

INDEKS 3532264  
ISSN - 0137 - 8015  
Cena 8,00 zł

# BIULETYN

## URZĘDU

## PATENTOWEGO

**Wydawnictwo Urzędu Patentowego  
Rzeczypospolitej Polskiej**

Urząd Patentowy RP - na podstawie art. 34 i art. 82 ustawy z dnia 19 października 1972 r. o wynalazczości (DZ. U. z 1993 r. Nr 26, poz. 117) - dokonuje ogłoszenia w "Biuletynie Urzędu Patentowego" o zgłoszonych wynalazkach i wzorach użytkowych. Ogłoszenia o zgłoszeniach drukowane w "Biuletynie" podane są w układzie klasowym według Międzynarodowej Klasyfikacji Patentowej i zgodnie z § 29 ust. 1 zarządzenia Prezesa Urzędu Patentowego RP z dnia 23 marca 1993 r. w sprawie ochrony wynalazków i wzorów użytkowych (MP z 1993 r. Nr 18, poz. 179) zawierają następujące dane:

- symbol Międzynarodowej Klasyfikacji Patentowej,
- numer zgłoszenia wynalazku lub wzoru użytkowego,
- datę zgłoszenia wynalazku lub wzoru użytkowego,
- datę i kraj uprzedniego pierwszeństwa oraz numer zgłoszenia dokonanego za granicą lub oznaczenie wystawy,
- nazwisko i imię lub nazwę zgłaszającego,
- miejsce zamieszkania lub siedzibę oraz kraj zgłaszającego,
- nazwisko i imię wynalazcy,
- tytuł wynalazku lub wzoru użytkowego,
- skrót opisu, w razie potrzeby z figurą rysunku,
- liczbę zastrzeżeń

Po wykazie ogłoszeń w układzie klasowym podaje się wykaz zgłoszeń opublikowanych w danym numerze w układzie numerowym.

\* \* \*

Od dnia ogłoszenia o zgłoszeniu wynalazku lub wzoru użytkowego, osoby trzecie mogą:

- 1) zapoznać się ze wskazanym opisem zgłoszeniowym wynalazku lub wzoru użytkowego, zawierającym opis, zastrzeżenia patentowe lub ochronne i rysunki oraz sporządzać z nich odpisy;
- 2) w terminie sześciu miesięcy - zgłaszać do Urzędu Patentowego uwagi co do istnienia przeszkód uniemożliwiających udzielenie patentu (prawa ochronnego).

Odpowiednio uzasadnione pod względem faktycznym (dokumentacja dowodowa) i prawnym uwagi należy nadsyłać w dwóch egzemplarzach na adres:

Urząd Patentowy RP - 00-950 Warszawa; skr. poczt. 203, A1. Niepodległości 188.

W rozdziałach I i II dotyczących ogłoszeń o zgłoszonych w Polsce wynalazkach i wzorach użytkowych dokonuje się również, na podstawie § 39 ust. 2 zarządzenia Prezesa Urzędu Patentowego RP z dnia 23 marca 1993 r. w sprawie ochrony wynalazków i wzorów użytkowych (MP z 1993 r. Nr 18 poz. 179), ogłoszenia o zgłoszeniach międzynarodowych, w zakresie których podjęto postępowanie przed Urzędem Patentowym działającym jako urząd wyznaczony lub wybrany w procedurze PCT.

Informuje się, że odbitki opisu zgłoszeniowego można zamawiać w Urzędzie Patentowym, przy czym w zamówieniu należy:

- a) podać numer "Biuletynu Urzędu Patentowego", w którym dokonano ogłoszenia o zgłoszeniu oraz numer strony,
- b) wskazać numer zgłoszenia, symbol klasyfikacji patentowej i tytuł wynalazku lub wzoru użytkowego.

Urząd Patentowy podaje do wiadomości nr konta w NBP

Urząd Patentowy RP - NBP O/O w Warszawie  
konto: 10101010-2583-223-1

—opłaty związane z rejestracją i ochroną wynalazków, wzorów użytkowych, wzorów zdobniczych, znaków towarowych; opłaty za zażalenia i odwołania; wpłaty za usługi kserograficzne i mikrofilmowe; wpłaty z tytułu sprzedaży wydawnictw, wpłaty za powołanie biegłego.

**Warunki prenumeraty podano na III stronie okładki.**

Egzemplarze pojedyncze można nabywać w Urzędzie Patentowym RP - A1. Niepodległości 188, skr. poczt. 203, 00-950 Warszawa

URZĄD PATENTOWY RZECZYPOSPOLITEJ POLSKIEJ

Pap. offset, kl. III 70 g, 61x86. Ark. druk. 16,5. Nakład 800 egz.

Cena 8,00 zł

INDEKS 3532264

Druk: Departament Wydawnictw Urzędu Patentowego RP. Zam. 75/99

# BIULETYN URZĘDU PATENTOWEGO

Warszawa, dnia 15 marca 1999 r.

Nr 6 (658) Rok XXVII

## OGŁOSZENIA O ZGŁOSZONYCH W POLSCE

- I. Wynalazkach do opatentowania
- II. Wzorach użytkowych do ochrony

Cyfrowe kody identyfikujące (wg normy WIPO ST9), które poprzedzają informacje o zgłoszonych do opatentowania wynalazkach oraz zgłoszonych do ochrony wzorach użytkowych, mają następujące znaczenie

- (21) - numer zgłoszenia wynalazku lub wzoru użytkowego
- (22) - data zgłoszenia wynalazku lub wzoru użytkowego
- (23) - dane dotyczące pierwszeństwa z wystawy (data i oznaczenie wystawy)
- (31) - numer zgłoszenia priorytetowego (standaryzowany)
- (32) - data zgłoszenia priorytetowego (data pierwszeństwa)
- (33) - kraj, w którym dokonano zgłoszenia priorytetowego (kod kraju)
- (51) - symbol Międzynarodowej Klasyfikacji Patentowej:  
cyfra przed kodem (51) oznacza kolejną edycję MKP
- (54) - tytuł wynalazku lub wzoru użytkowego
- (57) - skrót opisu
- (61) - nr zgłoszenia głównego
- (71) - nazwisko i imię lub nazwa zgłaszającego, który nie jest twórcą wynalazku lub wzoru użytkowego
- (72) - nazwisko i imię twórcy (ów) wynalazku lub wzoru użytkowego
- (75) - nazwisko i imię twórcy (ów) wynalazku lub wzoru użytkowego, który jest (którzy są) zarazem zgłaszającym (zgłaszającymi)
- (86) - data i numer zgłoszenia międzynarodowego
- (87) - data i numer publikacji zgłoszenia międzynarodowego (dodatkowo podaje się miejsce publikacji)

Przed cyfrowym kodem identyfikującym (21), umieszczone są następujące literowo-cyfrowe kody rodzaju dokumentu (wg normy WIPO ST16):

- A1 - ogłoszenie o zgłoszeniu wynalazku
- A3 - ogłoszenie o zgłoszeniu wynalazku (na patent dodatkowy)
- U1 - ogłoszenie o zgłoszeniu wzoru użytkowego
- U3 - ogłoszenie o zgłoszeniu wzoru użytkowego (na prawo ochronne dodatkowe)

# I. WYNAŁAZKI

## DZIAŁ A

### PODSTAWOWE POTRZEBY LUDZKIE

A1(21) 328393 (22) 98 09 07 6(51) A01C 3/06

(75) Rzepecki Adam, Sosnowiec; Rzepecki Zbigniew, Sosnowiec; Rzepecki Jacek, Sosnowiec

(54) **Adapter do rozrzucania obornika przystosowany do każdej przyczepy z własnym podajnikiem oraz napędem z koła tylnego lub silnikiem hydraulicznym**

(57) Adapter wraz z przenośnikiem przystosowany jest do każdej przyczepy niezależnie od szerokości i długości przyczepy. Sposób przystosowania polega na tym, że rozszerza się bębny i wał napędowy jak również podajnik łańcuchowy. Adapter może posiadać napęd z koła tylnego lub silnika hydraulicznego. Można też wydłużać i skracać przenośnik. Adapter z przenośnikiem stanowi komplet.

(1 zastrzeżenie)

A1(21) 328220 (22) 98 08 26 6(51) A01D 27/04

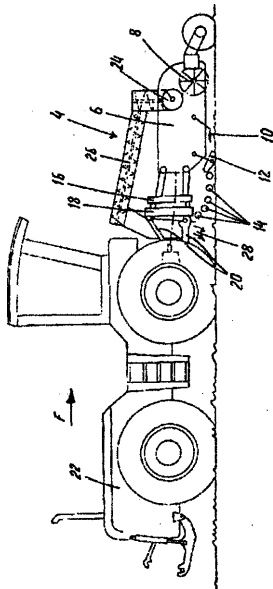
(31) 97 19738170 (32)97 0901 (33) DE

(71) CLAAS Selbstfahrende Erntemaschinen GmbH, Harsenwinkel, DE

(72) Kleinemenke Heinrich

(54) **Maszyna do zbioru buraków**

(57) Wynalazek dotyczy maszyny do zbioru buraków, posiadającej umieszczoną w części czołowej jednostkę ogławiającą i wykopującą buraki.



W celu umożliwienia realizacji większej szerokości roboczej maszyny do zbioru buraków, zaproponowano wyposażenie jednostki ogławiającej i wykopującej buraki (4) w co najmniej dwa elementy ogławiające buraki, które mogą być dzwigane przez ramę główną (18) lub ramy pojedyncze.

(20 zastrzeżeń)

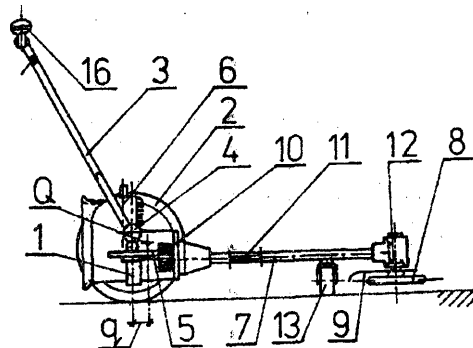
A1(21) 321923 (22) 97 09 02 6(51) A01G 1/12

(75) Słowiński Stanisław, Kraków

(54) **Rotacyjna kosiarka trawy, z wysięgnikową głowicą tnącą**

(57) Kosiarka ma dwukołowy wózek z wysięgnikiem (7), na którym zamocowana jest głowica tnąca (8), napędzana silnikiem spalinowym (6). Wysięgnik (7) ma długość większą od 1,2 wymiaru rozstawu kół jezdnych (2). Silnik spalinowy (6) zamocowany jest w strefie kół jezdnych (2), w położeniu przy którym środek ciężkości (Q) całej kosiarki usytuowany jest w pobliżu osi kół jezdnych (2), korzystnie w odległości (q), wynoszącej od 0 do 25% długości wysięgnika (7). Wał silnika spalinowego (6) połączony jest za **sprzęgłem** odśrodkowym (10) przez przekładnię mechaniczną (11, 12) z wałkiem głowicy tnącej (8). Wynalazek dotyczy również kosiarek z napędem elektrycznym, akumulatorowym i **sieciowym**. Kosiarka jest szczególnie przydatna w trudnych warunkach terenu nierównego i ciasno zagospodarowanego, manewrowanie jest bardzo łatwe we wszystkich kierunkach. Kosiarka umożliwia pracę zarówno liniową jak i wahadłową głowicy tnącej, przy przemiennym wychyleniu ramy każdorazowo na **jednym** z kół jezdnych.

(19 zastrzeżeń)



A1(21) 321904 (22)97 09 01 6(51) A01K 61/00

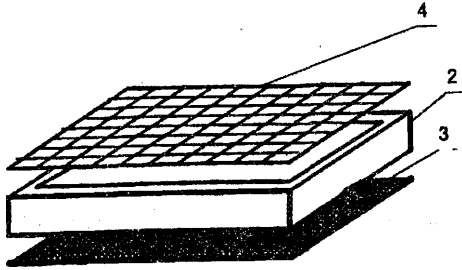
(71) Akademia Rolniczo-Techniczna im.M.Oczapowskiego, Olsztyn-Kortowo

(72) Skrzypczak Andrzej, Kucharczyk Dariusz, Mamcarz Andrzej, Kujawa Roman

## (54) Sadz do rozrodu sandacza i podchowu larw w systemie sadzów jeziorowych

(57) Sadz do rozrodu sandacza o podchowu larw w systemie sadzów jeziorowych, wykonany z materiału tiulowego, ma wewnątrz sadza substrat **mineralny**, umieszczony w ramce (2), która od dołu i góry przykryta jest siatką (3, 4) z tworzywa sztucznego. Wielkość oczek siatki (4) przykrywającej jest kilka lub kilkakrotnie większa, aniżeli siatki (3), będącej dnem ramki (2).

(2 zastrzeżenia)



AI(21) 329309 (22)9704 30 6(51) A01K 73/045  
(31) 96 514 (32)960430 (33) DK

(86) 97 0430 PCT/DK97/00196

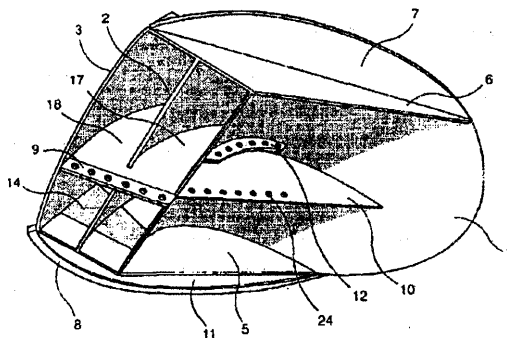
(87) 97 11 06 WO97/40665 PCT Gazette nr 47/97

(75) Larsen Helgi, Vagur, FO

(54) Rozpornica

(57) Wynalazek dotyczy rozpornicy, która może być stosowana do wytwarzania siły rozpierającej w związku z łowieniem **ryb** za pomocą włoku. Rozpornica zawiera co najmniej dwa płyty (1-3), które są zawieszane pomiędzy pewną liczbą przebiegających wzdłużnie żeber (5, 6, 10, 17) w taki sposób, że utworzony jest co najmniej jeden zwięzający się kanał, w którym przepływ wody przechodzi przez rozpornicę. Kanały są zakrzywione i ukształtowane tak, że woda jest wyrzucana z dużą prędkością w stosunku do prędkości trałowania w kierunku nieco do dołu i wzdłuż odpowiedniej sekcji końcowej sąsiedniego dolnego lub pośredniego płyta, przebiegając z wylotów kanałów, przez co unika się powstawania turbulencji nawet przy dużych kątach natarcia rozpornicy.

(17 zastrzeżeń)



AI(21) 329244 (22) 97 04 03 6(51) A01N 35/06  
(31)96 629282 (32)9604 08 (33) US

(86) 97 04 03 PCT/GB97/00945

(87) 97 10 16 WO97/37539 PCT Gazette nr 44/97

(71) ZENECA LIMITED, London, GB

(72) Shribbs John Martin, Ensminger Michael Paul, Green Laddie Leroy

## (54) Herbicyd selektywny dla kukurydzy

(57) Ujawniono sposób selektywnego zwalczania niepożądanego rośliności w kukurydzy przez stosowanie chawstobójczo skutecznej ilości 2-(2'-nitro-4'-trifluorometylobenzoilo)-1,3-cykloheksanodionu.

(5 zastrzeżeń)

AI(21) 329239 (22) 97 04 04 6(51) A01N 37/50

(31) 96 19614294 (32) 96 04 11 (33) DE

(86) 97 04 04 PCT/EP97/01686

(87) 97 10 16 WO97/37541 PCT Gazette nr 44/97

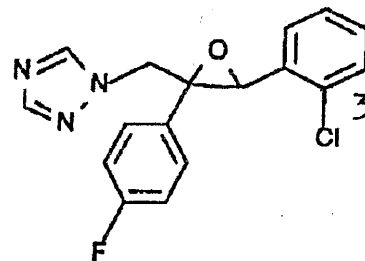
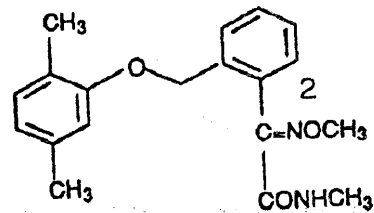
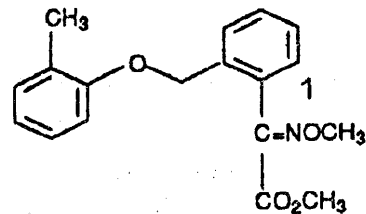
(71) BASF AKTIENGESSELLSCHAFT, Ludwigshafen, DE

(72) Ammermann Eberhard, Lorenz Gisela, Strathmann Siegfried, Saur Reinhold, Schelberger Klaus, Van Gastel Anne

## (54) Mieszanina grzybobójcza

(57) Mieszanina grzybobójcza jako aktywne składniki zawiera w synergistycznie skutecznej ilości ester kwasu **oksymoeterokarboksylowego** o wzorze 1, amid kwasu **oksymoeterokarboksylowego** o wzorze 2 oraz **azol** o wzorze 3.

(15 zastrzeżeń)



AI(21) 329122 (22) 97 03 29 6(51) A01N 43/54  
(31)96 915 (32)96 0411 (33) CH

(86) 97 03 29 PCT/EP97/01599

(87) 97 10 16 WO97/37535 PCT Gazette nr 44/97

(71) NOVARTIS AG, Bazylea, CH

(72) Knauf-Beiter Gertrude, DE; Steiner Hans, CH

**(54) Przeciwszkodnikowe kompozycje cyprodinilu oraz myclobu tanilu lub iprodionu**

(57) Grzybobójcze kompozycje, wykazujące synergiczne działanie przeciw zakażeniom chorobowym u roślin, zawierają przynajmniej dwa czynne składniki wraz z odpowiednim nośnikiem, w których składnik 1 oznacza **cyprodinil** [tj. 2-anilino-4-cyklopropylo-6-metylo-pirymidynę] i w których składnik 2 oznacza A) **myclobutanil** [tj. 2-p-chlorofenilo-2-(1-H-1,2,4-triazol-1-ilometyto) heksanonitryl] lub B) **iprodion** [tj. 3-(3,5-dwuchlorofenilo)-N-izopropyl-2,4-dwuoksoimidazolidyno-1-karboksyamid].

(7 zastrzeżeń)

A1(21) 322010 (22) 97 09 08 6(51) A01N 47/12  
A01N 53/00  
A01N 57/02

(71) Instytut Przemysłu Organicznego, Warszawa  
(72) Kroczyński Józef, Przybysz Elżbieta,  
Turows-Biernacka Maria, Morytz Bolesław, Al Amin Idris

**(54) Środek szkodnikobójczy**

(57) Przedmiotem wynalazku jest środek szkodnikobójczy, zawierający jako substancję biologicznie czynną mieszaninę 1,00-98,999% wagowych **2-izopropoksy-fenilo-N-metylo** -karbamianu (**propoksuru**), 0,001-25% wagowych (1RS 3RS)-3-(2,2-dichloro-winylo)-2,2-dimetylocylo -propanokarboksyłanu (S, R)- $\alpha$ -cyjano-3-fenoksy-benzylu (**alfacypermetryny**) i **tiofosforanu 0-3,5,6-trichloropirydyn -2-ylo-0,0-dietylu(chloropiryfosu)** w ilości od 1,00-98,999% wagowych. Środek znajduje zastosowanie w zwalczaniu owadów biegających i latających .

(1 zastrzeżenie)

A1(21) 329126 (22) 97 03 21 6(51) A01N 51/00  
(31) 96 19613334 (32) 96 04 03 (33) DE

(86) 97 03 21 PCT/EP97/01427  
(87) 97 10 16 WO97/37544 PCT Gazette nr 44/97  
(71) BAYER AKTIENGESELLSCHAFT,  
Leverkusen, DE  
(72) Sirinyan Kirkor, DE; Heukamp Ulrich, DE;  
Dorn Hubert, DE; Stöcker Ronald Helmut,  
DE; Sonneck Rainer, DE; Peter Rosemary,  
ZA

**(54) Kompozycje do zwalczania pasożytniczych owadów i roztoczy u ludzi**

(57) Wynalazek dotyczy preparatów do dermatologicznego zwalczania pasożytniczych owadów i roztoczy u ludzi znamiennych tym, że składają się z: - agonistów lub antagonistów nikotynergicznych receptorów acetylocholino owadów w stężeniu od 0,0001 do 20% wagowo licząc na całkowity ciężar preparatu, - rozpuszczalników z grupy cyklicznych węglanów w stężeniu od 2,5 do 99,9999% wagowo licząc na całkowity ciężar preparatu, - w miarę potrzeby dalszych rozpuszczalników z grupy alkoholi w stężeniu od 0 do 95% wagowo licząc na całkowity ciężar preparatu, - w miarę potrzeby dalszych substancji pomocniczych z grupy **substancji** zagęszczających, substancji barwiących, **przeciwutleniaczy**, propelantów do sporządzania aerozoli, środków konserwujących, zlepiających, emulgujących, w stężeniu od 0 do 30% wagowo licząc na całkowity ciężar preparatu.

(6 zastrzeżeń)

A1(21) 329125 (22) 97 03 21 6(51) A01N 57/20  
(31) 96 96870036 (32) 96 03 29 (33) EP  
96 96870094 96 07 16 EP

(86) 97 03 21 PCT/EP97/01443  
(87) 97 10 09 W097/36488 PCT Gazette nr 43/97  
(71) MONSANTO EUROPE S.A, Brussels, BE  
(72) Brants Ivo, Graham William  
(54) Nowe zastosowanie **N-(fosfonometylo)** glicyny i jej pochodnych

(57) Wynalazek dotyczy nowego zastosowania glifosatu lub jego pochodnych do zwiększenia wydajności i/lub jakości upraw roślin tolerujących stosowanie glifosatu wybranych spośród buraka cukrowego, buraka pastewnego, kukurydzy, rzepaku o nasionach oleistych i bawetny.

(10 zastrzeżeń)

A1(21) 322011 (22) 97 09 09 6(51) A01N 59/20  
A01N 43/647

(75) Łukasiewicz Andrzej, Warszawa;  
Panasiewicz Jacek, Warszawa; Szymilewicz  
Roman, Otwock; Bazaniak Zbigniew,  
Sobienie Jeziory; Nowicki Witold,  
Warszawa; Krajewski Krzysztof, Warszawa  
(54) **Środki grzybobójcze, zwłaszcza do drewna, tynku i innych materiałów**

(57) Przedmiotem wynalazku są środki grzybobójcze, na bazie **polimerycznych** kompleksów **aminotriazolu** z miedzią, do niszczenia grzybów i pleśni, zwłaszcza na drewnie, tynku i innych materiałach, a także do zabezpieczania tych materiałów przed szkodliwym działaniem grzybów i pleśni

Środek grzybobójczy X zawiera wodny roztwór **polimerycznego** kompleksu **aminotriazolu** z miedzią i aminę alifatyczną (AA):  $\text{CuA}_2\text{atr}_2(\text{p}) + \text{AA}$ , gdzie A oznacza anion octanowy, atr oznacza **3-amino-1,2,4-triazol**, (p) oznacza kompleks polikondensowany z **formaldehydem**, AA oznacza aminę alifatyczną, taką jak **etanoloamina** lub mieszanina **etanoloaminy** i **etylenodiaminy** albo **monoocetan etylenodiaminy** lub **1,2-propylenodiaminy** albo **3-aminopropanol-1** w ilości korzystnie nie mniej niż 10 moli aminy na 1 mol miedzi. Środek grzybobójczy XY zawiera wodny roztwór polimerycznego kompleksu **aminotriazolu** z miedzią łączony z octanem miedziowym i aminę alifatyczną (AA):  $\text{CuA}_2\text{atr}_2(\text{p}) + n\text{Cu}(\text{CH}_3\text{COO})_2 + \text{AA}$ , w którym A, atr, (p) i AA (w ilości korzystnie nie mniej niż 10 moli aminy na 1 mol miedzi) mają znaczenie jak w przypadku środka grzybobójczego X, a  $n=1/2 \div 4$  i oznacza stosunek molowy miedzi w soli  $\text{Cu}(\text{CH}_3\text{COO})_2$  do miedzi zawartej w wodnym roztworze polimerycznego kompleksu **aminotriazolu**.

Środki grzybobójcze X i XY mogą zawierać dodatkowo IV rzędową sól **alkiloamoniową**, taką jak chlorek **didecyldimetyloamoniowy** w ilości korzystnie  $0,5 \div 2,0$  g soli IV rzędowej na  $100 \text{ cm}^3$   $0,5 \div 2\%$  roztworu  $\text{CuA}_2\text{atr}_2(\text{p}) + \text{AA}$  lub  $\text{CuA}_2\text{atr}_2(\text{p}) + n\text{Cu}(\text{CH}_3\text{COO})_2 + \text{AA}$ , gdzie AA oznacza wymienioną wyżej aminę alifatyczną.

Środki te charakteryzują się silną i trwałą aktywnością zarówno w postaci roztworu, jak i po odparowaniu wody, nie są szkodliwe dla ludzi i zwierząt, a w przypadku wymycia ich przez wodę nie powodują skażenia środowiska.

(3 zastrzeżenia)

A1(21) 322013 (22) 97 09 09 6(51) A23L 2/38

(75) Piekarski Jerzy, Warszawa  
(54) **Napój bezalkoholowy**

(57) Wynalazek dotyczy napoju bezalkoholowego, spożywanego bez szkodliwych konsekwencji odurzających. Istotą

wynalazku jest to, że napój bezalkoholowy składa się z małej ilości wydzielonej w trakcie rektyfikacji spirytusu ciekłej frakcji alkoholu oraz z wody mineralnej.

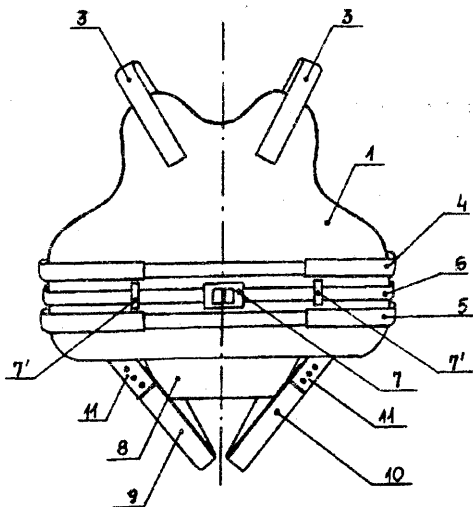
(7 zastrzeżeń)

AI(21) 322072 (22) 97 09 10 6(51) A41D 1/04  
F41H 1/02

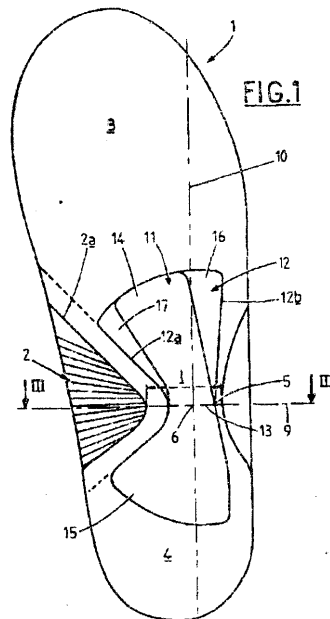
- (71) MORATEX Instytut Technicznych  
Wyrobow Włókienniczych, Łódź  
(72) Tarkowska Sylwia, Łuczyński Witold,  
Skrzypczyk Aneta, Dębiński Jerzy, Zaremba  
Ryszard, Kosińska Barbara  
(54) **Kamizelka kuloodporna, zwłaszcza dla  
marynarza**

(57) Wynalazek rozwiązuje zagadnienie budowy kamizelki kuloodpornej, zwłaszcza dla marynarza, która oprócz własności balistycznych jest również wypornościowa. **Budowa** w przekroju ma siedem warstw, które połączone są ze sobą. Kamizelka składa się z przedniej części (1) i tylnej części, połączonych na ramionach i na bokach taśmami **szczepnymi** (3, 4, 5, 6).

(1 zastrzeżenie)



duże obrót zewnętrzny części przedniej (3), a obrót wewnętrzny (6) części przedniej (3) powoduje uniesienie części sklepiennej. (12 zastrzeżeń)

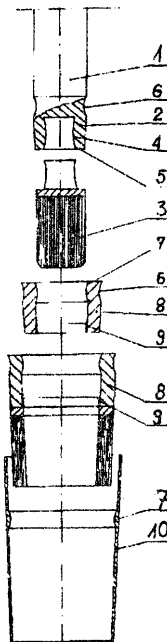


AI(21) 322054 (22) 97 09 11 6(51) A46B 3/12

- (75) Słowińska Agnieszka, Kornica  
(54) **Zestaw pędzli malarskich**

(57) Zestaw pędzli malarskich charakteryzuje się tym, że trzonek (1) pędzla ma końcówkę walcową (2), lekko zbieżną w kierunku włosia (3), która ma w górnej części obwodowy wpust (6) do zakleszczania wypustu (7), utworzonego na obwodzie pierścienia (8) z włosiem (3) lub z korkiem, nasadzanego na końcówkę walcową (2). Pierścień (8) na powierzchni zewnętrznej ma wpust (6) odpowiednio do wypustu (7), utworzonego na jego powierzchni wewnętrznej, do zakleszczania nasadzanego na niego następnego stopnia pierścienia (8). Cały zestaw pędzli jest zamknięty w **hermetycznym** pojemniku (10) z obwodowym wypustem analogicznie do pierścienia (8).

(3 zastrzeżenia)



AI(21) 329131 (22) 97 03 25 6(51) A43B 7/14

(31) 96 9604205 (32) 96 03 29 (33) FR

(86) 97 03 25 PCT/FR97/00530

(87) 97 10 09 WO97/36509 PCT Gazette nr 43/97

(71) DECATHLON, Villeneuve d'Ascq, FR

(72) Freychat Philippe, Bouche Nicolas,  
Montavon Christophe, Caille Eric, Brivet  
Gael

- (54) **Podeszwa do obuwia o odkształcalnej części  
sklepiennej oraz obuwie, zaopatrzone w taką  
podeszwę**

(57) Podeszwa do obuwia, zwłaszcza sportowego, zawiera część przednią (3) i część tylną (4), przeznaczone do przyjęcia odpowiednio przedniej części stopy i pięty oraz część pośrednią (5) o zmniejszonej szerokości (1) pomiędzy częściami przednią (3) i tylną (4). Zawiera ona ponadto część sklepienną (2), która jest przeznaczona do stykania się z wewnętrznym wysklepieniem podeszwowym użytkownika i która wznosi się stopniowo do części: pośredniej (5), przedniej (3) i tylnej (4), aż do danej wysokości ponad płaszczyznę dolnych powierzchni wymienionych części (5, 3, 4). Część sklepienna (2) i pośrednia (5) są wykonane z materiałów odkształcalnych tak, iż zgniecie części sklepiennej, zmniejszające wysokość jej podniesienia, powo-

A1(21) 329074 (22) 97 03 26 6(51) A46B 7/06

(31) 96 9606900 (32) 96 04 02 (33) GB

(86) 97 03 26 PCT/EP97/01607

(87) 97 10 09 W097/36517 P CT Gazette nr 43/97

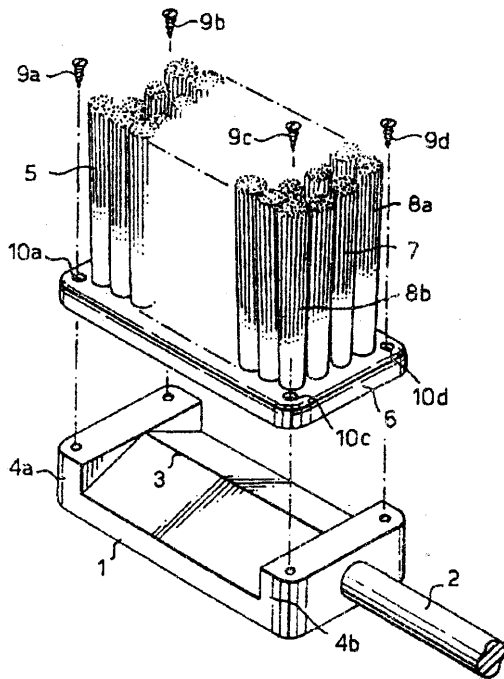
(71) UNILEVER NV, Rotterdam, NL

(72) Dawson Peter Leonard

(54) Szczotka do zębów

(57) Szczotka do zębów zawiera główkę, szyjkę (2) i uchwyt, przy czym główka zawiera łatwo **uginalny** człon sprężysty, mający na jednej stronie liczne szczeciny oraz sztywny człon, wystający z szyjki (2). Człon sprężysty opiera się na członie sztywnym i ma wewnętrzny szereg szczecin (7) pomiędzy zewnętrznymi szeregami szczecin (8a, 8b), po jego przeciwnych stronach, które to zewnętrzne szeregi mogą rozchyłać się rozbieżnie od sprężystego członu w konsekwencji odkształcenia sprężystego członu, gdy szczeciny są dopychane do powierzchni zębów lub dziąseł.

(5 zastrzeżeń)



A1(21) 329289 (22) 97 04 12 6(51) A46B 9/04

A46D 1/00

D02G 1/14

(31) 96 19615098 (32) 96 04 17 (33) DE

(86) 97 04 12 PCT/EP97/01839

(87) 97 10 23 WO97/38603 PCT Gazette nr 45/97

(71) CORONET-WERKE GMBH,

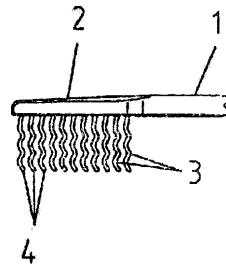
Wald-Michelbach, DE

(72) Weihrauch Georg

(54) Szczotka do masażu **dziąseł** i czyszczenia zębów oraz sposób produkcji włosia do takiej szczotki

(57) Szczotka do masażu dziąseł i czyszczenia zębów składa się z podstawy z uchwytem (1), na której pojedynczo lub w pęczkach zamocowane jest plastikowe włosie (3). Dla poprawy właściwości masujących włosie (3) szczoteczki pofalowane jest poprzecznie do swojej osi, przy czym grzbiety fal są dodatkowo uformowane na kształt gwintu o skoku znacznie mniejszym niż długość fali.

(17 zastrzeżeń)



A1(21) 321911 (22) 97 09 03 6(51) A47C 1/12

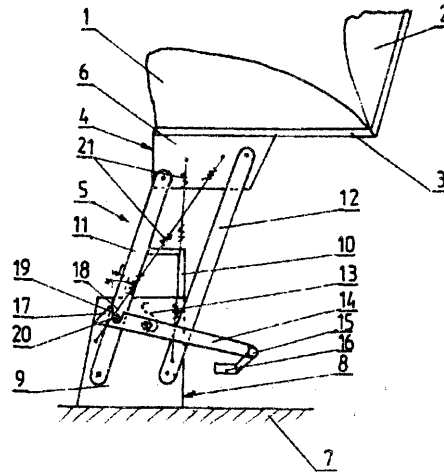
B60N 2/06

(75) Szymański Maciej, Poznań

(54) Fotel **składany**

(57) Fotel składany, mający siedzisko i zespolone z nim trwale oparcie, osadzone na ramie, zamocowanej do mechanizmu obrotowego fotela, charakteryzuje się tym, że mechanizm obrotowy (5) stanowi wspornik górny (4) w postaci kształtowego elementu z płytami bocznymi (6) i wspornik dolny (8) w postaci kształtowego elementu z płytami bocznymi (9) i kształtową płytą oporową (10), połączone co najmniej jednym łącznikiem przednim (11) i co najmniej jednym łącznikiem tylnym (12), przy czym długość łącznika tylnego (12) jest odpowiednio większa od długości łącznika przedniego (11).

(5 zastrzeżeń)



A1(21) 328365 (22) 98 09 04 6(51) A47K 3/02

A1(21) 328365 (22) 98 09 04 6(51) A47K 3/02

(31) 97 29715994 (32) 97 09 05 (33) DE

(71) Saarpör Klaus Eckhardt GmbH

Neunkirchen Kunststoffe KG, Neunkirchen, DE

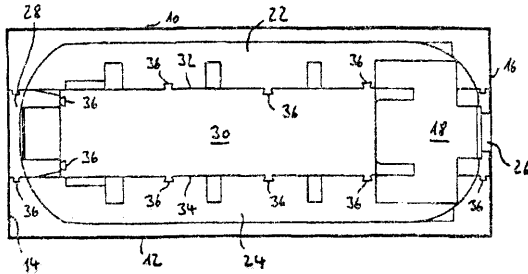
(72) von Scheidt Eckhardt, Wilzek Jens

(54) Wieloczęściowy, składany wspornik Wanny

(57) Wieloczęściowy składany wspornik wanny do wanien kąpielowych albo brodzików z dnem, czterema ścianami bocznymi, z których każdorazowo dwie ściany boczne leżą **naprzeciwległe** parami jako pierwsze i drugie pary ścian bocznych **oraz** górnym otworem wanny, charakteryzuje się tym, że wspornik wanny jest ukształtowany **zasadniczo** wzdłuż dwóch przebiegających płaszczyzn (32, 34) poprzecznie do dna i w kierunku jednej z par ścian bocznych (22, 24) w sposób podzielny w ten sposób, że zostają utworzone przynajmniej następujące części wspornika wanny: dwie pierwsze części boczne (22, 24), które każdorazowo obejmują jedną ścianę boczną (10, 16) pierwszej pary ścian bocznych i każdorazowo część obu graniczących ze

sobą ścian bocznych (14, 16) drugiej pary ścian bocznych oraz odpowiednią część dna; dwie drugie części boczne (26, 28), które obejmują każdorazowo pozostałą część ścian bocznych (14, 16) drugiej pary ścian bocznych i ewentualnie odpowiednią część dna i część denna (30), przy czym umieszczone **naprzeciwlegle** pierwsze części boczne (22, 24) dla celiów transportowych przylegają do siebie i przy tym tworzą przestrzeń ustalającą, która z wyjątkiem obszaru górnego otworu wspornika wanny i ewentualnie istniejących otworów w dnie (18), jest zasadniczo zamknięta ze wszystkich stron.

(20 zastrzeżeń)



A1(21) 328367 (22) 98 09 04 6(51) A61B 5/14

(31) 97 19739369 (32) 97 09 09 (33) DE

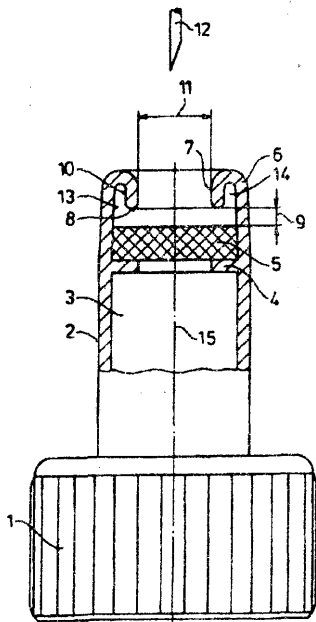
(71) SARSTEDT AG & Co., Nümbrecht, DE

(72) Sarstedt Walter

(54) **Przyrząd do pobierania krwi**

(57) Przedmiotem wynalazku jest przyrząd do pobierania krwi, zawierający przeznaczony do zamknięcia rurki próbnika kapturek rurkowy, który posiada w kopolce płytkową, przebijałą, opierającą się na przyldze elastyczną przeponę, przy czym wewnątrz kopolki wykorzystane jest do zagłębienia przepony. W przyrządzie z jednej strony przepona (5) umieszczona jest w otworze (3) kopolki z jak najmniejszym naprężeniem wstępnym, zapewniającym tylko szczelne osadzenie w kopolce (2) i przepona ta przy pobieraniu krwi pozostaje w tej pozycji, a z drugiej strony kopolka (2) ukształtowana jest z mankiem ściankowym (7), zagiętym od zewnątrz do wewnątrz na jej wierzchołku (6) i przytrzymującym ją w położeniu zapobiegającym nieszczelnemu ustawieniu skośnemu wskutek uniesienia przepony (5) przy wyciąganiu igły **próbniowej** (12), ze względu na większe obciążenie podczas bezpośredniej adaptacji.

(1 zastrzeżenie)



A1(21) 329173 (22) 97 04 04 6(51) A61B 17/36

(31) 96 19614780 (32) 96 04 04 (33) DE  
97 19702898 97 01 16 DE

(86) 97 04 04 PCT/DE97/00730

(87) 97 10 16 WO97/37601 PCT Gazette nr 44/97

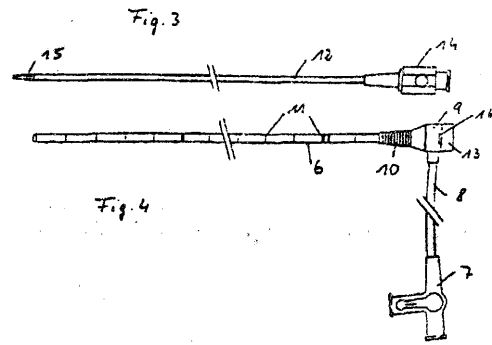
(71) SOMATEX MEDIZINTECHNISCHE INSTRUMENTE GMBH, Rietzneuendorf, DE

(72) Vogl Thomas J., Mack Martin G., Kniep Frank

(54) Laserowy zestaw aplikacyjny

(57) Wynalazek dotyczy zestawu aplikatora laserowego, stanowiącego interwencyjny zestaw aplikacyjny do minimalnie inwazyjnej, wywoływanej laserem termoterapii nowotworów tkanek miękkich. Zestaw aplikatora laserowego jest zbudowany tak, że słuza wprowadzająca (6) jest wykonana z **mandrynem** (12), a cewnik osłonowy zawiera wewnętrzny mandaryn.

(19 zastrzeżeń)



A1(21) 329283 (22) 97 03 06 6(51) A61F 2/32

(31) 96 96810225 (32) 96 04 12 (33) EP

(86) 97 03 06 PCT/CH97/00090

(87) 97 10 23 WO97/38650 PCT Gazette nr 45/97

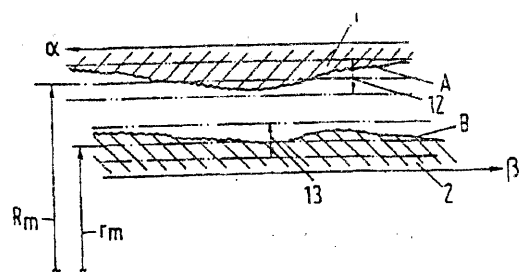
(71) SULZER ORTHOPÄDIE AG, Baar, CH

(72) Semlitsch Manfred

(54) **Sztuczny staw, w szczególności sztuczny staw biodrowy**

(57) W wynalazku opisano geometrię, umożliwiającą wykorzystanie jednakowego rodzaju, odpornych na ścieranie, materiałów metalicznych, jak PROTASUL 21 WF, na panewkę łożyskową (1) i kulę stawową (2) w łożysku sferycznym bez występowania **mikrozgrzewów** i nadmiernego ścierania, natomiast można wykorzystać do spełnienia funkcji układu inne właściwości, jak odporność na obciążenia dynamiczne, trwałość kształtu i sprężystość. Dzięki odpowiedniej relacji między średnimi promieniami ( $R_m$ ,  $r_m$ ) powierzchni łożyskowych (A, B) oraz dopuszczalnymi odkształceniami (12, 13) i dopuszczalną chropowatością powierzchni łożyskowych, eliminuje się w znacznym stopniu **mikrozgrzewy** tego samego rodzaju materiału metalicznego.

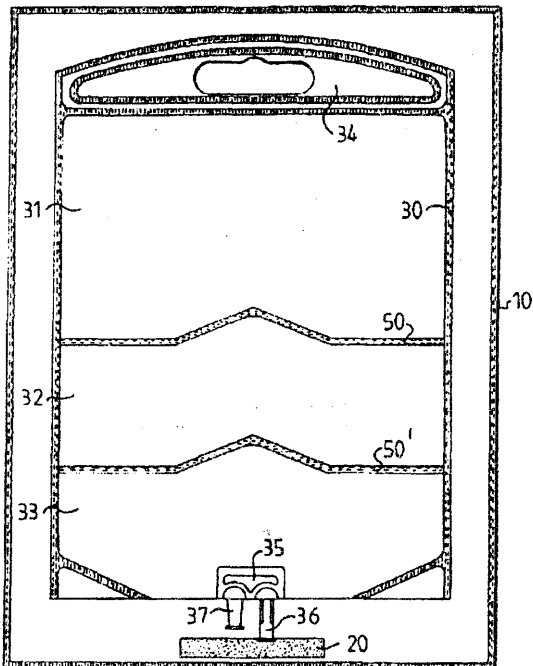
(12 zastrzeżeń)



- A1(21) 329293 (22) 97 04 09 6(51) A61J 1/00  
B65D 81/32  
(31)96 9601348 (32)96 0410 (33) SE  
(86) 97 04 09 PCT/SE97/00590  
(87) 97 10 16 W097/37628 PCT Gazette nr 44/97  
(71) PHARMACIA & UPJOHN AB, Sztokholm, SE  
(72) Gustafsson Bo, Lundmark Stefan, Berglund Kjell, Brooing Cathrine, Skolling Otto  
(54) Ulepszone **pojemniki do płynów** pozajelitowych

(57) Elastyczny przezroczysty pojemnik do polepszonego magazynowania wrażliwych na tlen rozprawdzanych **pozajelitowo** składników, zawiera wewnętrzny, główny pojemnik (30) zamknięty w zasadniczo nieprzepuszczalnej dla tlenu zewnętrznej osłonie (10) z **absorbentem** tlenu (20), zdolnym do pobrania zasadniczo całości resztkowego tlenu po uszczelnieniu zewnętrznej osłony i przez wystarczający okres czasu również tlenu wchodzącego do tej osłony. Wewnętrzny pojemnik (30) jest wykonany z elastycznego materiału polimerowego zawierającego polipropylen, kompatybilnego ze składnikami **lipofilowymi**mi zdolnymi do tworzenia zarówno trwałych jak i **zdzielalnych** uszczelnień, przy czym osłona (10) jest **wykonana** z zasadniczo nieprzepuszczalnego dla wody, elastycznego wielowarstwowego materiału polimerowego, zawierającego **pierwszą zewnętrzną** zasadniczo nieprzepuszczalną dla wody folię polimerową o zdolności formowania bariery tlenowej, połączoną z drugą wewnętrzną folią polimerową o uzupełniającej zdolności formowania bariery tlenowej. Pojemnik zasadniczo utrzymuje swe właściwości po poddaniu sterylizacji parą wodną lub promieniowaniem.

(48 zastrzeżeń)



- A1(21) 328423 (22) 98 09 08 6(51) A61K 7/42  
(31) 97 9711173 (32) 97 09 09 (33) FR  
(71) L'OREAL, Paryż, FR  
(72) Josso Martin, Refregier Jean-Louis, Hansenne Isabelle

- (54) **Filtrujące kompozycje kosmetyczne zawierające benzyliidenokamforę i/lub dibenzoilometan i/lub triazynę** oraz winian dialkylowy, oraz zastosowania kosmetyczne

(57) Wynalazek dotyczy nowych kompozycji kosmetycznych i/lub dermatologicznych, przeznaczonych do ochrony skóry i/lub włosów przed promieniowaniem UV, zwłaszcza słonecznym. Bardziej szczegółowo wynalazek dotyczy nowych kosmetycznych i/lub dermatologicznych kompozycji, posiadających ulepszony współczynnik (faktor) ochrony przeciwslonecznej i obejmujących, w kosmetycznie i/lub dermatologicznie dopuszczalnym nośniku, co najmniej jeden winian **dialkaliczny** i co najmniej jeden układ fotoochronny ekranujący promieniowanie UV, przy czym układ ten składa się z co najmniej jednego filtra UV typu pochodzącego z benzyliidenokamfory i/lub co najmniej jednego filtra UV typu pochodzącego z dibenzoilometanu i/lub co najmniej jednego filtra UV typu pochodzącego z **triazyny**.

(24 zastrzeżenia)

- A1(21) 322075 (22) 97 09 12 6(51) A61K 7/50  
A61K 7/06  
(71) Bogacka Izabella, Warszawa; Lewandowski Stanisław, Warszawa  
(72) Bogacka Izabella, Kowalczyk Grzegorz, Lewandowski Stanisław  
(54) **Sposób otrzymywania środków do higieny codziennej**

(57) Sposób otrzymywania środków do higieny codziennej polega **na** tym, że surowce handlowe wchodzące w skład wyrobu gotowego dzieli się **na** trzy grupy pod kątem ich odczynu pH na kwaśne, zasadowe i obojętne, a w ramach grupy obojętnej - na odporne na środowisko zasadowe i odporne na środowisko kwaśne. Surowce wchodzące w skład grupy zasadowej łączy się ze sobą i ewentualnie z surowcami z grupy obojętnej odpornymi na środowisko zasadowe i poddaje suszeniu do stałej masy, surowce wchodzące w skład grupy kwaśnej łączy się ze sobą i ewentualnie z surowcami z grupy obojętnej odpornymi na środowisko kwaśne i poddaje suszeniu do stałej masy, natomiast surowce z grupy obojętnej łączy się ze sobą ewentualnie z surowcami z grup kwaśnej lub zasadowej, w zależności od tego, na które środowisko surowiec ten jest odporny i suszy do stałej masy. Po wysuszeniu grupy łączy się ze sobą i ewentualnie nadaje im znanymi sposobami formę kształtki lub granulatu, przy czym w przypadku, gdy suma wody wnoszona przez surowce do receptury przekracza łącznie 25% wagowych w stosunku do pozostałych składników, **dowolnie** wybrane surowce podsusza się wstępnie tak, aby suma wprowadzanej wody spadła poniżej 25%. Środki uszlachetniające, zachowując zasadę podziału na grupy w zależności od odczynu, korzystnie dodaje się do odpowiadającej im grupy w trakcie jej suszenia.

(2 zastrzeżenia)

- A1(21) 329285 (22) 97 04 04 6(51) A61K 9/20  
(31) 96 2173818 (32) 96 04 10 (33) CA  
(86) 97 04 04 PCT/CA97/00229  
(87) 97 10 16 W097/37639 PCT Gazette nr 44/97  
(71) LABOPHARM INC., Laval, CA  
(72) Chouinard François, Jacques Wilfrid  
(54) **Tabletki farmaceutyczne o kontrolowanym uwalnianiu zawierające nośnik oparty na sieciowanej amylozie i hydroksypropylometylocelulozie**

(57) Przedmiotem wynalazku jest tabletka **farmaceutyczna** o kontrolowanym uwalnianiu, zawierająca składnik aktywny w połączeniu z nośnikiem stanowiącym sieciowaną amylozę,

do której dodano **hydroksypropylometylocelulozę** (HPMC) o lepkości równej lub wyższej niż 4000 cp jako środek pomocniczy. Dodanie HPMC do tabletki zapewnia kontrolę działania enzymów, zwłaszcza **alfa-amylazy** występującej w środowisku jelit na sieciowaną **amylotę** użytą jako nośnik, dzięki czemu zmniejsza się zależność kinetyki uwalniania od stężenia enzymów występujących w tym środowisku.

(21 zastrzeżeń)

A1(21) 329196 (22) 97 03 12 6(51) A61K 9/70

(31) 96 19611684 (32)96 03 25 (33) DE  
97 19708674 97 03 04 DE

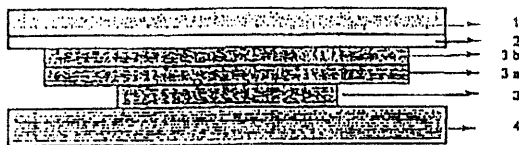
(86) 97 03 12 PCT/EP97/01252

(87) 97 10 02 WO97/35564 PCT Gazette nr 42/97

(71) LTS LOHMANN THERAPIE-SYSTEME  
GMBH, Neuwied, DE(72) Von Kleinsorgen Reinhard, Von  
Kleinsorgen Britta(54) Transdermalny system terapeutyczny o  
niewielkiej grubości i wysokiej elastyczności  
oraz sposób wytwarzania tego systemu

(57) **Transdermalny** system terapeutyczny uwalniający substancje czynne na podłoże składa się z warstwy nośnej (1) z warstwą rozdzielającą (2), warstwy błonowej (3) zawierającej substancję czynną i wykończonej **abhezyjnie** warstwy ochronnej (4), przy czym warstwa rozdzielająca (2) jest wykonana z materiału, który można lepiej związać z warstwą błonową (3). Takie systemy o niewielkiej grubości i wysokiej elastyczności można wytwarzać techniką drukarską, przy czym układ nośnik/warstwa rozdzielająca można zastąpić podłożem o wykończeniu **abhezyjnym**. Zastosowanie procesu drukowania ograniczającego obszar zawierający substancję czynną do obszaru wykorzystywanego przez użytkownika umożliwia wyeliminowanie problemów związanych z usuwaniem odpadów.

(25 zastrzeżeń)



A1 (21) 329219 (22) 97 04 02 6(51) A61K 31/19

(31)96 9604359 (32)96 04 05 (33) FR

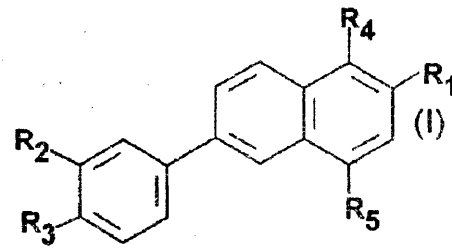
(86) 97 04 02 PCT/FR97/00590

(87) 97 10 16 W097/37648 PCT Gazette nr 44/97

(71) GALDERMA RESEARCH &  
DEVELOPMENT, S.N.C, Valbonne, FR(72) Vige Xavier, Benavides Jesus, Shroot  
Braham, Taupin Véronique(54) Zastosowanie pochodnych benzonaftaienu  
do produkcji leków przeznaczonych do  
leczenia chorób układu nerwowego

(57) Ujawniono zastosowanie związków o ogólnym wzorze (i) do wytwarzania leków, znajdujących zastosowanie w leczeniu neuropatii obwodowych, chorób degeneracyjnych ośrodkowego układu nerwowego i chorób **autoimmunologicznych** układu nerwowego.

(4 zastrzeżenia)



A1(21) 329211 (22) 97 03 24 6(51) A61K 31/55

(31) 96 60014130 (32) 96 03 25 (33) US

96 60014132 96 03 25 US

96 60014129 96 03 25 US

96 60014128 96 03 25 US

(86) 97 03 24 PCT/US97/04721

(87) 97 10 02 WO97/35586 PCT Gazette nr 42/97

(71) ELI LILLY AND COMPANY,  
Indianapolis, US(72) Shannon Harlan Edgar, Womer Daniel  
Edward

(54) Sposób leczenia bólu

(57) Przedmiotem wynalazku jest sposób leczenia bólu za pomocą środka zawierającego **olanzapinę** i lek użyteczny w leczeniu bólu.

(32 zastrzeżenia)

A1(21) 329217 (22) 97 03 24 6(51) A61K 31/55

(31) 96 60014131 (32) 96 03 25 (33) US

96 60014133 96 03 25 US

96 60014153 96 03 25 US

(86) 97 03 24 PCT/US97/04626

(87) 97 10 02 WO97/35583 PCT Gazette nr 42/97

(71) ELI LILLY AND COMPANY,  
Indianapolis, US(72) Helton David Reed, Kallman Mary Jeanne,  
Shannon Harlan Edgar, Womer Daniel  
Edward

(54) Sposób leczenia bólu

(57) Sposób leczenia bólu polega na tym, że poddaje się skuteczną dawkę **olanzapiny** potrzebującemu takiego leczenia ssakowi. W szczególności sposób jest przydatny w leczeniu bólu ostrego, bólu nocyceptywnego i bólu neuropatycznego, a także stanu zapalnego.

(16 zastrzeżeń)

A1(21) 329221 (22) 97 03 24 6(51) A61K 31/55

(31) 96 60014127 (32) 96 03 25 (33) US

(86) 97 03 24 PCT/US97/04471

(87) 97 10 02 W097/35582 PCT Gazette nr 42/97

(71) ELI LILLY AND COMPANY,  
Indianapolis, US(72) Shannon Harlan Edgar, Womer Daniel  
Edward

(54) Sposób leczenia **bólu** migrenowego

(57) Sposób leczenia **bólu** migrenowego polega na podawaniu **przeciwbólowo** skutecznej dawki olanzapiny.

(4 zastrzeżenia)

A1(21) 329077 (22) 97 03 19 6(51) A61K 31/66

(31) 96 60014882 (32) 96 04 04 (33) US

(86) 97 03 19 PCT/US97/03737

(87) 97 10 16 W097/37665 PCT Gazette nr 44/97

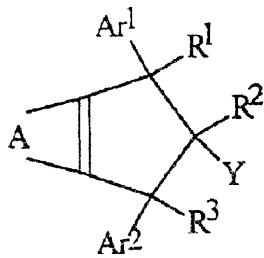
(71) BANYU PHARMACEUTICAL CO., LTD., Tokyo, JP

(72) Lynch Joseph J., Jr, Shen You-Tang

(54) Sposób leczenia niewydolności serca antagonistami endoteliny

(57) Przedmiotem wynalazku jest sposób zapobiegania i/lub leczenia niewydolności serca i zaburzeń komorowych związkami o podanym niżej wzorze ogólnym, będącymi antagonistami endoteliny.

(15 zastrzeżeń)



A1(21) 328366 (22) 98 09 04 6(51) A61K 31/155

(31) 97 19738604 (32) 97 09 04 (33) DE

(71) Hoechst Marion Roussel Deutschland GmbH, Frankfurt nad Menem, DE

(72) Lang Hans Jochen, Rütten Hartmut, Heitsch Holger, Linz Wolfgang, Schölkens Bernward

(54) Zastosowanie inhibitorów wymiennicza  $\text{Na}^+/\text{H}^+$  do wytwarzania **środka** farmaceutycznego, sposób wytwarzania środka farmaceutycznego i środek farmaceutyczny

(57) Wynalazek dotyczy zastosowania inhibitorów wymiennicza  $\text{Na}^+/\text{H}^+$  do wytwarzania środka farmaceutycznego zmniejszającego kardiotoksyczność substancji i niepożądane działania uboczne substancji np. leków na serce, sposobu wytwarzania takiego środka farmaceutycznego i środka farmaceutycznego.

(13 zastrzeżeń)

A1(21) 329311 (22) 97 04 10 6(51) A61K 31/365

(31) 96 9607564 (32) 96 04 12 (33) GB

(86) 97 04 10 PCT/EP97/01800

(87) 97 10 23 W097/38689 PCT Gazette nr 45/97

(71) NOVARTIS AG, Bazylea, CH

(72) Haeberlin Barbara, CH; Mak Ching Pong, CH; Meinzer Armin, DE; Vonderscher Jacky, FR

(54) Powlekana dojelitowo kompozycja farmaceutyczna **soli** mykofenolanowej

(57) Wynalazek dotyczy kompozycji farmaceutycznej zawierającej sól **mykofenolanową**, która to kompozycja jest przystosowana do uwalniania **mykofenolanu** w górnej części dróg jelitowych.

(7 zastrzeżeń)

A1(21) 329174 (22) 97 03 14 6(51) A61K 31/425

(31) 96 82563 (32) 96 04 04 (33) JP

96 85132 96 04 08 JP

(86) 97 03 14 PCT/JP97/00812

(87) 97 10 16 W097/37657 PCT Gazette nr 44/97

(71) SHIONOGI & CO., LTD., Osaka, JP

(72) Fujiwara Tamio

(54) Kompozycje przeciw HIV zawierające pochodne imidazoiowe

(57) Kompozycja przeciw HIV zawiera **2-karbamoiloksymetylo-5-(3,5-dichlorofenylotio)-4-izopropyl-1-(pirydyn-4-ylo)metylo-1H-imidazol** lub jego farmaceutycznie dopuszczalną sól i jeden lub większą ilość innych związków o aktywności skierowanej przeciw HIV.

(7 zastrzeżeń)

A1(21) 329152 (22) 97 03 27 6(51) A61K 31/715

(31) 96 9601219 (32) 96 03 29 (33) SE

(86) 97 03 27 PCT/SE97/00544

(87) 97 10 09 W097/36599 PCT Gazette nr 43/97

(75) Krotkiewski Marcin, Askim, SE

(54) Farmaceutyczny preparat do leczenia nieżytu żołądka, **refluksyjnego** zapalenia **przełyku**, zapalenia dwunastnicy, niestrawności i choroby wrzodowej

(57) Farmaceutyczny preparat zawierający mieszaninę cytrynianu bizmutu i aliginian oraz produkty powstałe z reakcji tych **substratów**, a w szczególności aliginian bizmutu, **jest** stosowany do leczenia nieżytu żołądka, refluksyjnego zapalenia przełyku, zapalenia dwunastnicy, niestrawności i choroby wrzodowej. Preparat powoduje wyćpienie Campylobakterii, takich jak Helicobakteria pyroli (HP) i zapobiega wymiotom. Preparat korzystnie zawiera przeciwbakteryjne antybiotyki. Przy wytwarzaniu mikrokapsulek dodaje się do preparatu chlorek wapnia, który otacza preparat i spowalnia jego uwalnianie się. Preparat może dodatkowo zawierać wodorowęglan sodu, który neutralizuje kwasy żołądkowe i tworzy pianę.

(7 zastrzeżeń)

A1(21) 329161 (22) 97 04 04 6(51) A61K 38/48

(31) 96 9604310 (32) 96 04 05 (33) FR

(86) 97 04 04 PCT/FR97/00614

(87) 97 10 16 W097/37681 PCT Gazette nr 44/97

(75) Hooreman Michel, Paryż, FR

(54) Lek do optymalizacji lepkości śluzu i stymulacji funkcjonowania jelit

(57) Ujawniono kompozycje farmaceutyczne i/lub dietetyczne, zawierające jako składnik aktywny dominującą proteinazę **pozakomórkową** wytworzoną przez hodowlę **Streptomyces fidiidae**, wykazujące aktywność właściwą ponad 100000 U.A./mg, ciężar cząsteczkowy od 30 do 36 kDa, punkt izoelektryczny

około 7,0 i podatną na selektywne niszczenie podjednostki A toksyny cholery bez niszczenia podjednostki B, w mieszaninie lub w połączeniu z zaróbką i lub podłożem obojętnym, nietoksycznym i dopuszczalnym fizjologicznie. Ujawniono także m.in. kompozycje **farmaceutyczne** i/lub dietetyczne zawierające jako składnik aktywny w/w dominującą proteinazę **pozakomórkową** lub mieszaninę tej dominującej proteinaz **pozakomórkowej** z jedną z co najmniej z dwóch innych proteinazy **pozakomórkowych** wytworzonych przez **Streptomyces fradiae** lub jedną lub dwiema **proteinazami**, których sekwencje aminokwasowe mają co najmniej 60% homologii z sekwencjami dominującej proteinazy **pozakomórkowej** **lub** z sekwencjami mieszaniny proteinaz, takiej jak opisana uprzednio, w mieszaninie lub w połączeniu z zaróbką lub podłożem obojętnym, nietoksycznym i dopuszczalnym fizjologicznie.

(11 zastrzeżeń)

A1(21) 329188 (22) 97 04 03 6(51) A61K 45/06

(31) 96 83917 (32)96 04 05 (33) JP

(86) 97 04 03 PCT/JP97/01149

(87) 97 10 16 WO97/37688 PCT Gazette nr 44/97

(71) TAKEDACHEMICAL INDUSTRIES, LTD., Osaka, JP

(72) Tamura Norikazu, Sonda Takashi, Ikeda Hitoshi

(54) Kompozycja farmaceutyczna

(57) Przedmiotem wynalazku jest kompozycja farmaceutyczna, wywołująca godne uwagi działanie przy względnie obniżonym dawkowaniu oraz przy mniejszych niepożądanych objawach ubocznych, która zawiera związek o antagonistycznej aktywności w odniesieniu do angiotensyny II lub jego sól w kombinacji z co najmniej jednym związkiem wybranym z grupy obejmującej związek wykazujący działanie zwiększające wrażliwość insulinową, związek posiadający zdolność zmniejszania popośilkowego zacukrzenia krwi u cukrzycy, pochodną indanu posiadającą zdolność hamowania enzymu przekształcającego angiotensynę, pochodną pirydyny posiadającą zdolność hamowania reduktazy HMG-Co A lub ich solami.

(21 zastrzeżeń)

A1(21) 329176 (22) 97 04 10 6(51) A61L 2/04

A01C 1/00

(31) 96 9601382 (32)96 04 12 (33) SE

(86) 97 04 10 PCT/SE97/00594

(87) 97 10 23 WO97/38734 PCT Gazette nr 45/97

(71) SVENSKA LANTMÄNNEN RIKSFÖRBUND EK.FÖR., Stockholm, SE

(72) Alness Kenneth, Andersson Sven, Bergman Sven

(54) Ciepłe odkażanie nasion

(57) Przedmiotem wynalazku jest sposób obróbki cieplnej służący do odkażenia nasion z patogenów i innych niepożądanych grzybów i bakterii, który to sposób charakteryzuje się tym, że do nasion dostarcza się nie pochodzące z wody ciepło, równocześnie regulując czas obróbki i temperaturę względem stanu i zawartości wilgoci nasion w taki sposób, by nasiona ogrzewały się od zewnątrz i tym, że w czasie odparowywania wilgoci z powierzchni nasion zapobiega się chłodzeniu tychże i nie dochodzi do zmian w zawartości wilgoci.

(5 zastrzeżeń)

A1(21) 329187 (22) 97 03 21 6(51) A61M 5/20

(31) 96 9607549 (32) 96 04 11 (33) GB

(86) 97 03 21 PCT/GB97/00812

(87) 97 10 16 WO97/37705 PCT Gazette nr 44/97

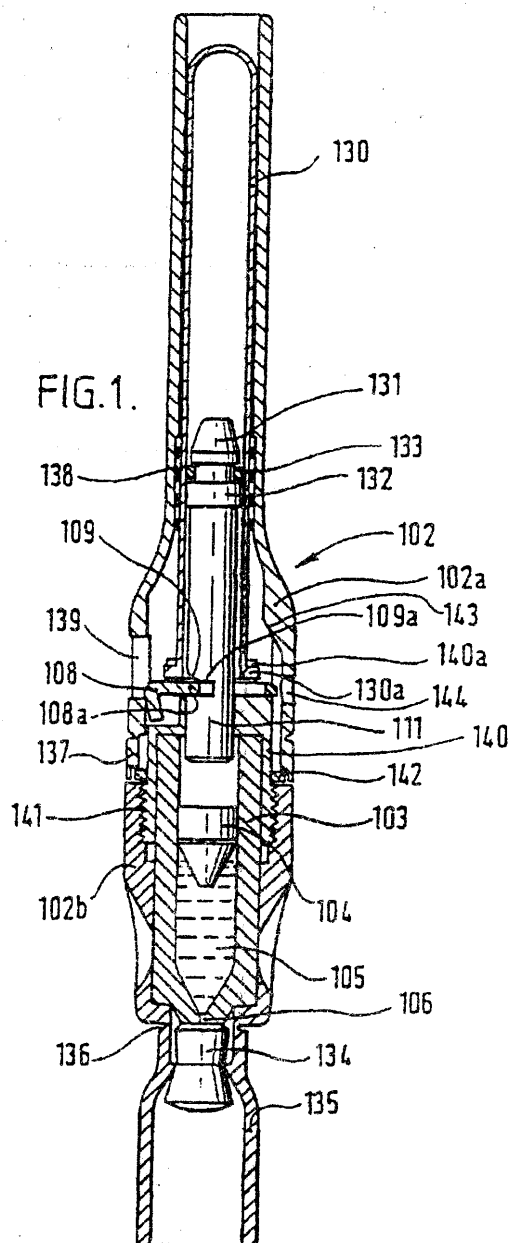
(71) WESTON MEDICAL LIMITED, Eye, GB

(72) Weston Terence Edward

(54) Napędzane sprężyną urządzenie dozujące do celów medycznych

(57) Urządzenie dozujące, takie jak **beziłgowy** iniektor, zawiera sprężynę, stanowiącą magazyn energii i człon dozujący, ruchomy dla powodowania dozowania pod wpływem oddziaływania siły sprężyny. Zapadka (108) posiada pierwsze położenie, w którym ogranicza ona ruch członu dozującego i drugie położenie, w którym umożliwia taki ruch. Spust jest uruchamiany przez użytkownika dla przesuwania zapadki (108) z pierwszego położenia do drugiego położenia. Mechanizm zabezpieczający jest korzystnie w postaci odpowiednio ukształtowanej szczeliny w członie dozującym i oddziałuje zanim urządzenie zostanie całkowicie zmontowane, dla uniknięcia ruchu zapadki (108) do drugiego położenia.

(10 zastrzeżeń)



## DZIAŁ B

## RÓŻNE PROCESY PRZEMYSŁOWE; TRANSPORT

A1(21) 321989 (22) 97 09 08 6(51) B01D 25/12

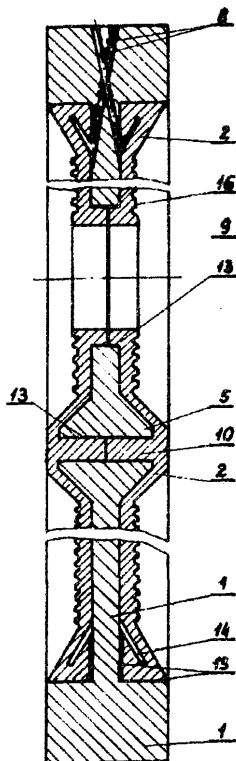
(71) Ośrodek Badawczo-Rozwojowy Budowy Urządzeń Chemicznych CEBEA, Kraków

(72) Radwański Andrzej, Czuhorski Andrzej, Wieczorek Józef, Makarski Stanisław, Zapała Stanisław, Trusz Juliusz

(54) Płyta filtracyjna, zwłaszcza do pras filtracyjnych

(57) Płyta filtracyjna, zwłaszcza do pras filtracyjnych, jest utworzona ze sztywnego korpusu (1) z obrzeżem ramowym tworzącym dwie, przedzielone ścianką działową, otwarte na zewnątrz równoległoboczne wnęki, w których zamocowane są przylegające do nich przepony elastyczne (2) zaopatrzone we wpusty mocujące (10) wprowadzone do otworów wykonanych w zgrubieniach (5) powierzchni czołowych ścianki działowej sztywnego korpusu (1).

(3 zastrzeżenia)



wchodzą dwa, połączone ze sobą elementy (2, 3) w kształcie płyty uformowane z materiału arkusowego o stosunkowo małej grubości, każdy z płaszczyzną główną. Na zewnątrz od odpowiedniej płaszczyzny głównej wybiegają występy (14) uformowane z materiału elementów w kształcie płyty i przystosowane do trzymania tkaniny filtracyjnej w pewnej odległości od odpowiedniej płaszczyzny głównej. W materiale elementów w kształcie płyty są uformowane, leżące w pewnej odległości od siebie, równoległe grzbieity biegnące w pierwszym kierunku na sektorze filtrującym. Występy (14) biegnąw drugim kierunku w przybliżeniu prostym do pierwszego kierunku, przy czym każdy z tych występów rozpiną się pomiędzy co najmniej dwoma sąsiednimi grzbieitami (15). Sąsiadujące ze sobą w kierunku poprzecznym występy (14) są przesunięte względem siebie na odległość równą co najmniej odległości pomiędzy sąsiednimi grzbieitami (15). Wysokość grzbieitów (15) nad płaszczyzną główną jest mniejsza od wspomnianej odległości, oraz elementy w kształcie płyty są złączone z płaszczyznami głównymi.

(8 zastrzeżeń)

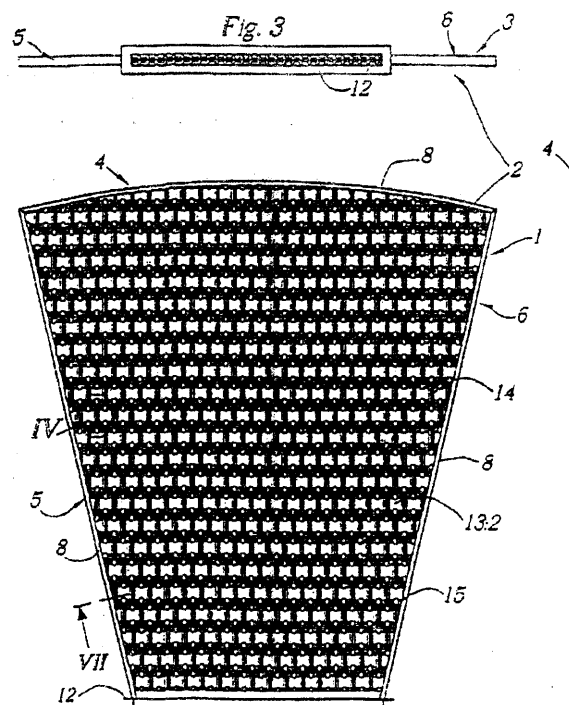


Fig. 1

A1(21) 329067 (22) 97 04 02 6(51) B01D 33/23

(31) 96 9601300 (32) 96 04 03 (33) SE

(86) 97 04 02 PCT/SE97/00564

(87) 97 10 09 W097/36665 PCT Gazette nr 43/97

(75) Nilsson Harry, Tagerwilen, CH

(54) Sektor filtrujący

(57) Przedmiotem zgłoszenia jest sektor filtrujący do tarczy filtracyjnej do wirującego filtra, W skład sektora filtrującego

A1(21) 329157 (22) 97 03 17 6(51) B01D 53/81

B01D 53/50

B01D 53/10

(31) 96 9601303 (32) 96 04 04 (33) SE

(86) 97 03 17 PCT/SE97/00444

(87) 97 10 16 W097/37747 PCT Gazette nr 44/97

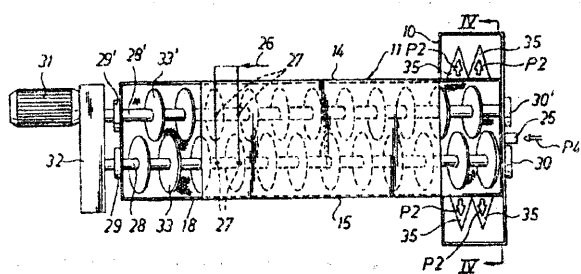
(71) ABB FLÄKT AB, Stockholm, SE

(72) Åhman Stefan, Bringfors Nils, Johansson Lars Erik

- (54) Urządzenie do odprowadzania i rozprowadzania materiału chłonnego w kanale spalin

(57) W pionowym kanale spalin (10), w którym spaliny, zawierające **polutant**y gazowe, przepływają w górę, umieszczono urządzenie odprowadzające i rozprowadzające. Urządzenie to jest dostosowane do odprowadzania i rozprowadzania cząstek materiału pochłaniającego, który reaguje z **polutantami** gazowymi w spalinach i podczas oczyszczania spalin jest wprowadzany w te spaliny w stanie zwilżonym, w celu przekształcenia **polutantów** gazowych w możliwy do oddzielenia pył. W urządzeniu tym występuje przynajmniej jedna blacha rozprowadzająca (35), ukośnie wystająca w dół w kanale (10) spalin, która jest przystosowana do umieszczenia na jej górnej stronie zwilżonego materiału pochłaniającego i posiada dwie należycie określone kawędzie boczne, zbiegające się ukośnie w dół, patrząc w kierunku pochylenia.

(9 zastrzeżeń)



A1(21) 329130 (22) 97 03 27 6(51) B01D 61/44  
C07C 51/32  
B01J 38/00

- (31) 96 9604379 (32) 96 04 02 (33) FR  
(86) 97 03 27 PCT/FR97/00559  
(87) 97 10 09 WO97/36673 PCT Gazette nr 43/97  
(71) RHODIA FIBER AND RESIN INTERMEDIATES, Courbevoie Cédex, FR  
(72) Fache Eric, Horbez Dominique, Leconte Philippe  
(54) Sposób wyodrębniania katalizatora za pomocą **elektrodializy** przeponowej

(57) Przedmiotem wynalazku jest sposób wyodrębniania katalizatora z zawierającego go roztworu, za pomocą elektrodializy przeponowej.

Bardziej szczegółowo, wynalazek dotyczy wyodrębniania katalizatora stosowanego w jednofazowej reakcji utleniania z użyciem tlenu cząsteczkowego.

Wynalazek obejmuje sposób wyodrębniania katalizatora tworzącego jedną fazę z układem reagującym, rozpuszczonego w mieszaninie zawierającej także co najmniej jeden alifatyczny dikwas, charakteryzujący się tym, że wspomniany katalizator zawiera kobalt, a wyodrębniania dokonuje się za pomocą elektrodializy przeponowej.

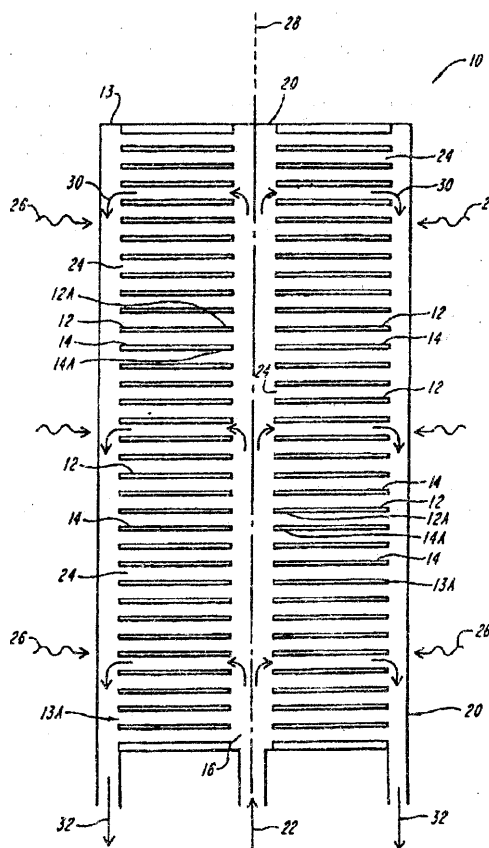
(10 zastrzeżeń)

A1(21) 329316 (22) 97 03 25 6(51) B01J 12/00  
(31) 96 631432 (32) 96 04 12 (33) US  
(86) 97 03 25 PCT/US97/04839  
(87) 97 10 23 WO97/39490 PCT Gazette nr 45/97  
(71) ZTEK CORPORATION, Waltham, US  
(72) Hsu Michael S., Hoag Ethan D,

- (54) Ulepszony **termicznie** reaktor do reformingu, o zwartej konstrukcji

(57) Reaktor (10) do reformowania gazu ziemnego, obejmuje stos przewodzących ciepło półek (12), przedzielonych półkami katalitycznymi (14) i wyposażony w wewnętrzne lub zewnętrzne kolektory dla substratów. Półka katalizatora jest w ścisłym termicznym kontakcie z półkami przewodzącymi tak, że jej temperatura postępuje blisko za temperaturą półki przewodzącej ciepło, co pozwala zaprojektować uzyskanie prawie izotermicznego stanu w płaszczyźnie półki. Można użyć jeden lub więcej katalizatorów, które są rozprowadzone wzdłuż drogi przepływu w płaszczyźnie względem półki przewodzącej ciepło; przy wykonaniu można zastosować szereg opcji. Reaktor do reformingu może pracować jako reaktor reformowania parą wodną lub jako reaktor częściowego utleniania. W trybie pracy reaktora reformującego parą wodną, energia cieplna do (endotermicznej) reakcji reformowania parą jest dostarczana do półek przewodzących ciepło z zewnątrz przez promieniowanie i/lub przewodzenie. W reakcji powstają tlenek węgla, wodór, woda i dwutlenek węgla. W trybie pracy reaktora reformującego przez częściowe utlenianie część gazu ziemnego jest poddawana utlenianiu wspomaganemu przez obecny katalizator spalania i katalizator reformingu. Ścisły kontakt termiczny między półką katalizatora i półkami przewodzącymi zapobiega występowaniu nadmiernych temperatur w obrębie stosu.

(127 zastrzeżeń)



A1(21) 329215 (22) 97 03 17 6(51) B01J 23/58  
C07C 67/055

- (31) 96 19613791 (32) 96 04 04 (33) DE  
(86) 97 03 17 PCT/EP97/01327  
(87) 97 10 16 WO97/37759 PCT Gazette nr 44/97  
(71) CELANESE GMBH, Frankfurt nad Menem, DE  
(72) Abel Roland, DE; Nicolau Ioan, US; Hopf Erich, DE; Kiemel Rainer, DE

(54) **Katalizator** i sposób wytwarzania octanu winylu

(57) Przedmiotem wynalazku jest sposób wytwarzania octanu winylu w fazie gazowej z etylenu, kwasu octowego i tlenu lub gazów zawierających tlen, z jednoczesnym wytwarzaniem nieznacznej ilości związków wysokowrzących na katalizatorze, który zawiera pallad i/lub jego związki, złoto i/lub jego związki, a także związki metalu alkalicznego na nośniku, charakteryzujący się tym, że katalizator zawiera dodatkowo bor lub związki boru,

(14 zastrzeżeń)

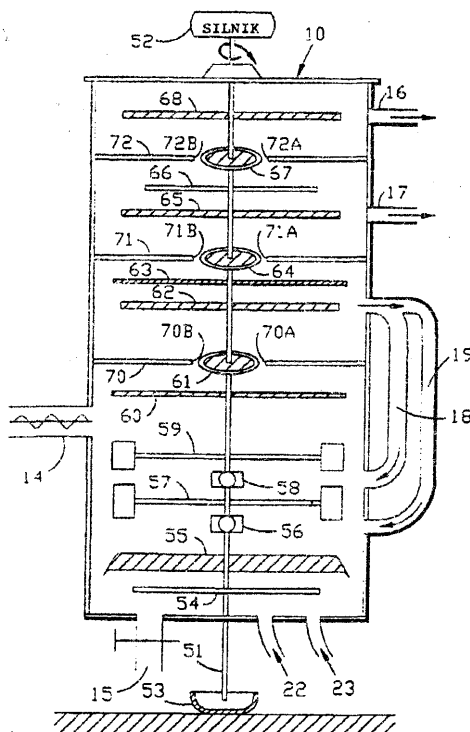
A1(21) 321945 (22) 97 09 05 6(51) B02C 7/00  
B07B 7/086  
B07B 1/00

(75) Csendes Ernest Pacific Palisades, US

## (54) Sposób i urządzenie do mielenia substancji stałych na sucho, sposób obróbki gazów spalinowych oraz sposób i urządzenie do usuwania cząstek stałych ze strumienia gazu

(57) Przedmiotem zgłoszenia jest sposób i urządzenie (10) do mielenia substancji stałych na sucho, w którego skład wchodzi wstępne mielenie grubych cząstek stałych w kontrolowanym wirze w złożu fluidalnym oraz kierowanie drobnych cząstek stałych w przybliżeniu ku górze do strefy mielenia wirowego i mielenie skierowanych ku górze cząstek stałych w strefie mielenia wirowego poprzez przepuszczanie przez nią części cząstek. W skład strefy mielenia wirowego wchodzi co najmniej jeden usytuowany kolejno w pionie stopień mielenia przepuszczający cząstki do góry przez co najmniej jedną strefę z wirami poziomymi w postaci pierścieniowej szczeliny ograniczonej stacjonarną płytką z okrągłym otworem, przy czym poruszającą się do góry mieszanę produktu oczyszcza się poprzez eliminowanie grubych cząstek w procesie oddzielania grawitacyjnego za pomocą odśrodkowego wentylatora odpędowego, a następnie pozostałą część płynących do góry cząstek poddaje się działaniu pionowego zawirowania wirującego elementu półprzepuszczalnego, wyznaczonego przez wirujący zespół zawierający w sobie sito z dużymi oczkami.

(62 zastrzeżenia)



A1(21) 328743 (22) 98 09 18 6(51) B03C 1/10

(71) Fabryka Maszyn Spożywczych SPOMASZ w Ostrowie Wielkopolskim SA, Ostrow Wielkopolski

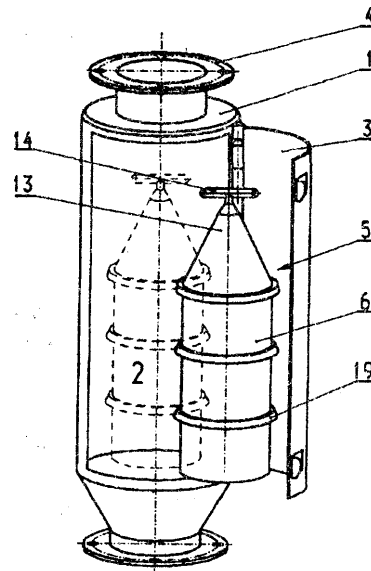
(72) Horyza Jacek, Marciniak Mariusz

## (54) Separator magnetyczny

(57) Przedmiotem wynalazku jest separator magnetyczny do usuwania wtrąceń ferromagnetycznych ze strumienia materiału sypkiego, zwłaszcza ziarna zbóż i jego przetworów, który przepływa rurociągiem.

Separator magnetyczny posiada rurową obudowę (1) z bocznym otworem (2), zamykanym uchylnymi drzwiczkami (3). Wewnątrz obudowy (1) znajduje się współosiowo usytuowany, walcowo-stożkowy pakiet magnetyczny (5), który jest swobodnie wsunięty od góry w cylindryczną osłonę (6) z materiału niemagnetycznego. Osłona (8) jest zamknięta u dołu dnem z materiału niemagnetycznego i zamocowana do drzwiczek (3) obudowy (1). W innym rozwiązaniu wynalazku, magnetyczny pakiet jest przytwierdzony do drzwiczek i otoczony ruchomą, cylindryczną osłoną z materiału niemagnetycznego, która jest zamknięta u dołu dnem z materiału magnetycznie miękkiego. Osłona jest swobodnie nasunięta na pakiet i związana z nim pod wpływem sił magnetycznych, przyciągających jej dno. Pakiet (5) składa się z trzech cylindrycznych segmentów, osadzonych jeden nad drugim. Każdy segment ma pierścieniowy magnes stały, do którego przylegają z góry i dołu pierścieniowe nabiegunniki z materiału magnetycznie miękkiego. Nad górnym segmentem jest zamocowana stożkowa kierownica (13), z której wystaje uchwyt (14).

(7 zastrzeżeń)



A1(21) 328744 (22) 98 09 18 6(51) B03C 1/10

(71) Fabryka Maszyn Spożywczych SPOMASZ w Ostrowie Wielkopolskim SA, Ostrow Wielkopolski

(72) Horyza Jacek, Marciniak Mariusz

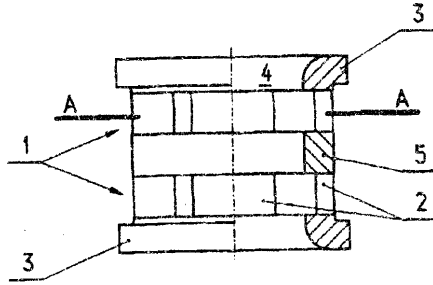
## (54) Segment pakietu magnetycznego w separatorze wtrąceń ferromagnetycznych

(57) Przedmiotem wynalazku jest segment pakietu magnetycznego w separatorze wtrąceń ferromagnetycznych, który usuwa je ze strumienia materiału sypkiego, zwłaszcza ziarna zbóż i jego przetworów, podczas przepływu przez rurociąg.

Segment ma co najmniej jeden wieńcowy zespół (1) pojedynczych magnesów stałych (2), rozmieszczonych we wspólnej płaszczyźnie. Magnesy (2) znajdują się pomiędzy dwoma ferromagnetycznymi, pierścieniowymi nabiegunnikami

(3), które ograniczają segment z góry i dołu. Nabiegunniki (3), wraz z zespołem (1) magnesów (2), otaczają centralną przestrzeń montażową (4), w której umieszcza się elementy złączne, przewidziane do łączenia kilku, umieszczonych jeden nad drugim, segmentów w jeden pakiet magnetyczny. Pomiędzy wieloma zespołami (1) magnesów (2) znajdują się ferromagnetyczne przekładki (5). Segment może składać się z dowolnej ilości wieńcowych zespołów (1) magnesów (2) i przekładek (5), zaś każdy zespół (1) może posiadać dowolną ilość pojedynczych magnesów (2).

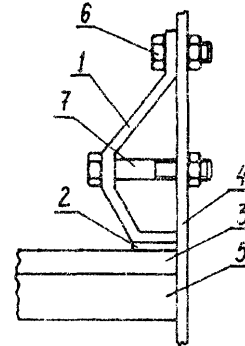
(6 zastrzeżeń)



(54) Zespół do mocowania sita

(57) Przedmiotem wynalazku jest zespół do mocowania sita płaskiego w rzeszocie przesiewacza wibracyjnego. Zespół ma profil dociskowy (1), blokujący poprzez podłużną podkładkę gumową (2) sito (3) w narożu między ścianą wzdłużną rzeszota (4), a belką nośną (5). Profil dociskowy (1) mocowany jest do ściany rzeszota (4) w swej górnej części za pomocą rzędu krótkich śrub (6) oraz w swej środkowej części za pomocą długich śrub (7).

(2 zastrzeżenia)



AI(21) 324100 (22) 97 12 29 6(51) B07B 1/28

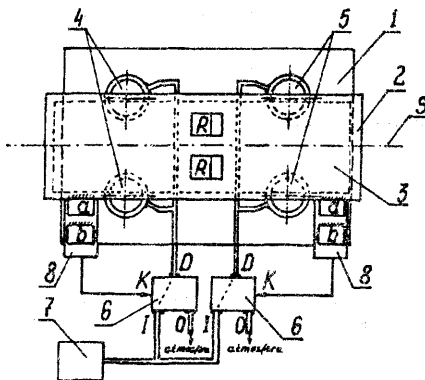
(23) 97 09 08 MTGEMiCh KATOWICE 97

(75) Czechowski Arkadiusz, Sosnowiec; Szemet Jan, Katowice; Pająk Stefan, Pszczyna

(54) Przesiewacz wibracyjny

(57) Przesiewacz wibracyjny przeznaczony jest do odwadniania mułów i miąłów węglowych płukanych oraz klasyfikacji węgla. Pomiędzy podstawą (1) a rzeszotem (2) z sitem (3) znajdują się dwie pary poduszek pneumatycznych (4, 5) umieszczonych od strony nadawczej i odbiorczej rzeszota (2). Poduszki jednej pary poduszek (4, 5) są połączone ze sobą i przyłączone do dwukierunkowego wejścia (D) jednego z dwóch jednakowych zespołów sterowania ciśnieniem (6). Zespoły (6) wyposażone są ponadto w wejścia ciśnienia (I), połączone ze sobą i przyłączone do układu zasilania ciśnieniem (7) oraz w wyjścia ciśnienia (O) połączone z atmosferą. Wejście sterujące (K) każdego zespołu sterowania ciśnieniem (6) przyłączone jest do jednego z dwóch zadajników przestrzeni roboczej (8) usytuowanych od strony nadawczej i odbiorczej rzeszota (2). Zadajniki przestrzeni roboczej (8) stanowią dwuczęściowe układy detekcyjne, których części (a) przymocowane są do rzeszota (2), natomiast części (b) do podstawy przesiewacza (1),

(3 zastrzeżenia)



AI(21) 324102 (22) 97 12 29 6(51) B07B 1/28

(23) 97 09 08 MTGEMiCh KATOWICE 97

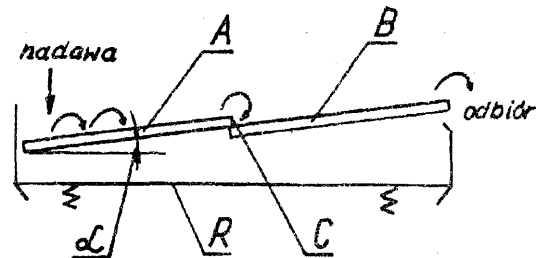
(75) Czechowski Arkadiusz, Sosnowiec; Szemet Jan, Katowice; Pająk Stefan, Pszczyna

(54) Pokład sitowy

(57) Pokład sitowy przeznaczony jest do stosowania w przesiewaczach wibracyjnych do odwadniania i klasyfikacji węgla.

Pokład zawiera co najmniej dwa kolejne, usytuowane w płaszczyznach równoległych, segmenty sit płaskich (A, B), powiązanie sztywno w rzeszocie (R) w ten sposób, że koniec poprzedzającego segmentu sitowego (A) znajduje się nad początkiem następnego segmentu (B). W miejscu nachodzenia na siebie segmentów sitowych (A, B) tworzy się uskoku (C). Segmenty sitowe (A, B) są nachylone w kierunku odbioru pod niewielkim, wznoszącym kątem ( $\alpha$ ). Ziarna materiału przesiewanego, w ruchu postępowym na sitach segmentów (A, B), ulegają dodatkowemu półobrotowi na uskoku (C), dzięki czemu podnosi się efektywność odwadniania i przesiewania.

(4 zastrzeżenia)



AI(21) 324101 (22) 97 12 29 6(51) B07B 1/28

B07B 1/46

(23) 97 09 08 MTGEMiCh KATOWICE 97

(75) Czechowski Arkadiusz, Sosnowiec; Szemet Jan, Katowice; Pająk Stefan, Pszczyna

AI(21) 324103 (22) 97 12 29 6(51) B07B 11/04

(23) 97 09 08 MTGEMiCh KATOWICE 97

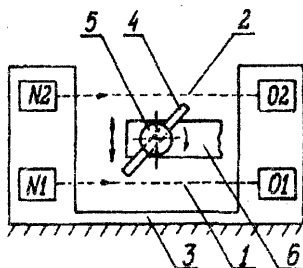
(75) Czechowski Arkadiusz, Sosnowiec; Szemet Jan, Katowice; Pająk Stefan, Pszczyna

(54) Zadajnik optyczny

(57) Zadajnik optyczny jest przeznaczony, zwłaszcza do zadawania przestrzeni roboczej rzeszota z sitem w przesiewaczu wibracyjnym o regulowanym nachyleniu sita. Zadajnik zaopa-

trzone jest w dwa tory optyczne (N1, O1) i (N2, O2) z równoległymi wiązkami światła (1, 2) trwale związane z podstawą przesiewacza (3). Pomiedzy wiązkami (1, 2) umieszczona jest płaska przesłona (4), która osadzona jest obrotowo na wałku (5) przytwierdzonym do rzeszota (6). Przemieszczające się pionowo rzeszoto (6) powoduje w skrajnych swych położeniach przystanianie przez przesłonę (4) wiązki światła (1) albo (2) i generowanie przez tory optyczne (N1, O1) i (N2, O2) sygnałów sterujących (S1) albo (S2), zatrzymujących dalszy ruch rzeszota (6). Zakres przestrzeni roboczej rzeszota (6) regulowany jest przez obrót przesłony (4) na wałku (5).

(1 zastrzeżenie)



A1(21) 329310 (22) 96 04 18 6(51) B21D 15/10

(86) 96 04 18 PCT/EP96/01608

(87) 97 10 30 WO97/39846 PCT Gazette nr 46/97

(71) Mirtsch Frank, Berlin, DE

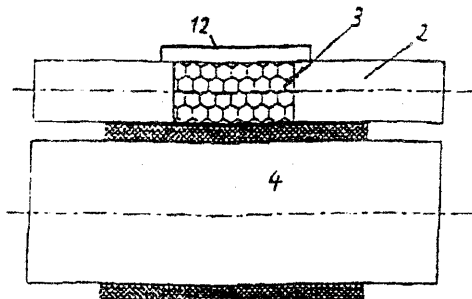
(72) Büttner Olaf, Matschiner Frank, Mirtsch Frank

(54) Sposób chroniącego powierzchnię usztywniającego **strukturywania** cienkich wstęg materiałowych

(57) Wynalazek dotyczy sposobu, chroniącego powierzchnię usztywniającego strukturywania cienkich pasm materiałowych i folii, w czasie którego zgięte w łuk pasma materiału i folie, podparte sześciokątnymi elementami podporowymi, poddane są działaniu nadciśnienia lub podciśnienia.

Elementy podporowe (3), są **tak zwympiarowane, że ich geometria odpowiada fałdom zagięć, powstającym samoistnie przez samoorganizację.**

(3 zastrzeżenia)



A1(21) 329284 (22) 97 04 10 6(51) B21D 28/36

(31) 96 2173776 (32)96 04 10 (33) CA

(86) 97 04 10 PCT/CA97/00241

(87) 97 10 16 WO97/37787 PCT Gazette nr 44/97

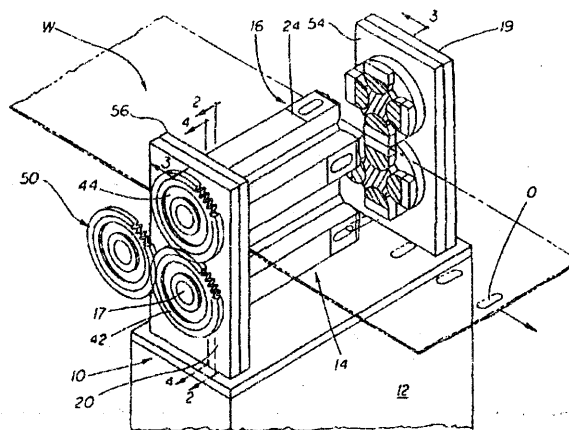
(75) Surina Michael, Ontario, CA

(54) Urządzenie obrotowe i sposób formowania obrotowego

(57) Urządzenie do formowania obrotowego (10) posiada parę obsad dolnego i górnego bloku matrycowego (14, 16), z

których każda obraca się po przeciwnych stronach formowanej wstęgi (W), zawiera liczne podparcia bloków matrycowych (24), wychylnie zamontowane na każdej obsadzie i podpira dolne i górne bloki oraz zawiera pary rolek prowadzących razem zamontowanych na wspólnej osi obok siebie na każdym podparciu bloku i umieszczonych w sąsiedztwie przednich lub tylnych krawędzi bloku oraz płytę prowadzącą (56) obok każdego końca każdej obsady i rowki prowadzące, wykonane w każdej płycie prowadzącej, w które wchodzi para rolek, przy czym rowki są wykonane w taki sposób, że tworzą wewnętrzne i zewnętrzne powierzchnie prowadzące, gdzie jedna z rolek prowadzących styka się z jedną z wewnętrznych i zewnętrznych powierzchni, a druga z rolek prowadzących styka się z drugą z wewnętrznych i zewnętrznych powierzchni prowadzących. Ujawniono również **sposób** obrotowego formowania z zastosowaniem takiego urządzenia.

(16 zastrzeżeń)



A1(21) 328526 (22) 98 09 11 6(51) B22D 11/06

(31) 97 9711351 (32)97 09 12 (33) FR

(71) USINOR, Puteaux, FR; THYSSEN STAHL AKTIENGESELLSCHAFT, Duisburg, DE

(72) Schmitz Wilhelm, DE; Senk Dieter, DE; Stebner Guido, DE; Simon Rolf, DE; Ganser Christophe, FR; Damasse Jean Michel, FR; Vicente Patrice, FR; Themines Dominique, FR

(54) Ścianka boczna do zamykania przestrzeni odlewniczej urządzenia do odlewania ciągłego taśm metalowych między cylindrami i urządzenie do odlewania ciągłego taśm metalowych między cylindrami posiadające ścianki boczne do zamykania przestrzeni odlewniczej

(57) Przedmiotem wynalazku jest ścianka boczna (11) do zamykania przestrzeni odlewniczej (6) urządzenia do odlewania ciągłego taśm metalowych między cylindrami, zawierającego dwa cylindry (5, 5') obracające się w przeciwnych kierunkach, chłodzone wewnętrznie, o poziomych osiach, których cylindryczne powierzchnie boczne tworzą przestrzeń odlewniczą (6), której szerokość przy szyjce (7) określa grubość taśmy, przy czym ścianka boczna (11) ma część czynną (3) przeznaczoną do tarcia o ścianki czołowe (4) cylindrów (5, 5') podczas odlewania i do utworzenia czoła przestrzeni odlewniczej (6). Zgodnie z wynalazkiem, wymiary części czynnej (3) są takie, że jej brzeg dolny (12) usytuowany jest w odległości (d) równej co najmniej 1 mm powyżej szyjki (7) wówczas, gdy w urządzeniu odlewniczym jest zamontowana ścianka boczna (11). Przedmiotem wynalazku jest również urządzenie do odlewania ciągłego taśm metalowych między cylindrami posiadające ścianki boczne do zamykania przestrzeni odlewniczej, zawierające dwa cylindry (5, 5') obracające się w przeciwnych kierunkach, chłodzone

wewnątrz, o poziomych osiach, których cylindryczne powierzchnie boczne tworzą przestrzeń odlewniczą (6), której szerokość przy szyjce (7) określa grubość taśmy, a dwie ścianki boczne do zamykania przestrzeni odlewniczej są typu wyżej wymienionego.

(9 zastrzeżeń)

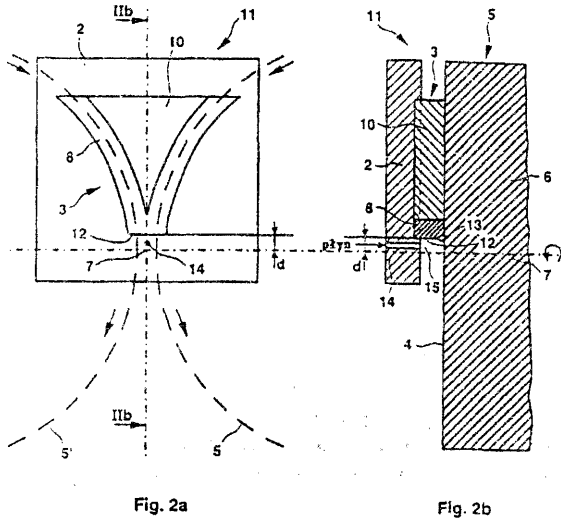


Fig. 2a

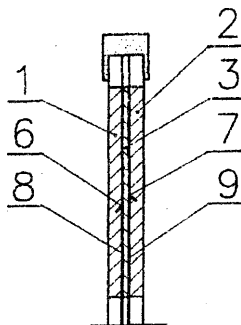
Fig. 2b

A1 (21) 321913 (22) 97 09 03 6(51) B23P 15/28

- (71) Fabryka Wyrobów Precyzyjnych VIS Spółka Akcyjna, Warszawa
- (72) Jankowski Janusz, Jankowski Stefan, Machniewski Zdzisław, Mata Adam
- (54) Sposób wykonania piły tarczowej, zwłaszcza diamentowej, segmentowej

(57) Sposób wykonania piły tarczowej, zwłaszcza diamentowej, segmentowej, polega na tym, że zewnętrzne elementy (1,2) oraz przekładkę (3) korpusu wykrywa się na prasie, oczyszcza i odłuszcza się je, na wewnętrznych powierzchniach (6, 7) elementów (1, 2) nadaje się chropowatą fakturę oraz nanosi się na powierzchnie (6, 7) cienkie, jednolite powłoki preparatu klejącego (8, 9), ściska się poosiowo złożony korpus, a następnie na jego obwodzie przylutowuje się diamentowe segmenty.

(1 zastrzeżenie)

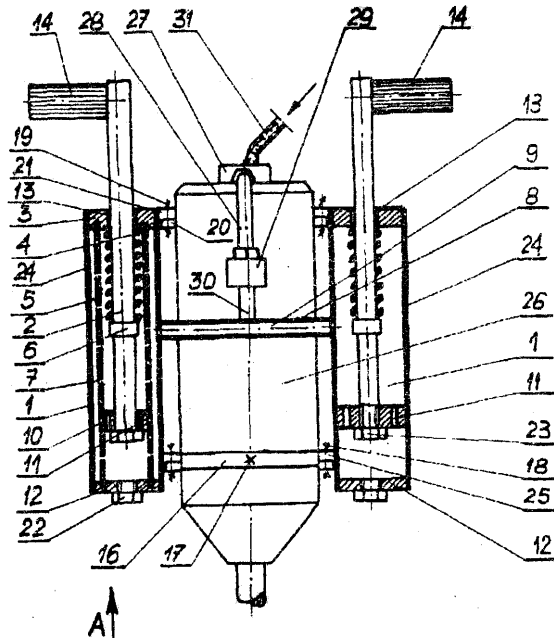


A1(21) 322032 (22) 97 09 07 6(51) B25D 9/08 B23B 45/16

- (75) Wasyleczko Zenon, Katowice
- (54) Zespół amortyzujący maszyn udarowych
- (57) Wynalazek rozwiązuje zagadnienie budowy zespołu amortyzującego oraz jego połączenia z maszyną udarową, przeznaczoną do prac głównie w górnictwie i budownictwie.

Cylindry (1) zespołu amortyzującego stanowią zespolony, jednolity element, rozłącznie mocowany do maszyny (26), połączony między sobą co najmniej jedną poprzeczką (8), z których co najmniej jedna posiada kanał (9), doprowadzający sprężone powietrze do obu cylindrów (1). Tłoczyska (2), współpracujące z cylindrami (1), wykonane są w postaci nurników i zaopatrzone są w ograniczniki (6), a między nimi i obsadami (3) cylindrów (1) umieszczone są sprężyny (4).

(7 zastrzeżeń)

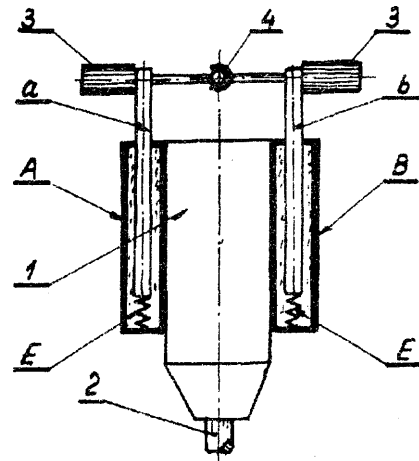


A1(21) 322033 (22) 97 09 07 6(51) B25D 9/08 B23B 95/16

- (75) Wasyleczko Zenon, Katowice
- (54) Amortyzator ręcznej maszyny udarowej
- (57) Wynalazek rozwiązuje zagadnienie współpracy segmentów amortyzujących w ręcznych maszynach udarowych o dowolnym zasilaniu, zwłaszcza w młotkach i wiertarkach udarowych, przeznaczonych do prac głównie w górnictwie i budownictwie.

Zgodnie z wynalazkiem maszyna udarowa (1) posiada dwa człony amortyzujące (A, B), których elementy suwliwe (a, b) połączone są przegubem (4) korzystnie przegubem kulistym (4), przy czym przegub kulisty (4) usytuowany jest poza linią łączącą elementy suwliwe (a, b) członów amortyzujących (A, B).

(5 zastrzeżeń)



A1(21) 328395 (22) 98 09 07 6(51) B25G 1/00

(31) 97 925550 (32) 97 09 08 (33) US

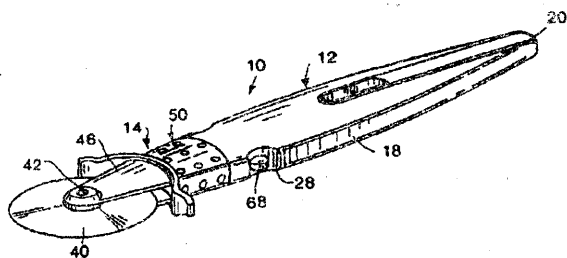
(71) DART INDUSTRIES INC., Orlando, US

(72) Wallays Nelle

(54) Przyrząd z wymiennymi przyborami kuchennymi

(57) Przyrząd z wymiennymi przyborami kuchennymi składa się z wydłużonego uchwyty (12), przystosowanego do montażu wielu przyborów zależnie od wyboru, przy czym uchwyt posiada przednie i tylne zakończenie (20), górną i dolną powierzchnię, przeciwnie, wydłużone, boczne krawędzie (18) oraz wydrążoną komorę, określoną w obrębie uchwyty i posiadającą na otwartym zakończeniu ujście w przednim zakończeniu uchwyty. Poza tym uchwyt (12) posiada dwa wybrania, usytuowane po jednym w każdej przeciwnie, bocznej krawędzi (18), przy czym wybrania (28) umieszczone są blisko przedniego zakończenia uchwyty i posiadają otwory połączone z wnętrzem komory, tworząc element ryglujący dla przyboru, osadzonego w komorze.

(20 zastrzeżeń)



A1(21) 329246 (22) 97 03 04 6(51) B26B 21/22

(31) 96 630053 (32) 96 04 10 (33) US

(86) 97 03 04 PCT/US97/03361

(87) 97 10 16 W097/37818 PCT Gazette nr 44/97

(71) THE GILLETTE COMPANY, Boston, US

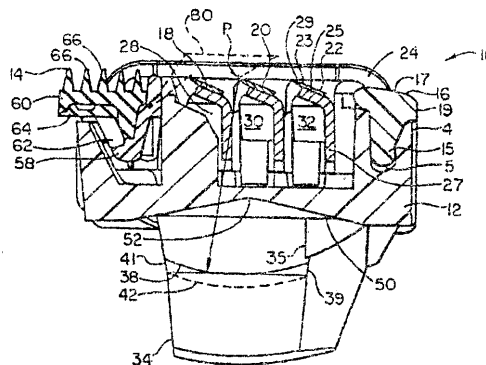
(72) Apprille Domenic Vincent Jr.

(54) Zespół ostrza do golienia

(57) Zespół ostrza do golienia (10) jest przeznaczony do zamontowania na rękojeści na **wychylnym** połączeniu. Wzespole tym występuje obudowa z zamocowanymi trzema członami ostrzy (18, 20, 22), z których każde posiada krawędź natarcia (29) oraz część ostony (14), pokrywkę i łukowe powierzchnie łożyskujące (42) poniżej części mocowania ostrzy, która **wychylnie** współpracuje z **plaskościennymi** połączeniami łożyskującymi na rękojeści. Os przegubu zespołu ostrzy do golienia jest utworzona w zespole utworzonym przez obszar biegnący od pierwszej krawędzi natarcia do drugiej krawędzi natarcia gdy obie z nich znajdują się w stanie **nieobciążonym**, biegnący w górę i w tył od drugiej krawędzi natarcia do położenia nieco powyżej górnej powierzchni obudowy w miejscu trzeciej krawędzi natarcia, biegnący wzdłuż i nieco powyżej górnej powierzchni obudowy do położenia przed pierwszą krawędzią natarcia, biegnący w dół i w przód do położenia wewnątrz członu ostony poniżej i w przód względem pierwszej krawędzi natarcia i biegnący z położenia wewnątrz członu ostony do góry i w tył do pierwszej krawędzi natarcia. Os przegubu jest korzystnie umieszczona na krawędzi natarcia drugiego członu ostrza. W korzystnych przykładach wykonania zespoły ostrzy są sprężyste zamontowane i przynajmniej dwie krawędzie natarcia posiadają zaostroszą krawędź tnącą. Obudowa jest zaopatrzona w powierzchnię krzywkową współpracującą z dociskany sprężyną popychaczem krzywkowym na rękojeści maszyny do golienia, a krzywka może posiadać zarys tworzący położenie spoczynkowe

inne niż środkowe położenie pomiędzy przednim i tylnym ograniczeniem ruchu łukowego.

(44 zastrzeżenia)



A1(21) 329312 (22) 97 04 08 6(51) B26B 21/22

(31) 96 630437 (32) 96 04 10 (33) US

(86) 97 04 08 PCT/US97/05697

(87) 97 10 16 WO97/37819 PCT Gazette nr 44/97

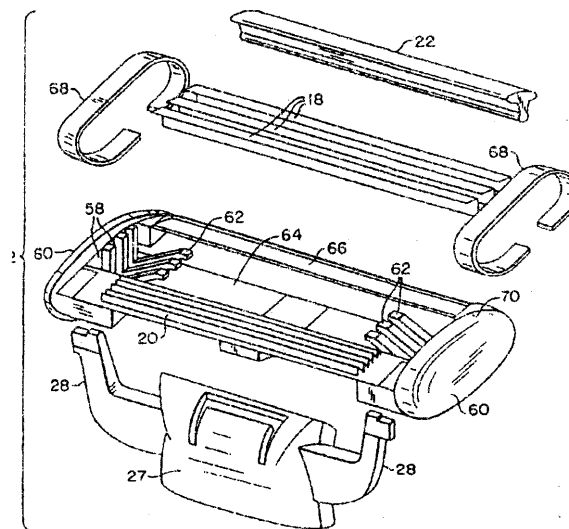
(71) THE GILLETTE COMPANY, Boston, US

(72) Apprille Domenic Vincent Jr, Chaulk Donald Robert, Fucci Joseph George, Metcalf Stephen Cabot, Trotta Robert Anthony, Worrick Charles Bridgham III

(54) Układ do golienia i sposób golienia

(57) Układ do golienia zawiera wymienną wkładkę do golienia (14) i rękojeść maszyny do golienia (12). Wymienna wkładka do golienia posiada obudowę, zawierającą ostrza (18), ostonę (20), pokrywkę (22) i powierzchnię krzywkową. We wkładce występuje człon połączenia, posiadający wychylną konstrukcję podtrzymującą, która wychylnie podpira obudowę i konstrukcję podstawy (27), przystosowaną do rozłącznego i nieruchomego mocowania na rękojeści (12). Rękojeść maszyny do golienia (12) posiada podłużną część chwytową i konstrukcję, podtrzymującą wkładkę, wystającą z końca konstrukcji chwytowej rękojeści i posiadającą przedłużenie, którego zewnętrzne powierzchnie boczne są dostosowane do wewnętrznie skierowanych powierzchni bocznych wgłębienia we wkładce i końcowej powierzchni z otworem. Przedłużenie ma kształt asymetryczny dla zapewnienia poprawnej orientacji. W konstrukcji, podtrzymującej wkładkę, umieszczony jest, dociskany sprężyną, suwak, który wystaje poprzez otwór w tej konstrukcji.

(105 zastrzeżeń)



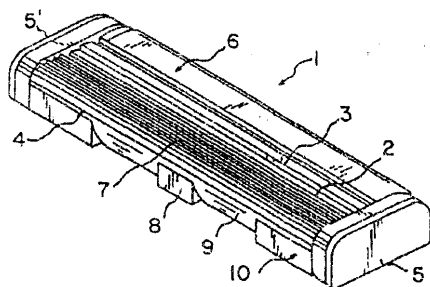
A1(21) 329120 (22) 97 03 24 6(51) B26B 21/44  
(31) 96 624819 (32) 96 03 27 (33) US  
97 800146 97 02 14 US

- (86) 97 03 24 PCT/US97/04728  
(87) 97 10 02 WO97/35694 PCT Gazette nr 42/97  
(71) THE GILLETTE COMPANY, Boston, US  
(72) Yin Yuling, CN; Porcaro Alfred, US; Tseng Mingchih Michael, US; Sweeney Philip John, US

(54) **Zespół** maszynki do golenia z ulepszonym **układem** prowadzącym

(57) Zespół maszynki do golenia posiada obudowę (10), jedno lub więcej ostrzy (2, 3) zamocowanych na obudowie, nasadkę (6) umieszczoną na obudowie za ostrzami i układ prowadzący (4) na obudowie przed ostrzami, złożony z elastycznych, układających skórę występów, które układają użytkownika przed ostrzami i wypłukiwanego przez wodę kompozytu ułatwiającego golenie tak usytuowanego aby dostarczać środek ułatwiający golenie na skórę za **elastycznymi** występami układającymi skórę.

(36 zastrzeżeń)



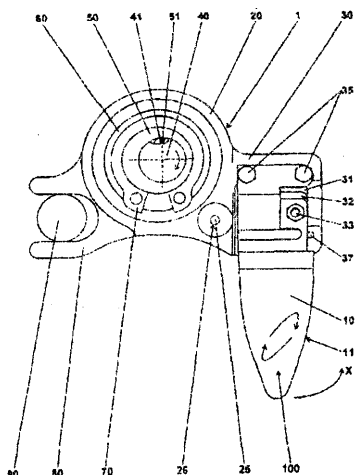
A1(21) 329214 (22) 97 06 05 6(51) B26D 1/11  
(31) 96 29611727 (32) 96 07 05 (33) DE

- (86) 97 06 05 PCT/DE97/01116  
(87) 98 01 15 WO98/01266 PCT Gazette nr 02/98  
(75) Krumbain Wolfgang, Tabarz, DE

(54) Urządzenie do krojenia ciasta **ułożonego** na blachach

(57) Urządzenie do krojenia ciasta ułożonego, zwłaszcza na blachach jest wyposażone w co najmniej jeden nóż (10) zaopatrzone w układ napędzający (40), który porusza nóż (10) w kierunku do blachy i w kierunku powrotnym.

(20 zastrzeżeń)



A (21) 329294 (22) 97 04 10 6(51) B27N 1/00  
(31) 96 60015283 (32) 96 04 12 (33) US  
96 9607566 96 04 12 GB

- (86) 97 04 10 PCT/GR97/00012  
(87) 97 10 23 WO97/38833 PCT Gazette nr 45/97  
(71) MARLIT LTD., Thessaloniki, GR  
(72) Vergopoulou-Markessini Efthalia, GR; Mouratidis Pavlos, GR; Roffael Edmonde, DE; Rigal Luc, FR

(54) Sposób wytwarzania **lignocelulozowych** materiałów złożonych

(57) Włókna roślin jednorocznych np. słomy do użycia przy formowaniu produktów złożonych ulepsza się poprzez obróbkę **hydrotermiczną** w temperaturze 40°C do 120°C przy jednoczesnej lub późniejszej obróbce intensywnego ścinania.

(9 zastrzeżeń)

A1(21) 321907 (22) 97 09 01 6(51) B27N 3/00

- (71) ALPEX-KARLINO Spółka Akcyjna, Karlino  
(72) Czayka Jacek, Grzegorz Franciszek, Janiszewski Mirosław, Mazurkiewicz Wanda, Rasztubowicz Ryszard, Frąckowiak Iwona, Idziak Andrzej, Bendowska Ryszarda

(54) Sposób poprawy fizycznych i mechanicznych właściwości płyt wiórowych

(57) Sposób poprawy fizycznych i mechanicznych właściwości płyt wiórowych w standardowych procesach ich wytwarzania, w których do wysuszonej masy wiórów wprowadza się utwardzacz, żywicę klejącą oraz ewentualny dodatek emulsji hydrofobowej, **charakteryzuje się** tym, że do wysuszonej i przygotowanej do zaklejania masy wiórów oprócz wymienionych standardowych składników wprowadza się koncentrat z wody technologicznej z procesu produkcji płyt pilśniowych w ilości od 0,1% do kilku procent względem suchej masy wiórów.

(1 zastrzeżenie)

A1(21) 321908 (22) 97 09 01 6(51) B27N 3/00

- (71) ALPEX-KARLINO Spółka Akcyjna, Karlino  
(72) Czayka Jacek, Grzegorz Franciszek, Janiszewski Mirosław, Mazurkiewicz Wanda, Rasztubowicz Ryszard, Frąckowiak Iwona, Idziak Andrzej, Bendowska Ryszarda

(54) Sposób zmniejszania zużycia znanych surowców przy wytwarzaniu płyt wiórowych o **właściwościach** standardowych

(57) Sposób zmniejszania **zużycia** znanych surowców przy wytwarzaniu płyt wiórowych o właściwościach standardowych, w którym proces przebiega w znanym cyklu od zasypu wiórów na poszczególne warstwy płyt poprzez zaklejanie aż do prasowania, charakteryzuje się tym, że do wysuszonej i przygotowanej do zaklejania masy wiórów oprócz standardowych składników, to jest utwardzacza, żywicy klejącej oraz ewentualnego dodatku emulsji hydrofobowej, wprowadza się koncentrat z wody technologicznej z procesu produkcji płyt pilśniowych w ilości od 0,1% do kilku procent względem suchej masy wiórów.

(1 zastrzeżenie)

A1 (21) 321909 (22) 97 09 01 6(51) B27N 3/00

- (71) ALPEX-KARLINO Spółka Akcyjna, Karlino  
 (72) Czayka Jacek, Grzegorzek Franciszek,  
 Janiszewski Mirosław, Mazurkiewicz Wanda,  
 Rasztubowicz Ryszard, Frackowiak Iwona,  
 Idziak Andrzej, Bendowska Ryszarda

(54) **Sposób produkcyjnego zagospodarowania ścieków technologicznych z procesu produkcji płyt pilśniowych**

(57) Sposób produkcyjnego zagospodarowania ścieków technologicznych z procesu produkcji płyt pilśniowych, w którym ścieki te poddaje się zagęszczeniu przez odparowanie w wyparkach, charakteryzuje się tym, że zatężony do co najwyżej 50% zawartości suchej masy koncentrat ze ścieków technologicznych z produkcji płyt pilśniowych wprowadza się na wysuszone i przygotowane do zaklejania wióry w procesie produkcji płyt wiórowych w ilości od 0,1% do kilku procent w stosunku do suchej masy wiórów.

(1 zastrzeżenie)

A1(21) 321970 (22) 97 09 04 6(51) B27N 3/06

(75) Piąder Jerzy, Niedary

(54) **Sposób produkcji wielowarstwowych płyt izolacyjnych**

(57) Do formy o kształcie zbliżonym do prostopadłościanu, której dno ma długość i szerokość nieznacznie mniejszą od długości i szerokości jej wewnętrznych krawędzi górnych, wykonanej z desek dwustronnie gładko struganych i nasyconych środkiem **przeciwprzyczepnym**, wkłada się płytę styropianową. Na nią nakłada się, wypełniając formę powyżej jej górnych krawędzi, wełnę drzewną, którą uprzednio miesza się z masą wypełniającą, składającą się z cementu, pyłku dymnicowego, środka o nazwie **KLUTAN** oraz wody.

Tak wypełnione **formy** układa się w stopy, jedna na drugiej, dnem kolejnej **na warstwie** wełny drzewnej poprzedniej, wyciskając zawarty w warstwie wełny drzewnej nadmiar masy wypełniającej na płytę styropianową, pozostawia formy w tym ułożeniu przez 12 godzin, po czym wyjmuje się z nich płyty, układa w stopy i przetrzymuje do uzyskania pełnej wytrzymałości cementu.

(2 zastrzeżenia)

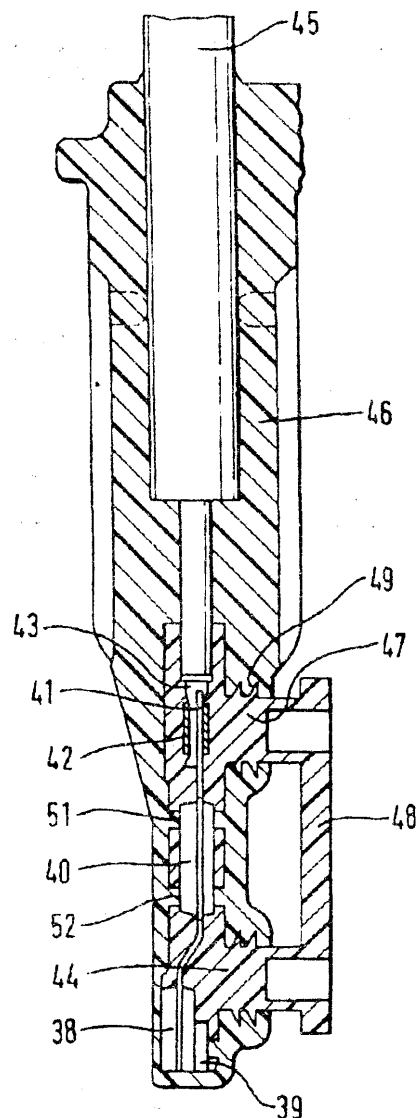
A1(21) 329124 (22) 97 03 21 6(51) B29C 45/14  
 B29C 33/12  
 G01D 11/24

- (31) 96 19612765 (32)96 03 29 (33) DE  
 (86) 97 03 21 PCT/EP97/01456  
 (87) 97 10 09 WO97/36729 PCT Gazette nr 43/97  
 (71) ITT MANUFACTURING ENTERPRISES,  
 INC., Wilmington, US  
 (72) De Voider Edmond, BE; Goossens André,  
 BE; Panis Marc, BE; Volz Peter, DE

(54) **Czujnik z tworzywa sztucznego i sposób jego otrzymania**

(57) Czujnik **ma** za zadanie ustalanie prędkości ruchu i szybkości obrotowej za pomocą urządzenia kodującego i zawiera obudowę, w której są usytuowane elementy elektryczne. Obudowa zawiera pierwszą część (44) z tworzywa sztucznego, która jest częściowo otoczona, natryskowo ukształtowana drugą częścią obudowy (46) z tworzywa sztucznego. Pierwsza część obudowy (44) jest zaprojektowana integralnie z co najmniej jednym elementem ustalającym (47) sprzęgniętym z drugą częścią obudowy (46).

(31 zastrzeżeń)

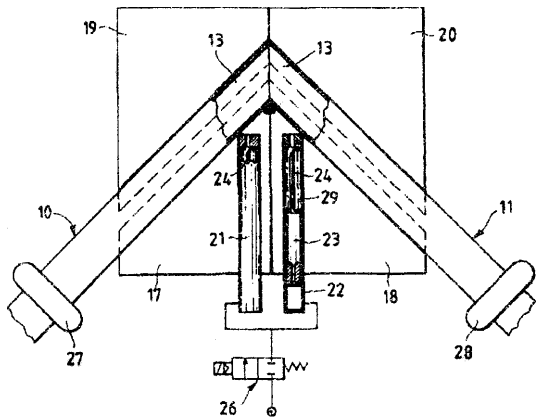


A1(21) 329287 (22) 96 04 25 6(51) B29C 65/02

- (86) 96 04 25 PCT/EP96/01742  
 (87) 97 11 06 WO97/40974 PCT Gazette nr 47/97  
 (71) INDUSTRIE ILPEAS.P.A., Malgesso, IT  
 (72) Cittadini Paolo, Lovison Umberto  
 (54) **Sposób i urządzenie do termicznego zgrzewania odcinków profili na uszczelki**

(57) Wynalazek dotyczy sposobu termicznego zgrzewania w narożnikach odcinków **prof iii (10, 11)** na uszczelki, na przykład do lodówek lub podobnych urządzeń takiego typu, w którym znajduje się co najmniej jedna, mająca kształt mieszka, rozszerzalna albo kurczliwa, komora powietrza, w skład którego wchodzi etap umieszczania dwóch odcinków profilu końcami naprzeciwko siebie, ogrzewanie **wspomnianych** końców z równoczesnym zaślepianiem (27, 28) każdego z odcinków profilu w pobliżu wspomnianych końców tak, żeby całkowicie zacisnąć wspomnianą komorę powietrzną (13) wzdłuż zaślepionej sekcji, zamykanie komory (19, 20) w celu doprowadzenia wspomnianej pary odcinków profilu do ścisłego zetknięcia się ze sobą na ogrzanych końcach oraz wtryskiwanie powietrza do środka wspomnianej komory powietrznej w obszarze znajdującym się pomiędzy zaślepioną sekcją, a końcami wspomnianych odcinków profilu.

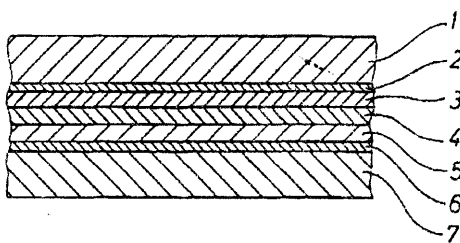
(7 zastrzeżeń)



A1(21) 329237 (22) 97 04 08 6(51) B32B 27/08  
 (31) 96 419 (32) 96 04 12 (33) DK  
 96 948 9609 04 DK  
 (86) 97 04 08 PCT/DK97/00149  
 (87) 97 10 23 WO97/38853 PCT Gazette nr 45/97  
 (71) DANISCO A/S, Copenhagen, DK  
 (72) Lykke Kirsten  
 (54) **Wielowarstwowy materiał opakowaniowy, zwłaszcza na opakowania elastyczne**

(57) Wielowarstwowy materiał opakowaniowy, zwłaszcza na opakowania elastyczne zawiera, patrząc od zewnętrznej powierzchni w kierunku wewnętrznej powierzchni opakowania, zewnętrzną, zasadniczo przezroczystą folię (1) mającą odwrotny druk na swojej powierzchni skierowanej do wewnątrz; warstwę pośrednią (3, 4) przylegającą do zadrukowanej powierzchni folii zewnętrznej (1) i nałożoną w postaci płynnej na wewnętrznej zadrukowanej powierzchni folii zewnętrznej (1); warstwę metalizacji (5) przylegającą do wewnętrznej powierzchni warstwy gazoszczelnej (4) i wewnętrzną warstwę środka uszczelniającego (7), korzystnie w postaci poliolefinu.

(10 zastrzeżeń)



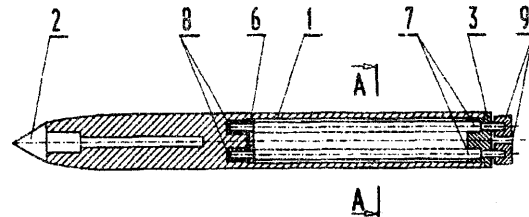
A1(21) 328739 (22) 98 09 17 6(51) B43K 29/00  
 (75) Jurczak Marcin, Nowy Sącz  
 (54) **Długopis**

(57) Długopis ma korpus (1), od góry zamknięty korkiem kołnierzym (3) mechanizmu rolkowego, w którego otworach cylindrycznych osadzone są suwliwie wałki obrotowe (7) z końcami wystającymi, na które są nasunięte tulejki cylindryczne, moletowane (9), zabezpieczające wałki obrotowe (7) przed ich wysunięciem się z korka kołnierzego (3) i służące równocześnie jako pokręta do przesuwu taśmy papierowej podczas odczytywania zawartej na niej informacji.

Drugie z końców wałków obrotowych (7) mechanizmu rolkowego są osadzone suwliwie w otworach cylindrycznych korka kołnierzego (3), którym, po wsunięciu mechanizmu rolkowego wraz z taśmą papierową, zostaje zamknięta od góry

wewnętrzna przestrzeń korpusu (1) do długopisu. Po stronie powierzchni spłaszczonej korpusu (1) jest wykonane okienko wzornikowe, zasłonięte szybką przezroczystą, które służy do odczytywania informacji, zamieszczonej na taśmie papierowej, przesuwanej na wałkach obrotowych (7) mechanizmu rolkowego.

(1 zastrzeżenie)

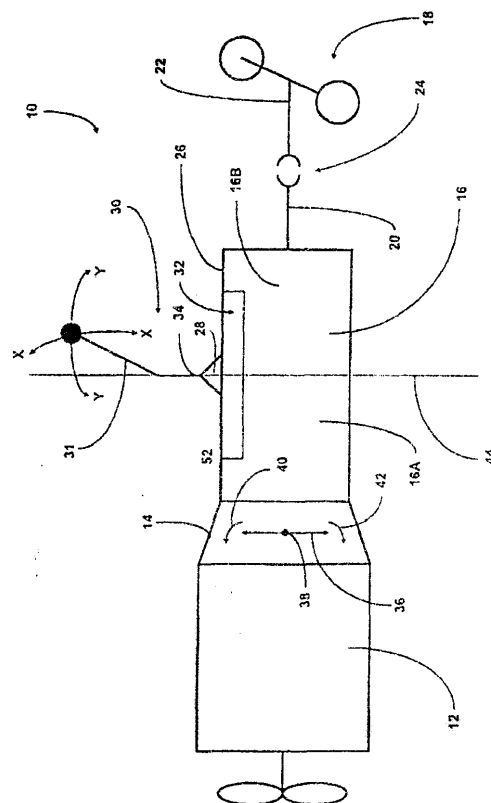


A1(21) 328482 (22) 98 09 10 6(51) B60K 20/00  
 F16D 43/00  
 (31) 97 928234 (32) 97 09 12 (33) US  
 (71) EATON CORPORATION, Cleveland, US  
 (72) Markyvech Ronald Keith  
 (54) **Zespół zapadkowy szyny przełączania**

(57) Przedmiotem wynalazku jest mechanizm zapadkowy szyny przełączania w systemie (10) przekładni mechanicznej, przeznaczony do powodowania selektywnie zmiennego oporu dla ruchu osiowego lub obrotowego szyny przełączania w celu zmniejszenia do minimum występowania wyskakiwania.

System (10) przekładni mechanicznej jest wyposażony w mechanizm zapadkowy do zapewniania selektywnie zmiennego oporu wyłączeniu włączonego biegu. Aby zapewnić opór dla wyskakiwania dźwigni (31) zmiany biegów, kiedy nie jest wyczuwany zamiar przełączania, zapewniany jest większy opór zapadki, a w celu zapewnienia lepszej jakości przełączania po stwierdzeniu zamiaru przełączenia zapewniany jest mniejszy opór zapadki.

(8 zastrzeżeń)

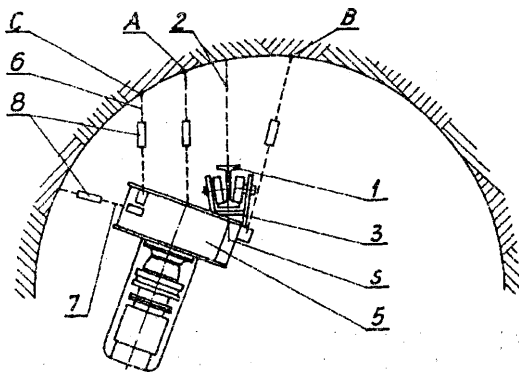


A1(21) 322030 (22) 97 09 05 6(51) B61B 3/00

- (71) Fabryka Maszyn Górniczych PIOMA Spółka Akcyjna, Piotrków Trybunalski  
 (72) Marciniak Zbigniew, Famulski Wiesław, Myrta Zdzisław, Jałmużna Jan  
 (54) **Jednoszynowa kolejka podwieszona z napędem linowym**

(57) Na **szynie** jezdnej (1), podwieszanej za pomocą zawiesi (2) do stropu lub do obudowy chodnikowej, znajduje się przejezdny zestaw transportowy (3), przemieszczany po szynie (1) liną ciągnącą. Lina jest napędzana **ciągnikiem** linowym (5), na przykład kołowrotem z bębniem linowym, ciemnym. Ciągnik (5) jest zaopatrzony w **ciągna nośne** (6), za pomocą których jest on podwieszony do stropu lub obudowy chodnikowej w punktach mocowania (A, B, C), znajdujących się powyżej szyny jezdnej (1). Ciągnik (5) może być usytuowany w dowolnym położeniu i w dowolnej konfiguracji, z oś bębna linowego ciągnika (5) może przyjmować położenie pionowe albo ukośne.

(2 zastrzeżenia)

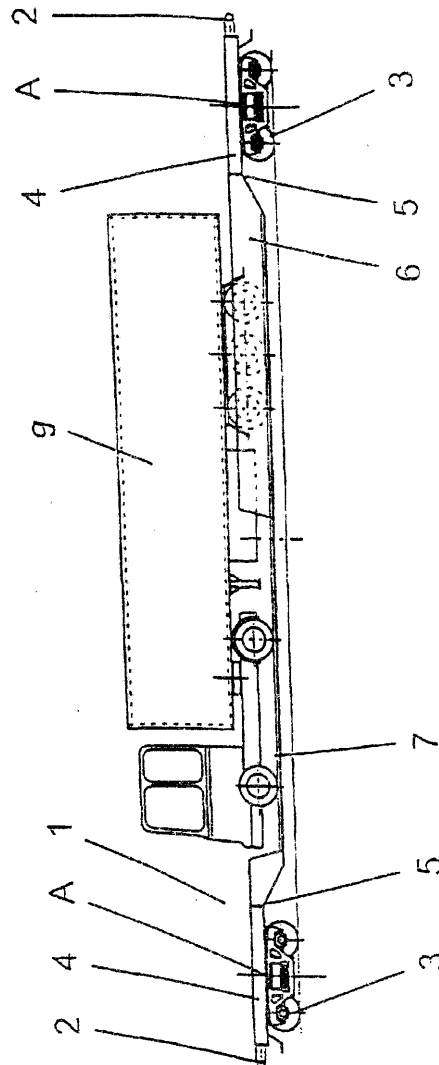


A1(21) 328325 (22) 98 09 02 6(51) B61D 3/10

- (31) 97 19740394 (32) 97 09 05 (33) DE  
 (71) Deutsche Waggonbau AG, Berlin, DE  
 (72) Hellmich Bernd, Magdeburg Eike, Moeschier Franz, Pasemann Bernd, Wieloch Bertram  
 (54) **Wagon przegubowy do kombinowanego transportu ładunków, zwłaszcza pojazdów drogowych**

(57) Przedmiotem wynalazku jest wagon przegubowy do kombinowanego transportu ładunków, zwłaszcza **pojazdów** drogowych, który dzięki specjalnemu ukształtowaniu stron czołowych części środkowej, pomostu pośredniego (6) oraz dzięki jej połączeniom z wózkiem (3) lub też podwoziem umożliwia pionowe podparcie i poziome odchylenie tak, że można przewozić wszystkie pojazdy o dopuszczalnych gabarytach i dopuszczalnej masie, na przykład samochody ciężarowe (9), nawet przy bardzo ograniczonych skrajniach dla pojazdów i w bardzo trudnych warunkach torowych, na przykład w wąskich tunelach. Wagon przegubowy (1) może obracać się w płaszczyźnie poziomej, a na całej swojej długości, od przegubu (2) do przegubu (2), jest ukształtowany w płaszczyźnie pionowej jako sztywny przy zginaniu. Miejsca skrętów poziomych i punkty podparcia pionowego na wózkach/podwoziach (3) dobrano tak, że w stanie sprzężenia siłowego w wagonie przegubowym (1) z jego opuszczoną powierzchnią ładunkową (7) istnieje dostateczna skrajnia dla pojazdu. Odchylenie boczne pomostu pośredniego (6) można dobrać poprzez połączenie przegubowe pomostu (6) z wagonem łącznikowym (4) na prowadnicy łukowej (5) oraz poprzez możliwe przesunięcie takiego połączenia na wagonie łącznikowym (4) w powiązaniu z wybranym podparciem pionowym.

(4 zastrzeżenia)

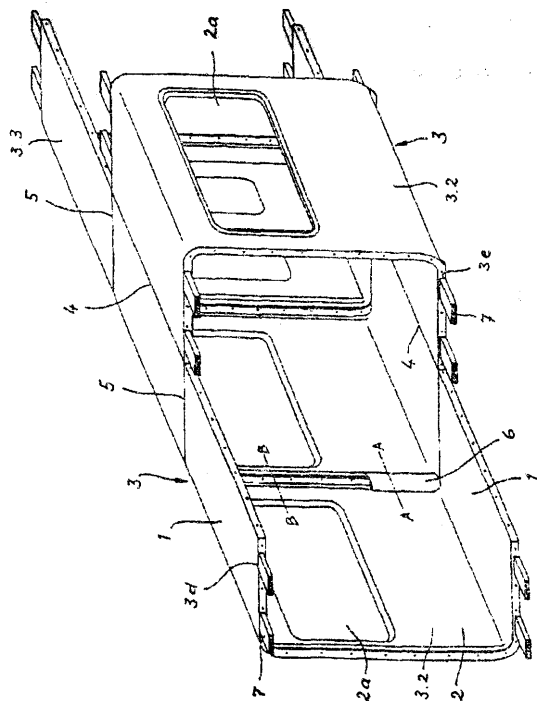


A1(21) 329079 (22) 97 05 03 6(51) B61D 17/04

- (31) 96 19619212 (32) 96 05 13 (33) DE  
 (86) 97 05 03 PCT/DE97/00930  
 (87) 97 11 20 W097/43158 PCT Gazette nr 50/97  
 (71) DUEWAG AKTIENGESELLSCHAFT, Krefeld, DE  
 (72) Schröder Karl-Josef, Mühlhahn Dieter, Koeppel Matthias  
 (54) **Skrzynia wagonu pojazdu szynowego**

(57) Skrzynia wagonu pojazdu szynowego składa się w zasadzie z pionowych i poziomych ścian (1, 2), przy czym ściany poziome (1) służą do utworzenia podłogi i dachu, zaś ściany pionowe (2), zwłaszcza tworzące ściany boczne, zawierają wycięcia (2a) do montażu co najmniej jednego okna i drzwi wejściowych. **Poziome** i pionowe ściany (1, 2) stanowią, połówkowe w kierunku poprzecznym do wzdłużnej osi pojazdu, moduły (3) ze wzmocnionego włókna tworzywa sztucznego. Każde dwa z tych, usytuowanych komplementarnie, stykających się ze sobą poziomymi ścianami (1) w poprzecznym środku (4) pojazdu w sposób przenoszący siły, połówkowych modułów (3) stanowią jedną wzdłużną sekcję skrzyni wagonu. Długość skrzyni wagonu jest odpowiednio regulowana za pomocą przenoszącego siły łączenia pewnej liczby wspomnianych sekcji wzdłużnych w miejscach (5) ich styku, biegnących wzdłuż obwodu w poprzek pojazdu.

(13 zastrzeżeń)



A1(21) 328300 (22) 98 09 01 6(51) B61D 17/20  
B61D 19/00

(31) 97 1530 (32) 97 09 10 (33) AT

(71) IFE Industrie-Einrichtungen  
Fertigungs-Aktiengesellschaft, Waidhofen  
a.d. Ybbs, AT

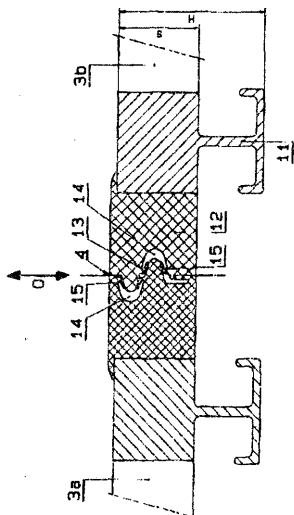
(72) Fink Martin

(54) Drzwi hermetyczne, zwłaszcza do pojazdów szynowych

(57) Drzwi hermetyczne, zwłaszcza do pojazdów szynowych, są wyposażone w dwa skrzydła (3a, 3b), których swobodne krawędzie uszczelniające (4) są zaopatrzone w listwy usztywniające (11) o długości równej co najmniej 80% wysokości drzwi.

Na krawędziach (4) obu skrzydeł (3a, 3b) są osadzone uszczelnienia gumowe (12), które przy zamkniętych drzwiach tworzą uszczelnienie labiryntowe, wyposażone w komory labiryntowe (14) i dodatkowo krawędzie uszczelniające (15). Powierzchnia zewnętrzna (13) uszczelnień (12) jest wykonana w kształcie występow i zagłębień o kształcie łuku.

(7 zastrzeżeń)



A1 (21) 322073 (22) 97 09 10 6(51) B62M 11/04

(71) Politechnika Wrocławska, Wrocław

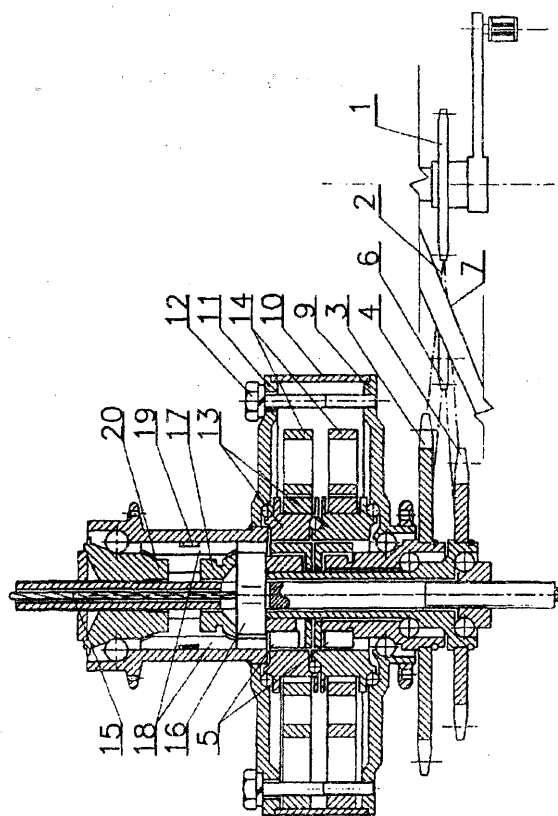
(72) Koziarski Czesław

(54) Przekładnia łańcuchowa o ciągłej regulacji przełożenia

(57) Przedmiotem wynalazku jest przekładnia łańcuchowa o ciągłej regulacji przełożenia, mająca zastosowanie w pojazdach, szczególnie w rowerach.

Wynalazek charakteryzuje się tym, że wewnątrz piasty koła roweru ma spiralne sprężyny (14) osadzone na tulejach sprężyn (13), które współpracują ze sprężkami jednokierunkowymi (5). Rozpierek (17) jest połączony linką hamulca (15) z dźwignią hamulca.

(1 zastrzeżenie)



A1(21) 322074 (22) 97 09 10 6(51) B62M 11/04

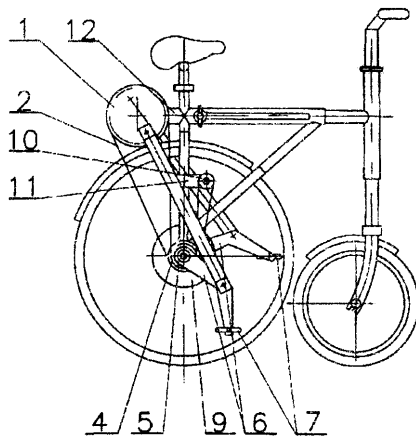
(71) Politechnika Wrocławska, Wrocław

(72) Koziarski Czesław

(54) Przekładnia łańcuchowa o zmiennym przełożeniu

(57) Przekładnia charakteryzuje się tym, że na osi koła roweru (5) zamocowane ma dwie dźwignie (6) z pedałami (7), które połączone są z czynnym kołem łańcuchowym (1) cięgnami (9). Cięgna łańcucha (2) opasujące czynne koło łańcuchowe (1) są nałożone jednakowo od przodu na bierne koła łańcuchowe (4) i łączą się na kole napinającym (10) ułożyskowanym we wsporniku (11), który jest zamocowany przesuwająco na ramie roweru (12).

(1 zastrzeżenie)



A1 (21) 328885 (22) 98 09 25 6(51) B63B 21/18

(71) Toruńskie Zakłady Urządzeń Okrętowych  
TOWIMOR S.A., Toruń

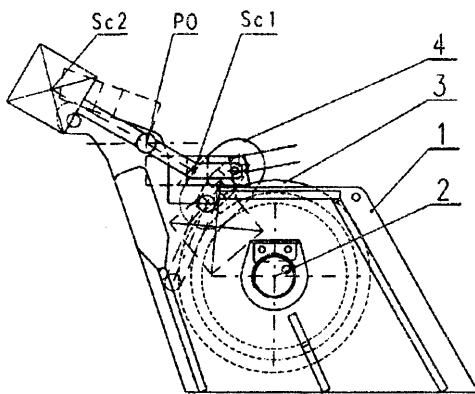
(72) Grochowski Waclaw

(54) Stoper

(57) Stoper rozwiązuje zagadnienie bezpiecznej i komfortowej pracy blokowania łańcucha kotwicznego statku.

Stoper łańcucha kotwicznego ma oś obrotu **blokady** (10) i przeciwwagi (8), która leży w pobliżu prostej łączącej środek ciężkości blokady (10) i środek ciężkości przeciwwagi (8). Oś obrotu blokady (10) i przeciwwagi (8) leży powyżej płaszczyzny poziomej przechodzącej przez środek ciężkości blokady (10).

(2 zastrzeżenia)



A1(21) 329076 (22) 97 03 27 6(51) B65B 3/00

A61M 5/30

(31) 96 9606904 (32) 96 04 02 (33) GB  
96 9608782 9604 27 GB

(86) 97 03 27 PCT/GB97/00889

(87) 97 10 09 WO97/36785 PCT Gazette nr 43/97

(71) WESTON MEDICAL LIMITED, Suffolk,  
GB; MEDEVA EUROPE LIMITED,  
Londyn, GB

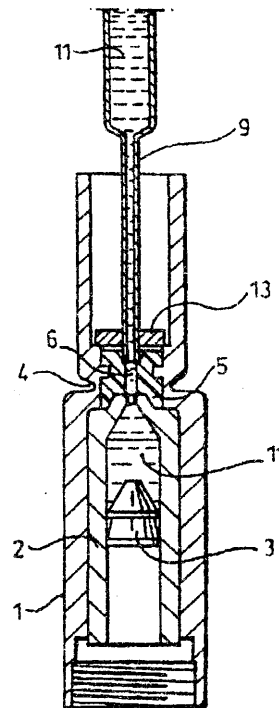
(72) Weston Terence Edward, Walker John  
Nicholas

(54) Sposób **napełniania kapsułki z lekarstwem i**  
**otrzymywany przez to wyrób**

(57) Zespół kapsułki zawierającej lekarstwo do wstrzykiwania bezigłowego, zawiera pojemnik, jego obudowę, tłok i

sprężyste uszczelki do umożliwiania napełniania i następnego uszczelniania dla utrzymania sterylności zawartości. Nośnik **uszczelki** (8) przytrzymuje uszczelkę (5), przez którą odbywa się napełnianie kapsułki poprzez jej otworek wylotowy, zaś po napełnieniu nośnik uszczelki zostaje zamknięty, na przykład poprzez korek lub poprzez uszczelnienie cieplne.

(27 zastrzeżeń)



A1(21) 329075 (22) 98 02 03 6(51) B65D 19/34

(31) 97 9701324 (32) 97 02 03 (33) FR

(86) 98 02 03 PCT/FR98/00195

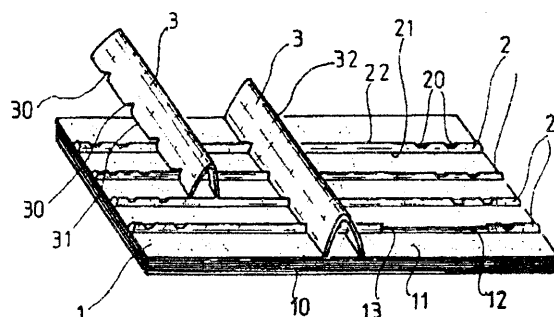
(87) 98 08 06 WO98/33716 PCT Gazette nr 31/98

(75) Vidal Antoine, Narbonne, FR; Meynard  
Joseph, Narbonne, FR

(54) **Paleta transportowa**

(57) Paleta transportowa zawiera platformę (1), której górna powierzchnia służy do przyjmowania obciążenia, zaś dolna powierzchnia zaopatrzona jest w **elementy** wzmacniające (2), podłużne lub poprzeczne, zagięte w "U" lub w "V" oraz w podłużne lub poprzeczne elementy podporowe (3) też **paltformy**, również zagięte w "U" lub w "V", połączone podłużnie lub poprzecznie z elementami wzmacniającymi (2) przez wzajemne zazębianie się wycięć (20, 30), wykonanych we wspomnianych elementach wzmacniających (2) i podporowych (3).

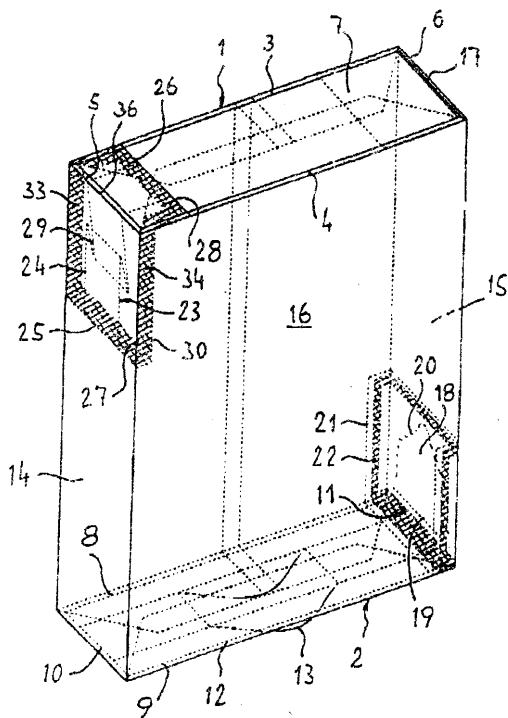
(8 zastrzeżeń)



A1(21) 328364 (22) 98 09 04 6(51) B65D 30/02  
 (31) 97 29715972 (32) 97 09 05 (33) DE  
 (71) Bischof und Klein GmbH & Co., Lengerich,  
 DE  
 (72) Huckriede Klaus, Erber Uwe  
 (54) Opakowanie do produktów sypkich

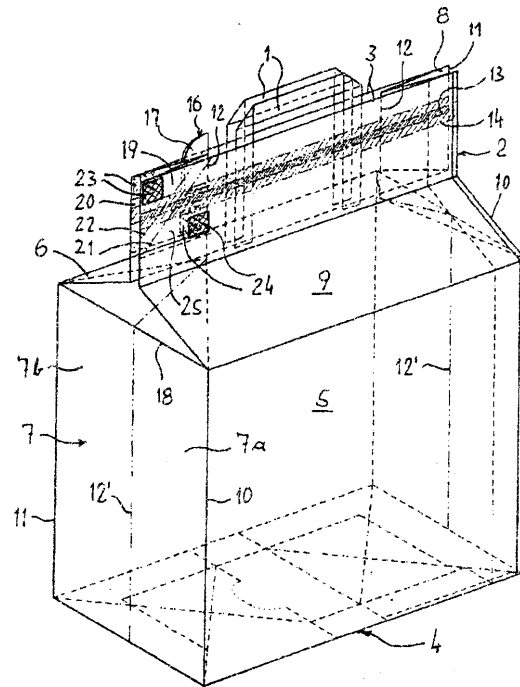
(57) Opakowanie do produktów sypkich wykonane jest z papieru, folii, tworzywa sztucznego albo tym podobnych giętkich materiałów w formie torby zamkniętej na obu ściankach poprzecznych. W torbie tej, dla pobrania z niej produktu w obszarze przejściowym między jedną z poprzecznych ścianek torby a graniczącą z nią ścianą wąskiego boku torby, znajduje się otwór wysypowy. W leżącym w zasadzie po przekątnej naprzeciwko otworu wysypowego obszarze ścianki (1) torby znajduje się uchwyt (23) wykonany z giętkiego materiału, który normalnie jest ukryty wewnątrz zewnętrznego konturu torby, aie w trakcie wysypywania produktu jest wyciągnięty z torby tworząc na zewnątrz torby pętlę.

(12 zastrzeżeń)



(7a, 7b) fałdy bocznej (7) są utworzone dwa trójkątne rożki narożne (19, 20), które są składane wzdłuż linii składania diagonalnego (21, 22) na zewnątrz na ścianę przednią (5) względnie ścianę tylną (6) i są rozłączalne na niej ustalone.

(14 zastrzeżeń)

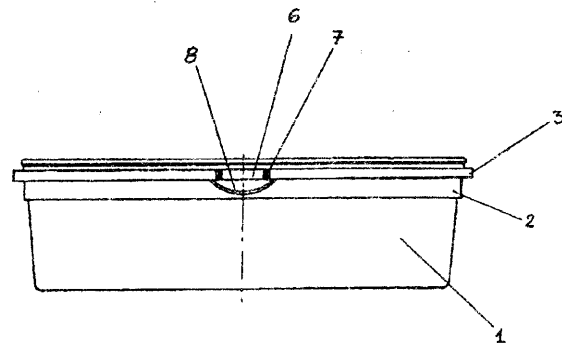


A1(21) 328595 (22) 98 09 14 6(51) B65D 51/00  
 (75) Sobczak Jan, Koszalin

(54) **Zespół do zabezpieczania pojemników  
 każdego typu przed niepożądanym otwarciem**

(57) Rozwiązanie charakteryzuje się tym, że krawędź (3) zabezpieczająca przechodzi w element (6) zrywny, w powierzchni krawędzi (3) i za pośrednictwem co najmniej dwóch przesmyków (7), a podstawa krawędzi (3) ma co najmniej jeden uskok (8), usytuowany na wysokości elementu (6).

(3 zastrzeżenia)



A1(21) 328319 (22) 98 09 02 6(51) B65D 33/00  
 (31) 97 29715847 (32) 97 09 04 (33) DE  
 (71) Bischof und Klein GmbH & Co., Lengerich,  
 DE  
 (72) Leimkühler Walter  
 (54) Torba lub worek fałdowany

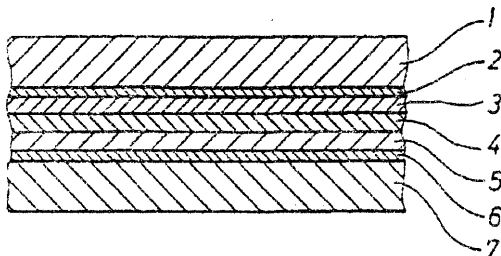
(57) W torbie lub worku fałdowym z elastycznego materiału dla napełnianego towaru, wzdłuż górnej krawędzi (3) jego końca częśći górnej (2), ściana przednia i tylna (5, 6) są od strony wewnętrznej połączone między sobą postaci szwu, względnie z przylegającymi połówkami (7a, 7b) fałdy bocznej (7). W celu utworzenia otworu wylotowego chwyt (16) do wyciągania fałdy bocznej, przyporządkowany do jednej z krawędzi składania wewnętrznej (12) jednego z obu boków składanych (7, 8), jest umieszczony na górnej krawędzi przy rozłączeniu szwu łączącego (13) pomiędzy ścianą przednią, a tylną (5, 6) i przyległymi połówkami (7a, 7b) fałdy bocznej. W celu ponownego zamknięcia otworu z obu stron krawędzi składania wewnętrznej (12) ze ścianą przednią i tylną (5, 6) razem z przyległymi połówkami

A1(21) 329282 (22) 97 04 08 6(51) B65D 65/40  
 B32B 27/08  
 (31) 96 419 (32) 96 04 12 (33) DK  
 96 947 96 09 04 DK  
 (86) 97 04 08 PCT/DK97/00148  
 (87) 97 10 23 WO97/38852 PCT Gazette nr 45/97

- (71) DANISCO A/S, Copenhagen, DK  
 (72) Lykke Kirsten  
 (54) Materiał opakowaniowy z barierą tlenową

(57) Przedmiotem wynalazku jest **materiał** opakowaniowy z barierą tlenową, w szczególności do opakowań elastycznych, który zawiera błonę **tworzywową** (1), powłokę organiczną (4) zawierającą co najmniej jeden z materiałów takich jak **kopolimer** etylen/alkohol winylowy (**EVON**) i poli (alkohol winylowy) (**PVOH**), naniesioną na błonę tworzywową w postaci płynnej. Powłoka organiczna (4) jest powleczone powłoką nieorganiczną (5) zawierającą tlenek metalu lub tlenek niemetalu.

(10 zastrzeżeń)

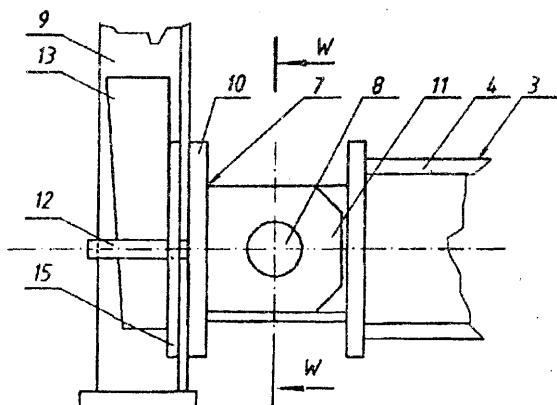


A1(21) 321982 (22) 97 09 06 6(51) B65G 19/18

- (71) Fabryka Maszyn Górniczych **PIOMA SA**, Piotrków Trybunalski  
 (72) Brojewski Lech, Gieleciak Zbigniew, Myrta Zdzisław, Sawicki Marcin, Wójcicki Waldemar  
 (54) **Węzeł zamocowania zestawu krążników przenośnika taśmowego**

(57) Węzeł zamocowania zestawu **krążników** przenośnika taśmowego, zainstalowanych na koźle **wsporcym** (3), posiada wysięgnik (7) połączony z jednej strony z koźłem **wsporcym** (3) i z drugiej strony z konstrukcją nośną przenośnika. Wysięgnik (7) jest przymocowany do konstrukcji nośnej rozłącznie i przestawnie, korzystnie za pomocą zacisku klinowego. Wysięgnik (7) posiada podstawę (10) usytuowaną **po jednej** stronie ścianki konstrukcji nośnej przenośnika, wyposażona z jednej strony w występ (11) z otworem na sworzeń (8) łączący ten wysięgnik (7) z koźłem **wsporcym** (3), a z drugiej strony w ucho (12) z otworem na klin (13), umieszczone przestawnie w podłużnym otworze znajdującym się w konstrukcji nośnej przenośnika i wystające na drugą stronę ścianki tej konstrukcji nośnej. Na ucho (12) jest luźno nałożona przekładka dystansowa (15), a w uchu (12) jest umieszczony klin płaski (13).

(3 zastrzeżenia)



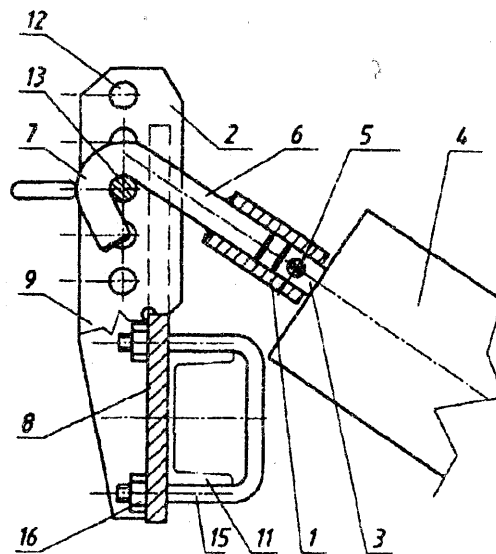
A1(21) 321986 (22) 97 09 06 6(51) B65G 19/18

- (71) Fabryka Maszyn Górniczych **PIOMA SA**, Piotrków Trybunalski  
 (72) Dukąła Lucjan, Famulski Wiesław, Kula Bolesław, Stępień Witold, Wójcicki Waldemar

- (54) **Zawiesie zestawu krążników przenośnika taśmowego**

(57) Zawiesie zestawu krążników składa się z łącznika (1) i wysięgnika (2). Łącznik (1) jest jednym końcem połączony z osią (3) skrajnego krążnika (4) za pomocą sworznia (5), a na drugim końcu ma hakowaty zaczep (7), którym zestaw krążników jest zawieszany na wysięgniku (2). Wysięgnik (2) posiada płytę montażową (8) i żebra (9), przyspawane do tej płyty (8) wzdłuż przecięcia, wykonanego w płycie (8). W żebrach (9) są wykonane otwory (12) **do umieszczenia w jednym z nich** przetyczki (13), na której jest zawieszany łącznik (1). Zawiesie szczególnie nadaje się do zawieszania zestawu krążników górnych na krzywoliniowym odcinku przenośnika.

(4 zastrzeżenia)



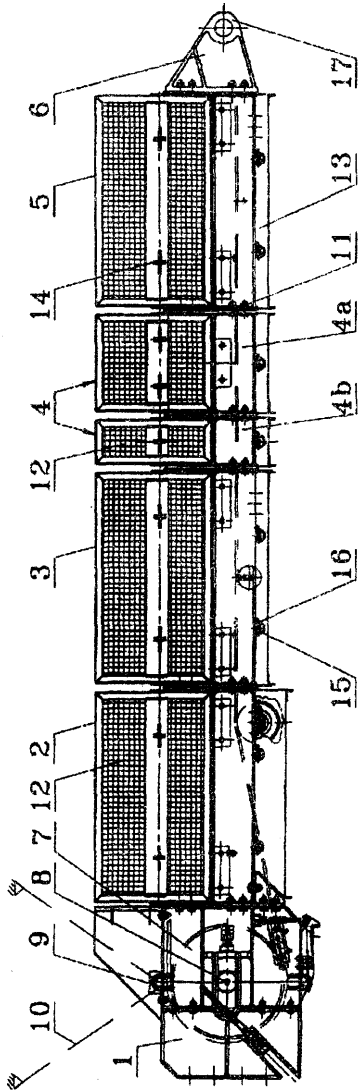
A1(21) 325215 (22) 98 03 07 6(51) B65G 21/10  
 B65G 15/22

- (23) 97 09 08 **MTGEMiCh KATOWICE 97**  
 (71) Fabryka Maszyn Górniczych **PIOMA SA**, Piotrków Trybunalski  
 (72) Famulski Wiesław, Gąciarz Janusz, Kantorski Paweł, Myrta Zdzisław, Wójcicki Waldemar

- (54) **Wysięgnik przenośnika taśmowego**

(57) Wysięgnik posiada głowicę (1), segment przedni (2), dowolną ilość segmentów powtarzalnych (3), co najmniej jeden segment korekcyjny (4) o długości różnej od długości segmentu powtarzalnego (3), a korzystnie dwa segmenty korekcyjne, długi (4a) oraz krótki (4b), **segment** tylny (5) i przystawkę (6). Segment korekcyjny długi (4a) posiada długość zbliżoną do połowy długości segmentu powtarzalnego (3), a segment korekcyjny krótki ma długość w przybliżeniu równą połowie długości segmentu długiego (4a).

(4 zastrzeżenia)



A1 (21) 321983 (22) 97 09 06 6(51) B65G 23/00

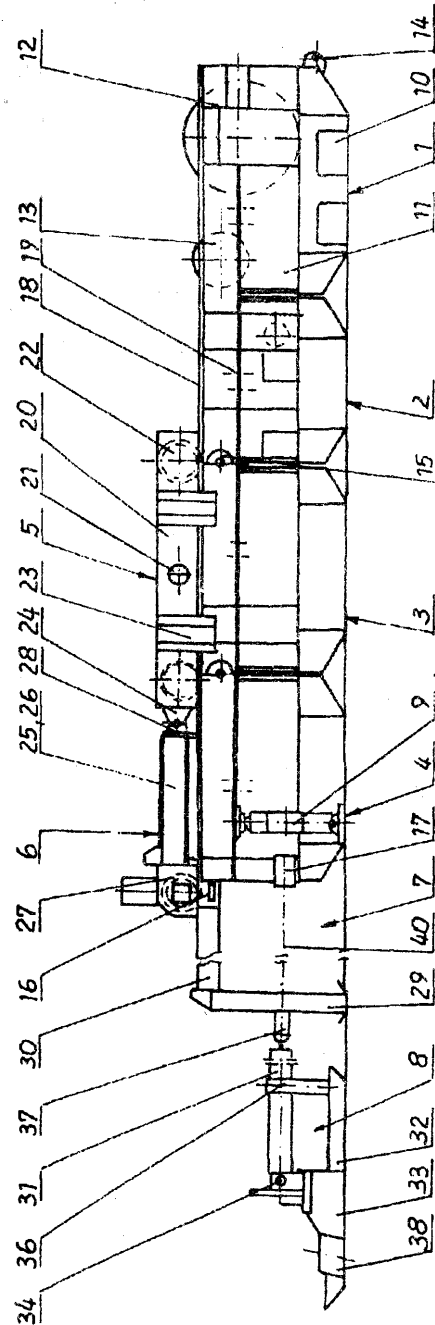
(71) Fabryka Maszyn Górniczych PIOMA SA,  
Piotrków Trybunalski

(72) Cichoń Mariusz, Dukała Lucjan, Famulski  
Wiesław, Jakuszenkow Mariusz, Kula  
Bolesław, Mazur Andrzej, Myrta Zdzisław,  
Sawicki Marcin, Wójcicki Waldemar

(54) Przemieszczalna stacja zwrotna przenośnika  
taśmowego

(57) Stacja zwrotna, zbudowana z segmentów (1, 2, 3, 4) połączonych ze sobą, jest wyposażona w wózek podnapędowy (5) przenośnika zgrzebłowego, zasyp urobku (6), łącznik trasy (7) oraz w hydrauliczny przesuwnik (8) do okresowego przesuwu stacji za pomocą ciągnia pociągowego (40). Przesuwnik (8), posiadający dwa siłowniki hydrauliczne (31), umieszczony pod trasą przenośnika taśmowego, posiada dwie płozy (32) posadzone na spągu, usytuowane równolegle do siebie i połączone ze sobą belką poprzeczną. Każda płoza (32) jest wyposażona we wspornik (33) ze sworzniem (34) do zamocowania siłownika (31). Siłowniki (31) są odwracalne o kąt 180° i mogą przyjmować zasadnicze położenie robocze do przesuwu stacji zwrotnej oraz pomocnicze położenie robocze do samodzielnego przemieszczania się przesuwnika (8). Stacja jest dodatkowo wyposażona w pomocnicze siłowniki wynoszące (9) przymocowane rozłącznicami do ścian bocznych (11).

(2 zastrzeżenia)



A1(21) 325216 (22) 98 03 07 6(51) B65G 23/04

(23) 97 09 08 MTGEMiCh KATOWICE 97

(71) Fabryka Maszyn Górniczych PIOMA S.A.,  
Piotrków Trybunalski

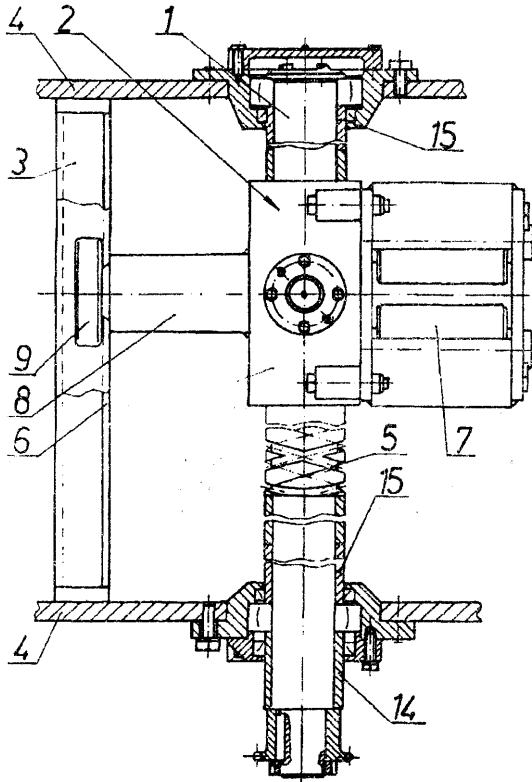
(72) Marciniak Zbyszek, Telażka Paweł, Jałmużna  
Jan

(54) Zespół układaka liny na bębnie

(57) Zespół układaka liny posiada wał ukiadaka (1), napędzany od bębna linowego, prowadnik liny (2), usytuowany na tym wale (1) przesuwnie i nieobrotowo oraz prowadnicę układaka (3). Na wale (1) są wykonane lewo- i prawozwojne nacięcia, tworzące rowek śrubowy (5) bez końca. Prowadnik (2) jest zaopatrzone w palec wodzący, umieszczony jednym końcem w rowku śrubowym (5) oraz w rolki (7), prowadzące linę. Prowadnik liny (2) jest wyposażony w ramię stabilizujące (8) sztywno połączone z korpusem (6) prowadnika (2) i zakończenie ele-

mentem oporowym (9), umieszczonym przesuwnie w prowadnicy (3). Rolki (7) są umieszczone po jednej stronie wału (1), a ramię (8) z elementem oporowym (9) znajduje się po stronie przeciwnej. Osie rolek (7) i oś ramienia (8) znajdują się w jednej płaszczyźnie, przechodzącej przez oś wału (1) układowa.

(5 zastrzeżeń)



A1(21) 322031 (22) 97 09 05 6(51) B65G 23/08

- (71) Fabryka Maszyn Górniczych PIOMA Spółka Akcyjna, Piotrków Trybunalski  
 (72) Antoni Jerzy, Brojewski Lech, Dukała Lucjan, Jakuszenkow Mariusz, Kawecki Tadeusz, Koprowski Adam, Lutyński Aleksander, Myrta Zdzisław, Sońta Leszek, Wójcicki Waldemar

- (54) Zestaw napędowy przenośnika taśmowego, sposób jego montażu i demontażu oraz wyposażenie do montażu i demontażu tego zestawu

(57) W zestawie napędowym znajdują się dwie, trzy lub cztery jednostki napędowe, posadowione na podstawie, napędzające dwa bębny taśmowe (8). Wał (9) bębna taśmowego (8) jest przynajmniej na jednym końcu ułożyskowany w korpusie przekładni. Końcówka wału (9) bębna (8) przechodzi przez osiowy otwór w zdawczym kole zębatym (18) przekładni i jest z tym kołem (18) sprzężona za pomocą połączenia wielowypustowego (19). Koło zdawcze (18) jest ustalone na końcówce wału (9).

Sposób montażu zestawu napędowego charakteryzuje się tym, że zdawcze koło zębate najpierw ustala się wstępnie w przekładni za pomocą przyrządu ustalającego, który mocuje się do korpusu przekładni, ten stan ustalenia wstępnego utrzymuje się w czasie transportu i magazynowania, a podczas montażu przyrząd ustalający odłącza się od tego koła i od przekładni, a w osiowy otwór koła zdawczego wprowadza się końcówkę wału bębna taśmowego, sprzęga się tę końcówkę wału z tym kołem, a koło zdawcze ustala się na tej końcówce wału.

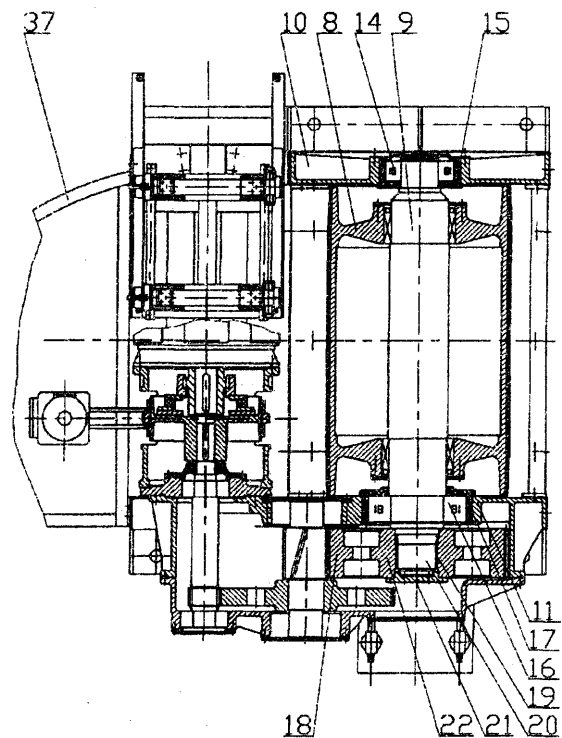
Silnik napędowy dostarcza się do ustalonego miejsca w zespole napędowym za pomocą wózka szynowego, umie-

szczonego przejeździe na ramie wózka, posadowionej obrotowo na podstawie napędu. Ramę wózka odwodzi się o kąt 90°, ustawiając ją naprzeciw czoła podstawy napędu, montuje się na niej silnik i obraca się ją z powrotem do położenia początkowego.

Sposób demontażu częściowego polega na przymocowaniu do podstawy napędu manipulatora, podparciu końca bębna przy przekładni, odmocowaniu bębna od przekładni i przekładni od podstawy napędu, przesunięciu przekładni na manipulator i obróceniu jej o kąt 90°.

Wyposażenie do montażu i demontażu posiada odłączalny przyrząd ustalający do wstępnego ustalenia koła zdawczego (18) w przekładni, wózek szynowy, tor łukowy (37) do jazdy ramy wózka oraz manipulator. Przyrząd ustalający jest zainstalowany w przekładni na czas jej transportu i magazynowania. Rama wózka jest ustalona obrotowo za pomocą czopa na podstawie napędu i jest wyposażona w koła jezdne (36). Manipulator ma ramę i suwnię, połączoną obrotowo z ramą za pomocą sworzni.

(10 zastrzeżeń)



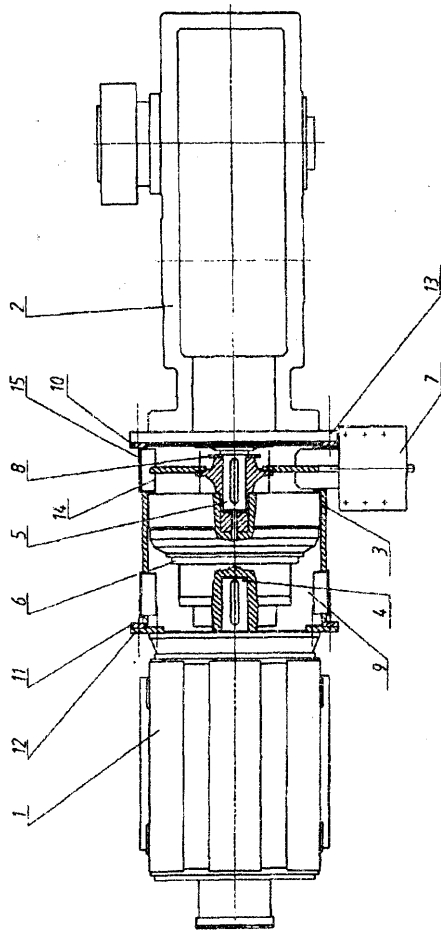
A1(21) 321987 (22) 97 09 06 6(51) B65G 23/26  
 B65G 23/00

- (71) Fabryka Maszyn Górniczych PIOMA SA, Piotrków Trybunalski  
 (72) Balcerzyk Marek, Cichoń Mariusz, Kwiatkowski Andrzej, Stępień Witold, Wójcicki Waldemar

- (54) Zespół napędowy

(57) Zespół napędowy posiada silnik kołnierzy (1), przekładnię zębatą (2) oraz sprzęgło (6) i hamulec (7). Pomiedzy silnikiem (1) i przekładnią (2) znajduje się korpus pośredniczący (3), wyposażony na obu końcach w kołnierze (10, 11). Jednym kołnierzem (10) korpus (3) jest przymocowany do kołnierza przyłączeniowego (13) kadłuba przekładni (2), a do drugiego kołnierza (11) jest przykręcowany silnik (1). Korpus pośredniczący (3) jest dodatkowo wyposażony w pierścień redukcyjny (12), usytuowany od strony silnika (1). W obudowie (9) korpusu pośredniczącego (3) są wykonane okna montażowe (14), przez które przechodzi wspornik hamulca (7).

(3 zastrzeżenia)



A1 (21) 328422 (22) 98 09 08 6(51) B65G 53/04

(31) 97 19740070 (32) 97 09 12 (33) DE

(71) Hauni Maschinenbau AG, Hamburg, DE

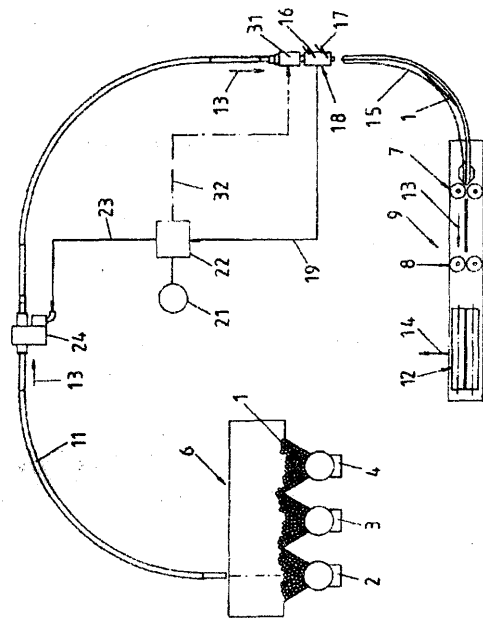
(72) Haul Michael, Paech Martin

(54) Urządzenie przenośnikowe do transportowania prętów filtrowych

(57) Przedmiotem wynalazku jest urządzenie do transportowania prętów filtrowych w kierunku osi wzdłużnej, za pomocą przewodu transportowego, między stanowiskiem nadawczym i stanowiskiem odbiorczym.

Celem wynalazku jest zagwarantowanie niezawodności działania urządzenia przenośnikowego przy wahaniami wydajności wysyłania. Osiągnięto to w ten sposób, że prędkość prętów filtrowanych (1) jest mierzona za pomocą elementu pomiarowego (18) na końcu przewodu transportowego (11) i w zależności od zmierzonej wartości przewód transportowy (11) jest odpowietrzany w sposób sterowany za pomocą pneumatycznego urządzenia sterującego (24 i 31), albo pręty filtrowe są w kierunku przeciwnym do kierunku transportowania (13) obciążane w sposób sterowany za pomocą powietrza hamującego. W ten sposób jest utrzymywana stała prędkość prętów filtrowych, niezależnie od liczby znajdujących się każdorazowo w przewodzie transportowym (11), względnie już przetransportowanych.

(8 zastrzeżeń)



A1(21) 321984 (22) 97 09 06 6(51) B65G 41/00

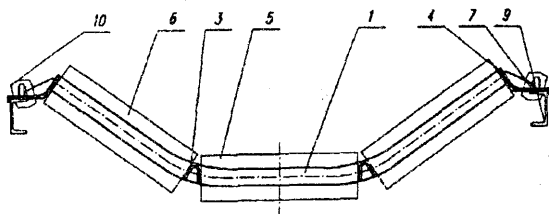
(71) Fabryka Maszyn Górniczych PIOMA SA, Piotrków Trybunalski

(72) Antoniak Jerzy, Brojewski Lech, Dukała Lucjan, Gąciarz Janusz, Jakuszenkow Mariusz, Lutyński Aleksander, Myrta Zdzisław, Wójcicki Waldemar

(54) Kozioł wsporczy zestawu krążników przenośnika taśmowego

(57) Kozioł wsporczy posiada ramię nośne (1), uformowane w kształt korytka, wykonane z dwóch wygiętych bliźniaczo gałęzi usytuowanych równoległe do siebie i połączonych sztywno ze sobą za pomocą wsporników krążnikowych środkowych (3) i skrajnych (4). Gałęzie ramienia nośnego (1) są oddalone od siebie na odległość większą od średnicy krążnika (5, 6). Wsporniki skrajne (4) są zakończone uchwyty (7) do mocowania kozła do konstrukcji nośnej przenośnika. Kozły zestawów krążnikowych górnych są umocowane do podłużnej belki (9) konstrukcji nośnej (8) za pomocą złącza kinowego, a kozły zestawów krążnikowych dolnych są trwale przytwierdzone do wysięgników belki podłużnej (9).

(4 zastrzeżenia)



A1(21) 328340 (22) 98 09 03 6(51) B65H 75/00

(31) 97 97115542 (32) 97 09 08 (33) EP

(71) SONOCO IPD GmbH, Merzenich-Girbelsrath, DE

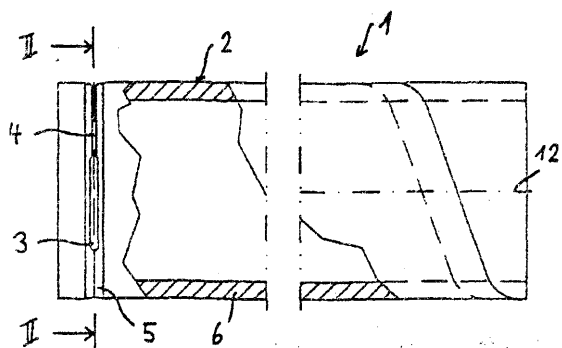
(72) Reicherz Christoph

(54) Nośnik przędzy i sposób wytwarzania nośnika przędzy

(57) W nośniku przędzy do nawijania przędzy z zakrzywioną względem osi wzdłużnej powierzchnią obwodową i z przebiegającym na obwodzie, prostopadle względem osi wzdłużnej, podłużnym wybraniem chwytającym przędzę oraz z łączącą się z wybraniem chwytającym przędzę, przebiegającą w kierunku obwodowym, o przekroju w kształcie litery "V", szczeliną zaciskową do trwałego zaciśnięcia przędzy, przebiegają ściany wzdłużne wybrania, chwytającego (3) przędzę, w kierunku promieniowym, prostopadle do osi wzdłużnej (12) nośnika i mają wzajemny odstęp, większy niż grubość przędzy, rozciąga się

wybranie, chwytające przędzę (3) od szczeliny zaciskowej (4) co najmniej do miejsca, w którym przechodząca przez najgłębszy punkt szczeliny zaciskowej (4), na przejściu do wybrania chwytającego (3), przebiegająca styčna przecina obwód nośnika przędzy (1) i rozciąga się głębokość wybrania chwytającego (3) co najmniej aż do wyobrażonej prostej, która przebiega od początku wybrania chwytającego (3), na obwodzie nośnika przędzy (1), aż do najgłębszego punktu szczeliny zaciskowej (4), na przejściu do wybrania chwytającego (3). Zaproponowany został również sposób wytwarzania takich nośników przędzy.

(13 zastrzeżeń)



A1(21) 325213 (22)98 03 07 6(51) B66D 1/28

(23) 97 09 08 MTGEMiCh KATOWICE 97

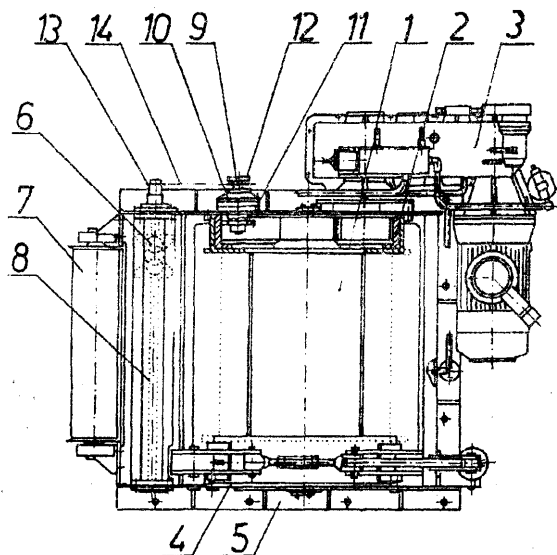
(71) Fabryka Maszyn Górniczych PIOMA S.A.,  
Piotrków Trybunalski

(72) Marciniak Zbyszek, Telazka Paweł, Jałmużna Jan

(54) Mechanizm napędowy wału **układaka** liny na bębnie

(57) W mechanizmie napędzającym wał (8) układaka liny (6) znajduje się kombinowana przekładnia złożona z przekładni zębatej i przekładni łańcuchowej, posiadająca wałek pośredniczący (9). Na końcówce wałka pośredniczącego (9), umieszczonej we wnętrzu wieńca zębatego (2) przykręconego do bębna linowego (1), jest osadzone koło zębate (11) zazębiające się z uzębieniem wewnętrznym wieńca (2). Druga końcówka wałka (9) jest zaopatrzona w koło łańcuchowe (12), które jest połączone za pomocą łańcucha (14) z kołem łańcuchowym (13) osadzonym na wale (8) układaka liny (6).

(1 zastrzeżenie)



A1(21) 321985 (22) 97 09 06 6(51) B66D 1/30

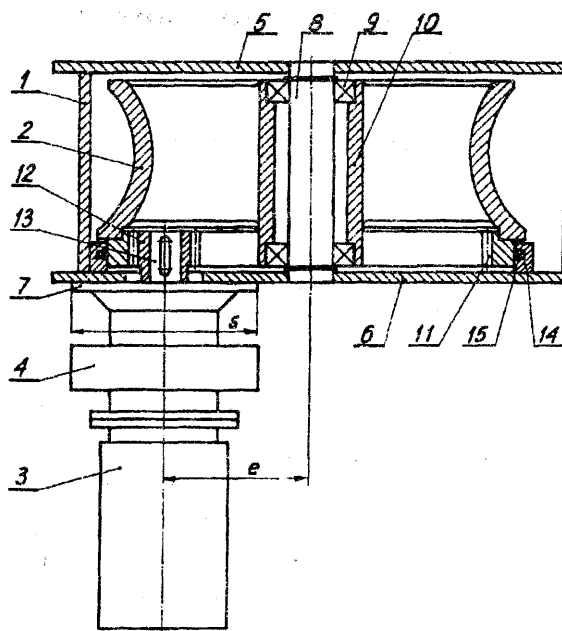
(71) Fabryka Maszyn Górniczych PIOMA SA,  
Piotrków Trybunalski

(72) Marciniak Zbigniew, Telazka Paweł,  
Szewczyk Roman, Fogiel Edward

(54) Zespół bębna linowego i **układu** napędowego **ciągніка**

(57) Zespół posiada obudowę (1), w której znajduje się bęben linowy, cierny (2), zainstalowany obrotowo za pomocą łożysk (9) na osi (8), osadzonej w pokrywie (5) i płycie montażowej (6). Silnik (3) jest zblokowany z przekładnią (4), która swoim kołnierzem (7) jest przykręcona do płyty montażowej (6). Oś wału wejściowego przekładni (4) jest oddalona od geometrycznej osi bębna (2) o przesunięcie (e), większe od połowy szerokości (s) kołnierza (7) przekładni (4). Nawale zdawczym (13) jest osadzone koło zębate (12), zazębiające się z wieńcem zębatym (11), przykręconym do bębna (2). Wieniec (11) jest luźno otoczony pierścieniem (14), wyposażonym w uszczelkę (15), osadzoną w obudowie (1).

(1 zastrzeżenie)



A1(21) 323291 (22) 97 11 21 6(51) B66D 1/36

(23) 97 09 08 MTGEMiCh KATOWICE 97

(71) Centrum Mechanizacji Górnictwa KOMAG,  
Gliwice

(72) Korpas Stefan, Pieczora Edward, Kostka Stanisław,  
Prostanski Dariusz, Marzec Włodzimierz,  
Wolny Piotr, Godula Marek

(54) Mechanizm nawrotu i zmiany kierunku ruchu prowadnika liny w samoczynnym układaku liny na bębnie linowym **kołowrotu**

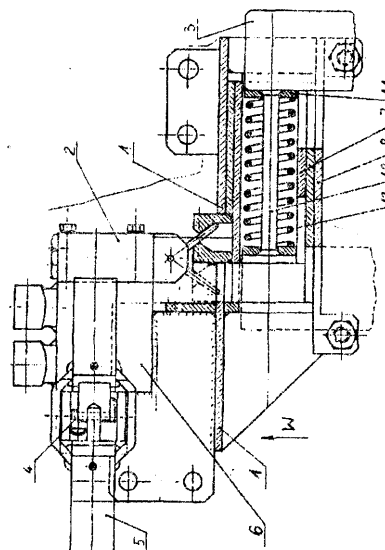
(57) Mechanizm nawrotu i zmiany kierunku ruchu prowadnika liny w samoczynnym układaku liny na bębnie kołowrotu dotyczy prowadnika, napędzanego siłownikiem hydraulicznym dwustronnego działania, który jest zaopatrzony w zespół przełączający rozdzielacz, sterujący napędem siłownika za pośrednictwem elementów zderzakowych, przemieszczających się wraz z przesuwną częścią siłownika.

Mechanizm charakteryzuje się tym, że ma w korpusie (1) osadzony przesuwnie dwustronny popychacz dźwigni rozdzielacza (2) nawrotu przewodnika w położeniach krańcowych liny na bębnie. Popychacz składa się z przesuwnej kadłuba (7) z gniazdem zaczepowym dźwigni rozdzielacza (2) oraz usytuowanego w kadłubie (7) trzpienia (12) ze sprężyną (13), umieszczoną pomiędzy płytkami (11), osadzonymi przesuwnie na trzpieniu (12), zakończonym z dwóch stron ogranicznikami przesuwu płytek (11).

Do korpusu (1) są zamocowane zapadki, blokujące położenie kadłuba (7) oraz dźwignie, których jedno z ramion znajduje się na drodze przesuwu popychacza, a drugie współpracuje z zapadką.

Ponadto w kadłubie (7) i korpusie (1) są wykonane wycięcia na ramiona (3), zamocowane na końcach elementu przesuwnej siłownika, napędzającego przewodnik układaka.

(2 zastrzeżenia)



#### DZIAŁ C

#### CHEMIA I METALURGIA

A1(21) 329112 (22) 97 03 27 6(51) C01B 15/10

(31) 96 9606427 (32) 96 03 27 (33) GB  
97MI 711 97 03 26 IT

(86) 97 03 27 PCT/EP97/01562

(87) 97 10 02 WO97/35806 PCT Gazette nr 42/97

(71) SOLVAY INTEROX (SOCIETE ANONYME), Brussels, BE

(72) James Alun Pryce, GB; Horne Graham Robert, GB; Rösler Richard, BE; Parvaneh Soraya, IT; Pardini Romano, IT; Deli Pier Luigi, IT; Owen Robert, BE; Signorini Lido, BE; Bigini Stefano, IT; Droste Uve, DE; Mathes Manfred, DE

(54) Sposób wytwarzania nadtlenu węglanu

(57) Nadtlenu węglanu sodowego jest tradycyjnie otrzymywany w procesie krystalizacji z wodnego nadtlenu wodoru i węglanu sodowego z obiegiem zamkniętym roztworu macierzystego w obecności pokąźnego stężenia czynnika **wysalającego**, tradycyjnie chlorku sodu.

Wynalazek zapewnia sposób, który ma być prowadzony bez dodawania chlorków jako czynnika wysalającego, w którym to sposobie etap rozpuszczania jest kontrolowany w celu ograniczenia stężenia węglanu sodowego do niższego niż 95%, korzystnie 60 do 90% jego stężenia nasycenia w **temperaturze**, korzystnie regulowanej, co najwyżej 35°C i stosunek molowy nadtlenu wodoru:węglanu sodowy w naczyniu reakcyjnym jest regulowany między 0,7 do 1,3 : 1, i korzystnie około 1:1. W pewnych przykładach wykonania co najmniej część roztworu macierzystego wprowadzanego do zbiornika rozpuszczania jest otrzymywana przez oddzielenie roztworu z naczynia reakcyjnego i w innych przykładach wykonania część nadtlenu węglanu sodowego jest wprowadzana do roztworu w roztworze macierzystym, a część jest wprowadzana w postaci cząstek stałych bezpośrednio do naczynia reakcyjnego.

Ujawniony jest nadtlenu węglanu sodowego o wielkich cząstkach, który ma po 7 dniach postarzenia wydzielenie ciepła w temperaturze 40°C nie większe niż 3 /<sup>kg</sup>W/g mierzone w **mikrokalorymtrze** przez okres 16 godzin.

(37 zastrzeżeń)

A1(21) 321969 (22) 97 09 04 6(51) C01C 1/22

(71) Zakłady Azotowe w Tarnowie-Mościcach SA, Tarnów; Zakłady Azotowe PUŁAWY SA, Puławy

(72) Srebro Mieczysław, Danilczyk Natalia, Janicka Danuta, Krzysztoforski Andrzej, Mijał Witold, Rygiel Stanisław, Wais Jan, Żyliński Marek, Kania Jan, Łonak Bogusław, Maczuga Jan, Wójcik Zbigniew, Buzon Anna, Darczuk Tadeusz, Fiasiniński Bogusław, Gotkowski Andrzej, Grzegorzewicz Józef, Pomarański Stanisław

(54) Sposób usuwania zanieczyszczeń organicznych z roztworów wodnych siarczanu amonowego poddawanych krystalizacji

(57) Sposób polega na tym, że krystalizację siarczanu amonowego wprowadzonego do układu krystalizacji z jego wodnymi roztworami, a korzystnie krystalizację tylko jego części od 5 do 20% wydzielonej z zasadniczego układu krystalizacji, prowadzi się przy utrzymywaniu stężenia kaprolaktamu w cieczy macierzystej od 1 do 3%, przy czym stężenie to utrzymuje się korzystnie przez zawrót kaprolaktamu wyekstrahowanego z oddzielonej warstwy organicznej rozpuszczalnikiem organicznym takim samym jak stosowany do ekstrakcji kaprolaktamu w procesie, z którego pochodzą roztwory siarczanu amonowego, użytym w stosunku od 2 : 1 do 8 : 1 do masy warstwy organicznej i reekstrahowanego następnie wodą, użytą w stosunku od 1 : 2 do 1 : 10 do masy ekstraktu. Wydzieloną część siarczanu amonowego można tworzyć z upustu cieczy macierzystej z zasadniczego układu krystalizacji lub z tego upustu i rafinatu z ekstrakcji oleju **laktamowego**, zaś rozpuszczalnikiem organicznym może być toluen.

(3 zastrzeżenia)

A1(21) 321995 (22) 97 09 08 6(51) C02F 1/00

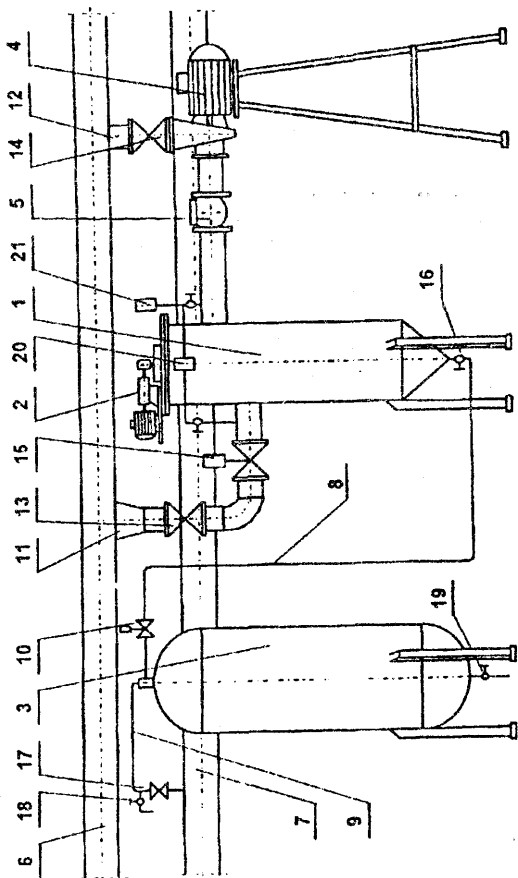
(71) Politechnika Warszawska, Warszawa

(72) Mańkowski Stanisław, Szadkowski Wiesław

## (54) Stacja oczyszczania wody

(57) Stacja ma **odmulacz** sieciowy (1) z generatorem drgań (2) połączony równolegle poprzez pompę obiegową z magistralą zasilającą wody sieciowej oraz osadnik sedimentacyjny (3) połączony na wyjściu wody oczyszczonej przewodem odprowadzającym (9) z magistralą powrotną (7) wody sieciowej. Zawór spustowy (16) **odmulacza** sieciowego (1) połączony jest z osadnikiem sedimentacyjnym (3) przewodem (8). Pomiędzy zaworem spustowym (16), a magistralą powrotną (7) znajduje się zawór elektromagnetyczny (10). Przyłącze doprowadzające (11), łączące magistralę zasilającą (6) z **odmulaczem** sieciowym (1), zaopatrzone jest w klapę regulacyjną (15), zaś przyłącze odprowadzające (12) zaopatrzone jest w pompę obiegową (4). Ponadto pomiędzy przyłącze doprowadzające (11), a przyłącze odprowadzające (12) włączony jest **presostat** różnicy ciśnień (20).

(3 zastrzeżenia)



AI(21) 321910 (22) 97 09 02 6(51) C04B 24/00

(71) Centralny Ośrodek Badawczo-Rozwojowy Przemysłu Betonów CEBET, Warszawa

(72) Walczak Krystyna, Skoczek Ewa, Bódzak Julian, Zapotoczna-Sytek Genowefa

(54) Sucha mieszanka klejowa zaprawy murarskiej, zwłaszcza do łączenia elementów z betonu komórkowego

(57) Sucha mieszanka klejowej zaprawy murarskiej, zawierająca **cement** portlandzki, wypełniacz mineralny drobnoziarnisty i modyfikator, charakteryzuje się **tym**, że składa się z 40 - 60% wagowych cementu, 40 - 60% wagowych drobnoziarnistego wypełniacza mineralnego, korzystnie piasku o **uziarnieniu** do 0,5 mm, 0,05 - 0,20% wagowych **metylodroksyetylocelulozy**, 0,2 - 0,6% wagowych kopolimeru chlorku winylu z etylenem i **laurylanem** winylu.

(1 zastrzeżenie)

AI(21) 321926 (22)97 09 04 6(51) C07C 15/073

(71) instytut Chemii Przemysłowej im. Prof. Ignacego Mościckiego, Warszawa

(72) Tęcza Witold, Gałka Sławomir, Jamróz Małgorzata, Marszycki Jerzy, Mierzwiński Andrzej, Zając Eugeniusz, Kociel Władysław, Tworek Józef, Demitrow Andrzej, Świderski Zbigniew

(54) Sposób wytwarzania etylobenzenu

(57) Wynalazek dotyczy sposobu wytwarzania etylobenzenu w dwuetapowym procesie alkilacji benzenu etylenem w obecności chlorku glinu lub jego ciekłych kompleksów z węglowodorami **polietylobenzenowymi**. W drugim etapie procesu, **transalkilacji** z benzenem mokrym poddaje się frakcję dietylobenzenową, a następnie otrzymaną mieszaninę poreakcyjną łączy się z kwaśnym **alkilatem**, otrzymywanym w pierwszym etapie i przerabia w znany sposób.

(8 zastrzeżeń)

AI(21) 329129 (22) 98 02 02 6(51) C07C 46/02 C07C 50/34

(31)97 9701161 (32)97 02 03 (33) FR

(86) 98 02 02 PCT/FR98/00189

(87) 98 08 06 W098/33757 PCT Gazette nr 31/98

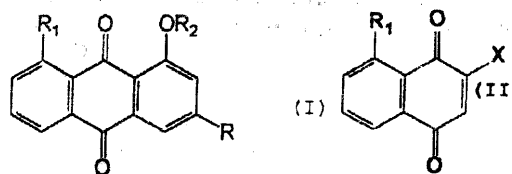
(71) GIREX, Quimper, FR

(72) Estanove Cyril, Pruvost François

(54) Sposób wytwarzania podstawionych antrachinonów i ich zastosowanie do wytwarzania rein

(57) Przedmiotem wynalazku jest sposób wytwarzania podstawionych antrachinonów, przedstawionych wzorem ogólnym (I), w którym **R** oznacza atom wodoru lub liniową albo rozgałęzioną grupę alkilową zawierającą 1 do 5 atomów węgla, grupę **chlorometylową**, grupę **-COCl**, grupę **-COOR'** lub grupę **-CH<sub>2</sub>OR'**, w której **R'** oznacza atom wodoru lub liniową albo rozgałęzioną grupę alkilową zawierającą 1 do 5 atomów węgla, **R<sub>1</sub>** oznacza atom wodoru, grupę hydroksylową, liniową albo rozgałęzioną grupę **alkoksyłową** zawierającą 1 do 5 atomów węgla lub grupę acyloksylową zawierającą 1 do 5 atomów węgla, a **R<sub>2</sub>** oznacza atom **wodoru**, przez reakcję Diesla-Aldera między **1,4-naftochinonem** o wzorze ogólnym (II), w którym **R<sub>1</sub>** oznacza atom wodoru, grupę hydroksylową, liniową albo rozgałęzioną grupę **alkoksyłową** zawierającą 1 do 5 atomów węgla lub grupę acyloksylową zawierającą 1 do 5 atomów węgla, a **X** oznacza atom wodoru lub atom chlorowca i acyklicznym dienem o wzorze ogólnym **CH<sub>2</sub>=CR-CH=CH-OR<sub>3</sub>**, w którym **R** ma znaczenie podane powyżej, **R<sub>3</sub>** oznacza grupę silylową o wzorze **-Si(R<sub>4</sub>)<sub>3</sub>**, gdzie **R<sub>4</sub>** oznacza liniową albo rozgałęzioną grupę alkilową zawierającą 1 do 5 atomów węgla, a następnie reakcją utleniającego odbezpieczenia za pomocą odczynnika **Jones'a**.

(11 zastrzeżeń)



AI(21) 321980 (22) 97 09 05 6(51) C07C 59/68

(71) Instytut Przemysłu Organicznego, Warszawa  
(72) Moszczyński Wiesław

(54) Sposób chlorowania kwasów  
**2-metylofenoksyalkanokarboksylowych**

(57) Przedmiotem wynalazku jest sposób chlorowania kwasów **2-metylofenoksyalkanokarboksylowych** w obecności niejonowych, **homogennych** katalizatorów organicznych zawierających azot, polegający na tym, że chlorowanie prowadzi się za pomocą podchlorynu **tert**-butylowego w wodzie, rozpuszczalniku organicznym lub ich mieszaninie, przy pH w zakresie 1 do 11, przy temperaturze 0° do 50°C, korzystnie 15 do 40°C. Pochodne chlorowe tych kwasów znajdują zastosowanie jako środki chwastobójcze.

(1 zastrzeżenie)

AI(21) 329158 (22) 97 03 13 6(51) C07C 209/60  
C01C 3/12

(31) 96 628181 (32) 96 04 04 (33) US

(86) 97 03 13 PCT/US97/03966

(87) 97 10 16 W097/37965 PCT Gazette nr 44/97

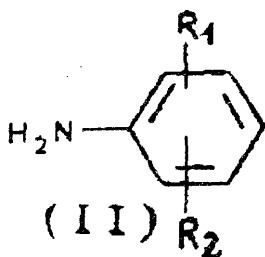
(71) UNIROYAL CHEMICAL COMPANY,  
INC., Middlebury, US

(72) Wheeler Edward L, Malz Russel E, Jr.,  
Simon Mark W.

(54) Sposób wytwarzania podstawionych amin  
aromatycznych

(57) Ujawniono w szczególności sposób wytwarzania aromatycznych amin, takich jak np. **N-fenilo-p-fenilenodiamina**, w którym podstawioną aminę aromatyczną o wzorze II, utlenia się korzystnie tlenem lub nadtlakiem wodoru, w obecności kompleksu pentacyanożelazianu (I) metalu, korzystnie kompleksu pentacyanożelazianu II trisodu zawierającego różne rozpuszczalne w wodzie **ligandy** jak np. amoniak, **monoalkiloamina**, diaikioaminy i **trialkiloaminy**. Utworzony kompleks następnie redukuje się katalitycznie przez uwodornienie, stosując pewne heterogeniczne katalizatory, oparte na metalu i otrzymuje się żądaną aromatyczną aminę.

(20 zastrzeżeń)



AI(21) 329314 (22) 97 04 04 6(51) C07C 217/34  
C07C 217/14

A61K 31/13

A61K 31/395

(31) 96 629608 (32) 96 04 09 (33) US  
96 60032263 9612 03 US

(86) 97 04 04 PCT/US97/05558

(87) 97 10 16 W097/37967 PCT Gazette nr 44/97

(71) NPS PHARMACEUTICALS, INC, Salt  
Lake City, US; SMITHKLINE BEECHAM  
PLC, Brentford, GB; SMITHKLINE  
BEECHAM, Filadelfia, US

(72) Van Wagenen Bradford G, US; Del Mar  
Eric G., US; Sheehan Derek, US; Barmore

Robert M., US; Keenan Richard M., US;  
Kotecha Nikesh R., GB; Thompson Mervyn,  
GB; Callahan James F., US

(54) Związki wapniolityczne

(57) Przedmiotem wynalazku są związki wapniolityczne, będące pochodnymi  **$\alpha, \alpha$ -dipodstawionych aryloalkiloamin**. Określenie "związki wapniolityczne" oznacza związki zdolne do hamowania aktywności receptora wapniowego. Przedstawiono również zastosowanie związków wapniolitycznych do hamowania aktywności receptora wapniowego i/lub uzyskania korzystnego działania na pacjentów oraz sposoby, które można zastosować do otrzymywania dodatkowych związków wapniolitycznych.

(42 zastrzeżenia)

AI(21) 329315 (22) 97 04 04 6(51) C07C 235/06  
C07D 295/06

A61K 31/165

A61K 31/445

A61K 31/535

(31) 96 126225 (32) 96 04 12 (33) JP

(86) 97 04 04 PCT/JP97/01159

(87) 97 10 23 W097/38970 PCT Gazette nr 45/97

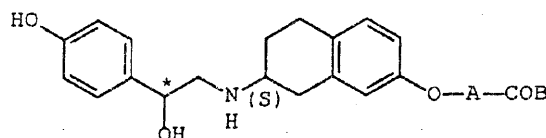
(71) KISSEI PHARMACEUTICAL CO, LTD.,  
Nagano, JP

(72) Kitazawa Makio, Okazaki Kosuke, Tamai  
Tetsuro, Saito Masaru, Tanaka Nobuyuki,  
Kobayashi Hiroaki, Kikuchi Ken, Muranaka  
Hideyuki

(54) **Pochodne  
fenyloetanolaminotetralinokarboksamidu**

(57) Przedmiotem wynalazku jest pochodna fenyloetanolaminotetralinokarboksamidu opisana ogólnym wzorem przedstawionym na rysunku, w którym A oznacza niższą grupę **alkilenową**; B oznacza grupę aminową, grupę di(niższą alkilo)aminową lub 3 do 7-członową alicykliczną grupę aminową, która może zawierać w pierścieniu atom tlenu; atom węgla oznaczony \* oznacza atom węgla w konfiguracji (R), konfiguracji (S) lub ich mieszaninę; a atom węgla oznaczony (S) oznacza atom węgla w konfiguracji (S) i jej farmaceutycznie dopuszczalną sól, która selektywnie stymuluje  **$\beta_2$ -receptor** adrenergiczny łagodząc obciążenia serca takie jak tachykardia i jest użyteczna jako środek do zapobiegania zagrożeniu poronienia i przedwczesnego porodu, lek rozszerzający oskrzela, i środek przeciwbólowy i wywołujący usuwanie kamieni w kamicy moczowej.

(12 zastrzeżeń)



AI(21) 329118 (22) 97 03 26 6(51) C07D 207/02  
C07D 213/40

C07D 403/06

C07C 235/34

C07C 69/602

A61K 31/40

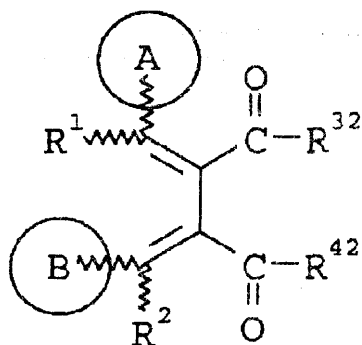
(31) 96 77866 (32) 96 03 29 (33) JP  
97 28581 97 02 13 JP

(86) 97 03 26 PCT/JP97/01017

- (87) 97 10 09 W097/36864 PCT Gazette nr 43/97  
 (71) TANABE SEIYAKUCO., LTD., Osaka, JP  
 (72) Ohmizu Hiroshi, Ohtani Akio, Ohgiku Tsuyoshi, Sai Hiroshi, Murakami Jun  
 (54) Pochodne butadienu i sposób ich wytwarzania

(57) Przedmiotem **wynalazku** jest w szczególności nowa pochodna butadienu o podanym niżej wzorze, w którym pierścień A oznacza ewentualnie podstawiony pierścień heterocykliczny lub pierścień benzenowy ewentualnie podstawiony przez grupę niższą alkilową, grupę **alkoksyłową**, grupę nitrową, grupę hydroksylową, podstawioną lub **niepodstawioną** grupę aminową lub chlorowiec, pierścień B oznacza ewentualnie podstawiony pierścień heterocykliczny lub pierścień benzenowy ewentualnie podstawiony przez grupę niższą alkoksylową, grupę niższą alkilendioksy lub grupę **di-niższą-alkilaminową**, każde z  $R^1$  i  $R^2$  oznacza H lub grupę niższą alkilową, jedna z  $-COR^{32}$  i  $-COR^{42}$  oznacza grupę karboksylową, a druga oznacza grupę karboksylową ewentualnie zestyfikowaną, jej odpowiednie pochodne amidową lub pirolidynową i jej sól farmaceutycznie dopuszczalna. W/w związki wykazują aktywność hamującą PAI-1 i są przydatne do zapobiegania lub leczenia rozmaitych **zakrzepic**, takich jak zawał mięśnia sercowego, skrzeplina wewnątrzprzedsionkowa przy migotaniu przedsionków, stwardnienie tętnic, dusznica bolesna, udar, zator płucny, głęboka skrzeplina żylna (DVT), zespół rozlanego wykrzepiania wewnątrznaczyniowego (DIC), powikłania cukrzycowe, nawrót zwężenia po **przezskórnej** plastyce przez światło naczyń wieńcowego (PTCA), itp.

(21 zastrzeżeń)



A1(21) 329170 (22)97 02 03 6(51) C07D 209/34  
 C07D 207/38  
 C07D 211/76  
 C07D 403/10  
 A61K 31/40  
 A61K 31/445  
 A61K 31/495

(31) 96 60015134 (32)96 03 29 (33) US

(86) 97 02 03 PCT/IB97/00076

(87) 97 10 09 W097/36867 PCT Gazette nr 43/97

(71) PFIZER INC., Nowy Jork, US

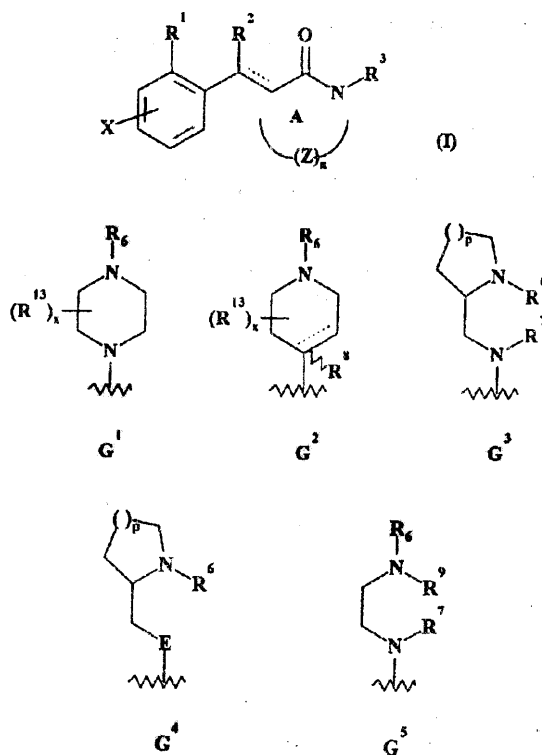
(72) Howard Harry R.

(54) Pochodne **benzyl(ideno)-laktamu**, ich wytwarzanie oraz ich zastosowanie jako selektywnych **(ant)agonistów** receptorów **5-HT<sub>1A</sub>i/lub 5-HT<sub>1D</sub>**

(57) Ujawniono m.in. związki o wzorze (I), w którym  $R^1$  oznacza grupę o wzorze  $G^1$ ,  $G^2$ ,  $G^3$ ,  $G^4$  lub  $G^5$ ,  $R^2$  oznacza atom

wodoru, **C<sub>1</sub>-C<sub>4</sub>-alkil**, fenyl lub naftyl, przy czym fenyl lub naftyl może być ewentualnie podstawiony jednym lub większą liczbą podstawników,  $R^3$  oznacza  $(CH_2)_mB$ , gdzie m oznacza 0, 1, 2 lub 3, a B oznacza atom wodoru, fenyl, naftyl, albo 5- lub 6-członową grupę heteroarylową zawierającą w pierścieniu 1-4 heteroatomy, przy czym każda z powyższych grup arylowych i **heteroarylowych** może być ewentualnie podstawiona jednym lub większą liczbą podstawników, Z oznacza  $CR^4R^5$ , gdzie  $R^4$  i  $R^5$  niezależnie oznaczają atom wodoru, **C<sub>1</sub>-C<sub>6</sub>-alkil** lub **trifluorometyl** albo Z może oznaczać jedną z grup arylowych i heteroarylowych **określonych** powyżej w definicji B, przy czym dwa sąsiadujące człony pierścienia Z stanowią również człony pierścienia A, X oznacza atom wodoru, chloru, fluoru, bromu lub jodu, grupę cyjanową, **C<sub>1</sub>-C<sub>6</sub>-alkil**, hydroksyl, **trifluorometyl**, **C<sub>1</sub>-C<sub>6</sub>-alkoksył**, **SO<sub>2</sub>-C<sub>1</sub>-C<sub>6</sub>-alkil**, gdzie g oznacza 0, 1 lub 2,  $CO_2R^{10}$  lub  $CONR^{11}R^{12}$ ;  $R^{10}$ ,  $R^{11}$  i  $R^{12}$  są niezależnie wybrane spośród rodników wymienionych w definicji  $R^2$  albo  $R^{11}$  i  $R^{12}$  wraz z atomem azotu, do którego są przyłączone, tworzą 5-7 członowy pierścień, który może zawierać od 0 do 4 heteroatomów wybranych spośród atomów azotu, siarki i tlenu, n oznacza 1, 2, 3 lub 4, linia przerywana oznacza ewentualnie obecne wiązanie podwójne, z tym, że n musi oznaczać 1, gdy Z oznacza grupę arylową lub heteroarylową oraz ich farmaceutycznie dopuszczalne sole. Związki te są selektywnymi **(ant)agonistami** receptorów **5-HT<sub>1A</sub>** i/lub **5-HT<sub>1D</sub>**, a zatem są przydatne m.in. jako środki **psychoterapeutyczne**.

(24 zastrzeżenia)



A1(21) 329107 (22)96 08 29 6(51) C07D 209/48  
 A61K 31/40

(31)95 520710 (32)95 08 29 (33) US

(86) 96 08 29 PCT/US96/14077

(87) 97 03 06 W097/08143 PCT Gazette nr 11/97

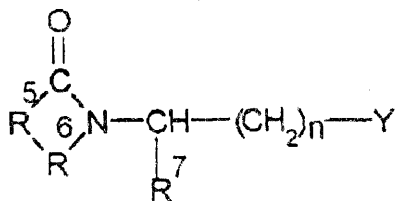
(71) CELGENE CORPORATION, Warren, US;  
 Muller George W., Bridgewater, US; Shire  
 Mary, North Plainfield, US

(72) Muller George W., Shire Mary

## (54) Inhibitory czynnika obumierania guza alfa

(57) Ujawniono nowe nitryle o podanym niżej wzorze ogólnym, które są inhibitorami czynnika obumierania guza  $\alpha$  i fosfo-diesterazy i mogą być stosowane m.in. do zwalczania kacheksji, szoku endotoksynowego, replikacji **retrowirusów**, astmy i stanów zapalnych. Typowym przedstawicielem jest 3-ftalimido-3-(3,4-dimetoksyfenilo) propionitryl.

(5 zastrzeżeń)



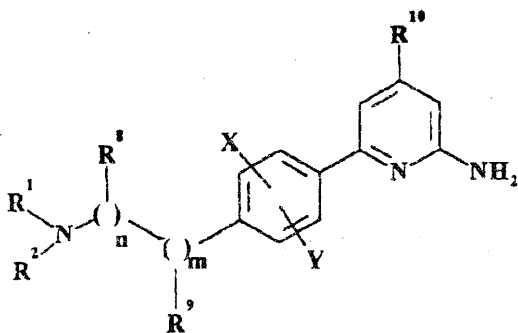
A1(21) 329195 (22)97 0217 6(51) C07D 213/73  
A61K 31/44

- (31) 96 60014343 (32)96 03 29 (33) US  
(86) 97 02 17 PCT/IB97/00132  
(87) 97 10 09 W097/36871 PCT Gazette nr 43/97  
(71) PFIZER INC., Nowy Jork, US  
(72) Lowe John Adams III, US; Whittle Peter John, GB

## (54) Pochodne 6-fenylpirydolo-2-aminy

(57) Wynalazek dotyczy związków o podanym niżej wzorze ogólnym wykazujących czynność inhibitorów syntazy tlenu azotu (NOS), zawierających je środków farmaceutycznych i ich zastosowania m.in. w leczeniu i profilaktyce zaburzeń ośrodkowego układu nerwowego, stanów zapalnych, wstrząsu septycznego.

(12 zastrzeżeń)



A1(21) 329308 (22)97 04 09 6(51) C07D 217/22  
C07D 401/04  
C07D 405/04  
C07D 417/04  
C07D 409/04  
C07F 7/08  
C07D 495/04  
A61K 31/47

- (31) 96 9607717 (32)96 04 13 (33) GB  
96 9608678 96 04 26 GB  
96 9610892 96 05 24 GB

(86) 97 04 09 PCT/SE97/00589

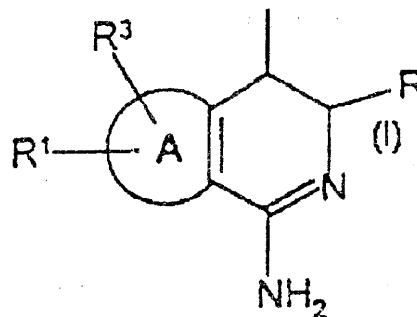
(87) 97 10 23 W097/38977 PCT Gazette nr 45/97

- (71) ASTRA PHARMACEUTICALS LTD.,  
Kings Langley, GB  
(72) Hamley Peter, GB; Macdonald James, US;  
Matz James, US; Tinker Alan, GB

## (54) Pochodne aminoizochinolininy i aminotienopirydyny oraz ich zastosowanie jako środków przeciwzapalnych

(57) Przedmiotem wynalazku są związki o wzorze i, w którym R oznacza (i) fenyl, **benzotiazolił** lub sześciocząonowy heterocykliczny pierścień aromatyczny zawierający 1 - 3 atomy azotu, przy czym fenyl, pierścień benzenowy w benzotiazoliolu lub heterocykliczny pierścień aromatyczny jest ewentualnie podstawiony, lub (ii) C1-C8 alkiłową, C3-C6 cykloalkilową, C2-C8 alkinyłową, piperidyłową, C7-C14 **fenyloalkilową**, w której alki, cykloalkil, **alkinył**, **piperidył** lub **fenyloalkil** jest ewentualnie podstawiony, lub (iii) **pięcicoząonowy** heterocykliczny pierścień aromatyczny zawierający 1 - 3 heteroatomów wybranych spośród O, N, lub S, ewentualnie podstawiony lub (iv) wodór lub C7-C14 **fenyloalkinyłową**; Q oznacza O, NR lub wiązanie; R<sup>1</sup> oznacza wodór, C1-C6 alki, C1-C6 **alkoksył**, **trimetylosilil** lub chlorowiec; R<sup>2</sup> oznacza wodór, Ci-Ce alki lub fenyl ewentualnie podstawiony, R<sup>3</sup> oznacza wodór lub chlorowiec; A oznacza pierścień tienyłowy lub benzyłowy; ub ich farmaceutycznie dopuszczalne sole, **enancjomery** lub **tautomery**. Związki te są użyteczne jako farmaceutyki, zwłaszcza do leczenia chorób zapalnych.

(22 zastrzeżenia)

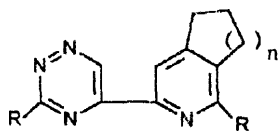


A1(21) 322055 (22)97 0911 6(51) C07D 221/02  
C07D 401/04

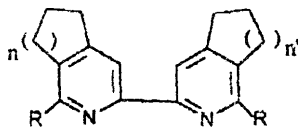
- (71) Wyższa Szkoła Rolniczo-Pedagogiczna,  
Siedlce  
(72) Rykowski Andrzej, Branowska Danuta,  
Kiełak Joanna  
(54) Sposób wytwarzania nowych pochodnych układów **biheteroaromatycznych** z grupą metylosulfonyłową

(57) Sposób wytwarzania nowych pochodnych metylosulfonyłowych układów biheteroaromatycznych o ogólnym wzorze 1 i 2, w których R oznacza grupę metylosulfonyłową a n i n' określa liczbę atomów węgla w dobudowanym pierścieniu izocyklicznym charakteryzuje się tym, że 1-(metylotio)-3-[3-(metylotio)-1,2,4-triazyn-5-yl]-6,7-dihydro-5H-cyklopenta [c] pirydyna, 1-(metylotio)-3-[3-(metylotio)-1,2,4-triazyn-5-yl]-5,6,7,8-tetrahydroizochinolina lub 1-(metylotio)-3-[3-(metylotio)-1,2,4-triazyn-5-yl]-6,7,8,9-tetrahydro-5H-cyklohepta [c] pirydyna ulegają reakcji utlenienia w warunkach katalizy dwufazowej, dodając pochodne sulfonyłowe o ogólnym wzorze 1, które w reakcji **cykloaddycji** [4+2] z cyklicznymi **enaminami** o ogólnym wzorze 3, w którym n' ma wyżej podane znaczenie, prowadzonej w dioksanie, dają pochodne sulfonyłowe układów biheteroaromatycznych o ogólnym wzorze 2, które z mieszaniny reakcyjnej wyodrębnia się w znany sposób.

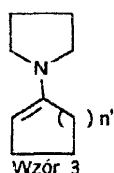
(1 zastrzeżenie)



Wzór 1



Wzór 2



Wzór 3

A1(21) 328363 (22)98 09 04 6(51) C07D 233/44  
C07D 403/12  
C07D 405/12  
C07D 409/12  
A61K 31/415

(31) 97 60057808 (32) 97 09 04 (33) US

(71) F.HOFFMANN-LA ROCHE AG, Bazyiea, CH

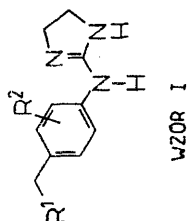
(72) Bley Keith Roger, Clark Robin Douglas, Jahangir Alam, Kowalczyk Bruce Andrew, Lopez-Tapia Francisco Javier, Muehldorf Alexander Victor, O'Yang Counde, Sun Thomas Weitao

(54) Pochodne 2-(arylofenylo)amino-imidazolin, sposób ich wytwarzania i kompozycja farmaceutyczna zawierająca takie pochodne

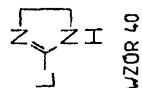
(57) Przedmiotem wynalazku są pochodne 2-(arylofenylo)aminoimidazolin przedstawione wzorem I, sposób wytwarzania takich pochodnych, który obejmuje reakcję związku o wzorze 41 ze związkiem o wzorze 40 lub z jego solą addycyjną z kwasem oraz zawierająca je kompozycja farmaceutyczna.

Związki o wzorze I są antagonistami receptorów IP o działaniu przeciwwzpalnym i przeciwbólowym.

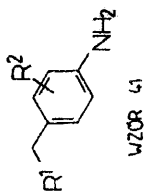
(22 zastrzeżenia)



WZOR I



WZOR 40



WZOR 41

A1(21) 329068 (22)97 03 27 6(51) C07D 237/04

(31) 96 9606474 (32) 96 03 27 (33) GB

(86) 97 03 27 PCT/FI97/00196

(87) 97 10 02 WO97/35841 PCT Gazette nr 42/97

(71) ORION CORPORATION, Espoo, FI

(72) Timmerbacka Mika, Lehtonen Jorma, Tanninen Veli Pekka, Muttonen Esa, Kaukonen Jukka, Hyppölä Riikka, Bäckström Reijo

(54) Sposób otrzymywania czystych enancjomerów pochodnej **pirydazynonu**

(57) Ujawniono m.in. sposób wytwarzania optycznie zasadniczo czystego (-)-[[4-(1,4,5,6-tetrahydro-4-metylo-6-okso-3-pirydazylo)-fenylo] hydrazono] propanodinitrylu, znamienny tym, że obejmuje etapy a) rozdzielania racemicznego 6-(4-aminofenylo)-4,5-dihydro-5-metylo-3(2H)-pirydazyonu metodą wytrącenia z kwasem rozdzielaającym w obecności rozpuszczalnika, b) działania azotynem sodowym i malonitrylem na odzyskany 6-(4-aminofenylo)-4,5-dihydro-5-metylo-3(2H)-pirydazyon, który jest wzbogacony w enancjomer (-), c) zostawiania w kontakcie z acetonem powstałego [[4-(1,4,5,6-tetrahydro-4-metylo-6-okso-3-pirydazylo) fenylo]hydrazono] propanodinitrylu, który jest wzbogacony w enancjomer (-), d) usuwania osadu, e) odzyskiwania z ługu macierzystego z etapu d) optycznie zasadniczo czystego (-)-[[4-(1,4,5,6-tetrahydro-4-metylo-6-okso-3-pirydazylo) fenylo] hydrazono] propanodinitrylu metodą krystalizacji.

Produkt końcowy jest przydatny jako środek tonizujący serce.

(12 zastrzeżeń)

A1(21) 329238 (22)97 04 04 6(51) C07D 239/52

C07D 239/70

C07D 403/12

A61K 31/505

(31) 96 19614534 (32) 96 04 12 (33) DE

(86) 97 04 04 PCT/EP97/01684

(87) 97 10 23 WO97/38980 PCT Gazette nr 45/97

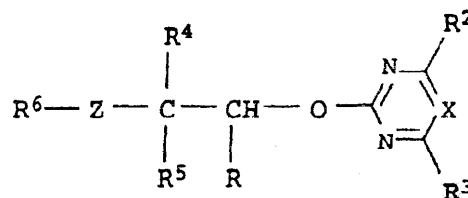
(71) BASF AKTIENGESELLSCHAFT, Ludwigshafen, DE

(72) Riechers Hartmut, Klinge Dagmar, Amberg Wilhelm, Kling Andreas, Hillen Heinz, Unger Liliane, Eiger Bernd

(54) Nowe pochodne kwasów karboksylowych, ich wytwarzanie i zastosowanie

(57) Wynalazek dotyczy pochodnych kwasów karboksylowych o podanym niżej wzorze, sposobu wytwarzania tych związków oraz ich zastosowania jako środki lecznicze. Związki te są dobrymi inhibitorami receptorów endoteliny oraz wykazują względnie niskie wiązanie plazmy.

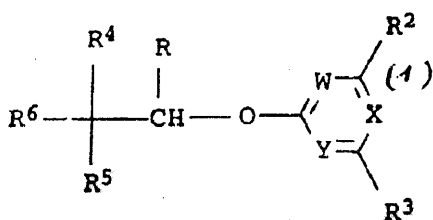
(9 zastrzeżeń)



- A (21) 329241 (22) 97 04 04 6(51) C07D 239/52  
C07D 239/60  
C07D 239/70  
C07D 405/12  
A61K 31/505  
(31) 96 19614533 (32) 96 04 12 (33) DE  
(86) 97 04 04 PCT/EP97/01688  
(87) 97 10 23 W097/38981 PCT Gazette nr 45/97  
(71) BASF AKTIENGESELLSCHAFT,  
Ludwigshafen, DE  
(72) Klinge Dagmar, Amberg Wilhelm, Baumann  
Ernst, Kling Andreas, Riechers Hartmut,  
Unger Liliane, Raschack Manfred,  
Hergenröder Stefan, Schult Sabine  
(54) Nowe pochodne kwasów  
 $\alpha$ -**hydroksykarboksylowych**, ich wytwarzanie  
i zastosowanie

(57) Wynalazek dotyczy pochodnych kwasów hydroksykarboksyliowych o wzorze 1, oraz ich zastosowania do wytwarzania środków leczniczych.

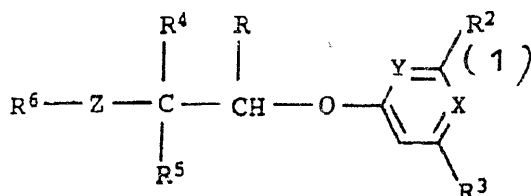
(11 zastrzeżeń)



- A1(21) 329240 (22) 97 04 04 6(51) C07D 239/60  
C07D 215/22  
C07D 239/34  
A61K 31/505  
(31) 96 19614542 (32) 96 04 12 (33) DE  
(86) 97 04 04 PCT/EP97/01687  
(87) 97 10 23 WO97/38982 PCT Gazette nr 45/97  
(71) BASF AKTIENGESELLSCHAFT,  
Ludwigshafen, DE  
(72) Amberg Wilhelm, Kling Andreas, Klinge  
Dagmar, Riechers Hartmut, Baumann Ernst,  
Unger Liliane, Raschack Manfred,  
Hergenröder Stefan, Schult Sabine  
(54) Nowe pochodne kwasów **karboksylowych**, ich  
wytwarzanie oraz zastosowanie

(57) Wynalazek dotyczy pochodnych kwasów karboksylowych o wzorze 1 oraz ich zastosowania do wytwarzania środków leczniczych.

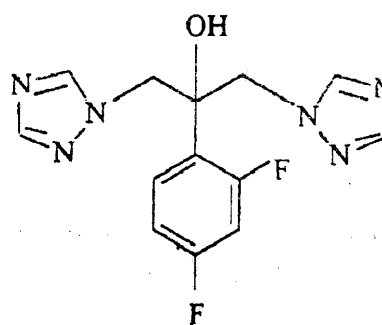
(10 zastrzeżeń)



- A1(21) 329117 (22) 98 01 24 6(51) C07D 249/08  
(31) 97 9702700 (32) 97 01 29 (33) KR  
(86) 98 01 24 PCT/KR98/00018  
(87) 98 07 30 W098/32744 PCT Gazette nr 30/98  
(71) **DAE WOONG PHARMACEUTICAL CO., LTD.**,  
Kyunggi-do, KR; **DAE WOONG CHEMICAL CO. LTD.**,  
Kyunggi-do, KR  
(72) Kim Yong Fan, Yoon Geal Jung, Park  
Myung Hwan  
(54) Sposób wytwarzania flukonazolu

(57) Wynalazek dotyczy sposobu wytwarzania flukonazolu o wzorze (1) odznaczającego się aktywnością **przeciwgrzybiczą**, z dużą wydajnością i o dużej czystości, oraz jego akceptowalnej farmaceutycznie soli lub hydratu, w którym reakcję wykonuje się w jednym naczyniu stosując łagodne warunki i krótki czas reakcji.

(6 zastrzeżeń)

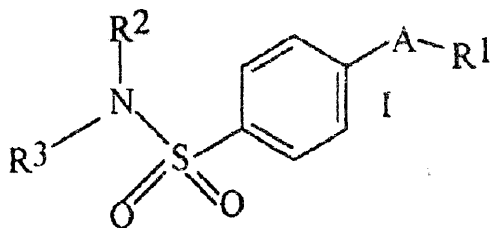


- A1(21) 329276 (22) 97 04 11 6(51) C07D 261/08  
C07D 233/54  
C07D 401/04  
A61K 31/42  
A61K 31/415  
C07D 231/12  
C07D 495/04  
C07D 263/32  
C07C 311/39  
C07D 207/32  
C07D 307/58  
(31) 96 631514 (32) 96 04 12 (33) US  
(86) 97 04 11 PCT/US97/05497  
(87) 97 10 23 WO97/38986 PCT Gazette nr 45/97  
(71) G.D. SEARLE & CO., Chicago, US  
(72) Talley John J., Malecha James W.,  
Bertenshaw Stephen, Graneto Matthew J.,  
Carter Jeffery S., Li Jinglin, Nagarajan  
Srinivasan, Brown David L., Rogier Donald  
J., Jr, Penning Thomas D., Khanna Ish K.,  
Xu Xiangdong, Weier Richard M.  
(54) Podstawione pochodne **benzenosulfonamidu**  
jako proleki inhibitorów **COX-2**

(57) Opisano **m.in.** proleki inhibitorów **COX-2** o wzorze i, jako użyteczne w leczeniu zapalenia i zaburzeń związanych z zapaleniem. We wzorze I A oznacza podstawnik pierścieniowy wybrany z częściowo nienasyconego heterocyklicznej, heteroarylu, **cykloalkenyli** i **arylu**, ewentualnie podstawiony jednym lub większą ilością rodników, **R<sup>1</sup>** wybiera się z heterocyklicznej, cykloalkilu, cykloalkenyli i aryli, przy czym **R<sup>1</sup>** jest ewentualnie podstawiony jednym lub kilkoma rodnikami, **R<sup>2</sup>** wybiera się z grupy wodorowej i alkoksycarbonyloalkilu i **R<sup>3</sup>** wybiera się z alkilu,

karboksyalkilu, acylu, alkoksykarboniu, heteroarylokarbonilu, alkoksykarbonyloalkilokarbonilu, alkoksykarbonylokarbonilu, reszty aminokwasowej i alkilokarbonyloaminoalkilokarbonilu, pod warunkiem, że A nie oznacza grupy tetrazoliowej lub pirydyniowej i dalej pod warunkiem, że A nie oznacza indanonu, gdy P<sup>3</sup> oznacza alkil lub karboksyalkil.

(64 zastrzeżenia)



- A1(21) 329295 (22)97 03 28 6(51) C07D 263/24  
C07D 263/20  
C07D 413/10  
C07D 487/04  
C07D 413/04
- (31) 96 60015499 (32) 96 04 11 (33) US
- (86) 97 03 28 PCT/US97/03458  
(87) 97 10 16 WO97/37980 PCT Gazette nr 44/97  
(71) PHARMACIA & UPJOHN COMPANY,  
Kalamazoo, US  
(72) Pearlman Bruce A., Perrault William R.,  
Barbachyn Michael R., Manninen Peter R.,  
Toops Dana S., Houser David J., Fleck  
Thomas J.

## (54) Sposób wytwarzania oksazolidynonów

(57) Wynalazek obejmuje sposoby wytwarzania 5-hydroksymetylo podstawionych alkoholi oksazolidynonowych z karbaminianów lub a trifluoroacetamidu przy wykorzystaniu związku dihydroksy lub glicydolu jako substratów i transformacji hydroksymetylo podstawionych alkoholi oksazolidynonowych do odpowiednich związków aminowych, 5-aminometylo podstawionych amin oksazolidynonowych, które poddaje się acylowaniu dla utworzenia handlowo użytecznych antybakteryjnych 5-acyloamidometylo podstawionych oksazolidynonów.

(37 zastrzeżeń)

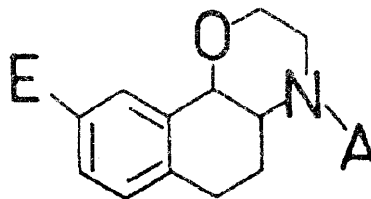
- A1(21) 328285 (22)98 08 31 6(51) C07D 265/38  
A61K 31/42
- (31) 97 9710852 (32)97 09 01 (33) FR
- (71) ADIR ET COMPAGNIE, Courbevoie  
Cedex, FR  
(72) Peglion Jean-Louis, Harmange  
Jean-Christophe, Milian Mark, Lejeune  
Francoise  
(54) Nowe dipodstawione  
**trans-3,4,4a,5,6,10b-heksahydro-2H-nafto[1,2-b]-1,4-oksazy**n, sposób ich wytwarzania oraz zawierające je kompozycje farmaceutyczne

(57) Wynalazek dotyczy nowych związków dipodstawionych **trans-3,4,4a,5,6,10b-heksahydro-2H-nafto[1,2-b]-1,4-oksazy**-nowych o wzorze 1, w których A oznacza ewentualnie podstawiony rodnik alkilowy, alkenyloowy, alkinyloowy, zaś -C(=O)-CH<sub>3</sub>, -C(=O)-N(R<sub>2</sub>)-R<sub>1</sub> lub -C(=O)-OR<sub>3</sub>, E oznacza gru-

pe -CN, w postaci racematu lub izomerów optycznych oraz ich soli addycyjnych z farmaceutycznie dopuszczalnymi kwasami.

Związki te mogą być stosowane w szczególności w kompozycjach farmaceutycznych, do leczenia zaburzeń centralnego układu nerwowego,

(6 zastrzeżeń)



- A1(21) 329172 (22)97 03 31 6(51) C07D 277/10  
A61K 31/425
- (31) 96 624289 (32) 96 03 29 (33) US
- (86) 97 03 31 PCT/US97/04666  
(87) 97 10 09 WO97/36885 PCT Gazette nr 43/97  
(71) UNIVERSITY OF FLORIDA, Gainesville,  
US  
(72) Bergeron Raymond J., Jr  
(54) Pochodne kwasu tiazolinowego
- (57) Ujawniono m.in. nowe kwasy 2-(2-hydroksyarylo)tiazolino-4-karboksylowe i ich pochodne, przydatne jako związki chelatujące metale trójwartościowe w zastosowaniach terapeutycznych.

(20 zastrzeżeń)

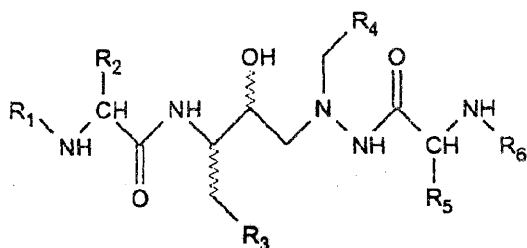
- A1(21) 329177 (22)97 04 14 6(51) C07D 277/28  
C07D 257/04  
C07D 213/42  
C07D 333/20  
C07D 241/12  
A61K 31/425  
A61K 31/44  
A61K 31/395  
A61K 31/495  
C07C 271/22  
C07D 303/36
- (31) 96 1018 (32) 96 04 22 (33) CH  
97 29 97 01 08 CH  
97 223 97 01 31 CH
- (86) 97 04 14 PCT/EP97/01860  
(87) 97 10 30 WO97/40029 PCT Gazette nr 46/97  
(71) NOVARTIS AG, Bazyiea, CH  
(72) Fässler Alexander, GB; Bold Guido, CH;  
Capraro Hans-Georg, CH; Lang Marc, FR;  
Khanna Satish Chandra, CH  
(54) Pochodne **azaheksanu** o czynności przeciwwirusowej

(57) Opisano m.in. związki o podanym niżej wzorze, w którym R<sub>1</sub> stanowi niższy alkoksykarbonil, R<sub>2</sub> stanowi drugorzędowy lub trzeciorzędowy niższy alkil lub niższy alkilotio-niższy alkil R<sub>3</sub> stanowi fenyl, który jest niepodstawiony lub podstawiony przez jeden lub więcej rodników niższych alkoksylowych lub C<sub>4</sub>-C<sub>8</sub> cykloalkil, R<sub>4</sub> stanowi feny lub cykloheksyl, każdy podstawiony w pozycji 4 przez nienasycony heterocykl, który jest **związany** poprzez pierścieniowy atom węgla, posiada 5 do 8

atomów pierścienia, zawiera 1 do 4 heteroatomów wybranych spośród azotu, tlenu, siarki, grupy sufinylowej (-SO-) i sulfonowej (-SO<sub>2</sub>-) i jest niepodstawiony lub podstawiony przez niższy alkil lub fenylo-niższy alkil, R<sub>5</sub>, niezależnie od R<sub>2</sub>, posiada jedno ze znaczeń wymienionych dla R<sub>2</sub> i R<sub>5</sub>, niezależnie od R<sub>1</sub>, stanowi niższy alkoksycarbonyl oraz jego sole, pod warunkiem, że obecna jest co najmniej jedna grupa zdolna do tworzenia soli.

Związki te są inhibitorami retrowirusowej proteazy asparaginianowej i mogą być stosowane na przykład w leczeniu AIDS. Wykazują one wyjątkowe właściwości farmakodynamiczne.

(27 zastrzeżeń)



A1(21) 329307 (22)97 03 28 6(51) C07D 295/08  
C07D 295/20

(31)96 9600310 (32)96 0410 (33) BE

(86) 97 03 28 PCT/BE97/00038

(87) 97 10 16 WO97/37982 PCT Gazette nr 44/97

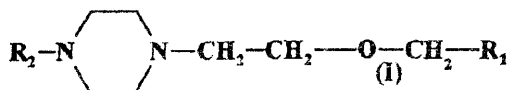
(71) UCB S.A, Bruksela, BE

(72) Duchene Guy, Deleers Michel, Bodson Guy,  
Motte Genevieve, Lurquin Françoise

(54) Nowe podstawione związki [2-(1-piperazylo) etoksy] metylowe

(57) Wynalazek dotyczy nowych podstawionych związków [2-(1-piperazylo) etoksy] metylowych o wzorze I, w którym R<sub>1</sub> oznacza grupę -CONH<sub>2</sub>, -CN-, -COOH lub -COOR<sub>3</sub>, gdzie M oznacza atom metalu alkalicznego, R<sub>3</sub> oznacza rodnik alkilowy o 1 - 4 atomach węgla; a R<sub>2</sub> oznacza atom wodoru albo grupę -COR<sub>4</sub> lub -R<sub>5</sub>, gdzie FU jest wybrany spośród grup OR<sub>6</sub> i -R<sub>7</sub>, przy czym R<sub>5</sub> oznacza rodnik alilowy lub alkiloarylowy, R<sub>6</sub> oznacza liniowy lub rozgałęziony rodnik alkilowy o 1 - 4 atomach węgla, chlorowcoalkil, alkiloaryl, alkilonitroaryl lub alkilochlorowcoaryl, a R<sub>7</sub> oznacza chlorowcoalkil, sposobu wytwarzania tych związków i ich zastosowania do wytwarzania związków będących związkami pośrednimi do wytwarzania kwasu 2-[2-[-4[(4-chlorofenilo) fenylo]metylo]-1-piperazylo] etoksy]octowego lub kwasu 2-[2-[-4-[bis(4-fluorofenilo) metylo]-1-piperazylo] etoksy]octowego i/lub ich farmaceutycznie dopuszczalnych soli.

(11 zastrzeżeń)



A1(21) 329190 (22)97 04 04 6(51) C07D 295/12  
A61K 31/395

(31)96 628276 (32)96 04 05 (33) US

(86) 97 04 04 PCT/FR97/00615

(87) 97 10 16 WO97/37983 PCT Gazette nr 44/97

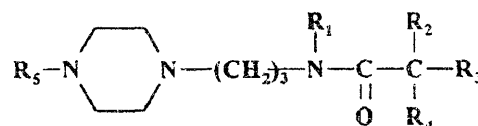
(71) SOCIETE DE CONSEILS DE RECHERCHES ET D'APPLICATIONS SCIENTIFIQUES (S.C.R.A.S.), Paryż, FR

(72) Bigg Dennis, Charbier de Lassauniere Pierre-Etienne, Auvin Serge, Auguet Michel

(54) Antagoniści receptora α<sub>1</sub>-adrenergicznego

(57) Ujawniono pochodne fenylopiperazyny o podanym niżej wzorze ogólnym, o wysokim powinowactwie względem receptora α<sub>1</sub>-adrenergicznego oraz środki farmaceutyczne zawierające takie związki. Ujawniono również sposób zastosowania tych pochodnych m.in. do leczenia łagodnego przerostu gruczołu krokowego.

(45 zastrzeżeń)



A1(21) 329121 (22) 97 03 20 6(51) C07D 295/155  
C07D 211/34

A61K 31/495

A61K 31/445

(31)96 9601110 (32)96 03 22 (33) SE

(86) 97 03 20 PCT/SE97/00469

(87) 97 09 25 W097/34883 PCT Gazette nr 41/97

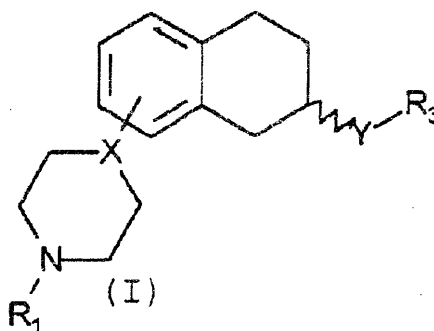
(71) ASTRA AKTIEBOLAG, Södertälje, SE

(72) Berg Stefan, Florvål Lennart, Ross Svante,  
Thorberg Seth Olov

(54) Podstawione pochodne 1,2,3,4-tetrahydronaftalenu

(57) Ujawniono nowe piperidyno- lub piperazylo-podstawione pochodne 1,2,3,4-tetrahydronaftalenu o wzorze (I), w którym X oznacza atom azotu lub CH; Y oznacza NR<sub>2</sub>CH<sub>2</sub>, CH<sub>2</sub>-NR<sub>2</sub>, NR<sub>2</sub>-CO, CO-NR<sub>2</sub> lub NR<sub>2</sub>SO<sub>2</sub>; R<sub>1</sub> oznacza H, C<sub>1</sub>-C<sub>6</sub>-alkil lub C<sub>3</sub>-C<sub>6</sub>-cykloalkil; R<sub>2</sub> oznacza C<sub>1</sub>-C<sub>6</sub>-alkil, C<sub>3</sub>-C<sub>6</sub>-cykloalkil lub (CH<sub>2</sub>)<sub>n</sub>-aryl, gdzie ary oznacza fenyl lub pierścień heteroaromatyczny zawierający jeden lub dwa heteroatomy wybrane z grupy obejmującej atom azotu, atom tlenu i atom siarki, ewentualnie jedno- lub dipodstawiony; a n oznacza 0 - 4; jako enancjomery (R), enancjomery (S) lub racematy w postaci wolnej zasady albo farmaceutycznie dopuszczalnej soli lub ich hydratów, środek farmaceutyczny zawierający te związki, zastosowanie tych związków w leczeniu zaburzeń pośredniczonych 5-hydroktryptaminą, sposoby wytwarzania tych związków i związki pośrednie do wytwarzania tych związków.

(32 zastrzeżenia)



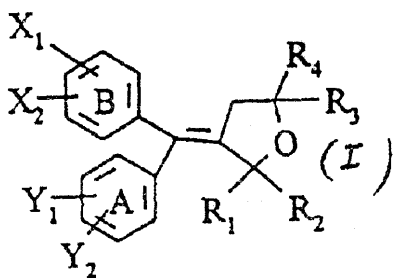
A1(21) 329213 (22)97 04 03 6(51) C07D 307/58  
C07D 405/06  
C07D 409/06  
A61K 31/34  
A61K 31/38  
A61K 31/44

(31) 96 9604236 (32)96 04 04 (33) FR  
96 9607922 96 06 26 FR

- (86) 97 04 03 PCT/FR97/00602  
(87) 97 10 16 WO97/37984 PCT Gazette nr 44/97  
(71) LABORATOIRES UPSA, Agen, FR  
(72) Nicolai Eric, Teulon Jean-Marie  
(54) Nowe **pochodne diarylometylidenufuranu**,  
sposób ich wytwarzania i ich terapeutyczne  
zastosowanie

(57) Przedmiotem wynalazku są pochodne diarylometylidenufuranu o wzorze I, sposób ich wytwarzania i ich terapeutyczne zastosowanie, zwłaszcza jako środki przeciwzapalne i przeciwbólowe.

(13 zastrzeżeń)



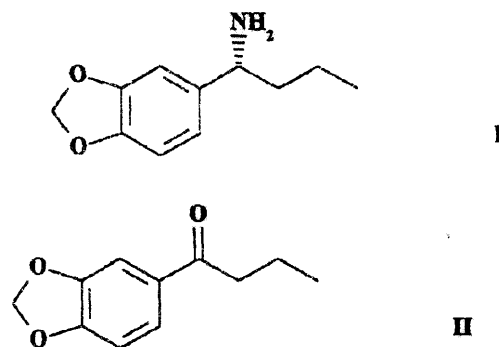
A1(21) 329070 (22)97 03 17 6(51) C07D 317/58  
(31) 96 60013955 (32)96 03 22 (33) US

- (86) 97 03 17 PCT/US97/03466  
(87) 97 09 25 W097/34887 PCT Gazette nr 41/97  
(71) DU PONT PHARMACEUTICALS  
COMPANY, Wilmington, US  
(72) Li Hui-Yin, Anzalone Luigi, Waltermire  
Robert Eugene

(54) **Nowa asymetryczna synteza**  
**R- $\alpha$ -propylopiperyloaminy i jej analogów**

(57) W jednym z rozwiązań ujawniono sposób wytwarzania związku o wzorze I lub jego **stereoizomeru** albo soli, w którym (a) związek o wzorze (II) kontaktuje się z chiralną metylobenzylaminą, (b) wytworzony związek lub jego **stereoizomer** albo sól uwodornienia się w obecności Ra-Ni, przy czym uwodornianie prowadzi się w warunkach wybranych z: (bi) ciśnienia wodoru około 0,01 - 10 funtów/cal<sup>2</sup> w jednej temperaturze 0 - 100°C przez około 2 - 30 godzin lub ciśnienia 10 - 3000 funtów/cal<sup>2</sup> w jednej temperaturze 60 - 80°C przez około 2 - 30 godzin oraz (bii) ciśnienia wodoru około 0,01 - 3000 funtów/cal<sup>2</sup> w pierwszej temperaturze przez około 2-8 godzin oraz w drugiej temperaturze przez około 2 - 24 godziny, przy czym pierwsza temperatura wynosi 0 - 35 C, a druga temperatura wynosi 50 - 100 C i (c) wytworzony związek lub jego stereoizomer albo sól uwodornia się w obecności palladu na węglu i rozpuszczalnika wybranego spośród alkoholu, kwasu karboksylowego, kwasu dikarboksylowego, aromatycznego kwasu karboksylowego i ich mieszanin, z wytworzeniem związku o wzorze I lub jego stereoizomeru albo soli, z tym, że związek uwodorniany w etapie c nie jest w postaci bromowodoru.

R- $\alpha$ -propylopiperyloamina i jej analogi są użyteczne jako związki pośrednie do wytwarzania inhibitorów elastazy.  
(29 zastrzeżeń)

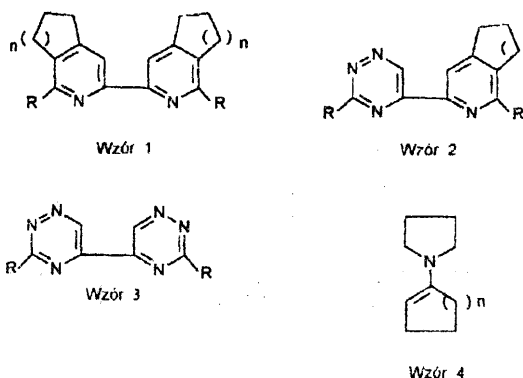


A1(21) 322056 (22)97 09 11 6(51) C07D 401/02

- (71) Wyższa Szkoła Rolniczo-Pedagogiczna,  
Siedlce  
(72) Rykowski Andrzej, Branowska Danuta,  
Kielak Joanna  
(54) **Sposób wytwarzania nowych pochodnych**  
**układów biheteroaromatycznych z grupą**  
**metylotiolową**

(57) Sposób wytwarzania nowych pochodnych alkiloliolowych układów biheteroaromatycznych o ogólnym wzorze 1 i 2, w których R oznacza grupę metylotiolową a n oznacza liczbę atomów węgla w dobudowanym pierścieniu izocyklicznym charakteryzuje się tym, że 3,3'-bis(metylotio) -5,5'-1,2,4-triazynę o ogólnym wzorze 3, w którym R ma wyżej podane znaczenie, poddaje się reakcji cykloaddycji [4+2] z cykliczną enaminą o ogólnym wzorze 4, w którym n ma wyżej podane znaczenie, w aprotanowym rozpuszczalniku organicznym, a następnie otrzymaną pochodną biheteroaromatyczną wyodrębnia się z mieszaniny reakcyjnej w znany sposób.

(2 zastrzeżenia)



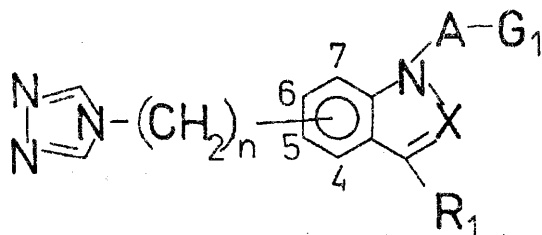
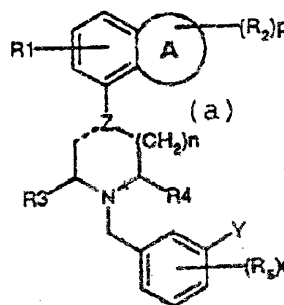
A1(21) 328323 (22)98 09 02 6(51) C07D 403/14  
A61K 31/405

- (31) 97 9710939 (32) 97 09 03 (33) FR  
(71) ADIR ET COMPAGNIE, Courbevoie  
Cedex, FR  
(72) Lavielle Gilbert, Muller Olivier,  
Vayssettes-Courchay Christine, Descombes  
Jean-Jacques, Verbeuren Tony

(54) Nowe związki indolowe i **indazolowe**, sposób wytwarzania nowych związków indolowych i **indazolowych** i preparaty farmaceutyczne zawierające te związki

(57) Ujawniono w szczególności związki o wzorze 1, w którym n oznacza 0 lub 1, A oznacza wiązanie  $\sigma$ , grupę **alkilenową** lub **alkenilenową**, X oznacza atom azotu lub grupę o wzorze C-R<sub>2</sub>, R<sub>2</sub> oznacza atom wodoru lub grupę alkilową, R<sub>1</sub> oznacza atom wodoru lub grupę alkilową. Związki te mają wysoką selektywność dla receptorów 5HT<sub>1B</sub>, 5HT<sub>1D</sub>, 5HT<sub>1</sub>-podobne i mogą być stosowane m.in. w leczeniu niewydolności żył i związanych z nią chorób i/lub do leczenia migreny i migreny połączonej z chorobami naczyniowymi.

(16 zastrzeżeń)



A1(21) 329123 (22)97 03 20 6(51) C07D 405/04  
C07D 405/14  
C07D 411/04  
C07D 413/04  
C07D 401/04  
C07D 403/04

(31) 96 96200864 (32) 96 03 29 (33) EP

(86) 97 03 20 PCT/EP97/01461

(87) 97 10 09 W097/36893 PCT Gazette nr 43/97

(71) DUPHAR INTERNATIONAL RESEARCH B.V., Weesp, NL

(72) Feenstra Roelof Willem, Kruse Cornelis Gerrit, Tulp Martinus Theodorus Maria, Kuipers Wilma, Long Stephen Kenneth

(54) Związki piperazyny i piperydyny

(57) Przedmiotem wynalazku jest grupa nowych związków piperazyny i piperydyny o własnościach farmakologicznych, sposób ich wytwarzania oraz kompozycja farmaceutyczna. Ujawniono związki o wzorze (a), w którym A oznacza grupę heterocykliczną mającą 5 - 7 atomów w pierścieniu, w którym znajdują się 1 - 3 heteroatomy obejmujące O, S i N, R<sub>1</sub> oznacza wodór lub fluor, R<sub>2</sub> oznacza grupę **C<sub>1-4</sub>alkilową**, C<sub>1-4</sub>alkoksyliową lub grupę okso, a p oznacza 0, 1 lub 2, Z oznacza węgiel lub azot, i linia przerywana oznacza pojedyncze wiązanie gdy Z oznacza N, lub pojedyncze albo podwójne wiązanie gdy Z oznacza węgiel, Ra i R4, niezależnie, oznaczają wodór lub grupę **C<sub>1-4</sub>alkilową**, n ma wartość 1 lub 2, R5 oznacza chlorowec, grupę hydroksylową, **C<sub>1-4</sub>alkoksyliową** lub C<sub>1-4</sub>alkilową, a q oznacza 0, 1, 2 lub 3, Y oznacza grupę **fenyłową**, furanyłową lub tienyłową, które to grupy mogą być podstawione 1 - 3 podstawnikami wybranymi spośród następujących: grupy hydroksylowej, chlorowca, grupy **C<sub>1-4</sub>alkoksylowej**, **C<sub>1-4</sub>alkilowej**, cyjanowej, **aminokarbonylowej**, mono- lub di-**C<sub>1-4</sub>alkiloaminokarbonylowej** oraz ich sole o wysokim powinowactwie do receptorów dopaminowych D2 i serotoninowych 5-HT<sub>1A</sub>.

(9 zastrzeżeń)

A1(21) 329114 (22) 97 03 27 6(51) C07D 405/12  
C07D 24/94

(31) 96 60014616 (32) 96 03 29 (33) US

(86) 97 03 27 PCT/US97/05098

(87) 97 10 09 WO97/36894 PCT Gazette nr 43/97

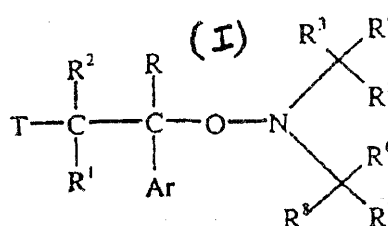
(71) THE DOW CHEMICAL COMPANY, Midland, US

(72) Priddy Duane B., Kobatake Seiya

(54) Związki zawierające grupę **nitroksylową**

(57) Przedmiotem wynalazku jest związek o wzorze (I), w którym T oznacza grupę, która albo 1) będzie reagować z **polidienylolitem** tak, że polidien będzie zakończony związkiem o wzorze (I), lub 2) zostanie zastąpiona przez anion polidienylowy i w ten sposób cząsteczka przyłączona do T umieszczona będzie na końcu łańcucha **polidienowego**; Ar oznacza grupę aromatyczną zawierającą 1 lub 2 pierścienie aromatyczne; każdy z R, R<sup>1</sup> i R<sup>2</sup> niezależnie oznacza wodór lub grupę C<sub>1-6</sub>alkilową, zaś każdy z R<sup>3</sup>, R<sup>4</sup>, R<sup>5</sup>, R<sup>6</sup>, R<sup>7</sup> i R<sup>8</sup> niezależnie oznacza fenyl, **C<sub>1-6</sub>alkil** lub, alternatywnie, 2 grupy wybrane z R<sup>3</sup>-R<sup>8</sup> mogą być połączone tworząc 5 lub 6-członowy pierścień zawierający N grupy **nitroksylowej**.

(16 zastrzeżeń)



A1(21) 329243 (22) 97 04 10 6(51) C07D 451/02  
A61K 31/47

(31) 96 9604565 (32) 96 04 12 (33) FR

(86) 97 04 10 PCT/FR97/00634

(87) 97 10 23 WO97/38998 PCT Gazette nr 45/97

(71) SYNTHELABO, Le Plessis-Robinson, FR

(72) Sevrin Mireille, Marabout Benoit, George Pascal, Merly Jean-Pierre

(54) Pochodne 3-

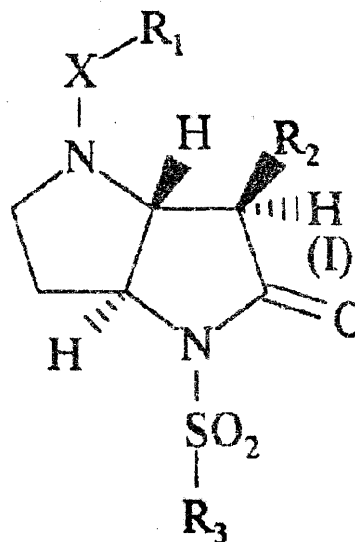
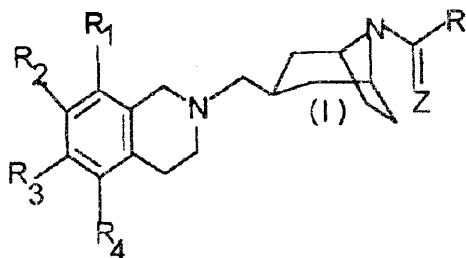
**[(1,2,3,4-tetrahydroizochinolin-2-yl)**

**metylo]-8-azabicyklo [3.2.1]oktanu**, ich wytwarzanie oraz zastosowanie w terapii

(57) Ujawniono związki o ogólnym wzorze (I) w którym R<sub>1</sub>, R<sub>2</sub>, R<sub>3</sub> każdy oznacza atom wodoru lub chlorowca lub **hydroksyl**,

alkil lub alkoksyl, FU oznacza atom wodoru lub chlorowca lub alkil, 2-metoksyetoksyl, alkoksyl, cykloalkilometoksyl lub fenylometoksyl, iub alternatywnie  $R_3$  i  $R_4$  razem tworzą grupę metylenodioksyłową, Z oznacza atom tlenu iub dwa atomy wodoru, a R oznacza grupę etoksyłową gdy Z oznacza atom tlenu, iub alternatywnie oznacza grupę fenylową ewentualnie podstawioną jednym lub większą ilością atomów chlorowca iub grupami alkilową, alkoksylową lub aminową. Przedmiotem zgłoszenia jest też sposób wytwarzania związków o wzorze I oraz kompozycje farmaceutyczne.

(5 zastrzeżeń)



A1(21) 329212 (22)97 03 24 6(51) C07D 471/04  
A61K 31/44

(31) 96 60014119 (32) 96 03 25 (33) US

(86) 97 03 24 PCT/US97/04473

(87) 97 10 02 WO97/35578 PCT Gazette nr 42/97

(71) ELI LILLY AND COMPANY,  
Indianapolis, US

(72) Audia James Edmund, Nelson David Lloyd  
Garver

(54) Związki tetrahydro- $\beta$ -karbolinowe

(57) Wynalazek dotyczy nowych związków tetrahydro- $\beta$ -karbolinowych o użytecznym działaniu na ośrodkowy układ nerwowy, Wynalazek dotyczy także preparatów i sposobów stosowania nowych związków tetrahydro- $\beta$ -karbolinowych i pokrewnych. Takie związki są szczególnie przydatne do modulacji receptora 5HT<sub>2A</sub>.

(24 zastrzeżenia)

A1(21) 329153 (22)97 03 26 6(51) C07D 487/04  
A61K 31/40

(31) 96 9606508 (32)96 03 28 (33) GB  
96 9623001 96 11 05 GB

(86) 97 03 26 PCT/EP97/01530

(87) 97 10 09 WO97/36903 PGT Gazette nr 43/97

(71) GLAXO GROUP LIMITED, Greenford,  
GB

(72) Dowie Michael Dennis, Finch Harry,  
Harrison Lee Andrew, Inglis Graham  
George Adam, Johnson Martin Redpath,  
MacDonald Simon John Fawcett, Shah  
Pritom, Smith Robin Andrew

(54) Pochodne pirololopirolonu jako inhibitory  
elastazy krwinek białych obojętnochłonnych

(57) Opisano m. in. związki o wzorze (I) (pokazana względna stereochemia) wraz z procesami ich wytwarzania, zawierającymi je kompozycjami i ich zastosowaniem jako leków. Związki o wzorze (I) są wskazane między innymi do leczenia przewlekłego zapalenia oskrzeli.

(48 zastrzeżeń)

A1(21) 329113 (22) 97 03 14 6(51) C07K 1/16

(31)96 19611094 (32)96 03 21 (33) DE

(86)97 03 14 PCT/DE97/00525

(87) 97 09 25 WO97/34918 PCT Gazette nr 41/97

(71) ARZNEIMITTELWERK DRESDEN  
GMBH, Radebeul, DE

(72) Voigt Ullrich, DE; Hempel Roland, DE;  
Kinkel Joachim, DE; Nicoud Roger Marc,  
FR

(54) Chromatograficzny sposób uzyskiwania  
cyklosporyny A o wysokiej czystości i  
pokrewnych cyklosporyn

(57) Przedmiotowy wynalazek dotyczy nowego sposobu chromatograficznego, który nadaje się w skali przemysłowej do oczyszczania surowych ekstraktów zawierający cyklosporyny. Konwencjonalne preparatywne chromatograficzne sposoby rozdzielania zastąpiono przy tym całkowicie lub przynajmniej częściowo przez sposób z symulowanym ruchomym złożem (SMB). Otrzymywana cyklosporyna A odpowiada pod względem wymagań czystości zarówno USP XXII jak i Europejskiej Farmakopei, 2 wydanie 1995.

(6 zastrzeżeń)

A1(21) 329154 (22)97 04 02 6(51) C07K 7/64

(31) 96 19613933 (32)96 04 06 (33) DE

(86) 97 04 02 PCT/EP97/01657

(87) 97 10 16 WO97/38009 PCT Gazette nr 44/97

(71) MERCK PAIENT GMBH, Darmstadt, DE

(72) Jönczyk Alfred, Goodman Simon,  
Diefenhach Beate, Kessler Horst, Koppitz  
Marcus

(54) Pierścieniowe inhibitory adhezyjne

(57) Wynalazek dotyczy nowych cyklopeptydów o wzorze: cyklo-(Arg-Gly-Asp-X-Y), w którym X oznacza resztę aminokwasową Cha, Nal, Phe, 2-R<sup>1</sup>-Phe, 3-R<sup>1</sup>-Phe, 4-R<sup>1</sup>-Phe, homo-Phe, Phg, Thi, Trp, Tyr lub pochodne Tyr, przy czym grupa OH może być zetyfikowana przez rodniki alkilowe z 1 - 18 atomami C i przy czym wymienione reszty aminokwasowe mogą być także dodatkowo podstawione; R<sup>1</sup> oznacza grupę NH<sub>2</sub>, NO<sub>2</sub>, atom I,

Br, Cl, F, grupę alkilową z 1 - 18 atomami C, grupę Ar, ArO lub atom  $^3\text{H}$ ; Y oznacza resztę **Gly**, przy czym atom  $\alpha\text{-N}$  może być podstawiony przez  $\text{R}^2$  i/lub atom  $\alpha\text{-C}$  przez  $\text{R}^3$  i/lub  $\text{R}^4$ , z zastrzeżeniem, że reszta **Gly** jest co najmniej **jednopodstawiona** w podany sposób; Ar oznacza grupę **fenyłową**, która może być jedno- lub dwupodstawiona przez grupy  $\text{NH}_2$ ,  $\text{NO}_2$ , atomy I, Br, Cl, F, grupę alkilową z 1 - 6 atomami C iub atom  $^3\text{H}$ ;  $\text{R}^2$ ,  $\text{R}^3$  lub  $\text{R}^4$  w danym przypadku niezależnie oznaczają grupę alkilową z 1 - 18 atomami C albo  $\text{R}^2$  i  $\text{R}^3$  lub  $\text{R}^3$  i  $\text{R}^4$  w danym przypadku razem oznaczają także **rozgałęziony** lub **nierozgałęziony** łańcuch alkilowy z 3 - 18 atomami C tak, że przy tym albo atom  $\alpha\text{-N}$  i atom  $\alpha\text{-C}$  razem z łańcuchem **alkilowym** albo sam atom  $\alpha\text{-C}$  z łańcuchem **alkilowym** tworzy pierścień, przy czym, jeżeli chodzi o reszty optycznie czynnych aminokwasów i pochodnych aminokwasów, są włączone zarówno postacie D jak i L oraz pochodne, **związcza  $\beta$ -ester** kwasu asparaginowego iub pochodne **N-guanidynoacylowe** argininy, jak również ich sole dopuszczalne fizjologicznie. Te związki działają **m.in.** jako inhibitory integryn i mogą być stosowane do profilaktyki i leczenia chorób układu krążenia, chorób **naczyniowotwórczych**, zakażeń bakteryjnych i w terapii nowotworów,

(10 zastrzeżeń)

A1(21) 329108 (22)97 03 27 6(51) C07K 14/805

(31) 96 60014389 (32)96 03 28 (33) US

(86) 97 03 27 PCT/US97/05088

(87) 97 10 02 W097/35883 PCT Gazette nr 42/97

(71) NORTHFIELD LABORATORIES, INC.,  
Evanston, US

(72) DeWoskin Richard E., Doubleday Marc D.

(54) Sposób i urządzenie do wytwarzania **bezkomórkowej** namiastki krwinek czerwonych

(57) Przedmiotem wynalazku jest sposób wytwarzania w zasadzie wolnej od **tetrameru** i wolnej od zębca, polimeryzowanej, pirydoksylowanej hemoglobiny. Przedmiotem wynalazku jest również w zasadzie wolny od tetrameru i wolny od zębca, polimeryzowany, **pirydoksylowany** produkt **hemoglobinowy**, który można podawać we wlewie pacjentom (ludziom) w ilości do około 5 litrów.

(17 zastrzeżeń)

A1(21) 329171 (22) 97 04 07 6(51) C08F 8/06

(31) 96 628416 (32) 96 04 05 (33) US

(86) 97 04 07 PCT/US97/06278

(87) 97 10 16 W097/38026 PCT Gazette nr 44/97

(71) EXXON CHEMICAL PATENTS, INC.,  
Baytown, US

(72) Frechet Jean M.J., Haque Shah A, Wang  
Hsien-Chang

(54) Sposób utleniającego **funkcjonalizowania** polimerów zawierających alkiistyren

(57) Wynalazek dostarcza w szczególności sposobu, zgodnie z którym polimer zawierający alkiistyren **można funkcjonalizować** przy pierwszorzędnym benzylovym atomie węgla w monomerze **styrenowym**. Sposób obejmuje obróbkę **polimeru** zawierającego alkiistyren, rozpuszczonego w **niepolarnym** ciekłym środowisku, reagentem utleniającym w postaci **wodoronadtlenku** organicznego, w obecności katalitycznie wystarczającej ilości związku chromu, w celu utleniania co najmniej części alkilowych podstawników grup aromatycznych do karbonylowych grup **funkcyjnych**.

(27 zastrzeżeń)

A1(21) 329192 (22) 97 04 01 6(51) C08F 10/00

C08F 2/00

B01J 19/24

(31) 96 60014696 (32) 96 04 01 (33) US  
96 60014705 96 04 01 US

(86) 97 04 01 PCT/US97/05420

(87) 97 10 09 W097/36942 PCX Gazette nr 43/97

(71) THE DOW CHEMICAL COMPANY,  
Freeport, US

(72) Kao Che I, Camp Gary A, Combs R. Bruce,  
Eversdyk David A., Jain Pradeep, Stuitz Jeff  
H., Winter Greg A, Denton David P.,  
Wilson Larry D.

(54) Polimeryzacja olefin w roztworze

(57) Wynaleziono w szczególności układ do polimeryzacji w roztworze, przeznaczony do polimeryzacji monomeru olefiny w przynajmniej jednym strumieniu reakcyjnym przynajmniej jednego reaktora z katalizatorem i rozpuszczalnikiem. W jednym z rozwiązań układ zawiera **pętlę przepływową** z wylotem produktu polimerowego, tworzącą reaktor z recyklingiem, wlot katalizatora na pętlę przepływową, przez którą przepływa do niej katalizator i rozpuszczalnik, wlot monomeru na pętlę **przepływową**, przez którą przepływa do niej monomer i rozpuszczalnik i wraz z katalizatorem tworzą strumień materiału reakcyjnego, pierwszy wymiennik ciepła na pętlę przepływową do pobierania strumienia materiałów reakcyjnych i jakiegokolwiek utworzonego polimeru i do usuwania ciepła reakcji lub polimeryzacji z pętlę przepływową oraz pompę do pompowania strumienia materiałów reakcyjnych i utworzonego polimeru w pętlę przepływową i z pierwszego wymiennika ciepła do wylotu produktu polimerowego. Układ ten może zawierać przynajmniej jeden dodatkowy wymiennik ciepła na pętlę przepływową, do pobierania strumienia materiałów reakcyjnych i utworzonego polimeru i do usuwania ciepła reakcji lub polimeryzacji z pętlę przepływową, pompę pompującą utworzony polimer i pozostałe materiały reakcyjne do wylotu produktu polimerowego, zaś część utworzonego polimeru i pozostałe materiały reakcyjne wypływają z wylotu produktu polimerowego, a pozostała część jest zawracana przez pętlę przepływową. W jednym z aspektów układy i sposoby są stosowane do wytwarzania polietylenu.

(71 zastrzeżeń)

A1(21) 329115 (22) 97 02 26 6(51) C08F 279/02

C08C 19/44

(31) 96 60014616 (32) 96 03 29 (33) US

(86) 97 02 26 PCT/US97/02958

(87) 97 10 09 W097/36944 PCT Gazette nr 43/97

(71) THE DOW CHEMICAL COMPANY,  
Midland, US

(72) Priddy Duane B, Li Irene Q.

(54) Wytwarzanie kopolimeru blokowego in situ podczas polimeryzacji monomeru winyloaromatycznego

(57) Wynalazek dotyczy **wolnorodnikowej** polimeryzacji w masie, w której wytwarza się polimer modyfikowany kauczukiem z monomeru winyloaromatycznego i która obejmuje polimeryzację monomeru winyloaromatycznego w obecności kauczuku dienowego zawierającego co najmniej jedną grupę stabilnego wolnego rodnika w warunkach polimeryzacji z wytworzeniem blokowego i/lub szczipionego kopolimeru monomer **winyloaromatyczny-dien**.

(10 zastrzeżeń)

A1(21) 328783 (22) 98 09 20 6(51) C08G 18/28  
C08J 11/00

(71) Politechnika Szczecińska, Szczecin  
(72) Spychaj Tadeusz, Kacperski Michał

(54) Reaktywna mieszanina polioli do wytwarzania sztywnej pianki poliuretanowej, sposób otrzymywania reaktywnej mieszaniny polioli do wytwarzania sztywnej pianki poliuretanowej oraz sztywna pianka poliuretanowa

(57) Reaktywna mieszanina polioli ma z reakcji degradacji chemicznej poliestrów tereftalowych **trietanoloaminą** lub mieszaniną trietanoloaminy i dietanoloaminy związki potiolowe z ugrupowaniem III-rzędowego azotu, stosunek molowy jednostki powtarzalnej degradowanego poliestru tereftalowego do trietanoloaminy lub mieszaniny trietanoloaminy i dietanoloaminy wynosi jak 1 : 1,2 do 1 : 2 oraz ma ewentualnie aktywny rozpuszczalnik w ilości 70 do 5000 części wagowych na 100 części wagowych reaktywnej mieszaniny polioli, regulujący lepkość w zakresie 1000 - 25000 mPa.s i liczbę hydroksylową w zakresie 300 do 700.

Sposób prowadzi się w temperaturze 150 do 230°C przez degradację chemiczną poliestrów tereftalowych **trietanoloaminą** lub mieszaniną trietanoloaminy i dietanoloaminy. Stosunek molowy jednostki powtarzalnej degradowanego poliestru tereftalowego do trietanoloaminy lub mieszaniny trietanoloaminy i dietanoloaminy wynosi jak 1 : 1,2 do 1 : 2. Lepkość w zakresie 1000 - 25000 mPa.s oraz liczbę hydroksylową w zakresie 300 do 700 reaktywnej mieszaniny reguluje się ewentualnie za pomocą aktywnego rozpuszczalnika, wprowadzonego do produktu degradacji poliestru tereftalowego **trietanoloaminą** lub mieszaniną trietanoloaminy i dietanoloaminy w temperaturze 50 do 150°C. Sztywna pianka, komponowana ze składnika **poliolowego**, poliizocyanianu, środka spieniającego, środka powierzchniowo czynnego, katalizatora oraz innych składników, ma polioliol z ugrupowaniem III-rzędowego azotu z reakcji degradacji chemicznej poliestrów tereftalowych **trietanoloaminą** lub mieszaniną trietanoloaminy i dietanoloaminy. Stosunek molowy jednostki powtarzalnej degradowanego poliestru tereftalowego do trietanoloaminy lub mieszaniny trietanoloaminy i dietanoloaminy wynosi jak 1 : 1,2 do 1 : 2, a ilość związków **poliolowych** z ugrupowaniem III-rzędowego azotu, w częściach wagowych, wynosi 2 do 60, a ilość aktywnego rozpuszczalnika w częściach wagowych wynosi 40 do 98.

(13 zastrzeżeń)

A1(21) 321921 (22) 97 09 02 6(51) C08G 59/17  
C08K 5/098

(71) Politechnika Rzeszowska im. Ignacego Łukasiewicza, Rzeszów  
(72) Bukowski Wiktor, Bukowska Agnieszka, Galina Henryk

(54) Sposób wytwarzania żywicy winyloestrowej

(57) Przedmiotem wynalazku jest sposób wytwarzania żywicy winyloestrowej, w tym żywicy o niskiej zawartości styrenu, polegający na reakcji kwasu metakrylowego, akrylowego i ub innego ulegającego **kopolimeryzacji** nienasyconego kwasu karboksylowego i dianowej żywicy epoksydowej w obecności katalizatora, który stanowi organiczna sól chromu (III), korzystnie octan lub naftenian. Organiczną sól chromu (II) jako katalizator reakcji addycji kwasu karboksylowego do grup epoksydowych stosuje się w ilości 0,01 do 0,3% molowego.

(2 zastrzeżenia)

A1 (21) 322034 (22) 97 09 08 6(51) C08G 69/16

(71) Instytut Włókien Chemicznych, Łódź  
(72) Michalski Andrzej, Pionka Zbigniew, Maćkowiak Jan, Kirkor Waldemar, Dutkiewicz Sławomir, Olejniczak Edward, Wesołowski Jacek

(54) Sposób wytwarzania kopoliamidów o niskiej temperaturze topnienia

(57) Sposób wytwarzania kopoliamidów o niskiej temperaturze topnienia polega na tym, że kaprolaktam, sól będącą produktem reakcji kwasu dwukarboksylowego z alifatyczną diamianą, **polioksyalkilenodiaminą** oraz kwas dwukarboksylowy, użyte odpowiednio w stosunku wagowym od 88 : 10 : 2 : 0,02 do 40 : 45 : 15 : 2, podaje się reakcji syntezy w temperaturze 523 - 543 K, początkowo pod ciśnieniem 0,1 - 0,6 MPa, w czasie 4 - 10 godzin, a następnie pod ciśnieniem 1 - 500 hPa, korzystnie 200 - 400 hPa lub pod ciśnieniem **atmosferycznym** w środowisku gazu obojętnego, w czasie niezbędnym do uzyskania lepkości względnej polimeru wynoszącej 1,7 - 2,8, korzystnie 2,0 - 2,5.

Otrzymane **kopoliamidy** mogą być stosowane do wytwarzania termotopliwych klejów, zwłaszcza w postaci granulatów, włókien czy folii, mających zastosowanie w przemyśle włókienniczym i meblarskim.

(3 zastrzeżenia)

A1(21) 329072 (22) 97 03 25 6(51) C08J 3/12

(31) 96 19613302 (32) 96 04 03 (33) DE  
97 19710380 97 03 13 DE

(86) 97 03 25 PCT/DE97/00607

(87) 97 10 16 WO97/38042 PCT Gazette nr 44/97

(71) BUNA SOW LEUNA OLEFINVERBUND GMBH, Schkopau, DE

(72) Rothenhäusser Bernd, Kiesel Volker, Kühn Hartmut, Elsässer Dominik

(54) Proszek zdolny do ponownego zdyspergowania na bazie karboksyiwanych kopolimerów zawierających butadien

(57) Przedmiotem wynalazku jest proszek zdolny do ponownego zdyspergowania, na bazie karboksyiwanych kopolimerów zawierających butadien ze styrenem i/lub akrylonitrylem, z którego wytworzone powłoki/folie wykazują dobrą wytrzymałość na rozrywanie. Lateksy natrykuje się mieszaninami pomocniczego środka ułatwiającego rozpylanie, zawierającymi 1 do 15% wagowych eterów difenylowych kwasów **disulfonowych**, kazeinianu i/lub **N-alkilosukcynylosulfonamidu** lub 1 do 20% wagowych soli di- lub tetrasodowych względnie soli potasowych produktów addycji pochodnych N-alkilosukcynylosulfonamidu z kwasem **maleinowym** w mieszaninie z polialkoholem winylowym. Dyspersje nadają się do stosowania w budownictwie i stanowią alternatywę dla kopolimerów na bazie poliocetanu winylu i akrylanów.

(6 zastrzeżeń)

A1(21) 328484 (22) 98 09 10 6(51) C08L 95/00

(31) 97 9711406 (32) 97 09 12 (33) DE

(71) ONDULINE, Paryż, FR

(72) Ruffenach Francois

(54) Sposób optymalizacji mieszaniny **bitum/polimery**

(57) Wynalazek pozwala na optymalizację mieszaniny bitum/polimery, w szczególności przeznaczonej do wytwarzania powłok uszczelniających pokrycia dachowe. Wynalazek pozwala na określenie co najmniej jednej z właściwości fizycznych

mieszaniny bitum/polimery, w zależności od stosowanych polimerów i ich zawartości procentowej lub ponadto na wytworzenie mieszaniny bitum/polimery o pożądanymi właściwościami fizycznymi. Wynalazek dotyczy również sposobu modyfikacji mieszaniny bitum/polimery.

(10 zastrzeżeń)

AI(21) 322040 (22) 97 09 10 6(51) C09J 133/06

(75) Miętek Czesław, Warszawa

(54) Anaerobowe kleje i masy uszczelniające

(57) Wynalazek dotyczy wolnorodnikowo utwardzalnych mieszanin monomerów, znanych jako kleje i uszczelnienia anaerobowe stosowane do połączeń metali. Kleje i masy uszczelniające zawierają monomery trój i/lub n-kroinych estrów kwasów akrylowych z wielowodorotlenowym alkoholem alifatycznym, alicyklicznym lub aromatycznym. Kleje i masy uszczelniające wykazują wysoką stabilność spoiny w szerokim przedziale temperatur od  $-50^{\circ}\text{C}$  do  $+250^{\circ}\text{C}$ .

(8 zastrzeżeń)

AI(21) 329242 (22) 97 04 04 6(51) C09K 5/00

(31) 96 19614565 (32) 96 0412 (33) DE

(86) 97 04 04 PCT/EP97/01690

(87) 97 10 23 WO97/39078 PCT Gazette nr 45/97

(71) HENKEL  
KOMMANDITGESELLSCHAFT AUF  
AKTIEN, Düsseldorf, DE

(72) Hater Wolfgang, Friedrich Anja, Schlag Michael

(54) Środek do napełniania układów chłodzących, składający się z polimerów, zawierających kwas asparaginowy z dodatkiem biocydów

(57) Środek do napełniania wodnych układów chłodzących, zawierający biologicznie rozkładalne polimery organiczne o średniej masie cząsteczkowej większej niż 500, znamieny tym, że wodna faza układu chłodzącego zawiera dodatkowo 0,05 do 5 mg/l środka utleniającego o standardowym potencjale red-ox bardziej dodatnim niż tlen.

(12 zastrzeżeń)

AI (21) 328394 (22) 98 09 07 6(51) C10C 3/08

(31) 97 925211 (32) 97 09 08 (33) US

(71) THE M.W.KELLOGG COMPANY,  
Houston, US

(72) Ganeshan Ram

(54) Sposób ekstrakcji rozpuszczalnikowej oleju asfaltowego

(57) Ulepszenie sposobu ekstrakcji rozpuszczalnikowej oleju asfaltowego polega na stosowaniu konwekcyjnych ogrzewaczy w płomieniu bezpośrednim dla ogrzewania asfaltów, fazy rozpuszczalnik-olej deasfaltowany, oleju deasfaltowanego i pary wodnej do odpędzania, zamiast wymiennicy ciepła ogrzewanych gorącym olejem. Ogrzewacze konwekcyjne są ogrzewane przy użyciu recyrkulowanych gazów spalinowych tak, że gorące gazy spalinowe wchodzące do wymiennicy mają temperaturę między  $800^{\circ}\text{F}$  a  $1400^{\circ}\text{F}$ .

(8 zastrzeżeń)

AI(21) 329156 (22) 97 03 26 6(51) C10F 5/00

(31) 96 19612187 (32) 96 03 27 (33) DE

(86) 97 03 26 PCT/EP97/01547

(87) 97 10 02 WO97/35944 PCT Gazette nr 42/97

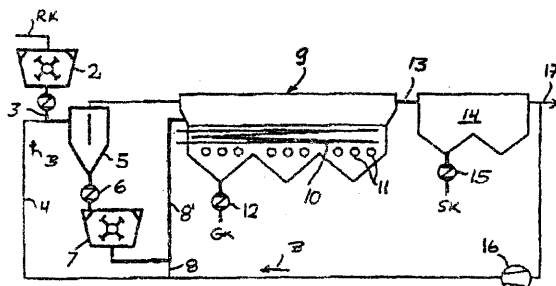
(71) L. & C STEINMÜLLER GMBH,  
Gummersbach, DE

(72) Knizia Malte, Laux Stefan

(54) Sposób rozdrabniania i suszenia węgla brunatnego

(57) Przedmiotem wynalazku jest sposób rozdrabniania i suszenia węgla brunatnego RK, w którym węgiel brunatny poddaje się co najmniej dwóm etapom rozdrabniania (2, 7) i suszy się w ogrzewanej pośrednio suszarce fluidyzacyjnej (9), przy czym co najmniej pierwszy etap suszenia odbywa się przed suszeniem fluidyzacyjnym i z suszenia fluidyzacyjnego odbiera się opary poprzez odpylacz, w którym w celu ograniczenia nakładów na rozdrabnianie, opary z suszenia fluidyzacyjnego (9) stosuje się jako parę do klasyfikacji powietrznej (4) rozdrobnionego węgla brunatnego (3), a drobno zmielonego materiału z tej klasyfikacji powietrznej nie poddaje dalszemu rozdrabnianiu.

(10 zastrzeżeń)



AI(21) 321914 (22) 97 09 03 6(51) C10L 1/10

(71) Centralne Laboratorium Naftowe, Warszawa  
(72) Kudowicz Adam, Głęb Jadwiga, Szczawnicka Elżbieta, Kulczycki Andrzej, Kozakowski Grzegorz

(54) Sposób wytwarzania benzyny silnikowej oraz benzyna silnikowa

(57) Przedmiotem wynalazku jest sposób wytwarzania benzyny silnikowej o niskiej zawartości ołowiu oraz benzyna silnikowa o niskiej zawartości ołowiu, zabezpieczająca gniazda zaworów silnika spalinowego i świece przed nadmiernym zużyciem.

Sposób wytwarzania benzyny silnikowej o liczbie oktanowej badawczej co najmniej 94 jednostki, liczbie oktanowej motorowej co najmniej 85 jednostek, która zawiera nie więcej niż 0,10% (m/m) siarki, 30 - 60% (V/V) reformatu o liczbie oktanowej badawczej nie niższej niż 94 jednostki, nie więcej niż 20 - 50% (V/V) benzyny z krakingu katalitycznego o liczbie oktanowej nie niższej niż 91 jednostek, do 20% (V/V) komponentu z destylacji zachowawczej o liczbie oktanowej badawczej nie niższej niż 72 jednostki, a także ewentualnie 1-10% (V/V) alkilatu o liczbie oktanowej badawczej nie niższej niż 90 jednostek i/lub związki tlenowe, to jest nie więcej niż 15% (V/V) eteru metylo lub etylo-tercbutylowego, nie więcej niż 10% (V/V) alkoholi alifatycznych zawierających 1 do 4 atomów węgla, w tym nie więcej niż 3% (V/V) metanolu i nie więcej niż 10% (V/V) butanolu, polega na tym, że podczas komponowania benzyny, do benzyny bazowej wprowadza się metylocyklopentadienylotrójkarbonylek manganu w ilości od 0,020 do 0,030 g/l, korzystnie 0,026 g/l w przeliczeniu na stężenie manganu oraz czteroehtylek ołowiu w ilości od 0,020 do 0,030 g/l, korzystnie 0,026 g/l w przeliczeniu na stężenie ołowiu. Benzyna silnikowa o liczbie oktanowej badawczej co najmniej 94 jednostki, liczbie oktanowej motorowej

co najmniej 85 jednostek, zawierająca nie więcej niż 0,10% (m/m) siarki, 30 - 60% (V/V) **reformatu** o liczbie oktanowej badawczej nie niższej niż 94 jednostki, nie więcej niż 20 - 50% (V/V) benzyny z krakingu katalitycznego o liczbie oktanowej nie niższej niż 91 jednostek, do 20% (V/V) komponentu z destylacji zachowawczej o liczbie oktanowej badawczej nie niższej niż 72 jednostki, a także ewentualnie 1-10% (V/V) **alkilatu** o liczbie oktanowej badawczej nie niższej niż 90 jednostek i/lub związku tlenowe, to jest nie więcej niż 15% (V/V) eteru **metylo- lub etylo-tertbutylowego**, nie więcej niż 10% (V/V) alkoholi alifatycznych zawierających 1 do 4 atomów węgla, w tym nie więcej niż 3% (V/V) metanolu i nie więcej niż 10% (V/V) butanolu, ma dodatek **metylocyklopentadienylotrójkarbonyliku** manganu w ilości od 0,020 do 0,030 g/l, korzystnie 0,028 g/ w przeliczeniu na stężenie manganu oraz czteroetylu ołowiu w ilości od 0,020 do 0,030 g/l, korzystnie 0,026 g/l w przeliczeniu na stężenie ołowiu i nie więcej niż 45% (V/V) węglowodorów **aromatycznych**.

(2 zastrzeżenia)

A1(21) 322093 (22)97 09 12 6(51) C10L 5/10

- (71) Instytut Chemicznej Przeróbki Węgla, Zabrze; Politechnika Łódzka, Filia w Bielsku-Białej, Bielsko-Biała  
 (72) Knypl Maria, Włochowicz Andrzej, Tramer Alfred, Ściążko Marek, Kasprzak Eugeniusz, Knypl Eugeniusz, Sobolewski Aleksander, Fabia Janusz  
 (54) Sposób wytwarzania lepiszcza, zwłaszcza do kompaktowania **materiałów drobnoziarnistych i pylistych**

(57) Sposób wytwarzania lepiszcza do kompaktowania materiałów pylistych i drobnoziarnistych w formie wodnej emulsji znamienny tym, że: w pierwszym etapie przygotowuje się wodną emulsję środków hydrofobizujących i repelentnych składającą się z 4 - i 0 cz. wag. emulgatora niejonowego, 0,1 - 5 cz. wag. węglowodorów alifatycznych o długości łańcucha C24-C25, 0,5 - 7,0 cz. wag. monoestrów wyższych kwasów tłuszczowych i alkoholi **wielowodorotlenowych**, przy czym stosunek węglowodorów alifatycznych do monoestrów wynosi od 1 : 1,4 do 1 : 5, a stosunek sumy środków hydrofobizujących i repelentnych do emulgatora niejonowego wynosi od 1 : 1,2 do 1 : 6,6, a do tak przygotowanej emulsji o temperaturze 75 - 95°C wprowadza się 20 - 80 cz. wag. środka wiążącego, korzystnie syntetycznego lateksu **styrenowo-butadienowego** o zawartości 60% związanego styrenu.

(6 zastrzeżeń)

A1(21) 321905 (22) 97 09 01 6(51) C11C 5/00

- (71) Rafineria TRZEBINIA S.A., Trzebinia  
 (72) Hapek Wanda, Wolski Czesław, Karczmowicz Sławomir, Pałka Robert, Głowacz Henryk  
 (54) Sposób produkcji kolorowej masy zniczowej

(57) Sposób produkcji kolorowej masy zniczowej na bazie stałych węglowodorów parafinowych i barwników tłuszczowych oraz polimerów polega na tym, że roztopione w temperaturze od 70 do 140°C węglowodory parafinowe w ilości od 80 do 95% wagowych, o temperaturze krzepnięcia od 45 do 65°C i zawartości oleju mineralnego do 8%, miesza się z glicerydami wyższych kwasów tłuszczowych w ilości do 10% wagowych, a następnie do mieszaniny tej wprowadza się barwniki tłuszczowe w ilości do 1,3% wagowych oraz kopolimery olefin w ilości do 6% wagowych lub polietylen albo wosk polietylenowy w ilości do 5% wagowych, podgrzewając całość do temperatury nie wyższej jak 140°C oraz ciągle mieszając do chwili uzyskania pełnej homogenizacji.

(1 zastrzeżenie)

A1(21) 329279 (22) 97 04 21 6(51) C11D 17/00  
 C11D 7/26  
 C11D 7/06  
 C11D 7/32

- (31) 96 19617215 (32) 96 04 30 (33) DE  
 (86) 97 04 21 PCT/EP97/01990  
 (87) 97 11 06 WO97/41203 PCT Gazette nr 47/97  
 (71) HENKEL-ECOLAB GMBH & CO. OHG, Düsseldorf, DE  
 (72) Hemm Dieter, Hellmann Guenter, Wilbert Klaus  
 (54) Środek do mycia naczyń, zwłaszcza do zmywarek przemysłowych, o zmiennej konsystencji

(57) Wynalazek dotyczy zwartego środka czyszczącego do przemysłowych zmywarek naczyń, zawierającego wysokoalkaliczne substancje czyszczące na bazie wodorotlenku metalu alkalicznego, a zwłaszcza wodorotlenku sodowego, przy czym środek czyszczący łączy w sobie z jednej strony zalety proszków i cieczy, a z drugiej strony zalety blozków **topliwych** oraz sposobu jego wytwarzania. Stałość substancji czyszczących może zmieniać się w kontrolowany sposób w czasie produkcji i magazynowania. Jest to możliwe dzięki mieszanii wodnego roztworów alkaliów ze związkiem o wzorze  $\text{HOCH}_2\text{CH}(\text{R}^1)\text{OR}$  i ewentualnie ze związkiem o wzorze  $\text{HOCH}_2\text{CH}(\text{R}^2)_{3-x}\text{NH}_x$  celem zwiększenia lepkości, a następnie dodawaniu stałego wodorotlenku metalu alkalicznego, korzystnie wodorotlenku potasowego **lub** sodowego, a zwłaszcza wodorotlenku sodowego.

(18 zastrzeżeń)

A1(21) 322053 (22) 97 09 09 6(51) C12C 5/00

- (71) Koszalińskie Zakłady Piwowarskie BROK SA, Koszalin  
 (72) Wolski Jarosław, Łajkosz Ewa, Zietowska Barbara  
 (54) Sposób wytwarzania **napoju, zwłaszcza karmelowego**

(57) Wynalazek rozwiązuje zagadnienie nowej technologii, w wyniku której otrzymuje się nowy napój, bardziej przyswajalny przez organizm ludzki.

Wynalazek charakteryzuje się tym, że do przygotowania zacieru używa się tylko siodu jasnego i karmelowego, a naturalny barwnik karmelowy dodawany jest do brzeczeki po zabiegu filtrowania **zacieru** w takiej ilości, aby uzyskać barwę napoju wynoszącą od 40 do 50 jednostek EBC, a po zabiegu dodawania syropu cukrowego, do napoju dodaje się aromat karmelowy w ilości od 2 do 3,5 ml na 10 l napoju, zaś chmiel używany w procesie nie zawiera chmielu goryczkowego i posiada taką ilość alfa kwasów, aby uzyskać goryczkę od 23 do 27 jednostek EBC. Sposób znajduje zastosowanie przy produkcji napojów na bazie surowców używanych do produkcji piwa, w szczególności przy produkcji napoju karmelowego w browarach.

(2 zastrzeżenia)

A1(21) 329160 (22) 97 04 04 6(51) C12N 9/16  
 C12N 15/55  
 C12N 1/21

- (31) 96 84314 (32) 96 04 05 (33) JP  
 (86) 97 04 04 PCT/JP97/01175  
 (87) 97 10 16 WO97/38096 PCT Gazette nr 44/97

- (71) KYOWAHAKKO KOGYO CO., LTD.,  
Tokio, JP; SHIN NIHON CHEMICAL CO..  
LTD., Aichi, JP  
(72) Kondo Hidemasa, Anazawa Hideharu,  
Kaneko Syunichi, Nagashima Tadashi, Tange  
Tatsuya

(54) Nowa fitaza i gen kodujący fitazę

(57) Wynalazek dotyczy niedrogiej fitazy o niskiej stałej Michaelisa dla kwasu fitynowego, genu kodującego tę fitazę, zrekombinowanego DNA zawierającego wstawiony fragment DNA zawierający gen kodujący w/w fitazę, transformanta niosącego ten zrekombinowany DNA i sposobu wytwarzania w/w fitazy oraz paszy dla zwierząt zawierającej tę fitazę.

(40 zastrzeżeń)

A1(21) 329218 (22) 97 04 01 6(51) C12N 15/12  
C07K 16/18  
A61K 38/38

(31) 96 117800 (32) 96 04 02 (33) IL  
96 119133 96 08 26 IL

- (86) 97 04 01 PCT/IL97/00117  
(87) 97 10 09 WO97/37016 PCT Gazette nr 43/97  
(71) YEDA RESEARCH AND  
DEVELOPMENT CO. LTD., Rehovot, IL  
(72) Waliach David, Malinin Nikolai, Boldin  
Mark, Kovalenko Andrei, Mett Igor

(54) Modulatory czynnika związanego z receptorem TNF (TRAF), ich wytwarzanie i zastosowanie

(57) Wynalazek dotyczy w szczególności sekwencji DNA kodującej białka mające zdolność wiązania się z cząsteczką związaną z receptorem czynnika martwicy nowotworu (TRAF), białek wiążących TRAF, ich izoform, analogów, fragmentów i pochodnych kodowanych przez w/w sekwencję DNA, sposobów wytwarzania sekwencji DNA i białek i zastosowanie sekwencji DNA i białek.

(49 zastrzeżeń)

A1(21) 329078 (22) 97 03 27 6(51) C12N 15/29  
C12N 15/80  
A01N 65/00

- (31) 96 627706 (32) 96 03 29 (33) US  
(86) 97 03 27 PCT/US97/05709  
(87) 97 10 09 WO97/37024 PCT Gazette nr 43/97  
(71) MONSANTO COMPANY, St. Louis, US  
(72) Liang Jihong, CN; Shah Dilip Maganlal, US;  
Wu Yonnie Shun, CN; Rosenberger Cindy  
Annette, US

(54) Poniipeptyd przeciugrzybowy oraz sposoby kontrolowania patogenicznych grzybów roślinnych

(57) Ujawnia się m.in. poniipeptyd przeciugrzybowy, AlyAFP, który kontroluje niszczenie grzybowe rośliny. Poniipeptyd ten można stosować bezpośrednio na roślinę, stosować na roślinę w postaci drobnoustrojów wytwarzających go albo same rośliny

modyfikować tak, aby go wytwarzały, dostarczając przez to sposób hamowania wzrostu grzybów na roślinach. Poniipeptyd może wchodzić w skład kompozycji, których można używać do kontrolowania niepożądanych grzybów na roślinach i w innym miejscu,

(28 zastrzeżeń)

A1(21) 329175 (22) 97 02 14 6(51) C12N 15/53  
C12P 7/64

(31) 96 9601236 (32) 96 03 29 (33) SE

- (86) 97 02 14 PCT/SE97/00247  
(87) 97 10 09 WO97/37033 PCT Gazette nr 43/97  
(75) Bafor Maureen, Benin City, NG; Banas  
Antoni, Siedlce; Dahlqvist Anders,  
Furulund, SE; Gummeson Per-Olof, Lund,  
SE; Lee Michael, Klagstorp, SE; Lenman  
Marit, Lund, SE; Sjö Dahl Staffan, Uppsala,  
SE; Stymne Sten, Svaiöv, SE

(54) Nowy enzym roślinny oraz jego zastosowanie

(57) Wynalazek dotyczy nowego enzymu roślinnego, nazywanego acetylenazą delta (12) kwasu tłuszczowego. Enzym ten jest odpowiedzialny za przekształcanie kwasów tłuszczowych w kwasy acetylenowe, a wynalazek odnosi się do wytwarzania takich kwasów. Wynalazek także dotyczy zastosowania cDNA kodującego acetylenazę, korzystnie acetylenazę delta (12) z *Crepis alpina*, do transformacji organizmów, takich jak organizmy akumulujące olej, wybranych z grupy składającej się z uprawnych roślin oleistych, drożdży oraz pieśni wytwarzających oleje. Dodatkowo wynalazek dotyczy organizmów, takich jak organizmy akumulujące olej, stransformowanych cDNA acetylenazy, olejów i związków acetylenowych z omawianych organizmów.

(17 zastrzeżeń)

A1 (21) 329109 (22) 97 03 27 6(51) C12N 15/55  
A61K 38/43

(31) 96 623364 (32) 96 03 28 (33) US

- (86) 97 03 27 PCT/US97/04752  
(87) 97 10 02 WO97/35998 PCT Gazette nr 42/97  
(71) TRUSTEES OF BOSTON UNIVERSITY,  
Boston, US  
(72) Gilchrest Barbara A, Park Hee-Young

(54) Sposoby modulacji syntezy melaniny

(57) Przedmiotem wynalazku są w szczególności sposoby rozjaśniania lub ściemniania skóry, włosów, wełny lub futra przez podawanie substancji, na przykład peptydu, przeciwciała, fragmentu przeciwciała lub sekwencji DNA kodującej peptyd, która moduluje spowodowaną przez białkową kinazę C-beta aktywację tyrozynazy, to jest enzymu ograniczającego szybkość melanogenezy.

(22 zastrzeżenia)

A1(21) 328525 (22) 98 09 11 6(51) C12N 15/63

(31) 97 60058525 (32) 97 09 11 (33) US

- (71) Hoffman La Roche AG, Bazylea, CH  
(72) Gelfand David H., Kaiman Lissa Vivian,  
Myers Thomas W., Reichert Fred Lawrence,  
Sigua Christopher Lim

- (54) Rekombinowane **termostabilne polimerazy DNA**, kodujące je sekwencje kwasu nukleinowego, wektory i komórki gospodarza zawierające te sekwencje, sposób wytwarzania **rekombinowanych termostabilnych polimeraz DNA**, sposób sekwencjonowania DNA, wytwarzania znakowanego DNA i znakowanych produktów wydłużania startera z użyciem tych polimeraz DNA oraz zestawy do wykonywania tych sposobów

(57) Przedmiotem wynalazku są określone rekombinowane termostabilne **polimerazy DNA** o zwiększonej wydajności w budowywania trójfosforanów **nukleozydów** znakowanych barwnikami z rodziny fluoresceiny, kodujące je sekwencje kwasu nukleinowego, wektory i komórki gospodarza zawierające te sekwencje. Ujawniono również sposób wytwarzania rekombinowanych termostabilnych polimeraz DNA przez hodowanie komórek gospodarza zawierającej sekwencje kwasu nukleinowego kodujące (w/w) **polimerazę DNA**, sposób sekwencjonowania DNA, wytwarzania znakowanego DNA i znakowanych produktów wydłużania startera z użyciem tych polimeraz DNA oraz zestawy do wykonywania tych sposobów, zawierające w/w rekombinowane termostabilne **polimerazy DNA**. Enzymy według wynalazku są przydatne w wielu zastosowaniach biologii molekularnej i są szczególnie korzystne w sekwencjonowaniu kwasu nukleinowego.

(24 zastrzeżenia)

A1(21) 329071 (22) 97 03 27 6(51) C12N 15/86  
C12N 5/10  
A61K 48/00

- (31) 96 352 (32) 96 03 27 (33) DK  
(86) 97 03 27 PCT/EP97/01585  
(87) 97 10 02 WO97/35994 PCT Gazette nr 42/97  
(71) BAVARIAN NORDIC RESEARCH INSTITUTE A/S, Glostrup, DK; GSF-FORSCHUNGSZENTRUM FÜR UMWELT UND GESUNDHEIT GMBH, Neuherberg, DE  
(72) Günzburg Walter H., AT; Karle Peter, DE; Saller Robert Michael, DE  
(54) Wektor retrowirusowy transdukujący gen cytochromu P 450

(57) Przedmiotem wynalazku jest w szczególności wadliwy replikacyjnie wektor retrowirusowy, przenoszący gen cytochromu P450, będący pod transkrypcyjną kontrolą specyficznych sekwencji regulatorowych lub promotorowych lub indukowalnych promieniami X promotora komórek docelowych.

(23 zastrzeżenia)

A1(21) 329291 (22) 97 04 11 6(51) C12P 1/04  
C12P 17/18

- (31) 96 9600120 (32) 96 04 12 (33) SI  
(86) 97 04 11 PCT/GB97/01007  
(87) 97 10 23 WO97/39137 PCT Gazette nr 45/97  
(71) LEK PHARMACEUTICAL & CHEMICAL CO. DD, Ljubljana, SI  
(72) Kranjc Sasa, Racman Artur

- (54) Sposób wytwarzania kwasu **klawulanowego**

(57) Przedmiotem wynalazku jest sposób wytwarzania kwasu klawulanowego przez fermentację gatunku **Streptomyces**, produkującego kwas klawulanowy, w brzeczce fermentacyjnej

zawierającej źródła przyswajalnego węgla oraz azotu i w której stężenie fosforu jest mniejsze niż 0,15% wagowo/objętość,

(18 zastrzeżeń)

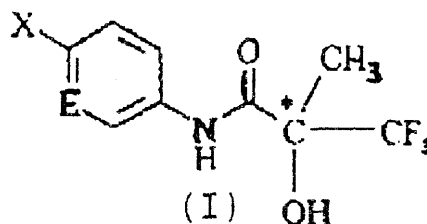
A1(21) 329290 (22) 97 04 07 6(51) C12P 41/00

- (31) 96 9607458 (32) 96 04 10 (33) GB  
(86) 97 04 07 PCT/GB97/00965  
(87) 97 10 16 WO97/38124 PCT Gazette nr 44/97  
(71) ZENECA LIMITED, Londyn, GB  
(72) Crosby John, Holt Robert Antony, Pittam John David

- (54) **Stereoselektywny** sposób wytwarzania amidów o działaniu terapeutycznym metodą enzymatyczną

(57) Wynalazek dotyczy sposobu wytwarzania **metodą** enzymatyczną **optycznie** czynnych związków o wzorze (I), chiralnych związków pośrednich użytecznych przy wytwarzaniu związku o wzorze (II) oraz sposobów wytwarzania tych chiralnych związków pośrednich metodą enzymatyczną.

(18 zastrzeżeń)



A1(21) 322076 (22) 97 09 12 6(51) C12Q 1/00

- (71) Politechnika Warszawska, Warszawa  
(72) Mulawka Jan Jerzy, Węgleński Piotr, Borsuk Piotr  
(54) Sposób dowodzenia dedukcyjnego za pomocą wnioskowania regresywnego

(57) Przedmiotem wynalazku jest sposób dowodzenia dedukcyjnego za pomocą wnioskowania regresywnego, realizowany metodą biochemiczną z użyciem reakcji składania oraz standardowych technik inżynierii genetycznej. Bazę reguł na poziomie logicznym tworzy się metodami inżynierii wiedzy, stosując znane narzędzia systemów ekspertowych, na poziomie fizycznym baza faktów i baza reguł oraz hipoteza reprezentowane są w postaci roztworów jednoniciowych fragmentów DNA, przy czym długości i sekwencje oligonukleotydów dobiera się z wykorzystaniem znanych narzędzi inżynierii genetycznej, **gwarantujących** ich niereaktywność w ramach każdego z roztworów. Następnie tworzy się bazę wiedzy przez połączenie bazy faktów z bazą reguł, a utworzony w wyniku hybrydyzacji i ligacji **dwuniciowy** łańcuch DNA całkowicie zhybrydowany, zakończony tępym końcem, stanowi ścieżkę dowodzenia. Łańcuchy nie całkiem zhybrydowane lub nie zakończone tępym końcem niszczone są za pomocą nukleazy, przy czym wykrywanie poszukiwanego łańcucha dokonuje się za pomocą techniki elektroforezy DNA.

(1 zastrzeżenie)

A1(21) 329220 (22) 97 04 02 6(51) C21C 1/02

- (31) 96 9604493 (32) 96 04 04 (33) FR  
(86) 97 04 02 PCT/FR97/00592

- (87) 97 10 16 W097/38142 PCT Gazette nr 44/97  
 (71) PECHINEY ELECTROMETALLURGIE,  
 Coubervoie, FR  
 (72) Nussbaum Gilles

(54) Odsiarczająca mieszanka karbidowa

(57) Przedmiotem wynalazku jest mieszanka do odsiarczania surowki przerobczej, zawierająca co najmniej 50% wagowych sproszkowanego karbidu o wielkości ziarna < 0,2 mm, od 1 do 20% sproszkowanego lub granulowanego magnezu o wielkości ziarna < 0,8 mm i od 5 do 15% sproszkowanego lub granulowanego glinu o wielkości ziarna < 0,8 mm oraz ewentualnie inne sproszkowane dodatki, takie jak tlenek wapnia, węgiel wapnia, produkty węglowe i/lub środki powlekające ziarna, przy czym łączna zawartość dodatków wynosi nie więcej niż 30%. Mieszanka pozwala zmniejszyć straty żelaza podczas odsiarczania.

(2 zastrzeżenia)

A1(21) 329292 (22) 97 04 15 6(51) C25F 1/06

(31) 96 9607810 (32) 96 04 15 (33) GB

(86) 97 04 15 PCT/GB97/01045

(87) 97 10 23 W097/39167 PCT Gazette nr 45/97

(71) MAYSONIC ULTRASONICS LIMITED,  
 Briton Ferry, GB

(72) McMurray Neil, McDonald Duncan John,  
 Lancelot Sandy Francoise, Pugh Edward

(54) Sposób usuwania zgorzeliny z powierzchni metalowych

(57) Z powierzchni elementu metalowego usuwa się zgorzelinę przez poddanie elementu metalowego elektrolizie w kąpeli elektrolitycznej jak również mieszanii za pomocą ultradźwięków. Elektrolizę prowadzi się przykładając do elementu metalowego znajdującego się w kąpeli impulsowy potencjał elektryczny, a mieszanie ultradźwiękowe przeprowadza się gdy element jest mokry po elektrolizie,

(17 zastrzeżeń)

DZIAŁ D

WŁÓKIENICTWO I PAPIERNICTWO

A1(21) 329169 (22) 97 03 24 6(51) D04H 1/70

(31) 96 768 (32) 96 03 25 (33) CH

96 2167 96 09 02 CH

96 2169 96 09 02 CH

(86) 97 03 24 PCT/EP97/01490

(87) 97 10 02 WO97/36035 PCT Gazette nr 42/97

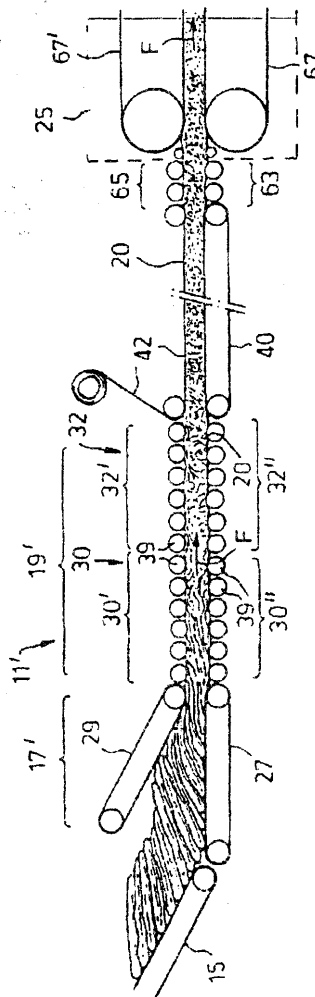
(71) ROCKWOOL INTERNATIONAL A/S,  
 Hedehusene, DK

(72) Wyss Peter, CH; Zimmermann Fredy, CH;  
 Jacobsen Bent, DK

(54) Sposób i urządzenie do wytwarzania płyt z włókien mineralnych

(57) W ciągłym procesie wytwarzania spojonych płyt z włókien mineralnych prasuje się runo w kierunku grubości do pierwszej grubości, zasadniczo bez równoczesnego prasowania w kierunku długości, a następnie prasuje się je w kierunku długości, przy czym, korzystnie przez wiązaniem runa nie odbywa się żadne następne prasowanie w kierunku grubości. Podczas prasowania w kierunku długości, wstępnie sprasowane runo zaciska się do grubości w zakresie około 1 - 1,3, korzystnie 1 + 1,1 nominalnej grubości gotowego wyrobu. Korzystnie, następnie odbywa się jednoetapowe prasowanie w kierunku długości wstępnie sprasowanego runa do 2 + 10 krotnego zwiększenia gramatury tak, aby uniknąć jakiegokolwiek pofałdowania runa i zapobiec jakimkolwiek rozerwaniu runa pomiędzy urządzeniem (19'), a stanowiskiem (25) wiązania. Wytwarzać można wielowarstwową wiązaną płytę z włókien mineralnych poprzez prasowanie runa w kierunku długości, a następnie dzielenie go na dwie lub większą liczbę warstw, prasowanie w kierunku grubości i/lub długości co najmniej jednej z tych warstw, a następnie ich ponowne połączenie.

(42 zastrzeżenia)



## DZIAŁ E

BUDOWNICTWO, GÓRNICTWO; KONSTRUKCJE  
ZESPOLONE

A1(21) 328322 (22)98 09 02 6(51) E01C 9/00  
(31)97 922752 (32)97 09 03 (33) US

(71) JERVIS B. WEBB INTERNATIONAL  
COMPANY, Farmington Hills, US

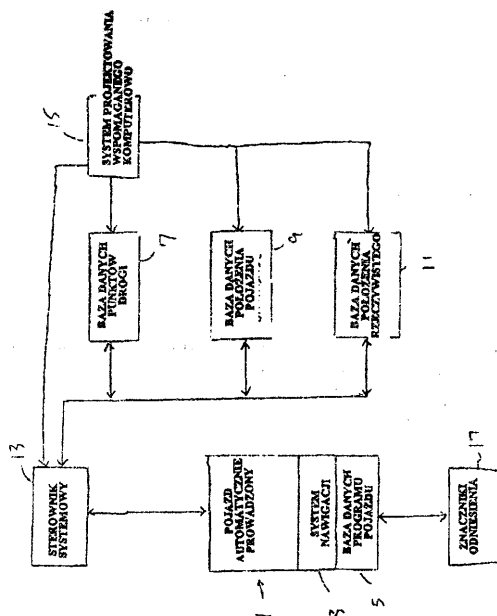
(72) Alofs Cornell W., Drenth Ronald R., Drenth  
Justin R.

(54) Sposób i układ opisywania, generowania i  
kontrolowania bezprzewodowych dróg  
przewodzenia automatycznie prowadzonych  
pojazdów

(57) Przedmiotem wynalazku jest układ i sposób kontrolo-  
wania ruchu automatycznie prowadzonych pojazdów, a zwa-  
szcza układ i sposób, który wykorzystuje uprzednio określoną  
bezprzewodową drogę prowadzenia w oparciu o bazę da-  
nych złożoną z różnicowych współrzędnych X, Y w celu  
kierowania automatycznie prowadzonego pojazdu wzdłuż  
drogi prowadzenia.

Układ zawiera sterownik systemowy (13), pewną liczbę  
bezprzewodowych automatycznie prowadzonych pojazdów (1)  
i znaczników położenia (17) umieszczonych na podłożu. Ste-  
rownik systemowy (13) służy jako dyspozytor i kontroler ruchu  
dla tego układu zapewniając w jednym przykładzie wykonania  
dwukierunkową łączność radiową z każdym automatycznie  
kierowanym pojazdem (1) w układzie. Każdy automatycznie  
kierowany pojazd jest wyposażony w system (3) nawigacji i  
przewodzenia do kontrolowania ruchu automatycznie prowadzo-  
nego pojazdu wzdłuż określonej drogi prowadzenia. Różnicowe  
współrzędne X, Y z bazy danych punktów drogi przechowywanej  
w sterowniku systemowym (13) są przesyłane do danego  
automatycznie kierowanego pojazdu, który może następnie  
przemieszczać się wzdłuż określonej drogi prowadzenia. Prze-  
syłanie różnicowych współrzędnych X, Y pozwala na lepszą  
kontrolę nad systemami zawierającymi dużą liczbę automaty-  
cznie prowadzonych pojazdów.

(23 zastrzeżenia)



A1(21) 329288 (22) 97 04 09 6(51) E01C 11/22  
(31) 96 29606557 (32) 96 04 11 (33) DE  
96 29622083 96 12 19 DE

(86) 97 04 09 PCT/EP97/01760

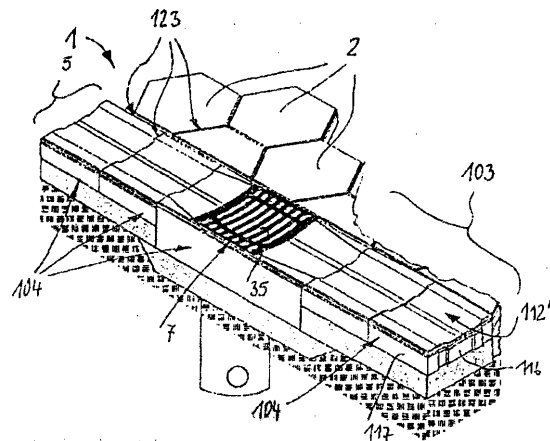
(87) 97 10 16 WO97/38168 PCX Gazette nr 44/97

(75) Kortmann Karl, Schüttorf, DE

(54) **Kształtka betonowa**, przeznaczona zwłaszcza  
do brukowania w obszarze stacji benzynowej  
lub podobnego obiektu

(57) Kształtka betonowa, zwłaszcza w ceiu tworzenia odsad-  
zek (103) w wybrukowaniu (1) powierzchni dla ruchu jest  
przewidziana jako na ogół kształtka betonowa (104) w postaci  
prostokąta z powierzchnią użytkową (5) **ukształtowaną** w postaci  
rampy, której kontur przekroju poprzecznego jest przewidziany  
z przynajmniej w przybliżeniu poziomą górną powierzchnią,  
środkową powierzchnią ze skosem kształtowanym tworzącym  
rampę, z przynajmniej w przybliżeniu poziomą dolną powie-  
rzchnią i z rynną prowadzącą ciecz (112'). Górne i doine  
powierzchnie kształtki betonowej (104) posiadają przynajmniej  
w kierunku przyległych bocznych powierzchni (116, 117) sku-  
teczne obniżenie powierzchni naprzeciwko środkowej powie-  
rzchni wewnątrz sąsiednich i przez wzniesienie utworzonych  
powierzchni wierzchołkowych,

(27 zastrzeżeń)



A1(21) 322091 (22) 97 09 11 6(51) E01D 22/00  
E01D 19/02

(71) Politechnika Wrocławska, Wrocław

(72) Mańko Zbigniew

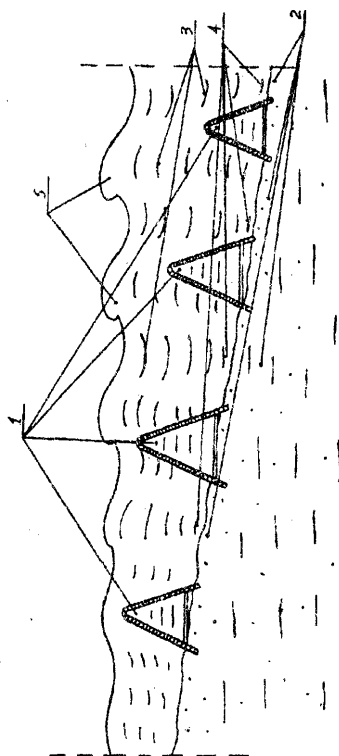
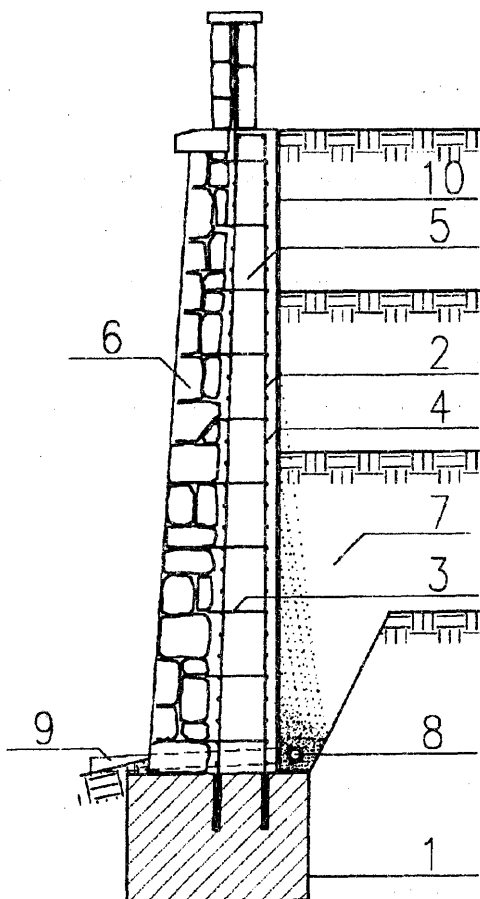
(54) **Sposób** wzmocnienia kamiennych ścian  
oporowych i podpór mostowych

(57) Przedmiotem wynalazku **jest** sposób wzmocnienia ka-  
miennych ścian oporowych i podpór mostowych, stosowany  
podczas remontu uszkodzonych i osłabionych obiektów  
mostowych.

Sposób polega na tym, że rozbiiera się do poziomu  
fundamentu przyczółka (1) kamienny korpus i kotwi się pionowe  
pręty (2) w fundamencie przyczółka (1) oraz kotwi się poprzecz-

ne, poziome pręty (3) w kamiennej warstwie licowej (6), która stanowi deskowanie dla masy betonowej (5). Na zakotwione pręty (2, 3) wylewa się co najmniej jedną warstwę masy betonowej (5) o grubości nie większej niż 1,5 m, rozpoczynając od poziomu podstawy kamiennej warstwy licowej (6). Przy wykonywaniu kolejnych warstw masy betonowej (5) **dowiązuje się** pionowe pręty (2) do w/puszczonych z niższej warstwy **wkładek** na długości 0,5 m. **Od** strony nasypu (7), wzdłuż korpusu przyczółka, osadza się podłużną rurkę drenarską (8), połączoną z co najmniej jedną poprzeczną rurką drenarską (9), którą osadza się w dolnej części pierwszej warstwy masy betonowej (5). Ujście poprzecznej rurki drenarskiej (9) znajduje się poza kamienią warstwą licową (6). Powierzchnię warstw masy betonowej (5), od strony nasypu (7), pokrywa się izolacją przeciwwilgotnościową (10).

(1 zastrzeżenie)



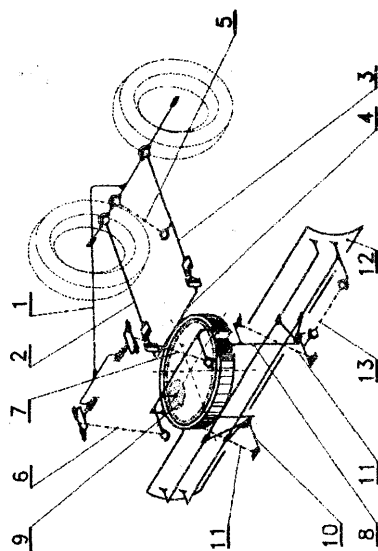
A1(21) 321977 (22) 97 09 05 6(51) E02F 3/85  
E02F3/76

(71) Politechnika Wrocławska, Wrocław  
(72) Miller Stefan, Bałchanowski Jacek Krzysztof,  
Twaróg Władysław

(54) **Układ prowadzenia lemiesza równiarki**

(57) Przedmiotem wynalazku jest układ prowadzenia lemiesza równiarki, w którym wysięgnik maszyny, który stanowi łącznik (2), belka (3) i korpus (4) podwieszony jest do ramy maszyny (1) przy pomocy dwóch hydraulicznych siłowników (6, 7), tworzących z korpusem (4) przeguby kuliste, a z ramą maszyny (1) sprzęgła Cardana. Wysięgnik połączony jest z ramą maszyny (1) przy pomocy łącznika (2) i belki (3), które tworzą z korpusem (4) sprzęgła Cardana, a z ramą (1) przeguby kuliste. Belka (3) napędzana jest hydraulicznym siłownikiem (5) z przegubami kulistymi, którego drugi koniec osadzony jest w ramie maszyny (1).

(1 zastrzeżenie)



A1(21) 328586 (22) 98 09 15 6(51) E02B 3/04

(75) Koczko Bogdan, Warszawa; Koczko Tomasz,  
Warszawa

(54) Sposób zabezpieczający erozję brzegów  
morskich i przemieszczania piasków  
dennych oraz konstrukcje przestrzenne,  
**wytlumiające** energię **falowania** wglębno

(57) Sposób polega na wykonaniu konstrukcji przestrzennych z żelbetowych płyt (1), mających w przekroju kształt litery A, rozstawionych w dolnej części (2), które tworzą zastawy ustawione w szeregi (1) na dnie morskim (2). W czasie falowania wody (5) i występującym przy tym falowaniu wglębno (3) następuje przemieszczenie wody z oporem, wytlumiającym ruch zmienny wody w warstwie przydennej (4), zabezpieczając przemieszczanie piasku po dnie (2) i erozję brzegów morskich.

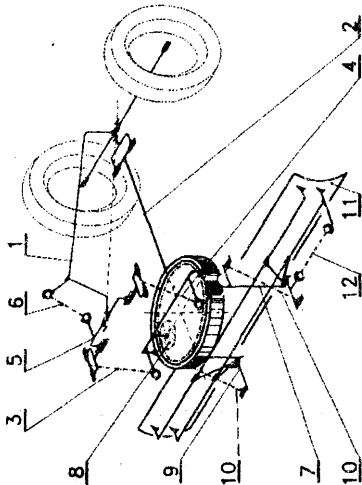
(1 zastrzeżenie)

A1(21) 321978 (22) 97 09 05 6(51) E02F 3/85  
E02F 3/76

- (71) Politechnika Wrocławska, Wrocław  
(72) Bałchanowski Jacek Krzysztof, Twaróg  
Władysław, Wudarczyk Sławomir  
(54) Układ prowadzenia lemiesza równiarki

(57) Przedmiotem wynalazku jest układ prowadzenia lemiesza równiarki, w którym rama maszyny (1) połączona jest przy pomocy dwóch płaskich przegubów o osiach wzajemnie prostopadłych, z wysięgnikiem (2), który podwieszony jest, za pomocą dwóch hydraulicznych siłowników (3, 4), do kołyski (5). Kołyska (5) napędzana jest hydraulicznym siłownikiem (6) i osadzona obrotowo na ramie maszyny (1).

(1 zastrzeżenie)

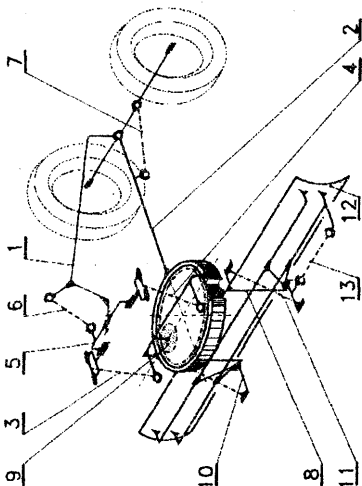


A1(21) 321979 (22) 97 09 05 6(51) E02F 3/85  
E02F 3/76

- (71) Politechnika Wrocławska, Wrocław  
(72) Twaróg Władysław, Bałchanowski Jacek  
Krzysztof, Gronowicz Antoni  
(54) Układ prowadzenia lemiesza równiarki

(57) Przedmiotem wynalazku jest układ prowadzenia lemiesza równiarki, w którym, wysięgnik (2) połączony jest z ramą maszyny (1) przy pomocy przegubu kulistego i podwieszony za pomocą dwóch hydraulicznych siłowników (3, 4) do kołyski (5), osadzonej obrotowo na ramie maszyny (1) i napędzanej hydraulicznym siłownikiem (6). Wysięgnik (2) połączony jest również z ramą maszyny (1) za pomocą hydraulicznego siłownika (7).

(1 zastrzeżenie)

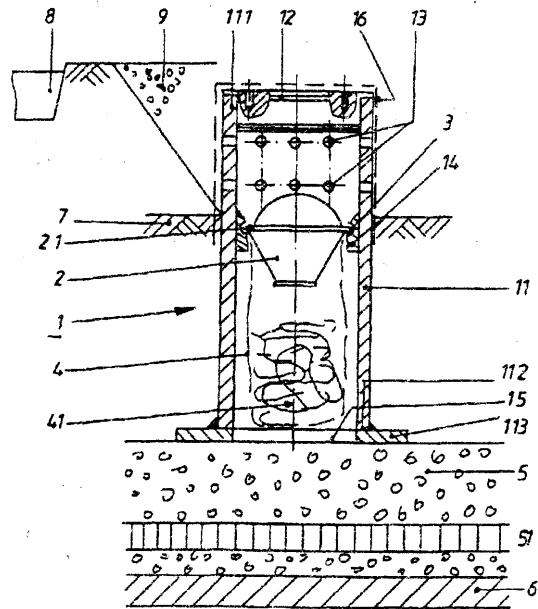


A1(21) 328299 (22) 98 09 01 6(51) E03B 3/04  
E03B 3/40  
E03F 5/02

- (31) 97 29715802 (32) 97 09 03 (33) DE  
(71) REHAU AG + Co., Rehau, DE  
(72) Müller Stephan, Schön Andreas  
(54) Studnia chłonna

(57) Przedmiotem wynalazku jest studnia chłonna dla infiltracyjnego systemu rowów odwadniających, składająca się z przyjmującej wodę przelewową kształtki rurowej z usytuowanym wewnątrz łapaczem zanieczyszczeń, do którego przyłączony jest filtr z włókniny, przy czym łapacz zanieczyszczeń służy, w obszarze wlotu wody do kształtki rurowej, jako oddzielnik zgrubny i jest osłonięty perforowaną pokrywą, ukształtowaną w postaci wlotu wody. Studnia zawiera element (1) systemu, składający się z kształtki rurowej (11) o zadanej długości, która po stronie wlotu ma pokrywę (12) i jest zaopatrzona w umieszczone na bocznym obwodzie otwory wlotowe (13) dla wody. Pod otworami wlotowymi (13) dla wody, na obwodzie wewnętrznym, znajduje się obwodowy kołnierz (14) dla krawędzi (21) leja wlotowego (2), zaś pomiędzy obwodowym kołnierzem (14) i krawędzią (21) leja wlotowego (2) umieszczona jest obwodowa uszczelka (3).

(8 zastrzeżeń)

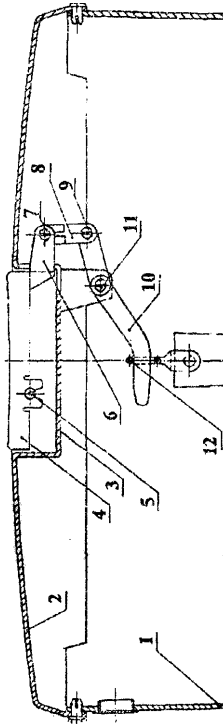


A1 (21) 321996 (22) 97 09 08 6(51) E03D 1/00

- (75) Klechniowska Danuta, Warszawa  
(54) Mechanizm wyzwający spłuczki ustępowej

(57) Mechanizm jest przymocowany do gniazda (3), usytuowanego w centralnej części pokrywy (2) zbiornika (1) spłuczki. Posiada on przycisk klawiszowy (4), wsparty na asymetrycznie usytuowanej osi (5), przedłużony z jednej strony ramieniem (6), połączonym przegubowo, za pośrednictwem łącznika (8), z krótszym ramieniem dźwigni dwuramiennej (10), zamocowanej wahliwie na osi (11). Ramiona dźwigni (10) zbiegają się w jej osi (11) pod kątem wypukłym, rozwartym, skierowanym krawędzią do góry, a dłuższe z tych ramion składa się z dwu odcinków, zbiegających się pod kątem wypukłym, rozwartym, skierowanym krawędzią do dołu. Skrajny z tych odcinków stanowi zaczep dla ucha (12), połączonego z zaworem spustowym. Mechanizm ma położenia: "start" i "stop".

(6 zastrzeżeń)



A1 (21) 321927 (22) 97 09 04 6(51) E04C 2/24

- (71) GRESA Spółka Akcyjna, Łódź  
 (72) Czajkowski Wojciech, Józwiak Krzysztof  
 (54) Wielowarstwowa płyta okładzinowa

(57) Wielowarstwowa płyta okładzinowa o strukturze powierzchni zewnętrznej gładkiej jednostronnie charakteryzuje się tym, że pierwszą warstwę zewnętrzną stanowi żelkot poliestrowy ortaloftalowy biały lub kolorowy albo żelkot poliestrowy izoftalowy bezbarwny lub kolorowy albo żywica akrylowa, drugą warstwę stanowi mieszanina żywicy poliestrowej z wypełniaczem w postaci mączki kamiennej lub glinki kaolinowej lub miazgu stabilizacyjnego lub gipsu, antypirenu w postaci wodorotlenku glinu lub trójtlenku antymonu oraz przyspieszacza w postaci naftenianu lub oktenianu kobaltu i utwardzacza, korzystnie w postaci nadtlenu benzoilu lub wodorotlenku dibenzoilu, trzecią warstwę stanowi zbrojenie w postaci włókna szklanego, poliestrowego lub innego włókna syntetycznego pociętego na odcinki i rozproszanego równomiernie po powierzchni lub zbrojenie w postaci siatki z włókien szklanych, poliestrowych lub innych włókien syntetycznych, czwartą warstwę stanowi płukany grys kamienny lub płukany żwir, piątą warstwę stanowi ponownie mieszanina żywicy poliestrowej z wypełniaczem, takim jak w drugiej warstwie, z antypirenem oraz przyspieszczem i utwardzaczem, natomiast szóstą warstwę będącą warstwą wewnętrzną płyty stanowi ponownie zbrojenie jak w warstwie trzeciej.

(1 zastrzeżenie)

A1(21) 328451 (22) 98 09 09 6(51) E04C 2/04  
E04B 2/88

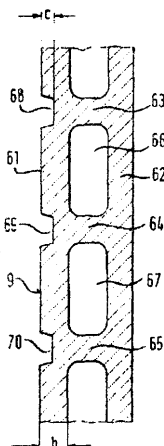
(31) 97 19739749 (32) 97 09 10 (33) DE

- (71) Gerhaher Franz, Straubing, DE; Gerhaher Max, Landau, DE  
 (72) Gerhaher Max

- (54) Płyta elewacyjna do podwieszanej konstrukcji elewacji, podwieszona konstrukcja elewacji oraz narzędzie do wyłaczania do wytwarzania płyt elewacyjnych

(57) Płyta elewacyjna do podwieszanej konstrukcji elewacji, ceramiczna, ma część przednią (61) i część tylną (62), które są ze sobą połączone mostkami (63, 64, 65). Otwory rdzeniowe (66, 67), utworzone pomiędzy mostkami, są w zasadzie prostokątne. Aby znacznie zmniejszyć dostawanie się wody deszczowej przy silnym wietrze, przednia część płyty (61) jest wyposażona na swojej przedniej powierzchni (9) w poziome rowki (68, 69, 70). Przedmiotem wynalazku jest również podwieszona konstrukcja elewacji oraz narzędzie do wyłaczania do wytwarzania płyty elewacyjnej.

(22 zastrzeżenia)



A1 (21) 321928 (22) 97 09 04 6(51) E04C 2/24

- (71) GRESA Spółka Akcyjna, Łódź  
 (72) Czajkowski Wojciech, Józwiak Krzysztof  
 (54) Wielowarstwowa płyta okładzinowa

(57) Wielowarstwowa płyta okładzinowa o strukturze powierzchni zewnętrznej porowatej charakteryzuje się tym, że pierwszą warstwę wewnętrzną stanowi mieszanina żywicy poliestrowej z wypełniaczem w postaci mączki kamiennej lub glinki kaolinowej lub miazgu stabilizacyjnego lub gipsu, antypirenu w postaci wodorotlenku glinu lub trójtlenku antymonu oraz przyspieszacza w postaci naftenianu lub oktenianu kobaltu i utwardzacza, korzystnie w postaci nadtlenu benzoilu lub wodorotlenku dibenzoilu, drugą warstwę stanowi zbrojenie w postaci włókna szklanego, poliestrowego lub innego włókna syntetycznego pociętego na odcinki i rozproszanego równomiernie po powierzchni lub zbrojenie w postaci siatki z włókien szklanych, poliestrowych lub innych włókien syntetycznych, trzecią warstwę stanowi płukany grys kamienny lub płukany żwir, czwartą warstwę stanowi ponownie mieszanina żywicy poliestrowej z wypełniaczem, takim jak w pierwszej warstwie, z antypirenem oraz przyspieszczem i utwardzaczem, piątą warstwę stanowi ponownie zbrojenie jak w warstwie drugiej, zaś szóstą warstwę, będącą warstwą zewnętrzną płyty, stanowi płukany grys kamienny, płukany żwir lub kamień barwiony.

(1 zastrzeżenie)

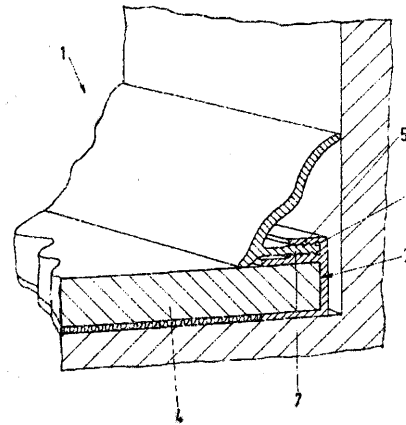
A (21) 321929 (22) 97 09 04 6(51) E04C 2/24

- (71) GRESA Spółka Akcyjna, Łódź  
 (72) Czajkowski Wojciech, Józwiak Krzysztof  
 (54) Wielowarstwowa płyta o powierzchniach gładkich dwustronnie

(57) Wielowarstwowa płyta okładzinowa o strukturze powierzchni zewnętrznej gładkiej dwustronnie charakteryzuje się tym, że pierwszą warstwę zewnętrzną stanowi żelkot poliestrowy ortaloftalowy biały lub kolorowy albo żelkot poliestrowy izoftalowy bezbarwny lub kolorowy albo żywica akrylowa, drugą warstwę stanowi mieszanina żywicy poliestrowej z wypełniaczem w postaci mączki kamiennej lub glinki kaolinowej lub miazgu stabilizacyjnego lub gipsu, antypirenu w postaci wodorotlenku glinu

lub trójtlenku antymonu oraz przyspieszcza w postaci naftenianu lub oktenianu kobaltu i utwardzacza, korzystnie w postaci nadtlenu benzoilu lub wodorotlenku **dibenzoilu**, trzecią warstwę stanowi zbrojenie w postaci włókna szklanego, poliestrowego lub innego włókna syntetycznego pociętego na odcinki i rozproszony równomiernie po powierzchni lub zbrojenie w postaci siatki z włókien szklanych, poliestrowych lub innych włókien syntetycznych, czwartą warstwę stanowi płukany grys kamienny lub płukany żwir, piątą warstwę stanowi ponownie zbrojenie jak w warstwie trzeciej, szóstą warstwę stanowi mieszanina żywicy poliestrowej z wypełniaczem, takim jak w drugiej warstwie, z **antypirenem** oraz przyspieszczem i utwardzaczem, natomiast siódmą warstwę, będącą warstwą zewnętrzną płyty, stanowi ponownie żelkot jak w warstwie pierwszej.

(1 zastrzeżenie)



A1(21) 322012 (22) 97 09 09 6(51) E04C 2/24

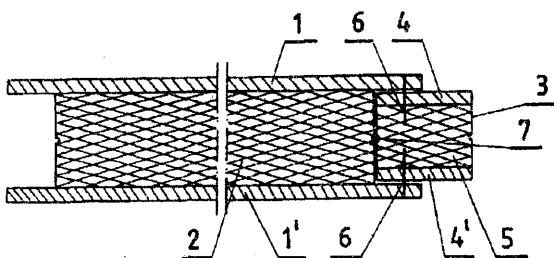
(71) ATLANTIS Spółka Akcyjna, Warszawa

(72) Skrzyński Jacek, Sobstyl Dariusz

(54) Wielowarstwowy **element** budowlany ze wstawką

(57) Wielowarstwowy element budowlany ze wstawką charakteryzuje się tym, że krawędzie warstw zewnętrznych (1, 1') elementu wystają ze wszystkich czterech stron poza obrzeża rdzenia (2) izolacyjnego tworząc gniazdo dla wstawki (3) wykonanej w postaci prostopadłościanu jako element wielowarstwowy, składający się z okładzin tworzących warstwy zewnętrzne (4, 4') połączone rdzeniem izolacyjnym (5) przechodzącym pośrednio w rdzeń (2) izolacyjny elementu poprzez złączenie ze sobą płaszczyzny bocznej rdzenia (2) elementu oraz płaszczyzny bocznej wstawki (3). Złączone ze sobą płaszczyzny boczne rdzeni (2, 5) elementu oraz wstawki mają na całej swojej długości rowki, korzystnie półokrągłe, tworzące kanaliki (7).

(2 zastrzeżenia)



A1(21) 327221 (22) 98 07 03 6(51) E04F 21/00

(31) 97 29716146 (32) 97 09 09 (33) DE

(71) W.Döllken & Co.GmbH, Essen, DE

(72) Lindenberg Klaus

(54) Urządzenie do mocowania listwy wykańczającej

(57) Przedmiotem wynalazku jest urządzenie do mocowania listwy wykańczającej, jak listwa cokołowa lub temu podobne, z kształtownikiem montażowym dla listwy wykańczającej. Kształtownik montażowy ma postać ceowego kształtownika ramowego dla wchodzącego w ceowe wybranie (3) elementu mocującego (4). Jedno ramię kształtownika ramowego na górnej stronie elementu mocującego (4) lub podstawa kształtownika ramowego jest ukształtowane w postaci ramienia podwójnego (5), tworzącego rowek wsuwowy (6). W rowek wsuwowy (6) wsuwana jest, ukształtowanym na niej lub oddzielnym, piórowym elementem wsuwanym (7) listwa wykańczająca (1), tworząc połączenie na pióro i wpust.

(23 zastrzeżenia)

A1 (21) 329277 (22) 97 03 25 6(51) E04H 1/14

(31) 96 1002703 (32) 96 03 25 (33) NL  
96 1004103 96 09 24 NL

(86) 97 03 25 PCT/EP97/01554

(87) 97 10 02 WO97/36071 P CT Gazette nr 42/97

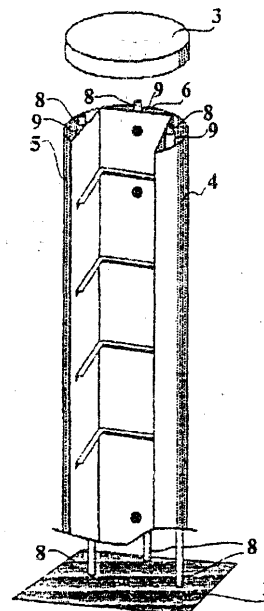
(71) KONINKLIJKE PTT NEDERLAND N.V., Groningen, NL

(72) Wolters Theodoras Bernardus, Gardien Guido Ignatius Bernardus

(54) Terminal publiczny

(57) Przedmiotem zgłoszenia jest terminal publiczny, którego obudowa jest uformowana z segmentów (4, 5, 6) w kształcie trzonu, które wychodzą z cokołu bazowego (2), biegną pionowo i łączą się ze sobą za pomocą również biegnących pionowo elementów łączących, przy czym urządzenie wewnętrzne z tylnej strony i z bocznych stron są zabudowane w mających kształt trzonu segmentach (4, 5, 6). Segmenty (4, 5, 6) są trwale przymocowane do cokołu bazowego (2) za pomocą prętów łączących (8) sprzęgających się z jednej strony z cokołem bazowym (2) i biegnących przez mające kształt trzonu segmenty (4, 5, 6), a z drugiej strony sprzęgające się z górną stroną wspomnianą segmentów (4, 5, 6). Trzony utworzone przez segmenty (4, 5, 6) można używać, w razie potrzeby, do chłodzenia lub termicznego izolowania zamontowanego sprzętu. Segmenty (4, 5, 6) wytwarza się, korzystnie, techniką wyciskania.

(6 zastrzeżeń)

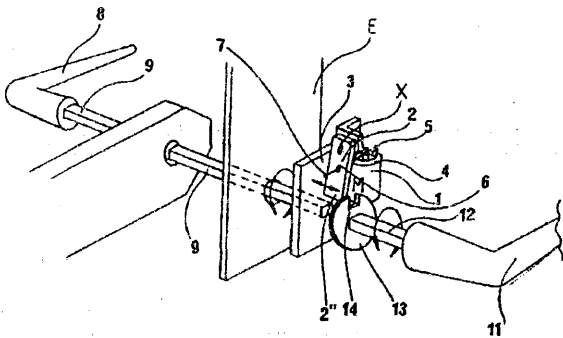


AI(21) 329168 (22) 97 04 04 6(51) E05B 47/06  
 (31) 96 9604326 (32)96 04 05 (33) FR  
 (86) 97 04 04 PCT/FR97/00611  
 (87) 97 10 16 WO97/38191 PCT Gazette nr 44/97  
 (71) FONTAINE S. A., Paryż, FR  
 (72) Bertaux Gilles, Charpentier Claude  
 (54) Sterowane elektrycznie urządzenie sterujące  
**blokowaniem** i odblokowaniem zamka  
 posiadającego opcję **bezpieczeństwa** oraz  
 zamek wyposażony w takie urządzenie

(57) Elektryczne urządzenie sterujące blokowaniem i odblokowaniem zamka posiadającego opcję bezpieczeństwa, wyposażonego w dwa uchwyty (8, 11), z których jeden (8) działa cały czas, przy czym zamek **jest** tego rodzaju, że posiada zwrotny, elektryczny silnik (1) sterujący elementem **blokująco-odblokowującym** drugi uchwyt (11) zamka, które to urządzenie wyposażone jest w bolec sprzęgający (2), który współpracuje z wycięciem (14) znajdującym się na brzegu dysku (13) połączonego ze wspomnianym drugim uchwytem (11) zamka, który może być blokowany i odblokowany, w którym silnik elektryczny (1) posiada **wieniec** (4) lub dysk połączony z osią silnika i wyposażony w wiele osiowych, obwodowych występów (5), przy czym element blokująco-odblokowujący stanowi bolec sprzęgający (2), zamocowany obrotowo na płytce (3) oraz sprężysty element łączący (7), połączony ze wspomnianym bolcem sprzęgającym (2) na jednym **ze** swych końców, zaś na drugim końcu swobodny i sięgający tym drugim końcem do linii przemieszczania się wspomnianych występów (5) i odginający się przy spotkaniu z nimi.

Urządzenie ma zastosowanie do zamków posiadających opcję bezpieczeństwa.

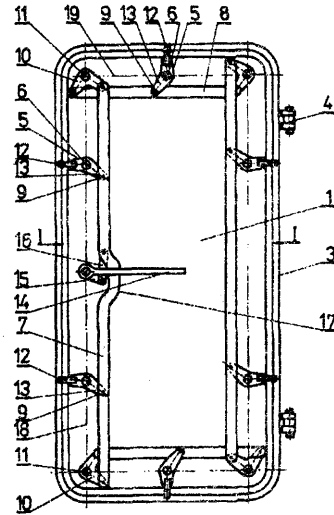
(6 zastrzeżeń)



AI(21) 321968 (22) 97 09 04 6(51) E05C 9/00  
 (71) Fabryka Sprzętu Okrętowego MEBLOR SA, Czarnków  
 (72) Wiśła Bogdan  
 (54) Mechanizm ryglujący skrzydło drzwi w ościeżnicy

(57) W mechanizmie węzły (10) mają postać dźwigni w kształcie zbliżonym do kątownika, a odstające ramię (15) współdziałające z pionową listwą (7) jest z nią połączone łącznikiem (16) w postaci prostej dźwigni, przy czym pionowa listwa (7) jest w jego zasięgu odpowiednio wyprofilowana i tworzy odgięcie (17), natomiast w części rygla (5) kończącego się ramieniem (13) wykonane są odpowiednie pojedyncze cylindryczne otwory walcowe w których obrotowo osadzone są trzpieniowe zabieraki (9) pionowych i poziomych listew (7, 8). Oś obrotu rygla (5), węzłów (10) i rękojeści napędowej (14) rozmieszczone są wzdłuż linii (18, 19) prostych równoległych do brzegów skrzydła drzwi (1).

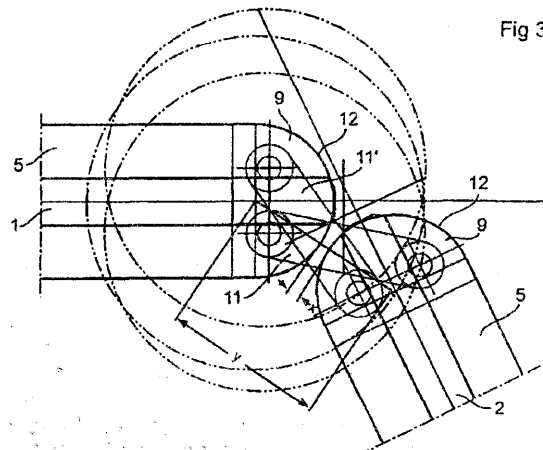
(1 zastrzeżenie)



AI(21) 329235 (22) 98 02 05 6(51) E05D 3/08  
 (31) 97 19704490 (32) 97 02 07 (33) DE  
 (86) 98 02 05 PCT/EP98/00615  
 (87) 98 08 13 WO98/35120 PCT Gazette nr 32/98  
 (71) DORMA GMBH + CO. KG, Ennepetal, DE  
 (72) Janutta Reinhard  
 (54) Zawiasa do łączenia sąsiednich elementów  
 ściennych lub drzwiowych

(57) Wynalazek dotyczy zawiasa do łączenia elementów drzwiowych **lub** ściennych, które odchylone są względem siebie aż do położenia równoległego względem siebie, przy czym zawiasa ma wodziki (11, 11') krzyżujące się i umieszczone jeden nad drugim, które ułożyskowane są w elementach (9) łączących przymocowanych do elementu drzwiowego **lub** ściennego. Istotą **wynalazku** jest to, że zawiasa ma uchwyt przechodzący przez przelotowe wybranie w ścianie elementy (9) łączącego, który to uchwyt swym trzpieniem połączony jest z elementem ściennym lub drzwiowym, a ponadto tworzy odstęp pomiędzy wodziki i tworzy czop osi dla wodzika.

(9 zastrzeżeń)

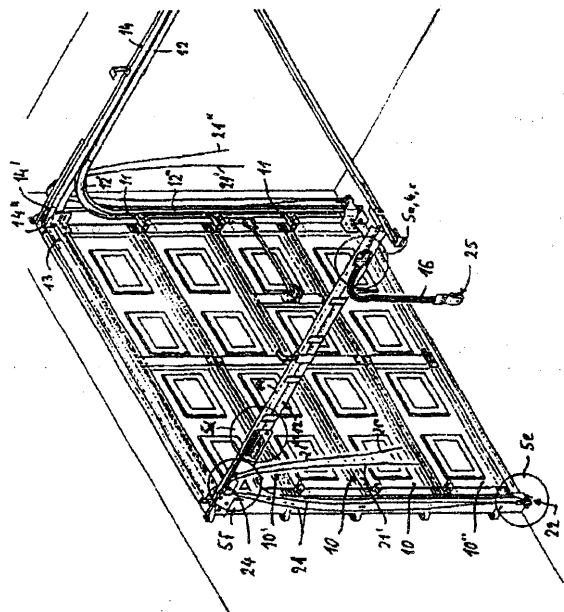


AI(21) 329128 (22) 97 04 01 6(51) E05D 13/00  
 (31) 96 29605912 (32) 96 03 29 (33) DE  
 96 29615973 96 09 13 DE  
 (86) 97 04 01 PCT/DE97/00660  
 (87) 97 10 09 WO97/37097 PCT Gazette nr 43/97

- (71) HÖRMANN KG BROCKHAGEN,  
Steinhagen, DE  
(72) Hörmann Thomas J.  
(54) Brama z urządzeniem do zrównoważenia ciężarowego

(57) Przedmiotem wynalazku jest brama ze skrzydłem bramy (10), prowadzonym ruchomo przez głowicę między położeniem zamykania i otwierania oraz z urządzeniem do zrównoważenia ciężarowego, przyłączonym jednym końcem do skrzydła bramy, a drugim końcem utrzymywany nieruchomo, które zawiera jeden lub szereg zespołów sprężyn śrubowych i w celu zmniejszenia zapotrzebowania na miejsce jest ukształtowana w ten sposób, że zespoły sprężyn śrubowych (16) lub jeden z zespołów sprężyn śrubowych (16) składa się z co najmniej dwóch, równoległe obciążonych, eksploatowanych sprężyn śrubowych, których każdorazowo wewnętrzna sprężyna posiada mniejszą średnicę zewnętrzną zwoju od wewnętrznej średnicy zwoju zewnętrznej sprężyny, które są umieszczone współosiowo, obejmująco, jedna w drugiej lub jedna na drugiej i których jedna sprężyna jest skręcona, patrząc w tym samym kierunku wzdłużnym sprężyny, w lewo, a których każdorazowo sąsiednia sprężyna jest skręcona w prawo, dzięki czemu zwoje sąsiednich sprężyn krzyżują się.

(11 zastrzeżeń)



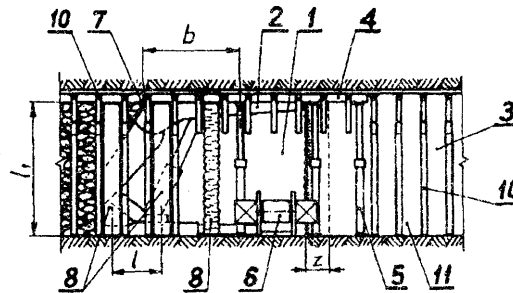
A1 (21) 321990 (22) 97 09 04 6(51) E21D 9/00  
E21D 11/36

- (75) Niełacny Piotr, Tychy; Jeruzol Ryszard,  
Imielin  
(54) Sposób zabezpieczenia chodnika  
przyścianowego

(57) Wynalazek dotyczy sposobu zabezpieczenia chodnika przyścianowego, znajdującego zastosowanie w górnictwie podziemnym. W ścianie (1) z obudową zmechanizowaną (2), do stropnicy indywidualnej (4), rozgraniczającej ścianę (1) i chodnik podścianowy (3), na jej odcinku (b) między przenośnikiem (6), a linią zawatu (7), podwieszają się w sposób trwały elastyczne pojemniki (8) o długości przystosowanej do odległości (l1) między spąganiem (11), a stropnicą indywidualną (4). Podwieszane sukcesywnie do postępu ściany (1) elastyczne pojemniki (8), przed dojściem do nich linii zawatu (7), kolejno napętnia się szybkowiążącą mieszaniną betonową. Elastyczne pojemniki (8) lokalizuje się korzystnie w prześwicie między odrzwiami obudowy chodnikowej, we wzajemnej odległości (1) równej w

przybliżeniu 2÷3-krotnej wielkości zabioru (z), a do ich napełniania wykorzystuje się przemieszczany skokowo szalunek bądź odciąg.

(5 zastrzeżeń)

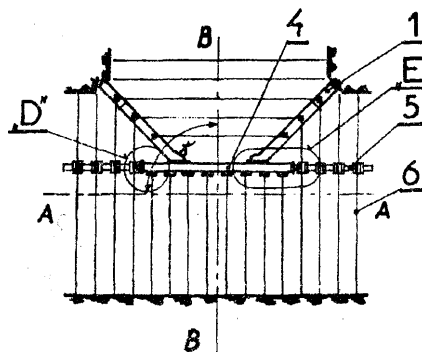


A1(21) 321922 (22) 97 09 02 6(51) E21D 11/36

- (71) Przedsiębiorstwo  
Produkcyjno-Usługowo-Handlowe  
HEINTZMANN-SILESIA, Bytom  
(72) Schneider Lothar, Wunderlich Franz  
(54) Obudowa skrzyżowań górniczych wyrobisk  
korytarzowych

(57) Przedmiotem wynalazku jest obudowa skrzyżowań górniczych wyrobisk korytarzowych, wykonana z elementów łukowych i konstrukcji nośnej w postaci dwuczęściowych dźwigarów, wyposażonych w dwuprzegubowe łączniki. Górne końce tych dźwigarów, osadzonych sztywno i/lub elastycznie na spągu, są połączone sztywno z belką stropową (4) pod kątem, zależnym od kąta y krzyżowania się wyrobisk. Belka ta na obu końcach ma zamocowanie belki bocznej (5), usytuowane nad łukami stropowymi (6) istniejących odrzwi obudowy i połączone z tymi łukami za pomocą strzemion. Ponadto belka stropowa (4) jest połączona z dźwigarami (1) skośnie tak, że kąt jej nachylenia odpowiada kątowni wygięcia łuków stropowych (6) odrzwi istniejącej obudowy w miejscu zabudowania tej belki. Belka stropowa o innej konstrukcji ma przymocowane korytkowe łączniki oraz krócce.

(3 zastrzeżenia)



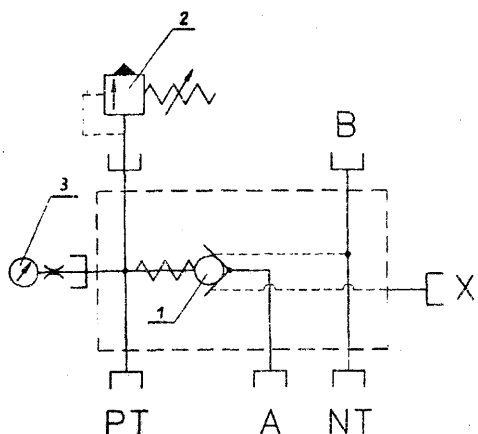
A1(21) 325138 (22) 98 03 04 6(51) E21D 15/51

- (23) 97 09 08 MTGEMiCh KATOWICE 97  
(71) HYDROTECH Spółka Akcyjna, Jankowice  
k.Rybnika  
(72) Wengerski Stanisław, Mika Grzegorz  
(54) Układ hydrauliczny stojakowego bloku  
zaworowego

(57) Przedmiotem wynalazku jest układ hydrauliczny bloku zaworowego, przeznaczony zwłaszcza do stosowania w podporach górniczej obudowy zmechanizowanej.

Układ posiada integralnie wbudowany zawór zwrotny (1) obciążony, sterowany, otwierany ciśnieniem, utrzymujący ciśnienie w podłączonej poprzez przyłączy (PT) zabezpieczanej komorze podpory zasilanej medium podawanym z rozdzielacza sterującego poprzez przyłączy (A), który otwierany jest ciśnieniem z rozdzielacza sterującego poprzez przyłączy (B) lub ciśnieniem podawanym na przyłączy (X) z układu sterującego podpornością szczątkową, przy czym zabezpieczana komora podpory jest hydraulicznie połączona z zaworem szybkoupustowo-roboczym (2) i manometrem (3), będącymi integralnymi częściami bloku zaworowego.

(1 zastrzeżenie)

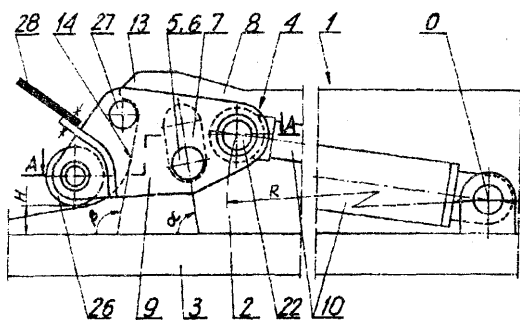


A1(21) 321972 (22) 97 09 04 6(51) E21D 23/06

- (71) Fabryka Maszyn Górniczych PIOMA SA, Piotrków Trybunalski
- (72) Brojewski Lech, Okulski Andrzej, Spiewak Mirosław
- (54) Górnicza obudowa zmechanizowana

(57) Obudowa posiada dzieloną spągnicę (1) złożoną z dwóch bliźniaczych połówek (2) połączonych ze sobą w przedniej części sworzniem złącznym (5). Obudowa jest wyposażona w mechanizm (4) podnoszenia spągnicy i przesuwu, składający się z belki przesuwu (3), jarzma (9) oraz siłownika (10). Belka przesuwu jest umieszczona na spągu pomiędzy połówkami (2) spągnicy (1). Jarzmo (9) jest skojarzone ze spągnicą (1) ruchowo poprzez sworznię (5), który swoimi czopami (6) jest umieszczony w podłużnych otworach (7) wykonanych w pionowych tężniakach (8) spągnicy (1). Osie wzdłużne otworów podłużnych (7) tworzą z płaszczyzną podstawy spągnicy (1) kąt ( $\alpha$ ) mniejszy od  $90^\circ$ . Czoła pionowych tężniaków (8) spągnicy (1) mają u góry hakowate występy (13) z zaokrąglonymi gniazdami, przechodzące na kierunku dolnym w powierzchnie płaskie (14), pochylone do tyłu i tworzące z płaszczyzną podstawy spągnicy (1) rozwarty kąt ( $\beta$ ). Na sworzniu złącznym (5) są osadzone pierścienie dystansowe. Jarzmo (9) jest wyposażone w ogranicznik obrotu (27) oraz w rolkę toczną (26) częściowo osłoniętą od góry i od przodu elastycznym fartuchem (28) przymocowanym do jarzma (9).

(4 zastrzeżenia)

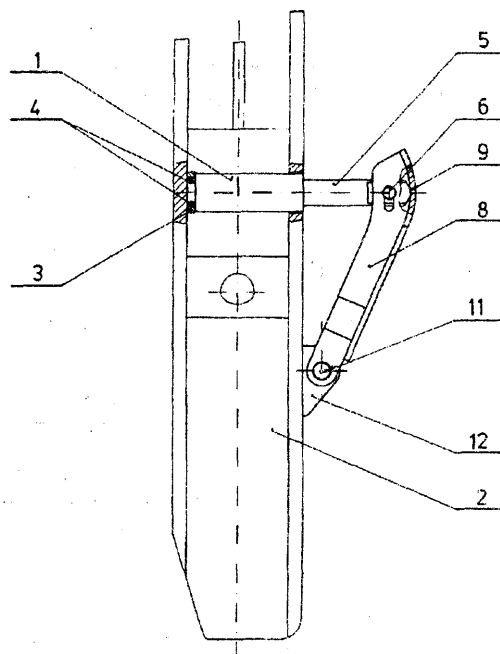


A1(21) 325139 (22) 98 03 04 6(51) E21D 23/06

- (23) 97 09 08 MTGEMiCh KATOWICE 97
- (71) HYDROTECH Spółka Akcyjna, Jankowice k. Rybnika
- (72) Mika Grzegorz
- (54) Mechanizm hydrauliczno-dźwigniowy do korygowania położenia spągnic zestawów obudów górniczych

(57) Mechanizm posiada siłownik (1), zamocowany z jednej strony w jednej ze ścian bocznych spągnicy (2) w sposób zabezpieczający go przed obrotem i działaniem sił bocznych oraz wypuszczony przez ściśle dopasowany otwór w naprzeciwległej ścianie bocznej spągnicy (2). Tłoczyśko (5) siłownika (1) połączenie jest rozłącznie, przegubowo z ramieniem (8) o zmiennym na swojej długości przekroju poprzecznym, przy czym połączony z ramieniem (8) koniec tłoczyśka (5) oraz współpracująca z nim wewnętrzna powierzchnia ramienia (8) są tak uformowane, że zapewniają pomiędzy sobą wzajemny, liniowy styk. Zakończenie tłoczyśka (5) uformowane jest półokrągło w przekroju prostokątnym do osi sworznia (6) oraz posiada z obu boków równoległe, poziome podfrezowanie. Ramię (8) stanowi profil otwarty, wygięty od strony styku z tłoczyśkiem (5) siłownika (1), którego czołowa ściana (9) jest równoległa do czołokrągła w linii styku tłoczyśka (5) siłownika (1), natomiast prostokątnie do ściany czołowej ramienia (8) ściany boczne posiadają od strony połączenia z tłoczyśkiem (5) podłużne wybrania, przez które przechodzi sworznię mocujący (11), przy czym wybrania są tak umieszczone, że pozwalają na ślizganie się czołowej, zaokrąglonej powierzchni tłoczyśka (5) po ścianie czołowej (9) ramienia (8) w strefie wygięcia. Ściany boczne ramienia posiadają z drugiej strony otwory przelotowe, w których umieszczony jest trzpień (11) mocujący przegubowo ramię (8) w zawiasie, przytwierdzonym do boku spągnicy (1).

(4 zastrzeżenia)



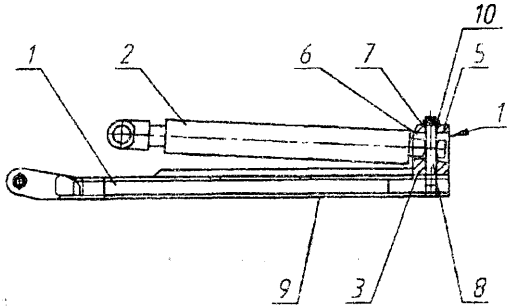
A1(21) 325214 (22) 98 03 07 6(51) E21D 23/08  
E21F 13/08

- (23) 97 09 08 MTGEMiCh KATOWICE 97
- (71) Fabryka Maszyn Górniczych PIOMA SA, Piotrków Trybunalski
- (72) Szopa Konrad, Szulc Janusz, Komar Krzysztof

**(54) Belka układu przesuwnej obudowy**

(57) Belka układu przesuwnej obudowy, posiadająca uchwyt (1) do mocowania siłownika przesuwającego (2) i otwór (7) na sworzeń złączny (8), łączący belkę z tym siłownikiem (2), charakteryzuje się tym, że uchwyt (1) ma zamykającą ścianę oporową (5) usytuowaną od strony przeciwnej do podstawy (9), a otwór (7) na sworzeń złączny (8) przechodzi przez tę ścianę oporową (5) i jest usytuowany prostopadle do podstawy (9) belki. Wnęka (6), w której jest umieszczona końcówka siłownika (2), tworzy w uchwycie (1) przelotowy otwór usytuowany wzdłuż osi podłużnej belki, powiększający się w stronę końca belki, w kierunku jej podstawy (9).

(2 zastrzeżenia)



A1(21) 321976 (22) 97 09 05 6(51) E21D 23/16

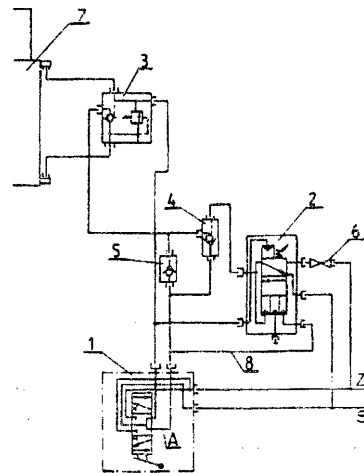
(71) Centrum Mechanizacji Górnictwa KOMAG, Gliwice

(72) Majewski Przemysław, Diederichs Ryszard, Brachaczek Karol

**(54) Układ hydrauliczny sterowania podpornością wstępną obudowy górniczej**

(57) Układ hydrauliczny sterowania podpornością wstępną obudowy górniczej charakteryzuje się tym, że w gałęzi, łączącej przestrzeń roboczą stojaka (7) ze źródłem zasilania, jest włączony, pomiędzy hydraulicznym rozdzielaczem (1), a zaworowym blokiem (3), sterowany, zwrotny zawór (4), który ma gałąź sterowniczą, zamykającą zawór, połączoną z zasilaniem poprzez rozdzielający progowy zawór (2). Zawór (2) ma gniazdo, sterujące otwarciem zaworu, podłączone do gałęzi, zasilającej przestrzeń roboczą stojaka (7). Ponadto w gałęzi, łączącej przestrzeń roboczą stojaka (7) ze źródłem zasilania, jest włączony, równoległe do sterowanego zwrotnego zaworu (4), zwrotny zawór (5) o kierunku otwarcia odwrotnym w stosunku do sterowanego zwrotnego zaworu (4).

(2 zastrzeżenia)



## DZIAŁ F

MECHANIKA; OŚWIETLENIE; OGRZEWANIE;  
Uzbrojenie; Technika Minerska

A1 (21) 329155 (22) 97 04 14 6(51) F01D 1/02

(31) 96 19616837 (32) 96 04 26 (33) DE

(86) 97 04 14 PCT/DE97/00748

(87) 97 11 06 W097/41335 PCT Gazette nr 47/97

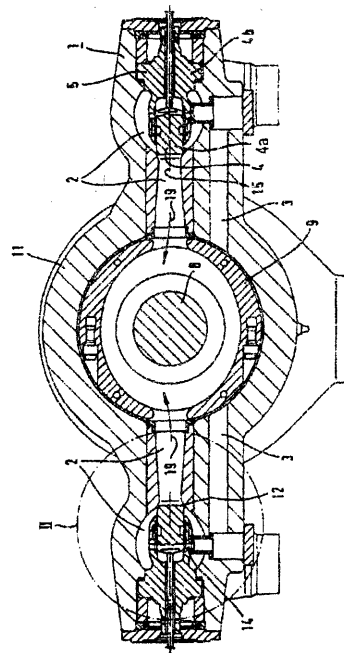
(71) SIEMENS AKTIENGESELLSCHAFT, München, DE

(72) Bergmann Dietmar

**(54) Układ sterowania oraz sposób wprowadzania pary przeciążeniowej do turbiny parowej**

(57) Przedmiotem wynalazku jest układ sterowania (1) do prowadzenia pary do turbiny parowej (11) z główną ścieżką przepływową (2) dla pary. Główna ścieżka przepływową (2) ma przekrój przepływową (12), regulowany za pomocą co najmniej jednego zaworu nastawczego (4), za pomocą którego z główną ścieżką przepływową (2) łączona jest przepływowo-boczna ścieżka przepływową (3). Wynalazek dotyczy ponadto sposobu wprowadzania pary przeciążeniowej do turbiny parowej (11), w którym w zaworze nastawczym (4) odprowadzany jest częściowy strumień pary, doprowadzany do stopnia turbiny, leżącego w kierunku przepływu za pierwszym stopniem turbiny.

(10 zastrzeżeń)



A1(21) 329236 (22) 97 04 02 6(51) F01D 25/26

(31) 96 19614335 (32) 96 04 11 (33) DE

(86) 97 04 02 PCT/DE97/00674

(87) 97 10 16 WO97/38209 PCT Gazette nr 44/97

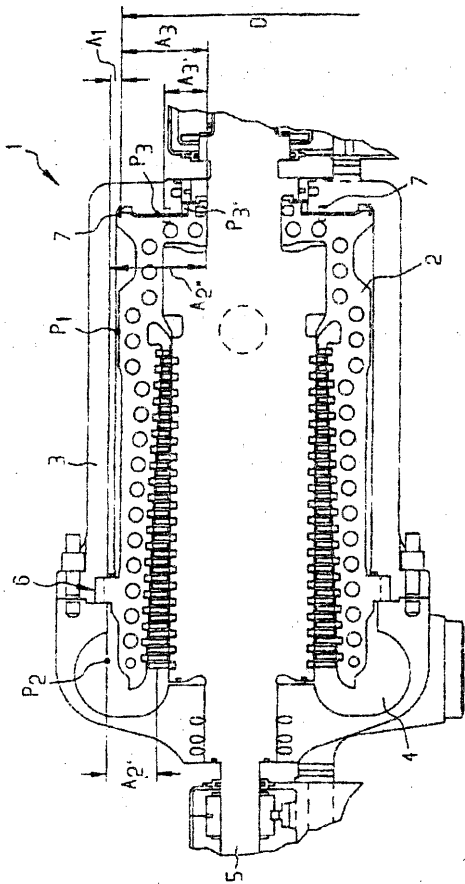
(71) SIEMENSAKTIENGESSELLSCHAFT,  
Monachium, DE

(72) Remberg Axel

(54) Sposób i urządzenie do kompensacji sił  
poosiowych w maszynie wirnikowej

(57) Przedmiotem wynalazku jest sposób kompensowania sił poosiowych i odpowiednia maszyna wirnikowa (1) z kadłubem zewnętrznym (3) i kadłubem wewnętrznym (2) względnie nośnikiem łopatek kierowniczych, zwłaszcza silnik turbinowy o konstrukcji **garnkowej**, przy czym co najmniej jedną pierwszą powierzchnię strony zewnętrznej części korpusu wewnętrznego (2) do kompensowania sił poosiowych dzieli się na dwie powierzchnie częściowe do kompensowania sił poosiowych, które każdorazowo są zasilane różnym ciśnieniem, przy czym tworzy się odgraniczenie pomiędzy oboma ciśnieniami za pomocą co najmniej jednego środka (7), zwłaszcza uszczelnienia.

(12 zastrzeżeń)



A1(21) 322035 (22) 97 09 08 6(51) F01K 7/00

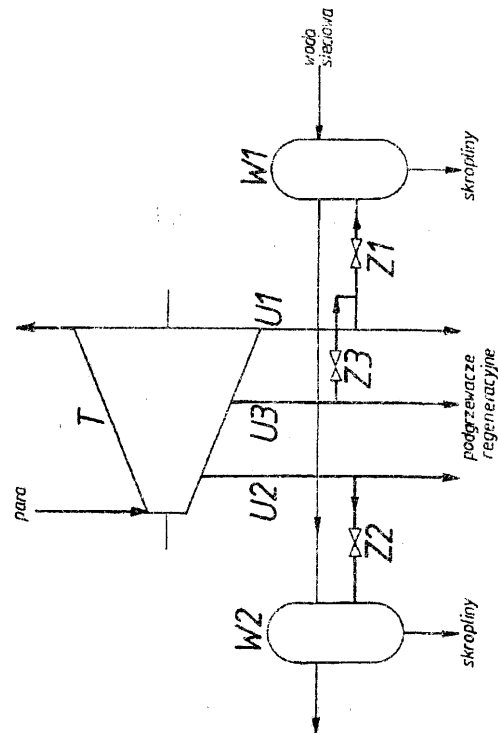
(71) Zakład Badawczo-Projektowy IN WAT Sp. z  
O.O., Łódź(72) Sobański Leszek, Jach Tomasz,  
Januskiewicz Andrzej

(54) Układ ciepłowniczy

(57) Układ ciepłowniczy składa się z turbiny parowej i wymienników ciepła, zasilanych z upustów pary. Co najmniej jeden z wymienników ciepła (W1) jest zasilany z dwóch upustów pary (U1, U3) o różnym ciśnieniu i ma moc cieplną większą od pozostałych wymienników ciepła (W2).

Ciśnienie pary z upustów (U1, U3), z których jest zasilany wymiennik ciepła o większej mocy cieplnej (W1), jest niższe od ciśnienia pary z upustów (U2), z których są zasilane wymienniki ciepła o mniejszej mocy cieplnej (W2).

(2 zastrzeżenia)



A1(21) 328674 (22) 98 09 16 6(51) F01K 13/00

(71) Instytut Automatyki Systemów  
Energetycznych, Wrocław(72) Obaleński Włodzimierz, Fennig  
Włodzimierz, Kiełian Robert, Mariański  
Krzysztof, Wierzbicki Zbigniew(54) Sposób regulacji mocy czynnej i  
częstotliwości turbozespołu parowego

(57) Sposób charakteryzuje się tym, że w oparciu o przetworzone sygnały obiektowe po stwierdzeniu faktu wystąpienia efektu fałszywej regulacji, sygnał mocy rzeczywistej zapamiętuje się na poziomie osiągniętym w chwili wystąpienia tego efektu, na czas jego trwania.

(4 zastrzeżenia)

A1(21) 328362 (22) 98 09 04 6(51) F01N 3/28

(31) 97 973609 (32) 97 09 05 (33) FI

(71) KEMIRA METALKAT OY, Helsinki, FI

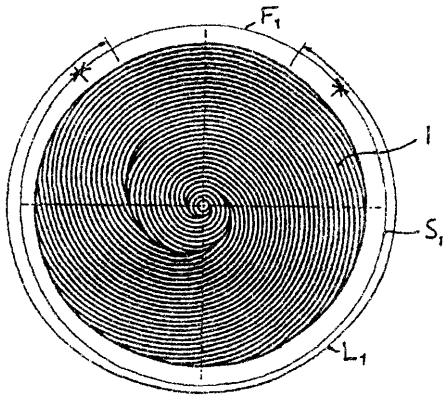
(72) Torkkell Keijo, Lehtimäki Aimo, Avikainen  
Timo

(54) Katalizator o strukturze plastra pszczelego

(57) Wynalazek dotyczy katalizatora, zawierającego plaster pszczeli (1) i otaczający płaszcz, przy czym plaster pszczeli (1) zawiera strukturę, utworzoną przez stos metalowych arkuszy, których przynajmniej część jest profilowana, a struktura plastra pszczelego (1) zawiera kilka kanałów przepływowych dla gazu. Wolne końce wymienionych metalowych arkuszy są rozmieszczone na części (S1) obwodu plastra pszczelego (1), niesymetrycznie względem jego środka tak, że część (F1) obwodu plastra pszczelego (1) jest pozbawiona wolnych końców arkuszy metalowych. Wymieniony plaster pszczeli (1) jest przymo-

cowany albo bezpośrednio, albo poprzez warstwę pośrednią do wymienionego płaszcza na obszarze ( $L_1$ ), zawierającym co najmniej część wymienionych wolnych końców.

(13 zastrzeżeń)



AI(21) 329280 (22) 97 04 10 6(51) F02G 1/043

(31) 96 19614359 (32) 96 04 11 (33) DE

(86) 97 04 10 PCT/EP97/01801

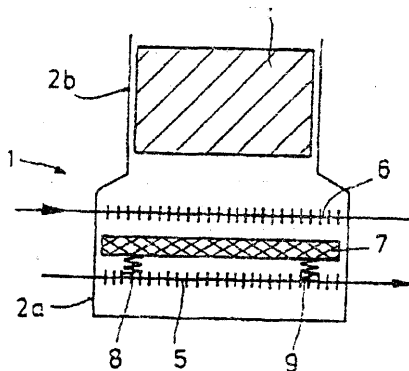
(87) 97 10 16 WO97/38220 PCT Gazette nr 44/97

(75) Obermoser Karl, Monheim, DE

(54) Maszyna cieplna z ruchomym regeneratorem

(57) Wynalazek dotyczy maszyny cieplnej z obudową (2a, 2b) ograniczającą przestrzeń roboczą, czynnikiem roboczym znajdującym się w przestrzeni roboczej, źródłem ciepła (6) znajdującym się w obudowie (2a, 2b), a także z odbiornikiem ciepła (5), który znajduje się w lub na obudowie (2a, 2b), regeneratorem (7), stanowiącym pośredni magazyn ciepła i zamontowanym w taki sposób, że może poruszać się liniowo w przestrzeni roboczej oraz z co najmniej jednym tłokiem roboczym (4), na który działa czynnik roboczy, w celu odprowadzania energii mechanicznej z przestrzeni roboczej oraz do sprzęgnięcia energii mechanicznej z przestrzenią roboczą. Wynalazek zapewnia, że tłok roboczy (4) znajduje się w lub na obudowie (2a, 2b) tak, że jego ruch sprężający jest związany z przepływem objętościowym czynnika roboczego ze źródła ciepła do odbiornika ciepła, a jego ruch rozprężający jest związany z przepływem objętościowym w kierunku odwrotnym, a siła wynikająca z przepływu objętościowego służy do napędu regeneratora (7).

(10 zastrzeżeń)



AI (21) 319324 (22) 97 09 04 6(51) F02M 31/02

(75) Wachnicki Kazimierz, Bydgoszcz

(54) Podgrzewacz paliwa do silników spalinowych

(57) Rozwiązanie charakteryzuje się tym, że wewnątrz rurki podgrzewacza przepływa paliwo, a prędkość przepływu zale-

ży od obrotów silnika. Im wolniej pracuje, tym, wolniej siłnik przepływa paliwo co powoduje większe jego nagrzanie się i łatwiejsze od paliwa zimnego spalanie. Aby uniknąć zbędnego zgaszania paliwa należy przed zakończeniem jazdy odciągnąć cięgiem sterującym podgrzewacz paliwa.

(1 zastrzeżenie)

AI(21) 329116 (22) 97 03 25 6(51) F04B 39/00

(31) 96 9603988 (32) 96 03 29 (33) FR

(86) 97 03 25 PCT/FR97/00525

(87) 97 10 09 WO97/37130 PCT Gazette nr 43/97

(71) TECUMSEH EUROPE SA, La Verpillière, FR

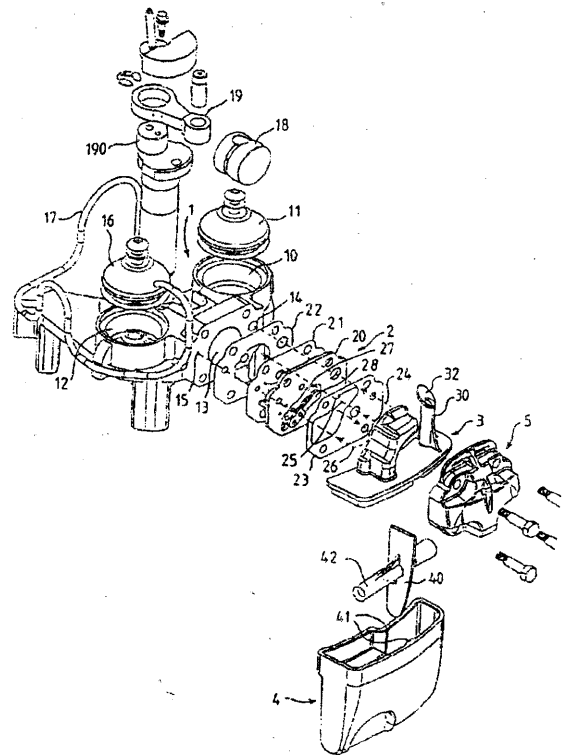
(72) Grolier Patrice

(54) System tłumika ssania dla chłodniczego zespołu sprężarkowego

(57) System tłumika ssania dla chłodniczego zespołu sprężarkowego zawiera tłumik ssania (3, 4) utworzony z korpusu (4) podzielonego ścianką (40) na dwie komory połączone ze sobą rurą łączącą (42) i pokrywę (3), niosącą rurę doprowadzającą (30), wprowadzającą gaz chłodzący do pierwszej komory i przewód wprowadzający, łączący drugą komorę z częścią ssącą głowicy (5). Stosunek objętości dwóch komór jest rzędu 1, jest określony dla uzyskania tłumienia energii akustycznej w otoczeniu częstotliwości 500 Hz. Wykorzystuje się ponadto komorę (10), połączoną równolegle z torem ssania, jako rezonator dla poprawy tłumienia spektrum akustycznego.

Wynalazek stosuje się, zwłaszcza w zespołach sprężarkowych tłokowych, jednocylindrowych, hermetycznych małej mocy.

(18 zastrzeżeń)



AI(21) 328337 (22) 98 09 03 6(51) F15B 13/042

(31) 97 923565 (32) 97 09 04 (33) US

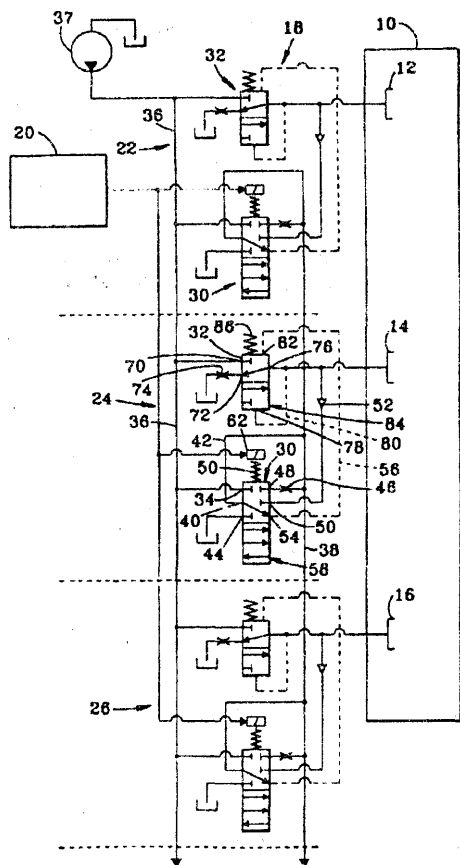
(71) DEERE & COMPANY, Moline, US

(72) Easton David Joseph

**(54) Układ sterujący do napędu przesuwnego dużej mocy**

(57) Napęd przesuwny (10) dużej mocy zawiera zespół uruchamianych hydraulicznie pakietów sprzęgłowych (12, 14, 16), które są indywidualnie włączane i wyłączane dla zapewnienia różnych przełożeń. Układ sterujący takiego napędu zawiera pompę ciśnieniową (37), zbiornik płynu, magistralę sterującą (38), zespół zaworów sterujących i zespół zaworów zatraskowych. Każdy zawór sterujący (30) i każdy zawór zatraskowy (32) jest połączony z jednym z określonych pakietów sprzęgłowych (12, 14, 16) oraz zawory te są połączone ze sobą nawzajem, z pompą ciśnieniową (37), ze zbiornikiem płynu i z magistralą sterującą (38). Zawory sterujące (30), zawory zatraskowe (32) i magistrala sterująca (38) współdziałają ze sobą zapobiegając zasilaniu ciśnieniem któregośkolwiek z pakietów sprzęgłowych (12, 14, 16) przed wypełnieniem płynem hydraulicznym wszystkich pakietów sprzęgłowych (12, 14, 16). Zawory sterujące (30) i zawory zatraskowe (32) również współdziałają w utrzymaniu wyłączonych pakietów sprzęgłowych (12, 14, 16) przy ciśnieniu równym ciśnieniu w zbiorniku płynu i w utrzymaniu włączonych pakietów sprzęgłowych (12, 14, 16) przy ciśnieniu równym ciśnieniu pompy ciśnieniowej (37).

(8 zastrzeżeń)



AI(21) 323290 (22) 97 11 21 6(51) F15C 1/04

- (23) 97 09 08 MTGEMiCh KATOWICE 97
- (71) Centrum Mechanizacji Górnictwa KOM AG, Gliwice
- (72) Korpas Stefan, Pieczora Edward, Wolny Piotr, Godula Marek

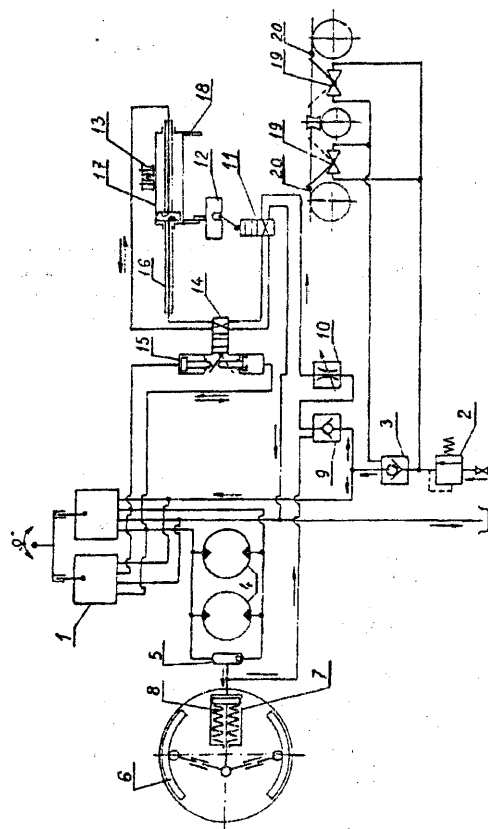
**(54) Układ hydrauliczny napędu i sterowania kołowrotu oraz układaka liny na bębnie linowym tego kołowrotu**

(57) Rozwiązanie dotyczy układu, w którym medium ze źródła zasilania jest kierowane poprzez główny rozdzielacz sterujący do silnika hydraulicznego lub poprzez zespół głównych rozdzielaczy sterujących do silników hydraulicznych, napędzających bęben kołowrotu oraz do układu hamulcowego za pośrednictwem rozdzielacza kierunkowego.

Układ charakteryzuje się tym, że do obiegu hydraulicznego zasilania kołowrotu jest włączony równolegle do głównego sterującego rozdzielacza (1) kołowrotu obieg zasilania układaka liny na bębnie kołowrotu, kierujący medium do sprzężonego z przewodnikiem liny układaka hydraulicznego siłownika (16, 17) poprzez sterowany, zwrotny zawór (9), otwierany ciśnieniem, dławiący zawór (10), czterodrogowy, dwupołożeniowy rozdzielacz (11) z dźwignią sterowania, sprzężoną z mechanizmem (12) nawrotu, współpracującym z ramionami (18) cylindra (17) siłownika hydraulicznego oraz czterodrogowy, dwupołożeniowy rozdzielacz (14) z dźwignią sterowania, uruchamianą przemiennie impulsem hydraulicznym. Sygnał, sterujący otwarciem sterowanego zwrotnego zaworu (9), jest podawany przewodem, włączonym do układu pomiędzy kierunkowym rozdzielaczem (5), a układem hamulcowym, a impuls hydrauliczny, uruchamiający dźwignię rozdzielacza (14), jest podawany przewodem, włączonym do układu pomiędzy głównym sterującym rozdzielaczem (1), a jedną ze stron hydraulicznego silnika (4), napędzającego kołowrót.

Układ charakteryzuje się tym, że do obiegu hydraulicznego zasilania kołowrotu jest włączony równolegle do głównego sterującego rozdzielacza (1) kołowrotu obieg zasilania układaka liny na bębnie kołowrotu, kierujący medium do sprzężonego z przewodnikiem liny układaka hydraulicznego siłownika (16, 17) poprzez sterowany, zwrotny zawór (9), otwierany ciśnieniem, dławiący zawór (10), czterodrogowy, dwupołożeniowy rozdzielacz (11) z dźwignią sterowania, sprzężoną z mechanizmem (12) nawrotu, współpracującym z ramionami (18) cylindra (17) siłownika hydraulicznego oraz czterodrogowy, dwupołożeniowy rozdzielacz (14) z dźwignią sterowania, uruchamianą przemiennie impulsem hydraulicznym. Sygnał, sterujący otwarciem sterowanego zwrotnego zaworu (9), jest podawany przewodem, włączonym do układu pomiędzy kierunkowym rozdzielaczem (5), a układem hamulcowym, a impuls hydrauliczny, uruchamiający dźwignię rozdzielacza (14), jest podawany przewodem, włączonym do układu pomiędzy głównym sterującym rozdzielaczem (1), a jedną ze stron hydraulicznego silnika (4), napędzającego kołowrót.

(3 zastrzeżenia)



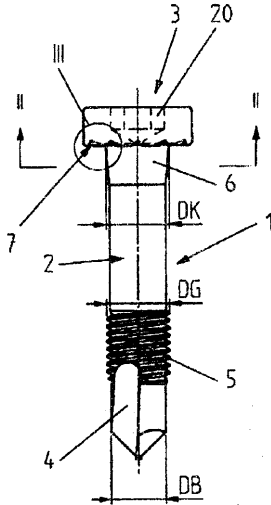
AI(21) 329281 (22) 97 04 10 6(51) F16B 25/10

- (31) 96 19615191 (32) 96 04 17 (33) DE
- (86) 97 04 10 PCT/EP97/01773
- (87) 97 10 23 WO97/39248 PCT Gazette nr 45/97
- (71) SFS INDUSTRIE HOLDING AG, Heerbrugg, CH
- (72) Köppel Norbert, Palm Erich
- (54) Śruba mocująca do podłoża profile lub płyty z metalu i/lub z tworzywa sztucznego

(57) Śruba do zamocowywania profili na podłożu ma trzpień (2) z odcinkami nawierczającym (4) i gwintowanym (5)

oraz z łbem (3). Przylegający do łba (3) śruby odcinek (6) trzpienia (2) rozszerza się stożkowo w kierunku tego łba (3). Na swojej dolnej stronie (7) łeb (3) śruby posiada występy i/lub wgłębienia. Przy zastosowaniu śruby do zamocowania profilu na podłożu, profil ten zostaje za pomocą stożkowego odcinka (6) dociśnięty w kierunku wkręcania do stałego podłoża.

(4 zastrzeżenia)



A1(21) 329111 (22) 97 03 26 6(51) F16H 25/14

(31) 96 9601282 (32)96 04 01 (33) SE

(86) 97 03 26 PCT/SE97/00550

(87) 97 10 09 WO97/37155 PCT Gazette nr 43/97

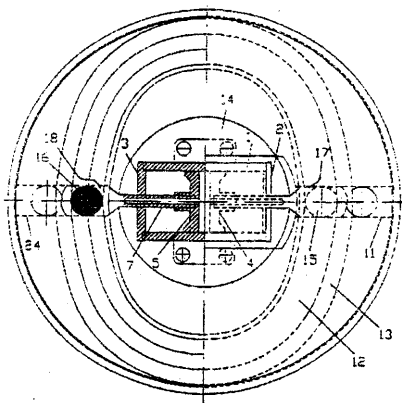
(71) GUL & CO. DEVELOPMENT AB,  
Huskvarna, SE

(72) Leijonberg Gunnar

(54) Przekładnia

(57) **Wynalazek** dotyczy środków do transmisji siły, za pomocą których ruch liniowy jest zamieniany na ruch obrotowy lub odwrotnie. Wynalazek jest przewidziany głównie do zastosowania w silnikach spalinowych. Wynalazek jest przewidziany dla środków transmisji siły pomiędzy ruchem posuwisto-zwrotnym i ruchem obrotowym za pomocą łożyska kulkowego biegnącego w licznych torach i zawierającego kulę, która jest otoczona przez osadę kuli zamocowaną do tłoczyska lub odpowiadającego urządzenia do przenoszenia ruchu liniowego. Do każdego z tłoków (4, 5) połączone jest **tłoczysko** (7), które w swym przeciwnym końcu posiada osadę (17, 18) dla kuli (15, 16), poprzez które następuje transmisja siły z ruchu posuwisto-zwrotnego na obrotową tarczę (13). Kule (15, 16) służą również jako łożysko toczne pomiędzy tarczą stałą i tarczą obrotową (13).

(12 zastrzeżeń)



A1(21) 321974 (22) 97 09 04 6(51) F16H 29/20

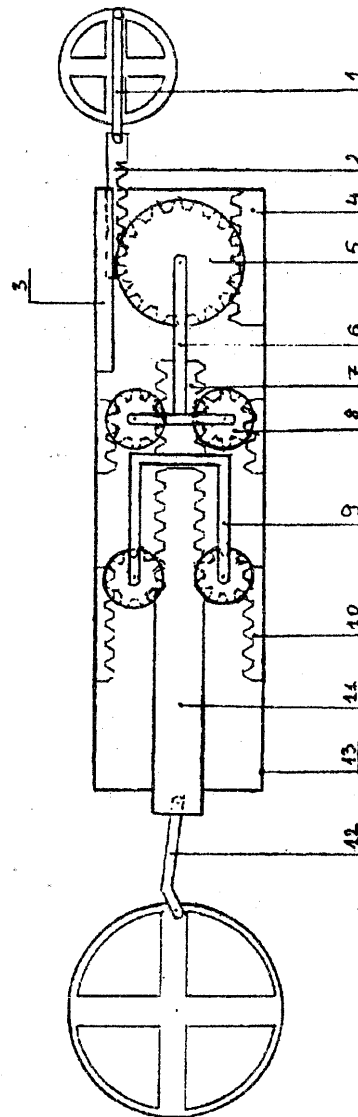
(75) Wlazłowski Piotr, Stoczki

(54) Przekładnia segmentowa

(57) Przekładnia jest urządzeniem w rodzaju siłownika, który równoważy straty siły na poszczególnych segmentach w stosunku do uzyskanego przesunięcia **tłoczyska**, wspomagając maszynę i urządzenia o ruchu obrotowym.

Przekładnia posiada napęd za pomocą ramienia napędowego (1), wodzącego płaską zębatkę (2), która przenosi ruch posuwisto-zwrotny na koło zębate z pierścieniami (5), opierające się na zębatce (4). Do osi obrotu koła zębatego (5) przymocowany jest łącznik (6), przesuwający małe koła zębate z pierścieniami (8), które wyzębniają skrócone tłoczysko (7). Do tłoczyska (7) przymocowane jest rozwidlane ramię (9), przesuwające zębatki z pierścieniami (8) pierwszego segmentu, wyzębniające tłoczysko (11). Do tłoczyska (11) przymocowane jest ramię wspomagające (12), zamieniające ruch posuwisto-zwrotny na obrotowy urządzenia wspomagane.

(4 zastrzeżenia)



A1(21) 328042 (22) 98 08 17 6(51) F16H 57/04

(31)97 922179

(32)97 09 02 (33) US

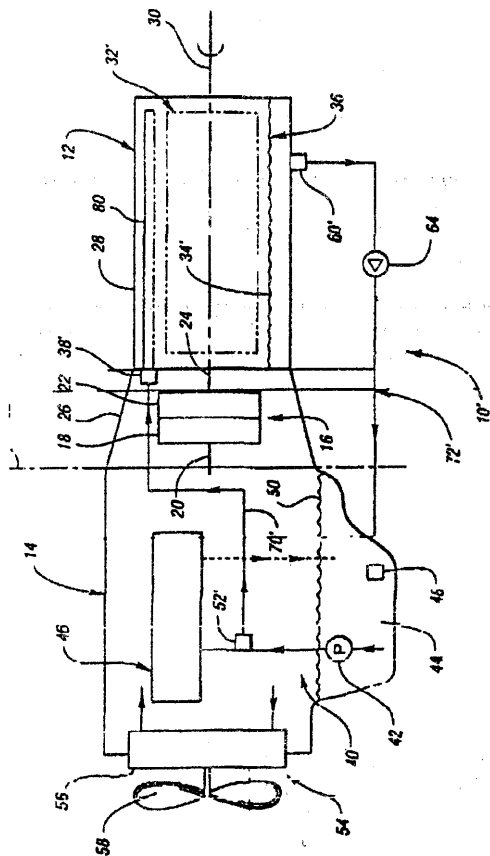
(71) EATON CORPORATION, Cleveland, US

(72) Bogema Edward John

(54) Układ chłodzenia i smarowania oraz sposób chłodzenia i smarowania przekładni

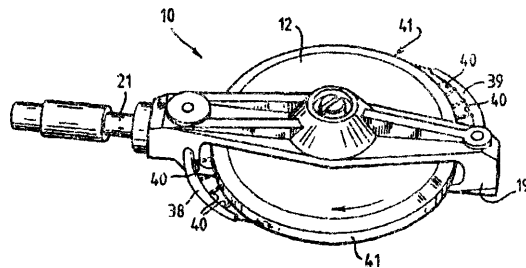
(57) Układ (10) chłodzenia i smarowania do mechanicznej przełączanej przekładni (12) zawiera pierwszy przewód (70') do dostarczania sprężonego płynu smarującego z przyporządkowanego silnika spalinowego (14) i drugi przewód (72') do powrotu płynu smarującego do silnika (14). Smarowanie może być zapewniane w konstrukcji działającej z suchą miską przez przewód rozgałęźny (80), który rozprowadza płyn smarujący wśród części (32') przekładni. Przewidziany jest również układ smarowania rozbryzgowego, w którym poziom płynu smarującego (34') może być kontrolowany przez odpowiednie umieszczenie otworu (60') przekładni. Niewielka pompa przetłaczająca i jednokierunkowy zawór (64) mogą być wykorzystywane do przetłaczania płynu smarującego z przekładni (12) z powrotem do silnika (14).

(14 zastrzeżeń)



umieszczonych króćcach natryskowych (38, 39) wychodzących z wózka.

(15 zastrzeżeń)



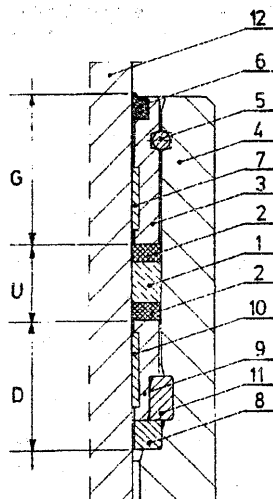
A1(21) 325137 (22) 98 03 04 6(51) F16J 15/00

- (23) 97 09 08 MTGEMiCh KATOWICE 97
- (71) HYDROTECH Spółka Akcyjna, Jankowice k.Rybnika
- (72) Paszenda Bogdan, Wengerski Stanisław, Mika Grzegorz

(54) Dławnica, zwłaszcza do siłowników hydraulicznych

(57) Dławnica posiada jeden węzeł uszczelniający (U), złożony z uszczelki (1), ograniczonej z dwóch stron pierścieniami oporowymi (2), umieszczony pomiędzy górnym zespołem dławnicy (G) i dolnym zespołem dławnicy (D), przy czym górny zespół dławnicy (G) stanowi metalowy pierścień zamykający (3), posiadający obwodowy rowek od zewnątrz oraz dwa pierścieniowe wybrania od strony wewnętrznej, który zamocowany jest względem cylindra zewnętrznego (4) siłownika przy pomocy metalowego pierścienia ustalającego (5), umieszczonego w zewnętrznym, obwodowym rowku pierścienia zamykającego (3) oraz wewnętrznym wybraniu pierścieniowym cylindra zewnętrznego (4), gdzie od wewnątrz, w pierścieniu zamykającym (3) umieszczone są kolejno od góry: pierścień zgarniający (6) oraz co najmniej jeden pierścień przewodzący (7), wykonane korzystnie z elastosprężystego tworzywa sztucznego, natomiast dolny zespół dławnicy posiada metalowy pierścień stabilizujący (9), wyposażony od wewnątrz w co najmniej jeden pierścień przewodzący (10), przy czym w zewnętrznym, obwodowym wybraniu pierścienia stabilizującego (9) umieszczony jest sprężysty, jednoczęściowy pierścień profilowy (11), który posiada na obwodzie zewnętrznym lub wewnętrznym umieszczone symetrycznie względem osi szczeliny gniazda o zmiennej głębokości i o takim kształcie i rozmieszczeniu, które zapewnia zachowanie przez pierścień profilowy (11) regularnie centrycznego obwodu podczas zwierania końców jego szczeliny.

(5 zastrzeżeń)



A1(21) 329066 (22) 97 03 17 6(51) F16H 57/04

(31)96 9606897 (32)9604 01 (33) GB

- (86) 97 03 17 PCT/GB97/00735
- (87) 97 10 09 WO97/37156 PCT Gazette nr 43/97
- (71) TOROTRAK (DEVELOPMENT) LIMITED, Leyland, GB
- (72) Greenwood Christopher John, Robinson Leslie Kendrick, Patterson Marvyn John George

(54) Zespół rolki

(57) Zespół rolki (10) do stosowania w przekładni bezstopniowej o zmiennym przełożeniu z tocznym przeniesieniem napędu i toroidalną bieżnią lub podobne urządzenie zawiera rolę zamocowaną w wózku (19), które jest wyposażone w kanały tak, że chłodzący olej z obwodu smarownia przekładni bezstopniowej o zmiennym przełożeniu może być natryskiwany na wieniec rolki przez otwory w wózku i/lub w dwóch specjalnie

AI(21) 325136 (22) 98 03 04 6(51) F16K 17/04

(23) 97 09 08 MTGEMiCh KATOWICE 97

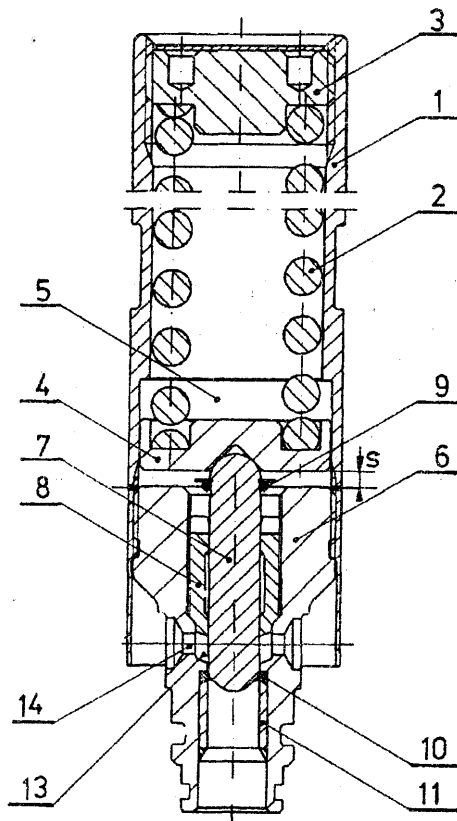
(71) HYDROTECH Spółka Akcyjna, Jankowice k. Rybnika

(72) Węgierski Stanisław, Mika Grzegorz

(54) Zawór **szybkopustowo-roboczy**

(57) Zawór posiada cylindryczny korpus (1), w którego wewnętrznej komorze umieszczona jest rozprężna sprężyna (2), dociskana od góry nakrętką regulacyjną (3). Komorę korpusu (1) zamyka od dołu obsada (4) sprężyny (2), posiadająca ograniczoną zdolność przemieszczania osiowego w komorze zdezakowej (5), ograniczonej od dołu obsadą przyłączeniową (6). Obsada (4) sprężyny (2) wspiera się na tłoczku (7). Tłoczek (7) osadzony jest przesuwnie w przelotowym kanale obsady przyłączeniowej (6) we wkładce (8), korzystnie wykonanej z materiału **samosmarującego** i ma kształt walca, zakończonego od góry w formie półkuli, którego drugi koniec przechodzi kolejno w dwa stożki o różnej zbieżności, zakończone silnie zaokrąglonym wierzchołkiem i zaopatrzony jest od góry w amortyzator (9) krańcowego, dolnego położenia, natomiast w obwodowym wyrobieniu obsady przyłączeniowej (6) osadzona jest uszczelka główna (10) o trapezowym przekroju poprzecznym, współpracująca z przesuwającym się tłoczkiem (7), zablokowana wkładką blokującą (11), przy czym powyżej uszczelki głównej (10) obsada przyłączeniowa (6) posiada osiowe przewężenie szczelinowe, przechodzące w komorę rozładowania (13), zakończoną ujściem promieniowo rozmieszczonych otworów upustowych (14). Tłoczek (7) posiada tak dobraną długość, aby zapewniał uzyskanie szczeliny (s), zależnej do zmiennej nastawy zaworu w celu wyeliminowania udarowego kontaktu tłoczka (7) z obsadą (4) sprężyny (2).

(4 zastrzeżenia)



AI(21) 328882 (22) 98 09 25 6(51) F16K 24/00

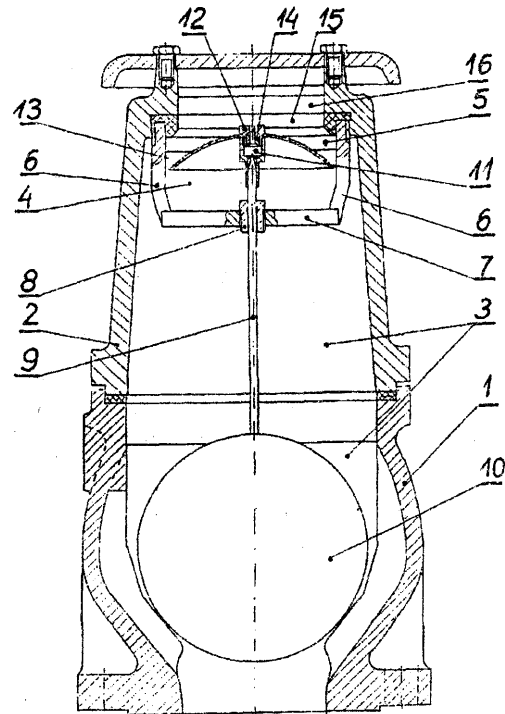
(71) Fabryka Armatyr LIPIANY S.A., Lipiany

(72) Szmigiel Jerzy, Pilecki Ryszard, Buśko Małgorzata

(54) Zawór odpowietrzająco-napowietrzający

(57) Przedmiotem wynalazku jest zawór odpowietrzająco-napowietrzający, stosowany w zbiornikach i instalacjach do magazynowania i przesyłu zanieczyszczonych cieczy, zwłaszcza ścieków komunalnych i przemysłowych. Zawór ma głowicę (4), osadzoną w pokrywie (2), którą to głowicę (4) stanowi osłona (7) z pierścieniem (5), połączone wspornikami (6). W osłonie (7) usytuowana jest przesuwnie iglica (9), dolnym końcem osadzona w pływak (10). Na górnym końcu iglicy (9) usytuowana jest tuleja z otworami (11), **połączona** z dyszą (12). Między dyszą (12), a **tulają** (11) umieszczona jest czasza (13).

(3 zastrzeżenia)



AI(21) 329193 (22) 97 03 25 6(51) F16L 3/10

(31)96 961327 (32)96 04 01 (33) NO

(86) 97 03 25 PCT/NO97/00084

(87) 97 10 09 WO97/37164 PCT Gazette nr 43/97

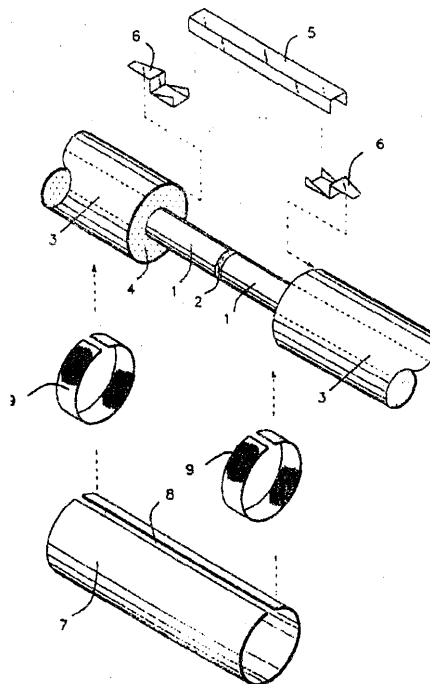
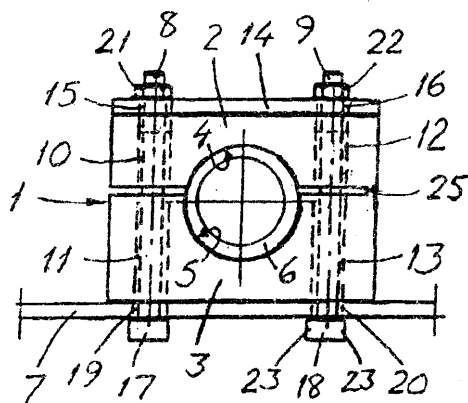
(75) Elvegaard Eilif, Fredrikstad, NO

(54) Urządzenie mocujące do mocowania rur i tym podobnych

(57) Urządzenie **mocujące** do mocowania co najmniej jednej rury itp. do wspornika posiada człon podstawy (1), zawierający przynajmniej jedno wgłębienie (4, 5), przeznaczone do umieszczenia rury (6) itp., ewentualnie płytę górną (14) na członie podstawy, zwróconym od wspornika (7) i przynajmniej jedną śrubę mocującą (8, 9), przechodzącą przez wzajemnie wyrównane **otwory** (15, 10, 11, 16, 12, 13) w płycie górnej i w członie podstawy, Śruba mocująca posiada w jednym końcu łeb (17, 18) i nakrętkę (21, 22) w drugim końcu, przeznaczone do utrzymywania w zamontowanym stanie elementów urządzenia mocującego bez żadnych części luzem, przy czym łeb (17, 18) śruby jest dostosowany do przetożenia poprzez wydłużony otwór (19, 20) we wsporniku i unieruchomiony poprzez dokręcenie nakrętki. Człon podstawy zawiera dwie połówki (2, 3), z których przynajmniej jedna (3) posiada przynajmniej jedno wgłębienie (5) do zamocowania rury **lub** rur (6), a otwór lub otwory (10, 11, 12, 13), przechodzące przez połówki (2, 3), posiadają promieniowe powiększenie (24) na części ich długości, w wyniku czego łeb śruby mocującej może przechodzić przez tę połówkę (3), leżącą bliżej wspornika (7) lub poprzez

tę i częściowo drugą połówkę (2), umożliwiając ograniczony ruch względny połówek i poprzeczne wprowadzenie rury (8) we wgłębienia (4, 5).

(14 zastrzeżeń)



A1(21) 329191 (22) 97 04 03 6(51) F16L 59/20  
(31) 96 9601288 (32) 9604 03 (33) SE

(86) 97 04 03 PCT/SE97/00568

(87) 97 10 09 W097/37167 PCT Gazette nr 43/97

(71) Appelblad Karl Gunnar, Umeå, SE;  
Gunnarsson Lars, Umea, SE

(72) Gunnarsson Lars

(54) Sposób i narzędzie do łączenia, naprawy i konserwacji izolowanych przewodów rurowych

(57) Przedmiot zgłoszenia dotyczy sposobu łączenia lub naprawy termicznie izolowanego przewodu rurowego zawierającego rurę (3) ze spawanego tworzywa sztucznego, która otacza wewnętrzną rurę (1) osadzoną w powłoce izolacyjnej (4). Wewnętrzna rura jest generalnie odkryta lub jest nieizolowana pomiędzy przeciwległymi zewnętrznymi końcami rur.

Sposób polega na zamocowaniu szczelinowej tulei (7) ze zgrzewalnego tworzywa sztucznego nad odkrytą częścią wewnętrznej rury (1), przy czym zewnętrzna tuleja ma długość większą niż odległość pomiędzy przeciwległymi końcami rur tak, że okrywa te końce i stanowi ich przedłużenie. W poszerzeniu szczeliny (8) pomiędzy zewnętrzną rurą (3) i tuleją (7) jest umieszczona, przewodząca elektryczność taśma lub opaska (9), przez którą przenika stopione tworzywo sztuczne i która ma szerokość odpowiadającą co najmniej długości wspomnianego przedłużenia, a następnie przemieszcza się końce taśmy poprzez szczelinę (8) i mocuje się tuleję względem końca zewnętrznej rury oraz doprowadza się prąd elektryczny do końców taśmy, wystających ze szczeliny (8) w określonym przedziale czasu, w celu ogrzania i topienia taśmy razem z powierzchnią z tworzywa sztucznego tworząc połączenie zgrzewane mające szerokość odpowiadającą szerokości obszaru pokrytym zewnętrzną tuleją. Narzędzie do obwodowo zgrzewanego rurociągu z tworzywa sztucznego, zawiera zespół zaciskowy dla zaciskania osiowej szczeliny rury z tworzywa sztucznego względem wewnętrznej rury z tworzywa sztucznego, oraz urządzenie ogrzewające, elektrycznie usytuowane pomiędzy rurami z tworzywa sztucznego, w celu dostarczenia zgrzewania. Zespół zaciskowy zawiera giętką taśmę zaciskową, która jest zapętłona wokół zewnętrznej rury. Swobodne końce taśmy zaciskowej są połączone z rozciągliwym urządzeniem, które napina pętlę i razem naciska na zewnętrzną rurę. Na jednym końcu urządzenia rozciągającego jest oparta część podpierająca dla zapewnienia docisku ze szczeliną otaczającą zewnętrzną rurę (3). Narzędzie zawiera elektrody usytuowane na powierzchni docisku.

(9 zastrzeżeń)

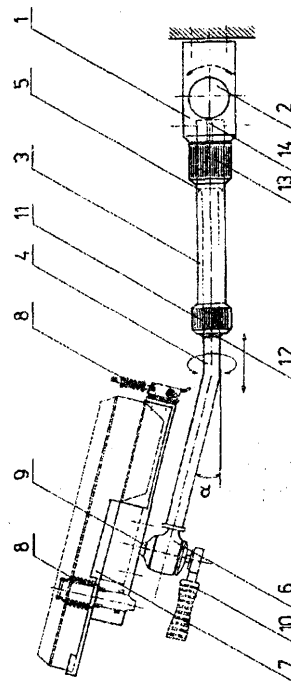
A1(21) 321912 (22) 97 09 03 6(51) F16M 11/04  
G12B 9/08

(75) Wojciechowska Irena, Warszawa; Pawłowski Rafał, Warszawa

(54) Urządzenie wysięgnikowe, wiszące do mocowania przyrządów elektronicznych, narażonych na wstrząsy

(57) Urządzenie wysięgnikowe, wiszące do mocowania przyrządów elektronicznych, narażonych na wstrząsy składa się z podstawy (7) nośnej, przymocowanej do sworznia (6) kulistego, który jest także przymocowany do wysięgnika (4). Wysięgnik jest stabilizowany w prowadnicy (3), połączonej przegubem (2) z zaczepem (1).

(1 zastrzeżenie)



AI(21) 328339 (22) 98 09 03 6(51) F17C 6/00

(31) 97BO 537 (32)97 09 04 (33) IT  
97BO 616 97 10 14 IT

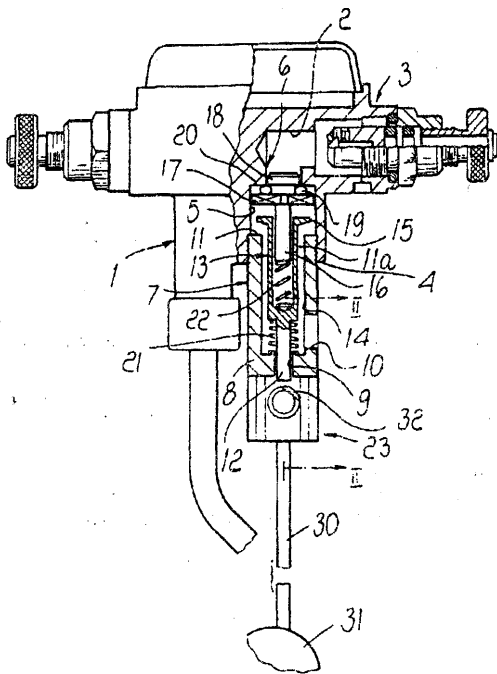
(71) O.M.V.L. S.r.l., Argelato, IT

(72) Regazzi Renzo

(54) Urządzenie do automatycznego limitowania napełniania zbiornika paliwem, zwłaszcza płynnym gazem

(57) Urządzenie do automatycznego limitowania napełniania zbiornika paliwa, zwłaszcza płynnego gazu, posiada korpus, zaopatrzonego w kanałek (2), połączony z zasilaniem paliwem, z którym (2) połączony jest otwór wlotowy (6) gniazda (5). Z wnętrzem zbiornika jest połączony również otwór wylotowy (11 a), zamykany i otwierany za pomocą pierwszego elementu zaworowego (18) i drugiego elementu zaworowego (15), których wymiary są dostosowane do otworów wylotowych. Pomiedzy elementami zaworowymi (18, 15) i korpusem (1) urządzenia są umieszczone dwie sprężyny (21, 22), utrzymujące pierwszy element zaworowy (18) w położeniu zamykającym otwór wlotowy (11 a), gdy kanałek (2) nie jest połączony do zasilania paliwem. Z drugim elementem zaworowym (15) współpracuje krzywka (32), której położenie jest sterowane przez detektor (31), reagujący na wysokość poziomu paliwa wewnątrz zbiornika. Podczas napełniania, do momentu uzyskania zadanego poziomu, krzywka utrzymuje element zaworowy (15) w położeniu umożliwiającym przepływ paliwa do zbiornika, natomiast po osiągnięciu zadanego poziomu element zaworowy (15) jest przestawiany do położenia zamykającego otwór wlotowy (11 a).

(10 zastrzeżeń)



AI (21) 327642 (22) 98 07 20 6(51) F17D 3/00

(23) 98 01 20 MTP Budma

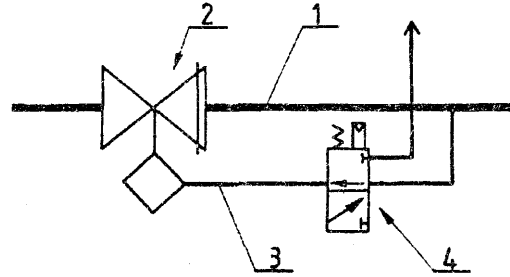
(75) Siepnewski Aleksander, Poznań

(54) Układ zdalnego zamykania zaworu szybkozamykającego w instalacjach gazowych

(57) Przedmiotem wynalazku jest układ zdalnego zamykania zaworu szybkozamykającego w instalacjach gazowych, mający zastosowanie w stacjach redukcyjno-pomiarowych, gazowych w stacjach redukcyjnych jedno i wielociągowych oraz tam, gdzie w gazociągu jest zainstalowany gazowy zawór szybkozamykający.

Układ charakteryzuje się tym, że w przewod impulsowy (3) zaworu szybkozamykającego (2) jest włączony trójdrogowy elektrozawór (4), przy czym w stanie beznapięciowym jest on włączony przelotowo, natomiast po podaniu wyłączającego impulsu elektrycznego łączy on komorę nad membraną urządzenia, kontrolującego ciśnienie gazu zaworu szybkozamykającego (2), z atmosferą i zamyka przewod impulsowy (3) od strony jego króćca wylotowego, implikując zwolnienie grzybka zamykającego i zamknięcie zaworu szybkozamykającego (2).

(1 zastrzeżenie)



AI(21) 327643 (22) 98 07 20 6(51) F17D 3/00

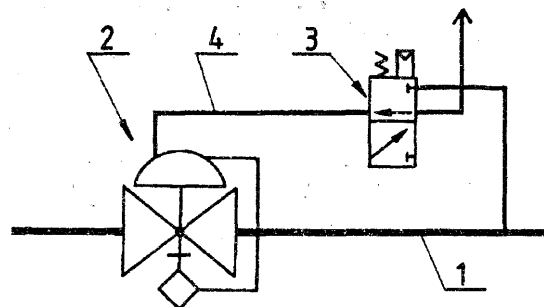
(23) 98 01 20 MTP Budma

(75) Siepnewski Aleksander, Poznań

(54) Układ zdalnego zamykania reduktora ciśnienia gazu w instalacjach gazowych

(57) Przedmiotem wynalazku jest układ zdalnego zamykania reduktora ciśnienia gazu w instalacjach gazowych, mający zastosowanie przy redukcji ciśnienia paliw gazowych, rozprzeczanych pod średnim ciśnieniem. Rozwiązanie układu charakteryzuje się tym, że zawiera trójdrogowy elektrozawór (3), połączony z jednej strony przewodem impulsowym (4) z wydmuchowym zaworem nadmiarowym reduktora ciśnienia (2), zaś z drugiej strony z jego króćcem wylotowym. W stanie beznapięciowym trójdrogowy elektrozawór (3) łączy wydmuchowy zawór nadmiarowy z atmosferą, przy jednoczesnym zamknięciu przewodu impulsowego (4) od strony króćca wylotowego reduktora ciśnienia (2). Natomiast po podaniu wyłączającego impulsu elektrycznego łączy wydmuchowy zawór nadmiarowy reduktora ciśnienia (2) z jego króćcem wylotowym, implikując zamknięcie zaworu szybkozamykającego reduktora ciśnienia (2).

(1 zastrzeżenie)



AI(21) 328746 (22) 98 09 18 6(51) F21V 3/00

(75) Prochoń Marian, Rosnowo

(54) Kształtowniki do celów, zwłaszcza oświetleniowych

(57) Kształtowniki do celów oświetleniowych są przeznaczone do modułowego komponowania przestrzeni pod źródłem światła, wokół źródła światła i nad źródłem światła.

Kształtowniki cięte pod **zamierzonym** kątem w stosunku do płaszczyzn pionowej lub poziomej, łączone szeregowo, równolegle lub skośnie mają dowolny kształt płaszczyzny, obwodu, bryły, formy przestrzennej.

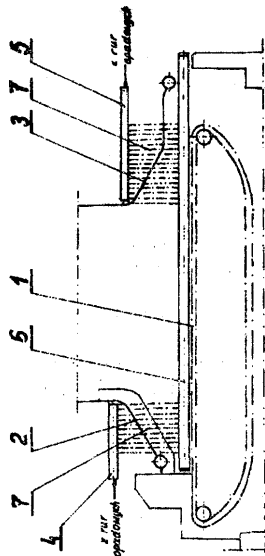
(13 zastrzeżeń)

A1 (21) 321971 (22) 97 09 04 6(51) F22B 21/00

- (71) Przedsiębiorstwo Energetyki Ciepłej  
PEC-MEGAWAT Sp. z o.o., Tarnowskie  
Góry
- (72) Palka Henryk, Pogodziński Andrzej, Ćwieląg  
Jan, Maks Józef, Góra Jan, Knefel Norbert,  
Paliga Jerzy, Rogoziński Adam
- (54) Uszczelnienie paleniska **kotła** rusztowego,  
**wodnorurowego** w obrębie sklepienia  
przedniego i tylnego

(57) Przedmiotem wynalazku są uszczelnienia boczne komory paleniskowej kotłów rusztowych, wodnorurowych w obrębie sklepienia przedniego (2) i tylnego (3), wykonane ze ścian szczelnych (7) i wpięte w układ cyrkulacji kotła. Komory wlotowe górne (4, 5) ścian szczelnych (7) połączone są z rurami opadowymi, a wyloty dolne ścian (7) wpięte są w komory boczne (6) części ciśnieniowej kotła. Stanowią tym samym cyrkulacyjny układ opadowy kotła. Połączenia pomiędzy ścianami (7), a sklepieniami (2, 3) uszczelnione są **wspawanymi elementami** z blach. Rozwiązanie takie poprawia szczelność komory paleniskowej, co pozwala poprawić proces spalania i zmniejszyć emisję, powstałych przy spalaniu, tlenków azotu.

(2 zastrzeżenia)



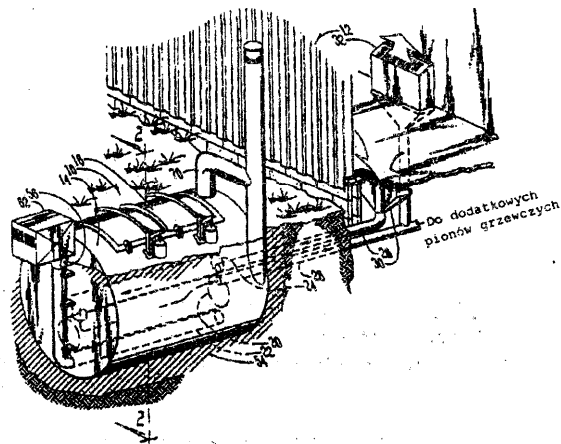
A1(21) 329313 (22) 97 04 02 6(51) F23G 5/34  
F24H 3/08

- (31)96 626761 (32)96 0402 (33) US
- (86) 97 04 02 PCT/US97/05564
- (87) 97 10 09 WO97/37171 PCT Gazette nr 43/97
- (75) Kimberlin John, Waukee, US
- (54) **Urządzenie** do spalania i sposób spalania  
materiału organicznego

(57) Przedmiotem wynalazku jest urządzenie do spalania i sposób spalania materiału organicznego, wliczając w to odpad w postaci ściółki z gospodarstwa hodowlanego. Urządzenie zawiera skrzynię ogniową (14), posiadającą wtryskiwacz powietrza (22), umieszczony wewnątrz skrzyni ogniowej (14). Wewnątrz skrzyni ogniowej (14), powyżej wtryskiwacza powietrza

(22), umieszczony jest także wymiennik ciepła (20). Paliwo (18), przeznaczone do spalania, stanowiące mieszaninę odpadu organicznego w postaci ściółki z gospodarstwa hodowlanego, jest umieszczone w postaci stosu w skrzyni ogniowej (14) wokół wtryskiwacza powietrza (22) i wymiennika ciepła (20). Powietrze wtryskuje się do stosu **paliwa**, które spala się od wewnątrz, przy czym płonące paliwo otacza wymiennik ciepła (20). Nie spalone paliwo izoluje płonące paliwo od ścian skrzyni ogniowej (14). Urządzenie **można** stosować do spopielenia, jako piec do ogrzewania budynku **lub** do dowolnego zastosowania, wymagającego wytwarzania ciepła.

(10 zastrzeżeń)

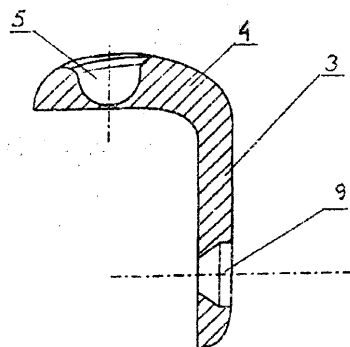


A1(21) 322241 (22) 97 09 10 6(51) F24C 15/08

- (71) AMICA WRONKI S.A., Wronki
- (72) Boracki Leon, Jankowski Marek
- (54) Zespół zawieszenia rusztu kuchni domowej

(57) Zespół zawinięcia rusztu kuchni domowej ma na obrzeżach bocznych zderzaki (3), wyposażone w zawinięcie górne (4), mające gniazdo (5), w którym są zakończenia nóżek bocznych, zewnętrznych rusztu.

(5 zastrzeżeń)



A1(21) 322242 (22) 97 09 10 6(51) F24C 15/36

- (71) AMICA WRONKI S.A., Wronki
- (72) Boracki Leon, Jankowski Marek
- (54) Zespół dystansowy kuchni domowej

(57) Zespół dystansowy kuchni domowej ma płytkę z materiału sprężystego o kształcie prostokąta z zaokrąglonymi krawędziami i narożami, mającą korzystnie w osi symetrii otwór przelotowy z **gniazdem** pod wkręt z wpuszczonym łbem, łączący się z bokiem płyty górnej kuchni domowej w sposób trwały, przy czym powierzchnia górna płytki jest poza obrysem poziomym płyty górnej i prostopadłościannu kuchni domowej zarówno w stanie rozprężnym jak i w stanie sprężonym pod

wpływem nacisku nie przekraczającego granicę sprężystości materiału płytki.

(2 zastrzeżenia)

AI(21) 329069 (22) 97 03 24 6(51) F24D 19/10

(31) 96 9601181 (32)96 03 27 (33) SE

(86) 97 03 24 PCT/SE97/00509

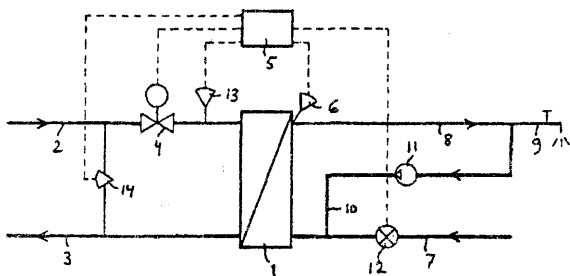
(87) 97 10 02 W097/36138 PCT Gazette nr 42/97

(75) Ottosson Alf, Huddinge, SE

(54) Sposób i urządzenie do regulacji temperatury ciepłej wody użytkowej

(57) Sposób i urządzenia do regulacji temperatury ciepłej wody użytkowej, która jest podgrzewana po stronie wtórnej wymiennika ciepła (1). W celu osiągnięcia szybkiej reakcji i dobrej stabilności temperatury wykrywane są (6, 12) zmiany temperatury i przepływu ciepłej wody użytkowej po stronie wtórnej (7, 8) wymiennika ciepła, przy czym te wykryte zmiany sterują regulatorem (5), który z kolei steruje urządzeniem nastawczym (4) regulującym przepływ po pierwotnej stronie (2, 3) wymiennika ciepła.

(8 zastrzeżeń)



AI(21) 322037 (22) 97 09 08 6(51) F25D 21/06

(71) Lubuskie Zakłady Aparatów Elektrycznych LUMEL, Zielona Góra

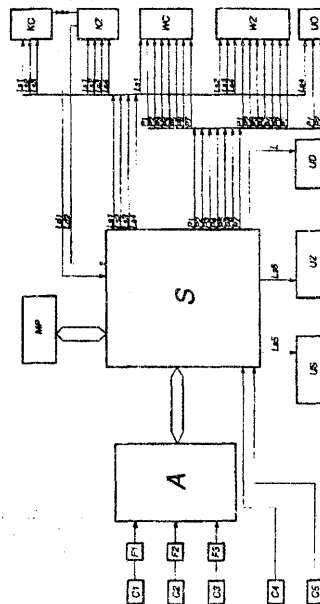
(72) Statuch-Chmielnik Elżbieta, Paszkudzki Piotr, Skalski Ryszard

(54) Układ mikroprocesorowego regulatora temperatury do chłodziarko-zamrażarki

(57) Wynalazek dotyczy układu mikroprocesorowego regulatora temperatury do chłodziarko-zamrażarki zawierającego analogowo-cyfrowy przetwornik (A), z którego co najmniej trzy wejściami poprzez układy wejściowe z filtrami (F1, F2, F3) połączone są czujniki temperatury: (C1) - w komorze chłodziarki, (C2) - w komorze zamrażarki i (G3) - w pobliżu parownika chłodziarki. Wyjście przetwornika (A) połączone jest ze sterującą jednostką (S) współpracującą z blokiem pamięci nieulotnej (MP) i połączoną liniami sterującymi (Ls1, Ls2, Ls3) z układem klawiatury chłodziarki, liniami sterującymi (Ls1...Ls4) z układem klawiatury zamrażarki (KZ), linią sterującą (Ls1) oraz liniami sterującymi (P1,...,P7) z układem wyświetlacza chłodziarki (WC), liniami sterującymi (Ls2, Ls3, Ls4) oraz liniami sterującymi (P1,...,P7) z układem wyświetlacza zamrażarki (WZ), linią sterującą (Ls4) oraz liniami sterującymi (P1, P2) z układem sygnalizacji optycznej (UO). Linią sygnalizacyjną (L) sterującą jednostką (S) połączona jest z układem sygnalizacji dźwiękowej (UD), linią sterującą (Ls5) z układem sterowania sprężarką (US) i linią sterującą (Ls6) z układem sterowania dwupołożeniowym zaworem trzydrogowym (UZ).

Układ klawiatury chłodziarki (KC) połączony jest również linią stanu klawiatury (Ld1) ze sterującą jednostką (S), a układ klawiatury zamrażarki (KZ) połączony jest liniami stanu klawiatury (Ld1, Ld2) ze sterującą jednostką (S).

(3 zastrzeżenia)



AI(21) 322038 (22) 97 09 08 6(51) F25D 21/06

(71) Lubuskie Zakłady Aparatów Elektrycznych LUMEL, Zielona Góra

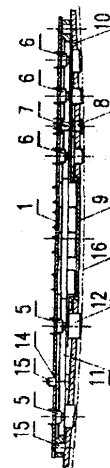
(72) Mróz Janusz, Statuch-Chmielnik Elżbieta, Paszkudzki Piotr

(54) Elektroniczny regulator temperatury do chłodziarko-zamrażarki

(57) Wynalazek dotyczy elektronicznego regulatora o wskaźnikach cyfrowych, mocowanego w obudowie chłodziarko-zamrażarki o wypukłej walcowej ścianie przedniej obudowy.

Regulator zawiera drukowaną płytkę (1) z centralnie zamocowanym wyświetlaczem o dwóch odczytowych polach. Po zewnętrznych stronach wyświetlacza umieszczone są przelotniki (5, 6), które wraz z przyległym polem odczytowym są przyporządkowane odpowiedniej komorze chłodziarko-zamrażarki. Elementy (7) sygnalizacji optycznej są przykryte szybkami (8) połączonymi w jedną całość z szybą (9) wyświetlacza o czołowej powierzchni w kształcie fragmentu poboczniczy walca współosiowej z walcową powierzchnią przedniej ściany (10) obudowy chłodziarko-zamrażarki. Drukowana płytkę (1) nakryta jest azurową płytą klawiatury (11) z odpowiadającymi poszczególnym przelotnikom (5, 6) elastycznie zawieszonymi w niej klawiszami (12). Powierzchnie czołowe klawiszy (12) są styczne do walcowej powierzchni (16) współosiowej z walcową powierzchnią przedniej ściany (10) obudowy chłodziarko-zamrażarki.

(3 zastrzeżenia)



A1(21) 329216 (22) 97 03 28 6(51) F26B 17/20

(31) 96 19613125 (32) 96 04 02 (33) DE

(86) 97 03 28 PCT/EP97/01598

(87) 97 10 09 W097/37184 PCT Gazette nr 43/97

(71) Stricker Urban, Hilchenbach, DE

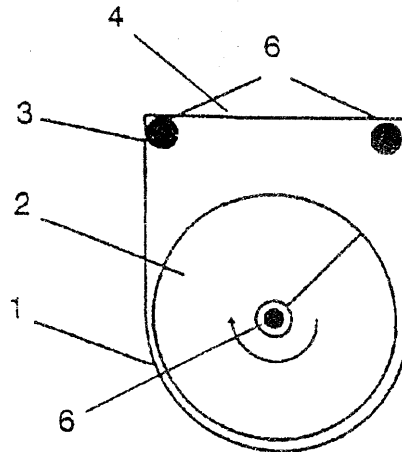
(72) Siebert Martin, Stricker Klaus, Stricker Urban

(54) Urządzenia do obróbki cieplnej materiałów sypkich w przenośnikach ślimakowych

(57) Przedmiotem wynalazku jest urządzenie do obróbki cieplnej sypkich materiałów w celu nadania im szczególnych własności.

Urządzenie ma postać przenośnika (2) ślimakowego ze źródłami (6) promieniowania ciepłego, dostarczającymi energię termiczną. Wynalazek dotyczy ponadto sposobu suszenia sypkich tworzyw sztucznych.

(8 zastrzeżeń)



DZIAŁ G

FIZYKA

A1(21) 322092 (22) 97 09 11 6(51) G01L 1/22  
F16B 31/02

(71) Politechnika Wrocławska, Wrocław

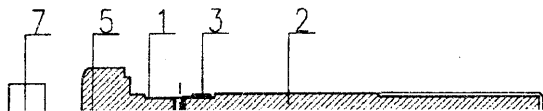
(72) Mańko Zbigniew

(54) Śruba do badania odkształceń sprężystych

(57) Przedmiotem wynalazku jest śruba do badania odkształceń sprężystych, stosowana w budownictwie przy pomiarze poziomu naprężeń w śrubach sprężających, będących łącznikami elementów montażowych w mostach stalowych.

Wynalazek charakteryzuje się tym, że na powierzchniach (1), wyfrezowanych na trzpieniu łącznika (2), ma osadzone co najmniej dwa czujniki **tensometryczne** (3), które są połączone przewodami przez pierwszy otwór (4), prostopadły do osi śruby i wyprowadzone na zewnątrz przez drugi otwór (5), przechodzący przez te śruby (6) i część trzpienia łącznika śruby (2) aż do pierwszego otworu (4) z miernikiem (7). Wewnętrzne powierzchnie otworów (4, 5) są pokryte izolacją elektrotechniczną (8).

(1 zastrzeżenie)



A1(21) 321975 (22) 97 09 04 6(51) G01N 3/32

(71) Politechnika Opolska, Opole

(72) Garbacz Grzegorz, Macha Ewald

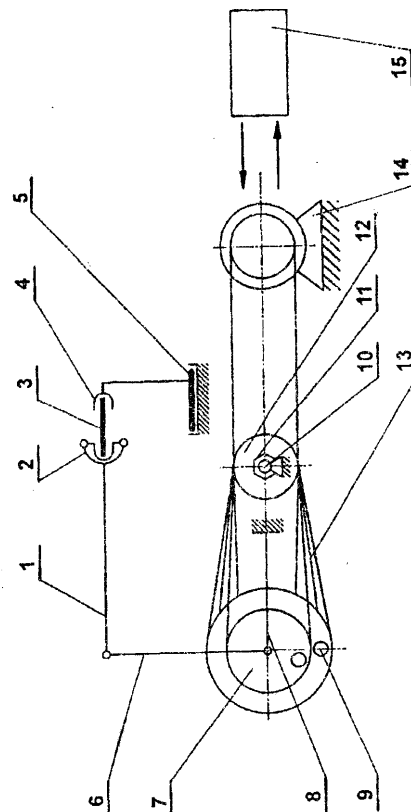
(54) Urządzenie do badań wytrzymałości zmęczeniowej tworzyw konstrukcyjnych

(57) Urządzenie do badań wytrzymałości zmęczeniowej tworzyw konstrukcyjnych stosuje się do badań próbek z tworzyw konstrukcyjnych przy obciążeniu momentem skręcającym, momentem zginającym oraz przy obciążeniu złożonym ze skręcania i zginania.

Wałek pośredniczący (10) osadzony jest w poziomej płaszczyźnie symetrii sprężyn płaskich (8) tak, że oś wałka (10) jest równoległa do osi wibratora **poliharmonicznego** (7). Wałek pośredniczący (10) zaopatrzony jest w nakrętki (11) i połączony z wibratorem **poliharmonicznym** (7) za pomocą pasowych kół zębatych (12) i pasów zębatych (13).

Korzystnie jest, gdy wałek pośredniczący (10) połączony jest z **silnikiem** (14) za pomocą pasowych kół zębatych (12) i pasa zębatego (13).

(2 zastrzeżenia)



A1(21) 324099 (22) 97 12 29 6(51) G05D 3/00  
B03B 13/00

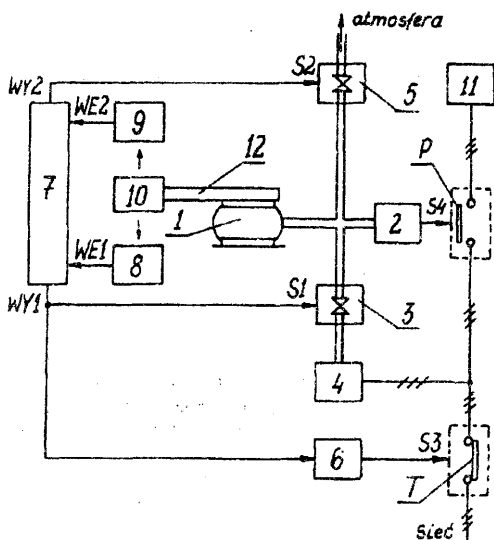
(23) 97 09 08 MTGEMiCh KATOWICE 97

(75) Czechowski Arkadiusz, Sosnowiec; Szemet  
Jan, Katowice; Pająk Stefan, Pszczyna

(54) Układ sterowniczy

(57) Układ sterowniczy do regulacji położenia rzeszota z sitem w przesiewaczu wibracyjnym zawiera zespół poduszek pneumatycznych (1) z osadzonym na nim rzeszotem (12) połączony z czujnikiem ciśnienia (2) oraz dwoma elektrozaworami (3, 5), z których pierwszy (3) łączy zespół poduszek (1) z układem zasilania ciśnieniem (4), a drugi (5) łączy zespół poduszek (1) z atmosferą. Układ zawiera ponadto zespół sterowania ciśnieniem (7) z wejściami (WE1, WE2) połączonymi z detektorami położenia dolnego (8) i położenia górnego (9), pomiędzy którymi umieszczony jest zespół zadawczy (10) przytwierdzony do rzeszota (12). Zespół (7) posiada ponadto dwa wyjścia (WY1, WY2), z których jedno steruje zaworem (3) doprowadzającym ciśnienie do zespołu poduszek (1), a drugie steruje zaworem (5) odprowadzającym nadmiar ciśnienia do atmosfery. Układ zawiera dwa szeregowo połączone łączniki elektryczne (T, P) doprowadzające energię elektryczną do wibratora (11) oraz do układu zasilania ciśnieniem (4), przy czym łącznik (T) sterowany jest poprzez układ czasowy (6) z wyjścia (WY1) układu zasilania ciśnieniem (7), a łącznik (P) sterowany jest z czujnika ciśnienia (2) kontrolującego ciśnienie w poduszkach pneumatycznych (1).

(2 zastrzeżenia)



A (21) 328324 (22) 98 09 02 6(51) G05F 1/13

(31) 97 9710953 (32) 97 09 03 (33) FR  
98 9806651 98 05 27 FR

(71) M.S.A. DIFFUSION, Saint Raphael, FR

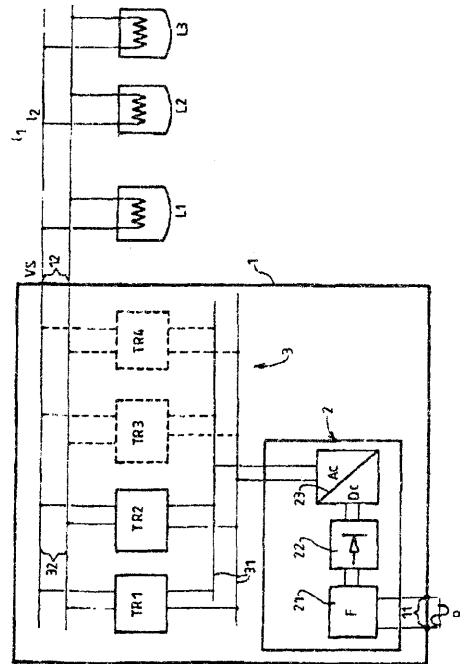
(72) Veron Christian

(54) Zasilacz niskiego napięcia

(57) Zasilacz do zabudowy w elementach o bardzo małej grubości, w układzie zasilania systemu oświetlenia z lampami halogenowymi, zawiera transformator o bardzo małej grubości. Obwód wejściowy (2) zawiera filtr (21), do którego jest dołączony prostownik (22) połączony z przetwornikiem (23) napięcia stałego w napięcie przemiennie. Obwód wejściowy (2) jest połączony z siecią elektryczną (R). Modułowy obwód wyjściowy (3) zawiera co najmniej dwa identyczne transformatory (TR1-TR4) zmniejszające napięcie, mające płaski rdzeń toroidalny, połączone równoległe i ułożone płasko obok siebie. Obwód wejściowy (2) i obwód wyjściowy (3) są umieszczone w obudowie

ochronnej (1) wyposażonej w wejście (11) i wyjście (12) przewodów zasilających i wyjściowych.

(9 zastrzeżeń)



A1(21) 321903 (22) 97 09 02 6(51) G06F 15/163

G06T 7/00

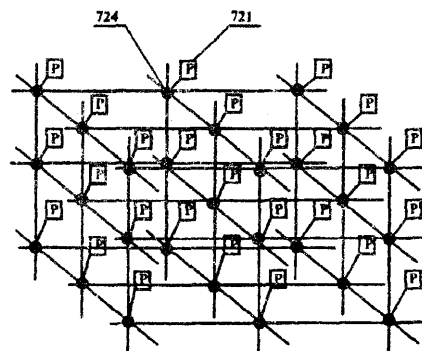
G06F 13/28

(75) Bieliński Artur, Kielce

(54) Wieloprocesorowy komputer, zwłaszcza do  
analizy obrazu i tworzenia map sytuacyjnych

(57) Wieloprocesorowy komputer zawiera magistrale, procesory, pamięci, własny system operacyjny i zdolność do sterowania urządzeniami peryferyjnymi, posiada magistrale utworzone przez centra komunikacyjne (724), złożone z co najmniej dwunastu elementów łączących sterowanych strumieniem przepływającej przez nie informacji i co najmniej dwunastu prostych elementów transmisyjnych zawierających nadajnik i odbiornik transmisji szeregowej oraz niezależne bloki pamięci dostępne w przestrzeni adresowej lokalnego procesora (721), przy czym centra komunikacyjne umiejscowione są logicznie w węzłach trójwymiarowej siatki, o sumie wymiarów większej lub równej osiem i najmniejszym z wymiarów większym lub równym dwa, oraz połączone są w każdym z sześciu kierunków z sąsiednimi centrami, co najmniej dwoma dwukierunkowymi kanałami szeregowymi z których pierwszy dołączony jest do prostych elementów transmisyjnych, a drugi dołączony jest do elementów łączących, do których dołączone są proste elementy transmisyjne.

(8 zastrzeżeń)

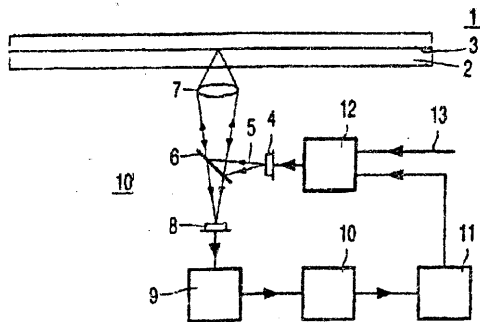


A1 (21) 329119 (22) 97 12 08 6(5.1) G11B 20/18  
G11B 7/00

- (31) 96 96203718 (32) 96 12 24 (33) EP  
(86) 97 12 08 PCT/IB97/01550  
(87) 98 07 02 W098/28742 PCT Gazette nr 27/98  
(71) KONINKLIJKE PHILIPS ELECTRONICS  
N.V., Eindhoven, NL  
(72) Mimmagh Winsiow Michael, Spruit Johannes  
Hendrikus Maria  
(54) Sposób zapisu optycznego i urządzenie do  
stosowania tego sposobu

(57) Przedstawiony jest sposób zapisu optycznego i urządzenie zapisowe wykorzystujące ten sposób, w którym optymalna moc zapisu za pomocą wiązki (5) promieniowania jest ustawiana przez zapis szeregu wzorów testowych na optycznym nośniku (1) zapisowym. Następnie odczytuje się z nośnika (1) zadaną wartość pochodnej modulacji sygnału odczytowego względem mocy zapisowej i przetwarza się (9) sygnał odczytowy wraz z zadaną wartością w celu wyznaczenia optymalnej wartości mocy zapisowej.

(11 zastrzeżeń)



A1(21) 329189 (22) 97 03 21 6(51) G11B 23/03  
B65D 85/57

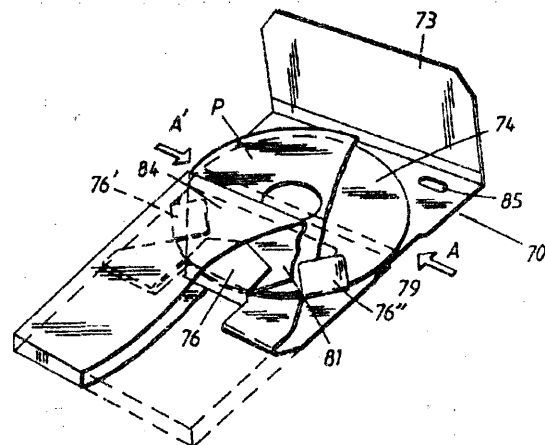
- (31) 96 9601380 (32) 96 04 12 (33) SE  
(86) 97 03 21 PCT/SE97/00489  
(87) 97 10 23 W097/38919 PCT Gazette nr 45/97

7 ACTIVATION SWEDEN AB, Spånga, SE

- (72) Lindblom Göran, Ehlund Åke  
(54) Pojemnik dla dysków, zwłaszcza dla płyt  
kompaktowych

(57) Pojemnik dla dysków, zwłaszcza dla płyt kompaktowych, składa się z obudowy, utworzonej ze złożonego i sklejonego, tekturowego względnie kartonowego wykreju, zaopatrzonej w otwarcie oraz z szufladki, w której jest umieszczony wysuwnię i przymocowany do jego elementów mocujących przynajmniej jeden dysk, utworzonej ze złożonego i sklejonego, tekturowego względnie kartonowego wykreju oraz wsuwanej i wysuwanej z obudowy przez jej otwarcie, przy czym zarówno szufladka jak i obudowa są zaopatrzone we współpracujące ze sobą elementy oporowe, umożliwiające wysunięcie szufladki z obudowy na maksymalną odległość, umożliwiającą umieszczenie w niej i wyjęcie przechowywanego dysku. Szufladka (70) pojemnika jest w swojej dolnej części zaopatrzona w zagięty doiny płat (74), stanowiący częściowo kieszeń i ściankę dzielącą dla dwóch, umieszczonych równolegle, dysków oraz w zagiętą, odciętą klapę (76), która łącznie z bocznymi klapami (76', 76''), znajdującymi się z obydwu stron bocznych dolnego płata (74), tworzą dolne i boczne podparcia dla dysków, przy czym odcięta klapa (76) stanowi jednocześnie ogranicznik odległości na jaką może być wysunięta szufladka (70) z obudowy.

(11 zastrzeżeń)



## DZIAŁ H

### ELEKTROTECHNIKA

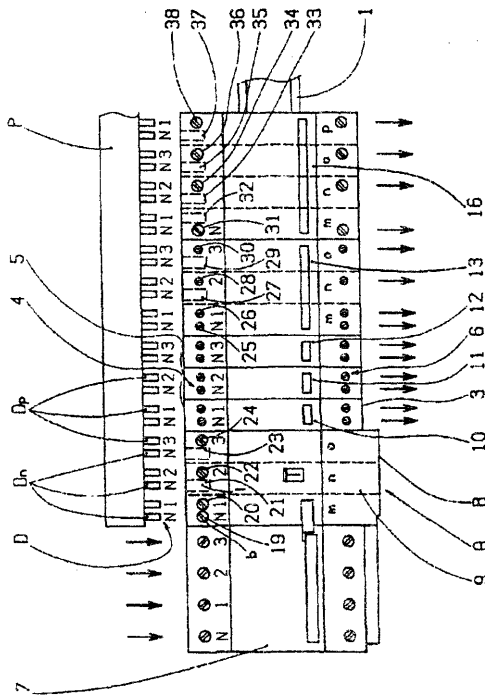
A1(21) 328320 (22) 98 09 02 6(51) H01H 11/00  
H01R 27/02

- (31) 97 9711411 (32) 97 09 05 (33) FR  
(71) SCHNEIDER ELECTRIC SA, Boulogne  
Billancourt, FR  
(72) Caire Jean  
(54) Urządzenie do montażu i łączenia  
elektrycznych modułowych jednostek  
przełączających, zwłaszcza wyłączników

(57) Urządzenie zostało zaprojektowane dla zapewnienia połączenia elektrycznego pomiędzy modułowymi jednostkami przełączającymi (A), takimi jak wyłączniki, zamocowanymi na

wspierającej szynie (1). Urządzenie zawiera grzebień łączeniowy (P) rozciągający się równolegle do kierunku szyny (1) i zaopatrzonej w rząd zębów podłączonych do zera (Dn) lub różnych faz (Dp). Zęby są ułożone wzdłuż szyny (1) w sposób powtarzalny. Zęby podłączone do zera (Dn) znajdują się pomiędzy dwoma zębami podłączonymi do kolejnych faz (Dp). Odległość pomiędzy dwoma kolejnymi zębami odpowiada odległości równej połowie modułu. Każda jednostka przełączająca (A) ma na swoich powierzchniach łączących układ tworzony przez łączeniowe końcówki (b) i gniazdko. Końcówki (b) są tak zaprojektowane, żeby mogły być połączone z aktywnymi zębami grzebienia (P), a gniazdko, żeby mogły pomieścić zęby niewykorzystywane.

(16 zastrzeżeń)



A1(21) 329080 (22) 97 07 31 6(51) H01H 85/00

(31) 96 96112822 (32) 96 08 08 (33) EP

(86) 97 07 31 PCT/EP97/04170

(87) 98 02 19 WO98/07170 PCT Gazette nr 07/98

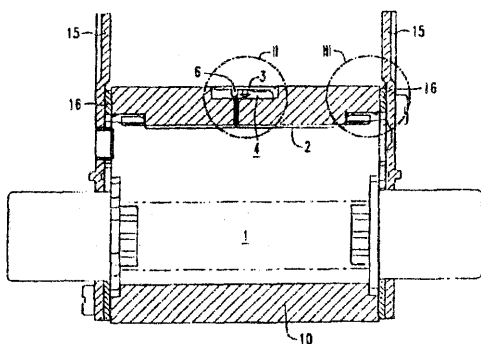
(71) SIEMENS AKTIENGESELLSCHAFT,  
Monachium, DE

(72) Becker Friedrich, Biller Walter, Birk  
Ludwig, Deser Ulrich, Graf Joachim, Hölzl  
Max, Pils Wolfgang, Schmidt Ralf,  
Zempelin Jens

(54) Wkładka bezpiecznikowa z **ostrzegaczem**  
klapowym

(57) Przedmiotem zgłoszenia jest **wkładka** bezpieczników, zwłaszcza dla bezpieczników niskonapięciowych dużej mocy, bezpieczników NDM, których topik roboczy (1) jest kontrolowany przez umieszczony elektrycznie równolegle do niego topik wskaźnikowy (2), podczas gdy element sygnalizacyjny (3) w urządzeniu wskaźnikowym (4) jest naprężony w stosunku do naciągu przez topik wskaźnikowy (2) za pomocą elementu sprężystego. Przewidziano, że element sygnalizacyjny (3) w urządzeniu wskaźnikowym (4) jest przymocowany do pałkowego elementu sprężystego, który z kolei jest przytrzymywany odchylone w urządzeniu wskaźnikowym (4) i w pewnej odległości od myślowej osi odchylania tworzy **element** mocujący (6) dla topika wskaźnikowego (2).

(10 zastrzeżeń)



A1(21) 321906 (22) 97 09 01 6(51) H01H 85/30

(75) Krasuski Bogdan, Gdańsk; Marchlik  
Dariusz, Gdynia

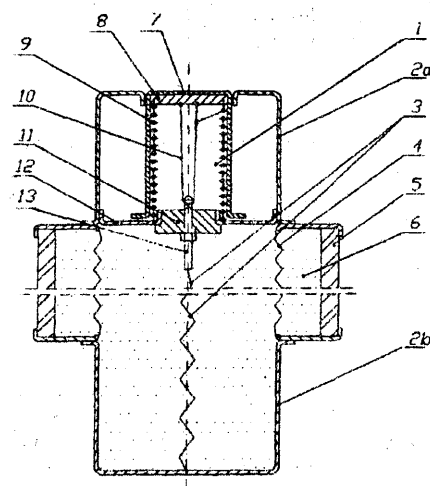
(54) Wskaźnik topikowy o bardzo dużej **sile**  
zadziałania, zwłaszcza do bezpieczników  
wysokiego napięcia

(57) Przedmiotem wynalazku jest wskaźnik topikowy o bardzo dużej sile zadziałania, zwłaszcza do bezpieczników wysokiego napięcia, przeznaczonych do współpracy z łącznikiem mechanicznym. Oprócz znacznego zwiększenia siły, uzyskano także zwiększenie pewności zadziałania wskaźnika.

Wskaźnik zadziałania jest umieszczony w jednym ze styków bezpiecznika i swą podstawą (12) i przepustem izolacyjnym (11) jest mechanicznie oddzielony od komory gaszeniowej bezpiecznika (6), w której umieszczony jest właściwy topik wskaźnikowy (3). Wskaźnik składa się z **wybijaka** (7), podpartego od wewnątrz przez grzybek izolacyjny (8) sprężyną (9), opartą o podstawę wskaźnika (12) i napiętą przy pomocy topika naciągowego (10). Topik naciągowy (10) jest wykonany z drutu o dużej wytrzymałości mechanicznej, jedno lub wielokrotnie i bezkolizyjnie na przemian zaczepiany w sposób przesuwany do grzybka izolacyjnego (8) i sworznia metalowego (13) lub przepustu izolacyjnego (11), przy czym jeden koniec topika naciągowego (10) jest umocowany na **stałe** do grzybka izolacyjnego (8) i jest połączony elektrycznie ze sprężyną (9) i dalej poprzez podstawę (12) ze stykiem bezpiecznika (2a). Natomiast drugi koniec elektryczny topika naciągowego (10) będący jego końcem lub końcem któregoś z cięgien, połączony jest poprzez sworznię metalową (13) i topik wskaźnika (3) z drugim stykiem bezpiecznika (2b). Pośrednie połączenia topika naciągowego (10) z grzybkiem izolacyjnym (8) i przepustem izolacyjnym (11) mają charakter przesuwany i **wielocięgowy** co powoduje, że połączenie mechaniczne utrzymujące sprężynę (9) w napięciu jest zwielokrotnione liczbą cięgien, a w przypadku przepalenia jednego z cięgien całe połączenie jest zwolnione i sprężyna (9) powoduje wypchnięcie wybijaka (7), tj. zadziałanie wskaźnika (1), oraz zainicjowanie wyłączenia prądu przez topik wskaźnikowy (3).

Dla właściwego działania wskaźnika niezbędnym jest właściwy dobór przekroju elektrycznego topika naciągowego (10) i wskaźnikowego (3) tak, aby topik naciągowy zawsze zadziałał przed topikiem wskaźnikowym. Stosunek przekroju topika naciągowego do przekroju topika wskaźnikowego powinien się **mieścić** w granicach **0,25...1,25**.

(3 zastrzeżenia)



A1(21) 329073 (22) 97 03 27 6(51) H01L 31/048

H01L 31/042

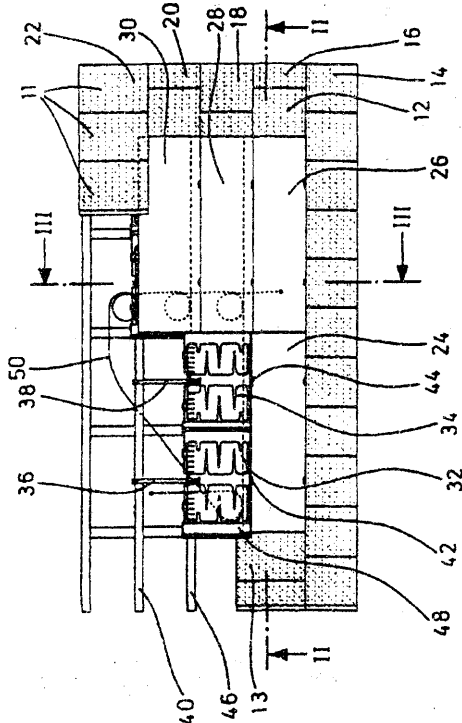
(31) 96 19612489 (32) 96 03 29 (33) DE

(86) 97 03 27 PCT/DE97/00648

- (87) 97 10 09 W097/37388 PCT Gazette nr 43/97
- (71) BRAAS GMBH, Oberursel, DE
- (72) Rinklake Manfred, Roesler Norbert
- (54) System fotowoltaiczny do dachu spadowego

(57) Przedmiotem wynalazku jest system fotowoltaiczny dla dachu spadowego pokrytego płytami (11, 12, 13), wyposażony w płytowe moduły fotowoltaiczne dające się układać w zakładkę na kierunku okap-kalenica i leżące na elementach nośnych układanych na kierunku kalenica-okap. Aby stworzyć system fotowoltaiczny, który można wbudować w sposób modułowy w pokrycie dachowe składające się z małych płyt pokrycia dachowego, proponuje się, aby szerokość modułu (21, 26, 28) fotowoltaicznego była równa całkowitej wielokrotności systemowej szerokości krycia płyt pokrycia dachowego, długość jednego modułu (24, 26, 28) fotowoltaicznego powinna być większa niż największa długość krycia, a zawierająca ogniwa fotowoltaiczne powierzchnia była krótsza niż najkrótsza długość krycia sąsiadującej płyty pokrycia dachowego, przy czym jeden z elementów nośnych powinien być wyposażony w rozpórkę celem objęcia elementu nośnego bliższego kalenicy na elemencie nośnym bliższym niemu w kierunku okapu, na pewnej wysokości nad powierzchnią modułu fotowoltaicznego tak, aby mógł się ślizgać wzdłużnie, a element niżej leżący powinien być wyposażony w ciek wodny, który można usytuować poniżej wzdłużnego brzegu modułu fotowoltaicznego.

(7 zastrzeżeń)



złączonej z elementem ramy, wykonanych z odmiennych materiałów polimerycznych składa się z następujących etapów: i) powlekania brzegu przynajmniej jednej powierzchni czołowej membrany jonowymiennej roztworem materiału polimerycznego w rozpuszczalniku mieszalnym z wodą, z którego materiału polimerycznego wykonany jest omawiany element ramy lub materiału polimerycznego kompatybilnego z materiałem polimerycznym ramy; ii) ewentualnie pozostawienie tej powleczonej membrany przez pewien czas w spokoju i/ub jej suszenie; iii) zetknięcie powleczonej powierzchni czołowej jonowymiennej membrany, otrzymanej w etapie (i) lub etapie (ii), z elementem ramy; i iv) złączenie powleczonej jonowymiennej membrany z elementem ramy.

(12 zastrzeżeń)

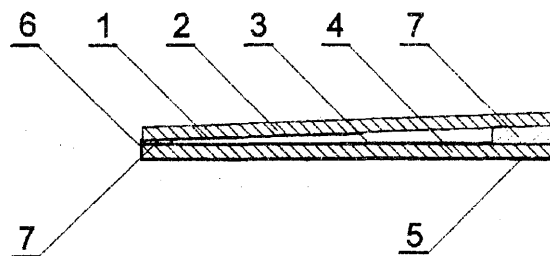
**A1(21) 322122 (22) 97 09 11 6(51) H01Q 13/16**

- (71) Wojskowa Akademia Techniczna, Warszawa
- (72) Amanowicz Marek, Kołosowski Władysław, Wnuk Marian, Jeziorski Andrzej

**(54) Antena liniowa wielowarstwowa**

(57) Antena liniowa wielowarstwowa zawiera element promieniujący (1) w postaci uziemionego dipola ćwierćfalowego i linii paskowej pełniącej rolę elementu pobudzającego (3) nałożone na dwie płytki z dielektryka (2, 4). Płytki (2, 4) są usytuowane jedna nad drugą i połączone za pośrednictwem płytek dystansowych (7) tak, że kąt zawarty między nimi wynosi  $2^\circ$ . Antena może być stosowana w aparatach przenośnych telefonii komórkowej.

(1 zastrzeżenie)



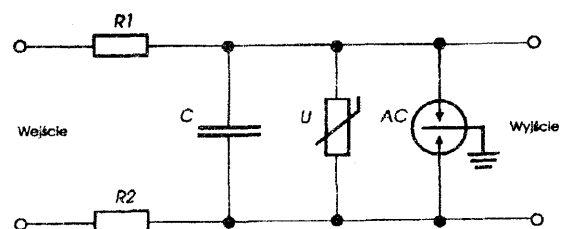
**A1(21) 322094 (22) 97 09 12 6(51) H01R 13/66 H02H 9/00**

- (75) Rytel Tomasz, Sosnowiec

**(54) Gniazdo telefoniczne**

(57) Na wejściu linii telefonicznej do gniazda przyłączone są szeregowo rezystory (R1, R2), zmniejszające natężenie prądu, natomiast równolegle kondensator (C) wygładzający impulsy szpilkowe i warystor (U), który po przekroczeniu napięcia 250 V zaczyna linię zapobiegając dalszemu przepływowi prądu oraz odgromnik (AC) przeznaczony do zwierania linii do masy.

(1 zastrzeżenie)



**A1(21) 329245 (22)97 04 08 6(51) H01M 8/02**

- (31) 96 9607398 (32)96 04 10 (33) GB
- (86) 97 04 08 PCT/GB97/00976
- (87) 97 10 16 WO97/38461 PCT Gazette nr 44/97
- (71) NATIONAL POWER PLC, Swindon, GB
- (72) Cooley Graham Edward, Oates Herbert Stephen, Male Stewart Ernest, Wise Roger Jeremy
- (54) Sposób wytwarzania komponentów ogniwa elektrochemicznego

(57) Sposób wytwarzania komponentu ogniwa elektrochemicznego, składającego się z jonowymiennej membrany

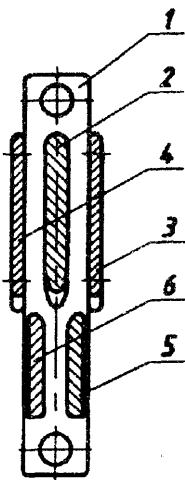
A1(21) 328596 (22) 98 09 15 6(51) H02B 1/16  
H01R 13/648

(71) ELEKTROMONTAŻ - ŁÓDŹ S.A., Łódź  
(72) Walczuk Eugeniusz, Klepacz Andrzej,  
Kowalski Tomasz

(54) Uziemnik wysokonapięciowy

(57) Uziemnik wysokonapięciowy prądu przemiennego z napędem niezależnym, przeznaczony szczególnie do pracy w rozdzielnicach wewnętrznych na średnie napięcie, wyposażony w pojedynczy ostrzowy styk (2), umieszczony na części nieruchomej toru prądowego (1), oraz w podwójnie nożowe styki (5, 6), umieszczone na ruchomym ramieniu uziemnika, posiada nadto dwie płytowe wyładowcze elektrody (3, 4), umieszczone na części nieruchomej toru prądowego (1) z obu stron ostrzowego styku (2) i równoległe do niego, przy czym odległość ich krawędzi od krawędzi nożowych styków (5, 6) jest mniejsza niż odległość od krawędzi ostrzowego styku (2).

(1 zastrzeżenie)



A1(21) 328452 (22) 98 09 09 6(51) H02B 1/20

(31) 97 29716229 (32) 97 09 10 (33) DE

(71) Friedrich Lütze Elektro GmbH, Weinstadt, DE

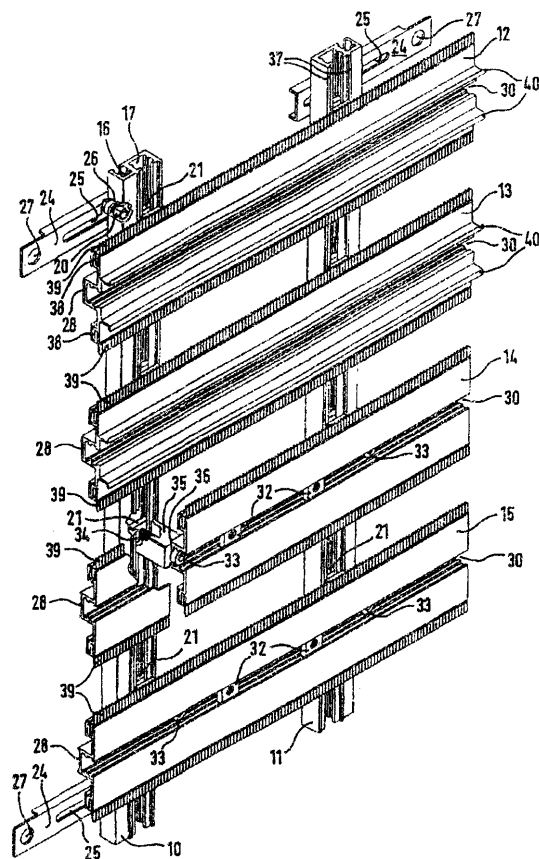
(72) Hoffmann Gerhard

(54) Urządzenie do zamocowania i okablowania dużej liczby jednostek elektrycznych, zwłaszcza w szafie przyłączeniowej

(57) Urządzenie służy do zamocowania i okablowania dużej liczby jednostek elektrycznych, zwłaszcza w szafie przyłączeniowej. Przynajmniej jedno jarzmo montażowe (12, 13, 14, 15), mieszczące na swojej stronie montażowej jednostki elektryczne, jest zamocowane na przynajmniej dwóch szynach nośnych (10, 11), umieszczonych prostopadle do niego, przy czym na jarzmie montażowym (12, 13, 14, 15) są przewidziane elementy mocujące, służące do zamocowania jednostek elektrycznych. Takie jarzmo montażowe (12, 13, 14, 15), w postaci płaskownika, jest zaopatrzone w żebro mocujące (28), ukształtowane z nim jednoczęściowo, na tylnej stronie przeciwległej do jego strony montażowej, rozprzestrzeniające się na jego długości, z rowkiem montażowym (30), otwartym w kierunku do strony montażowej, który jest wykonany w celu ustalenia łbów (33) śrub montażowych (34) służących do zamocowania jarzm montażowych (12, 13, 14, 15) na szynach nośnych (10, 11) za pomocą żebra mocującego (28). Przynajmniej jedna z dwóch przeciwległych krawędzi wzdłużnych jarzma montażowego (12, 13, 14, 15), w postaci płaskownika, jest zaopatrzona w grzebień dla okablowania. Dzięki temu może być uzyskana bardzo mała głębokość konstrukcyjna przy jednoczesnym zmniejszeniu czę-

ści montażowych, przy czym przestrzeń za jarzmem montażowym nadaje się w przybliżeniu w pełni do użytku jako przestrzeń dla okablowania.

(16 zastrzeżeń)



A1(21) 329286 (22) 95 11 15 6(51) H02B 1/20

H02B 1/052

(31) 94 9418316 (32) 94 11 15 (33) DE

(86) 95 11 15 PCT/DE95/01586

(87) 96 05 23 W096/15569 PCT Gazette nr 23/96

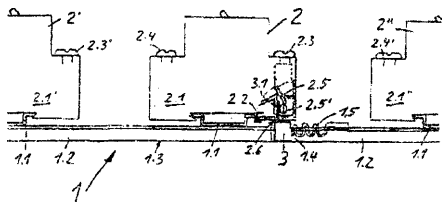
(71) AEG NIEDERSPANNUNGSTECHNIK GMBH, Hameln, DE

(72) Heusing Reinhard, Schlegel Torsten

(54) Urządzenie do przyłączania elektrycznych urządzeń instalacyjnych

(57) Na szynie nośnej (1.1) elektrycznego urządzenia rozdzielczego (1) zamocowany jest mechanicznie zespół rozmieszczonych rzędem urządzeń instalacyjnych (2). Każde z urządzeń instalacyjnych (2) poza zwykłymi śrubowymi zaciskami przyłączeniowymi (2.3, 2.4) dodatkowo zawiera umieszczone we wnętrzu cokołu (2.1) obudowy i połączone przewodząco z zaciskiem wejściowym (2.3) przyłącze wtykowe (2.5). Dzięki temu dołączanie elektryczne urządzeń instalacyjnych (2) możliwe jest za pośrednictwem zacisków wejściowych (2.3) i/lub przyłącza wtykowego (2.5). Elektryczne urządzenie rozdzielcze (1) zaopatrzone jest w uchwyty (1.4) dla przemysłowo wytwarzanych kołkowych szyn zbiorczych (3), które albo bezpośrednio są przyporządkowane zaciskom wtykowym (2.5) albo po wstawieniu w uchwyty (1.4) w ten sposób naprowadzane są w właściwe położenie, że przy zaczepieniu urządzeń instalacyjnych (2) na szynie nośnej (1.1) każdy styk samoczynnie zestawia kontakt elektryczny między chorągiewkami końcówek tej przemysłowo wytwarzanej kołkowej szyny zbiorczej (3) i odpowiednimi przyłączami wtykowymi.

(3 zastrzeżenia)



A1(21) 329278 (22)97 05 01 6(51) H02G 15/013

(31)96 9609248 (32)96 05 02 (33) GB  
96 9614747 96 07 12 GB

(86)97 05 01 PCT/GB97/01194

(87) 97 11 13 W097/42693 PCT Gazette nr 49/97

(71) N.V.RAYCHEM SA, Kessel-Lo, BE

(72) WambekeAlain, Vanonckeien Marc, Pieck Amandus

**(54) Uszczelka przepustu dla kabli lub rurek i sposób jej montażu**

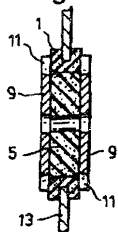
(57) Przedmiotem zgłoszenia jest uszczelka przepustu dla kabli i/rurek wyposażona w przynajmniej dwie tarcze zaciskowe (9), w przynajmniej dwa elementy uszczelniające (1, 5), przy czym przynajmniej jedna część przynajmniej jednego zewnętrznego elementu uszczelniającego (1) jest, w położeniu roboczym, usytuowana między tymi dwoma tarczami zaciskowymi (9), oraz w zespół zaciskowy powodujący zaciśnięcie elementów uszczelniających (1, 5) przez zbliżenie do siebie tarcz zaciskowych (9). W położeniu roboczym kabel albo rura są umieszczone między elementami uszczelniającymi (1, 5), usytuowanymi prostopadle do kierunku ułożenia kabli, przylegającymi szczelnie do siebie i do kabli albo do rurek, po zaciśnięciu elementów uszczelniających (1, 5) za pomocą zespołu zaciskowego.

(26 zastrzeżeń)

Fig.1 a.



Fig.1 e.



A1(21) 329194 (22) 97 04 02 6(51) H03G 3/32

H03G 9/14

(31)96 626908 (32)96 04 04 (33) US

(86) 97 04 02 PCT/US97/05516

(87) 97 10 16 W097/38488 PCT Gazette nr 44/97

(71) ERICSSON INC., Research Triangle Park, US

(72) Cooper Gerald M.

**(54) Sposób i urządzenie do automatycznego regulowania charakterystyki akustycznej dla poprawienia zrozumiałości**

(57) Przez automatyczne **doregulowywanie** charakterystyki fonicznej, odpowiednio do poziomów hałasu otoczenia, poprawia się zrozumiałość mowy odbieranej za pośrednictwem odbiornika radiowego. W obecności dużego hałasu otoczenia zwiększa się wzmocnienie względne wyższych częstotliwości kosztem przenoszenia niskich częstotliwości. W tym przypadku pewną "naturalność" wymienia się na większą zrozumiałość zapewnianą przez zwiększone wzmocnienie wysokoczęstotliwościowe. Poziom hałasu otoczenia określa się na podstawie albo poziomu głośności, albo na podstawie bezpośredniego próbkowania otaczającego hałasu za pomocą mikrofonu. Odpowiednio do poziomu hałasu otoczenia zestawia się komunikat charakterystyki fonicznej, a procesor cyfrowej obróbki sygnałów **doregulowuje** charakterystykę foniczną odbiornika radiowego odpowiednio do tego komunikatu charakterystyki fonicznej.

(31 zastrzeżeń)

A1(21) 328396 (22) 98 09 07 6(51) H03J 7/18

H04B 1/12

(31) 97 19739396 (32) 97 09 09 (33) DE

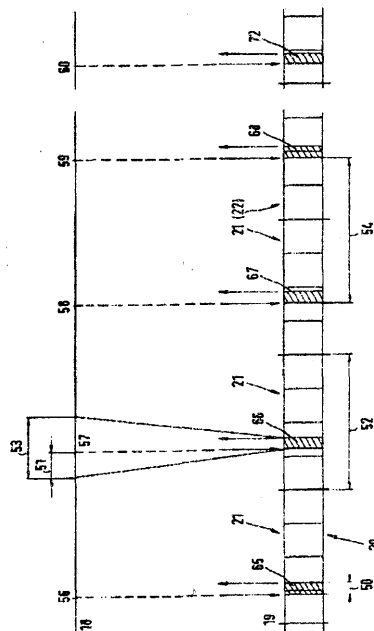
(71) ROBERT BOSCH GMBH, Stuttgart, DE

(72) Witzke Joachim, Bombka Dieter, Groeger Klaus Erwin

**(54) Sposób analizowania sygnałów cyfrowych**

(57) Sposób analizowania sygnałów cyfrowych, zwłaszcza sygnałów radiodacyjnych systemu RDS, które zbiera się w grupy bitowe (21, 22) o zadanej długości, polega na tym, że transmituje się obok programu radiofonicznego za pośrednictwem innej częstotliwości (19) niż nastawiona w odbiorniku częstotliwość (18) nadawania. Częstotliwość odbierania odbiornika zmienia się powtarzalnie, przejściowo z pierwotnie ustawionej częstotliwości (18) na tę inną częstotliwość (19). Podczas pozostawienia odbiornika na tej innej częstotliwości (19) odczytuje się i tymczasowo zapamiętuje się odbierane bity sygnału cyfrowego (20). Powtarzające się przejściowe przełączenia (56, 57, 58, 59, 60) przeprowadza się w odstępach czasu (54) będących całkowitymi wielokrotnościami długości (52) grupy bitowej łącznie z czasem (50) przebywania na innej częstotliwości (19) i bity sygnału cyfrowego (20) odczytane podczas przejściowych przełączeń (56, 57, 58, 59, 60) analizuje się w cyklu analizy.

(4 zastrzeżenia)





AI(21) 329127 (22) 97 04 03 6(51) H04Q 7/38  
H04Q 7/24

(31) 96 19613637 (32) 96 04 04 (33) DE  
96 19625142 96 06 24 DE

(86) 97 04 03 PCT/DE97/00688

(87) 97 10 16 W097/38545 PCT Gazette nr 44/97

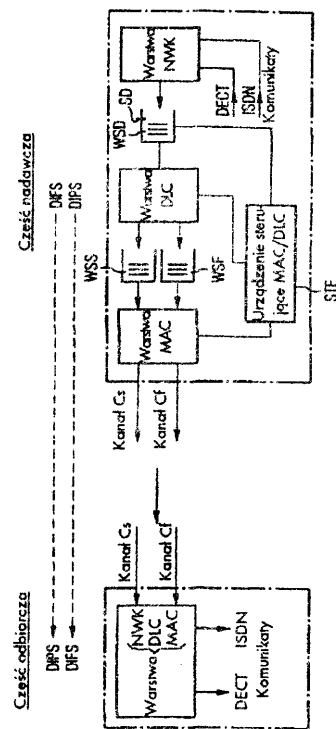
(71) SIEMENS AKTIENGESELLSCHAFT,  
München, DE

(72) Flake Horst, Kordsmeyer Martin

(54) Sposób przydzielania kanałów  
telekomunikacyjnych o różnej pojemności  
kanałowej w hybrydowym **systemie**  
telekomunikacyjnym, zwłaszcza systemie  
**RLL/WLL** zgodnym z ISDN DECT

(57) Celem wynalazku jest zapewnienie, w hybrydowym systemie telekomunikacyjnym, zwłaszcza w systemie "RLL/WLL" zgodnym z ISDN DECT, przydzielania kanałów telekomunikacyjnych o różnej pojemności kanałowej, na przykład kanału ISDN-D i kanału DECT, przy dobrym (oszczędnym) wykorzystaniu szerokości pasma z jednej strony i przy niewielkiej złożoności technicznej z drugiej strony, (na przykład odwzorowania struktury kanału ISDN w strukturze DECT). Stosuje się, w zależności od przenoszonej kanałem ISDN-D ilości informacji, zgodny z DECT kanał (C<sub>s</sub>) i zgodny z DECT kanał (C<sub>t</sub>) do transmisji informacji w hybrydowym systemie telekomunikacyjnym.

(45 zastrzeżeń)



# IL WZORY UŻYTKOWE

DZIAŁA

## PODSTAWOWE POTRZEBY LUDZKIE

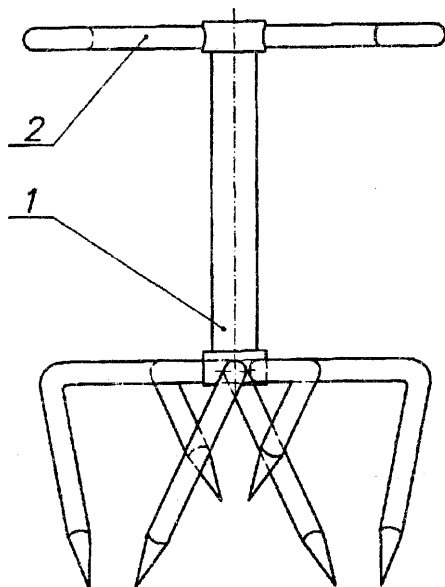
U1 (21) 107023 (22) 97 09 04 6(51) A01B 1/06

(75) Borowiec Zbigniew, Kielce

(54) Spulchniasz

(57) Przedmiotem wzoru użytkowego jest ręczny spulchniacz do gleby, mający zastosowanie w małych uprawach rolnych. Spulchniacz składa się ze styliska (1), które z jednej strony wyposażone jest w uchwyty, a z drugiej strony w ostrza, usytuowane ukośnie do styliska (1).

(1 zastrzeżenie)



U1(21) 107054 (22) 97 09 09 6(51) A41D 1/06  
A41D 1/08

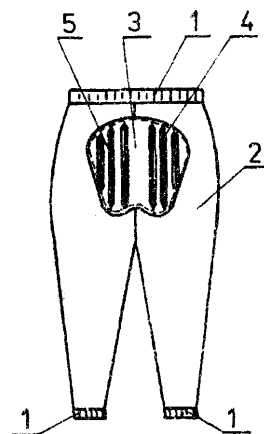
(75) Jędrzejko Zbigniew, Mazańcowice

(54) Spodnie do ślizgania

(57) Przedmiotem wzoru użytkowego są spodnie, przeznaczone dla dzieci do ślizgania się na lodzie i śniegu.

Spodnie do ślizgania charakteryzują się tym, że dolne krawędzie nogawek i górna krawędź części biodrowej mają elastyczną ściągawkę (1), natomiast na tylnej części biodrowej (2) zamocowana jest kształtowa nakładka (3), której powierzchnia zewnętrzna ma symetrycznie do siebie usytuowane wzdłużnie występy (4) o poprzecznym trójkątnym przekroju i o ukosowanej krawędzi wierzchołkowej (5) na obu jej krańcach, zaś na przedniej części nogawek na wysokości kolana zamocowana jest nakładka ochronna.

(1 zastrzeżenie)



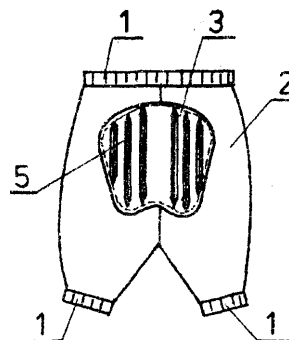
U1(21) 107055 (22) 97 09 09 6(51) A41D 1/06  
A41D 1/08

(75) Jędrzejko Zbigniew, Mazańcowice

(54) Spodnie do ślizgania

(57) Przedmiotem wzoru użytkowego są spodnie, przeznaczone dla dzieci do ślizgania się na lodzie i śniegu. Spodnie do ślizgania charakteryzują się tym, że dolne krawędzie nogawek i górna krawędź części biodrowej mają elastyczną ściągawkę (1), natomiast na tylnej części biodrowej (2) zamocowana jest kształtowa nakładka (3), której powierzchnia zewnętrzna ma symetrycznie do siebie usytuowane wzdłużnie występy (4) o poprzecznym trójkątnym przekroju i o ukosowanej krawędzi wierzchołkowej (5) na obu jej krańcach.

(1 zastrzeżenie)



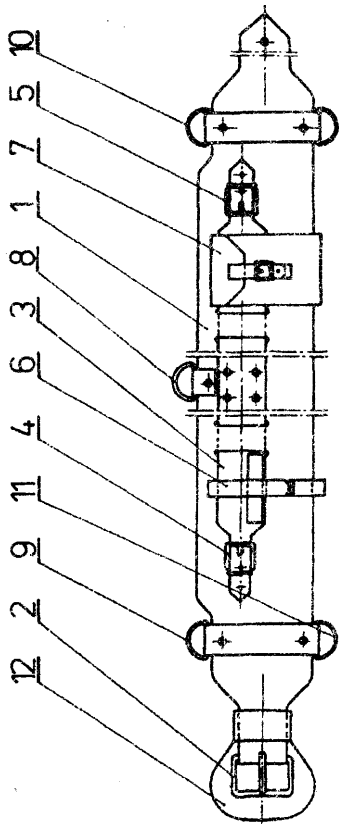
U1(21) 107021 (22) 97 09 03 6(51) A41D 13/00  
A41F 9/00

(75) Łysiak Jacek, Świdnica; Tomczyk Jerzy, Żory

(54) Pas górniczy

(57) Pas górniczy, przeznaczony do mocowania Sampy górniczej i pochłaniacza górniczego, charakteryzuje się tym, że pas główny szeroki (1) posiada między górną i dolną kawędzią cztery pionowe rozcięcia, przez które przewleczony jest pas pomocniczy wąski (3), a na nim osadzony jest przesuwnie uchwyt (6) na pochłaniacz górniczy, przy czym uchwyt ten posiada szybkozłazcze "na rzep".

(3 zastrzeżenia)



U1(21) 107005 (22) 97 09 01 6(51) A44C 7/00

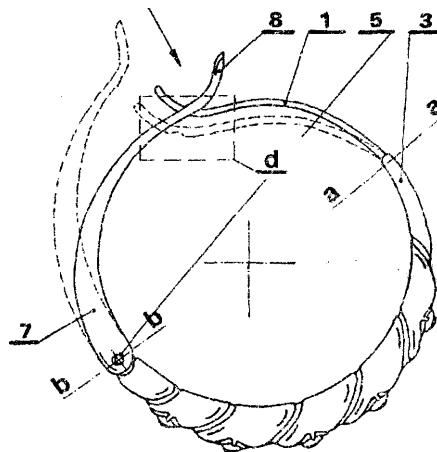
(75) Mielewczyk Zdzisław, Gdynia

(54) Zapięcie sprężyste kolczyka

(57) Wzór użytkowy rozwiązuje zagadnienie opracowania nowej konstrukcji zapięcia do kolczyka masywnego, zamkniętoobwodowego, o zwiększonej pewności zamocowania, odpornego na zerwanie wywołane nieostrożnym użytkowaniem.

Zapięcie sprężyste kolczyka, składające się ze znanego sprężystego ramienia sztywnego i ze skojarzonego z nim rozłącznie znanego ruchomego kabłąka zatrzaskowego, umocowanych na dwu końcach półpierścienia korpusu kolczyka, charakteryzuje się tym, że ma łukowo na zewnątrz wygięte sprężyste ramię sztywne (1) o przekroju okrągłym, osadzone biernym końcem trwale w gnieździe zaciskowym, usytuowanym na spodniej części jednego z końców półpierścienia (3) korpusu kolczyka, na którego drugim końcu jest wahlwie w panwi, poprzez dwa, wykonane w jego masie, przetykowe sforznie (5), osadzone w uchach zatrzaskowe i łukowo na zewnątrz wygięte ramię (7) o niejednakowym na całej długości przekroju poprzecznym, zbliżonym w kształcie do litery "C". Na czynnym i odgiętym łukowo na zewnątrz końcu (8) ramienia (7) jest wykonany przelotowy, podłużny otwór, w który jest, w położeniu "zapięty", wprowadzony czynny i odgięty łukowo na zewnątrz koniec sprężystego ramienia sztywnego (1), w pobliżu którego jest na spodniej części łukowego końca, wykonany w osi symetrii kolczyka, półokrągły zatrzaskowy rowek.

(2 zastrzeżenia)



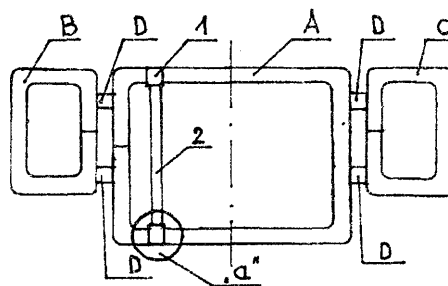
U1(21) 107046 (22) 97 09 08 6(51) A47C 19/02  
A46C 17/02

(75) Drywa Tadeusz, Żukowo

(54) Metalowa rama stelaża meblowego

(57) Rama stelaża meblowego składa się z trzech części (A, B, C), połączonych ze sobą elementami łączącymi (D). Elementy ramy (B, C) połączone są z częścią (A) pod kątem od 0 stopni do 90 stopni, w zależności od konstrukcji mebla, w którym rama ma być wykorzystana. W elementach rurowych (A, B, C) nawiercone są w osi pionowej odpowiednie otwory, w które wciskane są plastikowe uchwyty (1), w które wkładane są listwy nośne (2). Rama stelaża meblowego przeznaczona jest do mebli z funkcją spania.

(4 zastrzeżenia)



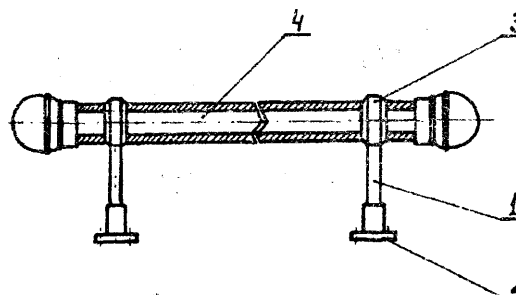
U1(21) 107064 (22) 97 09 12 6(51) A47H 1/02

(75) Bojanek Andrzej, Częstochowa; Bojanek Jerzy, Częstochowa

(54) Karnisz

(57) Karnisz służy do zawieszania materiałów użytkowych i dekoracyjnych. Karnisz składa się z dwóch wysięgników (1) mocujących oraz szyny (4) nośnej o przekroju pierścieniowym.

(1 zastrzeżenie)



U1(21) 107058 (22) 97 09 11 6(51) A47K 5/12

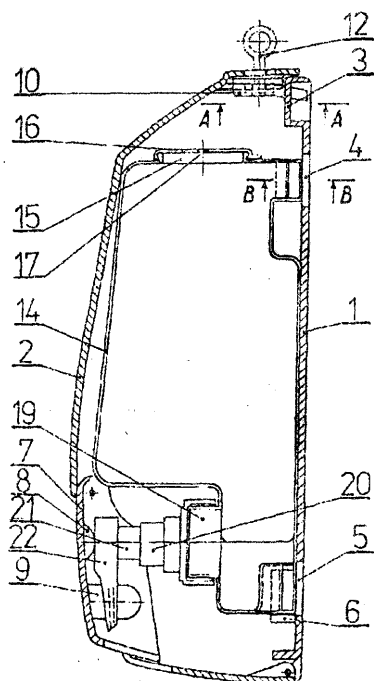
(71) EKAPLAST Sp. z o.o., izabelin

(72) Kujawski Edward

(54) Dozownik mydła płynnego

(57) Dozownik mydła płynnego posiada ścianę montażową (1), połączoną u dołu przegubowo z pokrywą (2). Ściana montażowa (1) posiada gniazda (4) i (5). Pokrywa (2) jest wyposażona w ruchomy klawisz (7), zaopatrzony od wewnątrz w wypukłość (8) i prowadnicę (9). Wewnątrz obudowy dozownika znajduje się zbiornik na mydło (14) z występami, umiejscowionymi w gniazdach (4) i (5). Zbiornik na mydło (14) posiada u dołu wystającą część z króćcem (19), na którym jest osadzona pompa ssąco-tłocząca (20) z tłoczyskiem (21) i wylewką (22).

(3 zastrzeżenia)



U1(21) 107050 (22) 97 09 08 6(51) A61G 13/00

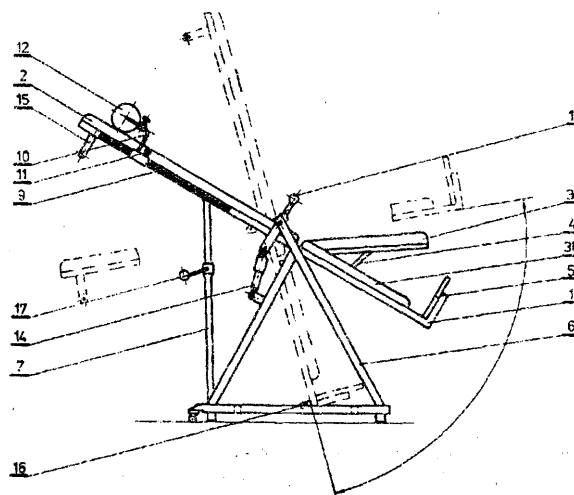
(71) Żukowski Jerzy, Katowice

(72) Kucharzewski Marek, Żukowska Joanna

(54) Stół flebologiczny

(57) Stół flebologiczny dla umożliwienia leczenia żył i żyłaków posiada, umieszczone na ramie (1), blat górny (2) oraz dwuczściowy ruchomy dolny blat (3a) i (3b) z podpórkami (4). Od strony dolnego blatu (3a) i (3b) rama (1) zakończona jest podnóżkiem (5), a całość umocowana jest przegubowo w stojaku (6), wyposażonym w rurę (7), zaopatrzoną w mechanizm blokujący (17), z którą współpracuje tłok, przymocowany do ramy (1). Z jednego boku rama (1) posiada prowadnicę (9) z wysięgnikiem (10), zaopatrzonym w urządzenia blokujące (11), na którym zamocowany jest podgłówek (12). Rama (1) posiada z obu stron uchwyty (13), a pomiędzy ramą (1), a stojakiem (6) umieszczony jest amortyzator (14). Od spodu ramy (1) po stronie podgłówka (12) umieszczony jest uchwyt (15). Na doinej części stojaka (6) umocowany jest gumowy odbojnik (16).

(1 zastrzeżenie)



## DZIAŁ B

## RÓŻNE PROCESY PRZEMYSŁOWE; TRANSPORT

U 1(21) 107039 (22) 97 09 08 6(51) B01D 21/02

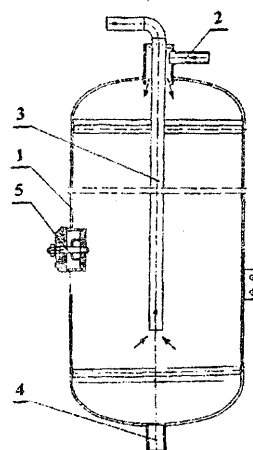
(71) Politechnika Warszawska, Warszawa

(72) Mańkowski Stanisław, Szadkowski Wiesław

(54) Osadnik sedymentacyjny

(57) Osadnik ma pionowy cylindryczny zbiornik z wyoblonym dnem górnym i dolnym, króciec wlotowy (2), króciec wylotowy (3), króciec spustowy (4) w dnie dolnym oraz otwór wyczystkowy (5) w części cylindrycznej zbiornika. Króciec wlotowy (2) przytwierdzony jest w osi zbiornika (1) poprzez pionową tuleję o większej średnicy do dna górnego, zaś króciec wylotowy (3), o mniejszej średnicy, umieszczony jest współosiowo w pionowej tulei króćca wlotowego (2), przy czym otwór wylotowy króćca wylotowego (3) znajdujący się wewnątrz zbiornika (1) umieszczony jest powyżej połowy długości zbiornika (1).

(1 zastrzeżenie)



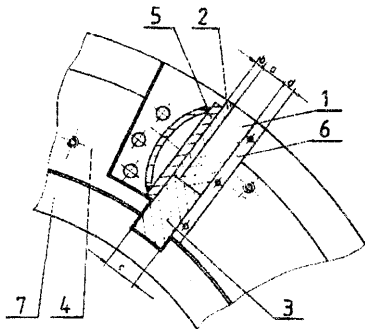
U1(21) 108670 (22) 98 09 22 6(51) B02C 13/28

(75) Wawrzyńczyk Jerzy, Tarnowskie Góry;  
Cwiela Adam, Tarnowskie Góry; Dudek  
Czesław, Łódź; Dudziec Marcin, Warszawa

(54) Element roboczy koła bijakowego

(57) Element roboczy koła bijakowego ma dwuczęściowy bijak, zestawiony z części roboczej, dolnej (3) i części roboczej górnej (1), opartej na co najmniej jednej podkładce (2), który od strony podkładki (2) wspiera się na rozpórce (5), a od strony lica ma zabudowane listwy (6). Grubość (b) podkładki (2) i szerokość (d) listew (6) jest odpowiednio dobrana. Kompletny element roboczy jest mocowany w konstrukcji nośnej koła bijakowego, w obwodowych występach piasty i tarczy czołowej oraz w szczelinach opancerzeń (4).

(3 zastrzeżenia)



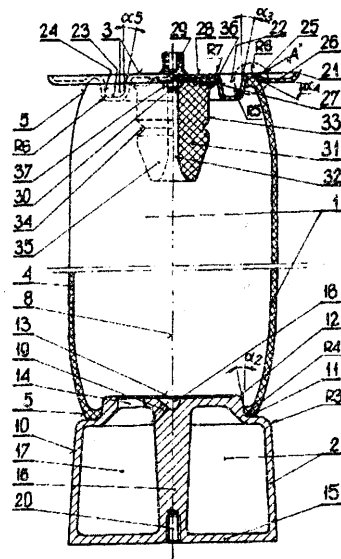
U1(21) 107056 (22) 97 09 09 6(51) B60G 17/052  
F16F 9/04

(75) Kostka Wacław, Ostrów

(54) Resor powietrzny

(57) Przedmiotem wzoru użytkowego jest resor powietrzny z miechem z elastycznego tworzywa, stosowany w pojazdach mechanicznych. Resor ma miech (1) w kształcie tulei walcowej, zakończonej obustronnie identycznymi elementami o powierzchniach sferycznych (5), połączonymi promieniami z wewnętrznymi ściankami otworów kołowych, których krawędzie obwodowe połączone są promieniami z wewnętrznymi ściankami powierzchni sferycznych (5), przy czym promienie przejścia zewnętrznych powierzchni sferycznych w ścianki i kąt pochylenia tych ścianek są analogiczne jak promień przejścia (R4) i kąt pochylenia ( $\alpha_2$ ) tłoka metalowego (2) oraz promień przejścia (R6) i kąt pochylenia ( $\alpha_3$ ) dysku metalowego (3).

(3 zastrzeżenia)



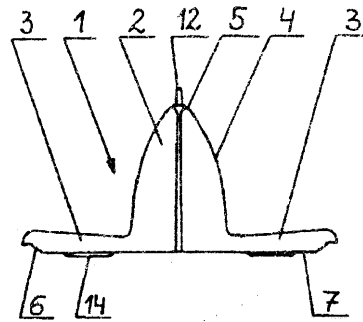
U1(21) 107025 (22) 97 09 04 6(51) B60N 2/24  
B60N 2/00

(75) Stróżyk Andrzej, Leszno

(54) Fotel czteromiejscowy do pojazdów transportu publicznego

(57) Fotel charakteryzuje się tym, że stanowi jednolitą skorupę (1) z tworzywa sztucznego, której część pionowa (2) ma w widoku z boku zarys klinowy o wyprofilowanych bokach (4), zakończonych zaokrąglonym wierzchołkiem (5), natomiast każda część pozioma (3) ma górną powierzchnię nachyloną w stronę oparcia i zaokrąglony przód, przechodzący podcięciem (6) w poziomo położoną krawędź dolną (7). Od spodu w części poziome (3) wlaminiowane są stelaże (14).

(2 zastrzeżenia)



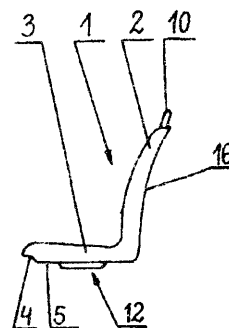
U1(21) 107026 (22) 97 09 04 6(51) B60N 2/24  
B60N 2/00

(75) Stróżyk Andrzej, Leszno

(54) Fotel dwumiejscowy do pojazdów transportu publicznego

(57) Fotel charakteryzuje się tym, że stanowi jednolitą skorupę (1) z tworzywa sztucznego, której część pionowa (2) ma w widoku z boku postać wybrzuszonego elementu, odchylonego ku górze, a część pozioma (3), położona po jednej stronie części pionowej (2), ma górną powierzchnię nachyloną w stronę oparcia i zaokrąglony przód, przechodzący podcięciem (4) w poziomo położoną krawędź dolną (5). Od spodu, w części poziomej (3), umieszczony jest stelaż (12).

(2 zastrzeżenia)



U1(21) 107027 (22) 97 09 04 6(51) B60N 2/24  
B60N 2/00

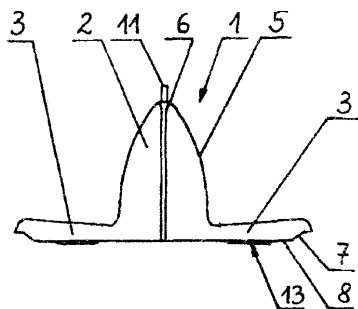
(75) Stróżyk Andrzej, Leszno

(54) Fotel dwumiejscowy do pojazdów transportu publicznego

(57) Fotel charakteryzuje się tym, że stanowi jednolitą skorupę (1) z tworzywa sztucznego, której część pionowa (2), w widoku z boku, ma zarys klinowy o wyprofilowanych bokach

(5), zakończonych **zaokrąglonym** wierzchołkiem (6), zaś każda część pozioma (3) ma górną powierzchnię nachyloną w stronę oparcia i zaokrąglony przód, przechodzący podcięciem (7) w poziomo położoną krawędź **dolną** (8). Od spodu w części poziome (3) skorupy (1) **właminowane** są stelaże (13).

(2 zastrzeżenia)



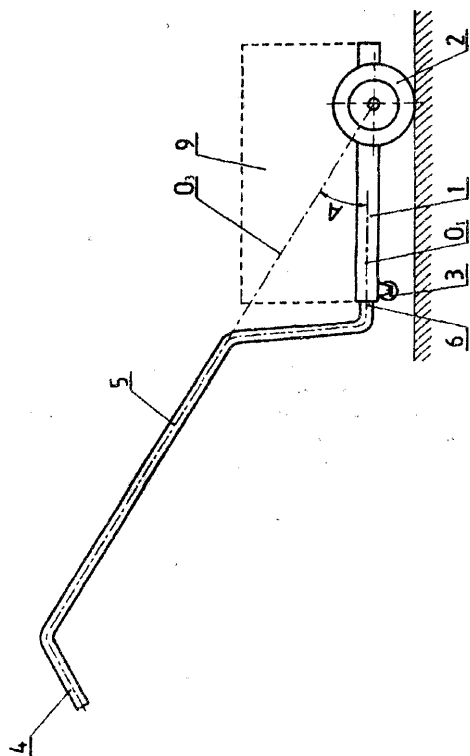
U1(21) 108700 (22) 98 09 25 6(51) B62B 3/00

(75) Pikoń Marek, Gdynia; Skalski Grzegorz, Gdańsk

(54) Podwozie wózka transportowego

(57) Podwozie do ręcznego wózka w zestawieniu z platformą, skrzynką i koszem ładunkowym ma zastosowanie do transportu przedmiotów i materiałów sypkich. Podwozie charakteryzuje się tym, że oś obrotu przegubu (01) leży w płaszczyźnie prostopadłej do osi obrotu kół jezdnych (2) i jest odchylona w kierunku płaszczyzny jazdy podwozia o kąt ostry (A) od linii prostej (03), przechodzącej przez nasadę rękojeści dyszla (4) i krzyżującej się z osią obrotu kół jezdnych (2) w środku odległości między kołami jezdными (2).

(3 zastrzeżenia)



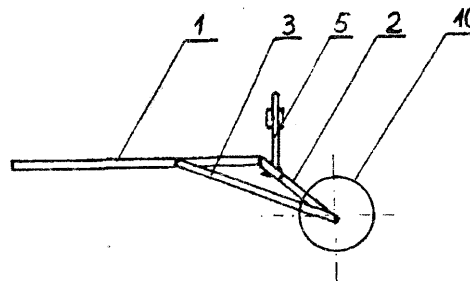
U1(21) 108652 (22) 98 09 15 6(51) B62B 3/04

(75) Winnicki Stanisław, Gąsolin

(54) **Urządzenie do transportu, zwłaszcza drewna w terenie trudnodostępnym**

(57) Urządzenie do transportu, zwłaszcza drewna w terenie trudnodostępnym, charakteryzuje się tym, że ramę nośną stanowi para połączonych trwale belek (1) i (2), które połączone są wspornikiem (3) i które połączone są poprzez łącznik i wysięgnik (5). Łącznik ma zamocowany hak, służący do umocowania upręży konia oraz zaczepy, zaś wysięgnik (5) o kształcie prostokątnym z zaokrąglonymi narożami ma zamocowany mechanizm podnoszenia w postaci wielokrążka z zamocowanym na końcu liny hakiem. Koła (10) osadzone są na dwóch oddzielnych osiach.

(1 zastrzeżenie)



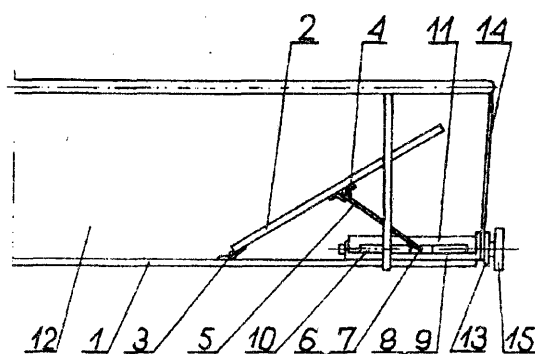
U1(21) 108674 (22) 98 09 21 6(51) B62B 9/10

(75) Sołtysiak Jan, Kamyk

(54) Gondola wózka dzieciennego

(57) Gondola do dna (1) ma obrotowo przymocowany zagłówek (2) połączony łącznikiem (5) z suwakiem (7) regulatora (8). Łącznik (5) połączony jest obrotowo z zagłówkiem (2) i przesuwany z suwakiem (7). Przymocowany do dna (1) regulator (8) ma w korpusie (9) osadzoną śrubę (10), o dużym skoku, przechodzącą przez nagwintowany wewnątrz suwak (7) mający osiowo wykonane dwa otwory (6).

(2 zastrzeżenia)



U1(21) 107042 (22) 97 09 08 6(51) B62J 3/00

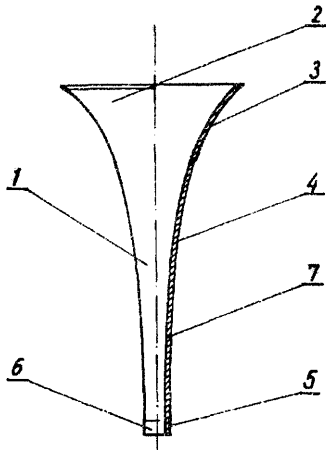
(75) Pieksha Waldemar, Bielsko-Biała

(54) Trąbka dźwiękowa

(57) Przedmiotem wzoru użytkowego jest trąbka dźwiękowa, stosowana zwłaszcza jako sygnał akustyczny dla wolnych pojazdów, szczególnie rowerów.

Trąbka dźwiękowa posiada część akustyczną o kształcie lejkowatym, gdzie jej zewnętrzny i wewnętrzny obrys stanowi bryła obrotowa, którą tworzy w części dyfuzora (2) krzywa w postaci części łuku (3), który łączy się harmonijnie z krzywą o kształcie hiperboli (4), zakończonej prostym odcinkiem (5), tworzącym cylindryczną nasadę (6), przy czym grubość ścianki (7) w każdym punkcie jest jednakowa.

(1 zastrzeżenie)



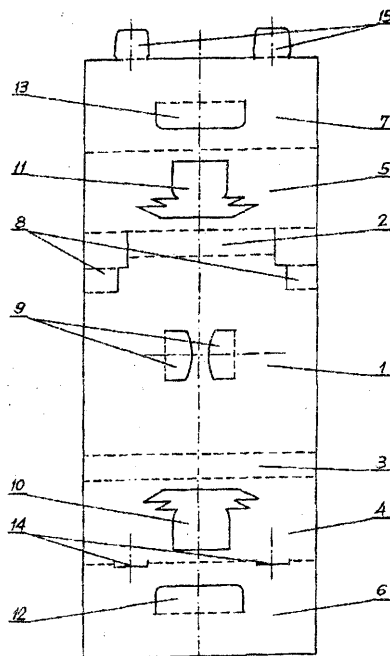
U1(21) 107004 (22) 97 09 01 6(51) B65D 5/20

(75) Kunowski Leszek, Warszawa

**(54) Opakowanie obwolutowe na filiżankę ze spodkiem i talerzem**

(57) Opakowanie obwolutowe na filiżankę ze spodkiem i talerzem wykonane jest z jednego pasa tektury, z poprzecznymi nagnieceniami i nacięciami, uformowanego z podstawy (1), stanowiącej dno, dwóch elementów pionowych (2) i (3) oraz dwóch elementów skośnych (4) i (5) z wyciętymi otworami wglądowymi (10) i (11) o kształcie przekroju artykułów, stanowiących boki opakowania, elementu poziomego wewnętrznego (6) i elementu poziomego (7) z parą zaczepów spinających (15), stanowiącego wieczko opakowania. W środkowej części podstawy (1) nacięte są centrycznie 2 łukowe skrzydełka (9), blokujące po zawinięciu o 180° talerz od wewnętrznej strony jego podstawy. W części przykrawędziowej elementu (2) znajduje się para 2-stopniowych blokad przegubowych (8), dociskających talerz od góry i boku, a w elementach poziomych (6) i (7), para języków klinujących (12) i (13) zagiętych pod kątem 90° do wnętrza filiżanki w celu jej unieruchomienia. Obwód całej obwoluty złączony jest parą zaczepów spinających (15), wciśniętych w nacięcia (14), usytuowane wzdłuż krawędzi elementu skośnego (4) i elementu poziomego wewnętrznego (6).

(5 zastrzeżeń)

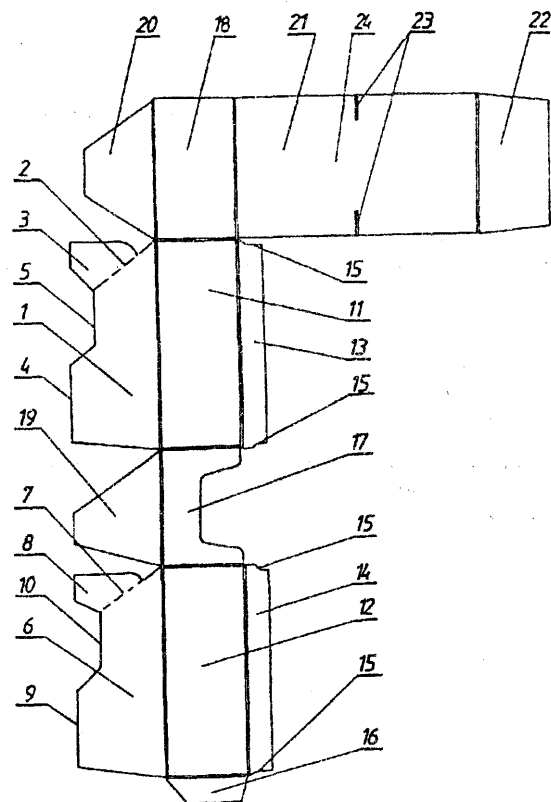
U1(21) 107053 (22) 97 09 09 6(51) B65D 85/60  
B65D 5/36

(75) Kubiak Wojciech, Poznań; Patkowski Zygmun, Poznań; Przychodzki Stanisław, Poznań

**(54) Pudełko**

(57) Pudełko posiada środkowe pole (1) podstawy, które ma usytuowane wzdłuż perforowanej krawędź (2) skrzydełko łączące (3) oraz wypustkę (4) i wycięcie (5), a skrajne pole (6) podstawy posiada wzdłuż perforowanej krawędzi (7) skrzydełko łączące (8) oraz wypustkę (9) i wycięcie (10). Ścianka boczna środkowa (11) i ścianka boczna skrajna (12) posiadają wypustki (13) i (14), z korzystnie ukształtowanymi krawędziami bocznymi (15). Ścianka przednia (17) i ścianka tylna (18) posiadają elementy usztywniające (19) i (20). Ścianka tylna (18) połączona jest z przykryciem (21) pudełka, które posiada zakładkę (22), dwie krótkie bigowane linie (23) oraz wycięcie.

(1 zastrzeżenie)



U1(21) 107045 (22) 97 09 08 6(51) B65D 85/78

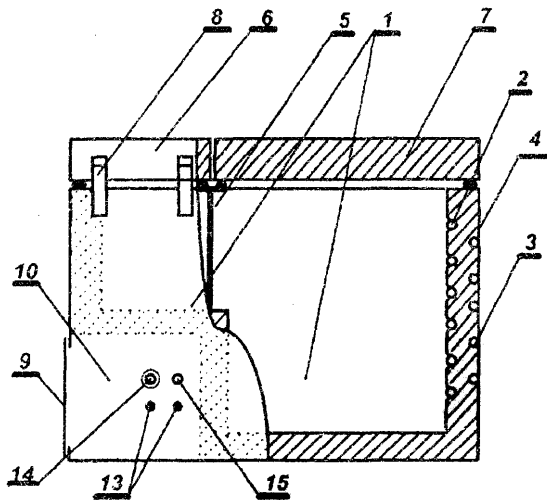
(71) Przedsiębiorstwo Produkcji Sprzętu Domowego ZAMEX, Żagań

(72) Skóra Zbigniew, Jung Jan

**(54) Pojemnik chłodzący**

(57) Pojemnik składa się z, umieszczonej we wspólnej obudowie (4), komory chłodzącej (1), posiadającej parownik (2) i skraplacz (3) oraz ze sprężarki wraz z osprzętem chłodniczym i akumulatora. Komora chłodząca (1) posiada pionową przegrodę (5), oddzielającą dwie odrębne, prostopadłościennie przestrzenie, przykryte niezależnymi, uchylnymi pokrywami (6, 7). Jedna z przestrzeni komory chłodzącej (1) ma mniejszą głębokość niż druga i poniżej jej w obudowie (4) znajduje się wnęka (10), w której umieszczona jest sprężarka z osprzętem i akumulator.

(2 zastrzeżenia)



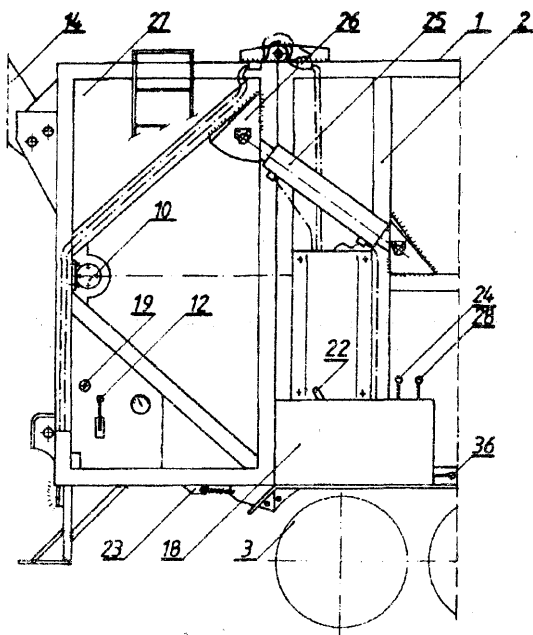
U1(21) 107006 (22) 97 09 01 6(51) B65F 3/02

(75) Pacia Zbigniew, Knurów; Pacia Eugeniusz, Wilcza

(54) Urządzenie do wywozu nieczystości stałych

(57) Urządzenie (1) do wywozu nieczystości stałych ma postać zamkniętej skrzyni (2) ładunkowej z mechanizmami, zgniatającym oraz wypychającym zawartość skrzyni, zabudowanej na podwoziu kołowym (3). Urządzenie w postaci przyczepy, ciągniętej przez łamany dyszel za ciągnikiem, jest wyposażone w agregat ciśnieniowy olejowy, który posadowiony jest na dyszlu. Napędzanie agregatu dokonuje się poprzez wałek roboczy z ciągnika. Urządzenie pojazdowe jest wyposażone w świetlną sygnalizację oraz dodatkowy ręczny hamulec i podporę postojową.

(4 zastrzeżenia)



U1(21) 107038 (22) 97 09 06 6(51) B66D 1/30

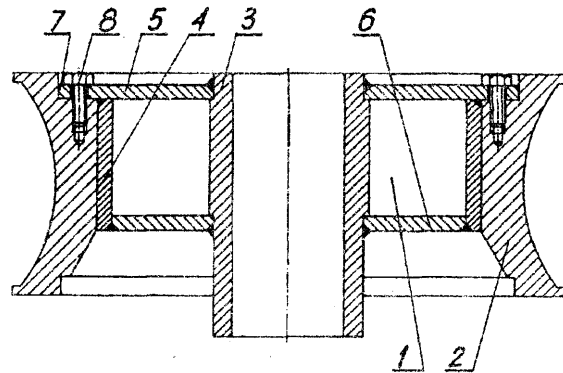
(71) Fabryka Maszyn Górniczych PIOMA Spółka Akcyjna, Piotrków Trybunalski

(72) Marciniak Zbigniew, Famulski Wiesław, Myrta Zdzisław, Jałmużna Jan

(54) Bęben linowy składany

(57) Bęben linowy posiada nośną część wewnętrzną (1) i roboczą część zewnętrzną (2), które są ze sobą połączone rozłącznie. Część nośna (1) ma piastę (3), płaszcz (4) oraz tarcze (5, 6), łączące piastę (3) z płaszczem (4). Jedna tarcza (5) wystaje swoim kołnierzem (7) poza powierzchnię płaszcza (4) i jest przykręcona śrubami (8) do roboczej części zewnętrznej (2).

(1 zastrzeżenie)



U1(21) 107037 (22) 97 09 06 6(51) B66D 3/18

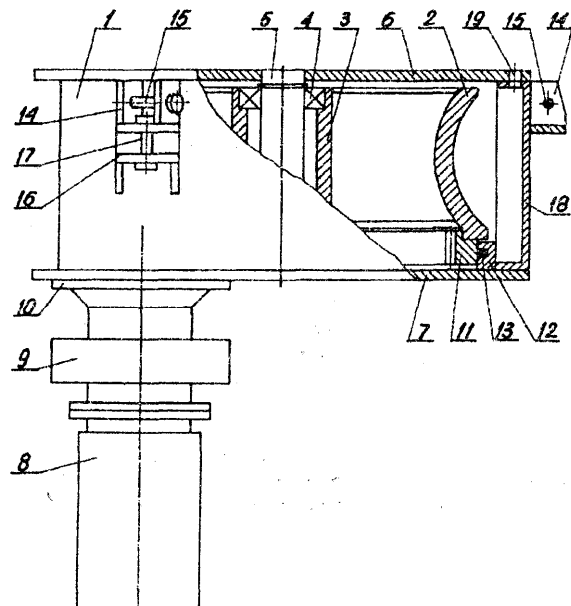
(71) Fabryka Maszyn Górniczych PIOMA Spółka Akcyjna, Piotrków Trybunalski

(72) Marciniak Zbigniew, Telągka Paweł, Szewczyk Roman, Fogiel Edward

(54) Ciężnik linowy

(57) Wzór użytkowy umożliwia łatwe umieszczenie ciężnika linowego w dowolnym punkcie przestrzeni roboczej i w dowolnej konfiguracji oraz łatwą zmianę jego usytuowania stosownie do warunków zewnętrznych i potrzeb transportowych. Ciężnik w wykonaniu kołowrotu z bębniem linowym, ciernym (2), napędzanym za pomocą silnika (8) i przekładni (9), przymocowanej do obudowy (1), jest wyposażony w uchwyty nośne (14) do zawieszania kołowrotu za pomocą ciężenia do stropu lub do innej konstrukcji nośnej oraz uchwyty odciągowe (16) do przyłączenia ciężenia, utrzymujących go w zadanym położeniu. Dodatkowo obudowa (1) jest zaopatrzona w otwory (19) pod śruby do zamocowania do stojaka lub innej konstrukcji nośnej.

(6 zastrzeżeń)



## DZIAŁ C

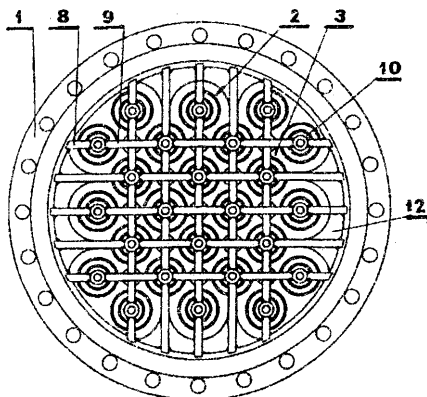
## CHEMIA I METALURGIA

U1(21) 107011 (22) 97 09 02 6(51) C02F 1/48  
B03C 1/02

- (71) INFRACORR Sp. z o.o., Gdańsk  
 (72) Borkowski Zbigniew  
 (54) Wielkogabarytowy magnetyzer bateryjny przemysłowy

(57) Wielkogabarytowy magnetyzer bateryjny przemysłowy, składający się ze znanego cylindrycznego ferromagnetycznego płaszczka, zawierającego wewnątrz osadzone w znany stos jeden na drugim w grupach po kilka sztuk, liczne pierścieniowe trwałe magnesy spolaryzowane osiowo, zaopatrzone w ferromagnetyczne okładki-nabiegunniki, pełniące funkcję pierścieni dystansowych, wspierających się na centralnym ferromagnetycznym trzpieniu, osadzonym na zamykających utwierdzających jego położenie pokrywach charakteryzuje się tym, że w ferromagnetycznym korpusie (1) zawiera osadzone wymiennie wzdłuż obwodu dwanaście jednakowych stosów magnetycznych obwodowych (2) i dwanaście jednakowych magnetycznych stosów centralnych (3), usytuowanych w pobliżu osi korpusu. Każdy stos magnetyczny (1) ub (2) składa się z czternastu jednakowych co do grubości i średnicy stałych magnesów toroidalnych spolaryzowanych poosiowo, zestawionych w siedem grup po dwa w taki sposób, że w ramach jednej zawierającej dwa magnesy grupy, przylegają one do siebie bezpośrednio jednoimiennymi biegunami w połączeniu na mocy ścisk, a poszczególne grupy są przedzielone ferromagnetycznymi cienkościennymi nabiegunnikami, mającymi grubość mniejszą lub najwyżej równą 1/20 grubości całkowitej magnesów, których poszczególne pakiety są względem siebie skierowane różnoimiennymi biegunami. Pakiet dolny pierwszy magnesów w każdym stosie, wspiera się zawsze na trzech rozstawionych co 120 stopni kątowych jednakowych nośnych żebrach **dimagnetycznych** mających w widoku z boku kształt zbliżony do litery L, której dłuższe ramię jest trwale nierozłącznie utwierdzone do centralnej ferromagnetycznej tulei. Dwanaście tulei stosów obwodowych (2) i dwanaście tulei stosu centralnego (3), jest utwierdzone za pośrednictwem ich jednakowych gwintowanych na końcach sworzni, w czołowej górnej i dolnej segmentowej i dającej się wymieniać kratownicy magnetyzera, zestawionej **trwale** z licznymi płytkowymi żebrami nośnymi pierwszych (8) i drugich (9). Wszystkie magnesy stosów mają jednakową średnicę zewnętrzną. Nośne żebra pierwsze (8) i drugie (9) w czołowej górnej i czołowej dolnej wymiennej kratownicy nośnej, leżą najkorzystniej w tych samych płaszczyznach równoległych do osi symetrii magnetyzera.

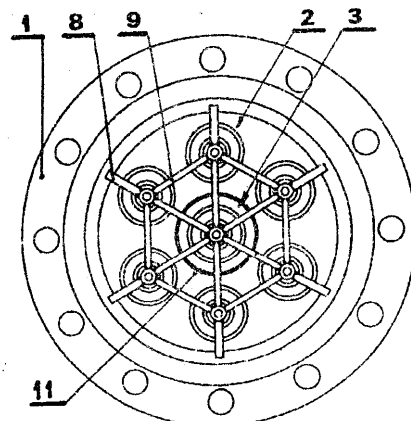
(4 zastrzeżenia)

U1(21) 107012 (22) 97 09 02 6(51) C02F 1/48  
B03C 1/02

- (71) INFRACORR Sp. z o.o., Gdańsk  
 (72) Borkowski Zbigniew  
 (54) Magnetyzer bateryjny

(57) Magnetyzer bateryjny, składający się ze znanego cylindrycznego ferromagnetycznego płaszczka, zawierającego wewnątrz osadzone w znany stos jeden na drugim w grupach po kilka sztuk, liczne pierścieniowe trwałe magnesy spolaryzowane osiowo, zaopatrzone w ferromagnetyczne okładki-nabiegunniki, pełniące funkcję pierścieni dystansowych, wspierających się na centralnym ferromagnetycznym trzpieniu, osadzonym na zamykających i utwierdzających jego położenie pokrywach charakteryzuje się tym, że w ferromagnetycznym korpusie (1) zawiera osadzone wymiennie wzdłuż obwodu sześć jednakowych stosów magnetycznych obwodowych (2) i jeden magnetyczny stos centralny (3), usytuowany w osi korpusu. Każdy stos magnetyczny (2, 3) składa się z dwudziestu jeden jednakowych co do grubości i średnicy stałych magnesów toroidalnych spolaryzowanych poosiowo, zestawionych w siedem grup **po trzy w taki** sposób, że w ramach jednej zawierającej trzy magnesy grupy, przylegają one do siebie bezpośrednio różnoimiennymi biegunami w połączeniu na mocny ścisk, a poszczególne grupy są przedzielone ferromagnetycznymi cienkościennymi nabiegunnikami, mającymi grubość mniejszą lub najwyżej równą 1/20 grubości całkowitej magnesów, których poszczególne pakiety są względem siebie skierowane jednoimiennymi biegunami. Pakiet dolny pierwszy magnesów w każdym stosie wspiera się zawsze na trzech rozstawionych co 120 stopni kątowych jednakowych nośnych żebrach diamagnetycznych, mających w widoku z boku kształt zbliżony do litery L, której dłuższe ramię jest trwale nierozłącznie utwierdzone do centralnego ferromagnetycznego i usytuowanego w osi symetrii trzpienia. Sześć trzpieni stosów obwodowych (2) i trzpień stosu centralnego (3), są utwierdzone na obydwu ich jednakowych gwintowanych końcach, w czołowej górnej i dolnej segmentowej i dającej się wymieniać kratownicy magnetyzera, zestawionej trwale z licznymi płytkowymi żebrami nośnymi pierwszych (8) i drugich (9). Magnesy stosu centralnego (3) mają średnicę zewnętrzną większą od średnicy magnesów stosów obwodowych (2), a **sam** stos centralny (3) jest osadzony w tulei centralnej. Nośne żebra pierwsze (8) i drugie (9) w czołowej górnej i czołowej dolnej wymiennej kratownicy nośnej, leżą najkorzystniej w tych samych płaszczyznach równoległych do osi symetrii magnetyzera,

(6 zastrzeżeń)

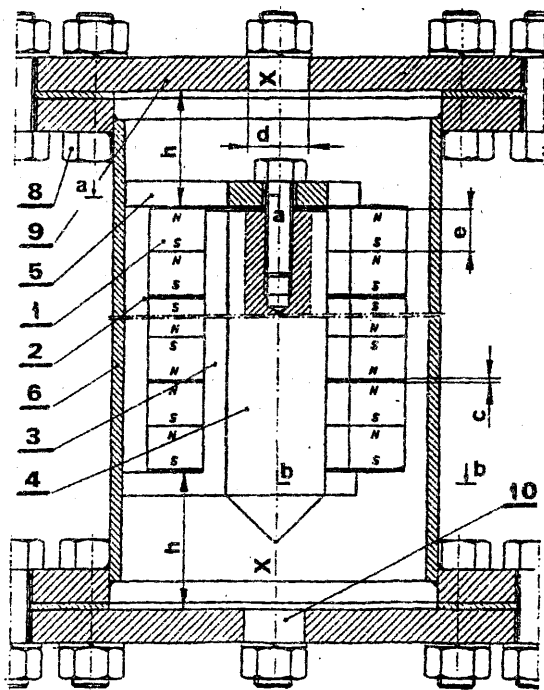


U1(21) 107013 (22) 97 09 02 6(51) C02F 1/48  
B03C 1/02

(71) INFRACORR Sp. z o.o., Gdańsk  
(72) Borkowski Zbigniew  
(54) Urządzenie do uzdatniania wody

(57) Urządzenie do uzdatniania wody, składające się ze znanego ferromagnetycznego płaszcza, zawierającego wewnątrz osadzone w stos jeden na drugim liczne pierścieniowe trwałe magnesy spolaryzowane osiowo, zaopatrzone w ferromagnetyczne okładki-nabiegunniki, wspierające się na centralnym trzpieniu, osadzonym na zamykających i utwierdzających jego położenie pokrywach, zawierających liczne otwory utworzone z jednakowych żeber mających owalny przekrój laminaryzujący przebieg strug wody, charakteryzuje się tym, że jego pojedynczy stos magnetyczny składa się z czterestu jednakowych co do grubości (e) i średnicy stałych magnesów toroidalnych (1) spolaryzowanych poosiowo, zestawionych w siedem grup po trzy w taki sposób, że w ramach jednej zawierającej dwa magnesy grupy, przylegają one do siebie bezpośrednio różnoimiennymi biegunami w połączeniu na mocy ścisk, a poszczególne grupy są przedzielone ferromagnetycznymi cienkościennymi nabiegunnikami (2), mającymi grubość (c) mniejszą lub najwyżej równą 1/20 grubości całkowitej (e) magnesów (1), których poszczególne pakiety są względem siebie skierowane jednoimiennymi biegunami. Pakiet dolny pierwszy wspiera się na trzech rozstawionych co 120 stopni kątowych jednakowych nośnych żebrach diamagnetycznych (3), mających w widoku z boku kształt zbliżony do litery L, której dłuższe ramię jest trwale nierozłącznie utwierdzone do centralnego ferromagnetycznego i usytuowanego w osi symetrii (x-x) sworznia (4), na którym jest osadzona luźno trójramienna diamagnetyczna pokrywa (5), centrująca jego położenie w osi cylindrycznego ferromagnetycznego korpusu (6), zamkniętego dwiema jednakowymi kołnierzowymi pokrywami (9), mającymi centralnie wykonane przelotowe otwory (10), o średnicy (d) odpowiadającej średnicy doprowadzającego rurociągu. Grubość żebra diamagnetycznego (3), jest najkorzystniej równa grubości żebra promieniowego i pierścienia obwodowego zewnętrznego diamagnetycznej pokrywy (5), natomiast wewnętrzna przestrzeń wolna nad i pod stosem magnetycznym, ograniczona górną i dolną kołnierzową pokrywą (9), ma wysokość (h) nie mniejszą od pięciokrotnej grubości (e) pojedynczego toroidalnego magnesu (1).

(4 zastrzeżenia)

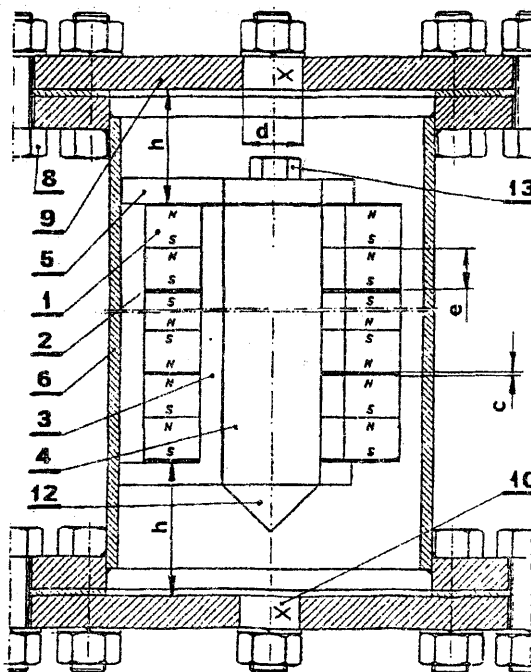


U1(21) 107014 (22) 97 09 02 6(51) C02F 1/48  
B03C 1/02

(71) INFRACORR Sp. z o.o., Gdańsk  
(72) Borkowski Zbigniew  
(54) Małogabarytowy magnetyzer do magnetycznego uzdatniania wody

(57) Małogabarytowy magnetyzer do magnetycznego uzdatniania wody, składający się ze znanego ferromagnetycznego płaszcza, zawierającego wewnątrz osadzone w stos jeden na drugim liczne pierścieniowe trwałe magnesy spolaryzowane osiowo, zaopatrzone w ferromagnetyczne okładki-nabiegunniki, wspierające się na centralnym trzpieniu, osadzonym na zamykających i utwierdzających jego położenie pokrywach, zawierających liczne otwory utworzone z jednakowych żeber mających owalny przekrój laminaryzujący przebieg strug wody, charakteryzuje się tym, że jego pojedynczy stos magnetyczny składa się z szesnastu jednakowych co do grubości (e) i średnicy stałych magnesów toroidalnych (1) spolaryzowanych poosiowo, zestawionych w osiem grup po dwa w taki sposób, że w ramach jednej zawierającej dwa magnesy grupy, przylegają one do siebie bezpośrednio różnoimiennymi biegunami w połączeniu na mocny ścisk, a poszczególne grupy są przedzielone ferromagnetycznymi cienkościennymi nabiegunnikami (2), mającymi grubość (c) mniejszą lub najwyżej równą 1/20 grubości całkowitej (e) magnesów (1), których poszczególne pakiety są względem siebie skierowane jednoimiennymi biegunami. Pakiet dolny pierwszy wspiera się na trzech rozstawionych co 120 stopni kątowych jednakowych nośnych żebrach diamagnetycznych (3), mających w widoku z boku kształt zbliżony do litery L, której dłuższe ramię jest trwale nierozłącznie utwierdzone do centralnej ferromagnetycznej i usytuowanej w osi symetrii (x-x) tulei (4), na której jest osadzona luźno trójramienna diamagnetyczna pokrywa (5), centrująca jej położenie w osi cylindrycznego ferromagnetycznego korpusu (6), zamkniętego dwiema jednakowymi kołnierzowymi pokrywami (9), mającymi centralnie wykonane przelotowe otwory (10), o średnicy (d) odpowiadającej średnicy doprowadzającego rurociągu. Grubość żebra diamagnetycznego (3), jest najkorzystniej równa grubości żebra promieniowego i pierścienia obwodowego zewnętrznego diamagnetycznej pokrywy (5), natomiast wewnętrzna przestrzeń wolna nad i pod stosem magnetycznym, ograniczona górną i dolną kołnierzową pokrywą (9), ma wysokość (h) nie mniejszą od pięciokrotnej grubości (e) pojedynczego toroidalnego magnesu (1).

(4 zastrzeżenia)

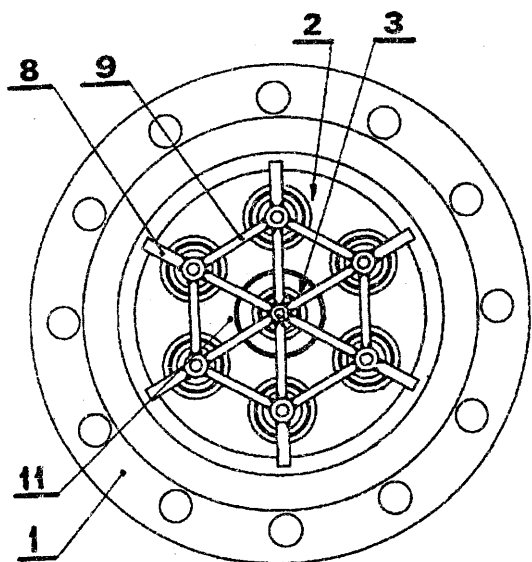


U1(21) 107015 (22) 97 09 02 6(51) C02F 1/48  
B03C 1/02

- (71) INFRACORR Sp. z o.o., Gdańsk
- (72) Borkowski Zbigniew
- (54) **Baterijny magnetyzer do magnetycznego uzdatniania wody**

(57) Baterijny magnetyzer do magnetycznego uzdatniania wody, składający się ze znanego cylindrycznego ferromagnetycznego płaszczka, zawierającego wewnątrz osadzone w znany stos jeden na drugim w grupach po kilka sztuk, iiczne pierścieniowe trwałe magnesy spolaryzowane osiowo, zaopatrzone w ferromagnetyczne okładki-nabiegunniki, pełniące funkcję pierścieni dystansowych, wspierających się na centralnym ferromagnetycznym trzpieniu, osadzonym na zamykających i utwierdzających jego położenie pokrywach, zawierających liczne przekrój **laminaryzujący** przebieg strug wody, charakteryzuje się tym, że w ferromagnetycznym korpusie (1) zawiera osadzone wymiennie wzdłuż obwodu sześć jednakowych stosów magnetycznych obwodowych (2) i jeden magnetyczny stos centralny (3), usytuowany w osi korpusu. Każdy stos magnetyczny (1, 2) składa się z czterdziestu pięciu jednakowych co do grubości i średnicy stałych **magnesów** toroidalnych spolaryzowanych **po** osiowo, zestawionych w osiem grup po pięć w taki sposób, że w ramach jednej zawierającej pięć magnesów grupy, przylegają one do siebie bezpośrednio **różnoimiennymi** biegunami w połączeniu na mocny ścisk, a poszczególne grupy są przedzielone ferromagnetycznymi cienkościennymi **nabiegunnikami**, mającymi grubość mniejszą lub najwyżej równą 1/20 grubości całkowitej magnesów, których poszczególne pakiety są względem siebie skierowane **jednoimiennymi** biegunami. Pakiet dolny pierwszy magnesów w każdym stosie wspiera się zawsze na trzech rozstawionych co 120 stopni kątowych jednakowych nośnych żebrach **diamagnetycznych** mających w widoku z boku kształt zbliżony do liter L, której dłuższe ramię jest trwale nierozłącznie utwierdzone do centralnego ferromagnetycznego i usytuowanego w osi symetrii trzpienia. Sześć trzpieni stosów obwodowych (2) i trzpień stosu centralnego (3), są utwierdzone na obydwu ich jednakowych gwintowanych końcach, w czołowej górnej i dolnej segmentowej i dającej się wymieniać kratownicy **magnetyzera**, zestawionej trwale z licznych płytkowych żeber nośnych pierwszych (8), drugich (9) i trzecich. Magnesy stosu centralnego (3) mają średnicę zewnętrzną większą od średnicy magnesów stosów obwodowych (2), a sam stos centralny (3) jest osadzony w **tulei** centralnej (11). Nośne żebra pierwsze (8), drugie (9) i trzecie w czołowej górnej i czołowej dolnej wymiennej **kratownicy** nośnej, leżą najkorzystniej w tych samych płaszczyznach równoległych do osi symetrii magnetyzera.

(6 zastrzeżeń)

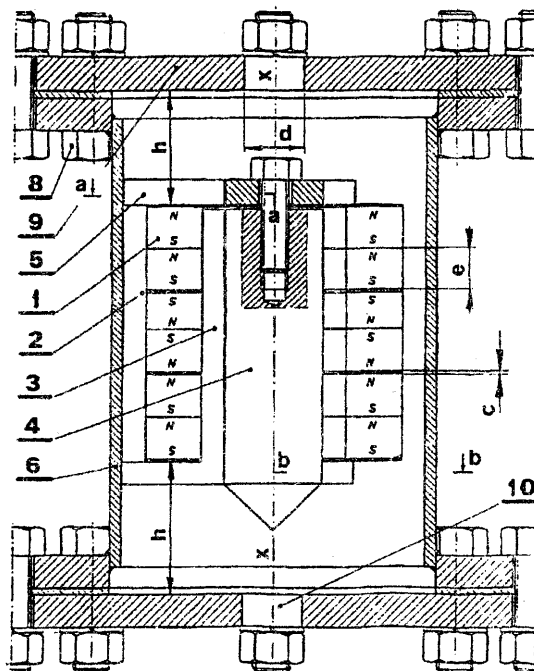


U1(21) 107016 (22) 97 09 02 6(51) C02F 1/48  
B03C 1/02

- (71) INFRACORR Sp. z o.o., Gdansk
- (72) Borkowski Zbigniew
- (54) **Małogabarytowe urządzenie do magnetycznego uzdatniania wody**

(57) Małogabarytowe **urządzenie** do uzdatniania wody, składające się ze znanego ferromagnetycznego płaszczka, zawierającego wewnątrz osadzone w stos jeden na drugim liczne pierścieniowe trwałe magnesy spolaryzowane osiowo, zaopatrzone w ferromagnetyczne okładki-nabiegunniki, wspierające się na centralnym trzpieniu, osadzonym na zamykających i utwierdzających jego położenie pokrywach, zawierających liczne przekrój **laminaryzujący** przebieg strug wody, charakteryzuje się tym, że jego pojedynczy stos magnetyczny składa się z sześciu jednakowych co do grubości i średnicy stałych magnesów toroidalnych (1) spolaryzowanych **po** osiowo, zestawionych w trzy grupy po dwa w taki sposób, że w ramach jednej zawierającej dwa magnesy grupy, przylegają one do siebie bezpośrednio **różnoimiennymi** biegunami w połączeniu na mocny ścisk, a poszczególne grupy są przedzielone ferromagnetycznymi cienkościennymi **nabiegunnikami** (2), mającymi grubość (c) mniejszą lub najwyżej równą 1/20 grubości całkowitej (e) magnesów (1), których poszczególne pakiety są względem siebie skierowane **jednoimiennymi** biegunami. Pakiet dolny pierwszy wspiera się na trzech rozstawionych co 120 stopni kątowych jednakowych nośnych żebrach **diamagnetycznych** (3), mających w widoku z boku kształt zbliżony do liter L, której dłuższe ramię jest trwale nierozłącznie utwierdzone do centralnego ferromagnetycznego i usytuowanego **w** osi symetrii (x-x) sworznia (4), na którym jest osadzona luźno **trójramienna diamagnetyczna** pokrywa (5), centrująca jego położenie w osi cylindrycznego ferromagnetycznego korpusu (S), zamkniętego dwiema jednakowymi kołnierzowymi pokrywami (9), mającymi centralnie wykonane przelotowe otwory (10), o średnicy (d) odpowiadającej średnicy doprowadzającego rurociągu. Grubość żebra **diamagnetycznego** (3), jest najkorzystniej równa grubości żebra promieniowego i pierścienia obwodowego **zewnątrznego diamagnetycznej** pokrywy (5), natomiast wewnętrzna przestrzeń wolna nad i pod stosem magnetycznym, ograniczona górną i dolną kołnierzową pokrywą (9), ma wysokość (h) nie mniejszą od pięciokrotnej grubości (e) pojedynczego toroidalnego magnesu (1).

(4 zastrzeżenia)

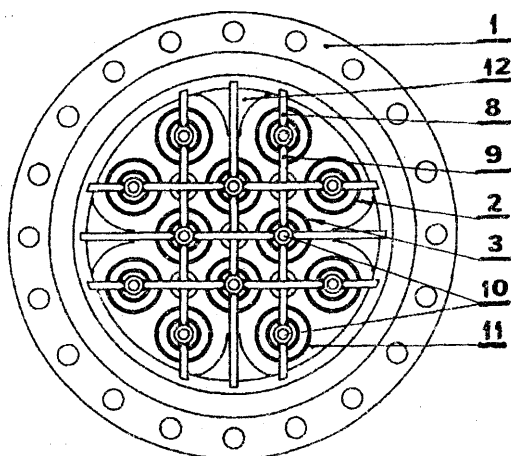


U1(21) 107017 (22) 97 09 02 6(51) C02F 1/48  
B03C 1/02

- (71) INFRACORR Spz o.o., Gdańsk  
(72) Borkowski Zbigniew  
(54) Magnetyzer bateryjny przemysłowy

(57) Magnetyzer bateryjny przemysłowy, składający się ze **znanego** cylindrycznego ferromagnetycznego płaszcza, zawierającego wewnątrz osadzone w znany stos jeden na drugim w grupach po kilka sztuk, liczne pierścieniowe trwałe magnesy spolaryzowane osiowo, zaopatrzone w ferromagnetyczne okładki-nabiegunniki, pełniące funkcję pierścieni dystansowych, wspierających się na centralnym ferromagnetycznym trzpieniu, osadzonym na zamykających i utwierdzających jego położenie pokrywach, zawierających liczne otwory utworzone z jednakowych żeber mających owalny przekrój iaminaryzujący przebieg strug wody, charakteryzuje się tym, że jego pojedynczy stos magnetyczny składa się z dziewięciu jednakowych co do grubości (e) i średnicy stałych magnesów toroidalnych spolaryzowanych **poosiowo**, zestawionych w siedem grup po trzy w taki sposób, że w ramach jednej zawierającej trzy magnesy grupy, przylegają one do siebie bezpośrednio **różnoimiennymi** biegunami w połączeniu na mocny ścisk, a poszczególne grupy są przedzielone ferromagnetycznymi cienkościennymi nabiegunnikami (2), mającymi grubość (c) mniejszą lub najwyżej równą 1/20 grubości całkowitej magnesów, których poszczególne pakiety są względem siebie skierowane **jednoimiennymi** biegunami, Pakiet dolny pierwszy magnesów w każdym stosie, wspiera się zawsze na trzech rozstawionych co 120 stopni kątowych jednakowych nośnych żebrach diamagnetycznych, mających w widoku z boku kształt zbliżony do litery L, której dłuższe ramię jest **trwale** nierozłącznie utwierdzone do centralnego ferromagnetycznego i usytuowanego w osi symetrii trzpienia. Ośmiem trzpieniów stosów obwodowych (2) i cztery trzpienie stosu centralnego (3), są utwierdzone na obydwu ich jednakowych gwintowanych końcach, w czołowej górnej i dolnej segmentowej i dającej się wymieniać kratownicy **magnetyzera**, zestawionej trwale z licznych płytkowych żeber nośnych pierwszych (8) i drugich (9). Magnesy stosów centralnych (3) mają średnicę zewnętrzną większą od średnicy magnesów stosów obwodowych (2), a wszystkie stosy są osadzone w **tulei** outulinowej (11). Nośne żebra pierwsze (8) i drugie (9) w czołowej górnej i czołowej dolnej wymiennej kratownicy nośnej, leżą najkorzystniej w tych samych płaszczyznach równoległych do osi symetrii magnetyzera.

(6 zastrzeżeń)



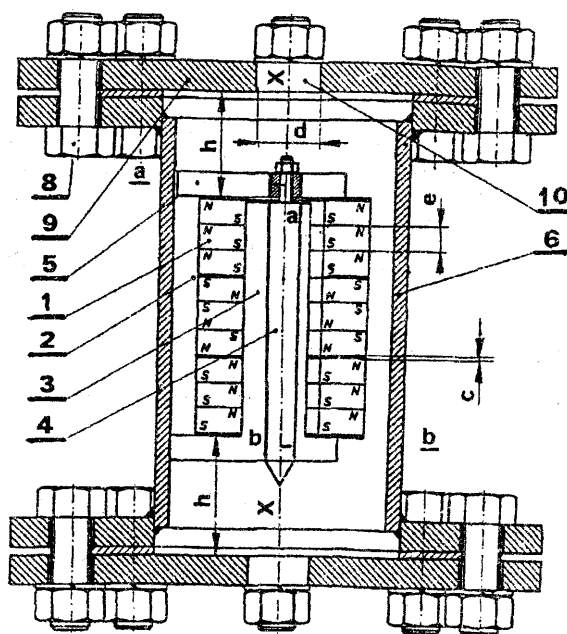
U1(21) 107018 (22) 97 09 04 6(51) C02F 1/48  
B03C 1/02

- (71) INFRACORR Sp. z o.o., Gdańsk  
(72) Borkowski Zbigniew

(54) Urządzenie do **magneto hydrodynamicznego** uzdatniania wody

(57) Urządzenie do magneto hydrodynamicznego uzdatniania wody, składające się ze **znanego** ferromagnetycznego płaszcza, zawierającego wewnątrz osadzone w stos jeden na drugim liczne pierścieniowe trwałe magnesy spolaryzowane osiowo, zaopatrzone w ferromagnetyczne okładki-nabiegunniki, wspierające się na centralnym trzpieniu, osadzonym na zamykających i utwierdzających jego położenie pokrywach, zawierających liczne otwory utworzone z jednakowych żeber **mających** owalny przekrój iaminaryzujący przebieg strug wody, charakteryzuje się tym, że jego pojedynczy stos magnetyczny składa się z dziewięciu jednakowych co do grubości (e) i średnicy stałych magnesów toroidalnych (1) spolaryzowanych **poosiowo**, zestawionych w trzy grupy po trzy w taki sposób, że w ramach jednej zawierającej trzy magnesy grupy, przylegają one do siebie bezpośrednio **różnoimiennymi** biegunami w połączeniu na mocny ścisk, a poszczególne grupy są przedzielone ferromagnetycznymi cienkościennymi nabiegunnikami (2), mającymi grubość (c) mniejszą lub najwyżej równą 1/20 grubości całkowitej (e) magnesów (1), których poszczególne pakiety są względem siebie skierowane **jednoimiennymi** biegunami. Pakiet dolny pierwszy wspiera się na trzech rozstawionych co 120 stopni kątowych jednakowych nośnych żebrach **diamagnetycznych** (3), mających w widoku z boku kształt zbliżony do litery L, której dłuższe ramię jest trwale nierozłącznie utwierdzone do centralnego ferromagnetycznego i usytuowanego w osi symetrii (x-x) sworznia (4), na którym jest osadzona luźno **trójramienna** diamagnetyczna pokrywa (5), centrująca jego położenie w osi cylindrycznego ferromagnetycznego korpusu (6), zamkniętego dwiema jednakowymi kołnierzowymi pokrywami (9), mającymi centralnie wykonane przelotowe otwory (10), o średnicy (d) odpowiadającej średnicy doprowadzającego rurociągu. Grubość żebra **diamagnetycznego** (3), jest najkorzystniej równa grubości żebra promieniowego i pierścienia obwodowego zewnętrznego **diamagnetycznej** pokrywy (5), natomiast wewnętrzna przestrzeń wolna nad i pod stosem magnetycznym, ograniczona górną i dolną kołnierzową pokrywą (9), ma wysokość (h) nie mniejszą od pięciokrotnej grubości (e) pojedynczego toroidalnego magnesu (1).

(4 zastrzeżenia)



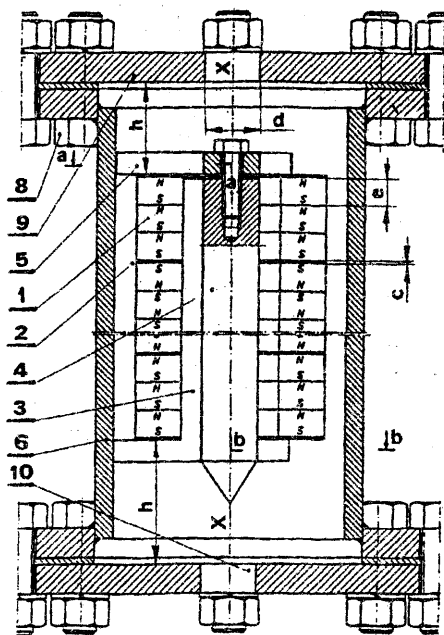
U1(21) 107019 (22) 97 09 04 6(51) C02F 1/48  
B03C 1/02

- (71) INFRACORR Sp. z o.o., Gdańsk  
(72) Borkowski Zbigniew

## (54) Magnetyzer do magnetohydrodynamicznego uzdatniania wody

(57) Magnetyzer do magnetohydrodynamicznego uzdatniania wody, składający się ze znanego ferromagnetycznego płaszcza, zawierającego wewnątrz osadzone w stos jeden na drugim iiczne pierścieniowe trwałe magnesy spolaryzowane osiowo, zaopatrzone w ferromagnetyczne okładki-nabiegunniki, wspierające się na centralnym trzpieniu, osadzonym na zamykających i utwierdzających jego położenie pokrywach, zawierających iiczne otwory utworzone z jednakowych żeber mających owainy przekrój laminaryzujący przebieg strug wody, charakteryzuje się tym, że jego pojedynczy stos magnetyczny składa się z dwudziestu jeden jednakowych co do grubości (e) i średnicy stałych magnesów toroidalnych (1) spolaryzowanych poosiowo, zestawionych w siedem grup po trzy w taki sposób, że w ramach jednej zawierającej trzy magnesy grupy, przylegają one do siebie bezpośrednio różnoimiennymi biegunami w połączeniu na mocny ścisk, a poszczególne grupy są przedzielone ferromagnetycznymi cienkościennymi nabiegunnikami (2), mającymi grubość (c) mniejszą lub najwyżej równą 1/20 grubości całkowitej (e) magnesów (1), których poszczególne pakiety są względem siebie skierowane jednoimiennymi biegunami. Pakiet dolny pierwszy wspiera się na trzech rozstawionych co 120 stopni kątowych jednakowych nośnych żebrach diamagnetycznych (3), mających w widoku z boku kształt zbliżony do litery L, której dłuższe ramię jest nierozłącznie utwierdzone do centralnego ferromagnetycznego i usytuowanego w osi symetrii (x-x) sworznia (4), na którym jest osadzona luźno trójramienna diamagnetyczna pokrywa (5), centrująca jego położenie w osi cylindrycznego ferromagnetycznego korpusu (6), zamkniętego dwiema jednakowymi kołnierzowymi pokrywami (9), mającymi centralnie wykonane przelotowe otwory (10) o średnicy (d) odpowiadającej średnicy doprowadzającego rurociągu. Grubość żebra diamagnetycznego (3), jest najkorzystniej równa grubości żebra promieniowego i pierścienia obwodowego zewnętrznego diamagnetycznej pokrywy (5), natomiast wewnętrzna przestrzeń wolna nad i pod stosem magnetycznym, ograniczona górną i dolną kołnierzową pokrywą (9), ma wysokość (h) nie mniejszą od pięciokrotnej grubości (e) pojedynczego toroidalnego magnesu (1).

(4 zastrzeżenia)

U1(21) 107020 (22) 97 09 04 6(51) C02F 1/48  
B03C 1/02

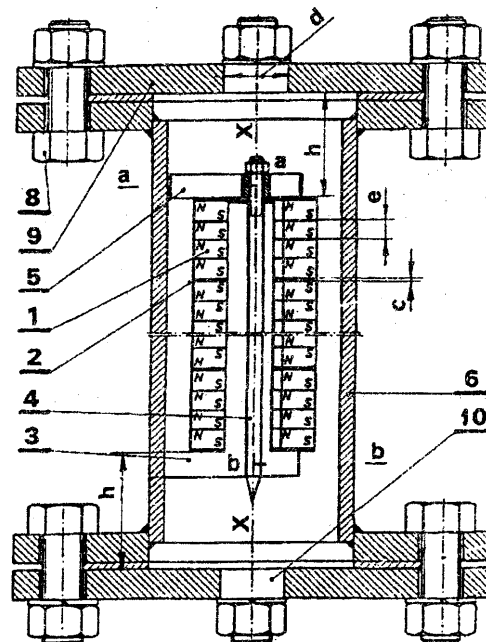
(71) INFRACORR Sp. z o.o., Gdańsk

(72) Borkowski Zbigniew

## (54) Magnetyzer do uzdatniania wody

(57) Wzór użytkowy rozwiązuje zagadnienie opracowania nowej konstrukcji racjonalizowanego magnetyzera do uzdatniania wody za pomocą pola magnetycznego, pozwalającego na dalsze zwiększenia natężenia pola magnetycznego do poziomu nie niższego jak 200 mT i jego maksymalnie skutecznego wykorzystania, jak również usunięcia niekorzystnych z punktu widzenia laminaryzacji przepływu, elementów konstrukcyjnych, poprawiającego wskaźnik spadku ciśnienia przepływu. Magnetyzer do uzdatniania wody, składający się ze znanego ferromagnetycznego płaszcza, zawierającego wewnątrz osadzone w stos jeden na drugim liczne pierścieniowe trwałe magnesy spolaryzowane osiowo, zaopatrzone w ferromagnetyczne okładki-nabiegunniki, wspierające się na centralnym trzpieniu, osadzonym na zamykających i utwardzających jego położenie pokrywach, zawierających liczne otwory utworzone z jednakowych żeber mających owainy przekrój laminaryzujący przebieg strug wody, charakteryzuje się tym, że jego pojedynczy stos magnetyczny składa się z dwudziestu ośmiu jednakowych co do grubości (e) i średnicy stałych magnesów toroidalnych (1) spolaryzowanych poosiowo, zestawionych w siedem grup po cztery w taki sposób, że w ramach jednej zawierającej cztery magnesy grupy, przylegają one do siebie bezpośrednio różnoimiennymi biegunami w połączeniu na mocny ścisk, a poszczególne grupy są przedzielone ferromagnetycznymi cienkościennymi nabiegunnikami (2), mającymi (c) mniejszą lub najwyżej równą 1/20 grubości całkowitej (e) magnesów (1), których poszczególne pakiety są względem siebie skierowane jednoimiennymi biegunami. Pakiet dolny pierwszy wspiera się na trzech rozstawionych co 120 stopni kątowych nośnych żebrach diamagnetycznych (3), mających w widoku z boku kształt zbliżony do litery L, której dłuższe ramię jest trwale nierozłącznie utwierdzone do centralnego ferromagnetycznego i usytuowanego w osi symetrii (x-x) sworznia (4), na którym jest osadzona luźno trójramienna diamagnetyczna pokrywa (5), centrująca jego położenie w osi cylindrycznego ferromagnetycznego korpusu (6), zamkniętego dwiema jednakowymi kołnierzowymi pokrywami (9), mającymi centralnie wykonane przelotowe otwory (10), o średnicy (d) odpowiadającej średnicy doprowadzającego rurociągu. Grubość żebra diamagnetycznego (3), jest najkorzystniej równa grubości żebra promieniowego i pierścienia obwodowego zewnętrznego diamagnetycznej pokrywy (5), natomiast wewnętrzna przestrzeń wolna nad i pod stosem magnetycznym, ograniczona górną i dolną kołnierzową pokrywą (9), ma wysokość (h) nie mniejszą od pięciokrotnej grubości (e) pojedynczego toroidalnego magnesu (1).

(4 zastrzeżenia)



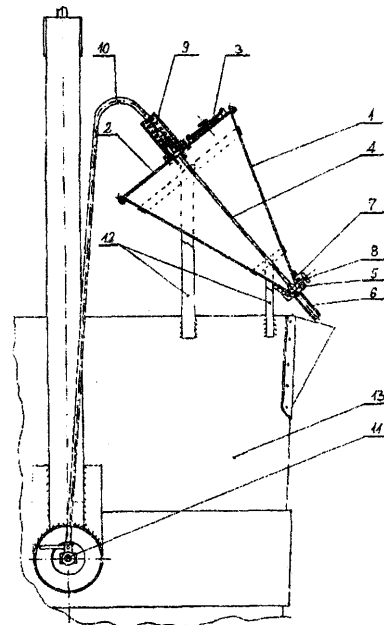
U1(21) 107010 (22) 97 09 02 6(51) C21C 1/08

(75) Piątek Fryderyk, Kutno; Zakrzewski Jacek, Kutno; Matusiak Karol, Kutno; Piątek Mirosław, Kutno

**(54) Urządzenie do modyfikacji żeliwa**

(57) Urządzenie do modyfikacji żeliwa na strugę metalu, mocowane na stałe, zwłaszcza na kadzi lejniczej (13), posiada zbiornik zasypowy (1) w kształcie stożka ściętego o odpowiednim nachyleniu tworzącej stożka. Oś zbiornika zasypowego (1) względem górnej płaszczyzny kadzi lejniczej (13) usytuowana jest pod kątem swobodnego wysypu modyfikatora. Wewnątrz zbiornika zasypowego (1) znajduje się iglica (4), która połączona jest, poprzez linkę naciagową (10), z systemem dźwigni (11).

Do otworu w dnie zbiornika zasypowego (1) przytwierdzona jest, za pomocą tulei mocującej (7) i śruby mocującej (8), dysza dozująca (5) wraz z rurką wylotową (6).

*(1 zastrzeżenie)*

DZIAŁ E

BUDOWNICTWO, GÓRNICTWO; KONSTRUKCJE  
ZESPOLONE

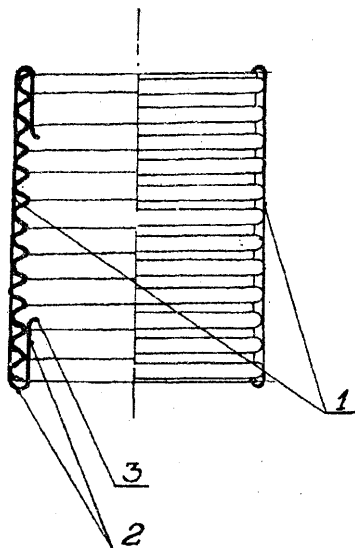
U1(21) 107062 (22) 97 09 11 6(51) E03F 3/04  
E03B 3/40

(71) Instytut Przetwórstwa Tworzyw Sztucznych  
METALCHEM, Toruń

(72) Szumski Zbigniew, Bugaiski Czesław,  
Klimczak Krzysztof

**(54) Element złączny do rur drenarskich**

(57) Przedmiotem wzoru użytkowego jest element złączny, wykonany z tworzywa sztucznego, przeznaczony do łączenia odcinków tworzywowych rur drenarskich w melioracji gruntów. Element złączny posiada średnicę wewnętrzną nieco większą od średnicy zewnętrznej rury drenarskiej i na długości zewnętrznej zaopatrzonej jest w dwie metalowe klamry (1) o kształcie zbliżonym do litery "C". Zagięcia (2) klamer (1) umieszczone są w jego wnętrzu. Końce (3) klamer (1) odgięte są na zewnątrz. Metalowe klamry (1) wykonane są z materiału sprężystego.

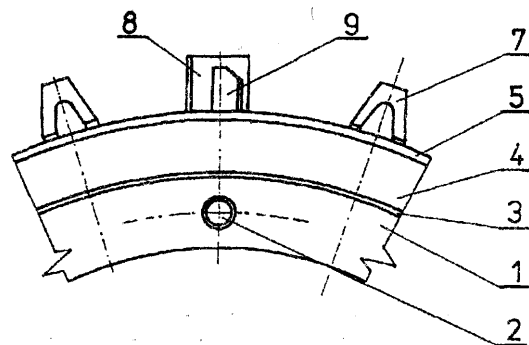
*(2 zastrzeżenia)*U1(21) 107007 (22) 97 09 03 6(51) E03F 5/14  
E02F 3/78

(71) Przedsiębiorstwo  
Produkcyjno-Handlowo-Usługowe  
HYDMET Sp. z o.o., Głogów

(72) Mirkowski Franciszek, Skrzyński Zdzisław

**(54) Koło robocze kompaktora**

(57) W rzędach na obwodzie koła, wzdłuż bieźni (5), koło ma rozmieszczone na przemian nożowe zespoły i ugniatające kołki (7). Każdy zespół nożowy składa się z głównego noża (8), podpartego z obu stron węzłówkami (9), które pełnią funkcję dodatkowych noży, gdy koło zagłębia się w podłożu. Na szerokości bieźni (5) zespoły nożowe i kołki (7) są usytuowane w skośnych rzędach pod kątem w stosunku do krawędzi bieźni (5). Między rzędami nożowych zespołów i kołków (7) istnieją odstępy, umożliwiające przejście zgarbiaczy.

*(1 zastrzeżenie)*

U1(21) 107059 (22) 97 09 10 6(51) E04B 2/70

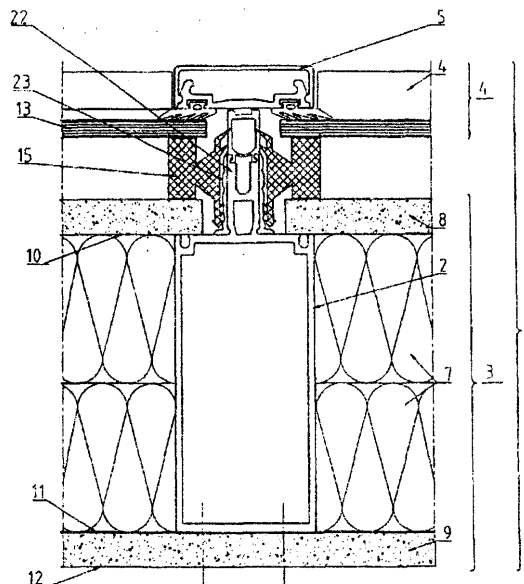
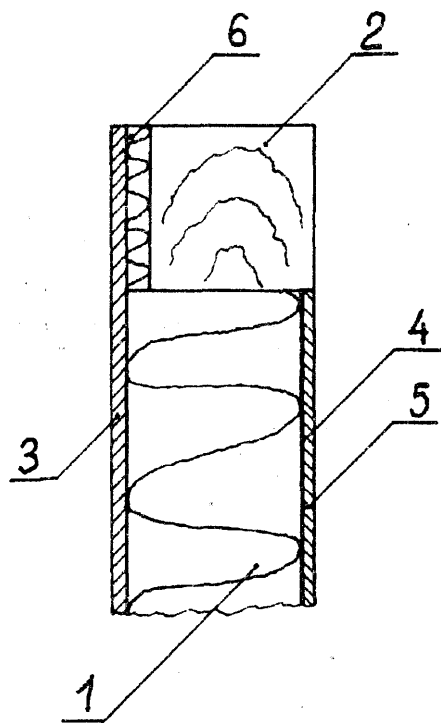
(71) Przedsiębiorstwo Produkcyjno-Usługowe  
INTERTECH Sp.z o.o., Poznań

(72) Turostowski Józef, Rydzewski Stefan,  
Mejzińska Grażyna

**(54) Ściana zewnętrzna budynku**

(57) Ściana zewnętrzna budynku o konstrukcji drewnianej szkieletowej charakteryzuje się tym, że w przestrzeniach między elementami konstrukcji drewnianej (2) zawiera warstwę styropianu (1), która od wewnętrznej strony ściany pokryta jest płytą kartonowo-gipsową (3). Od zewnętrznej strony warstwa styropianu (1) pokryta jest tynkiem (5) na siatce (4). Ściana zewnętrzna stanowi element budynku, zwłaszcza mieszkalnego, letniskowego, biurowego, gastronomicznego.

(1 zastrzeżenie)



U1(21) 108699 (22) 98 09 25 6(51) E04F 17/04

(75) Kaczmarczyk Tadeusz, Świdnica;  
Kaczmarczyk Michalina, Świdnica

**(54) Wywiewka**

(57) Wywiewka zawiera króciec mocujący (1) zakończony u góry zewnętrznym kołnierzem oporowym (2) oraz zablokowany z króćcem mocującym (91), rozszerzający się kielichowo ku górze ażurowy wspornik (3) z wykonanymi w nim oknami wywiewnymi (4) i zamocowany na tym wsporniku stożkowy daszek osłony (6). Wewnątrz ażurowego wspornika (3), na przedłużeniu rurowego króćca mocującego (1), ustawiona jest rurowa osłona (5) przysłaniająca od dołu część prześwitu okien wywiewnych (4).

(1 zastrzeżenie)

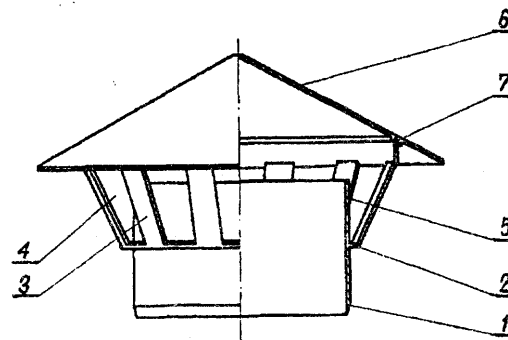
U1(21) 107008 (22) 97 09 03 6(51) E04B 2/90

(71) KAWNEER Polska Spółka z o.o., Warszawa  
(72) Gardoliński Wojciech, Karwatka Eugeniusz,  
Zieliński Aleksander

**(54) Ściana osłonowa**

(57) Wzór użytkowy rozwiązuje zagadnienie zwiększenia ochrony przeciwpożarowej i termicznej budynków. Ściana osłonowa (1) składa się ze szkieletu konstrukcyjnego (2), utworzonego z pionowych słupów (5) i poziomych rygli w postaci profili aluminiowych systemu KAWNEER 1200, połączonych ze sobą za pomocą przykręcanych łączników, do którego zamocowana jest warstwa izolacyjna (3) i warstwa elewacyjna (4). Warstwę izolacyjną (3) stanowią dwie warstwy wełny mineralnej (7), osłonięte z obu stron płytami gipsowo-kartonowymi (8, 9) i utrzymywane metalowymi taśmami wspierającymi (10, 11), które mocowane są do szkieletu konstrukcyjnego (2) za pomocą wkrętów, a wewnętrzna płyta gipsowo-kartonowa (9) pokryta jest od strony ściany budynku folią paroizolacyjną (12). Warstwę elewacyjną (4) stanowią niepalne, prostokątne płyty elewacyjna (13). Pomiędzy warstwą izolacyjną (3) i warstwą elewacyjną (4) znajduje się przestrzeń wentylacyjna, utworzona poprzez umieszczenie między nimi uszczelki (15). Osłonięte części profili aluminiowych szkieletu konstrukcyjnego (2) w postaci nosków (22) i powierzchnie styku wewnętrznej płyty gipsowo-kartonowej (9) z kątownikami pokryte są pęczniącym kitem (23). Ściana osłonowa (1) ma dodatkowe warstwy wełny mineralnej umieszczone odpowiednio w przestrzeni pomiędzy ścianą osłonową (1), a stropem oraz w słupach (5) szkieletu konstrukcyjnego (2).

(3 zastrzeżenia)



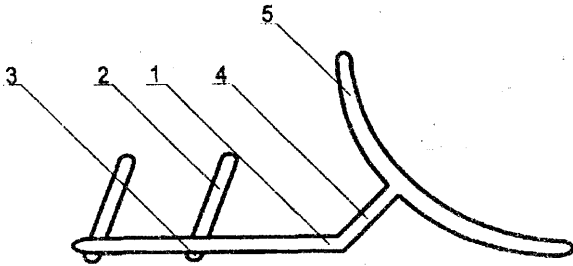
U1(21) 108686 (22) 98 09 22 6(51) E04F 19/02

(75) Rogoda Krzysztof, Kraków; Grzybczyk Bogusław, Kraków; Ziębicki Edward, Kraków; Szczepocki Tomasz, Kraków

**(54) Osłona krawędziowa wewnętrzna**

(57) Do powierzchni ramienia montażowego (1) od strony wygięcia łącznika (4) połączony jest wzdłużnie jednym bokiem co najmniej jeden zaczep (2) w postaci wiotkiej listewki o wolnym drugim boku. Na drugiej powierzchni ramienia montażowego (1) jest co najmniej jeden wzdłużny wypust (3) stabilizujący, o wysokości znacznie mniejszej od szerokości zaczepu (2).

(1 zastrzeżenie)



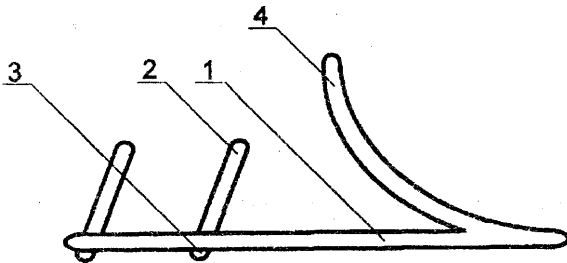
UI(21) 108687 (22) 98 09 22 6(51) E04F 19/02

(75) Rogoda Krzysztof, Kraków; Grzybczyk Bogusław, Kraków; Ziębicki Edward, Kraków; Szczepocki Tomasz, Kraków

**(54) Wewnętrzna osłona krawędziowa**

(57) Ramię **montażowe** (1) osłony ma od strony usytuowania ramienia osłonowego (4) co najmniej jeden połączony wzdłużnie zaczep (2) w postaci wiotkiej listewki o wolnym drugim boku. Na drugiej powierzchni ramienia montażowego (1) jest co najmniej jeden wzdłużny wypust (3) stabilizujący, o wysokości znacznie mniejszej od szerokości zaczepu (2).

(1 zastrzeżenie)



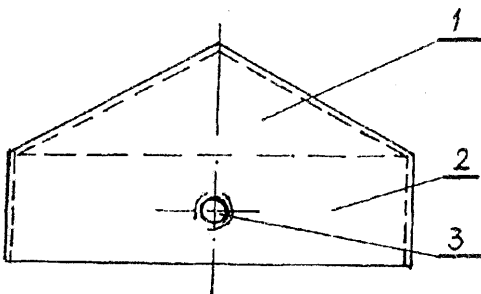
UI(21) 107029 (22) 97 09 05 6(51) E04H 17/20

(75) Siofer Jerzy, Jelenia Góra; Zadwórny Tadeusz, Jelenia Góra

**(54) Kołpak budowlany ostrosłupowy**

(57) Przedmiotem zgłoszenia jest kołpak budowlany ostrosłupowy przeznaczony jako zakończenie słupów w ogrodzeniach. Kołpak budowlany ostrosłupowy charakteryzuje się tym, że składa się z części dolnej prostopadłościowej (2) z dwoma przeciwległymi sfazowanymi otworami (3), która przechodzi w ostrosłup (1).

(2 zastrzeżenia)



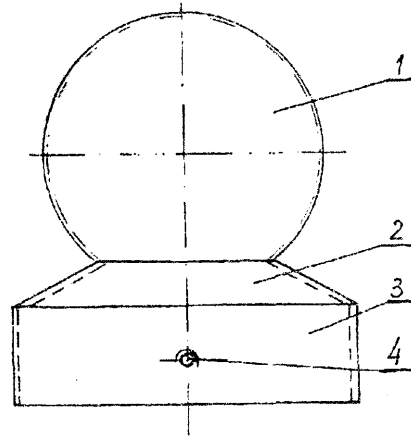
UI(21) 107030 (22) 97 09 05 6(51) E04H 17/20

(75) Siofer Jerzy, Jelenia Góra; Zadwórny Tadeusz, Jelenia Góra

**(54) Kołpak budowlany kulisty**

(57) Przedmiotem zgłoszenia jest kołpak budowlany kulisty, przeznaczony jako zakończenie słupów w ogrodzeniach. Kołpak budowlany kulisty charakteryzuje się tym, że składa się z części dolnej, okrągłej (3) z dwoma przeciwległymi, sfazowanymi otworami (4), która przechodzi w ścięty stożek (2) i osadzoną na nim ściętą u dołu kulę (1).

(2 zastrzeżenia)



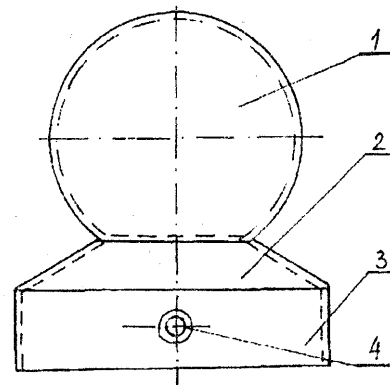
UI(21) 107031 (22) 97 09 05 6(51) E04H 17/20

(75) Siofer Jerzy, Jelenia Góra; Zadwórny Tadeusz, Jelenia Góra

**(54) Kołpak budowlany kulisty**

(57) Przedmiotem zgłoszenia jest kołpak budowlany kulisty, przeznaczony jako zakończenie słupów w ogrodzeniach. Kołpak budowlany kulisty charakteryzuje się tym, że składa się z części dolnej, prostopadłościowej (3) z dwoma przeciwległymi, sfazowanymi otworami (4), która przechodzi w ścięty ostrosłup (2) i osadzoną na nim ściętą u dołu kulę (1).

(2 zastrzeżenia)



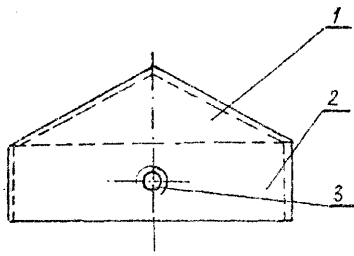
UI(21) 107032 (22) 97 09 05 6(51) E04H 17/20

(75) Siofer Jerzy, Jelenia Góra; Zadwórny Tadeusz, Jelenia Góra

**(54) Kołpak budowlany stożkowy**

(57) Przedmiotem zgłoszenia jest kołpak budowlany stożkowy, przeznaczony jako zakończenie słupów w ogrodzeniach. Kołpak budowlany stożkowy charakteryzuje się tym, że składa się z części dolnej, okrągłej (2) z dwoma przeciwległymi, sfazowanymi otworami (3), która przechodzi w stożek (1).

(2 zastrzeżenia)

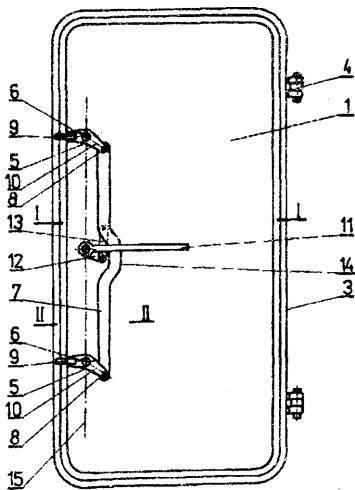


U1(21) 107024 (22) 97 09 04 6(51) E05C 9/00

- (71) Fabryka Sprzętu Okrętowego MEBLOMOR S.A., Czarnków
- (72) Wisła Bogdan
- (54) Mechanizm do zamykania i otwierania skrzydła drzwi w ościeżnicy

(57) W mechanizmie odstawiające ramię (12), współdziałające z listwą (7), ułożoną równoległe przy brzegu skrzydła drzwi (1), jest z nią połączona łącznikiem (13) w postaci prostej dźwigni, przy czym listwa (7) jest w jego zasięgu odpowiednio wyprofilowana i tworzy odgięcie (14), natomiast w części rygla (5), kończącej się ramieniem (10), wykonane są pojedyncze, cylindryczne otwory walcowe, w których obrotowo osadzone są trzpieniowe zabieraki (8) listwy (7). Osie obrotu rygli (5) i rękojeści napędowej (11) rozmieszczone są wzdłuż linii (15) prostej, równoległej do brzegu skrzydła drzwi (1),

(1 zastrzeżenie)



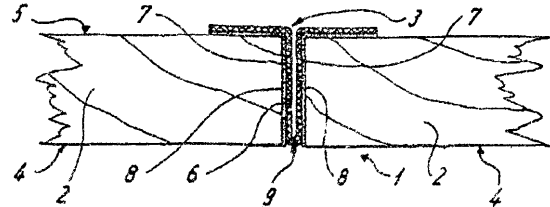
U1(21) 108565 (22) 98 08 25 6(51) E06B 3/94

- (31) 97 29715787 (32) 97 09 03 (33) DE
- (71) Hornitex-Werke Gebr. Künemeyer GmbH & Co.KG, Horn-Bad Meinberg, DE
- (72) Möller Lothar
- (54) Element płytowy składany

(57) Przedmiotem wzoru użytkowego jest element płytowy składany (1), składający się z co najmniej dwóch, części płytowych (2). Części płytowe (2) mają powierzchnię uszlachetnioną tworzącą stronę licową (4) i są połączone ze sobą zawiasem składanym (3). Zawias (3) składa się z giętkiej taśmy (6), która co najmniej na leżących naprzeciwko siebie krawędziach podłużnych (8) części płytowych (2) jest zamocowana do nich za pomocą klejenia w taki sposób, że oś zawiasu (9) leży w przybliżeniu w płaszczyźnie powierzchni licowych (4) części płytowych (2). Przez użycie do utworzenia zawiasu składanego (3)

giętkich taśm (6) osiągnięto godną uwagi oszczędność kosztów. Również zamocowanie odpowiednich zawiasów składanych (3) jest stosunkowo łatwe, ponieważ taśmy (6) są przyklejone tylko do leżących naprzeciwko siebie krawędzi podłużnych (8) części płytowych (2). Przez ułożenie osi zawiasu (9) w przybliżeniu w płaszczyźnie powierzchni licowych (4) części płytowych (2) osiągnięto to, że te części płytowe (2) wychylają się optymalnie względem siebie i również mogą być złożone razem płasko leżąc na sobie.

(7 zastrzeżeń)

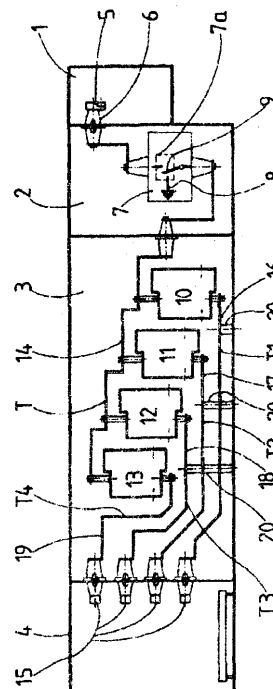


U1(21) 107274 (22) 97 11 07 6(51) E21C 35/24

- (23) 97 09 08 MTGEMiCh KATOWICE 97
- (71) HAMACHER ELEKTROTECHNIKA Sp. z o-o., Tychy
- (72) Hamacher Martin, DE; Karolczak Zdzisław; Braszczok Jerzy
- (54) Urządzenie do zasilania energią elektryczną maszyn, urządzeń i kompleksów ścianowych

(57) Urządzenie zawiera połączone ze sobą funkcjonalnie segmenty (1, 4), to jest dopływowy (1), wejściowy (2), główny łącznikowy segment (3) i odpływowy segment (4), z których główny przełącznikowy segment (3) jest zaopatrzone w szereg styczników (10-13) rozmieszczonych kaskadowo i połączonych od góry z wejściowym segmentem (2) jednym silnopiędowym trójfazowym torem (T) wykonanym z wygiętych schodkowo, zasilających przewodów (14), natomiast od dołu każdy stycznik jest połączony z odpływowym systemem (4) oddzielnymi, silnopiędowymi torami (T1, T2, T3, T4), których przewody (16 - 19) są ułożone i zabezpieczone dystansowo izolacyjnymi rozporami (20).

(4 zastrzeżenia)



## DZIAŁ F

MECHANIKA; OSWIETLENIE; OGRZEWANIE;  
UZBROJENIE; TECHNIKA MINERSKA

U1(21) 107028 (22) 97 09 05 6(51) F16K 11/00  
F15B 13/02  
E21D 23/26

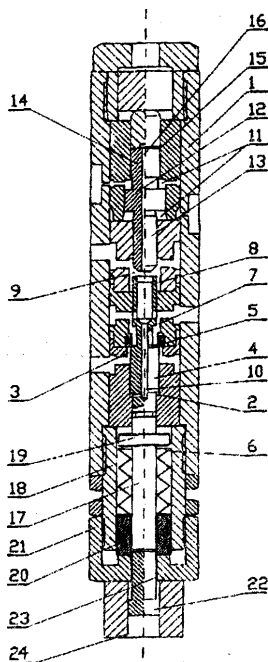
(71) Centrum Mechanizacji Górnictwa KOMAG,  
Gliwice

(72) Majewski Przemysław, Brachaczek Karol,  
Lisoń Józef

(54) Zawór rozdzielający progowy

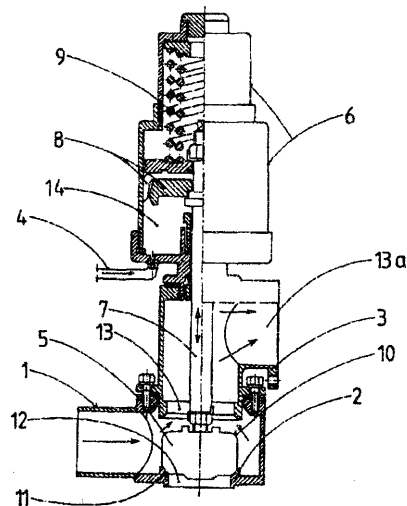
(57) Zawór rozdzielający progowy ma tłoczek (4) zakończony zaworowym zawieradłem (5) dociskany do gniazda zaworu sprężyną (6) prowadzoną na trzpień (17) w przyłączy (18) pomiędzy dociskowym elementem (19) i elementem (20), za pośrednictwem którego jest ustalany docisk sprężyny (6) regulacyjną nakrętką (21). Zawór charakteryzuje się tym, że regulacyjna nakrętka (21), zakończona gniazdem (24) ma w osi wzdłużnej zaworu przelotowy otwór (23), w którym jest osadzony tłoczek (22) współpracujący z dociskowym elementem (19) tłoczka (4) zaworu poprzez trzpień (17) prowadzący sprężynę (6). Tłoczek (2) jest obciążony impulsem hydraulicznym doprowadzonym do zaworu gniazdem (24) znajdującym się na końcu nakrętki (21).

(1 zastrzeżenie)



węziami (10, 11), zamykającymi na przemian wylotowe otwory (12, 13).

(1 zastrzeżenie)



U1(21) 108666 (22) 98 09 18 6(51) F16L 33/02

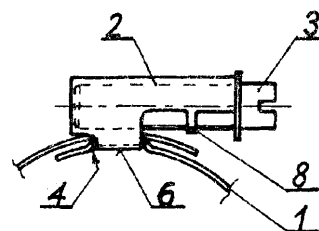
(71) Daga Sp. z o.o., Wrocław

(72) Gabarski Dariusz

(54) Obejma zaciskowa

(57) Przedmiotem wzoru użytkowego jest obejma zaciskowa typu śrubowego, przeznaczona do uszczelniania złączy przewodów elastycznych z elementami współpracującymi, a zwłaszcza do połączenia przewodów z króćcami rur. Obejma zaciskowa typu śrubowego jest utworzona z taśmy (1) z materiału giętkiego, zwłaszcza metalu, zwiniętej w pełny zwój, przy czym jedna z części tej taśmy (1) ma wypukłości, tworzące zębatkę, natomiast na końcu taśmy (1) zamocowane jest chomaćko (2), stanowiące podpórkę dla śruby (3). Śruba (3) jest osadzona obrotowo w chomaćku (2), zaś chomaćko (2) jest wygięte na kształt łuku, opasującego część obwodu śruby (3). Obejma charakteryzuje się tym, że taśma (1), w miejscu złączenia z chomaćkiem (2), ma wygięcie (4) w kierunku chomaćka (2) oraz jest złączona zgrzewem z wypustkami (6) chomaćka (2), a chomaćko (2) ma zagięcia, skierowane na zewnątrz, umieszczone przy końcach łuku opasującego część obwodu śruby (3), natomiast część chomaćka (2), w kierunku łba śruby (3), ma wycięcie oraz jest zaopatrzona w wypustki (8).

(1 zastrzeżenie)



U1(21) 107057 (22) 97 09 09 6(51) F16K 11/04

(75) Mytych Józef, Będzin

(54) Zawór trójdrogowy

(57) Wzdłuż osi zaworu jest osadzony pneumatyczny siłownik (6), którego tłoczek (7) z jednej strony, zakończonej tłoczkiem (8), jest zaopatrzone w odciskające sprężyny (9), a z drugiej strony zawiera w przybliżeniu prostokątny w przekroju podłużnym grzybek (5) z naprzeciwległymi kołowymi kra-

U1(21) 107047 (22) 97 09 10 6(51) F24C 15/06

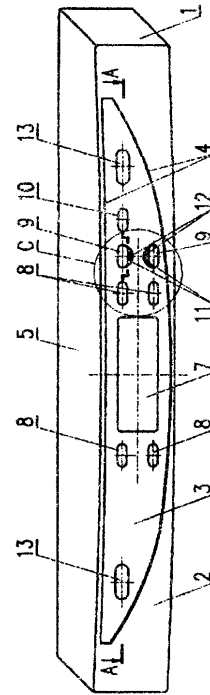
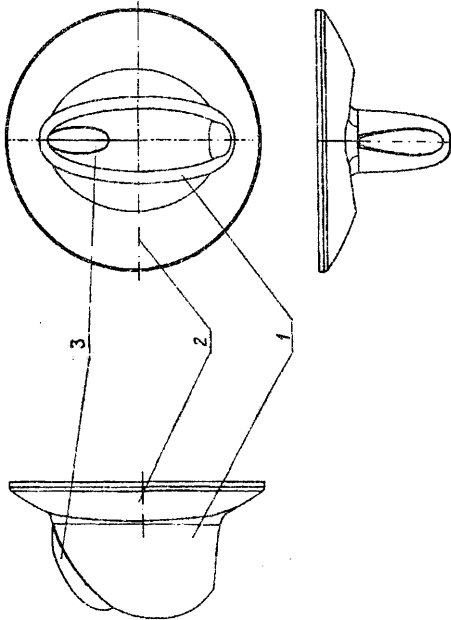
(71) AMICA WRONKI S.A., Wronki

(72) Boracki Leon, Jankowski Marek

(54) Pokrętko kuchni domowej

(57) Pokrętko kuchni domowej jest wyposażone w uchwyt (1) soczewkowaty, u dołu odcięty, osadzony we wgłębieniu środkowym wypukłością krążka (2), mający występ (3) biegnący wzdłuż krawędzi jednostronnie.

(1 zastrzeżenie)



U1(21) 107034 (22) 97 09 05 6(51) F41A 5/00

(71) Przedsiębiorstwo PREXER Spółka z o.o., Łódź

(72) Starek Wiesław, Siekacz Zdzisław, Ziółkowski Karol, Wewióra Zenon

(54) Zaczep zamka pistoletu automatycznego

(57) Zaczep zamka (1) pistoletu automatycznego wyposażony w ząb zaczepu zamka (4) współpracuje z krawędzią zaczepową zamka (8) umieszczoną na wewnętrznej ścianie zamka (2). Zaczep zamka (1) posiada płaszczyzny boczne, które zabezpieczają oś wkładki tylnej (5) przed wypadaniem ze szkieletu pistoletu (7). Krawędź zaczepowa zamka (8) zatrzymuje zamek (2) w tylnym położeniu po oddaniu ostatniego strzału.

(2 zastrzeżenia)

U1(21) 107052 (22) 97 09 09 6(51) F25D 29/00

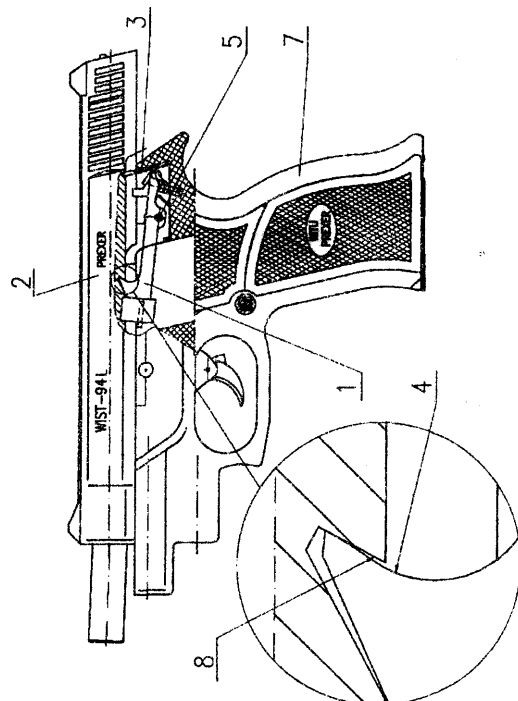
(71) Lubuskie Zakłady Aparatów Elektrycznych LUMEL, Zielona Góra

(72) Bizukojć Tomasz, Statuch-Chmielnik Elżbieta, Mróz Janusz

(54) Obudowa regulatora temperatury do chłodziarko-zamrażarki

(57) Przedmiotem wzoru użytkowego jest obudowa regulatora temperatury do chłodziarko-zamrażarki, wykonana w postaci równoległościanu o wypukłej walcowej ścianie czołowej. Czołowa ściana (2) obudowy (1) ma wgłębienie (3) o symetrycznym względem osi pionowej obrysie (4) utworzonym od góry przez odcinek linii prostej równoległej do górnej ściany (5) obudowy (1), a od dołu przez wypukłą linię łukową oraz o dnie stanowiącym fragment powierzchni walcowej współosiowej z powierzchnią walcową ściany czołowej chłodziarko-zamrażarki i głębokości odpowiadającej wysokości klawiszy przełączników regulatora. W centralnej części wgłębienia (3) jest usytuowany prostokątny otwór (7) na wyświetlacz cyfrowy o dłuższych bokach równoległych do górnej ściany (5) obudowy (1), po obu stronach którego symetrycznie w dwóch liniach prostych równoległych do górnej ściany (5) obudowy (1) jest rozmieszczonych dziewięć otworów (8, 9, 10, 13) na klawisze przełączników. W górnej linii po prawej stronie otworu (7) umieszczone są otwory (8, 9, 10, 13), a po lewej stronie otworu (7) - otwory (8, 13). W dolnej linii po prawej stronie otworu (7) znajdują się otwory (8, 9), a z lewej strony otwór (8). Między otworami (9) są usytuowane dwa małe kuliste wgłębienia (11), każde z małym otworem (12) na element sygnalizacji optycznej. Otwory (8, 9, 10, 12, 13) mają owalny kształt, złożony z dwóch równoległych do górnej ściany (5) obudowy (1) odcinków linii prostej połączonych na końcach półokręgami, przy czym otwory (8, 9, 10) mają jednakowe rozmiary.

(1 zastrzeżenie)

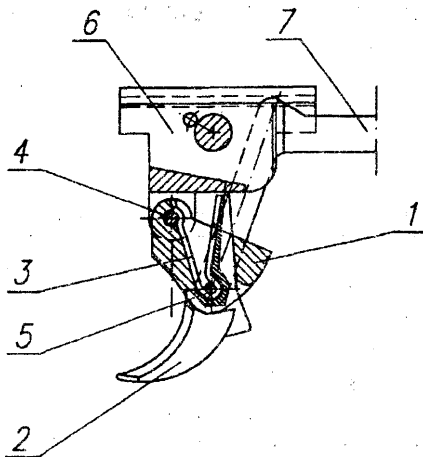


U1(21) 107035 (22) 97 09 05 6(51) F41A 19/17

- (71) Przedsiębiorstwo PREXER Spółka z o.o.,  
Łódź  
(72) Starek Wiesław, Taurogiński Cezary,  
Raźniewski Paweł  
(54) Spust pistoletu

(57) Spust pistoletu służy do sterowania pracą mechanizmu spustowego w zakresie napinania i zwalniania iglicy, odbezpieczania broni przed strzałem oraz do dodatkowego zabezpieczenia broni przed przypadkowym strzałem na skutek bezwładnościowego przemieszczania się mechanizmu spustowego przy upadku pistoletu na tylną powierzchnię. Korpus spustu (1), zamocowany jest na osi spustu (4) z wkładką sterującą (6), natomiast język spustowy (2) połączony jest obrotowo z korpusem spustu (1) za pomocą osi szyny spustowej (5). Wskutek działania elementu sprężystego (3) następuje wzajemne odchylenie się korpusu spustu (1) i języka spustowego (2), co w efekcie prowadzi do zablokowania możliwości obrotu korpusu spustu (1).

(1 zastrzeżenie)

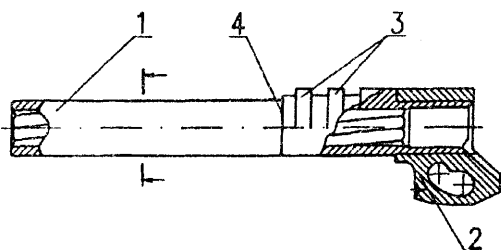


U1(21) 107036 (22) 97 09 05 6(51) F41A 21/16

- (71) Przedsiębiorstwo PREXER Spółka z o.o.,  
Łódź  
(72) Starek Wiesław, Stępiak Wiesław, Dybiec  
Michał, Wewióra Zenon  
(54) Lufa pistoletu

(57) Lufa pistoletu składa się z przewodu lufy (1) i brody (2), przy czym przewód lufy w przekroju poprzecznym posiada wewnętrzny zarys w kształcie wieioboku foremnego, korzystnie sześcioboku, o zaokrąglonych krawędziach zmieniającego swoje położenie wzdłuż lufy według linii śrubowej, ponadto wewnętrzny zarys przewodu lufy (1) w kształcie wieioboku foremnego wykonywany jest korzystnie technologią kucia, korzystnie kucia na zimno, przy czym broda (2) połączona jest z przewodem lufy (1), korzystnie poprzez skurcz termiczny, poza tym przewód lufy (1) posiada występy ryglowe (3), korzystnie dwa oraz zderzak (4), współpracujące z zamkiem pistoletu.

(4 zastrzeżenia)

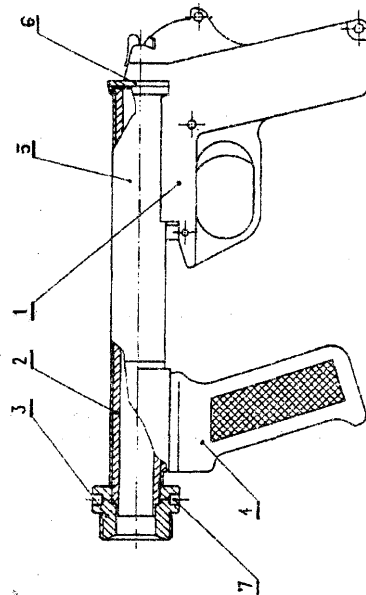


U1(21) 107060 (22) 97 09 10 6(51) F41C 3/02

- (71) Przedsiębiorstwo Sprzętu Ochronnego  
MASKPOL Spółka Akcyjna, Konieczki  
(72) Dędek Krzysztof, Kotala Henryk, Sikora Jan  
(54) Wkładka redukcyjna pistoletu sygnałowego

(57) Wzór rozwiązuje zagadnienie rozszerzenia funkcji pistoletu sygnałowego poprzez zastosowanie rozłącznej wkładki redukcyjnej (2) z kołnierzem oporowym (6), na której osadzona jest rękojeść (4) i nakrętka (3), umożliwiającej poprzez nakrętkę (3) mocowanie siatkowego zestawu obezwładniającego oraz przystawki wyrzutni granatów łzawiących.

(1 zastrzeżenie)

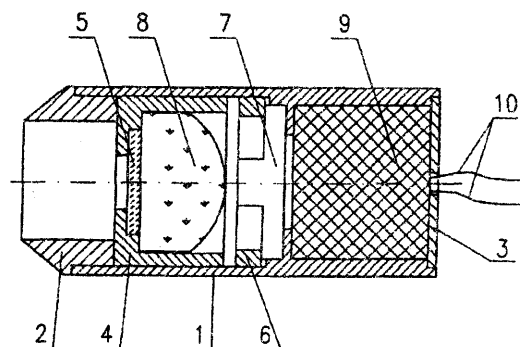


U1(21) 107033 (22) 97 09 05 6(51) F41G 1/30

- (71) Przedsiębiorstwo PREXER Spółka z o.o.,  
Łódź  
(72) Starek Wiesław, Dybiec Michał, Nowacki  
Wojciech, Ziółkowski Karol, Sikorski Jerzy,  
Boksański Andrzej  
(54) Moduł laserowy

(57) Moduł laserowy składa się z tulei, oprawki zewnętrznej, pierścienia, oprawki, okna, pierścienia, diody laserowej, soczewki, modułu elektroniki, przewodów, przy czym elementy te rozmieszczone są w tulei (1), która w tylnej części mieści moduł elektroniki (9), w części środkowej diodę laserową (7), oraz z przodu soczewkę (8), okno (5), oprawkę wewnętrzną (4) i oprawkę zewnętrzną (2). Justowanie wiązki laserowej z lufą broni odbywa się za pomocą zewnętrznego układu justującego związanego z korpusem broni.

(2 zastrzeżenia)



DZIAŁ G

FIZYKA

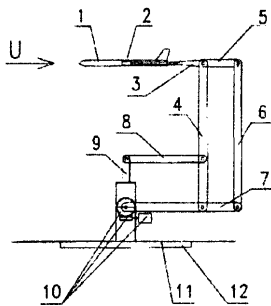
U1(21) 107149 (22) 97 09 08 6(51) G01M 9/04

(75) Józwiak Robert, Warszawa

(54) **Urządzenie do mocowania i zmiany kąta natarcia badanych obiektów z wewnętrzną wagą aerodynamiczną i z żądłem w przestrzeni pomiarowej tunelu aerodynamicznego**

(57) Wzór użytkowy dotyczy urządzenia do mocowania i odpowiedniego usytuowania w przestrzeni pomiarowej tunelu aerodynamicznego obiektów z wewnętrzną wagą (2) aerodynamiczną i z żądłem (3) oraz do zmiany kąta natarcia tych obiektów, nie powoduje zmiany położenia wybranego punktu badanego obiektu w przestrzeni pomiarowej tunelu. Odbywa się to w wyniku zastosowania odpowiednio wykonanego urządzenia, wykorzystującego zasadę **równoległowodów** (5, 6, 7), które umieszcza się w odpowiedni sposób w przestrzeni pomiarowej tunelu aerodynamicznego i do tego urządzenia mocuje się odpowiednio badany obiekt (1) z wagą (2) aerodynamiczną i z żądłem (3). Sposób mocowania tego urządzenia w tunelu aerodynamicznym jest uzależniony od rodzaju i wyposażenia tunelu. Urządzenie może być stosowane w tunelach aerodynamicznych z zamkniętą i otwartą przestrzenią pomiarową.

(15 zastrzeżeń)



U1(21) 108650 (22) 98 09 14 6(51) G06M 1/02

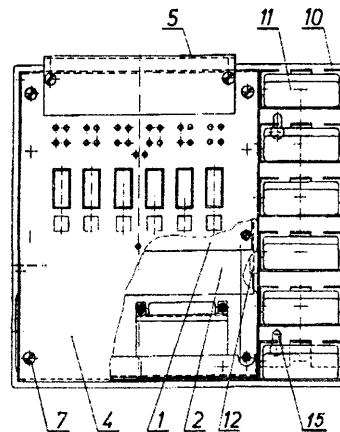
(71) Instytut Łączności, Warszawa

(72) Gajewski Paweł, Bednarek Lech, Dziubak Stanisław

(54) **Obudowa koncentratora danych**

(57) Obudowa koncentratora danych ma zastosowanie w systemie monitoringu do podłączania urządzeń peryferyjnych, pomiarowych do komputera centralowego. Obudowa koncentratora danych posiada podstawę koncentratora w kształcie położonego "C" z otworami (15), w której w dwóch podłużnych, zamocowanych równoległe do pionowych krawędzi bocznych podstawy koncentratora prowadnicach (12), mocowana jest **suwliwie** tylna płyta drukowana (2), przy czym podstawa koncentratora jest zawieszona na płycie wsporczej w kształcie prostokąta, a ponadto do podstawy koncentratora jest mocowana, przy użyciu wkrętów i tulejek, przednia płyta drukowana (1) oraz osłonka górna (5) w kształcie "L" i osłona przednia (4) w kształcie "C", mocowane wkrętami **niegubiącymi** (7).

(1 zastrzeżenie)



DZIAŁ H

ELEKTROTECHNIKA

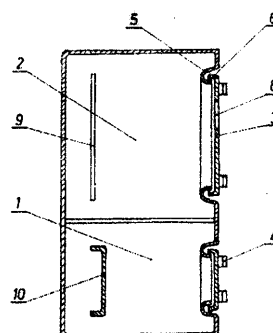
U1(21) 107051 (22) 97 09 09 6(51) H02B 1/26  
H02B 1/28

(75) Sawicki Roman, Olsztyn

(54) **Szafka rozdzielnic**

(57) Szafka rozdzielnic elektrycznej posiada komory: przyłączeniową (1) i licznikową (2) z otworami montażowymi w przedniej ścianie zamykanymi drzwiczkami (3) zawieszonymi na bocznych zawiasach (4). Na obwodach krawędzi otworów montażowych komór ukształtowane są rynienki (5). Natomiast na obwodach krawędzi drzwiczek (3) ukształtowane są kołnierze (6).

(1 zastrzeżenie)



U1(21) 107767 (22) 98 03 06 6(51) H05K 5/06

(23) 97 09 08 MTGEMiCh KATOWICE 97

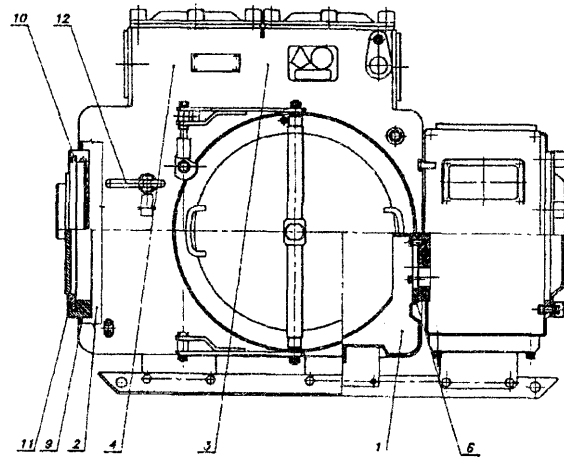
(71) APATOR Spółka Akcyjna, Toruń

(72) Roguszcak Jan, Musiał Jacek

(54) **Obudowa przeciwwybuchowa, zwłaszcza dla urządzeń górniczych**

(57) Wzór użytkowy rozwiązuje zagadnienie obudowy przeciwwybuchowej, zwłaszcza dla elektrycznych urządzeń górniczych w kształcie prostopadłościanu z **zackraglonymi** narożami, zawierającej komorę główną, usytuowaną z jej lewej strony komorę odłącznika oraz z umiejscowionym nad komorą główną zespołem komór przyłączowych. Komora odłącznika (2) ma ramkę kwadratową (9) z wykonanymi w niej przewodzeniami (10), przy czym komora odłącznika (2) zamknięta jest kwadratową pokrywą (11) mocowaną w przewodzeniach ramki (10) i blokowaną z napędem odłącznika (12). Komora główna (1) z prawej strony zawiera mocowaną do płyty (6) komorę elektroniki z nadbudowaną na przedniej ścianie skrzynką iskrobezpieczną.

(2 zastrzeżenia)



INFORMACJA O DOKONANIU, PRZEZ MIĘDZYNARODOWE BIURO OMPI,  
PUBLIKACJI ZGŁOSZEŃ MIĘDZYNARODOWYCH,  
W KTÓRYCH ZGŁASZAJĄCY UBIEGA SIĘ O UZYSKANIE OCHRONY W POLSCE

Numer, rodzaj i data publikacji międzynarodowej	Numer i data Zgłoszenia międzynarodowego	Int. Cl. <sup>6</sup>
1	2	3
WO 9902027 A1 990121	US 9814064 980707	A01B 63/32
WO 9902030 A1 990121	US 9814528 980710	A01H 05/00
WO 9902032 A1 990121	JP 9800397 980130	A01M 01/20
WO 9902033 A1 990121	NZ 9800099 980710	A01M 21/00
WO 9902035 A1 990121	FR 9801459 980707	A01N 25/00
WO 9902036 A1 990121	JP 9802500 980605	A01N 43/60
WO 9902037 A1 990121	US 9813589 980707	A01N 43/78
WO 9902038 A1 990121	GB 9802010 980709	A01N 63/00
WO 9902040 A1 990121	EP 9803919 980626	A22C 13/00
WO 9902041 A1 990121	SE 9801326 980706	A23D 09/013
WO 9902042 A2 990121	EP 9803721 980612	A23G 09/00
WO 9902043 A1 990121	US 9804206 980302	A23L 01/09
WO 9902044 A1 990121	EP 9803415 980608	A23L 01/16
WO 9902045 A1 990121	EP 9803269 980602	A23L 01/212
WO 9902046 A1 990121	US 9814116 980708	A23L 01/22
WO 9902047 A1 990121	EP 9804030 980624	A23L 01/48
WO 9902048 A1 990121	NL 9800393 980708	A23L 03/3418
WO 9902050 A1 990121	US 9807812 980420	A23N 07/00
WO 9902051 A1 990121	US 9814288 980710	A24C 05/14
WO 9902052 A1 990121	NZ 9800095 980707	A41D 13/00
WO 9902054 A1 990121	ES 9800189 980630	A42B 03/12
WO 9902057 A1 990121	IT 9800110 980429	A43B 13/12
WO 9902058 A1 990121	FR 9801507 980710	A43B 17/02
WO 9902060 A1 990121	US 9814287 980709	A44B 17/00
WO 9902063 A1 990121	SE 9801251 980626	A45C 11/18
WO 9902064 A1 990121	CZ 9800030 980709	A45D 29/04
WO 9902066 A1 990121	US 9813831 980701	A45F 03/04
WO 9902067 A1 990121	US 9814385 980710	A45F 03/08
WO 9902068 A1 990121	US 9813647 980701	A47B 03/00
WO 9902069 A1 990121	US 9814311 980709	A47B 07/00
WO 9902070 A1 990121	US 9813594 980710	A47B 23/00
WO 9902072 A1 990121	DK 9800323 980706	A47B 96/20
WO 9902073 A1 990121	DE 9801814 980701	A47C 01/027
WO 9902074 A1 990121	US 9814355 980710	A47C 17/00
WO 9902075 A1 990121	EP 9803345 980604	A47C 23/06
WO 9902076 A1 990121	IL 9800314 980706	A47F 05/00
WO 9902078 A1 990121	DE 9801573 980610	A47J 17/02
WO 9902079 A1 990121	US 9813833 980702	A47J 27/00
WO 9902080 A1 990121	GB 9802047 980713	A47J 27/21
WO 9902081 A1 990121	CH 9800287 980702	A47J 31/32
WO 9902083 A1 990121	IB 9801027 980703	A47K 10/16
WO 9902085 A1 990121	US 9814020 980707	A61B 05/00
WO 9902086 A1 990121	GB 9801972 980703	A61B 05/029
WO 9902089 A1 990121	US 9814535 980714	A61B 17/00
WO 9902090 A1 990121	US 9813643 980701	A61B 17/072
WO 9902091 A1 990121	US 9814080 980707	A61B 17/08
WO 9902092 A1 990121	US 9813988 980707	A61B 17/12
WO 9902093 A1 990121	US 9813989 980707	A61B 17/12

1	2	3
WO 9902094 A1 990121	US 9814900 980714	A61B 17/12
WO 9902095 A1 990121	US 9814120 980708	A61B 17/36
WO 9902096 A1 990121	US 9814220 980708	A61B 17/39
WO 9902097 A1 990121	NO 9800205 980707	A61B 17/64
WO 9902099 A2 990121	US 9814270 980707	A61B 19/00
WO 9902100 A1 990121	EP 9804195 980707	A61B 19/04
WO 9902101 A1 990121	US 9711849 970707	A61C 03/00
WO 9902102 A1 990121	US 9810767 980527	A61C 08/00
WO 9902103 A1 990121	AU 9800528 980709	A61C 15/04
WO 9902104 A1 990121	US 9813889 980707	A61F 02/00
WO 9902105 A1 990121	CA 9800646 980708	A61F 02/06
WO 9902107 A1 990121	US 9814158 980710	A61F 02/28
WO 9902108 A1 990121	GB 9802017 980710	A61F 02/44
WO 9902110 A1 990121	US 9814553 980714	A61F 05/00
WO 9902111 A1 990121	IT 9800193 980709	A61F 05/01
WO 9902112 A1 990121	US 9812746 980618	A61F 07/12
WO 9902113 A1 990121	US 9814499 980708	A61F 11/00
WO 9902114 A1 990121	US 9814091 980708	A61F 13/15
WO 9902115 A1 990121	GB 9802013 980709	A61G 07/065
WO 9902117 A1 990121	JP 9803043 980706	A61H 33/00
WO 9902119 A1 990121	SE 9801348 980708	A61J 01/20
WO 9902120 A2 990121	IL 9800317 980707	A61K 00/00
WO 9902122 A1 990121	US 9712281 970709	A61K 07/06
WO 9902123 A1 990121	US 9813716 980701	A61K 07/08
WO 9902124 A2 990121	US 9811513 980603	A61K 07/13
WO 9902125 A1 990121	GB 9801878 980626	A61K 07/155
WO 9902126 A1 990121	US 9814043 980707	A61K 07/20
WO 9902127 A1 990121	FR 9801259 980616	A61K 07/48
WO 9902128 A1 990121	IL 9800311 980702	A61K 07/48
WO 9902129 A1 990121	SK 9800010 980707	A61K 07/50
WO 9902131 A2 990121	IT 9800191 980709	A61K 09/00
WO 9902132 A2 990121	US 9814310 980708	A61K 09/00
WO 9902133 A2 990121	EP 9805046 980708	A61K 09/08
WO 9902134 A2 990121	DE 9801811 980701	A61K 09/16
WO 9902135 A1 990121	IT 9800192 980709	A61K 09/16
WO 9902136 A1 990121	CH 9800294 980706	A61K 09/20
WO 9902137 A1 990121	EP 9803306 980603	A61K 09/20
WO 9902140 A1 990121	US 9814469 980713	A61K 09/66
WO 9902141 A1 990121	GB 9802018 980710	A61K 09/70
WO 9902142 A2 990121	EP 9804971 980707	A61K 31/00
WO 9902143 A2 990121	IL 9800324 980710	A61K 31/00
WO 9902145 A1 990121	US 9813640 980706	A61K 31/13
WO 9902147 A1 990121	US 9813439 980709	A61K 31/19
WO 9902148 A1 990121	US 9814466 980710	A61K 31/195
WO 9902150 A1 990121	EP 9804162 980706	A61K 31/215
WO 9902151 A1 990121	CA 9800660 980708	A61K 31/335
WO 9902152 A1 990121	DK 9800315 980707	A61K 31/40
WO 9902153 A1 990121	US 9813973 980706	A61K 31/40
WO 9902154 A1 990121	US 9814063 980709	A61K 31/40
WO 9902156 A1 990121	EP 9804190 980707	A61K 31/445
WO 9902159 A1 990121	CA 9800662 980709	A61K 31/495
WO 9902160 A1 990121	EP 9803947 980629	A61K 31/495
WO 9902162 A1 990121	GB 9802025 980710	A61K 31/52
WO 9902163 A1 990121	US 9814262 980708	A61K 31/535
WO 9902164 A1 990121	SE 9801367 980710	A61K 31/557
WO 9902165 A1 990121	SE 9801368 980710	A61K 31/557
WO 9902166 A1 990121	GB 9801977 980706	A61K 31/66

1	2	3
WO 9902167 A1 990121	US 9813961 980706	A61K 31/70
WO 9902168 A1 990121	US 9814128 980708	A61K 31/765
WO 9902169 A1 990121	EP 9803389 980605	A61K 35/16
WO 9902170 A1 990121	EP 9804036 980626	A61K 35/74
WO 9902171 A1 990121	US 9811706 980605	A61K 35/76
WO 9902172 A1 990121	BR 9700039 970731	A61K 35/78
WO 9902173 A1 990121	EP 9804199 980707	A61K 35/78
WO 9902175 A1 990121	US 9814413 980709	A61K 38/03
WO 9902177 A1 990121	CH 9800300 980707	A61K 38/06
WO 9902180 A1 990121	AU 9800532 980709	A61K 38/24
WO 9902181 A1 990121	SE 9800831 980506	A61K 38/47
WO 9902182 A2 990121	IB 9801327 980710	A61K 39/00
WO 9902183 A2 990121	US 9814289 980710	A61K 39/00
WO 9902184 A1 990121	US 9814351 980710	A61K 39/12
WO 9902185 A1 990121	US 9814332 980710	A61K 39/21
WO 9902186 A2 990121	IS 9800006 980709	A61K 39/39
WO 9902187 A1 990121	GB 9801998 980706	A61K 39/395
WO 9902188 A1 990121	US 9814401 980710	A61K 39/395
WO 9902189 A1 990121	GB 9801959 980702	A61K 45/06
WO 9902190 A1 990121	US 9712109 970711	A61K 48/00
WO 9902191 A1 990121	US 9814241 980708	A61K 48/00
WO 9902192 A1 990121	US 9814496 980710	A61K 48/00
WO 9902193 A2 990121	EP 9804169 980708	A61K 49/00
WO 9902195 A2 990121	US 9810678 980526	A61L 00/00
WO 9902196 A2 990121	US 9814555 980713	A61L 02/00
WO 9902197 A2 990121	CH 9800227 980529	A61L 09/00
WO 9902198 A1 990121	CH 9800296 980707	A61L 09/12
WO 9902199 A1 990121	CH 9800297 980707	A61L 09/12
WO 9902200 A1 990121	AU 9800519 980706	A61L 27/00
WO 9902201 A1 990121	FI 9800572 980706	A61L 27/00
WO 9902202 A2 990121	US 9814717 980714	A61M 00/00
WO 9902203 A1 990121	US 9813883 980707	A61M 01/00
WO 9902204 A1 990121	US 9718674 971014	A61M 01/10
WO 9902206 A1 990121	SE 9801325 980706	A61M 01/28
WO 9902207 A1 990121	US 9814482 980713	A61M 05/00
WO 9902208 A1 990121	IL 9800325 980710	A61M 05/142
WO 9902209 A1 990121	EP 9804246 980708	A61M 05/158
WO 9902210 A1 990121	DK 9800188 980514	A61M 05/20
WO 9902214 A1 990121	US 9814146 980709	A61M 25/00
WO 9902215 A1 990121	US 9814118 980708	A61M 37/00
WO 9902216 A1 990121	US 9814662 980714	A61M 37/00
WO 9902217 A1 990121	BY 9700006 971007	A61N 02/02
WO 9902218 A1 990121	BY 9700007 971007	A61N 02/02
WO 9902220 A2 990121	US 9813979 980710	A63B 00/00
WO 9902221 A1 990121	KR 9800203 980710	A63B 23/02
WO 9902223 A1 990121	US 9814266 980709	A63B 53/10
WO 9902225 A1 990121	CA 9800655 980707	A63B 69/36
WO 9902229 A1 990121	GB 9802004 980708	A63F 03/00
WO 9902232 A1 990121	US 9811794 980609	A63F 09/22
WO 9902234 A1 990121	EP 9804958 980710	A63H 33/10
WO 9902236 A1 990121	AU 9800520 980707	B01D 03/14
WO 9902238 A1 990121	JP 9803140 980713	B01D 24/08
WO 9902241 A1 990121	DK 9800316 980707	B01D 51/10
WO 9902242 A1 990121	US 9813888 980707	B01D 53/04
WO 9902243 A1 990121	US 9814309 980710	B01D 53/04
WO 9902245 A1 990121	CH 9800266 980619	B01D 61/22
WO 9902246 A1 990121	US 9813910 980707	B01D 67/00

1	2	3
WO 9902248 A1 990121	US 9813907 980707	B01D 71/68
WO 9902249 A1 990121	EP 9706484 971120	B01F 07/16
WO 9902251 A2 990121	US 9814373 980710	B01J 04/00
WO 9902254 A1 990121	GB 9801840 980624	B01J 19/24
WO 9902256 A1 990121	US 9813701 980630	B01J 20/12
WO 9902257 A1 990121	US 9813254 980622	B01J 20/28
WO 9902263 A1 990121	GB 9801837 980710	B01J 35/04
WO 9902264 A1 990121	US 9812156 980610	B01J 35/06
WO 9902267 A1 990121	EP 9804074 980701	B02B 05/02
WO 9902273 A1 990121	US 9814245 980709	B05B 15/00
WO 9902275 A1 990121	US 9814378 980710	B05D 01/02
WO 9902276 A1 990121	US 9813641 980706	B05D 03/06
WO 9902278 A1 990121	AU 9800512 980706	B07B 13/10
WO 9902279 A1 990121	NL 9800219 980420	B07C 05/36
WO 9902280 A1 990121	DE 9801909 980709	B09C 01/00
WO 9902284 A1 990121	US 9813943 980709	B22D 11/00
WO 9902285 A1 990121	GB 9801904 980710	B22D 11/04
WO 9902286 A1 990121	B 9801055 980709	B22D 11/10
WO 9902287 A1 990121	NO 9800200 980703	B22D 21/04
WO 9902291 A1 990121	FR 9801454 980707	B23B 47/34
WO 9902292 A1 990121	DE 9801869 980707	B23B 51/04
WO 9902296 A1 990121	GB 9801993 980707	B23D 25/12
WO 9902302 A1 990121	US 9712055 970711	B24B 01/00
WO 9902303 A1 990121	US 9711860 970707	B24B 03/60
WO 9902306 A1 990121	GB 9801836 980623	B24B 41/04
WO 9902307 A1 990121	US 9814305 980710	B24C 01/04
WO 9902310 A2 990121	NZ 9800096 980708	B25F 00/00
WO 9902311 A1 990121	US 9813881 980702	B25F 01/04
WO 9902313 A1 990121	CH 9800289 980702	B25J 09/10
WO 9902314 A1 990121	EP 9804334 980713	B25J 15/02
WO 9902318 A1 990121	GR 9800021 980710	B27N 01/00
WO 9902319 A1 990121	US 9814122 980708	B29B 15/12
WO 9902323 A1 990121	US 9814074 980702	B29C 33/02
WO 9902324 A1 990121	US 9715407 970903	B29C 35/08
WO 9902325 A1 990121	FR 9801488 980709	B29C 41/14
WO 9902330 A1 990121	EP 9804317 980710	B29C 65/16
WO 9902336 A1 990121	US 9813531 980629	B32B 09/04
WO 9902338 A1 990121	US 9813968 980706	B32B 17/00
WO 9902340 A1 990121	US 9814264 980708	B32B 27/04
WO 9902343 A1 990121	GB 9801883 980626	B41C 01/10
WO 9902344 A1 990121	GB 9701881 970711	B41C 01/14
WO 9902345 A1 990121	US 9814027 980707	B41F 05/24
WO 9902346 A1 990121	FR 9801515 980710	B41F 15/44
WO 9902351 A1 990121	US 9814319 980709	B42D 05/00
WO 9902352 A1 990121	CH 9800265 980618	B42D 05/02
WO 9902353 A1 990121	FR 9801355 980626	B42F 15/00
WO 9902354 A1 990121	US 9813919 980702	B60B 11/10
WO 9902356 A1 990121	IB 9801019 980701	B60J 03/02
WO 9902357 A1 990121	IB 9700961 970718	B60J 10/04
WO 9902363 A1 990121	GB 9802039 980710	B60L 15/20
WO 9902365 A1 990121	CA 9800644 980707	B60N 02/00
WO 9902368 A1 990121	GB 9802034 980710	B60N 02/44
WO 9902369 A1 990121	FR 9801416 980702	B60Q 01/076
WO 9902370 A1 990121	IT 9700200 970801	B60R 01/06
WO 9902375 A1 990121	US 9813893 980708	B60R 21/18
WO 9902377 A1 990121	EP 9803799 980622	B60R 25/00
WO 9902378 A1 990121	CA 9800647 980708	B60R 25/02

1	2	3
WO 9902386 A1 990121	NL 9800401 980710	B61D 45/00
WO 9902389 A1 990121	EP 9803986 980630	B62B 07/04
WO 9902393 A1 990121	US 9814136 980708	B63B 07/00
WO 9902394 A1 990121	US 9812961 980624	B63B 21/50
WO 9902395 A1 990121	US 9814381 980710	B63B 25/22
WO 9902396 A2 990121	US 9814238 980708	B63C 00/00
WO 9902397 A1 990121	US 9813892 980708	B64C 23/08
WO 9902403 A1 990121	SE 9801382 980713	B64F 01/18
WO 9902405 A1 990121	US 9814515 980709	B65B 13/06
WO 9902406 A1 990121	AU 9800540 980710	B65B 31/02
WO 9902408 A1 990121	EP 9804080 980702	B65B 41/12
WO 9902409 A1 990121	HZ 9800094 980703	B65B 59/00
WO 9902412 A1 990121	SE 9801301 980702	B65D 06/18
WO 9902415 A1 990121	US 9812698 980618	B65D 35/56
WO 9902417 A1 990121	US 9813946 980709	B65D 51/28
WO 9902419 A1 990121	US 9813435 980707	B65D 53/04
WO 9902421 A1 990121	US 9814330 980710	B65D 69/00
WO 9902422 A1 990121	US 9812649 980617	B65D 71/36
WO 9902423 A1 990121	EP 9804239 980708	B65D 75/58
WO 9902425 A1 990121	SE 9801302 980702	B65D 77/06
WO 9902426 A1 990121	GB 9801846 980710	B65D 77/28
WO 9902428 A1 990121	EP 9804131 980706	B65D 85/10
WO 9902429 A1 990121	DE 9801949 980710	B65D 88/12
WO 9902431 A1 990121	HU 9700038 970711	B65F 01/00
WO 9902433 A1 990121	EP 9804211 980707	B65F 03/06
WO 9902434 A2 990121	US 9814041 980707	B65G 00/00
WO 9902435 A1 990121	US 9814013 980707	B65G 13/06
WO 9902437 A1 990121	US 9809294 980506	B65G 65/23
WO 9902439 A1 990121	IT 9800185 980702	B65H 19/30
WO 9902444 A1 990121	US 9814328 980710	B66F 07/02
WO 9902445 A1 990121	US 9813787 980701	B66F 17/00
WO 9902447 A1 990121	AU 9800527 980709	B67B 07/16
WO 9902449 A1 990121	IT 9800189 980708	B67D 01/00
WO 9902450 A1 990121	DK 9800313 980706	B67D 03/00
WO 9902451 A1 990121	DK 9800314 980706	B67D 03/00
WO 9902453 A1 990121	EP 9802522 980429	C01B 13/36
WO 9902454 A1 990121	CA 9800669 980710	C01B 25/24
WO 9902455 A1 990121	GB 9701824 970708	C01B 25/32
WO 9902457 A2 990121	EP 9803804 980622	C02F 00/00
WO 9902458 A1 990121	FR 9801407 980701	C03B 29/08
WO 9902459 A1 990121	US 9813401 980624	C03B 37/014
WO 9902460 A1 990121	BE 9800103 980707	C03C 01/02
WO 9902465 A1 990121	NO 9800191 980707	C04B 22/00
WO 9902466 A1 990121	EP 9803964 980629	C04B 24/24
WO 9902467 A1 990121	US 9814514 980714	C04B 35/00
WO 9902472 A1 990121	US 9814306 980710	C07C 02/32
WO 9902474 A2 990121	EP 9803987 980630	C07C 39/00
WO 9902475 A1 990121	FR 9801472 980708	C07C 41/09
WO 9902476 A1 990121	EP 9804947 980703	C07C 45/45
WO 9902477 A1 990121	EP 9803896 980625	C07C 45/50
WO 9902478 A1 990121	US 9813073 980624	C07C 45/58
WO 9902479 A1 990121	EP 9804089 980702	C07C 51/41
WO 9902480 A1 990121	GB 9802026 980710	C07C 67/343
WO 9902481 A1 990121	GB 9802028 980710	C07C 67/343
WO 9902482 A1 990121	JP 9803107 980710	C07C 69/593
WO 9902485 A1 990121	IL 9800316 980707	C07C 233/00
WO 9902486 A1 990121	US 9813593 980710	C07C 233/18

1	2	3
WO 9902487 A1 990121	EP 9804179 980701	C07C 251/24
WO 9902488 A1 990121	US 9814037 980707	C07C 279/12
WO 9902489 A1 990121	EP 9804946 980703	C07C 319/14
WO 9902490 A1 990121	EP 9804948 980703	C07C 319/14
WO 9902492 A1 990121	US 9814036 980707	C07D 207/00
WO 9902493 A1 990121	EP 9803996 980616	C07D 209/16
WO 9902494 A1 990121	EP 9804189 980707	C07D 211/42
WO 9902496 A1 990121	EP 9804193 980707	C07D 211/58
WO 9902497 A2 990121	EP 9804266 980709	C07D 213/00
WO 9902498 A1 990121	IL 9800315 980707	C07D 213/40
WO 9902499 A1 990121	JP 9803089 980709	C07D 215/50
WO 9902500 A1 990121	ES 9800195 980706	C07D 231/12
WO 9902501 A1 990121	SE 9801240 980625	C07D 239/46
WO 9902502 A2 990121	EP 9804973 980709	C07D 241/00
WO 9902503 A1 990121	EP 9804138 980703	C07D 249/12
WO 9902504 A1 990121	EP 9804192 980702	C07D 253/06
WO 9902505 A1 990121	EP 9804191 980707	C07D 253/075
WO 9902506 A1 990121	EP 9804032 980625	C07D 257/04
WO 9902507 A1 990121	JP 9803065 980708	C07D 261/08
WO 9902509 A1 990121	GB 9801990 980707	C07D 295/08
WO 9902510 A1 990121	EP 9804220 980707	C07D 295/18
WO 9902512 A1 990121	DK 9800301 980702	C07D 311/60
WO 9902513 A1 990121	DK 9800302 980702	C07D 311/60
WO 9902514 A2 990121	US 9812550 980616	C07D 313/00
WO 9902516 A1 990121	ES 9800191 980701	C07D 333/22
WO 9902517 A1 990121	FR 9801446 980707	C07D 401/04
WO 9902518 A1 990121	JP 9803085 980709	C07D 401/04
WO 9902522 A1 990121	JP 9803050 980707	C07D 403/12
WO 9902523 A1 990121	EP 9804194 980707	C07D 405/06
WO 9902524 A1 990121	JP 9803034 980706	C07D 405/06
WO 9902525 A1 990121	US 9813437 980708	C07D 417/10
WO 9902528 A1 990121	SE 9801286 980629	C07D 487/04
WO 9902529 A1 990121	US 9813592 980710	C07D 489/02
WO 9902530 A1 990121	KR 9800199 980708	C07D 491/22
WO 9902531 A1 990121	US 9813738 980702	C07D 495/08
WO 9902532 A2 990121	EP 9804141 980703	C07D 498/00
WO 9902533 A1 990121	AU 9800542 980713	C07D 519/00
WO 9902536 A1 990121	FR 9801433 980706	C07F 07/22
WO 9902537 A1 990121	US 9813956 980706	C07F 09/09
WO 9902538 A1 990121	CA 9800665 980709	C07F 09/30
WO 9902539 A1 990121	EP 9804238 980708	C07F 09/38
WO 9902540 A1 990121	FI 9800581 980709	C07F 17/00
WO 9902541 A2 990121	EP 9804166 980706	C07H 17/00
WO 9902542 A1 990121	SE 9801287 980629	C07H 19/00
WO 9902545 A2 990121	IB 9801046 980708	C07H 21/00
WO 9902546 A1 990121	US 9813684 980707	C07H 21/04
WO 9902548 A1 990121	US 9813591 980709	C07K 01/00
WO 9902549 A1 990121	JP 9803066 980708	C07K 05/03
WO 9902550 A1 990121	AU 9800531 980710	C07K 07/06
WO 9902551 A1 990121	FI 9800579 980709	C07K 07/64
WO 9902552 A2 990121	IL 9800321 980709	C07K 14/00
WO 9902555 A1 990121	US 9814331 980709	C07K 14/195
WO 9902556 A1 990121	US 9814290 980708	C07K 14/435
WO 9902562 A1 990121	US 9813436 980708	C07K 14/705
WO 9902563 A1 990121	US 9813897 980707	C07K 14/705
WO 9902564 A2 990121	EP 9803834 980623	C07K 16/00
WO 9902565 A2 990121	EP 9804090 980702	C07K 16/00

1	2	3
WO 9902567 A2 990121	US 9814222 980708	C07K 16/00
WO 9902568 A1 990121	EP 9803907 980626	C08B 01/06
WO 9902569 A1 990121	US 9814734 980713	C08F 02/04
WO 9902570 A1 990121	GB 9801961 980703	C08F 04/60
WO 9902577 A1 990121	SE 9801281 980630	C08G 08/28
WO 9902579 A1 990121	EP 9803863 980624	C08G 64/30
WO 9902580 A1 990121	FR 9801506 980710	C08G 77/392
WO 9902587 A1 990121	EP 9803197 980528	C08J 09/00
WO 9902588 A1 990121	EP 9804019 980624	C08J 09/12
WO 9902589 A1 990121	US 9808880 980512	C08J 09/32
WO 9902590 A1 990121	EP 9804150 980706	C08K 05/13
WO 9902591 A1 990121	EP 9804257 980708	C08K 05/17
WO 9902592 A1 990121	FR 9801469 980708	C08K 07/22
WO 9902595 A1 990121	EP 9803920 980626	C08L 03/00
WO 9902596 A1 990121	EP 9803922 980626	C08L 03/02
WO 9902597 A1 990121	EP 9803923 980626	C08L 03/02
WO 9902599 A1 990121	EP 9803921 980626	C08L 03/10
WO 9902600 A1 990121	EP 9803960 980629	C08L 05/00
WO 9902602 A1 990121	EP 9804308 980710	C08L 21/00
WO 9902604 A1 990121	EP 9803842 980623	C08L 23/14
WO 9902606 A1 990121	NL 9800226 980422	C08L 67/00
WO 9902608 A1 990121	US 9813518 980630	C09C 01/02
WO 9902610 A1 990121	GB 9801992 980707	C09D 04/06
WO 9902614 A1 990121	BE 9800111 980710	C09D 05/44
WO 9902615 A1 990121	US 9814251 980709	C09D 09/00
WO 9902616 A1 990121	US 9814252 980709	C09D 09/00
WO 9902617 A1 990121	JP 9803041 980707	C09D 11/16
WO 9902618 A1 990121	US 9814379 980710	C09D 133/06
WO 9902621 A1 990121	EP 9803862 980624	C09K 09/02
WO 9902624 A1 990121	US 9814085 980707	C10B 17/00
WO 9902625 A1 990121	EP 9804157 980706	C10B 37/02
WO 9902631 A1 990121	US 9814680 980629	C11D 01/22
WO 9902632 A1 990121	US 9712280 970709	C11D 03/00
WO 9902634 A1 990121	US 9712078 970711	C11D 03/386
WO 9902637 A1 990121	US 9712117 970711	C11D 03/386
WO 9902638 A1 990121	US 9712282 970709	C11D 03/386
WO 9902639 A1 990121	US 9712439 970709	C11D 03/386
WO 9902640 A1 990121	US 9712445 970709	C11D 03/386
WO 9902641 A1 990121	US 9712446 970709	C11D 03/386
WO 9902642 A1 990121	US 9814278 980709	C11D 07/50
WO 9902644 A2 990121	DE 9801808 980701	C12C 07/17
WO 9902645 A1 990121	GB 9801916 980701	C12M 01/34
WO 9902651 A1 990121	US 9813740 980702	C12N 05/00
WO 9902654 A1 990121	US 9814587 980714	C12N 05/00
WO 9902655 A1 990121	US 9814109 980707	C12N 05/04
WO 9902656 A1 990121	US 9814362 980710	C12N 05/04
WO 9902659 A2 990121	EP 9804265 980709	C12N 09/00
WO 9902660 A1 990121	IL 9800305 980630	C12N 09/00
WO 9902662 A1 990121	CA 9800668 980710	C12N 09/42
WO 9902663 A1 990121	DK 9800290 980701	C12N 09/42
WO 9902665 A1 990121	US 9814097 980709	C12N 09/99
WO 9902666 A2 990121	FR 9801460 980707	C12N 15/00
WO 9902667 A1 990121	IB 9801197 980714	C12N 15/00
WO 9902668 A1 990121	US 9813685 980707	C12N 15/00
WO 9902669 A2 990121	US 9814570 980710	C12N 15/00
WO 9902670 A1 990121	US 9814227 980709	C12N 15/01
WO 9902671 A1 990121	GB 9801889 980629	C12N 15/10

1	2	3
WO 9902672 A1 990121	AU 9800533 980709	C12N 15/11
WO 9902673 A2 990121	CA 9800666 980710	C12N 15/11
WO 9902674 A1 990121	GB 9801939 980701	C12N 15/11
WO 9902676 A2 990121	EP 9804752 980707	C12N 5/12
WO 9902677 A1 990121	JP 9803106 980710	C12N 15/12
WO 9902678 A1 990121	US 9808334 980424	C12N 15/12
WO 9902679 A1 990121	US 9808517 980428	C12N 15/12
WO 9902681 A1 990121	US 9813411 980630	C12N 15/12
WO 9902683 A1 990121	US 9814215 980710	C12N 15/12
WO 9902684 A1 990121	US 9814223 980709	C12N 15/12
WO 9902685 A1 990121	NL 9800406 980713	C12N 15/24
WO 9902687 A1 990121	AU 9800526 980708	C12N 15/29
WO 9902688 A1 990121	EP 9804038 980625	C12N 15/29
WO 9902689 A1 990121	US 9813992 980707	C12N 15/29
WO 9902690 A1 990121	US 9814127 980708	C12N 15/29
WO 9902691 A1 990121	EP 9802785 980501	C12N 15/31
WO 9902692 A1 990121	JP 9803017 980703	C12N 15/31
WO 9902693 A2 990121	US 9814226 980709	C12N 15/31
WO 9902694 A1 990121	AU 9800530 980709	C12N 15/37
WO 9902695 A2 990121	NL 9800390 980708	C12N 15/45
WO 9902696 A1 990121	FR 9801442 980706	C12N 15/48
WO 9902699 A1 990121	US 9814231 980707	C12N 15/54
WO 9902700 A1 990121	US 9814254 980709	C12N 15/54
WO 9902701 A1 990121	US 9814412 980710	C12N 15/54
WO 9902702 A1 990121	US 9813572 980629	C12N 15/55
WO 9902703 A1 990121	US 9813987 980707	C12N 15/55
WO 9902704 A2 990121	US 9814205 980708	C12N 15/55
WO 9902705 A1 990121	EP 9802799 980506	C12N 15/57
WO 9902706 A1 990121	GB 9801989 980706	C12N 15/62
WO 9902707 A1 990121	GB 9802040 980710	C12N 15/62
WO 9902708 A1 990121	GB 9802041 980710	C12N 15/62
WO 9902709 A1 990121	US 9813930 980706	C12N 15/62
WO 9902710 A1 990121	US 9813944 980709	C12N 15/62
WO 9902712 A1 990121	US 9814336 980710	C12N 15/62
WO 9902713 A1 990121	US 9814341 980710	C12N 15/62
WO 9902715 A1 990121	US 9813963 980706	C12N 15/63
WO 9902716 A1 990121	FI 9800576 980708	C12N 15/81
WO 9902717 A1 990121	FR 9801462 980708	C12N 15/82
WO 9902720 A1 990121	FI 9800577 980708	C12P 17/18
WO 9902721 A1 990121	US 9814224 980709	C12P 19/34
WO 9902724 A2 990121	CA 9800667 980710	C12Q 01/68
WO 9902725 A1 990121	GB 9802043 980713	C12Q 01/68
WO 9902726 A1 990121	GB 9802044 980713	C12Q 01/68
WO 9902727 A1 990121	GB 9802045 980713	C12Q 01/68
WO 9902728 A1 990121	GB 9802048 980713	C12Q 01/68
WO 9902731 A1 990121	US 9811961 980608	C12Q 01/68
WO 9902732 A1 990121	US 9813966 980706	C12Q 01/68
WO 9902737 A1 990121	US 9814901 980714	C12Q 01/68
WO 9902738 A1 990121	EP 9804064 980701	C21B 07/12
WO 9902739 A1 990121	EP 9804186 980703	C21B 13/00
WO 9902740 A1 990121	DE 9801634 980615	C21C 05/46
WO 9902741 A1 990121	US 9801212 980122	C21C 05/46
WO 9902744 A1 990121	NL 9800400 980710	C21D 09/40
WO 9902749 A1 990121	US 9814031 980710	C22F 01/043
WO 9902750 A1 990121	US 9812734 980618	C23C 14/34
WO 9902751 A1 990121	US 9810879 980528	C23C 16/00
WO 9902752 A1 990121	US 9811188 980602	C23C 16/00

1	2	3
WO 9902753 A1 990121	CA 9800645 980707	C23C 16/26
WO 9902759 A1 990121	NZ 9800097 980709	C23C 22/34
WO 9902762 A1 990121	EP 9804270 980709	C25B 11/00
WO 9902763 A1 990121	IB 9801044 980707	C25C 03/08
WO 9902764 A1 990121	IB 9801045 980707	C25C 03/08
WO 9902766 A1 990121	FI 9800584 980710	D01D 01/00
WO 9902767 A1 990121	DK 9800284 980629	D01F 11/02
WO 9902768 A1 990121	SE 9801362 980710	D06F 55/00
WO 9902772 A1 990121	SE 9801340 980707	D21D 01/20
WO 9902773 A1 990121	FI 9800567 980703	D21F 05/18
WO 9902774 A1 990121	FR 9800930 980507	D21H 11/18
WO 9902775 A1 990121	SE 9801233 980625	D21H 17/48
WO 9902777 A1 990121	SE 9801321 980706	D21H 27/38
WO 9902778 A2 990121	US 9815359 980714	E01F 00/00
WO 9902780 A1 990121	FR 9801512 980710	E01F 09/053
WO 9902781 A1 990121	US 9814367 980710	E01F 15/14
WO 9902782 A1 990121	US 9814492 980710	E01F 15/14
WO 9902791 A1 990121	EP 9803898 980625	E03D 11/10
WO 9902792 A1 990121	SE 9801376 980713	E03F 05/042
WO 9902793 A1 990121	FR 9801445 980706	E04B 02/68
WO 9902794 A1 990121	US 9814141 980708	E04B 07/00
WO 9902795 A1 990121	AU 9800517 980703	E04C 02/30
WO 9902797 A1 990121	EP 9802862 980514	E04D 12/00
WO 9902798 A1 990121	DK 9800317 980707	E04D 13/14
WO 9902799 A1 990121	DK 9800319 980708	E04D 13/14
WO 9902800 A1 990121	CN 9800103 980626	E04F 10/04
WO 9902801 A1 990121	US 9813143 980625	E04G 03/00
WO 9902802 A1 990121	FR 9801376 980629	E04H 04/00
WO 9902803 A1 990121	US 9814349 980710	E04H 04/16
WO 9902804 A1 990121	IL 9800312 980705	E05B 01/00
WO 9902805 A1 990121	IB 9801127 980709	E05B 47/00
WO 9902806 A1 990121	GB 9801887 980626	E05B 75/00
WO 9902807 A1 990121	EP 9703697 970711	E05D 01/00
WO 9902808 A1 990121	DE 9801688 980619	E05D 05/02
WO 9902809 A2 990121	US 9814375 980710	E05F 00/00
WO 9902813 A1 990121	GB 9802019 980708	E06C 07/14
WO 9902814 A1 990121	AU 9800535 980710	E21B 07/02
WO 9902817 A1 990121	US 9814035 980710	E21B 34/10
WO 9902818 A1 990121	GB 9802066 980713	E21B 43/10
WO 9902819 A1 990121	US 9814230 980709	E21B 43/16
WO 9902826 A1 990121	US 9813451 980629	F01N 07/18
WO 9902829 A1 990121	IE 9800058 980708	F02B 33/32
WO 9902835 A1 990121	AU 9800539 980710	F02D 41/26
WO 9902840 A1 990121	CZ 9800029 980702	F02G 01/043
WO 9902841 A1 990121	US 9814702 980714	F02G 01/055
WO 9902844 A1 990121	KR 9800206 980711	F02M 25/06
WO 9902845 A1 990121	CA 9800651 980706	F02M 25/07
WO 9902846 A1 990121	CA 9800652 980706	F02M 25/07
WO 9902847 A1 990121	CA 9800653 980706	F02M 25/07
WO 9902848 A1 990121	CA 9800654 980706	F02M 35/10
WO 9902853 A1 990121	NO 9800202 980706	F03B 17/06
WO 9902862 A2 990121	US 9814360 980710	F04C 00/00
WO 9902864 A1 990121	IL 9800310 980702	F04D 25/16
WO 9902865 A1 990121	CA 9800678 980710	F15B 01/02
WO 9902867 A1 990121	US 9811574 980604	F16B 02/14
WO 9902869 A1 990121	EP 9803646 980617	F16B 13/06
WO 9902870 A1 990121	GB 9801983 980706	F16B 31/02

1	2	3
WO 9902872 A1 990121	FI 9800517 980616	F16C 13/02
WO 9902873 A1 990121	NL 9800372 980626	F16C 19/14
WO 9902875 A1 990121	NL 9800388 980707	F16C 25/06
WO 9902876 A2 990121	US 9814312 980709	F16D 00/00
WO 9902877 A1 990121	SE 9801324 980706	F16D 01/04
WO 9902882 A2 990121	NL 9800402 980710	F16D 65/00
WO 9902883 A1 990121	NL 9800353 980618	F16D 65/16
WO 9902884 A1 990121	NL 9800374 980629	F16D 65/16
WO 9902885 A1 990121	NL 9800403 980710	F16D 65/16
WO 9902887 A2 990121	NZ 9800100 980713	F16F 00/00
WO 9902892 A1 990121	SE 9701249 970709	F16H 25/20
WO 9902895 A1 990121	EP 9804320 980711	F16H 59/10
WO 9902896 A1 990121	IB 9801057 980710	F16H 61/00
WO 9902897 A1 990121	ES 9800182 980624	F16H 63/42
WO 9902898 A1 990121	US 9814558 980714	F16J 09/00
WO 9902900 A1 990121	AU 9800273 980417	F16J 15/32
WO 9902906 A1 990121	US 9711368 970711	F16K 11/20
WO 9902915 A1 990121	US 9813899 980707	F16M 11/20
WO 9902916 A1 990121	US 9814392 980710	F17C 09/04
WO 9902918 A1 990121	NL 9800338 980611	F21V 01/22
WO 9902919 A1 990121	GB 9801458 980520	F21V 25/00
WO 9902920 A1 990121	FI 9800560 980626	F23C 11/02
WO 9902923 A2 990121	EP 9804152 980706	F24C 03/00
WO 9902924 A1 990121	GB 9801839 980710	F24C 03/00
WO 9902925 A1 990121	AU 9800536 980710	F24F 03/14
WO 9902926 A1 990121	SE 9801230 980624	F24F 13/28
WO 9902927 A1 990121	SE 9801357 980709	F24F 13/28
WO 9902929 A1 990121	US 9814171 980710	F25B 01/10
WO 9902931 A1 990121	US 9814366 980710	F25D 13/06
WO 9902932 A1 990121	IS 9800007 980710	F25D 23/06
WO 9902933 A1 990121	US 9720128 971106	F26B 03/20
WO 9902934 A1 990121	US 9814562 980713	F26B 09/00
WO 9902945 A1 990121	US 9809572 980511	G01F 01/84
WO 9902946 A1 990121	EP 9803861 980624	G01F 11/10
WO 9902950 A1 990121	US 9814218 980709	G01J 03/26
WO 9902952 A1 990121	IL 9800323 980709	G01J 05/00
WO 9902953 A1 990121	US 9813912 980702	G01L 01/24
WO 9902954 A1 990121	US 9811914 980610	G01L 07/04
WO 9902955 A1 990121	US 9814405 980710	G01L 07/04
WO 9902959 A1 990121	GB 9801946 980702	G01N 01/28
WO 9902960 A1 990121	CA 9800658 980707	G01N 01/30
WO 9902968 A1 990121	US 9814272 980708	G01N 21/00
WO 9902969 A1 990121	US 9812237 980618	G01N 21/15
WO 9902971 A1 990121	EP 9803875 980625	G01N 21/27
WO 9902972 A1 990121	US 9813587 980707	G01N 21/27
WO 9902973 A1 990121	US 9712436 970709	G01N 21/35
WO 9902976 A1 990121	US 9814463 980710	G01N 21/86
WO 9902977 A1 990121	JP 9803076 980709	G01N 21/88
WO 9902979 A2 990121	DE 9801930 980710	G01N 27/00
WO 9902981 A1 990121	RU 9700212 970707	G01N 27/62
WO 9902982 A1 990121	RU 9700216 970709	G01N 27/72
WO 9902983 A1 990121	US 9813712 980702	G01N 31/00
WO 9902984 A1 990121	EP 9804271 980709	G01N 31/22
WO 9902985 A1 990121	US 9811982 980610	G01N 31/22
WO 9902986 A1 990121	US 9813887 980707	G01N 31/22
WO 9902987 A1 990121	EP 9703732 970712	G01N 33/00
WO 9902988 A1 990121	RU 9700224 970708	G01N 33/48

1	2	3
WO 9902989 A1 990121	GB 9802042 980710	G01N 33/50
WO 9902990 A1 990121	US 9814214 980708	G01N 33/53
WO 9902991 A1 990121	US 9814216 980709	G01N 33/53
WO 9902992 A1 990121	US 9814170 980710	G01N 33/86
WO 9902998 A1 990121	NL 9800391 980708	G01R 22/00
WO 9902999 A1 990121	US 9814353 980710	G01R 31/26
WO 9903001 A1 990121	US 9813915 980701	G01S 07/02
WO 9903004 A1 990121	US 9814167 980708	G01V 01/36
WO 9903005 A2 990121	US 9814406 980709	G02B 00/00
WO 9903009 A2 990121	DE 9802010 980713	G02B 21/20
WO 9903014 A1 990121	US 9814273 980707	G02C 01/00
WO 9903015 A1 990121	EP 9804020 980629	G02F 01/00
WO 9903017 A1 990121	JP 9803108 980710	G02F 01/1335
WO 9903018 A1 990121	US 9814568 980710	G03B 17/00
WO 9903027 A1 990121	AU 9800518 980706	G05D 25/02
WO 9903029 A2 990121	US 9813960 980706	G06F 00/00
WO 9903030 A2 990121	US 9813976 980706	G06F 00/00
WO 9903031 A1 990121	SG 9800053 980703	G06F 01/00
WO 9903034 A1 990121	IL 9800313 980706	G06F 03/00
WO 9903035 A1 990121	US 9813803 980701	G06F 07/24
WO 9903036 A1 990121	EP 9804275 980709	G06F 09/46
WO 9903040 A1 990121	US 9813848 980702	G06F 12/10
WO 9903045 A1 990121	US 9814147 980710	G06F 15/00
WO 9903046 A1 990121	CN 9800116 980702	G06F 15/76
WO 9903048 A1 990121	US 9814581 980713	G06F 17/30
WO 9903049 A1 990121	US 9812792 980622	G06F 17/40
WO 9903050 A1 990121	AU 9800529 980710	G06F 17/60
WO 9903051 A1 990121	FR 9801456 980707	G06F 17/60
WO 9903053 A1 990121	US 9813585 980707	G06F 17/60
WO 9903054 A1 990121	US 9810991 980529	G06F 19/00
WO 9903055 A1 990121	US 9811756 980608	G06F 19/00
WO 9903056 A1 990121	US 9813977 980706	G06F 153/00
WO 9903057 A1 990121	US 9814403 980710	G06K 05/00
WO 9903058 A2 990121	US 9814491 980709	G06K 09/00
WO 9903059 A1 990121	US 9814160 980713	G06K 09/36
WO 9903063 A1 990121	BE 9800110 980710	G06T 01/00
WO 9903064 A1 990121	SE 9801336 980707	G06T 01/00
WO 9903068 A1 990121	US 9812119 980610	G06T 15/10
WO 9903069 A1 990121	IB 9801036 980706	G06T 17/00
WO 9903070 A1 990121	FR 9801477 980708	G07C 09/00
WO 9903074 A1 990121	FR 9801464 980708	G07F 07/10
WO 9903075 A1 990121	US 9813277 980626	G07F 07/10
WO 9903076 A1 990121	US 9813293 980626	G07F 07/10
WO 9903078 A1 990121	AU 9800525 980708	G07F 17/34
WO 9903079 A1 990121	US 9812793 980619	G07F 19/00
WO 9903080 A1 990121	US 9814173 980713	G08B 13/181
WO 9903081 A1 990121	GB 9801752 980702	G08B 25/06
WO 9903084 A1 990121	SE 9801339 980707	G09F 07/18
WO 9903085 A1 990121	US 9814232 980708	G09F 09/30
WO 9903086 A1 990121	SE 9801355 980708	G09F 13/18
WO 9903088 A1 990121	US 9814314 980709	G09G 03/34
WO 9903089 A1 990121	US 9813005 980623	G09G 03/36
WO 9903091 A1 990121	SE 9801319 980703	G10K 11/178
WO 9903092 A2 990121	US 9812723 980618	G10L 00/00
WO 9903093 A1 990121	US 9716288 970916	G10L 03/00
WO 9903098 A2 990121	US 9814247 980709	G11B 00/00
WO 9903100 A1 990121	SE 9801215 980623	G11B 07/26

1	2	3
WO 9903101 A1 990121	US 9813898 980708	G11B 17/22
WO 9903104 A1 990121	FR 9801246 980615	G11B 33/04
WO 9903106 A1 990121	US 9812656 980702	G11C 07/00
WO 9903109 A1 990121	FR 9801443 980706	G21C 07/22
WO 9903110 A2 990121	US 9814347 980710	H01B 00/00
WO 9903118 A1 990121	EP 9803882 980625	H01F 38/42
WO 9903119 A1 990121	US 9814277 980708	H01H 03/16
WO 9903121 A1 990121	GB 9801886 980626	H01H 09/54
WO 9903129 A1 990121	SE 9801308 980702	H01L 21/00
WO 9903139 A1 990121	JP 9802896 980629	H01L 21/027
WO 9903140 A1 990121	EP 9801728 980324	H01L 21/306
WO 9903147 A1 990121	EP 9804214 980707	H01L 21/762
WO 9903151 A2 990121	SE 9801380 980713	H01L 21/8222
WO 9903154 A1 990121	US 9814411 980710	H01L 31/00
WO 9903155 A1 990121	US 9814055 980707	H01L 31/115
WO 9903161 A1 990121	JP 9803056 980707	H01M 02/02
WO 9903163 A1 990121	US 9814149 980710	H01M 06/30
WO 9903166 A1 990121	SE 9800899 980514	H01Q 01/24
WO 9903167 A1 990121	SE 9801272 980626	H01Q 01/24
WO 9903168 A1 990121	SE 9801341 980707	H01Q 01/24
WO 9903169 A1 990121	US 9712537 970709	H01Q 01/24
WO 9903170 A1 990121	SE 9801222 980623	H01Q 01/38
WO 9903171 A1 990121	CN 9700088 970828	H01R 21/00
WO 9903172 A1 990121	DK 9800322 980710	H01R 23/00
WO 9903173 A1 990121	IB 9801035 980706	H01R 23/68
WO 9903174 A1 990121	IB 9801028 980706	H01R 25/14
WO 9903176 A1 990121	US 9813271 980626	H01S 03/036
WO 9903179 A1 990121	CA 9800599 980618	H02B 01/36
WO 9903180 A1 990121	AU 9800537 980710	H02B 11/00
WO 9903182 A1 990121	GB 9802031 980710	H02G 03/22
WO 9903188 A1 990121	US 9814010 980708	H02K 03/28
WO 9903197 A2 990121	SE 9801347 980708	H03F 03/45
WO 9903200 A1 990121	FI 9800582 980709	H03H 07/40
WO 9903201 A2 990121	GB 9802001 980706	H03K 00/00
WO 9903203 A1 990121	EP 9804213 980707	H03K 03/023
WO 9903207 A1 990121	EP 9804235 980708	H03L 07/099
WO 9903209 A2 990121	GB 9802009 980708	H04B 00/00
WO 9903210 A1 990121	FR 9801408 980701	H04B 01/66
WO 9903212 A1 990121	US 9814582 980713	H04B 07/185
WO 9903213 A1 990121	US 9814583 980713	H04B 07/185
WO 9903214 A1 990121	US 9814589 980713	H04B 07/185
WO 9903215 A1 990121	US 9814640 980713	H04B 07/185
WO 9903216 A1 990121	GB 9801996 980707	H04B 07/24
WO 9903217 A2 990121	US 9813895 980708	H04B 10/00
WO 9903218 A1 990121	AT 9800168 980709	H04B 10/06
WO 9903219 A1 990121	AT 9800169 980709	H04B 10/06
WO 9903220 A2 990121	EP 9804078 980701	H04B 17/00
WO 9903222 A1 990121	US 9814166 980713	H04H 01/08
WO 9903224 A1 990121	SE 9801317 980703	H04J 13/04
WO 9903225 A1 990121	SE 9801318 980703	H04J 13/04
WO 9903227 A2 990121	FI 9800544 980622	H04L 00/00
WO 9903228 A1 990121	US 9814590 980713	H04L 01/18
WO 9903230 A1 990121	SE 9801118 980610	H04L 12/437
WO 9903231 A1 990121	SE 9801064 980604	H04L 12/46
WO 9903234 A1 990121	SE 9801243 980625	H04L 12/56
WO 9903235 A1 990121	SE 9801244 980625	H04L 12/56
WO 9903236 A1 990121	SE 9801245 980625	H04L 12/56

1	2	3
WO 9903237 A1 990121	SE 9801288 980630	H04L 12/56
WO 9903238 A2 990121	FI 9800574 980706	H04L 12/58
WO 9903242 A1 990121	EP 9804076 980701	H04L 29/06
WO 9903243 A1 990121	FR 9701239 970708	H04L 29/06
WO 9903245 A2 990121	IB 9801200 980622	H04M 00/00
WO 9903249 A1 990121	SE 9801290 980630	H04M 01/00
WO 9903251 A2 990121	F 9800578 980708	H04M 03/00
WO 9903252 A1 990121	FI 9800573 980706	H04M 03/42
WO 9903253 A1 990121	SE 9801366 980710	H04M 03/56
WO 9903254 A1 990121	US 9813588 980707	H04M 11/00
WO 9903256 A1 990121	IL 9800326 980713	H04M 15/00
WO 9903259 A2 990121	US 9811994 980610	H04M 19/04
WO 9903263 A1 990121	US 9813597 980603	H04N 05/228
WO 9903264 A1 990121	US 9813718 980701	H04N 05/228
WO 9903266 A1 990121	US 9813506 980630	H04N 05/44
WO 9903267 A1 990121	US 9813512 980630	H04N 05/44
WO 9903268 A1 990121	US 9813516 980630	H04N 05/44
WO 9903269 A1 990121	US 9813772 980630	H04N 05/44
WO 9903270 A1 990121	US 9811828 980609	H04N 05/445
WO 9903271 A1 990121	US 9811841 980609	H04N 05/445
WO 9903272 A2 990121	NO 9800203 980706	H04N 05/655
WO 9903275 A1 990121	GB 9801817 980710	H04N 07/025
WO 9903278 A1 990121	FR 9801430 980703	H04N 07/18
WO 9903279 A1 990121	US 9814131 980709	H04N 07/24
WO 9903285 A2 990121	DE 9801922 980710	H04Q 07/00
WO 9903286 A2 990121	US 9814456 980710	H04Q 07/00
WO 9903287 A1 990121	IB 9801307 980709	H04Q 07/22
WO 9903288 A1 990121	US 9813047 980623	H04Q 07/32
WO 9903289 A1 990121	EP 9703580 970707	H04Q 07/36
WO 9903290 A1 990121	IB 9801216 980710	H04Q 07/36
WO 9903291 A1 990121	EP 9804084 980702	H04Q 07/38
WO 9903292 A1 990121	IB 9801132 980710	H04Q 07/38
WO 9903293 A1 990121	SE 9801295 980630	H04Q 07/38
WO 9903294 A2 990121	US 9813842 980702	H04Q 07/38
WO 9903295 A1 990121	US 9813902 980707	H04Q 07/38
WO 9903296 A1 990121	US 9814633 980713	H04Q 07/38
WO 9903297 A1 990121	SE 9801065 980604	H04Q 11/04
WO 9903298 A1 990121	SE 9801289 980630	H04Q 11/04
WO 9903299 A1 990121	SE 9801365 980710	H04Q 11/04
WO 9903300 A2 990121	SE 9801381 980713	H04Q 11/04
WO 9903302 A1 990121	US 9813950 980709	H04Q 11/04
WO 9903303 A1 990121	FR 9801437 980706	H04R 03/04
WO 9903305 A1 990121	US 9814053 980707	H04R 25/00
WO 9903306 A1 990121	US 9720623 971113	H05B 06/02
WO 9903307 A1 990121	US 9813296 980626	H05B 06/40
WO 9903312 A1 990121	US 9813980 980710	H05H 01/00
WO 9903314 A1 990121	FR 9801467 980708	H05H 13/00
WO 9903315 A1 990121	SE 9801164 980626	H05K 03/32
WO 9903320 A1 990128	US 9803130 980218	A01C 09/00
WO 9903322 A1 990128	US 9807483 980415	A01D 39/00
WO 9903324 A1 990128	US 9807538 980415	A01F 15/07
WO 9903325 A2 990128	US 9814202 980715	A01G 00/00
WO 9903326 A1 990128	US 9814504 980714	A01H 01/06
WO 9903327 A1 990128	US 9814661 980713	A01H 04/00
WO 9903328 A1 990128	AU 9800562 980717	A01H 05/00
WO 9903329 A1 990128	NL 9800412 980715	A01H 05/12
WO 9903335 A1 990128	SE 9801361 980710	A01K 39/01

1	2	3
WO 9903337 A1 990128	FR 9801559 980716	A01K 85/10
WO 9903338 A1 990128	DK 9800331 980714	A01K 91/18
WO 9903340 A1 990128	GB 9800259 980128	A01M 25/00
WO 9903341 A1 990128	US 9814044 980707	A01N 01/02
WO 9903342 A1 990128	EP 9804311 980713	A01N 03/00
WO 9903343 A1 990128	US 9814185 980713	A01N 25/00
WO 9903344 A1 990128	US 9814690 980716	A01N 25/10
WO 9903346 A1 990128	FR 9801590 980720	A01N 43/16
WO 9903347 A1 990128	US 9814554 980714	A01N 43/40
WO 9903348 A1 990128	GB 9801790 980619	A01N 47/38
WO 9903349 A1 990128	JP 9803147 980714	A01N 59/16
WO 9903350 A1 990128	IL 9800042 980129	A01N 63/00
WO 9903351 A1 990128	DK 9800335 980716	A21D 08/04
WO 9903352 A1 990128	US 9814547 980717	A21D 10/02
WO 9903353 A1 990128	FR 9801550 980716	A22C 07/00
WO 9903356 A1 990128	CA 9800685 980715	A23C 20/02
WO 9903357 A1 990128	JP 9702498 970718	A23G 03/02
WO 9903358 A1 990128	IL 9800330 980715	A23G 09/10
WO 9903360 A1 990128	AU 9800563 980716	A23K 01/00
WO 9903362 A1 990128	US 9712693 970718	A23L 01/2165
WO 9903364 A1 990128	IB 9801056 980710	A23L 01/302
WO 9903365 A1 990128	NL 9800408 980714	A23L 01/305
WO 9903369 A1 990128	US 9722246 971204	A44B 18/00
WO 9903370 A1 990128	US 9814728 980716	A44C 07/00
WO 9903371 A1 990128	ES 9800167 980610	A45C 03/04
WO 9903372 A1 990128	CH 9700449 971128	A46B 05/00
WO 9903375 A1 990128	US 9814659 980717	A47B 81/06
WO 9903376 A1 990128	CA 9800699 980717	A47B 83/00
WO 9903379 A2 990128	EP 9804420 980717	A47C 23/00
WO 9903380 A1 990128	CA 9800670 980713	A47F 03/04
WO 9903381 A1 990128	NZ 9800089 980623	A47F 10/04
WO 9903382 A1 990128	GB 9801456 980520	A47G 19/22
WO 9903386 A1 990128	US 9807035 980408	A47J 37/08
WO 9903387 A1 990128	FR 9801504 980710	A47J 39/00
WO 9903388 A1 990128	FR 9801500 980710	A47J 43/08
WO 9903389 A1 990128	US 9811265 980602	A47J 45/00
WO 9903390 A1 990128	US 9715436 970902	A47K 03/22
WO 9903391 A1 990128	GB 9801985 980706	A47K 05/12
WO 9903392 A1 990128	GB 9802068 980714	A47L 11/162
WO 9903393 A1 990128	CA 9800688 980716	A61B 05/00
WO 9903395 A1 990128	SE 9801404 980720	A61B 05/087
WO 9903396 A2 990128	US 9813905 980707	A61B 06/00
WO 9903397 A1 990128	US 9814450 980715	A61B 06/00
WO 9903399 A1 990128	US 9814012 980702	A61B 08/00
WO 9903400 A1 990128	US 9814428 980714	A61B 08/00
WO 9903401 A1 990128	US 9814429 980714	A61B 08/00
WO 9903403 A1 990128	US 9814847 980718	A61B 17/08
WO 9903404 A1 990128	GB 9802165 980720	A61B 17/12
WO 9903407 A1 990128	GB 9802080 980715	A61B 17/39
WO 9903408 A1 990128	GB 9802081 980715	A61B 17/39
WO 9903409 A1 990128	GB 9802094 980715	A61B 17/39
WO 9903410 A1 990128	US 9810746 980527	A61B 17/39
WO 9903411 A1 990128	US 9810747 980527	A61B 17/39
WO 9903412 A1 990128	US 9814572 980715	A61B 17/39
WO 9903413 A1 990128	US 9814912 980717	A61B 17/39
WO 9903415 A1 990128	US 9814424 980714	A61B 17/70
WO 9903417 A1 990128	US 9811846 980609	A61B 19/00

1	2	3
WO 9903418 A2 990128	US 9814110 980707	A61B 19/00
WO 9903419 A1 990128	US 9815244 980721	A61B 19/00
WO 9903420 A1 990128	IT 9700199 970801	A61C 15/04
WO 9903421 A2 990128	US 9814237 980706	A61F 00/00
WO 9903422 A1 990128	US 9717889 971001	A61F 02/00
WO 9903423 A1 990128	US 9814577 980715	A61F 02/00
WO 9903424 A1 990128	US 9815267 980721	A61F 02/00
WO 9903425 A1 990128	US 9712617 970718	A61F 02/02
WO 9903427 A1 990128	L 9800337 980716	A61F 02/16
WO 9903428 A1 990128	GB 9801920 980717	A61F 02/24
WO 9903431 A1 990128	US 9814518 980714	A61F 05/00
WO 9903433 A1 990128	US 9814879 980717	A61F 09/007
WO 9903434 A1 990128	US 9814670 980715	A61F 09/02
WO 9903435 A1 990128	DE 9800093 980109	A61F 13/15
WO 9903436 A1 990128	US 9814882 980717	A61F 13/15
WO 9903437 A1 990128	US 9814228 980709	A61F 13/58
WO 9903439 A1 990128	NO 9800221 980717	A61G 07/015
WO 9903441 A1 990128	NO 9800209 980709	A61J 07/00
WO 9903443 A1 990128	US 9814459 980714	A61K 06/00
WO 9903444 A1 990128	US 9722182 971203	A61K 06/083
WO 9903445 A2 990128	EP 9804245 980708	A61K 07/00
WO 9903446 A2 990128	US 9814666 980715	A61K 07/00
WO 9903449 A1 990128	US 9814830 980716	A61K 09/14
WO 9903451 A1 990128	iE 9700049 970716	A61K 09/16
WO 9903452 A1 990128	US 9814790 980717	A61K 09/40
WO 9903453 A1 990128	SI 9800014 980713	A61K 09/50
WO 9903454 A1 990128	US 9814723 980717	A61K 09/50
WO 9903455 A1 990128	US 9812834 980619	A61K 09/62
WO 9903456 A2 990128	EP 9804187 980706	A61K 31/00
WO 9903457 A1 990128	US 9812832 980619	A61K 31/00
WO 9903458 A1 990128	GB 9802124 980717	A61K 31/135
WO 9903459 A1 990128	US 9812789 980619	A61K 31/16
WO 9903463 A1 990128	US 9814891 980717	A61K 31/315
WO 9903466 A1 990128	JP 9803162 980714	A61K 31/40
WO 9903467 A1 990128	US 9712647 970721	A61K 31/40
WO 9903468 A1 990128	US 9812769 980619	A61K 31/40
WO 9903469 A1 990128	GB 9802073 980714	A61K 31/445
WO 9903470 A1 990128	SE 9801386 980715	A61K 31/445
WO 9903471 A1 990128	US 9812057 980609	A61K 31/445
WO 9903472 A1 990128	US 9812831 980619	A61K 31/445
WO 9903473 A1 990128	US 9814870 980717	A61K 31/445
WO 9903474 A1 990128	AT 9800173 980715	A61K 31/60
WO 9903475 A1 990128	US 9813328 980625	A61K 31/60
WO 9903476 A1 990128	GB 9802109 980716	A61K 31/64
WO 9903477 A1 990128	GB 9802110 980716	A61K 31/64
WO 9903478 A1 990128	GB 9802112 980716	A61K 31/64
WO 9903479 A1 990128	IL 9800218 980514	A61K 31/66
WO 9903480 A1 990128	GB 9802101 980716	A61K 31/70
WO 9903481 A1 990128	SE 9801371 980713	A61K 31/725
WO 9903483 A1 990128	US 9814625 980715	A61K 35/00
WO 9903486 A1 990128	US 9814233 980708	A61K 35/78
WO 9903487 A1 990128	US 9814707 980716	A61K 37/02
WO 9903490 A1 990128	US 9815094 980721	A61K 38/00
WO 9903491 A1 990128	DK 9800321 980710	A61K 38/10
WO 9903494 A1 990128	US 9814836 980717	A61K 38/17
WO 9903497 A1 990128	EP 9804440 980716	A61K 38/47
WO 9903498 A1 990128	DK 9800280 980626	A61K 38/48

1	2	3
WO 9903499 A1 990128	FR 9801431 980703	A61K 39/00
WO 9903500 A1 990128	US 9814919 980717	A61K 39/00
WO 9903501 A1 990128	US 9814838 980717	A61K 39/102
WO 9903502 A1 990128	US 9712645 970718	A61K 39/395
WO 9903504 A1 990128	JP 9803175 980715	A61K 45/00
WO 9903505 A1 990128	GB 9802150 980717	A61K 48/00
WO 9903506 A1 990128	JP 9803198 980716	A61K 48/00
WO 9903507 A1 990128	US 9814763 980716	A61K 48/00
WO 9903508 A2 990128	US 9815025 980721	A61K 48/00
WO 9903509 A2 990128	EP 9804130 980706	A61K 49/00
WO 9903511 A2 990128	GB 9802087 980715	A61L 02/00
WO 9903512 A2 990128	US 9814689 980716	A61L 02/00
WO 9903513 A1 990128	FR 9801546 980715	A61L 02/18
WO 9903515 A2 990128	EP 9804415 980717	A61L 27/00
WO 9903519 A1 990128	US 9815360 980717	A61M 05/00
WO 9903520 A1 990128	DK 9800291 980701	A61M 05/24
WO 9903521 A1 990128	DK 9800292 980701	A61M 05/30
WO 9903522 A1 990128	CH 9800313 980717	A61M 05/315
WO 9903523 A1 990128	US 9712676 970718	A61M 05/32
WO 9903525 A1 990128	US 9813981 980707	A61M 16/10
WO 9903526 A1 990128	US 9814722 980717	A61M 25/00
WO 9903527 A1 990128	US 9814731 980717	A61M 39/02
WO 9903528 A1 990128	SE 9801373 980713	A61M 39/18
WO 9903531 A1 990128	FR 9801525 980713	A61N 01/32
WO 9903533 A1 990128	IL 9700243 970716	A61N 01/362
WO 9903534 A1 990128	US 9814751 980717	A61N 01/39
WO 9903535 A1 990128	US 9811838 980609	A61N 05/00
WO 9903536 A1 990128	US 9813642 980706	A61N 05/00
WO 9903537 A1 990128	EP 9804377 980715	A61N 05/10
WO 9903538 A1 990128	BR 9800049 980717	A62B 01/14
WO 9903539 A1 990128	NO 9800215 980716	A62B 01/20
WO 9903540 A1 990128	US 9712160 970714	A63B 21/02
WO 9903541 A1 990128	US 9813735 980702	A63B 21/02
WO 9903543 A1 990128	SE 9801372 980713	A63C 19/06
WO 9903545 A1 990128	CA 9700508 970715	A63F 09/12
WO 9903546 A1 990128	US 9814626 980715	A63G 09/16
WO 9903547 A1 990128	AU 9800545 980714	A63H 01/30
WO 9903548 A2 990128	US 9813018 980624	A63H 03/36
WO 9903549 A1 990128	US 9814464 980709	A63H 05/00
WO 9903551 A1 990128	US 9814781 980716	A63H 33/02
WO 9903552 A2 990128	US 9814889 980717	B01D 00/00
WO 9903553 A1 990128	US 9814594 980717	B01D 03/20
WO 9903554 A1 990128	US 9814866 980717	B01D 03/20
WO 9903555 A1 990128	US 9814880 980717	B01D 03/20
WO 9903558 A1 990128	GB 9801976 980703	B01D 21/00
WO 9903559 A1 990128	BE 9800113 980717	B01D 39/20
WO 9903561 A1 990128	US 9814768 980716	B01D 39/20
WO 9903562 A1 990128	US 9810723 980527	B01D 46/24
WO 9903564 A2 990128	CA 9800695 980720	B01D 53/00
WO 9903566 A1 990128	AU 9800558 980715	B01D 53/36
WO 9903567 A1 990128	GB 9801908 980716	B01D 53/50
WO 9903568 A1 990128	GB 9801975 980706	B01D 63/06
WO 9903569 A1 990128	US 9814442 980715	B01F 03/04
WO 9903570 A1 990128	GB 9802086 980715	B01F 05/20
WO 9903571 A1 990128	EP 9804208 980707	B01F 13/00
WO 9903574 A1 990128	GB 9802070 980714	B01J 08/22
WO 9903576 A1 990128	US 9814938 980713	B01J 20/12

1	2	3
WO 9903578 A1 990128	US 9814327 980710	B01J 23/883
WO 9903581 A1 990128	EP 9804058 980701	B01J 31/02
WO 9903582 A1 990128	GB 9801923 980716	B01J 47/08
WO 9903584 A1 990128	US 9814950 980720	B01L 03/00
WO 9903585 A1 990128	FI 9800583 980710	B01L 03/14
WO 9903586 A1 990128	US 9814932 980720	B02C 13/00
WO 9903587 A1 990128	EP 9804188 980707	B02C 17/22
WO 9903588 A1 990128	GB 9802090 980716	B02C 19/18
WO 9903589 A1 990128	US 9814852 980717	B02C 19/18
WO 9903591 A1 990128	EP 9804407 980715	B03C 05/02
WO 9903592 A1 990128	US 9814530 980714	B03D 01/14
WO 9903596 A1 990128	US 9814260 980708	B05D 01/28
WO 9903597 A1 990128	US 9815031 980721	B05D 05/12
WO 9903599 A1 990128	US 9809420 980508	B05D 07/22
WO 9903600 A1 990128	US 9814840 980717	B07B 01/00
WO 9903601 A1 990128	GB 9801948 980717	B07B 01/46
WO 9903605 A1 990128	GB 9801922 980717	B08B 05/02
WO 9903606 A1 990128	US 9813454 980629	B08B 09/02
WO 9903608 A1 990128	US 9815238 980721	B08B 11/02
WO 9903609 A1 990128	SE 9801395 980716	B09C 01/00
WO 9903610 A1 990128	US 9814519 980714	B21B 27/06
WO 9903611 A1 990128	EP 9703873 970715	B21C 37/18
WO 9903612 A1 990128	IB 9801065 980713	B21C 47/24
WO 9903613 A1 990128	IB 9801067 980714	B21C 47/24
WO 9903614 A1 990128	IB 9801068 980714	B21C 47/24
WO 9903615 A1 990128	US 9814187 980713	B21C 47/24
WO 9903616 A1 990128	CA 9800671 980713	B21 26/02
WO 9903619 A1 990128	FR 9801401 980701	B22D 11/20
WO 9903622 A1 990128	SE 9801389 980716	B22F 01/02
WO 9903627 A1 990128	US 9812306 980612	B22F 09/24
WO 9903633 A1 990128	US 9814458 980709	B23K 09/20
WO 9903642 A1 990128	US 9720582 971112	B24D 11/00
WO 9903645 A1 990128	US 9814133 980709	B25B 13/06
WO 9903654 A1 990128	DE 9801945 980707	B26D 01/00
WO 9903656 A1 990128	US 9712406 970717	B27N 01/00
WO 9903657 A1 990128	FI 9800516 980616	B27N 03/00
WO 9903658 A1 990128	DE 9801947 980711	B28B 07/00
WO 9903661 A1 990128	TR 9800013 980717	B29B 17/00
WO 9903662 A1 990128	EP 9804279 980710	B29C 33/38
WO 9903663 A1 990128	CN 9800122 980710	B29C 39/10
WO 9903664 A1 990128	JP 9802450 980603	B29C 45/14
WO 9903665 A1 990128	GB 9801879 980714	B29C 45/17
WO 9903669 A1 990128	EP 9802961 980520	B29C 51/32
WO 9903670 A1 990128	US 9815071 980721	B29C 65/74
WO 9903671 A1 990128	FR 9801564 980716	B29D 31/508
WO 9903672 A1 990128	US 9813834 980702	B31B 01/10
WO 9903674 A1 990128	US 9815000 980715	B32B 05/02
WO 9903676 A1 990128	US 9814236 980708	B32B 19/00
WO 9903677 A1 990128	SE 9801383 980713	B32B 27/06
WO 9903678 A1 990128	FR 9801513 980710	B32B 27/08
WO 9903680 A1 990128	AU 9800548 980715	B41J 02/045
WO 9903681 A1 990128	AU 9800550 980715	B41J 02/045
WO 9903685 A1 990128	US 9814259 980708	B41M 05/00
WO 9903687 A1 990128	ES 9800197 980708	B41M 05/30
WO 9903690 A1 990128	GB 9802135 980717	B44D 03/12
WO 9903691 A1 990128	US 9814517 980714	B60C 25/00
WO 9903697 A1 990128	CA 9800689 980717	B60K 15/04

1	2	3
WO 9903698 A1 990128	DE 9801766 980619	B60K 15/07
WO 9903699 A1 990128	SE 9800865 980512	B60K 17/04
WO 9903701 A2 990128	EP 9804322 980713	B60N 00/00
WO 9903704 A1 990128	US 9712525 970717	B60P 01/43
WO 9903707 A1 990128	KR 9800198 980708	B60R 01/06
WO 9903711 A1 990128	US 9814184 980713	B60R 21/26
WO 9903712 A1 990128	CN 9800125 980715	B60R 25/00
WO 9903718 A1 990128	US 9813210 980624	B62D 33/02
WO 9903719 A1 990128	US 9814821 980717	B62D 33/02
WO 9903720 A1 990128	US 9712746 970716	B62D 39/00
WO 9903721 A1 990128	US 9813548 980629	B62K 03/02
WO 9903724 A1 990128	UA 9800012 980713	B62K 17/00
WO 9903725 A1 990128	US 9812987 980623	B62K 25/08
WO 9903726 A1 990128	US 9813547 980629	B62K 25/08
WO 9903727 A1 990128	GB 9802007 980708	B62M 01/02
WO 9903728 A1 990128	FR 9801554 980716	B64C 13/04
WO 9903731 A1 990128	NZ 9800101 980716	B65B 07/06
WO 9903732 A1 990128	US 9814608 980714	B65B 07/20
WO 9903734 A1 990128	AU 9800570 980720	B65B 29/04
WO 9903737 A1 990128	US 9814502 980715	B65C 09/18
WO 9903738 A1 990128	US 9814503 980715	B65C 09/18
WO 9903739 A1 990128	FR 9801567 980717	B65D 05/32
WO 9903741 A1 990128	US 9715497 970903	B65D 05/58
WO 9903743 A1 990128	EP 9804388 980715	B65D 19/38
WO 9903746 A1 990128	AU 9800510 980703	B65D 41/02
WO 9903747 A1 990128	AU 9800511 980703	B65D 41/17
WO 9903748 A1 990128	GB 9801925 980717	B65D 45/32
WO 9903749 A1 990128	GB 9802093 980716	B65D 51/24
WO 9903752 A1 990128	GB 9801924 980717	B65D 77/06
WO 9903753 A1 990128	EP 9803826 980623	B65D 81/00
WO 9903754 A1 990128	GB 9801869 980714	B65D 81/26
WO 9903755 A1 990128	US 9810622 980522	B65D 83/00
WO 9903758 A1 990128	EP 9803787 980620	B65F 01/00
WO 9903759 A1 990128	AU 9800516 980703	B65F 07/00
WO 9903760 A1 990128	US 9814929 980717	B65G 01/137
WO 9903761 A1 990128	GB 9802108 980716	B65G 17/42
WO 9903763 A1 990128	FR 9801547 980715	B65G 29/02
WO 9903766 A1 990128	IT 9800136 980527	B65G 47/88
WO 9903767 A1 990128	GB 9802056 980713	B65G 63/00
WO 9903768 A1 990128	IB 9801100 980720	B65H 35/02
WO 9903769 A1 990128	MX 9700017 970715	B66C 01/18
WO 9903771 A1 990128	US 9814534 980714	B66F 17/00
WO 9903773 A1 990128	US 9813142 980623	B67C 03/20
WO 9903774 A1 990128	EP 9802468 980424	B67C 03/24
WO 9903775 A1 990128	ES 9800203 980713	B67D 01/04
WO 9903776 A1 990128	GB 9802052 980713	B67D 03/00
WO 9903778 A1 990128	US 9814548 980720	B67D 05/40
WO 9903780 A1 990128	US 9810445 980521	C01B 21/20
WO 9903781 A1 990128	US 9812255 980611	C01B 33/18
WO 9903786 A1 990128	EP 9804422 980716	C02F 01/44
WO 9903787 A1 990128	US 9814018 980707	C03B 08/00
WO 9903788 A1 990128	FR 9801485 980709	C03B 09/16
WO 9903789 A1 990128	FR 9801486 980709	C03B 09/38
WO 9903790 A1 990128	US 9813374 980624	C03B 37/014
WO 9903792 A1 990128	US 9814775 980716	C03C 25/06
WO 9903795 A1 990128	GR 9700030 970715	C04B 11/02
WO 9903797 A1 990128	BE 9800099 980626	C04B 28/00

1	2	3
WO 9903798 A1 990128	EP 9804410 980715	C04B 35/622
WO 9903799 A1 990128	NZ 9800107 980720	C05F 17/02
WO 9903800 A1 990128	EP 9804323 980713	C06B 23/00
WO 9903802 A1 990128	GB 9801905 980716	C07B 39/00
WO 9903803 A2 990128	US 9814253 980708	C07C 00/00
WO 9903804 A1 990128	US 9712710 970716	C07C 02/66
WO 9903805 A1 990128	US 9809928 980514	C07C 15/24
WO 9903806 A1 990128	JP 9803158 980714	C07C 15/46
WO 9903809 A1 990128	US 9814511 980714	C07C 45/28
WO 9903812 A1 990128	US 9814507 980714	C07C 51/487
WO 9903814 A2 990128	EP 9804159 980706	C07C 65/00
WO 9903817 A2 990128	CA 9800683 980714	C07C 211/00
WO 9903818 A1 990128	SE 9801304 980702	C07C 211/24
WO 9903819 A1 990128	FR 9801534 980713	C07C 211/63
WO 9903820 A1 990128	IE 9800051 980626	C07C 213/10
WO 9903821 A2 990128	IE 9800052 980626	C07C 229/00
WO 9903823 A2 990128	US 9814896 980715	C07C 233/40
WO 9903824 A1 990128	JP 9803145 980714	C07C 251/34
WO 9903826 A2 990128	GB 9802092 980716	C07C 311/00
WO 9903828 A1 990128	EP 9804293 980710	C07C 401/00
WO 9903829 A1 990128	US 9809465 980508	C07C 401/00
WO 9903830 A1 990128	B 9801427 980717	C07C 403/24
WO 9903832 A1 990128	DK 9800330 980714	C07D 211/62
WO 9903833 A1 990128	JP 9803146 980714	C07D 213/74
WO 9903834 A2 990128	FR 9801536 980713	C07D 233/00
WO 9903836 A1 990128	FR 9801535 980713	C07D 233/54
WO 9903837 A1 990128	US 9813419 980629	C07D 233/54
WO 9903838 A1 990128	FR 9801539 980715	C07D 241/12
WO 9903839 A1 990128	FR 9801540 980715	C07D 241/12
WO 9903840 A1 990128	FR 9801541 980715	C07D 241/12
WO 9903841 A1 990128	FR 9801543 980715	C07D 241/12
WO 9903842 A1 990128	FR 9801544 980715	C07D 241/12
WO 9903843 A1 990128	FR 9801545 980715	C07D 241/12
WO 9903844 A1 990128	FR 9801542 980715	C07D 241/24
WO 9903845 A1 990128	EP 9804951 980715	C07D 249/08
WO 9903846 A1 990128	EP 9804252 980708	C07D 263/24
WO 9903848 A1 990128	EP 9804462 980716	C07D 277/30
WO 9903852 A1 990128	FR 9801480 980709	C07D 307/33
WO 9903854 A1 990128	EP 9804427 980716	C07D 401/04
WO 9903855 A1 990128	EP 9803956 980629	C07D 405/12
WO 9903856 A1 990128	EP 9804950 980715	C07D 413/10
WO 9903857 A1 990128	JP 9803134 980714	C07D 471/04
WO 9903859 A1 990128	SE 9801364 980710	C07D 491/22
WO 9903861 A1 990128	DK 9800288 980630	C07D 513/04
WO 9903863 A1 990128	AU 9800546 980714	C07F 07/08
WO 9903864 A1 990128	US 9814165 980713	C07F 07/08
WO 9903865 A1 990128	US 9814845 980717	C07F 07/18
WO 9903866 A1 990128	US 9814985 980717	C07F 07/18
WO 9903868 A1 990128	GB 9801872 980714	C07F 15/00
WO 9903871 A1 990128	US 9814698 980715	C07H 15/04
WO 9903872 A1 990128	US 9814569 980715	C07H 21/00
WO 9903873 A2 990128	US 9814687 980716	C07H 21/00
WO 9903875 A1 990128	US 9814887 980717	C07H 21/04
WO 9903876 A1 990128	US 9814206 980708	C07J 03/00
WO 9903879 A1 990128	US 9813901 980707	C07K 07/06
WO 9903880 A1 990128	DK 9800326 980713	C07K 07/08
WO 9903881 A2 990128	FR 9801573 980717	C07K 14/00

1	2	3
WO 9903882 A2 990128	GB 9802058 980713	C07K 14/00
WO 9903884 A2 990128	US 9814716 980721	C07K 14/00
WO 9903885 A1 990128	FR 9801576 980717	C07K 14/025
WO 9903886 A1 990128	AU 9800564 980717	C07K 14/435
WO 9903887 A1 990128	US 9814497 980713	C07K 14/475
WO 9903889 A1 990128	US 9814902 980714	C07K 14/705
WO 9903890 A1 990128	FR 9801556 980716	C07K 14/78
WO 9903891 A1 990128	EP 9804061 980701	C08B 11/00
WO 9903892 A1 990128	NL 9800407 980714	C08B 37/06
WO 9903893 A1 990128	EP 9804939 980709	C08B 37/10
WO 9903894 A1 990128	EP 9804102 980703	C08F 02/00
WO 9903895 A1 990128	US 9814533 980714	C08F 02/22
WO 9903897 A1 990128	Fi 9800599 980717	C08F 02/38
WO 9903902 A1 990128	US 9813854 980702	C08F 210/02
WO 9903906 A1 990128	FR 9801484 980709	C08G 14/08
WO 9903907 A1 990128	US 9720615 971113	C08G 18/62
WO 9903909 A1 990128	EP 9803858 980624	C08G 69/00
WO 9903910 A1 990128	CN 9800126 980716	C08G 77/04
WO 9903911 A1 990128	CN 9800127 980716	C08G 77/04
WO 9903912 A1 990128	NO 9800206 980708	C08J 03/03
WO 9903915 A1 990128	US 9814477 980713	C08J 05/15
WO 9903916 A1 990128	BE 9800109 980710	C08J 07/04
WO 9903922 A1 990128	EP 9804105 980703	C08K 07/22
WO 9903926 A1 990128	JP 9803186 980715	C08L 83/04
WO 9903928 A1 990128	GB 9802021 980710	C09C 01/00
WO 9903929 A1 990128	US 9722464 971209	C09C 01/30
WO 9903930 A1 990128	NL 9800382 980703	C09D 04/02
WO 9903933 A1 990128	US 9814357 980710	C09D 05/44
WO 9903934 A2 990128	GB 9802091 980716	C09D 11/00
WO 9903935 A1 990128	GB 9802095 980716	C09D 11/18
WO 9903940 A1 990128	US 9721610 971211	C09D 183/10
WO 9903941 A1 990128	EP 9804376 980714	C09D 183/14
WO 9903945 A1 990128	EP 9804397 980715	C09J 101/26
WO 9903946 A1 990128	EP 9804209 980707	C09K 03/10
WO 9903947 A1 990128	GB 9802079 980715	C09K 05/04
WO 9903948 A1 990128	FR 9801514 980710	C09K 07/02
WO 9903949 A1 990128	US 9811084 980601	C10G 11/02
WO 9903950 A1 990128	US 9805603 980323	C10G 35/04
WO 9903951 A1 990128	US 9814397 980717	C10G 51/04
WO 9903953 A1 990128	EP 9804174 980630	C10L 01/24
WO 9903958 A1 990128	EP 9804242 980708	C11D 01/34
WO 9903960 A2 990128	EP 9804243 980708	C11D 03/00
WO 9903961 A1 990128	NL 9800409 980715	C11D 03/22
WO 9903962 A1 990128	US 9712499 970718	C11D 03/386
WO 9903963 A1 990128	EP 9804221 980702	C11D 03/42
WO 9903968 A1 990128	US 9814113 980708	C11D 17/00
WO 9903974 A1 990128	US 9814667 980715	C12N 05/00
WO 9903975 A1 990128	US 9814895 980715	C12N 05/00
WO 9903976 A2 990128	US 9815067 980721	C12N 05/00
WO 9903979 A1 990128	GB 9802147 980717	C12N 05/06
WO 9903980 A1 990128	JP 9803209 980716	C12N 05/16
WO 9903981 A1 990128	GB 9802130 980717	C12N 15/00
WO 9903982 A1 990128	US 9814609 980715	C12N 15/00
WO 9903983 A1 990128	US 9814612 980715	C12N 15/00
WO 9903984 A2 990128	US 9814647 980714	C12N 15/00
WO 9903985 A1 990128	US 9814730 980720	C12N 15/00
WO 9903986 A2 990128	US 9814911 980717	C12N 15/00

1	2	3
WO 9903989 A1 990128	US 9814602 980717	C12N 15/11
WO 9903990 A1 990128	US 9814613 980715	C12N 15/11
WO 9903993 A2 990128	US 9814544 980717	C12N 15/12
WO 9903994 A1 990128	US 9814545 980716	C12N 15/12
WO 9903995 A1 990128	US 9814598 980717	C12N 15/12
WO 9903996 A1 990128	US 9814603 980717	C12N 15/12
WO 9903997 A1 990128	US 9814692 980716	C12N 15/12
WO 9903998 A1 990128	US 9814770 980716	C12N 15/12
WO 9903999 A1 990128	US 9814771 980716	C12N 15/12
WO 9904000 A1 990128	US 9814864 980717	C12N 15/12
WO 9904001 A1 990128	US 9815072 980721	C12N 15/12
WO 9904002 A1 990128	US 9815092 980721	C12N 15/12
WO 9904003 A1 990128	NL 9700424 970718	C12N 15/29
WO 9904004 A1 990128	US 9814904 980715	C12N 15/29
WO 9904005 A1 990128	IB 9801091 980716	C12N 15/31
WO 9904006 A1 990128	US 9814648 980714	C12N 15/31
WO 9904007 A1 990128	US 9814786 980716	C12N 15/31
WO 9904008 A2 990128	US 9814688 980716	C12N 15/40
WO 9904009 A1 990128	US 9814334 980710	C12N 15/44
WO 9904010 A1 990128	CA 9800697 980716	C12N 15/45
WO 9904011 A2 990128	EP 9804522 980720	C12N 15/48
WO 9904012 A1 990128	US 9814686 980716	C12N 15/53
WO 9904013 A2 990128	US 9814861 980717	C12N 15/53
WO 9904015 A1 990128	GB 9802089 980715	C12N 15/55
WO 9904016 A2 990128	US 9814529 980714	C12N 15/57
WO 9904017 A1 990128	CN 9800129 980717	C12N 15/58
WO 9904019 A1 990128	US 9814704 980715	C12N 15/67
WO 9904020 A1 990128	EP 9804345 980713	C12N 15/70
WO 9904021 A1 990128	EP 9803832 980623	C12N 15/82
WO 9904022 A1 990128	EP 9804346 980713	C12N 15/82
WO 9904023 A1 990128	US 9808065 980422	C12N 15/82
WO 9904024 A2 990128	US 9812603 980616	C12N 15/82
WO 9904025 A1 990128	GB 9802137 980717	C12N 15/85
WO 9904027 A1 990128	US 9814677 980715	C12P 19/14
WO 9904029 A2 990128	US 9814665 980717	C12Q 00/00
WO 9904030 A1 990128	US 9813510 980630	C12Q 01/00
WO 9904032 A1 990128	FR 9801516 980710	C12Q 01/04
WO 9904033 A1 990128	US 9814638 980716	C12Q 01/25
WO 9904034 A1 990128	CA 9800691 980716	C12Q 01/68
WO 9904035 A1 990128	FI 9800586 980710	C12Q 01/68
WO 9904038 A2 990128	IB 9801193 980717	C12Q 01/68
WO 9904039 A1 990128	US 9712398 970716	C12Q 01/68
WO 9904041 A1 990128	US 9814772 980716	C12Q 01/68
WO 9904042 A1 990128	US 9814782 980716	C12Q 01/68
WO 9904044 A1 990128	EP 9804129 980704	C21B 07/12
WO 9904045 A1 990128	EP 9804292 980710	C21B 13/02
WO 9904046 A1 990128	FR 9801487 980709	C22B 21/06
WO 9904049 A2 990128	EP 9804461 980717	C22C 21/00
WO 9904050 A1 990128	EP 9804956 980710	C22C 21/00
WO 9904051 A1 990128	EP 9804957 980710	C22C 21/00
WO 9904053 A1 990128	IL 9800203 980429	C22F 01/10
WO 9904054 A2 990128	US 9814578 980715	C23C 00/00
WO 9904059 A1 990128	US 9814393 980710	C23C 16/00
WO 9904060 A1 990128	US 9814525 980714	C23C 16/00
WO 9904061 A1 990128	US 9814650 980717	C23C 16/00
WO 9904064 A2 990128	EP 9804454 980716	C25D 00/00
WO 9904068 A1 990128	AU 9700685 971013	D01B 09/00

1	2	3
WO 9904070 A1 990128	SE 9800800 980430	D01F 02/10
WO 9904071 A1 990128	EP 9804409 980715	D01F 02/30
WO 9904074 A1 990128	NL 9800413 980716	D02G 03/04
WO 9904076 A1 990128	CH 9800302 980710	D03J 01/00
WO 9904077 A1 990128	CH 9800303 980710	D03J 01/14
WO 9904078 A1 990128	BE 9800105 980708	D04B 01/14
WO 9904079 A1 990128	FR 9801491 980709	D05B 65/00
WO 9904080 A1 990128	US 9720999 971119	D06B 11/00
WO 9904081 A1 990128	FR 9801503 980710	D06F 75/18
WO 9904084 A1 990128	US 9814676 980715	D06M 23/16
WO 9904085 A1 990128	EP 9804050 980701	D06N 01/00
WO 9904086 A1 990128	US 9712457 970717	D21C 01/00
WO 9904087 A1 990128	US 9712461 970717	D21C 05/00
WO 9904090 A1 990128	FI 9800585 980710	D21F 07/00
WO 9904091 A1 990128	FI 9800561 980626	D21G 03/00
WO 9904092 A1 990128	US 9814605 980717	D21H 17/70
WO 9904094 A1 990128	GB 9801956 980702	E01B 09/30
WO 9904095 A1 990128	US 9811644 980604	E01F 09/03
WO 9904096 A1 990128	US 9723235 971212	E01F 09/04
WO 9904097 A1 990128	US 9723362 971218	E01F 09/04
WO 9904098 A1 990128	US 9809329 980507	E01F 09/04
WO 9904100 A1 990128	EP 9703821 970717	E01F 13/06
WO 9904101 A1 990128	Fi 9800566 980702	E02B 15/04
WO 9904102 A1 990128	US 9814591 980714	E02D 29/02
WO 9904105 A1 990128	CH 9800307 980715	E02F 03/40
WO 9904108 A1 990128	AU 9800543 980714	E03D 09/052
WO 9904109 A1 990128	EP 9803913 980626	E04B 01/94
WO 9904111 A1 990128	EP 9802813 980513	E04B 09/02
WO 9904112 A1 990128	NZ 9800105 980716	E04C 02/06
WO 9904113 A1 990128	CA 9700748 971008	E04C 02/24
WO 9904114 A1 990128	DK 9800309 980706	E04D 05/10
WO 9904115 A1 990128	EP 9804417 980717	E04F 13/04
WO 9904116 A1 990128	DE 9801974 980715	E04G 23/02
WO 9904118 A1 990128	iL 9800335 980716	E05B 65/08
WO 9904119 A1 990128	KR 9800207 980714	E05B 65/19
WO 9904121 A1 990128	EP 9803031 980522	E05D 07/04
WO 9904122 A1 990128	DE 9801983 980715	E05F 15/14
WO 9904123 A1 990128	DE 9802016 980715	E05F 15/14
WO 9904125 A1 990128	EP 9803911 980626	E06B 01/52
WO 9904126 A1 990128	DK 9800318 980707	E06B 09/82
WO 9904127 A1 990128	EP 9804460 980717	E06C 07/18
WO 9904128 A2 990128	US 9814358 980710	E21B 10/00
WO 9904129 A1 990128	US 9812185 980622	E21B 10/46
WO 9904130 A1 990128	US 9814651 980717	E21B 10/66
WO 9904133 A1 990128	EP 9804203 980707	E21B 21/06
WO 9904134 A1 990128	US 9801798 980129	E21B 21/06
WO 9904135 A1 990128	US 9804383 980306	E21B 23/00
WO 9904136 A1 990128	US 9803338 980602	E21B 31/113
WO 9904137 A1 990128	GB 9701900 970714	E21B 33/047
WO 9904139 A1 990128	US 9814539 980714	E21B 47/00
WO 9904140 A1 990128	US 9814725 980717	F01B 09/00
WO 9904141 A1 990128	NZ 9800102 980715	F01C 01/344
WO 9904154 A1 990128	US 9814614 980715	F02G 01/053
WO 9904155 A1 990128	US 9814619 980715	F02G 01/055
WO 9904157 A1 990128	NO 9800219 980717	F02M 37/22
WO 9904160 A1 990128	FR 9801524 980713	F02M 61/20
WO 9904161 A1 990128	CA 9800681 980713	F02M 69/54

1	2	3
WO 9904163 A1 990128	AU 9800551 980715	F03D 03/00
WO 9904164 A1 990128	Fi 9800386 980506	F03D 03/06
WO 9904165 A1 990128	EP 9802474 980425	F04B 03/00
WO 9904168 A1 990128	US 9813026 980618	F04C 29/10
WO 9904173 A1 990128	US 9814855 980717	F15B 15/14
WO 9904174 A1 990128	GB 9802097 980716	F16B 05/06
WO 9904175 A1 990128	US 9814789 980717	F16B 19/00
WO 9904178 A1 990128	DE 9801979 980715	F16D 41/08
WO 9904180 A2 990128	US 9811541 980604	F16F 00/00
WO 9904183 A1 990128	DE 9801973 980715	F16G 13/16
WO 9904186 A1 990128	US 9814620 980715	F16J 15/32
WO 9904187 A1 990128	EP 9804225 980706	F16K 15/14
WO 9904188 A2 990128	RU 9800222 980716	F16L 00/00
WO 9904189 A2 990128	US 9814784 980716	F16L 00/00
WO 9904190 A1 990128	US 9814217 980709	F16L 03/00
WO 9904194 A1 990128	IB 9801063 980713	F16L 59/02
WO 9904195 A1 990128	US 9712364 970721	F21V 07/04
WO 9904197 A1 990128	GB 9802098 980716	F23G 05/027
WO 9904200 A1 990128	SE 9801379 980713	F24C 01/02
WO 9904202 A2 990128	EP 9804282 980710	F24C 15/32
WO 9904203 A1 990128	AU 9800559 980716	F24D 05/04
WO 9904204 A1 990128	EP 9804963 980716	F24F 13/22
WO 9904206 A1 990128	FR 9801505 980710	F25B 17/08
WO 9904207 A1 990128	GB 9802105 980716	F25D 21/02
WO 9904208 A1 990128	EP 9804353 980713	F25D 27/00
WO 9904209 A1 990128	IE 9800059 980720	F26B 25/06
WO 9904210 A1 990128	AU 9800552 980716	F28D 07/02
WO 9904212 A1 990128	EP 9804251 980708	F28F 05/02
WO 9904214 A1 990128	US 9814963 980720	F41A 17/26
WO 9904215 A1 990128	US 9814399 980717	F41A 21/28
WO 9904216 A1 990128	CA 9800694 980717	F41H 01/00
WO 9904217 A1 990128	US 9814471 980714	F41H 01/02
WO 9904218 A1 990128	US 9814439 980715	F42B 12/40
WO 9904219 A1 990128	US 9814669 980715	G01B 03/02
WO 9904220 A1 990128	AU 9800568 980717	G01B 09/02
WO 9904224 A1 990128	EP 9804955 980708	G01C 21/18
WO 9904227 A1 990128	GB 9802126 980717	G01G 17/04
WO 9904228 A2 990128	US 9814575 980715	G01J 00/00
WO 9904231 A1 990128	NO 9800218 980717	G01K 15/00
WO 9904232 A1 990128	US 9814153 980713	G01L 01/02
WO 9904234 A1 990128	CA 9800686 980715	G01L 01/24
WO 9904238 A2 990128	US 9814566 980714	G01N 00/00
WO 9904240 A1 990128	BE 9700083 970715	G01N 01/30
WO 9904242 A1 990128	US 9814920 980717	G01N 15/00
WO 9904243 A1 990128	US 9814714 980717	G01N 15/14
WO 9904244 A1 990128	US 9814719 980717	G01N 16/14
WO 9904245 A1 990128	US 9814446 980714	G01N 21/00
WO 9904251 A1 990128	US 9814740 980721	G01N 27/26
WO 9904254 A1 990128	US 9814155 980713	G01N 29/02
WO 9904256 A1 990128	US 9814780 980716	G01N 31/22
WO 9904258 A1 990128	US 9814779 980716	G01N 33/00
WO 9904261 A1 990128	DK 9800333 980715	G01N 33/535
WO 9904262 A1 990128	US 9814296 980709	G01N 33/566
WO 9904263 A1 990128	US 9814632 980717	G01N 33/566
WO 9904265 A2 990128	US 9814679 980715	G01N 33/574
WO 9904266 A2 990128	GB 9802115 980716	G01N 33/68
WO 9904267 A2 990128	US 9814705 980716	G01N 33/68

1	2	3
WO 9904268 A1 990128	US 9814829 980715	G01N 33/68
WO 9904272 A1 990128	AU 9800556 980715	G01P 15/08
WO 9904277 A1 990128	US 9814878 980717	G01R 31/02
WO 9904279 A2 990128	US 9814172 980712	G01S 00/00
WO 9904283 A1 990128	US 9814599 980717	G01S 13/02
WO 9904284 A1 990128	US 9814749 980717	G01S 13/02
WO 9904285 A1 990128	US 9814877 980717	G01S 13/02
WO 9904286 A1 990128	US 9814981 980717	G01S 13/02
WO 9904289 A1 990128	US 9814421 980714	G01S 15/89
WO 9904292 A1 990128	US 9813595 980630	G01V 01/00
WO 9904293 A1 990128	NO 9800187 980618	G01V 01/38
WO 9904296 A1 990128	US 9814774 980716	G02B 05/32
WO 9904297 A1 990128	US 9814800 980717	G02B 06/02
WO 9904298 A1 990128	US 9814095 980707	G02B 06/22
WO 9904301 A1 990128	AU 9800561 980716	G02B 21/00
WO 9904302 A2 990128	US 9814219 980709	G02B 21/00
WO 9904303 A1 990128	AU 9800555 980716	G02B 26/10
WO 9904307 A1 990128	AU 9800567 980717	G02C 07/02
WO 9904309 A1 990128	DE 9801258 980505	G02F 01/01
WO 9904311 A1 990128	US 9814953 980720	G02F 01/13
WO 9904313 A1 990128	JP 9803150 980714	G02F 01/1335
WO 9904314 A1 990128	JP 9803232 980717	G02F 01/1335
WO 9904315 A1 990128	JP 9803256 980721	G02F 01/1347
WO 9904316 A2 990128	IT 9800198 980715	G02F 01/15
WO 9904317 A1 990128	AU 9800554 980716	G02F 01/35
WO 9904318 A1 990128	US 9812670 980617	G03D 13/04
WO 9904319 A1 990128	US 9814510 980714	G03F 07/023
WO 9904320 A1 990128	US 9814862 980717	G03G 15/08
WO 9904321 A1 990128	FR 9801574 980717	G04B 25/02
WO 9904322 A1 990128	JP 9803255 980721	G04G 09/00
WO 9904323 A2 990128	US 9814837 980717	G05B 13/02
WO 9904326 A2 990128	US 9814540 980714	G06F 00/00
WO 9904329 A2 990128	US 9814802 980721	G06F 01/00
WO 9904332 A1 990128	IL 9800327 980713	G06F 07/72
WO 9904333 A1 990128	RU 9800198 980625	G06F 09/00
WO 9904334 A1 990128	US 9814843 980716	G06F 09/00
WO 9904335 A2 990128	SE 9801334 980707	G06F 09/38
WO 9904336 A1 990128	US 9814433 980715	G06F 09/445
WO 9904337 A1 990128	GB 9802050 980713	G06F 11/00
WO 9904338 A1 990128	US 9814193 980715	G06F 11/10
WO 9904339 A2 990128	US 9814195 980715	G06F 11/10
WO 9904340 A1 990128	US 9814198 980715	G06F 11/10
WO 9904341 A1 990128	GB 9800142 980116	G06F 12/08
WO 9904342 A1 990128	US 9809362 980601	G06F 13/00
WO 9904343 A1 990128	US 9814729 980717	G06F 13/00
WO 9904344 A1 990128	US 9814886 980718	G06F 13/00
WO 9904345 A1 990128	US 9815131 980721	G06F 13/00
WO 9904347 A2 990128	US 9815240 980721	G06F 17/00
WO 9904348 A1 990128	FR 9801563 980716	G06F 17/24
WO 9904350 A1 990128	NZ 9800103 980716	G06F 17/30
WO 9904351 A2 990128	SE 9801335 980707	G06F 17/30
WO 9904353 A1 990128	EP 9804342 980713	G06F 17/60
WO 9904355 A1 990128	RU 9700344 971103	G06F 17/60
WO 9904356 A1 990128	US 9809166 980505	G06F 17/60
WO 9904358 A1 990128	CH 9800312 980716	G06K 09/00
WO 9904359 A1 990128	US 9814132 980709	G06K 09/00
WO 9904360 A1 990128	US 9814465 980713	G06K 09/00

1	2	3
WO 9904361 A1 990128	US 9814776 980716	G06K 09/00
WO 9904363 A1 990128	US 9814658 980717	G06K 15/00
WO 9904364 A1 990128	US 9815070 980720	G06K 17/00
WO 9904366 A1 990128	FR 9801422 980703	G06K 19/07
WO 9904368 A1 990128	AU 9800544 980715	G06T 01/00
WO 9904374 A1 990128	GB 9802083 980716	G07F 07/10
WO 9904375 A1 990128	AU 9800547 980714	G07F 11/10
WO 9904376 A1 990128	GB 9802119 980716	G08B 13/08
WO 9904378 A1 990128	GB 9802084 980715	G08G 01/04
WO 9904379 A1 990128	US 9814427 980714	G08G 01/09
WO 9904380 A1 990128	US 9814856 980717	G09F 19/00
WO 9904381 A1 990128	GB 9802053 980713	G09F 21/04
WO 9904382 A1 990128	GB 9802134 980717	G09G 03/12
WO 9904387 A2 990128	US 9814848 980717	G11B 00/00
WO 9904392 A1 990128	KR 9800209 980714	G11B 07/007
WO 9904393 A2 990128	SE 9801387 980715	G11B 07/26
WO 9904395 A1 990128	GB 9703516 971219	G11B 23/40
WO 9904396 A1 990128	US 9814207 980708	G11B 27/031
WO 9904401 A1 990128	B 9700864 970714	G21B 01/00
WO 9904402 A1 990128	GB 9802038 980710	H01B 07/34
WO 9904403 A1 990128	US 9815004 980721	H01F 38/18
WO 9904404 A1 990128	US 9801263 980120	H01H 01/02
WO 9904405 A1 990128	US 9814766 980716	H01H 21/22
WO 9904406 A1 990128	IT 9700175 970718	H01H 35/14
WO 9904411 A1 990128	IB 9801058 980713	H01J 37/32
WO 9904412 A2 990128	DE 9802024 980720	H01J 37/34
WO 9904414 A2 990128	US 9814783 980716	H01L 00/00
WO 9904417 A1 990128	JP 9803133 980714	H01L 21/027
WO 9904430 A1 990128	US 9815034 980721	H01L 23/48
WO 9904434 A2 990128	US 9814356 980710	H01L 27/00
WO 9904438 A1 990128	US 9815029 980721	H01L 35/24
WO 9904439 A1 990128	C 9800290 980703	H01L 35/32
WO 9904440 A1 990128	IL 9800329 980714	H01L 51/20
WO 9904447 A1 990128	US 9807629 980422	H01M 10/40
WO 9904448 A1 990128	US 9814538 980714	H01M 10/40
WO 9904449 A1 990128	US 9814537 980714	H01M 10/48
WO 9904451 A1 990128	IL 9700242 970716	H01Q 03/00
WO 9904454 A1 990128	IB 9801070 980715	H01R 04/24
WO 9904455 A1 990128	IB 9801071 980715	H01R 04/24
WO 9904458 A1 990128	US 9814604 980717	H01R 13/52
WO 9904460 A1 990128	US 9814324 980709	H01R 39/58
WO 9904462 A1 990128	US 9814903 980715	H01R 43/20
WO 9904465 A1 990128	US 9812197 980611	H01S 03/13
WO 9904467 A1 990128	US 9811724 980604	H01S 03/134
WO 9904469 A1 990128	US 9814204 980708	H01T 13/20
WO 9904473 A1 990128	AT 9800167 980707	H02H 03/04
WO 9904475 A2 990128	EP 9804347 980714	H02J 00/00
WO 9904476 A1 990128	US 9814430 980713	H02J 07/00
WO 9904479 A1 990128	US 9814088 980708	H02K 09/28
WO 9904481 A1 990128	JP 9802761 980622	H02K 41/03
WO 9904486 A1 990128	GB 9802099 980716	H03F 01/32
WO 9904488 A1 990128	US 9814675 980715	H03H 09/02
WO 9904492 A1 990128	SE 9801265 980626	H03K 05/156
WO 9904493 A1 990128	EP 9804352 980713	H03K 17/687
WO 9904494 A1 990128	US 9813896 980707	H03L 07/00
WO 9904507 A2 990128	EP 9803747 980619	H04B 01/74
WO 9904508 A1 990128	US 9814200 980715	H04B 07/208

1	2	3
WO 9904509 A1 990128	US 9814199 980715	H04B 07/212
WO 9904510 A1 990128	US 9814505 980713	H04B 07/212
WO 9904511 A2 990128	US 9815035 980721	H04B 07/216
WO 9904512 A1 990128	DE 9702267 971001	H04B 07/26
WO 9904513 A1 990128	JP 9803201 980716	H04B 07/26
WO 9904514 A1 990128	SE 9801195 980618	H04B 07/26
WO 9904515 A1 990128	US 9814197 980715	H04B 07/26
WO 9904517 A1 990128	US 9813869 980702	H04B 17/00
WO 9904521 A2 990128	US 9814194 980715	H04J 03/26
WO 9904522 A1 990128	US 9814196 980715	H04J 03/26
WO 9904525 A1 990128	US 9814792 980717	H04J 13/00
WO 9904527 A2 990128	FI 9800589 980714	H04L 01/08
WO 9904529 A2 990128	SE 9801280 980630	H04L 07/033
WO 9904530 A1 990128	US 9814201 980715	H04L 09/08
WO 9904533 A1 990128	US 9814643 980715	H04L 12/24
WO 9904534 A1 990128	US 9815038 980721	H04L 12/28
WO 9904536 A2 990128	FI 9800591 980714	H04L 12/56
WO 9904537 A1 990128	US 9813584 980706	H04L 25/03
WO 9904539 A2 990128	EP 9804344 980713	H04L 29/06
WO 9904541 A2 990128	EP 9804077 980701	H04M 00/00
WO 9904542 A1 990128	US 9814828 980715	H04M 01/00
WO 9904543 A1 990128	US 9810028 980515	H04M 01/64
WO 9904545 A1 990128	US 9814762 980716	H04M 03/22
WO 9904546 A1 990128	EP 9804276 980709	H04M 03/42
WO 9904547 A1 990128	GB 9802051 980713	H04M 03/50
WO 9904548 A1 990128	SE 9801267 980626	H04M 17/00
WO 9904550 A2 990128	CA 9800690 980715	H04N 01/00
WO 9904551 A1 990128	AU 9800549 980715	H04N 01/21
WO 9904553 A2 990128	FI 9800512 980612	H04N 03/15
WO 9904557 A1 990128	US 9814787 980716	H04N 05/232
WO 9904561 A1 990128	US 9815093 980721	H04N 05/50
WO 9904563 A1 990128	US 9815037 980721	H04N 05/74
WO 9904565 A1 990128	EP 9804425 980717	H04N 07/08
WO 9904567 A2 990128	US 9811171 980601	H04N 07/14
WO 9904575 A1 990128	US 9814706 980716	H04N 07/62
WO 9904576 A1 990128	US 9801617 980129	H04N 09/31
WO 9904578 A2 990128	GB 9802127 980717	H04Q 03/00
WO 9904579 A1 990128	US 9814368 980710	H04Q 03/00
WO 9904580 A1 990128	US 9813092 980624	H04Q 07/00
WO 9904582 A1 990128	EP 9804343 980713	H04Q 07/22
WO 9904583 A1 990128	GB 9802064 980713	H04Q 07/22
WO 9904584 A1 990128	US 9814436 980715	H04Q 07/22
WO 9904585 A1 990128	SE 9801342 980707	H04Q 07/26
WO 9904586 A1 990128	DE 9801413 980525	H04Q 07/30
WO 9904587 A1 990128	GB 9802011 980709	H04Q 07/32
WO 9904590 A1 990128	FI 9800587 980713	H04Q 07/38
WO 9904591 A1 990128	JP 9803202 980716	H04Q 07/38
WO 9904592 A1 990128	JP 9803203 980716	H04Q 07/38
WO 9904593 A1 990128	US 9814754 980721	H04Q 07/38
WO 9904594 A2 990128	SE 9801266 980626	H04Q 11/00
WO 9904596 A1 990128	US 9814712 980716	H04Q 11/04
WO 9904597 A2 990128	US 9814735 980707	H04R 00/00
WO 9904598 A1 990128	IB 9801069 980714	H04R 03/00
WO 9904599 A1 990128	US 9814915 980717	H04R 25/00
WO 9904600 A1 990128	US 9815268 980721	H04R 25/00
WO 9904601 A1 990128	US 9814795 980717	H04R 25/02
WO 9904602 A2 990128	US 9814584 980713	H04S 00/00

1	2	3
WO 9904603 A1 990128	US 9814192 980715	H05B 06/12
WO 9904604 A1 990128	US 9813942 980702	H05B 33/14
WO 9904605 A1 990128	GB 9802072 980714	H05B 41/29
WO 9904608 A1 990128	FR 9801453 980707	H05H 01/46

A1 - zgłoszenie międzynarodowe (z międzynarodowym sprawozdaniem z poszukiwań)  
A2 - zgłoszenie międzynarodowe (bez międzynarodowego sprawozdania z poszukiwań)

WYKAZ NUMEROWY ZGŁOSZONYCH WYNALEZKÓW

Nr zgłoszenia	Int.Cl <sup>6</sup>	Strona	Nr zgłoszenia	Int.Cl <sup>6</sup>	Strona	Nr zgłoszenia	Int.C <sup>6</sup>	Strona
1	2	3	1	2	3	1	2	3
319324	F02M	60	322032	B25D	17	328324	G05F	70
321903	G06F	70	322033	B25D	17	328325	B61D	22
321904	A01K	2	322034	C08G	44	328337	F15B	60
321905	C11C	46	322035	F01K	59	328339	F17C	66
321906	H01H	72	322037	F25D	<b>68</b>	328340	B65H	29
321907	B27N	19	322038	F25D	68	328362	F01N	59
321908	B27N	19	322040	<b>C09J</b>	45	328363	C07D	36
321909	B27N	20	322053	C12C	46	328364	B65D	25
<b>321910</b>	C04B	32	322054	A46B	5	328365	A47K	6
<b>321911</b>	A47C	6	322055	C07D	35	328366	A61K	10
321912	F16M	65	322056	C07D	40	328367	A61B	7
321913	B23P	17	322072	A41D	5	328393	A01C	2
321914	C10L	45	322073	B62M	23	328394	C10C	45
321921	C08G	44	322074	B62M	23	328395	B25G	18
<b>321922</b>	E21D	56	322075	A61K	8	328396	H03J	75
321923	A01G	2	322076	C12Q	48	328422	B65G	29
321924	H03M	76	322091	E01D	50	328423	A61K	8
321926	C07C	32	322092	G01L	69	328451	E04C	53
321927	E04C	53	322093	C10L	46	328452	H02B	74
321928	E04C	53	322094	H01R	73	328482	B60K	21
321929	E04C	53	322122	H01Q	73	328484	C08L	44
321945	B02C	14	322241	F24C	67	328525	C12N	47
321968	E05C	55	322242	F24C	67	328526	B22D	16
321969	C01C	31	323290	F15C	61	328586	E02B	51
321970	B27N	20	323291	B66D	30	328595	B65D	25
321971	F22B	67	324099	G05D	70	328596	H02B	74
321972	E21D	57	324100	B07B	15	328674	F01K	59
321974	F16H	62	324101	B07B	15	328739	B43K	21
321975	G01N	69	324102	B07B	15	328743	B03C	14
321976	E21D	58	324103	B07B	15	328744	B03C	14
321977	E02F	51	325136	F16K	64	328746	F21V	66
321978	E02F	52	325137	F16J	63	328783	C08G	44
321979	E02F	52	325138	E21D	56	328882	F16K	64
321980	C07C	32	325139	E21D	57	328885	B63B	24
321982	B65G	26	325213	B66D	30	329066	F16H	63
321983	B65G	27	325214	E21D	57	329067	B01D	12
321984	B65G	29	325215	B65G	26	329068	C07D	36
321985	B66D	30	325216	B65G	27	329069	F24D	68
321986	B65G	26	327221	E04F	54	329070	C07D	<b>40</b>
321987	B65G	28	327642	F17D	66	329071	C12N	48
321989	B01D	12	327643	F17D	66	329072	C08J	44
321990	E21D	56	328042	F16H	62	329073	H01L	72
321995	C02F	31	328220	A01D	2	329074	A46B	6
321996	E03D	52	328285	C07D	38	329075	B65D	24
322010	A01N	4	328299	E03B	52	329076	B65B	24
322011	A01N	4	328300	B61D	23	329077	A61K	10
322012	E04C	54	328319	B65D	25	329078	C12N	47
322013	A23L	4	328320	H01H	71	329079	B61D	22
322030	B61B	22	328322	E01C	50	329080	H01H	72
322031	B65G	28	328323	C07D	40	329107	C07D	34

1	2	3
329108	C07K	43
329109	C12N	47
329110	H04L	76
329111	F16H	62
329112	C01B	31
329113	C07K	42
329114	C07D	41
329115	C08F	43
329116	F04B	60
329117	C07D	37
329118	C07D	33
329119	<b>G11B</b>	71
329120	B26B	19
329121	C07D	39
329122	A01N	3
329123	C07D	41
329124	B29C	20
329125	A01N	4
329126	A01N	4
329127	H04Q	77
329128	E05D	55
329129	C07C	32
329130	B01D	13
329131	A43B	5
329152	A61K	10
329153	C07D	42
329154	C07K	42
329155	F01D	58
329156	C10F	45
329157	B01D	12
329158	C07C	33
329159	H04Q	76
329160	C12N	46
329161	A61K	10
329168	E05B	55
329169	D04H	49

1	2	3
329170	C07D	34
329171	C08F	43
329172	C07D	38
329173	A61B	7
329174	A61K	10
329175	C12N	47
329176	A61L	11
329177	C07D	38
329187	A61M	11
329188	A61K	11
329189	G11B	71
329190	C07D	39
329191	F16L	65
329192	C08F	43
329193	F16L	64
329194	<b>H03G</b>	75
329195	C07D	35
329196	A61K	9
329211	A61K	9
329212	C07D	42
329213	C07D	40
329214	B26D	19
329215	B01J	13
329216	F26B	69
329217	A61K	9
329218	C12N	47
329219	A61K	9
329220	C21C	48
329221	A61K	9
329229	H04M	76
329235	E05D	55
329236	F01D	59
329237	B32B	21
329238	C07D	36
329239	A01N	3
329240	C07D	37

1	2	3
329241	C07D	37
329242	C09K	45
329243	C07D	41
329244	A01N	3
329245	H01M	73
329246	B26B	18
329276	C07D	37
329277	E04H	54
329278	<b>H02G</b>	75
329279	C11D	46
329280	F02G	60
329281	F16B	61
329282	B65D	25
329283	A61F	7
329284	B21D	16
329285	A61K	8
329286	H02B	74
329287	B29C	20
329288	E01C	50
329289	A46B	6
329290	C12P	48
329291	C12P	48
329292	C25F	49
329293	A61J	8
329294	B27N	19
329295	C07D	38
329307	C07D	39
329308	C07D	35
329309	A01K	3
329310	B21D	16
<b>329311</b>	A61K	10
329312	B26B	18
329313	F23G	67
329314	C07C	33
329315	C07C	33
329316	B01J	13

WYKAZ NUMEROWY ZGŁOSZONYCH WZORÓW UŻYTKOWYCH

Nr zgłoszenia	Int.CI <sup>6</sup>	Strona
1	2	3
107004	B65D	83
107005	A44C	79
107006	B65F	84
107007	E03F	90
107008	E04B	91
107010	C21C	90
107011	C02F	85
107012	C02F	85
107013	C02F	86
107014	C02F	86
107015	C02F	87
107016	C02F	87
107017	C02F	88
107018	C02F	88
107019	C02F	88
107020	C02F	89
107021	A41D	78
107023	A01B	78
107024	E05C	93
107025	B60N	81
107026	B60N	81
107027	B60N	81

Nr zgłoszenia	Int.CI <sup>6</sup>	Strona
1	2	3
107028	F16K	94
107029	E04H	92
107030	E04H	92
107031	E04H	92
107032	E04H	92
107033	F41G	96
107034	F41A	95
107035	F41A	96
107036	F41A	96
107037	B66D	84
107038	B66D	84
107039	B01D	80
107042	B62J	82
107045	B65D	83
107046	A47C	79
107047	F24C	95
107050	A61G	80
107051	H02B	97
107052	F25D	95
107053	B65D	83
107054	A41D	78
107055	A41D	78

Nr zgłoszenia	Int.CI <sup>6</sup>	Strona
1	2	3
107056	B60G	81
107057	F16K	94
107058	A47K	80
107059	E04B	90
107060	F41C	96
107062	E03F	90
107064	A47H	79
107149	G01M	97
107274	E21C	93
107767	H05K	98
108565	E06B	93
108650	G06M	97
108652	B62B	82
108666	F16L	94
108670	B02C	81
108674	B62B	82
108686	E04F	91
108687	E04F	92
108699	E04F	91
108700	B62B	82

**WYKAZ ZGŁOSZEŃ MIĘDZYNARODOWYCH (PCT),  
KTÓRE WESZŁY W FAZĘ KRAJOWĄ**

Numer publikacji międzynarodowej	Numer zgłoszenia krajowego
1	2
WO96/15569	329286
WO97/08143	329107
WO97/24858	329229
WO97/34883	329121
WO97/34887	329070
WO97/34918	329113
WO97/35564	329196
WO97/35578	329212
WO97/35582	329221
WO97/35583	329217
WO97/35586	329211
WO97/35694	329120
WO97/35806	329112
WO97/35841	329068
WO97/35883	329108
WO97/35944	329156
WO97/35994	329071
WO97/35998	329109
WO97/36035	329169
WO97/36071	329277
WO97/36138	329069
WO97/36488	329125
WO97/36509	329131
WO97/36517	329074
WO97/36599	329152
WO97/36665	329067
WO97/36673	329130
WO97/36729	329124
WO97/36785	329076
WO97/36864	329118
WO97/36867	329170
WO97/36871	329195
WO97/36885	329172
WO97/36893	329123
WO97/36894	329114
WO97/36903	329153
WO97/36942	329192
WO97/36944	329115

Numer publikacji międzynarodowej	Numer zgłoszenia krajowego
1	2
WO97/37016	329218
WO97/37024	329078
WO97/37033	329175
WO97/37097	329128
WO97/37130	329116
WO97/37155	329111
WO97/37156	329066
WO97/37164	329193
WO97/37167	329191
WO97/37171	329313
WO97/37184	329216
WO97/37388	329073
WO97/37459	329110
WO97/37535	329122
WO97/37539	329244
WO97/37541	329239
WO97/37544	329126
WO97/37601	329173
WO97/37628	329293
WO97/37639	329285
WO97/37648	329219
WO97/37657	329174
WO97/37665	329077
WO97/37681	329161
WO97/37688	329188
WO97/37705	329187
WO97/37747	329157
WO97/37759	329215
WO97/37787	329284
WO97/37818	329246
WO97/37819	329312
WO97/37965	329158
WO97/37967	329314
WO97/37980	329295
WO97/37982	329307
WO97/37983	329190
WO97/37984	329213
WO97/38009	329154

1	2	1	2
WO97/38026	329171	WO97/38982	329240
WO97/38042	329072	WO97/38986	329276
WO97/38096	329160	WO97/38998	329243
WO97/38124	329290	WO97/39078	329242
WO97/38142	329220	WO97/39137	329291
WO97/38168	329288	WO97/39167	329292
WO97/38191	329168	WO97/39248	329281
WO97/38209	329236	WO97/39490	329316
WO97/38220	329280	WO97/39846	329310
WO97/38461	329245	WO97/40029	329177
WO97/38488	329194	WO97/40665	329309
WO97/38545	329127	WO97/40974	329287
WO97/38603	329289	WO97/41203	329279
WO97/38650	329283	WO97/41335	329155
WO97/38689	329311	WO97/42693	329278
WO97/38734	329176	WO97/43158	329079
WO97/38833	329294	WO98/01266	329214
WO97/38852	329282	WO98/07170	329080
WO97/38853	329237	WO98/28742	329119
WO97/38919	329189	WO98/32744	329117
WO97/38970	329315	WO98/33716	329075
WO97/38977	329308	WO98/33757	329129
WO97/38980	329238	WO98/35120	329235
WO97/38981	329241	WO98/35512	329159

## SPIS TREŚCI

### I. WYNAŁAZKI

DZIAŁA	PODSTAWOWE POTRZEBY LUDZKIE . . . . .	2
<b>DZIAŁ B</b>	RÓŻNE PROCESY PRZEMYSŁOWE; TRANSPORT. . . . .	12
DZIAŁ C	CHEMIA I METALURGIA . . . . .	31
DZIAŁ D	WŁÓKIENICTWO I PAPIERNICTWO. . . . .	49
<b>DZIAŁ E</b>	BUDOWNICTWO, GÓRNICTWO; KONSTRUKCJE ZESPOLONE. . . . .	50
DZIAŁ F	MECHANIKA; OŚWIETLENIE; OGRZEWANIE; UZBROJENIE; TECHNIKA MINERSKA . . . . .	58
DZIAŁ G	FIZYKA . . . . .	69
DZIAŁ H	ELEKTROTECHNIKA . . . . .	71
	WYKAZ NUMEROWY ZGŁOSZONYCH WYNAŁAZKÓW . . . . .	126

### II. WZORY UŻYTKOWE

DZIAŁA	PODSTAWOWE POTRZEBY LUDZKIE . . . . .	78
<b>DZIAŁ B</b>	RÓŻNE PROCESY PRZEMYSŁOWE; TRANSPORT. . . . .	80
DZIAŁ C	CHEMIA I METALURGIA . . . . .	85
<b>DZIAŁ E</b>	BUDOWNICTWO, GÓRNICTWO; KONSTRUKCJE ZESPOLONE . . . . .	90
DZIAŁ F	MECHANIKA; OŚWIETLENIE; OGRZEWANIE; UZBROJENIE; TECHNIKA MINERSKA . . . . .	94
DZIAŁ G	FIZYKA . . . . .	97
DZIAŁ H	ELEKTROTECHNIKA . . . . .	97
	WYKAZ NUMEROWY ZGŁOSZONYCH WZORÓW UŻYTKOWYCH . . . . .	128

INFORMACJA O DOKONANIU, PRZEZ MIĘDZYNARODOWE  
BIURO OMPI, PUBLIKACJI ZGŁOSZEŃ MIĘDZYNARODOWYCH,  
W KTÓRYCH ZGŁASZAJĄCY UBIEGA SIĘ O UZYSKANIE  
OCHRONY W POLSCE. . . . . 99

WYKAZ ZGŁOSZEŃ MIĘDZYNARODOWYCH (PCT), KTÓRE  
WESZŁY W FAZĘ KRAJOWĄ . . . . . 129

## KOMUNIKAT

Departament Wydawnictw Urzędu Patentowego RP  
**informuje** o cenach swoich wydawnictw tj.:

"BIULETYNU URZĘDU PATENTOWEGO"  
"WIADOMOŚCI URZĘDU PATENTOWEGO"  
"INFORMACJI URZĘDU PATENTOWEGO RP"

Cena poszczególnych wydawnictw wynosi:

BUP	-	8,00 zł
WUP	-	9,50 zł
IUP	-	1,00 zł

Ceny opisów patentowych wynoszą:

Opisy patentowe	-	1,00 zł
	-	1,50 zł
	-	2,00 zł
	-	4,00 zł
	-	6,00 zł

**Odnosnie wydawnictw i opisów patentowych udzielamy informacji pod nr tel. 825-80-01 wew. 224.**