

ISSN-0137-8015

Cena 12,00 zł

# BIULETYN

## URZĘDU

### PATENTOWEGO

Wydawnictwo Urzędu Patentowego  
Rzeczypospolitej Polskiej

Nr 16(746)

Warszawa 2002

Urząd Patentowy RP - na podstawie art. 43 ust. 1. art. 100 oraz art. 143 ustawy z dnia 30 czerwca 2000 r. Prawo własności przemysłowej oraz Rozporządzeń Prezesa Rady Ministrów wydanych na podstawie art. 93 ust. 1, art. 101 ust. 2 oraz art. 152 ustawy (Dz.U. z 2001 r. nr 49 poz. 508) - dokonuje ogłoszenia w „Biuletynie Urzędu Patentowego” o zgłoszonych wynalazkach, wzorach użytkowych i znakach towarowych. Ogłoszenia o zgłoszeniach wynalazków i wzorów użytkowych publikowane w Biuletynie podane są w układzie klasowym według Międzynarodowej Klasyfikacji Patentowej i zawierają:

- symbol Międzynarodowej Klasyfikacji Patentowej,
- numer zgłoszenia wynalazku lub wzoru użytkowego,
- datę zgłoszenia wynalazku lub wzoru użytkowego,
- datę i kraj uprzedniego pierwszeństwa oraz numer zgłoszenia lub oznaczenie wystawy,
- nazwisko i imię lub nazwę zgłaszającego,
- miejsce zamieszkania lub siedzibę oraz kraj zgłaszającego,
- nazwisko i imię wynalazcy,
- tytuł wynalazku lub wzoru użytkowego,
- skrót opisu, w razie potrzeby z figurą rysunku,
- liczbę zastrzeżeń,
- daty wprowadzenia zmian zastrzeżeń, jeśli miały miejsce.

Ogłoszenia o zgłoszeniach znaków towarowych publikowane są w układzie numerowym i zawierają:

- numer zgłoszenia,
- datę zgłoszenia,
- datę i kraj uprzedniego pierwszeństwa oraz numer zgłoszenia priorytetowego lub oznaczenie wystawy,
- nazwisko i imię lub nazwę zgłaszającego oraz miejscowość zamieszkania (siedziby) i kraj (kod),
- znak, jeżeli został przedstawiony w podaniu w postaci liter, cyfr lub napisu (w przeciwnym wypadku symbol klasyfikacji elementów obrazowych znaku),
- wskazane przez zgłaszającego klasy towarowe.

W Biuletynie ogłasza się również informacje o międzynarodowych zgłoszeniach wynalazków i wzorów użytkowych, w zakresie których podjęto postępowanie przed Urzędem Patentowym RP działającym jako urząd wyznaczony lub wybrany oraz zamieszcza się informacje o dokonaniu przez WIPO publikacji międzynarodowych zgłoszeń wynalazków, w których zgłaszający ubiega się o uzyskanie ochrony w Polsce jak również o notyfikowanych międzynarodowych rejestracjach znaków towarowych dokonanych w trybie Porozumienia madryckiego z wyznaczeniem Polski.

Po wykazie ogłoszeń o zgłoszeniach podaje się wykazy zgłoszeń wynalazków i wzorów użytkowych opublikowanych w danym numerze w układzie numerowym oraz zgłoszeń znaków towarowych w układzie klasowym\*.

\* \* \*

Od dnia ogłoszenia o zgłoszeniu wynalazku i wzoru użytkowego oraz znaku towarowego osoby trzecie mogą:

- 1) zapoznać się ze wskazanym opisem zgłoszeniowym wynalazku lub wzoru użytkowego, zawierającym opis, zastrzeżenia patentowe lub ochronne i rysunki oraz sporządzać z nich odpisy;
- 2) zapoznać się ze wskazanym w zgłoszeniu znakiem towarowym oraz wykazem towarów (z bazy komputerowej);
- 3) w terminie sześciu miesięcy - zgłaszać do Urzędu Patentowego uwagi co do istnienia przeszkód uniemożliwiających udzielenie patentu (prawa ochronnego).

Odpowiednio uzasadnione pod względem faktycznym (dokumentacja dowodowa) i prawnym uwagi należy nadsyłać na adres:

Urząd Patentowy RP - 00-950 Warszawa; skr. poczt. 203, Al. Niepodległości 188.

Informuje się, że odbitki opisu zgłoszeniowego oraz kartę informacyjną znaku towarowego można zamawiać w Urzędzie Patentowym, przy czym w zamówieniu należy podać przynajmniej numer zgłoszenia, numer „Biuletynu Urzędu Patentowego”, w którym dokonano ogłoszenia o zgłoszeniu oraz numer strony. Celowe jest podanie innych danych identyfikacyjnych zamawianego materiału (tytuł wynalazku lub wzoru użytkowego, określenie znaku towarowego).

\*) - wykaz w układzie klasowym będzie wprowadzony w terminie późniejszym.

Urząd Patentowy podaje do wiadomości nr konta w NBP

Urząd Patentowy RP - NBP O/O w Warszawie konto: 93101010100025832231000000

Zainteresowanych prenumeratą lub zakupem egzemplarzy bieżących oraz z lat ubiegłych prosimy o składanie zamówień: faksem pod numerem (0-22) 875-06-80 lub via e-mail: wydawnictwa@uprp.pl  
Informacji dotyczących wydawnictw udzielamy pod numerem telefonu (0-22) 825-80-01 w. 224, 226.

URZĄD PATENTOWY RZECZYPOSPOLITEJ POLSKIEJ

Nakład 610 egz. Cena 12,00 zł

Druk: Departament Wydawnictw Urzędu Patentowego RP. Zam. 461/2002

# BIULETYN URZĘDU PATENTOWEGO

Warszawa, dnia 29 lipca 2002 r.

Nr 16 (746) Rok XXX

## A. OGŁOSZENIA O ZGŁOSZONYCH W POLSCE WYNAŁAZKACH I WZORACH UŻYTKOWYCH

Cyfrowe kody identyfikujące (wg normy WIPO ST9), które poprzedzają informacje o zgłoszonych do opatentowania wynalazkach oraz zgłoszonych do uzyskania prawa ochronnego wzorach użytkowych, mają następujące znaczenie

- (21) - numer zgłoszenia wynalazku lub wzoru użytkowego
- (22) - data zgłoszenia wynalazku lub wzoru użytkowego
- (23) - dane dotyczące pierwszeństwa z wystawy (data i oznaczenie wystawy)
- (31) - numer zgłoszenia priorytetowego (standaryzowany)
- (32) - data zgłoszenia priorytetowego (data pierwszeństwa)
- (33) - kraj, w którym dokonano zgłoszenia priorytetowego (kod kraju)
- (51) - symbol Międzynarodowej Klasyfikacji Patentowej:  
cyfra przed kodem (51) oznacza kolejną edycję MKP
- (54) - tytuł wynalazku lub wzoru użytkowego
- (57) - skrót opisu w razie potrzeby z figurą rysunku
- (61) - nr zgłoszenia głównego
- (71) - nazwisko i imię lub nazwa zgłaszającego, a także miejsce zamieszkania lub siedziba  
oraz kraj zgłaszającego (kod kraju)\*
- (72) - nazwisko i imię twórcy (ów) wynalazku lub wzoru użytkowego
- (75) - nazwisko i imię twórcy (ów) wynalazku lub wzoru użytkowego, który jest (którzy są)  
zarazem zgłaszającym (zgłaszającymi), a także miejsce zamieszkania i kraj (kod kraju)\*
- (86) - data i numer zgłoszenia międzynarodowego
- (87) - data i numer publikacji zgłoszenia międzynarodowego (dodatkowo podaje się miejsce  
publikacji)

Przed cyfrowym kodem identyfikującym (21), umieszczone są następujące literowo-cyfrowe kody rodzaju dokumentu (wg normy WIPO ST16):

- A1 - ogłoszenie o zgłoszeniu wynalazku
- A3 - ogłoszenie o zgłoszeniu wynalazku (na patent dodatkowy)
- U1 - ogłoszenie o zgłoszeniu wzoru użytkowego

\*) nie podaje się kodu PL

# I. WYNALAZKI

## DZIAŁA

### PODSTAWOWE POTRZEBY LUDZKIE

A1 (21) 351736 (22)20020116 7(51) A01C 21/00

(31)01 10102555 (32)20010119 (33)DE

(71) SUET Saat- und Erntetechnik GmbH, Eschwege, DE

(72) Weber Heinrich, Jungwirth Karl, Hörner Ernst-Ludwig

(54) **Ziarno siewne z powłoką zawierającą nawóz azotowy**

(57) Wynalazek dotyczy ziarna siewnego z powłoką zawierającą nawóz azotowy. Nawóz azotowy zawiera składnik szybko działający, przeznaczony dla wczesnego stadium wzrostu ziarna siewnego oraz składnik wolno działający, tworzący magazyn azotu. Stosunek wagowy obu składników dobrany jest w zależności od wymagań ziarna siewnego.

(11 zastrzeżeń)

A1 (21) 345175 (22)20010117 7(51) A01G 9/10

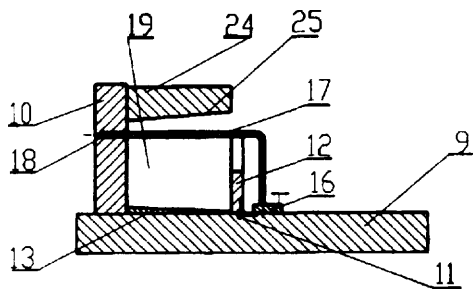
(71) Nadleśnictwo Jugów, Jugów

(72) Lenart Jan, Miśkiewicz Andrzej, Pardela Władysław

(54) **Sposób i urządzenie do formowania pojemników z sadzonkami i tworzenia zestawów tych pojemników**

(57) Sposób charakteryzuje się tym, że przy formowaniu pojemników z sadzonkami, przed nakładaniem substratu układa się dodatkowy ciągły pasek folii nadając mu kształt falisty tak, że sąsiadujące z sobą wgłębienia tworzące pojemniki z sadzonkami oddzielone są od siebie wzniesionymi na wysokość pojemników zagłębieniami folii ukształtowanymi w wierzchołki. Następnie po napełnieniu wgłębieni substratem i ubiciu do wysokości zbliżonej do połowy zagłębienia oraz osadzeniu centrycznym w każdym z wgłębieni sadzonek ponownie uzupełnia się wgłębienia substratem i ubija do zamierzonej wysokości. Tak uformowane pojemniki związa się w zestaw w kształcie walca, przy czym są one ukształtowane w wielobok o wyraźnie zarysowanych krawędziach. Urządzenie do formowania pojemników z sadzonkami i tworzenia zestawów tych pojemników posiada podstawę (9), na której wyznaczona jest przestrzeń (19) ograniczona z jednej strony położonymi naprzeciw siebie powierzchniami wspomnika (10) i płyty (12), a z drugiej dwóch ograniczników i tę przestrzeń dzielą na równe segmenty ruchome ustalacze (17).

(9 zastrzeżeń)



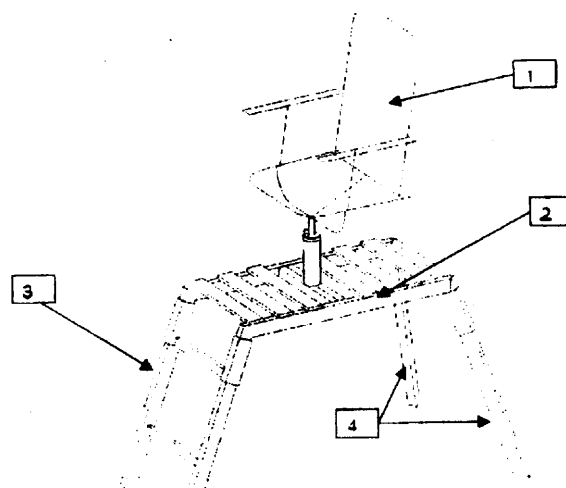
A1 (21) 345301 (22)20010122 7(51) A01M 31/00

(75) Sotomski Jarosław, Warszawa

(54) **Ambona myśliwska**

(57) Ambona posiada siedzisko (1) zamocowane obrotowo i rozłącznie do podstawy (2). Korzystnie każda z podpór (4) i drabinka (3) są dzielone i połączone z podstawą (2) rozłącznie.

(2 zastrzeżenia)



A1 (21) 345328 (22)20010123 7(51) A01N 3/00

(71) Instytut Warzywnictwa, Skierniewice

(72) Macias Władysław, Robak Józef Ludwik

(54) **Sposób postępowania z owocami przeznaczonymi na pozyskanie z nich nasion, zapobiegający lub zmniejszający przenoszenie z nasionami niektórych patogenów**

(57) Ujawniono sposób postępowania z owocami typu jagoda przed pozyskaniem z nich nasion, zmniejszający lub zapobiegający przenoszeniu z nasionami chorobotwórczych grzybów, bakterii i wirusów pozwalający uzyskanie nasion o wysokiej energii i zdolności kiełkowania. Sposób jest znamienny tym, iż owoce przed pozyskaniem z nich nasion są zanurzone w wodzie o temperaturze 65°C 15' przez 10 minut, a następnie schładzane w zimnej wodzie. Temperatura ta niszczy chorobotwórcze grzyby, bakterie i częściowo wirusy nie zmniejszając energii i zdolności kiełkowania. Korzystnie do gorącej kąpieli do odkażania owoców dodaje się związki chemiczne o silnym działaniu grzybo-, bakterio- i wirusobójczym, korzystnie 0,2 - 0,5 % podchlorynu sodu lub 0,5 - 1,5 % chlorku miedziowego lub miedziowego. Chlorek miedziowy lub miedziowy są preferowane ze względu na środowisko, bowiem po kąpieli dodając tlenku, wodorotlenku lub węglanu wa-

pnia strąca się je w postaci nierozpuszczalnych w wodzie wodrotenków lub węglanów miedzi.

(2 zastrzeżenia)

A1 ( 2 1 ) 349430 (22) 1999 12 15 7(51) A01N 57/20  
A01N 43/16

(31)98 211011 (32)1998 12 15 (33) US  
(86) 19991215 PCT/EP99/09956  
(87) 20000622 WO00/35288 PCT Gazette nr 25/00

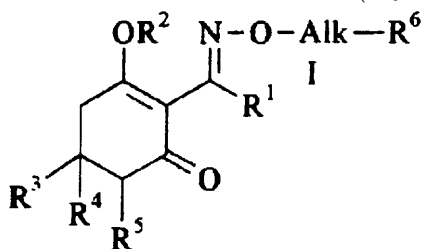
(71) BASFAKTIENGESELLSCHAFT,  
Ludwigshafen, DE

(72) Von der Heyde Jürgen, Kober Reiner, Bratz  
Matthias, Berghaus Rainer, Jäger Karl-Friedrich,  
Fries Jürgen, Parg Adolf

(54) **Koncentraty zawiesinowe eteru oksymu  
cykloheksenonu/(głifosatu/głufosynatu)**

(57) Zasadniczo wolny od wody preparat środka ochrony roślin, zawiera zasadniczo a) eter oksymu cykloheksenonu o wzorze 1, w którym zmienne mają następujące znaczenie: R<sup>1</sup> oznacza etyl propyl; R<sup>2</sup> oznacza atom wodoru lub równoważnik kationu użytecznego w rolnictwie; R<sup>3</sup> oznacza 2-(tioetylo)propyl, tetrahydrotiopiran-3-yl, tetrahydrotiopiran-4-yl, tetrahydropiran-3-yl, tetrahydropiran-4-yl, 1-(metylotio)cyklopropyl, 5-(izopropyl)izoksazol-3-il, 2,5-dimetylopirazol-3-il, 2,4,6-trimetylofenyl lub 2,4,6-trimetylo-3-butyrylofenyl; R<sup>4</sup> i R<sup>5</sup> niezależnie oznaczają atom wodoru, metyl lub metoksykarbonyl; Alk oznacza CH<sub>2</sub>CH<sub>2</sub>, CH<sub>2</sub>CH(CH<sub>3</sub>), CH<sub>2</sub>CH=CH, CH<sub>2</sub>CH=C(Cl) lub CH<sub>2</sub>CH<sub>2</sub>CH=CH; R<sup>6</sup> oznacza atom wodoru, fenyl, chlorowcofenyl, dichlorowcofenyl, fenoksy, chlorowcofenoksy lub dichlorowcofenoksy; b) N-fosfbnometyloglicynę, jej ester lub sól, kwas DL-homoalanin-4-yl(metylo)fosfinowy lub jego sól amonową; c) od 20 do 80 % wag. aprotowego lub słabo protonowego rozpuszczalnika, w którym składniki a) i b) są rozpuszczone lub zawieszzone; d) w razie potrzeby emulgatory, środki powierzchniowo czynne, pomocnicze środki powierzchniowo czynne i/lub zwiększające aktywność.

(7 zastrzeżeń)



21)349509 (22)20000128 7(51)A21C 11/10  
A21C 11/04

(31)99 241508 (32)1999 02 01 (33) US  
(86)20000128 PCTVUS00/02207  
(87) 2000 08 03 WO00/44231 PCT Gazette nr 31/00

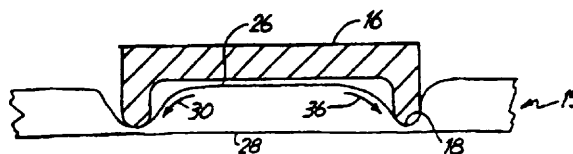
(71) THE PILLSBURY COMPANY, Minneapolis,  
US

(72) Evans James R., Finkowski James W., Russel  
Gene A.

(54) **Krajalnica do ciasta o tępych krawędziach**

(57) Urządzenie do krojenia ciasta (16) jest odpowiednie do krojenia arkusza ciasta (15). Urządzenie do krojenia ciasta (16) zawiera ukształtowanie tworzące tępą część (18) krojącą łączącą się z ciastem. Wynalazek może być wdrożony na wiele różnych sposobów, obejmujących krajalnicę krążkową, obrotową krajalnicę bębnową, tłokową krajalnicę głowicową albo inną krajalnicę.

(19 zastrzeżeń)



21)349490 (22)19991207 7(51) A23C 9/152

(31) 98 19856789 (32) 1998 12 09 (33) DE  
(86)199912 07 PCT/EP99/09565

(87) 2000 06 15 WO00/33662 PCT Gazette nr 24/00

(71) N.V. NUTRICIA, Zoetermeer, NL

(72) Sawatzki Günther, Böhm Günther, Georgi Gilda

(54) **Odżywka dla niemowląt pobudzająca wzrost  
grasicy**

(57) Wynalazek dotyczy odżywki dla niemowląt, pobudzającej wzrost grasicy, składającej się głównie ze składnika tłuszczowego i składnika węglowodanowego oraz składnika białkowego pochodzenia zwierzęcego lub roślinnego albo zwierzęcego i roślinnego, lecz nie pochodzącego od ludzi, przy czym składnik białkowy składa się z nienaruszonych białek, białek zhydrolizowanych, peptydów lub ich składników albo aminokwasów nie związanych z peptydami lub białkami albo z ich mieszanin. Odżywka odznacza się tym, że całkowita ilość argininy wynosi co najmniej 3,7 g na 100 g całkowitej ilości aminokwasów i że zawiera cynk (liczony jako cynk elementarny) w ilości co najmniej 40 mg na 100 g całkowitej ilości aminokwasów.

(11 zastrzeżeń)

21) 349494 (22) 1999 1206 7(51) A23D 7/02

(31) 98 9828228 (32) 1998 12 21 (33) GB

(86)199912 06 PCT/EP99/09567

(87) 20000629 WO00/36923 PCT Gazette nr 26/00

(71) SOCIETE DES PRODUITS NESTLE S.A.,  
Vevey, CU

(72) Beckett Stephen Thomas

(54) **Sposób sterowania krzepnięciem i/lub  
krystalizacją tłuszczu lub żywności  
zawierającej tłuszcz**

(57) Przedmiotem wynalazku jest sposób sterowania krzepnięciem i/lub krystalizacją tłuszczu lub zawierającej tłuszcz żywności, który charakteryzuje się tym, że krzepnięcie i/lub krystalizacja przeprowadzana jest przy oddziaływaniu pola magnetycznego. Sposób ten może być wykorzystany szczególnie korzystnie w przypadku tłuszczu polimorficznego, na przykład masła kakaowego, a pole magnetyczne umożliwia wytworzenie tłuszczu w określonej postaci krystalicznej. Ujawniono też produkt zawierający masło kakaowe w postaci stałej, przy czym masło kakaowe zostało wytworzone bezpośrednio z fazy ciekłej w postaci krystalicznej VI bez przechodzenia przez inną postać krystaliczną oraz bez dodatku kryształów zaszczepiających.

(10 zastrzeżeń)

A1 (21 ) 349487 (22) 1999 12 02 7(51 ) A23L 1 /30

(31) 98 98204420 (32) 1998 12 22 (33) EP

(86)199912 02 PCT/EP99/09563

(87) 2000 06 29 WO00/36936 PCT Gazette nr 26/00

(71) UNILEVER N.V., Rotterdam, NL

(72) Van der Boom Stella, Zeelenberg-Miltenburg  
Manon Johanna

**(54) Kompozycje spożywcze wzbogacone przeciwutleniaczami**

(57) Ujawniono kompozycję spożywczą, której 2 - 100 % wagowych składa się z fazy wodnej, która to faza wodna zawiera hydrofilowe polifenole z oliwek w stężeniu w fazie wodnej co najmniej 15 ppm. Korzystnie hydrofilowymi polifenolami z oliwek są tyrozol i hydroksytyrozol. Kompozycja spożywcza jest przetwarzaną kompozycją spożywczą wybraną z grupy składającej się z wodnych i olejowych emulsyjnych środków do smarowania, przetworów pomidorowych i dresingów do sałatek. Stężenie tyrozolu i hydroksytyrozolu razem wziętych w fazie wodnej wynosi co najmniej 100 ppm dla dresingów do sałatek i co najmniej 15 ppm dla wodnych i olejowych emulsyjnych środków do smarowania i przetworów pomidorowych.

(8 zastrzeżeń)

21) 349522 (22) 1999 12 06 7(51) A23L 1/30  
 (31) 98 98204441 (32) 1998 12 23 (33) EP  
 (86) 199912 06 PCT/EP99/09571  
 (87) 200007 06 WO00/38541 PCT Gazette nr 27/00  
 (71) UNILEVER N.V., Rotterdam, NL  
 (72) Van Buuren Jan, Van Putte Karel P.A.M., Overbeek Nico

**(54) Wzbogacanie produktów spożywczych składnikami z oliwek**

(57) Ujawniono sposób wzbogacania produktów spożywczych składnikami z oliwek, zwłaszcza związkami fenolowymi przez dodawanie do produktu spożywczego stałej substancji pochodzącej z nieodgoryczanych oliwek.

(12 zastrzeżeń)

21) 349507 (22) 19991201 7(51) A23L 1/231  
 (31) 98 98204369 (32) 1998 12 22 (33) EP  
 (86) 1999 12 01 PCT/EP99/08910  
 (87) 2000 06 29 WO00/36932 PCT Gazette nr 26/00  
 (71) SOCIETE DES PRODUITS NESTLE S.A., Vevey, CH  
 (72) Blank Imre, CH; Cemy Christoph, DE; Devaud Stephanie, CH; Heyland Sven, DE

**(54) Środek smakowo-zapachowy typowy dla dziczyzny**

(57) Przedstawiono środek smakowo-zapachowy mający wzmacniać lub nadawać produktom spożywczym smak-zapach typowy dla dziczyzny, który zawiera kombinację alkilofenolu i kwasu cykloheksanokarboksylowego lub jego alkilo podstawionej pochodnej. Ujawniono też stosowanie środka do wytwarzania kompozycji smakowo-zapachowych.

(9 zastrzeżeń)

A1 (21) 349427 (22) 1999 12 15 7(51) A23L 1/308  
 (31) 98 98204245 (32) 1998 12 15 (33) EP  
 (86) 1999 12 15 PCT/EP99/10076  
 (87) 2000 06 22 WO00/35303 PCT Gazette nr 25/00  
 (71) SOCIETE DES PRODUITS NESTLE S.A., Vevey, CH  
 (72) Brassart Dominique, FR; Jaussan Véronique, FR; Schweizer Thomas, CH; Brun Thierry, FR  
 (54) **Mieszanka włókien do kompozycji dojelitowej**

(57) Kompozycja dojelitowa zawiera źródło białka, źródło lipidów, źródło węglowodanów i mieszankę włókien. Mieszanka włókien zawiera inulinę i frukto-oligosacharydy oraz może także zawierać włókna z ziarna grochu i włókna z łupiny grochu 45 do

55 % wagowych mieszanki może stanowić włókno rozpuszczalne i 45 do 55 % wagowych mieszanki może stanowić włókno nierozpuszczalne.

(10 zastrzeżeń)

21) 349513 (22) 19991207 7(51) A23P 1/16  
 (31) 98 98204442 (32) 1998 12 23 (33) EP  
 (86) 199912 07 PCT/EP99/09573  
 (87) 200007 06 WO00/38546 PCT Gazette nr 27/00  
 (71) UNILEVER N.V., Rotterdam, NL  
 (72) Benjamins Jan, NL; Effey Jochen, DE; Floeter Eckhard, DE; Van Gelder Rowdy, NL  
 (54) **Rozlewne, zawierające wodę i olej emulsje z bąbelkami gazu**

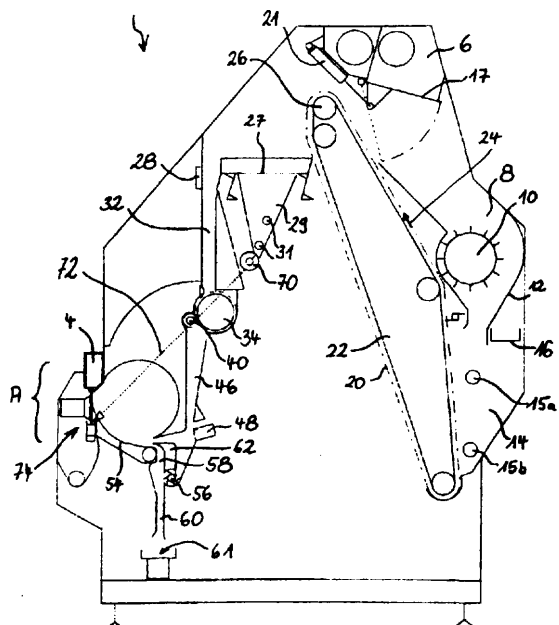
(57) Wynalazek dotyczy rozlewnych, zawierających wodę i olej emulsji z fazą wodną i bąbelkami gazu, przy czym te bąbelki gazu są zasadniczo zdyspergowane w fazie wodnej. Emulsje wykazują zwiększoną trwałość.

(7 zastrzeżeń)

21) 351763 (22) 2002 0117 7(51) A24C 5/18  
 (31) 0110102266 (32) 20010118 (33) DE  
 (71) Hauni Maschinenbau Aktiengesellschaft, Hamburg, DE  
 (72) Lorenzen Heinz-Christen, Steiniger Wolfgang  
 (54) **Sposób i urządzenie do kształtowania pasma tytoniu do wytwarzania artykułów pałeczkowatych w przemyśle tytoniowym**

(57) Urządzenie do kształtowania pasma tytoniu do wytwarzania artykułów pałeczkowatych w przemyśle tytoniowym z włókien tytoniowych o zróżnicowanej długości, z urządzeniem oddzielającym do oddzielania tytoniu krótkiego i dłuższych włókien tytoniowych, z pierwszym przenośnikiem doprowadzającym do doprowadzania dłuższych włókien tytoniowych do przenośnika pasma i z drugim przenośnikiem doprowadzającym do doprowadzania tytoniu krótkiego do przenośnika pasma, charakteryzuje się tym, że drugi przenośnik doprowadzający ma urządzenie zespalające, które w ten sposób zespala tytoń krótki z dłuższymi włóknami tytoniowymi w obszarze strefy kształtowania pasma przenośnika pasma (4), że tytoń krótki w kierunku wzdłużnym w ten sposób ukształtowanego pasma tytoniu jest rozdzielony niejednorodnie.

(17 zastrzeżeń)



A1 (21) 345253 (22)2001 01 17 7(51) A43C 1/00

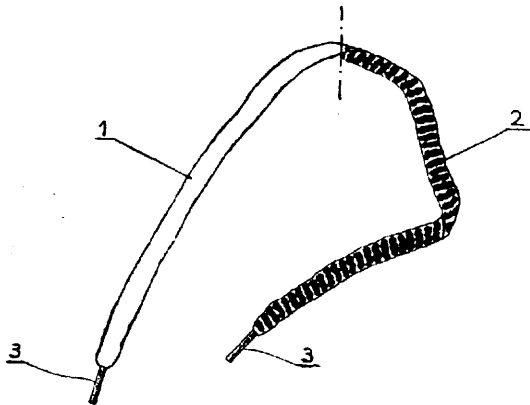
(75) Balcerek-Bunio Beata, Łódź

**(54) Sznurówka**

(57) Przedmiotem wynalazku jest sznurówka, stosowana do łączenia części odzieży lub obuwia metodą krzyżowego przewleczenia przez otwory, przeznaczona przede wszystkim dla osób z ograniczoną sprawnością.

Sznurówka jest podzielona mniej więcej w połowie długości na dwie części (1) i (2), które posiadają właściwości różne odbierane zmysłem dotyku i/lub wzroku. Części (1) i (2) sznurówki mogą mieć zróżnicowane właściwości powierzchni w zakresie gładkości albo silnie skonstrastowane barwy bądź jednocześnie posiadać zróżnicowane właściwości powierzchni w zakresie gładkości oraz silnie skonstrastowane barwy. Stosowanie tej sznurówki ułatwia niepełnosprawnym osobom dorosłym w okresie rehabilitacji oraz dzieciom z zaburzeniami neurologicznymi naukę korzystania z zapięć sznurowanych odzieży i obuwia w takim stopniu, że trwa ona kilkakrotnie krócej niż przy używaniu znanych sznurówek, a późniejsze użytkowanie opracowanej sznurówki przez osoby niepełnosprawne zapewnia świadome posługiwanie się nią oraz znacznie skuteczniejsze wykorzystanie w porównaniu ze sznurówkami tradycyjnymi. Ponadto sznurówka ta jest przydatna dla dzieci w okresie rozwojowym przedszkolnym dla opanowania wiązania butów, a także dla osób w podeszłym wieku, u których nastąpiło zmniejszenie sprawności zmysłów i ograniczenie koordynacji wzrokowo-ruchomej.

(6 zastrzeżeń)



21) 345252 (22)2001 01 17 7(51) A47B 88/04

(71) Spółdzielnia inwalidów ROZWÓJ z.p.ch.,  
Rawicz

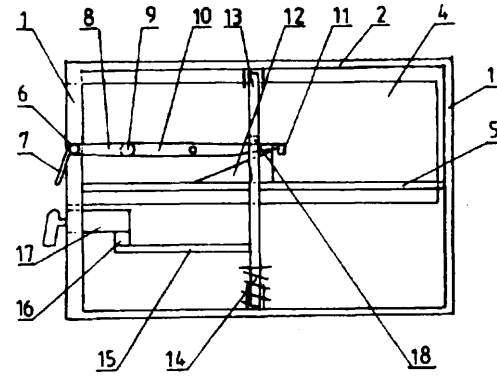
(72) Kowalski Stefan, Matuszak Waldemar

**(54) Blokownik elementów przesuwnych, zwłaszcza szuflad**

(57) Przedmiotem wynalazku jest blokownik elementów przesuwnych, zwłaszcza szuflad, mający zastosowanie do blokowania szuflad w biurkach, meblach, regałach, szatach narzędziowych, a szczególnie w szafach narzędziowych pojazdów warsztatowych.

Blokownik w postaci zespołu sterującego i zespołu blokującego z zamkiem na klucz charakteryzuje się tym, że zespołem sterującym jest usytuowana obrotowo na pręcie (6) kłamka (7), przy czym pręt (6) z co najmniej jednej strony elementu przesuwającego (4) ma ramię (8), do którego przegubem (9) połączona jest dźwignia (10), zakończona zaczepem (11), natomiast zespołem blokującym jest wzdłużny element (13) suwliwie osadzony w ramiakach poziomych (2), mający ramię (15) do współpracy w przesuwkę (16) zamka (17) i usytuowany w okolicy dźwigni (10), w strefie zaczepu (11) ustalacz (18), poza tym na prowadnicy (5) usytuowany jest zaczepiacz (12).

(3 zastrzeżenia)

A1 (21) 349433 (22) 1999 12 08 7(51) A47C 23/04  
A47C 27/06

(31) 98 98403103 (32) 1998 12 09 (33) EP

(86) 199912 08 PCT/FR99/03053

(87) 2000 06 15 WO00/33703 PCT Gazette nr 24/00

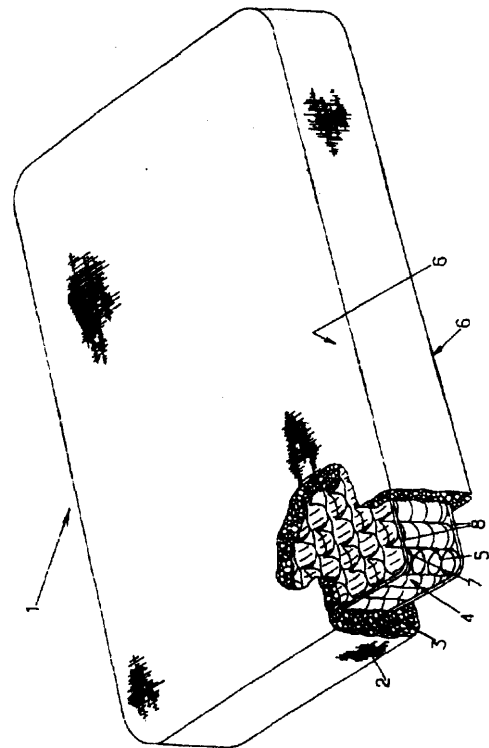
(71) SLUMBERLAND FRANCE, Mulhouse, FR

(72) Finot Luc Gerard, Vray Michel Jean-Paul

**(54) Sprężynowy element wyposażenia łóżka**

(57) Przedmiotem wynalazku jest materac (1), którego sprężyny (5) są wykonane ze stopu aluminium.

(7 zastrzeżeń)



A1 (21) 345439 (22) 2001 01 24 7(51) A47C 27/00

(75) Hołoga Zygmunt, Pszczyna

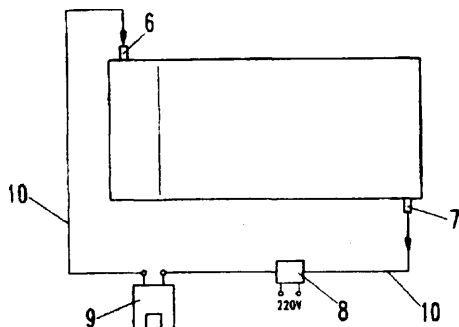
**(54) Materac wodny uniwersalny**

(57) Przedmiotem wynalazku jest materac wodny uniwersalny, zapewniający komfort spania, wspomagający proces powrotu chorego do zdrowia i ułatwiający leczenie chorego na tym materacu w czasie choroby i rekonwalescencji.

Materac wodny uniwersalny łączy funkcje lecznicze materaca wodnego i materaca magnetycznego. Materac wodny uniwersalny jest tym znamienny, że w jego osłonie woda jest

naenergetyzowana. Energetyzator wody przenośny, korzystnie jest usytuowany za zewnątrz osłony materaca. Jest wskazane, aby urządzenie grzewczo - tłoczące (8) było połączone szeregowo z energetyzatorem wody przepływowym (9) i węzłami (10) łączącymi króciec dopływowy (6) i króciec wypływowy (7), które znajdują się na osłonie (2) materaca (1) i aby urządzenia te były usytuowane poza konstrukcją materaca wodnego (1).

(3 zastrzeżenia)



A1 ( 2 1 ) 345230 (22)2001 01 18 7(51) A47F 5/00

(71) Producent Pawilonów Handlowych WIERUSZ  
Spółdzielnia Pracy, Wieruszów

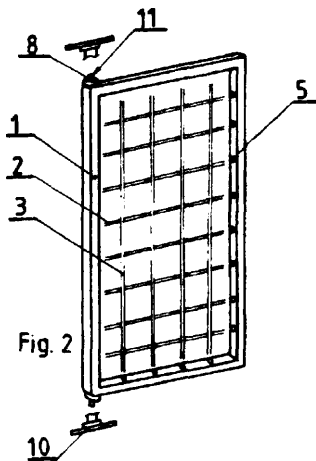
(72) Ibusz Ryszard, Furowicz Jan

(54) **Regał ekspozycyjny, dwustronny**

(57) Przedmiotem wynalazku jest regał ekspozycyjny dwustronny, przeznaczony do prezentacji gazet, czasopism, książek, kartek pocztowych oraz różnych innych artykułów papierniczych mający głównie zastosowanie w sklepach i kioskach.

Regał ekspozycyjny dwustronny utworzony z prostokątnej ramy, wewnątrz której osadzona jest siatka utworzona z prętów, a na siatce zawieszono są koszyczki, charakteryzuje się tym, że prostokątna rama (1) ma od strony wewnętrznej, na całym obwodzie, symetrycznie rozmieszczone otwory (5), w których umieszczone są końce prętów poziomych (2) i pionowych (3) tworzących siatkę, do której mocowane są rozłącznie koszyczki wyposażone w zaczepy, a jeden z dłuższych boków ramy ma po obu stronach trwale zamocowany okrągły pręt (8), umieszczony w tulei zaopatrzonej w mocujący uchwyt (10). Pręty poziome (2) i pionowe (3), tworzące siatkę mają równomiernie rozmieszczone wygięcia i są przeplecione.

(5 zastrzeżeń)



A1 ( 2 1 ) 351734 (22)2002 01 16 7(51)A47L 13/58

(31)01 10102078 (32)20010118 (33) DE

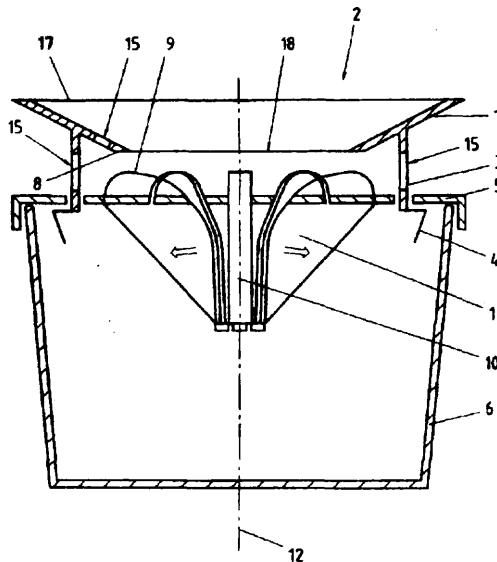
(71) Carl Freudenberg KG, Weinheim, DE

(72) Dingert Uwe

(54) **Przyrząd do wyżymania**

(57) Przedmiotem wynalazku jest przyrząd do wyżymania elementów czyszczących w urządzeniach do zmywania na mokro i na wilgotno, zawierający przepuszczalne dla cieczy gniazdo (1), które jest zamocowane przy użyciu ramy ustalającej (5) na pojemniku (6) i w którym, poprzez wciskanie wyżymany jest element czyszczący, przy czym element czyszczący jest doprowadzany do gniazda za pomocą leja wprowadzającego (2), stanowiącego element oddzielny względem gniazda (1) i mocowanego na ramie ustalającej (5).

(10 zastrzeżeń)



A1 ( 2 1 ) 349441 (22)19991130 7(51) A61B 5/00  
G06F 19/00

(31) 98 199801578 (32) 1998 11 30 (33) DK

(86) 1999 11 30 PCT/DK99/00667

(87) 20000608 WO00/32088 PCT Gazette nr 23/00

(71) NOVO NORDISK A/S, Bagsvaerd, DK

(72) Simonsen Jan Henning, Poulsen Jens Ulrik,  
Rokkjaer Kent Halfdan, Christensen Lars  
Hofmann, Aasmul Soren, Lav Steffen

(54) **System leczenia i sposób kontrolowania systemu dla zastosowania przez pacjenta do samodzielnego leczenia**

(57) System zawiera szereg przenośnych modułów, gdzie jeden z modułów jest wyznaczony jako moduł główny, który kontroluje i monitoruje wzajemne informacje i wymianę danych pomiędzy nim i pozostałymi modułami. Moduły mogą stanowić BGM, dozownik, inhalator, dozownik tabletek i pojemnik magazynowy i mogą generować i pamiętać dane, które są przesyłane do modułu głównego, jeżeli jest on w zasięgu i aktywny, a jeżeli nie jest w zasięgu, dane są przechowywane lokalnie w module aż do czasu, gdy moduł główny będzie dostępny lub nowy moduł główny będzie wyznaczony. Moduł główny lub inny określony moduł może przysyłać dane do zespołu zewnętrznego takiego jak komputer lub baza danych dla dalszego przetwarzania. Lekarz lub ekspert zespołu opieki może uzyskać dostęp do danych w bazie danych i dać pacjentowi wskazówki na podstawie przetworzonych danych, które może także być wykonywane automatycznie przy wykorzystaniu systemu eksperckiego.

(34 zastrzeżenia)

21)352000 (22)2002 0204 7(51) A61F 2/32

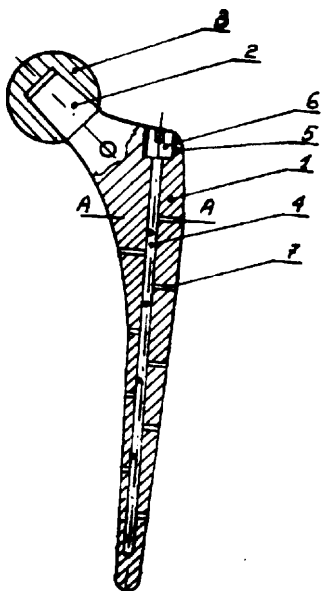
(71) Politechnika Białostocka, Białystok

(72) Puczyński Witalis

**(54) Endoproteza stawu biodrowego**

(57) Przedmiotem wynalazku jest endoproteza stawu biodrowego stanowiąca konstrukcję jednolitą lub składającą się z miecza zakończonego szyjką, na której osadzona jest główka współpracująca z panewką. Endoproteza charakteryzuje się tym, że centrycznie, wzdłuż osi miecza (1) wykonany jest nieprzelotowy kanał (4) główny zakończony od góry nagwintowanym gniazdem (5), w który wkręcony jest nagwintowany korek (6). Prostopadle do kanału (4) wykonane są kanaliki (7) rozmieszczone w dowolny sposób na obwodzie kanału (4) i wzdłuż całej jego długości.

(4 zastrzeżenia)



A1 ( 2 1 ) 349510 (22)19991230 7(51)A61F 13/15

(31)98 60114433 (32)1998 1231 (33)US

(86) 1999 12 30 PCT/US99/31294

(87) 2000 07 06 WO00/38610 PCT Gazette nr 27/00

(71) KIMBERLY-CLARK WORLDWIDE, INC.,  
Neenah, US(72) Dodge Richard Noris II, Ranganathan Sridhar,  
Yarbrough Sandra Marie, Van Dyke Wendy  
Lynn, Niemeyer Michael John, Li Yong**(54) Kompozyty absorpcyjne o podwyższonych właściwościach chłonnych**

(57) Wynalazek dotyczy kompozytów absorpcyjnych o podwyższonych właściwościach chłonnych, zawierających około 20 % do 100 % wagowych materiału superabsorbentnego. Kompozyty absorpcyjne mają wartość przepuszczalności kompozytu (CP), przy pełnym spęcznieniu, większą niż około  $100 \times 10^{-9} \text{ cm}^2$ . Wynalazek dotyczy też sposobu wytwarzania kompozytów absorpcyjnych o podwyższonych właściwościach chłonnych i ich zastosowania w produktach jednorazowego użytku dla higieny osobistej.

(41 zastrzeżeń)

A1 (21) 349514 (22)19990220 7(51)A61K 7/06

(31) 98 19808766 (32) 1998 03 02 (33) DE

(86) 199902 20 PCT/EP99/01109

(87) 1999 09 10 W099/44564 PCT Gazette nr 36/99

(71) HANS SCHWARZKOPF GMBH & CO. KG,  
Hamburg, DE

(72) Krueger Marcus, Poppe Elisabeth

**(54) Sposób i środek do pielęgnacji włókien keratynowych**

(57) Przedmiotem wynalazku jest środek do pielęgnacji włókien keratynowych zawierający co najmniej 6% wagowych fazy oleistej i co najmniej jeden niejonowy emulgator, w postaci specjalnej mikroemulsji o przeciętnej średnicy kropelki oleistej poniżej 400 nm, a ponadto składnik A mający właściwości pochłaniania pasma UV promieniowania słonecznego, o ogólnej strukturze U-Q, gdzie „U” reprezentuje grupę pochłaniającą pasmo UV promieniowania słonecznego, a „Q” reprezentuje grupę, która zawiera przynajmniej jedną czwartorzędową funkcję aminową. Środek do pielęgnacji włókien jest doskonale przydatny dla ochrony przed pasmem UV promieniowania słonecznego włókien keratynowych, szczególnie włosów ludzkich.

(12 zastrzeżeń)

A1 (21) 349446 (22)19991203 7(51)A61K 7/48

(31)98 9828379 (32)1998 12 22 (33) GB

(86) 1999 12 03 PCT/EP99/09589

(87) 2000 06 29 WO00/37040 PCT Gazette nr 29/00

(71) UNILEVER N.V., Rotterdam, NL

(72) Alaluf Simon, GB; Green Martin Richard, GB;  
Harding Clive Roderick, GB; Hu Heng-Long,  
CN; McNeill Gerald Patrick, IE; Powell  
Jonathan Richard, GB; Rawlings Anthony  
Vincent, GB; Rogers Julia Sarah, GB;  
Watkinson Allan, GB**(54) Kompozycje do pielęgnacji skóry zawierające kwas linolowy izomer cis-9, trans-11**

(57) Przedmiotem wynalazku jest kompozycja do zewnętrznego stosowania na skórę i sposób kosmetycznego traktowania stanów skóry wybranych z grupy składającej się ze skóry pomarszczonej, obwisłej zniszczonej działaniem promieniowania słonecznego, wrażliwej, suchej, zwiotczałej, zaczerwienionej, podrażnionej, swędzącej i ze starczymi plamami. Kompozycja zawiera: a) skoniugowany kwas linolowy i/lub pochodne zawierające ugrupowania skoniugowanego kwasu liniowego, przy czym co najmniej 50% wagowych skoniugowanego kwasu linolowego i/lub jego ugrupowań występuje jako izomer cis 9, trans 11 oraz b) dermatologicznie dopuszczalny nośnik.

(4 zastrzeżenia)

A1 (21) 345300 (22) 2001 01 22 7(51) A61K 7/135

(75) Dobek Sławomir, Puławy

**(54) Preparat do rozjaśniania włosów**

(57) Preparat składa się z 3 - 20 % wagowych ekstraktu glikolowego z kwiatu rumianku, 1 - 10% wagowych ekstraktu glikolowego z liści aloesu, 0,1 - 0,5 % wagowych konserwantu i wody demineralizowanej w ilości uzupełniającej do 100 %.

(1 zastrzeżenie)

A1 ( 2 1 ) 349503 (22) 1999 12 17 7(51) A61K 9/46

A61K 31/295

(31)98MI 2821 (32)1998 12 24 (33) IT

(86) 1999 12 17 PCT/EP99/10210

(87) 2000 07 06 WO00/38657 PCT Gazette nr 27/00

(71) E-PHARMA TRENTO S.P.A., Trento, IT

(72) Catalano Riccardo

**(54) Sposób wytwarzania musującego granulatu zawierającego glukonian żelaza, granulatu wytworzonego tym sposobem oraz zawierające go tabletki**

(57) Sposób wytwarzania musującego granulatu zawierającego glukonian żelazawy jako składnik czynny farmakologi-

cznie i kwas cytrynowy i wodorowęglan sodu jako układ musujący, na drodze granulacji na mokro w granulatorze fluidyzacyjnym, obejmuje następujące etapy: I) dostarczania mieszaniny zawierającej etapy: I) dostarczania mieszaniny zawierającej glukonian żelazawy, kwas cytrynowy i wodorowęglan sodu do granulatora, który jest jednocześnie zasilany strumieniem powietrza ogrzanego do około 70°C i mającego wilgotność < 1,0 g/kg; II) zwilżenia tej mieszaniny rozpyloną wodą po osiągnięciu przez tę mieszaninę temperatury około 35°C; III) odparowania rozpylonej wody, utrzymując temperaturę mieszaniny na zasadniczo stałym poziomie 35°C; IV) powtarzania etapów II i III do uzyskania granulatu o pożądanych cechach i V) wysuszenia granulatu powietrzem ogrzanym do około 80°C, aż do uzyskania zawartości wilgoci < 0,5 % wagowych. Przedmiotem wynalazku jest także tak otrzymany granulak i zawierająca go tabletki.

(8 zastrzeżeń)

A1 (21) 3 4 9 4 6 7 (22) 1998 12 23 7(51) A61K 9/127

(86) 1998 12 23 PCT/EP98/08421

(87) 2000 07 06 WO00/38653 PCT Gazette nr 27/00

(71) IDEA AG, Monachium, DE

(72) Cevc Gregor

(54) **Ulepszony preparat do nieinwazyjnego stosowania miejscowego in vivo**

(57) Przedmiotem wynalazku są m.in. preparaty zawierające cząsteczkowe układy zdolne do przenikania przez pory barier dzięki adaptowalności środków penetrujących, mimo że średnica średnica wymienionych porów jest mniejsza od średniej średnicy tych środków penetrujących, z zastrzeżeniem, że te środki penetrujące mogą przenosić czynne środki lub też umożliwiają tym środkom przenikanie przez pory po wejściu środków penetrujących do porów. Preparaty te są znamienne tym, że zawierają co najmniej jeden środek zwiększający konsystencję w ilościach, które podwyższają ich lepkość powyżej lepkości niezagęszczonych odpowiednich preparatów maksymalnie do 5 Nm/s tak, że możliwe jest rozsmarowywanie ich i zatrzymywanie na powierzchni podawania i/lub co najmniej jeden przeciwutleniacz w takich ilościach, które obniżają wzrost wskaźnika utleniania do wartości poniżej 100% przez 6 miesięcy i/lub co najmniej jeden środek bakteriobójczy w takich ilościach, które obniżają liczbę bakterii z 1 miliona drobnoustrojów dodanych na 1 g całkowitej masy preparatów do mniej niż 100 w przypadku bakterii tlenowych, do mniej niż 10 w przypadku pałeczek jelitowych i do mniej niż 1 w przypadku Pseudomonas aeruginosa lub Staphylococcus aureus po okresie czasu wynoszącym 4 dni. Ujawniono preparaty, w których czynny środek wybiera się spośród kortykosteroidów.

(50 zastrzeżeń)

A1 (21) 3 4 9 5 1 1 (22) 1999 12 07 7(51) A61K 31/00  
A61P 33/10

(31) 98 19858253 (32) 1998 12 17 (33) DE

(86) 1999 12 07 PCT/EP99/09547

(87) 2000 06 22 WO00/35429 PCT Gazette nr 25/00

(71) AVENTIS PHARMA DEUTSCHLAND GMBH, Frankfurt nad Menem, DE

(72) Gerlach Uwe, DE; Hofmann Joachim, DE; Lang Hans Jochen, DE; Wei Aguan, US

(54) **Zastosowanie inhibitorów kanału KQT-1 do wytwarzania środka leczniczego do leczenia chorób wywołanych przez pasożyty jelitowe i ektopasożyty**

(57) Inhibitory kanału KQT1 stanowią nowe śmiertelne zagrożenie dla pasożytów jelitowych i ektopasożytów. W związku z tym stosuje się blokery komórkowych kanałów KQT1 występujących u pasożytów jelitowych i ektopasożytów do wytwarzania środka leczniczego do leczenia kręgowców i ludzi porażonych przez pasożyty jelitowe lub ektopasożyty. Te blokery KQT1 stosuje się

jako środki lecznicze same albo w kombinacji z innymi lekami i środkami terapeutycznymi.

Związki według wynalazku wykazują też działanie wobec szkodników roślin, takich jak owady, pajęczaki, mięczaki i nicienie i w związku z tym można je stosować do wytwarzania środków ochrony roślin.

(5 zastrzeżeń)

A1 A1 (21) 351866 (22) 2002 01 25 7(51) A61K 31/00

A61P 35/00

(31) 01 60264566 (32) 2001 01 26 (33) US

(71) PFIZER PRODUCTS INC., Groton, US

(72) Rosati Robert Louis

(54) **Zastosowanie agonisty/antagonisty estrogenu do wytwarzania leku i zestaw do stosowania w leczeniu**

(57) Wynalazek dotyczy zastosowania agonisty/antagonisty estrogenu do wytwarzania leku do leczenia raka wątroby, raka jajnika, twardego włókniaka, glejaka, raka trzustki lub raka komórek nerkowych. Wynalazek dotyczy także zestawu zawierającego taki związek w postaci środka farmaceutycznego.

(11 zastrzeżeń)

A1 (21) 3 5 1 8 6 5 (22) 2002 01 25 7(51) A61K 31/40

A61P 9/10

(31) 01 60264173 (32) 2001 01 25 (33) US

(71) PFIZER PRODUCTS INC., Groton, US

(72) Tracey Wayne Ross, CA; Hill Roger James, IL

(54) **Zastosowanie połączenia inhibitora wymiennicza sól-wodór typu 1(NHE-1) i drugiego związku do wytwarzania leku, środek farmaceutyczny oraz zestaw**

(57) Wynalazek dotyczy zastosowania połączenia inhibitora wymiennicza sól-wodór typu 1 (NHE-1) i drugiego związku do wytwarzania leku zawierającego ich terapeutycznie skuteczną ilość, przeznaczonego do zmniejszania uszkodzenia tkanek wynikającego z niedokrwienia, przy czym ten drugi związek jest wybrany z grupy obejmującej (a) modulator dopełniacza, (b) modulator metaboliczny, (c) środek antyapoptotyczny, (d) środek związany z syntazą tlenu azotu i (e) modulator enzymu/białka wybrany z grupy obejmującej aktywator kinazy białkowej C, inhibitor enzymu konwertującego endotelinę, tkankowo aktywowany inhibitor fibrylizacji (TAFI), inhibitor izoformy 1 wymiennicza Na<sup>+</sup>/Ca<sup>2+</sup> (NCX-1) i inhibitor syntetazy poli(ADP rybozy) (PARS/PARP). Wynalazek dotyczy również środka farmaceutycznego oraz zestawu zawierającego takie połączenie.

(14 zastrzeżeń)

A1 (21) 3 4 9 4 2 4 (22) 1999 12 22 7(51) A61K 31/41  
A61P 11/08

(31) 98 98811257 (32) 1998 12 23 (33) EP

98 98811258 1998 12 23 EP

(86) 1999 12 22 PCT/EP99/10330

(87) 2000 07 06 WO00/38676 PCT Gazette nr 27/00

(71) NOVARTIS AG, Bazylea, CH

(72) Bullock Gillian Rosemary, GB; De Gasparo Marc, CH; Ganter Sabina Maria, DE

(54) **Zastosowanie antagonisty receptora AT-1 lub modulatora receptora AT-2 do leczenia chorób związanych ze wzrostem ilości receptorów AT-1 lub AT-2**

(57) Przedmiotem wynalazku jest zastosowanie antagonisty receptora AT lub modulatora receptora AT<sub>2</sub>, odpowiednio lub ich możliwej do wykorzystania farmaceutycznie soli do produkcji

farmaceutycznego preparatu do leczenia **stanów** lub chorób związanych ze zwiększeniem ilości receptorów **AT<sub>1</sub>** w obszarze **podnabłonkowym** lub zwiększeniem ilości receptorów **AT<sub>2</sub>** w nabłonkach.

(14 zastrzeżeń)

A1 (21) 349421 (22)19991112 7(51)A61K 31/44  
**A61P 3/10**

(31)98 9824893 (32)1998 11 12 (33) GB

(86) 1999 11 12 PCT/US99/26746

(87) 2000 05 18 WO00/27341 PCT Gazette nr 20/00

(71) SMITHKLINE BEECH AM CORPORATION,  
Philadelphia, US

(72) Benincosa Lisa, Jusko William

(54) Nowy sposób leczenia

(57) Przedmiotem wynalazku jest sposób leczenia cukrzycy typu II oraz stanów chorobowych związanych z cukrzycą znanymi tym, że podaje się skuteczną i nietoksyczną ilość czynnika uczulającego insulinę potrzebującemu człowiekowi lub ssakowi innemu niż człowiek, dostarczając stężenie czynnika uczulającego insulinę w osoczu krwi na poziomie co najmniej progowego poziomu („progowe stężenie w osoczu krwi”) z zakresu obejmującego efektywne stężenia czynnika uczulającego insulinę w osoczu krwi, kompozycje do stosowania w tym sposobie oraz sposób określenia stężenia aktywnego środka w osoczu krwi, stosowanego w tym sposobie.

(21 zastrzeżeń)

A1 (21) 349501 (22)19991220 7(51)A61K 31/55  
**A61P 25/28**

(31) 98 98204447 (32) 1998 12 24 (33) EP

(86) 1999 12 20 PCT/EP99/10257

(87) 2000 07 06 WO00/38686 PCT Gazette nr 27/00

(71) JANSSEN PHARMACEUTICA N.V., Beerse, BE

(72) McGee John Paul, GB; Gilis Paul Marie Victor, BE; De Weer Marc Maurice Germain, BE; De Conde Valentin Florent Victor, BE; De Bruijn Herman Johannes Catherina, BE; Van Dycke Frederic Anne Rodolf, BE

(54) **Kompozycja galantaminy o kontrolowanym uwalnianiu**

(57) Preparat o kontrolowanym uwalnianiu, zawierający **galantaminę** jako składnik aktywny, znamienny tym, że składa się z cząstek zawierających galantaminę lub jej farmaceutycznie dopuszczalną kwasową sól addycyjną, rozpuszczalną w wodzie, farmaceutycznie dopuszczalną zaróbkę i ewentualnie inne farmaceutycznie dopuszczalne **zaróbki**, przy czym wymienione cząstki są powleczone powłoką membrany kontrolującej szybkość uwalniania. Przedmiotem wynalazku jest też opakowanie farmaceutyczne i sposób wytwarzania preparatu, stosowanego do leczenia demencji u człowieka.

(29 zastrzeżeń)

A1 (21) 345147 (22)20010116 7(51) A61K 31/185

(75) Rath Matthias, Almelo, NL

(54) **Kompozycja farmaceutyczna do leczenia chorób związanych z niszczeniem macierzy zewnątrzkomórkowej**

(57) Ujawniono kompozycję farmaceutyczną obejmującą askorbinian, przynajmniej jeden inhibitor fibrylizy oraz nośnik dopuszczalny farmaceutycznie, przeznaczoną do zapobiegania i leczenia chorób albo stanów patologicznych związanych z rozkładem macierzy zewnątrzkomórkowej.

(7 zastrzeżeń)

A1 (21) 349505 (22) 1999 12 21 7(51) A61K 31/522  
**A61K 31/74**  
**A61P 31/12**

(31)98 9828620 (32)1998 12 23 (33)GB

(86) 1999 12 21 PCT/EP99/10155

(87) 2000 07 06 WO00/38695 PCT Gazette nr 27/00

(71) GLAXO GROUP LIMITED, Greenford, GB

(72) Cheema Parbinder Singh, Gower David, Mounter Andrew David, Sabey Timothy Giles

(54) **Kompozycje acyklowiru zawierające dimetykon**

(57) Opracowano miejscowy preparat farmaceutyczny typu olej • woda zawierający ciągłą fazę wodną zawierającą wodę, rozpuszczony acyklowir i co najmniej 30 % wagowo mieszającego się z wodą alkoholu poliwielowodorotlenowego, z rozproszoną fazą olejową i **dimetykonem**.

Preparat ma zastosowanie w leczeniu **infekcji** wirusowych skóry i śluzówki.

(13 zastrzeżeń)

A1 (21) 351737 (22)2002 01 16 7(51) A61K 31/565  
**A61K 31/57**  
**A61P 17/00**

(31) 01 60261765 (32) 2001 01 16 (33) US  
01 60312961 2001 08 16 US

(71) Warner - Lambert Company, Morris Plains, US

(72) Brandman Jane, CA; Hanley Rochelle Marie, US

(54) **Zastosowanie estrogenu i progestagenu do wytwarzania leku oraz sposób wytwarzania leku**

(57) **Ujawniono** zastosowanie estrogenu i progestagenu do wytwarzania leku zawierającego ich skuteczną ilość, przeznaczonego do stosowania w opóźnianiu rozwoju i leczeniu starzenia się skóry.

(24 zastrzeżenia)

A1 (21) 345430 (22)20010125 7(51) A61K 31/616  
**A61P 31/04**

(71) Zakłady Farmaceutyczne POLFA-ŁÓDŹ S.A., Łódź

(72) Borkowski Krzysztof T., Dziedzic Stanisława, Grodzki Henryk, Pietrzak Anna, Majewska-Białasiak Elżbieta, Szymański Andrzej, Sobieszek Krystyna, Markiewicz Iwona

(54) **Preparat farmaceutyczny o działaniu przeciwwzapalnym i przeciwgorączkowym**

(57) Wynalazek dotyczy preparatu na bazie kwasu acetylosalicylowego **i/lub** jego pochodnych, przeznaczonego do stosowania zwłaszcza w terapii przeziębień.

Preparat z ewentualnym dodatkiem znanych **substancji** pomocniczych zawiera od 8 do 35 % wagowych kwasu acetylosalicylowego **i/lub** jego pochodnych, od 3,3 do 10 % wagowych wapnia elementarnego w postaci soli wapnia, od 2,8 do 30 % wagowych witaminy C, od 0,01 do 2 % wagowych substancji solubilizującej, od 0,3 do 8 % wagowych substancji powlekającej, korzystnie dodatek do 35 % wagowych substancji alkalizującej i do 18 % wagowych kwasu organicznego.

(6 zastrzeżeń)

A1 (21) 349438 (22)19991223 7(51) A61K 31/663  
**A61P 31/00**

(31) 98 19859668 (32) 1998 12 23 (33) DE

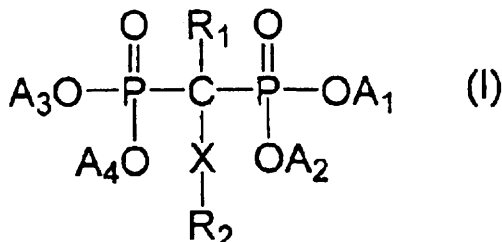
(86) 1999 12 23 PCT/EP99/10350  
 (87) 200007 06 WO00/38660 PCT Gazette nr 27/00

(71) JOMAA PHARMAKA GMBH, Giessen, DE  
 (72) Jomaa Hassan

(54) Stosowanie bisfosfonianów do profilaktyki i do traktowania procesów infekcyjnych

(57) Wynalazek dotyczy stosowania kwasów bisfosfonowych o ogólnym wzorze (I) i ich pochodnych do terapeutycznego i profilaktycznego traktowania wywołanych przez wirusy, bakterie, grzyby lub pasożyty, infekcyjnych procesów u ludzi i zwierząt, drogą unieczynnienia komórek.

(11 zastrzeżeń)



A1 ( 2 1 ) 349488 (22) 1999 12 16 7(51) A61K 49/00

(31)98MI 2802 (32)1998 12 23 (33) IT

(86) 1999 12 16 PCT/EP99/10002

(87) 2000 07 06 WO00/38738 PCT Gazette nr 27/00

(71) BRACCO IMAGING S.p.A., Mediolan, IT

(72) Anelli Pier Lucio, Brocchetta Marino, De Haën Christoph, Gazzotti Ornella, Lattuada Luciano, Lux Giovanna, Manfredi Giuseppe, Morosini Pierfrancesco, Palano Daniela, Serleti Michele, Uggeri Fulvio, Visigalli Massimo

(54) Środki do krwioobiegu do stosowania w diagnostyce metodą jądrowego rezonansu magnetycznego

(57) Ujawniono zastosowanie kompleksów **związków** o ogólnym wzorze X-L-Y z paramagnetycznymi bi-, **triwartościowymi jonami** wybranymi z grupy obejmującej  $\text{Fe}^{(2+)}$ ,  $\text{Fe}^{(3+)}$ ,  $\text{Cu}^{(2+)}$ ,  $\text{Cr}^{(3+)}$ ,  $\text{Gd}^{(3+)}$ ,  $\text{Eu}^{(3+)}$ ,  $\text{Dy}^{(3+)}$ ,  $\text{Yb}^{(3+)}$  lub  $\text{Mn}^{(2+)}$  jak również ich soli z fizjologicznie kompatybilnymi zasadami organicznymi wybranymi spośród pierwszo-, drugo-, trzeciorzędowych amin lub zasadowych aminokwasów **lub** z zasadami nieorganicznymi, których kationami są sód, potas, magnez, wapń lub ich mieszaniny. W związkach o wzorze X-L-Y; X oznacza resztę ligandu **poliaminopolikarboksyłowego** lub jego pochodnych, wybranego z grupy obejmującej: EDTA, DTPA, DOTA, D03A, HPD03A, BOPTA, Y oznacza pochodną kwasu żółciowego, wybraną z grupy obejmującej reszty kwasów cholowego, chenodeoksycholowego, deoksycholowego, ursodeoksycholowego, litocholowego, zarówno kwasów jako takich jak i funkcjonalizowanych w pozycjach mających grupę hydroksylową jako grupę reaktywną i pochodna ta obejmuje także sprzężenie grupy kwasowej w pozycji 24 z tauryną i glicyną, L oznacza łańcuch związany z pozycją reszty X (ewentualnie obejmuje on jedną z grup karboksylowych) i pozycjami C-3, C-7, C-12 pochodnej Y. Kompleksy te są przeznaczone do wytwarzania mieszanek diagnostycznych dla obrazowania układu krwi w ciele człowieka i zwierząt za pomocą jądrowego rezonansu magnetycznego. Ujawniono nowe **związki** o ogólnym wzorze X-L-Y i kompozycje diagnostyczne je zawierające.

(28 zastrzeżeń)

A1 ( 2 1 ) 3 4 5 4 7 2 (22) 2001 01 25 7(51) A61M 31/00

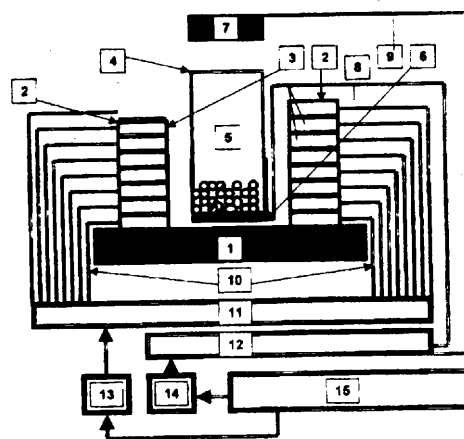
(71) Uniwersytet Śląski, Katowice

(72) Dyszkiewicz Andrzej, Wróbel Zygmunt

(54) Sposób bezinwazyjnego wprowadzenia leku przez bariery biologiczne, zwłaszcza skórę oraz urządzenie do stosowania tego sposobu

(57) Przedmiot wynalazku dotyczy sposobu i urządzenia do bezinwazyjnego wprowadzania teków przez skórę, z zastosowaniem jonoforezy, gdzie jednocześnie dokonuje się elektromagneto - mechanicznego powiększenia struktur kanalikowych bariery biologicznej skóry, powyżej promienia cząsteczki wprowadzane go tekę, przy czym zjonizowany tek uprzednio powleka się po powierzchni tej skóry. W obwodzie jonoforezy to jest pomiędzy czynnymi i biernymi elektrodami (6) i (7) tworzy się układ elektromagnetoforesy z zabiegową komorą (4) wyposażoną z jednej strony w luźne ferromagnetyczne kulki (5) jako elementy wykonujące ruchy rotacyjne równoległe do płaszczyzny ciała pacjenta i stanowiące czynną elektrodę (6), a z drugiej strony w bierną elektrodę (7).

(4 zastrzeżenia)

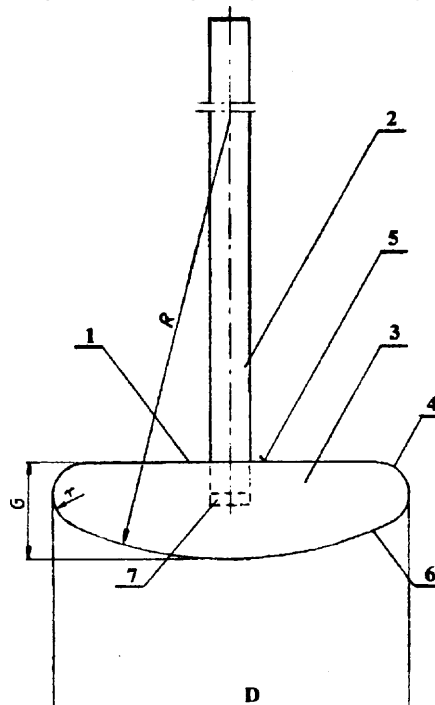


A1 A1 (21) 345435 (22) 2001 01 24 7(51) A63B 53/00

(75) Pawełczyk Henryk, Tychy; Pawełczyk Aleksandra, Tychy; Pawełczyk Jadwiga, Tychy

(54) Kij do rozgrywania przestrzennej gry

(57) Kij składa się z uderzaka (1) i trzonka (2) w postaci uchwyty, gdzie uderzak (1) stanowi krążek (3) o zaokrąglonej powierzchni bocznej (4) oraz o powierzchniach czołowych, płaskiej (5) od strony trzonka (2) i wypukłej (6) po przeciwnej stronie.



Otwór (7) na trzonek (2) znajduje się w środku czołowej powierzchni płaskiej (5) krążka (3), a stosunek promienia (r) powierzchni bocznej (4) krążka (3) do promienia (R) powierzchni wypukłej (6) wynosi 1 : 12 do 1 : 15, przy czym stosunek grubości (G) krążka (3) do jego średnicy (D) zawiera się w granicach 1 : 3,2 do 1 : 3,8.

(3 zastrzeżenia)

21) 345434 (22)2001 01 24 7(51) A63B 67/00

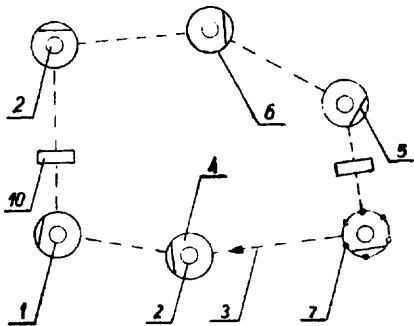
(75) Pawelczyk Henryk, Tychy; Pawelczyk Aleksandra, Tychy; Pawelczyk Jadwiga, Tychy

(54) **Przestrzenna gra i sposób rozgrywania przestrzennej gry**

(57) **Przestrzenna** gra ma pole z dołkami (1, 2), rozmieszczonymi w kształcie wielokąta, które stanowią środki kołowych stref (4) wznowień. Strefy te są wyposażone w prostokątne tarcze (5), nachylone do poziomu, pod kątem 50 + 80°. Na każdej z linii prostych stanowiących kierunek (3) gry, poprowadzonych przez dołki (1, 2) znajdują się tylko dwa z nich. Grę prowadzi się metodą punktową i/lub czasową polegającą na uderzaniu piłki kijem trzymanym korzystnie w jednej ręce i kierowaniu jej zgodnie z ruchem wskazówek zegara lub przeciwnie do tego ruchu, aż do zaliczenia wszystkich dołków (1, 2) obliczeniu punktów i/lub czasu gry oraz ustaleniu, na tej podstawie kolejności miejsc zajętych przez zawodników.

Gra ma zastosowanie szczególnie w przydomowych ogrodach, ogródkach działkowych, na polach namiotowych i na istniejących obiektach sportowych.

(18 zastrzeżeń)

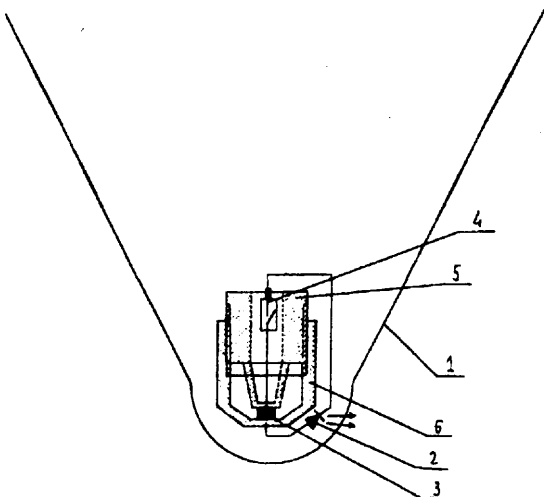


A1 (21) 345480 (22) 2001 01 26 7(51) A63B 67/18

(75) Kubicki Aleksander, Gliwice

(54) **Świecąca lotka do badmintonu**

(57) Przedmiotem wynalazku jest lotka świecąca do gry w badminton, gdy na dworze jest ciemno, posiadająca prosty układ elektroniczny z diodą LED (2), bateriami zasilającymi (3) i wyłącznikiem (4), umieszczonych w korpusie, składającym się z części śrubowej



(5) i nakrętki (6), przymocowanych do lotki za pomocą połączenia gwintowego lub kleju.

(1 zastrzeżenie)

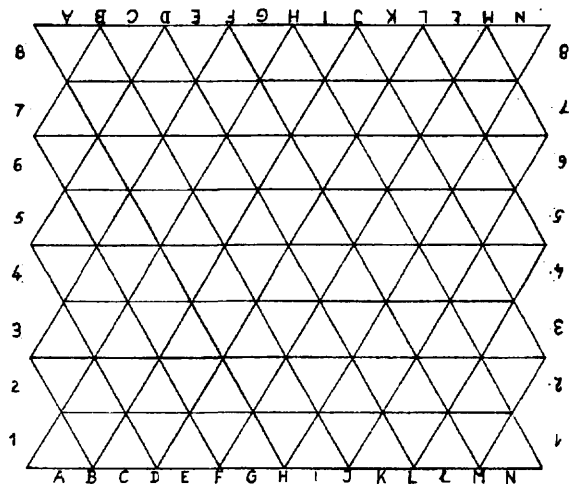
A1 (21) 345254 (22) 2001 01 17 7(51) A63F 3/02

(75) Kawałek Józef, Sanok

(54) **Gra planszowa**

(57) Przedmiotem wynalazku są trzy odmiany gry planszowej o nazwie ELKUDO w klasach: „EL”, „LU” i „DO”, gdzie każda z klas składa się z planszy, brył (czworokątów ściętych), pionków i kursorów. We wszystkich klasach, plansza pokazana na rysunku, składa się z części zasadniczej i części pomocniczej. Zasadniczą część stanowi czterokolorowa szachownica trójkąta, na której gra się bryłami i pionkami, natomiast pomocnicza część, po której w celach informacyjnych przemieszczają się kursory, u każdej z klas jest inna. Celem gry jest zablokowanie czterech brył przeciwnika. Są cztery rodzaje ruchu, cztery składniki ruchu w tym atak i odsunięcie. Ruch zawiera od dwóch do trzech składników ruchu. Szachownica składa się z pól żółtych, czerwonych, zielonych i niebieskich.

(55 zastrzeżeń)



21)345476 (22)20010125 7(51) A63F 3/02

(75) Kosmała Andrzej, Częstochowa

(54) **Sposób przeprowadzenia teleturnieju**

(57) Sposób przeprowadzenia teleturnieju pozwala na jego uatrakcyjnienie, a przy tym zwiększenie stopnia emocji, zarówno dla uczestników jak i dla widzów.

Sposób polega na tym, że uczestnicy teleturnieju mają za zadanie podawać prawidłowe ruchy na szachownicy dla określonych kombinacji przedstawionych przez organizatora, które są odpowiednio punktowane, a także udzielać odpowiedzi na pytania z wybranych dziedzin wiedzy, przygotowanych przez organizatora. Odpowiednia punktacja wyłania zwycięzcę teleturnieju.

(6 zastrzeżeń)

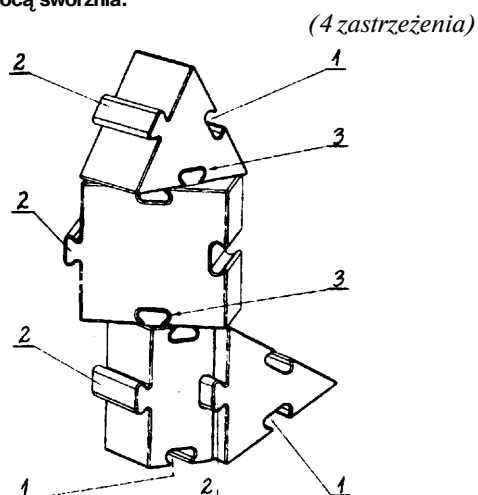
21)351899 (22)20020128 7(51) A63H 33/04

(75) Adamczewski Marek, Szczecin; Adamczewski Dawid, Szczecin

(54) **Kłoczek składanek budowlanych do zabawy**

(57) Wynalazek dotyczy budowy klocka przeznaczonego do zestawiania składanek budowlanych przez dzieci. Kłoczek ma postać graniastostupa o podstawie płaskiej figury foremnej i płaskich ściankach bocznych mających kształt czworokąta prostokątnego. Na powierzchni ścianek bocznych uformowane są trapezowe rowki (1) na co najmniej jednej ściance oraz występ stały (2) (na innej co najmniej jednej ściance). W co najmniej jednym z rowków klocka ulokowany jest występ ruchomy (3) złożony

z dwóch obrotowych względem siebie listew, połączonych ze sobą za pomocą sworzni.



A1 A1 (21)345377 (22)2001 01 23 7(51) A63K 1/00

(75) Jeremiszkin Roman, Bydgoszcz

(54) Sposób prowadzenia zawodów wioślarskich

(57) Sposób prowadzenia zawodów wioślarskich polega na tym, że do zawodów w tej konkurencji zaprasza się 9 osad wioślarskich i wyznacza się dystans biegu na odcinku o długości 250 metrów, ponadto w jednym biegu uczestniczą tylko dwie, za każdym razem różne osady, natomiast każda z osad uczestniczy w biegu osiem razy, przy czym starty każdej pary osad realizuje się co trzy minuty, poza tym za każdy wygrany bieg przyznaje się osadzie jeden punkt, natomiast zwycięstwo w zawodach przyznaje się osadzie, która zdobyła największą liczbę punktów, przy czym w przypadku równej liczby punktów zwycięstwo przyznaje się osadzie z najkrótszym czasem łącznym mierzonym dla ośmiu biegów, natomiast w przypadku identycznego czasu łącznego mierzonego dla ośmiu biegów zwycięstwo przyznaje się tej z osad, która wygrała bieg w bezpośredniej walce.

(1 zastrzeżenie)

## DZIAŁ B

### RÓŻNE PROCESY PRZEMYSŁOWE; TRANSPORT

A1 (21)349418 (22)19991207 7(51) B22D 19/14

(31) 98 19856809 (32) 1998 12 09 (33) DE

(86)199912 07 PCT/EP99/09584

(87) 2000 06 15 WO00/33993 PCT Gazette nr 24/00

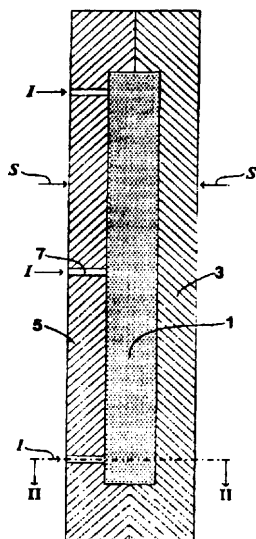
(71) HOFFMANN & CO. ELEKTROKOHLE  
AKTIENGESELLSCHAFT, Steeg, AT

(72) Reiser Klaus

(54) Sposób impregnacji porowatych przedmiotów obrabianych

(57) Sposób impregnacji porowatego przedmiotu obrabianego za pomocą płynnego środka impregnującego polega na tym, że prefabrykowany przedmiot obrabiany (1) umieszcza się w wykonanej z dokładnym dopasowaniem formie wtryskowej lub formie ciśnieniowej, a płynny środek impregnujący wtłacza się do formy za pomocą urządzenia do formowania wtryskowego lub odlewania ciśnieniowego.

(12 zastrzeżeń)



A1 (21) 349466 (22) 2000 02 11 7(51) B23K 9/04

(31)99 19908107 (32)1999 02 25 (33) DE

(86) 2000 02 11 PCT/EP00/01129

(87) 2000 08 31 WO00/50660 PCT Gazette nr 35/00

(71) MAN B & W DIESEL 1/S, Copenhagen, DK

(72) Moczulski Lech, Andersen Erling Bredal

(54) Sposób wytwarzania odpornej na ścieranie powierzchni na częściach wykonanych ze stali oraz maszyna z co najmniej jedną taką częścią

(57) Części ze stali wyposażone w ochronną powłokę (6) z pośrednią warstwą, która jest twardsza niż stal i z jeszcze twardszą warstwą zewnętrzną wytwarza się przez kolejne natapianie nałożonych na siebie warstw (8, 9) z brązu aluminiowego na stalowy materiał (7) podłoża.

(12 zastrzeżeń)

A1 (21) 349295 (22)2001 08 23 7(51) B23P 17/00

(31)01 0100971 (32)20010124 (33) FR

(71) IMPHYUGINE PRECISION, Puteaux, FR

(72) Cozar Ricardo, Reyal Jean-Pierre, Reydet Pierre Louis

(54) Sposób wytwarzania taśmy ze stopu Fe-Ni i taśma ze stopu Fe-Ni

(57) Przedmiotem wynalazku jest sposób wytwarzania taśmy ze stopu Fe - Ni typu o utwardzonej strukturze  $\gamma'$  i/lub  $\gamma''$ , którego współczynnik rozszerzalności cieplnej w temperaturze między  $20^{\circ}\text{C}$  i  $150^{\circ}\text{C}$  jest niższy od  $7 \times 10^{-6}/\text{K}$ , zgodnie z którym wytwarza się taśmę na gorąco albo przez walcowanie półproduktu na gorąco albo przez bezpośrednie odlewanie cienkiej taśmy, ewentualnie lekko walcowanej na gorąco i poddaje się gorącej taśmie wyżarzaniu zmniejszającemu wygrzewając ją w temperaturze między  $950^{\circ}\text{C}$  i  $1200^{\circ}\text{C}$ , po czym chłodzi się ją szybko i ewentualnie poddaje oczyszczaniu dla otrzymania taśmy zmniejszonej, wytwarza się w taśmie zgniot przez walcowanie tej taśmy zmniejszonej na zimno, ze współczynnikiem redukcji

wyższym od 5% oraz poddaje się taśmę ze zgniotem wyżarzaniu **rekryształizującemu** w atmosferze obojętnej lub redukcyjnej, przeprowadzonemu albo przez przejście w temperaturze między **900°C i 1200°C** w czasie od 30 sekund do 5 minut albo statycznie przy wygrzewaniu w temperaturze między **900°C i 1050°C** w czasie od 15 minut do 5 godzin, po czym **chłodzi** się tę taśmę aż do temperatury niższej od **500°C** z szybkością chłodzenia wystarczającą do uniknięcia tworzenia się utwardzonych wtrąceń. Przedmiotem wynalazku jest też taśma ze stopu Fe - Ni.

(15 zastrzeżeń)

A1 (21) 349417 (22)19991222 7(51) B23P 17/00  
C21D 8/04

(31)98 19861014 (32)1998 12 30 (33) DE

(86) 1999 12 22 PCT/EP99/10272

(87) 2000 07 13 WO00/40765 PCT Gazette nr 28/00

(71) HILLE + MÜLLER GMBH, Duesseldorf, DE

(72) Pfeifenbring Karlfried, DE; Munera Andrew E., US; Schmidt Ferdinand, DE; van der Mijse Rob, NL; Neeft Jaap, NL; Schoelich Uwe, DE

(54) **Sposób wytwarzania taśmy stalowej do wyrobu części wytwarzanych za pomocą głębokiego ciągnięcia lub ciągnięcia z pocienianiem oraz taśma stalowa podatna na głębokie ciągnięcie lub ciągnięcie z pocienianiem**

(57) Zaproponowano sposób wytwarzania stali w postaci taśmy do wyrobu części wytwarzanych za pomocą ciągnięcia albo ciągnięcia z pocienianiem oraz taśmę stalową podatną na głębokie ciągnięcie lub ciągnięcie z pocienianiem, która jest wytwarzana za pomocą tego sposobu. Taśmę walcowaną na gorąco kształtuje się na zimno jednostopniowo lub **wielostopniowo** i ze zgniotem procentowym wynoszącym co najmniej 86%. Przynajmniej jedna strona taśmy jest zaopatrzona w powłokę wytworzoną elektrolitycznie zawierającą Ni, Co, Cu, Fe, Sn, In, Pd, Bi oraz ewentualnie ich stopy albo w powłokę wytworzoną za pomocą platerowania przez nawalcowywanie, zawierające Cu względnie mosiądz oraz ewentualnie ich stopy. Aby można było przeprowadzić taki sposób przy niskich kosztach wytwarzania i przy możliwie małej liczbie etapów procesu, sposób obejmuje następujące operacje **procesu**: wytrawianie, jednostopniowe lub wielostopniowe walcowanie na zimno, wyżarzanie taśmy w stanie nawiniętym (w kręgach) oraz walcowanie wygładzające taśmę. Taśma walcowana na gorąco korzystnie zawiera bor w ilości od **0,0013** do **0,0060** % wagowo, przy czym stosunek zawartości wagowych boru i azotu wynosi 0,5 do 2,5.

(8 zastrzeżeń)

Data wprowadzenia zmiany zastrzeżeń: 2001 08 29

A1 (21) 351778 (22) 2002 01 18 7(51) B23P 17/00  
C21D 9/46  
C21D 9/52

(31) 01 10102932 (32) 20010123 (33) DE

(71) Salzgitter AG, Peine, DE

(72) Freier Klaus, Flaxa Volker, Reichert Birgit

(54) **Sposób wytwarzania stalowej taśmy albo blachy, zwłaszcza karoseryjnej oraz stalowa taśma albo blacha, zwłaszcza karoseryjna**

(57) Ujawniono sposób wytwarzania stalowej taśmy albo blachy, zwłaszcza karoseryjnej, którą po walcowaniu na gorąco, zwinieniu w krąg i walcowaniu na zimno poddaje się wyżarzaniu rekryształizacyjnemu oraz ewentualnie wygładzaniu, a która po końcowym odkształceniu wykazuje możliwość uzyskania utwardzenia wtórnego w wyniku dodatkowego nagrzewania. Sposób polega na tym, że prowadzi się wyżarzanie **rekryształizacyjne** w piecu kołpakowym taśmy albo blachy w kręgu, a po wyżarzaniu rekryształizacyjnym taśmę albo blachę **chłodzi** się od temperatury

wynoszącej **200°C < T < A<sub>1</sub>** z prędkością **> 1 °C/s**. W ten sposób umożliwia się zachowanie własności wyżarzanych w piecu kołpakowym stali, a równocześnie uzyskanie efektu utwardzania wtórnego, zwłaszcza dla **stali** o zawartości węgla **> 0,02%**.

(17 zastrzeżeń)

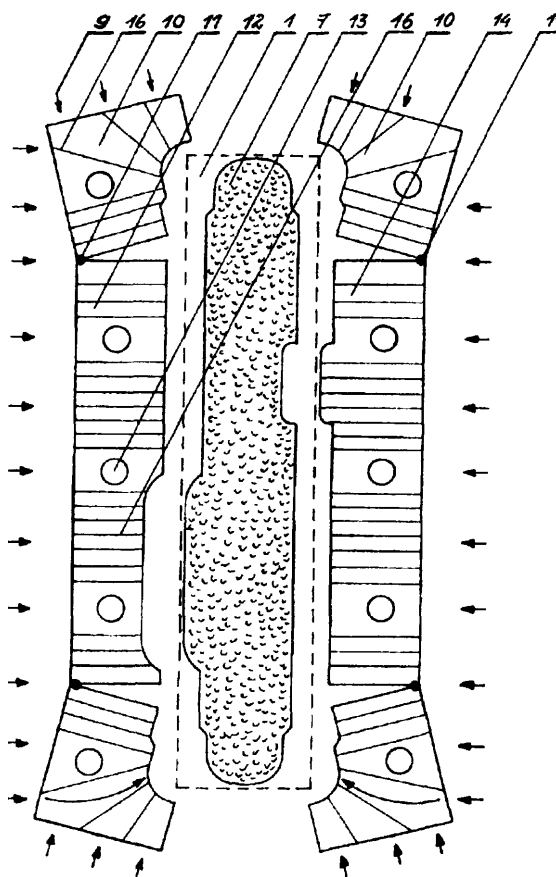
A1 (21) 345226 (22) 2001 01 16 7(51) B27N 3/08

(75) Kramarz Józef, Dębica

(54) **Metoda i urządzenie do przeformowywania jednoczesnego i trwałego powierzchni i krawędzi arkusza, formatki płyty pilśniowej, zwłaszcza porowatej, dla jej nowych zastosowań**

(57) Przedmiotem wynalazku jest metoda i urządzenie do przeformowywania jednoczesnego i trwałego powierzchni i krawędzi arkusza formatki płyty pilśniowej, zwłaszcza porowatej dla jej nowych zastosowań w przemyśle meblarskim, samochodowym, lotniczym, kolejowym, przetwórczym, budownictwie i rolnictwie do wytwarzania nowych wyrobów i półfabrykatów wykończeniowych, izolacyjnych, dźwiękochłonnych, opakowaniowych, kumulacyjnych do pochłaniaczy energii i barier kolizyjnych w środkach transportu. Metoda i urządzenie są znamienne tym, że płyta w postaci **sformatyzowanej** (1) umieszczona w urządzeniu po uprzednim nawilgoceniu i nasączeniu preparatami uszlachetniającymi zostaje poddana dzięki konstrukcji łamanej matrycy (12), (14), działaniu sześciu sił skierowanych do każdej powierzchni formatki (1), formujących w dwóch etapach czasowych i termicznych składających się na jeden zamknięty cykl roboczy, w którym formatka (1) zostaje przeformowana, uszlachetniona i zahartowana, a jej wilgotność sprowadzona do wilgotności od 6 do 14%, co nadaje jej całkowicie nową postać (7) o zmienionej charakterystyce i specyfice koniecznej dla jej nowych zastosowań, czyniąc z wyrobu, formatki (7), produkt ekologicznie czysty, a w postaci zużytej, odpadu, surowiec samorozkładający się, ulegający naturalnej biodegradacji i nie zanieczyszczający środowiska naturalnego człowieka, a nadto dający się ponownie przetwarzać w przypadku zastosowanego recyklingu.

(21 zastrzeżeń)



A1 A1 (21) 345369 (22) 2001 01 22 7(51) B29D 7/01  
B32B 7/04

(75) Staszewski Tomasz, Poznań

(54) **Warstwowa folia izolacyjna**

(57) Przedmiotem wynalazku jest dwuwarstwowa folia izolacyjna z **włókninową** warstwą wierzchnią, przeznaczona do budowlanej izolacji pionowej, poziomej lub skośnej, cechująca się odbiciem **ciepła** przez wprowadzenie podłoża z warstwą folii aluminiowej. Warstwy folii izolacyjnej składające się z włókniny oraz folii z tworzywa sztucznego pokrytej aluminium **są** ze sobą sklejane przez kalandrowanie w temperaturach od 68 - 73°C przez okres 6 - 8 minut za pomocą kleju z zawartością poliocetanu winylu.

(3 zastrzeżenia)

A1 (21) 352033 (22) 20020205 7(51) B30B 11/20

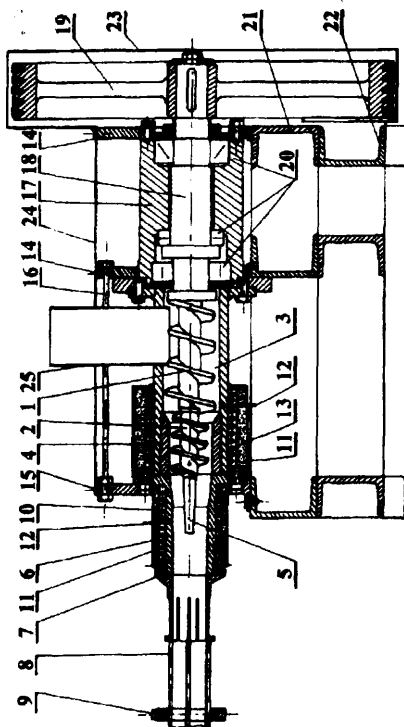
(71) Politechnika Białostocka, Białystok; **Hejft**  
Roman, Białystok; Demianiuk Leon, Białystok

(72) Hejft Roman, Demianiuk Leon

(54) **Brykociarka ślimakowa, zwłaszcza do rozdrobnionych materiałów roślinnych**

(57) Brykociarka ślimakowa, przeznaczona zwłaszcza do brykietowania rozdrobnionych materiałów roślinnych charakteryzuje się tym, że ślimak wykonany jest z segmentów ślimaka podającego (1), do którego zamocowany jest ślimak zagęszczający (2) zakończony wymiennym trzpieniem stożkowym (5), natomiast do korpusu (17) mocowana jest grzana komora robocza (3) z osadzoną wewnątrz tuleją gardzieli (4), której wewnętrzna powierzchnia posiada odpowiednie nacięcia, zaś do komory roboczej (3) mocowana jest grzana matryca formująca (6), do której mocowana jest matryca pierścieniowa (7) z przewodnicą (8) posiadającą regulację nacisku.

(3 zastrzeżenia)



A1 (21) 345427 (22) 2001 01 24 7(51) B60B 33/00

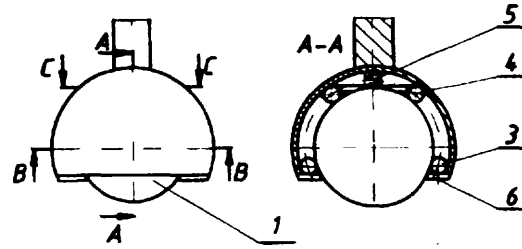
(75) Jusiel Józef, Jawor

(54) **Koło kuliste**

(57) Koło kuliste (1) może mieć zastosowanie w różnego rodzaju wózkach transportowych i ma uniwersalność ruchu w dowolnym kierunku bez jakiegokolwiek skrętu. Kula ułożyskowana

jest wewnątrz metalowej obudowy przy czym do amortyzowania łożyska przy zmiennych obciążeniach służy sprężyna (5).

(1 zastrzeżenie)



A1 (21) 345299 (22) 2001 01 22 7(51) B60D 1 /06

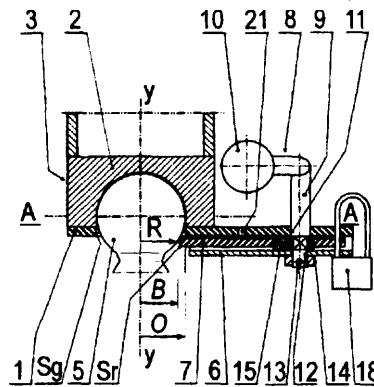
(71) Przemysłowy Instytut Maszyn Rolniczych,  
Poznań

(72) Dubowski Adam, Kędziora Roman

(54) **Urządzenie, ryglujące sprzęg kulowy, zwłaszcza lekkich, samochodowych naczep rolniczych**

(57) Urządzenie ryglujące sprzęg kulowy, zwłaszcza lekkich samochodowych naczep rolniczych składające się z płyty głównej, elementu ryglującego i przewodnicy elementu ryglującego charakteryzuje się tym, że osadzony przesuwnie w przytwierdzonej od dołu do płyty głównej (1) przewodnicy (6), element ryglujący ma postać płaskiego poziomego rygla (7) uruchamianego dźwignią sterującą (8), osadzoną obrotowo w płycie głównej (1), przy czym na pionowym trzpieniu (9) dźwigni sterującej (8) osadzona jest krzywka (15) współpracująca swoim zewnętrznym obrysem ze ściankami wycięcia wiodącego (16) znajdującego się w ryglu (7).

(8 zastrzeżeń)



A1 (21) 351721 (22) 200201 15 7(51) B60H 3/00

(31) 01TO 36 (32) 2001 01 19 (33) IT

(71) DENSO THERMAL SYSTEMS Spa, Turyn, IT

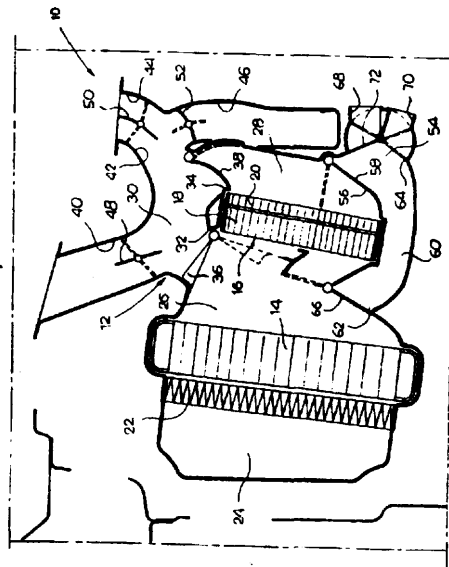
(72) Toscano Rivaita Giovanni, Nalon Massimo,  
Carbone Andrea

(54) **Urządzenie do klimatyzowania i rozprowadzania powietrza w kabine pasażerskiej pojazdu samochodowego**

(57) Przedmiotem wynalazku jest urządzenie do klimatyzowania i rozprowadzania powietrza w kabine pasażerskiej pojazdu samochodowego z przednimi i tylnymi fotelami, w skład którego wchodzi: komora zbiorcza (26) zimnego powietrza, usytuowana za parownikiem (14), patrząc w kierunku ruchu strumienia powietrza; zespół grzewczy (18, 20) strumienia powietrza; komora zbiorcza (28) gorącego powietrza usytuowana za zespołem grzewczym (18, 20); podłużna ścianka działowa dzieląca urządzenie dla foteli przednich na dwa oddzielne obszary dla, odpowiednio, kierowcy i pasażera na przednim siedzeniu; komora mieszania (54) strumienia powietrza na tylne fotele, która jest połączona przepływowo z komorą zbiorczą (28) gorącego powie-

trza oraz kanał zbiorczy (60) zimnego powietrza usytuowany pod urządzeniem grzejnym (18, 20), łączący się przepływowo z komorą zbiorczą (26) zimnego powietrza oraz komorą mieszania (54) dla tylnych foteli.

(6 zastrzeżeń)



A1 (21) 351805 (22) 2002 01 22 7(51) B60M 3/00  
B60K 1/04

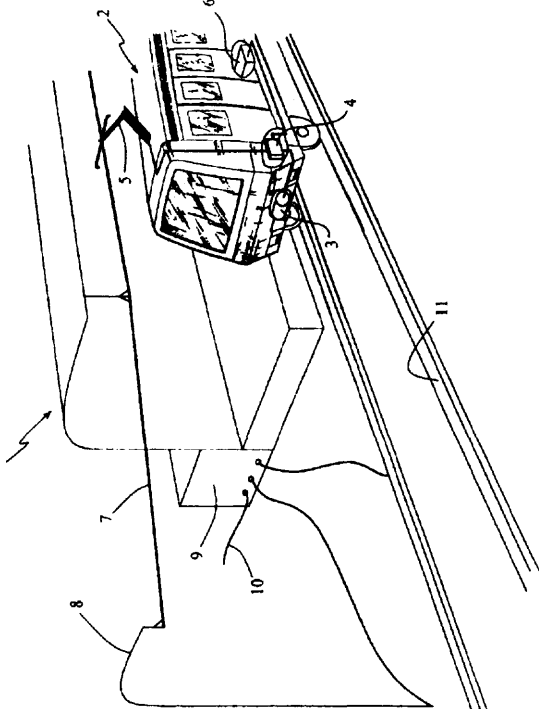
(31)01 0100951 (32)20010124 (33) FR

(71) ALSTOM, Paryż, FR

(72) Batisse Jean-Pierre

(54) **System zasilania pojazdów, napędzanych elektrycznie**

(57) System zasilania pojazdów napędzanych elektrycznie, wyposażonych w elektryczne silniki trakcyjne, zawierający **wewnątrz** pojazdu szynowego autonomiczne źródło zasilania, które może być doładowywane oraz rozładowywane dostarczając energię dla elektrycznych silników trakcyjnych przynajmniej jedną stacją wyposażoną w system zasilania doprowadzający energię elektryczną połączony z elektroenergetyczną siecią zasilającą oraz **przyłącza**



służące do elektrycznego połączenia autonomicznego źródła zasilania pojazdu, podczas zbliżania się do stacji z systemem energetycznym stacji dla naładowania autonomicznego źródła zasilania w czasie postoju pojazdu na stacji charakteryzuje się tym, że autonomiczne źródło zasilania (6) znajdujące się wewnątrz pojazdu wyposażone jest w baterię **superkondensatorów**, a system zasilania stacji (1) jest zaopatrzony w system kinematycznego **akumulowania** energii (9).

(4 zastrzeżenia)

A1 A1 (2) 345372 (22) 2001 01 22 7(51) B60Q 9/00  
B60Q 5/00

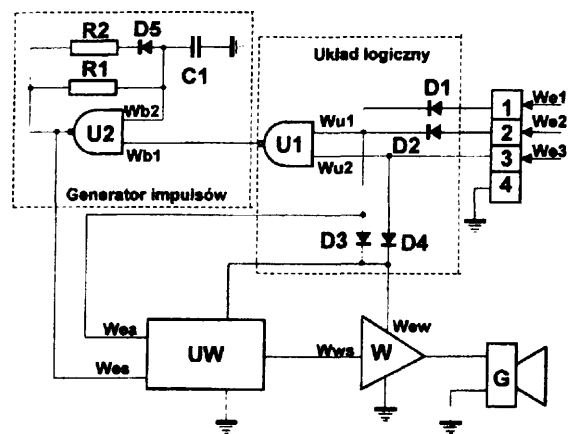
(71) R & G Sp z o-o., Mielec

(72) Trygar Waclaw

(54) **Układ elektryczny głosowego sygnalizatora stanu świateł**

(57) Układ elektryczny głosowego sygnalizatora stanu świateł ma wejście (We1) świateł mijania (Sm) połączone z anodą pierwszej diody (D1), a wejście (We2) świateł drogowych ma połączone z anodą drugiej diody (D2), zaś katody tych diod połączone są z pierwszym wejściem (Wu1) pierwszej bramki (U1) układu logicznego oraz wejściem adresowym (Wea) układu wygłaszającego (UW), a także poprzez trzecią diodę (D3), z wejściem zasilającym (Wwz) układu wygłaszającego (UW) oraz wejściem zasilającym (Wew) wzmacniacza (W), natomiast wejście (We3) stacyjki połączone jest z drugim wejściem (Wu2) pierwszej bramki (U1) układu logicznego oraz anodą czwartej diody (D4), której katoda połączona **jest** z katodą trzeciej diody (D3), ponadto wyjście pierwszej bramki (U1) połączone jest z pierwszym wejściem (Wb1) drugiej bramki (U2), której drugie wejście (Wb2) połączone jest poprzez pierwszy rezystor (R1), z wyjściem tej bramki, które poprzez drugi rezystor (R2) połączone jest z katodą piątej diody (D5), której anoda połączona jest z drugim wejściem (Wt>2) drugiej bramki (U2) oraz poprzez kondensator (C1) z masą układu, przy czym wyjście drugiej bramki (U2) połączone jest z wejściem sygnałowym (Wes) układu wygłaszającego (UW), którego wyjście połączone jest z wejściem sygnałowym (Wws) wzmacniacza (W), którego połączone jest z wejściem głośnika (G). Układem wygłaszającym (UW) jest układ cyfrowego nagrywania i odtwarzania komunikatów słownych.

(2 zastrzeżenia)



A (21) 345251 (22) 2001 01 17 7(51) B60R 5/04

(71) Spółdzielnia Inwalidów ROZWÓJ z.p.ch.,  
Rawicz

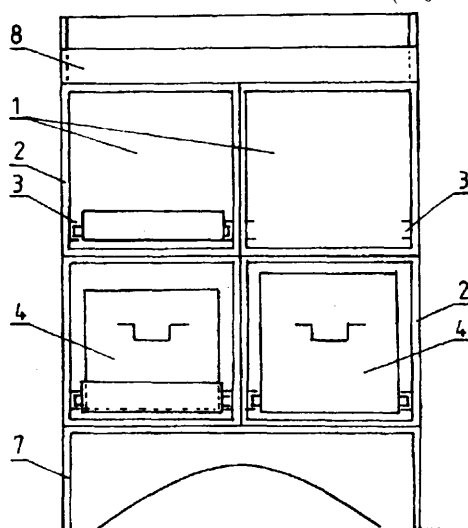
(72) Kowalski Stefan, Matuszak Waldemar

(54) **Szafka narzędziowa samochodu serwisowego**

(57) Przedmiotem wynalazku jest szafka narzędziowa samochodu serwisowego, stanowiąca wyposażenie pojazdów przeznaczonych do wykonywania czynności obsługowo - remontowych w różnych dziedzinach jak np. pomoc drogową, czynności wiertnicze, rozwijanie linii energetycznych itp. Szafka narzędziowa samochodu serwisowego, zawierająca osadzone

na prowadnicach zasobniki narzędziowe charakteryzuje się tym, że stanowi ją skończona ilość przestrzennych ram (1), zarysem zbliżonych do **prostokątności**, połączonych ze sobą trwałe rozłącznie w co najmniej jeden stos, w których zamocowane są prowadnice (3) zasobników narzędziowych (4).

(7 zastrzeżeń)



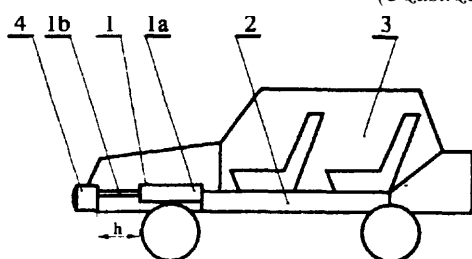
A1 ( 2 1 ) 345248 (22)2001 01 17 7(51) B60R 19/02

(75) Gwiazda Jan Bogusław, Sosnowiec; Gwiazda Aleksander Stanisław, Sosnowiec

(54) **Sposób zabezpieczania pojazdów przed skutkami zderzeń**

(57) Sposób zabezpieczenia pojazdów przed skutkami zderzeń polega na montowaniu przetworników (1) energii, najkorzystniej pneumatycznych, pomiędzy zderzakiem (4) pojazdu a jego ramą (2) podwozia lub pomiędzy zderzakiem (4) pojazdu a wzmocnioną podłogą (2) kabiny (3) tego pojazdu.

(3 zastrzeżenia)



A1 (21) 345292 (22)2001 01 18 7(51) B61G 1/00

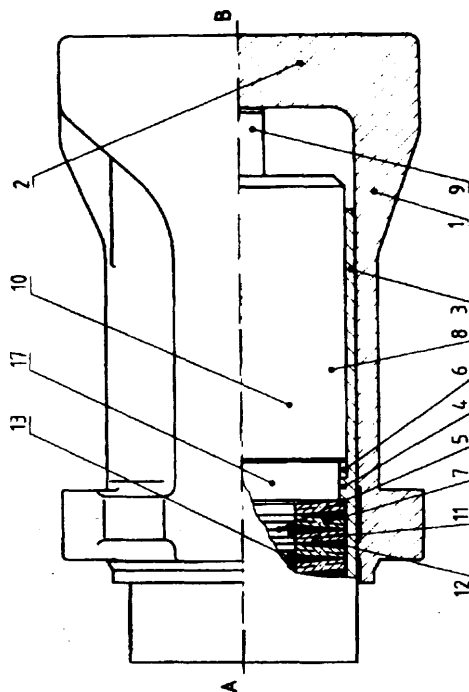
(71) Fabryka Urządzeń Mechanicznych KAMAX S.A., Kańczuga

(72) Bąk Stanisław; Chmielewski Andrzej; Kluz Marek; Kędzior Józef; Kubicki Antoni; Milczarski Kazimierz; Mrocza Krzysztof; Polak Adolf; Popławski Wojciech; Strzyż Eugeniusz; Li Ke-xing, CN

(54) **Aparat pochłaniający**

(57) W aparacie między sprężynami talerzowymi umieszczone są przekładki zewnętrzne (12) i przekładki wewnętrzne (13). Przekładki zewnętrzne umieszczone są między powierzchniami wypukłymi **sprężyn** talerzowych i mają przekrój zwężający się w kierunku osi głównej amortyzatora sprężynowego (7). Przekładki wewnętrzne umieszczone są między powierzchniami wklęsłymi sprężyn talerzowych i mają przekrój zwężający się w kierunku powierzchni wewnętrznej ruchomej tulei (3).

(4 zastrzeżenia)



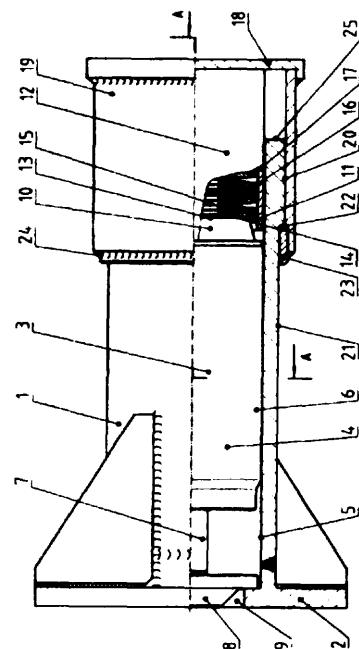
A1 ( 2 1 ) 345293 (22)2001 01 18 7(51) B61G 1/00

(71) Fabryka Urządzeń Mechanicznych KAMAX S.A., Kańczuga

(72) Bąk Stanisław; Chmielewski Andrzej; Kluz Marek; Kędzior Józef; Kubicki Antoni; Milczarski Kazimierz; Mrocza Krzysztof; Polak Adolf; Popławski Wojciech; Strzyż Eugeniusz; Li Ke-xing, CN

(54) **Aparat pochłaniający, zwłaszcza do kolejowych wagonów osobowych**

(57) Aparat posiada korpus (1), który zakończony jest podstawą (2). W korpusie osadzony jest suwliwie pojemnik (3) amortyzatora elastomerowego (4), przy czym trzon (7) tego amortyzatora wspiera się na elemencie oporowym podstawy. Część denna (10) amortyzatora elastomerowego zagłębiona jest w gnieździe (11) amortyzatora sprężynowego (12), w którym styka się powierzchnią czołową (13) z powierzchnią ruchomą (14) amortyzatora sprężynowego.



Amortyzator sprężynowy osadzony jest przesuwnie w korpusie i wspiera się na dnie (18), stanowiącym zamknięcie tulei oporowej (19). Tuleja oporowa osadzona jest suwliwie na powierzchni prowadzącej (20) korpusu. Tuleja ta zaopatrzona jest w pierścieni (23), który wraz z uskokiem (22) utworzonym na zewnętrznej powierzchni korpusu tworzy ogranicznik przesuwu tulei oporowej względem korpusu.

(7 zastrzeżeń)

A1 (21) 345424 (22) 2001 01 23 7(51) B61G 1/00  
B62D 53/12

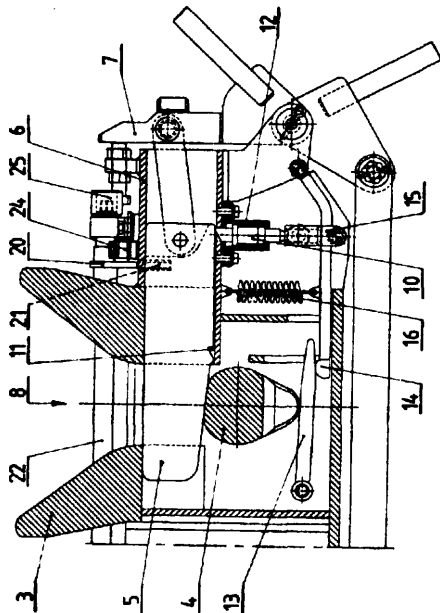
(71) Instytut Pojazdów Szynowych TABOR, Poznań

(72) Medwid Marian, Stawecki Włodzimierz,  
Szerbart Ryszard, Sienicki Adam

(54) Zamek bimodalnych aparatów sprzęgowych

(57) Przedmiotem wynalazku jest zamek bimodalnych aparatów sprzęgowych, przeznaczony do ryglowania elementów sprzęgowych naczepek drogowych w aparatach sprzęgowych wózków szynowych w transporcie bimodalnym. Zamek charakteryzuje się tym że jego mechanizm zapadkowy stanowi trzpień zapadkowy (10), współpracujący z wycięciem (11) klina (5) i dociskany do niego sprężyną (12), przy czym trzpień zapadkowy (10) jest sprzężony z układem dźwigni współpracującym z czopem sprzęgowym (4) naczepek drogowych natomiast mechanizm ryglujący stanowi rygiel (20), korzystnie obrotowy, współpracujący w pozycji odryglowanej z gniazdem (21) klina (5).

(5 zastrzeżeń)



zderzakową powierzchnią (20), a każda sprężynowa płytka (14) zderzakową powierzchnią (21).

(3 zastrzeżenia)

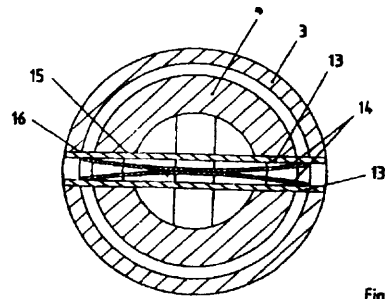


Fig. 2

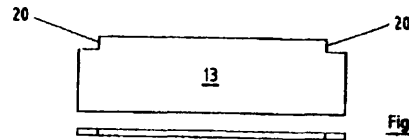


Fig. 3

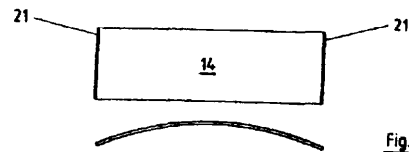


Fig. 4

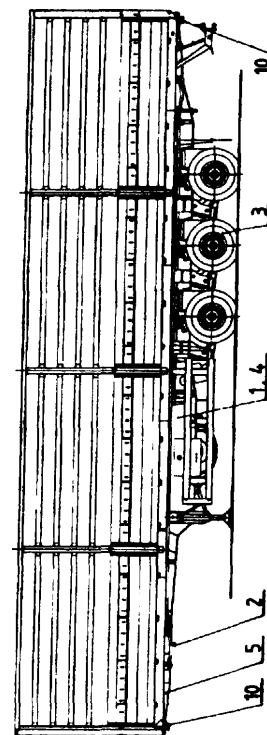
A1 (21) 345425 (22) 2001 01 23 7(51) B62D 53/06  
B61D 3/18

(71) Instytut Pojazdów Szynowych TABOR, Poznań

(72) Medwid Marian, Madej Jerzy, Stawecki  
Włodzimierz, Szerbart Ryszard, Sienicki Adam

(54) Naczepek drogowych do transportu  
bimodalnego

(57) Przedmiotem wynalazku jest naczepek drogowych łączona z wózkami szynowymi poprzez ich aparaty sprzęgowe.



A1 (21) 349431 (22) 2000 06 21 7(51) B62D 5/083  
B62D 5/097

(31) 99 19928530 (32) 1999 06 22 (33) DE

(86) 20000621 PCT/DE00/01982

(87) 2000 12 28 WO00/78590 PCT Gazette nr 52/00

(71) MANNESMANN REXROTH AG, Lohr a.  
Main, DE

(72) Bergmann Erhard, Voss Gerhard

(54) Zawór sterujący do hydraulicznego  
urządzenia kierowniczego

(57) Zawory sterujące znanego rodzaju mają zewnętrzny pierścień do promieniowego zabezpieczenia pakietu sprężyn. Ten dodatkowy pierścień jest drogi w produkcji i montażu i zwiększa cenę całego urządzenia kierowniczego. Dlatego zaproponowano tuleję sterującą (3), która ma wewnętrzny i zintegrowany zderzak, o który każda wsporcza płytka (13) jest wsparta promieniową

Naczeпа drogowa charakteryzuje się tym, że jej ramę (1) stanowi centralna belka (4) o konstrukcji skrzynkowej oraz wychodzące z niej na obu końcach czołownice (5) mające dwa widłaste ramiona o konstrukcji skrzynkowej, między którymi znajduje się gniazdo zaś od spodu w pobliżu swoich końców ramiona czołownic (5) są wyposażone w czopy sprzęgowe (10).

(4 zastrzeżenia)

A1 (21) 349432 (22) 1999 12 03 7(51) B62K 7/04  
B62K 19/46  
B62K 11/10

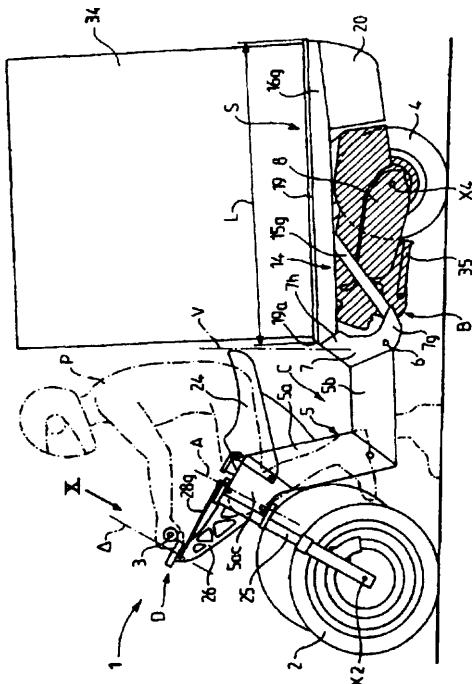
(31)98 9815680 (32)1998 12 11 (33) FR  
(86) 1999 12 03 PCTVFR99/03000  
(87)20000622 WO00/35742 PCT Gazette nr 25/00

(75) Zandberg David, Paryż, FR; Gordier Bertrand, Paryż, FR

**(54) Dwukołowy pojazd transportowy, zwłaszcza motocykl transportowy**

(57) Dwukołowy pojazd transportowy zawiera ramę nośną (C) z kierowanym kotłem przednim (2), układ kierowniczy z kierownicą (3) dla sterowania kierunkiem koła przedniego, koło tylne o małej średnicy napędzane obrotowo przez silnik (8), siedzenie (24) przymocowane do ramy (C) pomiędzy kołami (2, 4) i podstawę ładunku (S) umieszczoną ponad kołem tylnym (4) za siedzeniem (24). Podstawa ładunku (S) zawiera platformę (19), która biegnie co najmniej częściowo z przodu tylnego koła (4). Koło tylne (4) jest niesione przez ramię wahacza (B) przymocowanego przegubowo do ramy (C) i może przemieszczać się w stosunku do platformy (19) co umożliwia przegubowe mocowanie tego ramienia wahacza (B). Płaszczyzna platformy (19) jest umieszczona dokładnie nad obszarem przemieszczania koła tylnego (4).

(13 zastrzeżeń)



A1 A1 (21)349462 (22) 1998 12 28 7(51) B63B 13/00  
(86) 1998 12 28 PCT/CA98/01167

(87) 2000 07 06 WO00/38972 PCT Gazette nr 27/00

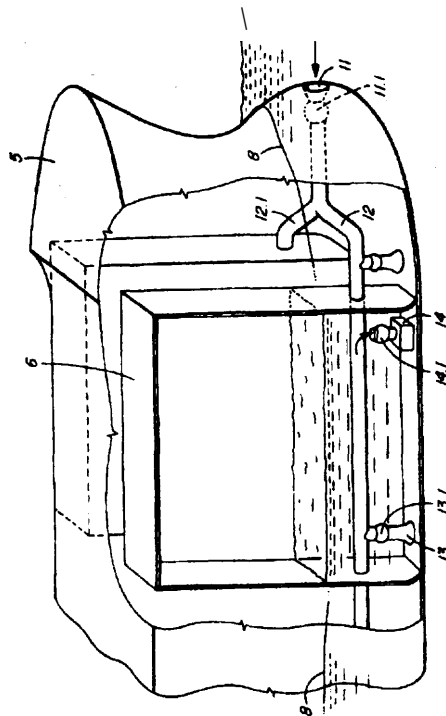
(71) TEEKAY SHIPPING CORPORATION,  
Nassau, BS

(72) Tamashima Masahiro, Numata Hisashi

**(54) Sposób i urządzenie do wymiany wody balastowej na statku**

(57) System automatycznego zastępowania wody balastowej w zbiorniku balastowym (6) na statku (5), zawiera otwór wlotowy (11) wody w części statku, w której ciśnienie wody działające na poruszający się do przodu statek jest wyższe niż ciśnienie wody podlegającej wymianie, otwór wylotowy (14) w zbiorniku balastowym oraz wlotowy przewód wodny (12) przebiegający pomiędzy otworem wlotowym (11) wody, a zbiornikiem balastowym (6) do wprowadzania do zbiornika balastowego wody pod wyższym ciśnieniem niż ciśnienie wody balastowej w zbiorniku balastowym. W ten sposób woda ze zbiornika balastowego jest wypychana przez otwór wylotowy (14) zbiornika i zastępowana wodą wprowadzaną przez otwór wejściowy (11). Przedmiotem wynalazku jest także sposób zastępowania wody balastowej w zbiorniku balastowym statku.

(6 zastrzeżeń)



A1 (21) 349429 (22) 1999 12 09 7(51) B65D 77/20

(31)98 19859042 (32)1998 12 21 (33) DE

(86)199912 09 PCT/EP99/09675

(87)2000 0629 WO00/37335 PCT Gazette nr 26/00

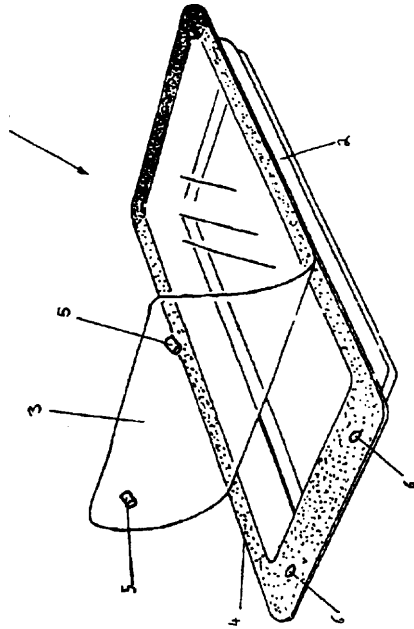
(71) CONVENIENCE FOOD SYSTEMS B.V.,  
Bakel, NL

(72) Berndt Dieter, DE; Giebel Matthias, DE;  
Waldau Christoph, DE; Reiners Ulrich, NL; Fux  
Rudi, DE; Karlsson Roland, DE

**(54) Opakowanie z tworzywa sztucznego do wielokrotnego otwierania z co najmniej jednym występem**

(57) Opakowanie (1) z tworzywa sztucznego do wielokrotnego otwierania składa się z niecki opakowaniowej (2) i folii wieczka (3), przy czym folia wieczka w obszarze zgrzewania jest zgrzewana z niecką opakowaniową w sposób przynajmniej częściowy odrywalny, folia wieczka lub niecka opakowaniowa posiada co najmniej jeden występ (5) i niecka opakowaniowa lub folia wieczka posiada co najmniej jedno uzupełniające wybranie (6), do którego jest wetknięty występ lub są wetknięte występy, dzięki czemu opakowanie z tworzywa sztucznego po otwarciu można ponownie zamknąć.

(12 zastrzeżeń)



samoprzyczepny, którego uzupełniające się części (9', 10', 9", 10") są umieszczone naprzeciw siebie odpowiednio na niecce opakowaniowej (2) lub na folii wieczka (3) i za pomocą którego opakowanie z tworzywa sztucznego po otwarciu można ponownie zamknąć.

(13 zastrzeżeń)

A1 A1 (21)345478 (22) 2001 01 25 7(51) B65D 85/42

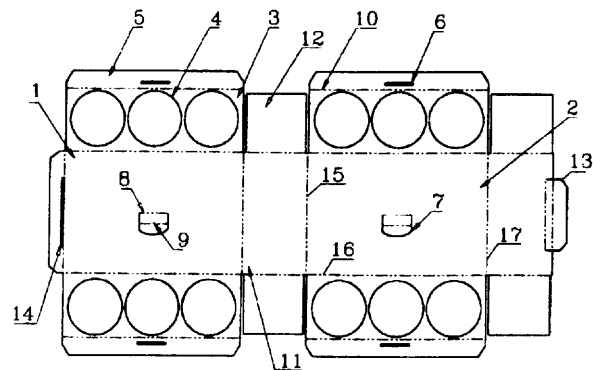
(71) Pregler Tadeusz, Kraków; Komiszke Mariusz, Kraków; Dziedzic Zdzisław, Kraków

(72) Pregler Tadeusz

(54) Pojemnik opakowaniowy

(57) Pojemnik opakowaniowy, przeznaczony zwłaszcza do pakowania wyrobów ze szkła o kształcie cylindrycznym wykonany jest z jednorodnego i niepodzielonego arkusza kartonu, w którym linie cięcia i linie osłabienia (10, 15, 16, 17), które są liniami zagięcia wyznaczają pola w postaci wielokątów nazwane płatkami. Pojemnik opakowaniowy ma płat podstawy (1) i płat góry (2) połączone wzdłuż obu dłuższych boków z dodatkowymi płatkami (3), z których każdy ma co najmniej dwa owalne otwory (4), przy czym szerokość każdego płatu dodatkowego (3) jest większa od połowy szerokości płatu podstawy (1). Każdy z dodatkowych płatów (3) połączony jest wzdłuż drugiego długiego boku z płatem dystansowym (5) i ma w środkowej części w pobliżu linii osłabienia (10) szczelinę (6). W środkowej części płatu podstawy (1) i środkowej części płatu górnego (2) znajdują się języki (7), powstałe w wyniku wycięcia w kształcie litery „U”, które posiadają po dwie poprzeczne linie osłabienia (8, 9).

(1 zastrzeżenie)



A1 A1 (21)349443 (22) 1999 12 09 7(51) B65D 77/20

(31) 98 19859043 (32) 1998 12 21 (33) DE

(86)199912 09 PCT/EP99/09674

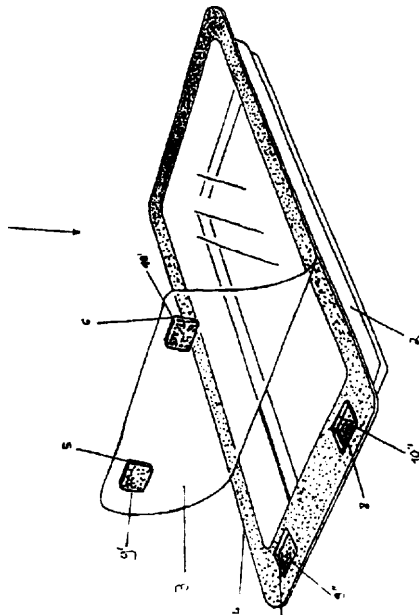
(87) 2000 06 29 WO00/37334 PCT Gazette nr 26/00

(71) CONVENIENCE FOOD SYSTEMS B.V., Bakel, NL

(72) Bemdt Dieter, DE; Giebel Matthias, DE; Waldau Christoph, DE; Reiners Ulrich, NL; Fux Rudi, DE; Karlsson Roland, DE

(54) Opakowanie z tworzywa sztucznego do wielokrotnego otwierania z zanikiem tekstylnym samoprzyczepnym

(57) Wynalazek dotyczy opakowania (1) z tworzywa sztucznego do wielokrotnego otwierania składającego się z niecki opakowaniowej (2) i folii wieczka (3), przy czym folia wieczka (3) w obszarze zgrzewania (4) jest zgrzewana z niecką opakowaniową (2) w sposób przynajmniej częściowo odrywalny, a opakowanie z tworzywa sztucznego posiada co najmniej jeden zamek tekstylny



A1 ( 2 1 ) 345294 (22)2001 01 18 7(51) B65F 3/02

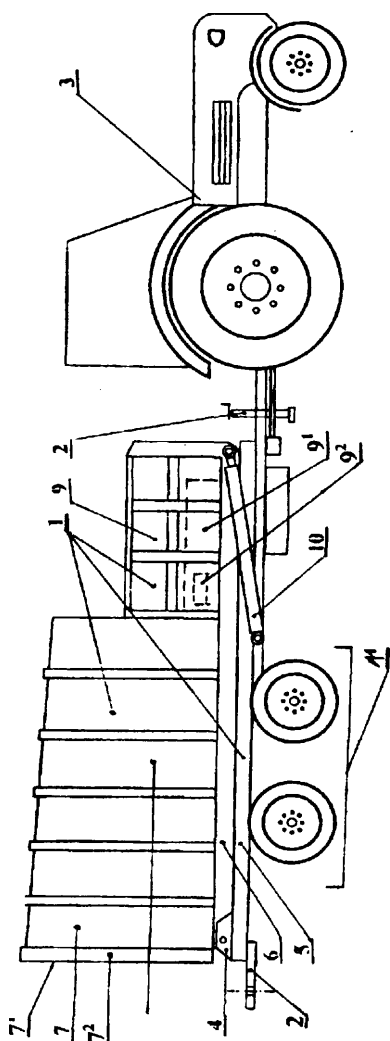
(71) EKOMECH-TRANS Spółka z o.o. Zakład Pracy Chronionej, Wałcz

(72) Horodecki Jarosław Stanisław

(54) Zestaw transportowy do zbierania i wywożenia śmieci

(57) Zestaw transportowy do zbierania i wywożenia śmieci, zwłaszcza w małych miejscowościach składa się z co najmniej kilku, korzystnie dwóch kontenerów z prasą (7) przystosowanych do zamontowania na przyczepie (1) i z co najmniej jednego pojazdu kołowego w postaci przyczepy (1) zawierającej z obu stron urządzenie sprzęgające (2) do połączenia z pojazdem ciągnącym, korzystnie ciągnikiem (3) składającej się z platformy (5), na której z jednej strony uchylnie poprzez podstawę (6) na zespolenie mocującym (4) zabudowany jest kontener z prasą (7), przy czym podstawa (6) połączona jest z drugiej strony z hydraulicznym podnośnikiem (10), a z jednego boku platformy (5) zamocowane jest pionowe hydrauliczne urządzenie do chwytania i opróżniania pojemników, zaś z drugiej strony w pobliżu urządzenia sprzęgającego (2) zamocowany jest składany pionowy hydrauliczny żuraw.

(5 zastrzeżeń)



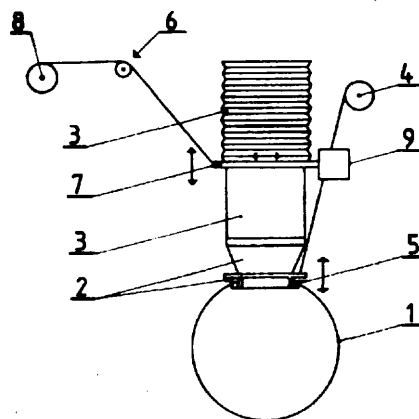
A1 (21) 345228 (22) 2001 01 18 7(51) B65G 53/04

(75) Muhr Roland, Brannenburg, DE

(54) **Urządzenie załadowcze**

(57) Urządzenie załadowcze przeznaczone do napełniania zbiorników materiałem sypkim ma załadowczy mieszek (3), połączony z załadowczym króćcem (2) oraz **samouszczelniający** pierścień (5) nadmuchiwany pneumatycznie lub hydraulicznie, usytuowany między końcówką załadowczego króćca (2), a otworem załadowczym napełnianego zbiornika (1), przy czym pierścień (5) jest osadzony na końcówce załadowczego króćca (2), połączony z drugiej strony z załadowczym mieszkiem (3), lub w otworze załadowczym zbiornika (1). Urządzenie załadowcze w innym wykonaniu ma w górnej części załadowczego mieszka współosiowo, koncentrycznie usytuowane rurą przewodniczącą sypkiego materiału i filtr medium gazowego wypieranego ze zbiornika w ten sposób, że między wewnętrzną ścianą mieszka, a filtrem jest utworzona pierścieniowa komora oczyszczanego medium gazowego wypieranego ze zbiornika, zaś między wewnętrzną ścianą filtru, a rurą **przewodniczącą** jest utworzona komora oczyszczonego medium gazowego odprowadzanego na zewnątrz urządzenia załadowczego lub do zasobnika, opróżnianego podczas procesu napełniania zbiornika. W kolejnym wykonaniu załadowczy mieszek połączony z załadowczym króćcem jest utworzony co najmniej z dwóch rurowych części tworzących układ teleskopowy. W pierścieniowych szczelinach między tele-

skopowymi **częściami** są usytuowane **samouszczelniające** pierścienie nadmuchiwane pneumatycznie lub hydraulicznie.  
(5 zastrzeżeń)



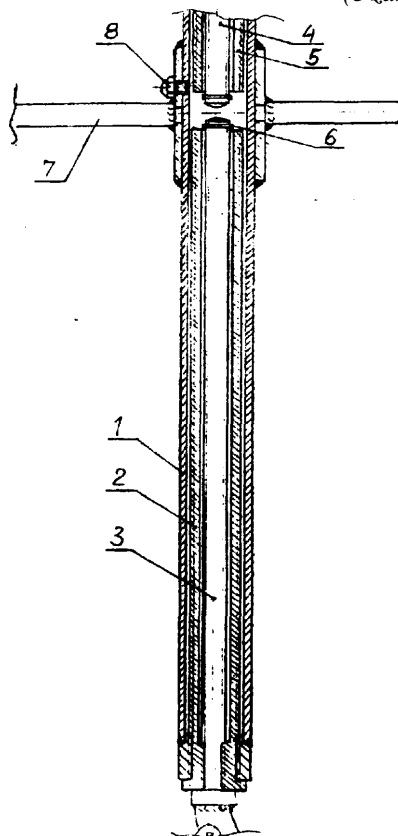
A1 A1 (21) 345475 (22) 2001 01 25 7(51) B66D 3/00

(75) Drozdowski Feliks, Gdynia

(54) **Wyciągarka śrubowa**

(57) Wyciągarka śrubowa służy do wyciągania ręcznego samochodów z błota, przesuwania dużych ciężarów itp. Wyciągarka, działająca na zasadzie pracy śruby rzymskiej, charakteryzuje się tym że śruby lewozwojowe (2, 3) oraz prawozwojowe (4, 5) znajdują się teleskopowo wewnątrz siebie oraz w obudowie (1), stanowiącej nakrętkę śruby rzymskiej. Śruby mają na końcach haki, a do nakrętki (1) umocowane są uchwyty (7) do pokręcania ręcznego.

(3 zastrzeżenia)



Data wprowadzenia zmiany zastrzeżeń: 2001 05 21

## DZIAŁ C

## CHEMIA I METALURGIA

A1 (21) 349465 (22)199909 13 7(51) C01B33/143  
(86)199909 13 PCT/US99/21060

(87) 2001 03 22 WO01/19730 PCT Gazette nr 12/01

(71) E.I. DU PONT DE NEMOURS AND COMPANY, Wilmington, US

(72) Moffett Robert Harvey, Simmons Walter John, Jones Roy Carlton

(54) Ulepszony ciągły sposób wytwarzania mikrożeli

(57) Wynalazek dotyczy ciągłego sposobu wytwarzania mikrożeli polikrzemianowych, w którym powstałe osady krzemionkowe usuwa się przez sprężyste odształcanie ścian zbiorników, co zmniejsza zatykanie urządzeń.

(10 zastrzeżeń)

A1 (21) 351848 (22)20020124 7(51) C01D 7/38

(31) 01 20010164 (32)20010126 (33) FI

(71) KEMIRA CHEMICALS OY, Helsinki, FI

(72) Norrlöv Olof, Pekonen Pentti

(54) Sposób wytwarzania granulek nadtlenowęglanu sodu o zwiększonej trwałości

(57) Wynalazek dotyczy sposobu wytwarzania granulek nadtlenowęglanu sodu o zwiększonej trwałości, polegającego na modyfikacji powierzchni granulek nadtlenowęglanu sodu za pomocą powierzchniowej reakcji pomiędzy nadtlenowęglanem sodu i dwutlenkiem węgla lub związkami dwuwęglanowymi, z wytworzeniem gęstej stałej warstwy zasadniczo dwuwęglanu sodu na powierzchni granulek nadtlenowęglanu sodu. Sposób obejmuje etapy: a) rozpuszczanie dwutlenku węgla w wodzie z wytworzeniem wodnego roztworu zawierającego rozpuszczony dwutlenek węgla i dwuwęglan, b) wystawianie powierzchni granulek nadtlenowęglanu sodu na napyłanie wodnym roztworem zawierającym rozpuszczony dwutlenek węgla i dwuwęglan z wytworzeniem stałej warstwy zasadniczo dwuwęglanu sodu i c) usunięcie pozostałości cieczy z powierzchni.

(12 zastrzeżeń)

A1 A1 (21) 345474 (22)2001 01 25 7(51) C02F 1/52

(75) Żak Sławomir, Bydgoszcz; Barys Marek, Bydgoszcz

(54) Sposób podczyszczania ścieków

(57) Przedmiotem wynalazku jest sposób podczyszczania ścieków silnie stężonych, zwłaszcza o dużej zawartości tłuszczów oraz zawieszin. Istotą wynalazku jest to, że do ścieków wprowadza się nadtlenuk wodoru w ilości wagowej od 0,0001 % do 5 % ogólnej masy ścieków oraz substancji o właściwościach flokulacyjnych, korzystnie w postaci polielektrolitów wprowadzonych korzystnie w postaci roztworów wodnych o stężeniach w ilości wagowej od 0,001 % do 1 %.

(1 zastrzeżenie)

A1 A1 (21) 345481 (22)2001 01 26 7(51) C02F 1/68

(71) FOSROC POLAND Sp. z o.o., Bytom

(72) Franek Jan, Drozd Jarosław, Walaszek Wiktor, Węzik Wojciech

(54) Dodatek chemiczny do stabilizacji i zwiększenia retencji wody w zawiesinach

(57) Dodatek chemiczny do stabilizacji i zwiększenia retencji wody w zawiesinach, zawierających odpady energetyczne, górnicze, piaski lub inne materiały podszadkowe z zawartością 10-90 % wody, zawiera 85-95 % bentonitu, 0,1-10 % cementu portlandzkiego, 0,1-5% krzemianu sodowego, przy czym dodatek stanowi nie więcej niż 20% ogólnej masy wodnej zawiesziny podszadkowej.

(1 zastrzeżenie)

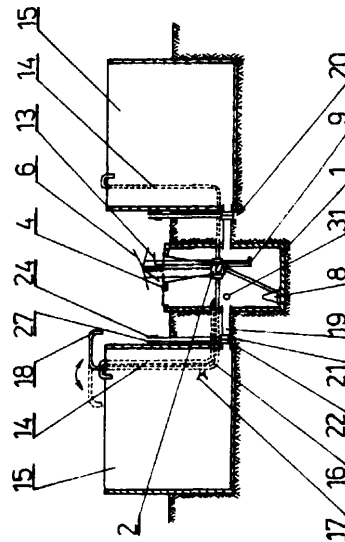
A1 (21) 345432 (22) 2001 01 25 7(51) C02F 3/22

(75) Łuszczak Krzysztof, Otwock

(54) Układ przepompowni, zwłaszcza do gnojowicy

(57) Układ przepompowni ma zbiornik (1), w którym na wysokości ponad powierzchnią gromadzonej cieczy jest zamocowana rozdzielcza głowica (2), której zasuwki są połączone ze sterującymi ręcznymi ramionami (6), które usytuowane są ponad powierzchnią zbiornikowego węża (4), przy czym rozdzielcza głowica (2) połączona jest półelastycznymi przewodami z pompą (8), będącą w przepływowym zbiorniku. Do rozdzielczej głowicy (2) podłączone jest strumieniowe mieszadło (9), usytuowane poniżej rozdzielczej głowicy (2). Dopływowe rurociągi (19) od magazynowych zbiorników (15) do przepływowego zbiornika (1) mają zamocowane zasuwowe zespoły (20) w postaci dwóch zasuw (21) i (22), które są połączone ze sterującymi ręcznymi ramionami (24) i (27), usytuowanymi ponad powierzchnią ziemi.

(5 zastrzeżeń)



A1 (21) 345442 (22) 2001 01 24 7(51) C02F 9/00

(75) Kramarz Józef, Świeradów-Zdrój

(54) Sposób i urządzenie do odzyskiwania ciepła odpadowego ścieków

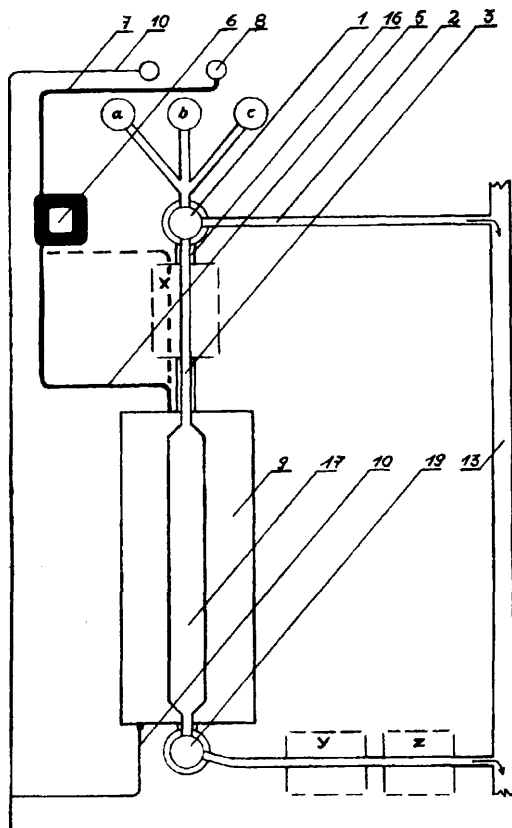
(57) Przedmiotem wynalazku jest sposób i jedno z urządzeń do odzyskiwania ciepła odpadowego, zwłaszcza ścieków domowych odprowadzanych do kanalizacji zbiorczych i własnych.

Sposób jest znamienny tym, że rozdzielone ścieki na zimny i ciepły zaworem (1) zostają w postaci ciepłej skierowane do

osobnej instalacji (3), wyposażonej w przelotowe urządzenia (x), (9), (y) i (z), z których urządzenie (9) odebrane ciepło oddaje do wody, zasilającej urządzenie grzewcze (6), wytwarzające wodę ciepłą użytkową dla urządzeń je zużywających (a), (b) i (c), z których zrzucany jest ściek do kanalizacji (13) instalacjami odpływowymi (2) i (3).

Urządzenie (9) jest znamienne tym, że wyposażone jest w centralny przelotowy tunel ściekowy (17), wyposażony na wyjściu w zawór ciśnieniowo-temperaturowy (19), regulujący przepływ i odbiór ciepła z tego ścieku, co w sumie czyni z tunelu ściekowego (17) główny i właściwy absorber całego systemu odzyskiwania ciepła odpadowego ścieków, pozwalającego na uzyskanie minimum 50 % oszczędności w zużyciu energii potrzebnej dla wytworzenia tej określonej ilości wody ciepłej użytkowej, która w postaci ścieku zostanie przez system zrzucana do kanalizacji.

(9 zastrzeżeń)



A1 (21) 349420 (22) 1999 11 09 7(51) C03C 17/34

(31)98 319444 (32)1998 11 10 (33)JP  
99 24938 1999 02 02 JP

(86) 1999 11 09 PCT/JP99/06237

(87) 2000 05 18 WO00/27770 PCT Gazette nr 20/00

(71) NIPPON SHEET GLASS CO., LTD., Osaka, JP

(72) Teranishi Toyoyuki, Ogawa Hisashi, Kobayashi Hiroaki, Hasegawa Jun, Doushita Kazuhiro, Yamamoto Hiroaki

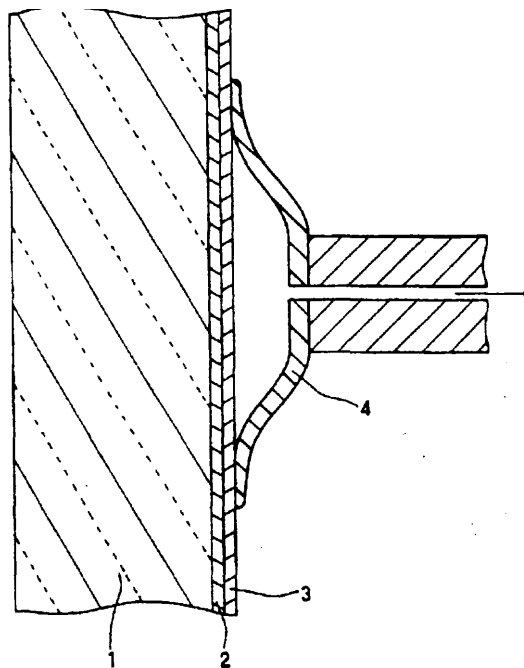
(54) Wyrób szklany, sposób przenoszenia wyrobu szklanego i urządzenie do przenoszenia wyrobu szklanego

(57) Wyrób szklany, wyposażony na powierzchni w organiczne pokrycie funkcjonalne, charakteryzuje się tym, że warstwa pokrywająca (3), usuwalna przy pomocy rozpuszczalnika, jest utworzona na przynajmniej części organicznego pokrycia funkcjonalnego (2).

Sposób przenoszenia wyrobów szklanych przy pomocy urządzenia do przenoszenia polega na tym, że wyrób szklany jest trzymany przez urządzenie do przenoszenia poprzez warstwę pokrywającą (3), usuwalną przy pomocy rozpuszczalnika, dostar-

czoną między powierzchnią urządzenia, stykającą się z wyrobem szklanym i powierzchnią wyrobu szklanego.

(31 zastrzeżeń)



A1 (21) 349502 (22) 1999 12 15 7(51) C03C 17/36  
E06B 5/16

(31)98 98204318 (32)1998 12 18 (33)EP

(86) 1999 12 15 PCT/EP99/10183

(87) 2000 06 29 WO00/37383 PCT Gazette nr 26/00

(71) GLAVERBEL, Bruksela, BE

(72) Goelff Pierre, Decroupet Daniel

(54) Panel oszkleniowy

(57) Przedmiotem wynalazku jest wieloarkuszowy panel oszkleniowy o wymiarach co najmniej 0,9 m x 2 m, zawierający pierwsze podłoże szklane mające co najmniej jedną warstwę powlekającą i drugie podłoże szklane oddalone od pierwszego podłoża bez pośredniego materiału przeciwogniowego; panel oszkleniowy zmontowany w systemie ramowym G ma ognioodporność co najmniej 65 minut podczas badania według norm europejskich.

(13 zastrzeżeń)

A1 (21) 345306 (22) 2001 01 22 7(51) C04B 28/00

(75) Rybka Maciej, Łoś

(54) Sposób wytwarzania kamionkowej masy ceramicznej i kamionkowa masa ceramiczna

(57) Sposób wytwarzania kamionkowej masy ceramicznej polega na sporządzeniu mieszaniny, składającej się z glin kamionkowych w ilości od 40 % do 80 % wag., skalenia od 0 % do 12 % wag., andezytu od 0 % do 35 % wag., amfibolitu od 0 % do 35 % wag., bazaltu od 0 % do 20 % wag., chalcedonitu od 0 % do 15 % wag., melafiru od 0 % do 30 % wag., porfiru od 0 % do 35 % wag., serpentynitu od 0 % do 10 % wag., barwników od 0 % do 6 % wag., którą miele się do pozostałości na sicie o wymiarze 10000 oczek/cm<sup>2</sup> od 0,1 % do 6 % wag.

(3 zastrzeżenia)

A1 A1 (21) 349436 (22) 1999 12 16 7(51) C04B 30/02

(31) 98 19859084 (32) 1998 12 19 (33) DE  
99 19950051 1999 10 16 DE

(86) 1999 12 16 PCT/EP99/10001

(87) 2000 06 29 WO00/37388 PCT Gazette nr 26/00

(71) REDCO N.V., Kapelle-op-den-Bos, BE

(72) Anton Octavian, Opsommer Ann

(54) Mikroporowaty izolator cieplny

(57) Ujawniono mikroporowaty izolator cieplny, złożony z rdzenia, wykonanego ze sprasowanego materiału izolacyjnego zawierającego od 30 % do 90 % wagowych rozdrobnionego tlenku metalu i dodatki oraz z pokrycia wykonanego z materiału o dużej wytrzymałości cieplnej, pokrywającego jedną lub obydwie strony rdzenia. Rdzeń izolatora jest pokryty takimi samymi względnie różnymi pokryciami, przy czym pokrycie znajdujące się przynajmniej na jednej stronie rdzenia wykonane jest z prefabrykowanych arkuszy miki.

(7 zastrzeżeń)

A1 (21) 349445 (22) 1999 12 16 7(51) C04B 30/02

(31) 98 19859084 (32) 1998 12 19 (33) DE

(86) 1999 12 16 PCT/EP99/10003

(87) 2000 06 29 WO00/37389 PCT Gazette nr 26/00

(71) REDCO N.V., Kapelle-op-den-Bos, BE

(72) Anton Octavian, Opsommer Ann

(54) Mikroporowaty izolator cieplny

(57) Mikroporowaty izolator cieplny, wykonany jest ze sprasowanego materiału izolacyjnego zawierającego od 30% do 90% wagowych rozdrobnionego tlenku metalu, od 0% do 30% wagowych absorbera podczerwieni, od 0% do 10% wagowych nieorganicznego materiału włóknistego, od 0% do 15% wagowych spoiwa nieorganicznego oraz od 2% do 45%, korzystnie od 5% do 15% wagowych ksonotytu.

(4 zastrzeżenia)

A1 (21) 349464 (22) 2000 02 12 7(51) C07C 63/331  
C07C 51/00

(31) 99 19908504 (32) 1999 02 26 (33) DE

(86) 2000 02 12 PCT/EP00/01162

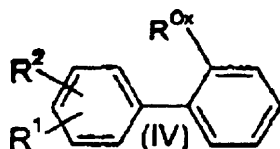
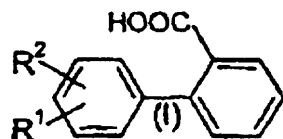
(87) 2000 09 08 WO00/51961 PCT Gazette nr 36/00

(71) BOEHRINGER INGELHEIM PHARMA KG,  
Ingelheim am Rhein, DE

(72) Schneider Heinrich

(54) Sposób otrzymywania pochodnych kwasu  
difenilo-2-karboksylowego

(57) Sposób wytwarzania pochodnych kwasu difenilo-2-karboksylowego o wzorze (I), w którym R<sup>1</sup> i R<sup>2</sup> stanowią takie same lub różne podstawniki i oznaczają wodór, C<sub>1</sub>-C<sub>6</sub>-alkil ewentualnie podstawiony przez chlorowec, C<sub>1</sub>-C<sub>6</sub>-alkoksy, C<sub>1</sub>-C<sub>6</sub>-acyl, C<sub>1</sub>-C<sub>6</sub>-alkoksykarbonyl, COOH, fenyl, benzyl chlorowec, hydroksy, nitro lub amino albo też R<sup>1</sup> i R<sup>2</sup> wraz z sąsiednimi atomami węgla pierścienia fenyloвого tworzą nasyconą lub nienasyconą 5- lub 6-członową grupę karbocykliczną ewentualnie podstawioną przez C<sub>1</sub>-C<sub>4</sub>-alkil, chlorowec, COOH, fenyl lub hydroksyl,



znamienny tym, że pochodną (2-oksazolinylo)-2-difenylu o wzorze (IV), gdzie znaczenia R<sup>1</sup> i R<sup>2</sup> podano wyżej, zaś R<sup>3</sup> oznacza grupę oksazolin-2-ylową ewentualnie podstawioną pojedynczo, podwójnie, potrójnie lub poczwórnice, poddaje się reakcji zmydlenia kwasem solnym w temperaturze 120-160°C i przy ciśnieniu wynoszącym 3-6 barów ponad wartość ciśnienia atmosferycznego, w obecności biernego, organicznego rozpuszczalnika, który nie miesza się z wodą.

(13 zastrzeżeń)

A1 (21) 349434 (22) 1999 12 10 7(51) C07C 209/10  
C07C 211/52

(31) 98 9816164 (32) 1998 12 17 (33) FR

(86) 1999 12 10 PCT/FR99/03090

(87) 2000 06 22 WO00/35851 PCT Gazette nr 25/00

(71) AVENTIS CROPS SCIENCE S.A., Lyon, FR

(72) Ancel Jean-Erick, Damand Eliane

(54) Sposób wytwarzania polichlorowcowanych  
para-trifluorometyloanilin

(57) Przedmiotem wynalazku jest nowy sposób wytwarzania polichlorowcowanych para-trifluorometyloanilin, użytecznych szczególnie jako półprodukty do wytwarzania związków stosowanych jako insektycydy. Produkty otrzymuje się przez działanie amoniakiem na polichlorowcowane para-trifluorometylobenzeny w temperaturze zawartej między 150 i 350°C. Reakcja według wynalazku może być prowadzona w obecności halogenku alkalicznego.

(7 zastrzeżeń)

A1 (21) 349463 (22) 2000 02 12 7(51) C07C 233/80  
A61K 31/167  
A61P 29/00

(31) 99 60120498 (32) 1999 02 18 (33) US

(86) 2000 02 12 PCT/EP00/01168

(87) 2000 08 24 WO00/48988 PCT Gazette nr 34/00

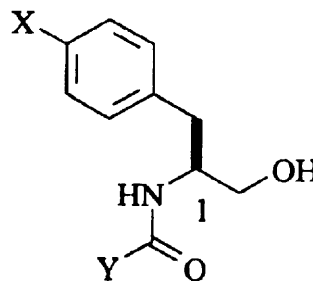
(71) F. HOFFMANN-LA ROCHE AG, Bazylea, CH

(72) Sidduri Achytharao, Tilley Jefferson Wright

(54) Pochodne fenyloalaninolu

(57) Związki o ogólnym wzorze 1 oraz ich farmaceutycznie dopuszczalne sole i estry stanowią skuteczne inhibitory wiązania VCAM-1 do VLA-4 *in vivo* i są użyteczne w leczeniu zapalenia w chorobach zapalnych, w których takie wiązanie wywołuje zapalenie.

(38 zastrzeżeń)

A1 (21) 349449 (22) 1999 12 14 7(51) C07C 311/27  
C07D 317/58  
A61K31/16  
A61P43/00

(31) 98 60113311 (32) 1998 12 22 (33) US

99 60147053 1999 08 03 US

(86) 1999 12 14 PCT/EP99/09920

(87) 2000 06 29 WO00/37436 PCT Gazette nr 26/00

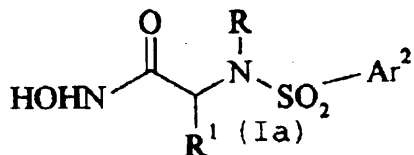
(71) F. HOFFMANN-LA ROCHE AG, Bazylea, CH

(72) Billedeau Roland Joseph, Broka Chris Allen, Campbell Jeffrey Allen, Chen Jian Jeffrey, Dankwardt Sharon Marie, Delaet Nancy, Robinson Leslie Ann, Walker Keith Adrian Murray

(54) **Sulfonoamido-hydroksamiany**

(57) Wynalazek dotyczy m.in. pochodnych sulfonoamidowych o ogólnym wzorze (Ia), w którym R oznacza -CH(R<sub>2</sub>)Ar<sup>1</sup> lub -CH(R<sub>2</sub>)CH=CHAr<sup>1</sup>, będących inhibitorami C-proteinazy prokagenowej, zawierających je środków farmaceutycznych, ich zastosowania oraz związków pośrednich do ich wytwarzania i sposobów ich wytwarzania.

(42 zastrzeżenia)



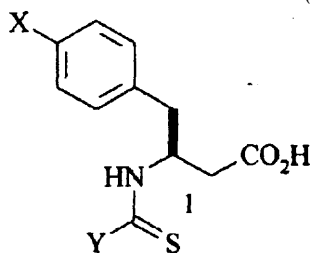
A1 (21) 349461 (22) 2000 02 10 7(51) C07C 327/48  
C07D 401/06  
A61K31/167  
A61P 29/00

(31) 99 60120475 (32) 1999 02 18 (33) US  
(86) 2000 02 10 PCT/EP00/01058  
(87) 2000 08 24 WO00/48994 PCT Gazette nr 34/00  
(71) F. HOFFMANN-LA ROCHE AG, Bazylea, CH  
(72) Hull Kenneth Gregory, Sidduri Achytharao, Tilley Jefferson Wright

(54) **Pochodne tioamidowe**

(57) Związki o ogólnym wzorze 1 oraz ich farmaceutycznie dopuszczalne sole i estry hamują wiązanie VCAM-1 i fibronektyny do VLA-4 *in vivo* i są użyteczne w leczeniu zapalenia związanego z przewlekłymi chorobami zapalnymi, takimi jak reumatoidalne zapalenie stawów, stwardnienie rozsiane, astma i choroba zapalna jelit.

(37 zastrzeżeń)



A1 (21) 351732 (22) 2002 01 16 7(51) C07D 233/54  
A61K 31/4164  
A61P 9/00

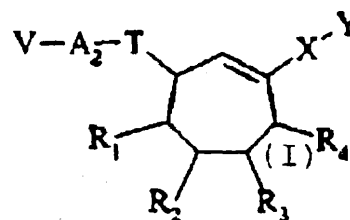
(31) 01 0100641 (32) 2001 01 18 (33) FR  
(71) Les Laborat01Res Servier, Neuilly Sur Seine, FR  
(72) Casara Patrick, Le Diguarher Thierry, Dorey Gilbert, Hickman John, Pierre Alain, Tucker Gordon, Guilbaud Nicolas

(54) **Nowe związki cykloheptenu, sposób ich wytwarzania i zawierające je kompozycje farmaceutyczne**

(57) Ujawniono związki o ogólnym o wzorze (I), w którym X oznacza wiązanie lub alkilen, CO, S(O)<sub>n</sub>, -S(O)<sub>n</sub>-A<sub>1</sub>, -CO-A<sub>1</sub>, -A<sub>1</sub>S(O)<sub>n</sub>-A<sub>1</sub>- lub -A<sub>1</sub>-CO-A<sub>1</sub>-, Y oznacza aryl, heteroaryl, cykloal-

kil lub heterocykloalkil, przy czym każdy jest niepodstawiony lub podstawiony, R<sub>1</sub>, R<sub>2</sub>, R<sub>3</sub> i R<sub>4</sub> niezależnie oznaczają atom wodoru lub aryl, heteroaryl, cykloalkil lub heterocykloalkil, przy czym każdy jest niepodstawiony lub podstawiony lub R<sub>1</sub>, R<sub>2</sub>, R<sub>3</sub> i R<sub>4</sub>, połączone parami, razem tworzą wiązanie lub tworzą skondensowany pierścień benzenowy lub skondensowany aromatyczny albo częściowo nienasycony heterocykl, T oznacza -CH(R<sub>5</sub>)-, -N(R<sub>5</sub>)- lub -N(R<sub>5</sub>)CO-, V oznacza atom wodoru lub niepodstawiony lub podstawiony aryl lub heteroaryl, A<sub>2</sub> oznacza [C(R<sub>6</sub>)(R<sub>6</sub>)]<sub>p</sub>. Związki te są przydatne jako inhibitory transferazy farnazykowej.

(18 zastrzeżeń)



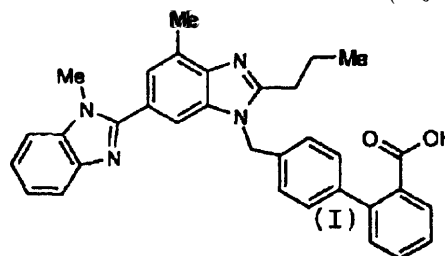
A1 (21) 349425 (22) 2000 01 07 7(51) C07D 235/18  
A61K 31/4184  
A61P 9/10  
A61P 9/12

(31) 99 19901921 (32) 1999 01 19 (33) DE  
(86) 2000 01 07 PCT/EP00/00065  
(87) 2000 07 27 WO00/43370 PCT Gazette nr 30/00  
(71) BOEHRINGER INGELHEIM PHARMA KG, Ingelheim am Rhein, DE  
(72) Schneider Heinrich

(54) **Odmiany polimorficzne telmisartanu, sposób ich otrzymywania oraz ich zastosowanie do otrzymywania kompozycji farmaceutycznej**

(57) Wynalazek dotyczy odmian polimorficznych kwasu 4'-[2-n-propylo-4-metylo-6-(1-metylobenzimidazolo-2-yl)benzimidazolo-1-ylometylo]bifenylo-2-karboksylowego o wzorze (I) (telmisartanu), a zwłaszcza odmiany polimorficznej B, mieszanin odmian polimorficznych, sposobów otrzymywania telmisartanu zawierającego odmianę B oraz jego zastosowania do otrzymywania kompozycji farmaceutycznej.

(9 zastrzeżeń)



A1 (21) 349442 (22) 1999 12 16 7(51) C07D 251/62

(31) 98 2166 (32) 1998 12 23 (33) AT  
(86) 1999 12 16 PCT/EP99/10008  
(87) 2000 07 06 WO00/39107 PCT Gazette nr 27/00

(71) AGROLINZ MELAMTN GMBH, Linz, AT  
(72) Coufal Gerhard

(54) **Sposób oczyszczania melaminy**

(57) Wynalazek dotyczy sposobu oczyszczania melaminy, zgodnie z którym zanieczyszczoną melaminę ogrzewa się do



tyczy również środków **farmaceutycznych** i sposobów leczenia z użyciem tych związków.

(28 zastrzeżeń)

Data wprowadzenia zmiany zastrzeżeń: 2001 11 23

A1 A1 (21)349504 (22) 1999 12 17 7(51) C07D 471/04  
A61K 31/435  
A61P 35/00

(31) 98 98204444 (32) 1998 12 23 (33) EP  
(86)19991217 PCT/EP99/10214  
(87) 2000 07 06 WO00/39082 PCT Gazette nr 27/00

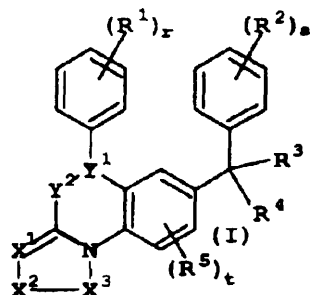
(71) JANSSEN PHARMACEUTICA N.V., Beerse, BE

(72) Angibaud Patrick René, Venet Marc Gaston, Bourdreux Xavier Marc

(54) **Pochodne chinoliny o pierścieniach 1,2-skondensowanych**

(57) Przedmiotem wynalazku są związki o wzorze (I), ich sole addycyjne z kwasem dopuszczone do stosowania w farmacji oraz ich stereochemiczne postacie izomeryczne. We wzorze (I)  $=X^1-X^2-X^3$  oznacza grupę trójwartościową;  $>Y^1-Y^2$  oznacza grupę trójwartościową; każdy r lub s oznacza niezależnie 0, 1, 2, 3, 4 lub 5; t oznacza 0, 1, 2 lub 3; każdy z podstawników  $R^1$  i  $R^2$  oznacza niezależnie m.in. grupę hydroksy, fluorowiec, grupę cyjanową,  $C_{1-6}$ -alkil, trifluorowcometyl, grupę trifluorowcometoksy,  $C_{2-6}$ -alkenyl, grupę  $C_{1-6}$ -alkiloksy, grupę hydroksy  $C_{1-6}$ -alkiloksy, grupę  $C_{1-6}$ -alkilotio, grupę  $C_{1-6}$ -alkiloksy  $C_{1-6}$ -alkiloksy,  $C_{1-6}$ -alkiloksykarbonyl, grupę amino  $C_{1-6}$ -alkiloksy, grupę mono- lub di( $C_{1-6}$ -alkilo)aminową, grupę mono- lub di( $C_{1-6}$ -alkilo)amino- $C_{1-6}$ -alkiloksy, aryl, arylo  $C_{1-6}$ -alkil, grupę aryloksy albo grupę a rylo  $C_{1-6}$ -alkiloksy, hydroksykarbonyl,  $C_{1-6}$ -alkiloksykarbonyl albo podstawnik  $R^1$  lub  $R^2$  przylegające jeden do drugiego w pierścieniu **fenylowym** mogą razem tworzyć niezależnie grupę dwuwartościową;  $R^3$  oznacza atom wodoru, fluorowiec,  $C_{1-6}$ -alkil, grupę cyjanową, fluorowco  $C_{1-6}$ -alkil, hydroksy  $C_{1-6}$ -alkil, cyjano  $C_{1-6}$ -alkil, amino  $C_{1-6}$ -alkil,  $C_{1-6}$ -alkiloksy  $C_{1-6}$ -alkil,  $C_{1-6}$ -alkilotio  $C_{1-6}$ -alkil, aminokarbonylo- $C_{1-6}$ -alkil, hydroksykarbonyl, hydroksykarbonylo  $C_{1-6}$ -alkil,  $C_{1-6}$ -alkiloksykarbonylo  $C_{1-6}$ -alkil,  $C_{1-6}$ -alkilo-karbonylo  $C_{1-6}$ -alkil,  $C_{1-6}$ -alkiloksykarbonyl, aryl, arylo  $C_{1-6}$ -alkiloksy  $C_{1-6}$ -alkil, mono- lub di( $C_{1-6}$ -alkilo)amino  $C_{1-6}$ -alkil albo grupę o wzorze  $-O-R^{10}$ ,  $-S-R^{10}$  lub  $-NR^{11}R$ ,  $R^4$  oznacza ewentualnie podstawio-ny imidazolil; aryl oznacza ewentualnie podstawiony fenyl lub naftalenyl. Związki te wykazują aktywność hamującą transferazę farnazylową i transferazę geranylogeranylową. Ujawniono sposób ich otrzymywania, kompozycje zawierające te związki oraz ich zastosowanie jako leków.

(12 zastrzeżeń)



A1 (21) 345296 (22) 2001 01 19 7(51) C07F 9/38

(71) Politechnika Gdańska, Gdańsk; Zakłady Farmaceutyczne POLPHARMA S.A., Starogard Gdański

(72) Rachoń Janusz, Sowiński Piotr, Dembkowski Leszek, Magiełka Stanisław, Chyła Roman,

Rynkiewicz Robert, Makowiec Sławomir, Przychodzeń Witold

(54) **Sposób wytwarzania kwasu 4-amino-1-hydroksybutano-1,1-bisfosfonowego oraz jego soli monosodowej**

(57) Przedmiotem wynalazku jest sposób wytwarzania kwasu **4-amino-1-hydroksybutano-1,1-bisfosfonowego** oraz jego soli monosodowej, polegający na reakcji wodnego roztworu chlorowodoru kwasu 4-aminobutanowego, otrzymanego w wyniku hydrolizy **pirolidonu-2** w stężonym kwasie solnym, z trójchlorkiem fosforu, a następnie na oddzieleniu nadmiaru trójchlorku fosforu, potraktowaniu pozostałości **wodą** i poddaniu procesowi hydrolizy, po czym usunięciu nadmiaru wody i wyodrębnieniu produktu lub przeprowadzeniu działaniem wodorotlenku sodowego w jego sól **monosodową**.

(3 zastrzeżenia)

A1 (21) 349422 (22) 1999 08 18 7(51) C07H 13/06  
A61K 31/70

(31) 98 138305 (32) 1998 08 21 (33) US  
(86)19990818 PCT/US99/19063  
(87) 2000 03 02 WO00/11010 PCT Gazette nr 09/00

(71) CORIXA CORPORATION, Seattle, US

(72) Elliott Gary T., Weber Patricia A., Sowell Gregory C.

(54) **Fosfolipid i sposoby jego stosowania**

(57) Wynalazek dotyczy nowego związku **fosfolipidowe** o nazwie **2-deoksy-6-O-[2-deoksy-4-O-fosfono-3-O]([R]-3-teradekanoiloksytetradekanoilo)-2-[(R)-3-oktadekanoiloksytetradekanoilamino]-β-D-glukopiranozylo]-2-[(R)-3-heksadekanoiloksytetradekanoilamino]-D-glukopiranoza** i jego farmaceutycznie dopuszczalnych soli. Związek ten nie jest immunoreaktywny, nie wykazuje działania pirogennego, nie jest toksyczny, ale jest aktywny w zmniejszaniu uszkodzenia tkanek wskutek niedokrwienia/reperfuzji. Ujawniono również sposoby stosowania tego związku w ochronie przed odwracalnym i nieodwracalnym uszkodzeniem wskutek **niedokrwienia/reperfuzji**.

(26 zastrzeżeń)

A1 ( 2 1 ) 349468 (22) 1999 12 07 7(51) C07K 14/605  
A61K 38/26

(31)98 206601 (32)1998 12 07 (33) US  
98 60111255 1998 12 07 US  
(86) 1999 12 07 PCT/EP99/09660

(87) 2000 06 15 WO00/34331 PCT Gazette nr 24/00

(71) SOCIETE DE CONSEILS DE RECHERCHES ET D'APPLICATIONS SCIENTIFIQUES SAS, Paris, FR

(72) Dong Zheng Xin

(54) **Analogi GLP-1**

(57) Wynalazek dotyczy peptydowych analogów **peptydu-1** typu glukagonu, ich farmaceutycznie akceptowalnych soli, sposobu użycia takich analogów w leczeniu ssaków i farmaceutycznych kompozycji zawierających wspomniane analogi.

(18 zastrzeżeń)

Data wprowadzenia zmiany zastrzeżeń: 2002 01 17

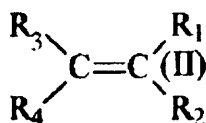
A1 ( 2 1 ) 3 4 9 4 3 9 (22)19991222 7(51) C08F 2/38  
C09D 4/00  
C08F 293/00  
C09D 153/00

(31) ) 98 19860011 (32) 1998 12 23 (33) DE  
99 19909752 1999 03 05 DE

- (86)19991222 PCT/EP99/10335  
 (87) 2000 07 06 WO00/39169 PCT Gazette nr 27/00  
 (71) BASF COATINGS AG, Münster, DE; BASF AKTIENGESELLSCHAFT, Ludwigshafen, DE  
 (72) Bremser Wolfgang, Strickmann Frank, Bendix Maximilian, Paulus Wolfgang, Raether Roman Benedikt, Christie David  
 (54) Środek powłokowy

(57) Przedmiotem wynalazku jest środek powłokowy zawierający co najmniej jeden produkt reakcji (A) i co najmniej jeden odpowiedni dodatek (C), przy czym (A) wytwarza się w fazie wodnej sposobem obejmującym reakcję w warunkach rodnikowych mieszaniny reakcyjnej zawierającej co najmniej jeden reagujący rodnikowo monomer (a) w obecności co najmniej jednego inicjatora rodnikowego, a także związku o wzorze (II), w którym grupy R<sub>1</sub> do R<sub>4</sub> zawsze niezależnie od siebie oznaczają wodór, niepodstawioną lub podstawioną resztę alkilową, cykloalkilową, aryloalkilową, niepodstawioną lub podstawioną resztę węglowodoru aromatycznego, z zastrzeżeniem, że co najmniej 2 grupy z grup R<sub>1</sub> do R<sub>4</sub> oznaczają niepodstawioną lub podstawioną resztę węglowodoru aromatycznego.

(13 zastrzeżeń)

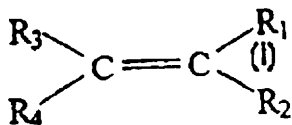


- A1 (21) 349515 (22) 1999 12 16 7(51) C08F 2/38  
 C08F 220/18  
 C08F 293/00  
 (31) 98 19858708 (32) 1998 12 18 (33) DE  
 99 19909803 1999 03 05 DE

- (86) 1999 12 16 PCT/EP99/10015  
 (87) 200006 29 WO00/37507 PCT Gazette nr 26/00  
 (71) BASF COATINGS AG, Münster, DE; BASF AKTIENGESELLSCHAFT, Ludwigshafen, DE  
 (72) Bremser Wolfgang, Strickmann Frank, Bendix Maximilian, Paulus Wolfgang, Raether Roman Benedikt, Christie David  
 (54) Sposób wytwarzania polimerycznego produktu reakcji

(57) Przedmiotem wynalazku jest m.in. sposób wytwarzania produktu reakcji (A), obejmujący reakcję w rodnikowych warunkach, a fazy wodnej, mieszaniny reakcyjnej obejmującej co najmniej jeden rodnikowo reagujący monomer (a) w obecności co najmniej jednego rodnikowego inicjatora oraz jednego związku o wzorze (I), w którym R<sub>1</sub> do R<sub>4</sub> każdorazowo oznaczają niezależnie wodór, niepodstawioną lub podstawioną grupę alkilową, cykloalkilową, aralkilową, niepodstawioną lub podstawioną aromatyczną grupę węglowodorową z tym, że co najmniej dwa spośród podstawników R<sub>1</sub> do R<sub>4</sub> oznaczają niepodstawioną lub podstawioną aromatyczną grupę węglowodorową.

(10 zastrzeżeń)



- A1 (21) 349415 (22) 1999 12 07 7(51) C08F 12/00  
 (31) 98 19856758 (32) 1998 12 09 (33) DE

- (86) 1999 12 07 PCT/EP99/09553  
 (87) 2000 06 15 WO00/34342 PCT Gazette nr 24/00  
 (71) BASFAKTIENGESELLSCHAFT, Ludwigshafen, DE  
 (72) Glück Guiscard, Dietzen Franz-Josef, Hahn Klaus, Ehrmann Gerd  
 (54) Sposób wytwarzania spienialnych cząstek polistyrenowych

(57) Przedmiotem wynalazku jest sposób wytwarzania cząsteczkowych spienialnych polimerów styrenowych, które jako antypiren zawierają od 5 % wagowych do 50 % wagowych porowatego grafitu, a także ewentualnie od 2 % wagowych do 20 % wagowych związku fosforowego, przez polimeryzację styrenu w obecności antypirenów.

(9 zastrzeżeń)

- A1 (21) 349491 (22) 1999 12 04 7(51) C08F 14/18  
 C08F 6/16

- (31) 98 19857111 (32) 1998 12 11 (33) DE  
 (86) 1999 12 04 PCT/EP99/09500

- (87) 2000 06 22 WO00/35971 PCT Gazette nr 25/00  
 (71) DYNEON GMBH & CO.KG, Burgkirchen, DE  
 (72) Blädel Hermann, Hintzer Klaus, Löhr Gernot, Schwertfeger Werner, Sulzbach Reinhard Albert  
 (54) Wodne dyspersje polimerów fluorowych

(57) Ujawniono m.in. sposób oddzielania emulgatora zawierającego fluor od dyspersji polimeru fluorowego przez wprowadzenie do dyspersji niejonowego emulgatora, oddzielenie emulgatora zawierającego fluor przez styk z wymienniczym anionowym i oddzielenie dyspersji od wymiennicza anionowego. Otrzymane dyspersje można zatężać oraz stosować do zastosowań powłokowych.

(16 zastrzeżeń)

- A1 (21) 349447 (22) 1999 12 08 7(51) C08G 18/08  
 C09D 175/04

- (31) 98 19858818 (32) 1998 12 21 (33) DE  
 98 19858817 1998 12 21 DE

- (86) 1999 12 08 PCT/EP99/09625  
 (87) 2000 06 29 WO00/37519 PCT Gazette nr 26/00  
 (71) BAYERAKTIENGESELLSCHAFT, Leverkusen, DE  
 (72) Blum Harald, Clemens Horst, Ehlers Michael, Irle Christoph, Wolff Joachim, Probst Joachim  
 (54) Wodne reaktywne masy szpachlowe (II)

(57) Wynalazek dotyczy wodnych reaktywnych dwuskładnikowych kombinacji środka wiążącego do wodnych reaktywnych mas szpachlowych, składających się z przynajmniej jednej dyspersji poliuretanowej względnie poliuretanowo-polimocznikowej i przynajmniej jednego polizocyjanianu zawierającego wolne grupy izocyjanianowe, sposobu wytwarzania wodnych reaktywnych mas szpachlowych na bazie wodnych reaktywnych dwuskładnikowych kombinacji środka wiążącego oraz zastosowania takich mas szpachlowych.

(29 zastrzeżeń)

- A1 (21) 351735 (22) 2002 01 16 7(51) C08G 18/08

- (31) 01 764682 (32) 2001 01 18 (33) US

- (71) BAYER ANTWERPEN N.V., Antwerpia, BE  
 (72) Younes Usama E.  
 (54) Sposób wytwarzania mikrokomórkowej elastycznej pianki poliuretanowej,

**mikrokomórkowa elastyczna pianka poliuretanowa oraz element spodu obuwniczego**

(57) Mikrokomórkowe elastyczne pianki poliuretanowe nadające się do stosowania na lekkie elementy spódów obuwniczych wytwarza się rozpuszczając ditlenek węgla w jednej lub obydwu składowych opartej na prepolimerze izocyjanianowym kompozycji, z której otrzymuje się mikrokomórkowe pianki poliuretanowe. Kompozycja ta zawiera m.in. składową (1) zawierającą izocyjanianowe grupy funkcyjne i składową (2) reaktywną w stosunku do grup izocyjanianowych. Wytwarzane pianki charakteryzują się bardziej jednorodną strukturą komórkową i lepszymi właściwościami fizycznymi w porównaniu ze spienianymi wyłącznie wodą piankami o takiej samej gęstości, otrzymywanymi z takiej samej podstawowej kompozycji. Ze względu na odpowiednią twardość pianki spieniane CO<sub>2</sub> są bardziej przydatne na podszwy obuwia, zwłaszcza na wkładki wewnętrzne, niż pianki spieniane wodą, mimo że zawierają mniej twardych segmentów mocznikowych.

(20 zastrzeżeń)

A1 ( 2 1 ) 349437 (22) 1999 12 10 7(51) C08G 69/16  
C08G 69/02  
C08G 69/28

(31) 98 19859929 (32) 1998 12 23 (33) DE  
(86) 1999 12 10 PCT/EP99/09770  
(87) 2000 07 06 WO00/39192 PCT Gazette nr 27/00

(71) BAYERAKTIENGESELLSCHAFT,  
Leverkusen, DE

(72) Joachimi Detlev, Gittinger Andreas, Morhenn  
Heinrich, Scherer Cliff, Bruder Friedrich-Karl,  
Dietrich Hans-Jürgen

(54) Sposób wytwarzania rozgałęzionych  
poliamidów

(57) Wynalazek dotyczy sposobu wytwarzania rozgałęzionych poliamidów.

Sposób charakteryzuje się tym, że na pierwszym etapie reakcji odpowiednie monomery, takie jak kaprolaktam albo alifatyczny kwas aminokarboksylowy, poddaje się reakcji z wielofunkcyjnymi aminami zawierającymi co najmniej jedną drugorzędową grupę aminową i/lub z solami zawierającymi takie aminy oraz kwasy dikarboksylowe. Na drugim etapie reakcji produkt z pierwszego etapu poddaje się kondensacji następującej w fazie stałej.

(18 zastrzeżeń)

A1 ( 2 1 ) 349416 (22) 1999 12 10 7(51) C08J 5/18  
B32B 27/32  
C09J 7/02

(31) 98 19859689 (32) 1998 12 23 (33) DE  
(86) 1999 12 10 PCT/EP99/09775  
(87) 2000 07 06 WO00/39200 PCT Gazette nr 27/00

(71) WOLFF WALSRÖDE  
AKTIENGESELLSCHAFT, Walsrode, DE

(72) Beckmann Peter, Blum Thomas, Käufer  
Michael, Brockmann Jürgen

(54) Zgrzewana na gorąco folia wielowarstwowa  
ze wspólnie wyłaczanego, dwuosiowo  
zorientowanego polipropylenu z możliwością  
łatwego odrywania

(57) Wspólnie wyłaczana folia BOPP (dwuosiowo skierowany polipropyleń) o właściwościach zgrzewu dającego się odebrać, charakteryzuje się tym, że w obszarze zgrzewania pozostawionym bez farby, folia jest zadrukowywana w postaci rastra lakierem termoplastycznym, który zawiera przynajmniej poliwinylobutyryl (PVB) lub przynajmniej kopolimer etylen-octan winylowy (EVA-Copo) jako składnik masy określający cechy i który jest słabo zgrzewalny z wspólnie wyłaczaną folią BOPP i któ-

rego działanie przekładkowe zmniejsza się sukcesywnie wskutek mięknięcia, postępującego wraz ze wzrostem temperatury i wytworzone z niej opakowania.

(12 zastrzeżeń)

A1 ( 2 1 ) 349508 (22) 1999 12 10 7(51) C08L 9/00  
C08L 63/00  
C09J 163/00

(31) 98 19858921 (32) 1998 12 19 (33) DE  
(86) 1999 12 10 PCT/EP99/09732  
(87) 2000 06 29 WO00/37554 PCT Gazette nr 26/00

(71) HENKEL TEROSON GMBH, Heidelberg, DE  
(72) Schenkel Hubert

(54) Zastosowanie kompozycji żywic  
epoksydowych odpornych na uderzenia

(57) Kompozycje na bazie A) kopolimeru o temperaturze przejścia w stan szklisty co najmniej -30°C albo niższej, z grupami reaktywnymi względem epoksydów, albo produktu reakcji tego kopolimeru z poliepoksydem oraz B) produktu reakcji prepolimeru poliuretanowego i polifenolu albo aminofenolu oraz C) co najmniej jednej żywicy epoksydowej i ewentualnie utajonych utwardzaczy nadają się jako kleje strukturalne o dobrej odporności na uderzenia w niskich temperaturach, tak że tego rodzaju strukturalne połączenia klejowe można wykorzystać do wytrzymałych na rozbicie konstrukcji przy budowie pojazdów.

(14 zastrzeżeń)

A1 ( 2 1 ) 349492 (22) 1999 12 10 7(51) C08L 97/02  
C08G 18/54

(31) 98 213595 (32) 1998 12 17 (33) US  
(86) 1999 12 10 PCT/US99/29298  
(87) 2000 06 22 WO00/36019 PCT Gazette nr 25/00

(71) BAYER CORPORATION, Pittsburgh, US;  
BORDEN CHEMICAL INC., Springfield, US

(72) Rosthauser James W., Detlefsen William D.

(54) Mieszane środki wiążące PMDI/żywica  
rezolowa do wytwarzania drzewnych  
produktów kompozytowych

(57) Wynalazek dotyczy sposobu wytwarzania drzewnych produktów kompozytowych.

Sposób ten obejmuje: a/ naniesienie kompozycji wiążącej lub oddzielenie jej składników na cząstki drewna oraz b/ uformowanie lub sprasowanie cząstek drewna pokrytych środkiem wiążącym prowadzące do utworzenia drzewnego produktu kompozytowego. Odpowiednie kompozycje wiążące obejmują poli-metylenopoli/fenylizocyjanian/ i stałą żywicę rezolową.

(23 zastrzeżenia)

A1 ( 2 1 ) 349419 (22) 1999 12 24 7(51) C09C 1/02

(31) 98 9816596 (32) 1998 12 24 (33) FR  
(86) 1999 12 24 PCT/IB99/02049  
(87) 2000 07 06 WO00/39222 PCT Gazette nr 27/00

(71) PLÜSS-STAUFER AG, Oftringen, CH

(72) Gane Patrick A. C., GB; Buri Matthias, CH;  
Blum René Vinzenz, CH; Karth Beat, CH

(54) Nowy, poddany obróbce wypełniacz, pigment  
albo substancja mineralna do papieru,  
a zwłaszcza pigment zawierający naturalny  
CaCO<sub>3</sub>, sposób jego wytwarzania,  
zawierające go kompozycje i ich  
zastosowanie

(57) Przedmiotem wynalazku jest pigment, wypełniacz albo substancja mineralna, zawierające naturalny węgiel wapniowy,

poddane obróbce za pomocą jednego albo kilku donorów jonów  $H_3O^+$  i gazowego  $CO_2$ , umożliwiające zmniejszenie ciężaru papieru przy **stalej** powierzchni bez utraty właściwości fizycznych, **gdym** stosuje się jako pigment masy albo powłoki wymienionego papieru. Wynalazek dotyczy, zwłaszcza pigmentu, wypełniacza albo substancji mineralnej, zawierających naturalny węgiel wapienny albo dolomit, albo mieszaniny **talk-węgiel** wapienny, **kaolin-węgiel** wapienny samodzielnie albo w połączeniu z włóknami naturalnymi i ewentualnie syntetycznymi i analogicznymi, poddanych obróbce za pomocą jednego albo kilku donorów jonów  $H_3O^+$  o średniej mocy w obecności gazowego  $CO_2$ .

(36 zastrzeżeń)

A1 (21) 351726 (22) 2002 01 15 7(51) C09J 7/00

(31) 01 60261728 (32) 2001 01 16 (33) US  
01 780341 2001 02 12 US  
01 981225 2001 10 17 US

(71) ROHM AND HAAS COMPANY, Filadelfia, US

(72) Griffith William Bryan Jr, US; Bunn Andrew Graham, US; Uhl Isabelle Ercolei, FR

(54) **Taśma samoprzylepna zawierająca naturalny lateks kauczukowy i sposób wytwarzania takiej taśmy**

(57) Opracowano taśmę samoprzylepną zawierającą (a) folię polimerową; (b) powłokę gruntową na tej folii, przy czym powłoka gruntowa obejmuje kauczuk naturalny i usieciowaną fazę polimerową oraz (c) warstwę kleju na powłoce gruntowej, przy czym warstwa kleju obejmuje: (i) naturalny lateks kauczukowy i (ii) lepiszcze. Ujawniono również sposób wytwarzania taśmy samoprzylepnej, który obejmuje etapy: (a) naniesienia gruntu obejmującego (i) kauczuk naturalny, (ii) co najmniej jeden dodatkowy składnik polimerowy zawierający grupy funkcyjne odpowiednie do sieciowania i (iii) środek sieciujący, na folię polimerową w celu wytworzenia powłoki gruntowej oraz (b) naniesienia na powłokę gruntową kleju, obejmującego: (i) lateks naturalny i (ii) lepiszcze.

(13 zastrzeżeń)

Data wprowadzenia zmiany zastrzeżeń: 2002 03 20

A1 (21) 349423 (22) 1999 12 22 7(51) C09K 3/18

(31) 98 19860136 (32) 1998 12 24 (33) DE  
98 19860134 1998 12 24 DE  
98 19860141 1998 12 24 DE

(86) 1999 12 22 PCT/EP99/10322

(87) 20000706 WO00/39240 PCT Gazette nr 27/00

(71) SUNYX SURFACE NANOTECHNOLOGIES GMBH, Köln, DE

(72) Reihls Karsten, Duff Daniel-Gordon, Wiessmeier Georg, Voetz Matthias, **Kijlstra** Johan, **Rühle** Dieter, Köhler Burkhard(54) **Powierzchnia ultrafobowa**

(57) Przedmiotem wynalazku jest ultrafobowa powierzchnia, sposób jej wytwarzania i jej zastosowanie. Powierzchnia ma taką topografię powierzchniową, dla której wartości częstotliwości miejsca  $f$  poszczególnych składników Fouriera i ich amplitudy  $a(f)$  wyrażone przez całą funkcję  $S$ :  $S(\log f) = a(f) f$  obliczone w granicach całkowania  $\log(f_1/\mu m^{-1}) = -3$  i  $\log(f_2/\mu m^{-1}) = 3$  są równe co najmniej 0,5 i powierzchnia ta składa się z hydrofobowego lub zwłaszcza oleofobowego materiału lub jest powleczone hydrofobowym lub zwłaszcza oleofobowym materiałem.

(26 zastrzeżeń)

A1 A1 (21) 349426 (22) 1999 12 10 7(51) C09K 5/04

(31) 98EP 9808160 (32) 1998 12 12 (33) WO  
99 99200762 1999 03 12 EP

(86) 1999 12 10 PCT/EP99/09798

(87) 2000 06 22 WO00/36046 PCT Gazette nr 25/00

(71) SOLVAY (SOCIETE ANONYME), Bruxelles, BE

(72) Doumel Pierre, FR; Barthelemy Pierre, BE

(54) **Kompozycje zawierające 1,1,1,3,3-pentafluorobutan i zastosowanie tych kompozycji**

(57) Wynalazek obejmuje kompozycje zawierające 1,1,1,3,3-pentafluorobutan i ponad 5% wagowych co najmniej jednego określonego niepalnego związku fluorowego oraz ich zastosowanie, np. jako rozpuszczalniki, środki **chłodnicze**, środki osuszające, środki utrwalające toner, płyny wymiany ciepła.

(11 zastrzeżeń)

A1 (21) 352046 (22) 2002 02 06 7(51) C10L 1/14

(75) Struś Mieczysław, Wrocław; Kieźel Lech Jan, Wrocław

(54) **Proekologiczne paliwo do silników o zapłonie samoczynnym**

(57) Paliwo charakteryzuje się tym, że zawiera węglowodory pochodzenia mineralnego **prymarne** i/lub pochodzenia wtórnego oraz występujące w oleju napędowym, korzystnie w ilości do 70 % m/m, **metylowe** i/lub **etylowe** estry oleju rzepakowego w ilości do 30 % m/m, **alkohol etylowy** pochodzenia biologicznego w ilości do 30 % m/m oraz **etoksyloowane kwasy tłuszczowe** w ilości do 9 % m/m.

(1 zastrzeżenie)

A1 (21) 345379 (22) 2001 01 24 7(51) C10M 169/04

(71) Rafineria Nafty GLIMAR SA, Gorlice; Wojskowy Ośrodek Badawczo-Rozwojowy Sł. MPS, Warszawa

(72) Dzięgielewski Wojciech, Kolczyński Janusz, Liberda Konrad, Ptak Stefan, Ruttar Mariusz, Zieliński Jerzy

(54) **Olej przekładniowy**

(57) Olej przekładniowy jest olejem **półsyntetycznym** klas GL-5 (API) i 75W-90 (SAE). Jest on przeznaczony do manualnie sterowanych skrzyń biegów pojazdów, zwłaszcza wojskowych, pracujących w trudnych warunkach. Olej posiada poniższy skład: 33,0-37,5 % wag. oleju mineralnego o lepkości kinematycznej około 5,3 mm<sup>2</sup>/s w 100°C i temperaturze płynięcia do -12°C, 27,0-35,0 % wag. polialfaolefin o lepkości kinematycznej około 5,7 mm<sup>2</sup>/s w 100°C i temperaturze płynięcia do -57°C, 25-35 % wag. niedyspergującego polimetaakrylanu, 3,0-8,3 % wag. wielofunkcyjnego pakietu dodatków o synergizujących właściwościach, posiadającego inhibitory korozji, deaktywatory metali i środki smarne o składzie: 1,0-4,9 % wag. alkenyloaminy, 1,0-4,9 % wag. podstawionego tioadazolu, 1,0-4,9 % wag. siarczku alkilowego, 0,1-0,9 % wag. trimetylobenzenu oraz lekkie alifatyczne węglowodory w uzupełnieniu do 100 % wag. zawartości pakietu. Jako środek antypienny stosuje się dodatkowo 0,002-0,06 % wag. poliestru metaakrylanowego.

(1 zastrzeżenie)

A1 (21) 345302 (22) 2001 01 22 7(51) C10M 175/00

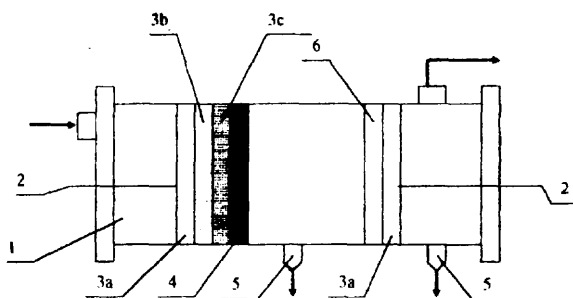
(71) Politechnika Warszawska, Warszawa

(72) Paczuski Maciej, Puławski Ryszard, Krukowski Stanisław, Stokłosa Tadeusz, Siarkowski Andrzej, **Ziembicki** Jerzy, Bucholz Witold, Góralski Stanisław, Bieniek Zbigniew, Jakubowski Jerzy, Ostaszewski Włodzimierz, Szost Magdalena

(54) **Urządzenie do wydzielania wody z produktów naftowych**

(57) Przedmiotem wynalazku jest urządzenie do wydzielania wody z produktów naftowych, zawierające przegrody koalescencyjne. Urządzenie składa się ze zbiornika (1) wyposażonego w n pakietów koalescencyjnych (2), gdzie  $n=1-4$ , przy czym każdy z pakietów (2) składa się z  $x$ , gdzie  $x=1-3$ , upakowanych ściśle jedna za drugą przegród hydrofilowych z włókna szklanego niskoalkalicznego (3a), (3b), (3c) oraz ewentualnie przegrody bimetalicznej (4), wykonanej z dwóch metali lub metalu i niemetalu o znacznej różnicy potencjałów elektrodowych, takich jak żelazo-cynk, miedź-cynk, cynk-chrom, nikiel-cynk, żelazo-tytan, w formie trwale połączonych siatek lub spiekanych proszków, a przegrody z włókna szklanego znajdują się w pakiecie przed przegrodą bimetaliczną (4) zgodnie z kierunkiem przepływu produktu naftowego, natomiast w dnie zbiornika (1) znajdują się odprowadzenia (5) skoaagulowanej wody.

(5 zastrzeżeń)



A1 (21) 345483 (22)20010127 7(51) C11C5/00

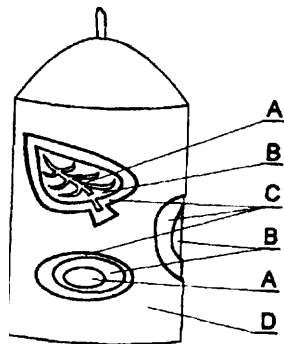
(71) Myśliwiec Bogusław, Częstochowa

(72) Myśliwiec Bogusław, **Szcześniak Jolanta**,  
**Szcześniak Tomasz**

(54) **Sposób wytwarzania świec dekoracyjnych**

(57) Istotą sposobu jest to, że po uzyskaniu podstawowej, nośnej brły świecy na jej powierzchnię nanosi się warstwę substancji palnej o barwie tej samej lub odmiennej od barwy podstawowej brły świecy, po czym po schłodzeniu naniesionej warstwy powtarza się analogiczny proces nałożenia kolejnej i następnych warstw substancji palnej, powtarzając czynność dowolną ilość razy i uzyskując założoną dowolnie ilość warstw świecy o **jedno-** lub wielobarwnej strukturze warstwowej. Odmiana sposobu wytwarzania świec dekoracyjnych polega na tym, że w trakcie procesu nakładania kolejnych warstw substancji palnych lub po zakończeniu nałożenia wszystkich warstw, korzystnie w momencie schładzania świecy, poddaje się ją obróbce, polegającej na nacinaniu warstw powierzchni świecy i usuwaniu naciętych wycinków kolejnych warstw, celem uzyskania na jej powierzchni różnorodnych efektów dekoracyjnych.

(6 zastrzeżeń)



A1 (21) 349428 (22)19991223 7(51) C11D 17/00

(31)99 9901688 (32)1999 01 26 (33) GB

(86) 1999 12 23 PCT/EP99/10432

(87) 2000 08 03 WO00/44869 PCT Gazette nr 31/00

(71) UNILEVER NV, Rotterdam, NL

(72) Appel Peter William, NL; **Boskamp Jelles Vincent**, NL; Joyeux Christophe Michel Bruno, FR; Van der Kraan Marcel, NL; Wagner Henning, DE

(54) **Tabletki detergentowe**

(57) Ujawniono m.in. tabletkę detergentową ze sprasowanej rozdrobnionej kompozycji, zawierającą parę przeciwległych powierzchni licowych odległych od siebie i połączonych powierzchnią boczną tabletki. Tabletkę odznacza się tym, że zawiera pierwszy obszar, który stanowi pierwszą część wspomnianej powierzchni licowej i drugi obszar, który stanowi sąsiednią część powierzchni licowej, z nieciągłością w miejscu łączenia wspomnianych części na powierzchni licowej.

(19 zastrzeżeń)

A1 (21) 349486 (22)20000128 7(51) C12N 15/82  
C07K 14/415  
A01H 5/00

(31)99 9901927 (32)1999 01 28 (33) GB

(86) 2000 01 28 PCT/GB00/00248

(87) 2000 08 03 WO00/44918 PCT Gazette nr 31/00

(71) PLANT BIOSCIENCE LIMITED, Norwich, GB

(72) Dean Caroline, Gendall Anthony

(54) **Metody i środki modyfikowania cech roślin przy użyciu genu wernalizacji VRN2**

(57) Wynalazek dotyczy wyizolowanego kwasu nukleinowego, uzyskanego z locus VRN2 rośliny, który koduje polipeptyd zdolny do zaburzenia jednej lub większej liczby właściwości fizycznych rośliny, do której kwas nukleinowy jest wprowadzony, gdzie właściwości fizyczne rośliny są wyselekcjonowane spośród takich, jak odpowiedź na wernalizację, czas kwitnienia, wielkość i/lub kształt liścia czy odpowiedź unikania cienia, jego alleli, fragmentów i pochodnych, polipeptydów kodowanych przez takie kwasy nukleinowe, przeciwciał do tych peptydów.

(59 zastrzeżeń)

A1 (21) 349512 (22) 1999 12 15 7(51) C12N 15/82

(31)98 213208 (32)1998 12 17 (33) US

(86) 1999 12 15 PCT/EP99/09986

(87) 20000622 WO00/36126 PCT Gazette nr 25/00

(71) SYNGENTA PARTICIPATIONS AG, Bazylea, CH

(72) Lanahan Michael B.

(54) **Tioredoksyna i obróbka ziarna**

(57) Przedmiotem wynalazku są nowe sposoby obróbki ziarna, zwłaszcza kukurydzy i soi, z zastosowaniem tioredoksyny i/lub reduktazy tioredoksyny do zwiększenia ekstrakcji oraz pozyskiwania skrobi i białka. Wynalazek dalej dostarcza nowe transgeniczne rośliny wyrażające termostabilną tioredoksynę i/lub reduktazę tioredoksyny.

(13 zastrzeżeń)

A1 (21) 349489 (22) 1999 11 05 7(51) C12N 15/86  
A61K 48/00

(31) 98 9824437 (32) 1998 11 06 (33) GB

(86) 1999 11 05 PCT/EP99/09017

(87) 2000 05 18 WO00/28059 PCT Gazette nr 20/00

(71) ARK THERAPEUTICS LTD., Londyn, GB

(72) Yla-Herttua Seppo, Sandmair Anu-Maana, Loimas Sami, Vapalahti Matti

(54) **Terapia genowa z zastosowaniem adenowirusów**

(57) **Adenowirus zawierający funkcjonalny gen kinazy tymidynowej jest użyteczny w leczeniu nowotworów mózgu.**

(17 zastrzeżeń)

A1 (21) 349521 (22) 1999 12 16 7(51) C12Q 1/68  
A01K 67/02  
C07K 14/65

(31) 98 98204291 (32) 1998 12 16 (33) EP

(86) 1999 12 16 PCT/EP99/10209

(87) 20000622 WO00/36143 PCT Gazette nr 25/00

(71) UNIVERSITY OF LIEGE, Liege, BE; MELICA HB, Uppsala, SE; SEGHERSGENTEC N.V., Buggenhout, BE

(72) Andersson Leif, SE; Georges Michel, BE; Spincemille Geert, BE; Nezer Carine Danielle André, BE

(54) **Selekcja zwierząt pod względem cech opatrzonych rodzicielskim piętnem genomowym**

(57) Wynałazek dotyczy sposobów selekcji zwierząt hodowlanych lub zwierząt przeznaczonych do uboju, pod względem pożądaných właściwości genotypowych i potencjalnych właściwości fenotypowych, w szczególności związanych z masą mięśniową i/lub rozmieszczeniem tłuszczu. Wynałazek dotyczy m.in. sposobu selekcji świń pod względem pożądaných właściwości genotypowych i potencjalnych właściwości fenotypowych, uwzględniającego testowanie świni pod kątem obecności opatrzonego rodzicielskim piętnem genomowym locus odpowiedzialnego za wykształcenie cechy ilościowej (QTL), zlokalizowanego w pozycji 2p1.7 na chromosomie 2 Sus scrofa.

(27 zastrzeżeń)

A1 (21) 345428 (22) 2001 01 24 7(51) C23F 11/00

(71) Ośrodek Badawczo-Rozwojowy Przemysłu Rafineryjnego, Płock

(72) Olszewska Józefa, Zagrodnik Helena, Pawłowska Bożena, Kuczkowska Agnieszka, Schodowski Jerzy, Frączek Kazimierz, Sikora Zofia

(54) **Kompozycja inhibitująca do zabezpieczania wodnych układów chłodzących, zwłaszcza zageszczonych, przed korozją i osadami**

(57) Kompozycja inhibitująca zawiera od 6 do 25 części wagowych produktu wygrzewania kwasu aminotrójmetylenofosfonowego z formamidem lub z N,N-dwumetyloformamidem lub z dwuamidem kwasu węglowego, od 1 do 10 części wagowych kopolimeru akrylowo-maleinowego o masie cząsteczkowej od około 600 do około 12000 i/lub od 1 do 15 części wagowych kopolimeru kwasu akrylowego i kwasu 2-akryloamido-2-metylo-propylosulfonowego o masie cząsteczkowej od około 1000 do około 10000, od 2 do 10 części wagowych kwasu hydroksyetylideno-1,2-dwufosfonowego, od 2 do 10 części wagowych kwasu 2-fosfonobutano-trójkarboksylowego, od 0 do 5 części wagowych benzotriazolu lub tolilotriazolu oraz zawiera mieszaninę soli mo-

noestru kwasu sulfobursztynowego oksyetylenowanego alkoholu laurylowego i soli polioksyetylenoalkiloaminy w ilości 0-40 % wagowych łącznej masy pozostałych składników. W odmianach kompozycja zawiera jako jeden ze składników produkt wygrzewania kwasu hydroksyetylideno-1,2-dwufosfonowego z jednym z wymienionych wyżej związków amidowych albo produkt wygrzewania kwasu 2-hydroksyfosfonooctowego z jednym z tych związków amidowych.

(9 zastrzeżeń)

A1 A1 (21) 345426 (22) 2001 01 24 7(51) C25D 3/56

(71) Ośrodek Badawczo-Rozwojowy Izotopów POLATOM, Otwock

(72) Mielcarski Mieczysław

(54) **Sposób bezprądowego rutenowania metali oraz urządzenie do bezprądowego rutenowania metali**

(57) Sposób polega na tym, że rutenowanie prowadzi się na drodze elektrolizy wewnętrznej w wodnej kąpeli zawierającej tróchlorkek lub nitrochlorkek rutenu oraz kwas amidosulfonowy, w której zanurza się rutenowany metal o standardowym potencjale elektrochemicznym bardziej elektrododatnim niż potencjał aluminium i łączy się elektrycznie rutenowany metal z aluminium.

Urządzenie stanowi ogniwo posiadające aluminiową anodę, katodę z rutenowanego metalu oraz elektrolit stanowiący wodny roztwór kwasu amidosulfonowego zawierający tróchlorkek lub nitrochlorkek rutenu.

Rutenowanie metali znajduje zastosowanie w elektronice, do celów ochronnych, ornamentacyjnych oraz w technice izotopowej do trwałego wiązania izotopu rutenu-106 używanego w źródłach promieniotwórczych do brachyterapii.

(11 zastrzeżeń)

A1 (21) 349493 (22) 1999 10 07 7(51) C25D 5/00

(31) 98 19857799 (32) 1998 12 15 (33) DE

(86) 1999 10 07 PCT/EP99/07527

(87) 2000 06 22 WO00/36183 PCT Gazette nr 25/00

(71) HENKEL KOMMANDITGESELLSCHAFT AUF AKTIEN, Duesseldorf, DE

(72) Seemann Jens, Bartik-Himmeler Ibolya, Kling Hans-Willi, Opitz Werner

(54) **Sposób sterowania linią obróbki chemicznej blachy**

(57) Sposób sterowania linią obróbki chemicznej blachy polega na tym, że a) ustala się korelację między przynajmniej jednym zmiennym parametrem procesów chemicznych oraz ewentualnie fizycznych linii obróbczej oraz przynajmniej jednym parametrem charakteryzującym wynik obróbki, określa się funkcje, opisujące zależność przynajmniej jednego parametru charakteryzującego wynik obróbki od zmiennych parametrów procesów chemicznych oraz ewentualnie fizycznych, a tę korelację oraz ewentualnie wynikające z niej funkcje wprowadza się do układu sterowania linii obróbczej, b) mierzy się w sposób ciągły względnie nieciągły przynajmniej jeden parametr oraz c) w przypadku odchylenia się parametrów od wartości zadanych koryguje się te zmienne parametry, które najsilniej wpływają na parametry charakteryzujące wynik obróbki, w kierunku przeciwwstawiającym się odchyleniu się parametrów charakteryzujących wynik obróbki od zakresu wartości zadanych.

(13 zastrzeżeń)

## DZIAŁ D

## WŁÓKIENICTWO I PAPIERNICTWO

A1 ( 2 1 ) 345298 (22)2001 01 19 7(51) D03D 1/00

- (71) Instytut Technicznych Wyrobów Włókienniczych MORATEX, Łódź; Instytut Barwników i Produktów Organicznych, Zgierz; ORTAL S.A., Łódź
- (72) Grajkowski Piotr, Kazimierska Mariola, Błońska Danuta, Sztajner Czesław, Witczak Elżbieta, Tarkowska Sylwia

(54) **Płaski maskujący materiał włókienniczy**

(57) **Płaski** maskujący materiał włókienniczy, zawierający włókna barwione sadzą, znamienny tym, że ma dla runa zgrzebnego i przędzy mieszankę 0,5 - 20 % włókna syntetycznego barwionego w masie sadzą mającego od 1,0 - 1,5 % środka barwiącego i 80 - 99,5 % włókna syntetycznego białego, następnie jest wybarwiony barwnikami dyspersyjnymi i zadrukowany na odpowiedni kolor elementu tła terenu barwnikami dyspersyjnymi z dodatkiem czerni pigmentowej 0,5 - 30 g/kg. Płaski maskujący materiał włókienniczy w postaci tkaniny lub dzianiny, znamienny tym, że ma w strukturze przędzę zawierającą 5,0 - 70 % przędzy czarnej o zawartości 1,0 - 1,5 % sadzy i 30 - 95,0 % przędzy białej, wybarwiony jest barwnikami dyspersyjnymi i zadrukowany na odpowiedni kolor tła barwnikami dyspersyjnymi z dodatkiem czerni pigmentowej od 0,5 - 30 g/kg, drukiem kamuflażowym, dając średni współczynnik odbicia w paśmie 400 - 1500 nm na poziomie od 10-70%.

(2 zastrzeżenia)

A1 (21) 345443 (22) 2001 01 26 7(51) D06F 17/00

- (75) Lasek Andrzej, Warszawa; Śniegocka Jadwiga, Warszawa; Guttman Krzysztof, Warszawa; Pałasiński Zbigniew, Józefów

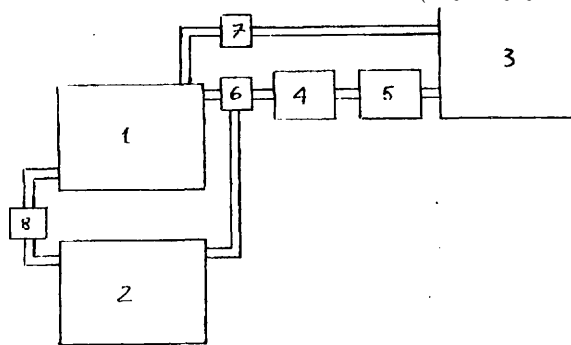
(54) **Urządzenie do czyszczenia tkanin i innych wyrobów, zwłaszcza tekstylnych**

(57) Urządzenie do czyszczenia tkanin i innych przedmiotów o różnym stopniu zanieczyszczenia jest wyposażone w zbiornik połączony z układem doprowadzania cieczy roboczej i odprowadzania **zanieczyszczeń**. Urządzenie ma zamknięty układ obiegu cieczy roboczej, zawierający ciśnieniową komorę roboczą do czyszczenia wsadu, utworzoną w oddzielnym zbiorniku (1), z którym połączony jest przewodem doprowadzającym z zaworem (7) drugi zbiornik (3) stanowiący zasobnik cieczy roboczej. Jedno-

częście pierwszy zbiornik (1) drugim przewodem poprzez **zawór** trójdrożny (6), połączony jest z pompą próżniową (4), z którą połączony jest kondensator pary (5) połączony z drugim zbiornikiem (3). Do zaworu trójdrożnego (6) dołączony jest wylot z osadnika zanieczyszczeń (2), który przewodem odprowadzającym z zaworem (8) połączony jest u dołu pierwszego zbiornika (1).

Urządzenie znajduje zastosowanie szczególnie w gospodarstwach domowych do prania bielizny o różnym stopniu zanieczyszczenia i różnych ilościach jednorazowego wsadu.

(1 zastrzeżenie)



A1 (21) 345438 (22)20010124 7(51) D21H 21/00

- (71) Politechnika Łódzka, Łódź
- (72) Mucha Maria, Miśkiewicz Dariusz
- (54) **Sposób poprawy właściwości mechanicznych papieru**

(57) **Sposób poprawy właściwości mechanicznych papieru** polega na tym, że papier w trakcie jego wytwarzania, korzystnie po wstępnym odwodnieniu, impregnuje się roztworem chitozanu w rozcieńczonym kwasie octowym, z dodatkiem alkoholu poliwinylowego, korzystnie mieszaniną roztworu chitozanu w rozcieńczonym kwasie octowym oraz roztworu wodnego alkoholu poliwinylowego, użytą w ilości nie większej niż 1 % wagowy w stosunku do masy papieru, w której ilość alkoholu poliwinylowego jest nie większa niż 30 % wagowych w stosunku do masy chitozanu, po czym nasączony papier suszy się oraz klimatyzuje.

(1 zastrzeżenie)

## DZIAŁ E

## BUDOWNICTWO, GÓRNICTWO; KONSTRUKCJE ZESPOLONE

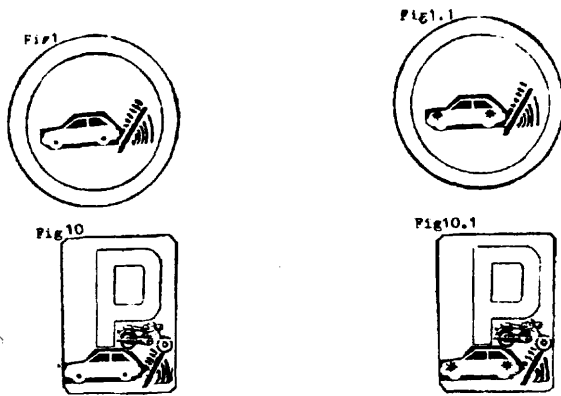
A1 (21) 345305 (22)20010122 7(51)E01F 9/00

- (75) Cisowski Wiesław, Bydgoszcz
- (54) **Drogowe znaki pojazdów niezależnych**

(57) **Przedmiotem wynalazku jest organizowanie ruchu, zatrzymywania, postoju i parkowania aut spalinowych znakami drogowymi, oznaczającymi 1. zakaz ruchu aut spalinowych; 2. zakaz zatrzymywania i postoju aut spalinowych; 3. zakaz postoju aut**

spalinowych; 4. nakaz - droga aut bez spalin; 5. informację - parking aut bez spalin; 6. zakaz ruchu aut i motocykli spalinowych; 7. zakaz zatrzymywania i postoju aut i motocykli spalinowych; 8. zakaz postoju aut i motocykli spalinowych 9. nakaz - droga aut i motocykli bez spalin; 10. informację - parking aut i motocykli bez spalin. W środku znaku umieszczona jest sylwetka auta z osobowego lub auta z motocyklem oraz czarny zarys spalin przekreślony jedną linią czerwoną.

(5 zastrzeżeń)



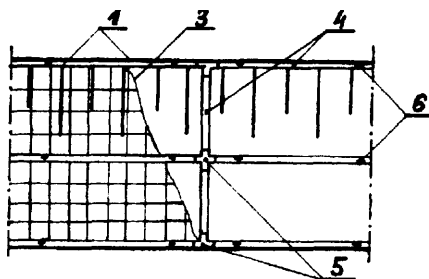
A1 (21) 345 249 (22) 2001 01 17 7(51)E02B 3/12

(71) Dejnarowicz Marek, Gdynia  
 (72) Dejnarowicz Marek, Dejnarowicz Łukasz,  
 Furkał Janusz

**(54) Modułowy system hydroizolacyjnych zabezpieczeń przeciwpowodziowych**

(57) Ochronę przed destrukcyjnym działaniem powodzi zapewnia modułowy system hydroizolacyjnych zabezpieczeń przeciwpowodziowych w postaci osłon uszczelniających o dużych rozmiarach płaszczyzn. Jest przystosowany do szybkiego i łatwego montażu w warunkach polowych, na nieszczelnościach wałów przeciwpowodziowych lub na każdym obiekcie, w celu ich ochrony przed zalaniem lub zatopieniem. Duże powierzchnie ochronne rozbudowywane są systemem modułowym z użyciem arkuszy folii zbrojonej lub geomembrany (3), a ich wodoszczelne i mocne połączenie umożliwia profil na stałe **związany** z elastycznym nośnikiem (4), którym jest np. listwa z tworzywa sztucznego. Listwa i profil umożliwiają jednoczesne łączenie, rozłączanie i rozbudowywanie **wytrzymałej** modułowej konstrukcji, dającej się mocować na każdej krzywiznie ochranianego obiektu. Zaletą systemu jest możliwość jego szybkiego demontażu po opadnięciu fali powodziowej i ponowne wielokrotne użycie.

(4 zastrzeżenia)



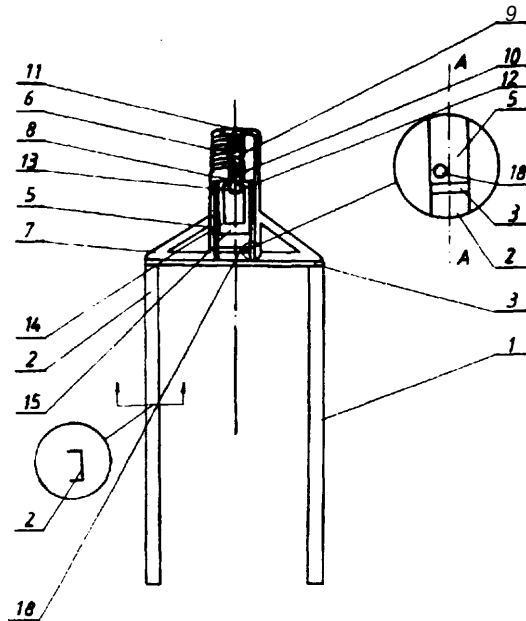
A1 (21) 345 303 (22) 2001 01 22 7(51) E03D 1/34

(75) Kuczyński Adam, Warszawa  
 (54) **Mechanizm stopujący zawór spustowy spłuczki ustępowej**

(57) Mechanizm posiada ramę (1) utworzoną z pionowych ramion, połączonych u góry poziomą poprzeczką (3). Pośrodku poziomej poprzeczki (3) jest przymocowany wspornik (5) gniazda (6), podparty obustronnie ukośnymi żebrami (7). Gniazdo (6) jest nagwintowane z zewnątrz, a w dnie posiada przelotowy otwór (8). Wewnątrz gniazda (6) jest zamontowana ruchomo na sprężynie (9) tuleja (10), zakończona u dołu wycięciem (12). Dolny odcinek (13) tulei (10) wraz z wycięciem (12) jest wysunięty na zewnątrz gniazda (6) poprzez przelotowy otwór (8). Na wysuniętej części (13) tulei (10) jest osadzona dźwignia (14) z dolną poprzeczką

(15), uderzającą o wnęki krzywki. Krzywka jest zamontowana wahlwie na rozpórce (18) pomiędzy ramionami wspornika (5).

(5 zastrzeżeń)



A1 (21) 351806 (22) 2002 01 22 7(51) E04B 1/76

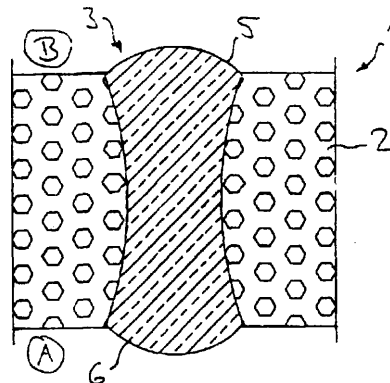
(31) 01 10102930 (32) 2001 01 23 (33) DE  
 02 02000346 2002 01 04 EP

(71) Schöck Entwicklungsgesellschaft mbH,  
 Baden-Baden, DE  
 (72) Braasch Harald, Fritschi Hubert, Weber André,  
 Trunz Gerhard

**(54) Element konstrukcyjny do izolacji cieplnej**

(57) Przedmiotem wynalazku jest element konstrukcyjny (1) do **izolacji** cieplnej pomiędzy dwoma elementami betonowymi (A, B) z korpusem izolacyjnym i wbudowanymi elementami ściśkanymi (3), przy czym na powierzchniach czołowych, zwróconych ku betonowym elementom konstrukcyjnym elementy ściśkane (3) mają sklepiony profil stykowy (5, 6), którego sklepienie w przekroju poziomym ma kształt łuku koła.

(17 zastrzeżeń)



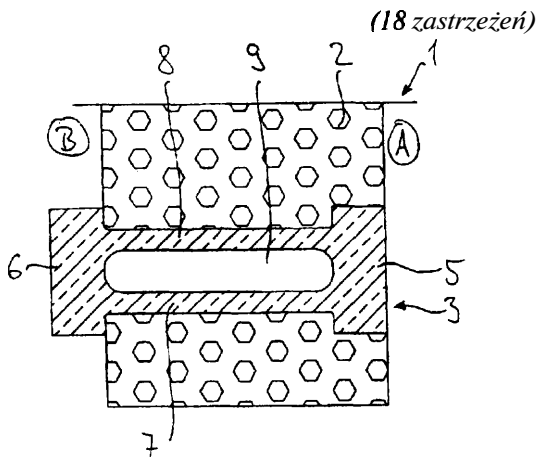
A1 (21) 351808 (22) 2002 01 22 7(51) E04B 1/76

(31) 01 10102931 (32) 2001 01 23 (33) DE  
 02 02000345 2002 01 04 EP

(71) Schöck Entwicklungsgesellschaft mbH,  
 Baden-Baden, DE  
 (72) Braasch Harald, Böckmann Gerhard

**(54) Element konstrukcyjny do izolacji cieplnej**

(57) Przedmiotem wynalazku jest element konstrukcyjny (1) do izolacji cieplnej pomiędzy dwoma betonowymi elementami konstrukcyjnymi (A, B), składający się z umieszczanego pomiędzy nimi korpusu izolacyjnego (2) ze stanowiącymi co najmniej integralną część elementami ściskanymi (3), przy czym elementy ściskane (3) są wykonane z betonu poprzez wyłaczanie lub odlewanie.



A1 (21) 351725 (22)2002 01 15 7(51)E04C 1/00  
B29C 65/64

(31) 01 10101772 (32) 2001 01 17 (33) DE

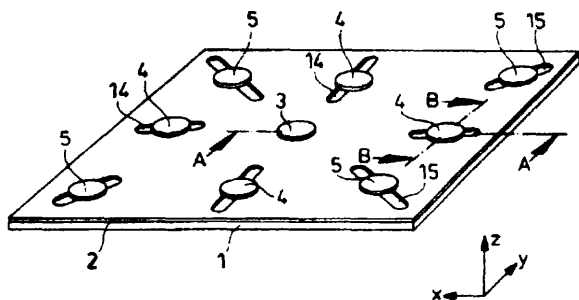
(71) Bayer Aktiengesellschaft, Leverkusen, DE

(72) Wagenblast Joachim, CN; Goldbach Hubert, DE

(54) Zespolony element budowlany o niskim naprężeniu własnym

(57) Zespolony element budowlany przynajmniej zbudowany jest z korpusu (2), składającego się z wysokowytrzymałego materiału i z uformowanego na korpusie elementu (1) z termoplastycznego tworzywa sztucznego, przy czym korpus (2) połączony jest z elementem z tworzywa sztucznego (1) w pojedynczych miejscach połączenia, przy czym w wybranych miejscach połączenia element z tworzywa sztucznego (1) przechodzi przez wycięcia, tworzy z korpusem (2) złącze kształtowe w obszarze wycięć, prostopadle do płaszczyzny korpusu (2) oraz ma połączenie zamknięte sitowo względem korpusu (2), w przynajmniej jednym kierunku x albo y w płaszczyźnie korpusu (2), dopuszczające ruch względny między korpusem (2) i elementem z tworzywa sztucznego (1) wzdłuż kierunków x i/lub y.

(6 zastrzeżeń)



A1 (21) 351809 (22) 2002 01 22 7(51) E04F 15/02

(31) 01 10103001 (32)20010124 (33) DE

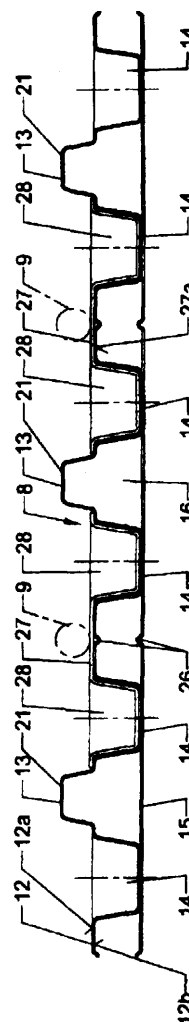
(71) Schütz GmbH & Co. KGaA, Selters, DE

(54) Element podłogowy do wytwarzania pustych komór wewnątrz podłóg dla rur grzewczych instalacji do ogrzewania pomieszczeń oraz

dla rur grzewczych i chłodzących kombinowanej instalacji do ogrzewania i chłodzenia pomieszczeń w budynkach, płyta łączna dla elementów podłogowych oraz element podłogowy z płytą łączną

(57) Element podłogowy (8) do wytwarzania pustych komór wewnątrz podłóg dla rur grzewczych instalacji do ogrzewania i chłodzenia pomieszczeń w budynkach zawiera górną płytę (12) z tworzywa sztucznego, z krzyżakami ustalającymi (13) do mocowania węzownic (9) oraz występami oporodystansowymi (14) na dolnej powierzchni (12b) płyty, przy czym występy oporowo-dystansowe (14) górnej płyty są połączone z dolną płytą (15) z tworzywa sztucznego, umieszczaną na posadzce budynku, tworząc otwarty na swych czterech krawędziach, pusty wewnątrz element z komorą przepływową (16) dla powietrza świeżego i/lub powietrza obiegowego, które jest wdmuchiwane do pomieszczenia.

(8 zastrzeżeń)



A1 (21) 351724 (22)200201 15 7(51)E04F 15/04

(31) 01 10101912 (32)20010116 (33)DE

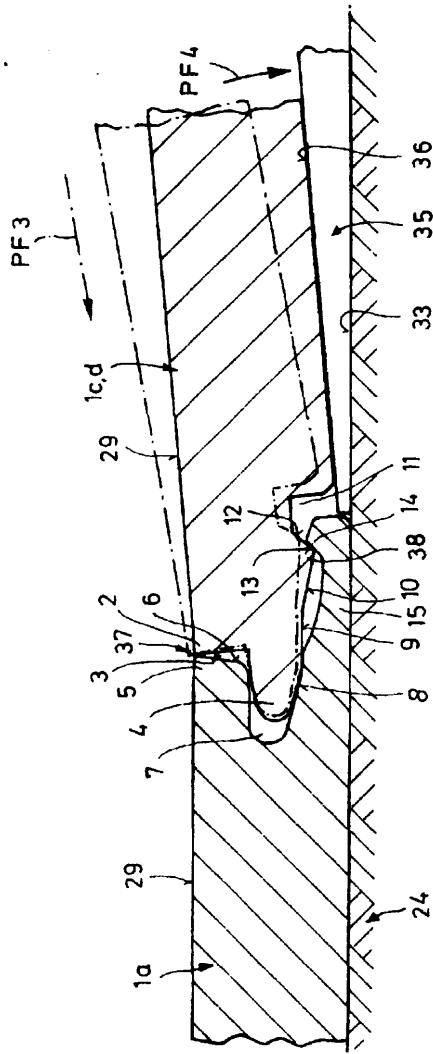
(75) Schulte Johannes, Rütthen, DE

(54) Sposób i klin montażowy do układania paneli podłogowych o kształcie prostokątów

(57) Sposób układania paneli podłogowych o kształcie prostokątów, które posiadają wypusty wystające poprzecznie, wykonane jako jednolite elementy oraz usytuowane równolegle obok wypustów, trapezowe, boczne żebra zatraskowe i rowki dopasowane do zarysu wypustów, a pod rowkami znajdują się wystające języki ukształtowane jako jednolite elementy z boznymi, skierowanymi w kierunku do góry trójkątnymi żebrami zatraskowymi, polega na tym, że pierwszy rząd (24) paneli łączy się w ten

sposób, że każdy następny panel wsuwa się do usytuowanego od strony podłogi panelu (1 a) w pozycji odchylonej w stosunku do ułożonego już panelu (1 a), przy czym poprzeczny wypust panelu wsuwa się do poprzecznego rowka ułożonego już panelu (1 a) aż do kontaktu powierzchni czołowej pierwszej krawędzi poprzecznej następnego panelu z krawędzią poprzeczną, znajdującą się od strony powierzchni zewnętrznej, a następnie poprzez bezlurowe zatrzaśnięcie poprzecznego zębra zatrzaskowego w poprzecznym rowku zatrzaskowym i poprzecznego wypustu w poprzecznym rowku opuszcza się do płaszczyzny ułożonego już panelu (1 a). Alternatywnie, najpierw łączy się panele podłogowe pierwszego rzędu poprzez krawędzie poprzeczne.

(4 zastrzeżenia)



symulowany komputerowo, aby wszyscy zainteresowani, w tym lokatorzy starych mieszkań mieli wgląd w całości danej pierzei.

(1 zastrzeżenie)

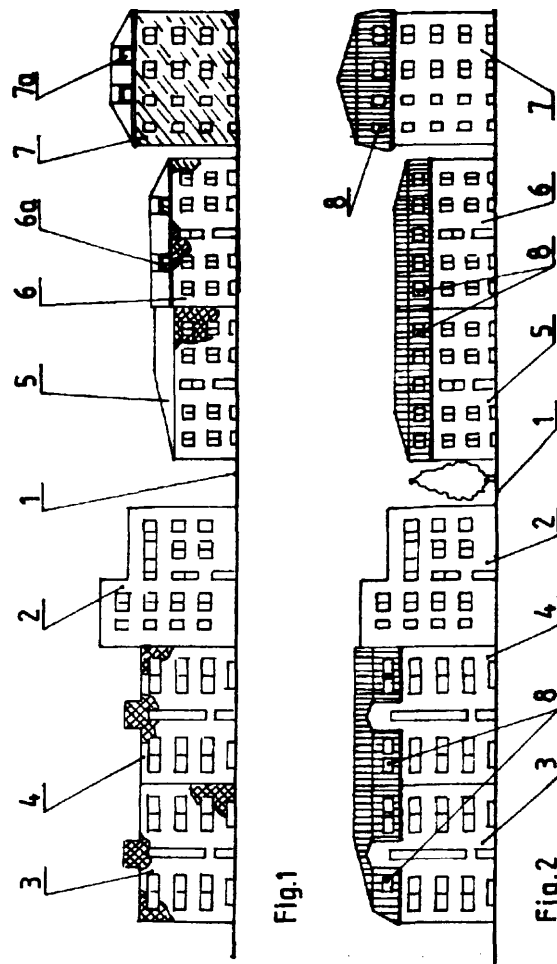


Fig.1

Fig.2

A1 A1 (21)345329 (22) 2001 01 23 7(51) E04G 23/00

(75) Zduński Janusz, Warszawa; Włodarski Marek, Warszawa

(54) Sposób porządkowania pierzei ulic oraz placów w osiedlach mieszkaniowych z częścią zabudowy przeznaczoną do remontu

(57) Sposób zwiększania powierzchni mieszkaniowej poprzez nadbudowę remontowanych budynków lub zagospodarowywanie strychów i stropodachów wentylowanych polega na tym, że po dokonaniu niezbędnych badań istniejącego stanu poszczególnych budynków (3, 4, 5, 6, 7) pierzei ulic (1) oraz placów, dobiera się zakres prac remontowych, obejmujących dachy, instalacje elektryczne i wodno-kanalizacyjne oraz otoczenia zabudowy w takiej proporcji, aby łączony koszt remontu był w przybliżeniu równy wartości uzyskanych nowych mieszkań (8) i po tym etapie dokonuje się wstępny projekt realizacji zamierzeń,

A1 A1 (21) 351709 (22) 2002 01 14 7(51) E05D 7/04

(31) 01 20100745 (32)2001 01 15 (33) DE

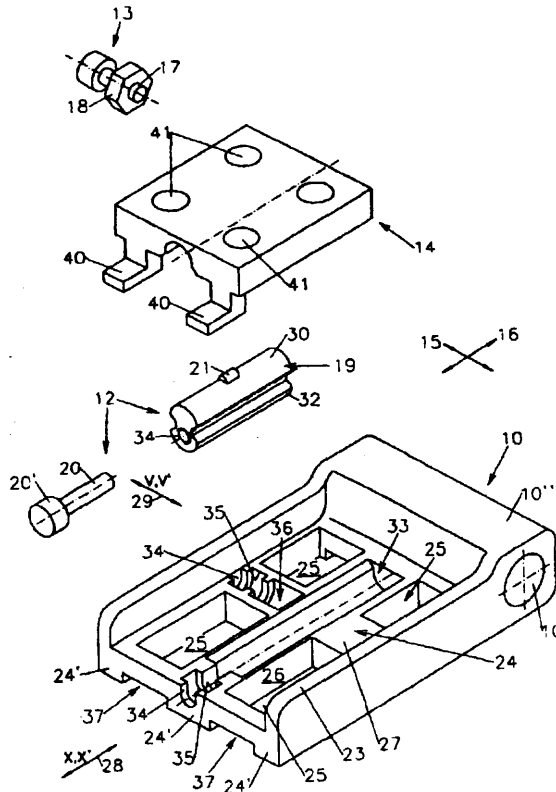
(71) Hans Dieter Niemann, Kerpen-Horrem, DE

(72) Lange Peter, Krämer Stephan

(54) Zawiasa do drzwi lub okien

(57) Przedmiotem wynalazku jest zawiasa do drzwi lub okien, z dwoma członami zawiasy połączonymi ze sobą osią przegubową, z których pierwszy człon zawiasy, korzystnie człon skrzydłowy (10), przylega do ramy, z zamontowanym w członie skrzydłowym (10), umożliwiającym zwłaszcza poziome przedstawienia skrzydła nastawnikiem bocznym (12), działającym na przylegającą do członu skrzydłowego (10) po przeciwległej do ramy stronie część dociskową (14), mocowaną śrubami na ramie oraz z nastawnikiem wysokości (13) umożliwiającym zwłaszcza pionowe przedstawienie skrzydła, przy czym nastawnik wysokości (13) wspólnie z nastawnikiem bocznym (12) jest zespolony ze skrzydłowym członem zawiasy (10) i oddziałuje na część dociskową (14). Żeby usprawnić zawiasę obrotową tak, aby zawiasa skrzydłowa przy przestawieniach służących do regulacji skrzydła nie zmieniała swojego położenia względem zawiasy ramowej, aby zapewnić dobre zamocowanie zawiasy na skrzydle i jednocześnie prostymi środkami technicznymi zapewnić niezawodne przenoszenie ruchu nastawnika poziomego lub bocznego, kształtuje się zawiasę w taki sposób, że istnieje umożliwiająca wzajemne poziome przestawienia skrzydłowego członu zawiasy (10) i części dociskowej (14) prowadnik (19), który stosownie do zmian wysokości jest przestawiany odchylnie między skrzydłowym członem zawiasy (10) i częścią dociskową (14).

(15 zastrzeżeń)



Dźwignię prowadzi się z możliwością wzdłużnego przesuwu na osi (12) przegubu, a krótsze ramię (16) dźwigni prowadzi się w prowadnicy krzywkowej (9), zamocowanej do korpusu za pomocą ślizgacza lub rolki.

(9 zastrzeżeń)

A1 (21) 351722 (22)2002 01 15 7(51) E05D 15/52

(31) 01 10101767 (32) 2001 01 16 (33) DE

(71) ABUS August Bremicker Söhne KG, Wetter, DE

(72) Schell Friedhelm

(54) Zawias **dotądowy** jako zabezpieczenie zawiasowe dla **skrzydła obrotowo-wychylnego**

(57) Zawias dotądowy służący jako zabezpieczenie zawiasowe dla skrzydła **obrotowo-wychylnego**, zwłaszcza okna otwierającego się do wewnątrz, z trzpieniem ryglującym jako oś obrotu dla zawiasu dotądowego, korpusem ustalającym zamocowanym na **ościeżnicy**, w którym jest prowadzony przesuwnie trzpień ryglujący między pozycją zaryglowania i pozycją odryglowania i uchwytem przelotowym zamocowanym na skrzydle, w który w wyniku przesuwania jest wsuwany **lub** z którego jest wysuwany trzpień ryglujący między jego pozycją zaryglowania i jego pozycją odryglowania, charakteryzuje się tym, że trzpień ryglujący w pozycji zaryglowania jest obciążony w kierunku do pozycji odryglowania przez element sprężysty (12) i że są przewidziane ręcznie rozłączne **line** środki unieruchamiające (13), służące do ręcznego przesunięcia trzpienia ryglującego z pozycji odryglowania w pozycję zaryglowania.

(17 zastrzeżeń)

A1 A1 (21) 351708 (22) 2002 01 14 7(51) E05D 15/46

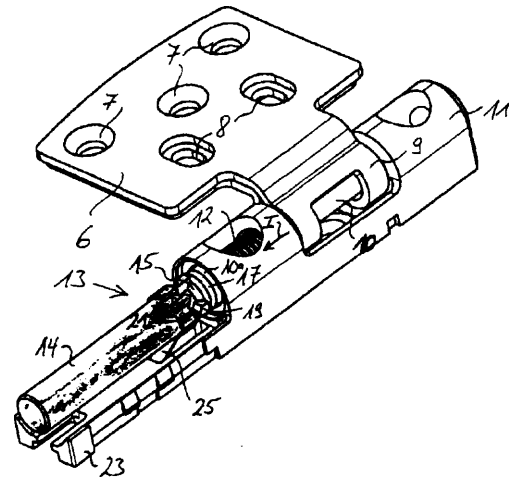
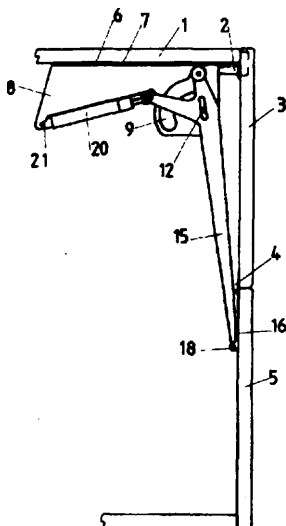
(31) 01 20100662 (32) 2001 01 15 (33) DE

(71) Arturo Salice S.p.A., Novedrate/Como, IT

(72) Salice Luciano

(54) **Urządzenie podnoszące do dwuskrzydłowej składanej kłapy**

(57) **Urządzenie podnoszące do dwuskrzydłowej składanej kłapy**, której górne skrzydło drzwiowe (3) jest zamocowane zawiasowo do górnej lub działowej ściany szafy wokół pierwszej poziomej osi i dolne skrzydło drzwiowe (5) jest połączone przegubowo z górnym skrzydłem drzwiowym wokół drugiej osi równoległej do pierwszej osi, zawiera przynajmniej jedną dwuramienną dźwignię, która jest wychylnie zamontowana do bocznej części korpusu wokół poziomej osi przegubu i której dłuższe ramię jest połączone z dolnym skrzydłem drzwiowym oraz jeden koniec sprężystego elementu naciskowego jest połączony przegubowo do części korpusu, a drugi koniec jest połączony przegubowo do dźwigni.



A1 (21) 348847 (22)20010720 7(51) E06B 11/02

(23) 2001 01 23 MTP BUDMA

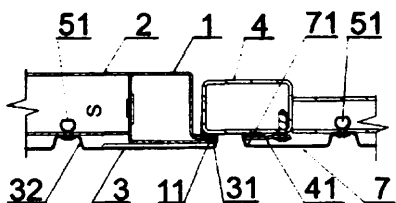
(71) Wiśniowski Andrzej, Wielogłowy

(72) Wiśniowski Andrzej, Wiśniowski Tadeusz, Dutka Tadeusz, Jasiński Stanisław

(54) **Brama z furtką**

(57) **Kształtowniki pionowe** (1) tworzące ramę furtki mają przekrój prostokątny zamknięty, z dodatkowym wzdłużnym zewnętrznym żebrzem (11) na przedłużeniu jednego z boków tego prostokąta. Wzdłużne żebra (11) dwóch kształtowników pionowych położone są we wspólnej płaszczyźnie i skierowane na zewnątrz ramy furtki, a poszycie (3) furtki na swych końcach ma zawinięcia (31) o kąt półpełny, które nasunięte są na żebra (11). Wgłębienia w poszyciu furtki przylegają do poziomych kształtowników (2) jej ramy, do których są zamocowane nitami (51). Zamknięta furtka opiera się żebrzem (11) o pionowy kształtownik (4) ramy skrzydła głównego, będący dla furtki odcinkiem jej odrzwi.

(3 zastrzeżenia)



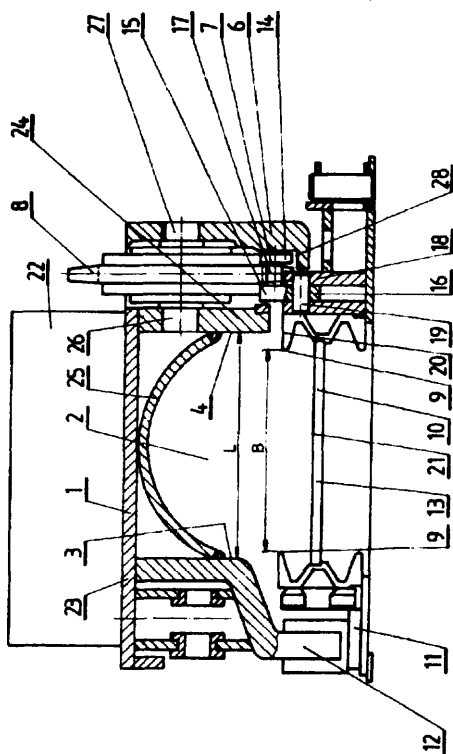
A1 (21) 345295 (22) 2001 01 18 7(51) E21C 29/02

- (71) Zabrzańskie Zakłady Mechaniczne S.A., Zabrze
- (72) Kusak Edward, Serwotka Ryszard, Wysocki Stanisław, Skrzypiec Andrzej

**(54) Górniczy kombajn ścianyowy**

(57) Przedmiotem wynalazku jest górniczy kombajn ścianyowy z bezciągowym napędem posuwu w postaci zębatego koła posuwu o osi poziomej, przy czym podchwyt (6) drabinki (7) jest usytuowany na zewnątrz zębatego koła (8) posuwu.

(2 zastrzeżenia)



A3 (21)345477 (22)20010125 7(51) E21D 11/14

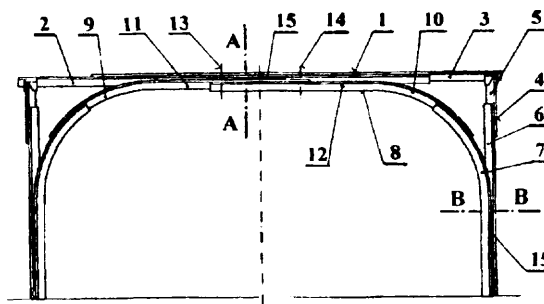
(61) 327697

- (71) Główny Instytut Górnictwa, Katowice
- (72) Kowalski Edward, Rotkegel Marek, Rułka Kazimierz, Skrzyński Krzysztof, Stałęga Stanisław

**(54) Obudowa górnicza do zabezpieczenia prostokątnych wyrobisk korytarzowych**

(57) Obudowa ma energochłonne wkładki (15), zbliżone kształtem do profili jej kształtowników, usytuowane pomiędzy elementem stropnicowym (1) odrzwi prostych i odcinkami prostymi (11, 12) stropnicy (8) wewnętrznych odrzwi łukowych oraz pomiędzy stojakami (4), na których jest posadowiony element stropnicowy (1) i opierającymi się na nich łukami ociosowymi (7) odrzwi łukowych, przy czym energochłonne wkładki (15) są wykonane z elastomerów.

(2 zastrzeżenia)



A1 ( 2 1 ) 345436 (22)2001 01 24 7(51) E21F 15/08

(75) Naporowski Zbigniew, Wrocław

**(54) Sposób naprowadzania współosiowego z jednoczesnym uszczelnianiem łączonych rur, transportujących przy użyciu płynu abrazywne materiały górnicze**

(57) Sposób naprowadzania współosiowego z jednoczesnym uszczelnianiem łączonych rur transportujących przy użyciu płynu, abrazywne materiały górnicze do podszdki polega na tym, że na łączone czołowo przeciwległe końcówki rur trwale osadza się pojedyncze obręcze, z których jedna na płaszczyźnie czołowej złącznej posiada pierścieniowy wypust o przekroju stożkowym, a przeciwległa pierścieniowy wpust, przy czym w pierścieniowym wpuscie przed połączeniem obydwu rur osadza się elastyczny pierścień, który rozgniata się przeciwległym pierścieniowym wypustem w trakcie dokonywania połączenia.

(1 zastrzeżenie)

**DZIAŁ F**

**MECHANIKA; OŚWIETLENIE; OGRZEWANIE; UZBROJENIE; TECHNIKA MINERSKA**

A1 (21)345225 (22)2001 01 16 7(51) F01K 13/00

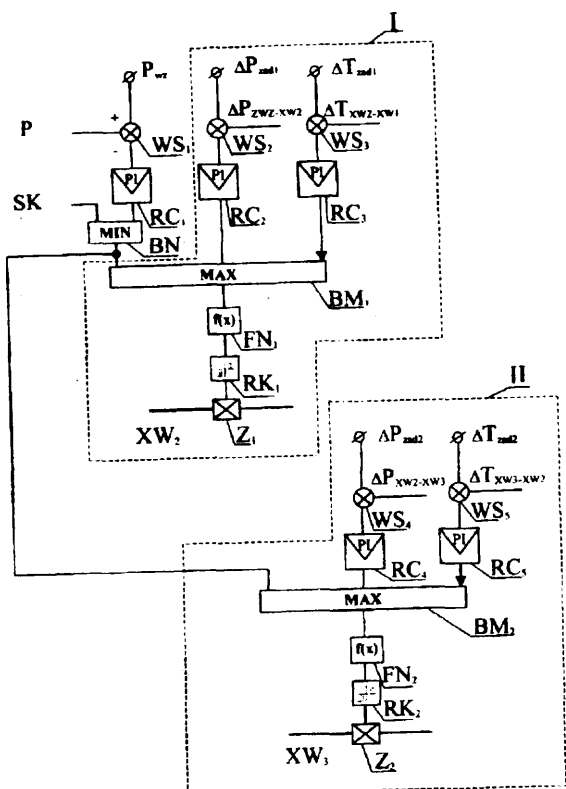
- (71) ABB Centrum Automatyki IT Sp. z o.o., Wrocław
- (72) Góral Grzegorz, Jeziorecki Witold

**(54) Sposób zwiększania maksymalnej mocy turbozespołu i układ do realizacji sposobu**

(57) Sposób charakteryzuje się tym, że wyznacza się główny sygnał sterujący jako różnicę pomiędzy ciśnieniem pary w kole regulacyjnym turbiny (P) i wartością dopuszczalnego ciśnienia pary w kole regulacyjnym (P<sub>wz</sub>), a powstały uchyb porównuje się z

sygnałem koordynującym z układu obciążenia bloku (SK). Następnie główny sygnał sterujący porównuje się kolejno z co najmniej jednym sygnałem określającym warunki brzegowe punktu pracy kolejnego wymiennika regeneracyjnego. Układ ma co najmniej jeden układ określający warunki brzegowe punktu pracy wymiennika regeneracyjnego (I, II), z których każdy wyposażony jest w blok wybierania maksimum (BM<sub>1</sub> i BM<sub>2</sub>), przy czym do każdego bloku wybierania maksimum (BM<sub>1</sub> i BM<sub>2</sub>) doprowadzane są poprzez regulatory ciągłe (RC<sub>2</sub>, RC<sub>3</sub> i RC<sub>4</sub>, RC<sub>5</sub>) dwa sygnały z dwóch węzłów sumujących (WS<sub>2</sub>, WS<sub>3</sub> i WS<sub>4</sub>, WS<sub>5</sub>) oraz sygnał z pierwszego węzła sumującego (WS<sub>1</sub>) przez pierwszy regulator ciągły (RC<sub>1</sub>) i blok wybierania minimum (BN), natomiast z każde-

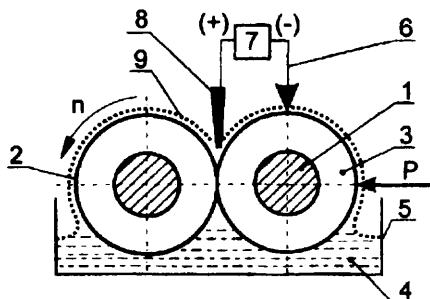
go bloku wybierania maksimum ( $BM_1, BM_2$ ), sygnał kierowany jest przez blok funkcji nieliniowej ( $FN_1, FN_2$ ) do regulatora krokowego ( $RK_1, RK_2$ ), który steruje położeniem zaworu ( $Z_1, Z_2$ ) pary upustowej do kolejnego wymiennika regeneracyjnego ( $XW_2, XW_3$ ).  
(2 zastrzeżenia)



A1 (21) 345374 (22) 2001 01 22 7(51) F01M 9/02

- (71) Politechnika Radomska im. K. Pułaskiego, Radom  
 (72) Kosmylina Mirosława; Mirzowej Rustam Aminowicz, RU; Chałko Leszek  
 (54) Sposób zabezpieczania przed zużyciem współpracujących ze sobą powierzchni metalowych i układ elektryczny do stosowania tego sposobu

(57) Wynalazek dotyczy sposobu zabezpieczania przed zużyciem współpracujących ze sobą powierzchni metalowych polegający na tym, że w środku smarującym i/lub chłodzącym powierzchnie współpracujących elementów umieszcza się elektrodę pomocniczą anodowo rozpuszczającą się w tym środku i powoduje się przepływ prądu pomiędzy przynajmniej jedną ze współpracujących powierzchni metalowych a tą elektrodą pomocniczą. Wynalazek dotyczy też układu elektrycznego do zabezpieczenia przed zużyciem współpracujących ze sobą powierzchni metalowych, w którym z biegunem ujemnym źródła prądu (7) połączony jest przynajmniej jeden z elementów współpracujących (2, 3) a z biegunem dodatnim połączona jest



co najmniej jedna elektroda pomocnicza (8) zanurzona w środku smarującym i/lub chłodzącym (4). Pomocnicza elektroda (8) wykonana jest z metalu anodowo rozpuszczającego się w środku smarującym i/lub chłodzącym.  
(3 zastrzeżenia)

(3 zastrzeżenia)

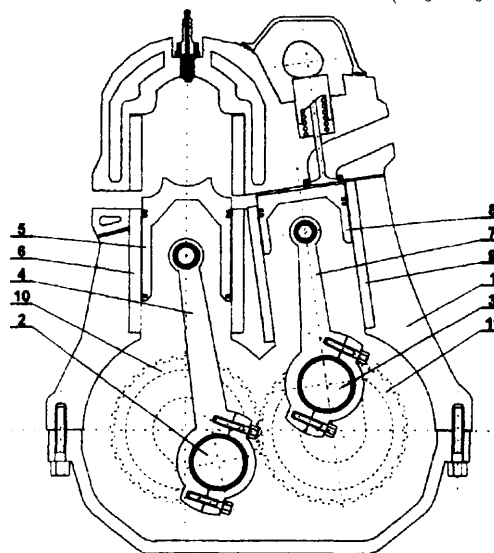
A1 (21) 345171 (22)2001 01 15 7(51) F02B 75/32  
 (75) Pełka Radosław, Zielona Góra

(54) Mechanizm korbowy dwusuwowego silnika spalinowego

(57) Przedmiotem wynalazku jest mechanizm korbowy dwusuwowego silnika spalinowego, zamieniający ruch posuwisto-zwrotny tłoków na ruch obrotowy wału mający zastosowanie w dwusuwowym silniku spalinowym, w którym wydzielone są dwa rodzaje cylindrów robocze i kompresyjne gdzie każdemu z tych cylindrów przypada osobny mechanizm, zamieniający ruch posuwisto-zwrotny na ruch obrotowy.

Wewnątrz korpusu (1) w komorze korbowej silnika ułożone są dwa wały korbowe (2, 3), które dzielą się na wał roboczy (2), do wykorbien którego przytwierdzone są korbowody (4), połączone z tłokami (5) cylindrów roboczych (6) oraz wał kompresyjny (3), do wykorbien którego przytwierdzone są korbowody (7), połączone z tłokami (8) cylindrów kompresyjnych (9). W obydwu wałach korbowych (2, 3) w miejscach pomiędzy czopami łożyskującymi wały (2, 3) w korpusie (1) silnika, a czopami łożyskującymi łeb korbowodów (4, 7) współosiowo z osią obrotu wałów (2, 3) wydzielone są jednolite z danym wałem (2, 3) koła zębate (10, 11), przy czym wielkości i ilość zębów kół zębatach (10) wału roboczego (2) są takie same jak wielkości i ilość zębów kół zębatach (11) wału kompresyjnego (3). Obydwa wały korbowe (2), ułożone są w korpusie (1) silnika w takiej odległości od siebie, aby koła zębata (10) wału roboczego (2) ząbowały się z kołami zębata (11) wału kompresyjnego (3). W wale kompresyjnym (2) jak również w wale kompresyjnym (3) wydzielone są kanałki olejowe, którymi przetłaczany jest olej smarujący panwie korbowodów (4, 7) oraz elementy łożyskujące wały (2, 3) w korpusie (1) silnika.  
(2 zastrzeżenia)

(2 zastrzeżenia)



A1 A1 (21) 345441 (22)20010124 7(51) F04B 49/06

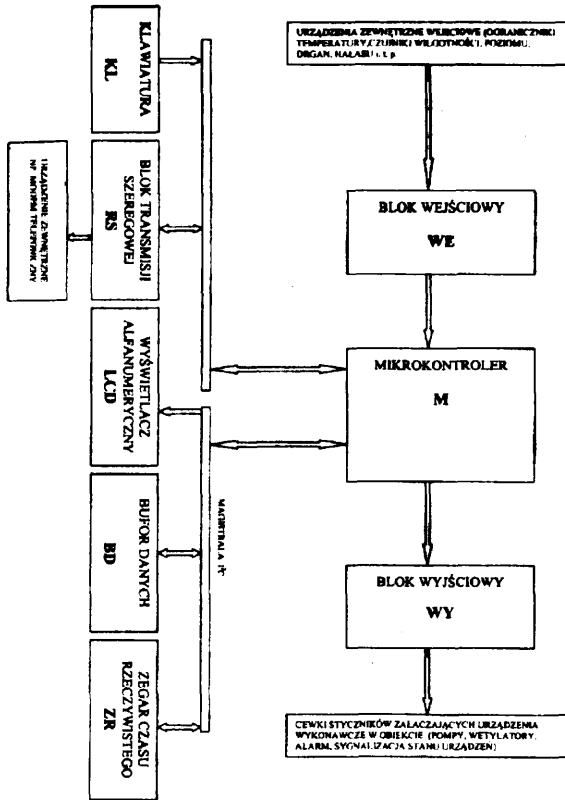
(75) Makarewicz Jacek, Zabrze

(54) Sposób i układ sterowania oraz nadzoru zespołu pomp

(57) Sposób sterowania i nadzoru zespołu pomp umożliwiający bieżącą diagnostykę na podstawie odczytu urządzeń kontrolno-pomiarowych zainstalowanych w poszczególnych pompach polegający na analizowaniu sygnałów wejściowych, charakteryzuje się tym, że algorytm działania modyfikuje się za pomocą zmiany parametrów lub zmiany profilu programu, a sterownik dopasowuje się do wymagań obiektu natomiast obsługa samego sterownika odbywa się za pomocą klawiatury (KL) oraz

wyświetlacza alfanumerycznego (LCD) i dokonuje się bieżącej analizy i wizualizacji stanu urządzeń wykonawczych przy czym wybiera się funkcję wyświetlacza i bezpośrednio steruje układami wykonawczymi uruchamiającymi pompy natomiast po zaniku napięcia zasilania odtwarza się stan urządzeń i kontynuuje się pracę zgodnie z wypracowanymi sygnałami przed zanikiem napięcia zasilania. Przedmiotem wynalazku jest też układ sterowania i nadzoru zespołu pomp.

(2 zastrzeżenia)

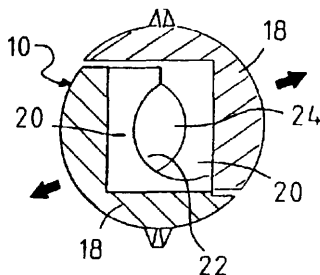


A1 (21) 349 506 (22)19991104 7(51) F16B 13/14

- (31) 98 19859220 (32) 1998 12 21 (33) DE
- (86) 1999 11 04 PCT/EP99/08444
- (87) 2000 06 29 WO00/37809 PCT Gazette rar 26/00
- (71) FISCHER WERKE ARTUR FISCHER GMBH & CO. KG, Waldachtal, DE
- (72) Daly Aaron, Graf Roland
- (54) Kołek rozporowy

(57) Przedmiotem wynalazku jest kołek rozporowy (10) z obszarem rozporowym zaopatrzonego w obszarze rozporowym w dwa, leżące naprzeciw siebie, odcinki (18) ścianki obwodowej, z których każdy obejmuje kąt około 180° i z powierzchni wewnętrznych, których wychodzą do wewnątrz żebra rozporowe (20), których krawędzie wewnętrzne (22) tworzą półkolisty łuk i zwiężają biegnący wzdłuż kołka rozporowego (10) kanał rozporowy (24) do kształtu soczewkowego, przy czym wkręcenie śruby rozporowej w kanał rozporowy (24) powoduje rozparcie kołka rozporowego (10).

(9 zastrzeżeń)

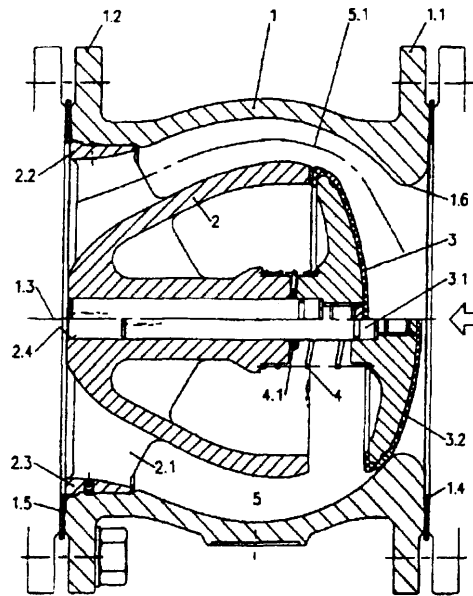


A1 (21) 345 307 (22)20010122 7(51) F16K 15/00

- (71) Erhard GmbH & Co., Heidenheim, DE
- (72) Brien Joachim
- (54) Zawór zwrotny, dyszowy

(57) Przedmiotem wynalazku jest zawór zwrotny dyszowy do stosowania dla rurociągów prowadzących gazy i/lub ciecze z obrotowo-symetrycznym korpusem (1) z wkładką korpusu (2), która jest otoczona przez korpus i tworzy z nim pierścieniowy kanał przepływowy z grzybkim zaworu (3), który jest ułożony po stronie napływu wkładki korpusu (2) i jest dociskany do gniazda zaworu (1.6) przez sprężynę, przeciw ciśnieniu przepływu, przy czym promień (5.1) środkowej strugi elementarnej kanału przepływowego (5), naniesiony wzdłuż odniesionej długości wbudowania korpusu (1), przebiega w przybliżeniu wzdłuż odwróconej paraboli.

(4 zastrzeżenia)



A1 (21) 349 444 (22) 1999 12 20 7(51) F16L 59/14

- (31)98 98204452 (32)1998 12 28 (33) EP
- (86) 1999 12 20 PCT/EP99/10289
- (87) 2000 07 06 WO00/39497 PCT Gazette nr 27/00
- (71) SHELL INTERNATIONALE RESEARCH MAATSCHAPPIJ B.V., Haga, NL
- (72) Kellner Juergen, Moro Franco, Morton Patrick Robert Andre Rene
- (54) Wstępnie izolowane rury i sposób ich wytwarzania

(57) Wstępnie izolowana rura zawiera rurę wewnętrzną otoczoną obudową, z umieszczoną między nimi pojedynczą jednolitą warstwą z materiału izolacyjnego zawierającego piankę poliuretanową modyfikowaną poliizocyanuranami. Wstępnie izolowane rury można wytwarzać w sposób ciągły, w którym spieniącą się mieszaninę zawierającą: (a) odpowiedni składnik polioliowy, (b) odpowiedni składnik poliizocyanianowy, w takiej ilości, żeby wskaźnik izocyanianowy wynosił przynajmniej 150, (c) przynajmniej jeden katalizator poliizocyanuranów i ewentualnie jeden lub więcej katalizatorów tworzenia poliuretanów i (d) odpowiednie chemikalia pomocnicze doprowadza się w sposób ciągły do kontaktu z zewnętrzną powierzchnią rury wewnętrznej i pozwala ekspandować do postaci pianki poliuretanowej modyfikowanej poliizocyanuranami, po czym dookoła tej pianki poliuretanowej modyfikowanej poliizocyanuranami nakłada się w sposób ciągły obudowę.

(10 zastrzeżeń)

A1 ( 2 1 ) 345473 (22)2001 01 25 7(51)F23G 7/10

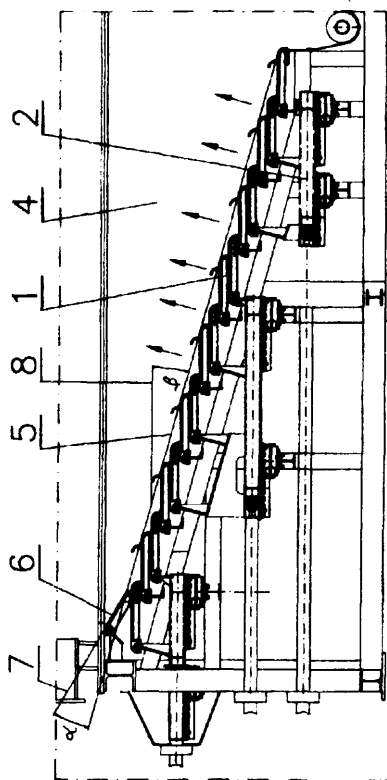
(71) Zakłady Urządzeń Kotłowych STAPORKÓW SA, Stąporków

(72) Zasada Krzysztof, Młynarczyk Krzysztof, Pierchalski Hieronim, Kuształ Adam

## (54) Ruszt pieca do spalania odpadów roślinnych

(57) Ruszt pieca do spalania odpadów roślinnych, zwłaszcza słomy zbóż, pozostającej w postaci prasowanych bel, które w celu spalania rozdrabnia się, podaje się do komory pieca i spala się na ruszcie w komorze spalania pieca, charakteryzuje się tym, że na wejściu rusztu osadzone są rusztowiny stałe wejściowe (6), których powierzchnie robocze (7) pochylone są w kierunku transportu paliwa pod kątem ( $\alpha$ ) nie mniejszym niż  $14^\circ$  względem płaszczyzny (5) rusztu, wyznaczonej przez połączenie czoł rusztowin (1) roboczych. Płaszczyzna (5) rusztu obniżona jest w kierunku transportu paliwa w odniesieniu do płaszczyzny poziomej (8) pod kątem ( $\beta$ ), zawierającym się w granicach od  $14^\circ$  do  $16^\circ$ . Jednocześnie przełoty umożliwiające doprowadzenie powietrza spod rusztu do komory spalania (4), wykonane są jako otwory podmuchowe, które ukształtowane są przez boczne wyjęcia, wykonane od strony powierzchni roboczych (7) rusztowin (1) tak, że otwory pochylone są w kierunku transportu paliwa, osie otworów podmuchowych ukształtowanych wyjęciami od strony powierzchni roboczej (7) rusztowin (1) pochylone są do powierzchni roboczej (7) rusztowin (1) pod kątem nie mniejszym niż  $60^\circ$ .

(3 zastrzeżenia)



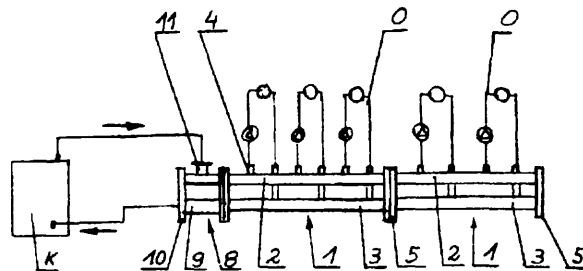
A1 A1 (21) 345371 (22)2001 01 22 7(51) F24D 19/00

(75) Szymkowiak Mirosław, Leszno

## (54) Rozdzielacz modułowy obiegów grzewczych

(57) Rozdzielacz modułowy składa się z co najmniej jednego modułu (1) zbudowanego z kolektora zasilającego (2) i powrotnego (3) oraz posiada głowicę przyłączną (8), mającą kanały przepływowe (9) zakończone kołnierzami (10), poprzez które odbywa się zasilanie rozdzielacza od źródła ciepła (K). Kolektory (2, 3) modułu (1) rozdzielacza złączone są kołnierzem (5), a kształt kołnierzy (10) głowicy przyłącznej (8) odpowiada kształtowi kołnierzy (5) modułu (1).

(3 zastrzeżenia)



A1 ( 2 1 ) 345431 (22)2001 01 25 7(51) F24D 19/00

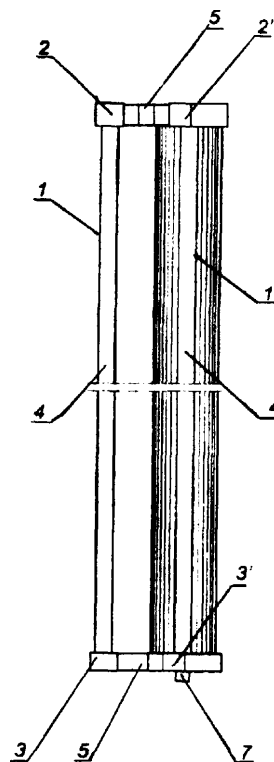
(71) INSTAL-PROJEKT Gawłowscy, Ścierżyński Spółka jawna, Włocławek

(72) Gawłowski Roman

## (54) Modułowy grzejnik rurowy

(57) Modułowy grzejnik rurowy charakteryzuje się tym, że korzystnie dwa moduły grzewcze (1, 1) wyposażone są w górne kolektory doprowadzające (2, 2) oraz dolne kolektory doprowadzające (3, 3), które w każdym z modułów grzewczych (1, 1) połączone są ze sobą równolegle usytuowanymi, kolektorami grzewczymi (4, 4), przy czym moduły grzewcze (1, 1) połączone są ze sobą co najmniej dwoma łącznikami rurowymi (5), umieszczonymi pomiędzy górnymi kolektorami doprowadzającymi (2, 2) i dolnymi kolektorami doprowadzającymi (3, 3), gdzie dolny kolektor doprowadzający (3), korzystnie zewnętrznego modułu grzewczego (1), wyposażony jest w króciec odprowadzający i króciec doprowadzający (7). Modułowy grzejnik rurowy jest przeznaczony, zwłaszcza do instalacji centralnego ogrzewania w szczególności do ogrzewania pomieszczeń mieszkalnych i usługowych.

(7 zastrzeżeń)



A1 ( 2 1 ) 345170 (22)2001 01 15 7(51) F24F 11/00

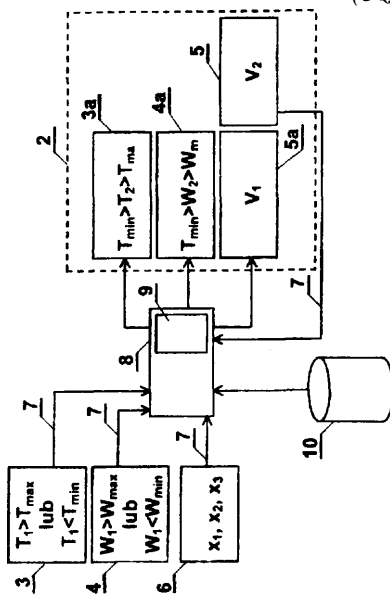
(71) ABB Sp. z co., Warszawa

(72) Ciach Michał, Sekuła Robert, Kaczmarek Karol, Nowak Tomasz, Nowarski Adam

**(54) Sposób i układ sterowania urządzeniami ogrzewania, wentylacji i klimatyzacji**

(57) Sposób sterowania urządzeniami ogrzewania, wentylacji i klimatyzacji HVAC (Heat, Ventilation, Air Conditioning - Ogrzewanie, Wentylacja, Klimatyzacja), znajdujący zastosowanie do wewnętrznych pomieszczeń w budynkach różnej klasy w celu zapewnienia użytkownikom tych pomieszczeń optymalnych warunków mikroklimatycznych, charakteryzuje się tym, że jednocześnie z pomiarem warunków cieplnych panujących w danym pomieszczeniu, określonym przez temperaturę powietrza, wilgotność, prędkość i kierunek przepływu powietrza oraz ewentualnie innych warunków mikroklimatu w danym pomieszczeniu, rejestruje się obecność ludzi przebywających w tym pomieszczeniu z uwzględnieniem ich przemieszczania się i na podstawie rejestrowanych w sposób ciągły wyników pomiarów oblicza się numerycznie • według założonego modelu matematycznego, współczynniki komfortu cieplnego dla co najmniej jednej osoby, dla której określona jest jej chwilowa lokalizacja. Następnie zgodnie z wyznaczonymi współczynnikami komfortu cieplnego ustawa się urządzenia HVAC (2).

(5 zastrzeżeń)



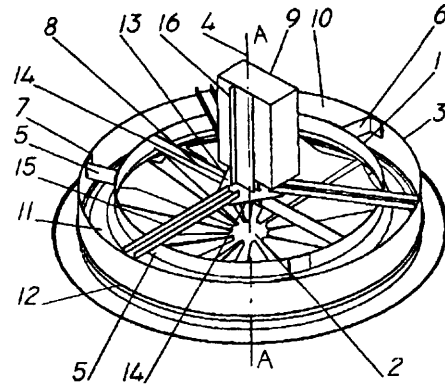
21)345172 (22)20010117 7(51) F24F 11/00

- (71) ABB BOVENT Sp. z o.o., Warszawa
- (72) Dałek Piotr, Mizeliński Jerzy, Domański Wiesław
- (54) Sposób sterowania kierunkiem wypływającej strugi medium nawiewowego, urządzenie do sterowania kierunkiem wypływającej strugi medium nawiewowego

(57) Sposób sterowania kierunkiem wypływającego medium nawiewowego, w którym za pomocą napędu zmienia się położenie osiowe ruchomego elementu względem nieruchomej obudowy, polega na tym, że ruchomy element przesłony w postaci ruchomego kołnierza (1) przesuwa się wzdłuż części nieruchomej obudowy (3) z łopatkowym deflektorem wirowym (2) i steruje się kształtem oraz wielkością kanału wylotowego, który jest zamknięty ruchomym kołnierzem (1) i nieruchomą obudową (3) tak, że ustala się dolną krawędź ruchomego kołnierza (1) na linii przetłoczenia (12) i uzyskuje się dodatkowy obwodowy strumień medium nawiewowego, przy czym zmienia się kierunek wypływającej strugi nawiewu na kierunek osiowo-wirowy, pionowy lub na kierunek promieniowo-obwodowy, poziomo-pionowy. Urządzenie do realizacji sposobu jest wyposażone w napęd (9), zmieniający położenie osiowe ruchomego elementu (1) względem nieruchomej obudowy (3) i ma ruchomy element przesłony w postaci ruchomego kołnierza (1), umieszczony przesuwnie w nieruchomej obudowie (3), posiadającej przetłoczenie na obwodzie z łopatkowym deflektorem wirowym (2) oraz ma kanał wy-

tatowy, zamknięty ruchomym kołnierzem (1) i nieruchomą obudową (3), którego kształt i wielkość sterowane są za pomocą przesuwu ruchomego kołnierza (1).

(47 zastrzeżeń)

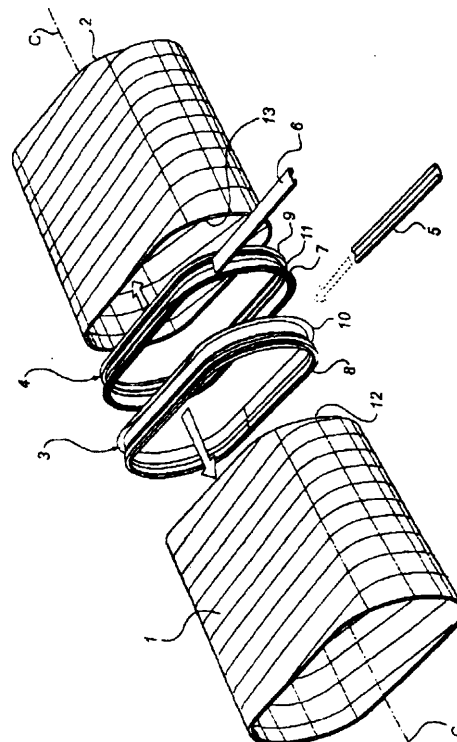


Data wprowadzenia zmiany zastrzeżeń: 2001 03 05

AI (21) 3 5 1 7 6 2 (22)200201 17 7(51) F24F 13/02  
(31)01 0100143 (32) 2001 01 17 (33) SE

- (71) LIND AB AB, Bastad, SE
- (72) Mattsson Lars Ake, Lennartsson Kenneth, Högman Sten, Sondén Carl-Gustaf
- (54) Pierścień łączący z kołnierzem dla elementu przewodu, zwłaszcza przewodu wentylacyjnego, układ do łączenia elementów przewodów, zwłaszcza przewodów wentylacyjnych, sposób łączenia elementów przewodów, zwłaszcza przewodów wentylacyjnych, element przewodu, zwłaszcza przewodu wentylacyjnego oraz zestaw do łączenia elementów przewodów, zwłaszcza przewodów wentylacyjnych

(57) Przedmiotem wynalazku jest pierścień łączący z kołnierzem (3, 4) dla elementu przewodu (1, 2), zwłaszcza przewodu wentylacyjnego, z których każdy ma część mocującą (8, 9) do zamocowania na części łączącej (12, 13) elementu przewodu (1, 2)



i kołnierz (10, 11) wystający na zewnątrz od obrzeża części mocującej (8, 9), przy czym kołnierz (10, 11) ma wzdłuż swego obrzeża kołnierzowe części łączące dołączenia dwóch elementów przewodów (1, 2), z których każdy jest zaopatrzony w pierścieniach łączących (3, 4) za pomocą zewnętrznych elementów łączących (5, 6), przeznaczonych do współpracy z kołnierzowymi częściami elementami przewodów, zwłaszcza przewodów wentylacyjnych, sposób łączenia elementów przewodów, zwłaszcza przewodów wentylacyjnych, elementów przewodu, zwłaszcza przewodu wentylacyjnego oraz zestaw do łączenia elementów przewodów, zwłaszcza przewodów wentylacyjnych.

(27 zastrzeżeń)

AI (21) 345304 (22)2001 01 22 7(51) F27B 1/10

(71) Zakład Urządzeń Technologicznych UNIMASZ Sp.z o.o., Białystok

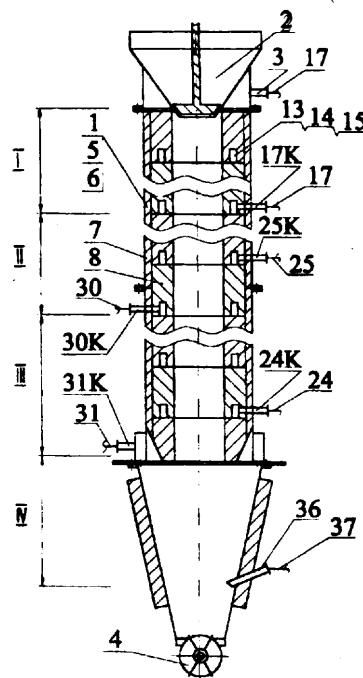
(72) Dąbrowski Bogdan, Łuczaj Krzysztof, Marku Piotr Zenon, Milewski Janusz, Sokołowski Janusz

(54) **Piec szybowy do wysokotemperaturowej obróbki materiałów mineralnych, zwłaszcza do wypalania i spiekania granulatu, otrzymanego z pyłów i/lub popiołów po spaleniu węgla, oraz sposób wykonania płaszczka pieca, zwłaszcza szybowego**

(57) Przedmiotem wynalazku jest piec szybowy do wysokotemperaturowej obróbki materiałów mineralnych, zwłaszcza do wypalania i spiekania granulatu otrzymanego z pyłów i/lub popiołów po spaleniu węgla, szczególnie w paleniskach pyłowych lub fluidalnych elektrowni i elektrociepłowni oraz sposób wykonania płaszczka pieca szybowego, którego zewnętrzną warstwą jest stalowy pancierz, a warstwą wewnętrzną jest obmurze. Na górnym końcu szybu (1) znajduje się urządzenie zasypowe (2), którym dozowany jest wysuszony granulát oraz króciec odciągu gazów odlotowych (3), natomiast dolny koniec szybu zamknięty

jest urządzeniem (4) odbierającym produkt. Metalowy pancierz (5) płaszczka pieca wyłożony jest obmurzem (6) i utworzony jest z połączonych ze sobą rozłącznie prefabrykatów (7), których wysokość jest dobrana, z uwzględnieniem wysokości ceramicznych segmentów (8), których powierzchnia górna jest płaska, a powierzchnia dolna jest zaopatrzona w relief. Po zmontowaniu ceramicznych segmentów (8) tak, że stykają się dwie dolne powierzchnie lub powierzchnia górna z powierzchnią dolną, powstają przestrzenie składające się z kanałów (13), kolektorów (14) i przepustów (15), które tworzą wewnętrzną instalację gazową.

(12 zastrzeżeń)



DZIAŁ G

FIZYKA

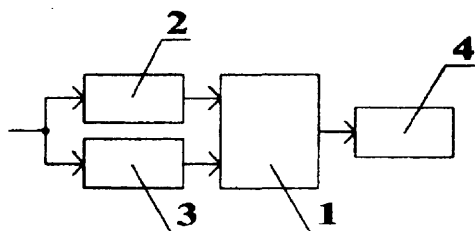
AI (21) 345290 (22)2001 01 18 7(51) G01F 11/00  
G01 F 13/00

(75) Kurytowicz Krzysztof, Opole

(54) **Urządzenie do bezprzeptywowego pomiaru zużycia paliwa zwłaszcza w silnikach spalinowych**

(57) Urządzenie do bezprzeptywowego pomiaru zużycia paliwa, zwłaszcza w silnikach spalinowych, zbudowane jest z procesora arytmetycznego (1), modułu pomiarowego ilości dawek paliwa w jednostce czasu (2), modułu pomiarowego wielkości jednostkowej dawki paliwa (3) oraz interfejsu wyjściowego (4), umożliwiające odczyt ilości zużytego przez silnik paliwa.

(2 zastrzeżenia)



AI (21) 345429 (22)20010125 7(51) G01G 3/142

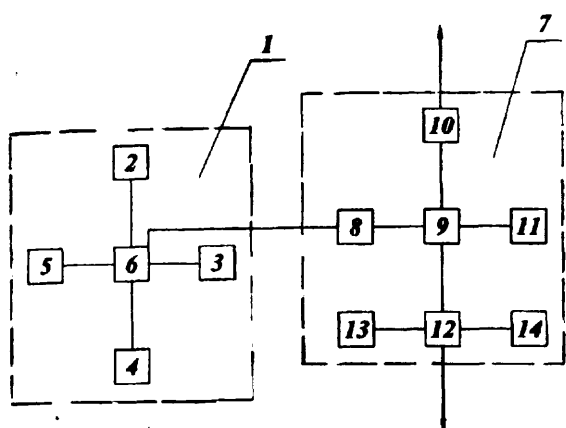
(71) Przedsiębiorstwo  
Produkcyjno-Handlowo-Usługowe DUDA-BIS  
Sp.z o.o., Sosnowiec

(72) Nowakowski Tomasz

(54) **Układ elektroniczny wagi tensometrycznej**

(57) Układ elektroniczny wagi tensometrycznej mający usytuowany na konstrukcji pomostu układ elektryczny pomostu zawierający tensometryczne przetworniki siły rozmieszczone symetrycznie względem osi pomostu, połączone z układem elektrycznego równoważenia tensometrycznych przetworników siły charakteryzuje się tym, że układ elektrycznego równoważenia tensometrycznych przetworników siły (6) jest połączony z blokiem przetwornika analogowo-cyfrowego (8) układu elektrycznego terminala wagowego (7), a blok przetwornika analogowo-cyfrowego (8) jest połączony z blokiem sterowania mikroprocesorowego (9) przy czym blok sterowania mikroprocesorowego (9) jest połączony z podzespołem wejścia/wyjścia (10), podzespołem bloku zasilającego (11) i z blokiem komunikacyjnym (12) usytuowanym pomiędzy podzespołem klawiatury (13) i podzespołem wyświetlacza (14).

(1 zastrzeżenie)



A1 (21)351999 (22)20020204 7(51)G01N 3/56

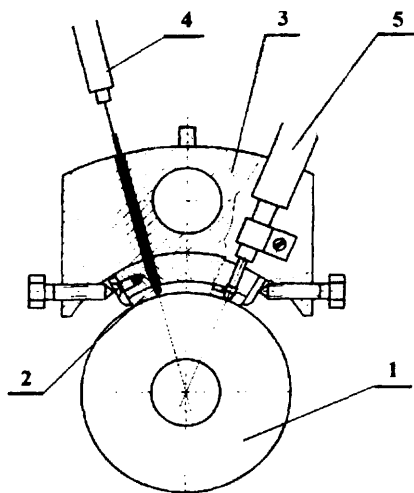
(71) Politechnika Białostocka, Białystok

(72) Kaczyński Roman, Jałbrzykowski Marek

(54) **Węzeł tarcia testera tribologicznego**

(57) Przedmiotem wynalazku jest węzeł tarcia testera tribologicznego, zawierający próbkę i przeciwpróbkę osadzone w obudowie uchwytu roboczego testera, charakteryzujący się tym, że w obudowie uchwytu roboczego (3) zainstalowane są **termopara** (4) i czujnik indukcyjny (5). Termopara (4) umieszczona jest w odpowiednio ukształtowanym gnieździe obudowy (3), a jej końcówka umieszczona jest w nieprzewodowym gnieździe wykonanym w badanej próbce (2). Czujnik indukcyjny (5), mocowany do obudowy (3) uchwytu roboczego, ustawiony jest tak, że jego czoło w pozycji zerowej dotyka bocznej powierzchni przeciwpróbki (1).

(1 zastrzeżenie)



A1 (21)345297 (22)2001 01 19 7(51)G01N 33/00

(71) Akademia Rolnicza, Szczecin

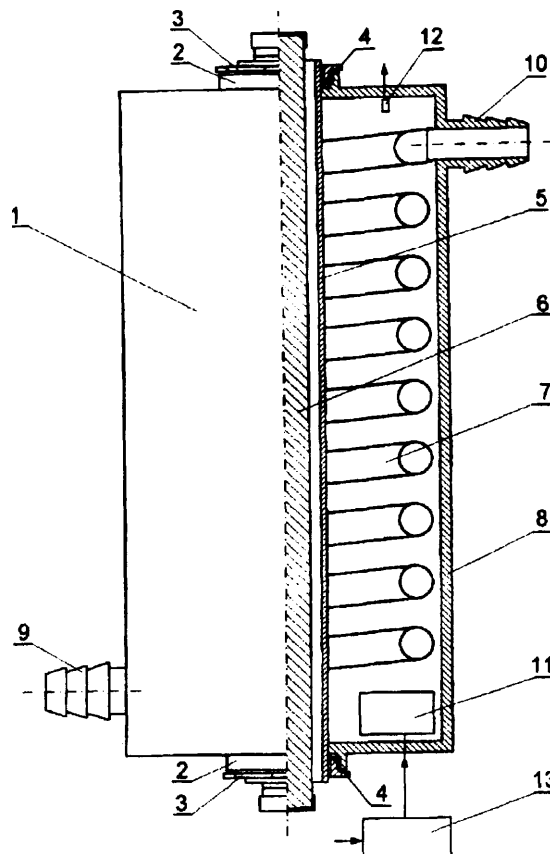
(72) Prokowski Zdzisław

(54) **Termoluminostat**

(57) Termoluminostat zaopatrzony w termoelement i czujnik temperatury, charakteryzuje się tym, że ma postać zamkniętego pojemnika (1) w kształcie walca z umieszczoną współosiowo przezroczystą tuleją (5), wewnątrz której wzdłuż jej długości osadzone jest źródło światła (6), a dookoła tulei poprowadzona jest węzownica (7), wykonana z przezroczystego materiału, przy czym dolny koniec węzownicy połączony jest z króćcem wlotowym (9), a górny z króćcem wylotowym (10). Wewnętrzna powierzchnia ścianki (6) termoluminostatu pokryta jest powłoką rozpraszającą promienie świetlne, a przestrzeń pomiędzy

ścianką, a tuleją (5) wypełniona jest przezroczystą cieczą. Termoluminostat spełnia warunki urządzenia przepływowego.

(3 zastrzeżenia)



A1 (21)345375 (22)2001 01 23 7(51)G01R 19/00

(71) Instytut Energetyki, Warszawa

(72) Papiński Piotr, Czarnecki Zdzisław, Komorowska Izabella

(54) **Sposób diagnozowania stanu zużycia ograniczników przepięć**

(57) Sposób diagnozowania stanu zużycia ograniczników przepięć odznacza się **tym**, że diagnozuje się ograniczniki **pod** napięciem elektrycznym znajdujące się w eksploatacji. Jako kryteria diagnozowania stosuje się ilorazy wartości średniej prądu do wartości maksymalnej, wartości harmonicznych do wartości maksymalnej prądu, wartości harmonicznych do wartości średniej prądu, ustalone dla modelu idealnego ogranicznika przepięć oraz ogranicznika będącego w eksploatacji, po czym dokonuje się porównań tych wartości.

(1 zastrzeżenie)

A1 (21)345376 (22)2001 01 23 7(51)G01R 19/00

(71) Instytut Energetyki, Warszawa

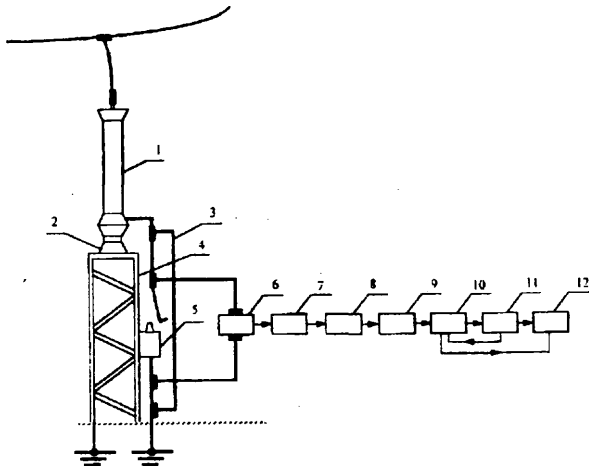
(72) Papiński Piotr, Czarnecki Zdzisław, Komorowska Izabella

(54) **Urządzenie do diagnozowania stanu zużycia ograniczników przepięć, zwłaszcza ograniczników znajdujących się w eksploatacji**

(57) Urządzenie do diagnozowania stanu zużycia ograniczników przepięć, zwłaszcza ograniczników znajdujących się w eksploatacji pozwala na przeprowadzenie diagnozowania pod napięciem bez wyłączenia ogranicznika. Okucie ogranicznika (1) jest połączone z sondą pomiarową (6), połączoną poprzez wzmacniacz z detektorem (8) wartości szczytowej, wartości **śred-**

niej oraz zawartości harmonicznych prądu ogranicznika. Wartości analogowe z wyjścia detektora (8) są przetwarzane na wartości cyfrowe w przetworniku (9) typu a/c połączonym z mikroprocesorem (10) połączonym z wyświetlaczem (12) sterowanym klawiaturą (11).

(1 zastrzeżenie)



AI (21) 345257 (22)20010119 7(51) G01R 23/163

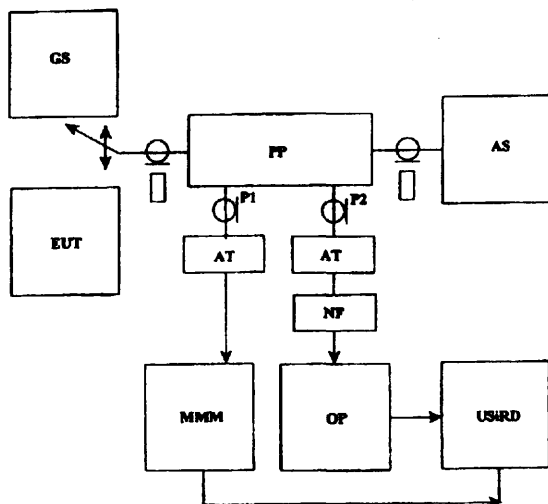
(71) Przemysłowy Instytut Telekomunikacji, Warszawa

(72) Niemyjski Wacław, Cegielski Tomasz

(54) Układ do pomiaru zakłóceń przewodzonych we współosiowych torach nadajników mikrofalowych

(57) Układ do pomiaru zakłóceń przewodzonych we współosiowych torach nadajników mikrofalowych pozwala dokonać pomiaru zakłóceń w przewodnicy mikrofalowej o standardzie przewodnicy toru antenowego. W torze wyjściowym nadajnika (EUT), pomiędzy jego wyjściem a sztucznym obciążeniem (AS), włączony jest próbnik pomiarowy (PP) o wymiarach toru głównego zgodnych ze standardowymi wymiarami przewodnicy wyjściowej badanego układu nadajnika (EUT). Próbnik pomiarowy (PP) wyposażony jest w dwa porty pomiarowe, z których pierwszy (P1) jest wyjściem sprzęgacza kierunkowego w podstawowym pasmie pracy, zaś port drugi (P2) przeznaczony do pomiaru zakłóceń przewodzonych, połączony z mikrofalowym odbiornikiem pomiarowym (OP) jest wyjściem o charakterystyce sprzężenia z torem głównym rosnącej silniej niż 3 dB na oktawę, potwierdzoną w trakcie kalibracji badanego układu pomiarowego poprzez wprowadzenie na wejście próbnika pomiarowego (PP) sygnału probierczego z kalibrowanego generatora sygnałowego (GS).

(1 zastrzeżenie)



AI (21)345173 (22)2001 01 17 7(51) G01T 1/26

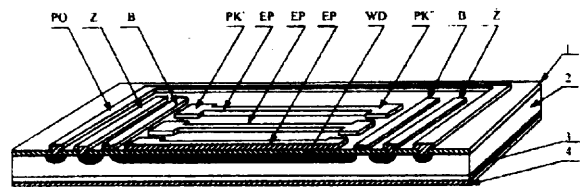
(71) Politechnika Warszawska, Warszawa; Instytut Technologii Elektronowej, Warszawa

(72) Grabski Jan, Stępień Paweł, Marczewski Jacek, Jaroszewicz Bohdan, Grabiec Piotr

(54) Krzemowy, paskowy, pozycyjny detektor promieniowania jonizującego

(57) Wynalazek rozwiązuje zagadnienie określenia dwóch współrzędnych przy zastosowaniu technologii jednostronnej. Detektor jest zbudowany na bazie wysoko rezystywnego krzemu, z warstwą dwutlenku krzemu na jego powierzchni, na której to warstwie (1) dwutlenku krzemu są naniesione elektrody paskowe, w tym elektrody pozycyjne (EP). Na końcach tych elektrod są pola kontaktowe (PK', PK'). Paskowe elektrody pozycyjne (EP) są wykonane z materiału rezystywnego.

(1 zastrzeżenie)



AI ( 2 1 ) 345174 (22)2001 01 17 7(51) G01T 1/26

(71) Politechnika Warszawska, Warszawa; Instytut Technologii Elektronowej, Warszawa

(72) Grabski Jan, Stępień Paweł, Marczewski Jacek, Jaroszewicz Bohdan, Grabiec Piotr

(54) Krzemowy, paskowy, pozycyjny detektor promieniowania jonizującego

(57) Detektor jest zbudowany na bazie wysoko rezystywnego krzemu, z warstwą izolatora na jego powierzchni. Pod tą warstwą są warstwy dyfuzyjne, a na warstwie izolatora są naniesione elektrody pozycyjne sprzężone pojemnościowo, na końcach zaopatrzone w pola kontaktowe (PK', PK'). Elektrody pozycyjne w postaci drobnych pasków (C) są sprzężone pojemnościowo z elektrodami na innych warstwach struktury krzemowej detektora. Drobne paski (C) są usytuowane w szeregu, a warstwa dyfuzyjna (WD) ma postać takich samych pasków przesuniętych względem drobnych pasków (C) na powierzchni krzemu o połowę ich długości i drobne paski (C) są sprzężone pojemnościowo z paskami warstwy dyfuzyjnej (WD). Drobne paski (C) są usytuowane w szeregu na jednym końcu są połączone z górnymi paskami (C) z materiału przewodzącego każdy górny pasek jest usytuowany nad sąsiednim drobnym paskiem (C) i jest do niego równoległy tak, że tworzą układ kondensatorów (C, C).

(3 zastrzeżenia)

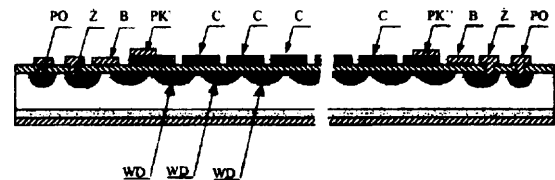


Fig.2

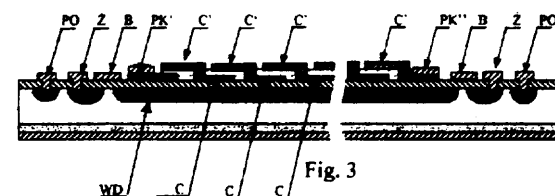


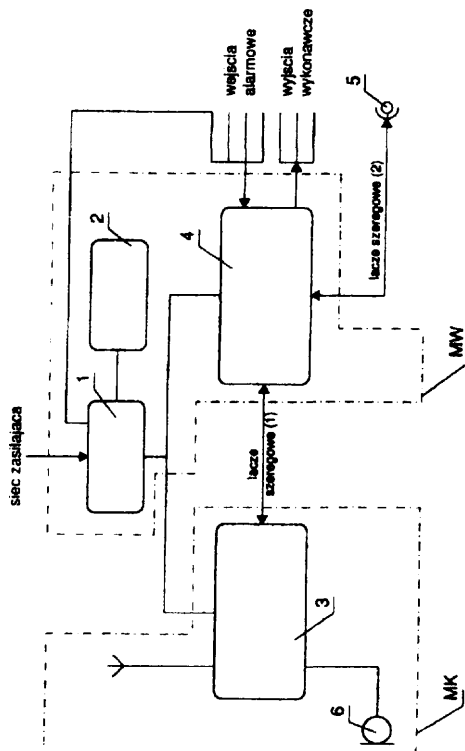
Fig.3

A1 (21) 345140 (22)20010115 7(51)G06F 17/30

- (71) Towarzystwo Wspierania Inicjatyw Gospodarczych Oddział w Warszawie, Warszawa
  - (72) Czeszejko-Sochacki Wiktor, Remjasz Tomasz
  - (54) **Sposób rozpowszechniania muzyki, zwłaszcza polskiej**
  - (57) Sposób rozpowszechniania muzyki, zwłaszcza polskiej, polega na tym, że po uzyskaniu połączenia z internetem wybiera się specjalnie utworzony serwer opatrzony tytułem, dokładnie informującym o jego przeznaczeniu, a po wybraniu serwera na ekranie monitora ukazuje się katalog uporządkowanych na poszczególne działy rodzajów muzyki i po wybraniu określonego hasła z katalogu uzyskuje się połączenie z właściwym kanałem tematycznym, na którym emitowany jest tylko ten wybrany, wskazany w katalogu rodzaj muzyki. Korzystnie w każdym z kanałów prowadzi się listę przebojów, wybieraną przez internautów. Na serwerze oprócz katalogu poszczególnych kanałów muzycznych, znajduje się interfejs z bazą danych umożliwiającą uzyskanie informacji w postaci danych bibliograficznych o wybranych utworach, o wybranych wykonawcach i szereg innych. Ponadto na serwerze jest utworzony interfejs umożliwiający składanie zamówień i dokonywanie sprzedaży wysyłkowej nośników z wybranymi nagraniami. W katalogu oprócz haseł dotyczących kanałów muzycznych znajduje się hasło „klub polska muzyka. pl”, po wejściu do którego internauci uzyskują możliwość wymiany poglądów, prowadzenia dyskusji i realizacji różnych własnych pomysłów.
- (5 zastrzeżeń)

A1 (21) 345380 (22)20010124 7(51)G08B 25/10

- (71) Gadkowska Ewa, Zalesie Górne; Kaczmarek Joanna, Podkowa Leśna; Urbaniec Tomasz, Warszawa; Towarzystwo Inwestycyjne DEDAL Sp z o.o., Warszawa
- (72) Gadkowska Ewa, Kaczmarek Joanna, Urbaniec Tomasz
- (54) **Sposób uzyskiwania i sygnalizowania informacji o stanie obiektu i urządzenie sygnalizacyjno-sterujące**
- (57) Sposób uzyskiwania i sygnalizowania informacji o stanie obiektu, polega na tym, że z modułu wykonawczego (MW)



urządzenia sygnalizacyjno-sterującego uruchomionego sygnałem z czujnika organu do wykrywania nieupoważnionej ingerencji, drogą radiową wysyła się zakodowany sygnał SMS o zaistniałej sytuacji, do sieci operatora telefonii komórkowej, a z systemu komputerowego sieci operatora telefonii komórkowej, przekierowuje się sygnał i wysyła powiadomienie w formie SMS do użytkownika o zaistniałej awaryjnej sytuacji, natomiast użytkownik po takim powiadomieniu lub z własnej inicjatywy nawiązuje łączność z centrum telefonii komórkowej i wydaje polecenie wysłania sygnału, w szczególności SMS, do modułu wykonawczego urządzenia, po czym za pośrednictwem systemu komputerowego operatora telefonii komórkowej przekierowuje się sygnał do modułu wykonawczego (MW) urządzenia. Przedmiotem wynalazku jest również urządzenie sygnalizacyjno-sterujące,

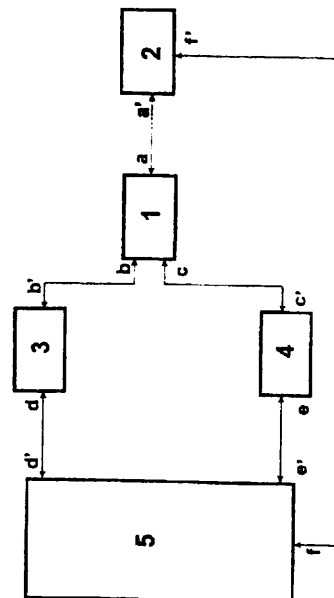
(2 zastrzeżenia)

A1 (21) 349435 (22) 1998 12 18 7(51) G08G 1/017  
B60R 13/10  
G06K 19/00

- (86)199812 18 PCT/BG98/00019
- (87) 2000 06 29 WO00/38128 PCT Gazette nr 26/00
- (71) Batcharov Hristo Atanassov, Sofia, BG
- (72) Batcharov Hristo Atanassov, Dimitrov Ilian Georgiev, Philipov Bojko Dimitrov, Valev Venelin Georgiev
- (54) **Sposób i system identyfikacyjny elektronicznego oznakowania ruchomych obiektów, szczególnie pojazdów mechanicznych**

(57) Sposób polega na oznakowaniu wszystkich rejestrowanych administracyjnie ruchomych obiektów RO przez mocne przytwierdzenie na nich elektronicznego modułu identyfikacyjnego, zawierającego fabryczne opisy identyfikacyjne i dane identyfikujące rejestrację ruchomego obiektu i jego właściciela, a zawarta informacja jest synonimicznie współzależna w rejestrze administracyjnym. Cała zarejestrowana informacja jest chroniona przed nieupoważnionym dostępem za pomocą rejestracji w module systemu selektywnych haseł dostępu - odczytu wszystkich danych lub tylko korekcy bieżąco zmieniających się danych i tylko przez osobę administracyjną upoważnioną do rejestracji wszystkich informacji w module, jak również instalacji ich w ruchomym obiekcie i rejestracji danych identyfikacyjnych modułu w rejestrze administracyjnym. System do realizacji sposobu zawiera moduł identyfikacyjny (1) ruchomego obiektu i bezstykowy czytnik (2), nieruchome urządzenie zapisujące (3) do początkowego zapisu, częściowo przenośne urządzenie zapisujące (4) do korekcji części zapisanej informacji i skomputeryzowany administracyjny rejestr (5).

(4 zastrzeżenia)



A1 ( 2 1 ) 345373 (22)2001 01 22 7(51) G09F 11/02  
G09F 1/12

(71) D & D Sp. z co., Gliwice

(72) Duchowicz Bogusław

(54) Zespół do prezentowania wizualnych informacji

(57) Zespół zawiera dwa bębny nawojowe (1), nawiniętą na bębny giętą taśmę (3) i nośnik informacji, który stanowi zestaw przymocowanych rozłącznie do taśmy giętkich artuszy (6).

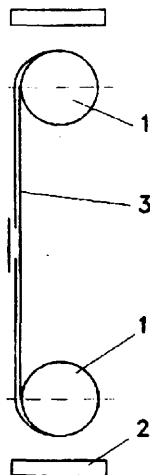


Fig. 2

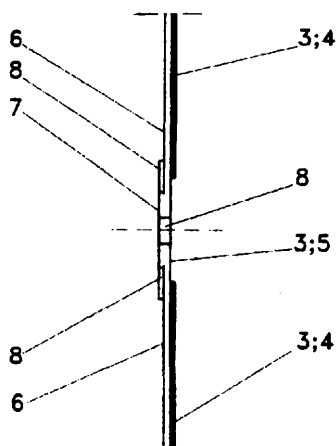


Fig. 3

Taśma składa się z odcinków (4) i (5) o różnicowanej giętkości, a w każdej parze sąsiadujących ze sobą giętkich arkuszy dwa boki tych arkuszy są połączone z jednym odcinkiem (5) taśmy o większej giętkości ze środkową częścią jego długości. Dzięki takiemu rozwiązaniu podczas nawijania taśmy na bęben nawojowy zafałdowania taśmy występują tylko na odcinkach (5) o większej giętkości, a to sprawia, że na bęben można nawinąć większą ilość zwoi taśmy bez ich zauważalnych deformacji.

(3 zastrzeżenia)

A1 ( 2 1 ) 345440 (22)2001 01 24 7(51) G09F 15/00

(75) Śliwka Jan, Gliwice; Moskal Adam, Gliwice;  
Wojarski Tadeusz, Gliwice

(54) Postument

(57) Przedmiotem wynalazku jest postument, zwłaszcza pod wielkogabarytowe reklamy stałe i ruchome, będący konstrukcją przestrzenną odwzorowującą kształt kończyny ludzkiej, posadowioną tak, aby kierunek przenoszonych sił był w przybliżeniu zgodny z kierunkiem ułożenia kośćca w rzeczywistej kończynie.

(1 zastrzeżenie)



DZIAŁ H

ELEKTROTECHNIKA

A1 (21) 345471 (22) 2001 01 25 7(51) H01H 83/08  
H01H 3/28

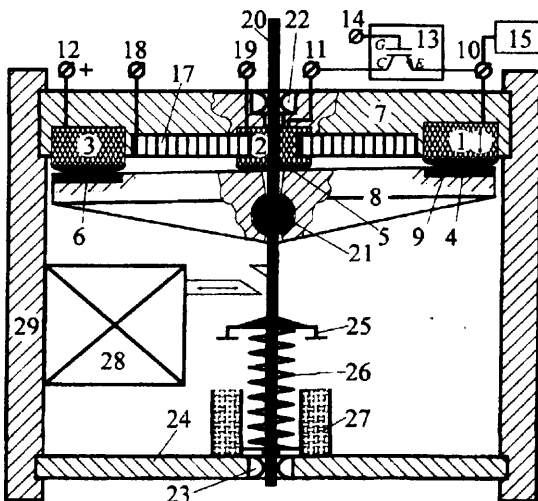
- (71) Politechnika Łódźska, Łódź
- (72) Bartosik Marek, Borsiak Janusz, Lasota Ryszard, Wójcik Franciszek, Zieliński Ludwik

(54) Wyłącznik hybrydowy prądu stałego

(57) Wyłącznik hybrydowy prądu stałego, którego człon łączeniowy jest wyposażony w korpus zamknięty dwiema pokrywami (7, 24), posiada w jednej z pokryw (7) człon łączeniowy osadzoną cewkę (17), a wokół niej, symetrycznie, trzy nieruchome styki (1, 2, 3).

Naprzeciw cewki (17) jest umieszczony dysk (8) wyposażony w nakładkę stykową (9) stanowiąc styk ruchomy, połączony kulistym przegubem (21) z prętem (20) osadzonym przesuwnie w łożyskach (22, 23), umieszczonych w pokrywach (7, 24) o kołnierzu (25) którego jest wsparte jedno z czoł sprężyny śrubowej (26), której drugie czoło jest wsparte o pokrywę (24). Nieruchomy styk (1) jest osadzony przesuwnie w pokrywie (7), a nadto do niego i do jednego z pozostałych styków nieruchomych (2, 3) jest dołączony równolegle tranzystor IGBT (13) lub tyrystor GTO.

(1 zastrzeżenie)



A1 (21) 345144 (22) 2001 01 16 7(51) H01L 21/324

- (71) Instytut Technologii Elektronowej, Warszawa
- (72) Adamczewska Jolanta, Bąk-Misiuk Jadwiga, Domagała Jarosław, Kaniewski Janusz, Misiuk Andrzej, Pruszczyk Marek, Regiński Kazimierz

(54) Sposób modyfikacji naprężeń w strukturach półprzewodnikowych

(57) Przedmiotem wynalazku jest sposób modyfikacji naprężeń w strukturach półprzewodnikowych, zwłaszcza w takich strukturach, w których na monokrystalicznym podłożu ze związku  $A^mB^v$  (GaAs lub InP) osadzono metodą epitaksji z wiązek molekularnych cienkie warstwy heteroepitaksjalne (InAs lub  $In_{1-x}Ga_xAs$ ).

Sposób ten może być wykorzystywany jako element poprawy technologii wytwarzania przyrządów półprzewodnikowych. Istotą sposobu jest to, że najpierw na monokrystalicznym podłożu ze związku  $A^mB^v$  (GaAs lub InP) osadza się metodą epitaksji z

wiązek molekularnych cienkie warstwy heteroepitaksjalne (InAs lub  $In_{1-x}Ga_xAs$ ), a następnie wygrzewa się tak otrzymane struktury w temperaturze w zakresie od pokojowej do temperaturach  $900^\circ C$ , w atmosferze medium obojętnego, pod ciśnieniem  $0,005 - 2,5$  GPa przez co najmniej 15 minut. Wskazane jest zwłaszcza, aby modyfikację naprężeń prowadzić wygrzewając struktury w temperaturze  $400 - 900^\circ C$  przez okres od 15 minut do 10 godzin, w atmosferze medium obojętnego, jakim jest argon lub hel bądź mieszaniny tych gazów, pod ciśnieniem  $0,05 - 1,6$  GPa. Można też, w celu modyfikacji naprężeń, poddawać struktury w temperaturze pokojowej przez 10 godzin ciśnieniu hydrostatycznemu do  $2,5$  GPa medium obojętnego, korzystnie w postaci azotu, oleju lub benzyny.

(3 zastrzeżenia)

A1 (21) 345256 (22) 2001 01 19 7(51) H01Q 3/26

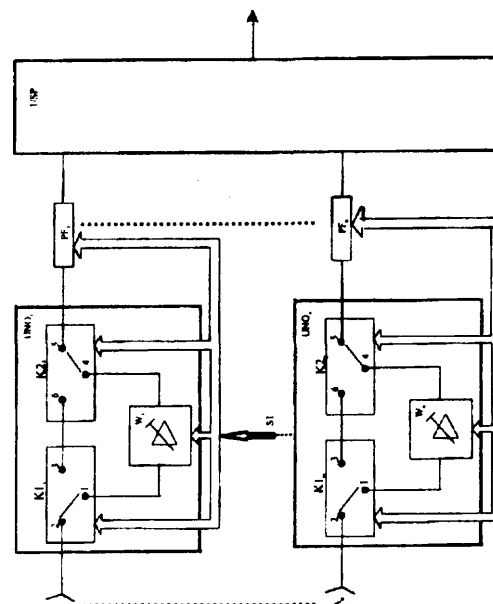
- (71) Przemysłowy Instytut Telekomunikacji, Warszawa
- (72) Czwartacka Anna, Wejwoda Jerzy, Pikielny Jerzy, Stachowski Bogdan

(54) Sposób i układ do kształtowania wypadkowych charakterystyk nadawczo-odbiorczych anteny planarnej radaru

(57) Wynalazek, poprzez możliwość modyfikacji charakterystyki odbiorczej w stosunku do nadawczej, pozwala uzyskać wypadkowe charakterystyki nadawczo-odbiorcze anteny, optymalne z operacyjnego punktu widzenia radaru.

W sposobie kształtowania wypadkowych charakterystyk nadawczo-odbiorczych anteny planarnej radaru dla zmiany kształtu i położenia szpilkowej bądź płetwowej wiązki antenowej w czasie odbioru, fazy oraz wzmocnienia sygnałów z poszczególnych źródeł antenowych, koryguje się w stosunku do fazy i amplitudy sygnałów w czasie nadawania w takt sygnałów sterujących, zgodnie z żądanym kierunkiem i kształtem wiązki odbiorczej.

W układzie do kształtowania wypadkowych charakterystyk nadawczo-odbiorczych anteny planarnej radaru na wejściu



układu **nadawczo-odbiorczego** (UNO1...UNO<sub>n</sub>) znajduje się przełącznik pierwszy (K1<sub>1</sub>...K1<sub>n</sub>), zaś na wyjściu tego układu umieszczony jest przełącznik drugi (K2<sub>1</sub>...K2<sub>n</sub>).

W stanie nadawania styki drugi (2) i trzeci (3) pierwszego przełącznika (K1<sub>1</sub>...K1<sub>n</sub>) oraz styki piąty (5) i szósty (6) przełącznika drugiego (K2<sub>1</sub>...K2<sub>n</sub>) są zwarte.

W stanie odbioru zwarte są styki pierwszy (1) i drugi (2) pierwszego przełącznika (K1<sub>1</sub>...K1<sub>n</sub>) oraz styki czwarty (4) i piąty (5) przełącznika drugiego (K2<sub>1</sub>...K2<sub>n</sub>).

Ponadto, pomiędzy stykami pierwszym (1) pierwszego przełącznika (K1<sub>1</sub>...K1<sub>n</sub>), a czwartym (4) przełącznika drugiego (K2<sub>1</sub>...K2<sub>n</sub>), **włączony jest wzmacniacz (W<sub>1</sub>W<sub>n</sub>) o wzmacnieniu regulowanym w takt zewnętrznych sygnałów sterujących (ST).**

(2 zastrzeżenia)

A1 (21) 351733 (22) 2002 01 16 7(51)H01R4/24

H01R 9/24

(31)01PD 10 (32)20010116 (33)IT

(71) INARCA S.p.A., Vigodarzere, IT

(72) Piovesan Gianni

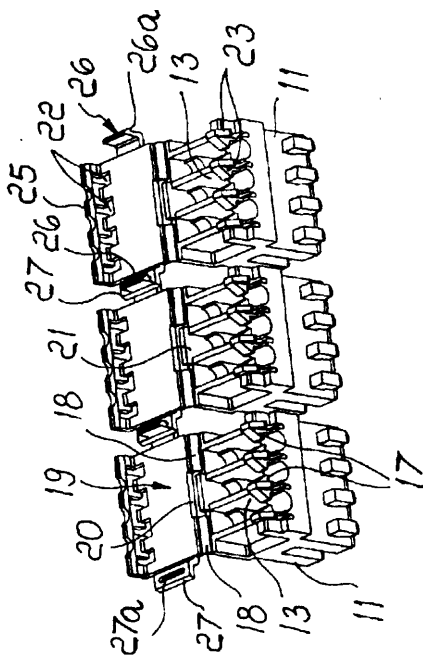
**(54) Łącznik elektryczny i łącznik gniazdowy do łącznika elektrycznego**

(57) Łącznik elektryczny zawiera korpus (11), wykonany z tworzywa sztucznego, w którym znajduje się szereg umieszczonych obok siebie zagłębień (13), które tworzą gniazda, w które wchodzi końcówki elektryczne i połączone do nich końce kabli.

Pokrywa (19) jest sprzężona z korpusem (11) za pomocą giętkich taśm (18), a z przeciwległych końców pokrywy (19) wystają odpowiednie komplementarne języczki wtykowe i gniazdowe (26, 27) do szeregowego sprzężenia w taki sposób, żeby powstały taśmy do nawijania na szpule.

Wynalazek dotyczy również łącznika gniazdowego do łącznika elektrycznego.

(8 zastrzeżeń)



A1 (21) 346890 (22) 2001 04 05 7(51) H01R 13/46  
H01H 9/02  
H02G 3/08

(31) 01 200100129 (32) 2001 01 19 (33) ES

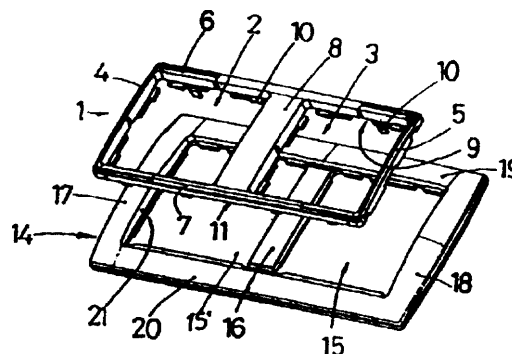
(71) SIMON S.A., Barcelona, ES

(72) Capella Joaquin Aubert

**(54) Zespół płytki montażowej z osadzoną w niej ramką do przełączników i gniazdek elektrycznych**

(57) Przedmiotem wynalazku jest zespół płytki montażowej z osadzoną w niej ramką do przełączników i gniazdek elektrycznych, przykrywający obszar instalacji urządzeń sieci elektrycznej oraz wykonany korzystnie wtryskowo z termoplastycznego tworzywa sztucznego. Zespół składa się z prostokątnej ramki (1), zaopatrzonej korzystnie w dwa duże środkowe otwory (2, 3), rozmieszczone symetrycznie względem pionowej osi zespołu oraz z płytki montażowej (14), zaopatrzonej w duże środkowe otwory (15, 15') pokrywane się ze środkowymi otworami (2, 3) ramki (1). Ramka (1) jest wyposażona na swym obwodzie w zewnętrzny kołnierz (11) z rozmieszczonym szeregiem zewnętrznych występów zakończonych elementami zatraskowymi, osadzonymi w otworach rozmieszczonych na wewnętrznych ściankach (21) środkowych otworów (15, 15') płytki montażowej (14), natomiast gładki obszar (8), oddzielający od siebie środkowe otwory (2, 3) ramki (1) jest osadzony na węższym gładkim obszarze (16) oddzielającym od siebie środkowe otwory (15, 15') płytki montażowej (14). Ramka (1) i płytka montażowa (14) mogą mieć różne kolory.

(3 zastrzeżenia)



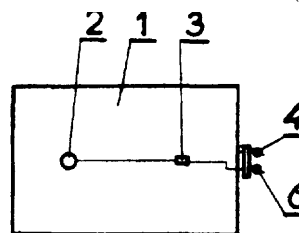
A1 A1 (21) 345250 (22) 2001 01 17 7(51) H02H 1/00  
H02H 7/00

(75) Mozler Michał, Ruda Śląska

**(54) Urządzenie, zapobiegające nielegalnemu korzystaniu z energii elektrycznej**

(57) Przedmiotem wynalazku jest urządzenie zapobiegające nielegalnemu korzystaniu z energii elektrycznej przeznaczonej do oświetlenia pomieszczeń komunalnych w budynkach czynszowych. Urządzenie stanowi radiator (1) połączony z zaciskiem dopływowym (4) przewodu fazowego oraz zabudowane na nim dioda (2) i termiczny wyłącznik (3), przy czym dioda (2) z jednej strony jest połączona z radiatorem swoją podstawą a z drugiej strony jest połączona poprzez termiczny wyłącznik (3) z zaciskiem odpływowym (6) obwodu prądowego.

(1 zastrzeżenie)



A1 (21) 345143 (22) 2001 01 15 7(51) H04J 14/00  
H04B 10/12

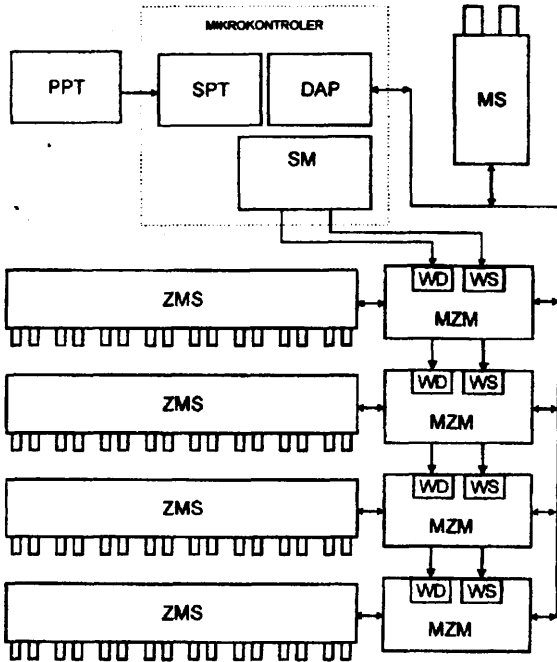
(71) Instytut Tele- i Radiotechniczny, Warszawa

(72) Kowalski Grzegorz

(54) Układ koncentratora światłowodowego

(57) Układ koncentratora światłowodowego zawierający dekodery adresu pola, moduł światłowodowy i zestawy modułów światłowodowych zawiera też przełącznik prędkości transmisji (PPT) połączony z sterownikiem prędkości transmisji (SPT) oraz zawiera zestawy modułowe (ZMS) połączone z multiplexerami zestawów modułowych (MZM), których wejścia (WD) i (WS) są połączone ze sterownikiem multiplexerów (SM).

(1 zastrzeżenie)



A1 ( 2 1 ) 345227 (22)2001 01 17 7(51)H04J 14/00  
H04B 10/12

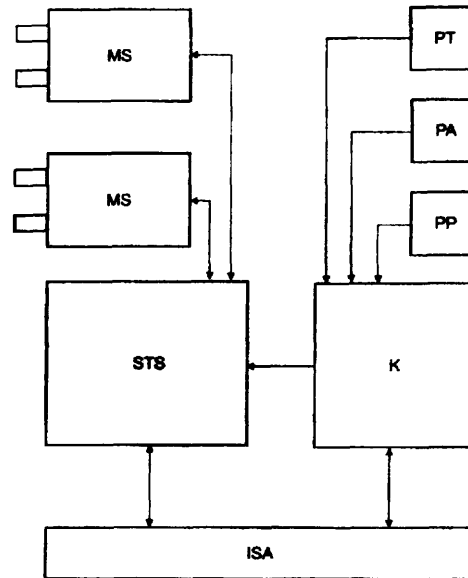
(71) Instytut Tele- i Radiotechniczny, Warszawa

(72) Kowalski Grzegorz

(54) Karta transmisji szeregowej

(57) Karta transmisji szeregowej zawierająca sterownik transmisji szeregowej, kontroler transmisji, przełącznik trybu pracy oraz złącze, zawiera też moduły światłowodowe (MS) połączone ze sterownikiem transmisji szeregowej (STS) oraz przełączniki adresu (PA) i przerwań (PP) połączone z kontrolerem transmisji (K).

(1 zastrzeżenie)



DZIAŁ X

A1 (21)345331 (22)20010123 7(51) X

(75) Piotrowski Maciej, Warszawa

(54) Teleinformacyjny system porad prawnych

(57) Zgłoszenie dotyczy teleinformacyjnego systemu porad prawnych polegającego na udzielaniu porad prawnych wszelkie-

go rodzaju i informacji za pomocą odpowiedniego systemu połączenia techniki telekomunikacyjnej, gdzie osoba zainteresowana przy użyciu przypadkowo wybranego aparatu telefonicznego, będzie mogła uzyskać fachową poradę prawną, przy czym w sposób automatyczny zostanie pobrana opłata za tę usługę.

(3 zastrzeżenia)

## II. WZORY UżyTKOWE

### DZIAŁ A

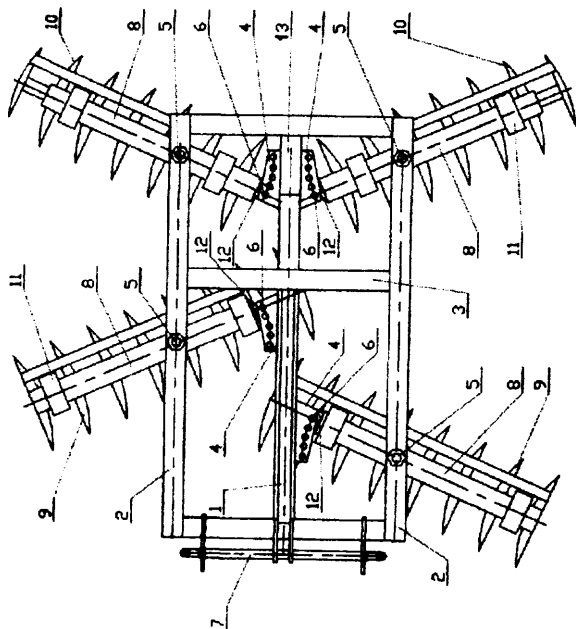
#### PODSTAWOWE POTRZEBY LUDZKIE

U1 (21) 111837 (22)20010123 7(51)A01B 21/08

- (71) Anioł Kazimierz, Pilzno  
 (72) Bańdur Zbigniew, Rujewit Janusz Lechciec,  
 Partacz Henryk, Pietruszka Stanisław  
 (54) **Brona talerzowa, zawieszana**

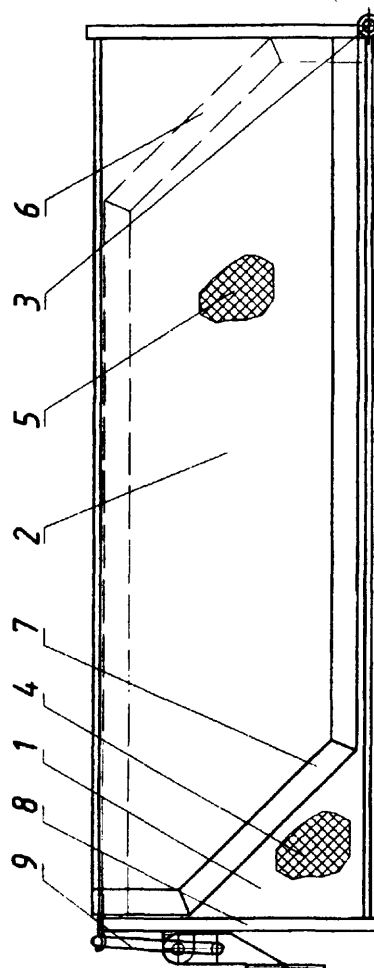
(57) Brona talerzowa zawieszana składa się z ramy (1) posiadającej dwie belki wzdłużne (2) połączone na końcach i w pobliżu środka belkami poprzecznymi (3) tworząc prostokąt, przy czym z przednią belką (3) poprzeczną jest połączony trójstopniowy układ zawieszenia. W osi prostokąta równoległe do dłuższych boków od spodu znajduje się belka środkowa (13), z którą w ustalonej podziątce od przodu i tyłu ramy (1) w płaszczyźnie od strony **belk** zewnętrznych (2) są połączone pary prowadnic (4) z blach, w których znajduje się szereg kolejnych otworów usytuowanych na promieniu wychodzącym z otworu mocowania nośnic (8) znajdującym się w belkach skrajnych (2). Nośnice (8) złączone wspornikami (11) z zespołami **walcy** przednich (9) i tylnych (10) są połączone z belkami skrajnymi (2) śrubą (5) i parą prowadnic (4) trzpieniem (6).

(1 zastrzeżenie)



wewnętrzny (1) i element zewnętrzny (2) w kształcie prostokątnych korytek przyspawanych do zawiasu (3), przy czym element wewnętrzny (1) i element zewnętrzny (2) mają powierzchnię (4), (5) w postaci siatki zakończonej elementem usztywniającym (6), (7) w kształcie płaskownika, a bok (8) elementu wewnętrznego (1) jest wyposażony w zatrask (9).

(1 zastrzeżenie)



U1 (21) 111838 (22)2001 01 25 7(51)A22C 7/00

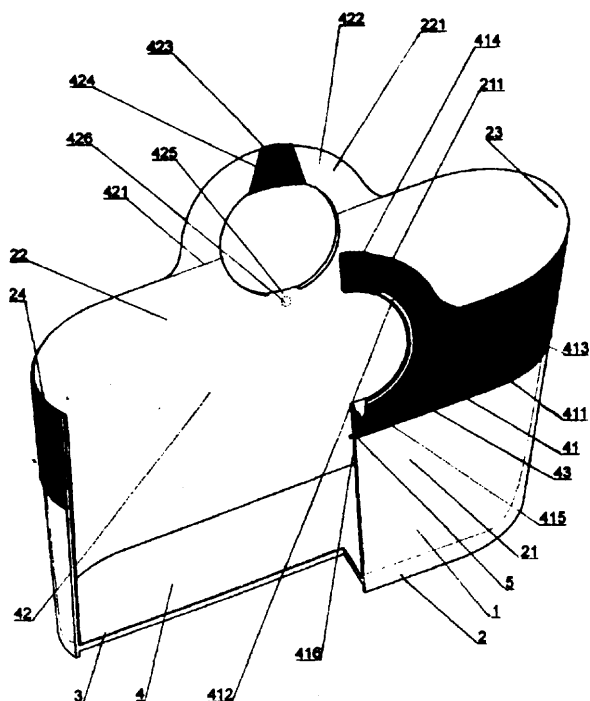
- (71) Przedsiębiorstwo  
 Produkcyjno-Handlowo-Uslugowe DUDA-BIS  
 Sp. z o.o., Sosnowiec  
 (72) Podsiadło Jacek, Chudzik Adam  
 (54) **Forma do wyrobów mięsnych**  
 (57) Forma do wyrobów mięsnych składająca się z dwóch elementów i zatrasku charakteryzuje się tym, że ma element

U1 (21) 111825 (22)2001 01 17 7(51) A45C 5/00

- (75) Lipiecki Marek, Warszawa  
 (54) **Koszyk**

(57) Koszyk składa się z korpusu (1) w kształcie jednolitej ściany obrzeżnej (2), która ma płaskie segmenty boczne (21) i (22) z kołowymi uchwytami (211) i (221). Boczne segmenty (21) i (22) są połączone półkolistymi segmentami czołowymi (23) i (24). Korpus (1) jest zamknięty dnem (3), a wewnętrzne powierzchnie korpusu (1) są wyścielone podszewką (4).

(3 zastrzeżenia)



U1 U1 (2) 111834 (22) 2001 01 22 7(51) A47B 47/02

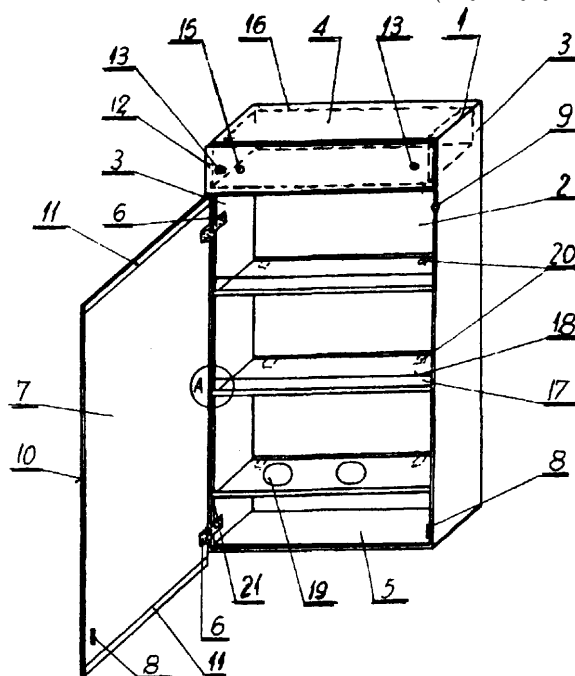
(75) Banel Włodzimierz, Gdańsk

(54) Segmentowa lustrzana szafa metalowa

(57) Segmentowa szafa charakteryzuje się tym, że zawiera obudowę (1) o kształcie zbliżonym do prostopadłościanu składającą się z tylnej ściany (2) zagiętą kątowno do wewnątrz dolną krawędzią i bocznych ścian (3) z ceowym zagięciem do wewnątrz krawędzi wzdłużnych stanowiąc jednolitą materiałowo konstrukcję trzech ścian obudowy (1). Górna ściana (4) i dolna ściana (5) mają kątowne zagięcia krawędzi bocznych tworzących powierzchnie połączeniowe z pozostałymi ścianami obudowy (1) i powierzchnie oporowe we wnętrzu obudowy (1). Od strony czołowej na obudowie umocowane są na przegubowych zawiasach (6) z domykaczami uchylne drzwiczki (7) z ceowymi krawędziami wzdłużnymi, wystające poza dolną ścianę (5) obudowy (1), zabezpieczone przed niekontrolowanym otwarciem kulkowymi zatrzaskami (8) oraz zabezpieczone przed drganiem elastycznym amortyzatorem (9). Na zewnętrznej stronie uchylnych

drzwiczek (7) osadzone jest w ceowych krawędziach wzdłużnych lustro (10), zabezpieczone od strony górnej krawędzi i dolnej krawędzi zamykającymi ceowymi profilami (11). Nad lustrem (10) znajduje się płytowy prostokątny element (12) pod osadzone nad nim punkty oświetleniowe, zaś po przeciwległej stronie w tej płaszczyźnie ukształtowana jest wewnątrz obudowy (1) wnęka (16) na elektryczne elementy przyłączeniowe. W wewnętrznej przestrzeni obudowy (1), od strony czołowej zamocowane są rozłącznie na różnych poziomach półki (17) z kątowymi zagięciami do góry przednimi i tylnymi krawędziami, nad którymi znajdują się umocowane na stałe równoległe do przednich krawędzi zabezpieczające pręty (18), zaś dolna półka (17) zawiera rozmieszczone na całej powierzchni przelotowe koliste wycięcia (19) pod osadzone w nich naczynia. Półki (17) zamocowane są w obudowie (1) rozłącznie opierając się od strony tylnej na wyciętych w tylnej ścianie (2) i odchylonych do wewnątrz poziomych podpórkach (20), zaś w części przedniej podpartych na wierzchołkach trójkątnych wycięć (21), wykonanych na wewnętrznych krawędziach ceowych zagięć krawędzi wzdłużnych bocznych ścian (3).

(1 zastrzeżenie)



## DZIAŁ B

## RÓŻNE PROCESY PRZEMYSŁOWE; TRANSPORT

U1 ( 2 1 ) 111915 (22)20010216 7(51) B23B 51/02

(23) 2001 01 23 MTP BUDMA

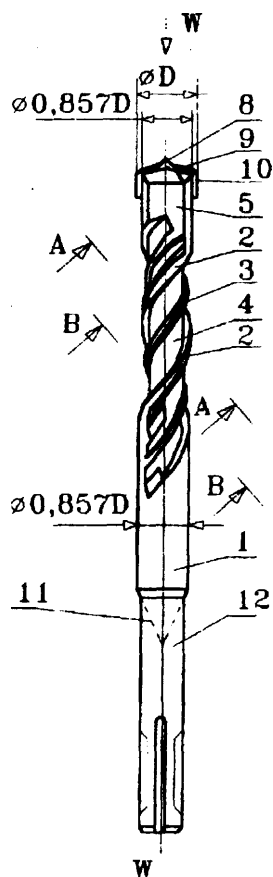
(75) Mańczak Artur, Rewa

(54) **Wiertło spiralne**

(57) Przedmiotem wzoru użytkowego jest wiertło spiralne, przeznaczone do wiercenia otworów w murze, betonie, kamieniu.

Wiertło spiralne, składające się z głowicy wiertniczej z płytką tnącą i noskiem trzonu z dwiema spiralami podwójnymi i uchwyty z wyżłobieniami, charakteryzuje się tym, że na trzonie (1) pomiędzy zwojami spirali głównej (2) są uformowane zwoje spirali pośredniej (3), które mają w przekroju prostokątnym kształt trójkąta.

(2 zastrzeżenia)



U1 ( 2 1 ) 111840 (22) 2001 01 24 7(51) B41J 27/18

(71) Teodorczyk Jacek, Łódź; Wrąbel Dariusz, Łódź; Teodorczyk Barbara, Łódź

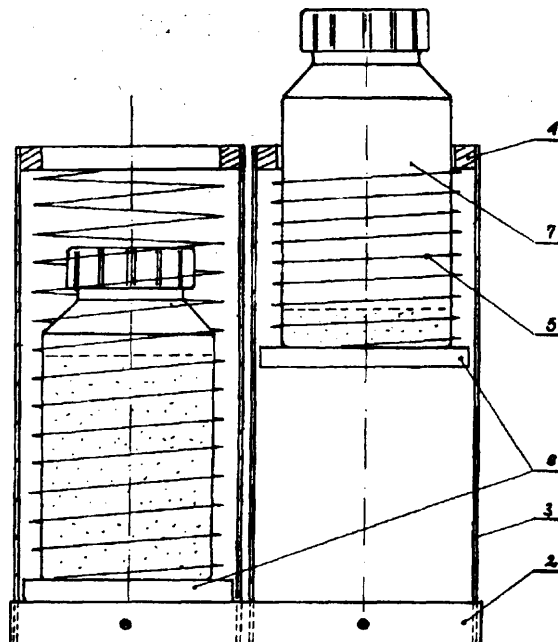
(72) Teodorczyk Jacek, Wrąbel Dariusz

(54) **Urządzenie do ciągłego zasilania drukarek wielkoformatowych w atrament**

(57) Urządzenie charakteryzuje się tym, że na podstawie (2) umieszczone są przezroczyste cylindry (3) z pierścieniami (4), do

których umocowane są walcowe sprężyny (5), wewnątrz których na denku (6) umieszcza się zasobniki (7) na atrament.

(2 zastrzeżenia)



U1 ( 2 1 ) 111831 (22)20010123 7(51) B60H 3/00

(71) Ręczmin Zbigniew, Przystajń; Ręczmin Marek, Przystajń

(72) Ręczmin Zbigniew

(54) **Pudełko na samochodowy odświeżacz powietrza**

(57) Pudełko na samochodowy odświeżacz powietrza ma kształt owalu opisanego na dwóch przylegających do siebie okręgach o tym samym promieniu. Jego długość stanowi dwie jego szerokości, a wysokość jest równa połowie jego szerokości. Na powierzchni znajdują się przelotowe, podłużne równoległe szczeliny pochylone pod kątem  $30^\circ$ . W podstawie umieszczone są uchwyty mocujące i otwory wlotowe. Pudełko wytwarzane jest z tworzywa sztucznego metodą wtrysku. Jego wąski kształt pozwala na niekonfliktowe współdziałanie z układem wentylacyjnym pojazdu. Matowa powierzchnia nie powoduje zmęczenia wzroku podczas jazdy i odbicia w przedniej szybie przy zamontowaniu w szczeliny u jej podstawy.

(3 zastrzeżenia)

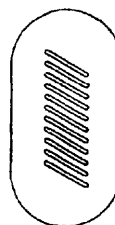


Fig. 2

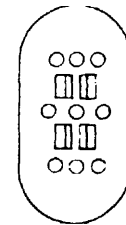


Fig. 3

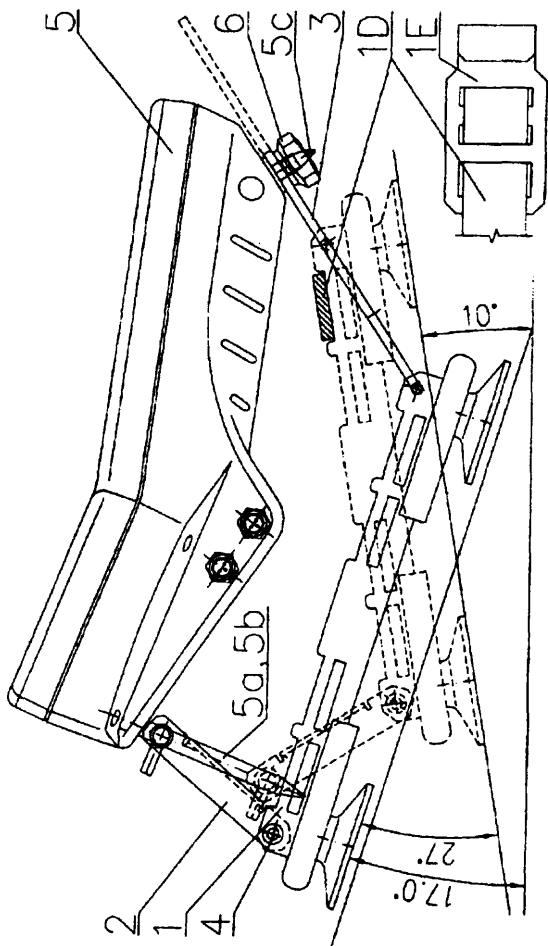
U (21) 111836 (22)20010124 7(51) B62H 1/10

(71) Czerwiński Jerzy, Marki  
 (72) Rzepiejewski Henryk, Borowicz Grzegorz,  
 Czerwiński Jerzy

**(54) Mechanizm, mocujący przyrząd opóźnieniomierza hamowania pojazdów, zwłaszcza w motocyklach**

(57) Mechanizm mocujący przyrząd opóźnieniomierza hamowania pojazdów, zwłaszcza w motocyklach składa się z uchwytu (1) połączonego z obrotowym ramieniem (2) oraz łącznikiem (3), przy czym uchwyt (1) zbudowany jest z prostokątnej podstawy połączonej w rogach z poduszkami przysawek oraz ramy uchwytu w postaci prostopadłych wsporników, umieszczonych wzdłuż dłuższych boków podstawy, która posiada na swoich końcach **otwory** mocujące przeznaczone do połączenia na jednym **końcu** ramienia (2) za pomocą obrotowych nitów (4), a na drugim łącznika (3) za pomocą jego wypustów. Ramię (2) zakończone jest belką mocującą dwa przednie kły (5a, 5b) stabilizujące położenie przyrządu opóźnieniomierza (5), a łącznik (3) połączony jest z tylnym kłębem (5c), stabilizującym położenie przyrządu (5) za pomocą nakrętki (6), ponadto rama uchwytu posiada szczelinowe wycięcia mocujące uchwyt (1) za pomocą pasów gumowych (1D) zakończonych metalowymi zaczepami (1E) oraz poduszek przysawek do konstrukcji motocykla, poza tym rama uchwytu połączona jest na stałe z osłonami gumowymi podstawy uchwytu. Belka zbudowana jest z **tulei** zakończonej obustronnie otworami mocującymi przednie kły (5a, 5b) stabilizujące położenie przyrządu opóźnieniomierza (5) i osadzona jest w ramieniu (2) za pomocą **pierścieni osadzczych**. Łącznik (3) jest płaskownikiem o kształcie trapezu równoramiennego z dwoma symetrycznymi wypustami po przeciwległych stronach podstawy przeznaczonymi do zamocowania obrotowego w otworach mocujących w ramie uchwytu oraz posiada osiowe wycięcie stanowiące prowadnicę, mocującą tylny kłęb (5c) stabilizujący położenie przyrządu (5) za pomocą nakrętki (6).

(3 zastrzeżenia)



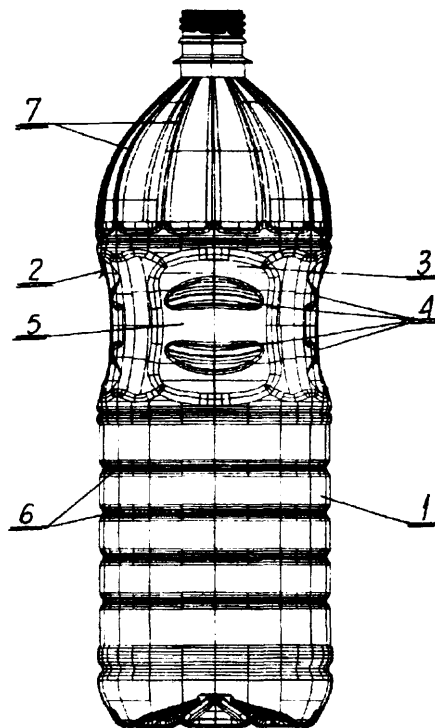
U1 ( 2 1 ) 111844 (22)2001 01 26 7(51) B65D 1/04

(75) Zarębska **Teresa**, Gdańsk; Michałowski  
 Waldemar, Gdańsk

**(54) Butelka**

(57) Butelka charakteryzuje się tym, że w górnej części korpusu (1) na wszystkich ścianach ukształtowane są na jednym poziomie powierzchniowe przewężenia (2), na których wyprofilowane są łukowe wgłębienia (3) z symetrycznymi eliptycznymi występami (4) formującymi w łukowych wgłębieniach (3) chwytowe powierzchnie (5) butelki.

(1 zastrzeżenie)



U1 U1 (21) 111841 (22) 2001 01 25 7(51) B65D 85/24

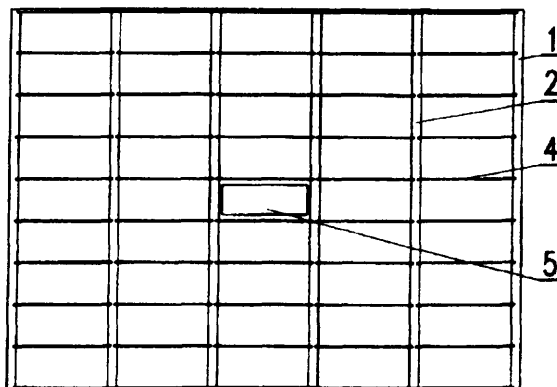
(75) Lewczuk Krzysztof, Wrocław

**(54) Pojemnik na drobne przedmioty użytkowe**

(57) Pojemnik na drobne przedmioty użytkowe jest **prostopadłościenną** miską podzieloną wewnątrz ściankami na szereg wnęk o jednakowych wymiarach.

W ściankach (2) oddzielających poszczególne wnęki znajdują się pionowe szczeliny, służące do umieszczania w nich bądź wyjmowania z nich przegródek poprzecznych (4) pozwalających na podział wnęk na mniejsze wnęki o zmiennych długościach.

(1 zastrzeżenie)



U1 ( 2 1 ) 112921 (22)200201 16 7(51) B65F 1/12

(31) 01 20100926 (32) 2001 01 18 (33) DE

(71) AVERMANN Maschinenfabrik GmbH & Co.  
KG, Osnabrück, DE

(72) Termöllen Frank

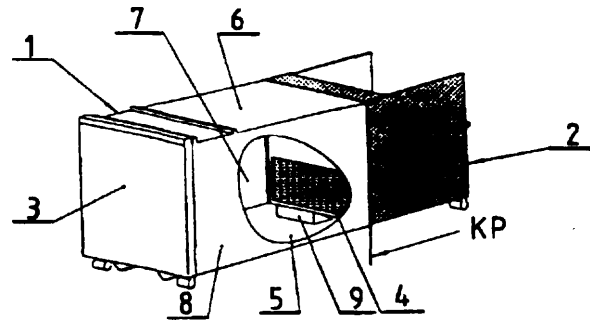
(54) Pojemnik do zbierania surowców wtórnych

(57) Przedmiotem wzoru użytkowego jest pojemnik do zbierania surowców wtórnych, które są poddawane prasowaniu przez urządzenie prasujące, współpracujące z pojemnikiem.

Pojemnik charakteryzuje się tym, że bezpośrednio za otworem napełniania (4) na co najmniej jednej ścianie biegnącej w kierunku prasowania, a więc na ścianie dolnej (5), na ścianie górnej (6) lub na ścianie bocznej (7, 8) umieszczony jest element kierujący (9) ukształtowany tak, że posiada pochylenie w kierunku otworu opróżniania (3), albo posiada pochylenie w kierunku

otworu opróżniania (3) i w kierunku ściany (5, 6, 7, 8) usytuowanej prostopadle do niego z jego lewej lub prawej strony.

(6 zastrzeżeń)



## DZIAŁ E

## BUDOWNICTWO, GÓRNICTWO; KONSTRUKCJE ZESPOLONE

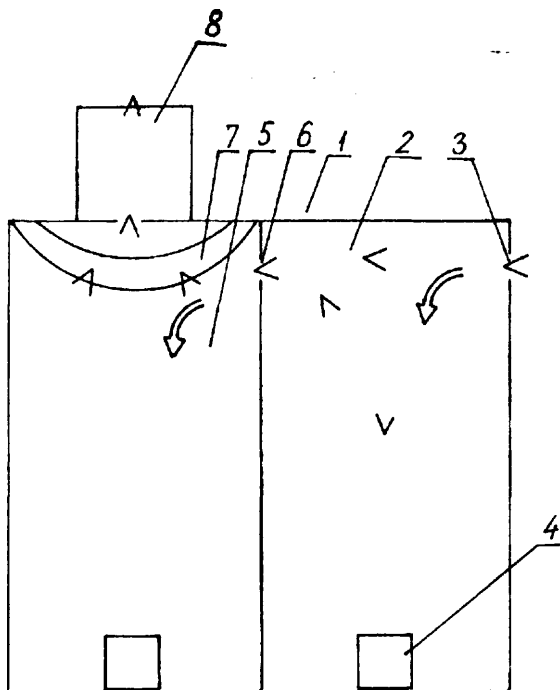
U1 ( 2 1 ) 111846 (22)2001 01 26 7(51) E01H 1/08

(75) Sasiela Józef, Gorlice

(54) Pneumatyczne urządzenie do czyszczenia ulic, chodników i innych terenów

(57) Urządzenie do czyszczenia ulic, chodników i innych terenów posiada zbiornik (1), złożony z członu pierwszego (2) i członu drugiego (5), które zaopatrzone są w dolnej części w zamknięte otwory (4), a w górnej części w otwory wlotowe (3, 6), przy czym do otworu wlotowego (3) jest mocowany przewód połączony ze ssawką i z rozgałęzieniem obejmującym połowę szerokości ssawki wyposażonej w środku w szczotkę, natomiast w górnej części drugiego członu (5) jest filtr (7) oczyszczający wychodzące powietrze, a na jego powierzchni zewnętrznej znajduje się turbina (8) wytwarzająca podciśnienie.

(1 zastrzeżenie)



U1 ( 2 1 ) 111827 (22)2001 01 16 7(51) E03C 1/32

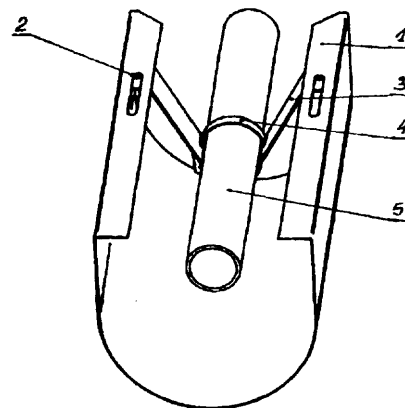
E03C 1/16

(75) Symonajć Witold, Olsztyn

(54) Maskownica umywalkowa

(57) Maskownica umywalkowa składa się z osłony (1), która w przekroju poprzecznym ma kształt zbliżony do litery „C” i zaciskowej opaski (4) z regulowanym dociskiem, do której zamocowany jest wspornik (3) w kształcie zbliżonym do litery „V” o zaokrąglonej podstawie. Wspornik (3) mocowany jest do osłony (1) w sposób rozłączny przy pomocy blachowkrętów (2).

(1 zastrzeżenie)



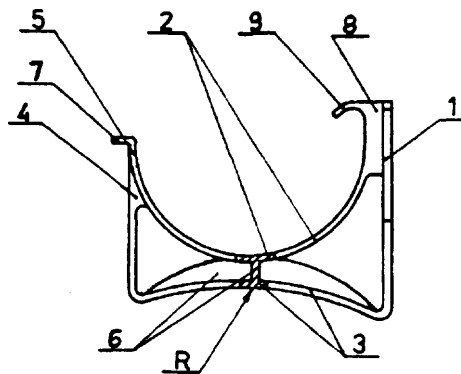
U1 ( 2 1 ) 111847 (22)20010127 7(51) E04D 13/072

(75) Sioda Janusz, Nisko

(54) Uchwyt do rynny

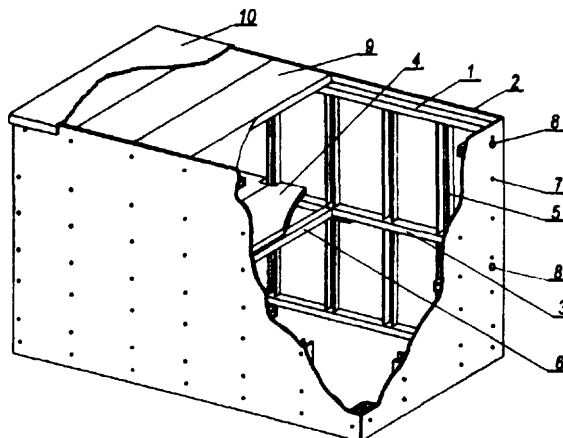
(57) Uchwyt do rynny posiada wspornik (1) połączony ze wspornikiem element (2) podtrzymujący rynnę w kształcie zbliżonym do litery „U” oraz ma zaczep zewnętrzny (7) i zaczep wewnętrzny (9), które współpracują z wywinięciami rynny. Wspornik (1) ma kształt płaskownika przechodzącego w ramkę (3), której swobodny koniec (4) jest połączony ze swobodnym końcem (5) elementu (2) podtrzymującego rynnę. W przestrzeni między elementem (2) podtrzymującym rynnę i ramką (3) wspornika (1) znajduje się żebro wzmacniające.

(4 zastrzeżenia)



belkę nośną (3) dla umieszczania na niej przekładek (4), a w środkowej części pod przekładkami zamocowana jest do belek nośnych przeciwnych ścian rozpora (6). Na górnych płaszczyznach ram umieszczone są nakładki (9), a całość przykryta jest pokrywą (10).

(1 zastrzeżenie)



U1 ( 2 1 ) 111845 (22) 2001 01 26 7(51) E04F 21/06

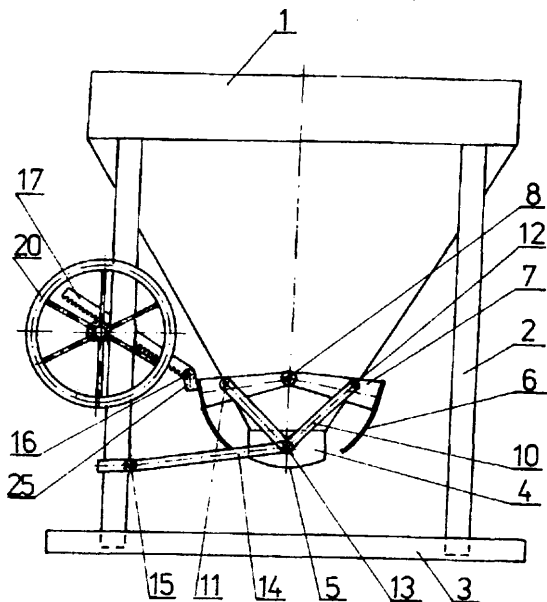
(71) BETOMAX Polska Spółka z o.o., Końskie

(72) Mączyński Artur

(54) **Pojemnik do rozprowadzania masy betonowej**

(57) Pojemnik utworzony jest ze zbiornika (1), osadzonego na konstrukcji nośnej złożonej z nóg (2) i podstawy (3). Oo króćca wylotowego (4) przylegają dwie płyty zamykające (6) zamocowane obrotowo na bolcach (8) oraz sprężnięte ze sobą za pomocą ruchomych dźwigni (10). Otwieranie i zamykanie króćca wylotowego (4) odbywa się przez rozsuwanie lub zsuwanie płyt zamykających (6) poprzez obrót kółek ręcznych (20) z kołem zębatym przesuwającym zębatkę (17), połączoną z uchem (15) na płycie zamykającej (6).

(1 zastrzeżenie)



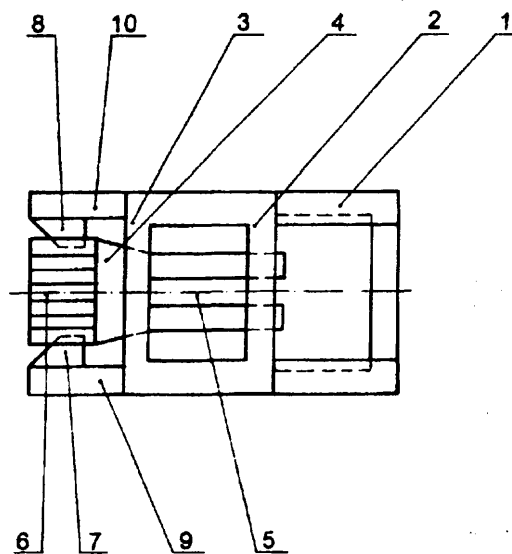
U1 ( 2 1 ) 111830 (22) 2001 01 18 7(51) E06B 9/30

(75) Wiśniewski Antoni, Włocławek

(54) **Zaczep taśmy**

(57) Wzór użytkowy rozwiązuje zagadnienie mocowania taśmy prowadzącej do rynny dolnej żaluzji poziomej. Zaczep taśmy ma postać przestrzennego korpusu, w dwóch ściankach którego jest osadzona obrotowo rolka (4) majaca część walcową ze wzdłużnym osiowym przecięciem (5) oraz walcowy łeb. Łeb rolki ma na powierzchni bocznej wgłębienia, a ponadto od strony powierzchni czołowej ma współosiowy, nieprzelotowy otwór. Wgłębienia na powierzchni bocznej mają postać wzdłużnych posoiowych rowków (6), a we wgłębieniach umieszczone są korzystnie dwa ustawione naprzeciw siebie ostrza (7, 8) uformowane na wewnętrznej stronie dwóch ścianek (9, 10) połączonych z korpusem (1) zaczepu.

(3 zastrzeżenia)



U1 U1 (21)111833 (22) 2001 01 22 7(51)E04H 13/00

(75) Kościński Jarosław, Sosnowiec

(54) **Grobowiec**

(57) Ściany boczne grobowca stanowią ramy (1) z kształowników połączonych w kształcie kraty, pokrytej od zewnątrz płytą osłonową (2). Rama ściany w części środkowej posiada podłużną

## DZIAŁ F

## MECHANIKA; OŚWIETLENIE; OGRZEWANIE; UZBROJENIE; TECHNIKA MINERSKA

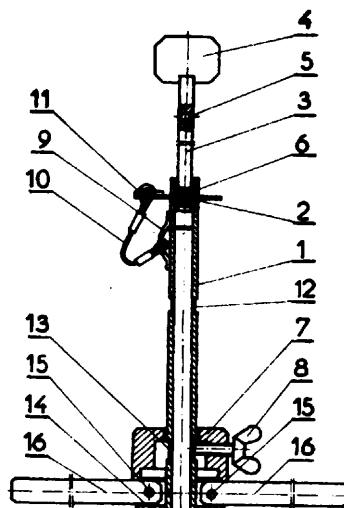
U1 U1 (21) 111828 (22) 2001 01 17 7(51) F41G 3/00

(71) Wojskowy Instytut Techniki Inżynierskiej,  
Wrocław(72) Śliwiński Janusz, Rozin Mirosław, Markiewicz  
Wiesław, Boczkowski Jacek

(54) Znacznik celu

(57) Znacznik celu charakteryzuje się tym, że w obudowie (1) w postaci rury posiadającej w górnej części otwór przelotowy (2) umieszczony jest suwak (3) zakończony płytką (4), który posiada otwór górny (5) i otwór dolny (6), natomiast na obudowie (1) osadzona jest tulejka (7) ze śrubą (8), a na zewnętrznej ścianie obudowy (1) w jej górnej części znajduje się ucho (9), do którego za pomocą linki (10) zamocowana jest zawleczka blokująca (11) i wycięcie górne (12), a w jej dolnej części znajduje się wycięcie dolne (13) i obejmy (14), do których zamocowane są za pomocą sworzni (15) wsporniki (16).

(1 zastrzeżenie)



## DZIAŁ G

## FIZYKA

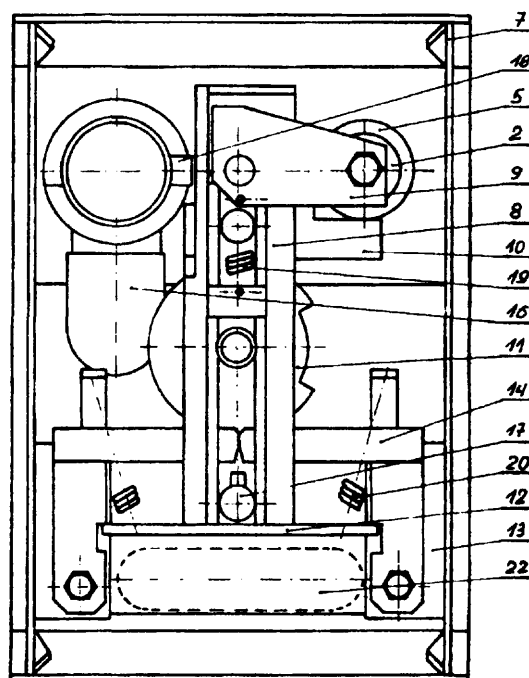
U1 ( 2 1 ) 111843 (22)2001 01 26 7(51)G07D 11/00

(75) Friedrich Paweł, Izabelin k/Warszawy

(54) Skarbonka

(57) Skarbonka mająca obudowę w kształcie graniastosłupa, posiadająca otwór na monety i umocowane na obudowie pokrętła charakteryzuje się tym, że do przedniej ściany obudowy (7) przymocowana jest tuleja, w której znajduje się pokrętło mogące wykonywać ruch obrotowo - suwliwy, przy czym tuleja posiada otwór do odbioru monet, zakończony przewodem (16), a pokrętło posiada prostopadły do jego osi otwór, w którym umieszcza się monetę oraz wałek (18), zaś do obudowy (7) przytwierdzona jest także tuleja (5) z umieszczonym obrotowym pokrętłem (2) oraz tuleja z obrotowym pokrętłem, przy czym pokrętło to wyposażone jest w jednokierunkowe łożyska (11), a pokrętło (2) posiada dźwignię (9) oraz połączoną z nią za pośrednictwem sprężyny (19) dźwignię (8), której koniec posiada sworzeń (17), zaś w dolnej części przedniej ściany obudowy (7) znajduje się otwór (22), zasłonięty od wewnętrznej strony przykrywką (12), umieszczoną suwliwie w prowadnicach (13) przymocowanych do przedniej ściany, przy czym przykrywka (12) połączona jest dwiema sprężynami (20) ze zworami (14), zaś gromadzone monety znajdują się w pojemniku połączonym z tuleją przewodem (16).

(1 zastrzeżenie)



### III. WYKAZY

#### WYKAZ NUMEROWY WYNALEZKÓW ZGŁOSZONYCH W TRYBIE KRAJOWYM

Nr zgłoszenia	Int. Cl <sup>7</sup>	Strona	Nr zgłoszenia	Int. Cl <sup>7</sup>	Strona	Nr zgłoszenia	Int. Cl <sup>7</sup>	Strona
1	2	3		2	3	1	2	3
345140	G06F	45	345371	F24D	40	349419	C09C	29
345143	H04J	48	345372	B60Q	15	349420	C03C	22
345144	H01L	47	345373	G09F	46	349421	A61K	9
345147	A61K	9	345374	F01M	38	349422	C07H	26
345170	F24F	40	345375	<b>G01R</b>	43	349423	C09K	29
345171	F02B	38	345376	<b>G01R</b>	43	349424	A61K	8
345172	F24F	41	345377	<b>A63K</b>	12	349425	C07D	24
345173	<b>G01T</b>	44	345379	<b>C10M</b>	29	349426	C09K	29
345174	G01T	44	345380	G08B	45	349427	A23L	4
345175	A01G	2	345424	B61G	17	349428	C11D	30
345225	F01K	37	345425	B62D	17	349429	B65D	18
345226	B27N	<b>13</b>	345426	C25D	31	349430	A01N	3
345227	H04J	49	345427	<b>B60B</b>	14	349431	B62D	17
345228	B65G	20	345428	C23F	31	349432	B62K	18
345230	A47F	6	345429	G01G	42	349433	A47C	5
345248	B60R	16	345430	A61K	9	349434	C07C	23
345249	E02B	33	345431	F24D	40	349435	G08G	45
345250	H02H	48	345432	C02F	21	349436	C04B	22
345251	B60R	15	345434	A63B	11	349437	C08G	28
345252	A47B	5	345435	A63B	10	349438	A61K	9
345253	A43C	5	345436	E21F	37	349439	C08F	27
345254	A63F	U	345438	<b>D21H</b>	32	349440	C07D	25
345256	H01Q	47	345439	A47C	5	349441	A61B	6
345257	<b>G01R</b>	44	345440	G09F	46	349442	C07D	24
345290	<b>G01F</b>	42	345441	F04B	38	349443	B65D	19
345292	B61G	16	345442	C02F	21	349444	F16L	39
345293	B61G	16	345443	D06F	32	349445	C04B	23
345294	B65F	19	345471	H01H	47	349446	A61K	7
345295	E21C	37	345472	<b>A61M</b>	10	349447	C08G	27
345296	C07F	26	345473	F23G	40	349448	C07D	25
345297	G01N	43	345474	C02F	21	349449	C07C	23
345298	D03D	32	345475	B66D	20	349461	C07C	24
345299	B60D	14	345476	A63F	11	349462	B63B	18
345300	A61K	7	345477	E21D	37	349463	C07C	23
345301	A01M	2	345478	B65D	19	349464	C07C	23
345302	<b>C10M</b>	30	345480	A63B	11	349465	C01B	21
345303	E03D	33	345481	C02F	21	349466	B23K	12
345304	F27B	42	345483	C11C	30	349467	A61K	8
345305	E01F	32	346890	H01R	48	349468	C07K	26
345306	C04B	22	348847	E06B	36	349486	C12N	30
345307	F16K	39	349295	B23P	12	349487	A23L	3
345328	A01N	2	349415	C08F	27	349488	A61K	10
345329	E04G	35	349416	C08J	28	349489	C12N	31
345331	X	49	349417	B23P	13	349490	A23C	3
345369	B29D	14	349418	B22D	12	349491	C08F	27

1	2	3
349492	C08L	28
349493	C25D	31
349494	A23D	3
349495	C07D	25
349501	A61K	9
349502	C03C	22
349503	A61K	7
349504	C07D	26
349505	<b>A61K</b>	9
349506	F16B	39
349507	A23L	4
349508	C08L	28
349509	A21C	3
349510	A61F	7
<b>349511</b>	<b>A61K</b>	8
<b>349512</b>	C12N	30
349513	A23P	4

1	2	3
349514	A61K	7
349515	C08F	27
349521	C12Q	31
349522	A23L	4
351708	E05D	36
351709	E05D	35
351721	B60H	14
351722	E05D	36
351724	E04F	34
351725	E04C	34
351726	C09J	29
351732	C07D	24
351733	H01R	48
<b>351734</b>	A47L	6
351735	C08G	28
351736	A01C	2
351737	A61K	9

1	2	3
351762	F24F	41
351763	A24C	4
351778	B23P	13
351805	B60M	15
351806	E04B	33
351808	E04B	33
351809	E04F	34
351848	C01D	21
351865	A61K	8
351866	A61K	8
351899	A63H	11
351999	G01N	43
352000	A61F	6
352033	B30B	14
352046	C10L	29

**WYKAZ NUMEROWY WZORÓW UŻYTKOWYCH  
ZGŁOSZONYCH W TRYBIE KRAJOWYM**

Nr zgłoszenia	Int. Cl <sup>7</sup>	Strona
1	2	3
111825	A45C	52
<b>111827</b>	E03C	56
<b>111828</b>	F41G	58
111830	E06B	57
111831	B60H	54
111833	E04H	57
111834	A47B	53

Nr zgłoszenia	Int. Cl <sup>7</sup>	Strona
1	2	3
111836	B62H	55
111837	A01B	52
111838	A22C	52
111840	B41J	54
111841	B65D	55
111843	G07D	58
111844	B65D	55

Nr zgłoszenia	Int. Cl <sup>7</sup>	Strona
1	2	3
111845	E04F	57
111846	<b>E01H</b>	56
111847	E04D	56
111915	B23B	54
<b>112921</b>	B65F	56

**INFORMACJA O DOKONANIU, PRZEZ MIĘDZYNARODOWE BIURO WIPO,  
PUBLIKACJI ZGŁOSZEŃ MIĘDZYNARODOWYCH, W KTÓRYCH  
ZGŁASZAJĄCY UBIEGA SIĘ O UZYSKANIE PATENTU NA WYNAIĄZEK  
LUB PRAWA OCHRONNEGO NA WZÓR UŻYTKOWY W POLSCE**

Numer, rodzaj i data publikacji międzynarodowej		Numer i data zgłoszenia międzynarodowego		Int. Cl. <sup>7</sup>
1		2		3
WO 0243463 A2	20020606	<b>US0117397</b>	20010529	BRAK KLASY
WO 0243464 A2	20020606	<b>US0143170</b>	<b>20011130</b>	BRAK KLASY
WO 0243465 A2	20020606	US0 143300	<b>20011120</b>	BRAK KLASY
WO <b>0243466</b> A2	20020606	<b>US0144525</b>	20011129	BRAK KLASY
WO 0243467 A2	20020606	<b>US0150384</b>	20011107	BRAK KLASY
WO 0243468 A1	20020606	<b>FR0103740</b>	20011127	A01B 15/14
WO 0243469 A1	20020606	US0042288	<b>20001128</b>	A01C 1/06
WO 0243470 A1	20020606	<b>FR0 103753</b>	<b>20011127</b>	<b>A01D 34/84</b>
WO 0243471 A1	20020606	<b>ES0100460</b>	20011127	A01G 9/10
WO 0243474 A1	20020606	<b>AU0001473</b>	<b>20001128</b>	<b>A01K 14/00</b>
WO 0243475 A1	20020606	US0148558	<b>20011030</b>	<b>A01K 51/00</b>
WO 0243476 A1	20020606	CN0101575	<b>20011120</b>	<b>A01K 63/04</b>
WO <b>0243479</b> A2	20020606	CA0101656	20011128	<b>A01K 69/06</b>
WO 0243480 A1	20020606	<b>AT0100378</b>	20011130	A01L 3/00
WO 0243481 A1	20020606	<b>AU0101564</b>	<b>20011203</b>	A01M 1/20
WO 0243482 A2	20020606	<b>EP0113835</b>	20011127	A01N
WO 0243483 A2	20020606	<b>US0144254</b>	<b>20011126</b>	A01N
WO 0243484 A2	20020606	<b>GB0 105337</b>	<b>20011203</b>	A01N 1/00
WO 0243485 A1	20020606	US0143591	20011121	A01N 1/00
WO 0243487 A2	20020606	US0145830	<b>20011203</b>	A01N 25/00
WO 0243488 A1	20020606	<b>EP0113658</b>	<b>20011123</b>	A01N 25/02
WO 0243489 A1	20020606	<b>US0144257</b>	<b>20011126</b>	A01N 25/04
WO 0243490 A1	20020606	<b>US0144359</b>	20011127	A01N 25/06
WO 0243491 A1	20020606	US0 144299	20011127	A01N 25/10
WO 0243492 A1	20020606	AU0101557	<b>20011130</b>	A01N 25/30
WO <b>0243494</b> A2	20020606	US0 144084	<b>20011126</b>	A01N 53/00
WO 0243495 A1	20020606	EP0113339	20011119	A01N 65/00
WO <b>0243496</b> A2	20020606	EP0113340	<b>20011119</b>	A01N 65/00
WO 0243497 A1	20020606	<b>US0144947</b>	20011130	A21B 3/13
WO 0243498 A2	20020606	<b>NZ0100264</b>	20011129	A21D
WO 0243499 A2	20020606	US0 144768	<b>20011128</b>	A22C
WO <b>0243500</b> A2	20020606	<b>GB0 105213</b>	<b>20011127</b>	A22C 13/00
WO 0243501 A2	20020606	EP0114003	<b>20011130</b>	A22C <b>15/00</b>
WO <b>0243502</b> A2	20020606	<b>US0147131</b>	<b>20011109</b>	A22C 17/00
WO 0243503 A1	20020606	<b>US0144746</b>	<b>20011126</b>	A23C 9/12
WO <b>0243506</b> A2	20020606	<b>NL0100866</b>	<b>20011129</b>	A23L 1/00
WO <b>0243507</b> A2	20020606	<b>US0144912</b>	20011130	A23L 1/00
WO 0243508 A2	20020606	US0145140	<b>20011130</b>	A23L 1/00
WO 0243509 A1	20020606	<b>US0144799</b>	20011130	A23L 1/0522
WO <b>0243510</b> A2	20020606	US0 144784	20011128	A23L 1/212
WO <b>0243511</b> A1	20020606	<b>EP0112896</b>	<b>20011106</b>	A23L 1/39
WO 0243512 A1	20020606	<b>US0132449</b>	20011018	A23L 2/00

1		2		3
WO 0243513 A1	20020606	<b>US0146224</b>	20011102	A24D 1/02
WO 0243514 A1	20020606	US0145783	<b>20011102</b>	A24D 3/00
WO 0243515 A2	20020606	<b>US0144200</b>	20011126	A41C
WO 0243516 A1	20020606	<b>US0145274</b>	20011130	A43B 5/18
WO 0243517 A1	20020606	<b>US0117718</b>	20010601	A43B 7/14
WO 0243518 A2	20020606	US0032531	<b>20001129</b>	A43B 17/10
WO 0243519 A1	20020606	<b>US0117717</b>	20010601	A43B 17/10
WO 0243521 A1	20020606	<b>KR0102076</b>	20011130	A45D 40/00
WO 0243522 A1	20020606	<b>JP0106818</b>	20010808	A45D 44/22
WO 0243523 A1	20020606	<b>FR0103816</b>	<b>20011129</b>	A45F 5/00
WO 0243524 A2	20020606	<b>GR0100041</b>	<b>20011114</b>	A46B
WO 0243525 A2	20020606	<b>US0144802</b>	20011129	A47B
WO <b>0243526</b> A2	20020606	<b>US0146590</b>	<b>20011203</b>	A47B 9/00
WO 0243527 A1	20020606	<b>US0032139</b>	<b>20001128</b>	A47B 13/08
WO 0243532 A1	20020606	<b>NL0100867</b>	20011130	<b>A47C</b> 27/18
WO 0243534 A1	20020606	<b>US0143346</b>	20011120	A47F 5/00
WO 0243535 A2	20020606	US0143320	20011121	A47G
WO <b>0243536</b> A2	20020606	<b>US0144669</b>	20011129	A47G
WO <b>0243537</b> A2	20020606	<b>US0151089</b>	<b>20011029</b>	A47G
WO 0243538 A1	20020606	IT0000480	<b>20001128</b>	<b>A47J</b> 27/18
WO 0243539 A2	20020606	<b>TR0100062</b>	<b>20011130</b>	<b>A47J</b> 31/02
WO 0243540 A1	20020606	<b>EP0113252</b>	<b>20011114</b>	<b>A47J</b> 31/06
WO 0243543 A2	20020606	<b>CA0101708</b>	20011130	A47K
WO 0243544 A1	20020606	<b>IB0102236</b>	20011127	A47K 7/02
WO 0243546 A1	20020606	<b>US0144339</b>	20011127	A47K 10/32
WO 0243547 A1	20020606	US0145197	<b>20011129</b>	A47K 10/42
WO 0243548 A1	20020606	<b>KR0100859</b>	20010524	A47K 13/30
WO 0243550 A1	20020606	<b>IT0100585</b>	20011122	A47L 9/06
WO 0243551 A1	20020606	<b>SE0102420</b>	20011102	A47L 9/14
WO 0243552 A1	20020606	DK0100788	<b>20011128</b>	A47L 9/22
WO 0243553 A1	20020606	<b>DK0100792</b>	<b>20011128</b>	A47L 9/24
WO 0243554 A1	20020606	<b>FR0103449</b>	20011107	A47L 11/14
WO 0243555 A1	20020606	<b>US0143514</b>	<b>20011116</b>	A47L 13/20
WO 0243557 A2	20020606	<b>CA0101663</b>	20011123	A61B
WO 0243558 A2	20020606	<b>IL0101094</b>	20011128	A61B
WO <b>0243559</b> A2	20020606	<b>IL0101106</b>	20011129	A61B
WO 0243561 A2	20020606	<b>US0143097</b>	<b>20011115</b>	A61B
WO <b>0243562</b> A2	20020606	<b>US0143146</b>	<b>20011121</b>	A61B
WO 0243563 A2	20020606	US0144265	20011126	A61B
WO <b>0243564</b> A2	20020606	<b>US0144433</b>	<b>20011128</b>	A61B
WO 0243565 A1	20020606	<b>US0144492</b>	20011128	A61B
WO <b>0243566</b> A2	20020606	<b>US0144552</b>	<b>20011128</b>	A61B
WO 0243567 A2	20020606	US0144579	<b>20011129</b>	A61B
WO <b>0243568</b> A2	20020606	<b>US0144727</b>	<b>20011129</b>	A61B
WO <b>0243570</b> A2	20020606	US0144813	<b>20011128</b>	A61B
WO 0243571 A2	20020606	<b>US0144863</b>	20011128	A61B
WO 0243572 A2	20020606	<b>US0144950</b>	20011130	A61B
WO 0243573 A2	20020606	<b>US0145022</b>	20011129	A61B
WO 0243575 A2	20020606	<b>US0145107</b>	<b>20011203</b>	A61B
WO 0243576 A2	20020606	US0145287	20011127	A61B
WO 0243577 A2	20020606	US0145701	<b>20011116</b>	A61B
WO 0243578 A2	20020606	<b>US0147285</b>	<b>20011113</b>	A61B
WO 0243579 A2	20020606	<b>US0148000</b>	<b>20011127</b>	A61B

1		2		3	
WO 0243581	A2	20020606	US0144875	<b>20011128</b>	A61B 3/00
WO 0243582	A1	20020606	<b>US0131636</b>	20011005	<b>A61B</b> 5/00
WO 0243586	A1	20020606	<b>JP0110420</b>	<b>20011128</b>	A61B 5/053
WO 0243588	A1	20020606	<b>DE0104538</b>	20011130	A61B 5/103
WO 0243589	A1	20020606	<b>SE0102639</b>	<b>20011130</b>	A61B 5/14
WO 0243590	A1	20020606	<b>JP0110466</b>	20011130	A61B 5/145
WO 0243592	A1	20020606	AU0101542	20011128	A61B 5/16
WO 0243593	A1	20020606	<b>US0142032</b>	20010906	A61B 8/14
WO 0243594	A1	20020606	<b>DE0104387</b>	<b>20011119</b>	A61B 17/00
WO 0243595	A2	20020606	<b>US0143794</b>	20011113	A61B 17/00
WO 0243596	A1	20020606	<b>US0131683</b>	<b>20011005</b>	A61B 17/04
WO 0243598	A1	20020606	<b>US0144097</b>	<b>20011127</b>	<b>A61B</b> 17/42
WO 0243599	A1	20020606	<b>US0144099</b>	<b>20011127</b>	A61B 17/44
WO 0243600	A1	20020606	<b>US0144225</b>	20011127	<b>A61B 17/50</b>
WO 0243602	A1	20020606	<b>US0144504</b>	20011127	A61B <b>17/58</b>
WO 0243603	A1	20020606	<b>FR0103804</b>	<b>20011130</b>	A61B <b>17/70</b>
WO 0243604	A2	20020606	<b>US0142966</b>	<b>20011120</b>	A61C
WO 0243605	A2	20020606	<b>US0144240</b>	20011127	A61C
WO <b>0243606</b>	A2	20020606	US0144719	<b>20011129</b>	A61C
WO 0243610	A1	20020606	<b>CA0101704</b>	20011129	<b>A61C</b> 8/00
WO <b>0243611</b>	A1	20020606	<b>AU0101560</b>	<b>20011130</b>	A61D 7/00
WO <b>0243612</b>	A2	20020606	<b>ES0100457</b>	<b>20011126</b>	<b>A61F</b>
WO 0243613	A2	20020606	<b>US0143344</b>	20011121	A61F
WO <b>0243614</b>	A2	20020606	<b>GB0105252</b>	<b>20011128</b>	<b>A61F</b> 2/00
WO 0243615	A2	20020606	<b>US0144549</b>	20011128	<b>A61F</b> 2/00
WO <b>0243616</b>	A2	20020606	<b>US0144655</b>	20011127	<b>A61F</b> 2/00
WO <b>0243617</b>	A2	20020606	<b>US0146043</b>	20011129	<b>A61F</b> 2/00
WO 0243618	A1	20020606	<b>US0146381</b>	<b>20011203</b>	<b>A61F</b> 2/02
WO <b>0243619</b>	A2	20020606	<b>US0144301</b>	<b>20011127</b>	<b>A61F</b> 2/06
WO 0243621	A2	20020606	US0147534	<b>20011030</b>	<b>A61F</b> 2/06
WO 0243622	A1	20020606	<b>DE0104459</b>	<b>20011129</b>	A61F 2/14
WO 0243623	A1	20020606	AU0101541	<b>20011128</b>	<b>A61F</b> 2/18
WO 0243624	A1	20020606	US0144016	<b>20011116</b>	<b>A61F</b> 2/24
WO 0243625	A1	20020606	<b>GB0105296</b>	<b>20011130</b>	<b>A61F</b> 2/30
WO 0243626	A1	20020606	<b>GB0105307</b>	<b>20011130</b>	<b>A61F</b> 2/32
WO <b>0243627</b>	A2	20020606	<b>US0144426</b>	<b>20011127</b>	<b>A61F</b> 2/42
WO 0243628	A1	20020606	<b>AT0100379</b>	20011130	<b>A61F</b> 2/46
WO 0243629	A2	20020606	<b>US0145026</b>	<b>20011130</b>	<b>A61F</b> 5/00
WO 0243630	A2	20020606	<b>EP0113746</b>	20011123	<b>A61F</b> 9/00
WO <b>0243631</b>	A2	20020606	<b>EP0114077</b>	<b>20011203</b>	<b>A61F</b> 9/00
WO 0243632	A1	20020606	AU0101554	20011128	<b>A61F</b> 9/007
WO 0243634	A2	20020606	US0144194	20011127	<b>A61F 13/00</b>
WO 0243636	A1	20020606	<b>JP0110380</b>	20011128	<b>A61F 13/49</b>
WO 0243637	A1	20020606	<b>SE0102599</b>	<b>20011123</b>	<b>A61F</b> 13/56
WO 0243638	A2	20020606	<b>US0144305</b>	20011126	<b>A61F</b> 13/58
WO <b>0243639</b>	A2	20020606	<b>US0144403</b>	<b>20011126</b>	<b>A61G</b> 3/08
WO 0243640	A1	20020606	<b>DE0104404</b>	<b>20011126</b>	<b>A61G</b> 7/057
WO 0243642	A1	20020606	<b>SE0102620</b>	<b>20011127</b>	A61G 7/10
WO 0243643	A2	20020606	US0144480	<b>20011128</b>	A61H
WO 0243644	A1	20020606	<b>US0116201</b>	20010601	<b>A61H 19/00</b>
WO 0243645	A2	20020606	<b>US0150135</b>	<b>20011109</b>	<b>A61H 23/04</b>
WO 0243646	A1	20020606	US0032568	<b>20001130</b>	A61J 3/07
WO 0243647	A2	20020606	<b>CA0101703</b>	20011130	<b>A61K</b>

1			2		3
WO 0243648 A2	20020606		<b>IB0102302</b>	20011128	A61K
WO 0243649 A2	20020606		<b>IL0101088</b>	20011127	A61K
WO <b>0243650</b> A2	20020606		<b>IL0101099</b>	20011128	A61K
WO 0243651 A2	20020606		<b>IL0101101</b>	<b>20011129</b>	A61K
WO 0243652 A2	20020606		<b>IL0101105</b>	20011129	<b>A61K</b>
WO 0243653 A2	20020606		IN0100211	<b>20011203</b>	A61K
WO 0243655 A2	20020606		<b>US0142963</b>	20011120	A61K
WO 0243656 A2	20020606		US0143375	<b>20011120</b>	A61K
WO 0243657 A2	20020606		US0143397	20011121	A61K
WO <b>0243659</b> A2	20020606		US0144734	20011127	A61K
WO <b>0243660</b> A2	20020606		<b>US0144807</b>	<b>20011128</b>	A61K
WO 0243661 A2	20020606		US0144811	<b>20011128</b>	A61K
WO 0243662 A2	20020606		<b>US0144872</b>	20011129	A61K
WO 0243663 A2	20020606		<b>US0145127</b>	<b>20011130</b>	A61K
WO <b>0243664</b> A2	20020606		<b>US0147203</b>	<b>20011203</b>	A61K
WO 0243665 A2	20020606		<b>US0148201</b>	<b>20011130</b>	A61K
WO <b>0243666</b> A2	20020606		<b>US0148665</b>	<b>20011030</b>	A61K
WO 0243667 A2	20020606		<b>US0150639</b>	<b>20011024</b>	A61K
WO 0243668 A2	20020606		<b>US0150836</b>	<b>20011029</b>	A61K
WO 0243671 A2	20020606		<b>EP0113480</b>	20011121	A61K 7/00
WO 0243673 A2	20020606		<b>EP0113483</b>	20011121	<b>A61K</b> 7/00
WO <b>0243675</b> A2	20020606		<b>EP0113965</b>	20011129	A61K 7/00
WO 0243678 A2	20020606		<b>EP0113967</b>	<b>20011129</b>	A61K 7/06
WO 0243679 A2	20020606		<b>US0144490</b>	20011129	A61K 7/09
WO 0243680 A1	20020606		<b>EP0113966</b>	<b>20011129</b>	<b>A61K</b> 7/11
WO 0243681 A1	20020606		<b>US0144096</b>	20011126	<b>A61K</b> 7/135
WO 0243682 A1	20020606		<b>HU0100118</b>	20011120	<b>A61K</b> 7/15
WO 0243683 A1	20020606		IT0000498	<b>20001130</b>	<b>A61K</b> 7/16
WO 0243684 A1	20020606		US0029765	20001027	A61K 7/46
WO 0243690 A1	20020606		<b>FR0103603</b>	20011116	A61K 7/48
WO <b>0243691</b> A1	20020606		<b>IT0100588</b>	20011122	A61K 7/48
WO 0243692 A1	20020606		<b>FR0103790</b>	20011130	A61K 9/00
WO 0243693 A2	20020606		<b>GB0105056</b>	20011115	<b>A61K</b> 9/00
WO <b>0243694</b> A2	20020606		<b>US0144378</b>	<b>20011126</b>	A61K 9/00
WO 0243695 A2	20020606		<b>US0148687</b>	20011130	A61K 9/00
WO 0243696 A1	20020606		<b>US0144287</b>	20011128	A61K 9/10
WO 0243697 A1	20020606		<b>JP0110421</b>	<b>20011129</b>	A61K 9/113
WO 0243698 A1	20020606		<b>JP0110422</b>	<b>20011129</b>	A61K 9/113
WO 0243699 A2	20020606		<b>US0145142</b>	<b>20011203</b>	A61K 9/127
WO 0243700 A2	20020606		<b>GB0105305</b>	20011130	A61K 9/14
WO 0243701 A2	20020606		<b>GB0105315</b>	20011130	A61K 9/14
WO 0243702 A2	20020606		GB0105334	20011130	A61K 9/14
WO 0243704 A1	20020606		<b>JP0110488</b>	<b>20011130</b>	A61K 9/16
WO 0243705 A2	20020606		<b>US0146549</b>	<b>20011203</b>	<b>A61K</b> 9/16
WO <b>0243706</b> A2	20020606		CA0101716	<b>20011130</b>	<b>A61K</b> 9/22
WO 0243707 A1	20020606		<b>IN0000115</b>	20001201	<b>A61K</b> 9/34
WO 0243709 A1	20020606		<b>JP0110416</b>	<b>20011129</b>	A61K 9/52
WO 0243710 A1	20020606		<b>RU0100513</b>	20011128	<b>A61K</b> 9/52
WO <b>0243712</b> A2	20020606		<b>EP0113909</b>	<b>20011128</b>	<b>A61K</b> 31/00
WO 0243713 A2	20020606		<b>EP0113911</b>	20011128	<b>A61K</b> 31/00
WO <b>0243714</b> A2	20020606		<b>EP0113917</b>	<b>20011128</b>	<b>A61K</b> 31/00
WO 0243715 A2	20020606		<b>EP0113918</b>	<b>20011128</b>	A61K 31/00
WO <b>0243716</b> A2	20020606		<b>EP0113950</b>	<b>20011129</b>	<b>A61K</b> 31/00

1		2		3
WO 0243717 A2	20020606	GB0 105259	20011128	A61K 31/00
WO 0243718 A2	20020606	GB0 105328	20011203	A61K 31/00
WO 0243719 A2	20020606	US0144817	20011130	A61K 31/00
WO 0243720 A2	20020606	US0147674	20011203	A61K 31/00
WO 0243721 A1	20020606	AU0101545	20011129	A61K 31/122
WO 0243722 A2	20020606	CA0101735	20011130	A61K 31/132
WO 0243723 A1	20020606	EP0113789	20011127	A61K 31/135
WO 0243724 A1	20020606	FI0101029	20011127	A61K 31/135
WO 0243725 A1	20020606	FI0101030	20011127	A61K 31/135
WO 0243726 A1	20020606	FI0101031	20011127	A61K 31/135
WO 0243727 A1	20020606	FI0101032	20011127	A61K 31/135
WO 0243728 A1	20020606	NO0100470	20011127	A61K 31/19
WO 0243730 A1	20020606	EP0011973	20001129	A61K 31/275
WO 0243731 A2	20020606	US0144923	20011130	A61K 31/35
WO 0243732 A1	20020606	US0144636	20011129	A61K 31/40
WO 0243734 A1	20020606	EP0114140	20011127	A61K 31/47
WO 0243735 A1	20020606	US0102195	20010123	A61K 31/517
WO 0243736 A1	20020606	JP0110514	20011130	A61K 31/56
WO 0243737 A1	20020606	US0146241	20011031	A61K 31/56
WO 0243738 A2	20020606	EP0113836	20011127	A61K 31/66
WO 0243739 A2	20020606	GB0 105257	20011128	A61K 31/70
WO 0243740 A1	20020606	RU0100171	20010424	A61K 31/70
WO 0243741 A2	20020606	CA0101697	20011203	A61K 31/7088
WO 0243742 A1	20020606	AU0101547	20011129	A61K 31/724
WO 0243743 A1	20020606	US0144773	20011129	A61K 31/74
WO 0243744 A1	20020606	JP0110310	20011127	A61K 31/785
WO 0243745 A2	20020606	EP0113770	20011127	A61K 35/78
WO 0243746 A2	20020606	EP0113590	20011122	A61K 38/00
WO 0243747 A2	20020606	GB0 105244	20011128	A61K 38/00
WO 0243750 A2	20020606	US0148834	20011030	A61K 38/00
WO 0243751 A1	20020606	GB0 105273	20011129	A61K 38/28
WO 0243754 A1	20020606	EP0113995	20011130	A61K 38/45
WO 0243755 A1	20020606	EP0113897	20011128	A61K 38/48
WO 0243756 A2	20020606	CU0100009	20011129	A61K 39/12
WO 0243758 A2	20020606	US0144338	20011127	A61K 39/395
WO 0243759 A2	20020606	US0146291	20011203	A61K 39/395
WO 0243760 A1	20020606	JP0110463	20011130	A61K 45/00
WO 0243761 A1	20020606	JP0108847	20011009	A61K 45/00
WO 0243762 A2	20020606	IB0102213	20011119	A61K 45/06
WO 0243763 A2	20020606	IB0102214	20011119	A61K 45/06
WO 0243764 A1	20020606	US0032697	20001201	A61K 45/06
WO 0243765 A2	20020606	US0143306	20011120	A61K 47/00
WO 0243766 A1	20020606	JP0110417	20011129	A61K 47/12
WO 0243767 A1	20020606	US0144980	20011130	A61K 47/30
WO 0243769 A2	20020606	EP0113800	20011127	A61K 47/48
WO 0243770 A2	20020606	US0144154	20011126	A61K 47/48
WO 0243771 A2	20020606	US0144943	20011130	A61K 47/48
WO 0243772 A2	20020606	US0144944	20011130	A61K 47/48
WO 0243773 A2	20020606	US0145100	20011130	A61K 47/48
WO 0243774 A2	20020606	US0150673	20011101	A61K 48/00
WO 0243775 A2	20020606	US0146151	20011120	A61K 49/00
WO 0243776 A2	20020606	EP0113621	20011121	A61K 51/08
WO 0243777 A2	20020606	US0144884	20011128	A61L

1		2		3
WO 0243778 A2	20020606	US0146088	20011101	A61L
WO 0243779 A2	20020606	US0145295	20011130	A61L 2/00
WO 0243780 A1	20020606	US0042379	20001129	A61L 2/02
WO 0243781 A1	20020606	DE0104484	20011128	A61L 2/10
WO 0243782 A1	20020606	US0144543	20011128	A61L 2/10
WO 0243783 A1	20020606	EP0011880	20001128	A61L 9/20
WO 0243784 A2	20020606	US0145191	20011129	A61L 15/26
WO 0243785 A2	20020606	US0144481	20011128	A61L 27/00
WO 0243786 A2	20020606	US0143719	20011120	A61L 29/00
WO 0243787 A1	20020606	EP0012078	20001128	A61L 31/02
WO 0243788 A2	20020606	US0143106	20011116	A61L 31/16
WO 0243789 A2	20020606	US0144513	20011128	A61M
WO 0243791 A1	20020606	EP0113262	20011116	A61M 1/10
WO 0243792 A1	20020606	GB0 105288	20011128	A61M 1/16
WO 0243793 A1	20020606	EP0113421	20011120	A61M 15/00
WO 0243794 A1	20020606	GB0 105297	20011128	A61M 15/00
WO 0243795 A1	20020606	EP0113969	20011129	A61M 25/00
WO 0243796 A2	20020606	US0144272	20011127	A61M 25/00
WO 0243797 A1	20020606	GB0 105026	20011115	A61M 25/01
WO 0243798 A1	20020606	US0032761	20001201	A61M 25/01
WO 0243799 A1	20020606	JP0106831	20010808	A61M 29/02
WO 0243800 A2	20020606	US0143143	20011121	A61M 39/00
WO 0243801 A2	20020606	US0143237	20011119	A61N
WO 0243803 A1	20020606	US0118822	20010612	A61N 5/00
WO 0243804 A1	20020606	IL0101084	20011127	A61N 7/02
WO 0243805 A1	20020606	IL0101086	20011127	A61N 7/02
WO 0243806 A2	20020606	US0144352	20011127	A61P 9/00
WO 0243807 A2	20020606	EP0113976	20011129	A61P 15/00
WO 0243808 A1	20020606	GB0105201	20011126	A62B 35/00
WO 0243809 A1	20020606	GB0 105206	20011126	A62B 35/04
WO 0243810 A2	20020606	GB0 105279	20011129	A62C 3/00
WO 0243811 A1	20020606	KR0001389	20001130	A62C 3/00
WO 0243812 A2	20020606	US0130291	20010927	A62D 1/00
WO 0243813 A1	20020606	US0132203	20011016	A62D 1/00
WO 0243814 A1	20020606	US0144498	20011128	A62D 3/00
WO 0243815 A1	20020606	AU0101543	20011129	A63B 23/025
WO 0243816 A1	20020606	GB0104815	20011031	A63B 23/04
WO 0243817 A1	20020606	US0144381	20011126	A63B 23/12
WO 0243823 A1	20020606	NL0100872	20011130	A63C 17/14
WO 0243824 A2	20020606	US0145128	20011129	A63F
WO 0243825 A1	20020606	US0144237	20011127	A63F 13/00
WO 0243826 A1	20020606	US0144522	20011129	A63F 13/00
WO 0243827 A2	20020606	US0143504	20011120	B01D
WO 0243828 A2	20020606	US0143508	20011120	B01D
WO 0243830 A1	20020606	EP0113355	20011119	B01D 25/127
WO 0243832 A1	20020606	GB0 104928	20011107	B01D 33/03
WO 0243833 A1	20020606	US0143443	20011121	B01D 35/147
WO 0243835 A1	20020606	DE0004254	20001129	B01D 46/42
WO 0243836 A1	20020606	BR0100131	20011116	B01D 53/22
WO 0243837 A1	20020606	US0146415	20011203	B01D 53/56
WO 0243838 A2	20020606	EP0114009	20011130	B01D 53/78
WO 0243841 A2	20020606	US0147425	20011203	B01D 63/06
WO 0243842 A2	20020606	US0144486	20011128	B01D 69/00

1		2		3
WO 0243843 A1	20020606	<b>DE0104334</b>	20011117	B01D 71/02
WO 0243844 A1	20020606	<b>DE0104335</b>	20011117	<b>B01D</b> 71/02
WO 0243845 A1	20020606	<b>US0116454</b>	20010522	<b>B01F</b> 3/04
WO 0243848 A1	20020606	<b>SE0102627</b>	<b>20011128</b>	<b>B01F</b> 5/04
WO <b>0243849</b> A2	20020606	US0144419	<b>20011127</b>	B01J
WO 0243850 A2	20020606	<b>EP0114043</b>	<b>20011130</b>	B01J 2/00
WO 0243853 A1	20020606	<b>EP0113649</b>	<b>20011123</b>	B01J 19/00
WO <b>0243854</b> A2	20020606	<b>EP0114042</b>	<b>20011130</b>	B01J 19/00
WO 0243855 A1	20020606	<b>FR0103780</b>	20011129	B01J <b>19/00</b>
WO <b>0243856</b> A2	20020606	<b>US0146252</b>	<b>20011023</b>	B01J 19/00
WO 0243857 A1	20020606	IE0100149	20011129	B01J 19/12
WO 0243858 A2	20020606	<b>US0144523</b>	20011129	B01J 20/00
WO 0243859 A2	20020606	<b>US0144660</b>	20011128	<b>B01J</b> 20/04
WO 0243860 A2	20020606	<b>EP0114045</b>	20011130	B01J 23/00
WO <b>0243861</b> A1	20020606	US0042398	<b>20001130</b>	B01J 27/12
WO 0243862 A2	20020606	US0144429	<b>20011127</b>	B01J 37/00
WO 0243863 A2	20020606	<b>EP0112972</b>	<b>20011109</b>	<b>B01J</b> 49/00
WO <b>0243864</b> A2	20020606	<b>US0144364</b>	20011105	B01L
WO 0243865 A1	20020606	<b>FR0103743</b>	20011127	B01L 3/00
WO 0243866 A2	20020606	<b>US0144993</b>	20011130	B01L 3/14
WO 0243867 A1	20020606	<b>DE0104460</b>	20011129	B02C 18/28
WO 0243869 A1	20020606	<b>US0144609</b>	20011128	B02C 23/36
WO 0243871 A2	20020606	<b>US0144224</b>	<b>20011126</b>	B03D <b>1/00</b>
WO 0243872 A2	20020606	<b>US0144806</b>	20011130	B05B
WO 0243875 A1	20020606	<b>GB0 105326</b>	<b>20011130</b>	B05B <b>11/00</b>
WO 0243876 A1	20020606	<b>US0145823</b>	<b>20011203</b>	B05C 5/02
WO 0243877 A1	20020606	<b>US0144416</b>	20011127	B05C 7/08
WO 0243879 A1	20020606	AU0001488	20001201	B05D 1/28
WO <b>0243880</b> A2	20020606	<b>US0144774</b>	20011129	B05D 1/34
WO 0243881 A1	20020606	<b>US0144497</b>	20011129	B05D 1/36
WO 0243882 A1	20020606	<b>US0144887</b>	<b>20011130</b>	B08B 9/02
WO 0243883 A2	20020606	<b>KR0101934</b>	<b>20011113</b>	B09B
WO 0243884 A1	20020606	<b>EP0113685</b>	<b>20011124</b>	B21B 31/00
WO 0243885 A2	20020606	<b>US0144418</b>	<b>20011127</b>	B21D
WO 0243886 A1	20020606	<b>SE0102601</b>	20011126	<b>B21D</b> 5/08
WO 0243893 A1	20020606	<b>GB0105147</b>	20011122	<b>B21D</b> 39/03
WO 0243894 A1	20020606	US0042302	<b>20001128</b>	<b>B21D</b> 47/00
WO 0243895 A1	20020606	<b>US0149957</b>	<b>20011109</b>	<b>B21D</b> 51/32
WO 0243896 A1	20020606	<b>EP0113899</b>	<b>20011128</b>	<b>B21H</b> 1/00
WO 0243897 A1	20020606	<b>AT0100374</b>	20011128	<b>B21H</b> 5/02
WO 0243898 A2	20020606	<b>US0142952</b>	20011116	<b>B21J</b> 15/00
WO 0243899 A2	20020606	<b>EP0112730</b>	<b>20011102</b>	B22C
WO 0243900 A2	20020606	<b>US0147696</b>	20011107	B22C
WO 0243901 A1	20020606	DK0000657	<b>20001130</b>	B22C 9/10
WO 0243902 A1	20020606	<b>EP0113275</b>	<b>20011116</b>	B22D <b>11/06</b>
WO 0243903 A1	20020606	<b>US0146521</b>	20011112	B22D <b>17/10</b>
WO 0243904 A1	20020606	<b>GB0 104828</b>	20011031	<b>B22D</b> 41/50
WO 0243905 A2	20020606	<b>IL0101102</b>	<b>20011129</b>	B22F
WO 0243906 A1	20020606	<b>GB0 105216</b>	<b>20011127</b>	<b>B23B</b> 31/26
WO 0243907 A1	20020606	<b>SE0102115</b>	20010928	<b>B23B</b> <b>41/02</b>
WO 0243908 A1	20020606	IL0101018	<b>20011104</b>	B23C 5/10
WO 0243913 A1	20020606	AT0100377	<b>20011130</b>	B23K 5/10
WO 0243914 A1	20020606	<b>SE0102662</b>	<b>20011203</b>	B23K 9/10

1		2		3
WO 0243915 A1	20020606	<b>EP0114015</b>	<b>20011130</b>	<b>B23K</b> 20/10
WO 0243917 A1	20020606	<b>EP0114007</b>	<b>20011130</b>	B23K 35/38
WO 0243918 A1	20020606	<b>EP0114008</b>	<b>20011130</b>	B23K 35/38
WO 0243919 A1	20020606	<b>DE0104471</b>	20011128	B24B 5/04
WO 0243921 A1	20020606	<b>JP0110363</b>	20011128	B24B 37/00
WO 0243922 A1	20020606	US0144177	20011127	B24B 37/04
WO <b>0243924</b> A2	20020606	<b>CA0101278</b>	20010907	B24C
WO 0243925 A1	20020606	<b>US0111841</b>	<b>20010411</b>	B24D <b>11/00</b>
WO 0243926 A1	20020606	<b>US0144994</b>	20011130	B25B 17/00
WO 0243929 A1	20020606	<b>DE0</b> 104483	20011126	B25H 3/02
WO 0243932 A1	20020606	<b>AU0101563</b>	20011130	B26B 15/00
WO 0243933 A1	20020606	AU0101558	<b>20011130</b>	B27K 3/34
WO <b>0243937</b> A2	20020606	<b>NL0100874</b>	<b>20011203</b>	B29C 33/00
WO 0243938 A1	20020606	GB0105327	20011130	B29C 41/20
WO 0243939 A1	20020606	<b>US0147106</b>	20011129	B29C 43/32
WO 0243940 A1	20020606	<b>US0</b> 144175	<b>20011127</b>	B29C 44/56
WO 0243941 A1	20020606	<b>FR0103737</b>	20011127	B29C 45/33
WO 0243942 A1	20020606	<b>GB0</b> 105139	20011121	B29C 45/34
WO 0243943 A1	20020606	<b>US0131678</b>	<b>20011009</b>	B29C 47/50
WO 0243944 A1	20020606	<b>JP0110436</b>	20011129	<b>B29C</b> 55/16
WO 0243945 A1	20020606	<b>FR0</b> 103700	20011123	B29C 61/08
WO 0243946 A1	20020606	<b>NL0</b> 100877	<b>20011203</b>	B29C 63/22
WO 0243948 A1	20020606	US0145214	20011130	<b>B31B</b> 1/25
WO 0243949 A2	20020606	<b>US0</b> 144763	<b>20011128</b>	B32B
WO 0243951 A2	20020606	<b>US0</b> 144657	<b>20011128</b>	B32B 5/26
WO 0243952 A1	20020606	<b>US0</b> 117303	20010529	B32B 7/02
WO 0243953 A1	20020606	AU0101508	20011121	B32B 13/08
WO 0243954 A1	20020606	<b>EP0113594</b>	<b>20011122</b>	B32B 15/08
WO 0243955 A1	20020606	<b>US0</b> 144478	<b>20011128</b>	B32B 27/04
WO <b>0243956</b> A2	20020606	<b>EP0112879</b>	20011107	B32B 27/32
WO <b>0243957</b> A2	20020606	<b>US0</b> 146243	<b>20011126</b>	B32B 27/32
WO 0243958 A1	20020606	<b>US0</b> 144671	<b>20011129</b>	B32B 27/36
WO 0243959 A1	20020606	<b>US0</b> 144583	20011128	<b>B32B</b> 31/00
WO 0243961 A1	20020606	<b>US0151195</b>	20011113	B32B <b>31/00</b>
WO <b>0243962</b> A2	20020606	<b>DE0</b> 104367	20011121	B41F
WO 0243963 A1	20020606	<b>DE0</b> 103789	<b>20011002</b>	B41F 13/21
WO 0243965 A2	20020606	<b>US0</b> 144524	<b>20011129</b>	<b>B41M</b> 5/00
WO 0243966 A1	20020606	<b>AU0101550</b>	20011129	B42D 15/04
WO 0243968 A1	20020606	US0032488	<b>20001128</b>	<b>B43K</b> 5/14
WO <b>0243970</b> A2	20020606	<b>EP0114201</b>	<b>20011129</b>	B44C
WO 0243971 A1	20020606	<b>US0144456</b>	20011128	B60B <b>21/02</b>
WO 0243974 A1	20020606	<b>US0129300</b>	20010919	<b>B60C</b> 17/00
WO 0243976 A1	20020606	US0032527	<b>20001128</b>	B60G 11/02
WO 0243979 A1	20020606	<b>CH0100580</b>	20010926	B60J 10/02
WO 0243980 A2	20020606	<b>IB0102785</b>	20011128	B60K 6/12
WO 0243981 A1	20020606	<b>GB0</b> 104748	<b>20011026</b>	B60K 28/10
WO 0243983 A1	20020606	<b>GB0105196</b>	<b>20011126</b>	B60M 1/18
WO 0243986 A1	20020606	<b>DK0100789</b>	20011128	B60P 1/44
WO 0243988 A2	20020606	<b>US0143669</b>	<b>20011119</b>	B60R
WO 0243995 A1	20020606	<b>EP0113881</b>	<b>20011128</b>	B60S 1/52
WO 0243996 A1	20020606	<b>EP0113943</b>	20011129	B60T 8/32
WO 0243997 A1	20020606	<b>FR0</b> 103713	<b>20011126</b>	B60T 13/52
WO 0243998 A1	20020606	<b>FR0</b> 103720	<b>20011126</b>	B60T 13/569

1		2		3
WO 0243999 A1	20020606	<b>FR0103718</b>	20011126	B60T 13/573
WO 0244000 A1	20020606	<b>FR0103719</b>	<b>20011126</b>	B60T 13/573
WO 0244001 A1	20020606	<b>FR0103736</b>	20011126	B60T 13/575
WO 0244002 A1	20020606	<b>EP0112519</b>	<b>20011030</b>	B60T 13/74
WO 0244003 A1	20020606	<b>EP0112234</b>	<b>20011023</b>	B60T 17/02
WO 0244004 A1	20020606	<b>EP0113583</b>	<b>20011122</b>	B60T 17/08
WO 0244005 A1	20020606	<b>AU0101559</b>	20011130	B62D 13/02
WO 0244007 A1	20020606	KR0101900	20011109	<b>B62K</b> 15/00
WO 0244009 A1	20020606	IT0000494	<b>20001130</b>	B62L 3/02
WO <b>0244010</b> A2	20020606	<b>US0146330</b>	20011130	B62M 3/08
WO <b>0244011</b> A2	20020606	<b>US0144631</b>	<b>20011129</b>	B63B
WO <b>0244012</b> A2	20020606	<b>US0145057</b>	<b>20011128</b>	B63B
WO 0244013 A1	20020606	<b>GB0105268</b>	20011129	<b>B63B</b> 21/00
WO 0244014 A1	20020606	<b>US0147709</b>	<b>20011129</b>	<b>B63B</b> 21/66
WO 0244015 A1	20020606	<b>US0147718</b>	20011129	<b>B63B</b> 21/66
WO 0244016 A1	20020606	<b>US0148748</b>	<b>20011129</b>	<b>B63B</b> 21/66
WO 0244017 A1	20020606	US0148751	<b>20011129</b>	<b>B63B</b> 21/66
WO 0244018 A1	20020606	IT0100593	20011126	B63B 35/73
WO 0244020 A1	20020606	FR0103758	20011128	B63B 59/08
WO <b>0244021</b> A1	20020606	<b>DE0103875</b>	20011010	<b>B63H</b> 9/06
WO 0244022 A1	20020606	<b>NO0100468</b>	20011127	B63H 25/30
WO 0244023 A1	20020606	<b>EP0113849</b>	20011127	B64D 13/04
WO 0244024 A1	20020606	<b>GB0105230</b>	<b>20011127</b>	B64D 13/06
WO 0244025 A1	20020606	<b>US0151230</b>	<b>20011029</b>	B65B 1/04
WO 0244026 A1	20020606	<b>US0145146</b>	20011128	B65B <b>31/00</b>
WO 0244027 A1	20020606	<b>US0144942</b>	20011130	B65B 35/08
WO 0244028 A1	20020606	<b>US0144673</b>	20011128	B65B 57/00
WO 0244030 A2	20020606	<b>IL0100782</b>	20010821	B65D
WO <b>0244031</b> A2	20020606	<b>US0143266</b>	<b>20011120</b>	B65D
WO 0244032 A2	20020606	US0144632	<b>20011129</b>	B65D
WO 0244033 A2	20020606	US0145132	<b>20011129</b>	B65D
WO <b>0244034</b> A2	20020606	<b>US0147263</b>	20011105	B65D
WO 0244035 A2	20020606	<b>US0149655</b>	20011019	B65D
WO <b>0244036</b> A2	20020606	<b>US0149985</b>	20011109	B65D
WO 0244037 A2	20020606	US0151174	<b>20011029</b>	B65D
WO 0244038 A1	20020606	<b>JP0110429</b>	20011129	B65D 1/00
WO 0244040 A1	20020606	<b>EP0108746</b>	20010727	B65D 5/74
WO <b>0244041</b> A1	20020606	<b>AT0100373</b>	<b>20011127</b>	B65D 23/4
WO 0244042 A1	20020606	<b>FR0103739</b>	20011127	B65D 33/01
WO 0244043 A2	20020606	<b>US0143349</b>	<b>20011120</b>	B65D 33/16
WO 0244044 A2	20020606	<b>CA0101660</b>	20011121	B65D 33/25
WO 0244045 A1	20020606	<b>FR0103782</b>	<b>20011129</b>	B65D 35/06
WO 0244046 A1	20020606	<b>GB0105254</b>	<b>20011129</b>	<b>B65D</b> 41/34
WO 0244048 A1	20020606	<b>DK0100074</b>	20010201	<b>B65D</b> 43/10
WO 0244049 A1	20020606	<b>NL0100878</b>	<b>20011203</b>	B65D 47/20
WO 0244050 A1	20020606	<b>SI0100026</b>	<b>20011004</b>	B65D <b>55/16</b>
WO <b>0244051</b> A2	20020606	<b>IB0102255</b>	<b>20011129</b>	B65D 73/02
WO 0244052 A1	20020606	<b>US0110165</b>	20010330	B65D 75/66
WO 0244053 A1	20020606	<b>GB0104949</b>	20011108	B65D 77/06
WO 0244055 A1	20020606	<b>FR0103755</b>	20011128	B65D 81/28
WO 0244056 A1	20020606	<b>FR0103801</b>	20011130	B65D 83/00
WO 0244058 A2	20020606	<b>US0144213</b>	<b>20011126</b>	B65G
WO 0244059 A1	20020606	<b>US0144761</b>	<b>20011129</b>	<b>B65G</b> 39/12

1		2		3
WO 0244060 A1	20020606	<b>US0143760</b>	20011116	B65G 49/07
WO 0244061 A1	20020606	CA0101710	<b>20011129</b>	<b>B65G</b> 51/02
WO 0244064 A1	20020606	<b>SE0102454</b>	20011107	B65H 19/28
WO 0244065 A1	20020606	DE0104174	20011106	B65H 29/40
WO 0244068 A2	20020606	<b>US0144405</b>	<b>20011126</b>	B66B
WO 0244073 A2	20020606	<b>US0148090</b>	20011130	B66C
WO 0244075 A2	20020606	<b>US0144570</b>	20011130	B67D
WO 0244077 A1	20020606	<b>SE0102587</b>	20011123	B68G 9/00
WO 0244080 A2	20020606	US0144156	<b>20011114</b>	C01B
WO <b>0244081</b> A1	20020606	AU0101551	20011128	C01B 3/02
WO 0244082 A2	20020606	<b>CA0101696</b>	<b>20011129</b>	C01B 3/38
WO 0244083 A1	20020606	<b>EP0112293</b>	<b>20011024</b>	C01B 15/013
WO <b>0244084</b> A2	20020606	US0143633	<b>20011119</b>	<b>C01B</b> 25/00
WO 0244085 A2	20020606	<b>DE0103764</b>	20010928	<b>C01B</b> 33/00
WO <b>0244086</b> A2	20020606	<b>US0144623</b>	<b>20011128</b>	<b>C01G</b> 25/00
WO 0244088 A2	20020606	US0143547	<b>20011114</b>	C02F
WO <b>0244089</b> A2	20020606	<b>US0144370</b>	20011128	C02F
WO 0244091 A2	20020606	<b>NL0100865</b>	<b>20011129</b>	C02F 1/44
WO 0244092 A1	20020606	<b>US0144530</b>	20011129	C02F 1/463
WO 0244093 A2	20020606	<b>EP0113272</b>	20011116	C02F 1/52
WO 0244095 A2	20020606	<b>US0144779</b>	<b>20011128</b>	C03B
WO 0244096 A1	20020606	<b>FR0103795</b>	20011130	C03C 25/26
WO 0244101 A2	20020606	US0151210	20011113	<b>C04B</b> 33/13
WO 0244102 A1	20020606	US0145300	20011130	C04B 35/48
WO 0244107 A1	20020606	KR0102028	20011123	C05F 11/00
WO 0244108 A1	20020606	US0042444	<b>20001130</b>	<b>C05F</b> 11/02
WO <b>0244109</b> A2	20020606	<b>JP0110528</b>	<b>20011203</b>	C06D 5/00
WO <b>0244110</b> A1	20020606	<b>CN0101589</b>	20011129	C07B 33/00
WO 0244111 A1	20020606	<b>GB0</b> 105285	20011129	C07B 53/00
WO <b>0244112</b> A1	20020606	JP0008467	<b>20001130</b>	C07B 61/00
WO <b>0244114</b> A1	20020606	<b>EP0113322</b>	20011116	C07C 15/00
WO <b>0244116</b> A1	20020606	<b>EP0113941</b>	<b>20011129</b>	C07C 17/156
WO <b>0244117</b> A1	20020606	<b>GB0</b> 105302	20011130	C07C 17/38
WO <b>0244118</b> A1	20020606	<b>JP0110379</b>	20011128	C07C 41/56
WO <b>0244119</b> A2	20020606	<b>US0142945</b>	20011115	C07C 43/00
WO 0244120 A1	20020606	IB0102164	20011116	C07C 59/68
WO 0244121 A1	20020606	<b>IE0100150</b>	20011130	C07C 59/70
WO <b>0244122</b> A2	20020606	<b>US0150668</b>	20011019	C07C 68/00
WO 0244123 A1	20020606	<b>EP0113953</b>	20011129	C07C227/42
WO <b>0244124</b> A2	20020606	<b>US0148479</b>	<b>20011030</b>	<b>C07C231/00</b>
WO 0244125 A1	20020606	<b>EP0113879</b>	<b>20011128</b>	<b>C07C231/02</b>
WO <b>0244126</b> A2	20020606	<b>US0144449</b>	20011128	C07C233/65
WO 0244127 A1	20020606	<b>JP0110355</b>	20011128	C07C233/75
WO <b>0244128</b> A2	20020606	<b>US0144643</b>	20011127	C07C235/48
WO 0244129 A1	20020606	<b>JP0110352</b>	20011128	C07C235/84
WO 0244130 A1	20020606	<b>JP0110353</b>	20011128	C07C235/84
WO <b>0244131</b> A1	20020606	<b>JP0110354</b>	<b>20011128</b>	C07C235/84
WO 0244132 A1	20020606	<b>EP0113939</b>	<b>20011129</b>	C07C237/46
WO 0244133 A1	20020606	<b>IB0102052</b>	<b>20011031</b>	C07C243/22
WO 0244134 A1	20020606	US0144191	<b>20011126</b>	C07C249/00
WO 0244135 A1	20020606	<b>EP0113954</b>	<b>20011129</b>	C07C253/34
WO 0244137 A1	20020606	<b>EP0113294</b>	20011117	<b>C07C271/22</b>
WO 0244138 A1	20020606	<b>JP0110407</b>	20011128	C07C303/22

1		2		3
WO 0244139 A1	20020606	<b>FR0103784</b>	<b>20011130</b>	<b>C07C311/08</b>
WO 0244140 A1	20020606	<b>KR0 102078</b>	20011201	<b>C07C317/02</b>
WO 0244141 A2	20020606	<b>US0129062</b>	20010918	C07D
WO <b>0244142</b> A2	20020606	<b>US0143160</b>	20011127	C07D
WO 0244143 A2	20020606	<b>US0144297</b>	20011126	C07D
WO <b>0244144</b> A2	20020606	<b>US0145685</b>	<b>20011130</b>	C07D
WO 0244146 A1	20020606	FR0103796	20011130	<b>C07D207/12</b>
WO 0244147 A1	20020606	<b>EP0113050</b>	20011107	C07D207/34
WO <b>0244148</b> A2	20020606	<b>EP0112339</b>	<b>20011022</b>	C07D209/00
WO 0244149 A1	20020606	<b>EP0113553</b>	20011121	C07D209/08
WO 0244150 A1	20020606	HU0100121	20011127	C07D209/42
WO 0244151 A1	20020606	<b>IB0102261</b>	20011129	C07D209/48
WO 0244152 A1	20020606	<b>EP0111814</b>	20011012	C07D209/94
WO 0244153 A1	20020606	<b>EP0113338</b>	<b>20011119</b>	<b>C07D213/85</b>
WO 0244154 A1	20020606	<b>EP0113832</b>	<b>20011126</b>	<b>C07D215/52</b>
WO 0244155 A1	20020606	<b>EP0113509</b>	20011121	C07D235/20
WO <b>0244156</b> A2	20020606	<b>US0144553</b>	20011128	C07D235/32
WO <b>0244157</b> A2	20020606	<b>US0146811</b>	<b>20011203</b>	C07D237/00
WO 0244158 A1	20020606	<b>IB0102193</b>	20011119	C07D275/03
WO <b>0244159</b> A2	20020606	<b>US0142949</b>	<b>20011116</b>	C07D295/00
WO 0244160 A1	20020606	<b>JP0110457</b>	<b>20011129</b>	C07D295/088
WO 0244161 A2	20020606	<b>EP0113614</b>	20011122	C07D305/00
WO 0244162 A1	20020606	<b>EP0112982</b>	20011109	<b>C07D305/14</b>
WO <b>0244163</b> A2	20020606	<b>EP0113955</b>	<b>20011129</b>	C07D339/04
WO 0244164 A1	20020606	US0144333	<b>20011127</b>	<b>C07D401/04</b>
WO 0244165 A1	20020606	<b>EP0113833</b>	<b>20011126</b>	<b>C07D401/06</b>
WO 0244166 A1	20020606	GB0104737	<b>20011026</b>	C07D401/12
WO 0244167 A1	20020606	<b>JP0110462</b>	<b>20011130</b>	C07D401/12
WO <b>0244168</b> A2	20020606	<b>US0143439</b>	20011120	<b>C07D403/12</b>
WO 0244169 A1	20020606	<b>US0145008</b>	<b>20011115</b>	C07D403/14
WO 0244171 A1	20020606	<b>EP0113910</b>	<b>20011128</b>	<b>C07D409/12</b>
WO 0244172 A1	20020606	<b>EP0113687</b>	<b>20011122</b>	<b>C07D417/04</b>
WO <b>0244173</b> A2	20020606	US0143357	20011120	<b>C07D417/04</b>
WO <b>0244174</b> A2	20020606	<b>US0145227</b>	<b>20011130</b>	<b>C07D417/04</b>
WO <b>0244175</b> A2	20020606	<b>IB0102141</b>	20011112	<b>C07D451/00</b>
WO 0244176 A1	20020606	DK0100791	<b>20011128</b>	C07D453/02
WO <b>0244177</b> A2	20020606	<b>IB0102018</b>	<b>20011026</b>	<b>C07D471/04</b>
WO 0244178 A1	20020606	<b>JP0110349</b>	<b>20011128</b>	C07D477/20
WO 0244179 A1	20020606	<b>JP0110328</b>	20011127	C07D487/04
WO 0244180 A1	20020606	<b>JP0110435</b>	20011129	C07D487/04
WO 0244181 A1	20020606	<b>US0145540</b>	20011130	C07D487/04
WO 0244182 A1	20020606	<b>US0144991</b>	20011130	<b>C07D487/14</b>
WO <b>0244183</b> A2	20020606	US0144815	<b>20011130</b>	C07D495/00
WO <b>0244184</b> A2	20020606	<b>US0145129</b>	20011129	C07F 5/00
WO 0244188 A1	20020606	<b>GB0105198</b>	<b>20011126</b>	C07F 15/00
WO 0244189 A1	20020606	<b>JP0110487</b>	<b>20011130</b>	C07F 15/00
WO <b>0244190</b> A2	20020606	<b>CA0101692</b>	<b>20011128</b>	C07H 3/06
WO 0244191 A2	20020606	<b>US0144334</b>	<b>20011127</b>	C07H 15/00
WO 0244192 A1	20020606	<b>JP0110115</b>	<b>20011120</b>	<b>C07H 15/203</b>
WO 0244193 A1	20020606	<b>ES0100452</b>	<b>20011126</b>	<b>C07H 17/08</b>
WO <b>0244195</b> A2	20020606	<b>JP0110400</b>	<b>20011128</b>	<b>C07H 21/00</b>
WO <b>0244197</b> A2	20020606	CA0101701	<b>20011130</b>	C07K
WO <b>0244198</b> A2	20020606	<b>US0144781</b>	<b>20011129</b>	C07K

1			2		3
WO 0244199 A2	20020606		US0145059	20011127	C07K
WO 0244200 A2	20020606		<b>US0146946</b>	<b>20011203</b>	C07K
WO 0244201 A2	20020606		<b>US0147011</b>	<b>20011203</b>	C07K
WO 0244202 A2	20020606		<b>FR0103779</b>	20011129	C07K 7/00
WO 0244203 A2	20020606		<b>EP0113840</b>	20011127	C07K 14/00
WO 0244205 A2	20020606		<b>NL0100869</b>	20011130	C07K 14/35
WO 0244206 A2	20020606		<b>CA0101702</b>	<b>20011130</b>	C07K 14/705
WO 0244207 A1	20020606		GB0004566	<b>20001130</b>	C07K 14/705
WO 0244209 A2	20020606		<b>US0144808</b>	20011128	C07K 14/705
WO 0244210 A2	20020606		US0145336	20011130	C07K 14/705
WO 0244211 A2	20020606		<b>US0148842</b>	20011129	C07K 14/705
WO 0244212 A2	20020606		<b>EP0113706</b>	20011123	C07K 14/72
WO 0244213 A1	20020606		<b>SE0102631</b>	<b>20011128</b>	C07K 14/80
WO 0244214 A1	20020606		US0143877	20011114	C07K 14/805
WO 0244215 A2	20020606		<b>GB0105301</b>	<b>20011130</b>	C07K 16/00
WO 0244216 A1	20020606		AU0101544	20011129	C07K 16/30
WO 0244217 A2	20020606		<b>GB0105260</b>	20011129	C07K <b>16/46</b>
WO 0244218 A1	20020606		<b>JP0110493</b>	20011130	C08B 37/08
WO 0244220 A1	20020606		<b>IN0000114</b>	<b>20001129</b>	C08F 4/654
WO 0244221 A2	20020606		<b>US0130735</b>	<b>20011002</b>	C08F 10/00
WO 0244222 A1	20020606		<b>US0131075</b>	<b>20011004</b>	C08F 10/02
WO 0244223 A1	20020606		<b>US0119523</b>	20010619	C08F 16/32
WO 0244226 A1	20020606		<b>US0144726</b>	20011129	<b>C08F114/26</b>
WO 0244228 A2	20020606		<b>EP0113348</b>	20011119	C08F283/12
WO 0244232 A2	20020606		<b>IL0101103</b>	20011127	C08G
WO 0244233 A1	20020606		<b>EP0114020</b>	20011130	C08G <b>18/08</b>
WO 0244234 A1	20020606		<b>EP0112863</b>	<b>20011105</b>	C08G 18/38
WO 0244235 A1	20020606		<b>DE0104479</b>	<b>20011130</b>	C08G 18/62
WO 0244237 A1	20020606		<b>DE0104480</b>	<b>20011130</b>	C08G <b>18/68</b>
WO 0244239 A1	20020606		<b>FR0103805</b>	<b>20011130</b>	C08G <b>18/81</b>
WO 0244240 A1	20020606		<b>EP0112371</b>	<b>20011025</b>	C08G 59/40
WO 0244241 A1	20020606		<b>JP0107950</b>	20010913	C08G 59/42
WO 0244243 A1	20020606		<b>EP0113341</b>	20011119	C08G 63/85
WO 0244244 A1	20020606		<b>EP0112930</b>	<b>20011108</b>	C08G 64/20
WO 0244245 A1	20020606		<b>US0131526</b>	<b>20011009</b>	C08G 64/40
WO 0244246 A1	20020606		<b>NL0100859</b>	<b>20011126</b>	C08G 69/14
WO 0244250 A1	20020606		<b>US0144351</b>	20011127	C08J 3/00
WO 0244251 A1	20020606		<b>EP0113601</b>	<b>20011122</b>	C08J 5/18
WO 0244252 A1	20020606		<b>EP0113602</b>	20011122	C08J 5/18
WO 0244253 A1	20020606		<b>US0142663</b>	20011011	C08J 7/12
WO 0244254 A1	20020606		<b>US0143525</b>	<b>20011116</b>	C08J 9/32
WO 0244255 A1	20020606		<b>US0143526</b>	20011116	C08J 9/32
WO 0244258 A2	20020606		US0144925	20011115	<b>C08K</b> 5/00
WO 0244259 A1	20020606		<b>FR0103752</b>	20011121	C08K 9/06
WO 0244260 A2	20020606		<b>US0146883</b>	<b>20011108</b>	C08L
WO 0244261 A2	20020606		<b>US0147658</b>	20011113	C08L
WO 0244262 A1	20020606		<b>JP0110377</b>	20011128	C08L 7/02
WO 0244264 A2	20020606		<b>US0144527</b>	20011129	C08L 27/12
WO 0244265 A2	20020606		<b>US0144529</b>	20011129	C08L 27/16
WO 0244272 A1	20020606		<b>EP0113717</b>	20011126	C08L 53/00
WO 0244273 A1	20020606		<b>EP0113431</b>	<b>20011120</b>	C08L 63/00
WO 0244274 A1	20020606		<b>JP0109955</b>	20011114	C08L 63/00
WO 0244276 A2	20020606		<b>US0144769</b>	<b>20011128</b>	C08L 71/02

1		2		3
WO 0244277 A1	20020606	<b>JP0107450</b>	20010830	C08L 77/00
WO 0244278 A1	20020606	<b>DE0104436</b>	20011124	C08L 89/00
WO 0244279 A1	20020606	<b>FR0103759</b>	<b>20011128</b>	C08L 89/00
WO 0244280 A1	20020606	<b>US0144358</b>	<b>20011127</b>	C08L 91/08
WO 0244281 A1	20020606	EP0114162	20011129	C08L 95/00
WO 0244282 A2	20020606	<b>US0144402</b>	<b>20011126</b>	C09B
WO 0244283 A2	20020606	<b>US0144406</b>	<b>20011126</b>	C09B
WO 0244284 A1	20020606	<b>EP0113841</b>	20011127	C09B 35/46
WO <b>0244286</b> A2	20020606	<b>US0144891</b>	<b>20011130</b>	C09D 5/02
WO 0244287 A1	20020606	<b>SE0102633</b>	20011128	C09D 5/16
<b>WO</b> 0244290 A2	20020606	US0144335	20011126	<b>C09D151/00</b>
WO 0244291 A2	20020606	<b>US0145092</b>	<b>20011130</b>	<b>C09D179/08</b>
WO 0244294 A2	20020606	<b>US0151093</b>	20011113	C09J
WO 0244295 A2	20020606	<b>US0109998</b>	20010328	C09J 4/06
WO 0244296 A2	20020606	<b>US0145032</b>	<b>20011130</b>	C09J 7/00
WO 0244297 A1	20020606	<b>JP0110391</b>	<b>20011128</b>	C09K 3/00
WO 0244300 A2	20020606	<b>JP0110500</b>	<b>20011130</b>	<b>C09K</b> 3/14
WO 0244301 A2	20020606	<b>EP0112788</b>	20011105	C09K 9/00
WO 0244304 A1	20020606	<b>EP0110056</b>	<b>20010831</b>	C09K <b>19/44</b>
WO <b>0244305</b> A2	20020606	<b>US0132283</b>	20011016	<b>C09K 21/14</b>
WO 0244307 A1	20020606	<b>JP0110489</b>	<b>20011130</b>	<b>C10G</b> 67/16
WO 0244308 A2	20020606	<b>US0144532</b>	20011129	C11B 1/12
WO <b>0244310</b> A2	20020606	<b>EP0113719</b>	<b>20011126</b>	C11D
WO <b>0244311</b> A2	20020606	US0032532	<b>20001129</b>	C11D
WO <b>0244312</b> A2	20020606	<b>US0144561</b>	20011128	C11D
WO 0244313 A1	20020606	<b>DK0100798</b>	<b>20011130</b>	C11D 3/386
WO 0244314 A1	20020606	<b>EP0113656</b>	20011123	C11D 17/00
WO 0244315 A1	20020606	<b>EP0113831</b>	<b>20011126</b>	<b>C</b> HD 17/00
WO 0244316 A1	20020606	<b>GB0</b> 104967	20011108	<b>C</b> HD 17/00
WO <b>0244317</b> A2	20020606	<b>US0143271</b>	20011120	C11D 17/00
WO 0244318 A1	20020606	<b>US0142844</b>	<b>20011030</b>	C12M 1/32
WO <b>0244319</b> A2	20020606	<b>US0144893</b>	20011129	C12M 3/00
WO <b>0244320</b> A2	20020606	<b>CA0101705</b>	20011129	<b>C12N</b>
WO 0244321 A2	20020606	<b>EP0113968</b>	20011129	C12N
WO 0244322 A2	20020606	IB0102836	20011115	C12N
WO 0244323 A2	20020606	<b>IL0101098</b>	20011128	C12N
WO <b>0244324</b> A2	20020606	<b>US0142612</b>	<b>20011005</b>	C12N
WO 0244325 A2	20020606	<b>US0144179</b>	20011126	C12N
WO <b>0244326</b> A2	20020606	<b>US0144215</b>	<b>20011126</b>	C12N
WO 0244327 A2	20020606	US0144269	20011128	C12N
WO 0244328 A2	20020606	<b>US0144515</b>	20011128	C12N
WO 0244329 A2	20020606	<b>US0144518</b>	<b>20011129</b>	C12N
WO <b>0244330</b> A2	20020606	US0144555	<b>20011128</b>	C12N
WO 0244331 A2	20020606	<b>US0144620</b>	20011127	C12N
WO 0244332 A2	20020606	<b>US0144664</b>	20011130	C12N
WO 0244333 A2	20020606	<b>US0144737</b>	20011128	C12N
WO <b>0244334</b> A2	20020606	<b>US0144819</b>	20011128	C12N
WO 0244335 A2	20020606	<b>US0144922</b>	20011130	C12N
WO <b>0244336</b> A2	20020606	<b>US0145001</b>	<b>20011130</b>	C12N
WO 0244337 A2	20020606	<b>US0145053</b>	<b>20011129</b>	C12N
WO 0244338 A2	20020606	<b>US0145099</b>	<b>20011130</b>	C12N
WO 0244339 A2	20020606	<b>US0145822</b>	<b>20011203</b>	C12N
WO <b>0244340</b> A2	20020606	<b>US0147004</b>	<b>20011130</b>	C12N

1		2		3
WO 0244341 A2	20020606	<b>US0147061</b>	20011113	C12N
WO 0244343 A2	20020606	<b>US0143434</b>	20011121	C12N 5/00
WO 0244344 A2	20020606	US0144457	20011128	C12N 5/00
WO <b>0244346</b> A2	20020606	<b>EP0113329</b>	20011116	C12N 5/06
WO 0244347 A1	20020606	CN0101596	<b>20011130</b>	C12N 7/01
WO <b>0244348</b> A2	20020606	<b>US0144684</b>	20011128	<b>C12N</b> 7/02
WO <b>0244349</b> A2	20020606	<b>CA0101700</b>	20011127	<b>C12N</b> 9/00
WO <b>0244350</b> A2	20020606	<b>EP0113278</b>	20011117	<b>C12N</b> 9/00
WO <b>0244351</b> A2	20020606	<b>EP0113795</b>	20011127	C12N 9/00
WO 0244353 A2	20020606	<b>US0144798</b>	<b>20011130</b>	<b>C12N</b> 9/00
WO 0244354 A2	20020606	<b>US0144894</b>	<b>20011129</b>	C12N 9/00
WO <b>0244355</b> A2	20020606	<b>US0144935</b>	20011130	<b>C12N</b> 9/00
WO 0244356 A2	20020606	<b>US0145040</b>	20011129	<b>C12N</b> 9/00
WO 0244357 A2	20020606	<b>US0145356</b>	20011130	<b>C12N</b> 9/00
WO 0244358 A2	20020606	<b>US0144391</b>	20011128	C12N 9/10
WO 0244359 A1	20020606	<b>ES0100471</b>	20011130	C12N 9/58
WO 0244361 A2	20020606	<b>US0144600</b>	<b>20011128</b>	C12N 15/00
WO 0244362 A1	20020606	<b>JP0110472</b>	<b>20011130</b>	C12N 15/09
WO 0244363 A1	20020606	<b>NZ0100287</b>	20011128	C12N 15/11
WO <b>0244364</b> A2	20020606	<b>US0144859</b>	<b>20011128</b>	C12N 15/11
WO 0244365 A1	20020606	<b>EP0113891</b>	20011128	C12N 15/12
WO 0244366 A2	20020606	<b>EP0113940</b>	<b>20011129</b>	C12N 15/12
WO 0244367 A1	20020606	<b>JP0110386</b>	20011128	C12N 15/12
WO 0244368 A1	20020606	<b>JP0110418</b>	<b>20011129</b>	C12N 15/12
WO 0244369 A1	20020606	<b>JP0110499</b>	<b>20011130</b>	C12N 15/12
WO 0244370 A1	20020606	<b>KR0101172</b>	20010709	C12N 15/12
WO 0244371 A1	20020606	<b>KR0102053</b>	<b>20011128</b>	C12N 15/12
WO 0244372 A2	20020606	<b>US0129679</b>	20010921	C12N 15/12
WO 0244373 A2	20020606	US0143268	20011116	C12N 15/12
WO 0244375 A2	20020606	<b>US0144506</b>	<b>20011127</b>	<b>C12N</b> 15/12
WO <b>0244376</b> A2	20020606	<b>US0144654</b>	<b>20011127</b>	C12N 15/12
WO 0244378 A2	20020606	<b>US0144862</b>	20011128	C12N 15/12
WO <b>0244379</b> A2	20020606	<b>US0144866</b>	20011128	C12N 15/12
WO 0244380 A2	20020606	<b>US0144898</b>	20011130	C12N 15/12
WO 0244381 A2	20020606	<b>US0147358</b>	20011130	C12N 15/12
WO 0244382 A1	20020606	<b>GB0 105245</b>	<b>20011128</b>	C12N 15/19
WO 0244383 A1	20020606	<b>NZ0100286</b>	<b>20011128</b>	C12N 15/31
WO 0244385 A1	20020606	<b>JP0110014</b>	20011116	<b>C12N 15/60</b>
WO <b>0244386</b> A2	20020606	<b>US0145098</b>	20011130	C12N <b>15/67</b>
WO 0244388 A1	20020606	<b>DK0100782</b>	20011126	C12N 15/81
WO 0244389 A1	20020606	<b>KR0100364</b>	20010309	C12N 15/82
WO <b>0244390</b> A2	20020606	US0143750	20011121	C12N 15/82
WO 0244391 A2	20020606	US0144190	<b>20011128</b>	C12N <b>15/82</b>
WO 0244392 A2	20020606	<b>US0144505</b>	<b>20011129</b>	C12N 15/82
WO 0244393 A1	20020606	MX0000050	<b>20001130</b>	C12N 15/861
WO 0244394 A2	20020606	<b>US0144804</b>	<b>20011129</b>	C12N 15/867
WO 0244395 A1	20020606	<b>GB0 105281</b>	<b>20011129</b>	C12N <b>15/87</b>
WO 0244396 A1	20020606	<b>GB0 105299</b>	20011129	C12N 15/87
WO 0244398 A2	20020606	<b>US0144326</b>	<b>20011129</b>	C12Q
WO 0244399 A2	20020606	<b>US0144821</b>	20011128	C12Q
WO <b>0244400</b> A2	20020606	<b>US0146165</b>	20011115	C12Q
WO 0244401 A2	20020606	<b>US0147119</b>	<b>20011113</b>	C12Q
WO 0244402 A1	20020606	<b>GB0 105333</b>	<b>20011203</b>	C120 1/37

1		2		3
WO 0244403 A2	20020606	<b>CA0101689</b>	20011128	C12Q 1/68
WO 0244404 A1	20020606	<b>EP0011974</b>	<b>20001129</b>	C12Q 1/68
WO 0244405 A2	20020606	<b>EP0113980</b>	<b>20011130</b>	C12Q 1/68
WO <b>0244406</b> A2	20020606	<b>GB0 105250</b>	20011128	C12Q 1/68
WO 0244407 A2	20020606	<b>GB0 105321</b>	20011130	C12Q 1/68
WO 0244408 A2	20020606	<b>GB0 105329</b>	<b>20011203</b>	C12Q 1/68
WO <b>0244409</b> A2	20020606	<b>IB0102787</b>	20011130	C12Q 1/68
WO 0244410 A1	20020606	US0032381	<b>20001128</b>	C12Q 1/68
WO 0244412 A1	20020606	<b>US0122411</b>	20010717	C12Q 1/68
WO 0244413 A2	20020606	US0143035	20011109	C12Q 1/68
WO <b>0244414</b> A2	20020606	<b>US0143364</b>	20011121	C12Q 1/68
WO <b>0244416</b> A2	20020606	US0144475	20011127	C12Q 1/68
WO <b>0244417</b> A2	20020606	<b>US0144495</b>	20011128	C12Q 1/68
WO <b>0244418</b> A2	20020606	<b>US0144536</b>	<b>20011128</b>	C12Q 1/68
WO <b>0244419</b> A2	20020606	<b>US0144539</b>	<b>20011128</b>	C12Q 1/68
WO <b>0244420</b> A2	20020606	<b>US0144571</b>	20011128	C12Q 1/68
WO 0244421 A2	20020606	<b>US0144753</b>	20011128	C12Q 1/68
WO 0244422 A2	20020606	<b>US0144929</b>	20011130	C12Q 1/68
WO 0244423 A2	20020606	<b>US0145188</b>	<b>20011203</b>	C12Q 1/68
WO 0244424 A1	20020606	US0145818	<b>20011203</b>	C12Q 1/68
WO 0244425 A2	20020606	<b>US0145819</b>	<b>20011203</b>	C12Q 1/68
WO <b>0244426</b> A2	20020606	<b>US0151068</b>	<b>20011026</b>	C12Q 1/68
WO 0244427 A2	20020606	<b>US0151234</b>	<b>20011025</b>	C12Q 1/68
WO 0244428 A1	20020606	<b>DK0100790</b>	<b>20011128</b>	<b>C14B 15/06</b>
WO 0244429 A2	20020606	<b>US0145491</b>	20011115	C21D
WO <b>0244431</b> A2	20020606	CA0101661	<b>20011123</b>	C22C
WO 0244433 A1	20020606	RU0000489	<b>20001130</b>	C22C 21/06
WO 0244435 A1	20020606	<b>JP0110523</b>	<b>20011130</b>	C22C 38/00
WO <b>0244437</b> A2	20020606	<b>US0150981</b>	20011101	C23C
WO 0244438 A1	20020606	<b>JP0110369</b>	<b>20011128</b>	C23C 8/50
WO 0244440 A1	20020606	<b>FR0103723</b>	20011126	C23C 14/06
WO 0244441 A2	20020606	<b>EP0113074</b>	20011110	C23C 16/00
WO 0244443 A1	20020606	<b>US0144930</b>	20011130	C30B 23/08
WO 0244444 A1	20020606	<b>US0144992</b>	<b>20011130</b>	C30B 23/08
WO 0244445 A1	20020606	<b>EP0112467</b>	<b>20011027</b>	<b>C30B 25/14</b>
WO 0244447 A1	20020606	<b>KR0101978</b>	<b>20011120</b>	<b>D01D 5/34</b>
WO 0244448 A1	20020606	<b>US0143166</b>	<b>20011129</b>	<b>D01F 8/06</b>
WO <b>0244449</b> A2	20020606	<b>EP0112014</b>	20011017	D01G
WO 0244450 A2	20020606	US0143734	<b>20011119</b>	D02G
WO 0244451 A1	20020606	<b>EP0113573</b>	20011122	D03D 1/00
WO 0244452 A2	20020606	<b>IB0102271</b>	<b>20011130</b>	<b>D04B 21/00</b>
WO 0244453 A2	20020606	<b>US0144759</b>	20011128	D04C
WO 0244454 A2	20020606	<b>US0144670</b>	<b>20011129</b>	D04H
WO 0244455 A1	20020606	<b>US0145460</b>	<b>20011031</b>	D04H 1/00
WO 0244456 A2	20020606	<b>US0145190</b>	<b>20011129</b>	D04H 13/00
WO 0244458 A1	20020606	<b>KR0102049</b>	<b>20011127</b>	D06F 23/02
WO 0244459 A1	20020606	<b>KR0 102075</b>	<b>20011130</b>	D06F 33/02
WO 0244460 A1	20020606	<b>SE0102617</b>	<b>20011127</b>	D06F 33/02
WO 0244461 A1	20020606	<b>US0146630</b>	<b>20011022</b>	D06M 11/76
WO 0244462 A2	20020606	<b>EP0113718</b>	20011126	D06M 15/19
WO 0244464 A1	20020606	<b>EP0113547</b>	20011120	D07B 1/06
WO 0244465 A2	20020606	<b>SE0102564</b>	<b>20011121</b>	D21B 1/10
WO 0244466 A1	20020606	<b>FI0101027</b>	<b>20011127</b>	D21F 1/02

1		2		3
WO 0244467 A1	20020606	FI0101041	<b>20011129</b>	<b>D21F</b> 3/02
WO 0244468 A1	20020606	<b>US0144277</b>	20011127	<b>D21F</b> 7/08
WO 0244469 A1	20020606	<b>FI0101040</b>	20011129	<b>D21F</b> 9/00
WO <b>0244471</b> A1	20020606	FI0101025	20011126	<b>D21H</b> 23/76
WO 0244473 A1	20020606	<b>EP0110802</b>	20010919	<b>E01B</b> 25/00
WO 0244474 A1	20020606	<b>EP0113853</b>	<b>20011128</b>	<b>E01C</b> 5/20
WO 0244476 A1	20020606	<b>GB0105284</b>	20011129	<b>E01F</b> 13/02
WO 0244483 A2	20020606	<b>US0144102</b>	20011127	E03D
WO 0244484 A1	20020606	<b>ES0100464</b>	20011128	E03D 9/03
WO 0244485 A1	20020606	US0145352	<b>20011031</b>	E04B 1/18
WO 0244486 A1	20020606	<b>US0146552</b>	<b>20011203</b>	E04B 1/26
WO 0244487 A1	20020606	<b>ES0100463</b>	<b>20011128</b>	E04B 1/348
WO 0244488 A1	20020606	<b>EP0113796</b>	20011127	E04B 1/41
WO 0244490 A1	20020606	<b>ES0100459</b>	20011127	E04B 1/62
WO 0244491 A1	20020606	<b>EP0113936</b>	20011129	E04B 2/16
WO <b>0244492</b> A2	20020606	RU0000494	20001201	E04C
WO 0244493 A1	20020606	CN0000527	<b>20001130</b>	E04C 2/36
WO 0244494 A1	20020606	<b>US0144648</b>	<b>20011128</b>	E04C 2/38
WO 0244495 A1	20020606	<b>AU0101552</b>	<b>20011129</b>	E04C 5/12
WO 0244496 A1	20020606	<b>GB0103989</b>	20010906	E04D 13/10
WO 0244498 A1	20020606	<b>BE0100203</b>	20011130	<b>E04F</b> 21/24
WO 0244501 A1	20020606	<b>GB0105291</b>	<b>20011128</b>	E04H 9/14
WO 0244502 A1	20020606	<b>GB0105343</b>	<b>20011203</b>	E04H 9/14
WO 0244503 A1	20020606	<b>GB0105312</b>	20011130	E04H 12/18
WO 0244505 A1	20020606	<b>SE0102535</b>	20011114	E05F 15/20
WO 0244507 A1	20020606	<b>KR0001403</b>	20001201	E06B 7/32
WO 0244508 A2	20020606	<b>EP0113988</b>	20011130	E21B
WO <b>0244509</b> A2	20020606	<b>US0146729</b>	<b>20011203</b>	E21B
WO <b>0244510</b> A2	20020606	<b>US0148750</b>	20011129	E21B
WO 0244511 A1	20020606	<b>EP0113987</b>	20011130	<b>E21B</b> 10/38
WO <b>0244512</b> A1	20020606	<b>SE0102640</b>	20011129	<b>E21B</b> 17/042
WO 0244513 A1	20020606	<b>GB0105233</b>	<b>20011127</b>	E21B 17/06
WO 0244514 A1	20020606	<b>GB0105238</b>	20011127	E21B 17/14
WO 0244515 A1	20020606	<b>EP0013040</b>	20001221	<b>E21B</b> 21/06
WO 0244516 A1	20020606	<b>US0143769</b>	20011114	<b>E21B</b> 33/043
WO 0244517 A1	20020606	<b>EP0111483</b>	<b>20011004</b>	<b>E21B</b> 33/13
WO 0244518 A1	20020606	<b>NO0100436</b>	20011101	<b>E21B</b> 37/00
WO <b>0244520</b> A2	20020606	<b>US0143765</b>	20011114	<b>E21B</b> 41/00
WO 0244521 A1	20020606	<b>US0143771</b>	<b>20011114</b>	<b>E21B</b> 41/00
WO 0244522 A1	20020606	<b>GB0104875</b>	20011102	<b>E21B</b> 43/08
WO 0244523 A1	20020606	<b>GB0105275</b>	<b>20011129</b>	<b>E21B</b> 47/01
WO 0244527 A1	20020606	FR0003350	<b>20001130</b>	F01D 17/14
WO 0244528 A1	20020606	<b>AT0100384</b>	<b>20011128</b>	<b>F01</b> M 3/00
WO 0244529 A1	20020606	<b>EP0012137</b>	20001202	<b>F01</b> M 11/03
WO 0244530 A1	20020606	<b>SE0102394</b>	<b>20011031</b>	<b>F01</b> M 13/04
WO 0244533 A2	20020606	<b>US0143527</b>	<b>20011116</b>	F02B
WO 0244534 A1	20020606	<b>DE0104457</b>	<b>20011127</b>	F02B 53/00
WO 0244535 A1	20020606	GE0000005	20001221	<b>F02B</b> 57/10
WO 0244536 A1	20020606	<b>US0144537</b>	<b>20011128</b>	F02B <b>61/04</b>
WO 0244537 A1	20020606	<b>US0144487</b>	<b>20011129</b>	F02B 75/04
WO 0244542 A1	20020606	<b>US0144538</b>	<b>20011128</b>	<b>F02D</b> 41/14
WO 0244543 A2	20020606	<b>US0144540</b>	20011128	<b>F02D</b> 41/24
WO 0244544 A2	20020606	<b>US0144535</b>	<b>20011128</b>	<b>F02D</b> 41/30

1		2		3
WO 0244545 A1	20020606	US0132281	20011015	F02M 25/07
WO 0244555 A1	20020606	US0132338	20011018	F02N 11/06
WO 0244556 A2	20020606	US0144858	20011128	F02P 5/15
WO 0244557 A1	20020606	DE0104444	20011128	F03B 13/14
WO 0244558 A1	20020606	NL0100876	<b>20011203</b>	F03B 13/18
WO <b>0244559</b> A2	20020606	EP0114074	<b>20011203</b>	F03D
WO 0244560 A1	20020606	EP0113203	20011115	F03D 1/00
WO 0244562 A2	20020606	US0144446	20011128	F04B
WO 0244563 A1	20020606	IB0102242	<b>20011127</b>	F04B 1/32
WO 0244564 A1	20020606	EP0113358	20011119	F04B 25/00
WO 0244566 A1	20020606	FR0103783	20011130	F04B 53/10
WO 0244567 A1	20020606	EE0000005	20001128	F04C 3/06
WO 0244569 A2	20020606	US0143680	20011121	F16B
WO 0244570 A1	20020606	EP0113489	20011121	<b>F16B</b> 5/06
WO 0244571 A1	20020606	EP0114044	20011130	<b>F16B</b> 7/04
WO 0244573 A1	20020606	EP0113908	<b>20011128</b>	<b>F16C 29/00</b>
WO 0244574 A2	20020606	US0146362	<b>20011203</b>	<b>F16C 32/06</b>
WO 0244576 A1	20020606	EP0113300	20011117	F16D 3/205
WO 0244577 A1	20020606	EP0112738	20011102	<b>F16D</b> 3/76
WO 0244578 A1	20020606	EP0113086	20011113	<b>F16D</b> 23/14
WO 0244579 A1	20020606	EP0113097	20011113	<b>F16D 23/14</b>
WO 0244580 A1	20020606	IT0000493	<b>20001130</b>	<b>F16D</b> 65/16
WO 0244581 A1	20020606	FR0103717	20011126	<b>F16D</b> 65/18
WO 0244582 A1	20020606	FR0103734	20011126	<b>F16D 65/20</b>
WO 0244583 A1	20020606	FR0 103735	20011126	<b>F16D 65/20</b>
WO 0244584 A2	20020606	US0145290	20011115	F16F
WO 0244586 A1	20020606	EP0113843	20011127	F16H 1/28
WO 0244587 A1	20020606	GB0105274	<b>20011129</b>	<b>F16H 15/38</b>
WO 0244589 A1	20020606	EP0111950	20011016	<b>F16H 45/02</b>
WO 0244590 A1	20020606	JP0110455	20011129	<b>F16H 55/08</b>
WO 0244592 A2	20020606	US0 144829	<b>20011130</b>	<b>F16J</b>
WO 0244593 A1	20020606	US0144996	20011130	F16J 9/00
WO 0244598 A2	20020606	US0 143477	20011121	<b>F16K 24/04</b>
WO 0244599 A1	20020606	HR0100051	<b>20011130</b>	<b>F16K 31/00</b>
WO 0244601 A2	20020606	GB0 105261	20011129	F16L
WO 0244604 A1	20020606	FR0103702	20011123	F16L 9/12
WO 0244605 A1	20020606	DE0104445	20011128	F16L 17/10
WO 0244606 A1	20020606	MX0000049	<b>20001130</b>	<b>F16L 33/00</b>
WO 0244607 A1	20020606	FR0 103538	20011113	<b>F16L 33/28</b>
WO 0244608 A1	20020606	GB0 105295	<b>20011129</b>	<b>F16L 47/00</b>
WO 0244609 A1	20020606	US0 124443	20010803	F16M 11/24
WO 0244610 A1	20020606	US0 145038	<b>20011130</b>	<b>F17C 11/00</b>
WO 0244611 A1	20020606	DE0104469	20011129	<b>F21L 15/14</b>
WO <b>0244612</b> A2	20020606	EP0113753	20011126	F21S
WO 0244613 A1	20020606	GB0 105269	20011129	<b>F21S 8/00</b>
WO 0244614 A1	20020606	EP0113755	20011126	<b>F21S 8/02</b>
WO <b>0244615</b> A2	20020606	EP0113754	20011126	<b>F21V 17/00</b>
WO 0244617 A1	20020606	EP0113805	20011127	F23C 6/04
WO 0244618 A1	20020606	EP0113700	20011108	F23D 14/02
WO <b>0244619</b> A1	20020606	EP0113280	20011116	<b>F24C 15/02</b>
WO 0244620 A1	20020606	EP0113281	<b>20011116</b>	<b>F24C 15/02</b>
WO <b>0244621</b> A1	20020606	EP0113380	20011119	<b>F24C 15/02</b>
WO 0244622 A1	20020606	EP0113469	20011120	<b>F24C 15/02</b>

WO 0244623 A1	20020606	<b>EP0113890</b>	<b>20011128</b>	F24D 3/16
WO 0244625 A1	20020606	KR0101961	20011116	F24F 6/00
WO 0244627 A1	20020606	<b>KR0</b> 102050	<b>20011127</b>	F24H 1/00
WO 0244628 A1	20020606	<b>SE0102458</b>	20011108	F24J 2/10
WO 0244629 A1	20020606	<b>EP0113752</b>	<b>20011126</b>	F24J 2/48
WO <b>0244631</b> A1	20020606	US0144219	<b>20011126</b>	F25B 9/02
WO 0244632 A1	20020606	<b>AU0101540</b>	<b>20011128</b>	F25B 30/02
WO 0244633 A1	20020606	<b>CA0101678</b>	<b>20011127</b>	F25B 45/00
WO 0244635 A2	20020606	<b>US0142364</b>	20010928	F26B
WO <b>0244636</b> A2	20020606	<b>US0146918</b>	20011130	F26B
WO 0244637 A1	20020606	<b>GB0</b> 105234	<b>20011128</b>	F26B 15/18
WO 0244638 A1	20020606	US0144612	<b>20011128</b>	F27B 9/00
WO 0244639 A1	20020606	<b>KR0</b> 102007	20011122	<b>F28D</b> 15/02
WO 0244640 A2	20020606	<b>US0</b> 145074	<b>20011128</b>	F28F
WO 0244642 A1	20020606	<b>FI0101043</b>	20011129	<b>F41A 29/00</b>
WO 0244643 A2	20020606	<b>US0143660</b>	20011115	F41G
WO 0244644 A2	20020606	<b>EP0113934</b>	<b>20011129</b>	F42B 7/08
WO 0244645 A1	20020606	<b>NO0100439</b>	<b>20011102</b>	F42B 12/06
WO 0244646 A2	20020606	<b>US0147676</b>	<b>20011203</b>	G01B
WO <b>0244647</b> A2	20020606	<b>US0</b> 148283	20011130	G01B
WO 0244648 A1	20020606	<b>US0122280</b>	20010716	<b>G01B</b> 3/20
WO <b>0244651</b> A1	20020606	<b>US0145674</b>	20011031	G01B 11/24
WO 0244653 A1	20020606	<b>US0117129</b>	20010524	G01C 19/72
WO 0244655 A1	20020606	<b>US0</b> 147586	<b>20011022</b>	G01D 7/00
WO <b>0244656</b> A2	20020606	<b>GB0</b> 105286	<b>20011129</b>	G01F
WO 0244658 A1	20020606	<b>GB0</b> 105277	20011129	<b>G01F</b> 1/00
WO <b>0244659</b> A2	20020606	<b>GB0</b> 105293	<b>20011129</b>	G01F 1/00
WO 0244660 A2	20020606	<b>US0</b> 145735	<b>20011114</b>	G01F 1/00
WO 0244661 A2	20020606	US0145736	<b>20011114</b>	<b>G01F</b> 1/00
WO 0244663 A1	20020606	<b>GB0</b> 105283	20011129	<b>G01F</b> 1/66
WO 0244664 A1	20020606	<b>GB0</b> 105236	20011128	<b>G01F</b> 1/74
WO 0244665 A2	20020606	<b>EP0113484</b>	20011121	<b>G01F</b> 11/02
WO 0244666 A1	20020606	<b>DE0</b> 104339	20011117	G01F 15/12
WO 0244667 A2	20020606	<b>US0</b> 148356	<b>20011203</b>	<b>G01F</b> 17/00
WO 0244669 A1	20020606	<b>GB0</b> 105317	<b>20011130</b>	G01G 13/06
WO 0244670 A1	20020606	<b>DK0100780</b>	<b>20011124</b>	<b>G01G</b> 15/00
WO 0244671 A1	20020606	<b>JP0108609</b>	20010928	<b>G01H</b> 3/00
WO <b>0244672</b> A2	20020606	<b>US0144399</b>	20011128	G01J
WO 0244674 A1	20020606	<b>US0</b> 143164	<b>20011128</b>	G01J 3/443
WO 0244675 A1	20020606	<b>GB0</b> 105287	<b>20011129</b>	G01K 1/14
WO 0244676 A1	20020606	<b>FR0</b> 103789	<b>20011130</b>	<b>G01K</b> 7/02
WO 0244677 A1	20020606	<b>US0</b> 143163	20011128	G01L 1/00
WO 0244678 A1	20020606	<b>NL0100871</b>	<b>20011130</b>	<b>G0</b> 1L 5/00
WO 0244679 A1	20020606	<b>US0</b> 125795	20010817	<b>G0</b> 1L 5/04
WO 0244683 A2	20020606	CA0101672	<b>20011127</b>	G01N
WO <b>0244684</b> A2	20020606	<b>CA0101673</b>	<b>20011128</b>	G01N
WO <b>0244686</b> A2	20020606	<b>US0</b> 143283	<b>20011120</b>	G01N
WO 0244687 A2	20020606	<b>US0</b> 144585	<b>20011129</b>	G01N
WO 0244688 A2	20020606	<b>US0144659</b>	<b>20011128</b>	G01N
WO <b>0244689</b> A2	20020606	US0145058	20011128	G01N
WO <b>0244690</b> A2	20020606	<b>US0</b> 144383	20011126	G01N 1/00
WO 0244691 A2	20020606	<b>CA0101674</b>	<b>20011128</b>	G01N 1/30
WO <b>0244694</b> A2	20020606	<b>GB0</b> 105263	20011128	G01N 15/08

1		2		3
WO 0244695 A1	20020606	<b>US0147055</b>	20011106	G01N 21/07
WO 0244698 A1	20020606	<b>GB0 105290</b>	<b>20011129</b>	G01N 21/68
WO 0244699 A2	20020606	<b>EP0114005</b>	<b>20011130</b>	G01N 21/956
WO 0244700 A1	20020606	<b>US0132191</b>	<b>20011016</b>	<b>G0 1N</b> 25/00
WO 0244706 A1	20020606	<b>EP0113889</b>	20011128	G01N 27/447
WO 0244707 A1	20020606	<b>EP0113932</b>	<b>20011129</b>	G01N 27/447
WO <b>0244709</b> A2	20020606	<b>US0151194</b>	20011112	G01N 29/00
WO <b>0244710</b> A2	20020606	<b>FR0103760</b>	20011128	<b>G0 1N</b> 30/72
WO 0244711 A1	20020606	<b>JP0105279</b>	20010620	G01N 31/00
WO 0244712 A1	20020606	<b>EP0113880</b>	20011128	<b>G0 1N</b> 31/22
WO <b>0244713</b> A2	20020606	<b>EP0114222</b>	20011130	<b>G0 1N</b> 33/00
WO <b>0244714</b> A2	20020606	<b>US0147084</b>	<b>20011105</b>	<b>G0 1N</b> 33/00
WO 0244715 A1	20020606	<b>US0144409</b>	20011127	<b>G0 1N</b> 33/48
WO 0244716 A1	20020606	<b>CA0 101699</b>	<b>20011129</b>	<b>G0 1N</b> 33/50
WO 0244717 A1	20020606	<b>US0146707</b>	<b>20011203</b>	G01N 33/50
WO 0244718 A2	20020606	<b>CA0 101754</b>	20011130	G01N 33/53
WO <b>0244720</b> A2	20020606	<b>EP0113952</b>	<b>20011129</b>	G01N 33/53
WO 0244721 A1	20020606	<b>NO0100480</b>	20011130	G01N 33/53
WO 0244722 A2	20020606	<b>US0144463</b>	<b>20011128</b>	<b>G0 1N</b> 33/53
WO 0244725 A1	20020606	<b>FI0101024</b>	20011126	<b>G0 1N</b> 33/543
WO 0244726 A1	20020606	<b>JP0110481</b>	<b>20011130</b>	G01N 33/543
WO 0244727 A1	20020606	<b>JP0110494</b>	<b>20011130</b>	<b>G0 1N</b> 33/543
WO 0244728 A2	20020606	<b>US0144940</b>	<b>20011130</b>	G01N 33/543
WO 0244729 A1	20020606	<b>GB0 105325</b>	<b>20011130</b>	G01N 33/558
WO 0244730 A1	20020606	<b>US0144818</b>	20011128	G01N 33/566
WO 0244732 A2	20020606	<b>EP0113937</b>	20011129	G01N 33/569
WO 0244735 A1	20020606	<b>FR0103749</b>	<b>20011127</b>	<b>G0 1N</b> 33/68
WO 0244737 A2	20020606	<b>US0145220</b>	20011129	G01N 33/68
WO 0244738 A1	20020606	<b>US0144770</b>	<b>20011128</b>	<b>G0 1N</b> 33/72
WO 0244739 A2	20020606	<b>US0144720</b>	<b>20011129</b>	G01N 35/00
WO 0244742 A2	20020606	<b>US0144271</b>	<b>20011127</b>	G01R 31/00
WO 0244744 A1	20020606	<b>US0146130</b>	<b>20011203</b>	<b>G01R</b> 33/30
WO 0244748 A2	20020606	<b>US0144275</b>	20011128	<b>G01S</b>
WO 0244749 A1	20020606	<b>GB0 105272</b>	20011128	G01S 5/16
WO 0244751 A1	20020606	<b>US0147418</b>	<b>20011108</b>	<b>G0 1S</b> 13/50
WO 0244752 A1	20020606	<b>US0145682</b>	<b>20011129</b>	<b>G0 1S</b> 13/95
WO 0244753 A2	20020606	<b>IL0101085</b>	20011127	<b>G01S</b> 15/00
WO 0244754 A1	20020606	<b>CH0100654</b>	20011108	<b>G0 1S</b> 17/36
WO 0244757 A2	20020606	CA0101691	20011127	G01V
WO 0244758 A2	20020606	<b>US0127345</b>	20010830	G01V
WO 0244760 A2	20020606	<b>US0144837</b>	20011129	G01V
WO 0244761 A2	20020606	<b>US0147705</b>	<b>20011129</b>	G01V
WO 0244762 A2	20020606	<b>US0144074</b>	<b>20011106</b>	G01V 1/00
WO 0244763 A2	20020606	<b>US0130565</b>	20010927	G02B
WO <b>0244764</b> A2	20020606	<b>US0145036</b>	20011130	G02B
WO 0244765 A2	20020606	<b>US0145762</b>	<b>20011026</b>	G02B
WO <b>0244766</b> A2	20020606	<b>DE0104430</b>	20011127	G02B 3/00
WO <b>0244767</b> A2	20020606	<b>US0144589</b>	20011129	G02B 5/08
WO 0244768 A2	20020606	US0130414	20010927	G02B 6/00
WO 0244772 A1	20020606	<b>GB0 105225</b>	<b>20011127</b>	G02B 6/12
WO 0244774 A2	20020606	<b>US0130416</b>	20010927	G02B 6/12
WO 0244775 A1	20020606	<b>US0144366</b>	<b>20011128</b>	<b>G02B 6/12</b>
WO 0244778 A1	20020606	<b>US0144322</b>	20011129	G02B 6/255

1		2		3	
WO 0244779	A2	20020606	CA0101442	20011015	G02B 6/34
WO 0244780	A1	20020606	<b>CA0101529</b>	<b>20011029</b>	G02B 6/34
WO 0244781	AI	20020606	<b>FR0103781</b>	20011129	G02B 6/35
WO <b>0244782</b>	A2	20020606	<b>US0129900</b>	<b>20010924</b>	G02B 6/38
WO 0244783	A1	20020606	<b>AU0101520</b>	<b>20011123</b>	G02B 6/42
WO 0244784	A1	20020606	<b>SE0102609</b>	<b>20011126</b>	G02B 6/44
WO 0244789	A1	20020606	GB0105282	20011129	G02B 26/08
WO 0244791	A1	20020606	<b>AU0101429</b>	20011105	G02B 27/52
WO 0244793	A1	20020606	<b>KR0102044</b>	<b>20011127</b>	G02C 13/00
WO <b>0244794</b>	A2	20020606	<b>US0144189</b>	20011127	G02F
WO <b>0244795</b>	A2	20020606	<b>US0144803</b>	20011129	G02F
WO 0244797	A1	20020606	<b>US0144897</b>	<b>20011129</b>	G02F 1/01
WO <b>0244800</b>	A2	20020606	<b>US0151142</b>	20011102	G02F 1/133
WO 0244801	A2	20020606	<b>EP0113584</b>	20011122	G02F 1/1337
WO 0244802	A1	20020606	<b>US0109362</b>	20010322	G02F 1/1337
WO 0244807	A2	20020606	<b>EP0113981</b>	20011130	G02F 1/35
WO 0244808	A2	20020606	<b>IL0101093</b>	20011128	G03B
WO 0244809	A1	20020606	US0147236	20011128	<b>G03B</b> 21/00
WO 0244810	A1	20020606	AU0101512	<b>20011122</b>	G03B 21/134
WO <b>0244811</b>	A2	20020606	US0143398	<b>20011121</b>	G03F
WO <b>0244812</b>	A2	20020606	US0144814	<b>20011130</b>	G03F 1/00
WO <b>0244814</b>	A2	20020606	<b>US0144294</b>	20011126	G03F 7/039
WO <b>0244815</b>	A2	20020606	<b>US0144295</b>	<b>20011126</b>	G03F 7/039
WO <b>0244816</b>	A2	20020606	US0143437	<b>20011121</b>	G03F 7/09
WO <b>0244817</b>	A2	20020606	US0145305	20011115	G03F 7/20
WO 0244818	A1	20020606	<b>CH0100542</b>	20010907	G04B 19/28
WO <b>0244820</b>	A2	20020606	US0144616	<b>20011128</b>	G05B 19/00
WO <b>0244824</b>	A2	20020606	<b>FR0103661</b>	<b>20011121</b>	G05D 16/06
WO 0244827	A2	20020606	<b>CA0101630</b>	<b>20011126</b>	G06F
WO <b>0244828</b>	A2	20020606	<b>IL0101096</b>	<b>20011128</b>	G06F
WO <b>0244829</b>	A2	20020606	<b>IL0101100</b>	20011129	G06F
WO <b>0244830</b>	A2	20020606	<b>KR0102072</b>	<b>20011130</b>	G06F
WO 0244832	A2	20020606	<b>US0143078</b>	20011114	G06F
WO 0244835	A2	20020606	<b>US0143154</b>	<b>20011126</b>	G06F
WO <b>0244836</b>	A2	20020606	<b>US0143621</b>	20011116	G06F
WO <b>0244837</b>	A2	20020606	<b>US0143688</b>	20011116	G06F
WO <b>0244838</b>	A2	20020606	US0143737	<b>20011115</b>	G06F
WO <b>0244839</b>	A2	20020606	<b>US0143743</b>	20011116	G06F
WO <b>0244840</b>	A2	20020606	<b>US0144205</b>	20011126	G06F
WO <b>0244841</b>	A2	20020606	<b>US0144230</b>	20011127	G06F
WO 0244842	A2	20020606	<b>US0144292</b>	<b>20011128</b>	G06F
WO 0244843	A2	20020606	<b>US0144360</b>	20011126	G06F
WO 0244844	A2	20020606	<b>US0144397</b>	20011128	G06F
WO <b>0244845</b>	A2	20020606	<b>US0144447</b>	<b>20011126</b>	G06F
WO <b>0244846</b>	A2	20020606	<b>US0144484</b>	<b>20011128</b>	G06F
WO 0244847	A2	20020606	<b>US0144485</b>	20011128	G06F
WO 0244848	A2	20020606	<b>US0144500</b>	<b>20011128</b>	G06F
WO <b>0244850</b>	A2	20020606	<b>US0144531</b>	20011129	G06F
WO 0244851	A2	20020606	<b>US0144605</b>	20011129	G06F
WO 0244852	A2	20020606	<b>US0144741</b>	20011129	G06F
WO 0244853	A2	20020606	<b>US0144842</b>	<b>20011115</b>	G06F
WO <b>0244854</b>	A2	20020606	<b>US0144892</b>	<b>20011129</b>	G06F
WO 0244855	A2	20020606	<b>US0144901</b>	<b>20011130</b>	G06F

1		2		3
WO 0244856 A2	20020606	<b>US0145077</b>	<b>20011129</b>	G06F
WO <b>0244857</b> A2	20020606	US0145104	20011203	G06F
WO <b>0244858</b> A2	20020606	<b>US0145461</b>	20011102	G06F
WO <b>0244860</b> A2	20020606	<b>US0146426</b>	20011130	G06F
WO 0244861 A2	20020606	<b>US0146435</b>	20011130	G06F
WO 0244863 A2	20020606	<b>US0146700</b>	<b>20011203</b>	G06F
WO 0244864 A2	20020606	<b>US0148046</b>	<b>20011026</b>	G06F
WO 0244865 A2	20020606	US0148539	<b>20011029</b>	G06F
WO <b>0244866</b> A2	20020606	<b>US0149919</b>	20011108	G06F
WO 0244867 A2	20020606	<b>US0151076</b>	20011019	G06F
WO 0244868 A2	20020606	US0151091	20011113	G06F
WO <b>0244869</b> A2	20020606	<b>US0151168</b>	<b>20011102</b>	G06F
WO 0244870 A2	20020606	US0151181	<b>20011102</b>	G06F
WO 0244871 A2	20020606	US0143308	<b>20011120</b>	G06F 1/00
WO 0244872 A2	20020606	<b>US0143476</b>	20011121	G06F 1/00
WO 0244873 A2	20020606	<b>US0144718</b>	<b>20011128</b>	G06F 1/00
WO <b>0244874</b> A2	20020606	<b>US0144825</b>	20011128	G06F 1/00
WO 0244878 A1	20020606	<b>US0144861</b>	20011128	G06F 1/16
WO 0244879 A1	20020606	<b>US0100919</b>	20010112	G06F 1/30
WO 0244880 A1	20020606	US0146378	<b>20011203</b>	G06F 3/00
WO 0244881 A1	20020606	<b>KR0101991</b>	20011121	G06F 3/02
WO 0244883 A1	20020606	<b>CH0100688</b>	20011128	G06F 3/05
WO <b>0244884</b> A2	20020606	<b>IB0102070</b>	<b>20011105</b>	G06F 3/06
WO 0244885 A2	20020606	<b>US0144337</b>	<b>20011127</b>	G06F 3/06
WO 0244886 A1	20020606	KR0102058	20011128	G06F 3/14
WO <b>0244887</b> A2	20020606	<b>US0145223</b>	20011130	G06F 3/16
WO 0244888 A1	20020606	US0144582	<b>20011130</b>	G06F 7/08
WO 0244891 A2	20020606	<b>DK0100800</b>	<b>20011130</b>	G06F 9/00
WO 0244892 A2	20020606	<b>US0144444</b>	<b>20011128</b>	G06F 9/00
WO 0244893 A2	20020606	<b>US0150031</b>	<b>20011029</b>	G06F 9/00
WO <b>0244894</b> A2	20020606	<b>US0145062</b>	20011127	G06F 9/30
WO 0244895 A1	20020606	<b>US0149903</b>	20011109	G06F 9/40
WO 0244896 A1	20020606	<b>IB0001782</b>	<b>20001130</b>	G06F 9/44
WO 0244897 A1	20020606	<b>US0144678</b>	20011129	G06F 9/44
WO 0244899 A1	20020606	<b>US0145228</b>	20011130	G06F 9/455
WO 0244901 A2	20020606	US0144384	<b>20011126</b>	<b>G06F</b> 11/34
WO 0244902 A2	20020606	US0145147	<b>20011128</b>	G06F <b>12/00</b>
WO 0244904 A2	20020606	<b>CA0101686</b>	20011128	G06F 12/08
WO 0244905 A1	20020606	JP0008453	<b>20001129</b>	G06F 13/00
WO 0244906 A1	20020606	JP0008455	<b>20001129</b>	G06F <b>13/00</b>
WO 0244907 A1	20020606	JP0008456	<b>20001129</b>	G06F <b>13/00</b>
WO 0244908 A1	20020606	<b>JP0110322</b>	<b>20011127</b>	G06F <b>13/00</b>
WO 0244910 A1	20020606	<b>JP0107203</b>	20010822	<b>G06F</b> 13/00
WO 0244911 A1	20020606	<b>SE0102660</b>	20011130	G06F 13/00
WO 0244913 A2	20020606	US0144108	<b>20011106</b>	G06F 13/00
WO 0244914 A1	20020606	<b>US0144395</b>	20011128	G06F 13/00
WO 0244915 A1	20020606	<b>US0144951</b>	20011130	G06F <b>13/00</b>
WO 0244916 A1	20020606	<b>US0145187</b>	<b>20011203</b>	G06F <b>13/00</b>
WO <b>0244917</b> A2	20020606	<b>US0147587</b>	<b>20011108</b>	G06F <b>13/00</b>
WO 0244919 A1	20020606	<b>US0127097</b>	20010830	G06F <b>15/16</b>
WO 0244921 A1	20020606	<b>US0144396</b>	<b>20011128</b>	G06F <b>15/16</b>
WO 0244922 A1	20020606	<b>US0144729</b>	20011129	<b>G06F</b> 15/16
WO 0244924 A1	20020606	<b>US0145776</b>	<b>20011102</b>	G06F <b>15/16</b>

1		2		3
WO 0244925 A1	20020606	<b>US0143952</b>	20011116	G06F 15/173
WO 0244926 A1	20020606	<b>SG0000182</b>	20001130	G06F 15/18
WO 0244928 A2	20020606	TB0101927	20011015	G06F 17/00
WO <b>0244929</b> A2	20020606	US0128078	20010906	G06F <b>17/00</b>
WO <b>0244930</b> A2	20020606	<b>US0128229</b>	20010906	G06F <b>17/00</b>
WO <b>0244931</b> A1	20020606	<b>US0130852</b>	20011002	G06F 17/00
WO 0244932 A2	20020606	US0144879	20011127	G06F <b>17/20</b>
WO 0244933 A1	20020606	<b>CN0101594</b>	<b>20011129</b>	<b>G06F</b> 17/28
WO 0244938 A1	20020606	<b>FR0103798</b>	<b>20011130</b>	<b>G06F</b> 17/30
WO 0244939 A1	20020606	<b>GB0105166</b>	20011123	G06F 17/30
WO <b>0244940</b> A2	20020606	<b>GB0105242</b>	<b>20011128</b>	G06F 17/30
WO 0244942 A1	20020606	<b>GB0105332</b>	<b>20011203</b>	G06F 17/30
WO 0244943 A2	20020606	<b>IB0102792</b>	<b>20011129</b>	G06F 17/30
WO 0244944 A2	20020606	<b>IT0100591</b>	<b>20011123</b>	G06F 17/30
WO <b>0244947</b> A2	20020606	<b>US0142087</b>	20010910	G06F 17/30
WO <b>0244948</b> A2	20020606	<b>US0144375</b>	20011128	G06F <b>17/30</b>
WO <b>0244949</b> A2	20020606	<b>US0144479</b>	20011128	G06F <b>17/30</b>
WO <b>0244950</b> A2	20020606	<b>US0144744</b>	20011129	G06F <b>17/30</b>
WO 0244951 A2	20020606	<b>US0144816</b>	20011130	G06F 17/30
WO 0244952 A1	20020606	<b>US0147678</b>	<b>20011203</b>	G06F 17/30
WO 0244953 A2	20020606	<b>US0149990</b>	20011018	G06F <b>17/30</b>
WO 0244954 A1	20020606	<b>JP0110438</b>	<b>20011129</b>	<b>G06F</b> 17/50
WO 0244955 A1	20020606	<b>DK0100795</b>	<b>20011129</b>	G06F <b>17/60</b>
WO 0244956 A1	20020606	<b>DK0100796</b>	20011129	G06F <b>17/60</b>
WO 0244957 A1	20020606	<b>EP0113668</b>	<b>20011123</b>	<b>G06F</b> 17/60
WO 0244958 A1	20020606	<b>EP0113878</b>	<b>20011128</b>	G06F <b>17/60</b>
WO 0244959 A2	20020606	<b>EP0114083</b>	<b>20011203</b>	G06F <b>17/60</b>
WO 0244961 A1	20020606	<b>FI0101035</b>	20011127	G06F <b>17/60</b>
WO 0244962 A1	20020606	<b>FI0100991</b>	20011115	G06F <b>17/60</b>
WO 0244963 A2	20020606	<b>GB0105310</b>	20011130	G06F <b>17/60</b>
WO <b>0244964</b> A2	20020606	<b>GB0105324</b>	<b>20011130</b>	G06F <b>17/60</b>
WO 0244965 A2	20020606	JP0008444	<b>20001130</b>	G06F <b>17/60</b>
WO 0244970 A1	20020606	<b>JP0110344</b>	<b>20011127</b>	<b>G06F</b> 17/60
WO <b>0244971</b> A1	20020606	<b>JP0110348</b>	20011128	G06F <b>17/60</b>
WO 0244973 A1	20020606	<b>JP0110518</b>	<b>20011130</b>	<b>G06F</b> 17/60
WO 0244974 A1	20020606	<b>JP0103465</b>	20010423	G06F 17/60
WO 0244975 A1	20020606	<b>JP0103776</b>	20010501	G06F <b>17/60</b>
WO 0244976 A2	20020606	<b>SE0102513</b>	<b>20011109</b>	G06F 17/60
WO 0244977 A1	20020606	US0032689	<b>20001130</b>	G06F <b>17/60</b>
WO 0244980 A2	20020606	<b>US0144476</b>	20011128	G06F <b>17/60</b>
WO 0244981 A1	20020606	US0144477	20011128	<b>G06F</b> 17/60
WO 0244982 A2	20020606	US0144613	20011128	G06F <b>17/60</b>
WO 0244983 A1	20020606	<b>US0144667</b>	20011128	G06F <b>17/60</b>
WO 0244984 A1	20020606	<b>US0144736</b>	<b>20011127</b>	G06F <b>17/60</b>
WO 0244985 A1	20020606	<b>US0144915</b>	20011130	G06F <b>17/60</b>
WO 0244987 A2	20020606	US0145101	<b>20011203</b>	G06F <b>17/60</b>
WO 0244988 A2	20020606	<b>US0104947</b>	20010307	G06F <b>17/60</b>
WO 0244989 A2	20020606	<b>US0149999</b>	20011019	<b>G06F</b> 17/60
WO <b>0244990</b> A2	20020606	<b>EP0114772</b>	<b>20011128</b>	G06F 19/00
WO 0244991 A1	20020606	<b>KR0102048</b>	<b>20011127</b>	G06F <b>19/00</b>
WO 0244992 A2	20020606	<b>US0126887</b>	20010829	G06F 19/00
WO 0244994 A2	20020606	<b>US0145705</b>	<b>20011130</b>	G06F <b>19/00</b>
WO 0244995 A2	20020606	<b>FI0101033</b>	<b>20011127</b>	G06K

1		2		3
WO 0244996 A2	20020606	US0150161	20011024	G06K
WO 0245000 A2	20020606	<b>US0145072</b>	20011128	G06K 9/00
WO 0245004 A1	20020606	<b>US0146734</b>	20011203	G06K 9/36
WO 0245005 A1	20020606	US0146740	<b>20011203</b>	G06K 9/36
WO <b>0245006</b> A2	20020606	<b>US0147170</b>	20011019	<b>G06K</b> 11/00
WO 0245008 A2	20020606	<b>IB0102250</b>	<b>20011128</b>	G06K 19/00
WO <b>0245009</b> A2	20020606	<b>US0144420</b>	20011126	G06K <b>19/00</b>
WO <b>0245011</b> A1	20020606	<b>US0146388</b>	<b>20011203</b>	G06K 19/077
WO <b>0245012</b> A2	20020606	<b>GB0 105347</b>	<b>20011203</b>	G06N 3/12
WO 0245014 A2	20020606	<b>EP0114004</b>	20011130	G06T
WO 0245015 A2	20020606	<b>US0132484</b>	20011017	G06T
WO <b>0245016</b> A2	20020606	<b>US0144919</b>	<b>20011129</b>	G06T
WO 0245017 A2	20020606	<b>US0146739</b>	<b>20011203</b>	G06T
WO 0245022 A2	20020606	<b>EP0113291</b>	<b>20011116</b>	G06T 7/20
WO 0245023 A1	20020606	<b>JP0110394</b>	20011128	G06T 7/40
WO 0245025 A2	20020606	<b>US0145025</b>	20011129	G06T 15/00
WO 0245029 A2	20020606	<b>US0151184</b>	<b>20011102</b>	G07C
WO <b>0245031</b> A1	20020606	<b>IB0102062</b>	<b>20011101</b>	G07C 9/00
WO 0245033 A1	20020606	<b>GB0 105143</b>	20011121	G07D 7/12
WO 0245034 A2	20020606	CA0101655	20011128	G07F
WO 0245036 A1	20020606	<b>IB0102216</b>	20011128	G07F 9/06
WO <b>0245037</b> A2	20020606	<b>AT0100375</b>	20011128	G07F <b>19/00</b>
WO 0245040 A1	20020606	KR0101332	20010806	G08B 13/19
WO 0245042 A1	20020606	<b>GB0105267</b>	<b>20011129</b>	G08B 13/24
WO 0245043 A1	20020606	US0144392	20011128	<b>G08B</b> 21/00
WO 0245044 A1	20020606	<b>US0144068</b>	20011126	G08B 23/00
WO 0245045 A1	20020606	<b>EP0113837</b>	20011127	G08C 19/02
WO 0245046 A2	20020606	<b>GB0105220</b>	<b>20011128</b>	G08G
WO 0245047 A1	20020606	<b>AT0100366</b>	20011120	G08G 1/0968
WO 0245050 A1	20020606	AU0101561	20011130	G09B 5/06
WO <b>0245051</b> A1	20020606	<b>KR0101600</b>	20010925	G09B 7/00
WO 0245053 A1	20020606	<b>FR0103750</b>	20011127	G09F 3/02
WO 0245054 A1	20020606	<b>EP0113930</b>	20011129	G09F 3/10
WO 0245055 A1	20020606	<b>ES0100465</b>	20011128	G09F 3/20
WO 0245057 A2	20020606	<b>US0143469</b>	<b>20011116</b>	G09F 9/00
WO 0245058 A1	20020606	<b>KR0102052</b>	20011128	<b>G09F</b> 23/10
WO <b>0245060</b> A2	20020606	<b>US0144064</b>	<b>20011121</b>	G09G
WO 0245061 A2	20020606	<b>US0144735</b>	20011129	G09G 3/00
WO 0245062 A2	20020606	<b>EP0113346</b>	20011119	G09G 3/28
WO <b>0245064</b> A2	20020606	<b>US0144562</b>	<b>20011128</b>	G09G 3/36
WO 0245065 A1	20020606	<b>US0144745</b>	<b>20011129</b>	G09G 3/36
WO 0245066 A1	20020606	<b>US0144841</b>	20011129	G09G 3/36
WO 0245067 A1	20020606	<b>US0144896</b>	<b>20011129</b>	G09G 3/36
WO 0245068 A1	20020606	<b>US0144199</b>	<b>20011126</b>	G09G 5/00
WO 0245069 A1	20020606	<b>US0144577</b>	<b>20011130</b>	G09G 5/00
WO <b>0245070</b> A2	20020606	<b>DE0104481</b>	20011130	G10D
WO 0245071 A2	20020606	<b>US0144722</b>	20011128	<b>G10D 13/00</b>
WO 0245072 A1	20020606	CN0101559	<b>20011114</b>	G10G 1/02
WO 0245073 A2	20020606	<b>IL0101087</b>	<b>20011127</b>	G10K
WO 0245077 A1	20020606	<b>JP0110425</b>	20011129	G10L 19/04
WO 0245078 A1	20020606	<b>JP0110519</b>	20011130	G10L 19/04
WO 0245083 A2	20020606	<b>NL0100870</b>	<b>20011130</b>	<b>G11B</b> 7/26
WO 0245084 A2	20020606	<b>US0144407</b>	<b>20011127</b>	<b>G11B</b> 17/22

1		2		3
WO 0245091 A1	20020606	<b>GB0 105183</b>	20011123	G11C 19/18
WO 0245094 A2	20020606	<b>US0150084</b>	<b>20011022</b>	<b>G11C</b> 29/00
WO 0245096 A1	20020606	<b>FR0103746</b>	20011127	G21C 3/16
WO <b>0245098</b> A2	20020606	<b>US0147927</b>	<b>20011113</b>	H01B 1/00
WO 0245100 A1	20020606	<b>EP0113579</b>	20011122	<b>H01B</b> 7/00
WO <b>0245101</b> A2	20020606	<b>US0142761</b>	20011016	<b>H01F</b>
WO 0245103 A1	20020606	<b>US0122997</b>	20010720	<b>H0 1F</b> 27/29
WO <b>0245104</b> A2	20020606	<b>US0143061</b>	20011113	H01G
WO <b>0245106</b> A2	20020606	<b>JP0110484</b>	20011130	H0 1G 9/00
WO <b>0245107</b> A1	20020606	<b>JP0110485</b>	20011130	H0 1G 9/042
WO <b>0245108</b> A1	20020606	<b>JP0110486</b>	20011130	H0 1G 9/042
WO 0245109 A1	20020606	US0032840	20001204	H0 1G 9/052
WO <b>0245111</b> A2	20020606	<b>CA0101597</b>	20011119	<b>H0 1H</b> 85/54
WO <b>0245112</b> A1	20020606	<b>IT0100582</b>	20011120	H01J 7/18
WO <b>0245116</b> A1	20020606	<b>US0147685</b>	20011128	H01J 19/06
WO 0245121 A2	20020606	<b>EP0112139</b>	<b>20011020</b>	H01J 29/86
WO <b>0245125</b> A1	20020606	<b>IL0101108</b>	20011130	H01J 37/256
WO <b>0245126</b> A1	20020606	<b>AU0101548</b>	20011129	H01J 37/317
WO <b>0245127</b> A2	20020606	<b>US0111838</b>	20010411	H01L
WO <b>0245129</b> A2	20020606	<b>US0144422</b>	<b>20011127</b>	H01L
WO 0245132 A2	20020606	<b>US0144689</b>	<b>20011128</b>	H01L
WO 0245133 A2	20020606	<b>US0151078</b>	<b>20011023</b>	H01L
WO <b>0245136</b> A2	20020606	<b>US0145210</b>	<b>20011031</b>	H01L 21/00
WO <b>0245137</b> A2	20020606	<b>US0201545</b>	<b>20011120</b>	<b>H0 1L</b> 21/00
WO <b>0245140</b> A2	20020606	<b>US0132597</b>	<b>20011018</b>	<b>H0 1L</b> 21/20
WO <b>0245142</b> A2	20020606	<b>US0151183</b>	<b>20011029</b>	H01L 21/288
WO 0245143 A1	20020606	<b>AU0101546</b>	<b>20011129</b>	H01L 21/301
WO <b>0245145</b> A2	20020606	<b>US0144913</b>	<b>20011130</b>	H01L 21/312
WO <b>0245146</b> A1	20020606	<b>KR0100473</b>	20010323	H01L 21/316
WO <b>0245147</b> A2	20020606	<b>US0145014</b>	<b>20011031</b>	<b>H0 1L</b> 21/3205
WO 0245150 A1	20020606	<b>US0144517</b>	20011129	H01L 21/50
WO <b>0245152</b> A2	20020606	<b>US0144389</b>	20011128	H01L 21/60
WO <b>0245155</b> A2	20020606	<b>US0143861</b>	20011106	H01L 21/768
WO <b>0245156</b> A2	20020606	<b>US0144162</b>	20011106	H01L 21/8238
WO 0245157 A1	20020606	US0124829	20010807	<b>H0 1L</b> 21/8246
WO <b>0245159</b> A2	20020606	US0123584	20010726	H01L 21/98
WO 0245161 A1	20020606	<b>JP0110408</b>	20011128	H01L 23/12
WO <b>0245164</b> A2	20020606	<b>US0144955</b>	<b>20011130</b>	H01L 23/16
WO <b>0245167</b> A2	20020606	<b>US0144350</b>	20011126	<b>H0 1L</b> 27/00
WO 0245168 A1	20020606	JP0008437	<b>20001129</b>	<b>H0 1L</b> 27/04
WO 0245171 A1	20020606	<b>US0146124</b>	20011115	H01L 27/115
WO <b>0245176</b> A1	20020606	<b>US0132157</b>	20011015	<b>H0 1L</b> 29/788
WO <b>0245177</b> A2	20020606	US0147924	<b>20011106</b>	<b>H0 1L</b> 29/872
WO 0245180 A1	20020606	US0126376	20010824	<b>H0 1L</b> 39/00
WO <b>0245182</b> A1	20020606	<b>JP0110375</b>	20011128	<b>H0 1L</b> 49/00
WO <b>0245184</b> A1	20020606	<b>GB0 105145</b>	20011121	H01L 51/20
WO <b>0245185</b> A2	20020606	<b>EP0114093</b>	<b>20011203</b>	H01L 51/30
WO <b>0245186</b> A2	20020606	<b>US0143436</b>	20011121	H01M
WO <b>0245187</b> A2	20020606	<b>US0143869</b>	<b>20011116</b>	<b>H01M</b>
WO <b>0245188</b> A2	20020606	<b>US0145619</b>	20011031	H01M
WO <b>0245189</b> A2	20020606	<b>US0149981</b>	20011107	H01M
WO <b>0245190</b> A1	20020606	<b>US0151050</b>	<b>20011026</b>	<b>H01M</b> 2/00
WO <b>0245191</b> A2	20020606	<b>US0144674</b>	20011128	<b>H01M</b> 4/00

1		2		3
WO 0245192 A2	20020606	<b>EP0113838</b>	20011127	<b>H0 1M</b> 8/00
WO <b>0245194</b> A2	20020606	EP0112317	20011025	<b>H0 1M</b> 8/02
WO <b>0245196</b> A2	20020606	<b>US0145353</b>	20011130	<b>H01M</b> 8/10
WO <b>0245200</b> A2	20020606	<b>US0144797</b>	20011115	H01N
WO 0245203 A1	20020606	US0144302	20011127	H01P 1/10
WO 0245204 A1	20020606	<b>US0143204</b>	20011120	H01P 1/22
WO 0245206 A1	20020606	<b>EP0113400</b>	<b>20011116</b>	H01P 5/16
WO 0245207 A2	20020606	<b>US0144691</b>	20011129	H01Q
WO 0245209 A1	20020606	<b>US0112996</b>	20010423	<b>H0 1Q</b> 5/00
WO 0245210 A1	20020606	<b>NO0100441</b>	20011105	H01Q 7/08
WO <b>0245211</b> A1	20020606	<b>GB0 105255</b>	<b>20011128</b>	<b>H0 1Q</b> 9/04
WO <b>0245213</b> A2	20020606	<b>US0143290</b>	<b>20011120</b>	H01S
WO <b>0245215</b> A2	20020606	<b>US0150958</b>	20011019	<b>H01S</b>
WO <b>0245216</b> A2	20020606	<b>GB0 105159</b>	20011128	<b>H01S</b> 3/00
WO <b>0245220</b> A2	20020606	<b>US0150945</b>	<b>20011025</b>	<b>H01S</b> 3/13
WO 0245221 A2	20020606	<b>GB0 105157</b>	<b>20011122</b>	<b>H0 1S</b> 5/00
WO 0245222 A2	20020606	US0144308	20011126	<b>H01S</b> 5/00
WO <b>0245224</b> A2	20020606	<b>EP0113775</b>	<b>20011127</b>	H01T 4/06
WO 0245225 A2	20020606	<b>US0145176</b>	20011130	H02B
WO 0245226 A1	20020606	<b>GB0 105200</b>	20011127	H02B 1/20
WO 0245228 A1	20020606	<b>EP0012307</b>	<b>20001130</b>	H02H 1/00
WO 0245229 A1	20020606	<b>EP0012293</b>	<b>20001129</b>	H02H 3/04
WO 0245230 A1	20020606	<b>EP0012294</b>	<b>20001129</b>	H02H 3/04
WO <b>0245231</b> A1	20020606	<b>SE0102658</b>	20011130	H02H 7/16
WO 0245233 A1	20020606	<b>US0143418</b>	20011115	H02H 9/00
WO <b>0245234</b> A2	20020606	<b>DE0104440</b>	20011126	H02J
WO 0245235 A1	20020606	<b>SE0102557</b>	20011120	H02J <b>3/18</b>
WO <b>0245237</b> A2	20020606	EP0112181	<b>20011022</b>	H02J 7/00
WO 0245238 A2	20020606	<b>EP0113773</b>	20011127	H02J 7/00
WO 0245239 A2	20020606	US0144512	20011128	H02K
WO 0245241 A1	20020606	<b>EP0114011</b>	20011130	H02K 3/12
WO 0245246 A1	20020606	IT0000496	20001130	<b>H02K</b> 49/10
WO <b>0245251</b> A1	20020606	<b>CA0101095</b>	20010730	H02P 1/56
WO 0245255 A1	20020606	<b>SE0102648</b>	20011129	H03F 3/08
WO 0245256 A1	20020606	<b>GB0 105271</b>	<b>20011128</b>	H03F 3/45
WO 0245257 A2	20020606	<b>US0144511</b>	20011128	H03G
WO 0245258 A2	20020606	<b>EP0114221</b>	20011130	H03G 1/00
WO 0245259 A2	20020606	<b>GB0 104854</b>	20011101	H03G 3/00
WO 0245260 A1	20020606	<b>SE0102647</b>	<b>20011129</b>	H03G 3/20
WO 0245265 A1	20020606	GB0103141	<b>20010711</b>	H03H 9/58
WO 0245269 A1	20020606	<b>US0145111</b>	<b>20011203</b>	H03M 1/00
WO <b>0245270</b> A2	20020606	<b>US0144695</b>	20011128	H03M 1/06
WO 0245271 A2	20020606	<b>US0151146</b>	20011102	H03M 7/30
WO 0245272 A1	20020606	<b>JP0110362</b>	<b>20011128</b>	H03M 13/29
WO 0245273 A2	20020606	<b>GB0 105306</b>	<b>20011130</b>	H04B
WO <b>0245274</b> A2	20020606	<b>IB0102189</b>	<b>20011120</b>	H04B
WO 0245275 A2	20020606	IL0101095	20011128	H04B
WO <b>0245276</b> A2	20020606	<b>US0142494</b>	<b>20011004</b>	H04B
WO 0245277 A2	20020606	<b>US0144443</b>	20011128	H04B
WO 0245279 A2	20020606	<b>US0144688</b>	20011129	H04B
WO 0245280 A2	20020606	<b>US0145360</b>	<b>20011130</b>	H04B
WO 0245283 A2	20020606	<b>US0144321</b>	<b>20011129</b>	H04B 1/16
WO 0245284 A1	20020606	US0032388	<b>20001128</b>	H04B 1/38

1		2		3
WO 0245285 A1	20020606	US0146121	20011128	H04B 1/38
WO <b>0245286</b> A2	20020606	<b>GB0</b> 105300	20011130	H04B 1/66
WO 0245287 A2	20020606	<b>US0147960</b>	<b>20011025</b>	H04B 1/66
WO 0245288 A2	20020606	<b>US0143619</b>	20011120	H04B 1/707
WO 0245289 A1	20020606	SE0002369	20001129	H04B 3/23
WO <b>0245290</b> A2	20020606	<b>US0131455</b>	<b>20011008</b>	H04B 7/00
WO 0245291 A1	20020606	<b>EP0111329</b>	20011001	H04B 7/005
WO 0245292 A1	20020606	<b>EP0113748</b>	<b>20011123</b>	<b>H04B</b> 7/005
WO 0245294 A1	20020606	<b>US0131476</b>	20011010	H04B 7/06
WO 0245296 A1	20020606	<b>JP0110306</b>	<b>20011127</b>	H04B 7/26
WO <b>0245297</b> A2	20020606	<b>US0144830</b>	<b>20011127</b>	H04B 10/00
WO <b>0245298</b> A2	20020606	<b>GB0</b> 105237	<b>20011127</b>	H04B 10/08
WO 0245300 A1	20020606	<b>SE0102624</b>	20011127	H04B 10/12
WO 0245301 A2	20020606	<b>US0144387</b>	<b>20011127</b>	H04B 10/17
WO <b>0245304</b> A2	20020606	<b>IB0102279</b>	<b>20011201</b>	H04H 1/00
WO 0245305 A1	20020606	<b>US0144209</b>	20011126	H04J 1/16
WO <b>0245306</b> A2	20020606	<b>US0151153</b>	20011102	H04J 3/00
WO 0245307 A1	20020606	US0032628	20001128	H04J 3/06
WO 0245309 A1	20020606	<b>US0144725</b>	20011128	H04J 3/24
WO <b>0245311</b> A1	20020606	US0143617	20011120	H04J <b>13/02</b>
WO 0245313 A1	20020606	<b>FI0101034</b>	20011127	H04K 1/00
WO <b>0245315</b> A2	20020606	<b>US0143140</b>	20011121	H04L
WO <b>0245316</b> A2	20020606	US0144146	<b>20011106</b>	H04L
WO <b>0245317</b> A2	20020606	<b>US0144398</b>	<b>20011128</b>	H04L
WO <b>0245319</b> A2	20020606	<b>US0144602</b>	20011129	H04L
WO <b>0245320</b> A2	20020606	<b>US0144647</b>	20011128	<b>H04L</b>
WO 0245321 A2	20020606	<b>US0144906</b>	<b>20011129</b>	H04L
WO 0245322 A2	20020606	US0145088	<b>20011129</b>	H04L
WO 0245323 A2	20020606	<b>US0146764</b>	<b>20011203</b>	H04L
WO 0245325 A1	20020606	JP0008507	20001201	H04L 1/00
WO 0245326 A1	20020606	<b>JP0110207</b>	<b>20011122</b>	H04L 1/00
WO <b>0245327</b> A2	20020606	<b>US0143580</b>	<b>20011116</b>	H04L 1/00
WO 0245328 A1	20020606	<b>US0150671</b>	20011109	H04L 1/00
WO 0245329 A1	20020606	<b>SE0102292</b>	20011018	H04L 1/02
WO 0245330 A2	20020606	<b>US0132037</b>	20011011	H04L 1/18
WO 0245332 A2	20020606	<b>EP0113774</b>	<b>20011127</b>	<b>H04L</b> 5/14
WO 0245333 A1	20020606	<b>SE0102643</b>	20011129	H04L 7/00
WO 0245334 A1	20020606	<b>GB0</b> 105203	20011127	H04L 9/00
WO 0245335 A1	20020606	<b>US0030168</b>	<b>20001130</b>	H04L 9/00
WO 0245336 A1	20020606	<b>IB0102269</b>	<b>20011127</b>	H04L 9/08
WO 0245337 A2	20020606	<b>US0129790</b>	20010924	H04L 9/08
WO 0245338 A1	20020606	<b>FR0103679</b>	<b>20011122</b>	H04L 9/32
WO 0245339 A1	20020606	<b>SG0100241</b>	20011120	H04L 9/32
WO 0245340 A2	20020606	<b>US0129842</b>	20010924	H04L 9/32
WO 0245343 A2	20020606	<b>IB0102173</b>	20011119	H04L 12/00
WO <b>0245344</b> A2	20020606	<b>US0144907</b>	<b>20011130</b>	H04L 12/00
WO 0245346 A1	20020606	<b>GB0</b> 105223	20011127	H04L 12/26
WO 0245347 A1	20020606	<b>FI0101036</b>	<b>20011127</b>	<b>H04L</b> 12/28
WO 0245348 A1	20020606	<b>US0144208</b>	<b>20011126</b>	H04L 12/28
WO 0245349 A1	20020606	<b>US0144499</b>	20011128	H04L 12/28
WO 0245350 A1	20020606	<b>EP0113903</b>	20011128	H04L 12/40
WO 0245353 A1	20020606	CR0000006	<b>20001130</b>	H04L 12/46
WO 0245354 A1	20020606	<b>JP0110419</b>	20011129	H04L 12/46

1		2		3
WO 0245355 A1	20020606	<b>US0125776</b>	20010817	H04L <b>12/46</b>
WO 0245356 A2	20020606	<b>US0144886</b>	20011130	H04L 12/46
WO 0245357 A2	20020606	<b>CA0101631</b>	20011126	H04L 12/56
WO 0245358 A1	20020606	<b>EP0113751</b>	20011126	H04L 12/56
WO 0245359 A1	20020606	SE0002370	<b>20001129</b>	H04L 12/56
WO <b>0245360</b> A2	20020606	<b>SE0102651</b>	20011129	H04L 12/56
WO 0245361 A2	20020606	<b>US0131666</b>	<b>20011009</b>	H04L 12/56
WO 0245362 A2	20020606	<b>US0143618</b>	<b>20011120</b>	H04L 12/56
WO 0245363 A1	20020606	<b>US0144207</b>	20011126	H04L 12/56
WO 0245364 A1	20020606	<b>US0146709</b>	<b>20011108</b>	H04L 12/56
WO 0245365 A1	20020606	<b>JP0110534</b>	<b>20011203</b>	H04L 12/58
WO 0245367 A1	20020606	<b>SE0102636</b>	20011129	H04L 12/66
WO 0245368 A2	20020606	<b>US0144491</b>	<b>20011128</b>	H04L 12/66
WO 0245369 A1	20020606	<b>US0145089</b>	<b>20011129</b>	H04L 12/66
WO 0245370 A2	20020606	<b>EP0112963</b>	20011109	H04L 29/00
WO 0245371 A2	20020606	<b>EP0113850</b>	20011128	H04L 29/00
WO 0245372 A2	20020606	<b>GB0</b> 105246	20011128	H04L 29/00
WO 0245373 A2	20020606	<b>GB0</b> 105253	20011129	H04L 29/00
WO <b>0245374</b> A2	20020606	<b>US0144507</b>	20011126	H04L 29/00
WO 0245376 A2	20020606	<b>FR0103763</b>	20011128	H04L 29/06
WO 0245377 A2	20020606	<b>FR0</b> 103764	<b>20011128</b>	H04L 29/06
WO 0245378 A2	20020606	<b>GB0</b> 105243	<b>20011128</b>	H04L 29/06
WO 0245379 A2	20020606	<b>US0144676</b>	20011129	H04L 29/06
WO 0245382 A2	20020606	<b>US0144730</b>	<b>20011128</b>	H04L 29/12
WO 0245383 A2	20020606	<b>CA0101698</b>	20011130	H04M
WO 0245384 A2	20020606	<b>US0143194</b>	20011120	H04M
WO <b>0245386</b> A2	20020606	US0144738	<b>20011128</b>	H04M
WO 0245387 A2	20020606	<b>US0146164</b>	20011115	H04M
WO 0245389 A2	20020606	US0144910	20011115	H04M 1/00
WO 0245390 A1	20020606	<b>NO0100430</b>	20011030	H04M 1/05
WO 0245391 A2	20020606	<b>US0143319</b>	20011120	H04M 3/00
WO 0245392 A2	20020606	<b>US0143425</b>	<b>20011116</b>	H04M 3/00
WO 0245393 A2	20020606	<b>US0144528</b>	20011129	H04M 3/00
WO 0245394 A2	20020606	<b>GB0</b> 105314	<b>20011130</b>	H04M 3/22
WO 0245395 A1	20020606	<b>FI0001042</b>	<b>20001129</b>	<b>H04M</b> 3/42
WO 0245396 A2	20020606	<b>GB0</b> 105224	<b>20011127</b>	H04M 3/42
WO 0245398 A1	20020606	JP0008550	20001201	H04M 3/56
WO 0245399 A2	20020606	GB0105191	20011126	H04M 7/00
WO 0245400 A1	20020606	<b>US0144458</b>	20011128	<b>H04M</b> 11/00
WO 0245401 A1	20020606	<b>EP0011887</b>	20001128	H04M <b>15/00</b>
WO 0245402 A1	20020606	<b>US0151130</b>	20011013	H04M <b>15/00</b>
WO 0245403 A1	20020606	FR0103814	<b>20011203</b>	H04N
WO <b>0245404</b> A2	20020606	<b>US0143159</b>	20011127	H04N
WO 0245405 A2	20020606	<b>US0144286</b>	20011128	H04N
WO <b>0245406</b> A2	20020606	<b>US0148242</b>	<b>20011120</b>	H04N
WO 0245407 A2	20020606	US0148556	<b>20011130</b>	<b>H04N</b>
WO 0245408 A1	20020606	JP0008454	<b>20001129</b>	H04N 1/00
WO 0245409 A1	20020606	<b>FR0100718</b>	20010309	H04N 1/41
WO 0245412 A1	20020606	FR0103575	20011115	<b>H04N</b> 5/00
WO 0245413 A1	20020606	<b>GB0</b> 105266	<b>20011129</b>	H04N 5/225
WO 0245414 A1	20020606	JP0109819	<b>20011109</b>	H04N 5/335
WO 0245417 A1	20020606	<b>EP0113344</b>	<b>20011119</b>	H04N 5/63
WO 0245424 A1	20020606	<b>EP0113170</b>	<b>20011112</b>	H04N 7/14

1		2		3
WO 0245425 A1	20020606	JP0008468	<b>20001130</b>	H04N 7/14
WO 0245426 A1	20020606	<b>JP0008519</b>	20001201	H04N 7/14
WO 0245427 A1	20020606	<b>SG0100240</b>	<b>20011128</b>	H04N 7/15
WO 0245428 A1	20020606	CN0101585	<b>20011128</b>	H04N 7/16
WO 0245430 A2	20020606	<b>US0144276</b>	20011128	H04N 7/173
WO 0245431 A2	20020606	<b>US0144279</b>	<b>20011128</b>	H04N 7/173
WO 0245432 A1	20020606	US0144717	<b>20011129</b>	H04N 7/173
WO 0245433 A2	20020606	<b>US0144865</b>	20011128	H04N 7/173
WO 0245434 A1	20020606	<b>US0146813</b>	<b>20011203</b>	H04N 7/18
WO 0245436 A1	20020606	<b>US0144557</b>	20011128	H04N 11/20
WO <b>0245437</b> A2	20020606	<b>US0143261</b>	<b>20011119</b>	H04Q
<b>WO</b> 0245438 A2	20020606	US0144184	20011126	H04Q
WO <b>0245439</b> A2	20020606	CA0101711	20011130	H04Q 3/00
WO 0245440 A1	20020606	IB0102196	20011121	H04Q 3/00
WO 0245441 A1	20020606	<b>US0144548</b>	20011128	H04Q 5/22
WO 0245443 A2	20020606	<b>US0145075</b>	<b>20011128</b>	H04Q 7/00
WO 0245444 A1	20020606	<b>GB0105140</b>	20011121	H04Q 7/20
WO 0245445 A1	20020606	<b>FI0101044</b>	<b>20011129</b>	H04Q 7/22
WO 0245447 A1	20020606	CN0000526	<b>20001129</b>	H04Q 7/34
WO 0245449 A1	20020606	<b>EP0011889</b>	<b>20001128</b>	H04Q 7/38
WO 0245450 A1	20020606	<b>EP0011890</b>	<b>20001128</b>	H04Q 7/38
WO <b>0245451</b> A1	20020606	EP0012101	20001201	H04Q 7/38
WO 0245452 A1	20020606	<b>EP0105832</b>	20010521	H04Q 7/38
WO 0245453 A1	20020606	<b>FI0100870</b>	<b>20011009</b>	H04Q 7/38
WO 0245454 A1	20020606	JP0008506	20001201	H04Q 7/38
WO 0245455 A1	20020606	<b>JP0110307</b>	20011127	H04Q 7/38
WO 0245456 A1	20020606	<b>SE0102445</b>	20011106	H04Q 7/38
WO 0245457 A2	20020606	<b>US0144508</b>	20011127	H04Q 7/38
WO 0245458 A1	20020606	JP0008478	20001130	H04Q 9/00
WO 0245459 A1	20020606	<b>FI0101026</b>	20011126	H04Q 11/04
WO 0245460 A2	20020606	<b>GB0105014</b>	<b>20011114</b>	H04R
WO 0245461 A2	20020606	<b>US0144260</b>	20011127	H04R
WO 0245462 A2	20020606	<b>GB0105171</b>	20011123	H04R 7/04
WO 0245463 A2	20020606	<b>US0149462</b>	<b>20011022</b>	H04R 19/00
WO <b>0245464</b> A2	20020606	<b>IL0101097</b>	<b>20011128</b>	H05B
WO 0245466 A1	20020606	<b>JP0110477</b>	20011130	H05B 33/14
WO 0245467 A2	20020606	US0143288	20011120	H05B 37/00
WO 0245472 A2	20020613	<b>IB0101343</b>	20010711	BRAK KLASY
WO 0245473 A2	20020613	<b>IL0101113</b>	<b>20011203</b>	BRAK KLASY
WO 0245474 A2	20020613	<b>IL0101117</b>	<b>20011204</b>	BRAK KLASY
WO 0245475 A2	20020613	<b>US0146667</b>	<b>20011107</b>	BRAK KLASY
WO 0245476 A2	20020613	<b>US0146910</b>	<b>20011207</b>	BRAK KLASY
WO 0245477 A1	20020613	<b>CA0101757</b>	<b>20011207</b>	A01B 59/042
WO 0245478 A1	20020613	US0034528	20010202	<b>A01D</b> 34/00
WO 0245479 A1	20020613	<b>ES0100476</b>	<b>20011205</b>	<b>A01G</b> 3/037
WO 0245480 A1	20020613	<b>KR0102098</b>	20011205	A01G 9/10
WO 0245482 A1	20020613	<b>FI0101058</b>	<b>20011205</b>	<b>A01G</b> 23/08
WO 0245483 A1	20020613	<b>IT0100615</b>	<b>20011205</b>	<b>A01G</b> 25/16
WO 0245484 A1	20020613	<b>CH0100695</b>	<b>20011203</b>	<b>A01G</b> 27/04
WO 0245485 A1	20020613	<b>AU0101580</b>	<b>20011207</b>	<b>A01H</b> 5/00
WO 0245486 A1	20020613	<b>AU0101587</b>	<b>20011207</b>	<b>A01H</b> 5/00
WO <b>0245487</b> A2	20020613	US0145161	<b>20011204</b>	A01H 5/10
WO 0245488 A1	20020613	<b>EP0113963</b>	<b>20011129</b>	A01K 23/00

1		2		3
WO 0245489 A1	<b>20020613</b>	<b>ES0100453</b>	20011126	<b>A01K</b> 35/00
WO <b>0245490</b> A2	20020613	<b>CA0 101722</b>	20011205	A01K 67/027
WO 0245491 A2	20020613	US0146405	<b>20011205</b>	A01K 67/027
WO 0245492 A2	20020613	US0146478	20011204	<b>A01K</b> 67/027
WO 0245493 A2	20020613	<b>US0146657</b>	20011205	<b>A01K</b> 67/027
WO <b>0245494</b> A2	20020613	<b>US0146863</b>	<b>20011205</b>	A01K 67/027
WO 0245495 A2	20020613	<b>US0146864</b>	<b>20011205</b>	<b>A01K</b> 67/027
WO 0245496 A2	20020613	<b>US0146867</b>	<b>20011205</b>	<b>A01K</b> 67/027
WO 0245497 A2	20020613	<b>US0146868</b>	<b>20011205</b>	A01K 67/027
WO 0245498 A2	<b>20020613</b>	US0146870	20011205	A01K 67/027
WO 0245499 A2	20020613	<b>US0147165</b>	<b>20011207</b>	A01K 67/027
WO <b>0245500</b> A2	<b>20020613</b>	<b>US0147566</b>	<b>20011205</b>	A01K 67/027
WO 0245501 A1	20020613	<b>DK0100806</b>	<b>20011205</b>	A01K 85/00
WO 0245502 A1	<b>20020613</b>	<b>NZ0100266</b>	20011204	<b>A01K 89/01</b>
WO 0245503 A2	20020613	<b>US0146869</b>	<b>20011205</b>	A01L
WO <b>0245504</b> A2	20020613	<b>EP0114289</b>	<b>20011205</b>	A01N
WO 0245505 A2	20020613	<b>US0144820</b>	20011128	A01N
WO 0245506 A1	20020613	US0150987	<b>20011026</b>	A01N 1/00
WO 0245507 A2	20020613	<b>EP0114121</b>	<b>20011203</b>	<b>A01N</b> 25/02
WO 0245508 A1	20020613	<b>US0122727</b>	20010718	A01N 43/04
WO 0245509 A1	20020613	<b>IN0000122</b>	20001207	A01N 43/40
WO <b>0245510</b> A2	20020613	US0145756	<b>20011207</b>	<b>A01N</b> 57/20
WO <b>0245512</b> A2	20020613	<b>IB0102325</b>	<b>20011204</b>	<b>A01N</b> 59/26
WO <b>0245513</b> A2	20020613	<b>US0146524</b>	<b>20011203</b>	A01N 63/00
WO <b>0245514</b> A1	20020613	<b>US0146174</b>	<b>20011206</b>	<b>A01N</b> 63/04
WO 0245515 A1	20020613	<b>IB0101423</b>	20010726	<b>A01N</b> 65/00
WO <b>0245516</b> A2	20020613	<b>US0146644</b>	<b>20011205</b>	A21B
WO <b>0245517</b> A2	20020613	<b>EP0114025</b>	20011130	A22C 11/00
WO 0245518 A1	20020613	<b>NO0100461</b>	<b>20011120</b>	A23B 4/00
WO 0245519 A1	20020613	<b>EP0113310</b>	<b>20011114</b>	A23D 7/00
WO 0245522 A1	20020613	<b>NZ0100265</b>	20011130	A23J 3/10
WO 0245523 A2	20020613	<b>EP0114479</b>	20011206	A23J 3/34
WO 0245524 A2	20020613	<b>EP0114480</b>	<b>20011206</b>	A23J 3/34
WO 0245525 A2	20020613	<b>US0148495</b>	<b>20011030</b>	A23K 1/16
WO <b>0245526</b> A2	20020613	<b>EP0113830</b>	<b>20011126</b>	A23L 1/16
WO <b>0245527</b> A2	20020613	<b>US0147249</b>	<b>20011205</b>	A23L 1/212
WO 0245528 A1	20020613	<b>NL0100882</b>	<b>20011204</b>	A23L 3/015
WO <b>0245529</b> A2	20020613	US0151201	20011113	A23L 3/37
WO <b>0245530</b> A2	20020613	US0147528	<b>20011205</b>	A23P 1/00
WO <b>0245531</b> A1	20020613	<b>EP0113030</b>	20011109	A24D 3/04
WO 0245533 A1	20020613	CN0101600	<b>20011204</b>	A42B 3/06
WO 0245534 A1	20020613	<b>US0146365</b>	<b>20011204</b>	A43B 5/00
WO 0245535 A1	20020613	<b>AU0101586</b>	<b>20011207</b>	A43C 11/00
WO 0245539 A1	20020613	<b>IB0102292</b>	<b>20011203</b>	A45C 5/14
WO 0245541 A1	20020613	<b>US0106254</b>	20010226	A45C 15/00
WO 0245542 A1	20020613	<b>US0148195</b>	<b>20011207</b>	A45D 20/00
WO 0245543 A1	<b>20020613</b>	<b>FR0103770</b>	<b>20011128</b>	A45D 20/12
WO 0245544 A1	<b>20020613</b>	<b>JP0110634</b>	<b>20011205</b>	A45D 34/04
WO 0245545 A1	20020613	US0042643	20001207	A45F 5/00
WO 0245547 A1	20020613	<b>US0125938</b>	20010820	A46B 9/04
WO 0245548 A2	20020613	<b>US0146328</b>	<b>20011207</b>	A47B
WO 0245553 A1	20020613	<b>US0146897</b>	<b>20011204</b>	A47F 3/04
WO 0245554 A1	20020613	<b>KR0102108</b>	<b>20011206</b>	A47G 9/00

1		2		3
WO 0245555 A1	20020613	CH0100691	20011130	A47G 19/34
WO 0245556 A1	20020613	DK0100803	20011204	A47G 29/12
WO 0245557 A1	20020613	DK0100804	20011204	A47G 29/12
WO 0245558 A2	20020613	US0128377	20010912	A47J 31/06
WO 0245559 A1	20020613	AU0101588	20011210	A47J 31/40
WO 0245560 A1	20020613	EP0114071	20011203	A47J 31/54
WO 0245561 A2	20020613	US0143554	20011120	A47K
WO 0245562 A2	20020613	FR0103872	20011207	A47K 3/34
WO 0245563 A1	20020613	DE0103504	20010911	A47K 13/00
WO 0245566 A2	20020613	IL0101127	20011206	A61B
WO 0245567 A2	20020613	IL0101132	20011206	A61B
WO 0245568 A2	20020613	US0144461	20011128	A61B
WO 0245570 A2	20020613	US0146358	20011206	A61B
WO 0245571 A2	20020613	US0146396	20011204	A61B
WO 0245572 A2	20020613	US0146773	20011206	A61B
WO 0245573 A2	20020613	US0147679	20011203	A61B
WO 0245574 A2	20020613	US0148125	20011206	A61B
WO 0245575 A2	20020613	US0151002	20011024	A61B
WO 0245576 A2	20020613	US0151176	20011025	A61B
WO 0245577 A1	20020613	US0148245	20011210	A61B 3/103
WO 0245579 A2	20020613	US0146832	20011206	A61B 5/00
WO 0245580 A1	20020613	IB0102275	20011202	A61B 5/03
WO 0245582 A1	20020613	US0144576	20011130	A61B 5/05
WO 0245583 A1	20020613	US0146517	20011207	A61B 5/05
WO 0245588 A1	20020613	EP0113535	20011121	A61B 8/12
WO 0245589 A2	20020613	EP0114373	20011207	A61B 17/00
WO 0245591 A2	20020613	US0142597	20011010	A61B 17/00
WO 0245592 A2	20020613	US0143024	20011022	A61B 17/00
WO 0245593 A2	20020613	US0146318	20011204	A61B 17/00
WO 0245594 A2	20020613	US0146916	20011130	A61B 17/00
WO 0245595 A2	20020613	US0147527	20011205	A61B 17/12
WO 0245596 A2	20020613	US0147662	20011205	A61B 17/12
WO 0245597 A2	20020613	US0148180	20011206	A61B 17/12
WO 0245598 A2	20020613	US0146871	20011205	A61B 17/22
WO 0245602 A2	20020613	US0142959	20011119	A61B 17/32
WO 0245603 A1	20020613	US0145402	20011203	A61B 17/42
WO 0245604 A2	20020613	US0144410	20011127	A61B 17/44
WO 0245605 A1	20020613	US0141800	20010820	A61B 17/56
WO 0245606 A1	20020613	CH0000654	20001208	A61B 17/70
WO 0245607 A1	20020613	FR0103870	20011207	A61B 17/70
WO 0245609 A1	20020613	US0146288	20011203	A61B 18/18
WO 0245610 A2	20020613	US0132303	20011018	A61C
WO 0245611 A2	20020613	US0146672	20011204	A61C
WO 0245613 A1	20020613	SE0102626	20011128	A61C 8/00
WO 0245614 A1	20020613	CH0100692	20011203	A61C 13/00
WO 0245615 A1	20020613	KR0101936	20011114	A61C 13/00
WO 0245616 A2	20020613	EP0114219	20011205	A61C 15/00
WO 0245617 A1	20020613	EP0114040	20011203	A61C 17/26
WO 0245619 A2	20020613	CA0101752	20011204	A61D 19/02
WO 0245620 A2	20020613	US0144749	20011129	A61F
WO 0245622 A2	20020613	US0151106	20011023	A61F 2/06
WO 0245623 A1	20020613	US0146294	20011203	A61F 2/28
WO 0245624 A1	20020613	FR0103837	20011205	A61F 2/30

1		2		3
WO 0245625 A1	<b>20020613</b>	FR0103838	<b>20011205</b>	<b>A61F</b> 2/44
WO 0245626 A1	<b>20020613</b>	US0141793	20010820	<b>A61F</b> 2/44
WO 0245627 A1	20020613	US0141799	20010820	<b>A61F</b> 2/44
WO 0245628 A1	<b>20020613</b>	US0141801	20010820	<b>A61F</b> 2/44
WO 0245629 A1	<b>20020613</b>	US0147509	20011204	<b>A61F</b> 2/44
WO <b>0245630</b> A2	<b>20020613</b>	US0147177	<b>20011205</b>	A61F 5/01
WO 0245631 A1	<b>20020613</b>	FR0103841	<b>20011205</b>	<b>A61F</b> 5/02
WO 0245632 A1	20020613	CN0101605	<b>20011205</b>	<b>A61F</b> 7/00
WO <b>0245634</b> A2	<b>20020613</b>	US0151145	20011019	<b>A61F</b> 9/00
WO 0245635 A2	<b>20020613</b>	US0150474	20011023	<b>A61F</b> 13/20
WO 0245636 A1	20020613	SE0102434	<b>20011106</b>	<b>A61F</b> 13/475
WO 0245637 A1	20020613	SE0102589	<b>20011123</b>	<b>A61F</b> 13/475
WO 0245639 A1	20020613	SE0102435	20011106	<b>A61F</b> 13/56
WO 0245640 A1	20020613	US0150473	<b>20011023</b>	A61F 15/00
WO 0245641 A1	20020613	GB0105418	<b>20011207</b>	<b>A61G</b> 7/057
WO 0245642 A2	20020613	US0148190	<b>20011207</b>	A61G 7/14
WO 0245643 A1	20020613	US0033485	20001208	<b>A61G</b> 15/00
WO 0245644 A1	<b>20020613</b>	ES0100235	20010607	A61H 1/02
WO 0245645 A1	20020613	JP0110603	<b>20011205</b>	<b>A61H</b> 7/00
WO 0245646 A1	20020613	NZ0100270	<b>20011206</b>	<b>A61H</b> 7/00
WO 0245647 A2	20020613	US0144924	<b>20011129</b>	A61J
WO 0245650 A1	20020613	JP0110663	<b>20011206</b>	<b>A61J</b> 3/06
WO 0245651 A2	20020613	FR0103691	20011122	A61K
WO 0245652 A2	20020613	US0144573	<b>20011130</b>	A61K
WO 0245653 A2	20020613	US0146179	<b>20011207</b>	A61K
WO 0245654 A2	20020613	US0146835	<b>20011205</b>	A61K
WO 0245655 A2	20020613	US0146890	<b>20011207</b>	A61K
WO <b>0245656</b> A2	20020613	US0146891	<b>20011207</b>	A61K
WO 0245657 A2	<b>20020613</b>	US0146908	<b>20011207</b>	A61K
WO 0245658 A2	20020613	US0151017	20011019	A61K
WO 0245662 A2	20020613	US0146429	<b>20011206</b>	<b>A61K</b> 7/00
WO 0245663 A1	20020613	US0042513	20001204	<b>A61K</b> 7/043
WO 0245667 A1	<b>20020613</b>	US0042615	20001204	<b>A61K</b> 7/06
WO 0245668 A1	20020613	FR0103540	20011113	A61K 7/13
WO 0245669 A1	20020613	FR0103541	20011113	A61K 7/13
WO 0245670 A1	20020613	FR0103542	<b>20011113</b>	A61K 7/13
WO 0245671 A1	20020613	FR0103543	<b>20011113</b>	A61K 7/13
WO 0245672 A1	<b>20020613</b>	FR0103571	20011114	A61K 7/13
WO 0245673 A2	<b>20020613</b>	FR0103692	20011122	A61K 7/13
WO 0245674 A1	20020613	FR0103693	20011122	A61K 7/13
WO 0245675 A1	20020613	US0147532	<b>20011205</b>	A61K 7/13
WO 0245676 A1	20020613	CH0000655	20001208	A61K 7/16
WO 0245677 A1	<b>20020613</b>	KR0102112	<b>20011206</b>	A61K 7/16
WO 0245678 A2	20020613	US0146895	<b>20011204</b>	A61K 7/16
WO <b>0245679</b> A2	20020613	US0150347	20011107	A61K 7/16
WO 0245680 A1	20020613	KR0102095	<b>20011205</b>	<b>A61K</b> 7/42
WO 0245681 A2	20020613	GB0105382	<b>20011205</b>	<b>A61K</b> 9/00
WO 0245682 A1	20020613	GB0105436	<b>20011210</b>	<b>A61K</b> 9/00
WO 0245683 A2	20020613	US0146498	<b>20011203</b>	<b>A61K</b> 9/00
WO <b>0245684</b> A2	20020613	US0146645	<b>20011205</b>	<b>A61K</b> 9/00
WO 0245685 A2	<b>20020613</b>	US0146742	<b>20011130</b>	<b>A61K</b> 9/00
WO 0245686 A2	<b>20020613</b>	EP0114253	<b>20011205</b>	<b>A61K</b> 9/06
WO 0245687 A2	<b>20020613</b>	GB0105380	<b>20011205</b>	<b>A61K</b> 9/08

1		2		3
WO 0245689 A1	20020613	KR0102121	20011207	A61K 9/127
WO 0245690 A1	20020613	AU0101584	<b>20011207</b>	A61K 9/14
WO 0245691 A2	20020613	<b>US0146310</b>	<b>20011205</b>	A61K 9/14
WO 0245692 A1	20020613	<b>EP0114254</b>	<b>20011205</b>	A61K 9/16
WO 0245693 A1	20020613	<b>EP0114307</b>	<b>20011206</b>	A61K 9/20
WO 0245694 A1	20020613	<b>EP0114340</b>	<b>20011206</b>	A61K 9/20
WO 0245695 A2	20020613	CA0101721	<b>20011204</b>	<b>A61K</b> 9/22
WO 0245696 A1	20020613	<b>GB0</b> 105420	20011207	A61K 9/48
WO 0245699 A2	20020613	<b>EP0113678</b>	20011124	A61K 9/70
WO <b>0245700</b> A2	20020613	<b>EP0114280</b>	20011205	A61K 9/70
WO 0245702 A2	20020613	<b>CA0 101748</b>	<b>20011205</b>	<b>A61K</b> 31/00
WO 0245703 A2	20020613	<b>EP0114122</b>	20011203	<b>A61K</b> 31/00
WO 0245705 A2	20020613	<b>IB0102328</b>	20011207	<b>A61K</b> 31/00
WO 0245706 A2	20020613	US0146285	<b>20011205</b>	<b>A61K</b> 31/00
WO 0245707 A2	20020613	US0146913	20011206	<b>A61K</b> 31/00
WO <b>0245708</b> A2	20020613	<b>US0147251</b>	20011205	<b>A61K</b> 31/00
WO 0245709 A1	20020613	IN0100213	20011205	<b>A61K</b> 31/05
WO 0245710 A1	20020613	<b>US0148516</b>	<b>20011207</b>	<b>A61K</b> 31/13
WO <b>0245711</b> A1	20020613	<b>GB0</b> 105450	<b>20011207</b>	<b>A61K</b> 31/40
WO 0245712 A1	20020613	SE0102680	<b>20011204</b>	<b>A61K</b> 31/415
WO 0245713 A2	20020613	<b>US0147651</b>	<b>20011026</b>	<b>A61K</b> 31/4468
WO 0245714 A1	20020613	<b>US0145035</b>	20011130	<b>A61K</b> 31/485
WO <b>0245715</b> A1	20020613	<b>JP0110068</b>	20011116	<b>A61K</b> 31/495
WO 0245716 A1	20020613	<b>EP0113036</b>	20011109	<b>A61K</b> 31/505
WO 0245717 A1	20020613	<b>US0147299</b>	<b>20011205</b>	<b>A61K</b> 31/505
WO 0245718 A1	20020613	<b>EP0114205</b>	20011108	<b>A61K</b> 31/5575
WO 0245719 A1	20020613	<b>JP0110639</b>	<b>20011205</b>	<b>A61K</b> 31/568
WO 0245721 A1	20020613	GB0105356	20011204	<b>A61K</b> 33/00
WO 0245722 A1	20020613	<b>EP0114106</b>	<b>20011203</b>	<b>A61K</b> 33/08
WO <b>0245723</b> A2	20020613	<b>CA0101745</b>	<b>20011205</b>	<b>A61K</b> 35/00
WO <b>0245724</b> A2	20020613	CA0101746	20011205	<b>A61K</b> 35/00
WO 0245726 A1	20020613	KR0101286	20010727	<b>A61K</b> 35/74
WO 0245727 A1	20020613	KR0102126	20011207	<b>A61K</b> 35/74
WO 0245730 A1	20020613	<b>IN0000118</b>	20001204	A61K 35/78
WO 0245731 A1	20020613	<b>IN0000119</b>	20001204	<b>A61K</b> 35/78
WO 0245732 A1	20020613	<b>JP0110127</b>	20011120	A61K 35/78
WO 0245733 A2	20020613	<b>JP0110741</b>	<b>20011207</b>	A61K 35/78
WO 0245734 A1	20020613	<b>US0147578</b>	<b>20011204</b>	<b>A61K</b> 35/78
WO 0245735 A2	20020613	CA0101744	<b>20011207</b>	<b>A61K</b> 38/00
WO 0245736 A1	20020613	<b>US0146176</b>	<b>20011207</b>	A61K 38/00
WO 0245737 A2	20020613	US0147215	20011207	<b>A61K</b> 38/00
WO 0245738 A2	20020613	CU0100011	20011206	A61K 39/00
WO 0245739 A1	20020613	NZ0100267	20011204	<b>A61K</b> 39/00
WO 0245740 A1	20020613	US0147551	<b>20011207</b>	<b>A61K</b> 39/00
WO 0245741 A2	20020613	GB0105416	20011207	<b>A61K</b> 39/02
WO 0245742 A2	20020613	US0128217	20010910	<b>A61K</b> 39/02
WO 0245743 A2	20020613	GB0105421	<b>20011207</b>	<b>A61K</b> 39/12
WO 0245744 A1	20020613	US0147217	20011207	<b>A61K</b> 39/12
WO 0245745 A2	20020613	US0151207	20011113	<b>A61K</b> 39/12
WO 0245746 A2	20020613	CU0100010	20011206	<b>A61K</b> 39/385
WO 0245747 A1	20020613	<b>CU0100012</b>	<b>20011206</b>	<b>A61K</b> 39/395
WO 0245748 A1	20020613	<b>JP0110549</b>	<b>20011203</b>	A61K 45/00
WO <b>0245749</b> A2	20020613	<b>US0146846</b>	20011102	<b>A61K</b> 45/00

1		2		3
WO 0245750 A1	20020613	<b>JP0110773</b>	<b>20011207</b>	<b>A61K</b> 45/06
WO <b>0245751</b> A1	20020613	<b>SE0102654</b>	20011130	<b>A61K</b> 45/06
WO 0245752 A2	20020613	<b>DK0100813</b>	<b>20011207</b>	<b>A61K</b> 47/00
WO 0245753 A2	20020613	<b>EP0114189</b>	20011130	<b>A61K</b> 47/00
WO 0245754 A2	20020613	<b>EP0114294</b>	<b>20011205</b>	<b>A61K</b> 47/00
WO 0245755 A2	20020613	DE0104579	<b>20011207</b>	<b>A61K</b> 48/00
WO <b>0245756</b> A2	20020613	<b>IL0101137</b>	<b>20011207</b>	A61L <b>2/00</b>
WO 0245757 A1	20020613	KR0101094	20010627	<b>A61L</b> 2/07
WO 0245758 A1	20020613	<b>KR0101132</b>	20010703	A61L 2/07
WO <b>0245759</b> A2	20020613	US0144022	20011114	A61L 12/00
WO <b>0245760</b> A2	20020613	US0147549	<b>20011207</b>	<b>A61L</b> 15/00
WO 0245761 A1	20020613	<b>GB0</b> 105409	20011206	A61L 15/22
WO <b>0245762</b> A2	20020613	US0145207	<b>20011129</b>	A61L 15/48
WO 0245763 A2	20020613	<b>US0144218</b>	20011126	A61L 15/58
WO 0245764 A1	20020613	<b>IB0102301</b>	<b>20011205</b>	A61L 27/30
WO 0245765 A2	20020613	US0144765	<b>20011129</b>	A61L 27/36
WO 0245766 A1	20020613	<b>JP0110587</b>	<b>20011204</b>	A61L 27/38
WO 0245767 A1	20020613	<b>JP0110751</b>	20011207	<b>A61L</b> 27/44
WO <b>0245768</b> A2	20020613	<b>IL0101121</b>	20011205	A61M
WO <b>0245769</b> A2	20020613	US0145247	20011031	A61M
WO <b>0245770</b> A2	20020613	<b>US0146313</b>	<b>20011205</b>	A61M
WO 0245771 A2	20020613	<b>US0146845</b>	20011108	A61M
WO <b>0245772</b> A2	20020613	<b>US0146866</b>	<b>20011205</b>	A61M
WO 0245773 A2	20020613	<b>US0147598</b>	20011207	A61M
WO <b>0245774</b> A2	20020613	US0151015	20011023	<b>A61M</b>
WO 0245775 A2	<b>20020613</b>	<b>EP0113266</b>	20011116	A61M 1/00
WO <b>0245776</b> A2	20020613	US0147579	<b>20011204</b>	<b>A61M</b> 1/00
WO <b>0245778</b> A2	20020613	<b>US0147377</b>	20011204	A61M 1/10
WO <b>0245780</b> A2	20020613	US0146639	<b>20011203</b>	<b>A61M</b> 5/00
WO 0245781 A2	20020613	<b>US0148634</b>	20011130	A61M 5/00
WO 0245782 A1	20020613	<b>EP0114322</b>	<b>20011206</b>	A61M 5/14
WO 0245783 A1	20020613	<b>GB0</b> 105410	<b>20011205</b>	<b>A61M</b> 15/00
WO 0245785 A1	20020613	US0128487	20010913	<b>A61M</b> 25/00
WO <b>0245786</b> A2	20020613	<b>US0144042</b>	20011114	<b>A61M</b> 25/00
WO <b>0245787</b> A2	20020613	<b>US0148655</b>	<b>20011206</b>	<b>A61M</b> 25/00
WO 0245793 A2	20020613	US0147634	20011210	A61N
WO 0245794 A1	20020613	CN0000539	20001208	<b>A61N</b> 1/00
WO <b>0245798</b> A2	20020613	<b>US0144578</b>	20011130	A61N 1/372
WO <b>0245800</b> A2	20020613	<b>US0144762</b>	20011129	A61P 17/14
WO 0245801 A2	20020613	<b>GB0</b> 105323	20011203	A62B 17/00
WO 0245802 A1	20020613	US0147127	<b>20011207</b>	A63B 22/00
WO 0245804 A1	20020613	JP0101654	20010302	A63B 33/00
WO 0245807 A1	<b>20020613</b>	<b>US0143172</b>	20011203	A63F 1/00
WO 0245808 A1	20020613	<b>AU0101576</b>	<b>20011205</b>	A63F 13/12
WO 0245809 A1	20020613	AU0101582	20011207	<b>A63H</b> 27/10
WO <b>0245810</b> A2	20020613	US0151325	<b>20011026</b>	B01D
WO <b>0245811</b> A1	20020613	<b>EP0112059</b>	20011018	B01D 3/40
WO <b>0245812</b> A2	20020613	<b>JP0110713</b>	<b>20011207</b>	<b>B01D</b> 11/02
WO 0245813 A1	20020613	US0147211	20011207	B01D 17/12
WO <b>0245816</b> A2	20020613	<b>EP0114095</b>	20011203	<b>B01D</b> 35/00
WO 0245817 A1	20020613	<b>NL0100829</b>	20011115	<b>B01D</b> 35/30
WO 0245818 A1	20020613	US0033332	20001208	<b>B01D</b> 46/00
WO <b>0245819</b> A2	20020613	<b>US0146277</b>	20011129	<b>B01D</b> 46/52

1		2		3
WO 0245820 A1	20020613	US0143051	20011109	<b>B01D</b> 53/00
WO 0245821 A2	<b>20020613</b>	CA0101768	<b>20011207</b>	<b>B01D</b> 53/047
WO 0245822 A1	20020613	<b>US0146448</b>	<b>20011206</b>	<b>B01D</b> 53/22
WO 0245824 A1	20020613	<b>FR0103811</b>	<b>20011203</b>	<b>B01D</b> 53/56
WO 0245826 A1	<b>20020613</b>	<b>KR0</b> 102092	<b>20011204</b>	<b>B01D</b> 53/84
WO 0245828 A1	20020613	<b>US0147035</b>	<b>20011204</b>	<b>B01D</b> 63/10
WO 0245829 A1	<b>20020613</b>	<b>FR0</b> 103823	20011204	<b>B01D</b> 65/02
WO 0245830 A1	20020613	<b>IB0102297</b>	<b>20011203</b>	<b>B01D</b> 65/02
WO <b>0245831</b> A1	20020613	<b>EP0113273</b>	20011116	<b>B01D</b> 71/02
WO <b>0245834</b> A2	20020613	<b>US0147427</b>	<b>20011204</b>	B01J
WO 0245835 A2	20020613	<b>US0148263</b>	20011208	B01J
WO 0245836 A1	20020613	<b>US0147304</b>	<b>20011205</b>	B01J 4/00
WO 0245837 A2	20020613	<b>EP0114368</b>	<b>20011207</b>	B01J 8/02
WO 0245838 A1	20020613	<b>US0147112</b>	<b>20011205</b>	B01J 8/04
WO 0245839 A1	20020613	<b>US0147374</b>	<b>20011205</b>	B01J 8/04
WO 0245840 A1	20020613	<b>FR0103874</b>	<b>20011207</b>	B01J 13/00
WO <b>0245841</b> A1	20020613	<b>FR0</b> 103875	<b>20011207</b>	B01J 13/00
WO 0245842 A1	20020613	GB0105389	<b>20011205</b>	B01J <b>19/00</b>
WO 0245843 A2	20020613	US0127376	20010830	B01J <b>19/00</b>
WO <b>0245844</b> A2	20020613	US0146417	20011102	B01J 19/00
WO 0245845 A2	20020613	<b>US0151277</b>	<b>20011025</b>	B01J 19/00
WO 0245846 A1	20020613	<b>US0132343</b>	<b>20011017</b>	B01J 20/00
WO 0245847 A2	20020613	<b>US0146413</b>	<b>20011205</b>	<b>B0</b> U 20/00
WO 0245848 A1	20020613	JP0008679	20001207	<b>B01J</b> 20/06
WO <b>0245849</b> A2	<b>20020613</b>	<b>US0147042</b>	<b>20011207</b>	<b>B01J</b> 20/06
WO <b>0245850</b> A2	<b>20020613</b>	<b>EP0113622</b>	20011121	<b>B01J</b> 21/00
WO 0245851 A1	20020613	US0143693	<b>20011106</b>	<b>B01J</b> 21/08
WO 0245852 A2	<b>20020613</b>	<b>EP0114094</b>	<b>20011203</b>	<b>B01J</b> 23/00
WO 0245853 A1	<b>20020613</b>	US0147354	<b>20011207</b>	<b>B01J</b> 31/00
WO 0245854 A2	<b>20020613</b>	<b>US0144939</b>	<b>20011130</b>	B01J 37/02
WO 0245855 A1	20020613	<b>JP0110588</b>	<b>20011204</b>	<b>B01J</b> 39/18
WO 0245856 A1	20020613	<b>EP0114341</b>	<b>20011206</b>	<b>B01J</b> 41/04
WO <b>0245857</b> A2	20020613	<b>US0146319</b>	<b>20011204</b>	B01L
WO 0245859 A2	20020613	<b>US0146737</b>	<b>20011207</b>	<b>B01L</b> 3/00
WO <b>0245861</b> A1	<b>20020613</b>	<b>US0127180</b>	20010830	B03D 1/00
WO <b>0245862</b> A2	<b>20020613</b>	<b>US0147292</b>	<b>20011204</b>	B04B
WO 0245864 A1	<b>20020613</b>	<b>US0147204</b>	<b>20011205</b>	B04B 7/04
WO 0245865 A1	<b>20020613</b>	<b>EP0114190</b>	<b>20011204</b>	B05B 5/025
WO 0245866 A1	<b>20020613</b>	<b>EP0115408</b>	<b>20011204</b>	B05B 11/06
WO 0245867 A1	20020613	<b>EP0114157</b>	<b>20011204</b>	B05C 9/14
WO 0245868 A2	20020613	<b>GB0</b> 105402	<b>20011206</b>	B05D 1/02
WO 0245869 A1	<b>20020613</b>	<b>FI0101059</b>	<b>20011205</b>	B05D 1/06
WO 0245870 A1	20020613	<b>US0145081</b>	20011130	B05D 3/02
WO 0245871 A1	<b>20020613</b>	<b>US0150350</b>	<b>20011109</b>	B05D 3/04
WO 0245872 A1	20020613	US0147255	20011205	B07C 7/00
WO 0245873 A1	20020613	<b>ES0100475</b>	<b>20011205</b>	B08B 1/04
WO 0245875 A1	20020613	<b>US0146427</b>	<b>20011207</b>	<b>B21C</b> 37/12
WO 0245877 A1	<b>20020613</b>	CH0000643	20001205	B21D 1/06
WO 0245879 A1	<b>20020613</b>	<b>FI0101047</b>	<b>20011203</b>	<b>B21D</b> 43/00
WO 0245880 A1	20020613	<b>FI0101048</b>	<b>20011203</b>	<b>B21D</b> 43/00
WO 0245881 A1	20020613	<b>EP0108325</b>	20010718	<b>B21D</b> 43/05
WO 0245882 A1	20020613	<b>GB0105187</b>	<b>20011126</b>	<b>B21D</b> 51/26
WO 0245883 A1	<b>20020613</b>	<b>B0102287</b>	<b>20011204</b>	<b>B21F</b> 27/20

1		2		3
WO <b>0245884</b> A2	20020613	<b>IT0100618</b>	<b>20011206</b>	B22C
WO 0245885 A1	20020613	<b>EP0112859</b>	20011107	<b>B22D</b> 11/00
WO 0245886 A1	20020613	<b>GB0</b> 105441	20011210	B22D 25/04
WO 0245887 A1	20020613	FR0102329	20010717	B22D 29/00
WO 0245888 A1	20020613	<b>FR0103855</b>	<b>20011206</b>	B22F 3/22
WO <b>0245889</b> A2	20020613	<b>US0148450</b>	20011029	B22F 3/22
WO <b>0245890</b> A2	20020613	US0146410	<b>20011206</b>	B23B
WO 0245892 A1	20020613	SE0102691	<b>20011206</b>	<b>B23B</b> 51/00
WO 0245893 A1	20020613	IL0101037	20011107	B23C 5/08
WO 0245895 A1	20020613	<b>EP0113357</b>	20011119	<b>B23F</b> 19/00
WO 0245896 A1	20020613	<b>EP0012297</b>	20001205	B23K 1/00
WO 0245901 A1	20020613	IB0101405	20010601	B23P 21/00
WO 0245905 A1	20020613	US0042572	20001206	B24B 7/18
WO <b>0245907</b> A2	20020613	<b>US0151185</b>	20011113	B24D 3/00
WO 0245908 A1	20020613	<b>US0143545</b>	20011114	B24D 7/12
WO 0245910 A2	20020613	US0146903	<b>20011207</b>	B25C 1/04
WO 0245911 A2	<b>20020613</b>	BR0100144	<b>20011203</b>	B25F 1/00
WO 0245912 A2	20020613	<b>US0145116</b>	<b>20011130</b>	B25G 3/18
WO 0245914 A1	20020613	<b>SE0102676</b>	<b>20011204</b>	B25J 5/00
WO 0245915 A1	20020613	<b>SE0102671</b>	<b>20011204</b>	B25J 9/16
WO 0245917 A1	20020613	<b>SE0102699</b>	<b>20011207</b>	B25J 15/00
WO 0245918 A1	20020613	<b>JP0110501</b>	20011130	B25J 15/08
WO 0245919 A1	20020613	EP0109156	20010808	B26B 19/00
WO <b>0245922</b> A2	20020613	<b>GB0</b> 105292	20011130	B26B 29/00
WO 0245923 A1	20020613	<b>US0148590</b>	<b>20011207</b>	B26D 1/12
WO 0245924 A1	20020613	<b>US0145102</b>	<b>20011203</b>	B26D 7/26
WO 0245925 A1	20020613	FI0101067	<b>20011207</b>	<b>B27B</b> 31/00
WO 0245926 A1	20020613	IB0101007	20010611	B27D 1/06
WO 0245927 A1	20020613	DE0104612	20011210	B28B 1/08
WO 0245928 A1	20020613	EP0110131	20010903	B28D 1/26
WO <b>0245930</b> A2	20020613	<b>EP0114704</b>	<b>20011204</b>	B29B
WO 0245931 A1	20020613	US0147129	<b>20011207</b>	B29B 9/00
WO 0245933 A2	20020613	<b>US0143432</b>	20011121	B29C 33/42
WO <b>0245934</b> A2	20020613	<b>IB0102260</b>	20011129	B29C 43/00
WO 0245937 A1	20020613	<b>FR0103849</b>	<b>20011205</b>	<b>B29C</b> 45/17
WO 0245938 A1	20020613	CA0101578	<b>20011107</b>	B29C 45/30
WO 0245940 A1	20020613	<b>FR0103831</b>	<b>20011204</b>	B29C 67/00
WO 0245941 A2	20020613	US0147849	<b>20011205</b>	B29D
WO 0245942 A1	20020613	<b>EP0113772</b>	20011127	B29D 30/06
WO <b>0245943</b> A2	20020613	<b>US0143698</b>	20011116	B30B
WO 0245944 A1	20020613	<b>US0127080</b>	20010830	B31B 1/28
WO 0245945 A2	<b>20020613</b>	<b>MX0100088</b>	<b>20011206</b>	B32B
WO 0245946 A1	20020613	AT0100381	<b>20011204</b>	B32B 1/00
WO 0245948 A1	20020613	<b>EP0114406</b>	20011207	B32B 5/20
WO 0245949 A1	20020613	<b>FR0103824</b>	<b>20011204</b>	B32B 7/12
WO 0245950 A1	20020613	US0147450	<b>20011205</b>	B32B 9/00
WO 0245951 A1	20020613	<b>US0143093</b>	20011115	B32B 9/04
WO 0245952 A1	20020613	<b>US0144864</b>	20011128	B32B 03/12
WO 0245953 A1	20020613	<b>US0145743</b>	20011101	B32B 15/00
WO <b>0245954</b> A2	20020613	<b>EP0113893</b>	20011128	B32B 15/08
WO 0245956 A1	20020613	<b>EP0114278</b>	<b>20011205</b>	B32B 27/32
WO 0245957 A1	20020613	<b>US0130560</b>	20010928	B32B 27/32
WO <b>0245958</b> A2	20020613	US0146766	<b>20011203</b>	B32B 27/34

1		2		3
WO 0245961 A1	20020613	<b>SE0102641</b>	<b>20011203</b>	B41F 17/00
WO 0245963 A1	20020613	<b>US0123788</b>	20010727	<b>B41F</b> 33/00
WO 0245964 A1	20020613	<b>US0147660</b>	20011205	B41J 2/175
WO 0245965 A1	20020613	SE0002428	20001204	B41J 2/415
WO 0245966 A1	20020613	SE0002431	20001205	B41J 2/415
WO 0245967 A1	20020613	SE0002479	20001208	B41J 2/415
WO 0245968 A1	20020613	US0147573	<b>20011210</b>	<b>B41J</b> 3/407
WO 0245969 A1	20020613	<b>GB0105390</b>	20011205	B41J 13/12
WO 0245970 A1	20020613	<b>GB0105381</b>	20011206	<b>B41M</b> 5/00
WO 0245971 A1	20020613	<b>GB0105393</b>	20011206	<b>B41M</b> 5/00
WO 0245972 A1	20020613	<b>JP0110550</b>	20011203	B41M 5/00
WO 0245973 A2	20020613	US0151281	20011113	B43K
WO <b>0245977</b> A2	20020613	<b>BR0100150</b>	<b>20011204</b>	B60F
WO 0245978 A1	20020613	NZ0100271	<b>20011207</b>	B60F 3/00
WO 0245986 A2	20020613	<b>EP0114169</b>	20011204	B60J
WO 0245989 A1	20020613	<b>US0146607</b>	<b>20011203</b>	<b>B60K</b> 17/00
WO 0245994 A1	20020613	<b>EP0114362</b>	<b>20011207</b>	B60N 2/015
WO 0245995 A1	20020613	<b>US0144685</b>	<b>20011128</b>	B60N 2/08
WO 0245997 A2	20020613	<b>US0144259</b>	20011127	B60P 3/34
WO <b>0245998</b> A2	20020613	<b>US0146962</b>	<b>20011205</b>	B60Q
WO <b>0245999</b> A2	20020613	<b>US0122421</b>	20010717	B60R
WO 0246000 A1	20020613	<b>KR0102118</b>	<b>20011207</b>	B60R 1/06
WO 0246001 A1	20020613	<b>NL0100844</b>	20011120	B60R 1/072
WO <b>0246002</b> A2	20020613	<b>EP0114259</b>	<b>20011203</b>	B60R 16/00
WO 0246006 A1	20020613	<b>DE0104182</b>	20011107	B60S 1/08
WO 0246009 A1	20020613	<b>GB0105415</b>	20011207	B60T 8/32
WO 0246010 A1	20020613	<b>FR0103807</b>	<b>20011203</b>	B60T 11/232
WO <b>0246011</b> A1	20020613	<b>EP0113914</b>	<b>20011128</b>	B60T 13/52
WO 0246012 A1	20020613	FR0103808	<b>20011203</b>	B60T 13/567
WO 0246013 A1	20020613	FR0103773	20011129	B60T 13/569
WO 0246014 A1	20020613	<b>EP0113933</b>	<b>20011129</b>	B60T 13/68
WO 0246015 A1	20020613	<b>EP0114291</b>	20011205	B60T 13/72
WO 0246019 A1	20020613	<b>SE0102520</b>	20011114	<b>B61L</b> 3/02
WO 0246021 A2	20020613	US0146606	<b>20011203</b>	B62D 5/08
WO 0246022 A1	20020613	<b>US0146640</b>	<b>20011206</b>	<b>B62D</b> 11/06
WO 0246023 A1	20020613	<b>EP0113947</b>	20011129	B62D 11/08
WO <b>0246024</b> A2	20020613	<b>US0146068</b>	20011031	B62D 11/18
WO 0246025 A2	20020613	<b>US0146360</b>	<b>20011206</b>	B62D 15/02
WO 0246028 A2	20020613	US0143423	20011116	B62D 29/00
WO 0246030 A1	20020613	<b>AU0101568</b>	<b>20011205</b>	B62D 59/04
WO 0246031 A1	20020613	US0032908	20001204	B62D 61/00
WO 0246032 A1	20020613	<b>CH0100342</b>	20010605	B62K 3/00
WO 0246033 A1	20020613	NO0100482	<b>20011205</b>	B63B 35/28
WO 0246035 A1	20020613	RU0000505	20001204	B63H 5/15
WO 0246036 A1	20020613	<b>FR0103809</b>	<b>20011203</b>	B64C 1/00
WO 0246038 A2	20020613	<b>US0146993</b>	20011206	B64C 39/06
WO 0246039 A1	20020613	LV0100009	20011119	B64D 1/22
WO 0246041 A2	20020613	<b>EP0114714</b>	<b>20011204</b>	B65B
WO 0246042 A2	20020613	US0146830	20011108	B65B
WO 0246043 A1	20020613	US0151211	20011113	B65B 7/28
WO 0246044 A1	20020613	<b>EP0113147</b>	20011114	<b>B65B 31/04</b>
WO 0246045 A1	20020613	<b>EP0114335</b>	<b>20011205</b>	B65B 59/00
WO 0246046 A1	20020613	<b>EP0114333</b>	<b>20011205</b>	<b>B65B</b> 61/18

1		2		3
WO 0246047 A2	20020613	US0148538	20011207	B65D
WO <b>0246048</b> A2	20020613	ZA0100194	<b>20011207</b>	B65D
WO 0246051 A1	20020613	<b>NL0100891</b>	<b>20011207</b>	B65D 25/28
WO 0246054 A1	20020613	US0146379	<b>20011204</b>	B65D 30/22
WO 0246056 A1	20020613	CN0000536	20001206	B65D 47/06
WO 0246057 A1	20020613	<b>EP0113234</b>	20011115	<b>B65D</b> 51/16
WO 0246059 A1	20020613	<b>DE0103791</b>	20010928	<b>B65D</b> 71/50
WO 0246060 A1	20020613	<b>AT0100313</b>	<b>20011004</b>	B65D 77/04
WO 0246061 A1	20020613	<b>EP0113148</b>	<b>20011114</b>	B65D 79/00
WO 0246062 A1	20020613	<b>EP0113233</b>	20011115	B65D 81/20
WO <b>0246063</b> A1	20020613	US0042735	20001208	B65D 85/82
WO 0246064 A1	20020613	US0127081	20010830	B65D 88/54
WO <b>0246065</b> A2	20020613	CA0101726	20011204	B65G
WO 0246066 A1	20020613	CA0101724	<b>20011204</b>	B65G 13/04
WO 0246068 A2	20020613	<b>EP0114331</b>	20011205	B65G 47/84
WO <b>0246069</b> A2	20020613	<b>EP0114334</b>	<b>20011205</b>	B65G 47/84
WO 0246070 A1	20020613	CA0101725	20011204	B65G 47/88
WO 0246072 A1	20020613	<b>US0144979</b>	20011130	B65G 59/00
WO 0246073 A1	20020613	<b>NO0100483</b>	<b>20011205</b>	B65G 59/02
WO 0246074 A1	20020613	GB0105099	20011119	B65H 3/06
WO 0246075 A1	20020613	<b>US0146515</b>	<b>20011207</b>	B65H 3/44
WO 0246076 A1	20020613	FI0101049	<b>20011204</b>	B65H 18/02
WO 0246077 A1	20020613	<b>EP0114358</b>	<b>20011206</b>	B65H 20/12
WO 0246079 A1	20020613	DE0104537	20011130	<b>B65H</b> 35/02
WO 0246083 A1	20020613	FI0101073	<b>20011207</b>	B66B 7/06
WO 0246085 A1	<b>20020613</b>	FI0101071	<b>20011207</b>	B66B 15/04
WO 0246086 A1	20020613	FI0101072	<b>20011207</b>	B66B 15/04
WO 0246087 A1	20020613	GB0105386	<b>20011205</b>	<b>B66B</b> 21/06
WO 0246088 A1	20020613	<b>EP0113747</b>	<b>20011123</b>	B66C 23/44
WO 0246089 A2	20020613	US0146843	20011108	B67D
WO 0246090 A1	20020613	DE0102020	20010529	B68B 1/04
WO 0246091 A2	20020613	<b>EP0114036</b>	20011130	B81B 1/00
WO 0246092 A1	20020613	LV0100006	20010821	<b>C01B</b> 3/04
WO 0246093 A2	20020613	<b>EP0114216</b>	<b>20011205</b>	<b>C01B</b> 3/36
WO 0246094 A2	20020613	<b>EP0114416</b>	<b>20011207</b>	C01B 3/38
WO 0246096 A1	20020613	<b>EP0114086</b>	<b>20011203</b>	<b>C01B</b> 21/16
WO 0246097 A1	20020613	<b>EP0112804</b>	<b>20011106</b>	<b>C01B</b> 33/02
WO 0246098 A1	20020613	<b>EP0112846</b>	20011107	<b>C01B</b> 33/027
WO 0246099 A1	20020613	GB0105425	20011207	<b>C01B</b> 39/48
WO 0246100 A1	20020613	US0042538	20001204	<b>C01G</b> 9/00
WO 0246101 A2	20020613	CA0101714	20011203	<b>C01G</b> 23/00
WO 0246103 A1	20020613	US0147220	20011207	C02F 1/46
WO 0246105 A2	20020613	<b>ZA0100184</b>	20011128	C02F 3/10
WO 0246106 A1	20020613	<b>EP0113949</b>	20011129	C02F 5/10
WO 0246107 A1	20020613	<b>SE0102544</b>	20011116	C02F 9/04
WO <b>0246109</b> A2	20020613	US0147422	20011205	C03B
WO <b>0246110</b> A2	20020613	<b>EP0114023</b>	20011130	C03B 3/00
WO 0246111 A1	20020613	<b>EP0110865</b>	20010920	C03B 9/16
WO <b>0246112</b> A1	20020613	<b>FI0101057</b>	<b>20011205</b>	C03B 19/14
WO <b>0246113</b> A1	20020613	<b>GB0105055</b>	20011115	C03B 19/14
WO <b>0246117</b> A1	20020613	<b>EP0114352</b>	<b>20011206</b>	C04B 28/06
WO <b>0246121</b> A2	20020613	<b>EP0113598</b>	20011122	C04B 35/584
WO <b>0246123</b> A2	20020613	<b>US0144932</b>	20011130	<b>C04B</b> 41/00

1		2		3
WO 0246126 A1	20020613	KR0102113	20011206	C05F 3/04
WO <b>0246127</b> A2	20020613	GB0 105412	20011206	C05F 17/00
WO <b>0246128</b> A2	20020613	US0146585	20011206	<b>C07B</b> 61/00
WO 0246129 A2	20020613	US0150931	20011026	C07C
WO 0246130 A1	20020613	US0145566	20011205	C07C 1/00
WO 0246131 A1	20020613	EP0114107	20011203	C07C 35/18
WO 0246132 A1	20020613	EP0114030	20011130	C07C 37/74
WO 0246133 A1	20020613	EP0114029	20011130	C07C 39/04
WO <b>0246134</b> A1	20020613	EP0113722	20011128	C07C 39/17
WO 0246135 A1	20020613	EP0113710	20011126	C07C 45/86
WO <b>0246136</b> A2	20020613	US0151100	20011023	C07C 69/96
WO <b>0246138</b> A2	20020613	US0147433	20011204	<b>C07C215/28</b>
WO 0246140 A1	20020613	IN0000121	20001207	<b>C07C217/74</b>
WO 0246141 A2	20020613	US0146788	20011205	C07C233/00
WO 0246143 A1	20020613	EP0114078	20011203	<b>C07C255/19</b>
WO 0246144 A1	20020613	EP0114311	20011206	C07C259/06
WO 0246145 A1	20020613	NL0100854	20011123	C07C273/04
WO 0246146 A1	20020613	JP0110563	20011204	C07C275/28
WO <b>0246147</b> A2	20020613	IB0102282	20011203	<b>C07C311/00</b>
WO 0246148 A1	20020613	EP0113681	20011124	<b>C07C311/39</b>
WO <b>0246149</b> A2	20020613	US0146374	20011205	C07C323/52
WO <b>0246150</b> A2	20020613	US0147958	20011206	C07D
WO 0246151 A1	20020613	EP0113585	20011122	C07D207/20
WO <b>0246152</b> A2	20020613	EP0114013	20011130	C07D207/44
WO <b>0246153</b> A2	20020613	IB0102268	20011130	C07D209/00
WO 0246154 A1	20020613	JP0110576	20011204	C07D209/08
WO 0246155 A1	20020613	IB0102104	20011108	C07D209/42
WO <b>0246156</b> A2	20020613	US0147036	20011204	<b>C07D211/00</b>
WO <b>0246157</b> A2	20020613	US0147037	20011204	<b>C07D211/00</b>
WO <b>0246158</b> A2	20020613	US0143824	20011120	<b>C07D211/18</b>
WO 0246159 A1	20020613	EP0113874	20011128	<b>C07D211/34</b>
WO <b>0246160</b> A2	20020613	US0147439	20011204	<b>C07D213/00</b>
WO 0246161 A1	20020613	JP0110564	20011204	<b>C07D213/40</b>
WO 0246162 A1	20020613	EP0113680	20011124	<b>C07D213/81</b>
WO 0246165 A1	20020613	FR0103778	20011129	<b>C07D231/38</b>
WO 0246166 A1	20020613	EP0113714	20011126	C07D233/90
WO 0246167 A1	20020613	IB0102139	20011112	C07D233/96
WO 0246169 A1	20020613	EP0113586	20011122	C07D235/30
WO <b>0246170</b> A2	20020613	US0146402	20011205	C07D239/00
WO <b>0246171</b> A2	20020613	US0146403	20011205	C07D239/42
WO <b>0246172</b> A2	20020613	US0146387	20011203	<b>C07D251/00</b>
WO 0246173 A1	20020613	EP0113870	20011128	C07D263/58
WO 0246174 A1	20020613	GB0105400	20011206	<b>C07D271/06</b>
WO 0246175 A1	20020613	JP0110356	20011128	C07D277/40
WO 0246176 A1	20020613	JP0110577	20011204	C07D277/56
WO 0246177 A1	20020613	EP0114084	20011203	C07D305/14
WO 0246178 A2	20020613	EP0113716	20011126	C07D307/00
WO 0246180 A1	20020613	EP0113873	20011128	<b>C07D311/32</b>
WO <b>0246181</b> A2	20020613	US0146979	20011206	<b>C07D319/00</b>
WO 0246182 A1	20020613	US0146904	20011207	C07D401/12
WO <b>0246183</b> A2	20020613	US0147689	20011206	C07D403/00
WO 0246184 A1	20020613	US0146383	20011205	C07D403/04
WO 0246186 A1	20020613	JP0110723	20011207	<b>C07D417/04</b>

1		2		3
WO 0246187 A1	20020613	US0144990	<b>20011130</b>	C07D471/04
WO <b>0246188</b> A2	20020613	US0146359	<b>20011206</b>	C07D471/04
WO <b>0246189</b> A2	20020613	US0146581	<b>20011206</b>	C07D471/04
WO <b>0246190</b> A2	20020613	<b>US0146582</b>	20011206	<b>C07D471/04</b>
WO <b>0246191</b> A2	20020613	<b>US0146696</b>	<b>20011206</b>	<b>C07D471/04</b>
WO <b>0246192</b> A2	20020613	US0146697	<b>20011206</b>	C07D471/04
WO 0246193 A2	20020613	US0146704	<b>20011206</b>	<b>C07D471/04</b>
WO <b>0246194</b> A2	20020613	US0146915	<b>20011206</b>	<b>C07D471/04</b>
WO 0246195 A1	20020613	EP0012271	20001206	C07D487/04
WO 0246196 A1	20020613	<b>EP0114771</b>	<b>20011205</b>	C07D493/04
<b>WO</b> 0246197 A1	20020613	<b>US0147866</b>	<b>20011206</b>	<b>C07D498/22</b>
WO 0246198 A1	20020613	<b>IB0102225</b>	20011122	C07D501/06
WO 0246199 A1	20020613	IB0102181	20011119	<b>C07D501/08</b>
WO 0246200 A1	20020613	<b>US0146327</b>	<b>20011204</b>	C07F 1/08
WO 0246201 A1	20020613	US0149869	<b>20011107</b>	C07F 7/00
WO 0246203 A1	20020613	ffiO102258	20011129	C07F 19/00
WO 0246204 A1	20020613	US0147530	<b>20011205</b>	C07H 17/08
WO 0246205 A2	20020613	GB0105338	<b>20011203</b>	<b>C07H</b> 21/00
WO 0246206 A1	20020613	US0146485	<b>20011204</b>	<b>C07H</b> 21/00
WO <b>0246207</b> A2	20020613	<b>US0148173</b>	20011102	C07J
WO <b>0246208</b> A2	20020613	<b>US0145653</b>	20011101	C07K
WO <b>0246209</b> A2	20020613	<b>US0147218</b>	<b>20011207</b>	C07K
WO 0246210 A1	20020613	NL0000900	20001206	<b>C07K</b> 1/30
WO <b>0246211</b> A2	20020613	<b>GB0</b> 105376	<b>20011205</b>	C07K 7/00
WO <b>0246212</b> A2	20020613	<b>US0144234</b>	20011128	C07K 14/00
WO 0246213 A2	20020613	US0151389	20011107	C07K 14/00
WO <b>0246214</b> A2	20020613	<b>CA0 101734</b>	<b>20011204</b>	C07K 14/005
WO <b>0246215</b> A2	20020613	<b>EP0114336</b>	20011207	C07K 14/285
WO <b>0246216</b> A2	20020613	<b>EP0114081</b>	<b>20011203</b>	C07K 14/435
WO <b>0246218</b> A2	20020613	<b>US0151123</b>	<b>20011026</b>	C07K 14/435
WO <b>0246220</b> A2	20020613	<b>EP0115412</b>	<b>20011205</b>	C07K 14/47
WO 0246221 A2	20020613	<b>GB0</b> 105459	20011210	C07K 14/47
WO 0246222 A2	20020613	<b>US0143676</b>	20011121	C07K <b>14/47</b>
WO <b>0246223</b> A2	20020613	<b>US0148514</b>	<b>20011207</b>	C07K 14/47
WO <b>0246224</b> A2	20020613	<b>US0150687</b>	<b>20011026</b>	C07K 14/47
WO 0246225 A2	20020613	<b>EP0113992</b>	20011130	C07K 14/52
WO <b>0246226</b> A2	20020613	<b>DK0100811</b>	<b>20011206</b>	C07K 14/575
WO <b>0246227</b> A2	20020613	<b>US0143165</b>	<b>20011129</b>	C07K 14/605
WO <b>0246228</b> A2	20020613	<b>US0130941</b>	<b>20011003</b>	C07K 14/705
WO <b>0246229</b> A2	20020613	US0146530	<b>20011205</b>	C07K 14/705
WO <b>0246230</b> A2	20020613	US0146659	<b>20011205</b>	C07K 14/705
WO <b>0246231</b> A2	20020613	CA0101769	<b>20011207</b>	C07K 16/00
WO 0246233 A1	20020613	<b>FR0103881</b>	<b>20011207</b>	C07K 16/00
WO 0246234 A1	20020613	US0147471	<b>20011207</b>	<b>C07K</b> 16/00
WO 0246235 A1	20020613	<b>FR0103883</b>	<b>20011207</b>	C07K 16/10
WO 0246236 A1	20020613	<b>JP0110721</b>	<b>20011207</b>	<b>C07K 16/18</b>
WO <b>0246237</b> A2	20020613	US0146587	<b>20011206</b>	C07K 16/18
WO <b>0246238</b> A2	20020613	<b>US0147656</b>	<b>20011205</b>	C07K 19/00
WO 0246239 A1	20020613	<b>EP0113600</b>	<b>20011122</b>	C08B 13/00
WO 0246240 A1	20020613	<b>US0143666</b>	20011114	C08B 37/00
WO 0246242 A2	20020613	<b>US0144903</b>	20011130	C08F
WO 0246243 A2	20020613	US0151011	20011107	C08F 2/00
WO <b>0246244</b> A2	20020613	US0146550	<b>20011205</b>	C08F 2/34

1			2		3
WO 0246245 A2	20020613		US0147252	20011205	C08F 8/14
WO 0246246 A2	20020613		<b>US0144436</b>	20011127	C08F 10/00
WO 0246247 A2	20020613		<b>US0144949</b>	20011130	C08F 10/00
WO 0246248 A2	20020613		<b>US0149703</b>	20011107	C08F 10/00
WO <b>0246249</b> A2	20020613		US0144147	20011106	C08F 10/02
WO <b>0246250</b> A2	20020613		US0144394	<b>20011128</b>	<b>C08F210/16</b>
WO <b>0246251</b> A2	20020613		US0144343	20011113	<b>C08F210/18</b>
WO 0246252 A1	20020613		<b>EP0113412</b>	20011116	<b>C08F220/28</b>
WO 0246253 A2	20020613		<b>US0150170</b>	20011025	C08F220/54
WO 0246254 A1	20020613		<b>EP0113599</b>	20011122	C08F236/14
WO 0246255 A1	20020613		<b>EP0113546</b>	20011122	C08F283/01
WO 0246258 A1	20020613		<b>US0143230</b>	20011120	C08G 18/06
WO 0246259 A1	20020613		<b>EP0114048</b>	20011128	C08G 18/10
WO 0246260 A1	20020613		<b>EP0114082</b>	<b>20011203</b>	C08G 18/10
WO 0246261 A1	20020613		<b>US0131659</b>	20011010	C08G 18/28
WO 0246265 A1	20020613		<b>US0119610</b>	20010620	C08G 63/00
WO <b>0246266</b> A2	20020613		<b>US0146992</b>	<b>20011206</b>	C08G 63/00
WO <b>0246267</b> A2	20020613		<b>US0147469</b>	<b>20011207</b>	C08G 63/00
WO 0246269 A2	20020613		<b>US0147467</b>	<b>20011207</b>	C08G 63/78
WO 0246270 A1	20020613		US0131901	20011010	C08G 64/06
WO 0246273 A2	20020613		<b>CH0100694</b>	<b>20011203</b>	C08J 3/00
WO 0246274 A1	20020613		<b>EP0113646</b>	<b>20011123</b>	C08J 3/00
WO 0246275 A1	20020613		<b>EP0114062</b>	20011201	C08J 3/03
WO <b>0246276</b> A2	20020613		US0146445	<b>20011206</b>	C08J 5/00
WO 0246277 A1	20020613		US0144630	<b>20011129</b>	C08J 5/18
WO 0246279 A2	20020613		EP0113151	20011114	C08J 7/00
WO 0246282 A1	20020613		US0146641	<b>20011207</b>	C08J 7/12
WO 0246284 A1	20020613		US0148289	<b>20011130</b>	C08J 9/12
WO 0246285 A1	20020613		<b>IB0102293</b>	20011205	C08J 9/14
WO 0246287 A1	20020613		EP0113711	20011126	C08K 3/32
WO 0246289 A1	20020613		<b>EP0113712</b>	20011126	C08K 5/523
WO 0246290 A2	20020613		US0144633	20011129	C08K 7/00
WO 0246291 A1	20020613		US0145273	20011115	C08K 7/22
WO 0246292 A2	20020613		<b>US0145405</b>	<b>20011203</b>	C08L
WO 0246293 A2	20020613		<b>US0146985</b>	20011106	C08L
WO 0246294 A1	20020613		<b>EP0114375</b>	<b>20011207</b>	C08L 1/00
WO 0246295 A1	20020613		FR0103861	<b>20011206</b>	C08L 3/02
WO 0246296 A1	20020613		<b>EP0113713</b>	<b>20011126</b>	C08L 21/00
WO <b>0246297</b> A2	20020613		US0145673	<b>20011205</b>	C08L 23/00
WO 0246300 A2	20020613		<b>EP0113791</b>	20011127	C08L 23/10
WO 0246301 A1	20020613		NL0100875	<b>20011203</b>	C08L 23/16
WO 0246303 A1	20020613		<b>EP0113647</b>	20011123	C08L 51/00
WO <b>0246304</b> A2	20020613		<b>EP0113648</b>	20011123	C08L 51/00
WO 0246305 A1	20020613		<b>EP0113709</b>	<b>20011126</b>	C08L 69/00
WO 0246306 A1	20020613		US0131781	20011010	C08L 69/00
WO 0246307 A1	20020613		<b>US0131923</b>	20011012	C08L 69/00
WO <b>0246314</b> A2	20020613		US0144174	20011126	C09B
WO <b>0246315</b> A1	20020613		IB0101785	20010927	C09B 19/02
WO 0246319 A1	20020613		<b>ES0100478</b>	<b>20011207</b>	C09D 4/00
WO <b>0246320</b> A2	20020613		<b>EP0114018</b>	20011130	C09D 5/00
WO 0246321 A2	20020613		<b>EP0114019</b>	<b>20011130</b>	C09D 5/36
WO 0246322 A2	<b>20020613</b>		<b>IL0101115</b>	<b>20011204</b>	C09D 11/00
WO 0246323 A2	20020613		<b>IL0101116</b>	<b>20011204</b>	C09D <b>11/00</b>

1		2		3
WO 0246325 A1	20020613	<b>DK0100787</b>	20011128	<b>C09J175/08</b>
WO 0246328 A2	20020613	US0146879	20011207	<b>C09K</b> 5/04
WO 0246329 A1	20020613	<b>EP0110901</b>	20010920	C09K 19/30
WO 0246330 A1	20020613	<b>EP0110699</b>	20010917	<b>C09K</b> 19/32
WO <b>0246331</b> A1	20020613	<b>US0146382</b>	<b>20011204</b>	<b>C10B</b> 3/00
WO <b>0246332</b> A2	20020613	ZA0100196	20011210	<b>C10B</b> 53/00
WO 0246333 A2	20020613	US0144455	<b>20011126</b>	C10G
WO 0246334 A1	20020613	<b>JP0110743</b>	20011207	C10L 1/04
WO <b>0246336</b> A2	20020613	<b>US0146487</b>	20011105	C10L 1/32
WO 0246337 A1	20020613	FR0003436	20001207	C10L 10/06
WO 0246338 A1	20020613	<b>JP0110573</b>	<b>20011204</b>	<b>C10M159/20</b>
WO 0246341 A2	20020613	<b>EP0112996</b>	<b>20011107</b>	C11D
WO 0246342 A2	20020613	<b>EP0114423</b>	<b>20011207</b>	C11D
WO 0246343 A1	20020613	<b>US0146315</b>	20011205	C11D 1/29
WO 0246344 A1	20020613	<b>US0143171</b>	<b>20011203</b>	C11D 1/835
WO 0246345 A1	20020613	<b>EP0112580</b>	20011029	C11D 3/12
WO 0246346 A1	20020613	<b>EP0113312</b>	20011115	C11D 3/12
WO 0246347 A1	20020613	<b>US0146955</b>	20011102	C11D 3/26
WO 0246348 A1	20020613	<b>JP0110642</b>	<b>20011205</b>	C11D 7/12
WO 0246349 A1	20020613	<b>US0111136</b>	20010406	C11D 7/50
WO 0246350 A1	20020613	<b>US0111839</b>	20010411	C11D 7/50
WO 0246352 A1	20020613	<b>IB0102294</b>	<b>20011205</b>	C12G 1/032
WO 0246353 A2	20020613	<b>US0112209</b>	20010413	C12M 1/16
WO <b>0246354</b> A2	20020613	US0143880	20011105	C12M 1/16
WO 0246355 A1	20020613	<b>JP0110683</b>	<b>20011206</b>	C12M 1/32
WO 0246356 A1	20020613	<b>JP0110684</b>	<b>20011206</b>	C12M 1/32
WO 0246357 A1	20020613	<b>US0150874</b>	<b>20011026</b>	C12M 1/34
WO 0246358 A1	20020613	US0146535	<b>20011205</b>	C12M 3/00
WO <b>0246359</b> A2	20020613	<b>EP0115418</b>	<b>20011206</b>	C12N
WO 0246360 A2	20020613	<b>UA0100041</b>	20011102	C12N
WO 0246361 A2	20020613	US0144801	20011129	C12N
WO 0246362 A2	20020613	<b>US0145826</b>	20011206	C12N
WO 0246363 A2	20020613	<b>US0146128</b>	<b>20011030</b>	C12N
WO <b>0246364</b> A2	20020613	<b>US0146400</b>	<b>20011204</b>	C12N
WO 0246365 A2	20020613	<b>US0147745</b>	20011210	C12N
WO <b>0246366</b> A2	20020613	<b>US0150748</b>	<b>20011023</b>	C12N
WO <b>0246367</b> A2	20020613	<b>US0151048</b>	<b>20011029</b>	C12N
WO <b>0246369</b> A2	20020613	<b>GB0105460</b>	20011210	C12N 1/19
WO 0246371 A1	20020613	<b>SE0102672</b>	<b>20011205</b>	C12N 1/21
WO 0246372 A1	20020613	US0145773	<b>20011207</b>	C12N 1/21
WO 0246373 A1	20020613	<b>US0146506</b>	20011205	C12N 5/00
WO 0246374 A1	20020613	GB0105445	20011207	C12N 5/06
WO 0246375 A1	20020613	<b>US0147928</b>	<b>20011207</b>	C12N 5/06
WO 0246376 A1	20020613	<b>EP0113354</b>	20011119	C12N 5/08
WO <b>0246377</b> A2	20020613	CA0101756	<b>20011206</b>	C12N 9/00
WO 0246378 A2	20020613	<b>EP0114409</b>	<b>20011207</b>	C12N 9/00
WO 0246379 A2	20020613	<b>FI0101068</b>	<b>20011207</b>	C12N 9/00
WO 0246380 A2	20020613	<b>GB0105348</b>	<b>20011204</b>	<b>C12N</b> 9/00
WO 0246381 A2	20020613	<b>NL0100890</b>	<b>20011206</b>	<b>C12N</b> 9/00
WO 0246382 A2	20020613	<b>US0146172</b>	<b>20011206</b>	<b>C12N</b> 9/00
WO 0246383 A2	<b>20020613</b>	<b>US0146964</b>	<b>20011205</b>	C12N 9/00
WO <b>0246384</b> A2	20020613	<b>US0147431</b>	<b>20011204</b>	C12N 9/00
WO 0246385 A2	20020613	<b>US0147432</b>	<b>20011204</b>	C12N 9/00

1		2		3
WO 0246386 A2	20020613	US0151070	20011026	C12N 9/00
WO 0246387 A2	20020613	GB0 105028	20011114	C12N 9/04
WO 0246388 A1	20020613	KR0102124	20011207	C12N 15/00
WO 0246389 A2	20020613	US0146180	20011207	C12N 15/00
WO 0246390 A2	20020613	US0147659	20011205	C12N 15/00
WO 0246391 A2	20020613	US0147790	20011205	C12N 15/00
WO 0246392 A2	20020613	US0147975	20011210	C12N 15/00
WO 0246394 A1	20020613	JP0110669	20011206	C12N 15/09
WO 0246396 A1	20020613	DK0100805	20011205	C12N 15/10
WO 0246397 A1	20020613	EP0114337	20011206	C12N 15/10
WO 0246398 A2	20020613	US0144080	20011106	C12N 15/10
WO 0246399 A2	20020613	US0147817	20011210	C12N 15/10
WO 0246400 A2	20020613	US0147830	20011210	C12N 15/10
WO 0246402 A2	20020613	EP0114088	20011203	C12N 15/12
WO 0246403 A2	20020613	EP0114188	20011204	C12N 15/12
WO 0246404 A2	20020613	IB0102798	20011204	C12N 15/12
WO 0246405 A1	20020613	JP0110668	20011206	C12N 15/12
WO 0246406 A2	20020613	US0145162	20011204	C12N 15/12
WO 0246407 A2	20020613	US0145661	20011205	C12N 15/12
WO 0246408 A2	20020613	US0146057	20011024	C12N 15/12
WO 0246409 A2	20020613	US0146586	20011206	C12N 15/12
WO 0246410 A2	20020613	US0146683	20011204	C12N 15/12
WO 0246411 A2	20020613	US0146767	20011203	C12N 15/12
WO 0246412 A2	20020613	US0146861	20011206	C12N 15/12
WO 0246413 A2	20020613	US0146874	20011204	C12N 15/12
WO 0246414 A2	20020613	US0146951	20011207	C12N 15/12
WO 0246415 A2	20020613	US0146963	20011205	C12N 15/12
WO 0246416 A2	20020613	US0147290	20011204	C12N 15/12
WO 0246417 A2	20020613	US0147348	20011207	C12N 15/12
WO 0246418 A2	20020613	US0147430	20011204	C12N 15/12
WO 0246419 A2	20020613	US0149861	20011107	C12N 15/12
WO 0246420 A2	20020613	US0150876	20011031	C12N 15/12
WO 0246421 A2	20020613	US0151110	20011026	C12N 15/12
WO 0246422 A1	20020613	IL0100464	20010522	C12N 15/13
WO 0246423 A2	20020613	FR0103748	20011127	C12N 15/16
WO 0246424 A2	20020613	US0147350	20011210	C12N 15/18
WO 0246425 A1	20020613	GB0 105313	20011130	C12N 15/29
WO 0246426 A2	20020613	US0147429	20011204	C12N 15/52
WO 0246427 A1	20020613	JP0110569	20011204	C12N 15/53
WO 0246428 A2	20020613	US0148533	20011207	C12N 15/54
WO 0246429 A2	20020613	US0150686	20011101	C12N 15/56
WO 0246430 A2	20020613	IL0101125	20011205	C12N 15/62
WO 0246431 A1	20020613	US0145332	20011130	C12N 15/62
WO 0246432 A2	20020613	EP0113657	20011123	C12N 15/63
WO 0246433 A2	20020613	EP0114412	20011207	C12N 15/63
WO 0246434 A2	20020613	US0146514	20011207	C12N 15/63
WO 0246435 A2	20020613	US0147452	20011205	C12N 15/63
WO 0246436 A2	20020613	US0146516	20011207	C12N 15/72
WO 0246437 A2	20020613	US0147319	20011205	C12N 15/81
WO 0246438 A2	20020613	EP0113662	20011123	C12N 15/82
WO 0246439 A2	20020613	EP0114154	20011204	C12N 15/82
WO 0246440 A2	20020613	EP0114421	20011207	C12N 15/82
WO 0246442 A2	20020613	US0111253	20010406	C12N 15/82

1		2		3
WO 0246443 A2	20020613	US0146326	<b>20011204</b>	C12N 15/82
WO <b>0246444</b> A2	20020613	<b>US0146311</b>	<b>20011205</b>	C12N 15/90
WO 0246445 A2	20020613	RU0100531	<b>20011210</b>	C12P 5/00
WO 0246446 A1	20020613	RU0100532	20011210	C12P 5/00
WO <b>0246447</b> A2	20020613	<b>US0130742</b>	20011001	C12Q
WO 0246448 A2	20020613	<b>US0143424</b>	20011116	C12Q
WO <b>0246449</b> A2	20020613	US0146178	20011207	C12Q
WO <b>0246450</b> A2	20020613	US0147414	20011204	C12Q
WO 0246451 A2	20020613	<b>US0150890</b>	<b>20011025</b>	C12Q 1/00
WO <b>0246452</b> A2	20020613	DE0104617	<b>20011205</b>	C12Q 1/68
WO 0246453 A2	20020613	<b>EP0114123</b>	<b>20011203</b>	C12Q 1/68
WO <b>0246454</b> A2	20020613	<b>EP0114320</b>	<b>20011206</b>	C12Q 1/68
WO 0246455 A2	20020613	<b>EP0114330</b>	<b>20011206</b>	C12Q 1/68
WO 0246456 A1	20020613	<b>EP0114369</b>	<b>20011207</b>	C12Q 1/68
WO 0246457 A2	20020613	<b>EP0114391</b>	<b>20011207</b>	C12Q 1/68
WO <b>0246458</b> A2	20020613	<b>EP0115401</b>	20011207	C12Q 1/68
WO <b>0246459</b> A2	20020613	<b>EP0115427</b>	<b>20011206</b>	C12Q 1/68
WO <b>0246461</b> A2	20020613	GB0105354	<b>20011204</b>	C12Q 1/68
WO <b>0246462</b> A2	20020613	<b>GB0105365</b>	20011204	C12Q 1/68
WO <b>0246463</b> A2	20020613	<b>GB0 105370</b>	<b>20011204</b>	C12Q 1/68
WO 0246465 A2	20020613	<b>GB0 105458</b>	20011210	C12Q 1/68
WO <b>0246466</b> A2	20020613	<b>IB0102797</b>	<b>20011204</b>	C12Q 1/68
WO <b>0246467</b> A2	20020613	<b>IB0102811</b>	<b>20011207</b>	C12Q 1/68
WO <b>0246470</b> A2	20020613	<b>NL0100883</b>	<b>20011204</b>	C12Q 1/68
WO <b>0246471</b> A2	20020613	US0141670	20010809	C12Q 1/68
WO <b>0246472</b> A2	20020613	<b>US0146418</b>	<b>20011207</b>	C12Q 1/68
WO 0246473 A1	20020613	<b>US0146480</b>	<b>20011204</b>	C12Q 1/68
WO <b>0246474</b> A2	20020613	<b>US0147163</b>	<b>20011113</b>	C12Q 1/68
WO 0246475 A2	20020613	US0147839	<b>20011210</b>	C12Q 1/68
WO <b>0246477</b> A2	20020613	US0147824	<b>20011207</b>	C12Q 1/70
WO <b>0246478</b> A2	20020613	<b>EP0114305</b>	<b>20011206</b>	C21B 7/10
WO 0246479 A1	20020613	<b>JP0110606</b>	<b>20011205</b>	<b>C21D</b> 3/06
WO 0246480 A1	20020613	<b>EP0114306</b>	<b>20011206</b>	C21D 8/02
WO 0246482 A1	20020613	<b>AU0101569</b>	<b>20011204</b>	C22B 5/00
WO 0246483 A2	20020613	US0145039	20011130	C22B <b>11/08</b>
WO 0246484 A1	20020613	<b>CA0 101763</b>	<b>20011207</b>	C22C 1/03
WO 0246485 A1	20020613	<b>IT0100621</b>	<b>20011207</b>	C22C 19/05
WO 0246487 A1	20020613	<b>FR0103891</b>	<b>20011207</b>	C23C 2/40
WO 0246488 A1	20020613	<b>JP0110570</b>	<b>20011204</b>	C23C 8/04
WO 0246489 A1	20020613	US0144300	20011126	C23C 14/02
WO <b>0246490</b> A2	20020613	<b>EP0114304</b>	<b>20011206</b>	C23C 14/08
WO 0246491 A2	20020613	<b>US0144293</b>	20011128	C23C 14/08
WO 0246495 A1	20020613	<b>EP0114277</b>	<b>20011205</b>	C23C 24/10
WO <b>0246496</b> A2	20020613	<b>EP0113786</b>	<b>20011127</b>	<b>C23F</b> 11/02
WO 0246499 A1	20020613	<b>RU0100524</b>	<b>20011204</b>	C25C 3/20
WO <b>0246500</b> A2	20020613	<b>GB0 105474</b>	20011210	C25D
WO 0246501 A2	20020613	<b>IL0101135</b>	<b>20011207</b>	C25D
WO 0246502 A1	20020613	<b>EP0114155</b>	<b>20011204</b>	<b>D01F</b> 6/06
WO 0246503 A1	20020613	<b>EP0113790</b>	20011127	<b>D01F</b> 6/46
WO 0246504 A1	20020613	<b>US0145444</b>	<b>20011115</b>	<b>D01F</b> 6/62
WO 0246506 A1	20020613	<b>FR0103298</b>	<b>20011024</b>	D02G 3/38
WO <b>0246507</b> A2	20020613	<b>EP0113725</b>	<b>20011126</b>	<b>D03D</b> 41/00
WO 0246508 A1	20020613	<b>JP0110567</b>	<b>20011203</b>	D04B 7/04

1			2		3
WO 0246509 A2	20020613		US0146446	20011206	D04H
WO 0246510 A1	20020613		<b>US0147668</b>	<b>20011207</b>	D04H 1/00
WO <b>0246511</b> A2	20020613		<b>US0146466</b>	20011207	D04H 1/50
WO 0246512 A1	20020613		<b>JP0110495</b>	20011130	D05B 65/02
WO <b>0246513</b> A2	20020613		<b>EP0113299</b>	<b>20011117</b>	D06B
WO 0246515 A1	20020613		<b>EP0113759</b>	20011126	D06F 39/08
WO 0246516 A1	20020613		<b>NL0100889</b>	<b>20011206</b>	D06F 95/00
WO 0246517 A1	20020613		US0126918	20010828	D06L 1/04
WO <b>0246518</b> A2	20020613		<b>EP0114172</b>	<b>20011204</b>	D06L 1/12
WO 0246519 A1	20020613		<b>GB0105368</b>	20011205	D06M 11/30
WO 0246520 A1	20020613		<b>EP0114367</b>	<b>20011207</b>	D06M 15/03
WO <b>0246521</b> A1	20020613		FR0103839	20011205	D06N 3/00
WO <b>0246522</b> A2	20020613		CA0101682	<b>20011128</b>	<b>D21C</b> 9/10
WO 0246523 A1	20020613		FI0101050	<b>20011204</b>	D21F 1/00
WO 0246524 A1	20020613		<b>SE0102715</b>	20011207	<b>D21F</b> 3/08
WO 0246525 A1	20020613		FI0101069	<b>20011207</b>	<b>D21F</b> 11/00
WO 0246526 A1	20020613		<b>SE0102637</b>	20011129	<b>D21G</b> 3/00
WO 0246527 A1	20020613		<b>US0144474</b>	20011127	D21H 13/26
WO 0246528 A1	20020613		<b>US0147065</b>	<b>20011205</b>	D21H 19/36
WO 0246529 A1	20020613		<b>GB0105379</b>	<b>20011205</b>	<b>D21H</b> 21/40
WO 0246530 A1	20020613		<b>EP0114128</b>	<b>20011204</b>	<b>E01B</b> 26/00
WO <b>0246531</b> A1	20020613		<b>AT0100386</b>	<b>20011206</b>	<b>E01B</b> 31/12
WO 0246534 A1	20020613		<b>FR0103757</b>	20011128	E01F 15/04
WO 0246535 A1	20020613		FR0103851	<b>20011206</b>	E02B 13/02
WO 0246536 A1	20020613		<b>KR0102125</b>	<b>20011207</b>	E02B 15/04
WO 0246538 A1	20020613		<b>US0146642</b>	<b>20011204</b>	E02F 3/36
WO 0246539 A1	20020613		<b>CA0001458</b>	20001204	E02F 9/02
WO 0246540 A1	20020613		<b>GB0105424</b>	<b>20011206</b>	E03D 1/18
WO 0246541 A1	20020613		<b>CH0100575</b>	20010924	E03D 5/10
WO 0246542 A1	20020613		<b>IT0100620</b>	<b>20011206</b>	E03D 9/05
WO 0246544 A2	20020613		<b>US0146807</b>	20011108	E04B
WO 0246545 A1	20020613		<b>JP0008718</b>	20001208	E04B 2/86
WO <b>0246547</b> A2	20020613		<b>US0151394</b>	20011018	E04C
WO 0246548 A1	20020613		US0147126	<b>20011207</b>	E04C 3/293
WO <b>0246549</b> A2	20020613		<b>IL0101134</b>	<b>20011207</b>	E04D
WO <b>0246550</b> A2	20020613		<b>US0151209</b>	20011113	E04D
WO 0246551 A1	20020613		<b>DE0104650</b>	<b>20011207</b>	E04D 3/35
WO 0246552 A1	20020613		US0145380	20011204	E04H 12/18
WO 0246553 A1	20020613		KR0101983	20011120	E04H 15/28
WO 0246554 A1	20020613		<b>AU0101553</b>	20011129	E04H 17/26
WO 0246555 A1	20020613		FI0101004	<b>20011120</b>	E05B 45/08
WO <b>0246557</b> A2	20020613		<b>EP0114344</b>	<b>20011206</b>	E05B 65/00
WO 0246559 A1	20020613		<b>SE0102565</b>	20011121	E05C 7/00
WO 0246560 A1	20020613		BR0100147	<b>20011128</b>	E05D 15/50
WO 0246561 A1	20020613		<b>FR0103868</b>	20011207	E05F 5/02
WO 0246562 A1	20020613		CA0101635	20011120	E06B 3/677
WO 0246563 A2	20020613		FR0103513	20011112	E21B
WO <b>0246564</b> A2	20020613		<b>GB0105331</b>	<b>20011203</b>	E21B
WO 0246565 A2	20020613		<b>GB0105350</b>	<b>20011204</b>	E21B
WO 0246569 A1	20020613		<b>US0148139</b>	<b>20011207</b>	E21B 7/08
WO 0246570 A1	20020613		EP0U3171	20011112	E21B 7/12
WO 0246571 A1	20020613		<b>US0148312</b>	<b>20011207</b>	E21B 19/16
WO 0246572 A1	20020613		<b>US0147923</b>	<b>20011022</b>	<b>E21B</b> 28/00

1		2		3
WO 0246573 A1	20020613	<b>GB0</b> 105364	20011204	E21B 33/12
WO 0246574 A1	20020613	US0147332	20011113	<b>E21B</b> 33/13
WO 0246575 A1	20020613	<b>NO0100475</b>	20011129	<b>E21B</b> 34/06
WO 0246576 A1	20020613	<b>NO0100477</b>	<b>20011130</b>	E21B 34/06
WO 0246577 A1	20020613	IB0102323	<b>20011206</b>	<b>E21B</b> 43/12
WO <b>0246582</b> A2	20020613	<b>US0146686</b>	20011130	F01L
WO 0246584 A1	20020613	<b>EP0100525</b>	20010118	<b>F01M</b> 11/00
WO <b>0246585</b> A2	20020613	US0146069	20011031	<b>F01N</b>
WO 0246586 A1	20020613	<b>KR0101837</b>	20011031	<b>F01N</b> 3/02
WO <b>0246587</b> A2	20020613	<b>US0151283</b>	<b>20011026</b>	F01P
WO 0246588 A1	20020613	<b>US0107696</b>	20010309	F02B 77/04
WO 0246591 A1	20020613	US0151204	20011113	<b>F02D</b> 41/14
WO 0246592 A1	20020613	<b>US0144021</b>	20011105	<b>F02D</b> 41/22
WO 0246593 A1	20020613	US0143544	20011114	<b>F02D</b> 41/24
WO 0246595 A2	20020613	<b>US0146529</b>	20011204	F02M
WO 0246596 A1	20020613	US0145472	20011115	F02M 7/00
WO 0246601 A1	20020613	<b>DE0104530</b>	<b>20011205</b>	F02M 55/04
WO 0246607 A1	20020613	<b>EP0113095</b>	20011113	F02N <b>11/04</b>
WO 0246609 A1	20020613	<b>DE0104111</b>	20011105	F03G 7/10
WO <b>0246611</b> A1	20020613	<b>GB0</b> 105428	<b>20011207</b>	F03H 5/00
WO 0246613 A1	20020613	US0032853	20001204	F04B 35/02
WO <b>0246616</b> A2	20020613	US0143565	20011116	F04C
WO 0246618 A1	20020613	<b>DE0103775</b>	20010926	F04C 29/04
WO <b>0246619</b> A2	20020613	<b>IB0102291</b>	<b>20011204</b>	F04D
WO 0246620 A1	20020613	KR0102106	<b>20011206</b>	F04D 13/06
WO <b>0246621</b> A2	20020613	<b>IB0102784</b>	20011128	<b>F15B</b> 1/02
WO 0246622 A1	20020613	DE0103441	20010907	<b>F15B</b> 13/01
WO 0246625 A1	20020613	FR0103854	<b>20011206</b>	<b>F16B</b> 5/04
WO 0246626 A1	20020613	SE0102710	<b>20011207</b>	F16B 7/10
WO 0246627 A1	20020613	<b>NL0100886</b>	<b>20011205</b>	<b>F16B</b> 21/16
WO <b>0246628</b> A2	20020613	<b>US0144353</b>	<b>20011127</b>	<b>F16B</b> 37/02
WO 0246630 A1	20020613	<b>EP0113495</b>	20011121	<b>F16D</b> 3/223
WO <b>0246631</b> A1	20020613	<b>EP0113499</b>	20011121	<b>F16D</b> 3/224
WO 0246632 A1	20020613	<b>EP0112886</b>	<b>20011108</b>	<b>F16D</b> 21/06
WO 0246638 A1	20020613	<b>EP0114218</b>	<b>20011205</b>	<b>F16D</b> 65/12
WO 0246639 A1	20020613	IT0000505	20001206	<b>F16D</b> 65/12
WO <b>0246640</b> A2	20020613	<b>IB0102333</b>	<b>20011207</b>	F16F
WO 0246641 A1	20020613	<b>JP0110530</b>	20011203	<b>F16F</b> 15/36
WO <b>0246642</b> A2	20020613	US0146372	20011204	<b>F16G</b> 5/20
WO 0246643 A1	20020613	SE0002453	20001207	<b>F16G 15/04</b>
WO 0246645 A1	20020613	<b>BE0100207</b>	<b>20011204</b>	F16J 15/02
WO 0246649 A1	20020613	IT0000502	20001205	<b>F16K</b> 11/07
WO 0246650 A1	20020613	<b>US0144379</b>	20011126	<b>F16K 17/02</b>
WO <b>0246651</b> A1	20020613	<b>RU0100057</b>	20010209	F16K 17/168
WO 0246653 A2	20020613	US0143094	20011115	F16L
WO 0246654 A1	20020613	GB0105372	20011205	<b>F16L</b> 9/147
WO 0246655 A1	20020613	<b>KR0102111</b>	<b>20011206</b>	<b>F16L</b> 15/00
WO 0246659 A1	20020613	<b>RU0100116</b>	20010322	F17C 1/16
WO 0246660 A1	20020613	GB0105367	<b>20011204</b>	<b>F21V</b> 11/02
WO <b>0246661</b> A1	20020613	CH0100630	<b>20011024</b>	F23G 5/50
WO 0246662 A1	20020613	<b>EP0113282</b>	<b>20011116</b>	F24C 15/20
WO 0246667 A1	20020613	US0033370	20001208	F25D 3/08
WO 0246670 A1	20020613	<b>ZA0100188</b>	<b>20011204</b>	F26B 3/28

1		2		3
WO 0246671 A1	20020613	EP0108312	20010718	F27B 7/20
WO 0246672 A1	20020613	<b>EP0114024</b>	20011130	F27B 14/14
WO 0246673 A2	20020613	<b>EP0113784</b>	20011127	F27B 15/08
WO 0246675 A1	20020613	<b>KR0101944</b>	20011114	F28D 1/02
WO 0246676 A1	20020613	<b>US0147375</b>	<b>20011205</b>	F28D 7/00
WO 0246679 A1	20020613	FI0101053	<b>20011204</b>	F28F 13/12
WO 0246680 A1	20020613	<b>SE0102664</b>	<b>20011204</b>	F28G 13/00
WO 0246682 A1	20020613	<b>SE0102709</b>	20011207	F41F 1/00
WO 0246683 A1	20020613	US0033456	20001207	<b>F41G</b> 1/387
WO 0246685 A1	20020613	<b>JP0008618</b>	20001206	<b>F41G</b> 3/26
WO <b>0246686</b> A2	20020613	<b>US0143592</b>	20011121	F42B
WO 0246687 A2	<b>20020613</b>	US0144075	20011121	F42B
WO 0246688 A1	20020613	US0144197	20011121	F42B 3/10
WO 0246689 A1	20020613	<b>US0131343</b>	20011009	F42B 8/14
WO 0246690 A1	20020613	<b>US0148515</b>	<b>20011207</b>	G01B 7/14
WO 0246692 A1	20020613	<b>IL0101136</b>	<b>20011207</b>	<b>G01B</b> 11/02
WO 0246693 A2	20020613	<b>US0144560</b>	20011128	G01C
WO <b>0246694</b> A2	20020613	<b>US0146716</b>	<b>20011206</b>	G01C
WO <b>0246695</b> A2	20020613	<b>US0147192</b>	<b>20011204</b>	G01C
WO 0246696 A1	20020613	<b>US0143177</b>	<b>20011204</b>	<b>G01C</b> 9/24
WO 0246697 A1	20020613	<b>JP0110748</b>	<b>20011207</b>	<b>G01C</b> 21/00
WO 0246698 A1	20020613	<b>JP0110749</b>	<b>20011207</b>	<b>G01C</b> 21/00
WO 0246699 A1	20020613	US0033576	20001207	<b>G01C</b> 21/16
WO 0246701 A2	20020613	<b>US0146806</b>	<b>20011207</b>	G01D
WO 0246705 A2	20020613	<b>GB0</b> 105340	20011203	G01F
WO <b>0246706</b> A2	20020613	<b>GB0</b> 105344	<b>20011203</b>	<b>G01F</b>
WO 0246708 A1	20020613	AT0100372	<b>20011126</b>	<b>G01H</b> 7/00
WO 0246710 A1	20020613	GR0000039	20001208	<b>G01J</b> 3/28
WO <b>0246711</b> A1	20020613	<b>GB0</b> 105429	<b>20011207</b>	G01K 13/00
WO 0246712 A1	20020613	<b>SG0100239</b>	20011127	<b>G01L</b> 1/24
WO <b>0246714</b> A2	20020613	<b>EP0114308</b>	<b>20011206</b>	<b>G01M</b> 3/04
WO 0246715 A1	20020613	<b>JP0110185</b>	20011121	<b>G01M</b> 11/02
WO 0246716 A1	20020613	<b>SE0102650</b>	20011129	<b>G01M</b> 11/08
WO <b>0246717</b> A2	20020613	<b>IL0101122</b>	<b>20011205</b>	G01N
WO <b>0246718</b> A2	20020613	<b>US0146715</b>	20011108	G01N
WO <b>0246719</b> A2	20020613	<b>EP0114400</b>	<b>20011207</b>	G01N 1/42
WO 0246720 A1	20020613	<b>GB0</b> 105427	<b>20011207</b>	G01N 11/08
WO 0246721 A2	20020613	<b>US0146175</b>	<b>20011207</b>	G01N 21/00
WO 0246722 A2	20020613	<b>US0146933</b>	<b>20011205</b>	G01N 21/35
WO 0246724 A1	20020613	<b>CH0100699</b>	<b>20011204</b>	G01N 21/76
WO 0246725 A1	20020613	<b>EP0114466</b>	<b>20011203</b>	<b>G01N</b> 21/87
WO <b>0246726</b> A2	20020613	<b>US0145666</b>	20011205	G01N 21/88
WO 0246728 A1	20020613	US0130121	20010925	<b>G01N</b> 23/02
WO 0246729 A1	20020613	US0147540	<b>20011205</b>	<b>G01N</b> 23/083
WO <b>0246730</b> A2	20020613	<b>US0146977</b>	<b>20011206</b>	<b>G01N</b> 27/00
WO 0246732 A1	20020613	<b>US0144836</b>	20011031	G01N 27/406
WO 0246733 A1	20020613	<b>US0144840</b>	<b>20011031</b>	<b>G01N</b> 27/406
WO <b>0246737</b> A2	20020613	<b>GB0</b> 105352	20011204	G01N 29/00
WO 0246739 A1	20020613	<b>IN0000123</b>	20001208	<b>G01N</b> 30/88
WO 0246741 A1	20020613	<b>AU0101468</b>	20011113	G01N 31/22
WO 0246742 A1	20020613	<b>EP0109967</b>	20010830	G01N 31/22
WO 0246743 A2	20020613	IB0102137	<b>20011114</b>	<b>G01N</b> 31/22
WO <b>0246746</b> A2	20020613	<b>GB0</b> 105395	<b>20011206</b>	<b>G01N</b> 33/48

1	2	3	
WO 0246747 A1	20020613	<b>JP0110701</b> 20011206	G01N 33/48
WO <b>0246748</b> A2	20020613	<b>US0146660</b> 20011205	G01N 33/483
WO <b>0246749</b> A2	20020613	<b>US0146698</b> 20011206	G01N 33/50
WO <b>0246750</b> A2	20020613	<b>US0151191</b> 20011112	G01N 33/50
WO 0246751 A2	20020613	<b>US0151196</b> 20011113	<b>G01N</b> 33/50
WO 0246752 A2	20020613	<b>US0146658</b> 20011205	G01N 33/52
WO 0246753 A1	20020613	<b>JP0110600</b> 20011205	<b>G01N</b> 33/53
WO 0246754 A2	20020613	<b>US0147836</b> 20011207	<b>G01N</b> 33/53
WO 0246756 A1	20020613	<b>EP0112787</b> 20011105	<b>G01N</b> 33/543
WO <b>0246757</b> A2	20020613	<b>EP0114767</b> 20011127	<b>G01N</b> 33/543
<b>WO 0246759</b> A1	20020613	FR0103892 20011207	<b>G01N</b> 33/543
WO <b>0246760</b> A2	20020613	<b>SE0102711</b> 20011207	<b>G01N</b> 33/543
WO <b>0246761</b> A2	20020613	<b>US0147173</b> 20011210	<b>G01N</b> 33/543
WO <b>0246762</b> A2	20020613	<b>US0147176</b> 20011210	<b>G01N</b> 33/543
WO 0246763 A1	20020613	<b>DK0100802</b> 20011204	<b>G01N</b> 33/566
WO 0246764 A1	20020613	<b>US0146932</b> 20011205	<b>G01N</b> 33/566
WO 0246765 A2	20020613	<b>US0150489</b> 20011108	G01N 33/574
WO <b>0246766</b> A2	20020613	<b>EP0114134</b> 20011204	<b>G01N</b> 33/68
WO 0246767 A2	20020613	<b>GB0105289</b> 20011129	<b>G01N</b> 33/68
WO 0246769 A2	20020613	<b>US0147208</b> 20011205	<b>G01N</b> 33/68
WO <b>0246770</b> A2	20020613	<b>US0150744</b> 20011022	G01N 33/68
WO 0246772 A1	20020613	AU0101583 20011210	<b>G01N</b> 33/78
WO 0246774 A1	20020613	<b>GB0105423</b> 20011207	<b>G01N</b> 35/02
WO 0246776 A1	20020613	SE0102718 20011207	<b>G01R</b> 1/07
WO <b>0246777</b> A2	20020613	<b>GB0105226</b> 20011128	<b>G01R</b> 19/00
WO 0246778 A1	20020613	<b>AU0101566</b> 20011203	G01R 27/00
WO 0246780 A1	20020613	<b>FR0103767</b> 20011128	<b>G01R</b> 27/28
WO 0246782 A1	20020613	<b>EP0113902</b> 20011128	G01R 31/265
WO <b>0246786</b> A2	20020613	US0145828 20011203	G01S
WO <b>0246787</b> A2	20020613	US0147268 20011203	<b>G01S</b> 1/00
WO <b>0246788</b> A2	20020613	US0150896 20011024	<b>G01S</b> 5/00
WO 0246789 A1	20020613	<b>GB0105430</b> 20011207	G01S 5/14
WO 0246790 A1	20020613	<b>AU0101570</b> 20011204	<b>G01S</b> 15/89
WO 0246791 A1	20020613	<b>GB0105345</b> 20011204	G01T 1/161
WO 0246792 A2	20020613	<b>IB0102790</b> 20011207	G01V 1/00
WO 0246793 A1	20020613	<b>NO0100485</b> 20011206	G01V 1/00
WO <b>0246794</b> A2	20020613	<b>US0145463</b> 20011102	G01V 1/28
WO 0246795 A1	20020613	<b>FR0103840</b> 20011205	G01V 8/10
WO 0246796 A1	20020613	FR0103842 20011205	G01V 8/10
WO <b>0246799</b> A2	20020613	US0143181 20011205	G02B
WO <b>0246800</b> A2	20020613	<b>US0144926</b> 20011130	G02B
WO <b>0246802</b> A2	20020613	<b>US0146872</b> 20011204	G02B
WO <b>0246804</b> A2	20020613	<b>US0150667</b> 20011019	G02B
WO 0246805 A2	20020613	US0148244 20011210	G02B 3/00
WO <b>0246806</b> A2	20020613	<b>JP0110318</b> 20011127	G02B 3/08
WO 0246808 A1	20020613	<b>JP0110585</b> 20011204	G02B 5/30
WO 0246809 A1	20020613	<b>JP0110586</b> 20011204	G02B 5/30
WO <b>0246811</b> A1	20020613	<b>JP0110734</b> 20011207	G02B 6/00
WO 0246812 A1	20020613	<b>AU0101579</b> 20011207	G02B 6/10
WO 0246816 A1	20020613	<b>GB0105373</b> 20011205	G02B 6/34
WO 0246817 A1	20020613	<b>US0146392</b> 20011203	G02B 6/36
WO <b>0246821</b> A1	<b>20020613</b>	<b>SE0102642</b> 20011203	<b>G02B</b> 21/32
WO 0246822 A1	20020613	<b>SE0102697</b> 20011206	G02B 23/04

1		2		3
WO 0246823 A2	20020613	<b>GB0</b> 105422	<b>20011205</b>	G02B 26/00
WO <b>0246824</b> A2	20020613	<b>FR0103676</b>	<b>20011122</b>	G02B 26/02
WO 0246825 A1	20020613	<b>GB0</b> 105361	20011204	G02B 26/02
WO 0246828 A2	20020613	US0144696	<b>20011206</b>	G02C
WO 0246829 A2	20020613	US0147902	20011210	G02C
WO <b>0246832</b> A2	20020613	<b>US0150906</b>	20011109	G02F 1/00
WO 0246835 A2	20020613	US0147577	20011205	G02F 1/13
WO <b>0246836</b> A2	20020613	<b>US0146675</b>	<b>20011205</b>	G02F 1/13363
WO 0246838 A1	20020613	<b>SE0102485</b>	20011109	G03B 42/02
WO <b>0246839</b> A2	20020613	US0151414	20011019	G03F
WO 0246842 A1	20020613	<b>EP0114263</b>	20011203	G03F 7/20
WO 0246844 A1	20020613	EP0012170	20001204	G03G 15/34
WO 0246848 A1	20020613	<b>GB0</b> 105020	20011115	G05B 9/02
WO <b>0246849</b> A2	20020613	<b>EP0113206</b>	<b>20011115</b>	G05B 19/409
WO 0246850 A1	20020613	DK0100812	<b>20011206</b>	G05B 19/418
WO 0246851 A1	20020613	<b>EP0114053</b>	<b>20011201</b>	G05B 23/02
WO 0246853 A1	20020613	<b>GB0</b> 105342	20011203	G05D 23/13
WO 0246855 A1	20020613	US0146533	<b>20011205</b>	G05G 13/00
WO 0246856 A1	<b>20020613</b>	<b>US0146532</b>	20011205	G05G 25/02
WO <b>0246858</b> A2	20020613	<b>US0142831</b>	<b>20011029</b>	G06F
WO <b>0246860</b> A2	20020613	US0144012	20011116	G06F
WO <b>0246862</b> A2	20020613	<b>US0144703</b>	20011207	G06F
WO 0246863 A2	20020613	<b>US0145159</b>	<b>20011204</b>	G06F
WO <b>0246864</b> A2	20020613	US0145238	<b>20011129</b>	G06F
WO 0246865 A2	20020613	US0145659	<b>20011205</b>	G06F
WO <b>0246866</b> A2	20020613	<b>US0145771</b>	20011102	G06F
WO <b>0246867</b> A2	20020613	<b>US0146247</b>	20011031	G06F
WO <b>0246868</b> A2	20020613	<b>US0146356</b>	20011107	G06F
WO 0246869 A2	<b>20020613</b>	US0146375	<b>20011205</b>	G06F
WO <b>0246870</b> A2	20020613	US0146398	<b>20011204</b>	G06F
WO 0246871 A2	20020613	<b>US0146627</b>	<b>20011205</b>	G06F
WO 0246872 A2	20020613	US0146646	<b>20011205</b>	G06F
WO 0246873 A2	20020613	<b>US0146662</b>	20011106	G06F
WO <b>0246874</b> A2	20020613	<b>US0146732</b>	<b>20011207</b>	G06F
WO 0246875 A2	20020613	US0146796	<b>20011205</b>	G06F
WO <b>0246876</b> A2	20020613	<b>US0147172</b>	20011210	G06F
WO <b>0246877</b> A2	20020613	US0147296	<b>20011204</b>	G06F
WO <b>0246878</b> A2	20020613	US0147339	<b>20011203</b>	G06F
WO <b>0246879</b> A2	20020613	US0147466	<b>20011207</b>	G06F
WO <b>0246880</b> A2	20020613	US0147510	<b>20011203</b>	G06F
WO <b>0246882</b> A2	20020613	<b>US0147667</b>	<b>20011204</b>	G06F
WO 0246883 A2	20020613	US0148357	<b>20011205</b>	G06F
WO <b>0246884</b> A2	20020613	<b>US0150358</b>	20011107	G06F
WO 0246885 A2	20020613	US0150992	20011109	G06F
WO <b>0246887</b> A2	20020613	<b>US0151065</b>	20011019	G06F
WO <b>0246889</b> A2	20020613	<b>US0151400</b>	20011019	G06F
WO <b>0246890</b> A2	20020613	<b>CA0</b> 101729	20011210	G06F 1/00
WO 0246892 A1	20020613	SE0102623	20011127	G06F 1/00
WO <b>0246896</b> A2	20020613	<b>DE0104532</b>	<b>20011205</b>	G06F 3/00
WO 0246898 A2	20020613	<b>IB0102768</b>	<b>20011205</b>	G06F 3/00
WO <b>0246901</b> A1	20020613	<b>US0147846</b>	<b>20011206</b>	G06F 3/00
WO 0246904 A1	20020613	<b>SG0000195</b>	20001204	G06F 3/033
WO 0246905 A1	20020613	<b>JP0110621</b>	<b>20011205</b>	G06F 3/12

1		2		3
WO 0246906 A1	20020613	<b>JP0110622</b>	20011205	G06F 3/12
WO <b>0246907</b> A2	20020613	<b>CA0101707</b>	<b>20011205</b>	G06F 3/14
WO 0246908 A1	20020613	<b>US0147426</b>	<b>20011205</b>	G06F 3/14
WO 0246909 A1	20020613	US0147932	<b>20011207</b>	G06F 7/02
WO 0246910 A1	20020613	GB0105358	<b>20011204</b>	G06F 7/50
WO <b>0246911</b> A1	20020613	<b>GB0105278</b>	<b>20011129</b>	G06F 7/552
WO 0246912 A1	20020613	<b>EP0110650</b>	20010914	G06F 7/58
WO <b>0246914</b> A2	20020613	IL010U33	<b>20011206</b>	G06F 9/00
WO 0246915 A2	20020613	<b>US0143064</b>	20011113	G06F 9/00
WO <b>0246916</b> A2	20020613	US0148418	<b>20011022</b>	G06F 9/00
WO 0246918 A1	20020613	<b>US0146608</b>	<b>20011203</b>	G06F 9/305
WO <b>0246925</b> A2	20020613	US0146217	<b>20011102</b>	G06F 9/46
WO 0246926 A1	20020613	<b>US0146785</b>	<b>20011204</b>	G06F 9/54
WO <b>0246927</b> A2	20020613	<b>US0145672</b>	<b>20011205</b>	G06F <b>11/00</b>
WO 0246928 A1	20020613	US0145378	<b>20011204</b>	G06F 11/30
WO <b>0246930</b> A2	20020613	<b>US0144832</b>	20011130	G06F <b>12/00</b>
WO <b>0246931</b> A1	20020613	<b>US0146792</b>	<b>20011205</b>	G06F 12/00
WO 0246933 A1	20020613	<b>JP0110623</b>	<b>20011205</b>	G06F 13/00
WO 0246934 A1	20020613	<b>JP0110629</b>	<b>20011205</b>	G06F 13/00
WO <b>0246936</b> A2	20020613	<b>US0146289</b>	<b>20011203</b>	G06F 13/00
WO 0246937 A2	20020613	<b>US0146990</b>	<b>20011206</b>	G06F 13/00
WO <b>0246938</b> A2	20020613	US0147393	20011109	G06F 13/00
WO 0246942 A1	20020613	<b>US0145222</b>	20011130	G06F <b>15/00</b>
WO 0246943 A2	20020613	<b>US0147221</b>	20011107	G06F <b>15/00</b>
WO <b>0246944</b> A2	20020613	US0145552	20011102	G06F 15/16
WO <b>0246945</b> A2	20020613	US0145838	20011102	G06F 15/16
WO 0246946 A1	20020613	US0146017	<b>20011206</b>	G06F <b>15/16</b>
WO 0246947 A1	20020613	<b>US0145160</b>	<b>20011204</b>	G06F 15/173
WO 0246948 A1	20020613	<b>US0146444</b>	<b>20011206</b>	G06F 15/173
WO 0246949 A1	20020613	<b>US0146483</b>	<b>20011204</b>	G06F 15/173
WO <b>0246951</b> A1	20020613	<b>KR0102091</b>	<b>20011204</b>	G06F 17/00
WO <b>0246952</b> A2	20020613	US0033504	20001208	G06F 17/00
WO 0246953 A1	20020613	US0147199	<b>20011207</b>	G06F 17/00
WO 0246954 A1	20020613	<b>CA0101727</b>	<b>20011206</b>	G06F 17/30
WO 0246955 A2	20020613	EP0012416	20001208	G06F 17/30
WO <b>0246958</b> A2	20020613	<b>IB0102289</b>	<b>20011204</b>	G06F 17/30
WO <b>0246960</b> A2	20020613	<b>IL0101074</b>	20011121	G06F 17/30
WO 0246962 A1	20020613	<b>JP0110704</b>	<b>20011206</b>	G06F 17/30
WO 0246964 A1	20020613	<b>NZ0100273</b>	<b>20011207</b>	G06F 17/30
WO 0246965 A1	20020613	US0033422	20001208	G06F 17/30
WO 0246967 A1	20020613	<b>US0144699</b>	<b>20011207</b>	G06F 17/30
WO 0246969 A2	20020613	US0145807	<b>20011205</b>	G06F 17/30
WO <b>0246970</b> A2	20020613	<b>US0146542</b>	20011205	G06F 17/30
WO 0246971 A1	20020613	US0146865	<b>20011205</b>	G06F 17/30
WO 0246972 A2	20020613	<b>US0148103</b>	<b>20011206</b>	G06F 17/30
WO 0246973 A2	20020613	<b>EP0114104</b>	<b>20011203</b>	G06F 17/40
WO 0246974 A1	20020613	<b>JP0110636</b>	<b>20011205</b>	G06F 17/50
WO 0246975 A2	20020613	US0147016	<b>20011206</b>	G06F 17/50
WO 0246976 A1	20020613	<b>AU0101577</b>	<b>20011205</b>	G06F 17/60
WO <b>0246977</b> A2	20020613	CA0101712	<b>20011206</b>	G06F 17/60
WO 0246978 A2	20020613	<b>CH0100687</b>	20011128	G06F 17/60
WO <b>0246979</b> A2	20020613	<b>CZ0100052</b>	20010920	G06F <b>17/60</b>
WO <b>0246980</b> A2	20020613	<b>DK0100801</b>	<b>20011130</b>	G06F 17/60

1		2		3
WO 0246981 A1	20020613	<b>EP0012415</b>	20001208	G06F 17/60
WO <b>0246982</b> A2	20020613	<b>EP0114297</b>	<b>20011205</b>	G06F 17/60
WO 0246983 A1	20020613	<b>FI0101066</b>	20011207	G06F <b>17/60</b>
WO 0246984 A1	20020613	<b>FR0100690</b>	20010307	G06F 17/60
WO 0246985 A2	20020613	<b>GB0105447</b>	<b>20011207</b>	G06F 17/60
WO 0246989 A1	20020613	<b>JP0110226</b>	<b>20011122</b>	G06F 17/60
WO 0246994 A1	20020613	<b>KR0102087</b>	<b>20011203</b>	G06F 17/60
WO 0246995 A1	20020613	KR0102109	<b>20011206</b>	G06F 17/60
WO 0246996 A2	20020613	NL0000903	20001207	G06F 17/60
WO 0246997 A1	20020613	<b>NZ0100274</b>	20011207	G06F 17/60
WO 0246998 A1	20020613	<b>RU0100448</b>	<b>20011026</b>	G06F 17/60
WO 0246999 A2	20020613	<b>SG0100243</b>	20011129	G06F <b>17/60</b>
WO 0247000 A1	20020613	<b>US0115539</b>	20010515	G06F 17/60
WO 0247001 A2	20020613	<b>US0144448</b>	<b>20011128</b>	G06F <b>17/60</b>
WO <b>0247002</b> A2	20020613	<b>US0145117</b>	<b>20011203</b>	G06F 17/60
WO 0247003 A2	20020613	US0145824	<b>20011203</b>	G06F 17/60
WO <b>0247004</b> A2	20020613	US0146701	20011205	G06F 17/60
WO 0247005 A1	20020613	<b>US0147250</b>	<b>20011205</b>	G06F 17/60
WO 0247006 A1	20020613	<b>US0147464</b>	<b>20011207</b>	G06F <b>17/60</b>
WO 0247007 A2	20020613	<b>EP0114407</b>	<b>20011207</b>	G06F 19/00
WO 0247008 A1	20020613	US0144014	20011116	G06F <b>19/00</b>
WO 0247009 A1	20020613	<b>US0146791</b>	<b>20011205</b>	G06F 19/00
WO 0247010 A1	20020613	US0148587	<b>20011207</b>	G06F <b>19/00</b>
WO <b>0247011</b> A1	20020613	US0148589	<b>20011207</b>	G06G 7/48
WO <b>0247012</b> A2	20020613	<b>IL0101130</b>	<b>20011206</b>	G06K
WO <b>0247013</b> A2	20020613	US0145788	20011114	G06K
WO 0247014 A1	20020613	<b>EP0112111</b>	20011019	G06K 7/00
WO 0247016 A1	20020613	<b>US0146373</b>	<b>20011205</b>	G06K 7/10
WO 0247017 A1	20020613	<b>IL0101110</b>	<b>20011202</b>	G06K 9/00
WO <b>0247018</b> A2	20020613	US0146525	<b>20011205</b>	G06K 9/00
WO 0247019 A1	20020613	<b>US0147130</b>	<b>20011207</b>	G06K 19/00
WO <b>0247020</b> A2	20020613	<b>US0151296</b>	<b>20011025</b>	G06K 19/00
WO 0247021 A1	20020613	<b>SE0102491</b>	20011109	G06K 19/06
WO 0247022 A1	20020613	<b>US0146170</b>	<b>20011206</b>	G06K 19/06
WO 0247023 A1	20020613	AU0101571	<b>20011205</b>	G06K 19/07
WO 0247026 A2	20020613	<b>EP0114411</b>	<b>20011207</b>	G06N 3/00
WO <b>0247028</b> A2	20020613	CA0101755	<b>20011207</b>	G06T 3/00
WO <b>0247029</b> A2	20020613	<b>FR0103869</b>	<b>20011207</b>	G06T 5/00
WO <b>0247030</b> A2	20020613	<b>US0148239</b>	20011210	G06T 5/00
WO 0247031 A2	20020613	<b>IL0101120</b>	<b>20011204</b>	G06T 7/00
WO 0247032 A1	20020613	<b>US0127709</b>	20010907	G06T 7/60
WO 0247034 A1	20020613	<b>JP0110393</b>	20011128	G06T 13/00
WO 0247035 A1	20020613	<b>JP0104227</b>	20010521	G06T 13/00
WO 0247036 A2	20020613	<b>US0147198</b>	<b>20011203</b>	G07B
WO 0247037 A1	20020613	SE0002442	20001206	G07B 3/02
WO 0247038 A1	20020613	DK0100807	<b>20011205</b>	G07C 9/00
WO <b>0247039</b> A2	20020613	<b>US0146484</b>	<b>20011204</b>	G07D <b>11/00</b>
WO 0247040 A2	20020613	<b>EP0112471</b>	<b>20011027</b>	G07F
WO 0247041 A2	20020613	<b>IB0102332</b>	<b>20011207</b>	G07F 15/00
WO 0247042 A1	20020613	<b>US0146973</b>	<b>20011206</b>	G07F 17/32
WO 0247043 A2	20020613	US0146320	<b>20011204</b>	G07G
WO 0247045 A1	20020613	FR0003434	20001207	G08B 25/01
WO 0247046 A1	20020613	JP0008698	20001208	G08B 25/10

1		2		3
WO 0247048 A2	20020613	US0146741	<b>20011130</b>	G08G
WO <b>0247051</b> A1	20020613	US0147181	<b>20011206</b>	G08G 1/123
WO 0247052 A2	20020613	<b>GB0</b> 105374	<b>20011205</b>	G09B 1/06
WO 0247055 A1	20020613	FI0101056	<b>20011204</b>	<b>G09F</b> 13/18
WO 0247056 A1	20020613	<b>KR0100310</b>	20010228	G09F 13/22
WO 0247057 A1	20020613	<b>AU0101565</b>	20011204	G09F 15/00
WO 0247058 A1	20020613	<b>SG0100263</b>	<b>20011203</b>	G09F <b>19/00</b>
WO 0247059 A1	20020613	US0142807	<b>20011026</b>	G09G 3/10
WO 0247065 A1	20020613	FR0103797	20011130	<b>G10K</b> 11/00
WO 0247067 A2	20020613	<b>IL0101118</b>	<b>20011204</b>	G10L
WO 0247068 A2	20020613	US0146971	<b>20011204</b>	<b>G10L</b> 15/08
WO 0247070 A1	20020613	US0146467	<b>20011207</b>	<b>G11B</b> 5/48
WO 0247071 A2	20020613	US0147171	20011210	<b>G11B</b> 7/00
WO 0247072 A1	20020613	<b>EP0113735</b>	20011123	<b>G11B</b> 7/0045
WO <b>0247074</b> A2	20020613	<b>IL0101124</b>	20011205	G11B 7/0065
WO <b>0247075</b> A2	20020613	<b>US0143810</b>	20011113	G11B 7/24
WO <b>0247076</b> A2	20020613	<b>US0145236</b>	20011129	G11B 17/22
WO 0247077 A2	20020613	<b>US0146637</b>	<b>20011204</b>	G11B 17/22
WO 0247080 A2	20020613	<b>US0146661</b>	<b>20011106</b>	<b>G11B</b> 20/00
WO <b>0247081</b> A2	20020613	<b>US0147014</b>	<b>20011206</b>	<b>G11B</b> 20/00
WO <b>0247082</b> A2	20020613	<b>US0147937</b>	<b>20011207</b>	<b>G11B</b> 20/00
WO 0247084 A1	20020613	<b>US0129464</b>	20010921	<b>G11B</b> 23/02
WO 0247090 A1	20020613	AU0101585	<b>20011207</b>	<b>G</b> HC 13/04
WO 0247092 A1	20020613	<b>EP0113667</b>	20011123	H01B 13/14
WO 0247094 A1	20020613	SE0102675	<b>20011205</b>	H01F 1/147
WO 0247095 A2	20020613	<b>US0147179</b>	<b>20011205</b>	<b>H01F</b> 7/00
WO 0247097 A1	20020613	AU0101613	<b>20011206</b>	H01G 9/004
WO 0247099 A1	20020613	AU0101590	20011210	H01G 9/10
WO 0247100 A1	20020613	<b>NL0100881</b>	<b>20011204</b>	<b>H01H</b> 9/54
WO <b>0247102</b> A2	20020613	US0146900	<b>20011206</b>	<b>H01J</b>
WO 0247103 A1	20020613	US0146674	<b>20011206</b>	H01J 1/05
WO 0247104 A1	20020613	<b>SE0102687</b>	<b>20011206</b>	H01J 1/30
WO 0247106 A1	20020613	<b>JP0110757</b>	<b>20011207</b>	<b>H01J</b> 29/86
WO 0247107 A1	20020613	<b>JP0110758</b>	<b>20011207</b>	<b>H01J</b> 29/86
WO <b>0247109</b> A2	20020613	<b>JP0110712</b>	<b>20011207</b>	H01J 37/32
WO <b>0247110</b> A1	20020613	<b>GB0</b> 105360	<b>20011204</b>	<b>H01J</b> 37/34
WO <b>0247114</b> A2	20020613	<b>US0142660</b>	20011010	H01L
WO <b>0247115</b> A2	20020613	<b>US0144393</b>	20011128	H01L
WO <b>0247117</b> A2	20020613	US0145815	20011206	H01L
WO <b>0247118</b> A2	20020613	US0146538	20011204	H01L
WO <b>0247119</b> A2	20020613	<b>US0146877</b>	<b>20011204</b>	H01L
WO <b>0247121</b> A2	20020613	<b>US0151030</b>	20011107	H01L
WO <b>0247122</b> A2	20020613	<b>US0151327</b>	<b>20011023</b>	H01L
WO 0247123 A1	20020613	<b>CA0 101706</b>	<b>20011204</b>	H01L 21/00
WO 0247126 A1	20020613	<b>GB0105357</b>	<b>20011204</b>	<b>H01L</b> 21/00
WO <b>0247127</b> A2	20020613	US0144776	20011129	<b>H01L</b> 21/00
WO 0247128 A1	<b>20020613</b>	US0146412	20011205	<b>H01L</b> 21/00
WO 0247130 A1	20020613	<b>JP0110257</b>	20011122	H01L 21/027
WO 0247132 A1	20020613	<b>JP0110615</b>	<b>20011205</b>	<b>H01L</b> 21/027
WO 0247133 A1	20020613	<b>JP0110617</b>	<b>20011205</b>	<b>H01L</b> 21/027
WO 0247134 A1	20020613	<b>JP0110638</b>	<b>20011205</b>	<b>H01L</b> 21/027
WO <b>0247136</b> A2	20020613	<b>EP0114258</b>	<b>20011203</b>	<b>H01L</b> 21/20
WO 0247143 A1	20020613	<b>CA0</b> 100776	20010530	H01L 21/324

1		2		3
WO 0247145 A1	20020613	US0145829	<b>20011203</b>	H01L 21/336
WO <b>0247146</b> A2	20020613	<b>US0146551</b>	20011203	H01L 21/336
WO 0247147 A1	20020613	FR0103843	<b>20011205</b>	<b>H0 1L</b> 21/363
WO <b>0247148</b> A2	20020613	US0143858	<b>20011119</b>	H01L 21/48
WO 0247149 A1	20020613	<b>JP0110641</b>	<b>20011205</b>	<b>H0 1L</b> 21/66
WO <b>0247150</b> A2	20020613	<b>US0144112</b>	20011106	H01L 21/66
WO 0247155 A1	20020613	<b>JP0101883</b>	20010312	H01L 21/68
WO 0247156 A1	20020613	FR0103873	<b>20011207</b>	H01L 21/762
WO <b>0247162</b> A2	20020613	US0149898	<b>20011109</b>	<b>H0 1L</b> 23/433
WO <b>0247163</b> A2	20020613	<b>US0144345</b>	20011119	<b>H0 1L</b> 23/498
WO <b>0247165</b> A2	20020613	<b>US0146406</b>	<b>20011205</b>	<b>H0 1L</b> 27/00
WO <b>0247168</b> A2	20020613	<b>US0146322</b>	<b>20011204</b>	<b>H0 1L</b> 27/092
WO 0247169 A1	20020613	US0146589	<b>20011203</b>	<b>H0 1L</b> 29/06
WO 0247171 A1	20020613	<b>US0147275</b>	20011203	<b>H0 1L</b> 29/78
WO 0247172 A1	20020613	<b>US0147206</b>	20011210	<b>H0 1L</b> 29/80
WO <b>0247173</b> A2	20020613	US0143739	20011119	H01L 31/00
WO <b>0247174</b> A2	20020613	US0151216	20011113	H01L 31/00
WO <b>0247176</b> A2	20020613	<b>GB0 105188</b>	20011123	<b>H0 1L</b> 35/30
WO <b>0247177</b> A2	20020613	<b>GB0 105193</b>	<b>20011123</b>	<b>H0 1L</b> 35/30
WO <b>0247178</b> A2	20020613	<b>GB0105195</b>	20011123	<b>H0 1L</b> 35/30
WO 0247179 A1	20020613	<b>GB0 105194</b>	20011123	<b>H0 1L</b> 35/32
WO 0247181 A1	20020613	US0145814	<b>20011206</b>	H01L 41/04
WO <b>0247184</b> A2	20020613	<b>IB0102782</b>	<b>20011204</b>	H01M
WO <b>0247186</b> A2	20020613	US0147315	<b>20011205</b>	H01M
WO 0247187 A1	20020613	<b>US0148304</b>	20011210	<b>H0 1M</b> 2/08
WO 0247188 A1	20020613	<b>SI0100030</b>	20011112	<b>H0 1M</b> 4/62
WO <b>0247191</b> A2	20020613	US0147996	<b>20011205</b>	<b>H0 1M</b> 8/06
WO 0247194 A1	20020613	<b>CA0101680</b>	20011127	<b>H0 1M</b> 12/06
WO 0247195 A1	20020613	<b>SE0102686</b>	<b>20011205</b>	H01P 1/213
WO 0247196 A1	20020613	<b>SE0102667</b>	<b>20011204</b>	H01P 5/18
WO <b>0247197</b> A2	20020613	<b>SE0102668</b>	20011204	H01Q
WO 0247199 A1	20020613	<b>KR0100202</b>	20010212	H01Q 1/24
WO 0247200 A1	20020613	<b>SE0102737</b>	20011210	<b>H0 1Q</b> 1/24
WO 0247205 A1	20020613	<b>EP0113991</b>	20011130	<b>H0 1Q</b> 13/08
WO 0247206 A1	20020613	<b>SE0102678</b>	<b>20011204</b>	H01Q 15/14
WO 0247207 A1	20020613	<b>KR0102129</b>	<b>20011208</b>	<b>H0 1Q</b> 25/00
WO 0247208 A1	20020613	<b>DE0104572</b>	<b>20011205</b>	H01R 12/20
WO <b>0247211</b> A1	20020613	<b>EP0114345</b>	<b>20011206</b>	H01R 13/405
WO 0247213 A1	20020613	<b>EP0114436</b>	<b>20011208</b>	H01R 13/527
WO 0247214 A1	20020613	<b>US0146588</b>	<b>20011203</b>	H01R 13/648
WO 0247215 A1	20020613	<b>EP0114170</b>	20011204	H01R 13/66
WO <b>0247216</b> A2	20020613	IT0100612	20011204	H01S 3/00
WO 0247217 A1	20020613	<b>JP0110716</b>	20011207	H01S 3/05
WO 0247218 A1	20020613	<b>US0147936</b>	<b>20011207</b>	H01S 3/10
WO <b>0247221</b> A1	20020613	<b>US0146560</b>	<b>20011205</b>	H01S 5/125
WO 0247222 A1	20020613	SE0102716	<b>20011207</b>	H01S 5/14
WO 0247223 A1	20020613	<b>GB0 105387</b>	<b>20011205</b>	H01S 5/183
WO <b>0247224</b> A2	20020613	<b>DE0104398</b>	20011121	H01S 5/40
WO 0247227 A1	20020613	<b>FR0103553</b>	20011113	H02G 1/12
WO <b>0247228</b> A2	20020613	FR0103586	20011115	H02G 1/12
WO 0247229 A1	20020613	FR0103588	20011115	H02G 1/12
WO 0247230 A1	20020613	<b>FR0103769</b>	<b>20011128</b>	H02G 1/12
WO 0247232 A1	20020613	<b>NO0100484</b>	<b>20011206</b>	H02G 7/16

1		2		3
WO 0247236 A2	20020613	<b>BR0100143</b>	20011130	H02K
WO 0247237 A1	20020613	TR0100061	<b>20011204</b>	<b>H02K</b> 1/00
WO 0247238 A1	20020613	GB0105426	<b>20011206</b>	<b>H02K</b> 1/14
WO 0247240 A1	20020613	<b>JP0110298</b>	20011126	<b>H02K</b> 3/52
WO 0247241 A1	20020613	EP0012414	20001208	H02K 57/00
WO 0247242 A2	20020613	US0145660	20011205	H02M
WO 0247245 A2	20020613	DE0104215	20011109	H03B
WO 0247246 A1	20020613	<b>JP0110745</b>	20011207	H03B 5/32
WO 0247247 A1	20020613	<b>EP0110896</b>	20010918	<b>H03B</b> 21/02
WO 0247248 A1	20020613	<b>US0150947</b>	<b>20011026</b>	H03B 21/02
WO 0247250 A2	20020613	<b>GB0105179</b>	<b>20011123</b>	H03C
WO 0247251 A2	20020613	<b>US0148619</b>	<b>20011205</b>	H03F 1/00
WO 0247253 A1	20020613	<b>IB0102188</b>	20011116	H03F 1/34
WO 0247254 A2	20020613	IB0102199	20011114	H03F 3/00
WO 0247256 A2	20020613	<b>US0143083</b>	20011114	H03F 3/217
WO 0247258 A2	20020613	<b>GB0105335</b>	20011203	H03G
WO 0247259 A1	20020613	<b>SE0102684</b>	<b>20011204</b>	H03G 3/20
WO 0247260 A2	20020613	<b>EP0113395</b>	20011114	H03G 3/30
WO 0247262 A2	<b>20020613</b>	<b>EP0113694</b>	20011122	H03H
WO 0247263 A1	20020613	<b>FI0101070</b>	<b>20011207</b>	H03H 9/15
WO 0247264 A1	20020613	<b>FR0103885</b>	<b>20011207</b>	H03H 9/64
WO 0247266 A2	20020613	<b>US0151398</b>	20011019	<b>H03K</b>
WO 0247269 A1	20020613	SE0002434	20001205	H03L 7/00
WO 0247271 A1	20020613	<b>EP0113238</b>	20011115	H03L 7/089
WO 0247272 A2	20020613	DK0100814	<b>20011207</b>	H03M
WO 0247274 A1	20020613	<b>US0146670</b>	<b>20011204</b>	H03M 1/38
WO 0247277 A2	20020613	US0145302	20011114	H04B
WO 0247278 A2	20020613	US0146603	<b>20011205</b>	H04B
WO 0247280 A2	20020613	<b>US0144760</b>	20011129	H04B 1/00
WO 0247281 A1	20020613	US0033263	20001207	H04B 1/16
WO 0247282 A2	20020613	<b>EP0112401</b>	<b>20011022</b>	H04B 1/40
WO 0247284 A2	20020613	<b>US0151392</b>	<b>20011108</b>	H04B 1/69
WO 0247286 A2	20020613	<b>EP0012269</b>	20001206	H04B 7/00
WO 0247287 A2	20020613	CA0101695	<b>20011129</b>	H04B 7/005
WO 0247288 A1	20020613	<b>US0147152</b>	20011210	H04B 7/01
WO 0247290 A1	20020613	<b>US0103200</b>	20010201	H04B <b>7/216</b>
WO 0247292 A1	20020613	<b>US0146428</b>	<b>20011207</b>	H04B 10/00
WO 0247293 A1	20020613	CA0101671	20011120	H04B 10/08
WO 0247295 A2	20020613	<b>DE0104578</b>	<b>20011207</b>	H04B 10/10
WO 0247297 A1	20020613	<b>US0146287</b>	<b>20011203</b>	H04B 15/00
WO 0247299 A1	20020613	<b>JP0110677</b>	20011206	H04H 1/00
WO 0247301 A2	20020613	US0146371	20011204	H04J
WO 0247302 A2	20020613	<b>EP0114153</b>	<b>20011204</b>	H04J 3/00
WO 0247306 A1	20020613	<b>US0116632</b>	20010522	H04J 13/00
WO 0247307 A1	20020613	<b>US0145752</b>	<b>20011207</b>	H04J 14/02
WO 0247308 A2	20020613	<b>IL0101128</b>	<b>20011206</b>	H04L
WO 0247309 A2	20020613	<b>US0145143</b>	20011129	H04L
WO 0247311 A2	20020613	US0148446	<b>20011207</b>	H04L
WO 0247312 A2	20020613	<b>US0150926</b>	<b>20011023</b>	H04L
WO 0247313 A2	20020613	<b>US0150933</b>	<b>20011026</b>	H04L
WO 0247315 A2	20020613	<b>EP0113778</b>	20011127	H04L 1/00
WO 0247316 A2	20020613	US0144574	20011129	H04L 1/00
WO 0247317 A1	20020613	<b>EP0114136</b>	<b>20011127</b>	H04L 1/18

1		2		3
WO 0247319 A1	20020613	<b>GB0 105063</b>	20011116	H04L 9/00
WO 0247321 A2	20020613	<b>EP0114366</b>	<b>20011207</b>	H04L 12/00
WO <b>0247322</b> A2	20020613	<b>IB0102843</b>	<b>20011205</b>	H04L 12/00
WO 0247323 A2	20020613	<b>SI0100034</b>	<b>20011207</b>	H04L 12/00
WO <b>0247324</b> A2	20020613	US0144144	20011105	H04L 12/00
WO 0247325 A2	20020613	<b>US0145668</b>	20011205	H04L 12/00
WO <b>0247326</b> A2	20020613	<b>US0145670</b>	20011205	H04L 12/00
WO <b>0247327</b> A2	20020613	<b>US0145775</b>	<b>20011102</b>	H04L 12/00
WO <b>0247329</b> A2	20020613	<b>US0148582</b>	<b>20011206</b>	H04L 12/00
WO <b>0247330</b> A2	20020613	<b>IL0101104</b>	20011129	H04L 12/24
WO 0247331 A2	20020613	IL0101119	<b>20011204</b>	H04L 12/24
WO <b>0247332</b> A2	20020613	US0145669	<b>20011205</b>	H04L 12/24
WO 0247333 A2	20020613	<b>US0145671</b>	<b>20011205</b>	H04L 12/24
WO 0247335 A1	20020613	<b>US0105467</b>	20010222	H04L 12/54
WO 0247337 A1	20020613	<b>JP0110533</b>	<b>20011203</b>	H04L 12/58
WO 0247338 A1	20020613	<b>JP0110535</b>	<b>20011203</b>	H04L 12/58
WO 0247340 A1	20020613	GB0105378	20011205	H04L 25/49
WO 0247341 A1	20020613	<b>US0146456</b>	20011107	H04L 25/49
WO 0247344 A2	20020613	<b>EP0112402</b>	<b>20011022</b>	H04L 27/12
WO 0247345 A2	20020613	<b>EP0114217</b>	<b>20011205</b>	H04L 27/233
WO 0247346 A1	20020613	<b>FI0101060</b>	<b>20011205</b>	H04L 27/26
WO 0247347 A1	20020613	<b>FR0103818</b>	20011204	H04L 27/26
WO 0247348 A2	20020613	<b>EP0113702</b>	20011112	H04L 29/00
WO <b>0247349</b> A2	20020613	<b>EP0114111</b>	<b>20011204</b>	H04L 29/00
WO <b>0247350</b> A2	20020613	US0145770	20011101	H04L 29/00
WO 0247351 A2	20020613	<b>US0147741</b>	20011210	H04L 29/00
WO <b>0247352</b> A2	20020613	<b>US0151140</b>	<b>20011026</b>	H04L 29/00
WO 0247353 A2	20020613	DE0104573	<b>20011206</b>	H04L 29/06
WO 0247355 A1	20020613	<b>EP0112470</b>	<b>20011027</b>	H04L 29/06
WO <b>0247357</b> A2	20020613	US0145156	<b>20011204</b>	H04M
WO 0247358 A2	20020613	US0145216	<b>20011130</b>	H04M
WO <b>0247359</b> A2	20020613	US0146317	<b>20011204</b>	H04M
WO <b>0247360</b> A2	20020613	<b>US0146368</b>	<b>20011205</b>	H04M
WO 0247361 A2	20020613	<b>US0146969</b>	<b>20011204</b>	H04M
WO <b>0247362</b> A2	20020613	<b>US0150923</b>	<b>20011029</b>	H04M
WO 0247363 A2	20020613	<b>US0146557</b>	<b>20011205</b>	H04M 1/00
WO 0247365 A1	20020613	<b>EP0114110</b>	<b>20011203</b>	H04M 1/02
WO 0247366 A2	20020613	<b>US0144044</b>	20011121	H04M 3/00
WO <b>0247367</b> A2	20020613	<b>US0146632</b>	20011108	H04M 3/00
WO 0247369 A1	20020613	GB0105401	<b>20011205</b>	<b>H04M</b> 11/00
WO <b>0247370</b> A2	20020613	US0146689	<b>20011130</b>	H04M 11/00
WO 0247371 A2	20020613	<b>IB0102029</b>	<b>20011030</b>	H04M <b>15/00</b>
WO <b>0247372</b> A2	20020613	<b>US0146873</b>	<b>20011204</b>	H04N
WO 0247377 A1	20020613	<b>JP0110737</b>	<b>20011207</b>	H04N 5/335
WO 0247379 A1	20020613	<b>AU0101555</b>	20011130	H04N 5/76
WO 0247383 A1	20020613	US0124068	20010801	H04N 7/00
WO 0247384 A1	20020613	US0145655	<b>20011205</b>	H04N 7/10
WO 0247385 A1	20020613	<b>IB0102320</b>	<b>20011205</b>	H04N 7/14
WO 0247389 A1	20020613	<b>US0146395</b>	<b>20011205</b>	H04N 7/173
WO 0247390 A1	20020613	<b>US0146802</b>	<b>20011204</b>	H04N 7/173
WO 0247391 A1	20020613	US0148114	20011109	H04N 7/173
WO 0247392 A1	20020613	<b>IL0101129</b>	<b>20011206</b>	H04N 7/18
WO 0247393 A1	20020613	<b>EP0113285</b>	20011116	H04N 7/24

1		2		3
WO 0247394 A1	20020613	US0143251	20011119	H04N 7/50
WO 0247395 A2	20020613	US0147303	<b>20011205</b>	H04N 9/64
WO 0247398 A1	20020613	<b>US0146325</b>	<b>20011204</b>	H04Q 3/52
WO <b>0247399</b> A2	20020613	<b>EP0113942</b>	<b>20011129</b>	H04Q 7/00
WO <b>0247400</b> A2	20020613	SE0102685	<b>20011204</b>	H04Q 7/00
WO 0247401 A2	20020613	US0131496	20011010	H04Q 7/00
WO <b>0247402</b> A2	20020613	<b>US0144566</b>	<b>20011129</b>	H04Q 7/00
WO 0247403 A2	20020613	<b>US0144687</b>	20011129	H04Q 7/00
WO <b>0247404</b> A2	20020613	<b>US0145157</b>	<b>20011204</b>	H04Q 7/00
WO <b>0247406</b> A2	20020613	<b>US0146283</b>	<b>20011206</b>	H04Q 7/00
WO 0247407 A2	20020613	<b>US0146970</b>	20011204	H04Q 7/00
WO 0247408 A2	20020613	<b>US0150895</b>	<b>20011024</b>	H04Q 7/00
WO 0247410 A1	20020613	<b>US0146286</b>	<b>20011203</b>	H04Q 7/20
WO <b>0247411</b> A1	20020613	<b>US0147153</b>	20011210	H04Q 7/20
WO 0247412 A1	20020613	<b>SK0100023</b>	<b>20011022</b>	H04Q 7/32
WO <b>0247413</b> A1	20020613	<b>JP0110676</b>	<b>20011206</b>	H04Q 7/36
WO <b>0247414</b> A2	20020613	<b>US0145663</b>	<b>20011205</b>	H04Q 7/36
WO 0247415 A1	20020613	EP0012171	20001204	H04Q 7/38
WO 0247416 A1	20020613	<b>EP0111879</b>	20011015	H04Q 7/38
WO 0247417 A1	20020613	<b>EP0111964</b>	20011016	H04Q 7/38
WO 0247418 A1	20020613	<b>GB0 104824</b>	20011030	H04Q 7/38
WO 0247419 A1	20020613	<b>GB0 105384</b>	<b>20011205</b>	H04Q 7/38
WO 0247421 A1	20020613	<b>SE0102679</b>	<b>20011204</b>	H04Q 7/38
WO 0247422 A2	20020613	<b>SE0102681</b>	<b>20011204</b>	H04Q 7/38
WO 0247423 A2	20020613	<b>SE0102682</b>	<b>20011204</b>	H04Q 7/38
WO 0247424 A2	20020613	<b>SE0102683</b>	<b>20011204</b>	H04Q 7/38
WO 0247426 A2	20020613	<b>US0144637</b>	20011130	H04Q 7/38
WO <b>0247427</b> A2	20020613	<b>US0149695</b>	20011107	H04Q 7/38
WO 0247429 A1	20020613	<b>US0150122</b>	<b>20011029</b>	H04Q 11/04
WO 0247430 A2	20020613	US0149891	<b>20011023</b>	H04R
WO 0247431 A1	20020613	<b>KR0102085</b>	<b>20011203</b>	H04R 1/10
WO <b>0247434</b> A2	20020613	<b>IL0101112</b>	<b>20011202</b>	H04R 23/00
WO 0247435 A2	20020613	<b>US0146476</b>	<b>20011205</b>	H04R 25/00
WO 0247436 A1	20020613	<b>US0146544</b>	<b>20011204</b>	H05B 1/02
WO 0247437 A1	20020613	<b>KR0102123</b>	<b>20011207</b>	H05B 3/20
WO 0247439 A1	20020613	<b>FR0 103544</b>	20011113	H05B 33/10
WO 0247440 A1	20020613	<b>US0146282</b>	<b>20011206</b>	H05B 33/14
WO 0247445 A2	20020613	GB0105219	20011127	H05H 1/44
WO 0247446 A2	20020613	US0143865	20011114	H05K
WO 0247447 A1	20020613	<b>GB0 105442</b>	20011210	H05K 3/00
WO <b>0247451</b> A2	20020613	US0144163	20011106	H05K 7/00
WO <b>0247452</b> A2	20020613	<b>US0 149968</b>	20011019	H05K 7/00
WO 0247453 A1	20020613	<b>CH0100678</b>	20011119	H05K 7/20

A1 - zgłoszenie międzynarodowe (z międzynarodowym sprawozdaniem z poszukiwań)

A2 - zgłoszenie międzynarodowe (bez międzynarodowego sprawozdania z poszukiwań)

Wykaz zawiera informacje o dokumentach opublikowanych w 23 i 24 tygodniu 2002 roku.

**WYKAZ ZGŁOSZEŃ MIĘDZYNARODOWYCH (PCT),  
KTÓRE WESZŁY W FAZĘ KRAJOWĄ**

Numer publikacji międzynarodowej	Numer zgłoszenia krajowego	Numer publikacji międzynarodowej	Numer zgłoszenia krajowego
1	2	1	2
<b>WO01/19730</b>	349465	WO00/37519	349447
WO99/44564	349514	WO00/37554	349508
WO00/11010	349422	WO00/37809	349506
<b>WO00/12044</b>	349440	<b>WO00/38128</b>	349435
WO00/27341	349421	WO00/38541	349522
WO00/27770	349420	WO00/38546	349513
WO00/28059	349489	WO00/38610	349510
WO00/32088	349441	WO00/38653	349467
WO00/33662	349490	WO00/38657	349503
WO00/33703	349433	WO00/38660	349438
WO00/33993	<b>349418</b>	WO00/38676	349424
WO00/34331	349468	WO00/38680	349495
WO00/34342	<b>349415</b>	WO00/38686	349501
WO00/35288	349430	<b>WO00/38695</b>	349505
WO00/35303	349427	WO00/38738	349488
WO00/35429	<b>349511</b>	<b>WO00/38972</b>	349462
WO00/35742	349432	WO00/39082	349504
WO00/35851	349434	<b>WO00/39107</b>	349442
WO00/35971	349491	WO00/39113	349448
<b>WO00/36019</b>	349492	WO00/39169	349439
WO00/36046	349426	<b>WO00/39192</b>	349437
<b>WO00/36126</b>	<b>349512</b>	WO00/39200	<b>349416</b>
<b>WO00/36143</b>	349521	WO00/39222	349419
<b>WO00/36183</b>	349493	WO00/39240	349423
WO00/36923	349494	WO00/39497	349444
WO00/36932	349507	WO00/40765	349417
WO00/36936	349487	WO00/43370	349425
WO00/37040	349446	WO00/44231	349509
WO00/37334	349443	WO00/44869	349428
WO00/37335	349429	<b>WO00/44918</b>	349486
WO00/37383	349502	WO00/48988	349463
WO00/37388	349436	WO00/48994	349461
WO00/37389	349445	WO00/50660	349466
WO00/37436	349449	<b>WO00/51961</b>	349464
WO00/37507	349515	WO00/78590	349431

## **B. OGŁOSZENIA O ZGŁOSZONYCH W POLSCE ZNAKACH TOWAROWYCH**

Cyfrowe kody identyfikujące (wg normy WIPO ST. 60), które poprzedzają informacje o zgłoszonych do uzyskania prawa ochronnego znakach towarowych

- (210) - numer zgłoszenia znaku towarowego
- (220) - data zgłoszenia znaku towarowego
- (300) - dane dotyczące pierwszeństwa z wystawy (data i oznaczenie wystawy)
- (310) - numer zgłoszenia priorytetowego
- (320) - data zgłoszenia priorytetowego (data pierwszeństwa)
- (330) - kraj, w którym dokonano zgłoszenia priorytetowego (kod kraju)\*
- (511) - wskazane przez zgłaszającego klasy towarów (wg Klasyfikacji Nicejskiej)
- (531) - klasy elementów obrazowych (wg Klasyfikacji Wiedeńskiej)
- (540) - znak, jeżeli został przedstawiony w podaniu w postaci liter, cyfr lub napisu
- (731) - nazwisko i imię lub nazwa zgłaszającego oraz miejsca zamieszkania lub siedziby i kraj  
(kod kraju)\*

\*) nie podaje się kodu PL

## ZNAKI TOWAROWE ZGŁOSZONE W TRYBIE KRAJOWYM

- (210)241226 (220)2002 01 25  
(731) Szwed Mirosław Przedsiębiorstwo Wielobranżowe MATRABUD, Gilowice  
(540) iab MATRABUD  
(531)26.3,27.5,29.1  
(511)17,19,37,39
- (210)245219 (220)2002 01 15  
(731) ELMILK Spółka z o.o., Szczecinek  
(540) **EKOMIX**  
(531)27.5,29.1  
(511)29
- (210) 245220 (220) 2002 01 15  
(731) Zakłady Mięsne Mysłowice Mysław Spółka z o.o., Mysłowice  
(540) MIESZKO  
(511)29
- (210)245221 (220) 2002 01 15  
(731) Zakłady Mięsne Mysłowice Mysław Spółka z o.o., Mysłowice  
(540) PRZEMYSŁAW  
(511)29
- (210) 245222 (220) 2002 01 15  
(731) Zakłady Mięsne Mysłowice Mysław Spółka z o.o., Mysłowice  
(540) WOŁODYJOWSKI  
(511)29
- (210) 245223 (220) 2002 01 15  
(731) Zakłady Mięsne Mysłowice Mysław Spółka z o.o., Mysłowice  
(540) ANASTAZY  
(511)29
- (210)245224 (220)2002 01 15  
(731) Przedsiębiorstwo Usługowe Handlowe i Produkcyjne **Autoimex** Spółka z o.o., Warszawa  
(540) DUBLER 2005  
(531) 24.15, 26.11, 27.5, 29.1  
(511)2
- (210)245225 (220)2002 01 15  
(731) Przedsiębiorstwo Produkcyjno Handlowo Usługowe **SPIDO** Spółka z o.o., Łomża  
(540) KURPIANKA ZDRÓJ  
(531) 2.7, 7.1, 25.1, 26.11, 27.5, 29.1  
(511)5,32
- (210)245226 (220)2002 01 15  
(731) AGROS-FORTUNA Spółka z o.o., Tarczyn  
(540) 100% SMAKU  
(511)5,29,30,31,32
- (210) 245227 (220) 2002 01 15  
(731) AGROS-FORTUNA Spółka z o.o., Tarczyn  
(540) GIERKI W LITERKI  
(511)5,29,30,31,32
- (210) 245228 (220) 2002 01 15  
(731) AGROS-FORTUNA Spółka z o.o., Tarczyn  
(540) KAROTKA RA1LY TEAM  
(511)5,29,30,31,32
- (210) 245229 (220) 2002 01 15  
(731) AGROS-FORTUNA Spółka z o.o., Tarczyn  
(540) KAROTKA.ODKRYJ SEKRET PIĘKNEJ SKÓRY.  
(511)5,29,30,31,32
- (210)245230 (220)2002 01 15  
(731) AGROS-FORTUNA Spółka z o.o., Tarczyn  
(540) KAROTKA.TWOJA URODA NABIERA BLASKU.  
(511)5,29,30,31,32
- (210)245231 (220)2002 01 15  
(731) AGROS-FORTUNA Spółka z o.o., Tarczyn  
(540) KAROTKA. ZADBAJ O SIEBIE I SWOJĄ SKÓRĘ.  
(511)5,29,30,31,32
- (210) 245232 (220) 2002 01 15  
(731) AGROS-FORTUNA Spółka z o.o., Tarczyn  
(540) KAROTKA. ZATRZYMAJ CZAS.  
(511)5,29,30,31,32
- (210)245233 (220)2002 01 15  
(731) AGROS-FORTUNA Spółka z o.o., Tarczyn  
(540) KAROTKA - MAKIJAŻ NATURALNY  
(511)5,29,30,31,32
- (210)245234 (220)2002 01 15  
(731) AGROS-FORTUNA Spółka z o.o., Tarczyn  
(540) KAROTKA - MÓJ NATURALNY KOSMETYK  
(511)5,29,30,31,32
- (210)245235 (220)2002 01 15  
(731) AGROS-FORTUNA Spółka z o.o., Tarczyn

- (540) **KAROTKA** - NATURALNY KOSMETYK  
(511)5,29,30,31,32
- (210) **245236** (220) 2002 01 15  
(731) AGROS-FORTUNA Spółka z o.o., Tarczyn  
(540) KAROTKA - SŁOŃCE BEZ UV  
(511)5,29,30,31,32
- (210)245237** (220) 2002 01 15  
(731) AGROS-FORTUNA Spółka z o.o., Tarczyn  
(540) KAROTKA - SOK PEŁEN ŻYCIA  
(511)5,29,30,31,32
- (210)245238** (220)2002 01 15  
(731) AGROS-FORTUNA Spółka z o.o., Tarczyn  
(540) KAROTKA GO!  
(511)5,29,30,31,32
- (210) **245239** (220) 2002 01 15  
(731) AGROS-FORTUNA Spółka z o.o., Tarczyn  
(540) KAROTKI GO!  
(511)5,29,30,31,32
- (210) **245240** (220) 2002 01 15  
(731) AGROS-FORTUNA Spółka z o.o., Tarczyn  
(540) KAROTKA - LINIA NA LATO  
(511)5,29,30,31,32
- (210)245241** (220)2002 01 15  
(731) AGROS-FORTUNA Spółka z o.o., Tarczyn  
(540) KAROTKOWA LINIA NA LATO  
(511)5,29,30,31,32
- (210)245242** (220) 2002 01 15  
(731) AGROS-FORTUNA Spółka z o.o., Tarczyn  
(540) KAROTKOWY MAKIJAŻ NATURALNY  
(511)5,29,30,31,32
- (210) **245243** (220) 2002 01 15  
(731) AGROS-FORTUNA Spółka z o.o., Tarczyn  
(540) MAGDY CAROTKI  
(511)5,29,30,31,32
- (210) **245244** (220) 2002 01 15  
(731) AGROS-FORTUNA Spółka z o.o., Tarczyn  
(540) MAGDY KAROTKI  
(511)5,29,30,31,32
- (210)245245 (220)2002 01 15  
(731) AGROS-FORTUNA Spółka z o.o., Tarczyn  
(540) NAJLEPSI Z NATURY  
(511)5,29,30,31,32
- (210)245246** (220)2002 01 15  
(731) AGROS-FORTUNA Spółka z o.o., Tarczyn  
(540) ODKRYJ SEKRET PIĘKNEJ SKÓRY  
(511)5,29,30,31,32
- (210) **245247** (220) 2002 01 15  
(731) AGROS-FORTUNA Spółka z o.o., Tarczyn  
(540) OPOWIEŚĆ O PRAWDZIWYCH  
OWOCACH  
(511)5,29,30,31,32
- (210) **245248** (220) 2002 01 15  
(731) AGROS-FORTUNA Spółka z o.o., Tarczyn  
(540) OPOWIEŚĆ O PRAWDZIWYM OWOCU  
(511)5,29,30,31,32
- (210) **245249** (220) 2002 01 15  
(731) AGROS-FORTUNA Spółka z o.o., Tarczyn  
(540) PRAWDZIWA NATURA OWOCU  
(511)5,29,30,31,32
- (210) **245250** (220) 2002 01 15  
(731) AGROS-FORTUNA Spółka z o.o., Tarczyn  
(540) RZEŚKIE.ZDROWE.OWOCOWE.  
(511)5,29,30,31,32
- (210) **245251** (220) 2002 01 15  
(731) AGROS-FORTUNA Spółka z o.o., Tarczyn  
(540) TWOJA URODA NABIERA BLASKU  
(511)5,29,30,31,32
- (210) **245252** (220) 2002 01 15  
(731) Tetra Pak Service S.A., Lozanna, CH  
(540) HoReCa Line  
(531)11.3,26.11,27.5  
(511)5,16,29,30,31,32,33,42
- (210) **245253** (220) 2002 01 15  
(731) Tetra Pak Service S.A., **Lozanna**, CH  
(540) Horeca Line  
(511)5, 16,29,30,31,32,33,42
- (210) **245254** (220) 2002 01 15  
(731) MATERNE - POLSKA Spółka z o.o., Łopatki  
(540) JAN SADOWNIK I SYNOWIE Rodzinna  
Tradycja  
(531)6.7,9.1,26.1,27.5,29.1  
(511)29,31,32
- (210) **245255** (220) 2002 01 15  
(731) TOP CABLE,S.A., Rubi, ES  
(540) Top Cable  
(531)14.1,26.1,26.13,27.5  
(511)9,39
- (210) **245256** (220) 2002 01 15  
(310) 76/348,687 (320) **2001 12 12** (330) US  
(731) GenerAl Cable Technologies Corporation,  
Highland Heights, US  
(531)26.3,26.13  
(511)42

- (210)245257 (220)2002 01 15  
(310)76/348,694 (320) 2001 12 12 (330) US  
(731) GenerAl Cable Technologies Corporation,  
Highland Heights, US  
(531)26.3,26.13  
(511)17
- (210)245258 (220) 2002 01 15  
(310)76/348,691 (320) 2001 12 12 (330) US  
(731) GenerAl Cable Technologies Corporation,  
Highland Heights, US  
(531)26.3,26.13  
(511)9
- (210)245259 (220)2002 01 15  
(310)76/348,686 (320) 2001 12 12 (330) US  
(731) GenerAl Cable Technologies Corporation,  
Highland Heights, US  
(531)26.3,26.13  
(511)35
- (210)245260 (220)2002 01 15  
(310)76/348,688 (320) 2001 12 12 (330) US  
(731) GenerAl Cable Technologies Corporation,  
Highland Heights, US  
(540) GenerAl Cable  
(531)26.3,26.13,27.5  
(511)35
- (210)245261 (220)2002 01 15  
(310)76/348,692 (320) 2001 12 12 (330) US  
(731) GenerAl Cable Technologies Corporation,  
Highland Heights, US  
(540) GenerAl Cable  
(531)26.3,26.13,27.5  
(511)42
- (210)245262 (220)2002 01 15  
(731) GenerAl Cable Technologies Corporation,  
Highland Heights, US  
(540) GenerAl Cable  
(531)26.3,26.13,27.5  
(511)17
- (210)245263 (220) 2002 01 15  
(731) GenerAl Cable Technologies Corporation,  
Highland Heights, US  
(540) GenerAl Cable  
(531)26.3,26.13,22.5  
(511)9
- (210)245264 (220)2002 01 15  
(731) Kentucky Fried Chicken InternationAl  
Holdings, Inc, Louisville, US  
(531) 2.1, 26.4, 26.11  
(511)29,30,42
- (210) 245265 (220) 2002 01 15  
(731) LU Polska Spółka z o.o., Warszawa  
(540) IMPRESJE  
(511)29,30,32
- (210) 245266 (220) 2002 01 15  
(731) Netia Telekom S.A., Warszawa  
(540) 00:01 taryfa dokładna dla najbardziej  
wymagających  
(531)16.1,26.4,27.5,29.1  
(511)38
- (210) 245267 (220) 2002 01 15  
(731) OCTOPUS Spółka z o.o., Warszawa  
(540) Pretty Woman  
(531)5.5,27.5,29.1  
(511)35,41,42
- (210) 245268 (220) 2002 01 15  
(731) Rudziks Michał Zakład Przetwórstwa  
Rolno-Spożywczego, Mława  
(540) BRACIA RUDZIKS  
(531)2.1, 11.3, 26.1, 27.5, 29.1  
(511)29,30
- (210) 245269 (220) 2002 01 15  
(731) VIT AX FOODS Spółka z o.o., Dobrzyca  
(540) tajemnica długiego życia  
(511)5,30
- (210)245270 (220)2002 01 15  
(731) Bejm-Cyganik Janina Wytwórnia Chemiczna  
WIROMIX, Legionowo  
(540) carea  
(511)3
- (210)245271 (220) 2002 01 15  
(731) Bejm-Cyganik Janina Wytwórnia Chemiczna  
WIROMIX, Legionowo  
(540) carea cosmetics  
(511)3,5
- (210) 245272 (220) 2002 01 15  
(731) SAINT-GOBAIN ISOVER POLSKA  
Spółka z o.o., Gliwice  
(540) STONESTAR  
(511)17,19
- (210)245273 (220)2002 01 15  
(731) GASTEL Spółka z o.o., Warszawa  
(540) Akademia Doskonalenia Jazdy  
(511)41
- (210)245274 (220)2002 01 15  
(731) PROWANA Spółka z o.o., Nowy Janków  
(540) PARÓWKI SPRYTKI

- (531) 2.9, 4.5, 8.5, 26.11, 27.5, 29.1  
(511)29  
(210) 245275 (220) 2002 01 15  
(731) Janiak Krystyna Przedsiębiorstwo  
AGROPIAN, Płochocin  
(540) agropian  
(531) 26.11, 27.5, 29.1  
(511)6, 17, 19, 37, 40
- (210) 245276 (220) 2002 01 16  
(731) Zakłady Mięsne Mysłowice „Mysław“  
Sp. z O.O., Mysłowice  
(540) sierżanta  
(511)29
- (210) 245277 (220) 2002 01 16  
(731) VOX INDUSTRIE SPÓŁKA AKCYJNA,  
Janikowo  
(540) panella  
(511)19
- (210) 245278 (220) 2002 01 16  
(731) BRUK-BET, Nieciecza  
(540) wyroby dla domu, ogrodu i drogownictwa  
(511)19
- (210) 245279 (220) 2002 01 16  
(731) BRUK-BET, Nieciecza  
(540) najlepszy wybór pod słońcem  
(511)19
- (210) 245280 (220) 2002 01 16  
(731) Sańko Andrzej, Zakład Usługowy  
„PROGRAMY PROFILAKTYCZNE” NZOZ  
„PRAKTYKA MEDYCZNA” Gabinet Lekarski,  
Kutno  
(540) MP  
(531)3.11, 27.5, 29.1  
(511)42
- (210)245281 (220)2002 01 16  
(731) Makowski Jarosław, TERRA, Bydgoszcz  
(540) TERRA NIERUCHOMOŚCI  
(531)7.3, 7.5, 26.4, 27.5, 29.1  
(511)35
- (210)245282 (220)2002 01 16  
(731) ZAKŁADY PRZEMYSŁU  
OWOCOWO-WARZYWNEGO DWIKOZY S.A.,  
Dwikozy  
(540) ŻOŁĄDKOWE SANDOMIERSKIE  
„DWIKOZY” SMAK JAKOŚĆ TRADYCJA  
(531) 5.3, 5.7, 11.3, 24.11, 25.1, 27.5, 29.1  
(511)33
- (210)245283 (220)2002 01 16  
(731) „OTMĘT-ZBYT” Sp. z o.o., Krapkowice  
(540) BIOECO  
(531)27.5  
(511)25, 35, 39
- (210) 245284 (220) 2002 01 16  
(731) Niepubliczny Wielospecjalistyczny Zakład  
Opieki Zdrowotnej SA1US Sp. z o.o., Jastrzębie Zdrój  
(540) SA1US VITAE  
(531) 3.11, 26.1, 27.5, 29.1  
(511)42
- (210) 245285 (220) 2002 01 16  
(731) SOKPOL Sp. z o.o., Myszków  
(540) EUROSOK  
(511)29, 32
- (210) 245286 (220) 2002 01 16  
(731) Lorenz Paweł, „LORENZ”, Poznań  
(540) Matura PLUS  
(531)26.1, 26.4, 27.5  
(511)41, 42
- (210) 245287 (220) 2002 01 16  
(731) Rokicki Marek, Kalisz  
(540) Gabriel  
(531)5.5, 27.5  
(511)3, 16, 35, 41, 44
- (210) 245288 (220) 2002 01 16  
(731) Gusta Krzysztof PPHU „GUST-POL”, Łódź  
(540) BEST GLUE  
(531)1.1, 26.1, 26.11, 27.5, 29.1  
(511)1, 3, 6, 16, 20, 21
- (210) 245290 (220) 2002 01 16  
(731) Pudło Grażyna MAD SPORT, Warszawa  
(540) Mad Sport  
(531)27.5  
(511)25
- (210) 245291 (220) 2002 01 16  
(731) POMONA COMPANY Ltd. Sp. z o.o.,  
Żyrardów  
(540) poldres  
(511)25
- (210) 245292 (220) 2002 01 16  
(731) BA-CREDITANSTALT-LEASING POLAND  
Sp. z o.o., Warszawa  
(540) AUTO 24  
(531) 17.1, 24.15, 27.5, 29.1  
(511)35, 36, 39

- (210) **245294** (220) 2002 01 16 (540) Elite Superior  
(731) Syska-Zięta Sylwia, Woronkow Mirosław, (511)30  
Siewierski Paweł, „COMPASS”, Kielce
- (210) **245295** (220) 2002 01 16 (210) **245306** (220) 2002 01 16  
(731) Polska Telefonia Cyfrowa Sp. z o.o., Warszawa (731) ELITE INTERNATIONAL B.V.,  
(540) Bonus Era Schiphol-Rijk, NL  
(511)9,35,36,37,38,41 (540) Elite Espresso  
(511)30
- (210) **245296** (220) 2002 01 16 (210) **245307** (220) 2002 01 16  
(731) Polska Telefonia Cyfrowa Sp. z o.o., Warszawa (731) ELITE INTERNATIONAL B.V.,  
(540) Bonus Tak Tak Schiphol-Rijk, NL  
(511)9,35,36,37,38,41 (540) Elite OriginA1 (511)30
- (210) **245297** (220) 2002 01 16 (210)**245308** (220)2002 01 16  
(731) Er-Tur 1 Sp. z o.o., Wolica (731) IMMUDYNE, INC, Houston, US  
(540) CHA10C (540) MACROFORCE CINTAMANI  
(511)25 (531)2.1,5.5,26.4,27.5,29.1  
(511)3,5
- (210) **245298** (220) 2002 01 16 (210) **245309** (220) 2002 01 16  
(731) Er-Tur 1 Spółka z o.o., Wolica (731) THE COCA-COLA COMPANY, Atlanta, US  
(540) EDIBAVER (540) MANGO RUSH  
(511)25 (511)32
- (210) **245299** (220) 2002 01 16 (210) **245310** (220) 2002 01 16  
(731) Er-Tur 1 Spółka z o.o., Wolica (731) Exxon Mobil Corporation, Irving, US  
(540) PELE-PELE (540) Esso Express  
(511)25 (531)26.1,26.11,27.5  
(511)4,35,37,43
- (210) **245300** (220) 2002 01 16 (210)**245311** (220)2002 01 16  
(731) Er-Tur 1 Spółka z o.o., Wolica (731) NBA Properties, Inc., Nowy Jork, US  
(540) HENNES (540) SEATTLE SONICS S  
(511)25 (531)21.3,26.1,26.5,27.5  
(511)9, 16,25,28,41
- (210) **245302** (220) 2002 01 16 (210)**245312** (220)2002 01 17  
(731) Czarnecki Grzegorz, „Rach-Serwis” Usługi (731) Kotas Krzysztof Zakład Wytwarzania  
Księgowe i Finansowe, Warszawa Cukierniczych MILLANO, Przeźmierowo  
(540) Rach-Serwis (540) **Baronetta**  
(511)35,36,41 (531)27.5,29.1  
(511)30
- (210) **245303** (220) 2002 01 16 (210)**245314** (220)2002 01 17  
(731) SAINT-GOBAIN ISOVER POLSKA (731) Zakłady Mięsne Mysłowice Mysław  
Sp. z o.o., Gliwice Spółka z o.o., Mysłowice  
(540) ISOVER THERMISTAR (540) KOMANDOR  
(511)17,19 (511)29
- (210)**245304** (220)2002 01 16 (210)245316 (220)2002 01 17  
(731) ELITE INTERNATIONAL B.V., (731) Zakłady Mięsne Mysłowice Mysław  
Schiphol-Rijk, NL Spółka z o.o., Mysłowice  
(540) Elite Premium (540) PUŁKOWNIK  
(511)30 (511)29
- (210) **245305** (220) 2002 01 16  
(731) ELITE INTERNATIONAL B.V.,  
Schiphol-Rijk, NL

- (210) 245318 (220) 2002 01 17  
**(731)** Zakłady Mięsne Mysłówice **Mysław**  
 Spółka z o.o., Mysłówice  
 (540) PORUCZNIK  
 (511)29
- (210)245319 (220)2002 01 17  
**(731)** Zakłady Mięsne Mysłówice Mysław  
 Spółka z O.O., Mysłówice  
 (540) CHORAŻY  
 (511)29
- (210) 245320 (220) 2002 01 17  
 (731 ) Zakłady Mięsne Mysłówice Mysław  
 Spółka z O.O., Mysłówice  
 (540) KAPRA1 (511)29
- (210) 245321 (220) 2002 01 17  
 (731) Jakubowski Adam Zakład Produkcyjny  
 ADANEX, Radlin  
 (540) **BIO NATURE**  
 (511)25
- (210)245322 (220)2002 01 17  
**(731)** Jakubowski Adam Zakład Produkcyjny  
 ADANEX, Radlin  
 (540) BIO Nature ADANEX  
 (531)24.13,26.1,27.5,29.1  
 (511)25
- (210)245323 (220)2002 01 17  
**(731)** Lewandowski Gregor, Bochum, DE  
 (540) **LEWANDOWSKI.pl**  
**(531) 26.4, 26.11, 27.5, 29.1**  
 (511)9,35,42
- (210) 245324 (220) 2002 01 17  
 (731) Byczkowski Jan, Byczkowski Zbigniew  
 Szkoła Roślin Ozdobnych i Owocowych, Glinka  
 Duchowna  
 (540) **J&Z B**  
 (531)26.4,27.5,29.1  
**(511)31**
- (210)245325 (220)2002 01 17  
**(731)** BIOFARM Przedsiębiorstwo Produkcyjno  
 Handlowo Usługowe Spółka z o.o., Poznań  
 (540) **soyferm**  
 (511)5
- (210)245326 (220)2002 01 17  
 (731) ATLANTA POLAND S.A., Gdańsk  
 (540) Słoneczna Kraina  
 (511)29,30
- (210) 245327 (220) 2002 01 17  
**(731)** WAlentynowicz Mieczysław **WIWALDI**,  
 Elbląg  
 (540) V Viwaldi hotel M. WAlentynowicz  
 (531)7.1,27.4,29.1  
 (511)42
- (210) 245328 (220) 2002 01 17  
**(731)** Akademia Medyczna, Gdańsk  
 (540) AMG  
 (531)3.7,24.1,24.9,27.5,29.1  
 (511)5,10,16,41,42
- (210) 245329 (220) 2002 01 17  
**(731)** Akademia Medyczna, Gdańsk  
 (540) SPSK Nr 1 AMG  
 (531)3.11,24.1,24.9,27.5,29.1  
 (511)5, 10,16,41,42
- (210) 245330 (220) 2002 01 17  
 (731) SZA Cosmetics Spółka z o.o., Warszawa  
 (540) AICHEMIA  
 (511)3
- (210) 245332 (220) 2002 01 17  
 (731) Andrzejewski Jerzy YUNNAN POLAND TEA,  
 Poznań  
 (531)26.1,26.4  
 (511)30
- (210)245333 (220)2002 01 17  
 (731) Heuresis Certyfikowani Trenerzy i Konsultanci  
 Zarządzania Spółka z o.o., Kraków  
 (540) Heuresis  
 (531)1.1,26.11,27.5,29.1  
 (511)16,35,39,41,42
- (210) 245334 (220) 2002 01 17  
 (731) Kranik Mirosław SUNSET SUITS,MENS  
**FASHION-MODA MĘSKA**, Poznań  
 (540) POLSKA MARKA-MODA MĘSKA  
 (511)25,40
- (210) 245335 (220) 2002 01 17  
 (731) Węgrzyn Andrzej PPHU MASTER, Kraków  
 (540) BetonoSzczel  
 (531)27.5,29.1  
 (511)19
- (210)245336 (220)2002 01 17  
 (731) Węgrzyn Anmdrzej PPHU MASTER, Kraków  
 (540) **CementoPlast**  
 (531)27.5,29.1  
 (511)19
- (210)245337 (220)2002 01 17  
 (731) Węgrzyn Andrzej PPHU MASTER, Kraków

- (540) MASTER  
(531)27.5,29.1  
(511)19
- (210) 245338 (220) 2002 01 17  
(731) POLGRUT Spółka z o.o., Osina  
(540) MIĘSO SOJOWE  
(511)29,30,31
- (210) 245339 (220) 2002 01 17  
(731) Przedsiębiorstwo Ekologiczne EKOFLORA,  
Kraśnik  
(540) KAIHAMIDOMAG  
(511)1
- (210) 245340 (220) 2002 01 17  
(731) Warszawskie Zakłady Farmaceutyczne Polfa,  
Warszawa  
(540) DERMOPHENAZOL  
(511)5
- (210)245341 (220)2002 01 17  
(731) Warszawskie Zakłady Farmaceutyczne Polfa,  
Warszawa  
(540) BRISTLEN  
(511)5
- (210) 245342 (220) 2002 01 17  
(731) Grzesiak Adela, Oklejewicz Maria  
MINI-MAX, Sulechów  
(540) Ferma Polska OGÓLNOKRAJOWA SIEĆ  
DYSTRYBUCYJNA  
(531) 3.7, 24.9, 26.11, 27.5, 29.1  
(511)42
- (210) 245343 (220) 2002 01 17  
(731) DABEX S.A., Częstochowa  
(540) SUPER MAX  
(531)27.5,29.1  
(511)21,24
- (210)245344 (220)2002 01 17  
(731) POCZTA KWIATOWA Spółka z o.o.,  
Warszawa  
(540) POWIEDZ TO KWIATAMI  
(511)42
- (210)245345 (220)2002 01 17  
(731) POCZTA KWIATOWA Spółka z o.o.,  
Warszawa  
(540) POCZTA KWIATOWA  
(511)42
- (210)245346 (220)2002 01 17  
(731) POCZTA KWIATOWA Spółka z o.o.,  
Warszawa
- (540) POLFLORA  
(511)42
- (210) 245347 (220) 2002 01 17  
(731) MCX Spółka z o.o., Warszawa  
(540) MCX  
(531)4.5,27.5,29.1  
(511)9, 16,38,41,42
- (210) 245351 (220) 2002 01 17  
(731) CAILIDA Spółka z o.o., Częstochowa  
(540) CAILIDA SPORTSWEAR  
(531) 1.5,6.1,26.1,27.5,29.1  
(511) 16, 18, 24, 25, 26, 35, 40, 41, 42
- (210) 245352 (220) 2002 01 17  
(731) Niepubliczny Zakład Opieki Zdrowotnej  
ST.VINCENT MEDICAL CENTER, Warszawa  
(540) ST.VINCENT MEDICAL CENTER  
(511)42
- (210) 245353 (220) 2002 01 17  
(731) Koźluk Tomasz NOBILUS ENT, Warszawa  
(540) IODEX  
(531)27.5,29.1  
(511)5
- (210) 245354 (220) 2002 01 17  
(731) Koźluk Tomasz NOBILUS ENT, Warszawa  
(540) IODODEX  
(531)27.5,29.1  
(511)5
- (210) 245355 (220) 2002 01 17  
(731) Pasierbiński Piotr P.P.H.U.PiP, Pruszków  
(540) KLUB VIDEO PiP  
(531)26.3,26.4,27.5,29.1  
(511)16,35,41,42
- (210) 245356 (220) 2002 01 17  
(731) Cora New Spółka z o.o., Warszawa  
(540) coranew  
(531)27.5  
(511)18,25,35
- (210)245357 (220)2002 01 17  
(731) EGIS GYOGYSZERGYAR RT., Budapeszt,  
HU  
(540) SENDIMOL  
(511)5
- (210)245359 (220)2002 01 17  
(731) SORAYA S.A., Warszawa  
(540) SORAYA Cera Wrażliwa  
(531)5.3,26.4,27.5,29.1  
(511)3

- (210) **245360** (220) 2002 01 17  
 (731) SORAYA S.A., Warszawa  
 (540) SORAYA bioaktywny make-up z witaminą E matuje i nawilża  
 (531)19.3,26.4,27.5,29.1  
 (511)3
- (210) **245361** (220) 2002 01 17  
 (731) F.W. Rickard Seeds, Inc, Winchester, US  
 (540) F.W. RICKARD  
 (531)1.1,27.5,29.1  
 (511)31
- (210) **245362** (220) 2002 01 17  
 (731) Amgen Inc., Thousand Oaks, US  
 (531)4.5,26.1  
 (511)5
- (210) 245363 (220) 2002 01 17  
 (731) Sebapharma GmbH & Co., Boppard, DE  
 (540) tensimed pH 5,5  
 (531)27.5  
 (511)3,5
- (210)245364 (220)2002 01 17  
 (731) The Wellcome Foundation Limited, Greenford, GB  
 (540) SUDAFED  
 (511)5
- (210) 245365 (220) 2002 01 17  
 (731) HACHETTE LIVRE POLSKA Spółka z o.o., Warszawa  
 (540) Wiedza i Życie  
 (531)16.1,20.7,27.5,29.1  
 (511)9, 16,35,39,40,41,42
- (210) 245366 (220) 2002 01 17  
 (310) **2001-48816** (320) **2001 11 06** (330) KR  
 (731) LG Electronics Inc., Seoul, KR  
 (540) **Multimate**  
 (511)7
- (210)245367 (220)2002 01 17  
 (731) KUPIEC POZNAŃSKI Spółka Akcyjna, Poznań  
 (540) KUPIEC POZNAŃSKI  
 (531)3.4,27.5,29.1  
 (511)6,19,35,36,37,39,42
- (210)245368 (220)2002 01 18  
 (731) Smoleński **Gabriel**, Smoleńska Krystyna, Zakład Usług Pogrzebowych „HADES”, Nidzica  
 (540) PERSEFONA  
 (531) **26.1, 27.5, 29.1**  
 (511)20,35,39,42,45
- (210) **245369** (220) 2002 01 18  
 (731) Ekoplastik Sp. z o.o., Gdynia  
 (540) EP  
 (531)24.15,27.5,29.1  
 (511)17,40
- (210) **245370** (220) 2002 01 18  
 (731) „GRZEŚMLECZ” Spółka Akcyjna, Bielsko-Biała  
 (540) MASŁO EXTRA OSEŁKOWE **grześmlec**  
 (531)11.3,27.5,29.1  
 (511)29
- (210)245371 (220)2002 01 18  
 (731) Przedsiębiorstwo Produkcyjno-Usługowo-Handlowe „MARBET-WIL” Sp. z o.o., Bielsko-Biała  
 (540) **EKO-IZOLA**  
 (511)37,40
- (210) 245372 (220) 2002 01 18  
 (731) **VIDEO WAIL** POLSKA Spółka Akcyjna, Pszczyna  
 (540) **VIDEOWAIL**  
 (531)26.1,26.11,27.5  
 (511)9,16,35,41
- (210) **245373** (220) 2002 01 18  
 (731) Wielgosz Leon, NOEL Przedsiębiorstwo Usług Technicznych, Żory  
 (540) thermic  
 (531) **26.1, 27.5, 29.1**  
 (511)11
- (210) **245374** (220) 2002 01 18  
 (731) „H01JSE” Spółka z ograniczoną odpowiedzialnością, Zielona Góra  
 (540) **xaxa**  
 (511)3
- (210) 245375 (220) 2002 01 18  
 (731) „H01JSE” Spółka z ograniczoną odpowiedzialnością, Zielona Góra  
 (540) Xa Xa  
 (531)27.5  
 (511)3
- (210)245376 (220)2002 01 18  
 (731) GMV Polska Spółka z o.o., Warszawa  
 (540) HOME LIFT  
 (511)7,9,11,37
- (210) 245377 (220) 2002 01 18  
 (731) GMV Polska Spółka z o.o., Warszawa  
 (540) GREEN LIFT  
 (511)7,9,11,37

- (210) 245378 (220) 2002 01 18 (531)27.5,29.1  
(731) Przedsiębiorstwo Higieny Komunalnej (511)2,6,19,35  
TRANS-FORMERS Wrocław, Spółka z o.o., Wrocław
- (210) 245379 (220) 2002 01 18 (531)1.17,26.11,27.5,29.1  
(731) Przedsiębiorstwo Higieny Komunalnej (511)41,42  
TRANS-FORMERS Wrocław, Spółka z o.o., Wrocław
- (210) 245380 (220) 2002 01 18 (531)15.1,20.1,27.5  
(731) Centrum Techniki Okrętowej, Gdańsk (511)35,37,38,42,43  
(540) CTO
- (210) 245381 (220) 2002 01 18 (531)26.11,27.5,29.1  
(731) „LOGSTOR ROR POLSKA” Sp. z o.o., Katowice (511)6,8,9,17  
(540) LOGSTOR
- (210) 245382 (220) 2002 01 18 (531)3.4,23.1,26.1,27.5,29.1  
(731) Krawiec Tadeusz, Zakład Masarski, Ostrzeszów (511)29  
(540) ZAKŁAD MASARSKI TADEUSZ KRAWIEC
- (210) 245383 (220) 2002 01 18 (531)24.9,26.1,27.5  
(731) Przedsiębiorstwo Produkcyjno-Handlowe „MIRADEX” S-ka z o.o., Kielce (511)25  
(540) KINGSGROSS
- (210) 245384 (220) 2002 01 18 (531)27.5  
(731) Pokusa W., Zeman A., Piskorek K., ADEX Spółka Cywilna, Bielsko-Biała (511)20  
(540) ADEX
- (210)245385 (220)2002 01 18 (531)24.1,25.5,27.5,29.1  
(731) Białostocki Klub Sportowy „JAGIELLONIA“, Białystok (511)42  
(540) J
- (210)245386 (220)2002 01 18 (531)26.4, 26.11, 27.5, 29.1  
(731) P H U „PLANTAG” Eksport-Import, Zawonia (511)9  
(540) PCG LACK
- (210) 245387 (220) 2002 01 18 (531)1.3,5.5,26.4,27.5,29.1  
(731) Centrum Kształcenia Ustawicznego, Zielona Góra (511)3  
(540) CENSYM
- (210) 245388 (220) 2002 01 18 (531)1.15, 3.13, 26.1, 26.11, 27.5, 29.1  
(731) METRON Fabryka Zintegrowanych Systemów Opomiarowania i Rozliczeń Spółka z o.o., Toruń (511)3  
(540) METRONET
- (210)245389 (220)2002 01 18 (531)1.15, 3.13, 26.1, 26.11, 27.5, 29.1  
(731) Mierzwa Michał, Zakłady Chemiczne EMICHEM P.P., Poznań (511)3  
(540) MASTERjax ŚWIEŻY ZAPACH UNIWERSAINY PŁYN DO MYCIA
- (210)245390 (220)2002 01 18 (531)1.15, 3.13, 26.1, 26.11, 27.5, 29.1  
(731) Mierzwa Michał, Zakłady Chemiczne „EMICHEM” P.P., Poznań (511)3  
(540) antifrost jax PŁYN DO SPRYSKIWACZY SZYB LETNI
- (210) 245391 (220) 2002 01 18 (531)1.15,26.1,26.4,27.5,29.1  
(731) Mierzwa Michał, Zakłady Chemiczne „EMICHEM” P.P., Poznań (511)3  
(540) antifrostjax CITRON PŁYN DO SPRYSKIWACZY SZYB -20 C
- (210) 245392 (220) 2002 01 18 (531)6,7,8, 17, 19,37  
(731) „RAUTARUUKKI POLSKA” Sp. z o.o., Żyrardów (511)6,7,8, 17, 19,37  
(540) Maxi WIEN
- (210) 245393 (220) 2002 01 18 (531)6,7,8, 17, 19,37  
(731) „RAUTARUUKKI POLSKA” Sp. z o.o., Żyrardów (511)6,7,8, 17, 19,37  
(540) Maxi SAIZBURG
- (210)245394 (220)2002 01 18 (531)6,7,8, 17, 19,37  
(731) „RAUTARUUKKI POLSKA”, Żyrardów (511)6,7,8, 17, 19,37  
(540) Maxi INNSBRUCK

- (210) **245395** (220) 2002 01 18  
(731) Matysa A., IKATUR spółka jawna, Kraków  
(540) IKATUR  
(511)35,39,41
- (210) **245396** (220) 2002 01 18  
(731) Zadrożny Paweł, FHU PAMA, Warszawa  
(540) Restauracja ROMA  
(531)2.3,25.1,26.4,27.5,29.1  
(511)41,43
- (210) **245397** (220) 2002 01 18  
(731) OFICYNA WYDAWNICZA  
„ZARZĄDZANIE i FINANSE, Warszawa  
(540) E EUROPRODUKT  
(531)24.17,27.5,29.1  
(511)16
- (210) **245398** (220) 2002 01 18  
(731) Nowińska Jolanta, Agencja Reklamowa RGB,  
Warszawa  
(540) diesel  
(511)16,35,41
- (210)245399 (220)2002 01 18  
(731) Chojnacki Jan, BAOBAB PRODUCTIONS,  
Warszawa  
(540) NIKT NAM NIE STRZELI  
(531)21.3,24.17,27.5  
(511)16,35,38,41
- (210) **245400** (220) 2002 01 18  
(731) POLSKIE BRACTWO KAWA1ERÓW  
GUTENBERGA, Warszawa  
(540) ŚWIĘTO CECHÓW  
(511)41
- (210)**245401** (220)2002 01 18  
(731) POLSKIE BRACTWO KAWA1ERÓW  
GUTENBERGA, Warszawa  
(540) ZJAZD CECHÓW RZEMIOSŁA  
POLSKIEGO  
(511)41
- (210)**245402** (220)2002 01 18  
(731) POLSKIE BRACTWO KAWA1ERÓW  
GUTENBERGA, Warszawa  
(531)5.5,27.5,29.1  
(511)41
- (210)**245403** (220)2002 01 18  
(731) POLSKIE BRACTWO KAWA1ERÓW  
GUTENBERGA, Warszawa  
(531) 2.1, 4.5  
(511)36,41
- (210) **245404** (220) 2002 01 18  
(731) POLSKIE BRACTWO KAWA1ERÓW  
GUTENBERGA, Warszawa  
(540) PARADA INTERNAUTÓW  
(531)2.1,4.5,27.5,29.1  
(511)36,41
- (210) **245405** (220) 2002 01 18  
(731) „LUPUS” Sp. z O.O., Warszawa  
(540) DCC DISTRIBUTION CHANNEL  
CERTYFICATE BY RESELLERS - READERS  
OF CRN POLSKA  
(531)26.1,27.5,29.1  
(511)9,16,35,41,42
- (210) **245406** (220) 2002 01 18  
(731) Migut Media S.A., Warszawa  
(540) akademia nowych technologii  
(511)16,35,38,41,42
- (210) **245407** (220) 2002 01 18  
(731) KROTEX-POLAND Sp. z o.o., Warszawa  
(540) DUOSLIM  
(511)5
- (210) **245408** (220) 2002 01 18  
(731) HEPOL Spółka z o.o., Warszawa  
(540) MANDARYN  
(511)42
- (210) **245409** (220) 2002 01 18  
(731) Verna Sp. z o.o., Warszawa  
(540) PP phonepack TM  
(531)26.1,27.5,29.1  
(511)9,35
- (210) **245410** (220) 2002 01 18  
(731) Verna Sp. z o.o., Warszawa  
(540) telepunkt  
(531) 26.1, 27.5, 29.1  
(511)9,35
- (210)**245411** (220)2002 01 18  
(731) Verna Sp. z o.o., Warszawa  
(540) Centrum telekart  
(531)26.1,27.5,29.1  
(511)9,35
- (210)**245412** (220)2002 01 18  
(731) Verna Sp. z o.o., Warszawa  
(540) Centrum Telefonów  
(531)16.1,26.4,27.5,29.1  
(511)9,35
- (210)**245413** (220)2002 01 18  
(731) Verna Sp. z o.o., Warszawa  
(540) Verna

- (531)26.11,27.5,29.1  
(511)9,35
- (210) **245414** (220) 2002 01 18  
(731) PROWAN A Sp. z o.o., Nowy Janków  
(540) drobiowa paczka  
(511)29
- (210) **245415** (220) 2002 01 18  
(731) Tuka Tomasz, Tuka Szczepan, P.H.U.  
„ARABESCO“, Warszawa  
(540) Madien CALZE & COLLANT  
(531) 26.11, 27.5, 29.1  
(511)25
- (210) **245416** (220) 2002 01 18  
(731) SORAYA S.A., Warszawa  
(540) SORAYA ultra nawilżanie z wyciągiem z  
ALG  
(531)1.15,26.4,27.5,29.1  
(511)3
- (210)245417 (220) 2002 01 18  
(731) RESTAURACJA DOM POLSKI, Warszawa  
(540) Restauracja Dom Polski  
(511)42
- (210)245418 (220) 2002 01 18  
(310) 76/287,474 (320) 2001 07 18 (330) US  
(731) OEC Medical Systems, Inc., Salt Lake City, US  
(540) STENO V  
(511)10
- (210)245419 (220)2002 01 18  
(731) Creo Products Inc., Burnaby, CA  
(540) CREO  
(511)1,2,7,9,16
- (210) **245420** (220) 2002 01 18  
(731) American Home Products Corporation (a  
Delaware corporation), Madison, US  
(531)2.7,29.1  
(511)5
- (210)245421 (220) 2002 01 18  
(731) AJINOMOTO CO., INC., Tokio, JP  
(540) Smakuchna  
(531)9.1,26.4,27.5  
(511)29,30
- (210)**245422** (220)2002 0118  
(731) BALKANPHARMA DUPNITZA AD,  
Dupnitza, BG  
(540) SULFAENTERIN  
(511)5
- (210) **245423** (220) 2002 01 18  
(731) BALKANPHARMA RAZGRAD AD,  
Razgrad, BG  
(540) AMOPEN  
(511)5
- (210) **245424** (220) 2002 01 19  
(731) G-K Spółka z o.o., Łódź  
(540) ŚCIANA KTÓRA ODDYCHA  
(531)27.5  
(511)1,2,3,17,19
- (210) **245425** (220) 2002 01 19  
(731) G-K Spółka z o.o., Łódź  
(540) G-K  
(531)27.5  
(511) 1, 2, 3, 4, 5, 6, 7, 8, 9, 10, 11, 12, 14, 16, 17, 18,  
19, 20, 21, 22, 23, 24, 25, 26, 27, 28, 29, 30, 31, 32, 33,  
34, 35, 36, 37, 39, 40, 41, 42
- (210) **245426** (220) 2002 01 20  
(731) Zakłady Mięsne Mysłówice Mysław  
Spółka z o.o., Mysłówice  
(540) mysław 1885 INDYK LUKSUSOWY  
(531) 8.5, 11.1, 27.5, 29.1  
(511)29
- (210) **245427** (220) 2002 01 20  
(731) Zakłady Mięsne Mysłówice Mysław  
Spółka z o.o., Mysłówice  
(540) ZAKŁADY MIĘSNE MYSŁOWICE  
MYSŁAW Szyńka Kmicica mysław 1885  
(531)8.5,11.1,27.5,29.1  
(511)29
- (210) **245428** (220) 2002 01 20  
(731) Zakłady Mięsne Mysłówice Mysław  
Spółka z o.o., Mysłówice  
(540) mysław 1885 Szyńka Boryny  
(531)2.1,26.1,27.5,29.1  
(511)29
- (210) **245429** (220) 2002 01 20  
(731) Zakłady Mięsne Mysłówice Mysław  
Spółka z o.o., Mysłówice  
(540) mysław 1885 Szyńka Zagłoby  
(531)2.1,26.1,27.5,29.1  
(511)29
- (210)**245430** (220)2002 01 21  
(731) Z.S.E. OSPEL Spółka Akcyjna, Wierbka  
(540) Akcent w Twoim domu  
(531)27.5,29.1  
(511)9

- (210) **245431** (220) 2002 01 21  
**(731)** Kramek Jadwiga HERMES Zakład Pogrzebowy, Łódź  
**(540)** hermes  
**(511)**20,26,31,37,39,42
- (210) **245432** (220) 2002 01 21  
**(731)** Kowalski Zygmunt, Szczecin  
**(540)** RegionAI Business  
**(511)**16
- (210) **245433** (220) 2002 01 21  
**(731)** Żamojda Andrzej DWOREK NAD ŁĄKAMI, Kiermusy  
**(540)** Kapela Jankiela  
**(511)**41
- (210) **245434** (220) 2002 01 21  
**(731)** Energetyka Szczecińska S.A., Szczecin  
**(540)** e ESSA  
**(531)**26.4,27.5,29.1  
**(511)** 16, 35, 36, 37, 38, 39, 40, 42
- (210) **245435** (220) 2002 01 21  
**(731)** INDYKPOL S.A., Olsztyn  
**(540)** Pasztet francuski  
**(531)**27.5,29.1  
**(511)**29,30
- (210) **245436** (220) 2002 01 21  
**(731)** Kwolek Mirosław Firma Produkcyjno Handlowo Usługowa KERIM, Łańcut  
**(540)** KERIM  
**(531)**27.5,29.1  
**(511)**6, 19,37
- (210) **245437** (220) 2002 01 21  
**(731)** GEOKART-INTERNATIONAL Spółka z o.o., Rzeszów  
**(540)**  
 „GEOKART-INTERNATIONAL”-RZESZÓW  
**(531)** 1.11, 1.5,24.13,27.5,29.1  
**(511)**16,36,42
- (210)245438 (220)2002 01 21  
**(731)** GEOKART-INTERNATIONAL Spółka z o.o., Rzeszów  
**(540)** „geokart-international“  
**(511)**16,36,42
- (210)245439 (220)2002 01 21  
**(731)** MASPEX WADOWICE Spółka z o.o., Wadowice  
**(540)** BIO-EKO  
**(511)**29,30,32,33
- (210) **245441** (220) 2002 01 21  
**(731)** „KOMOZJA” A.Mostowski i Wspólnicy Spółka Jawna, Częstochowa  
**(540)** MOSTOWSKI GLASS ORNAMENTS  
**(531)**4.1,26.4,27.5,29.1  
**(511)**28
- (210) **245442** (220) 2002 01 21  
**(731)** „KOMOZJA” A.Mostowski i Wspólnicy Spółka Jawna, Częstochowa  
**(540)** MOSTOWSKI GLASS ORNAMENTS  
**(531)**4.1,26.4,27.5  
**(511)**28
- (210) **245446** (220) 2002 01 21  
**(731)** Włodarczyk Wiesław Wytwórnia Makaronu MAWI, Rzerzeczyce  
**(540)** MAWI  
**(531)** 26.1, 27.5, 29.1  
**(511)**30
- (210) **245447** (220) 2002 01 21  
**(731)** EKO-VIT Spółka z o.o., Łódź  
**(540)** ENERGETYZER  
**(511)**9,32
- (210) **245448** (220) 2002 01 21  
**(731)** EKO-VIT Spółka z o.o., Łódź  
**(540)** WERSOR  
**(511)**9,32
- (210) **245449** (220) 2002 01 21  
**(731)** Rzewnicka-Czerwińska Barbara Pracownia Krawiecka BIAŁA DAMA, Płock  
**(540)** BIAŁA DAMA  
**(511)**25
- (210) **245450** (220) 2002 01 21  
**(731)** Polskie Media Amer.Com S.A., Poznań  
**(540)** A1ASKA VODKA  
**(511)**33
- (210) **245452** (220) 2002 01 21  
**(731)** Polskie Media Amer. Com S.A., Poznań  
**(540)** WATYKAN VODKA  
**(511)**33
- (210)245453 (220)2002 01 21  
**(731)** Polskie Media Amer. Com S.A., Poznań  
**(540)** A1ASKA WÓDKA  
**(511)**33
- (210) **245454** (220) 2002 01 21  
**(731)** ASA Spółka z o.o., Głubczyce  
**(540)** Lactoflor-Bio Plus  
**(511)**5,39

- (210) **245455** (220) 2002 01 21 (540) CRATINEX  
(731) ASA Spółka z o.o., Głubczyce (511)3,5,39,42  
(540) Menoplant Soy-a  
(511)5,39
- (210) **245456** (220) 2002 01 21 (540) MiLLOR  
(731) ASA Spółka z o.o., Głubczyce (531)27.5,29.1  
(540) chitolinia (511)35,36,42  
(511)5,39
- (210)**245457** (220)2002 01 21 (210) **245468** (220) 2002 01 21  
(731) ASA Spółka z o.o., Głubczyce (731) Wawrzyczek Zygmunt FLAMA GAZ,  
(540) artresan Pogwizdów  
(511)5,39 (540) FLAMA GAZ  
(531)1.15,27.5,29.1  
(511)9,11,37,39,42
- (210) **245458** (220) 2002 01 21 (210) **245469** (220) 2002 01 21  
(731) ASA Spółka z o.o., Głubczyce (731) Wawrzyczek Zygmunt FLAMA GAZ,  
(540) LakciBios Pogwizdów  
(511)5,39 (540) flama gaz  
(511)9,11,37,39,42
- (210) **245459** (220) 2002 01 21 (210) **245471** (220) 2002 01 21  
(731) Fundacja Rozwoju Demokracji Lokalnej, Warszawa (731) DESIGN FISHING Spółka z o.o., Kruszyń  
(540) Polski Instytut Demokracji Lokalnej Krajeński  
(531) 1.5, 4.5, 27.5, 29.1 (540) SIGLON  
(511)35,36,38,41,42 (531)27.5,29.1  
(511)28,31
- (210) **245460** (220) 2002 01 21 (210) **245472** (220) 2002 01 21  
(731) MTS NOTEBOOK Spółka z o.o., Poznań (731) Zakłady Chemiczne Organika-Sarzyn  
(540) MTS Mobile Technology Systems Spółka Akcyjna, Nowa Sarzyna  
NOTEBOOK (540) TRIFLUROTOX  
(531)27.5,29.1 (511)5  
(511)9,35,42
- (210) **245461** (220) 2002 01 21 (210) **245473** (220) 2002 01 21  
(731) Kompania Piwowarska S.A., Poznań (731) Fundacja Kadry dla Wielkopolski, Poznań  
(540) DEBOWE MOCNE-Piwo mocne jasne długo warzone (540) WSB Wielkopolska Szkoła Biznesu  
(511) 16, 18, 20, 21, 25, 28, 32, 35, 42 (531)27.5  
(511)16,35,41
- (210) 245464 (220) 2002 01 21 (210) **245474** (220) 2002 01 21  
(731) Zakłady Maszynowe HAMECH (731) H01JSE Spółka z o.o., Zielona Góra  
Przedsiębiorstwo Państwowe, Hajnówka (540) DEFENDER  
(540) hamech (531)27.5  
(531)26.5,27.5,29.1 (511)7  
(511)7
- (210)245465 (220)2002 01 21 (210)**245475** (220)2002 01 21  
(731) Zajac Marek,Zajac Artur Pracownia Pomiarowa, StAlowa Wola (731) H01JSE Spółka z o.o., Zielona Góra  
(540) PP (540) opo  
(531)26.4,27.5 (511)5,35  
(511)37,42
- (210) **245466** (220) 2002 01 21 (210) **245476** (220) 2002 01 21  
(731) AFLOFARM FARMACJA POLSKA Spółka z o.o., Pabianice (731) H01JSE Spółka z o.o., Zielona Góra  
(540) OPO (540) OPO

- (531)27.5  
(511)5,35
- (210) **245477** (220) 2002 01 21  
(731) Sikora Waldemar Przedsiębiorstwo Handlowo Usługowe KODER, Bytom  
(531) 14.5 (przestrzenny)  
(511)16,35
- (210) **245478** (220) 2002 01 21  
(731) Adamus Jerzy, **Lalik** Józef, Rozlewnia Wód Mineralnych SOPEL, Złockie  
(540) sopol  
(531) 1.15, 26.1, 27.5, 29.1  
(511)5,32
- (210) **245479** (220) 2002 01 21  
(731) OPAKOS Spółka z o.o., Ostrołęka  
(540) PEGO  
(531)27.5,29.1  
(511)16,21,28
- (210)245480 (220)2002 01 21  
(731) KROTEX-POLAND Spółka z o.o., Warszawa  
(540) CHITO CHROM  
(511)5
- (210)245481 (220) 2002 01 21  
(731) Rosa Andrzej, Rosa Monika Royal Collection, Warszawa  
(540) CURRICULUM VITAE  
(511)25
- (210) **245482** (220) 2002 01 21  
(731) INTERNATIONAL SUPERMARKET STORES, A French company, Croix, FR  
(540) PATIO  
(511)35,38,39,42,43
- (210)245483 (220) 2002 01 21  
(310) 2277969 (320) 2001 08 13 (330) GB  
(731) Orange Personal Communications Services Limited, Bradley Stoke **Bristol**, GB  
(540) DIN01SLAND  
(511)9,28,38,41
- (210) **245484** (220) 2002 01 21  
(731) HONDA **GIKEN** KOGYO KABUSHIKI KAISHA używający również nazwy HONDA MOTOR CO.,LTD, Tokyo, JP  
(540) VTX  
(511)12
- (210)245485 (220)2002 01 21  
(310) 76/292,463 (320) 2001 07 31 (330) US  
(731) OEC Medical **Systems, Inc.**, Salt Lake City, US
- (540) FLEXrVIEW  
(511)10
- (210) **245486** (220) 2002 01 21  
(731) McDonAld's Corporation, Oak Brook, US  
(540) McSA1AD SHAKER  
(511)29,31
- (210) **245487** (220) 2002 01 18  
(731) Wojtyga Katarzyna, WYDAWNICTWO „**grafia**“, Kraków  
(540) **Graffia**  
(531)27.5  
(511)16,35,41
- (210) **245488** (220) 2002 01 22  
(731) WYszkowska Anna, Wyszowski Jarosław, Przedsiębiorstwo Produkcyjno-Handlowe „JAWA“, Nowa Iwiczna  
(540) WIEM WSZYSTKO jawa JUNIOR  
(531)26.1,27.5,29.1  
(511)9,28
- (210) **245489** (220) 2002 01 22  
(731) Piechowiak Andrzej, Firma Handlowa „SERWUS“ Hurt-DetA1, Buk  
(540) S F.H. SERWUS  
(511)29,30,31,32
- (210) **245490** (220) 2002 01 22  
(731) Klimek Marek, Zakład Produkcyjno-Usługowy „PREZ-MET“, Romanów  
(540) **prezmet-1gf**  
(531)27.5  
(511)7,8,35
- (210) **245491** (220) 2002 01 22  
(731) Godek Roman, PPH CHANTA1, Wiązowna  
(540) BELLAVITA  
(531)27.5  
(511)3
- (210) **245492** (220) 2002 01 22  
(731) Firma Handlowo-Produkcyjna „GIEWONT“ Sp. z o.o., Rzeszów  
(540) jumper  
(511)25
- (210) **245493** (220) 2002 01 22  
(731) AGENCJA REKLAMOWA STUDIO P Andrzeja Pagowskiego, Warszawa  
(540) PIWO ŻYLETA zawsze z Wami  
(531)11.3,21.3,24.1,26.1,27.5,29.1  
(511)32

- (210) **245494** (220) 2002 01 22  
(731) AGENCJA REKLAMOWA STUDIO P  
ANDRZEJA PAĞOWSKIEGO, Warszawa  
(540) PIWO JASNE ęe pełne  
(531) 5.7, 26.1, 27.5, 29.1  
(511)32
- (210) **245495** (220) 2002 01 22  
(731) AGENCJA REKLAMOWA STUDIO P  
ANDRZEJA PAĞOWSKIEGO, Warszawa  
(540) PIWO JASNE ęe mocne  
(531)5.7,26.1,27.5,29.1  
(511)32
- (210) **245496** (220) 2002 01 22  
(731) Osełko Andrzej, „LAMUS” Antykwariaty  
Warszawskie, Warszawa  
(540) LAMUS  
(531)7.3,20.7,27.5  
(511) 8, 11, 13, 14, 16, 18, 20, 21, 25, 27, 42
- (210) **245497** (220) 2002 01 22  
(731) Osełka Andrzej, „LAMUS” Antykwariaty  
Warszawskie, Warszawa  
(540) LAMUS  
(531)7.3,20.7,27.5,29.1  
(511)8, 11, 13, 14, 16, 18,20,21,25,27,42
- (210) **245498** (220) 2002 01 22  
(731) STOWARZYSZENIE OGÓLNOPOLSKA  
KOMISJA HISTORYCZNA RUCHU  
STUDENCKIEGO, Warszawa  
(531)20.7,29.1  
(511)35,41,42
- (210) **245499** (220) 2002 01 22  
(731) Telewizja Polska Spółka Akcyjna, Warszawa  
(540) Mały turniej wielkich przedszkolaków  
(511) 3, 5, 9, 15, 16, 18, 20, 24, 25, 28, 29, 30, 32, 35,  
38,41,42
- (210) **245500** (220) 2002 01 22  
(731) Telewizja Polska Spółka Akcyjna, Warszawa  
(540) Budzikowa Piosenka  
(511) 3, 5, 9, 15, 16, 18, 20, 24, 25, 28, 29, 30, 32, 35,  
38,41,42
- (210)**245501** (220) 2002 01 22  
(731) Telewizja Polska Spółka Akcyjna, Warszawa  
(540) Bajki kocięj babcy  
(511) 3, 5, 9, 15, 16, 18, 20, 24, 25, 28, 29, 30, 32, 35,  
38,41,42
- (210) **245502** (220) 2002 01 22  
(731) Telewizja Polska Spółka Akcyjna, Warszawa
- (540) Reporter Kocięj Telewizji  
(511) 3, 5, 9, 15, 16, 18, 20, 24, 25, 28, 29, 30, 32, 35,  
38,41,42
- (210) **245503** (220) 2002 01 22  
(731) Telewizja Polska Spółka Akcyjna, Warszawa  
(540) Zwierzątkowo  
(511) 3, 5, 9, 15, 16, 18, 20, 24, 25, 28, 29, 30, 32, 35,  
38,41,42
- (210) **245504** (220) 2002 01 22  
(731) Telewizja Polska Spółka Akcyjna, Warszawa  
(540) Detektyw Paprotka na tropie  
(511) 3, 5, 9, 15, 16, 18, 20, 24, 25, 28, 29, 30, 32, 35,  
38,41,42
- (210) **245505** (220) 2002 01 22  
(731) Skiedrzyńska Dorota Firma OPTO, Łask  
(540) POWSZECHNA AGENCJA  
INTERNETOWA  
(511)9,37,38,42
- (210) **245506** (220) 2002 01 22  
(731) Skiedrzyńska Dorota Firma OPTO, Łask  
(540) PAI  
(511)9,37,38,42
- (210) **245507** (220) 2002 01 22  
(731) Kotus Ewa, Źamojdo Joanna Sztuka i Wiedza  
S.C., Warszawa  
(540) MIĘDZYNARODOWY DIAŁOG BIZNESU  
(531) 1.1, 24.9, 26.1, 25.5, 27.5, 29.1  
(511)16,35,41
- (210)245508 (220)2002 01 22  
(731) LIDER S-K.G. Spółka z o.o., Lipiny Stare  
(540) PYSZNE LIDER  
(511)30
- (210) **245509** (220) 2002 01 22  
(731) LIDER S-K.G. Spółka z o.o., Lipiny Stare  
(540) DUKATY LIDER  
(511)30
- (210) **245510** (220) 2002 01 22  
(731) LIDER S-K.G. Spółka z o.o., Lipiny Stare  
(540) TORCIK LIDER  
(511)30
- (210) **245511** (220) 2002 01 22  
(731) LIDER S-K.G. Spółka z o.o., Lipiny Stare  
(540) LUNETKI LIDER  
(511)30
- (210) **245512** (220) 2002 01 22  
(731) WYDAWNICTWO H.BAUER Spółka z o.o.,  
Warszawa  
(540) Ostatki Gwiazdorskie

- (531)27.5,29.1  
(511)41  
(210) **245513** (220) 2002 01 22  
(731) Mikowski Bogdan, Krzystyniak Jerzy,  
**Krzystyniak Władysław, Klimończyk Zbigniew** Zakład  
Przetwórstwa Mięsnego **Mikowski-Krzystyniak i**  
Spółka, Radomyśl Wielki  
(540) M&K MIKOWSKI-KRZYSTYNIAK  
Tradycja i Smak Od 1915  
(531)9.1,26.1,27.5  
(511)1,3, 16, 29, 30, **31, 32**
- (210) **245514** (220) 2002 01 22  
(731) Kotlin Spółka z o.o., Kotlin  
(540) potrawy świata  
(511)29,30
- (210) **245515** (220) 2002 01 22  
(731) Racke Polska Spółka z o.o., Warszawa  
(540) RACKE Club of Excellence  
(531)3.1,27.5,29.1  
(511)33
- (210) **245516** (220) 2002 01 22  
(731) Amgen Inc., Thousand Oaks, US  
(540) NEULAST  
(511)5
- (210) **245517** (220) 2002 01 22  
(731) Amgen Inc., Thousand Oaks, US  
(540) NEULASTYL  
(511)5
- (210) **245518** (220) 2002 01 22  
(731) Amgen Inc., Thousand Oaks, US  
(540) NEULARTA  
(511)5
- (210) **245519** (220) 2002 01 22  
(731) Amgen Inc., Thousand Oaks, US  
(540) NULASTA  
(511)5
- (210)245520 (220)2002 01 22  
(731) Amgen Inc., Thousand Oaks, US  
(540) NEULASTA  
(511)5
- (210)245521** (220)2002 01 22  
(731) Klub Sportowy **CELBANT**, Tułowice  
k/Sochaczewa  
(540) celbant  
(511)41
- (210)245523 (220) 2002 01 23  
(731) Stawowy Henryk, Stawowa Maria, Stawowy  
Michał PPH **HENMAR**, Koźmin **Wlkp.**
- (540) „**HENMAR**“ H.M.M. STAWOWY  
(531)26.4,27.5,27.5,29.1  
(511)6,7
- (210) **245524** (220) 2002 01 23  
(731) MASPEX WADOWICE Spółka z o.o.,  
Wadowice  
(540) Herbatella  
(511)30,32,33
- (210) **245525** (220) 2002 01 23  
(731) MASPEX WADOWICE Spółka z o.o.,  
Wadowice  
(540) aquatella  
(511)30,32,33
- (210) **245526** (220) 2002 01 23  
(731) Jakubiak Małgorzata DGU INTERACTIVE,  
Oleśnica  
(540) COMAR BARBARIAN  
(531) 3.13, 4.5, 5.3, 23.1, 27.5, 29.1  
(511)9
- (210) **245527** (220) 2002 01 23  
(731) **POLOmarket** Spółka z o.o., Giebni  
(540) Płyn do kąpieli morski Bath  
(531)1.15,6.3,25.1,27.5,29.1  
(511)3
- (210) **245528** (220) 2002 01 23  
(731) **POLOmarket** Spółka z o.o., Giebni  
(540) Płyn do kąpieli kwiatowy Bath  
(531)1.15,6.3,25.1,27.5,29.1  
(511)3
- (210) **245529** (220) 2002 01 23  
(731) Pawełek Tadeusz **Innowacyjno-Wdrożeniowe**  
Laboratorium Farmaceutyczne LAOBFARM,  
Stargard Gdański  
(540) HIPOSEM  
(511)5
- (210) **245530** (220) 2002 01 23  
(731) Pawełek Tadeusz **Innowacyjno-Wdrożeniowe**  
Laboratorium Farmaceutyczne LAOBFARM,  
Starogard Gdański  
(540) AKATUS  
(511)5
- (210) **245531** (220) 2002 01 23  
(731) Pawełek Tadeusz **Innowacyjno-Wdrożeniowe**  
Laboratorium Farmaceutyczne LABOFARM,  
Starogard Gdański  
(540) ECHINERBA  
(511)5

- (210) **245532** (220) 2002 01 23  
(731) Ziębińska Maria, Ziębiński Stanisław  
Przedsiębiorstwo Produkcyjno Usługowo Handlowe  
ICE-Mastry S.C., Czaniec  
(540) NIEDŹWIADEK  
(511)16,30,32
- (210) **245533** (220) 2002 01 23  
(731) Ziębinska Maria, Ziębiński Stanisław  
Przedsiębiorstwo Produkcyjno Usługowo Handlowe  
ICE-Mastry S.C., Czaniec  
(540) WESOŁY MIŚ  
(511)16,30
- (210) **245534** (220) 2002 01 23  
(731) Ziębińska Maria, Ziębiński Stanisław  
Przedsiębiorstwo Produkcyjno Usługow Handlowe  
ICE-Mastry S.C., Czaniec  
(540) MIŚ  
(511)16,30
- (210) **245537** (220) 2002 01 23  
(731) BIOTON Spółka z o.o., Warszawa  
(540) moflox  
(531)27.5  
(511)5
- (210) **245538** (220) 2002 01 23  
(731) BIOTON Spółka z o.o., Warszawa  
(540) duobion  
(531)27.5  
(511)5
- (210) **245539** (220) 2002 01 23  
(731) BIOTEN Spółka z o.o., Warszawa  
(540) viscobion  
(531)27.5  
(511)5
- (210) **245540** (220) 2002 01 23  
(731) BIOTON Spółka z o.o., Warszawa  
(540) lavenbion  
(531)27.5  
(511)5
- (210) **245541** (220) 2002 01 23  
(731) GRUPPA 66 Spółka z o.o., Warszawa  
(540) UDANE ZAKUPY - NISKIE CENY  
(511)35
- (210) **245542** (220) 2002 01 23  
(731) LOKSTER Spółka z o.o., Warszawa  
(540) LokSter  
(511)35
- (210) **245543** (220) 2002 01 23  
(731) Sławiński Jerzy, Stańczyk Janusz  
Przedsiębiorstwo Specjalistycznych Robót  
Budowlanych A1BAU S.C., Warszawa  
(540) THERMOSPRAY PLUS  
(511)17,19
- (210) **245544** (220) 2002 01 23  
(731) Sławiński Jerzy, Stańczyk Janusz  
Przedsiębiorstwo Specjalistycznych Robót  
Budowlanych A1BAU S.C., Warszawa  
(540) THERMOSPRAY  
(511)17,19
- (210) **245545** (220) 2002 01 23  
(731) Sławiński Jerzy, Stańczyk Janusz  
Przedsiębiorstwo Specjalistycznych Robót  
Budowlanych A1BAU S.C., Warszawa  
(540) THERMOPLATTE  
(511)17, 19
- (210) **245546** (220) 2002 01 23  
(731) Sławinski Jerzy, Stańczyk Janusz  
Przedsiębiorstwo Specjalistycznych Robót  
Budowlanych A1BAU S.C., Warszawa  
(540) A1bau  
(531)26.11,27.5,29.1  
(511) 17, 19,37,42
- (210) **245547** (220) 2002 01 23  
(731) COMPINA POLSKA Spółka z o.o., Warszawa  
(540) campina Śniadanko  
(531) 26.1, 27.5, 29.1  
(511)5,29,30
- (210) **245548** (220) 2002 01 23  
(731) ART-EXPO Spółka z o.o., Warszawa  
(540) SD GAleria  
(531)27.5  
(511) 6, 14, 16, 19, 20, 21, 24, 35, 41, 42
- (210) **245549** (220) 2002 01 23  
(731) KAIINKA Spółka z o.o., Warszawa  
(540) KAIINKA  
(531)3.7,5.3,5.7,27.5,29.1  
(511)35,36,37,38,41,42
- (210) **245550** (220) 2002 01 23  
(731) ART-EXPO Spółka z o.o., Warszawa  
(540) ART - EXPO  
(511)35,36,37,38,41,42
- (210)**245551** (220)2002 01 23  
(731) Mostowy Maria Monika WAIL STREET -  
DESIGN, Kraków  
(540) cafe manekin

- (531) 2.9, 27.5, 29.1  
(511)35,41,43
- (210) 245553 (220) 2002 01 23  
(731) Baziuk-Płaska Genowefa, Warszawa  
(540) Mieszkanie i Wspólnota  
(531)27.5,29.1  
(511)16
- (210) 245554 (220) 2002 01 23  
(731) Wysocki J., Makaryk R., Wysocki W. STUDIO KWADRAT Spółka Jawna, Warszawa  
(540) STUDIO KWADRAT  
(531)26.3,26.4,27.5,29.1  
(511)35,40
- (210) 245555 (220) 2002 01 23  
(731) Gołębiowski Adam ANATOMY, Warszawa  
(540) ADAM GEE  
(511)9, 14, 16, 18,20,21,24,25,26,28,35,41,42
- (210) 245556 (220) 2002 01 23  
(731) Fundacja Dzieciom „Zdążyć z Pomocą”, Warszawa  
(531)1.1, 1.5, 26.1, 29.1  
(511)36
- (210) 245557 (220) 2002 01 23  
(731) Fundacja Dzieciom „Zdążyć z Pomocą”, Warszawa  
(540) Stowarzyszenie „EUREKA”  
(531)27.5  
(511)36
- (210) 245558 (220) 2002 01 23  
(731) HEXA1 AG, Holzkirchen, DE  
(540) zolpid  
(511)5
- (210) 245559 (220) 2002 01 23  
(731) HEXA1 POLSKA Spółka z o.o., Warszawa  
(540) aktis  
(511)5
- (210) 245560 (220) 2002 01 23  
(731) HEXA1 POLSKA Spółka z o.o., Warszawa  
(540) flucofungin  
(511)5
- (210)245561 (220)2002 01 23  
(731) EASY HELL PRODUCTIONS Spółka z o.o., Warszawa  
(540) EASY HELL PRODUCTIONS  
(531)26.1,27.5,29.1  
(511)9, 16,35,37,42
- (210) 245562 (220)200201 23  
(731) EASY HELL PRODUCTIONS Spółka z o.o., Warszawa  
(540) EASY HELL  
(511)9,16,35,37,42
- (210) 245563 (220) 2002 01 23  
(731) TP Internet Spółka z o.o., Warszawa  
(540) Signet  
(531)26.3,27.5,29.1  
(511)9,16,35,37,38,41,42
- (210) 245564 (220) 2002 01 23  
(731) AES Properties Corp., Burlington, US  
(540) SPORTFLEECE  
(511)24,25
- (210) 245565 (220) 2002 01 23  
(731) Societe des Produits Nestle S.A., Vevey, CH  
(540) Fruttissima  
(531) 5.3, 5.7, 11.3, 27.5, 29.1  
(511)29,30
- (210) 245566 (220) 2002 01 23  
(731) Societe des Produits Nestle S.A., Vevey, CH  
(540) Fruttissima  
(531) 5.3, 5.7, 11.3, 27.5, 29.1  
(511)29,30
- (210) 245567 (220) 2002 01 23  
(731) Societe des Produits Nestle S.A., Vevey, CH  
(540) Fruttissima  
(531)5.3,5.7,11.3,27.5,29.1  
(511)29,30
- (210) 245568 (220) 2002 01 23  
(731) Societe des Produits Nestle S.A., Vevey, CH  
(540) Fruttissima  
(531)5.3,5.7,11.3,27.5,29.1  
(511)29,30
- (210) 245569 (220) 2002 01 23  
(731) Societe des Produits Nestle S.A., Vevey, CH  
(540) Fruttissima  
(531)5.3,5.7,11.3,27.5,29.1  
(511)29,30
- (210) 245570 (220) 2002 01 23  
(731) Societe des Produits Nestle S.A., Vevey, CH  
(540) Fruttissima  
(531)5.3,5.7, 11.3, 27.5, 29.1  
(511)29,30
- (210) 245571 (220) 2002 01 23  
(731) Societe des Produits Nestle S.A., Vevey, CH  
(540) Fruttissima

- (531)5.3,5.7,11.3,27.5,29.1  
(511)29,30
- (210) **245572** (220) 2002 01 23  
(731) Cederroth InternationAl AB, Upplands Vasby, SE  
(540) L 300  
(511)3
- (210) **245573** (220) 2002 01 23  
(731) Cederroth InternationAl AB, Upplands Vasby, SE  
(540) LIBRAMIN  
(511)5
- (210) **245575** (220) 2002 01 24  
(731) Radio Muzyka Fakty Spółka z o.o., Kraków  
(540) DRAGON RMF  
(511)16,38,41,42,43
- (210) **245576** (220) 2002 01 24  
(731) Radio Muzyka Fakty Spółka z o.o., Kraków  
(540) DRAGON  
(511) 16,38,41,42,43
- (210) **245577** (220) 2002 01 24  
(731) Zawisza Jan Krzysztof, „POLONUS” S.C., Zielonka  
(540) polonus  
(511)3,8,10
- (210) **245579** (220) 2002 01 24  
(731) „BIOFARM” PRZEDSIĘBIORSTWO PRODUKCYJNO-HANDLOWO-USŁUGOWE SPÓŁKA Z O.O., Poznań  
(540) biokostin  
(511)5
- (210) **245580** (220) 2002 01 24  
(731) Grobelny Leszek, Głowiak Marek, Łuszczyński Tomasz, Wrocław  
(540) e HOBBY  
(531)4.5,26.1,27.5,29.1  
(511)16,28
- (210)**245581** (220)2002 01 24  
(731) Dudzik Robert, „DRD” P.P.H.U., Łódź  
(540) BALdi  
(531)26.3,27.5,29.1  
(511)25
- (210)245582 (220) 2002 01 24  
(731) Polski Związek Producentów Płyt Warstwowych, Warszawa  
(540) POLSKI ZWIĄZEK PRODUCENTÓW PŁYT WARSTWOWYCH PAMA
- (531)25.5,26.1,26.13,27.5  
(511)35
- (210) **245584** (220) 2002 01 24  
(731) **Prus-Głowacka** Violetta, Karpiński Jacek, KoszAlin  
(540) ZOKA  
(531)27.5,29.1  
(511)29,42
- (210) **245585** (220) 2002 01 24  
(731) POLFARMEX Spółka Akcyjna, Kutno  
(540) Nie trać czasu - poczuj ulgę  
(531)27.5  
(511)5
- (210) **245586** (220) 2002 01 24  
(731) POLFARMEX Spółka Akcyjna, Kutno  
(540) Riflux. Nie trać czasu - poczuj ulgę  
(531)27.5  
(511)5
- (210) **245587** (220) 2002 01 24  
(731) POLFARMEX Spółka Akcyjna, Kutno  
(540) metifor  
(531)27.5  
(511)5
- (210) **245588** (220) 2002 01 24  
(731) POLFARMEX Spółka Akcyjna, Kutno  
(540) stavin  
(531)27.5  
(511)5
- (210) **245589** (220) 2002 01 24  
(731) ENKEV POLSKA S.A., Łódź  
(540) P PŁYTOLEX  
(531)26.13,27.5,29.1  
(511)20,22,24
- (210) **245590** (220) 2002 01 24  
(731) Sławiński Michał, Skliński Włodzimierz, „DAV” s.c, Szczepanów  
(540) .exe  
(531)24.17,27.5,29.1  
(511)32
- (210) **245591** (220) 2002 01 24  
(731) Warszawskie Zakłady Farmaceutyczne Polfa, Warszawa  
(540) TOBROSOPT  
(511)5
- (210) **245592** (220) 2002 01 24  
(731) Hoffmann Włodzimierz, Przedsiębiorstwo Wielobranżowe „HOFFMANN”, Janikowo  
(540) HOFFMANN

- (531)27.5,29.1  
(511)39
- (210) **245593** (220) 2002 01 24  
(731) **Zadróżny** Dariusz, ŚWIAT KAWY I HERBATY, Warszawa  
(540) zimowa kołysanka  
(511)30
- (210) **245594** (220) 2002 01 24  
(731) **Zadróżny** Dariusz, ŚWIAT KAWY I HERBATY, Warszawa  
(540) wyspa skarbów  
(511)30
- (210) **245595** (220) 2002 01 24  
(731) **Zadróżny** Dariusz, ŚWIAT KAWY I HERBATY, Warszawa  
(540) hawajski sen  
(511)30
- (210) **245596** (220) 2002 01 24  
(731) RED FLEUR Sp. z o.o., Raszyn  
(540) REDFLEUR  
(531)26.4,27.5,29.1  
(511)25,35
- (210) **245597** (220) 2002 01 24  
(731) CADBURY WEDEL Sp. z o.o., Warszawa  
(540) E.Wedel Kogel Mogel  
(531)5.3,8.7,27.5,29.1  
(511)30
- (210) **245598** (220) 2002 01 24  
(731) CADBURY WEDEL Sp. z o.o., Warszawa  
(540) E.Wedel Jajko Kogel Mogel  
(531)5.3,8.7,27.5,29.1  
(511)30
- (210) **245599** (220) 2002 01 24  
(731) POLLENA Sp. z o.o., Warszawa  
(540) ORLIK  
(511)3,5
- (210) **245600** (220) 2002 01 24  
(731) POLLENA Sp. z o.o., Warszawa  
(540) MELBA  
(511)3
- (210) **245601** (220) 2002 01 24  
(731) Wolińska Ewa, „EWAN“ - Handel Obwoźny Artykułami Przemysłowymi, Wólka Radzyńska  
(540) EWA  
(531)26.3,27.5  
(511)9, 11,21
- (210) **245603** (220) 2002 01 24  
(731) SORAYA S.A., Warszawa  
(540) Q-VitA1 (511)3
- (210) **245604** (220) 2002 01 24  
(731) SORAYA S.A., Warszawa  
(540) SORAYA OPTIMUM vitA1 skuteczna redukcja zmarszczek z kompleksem Q-VitA1  
(531)5.3,26.4,27.5,29.1  
(511)3
- (210) **245605** (220) 2002 01 24  
(731) POLSKA AGENCJA INFORMACYJNA S.A., Warszawa  
(540) INTERPRESS  
(511)9,16,35,36,38,39,41,42
- (210) **245606** (220) 2002 01 24  
(731) POLSKA AGENCJA INFORMACYJNA S.A., Warszawa  
(540) PAI WYDAWNICTWO INTERPRESS  
(531)27.5,29.1  
(511)9,16,35,36,38,39,41,42
- (210) **245607** (220) 2002 01 24  
(731) AGORA S.A., Warszawa  
(540) METR  
(531)26.4,27.5  
(511) 16,35
- (210) **245608** (220) 2002 01 24  
(731) De Care s.c., Warszawa  
(531) 1.15, 5.7, 5.9, 8.1, 11.3  
(511)29,30,31,35,39,41,43
- (210) **245609** (220) 2002 01 24  
(731) DocuCorp InternationA1, Inc., Dallas, US  
(540) DOCUFLEX  
(511)9,42
- (210) **245610** (220) 2002 01 24  
(731) ROWENTA WERKE GmbH, Offenbach Am Main, DE  
(540) ACTILINE  
(531)27.5  
(511)9
- (210)245611 (220)2002 01 24  
(731) ROWENTA WERKE GmbH, Offenbach Am Main, DE  
(540) ROWENTA POWERLINE  
(531)27.5  
(511)9
- (210) **245612** (220) 2002 01 24  
(731) BRANDBREW S.A., Luksemburg, LU

- (540) BASS  
(511)32
- (210) **245613** (220) 2002 01 24  
(731) Amgen Inc., Thousand Oaks, US  
(531)4.5  
(511)5
- (210) **245614** (220) 2002 01 24  
(310)002502763 (320) 2001 12 14 (330) EM  
(731) Wiesenhof **Geflugel**- Kontor GmbH, Visbek,  
DE  
(540) WIESENHOF Bruzzzler  
(511)29,31
- (210)**245615** (220)2002 01 24  
(731) Viacom InternationAl Inc., Nowy Jork, US  
(540) ISLE OF MTV  
(511)41
- (210) **245616** (220) 2002 01 24  
(731) GAT **GIVATCHAIM**, COOPERATIVE  
SOCIETY FOR PRESERVATION OF  
AGRICULTURAL PRODUCTS LTD., Izrael, IL  
(540) JAFFA CHAMPION  
(511)32
- (210) **245617** (220) 2002 01 24  
(731) Compaq Information Technologies Group,  
**L.P.**, Houston, US  
(540) NONSTOP  
(511)9
- (210) **245618** (220) 2002 01 24  
(731) Baxter InternationAl Inc. ( a Delaware  
corporation), Deerfield, US  
(540) INTRAVIA  
(511)10
- (210) **245619** (220) 2002 01 24  
(731)MERIAL, Lyon, FR  
(540) BELCOSPIRA  
(511)5
- (210)**245620** (220)2002 01 25  
(731) Fabryka Wódek Gdańskich w Starogardzie  
Gdańskim S.A., Starogard Gdański  
(540) DANZIGER GOLDWASSER A1T  
DANZIGER VODKA GOLDWASSER GDAŃSKI  
WÓDKA STAROGDAŃSKA  
(531) 3.1, 6.7, 25.1, 27.5, 29.1  
(511)33
- (210)**245621** (220)2002 01 25  
(731) Dussel Irena Biuro MatrymoniAlne JULIA,  
Gdańsk
- (540) JULIA  
(511)43,45
- (210) **245622** (220) 2002 01 25  
(731) Cewicka Barbara Biuro Usług  
Finansowo-Księgowo Podatkowych TARGET,  
Kraków  
(540) TARGET  
(531)21.3,27.5  
(511)36
- (210) **245623** (220) 2002 01 25  
(731) Pawelak Marian,ELPLAST P.P.H.U.,  
Jastrzębie Zdrój  
(540) gotuś  
(511)29,30
- (210) **245624** (220) 2002 01 25  
(731) Zakłady Mięsne Mysłówice Mysław  
Spółka z O.O., Mysłówice  
(540) WA1ENTY  
(511)29
- (210) **245625** (220) 2002 01 25  
(731) Zakłady Mięsne Mysłówice Mysław  
Spółka z O.O., Mysłówice  
(540) WAWEL  
(511)29
- (210) **245626** (220) 2002 01 25  
(731) SteskAl Ryszard Piekarnio-Cukiernia -  
Delikatesy Spółka Jawna, Jabłonka  
(540) STESKA1 Przyjaciel Twojego Stołu  
(531)24.9,27.5,29.1  
(511)30,42
- (210) **245627** (220) 2002 01 25  
(731) **Wolko** Karolina, Soczyńska Agnieszka  
Młyńskie Koło GOSPODA, Poznań  
(540) MŁYŃSKIE KOŁO gospoda  
(531)7.11,27.5,29.1  
(511)41,43
- (210) **245628** (220) 2002 01 25  
(731) **Wolko** Karolina, Soczyńska Agnieszka  
Młyńskie Koło GOSPODA, Poznań  
(540) MŁYŃSKIE KOŁO gospoda  
(531)25.3,27.5,29.1  
(511)41,43
- (210) **245629** (220) 2002 01 25  
(731) Grześkowiak Zbigniew Kwaszarnia  
i Przetwórstwo, Kórnik  
(540) AMORE MIO  
(511)29

- (210) **245630** (220) 2002 01 25  
(731) Grześkowiak Zbigniew Kwaszarnia  
i Przetwórstwo, Kórnik  
(540) LA PAIOMA  
(511)29
- (210) **245631** (220) 2002 01 25  
(731) Grześkowiak Zbigniew Kwaszarnia  
i Przetwórstwo, Kórnik  
(540) VIVA ESP ANIA  
(511)29
- (210) **245632** (220) 2002 01 25  
(731) Grześkowiak Zbigniew Kwaszarnia  
i Przetwórstwo, Kórnik  
(540) AFRODYTA  
(511)29
- (210) **245633** (220) 2002 01 25  
(731) Grześkowiak Zbigniew Kwaszarnia  
i Przetwórstwo, Kórnik  
(540) BAMBERSKA  
(511)29
- (210) **245634** (220) 2002 01 25  
(731) Grześkowiak Zbigniew Kwaszarnia  
i Przetwórstwo, Kórnik  
(540) CIAO BAMBINA  
(511)29
- (210) **245635** (220) 2002 01 25  
(731) Grześkowiak Zbigniew Kwaszarnia  
i Przetwórstwo, Kórnik  
(540) PRZYSMAK BOGÓW  
(511)29
- (210) 245636 (220) 2002 01 25  
(731) Grześkowiak Zbigniew Kwaszarnia  
i Przetwórstwo, Kórnik  
(540) TUTTI FRUTTI  
(511)29
- (210) **245637** (220) 2002 01 25  
(731) Grześkowiak Zbigniew Kwaszarnia  
i Przetwórstwo, Kórnik  
(540) WENECKA  
(511)29
- (210) **245638** (220) 2002 01 25  
(731) Grześkowiak Zbigniew Kwaszarnia  
i Przetwórstwo, Kórnik  
(540) GRUPA O  
(511)29
- (210) **245639** (220) 2002 01 25  
(731) Grześkowiak Zbigniew Kwaszarnia  
i Przetwórstwo, Kórnik
- (540) GRUPA B  
(511)29
- (210) **245640** (220) 2002 01 25  
(731) Grześkowiak Zbigniew Kwaszarnia  
i Przetwórstwo, Kórnik  
(540) GRUPA AB  
(511)29
- (210) **245641** (220) 2002 01 25  
(731) Grześkowiak Zbigniew Kwaszarnia  
i Przetwórstwo, Kórnik  
(540) GRUPA A  
(511)29
- (210) **245642** (220) 2002 01 25  
(731) Grześkowiak Zbigniew Kwaszarnia  
i Przetwórstwo, Kórnik  
(540) SENIORITA  
(511)29
- (210) **245643** (220) 2002 01 25  
(731) Grześkowiak Zbigniew Kwaszarnia  
i Przetwórstwo, Kórnik  
(540) EL DIABLO  
(511)29
- (210) **245645** (220) 2002 01 25  
(731) Korobacz Marek DIVISION B-2, Baranowo  
(540) ring 22  
(511) 16, 18, 20, 21, 24, 25, 28, 32, 34, 35, 41, 42
- (210) **245646** (220) 2002 01 25  
(731) Korobacz Marek DIVISION B-2, Baranowo  
(540) ring 22  
(531)26.1,27.5  
(511) 16, 18, 20, 21, 24, 25, 28, 32, 34, 35, **41, 42**
- (210) **245647** (220) 2002 01 25  
(731) Przedsiębiorstwo Przemysłu Spirytusowego  
Polmos, Warszawa  
(540) Miles gloriosus  
(531) 2.1, 3.3, 19.7, 23.1, 24.7, 25.1, 27.5, 29.1  
(przestrzenny)  
(511)33
- (210) **245648** (220) 2002 01 25  
(731) Przedsiębiorstwo Przemysłu Spirytusowego  
Polmos, Warszawa  
(540) EUROPAE ET VINDOBONAE DEFENSOR  
(531) 2.1, 3.3, 19.7, 22.1, 23.1, 23.3, 24.7, 25.1, 27.5,  
29.1 (przestrzenny)  
(511)33
- (210) **245649** (220) 2002 01 25  
(731) Przedsiębiorstwo Produkcyjno Handlowe  
Marmet Spółka z o.o., Środa Wielkopolska

- (540) MERCI  
(511)33
- (210) **245650** (220) 2002 01 25  
(731) TERRAVITA Spółka z o.o., Poznań  
(540) natchnienie  
(511)30
- (210) **245651** (220) 2002 01 25  
(731) TERRAVITA Spółka z o.o., Poznań  
(540) inspiracja  
(511)30
- (210) **245652** (220) 2002 01 25  
(731) ADMICO Wielkopolskie Spółki Zarządzające Spółka z o.o., Poznań  
(540) Admico  
(531)24.17,27.5, 29.1  
(511)35,36,37
- (210) **245653** (220) 2002 01 25  
(731) FRUCTO-MAJ Spółka z o.o. GRANICE ZPOW MILEJÓW, Milejów  
(540) MILEJÓW FRUCTO MAJ  
(531)9.1,25.1,26.1,27.5,29.1  
(511)29,32
- (210) **245655** (220) 2002 01 25  
(731) Hasco-Lek Przedsiębiorstwo Produkcji Farmaceutycznej, Wrocław  
(540) stopkatar  
(511)5
- (210) **245656** (220) 2002 01 25  
(731) Hasco-Lek Przedsiębiorstwo Produkcji Farmaceutycznej, Wrocław  
(540) actitrin  
(511)5
- (210) **245657** (220) 2002 01 25  
(731) Hasco -Lek Przedsiębiorstwo Produkcji Farmaceutycznej, Wrocław  
(540) infectus  
(511)5
- (210) **245658** (220) 2002 01 25  
(731) Hasco-Lek Przedsiębiorstwo Produkcji Farmaceutycznej, Wrocław  
(540) infectussic  
(511)5
- (210) **245659** (220) 2002 01 25  
(731) Hasco-Lek Przedsiębiorstwo Produkcji Farmaceutycznej, Wrocław  
(540) nosox  
(511)5
- (210) **245660** (220) 2002 01 25  
(731) Hasco-Lek Przedsiębiorstwo Produkcji Farmaceutycznej, Wrocław  
(540) apsik  
(511)5
- (210) **245661** (220) 2002 01 25  
(731) Hasco-Lek Przedsiębiorstwo Produkcji Farmaceutycznej, Wrocław  
(540) lactulol  
(511)5
- (210) **245662** (220) 2002 01 25  
(731) Dutkowski Wojciech Przedsiębiorstwo Handlowe „BWK”, Ostrów **Wlkp.**  
(540) BWK  
(531)24.17,27.5,29.1  
(511)35,39
- (210) **245664** (220) 2002 01 25  
(731) Żachanowicz Krzysztof Export-Import Hurt-DetA1-Usługi, Wrocław  
(540) Art SKI  
(531)2.1,4.5,21.3,27.5  
(511)35,41
- (210) **245666** (220) 2002 01 25  
(731) Firma Handlowa MAX, **Warszawa**  
(540) Max Maksymalnie Niskie Ceny  
(531)25.5,27.5,29.1  
(511)35
- (210) **245667** (220) 2002 01 25  
(731) Seydak Marian Przedsiębiorstwo Usługowo Handlowe, **Kalisz Pomorski**  
(540) SEYDAK  
(531)25.5,27.5,29.1  
(511)4,39,42
- (210) **245668** (220) 2002 01 25  
(731) Grupa Wydawnicza INFOR Spółka z o.o., **Warszawa**  
(540) **POLSKA-UNIA 2004**  
(511)16,35,36,41,42
- (210) **245669** (220) 2002 01 25  
(731) Telewizja Polska Spółka Akcyjna, **Warszawa**  
(531)2.5,4.5,29.1  
(511)3, 5, 9, 15, 16, 18, 20, **24, 25, 28, 29**, 30, 32, 35, 38,41,42
- (210)245670 (220)2002 01 25  
(731) Telewizja Polska Spółka Akcyjna, **Warszawa**  
(531)1.3,3.1,7.1,7.3,27.5,29.1  
(511) 3, 5, 9, **15**, 16, 18, 20, 24, 25, 28, 29, 30, 32, 35, 38,41,42

- (210) **245671** (220) 2002 01 25  
**(731)** Leki Kazimierz Księgarnia Ekonomiczna,  
Warszawa  
(540) KE Księgarnia Ekonomiczna  
(531)20.7,27.5,29.1  
(511)16
- (210) **245673** (220) 2002 01 25  
**(731)** Faberlic Poland Spółka z o.o., Warszawa  
(540) fL faberlic  
(531)27.5,29.1  
(511)3,5,35
- (210) **245674** (220) 2002 01 25  
(731) Faberlic Poland Spółka z o.o., Warszawa  
(540) AQUAFTEM  
(511)5
- (210) **245675** (220) 2002 01 25  
(731) PRAXIS Spółka z o.o., Kamienna Góra  
(540) NAJTAŃSZE  
(511)34
- (210) **245676** (220) 2002 01 25  
**(731)** Amgen Inc., Thousand Oaks, US  
(540) EPOGEN  
(511)5
- (210) **245680** (220) 2002 01 25  
**(731)** Dr. Oetker-Środki Odżywcze Gdańsk-Oliwa  
Spółka z o.o., Gdańsk  
(540) Modne pieczenie  
(511)30
- (210) **245681** (220) 2002 01 25  
**(731)** Dr. Oetker-Środki Odżywcze Gdańsk-Oliwa  
Spółka z o.o., Gdańsk  
(540) Mamma mia!  
(511)30
- (210) **245682** (220) 2002 01 25  
(731) Origins NaturAl Resources Inc., Nowy Jork, US  
(540) ORIGINS  
(511)3
- (210)**245683** (220)2002 01 25  
**(731)** Origins NaturAl Resources Inc., Nowy Jork, US  
(540) ORIGINS  
(531)5.1,27.5  
(511)3
- (210)**245684** (220)2002 01 25  
(310) 2277367 (320) 2001 08 08 (330) GB  
**(731)** Pfizer Products Inc. (a Connecticut  
corporation), Groton, US  
(540) ADAWNA  
(511)5
- (210) **245685** (220) 2002 01 25  
(310)2277371 (320) 2001 08 08 (330) GB  
(731) Pfizer Products Inc. (a Connecticut  
corporation), Groton, US  
(540) BAIENCIA  
(511)5
- (210) **245686** (220) 2002 01 25  
(310) 2279335 (320) 2001 08 31 (330) GB  
(731) Pfizer Products Inc. (a Connecticut  
corporation), Groton, US  
(540) BRAMANT  
(511)5
- (210) **245687** (220) 2002 01 25  
(310)2279336 (320) 2001 01 31 (330) GB  
(731) Pfizer Products Inc. (a Connecticut  
corporation), Groton, US  
(540) BRITISS  
(511)5
- (210) **245688** (220) 2002 01 25  
(310) 2277372 (320) 2001 08 08 (330) GB  
**(731)** Pfizer Products Inc. (a Connecticut  
corporation), Groton, US  
(540) ELLEQUA  
(511)5
- (210) **245689** (220) 2002 01 25  
(310) 2277368 (320) 2001 08 08 (330) GB  
(731) Pfizer Products Inc.(a Connecticut corporation),  
Groton, US  
(540) ELLIANT  
(511)5
- (210) **245690** (220) 2002 01 25  
(310) 2279343 (320) 2001 08 31 (330) GB  
**(731)** Pfizer Products Inc. (a Connecticut  
corporation), Groton, US  
(540) ETULSI  
(511)5
- (210) **245691** (220) 2002 01 25  
(310) 2277425 (320) 2001 08 08 (330) GB  
**(731)** Pfizer Products Inc. (a Connecticut  
corporation), Groton, US  
(540) EVARISE  
(511)5
- (210) **245692** (220) 2002 01 25  
(310)2279338 (320) 2001 08 31 (330)GB  
(731) Pfizer Products Inc. (a Connecticut  
corporation), Groton, US  
(540) INLYTA  
(511)5

- (210) **245693** (220) 2002 01 25 (531)3.7,27.5,29.1  
(310)2279344 (320) 2001 08 31 (330) GB (511)35,36,37,38,42  
(731) Pfizer Products Inc. (a Connecticut Corporation), Groton, US  
(540) SAYANA  
(511)5
- (210) **245694** (220) 2002 01 25 (731) AES Properties Corp., Burlington, US  
(540) RAINBLOC  
(511)24,25
- (210) **245695** (220) 2002 01 28 (731) Liga Krajowa, Częstochowa  
(540) WSPÓLNOTA  
(511)35
- (210) **245696** (220) 2002 01 28 (731) Liga Krajowa, Częstochowa  
(540) WSPÓLNOTA SAMORZĄDOWA  
(511)35
- (210) **245697** (220) 2002 01 28 (731) Polski Koncern Naftowy ORLEN Spółka Akcyjna, Płock  
(540) ON ekodiesel  
(531)26.4,27.5  
(511)4
- (210) **245698** (220) 2002 01 28 (731) Rafineria Gdańska S.A., Gdańsk  
(540) LOTOS  
(511)1,3,4,6, 11, 19,20,35,37,39,41,43
- (210) **245699** (220) 2002 01 28 (731) POLKOMTEL Spółka Akcyjna, Warszawa  
(540) plus limit  
(511)9,35,36,38,41
- (210) **245700** (220) 2002 01 28 (731) Zakłady Mięsne Mysłowice „Mysław“  
Spółka z o.o., Mysłowice  
(540) STRYJA  
(511)29
- (210) **245702** (220) 2002 01 28 (731) Pawełek Tadeusz Innowacyjno Wdrożeniowe  
Laboratorium Farmaceutyczne LABOFARM,  
Starogard Gdański  
(540) Labofarm  
(531)5.5,26.1,27.5,29.1  
(511)5
- (210) **245703** (220) 2002 01 28 (731) REJESTR DŁUGÓW KACZMARSKI. PL  
Spółka z o.o., Wrocław  
(540) REJESTR DŁUGÓW KACZMARSKI.pl
- (210) **245704** (220) 2002 01 28 (731) REJESTR DŁUGÓW KACZMARSKI.PL  
Spółka z o.o., Wrocław  
(540) REJESTR DŁUGÓW KACZMARSKI.pl  
(511)35,36,37,38,42
- (210) **245705** (220) 2002 01 28 (731) Zakład Narodowy im.  
Ossolińskich-Wydawnictwo, Wrocław  
(540) ZROZUMIEĆ EUROPE  
(511)9,16,35,41,42
- (210) **245706** (220) 2002 01 28 (731) Zakład Narodowy im.  
Ossolińskich-Wydawnictwo, Wrocław  
(540) BIBLIOTEKA NARODOWA  
(511)9,16,35,41,42
- (210) **245707** (220) 2002 01 28 (731) Zakład Narodowy im.  
Ossolińskich-Wydawnictwo, Wrocław  
(540) ZROZUMIEĆ EUROPE  
(531)3.4,26.4,27.5  
(511)9,16,35,41,42
- (210) **245708** (220) 2002 01 28 (731) Zakład Narodowy im.  
Ossolińskich-Wydawnictwo, Wrocław  
(540) BIBLIOTEKA NARODOWA  
(531)5.13,26.4,27.5  
(511)9,16,35,41,42
- (210) **245709** (220) 2002 01 28 (731) INGOR Spółka z o.o., Gorzów Wielkopolski  
(540) Oder Farm  
(531)3.7,26.1,27.5,29.1  
(511)29
- (210) **245710** (220) 2002 01 28 (731) TAF Spółka z o.o., Leszno  
(540) Le PALais Du Jardin  
(531)6.7,6.19,27.5,29.1  
(511)43
- (210) **245711** (220) 2002 01 28 (731) Schuring-Polska Spółka z o.o., Nowa Sól  
(540) fimtec  
(511)7,8
- (210) **245712** (220) 2002 01 28 (731) Wydawnictwo Podatkowe GOFIN  
Spółka z o.o., Gorzów Wielkopolski  
(540) UBEZPIECZENIA I PRAWO PRACY

- (531)27.5,29.1  
(511)16,38
- (210) **245713** (220) 2002 01 28  
(731) Wydawnictwo Podatkowe **GOFIN**  
Spółka z O.O., Gorzów Wielkopolski  
(540) PORADNIK VAT  
(531)27.5,29.1  
(511)16,38
- (210) **245714** (220) 2002 01 28  
(731)Wydawnictwo Podatkowe GOFIN  
Spółka z o.o., Gorzów Wielkopolski  
(540) Podatki  
(531)24.17,27.5,29.1  
(511)9,16,38
- (210) **245715** (220) 2002 01 28  
(731) Wydawnictwo Podatkowe GOFIN  
Spółka z o.o., Gorzów Wielkopolski  
(540) BIULETYN INFORMACYJNY DLA SŁUŻB  
EKONOMICZNO-FINANSOWYCH  
(531)27.5,29.1  
(511)16,38
- (210) **245716** (220) 2002 01 28  
(731) Wydawnictwo Podatkowe GOFIN  
Spółka z o.o., Gorzów Wielkopolski  
(540) ZESZYTY METODYCZNE  
RACHUNKOWOŚCI  
(531)27.5,29.1  
(511)16,38
- (210)**245717** (220) 2002 01 28  
(731) Wydawnictwo Podatkowe GOFIN Spółka z  
o.o., Gorzów Wielkopolski  
(540) PRZEGLĄD PODATKU DOCHODOWEGO  
(531)27.5,29.1  
(511)16,38
- (210) **245718** (220) 2002 01 28  
(731) Wydawnictwo Podatkowe GOFIN  
Spółka z o.o., Gorzów Wielkopolski  
(540) SERWIS Głównego Księgowego  
(531) 27.5, 29.1  
(511)9,16,38
- (210) **245719** (220) 2002 01 28  
(731) Wydawnictwo Podatkowe GOFIN  
Spółka z o.o., Gorzów Wielkopolski  
(540) WSKAŹNIKI  
EKONOMICZNO-FINANSOWE  
(531)27.5,29.1  
(511)16,38
- (210) **245720** (220) 2002 01 28  
(731) Pokorski Zbigniew, JUKON Spółka **Jawna**,  
Łódź  
(540) ykn  
(511)25,40
- (210) **245722** (220) 2002 01 28  
(731) Polskie Media **Amer.Gom** S.A., Poznań  
(540) BLOODY MARY VODKA  
(531)27.5,29.1  
(511)33
- (210) **245723** (220) 2002 01 28  
(731) Polskie Media **Amer.** Com S.A., Poznań  
(540) BLOODY MARY VODKA  
(511)33
- (210) **245724** (220) 2002 01 28  
(731) Polskie Media Amer. Com S.A., **Poznań**  
(540) BLOODY MARY WÓDKA  
(511)33
- (210) **245728** (220) 2002 01 28  
(731) Browary górnośląskie S.A., Zabrze  
(540) BROWARY GÓRNOŚLĄSKIE S.A. **1860**  
(531) 5.3, 5.7, 9.1, 24.9, 27.5, 29.1  
(511)32
- (210) **245729** (220) 2002 01 28  
(731) House of Prince Poland S.A., Jawornik  
(540) GROT FILTER AMERICAN BLEND  
(531)1.15,3.7,27.5,29.1  
(511)34
- (210) **245730** (220) 2002 01 28  
(731) **EXPANPRO** Spółka z o.o., Kamienna Góra  
(540) EXPANPRO  
(511)6,19
- (210) **245731** (220) 2002 01 28  
(731) Chmura Tadeusz Przedsiębiorstwo  
Wielobranżowe TARA, Twierdza  
(540) ANTARA  
(531)26.1,27.5,29.1  
(511)16,30,43
- (210) **245732** (220) 2002 01 28  
(731) Kobosz Paweł, Żyliński Rafał Firma Handlowa  
JOKER, Rzeszów  
(540) Cenowy Hit! Dyskont odzieżowy  
(531)4.5,26.1,27.5,29.1  
(511)11,24,25,28
- (210) **245733** (220) 2002 01 28  
(731) Tokarz Krzysztof Przedsiębiorstwo  
Produkcyjno Handlowo Usługowe SPECJAŁ,  
Rzeszów

- (540) Kup taniej !  
(531)27.5,29.1  
(511)16,35
- (210) **245734** (220) 2002 01 28  
(731) A-Z MEDICA Spółka z o.o., Sopot  
(540) nopA1 (511)5,29,30,32,35,42
- (210) **245735** (220) 2002 01 28  
(731) A-Z MEDICA Spółka z o.o., Sopot  
(540) ubos  
(511)5, 29,30, 32, 3,42
- (210) **245736** (220) 2002 01 28  
(731) A-Z MEDICA Spółka z o.o., Sopot  
(540) sabila  
(511)5,29,30,32,35,42
- (210) **245737** (220) 2002 01 28  
(731) A-Z MEDICA Spółka z o.o., Sopot  
(540) iporuru  
(511)5,29,30,32,35,42
- (210) **245738** (220) 2002 01 28  
(731) Nowak HALina, Nowak Wiesław Zakład  
Produkcijno Handlowy FAMA, Sosnowiec  
(540) fama  
(531) 1.15,27.5,29.1  
(511)29
- (210) **245739** (220) 2002 01 28  
(731) Nadolny Robert NARBUD Firma Budowlano  
Montażowa, Głogów  
(531)26.3,24.15,26.4  
(511)9,10,41
- (210) **245740** (220) 2002 01 28  
(731) Nadolny Robert NARBUD Firma  
Budowlano-Montażowa, Głogów  
(540) pnc  
(511)9,10,41
- (210) **245741** (220) 2002 01 28  
(731) Nadolny Robert NARBUD Firma  
Budowlano-Montażowa, Głogów  
(540) A1on  
(511)9, 10,41
- (210) **245743** (220) 2002 01 28  
(731) Fabryka Lin i Drutu DRUMET S.A.,  
Włocławek  
(540) d drulift  
(531)26.4,27.5,29.1  
(511)9
- (210) **245744** (220) 2002 01 28  
(731) Kowalska Danuta MA1 ART, Bielsko Biała  
(540) MA1ART DBA  
(531)2.9,4.5,27.5,29.1  
(511)16,40
- (210) **245745** (220) 2002 01 28  
(731) H01JSE Spółka z o.o., Zielona Góra  
(540) denta-med  
(531)27.5  
(511)3,25,35
- (210) **245746** (220) 2002 01 28  
(731) H01JSE Spółka z o.o., Zielona Góra  
(540) HERO  
(531)27.5  
(511)3,5,25,35
- (210) **245747** (220) 2002 01 28  
(731) H01JSE Spółka z o.o., Zielona Góra  
(540) DENTA-MED  
(531)27.5  
(511)3,25,35
- (210) **245748** (220) 2002 01 28  
(731) SEMAX-INTERTRADE Spółka Akcyjna,  
Poznań  
(540) keebo  
(531)27.5  
(511)25
- (210) **245749** (220) 2002 01 28  
(731) Lang Andrzej AB AK, Kraków  
(531)2.1,27.5  
(511)16
- (210) **245750** (220) 2002 01 28  
(731) WIEŻA Spółka z o.o., Lublin  
(540) baby club  
(531)2.9,26.4,27.5,29.1  
(511)12,20
- (210) **245751** (220) 2002 01 28  
(731) URMA Spółka z o.o., Warszawa  
(540) NIE DZIENNIK COTYGODNIOWY  
(531)2.9,18.7,27.5,29.1  
(511)3,6,16,20,24
- (210) **245752** (220) 2002 01 28  
(731) Stawiarska-Józwiak Anna JAVEL POLSKA,  
Michałowice  
(540) JAVEL  
(511)3,5
- (210) **245753** (220) 2002 01 28  
(731) Borchert MagdAlena, Wojtecka Aleksandra  
VIPTRAVEL, Warszawa

- (540) VIPTRAVEL  
(531)26.4,27.5,29.1  
(511)35,39
- (210) **245754** (220) 2002 01 28  
(731) FREIBERGER POLSKA Spółka z o.o.,  
Jabłonowo  
(540) Viva  
(531)2.1,26.4,27.5,29.1  
(511)30
- (210) **245755** (220) 2002 01 28  
(731) FREIBERGER POLSKA Spółka z o.o.,  
Jabłonowo  
(540) Viva  
(531) 2.1, 5.7, 8.1, 8.5, 13.3, 26.4, 27.5, 29.1  
(511)30
- (210) **245756** (220) 2002 01 28  
(731) AXEL SPRINGER POLSKA Spółka z o.o.,  
Warszawa  
(540) Top Secret MAGAZYN FANÓW GIER  
KOMPUTEROWYCH  
(531)26.4,27.5  
(511)9,16, 18,25,35,41
- (210) **245757** (220) 2002 01 28  
(731) AXEL SPRINGER POLSKA Spółka z o.o.,  
Warszawa  
(540) Bajtek  
(531)2.9,27.5  
(511)9, 16, 18,25,35,41
- (210) **245758** (220) 2002 01 28  
(731) A-BEYOND TEX Spółka z o.o., Warszawa  
(540) PERFECT  
(511)18,22,25
- (210) **245759** (220) 2002 01 28  
(731) Zakłady Farmaceutyczno-Aerozolowe UNIA  
Spółdzielnia Pracy, Warszawa
- (540) pycnoven  
(511)3,5
- (210) **245760** (220) 2002 01 28  
(731) FremantleMedia Operations **BV/19**TV  
Limited, Lodyn, GB  
(540) Idol  
(531)26.1,27.5,29.1  
(511)9,16,38,41
- (210) **245761** (220) 2002 01 28  
(731) The Procter & **Gamble** Company, Cincinnati,  
**US**  
(540) OLAY TOUCH  
(511)3
- (210) **245762** (220) 2002 01 28  
(731) FUJITSU GENERAL LIMITED,  
Kanagawa-ken, JP  
(540) PLASMAAERO  
(511)11
- (210) 245763 (220) 2002 01 28  
(731) Japan Tobacco Inc., Tokio, JP  
(540) Winchester  
(531)3.1,24.1,25.7,26.4,27.5  
(511)34
- (210) **245764** (220) 2002 01 28  
(731) Yupoong Inc., Seoul, KR  
(540) FLEXFIT  
(511)25
- (210) **245765** (220) 2002 01 28  
(731) Develley Holding GmbH & Co. Beteiligungs  
KG, Unterhaching, DE  
(540) Bautz'ner  
(531)26.2,27.5  
29,30

**INFORMACJA O DOKONANIU PRZEZ BIURO MIĘDZYNARODOWE WIPO  
REJESTRACJI MIĘDZYNARODOWEJ ZNAKU TOWAROWEGO  
Z WYZNACZENIEM POLSKI (PRZED BADANIEM)**

!R 183666	CUNIAL	12	779371	felice LINEA	
R 320898	Bitzer	11		CFE: 27.05	25, 42
R 332402	BONBEL	29	779373	TPC INTERNATIONAL	09, 16, 20, 21, 28, 38, 41, 42
R 339187	HYDROTHERM	11			
R 383938	SAIA	07, 09, 14	779378	PHEROBANK	05, 42
R 406500	RETTNAR	09	779379	wiener borse.at	
R 411522	ACKERMANN			CFE: 26.04, 26.11, 27.05, 29.01	09, 16, 35, 36, 37, 38, 41, 42
	CFE: 26.03, 27.01, 27.05	06, 09, 19			
R 413920	MEP	07			
R 423154	MARTOR	08	779380	MODCHIP	09
R 443666	SUPÉRIEURE Vandoren PARIS		779381	REDDOG	
	CFE: 27.05	04, 15		CFE: 03.01, 27.05, 29.01	34
R 455360	McCain Steak Frites		779385	Canomatic	
	CFE: 26.04, 27.05	29		CFE: 26.04, 27.05	09
R 464189	METU	06, 07, 08, 09, 11	779386	XIUSHUI	
R 467400	ALPHA	06		CFE: 28.03	35, 36
469667	COMBICOAT	01, 31	779390	LANCETTI	
479580	SORRY	25		CFE: 27.01, 27.05	18, 25
517279	biosana		779391	M-Travelagent	35, 38, 39, 41, 42
	CFE: 01.03, 27.05	05, 29, 30, 31, 32	779392	Dr. Theiss Alergol	03, 05
559369	CSQ		779394	Alpella	
	CFE: 26.04, 27.05	42		CFE: 19.01, 26.04, 27.05, 29.01	01, 02, 03, 04, 05, 06, 07, 08, 09, 10, 11, 12, 13, 14, 15, 16, 17, 18, 19, 20, 21, 22, 23, 24, 25, 26, 27, 28, 29, 30, 31, 32, 34, 35, 36, 37, 38, 39, 40, 41, 42
564570	EUROBAGS				
	CFE: 21.03, 27.03, 27.05	16, 17			
R 584643	LIPS	07, 12, 37, 42			
631637	MMENARINI		779397	PIAGGIO AERO	
	CFE: 26.04, 27.05	05		CFE: 27.05	07, 12, 37, 39, 41, 42
644979	BURGESS	09	779398	CFE: 19.07	32, 33
649151	DIMENSIONE danza TECHNO		779400	V.I.D.	32
	CFE: 26.04, 27.05	25	779404	iBAAN	09, 16, 37, 41, 42
651481	MMENARINI INTERNATIONAL		779405	Creyfs	
	CFE: 01.05, 26.04, 27.01, 27.05, 29.01	05		CFE: 03.07, 27.05, 29.01	35, 41, 42
651774	Heaven	30	779413	Fantasy	
680603	FILTRALITE	01		CFE: 27.05	02
691501	CFE: 03.09, 19.07	33	779414	RHEODYNAMIC CONCRETE	
702798	BASSEMENT	25		CFE: 26.15, 27.05	01, 19
706462	AURIDERM	03	779415	MAKE IT RHEODYNAMIC !	
736785	AGRI TRADER Het handelsmagazine voor de agrarische sector			CFE: 24.17, 26.15, 27.05	01, 19
	CFE: 02.09, 27.05, 29.01	16	779416	STATEMENT	16
741254	EXO	03, 05	779421	BEAUTY MOMENTS	03
752399	PLANTATION	33	779423	TOUCH OF SILK	03
753050	VisionPlus		779424	CAPTYS	09, 42
	CFE: 26.01, 27.05	11	779429	CFE: 24.15, 26.05, 26.15	01, 02, 05, 30
763387	Cim Bom	18, 25, 28, 32	779430	INPERIO	09, 37, 40, 42
768319	ProMilk SERVICE		779432	LANCERASX	12
	CFE: 24.17, 27.05, 29.01	42	779434	BIG BANGER	
770907	Hustler energizer STRONG POWER DRINK			CFE: 24.17, 26.03, 27.05	07, 18, 25, 28
	CFE: 01.15, 02.09, 25.01, 27.05	32	779441	CFE: 02.09	09, 16, 18, 25, 28, 35, 36, 37, 38, 39, 41, 42
772185	IAL-SYSTEM	03, 05	779444	CFE: 19.07, 29.01	29, 30, 32
773266	CFE: 26.03, 26.04, 26.11	14	779450	FUR PELLE	
775358	ANTICOL	05, 30		CFE: 27.05, 29.01	18, 25, 35
776116	Peñón	33	779453	UNIVISC	05
779361	D-Brake	07			
779362	CNSFORUM	05			

779455	SOLAGE	05	779556	CITY CLUB SMART ORIGINAL	
779460	SPORT 2000 BIG POINT			SHOES VERITABLE	
	CFE: 26.01, 26.02, 27.05, 27.07, 29.01	09, 12, 18, 25, 28, 35, 36, 41, 42		COUSU BLAKE	
<b>779461</b>	e emer		779559	WASTEBAG	16, 22
	CFE: 27.05	06	779563	IDILYS	
779463	PALIFT	07		CFE: 27.05, 29.01	<b>11, 21</b>
779465	MULTI3	16	779564	STAHLWILLE	
779470	CFE: 04.05, 05.07, 19.03	16, 22		CFE: <b>14.07, 27.05</b>	<b>06, 07, 08, 09, 18, 20</b>
779472	PF Paolo <b>Framinco</b>		779566	<b>MANUPLAST</b>	07, 10, 20, 21
	CFE: 25.01, 26.04, 27.05	25	779567	<b>Oké!</b>	
779473	CFE: 02.09, 05.03, <b>21.01,</b>			CFE: <b>24.17, 27.05, 29.01</b>	29, 30, 32
	26.01, 29.01	08, 11, 16, 21	779571	MARKTKAUF	
779474	AMPER			CFE: 04.05, 05.09, 19.01, 29.01	01, 02, 03, <b>04, 05, 06,</b>
	CFE: 27.01, 27.05	35, 38, 42			08, 09, 11, 13, 14, 16,
779475	FLUXITE	01, 19			17, 18, 19, 20, 21, 22,
779478	Pratik FlexHability				23, 24, 25, <b>26, 27, 28,</b>
	CFE: <b>24.17, 27.05</b>	25			29, 30, 31, 32, 33, 34,
779483	fresq				36, 37, 39
	CFE: 26.01, 27.05	31, 35, 44	779572	<b>W&amp;B Wh&amp;Brown</b>	
779484	<b>BLUEVISION</b>	<b>11</b>		ELECTROMENAGER	
779485	HEPLEN	05		CFE: 24.17, 27.05	07, 09, 11, 21
779486	TRABECAN	05	779574	<b>X-COLORS</b>	09
779487	MASSIVIT	05	779575	TRUFOLD	10
779488	<b>MICRO+</b>	08	779576	CAPORA	
779489	QUADRA	<b>11</b>		CFE: 26.04, 27.05	25
779496	<b>VAXINCORP</b>	09	779577	BioBran	05, 30
779498	<b>VOD AM AIL</b>	<b>09, 16, 35, 36, 38, 42</b>	779588	Databurg	09, 16, 35, 37, 38, 41, 42
779499	CFE: 02.05, <b>18.03</b>	22, 25, 28	779589	<b>Tenovis Comergo</b>	<b>09, 16, 35, 37, 38, 41,</b>
779502	<b>1000 MIGLIA</b>				42
	CFE: 24.15, 27.05, 27.07, 29.01	03, 09, 12, 14, 16, 18, 25, 28, 33, 36, 38, 41, 42	779590	METAL-X by PEUGEOT	12
779504	MALICE	09, <b>14, 25</b>	779591	Serpolis	09, 16, 35, 37, 38, 41, 42
779505	prima	09, 16, 35, 37, <b>38, 41,</b>	779592	<b>Teamsys LANCIA FIAT</b>	
		42		ALFA ROMEO	
779506	SKY-GUARD			CFE: 04.03, 18.01, 24.07, 24.13, 29.01	35, 36, 37, 38, 39, 40, 41
	CFE: 26.04, <b>26.11,</b>		779596	SILAS	09, 42
	27.05, 29.01	12, 36, 38, 42	779612	ACTARIS	09, 35, 38, 42
779510	Cepex		779614	FAM	07, 08
	CFE: 26.03, 27.05, 29.01	17, 20, 35	<b>779617</b>	Petit Quinze Serge Blanco	
779512	Family			CFE: 09.03, 25.01, 27.05, 29.01	03, 09, 25, 28
	CFE: 27.03, 27.05	29, 30, 32	<b>779618</b>	BRITE LINER	16
<b>779515</b>	<b>new man</b>		<b>779619</b>	ECC	01
	CFE: 26.03, 27.05	18	779620	ANAQUA	09, 35, 38, 42
779525	<b>dalin</b>		779621	GEANT	
	CFE: 03.07, 26.01, 27.05	<b>03, 05, 06, 08, 10, 11,</b>		CFE: 01.01, 26.02, 27.05	09, 16, 38, 42
		16, 21, 24, 25	779622	eiSos	09
779529	HiPerVision	<b>11</b>	779623	11,5G	35, 36, 38, 39, 41, 42
779532	PIT'S		779624	CFE: 01.01, 26.04	07, 08, 09
	CFE: 09.09, 26.04, 27.05	18, 25	779625	ONE	14, 34
779533	CIPOZEL	05	779628	gigaAnt	
779536	<b>MDECO</b>			CFE: 24.17, 27.05	09
	CFE: 26.01, 27.05	14	779629	SPECTRAL	20
779537	MURBAN		779632	<b>Allgrow</b>	01
	CFE: 26.01, 27.05	14	779635	AQUAMULTI	
779538	M			CFE: 26.01, 27.05, 29.01	03
	CFE: 26.04, 27.05	14	779636	AQUILAAQUALINEA Carslbad	
779549	<b>PIQUADRO</b>			AQUAOXYGEN <b>HYDRATACNÍ KR</b>	
	CFE: 27.05	16, 18, 25		CFE: 01.15, 02.03, 19.03, 27.05, 29.01	03
779551	simple system	<b>09, 35, 39, 41, 42</b>			
779552	<b>PACE 21</b>	35, 36, 41, 42			

779637	AQUILA AQU ALINE A Carlsbad		779763	MISSONISPORT	
	CFE: 01.01, 26.11,			<b>CFE: 26.11, 27.05</b>	09, 18, 25
	<b>27.05, 29.01</b>	03	779764	MISSONI SPORT	09, 18, 25
779639	AIR QUALITY PROCESS	11	779765	MISSONI	
779644	Apetit			<b>CFE: 26.11, 27.05</b>	<b>03, 18</b>
	CFE: 26.04, 27.05	05, 31, 42	779766	Diana de Silva SQUEEZE	
779649	AQUATONIC			CFE: 25.01, 27.05	03, 16
	CFE: 26.01, 27.05, 29.01	03	779774	TOM PRUNE	03
779651	AQUAJUVEN		779775	eSEAT	
	CFE: <b>26.01</b> , 27.05, 29.01	03, 32		CFE: 27.05, 29.01	12, 35
779653	RHEODYNAMIC		779780	CHOIR OLYMPICS	
	CFE: 26.15, 27.05	01, 19		CFE: <b>26.11, 27.05, 29.01</b>	41
779654	freedom of movement		779782	SIEMECA	09, <b>11</b> , 37, <b>38, 42</b>
	CFE: 27.05	25	779784	CFE: 02.01, 27.05	03, 05
779657	AERpack		779785	PENATEN Creme	
	CFE: 26.04, 27.05	20		CFE: 02.01, <b>26.01, 27.01</b>	03, 05
779658	SANDWICH	16, 18, 25	779786	CROP DOCTOR	44
779661	DOSAMIX	07, 09	779788	Sistema Qualitr Merloni	
779666	YDILAZ	01, 05, 42		Elettrodomestici	
779667	IRVALEC	01, 05, 42		CFE: 04.05, 27.05	07, 09, <b>11</b> , <b>21</b> , 37, 38, 42
779669	YTRIDEIN	01, 05, 42	779792	CFE: 25.07	09, 35, 36, 37, 38, 39, <b>41, 42, 44, 45</b>
779671	ZALYPSIS	01, 05, 42	779793	Holiday	33
779672	ZAQLINQ	01, 05, 42	779797	Tribeca	25
779674	YONDELIS	01, 05, 42	779800	Mistral	
779676	Patria I. SPOL. SR. O.			CFE: 26.04, <b>26.11, 27.05</b>	34
	CFE: 26.01, <b>26.11</b> , 27.05, 29.01	16, 42	779803	<b>EUCARE</b> European Concerted Action	
779682	Collection de <b>Chantré</b>	30, 32, 33		and Research in Epilepsy	
779687	ANDRASSY	35, 36, 43		CFE: 02.01, 03.07, 27.05,	
779693	<b>JET LAG</b>	<b>18, 22, 24, 25, 28</b>		29.01	16, 41, 42, 44
779697	PERFETTI VAN MELLE	05, 30	779804	<b>CREYF'S</b>	35, 41, 42
779698	Neue Kraft		779806	SIGMA	09, 16, 20
	CFE: 27.05, 29.01	37, 38, 39, 40	779810	<b>MECAFILTER</b>	
779699	Neue Kraft	37, 38, 39, 40		CFE: 26.07, 26.13, 27.05	07
779703	Roxtec		779821	<b>Theramed</b> Perfect	
	CFE: 26.02, 26.04, 27.05	06, <b>17, 19</b>		SENSATIONAL CLEAN	03, <b>05, 21</b>
779708	CFE: 02.09, 25.01, 28.03	03, <b>11, 41, 44</b>	779823	FAIRSYS F	
779711	<b>ZINNIZ</b>	32		CFE: 27.05	35, 36
779713	<b>ControlCare</b>	09, 42	779824	<b>RAVENOL</b>	
779715	VALICARE	07		CFE: <b>25.01, 25.03, 27.05</b>	03, 04
779723	DIDECO	10	779826	ENERGIEALLIANZA AUSTRIA	
779724	Explore			CFE: 27.05	35, 37, 39, 42
	CFE: <b>24.15</b> , 27.03, 27.05	09, 28	779833	<b>BION 3</b>	
779727	<b>m-real</b> DATA COLOUR INKJET			CFE: 25.03, 27.05, 27.07	05, 30, <b>31</b>
	CFE: 26.04, 27.05	16	779836	CFE: 21.01	03
779728	INSET	10	779837	L'UNIVERS INTIME DE LA	03, <b>18, 25</b>
779730	SEGA	01, 02, 03, 04, 07, 17	779842	<b>IPANEMA</b>	31
779731	GORE RESOLUT ADAPT	10	779845	usego	
779735	Collection de CHANTR			CFE: 25.03, 27.05	35, 39, 42
	CFE: 25.01, 27.05, 29.01	30, 32, 33	779846	OLEO-RELAX	03
779738	MIVISIA	05	779849	<b>ContiComfortKit</b>	07, 09, 12, 17
779740	Click-Board	19	779851	CCK	07, 09, 12, 17
779745	VARIO		779856	Guittet LE CHRYSANTHEME A SA	
	CFE: 14.01, 27.03, 27.05	<b>06, 19</b>		MARQUE	
779746	KRUPS	28		CFE: 05.05, <b>26.01, 27.01</b>	31
779748	COSMOS	03	779857	CASA VOGUE	16
779749	novatrans		779866	CELLINIUM	14
	CFE: 26.04, 27.05	39	779867	AQUILA aqualinea	
779752	dryMAX			CFE: 01.01, <b>26.11, 27.05</b>	32
	CFE: 26.04, 27.05	20	779870	Livingston	
779755	coopbox			CFE: 26.03, 27.05, 29.01	09, 35, <b>37, 42</b>
	CFE: 27.05	20	779873	SOFITEL ACCOR HOTELS & RESORTS	
779756	CX			CFE: <b>01.03, 26.01, 27.05</b>	<b>16, 35, 42, 43</b>
	CFE: 27.05	20			
779760	<b>ICE CUBE</b>	03, 09, 16, 18			

779875	Riester			779964	DRYTEC		17,25
	CFE: 26.07, 27.05		10,37,42	779972	HOBBY		
779880	ZEG ZWEIRADEXPERTENGRUPPE				CFE: 27.05		03
	CFE: 04.05, 18.01,			779985	VITA		
	26.04,27.05,29.01		<b>09, 11, 12, 18,</b>		CFE: <b>05.03</b> ,05.09,		
			25, 28, 37		27.05,29.01		29,30,31,32,39,
779882	YSOBOL		05				<b>42, 43, 44</b>
779890	Highway		33	779986	ANIMAL SANUM IN		
779897	CRITERION		16		NATURA SANA		16,31,41
779898	LIFETEX NUTRI-CARE		03	779989	Legusto		29,30
779904	CFE: <b>26.04, 26.11, 29.01</b>		14,34	779991	<b>Time to change</b>		25
779905	BRAVO SCREENTRIX		09,16,35,38,	779993	decotric		<b>01, 02, 03, 05, 17, 19</b>
			41,42	779996	CLEANIC		03,05
779906	<b>pro</b> VENTO		35,36,37,42	779997	MEGESIN		05
779908	ALVESCO		05	779998	SINDAXEL		05
779909	MiniSKiiP		09	779999	ALUTRANS		06
779910	APOXI		09,42	780001	subito		38,41
<b>779912</b>	CFE: 19.07		03	780002	<b>OF</b> A BAMBERG		10,25
<b>779913</b>	CFE: <b>19.07</b>		03	780003	Vibe		32,33
779923	OBSERVICE		35,36,39,41,42	780005	PLEXIGLAS SATINICE		<b>17, 19</b>
779925	GASODOR			780007	PLEXIGLASS FREE FLOW		<b>17, 19</b>
	CFE: <b>26.11, 27.05</b>		01	780010	AnchorRex		<b>03, 14, 16, 18, 25</b>
779930	IPRA		05	<b>780011</b>	<b>ANCH ANKH</b>		
779932	CFE: 19.07		32,33		CFE: 24.13, 27.05		14,16,18,25
779934	CFE: 26.03,26.13		09,35,36,37,38,	780013	<b>MEAKERB</b>		19
			<b>39, 41, 42, 44, 45</b>	780015	ppebb		30,32,33
779938	Neli			780017	ECB.S		
	CFE: 27.01, 27.05		05,29,30,31,		CFE: <b>24.17</b> , 27.05		41,42
			32, 33	780018	Sunglasses for the skin		01
779944	XL6		<b>11, 20, 21</b>	780019	AUDILUX		09,10,35
779945	Diamore		05,29,30	780026	Creating Performance		
779946	Di Amore		05,29,30		Technology		<b>01, 02, 03, 19, 31</b>
779948	SIEGENIA-AEROMAT		06, 09, 11	780032	SINDRONAT		05
779949	IBN		16,43	780033	Don't <b>move without H.J.S</b> Jeans		25
779953	Let us put a roofover your			780044	LIBRA		09
	head <b>Devel</b> oper		<b>16, 41</b>	780045	TOIFOR		
779955	ALTANA PHARMA		01, 03, 05, 10		CFE: 02.09, 27.05, <b>29.01</b>		35, <b>39, 42</b>
779957	asia med			780046	LUMINOUS		03
	CFE: 19.13, 26.04, 27.05		10, 16, 41	780048	FLAMILOM		05
779962	PROTEAM		09, 10				
779963	Herhof-IPV-Verfahren		<b>11, 39, 40</b>				

# SPIS TREŚCI

## A. OGŁOSZENIA O ZGŁOSZONYCH W POLSCE WYNAIAZKACH I WZORACH UŻYTKOWYCH

### I. WYNAIAZKI

DZIAŁ A	PODSTAWOWE POTRZEBY LUDZKIE . . . . .	2
DZIAŁ B	RÓŻNE PROCESY PRZEMYSŁOWE; TRANSPORT. . . . .	12
DZIAŁ C	CHEMIA I METALURGIA . . . . .	21
DZIAŁ D	WŁÓKIENICTWO I PAPIERNICTWO. . . . .	32
DZIAŁ E	BUDOWNICTWO, GÓRNICCTWO; KONSTRUKCJE ZESPOLONE . . . . .	32
DZIAŁ F	MECHANIKA; OŚWIETLENIE; OGRZEWANIE; UZBROJENIE; TECHNIKA MINERSKA . . . . .	37
DZIAŁ G	FIZYKA . . . . .	42
DZIAŁ H	ELEKTROTECHNIKA . . . . .	47

### II. WZORY UŻYTKOWE

DZIAŁ A	PODSTAWOWE POTRZEBY LUDZKIE . . . . .	50
DZIAŁ B	RÓŻNE PROCESY PRZEMYSŁOWE; TRANSPORT. . . . .	52
DZIAŁ E	BUDOWNICTWO, GÓRNICCTWO; KONSTRUKCJE ZESPOLONE.....	54
DZIAŁ F	MECHANIKA; OŚWIETLENIE; OGRZEWANIE; UZBROJENIE; TECHNIKA MINERSKA . . . . .	56
DZIAŁ G	FIZYKA . . . . .	56

### III. WYKAZY

WYKAZ NUMEROWY WYNAIAZKÓW ZGŁOSZONYCH W TRYBIE KRAJOWYM. . . . .	57
WYKAZ NUMEROWY WZORÓW UŻYTKOWYCH ZGŁOSZONYCH W TRYBIE KRAJOWYM. . . . .	58
INFORMACJA O DOKONANIU, PRZEZ MIĘDZYNARODOWE BIURO WIPO, PUBLIKACJI ZGŁOSZEŃ MIĘDZYNARODOWYCH, W KTÓRYCH ZGŁASZAJĄCY UBIEGA SIĘ O UZYSKANIE PATENTU NA WYNAIAZEK LUB PRAWA OCHRONNEGO NA WZÓR UŻYTKOWY W POLSCE. . . . .	59
WYKAZ ZGŁOSZEŃ MIĘDZYNARODOWYCH (PCT), KTÓRE WESZŁY W FAZĘ KRAJOWĄ . . . . .	114

## B. OGŁOSZENIA O ZGŁOSZONYCH W POLSCE ZNAKACH TOWAROWYCH

ZNAKI TOWAROWE ZGŁOSZONE W TRYBIE KRAJOWYM. . . . .	116
INFORMACJA O DOKONANIU PRZEZ BIURO MIĘDZYNARODOWE WIPO REJESTRACJI MIĘDZYNARODOWEJ ZNAKU TOWAROWEGO Z WYZNACZENIEM POLSKI (PRZED BADANIEM). . . . .	144