

ISSN - 0137 - 8015
Cena 13,00 zł

BIULETYN

URZĘDU

PATENTOWEGO

**Wydawnictwo Urzędu Patentowego
Rzeczypospolitej Polskiej**

Urząd Patentowy RP – na podstawie art. 43 ust. 1. art. 100 oraz art. 143 ustawy z dnia 30 czerwca 2000 r. Prawo własności przemysłowej oraz Rozporządzeń Prezesa Rady Ministrów wydanych na podstawie art. 93 ust. 1, art. 101 ust. 2 oraz art. 152 ustawy (Dz. U. z 2001 r. nr 49 poz. 508) dokonuje ogłoszenia w „Biuletynie Urzędu Patentowego” o zgłoszonych wynalazkach, wzorach użytkowych i znakach towarowych. Ogłoszenia o zgłoszeniach wynalazków i wzorów użytkowych publikowane w Biuletynie podane są w układzie klasowym według Międzynarodowej Klasyfikacji Patentowej i zawierają:

- symbol Międzynarodowej Klasyfikacji Patentowej,
- numer zgłoszenia wynalazku lub wzoru użytkowego,
- datę zgłoszenia wynalazku lub wzoru użytkowego,
- datę i kraj uprzedniego pierwszeństwa oraz numer zgłoszenia lub oznaczenie wystawy,
- nazwisko i imię lub nazwę zgłaszającego,
- miejsce zamieszkania lub siedzibę oraz kraj zgłaszającego,
- nazwisko i imię wynalazcy,
- tytuł wynalazku lub wzoru użytkowego,
- skrót opisu, w razie potrzeby z figurą rysunku, liczbę zastrzeżeń,
- daty wprowadzenia zmian zastrzeżeń, jeśli miały miejsce.

Ogłoszenia o zgłoszeniach znaków towarowych publikowane są w układzie numerowym i zawierają:

- numer zgłoszenia,
- datę zgłoszenia,
- datę i kraj uprzedniego pierwszeństwa oraz numer zgłoszenia priorytetowego lub oznaczenie wystawy,
- nazwisko i imię lub nazwę zgłaszającego oraz miejscowość zamieszkania (siedziby) i kraj (kod),
- znak, jeżeli został przedstawiony w podaniu w postaci liter, cyfr lub napisu (w przeciwnym wypadku symbol klasyfikacji elementów obrazowych znaku),
- wskazane przez zgłaszającego klasy towarowe.

W Biuletynie ogłasza się również informacje o międzynarodowych zgłoszeniach wynalazków i wzorów użytkowych, w zakresie których podjęto postępowanie przed Urzędem Patentowym RP działającym jako urząd wyznaczony lub wybrany oraz zamieszcza się informacje o dokonaniu przez WIPO publikacji międzynarodowych zgłoszeń wynalazków, w których zgłaszający ubiega się o uzyskanie ochrony w Polsce jak również o notyfikowanych międzynarodowych rejestracjach znaków towarowych dokonanych w trybie Porozumienia madryckiego z wyznaczeniem Polski.

Po wykazie ogłoszeń o zgłoszeniach podaje się wykazy zgłoszeń wynalazków i wzorów użytkowych opublikowanych w danym numerze w układzie numerowym oraz zgłoszeń znaków towarowych w układzie klasowym*.

* * *

Od dnia ogłoszenia o zgłoszeniu wynalazku i wzoru użytkowego oraz znaku towarowego osoby trzecie mogą:

- 1) zapoznać się ze wskazanym opisem zgłoszeniowym wynalazku lub wzoru użytkowego, zawierającym opis, zastrzeżenia patentowe lub ochronne i rysunki oraz sporządzać z nich odpisy;
- 2) zapoznać się ze wskazanym w zgłoszeniu znakiem towarowym oraz wykazem towarów (z bazy komputerowej);
- 3) w terminie sześciu miesięcy — zgłaszać do Urzędu Patentowego uwagi co do istnienia przeszkód uniemożliwiających udzielenie patentu (prawa ochronnego).

Odpowiednio uzasadnione pod względem faktycznym (dokumentacja dowodowa) i prawnym uwagi należy nadsyłać na adres:

Urząd Patentowy RP — 00-950 Warszawa; skr. poczt. 203, Al. Niepodległości 188.

Informuje się, że odbitki opisu zgłoszeniowego oraz kartę informacyjną znaku towarowego można zamawiać w Urzędzie Patentowym, przy czym w zamówieniu należy podać przynajmniej numer zgłoszenia, numer „Biuletynu Urzędu Patentowego”, w którym dokonano ogłoszenia o zgłoszeniu oraz numer strony. Celowe jest podanie innych danych identyfikacyjnych zamawianego materiału (tytuł wynalazku lub wzoru użytkowego, określenie znaku towarowego).

Urząd Patentowy podaje do wiadomości nr konta w NBP

Urząd Patentowy RP — NBP O/O w Warszawie konto: **931010100025832231000000**

Zainteresowanych prenumeratą lub zakupem egzemplarzy bieżących oraz z lat ubiegłych prosimy o składanie zamówień: faksem pod numerem (0-22) 875-06-82 lub via e-mail: wydawnictwa@uprp.pl
Informacji dotyczących wydawnictw udzielamy pod numerem telefonu (0-22) 825-80-01 w. 224, 226.

URZĄD PATENTOWY RZECZYPOSPOLITEJ POLSKIEJ

Nakład 550 egz. Cena 13,00 zł

Druk: Departament Wydawnictw Urzędu Patentowego RP. Zam. 477/2003

SPIS TREŚCI

A. OGŁOSZENIA O ZGŁOSZONYCH W POLSCE WYNAŁAZKACH I WZORACH UŻYTKOWYCH

I. WYNAŁAZKI

DZIAŁ A	PODSTAWOWE POTRZEBY LUDZKIE	2
DZIAŁ B	RÓŻNE PROCESY PRZEMYSŁOWE; TRANSPORT	12
DZIAŁ C	CHEMIA I METALURGIA	17
DZIAŁ D	WŁÓKIENICTWO I PAPIERNICTWO	26
DZIAŁ E	BUDOWNICTWO, GÓRNICCTWO; KONSTRUKCJE ZESPOLONE.	26
DZIAŁ F	MECHANIKA; OŚWIETLENIE; OGRZEWANIE; UZBROJENIE; TECHNIKA MINERSKA	32
DZIAŁ G	FIZYKA	34
DZIAŁ H	ELEKTROTECHNIKA	38

II. WZORY UŻYTKOWE

DZIAŁ A	PODSTAWOWE POTRZEBY LUDZKIE	39
DZIAŁ B	RÓŻNE PROCESY PRZEMYSŁOWE; TRANSPORT	40
DZIAŁ C	CHEMIA I METALURGIA	42
DZIAŁ E	BUDOWNICTWO, GÓRNICCTWO; KONSTRUKCJE ZESPOLONE.	42
DZIAŁ F	MECHANIKA; OŚWIETLENIE; OGRZEWANIE; UZBROJENIE; TECHNIKA MINERSKA	44
DZIAŁ G	FIZYKA	45

III. WYKAZY

WYKAZ NUMEROWY WYNAŁAZKÓW ZGŁOSZONYCH W TRYBIE KRAJOWYM	47
WYKAZ NUMEROWY WZORÓW UŻYTKOWYCH ZGŁOSZONYCH W TRYBIE KRAJOWYM.	48
INFORMACJA O DOKONANIU, PRZEZ MIĘDZYNARODOWE BIURO WIPO, PUBLIKACJI ZGŁOSZEŃ MIĘDZYNARODOWYCH, W KTÓRYCH ZGŁASZAJĄCY UBIEGA SIĘ O UZYSKANIE PATENTU NA WYNAŁAZEK LUB PRAWA OCHRONNEGO NA WZÓR UŻYTKOWY W POLSCE	49
WYKAZ ZGŁOSZEŃ MIĘDZYNARODOWYCH (PCT), KTÓRE WESZŁY W FAZĘ KRAJOWĄ	101
INFORMACJE DOTYCZĄCE ZGŁOSZEŃ WYNAŁAZKÓW I WZORÓW UŻYTKOWYCH, O KTÓRYCH OGŁOSZENIE UKAZAŁO SIĘ POPRZEDNIO W BIULETYNACH URZĘDU PATENTOWEGO	101

B. OGŁOSZENIA O ZGŁOSZONYCH W POLSCE ZNAKACH TOWAROWYCH

ZNAKI TOWAROWE ZGŁOSZONE W TRYBIE KRAJOWYM	104
WYKAZ KLASOWY ZNAKÓW TOWAROWYCH ZGŁOSZONYCH W TRYBIE KRAJOWYM	139
WYKAZ ALFABETYCZNY ZGŁOSZONYCH ZNAKÓW TOWAROWYCH	142
INFORMACJA O DOKONANIU PRZEZ BIURO MIĘDZYNARODOWE WIPO REJESTRACJI MIĘDZYNARODOWEJ ZNAKU TOWAROWEGO Z WYZNACZENIEM POLSKI (PRZED BADANIEM).	148
WYKAZ KLASOWY REJESTRACJI MIĘDZYNARODOWEJ ZNAKÓW TOWAROWYCH Z WYZNACZENIEM POLSKI	153

BIULETYN

URZĘDU PATENTOWEGO

Warszawa, dnia 14 lipca 2003 r.

Nr 14 (771) Rok XXXI

A. OGŁOSZENIA O ZGŁOSZONYCH W POLSCE WYNAŁAZKACH I WZORACH UŻYTKOWYCH

Cyfrowe kody identyfikujące (wg normy WIPO ST9), które poprzedzają informacje o zgłoszonych do opatentowania wynalazkach oraz zgłoszonych do uzyskania prawa ochronnego wzorach użytkowych, mają następujące znaczenie

- (21) — numer zgłoszenia wynalazku lub wzoru użytkowego
- (22) — data zgłoszenia wynalazku lub wzoru użytkowego
- (23) — dane dotyczące pierwszeństwa z wystawy (data i oznaczenie wystawy)
- (31) — numer zgłoszenia priorytetowego (standaryzowany)
- (32) — data zgłoszenia priorytetowego (data pierwszeństwa)
- (33) — kraj, w którym dokonano zgłoszenia priorytetowego (kod kraju)
- (51) — symbol Międzynarodowej Klasyfikacji Patentowej:
cyfra przed kodem (51) oznacza kolejną edycję MKP
- (54) — tytuł wynalazku lub wzoru użytkowego
- (57) — skrót opisu w razie potrzeby z figurą rysunku
- (61) — nr zgłoszenia głównego
- (71) — nazwisko i imię lub nazwa zgłaszającego, a także miejsce zamieszkania lub siedziba oraz kraj zgłaszającego (kod kraju)*
- (72) — nazwisko i imię twórcy (ów) wynalazku lub wzoru użytkowego
- (75) — nazwisko i imię twórcy (ów) wynalazku lub wzoru użytkowego, który jest (którzy są) zarazem zgłaszającym (zgłaszającymi), a także miejsce zamieszkania i kraj (kod kraju)*
- (86) — data i numer zgłoszenia międzynarodowego
- (87) — data i numer publikacji zgłoszenia międzynarodowego (dodatkowo podaje się miejsce publikacji)

Przed cyfrowym kodem identyfikującym (21), umieszczone są następujące literowo-cyfrowe kody rodzaju dokumentu (wg normy WIPO ST16):

- A1 — ogłoszenie o zgłoszeniu wynalazku
- A3 — ogłoszenie o zgłoszeniu wynalazku (na patent dodatkowy)
- U1 — ogłoszenie o zgłoszeniu wzoru użytkowego

*) nie podaje się kodu PL

I WYNAŁAZKI

DZIAŁ A

PODSTAWOWE POTRZEBY LUDZKIE

A1 (21) 351463 (22) 2001 12 31 7(51) A01B 13/00

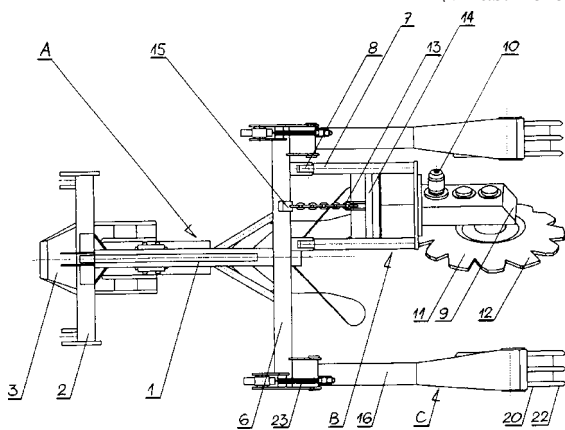
(71) Ośrodek Techniki Leśnej, Jarocin

(72) Misiak Ryszard, Bombrowicz Marek

(54) **Plug dwuodkładnicowy z mechanizmem wywyższania dna bruzdy**

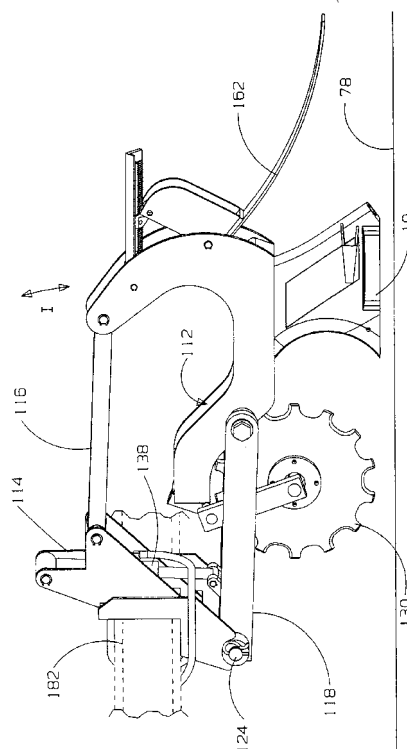
(57) Plug dwuodkładnicowy z mechanizmem wywyższania dna bruzdy posiada w tylnej części korpusu (1) pluga (A) umieszczoną poprzecznie belkę (6) do mocowania zespołu wywyższania bruzdy (B) i zespołu walców (C) docinających. Zespół wywyższania dna bruzdy (B) ma wahacz (7) łączony z belką (6) za pomocą sworzni (8) zaczepowych, a do wahacza (7) mocowana jest skrzynia przekładniowa (9) z silnikiem hydraulicznym (10) napędzającym frez talerzowy (11). Zespół walców (C) utworzony jest z dwóch identycznych układów umieszczonych na skraju belki (6), z których każdy ma łamane ramię (16), z jednej strony poprzez sworznię łączone z kabłąkiem mocowanym do ramy (6), a z drugiej zakończone ramową obejmą do umieszczania w osi walca (20) z talerzami (22).

(7 zastrzeżeń)



go względem elementu wieszakowego na ramionach równoległych utrzymuje ogólnie poziome ustawienie elementu czołowego, niosącego tym samym ostrze (10) w stałym ustawieniu ku dołowi. Element wieszakowy może być zamontowany na ramie nośnej (182). Selektywne urządzenie poruszające, takie jak siłownik hydrauliczny (138) albo selektywnie regulowany zespół sprężyn płaskich, umożliwiają selektywną regulację skierowanej ku dołowi siły, wciskającej ostrze w glebę. Gdy selektywne urządzenie poruszające jest siłownikiem hydraulicznym (138) zamontowanym pomiędzy elementem wieszakowym (114) albo ramą i ramionami równoległymi (116, 118) bądź elementem czołowym (112), mechanizm poruszający może być selektywnie unoszony, tak aby wyjąć ostrze (10) z gleby.

(23 zastrzeżenia)

A1 (21) 351925 (22) 2000 05 05 7(51) A01C 7/00
A01C 7/06

(31) 99 60132734 (32) 1999 05 06 (33) US

(86) 2000 05 05 PCT/CA00/00517

(87) 2000 11 16 WO00/67551 PCT Gazette nr 46/00

(75) Lempriere Noel D., Barriere, CA

(54) **Zespolone urządzenie do podpowierzchniowego siania, nawożenia i nawadniania**

(57) Urządzenie do podpowierzchniowego siania, nawożenia i nawadniania zawiera ostrze (10), które może być zamontowane w elemencie czołowym (112) mechanizmu w postaci równoległowod. Para równoległych, sztywnych ramion wzdłużnych (116, 118) rozciąga się pomiędzy elementem czołowym (112) i elementem wieszakowym (114) i są one połączone sworzniami na swych odpowiednich końcach, tak że obrót elementu czołowe-

Data wprowadzenia zmiany zastrzeżeń: 2002 07 04

A(21) 351510 (22) 2002 01 03 7(51) A01D 46/00

(71) Instytut Sadownictwa i Kwiaciarstwa, Skierniewice

(72) Wawrzyńczak Paweł, Rejman Ryszard, Rejman Kazimierz

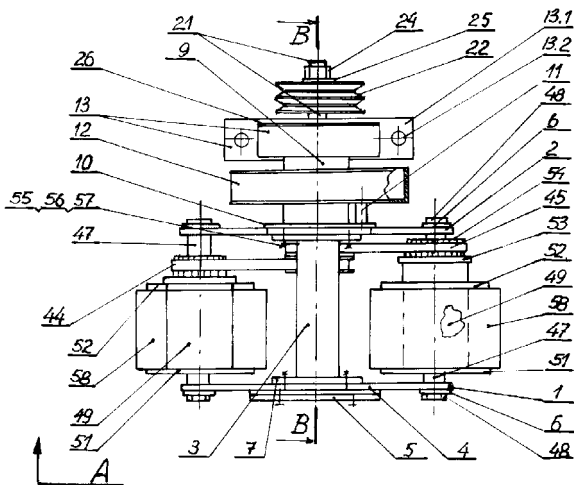
(54) **Głowica otrząsająca**

(57) Przedmiotem wynalazku jest głowica otrząsająca stosowana w maszynach do zbioru owoców jagodowych.

Głowica posiada górną (2) i dolną (1) płytę, które są połączone rozłącznicami przy pomocy łączników rurowych (3).

W płytach (1, 2) osadzone są wałki (47), łożyskowane w tulejach łożyskowych wewnętrznych (49), na których są zamocowane koła zębate (54). Do tulei (49) przymocowane są po dwa ciężary (58), stykające się ze sobą i połączone trwale, a jednocześnie ujęte pomiędzy dwie płyty łączące (51, 52). Na płycie górnej (2) nadbudowana jest tuleja łożyskowa zewnętrzna (9), w której łożyskowany jest wałek napędowy (21), zaś na nim z jednego końca osadzone są dwa koła zębate, a z drugiego końca koło pasowe (22) hamulca. Na tulei (9) osadzone jest ustalające kulkowe łożysko wahlne w obudowie (13). Paski zębate (44, 45) z kołami zębatymi tworzą przekładnię pasków zębatych do napędów ciężarów wirujących.

(2 zastrzeżenia)



A1 (21) 351537 (22) 2002 01 04 7(51) A01G 9/02

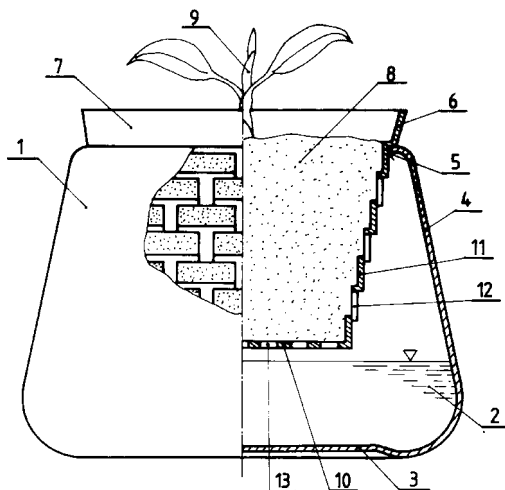
(75) Bronikowski Tadeusz, Poznań

(54) Zestaw do uprawy roślin, zwłaszcza roślin doniczkowych

(57) Przedmiotem wynalazku jest zestaw doniczkowy do uprawy roślin, zwłaszcza roślin doniczkowych, przeznaczony do długotrwałego nawilżania roślin, umożliwiający długotrwałe pozostawienie ich bez nadzoru.

Zestaw charakteryzuje się tym, że w otworze (5) zasobnika (1) jest zawieszony swoją górną częścią pojemnik (7), zamykający przestrzeń wewnętrzną zasobnika (1), przy czym część (10, 11) pojemnika (7) znajdująca się w zasobniku (1) zawiera wiele otworów (12, 13), natomiast dno (10) pojemnika (7) znajduje się nad lustrem wody (2).

(4 zastrzeżenia)

A1 (21) 358112 (22) 2003 01 02 7(51) A01N 25/10
C08F 20/10
C09D 5/16

(31) 02 60346207 (32) 2002 01 03 (33) US

(71) ATOFINA CHEMICALS, INC., Philadelphia, US

(72) Aubart Mark A., US; Guittard Elisabeth P., FR; Silverman Gary S., US; Tseng Kenneth K., US

(54) Polimer odpowiedni do stosowania jako okrętowa powłoka przeciwporostowa oraz okrętowa farba przeciwporostowa

(57) Kopolimery mające co najmniej trzy jednostki monomeryczne wybrane z grupy składającej się z fluorowanych monomerów akrylowych (metakrylowych), monomerów triorganosililoakrylowych (np. metakrylan trimetylosililu) i monomerów akrylowych niezawierających ugrupowania organosililowego (np. metakrylan metylu) i ewentualnie zawierające 0-5 % wagowych środka sieciującego, są nowymi kopolimerami użytecznymi jako polimeryczne środki wiążące w okrętowych farbach przeciwporostowych charakteryzujących się wysoką trwałością. Szybkość erozji i odporność na pęknięcie kopolimeru według wynalazku użytego jako środek wiążący w okrętowych farbach przeciwporostowych jest kontrolowana przez dobranie proporcji każdego z monomerów i ilości środka sieciującego w tym kopolimerze.

Przedmiotem wynalazku jest także okrętowa farba przeciwporostowa, zawierająca jako środek wiążący w/w nowy kopolimer.

(19 zastrzeżeń)

A1 (21) 352020 (22) 2000 04 27 7(51) A01N 35/00
A01N 43/34

(31) 99 321022 (32) 1999 05 27 (33) US

(86) 2000 04 27 PCT/US00/11259

(87) 2000 12 07 WO00/72675 PCT Gazette nr 49/00

(71) TROY TECHNOLOGY CORPORATION, INC., Wilmington, US

(72) Smith Roger Errol

(54) Mieszaniny przeciwbakteryjne o szerokim zakresie działania

(57) Wynalazek dotyczy kompozycji przeciwbakteryjnej o szerokim zakresie działania, która obejmuje mieszaninę związku jodopropynylowego w kombinacji z 2-(metoksykarbonyloamino) benzimidazolem i w miarę potrzeby, ze środkiem algobójczym. Wymienioną mieszaninę stosuje się w ilości wystarczającej dla ochrony podłoża przed atakiem przez jeden lub więcej organizmów. Kompozycję można szeroko stosować w układach przemysłowych, a bardziej szczególnie wobec podłoża takiego jak farby, powłoki, tynk szlachetny, beton, kamień, powierzchnie cementowe, drewno, uszczelniacze, tekstylia, skóra, drewno, konserwanty, płyny do obróbki metalu, płuczki wiertnicze, szlasy gliny, glazury, wybielacze optyczne, podkłady dywanów, pigmenty i jako środek konserwujący dla innych produktów wodnych i wilgotnych oraz podobnych.

(21 zastrzeżeń)

A1 (21) 351930 (22) 2000 04 27 7(51) A01N 41/06
C07C 311/21

(31) 99 123162 (32) 1999 04 28 (33) JP

(86) 2000 04 27 PCT/JP00/02764

(87) 2000 11 09 WO00/65913 PCT Gazette nr 45/00

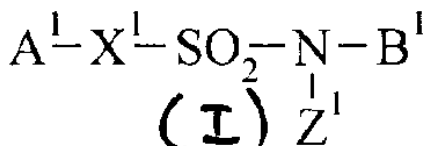
(71) Sumitomo Chemical Takeda Agro Company, Limited, Tokyo, JP

(72) Tabuchi Takanori, Yamamoto Tetsuhiro, Nakayama Masaharu

(54) Pochodne sulfonamidu

(57) Przedmiotem wynalazku są środki mikrobójcze do stosowania w rolnictwie lub ogrodnictwie zawierające pochodne sulfonamidu, np. o wzorze (I) lub ich sole, w którym to wzorze (I) A¹ oznacza (1) ewentualnie podstawiony aryl lub (2) ewentualnie podstawiony heterocyklil, X¹ oznacza (1) wiązanie chemiczne, (2) ewentualnie podstawiony metylen lub (3) ewentualnie podstawiony winylen, B¹ oznacza ewentualnie podstawioną 5-członową grupę heterocykliczną zawierającą atomy azotu lub atomy siarki jako wchodzące obok atomów węgla w skład pierścienia lub ewentualnie podstawioną skondensowaną grupę heterocykliczną, Z¹ oznacza (1) ewentualnie podstawioną grupę węglowodorową, (2) ewentualnie podstawiony acyl, (3) formyl, (4) ewentualnie podstawioną grupę aminową, (5) grupę o wzorze -N=CR¹R² (gdzie R¹ i R² niezależnie oznaczają atom wodoru lub ewentualnie podstawioną grupę węglowodorową), (6) cykliczną grupę aminową, (7) grupę o wzorze -OR³ (gdzie R³ oznacza atom wodoru, ewentualnie podstawioną grupę węglowodorową, ewentualnie podstawiony acyl, formyl lub ewentualnie podstawiony alkilosulfonyl) lub (8) -S(O)_nR⁴ (gdzie n oznacza liczbę całkowitą 0-2, R⁴ oznacza atom, wodoru lub ewentualnie podstawioną grupę węglowodorową). Związki te są pochodnymi sulfonamidu o działaniu mikrobójczym i są użyteczne jako środki mikrobójcze do stosowania w rolnictwie lub ogrodnictwie, gdyż są one bezpieczne i mają nieistotny wpływ na człowieka, zwierzęta hodowlane, naturalnych wrogów lub środowisko naturalne i wykazują działanie zwalczające, nawet odporne mikroorganizmy.

(18 zastrzeżeń)

A1 (21) 352026 (22) 2000 06 02 7(51) A01N 53/00
A01N 25/18(31) 99 326446 (32) 1999 06 04 (33) US
(86) 2000 06 02 PCT/US00/15205
(87) 2000 12 14 WO00/74490 PCT Gazette nr 50/00(71) S. C. JOHNSON & SON, INC., Racine, US
(72) Munagavalasa Murthy S.**(54) Pasek biernie odstraszający owady**

(57) Przedmiotem wynalazku jest artykuł do zwalczania owadów latających mający nieabsorbpcyjne podłoże obojętne powleczone środkiem czynnym do zwalczania owadów, który nadaje się do biernego odparowywania. Ten czynny środek do zwalczania owadów wybiera się z grupy obejmującej transflutrynę, teflutrynę oraz ich połączenia.

Sposób zwalczania owadów latających obejmuje dostarczenie artykułu do zwalczania owadów, mającego nieabsorbpcyjne podłoże obojętne, które jest powleczone środkiem czynnym do zwalczania owadów, nadającym się do biernego odparowywania, przy czym ten składnik czynny do zwalczania owadów wybiera się z grupy obejmującej transflutrynę, teflutrynę oraz ich połączenia. Artykuł do zwalczania owadów jest następnie umieszczany w środowisku w taki sposób, że podłoże artykułu do zwalczania owadów jest wystawione na działanie niezwiększającego ruchu powietrza, natomiast czynny składnik do zwalczania owadów powleczony na podłożu może odparowywać biernie do powietrza.

(21 zastrzeżeń)

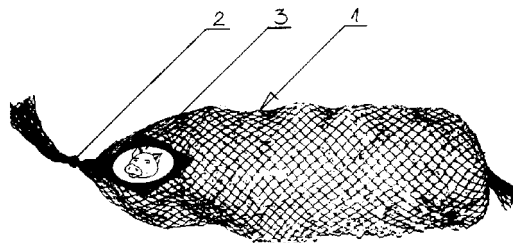
A1 (21) 351444 (22) 2002 01 04 7(51) A22C 13/00

(75) Olak Sławomir, Raducki Folwark

(54) Opakowanie jelit naturalnych

(57) Opakowanie jelit naturalnych wieprzowych, baranich i kozich stanowi kolorowa, perforowana siatka (1) zamykana co najmniej z jednej strony klipssem (2), do którego przytwierdzona jest metka (3) informująca zamieszczonym rysunkiem o rodzaju jelit. Kolor siatki (1) jest ściśle związany z danym kalibrem jelit.

(2 zastrzeżenia)



A1 (21) 351535 (22) 2002 01 04 7(51) A22C 13/00

(71) NOMAX Sp. z o.o., Piekary Śląskie

(72) Janus Jacek

(54) Osłonka wędliniarska, zwłaszcza do wytwarzania warstwy przyprawowej na powierzchni wędlin oraz sposób wytwarzania warstwy przyprawowej na powierzchni wędlin

(57) Osłonka posiada warstwę nośną, korzystnie z tkaniny powleczonej tworzywem sztucznym, która od wewnętrznej strony pokryta jest warstwą kleju zawierającego przynajmniej jedno spoiwo spożywcze, wybrane z grupy obejmującej żelatynę i skrobię utlenioną, w ilości od 10 do 23 % wagowych, przynajmniej jeden stabilizator spożywczy, wybrany z grupy obejmującej gumę guar, karagen, skrobię utlenioną i glicerynę, w ilości od 23 % wagowych, przynajmniej jeden spożywczy środek konserwujący w ilości od 10 do 25 mg/kilogram oraz wodę, przy czym w warstwie kleju osadzona jest warstwa przypraw o różnym stopniu rozdrobnienia.

Sposób wytwarzania warstwy przyprawowej na powierzchni wędlin polega na tym, że masą mięsną napelnia się formę wykonaną z osłonki wędliniarskiej, posiadającej warstwę nośną, korzystnie w postaci tkaniny powleczonej tworzywem sztucznym, która od wewnętrznej strony pokryta jest warstwą kleju zawierającego przynajmniej jedno spoiwo dopuszczone do spożycia, wybrane z grupy obejmującej żelatynę i skrobię utlenioną, w ilości od 10 do 23 % wagowych, przynajmniej jeden stabilizator spożywczy, wybrany z grupy obejmującej gumę guar, karagen, skrobię utlenioną i glicerynę, w ilości od 23 % wagowych, przynajmniej jeden spożywczy środek konserwujący w ilości od 10 do 25 mg/kilogram oraz wodę, przy czym w warstwie kleju osadzona jest warstwa przypraw o różnym stopniu rozdrobnienia, a następnie po zestaleniu masy mięsnej usuwa się warstwę nośną.

(3 zastrzeżenia)

A1 (21) 352022 (22) 2000 05 19 7(51) A23G 3/00

(31) 99 9906481 (32) 1999 05 21 (33) FR

(86) 2000 05 19 PCT/FR00/01387

(87) 2000 11 30 WO00/70960 PCT Gazette nr 48/00

(71) COMPAGNIE GERVAIS DANONE,
Levallois-Perret, FR(72) Rabault Jean-Luc, Warin Françoise, Loisel
Christophe**(54) Produkt spożywczy zawierający stałą masę czekoladową lub czekoladopodobną będącą w kontakcie z wilgotną masą**

(57) Wynalazek dotyczy produktu spożywczego zawierającego faktycznie stałą masę czekoladową lub czekoladopodobną

będącą w kontakcie z wilgotnym środowiskiem w stanie niezamrożonym, o zawartości wolnej wody miejscowej między 45 % i 88 %, przy czym wspomniana faktycznie stała masa zawiera małą dawkę wody w odpowiednich warunkach przechowywania. Wynalazek charakteryzuje się tym, że faktycznie stała masa czekoladowa lub czekoladopodobna zawiera w procentach wagowych: tłuszcz 43 do 80 %, kakao suche i odtłuszczone 18 %, odtłuszczone mleko w proszku 17 %, cukry 13 %, przy czym stosunek wagi kakao suche i odtłuszczone (cukry i ewentualnie odtłuszczone mleko w proszku) jest mniejszy niż 0,45, a stała masa jest taka, że dla wilgotnego środowiska o zawartości wolnej wody miejscowej między 45 i 88 %, wielkość β (jest mniejsza niż 3, przy czym wielkość β jest określona równaniem:

$$\beta = (-[\text{woda}] + 0,37) \times \text{MG} + (5,25 \times [\text{woda}] - 1,67) \times (\text{S} + \text{PLE}) + (26,2 \times [\text{woda}] - 9,6) \times \text{C} + (61 \times [\text{woda}] - 14,5) \times (\text{S} + \text{PLE}) \times \text{C}.$$

(16 zastrzeżeń)

A1 (21) 358139 (22) 2003 01 06 7(51) A24B 3/00

(31) 02 10200320 (32) 2002 01 07 (33) DE

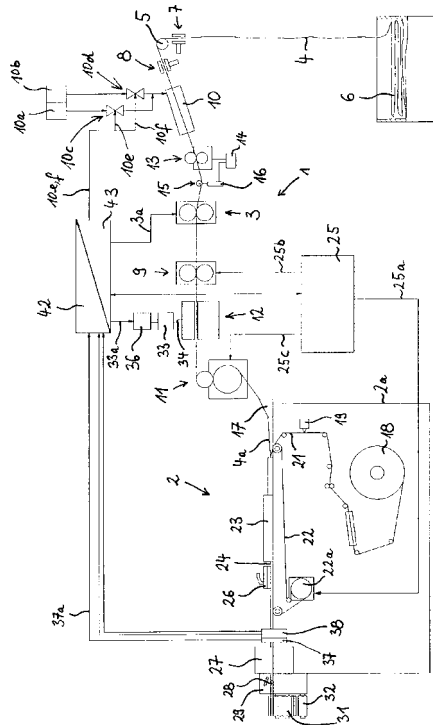
(71) HAUNI Maschinenbau Aktiengesellschaft, Hamburg, DE

(72) Lorenzen Heinz-Christen, Schröder Dierk

(54) Sposób i urządzenie do wytwarzania pasma włókien w przemyśle przetwórstwa tytoniowego

(57) Przedmiotem wynalazku jest sposób i urządzenie do wytwarzania pasma włókien (24) w przemyśle przetwórstwa tytoniowego z materiału włóknistego (4) zawierającego co najmniej trzy komponenty, przy czym materiał włóknisty jest układany ciasno w pasmo włókien (4a) za pomocą lejki doprowadzającego i przy czym oznaczane są zawartości tych trzech komponentów w pasmie włókien (24).

(27 zastrzeżeń)



A1 (21) 358159 (22) 2003 01 07 7(51) A24C 1/00

(31) 02 10200402 (32) 2002 01 08 (33) DE

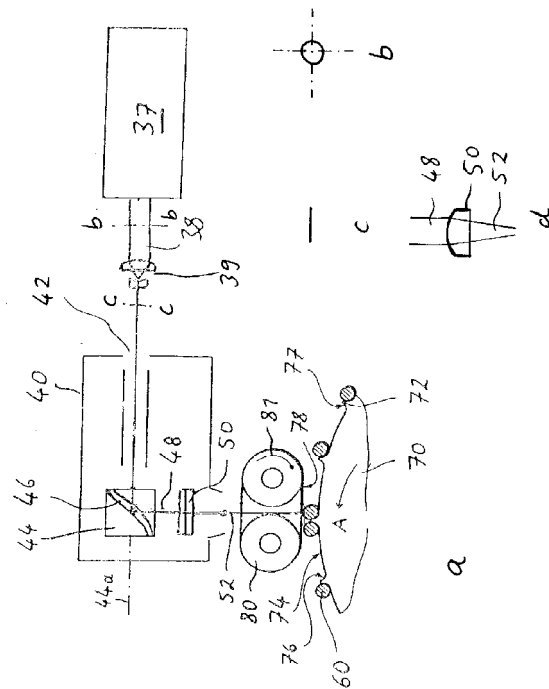
(71) HAUNI Maschinenbau Aktiengesellschaft, Hamburg, DE

(72) Dombek Manfred

(54) Urządzenie do wytwarzania stref perforacji w materiale tulejki obwodowej przedmiotów pręcikowych

(57) Przedmiotem wynalazku jest urządzenie do wytwarzania stref perforacji i pożądanej przepuszczalności powietrza w materiale tulei obwodowej przedmiotów (60) w kształcie pręcika, zwłaszcza w przemyśle przetwórstwa tytoniowego, z korpusem obrotowym (44) ułożonym obrotowo wokół osi obrotu (44a), z co najmniej jedną powierzchnią odbijającą (46) do odbijania wiązki (38) o wysokiej energii obracania się korpusu obrotowego (44) służącej do wytwarzania stref perforacji w materiale tulei, przy czym powierzchnia odbijająca (46) ma co najmniej jeden odcinek, który jest wykonany w ten sposób, że podczas obracania się korpusu obrotowego (44) wiązka (48) odbita od tego odcinka wędruje, przy czym odcinek powierzchni odbijającej (46) ma przebieg wygięty lub zakrzywiony, zwłaszcza na kształt śruby.

(14 zastrzeżeń)



A1 (21) 358047 (22) 2002 12 30 7(51) A24C 5/00

(31) 02 10200325 (32) 2002 01 07 (33) DE

(71) Hauni Maschinenbau AG, Hamburg, DE

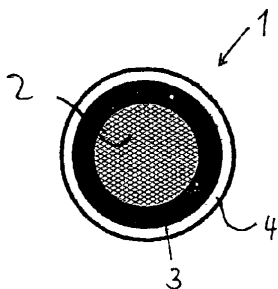
(72) Wolff Stephan, Peters Stephan, Ditombee Harald, Pehmöller Jürgen, Meins Thomas, Fricke Volker, Arnold Peter-Franz, Horn Sonke, Glogasa Joachim, Moje Jens

(54) Walec dla urządzenia do wstępnej obróbki pasa materiału filtracyjnego dla przemysłu tytoniowego, zastosowanie walca oraz urządzenie i sposób wstępnej obróbki pasa materiału filtracyjnego dla przemysłu tytoniowego

(57) Walec dla urządzenia do wstępnej obróbki pasa materiału filtracyjnego dla przemysłu tytoniowego, z korpusem i płaszczem korpusu, charakteryzuje się tym, że ma co najmniej jeden wskaźnik zużycia płaszcza (3, 4).

Ponadto wynalazek dotyczy zastosowania walca (1) w urządzeniu do wstępnej obróbki pasa z materiału filtracyjnego dla przemysłu tytoniowego jak również urządzenia i sposobu wstępnej obróbki pasa (12) z materiału filtracyjnego dla przemysłu tytoniowego.

(17 zastrzeżeń)



A1 (21) 358113 (22) 2003 01 03 7(51) A24C 5/00

(31) 02 10200326 (32) 2002 01 07 (33) DE

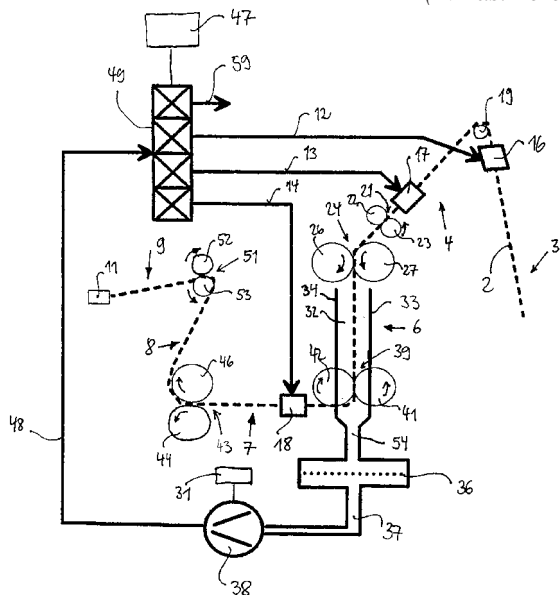
(71) Hauni Maschinenbau AG, Hamburg, DE

(72) Wolff Stephan, Peters Stephan, Ditombée Harald, Pehmoller Jurgen, Meins Thomas, Fricke Volker, Arnold Peter-Franz, Horn Sonke, Glogasa Joachim, Moje Jens

(54) Urządzenie do przygotowywania co najmniej jednej taśmy z materiału na filtry dla przemysłu przetwórstwa tytoniu i sposób przygotowywania co najmniej jednej taśmy z materiału na filtry dla przemysłu przetwórstwa tytoniu

(57) Przedmiotem wynalazku jest urządzenie i sposób przygotowywania co najmniej jednej taśmy (2) z materiału na filtry dla przemysłu przetwórstwa tytoniu, w szczególności taśmy z włókien ciągłych na filtry wzdłuż ciągu transportowego (3, 4, 6, 7, 8, 9) i z co najmniej jednym organem pneumatycznym (16, 17, 18), zwłaszcza dla taśmy (2). Urządzenie charakteryzuje się tym, że jest przewidziane co najmniej jedno urządzenie odsysające (38), które jest umieszczone stroną ssącą na ciągu transportowym (3, 4, 6, 7, 8, 9) taśmy (2) i stroną tłoczną jest połączone z organem pneumatycznym (16, 17, 18).

(17 zastrzeżeń)



A1 (21) 351530 (22) 2002 01 04 7(51) A41D 19/00

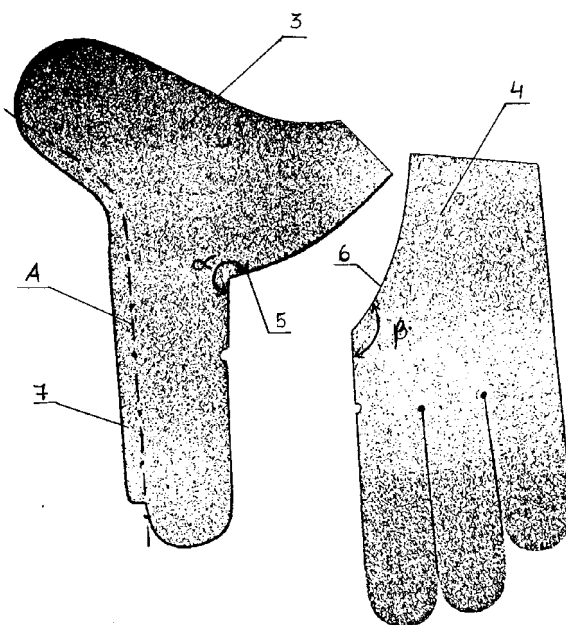
(71) Spółdzielnia Usług Techniczno-Handlowych i Wdrożeń ORPEL, Łódź; Centralny Instytut Ochrony Pracy, Warszawa

(72) Roguś Stanisław, Kowalczyk Hieronim, Traczykowska Teresa, Koton Jolanta, Kowalski Piotr, Liwkowicz Jolanta, Szopa Janusz

(54) Rękawice ochronne antywibracyjne

(57) Przedmiotem wynalazku są rękawice ochronne antywibracyjne z wkładem tłumiąco-wibroizolacyjnym, służące jako ochrona osobista do prac z narzędziami wprawianymi w drgania w trakcie pracy. Rękawice ochronne antywibracyjne, składające się ze strony grzbietowej i chwytnej zszytych w sposób nadający rękawicy kształt przymkniętej dłoni, wkładu wibroizolacyjnego dzielonego oraz ewentualnie mankietu, charakteryzują się tym, że wkład wibroizolacyjny podzielony jest na dwie części, przy czym pierwsza część wkładu obejmuje kciuk wraz z nasadą oraz palec wskazujący, natomiast druga część (4) okrywa pozostałe palce i śródręcze. Część (3) obejmująca kciuk i palec wskazujący korzystnie posiada wypstę (7), przebiegający od okolic czubka palca wskazującego do czubka kciuka. Suma miar kątów zawartego między linią brzegową (5) pierwszej części (3) w obszarze śródręcza a wzdłużną osią symetrii palca wskazującego oraz kąta zawartego między linią brzegową (6) drugiej części (4) w obszarze śródręcza a wzdłużną osią symetrii pozostałych palców wynosi powyżej 360°, korzystnie 395°, przy czym linia brzegowa (5) i linia brzegowa (6) mają odpowiadające sobie przebiegi.

(2 zastrzeżenia)



A1 (21) 352015 (22) 2000 05 05 7(51) A42B 3/22

(31) 99 9901732 (32) 1999 05 11 (33) SE

(86) 2000 05 05 PCT/SE00/00892

(87) 2000 11 30 WO00/70978 PCT Gazette nr 48/00

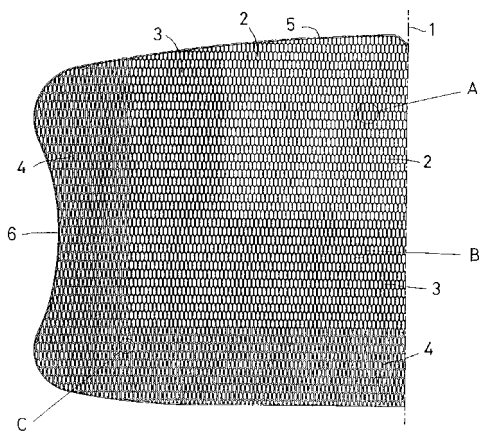
(71) PELTOR AB, Varnamo, SE

(72) Folkesson Jan

(54) Osłona ochronna

(57) Osłona ochronna jest wytwarzana poprzez wytrawianie metalu oraz zawiera siatkę o dużej ilości otworów przepuszczających światło. Osłona ochronna ma przynajmniej dwie strefy (2, 3, 4), z których każda charakteryzuje się różnym umiejscowieniem i/lub układem otworów. Wyższa środkowa strefa (2) ma większą przepuszczalność światła, niż pozostałe strefy (3, 4) osłony ochronnej. Rozmieszczenie środków otworów jest stałe zarówno w kierunku pionowym, jak i poziomym bez względu na to, w którym obszarze osłony ochronnej umiejscowione są te otwory. W korzystnym wykonaniu wynalazku otwory są sześciokątne, przy czym dwa boki położone względem siebie równolegle są dłuższe od pozostałych boków i są skierowane w kierunku pionowym względem osłony ochronnej.

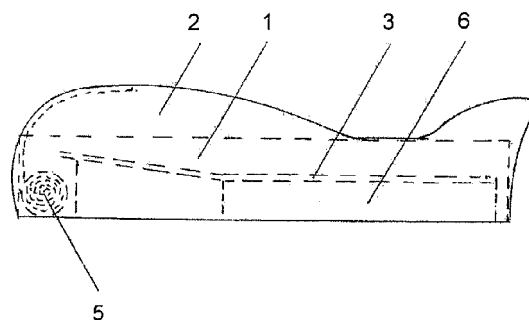
(6 zastrzeżeń)



A1 (21) 358107 (22) 2003 01 02 7(51) A47C 17/02
 (31) 02 10200063 (32) 2002 01 02 (33) DE
 (75) Nürnberg Elke, Ferdinandshof, DE
 (54) **Mebel wypoczynkowy do zastosowania na wolnym powietrzu**

(57) Przedmiotem wynalazku jest mebel wypoczynkowy do zastosowania na wolnym powietrzu, umożliwiający siedzenie i leżenie, nadający się szczególnie na plaże, tarasy i tym podobne. Mebel posiada obwodowy stelaż (1), którego długość, szerokość i wysokość umożliwia umieszczenie w nim zwykłej leżanki, przy względnie w stelażu (1) umieszczone są elementy zamykające (5) górnego otworu tak, aby stanowiły równocześnie ochronę przed wiatrem lub słońcem, ponadto w stelażu (1) umieszczone są regulowane powierzchnie do leżenia lub siedzenia oraz schowki i/lub pojemniki (6).

(17 zastrzeżeń)



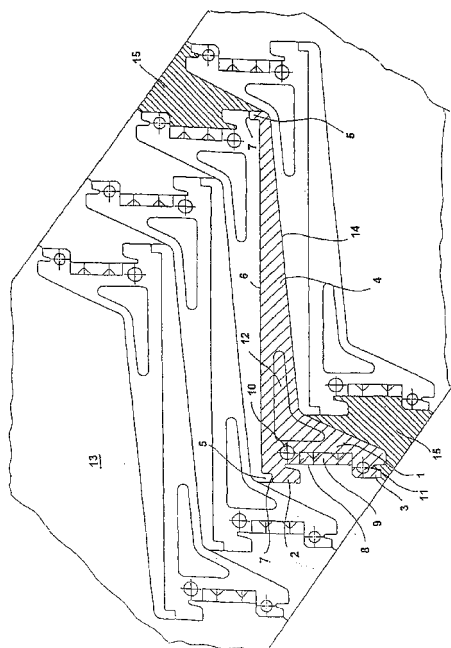
A1 (21) 351955 (22) 2001 06 05 7(51) A47B 96/06
 (31) 00 20010499 (32) 2000 06 13 (33) DE
 (86) 2001 06 05 PCT/EP01/06384
 (87) 2001 12 20 WO01/95764 PCT Gazette nr 51/01
 (71) TEGOMETALL (INTERNATIONAL) AG,
 Lengwil, CH

(72) Bohnacker Ulrich

(54) **Wspornik podtrzymujący półkę**

(57) Dla wytłoczenia wsporników podtrzymujących półkę o ukształtowaniu ogólnie w kształcie litery L z materiału płaskownika (13) linie cięcia są tak rozmieszczone, że jedno cięcie tworzy krawędzie górne (6) dwóch sąsiadujących wsporników obróconych o 180° jeden względem drugiego i kolejne cięcie tworzy krawędzie dolne (14) dwóch wsporników, które są przylegające jeden do drugiego w tym położeniu. Część wspornikowa (4) każdego wspornika ma jej wolny koniec wyposażony w część hakową (5), która wystaje z krawędzi górnej (6) i podczas używania służy do utrzymania odpowiedniej półki. Na przeciwnym końcu krawędzi górna (6) części wspornikowej (4) ma wrąb (7), który jest ukształtowany jako dopełniający do tej części hakowej (5), która wystaje powyżej krawędzi górnej (6). W procesie wytłaczania wielkość odpadowych skrawków (15) jest zmniejszona dzięki części hakowej (5) jednego wspornika rozciągniętej we wrąb (7) sąsiadujących wspornika.

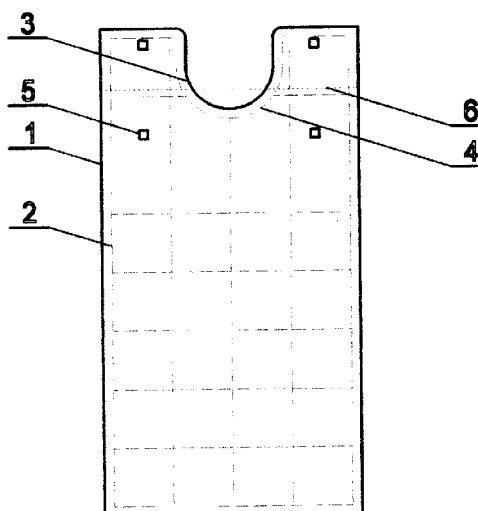
(4 zastrzeżenia)



A1 (21) 351462 (22) 2001 12 31 7(51) A47G 9/06
 (75) Baranowski Grzegorz, Gdańsk
 (54) **Kołdra**

(57) Kołdra służąca zasadniczo do swobodnego nakrywania osoby śpiącej, składająca się z wzajemnie dopasowanych do siebie poszewki i właściwej, wewnętrznej kołdry umieszczanej w poszewce charakteryzuje się tym, że poszewka (1) i właściwa wewnętrzna kołdra (2) posiadają w części

(1 zastrzeżenie)



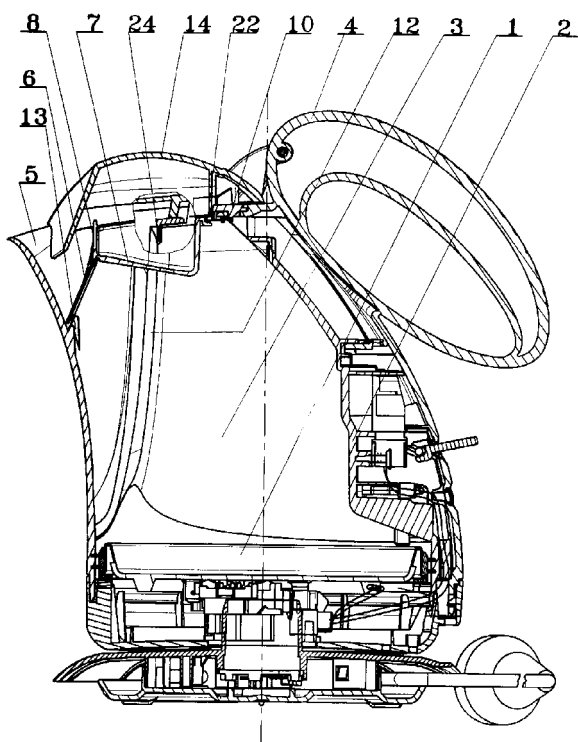
Data wprowadzenia zmiany zastrzeżeń: 2002 12 30

A1 (21) 351445 (22) 2001 12 31 7(51) A47J 27/21
 (71) ZELMER SA, Rzeszów
 (72) Rybka Grzegorz, Chmiel Zdzisław, Feruś Wojciech, Piejko Stanisław, Szeliga Piotr

(54) Czajnik do gotowania wody

(57) Wynalazek znajduje zastosowanie zwłaszcza w domowych czajnikach bezprzewodowych z wewnętrzną płytą grzejącą, w których jest ułatwione usuwanie kamienia kotłowego zgromadzonego w zbiorniku (3). Czajnik (1) posiada zbiornik (3) na wodę, dzióbek (5) do wylewania wody oraz dwa niezależne w działaniu filtry wody połączone mechanicznie w jeden filtr zespolony (8), który jest zamocowany rozłącznie i zatraskowo w górnym otworze zbiornika (3) na jego bocznej ścianie (12). Górny otwór (9) ma poprzeczkę (10) osłaniającą część górnego otworu (9) oraz posiada półki (11) przedłużone w stronę osi tego górnego otworu (9) i uformowane na bocznych ściankach (12) zbiornika (3), zaś na wewnętrznej powierzchni dzióbka (5) uformowane są wsporniki (13), przy czym filtr zespolony (8) w obszarze filtra wlewowego (7) jest podparty zawiasowo na poprzeczce (10) i zaczepiony na półkach, zaś w obszarze filtra wylewowego (6) jest podparty na wspornikach (13) i dociśnięty do nich sprężystością.

(20 zastrzeżeń)



A1 (21) 351446 (22) 2001 12 31 7(51) A47J 27/21

(71) ZELMER SA, Rzeszów

(72) Rybka Grzegorz, Feruś Wojciech, Chmiel Zdzisław, Szeliga Piotr

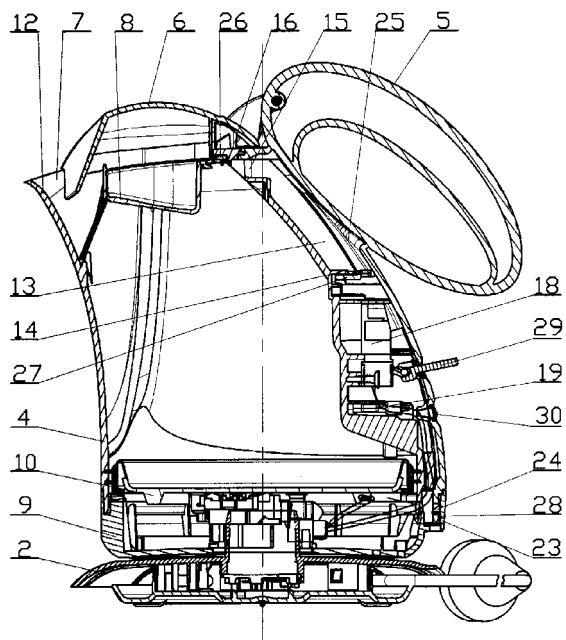
(54) Czajnik z uchwytem

(57) Czajnik z uchwytem (5), przeznaczony do gotowania wody, zawiera zespół płyty grzejącej (10) sterowanej wyłącznikiem parowym (18) i zbiornik (4) wody z uformowanym na jego zewnętrznej powierzchni przebiegającym pionowo kanałem (12) osłoniętym skrzynką (25) mocującą uchwyt (5).

Skrzynka (25) ma elementy zatraskowe, w postaci zatrasku górnego (26), zatrasku środkowego (27) i zatrasku dolnego (28), współpracujące z odpowiadającymi im elementami zaczepowymi w postaci zaczepu górnego (16), zaczepu środkowego (14) i zaczepu dolnego (24), uformowanymi w kanale (13) zbiornika (4) i obudowie (9) zbiornika (4).

Przy ich pomocy skrzynka (25) jest zamocowana stykowo na bocznej ścianie zbiornika (4). Jeden z elementów zatraskowych jest ułożony w przybliżeniu prostopadle w stosunku do pozostałych elementów zatraskowych. Kanał (13) ma gniazdo osadzenia wyłącznika parowego (18).

(4 zastrzeżenia)



A1 (21) 351949 (22) 2000 04 26 7(51) A61F 9/007

(31) 99 60131030 (32) 1999 04 26 (33) US

(86) 2000 04 26 PCT/US00/11215

(87) 2000 11 02 WO00/64391 PCT Gazette nr 44/00

(71) GMP VISION SOLUTIONS, INC., Ft. Lauderdale, US

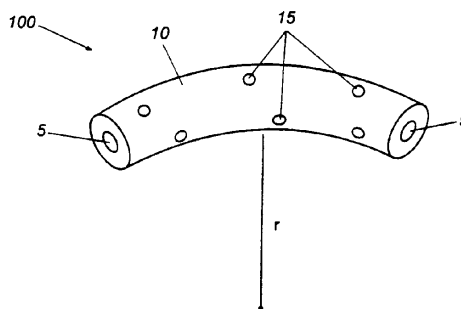
(72) Lynch Mary G., Brown Reay H.

(54) Stent i sposób leczenia jaskry

(57) Przedmiotem wynalazku jest stent (100) rozszerzający i utrzymujący drożność kanału Schlemm'a w oku, zawierający część korpusową (10) mającą kształt umożliwiający całkowite umieszczenie w obrębie części kanału Schlemm'a, przy czym ten stent polepsza komunikację płynową pomiędzy przednią komorą i kanałem Schlemm'a.

(23 zastrzeżenia)

1/3



A1 (21) 351950 (22) 2000 04 26 7(51) A61F 9/009

(31) 99 60131030 (32) 1999 04 26 (33) US

(86) 2000 04 26 PCT/US00/11298

(87) 2000 11 02 WO00/64393 PCT Gazette nr 44/00

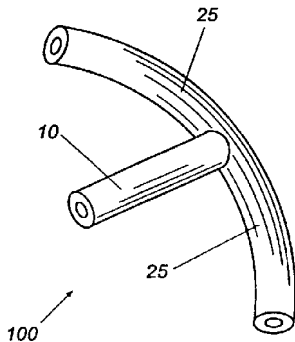
(71) GMP VISION SOLUTIONS, INC., Ft. Lauderdale, US

(72) Lynch Mary G., Brown Reay H.

(54) Urządzenie bocznikujące i sposób leczenia jaskry

(57) Przedmiotem wynalazku jest w jednym z rozwiązań urządzenie bocznikujące ciecz wodnistą, przeznaczone do odprowadzania cieczy wodnistej w oku z przedniej komory do kanału Schlemm'a, które to urządzenie bocznikujące zawiera odległą część (25) mającą przynajmniej jedno zakończone o wymiarach i kształcie dopasowanych do pomieszczenia obwodowo w obrębie części kanału Schlemm'a oraz bliską część (10) mającą przynajmniej jedno zakończone o wymiarach i kształcie dostosowanych do pomieszczenia w obrębie przedniej komory oka, przy czym to urządzenie umożliwia komunikację płynową z bliskiej części w przedniej komorze do odległej części w kanale Schlemm'a.

(47 zastrzeżeń)



A1 (21) 352011 (22) 2001 03 13 7(51) A61K 7/13

(31) 00 0003250 (32) 2000 03 14 (33) FR

(86) 2001 03 13 PCT/FR01/00745

(87) 2001 09 20 WO01/68043 PCT Gazette nr 38/01

(71) L'OREAL, Paryż, FR

(72) Vidal Laurent, Terranova Eric, Sabelle Stéphane

(54) Kompozycje do barwienia włókien keratynowych zawierające pochodne para-fenylenodiaminy z grupą pirolidynyłową

(57) Wynalazek dotyczy nowych kompozycji barwiących do włókien keratynowych zawierających co najmniej jedną pochodną para-fenylenodiaminy z grupą pirolidynyłową jako zasadę utleniającą, sposobu barwienia oraz zestawu do barwienia stosującego tą kompozycję.

(21 zastrzeżeń)

A1 (21) 351948 (22) 2000 05 31 7(51) A61K 9/06

A61K 9/22

(31) 99 60137815 (32) 1999 06 04 (33) US

(86) 2000 05 31 PCT/US00/15383

(87) 2000 12 14 WO00/74650 PCT Gazette nr 50/00

(71) ALZA CORPORATION, Mountain View, US

(72) Brodbeck Kevin J., Prestrelski Steven J., Pushpala Shamim J.

(54) Wszczepiane kompozycje żelowe i sposób ich wytwarzania

(57) Przedmiotem wynalazku są kompozycje zmniejszające pęknięcie korzystnego czynnika w układach do wszczepień i sposoby wytwarzania kompozycji. Układy takie stosują ściśnięte cząstki korzystnego czynnika, ewentualnie w mieszaninie z modulatorem szybkości rozpuszczania lub z czynnikiem o małej rozpuszczalności w wodzie, takim jak mieszanina kwasu stearynowego z kwasem palmitynowym zdyspergowana w masie bioerdowalnego nośnika.

(35 zastrzeżeń)

A1 (21) 351965 (22) 2000 06 06 7(51) A61K 9/50
C23C 14/28(31) 99 60138006 (32) 1999 06 07 (33) US
99 60137733 1999 06 07 US

(86) 2000 06 06 PCT/US00/15547

(87) 2000 12 14 WO00/74657 PCT Gazette nr 50/00

(71) NANOSPHERE INC., Alachua, US

(72) Talton James D.

(54) Sposoby powlekania cząstek i cząstki wytworzone tymi sposobami

(57) Sposoby powlekania materiałów rdzeniowych obejmują dostarczenie materiałów tarczowych i materiałów rdzeniowych, poddanie wzmiankowanych materiałów tarczowych ablacji z wytworzeniem ablatowanych cząstkowych materiałów tarczowych i powlekanie materiałów rdzeniowych ablotowanymi cząstkowymi materiałami tarczowymi, przy czym sposób prowadzi się pod ciśnieniem około 10 torów lub wyższym. Przedmiotem wynalazku są także m.in. sposoby powlekania cząstek powłokami o grubości od nanometrowej do wielu nanometrów pod ciśnieniem atmosferycznym i z zastosowaniem fluidyzacji pneumatycznej.

(22 zastrzeżenia)

A1 (21) 351944 (22) 2000 12 06 7(51) A61K 31/42

(31) 99 60169856 (32) 1999 12 08 (33) US

(86) 2000 12 06 PCT/US00/32434

(87) 2001 06 14 WO01/41760 PCT Gazette nr 24/01

(71) PHARMACIA CORPORATION, Chicago, US

(72) Kararli Tugrul T., Kontny Mark J., Desai Subhash, Hageman Michael J., Haskell Royal J.

(54) Kompozycje inhibitora 2-cyklooksyzgenazy o szybkim początku działania leczniczego

(57) Opracowano kompozycje farmaceutyczne składające się z jednej albo więcej podawanych doustnie dawek jednostkowych, z których każda zawiera w terapeutycznie skutecznej ilości selektywny lek, hamujący działanie cyklooksyzgenazy 2, o niskiej rozpuszczalności w wodzie, w których lek występuje w postaci stałych cząstek, z których od około 25 do około 100 % wagowo cząstek ma wielkość mniejszą niż 1 μm. Kompozycje są użyteczne przy leczeniu albo zapobieganiu stanom albo zaburzeniom chorobowym z udziałem cyklooksyzgenazy 2 i mają zastosowanie tam, gdzie pożądanym jest szybkie rozpoczęcie działania terapeutycznego.

(18 zastrzeżeń)

A1 (21) 352024 (22) 2000 05 05 7(51) A61K 31/52
A61P 9/00

(31) 99 19920775 (32) 1999 05 05 (33) DE

(86) 2000 05 05 PCT/DE00/01413

(87) 2000 11 16 WO00/67731 PCT Gazette nr 46/00

(71) ALPHARMA-ISIS GMBH & CO.KG, Langenfeld, DE

(72) Stoeter Michael, König Gerd, Bassenge Eberhard

(54) Stosowanie środków leczniczych do zapobiegania tolerancji azotanów

(57) Wynalazek dotyczy stosowania środków leczniczych do przeciwdziałania tolerancji azotanów lub krzyżowej tolerancji azotanów oraz towarzyszącym jej objawom patologicznym. W środkach tych stosuje się substancje antagonistyczne względem enzymów metabolizujących pochodne puryny lub substancje antagonistyczne względem oksydazy ksantynowej.

(9 zastrzeżeń)

A1 (21) 351958 (22) 2000 03 17 7(51) A61K 31/135
A61P 35/00

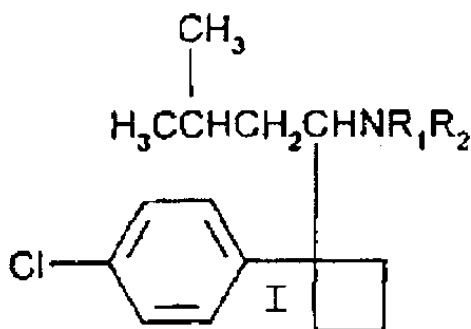
(31) 99 60125250 (32) 1999 03 19 (33) US
(86) 2000 03 17 PCT/US00/07361
(87) 2000 09 28 WO00/56323 PCT Gazette nr 39/00

(71) KNOLL GMBH, Ludwigshafen, DE
(72) Mendel Carl M., Seaton Timothy B., Weinstein Steve P.

(54) Leczenie pewnych nowotworów związanych z przyrostem wagi

(57) Związek o wzorze I lub farmaceutycznie dopuszczalną jego sól, w którym to wzorze R_1 i R_2 oznaczają niezależnie H lub metyl (na przykład chlorowoderek N, N-dimetylo-1-[1-(4-chlorofenyl)cyklobutyl]-3-metylobutyloaminy ewentualnie w postaci monohydratu) stosuje się do leczenia nowotworów związanych z otyłością obejmujących raka okrężnicy, raka sutka, nowotworu śluzówki macicy i raka pęcherzyka żółciowego.

(20 zastrzeżeń)



A1 (21) 351963 (22) 2000 03 17 7(51) A61K 31/135
A61P 1/14

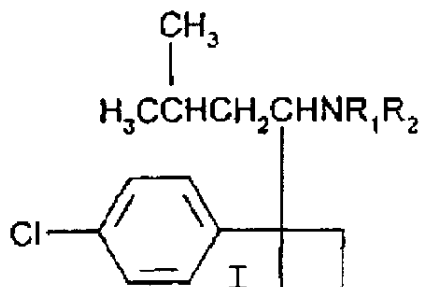
(31) 99 60125150 (32) 1999 03 17 (33) US
(86) 2000 03 17 PCT/US00/07115
(87) 2000 09 21 WO00/54765 PCT Gazette nr 38/00

(71) KNOLL GMBH, Ludwigshafen, DE
(72) Mendel Carl M., Seaton Timothy B., Weinstein Steve P.

(54) Sposób leczenia zaburzeń pokarmowych

(57) Związek o wzorze I lub farmaceutycznie dopuszczalna jego sól, w którym to wzorze R_1 i R_2 oznaczają niezależnie H lub metyl (na przykład chlorowoderek N, N-dimetylo-1-[1-(4-chlorofenyl)cyklobutyl]-3-metylobutyloaminy ewentualnie w postaci monohydratu) stosuje się do leczenia zaburzeń pokarmowych, takich jak jadłowstręt psychiczny, bulimia psychiczna, wzrost wagi po porzuceniu palenia, przekąszanie lub nieumiarkowane jedzenie.

(15 zastrzeżeń)



A1 (21) 351943 (22) 2000 05 25 7(51) A61K 31/425
A61P 31/18

(31) 99 325826 (32) 1999 06 04 (33) US
(86) 2000 05 25 PCT/US00/14342
(87) 2000 12 14 WO00/74677 PCT Gazette nr 50/00

(71) ABBOTT LABORATORIES, Abbott Park, US
(72) Alani Laman A., Ghosh Soumojeet

(54) Ulepszone preparaty farmaceutyczne

(57) Przedstawiono ulepszone kompozycje farmaceutyczne zawierające jeden lub więcej związków inhibujących proteazę HIV o polepszonej rozpuszczalności w mieszaninie kwasu tłuszczowego, etanolu i wody.

(16 zastrzeżeń)

A1 (21) 352021 (22) 2000 04 13 7(51) A61K 31/425
A61P 3/10

(31) 99 107119 (32) 1999 04 14 (33) JP
(86) 2000 04 13 PCT/JP00/02413
(87) 2000 10 19 WO00/61127 PCT Gazette nr 42/00

(71) TAKEDA CHEMICAL INDUSTRIES, LTD.,
Osaka, JP

(72) Odaka Hiroyuki, Suzuki Masami

(54) Środek korzystnie wpływający na ketozę

(57) Ujawniono środek korzystnie wpływający na ketozę zawierający uczulacz insuliny wykazujący doskonałe działanie i niską toksyczność, a także środek korzystnie wpływający na kwasicę, zawierający uczulacz insuliny oraz środek do leczenia innych schorzeń, zawierający uczulacz insuliny.

(22 zastrzeżenia)

A1 (21) 351465 (22) 2001 12 31 7(51) A61K 33/24
A61K 31/195

(71) Zakłady Farmaceutyczne BIEWET Sp z o.o.,
Gorzów Wlkp

(72) Nowak Maciej Tomasz, Kowalski Przemysław
Edmund

(54) Preparat dla świń i sposób jego wytwarzania

(57) Preparat dla świń, zwłaszcza doustny płynny preparat mineralno-witaminowo-aminokwasowy dla świń, szczególnie prosiąt, charakteryzuje się tym, że zawiera żelazo (II), miedź(II), witaminę B₁₂, kwas foliowy, taurynę, L-karnitynę i syrop skrobiowy w proporcji korzystnie 3500:50:1:20:2860:3300:625000 oraz regulator kwasowości, sekwestrant/regulator kwasowości i substancję zagęszczającą.

Sposób wytwarzania preparatu dla świń, zwłaszcza doustnego płynnego preparatu mineralno-witaminowo-aminokwasowego dla świń, szczególnie prosiąt, charakteryzuje się tym, że rozpuszcza się w wodzie o temperaturze około 80°C dwuwodny wersenian dwusodowy (EDTANa₂), a następnie w uzyskanym roztworze rozpuszcza się związek żelaza (II); otrzymany roztwór związku żelaza (II) i EDTANa₂ wlewa się do syropu skrobiowego o temperaturze 60-80°C cały czas dokładnie mieszając, po czym roztwór ten chłodzi się do temperatury około 60°C i następnie wlewa się regulator kwasowości i miesza się. Jednocześnie rozpuszcza się w wodzie sekwestrant (regulator kwasowości, następnie związek miedzi (II), po czym otrzymany roztwór wlewa się do wcześniej przygotowanego roztworu EDTANa₂, związku żelaza (II) i regulatora kwasowości w syropie skrobiowym.

Następnie przygotowuje się osobno wodne roztwory L-karnityny, tauryny oraz witaminy B₁₂, natomiast roztwór kwasu foliowego otrzymuje się przez dodawanie wodorotlenku sodu aż do rozpuszczenia się kwasu foliowego.

Wszystkie te roztwory wlewa się kolejno do poprzednio otrzymanego roztworu EDTANa₂, związku żelaza (II), regulatora kwasowości, sekwestranta/regulatora kwasowości, związku miedzi (II) w syropie skrobiowym, mieszając i utrzymując temperaturę roztworu w granicach 50-60°C, po czym otrzymany roztwór schładza się do temperatury 20°C i ustala się pH na poziomie 2,8-5,0 przy użyciu regulatora kwasowości, dodaje się wodny roztwór substancji zagęszczającej, uzupełnia się wodą do żądanej objętości, miesza się i filtruje.

(25 zastrzeżeń)

A1 (21) 352014 (22) 2000 05 24 7(51) A61K 35/74

(31) 99RM 338 (32) 1999 05 28 (33) IT
(86) 2000 05 24 PCT/IT00/00213
(87) 2000 12 07 WO00/72855 PCT Gazette nr 49/00
(71) VSL PHARMA LIMITED, Dublin, IE
(72) De Simone Claudio

(54) **Kompozycja dietetyczna lub farmaceutyczna do stosowania do zapobiegania lub leczenia hiperoksalurii**

(57) Opisano kompozycję, która w zależności od użytkownika, może mieć postać kompozycji dietetycznej i/lub farmaceutycznej, obejmującej co najmniej jeden szczep następujących bakterii: *Streptococcus thermophilus*, *Lactobacillus brevis*, *Lactobacillus acidophilus*, *Lactobacillus plantarum*, *Bifidobacterium infantis*, *Bifidobacterium longum* i *Bifidobacterium breve*, odpowiedni do zapobiegania i/lub leczenia hiperoksalurii i związanych z nią zaburzeń.

Korzystnie stosuje się szczep *Lactobacillus brevis* zdeponowany w DSM-Deutsche Sammlung von Mikroorganismen und Zellkulturen GmbH pod numerem DSM 11988.

(18 zastrzeżeń)

A3 (21) 351536 (22) 2002 01 04 7(51) A61K 35/78
A61P 17/00

(61) 346741
(75) Owoc Dorian, Brzozów

(54) **Środek dermatologiczny do leczenia uszkodzeń skóry, w szczególności w stanach pooparzeniowych**

(57) Środek dermatologiczny do leczenia uszkodzeń skóry, w szczególności w stanach pooparzeniowych, stanowiący ulepszenie środka będącego przedmiotem polskiego zgłoszenia patentowego nr P-346741, charakteryzuje się tym, że zawiera standaryzowany wyciąg z propolisu w ilości 0,01-80,0 części wagowych, o zawartości nie mniej niż 0,5 % flawonoidów w przeliczeniu na kwercetynę, standaryzowany wyciąg z surowca roślinnego w ilości 0,01-50,0 części wagowych o zawartości nie mniej niż 0,1 % flawonoidów w przeliczeniu na kwercetynę, co najmniej jeden ze znanych antybiotyków dermatologicznych w ilości 0,01-5,0 części wagowych, rozproszone równomiernie w podłożu obojętnym typu vehiculum w ilości łącznej dopełniającej do 100 części wagowych.

(1 zastrzeżenie)

A1 (21) 351962 (22) 2000 05 04 7(51) A61K 39/395
A61K 47/48
A61P 37/00
C07K 16/28

(31) 99 60133018 (32) 1999 05 07 (33) US
99 60139621 1999 06 17 US
(86) 2000 05 04 PCT/US00/40018
(87) 2000 11 16 WO00/67796 PCT Gazette nr 46/00

(71) GENENTECH, INC., South San Francisco, US;
IDEC PHARMACEUTICALS INC., San Diego, US

(72) Curd John G., Kunkel Lori A., Grillo-Lopez Antonio J.

(54) **Leczenie chorób autoimmunologicznych antagonistami wiążącymi się z markerami powierzchni komórki**

(57) Przedmiotem wynalazku jest leczenie chorób autoimmunologicznych antagonistami wiążącymi się z markerami powierzchni limfocytów B, m.in. takimi jak CD19 lub CD20.

(26 zastrzeżeń)

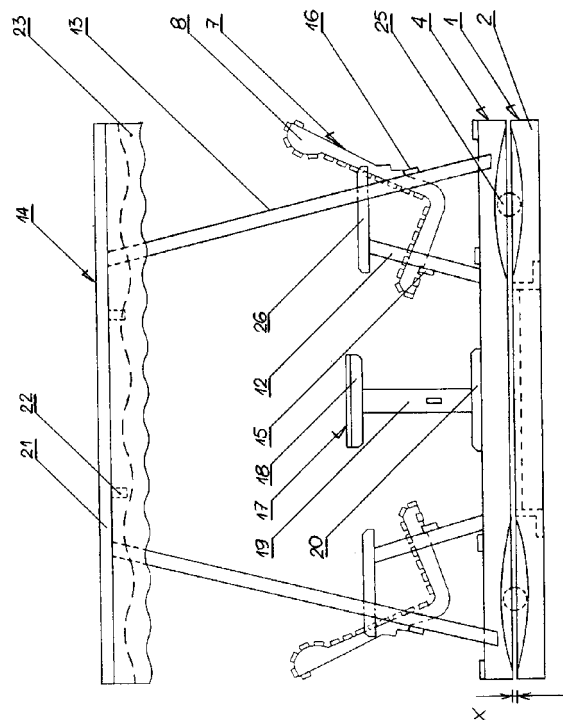
A1 (21) 351443 (22) 2001 12 30 7(51) A63G 9/00

(75) Bażant Robert, Gołuchów

(54) **Huśtawka rekreacyjna**

(57) Huśtawka rekreacyjna charakteryzuje się tym, że nad podstawą (1) umieszczona jest identyczna kształtem i wymiarami podłoga (4). Podstawa (1) i podłoga (4) mają kształt prostokątnej ramy utworzonej z listew wzdłużnych (2) i listew poprzecznych. W listwach wzdłużnych (2) znajdują się wybrania o łagodnych krzywiznach, zwrócone ku sobie, tworząc bieżnię do umieszczenia elementu kołowego (25). Elementy kołowe (25) połączone są ze sobą w pary poprzez wałek. Na podłożu (4) umieszczone są ławki (7) a między nimi stół (17), z tym że każda z ławek (7) ma profilowe w przekroju poprzecznym siedzisko zbudowane z korzystnie trzech kształtowych ramiaków (8), połączonych listwami wzdłużnymi, a w tylnej części każdego ramika (8) znajdują się co najmniej po dwa zaczepy w kształcie trójkątnych występów. W spodniej części każdego ramika (8) znajdują się co najmniej dwa prostokątne wybrania. Ławka (7) wsparta jest od przodu na skośnie usytuowanej względem podłogi (4) nodze (12) a z tyłu wsparte belką (13) stanowiącą równocześnie jedną z podpór altany (14). Na wysokości prostokątnego wybrania w ramiakach (8) nogi (12) połączone są wzdłużną listwą (15). Stanowi ona oparcie ławki (7) poprzez umieszczenie listwy (15) w wybraniach prostokątnych znajdujących się w ramiakach (8). Belki (13) na wysokości zaczepów w ramiakach (8) połączone są listwą (16) wzdłużną.

(3 zastrzeżenia)



DZIAŁ B

RÓŻNE PROCESY PRZEMYSŁOWE; TRANSPORT

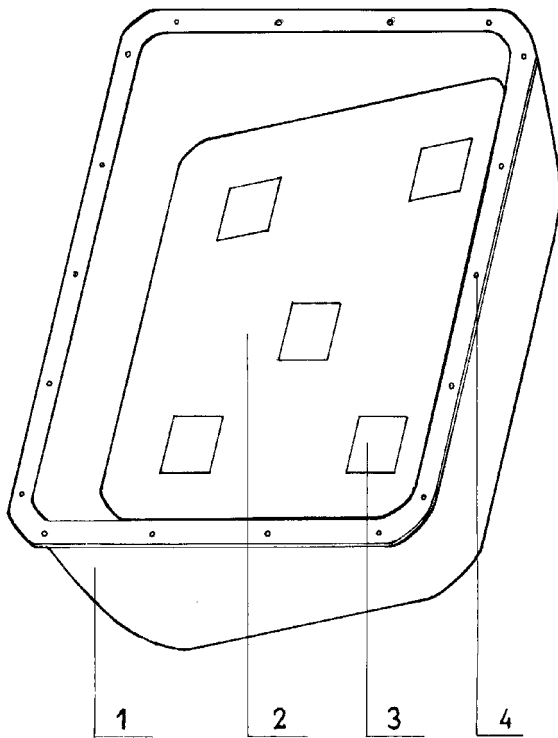
A1 (21) 351666 (22) 2002 01 11 7(51) B01D 35/06

(75) Nowak Stanisław, Wsola

(54) Magnetyczny dodatkowy filtr oleju silników spalinowych

(57) Magnetyczny dodatkowy filtr oleju silników spalinowych służy do dodatkowego oczyszczenia oleju silnikowego z wszystkich najdrobniejszych elementów stalowych znajdujących się w oleju za pomocą magnesów (3) zamocowanych trwale w dnie (2) miski olejowej

(1 zastrzeżenie)



A1 (21) 351633 (22) 2002 01 10 7(51) B01J 19/08

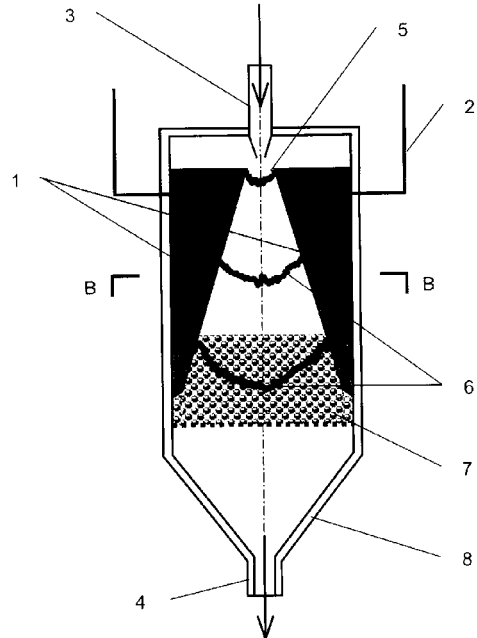
(71) Politechnika Warszawska, Warszawa

(72) Czernichowski Albin, Krawczyk Krzysztof,
Opalińska Teresa, Ruszniak Joanna,
Schmidt-Szałowski Krzysztof, Sentek Jan

(54) Reaktor elektroplazmowy

(57) Przedmiotem wynalazku jest reaktor elektroplazmowy do prowadzenia reakcji chemicznych w wyładowaniu poślizgowym, zachodzących między dwiema lub większą liczbą elektrod (1), połączonych przewodami (2) z zewnętrznym obwodem zasilającym. Reaktor zawiera złożo katalizatora (7), znajdujące się w przestrzeni, w której zachodzi wyładowanie (6) i przez którą przepływa strumień gazowych reagentów. Korzystnie złożo katalizatora (7) jest umieszczone na powierzchni elektrody w miejscu, gdzie zachodzi wyładowanie (6).

(2 zastrzeżenia)

A1 (21) 351534 (22) 2002 01 04 7(51) B22D 27/18
B22D 1/00

(71) Instytut Metalurgii Żelaza im. St. Staszica,
Gliwice; Przedsiębiorstwo PRODRUT
Sp. z o.o., Gliwice

(72) Zdonek Bogdan, Bulkowski Lech, Gładala
Krzysztof, Kumaszką Paweł, Ochab Kazimierz,
Rachwalski Marian

(54) Mieszanka tlenkowa do uzupełniania mikrodotyków w stali

(57) Mieszanka tlenkowa do uzupełniania mikrodotyków w stali, stanowiąca mieszaninę pierwiastków, charakteryzuje się tym że, zawiera zmieszaną uprzednio, zagęszczoną mieszaninę o zróżnicowanym uziarnieniu od 0 do 3 mm tlenku i/lub tlenków boru B, chromu Cr, molibdenu Mo, niobu Nb, tytanu Ti, wanadu V, wolframu W, o dowolnym ich układzie oraz reduktora w postaci aluminium Al, w proporcjonalnej ilości stechiometrycznej do udziału tlenku i/lub każdego z tlenków w mieszaninie, przy czym mieszanka ma postać skupioną. Mieszanka korzystnie stanowi wypełnienie drutów rdzeniowych albo, przy udziale dowolnego lepiszcza w ilości 5% masy mieszanki, stanowi brykiety.

(2 zastrzeżenia)

A1 (21) 352025 (22) 2000 05 23 7(51) B28D 1/22

(31) 99 330879 (32) 1999 06 11 (33) US

(86) 2000 05 23 PCT/US00/14180

(87) 2000 12 21 WO00/76734 PCT Gazette nr 51/00

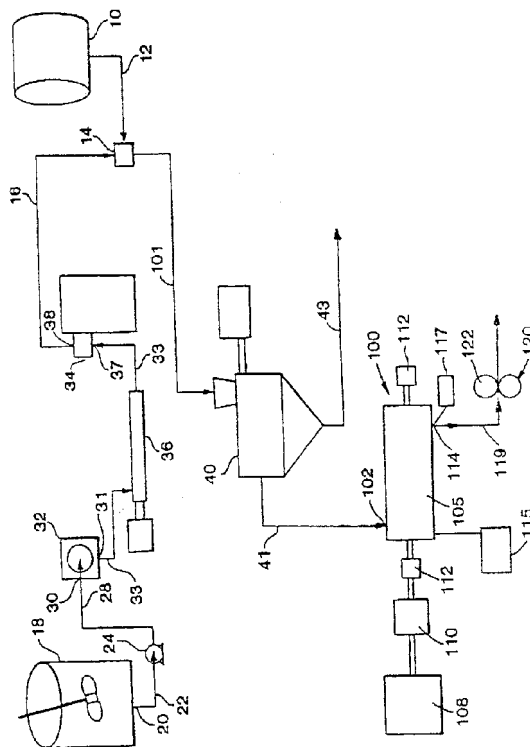
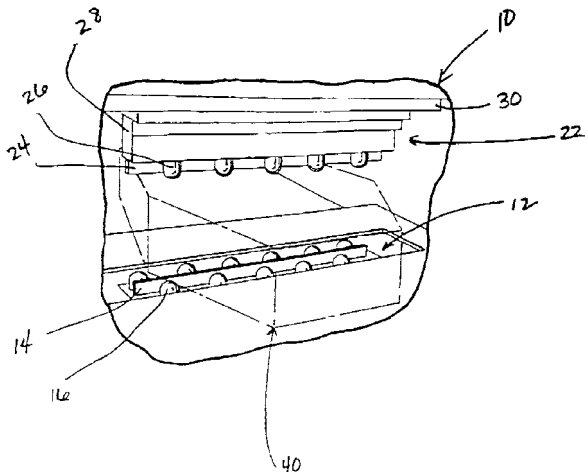
(71) ANCHOR WALL SYSTEMS, INC.,
Minnetonka, US

(72) Scherer Ronald J., Lacroix David Matthew

(54) Zespół rozłupujący bloki kamienne posiadający występy sąsiadujące z ostrzami rozłupującymi

(57) Zespół rozłupujący bloki (10) posiada pierwszy (12) i drugi (22) przeciwległe zespoły ostrzy rozłupujących, gdzie każdy z wymienionych pierwszy i drugi zespół ostrzy rozłupujących posiada odpowiednio pierwsze (14) i drugie (24) ostrze rozłupujące i jeden lub więcej występów (16), (26), rozmieszczonych w sąsiedztwie każdego z wymienionych pierwszego i drugiego ostrza.

(40 zastrzeżeń)



A1 (21) 351964 (22) 2000 04 13 7(51) B29B 15/04 B29B 7/46

(31) 99 60129791 (32) 1999 04 16 (33) US
(86) 2000 04 13 PCT/US00/09925
(87) 2000 10 26 WO00/62990 PCT Gazette nr 43/00

(71) CABOT CORPORATION, Boston, US
(72) Chung Bin, Green Susan W., Podobnik Ivan Z., Cianciolo Joseph

(54) Sposoby i urządzenie do wytwarzania i obróbki nowych kompozytów elastomerycznych

(57) Przedmiotem elastomeryczną przetwarza się w ciągłej mieszarce (100), która ma szereg równoległych wydłużonych wirników zorientowanych osiowo w wydłużonej komorze procesowej. Do przedmieszki wprowadza się ewentualnie dodatkowe materiały, na przykład dodatki albo elastomeryczne kompozycje, itp. Przedmieszkę przetwarza się następnie korzystnie w otwartym młynie (120), przy czym uzyskuje się doskonałą regulację lepkości według Mooneya. W niektórych korzystnych rozwiązaniach elastomeryczne kompozyty wytwarza się nowymi sposobami z ciągłym przepływem, za pomocą urządzenia, w którym ciekłe strumienie wypełniacza w postaci cząstek i lateksu elastomerycznego doprowadza się do strefy mieszania reaktora koagulatu z utworzeniem skoagulowanej mieszaniny z półzsmakniętym ciągłym przepływem ze strefy mieszania przez strefę koagulatu do wyładowczego końca reaktora. Płyn zawierający wypełniacz w postaci cząstek doprowadza się pod wysokim ciśnieniem do strefy mieszania, tak że tworzy się strumień, który porывa płyn zawierający elastomeryczny lateks o wystarczającej energii w zasadzie do całkowitego skoagulowania elastomeru w wypełniaczem w postaci cząstek przed otworem wyładowczym bez konieczności dodawania roztworu soli albo kwasu albo innego etapu koagulacji. Kompozyt skoagulowanego elastomeru i wypełniacza w postaci cząstek doprowadza się do wyżej wymienionej ciągłej mieszarki (100) do przetwarzania i regulacji jej zawartości wilgoci i lepkości według Mooneya.

(14 zastrzeżeń)

A1 (21) 351459 (22) 2001 12 31 7(51) B29B 17/00

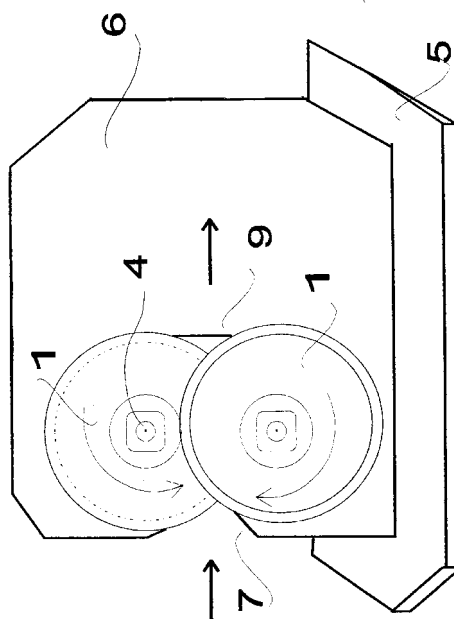
(75) Nowak Jerzy, Wieprz

(54) Sposób rozdrabniania opakowań i urządzenie do rozdrabniania opakowań

(57) Sposób polega na tym, że opakowania, w celu rozdrabniania na kawałki są ręcznie przesuwane pomiędzy nożami tarczowymi (1), a ruch tych opakowań na styku ostrzy noży (1) powoduje obrót tarcz noży (1), które tną opakowania na kawałki.

Urządzenie zawiera dwa noże tarczowe (1) o jednakowym ostrzu, których tarcze płaskimi powierzchniami zachodzą na siebie i stykają się ze sobą, a ostrza noży tarczowych (1) mają boki nachylone względem siebie pod kątem ostrym. Urządzenie składa się z podstawy i zamocowanego do niej prostopadłe statywu (6), mającego głębokie wycięcie (7), na poziomych obrzeżach którego usytuowane są łożyska, w których osadzone są osiowo noże tarczowe (1).

(4 zastrzeżenia)

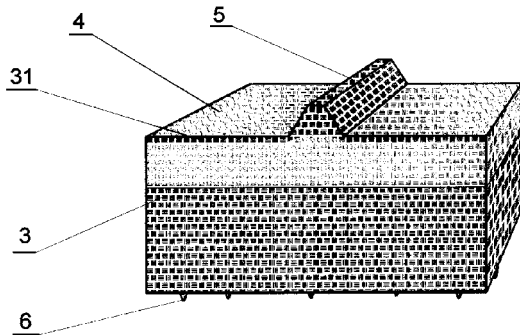


A1 (21) 351582 (22) 2002 01 08 7(51) B29C 35/02
B32B 25/00

- (71) GEYER & HOSAJA Sp. z o.o. Zakłady
Gumowe w Partyni, Partynia
(72) Hosaja Andrzej, Kabara Jan
(54) **Sposób wykonania tekstylno-gumowego
dywanika, zwłaszcza samochodowego
oraz dywanik tekstylno-gumowy,
zwłaszcza samochodowy**

(57) Sposób wykonania tekstylno-gumowego dywanika, zwłaszcza samochodowego, charakteryzuje się tym, że na dolnej części formy wulkanizacyjnej, układa się wcześniej wycięty na odpowiedni kształt półfabrykat tekstylny, na który nakłada się, wykonaną z surowej mieszanki gumowej warstwę o kształcie zbliżonym do kształtu półfabrykatu tekstylnego, po czym tak przygotowany pakiet wulkanizuje się poprzez docisk górnej części formy wulkanizacyjnej umieszczonej w prasie wulkanizacyjnej. Dywanik tekstylno-gumowy, zwłaszcza samochodowy, charakteryzuje się tym, że warstwa tkaniny tekstylnej jest umieszczona wewnątrz warstwy gumowej (3), w pobliżu górnej powierzchni dywanika, tworząc na niej ozdobną fakturę (4), usytuowaną pomiędzy wypustkami (5), korzystnie o przekroju trapezowym. Wypustki ułożone są w regularną siatkę górnej powierzchni dywanika. Bezpośrednio nad warstwą tkaniny tekstylnej usytuowana jest cienka gumowa warstwa (31).

(5 zastrzeżeń)



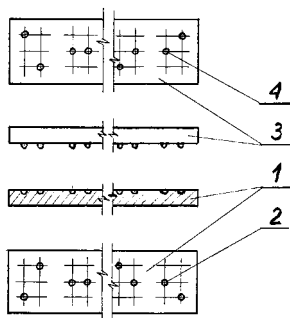
A1 (21) 351464 (22) 2001 12 31 7(51) B41J 3/32

- (75) Baszak Bogdan, Wrocław
(54) **Sposób znakowania opakowań z papieru
lub kartonu oraz wykrojnik do znakowania
opakowań z papieru lub kartonu**

(57) Przedmiotem wynalazku jest sposób znakowania opakowań z papieru lub kartonu oraz wykrojnik do znakowania opakowań z papieru lub kartonu, szczególnie opakowań leków.

W sposobie, oprócz znanego oznaczenia, na opakowaniu umieszcza się także co najmniej jeden element słowny tego oznaczenia w postaci znaków punktowych pisma Braille'a. Wykrojnik zawiera co najmniej jeden zestaw matryc (1) z wgłębieniami (2), w układzie znaków punktowych pisma Braille'a, oraz patryc (3) z kontrbrigami (4), które są umiejscowione odpowiednio do układu gniazd w tych matrycach.

(2 zastrzeżenia)



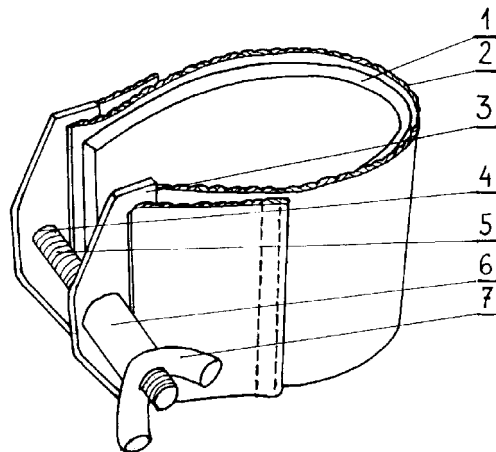
A1 (21) 351575 (22) 2002 01 07 7(51) B41M 1/34
F16B 2/22

- (75) Gołąb Piotr, Kraków
(54) **Zespół obejmy do nadruku transferowego,
zwłaszcza powierzchni walcowych**

(57) Przedmiotem wynalazku jest zespół obejmy do nadruku transferowego, zwłaszcza powierzchni walcowych, przystosowany dla krótkich serii nadruku.

Zespół obejmy do nadruku transferowego, zwłaszcza powierzchni walcowych, posiada temperaturowo odporną podkładkę dociskową (1) w postaci taśmy gumowej oraz temperaturowo odporną obejmę (2) w postaci taśmy bawełnianej i element naciągowy obejm (2). Podkładka dociskowa (1) ma powierzchniowo rowki odpowietrzające, natomiast obejm (2) posiada w końcówkach luźno zamocowane uchwyty naciągowe (3) mające najlepiej w środkowej części po jednym otworze elementu naciągowego (4). Elementem naciągowym obejm (2) jest dwustronna śruba (5) z założonymi z obu jej końców tulejkami dystansowymi (6), dociskanymi do uchwytów naciągowych (3) śrubami motylkowymi (7).

(3 zastrzeżenia)



A1 (21) 351942 (22) 2000 06 05 7(51) B42F 3/00

(31) 99 327442 (32) 1999 06 05 (33) US
00 586148 2000 06 02 US

(86) 2000 06 05 PCT/US00/40100
(87) 2000 12 14 WO00/74950 PCT Gazette nr 50/00

- (71) UNIVENTURE, INC., Columbus, US
(72) Youngs Ross O., Weatherford James L.,
Gerdeman Roger J.

(54) **Urządzenie do składowania**

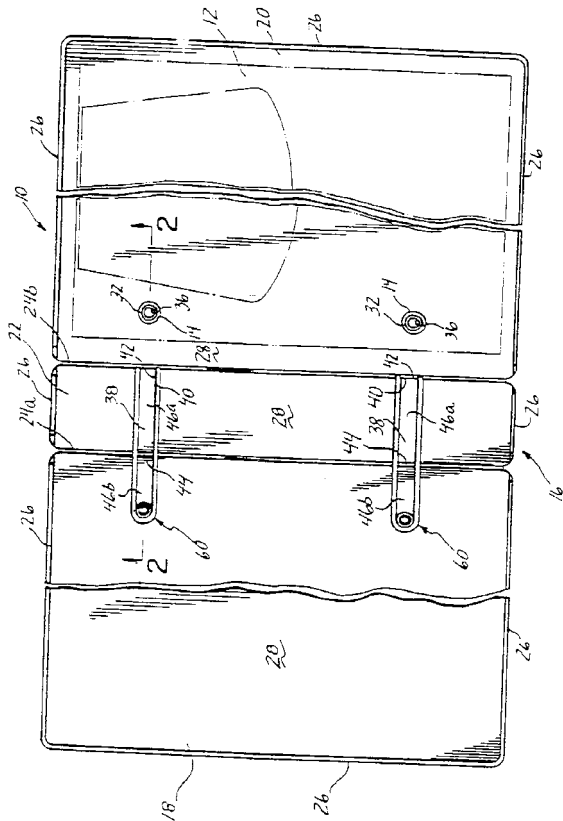
(57) Przedmiotowy wynalazek dotyczy urządzenia (10) do składowania jednego lub więcej elementów arkuszowych (12) dostępnych dla użytkownika.

Urządzenie (10) do składowania ma okrywą (16), zawierającą przednią (18) i tylną płytę (20), a także jeden lub więcej członów łącznikowych (32), które przyjmują otwory (14) utworzone w elementach arkuszowych (12), do ustawiania elementów arkuszowych względem okrywy (16).

Jeden lub więcej drugich członów łącznikowych (38) jest dołączonych zawiasowo do okrywy (16) i korzystnie działają one niezależnie od przedniej (18) i tylnej okrywy (16), celem sprzęgnięcia pierwszych członów łącznikowych (32). Umieszczone w środku elementy arkuszowe (12) mogą być przesuwane z pierwszego położenia zasadniczo równoległego do tylnej płyty (20) do drugiego położenia zasadniczo równoległego do przedniej płyty (18).

Alternatywnie, urządzenie do składowania zawiera pojedynczą płytę (20) wspierającą pierwsze i drugie człony łącznikowe (32,38)

(43 zastrzeżenia)



Sposób charakteryzuje się tym, że wykrywa się co najmniej dwie nieciągłości prądu lub napięcia sygnału odbieranego przez antenę zainstalowaną w pojeździe poruszającym się po torze w bezpośredniej bliskości pierwszego i drugiego bloków strojeniowych (TU.F1 i TU.F3) tego samego złącza elektrycznego w celu pomiaru prędkości pojazdu poruszającego się po tym torze. Wynalazek dotyczy również instalacji do realizacji tego sposobu.

(17 zastrzeżeń)

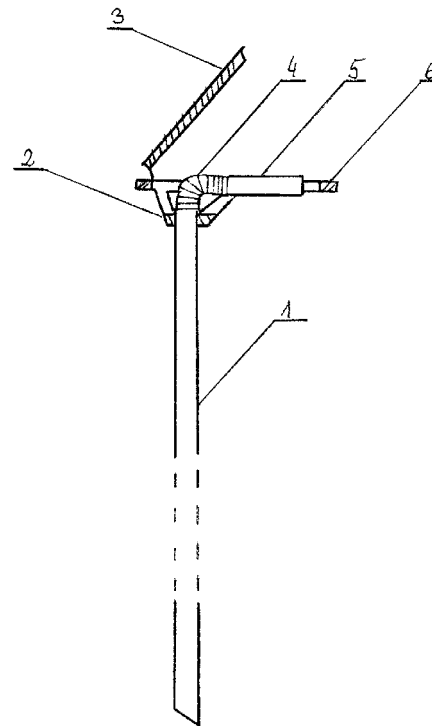
A1 (21) 354018 (22) 2002 05 20 7(51) B65D 47/00

(75) Pęczkowski Andrzej, Bolesławiec

(54) Wylewka ze słomką

(57) Wylewka ze słomką (rurką ssącą) służy do bezpośredniego spożywania napoju za pomocą rurki ssącej i pośredniego spożywania napoju poprzez wylewanie płynu z pojemnika do innego naczynia za pomocą wylewki. Wylewka wykonana z tworzywa sztucznego, składa się z korpusu (6) kłapki wylewki (3), wsporników oraz pierścieniowego uchwytu (2). Natomiast rurka ssąca, wykonana również z tworzywa sztucznego, składa się z rurki ssącej (1), harmonijki (4) oraz ustnika (5).

(4 zastrzeżenia)



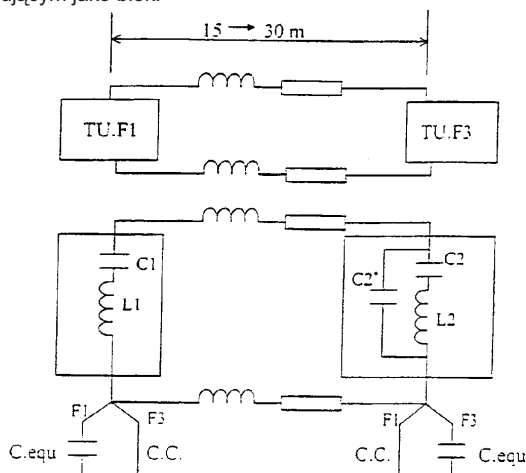
A1 (21) 351926 (22) 2000 04 20 7(51) B61L 3/12

(31) 99 99870079 (32) 1999 04 30 (33) EP
(86) 2000 04 20 PCT/BE00/00043
(87) 2000 11 09 WO00/66412 PCT Gazette nr 45/00

(71) ALSTOM BELGIUM S.A., Charleroi, BE
(72) Lechevin Eric, Franckart Jean Pierre, Galardini Daniele

(54) Sposób i instalacja do pomiaru prędkości pojazdu szynowego

(57) Wynalazek dotyczy sposobu pomiaru prędkości pojazdu wyposażonego w antenę i poruszającego się po torze złożonym z dwóch szyn w postaci odcinków nazywanych blokami i rozdzielonych złączami elektrycznymi, przy czym każde złącze elektryczne składa się z dwóch bloków strojeniowych (TU.F1 i TU.F3) i określonego odcinka usytuowanego pomiędzy nimi, przy czym za pośrednictwem tych bloków strojeniowych (TU.F1 i TU.F3) realizuje się sprzężenie mocy z sąsiednim odcinkiem toru funkcjonującym jako blok.



A1 (21) 351571 (22) 2002 01 07 7(51) B65G 19/28

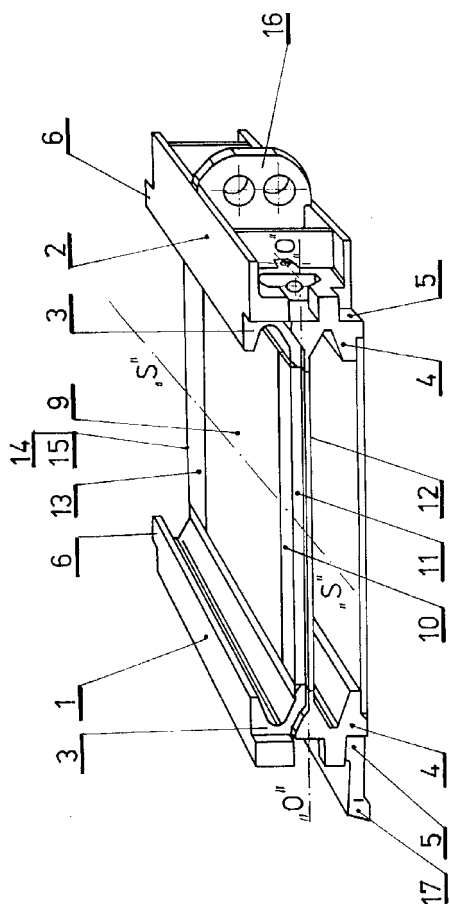
(71) Przedsiębiorstwo
Produkccyjno-Usługowo-Handlowe PROMAG
Sp.z o.o., Morąg

(72) Sekular Krzysztof, Chrobak Włodzimierz

(54) Rynna górniczego przenośnika zgrzeblowego

(57) Rynna składa się z profili bocznych (1,2), które połączone są trwale płytą ślizgową (9), zakończoną z jednej strony językiem dolnym (10), a z drugiej strony językiem górnym (11). Profile boczne (1,2) wyposażone są w profilowane końcówki, które wraz z językami (10,13) płyty (9) tworzą z jednej strony rynny jednolitą wnękę górną (11) i jednolity występ dolny (12), zaś z drugiej strony jednolity wypust górny (14) i jednolitą dolną wnękę (15), przy czym wnęka górna (11) odpowiada wypustowi górnemu (14), a dolny występ (12) odpowiada dolnej wnęcie (15) co pozwala na ustalenie rynien jedna za drugą.

(4 zastrzeżenia)



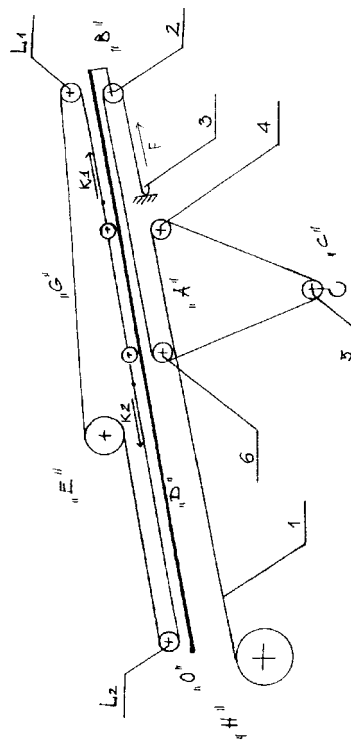
A1 (21) 351512 (22) 2002 01 03 7(51) B66C 23/00

(75) Cwojdzński Ireneusz, Poznań; Szymański Roman, Poznań

(54) **Sposób przemieszczania ładunku, podwieszono do zespołu wysięgnicy wychylonej w płaszczyźnie pionowej, przeznaczony do żurawia, zwłaszcza wieżowego oraz zespół wysięgnicy wychylonej w płaszczyźnie pionowej, przeznaczony do żurawia, zwłaszcza wieżowego**

(57) Sposób polega na tym, że wózek (G) wodzarki szynotorowej (E) łączy się z bębnum linowym wodzarki (E) za pomocą dwóch cięgien (K_1 , K_2), przy czym ciągnie (K_1) prowadzi się przez krążek kierunkowy (L_1) zamontowany w strefie szczytu wysięgnicy (B), a ciągnie (K_2) poprzez krążek kierunkowy (L_2) usytuowany w strefie podstawy wysięgnicy (O). Przez kierunkowy krążek linowy (5) zbloca hakowego (C) prowadzi się linę (1) wciągarki haka, która z jednej strony przeprowadza się przez kierunkowy krążek linowy (4) układu krążkowego (A) wózka (G) wodzarki szynotorowej (E) do bębna linowego (H) wciągarki haka, natomiast jej przeciwny koniec prowadzi się przez kierunkowy krążek linowy (6) układu krążkowego (A) wózka (G) wodzarki szynotorowej (E) do szczytowego, kierunkowego krążka linowego (2), znajdującego się w strefie szczytu wysięgnicy (B), przy czym przez szczytowy, kierunkowy krążek linowy (2) prowadzi się odcinek linii (1) wciągarki haka, tak aby przebiegał od zbloca hakowego (C) poprzez układ linowo krążkowy (A) do miejsca umocowania (3) linii (1), usytuowanego na wózku (G) wodzarki szynotorowej (E).

(22 zastrzeżenia)



A1 (21) 358322 (22) 2003 01 17 7(51) B67D 1/04

(71) IBC POLSKA F & P Spółka z o.o., Wrocław

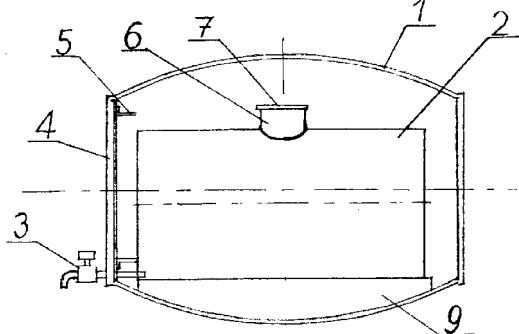
(72) Plak Andrzej

(54) **Pojemnik do przechowywania i dozowania cieczy, zwłaszcza piwa**

(57) Przedmiotem wynalazku jest pojemnik do przechowywania i dozowania cieczy, przeznaczony szczególnie do piwa rozlewane i sprzedawanego do naczyń otwartych.

Pojemnik do przechowywania i dozowania cieczy, zwłaszcza piwa utworzony z dwu zbiorników, z których wewnętrzny zbiornik jest umieszczony wewnątrz zewnętrznego zbiornika i jest przeznaczony do pomieszczenia w nim cieczy, zwłaszcza piwa oraz wewnętrzny zbiornik zaopatrzony jest w zawór do jego opróżniania, charakteryzuje się tym, że zewnętrzny zbiornik (1) ma kształt beczki, której pokrywa (4) jest przytwierdzona do wewnętrznego zbiornika (2) wyposażonego w króciec wlewowy (6), zaś zawór (3) do opróżniania wewnętrznego zbiornika (2) jest umieszczony w pokrywie (4) zewnętrznego zbiornika (1). W pokrywie (4) zewnętrznego zbiornika (1) przytwierdzonej do wewnętrznego zbiornika (2) umieszczony jest wskaźnik poziomu cieczy połączony z wewnętrznym zbiornikiem (2).

(7 zastrzeżeń)



DZIAŁ C

CHEMIA I METALURGIA

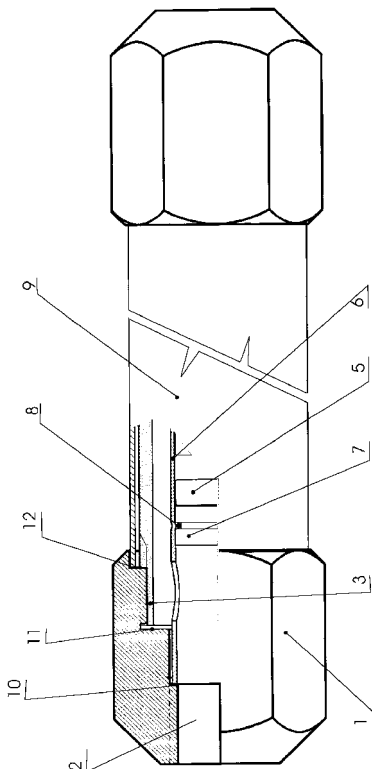
A1 (21) 351456 (22) 2001 12 31 7(51) C02F 1/48

(75) Potocki Jacek, Sieradz

(54) Wykorzystujące pole magnetyczne urządzenie do uzdatniania cieczy oraz sposób jego wykonania

(57) Wykorzystujące pole magnetyczne urządzenie do uzdatniania cieczy składa się z zakończonych wewnątrz i/lub zewnątrz nagwintowanymi zakończeniami (2) głowic (1), ustalonych w odpowiednich wybraniach (10) i (12) płaszczu (9) i rdzenia, w którym znajduje się co najmniej jeden element magnetyczny (5) oraz elementu z materiału ferromagnetycznego stanowiącego ekran (3), połączonego szczelnie z głowicami (1). Rdzeń wykonany jest z rury odkształcanej plastycznie (6) i zabezpieczony jest przed kontaktem z opływającą cieczą korkami metalowymi (7) z wytoczeniem o odpowiedniej głębokości i szerokości, w którym następuje zawalcowanie rury (6) rdzenia. Sposób polega na tym, że elementy magnetyczne (5) umieszczone są w rdzeniu kolejno tak, że następny element ma odwróconą biegunowość w stosunku do poprzedniego i odległości między nimi ustalane są przez oddziaływanie pola magnetycznego.

(6 zastrzeżeń)



A1 (21) 351461 (22) 2001 12 31 7(51) C05F 3/02

(75) Benedycka Zofia, Olsztyn; Żurek Stefan, Giżycko; Raubo Henryk, Giżycko

(54) Nawóz naturalny

(57) Nawóz naturalny zawiera gnojowicę zwierząt parzystokopytnych w ilości 25-75 % w stosunku do górnej masy

nawozu oraz otręby pszenno-żytnie w ilości 25-75 % w stosunku do ogólnej masy nawozu.

(1 zastrzeżenie)

A1 (21) 358158 (22) 2003 01 07 7(51) C07C 209/06

(31) 02 10200656 (32) 2002 01 10 (33) DE

(71) CONSORTIUM FUR ELEKTROCHEMISCHE INDUSTRIE GMBH, München, DE

(72) Bauer Andreas, Jekat Herbert, Rauch Jochen, John Peter, Kohlmann Wolfgang, Frey Volker, Pachaly Bernd

(54) Ciągły sposób otrzymywania alkiloamin

(57) Przedmiotem wynalazku jest ciągły sposób otrzymywania alkiloamin, w którym w reaktorze ciśnieniowym poddaje się reakcji ciągły strumień amoniaku i halogenku alkilu w stosunku molowym co najmniej 10:1. Końcowa mieszanina reakcyjna ma temperaturę >80°C, ciśnienie >40 barów i zawartość halogenku amonu >1 % wagowy oraz zawiera dwie fazy: fazę A, która zawiera co najmniej 75 % wagowych całkowitej ilości utworzonego halogenku amonu i fazę B, która zawiera najmniej 80 % wagowych całkowitej ilości utworzonej alkiloaminy, przy czym są one rozdzielone.

(6 zastrzeżeń)

A1 (21) 351629 (22) 2002 01 10 7(51) C07C 233/35
C07C 231/02

(71) Politechnika Wrocławska, Wrocław

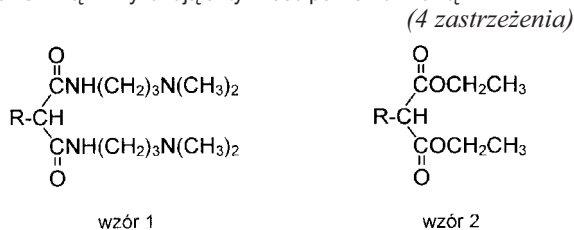
(72) Piasecki Andrzej, Karczewski Sławomir

(54) Nowe di-amidoaminy pochodne kwasu 2-alkilomalonowego i sposób ich wytwarzania

(57) Wynalazek dotyczy nowych di-amidoamin pochodnych kwasu 2-alkilomalonowego, o nazwie 1,1-bis[[3-(N,N-dimetyloamino)propylo]amido]alkany, o ogólnym wzorze 1, w którym R oznacza prosty lub rozgałęziony łańcuch węglowodorowy C_nH_{2n+1} , a n wynosi od 8 do 18.

Wynalazek dotyczy także sposobu wytwarzania wyżej zdefiniowanych związków polegającego na tym, że diester etylowy kwasu 2-alkilomalonowego przedstawiony wzorem 2, w którym R i n mają podane wyżej znaczenia, poddaje się reakcji z N,N-dimetylo-1,3-propanodiaminą w podwyższonej temperaturze, korzystnie w zakresie 110-120°C, ewentualnie z użyciem katalizatora, korzystnie w postaci metanolu sodowego i w atmosferze gazu obojętnego. Korzystne jest, gdy stosunek molowy diestru etylowego kwasu 2-alkilomalonowego do N,N-dimetylo-1,3-propanodiaminy zawiera się w granicach od 1:2 do 1:4. Nowe związki wykazują aktywność powierzchniową. Wynalazek dotyczy nowych di-amidoamin pochodnych kwasu 2-alkilomalonowego, o nazwie 1,1-bis[[3-(N,N-dimetyloamino)propylo]amido]alkany, o ogólnym wzorze 1, w którym R oznacza prosty lub rozgałęziony łańcuch węglowodorowy C_nH_{2n+1} , a n wynosi od 8 do 18. Wynalazek dotyczy także sposobu wytwarzania wyżej zdefiniowanych związków polegającego na tym, że diester etylowy kwasu 2-alkilomalonowego przedstawiony wzorem 2, w którym R i n mają podane wyżej znaczenia, poddaje się reakcji z N,N-dimetylo-1,3-propanodiaminą w podwyższonej temperaturze, korzystnie w zakresie 110-120°C, ewentualnie z użyciem katalizatora, korzystnie w postaci metanolu sodowego i w atmosferze gazu obojętnego. Korzystne jest, gdy stosunek molowy

diestru etylowego kwasu 2-alkilomalonowego do N,N-dimetylo-1,3-propanodiaminy zawiera się w granicach od 1:2 do 1:4. Nowe związki wykazują aktywność powierzchniową.



A1 (21) 351945 (22) 2000 05 24 7(51) C07C 255/50
A61K 31/275

- (31) 99 60135732 (32) 1999 05 25 (33) US
(86) 2000 05 24 PCT/US00/14855
(87) 2000 11 30 WO00/71114 PCT Gazette nr 48/00
(71) SMITHKLINE BEECHAM CORPORATION,
Filadelfia, US
(72) Huang Guishu Kris
(54) **Sole**

cis-[4-cyjano-4-(3-cyklopentylloksy-4-metoksyfenylo)cykloheksano-1-karboksylanu]

(57) Wynalazek dotyczy soli cis-[4-cyjano-4-(3-cyklopentylloksy-4-metoksyfenylo)cykloheksano-1-karboksylanu oraz kompozycji farmaceutycznych zawierających te sole, użytecznych w leczeniu chorób alergicznych i zapalnych oraz w hamowaniu wytwarzania czynnika martwicy nowotworów (TNF).

(6 zastrzeżeń)

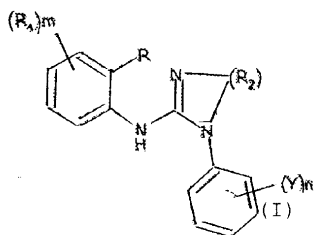
A1 (21) 351947 (22) 2000 05 26 7(51) C07C 279/18
C07D 233/04
C07D 271/10
C07D 285/135
A61K 31/155
A61P 9/10

- (31) 99 60136665 (32) 1999 05 28 (33) US
(86) 2000 05 26 PCT/US00/14660
(87) 2000 12 07 WO00/72840 PCT Gazette nr 49/00
(71) SMITHKLINE BEECHAM CORPORATION,
Philadelphia, US
(72) Palovich Michael R., US; Widdowson Katherine L., CA

(54) Antagoniści receptora IL-8

(57) Wynalazek dotyczy związków o wzorze I, kompozycji farmaceutycznej i sposobu leczenia stanów chorobowych, w których pośredniczy chemokina, Interleukina-8 (IL-8).

(5 zastrzeżeń)



A1 (21) 351628 (22) 2002 01 10 7(51) C07C 291/04
C07C 233/35

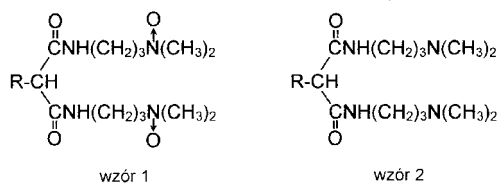
- (71) Politechnika Wroclawska, Wrocław
(72) Piasecki Andrzej, Karczewski Sławomir

(54) Nowe N-tlenki di-amidoamin pochodnych kwasu 2-alkilomalonowego i sposób ich wytwarzania

(57) Wynalazek dotyczy nowych N-tlenków di-amidoamin pochodnych kwasu 2-alkilomalonowego, o nazwie di-N-tlenki 1,1-bis[[3-(N,N-dimetyloamino)propylo]amido]alkanów, o wzorze ogólnym 1, w którym R oznacza prosty lub rozgałęziony łańcuch węglowodorowy C_nH_{2n+1} , a n zawiera się w granicach od 8 do 18.

Wynalazek dotyczy także sposobu wytwarzania wyżej zdefiniowanych związków, polegającego na reakcji 1,1-bis[[3-(N,N-dimetyloamino)propylo]amido]-alkanów o wzorze ogólnym 2, w którym R i n mają podane wyżej znaczenia, z nadtlakiem wodoru, korzystnie w postaci 30 % -wagowo wodnego roztworu, w roztworze polarnego rozpuszczalnika, korzystnie w postaci alkoholu izopropylowego i w podwyższonej temperaturze, korzystnie w zakresie 50-60°C. Korzystne jest gdy stosunek molowy 1,1-bis[[3-(N,N-dimetyloamino)propylo]amido]alkanu do nadtlaku wodoru zawiera się w granicach od 1:2 do 1:6. Nowe związki wykazują aktywność powierzchniową.

(4 zastrzeżenia)



A1 (21) 351991 (22) 2000 04 17 7(51) C07C 311/20
C07C 311/03
C07C 311/21
A61K 31/18
A61P 25/28

- (31) 99 60131771 (32) 1999 04 30 (33) US
00 60177566 2000 01 21 US
(86) 2000 04 17 PCT/US00/08734
(87) 2000 11 09 WO00/66546 PCT Gazette nr 45/00
(71) ELI LILLY AND COMPANY, Indianapolis, US
(72) Bender David Michael, Cantrell Buddy Eugene,
Fray Andrew Hendley, Jones Winton Dennis,
Miller William David, Mitchell David, Simon
Richard Lee, Zarrinmayeh Hamideh,
Zimmerman Dennis Michael

(54) Pochodne monofluoroalkilowe

(57) Wynalazek dotyczy pewnych monofluoroalkilowych pochodnych użytecznych do wzmagania frakcji receptora glutamianu u ssaków i dzięki temu użytecznych do leczenia szerokiego zakresu chorób, takich jak zaburzenia psychiatryczne i neurologiczne.

(44 zastrzeżenia)

A1 (21) 352018 (22) 2000 04 03 7(51) C07C 323/62
C07D 233/61
C07D 207/26
C07D 295/18
C07D 213/74
C07D 211/22
A61K 31/10
A61K 31/33
A61P 29/00

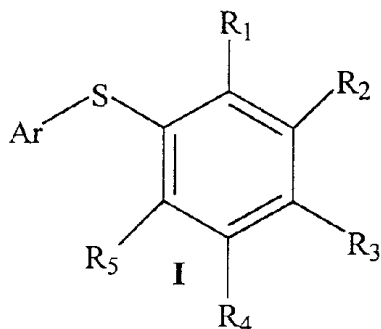
- (31) 99 286645 (32) 1999 04 02 (33) US
99 474517 1999 12 29 US
00 2000 03 31 US
(86) 2000 04 03 PCT/US00/08895
(87) 2000 10 12 WO00/59880 PCT Gazette nr 41/00

- (71) ABBOTT LABORATORIES, Abbott Park, US
 (72) Link James, Liu Gang, Pei Zhonghua, Von Geldern Thomas W., Winn Martin, Xin Zhili, Wang Sheldon, Boyd Steven A., Zhu Gui-Dong, Freeman Jennifer C., Gunawardana Indrani, Staeger Michael A., Jae Hwan-Soo, Lynch John K.

(54) **Związki hamujące adhezję komórkową, przeciwzapalne i immunosupresyjne**

(57) Wynalazek dotyczy amidów kwasu cynamonowego o wzorze (I), które są użyteczne do leczenia chorób zapalnych i immunizacyjnych, kompozycji farmaceutycznych zawierających takie związki oraz sposobów hamowania zapalenia lub łagodzenia reakcji odpornościowej u ssaków.

(26 zastrzeżeń)



- A1 (21) 351954 (22) 2000 05 01 7(51) C07D 209/34
 C07D 209/96
 C07D 401/04
 C07D 409/04
 C07D 405/04
 C07D 403/04
 C07D 491/10
 A61K 31/40
 A61P 5/00

- (31) 99 60183058 (32) 1999 05 04 (33) US
 00 552632 2000 04 19 US
 (86) 2000 05 01 PCT/US00/11847
 (87) 2000 11 09 WO00/66556 PCT Gazette nr 45/00

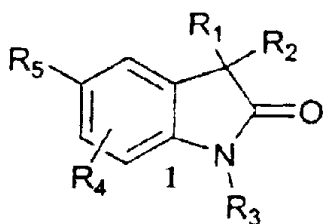
(71) AMERICAN HOME PRODUCTS CORPORATION, Madison, US; LIGAND PHARMACEUTICALS, INC., San Diego, US

(72) Fensome Andrew, Miller Lori L., Ullrich John W., Bender Reinhold H.W., Zhang Puwen, Wrobel Jay E., Zhi Lin, Jones Todd K., Marschke Keith B., Tegley Christopher M.

(54) **Indolowe pochodne jako antagoniści progesteronowi**

(57) Wynalazek obejmuje związki o ogólnym wzorze 1, które są antagonistami receptora progesteronowego, ich własności oraz użyteczność.

(17 zastrzeżeń)



Data wprowadzenia zmiany zastrzeżeń: 2002 11 14

- A1 (21) 351946 (22) 2000 05 26 7(51) C07D 233/50
 C07D 235/02
 C07D 471/14
 C07D 487/14
 C07D 513/04
 A61K 31/4164
 A61K 31/437

- (31) 99 60136717 (32) 1999 05 28 (33) US
 (86) 2000 05 26 PCT/US00/14661
 (87) 2000 12 07 WO00/72845 PCT Gazette nr 49/00

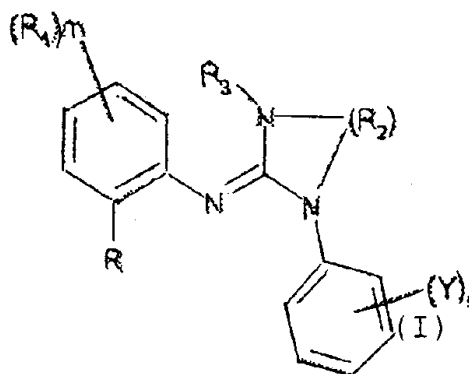
(71) SMITHKLINE BEECHAM CORPORATION, Philadelphia, US

(72) Palovich Michael R., US; Widdowson Katherine L., CA

(54) **Antagoniści receptora IL-8**

(57) Wynalazek dotyczy związków o wzorze I, kompozycji zawierającej te związki i sposobu leczenia stanów chorobowych, w których pośredniczy chemokina, Interleukina-8 (IL-8).

(5 zastrzeżeń)



- A1 (21) 351632 (22) 2002 01 10 7(51) C07D 261/04

(71) Politechnika Warszawska, Warszawa

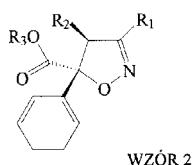
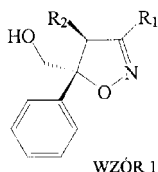
(72) Zadrożna Irmina, Kurkowska Joanna, Rzeźnicka Kamila

(54) **Nowe I-rzędowe optycznie czynne alkohole z funkcją 2-izoksazoliny i sposób otrzymywania nowych I-rzędowych optycznie czynnych alkoholi z funkcją 2-izoksazoliny**

(57) Przedmiotem wynalazku są nowe I-rzędowe optycznie czynne alkohole z funkcją 2-izoksazoliny o wzorze ogólnym 1, w którym R₁ oznacza H, grupę CH₃ lub C₆H₅, natomiast R₂ oznacza H lub grupę C₆H₅ oraz sposób otrzymywania nowych I-rzędowych optycznie czynnych alkoholi z funkcją 2-izoksazoliny, będących cennymi substratami do wielu syntez, w których korzystnym jest otrzymywanie produktów wykazujących czynność optyczną. Sposób otrzymywania nowych I-rzędowych optycznie czynnych alkoholi z funkcją 2-izoksazoliny o wzorze ogólnym 1, w którym R₁ oznacza H, grupę CH₃ lub C₆H₅, natomiast R₂ oznacza H lub grupę C₆H₅ polega na tym, że 2-izoksazoliny o wzorze ogólnym 2, w którym R₁ i R₂ mają podane wyżej znaczenie, a R₃ oznacza grupę CH₃, C₂H₅ lub C₆H₅, stanowiące mieszaninę racemiczną, poddaje się reakcji borowodorkiem sodu w etanolu, w temperaturze 25-35°C w czasie kilku godzin. Otrzymaną mieszaninę racemiczną alkoholi o wzorze ogólnym 1 poddaje się enzymatycznemu rozdziałowi na enancjomery z wykorzystaniem reakcji estryfikacji bezwodnikiem bursztynowym katalizowanej enzymem lipazą Amano AK (Pseudomonas fluorescens) w temperaturze 20-25°C, w czasie kilkudziesięciu godzin (48-96 godzin), w rozpuszczalniku organicznym korzystnie w benzenie kontrolując przebieg reakcji, korzystnie za pomocą chromatografii cienkowarstwowej przy czym jako układ rozwijający stosuje się

mieszanie heksanu i estru w stosunku objętościowym 7:2. Po zakończeniu reakcji odfiltruje się enzym i nadmiar bezwodnika bursztynowego.

(2 zastrzeżenia)



A1 (21) 351987 (22) 2000 04 25 7(51) C07D 265/36
C07D 279/16
C07D 413/12
C07D 417/12
A61K 31/538
A61K 31/5415
A61P 3/00

(31) 484/MAS/99 (32) 1999 04 28 (33) IN
(86) 2000 04 25 PCT/IB00/00501
(87) 2000 11 09 WO00/66572 PCT Gazette nr 45/00

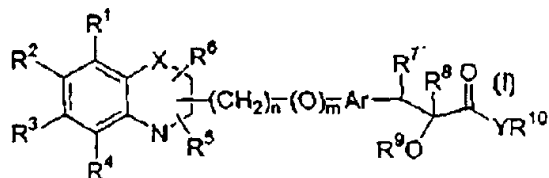
(71) DR. REDDY'S LABORATORIES LIMITED,
Hyderabad, IN

(72) Lohray Braj Bhushna, Lohray Vidya Bhushan,
Ashok Channaveerappa Bajji, Kalchar
Shivaramayya, Gurram Ranga Madhavan,
Rajagopalan Ramanujam, Ranjan Chakrabarti

(54) **Podstawione związki bicykloheterocykliczne,
sposób ich wytwarzania oraz ich
zastosowanie jako środki przeciw otyłości
i obniżające poziom cholesterolu**

(57) Wynalazek dotyczy nowych związków przeciw otyłości i obniżających poziom cholesterolu, ich pochodnych, ich analogów, ich tautomerycznych postaci, ich stereoisomerów, ich odmian polimorficznych, ich farmaceutycznie dopuszczalnych soli, ich farmaceutycznie dopuszczalnych solwatów oraz farmaceutycznie dopuszczalnych kompozycji zawierających te związki oraz sposobów ich wytwarzania. Dokładniej, wynalazek dotyczy nowych -arylo- -oksydostawionych kwasów alkilokarboksylowych o wzorze ogólnym (I), ich pochodnych, ich analogów, ich tautomerycznych postaci, ich stereoisomerów, ich odmian polimorficznych, ich farmaceutycznie dopuszczalnych soli, ich farmaceutycznie dopuszczalnych solwatów i farmaceutycznie dopuszczalnych kompozycji zawierających te kwasy.

(48 zastrzeżeń)



A1 (21) 351959 (22) 2000 06 01 7(51) C07D 471/04
A61K 31/437
A61P 31/04

(31) 99 60137004 (32) 1999 06 01 (33) US
(86) 2000 06 01 PCT/US00/15154
(87) 2000 12 07 WO00/72846 PCT Gazette nr 49/00

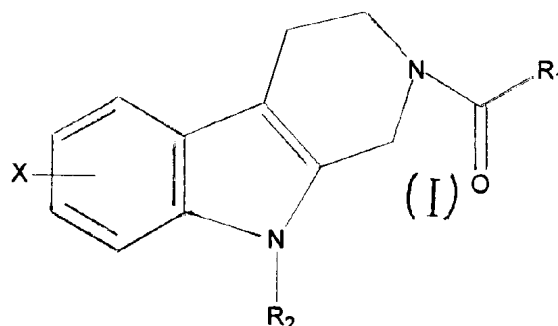
(71) SMITHKLINE BEECHAM CORPORATION,
Philadelphia, US

(72) Miller William H., Newlander Kenneth A.,
Seefeld Mark

(54) **Związki przeciwbakteryjne**

(57) Ujawniono związki o wzorze (I) i ich farmaceutycznie akceptowalne sole. Stanowią one inhibitory FabI i są użyteczne w leczeniu infekcji bakteryjnych. We wzorze (I) R¹ oznacza Ar lub Het; R² jest H, C₁₋₆ alkilem lub Ar-C₀₋₆ alkilem; X jest m.in. H, C₁₋₄ alkilem, OR', SR', C₁₋₄ alkilodisulfonylem, CN, CH₂N(R')₂, NO₂, CF₃, COR', F, Cl, Br, I lub CF₃S(O)_r; r oznacza 0, 1 lub 2.

(13 zastrzeżeń)



A1 (21) 351951 (22) 2000 04 28 7(51) C07D 487/04
A61K 31/505

(31) 99 9905398 (32) 1999 04 28 (33) FR
(86) 2000 04 28 PCT/FR00/01174
(87) 2000 11 09 WO00/66584 PCT Gazette nr 45/00

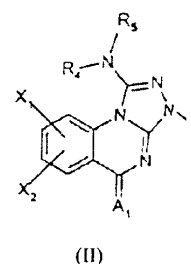
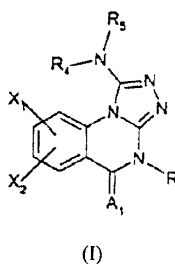
(71) WARNER-LAMBERT COMPANY, Morris
Plains, US

(72) Gaudilliere Bernard, Lavalette Remi,
Andrianjara Charles, Breuzard Francine

(54) **1-Aminotriazolo [4,3-a] chinazolin -5-ony
i/lub 5-tiony inhibitujące fosfodiesterazy IV**

(57) Przedmiotem wynalazku są triazolo[4,3-a] chinazolino-5-ony i/lub 5-tiony o wzorze (I) lub (II), które są izomerami pozycyjnymi grupy R na azocie w pozycji 3 lub 4. Wynalazek dotyczy również racemicznych form, izomerów i farmaceutycznie dopuszczalnych soli powyższych związków. Przedmiotem wynalazku jest również sposób wytwarzania powyższych pochodnych i kompozycji zawierających takie pochodne. Związek działa jako inhibitor fosfodiesterazy IV (PDE-4).

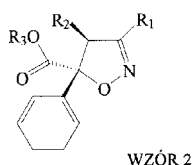
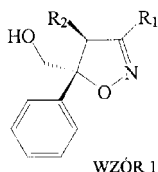
(39 zastrzeżeń)



A1 (21) 351448 (22) 2001 12 31 7(51) C07F 7/08
(71) Uniwersytet im. A. Mickiewicza, Poznań
(72) Marciniec Bogdan, Małecka Ewa

mieszanie heksanu i estru w stosunku objętościowym 7:2. Po zakończeniu reakcji odfiltruje się enzym i nadmiar bezwodnika bursztynowego.

(2 zastrzeżenia)



A1 (21) 351987 (22) 2000 04 25 7(51) C07D 265/36
C07D 279/16
C07D 413/12
C07D 417/12
A61K 31/538
A61K 31/5415
A61P 3/00

(31) 484/MAS/99 (32) 1999 04 28 (33) IN
(86) 2000 04 25 PCT/IB00/00501
(87) 2000 11 09 WO00/66572 PCT Gazette nr 45/00

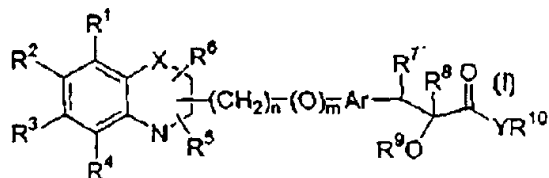
(71) DR. REDDY'S LABORATORIES LIMITED,
Hyderabad, IN

(72) Lohray Braj Bhushna, Lohray Vidya Bhushan,
Ashok Channaveerappa Bajji, Kalchar
Shivaramayya, Gurram Ranga Madhavan,
Rajagopalan Ramanujam, Ranjan Chakrabarti

(54) **Podstawione związki bicykloheterocykliczne,
sposób ich wytwarzania oraz ich
zastosowanie jako środki przeciw otyłości
i obniżające poziom cholesterolu**

(57) Wynalazek dotyczy nowych związków przeciw otyłości i obniżających poziom cholesterolu, ich pochodnych, ich analogów, ich tautomerycznych postaci, ich stereoisomerów, ich odmian polimorficznych, ich farmaceutycznie dopuszczalnych soli, ich farmaceutycznie dopuszczalnych solwatów oraz farmaceutycznie dopuszczalnych kompozycji zawierających te związki oraz sposobów ich wytwarzania. Dokładniej, wynalazek dotyczy nowych -arylo- -oksydostawionych kwasów alkilokarboksyloowych o wzorze ogólnym (I), ich pochodnych, ich analogów, ich tautomerycznych postaci, ich stereoisomerów, ich odmian polimorficznych, ich farmaceutycznie dopuszczalnych soli, ich farmaceutycznie dopuszczalnych solwatów i farmaceutycznie dopuszczalnych kompozycji zawierających te kwasy.

(48 zastrzeżeń)



A1 (21) 351959 (22) 2000 06 01 7(51) C07D 471/04
A61K 31/437
A61P 31/04

(31) 99 60137004 (32) 1999 06 01 (33) US
(86) 2000 06 01 PCT/US00/15154
(87) 2000 12 07 WO00/72846 PCT Gazette nr 49/00

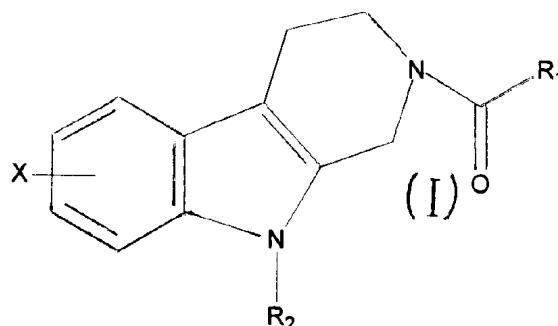
(71) SMITHKLINE BEECHAM CORPORATION,
Philadelphia, US

(72) Miller William H., Newlander Kenneth A.,
Seefeld Mark

(54) **Związki przeciwbakteryjne**

(57) Ujawniono związki o wzorze (I) i ich farmaceutycznie akceptowalne sole. Stanowią one inhibitory FabI i są użyteczne w leczeniu infekcji bakteryjnych. We wzorze (I) R¹ oznacza Ar lub Het; R² jest H, C₁₋₆ alkilem lub Ar-C₀₋₆ alkilem; X jest m.in. H, C₁₋₄ alkilem, OR', SR', C₁₋₄ alkilodisulfonylem, CN, CH₂N(R')₂, NO₂, CF₃, COR', F, Cl, Br, I lub CF₃S(O)_r; r oznacza 0, 1 lub 2.

(13 zastrzeżeń)



A1 (21) 351951 (22) 2000 04 28 7(51) C07D 487/04
A61K 31/505

(31) 99 9905398 (32) 1999 04 28 (33) FR
(86) 2000 04 28 PCT/FR00/01174
(87) 2000 11 09 WO00/66584 PCT Gazette nr 45/00

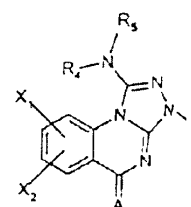
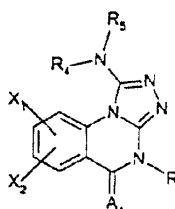
(71) WARNER-LAMBERT COMPANY, Morris
Plains, US

(72) Gaudilliere Bernard, Lavalette Remi,
Andrianjara Charles, Breuzard Francine

(54) **1-Aminotriazolo [4,3-a] chinazolin -5-ony
i/lub 5-tiony inhibitujące fosfodiesterazy IV**

(57) Przedmiotem wynalazku są triazolo[4,3-a] chinazolino-5-ony i/lub 5-tiony o wzorze (I) lub (II), które są izomerami pozycyjnymi grupy R na azocie w pozycji 3 lub 4. Wynalazek dotyczy również racemicznych form, izomerów i farmaceutycznie dopuszczalnych soli powyższych związków. Przedmiotem wynalazku jest również sposób wytwarzania powyższych pochodnych i kompozycji zawierających takie pochodne. Związek działa jako inhibitor fosfodiesterazy IV (PDE-4).

(39 zastrzeżeń)

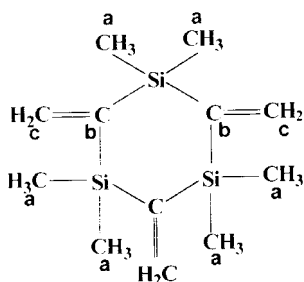


A1 (21) 351448 (22) 2001 12 31 7(51) C07F 7/08
(71) Uniwersytet im. A. Mickiewicza, Poznań
(72) Marciniec Bogdan, Małecka Ewa

(54) **2,2,4,4,6,6-heksametylo-1,3,5-trimetyleno-2,4,6-trisilacykloheksan oraz sposób jego otrzymywania**

(57) Przedmiotem wynalazku jest 2,2,3,3,6,6-heksametylo-1,3,5-trimetyleno-2,4,6-trisilacykloheksan, nowy cykliczny nienasycony związek krzemoorganiczny zawierający wiązanie exo-metylenowe o wzorze 1 oraz sposób jego otrzymywania. Nowy związek otrzymuje się na drodze deetenującej cyklizacji diwinylodimetylosilanu. Reakcję prowadzi się w obecności katalizatora rodowego o ogólnym wzorze 2, w którym X oznacza grupę trimetylosiloksyłową lub chlor, w temperaturze 120 - 130°C.

(2 zastrzeżenia)



wzór 1



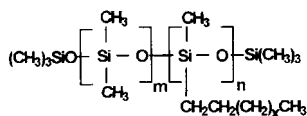
A1 (21) 351450 (22) 2001 12 31 7(51) C07F 7/08

(71) Uniwersytet im. A. Mickiewicza, Poznań
(72) Marciniec Bogdan, Chadyniak Dariusz, Pawluć Piotr, Maciejewski Hieronim, Błażejewska-Chadyniak Paulina

(54) **Sposób otrzymywania poli(metylo,alkilo)siloksanów**

(57) Wynalazek dotyczy nowego sposobu otrzymywania poli(metylo,alkilo)-siloksanów o ogólnym wzorze 1, w którym n przyjmuje wartości od 1 do 25, a m od 3 do 50, na drodze katalizacyjnej reakcji hydrosililowania alkenów o ogólnym wzorze 2, w którym x przyjmuje wartości od 5 do 15, z poli(metylowodoro)siloksanami o ogólnym wzorze 3, w którym m i n mają wyżej podane znaczenie. Sposób polega na tym, że jako katalizator stosuje się bis-(1,5-cyklooktadien)-di-(trimetylosiloksy)-dirod(l), natomiast reakcję hydrosililowania prowadzi się w zakresie temperatur od temperatury pokojowej do 60°C, w atmosferze gazu objętego, w czasie od 2 do 24 godzin.

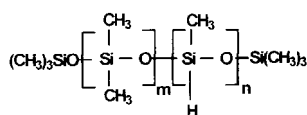
(1 zastrzeżenie)



wzór 1



wzór 2



wzór 3

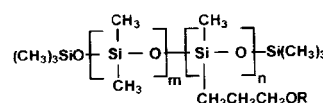
A1 (21) 351451 (22) 2001 12 31 7(51) C07F 7/08

(71) Uniwersytet im. A. Mickiewicza, Poznań
(72) Marciniec Bogdan, Chadyniak Dariusz, Pawluć Piotr, Maciejewski Hieronim, Błażejewska-Chadyniak Paulina

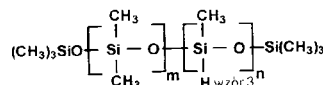
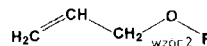
(54) **Sposób otrzymywania polisiloksanów**

(57) Wynalazek dotyczy sposobu otrzymywania polisiloksanów o ogólnym wzorze 1, w którym R oznacza grupę glicydylową lub polietoksyłową, n przyjmuje wartości od 1 do 25, a m od 0 do 50, na drodze katalizacyjnej reakcji hydrosililowania olefin o ogólnym wzorze 2, w którym R ma wyżej podane znaczenie, z poli(metylo, wodoro)siloksanami o ogólnym wzorze 3, w którym m i n mają wyżej podane znaczenie. Polega na tym, że jako katalizator stosuje się bis-(1,5-cyklooktadien)-di-(trimetylosiloksy)-dirod(l), natomiast reakcję hydrosililowania prowadzi się w zakresie temperatur od temperatury pokojowej do 60°C, w atmosferze gazu obojętnego, w czasie od 2 do 24 godzin.

(1 zastrzeżenie)



wzór 1



A1 (21) 351452 (22) 2001 12 31 7(51) C07F 7/10

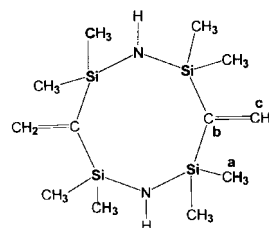
(71) Uniwersytet im. A. Mickiewicza, Poznań
(72) Marciniec Bogdan, Małecka Ewa

(54) **2,2,4,4,6,6,8,8-oktametylo-3,7-dimetyleno-1,5-aza-2,4,6,8-tetrasilacyklooktan oraz sposób jego otrzymywania**

(57) Przedmiotem wynalazku jest nowy związek 2,2,4,4,6,6,8,8-oktametylo-3,7-dimetyleno-1,5-aza-2,4,6,8-tetrasilacyklooktan o wzorze 1 oraz sposób jego otrzymywania.

Sposób otrzymywania tego związku polega tym, że diwinylotetrametylodisilazan poddaje się deetenującej cyklizacji w obecności katalizatora rodowego o ogólnym wzorze 2, w którym X oznacza grupę trimetylosiloksyłową lub chlorową, w temperaturze 120-130°C.

(2 zastrzeżenia)



wzór 1



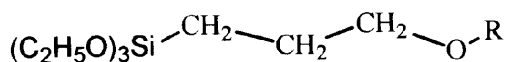
A1 (21) 351449 (22) 2001 12 31 7(51) C07F 7/18

- (71) Uniwersytet im. A. Mickiewicza, Poznań
 (72) Marciniec Bogdan, Błażejewska-Chadyniak Paulina, Walczak-Guściora Edyta, Kujawa-Welten Małgorzata
 (54) **Nowe 3-butyloksy(lub fenylksy) propylotrietoksylany oraz sposób otrzymywania 3-glicydoksy(lub butyloksy lub fenylksy)propylosilanów**

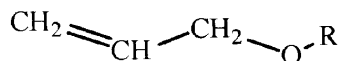
(57) Przedmiotem wynalazku są nowe 3-butyloksy (lub fenylksy) propylotrietoksylany o ogólnym wzorze 1, w którym R oznacza grupę butylową lub fenylową oraz sposób ich otrzymywania. Związki te mogą być stosowane jako silanowe promotory adhezji oraz czynniki modyfikujące polimery lub powierzchnie nieorganiczne. Nowe związki otrzymuje się na drodze katalitycznej reakcji addycji, w obecności bis-(1,5-cyklooktadien)-di-(trimetylosiloksy)-dirod(II), jako katalizatora, przy użyciu trietoksylanu i eteru o ogólnym wzorze 2, w którym R oznacza grupę butylową lub fenylową, przy czym reakcję prowadzi się w temperaturze od 0 do 40°C, w czasie od 4 do 20 godzin. Przedmiotem wynalazku jest także sposób otrzymywania 3-glicydoksypropylotrietoksylanu o ogólnym wzorze 1, w którym R oznacza grupę glicydydylową na drodze katalitycznej reakcji addycji trietoksylanu z eterem o ogólnym wzorze 2, w którym R oznacza grupę glicydydylową.

W sposobie tym jako katalizator stosuje się bis-(1,5-cyklooktadien)-di-(trimetylosiloksy)-dirod(II), a reakcję prowadzi się w temperaturze od 0 do 40°C, w czasie od 4 do 20 godzin.

(3 zastrzeżenia)



wzór 1



wzór 2

A1 (21) 351600 (22) 2002 01 09 7(51) C08B 37/08

- (71) Instytut Włókien Chemicznych, Łódź
 (72) Struszczyk Henryk, Niekraszewicz Antoni, Kucharska Magdalena, Urbanowski Alojzy, Wiśniewska-Wrona Maria, Wesołowska Ewa, Ciechańska Danuta
 (54) **Sposób wytwarzania modyfikowanego mikrokrystalicznego chitozanu**

(57) Sposób wytwarzania modyfikowanego mikrokrystalicznego chitozanu polega na tym, że chitozan, którego stężenie w wodnym roztworze kwasu wynosi nie mniej niż 0,001 % wagowego, poddaje się najpierw degradacji enzymatycznej, hydrolytycznej lub utleniającej dla uzyskania jego założonego średniego ciężaru cząsteczkowego i stopnia polidispersji. Następnie roztwór chitozanu poddaje się alkalizacji, przy intensywnym mieszananiu za pomocą wodnych roztworów wodorotlenków i/lub ich soli do uzyskania odczynu środowiska nie niższego niż pH = 7,0, a wytrącony modyfikowany mikrokrystaliczny chitozan oczyszcza się oraz ewentualnie zateża i suszy znanymi metodami. Sposób polega także na tym, że chitozan, którego stężenie w wodnym roztworze wynosi nie mniej niż 0,001 % wagowego, poddaje się najpierw alkalizacji za pomocą wodnych roztworów wodorotlen-

ków i/lub ich soli do uzyskania odczynu środowiska nie niższego niż pH=7,0. Następnie wytrącony mikrokrystaliczny chitozan poddaje się kontrolowanej degradacji enzymatycznej lub utleniającej dla uzyskania założonego średnio ciężaru cząsteczkowego i stopnia polidispersji, po czym uzyskany produkt oczyszcza się oraz ewentualnie zateża i suszy. Modyfikowany mikrokrystaliczny chitozan otrzymany sposobem według wynalazku znajduje szerokie zastosowanie w medycynie, weterynarii, farmacji.

(14 zastrzeżeń)

A1 (21) 351601 (22) 2002 01 09 7(51) C08B 37/08

- (71) Instytut Włókien Chemicznych, Łódź
 (72) Struszczyk Henryk, Niekraszewicz Antoni, Kucharska Magdalena, Urbanowski Alojzy, Wiśniewska-Wrona Maria
 (54) **Kompleks chitozanowo-wapniowy i sposób wytwarzania kompleksu chitozanowo-wapniowego**

(57) Kompleks chitozanowo-wapniowy stanowi połączenie jonów wapnia Ca (II) z mikrokrystalicznym chitozanem, zawierające nie mniej niż 0,01 % wagowego polimeru o średnim ciężarze cząsteczkowym nie niższym niż 10000 daltonów, stopniu polidispersji nie niższym niż 2 i stopniu deacetylacji nie niższym niż 65 %. Kompleks charakteryzuje się wskaźnikiem wtórnego pęcznienia nie niższym niż 300 %, odczynem pH nie niższym niż 7 i zawartością jonów wapnia Ca (II) nie niższą niż 0,1 % wagowego w stosunku do chitozanu. Sposób wytwarzania kompleksu chitozanowo-wapniowego polega na tym, że do zawiesiny mikrokrystalicznego chitozanu, zawierającej nie mniej niż 0,01 % wagowego polimeru o średnim ciężarze cząsteczkowym nie niższym niż 10000 daltonów, stopniu polidispersji nie niższym niż 2, stopniu deacetylacji nie niższym niż 65 %, wskaźniku wtórnego pęcznienia nie niższym niż 300 % i odczynie pH nie niższym niż 7, wprowadza się sole wapniowe w ilości nie mniejszej niż 0,1 % wagowego Ca (II), w stosunku do chitozanu, następnie mieszaninę poddaje się mieszananiu w temperaturze nie niższej niż 10°C, w czasie nie krótszym niż 1 minuta.

(4 zastrzeżenia)

A1 (21) 351602 (22) 2002 01 09 7(51) C08B 37/08

- (71) Instytut Włókien Chemicznych, Łódź
 (72) Struszczyk Henryk, Niekraszewicz Antoni, Kucharska Magdalena, Urbanowski Alojzy, Wiśniewska-Wrona Maria
 (54) **Kompleks chitozanowo-wapniowy i sposób wytwarzania kompleksu chitozanowo-wapniowego**

(57) Kompleks chitozanowo-wapniowy stanowi połączenie jonów wapnia Ca (II) z żelazem soli chitozanu, zawierające nie mniej niż 0,5 % wagowego polimeru o średnim ciężarze cząsteczkowym nie niższym niż 10000 daltonów, stopniu polidispersji nie niższym niż 2 i stopniu deacetylacji nie niższym niż 65 %. Kompleks charakteryzuje się odczynem pH nie wyższym niż 6,9 i zawartością jonów Ca (II) nie niższą niż 0,1 % wagowego, w stosunku do chitozanu.

Sposób wytwarzania kompleksu chitozanowo-wapniowego polega na tym, że do żelu soli chitozanu, zawierającego nie mniej niż 0,5 % wagowego polimeru o średnim ciężarze cząsteczkowym nie niższym niż 10000 daltonów, stopniu deacetylacji nie niższym niż 65 %, stopniu polidispersji nie niższym niż 2 i odczynie pH nie wyższym niż 6,9, wprowadza się sole wapniowe w ilości nie mniejszej niż 0,1 % wagowego Ca(II), w stosunku do chitozanu, następnie poddaje się mieszananiu w temperaturze nie niższej niż 10°C, w czasie nie krótszym niż 1 minuta.

Kompleks chitozanowo-wapniowy znajduje zastosowanie zwłaszcza w medycynie i farmacji.

(4 zastrzeżenia)

A1 (21) 351603 (22) 2002 01 09 7(51) C08B 37/08

- (71) Instytut Włókien Chemicznych, Łódź
 (72) Struszczyk Henryk, Niekraszewicz Antoni,
 Kucharska Magdalena, Urbanowski Alojzy,
 Brzoza Kinga, Ciechańska Danuta
 (54) **Sposób wytwarzania modyfikowanego żelu soli chitozanu**

(57) Sposób wytwarzania modyfikowanego żelu soli chitozanu polega na tym, że chitozan, którego stężenie w wodnym roztworze kwasu wynosi nie mniej niż 0,5 % wagowego, poddaje się kontrolowanej degradacji enzymatycznej, hydrolitycznej lub utleniającej. Następnie roztwór chitozanu poddaje się częściowej neutralizacji za pomocą wodnych roztworów wodorotlenków lub ich soli o stężeniu 5-10 % wagowych, przy intensywnym mieszananiu z prędkością nie wyższą niż 5000 obrotów/minutę do uzyskania odczynu pH = 4,0 - 6,0. Mieszaninę reakcyjną miesza się dalej z prędkością nie większą niż 10000 obrotów/minutę, aż do uzyskania punktu żelowania, któremu odpowiada pH - 6,3 - 6,9, a wytworzony modyfikowany żel soli chitozanu ewentualnie suszy się znanymi sposobami. Żel soli chitozanu wytworzony tym sposobem, ze względu na wysoką aktywność biologiczną, znajduje zastosowanie zwłaszcza w medycynie i farmacji.

(15 zastrzeżeń)

A1 (21) 358161 (22) 2003 01 07 7(51) C08F 2/22

- (31) 02 60345228 (32) 2002 01 07 (33) US
 (71) ROHM AND HAAS COMPANY, Filadelfia, US
 (72) Blankenship Robert Mitchell, Bardman James Keith
 (54) **Sposób wytwarzania cząstek polimeru emulsyjnego**

(57) W jednym z rozwiązań ujawniono sposób wytwarzania wielofazowych polimerów emulsyjnych, które po wysuszeniu zawierają co najmniej jedną pustkę, obejmujący a) wytworzenia wielofazowego polimeru emulsyjnego, obejmującego polimer w fazie rdzenia i polimer w fazie powłoki, w którym polimer w fazie rdzenia, w odniesieniu do ciężaru polimeru rdzenia, zawiera jako spolimerizowane jednostki od 5 do 100 % wagowych hydrofilowego monomeru monoetylenowo nienasyconego oraz od 0 do 95 % wagowych co najmniej jednego niejonowego monomeru monoetylenowo nienasyconego, zaś polimer w fazie powłoki zawiera jako spolimerizowane jednostki co najmniej 50 % wagowych niejonowego monomeru monoetylenowo nienasyconego oraz b) kontaktowanie wielofazowego polimeru emulsyjnego z twardą zasadą w ilości od 0,75 do 1,5 mola na mol kwasu w rdzeniu polimeru i z miękką zasadą w ilości od 0,05 do 0,5 mola na mol kwasu w rdzeniu polimeru. W polimerach tych zapewnia się korzystną proporcję pomiędzy gęstością nasypową na sucho i niższą zawartością żelu. Polimery te są przydatne do stosowania w kompozycjach powłokowych takich jak farby i powłoki pokrywające papier.

(4 zastrzeżenia)

A1 (21) 351447 (22) 2001 12 31 7(51) C08G 77/08

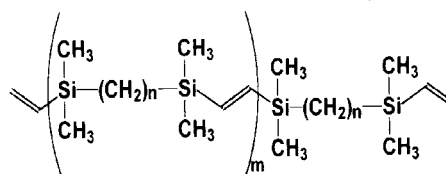
- (71) Uniwersytet im. A. Mickiewicza, Poznań
 (72) Marciniec Bogdan, Małecka Ewa
 (54) **Nowe polimery poli(silileno-metyleno-winylenowe) oraz sposób ich otrzymywania**

(57) Wynalazek dotyczy nowych polimerów poli(silileno-metyleno-winylenowych) o ogólnym wzorze 1, w którym dla n=2, m=36; dla n=3, m=41; a dla n=4, m=42 oraz sposobu ich otrzymywania.

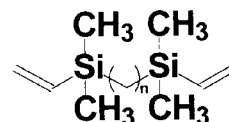
Sposób otrzymywania nowych polimerów polega na tym, że dwuwinylopodstawiony monomer krzemoorganiczny o ogólnym wzorze 2, poddaje się deetenującej polikondensacji w obecności

bis(di- -chlorotris(karbonyl)rutenu(II) jako katalizatora, w temperaturze 80 do 100°C.

(2 zastrzeżenia)



wzór 1



wzór 2

A1 (21) 352023 (22) 2000 05 12 7(51) C08J 11/08
C08J 3/09

- (31) 99 19922944 (32) 1999 05 14 (33) DE
 (86) 2000 05 12 PCT/DE00/01475
 (87) 2000 11 23 WO00/69952 PCT Gazette nr 47/00
 (71) DER GRÜNE PUNKT-DUALES SYSTEM
 DEUTSCHLAND AG, Kolonia, DE
 (72) Sadowski Gabriele, Arlt Wolfgang, Seiler
 Matthias, Thiele Andreas
 (54) **Przyspieszenie rozdzielania faz ciekłych zawierających polimery**

(57) Wynalazek dotyczy sposobów przyspieszenia rozdzielania faz ciekłych zawierających polimery przez zastosowanie rozpuszczalników rozgałęzionych zamiast rozpuszczalników liniowych.

(4 zastrzeżenia)

A1 (21) 351663 (22) 2002 01 11 7(51) C08J 11/10

- (75) Turowski Przemysław, Płock; Bartuś Stanisław Jan, Płock; Markowski Leon, Płock; Stefaniak Piotr, Płock
 (54) **Sposób przetwarzania odpadowych wyrobów wykonanych z politereftalanu etylenu (PET) z użyciem ciężkiej frakcji aromatycznej towarzyszącej produkcji fenolu i acetonu metodą kumenową**

(57) Przedmiotem wynalazku jest sposób przetwarzania odpadowych wyrobów z politereftalanu etylenu (PET) z użyciem ciężkiej frakcji aromatycznej towarzyszącej powstawaniu fenolu i acetonu w procesie kumenowym.

Proces łączenia odpadowego PET z wyżej wymienioną frakcją aromatyczną przeprowadza się w temperaturze wrzenia ciężkiej frakcji aromatycznej, korzystnie w temperaturze 180°C-230°C, pod ciśnieniem atmosferycznym, przy zachowaniu następującego stosunku wagowego substratów na jedną część wagową frakcji aromatycznej sześć części wagowych PET. W wyniku reakcji chemicznych otrzymuje się produkt wysokospolimerizowany, kruchy, dający się łatwo mielić i spełniający wymagania stawiane dla wypełniaczy farb, klejów, lakierów i tworzyw sztucznych.

(3 zastrzeżenia)

A1 (21) 351961 (22) 2000 03 10 7(51) C11C 5/00
 (31) 99 9905558 (32) 1999 03 11 (33) GB
 (86) 2000 03 10 PCT/GB00/00879
 (87) 2000 09 14 WO00/53707 PCT Gazette nr 37/00
 (71) RECKITT BENCKISER (UK) LIMITED,
 Slough, GB
 (72) Wilson Sonia Katherine
 (54) **Kompozycja świecy**
 (57) Zżelowana kompozycja węglowodorowa odpowiednia do stosowania jako bryła świecy, znamienna tym, że zawiera olej węglowodorowy zżelowany za pomocą trójblokowego polimeru o niskiej masie cząsteczkowej mającego Mw lub Mn od 20000 do 82000 i trójblokowego polimeru o średniej masie cząsteczkowej mającego Mw lub Mn od 82000 do 150000.

(13 zastrzeżeń)

A1 (21) 351956 (22) 2000 03 21 7(51) C12N 1/20
 C12P 1/04
 C12R 1:07
 A01N 63/02

(31) 99 281360 (32) 1999 03 30 (33) US
 99 461700 1999 12 14 US
 (86) 2000 03 21 PCT/US00/07454
 (87) 2000 10 05 WO00/58442 PCT Gazette nr 40/00
 (71) AGRAQUEST, INC., Davis, US
 (72) Lehman Lori Jo, McCoy Randy Jay, Messenger Belinda Jane, Manker Denise Carol, Orjala Jimmy Ensio, Lindhard Dorte, Marrone Pamela Gail, Jimenez Desmond Rito

(54) **Szczep Bacillus pumilus do zwalczania chorób roślin**

(57) Wynalazek dostarcza nowy szczep Bacillus sp. wytwarzający antybiotyk o aktywności przeciwgrzybiczej względem pewnych specyficznych patogenów roślin oraz o braku aktywności przeciwbakteryjnej, biologicznie czystą hodowlę szczepu o wszystkich cechach identyfikujących tego szczepu, sposób leczenia lub ochrony roślin, owoców i korzeni przed zakażeniami grzybami przez nanoszenie skutecznej ilości tych szczepów, supernatantów wytwarzanych przez te szczepy lub metabolitu wyizolowanego z tych szczepów. Ponadto wynalazek obejmuje synergistyczne działanie grzybobójcze szczepu o numerze dostępu NRRL B-30087 razem z B-21661 oraz dotyczy m.in. problemu zwalczania inwazji owadów na lub w roślinach.

(85 zastrzeżeń)

A1 (21) 351986 (22) 2000 04 19 7(51) C12N 15/24
 A61K 39/00
 C07K 14/54
 G01N 33/68

(31) 99 199900552 (32) 1999 04 23 (33) DK
 99 60132811 1999 05 06 US
 (86) 2000 04 19 PCT/DK00/00205
 (87) 2000 11 02 WO00/65058 PCT Gazette nr 44/00
 (71) PHARMEXA A/S, Horsholm, DK
 (72) Klysner Steen
 (54) **Sposób obniżania aktywności IL-5**

(57) Wynalazek dotyczy ulepszeń w leczeniu i zapobieganiu stanom charakteryzującym się podwyższonym poziomem leukocytów kwasochłonnych, tj. stanów takich jak astma i inne przewlekłe choroby alergiczne. Ujawniony jest sposób ujemnej regulacji interleukiny 5 (IL5) przez produkcję przeciwciał przeciwko IL5, co obniża poziom aktywności granulocytów kwasochłonnych. Wynalazek dotyczy również sposobów wytwarzania modyfikowanej IL5 przydatnej w tym sposobie oraz samej

modyfikowanej IL5, fragmentów kwasu nukleinowego kodującego modyfikowaną IL5, wektorów zawierających te fragmenty kwasu nukleinowego oraz transformowanych nimi komórek gospodarza i linii komórkowych. Wynalazek dotyczy też sposobu identyfikacji analogów IL5, które są przydatne w sposobie według wynalazku, jak również kompozycji obejmujących modyfikowaną IL5 albo obejmujące kwasy nukleinowe kodujące analogi IL5. Korzystne wykonanie obejmuje zastosowanie odmian IL5, do których wprowadzane są obce epitopy limfocytów T, co wywołuje wytwarzanie przeciwciał krzyżowych zdolnych do wiązania autologicznej IL5.

(68 zastrzeżeń)

A1 (21) 351631 (22) 2002 01 10 7(51) C12N 15/52
 C12R 1:885
 C12N 9/38

(71) Polska Akademia Nauk, Instytut Biochemii i Biofizyki, Warszawa
 (72) Kruszewska Joanna S., Zakrzewska Anna, Palamarczyk Grażyna
 (54) **Sposób podnoszenia aktywności enzymów celulolitycznych u Trichoderma reesei**

(57) Sposób podnoszenia aktywności enzymów celulolitycznych u Trichoderma reesei, polega na tym, że przeprowadza się modyfikację białek sekrecyjnych tego grzyba poprzez nadekspresję genu mpg1, który koduje białko guanyltransferazy enzymu syntetyzującego GDPMan w T.reesei. Nadekspresja dokonywana jest drogą transformacji grzyba genem mpg1. Zaobserwowane modyfikacje białek sekrecyjnych spowodowane nadekspresją wymienionego genu polegają na ich hiperglikozylacji skutkującej 40 % wzrostem aktywności celulolitycznej tych białek.

(6 zastrzeżeń)

A1 (21) 351988 (22) 2000 04 26 7(51) C12N 15/86
 C12N 5/10
 C12N 7/04
 C07K 14/16
 A01K 67/027

(31) 99 99201306 (32) 1999 04 26 (33) EP
 00 00200171 2000 01 18 EP
 (86) 2000 04 26 PCT/EP00/03765
 (87) 2000 11 02 WO00/65076 PCT Gazette nr 44/00
 (71) K.U. LEUVEN RESEARCH & DEVELOPMENT, Leuven, BE
 (72) Debyser Zeger, De Clercq Erik, Cherepanov Peter, Plumers Wim
 (54) **Syntetyczny gen do ekspresji aktywnego, retrowirusowego białka u eukariotów**

(57) Wynalazek dotyczy syntetycznego genu lub regionu genu, który posiada zmienioną częstość używania kodonów w porównaniu z dzikim genem i służy do uzyskania wysokiego poziomu ekspresji białka retrowirusowego w komórkach eukariotycznych, przy czym ekspresjonowane białko retrowirusowe posiada aktywność enzymatyczną w komórce eukariotycznej. Ponadto wynalazek dotyczy syntetycznego genu lub regionu genu kodującego enzym retrowirusowy lub część enzymu retrowirusowego naturalnie ekspresjonowanego w ssaczę lub innej komórce eukariotycznej, przy czym przynajmniej jeden z kodonów niekorzystnych genu typu dzikiego kodującego enzym został zastąpiony perforowanym kodonem kodującym ten sam aminokwas. Białko retrowirusowe może być proteazą, odwrotną transkryptazą, integrazą lub jego polibiałkowym prekursorem gag-pol. W jednej z realizacji aktywne enzymatycznie białko retrowirusowe pochodzi z lentiwirusa. W innej realizacji enzymatycznie aktywnym białkiem jest enzym pol. W korzystnych realizacjach enzymatycznie aktywne białko jest integrazą lentiwirusową. W bardziej korzystnej realizacji enzymem jest enzym HIV. W bardziej korzystnych realizacjach enzymatycznie aktywnym białkiem jest integraza HIV. Wynalazek dotyczy także m.in. sposobu

wykrywania wewnątrzkomórkowej aktywności integrazy za pomocą bezpromotorowego genu reporterowego.

(29 zastrzeżeń)

A1 (21) 358320 (22) 2003 01 17 7(51) C12P 7/46
C07C 55/06
C12P 1/02

(71) Akademia Rolnicza, Wrocław

(72) Rymowicz Waldemar, Wojtatowicz Maria

(54) **Sposób otrzymywania kwasu szczawiowego**

(57) Sposób polega na tym, że kwas szczawiowy otrzymuje się drogą biosyntezy z wykorzystaniem kultur grzybów strzępkowych *Aspergillus niger*, a biosyntezę prowadzi się w podłożu produkcyjnym zawierającym surowce tłuszczowe pochodzenia roślinnego. Jako surowce tłuszczowe mogą być użyte np. olej rzepakowy i/lub porafinacyjne kwasy tłuszczowe.

(4 zastrzeżenia)

A1 (21) 352016 (22) 2000 05 26 7(51) C12P 33/00

(31) 99MI 1223 (32) 1999 06 01 (33) IT

(86) 2000 05 26 PCT/EP00/04794

(87) 2000 12 07 WO00/73489 PCT Gazette nr 49/00

(71) INDENA S.P.A., Mediolan, IT

(72) Acquati Walter, Ponzone Cesare

(54) **Sposób wytwarzania pochodnych glikozydów steroidowych z *Ruscus aculeatus***

(57) Sposób przygotowania deglukoderamnoruscyny, polega na przeprowadzeniu hydrolizy glikozydów steroidowych (ruskosaponin) z *Ruscus aculeatus* poprzez fermentację substratu zawierającego glikozydy za pomocą grzybów z gatunku *Aspergillus niger*.

(8 zastrzeżeń)

A1 (21) 351574 (22) 2002 01 07 7(51) C12Q 1/68

(75) Majak Paweł, Zgierz; Walkowiak Bogdan, Łódź

(54) **Sposób izolowania z materiału biologicznego DNA, zwłaszcza DNA prątka grzylcy**

(57) Sposób izolacji DNA z próbek materiału biologicznego charakteryzuje się tym, że próbkę, po wstępnej homogenizacji i termicznej fragmentacji komórek w niej obecnych, filtruje się. W korzystnym wariantcie realizacji sposobu próbkę, po wstępnej homogenizacji i termicznej fragmentacji komórek w niej obecnych, poddaje się preparatywnej elektroforezie.

(2 zastrzeżenia)

A1 (21) 352017 (22) 2000 05 08 7(51) C22B 5/10

(31) 99 991109 (32) 1999 05 14 (33) FI

(86) 2000 05 08 PCT/FI00/00406

(87) 2000 11 23 WO00/70104 PCT Gazette nr 47/00

(71) OUTOKUMPU OYJ, Espoo, FI

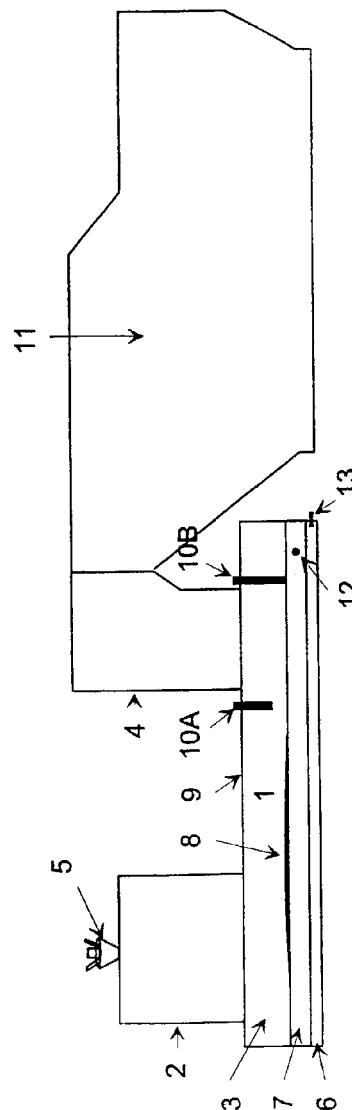
(72) Hanniala Pekka, Kojo Ilkka, Saarinen Risto

(54) **Sposób redukowania zawartości metalu nieżelaznego w żużlu w procesie produkcji metali nieżelaznych występującym w zawieszonym piecu do wytapiania**

(57) Wynalazek dotyczy sposobu, przy pomocy którego zawartość metalu nieżelaznego w żużlu wytwarzanym w procesie produkcji metali niezależnych występującym w zawieszonym piecu do wytapiania, takiego metalu jak miedź lub nikiel, jest redukowana przez ładowanie do pieca koksu metalurgicznego o granulacji w zakresie od 1 mm do 25 mm. W piecu (1) mogą być umieszczone przegrody (10A, 10B) odchodzące od dachu (9) w dół, które zapobiegają spływaniu na tył pieca niewielkich drobin

zawierających miedź lub nikiel oraz wypływaniu ich razem ze spuszczanym żużlem. Przegrody zmuszają niewielkie drobin do osadzania się w strefie redukcji pieca.

(8 zastrzeżeń)



A1 (21) 351626 (22) 2002 01 10 7(51) C25D 3/04

(71) Instytut Mechaniki Precyzyjnej, Warszawa

(72) Panasiuk Józef, Nakonieczny Aleksander, Przywóski Andrzej, Dąbrowski Wojciech

(54) **Sposób chromowania galwanicznego wewnętrznych powierzchni luf broni strzeleckiej**

(57) Istotą sposobu, w którym po elektrolitycznym odtłuszczeniu, odrdzewieniu, wypłukaniu luf i korzystnie nałożeniu na nie mikronowej warstwy niklu proces osadzania prowadzi się w znanym elektrolicie, na przykład siarczanowym, fluorokrzmianowym lub czterochromianowym za pomocą prądu stałego lub korzystniej pulsującego z programowaną częstotliwością i biegunowością pulsacji, jest to, że poddawane obróbce lufy umieszcza się w wannie lub na zawieszce w pozycji pionowej, zawieszki podłącza się do zasilania elektrycznego jako katodę, w otworze każdej lufy umieszcza się współosiowo za pomocą chemoodpornych izolatorów elektrody, które podłącza się ponad poziomem elektrolitu jako anody, a ruch elektrolitu zarówno w całej wannie, jak też w otworach lufowych wymusza się za pomocą pompy ssąco-tłoczącej.

(1 zastrzeżenie)

A1 (21) 351627 (22) 2002 01 10 7(51) C25D 3/04

(71) Instytut Mechaniki Precyzyjnej, Warszawa

(72) Panasiuk Józef, Nakonieczny Aleksander, Przywóski Andrzej, Dąbrowski Wojciech

(54) Sposób chromowania wewnętrznych powierzchni otworów lufowych broni artyleryjskiej

(57) Istotą sposobu, w którym otwory lufowe po mechanicznej obróbce i mechanicznym oczyszczeniu podaje się galwanicznemu odtłuszczeniu i odrdzewieniu, a następnie galwanicznemu osadzeniu chromu przy znanych dla tego typu procesów elektrolitach, parametrach napięciowo-prądowych i czasach operacji, jest to że zarówno do odtłuszczenia, odrdzewiania jak i osadzania chromu stosuje się prąd pulsujący z częstotliwością od 1 do 600 Hz, przy którym czas impulsu prądowego jest równy albo większy od czasu przerwy między impulsami prądowymi i z tak programowaną biegunowością pulsacji, że przy odtłuszczeniu i odrdzewianiu po każdym stu impulsach katodowych następuje pięćdziesiąt impulsów anodowych, zaś przy osadzaniu chromu po każdym osiemdziesięciu impulsach katodowych następuje dwa do czterech impulsów anodowych.

(1 zastrzeżenie)

A1 (21) 351625 (22) 2002 01 10 7(51) C25D 5/34

(71) Instytut Mechaniki Precyzyjnej, Warszawa

(72) Panasiuk Józef, Nakonieczny Aleksander, Przywóski Andrzej

(54) Sposób elektrochemicznego przygotowania powierzchni pod osadzanie na niej warstw metalowych metodą galwaniczną lub fizyczną

(57) Istotą sposobu, który prowadzi się w elektrolitach w postaci znanych roztworów kwasów jest to, że elektrody zasilają się prądem pulsującym o częstotliwości od 50 do 900 Hz i tak zaprogramowaną zmienną biegunowością pulsacji, że po n impulsach katodowych następuje n impulsów anodowych, przy czym czas trwania każdego n impulsów ustala się w granicach od 1 do 20 sekund i równocześnie elektrolit dodatkowo wzbudza się ultradźwiękami o częstotliwości od 20 do 40 kHz.

(1 zastrzeżenie)

A1 (21) 351460 (22) 2001 12 31 7(51) C25D 21/16

(71) Politechnika Poznańska, Poznań

(72) Szymanowski Jan; Miesiąc Ireneusz; Sastre Ana M., ES; Regel-Rosocka Magdalena

(54) Sposób regeneracji roztworów kwasu solnego zawierającego cynk

(57) Sposób polega na tym, że do roztworu kwasu solnego zawierającego cynk (II) i jony żelaza dodaje się w stosunku objętościowym 3:1-1:3 mieszaninę fosforanu tributylu i kwasu di(2-etyloheksylo)fosforowego, przy czym składniki tej mieszaniny są w stosunku objętościowym w zakresie 10:1, korzystnie 3:1, po czym całość miesza się, odstawia do rozdziału faz, a następnie dolną fazę usuwa się w znany sposób.

(1 zastrzeżenie)

DZIAŁ D

WŁÓKIENICTWO I PAPIERNICTWO

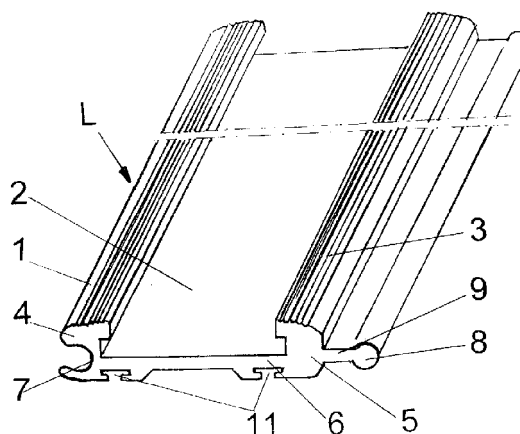
A1 (21) 351640 (22) 2002 01 10 7(51) D06N 7/00

(75) Fedorowicz Krzysztof, Szczecin

(54) Listwa profilowa maty wykładzinowej oraz mata wykładzinowa

(57) Listwa profilowa maty wykładzinowej ma w części wierzchniej gniazdo osadcze (2) w przekroju poprzecznym w kształcie odwróconej litery T oraz boczne elementy łączne w postaci wzdłużnego rowka wpustowego (7) o kształcie kolistym, umiejscowionego bezpośrednio w korpusie (1) listwy, w pierwszej ścianie bocznej (4), oraz wypustu (8) o kształcie kolistym, który znajduje się na końcu poprzeczki (9), wystającej wzdłuż drugiej ściany bocznej (5).

Przedmiotem wynalazku jest również mata wykładzinowa, zawierająca konstrukcję szkieletową z listew profilowych.

(14 zastrzeżeń)

DZIAŁ E

BUDOWNICTWO, GÓRNICTWO; KONSTRUKCJE ZESPOLONE

A1 (21) 355894 (22) 2002 09 06 7(51) E01F 9/016

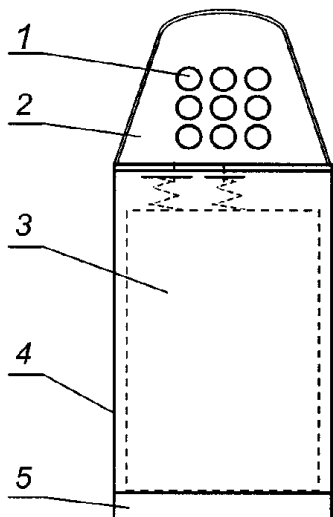
(75) Romanowski Adam, Koszalin; Charkiewicz Leon, Koszalin

(54) Lampa sygnalizacyjna przenośna, zwłaszcza lotniskowa albo drogowa

(57) ródłem światła są diody świecące (1), korzystnie super jasne, umieszczone pod kloszem (2), zasilane z baterii (3), umiesz-

czony w szczelnej obudowie (4), która stanowi podstawę lampy. Diody świecące (1) są korzystnie rozmieszczone w grupie o liczbie diod zależnej od potrzeb, znajdują się w konfiguracji zapewniającej założoną charakterystykę natężenia emitowanego światła - w jednym przypadku kierunkową, a w innym przypadku dookólną. Obudowa (4) lampy ma kształt korzystnie walcowy i zamknięta jest od spodu pokrywką (5) dociskającą baterię (3), natomiast klosz (2) ma kształt czaszy, korzystnie stożkowej. Diody świecące (1) włączone są w układ elektroniczny, stanowiący źródło prądowe, korzystnie przedłużający okres praktycznego użytkowania baterii i stabilizujący natężenie światła.

(9 zastrzeżeń)



A1 (21) 351572 (22) 2002 01 07 7(51) E02B 11/00

(71) Przedsiębiorstwo Realizacyjne INORA
Sp.z o.o., Gliwice

(72) Ajdukiewicz Jacek

(54) **Drenaż**

(57) Drenaż do odprowadzania wód gruntowych, opadowych i roztopowych, składający się z ziarnistego materiału mineralnego nielasującego, szczelnie otoczonego materiałem geotekstylnym, charakteryzuje się tym, że dla nacisków wywieranych przez grunt, wynoszących 2, 20, i 200 kPa, wodoprzewodność prostopadła użytego materiału geotekstynego powinna spełniać warunki proporcji: (1,80 - 1,33): 1:(0,40 - 0,24), równocześnie grubość materiału geotekstynego powinna dla tych nacisków spełniać warunki proporcji: (1,40 - 1,08): 1:(0,80 - 0,55) i równocześnie wodoprzewodność materiału geotekstynego w kierunkach równoległych do jego powierzchni powinna być co najmniej 1,2 razy większa od odpowiadających tym samym naciskom wartości wodoprzewodności prostopadłej.

(4 zastrzeżenia)

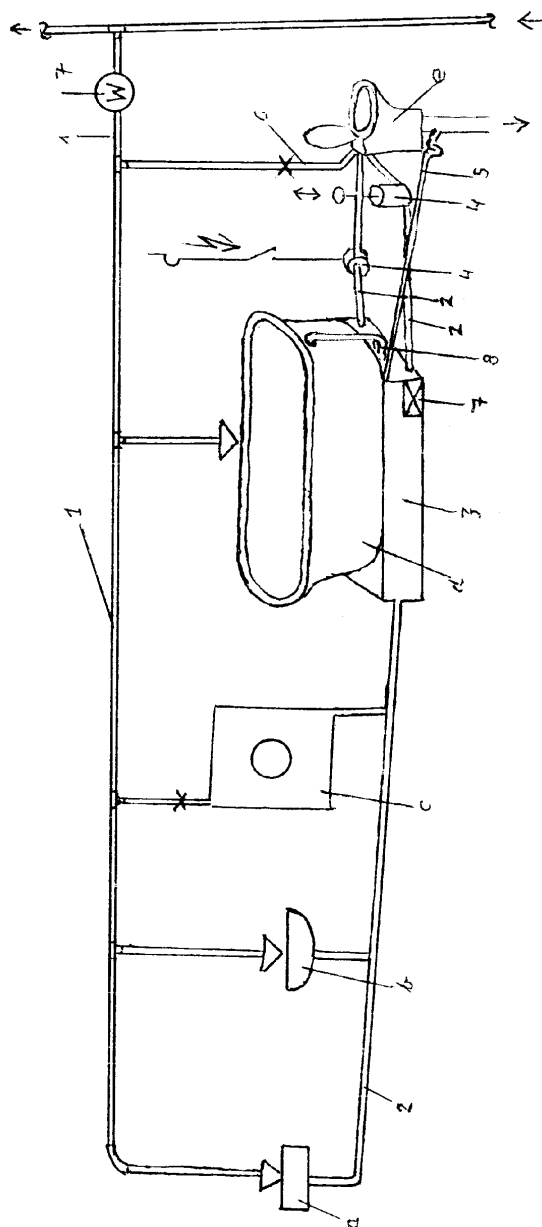
A1 (21) 351511 (22) 2002 01 03 7(51) E03C 1/00

(75) Berbeka Józef, Kraków

(54) **Dwuobwodowa instalacja oszczędnościowa obiegu wody w budownictwie mieszkalnym i przemysłowym**

(57) Wodociągowa instalacja oszczędnościowa obiegu wody pitnej oszczędza zużycie wody pitnej o około 20 do 40% w mieszkaniach, gospodarstwach domowych i fabrykach. Oszczędzanie wody pitnej jest równoznaczne z oszczędnością tej samej ilości ścieków, które będą oczyszczane. Woda gromadzona jest w zbiorniku pośrednim (3) celem wykorzystania jej w odbiornikach, które nie wymagają pełnej czystości wody.

(1 zastrzeżenie)



A1 (21) 351989 (22) 2001 05 18 7(51) E03D 9/03

(31) 00 0006434 (32) 2000 05 19 (33) FR
00 0011613 2000 09 12 FR

(86) 2001 05 18 PCT/EP01/06875

(87) 2001 11 22 WO01/88286 PCT Gazette nr 47/01

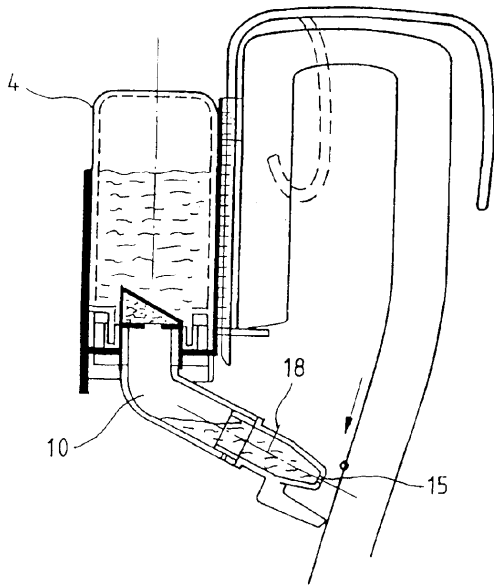
(71) EURVEST S.A., Braine L'Alleud, BE

(72) Klimis Jean

(54) **Dozownik płynu do czyszczenia misek ustępowych**

(57) Wynalazek dotyczy dozownika płynu do czyszczenia miski ustępowej, który to dozownik zawiera elementy do zaczepiania na misce i zbiornik (4) produktu płynnego połączony z rurką (10). Zbiornik posiada w swojej dolnej części swobodny otwór (15) o wielkości uniemożliwiającej wypływanie płynu przy braku splukiwania wodą. Podczas splukiwania płyn przepływa w otoczeniu rurki lub wzdłuż niej lub też napływanie wody do rurki wywołuje swym hydrodynamicznym działaniem skutek dozowania płynu. Wynalazek umożliwia rozpraszanie płynu jedynie w czasie splukiwania, niezależnie od częstotliwości tych splukowań i bez elementów ruchomych.

(19 zastrzeżeń)



A1 (21) 358160 (22) 2003 01 07 7(51) E04B 2/96

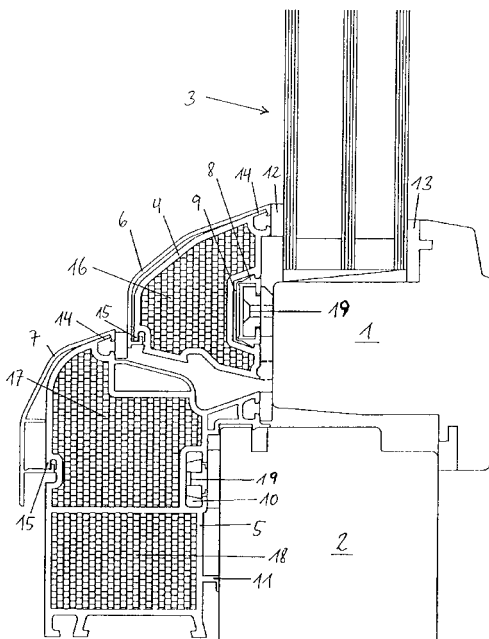
(31) 02 9 (32) 2002 01 10 (33) AT

(75) Fosoder Hubert, Wolfsegg, AT

(54) **Okładzina zewnętrzna z wbudowaną izolacją cieplną dla odpornych na warunki atmosferyczne okien i drzwi wykonanych z drewna**

(57) Okładzina zewnętrzna z wbudowaną izolacją cieplną dla odpornych na warunki atmosferyczne okien i drzwi, wykonanych z drewna, służąca do obniżania strat ciepła, zwłaszcza w oknach i drzwiach wykonanych z tworzywa sztucznego, wytłaczanego materiału na bazie odpadów drzewnych, kukurydzy i żywicy naturalnych, względnie biologicznie rozkładalnych tworzyw sztucznych, metalu, tworzywa wieloskładnikowego, lub podobnych materiałów, charakteryzuje się tym, że zewnętrzna okładzina (4,5) korzystnie uformowana jest jako jeden element oraz zawiera jedną, a korzystnie wiele zamkniętych komór (16, 17, 18), przy czym pojedyncza komora względnie wszystkie komory (16, 17, 18) wypełnione są przestrzennie tworzywem postaci izolatora.

(9 zastrzeżeń)



A1 (21) 351929 (22) 2000 04 26 7(51) E04C 2/18

(31) 99 199900593 (32) 1999 04 29 (33) DK
(86) 2000 04 26 PCT/DK00/00208

(87) 2000 11 09 WO00/66849 PCT Gazette nr 45/00

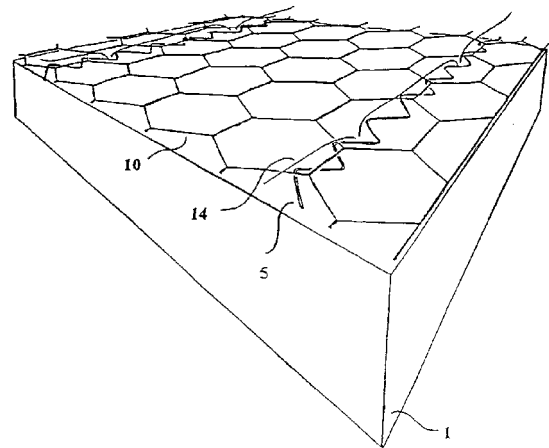
(71) ROCKWOOL INTERNATIONAL A/S,
Hedehusene, DK

(72) Cridland Ian

(54) **Wyrób izolacyjny zawierający środki mocujące, oraz sposób jego wytwarzania i montażu**

(57) Wyrób izolacyjny mający dwie główne powierzchnie w odstępie określającym jego grubość i zawierający warstwę materiału izolacyjnego oraz co najmniej jeden wydłużony środek mocujący do zamocowania wyrobu, przy czym ten środek mocujący rozciąga się w pierwszym kierunku zasadniczo równoległym do co najmniej jednej z powierzchni głównych, znamienny tym, że zasięg środka mocującego (5) w tym pierwszym kierunku można rozszerzyć zasadniczo poprzez ciągnięcie za co najmniej jeden koniec środka mocującego, przy czym ten środek mocujący co najmniej częściowo rozciąga się w kierunku grubości wyrobu. Wynalazek dotyczy ponadto sposobu produkcji wyrobu i sposobu montażu wyrobu izolacyjnego, dostarczającego rozciągalnego elementu do wykorzystania w celu mocowania.

(1 zastrzeżenie)



A1 (21) 352019 (22) 2000 05 23 7(51) E04C 3/04

(31) 99 990238 (32) 1999 05 24 (33) FI

(86) 2000 05 23 PCT/FI00/00464

(87) 2000 11 30 WO00/71831 PCT Gazette nr 48/00

(71) TERASPEIKKO OY, Lahti, FI

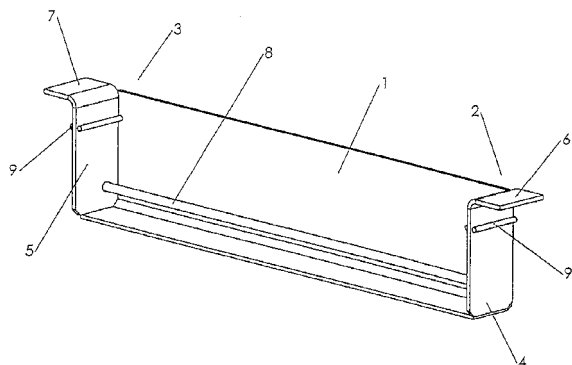
(72) Tuominen Kari

(54) **Element nośny do pustych wewnątrz płyt**

(57) Wynalazek dotyczy elementu nośnego do pustych wewnątrz płyt przeznaczonego do podtrzymywania końca pustej wewnątrz płyty, który to koniec graniczy z otworem. W skład elementu nośnego wchodzi: profil (1) o przekroju poprzecznym w kształcie litery L, który to profil ma pierwszy i drugi koniec (2; 3), zaś koniec pustej wewnątrz płyty, który graniczy z otworem, można umieszczać w profilu (1) o przekroju poprzecznym w kształcie litery L; pierwsza część końcowa (4) na pierwszym końcu (2) profilu (1) o przekroju poprzecznym w kształcie litery L; oraz druga część końcowa (5) na drugim końcu (3) profilu (1) o przekroju w kształcie litery L. W skład elementu nośnego do pustych w środku płyt wchodzi ponadto pierwszy człon nośny (6), umożliwiający montowanie elementu nośnego do pustej wewnątrz płyty na pierwszej pustej wewnątrz płycie lub strukturze sąsiadującej z pustą wewnątrz płytą, która graniczy z otworem, oraz drugi człon nośny (7) umożliwiający montowanie pustej wewnątrz płyty na drugiej pustej wewnątrz płycie lub strukturze sąsiadującej z pustą

wewnątrz płytą, która graniczy z otworem. Pomiedzy pierwszą (4) a drugą częścią końcową (5) znajduje się wzmocnienie (8), które spaja pierwszą część końcową (4) z drugą częścią końcową (5).

(5 zastrzeżeń)



A1 (21) 351927 (22) 2000 04 18 7(51) E04D 3/08

(31) 99 199900556 (32) 1999 04 23 (33) DK

(86) 2000 04 18 PCT/DK00/00199

(87) 2000 11 02 WO00/65172 PCT Gazette nr 44/00

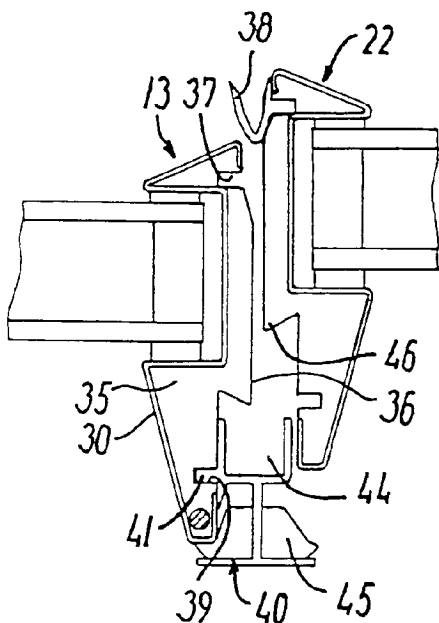
(71) VKR HOLDING A/S, Soborg, DK

(72) Thomsen Morten Werner, Pedersen Hans Ove, Helmersen Lars, Jensen Vagn Einfeldt, Wind Aage Mathiassen, Kristiansen Niels Birkedal

(54) Układ panelowy

(57) Układ panelowy przeznaczony jest do konstrukcji pasa paneli albo dużej powierzchni panelowej przeznaczonej do montażu w pochyłym dachu albo w fasadzie i zawiera pewną liczbę stałych paneli otwieranych, przy czym każdy panel zawiera ramę złożoną z elementów ramowych (13, 22), obramowujących pomiędzy sobą element panelowy, przy czym każdy element ramowy (13, 22) stanowi element profilowy (30) oraz co najmniej jeden element rdzeniowy (35). Elementy profilowe są skonstruowane jako jednorodne części znormalizowane, przy czym co najmniej niektóre elementy ramowe tej ramy są wyposażone w środki do zmiany momentu bezwładności, przy czym środki te może stanowić co najmniej jeden element, który wchodzi w ten element rdzeniowy (35), i który biegnie przez zasadniczo całą długość elementu ramowego.

(13 zastrzeżeń)



A1 (21) 358192 (22) 2003 01 09 7(51) E04G 7/00

(31) 02 34 (32) 2002 01 10 (33) AT

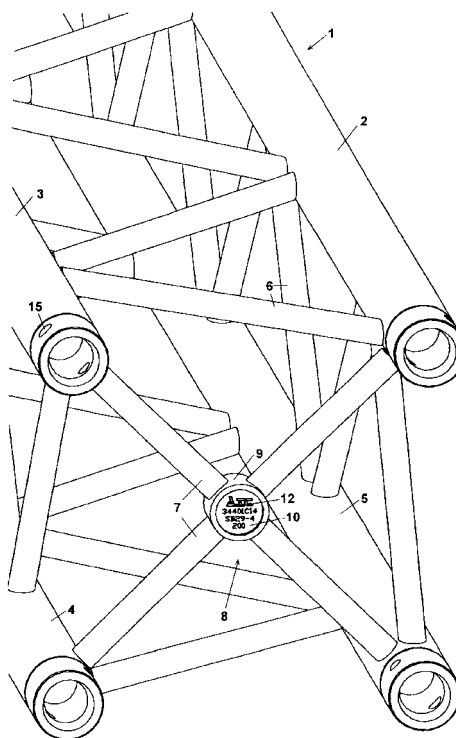
(71) METKA Gesellschaft m.b.H., Wiedeń, AT

(72) Wagner Thomas

(54) Dźwigar kratowy

(57) Przedmiotem wynalazku jest dźwigar kratowy (1) do budowy estrad, rusztowań lub podobnych, z co najmniej dwoma leżącymi w kierunku wzdłużnym dźwigara pasami (2, 5), które są utrzymywane we wzajemnym odstępnie przez krzyżulce (6, 7) dźwigara, przy czym co najmniej dwa krzyżulce (7) dźwigara kratowego krzyżują się ze sobą w punkcie skrzyżowania (8). Krzyżulce (7) dźwigara kratowego w swoim punkcie skrzyżowania (8) połączone są za pomocą piasty (9), która na co najmniej jednej swojej stronie wolnej od krzyżulców (7) ma w zasadzie płaski obszar na przyjęcie oznaczenia (12), który otoczony jest przez wystające poza płaszczyznę obszaru pogrubione obrzeże.

(6 zastrzeżeń)



A1 (21) 351664 (22) 2002 01 11 7(51) E04G 23/02

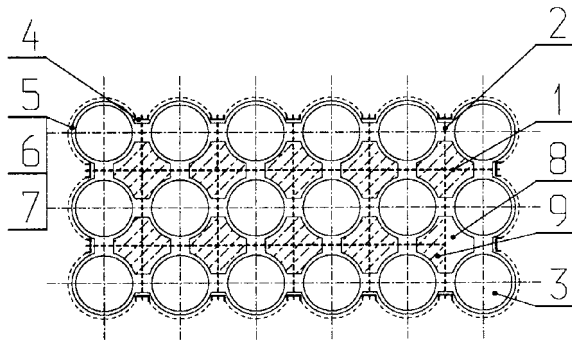
E04H 7/26

(75) Podolski Bogdan, Wrocław; Mrozowicz Juliusz, Wrocław

(54) Konstrukcja wzmocniająca ściany okrągłych komór silosów żelbetowych, zblokowanych w baterie o układzie regularnym

(57) Wynalazek znajduje głównie zastosowanie w silosach przeznaczonych na materiały sypkie lub kawałkowe. Konstrukcja zawiera zestaw kotew podłużnych (1) i kotew poprzecznych (2), korzystnie sprężonych, które są umiejscowione pomiędzy okrągłymi komorami (3) silosów żelbetowych i zakotwione w elementach kotwiących (4), do których jest zamocowana powłoka stalowa (5) i/lub zbrojenie (6), odpowiednio wyprofilowane do zewnętrznego kształtu krzywizny silosów żelbetowych, pokryte lub nie warstwą materiałów wiążących, i/lub elementy sprężające (7), korzystnie w postaci kabli. Ponadto część lub wszystkie komory gwiazdkowe (8) są wypełnione odpowiednią ilością wypełniacza (9), przykładowo w postaci sypkiej, kawałkowej lub innego materiału stałego powstałego w procesie wiązania.

(2 zastrzeżenia)



A1 (21) 351467 (22) 2001 12 31 7(51) E04G 23/03
E04B 7/16

(71) Politechnika Śląska, Gliwice

(72) Włodarczyk Jacek, Szymanowska-Gwiżdż
Agnieszka, Frydel Robert

(54) **Sposób podnoszenia mobilnego przekrycia dachu**

(57) Sposób podnoszenia mobilnego przekrycia dachu polega na tym, że dokonuje się dwukrotnej zmiany położenia elementów, tworzących dach, najpierw zmienia się położenie o 90 stopni poszczególnych części przekrycia, tworzących połączony dachową wokół własnej osi, a następnie podnosi się wstępnie wzniesione elementy przekrycia do pozycji pionowej przez obrót względem osi, którą jest linia obwodu koła, tworzącego kształt dachu, przy czym położenie dachu zmienia się za pomocą układu bloków i poruszających się ciągów, które napędza się bębniami, umieszczonymi w podziemiu budowli.

(1 zastrzeżenie)

A1 (21) 357394 (22) 2002 11 27 7(51) E06B 9/40

(71) Tomków Bernadeta, Wrocław

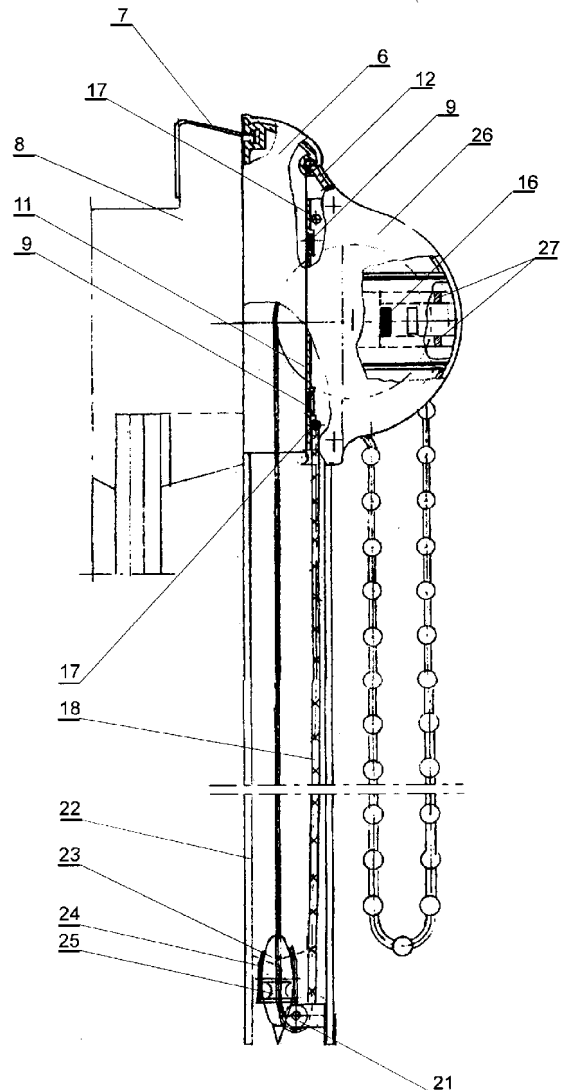
(72) Tomków Stanisław

(54) **Roleta okienna**

(57) Roleta okienna charakteryzuje się tym, że ma profil przystawkowy połączony rozłącznie z profilem osłonowym (12) lub ma tylko profil osłonowy (12), przy czym profil przystawkowy ma ściankę pionową ze wzdłużnym szczelinowo otwartym kanałem prostokątnym w górnej części oraz ramie łukowe zakończone szczelinowo otwartym okrągłym kanałem wzdłużnym i zamknięty osłonową ścianką osłonową (6) z łącznikami (9), otworami w podstawach ścianek nośnych (11), zaś profil osłonowy (12) w górnej części jest zakończony elementem walcowym ze wzdłużnym łukowym wklęsłym kanałem. Profil osłonowy (12) zakończony jest obustronnie symetryczną ścianką nośną (11), w której znajdują się prostokątne prowadnice i otwory ustalające oś obrotu rolety oraz otwory (17) do mocowania cięgna napinającego ściągającego, przebiegającego do końca prowadnic bocznych (22) poprzez rolkę zwrotną (21) połączonych z listwą obciążającą (23) za pomocą obejm (24) i tulejki zaciskającej (25), przy czym ścianki nośne (11) są zastąpione pokrywą (26), które posiadają dwie kolumny (27) o kształcie dwuteowym oraz żebra wprowadzające ustalające. Listwa obciążająca (23) jest utworzona z profilu półowalnego dwukomorowego i odwróconego. W stanie złożonym tworzą one kształt eliptyczny czterokomorowy, przy czym ramiona wymienionych profili zakończone są prowadnicami równoległymi do pionowej osi symetrii. W części środkowej profili znajduje się element w kształcie kątownika, którego płaszczyzna ścianki pionowej jest w osi pionowej listwy (23), a ramie poziome tego kątownika jest zakończone odpowiednio ukształtowanym zębem zatraskowym, zaś równoległe powyżej i odpowiednio poniżej tego kątownika znajduje się element kształtem przypominający teownik, których płaszczyzny dłuższych ramion są w osi poziomej tej listwy i zakończone są odpowiednio ukształtowa-

nymi zębami zatraskowymi. Przy tym zewnętrzne płaszczyzny krótszych ramion tych teowników pokrywają się z osią pionową listwy obciążającej (23).

(3 zastrzeżenia)



A1 (21) 351529 (22) 2002 01 04 7(51) E21D 11/28

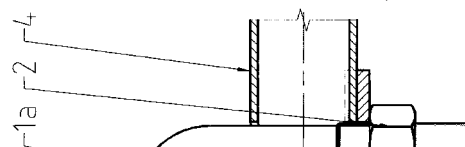
(71) Górnicza Fabryka Narzędzi PZZ Spółka z o.o.,
Radzyń Podlaski

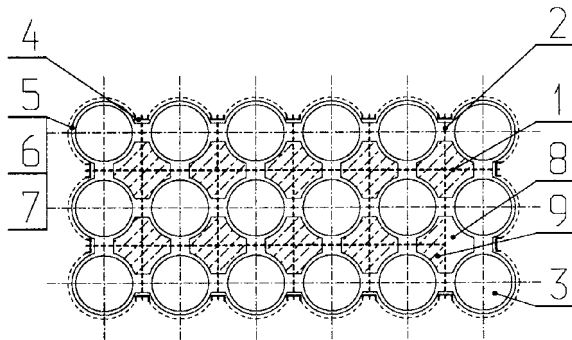
(72) Brożek Jan, Szczepaniuk Jerzy

(54) **Rozpora rurowa do obudowy górniczej**

(57) Rozpora rurowa do obudowy górniczej, mocowana pomiędzy kolejnymi odrzwiami obudowy górniczej, złożona z łącznika, obejm i połączenia śrubowego, składającego się z dwóch śrub hakowych lub kabłąka, charakteryzuje się tym, że otwory w łączniku (4) wykonane są metodą nadcinięcia, a materiał odgnany jest do wewnątrz stanowiąc wzmocnienie rury (4a), przy czym rura łącznika przylega płaszczyzną czołową do ramienia obudowy i dociskana jest jednocześnie dopasowaniem do profilu obudowy odrzwiowej (1) obejmą z płaskownika (5), który wyprofilowany jest w kształcie rury (4), zaś całość łączona jest za pomocą śrub hakowych (3), które opasują obudowę od strony stropowej wyrobiska, a od strony chodnikowej dociskają obejmę z łącznikiem (4) do półki obudowy (1a) za pomocą nakrętek (2). W alternatywnym rozwiązaniu zastępuje się dwie śruby hakowe (3) kabłąkiem (6) o przekroju okrągłym w kształcie litery "U", który opasuje profil obudowy (1) od strony wyrobiska, a od strony chodnikowej dociska obejmę (5) z łącznikiem (4) do półki obudowy (1a) za pomocą nakrętek (2).

(1 zastrzeżenie)





A1 (21) 351467 (22) 2001 12 31 7(51) E04G 23/03
E04B 7/16

(71) Politechnika Śląska, Gliwice

(72) Włodarczyk Jacek, Szymanowska-Gwiżdż
Agnieszka, Frydel Robert

(54) **Sposób podnoszenia mobilnego przekrycia dachu**

(57) Sposób podnoszenia mobilnego przekrycia dachu polega na tym, że dokonuje się dwukrotnej zmiany położenia elementów, tworzących dach, najpierw zmienia się położenie o 90 stopni poszczególnych części przekrycia, tworzących połać dachową wokół własnej osi, a następnie podnosi się wstępnie wzniesione elementy przekrycia do pozycji pionowej przez obrót względem osi, którą jest linia obwodu koła, tworzącego kształt dachu, przy czym położenie dachu zmienia się za pomocą układu bloków i poruszających się ciągów, które napędza się bębniami, umieszczonymi w podziemiu budowli.

(1 zastrzeżenie)

A1 (21) 357394 (22) 2002 11 27 7(51) E06B 9/40

(71) Tomków Bernadeta, Wrocław

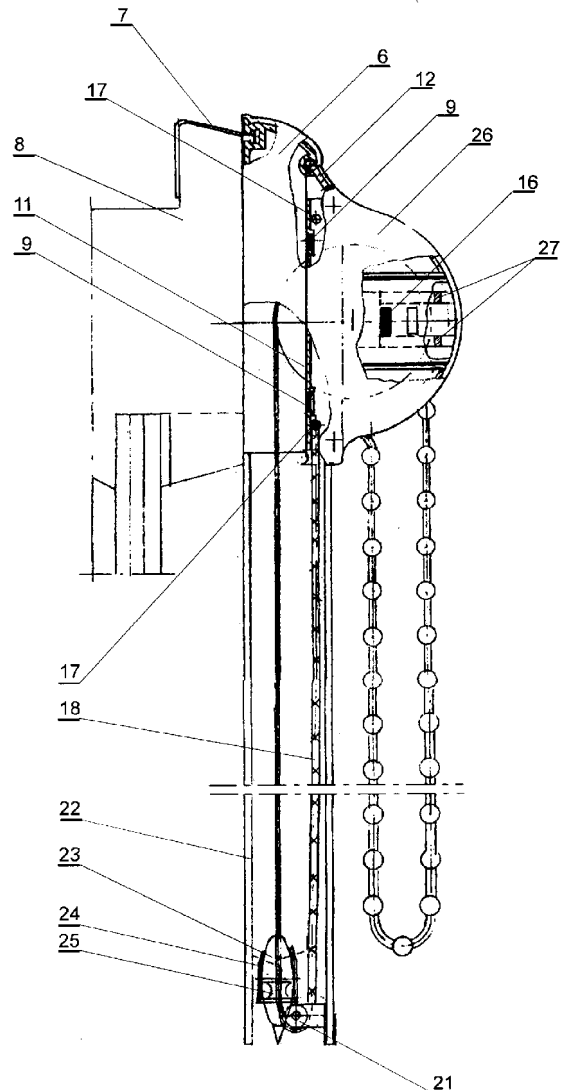
(72) Tomków Stanisław

(54) **Roleta okienna**

(57) Roleta okienna charakteryzuje się tym, że ma profil przystawkowy połączony rozłącznie z profilem osłonowym (12) lub ma tylko profil osłonowy (12), przy czym profil przystawkowy ma ściankę pionową ze wzdłużnym szczelinowo otwartym kanałem prostokątnym w górnej części oraz ramie łukowe zakończone szczelinowo otwartym okrągłym kanałem wzdłużnym i zamknięty osłonową ścianką osłonową (6) z łącznikami (9), otworami w podstawach ścianek nośnych (11), zaś profil osłonowy (12) w górnej części jest zakończony elementem walcowym ze wzdłużnym łukowym wklęsłym kanałem. Profil osłonowy (12) zakończony jest obustronnie symetryczną ścianką nośną (11), w której znajdują się prostokątne prowadnice i otwory ustalające oś obrotu rolety oraz otwory (17) do mocowania cięgna napinającego ściągającego, przebiegającego do końca prowadnic bocznych (22) poprzez rolkę zwrotną (21) połączonych z listwą obciążającą (23) za pomocą obejm (24) i tulejki zaciskającej (25), przy czym ścianki nośne (11) są zastąpione pokrywą (26), które posiadają dwie kolumny (27) o kształcie dwuteowym oraz żebra wprowadzające ustalające. Listwa obciążająca (23) jest utworzona z profilu półowalnego dwukomorowego i odwróconego. W stanie złożonym tworzą one kształt eliptyczny czterokomorowy, przy czym ramiona wymienionych profili zakończone są prowadnicami równoległymi do pionowej osi symetrii. W części środkowej profili znajduje się element w kształcie kątownika, którego płaszczyzna ścianki pionowej jest w osi pionowej listwy (23), a ramie poziome tego kątownika jest zakończone odpowiednio ukształtowanym zębem zatraskowym, zaś równoległe powyżej i odpowiednio poniżej tego kątownika znajduje się element kształtem przypominający teownik, których płaszczyzny dłuższych ramion są w osi poziomej tej listwy i zakończone są odpowiednio ukształtowa-

nymi zębami zatraskowymi. Przy tym zewnętrzne płaszczyzny krótszych ramion tych teowników pokrywają się z osią pionową listwy obciążającej (23).

(3 zastrzeżenia)



A1 (21) 351529 (22) 2002 01 04 7(51) E21D 11/28

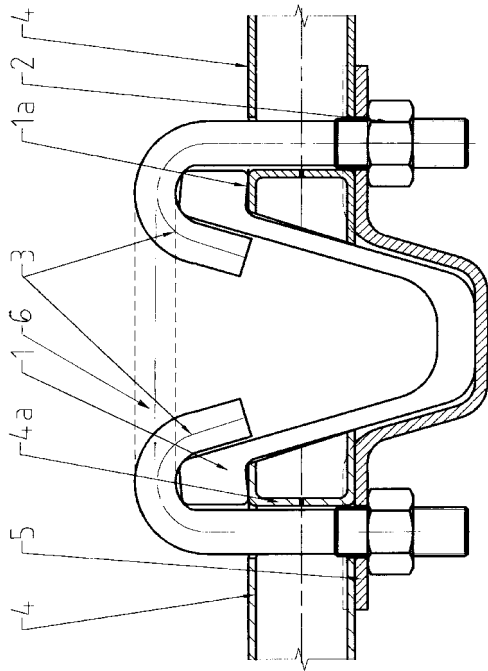
(71) Górnicza Fabryka Narzędzi PZZ Spółka z o.o.,
Radzyń Podlaski

(72) Brożek Jan, Szczepaniuk Jerzy

(54) **Rozpora rurowa do obudowy górniczej**

(57) Rozpora rurowa do obudowy górniczej, mocowana pomiędzy kolejnymi odrzwiami obudowy górniczej, złożona z łącznika, obejm i połączenia śrubowego, składającego się z dwóch śrub hakowych lub kabłąka, charakteryzuje się tym, że otwory w łączniku (4) wykonane są metodą nadcinięcia, a materiał odginany jest do wewnątrz stanowiąc wzmocnienie rury (4a), przy czym rura łącznika przylega płaszczyzną czołową do ramienia obudowy i dociskana jest jednocześnie dopasowaniem do profilu obudowy odrzwiowej (1) obejmą z płaskownika (5), który wyprofilowany jest w kształcie rury (4), zaś całość łączona jest za pomocą śrub hakowych (3), które opasują obudowę od strony stropowej wyrobiska, a od strony chodnikowej dociskają obejmę z łącznikiem (4) do półki obudowy (1a) za pomocą nakrętek (2). W alternatywnym rozwiązaniu zastępuje się dwie śruby hakowe (3) kabłąkiem (6) o przekroju okrągłym w kształcie litery "U", który opasuje profil obudowy (1) od strony wyrobiska, a od strony chodnikowej dociska obejmę (5) z łącznikiem (4) do półki obudowy (1a) za pomocą nakrętek (2).

(1 zastrzeżenie)



Urządzenie wstępnego wzbogacania urobku (11) ma wylot połączony przenośnikiem (12) z wlotem zakładu przerobczego (1), który jest połączony równoległe drugim przenośnikiem (13) z wylotem szybowego urządzenia wyciągowego (6).
(2 zastrzeżenia)

A1 (21) 351605 (22) 2002 01 09 7(51) E21F 17/02

(71) Zakłady Mechaniczno-Kuźnicze WOSTAL Sp. z o.o., Wolbrom

(72) Żuławiński Edward, Domagała Marian, Borówka Stanisław

(54) **Hak zaczepowy, zwłaszcza do zaczepu zawiesia do zawieszania ciężarów na stalowej obudowie chodnika kopalnianego**

(57) Hak zaczepowy, zwłaszcza do zaczepu zawiesia do zawieszania ciężarów na stalowej obudowie chodnika kopalnianego, składający się z części łączącej i części hakowej, zakończonej główką, charakteryzuje się tym, że część łącząca (1) haka ma kształt klina, zwężającego się do dołu, a powyżej części łączącej (1) płaszczyzny boczne części hakowej (2) są zbieżne pod kątem 3-3,7°, także w widoku od przodu hak zwęża się obustronnie o kąt 3-3,7°, a część hakowa (2), w widoku z boku, w stosunku do płaszczyzny pionowej, przechodzącej przez najdalej wysunięty do wewnątrz element części łączącej (1), jest odchylona od pionu o kąt 32°, przy czym w części hakowej (2), od tyłu, hak ma grzbiet (4), który z obu stron przechodzi w płaszczyzny grzbietowe, których ukształtowanie zmienia się na długości części hakowej (2) tak, że za częścią łączącą (1) hak ma wybrania i płaszczyzny grzbietowe są wklęsłe, a przekrój poprzeczny haka ma kształt zbliżony do teownika (lub trójkąta), dalej część hakowa (2) pogrubia się i płaszczyzny grzbietowe uwypuklają się tak, że przekrój poprzeczny haka ma kształt zbliżony do trójkąta, następnie część hakowa (2) przechodzi do pionu z zachowaniem 0°-2° odchylenia. Część hakowa (2), od góry, ma płaszczyzny grzbietowe rozbieżne, które zanikają pod grzbietem (4) i grzbiet rozszerza się tworząc pogrubienie w tym miejscu części hakowej (2) i główki (3) haka tak, że przekrój poprzeczny haka ma kształt zbliżony do prostokąta lub trapezu.

(8 zastrzeżeń)

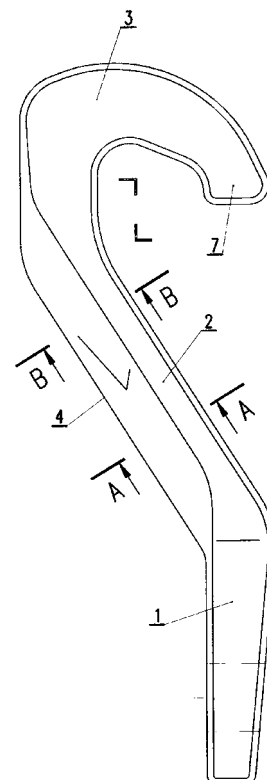
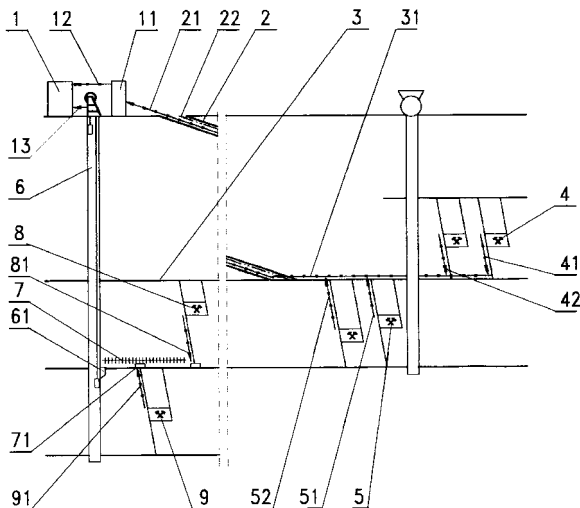
A1 (21) 351532 (22) 2002 01 04 7(51) E21F 13/02

(71) Rybnicka Spółka Węglowa S.A. Kopalnia Węgla Kamiennego MARCEL, Radlin

(72) Badaj Andrzej, Kuczyński Alfred, Materzok Jan, Siedlaczek Adam, Szuła Jacek

(54) **Układ do ciągłej odstawy urobku węglowego, zwłaszcza z nowych rejonów eksploatacyjnych kopalni głębinowej**

(57) Układ do ciągłej odstawy urobku węglowego, zwłaszcza z nowych rejonów eksploatacyjnych kopalni głębinowej, posiadającej szybowe urządzenie wyciągowe (6) o ograniczonej zdolności wydobywczej urobku węglowego, ma do wlotu urządzenia wstępного wzbogacania urobku (11), w rejonie zakładu przerobczego (1) na powierzchni kopalni głębinowej, przyłączony wylot ciągu przenośników taśmowych (21) odstawy urobku po wzniosie, prowadzonego równoległe z kolejką transportową (22) w upadkowej transportowej (2) do ciągu przenośników taśmowych (31) odstawy głównej urobku w istniejącym przekopie (3) określonego poziomu wydobywczego, do którego są przyłączone kolejno wyloty ciągów przenośników dostawczych (41, 42, 51, 52) wyrobisk transportowych, prowadzących do przodków wydobywczych nowych rejonów eksploatacyjnych (4, 5).



DZIAŁ F

MECHANIKA; OŚWIETLENIE; OGRZEWANIE; UZBROJENIE; TECHNIKA MINERSKA

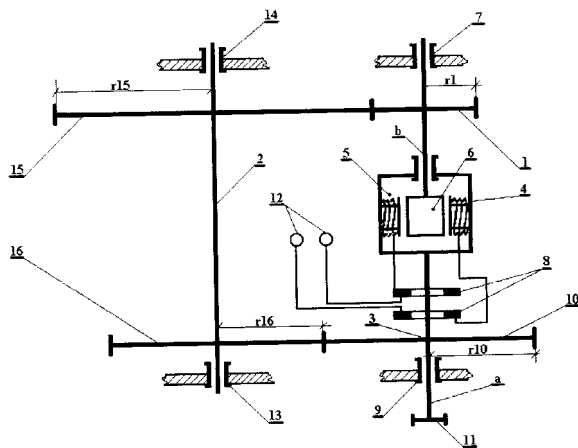
A1 (21) 351630 (22) 2002 01 10 7(51) F03G 3/00

(75) Żbikowski Jerzy, Zielona Góra

(54) Generator energii z czasu

(57) Przedmiotem wynalazku jest generator energii z czasu, przeznaczony do wytwarzania energii z czasu w oparciu o wzór $E = mc^2$. W generatorze przeciwne równe siły wytwarzają napięcie techniczne działające na promienie o przeciwnych momentach obrotowych i różnej długości co powoduje różne określenie czasu działania napięcia na promieniach, a tym samym różne wykonanie pracy na różniących się długością promieniach. Przeciwne siły równe wielkością, działają na siebie wytwarzając napięcie techniczne między promieniami o różnej długości co powoduje różną wartość wykonanej pracy przypadającej dla promieni o przeciwnych momentach obrotowych w równym czasie. Dla wyrównania prędkości liniowej między promieniami o różnej długości zastosowany jest generator napięcia technicznego, którego zadana względna prędkość kątowa jest stała i wytwarza stałe napięcie techniczne między promieniami. Różnica momentu obrotowego pomiędzy promieniami krótszym i dłuższym przekazywana jest przez parę równych promieni o przeciwnych kierunkach obrotu do generatora napięcia technicznego. W generatorze napięcie techniczne zostaje uzupełnione do zadanej stałej wartości napięcia technicznego, a podstawa czasowa prędkości kątowych promieni maleje dążąc do "0", zaś promienie zachowują stały moment obrotowy powodując wytworzenie energii kosztem czasu. Generator energii z czasu składa się z pięciu kół (1, 10, 11, 15, 16) osadzonych na dwóch osiach (2, 3), gdzie oś (3) podzielona jest na dwie części (a, b), na których zesprężlony jest współosiowo stojan (4) i wirnik (6) generatora napięcia (5) oraz osadzone są koła i zamocowane są pierścienie (8).

(1 zastrzeżenie)



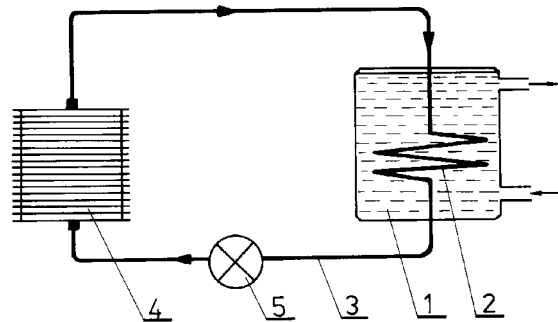
A1 (21) 351489 (22) 2002 01 02 7(51) F03G 6/02

(75) Haś Zdzisław, Łódź; Sosnowy Jacek, Częstochowa

(54) Układ do przetwarzania energii słonecznej na energię cieplną

(57) Układ do przetwarzania energii słonecznej na energię cieplną jest wyposażony w odbiornik ciepła (1), kolektor (4), przewody rurowe (5) i korzystnie w pompę (5), przy czym jego kolektor (4) stanowi co najmniej jedna chłodnica samochodowa.

(1 zastrzeżenie)



A1 (21) 351578 (22) 2002 01 07 7(51) F16B 39/24

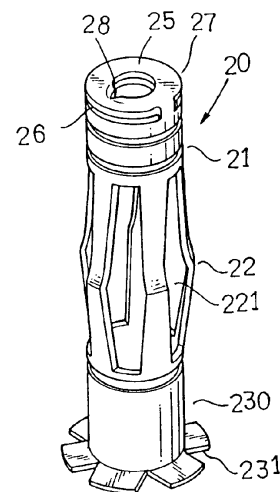
(71) JOKER INDUSTRIAL CO.LTD., Changhua, TW; Chen Chih-Tsung, Changhua, TW

(72) Huang Pan-Ching, Chen Chih-Tsung

(54) Śruba z rozprężną osłoną gwintową

(57) Rozprężna osłona (20) śruby z rozprężną osłoną gwintową zawiera górną sekcję (21) posiadającą wydrążony górny kolisty element (25) obejmujący przecięcie i element łączący połączony z górną sekcją (21) oraz wydrążony dolny kolisty element (26). Poza tym rozprężna osłona (20) zawiera sekcję środkową (22) posiadającą wiele równoległych podłużnych szczelin (221) oraz dolną sekcję (230) posiadającą w dolnej części wiele zasadniczo prostokątnych elementów (231). Podczas działania w reakcji na wkręcenie śruby w rozprężną osłonę (20), część przedmiotu mieszczącego osłonę rozprężną (20) jest zamocowana pomiędzy dolną częścią dolnej sekcji (230) i sekcją środkową (22). Wynalazek zapewnia różnorodne ukształtowania górnej sekcji (21) i kolistych elementów (25, 26) w celu poprawienia ustawienia rozprężnej osłony (20) oraz prowadzenia gwintu śruby w rozprężnej osłonie (20).

(9 zastrzeżeń)



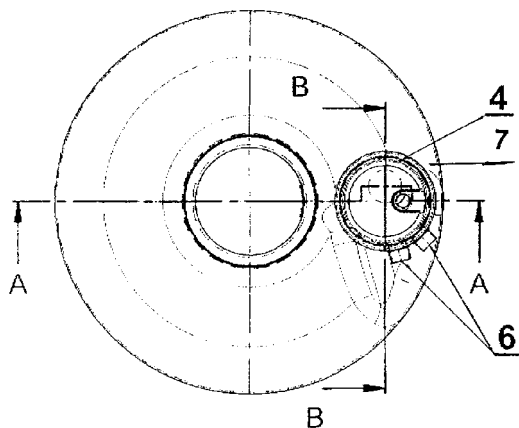
A1 (21) 351665 (22) 2002 01 11 7(51) F17B 1/00

(75) Staniuk Jacek, Słupsk

(54) **Zbiornik toroidalny, zwłaszcza do magazynowania ciekłego gazu propan-butan**

(57) Zbiornik toroidalny, zwłaszcza do magazynowania ciekłego gazu propan-butan, charakteryzuje się tym, że jedna z dennic ma na części swego płaszczu wgłębienie (7) z otworem na umieszczenie w nim bloku zaworowego (4).

(5 zastrzeżeń)



A1 (21) 352013 (22) 2000 05 15 7(51) F21V 31/00

(31) 99 19924036 (32) 1999 05 26 (33) DE

(86) 2000 05 15 PCT/IB00/00643

(87) 2000 12 07 WO00/73698 PCT Gazette nr 49/00

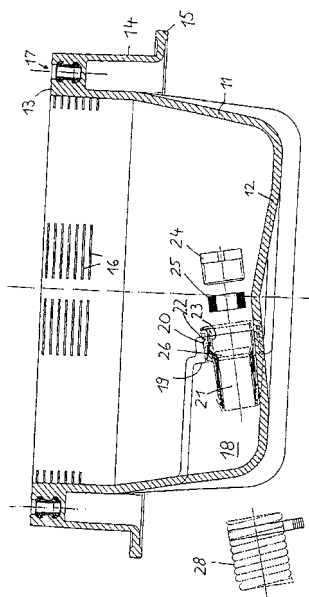
(71) WTS KERESKEDELMI ÉS SZOLGÁLTATÓ KFT., Szentendre, HU

(72) Ficsor Istvan

(54) **Oprawa montażowa**

(57) Przedmiotem wynalazku jest oprawa montażowa, w szczególności do wbudowania reflektora, z przewidzianym w płaszczu oprawy otworem gwintowanym (20), w który jest wkręcona obsada przepustu przewodu. Oprawa montażowa ma w swoim płaszczu otwór gwintowany (20), w który jest wkręcana służąca do przeprowadzenia i zamocowania kabla złączka przewodowa (21) z gwintem zewnętrznym, której płaszcz wewnętrzny ma na jednym końcu gwint wewnętrzny (23), a jej drugi koniec ma mniejszą średnicę, przy czym w gwint wewnętrzny (23) jest wkręcona tulejkowa śruba dociskowa (24), która naciska na elastyczną uszczelkę (25).

(7 zastrzeżeń)



A1 (21) 351928 (22) 2000 04 28 7(51) F26B 7/00

(31) 99 9905555 (32) 1999 04 30 (33) FR

(86) 2000 04 28 PCT/FR00/01141

(87) 2000 11 09 WO00/66960 PCT Gazette nr 45/00

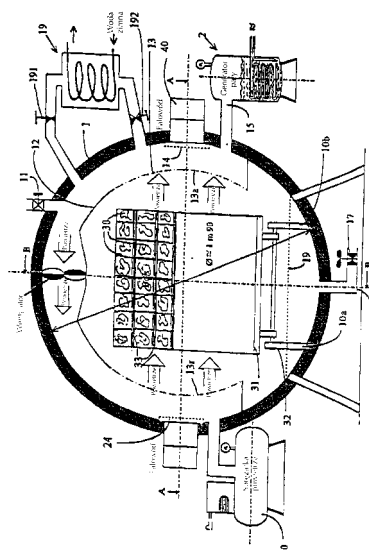
(71) VALEURS BOIS INDUSTRIE, Saran, FR

(72) Dedieu Bernard, Bouirdene Abdelaziz

(54) **Sposób ekstrakcji soku naturalnego z drzewiastego materiału roślinnego, urządzenie do realizacji tego sposobu oraz zastosowanie tego sposobu do produkcji suszonych roślin drzewiastych lub soku**

(57) Wynalazek dotyczy sposobu ekstrakcji soku naturalnego ze zdrewniałego materiału roślinnego, urządzenia do realizacji tego sposobu oraz zastosowania tego sposobu w produkcji suszonego zdrewniałego materiału roślinnego. Sposób ekstrakcji soku naturalnego ze zdrewniałego materiału roślinnego obejmuje następujące etapy: etap zwiększania ciśnienia, w którym szczelnie zamkniętą obudowę (1) zawierającą materiał roślinny poddaje się działaniu ciśnienia, wskutek czego ciśnienie w niej staje się większe od ciśnienia atmosferycznego, etap, w którym wytwarza lub wstrzykuje się nasyconą parę wodną, etap, w którym materiał roślinny nagrzewa się do rdzenia pod działaniem fal elektromagnetycznych, etap, w którym odzyskuje się ciekły produkt z tego materiału roślinnego metodą grawitacyjną.

(22 zastrzeżenia)



A1 (21) 351455 (22) 2001 12 31 7(51) F28F 27/00

(71) Politechnika Świętokrzyska, Kielce

(72) Poniewski Mieczysław, Wójcik Tadeusz Michał

(54) **Sposób termostabilizacji powierzchni wymiany ciepła, w warunkach znacznych i zmiennych obciążeń cieplnych**

(57) Sposób termostabilizacji powierzchni grzejnej, charakteryzuje się tym, że pod zadane parametry pracy powierzchni wymiany ciepła tj. nominalny strumień, zakres zmian strumienia, temperaturę oraz dopuszczalne jej zmiany - konstruuje się strukturę kapilarno-porowatą ze sztucznie wytworzonymi ośrodkami nukleacji tak zaprojektowaną, by przy zmianach strumienia ciepła pozwalała utrzymywać temperaturę, z niewielkimi odchyleniami, zarówno przy wzroście jak i zmniejszaniu strumienia ciepła, przy czym wytwarza się miedzianą, włóknistą strukturę kapilarno-porowatej, z dodatkowo wytworzonymi (w wyniku korozji wodoro-wej) mikroporami.

(2 zastrzeżenia)

A1 (21) 351466 (22) 2001 12 31 7(51) F42B 35/00

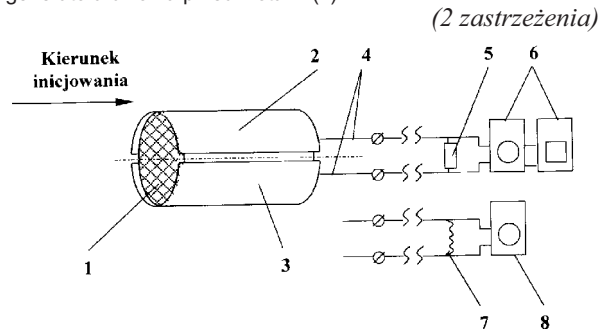
(71) Politechnika Śląska, Gliwice

(72) Wojewódka Andrzej; Kravets Viktor, UA; Vovk Aleksiej, UA

(54) Sposób pomiaru charakterystyk materiałów wybuchowych

(57) Sposób pomiaru charakterystyk materiałów wybuchowych polegający na zdemontowaniu naboju i określeniu parametrów wybuchu, charakteryzuje się tym, że nabój badanego materiału wybuchowego (1) umieszcza się we wnętrzu przewodzących prąd powierzchni (2, 3) elektroeksplozyjnego generatora detonuje się i analizuje widmo impulsu elektrycznego na analizatorze amplitudowo-częstotliwościowym (6), który podłącza się poprzez aktywne

obciążenie rezystywne do powierzchni elektroeksplozyjnego generatora dwoma przedmiotami (4).

**DZIAŁ G****FIZYKA**A1 (21) 351453 (22) 2001 12 31 7(51) G01N 3/20
G01N 3/34

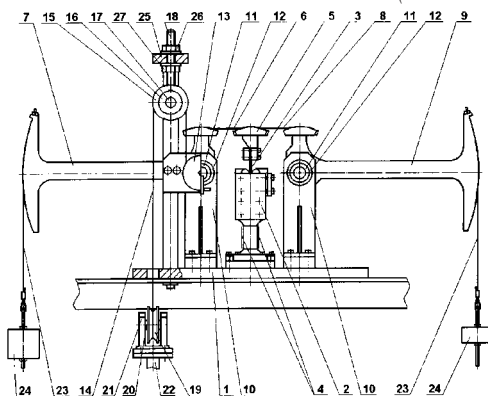
(71) Politechnika Świętokrzyska, Kielce

(72) Barchan Adam, Dzioba Ihor, Vasylin Bogdan

(54) Przyrząd do badań na zginanie płaskich próbek, zwłaszcza z materiałów o niskim module sprężystości

(57) Przyrząd ma umocowane do podstawy (1) stojany (10), w których na jednakowej wysokości, w płaszczyźnie zginania próbki (3), osadzone są na osiach (11) dwuramiennie, kątowe dźwignie (7, 9), na końcach których zawieszono są odważniki (24), natomiast drugie końce dźwigni (7, 9) połączone są cięgnami (6, 8), korzystnie w postaci stalowych linek, z ruchomym uchwytem (5) próbki (3), spełniającym rolę dźwigni obciążającej próbkę (3), przy czym do dźwigni (7) umocowane są, symetrycznie w stosunku do płaszczyzny środkowej obciążenia, segmenty (13), do których umocowane są końce cięgna (14) przerzuconego przez krążki (15) oraz krążek (19) osadzony na osi (20) w widelcu (21) łączonym ze sworzniem (22) wymuszacza przemieszczeń.

(5 zastrzeżeń)



A1 (21) 351454 (22) 2001 12 31 7(51) G01N 9/12

(71) Politechnika Świętokrzyska, Kielce

(72) Wciślik Mirosław, Rolek Jarosław

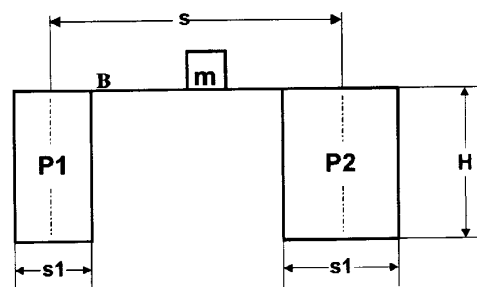
(54) Sposób pomiaru gęstości cieczy

(57) Sposób pomiaru gęstości cieczy, charakteryzuje się tym, że w badanej cieczy zanurza się układ składający się z dwóch niejednakowych pływaków (P_1 , P_2) o różnej objętości, zespolo-

nych sztywno płaszczyzną pokładu (B) z masą obciążającą (m) oraz czujnikiem pochylenia pokładu.

Wskazania czujnika pochylenia pokładu, wraz z danymi konstrukcyjnymi urządzenia służą do wyznaczania gęstości cieczy.

(1 zastrzeżenie)



A1 (21) 351458 (22) 2001 12 31 7(51) G01N 11/16

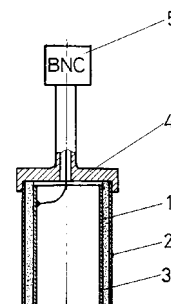
(71) Instytut Podstawowych Problemów Techniki Polskiej Akademii Nauk, Warszawa

(72) Kielczyński Piotr, Pajewski Wincenty, Szalewski Marek

(54) Czujnik do pomiaru lepkości cieczy

(57) Czujnik do pomiaru lepkości cieczy składa się z cylindrycznego rezonatora piezoelektrycznego (1) z naniesionymi elektrodami (2, 3) wykonującego drgania ścinania. Rezonator wykonany jest z ceramiki piezoelektrycznej w kształcie cylindra. Czujnik zanurzony jest do badanej cieczy. Badana ciecz obciąża powierzchnie boczne cylindra.

(2 zastrzeżenia)



A1 (21) 351639 (22) 2002 01 10 7(51) G01N 30/02

(71) Akademia Medyczna, Lublin

(72) Mroczek Tomasz, Głowniak Kazimierz

(54) Sposób wydziałania i oznaczania alkaloidów pirolizydynowych w materiale biologicznym

(57) Sposób polega na tym, że materiał biologiczny poddaje się ekstrakcji 1 % roztworem kwasu winowego w metanolu w temperaturze 95-100°C, po czym odparowuje się rozpuszczalnik, a suchą pozostałość rozpuszcza się 0,05 M roztworem kwasu solnego i dokonuje się dalszej łącznej izolacji alkaloidów pirolizydynowych o różnych typach struktury stosując ekstrakcję cieczą stałą. Następnie alkaloidy eluuje się z sorbentu roztworem 10 % amoniaku w metanolu, powstały wyciek metanolowo-amoniakalny zawierający alkaloidy pirolizydynowe takie jak N-tlenki, zasady III-rzędowe, otonecynowe - alkaloidy odparowuje się, suchą pozostałość rozpuszcza w metanolu. Uzyskany ekstrakt metanolowy oznacza się jakościowo-ilościowo metodą wysokosprawnej chromatografii cieczowej par jonowych z detekcją UV.

(3 zastrzeżenia)

A1 (21) 351468 (22) 2001 12 31 7(51) G01N 33/00

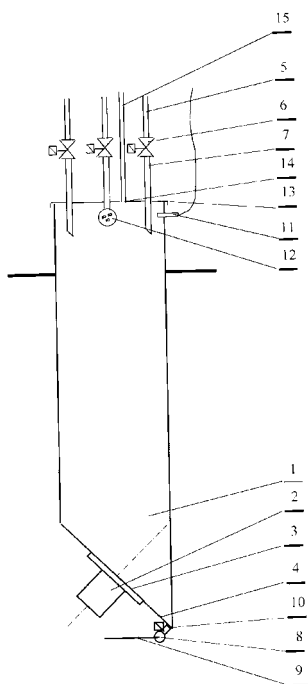
(71) Politechnika Śląska, Gliwice

(72) Ostrowski Piotr, Medrych Janusz

(54) Sposób i urządzenie do odważania cieczy o różnej gęstości, zwłaszcza w procesach szarżowych o zmiennych recepturach

(57) Sposób odważania cieczy o różnej gęstości, zwłaszcza w procesach szarżowych o zmiennych recepturach, znamienny tym, że mierzy się ciśnienie hydrostatyczne $H_p g$ medium cieczy spiętrzonego w naczyniu pomiarowym o stałym przekroju, które wstępnie kalibruje się medium o znanej gęstości, korzystnie wodą, a odważona masa jest wprost proporcjonalna do ciśnienia hydrostatycznego. Urządzenie do odważania cieczy o różnej gęstości, zwłaszcza w procesach szarżowych o zmiennych recepturach, znamiennie tym, że naczynie pomiarowe (1) ma stałą powierzchnię przekroju poprzecznego i w środku geometrycznym dna (4) naczynia zabudowana jest membrana separująca (3) przetwornika poziomego (2), przy czym naczynie pomiarowe (1) napelniane jest przez rurociągi zasilające (5), które zakończone są zdalnie sterowanymi zaworami dopływowymi odcinającymi (6) z króćcami wypływowymi (7) przy zdalnie zamkniętych zaworach odcinających spustowych (8) i opróżniane przy odwrotnej kombinacji zaworów.

(5 zastrzeżeń)



A1 (21) 352012 (22) 2000 06 01 7(51) G01S 5/10

(31) 99 9912724 (32) 1999 06 01 (33) GB

(86) 2000 06 01 PCT/GB00/02104

(87) 2000 12 07 WO00/73813 PCT Gazette nr 49/00

(71) CAMBRIDGE POSITIONING SYSTEMS LTD., Cambridge, GB

(72) Brice James Paul, Duffett-Smith Peter James, Hansen Paul

(54) Ulepszenia systemu radiowego określania położenia

(57) Przedmiotem wynalazku jest m.in. system radiowego określania położenia, wykorzystywanego głównie w sieci telefonii ruchomej, w którym wygenerowana zostaje lista przesunięć czasowych, fazowych, częstotliwościowych lub ich pochodnych lub wielkości im odpowiadających, wyrażonych jako przesunięcia odległości lub ich pochodne, dla wielu sygnałów pochodzących ze źródeł emisji, odebranych w określonych lokalizacjach, względem wspólnego układu odniesienia. Dane są zbierane z jednego lub większej liczby odbiorników, których położenie może być znane lub określone. Danymi są przesunięcia czasowe, fazowe, częstotliwościowe lub ich pochodne, odpowiadające sygnałom odbieranym ze źródeł emisji, określone względem źródła odniesienia w każdym z odbiorników lub też pomiędzy sobą. Zebrane dane są łączone w celu obliczenia listy przesunięć względem wspólnego układu odniesienia.

(15 zastrzeżeń)

A1 (21) 351662 (22) 2002 01 11 7(51) G01T 1/14

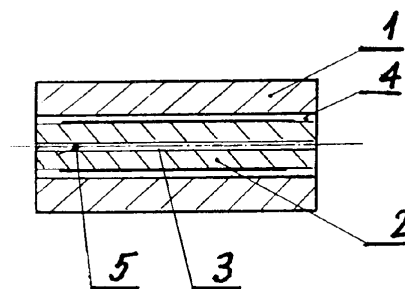
(71) Instytut Problemów Jądrowych im. Andrzeja Sołtana, Otwock-Świerk

(72) Kocik Bogdan, Pszona Stanisław, Jaworska Elżbieta

(54) Komora jonizacyjna do pomiaru dawki pochłoniętej

(57) Komora jonizacyjna do pomiaru dawki pochłoniętej, pochodzącej od źródeł promieniowania stosowanych w medycynie, składa się z elektrody napięciowej (1) w kształcie tulei, elektrody zbiorczej (2) w kształcie grubościennego cylindra z otworem przelotowym (3). Cylinder ten osadzony jest w elektrodzie (1), a między elektrodami znajduje się obszar czynny (4).

(2 zastrzeżenia)



A1 (21) 351604 (22) 2002 01 09 7(51) G02B 6/00

F21V 8/00

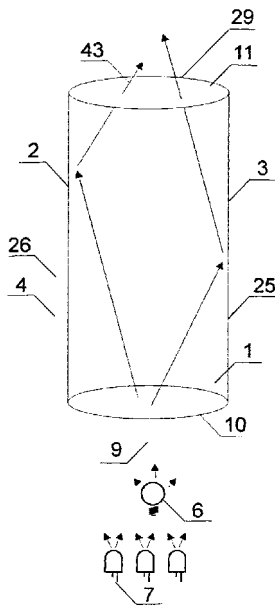
(75) Drozdowski Grzegorz, Bydgoszcz; Kaźmierczak Arkadiusz, Bydgoszcz

(54) Światłowodowe urządzenie oświetleniowe

(57) Światłowodowe urządzenie oświetleniowe charakteryzuje się tym, że wyposażone jest w przezroczysty pręt (1) o dowolnym kształcie zewnętrznym pręta (2), który stanowi rdzeń światłowodu, przy czym powierzchnia boczna pręta (3) pokryta jest płaszczem o własnościach odbijających światło (4), korzystnie zamocowany w obudowie zewnętrznej pręta, przy czym pojedyncze źródło światła widzialnego (6) lub zwielokrotnione źródło

światła widzialnego (7) umieszczone jest pod dobranym kątem i w dobranej odległości (9) na jednym z zakończeń przezroczystego pręta (10), zaś drugie zakończenie przezroczystego pręta (11) wyposażone jest w element o własnościach ogniskujących lub element o własnościach rozpraszających światło.

(10 zastrzeżeń)



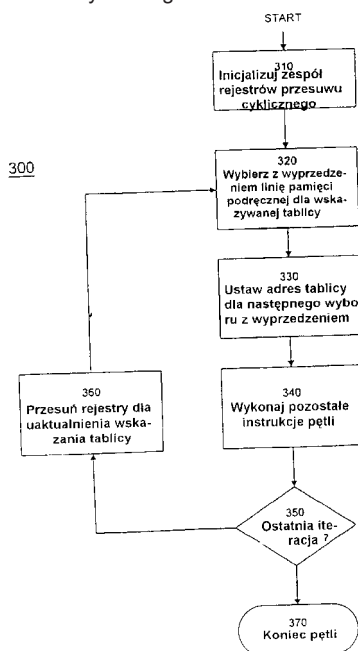
A1 (21) 351960 (22) 2000 05 12 7(51) G06F 9/38

(31) 99 322196 (32) 1999 05 28 (33) US
(86) 2000 05 12 PCT/US00/13165
(87) 2000 12 07 WO00/73897 PCT Gazette nr 49/00

(71) INTEL CORPORATION, Santa Clara, US
(72) Doshi Guatam B., Muthukumar Kalyan

(54) Mechanizm redukowania nadmiarowych wyborów danych programowych z wyprzedzeniem

(57) Wynalazek zapewnia mechanizm (300) wyboru z wyprzedzeniem danych tablicy z wnętrza pętli. Instrukcja wyboru z wyprzedzeniem jest parametryzowana przez rejestr z zespołu rejestrów przesuwu cyklicznego.



W każdej iteracji pętli wybór z wyprzedzeniem jest implementowany zgodnie z parametryzowaną instrukcją wyboru z wyprzedzeniem oraz ustawiany jest adres docelowy przez instrukcję wyboru wstępnego. Rejestry podlegają przesuwowi cyklicznemu w każdej iteracji pętli oraz odpowiednio ustawiona jest instrukcja wyboru z wyprzedzeniem, parametryzowana przez rejestr przesuwu cyklicznego. Liczba iteracji między wyborami z wyprzedzeniem dla danej tablicy jest określona przez liczbę elementów w zestawie rejestrów przesuwu cyklicznego.

(14 zastrzeżeń)

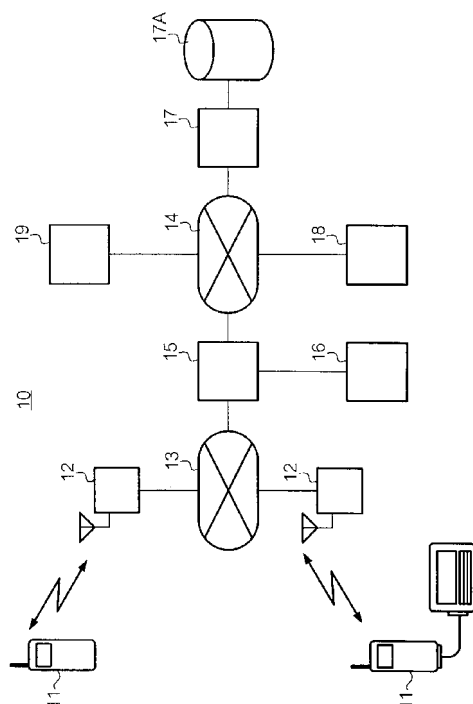
A1 (21) 351990 (22) 2001 05 30 7(51) G06F 17/60
G06F 17/30
G09F 19/00

(31) 00 163838 (32) 2000 05 31 (33) JP
(86) 2001 05 30 PCT/JP01/04537
(87) 2001 12 06 WO01/93138 PCT Gazette nr 49/01
(71) NTT DOCOMO, INC., Tokyo, JP
(72) Natsuno Takeshi, Sato Takayuki, Nagatsuma Daisuke

(54) Sposób i urządzenie do dystrybucji reklamy w sieci

(57) Wynalazek dotyczy systemu i serwera o wysokiej skuteczności reklamowej dla reklamodawców do dystrybucji reklamy do wielu terminali użytkowników poprzez sieć (13). Terminal komunikacyjny (11) wysyła żądanie uzyskania dostępu do serwera WWW połączonego z siecią do serwera przekazującego w sieci. Serwer przekazujący (15) wysyła to żądanie uzyskania dostępu do serwera WWW, odbiera dane do wyświetlania z serwera WWW i wysyła ID reklamy określający reklamę spełniającą zdefiniowane wstępnie warunki do terminalu komunikacyjnego wraz z danymi do wyświetlenia. Terminal komunikacyjny wyświetla ekran dzięki tym danym do wyświetlania i wysyła żądanie danych reklamowych obejmującej ID reklamy odebrany z serwera przekazującego przez serwer przekazujący (15) do serwera dystrybucji reklamy (17). Gdy odbiera się żądanie danych reklamowych, serwer dystrybucji reklamy (17) wysyła ID reklamy objęty w żądaniu danych reklamowych do terminalu komunikacyjnego (11) przez serwer przekazujący (15). Gdy odbiera się dane reklamowe, terminal komunikacyjny wyświetla reklamę odpowiadającą danym reklamowym wraz z ekranem odpowiadającym danym do wyświetlenia.

(16 zastrzeżeń)



A1 (21) 351957 (22) 2000 06 01 7(51) G06F 19/00
G06F 161:00

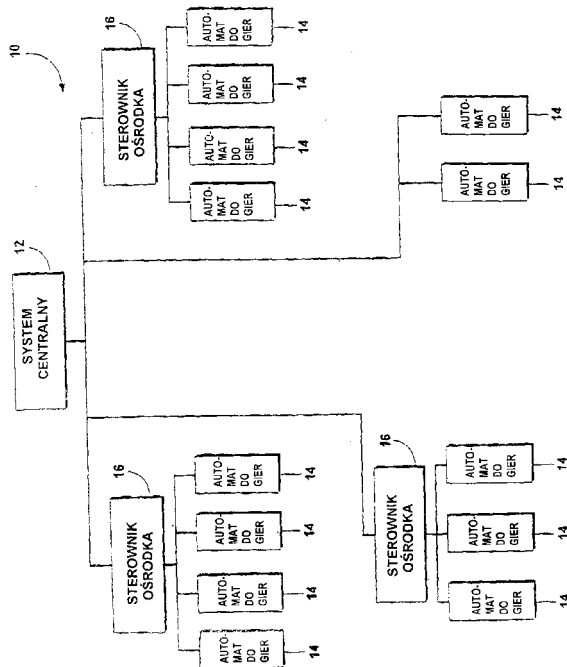
(31) 99 60137352 (32) 1999 06 03 (33) US
(86) 2000 06 01 PCT/US00/15078
(87) 2001 03 22 WO01/20424 PCT Gazette nr 12/01

(71) ANCHOR GAMING, Bozeman, US
(72) Harris David, Koury Mitchell William, Moody William J., Bolton Paul W., Amicucci Phillip Louis, Wall Robert Lyle, Swenson Charles Glen

(54) Sposób i urządzenie służące do implementacji systemu przesyłania oprogramowania pobieranego z sieci

(57) Przedmiotem wynalazku jest sposób i urządzenie służące do implementacji systemu pobierania oprogramowania połączonego z wieloma automatami (14) do gier, przy pomocy bezpośredniego połączenia komunikacyjnego lub przez zastosowanie jednego lub większej liczby sterowników ośrodka lub komputerów osobistych. Każdy automat do gier, sterownik ośrodka lub komputer osobisty zawiera dwie przestrzenie wykonywalne, z których jedna zwykle zawiera obraz oprogramowania aktualnie wykonywanego przez urządzenie. Druga przestrzeń wykonywalna jest przeznaczona do odbioru, z systemu centralnego (12), nowego obrazu oprogramowania, który będzie wykorzystywany przez urządzenie. System centralny przesyła nowy obraz, który ma być wykonywany, przy wykorzystaniu zaszyfrowanej transmisji pakietowej, do przyłączonego do sieci urządzenia, które zapisuje obraz w przestrzeni wykonywalnej, jednocześnie ciągle wykonując bieżący obraz oprogramowania. Po otrzymaniu polecenia z systemu centralnego, urządzenie przełącza się na nowy obraz, umożliwiając jednemu lub większej liczbie urządzeń ciągłą aktualizację oprogramowania.

(34 zastrzeżenia)



A1 (21) 351531 (22) 2002 01 04 7(51) G07C 1/30

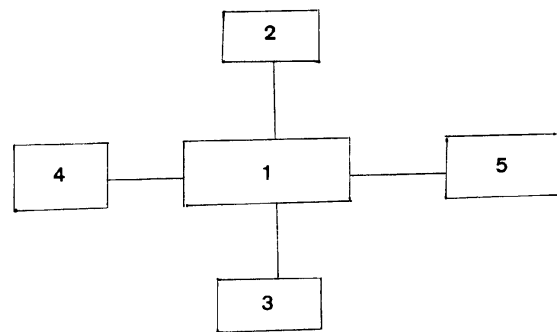
(75) Krygler Agenor, Warszawa; Krygler Alicja, Warszawa

(54) Układ elektroniczny parkometru

(57) Układ stanowi mikroprocesor (1), sprzężony z buzzerem (2) oraz z kwarcowym zegarem (3), przy czym do wejścia układu (1) włączona jest klawiatura (4), a do wyjścia diodowy wyświetlacz (5) numeru stanowiska parkingowego. Inną odmianą układu elektronicznego parkometru, stanowi mikroprocesor sprzężony z ciekłokrystalicznym wyświetlaczem oraz z kwarcowym zegarem, przy czym do wejścia układu włączona jest klawiatura, a do wyjścia diodowy wyświetlacz (5) numeru stanowiska parkingowego.

Kolejną odmianę układu elektronicznego parkometru, stanowi mikroprocesor sprzężony z buzzerem ciekłokrystalicznym wyświetlaczem oraz z kwarcowym zegarem, przy czym do wejścia układu włączona jest klawiatura, a do wyjścia diodowy wyświetlacz numeru stanowiska parkingowego.

(3 zastrzeżenia)



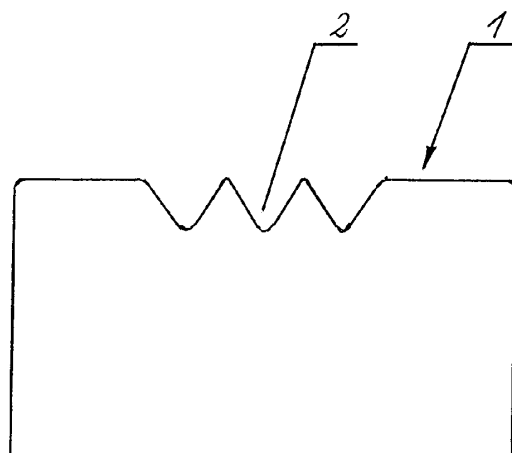
A1 (21) 351509 (22) 2002 01 03 7(51) G07D 9/02

(75) Szymański Wojciech, Leszno

(54) Tacka na pieniądze, zwłaszcza na bilon

(57) Tacka na pieniądze ma postać elementu (1) o wgłębieniach w postaci trójkątnych rowków (2). Element (1) jest wahlwy w płaszczyźnie pionowej, wzdłuż rowków (2).

(1 zastrzeżenie)



DZIAŁ H

ELEKTROTECHNIKA

A1 (21) 351457 (22) 2001 12 31 7(51) H01M 4/00

(71) Politechnika Poznańska, Poznań

(72) Lewandowski Andrzej, Świdowska Agnieszka

(54) Sposób otrzymywania stałego elektrolitu i stały elektrolit wytwarzany tym sposobem

(57) Przedmiotem wynalazku jest sposób otrzymywania stałego elektrolitu i stały elektrolit wytwarzany tym sposobem, mający zastosowanie jako równocześnie elektrolit oraz lepiszcze sklejające masę czynną elektrod. Sposób otrzymywania stałego elektrolitu charakteryzuje się tym, że do 11-13 % wagowych poli(akrylonitrylu) dodaje się 3-5 % wagowych N,N-dimetyloformamidu i wygrzewa w temp. 323 K, a następnie dodaje się 30-40 % wagowych tetrametylenosulfonu 48-56 % wagowych czterofluoroboranu 1-etylo-3-metylo-imidazoliowego, miesza się, potem wylewa na płaską płytę, a następnie w warunkach bezwodnych kształtuje folię. Stały elektrolit charakteryzuje się, że składa się z poliakrylonitrylu w ilości 11-13 % wagowych, tetrametylenosulfonu w ilości 30-40 %, zaś resztę stanowi czterofluoroboran 1-etylo-3-metylo-imidazoliowy.

(2 zastrzeżenia)

A1 (21) 351469 (22) 2001 12 31 7(51) H02M 11/00

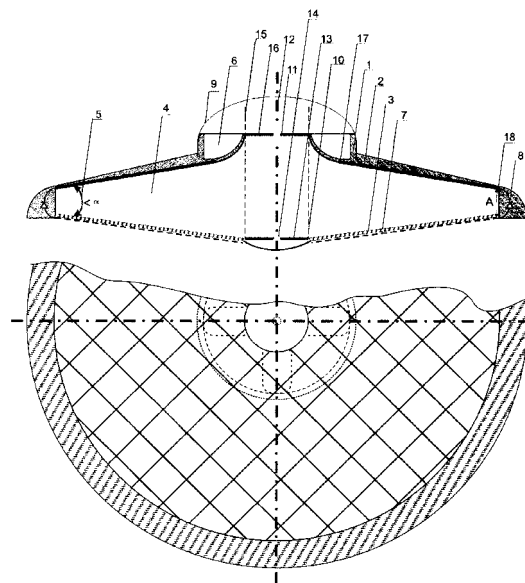
(75) Chrzanowski Jerzy, Warszawa

(54) Dynamopulsator dyskowy

(57) Dynamopulsator dyskowy składa się z elektrody wykonanej z materiału przewodzącego prąd elektryczny (2) w kształcie stożka ściętego o kolistej podstawie, elektrody dielektrycznej (3) wykonanej w kształcie stożka ściętego o kolistej podstawie, umieszczonych w osi obrotu jedna nad drugą, podstawami zwróconymi do siebie w odległości A (18) i kącie rozwarcia (5), między którymi znajduje się próżnia techniczna (4). Sposób zasilania i kształt elektrod umożliwia tworzenie się dośrodkowych fal pierścieniowych o cechach elektromagnetycznych wywołujących pulsacje wzdłuż osi obrotu urządzenia. Zewnętrzna siatka połączeń przewodzących (7) wpływa na stopień jonizacji warstwy powietrza (gazów) stykającego się z zewnętrzną powierzchnią elektrody dielektrycznej (3). Siatka połączeń przewodzących (7) połączona jest elektrycznie poprzez prostownik (diode) (8) z elektrodą przewodzącą (2). Przestrzeń kolektorowa cylindra (16)

spełnia rolę kolektora badawczego zjawisk zachodzących w wewnętrznej, centralnej części urządzenia. Przestrzeń kolektorową tworzą ściany w kształcie walca (15) oraz górnej (11) i dolnej (13) pokrywy cylindra, ułożonych równolegle względem siebie, spełniając rolę reflektorowo-lustrzaną, odbijając fale natury elektrycznej powodując ich zagęszczenie i ujednorodnienie. Szczeliny techniczno-pomiarowe (12, 14) wykonane w środku górnej i dolnej pokrywy cylindra służą do wprowadzenia w przestrzeń kolektorową cylindra (16) badanych gazów, par, cząstek zjonizowanych itp. oraz do pomiarów i badań polaryzacji wiązki fal wydostających się ze szczelin techniczno-pomiarowych (12, 14). Kopuła zewnętrzna (9) i zamknięcie dolne (10) służą do uszczelnienia urządzenia. Komora zasilania (6) przeznaczona jest na urządzenia zasilająco-kontrolne. Powłoka izolacyjna (1) spełnia rolę izolatora komory zasilania (6) oraz połączeń prostownikowych (8) przed bezpośrednim oddziaływaniem pól i fal generowanych przez urządzenie.

(25 zastrzeżeń)



II WZORY UŻYTKOWE

DZIAŁ A

PODSTAWOWE POTRZEBY LUDZKIE

U1 (21) 112889 (22) 2001 12 31 7(51) A01C 1/00

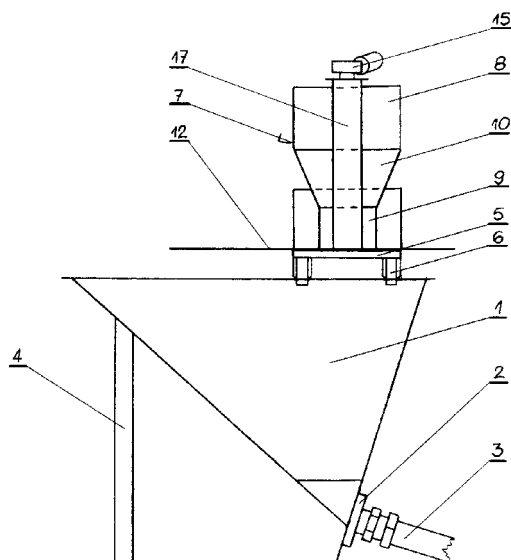
(71) Lasy Państwowe Nadleśnictwo Jarocin, Jarocin

(72) Szczepański Marian, Litka Tomasz

(54) **Urządzenie podawcze nasion do resortownika**

(57) Urządzenie podawcze nasion do resortownika umieszczone na zasobniku nasion z ssawą, charakteryzuje się tym, że składa się z półki (5) z obejmą (6), przy czym w środku półki (5) mocowany jest dozownik (7) składający się z trzech elementów, przy czym element górny (8) i dolny (9) mają kształt walca i połączone są z elementem środkowym (10) w kształcie stożka ściętego oraz element górny (8) ma średnicę co najmniej o połowę większą od średnicy elementu dolnego (9), ponadto dozownik (7) mocowany jest do półki (5) obejmują, a nad przesłoną (12), umieszczone poprzecznie do półki (5), znajduje się mieszadło napędzane prętem przez przekładnię (15) umieszczoną na postumencie (17) mocowanym do półki (5).

(3 zastrzeżenia)



U1 (21) 112907 (22) 2002 01 10 7(51) A01G 9/02

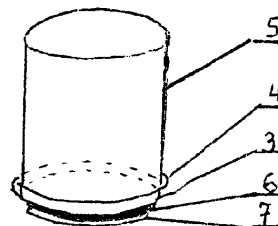
(75) Woźniak Grzegorz, Kraków

(54) **Zestaw mini zasobników szczególnie do ekspozycji kwiatowych**

(57) Przedmiotem wzoru użytkowego jest zestaw mini zasobników z tworzywa sztucznego, szczególnie do ekspozycji kwiatowych, połączonych u podstawy krótkimi ramionami.

Pojedynczy mini zasobnik ma okrągłą plastikową podstawę (3), do której od góry przyklejona jest gąbka (5) w kształcie walca, a od spodu przyklejona jest piankowa, nasączona klejem taśma (6) z osłoną (7).

(1 zastrzeżenie)



U1 (21) 112911 (22) 2002 01 11 7(51) A45C 11/00

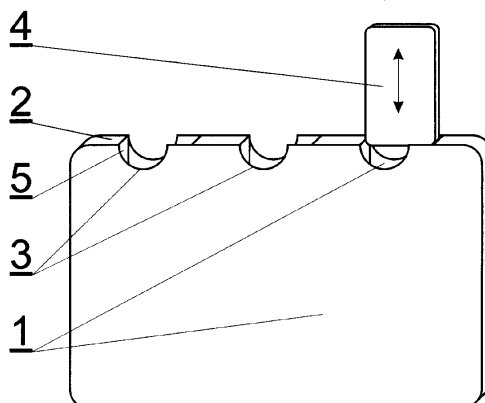
(71) Olczak Krzysztof, Częstochowa

(72) Olczak Hubert

(54) **Etui, zwłaszcza do przechowywania kart SIM do telefonów komórkowych**

(57) Etui, zwłaszcza do przechowywania kart SIM do telefonów komórkowych charakteryzuje się tym, że składa się z dwóch jednakowych i równoległych usytuowanych względem siebie zewnętrznych ścianek (1) połączone trwale z umiejscowioną między nimi wewnętrzną ścianką (2), przy czym zewnętrzne ścianki (1) posiadają kształt zbliżony do prostokąta i na górnej krawędzi każdej z nich wykonane są wycięcia (3), natomiast wewnętrzna ścianka (2) ma grubość nieco większą, niż grubość kart (4), a na części jej powierzchni dochodzącej do górnej krawędzi brzowej wycięte są prostokątne pola (5) umiejscowione równoległe i w osi wycięć (3) i posiadające wymiary dostosowane do rozmiarów kart (4).

(2 zastrzeżenia)



U1 (21) 112884 (22) 2001 12 31 7(51) A47B 88/04

(71) Żywiecka Fabryka Sprzętu Szpitalnego FAMED SA, Żywiec

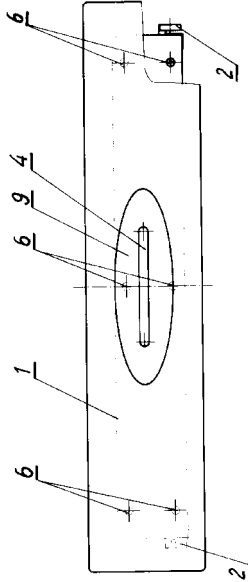
(72) Zoń Paweł, Konior Edward, Oleksiak Aleksander, Skrzyp Stanisław, Bysko Sławomir, Tomasik Mariusz

(54) Szuflada

(57) Przedmiotem wzoru użytkowego jest szuflada, znajdująca zastosowanie w meblach, zwłaszcza szpitalnych.

Szuflada złożona jest z wkładu zaopatrzonego w rolkowe prowadnice (2), części frontowej i uchwytu (4), gdzie pomiędzy wkładem (1) i frontową częścią jest pośredni element połączony nierozłącznie za pomocą nitów (6) z wkładem (1). Zewnętrzna część pośredniego elementu jest połączona nierozłącznie z wewnętrzną częścią frontowej części zaopatrzonej w środkowej części w owalne wgłębienie (9), w którym umieszczony jest rozłącznie uchwyt (4).

(1 zastrzeżenie)



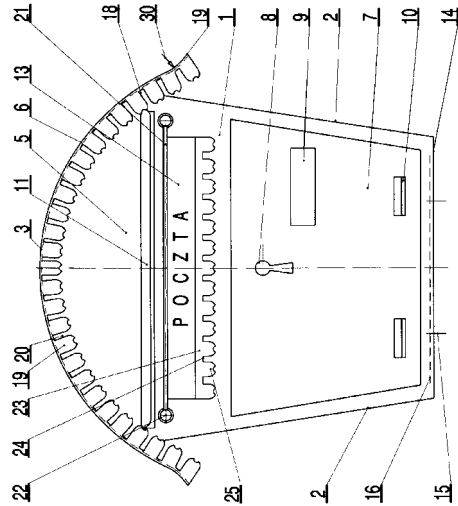
U1 (21) 112888 (22) 2001 12 31 7(51) A47G 29/12

(75) Kurleto Daniel, Ochojno

(54) Skrzynka na listy

(57) Skrzynka przeznaczona do stosowania, zwłaszcza naewnątrz budowli mieszkalnych, zaopatrzona w daszek osłonowy, szczelinę wrzutową, osłonę szczeliny wrzutowej, odchyloną pokrywę zamykającą, dno z otworami wypływowymi zapory przeciwwilgociowej, charakteryzuje się tym, że obudowa skrzynki (1) od strony czołowej (5) ukształtowana dwoma bocznymi skośnymi ściankami (2) ma osłonowy daszek łukowy (3) zaopatrzonej w kształtowy kołnierz (6) osłonowy szczeliny wrzutowej zabezpieczonej osłoną przeciwwodną (11) i wychyloną zasłoną (13), poniżej której jest umieszczona odchyloną pokrywą (7).

(6 zastrzeżeń)

**DZIAŁ B****RÓŻNE PROCESY PRZEMYSŁOWE; TRANSPORT**

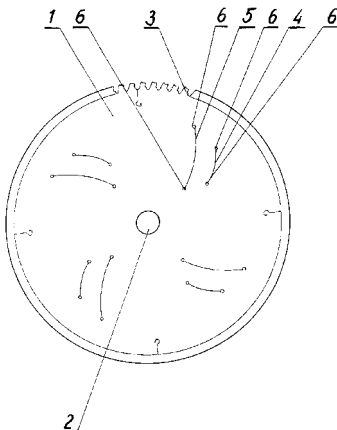
U1 (21) 112882 (22) 2001 12 31 7(51) B26D 1/14

(71) Fabryka Pił i Narzędzi WAPIENICA SA,
Bielsko-Biała

(72) Chełkowski Andrzej

(54) Piła tarczowa płaska

(57) Przedmiotem wzoru użytkowego jest piła tarczowa płaska o zmniejszonej hałaśliwości podczas przecinania.



Piła tarczowa płaska w postaci płaskiego krążka z otworem środkowym w środku płaskiego krążka i zębami na obwodzie charakteryzuje się tym, że ma na powierzchni płaskiego krążka (1) po cztery pary dwóch współśrodkowych, łukowych szczelin (4, 6) zakończonych otworami (6), przy czym długość łuku szczelin (4) jest mniejsza od długości szczelin (5).

(1 zastrzeżenie)

U1 (21) 112883 (22) 2001 12 31 7(51) B26D 1/14

(71) Fabryka Pił i Narzędzi WAPIENICA SA,
Bielsko-Biała

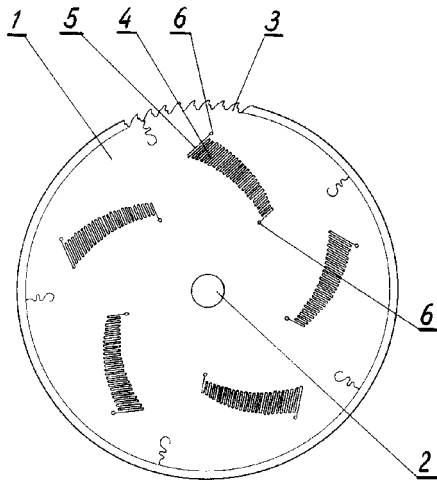
(72) Chełkowski Andrzej

(54) Piła tarczowa płaska

(57) Przedmiotem wzoru użytkowego jest piła tarczowa o zmniejszonej hałaśliwości podczas przecinania.

Piła tarczowa płaska w postaci płaskiego krążka z otworem środkowym w środku płaskiego krążka i zębami na obwodzie charakteryzuje się tym, że ma na powierzchni płaskiego krążka (1) pięć, równomiernie rozmieszczonych obszarów (4) o kształcie tępo zakończonego sierpa, wypełnionych przez nieprzerwane szczeliny (5), których zakończenie stanowią otwory (6).

(1 zastrzeżenie)



U1 (21) 112893 (22) 2002 01 03 7(51) B44C 5/02

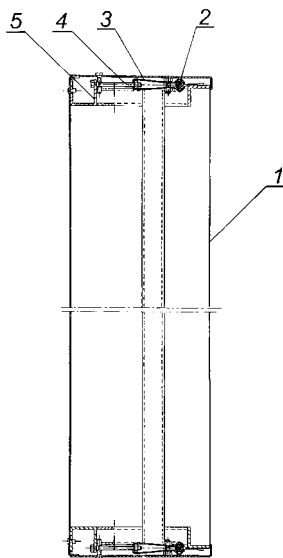
(71) Wzorek Tadeusz, Grodzisk Maz.

(72) Sikora Andrzej

(54) Urządzenie do naciągania tkaniny ekspozycyjnej w nośnikach reklam

(57) Przedmiotem wzoru użytkowego jest urządzenie do naciągania tkaniny ekspozycyjnej w nośnikach reklam, umożliwiające chwytanie obrzeża tkaniny zaciskami (3) zaopatrzone w śruby nasiągowe (4) i zaczepianie tych śrub za element ramy (5), przy czym obrzeża tkaniny są zawinięte, a w zawinięcia są włożone pręty (2).

(1 zastrzeżenie)



U1 (21) 113799 (22) 2003 01 13 7(51) B62D 59/00

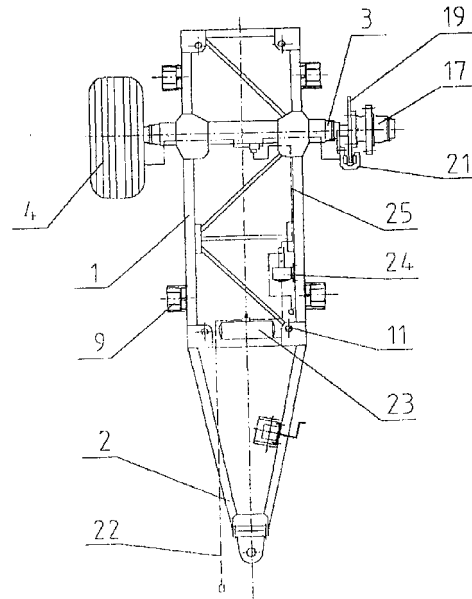
(75) Stelmach Józef, Świdnica

(54) Przyczepa jednoosiowa do transportu ziarna

(57) Przyczepa zawiera jednoosiowe podwozie z prostokątną ramą nośną (1) i sztywno z nią połączony dyszel pociagowy (2) oraz spoczywający na ramie nośnej (1) otwarty od góry prostokątny zbiornik z własnym układem wyładowczym i z ramą wsporczą, która jest wsparta na ramie nośnej (1) za pośrednictwem czterech rozmieszczonych w układzie prostokąta tensometrycznych czujników oraz połączona z ramą nośną (1) za pomocą walcowych bolców ustalających osadzonych każdy w swojej parze prowadnic tulejowych wykonanych odpowiednio w ramie nośnej (1) i w ramie wsporczej. Tensometryczne czujniki składają się każdy z tensometrycznego wałka i służących do jego osadzenia

związanego z ramą nośną (1), wysuniętego na zewnątrz i do góry oczkowego wspornika (9) oraz związanej z ramą wsporczą, wystającej do jej wnętrza poziomej tulei.

(3 zastrzeżenia)



U1 (21) 112892 (22) 2002 01 02 7(51) B65G 1/02

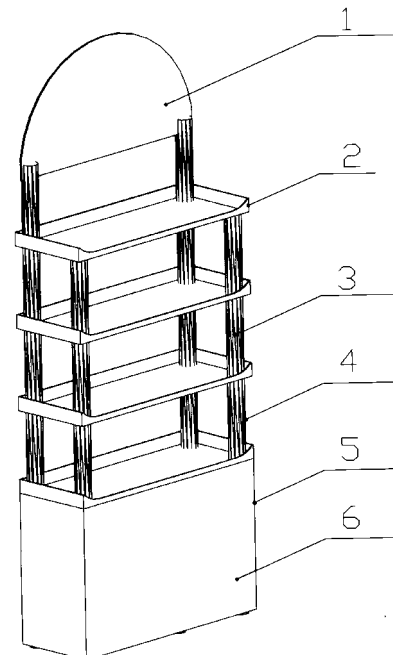
(71) Śliwa Michał, Tczew; Śliwa Bogumiła, Tczew

(72) Śliwa Michał

(54) Regał ekspozycyjny

(57) Regał ekspozycyjny składający się z podstawy i półek, charakteryzuje się tym, że podstawę (5) stanowią, korzystnie obudowane, pionowe tuleje zewnętrzne, w które wprowadzone są tuleje konstrukcyjne, na które nałożone są półki (2) przedzielone tulejami dystansowymi (4). Tuleje zewnętrzne ułożone są w liniach prostych tak, że tworzą ukształtowany zabudowany prostopadłościan (6), zaś wyprowadzone tuleje konstrukcyjne mają zróżnicowane wysokości tworząc dowolne ukształtowanie regału. Nad górną półką (2) regał ma tablicę informacyjną (1). Tuleje dystansowe (4) mają ukształtowaną profilowaną powierzchnię zewnętrzną (3).

(4 zastrzeżenia)



DZIAŁ C

CHEMIA I METALURGIA

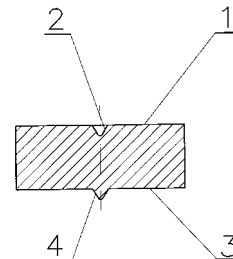
U1 (21) 113823 (22) 2003 01 20 7(51) C10L 5/02

(75) Celegrat Ryszard, Świdnik

(54) **Brykiet opałowy**

(57) Brykiet opałowy ma kształt zbliżony do walca. Górna podstawa (1) ma wgłębienie (2), a dolna podstawa (3) ma wypukłość (4). Wgłębienie (2) i wypukłość (4) są symetryczne względem siebie i mają postać zbliżoną do stożka usytuowanego wspólnie.

(2 zastrzeżenia)



DZIAŁ E

BUDOWNICTWO, GÓRNICTWO; KONSTRUKCJE ZESPOLONE

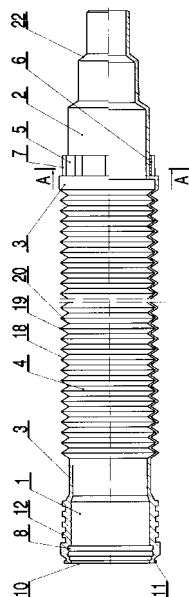
U1 (21) 112885 (22) 2001 12 31 7(51) E03F 3/04
E03B 7/09

(75) Łakoma Agata, Bochnia; Łakoma Bogusław, Bochnia

(54) **Łącznik giętki pojedynczy**

(57) Łącznik przeznaczony do stosowania w przewodach rurowych instalacji wodnej, zwłaszcza kanalizacyjnej, składający się z członu kielichowego, członu wsuwanego, członu walcowego i członu fałdowego, odznacza się tym, że człon kielichowy (1) wyposażony w wewnętrzny obwodowy rowek pierścieniowy (8), w którym jest krawędź dociskowa, a część zewnętrzna jest w kształcie krawędzi (11) i obwodowe wzmocnienia (12) ma człon wsuwany (2), wyposażony w część chwytaną (5), przy czym uchwyt kielichowy (1) jest połączony z członem wsuwanym (2) poprzez człon walcowy (3) wyposażony w elastyczny człon fałdowy (4).

(9 zastrzeżeń)

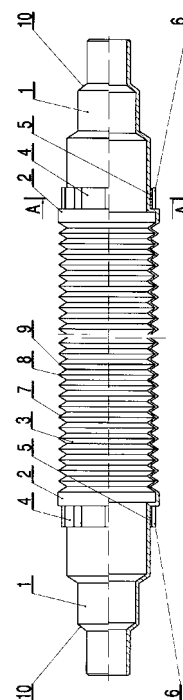
U1 (21) 112886 (22) 2001 12 31 7(51) E03F 3/04
E03B 7/09

(75) Łakoma Agata, Bochnia; Łakoma Bogusław, Bochnia

(54) **Łącznik giętki podwójny**

(57) Łącznik przeznaczony do stosowania w przewodach rurowych instalacji wodnej, zwłaszcza kanalizacyjnej, składający się z członu wsuwanego, członu walcowego i członu fałdowego, charakteryzuje się tym, że ma człony wsuwane (1) wyposażone w części chwytne (4), przy czym człony wsuwane (1) są połączone z elastycznym członem fałdowym (3) poprzez człony walcowe (2).

(3 zastrzeżenia)



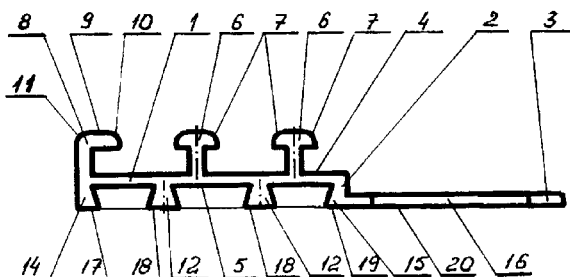
U1 (21) 112890 (22) 2001 12 31 7(51) E04F 11/16

(75) Mitas Radosław, Szczecin; Witas Maciej, Katowice; Mitas Tomasz, Szczecin

(54) **Kształtownik**

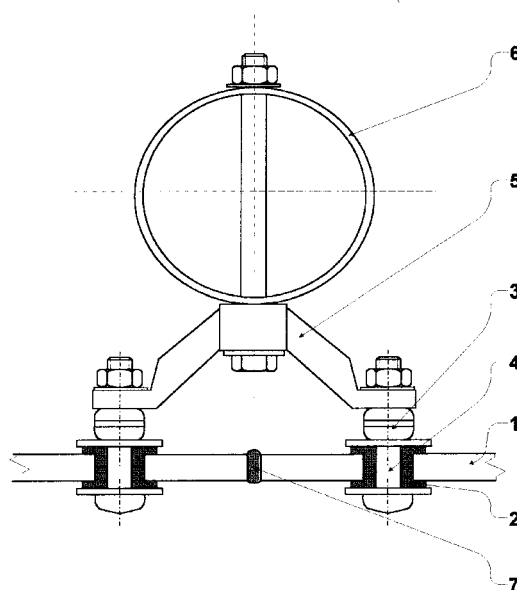
(57) Przedmiotem wzoru użytkowego jest kształtownik w postaci listwy profilowanej o profilu otwartym, o przekroju poprzecznym w kształcie zbliżonym do spłaszczonej litery „Z”, w którym górne ramię (1) ma na płaszczyźnie górnej (4) wypusty (6) w kształcie litery T, której górne krawędzie (7) są zaokrąglone. Ramię (1) jest zakończone wypustem (8) w kształcie kątownika, którego ramię (9) skierowane jest w kierunku wewnętrznego wypustu (6) i którego górna krawędź (10) i krawędź (11) są zaokrąglone. Na płaszczyźnie dolnej (5) są wypusty (12), (14), (15). Kształtownik zapewnia szybkie i łatwe wykańczanie krawędzi wykładzin, spełniając przy tym funkcję ochronną i dekoracyjną.

(1 zastrzeżenie)



niach poziomych i pochylonych. Wyposażony jest w elastyczno-sprężyste, stopniowane, połówkowe wkładki (2) umieszczone w otworze tafli (1) i współpracujące występami z jej obu powierzchni. Na element sworzniowy (4) jest nasunięty amortyzator dystansowy (3) wykonany z materiału o własnościach sprężystych.

(1 zastrzeżenie)



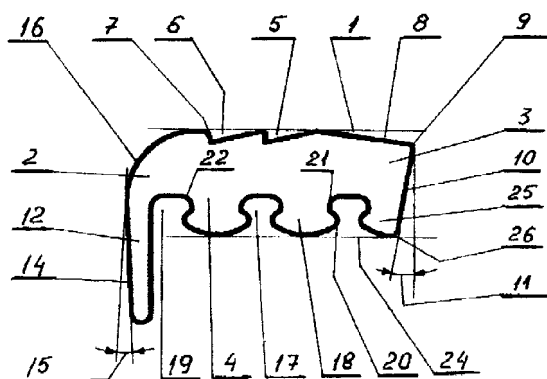
U1 (21) 112891 (22) 2001 12 31 7(51) E04F 11/16

(75) Mitas Radosław, Szczecin; Witas Maciej, Katowice; Mitas Tomasz, Szczecin

(54) **Kształtownik**

(57) Przedmiotem wzoru użytkowego jest kształtownik w postaci listwy profilowanej o profilu otwartym, o przekroju poprzecznym w kształcie zbliżonym do prostokąta. Powierzchnia górna (1) kształtownika ma ścięte tylne (8), nacięcie środkowe (5) w kształcie trójkąta, nacięcie skrajne (6) w kształcie trójkąta, który ma zaokrągloną krawędź górną (7). Część czołowa (2) kształtownika ma skierowany w dół wypust (12), wystający poniżej powierzchni (24) części dolnej (4), którego powierzchnia czołowa (14) jest odchylona do wewnątrz o kąt (15) wynoszący od 2 do 3. Kształtownik zapewnia szybkie i łatwe wykańczanie krawędzi wykładzin w tym wykładzin stopni schodów, spełniając przy tym funkcję ochronną i dekoracyjną.

(1 zastrzeżenie)



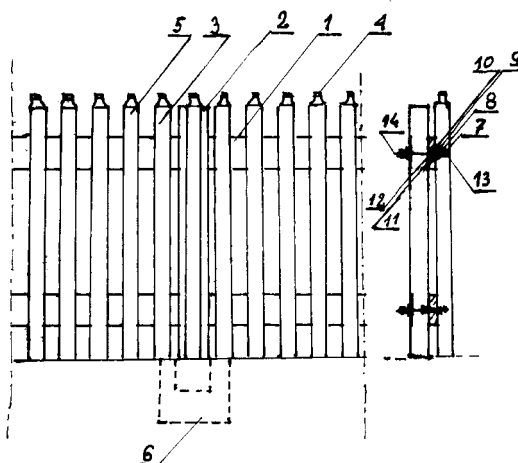
U1 (21) 112898 (22) 2002 01 04 7(51) E04H 17/00

(75) Marek Czesław, Szczecin

(54) **Płot**

(57) Płot „Tęcza” wykonany jest z wysokich pojemników poliesterowych wypełnionych kolorową wodą (5), zamykanych nakrętką (5), które to pojemniki są mocowane do drewnianych poprzeczek (1), utrzymujących się na pionowych beleczkach (2), mających fundament betonowy (6) na poziomie ziemi i niżej, z wgłębieniem na pionową beleczkę. Pojemnik wykonany jest ze złomowanych butelek poliesterowych dwustronnie skracanych (poza dolnym i górnym - jednostronnie przeciwnie) i następnie łączonych na gorąco.

(3 zastrzeżenia)



U1 (21) 112903 (22) 2002 01 07 7(51) E04F 13/14

(75) Małowski Andrzej, Gorlice

(54) **Ustrój punktowego mocowania elementów płytowych**

(57) Ustrój punktowego mocowania elementów płytowych stosowany jest, zwłaszcza w konstrukcjach oszkleń o powierzch-

U1 (21) 112895 (22) 2002 01 03 7(51) E06B 1/00

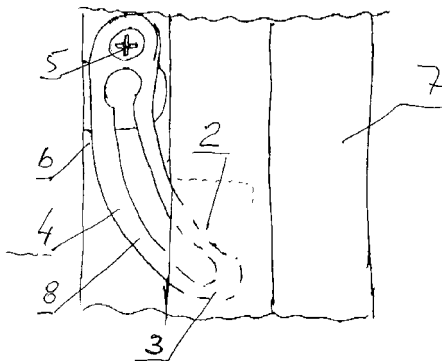
(75) Litwiński Artur, Warszawa

(54) **Ościeżnica drzwiowa z mechanizmem łańcucha ryglującego**

(57) Ościeżnica drzwiowa z mechanizmem łańcucha ryglującego, zawierającym prowadnicę ryglową mocowaną odchylnie

do usytuowanej prostopadle względem skrzydła drzwiowego powierzchni felca ościeżnicy drzwiowej, mającą postać płytki z wycięciem prowadzącym o zarysie nerkowym, współpracującym z zaczepem połączonym ze skrzydłem drzwiowym, charakteryzuje się tym, że w powierzchni przylgi felcowej, usytuowanej prostopadle do płaszczyzny wychylania się prowadnicy ryglowej (4), znajduje się kieszeń (2), mieszcząca dolny koniec (3) prowadnicy ryglowej (4).

(1 zastrzeżenie)



U1 (21) 112896 (22) 2002 01 04 7(51) E21B 7/02
E21D 20/00

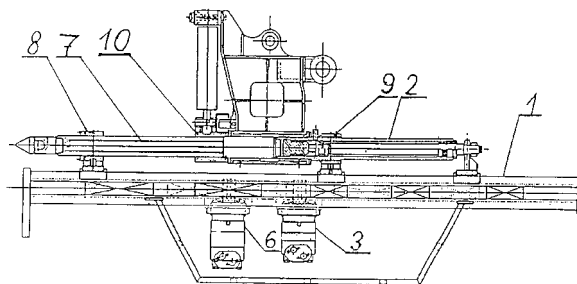
(71) SAJMET Jan Sajdak, Paweł Sajdak, Małgorzata Armatys Spółka Jawna, Psary

(72) Sajdak Jan

(54) Wieżyczka wiercąco kotwiąca do samojezdnego wozu kotwiącego

(57) Przedmiotem wzoru użytkowego jest wieżyczka wiercąco - kotwiąca przeznaczona do samojezdnego wozu kotwiącego używanego, zwłaszcza w kopalniach rud miedzi do wiercenia i kotwienia stopu. Wieżyczka wiercąco kotwiąca do samojezdnego wozu kotwiącego zawiera ramę (1), na której osadzony jest wózek kotwiący oraz wózek wiercący, przy czym obydwie wózki zaopatrzone są w napędy (3, 6) przymocowane do ramy (1). Rama (1) jest połączona z rozporą (2) za pośrednictwem wału (7), na który osadzone są przesuwne czołowa tuleja (8) i tylna tuleja (9) oraz osadzona jest trwale główna tuleja (10), połączona z korpusem rozporą (2). Wieżyczka charakteryzuje się tym, że obydwie tuleje (8, 10) mają wewnętrzną powierzchnię rowkowaną, a ich przekrój poprzeczny ma postać uzębienia o zarysie ewolwentowym. Przy tym zewnętrzna powierzchnia wału (7) stanowi odwzorowanie wewnętrznej powierzchni tulei (8, 10).

(1 zastrzeżenie)



DZIAŁ F

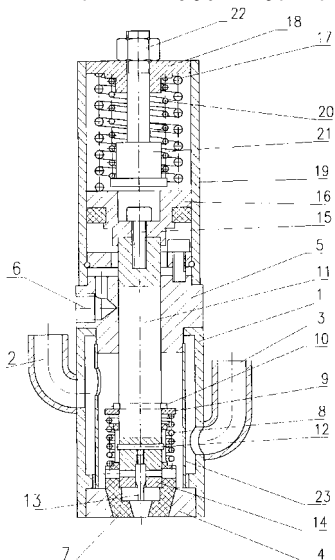
MECHANIKA; OŚWIETLENIE; OGRZEWANIE; UZBROJENIE; TECHNIKA MINERSKA

U1 (21) 112908 (22) 2002 01 10 7(51) F16K 17/04

(75) Danek Krzysztof, Zabrze; Adamek Marian, Gliwice

(54) Zawór dozujący

(57) Zawór dozujący służy do precyzyjnego dozowania cieczy o szerokim zakresie lepkości i dających się pompować.



Zawór dozujący posiada cylindryczny korpus (1), w którym grzybek główny (7) dociskany jest do otworu dyszy zgrubnego dozowania (4), a grzybek precyzyjnego dozowania (13) zamyka otwór wylotowy grzybka głównego (7) i otwór pierścienia grzybka (9) umieszczonego w tulei grzybka głównego (7).

Zawór współpracuje z siłownikiem pneumatycznym konstrukcyjnie dostosowanym do właściwego działania poszczególnych elementów, zapewniając dozowanie zgrubne i precyzyjne.

(2 zastrzeżenia)

U1 (21) 112904 (22) 2002 01 09 7(51) F21W 131:107
F21W 131:109

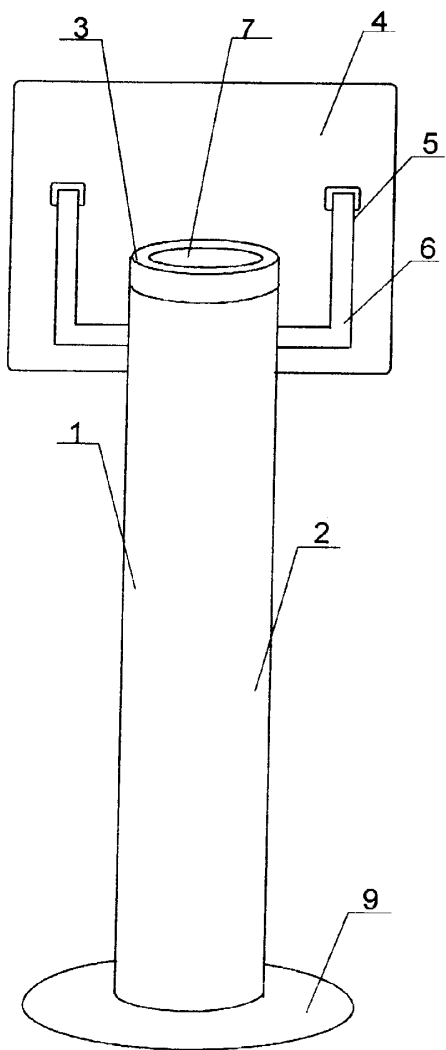
(71) Przedsiębiorstwo MDK STAL TECHNIK
Sp. z o.o., Bydgoszcz

(72) Moeller Mariusz

(54) Lampa zewnętrzna

(57) Istotą uzoru użytkowego jest to, że lampa zewnętrzna wyposażona jest w wymienny elektryczny moduł oświetleniowy (3) zamocowany wewnątrz i na krawędzi rury nośnej (2), o dowolnym kształcie przekroju poprzecznego, element rozpraszający światło (4) zamocowany na zawiasach (5) posadowionych na wspornikach (6), przy czym powierzchnia wewnętrzna elementu rozpraszającego światło (4) posiada właściwości odbijające światło.

(4 zastrzeżenia)



U1 (21) 112906 (22) 2002 01 10 7(51) F24F 3/00

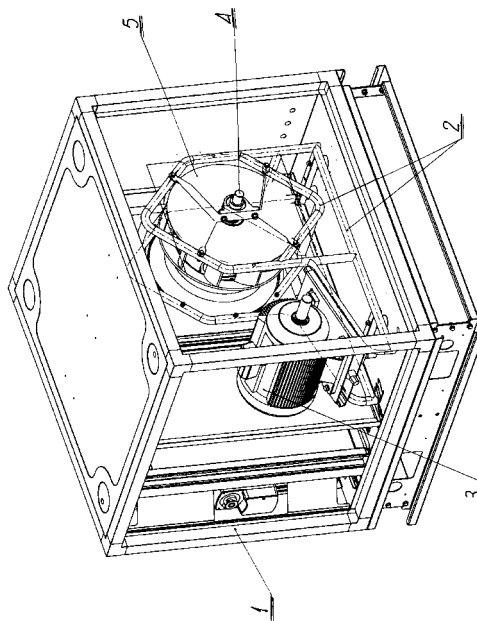
(71) VITROSERVICE CLIMA Sp. z o.o., Kosakowo

(72) Siek Tadeusz

(54) **Centrala klimatyzacyjna**

(57) Centrala klimatyzacyjna charakteryzuje się tym, że w wewnętrznej przestrzeni obudowy (1) zamocowany jest na nośnej rurowej konstrukcji (2) promieniowy wentylator (4) z nieosłoniętym wirnikiem (5) wraz z napędzającym go elektrycznym silnikiem (3) umieszczonym w płaszczyźnie promieniowego wentylatora (4).

(1 zastrzeżenie)



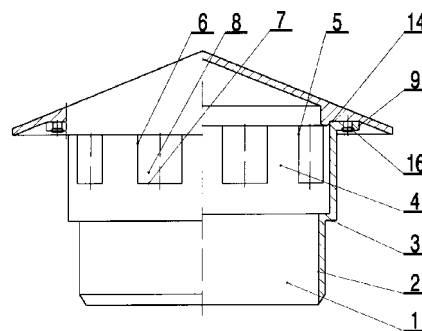
U1 (21) 112887 (22) 2001 12 31 7(51) F24F 13/00

(75) Styrna Andrzej, Bochnia

(54) **Wywiewka osiowa**

(57) Wywiewka, złożona z króćca osadczego, otworów wywiewnych, stożkowego daszka osłonowego, odznacza się tym, że króciec osadczy (1) o gładkiej cylindrycznej wewnętrznej ścianie (2) zaopatrzonej w pierścieniową płaszczyznę oporową (3), ma łączniki (4), których boki (5) są wyznaczone równoległymi krawędziami (6) połączonymi od dołu poziomymi krawędziami (7), wyznaczającymi otwory wywiewne (8), przy czym łączniki (4) są zaopatrzone w występy chwytne (9), w których są przelotowe otwory z wprowadzonymi kołkami mocującymi stożkowego daszka osłonowego rozmieszczone w pierścieniu wzmacniającym zaopatrzonej w płaszczyznę styku (14) i kołowy kołnierz wzmacniający.

(2 zastrzeżenia)



DZIAŁ G

FIZYKA

U1 (21) 113828 (22) 2003 01 20 7(51) G09F 19/10

(71) Bogusz Edward Janusz, Białystok; Brzosko Krzysztof, Białystok; KEY COMPANY Sp. z o.o., Białystok

(72) Bogusz Edward Janusz, Brzosko Krzysztof

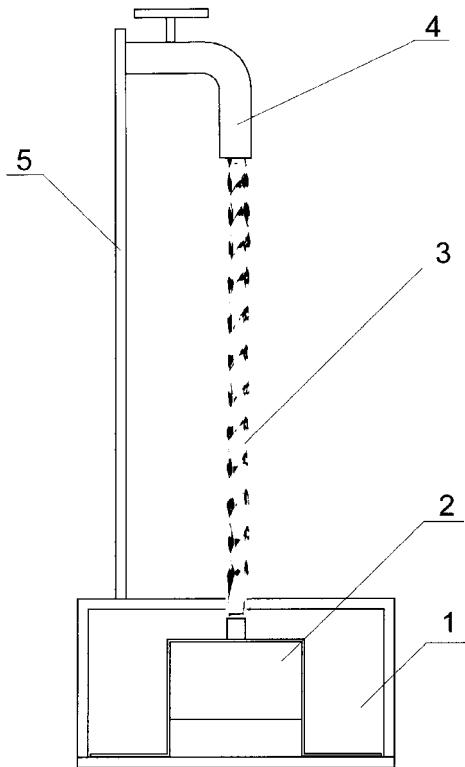
(54) **Urządzenie reklamowe**

(57) Urządzenie reklamowe przeznaczone jest do reklamy produktów płynnych. Urządzenie to ma na celu symulowanie nalewania produktu płynnego do naczynia.

Urządzenie reklamowe zawierające w obudowie (1) silnik elektryczny (2) charakteryzuje się tym, że do silnika elektrycznego

go (2) przymocowany jest jeden z końców pręta (3) w kształcie świdra. Drugi koniec świdra (3) umieszczony jest w elemencie (4) imitującym np. kran nalewaka płynu.

(3 zastrzeżenia)



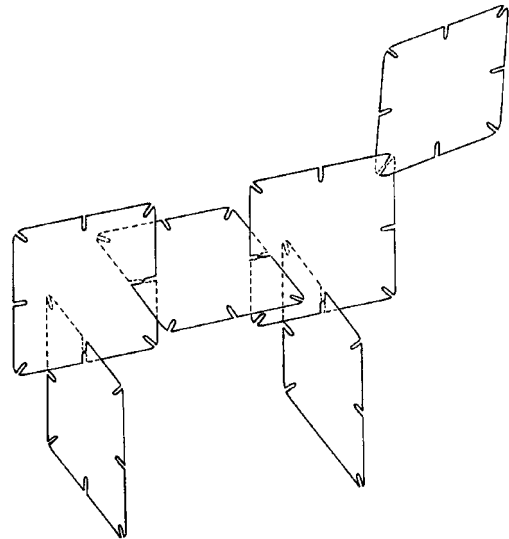
U1 (21) 112894 (22) 2002 01 03 7(51) G09F 23/06

(75) Mońko Krzysztof, Warszawa; Różycki Zbigniew, Warszawa

(54) Podkładka reklamowa z nacięciami na krawędziach

(57) podkładka o kształcie kwadratu, koła, prostokąta, z nacięciami na krawędziach, wykonana z grubego kartonu na podkładki do piwa jest podstawką reklamową pod kufel, szklankę lub inne naczynie tego typu. Nacięcia na krawędziach umożliwiają dowolne szczepianie podkładek, pokazane na rysunku, dzięki czemu można z nich tworzyć dowolne konstrukcje przestrzenne.

(1 zastrzeżenie)



III. WYKAZY

WYKAZ NUMEROWY WYNAŁAZKÓW ZGŁOSZONYCH W TRYBIE KRAJOWYM

Nr zgłoszenia	Int. Cl ⁷	Strona
1	2	3
351443	A63G	11
351444	A22C	4
351445	A47J	7
351446	A47J	8
351447	C08G	23
351448	C07F	20
351449	C07F	22
351450	C07F	21
351451	C07F	21
351452	C07F	21
351453	G01N	34
351454	G01N	34
351455	F28F	33
351456	C02F	17
351457	H01M	38
351458	G01N	34
351459	B29B	13
351460	C25D	26
351461	C05F	17
351462	A47G	7
351463	A01B	2
351464	B41J	14
351465	A61K	10
351466	F42B	34
351467	E04G	30
351468	G01N	35
351469	H02M	38
351489	F03G	32
351509	G07D	37
351510	A01D	2
351511	E03C	27
351512	B66C	16
351529	E21D	30
351530	A41D	6
351531	G07C	37
351532	E21F	31
351534	B22D	12
351535	A22C	4
351536	A61K	11
351537	A01G	3
351571	B65G	15
351572	E02B	27
351574	C12Q	25
351575	B41M	14
351578	F16B	32

Nr zgłoszenia	Int. Cl ⁷	Strona
1	2	3
351582	B29C	14
351600	C08B	22
351601	C08B	22
351602	C08B	22
351603	C08B	23
351604	G02B	35
351605	E21F	31
351625	C25D	26
351626	C25D	25
351627	C25D	26
351628	C07C	18
351629	C07C	17
351630	F03G	32
351631	C12N	24
351632	C07D	19
351633	B01J	12
351639	G01N	35
351640	D06N	26
351662	G01T	35
351663	C08J	23
351664	E04G	29
351665	F17B	32
351666	B01D	12
351925	A01C	2
351926	B61L	15
351927	E04D	29
351928	F26B	33
351929	E04C	28
351930	A01N	3
351942	B42F	14
351943	A61K	10
351944	A61K	9
351945	C07C	18
351946	C07D	19
351947	C07C	18
351948	A61K	9
351949	A61F	8
351950	A61F	8
351951	C07D	20
351954	C07D	19
351955	A47B	7
351956	C12N	24
351957	G06F	37
351958	A61K	10
351959	C07D	20

Nr zgłoszenia	Int. Cl ⁷	Strona
1	2	3
351960	G06F	36
351961	C11C	24
351962	A61K	11
351963	A61K	10
351964	B29B	13
351965	A61K	9
351986	C12N	24
351987	C07D	20
351988	C12N	24
351989	E03D	27
351990	G06F	36
351991	C07C	18
352011	A61K	9
352012	G01S	35
352013	F21V	33
352014	A61K	11
352015	A42B	6
352016	C12P	25
352017	C22B	25
352018	C07C	18
352019	E04C	28
352020	A01N	3
352021	A61K	10
352022	A23G	4
352023	C08J	23
352024	A61K	9
352025	B28D	12
352026	A01N	4
354018	B65D	15
355894	E01F	26
357394	E06B	30
358047	A24C	5
358107	A47C	7
358112	A01N	3
358113	A24C	6
358139	A24B	5
358158	C07C	17
358159	A24C	5
358160	E04B	28
358161	C08F	23
358192	E04G	29
358320	C12P	25
358322	B67D	16

WYKAZ NUMEROWY WZORÓW UŻYTKOWYCH
ZGŁOSZONYCH W TRYBIE KRAJOWYM

Nr zgłoszenia	Int. Cl ⁷	Strona
1	2	3
112882	B26D	40
112883	B26D	40
112884	A47B	39
112885	E03F	42
112886	E03F	42
112887	F24F	45
112888	A47G	40
112889	A01C	39
112890	E04F	43

Nr zgłoszenia	Int. Cl ⁷	Strona
1	2	3
112891	E04F	43
112892	B65G	41
112893	B44C	41
112894	G09F	46
112895	E06B	43
112896	E21B	44
112898	E04H	43
112903	E04F	43
112904	F21W	44

Nr zgłoszenia	Int. Cl ⁷	Strona
1	2	3
112906	F24F	45
112907	A01G	39
112908	F16K	44
112911	A45C	39
113799	B62D	41
113823	C10L	42
113828	G09F	45

INFORMACJA O DOKONANIU, PRZEZ MIĘDZYNARODOWE BIURO WIPO,
PUBLIKACJI ZGŁOSZEŃ MIĘDZYNARODOWYCH, W KTÓRYCH
ZGŁASZAJĄCY UBIEGA SIĘ O UZYSKANIE PATENTU NA WYNALAZEK
LUB PRAWA OCHRONNEGO NA WZÓR UŻYTKOWY W POLSCE

Numer, rodzaj i data publikacji międzynarodowej		Numer i data zgłoszenia międzynarodowego		Int. Cl. ⁷
1		2		3
WO 03041481 A2	20030522	IL0200912	20021114	BRAK KLASY
WO 03041483 A2	20030522	US0229565	20020918	BRAK KLASY
WO 03041484 A2	20030522	US0236058	20021112	BRAK KLASY
WO 03041485 A2	20030522	US0235835	20021108	A01D
WO 03041486 A1	20030522	EP0211506	20021015	A01D 34/71
WO 03041487 A2	20030522	US0235628	20021106	A01G
WO 03041489 A1	20030522	NL0100830	20011115	A01G 31/04
WO 03041490 A2	20030522	AU0201539	20021112	A01H
WO 03041491 A2	20030522	CA0201722	20021106	A01H 1/00
WO 03041492 A1	20030522	IN0100200	20011115	A01H 4/00
WO 03041493 A1	20030522	EP0212773	20021114	A01H 5/00
WO 03041494 A1	20030522	AU0201469	20021030	A01K 63/00
WO 03041495 A1	20030522	JP0211236	20021029	A01K 67/027
WO 03041496 A1	20030522	JP0211843	20021113	A01K 67/027
WO 03041497 A1	20030522	SE0201937	20021024	A01L 1/00
WO 03041498 A1	20030522	FR0203061	20020910	A01M 27/00
WO 03041499 A2	20030522	RU0200484	20021111	A01N
WO 03041500 A1	20030522	US0236616	20021114	A01N 25/00
WO 03041503 A1	20030522	GB0205095	20021112	A21C 15/00
WO 03041504 A1	20030522	US0236311	20021113	A22C 13/00
WO 03041506 A1	20030522	GB0205070	20021111	A23C 9/15
WO 03041507 A1	20030522	US0235917	20021108	A23C 9/154
WO 03041508 A2	20030522	US0236981	20021115	A23G
WO 03041509 A1	20030522	JP0211940	20021115	A23G 3/30
WO 03041510 A2	20030522	US0235697	20021106	A23J
WO 03041511 A1	20030522	ES0200290	20020612	A23K 1/18
WO 03041512 A1	20030522	GB0205053	20021108	A23K 1/18
WO 03041513 A2	20030522	US0235123	20021101	A23L
WO 03041514 A1	20030522	US0236200	20021112	A23L 1/22
WO 03041515 A1	20030522	IB0204709	20021112	A23L 1/36
WO 03041518 A1	20030522	FR0103088	20011008	A23N 15/00
WO 03041520 A1	20030522	ES0200006	20020109	A24D 1/08
WO 03041522 A1	20030522	ES0200521	20021111	A24F 19/00
WO 03041523 A1	20030522	SE0202024	20021106	A24F 19/04
WO 03041524 A2	20030522	US0235980	20021108	A41D
WO 03041525 A1	20030522	FI0100987	20011114	A41D 1/02
WO 03041526 A1	20030522	KR0202091	20021112	A43B 5/00
WO 03041527 A2	20030522	US0231595	20021023	A44C 5/00
WO 03041528 A1	20030522	BE0200169	20021113	A45C 13/26
WO 03041529 A1	20030522	BE0200171	20021114	A45C 13/26
WO 03041530 A2	20030522	EP0212511	20021108	A45D
WO 03041531 A1	20030522	US0236591	20021114	A45D 19/00

1		2		3
WO 03041532 A1	20030522	US0235336	20021104	A45D 19/02
WO 03041533 A2	20030522	US0236504	20021113	A46B
WO 03041534 A1	20030522	US0235564	20021105	A46B 9/04
WO 03041535 A1	20030522	DK0200706	20021023	A47B 21/02
WO 03041536 A2	20030522	US0236450	20021114	A47C
WO 03041537 A1	20030522	KR0200172	20020206	A47C 27/00
WO 03041538 A1	20030522	US0215181	20020514	A47C 27/10
WO 03041539 A1	20030522	CH0200606	20021111	A47F 5/10
WO 03041540 A1	20030522	CH0200612	20021114	A47F 5/10
WO 03041541 A2	20030522	US0223781	20020725	A47G
WO 03041543 A1	20030522	AU0101478	20011113	A47G 19/12
WO 03041544 A1	20030522	JP0211730	20021111	A47J 27/00
WO 03041545 A1	20030522	US0234401	20021028	A47J 27/00
WO 03041546 A1	20030522	FR0203907	20021114	A47J 31/40
WO 03041547 A1	20030522	FR0203353	20021002	A47J 37/06
WO 03041548 A1	20030522	AU0201538	20021112	A47K 3/022
WO 03041549 A1	20030522	SE0201633	20020912	A47K 10/38
WO 03041554 A1	20030522	US0234994	20021031	A47L 11/40
WO 03041555 A1	20030522	US0236514	20021113	A47L 13/30
WO 03041556 A1	20030522	EP0212219	20021031	A47L 15/42
WO 03041557 A1	20030522	EP0212220	20021031	A47L 15/42
WO 03041558 A1	20030522	US0230381	20020925	A47L 25/00
WO 03041559 A2	20030522	US0234000	20021023	A61B
WO 03041560 A2	20030522	US0235624	20021105	A61B
WO 03041562 A2	20030522	US0236392	20021114	A61B
WO 03041563 A2	20030522	US0236446	20021113	A61B
WO 03041564 A2	20030522	US0236564	20021113	A61B
WO 03041565 A2	20030522	US0236568	20021113	A61B
WO 03041566 A2	20030522	US0236719	20021114	A61B
WO 03041568 A2	20030522	US0236837	20021115	A61B
WO 03041569 A2	20030522	US0236897	20021114	A61B
WO 03041570 A2	20030522	EP0212619	20021112	A61B 1/267
WO 03041571 A1	20030522	JP0211848	20021113	A61B 3/02
WO 03041572 A1	20030522	JP0211942	20021115	A61B 3/032
WO 03041574 A1	20030522	KR0201287	20020708	A61B 5/00
WO 03041575 A1	20030522	SE0202050	20021111	A61B 5/00
WO 03041576 A2	20030522	EP0212597	20021112	A61B 5/055
WO 03041577 A1	20030522	IB0204509	20021025	A61B 5/055
WO 03041578 A1	20030522	IB0204572	20021030	A61B 5/055
WO 03041581 A1	20030522	US0234310	20021024	A61B 5/103
WO 03041582 A1	20030522	JP0211871	20021114	A61B 5/145
WO 03041583 A2	20030522	US0235234	20021104	A61B 6/00
WO 03041587 A2	20030522	GB0205128	20021113	A61B 8/06
WO 03041591 A2	20030522	US0235426	20021104	A61B 17/00
WO 03041592 A1	20030522	FR0203894	20021114	A61B 17/04
WO 03041593 A1	20030522	SE0202014	20021106	A61B 17/12
WO 03041595 A1	20030522	EP0212696	20021113	A61B 17/17
WO 03041596 A1	20030522	MX0200103	20021107	A61B 17/28
WO 03041598 A1	20030522	US0236379	20021112	A61B 17/34
WO 03041599 A1	20030522	US0234457	20021028	A61B 17/58
WO 03041600 A1	20030522	US0149644	20011109	A61B 17/68
WO 03041601 A1	20030522	CH0100667	20011114	A61B 17/70
WO 03041602 A2	20030522	US0236275	20021113	A61B 18/18

1		2		3
WO 03041603 A1	20030522	US0236668	20021114	A61B 18/18
WO 03041604 A1	20030522	EP0209749	20020831	A61B 19/02
WO 03041608 A1	20030522	KR0202098	20021111	A61C 15/04
WO 03041609 A2	20030522	US0235076	20021101	A61F
WO 03041610 A2	20030522	US0235942	20021108	A61F
WO 03041611 A2	20030522	US0236391	20021114	A61F
WO 03041612 A2	20030522	US0236492	20021113	A61F
WO 03041613 A1	20030522	EP0212652	20021112	A61F 2/00
WO 03041614 A1	20030522	FR0203826	20021107	A61F 2/00
WO 03041615 A1	20030522	EP0212617	20021112	A61F 2/01
WO 03041616 A1	20030522	US0235778	20021108	A61F 2/14
WO 03041617 A1	20030522	US0236242	20021112	A61F 2/24
WO 03041619 A1	20030522	SE0201483	20020821	A61F 2/78
WO 03041620 A1	20030522	IB0204329	20021015	A61F 4/00
WO 03041621 A1	20030522	US0236505	20021112	A61F 5/00
WO 03041622 A2	20030522	US0233557	20021022	A61F 9/00
WO 03041623 A1	20030522	IL0200872	20021103	A61F 9/008
WO 03041624 A1	20030522	US0213339	20020426	A61F 13/15
WO 03041625 A1	20030522	US0235812	20021107	A61F 13/15
WO 03041626 A1	20030522	US0236059	20021112	A61F 13/15
WO 03041627 A2	20030522	US0236748	20021114	A61F 13/15
WO 03041628 A2	20030522	BR0200154	20021112	A61G
WO 03041629 A1	20030522	NL0200726	20021112	A61G 5/02
WO 03041630 A1	20030522	CN0101656	20011231	A61H 5/00
WO 03041631 A1	20030522	US0235784	20021107	A61H 01/00
WO 03041632 A2	20030522	US0233640	20021114	A61J
WO 03041633 A2	20030522	US0234825	20021030	A61J
WO 03041635 A2	20030522	US0230198	20020924	A61K
WO 03041636 A2	20030522	US0232579	20021011	A61K
WO 03041637 A2	20030522	US0233272	20021018	A61K
WO 03041638 A2	20030522	US0234426	20021029	A61K
WO 03041640 A2	20030522	US0235732	20021107	A61K
WO 03041641 A2	20030522	US0235779	20021107	A61K
WO 03041642 A2	20030522	US0235871	20021108	A61K
WO 03041643 A2	20030522	US0235938	20021108	A61K
WO 03041644 A2	20030522	US0235939	20021108	A61K
WO 03041645 A2	20030522	US0235957	20021108	A61K
WO 03041646 A2	20030522	US0236257	20021112	A61K
WO 03041647 A2	20030522	US0236269	20021113	A61K
WO 03041648 A2	20030522	US0236349	20021113	A61K
WO 03041649 A2	20030522	US0236352	20021113	A61K
WO 03041650 A2	20030522	US0236372	20021112	A61K
WO 03041651 A2	20030522	US0236439	20021113	A61K
WO 03041652 A2	20030522	US0236473	20021113	A61K
WO 03041653 A2	20030522	US0236604	20021114	A61K
WO 03041654 A2	20030522	US0236633	20021113	A61K
WO 03041655 A2	20030522	US0236639	20021112	A61K
WO 03041656 A2	20030522	US0236681	20021112	A61K
WO 03041657 A2	20030522	US0236692	20021113	A61K
WO 03041658 A2	20030522	US0236818	20021112	A61K
WO 03041659 A2	20030522	US0236861	20021115	A61K
WO 03041660 A2	20030522	US0236901	20021114	A61K
WO 03041662 A1	20030522	SE0201481	20020821	A61K 6/06

1		2		3
WO 03041665 A1	20030522	JP0211717	20021111	A61K 7/00
WO 03041666 A1	20030522	US0129925	20010925	A61K 7/00
WO 03041667 A2	20030522	US0235766	20021107	A61K 7/00
WO 03041668 A1	20030522	FR0203093	20020911	A61K 7/06
WO 03041669 A1	20030522	KR0101642	20010928	A61K 7/06
WO 03041670 A1	20030522	EP0212557	20021111	A61K 7/13
WO 03041671 A2	20030522	EP0212558	20021111	A61K 7/13
WO 03041672 A1	20030522	EP0212559	20021111	A61K 7/13
WO 03041673 A2	20030522	CH0200616	20021115	A61K 7/155
WO 03041675 A2	20030522	DE0204168	20021111	A61K 7/42
WO 03041677 A2	20030522	GB0205107	20021113	A61K 7/42
WO 03041679 A2	20030522	FR0203901	20021114	A61K 7/48
WO 03041680 A1	20030522	US0235765	20021107	A61K 7/48
WO 03041681 A2	20030522	CA0201726	20021113	A61K 9/00
WO 03041682 A2	20030522	CA0201727	20021113	A61K 9/00
WO 03041684 A2	20030522	US0236715	20021114	A61K 9/00
WO 03041685 A1	20030522	US0236717	20021114	A61K 9/00
WO 03041686 A2	20030522	US0236840	20021114	A61K 9/00
WO 03041687 A2	20030522	FR0203922	20021115	A61K 9/08
WO 03041688 A1	20030522	US0236438	20021113	A61K 9/107
WO 03041689 A1	20030522	US0236365	20021112	A61K 9/14
WO 03041690 A2	20030522	US0143722	20011121	A61K 9/20
WO 03041691 A1	20030522	KR0202140	20021115	A61K 9/44
WO 03041692 A1	20030522	IL0200890	20021107	A61K 9/50
WO 03041693 A1	20030522	US0215820	20020515	A61K 9/72
WO 03041694 A2	20030522	US0236482	20021113	A61K 31/00
WO 03041696 A1	20030522	IB0205202	20021115	A61K 31/085
WO 03041697 A1	20030522	US0236408	20021114	A61K 31/18
WO 03041698 A1	20030522	JP0211769	20021112	A61K 31/198
WO 03041699 A1	20030522	US0236212	20021113	A61K 31/198
WO 03041700 A1	20030522	US0236266	20021113	A61K 31/198
WO 03041701 A2	20030522	NL0200731	20021114	A61K 31/202
WO 03041702 A1	20030522	EP0212242	20021102	A61K 31/265
WO 03041703 A2	20030522	NL0200742	20021115	A61K 31/352
WO 03041704 A1	20030522	JP0211830	20021113	A61K 31/38
WO 03041705 A1	20030522	US0236253	20021112	A61K 31/42
WO 03041706 A1	20030522	EP0211660	20021018	A61K 31/425
WO 03041708 A1	20030522	US0235494	20021105	A61K 31/4439
WO 03041709 A1	20030522	US0235813	20021108	A61K 31/47
WO 03041710 A1	20030522	US0236472	20021113	A61K 31/4706
WO 03041711 A1	20030522	EP0212476	20021106	A61K 31/496
WO 03041712 A1	20030522	EP0212507	20021108	A61K 31/501
WO 03041714 A1	20030522	GB0205121	20021112	A61K 31/55
WO 03041715 A1	20030522	US0236208	20021113	A61K 31/5513
WO 03041716 A1	20030522	JP0211862	20021114	A61K 31/557
WO 03041717 A1	20030522	JP0207386	20020722	A61K 31/5575
WO 03041718 A1	20030522	NL0200332	20020523	A61K 31/565
WO 03041719 A1	20030522	NL0200740	20021115	A61K 31/565
WO 03041721 A1	20030522	EP0212003	20021028	A61K 31/675
WO 03041722 A1	20030522	EP0212482	20021107	A61K 31/7024
WO 03041724 A1	20030522	EP0212703	20021113	A61K 31/737
WO 03041725 A2	20030522	EP0212550	20021111	A61K 35/00
WO 03041726 A1	20030522	SE0202075	20021114	A61K 35/74

1		2		3
WO 03041727 A2	20030522	EP0212301	20021104	A61K 35/78
WO 03041728 A1	20030522	EP0212848	20021115	A61K 35/78
WO 03041729 A1	20030522	US0230492	20020926	A61K 38/00
WO 03041730 A1	20030522	IB0204582	20021003	A61K 38/17
WO 03041731 A2	20030522	EP0212723	20021113	A61K 39/00
WO 03041732 A2	20030522	FR0203899	20021114	A61K 39/00
WO 03041733 A1	20030522	US0236803	20021114	A61K 39/00
WO 03041734 A1	20030522	IB0102127	20011112	A61K 39/112
WO 03041735 A2	20030522	GB0205137	20021113	A61K 39/39
WO 03041736 A2	20030522	EP0212730	20021113	A61K 39/395
WO 03041737 A1	20030522	GB0205082	20021111	A61K 45/00
WO 03041738 A1	20030522	IB0204565	20021003	A61K 45/00
WO 03041739 A1	20030522	JP0211780	20021112	A61K 45/00
WO 03041740 A1	20030522	JP0211918	20021115	A61K 45/00
WO 03041741 A1	20030522	NL0200733	20021114	A61K 45/06
WO 03041742 A1	20030522	US0236306	20021112	A61K 47/00
WO 03041743 A1	20030522	HU0200112	20021031	A61K 47/02
WO 03041744 A2	20030522	US0235885	20021108	A61K 47/48
WO 03041745 A1	20030522	US0235858	20021109	A61L 2/00
WO 03041746 A2	20030522	US0235590	20021107	A61L 2/08
WO 03041747 A1	20030522	GB0205061	20021108	A61L 2/16
WO 03041748 A1	20030522	EP0212670	20021113	A61L 2/26
WO 03041749 A1	20030522	EP0212671	20021113	A61L 2/26
WO 03041750 A1	20030522	US0236348	20021113	A61L 9/12
WO 03041751 A2	20030522	US0231942	20020924	A61L 15/22
WO 03041752 A1	20030522	US0231943	20020924	A61L 15/22
WO 03041754 A1	20030522	EP0212710	20021113	A61L 27/34
WO 03041755 A2	20030522	US0235513	20021105	A61L 27/34
WO 03041756 A1	20030522	BE0200165	20021107	A61L 27/54
WO 03041757 A2	20030522	US0236716	20021114	A61L 29/00
WO 03041758 A1	20030522	SE0202058	20021112	A61L 31/04
WO 03041759 A1	20030522	US0236545	20021113	A61L 33/00
WO 03041760 A2	20030522	US0235547	20021106	A61M
WO 03041762 A2	20030522	US0235897	20021108	A61M
WO 03041763 A2	20030522	US0236617	20021114	A61M
WO 03041764 A1	20030522	US0231077	20021001	A61M 1/16
WO 03041765 A1	20030522	DE0204164	20021108	A61M 5/00
WO 03041766 A2	20030522	US0233409	20021018	A61M 5/00
WO 03041767 A1	20030522	IB0204771	20021115	A61M 5/142
WO 03041769 A1	20030522	US0236329	20021113	A61M 5/24
WO 03041770 A2	20030522	US0235876	20021108	A61M 5/28
WO 03041771 A1	20030522	JP0211714	20021111	A61M 5/32
WO 03041772 A1	20030522	KR0200528	20020326	A61M 5/36
WO 03041773 A1	20030522	NL0200706	20021106	A61M 5/44
WO 03041774 A1	20030522	IE0200154	20021031	A61M 11/00
WO 03041775 A1	20030522	IT0200695	20021104	A61M 11/06
WO 03041776 A1	20030522	US0236801	20021114	A61M 15/00
WO 03041777 A1	20030522	US0236945	20021114	A61M 15/00
WO 03041779 A1	20030522	US0236863	20021114	A61M 16/00
WO 03041780 A2	20030522	NZ0200246	20021112	A61M 16/06
WO 03041781 A1	20030522	US0235670	20021107	A61M 21/00
WO 03041783 A1	20030522	US0229540	20020918	A61M 25/00
WO 03041784 A2	20030522	US0235685	20021106	A61M 25/00

1		2		3
WO 03041785 A2	20030522	US0235696	20021106	A61M 25/00
WO 03041788 A1	20030522	JP0211715	20021111	A61M 39/00
WO 03041789 A1	20030522	EP0212657	20021112	A61M 39/18
WO 03041790 A2	20030522	US0236652	20021112	A61N
WO 03041795 A1	20030522	US0209887	20020329	A61N 1/34
WO 03041797 A2	20030522	US0236821	20021115	A61N 1/37
WO 03041798 A1	20030522	EP0212684	20021113	A62B 1/00
WO 03041799 A1	20030522	EP0211724	20021019	A62B 1/10
WO 03041800 A1	20030522	GB0204876	20021028	A62B 3/00
WO 03041802 A1	20030522	US0143494	20011113	A62B 35/00
WO 03041803 A1	20030522	GB0205181	20021113	A62C 3/00
WO 03041804 A1	20030522	NO0100445	20011112	A62C 31/00
WO 03041805 A2	20030522	CA0201744	20021115	A62C 31/12
WO 03041806 A1	20030522	CH0200294	20020605	A62C 35/58
WO 03041808 A2	20030522	GB0205048	20021108	A63B
WO 03041809 A2	20030522	US0236383	20021113	A63B 21/00
WO 03041810 A1	20030522	SE0202062	20021115	A63B 23/02
WO 03041812 A1	20030522	SE0201819	20021007	A63B 27/00
WO 03041813 A1	20030522	IB0204673	20021108	A63B 43/00
WO 03041814 A1	20030522	IB0204678	20021107	A63B 43/00
WO 03041815 A1	20030522	CN0101548	20011112	A63B 53/02
WO 03041816 A1	20030522	US0235833	20021106	A63B 53/04
WO 03041817 A1	20030522	US0229822	20020919	A63B 53/14
WO 03041818 A2	20030522	IE0200159	20021115	A63B 69/00
WO 03041819 A1	20030522	IB0204719	20021112	A63C 5/075
WO 03041821 A1	20030522	CH0200589	20021031	A63C 11/02
WO 03041822 A1	20030522	US0235806	20021107	A63C 19/04
WO 03041823 A1	20030522	US0236310	20021113	A63F 1/00
WO 03041824 A1	20030522	ES0200532	20021115	A63F 9/10
WO 03041825 A1	20030522	US0236230	20021111	A63F 13/00
WO 03041826 A1	20030522	EP0212698	20021113	A63G 31/00
WO 03041827 A1	20030522	EP0212700	20021113	A63G 31/00
WO 03041828 A2	20030522	US0236410	20021113	B01B
WO 03041830 A2	20030522	SE0201856	20021011	B01D
WO 03041831 A2	20030522	US0233240	20021015	B01D 1/00
WO 03041834 A1	20030522	EP0212551	20021111	B01D 11/00
WO 03041835 A1	20030522	EP0212552	20021111	B01D 11/02
WO 03041836 A1	20030522	CH0200615	20021115	B01D 15/00
WO 03041837 A1	20030522	JP0211986	20021118	B01D 21/01
WO 03041839 A1	20030522	SE0201687	20020917	B01D 33/067
WO 03041840 A1	20030522	CZ0200035	20020617	B01D 36/04
WO 03041841 A1	20030522	IB0204735	20021113	B01D 45/04
WO 03041842 A1	20030522	IB0204716	20021108	B01D 45/16
WO 03041843 A1	20030522	US0234726	20021030	B01D 53/04
WO 03041844 A1	20030522	US0236196	20021112	B01D 53/26
WO 03041846 A1	20030522	US0221962	20020711	B01D 53/94
WO 03041847 A1	20030522	NL0200743	20021115	B01D 63/02
WO 03041848 A2	20030522	NO0200417	20021111	B01F
WO 03041849 A1	20030522	FR0203870	20021112	B01F 17/00
WO 03041850 A2	20030522	US0235875	20021108	B01J
WO 03041851 A1	20030522	EP0212347	20021105	B01J 8/02
WO 03041853 A1	20030522	EP0212606	20021112	B01J 19/00
WO 03041854 A1	20030522	US0224476	20020802	B01J 19/08

1		2		3
WO 03041859 A1	20030522	EP0212594	20021112	B01J 20/32
WO 03041860 A2	20030522	US0232760	20021015	B01J 23/00
WO 03041861 A1	20030522	RU0200055	20020218	B01J 29/40
WO 03041862 A1	20030522	GB0205148	20021114	B01L 3/00
WO 03041863 A2	20030522	NL0200737	20021115	B01L 3/00
WO 03041864 A1	20030522	US0236830	20021115	B04B 1/00
WO 03041865 A1	20030522	FR0203871	20021113	B05B 1/30
WO 03041866 A1	20030522	US0222582	20020716	B05B 1/34
WO 03041868 A2	20030522	EP0204978	20020506	B05B 7/04
WO 03041869 A1	20030522	EP0212763	20021114	B05B 7/06
WO 03041870 A1	20030522	EP0212379	20021105	B05B 11/00
WO 03041871 A1	20030522	NL0200725	20021111	B05B 11/00
WO 03041872 A1	20030522	FR0203900	20021114	B05B 11/02
WO 03041875 A1	20030522	GB0205098	20021111	B05C 5/00
WO 03041877 A1	20030522	US0231015	20020930	B05C 19/04
WO 03041878 A1	20030522	GB0205018	20021105	B07B 1/46
WO 03041881 A1	20030522	EP0213491	20021113	B08B 9/027
WO 03041883 A1	20030522	SE0201387	20020716	B21B 13/00
WO 03041884 A1	20030522	EP0212839	20021115	B21B 27/03
WO 03041886 A1	20030522	SE0201689	20020918	B21D 5/14
WO 03041887 A1	20030522	SE0201738	20020925	B21D 13/04
WO 03041888 A1	20030522	SE0202068	20021113	B21D 31/04
WO 03041889 A1	20030522	BR0200153	20021112	B21D 39/03
WO 03041891 A1	20030522	KR0201805	20020925	B21D 51/38
WO 03041892 A2	20030522	US0236631	20021113	B22C 1/00
WO 03041893 A1	20030522	SE0201756	20020927	B22C 11/115
WO 03041894 A2	20030522	US0236120	20021112	B22D 11/00
WO 03041895 A1	20030522	SE0202064	20021112	B22D 19/06
WO 03041896 A2	20030522	EP0212668	20021113	B22D 27/00
WO 03041897 A2	20030522	IB0204461	20021024	B22F
WO 03041898 A1	20030522	SE0202060	20021112	B23B 51/00
WO 03041899 A1	20030522	EP0212002	20021028	B23D 61/18
WO 03041900 A2	20030522	DE0204198	20021112	B23H
WO 03041902 A1	20030522	CH0200613	20021114	B23K 9/127
WO 03041908 A1	20030522	US0235674	20021106	B23Q 11/00
WO 03041909 A1	20030522	US0235649	20021106	B24B 37/04
WO 03041910 A1	20030522	US0235934	20021108	B24C 9/00
WO 03041911 A1	20030522	US0236330	20021113	B24D 11/02
WO 03041912 A1	20030522	US0236334	20021113	B25B 1/00
WO 03041913 A1	20030522	FR0203807	20021107	B25B 5/08
WO 03041914 A2	20030522	US0236344	20021113	B25B 23/142
WO 03041916 A1	20030522	US0234586	20021029	B25H 1/00
WO 03041917 A1	20030522	US0236609	20021114	B25H 7/04
WO 03041918 A1	20030522	JP0211359	20021031	B26B 19/04
WO 03041919 A2	20030522	US0236314	20021113	B26D
WO 03041920 A2	20030522	NZ0200247	20021113	B27B 5/38
WO 03041921 A1	20030522	SE0201653	20020916	B27B 17/02
WO 03041922 A1	20030522	JP0211957	20021115	B27F 7/38
WO 03041923 A1	20030522	JP0211958	20021115	B27F 7/38
WO 03041924 A1	20030522	CA0201741	20021112	B27G 13/12
WO 03041925 A1	20030522	JP0211954	20021115	B27K 3/08
WO 03041926 A1	20030522	FI0200890	20021111	B27K 5/00
WO 03041927 A1	20030522	PT0100028	20011112	B27K 7/00

1		2		3
WO 03041928 A1	20030522	ES0200517	20021107	B28B 5/02
WO 03041929 A1	20030522	US0143875	20011114	B28B 7/10
WO 03041932 A2	20030522	EP0212685	20021113	B29C 33/30
WO 03041934 A1	20030522	US0229552	20020917	B29C 39/02
WO 03041935 A1	20030522	US0235187	20021101	B29C 39/12
WO 03041936 A1	20030522	US0233370	20021018	B29C 45/03
WO 03041937 A1	20030522	US0224505	20020805	B29C 45/14
WO 03041938 A1	20030522	AU0201542	20021112	B29C 45/36
WO 03041939 A1	20030522	GB0204937	20021101	B29C 45/37
WO 03041943 A1	20030522	US0226735	20020822	B29C 49/50
WO 03041945 A1	20030522	AU0201560	20021112	B29C 63/02
WO 03041946 A2	20030522	GB0205164	20021115	B29C 65/00
WO 03041947 A1	20030522	GB0204978	20021101	B29C 70/48
WO 03041948 A1	20030522	EP0212311	20021105	B29C 70/54
WO 03041950 A2	20030522	IL0200899	20021111	B31B
WO 03041952 A1	20030522	US0236312	20021113	B32B 5/14
WO 03041953 A1	20030522	FR0103806	20011130	B32B 5/18
WO 03041954 A1	20030522	US0234424	20021029	B32B 5/26
WO 03041955 A1	20030522	US0236343	20021113	B32B 15/00
WO 03041957 A1	20030522	JP0211946	20021115	B32B 27/30
WO 03041958 A1	20030522	CN0200787	20021105	B32B 31/00
WO 03041960 A1	20030522	US0236241	20021112	B41B 1/00
WO 03041961 A1	20030522	EP0212897	20021116	B41C 1/00
WO 03041965 A1	20030522	JP0211267	20021030	B41J 17/36
WO 03041967 A1	20030522	JP0211801	20021112	B42D 1/00
WO 03041968 A1	20030522	JP0202942	20020327	B42D 1/04
WO 03041969 A1	20030522	GB0205052	20021108	B42D 15/00
WO 03041970 A1	20030522	CH0100670	20011115	B42F 21/12
WO 03041971 A1	20030522	JP0211926	20021115	B43K 1/08
WO 03041972 A1	20030522	US0236158	20021112	B43K 7/00
WO 03041973 A1	20030522	IT0200715	20021111	B44C 1/14
WO 03041974 A1	20030522	GB0205106	20021112	B60C 23/04
WO 03041975 A1	20030522	SE0201555	20020830	B60G 11/22
WO 03041978 A1	20030522	EP0209158	20020816	B60J 5/04
WO 03041979 A1	20030522	HU0100124	20011218	B60J 5/10
WO 03041983 A1	20030522	US0230500	20020927	B60K 1/10
WO 03041984 A1	20030522	IT0200694	20021104	B60K 15/04
WO 03041985 A1	20030522	US0213975	20020502	B60K 15/073
WO 03041986 A1	20030522	FR0203322	20020927	B60K 17/30
WO 03041987 A1	20030522	SE0201969	20021030	B60K 31/00
WO 03041988 A1	20030522	SE0201970	20021030	B60K 31/00
WO 03041991 A1	20030522	US0233525	20021017	B60L 15/32
WO 03041992 A1	20030522	GB0205068	20021111	B60M 1/24
WO 03041994 A1	20030522	KR0202127	20021114	B60N 3/04
WO 03041995 A2	20030522	US0235498	20021105	B60R
WO 03041998 A2	20030522	US0236155	20021112	B60R
WO 03041999 A1	20030522	JP0110033	20011116	B60R 1/04
WO 03042001 A1	20030522	FR0203917	20021115	B60R 13/10
WO 03042003 A1	20030522	SE0202045	20021111	B60R 16/08
WO 03042010 A1	20030522	JP0211930	20021115	B60R 21/26
WO 03042011 A1	20030522	SE0201923	20021023	B60R 22/00
WO 03042012 A1	20030522	EP0212568	20021111	B60R 22/34
WO 03042013 A1	20030522	FI0100977	20011109	B60R 22/48

1		2		3
WO 03042016 A2	20030522	FR0203905	20021114	B60S 1/38
WO 03042017 A1	20030522	EP0212977	20021114	B60S 1/40
WO 03042019 A1	20030522	EP0212741	20021114	B60T 13/74
WO 03042020 A1	20030522	EP0212571	20021111	B60T 17/08
WO 03042021 A1	20030522	EP0210047	20020907	B62B 3/00
WO 03042024 A1	20030522	EP0212975	20021114	B62D 29/00
WO 03042027 A1	20030522	FR0203838	20021108	B62K 15/00
WO 03042028 A2	20030522	HR0200054	20021108	B63B
WO 03042029 A1	20030522	ES0200514	20021106	B63B 9/00
WO 03042030 A1	20030522	DE0201032	20020321	B63H 1/04
WO 03042030 A1	20030522	ES0200526	20021113	B63B 9/06
WO 03042031 A1	20030522	AU0201540	20021112	B63B 35/79
WO 03042033 A1	20030522	GB0205096	20021112	B63C 9/26
WO 03042035 A1	20030522	SE0201724	20020924	B63H 9/04
WO 03042036 A1	20030522	SE0202042	20021108	B63H 21/22
WO 03042037 A1	20030522	EP0212565	20021111	B64C 1/40
WO 03042039 A1	20030522	FR0203912	20021115	B65B 3/32
WO 03042040 A1	20030522	SE0201639	20020913	B65B 5/10
WO 03042043 A1	20030522	EP0211608	20021017	B65B 55/02
WO 03042044 A1	20030522	NL0200730	20021114	B65B 61/00
WO 03042045 A1	20030522	EP0212465	20021108	B65C 9/18
WO 03042046 A2	20030522	US0228192	20020904	B65D
WO 03042047 A2	20030522	US0232746	20021015	B65D
WO 03042049 A1	20030522	FR0203898	20021114	B65D 5/74
WO 03042052 A1	20030522	KR0101928	20011113	B65D 21/00
WO 03042053 A2	20030522	EP0212126	20021031	B65D 27/04
WO 03042055 A1	20030522	AU0201553	20021114	B65D 30/00
WO 03042056 A1	20030522	US0232949	20021015	B65D 41/26
WO 03042058 A2	20030522	US0236195	20021112	B65D 47/08
WO 03042059 A1	20030522	US0236638	20021113	B65D 53/00
WO 03042060 A1	20030522	US0235346	20021106	B65D 65/02
WO 03042061 A1	20030522	CH0200426	20020729	B65D 75/28
WO 03042062 A2	20030522	EP0212664	20021112	B65D 75/58
WO 03042064 A1	20030522	US0230250	20020924	B65D 81/02
WO 03042065 A2	20030522	FR0203859	20021112	B65D 81/38
WO 03042066 A1	20030522	GB0205149	20021115	B65D 83/04
WO 03042067 A1	20030522	US0236232	20021112	B65D 83/08
WO 03042068 A1	20030522	US0235994	20021108	B65D 83/16
WO 03042070 A1	20030522	KR0202146	20021116	B65D 85/32
WO 03042071 A1	20030522	US0236764	20021114	B65D 85/48
WO 03042073 A1	20030522	US0236407	20021113	B65D 85/90
WO 03042074 A1	20030522	CA0201750	20021113	B65G 15/34
WO 03042075 A1	20030522	SE0201951	20021025	B65G 21/20
WO 03042076 A1	20030522	US0236948	20021115	B65G 27/20
WO 03042077 A1	20030522	SE0201953	20021028	B65G 35/08
WO 03042078 A1	20030522	DK0200771	20021115	B65G 43/08
WO 03042079 A1	20030522	NL0200744	20021115	B65G 47/38
WO 03042080 A1	20030522	NL0200745	20021115	B65G 47/38
WO 03042081 A2	20030522	US0235993	20021108	B65H
WO 03042082 A1	20030522	CA0201622	20021030	B65H 7/12
WO 03042083 A1	20030522	US0231324	20021001	B65H 16/10
WO 03042084 A1	20030522	EP0212128	20021031	B65H 75/14
WO 03042086 A1	20030522	CH0200599	20021107	B66B 1/04

1		2		3
WO 03042088 A1	20030522	ES0100435	20011115	B66B 5/02
WO 03042090 A1	20030522	ES0100436	20011115	B66B 11/00
WO 03042091 A1	20030522	EP0212706	20021113	B67D 3/00
WO 03042093 A1	20030522	US0222427	20020715	B67D 5/56
WO 03042094 A2	20030522	US0235890	20021107	B81B 7/04
WO 03042096 A1	20030522	US0237320	20021113	C01B 3/10
WO 03042098 A1	20030522	US0229978	20020920	C01B 25/37
WO 03042100 A1	20030522	NO0200409	20021108	C01B 33/025
WO 03042101 A2	20030522	US0236815	20021115	C01B 39/00
WO 03042103 A1	20030522	JP0211475	20021101	C01F 11/18
WO 03042104 A1	20030522	US0235639	20021107	C01F 11/18
WO 03042105 A1	20030522	JP0211861	20021114	C01G 15/00
WO 03042106 A1	20030522	FR0203835	20021108	C01G 49/00
WO 03042107 A2	20030522	GB0205100	20021112	C02F 1/00
WO 03042109 A1	20030522	DE0204127	20021108	C02F 1/34
WO 03042110 A1	20030522	JP0210489	20021009	C02F 1/44
WO 03042111 A2	20030522	ZA0200176	20021113	C02F 1/461
WO 03042112 A1	20030522	ZA0200177	20021113	C02F 1/461
WO 03042113 A1	20030522	US0235553	20021106	C02F 3/00
WO 03042114 A1	20030522	US0236453	20021114	C02F 3/06
WO 03042115 A1	20030522	US0236454	20021114	C02F 3/06
WO 03042116 A1	20030522	JP0211880	20021114	C02F 3/28
WO 03042117 A1	20030522	US0145224	20011130	C02F 3/28
WO 03042119 A1	20030522	CZ0200063	20021115	C03B 5/183
WO 03042120 A1	20030522	US0235772	20021107	C03B 37/02
WO 03042121 A1	20030522	JP0211945	20021115	C03C 8/16
WO 03042122 A2	20030522	US0235638	20021107	C03C 17/36
WO 03042123 A1	20030522	IB0204766	20021113	C04B 35/468
WO 03042125 A2	20030522	NL0200729	20021112	C04B 40/02
WO 03042126 A1	20030522	EP0212324	20021104	C04B 40/06
WO 03042128 A2	20030522	EP0212290	20021101	C05D 9/02
WO 03042129 A1	20030522	DE0204107	20021105	C05F 17/00
WO 03042130 A2	20030522	ZA0200158	20021015	C06B
WO 03042131 A1	20030522	NL0200739	20021115	C07B 31/00
WO 03042132 A1	20030522	EP0212494	20021108	C07B 57/00
WO 03042133 A1	20030522	NZ0200253	20021115	C07B 63/00
WO 03042134 A2	20030522	US0235495	20021105	C07C
WO 03042135 A2	20030522	US0235788	20021108	C07C
WO 03042136 A2	20030522	US0236225	20021112	C07C
WO 03042137 A1	20030522	FR0203793	20021105	C07C 15/107
WO 03042138 A1	20030522	IL0200900	20021111	C07C 19/075
WO 03042140 A1	20030522	US0236520	20021112	C07C 27/00
WO 03042141 A1	20030522	EP0212640	20021112	C07C 29/09
WO 03042142 A1	20030522	EP0212641	20021112	C07C 29/145
WO 03042143 A1	20030522	EP0211027	20021002	C07C 29/152
WO 03042145 A1	20030522	JP0211345	20021031	C07C 31/133
WO 03042146 A1	20030522	EP0212169	20021030	C07C 37/60
WO 03042147 A1	20030522	EP0211980	20021026	C07C 43/225
WO 03042148 A2	20030522	JP0211682	20021108	C07C 45/28
WO 03042149 A1	20030522	EP0212530	20021108	C07C 47/02
WO 03042150 A1	20030522	JP0211846	20021113	C07C 59/90
WO 03042151 A1	20030522	EP0212491	20021108	C07C 67/08
WO 03042152 A1	20030522	EP0212638	20021112	C07C 68/06

1		2		3
WO 03042153 A1	20030522	JP0211950	20021115	C07C 69/612
WO 03042154 A2	20030522	EP0212528	20021108	C07C209/00
WO 03042155 A2	20030522	EP0212581	20021111	C07C209/00
WO 03042156 A1	20030522	EP0212582	20021111	C07C209/60
WO 03042157 A1	20030522	EP0212609	20021112	C07C209/60
WO 03042158 A1	20030522	EP0212803	20021115	C07C209/60
WO 03042159 A1	20030522	EP0212603	20021112	C07C209/84
WO 03042160 A1	20030522	US0236188	20021112	C07C215/52
WO 03042161 A1	20030522	HU0200121	20021113	C07C217/74
WO 03042162 A1	20030522	DK0200767	20021115	C07C219/06
WO 03042163 A1	20030522	EP0211779	20021022	C07C229/12
WO 03042164 A1	20030522	US0236237	20021112	C07C229/60
WO 03042165 A1	20030522	US0234118	20021023	C07C231/24
WO 03042166 A2	20030522	EP0212844	20021115	C07C233/00
WO 03042167 A1	20030522	EP0212845	20021115	C07C235/34
WO 03042168 A1	20030522	EP0212846	20021115	C07C235/34
WO 03042169 A2	20030522	US0232218	20021008	C07C245/00
WO 03042170 A1	20030522	EP0211624	20021017	C07C263/10
WO 03042171 A1	20030522	EP0211805	20021022	C07C401/00
WO 03042172 A2	20030522	US0236528	20021112	C07D
WO 03042173 A1	20030522	US0236186	20021112	C07D207/273
WO 03042174 A1	20030522	US0236185	20021112	C07D209/04
WO 03042175 A1	20030522	ES0200518	20021108	C07D209/14
WO 03042177 A1	20030522	SE0202054	20021112	C07D211/58
WO 03042178 A1	20030522	SE0202056	20021112	C07D211/58
WO 03042179 A1	20030522	EP0212505	20021108	C07D215/06
WO 03042180 A1	20030522	JP0211870	20021114	C07D215/14
WO 03042181 A1	20030522	JP0211842	20021113	C07D223/16
WO 03042182 A1	20030522	EP0212578	20021111	C07D223/28
WO 03042183 A1	20030522	JP0211781	20021112	C07D231/20
WO 03042184 A1	20030522	EP0212709	20021113	C07D235/10
WO 03042186 A1	20030522	EP0212826	20021118	C07D239/46
WO 03042187 A1	20030522	EP0212697	20021113	C07D241/08
WO 03042188 A1	20030522	JP0211960	20021115	C07D249/08
WO 03042189 A1	20030522	JP0211981	20021115	C07D249/10
WO 03042190 A1	20030522	IB0204043	20020930	C07D253/06
WO 03042191 A1	20030522	IB0204613	20021104	C07D253/075
WO 03042192 A1	20030522	EP0213202	20021108	C07D253/10
WO 03042193 A1	20030522	US0235463	20021105	C07D261/18
WO 03042194 A1	20030522	JP0211729	20021111	C07D263/32
WO 03042195 A2	20030522	US0235571	20021107	C07D265/00
WO 03042196 A1	20030522	US0235987	20021108	C07D265/16
WO 03042198 A1	20030522	EP0212255	20021104	C07D275/03
WO 03042199 A1	20030522	EP0209381	20020822	C07D277/82
WO 03042200 A1	20030522	US0237317	20021113	C07D307/08
WO 03042202 A1	20030522	IB0204742	20021113	C07D307/87
WO 03042204 A1	20030522	JP0210800	20021017	C07D401/06
WO 03042205 A1	20030522	SE0202055	20021112	C07D401/06
WO 03042206 A1	20030522	EP0212504	20021108	C07D401/12
WO 03042207 A1	20030522	EP0212892	20021114	C07D417/04
WO 03042208 A1	20030522	EP0211464	20021014	C07D417/14
WO 03042209 A1	20030522	US0236384	20021113	C07D451/06
WO 03042210 A1	20030522	US0231611	20021101	C07D453/02

1		2		3
WO 03042211 A1	20030522	EP0213482	20021114	C07D471/04
WO 03042212 A1	20030522	HU0200120	20021113	C07D471/04
WO 03042213 A1	20030522	US0236117	20021112	C07D471/14
WO 03042214 A2	20030522	US0235880	20021108	C07D473/00
WO 03042215 A1	20030522	IB0204804	20021118	C07D477/20
WO 03042216 A1	20030522	US0235721	20021107	C07D487/14
WO 03042217 A2	20030522	US0236814	20021114	C07D493/00
WO 03042218 A1	20030522	EP0212506	20021108	C07D495/04
WO 03042221 A1	20030522	EP0212596	20021112	C07F 7/08
WO 03042223 A1	20030522	EP0212678	20021113	C07F 7/21
WO 03042224 A2	20030522	ZA0200164	20021024	C07F 9/50
WO 03042225 A2	20030522	US0232855	20021015	C07F 19/00
WO 03042226 A2	20030522	US0235719	20021107	C07H
WO 03042227 A2	20030522	EP0212840	20021115	C07H 13/00
WO 03042228 A1	20030522	GB0205101	20021113	C07H 17/08
WO 03042229 A1	20030522	EP0212620	20021111	C07J 31/00
WO 03042230 A1	20030522	EP0212656	20021112	C07J 31/00
WO 03042231 A2	20030522	EP0212545	20021109	C07K
WO 03042232 A2	20030522	US0235941	20021108	C07K
WO 03042233 A2	20030522	US0235971	20021108	C07K
WO 03042234 A2	20030522	US0236827	20021114	C07K
WO 03042235 A2	20030522	IB0205094	20021114	C07K 1/00
WO 03042236 A1	20030522	JP0211768	20021112	C07K 1/14
WO 03042237 A1	20030522	JP0211860	20021114	C07K 5/023
WO 03042238 A2	20030522	GB0205114	20021111	C07K 14/00
WO 03042239 A1	20030522	NL0200722	20021111	C07K 14/16
WO 03042240 A2	20030522	CA0201740	20021113	C07K 14/21
WO 03042241 A2	20030522	EP0212915	20021118	C07K 14/415
WO 03042242 A1	20030522	EP0212714	20021113	C07K 14/435
WO 03042243 A2	20030522	EP0212764	20021114	C07K 14/47
WO 03042244 A2	20030522	DK0200764	20021115	C07K 14/54
WO 03042245 A2	20030522	GB0205112	20021112	C07K 14/61
WO 03042246 A2	20030522	GB0205133	20021113	C07K 14/705
WO 03042247 A2	20030522	EP0212566	20021111	C07K 16/24
WO 03042248 A1	20030522	KR0102015	20011122	C08B 15/02
WO 03042249 A2	20030522	DK0200758	20021112	C08B 37/00
WO 03042250 A1	20030522	CA0201756	20021115	C08B 37/08
WO 03042251 A1	20030522	US0235884	20021108	C08B 37/08
WO 03042253 A1	20030522	EP0212047	20021029	C08F 2/34
WO 03042254 A1	20030522	US0233633	20021113	C08F 4/44
WO 03042255 A1	20030522	US0231110	20021001	C08F 8/00
WO 03042256 A1	20030522	JP0211855	20021113	C08F 8/42
WO 03042257 A1	20030522	EP0212787	20021113	C08F 8/50
WO 03042260 A1	20030522	EP0212368	20021106	C08F210/06
WO 03042261 A2	20030522	US0233053	20021015	C08F220/12
WO 03042262 A2	20030522	EP0212553	20021111	C08F283/06
WO 03042263 A2	20030522	EP0212554	20021111	C08F283/06
WO 03042264 A2	20030522	EP0212555	20021111	C08F283/06
WO 03042268 A1	20030522	JP0210886	20021021	C08G 18/00
WO 03042269 A1	20030522	EP0212490	20021108	C08G 18/10
WO 03042270 A1	20030522	EP0212767	20021114	C08G 18/10
WO 03042272 A1	20030522	EP0212260	20021104	C08G 18/38
WO 03042273 A1	20030522	US0236332	20021113	C08G 18/62

1		2		3
WO 03042274 A1	20030522	EP0211736	20021019	C08G 18/64
WO 03042275 A1	20030522	US0236353	20021113	C08G 59/14
WO 03042276 A2	20030522	US0235782	20021107	C08G 61/00
WO 03042279 A1	20030522	US0230553	20020926	C08G 64/30
WO 03042280 A1	20030522	EP0212492	20021108	C08G 65/26
WO 03042281 A1	20030522	EP0212493	20021108	C08G 65/26
WO 03042282 A1	20030522	US0234507	20021028	C08G 65/44
WO 03042283 A1	20030522	JP0211807	20021112	C08G 77/42
WO 03042284 A1	20030522	JP0211806	20021112	C08G 77/50
WO 03042285 A2	20030522	US0235805	20021107	C08J 3/12
WO 03042286 A2	20030522	EP0212604	20021112	C08J 9/00
WO 03042287 A2	20030522	EP0212628	20021112	C08J 9/08
WO 03042288 A1	20030522	JP0211836	20021113	C08J 11/08
WO 03042289 A1	20030522	AU0201543	20021112	C08J 11/12
WO 03042290 A1	20030522	EP0211547	20021016	C08K 3/30
WO 03042291 A1	20030522	EP0210500	20021114	C08K 5/5357
WO 03042292 A2	20030522	EP0212487	20021108	C08K 5/5435
WO 03042293 A1	20030522	GB0204697	20021017	C08K 9/08
WO 03042294 A1	20030522	CN0200271	20020419	C08L 3/00
WO 03042295 A1	20030522	US0237316	20021113	C08L 3/08
WO 03042296 A2	20030522	US0236547	20021113	C08L 23/08
WO 03042300 A1	20030522	CA0201745	20021114	C08L 67/04
WO 03042301 A1	20030522	JP0211379	20021031	C08L 67/04
WO 03042302 A1	20030522	JP0211859	20021114	C08L 67/04
WO 03042303 A1	20030522	US0234325	20021023	C08L 69/00
WO 03042304 A1	20030522	US0235591	20021107	C08L 83/04
WO 03042305 A1	20030522	US0234785	20021029	C08L 83/10
WO 03042306 A1	20030522	EP0212107	20021030	C09D 5/00
WO 03042307 A2	20030522	EP0212569	20021111	C09D 5/36
WO 03042308 A1	20030522	US0235912	20021108	C09D 11/10
WO 03042311 A1	20030522	IE0200157	20021113	C09J 4/00
WO 03042312 A1	20030522	GB0205163	20021114	C09J 7/00
WO 03042313 A1	20030522	JP0204614	20020513	C09J 7/02
WO 03042314 A1	20030522	JP0211947	20021115	C09J 11/02
WO 03042317 A1	20030522	US0235849	20021107	C09J 165/00
WO 03042318 A1	20030522	JP0211919	20021115	C09J 201/00
WO 03042319 A1	20030522	JP0205409	20020603	C09J 201/00
WO 03042321 A1	20030522	JP0211925	20021115	C09K 3/14
WO 03042322 A1	20030522	US0143049	20011109	C09K 3/14
WO 03042324 A1	20030522	US0236694	20021113	C09K 7/06
WO 03042325 A1	20030522	JP0211748	20021111	C09K 11/06
WO 03042326 A1	20030522	US0236688	20021113	C09K 11/07
WO 03042328 A1	20030522	KR0202101	20021111	C09K 19/00
WO 03042329 A1	20030522	EP0212602	20021112	C09K 21/12
WO 03042331 A2	20030522	US0236160	20021112	C10G
WO 03042332 A1	20030522	FR0203051	20020909	C10G 45/02
WO 03042333 A1	20030522	EP0212856	20021115	C10G 49/00
WO 03042334 A1	20030522	US0236369	20021112	C10J 3/20
WO 03042341 A2	20030522	US0235363	20021105	C10M 135/00
WO 03042343 A1	20030522	AT0200319	20021115	C11C 3/00
WO 03042344 A2	20030522	US0236251	20021112	C11D
WO 03042345 A2	20030522	US0236503	20021113	C11D
WO 03042346 A1	20030522	EP0211896	20021023	C11D 17/00

1		2		3
WO 03042347 A1	20030522	US0236586	20021114	C11D 17/00
WO 03042348 A1	20030522	US0236189	20021112	C11D 17/04
WO 03042349 A1	20030522	US0236250	20021112	C11D 17/04
WO 03042350 A1	20030522	US0236500	20021113	C11D 17/04
WO 03042351 A2	20030522	US0235024	20021101	C12M
WO 03042353 A2	20030522	US0222722	20020717	C12N
WO 03042354 A2	20030522	US0227885	20020904	C12N
WO 03042355 A2	20030522	US0230651	20020924	C12N
WO 03042356 A2	20030522	US0230845	20020927	C12N
WO 03042357 A2	20030522	US0231096	20020926	C12N
WO 03042358 A2	20030522	US0234622	20021029	C12N
WO 03042359 A2	20030522	US0235375	20021104	C12N
WO 03042360 A2	20030522	US0235597	20021105	C12N
WO 03042361 A2	20030522	US0235829	20021108	C12N
WO 03042362 A2	20030522	US0235869	20021108	C12N
WO 03042363 A2	20030522	US0235899	20021108	C12N
WO 03042364 A2	20030522	US0235901	20021108	C12N
WO 03042365 A2	20030522	US0235922	20021108	C12N
WO 03042366 A2	20030522	US0236315	20021112	C12N
WO 03042367 A2	20030522	US0236431	20021113	C12N
WO 03042368 A2	20030522	US0236465	20021114	C12N
WO 03042369 A2	20030522	US0236572	20021113	C12N
WO 03042371 A2	20030522	US0236967	20021115	C12N
WO 03042372 A2	20030522	ES0200534	20021115	C12N 1/16
WO 03042374 A2	20030522	EP0212645	20021112	C12N 5/06
WO 03042375 A1	20030522	JP0211914	20021115	C12N 5/06
WO 03042377 A1	20030522	US0235985	20021107	C12N 5/08
WO 03042378 A1	20030522	EP0212618	20021112	C12N 9/16
WO 03042379 A2	20030522	EP0212534	20021108	C12N 9/64
WO 03042380 A2	20030522	US0232087	20021007	C12N 11/00
WO 03042384 A1	20030522	JP0211894	20021114	C12N 15/09
WO 03042385 A2	20030522	US0201659	20020118	C12N 15/11
WO 03042387 A1	20030522	JP0211851	20021113	C12N 15/12
WO 03042388 A1	20030522	FR0203188	20020918	C12N 15/49
WO 03042389 A1	20030522	EP0212556	20021111	C12N 15/53
WO 03042390 A1	20030522	US0143063	20011113	C12N 15/55
WO 03042391 A1	20030522	IB0204624	20021014	C12P 1/00
WO 03042392 A1	20030522	EP0212817	20021115	C12P 7/62
WO 03042394 A2	20030522	EP0212778	20021114	C12Q
WO 03042395 A2	20030522	IL0200915	20021114	C12Q
WO 03042396 A2	20030522	US0218319	20020610	C12Q
WO 03042397 A2	20030522	US0233629	20021112	C12Q
WO 03042398 A2	20030522	US0235864	20021108	C12Q
WO 03042400 A2	20030522	US0235933	20021108	C12Q
WO 03042401 A2	20030522	US0236499	20021112	C12Q
WO 03042402 A2	20030522	US0236518	20021112	C12Q
WO 03042403 A2	20030522	US0236630	20021114	C12Q
WO 03042404 A2	20030522	US0236632	20021113	C12Q
WO 03042405 A2	20030522	US0236966	20021115	C12Q
WO 03042406 A2	20030522	EP0212642	20021112	C12Q 1/00
WO 03042407 A2	20030522	EP0212669	20021113	C12Q 1/68
WO 03042408 A2	20030522	GB0205103	20021112	C12Q 1/68
WO 03042409 A2	20030522	IT0200729	20021115	C12Q 1/68

1		2		3
WO 03042410 A1	20030522	KR0202035	20021031	C12Q 1/68
WO 03042411 A2	20030522	US0129631	20001003	C12Q 1/68
WO 03042413 A1	20030522	US0233703	20021022	C14C 1/00
WO 03042414 A1	20030522	IB0204729	20021112	C14C 3/32
WO 03042415 A1	20030522	JP0211085	20021025	C21B 13/10
WO 03042416 A1	20030522	EP0212754	20021114	C21D 8/12
WO 03042417 A1	20030522	US0233715	20021023	C22B 9/00
WO 03042419 A1	20030522	ES0100430	20011113	C22C 1/10
WO 03042421 A1	20030522	US0233680	20021023	C22F 1/04
WO 03042422 A1	20030522	SE0200943	20020517	C23C 4/06
WO 03042426 A2	20030522	EP0212304	20021105	C23C 22/77
WO 03042429 A1	20030522	MX0200099	20021017	C23F 13/16
WO 03042431 A1	20030522	AU0201541	20021113	C25B 1/02
WO 03042432 A1	20030522	US0236228	20021112	C25B 1/02
WO 03042433 A1	20030522	US0236567	20021113	C25B 9/00
WO 03042436 A1	20030522	GB0205119	20021114	D01F 8/06
WO 03042437 A2	20030522	IT0200706	20021108	D02J
WO 03042440 A2	20030522	US0236350	20021113	D04B
WO 03042441 A1	20030522	FR0203069	20020910	D04B 1/04
WO 03042442 A1	20030522	FR0203070	20020910	D04B 1/10
WO 03042443 A1	20030522	EP0212150	20021031	D04B 1/24
WO 03042444 A2	20030522	US0235769	20021107	D04H 1/00
WO 03042445 A1	20030522	EP0212615	20021112	D04H 1/70
WO 03042446 A1	20030522	US0213530	20020430	D04H 13/00
WO 03042447 A1	20030522	BR0200150	20021108	D06F 35/00
WO 03042449 A1	20030522	EP0212716	20021114	D06M 15/03
WO 03042450 A1	20030522	US0235814	20021107	D06P 1/22
WO 03042451 A2	20030522	EP0212130	20021031	D21C 9/00
WO 03042452 A1	20030522	FI0200862	20021105	D21C 11/12
WO 03042454 A1	20030522	JP0211786	20021112	D21H 13/24
WO 03042455 A1	20030522	SE0201553	20020902	D21H 21/16
WO 03042456 A1	20030522	US0200496	20020111	D21H 27/00
WO 03042457 A1	20030522	DK0200753	20021112	E01B 19/00
WO 03042458 A2	20030522	US0234283	20021025	E01B 27/17
WO 03042460 A1	20030522	GB0205067	20021111	E02B 7/20
WO 03042461 A1	20030522	EP0212827	20021115	E03C 1/10
WO 03042463 A1	20030522	CN0101552	20011113	E03D 1/32
WO 03042464 A1	20030522	ZA0200175	20021112	E03D 11/02
WO 03042465 A1	20030522	DK0100757	20011115	E03F 5/14
WO 03042466 A1	20030522	US0233299	20021018	E04B 1/00
WO 03042468 A1	20030522	EP0212616	20021112	E04B 1/78
WO 03042469 A1	20030522	SK0200010	20020606	E04F 19/06
WO 03042470 A2	20030522	US0235945	20021108	E04H
WO 03042471 A2	20030522	ZA0100173	20011114	E04H
WO 03042472 A1	20030522	JP0208986	20020904	E04H 5/02
WO 03042473 A1	20030522	JP0211606	20021107	E04H 6/42
WO 03042474 A1	20030522	SE0201745	20020925	E05B 15/02
WO 03042475 A1	20030522	KR0202081	20021108	E05B 49/00
WO 03042476 A1	20030522	AU0201435	20021023	E05B 73/00
WO 03042477 A1	20030522	IB0102147	20011115	E05C 17/28
WO 03042478 A1	20030522	FI0200850	20021101	E05D 15/58
WO 03042479 A1	20030522	NZ0200244	20021111	E05F 11/12
WO 03042480 A2	20030522	DK0200761	20021114	E05F 15/20

1		2		3
WO 03042481 A1	20030522	DK0200755	20021112	E06B 3/10
WO 03042482 A1	20030522	FI0200858	20021105	E06B 3/46
WO 03042483 A1	20030522	SE0201910	20021023	E06B 3/48
WO 03042484 A1	20030522	SE0201812	20021004	E06C 1/383
WO 03042485 A2	20030522	US0236023	20021108	E21B
WO 03042488 A2	20030522	US0236612	20021114	E21B
WO 03042489 A2	20030522	US0236614	20021114	E21B
WO 03042490 A1	20030522	US0236768	20021114	E21B 4/14
WO 03042492 A1	20030522	AU0201465	20021030	E21B 10/38
WO 03042493 A1	20030522	SE0201839	20021009	E21B 17/042
WO 03042494 A1	20030522	EP0212719	20021113	E21B 21/00
WO 03042495 A1	20030522	EP0212729	20021113	E21B 43/10
WO 03042497 A1	20030522	US0233046	20021014	E21B 43/267
WO 03042498 A1	20030522	US0236080	20021108	E21B 47/09
WO 03042499 A1	20030522	IB0204718	20021112	E21B 47/12
WO 03042500 A1	20030522	RU0200476	20021031	E21C 35/197
WO 03042501 A1	20030522	ZA0200178	20021115	E21D 21/00
WO 03042502 A1	20030522	NZ0200250	20021114	F01B 29/12
WO 03042505 A2	20030522	US0233849	20021022	F01K
WO 03042506 A1	20030522	EP0211944	20021025	F01L 1/18
WO 03042507 A1	20030522	EP0211946	20021025	F01L 1/26
WO 03042510 A1	20030522	EP0211774	20021022	F01L 13/00
WO 03042511 A1	20030522	EP0211943	20021025	F01L 13/00
WO 03042512 A1	20030522	EP0211945	20021025	F01L 13/00
WO 03042515 A1	20030522	FR0203852	20021108	F01P 7/16
WO 03042516 A2	20030522	FR0203855	20021108	F01P 7/16
WO 03042518 A1	20030522	AU0201545	20021113	F02B 19/02
WO 03042519 A1	20030522	FR0202794	20020802	F02B 23/10
WO 03042520 A1	20030522	FI0200864	20021106	F02C 6/18
WO 03042521 A2	20030522	US0235623	20021106	F02D
WO 03042525 A1	20030522	GB0205011	20021101	F02G 1/043
WO 03042527 A1	20030522	RU0200482	20021110	F02M 27/04
WO 03042528 A1	20030522	RU0200483	20021110	F02M 27/04
WO 03042533 A1	20030522	EP0207202	20020629	F02P 23/04
WO 03042535 A1	20030522	EP0212248	20021102	F04B 15/02
WO 03042536 A1	20030522	US0236156	20021112	F04B 17/00
WO 03042538 A2	20030522	KR0202085	20021109	F04B 37/16
WO 03042540 A1	20030522	KR0201146	20020618	F04C 18/02
WO 03042541 A1	20030522	EP0212086	20021030	F04C 18/16
WO 03042542 A1	20030522	EP0212087	20021030	F04C 18/16
WO 03042543 A1	20030522	KR0101963	20011116	F04C 29/06
WO 03042544 A1	20030522	EP0212498	20021108	F04D 25/14
WO 03042545 A1	20030522	FI0200885	20021111	F04D 25/16
WO 03042546 A1	20030522	KR0202116	20021112	F04D 29/28
WO 03042547 A2	20030522	EP0212074	20021029	F07F
WO 03042548 A1	20030522	IL0200907	20021113	F15B 15/14
WO 03042549 A1	20030522	US0236855	20021115	F15B 15/24
WO 03042550 A1	20030522	SE0201841	20021008	F15B 15/26
WO 03042551 A2	20030522	US0235508	20021105	F16B
WO 03042552 A2	20030522	US0236224	20021112	F16B
WO 03042555 A1	20030522	SE0202080	20021114	F16B 35/06
WO 03042560 A1	20030522	US0235124	20021030	F16C 29/04
WO 03042561 A1	20030522	SE0202059	20021112	F16C 29/06

1		2		3
WO 03042562 A1	20030522	EP0113194	20011114	F16C 33/10
WO 03042563 A1	20030522	JP0211693	20021108	F16C 33/78
WO 03042565 A1	20030522	SE0200936	20020516	F16D 55/228
WO 03042567 A2	20030522	US0214950	20020509	F16F
WO 03042568 A2	20030522	US0221869	20020220	F16F
WO 03042570 A1	20030522	EP0212758	20021114	F16F 3/02
WO 03042571 A1	20030522	SE0202047	20021111	F16F 9/32
WO 03042572 A1	20030522	DK0200757	20021112	F16G 11/12
WO 03042573 A2	20030522	DE0204077	20021102	F16H
WO 03042574 A2	20030522	US0232119	20021016	F16H
WO 03042575 A2	20030522	ZA0200179	20021115	F16H 3/00
WO 03042576 A1	20030522	KR0101932	20011113	F16H 3/44
WO 03042577 A1	20030522	FR0203867	20021112	F16H 7/08
WO 03042578 A1	20030522	EP0211775	20021022	F16H 7/12
WO 03042579 A1	20030522	RU0100479	20011113	F16H 13/08
WO 03042580 A1	20030522	RU0100478	20011113	F16H 25/06
WO 03042581 A1	20030522	JP0211674	20021108	F16H 25/22
WO 03042582 A2	20030522	EP0212252	20021102	F16H 31/00
WO 03042583 A1	20030522	CN0200624	20020906	F16H 48/28
WO 03042585 A1	20030522	FR0203553	20021017	F16J 15/16
WO 03042586 A1	20030522	NZ0200249	20021112	F16K 3/00
WO 03042588 A2	20030522	US0236406	20021114	F16L
WO 03042589 A1	20030522	FR0201227	20020409	F16L 11/06
WO 03042590 A1	20030522	NO0200412	20021108	F16L 13/10
WO 03042591 A1	20030522	SE0202046	20021111	F16L 37/00
WO 03042592 A1	20030522	US0235631	20021106	F16L 37/088
WO 03042593 A1	20030522	CA0201743	20021115	F16L 37/40
WO 03042594 A1	20030522	NO0200418	20021111	F16L 55/128
WO 03042595 A1	20030522	US0234515	20021029	F16N 25/00
WO 03042596 A1	20030522	US0236268	20021113	F21V 9/00
WO 03042598 A1	20030522	DK0200768	20021115	F24B 1/18
WO 03042599 A1	20030522	GB0205169	20021115	F24B 1/18
WO 03042600 A1	20030522	SE0201778	20021001	F24D 11/02
WO 03042601 A1	20030522	KR0102282	20011229	F24F 3/16
WO 03042602 A1	20030522	JP0211479	20021101	F24F 7/08
WO 03042603 A1	20030522	FI0200887	20021111	F24F 11/00
WO 03042604 A1	20030522	AU0201546	20021113	F24F 13/06
WO 03042607 A1	20030522	FR0203882	20021113	F24H 3/00
WO 03042609 A1	20030522	IL0200905	20021113	F24J 2/05
WO 03042610 A1	20030522	FR0203772	20021104	F25B 17/08
WO 03042611 A1	20030522	JP0211915	20021115	F25B 39/00
WO 03042614 A1	20030522	US0225204	20020807	F25J 1/00
WO 03042616 A1	20030522	US0236173	20021111	F27B 14/06
WO 03042618 A1	20030522	NO0200399	20021101	F27D 3/12
WO 03042619 A1	20030522	FR0203851	20021108	F28D 1/04
WO 03042620 A1	20030522	AU0201441	20021024	F41A 23/00
WO 03042621 A1	20030522	UA0100044	20011115	F41C 3/00
WO 03042622 A1	20030522	EP0211735	20021019	F41H 5/04
WO 03042623 A1	20030522	CH0200610	20021114	F41H 9/06
WO 03042624 A2	20030522	US0217447	20020604	F42B
WO 03042627 A2	20030522	EP0212513	20021108	G01B 7/34
WO 03042630 A1	20030522	JP0211743	20021111	G01B 11/06
WO 03042631 A1	20030522	SE0201791	20021001	G01B 11/30

1		2		3
WO 03042634 A2	20030522	EP0211285	20021009	G01C 21/20
WO 03042636 A2	20030522	US0230933	20020930	G01D 5/00
WO 03042637 A1	20030522	EP0212901	20021118	G01F 1/00
WO 03042638 A1	20030522	JP0211821	20021113	G01F 1/66
WO 03042639 A1	20030522	SE0202081	20021114	G01F 23/284
WO 03042640 A1	20030522	JP0211709	20021108	G01F 23/36
WO 03042641 A2	20030522	IL0200903	20021111	G01G
WO 03042642 A1	20030522	FI0200902	20021114	G01G 11/00
WO 03042643 A1	20030522	IB0204770	20021115	G01G 23/00
WO 03042644 A1	20030522	US0232451	20021010	G01J 3/14
WO 03042645 A1	20030522	US0218559	20020510	G01J 3/28
WO 03042647 A1	20030522	GB0205140	20021113	G01L 1/24
WO 03042648 A1	20030522	JP0211474	20021101	G01L 19/04
WO 03042654 A2	20030522	US0231106	20020927	G01N
WO 03042656 A2	20030522	US0234879	20021030	G01N
WO 03042657 A2	20030522	US0235552	20021106	G01N
WO 03042658 A2	20030522	US0235893	20021108	G01N
WO 03042659 A2	20030522	US0236452	20021114	G01N
WO 03042660 A2	20030522	US0236542	20021113	G01N
WO 03042662 A2	20030522	ZA0200171	20021111	G01N
WO 03042663 A1	20030522	EP0212525	20021108	G01N 1/28
WO 03042664 A1	20030522	KR0202097	20021111	G01N 3/04
WO 03042665 A1	20030522	FI0200863	20021106	G01N 3/24
WO 03042666 A2	20030522	GB0204924	20021031	G01N 9/00
WO 03042667 A1	20030522	NL0200736	20021115	G01N 11/16
WO 03042668 A2	20030522	US0236560	20021113	G01N 21/00
WO 03042669 A1	20030522	US0236689	20021113	G01N 21/17
WO 03042670 A1	20030522	US0236279	20021113	G01N 21/63
WO 03042672 A1	20030522	NL0200749	20021118	G01N 21/90
WO 03042673 A1	20030522	NL0200750	20021118	G01N 21/90
WO 03042674 A1	20030522	US0233639	20021114	G01N 23/06
WO 03042675 A1	20030522	EP0212974	20021114	G01N 25/06
WO 03042676 A2	20030522	US0235004	20021030	G01N 27/00
WO 03042677 A1	20030522	US0236685	20021113	G01N 27/02
WO 03042679 A1	20030522	JP0211808	20021112	G01N 27/327
WO 03042680 A1	20030522	JP0211809	20021112	G01N 27/327
WO 03042683 A1	20030522	JP0211752	20021111	G01N 27/414
WO 03042684 A1	20030522	NO0200411	20021108	G01N 27/447
WO 03042685 A1	20030522	US0236190	20021112	G01N 29/12
WO 03042687 A1	20030522	KR0202126	20021114	G01N 29/24
WO 03042688 A2	20030522	FR0203863	20021112	G01N 33/24
WO 03042689 A1	20030522	US0236109	20021112	G01N 33/48
WO 03042690 A2	20030522	US0236448	20021113	G01N 33/483
WO 03042691 A1	20030522	GB0203739	20020813	G01N 33/487
WO 03042692 A1	20030522	SE0202061	20021112	G01N 33/49
WO 03042693 A2	20030522	GB0205120	20021113	G01N 33/50
WO 03042694 A2	20030522	US0236519	20021112	G01N 33/50
WO 03042696 A1	20030522	US0236703	20021114	G01N 33/53
WO 03042697 A1	20030522	US0236838	20021114	G01N 33/53
WO 03042699 A1	20030522	US0235907	20021108	G01N 33/543
WO 03042700 A2	20030522	GB0205166	20021114	G01N 33/574
WO 03042701 A2	20030522	CA0201650	20021031	G01N 33/68
WO 03042702 A2	20030522	EP0212549	20021111	G01N 33/68

1		2		3
WO 03042703 A1	20030522	EP0212699	20021113	G01N 33/68
WO 03042704 A1	20030522	US0236645	20021112	G01N 33/92
WO 03042705 A1	20030522	JP0211933	20021115	G01N 35/10
WO 03042707 A2	20030522	IB0205799	20021028	G01R
WO 03042708 A2	20030522	CH0300109	20030214	G01R 15/00
WO 03042710 A2	20030522	US0235669	20021107	G01R 31/28
WO 03042711 A1	20030522	US0235911	20021108	G01R 33/563
WO 03042713 A2	20030522	US0235913	20021108	G01S
WO 03042714 A1	20030522	US0226499	20020822	G01S 7/40
WO 03042717 A1	20030522	AU0201536	20021111	G01V 1/147
WO 03042718 A1	20030522	US0209192	20020314	G01V 3/08
WO 03042720 A2	20030522	US0235726	20021106	G02B
WO 03042721 A2	20030522	US0235926	20021108	G02B
WO 03042722 A2	20030522	US0236430	20021113	G02B
WO 03042723 A2	20030522	US0236456	20021113	G02B
WO 03042724 A1	20030522	EP0212658	20021112	G02B 1/04
WO 03042725 A2	20030522	US0229580	20020918	G02B 5/00
WO 03042726 A1	20030522	IB0204410	20021022	G02B 5/04
WO 03042727 A1	20030522	US0227913	20020830	G02B 5/18
WO 03042728 A2	20030522	US0235517	20021104	G02B 5/18
WO 03042729 A1	20030522	FR0203920	20021115	G02B 5/28
WO 03042730 A1	20030522	US0229898	20020920	G02B 5/28
WO 03042731 A1	20030522	JP0211803	20021112	G02B 5/30
WO 03042733 A1	20030522	US0235855	20021108	G02B 6/00
WO 03042734 A2	20030522	US0236847	20021115	G02B 6/00
WO 03042735 A1	20030522	IB0204694	20021111	G02B 6/02
WO 03042736 A2	20030522	CA0201733	20021112	G02B 6/293
WO 03042737 A2	20030522	CA0201752	20021115	G02B 6/293
WO 03042738 A2	20030522	US0236270	20021113	G02B 6/35
WO 03042739 A1	20030522	SE0201935	20021023	G02B 6/38
WO 03042740 A2	20030522	US0235770	20021107	G02B 6/38
WO 03042746 A1	20030522	US0151118	20011029	G02C 7/16
WO 03042747 A2	20030522	US0234413	20021028	G02F
WO 03042748 A1	20030522	KR0101921	20011110	G02F 1/01
WO 03042751 A1	20030522	KR0200364	20020304	G02F 1/13357
WO 03042752 A1	20030522	JP0211948	20021115	G02F 1/1337
WO 03042753 A1	20030522	NO0200421	20021113	G02F 1/1339
WO 03042757 A1	20030522	US0232620	20021015	G03B 21/56
WO 03042758 A1	20030522	JP0211744	20021111	G03F 7/027
WO 03042760 A2	20030522	US0235514	20021105	G03F 7/20
WO 03042762 A1	20030522	KR0202117	20021113	G03F 7/32
WO 03042763 A1	20030522	JP0211845	20021113	G03G 15/20
WO 03042765 A2	20030522	US0233878	20021023	G05B
WO 03042766 A1	20030522	US0236209	20021113	G05B 13/02
WO 03042768 A1	20030522	JP0211812	20021112	G05B 19/418
WO 03042769 A1	20030522	EP0212823	20021115	G05B 23/02
WO 03042770 A1	20030522	EP0213900	20021115	G05B 23/02
WO 03042771 A2	20030522	US0235951	20021108	G05F 1/00
WO 03042772 A2	20030522	IB0204730	20021112	G06F
WO 03042773 A2	20030522	IB0204756	20021114	G06F
WO 03042774 A2	20030522	IB0205827	20021113	G06F
WO 03042776 A2	20030522	KR0202099	20021111	G06F
WO 03042778 A2	20030522	US0235072	20021101	G06F

1		2		3
WO 03042779 A2	20030522	US0235233	20021104	G06F
WO 03042780 A2	20030522	US0235454	20021104	G06F
WO 03042781 A2	20030522	US0235873	20021108	G06F
WO 03042782 A2	20030522	US0235883	20021109	G06F
WO 03042783 A2	20030522	US0235903	20021109	G06F
WO 03042784 A2	20030522	US0236243	20021112	G06F
WO 03042785 A2	20030522	US0236287	20021113	G06F
WO 03042786 A2	20030522	US0236288	20021113	G06F
WO 03042788 A2	20030522	US0236387	20021113	G06F
WO 03042789 A2	20030522	US0236432	20021113	G06F
WO 03042790 A2	20030522	US0236618	20021114	G06F
WO 03042791 A2	20030522	US0236704	20021114	G06F
WO 03042792 A2	20030522	US0236800	20021114	G06F
WO 03042793 A2	20030522	US0236813	20021114	G06F
WO 03042794 A2	20030522	US0236839	20021115	G06F
WO 03042795 A2	20030522	US0236854	20021114	G06F
WO 03042796 A2	20030522	US0236867	20021115	G06F
WO 03042797 A2	20030522	DE0204174	20021111	G06F 1/00
WO 03042798 A2	20030522	GB0204970	20021104	G06F 1/00
WO 03042799 A2	20030522	IB0204620	20021105	G06F 1/00
WO 03042800 A1	20030522	EP0212471	20021108	G06F 1/32
WO 03042802 A2	20030522	EP0212918	20021118	G06F 3/00
WO 03042803 A1	20030522	JP0212341	20021125	G06F 3/02
WO 03042804 A1	20030522	FI0101001	20011116	G06F 3/033
WO 03042805 A1	20030522	FI0200889	20021111	G06F 3/033
WO 03042806 A1	20030522	KR0202109	20021111	G06F 3/033
WO 03042807 A1	20030522	NO0100447	20011112	G06F 3/033
WO 03042808 A1	20030522	RU0200475	20021031	G06F 3/033
WO 03042810 A1	20030522	IB0204502	20021025	G06F 5/06
WO 03042811 A1	20030522	IB0204510	20021025	G06F 5/06
WO 03042812 A2	20030522	FR0203652	20021024	G06F 7/00
WO 03042813 A2	20030522	FR0203653	20021024	G06F 7/00
WO 03042814 A2	20030522	EP0212830	20021115	G06F 7/06
WO 03042816 A2	20030522	IB0204531	20021028	G06F 9/00
WO 03042817 A2	20030522	US0236394	20021114	G06F 9/00
WO 03042818 A1	20030522	JP0109868	20011112	G06F 9/06
WO 03042819 A1	20030522	US0234955	20021030	G06F 9/38
WO 03042820 A2	20030522	EP0212488	20021108	G06F 9/40
WO 03042821 A2	20030522	DK0200756	20021112	G06F 9/44
WO 03042822 A1	20030522	US0231896	20021004	G06F 9/44
WO 03042823 A1	20030522	US0236984	20021114	G06F 9/44
WO 03042824 A1	20030522	US0231895	20021004	G06F 9/45
WO 03042825 A1	20030522	US0231897	20021004	G06F 9/45
WO 03042827 A2	20030522	FR0203135	20020913	G06F 11/16
WO 03042829 A2	20030522	US0235946	20021108	G06F 11/22
WO 03042830 A1	20030522	US0236690	20021113	G06F 11/30
WO 03042832 A1	20030522	US0230261	20021015	G06F 11/34
WO 03042833 A1	20030522	US0233806	20021021	G06F 12/00
WO 03042834 A2	20030522	US0236479	20021113	G06F 12/00
WO 03042835 A1	20030522	US0231894	20021004	G06F 12/02
WO 03042838 A2	20030522	US0234684	20021030	G06F 12/08
WO 03042839 A2	20030522	US0228984	20020912	G06F 12/14
WO 03042840 A1	20030522	CN0200145	20020312	G06F 12/16

1		2		3
WO 03042841 A1	20030522	AU0201535	20021111	G06F 13/00
WO 03042843 A1	20030522	US0235731	20021107	G06F 13/00
WO 03042844 A1	20030522	US0235771	20021106	G06F 13/00
WO 03042845 A1	20030522	US0235831	20021106	G06F 13/00
WO 03042846 A2	20030522	US0235920	20021107	G06F 13/00
WO 03042847 A1	20030522	KR0102183	20011217	G06F 13/10
WO 03042848 A1	20030522	JP0202700	20020320	G06F 13/12
WO 03042849 A2	20030522	US0236040	20021107	G06F 13/16
WO 03042850 A1	20030522	NZ0200252	20021115	G06F 13/38
WO 03042851 A2	20030522	US0234926	20021031	G06F 15/02
WO 03042852 A1	20030522	IB0204474	20021028	G06F 15/16
WO 03042853 A1	20030522	US0235070	20021101	G06F 15/173
WO 03042854 A1	20030522	US0235319	20021105	G06F 15/173
WO 03042855 A1	20030522	US0236562	20021113	G06F 15/173
WO 03042856 A2	20030522	US0236853	20021114	G06F 15/173
WO 03042857 A1	20030522	US0235018	20021101	G06F 15/18
WO 03042858 A1	20030522	US0236515	20021113	G06F 17/00
WO 03042859 A2	20030522	NO0200423	20021115	G06F 17/20
WO 03042860 A1	20030522	FI0200901	20021114	G06F 17/21
WO 03042861 A2	20030522	EP0212924	20021118	G06F 17/24
WO 03042863 A1	20030522	FI0200886	20021111	G06F 17/30
WO 03042865 A2	20030522	GB0205097	20021112	G06F 17/30
WO 03042866 A2	20030522	IB0204422	20021022	G06F 17/30
WO 03042867 A2	20030522	IB0204467	20021024	G06F 17/30
WO 03042868 A1	20030522	IB0204482	20021028	G06F 17/30
WO 03042869 A1	20030522	JP0210881	20021021	G06F 17/30
WO 03042870 A1	20030522	KR0202090	20021111	G06F 17/30
WO 03042872 A1	20030522	US0235650	20021107	G06F 17/30
WO 03042873 A1	20030522	US0236240	20021113	G06F 17/30
WO 03042874 A2	20030522	US0236276	20021113	G06F 17/30
WO 03042875 A1	20030522	US0236466	20021113	G06F 17/30
WO 03042876 A2	20030522	US0235846	20021107	G06F 17/50
WO 03042877 A1	20030522	AU0201551	20021114	G06F 17/60
WO 03042878 A2	20030522	EP0212771	20021114	G06F 17/60
WO 03042879 A2	20030522	IB0204413	20021022	G06F 17/60
WO 03042882 A1	20030522	JP0212009	20021118	G06F 17/60
WO 03042883 A1	20030522	KR0201059	20020604	G06F 17/60
WO 03042884 A1	20030522	NL0100825	20011114	G06F 17/60
WO 03042885 A2	20030522	SE0102539	20011114	G06F 17/60
WO 03042886 A2	20030522	US0143900	20011114	G06F 17/60
WO 03042887 A1	20030522	US0234099	20021024	G06F 17/60
WO 03042888 A1	20030522	US0236252	20021112	G06F 17/60
WO 03042890 A2	20030522	US0236559	20021113	G06F 17/60
WO 03042891 A1	20030522	US0236603	20021114	G06F 17/60
WO 03042892 A2	20030522	US0236700	20021113	G06F 17/60
WO 03042893 A1	20030522	US0236898	20021115	G06F 17/60
WO 03042894 A1	20030522	US0236933	20021115	G06F 17/60
WO 03042895 A1	20030522	KR0101970	20011117	G06F 19/00
WO 03042896 A1	20030522	KR0202118	20021113	G06F 19/00
WO 03042897 A1	20030522	US0235803	20021107	G06F 19/00
WO 03042898 A2	20030522	US0236760	20021113	G06F 19/00
WO 03042899 A1	20030522	US0236161	20021112	G06G 7/48
WO 03042900 A2	20030522	AT0200316	20021115	G06K 7/00

1		2		3
WO 03042901 A1	20030522	AT0200317	20021115	G06K 7/00
WO 03042903 A1	20030522	US0236307	20021113	G06K 7/10
WO 03042904 A1	20030522	US0236864	20021113	G06K 7/10
WO 03042905 A1	20030522	EP0212218	20021031	G06K 9/00
WO 03042907 A1	20030522	SE0202067	20021113	G06K 9/00
WO 03042908 A1	20030522	SE0201642	20020913	G06K 09/00
WO 03042909 A1	20030522	KR0202089	20021109	G06K 11/12
WO 03042912 A1	20030522	SE0201641	20020913	G06K 19/06
WO 03042913 A1	20030522	IB0204519	20021029	G06K 19/07
WO 03042914 A1	20030522	IB0204670	20021106	G06K 19/07
WO 03042915 A1	20030522	JP0211952	20021115	G06K 19/07
WO 03042916 A1	20030522	US0233740	20021022	G06K 19/077
WO 03042917 A1	20030522	GB0205122	20021114	G06M 1/04
WO 03042918 A2	20030522	EP0212824	20021115	G06N 5/00
WO 03042919 A2	20030522	US0235940	20021108	G06T
WO 03042922 A2	20030522	IB0204587	20021029	G06T 7/00
WO 03042923 A1	20030522	US0236181	20021112	G06T 15/00
WO 03042924 A1	20030522	FI0200888	20021113	G06T 17/00
WO 03042925 A1	20030522	US0234924	20021031	G06T 17/40
WO 03042927 A2	20030522	IB0204555	20021030	G07C
WO 03042929 A1	20030522	IB0204573	20021031	G07C 1/30
WO 03042930 A1	20030522	IT0100562	20011108	G07C 9/00
WO 03042931 A1	20030522	GB0204036	20020903	G07C 13/00
WO 03042932 A1	20030522	SE0201758	20020926	G07C 15/00
WO 03042933 A1	20030522	SE0201759	20020926	G07C 15/00
WO 03042934 A1	20030522	SE0201760	20020926	G07C 15/00
WO 03042935 A1	20030522	SE0201761	20020926	G07C 15/00
WO 03042936 A1	20030522	EP0212766	20021114	G07D 7/20
WO 03042937 A2	20030522	EP0212713	20021113	G07D 13/00
WO 03042938 A2	20030522	EP0212782	20021114	G07F
WO 03042941 A2	20030522	EP0212920	20021118	G07F 19/00
WO 03042942 A2	20030522	EP0212923	20021118	G07F 19/00
WO 03042943 A2	20030522	EP0212634	20021112	G08B
WO 03042944 A1	20030522	FR0203884	20021113	G08B 13/14
WO 03042945 A1	20030522	HU0200116	20021111	G08B 13/186
WO 03042946 A1	20030522	IB0204464	20021024	G08B 13/194
WO 03042947 A2	20030522	HU0200118	20021112	G08C
WO 03042950 A1	20030522	US0232428	20021010	G08G 1/0968
WO 03042952 A1	20030522	CA0201748	20021113	G08G 1/123
WO 03042953 A2	20030522	NZ0200248	20021113	G08G 1/123
WO 03042954 A1	20030522	CA0201742	20021114	G08G 1/127
WO 03042955 A1	20030522	US0232175	20021008	G09B 3/00
WO 03042956 A1	20030522	US0236286	20021113	G09B 11/00
WO 03042957 A1	20030522	US0236463	20021114	G09B 23/28
WO 03042958 A2	20030522	EP0212584	20021111	G09F
WO 03042959 A1	20030522	US0223942	20020725	G09F 3/03
WO 03042960 A1	20030522	KR0202102	20021111	G09F 3/14
WO 03042963 A2	20030522	RU0200246	20020523	G09F 23/00
WO 03042964 A2	20030522	KR0201524	20020809	G09G
WO 03042966 A1	20030522	GB0205051	20021107	G09G 3/32
WO 03042968 A1	20030522	US0236218	20021113	G09G 5/00
WO 03042970 A1	20030522	AU0201385	20021011	G10G 5/00
WO 03042971 A1	20030522	FI0200897	20021113	G10H 1/06

1		2		3
WO 03042973 A1	20030522	FI0200875	20021108	G10L 5/04
WO 03042974 A1	20030522	US0235949	20021108	G10L 11/04
WO 03042975 A1	20030522	IB0204588	20021029	G10L 15/22
WO 03042976 A1	20030522	IB0204539	20021028	G10L 19/00
WO 03042978 A1	20030522	IB0204456	20021024	G10L 19/02
WO 03042980 A1	20030522	EP0212251	20021102	G10L 19/14
WO 03042984 A1	20030522	JP0211876	20021114	G11B 5/738
WO 03042985 A2	20030522	IB0204408	20021022	G11B 7/00
WO 03042986 A2	20030522	IB0204339	20021018	G11B 7/0045
WO 03042987 A1	20030522	JP0210903	20021021	G11B 7/005
WO 03042988 A1	20030522	US0236970	20021115	G11B 7/007
WO 03042989 A1	20030522	EP0212307	20021105	G11B 7/24
WO 03042990 A1	20030522	EP0212425	20021107	G11B 7/24
WO 03042992 A1	20030522	JP0210702	20021015	G11B 7/24
WO 03042993 A1	20030522	JP0211751	20021111	G11B 7/24
WO 03042994 A1	20030522	US0127788	20011031	G11B 7/24
WO 03042995 A1	20030522	JP0211810	20021112	G11B 7/26
WO 03043000 A1	20030522	FR0103130	20011010	G11B 20/00
WO 03043001 A2	20030522	GB0205102	20021111	G11B 20/00
WO 03043002 A2	20030522	IB0204407	20021022	G11B 20/00
WO 03043003 A2	20030522	IB0204541	20021028	G11B 20/00
WO 03043004 A1	20030522	RU0200343	20020719	G11B 20/00
WO 03043005 A1	20030522	US0143678	20011109	G11B 23/107
WO 03043006 A1	20030522	IB0204469	20021024	G11B 27/00
WO 03043007 A2	20030522	US0236656	20021113	G11B 27/034
WO 03043009 A1	20030522	GB0205113	20021112	G11B 33/00
WO 03043010 A2	20030522	JP0210638	20021011	G11B 33/08
WO 03043011 A1	20030522	US0203840	20020207	G11B 33/14
WO 03043012 A1	20030522	US0203841	20020207	G11B 33/14
WO 03043013 A1	20030522	NO0200398	20021101	G11C 5/02
WO 03043014 A1	20030522	US0235838	20021106	G11C 5/14
WO 03043015 A2	20030522	US0234956	20021030	G11C 11/00
WO 03043016 A2	20030522	US0235950	20021108	G11C 11/00
WO 03043018 A1	20030522	US0231946	20020924	G11C 11/16
WO 03043019 A1	20030522	US0234954	20021030	G11C 11/16
WO 03043020 A1	20030522	US0234957	20021030	G11C 11/16
WO 03043021 A1	20030522	KR0201201	20020625	G11C 11/413
WO 03043024 A1	20030522	EP0212765	20021114	G11C 29/00
WO 03043025 A1	20030522	IB0204254	20021015	G21C 1/06
WO 03043026 A2	20030522	BE0200172	20021114	G21F
WO 03043027 A1	20030522	EP0212772	20021114	G21F 9/06
WO 03043028 A2	20030522	US0229986	20020920	H01B 1/00
WO 03043030 A1	20030522	EP0212796	20021115	H01B 7/00
WO 03043031 A1	20030522	US0235874	20021108	H01B 7/08
WO 03043034 A1	20030522	US0236596	20021113	H01F 17/06
WO 03043035 A1	20030522	IB0204763	20021113	H01F 41/02
WO 03043037 A2	20030522	IB0205144	20021114	H01G
WO 03043038 A2	20030522	US0235927	20021108	H01H
WO 03043041 A1	20030522	FR0203343	20021001	H01H 25/06
WO 03043042 A1	20030522	US0235923	20021108	H01H 37/52
WO 03043043 A1	20030522	GB0205155	20021113	H01H 37/54
WO 03043044 A1	20030522	US0235925	20021108	H01H 57/00
WO 03043045 A2	20030522	US0236643	20021113	H01J

1		2		3
WO 03043047 A1	20030522	IT0200710	20021111	H01J 7/18
WO 03043049 A1	20030522	IB0204398	20021022	H01J 29/84
WO 03043054 A2	20030522	IB0204662	20021105	H01J 61/00
WO 03043056 A2	20030522	IB0204714	20021111	H01K
WO 03043061 A1	20030522	US0236557	20021113	H01L 21/00
WO 03043062 A1	20030522	GB0205090	20021108	H01L 21/027
WO 03043064 A1	20030522	JP0211835	20021113	H01L 21/027
WO 03043066 A2	20030522	IB0204723	20021112	H01L 21/20
WO 03043067 A1	20030522	KR0202135	20021115	H01L 21/20
WO 03043068 A1	20030522	KR0101946	20011115	H01L 21/205
WO 03043069 A1	20030522	KR0202138	20021115	H01L 21/205
WO 03043071 A1	20030522	JP0210310	20021003	H01L 21/304
WO 03043072 A1	20030522	JP0211844	20021113	H01L 21/3065
WO 03043078 A2	20030522	US0228983	20020912	H01L 21/762
WO 03043079 A1	20030522	SE0201914	20021021	H01L 21/8248
WO 03043080 A1	20030522	SE0201876	20021015	H01L 21/8249
WO 03043081 A2	20030522	US0236895	20021114	H01L 23/00
WO 03043082 A1	20030522	JP0211704	20021108	H01L 23/02
WO 03043084 A2	20030522	US0234205	20021024	H01L 23/498
WO 03043089 A1	20030522	IB0204759	20021113	H01L 29/06
WO 03043090 A1	20030522	US0142923	20011107	H01L 29/06
WO 03043091 A1	20030522	IB0204786	20021114	H01L 29/08
WO 03043093 A1	20030522	KR0200111	20020124	H01L 29/786
WO 03043094 A1	20030522	KR0201878	20021008	H01L 29/786
WO 03043095 A2	20030522	US0227821	20020829	H01L 29/82
WO 03043096 A2	20030522	GB0205058	20021107	H01L 31/032
WO 03043099 A2	20030522	JP0211373	20021031	H01L 41/113
WO 03043101 A2	20030522	EP0212775	20021114	H01M
WO 03043103 A2	20030522	US0235924	20021108	H01M
WO 03043104 A2	20030522	US0236624	20021114	H01M
WO 03043106 A1	20030522	IB0204758	20021114	H01M 2/12
WO 03043109 A1	20030522	KR0201786	20020919	H01M 4/48
WO 03043110 A1	20030522	JP0211124	20021025	H01M 8/02
WO 03043111 A1	20030522	JP0211949	20021115	H01M 8/02
WO 03043112 A1	20030522	EP0212701	20021113	H01M 8/04
WO 03043115 A2	20030522	US0236524	20021113	H01M 8/04
WO 03043116 A1	20030522	EP0212461	20021107	H01M 8/10
WO 03043117 A2	20030522	FR0203924	20021115	H01M 8/24
WO 03043118 A1	20030522	IB0204732	20021028	H01P 1/04
WO 03043120 A1	20030522	GB0205074	20021111	H01P 1/383
WO 03043121 A1	20030522	US0234981	20021101	H01P 1/387
WO 03043122 A1	20030522	GB0205091	20021112	H01Q 1/24
WO 03043123 A1	20030522	EP0212281	20021031	H01Q 3/26
WO 03043124 A1	20030522	US0235854	20021108	H01Q 3/26
WO 03043125 A1	20030522	US0235956	20021108	H01Q 3/26
WO 03043126 A1	20030522	US0236845	20021115	H01Q 3/26
WO 03043127 A2	20030522	GB0204930	20021031	H01Q 3/30
WO 03043128 A1	20030522	KR0200674	20020412	H01Q 19/00
WO 03043129 A1	20030522	KR0101939	20011114	H01Q 21/00
WO 03043131 A2	20030522	US0235915	20021107	H01R
WO 03043133 A1	20030522	US0234098	20021024	H01R 13/00
WO 03043134 A2	20030522	US0235916	20021107	H01R 13/40
WO 03043135 A1	20030522	KR0202045	20021102	H01R 13/447

1		2		3
WO 03043137 A1	20030522	US0231474	20021002	H01R 13/646
WO 03043138 A1	20030522	US0236488	20021114	H01R 13/648
WO 03043141 A1	20030522	EP0212702	20021113	H01R 33/22
WO 03043142 A1	20030522	EP0212688	20021113	H01R 39/59
WO 03043143 A2	20030522	US0229615	20020919	H01S
WO 03043144 A2	20030522	US0236447	20021113	H01S
WO 03043146 A1	20030522	US0230441	20020924	H01S 3/08
WO 03043147 A1	20030522	US0236846	20021115	H01S 3/098
WO 03043149 A1	20030522	CA0201751	20021115	H01S 5/14
WO 03043150 A1	20030522	IB0204441	20021028	H01S 5/323
WO 03043151 A1	20030522	JP0211823	20021113	H01S 5/343
WO 03043154 A1	20030522	FR0203774	20021105	H02G 1/08
WO 03043155 A1	20030522	GB0205062	20021108	H02G 15/068
WO 03043156 A1	20030522	FR0203729	20021030	H02H 3/05
WO 03043157 A1	20030522	US0236264	20021113	H02H 3/05
WO 03043158 A1	20030522	AU0201547	20021112	H02H 3/16
WO 03043159 A1	20030522	FR0203862	20021112	H02H 3/28
WO 03043160 A2	20030522	US0236682	20021112	H02J
WO 03043161 A1	20030522	KR0101950	20011115	H02J 7/00
WO 03043163 A1	20030522	EP0211594	20021017	H02K 21/02
WO 03043165 A2	20030522	US0236693	20021113	H02M
WO 03043166 A1	20030522	US0236378	20021112	H02M 3/335
WO 03043167 A1	20030522	FI0200898	20021113	H02M 5/45
WO 03043168 A2	20030522	FR0203925	20021115	H02M 7/00
WO 03043169 A1	20030522	US0228477	20020905	H02M 7/00
WO 03043170 A2	20030522	IT0200653	20021014	H02M 7/155
WO 03043171 A1	20030522	US0236162	20021112	H02M 7/217
WO 03043172 A1	20030522	US0236382	20021112	H02P 1/46
WO 03043174 A1	20030522	SE0202063	20021112	H02P 9/48
WO 03043175 A1	20030522	US0236823	20021114	H03B 5/24
WO 03043176 A1	20030522	US0236744	20021114	H03B 27/00
WO 03043177 A2	20030522	US0236849	20021115	H03B 28/00
WO 03043178 A2	20030522	US0236982	20021115	H03B 28/00
WO 03043180 A1	20030522	US0235877	20021108	H03D 7/16
WO 03043181 A2	20030522	GB0204870	20021028	H03F
WO 03043182 A1	20030522	SE0201955	20021029	H03F 1/26
WO 03043183 A1	20030522	SE0201958	20021029	H03F 1/26
WO 03043184 A1	20030522	US0232515	20021011	H03F 3/217
WO 03043186 A2	20030522	US0235711	20021106	H03G
WO 03043189 A2	20030522	FR0203902	20021114	H03H 9/24
WO 03043194 A2	20030522	US0235710	20021106	H03L 7/12
WO 03043195 A1	20030522	US0236983	20021115	H03L 7/16
WO 03043197 A1	20030522	IB0204534	20021028	H03M 3/00
WO 03043198 A2	20030522	SG0200266	20021113	H03M 3/00
WO 03043199 A2	20030522	US0236843	20021115	H03M 3/00
WO 03043200 A2	20030522	US0236848	20021115	H03M 3/00
WO 03043201 A1	20030522	US0234204	20021024	H03M 13/37
WO 03043202 A1	20030522	IB0204782	20021113	H03M 13/45
WO 03043203 A2	20030522	IB0204353	20021021	H04B
WO 03043204 A2	20030522	US0233391	20021017	H04B
WO 03043205 A2	20030522	US0235861	20021108	H04B
WO 03043209 A1	20030522	KR0102089	20011204	H04B 1/06
WO 03043210 A1	20030522	FI0100996	20011116	H04B 1/16

1		2		3
WO 03043213 A1	20030522	US0229602	20020918	H04B 1/38
WO 03043214 A1	20030522	EP0212271	20021104	H04B 1/707
WO 03043215 A1	20030522	FI0200882	20021111	H04B 1/707
WO 03043219 A1	20030522	JP0211920	20021115	H04B 7/005
WO 03043220 A1	20030522	US0235878	20021108	H04B 7/005
WO 03043221 A1	20030522	US0236641	20021112	H04B 7/005
WO 03043222 A1	20030522	JP0211825	20021113	H04B 7/06
WO 03043223 A1	20030522	IB0201837	20020122	H04B 7/185
WO 03043224 A1	20030522	US0234328	20021025	H04B 7/185
WO 03043225 A1	20030522	US0236501	20021113	H04B 7/212
WO 03043226 A1	20030522	US0236607	20021114	H04B 7/24
WO 03043227 A1	20030522	GB0205151	20021114	H04B 7/26
WO 03043228 A1	20030522	KR0202100	20021111	H04B 7/26
WO 03043229 A1	20030522	US0235879	20021108	H04B 7/26
WO 03043230 A1	20030522	US0236989	20021115	H04B 10/00
WO 03043231 A2	20030522	US0236844	20021115	H04B 10/12
WO 03043233 A1	20030522	FR0203906	20021114	H04B 10/18
WO 03043235 A1	20030522	DK0100755	20011115	H04B 14/00
WO 03043236 A1	20030522	US0236553	20021113	H04B 15/00
WO 03043238 A1	20030522	JP0211774	20021112	H04H 1/00
WO 03043239 A1	20030522	US0236014	20021108	H04J 1/02
WO 03043241 A1	20030522	IB0204695	20021108	H04J 3/24
WO 03043242 A1	20030522	JP0211826	20021113	H04J 11/00
WO 03043243 A1	20030522	JP0211827	20021113	H04J 11/00
WO 03043247 A2	20030522	US0236598	20021114	H04J 14/00
WO 03043248 A1	20030522	CN0200422	20020614	H04J 14/02
WO 03043249 A1	20030522	CN0200442	20020626	H04J 14/02
WO 03043252 A2	20030522	IL0200829	20021015	H04L
WO 03043253 A2	20030522	IL0200910	20021113	H04L
WO 03043254 A2	20030522	US0235786	20021107	H04L
WO 03043255 A2	20030522	US0236220	20021113	H04L
WO 03043256 A2	20030522	US0236341	20021112	H04L
WO 03043258 A1	20030522	US0235734	20021107	H04L 1/12
WO 03043259 A1	20030522	EP0113063	20011112	H04L 1/18
WO 03043260 A1	20030522	EP0212836	20021115	H04L 1/18
WO 03043261 A1	20030522	EP0212837	20021115	H04L 1/18
WO 03043267 A1	20030522	SE0202070	20021112	H04L 12/28
WO 03043268 A1	20030522	US0233854	20021023	H04L 12/28
WO 03043270 A1	20030522	IB0204452	20021024	H04L 12/413
WO 03043271 A1	20030522	US0235560	20021107	H04L 12/43
WO 03043272 A1	20030522	US0236278	20021113	H04L 12/54
WO 03043273 A1	20030522	IB0203982	20020926	H04L 12/56
WO 03043278 A1	20030522	SE0202088	20021115	H04L 12/56
WO 03043279 A2	20030522	FR0203868	20021112	H04L 12/58
WO 03043280 A2	20030522	US0235867	20021108	H04L 12/64
WO 03043281 A1	20030522	US0235579	20021106	H04L 25/06
WO 03043282 A1	20030522	EP0212712	20021113	H04L 27/233
WO 03043283 A1	20030522	CN0101556	20011114	H04L 27/34
WO 03043284 A2	20030522	US0235709	20021106	H04L 27/38
WO 03043285 A2	20030522	US0236282	20021113	H04L 29/00
WO 03043286 A2	20030522	GB0204654	20021015	H04L 29/06
WO 03043287 A1	20030522	GB0205143	20021114	H04L 29/06
WO 03043288 A1	20030522	US0236217	20021113	H04L 29/06

1		2		3
WO 03043289 A2	20030522	US0236219	20021113	H04L 29/06
WO 03043290 A2	20030522	US0236571	20021112	H04L 29/06
WO 03043291 A2	20030522	US0236640	20021112	H04L 29/06
WO 03043294 A1	20030522	EP0212898	20021118	H04M 1/02
WO 03043295 A1	20030522	JP0206643	20020701	H04M 1/02
WO 03043296 A1	20030522	SE0202038	20021107	H04M 1/15
WO 03043299 A1	20030522	US0129977	20010924	H04M 3/42
WO 03043300 A1	20030522	EP0201904	20020222	H04M 3/493
WO 03043301 A2	20030522	US0235673	20021106	H04M 3/56
WO 03043304 A2	20030522	FR0203860	20021112	H04N
WO 03043308 A2	20030522	IB0204453	20021024	H04N 3/00
WO 03043310 A1	20030522	US0129818	20010925	H04N 5/00
WO 03043311 A1	20030522	IB0204399	20021022	H04N 5/222
WO 03043315 A1	20030522	US0224563	20020802	H04N 5/225
WO 03043316 A1	20030522	CA0201749	20021115	H04N 5/33
WO 03043317 A1	20030522	JP0211301	20021030	H04N 5/335
WO 03043318 A1	20030522	IB0204548	20021031	H04N 5/445
WO 03043319 A1	20030522	KR0202115	20021112	H04N 5/50
WO 03043320 A2	20030522	GB0205109	20021113	H04N 5/76
WO 03043321 A1	20030522	US0235958	20021108	H04N 5/76
WO 03043322 A2	20030522	US0235992	20021108	H04N 7/00
WO 03043323 A1	20030522	US0236221	20021112	H04N 7/12
WO 03043325 A1	20030522	US0221613	20020709	H04N 7/14
WO 03043326 A1	20030522	US0235886	20021108	H04N 7/14
WO 03043327 A1	20030522	IB0204414	20021022	H04N 7/15
WO 03043328 A1	20030522	EP0212127	20021031	H04N 7/16
WO 03043329 A2	20030522	FR0203921	20021115	H04N 7/16
WO 03043330 A1	20030522	IB0204505	20021028	H04N 7/16
WO 03043331 A1	20030522	US0235068	20021101	H04N 7/16
WO 03043332 A2	20030522	IB0204392	20021021	H04N 7/173
WO 03043333 A1	20030522	IB0204423	20021022	H04N 7/173
WO 03043334 A2	20030522	IB0204499	20021028	H04N 7/173
WO 03043335 A2	20030522	IB0204578	20021031	H04N 7/173
WO 03043336 A1	20030522	IB0204650	20021105	H04N 7/173
WO 03043337 A2	20030522	IB0204651	20021105	H04N 7/173
WO 03043338 A2	20030522	IB0204671	20021106	H04N 7/173
WO 03043340 A1	20030522	KR0201852	20021004	H04N 7/18
WO 03043342 A1	20030522	FI0200894	20021112	H04N 7/26
WO 03043343 A2	20030522	IB0204517	20021028	H04N 7/26
WO 03043344 A2	20030522	IB0204536	20021025	H04N 7/26
WO 03043348 A1	20030522	NL0200734	20021114	H04N 7/26
WO 03043349 A1	20030522	SE0202011	20021106	H04N 7/30
WO 03043350 A1	20030522	JP0211798	20021112	H04N 9/79
WO 03043351 A2	20030522	US0228944	20020912	H04Q
WO 03043352 A2	20030522	DE0204176	20021112	H04Q 7/00
WO 03043353 A1	20030522	US0231225	20021001	H04Q 7/00
WO 03043354 A1	20030522	US0236187	20021111	H04Q 7/00
WO 03043355 A1	20030522	IB0204286	20021017	H04Q 7/20
WO 03043356 A1	20030522	IB0204701	20021111	H04Q 7/20
WO 03043357 A1	20030522	US0234585	20021029	H04Q 7/20
WO 03043359 A1	20030522	US0236076	20021112	H04Q 7/20
WO 03043362 A1	20030522	CN0200152	20020313	H04Q 7/30
WO 03043363 A1	20030522	IB0203829	20020918	H04Q 7/32

1		2		3
WO 03043364 A1	20030522	SE0201626	20020910	H04Q 7/34
WO 03043366 A1	20030522	EP0212847	20021115	H04Q 7/38
WO 03043368 A1	20030522	IB0102118	20011112	H04Q 7/38
WO 03043370 A1	20030522	MX0200106	20021113	H04Q 9/00
WO 03043371 A2	20030522	CA0201603	20021023	H04Q 11/00
WO 03043373 A1	20030522	KR0202108	20021111	H04R 1/10
WO 03043374 A1	20030522	US0236946	20021114	H04R 5/00
WO 03043377 A1	20030522	NO0200422	20021113	H04R 23/00
WO 03043380 A1	20030522	FR0203913	20021115	H05B 6/70
WO 03043383 A1	20030522	KR0202021	20021030	H05B 33/18
WO 03043385 A1	20030522	US0234051	20021024	H05B 39/04
WO 03043386 A1	20030522	US0221539	20020709	H05B 41/00
WO 03043387 A1	20030522	IB0204446	20021024	H05B 41/04
WO 03043388 A2	20030522	BE0200170	20021114	H05G 1/00
WO 03043390 A2	20030522	EP0211601	20021017	H05H 1/00
WO 03043391 A1	20030522	US0234475	20021028	H05K 1/09
WO 03043392 A1	20030522	SE0102493	20011112	H05K 3/28
WO 03043394 A1	20030522	EP0212774	20021114	H05K 3/40
WO 03043395 A1	20030522	EP0212439	20021107	H05K 5/02
WO 03043396 A1	20030522	KR0201890	20021010	H05K 7/00
WO 03043399 A1	20030522	GB0205168	20021114	H05K 9/00
WO 03043400 A1	20030522	US0236154	20021112	H05K 13/08
WO 03043402 A2	20030530	US0233699	20021021	BRAK KLASY
WO 03043403 A2	20030530	US0236792	20021115	BRAK KLASY
WO 03043404 A1	20030530	IB0204809	20021118	A01D 34/416
WO 03043407 A1	20030530	IL0200368	20020514	A01G 25/00
WO 03043410 A1	20030530	EP0210385	20021118	A01G 31/02
WO 03043411 A2	20030530	US0216239	20020521	A01H
WO 03043412 A1	20030530	AU0201578	20021122	A01K 1/015
WO 03043413 A1	20030530	IE0200158	20021113	A01K 13/00
WO 03043414 A1	20030530	AU0201558	20021115	A01K 61/00
WO 03043416 A2	20030530	IB0205447	20021125	A01N
WO 03043417 A2	20030530	US0237218	20021120	A01N
WO 03043418 A1	20030530	CA0201793	20021121	A01N 1/02
WO 03043419 A1	20030530	US0236734	20021115	A01N 1/02
WO 03043420 A1	20030530	EP0213090	20021121	A01N 25/10
WO 03043421 A1	20030530	US0237177	20021119	A01N 25/34
WO 03043422 A1	20030530	EP0212672	20021113	A01N 43/56
WO 03043423 A1	20030530	EP0212673	20021113	A01N 43/56
WO 03043424 A1	20030530	AU0201563	20021119	A21B 5/03
WO 03043425 A1	20030530	SE0201979	20021031	A21C 15/02
WO 03043429 A1	20030530	EP0210689	20020924	A23C 1/12
WO 03043430 A1	20030530	EP0212180	20021031	A23D 7/00
WO 03043431 A1	20030530	EP0212185	20021101	A23D 7/00
WO 03043432 A1	20030530	IB0204832	20021120	A23D 7/00
WO 03043433 A1	20030530	US0236809	20021114	A23D 9/00
WO 03043434 A1	20030530	IB0205078	20021121	A23G 3/00
WO 03043435 A1	20030530	US0234990	20021031	A23G 3/14
WO 03043436 A1	20030530	NL0200754	20021121	A23G 3/20
WO 03043438 A1	20030530	CA0201759	20021114	A23J 1/14
WO 03043439 A1	20030530	CA0201775	20021120	A23J 1/14
WO 03043440 A2	20030530	EP0213072	20021121	A23K 1/16
WO 03043441 A1	20030530	EP0213073	20021121	A23K 1/16

1		2		3
WO 03043442 A1	20030530	JP0212074	20021119	A23L 1/01
WO 03043443 A1	20030530	FI0200927	20021120	A23L 1/212
WO 03043445 A2	20030530	EP0213020	20021120	A23L 1/30
WO 03043446 A1	20030530	US0237058	20021120	A23L 2/02
WO 03043448 A1	20030530	EP0212675	20021113	A23N 12/08
WO 03043449 A1	20030530	EP0212546	20021109	A24C 5/47
WO 03043450 A1	20030530	US0236440	20021113	A24D 1/02
WO 03043451 A1	20030530	AU0201554	20021115	A24F 7/04
WO 03043452 A1	20030530	SG0200272	20021121	A41C 3/00
WO 03043453 A1	20030530	AU0201561	20021121	A43B 5/18
WO 03043454 A2	20030530	GB0205161	20021115	A43B 7/06
WO 03043455 A1	20030530	US0233634	20021113	A43B 13/18
WO 03043456 A1	20030530	US0237114	20021120	A43C 15/16
WO 03043457 A1	20030530	US0237115	20021120	A43C 15/16
WO 03043459 A2	20030530	EP0212879	20021118	A46B 7/04
WO 03043462 A1	20030530	SG0200253	20021029	A47B 9/00
WO 03043463 A1	20030530	FI0200909	20021115	A47B 21/02
WO 03043464 A1	20030530	US0237170	20021119	A47B 57/00
WO 03043465 A1	20030530	ES0200557	20021125	A47B 87/00
WO 03043466 A1	20030530	IT0200727	20021115	A47C 1/03
WO 03043467 A1	20030530	CN0200135	20020304	A47C 17/04
WO 03043468 A1	20030530	US0236589	20021114	A47F 7/00
WO 03043469 A1	20030530	FR0200175	20020117	A47G 19/06
WO 03043472 A1	20030530	IT0100565	20011109	A47J 31/44
WO 03043473 A1	20030530	BE0100194	20011109	A47J 36/02
WO 03043474 A2	20030530	NL0200687	20021029	A47J 36/02
WO 03043475 A1	20030530	JP0212075	20021119	A47J 37/12
WO 03043476 A1	20030530	CH0200635	20021122	A47J 39/00
WO 03043477 A1	20030530	CH0200479	20020902	A47J 43/24
WO 03043478 A1	20030530	AU0201256	20020913	A47K 1/09
WO 03043479 A1	20030530	KR0202164	20021120	A47K 13/10
WO 03043480 A1	20030530	US0236590	20021114	A47L 13/17
WO 03043482 A1	20030530	IL0200918	20021118	A47L 17/08
WO 03043483 A2	20030530	IL0200858	20021028	A61B
WO 03043484 A2	20030530	IL0200919	20021118	A61B
WO 03043485 A2	20030530	US0211907	20020412	A61B
WO 03043486 A2	20030530	US0236736	20021115	A61B
WO 03043487 A2	20030530	US0236959	20021119	A61B
WO 03043488 A2	20030530	US0237102	20021118	A61B
WO 03043490 A1	20030530	KR0202106	20021111	A61B 1/04
WO 03043491 A1	20030530	US0236305	20021112	A61B 3/00
WO 03043492 A1	20030530	CA0201771	20021120	A61B 5/00
WO 03043493 A2	20030530	EP0213026	20021120	A61B 5/00
WO 03043494 A1	20030530	NO0100465	20011123	A61B 5/00
WO 03043495 A1	20030530	US0237047	20021119	A61B 5/0402
WO 03043496 A2	20030530	IL0200909	20021113	A61B 5/14
WO 03043497 A1	20030530	FI0200948	20021125	A61B 6/00
WO 03043498 A2	20030530	GB0204851	20021028	A61B 6/00
WO 03043500 A1	20030530	DK0200774	20021119	A61B 8/00
WO 03043502 A1	20030530	US0237137	20021119	A61B 8/15
WO 03043504 A2	20030530	GB0204925	20021101	A61B 17/00
WO 03043505 A1	20030530	US0237151	20021119	A61B 17/02
WO 03043506 A1	20030530	FR0203903	20021114	A61B 17/12

1		2		3
WO 03043507 A2	20030530	US0236929	20021118	A61B 17/12
WO 03043508 A1	20030530	HU0200117	20021112	A61B 17/17
WO 03043509 A1	20030530	FR0204007	20021122	A61B 17/30
WO 03043511 A1	20030530	CH0100682	20011122	A61B 17/70
WO 03043513 A1	20030530	FR0204020	20021122	A61B 17/80
WO 03043514 A2	20030530	IT0200737	20021120	A61B 18/20
WO 03043515 A1	20030530	GB0204945	20021101	A61B 19/00
WO 03043516 A2	20030530	IB0204600	20021104	A61B 19/00
WO 03043517 A2	20030530	US0236659	20021114	A61C
WO 03043518 A2	20030530	US0237136	20021119	A61C
WO 03043519 A1	20030530	FR0203464	20021011	A61C 3/025
WO 03043520 A1	20030530	US0231208	20020930	A61C 3/03
WO 03043521 A1	20030530	IB0204824	20021119	A61C 5/04
WO 03043522 A1	20030530	IT0100556	20011105	A61C 9/00
WO 03043523 A1	20030530	IE0200160	20021122	A61C 15/04
WO 03043524 A2	20030530	US0237236	20021120	A61D
WO 03043525 A2	20030530	US0237311	20021114	A61D
WO 03043526 A1	20030530	JP0212213	20021121	A61D 1/02
WO 03043527 A2	20030530	IL0200886	20021106	A61F
WO 03043528 A2	20030530	IL0200923	20021120	A61F
WO 03043529 A2	20030530	US0236476	20021113	A61F
WO 03043530 A2	20030530	US0236741	20021115	A61F
WO 03043531 A2	20030530	US0236742	20021115	A61F
WO 03043532 A2	20030530	US0237071	20021120	A61F
WO 03043533 A2	20030530	US0237234	20021120	A61F
WO 03043534 A2	20030530	EP0212963	20021119	A61F 2/00
WO 03043535 A2	20030530	GB0205210	20021119	A61F 2/00
WO 03043536 A1	20030530	US0237379	20021120	A61F 2/00
WO 03043537 A1	20030530	US0143227	20011119	A61F 2/02
WO 03043538 A2	20030530	IL0200884	20021106	A61F 2/04
WO 03043539 A1	20030530	US0230695	20020926	A61F 2/06
WO 03043540 A2	20030530	US0234486	20021028	A61F 2/06
WO 03043542 A1	20030530	JP0211857	20021113	A61F 2/14
WO 03043545 A1	20030530	FR0203997	20021121	A61F 2/36
WO 03043548 A1	20030530	DK0200780	20021120	A61F 9/007
WO 03043549 A1	20030530	IB0204845	20021121	A61F 9/007
WO 03043550 A1	20030530	US0237194	20021119	A61F 9/007
WO 03043551 A1	20030530	EP0212914	20021118	A61F 13/00
WO 03043553 A1	20030530	DK0200772	20021118	A61F 13/02
WO 03043554 A1	20030530	US0234683	20021029	A61F 13/15
WO 03043555 A2	20030530	US0236749	20021114	A61F 13/20
WO 03043556 A2	20030530	US0236750	20021114	A61F 13/20
WO 03043557 A1	20030530	US0236757	20021114	A61F 13/20
WO 03043558 A2	20030530	US0236993	20021118	A61F 13/20
WO 03043560 A2	20030530	US0236566	20021113	A61G 11/00
WO 03043561 A1	20030530	EP0212984	20021120	A61H 23/04
WO 03043562 A1	20030530	IL0101069	20011120	A61H 33/14
WO 03043563 A1	20030530	CN0200023	20020117	A61H 39/08
WO 03043565 A2	20030530	IB0205830	20020924	A61K
WO 03043566 A2	20030530	US0236175	20021112	A61K
WO 03043567 A2	20030530	US0236657	20021114	A61K
WO 03043568 A2	20030530	US0236674	20021114	A61K
WO 03043569 A2	20030530	US0236684	20021112	A61K

1		2		3
WO 03043570 A2	20030530	US0236723	20021115	A61K
WO 03043571 A2	20030530	US0236735	20021115	A61K
WO 03043572 A2	20030530	US0236758	20021114	A61K
WO 03043573 A2	20030530	US0236866	20021118	A61K
WO 03043575 A2	20030530	US0236969	20021115	A61K
WO 03043576 A2	20030530	US0236973	20021115	A61K
WO 03043577 A2	20030530	US0237096	20021119	A61K
WO 03043578 A2	20030530	US0237098	20021119	A61K
WO 03043579 A2	20030530	US0237105	20021118	A61K
WO 03043580 A2	20030530	US0237146	20021119	A61K
WO 03043581 A2	20030530	US0237192	20021119	A61K
WO 03043582 A2	20030530	US0237198	20021119	A61K
WO 03043583 A2	20030530	US0237223	20021120	A61K
WO 03043584 A2	20030530	US0237240	20021120	A61K
WO 03043585 A2	20030530	US0237333	20021120	A61K
WO 03043586 A2	20030530	US0237334	20021120	A61K
WO 03043589 A1	20030530	US0143296	20011120	A61K 6/083
WO 03043590 A1	20030530	US0233231	20021014	A61K 7/00
WO 03043591 A1	20030530	EP0213021	20021120	A61K 7/06
WO 03043592 A1	20030530	EP0212743	20021114	A61K 7/15
WO 03043593 A1	20030530	EP0113221	20011115	A61K 7/22
WO 03043594 A2	20030530	EP0212495	20021108	A61K 7/48
WO 03043596 A2	20030530	EP0213009	20021119	A61K 7/48
WO 03043598 A1	20030530	US0233069	20021017	A61K 7/48
WO 03043602 A1	20030530	KR0202151	20021118	A61K 9/14
WO 03043603 A1	20030530	US0237413	20021120	A61K 9/14
WO 03043605 A1	20030530	FR0203817	20021107	A61K 9/16
WO 03043606 A1	20030530	GB0205159	20021114	A61K 9/16
WO 03043607 A1	20030530	IN0100204	20011119	A61K 9/22
WO 03043608 A1	20030530	EP0211680	20021018	A61K 9/28
WO 03043611 A1	20030530	EP0212547	20021109	A61K 9/70
WO 03043613 A2	20030530	DK0200783	20021121	A61K 31/00
WO 03043615 A2	20030530	EP0213238	20021125	A61K 31/00
WO 03043616 A2	20030530	US0235203	20021101	A61K 31/00
WO 03043617 A1	20030530	US0236531	20021115	A61K 31/00
WO 03043618 A2	20030530	US0237180	20021119	A61K 31/00
WO 03043619 A1	20030530	SE0202108	20021120	A61K 31/05
WO 03043620 A1	20030530	DK0200775	20021119	A61K 31/06
WO 03043621 A1	20030530	US0221844	20020816	A61K 31/11
WO 03043622 A1	20030530	EP0212967	20021120	A61K 31/12
WO 03043623 A1	20030530	CN0200839	20021122	A61K 31/185
WO 03043624 A1	20030530	US0236580	20021115	A61K 31/19
WO 03043626 A1	20030530	SE0202123	20021122	A61K 31/198
WO 03043627 A1	20030530	IN0100203	20011119	A61K 31/216
WO 03043628 A1	20030530	EP0212919	20021118	A61K 31/23
WO 03043629 A1	20030530	RO0100022	20011122	A61K 31/235
WO 03043630 A1	20030530	GB0205158	20021114	A61K 31/277
WO 03043631 A2	20030530	EP0212911	20021118	A61K 31/337
WO 03043632 A2	20030530	EP0212572	20021111	A61K 31/404
WO 03043633 A1	20030530	EP0212921	20021118	A61K 31/435
WO 03043634 A1	20030530	EP0212543	20021109	A61K 31/4412
WO 03043635 A1	20030530	NL0200753	20021121	A61K 31/4422
WO 03043636 A1	20030530	EP0212562	20021111	A61K 31/4439

1		2		3
WO 03043637 A1	20030530	US0235739	20021107	A61K 31/519
WO 03043638 A1	20030530	EP0213150	20021121	A61K 31/546
WO 03043639 A2	20030530	JP0212037	20021119	A61K 31/5575
WO 03043640 A2	20030530	EP0212854	20021118	A61K 31/56
WO 03043641 A1	20030530	TR0200055	20021015	A61K 31/663
WO 03043642 A1	20030530	US0235723	20021107	A61K 31/70
WO 03043643 A1	20030530	US0143987	20011119	A61K 31/713
WO 03043644 A1	20030530	JP0212189	20021121	A61K 33/26
WO 03043645 A1	20030530	CN0101577	20011121	A61K 35/78
WO 03043647 A2	20030530	GB0205142	20021115	A61K 35/78
WO 03043648 A2	20030530	EP0213080	20021121	A61K 38/00
WO 03043650 A1	20030530	JP0212096	20021120	A61K 38/13
WO 03043651 A1	20030530	JP0212060	20021119	A61K 38/19
WO 03043652 A2	20030530	IL0200928	20021121	A61K 38/22
WO 03043653 A1	20030530	NZ0200259	20021125	A61K 38/22
WO 03043655 A1	20030530	JP0212000	20021118	A61K 45/00
WO 03043656 A1	20030530	JP0212091	20021120	A61K 45/00
WO 03043657 A1	20030530	US0237035	20021119	A61K 45/00
WO 03043658 A1	20030530	NL0200764	20021125	A61K 45/06
WO 03043659 A1	20030530	US0236766	20021114	A61K 47/00
WO 03043660 A2	20030530	EP0213019	20021120	A61K 47/06
WO 03043661 A1	20030530	JP0212132	20021120	A61K 47/38
WO 03043663 A1	20030530	JP0212142	20021120	A61K 48/00
WO 03043664 A1	20030530	EP0212794	20021115	A61L 2/00
WO 03043665 A1	20030530	US0236876	20021119	A61L 2/07
WO 03043666 A1	20030530	US0236669	20021115	A61L 9/00
WO 03043667 A1	20030530	ES0100443	20011120	A61L 9/02
WO 03043668 A2	20030530	EP0213017	20021120	A61L 12/00
WO 03043669 A1	20030530	GB0205171	20021118	A61L 15/38
WO 03043670 A1	20030530	EP0212808	20021115	A61L 15/60
WO 03043671 A1	20030530	EP0212809	20021115	A61L 15/60
WO 03043672 A1	20030530	JP0212207	20021121	A61L 27/00
WO 03043673 A1	20030530	EP0203463	20020327	A61L 27/34
WO 03043674 A1	20030530	US0236202	20021112	A61L 27/38
WO 03043675 A1	20030530	US0236965	20021115	A61L 27/38
WO 03043676 A2	20030530	IL0200885	20021106	A61M
WO 03043677 A2	20030530	US0230968	20020926	A61M
WO 03043678 A2	20030530	US0236606	20021114	A61M
WO 03043679 A2	20030530	US0236904	20021118	A61M
WO 03043680 A1	20030530	SE0202145	20021122	A61M 1/16
WO 03043681 A1	20030530	TR0200073	20021119	A61M 1/16
WO 03043684 A1	20030530	EP0213151	20021121	A61M 15/00
WO 03043686 A1	20030530	ES0100441	20011119	A61M 25/06
WO 03043687 A1	20030530	US0236851	20021118	A61M 29/00
WO 03043688 A1	20030530	IB0204789	20021116	A61N 1/08
WO 03043690 A1	20030530	US0232695	20021015	A61N 1/36
WO 03043694 A2	20030530	US0236820	20021115	A61N 1/37
WO 03043695 A2	20030530	EP0213079	20021121	A61N 1/40
WO 03043696 A2	20030530	IL0200920	20021119	A61N 1/40
WO 03043697 A2	20030530	GB0205145	20021115	A61N 5/06
WO 03043698 A1	20030530	EP0211812	20021023	A61N 5/10
WO 03043700 A1	20030530	JP0212124	20021120	A62C 37/11
WO 03043701 A1	20030530	FR0203967	20021120	A62C 39/00

1		2		3
WO 03043703 A2	20030530	US0236831	20021115	A63B
WO 03043704 A1	20030530	NZ0200255	20021120	A63B 5/11
WO 03043707 A1	20030530	EP0213077	20021121	A63C 9/00
WO 03043708 A2	20030530	US0236731	20021115	A63F
WO 03043709 A1	20030530	US0237425	20021113	A63F 9/24
WO 03043711 A2	20030530	US0235015	20021101	B01D
WO 03043713 A1	20030530	FR0203990	20021118	B01D 15/08
WO 03043714 A1	20030530	US0236943	20021118	B01D 27/06
WO 03043715 A1	20030530	JP0211991	20021118	B01D 29/62
WO 03043716 A1	20030530	US0237201	20021119	B01D 35/22
WO 03043722 A1	20030530	AU0201576	20021122	B01F 3/04
WO 03043723 A1	20030530	FI0200937	20021121	B01F 3/12
WO 03043724 A1	20030530	EP0213569	20021114	B01F 15/02
WO 03043726 A1	20030530	ES0200535	20021115	B01J 8/00
WO 03043727 A1	20030530	EP0113362	20011119	B01J 8/04
WO 03043728 A1	20030530	IB0204749	20021111	B01J 13/02
WO 03043729 A1	20030530	EP0212913	20021118	B01J 13/10
WO 03043731 A1	20030530	US0235086	20021101	B01J 20/08
WO 03043732 A1	20030530	CN0101582	20011123	B01J 23/52
WO 03043733 A1	20030530	JP0211189	20021029	B01J 23/58
WO 03043734 A1	20030530	IB0204831	20021120	B01J 23/745
WO 03043735 A2	20030530	EP0213048	20021121	B01J 31/00
WO 03043736 A2	20030530	FR0203955	20021119	B01J 35/10
WO 03043737 A1	20030530	RU0100539	20011211	B01J 37/04
WO 03043738 A2	20030530	EP0213178	20021121	B01L
WO 03043739 A1	20030530	FI0200921	20021119	B01L 3/02
WO 03043740 A1	20030530	EP0212637	20021111	B02C 17/18
WO 03043741 A1	20030530	HU0200124	20021118	B03C 3/15
WO 03043743 A1	20030530	EP0211714	20021018	B05B 7/00
WO 03043744 A1	20030530	RU0200501	20021120	B05C 1/06
WO 03043745 A1	20030530	US0235577	20021106	B05D 1/04
WO 03043746 A2	20030530	EP0211031	20021002	B05D 3/02
WO 03043747 A2	20030530	US0237175	20021119	B05D 5/00
WO 03043749 A1	20030530	FI0200917	20021119	B07B 1/15
WO 03043750 A1	20030530	GB0205203	20021119	B07C 3/02
WO 03043751 A1	20030530	SG0200271	20021120	B08B 7/00
WO 03043755 A1	20030530	EP0213147	20021122	B09C 1/10
WO 03043756 A1	20030530	US0231310	20020930	B21C 1/00
WO 03043757 A1	20030530	CH0200636	20021123	B21D 1/06
WO 03043758 A1	20030530	EP0212237	20021102	B21D 43/05
WO 03043759 A1	20030530	CH0200622	20021119	B21D 45/02
WO 03043760 A1	20030530	US0147918	20011102	B21D 53/00
WO 03043761 A2	20030530	EP0212925	20021119	B22C
WO 03043762 A1	20030530	JP0211923	20021115	B22C 9/04
WO 03043763 A1	20030530	IB0205364	20021119	B22D 17/30
WO 03043764 A2	20030530	US0147645	20011113	B22F
WO 03043767 A1	20030530	JP0212058	20021119	B23B 27/22
WO 03043769 A2	20030530	CA0201787	20021119	B23H
WO 03043773 A1	20030530	US0227694	20020829	B23K 15/00
WO 03043774 A1	20030530	CA0201770	20021119	B23K 20/00
WO 03043775 A1	20030530	NO0200427	20021119	B23K 20/00
WO 03043777 A1	20030530	CA0201764	20021121	B23K 35/02
WO 03043778 A1	20030530	IB0204707	20021108	B23P 6/00

1		2		3
WO 03043779 A1	20030530	SE0202029	20021108	B23P 15/00
WO 03043780 A2	20030530	US0237135	20021120	B24B
WO 03043782 A1	20030530	CA0201765	20021121	B24B 45/00
WO 03043783 A1	20030530	US0235632	20021106	B24B 57/02
WO 03043784 A1	20030530	US0234492	20021025	B24D 3/34
WO 03043786 A1	20030530	US0236541	20021113	B25F 5/00
WO 03043791 A1	20030530	US0234770	20021030	B26B 21/40
WO 03043792 A1	20030530	DK0200762	20021114	B28B 7/24
WO 03043795 A1	20030530	EP0213014	20021120	B29C 44/58
WO 03043796 A1	20030530	JP0211575	20021106	B29C 45/16
WO 03043798 A1	20030530	US0237307	20021120	B29C 47/64
WO 03043800 A1	20030530	US0236602	20021114	B29C 57/04
WO 03043801 A1	20030530	DK0200787	20021122	B29C 59/02
WO 03043808 A1	20030530	US0236930	20021118	B32B 1/02
WO 03043809 A1	20030530	US0236732	20021115	B32B 1/08
WO 03043810 A2	20030530	US0236900	20021118	B32B 3/02
WO 03043811 A1	20030530	BE0200174	20021119	B32B 3/04
WO 03043812 A1	20030530	AT0200327	20021121	B32B 3/30
WO 03043813 A1	20030530	US0237246	20021119	B32B 15/02
WO 03043814 A1	20030530	US0236399	20021114	B32B 15/04
WO 03043815 A1	20030530	US0237215	20021120	B32B 27/06
WO 03043816 A1	20030530	EP0211902	20021022	B32B 27/08
WO 03043818 A1	20030530	JP0110247	20011122	B32B 27/32
WO 03043820 A1	20030530	SE0202132	20021121	B32B 31/02
WO 03043821 A1	20030530	AU0201570	20021120	B32B 31/20
WO 03043822 A1	20030530	US0237145	20021119	B32B 33/00
WO 03043823 A1	20030530	IB0204821	20021119	B41F 19/06
WO 03043824 A2	20030530	US0236210	20021113	B41J
WO 03043829 A1	20030530	JP0212190	20021121	B41J 25/304
WO 03043830 A1	20030530	EP0212959	20021119	B42D 15/00
WO 03043832 A1	20030530	EP0211486	20021015	B42D 15/10
WO 03043833 A1	20030530	ES0200543	20021119	B42D 17/00
WO 03043835 A1	20030530	ES0200086	20020227	B44C 5/04
WO 03043836 A1	20030530	EP0213078	20021121	B60B 3/04
WO 03043838 A2	20030530	US0237091	20021119	B60D
WO 03043839 A1	20030530	IB0102175	20011119	B60D 1/60
WO 03043840 A1	20030530	EP0212635	20021112	B60G 17/015
WO 03043843 A1	20030530	EP0212978	20021120	B60H 1/22
WO 03043844 A2	20030530	EP0214918	20021125	B60J
WO 03043849 A1	20030530	US0236457	20021113	B60N 2/66
WO 03043850 A1	20030530	AU0201575	20021122	B60P 1/26
WO 03043852 A2	20030530	US0236395	20021114	B60P 7/08
WO 03043853 A2	20030530	US0237205	20021119	B60Q
WO 03043854 A1	20030530	SE0201996	20021104	B60Q 1/04
WO 03043855 A1	20030530	US0236787	20021115	B60Q 1/26
WO 03043856 A1	20030530	EP0113345	20011119	B60Q 3/02
WO 03043857 A2	20030530	US0236702	20021115	B60R
WO 03043858 A1	20030530	US0231620	20021003	B60R 21/01
WO 03043859 A1	20030530	EP0212574	20021111	B60R 21/20
WO 03043861 A1	20030530	EP0212922	20021118	B60T 7/12
WO 03043863 A1	20030530	EP0212742	20021114	B60T 8/00
WO 03043864 A1	20030530	EP0212917	20021118	B60T 8/48
WO 03043866 A1	20030530	AU0201571	20021120	B62B 3/14

1		2		3
WO 03043868 A1	20030530	ES0200550	20021121	B62B 9/00
WO 03043872 A1	20030530	US0233038	20021015	B62D 9/00
WO 03043873 A1	20030530	US0235351	20021104	B62D 25/24
WO 03043874 A1	20030530	HU0200128	20021122	B62D 55/24
WO 03043875 A1	20030530	IB0204899	20021122	B62K 19/16
WO 03043877 A1	20030530	AU0201552	20021115	B63B 1/22
WO 03043878 A1	20030530	FI0200904	20021114	B63B 35/32
WO 03043879 A1	20030530	NL0200756	20021121	B63B 39/06
WO 03043883 A1	20030530	US0147654	20011119	B64C 37/02
WO 03043886 A2	20030530	US0232225	20021009	B64F 1/02
WO 03043887 A1	20030530	US0236626	20021114	B65B 1/04
WO 03043888 A1	20030530	IB0204751	20021113	B65B 11/04
WO 03043889 A1	20030530	US0234579	20021028	B65B 51/10
WO 03043891 A2	20030530	US0236110	20021112	B65D
WO 03043893 A1	20030530	IB0102195	20011121	B65D 21/02
WO 03043894 A1	20030530	ES0200538	20021118	B65D 23/06
WO 03043895 A1	20030530	JP0212168	20021121	B65D 30/02
WO 03043896 A1	20030530	ES0200555	20021122	B65D 30/06
WO 03043897 A1	20030530	ES0100442	20011120	B65D 51/00
WO 03043898 A1	20030530	SE0102556	20011119	B65D 51/28
WO 03043899 A1	20030530	NO0200428	20021119	B65D 75/22
WO 03043901 A1	20030530	US0236527	20021115	B65D 81/05
WO 03043902 A1	20030530	US0236986	20021115	B65D 81/05
WO 03043903 A1	20030530	US0236987	20021115	B65D 81/05
WO 03043904 A1	20030530	CN0200829	20021119	B65D 81/20
WO 03043906 A1	20030530	EP0212793	20021115	B65D 83/00
WO 03043909 A2	20030530	FR0203954	20021119	B65D 83/16
WO 03043911 A1	20030530	AU0201577	20021122	B65D 88/52
WO 03043912 A1	20030530	IB0204860	20021120	B65G 1/04
WO 03043913 A1	20030530	IB0204901	20021120	B65G 1/137
WO 03043914 A1	20030530	EP0213081	20021121	B65G 47/26
WO 03043917 A1	20030530	ES0200344	20020709	B65G 57/04
WO 03043919 A1	20030530	EP0213124	20021122	B65H 54/28
WO 03043922 A1	20030530	CH0200624	20021120	B66B 7/06
WO 03043923 A1	20030530	CH0200600	20021107	B66B 9/04
WO 03043924 A1	20030530	CH0200632	20021122	B66B 11/00
WO 03043925 A1	20030530	CH0200633	20021122	B66B 11/00
WO 03043926 A1	20030530	CH0200634	20021122	B66B 11/00
WO 03043927 A2	20030530	CH0200625	20021120	B66B 11/08
WO 03043929 A1	20030530	ES0200540	20021119	B67B 7/70
WO 03043930 A2	20030530	US0237374	20021120	B67D
WO 03043931 A1	20030530	SE0202099	20021119	B81B 7/04
WO 03043932 A1	20030530	SE0202032	20021107	C01B 13/11
WO 03043934 A1	20030530	US0237211	20021120	C01B 31/00
WO 03043937 A2	20030530	US0236462	20021113	C01B 39/00
WO 03043938 A1	20030530	JP0212047	20021119	C01B 39/02
WO 03043939 A2	20030530	US0235253	20021031	C02F
WO 03043940 A1	20030530	ES0200551	20021121	C02F 1/46
WO 03043941 A1	20030530	JP0212166	20021121	C02F 3/34
WO 03043943 A1	20030530	NL0200751	20021119	C03B 37/03
WO 03043944 A1	20030530	US0236116	20021112	C03C 10/16
WO 03043945 A1	20030530	US0236774	20021115	C03C 15/00
WO 03043946 A2	20030530	US0236437	20021113	C03C 17/00

1		2		3
WO 03043948 A1	20030530	FR0203938	20021118	C04B 7/32
WO 03043949 A1	20030530	US0143142	20011120	C04B 18/06
WO 03043950 A1	20030530	FR0203940	20021118	C04B 28/06
WO 03043953 A1	20030530	FR0203950	20021119	C04B 35/66
WO 03043955 A1	20030530	US0237171	20021119	C04B 41/67
WO 03043957 A2	20030530	FR0203980	20021120	C05F 5/00
WO 03043958 A1	20030530	EP0212989	20021120	C07B 37/04
WO 03043960 A2	20030530	US0235021	20021101	C07C
WO 03043961 A2	20030530	US0237292	20021119	C07C
WO 03043962 A1	20030530	GB0205124	20021114	C07C 5/32
WO 03043963 A1	20030530	EP0113205	20011115	C07C 29/80
WO 03043965 A1	20030530	EP0212789	20021115	C07C 39/06
WO 03043966 A2	20030530	EP0212968	20021120	C07C 49/835
WO 03043967 A1	20030530	TR0100055	20011108	C07C 51/41
WO 03043968 A1	20030530	JP0211959	20021115	C07C 57/07
WO 03043969 A1	20030530	JP0212008	20021118	C07C 57/075
WO 03043970 A1	20030530	JP0212198	20021121	C07C 57/075
WO 03043971 A1	20030530	EP0212982	20021118	C07C 65/05
WO 03043972 A2	20030530	IB0205310	20021119	C07C 69/00
WO 03043973 A2	20030530	EP0213015	20021120	C07C215/48
WO 03043974 A2	20030530	FI0200915	20021118	C07C233/00
WO 03043975 A1	20030530	US0236999	20021119	C07C235/84
WO 03043978 A2	20030530	US0236712	20021115	C07D
WO 03043979 A2	20030530	US0237155	20021119	C07D
WO 03043980 A1	20030530	US0236402	20021114	C07D205/04
WO 03043981 A1	20030530	GB0205134	20021113	C07D207/26
WO 03043982 A1	20030530	EP0212428	20021107	C07D207/40
WO 03043983 A1	20030530	EP0212182	20021031	C07D207/44
WO 03043984 A1	20030530	EP0212420	20021107	C07D207/44
WO 03043985 A1	20030530	EP0213025	20021120	C07D209/12
WO 03043986 A1	20030530	CA0201760	20021115	C07D209/52
WO 03043987 A2	20030530	US0237037	20021119	C07D211/00
WO 03043988 A1	20030530	JP0212174	20021121	C07D211/76
WO 03043990 A1	20030530	EP0213168	20021122	C07D213/71
WO 03043991 A1	20030530	EP0212375	20021106	C07D215/48
WO 03043992 A1	20030530	JP0212077	20021119	C07D215/56
WO 03043993 A1	20030530	EP0212807	20021115	C07D239/46
WO 03043994 A1	20030530	EP0212501	20021108	C07D239/54
WO 03043995 A1	20030530	US0237410	20021120	C07D239/90
WO 03043996 A1	20030530	KR0202179	20021121	C07D263/06
WO 03043997 A1	20030530	US0233632	20021113	C07D271/10
WO 03043998 A1	20030530	US0236583	20021115	C07D277/34
WO 03043999 A1	20030530	SE0202140	20021122	C07D277/52
WO 03044000 A1	20030530	SE0202139	20021122	C07D285/08
WO 03044001 A1	20030530	US0231669	20021003	C07D301/06
WO 03044002 A1	20030530	US0237022	20021119	C07D301/10
WO 03044003 A1	20030530	US0237026	20021119	C07D301/10
WO 03044004 A1	20030530	FI0200905	20021115	C07D307/33
WO 03044005 A1	20030530	EP0213096	20021121	C07D311/20
WO 03044006 A1	20030530	US0233622	20021107	C07D311/60
WO 03044007 A1	20030530	EP0212598	20021112	C07D315/00
WO 03044008 A1	20030530	NL0200747	20021118	C07D333/22
WO 03044009 A1	20030530	SE0202138	20021122	C07D333/36

1		2		3
WO 03044010 A1	20030530	FR0203929	20021118	C07D401/10
WO 03044011 A1	20030530	EP0212747	20021114	C07D405/06
WO 03044012 A1	20030530	NL0200654	20021015	C07D405/12
WO 03044013 A1	20030530	JP0212078	20021119	C07D413/12
WO 03044014 A1	20030530	EP0212500	20021108	C07D413/14
WO 03044015 A2	20030530	US0236709	20021115	C07D417/06
WO 03044016 A1	20030530	US0233624	20021112	C07D471/04
WO 03044017 A1	20030530	US0233625	20021112	C07D471/04
WO 03044018 A1	20030530	US0237157	20021119	C07D471/04
WO 03044019 A1	20030530	FR0203985	20021121	C07D471/08
WO 03044020 A1	20030530	FR0203986	20021121	C07D471/08
WO 03044021 A2	20030530	US0236699	20021116	C07D487/04
WO 03044022 A2	20030530	US0237469	20021120	C07D493/04
WO 03044024 A1	20030530	FR0203978	20021120	C07D519/00
WO 03044026 A1	20030530	US0235350	20021104	C07F 7/02
WO 03044029 A1	20030530	EP0212806	20021115	C07F 9/48
WO 03044030 A1	20030530	EP0212680	20021113	C07F 9/53
WO 03044031 A1	20030530	IB0204681	20021105	C07F 13/00
WO 03044033 A1	20030530	JP0110125	20011120	C07H 15/04
WO 03044034 A1	20030530	KR0102101	20011205	C07H 15/232
WO 03044035 A1	20030530	EP0212908	20021118	C07H 19/10
WO 03044036 A1	20030530	US0237134	20021119	C07H 21/04
WO 03044037 A2	20030530	IL0200930	20021121	C07K
WO 03044038 A2	20030530	IL0200936	20021124	C07K
WO 03044039 A2	20030530	US0236858	20021118	C07K
WO 03044040 A2	20030530	US0237070	20021120	C07K
WO 03044041 A2	20030530	US0237291	20021120	C07K
WO 03044043 A1	20030530	CA0201626	20021030	C07K 1/22
WO 03044045 A2	20030530	US0237207	20021119	C07K 7/00
WO 03044046 A1	20030530	ES0200552	20021122	C07K 7/02
WO 03044047 A2	20030530	GB0205212	20021118	C07K 14/195
WO 03044048 A2	20030530	FR0203942	20021118	C07K 14/35
WO 03044049 A1	20030530	DK0200781	20021120	C07K 14/37
WO 03044051 A1	20030530	KR0201537	20020810	C07K 14/435
WO 03044053 A2	20030530	CA0201757	20021118	C07K 14/47
WO 03044055 A1	20030530	EP0212607	20021112	C07K 14/54
WO 03044056 A2	20030530	US0237270	20021120	C07K 14/61
WO 03044057 A2	20030530	IB0204924	20021029	C07K 14/705
WO 03044058 A2	20030530	EP0213074	20021121	C07K 16/40
WO 03044059 A1	20030530	US0145313	20011115	C07K 17/00
WO 03044060 A2	20030530	US0236776	20021115	C08F
WO 03044063 A1	20030530	EP0212964	20021120	C08F 10/00
WO 03044065 A2	20030530	EP0212687	20021113	C08F 36/04
WO 03044066 A2	20030530	US0236889	20021115	C08F210/02
WO 03044067 A1	20030530	US0236890	20021115	C08F210/02
WO 03044068 A1	20030530	US0236873	20021118	C08F220/18
WO 03044070 A1	20030530	US0236470	20021114	C08G 18/10
WO 03044071 A1	20030530	US0236471	20021114	C08G 18/10
WO 03044072 A1	20030530	EP0212429	20021107	C08G 18/80
WO 03044073 A1	20030530	EP0212895	20021118	C08G 59/62
WO 03044074 A1	20030530	EP0212896	20021118	C08G 65/26
WO 03044075 A1	20030530	US0234278	20021025	C08G 65/336
WO 03044076 A1	20030530	US0236775	20021115	C08G 65/34

1		2		3
WO 03044078 A1	20030530	US0236327	20021112	C08G 77/08
WO 03044079 A1	20030530	US0235101	20021031	C08G 77/12
WO 03044082 A1	20030530	EP0212496	20021108	C08J 5/18
WO 03044083 A1	20030530	US0236223	20021112	C08K 5/524
WO 03044084 A2	20030530	FR0203952	20021119	C08L
WO 03044085 A2	20030530	US0236730	20021115	C08L
WO 03044087 A2	20030530	US0237006	20021119	C08L 53/00
WO 03044089 A1	20030530	US0236872	20021118	C08L 63/00
WO 03044091 A2	20030530	EP0212805	20021115	C08L 77/00
WO 03044092 A2	20030530	EP0212965	20021120	C08L 83/04
WO 03044094 A1	20030530	US0236539	20021115	C08L 101/00
WO 03044095 A2	20030530	IB0204921	20021122	C09B
WO 03044097 A1	20030530	US0226404	20020820	C09D 5/44
WO 03044098 A1	20030530	US0227037	20020809	C09D 5/44
WO 03044099 A1	20030530	EP0213156	20021122	C09D 7/12
WO 03044100 A1	20030530	US0236888	20021115	C09D 7/12
WO 03044101 A1	20030530	CN0200832	20021121	C09D 11/00
WO 03044102 A1	20030530	EP0212041	20021029	C09D 11/00
WO 03044103 A1	20030530	US0230746	20020926	C09D 11/00
WO 03044104 A1	20030530	US0236869	20021118	C09D 11/00
WO 03044107 A1	20030530	JP0211628	20021107	C09D 11/18
WO 03044108 A1	20030530	JP0211629	20021107	C09D 11/18
WO 03044109 A1	20030530	EP0213139	20021122	C09D 17/00
WO 03044111 A2	20030530	EP0212374	20021106	C09D175/16
WO 03044112 A1	20030530	JP0210686	20021015	C09D201/00
WO 03044113 A1	20030530	US0236918	20021118	C09G 1/04
WO 03044114 A2	20030530	US0236875	20021118	C09J 4/06
WO 03044116 A1	20030530	EP0211461	20021014	C09J 7/02
WO 03044117 A1	20030530	EP0211462	20021014	C09J 7/02
WO 03044118 A1	20030530	US0236661	20021114	C09J 123/08
WO 03044121 A1	20030530	US0234795	20021030	C09K 3/14
WO 03044122 A1	20030530	US0235373	20021104	C09K 3/14
WO 03044123 A1	20030530	US0235672	20021106	C09K 3/14
WO 03044124 A1	20030530	IL0200921	20021119	C09K 3/32
WO 03044125 A2	20030530	US0236535	20021115	C10G
WO 03044127 A1	20030530	FR0203695	20021028	C10G 2/00
WO 03044128 A2	20030530	US0232190	20021008	C10G 2/00
WO 03044129 A1	20030530	ES0200546	20021120	C10G 27/04
WO 03044130 A1	20030530	RU0100538	20011211	C10G 63/02
WO 03044131 A1	20030530	FR0103684	20011122	C10G 65/04
WO 03044132 A1	20030530	FR0103685	20011122	C10G 65/08
WO 03044133 A2	20030530	US0236992	20021118	C10L 1/00
WO 03044134 A2	20030530	EP0213143	20021121	C10L 1/22
WO 03044135 A1	20030530	JP0212228	20021122	C10L 3/00
WO 03044136 A1	20030530	US0226694	20020822	C10M 105/68
WO 03044137 A2	20030530	US0237315	20021113	C10M 111/02
WO 03044138 A2	20030530	US0220750	20020627	C10M 141/02
WO 03044139 A1	20030530	US0237139	20021119	C10M 141/08
WO 03044140 A1	20030530	EP0212681	20021113	C10M 173/02
WO 03044141 A2	20030530	HU0200119	20021113	C10M 175/00
WO 03044142 A1	20030530	JP0212050	20021119	C10M 177/00
WO 03044144 A1	20030530	US0235961	20021108	C11D 3/00
WO 03044145 A1	20030530	US0236513	20021113	C11D 3/00

1		2		3
WO 03044146 A1	20030530	US0235393	20021105	C11D 3/28
WO 03044147 A1	20030530	EP0212036	20021028	C11D 3/43
WO 03044148 A1	20030530	JP0212226	20021122	C11D 7/50
WO 03044149 A1	20030530	EP0212358	20021106	C11D 17/00
WO 03044150 A1	20030530	EP0212862	20021118	C11D 17/00
WO 03044151 A1	20030530	EP0212865	20021118	C11D 17/00
WO 03044152 A1	20030530	EP0211603	20021016	C11D 17/04
WO 03044153 A1	20030530	US0230055	20020923	C11D 17/04
WO 03044154 A1	20030530	US0236658	20021114	C11D 17/04
WO 03044155 A1	20030530	EP0211604	20021016	C11D 17/06
WO 03044156 A1	20030530	CN0101574	20011120	C12G 3/00
WO 03044157 A2	20030530	BE0200168	20021113	C12M 1/107
WO 03044159 A2	20030530	IL0200925	20021120	C12N
WO 03044160 A2	20030530	US0225856	20020814	C12N
WO 03044161 A2	20030530	US0235312	20021105	C12N
WO 03044162 A2	20030530	US0236204	20021112	C12N
WO 03044163 A2	20030530	US0236390	20021114	C12N
WO 03044164 A2	20030530	US0236546	20021113	C12N
WO 03044166 A2	20030530	US0236665	20021114	C12N
WO 03044167 A2	20030530	US0236691	20021113	C12N
WO 03044168 A2	20030530	US0236725	20021115	C12N
WO 03044169 A2	20030530	US0236729	20021115	C12N
WO 03044170 A2	20030530	US0236802	20021115	C12N
WO 03044171 A2	20030530	US0236807	20021115	C12N
WO 03044172 A2	20030530	US0236865	20021113	C12N
WO 03044173 A2	20030530	US0237033	20021119	C12N
WO 03044174 A2	20030530	US0237066	20021120	C12N
WO 03044175 A2	20030530	US0237191	20021119	C12N
WO 03044176 A2	20030530	US0237222	20021119	C12N
WO 03044177 A2	20030530	US0237238	20021119	C12N
WO 03044178 A2	20030530	US0237260	20021120	C12N
WO 03044179 A2	20030530	US0237626	20021120	C12N
WO 03044182 A1	20030530	JP0212051	20021119	C12N 5/10
WO 03044183 A1	20030530	KR0202196	20021122	C12N 5/22
WO 03044185 A2	20030530	CA0201768	20021121	C12N 9/04
WO 03044186 A2	20030530	EP0213085	20021121	C12N 9/10
WO 03044188 A1	20030530	JP0212183	20021121	C12N 15/00
WO 03044189 A1	20030530	FR0204004	20021121	C12N 15/09
WO 03044191 A1	20030530	JP0212202	20021121	C12N 15/09
WO 03044192 A1	20030530	JP0212203	20021121	C12N 15/09
WO 03044193 A2	20030530	EP0213154	20021122	C12N 15/10
WO 03044195 A1	20030530	JP0212205	20021121	C12N 15/11
WO 03044196 A1	20030530	JP0212102	20021120	C12N 15/12
WO 03044198 A1	20030530	JP0212236	20021122	C12N 15/13
WO 03044199 A1	20030530	CN0200821	20021118	C12N 15/32
WO 03044200 A1	20030530	FR0203968	20021120	C12N 15/60
WO 03044201 A1	20030530	CN0200822	20021118	C12N 15/62
WO 03044203 A2	20030530	FR0204011	20021122	C12N 15/90
WO 03044204 A2	20030530	CA0201776	20021120	C12P
WO 03044205 A1	20030530	US0237302	20021120	C12P 1/02
WO 03044206 A2	20030530	NL0200758	20021122	C12P 13/04
WO 03044207 A2	20030530	IB0205316	20021122	C12P 19/00
WO 03044208 A1	20030530	JP0209279	20020911	C12P 19/60

1		2		3
WO 03044209 A1	20030530	JP0212237	20021122	C12P 19/62
WO 03044210 A2	20030530	DK0200765	20021115	C12P 21/00
WO 03044211 A2	20030530	US0236483	20021113	C12Q
WO 03044212 A2	20030530	US0236599	20021114	C12Q
WO 03044213 A2	20030530	US0237054	20021120	C12Q
WO 03044214 A2	20030530	US0237133	20021120	C12Q
WO 03044215 A2	20030530	US0237148	20021119	C12Q
WO 03044216 A2	20030530	US0237239	20021119	C12Q
WO 03044217 A2	20030530	US0237452	20021120	C12Q
WO 03044218 A1	20030530	US0234818	20021030	C12Q 1/00
WO 03044219 A1	20030530	US0237190	20021119	C12Q 1/00
WO 03044220 A1	20030530	US0237420	20021120	C12Q 1/00
WO 03044221 A1	20030530	US0233319	20021018	C12Q 1/37
WO 03044223 A2	20030530	US0236905	20021118	C12Q 1/66
WO 03044224 A1	20030530	EP0113606	20011122	C12Q 1/68
WO 03044225 A2	20030530	EP0212822	20021115	C12Q 1/68
WO 03044226 A2	20030530	EP0213265	20021125	C12Q 1/68
WO 03044228 A1	20030530	KR0202143	20021116	C12Q 1/68
WO 03044229 A1	20030530	SE0202107	20021120	C12Q 1/68
WO 03044230 A1	20030530	SE0202116	20021121	C12Q 1/68
WO 03044231 A1	20030530	SE0202133	20021122	C12Q 1/68
WO 03044232 A1	20030530	US0236784	20021115	C12Q 1/68
WO 03044233 A1	20030530	US0232495	20021010	C14C 9/00
WO 03044238 A1	20030530	SE0202156	20021122	C22C 38/44
WO 03044239 A1	20030530	SE0202168	20021122	C22C 38/44
WO 03044240 A1	20030530	US0236788	20021115	C23C 14/32
WO 03044244 A1	20030530	EP0211874	20021024	C23G 3/02
WO 03044245 A2	20030530	EP0212811	20021115	C25B 11/00
WO 03044247 A1	20030530	US0230851	20020930	C25D 15/00
WO 03044253 A1	20030530	US0236991	20021118	D02G 3/00
WO 03044254 A1	20030530	EP0212843	20021115	D03D 51/02
WO 03044255 A1	20030530	EP0213087	20021121	D04B 35/32
WO 03044256 A1	20030530	TR0100056	20011108	D06F 39/02
WO 03044257 A1	20030530	EP0212306	20021105	D06F 43/00
WO 03044262 A1	20030530	IB0204739	20021112	D06F 75/22
WO 03044263 A2	20030530	US0236673	20021114	D06M
WO 03044264 A2	20030530	US0212075	20020417	D06M 15/00
WO 03044265 A2	20030530	US0225995	20020815	D06M 15/00
WO 03044266 A2	20030530	US0236393	20021114	D06N 7/00
WO 03044267 A1	20030530	EP0213182	20021122	D07B 1/16
WO 03044268 A1	20030530	US0212072	20020417	D21H 17/59
WO 03044269 A1	20030530	US0212073	20020417	D21H 17/59
WO 03044270 A2	20030530	US0212074	20020417	D21H 17/59
WO 03044271 A1	20030530	US0212243	20020417	D21H 17/59
WO 03044272 A1	20030530	FR0203392	20021004	D21H 17/67
WO 03044273 A1	20030530	KR0201874	20021008	D21H 19/00
WO 03044274 A1	20030530	SE0202095	20021115	D21H 21/16
WO 03044275 A1	20030530	IB0204807	20021118	D21H 21/30
WO 03044277 A2	20030530	US0236955	20021118	D21H 25/18
WO 03044278 A2	20030530	GB0205180	20021115	D21H 27/02
WO 03044279 A1	20030530	SG0200129	20020625	D21J 7/00
WO 03044280 A1	20030530	AT0200318	20021115	E01B 7/14
WO 03044283 A1	20030530	US0236403	20021114	E02D 5/80

1		2		3
WO 03044285 A1	20030530	ZA0200183	20021121	E02F 3/92
WO 03044286 A1	20030530	GB0105007	20011113	E02F 5/10
WO 03044288 A1	20030530	EP0213121	20021122	E03C 1/042
WO 03044292 A1	20030530	US0236615	20021114	E03D 11/00
WO 03044293 A1	20030530	EP0212777	20021114	E04B 1/62
WO 03044294 A1	20030530	EP0213018	20021120	E04B 1/76
WO 03044295 A1	20030530	NZ0200256	20021122	E04B 1/86
WO 03044298 A1	20030530	JP0211962	20021115	E04B 5/43
WO 03044299 A2	20030530	US0236743	20021115	E04C
WO 03044300 A1	20030530	EP0211871	20021024	E04D 1/36
WO 03044301 A1	20030530	CA0201773	20021120	E04D 13/155
WO 03044302 A1	20030530	FR0203970	20021120	E04F 13/02
WO 03044303 A1	20030530	FR0203963	20021120	E04F 15/02
WO 03044304 A1	20030530	UA0200057	20021023	E04F 15/02
WO 03044305 A1	20030530	IB0200858	20020322	E04F 15/024
WO 03044306 A1	20030530	CN0200400	20020606	E04G 11/02
WO 03044307 A1	20030530	EP0212611	20021112	E04H 17/00
WO 03044308 A1	20030530	EP0213163	20021122	E05B 65/20
WO 03044309 A2	20030530	US0236672	20021114	E05D
WO 03044310 A1	20030530	KR0202173	20021121	E05F 3/20
WO 03044311 A2	20030530	FR0203998	20021121	E06B 9/72
WO 03044312 A1	20030530	IB0204755	20021113	E06B 9/88
WO 03044313 A1	20030530	GB0205178	20021115	E06C 9/08
WO 03044314 A1	20030530	KR0201744	20020917	E06C 09/10
WO 03044315 A1	20030530	US0232894	20021016	E21B 7/06
WO 03044316 A1	20030530	NO0200424	20021115	E21B 33/037
WO 03044317 A1	20030530	EP0212894	20021118	E21B 37/00
WO 03044318 A1	20030530	HR0200047	20021011	E21B 43/12
WO 03044319 A1	20030530	SE0202028	20021107	E21B 44/00
WO 03044320 A1	20030530	EP0211443	20021011	E21B 47/12
WO 03044321 A1	20030530	IB0204879	20021122	E21C 37/22
WO 03044323 A1	20030530	IB0204888	20021122	E21D 15/44
WO 03044324 A1	20030530	AU0201587	20021122	E21D 20/02
WO 03044325 A1	20030530	RU0100556	20011219	F01B 3/02
WO 03044328 A1	20030530	SE0201831	20021008	F01D 19/00
WO 03044329 A1	20030530	IB0204736	20021113	F01D 25/24
WO 03044330 A1	20030530	JP0212061	20021119	F01L 1/18
WO 03044331 A1	20030530	JP0212159	20021121	F01L 1/18
WO 03044332 A1	20030530	JP0212160	20021121	F01L 1/18
WO 03044333 A1	20030530	JP0212204	20021121	F01L 1/18
WO 03044335 A1	20030530	AU0201564	20021118	F01M 3/00
WO 03044336 A1	20030530	CN0200835	20021122	F01N 1/06
WO 03044337 A1	20030530	CN0200834	20021122	F01N 1/08
WO 03044338 A1	20030530	JP0211903	20021115	F01N 3/02
WO 03044339 A1	20030530	CN0200836	20021122	F01N 3/035
WO 03044340 A1	20030530	CN0200838	20021122	F01N 3/037
WO 03044341 A1	20030530	CN0200837	20021122	F01N 3/24
WO 03044345 A1	20030530	EP0211610	20021014	F01N 7/16
WO 03044346 A1	20030530	CN0200845	20021125	F02B 31/04
WO 03044349 A1	20030530	AT0200325	20021120	F02B 43/00
WO 03044350 A1	20030530	JP0210692	20021015	F02C 6/18
WO 03044352 A1	20030530	US0236600	20021113	F02C 7/277
WO 03044354 A1	20030530	CN0200803	20021111	F02F 5/00

1		2		3
WO 03044358 A1	20030530	CA0201767	20021118	F02M 43/00
WO 03044359 A1	20030530	US0235679	20021106	F02M 59/10
WO 03044361 A1	20030530	FR0203944	20021119	F03D 1/04
WO 03044362 A1	20030530	PT0200017	20021112	F03D 3/02
WO 03044363 A1	20030530	KR0102024	20011123	F03G 7/00
WO 03044364 A1	20030530	AU0201440	20021024	F04B 17/03
WO 03044365 A1	20030530	NZ0200238	20021107	F04B 17/04
WO 03044366 A1	20030530	NL0200759	20021122	F04B 17/05
WO 03044367 A1	20030530	KR0202131	20021114	F04B 39/04
WO 03044369 A1	20030530	GB0205136	20021114	F04C 2/344
WO 03044370 A1	20030530	KR0202159	20021119	F04C 2/356
WO 03044371 A1	20030530	KR0202160	20021119	F04C 2/356
WO 03044372 A1	20030530	EP0212960	20021119	F04C 9/00
WO 03044373 A1	20030530	KR0201145	20020618	F04C 29/00
WO 03044374 A1	20030530	IB0204745	20021112	F04D 29/02
WO 03044375 A1	20030530	DK0200777	20021120	F16B 5/10
WO 03044377 A1	20030530	EP0213083	20021121	F16C 1/14
WO 03044378 A1	20030530	US0233986	20021022	F16C 11/00
WO 03044379 A1	20030530	AT0200320	20021118	F16C 11/04
WO 03044383 A1	20030530	EP0213123	20021122	F16D 3/48
WO 03044385 A1	20030530	IB0204768	20021114	F16D 25/08
WO 03044390 A1	20030530	KR0200344	20020228	F16H 1/32
WO 03044394 A1	20030530	EP0212954	20021119	F16H 37/08
WO 03044396 A2	20030530	US0234977	20021101	F16J
WO 03044397 A1	20030530	JP0212195	20021121	F16J 12/00
WO 03044398 A1	20030530	US0236308	20021113	F16J 13/14
WO 03044399 A1	20030530	FR0203731	20021030	F16J 15/06
WO 03044400 A1	20030530	CH0200601	20021107	F16J 15/26
WO 03044401 A1	20030530	JP0211733	20021111	F16J 15/34
WO 03044402 A1	20030530	SE0202102	20021120	F16K 1/02
WO 03044403 A1	20030530	SE0202103	20021120	F16K 1/02
WO 03044404 A1	20030530	US0236575	20021112	F16K 1/38
WO 03044405 A1	20030530	US0236238	20021112	F16K 1/42
WO 03044406 A1	20030530	US0236646	20021114	F16K 1/44
WO 03044407 A1	20030530	US0236494	20021112	F16K 24/02
WO 03044409 A1	20030530	US0236119	20021112	F16K 41/02
WO 03044410 A1	20030530	US0235188	20021101	F16K 49/00
WO 03044411 A1	20030530	IT0200713	20021111	F16L 5/06
WO 03044412 A1	20030530	US0237417	20021120	F16L 9/12
WO 03044413 A1	20030530	US0237449	20021120	F16L 11/00
WO 03044414 A1	20030530	DK0200778	20021119	F16L 11/16
WO 03044415 A1	20030530	EP0212539	20021109	F16L 27/087
WO 03044416 A1	20030530	EP0212998	20021120	F16L 37/092
WO 03044417 A1	20030530	EP0212348	20021105	F16L 37/30
WO 03044419 A1	20030530	NZ0200257	20021120	F16L 41/08
WO 03044420 A1	20030530	FR0203916	20021115	F16L 59/02
WO 03044425 A1	20030530	EP0212349	20021105	F17C 13/02
WO 03044426 A1	20030530	KR0202197	20021123	F17C 13/02
WO 03044427 A1	20030530	NL0200617	20020925	F21V 8/00
WO 03044428 A1	20030530	EP0212947	20021119	F23D 14/06
WO 03044429 A1	20030530	SE0202005	20021105	F23H 9/00
WO 03044430 A1	20030530	RU0100502	20011121	F23K 5/12
WO 03044431 A1	20030530	EP0213243	20021125	F23M 9/06

1		2		3
WO 03044432 A1	20030530	CN0200815	20021118	F23Q 2/16
WO 03044433 A1	20030530	SE0201854	20021010	F23R 3/26
WO 03044434 A1	20030530	US0236790	20021115	F23R 3/34
WO 03044436 A1	20030530	AU0201379	20021010	F24H 9/00
WO 03044437 A1	20030530	KR0202128	20021114	F25B 30/00
WO 03044438 A1	20030530	JP0207426	20020723	F25D 21/08
WO 03044440 A2	20030530	US0237124	20021120	F25J
WO 03044442 A2	20030530	US0236634	20021113	F41B
WO 03044443 A1	20030530	AU0201504	20021111	F41F 1/10
WO 03044453 A1	20030530	US0146119	20011120	G01B 7/06
WO 03044457 A2	20030530	BE0200177	20021122	G01B 11/00
WO 03044458 A1	20030530	FI0200929	20021120	G01B 11/00
WO 03044459 A1	20030530	FI0200949	20021125	G01B 11/00
WO 03044460 A1	20030530	FI0200928	20021120	G01B 11/24
WO 03044461 A1	20030530	US0237007	20021119	G01B 11/26
WO 03044465 A2	20030530	GB0205175	20021115	G01D
WO 03044466 A1	20030530	IT0200738	20021120	G01D 1/18
WO 03044467 A1	20030530	EP0212470	20021108	G01D 3/02
WO 03044468 A1	20030530	EP0213001	20021120	G01D 3/08
WO 03044469 A1	20030530	US0236198	20021112	G01D 5/14
WO 03044470 A1	20030530	NO0200429	20021119	G01F 23/24
WO 03044471 A2	20030530	SE0201896	20021017	G01G 19/08
WO 03044472 A1	20030530	SE0201909	20021021	G01G 19/12
WO 03044474 A1	20030530	US0236885	20021118	G01J 3/00
WO 03044475 A1	20030530	EP0212085	20021029	G01J 5/04
WO 03044476 A1	20030530	US0237008	20021119	G01J 5/08
WO 03044481 A2	20030530	US0236747	20021113	G01N
WO 03044482 A2	20030530	US0236778	20021115	G01N
WO 03044483 A2	20030530	US0236804	20021115	G01N
WO 03044484 A2	20030530	US0236979	20021115	G01N
WO 03044485 A2	20030530	US0237077	20021120	G01N
WO 03044486 A2	20030530	US0237507	20021120	G01N
WO 03044488 A1	20030530	SE0202093	20021118	G01N 1/38
WO 03044489 A1	20030530	JP0212049	20021119	G01N 13/00
WO 03044490 A2	20030530	EP0212828	20021115	G01N 15/00
WO 03044491 A1	20030530	FI0200923	20021120	G01N 15/02
WO 03044492 A1	20030530	FI0200924	20021120	G01N 15/02
WO 03044493 A1	20030530	EP0209123	20020814	G01N 15/14
WO 03044495 A2	20030530	EP0212938	20021119	G01N 21/00
WO 03044496 A1	20030530	US0236429	20021113	G01N 21/00
WO 03044498 A1	20030530	JP0212182	20021121	G01N 21/27
WO 03044499 A2	20030530	FR0203976	20021120	G01N 21/35
WO 03044500 A1	20030530	US0237179	20021118	G01N 21/47
WO 03044501 A1	20030530	FR0203975	20021120	G01N 21/55
WO 03044502 A1	20030530	CA0201747	20021115	G01N 21/71
WO 03044503 A1	20030530	EP0213177	20021121	G01N 21/76
WO 03044504 A2	20030530	GB0205191	20021118	G01N 21/85
WO 03044507 A1	20030530	JP0212032	20021118	G01N 21/958
WO 03044508 A1	20030530	US0235190	20021101	G01N 25/02
WO 03044509 A1	20030530	JP0212076	20021119	G01N 25/18
WO 03044510 A1	20030530	DK0200773	20021118	G01N 25/68
WO 03044511 A2	20030530	US0236932	20021118	G01N 27/00
WO 03044512 A1	20030530	JP0212085	20021119	G01N 27/28

1		2		3
WO 03044513 A1	20030530	JP0212034	20021118	G01N 27/327
WO 03044514 A1	20030530	JP0212035	20021118	G01N 27/327
WO 03044515 A1	20030530	AU0201569	20021118	G01N 27/447
WO 03044516 A1	20030530	NO0200357	20021003	G01N 29/14
WO 03044517 A1	20030530	AU0201611	20021125	G01N 29/24
WO 03044518 A1	20030530	JP0211937	20021115	G01N 30/14
WO 03044520 A1	20030530	US0232816	20021015	G01N 31/00
WO 03044521 A1	20030530	FI0200911	20021115	G01N 33/02
WO 03044522 A1	20030530	AU0201557	20021115	G01N 33/483
WO 03044523 A1	20030530	JP0212133	20021120	G01N 33/483
WO 03044524 A2	20030530	EP0213140	20021122	G01N 33/50
WO 03044525 A1	20030530	US0027462	20001003	G01N 33/50
WO 03044526 A1	20030530	US0236950	20021118	G01N 33/50
WO 03044528 A2	20030530	US0224850	20020806	G01N 33/53
WO 03044529 A1	20030530	US0236881	20021118	G01N 33/53
WO 03044530 A1	20030530	DK0200779	20021119	G01N 33/543
WO 03044531 A2	20030530	EP0213023	20021120	G01N 33/543
WO 03044532 A1	20030530	FR0203974	20021120	G01N 33/543
WO 03044533 A2	20030530	FR0203999	20021121	G01N 33/543
WO 03044534 A1	20030530	JP0211973	20021115	G01N 33/543
WO 03044536 A1	20030530	FI0200943	20021121	G01N 33/92
WO 03044540 A2	20030530	US0236786	20021115	G01R
WO 03044541 A1	20030530	AU0201566	20021119	G01R 19/00
WO 03044542 A1	20030530	CH0200619	20021118	G01R 19/155
WO 03044543 A2	20030530	US0226996	20020822	G01R 23/00
WO 03044544 A1	20030530	US0236526	20021115	G01R 31/00
WO 03044545 A1	20030530	CH0200611	20021114	G01R 31/06
WO 03044546 A1	20030530	IB0204687	20021107	G01R 31/06
WO 03044547 A1	20030530	SE0202144	20021122	G01R 31/08
WO 03044548 A1	20030530	US0235601	20021105	G01R 31/08
WO 03044551 A1	20030530	ES0200533	20021115	G01R 31/36
WO 03044554 A1	20030530	IB0204874	20021120	G01R 33/563
WO 03044557 A1	20030530	FR0203995	20021121	G01S 5/00
WO 03044558 A1	20030530	US0235555	20021106	G01S 7/292
WO 03044559 A1	20030530	FI0200899	20021113	G01S 13/34
WO 03044560 A1	20030530	FI0200900	20021113	G01S 13/34
WO 03044561 A1	20030530	US0237165	20021119	G01S 13/93
WO 03044562 A2	20030530	US0237138	20021119	G01S 15/00
WO 03044565 A2	20030530	US0236271	20021113	G01V
WO 03044566 A2	20030530	RU0200500	20021120	G02B
WO 03044568 A2	20030530	US0236956	20021118	G02B
WO 03044569 A2	20030530	US0237107	20021118	G02B
WO 03044570 A1	20030530	US0236052	20021112	G02B 1/02
WO 03044571 A2	20030530	GB0205205	20021118	G02B 5/00
WO 03044573 A1	20030530	JP0212209	20021121	G02B 5/20
WO 03044574 A1	20030530	CA0201849	20021118	G02B 5/23
WO 03044575 A1	20030530	JP0211142	20021028	G02B 5/30
WO 03044576 A2	20030530	US0230932	20020930	G02B 6/00
WO 03044577 A2	20030530	US0234560	20021028	G02B 6/00
WO 03044578 A1	20030530	EP0112419	20011026	G02B 6/12
WO 03044579 A2	20030530	FR0203993	20021121	G02B 6/12
WO 03044580 A2	20030530	US0210416	20020402	G02B 6/26
WO 03044581 A1	20030530	US0237256	20021119	G02B 6/26

1		2		3
WO 03044582 A1	20030530	EP0213103	20021121	G02B 6/44
WO 03044583 A1	20030530	GB0205144	20021115	G02B 6/44
WO 03044584 A1	20030530	GB0205153	20021115	G02B 6/44
WO 03044585 A2	20030530	EP0213007	20021120	G02B 6/46
WO 03044586 A1	20030530	US0232951	20021016	G02B 26/08
WO 03044587 A2	20030530	US0236381	20021113	G02C
WO 03044588 A1	20030530	US0235774	20021107	G02C 1/06
WO 03044590 A1	20030530	US0235948	20021108	G02F 1/025
WO 03044591 A1	20030530	US0237293	20021119	G02F 1/035
WO 03044592 A1	20030530	KR0201100	20020611	G02F 1/1337
WO 03044594 A1	20030530	KR0202190	20021122	G02F 1/1339
WO 03044595 A1	20030530	KR0202183	20021122	G02F 1/1343
WO 03044596 A1	20030530	JP0212185	20021121	G02F 1/17
WO 03044597 A1	20030530	US0236942	20021118	G03B 27/42
WO 03044598 A1	20030530	US0236746	20021115	G03B 27/58
WO 03044600 A1	20030530	US0145306	20011115	G03C 1/492
WO 03044601 A1	20030530	US0236323	20021113	G03F 7/00
WO 03044603 A1	20030530	US0229955	20020920	G03G 7/00
WO 03044606 A1	20030530	CA0201732	20021114	G04G 13/02
WO 03044607 A1	20030530	US0226406	20020820	G05B 17/02
WO 03044608 A2	20030530	EP0212980	20021120	G05B 19/00
WO 03044609 A2	20030530	CA0201833	20021121	G05B 19/042
WO 03044610 A1	20030530	US0236582	20021115	G05D 23/00
WO 03044611 A2	20030530	AT0200321	20021119	G05F 1/10
WO 03044612 A1	20030530	NO0200434	20021121	G05F 1/32
WO 03044613 A1	20030530	NO0200435	20021121	G05F 1/32
WO 03044614 A1	20030530	SE0202109	20021120	G05G 1/14
WO 03044615 A2	20030530	IB0204558	20021030	G06F
WO 03044616 A2	20030530	IB0204791	20021115	G06F
WO 03044617 A2	20030530	IB0205823	20021003	G06F
WO 03044618 A2	20030530	KR0202188	20021122	G06F
WO 03044619 A2	20030530	SG0100210	20011012	G06F
WO 03044620 A2	20030530	US0233024	20021014	G06F
WO 03044621 A2	20030530	US0233474	20021005	G06F
WO 03044622 A2	20030530	US0233908	20021022	G06F
WO 03044623 A2	20030530	US0236193	20021112	G06F
WO 03044624 A2	20030530	US0236328	20021112	G06F
WO 03044625 A2	20030530	US0236357	20021112	G06F
WO 03044626 A2	20030530	US0236361	20021104	G06F
WO 03044627 A2	20030530	US0236386	20021113	G06F
WO 03044629 A2	20030530	US0236540	20021115	G06F
WO 03044630 A2	20030530	US0236605	20021113	G06F
WO 03044631 A2	20030530	US0237016	20021118	G06F
WO 03044632 A2	20030530	US0237319	20021113	G06F
WO 03044633 A2	20030530	US0237418	20021120	G06F
WO 03044634 A2	20030530	US0237729	20021121	G06F
WO 03044636 A2	20030530	EP0212852	20021115	G06F 1/00
WO 03044637 A1	20030530	EP0213016	20021120	G06F 1/00
WO 03044638 A1	20030530	EP0213067	20021121	G06F 1/00
WO 03044639 A2	20030530	FR0203977	20021120	G06F 1/00
WO 03044640 A2	20030530	GB0204904	20021028	G06F 1/00
WO 03044641 A1	20030530	GB0205138	20021114	G06F 1/00
WO 03044642 A2	20030530	GB0205192	20021118	G06F 1/00

1		2		3
WO 03044643 A2	20030530	US0235598	20021105	G06F 1/00
WO 03044644 A1	20030530	FI0200918	20021119	G06F 1/10
WO 03044645 A1	20030530	AU0201548	20021116	G06F 3/00
WO 03044646 A2	20030530	GB0205146	20021115	G06F 3/00
WO 03044647 A2	20030530	GB0205165	20021114	G06F 3/00
WO 03044648 A2	20030530	IB0204530	20021029	G06F 3/00
WO 03044649 A2	20030530	IB0204785	20021114	G06F 3/00
WO 03044650 A2	20030530	EP0212831	20021115	G06F 3/023
WO 03044651 A1	20030530	RU0200504	20021122	G06F 3/033
WO 03044652 A2	20030530	US0234143	20021024	G06F 5/06
WO 03044653 A2	20030530	EP0211426	20021011	G06F 7/00
WO 03044654 A2	20030530	EP0113225	20011115	G06F 9/00
WO 03044656 A1	20030530	US0236118	20021112	G06F 9/00
WO 03044657 A2	20030530	US0236686	20021113	G06F 9/00
WO 03044658 A2	20030530	US0236687	20021113	G06F 9/00
WO 03044660 A2	20030530	FR0203946	20021119	G06F 9/44
WO 03044661 A1	20030530	US0233097	20021017	G06F 9/44
WO 03044662 A1	20030530	US0142947	20011115	G06F 9/445
WO 03044665 A1	20030530	US0236765	20021113	G06F 9/46
WO 03044666 A2	20030530	US0236894	20021114	G06F 9/46
WO 03044667 A1	20030530	US0235586	20021107	G06F 11/08
WO 03044668 A1	20030530	US0236995	20021115	G06F 12/00
WO 03044669 A1	20030530	EP0210486	20021115	G06F 12/02
WO 03044670 A1	20030530	US0236772	20021115	G06F 12/08
WO 03044671 A1	20030530	IL0101025	20011105	G06F 13/00
WO 03044675 A1	20030530	US0236727	20021115	G06F 13/00
WO 03044676 A1	20030530	US0237380	20021120	G06F 13/00
WO 03044680 A1	20030530	US0237009	20021119	G06F 15/00
WO 03044681 A1	20030530	US0237087	20021119	G06F 15/00
WO 03044682 A1	20030530	KR0200535	20020327	G06F 15/02
WO 03044683 A1	20030530	US0234979	20021031	G06F 15/16
WO 03044684 A1	20030530	US0236785	20021114	G06F 15/16
WO 03044685 A1	20030530	US0236832	20021115	G06F 15/173
WO 03044686 A1	20030530	US0237120	20021120	G06F 15/173
WO 03044687 A1	20030530	US0236533	20021115	G06F 15/18
WO 03044688 A2	20030530	IB0204814	20021118	G06F 15/78
WO 03044689 A1	20030530	US0236455	20021114	G06F 17/00
WO 03044690 A2	20030530	DK0200786	20021121	G06F 17/20
WO 03044691 A1	20030530	EP0213011	20021120	G06F 17/30
WO 03044692 A2	20030530	FR0203886	20021114	G06F 17/30
WO 03044694 A1	20030530	JP0212045	20021119	G06F 17/30
WO 03044695 A1	20030530	SE0102574	20011120	G06F 17/30
WO 03044696 A2	20030530	US0235569	20021107	G06F 17/30
WO 03044697 A1	20030530	US0235735	20021107	G06F 17/30
WO 03044698 A1	20030530	US0236777	20021115	G06F 17/30
WO 03044699 A1	20030530	US0236886	20021115	G06F 17/30
WO 03044703 A1	20030530	FI0200903	20021114	G06F 17/60
WO 03044706 A2	20030530	IB0204616	20021105	G06F 17/60
WO 03044707 A1	20030530	JP0110177	20011121	G06F 17/60
WO 03044709 A1	20030530	KR0102073	20011130	G06F 17/60
WO 03044710 A1	20030530	SG0100205	20011011	G06F 17/60
WO 03044711 A1	20030530	SG0100237	20011121	G06F 17/60
WO 03044712 A1	20030530	US0233088	20021017	G06F 17/60

1		2		3
WO 03044714 A2	20030530	US0236667	20021114	G06F 17/60
WO 03044715 A1	20030530	US0236718	20021114	G06F 17/60
WO 03044716 A2	20030530	US0237080	20021119	G06F 17/60
WO 03044717 A1	20030530	US0237094	20021119	G06F 17/60
WO 03044718 A2	20030530	US0237197	20021119	G06F 17/60
WO 03044720 A1	20030530	US0236436	20021113	G06G 7/48
WO 03044721 A2	20030530	US0237048	20021119	G06K
WO 03044722 A1	20030530	US0236824	20021114	G06K 5/00
WO 03044723 A1	20030530	AU0201391	20021015	G06K 9/00
WO 03044724 A2	20030530	US0236258	20021112	G06K 9/00
WO 03044725 A2	20030530	US0236934	20021115	G06K 9/00
WO 03044726 A1	20030530	AU0201572	20021122	G06K 9/20
WO 03044727 A1	20030530	US0222688	20020717	G06K 9/62
WO 03044728 A1	20030530	US0236740	20021115	G06K 07/10
WO 03044729 A1	20030530	US0237149	20021119	G06K 15/02
WO 03044730 A1	20030530	GB0201765	20020415	G06K 17/00
WO 03044731 A1	20030530	JP0212129	20021120	G06K 17/00
WO 03044732 A1	20030530	CN0200341	20020520	G06K 19/00
WO 03044733 A1	20030530	IB0204936	20021121	G06K 19/077
WO 03044734 A2	20030530	US0237289	20021120	G06T
WO 03044735 A2	20030530	IB0204485	20021024	G06T 1/00
WO 03044737 A1	20030530	IB0204533	20021028	G06T 5/00
WO 03044738 A2	20030530	IB0204554	20021029	G06T 5/00
WO 03044740 A1	20030530	SE0202104	20021120	G06T 7/00
WO 03044741 A1	20030530	AU0201556	20021115	G06T 7/60
WO 03044742 A1	20030530	FR0203730	20021030	G07B 15/02
WO 03044743 A2	20030530	CA0201769	20021120	G07C 9/00
WO 03044745 A1	20030530	SE0202083	20021115	G07C 11/00
WO 03044746 A2	20030530	US0236939	20021115	G07F
WO 03044750 A1	20030530	EP0213089	20021121	G07F 17/32
WO 03044751 A2	20030530	EP0212842	20021115	G07F 19/00
WO 03044752 A1	20030530	AU0201574	20021121	G08B 13/196
WO 03044753 A1	20030530	FR0204010	20021122	G08B 13/24
WO 03044754 A1	20030530	US0236164	20021112	G08B 13/24
WO 03044755 A1	20030530	US0147518	20011108	G08C 19/04
WO 03044756 A1	20030530	US0235937	20021107	G08C 19/12
WO 03044757 A1	20030530	FR0203941	20021118	G08G 1/07
WO 03044759 A1	20030530	SG0200233	20021011	G08G 5/00
WO 03044760 A1	20030530	US0237585	20021120	G09B 9/00
WO 03044761 A1	20030530	IB0102198	20011122	G09B 19/00
WO 03044763 A1	20030530	IB0204479	20021025	G09G 3/36
WO 03044765 A2	20030530	US0237241	20021120	G09G 3/36
WO 03044767 A1	20030530	US0213278	20020425	G09G 5/00
WO 03044768 A1	20030530	US0231001	20020930	G09G 5/00
WO 03044770 A1	20030530	ES0200547	20021120	G10K 9/12
WO 03044772 A1	20030530	JP0211822	20021113	G10L 15/00
WO 03044774 A1	20030530	IB0204586	20021029	G10L 15/26
WO 03044775 A1	20030530	IB0204601	20021104	G10L 19/02
WO 03044776 A1	20030530	IB0204869	20021122	G10L 19/02
WO 03044777 A1	20030530	IB0204606	20021030	G10L 21/02
WO 03044778 A1	20030530	US0236031	20021107	G10L 21/04
WO 03044779 A1	20030530	CN0200549	20020807	G11B 5/02
WO 03044780 A2	20030530	EP0209618	20020829	G11B 7/00

1		2		3
WO 03044781 A2	20030530	EP0209621	20020829	G11B 7/00
WO 03044782 A1	20030530	RU0200499	20021119	G11B 7/00
WO 03044783 A1	20030530	US0231378	20021002	G11B 7/00
WO 03044786 A1	20030530	IB0204487	20021024	G11B 7/24
WO 03044787 A1	20030530	JP0211775	20021112	G11B 7/24
WO 03044788 A1	20030530	JP0212223	20021122	G11B 7/27
WO 03044789 A1	20030530	FR0204026	20021125	G11B 19/00
WO 03044792 A1	20030530	KR0201928	20021016	G11B 20/04
WO 03044793 A1	20030530	IB0204451	20021024	G11B 20/12
WO 03044794 A2	20030530	IB0204801	20021114	G11B 20/18
WO 03044795 A1	20030530	CH0200630	20021121	G11B 25/04
WO 03044799 A1	20030530	DK0200776	20021119	G11B 33/04
WO 03044800 A2	20030530	US0236464	20021114	G11C
WO 03044801 A1	20030530	NO0200437	20021122	G11C 11/22
WO 03044802 A2	20030530	US0237227	20021120	G11C 11/34
WO 03044803 A2	20030530	US0236356	20021112	G11C 16/04
WO 03044806 A1	20030530	EP0212893	20021119	G21K 1/00
WO 03044807 A1	20030530	IB0204765	20021115	G21K 1/04
WO 03044808 A2	20030530	EP0212953	20021119	H01B
WO 03044809 A1	20030530	US0203214	20020204	H01C 7/06
WO 03044811 A1	20030530	JP0212033	20021118	H01F 1/04
WO 03044812 A1	20030530	JP0212089	20021119	H01F 1/04
WO 03044813 A1	20030530	NO0200391	20021029	H01F 6/04
WO 03044814 A1	20030530	AU0201573	20021122	H01G 9/20
WO 03044815 A2	20030530	US0230850	20020930	H01H
WO 03044816 A1	20030530	CH0100680	20011121	H01H 13/70
WO 03044817 A1	20030530	JP0212043	20021119	H01H 57/00
WO 03044819 A2	20030530	US0143245	20011119	H01J
WO 03044820 A1	20030530	FR0203958	20021119	H01J 9/42
WO 03044822 A1	20030530	US0236664	20021114	H01J 29/07
WO 03044824 A1	20030530	FR0203937	20021118	H01J 37/304
WO 03044825 A1	20030530	AU0201555	20021115	H01J 49/40
WO 03044826 A2	20030530	IB0204545	20021029	H01J 61/00
WO 03044827 A2	20030530	IT0200711	20021111	H01J 61/00
WO 03044829 A1	20030530	JP0212062	20021119	H01K 1/20
WO 03044830 A2	20030530	SE0202016	20021105	H01K 1/46
WO 03044831 A2	20030530	US0218586	20020612	H01L
WO 03044832 A2	20030530	US0233649	20021120	H01L
WO 03044833 A2	20030530	US0236397	20021114	H01L
WO 03044834 A2	20030530	US0237046	20021119	H01L
WO 03044836 A2	20030530	US0237525	20021121	H01L
WO 03044837 A2	20030530	GB0204886	20021030	H01L 21/00
WO 03044838 A1	20030530	US0227995	20020904	H01L 21/00
WO 03044839 A2	20030530	EP0209922	20020905	H01L 21/205
WO 03044841 A2	20030530	GB0205188	20021119	H01L 21/302
WO 03044843 A2	20030530	GB0205173	20021115	H01L 21/316
WO 03044846 A1	20030530	US0237299	20021120	H01L 21/336
WO 03044847 A1	20030530	US0237308	20021120	H01L 21/336
WO 03044848 A1	20030530	US0236666	20021114	H01L 21/44
WO 03044849 A2	20030530	US0236647	20021114	H01L 21/4763
WO 03044850 A1	20030530	SG0200229	20021004	H01L 21/56
WO 03044851 A2	20030530	US0229037	20020912	H01L 21/66
WO 03044852 A2	20030530	US0233451	20021018	H01L 21/66

1		2		3
WO 03044853 A2	20030530	US0234959	20021030	H01L 21/74
WO 03044856 A1	20030530	IL0200922	20021119	H01L 21/8247
WO 03044858 A2	20030530	IB0204942	20021120	H01L 23/31
WO 03044861 A1	20030530	IB0204852	20021121	H01L 27/07
WO 03044863 A1	20030530	US0237045	20021119	H01L 29/00
WO 03044865 A1	20030530	US0236517	20021113	H01L 29/76
WO 03044866 A1	20030530	US0237288	20021120	H01L 29/76
WO 03044868 A1	20030530	JP0212028	20021118	H01L 29/788
WO 03044871 A1	20030530	IE0200141	20021007	H01L 33/00
WO 03044873 A2	20030530	US0231420	20021003	H01L 39/14
WO 03044877 A2	20030530	GB0205176	20021115	H01L 51/30
WO 03044878 A2	20030530	JP0211978	20021115	H01L 51/30
WO 03044879 A2	20030530	US0236938	20021115	H01M
WO 03044880 A1	20030530	US0231246	20020930	H01M 2/32
WO 03044881 A1	20030530	JP0212171	20021121	H01M 4/48
WO 03044884 A2	20030530	US0236937	20021115	H01M 6/16
WO 03044885 A2	20030530	EP0213248	20021125	H01M 8/00
WO 03044886 A2	20030530	EP0213251	20021125	H01M 8/00
WO 03044887 A2	20030530	US0237290	20021120	H01M 8/00
WO 03044888 A1	20030530	JP0210456	20021009	H01M 8/02
WO 03044889 A1	20030530	KR0102273	20011227	H01M 8/02
WO 03044890 A1	20030530	GB0205211	20021119	H01Q 1/24
WO 03044891 A1	20030530	JP0212059	20021119	H01Q 1/24
WO 03044892 A1	20030530	FI0200934	20021120	H01Q 1/38
WO 03044893 A1	20030530	US0233973	20021023	H01Q 3/26
WO 03044894 A1	20030530	IL0200934	20021121	H01Q 7/08
WO 03044895 A1	20030530	NZ0200258	20021122	H01Q 11/08
WO 03044897 A1	20030530	GB0203608	20020805	H01Q 15/10
WO 03044898 A1	20030530	IB0204959	20021113	H01Q 19/06
WO 03044899 A1	20030530	US0233112	20021015	H01Q 21/24
WO 03044900 A1	20030530	US0237181	20021119	H01R 4/04
WO 03044901 A1	20030530	US0233449	20021018	H01R 13/11
WO 03044902 A1	20030530	US0236481	20021113	H01R 13/518
WO 03044903 A1	20030530	DK0200766	20021115	H01R 13/646
WO 03044905 A2	20030530	FR0203947	20021119	H01R 33/00
WO 03044906 A1	20030530	IL0101078	20011122	H01R 39/00
WO 03044907 A2	20030530	US0230934	20020930	H01S
WO 03044908 A2	20030530	US0236585	20021115	H01S
WO 03044909 A2	20030530	US0237453	20021120	H01S
WO 03044910 A2	20030530	CA0201746	20021115	H01S 3/00
WO 03044912 A2	20030530	US0234629	20021028	H01S 3/23
WO 03044914 A1	20030530	US0236871	20021118	H01S 3/30
WO 03044915 A1	20030530	US0236958	20021119	H01S 3/30
WO 03044916 A1	20030530	SE0202143	20021122	H01S 5/22
WO 03044917 A1	20030530	SE0202141	20021122	H01S 5/24
WO 03044919 A1	20030530	AT0200281	20020926	H02G 3/04
WO 03044921 A1	20030530	IB0204679	20021107	H02H 7/06
WO 03044923 A2	20030530	IB0204851	20021119	H02J 13/00
WO 03044924 A1	20030530	KR0102014	20011122	H02J 13/00
WO 03044925 A1	20030530	IB0204720	20021112	H02K 1/30
WO 03044926 A2	20030530	CH0200626	20021120	H02K 3/487
WO 03044928 A1	20030530	US0143567	20011116	H02K 17/30
WO 03044929 A1	20030530	JP0212021	20021118	H02K 33/16

1		2		3
WO 03044930 A2	20030530	GB0205131	20021113	H02K 53/00
WO 03044931 A2	20030530	NL0200760	20021124	H02K 57/00
WO 03044932 A2	20030530	IB0204773	20021112	H02M
WO 03044933 A1	20030530	CN0200828	20021119	H02M 1/14
WO 03044935 A1	20030530	FI0200767	20020924	H02M 3/157
WO 03044936 A2	20030530	GB0205129	20021114	H02M 3/335
WO 03044937 A2	20030530	GB0205156	20021114	H02M 3/335
WO 03044938 A1	20030530	JP0212005	20021118	H02P 7/00
WO 03044939 A1	20030530	DK0200785	20021121	H02P 7/42
WO 03044941 A1	20030530	KR0201370	20020722	H03D 7/00
WO 03044942 A1	20030530	US0237323	20021119	H03F 1/26
WO 03044943 A1	20030530	EP0212614	20021112	H03F 1/32
WO 03044944 A1	20030530	CN0200825	20021119	H03F 1/34
WO 03044945 A2	20030530	EP0210596	20020920	H03F 3/00
WO 03044946 A2	20030530	EP0211434	20021011	H03F 3/00
WO 03044948 A1	20030530	IB0204455	20021024	H03F 3/30
WO 03044949 A2	20030530	GB0205126	20021113	H03G 3/00
WO 03044950 A1	20030530	IB0204478	20021024	H03H 17/04
WO 03044952 A1	20030530	EP0212270	20021104	H03K 3/012
WO 03044954 A1	20030530	EP0212956	20021119	H03K 17/12
WO 03044956 A2	20030530	US0237039	20021119	H03K 17/96
WO 03044957 A2	20030530	US0237163	20021119	H03K 17/96
WO 03044958 A2	20030530	US0237206	20021119	H03K 17/96
WO 03044959 A2	20030530	US0236345	20021113	H03L
WO 03044960 A1	20030530	FR0203823	20021107	H03L 7/089
WO 03044961 A2	20030530	GB0205152	20021113	H03L 7/187
WO 03044962 A2	20030530	US0236998	20021115	H03M
WO 03044963 A1	20030530	US0236841	20021115	H03M 7/30
WO 03044964 A1	20030530	JP0212232	20021122	H03M 7/40
WO 03044966 A2	20030530	IB0204672	20021107	H04B
WO 03044967 A2	20030530	US0234254	20021025	H04B
WO 03044968 A2	20030530	US0235793	20021108	H04B
WO 03044970 A2	20030530	US0237408	20021120	H04B
WO 03044971 A1	20030530	US0236047	20021112	H04B 1/04
WO 03044972 A1	20030530	CA0201790	20021120	H04B 1/10
WO 03044973 A1	20030530	CH0100683	20011122	H04B 1/38
WO 03044974 A1	20030530	KR0202082	20021108	H04B 1/38
WO 03044975 A1	20030530	IB0204677	20021107	H04B 1/707
WO 03044979 A1	20030530	SE0102575	20011121	H04B 3/32
WO 03044980 A1	20030530	EP0212987	20021120	H04B 3/54
WO 03044981 A1	20030530	SE0202131	20021121	H04B 3/54
WO 03044982 A1	20030530	SE0202130	20021121	H04B 3/56
WO 03044983 A2	20030530	IT0200739	20021121	H04B 7/00
WO 03044984 A1	20030530	US0230131	20020919	H04B 7/00
WO 03044985 A1	20030530	EP0212715	20021113	H04B 7/005
WO 03044986 A1	20030530	US0236409	20021114	H04B 7/005
WO 03044988 A1	20030530	JP0110208	20011122	H04B 7/26
WO 03044992 A1	20030530	US0237109	20021118	H04B 10/04
WO 03044994 A1	20030530	IB0204825	20021119	H04J 1/16
WO 03044995 A2	20030530	CA0201736	20021115	H04J 3/00
WO 03044997 A1	20030530	JP0110151	20011121	H04J 13/04
WO 03044998 A2	20030530	US0236783	20021115	H04J 14/00
WO 03044999 A1	20030530	FI0101012	20011121	H04J 15/00

1		2		3
WO 03045000 A1	20030530	US0237162	20021119	H04L 1/00
WO 03045004 A1	20030530	US0237079	20021120	H04L 9/00
WO 03045005 A1	20030530	EP0205698	20020524	H04L 12/24
WO 03045006 A1	20030530	IB0204440	20021025	H04L 12/24
WO 03045007 A2	20030530	IL0200844	20021023	H04L 12/24
WO 03045008 A1	20030530	EP0205689	20020524	H04L 12/26
WO 03045009 A1	20030530	EP0212083	20021030	H04L 12/28
WO 03045011 A2	20030530	FR0203795	20021106	H04L 12/28
WO 03045012 A1	20030530	IB0204808	20021118	H04L 12/28
WO 03045013 A2	20030530	US0235908	20021107	H04L 12/44
WO 03045016 A1	20030530	AU0201559	20021115	H04L 12/56
WO 03045018 A1	20030530	EP0212061	20021029	H04L 12/56
WO 03045020 A1	20030530	SE0202084	20021115	H04L 12/56
WO 03045021 A1	20030530	JP0110222	20011122	H04L 12/58
WO 03045022 A1	20030530	US0236925	20021118	H04L 17/18
WO 03045023 A1	20030530	US0236367	20021112	H04L 25/02
WO 03045024 A1	20030530	IB0204607	20021030	H04L 25/03
WO 03045025 A1	20030530	JP0211921	20021115	H04L 27/00
WO 03045026 A1	20030530	JP0212031	20021118	H04L 27/00
WO 03045027 A1	20030530	JP0211977	20021115	H04L 27/38
WO 03045028 A1	20030530	EP0113660	20011123	H04L 29/06
WO 03045029 A1	20030530	EP0212695	20021113	H04L 29/06
WO 03045030 A1	20030530	EP0213136	20021122	H04L 29/06
WO 03045032 A1	20030530	IB0204823	20021119	H04L 29/06
WO 03045034 A1	20030530	SG0200223	20020927	H04L 29/06
WO 03045036 A2	20030530	US0236806	20021115	H04L 29/06
WO 03045037 A1	20030530	EP0212832	20021115	H04L 29/12
WO 03045038 A2	20030530	US0237254	20021120	H04M
WO 03045039 A1	20030530	US0236722	20021115	H04M 1/16
WO 03045040 A1	20030530	US0236662	20021114	H04M 1/64
WO 03045041 A1	20030530	IB0204317	20021018	H04M 3/53
WO 03045042 A1	20030530	US0236826	20021115	H04M 11/00
WO 03045043 A1	20030530	US0145568	20011114	H04M 11/06
WO 03045044 A2	20030530	FI0200942	20021121	H04M 15/00
WO 03045045 A2	20030530	IL0200935	20021121	H04N
WO 03045046 A2	20030530	KR0202181	20021121	H04N
WO 03045047 A2	20030530	KR0202187	20021122	H04N
WO 03045051 A2	20030530	DK0200788	20021122	H04N 5/222
WO 03045053 A1	20030530	FI0200913	20021118	H04N 7/00
WO 03045054 A1	20030530	FI0200914	20021118	H04N 7/00
WO 03045055 A1	20030530	IB0204535	20021028	H04N 7/01
WO 03045056 A1	20030530	US0237186	20021119	H04N 7/01
WO 03045057 A1	20030530	IB0204954	20021122	H04N 7/088
WO 03045058 A1	20030530	EP0114281	20011123	H04N 7/14
WO 03045060 A2	20030530	EP0213133	20021122	H04N 7/173
WO 03045061 A1	20030530	IB0204790	20021115	H04N 7/173
WO 03045062 A1	20030530	KR0200999	20020528	H04N 7/18
WO 03045063 A1	20030530	US0236994	20021118	H04N 7/18
WO 03045064 A1	20030530	FI0200912	20021118	H04N 7/24
WO 03045065 A2	20030530	JP0212230	20021122	H04N 7/24
WO 03045067 A1	20030530	IB0204480	20021025	H04N 7/26
WO 03045069 A2	20030530	US0236779	20021115	H04N 7/30
WO 03045071 A2	20030530	US0235909	20021107	H04Q 1/14

1		2		3
WO 03045072 A2	20030530	US0236478	20021113	H04Q 1/14
WO 03045073 A2	20030530	US0236480	20021113	H04Q 1/14
WO 03045075 A2	20030530	EP0212829	20021115	H04Q 7/00
WO 03045076 A2	20030530	US0236780	20021115	H04Q 7/00
WO 03045077 A2	20030530	US0236781	20021115	H04Q 7/00
WO 03045078 A1	20030530	IB0201264	20020213	H04Q 7/20
WO 03045079 A1	20030530	IB0204810	20021118	H04Q 7/20
WO 03045080 A1	20030530	US0236335	20021113	H04Q 7/20
WO 03045082 A1	20030530	EP0112488	20011029	H04Q 7/22
WO 03045083 A1	20030530	FI0200941	20021121	H04Q 7/22
WO 03045084 A2	20030530	IB0102753	20011119	H04Q 7/22
WO 03045085 A2	20030530	IB0204861	20021120	H04Q 7/22
WO 03045086 A1	20030530	US0237255	20021120	H04Q 7/22
WO 03045087 A2	20030530	US0236753	20021114	H04Q 7/24
WO 03045088 A1	20030530	EP0212064	20021021	H04Q 7/30
WO 03045089 A1	20030530	CA0201755	20021118	H04Q 7/32
WO 03045091 A1	20030530	KR0202189	20021122	H04Q 7/32
WO 03045092 A1	20030530	US0237140	20021119	H04Q 7/34
WO 03045093 A1	20030530	SE0202089	20021115	H04Q 7/36
WO 03045094 A1	20030530	US0236697	20021114	H04Q 7/36
WO 03045095 A1	20030530	EP0113522	20011121	H04Q 7/38
WO 03045096 A1	20030530	EP0212902	20021118	H04Q 7/38
WO 03045099 A1	20030530	IB0204400	20021009	H04Q 7/38
WO 03045100 A1	20030530	IB0204787	20021115	H04Q 7/38
WO 03045101 A1	20030530	IB0204830	20021119	H04Q 7/38
WO 03045102 A1	20030530	SE0102568	20011120	H04Q 7/38
WO 03045103 A1	20030530	SE0201673	20020916	H04Q 7/38
WO 03045104 A1	20030530	SE0201963	20021029	H04Q 7/38
WO 03045105 A1	20030530	SE0202110	20021120	H04Q 7/38
WO 03045106 A1	20030530	US0236782	20021115	H04Q 7/38
WO 03045107 A1	20030530	KR0202166	20021120	H04Q 9/00
WO 03045108 A2	20030530	US0236261	20021112	H04R
WO 03045109 A2	20030530	US0236534	20021115	H04R
WO 03045110 A1	20030530	US0232749	20021015	H04R 17/06
WO 03045115 A1	20030530	JP0212152	20021121	H05B 33/28
WO 03045116 A1	20030530	FR0203953	20021119	H05B 37/02
WO 03045117 A1	20030530	IB0204663	20021105	H05B 41/295
WO 03045118 A1	20030530	IB0204675	20021106	H05B 41/298
WO 03045119 A1	20030530	EP0212905	20021118	H05B 41/392
WO 03045120 A1	20030530	US0234469	20021028	H05K 1/00
WO 03045121 A1	20030530	US0235456	20021105	H05K 1/00
WO 03045122 A1	20030530	US0236726	20021115	H05K 3/32
WO 03045123 A1	20030530	US0236822	20021115	H05K 3/32
WO 03045124 A2	20030530	EP0212410	20021107	H05K 9/00
WO 03045125 A1	20030530	JP0211544	20021106	H05K 9/00
WO 03045126 A1	20030530	JP0211545	20021106	H05K 9/00
WO 03045127 A1	20030530	JP0211546	20021106	H05K 9/00

A1 - zgłoszenie międzynarodowe (z międzynarodowym sprawozdaniem z poszukiwań)

A2 - zgłoszenie międzynarodowe (bez międzynarodowego sprawozdania z poszukiwań)

Wykaz zawiera informacje o dokumentach opublikowanych w 21 i 22 tygodniu 2003 roku.

WYKAZ ZGŁOSZEŃ MIĘDZYNARODOWYCH (PCT),
KTÓRE WESZŁY W FAZĘ KRAJOWĄ

Numer publikacji międzynarodowej	Numer zgłoszenia krajowego
1	2
WO01/41760	351944
WO01/95764	351955
WO00/54765	351963
WO00/58442	351956
WO00/59880	352018
WO00/65058	351986

Numer publikacji międzynarodowej	Numer zgłoszenia krajowego
1	2
WO00/65076	351988
WO00/66556	351954
WO00/67731	352024
WO00/71831	352019
WO00/74950	351942

INFORMACJE DOTYCZĄCE ZGŁOSZEŃ WYNAŁAZKÓW
I WZORÓW UŻYTKOWYCH, O KTÓRYCH OGŁOSZENIE UKAZAŁO SIĘ
POPRZEDNIO W BIULETYNACH URZĘDU PATENTOWEGO

Nr zgłoszenia macierzystego	Numer BUP, w którym ogłoszono o zgłoszeniu macierzystym	Symbol MKP, pod którym ogłoszono o zgłoszeniu macierzystym	Nr zgłoszenia wydzielonego	Symbol MKP zgłoszenia wydzielonego
324225	10/98	C12N 9/58 C12N 15/04	360440	C12N 15/82 C12N 15/70 C12P 37/02

B. OGŁOSZENIA O ZGŁOSZONYCH W POLSCE ZNAKACH TOWAROWYCH

Cyfrowe kody identyfikujące (wg normy WIPO ST. 60), które poprzedzają informacje o zgłoszonych do uzyskania prawa ochronnego znakach towarowych

- (210) — numer zgłoszenia znaku towarowego
- (220) — data zgłoszenia znaku towarowego
- (300) — dane dotyczące pierwszeństwa z wystawy (data i oznaczenie wystawy)
- (310) — numer zgłoszenia priorytetowego
- (320) — data zgłoszenia priorytetowego (data pierwszeństwa)
- (330) — kraj, w którym dokonano zgłoszenia priorytetowego (kod kraju)*
- (511) — wskazane przez zgłaszającego klasy towarów (wg Klasyfikacji Nicejskiej)
- (531) — klasy elementów obrazowych (wg Klasyfikacji Wiedeńskiej)
- (540) — znak, jeżeli został przedstawiony w podaniu w postaci liter, cyfr lub napisu
- (731) — nazwisko i imię lub nazwa zgłaszającego oraz miejsca zamieszkania lub siedziby i kraj
(kod kraju)*

*) nie podaje się kodu PL

ZNAKI TOWAROWE ZGŁOSZONE W TRYBIE KRAJOWYM

(210) **253323** (220) 2002 07 25
 (731) „PATROL JEANSWEAR” Spółka z o.o.,
 Wrocław
 (540)



(531) 1.1, 26.2, 26.4, 29.1
 (511) 16, 18, 25, 26, 28

(210) **253324** (220) 2002 07 25
 (731) „PATROL JEANSWEAR” Spółka z o.o.,
 Wrocław
 (540) Girl zone

Girl zone

(531) 27.5, 29.1
 (511) 16, 18, 25, 26, 28

(210) **253325** (220) 2002 07 25
 (731) „PATROL JEANSWEAR” Spółka z o.o.,
 Wrocław
 (540) Casual system



(531) 26.1, 27.5, 29.1
 (511) 16, 18, 25, 26, 28

(210) **257960** (220) 2002 12 30
 (731) Mardom Sp. z o.o., Łódź
 (540) MARDOM
 (511) 1, 2, 3, 6, 7, 8, 11, 16, 17, 19, 37

(210) **257961** (220) 2002 12 30
 (731) Mardom Sp. z o.o., Łódź
 (540) MARDOM
 (511) 1, 2, 3, 6, 7, 8, 11, 16, 17, 19, 37

(210) **258016** (220) 2002 12 30
 (731) POL-HUN M.Bielska Spółka Jawna, Kolutzki
 (540) GOSPOSIA
 (511) 3, 5

(210) **258837** (220) 2003 01 02
 (731) Kompania Spirytusowa „Wratislavia” Polmos
 Wrocław SA, Wrocław

(540) KRAKUS POLSKI STÓŁ
 (511) 06, 14, 16, 20, 21, 25, 33

(210) **259295** (220) 2002 12 30
 (731) „Polifarb Cieszyn-Wrocław” S.A., Wrocław
 (540) sekrety natury
 (511) 01, 02, 17, 19

(210) **259296** (220) 2002 12 30
 (731) „Terravita” Sp. z o.o., Poznań
 (540) diamonds
 (511) 30

(210) **259297** (220) 2002 12 30
 (731) „MASPEX WADOWICE” Sp. z o.o.,
 Wadowice
 (540) DIABLO WD
 (511) 32

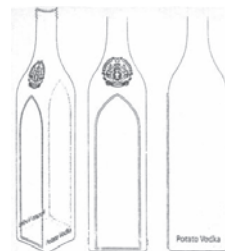
(210) **259298** (220) 2002 12 30
 (731) FIRMA HANDLOWO-USŁUGOWA
 „BELJOT” Sp. z o.o., Jasło
 (540) BELJOT



(531) 4.5.21, 5.7.11, 27.5.3, 29.1.1
 (511) 31, 35, 39

(210) **259299** (220) 2002 12 30
 (731) Szlachetka Andrzej, Maliszewski Marek,
 Przedsiębiorstwo Wielobranżowe SAMM, Kraków
 (540) IKR
 (511) 09, 37, 42

(210) **259300** (220) 2002 12 30
 (731) A&A Lazur Corp., Brooklyn, US
 (540) POTATO VODKA



(531) 19.7.2, 24.1.19, 27.1.6
 (511) 33

(210) **259301** (220) 2002 12 30
 (731) PIEKARNIE Piecki Sp. z o.o., Gdańsk
 (540) Moje 5 minut



(531) 24.9.5, 29.1.1, 29.1.2
 (511) 30

(210) **259302** (220) 2002 12 30
 (731) GROEMIX Sp. z o.o., Warszawa
 (540) G GROEMIX



(531) 26.4.6, 26.4.18
 (511) 06, 11

(210) **259303** (220) 2002 12 30
 (731) Kucjas Barbara „Chatier”, Katowice
 (540) EMPOWERARMAND
 (511) 03

(210) **259304** (220) 2002 12 30
 (731) Kucjas Barbara „Chatier”, Katowice
 (540) BELLACHE
 (511) 03

(210) **259305** (220) 2002 12 30
 (731) „MULTI-MEDICA” s.c. Niepubliczny Zakład
 Opieki Zdrowotnej, Wrocław
 (540) m M 1996 multi MEDICA



(531) 2.9.1, 29.1.3
 (511) 44

(210) **259306** (220) 2002 12 30
 (731) Profesor Józef Przybylski „KOLAGEN”
 Sp. z o.o., Sopot
 (540) KOLAGEN AKTIV
 (511) 01, 03, 05

(210) **259307** (220) 2002 12 30
 (731) Kyc Marek, Kyc Renata, MARTON S.C.,
 Rzeszów

(540) MARTON



(531) 14.1.3, 26.1.16, 26.2.1, 29.1.3, 29.1.4
 (511) 07, 17

(210) **259308** (220) 2002 12 30
 (731) Antkowiak Kamila, Kształcenie Językowe
 „KAM-AN”, Wałbrzych
 (540) KAM-AN



(531) 20.7.1, 26.1.1, 29.1.4
 (511) 41

(210) **259309** (220) 2002 12 30
 (731) PUT KOMA Spółka Akcyjna, Poznań
 (540) KOMA



(531) 24.15.1, 27.5.11, 29.1.1, 29.1.2, 29.1.4
 (511) 38, 41

(210) **259310** (220) 2002 12 30
 (731) Tian Cilai, Piaseczno
 (540) JACQUES VALMONT

JACQUES VALMONT

(531) 27.5.1
 (511) 25

(210) **259311** (220) 2002 12 30
 (731) Kolejowe Zakłady Maszyn „KOLZAM” S.A.,
 Racibórz
 (540) kolzam
 (511) 6, 7, 9, 12, 19, 37, 39, 42

(210) **259312** (220) 2002 12 30
 (731) P.R.L. Sp. z o.o., Wrocław
 (540) P R L



(531) 27.5.1, 29.1.1
 (511) 43

(210) **259313** (220) 2002 12 30
 (731) AMBER BALTIC Sp. z o.o., Międzyzdroje
 (540) AMBER BALTIC HOTEL

(531) 1.15.24, 3.7.17, 27.5.1, 29.1.1
 (511) 35, 36, 37, 41, 43

(210) **259314** (220) 2002 12 30
 (731) SPORTOWA DOLINA Sp. z o.o., Gliwice
 (540) d s d DOLOMITY SPORTOWA DOLINA



(531) 6.1.2, 26.1.18, 29.1.1, 29.1.4
 (511) 01, 03, 09, 14, 16, 21, 25, 28, 35, 36, 39, 40, 41, 42

(210) **259315** (220) 2002 12 30
 (731) SPORTOWA DOLINA Sp. z o.o., Gliwice
 (540) d s d
 (511) 39, 41, 42

(210) **259316** (220) 2002 12 30
 (731) INSTITUTE FOR INTERNATIONAL
 RESEARCH SP. Z O.O., Warszawa
 (540) Instytut Badań Międzynarodowych

Instytut

Badań

Międzynarodowych

(531) 27.5.1
 (511) 31, 41

(210) **259317** (220) 2002 12 30
 (731) Staszczuk-Olszewska Barbara,
 GASTROMETAL, Śmigiel
 (540) GASTROMETAL

GASTROMETAL

(531) 27.5.1
 (511) 06, 10, 11

(210) **259318** (220) 2002 12 30
 (731) MODUS Sp. z o.o., Kraków
 (540) woda tlenowa O2 energy naturalna woda
 mineralna wzbogacona tlenem
 (511) 05, 30, 32, 39

(210) **259319** (220) 2002 12 30
 (731) Grześkowiak Zbigniew, Kwaszarnia
 i przetwórstwo, Kórnik
 (540) Suróweczki są OK GRZEŚKOWIAK



(531) 5.3.14, 9.1.10, 29.1.13
 (511) 29

(210) **259320** (220) 2002 12 30
 (731) TALENS POLSKA Sp. z o.o., Lesko
 (540) MATEJKO

MATEJKO

(531) 27.5.1
 (511) 16

(210) **259321** (220) 2002 12 30
 (731) Ciarko Ryszard, WAZTiM „CIARKO”,
 SANOK
 (540) MILLENIUM

MILLENIUM

(531) 27.5.1
 (511) 2

(210) **259322** (220) 2002 12 30
 (731) Ziarko Ryszard, WAZTiM „CIARKO”, Sanok
 (540) DELTA

DELTA

(531) 27.5.1
 (511) 21

(210) **259323** (220) 2002 12 30
 (731) Ziarko Ryszard, WAZTiM „CIARKO”, Sanok
 (540) ALFA

ALFA

(531) 27.5.1
 (511) 21

(210) **259324** (220) 2002 12 30
 (731) Ziarko Ryszard, WAZTiM „CIARKO”, Sanok
 (540) SATURN

SATURN

(531) 27.5.1
 (511) 21

(210) **259325** (220) 2002 12 30
 (731) Ziarko Ryszard, WAZTiM, „CIARKO”, Sanok
 (540) BETA

BETA

(531) 27.5.1
 (511) 21

(210) **259326** (220) 2002 12 30
 (731) GABINET MYKOLOGICZNY, Warszawa
 (540) mediceum Centrum Zdrowia



(531) 26.13.25, 29.1.3, 29.1.4
 (511) 44

(210) **259327** (220) 2002 12 30
 (731) TP Invest Sp. z o.o., Warszawa
 (540) TP Invest Grupa TELEKOMUNIKACJA POLSKA



(531) 26.3.1, 26.5.10, 29.1.4
 (511) 35, 36

(210) **259328** (220) 2002 12 30
 (731) Skulski Piotr, ARAI, Warszawa
 (540) TERAZ EUROPA



(531) 25.5.2, 26.4.16
 (511) 35

(210) **259329** (220) 2002 12 30
 (731) Intel Corporation (a Delaware corporation),
 Santa Clara, US
 (540) intel inside centrino



(531) 2.9.1, 3.7.17
 (511) 09

(210) **259330** (220) 2002 12 30
 (731) Intel Corporation (a Delaware corporation),
 Santa Clara, US

(540)



(531) 2.9.1, 3.7.17
 (511) 09

(210) **259331** (220) 2002 12 30
 (731) UNION VITIVINICOLA, S.A. VIÉDOS EN
 CENICERO, Cenicero (La Rioja), ES
 (540) Marqus de Cíceres



(531) 24.1.5, 25.1.15, 26.5.16
 (511) 33

(210) **259332** (220) 2002 12 30
 (731) UNION VITIVINICOLA, S.A. VIÉDOS EN
 CENICERO, Cenicero (La Rioja), ES
 (540) Marqus de Cíceres



(531) 24.1.5, 25.1.15, 26.4.16
 (511) 33

(210) **259333** (220) 2002 12 30
 (731) SALONI PORTUGAL-MATERIAIS DE
 CONSTRUÇÃO LDA., Carnaxire (Lisboa), PT
 (540) SALONI

SALONI

(531) 27.5.1
 (511) 19

(210) **259334** (220) 2002 12 30
 (731) Philip Morris Products S.A., Neuchatel, CH
 (540) TRANSGLOBE
 (511) 34

(210) **259335** (220) 2002 12 30
 (310) 78/178,296 (320) 2002-10-25 (330) US
 (731) E.R.Squibb & Sons, L.L.C., Princeton, US
 (540) REFRESSA
 (511) 05

(210) **259336** (220) 2002 12 30
 (731) Berlin-Chemie AG, Berlin, DE
 (540) IODOMARIN
 (511) 05

(210) **259337** (220) 2002 12 30
 (731) Ryszawa Tomasz, Warszawa
 (540) arco



(531) 26.2.1, 27.5.1, 29.1.1
 (511) 42

(210) **259338** (220) 2002 12 30
 (731) Przedsiębiorstwo Wielobranżowe
 „VET-AGRO” Sp. z o.o., Lublin
 (540) xyladorm
 (511) 03, 05, 31, 44

(210) **259339** (220) 2002 12 30
 (731) Przedsiębiorstwo Wielobranżowe
 „VET-AGRO” Sp. z o.o., Lublin
 (540) lactochit
 (511) 03, 05, 31, 44

(210) **259340** (220) 2002 12 30
 (731) Przedsiębiorstwo Wielobranżowe
 „VET-AGRO” Sp. z o.o., Lublin
 (540) lactichit
 (511) 03, 05, 31, 44

(210) **259341** (220) 2002 12 30
 (731) Przedsiębiorstwo Wielobranżowe
 „VET-AGRO” Sp. z o.o., Lublin
 (540) chitolac
 (511) 03, 05, 31, 44

(210) **259342** (220) 2002 12 30
 (731) „RIEBER FOODS POLSKA” S.A., Włocławek
 (540) shake'n bake brownies
 (511) 30

(210) **259343** (220) 2002 12 30
 (731) Tomaszewski Jarosław, HURTOWNIA
 KOSZUL, Leszno
 (540) EVERON

EVERON

(531) 27.5.1
 (511) 25

(210) **259345** (220) 2002 12 31
 (731) AGROS-FORTUNA Sp. z o.o., Tarczyn
 (540) ŁOWICZ OWOCOWA POKUSA Dżem
 winogronowy z dodatkiem limonki



(531) 5.3.13, 5.7.16, 26.1.2, 29.1.1, 29.1.2, 29.1.3
 (511) 29, 32

(210) **259346** (220) 2002 12 31
 (731) AGROS-FORTUNA Sp. z o.o., Tarczyn
 (540) ŁOWICZ OWOCOWA POKUSA Dżem
 morelowy z dodatkiem marakuji



(531) 5.3.13, 5.7.16, 26.1.2, 29.1.1, 29.1.2, 29.1.3
 (511) 29, 32

(210) **259347** (220) 2002 12 31
 (731) AGROS-FORTUNA Sp. z o.o., Tarczyn
 (540) ŁOWICZ OWOCOWA POKUSA Dżem
 z owoców leśnych extra jagodowy



(531) 5.3.13, 5.7.16, 26.1.2, 29.1.1, 29.1.2, 29.1.3
 (511) 29, 32

(210) **259348** (220) 2002 12 31
 (731) AGROS-FORTUNA Sp. z o.o., Tarczyn
 (540) ŁOWICZ OWOCOWA POKUSA Dżem
 truskawkowy z dodatkiem poziomki



(531) 5.3.13, 5.7.16, 26.1.2, 29.1.1, 29.1.2, 29.1.3
 (511) 29, 32

(210) **259349** (220) 2002 12 31
 (731) AGROS-FORTUNA Sp. z o.o., Tarczyn

(540) ŁOWICZ OWOCOWA POKUSA Dżem wiśniowy z dodatkiem płatków róży



(531) 5.3.13, 5.7.16, 26.1.2, 29.1.1, 29.1.2, 29.1.3
(511) 29, 32

(210) **259350** (220) 2002 12 31
(731) AGROS-FORTUNA Sp. z o.o., Tarczyn
(540) ŁOWICZ OWOCOWA POKUSA Dżem brzoskwiński z dodatkiem mango



(531) 5.3.13, 5.7.16, 26.1.2, 29.1.1, 29.1.2, 29.1.3
(511) 29, 32

(210) **259351** (220) 2002 12 31
(731) AGROS-FORTUNA Sp. z o.o., Tarczyn
(540) ŁOWICZ OWOCOWA POKUSA Dżem truskawkowy z dodatkiem poziomki słodzony sokiem owocowym



(531) 5.3.13, 5.7.8, 25.1.15, 29.1.13
(511) 29, 32

(210) **259352** (220) 2002 12 31
(731) AGROS-FORTUNA Sp. z o.o., Tarczyn
(540) ŁOWICZ OWOCOWA POKUSA Dżem wiśniowy z dodatkiem płatków róży słodzony sokiem owocowym



(531) 5.3.13, 5.7.16, 25.1.15, 29.1.13
(511) 29, 32

(210) **259353** (220) 2002 12 31
(731) AGROS-FORTUNA Sp. z o.o., Tarczyn

(540) ŁOWICZ OWOCOWA POKUSA Dżem brzoskwiński z dodatkiem mango słodzony sokiem owocowym



(531) 5.3.13, 5.7.14, 25.1.15, 29.1.13
(511) 29, 32

(210) **259354** (220) 2002 12 31
(731) AGROS-FORTUNA Sp. z o.o., Tarczyn
(540) ŁOWICZ OWOCOWA POKUSA Dżem morelowy z dodatkiem marakui słodzony sokiem owocowym



(531) 5.3.13, 5.7.14, 25.1.15, 29.1.13
(511) 29, 32

(210) **259355** (220) 2002 12 31
(731) AGROS-FORTUNA Sp. z o.o., Tarczyn
(540) ŁOWICZ OWOCOWA POKUSA Dżem winogronowy z dodatkiem limonki słodzony sokiem owocowym



(531) 5.3.13, 5.7.10, 25.1.15, 29.1.3
(511) 29, 32

(210) **259356** (220) 2002 12 31
(731) AGROS-FORTUNA Sp. z o.o., Tarczyn
(540) ŁOWICZ OWOCOWA POKUSA Dżem z owoców leśnych extra jagodowy słodzony sokiem owocowym



(531) 5.3.13, 5.7.8, 5.7.9, 25.1.15, 29.1.13
(511) 29, 32

(210) **259357** (220) 2002 12 31
 (731) „MASPEX WADOWICE” Sp. z o.o.,
 Wadowice
 (540) La Festa Cappuccino cremo Bianco Mild
 Flavour



(531) 11.3.4, 25.5.1, 27.5.5, 29.1.12
 (511) 30

(210) **259358** (220) 2002 12 31
 (731) „MASPEX WADOWICE” Sp. z o.o.,
 Wadowice
 (540) La Festa Cappuccino cremo Fantasy
 CHARLOT with cynamon



(531) 5.7.13, 11.3.4, 25.5.1, 27.5.5, 29.1.2, 29.1.3
 (511) 30

(210) **259359** (220) 2002 12 31
 (731) „MASPEX WADOWICE” Sp. z o.o.,
 Wadowice
 (540) La Festa Cappuccino cremo Fantasy
 TIRAMISU



(531) 5.7.1, 8.1.10, 11.3.4, 25.5.1, 27.5.5, 29.1.1,
 29.1.2
 (511) 30

(210) **259360** (220) 2002 12 31
 (731) Kula Grzegorz, Kula Bożena, Firma
 Produkcyjno-Handlowo-Uslugowa BUTELX, Bogucin
 Duży 67

(540)



(531) 19.7.1, 19.7.22
 (511) 29, 32

(210) **259361** (220) 2002 12 31
 (731) Kula Grzegorz, Kula Bożena, Firma
 Produkcyjno-Handlowo-Uslugowa BUTELX, Bogucin
 Duży 67
 (540)



(531) 19.7.1, 19.7.9
 (511) 29, 32

(210) **259362** (220) 2002 12 31
 (731) Kula Grzegorz, Kula Bożena, Firma
 Produkcyjno-Handlowo-Uslugowa BUTELX, Bogucin
 Duży 67
 (540)



(531) 19.7.16, 19.7.22
 (511) 29, 32

(210) **259363** (220) 2002 12 31
 (731) DONORIA Sp. z o.o., Toruń
 (540) DONORIA
 (511) 35, 36, 42

(210) **259364** (220) 2002 12 31
 (731) Cleanservice Sp. z o.o., Kraków
 (540) PSH



(531) 5.3.6, 26.4.1, 26.4.2, 27.5.5, 29.1.4
 (511) 03, 16, 21, 42

(210) **259365** (220) 2002 12 31
 (731) Przedsiębiorstwo Usługowo-Handlowe
 „FERTEX” J. Kielczykowski, Warszawa
 (540) „FARTEX”



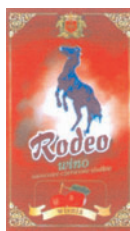
(531) 24.17.25, 27.5.3, 29.1.4
 (511) 37

(210) **259366** (220) 2002 12 31
 (731) HUBA d.o.o., Ljubljana, SI
 (540) ZDROWE SPOŁECZEŃSTWO - ZDROWA
 PRZYSZŁOŚĆ
 (511) 03, 05, 09, 16, 35

(210) **259367** (220) 2002 12 31
 (731) „RIEBER FOODS POLSKA” S.A., Włocławek
 (540) vitina
 (511) 05, 29, 30, 31, 32

(210) **259368** (220) 2002 12 31
 (731) Żywiec Trade Holding Spółka z o.o., Żywiec
 (540) Bonanza
 (511) 33

(210) **259369** (220) 2002 12 31
 (731) Żywiec Trade Holding Spółka z o.o., Żywiec
 (540) Rodeo wino owocowe czerwone słodkie wiśnia



(531) 3.3.1, 5.7.16, 24.1.5, 24.9.7, 25.1.25, 27.5.1,
 29.1.13
 (511) 33

(210) **259370** (220) 2002 12 31
 (731) Żywiec Trade Holding Spółka z o.o., Żywiec
 (540) CARIOCA wino owocowe czerwone słodkie
 wiśnia



(531) 5.7.16, 24.1.5, 24.9.7, 25.1.25, 27.5.1, 29.1.13
 (511) 33

(210) **259371** (220) 2002 12 31
 (731) The British Broadcasting Corporation, London,
 GB
 (540) OKO ZA OKO
 (511) 41

(210) **259372** (220) 2002 12 31
 (731) SYNOPTIK HOLDING A/S, Rødovre, DK
 (540) SYNOPTIK - TO WIĘCEJ NIŻ OKULARY
 (511) 09, 35, 44

(210) **259373** (220) 2002 12 31
 (731) Vector Tobacco Ltd., Hamilton, BM
 (540) QUEST 2
 (511) 34

(210) **259374** (220) 2002 12 31
 (731) Kołocińska-Koszek Anna, „MYDŁO
 I POWIDŁO”, Łódź
 (540) „Mydło i Powidło”



(531) 26.1.2, 27.5.1
 (511) 03, 05, 21

(210) **259375** (220) 2002 12 31
 (731) EKO-MAX Sp. z o.o., Hermanów 12 B
 (540) BIO-QUICK



(531) 27.5.5, 29.1.1, 29.1.11
 (511) 03, 05

(210) **259376** (220) 2002 12 31
 (731) GROSZ POLSKI Sp. z o.o., Szczecin
 (540) AUTO GROSZ



(531) 2.1.23, 18.1.1, 24.7.1, 27.5.1, 29.1.12
 (511) 03, 29, 30, 32, 33, 34

(210) **259377** (220) 2002 12 31
 (731) Panda Trzebnica Sp. z o.o., Trzebnica

(540) Panda TRZEBNICA



(531) 3.1.15, 26.2.7, 27.5.1, 29.1.12

(511) 10, 11, 20

(210) **259379** (220) 2002 12 31(731) Weleszczuk Jan, Weleszczuk Dorota,
P.P.H.U.OKPOL, Pawłów

(540) OKPOL



(531) 26.3.23, 26.11.12, 27.5.1, 29.1.1

(511) 06, 19, 20, 35, 37, 40

(210) **259380** (220) 2002 12 31(731) Borkowski Mirosław, Przedsiębiorstwo
Handlowo-Usługowe AGAMIR, Grudziądz

(540) AGAMIR

(511) 31, 34, 35, 39

(210) **259381** (220) 2002 12 31(731) Niedbała Roman, Przedsiębiorstwo Handlowe
„RAN”, Rząska

(540) P.H.RAN ZABAWKI SZKOŁA BIURO



(531) 3.7.25, 4.5.5, 26.1.3, 26.4.5, 27.5.1, 29.1.2

(511) 35, 39, 42, 44

(210) **259382** (220) 2002 12 31(731) Paluch Lidia, Paluch Piotr DRABEST S.C.,
Mników 281

(540) DRABEST



(531) 26.4.18, 27.5.1, 29.1.12

(511) 06, 19, 20, 35

(210) **259383** (220) 2002 12 31(731) Kaźmierczak Maciej, „POL-WIN” Zakład
Przetwórstwa Tworzyw Sztucznych, Kępno

(540) PLASTPAPA

(511) 06, 17, 19

(210) **259384** (220) 2002 12 31

(731) „EuroComp System” Sp. z o.o., Wrocław

(540) ROLB@NK

(531) 24.17.17, 27.5.5

(511) 35, 36, 38, 42

(210) **259385** (220) 2002 12 31

(731) SUPERIOR POLSKA Sp. z o.o., Opole

(540) red fox

(511) 12, 28, 35

(210) **259386** (220) 2002 12 31(731) Sworcuk Janusz, Przedsiębiorstwo
Handlowo-Produkcyjne „Malwina i Adam”,
Chwaszczyno

(540) Bruno Rosetti

(511) 18, 25, 28, 35

(210) **259387** (220) 2002 12 31(731) Sworcuk Janusz, Przedsiębiorstwo
Handlowo-Produkcyjne „Malwina i Adam”,
Chwaszczyno

(540) antonio galli



(531) 25.5.2, 27.5.5, 29.1.4

(511) 25, 28, 35

(210) **259388** (220) 2002 12 31

(731) SUPERIOR POLSKA Sp. z o.o., Opole

(540) superior

(511) 12, 28, 35

(210) **259389** (220) 2002 12 31

(731) Nowak Zbigniew, „NOWAK”, Gdańsk

(540) KABANOSIKI NATALKI

(511) 29

(210) **259390** (220) 2002 12 31

(731) Nowak Zbigniew, „NOWAK”, Gdańsk

(540) MORTADELA MARYNARSKA

(511) 29

(210) **259391** (220) 2002 12 31
 (731) Nowak Zbigniew, „NOWAK”, Gdańsk
 (540) PARÓWKOWA NOWAKA
 (511) 29

(210) **259392** (220) 2002 12 31
 (731) Nowak Zbigniew, „NOWAK”, Gdańsk
 (540) PODWAWELSKA NOWAKA
 (511) 29

(210) **259393** (220) 2002 12 31
 (731) Nowak Zbigniew, „NOWAK”, Gdańsk
 (540) GOLONKA Z KURCZAKA
 (511) 29

(210) **259394** (220) 2002 12 31
 (731) Gellwe Sp. z o.o., Zabierzów
 (540) Pandichoco



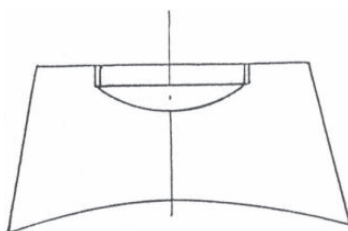
(531) 26.13.25, 27.5.5, 29.1.13
 (511) 30

(210) **259395** (220) 2002 12 31
 (731) Zakład Produkcji Opakowań Rosiński i S-ka,
 Spółka Jawna, Bielsko-Biała
 (540)



(531) 19.7.20, 26.13.25
 (511) 21

(210) **259396** (220) 2002 12 31
 (731) Zakład Produkcji Opakowań Rosiński i S-ka,
 Spółka Jawna, Bielsko-Biała
 (540)



(531) 26.7.11, 26.13.25
 (511) 21

(210) **259397** (220) 2002 12 31
 (731) „RIEBER FOODS POLSKA” S.A., Włocławek

(540) Shake'n Bake brownies



(531) 27.5.3, 29.1.2, 29.1.7
 (511) 30

(210) **259398** (220) 2002 12 31
 (731) „RIEBER FOODS POLSKA” S.A., Włocławek
 (540) Shake & Bake muffins



(531) 27.5.3, 29.1.2, 29.1.7
 (511) 30

(210) **259399** (220) 2002 12 31
 (731) „RIEBER FOODS POLSKA” S.A., Włocławek
 (540) Shake & Bake



(531) 27.5.3, 29.1.2, 29.1.7
 (511) 30

(210) **259400** (220) 2003 01 02
 (731) Sobik Leszek, Firma Handlowo-Uslugowa
 SOBIK, Bielsko-Biała
 (540) sobik



(531) 3.4.2, 19.3.3, 26.1.15, 29.1.13
 (511) 29

(210) **259401** (220) 2003 01 02
 (731) Sobik Leszek, Firma Handlowo-Uslugowa
 SOBIK, Bielsko-Biała
 (540) sobik



(531) 3.4.2, 19.3.3, 26.1.15, 29.1.13
 (511) 29

(210) **259402** (220) 2003 01 02
 (731) Sobik Leszek, Firma Handlowo-Uslugowa
 SOBIK, Bielsko-Biala
 (540) sobik



(531) 3.4.2, 19.3.3, 26.1.15, 29.1.13
 (511) 29

(210) **259403** (220) 2003 01 02
 (731) Sobik Leszek, Firma Handlowo-Uslugowa
 SOBIK, Bielsko-Biala
 (540) sobik



(531) 3.4.2, 19.3.3, 26.1.15, 29.1.13
 (511) 29

(210) **259404** (220) 2003 01 02
 (731) Sobik Leszek, Firma Handlowo-Uslugowa
 SOBIK, Bielsko-Biala
 (540) sobik



(531) 3.4.2, 19.3.3, 26.1.15, 29.1.13
 (511) 29

(210) **259405** (220) 2003 01 02
 (731) Kisińska Genowefa, Certus Export-Import
 Produkcja Wyrobów z Tworzyw Sztucznych, Cieszyn
 (540) certus
 (511) 11, 17, 19, 40

(210) **259406** (220) 2003 01 02
 (731) Bajer Wojciech, Przedsiębiorstwo
 „UNIPLAST”, Leszno
 (540) UNIPLAST



(531) 9.1.10, 20.5.25, 27.5.5, 29.1.4
 (511) 16, 21

(210) **259407** (220) 2003 01 02
 (731) Walkowska Katarzyna, P.W.POMIRO
 Export-Import, Jasin
 (540) POMIRO EXPORT-IMPORT



(531) 1.5.2, 27.5.5, 29.1.1
 (511) 24

(210) **259408** (220) 2003 01 02
 (731) Warszawskie Zakłady Farmaceutyczne Polfa
 Spółka Akcyjna, Warszawa
 (540) OFTOPHENAZOL
 (511) 05

(210) **259409** (220) 2003 01 02
 (731) Warszawskie Zakłady Farmaceutyczne Polfa
 Spółka Akcyjna, Warszawa
 (540) MIDOPT
 (511) 05

(210) **259410** (220) 2003 01 02
 (731) Warszawskie Zakłady Farmaceutyczne Polfa
 Spółka Akcyjna, Warszawa
 (540) NODOM
 (511) 05

(210) **259411** (220) 2003 01 02
 (731) Lewandowski Krzysztof, Poznań
 (540) I INSTYTUT PROMOCJI RYNKU I KADR



(531) 26.4.17, 27.5.5, 27.5.11, 29.1.3
 (511) 09, 16, 35, 41

(210) **259412** (220) 2003 01 02
 (731) Jęchorek Wojciech, Agencja
 Reklamowo-Uslugowa VERDIANA, Plewiska
 (540) IMIENINY ROKU
 (511) 35, 36, 38, 41

(210) **259413** (220) 2003 01 02
 (731) TESAM Sp. z o.o., Wąwał
 (540) Tesam



(531) 26.13.25, 27.5.5, 29.1.1, 29.1.4
 (511) 29

(210) **259414** (220) 2003 01 02
 (731) TK SPORT MEDIA Sp. z o.o., Łódź
 (540) club TICO



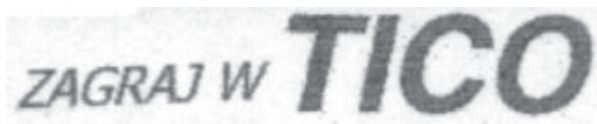
(531) 26.1.9, 26.2.3, 26.11.2, 26.11.12, 27.5.5, 29.1.1, 29.1.4
 (511) 25

(210) **259415** (220) 2003 01 02
 (731) TK SPORT MEDIA Sp. z o.o., Łódź
 (540) TICO odzież sportowa na życzenie



(531) 27.5.5
 (511) 25

(210) **259416** (220) 2003 01 02
 (731) TK SPORT MEDIA Sp. z o.o., Łódź
 (540) ZAGRAJ W TICO



(531) 27.5.5
 (511) 25

(210) **259417** (220) 2003 01 02
 (731) Zakłady Mięsne JANDAR Sp. z o.o., Woźniki
 (540) KMIECICA
 (511) 29

(210) **259418** (220) 2003 01 02
 (731) Zakłady Mięsne JANDAR Sp. z o.o., Woźniki
 (540) STRAŻACKA
 (511) 29

(210) **259419** (220) 2003 01 02
 (731) Zakłady Mięsne JANDAR Sp. z o.o., Woźniki
 (540) OGRODOWA
 (511) 29

(210) **259420** (220) 2002 12 31
 (731) RAFINERIA GDAŃSKA SA, Gdańsk

(540) LOTOS Paliwa
 (511) 01, 03, 04, 19, 20, 35, 36, 37, 38, 39, 40, 41, 42, 43, 45

(210) **259421** (220) 2002 12 31
 (731) RAFINERIA GDAŃSKA SA, Gdańsk
 (540) LOTOS Oil
 (511) 01, 03, 04, 19, 20, 35, 36, 37, 38, 39, 40, 41, 42, 43, 45

(210) **259422** (220) 2003 01 02
 (731) PepsiCo, Inc., Purchase, US
 (540) DORITOS
 (511) 29, 30

(210) **259423** (220) 2003 01 02
 (731) Wojtacha Wiesław, Łomianki
 (540) ERBERTO DOREE tailor-made shirts



(531) 9.1.1, 9.5.2, 26.4.22, 27.5.5, 29.1.11
 (511) 25

(210) **259424** (220) 2003 01 02
 (731) Przedsiębiorstwo Farmaceutyczne „JELFA” S.A., Jelenia Góra
 (540) NAVICON
 (511) 05

(210) **259425** (220) 2003 01 02
 (731) Przedsiębiorstwo Farmaceutyczne „JELFA” S.A., Jelenia Góra
 (540) LUXFEN
 (511) 05

(210) **259426** (220) 2003 01 02
 (731) OFICYNA WYDAWNICZA ZARZĄDZANIE I FINANSE, Warszawa
 (540) EUROUSŁUGA

EUROUSŁUGA

(531) 27.5.1
 (511) 16

(210) **259427** (220) 2003 01 02
 (731) Stoczerz Mirosław, PC NET SERVICE, Andrychów
 (540) TachoScan
 (511) 09, 42

(210) **259428** (220) 2003 01 02
 (731) Stoczerz Mirosław, PC NET SERVICE, Andrychów

(540) PC NET SERVICE



(531) 25.5.1, 26.4.18, 27.5.5, 29.1.12

(511) 09, 42

(210) **259429** (220) 2003 01 03

(731) Stowarzyszenie Inicjatyw Gospodarczych i Samorządowych „SIGIS”, Sosnowiec

(540) SIGIS

(511) 35, 36, 39, 41, 42

(210) **259430** (220) 2003 01 03

(731) Laboratorium Kosmetyków Naturalnych „FARMONA” Sp. z o.o., Kraków

(540) epidermis

(511) 03

(210) **259431** (220) 2003 01 03

(731) WARTA GLASS Sp. z o.o., Poznań

(540) WARTA GLASS



(531) 26.4.3, 26.11.2, 27.5.5

(511) 07, 09, 11, 12, 19, 20, 21

(210) **259432** (220) 2003 01 03

(731) WARTA GLASS Sp. z o.o., Poznań

(540) warta glass

(511) 07, 09, 11, 12, 19, 20, 21

(210) **259433** (220) 2003 01 03

(731) Chwajół Janusz, Pracownia Kamieniarska, Kraków

(540) PRACOWNIA KAMIENIARSKA Janusz Chwajół



(531) 24.1.12, 27.5.5, 29.1.4

(511) 19, 37

(210) **259434** (220) 2003 01 03

(731) Trzaska Jarosław Krzysztof, Przedsiębiorstwo Handlowo Budowlane „Emkart”, Kraków

(540) emkart



(531) 27.5.5, 29.1.1, 29.1.4

(511) 06, 09, 11, 35, 37, 42

(210) **259435** (220) 2003 01 03

(731) Gałęcki Zbigniew, Gillert Alina, „INTER FORUM” S.C., Poznań

(540) INTER FORUM



(531) 21.1.13, 27.5.5

(511) 16, 35

(210) **259436** (220) 2003 01 03

(731) Hajdasz Henryk, Hajdasz Zdzisław, Kowalik Małgorzata, Kancelaria Rzecznawców Majątkowych TAKSATOR s.c., Częstochowa

(540) TAKSATOR

(511) 41, 42

(210) **259437** (220) 2003 01 03

(310) 78/158.895 (320) 2002-08-28 (330) US

(731) Business Wire, San Francisco, US

(540) BUSINESS WIRE

(511) 09, 38, 41

(210) **259438** (220) 2003 01 03

(731) DARC Sp. z o.o., Warszawa

(540) AUDIO KLAN

AUDIO KLAN

(531) 27.5.5

(511) 09, 35, 39, 41

(210) **259439** (220) 2003 01 03

(731) DARC Sp. z o.o., Warszawa

(540) AUDIOKLAN

AUDIOKLAN

(531) 27.5.5

(511) 09, 35, 39, 41

(210) **259440** (220) 2003 01 03

(731) Marshall B.Mathers III c/o Cousins Entertainment, Nowy Jork, US

(540) SHADY LIMITED

(511) 03, 09, 18, 25

(210) **259441** (220) 2003 01 03

(310) 002771079 (320) 2002-07-10 (330) EM

(731) Milliken Denmark A/S, Morke, DK

(540) 3E

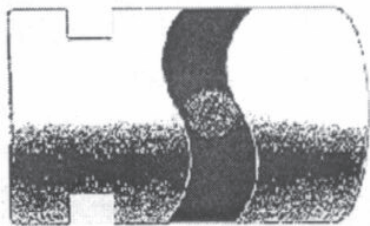
3E

(531) 27.5.14

(511) 27

(210) **259442** (220) 2003 01 03
 (310) 002769396 (320) 2002-07-09 (330) EM
 (731) Milliken Denmark A/S, Morke, DK
 (540) TRIPLE E
 (511) 27

(210) **259443** (220) 2003 01 03
 (731) Toyota Jidosha Kabushiki Kaisha/ Toyota
 Motor Corporation/, Aichi-ken, JP
 (540)



(531) 15.1.17, 26.11.13
 (511) 12

(210) **259444** (220) 2003 01 03
 (731) Vector Tobacco Ltd., Hamilton, BM
 (540) QUEST
 (511) 34

(210) **259445** (220) 2003 01 03
 (731) Vector Tobacco Ltd., Hamilton, BM
 (540) QUEST 123
 (511) 34

(210) **259446** (220) 2003 01 03
 (731) Vector Tobacco Ltd., Hamilton, BM
 (540) QUEST 3
 (511) 34

(210) **259447** (220) 2003 01 03
 (731) Vector Tobacco Ltd., Hamilton, BM
 (540) QUEST 1
 (511) 34

(210) **259448** (220) 2003 01 03
 (731) Vector Tobacco Ltd., Hamilton, BM
 (540) Quest

(531) 27.5.17
 (511) 34

(210) **259449** (220) 2003 01 03
 (731) PROSTAF Aleksander Łańczak, Marek
 Trzaskowski Spółka Jawna, Poznań

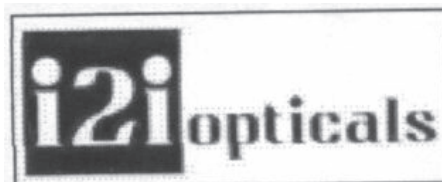
(540) pepi



(531) 27.5.5, 27.5.7
 (511) 09

(210) **259450** (220) 2003 01 03
 (731) Izak Piotr, „IZAKPOL”
 PRZEDSIĘBIORSTWO
 PRODUKCYJNO-HANDLOWO-USŁUGOWE
 EKSPORT-IMPORT, Żyrardów
 (540) SUPER DEO
 (511) 03

(210) **259451** (220) 2003 01 03
 (731) Wroniecki Jacek, Firma Handlowa „JAWRO”,
 Ostrzeszów
 (540) i2i opticals



(531) 26.4.1, 27.5.1, 27.7.1
 (511) 03, 05, 09, 20, 21, 35, 44

(210) **259452** (220) 2003 01 03
 (731) Szałkowska-Kozyra Krystyna, Biuro Obsługi
 Przedsiębiorstw, Legionowo
 (540)



(531) 26.7.1, 29.1.1, 29.1.2, 29.1.3
 (511) 35, 36, 41, 42

(210) **259453** (220) 2003 01 04
 (731) Wroniecki Jacek, Firma Handlowa „JAWRO”,
 Ostrzeszów
 (540) POZZA by Sansoni

(531) 27.5.1
 (511) 03, 05, 09, 20, 21, 35, 44

(210) **259454** (220) 2003 01 04
 (731) Wroniecki Jacek, Firma Handlowa „JAWRO”,
 Ostrzeszów
 (540) THOMAS SONNEFELD



(531) 26.4.2, 27.5.1, 29.1.4, 29.1.6
 (511) 03, 05, 09, 20, 21, 35, 44

(210) **259456** (220) 2003 01 06
 (731) Miazek Katarzyna, Warszawa
 (540) Stolica dla dzieci z Claudią i Kasią
 (511) 16, 41

(210) **259457** (220) 2003 01 06
 (731) PRZEDSIĘBIORSTWO HANDLOWE
 „MARYSIA” SPÓŁKA AKCYJNA, SKEPE
 (540) diablo



(531) 26.11.3, 27.5.4, 27.5.17
 (511) 25

(210) **259458** (220) 2003 01 06
 (731) DOAN VAN NGOC „BRISTEL” Sp. z o.o.,
 Warszawa
 (540) Supo



(531) 26.1.2, 27.5.1, 29.1.12
 (511) 35

(210) **259459** (220) 2003 01 06
 (731) POLSKA TECHNIKA ZABEZPIECZEŃ
 Sp. z o.o., Katowice
 (540) ptz grupa



(531) 26.4.6, 27.5.1, 29.1.13
 (511) 06, 19, 37

(210) **259460** (220) 2003 01 06
 (731) Przedsiębiorstwo Produkcyjno-Wdrożeniowe
 „LAKMA” S.A., Cieszyn
 (540)



(531) 19.7.7
 (511) 03

(210) **259461** (220) 2003 01 06
 (731) A. STIMULUS - Akademia Zdrowia
 Emocjonalnego Małgorzata Pieńkowska, Nadarzyn
 (540) CAZER



(531) 2.1.23, 27.5.5, 29.1.14
 (511) 41

(210) **259462** (220) 2003 01 06
 (731) ALLTECH INC., Nicholasville, US
 (540) BIO-MOS
 (511) 05, 31

(210) **259463** (220) 2003 01 06
 (731) ALLTECH INC., Nicholasville, US
 (540) BIOPLEX
 (511) 05, 31

(210) **259464** (220) 2003 01 06
 (731) ALLTECH INC., Nicholasville, US
 (540) SIL-ALL
 (511) 01, 05

(210) **259465** (220) 2003 01 06
 (731) ALLTECH INC., Nicholasville, US
 (540) MYCOBORB
 (511) 01, 05

(210) **259466** (220) 2003 01 06
 (731) ALLTECH INC., Nicholasville, US
 (540) SEL-PLEX
 (511) 05, 31

(210) **259467** (220) 2003 01 06
 (731) ALLTECH INC., Nicholasville, US
 (540) ALLTECH
 (511) 01, 03, 05, 30

(210) **259468** (220) 2003 01 06
 (731) EUROPEJSKA AGENCJA SZTUKI,
 Konstancin Jeziorna
 (540) EAM europejska akademia muzyki



europejska akademia muzyki

(531) 1.11.8, 27.1.25, 27.5.5
 (511) 09, 41

(210) **259469** (220) 2003 01 06
 (731) Urbaniak Krzysztof, P.P.H.U.
 „GLASSFARB”, Leszno
 (540) GLASSFARB



(531) 26.1.3, 27.5.2, 29.1.1
 (511) 01, 02, 04, 06, 17, 19, 37

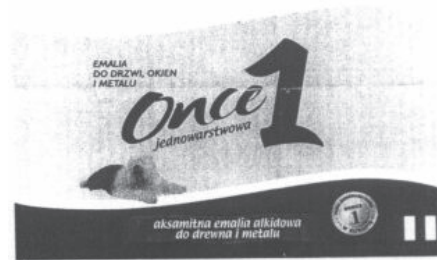
(210) **259470** (220) 2003 01 06
 (731) IMPERIAL CHEMICAL INDUSTRIES PLC,
 Londyn, GB
 (540) Once 1 jednowarstwowa emulsja akrylowa
 do ścian i sufitów aksamitna 1 FARBA
 JEDNOWARSTWOWA NUMER 1 W EUROPIE



(531) 3.1.8, 25.5.25, 26.2.7, 27.5.1, 27.7.1
 (511) 02

(210) **259471** (220) 2003 01 06
 (731) IMPERIAL CHEMICAL INDUSTRIES PLC,
 Londyn, GB

(540) Once 1 jednowarstwowa EMALIA DO
 DRZWI, OKIEN I METALU aksamitna emalia
 alkidowa do drewna i metalu FARBA
 JEDNOWARSTWOWA NUMER 1 W EUROPIE



(531) 3.1.8, 25.5.25, 27.5.1, 27.7.1
 (511) 02

(210) **259472** (220) 2003 01 06
 (731) IMPERIAL CHEMICAL INDUSTRIES PLC,
 Londyn, GB
 (540) D



(531) 19.3.25, 27.5.21
 (511) 02

(210) **259473** (220) 2003 01 06
 (731) IMPERIAL CHEMICAL INDUSTRIES PLC,
 Londyn, GB
 (540) D ERGO PUSZKA



(531) 19.3.25, 26.3.5, 27.5.2
 (511) 02

(210) **259474** (220) 2003 01 06
 (731) Netia Telekom S.A., Warszawa
 (540) netia premium club

netia premium club

(531) 27.5.1, 27.5.7, 29.1.4
 (511) 35, 38

(210) **259475** (220) 2003 01 06
 (731) „BOMEX” Sp. z o.o., Lubenia 618

(540) Josephine Gold GJB JGB Josephine



(531) 2.3.1, 25.1.17, 27.3.11, 29.1.12

(511) 33

(210) **259476** (220) 2003 01 06

(731) „BOMEX” Sp. z o.o., Lubenia 618

(540) Josephine Gold GJB



(531) 2.3.1, 27.3.11, 29.1.12

(511) 33

(210) **259477** (220) 2003 01 06

(731) Okręgowa Spółdzielnia Mleczarska, Nowy Sącz

(540) TERMIZOWANA Bryndza sądecka



(531) 3.4.11, 5.1.1, 25.1.19, 25.7.8, 27.5.5, 29.1.15

(511) 29

(210) **259478** (220) 2003 01 06

(731) Konsek Janusz, Konsek Ewa, P.P.H.U. „KONSEK” s.j., Żory

(540) K K KONSEK



(531) 1.7.20, 1.11.12, 7.3.2, 27.5.5, 27.5.14, 29.1.13

(511) 19, 35, 37

(210) **259479** (220) 2003 01 06

(731) TOMPOL EWA BURIAN, SŁAWOMIR BURIAN SPÓŁKA JAWNA, Tomaszów Mazowiecki

(540) tompol

(511) 04, 06, 11, 12, 19, 37, 39, 40, 42

(210) **259480** (220) 2003 01 06

(731) Jurgielajtis Arkadiusz, Gnatowo 1

(540) ZAKŁAD KAMIENIARSKI JURGIEŁAJTIS

**ZAKŁAD
KAMIENIARSKI
JURGIEŁAJTIS**

(531) 27.5.5

(511) 19, 37

(210) **259481** (220) 2003 01 06

(731) Esselte IPR AB, Solna, SE

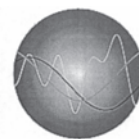
(540) ESSELTE DATALINE

(511) 02, 16

(210) **259482** (220) 2003 01 06

(731) Philip Morris Products S.A., Neuchatel, CH

(540) globalvibes



globalvibes

(531) 1.5.12, 27.5.1

(511) 09

(210) **259483** (220) 2003 01 06

(731) Disney Enterprises, Inc., Burbank, US

(540) DISNEY VOLUNTEARS

(511) 45

(210) **259484** (220) 2003 01 06

(731) Disney Enterprises, Inc., Burbank, US

(540) DISNEY BLANKETEERS

(511) 45

(210) **259485** (220) 2003 01 06

(731) Disney Enterprises, Inc., Burbank, US

(540) DISNEY HAND

(511) 36, 45

(210) **259486** (220) 2003 01 07

(731) „HANG NGA” Sp. z o.o., Warszawa

(540) ATIS

ATIS

(531) 27.5.5

(511) 25

(210) **259487** (220) 2003 01 06

(731) POLKOMTEL S.A., Warszawa

(540) swojaki
(511) 09, 35, 36, 38, 41

(210) **259488** (220) 2003 01 06
(731) „MIRAFO” Marcin Rafalski Spółka Jawna,
Łódź
(540) M MIRAFO



(531) 27.1.5, 27.5.5
(511) 18, 24, 25, 26, 28

(210) **259489** (220) 2003 01 07
(731) FIMAL PSB Sp. z o.o., ZPChr, Słupsk
(540)



(531) 2.1.7, 2.1.15, 29.1.15
(511) 01, 02, 06, 08, 09, 11, 19, 35, 37, 39, 42

(210) **259490** (220) 2003 01 07
(731) PRZEDSIĘBIORSTWO
PRODUKCYJNO-HANDLOWE „CONMAR”,
Zwoleń
(540) HOBART

HOBART

(531) 27.5.5
(511) 25

(210) **259491** (220) 2003 01 07
(731) PRZEDSIĘBIORSTWO
PRODUKCYJNO-HANDLOWE „CONMAR”,
Zwoleń
(540) FADO

FADO

(531) 27.5.5
(511) 25

(210) **259492** (220) 2003 01 07
(731) Syngenta Participations AG, Basel, CH

(540) one seed one plant



(531) 5.3.13, 5.7.1, 26.2.1, 26.11.10, 27.5.5
(511) 01, 05, 31, 35, 44

(210) **259493** (220) 2003 01 07
(731) Porsaco A/S, Brndby, DK
(540) PORSA SYSTEM



(531) 26.4.2, 26.11.1, 27.5.5, 29.1.12
(511) 06, 20, 21

(210) **259494** (220) 2003 01 07
(731) FORD MOTOR COMPANY, Dearborn, US
(540) Ford



(531) 26.1.3, 27.5.5
(511) 16

(210) **259495** (220) 2003 01 07
(731) TIME INC., Nowy Jork, US
(540) REAL SIMPLE
(511) 16

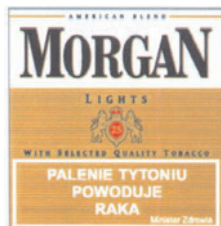
(210) **259496** (220) 2003 01 07
(731) Exide Technologies, Princeton, US
(540) PALLET PRO
(511) 09

(210) **259497** (220) 2003 01 07
(731) Reemtsma Polska SA, Jankowice
(540) MORGAN FULL FLAVOR



(531) 24.1.5, 24.1.18, 24.1.19, 25.1.25, 25.5.2, 27.5.5,
29.1.14
(511) 34

(210) **259498** (220) 2003 01 07
 (731) Reemtsma Polska SA, Jankowice
 (540) MORGAN LIGHTS



(531) 24.1.5, 24.1.18, 24.1.19, 25.1.25, 25.5.2, 27.5.5,
 29.1.14
 (511) 34

(210) **259499** (220) 2003 01 07
 (731) Polański Tadeusz, Przedsiębiorstwo
 Produkcyjno-Handlowe „DAR NATURY”, Ryki
 (540) immunofort
 (511) 05

(210) **259500** (220) 2003 01 07
 (731) Polański Tadeusz, Przedsiębiorstwo
 Produkcyjno-Handlowe „DAR NATURY”, Ryki
 (540) sedomix
 (511) 05

(210) **259501** (220) 2003 01 07
 (731) Pharmacia & Upjohn Co., Peapack, US
 (540) AIVO
 (511) 5

(210) **259502** (220) 2003 01 07
 (731) Polański Tadeusz, Przedsiębiorstwo
 Produkcyjno-Handlowe „DAR NATURY”, Ryki
 (540) diabetofort

diabetofort

(531) 27.5.1
 (511) 05

(210) **259503** (220) 2003 01 07
 (731) Polański Tadeusz, Przedsiębiorstwo
 Produkcyjno-Handlowe „DAR NATURY”, Ryki
 (540) urofort

urofort

(531) 27.5.1
 (511) 05

(210) **259504** (220) 2003 01 07
 (731) Pharmacia & Upjohn Co., Peapack, US
 (540) SURELA
 (511) 5

(210) **259505** (220) 2003 01 07
 (731) Johnson & Johnson, New Brunswick, US

(540) TOUGH-STRIPS
 (511) 5, 10

(210) **259506** (220) 2003 01 07
 (731) BIOTON Sp. z o.o., Warszawa
 (540) troksin

troksin

(531) 27.5.1
 (511) 05

(210) **259507** (220) 2003 01 07
 (731) Aramis Inc.(a Delaware corporation), New
 York, US
 (540) ARAMIS LIFE
 (511) 03

(210) **259508** (220) 2003 01 07
 (310) 76/435,182 (320) 2002-07-29 (330) US
 (731) Biogen, Inc.(a Massachusetts corporation),
 Cambridge, US
 (540) Step into my Skin



(531) 2.7.16, 2.7.23, 27.5.5
 (511) 41, 42

(210) **259509** (220) 2003 01 07
 (310) 76/435,183 (320) 2002-07-29 (330) US
 (731) Biogen, Inc.(a Massachusetts corporation),
 Cambridge, US
 (540) STEP INTO MY SKIN
 (511) 41, 42

(210) **259510** (220) 2003 01 07
 (731) Aventis Pasteur Limited/Aventis Pasteur
 Limitee, Toronto, CA
 (540) COCOON
 (511) 5

(210) **259511** (220) 2003 01 07
 (731) TIM S.A., Bielsko-Biała
 (540) BONETTI
 (511) 33

(210) **259512** (220) 2003 01 07
 (731) TIM S.A., Bielsko-Biała
 (540) ANTAŁEK
 (511) 33

(210) **259513** (220) 2003 01 07
 (731) MOKATE SA, Ustroń

(540) BIOHERBA
(511)

(210) **259514** (220) 2003 01 07
(731) TEZAPP Sp. z o.o., Bielsko-Biała
(540) TEZAPP TECHNIKI ZABEZPIECZEŃ
PRZECIWPOŻAROWYCH



(531) 26.4.3, 26.4.9, 27.5.1, 29.1.1, 29.1.6
(511) 35, 36, 37, 39, 40, 41, 42

(210) **259515** (220) 2003 01 08
(731) INSTITUTE FOR INTERNATIONAL
RESEARCH Sp. z o.o., Warszawa
(540) EUROWIEDZA



(531) 1.11.10, 27.5.5, 27.5.22, 29.1.12
(511) 35, 41

(210) **259516** (220) 2003 01 08
(731) ZWIĄZEK PRYWATNYCH
PRZETWÓRCÓW MLEKA, Warszawa
(540) ZPPM



(531) 8.3.1, 11.3.25, 26.13.25, 27.5.1
(511) 35, 41

(210) **259517** (220) 2003 01 08
(731) RESTAL Sp. z o.o., Bydgoszcz
(540) Restal
(511) 06, 11

(210) **259518** (220) 2003 01 08
(731) ESKA NORD Sp. z o.o., Gdynia
(540) NORD FM 106.7 96.4



(531) 26.4.17, 27.5.5, 27.7.24, 29.1.13
(511) 09, 35, 38, 41

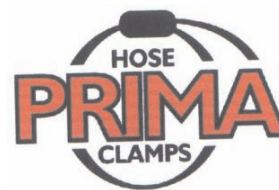
(210) **259519** (220) 2003 01 08
(731) STUDIO P-9 Sp. z o.o., Warszawa
(540) MMC DESIGN STUDIO



(531) 26.11.13, 27.5.1, 27.5.5
(511) 25, 42

(210) **259520** (220) 2003 01 08
(731) Marco der Pole, Marek Frysztacki, Ryszard
Kawęski, Kraków
(540) Marco der Pole
(511) 39, 41, 43

(210) **259521** (220) 2003 01 08
(731) Inter Global Sp. z o.o., Stary Staw
(540) HOSE PRIMA CLAMPS



(531) 26.1.18, 26.2.8, 27.5.5, 29.1.12
(511) 6

(210) **259522** (220) 2003 01 08
(731) VFP COMMUNICATIONS Sp. z o.o.,
Warszawa
(540) CHIMERA konkurs projektowania prasowego



(531) 27.5.5
(511) 35, 41

(210) **259523** (220) 2003 01 08
(731) Cargill (Polska) Sp. z o.o., Warszawa
(540) FARMSTOR



(531) 26.11.1, 27.5.5
(511) 31

(210) **259524** (220) 2003 01 08
(731) IMPERIAL CHEMICAL INDUSTRIES PLC,
Londyn, GB
(540) MAGIC WHITE
(511) 02

(210) **259525** (220) 2003 01 08
 (731) Aktieselskab af 21. November 2001, Brande, DK
 (540) JACK JONES

JACK JONES

(531) 26.4.16, 26.13.25, 27.5.5
 (511) 09, 14, 18, 25

(210) **259526** (220) 2003 01 08
 (731) Aktieselskab af 21. November 2001, Brande, DK
 (540)



(531) 26.4.16, 26.13.25
 (511) 09, 14, 18, 25

(210) **259527** (220) 2003 01 08
 (731) TORF CORPORATION Fabryka Leków Sp. z o.o., Kąty Wrocławskie
 (540) DENTICA Sensitive White + Tartar Control
 (511) 3

(210) **259528** (220) 2003 01 09
 (731) Lipień Paweł, Kraków
 (540) AUDIOBOOK



(531) 16.1.16, 20.7.1, 27.5.5, 27.5.11, 29.1.15
 (511) 09, 16, 35, 38, 39, 41

(210) **259529** (220) 2003 01 08
 (731) Przedsiębiorstwo Handlowo-Usługowe „J.B.MEGA”, Wrocław
 (540) Sami Swoi RESTAURACJE KRAWCZYK

Sami Swoi
 RESTAURACJE KRAWCZYK

(531) 27.5.1
 (511) 43

(210) **259530** (220) 2003 01 08
 (731) Gospodarstwo Sadownicze, Giziński Grzegorz, Nacpolsk

(540) GROSAD
 (511) 1

(210) **259531** (220) 2003 01 06
 (731) EFPOL Sp. z o.o., Czernichów 445
 (540) efpol



(531) 26.4.1, 27.5.5, 27.5.11, 29.1.12
 (511) 35

(210) **259532** (220) 2003 01 09
 (731) Woźniak Paweł Konrad, Warszawa
 (540) BLOW



(531) 2.9.14, 27.5.5, 29.1.12
 (511) 16, 32

(210) **259533** (220) 2003 01 09
 (731) Woźniak Paweł Konrad, Warszawa
 (540) NIGHTRIDER RIDE ALL THE NIGHT

NIGHTRIDER
 RIDE ALL THE NIGHT

(531) 27.5.5
 (511) 16, 32

(210) **259534** (220) 2003 01 09
 (731) TeleNet Polska Sp. z o.o., Mielec
 (540) teleNet

teleNet

(531) 27.5.5, 27.5.9, 29.1.12
 (511) 9, 35, 36, 37, 38, 39, 41, 42

(210) **259535** (220) 2003 01 09
 (731) Centrum Elektroniki Telekomunikacji i Oprogramowania Sp. z o.o., Rzeszów

(540) TELE-BILL

TELE - BILL

(531) 24.17.25, 27.5.5

(511) 09

(210) **259536** (220) 2003 01 09

(731) „Rentier-Polska” Sp. z o.o., Łańcut

(540) Rentier

(531) 27.5.25

(511) 25, 35, 36, 37, 39

(210) **259537** (220) 2003 01 09

(731) „HERBAPOL-LUBLIN” SA, Lublin

(540) SYROP BABCI MARTY

(511) 32

(210) **259538** (220) 2003 01 09

(731) „HERBAPOL-LUBLIN” SA, Lublin

(540) RAJSKI OGRÓD

(511) 32

(210) **259539** (220) 2003 01 09

(731) „Polskie Media Amer.Com” S.A., Poznań

(540) Polanski Vodka

(511) 33

(210) **259540** (220) 2003 01 09

(731) „Polskie Media Amer.Com” S.A., Poznań

(540) Poland

(511) 33

(210) **259541** (220) 2003 01 09

(731) „Polskie Media Amer.Com” S.A., Poznań

(540) Polonia

(511) 33

(210) **259542** (220) 2003 01 09

(731) Splendo Polska Spółka Jawna, Poznań

(540) splendo

(511) 3, 9, 25

(210) **259543** (220) 2003 01 09

(731) Splendo Polska Spółka Jawna, Poznań

(540) softy

(531) 27.5.1

(511) 25

(210) **259544** (220) 2003 01 09

(731) Splendo Polska Spółka Jawna, Poznań

(540) Splendo intime



(531) 27.5.1, 27.5.5, 27.5.11, 29.1.14

(511) 3, 9, 25

(210) **259545** (220) 2003 01 09

(731) Barbachowski Arkadiusz, Warszawa

(540) CERTUS



(531) 26.4.2, 27.5.1, 29.1.12

(511) 1, 2, 19

(210) **259546** (220) 2003 01 09(731) GENERALI TOWARZYSTWO
UBEZPIECZEŃ SPÓŁKA AKCYJNA, Warszawa

(540) Lew Pomocnik

(511) 16, 20, 36

(210) **259547** (220) 2003 01 09(731) GENERALI ŻYCIE TOWARZYSTWO
UBEZPIECZEŃ SPÓŁKA AKCYJNA, Warszawa

(540) Lew Inwestor

(511) 16, 20, 36

(210) **259548** (220) 2003 01 09(731) GENERALI TOWARZYSTWO
UBEZPIECZEŃ SPÓŁKA AKCYJNA, Warszawa

(540) Lew Budowniczy

(511) 16, 20, 36

(210) **259549** (220) 2003 01 09(731) GENERALI ŻYCIE TOWARZYSTWO
UBEZPIECZEŃ SPÓŁKA AKCYJNA, Warszawa

(540) Lew Junior

(511) 16, 20, 36

(210) **259550** (220) 2003 01 09(731) GENERALI TOWARZYSTWO
UBEZPIECZEŃ SPÓŁKA AKCYJNA, Warszawa

(540) Lew Domownik

(511) 16, 20, 36

(210) **259551** (220) 2003 01 09(731) GENERALI ŻYCIE TOWARZYSTWO
UBEZPIECZEŃ SPÓŁKA AKCYJNA, Warszawa

(540) Lew Medyk

(511) 16, 20, 36

(210) **259552** (220) 2003 01 09
 (731) GENERALI TOWARZYSTWO
 UBEZPIECZEŃ SPÓŁKA AKCYJNA, Warszawa
 (540) Lew Komfort
 (511) 16, 20, 36

(210) **259553** (220) 2003 01 09
 (731) GENERALI TOWARZYSTWO
 UBEZPIECZEŃ SPÓŁKA AKCYJNA, Warszawa
 (540) Lew Przedsiębiorca
 (511) 16, 20, 36

(210) **259554** (220) 2003 01 09
 (731) GENERALI TOWARZYSTWO
 UBEZPIECZEŃ SPÓŁKA AKCYJNA, Warszawa
 (540) Lew Przyjaciół
 (511) 16, 36

(210) **259555** (220) 2003 01 09
 (731) GENERALI TOWARZYSTWO
 UBEZPIECZEŃ SPÓŁKA AKCYJNA, Warszawa
 (540) Lew Lux w Autocasco
 (511) 16, 20, 36

(210) **259556** (220) 2003 01 09
 (731) GENERALI TOWARZYSTWO
 UBEZPIECZEŃ SPÓŁKA AKCYJNA, Warszawa
 (540) Lew Adwokat
 (511) 16, 36

(210) **259557** (220) 2003 01 09
 (731) GENERALI TOWARZYSTWO
 UBEZPIECZEŃ SPÓŁKA AKCYJNA, Warszawa
 (540) Lew Doradca
 (511) 16, 20, 36

(210) **259558** (220) 2003 01 09
 (731) GENERALI TOWARZYSTWO
 UBEZPIECZEŃ SPÓŁKA AKCYJNA, Warszawa
 (540) Lew Standard
 (511) 16, 20, 36

(210) **259559** (220) 2003 01 09
 (731) GENERALI ŻYCIE TOWARZYSTWO
 UBEZPIECZEŃ SPÓŁKA AKCYJNA, Warszawa
 (540) Lew Partner
 (511) 16, 20, 36

(210) **259560** (220) 2003 01 09
 (731) GENERALI TOWARZYSTWO
 UBEZPIECZEŃ SPÓŁKA AKCYJNA, Warszawa
 (540) Lew Organizator
 (511) 16, 20, 36

(210) **259561** (220) 2003 01 09
 (731) GENERALI ŻYCIE TOWARZYSTWO
 UBEZPIECZEŃ SPÓŁKA AKCYJNA, Warszawa

(540) Lew Opiekun
 (511) 16, 20, 36

(210) **259562** (220) 2003 01 09
 (731) GENERALI TOWARZYSTWO
 UBEZPIECZEŃ SPÓŁKA AKCYJNA, Warszawa
 (540) Lew Serwisant w Assistance
 (511) 16, 20, 36

(210) **259563** (220) 2003 01 09
 (731) GENERALI TOWARZYSTWO
 UBEZPIECZEŃ SPÓŁKA AKCYJNA, Warszawa
 (540) Lew Podróżnik
 (511) 16, 20, 36

(210) **259564** (220) 2003 01 09
 (731) GENERALI TOWARZYSTWO
 UBEZPIECZEŃ SPÓŁKA AKCYJNA, Warszawa
 (540) Lew Prywatnie
 (511) 16, 20, 36

(210) **259565** (220) 2003 01 09
 (731) FELBERG SJA Sp. z o.o., Warszawa
 (540) Anglofan



(531) 26.4.2, 27.5.1, 28.17.0, 29.1.13
 (511) 16

(210) **259566** (220) 2003 01 09
 (731) IGT-UK LIMITED, Ashton-Under-Lyne, GB
 (540) TWIN PLAY
 (511) 9, 41

(210) **259567** (220) 2003 01 09
 (731) IGT-UK LIMITED, Ashton-Under-Lyne, GB
 (540) DOUBLE PLAY
 (511) 9, 41

(210) **259568** (220) 2003 01 09
 (731) IGT-UK LIMITED, Ashton-Under-Lyne, GB
 (540) FIREBALL
 (511) 9, 41

(210) **259569** (220) 2003 01 09
 (731) IGT-UK LIMITED, Ashton-Under-Lyne, GB
 (540) HOT STUFF
 (511) 9, 41

(210) **259570** (220) 2003 01 09
 (731) Zakłady Przemysłu Tłuszczowego
 w Warszawie S.A., Warszawa

(540) MARGARYNA ZWYKŁA

(531) 5.9.12, 5.9.17, 8.1.7, 8.1.8, 8.7.11, 11.3.18,
26.1.2, 26.11.1, 27.5.1, 29.1.15

(511) 29

(210) **259571** (220) 2003 01 09(731) Zakłady Przemysłu Tłuszczowego
w Warszawie S.A., Warszawa

(540) MARGARYNA



(531) 26.1.2, 26.11.1, 27.5.1, 29.1.13

(511) 29

(210) **259572** (220) 2003 01 09

(731) Nowakowska Bogumiła Katarzyna, Warszawa

(540) BOKANO SCHOOL OF ENGLISH



(531) 9.7.25, 24.7.1, 26.11.1, 27.5.1, 29.1.13

(511) 41

(210) **259573** (220) 2003 01 09

(731) Lab Net Plus Sp. z o.o., Bielsko-Biała

(540) Contact Printing

(511) 16, 35, 40, 42

(210) **259574** (220) 2003 01 09

(731) TIM Spółka Akcyjna, Bielsko-Biała

(540) LAMBRESKO

(511) 33

(210) **259575** (220) 2003 01 09(731) Centrum Badań Mikrobiologicznych
i Autoszczepionek Sp. z o.o. im. dr.Jana Bobra, Kraków

(540) cbm

(511) 5, 42, 43, 44

(210) **259576** (220) 2003 01 09(731) Centrum Badań Mikrobiologicznych
i Autoszczepionek Sp. z o.o. im. dr.Jana Bobra, Kraków

(540) CBM

(511) 5, 42, 43, 44

(210) **259577** (220) 2003 01 10

(731) Polish Travel Quo Vadis Ltd., Warszawa

(540) Discover Poland



(531) 17.5.21, 26.8.1, 26.4.1, 27.5.1, 29.1.15

(511) 16, 35, 39, 42, 43

(210) **259578** (220) 2003 01 10

(731) Polish Travel Quo Vadis Ltd., Warszawa

(540) Discover World



(531) 17.5.21, 26.3.1, 26.4.1, 27.5.1, 29.1.15

(511) 16, 35, 39, 42, 43

(210) **259579** (220) 2003 01 10

(731) Polish Travel Quo Vadis Ltd., Warszawa

(540) Odkryj Polskę

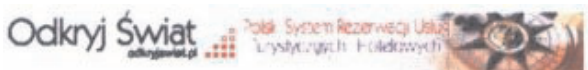


(511) 16, 35, 39, 42, 43

(210) **259580** (220) 2003 01 10

(731) Polish Travel Quo Vadis Ltd., Warszawa

(540) Odkryj Świat



(531) 17.5.21, 26.3.1, 26.4.1, 27.5.1, 29.1.15

(511) 16, 35, 39, 42, 43

(210) **259581** (220) 2003 01 10(731) Biuro Handlowe „DWUKROPEK” Tomasz
Targoński,

(540) 100KROTEK



(531) 5.5.4, 26.4.2, 27.5.1, 27.7.1, 29.1.13

(511) 16, 35, 37, 39, 42

(210) **259582** (220) 2003 01 10(731) Biuro Handlowe „DWUKROPEK” Tomasz
Targoński,

(540) stokrotek

(511) 16, 35, 37, 39, 42

(210) **259583** (220) 2003 01 10
 (731) Biuro Handlowe „DWUKROPEK” Tomasz Targoński,
 (540) bizarre
 (511) 35

(210) **259584** (220) 2003 01 10
 (731) AUTO MEDIA Sp. z o.o., Łódź
 (540) micro oil



(531) 1.15.15, 26.4.2, 27.5.1, 29.1.13
 (511) 1, 4, 37

(210) **259585** (220) 2003 01 10
 (731) AUTO MEDIA Sp. z o.o., Łódź
 (540) micro oil



(531) 1.15.15, 26.4.2, 27.5.1, 29.1.13
 (511) 1, 4, 37

(210) **259586** (220) 2003 01 10
 (731) ANDREAS FELLNHOFER Sp. z o.o., Bielsko-Biała
 (540) dMb DYNAMIC MODERN BUSINESS



(531) 26.11.1, 27.5.1, 29.1.12
 (511) 35, 36, 42

(210) **259587** (220) 2003 01 10
 (731) Przedsiębiorstwo Produkcyjno Usługowo Handlowe „POLAK”, Polak Wieńczysław, Myszków
 (540) POLAK



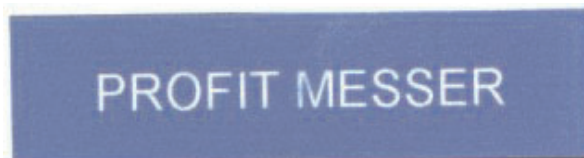
(531) 27.5.5, 29.1.14
 (511) 19, 35, 37, 39

(210) **259588** (220) 2003 01 10
 (731) VELO Sp. z o.o., Gliwice
 (540) accept
 (511) 12

(210) **259589** (220) 2003 01 10
 (731) „EUROPARTNER Cegielscy” Spółka Jawna, Kostrzyn Wlkp.
 (540) EUROPARTNER
 (511) 20, 35, 36, 39, 40, 42

(210) **259590** (220) 2003 01 10
 (731) Cegielski Fabryka Mebli „MaVer” S.A., Kostrzyn Wlkp.
 (540) CEGIELSKI
 (511) 18, 20, 22, 24, 35, 36, 39, 40, 42

(210) **259591** (220) 2003 01 10
 (731) „BATEREX” Krzysztof Jakubowski, Luboń
 (540) PROFIT MESSER



(531) 27.5.1, 29.1.12
 (511) 7, 8

(210) **259592** (220) 2003 01 10
 (731) EKO GUM Sp. z o.o., Kłaj
 (540) E C EKO GUM



(531) 27.5.21, 27.5.1, 29.1.12
 (511) 7, 12, 17, 35, 36, 37, 39, 40, 42

(210) **259593** (220) 2003 01 10
 (731) OLSZTYŃSKA SZKOŁA BIZNESU, Olsztyn
 (540) Mazur PRIMUS INTER MAXIMUS



(531) 18.3.21, 26.4.1, 27.5.1, 29.1.12
 (511) 35, 41

(210) **259594** (220) 2003 01 10
 (731) Media Partner Piotr Owczar, Katowice

(540) m MEDIA partner



(531) 26.11.1, 27.5.21, 29.1.2

(511) 9, 16

(210) **259595** (220) 2003 01 10
 (731) GRUPA WYDAWNICZA INFOR Sp. z o.o.,
 Warszawa
 (540) NOWA EUROPA INFOR



(531) 3.7.17, 26.11.3, 27.5.1, 29.1.12

(511) 16, 35, 36, 41, 42

(210) **259596** (220) 2003 01 10
 (731) KITURAMI Boiler Co., Ltd., Seoul, KR
 (540) K kiturami



(531) 26.1.1, 27.5.21, 27.5.25, 27.5.1

(511) 11

(210) **259597** (220) 2003 01 10
 (731) Syngenta Limited, Guildford, GB
 (540) APROACH
 (511) 5

(210) **259598** (220) 2003 01 10
 (731) „CHOLEWIŃSKA OKNA I DRZWI”, Renata
 Cholewińska, Sadurki 151
 (540) Cholewińska okna i drzwi



(531) 26.4.1, 26.5.11, 27.5.1, 29.1.12

(511) 6, 19, 37

(210) **259599** (220) 2003 01 10
 (731) Zielona Budka Zbigniew Grycan S.A.,
 Warszawa

(540) czeko max
 (511) 30

(210) **259600** (220) 2003 01 10
 (731) Zielona Budka Zbigniew Grycan S.A.,
 Warszawa
 (540) trio max
 (511) 30

(210) **259601** (220) 2003 01 10
 (731) Zielona Budka Zbigniew Grycan S.A.,
 Warszawa
 (540) milk max
 (511) 30

(210) **259602** (220) 2003 01 10
 (731) REMA 1000 Poland Sp. z o.o., Warszawa
 (540) Twoje Chipsy PAPRYKA DOBRA JAKOŚĆ
 DOBRA CENA



(531) 5.9.15, 8.7.8, 26.4.1, 26.11.1, 27.5.11, 29.1.15
 (511) 29, 30

(210) **259603** (220) 2003 01 10
 (731) REMA 1000 Poland Sp. z o.o., Warszawa
 (540) Twoje Chipsy SER & CEBULA DOBRA
 JAKOŚĆ DOBRA CENA



(531) 5.9.6, 8.3.10, 8.7.8, 26.4.1, 26.11.1, 27.5.1,
 29.1.15
 (511) 29, 30

(210) **259604** (220) 2003 01 10
 (731) „AQUAFORM” Sp. z o.o., Środa Wlkp.
 (540) aquaform estetyka i trwałość



(531) 27.5.1, 29.1.4, 29.1.11
 (511) 11

(210) **259605** (220) 2003 01 10
 (731) „AQUAFORM” Sp. z o.o., Środa Wlkp.
 (540) aquaform estetyka i trwałość



(531) 26.4.2, 27.5.1, 29.1.4, 29.1.6
 (511) 11

(210) **259606** (220) 2003 01 10
 (731) POLIFARB - ŁÓDŹ Sp. z o.o., Łódź
 (540) LOWILAK
 (511) 02

(210) **259607** (220) 2003 01 10
 (731) Mars, Incorporated., McLean, US
 (540) CHAIN OF SOUR SNAKES
 (511) 29, 30

(210) **259608** (220) 2003 01 10
 (731) Degussa BioActives GmbH, Freising, DE
 (540) Purovate

Purovate

(531) 27.5.1
 (511) 05

(210) **259609** (220) 2003 01 10
 (731) Degussa BioActives GmbH, Freising, DE
 (540) Creapure

Creapure

(531) 27.5.1
 (511) 03, 05

(210) **259610** (220) 2003 01 10
 (731) REMA 1000 Poland Sp. z o.o., Warszawa
 (540) Twoje Chipsy BEKON DOBRA JAKOŚĆ
 DOBRA CENA



(531) 8.5.2, 8.7.8, 26.4.1, 26.11.1, 27.5.1, 29.1.15
 (511) 29, 30

(210) **259611** (220) 2003 01 10
 (731) „VINA” export-import Vu Hong Van, Sokołów 86

(540) V F Vinaforest



(531) 5.3.2, 26.1.1, 27.5.1, 29.1.3, 29.1.11
 (511) 20, 21

(210) **259612** (220) 2003 01 10
 (731) Polskie Towarzystwo Farmakoeconomiczne
 NIZP, Warszawa
 (540) FARMAKOEKONOMIKA I OCENA
 TECHNOLOGII MEDYCZNYCH
 (511) 16

(210) **259613** (220) 2003 01 10
 (731) Polskie Towarzystwo
 Farmakoeconomiczne NIZP, Warszawa
 (540) FARMAKOEKONOMIKA POLSKA
 (511) 16

(210) **259614** (220) 2003 01 10
 (731) „FRA-COM” Sp. z o.o., Oleśnica
 (540) Emily's comfort



(531) 5.5.1, 25.5.2, 27.5.1, 29.1.1, 29.1.2
 (511) 28

(210) **259615** (220) 2003 01 11
 (731) Swarzędz Meble SA, Swarzędz
 (540) SWARZĘDZ



(531) 5.1.16, 27.5.1, 29.1.3
 (511) 20, 42

(210) **259616** (220) 2003 01 13
 (731) BIURO HANDLOWE-STAWICKI
 S.J. Mieczysław Stawicki i Beata Michalska, Piastów
 (540) ENCORE



(531) 24.17.12, 27.5.4, 29.1.4, 29.1.6, 29.1.12
 (511) 09, 35

(210) **259617** (220) 2003 01 13
 (731) Wydawnictwo Księży Marianów, Warszawa
 (540) SŁOWO wśród nas



(531) 27.5.1
 (511) 09, 16

(210) **259618** (220) 2003 01 13
 (731) Wydawnictwo Księży Marianów, Warszawa
 (540) OREMUS



(531) 27.5.1
 (511) 09, 16

(210) **259619** (220) 2003 01 13
 (731) Toruńskie Zakłady Materiałów Opatrunkowych S.A., Toruń
 (540) seni care
 (511) 03

(210) **259620** (220) 2003 01 13
 (731) Toruńskie Zakłady Materiałów Opatrunkowych S.A., Toruń
 (540) seni R
 (511) 05

(210) **259621** (220) 2003 01 13
 (731) Toruńskie Zakłady Materiałów Opatrunkowych S.A., Toruń
 (540) seni V
 (511) 05

(210) **259622** (220) 2003 01 13
 (731) Toruńskie Zakłady Materiałów Opatrunkowych S.A., Toruń
 (540) super seni standard
 (511) 05

(210) **259623** (220) 2003 01 13
 (731) Toruńskie Zakłady Materiałów Opatrunkowych S.A., Toruń
 (540) seni eco
 (511) 05

(210) **259624** (220) 2003 01 13
 (731) Toruńskie Zakłady Materiałów Opatrunkowych S.A., Toruń
 (540) seni soft
 (511) 05

(210) **259625** (220) 2003 01 13
 (731) Toruńskie Zakłady Materiałów Opatrunkowych S.A., Toruń

(540) super seni trio
 (511) 05

(210) **259626** (220) 2003 01 13
 (731) Toruńskie Zakłady Materiałów Opatrunkowych S.A., Toruń
 (540) super seni air
 (511) 05

(210) **259627** (220) 2003 01 13
 (731) Toruńskie Zakłady Materiałów Opatrunkowych S.A., Toruń
 (540) san seni standard
 (511) 05

(210) **259628** (220) 2003 01 13
 (731) GTM Technik Sp. z o.o., Warszawa
 (540) GTM technik



(531) 1.7.19, 27.5.1, 29.1.14
 (511) 06, 19, 37, 40, 42

(210) **259629** (220) 2003 01 13
 (731) GTM Technik Sp. z o.o., Warszawa
 (540) GEOSYSTEM



(531) 26.4.2, 27.5.1
 (511) 19

(210) **259630** (220) 2003 01 13
 (731) „LIDER'S-2000” Sp. z o.o., Lipiny Stare
 (540) ARTUR



(531) 1.1.5, 24.9.1, 26.1.6, 27.5.1, 29.1.1, 29.1.2, 29.1.11
 (511) 30, 42

(210) **259631** (220) 2003 01 13
 (731) „LIDER'S-2000” Sp. z o.o., Lipiny Stare

(540) LIDER POLSKIE CIASTKA



(531) 26.1.4, 26.1.20, 26.1.21, 27.5.1, 29.1.1, 29.1.2, 29.1.12

(511) 30, 42

(210) **259632** (220) 2003 01 13

(731) DIK-OIL Krzysztof Pokusa, Dariusz Roszczyk Spółka Jawna, Koszalin

(540)



(531) 1.15.15, 29.1.2, 29.1.8, 29.1.12

(511) 01, 37, 39

(210) **259633** (220) 2003 01 13

(731) DIK-OIL Krzysztof Pokusa, Dariusz Roszczyk Spółka Jawna, Koszalin

(540) dik-oil



(531) 1.15.15, 27.5.1, 29.1.2, 29.1.8, 29.1.12

(511) 01, 37, 39

(210) **259634** (220) 2003 01 13

(731) DIK-OIL Krzysztof Pokusa, Dariusz Roszczyk Spółka Jawna, Koszalin

(540) PROWADOL

(511) 04

(210) **259635** (220) 2003 01 13

(731) DIK-OIL Krzysztof Pokusa, Dariusz Roszczyk Spółka Jawna, Koszalin

(540) dik-oil

(511) 01, 37, 39

(210) **259636** (220) 2003 01 13

(731) Krośnieńskie Huty Szkła „KROSNO” Spółka Akcyjna, Krosno

(540) Vivat

Vivat

(531) 27.5.1, 29.1.1

(511) 21

(210) **259637** (220) 2003 01 13

(731) Krośnieńskie Huty Szkła „KROSNO” Spółka Akcyjna, Krosno

(540) Salve

Salve

(531) 27.5.1, 29.1.5

(511) 21

(210) **259638** (220) 2003 01 13

(731) Krośnieńskie Huty Szkła „KROSNO” Spółka Akcyjna, Krosno

(540) Avanti

Avanti

(531) 25.5.1, 29.1.1

(511) 21

(210) **259639** (220) 2003 01 13

(731) Krośnieńskie Huty Szkła „KROSNO” Spółka Akcyjna, Krosno

(540) Ave

Ave

(531) 27.5.1, 29.1.11

(511) 21

(210) **259640** (220) 2003 01 13

(731) Przedsiębiorstwo Handlowo-Usługowe Bortkiewicz Jolanta, Milanówek

(540) NATURAL CLASSIC HENNA TREATMENT WAX



(531) 5.3.20, 25.1.19, 26.7.25, 27.5.1, 29.1.1, 29.1.3

(511) 03, 05

(210) **259641** (220) 2003 01 13

(731) Krośnieńskie Huty Szkła „KROSNO” Spółka Akcyjna, Krosno

(540) Salutto



(531) 27.5.1, 29.1.2

(511) 21

(210) **259642** (220) 2003 01 13

(731) Krośnieńskie Huty Szkła „KROSNO” Spółka Akcyjna, Krosno

(540) Bravo



(531) 27.5.1, 29.1.3

(511) 21

(210) **259643** (220) 2003 01 13

(731) Przedsiębiorstwo Handlowo-Uługowe Bortkiewicz Jolanta, Milanówek

(540) NATURAL CLASSIC HENNA TREATMENT WAX



(531) 5.3.20, 25.1.19, 26.7.25, 27.5.1

(511) 03, 05

(210) **259644** (220) 2003 01 13

(731) Przedsiębiorstwo Handlowo-Uługowe Bortkiewicz Jolanta, Milanówek

(540) NATURAL CLASSIC B5 Pilo max



(531) 1.15.15, 5.3.20, 25.1.19, 26.7.5, 27.5.1, 29.1.1, 29.1.3

(511) 03, 05

(210) **259645** (220) 2003 01 13

(731) Smus Kazimierz, Ozimek

(540)



(531) 26.15.3, 29.1.12

(511) 30

(210) **259646** (220) 2003 01 13

(731) Przedsiębiorstwo Handlowo-Uługowe Bortkiewicz Jolanta, Milanówek

(540) NATURAL CLASSIC Eco WAX TREATMENT WAX



(531) 25.1.19, 25.7.22, 26.7.25, 27.5.1, 29.1.3, 29.1.6, 29.1.8

(511) 03, 05

(210) **259647** (220) 2003 01 13

(731) Fabryka Maszyn do Drewna „GOMAD”, Gorzów Wlkp.

(540) G GOMAD



(531) 27.1.6, 27.5.1, 29.1.3, 29.1.6

(511) 06, 07, 08, 11, 12, 19, 20, 37, 39, 40

(210) **259648** (220) 2003 01 13

(731) Firma Handlowa „GEPARD” Hurnik Wojciech, Katowice

(540) COMPUTER GEPARD



(531) 3.1.16, 27.5.1, 29.1.1, 29.1.8

(511) 35, 42

(210) **259649** (220) 2003 01 13

(731) „Hasco-Lek” Przedsiębiorstwo Produkcji Farmaceutycznej, Wrocław

(540) PERAZIN

(511) 05

(210) **259650** (220) 2003 01 13

(731) serwispraca.pl Roguska Jadwiga, Warszawa

(540) serwispraca.pl



(531) 1.7.6, 24.17.2, 27.5.1, 29.1.12

(511) 35, 41

(210) **259651** (220) 2003 01 13
 (731) serwispraca.pl Roguska Jadwiga, Warszawa
 (540) serwiskadry.pl



(531) 1.7.6, 24.17.2, 27.5.1, 29.1.2

(511) 35, 41

(210) **259652** (220) 2003 01 13
 (731) NOTIO Personnel Progress Assistance
 - Roguska Małgorzata, Warszawa
 (540) NOTIO PERSONNEL PROGRESS
 ASSISTANCE



(531) 26.4.2, 27.5.1, 29.1.4

(511) 35, 41

(210) **259653** (220) 2003 01 13
 (731) Zakład Mechaniki i Elektroniki „ZAMEL”
 spółka jawna Józef Dzida, Wojciech Dzida, Katarzyna
 Łodzińska, Pszczyna
 (540) hostessa
 (511) 09

(210) **259654** (220) 2003 01 13
 (731) FIRMA PUH „WIBO” IMPORT-EXPORT
 Jadwiga i Wiktor Adamczak, Kartuzy
 (540) miss beauty

(531) 27.5.1

(511) 03

(210) **259655** (220) 2003 01 13
 (731) ALLTECH INC., Nicholasville, US

(540) A



(531) 27.5.21

(511) 01, 03, 05, 30, 31

(210) **259656** (220) 2003 01 13
 (731) HOSSA Sp. z o.o., Toruń
 (540) UCHATE
 (511) 16, 29

(210) **259657** (220) 2003 01 13
 (731) Wytwórnia Artykułów Metalowych
 „WAMMA” Macewicz Andrzej, Bydgoszcz
 (540) WAMMA POLAND



(531) 1.5.3, 27.5.1, 29.1.4

(511) 08, 12, 42

(210) **259658** (220) 2003 01 13
 (731) GLOBE INDUSTRIES CORPORATION,
 Taipei 104, TW
 (540) GLOBE



(531) 1.5.2, 27.5.1

(511) 17

(210) **259659** (220) 2003 01 13
 (731) Syngenta Limited, Guildford, GB
 (540) ORANIS
 (511) 05

(210) **259660** (220) 2003 01 13
 (731) MGA Entertainment Inc, North Hills, US
 (540) BRATZ
 (511) 03, 16, 18, 25, 28

(210) **259661** (220) 2003 01 13
 (731) Kraft Foods Polska Sp. z o.o., Warszawa
 (540) TRAVIATA
 (511) 30

(210) **259662** (220) 2003 01 13
 (731) Kraft Foods Polska Sp. z o.o., Warszawa

(540) VERDI
(511) 30

(210) **259663** (220) 2003 01 13
(731) Przedsiębiorstwo Handlowo-Uslugowe „ENERGO-HURT” Sp. z o.o., Gliwice
(540) energo-hurt
(511) 35, 36, 37, 39

(210) **259664** (220) 2003 01 13
(731) Przedsiębiorstwo Handlowo-Uslugowe „ENERGO-HURT” Sp. z o.o., Gliwice
(540) EH



(531) 27.1.5, 29.1.1, 29.1.4
(511) 35, 36, 37, 39

(210) **259665** (220) 2003 01 13
(731) LARIX Janusz Pięła Spółka Jawna, Bielsko-Biała
(540)



(531) 26.1.2, 26.3.4, 29.1.1, 29.1.2, 29.1.4, 29.1.8
(511) 25

(210) **259666** (220) 2003 01 13
(731) LARIX Janusz Pięła Spółka Jawna, Bielsko-Biała
(540) viking



(531) 26.1.2, 26.3.4, 27.5.1, 29.1.1, 29.1.2, 29.1.4, 29.1.8
(511) 25

(210) **259667** (220) 2003 01 13
(731) „OCEANIC” Przedsiębiorstwo Farmaceutyczno Kosmetyczne - Soszyński Wojciech, Sopot
(540) OLIGOVITAL
(511) 01, 03, 05

(210) **259668** (220) 2003 01 13
(731) „OCEANIC” Przedsiębiorstwo Farmaceutyczno Kosmetyczne - Soszyński Wojciech, Sopot
(540) OCENIDAZOL
(511) 05

(210) **259669** (220) 2003 01 13
(731) Przedsiębiorstwo Produkcyjno-Handlowo-Uslugowe „POLNIS” Sp. z o.o., Łódź
(540) DELIKATESY FRAJDA



(531) 26.4.2, 27.5.1, 27.5.2, 29.1.1, 29.1.2, 29.1.3, 29.1.6
(511) 32, 33, 35

(210) **259670** (220) 2003 01 13
(731) „OCEANIC” Przedsiębiorstwo Farmaceutyczno Kosmetyczne - Soszyński Wojciech, Sopot
(540) OLIGOTHERMAL
(511) 01, 03, 05

(210) **259671** (220) 2003 01 13
(731) „OCEANIC” Przedsiębiorstwo Farmaceutyczno Kosmetyczne - Soszyński Wojciech, Sopot
(540) OLIGOSPA
(511) 01, 03, 05

(210) **259672** (220) 2003 01 13
(731) TOP DESIGN Sp. z o.o., Sopot
(540) TD

TD

(531) 27.5.1
(511) 06, 16, 17

(210) **259673** (220) 2003 01 13
(731) AKORD - Charamsa Wojciech, Gdańsk
(540) akord



(531) 1.3.16, 27.3.15, 27.5.1, 29.1.12
(511) 06, 09, 35, 36, 37, 39, 41, 42, 43, 45

(210) **259674** (220) 2003 01 13
(731) Przedsiębiorstwo Produkcyjno-Handlowo-Uslugowe „POLNIS” Sp. z o.o., Łódź

(540) GALERIE ALKOHOLI



(531) 27.5.2, 29.1.4, 29.1.6

(511) 32, 33

(210) **259675** (220) 2003 01 13

(731) CLOETTA FAZER POLSKA Sp. z o.o., Gdańsk

(540) harmonia

(511) 30, 35

(210) **259676** (220) 2003 01 13

(731) Kwapisiewicz Bogdan, Gdańsk

(540) PALĄCEGO SŁOŃCA NAD MORZEM ŻYCZĄ PRACOWNICY ZAKŁADÓW TYTONIOWYCH

(511) 34

(210) **259677** (220) 2003 01 13

(731) CLOETTA FAZER POLSKA Sp. z o.o., Gdańsk

(540) harmony

(511) 30, 35

(210) **259678** (220) 2003 01 13

(731) „BIOFARM” Sp. z o.o., Poznań

(540) Menovital

(511) 05

(210) **259679** (220) 2003 01 13

(731) Kwapisiewicz Bogdan, Gdańsk

(540) SŁONECZNYCH WAKACJI ŻYCZĄ PRACOWNICY BROWARU

(511) 32

(210) **259680** (220) 2003 01 13

(731) „BIOFARM” Sp. z o.o., Poznań

(540) BG-95

(511) 05

(210) **259681** (220) 2003 01 13

(731) „POLWELL” PRZEDSIĘBIORSTWO HANDLOWE Kotecki Waldemar, Bydgoszcz

(540) salon plus



(531) 24.13.1, 27.5.1, 27.5.11, 29.1.12

(511) 42

(210) **259682** (220) 2003 01 13

(731) Kwapisiewicz Bogdan, Gdańsk

(540) SŁONECZNYCH WAKACJI ŻYCZĄ PRACOWNICY POLMOSU

(511) 33

(210) **259683** (220) 2003 01 13

(731) „POLWELL” PRZEDSIĘBIORSTWO HANDLOWE Kotecki Waldemar, Bydgoszcz

(540) KATALOG BRANŻY FRYZJERSKIEJ

(511) 16, 35

(210) **259684** (220) 2003 01 13

(731) ETA S.C. DAWID HUDYKA I ARTUR HUDYKA, Chełmiec

(540) tapado



(531) 27.5.1

(511) 25

(210) **259685** (220) 2003 01 13

(731) Przedsiębiorstwo Handlowe Czachorowski Andrzej, Gdańsk

(540) CZACHOROWSKI

(511) 06, 16, 21, 24, 25, 26, 27, 29, 30, 31, 32, 35, 37, 39, 45

(210) **259686** (220) 2003 01 13

(731) VELO Sp. z o.o., Gliwice

(540) aKcent



(531) 26.4.1, 28.7.0

(511) 12, 35

(210) **259687** (220) 2003 01 13

(731) Centrum Diagnostyczno Terapeutyczne PRO VIVO Sp. z o.o., Lublin

(540) PRO VIVO



(531) 24.17.15, 26.4.2, 27.5.1, 29.1.11

(511) 44

(210) **259688** (220) 2003 01 13

(731) Przedsiębiorstwo Handlowe „HIPER GLAZUR” Sp. z o.o., Szczecin

(540) HIPER GLAZUR



(531) 27.5.1, 27.5.3, 29.1.1, 29.1.2, 29.1.4, 29.1.6

(511) 35, 37, 40

(210) **259689** (220) 2003 01 13

(731) Przedsiębiorstwo Handlowe „HIPER GLAZUR” Sp. z o.o., Szczecin

(540) HIPER GLAZUR H



(531) 26.4.1, 27.5.1, 27.5.3, 29.1.1, 29.1.2, 29.1.4, 29.1.6

(511) 35, 37, 40

(210) **259690** (220) 2003 01 13

(731) DE MOLEN TRADE Sp. z o.o., Baranowo

(540) LINEA CAR CHEMICALS il pi



(531) 26.4.7, 27.5.1, 29.1.2, 29.1.4

(511) 01, 02, 03, 04, 05, 09, 11, 21

(210) **259691** (220) 2003 01 13

(731) Kwapisiewicz Bogdan, Gdańsk

(540) Słonecznych Wakacji życzą Sympatycy

(511) 33

(210) **259692** (220) 2003 01 13

(731) „MULTI-COM” Rzepka Bogusław, Kolbuszowa

(540) MultiPack

MultiPack

(531) 27.5.1

(511) 09, 42

(210) **259693** (220) 2003 01 13

(731) SKATE SHOP „ADRENALINE” Frąckowiak Arkadiusz, Dzieńmorowice

(540) T 7

(511) 25, 37, 41

(210) **259694** (220) 2003 01 13

(731) SKATE SHOP „ADRENALINE” Frąckowiak Arkadiusz, Dzieńmorowice

(540) TRANSITION SEVEN

(511) 25, 37, 41

(210) **259695** (220) 2003 01 13

(731) DIK-OIL Krzysztof Pokusa, Dariusz Roszczyk Spółka Jawna, Koszalin

(540) GREEN

(511) 04

(210) **259696** (220) 2003 01 13

(731) Przedsiębiorstwo Wielobranżowe CANBUD Sp.j., Maria Sokół, Jacek Zalejski, Bydgoszcz

(540) CANBUD



(531) 26.11.2, 26.11.6, 29.1.1

(511) 19, 35, 37, 42

(210) **259697** (220) 2003 01 13

(731) W.R.Grace & Co.-Conn., Columbia, US

(540) SYLODENT

(511) 01

(210) **259698** (220) 2003 01 13

(731) DIK-OIL Krzysztof Pokusa, Dariusz Roszczyk Spółka Jawna, Koszalin

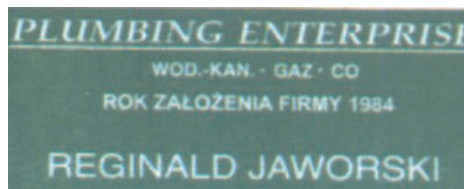
(540) PILAR

(511) 04

(210) **259699** (220) 2003 01 13

(731) Plumbing Enterprise Zakład WOD-KAN GAZ CO Jaworski Reginald, Kraków

(540) PLUMBING ENTERPRISE



(531) 27.5.1, 29.1.3, 29.1.11

(511) 11, 35, 37, 42

(210) **259700** (220) 2003 01 13

(310) 02-05941 (320) 2002-09-17 (330) SE

(731) Cloetta Fazer AB, Solna, SE

(540) TYRKISK PEBER

(511) 30, 33

(210) **259701** (220) 2003 01 13
(731) Mars, Incorporated., McLean, US
(540) NATURE'S TREETES
(511) 29, 30

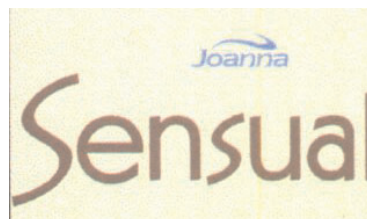
(210) **259702** (220) 2003 01 13
(731) POLKOMTEL S.A., Warszawa
(540) simplus przez bankomat
(511) 09, 35, 36, 38, 41

(210) **259703** (220) 2003 01 13
(731) POLKOMTEL S.A., Warszawa
(540) simplus przez terminal
(511) 09, 35, 36, 38, 41

(210) **259704** (220) 2003 01 13
(731) Zakłady Bawełniane „DALL” Sp. z o.o.,
Głuszycza
(540) samba
(511) 24

(210) **259705** (220) 2003 01 13
(731) Zakłady Bawełniane „DALL” Sp. z o.o.,
Głuszycza
(540) frezja
(511) 24

(210) **259706** (220) 2003 01 13
(731) Laboratorium Kosmetyczne „JOANNA”
Spółka Jawna Bogusław Górka i Ryszard Korczak,
Warszawa
(540) Sensual Joanna



(531) 26.11.1, 26.11.13, 27.5.1, 29.1.2, 29.1.6, 29.1.7,
29.1.11
(511) 03, 05

WYKAZ KLASOWY ZNAKÓW TOWAROWYCH
ZGŁOSZONYCH W TRYBIE KRAJOWYM

Klasa towarów	Numery zgłoszeń
1	2
1	257960, 257961, 259295, 259306, 259314, 259420, 259421, 259464, 259465, 259467, 259469, 259489, 259492, 259530, 259545, 259584, 259585, 259632, 259633, 259635, 259655, 259667, 259670, 259671, 259690, 259697
2	257960, 257961, 259295, 259469, 259470, 259471, 259472, 259473, 259481, 259489, 259524, 259545, 259606, 259690
3	257960, 257961, 258016, 259303, 259304, 259306, 259314, 259338, 259339, 259340, 259341, 259364, 259366, 259374, 259375, 259376, 259420, 259421, 259430, 259440, 259450, 259451, 259453, 259454, 259460, 259467, 259507, 259527, 259542, 259544, 259609, 259619, 259640, 259643, 259644, 259646, 259654, 259655, 259660, 259667, 259670, 259671, 259690, 259706
4	259420, 259421, 259469, 259479, 259584, 259585, 259634, 259690, 259695, 259698
5	258016, 259306, 259318, 259335, 259336, 259338, 259339, 259340, 259341, 259366, 259367, 259374, 259375, 259408, 259409, 259410, 259424, 259425, 259451, 259453, 259454, 259462, 259463, 259464, 259465, 259466, 259467, 259492, 259499, 259500, 259501, 259502, 259503, 259504, 259505, 259506, 259510, 259513, 259575, 259576, 259597, 259608, 259609, 259620, 259621, 259622, 259623, 259624, 259625, 259626, 259627, 259640, 259643, 259644, 259646, 259649, 259655, 259659, 259667, 259668, 259670, 259671, 259678, 259680, 259690, 259706
6	257960, 257961, 258837, 259302, 259311, 259317, 259379, 259382, 259383, 259434, 259459, 259469, 259479, 259489, 259493, 259517, 259521, 259598, 259628, 259647, 259672, 259673, 259685
7	257960, 257961, 259307, 259311, 259431, 259432, 259591, 259592, 259647
8	257960, 257961, 259489, 259591, 259647, 259657
9	259299, 259311, 259314, 259329, 259330, 259366, 259372, 259411, 259427, 259428, 259431, 259432, 259434, 259437, 259438, 259439, 259440, 259449, 259451, 259453, 259454, 259468, 259482, 259487, 259489, 259496, 259518, 259525, 259526, 259528, 259534, 259535, 259542, 259544, 259566, 259567, 259568, 259569, 259594, 259616, 259617, 259618, 259653, 259673, 259690, 259692, 259702, 259703
10	259317, 259377, 259505
11	257960, 257961, 259302, 259317, 259377, 259405, 259431, 259432, 259434, 259479, 259489, 259517, 259596, 259604, 259605, 259647, 259690, 259699
12	259311, 259385, 259388, 259431, 259432, 259443, 259479, 259588, 259592, 259647, 259657, 259686
14	258837, 259314, 259525, 259526
16	253323, 253324, 253325, 257960, 257961, 258837, 259314, 259320, 259364, 259366, 259406, 259411, 259426, 259435, 259456, 259481, 259494, 259495, 259528, 259532, 259533, 259546, 259547, 259548, 259549, 259550, 259551, 259552, 259553, 259554, 259555, 259556, 259557, 259558, 259559, 259560, 259561, 259562, 259563, 259564, 259565, 259573, 259577, 259578, 259579, 259580, 259581, 259582, 259594, 259595, 259612, 259613, 259617, 259618, 259656, 259660, 259672, 259683, 259685
17	257960, 257961, 259295, 259307, 259383, 259405, 259469, 259592, 259658, 259672
18	253323, 253324, 253325, 259386, 259440, 259488, 259525, 259526, 259590, 259660
19	257960, 257961, 259295, 259311, 259333, 259379, 259382, 259383, 259405, 259420, 259421, 259431, 259432, 259433, 259459, 259469, 259478, 259479, 259480, 259489, 259545, 259587, 259598, 259628, 259629, 259647, 259696
20	258837, 259377, 259379, 259382, 259420, 259421, 259431, 259432, 259451, 259453, 259454, 259493, 259546, 259547, 259548, 259549, 259550, 259551, 259552, 259553, 259555, 259557, 259558, 259559, 259560, 259561, 259562, 259563, 259564, 259589, 259590, 259611, 259615, 259647
21	258837, 259314, 259321, 259322, 259323, 259324, 259325, 259364, 259374, 259395, 259396, 259406, 259431, 259432, 259451, 259453, 259454, 259493, 259611, 259636, 259637, 259638, 259639, 259641, 259642, 259685, 259690

Klasa towarów	Numery zgłoszeń
1	2
22	259590
24	259407, 259488, 259590, 259685, 259704, 259705
25	253323, 253324, 253325, 258837, 259310, 259314, 259343, 259386, 259387, 259414, 259415, 259416, 259423, 259440, 259457, 259486, 259488, 259490, 259491, 259519, 259525, 259526, 259536, 259542, 259543, 259544, 259660, 259665, 259666, 259684, 259685, 259693, 259694
26	253323, 253324, 253325, 259488, 259685
27	259441, 259442, 259685
28	253323, 253324, 253325, 259314, 259385, 259386, 259387, 259388, 259488, 259614, 259660
29	259319, 259345, 259346, 259347, 259348, 259349, 259350, 259351, 259352, 259353, 259354, 259355, 259356, 259360, 259361, 259362, 259367, 259376, 259389, 259390, 259391, 259392, 259393, 259400, 259401, 259402, 259403, 259404, 259413, 259417, 259418, 259419, 259422, 259477, 259570, 259571, 259602, 259603, 259607, 259610, 259656, 259685, 259701
30	259296, 259301, 259318, 259342, 259357, 259358, 259359, 259367, 259376, 259394, 259397, 259398, 259399, 259422, 259467, 259513, 259599, 259600, 259601, 259602, 259603, 259607, 259610, 259630, 259631, 259645, 259655, 259661, 259662, 259675, 259677, 259685, 259700, 259701
31	259298, 259316, 259338, 259339, 259340, 259341, 259367, 259380, 259462, 259463, 259466, 259492, 259523, 259655, 259685
32	259297, 259318, 259345, 259346, 259347, 259348, 259349, 259350, 259351, 259352, 259353, 259354, 259355, 259356, 259360, 259361, 259362, 259367, 259376, 259513, 259532, 259533, 259537, 259538, 259669, 259674, 259679, 259685
33	258837, 259300, 259331, 259332, 259368, 259369, 259370, 259376, 259475, 259476, 259511, 259512, 259539, 259540, 259541, 259574, 259669, 259674, 259682, 259691, 259700
34	259334, 259373, 259376, 259380, 259444, 259445, 259446, 259447, 259448, 259497, 259498, 259676
35	259298, 259313, 259314, 259327, 259328, 259363, 259366, 259372, 259379, 259380, 259381, 259382, 259384, 259385, 259386, 259387, 259388, 259411, 259412, 259420, 259421, 259429, 259434, 259435, 259438, 259439, 259451, 259452, 259453, 259454, 259458, 259474, 259478, 259487, 259489, 259492, 259514, 259515, 259516, 259518, 259522, 259528, 259531, 259534, 259536, 259573, 259577, 259578, 259579, 259580, 259581, 259582, 259583, 259586, 259587, 259589, 259590, 259592, 259593, 259595, 259616, 259648, 259650, 259651, 259652, 259663, 259664, 259669, 259673, 259675, 259677, 259683, 259685, 259686, 259688, 259689, 259696, 259699, 259702, 259703
36	259313, 259314, 259327, 259363, 259384, 259412, 259420, 259421, 259429, 259452, 259485, 259487, 259514, 259534, 259536, 259546, 259547, 259548, 259549, 259550, 259551, 259552, 259553, 259554, 259555, 259556, 259557, 259558, 259559, 259560, 259561, 259562, 259563, 259564, 259586, 259589, 259590, 259592, 259595, 259663, 259664, 259673, 259702, 259703
37	257960, 257961, 259299, 259311, 259313, 259365, 259379, 259420, 259421, 259433, 259434, 259459, 259469, 259478, 259479, 259480, 259489, 259514, 259534, 259536, 259581, 259582, 259584, 259585, 259587, 259592, 259598, 259628, 259632, 259633, 259635, 259647, 259663, 259664, 259673, 259685, 259688, 259689, 259693, 259694, 259696, 259699
38	259309, 259384, 259412, 259420, 259421, 259437, 259474, 259487, 259518, 259528, 259534, 259702, 259703
39	259298, 259311, 259314, 259315, 259318, 259380, 259381, 259420, 259421, 259429, 259438, 259439, 259479, 259489, 259514, 259520, 259528, 259534, 259536, 259577, 259578, 259579, 259580, 259581, 259582, 259587, 259589, 259590, 259592, 259632, 259633, 259635, 259647, 259663, 259664, 259673, 259685
40	259314, 259379, 259405, 259420, 259421, 259479, 259514, 259573, 259589, 259590, 259592, 259628, 259647, 259688, 259689
41	259308, 259309, 259313, 259314, 259315, 259316, 259371, 259411, 259412, 259420, 259421, 259429, 259436, 259437, 259438, 259439, 259452, 259456, 259461, 259468, 259487, 259508, 259509, 259514, 259515, 259516, 259518, 259520, 259522, 259528, 259534, 259566, 259567, 259568, 259569, 259572, 259593, 259595, 259650, 259651, 259652, 259673, 259693, 259694, 259702, 259703
42	259299, 259311, 259314, 259315, 259337, 259363, 259364, 259381, 259384, 259420, 259421, 259427, 259428, 259429, 259434, 259436, 259452, 259479, 259489, 259508, 259509, 259514, 259519, 259534, 259573, 259575, 259576, 259577, 259578, 259579, 259580, 259581, 259582,

Klasa towarów	Numery zgłoszeń
1	2
42	259586, 259589, 259590, 259592, 259595, 259615, 259628, 259630, 259631, 259648, 259657, 259673, 259681, 259692, 259696, 259699
43	259312, 259313, 259420, 259421, 259520, 259529, 259575, 259576, 259577, 259578, 259579, 259580, 259673
44	259305, 259326, 259338, 259339, 259340, 259341, 259372, 259381, 259451, 259453, 259454, 259492, 259575, 259576, 259687
45	259420, 259421, 259483, 259484, 259485, 259673, 259685

WYKAZ ALFABETYCZNY ZGŁOSZONYCH ZNAKÓW TOWAROWYCH

Znak	Numer zgłoszenia
1	2
100KROTEK	259581
3E	259441
accept	259588
AGAMIR	259380
AIVO	259501
aKcent	259686
akord	259673
ALFA	259323
ALLTECH	259467
AMBER BALTIC HOTEL	259313
Anglofan	259565
ANTAŁEK	259512
antonio galli	259387
APROACH	259597
aquaform estetyka i trwałość	259604
aquaform estetyka i trwałość	259605
ARAMIS LIFE	259507
arco	259337
ARTUR	259630
ATIS	259486
AUDIOBOOK	259528
AUDIOKLAN	259439
AUDIO KLAN	259438
AUTO GROSZ	259376
Avanti	259638
Ave	259639
A	259655
BELJOT	259298
BELLACHE	259304
BETA	259325
BG-95	259680
BIOHERBA	259513
BIOPLEX	259463
BIO-MOS	259462
BIO-QUICK	259375
bizarre	259583
BLOW	259532
BOKANO SCHOOL OF ENGLISH	259572
Bonanza	259368

Znak	Numer zgłoszenia
1	2
BONETTI	259511
BRATZ	259660
Bravo	259642
Bruno Rosetti	259386
BUSINESS WIRE	259437
CANBUD	259696
CARIOCA wino owocowe czerwone słodkie wiśnia	259370
Casual system	253325
CAZER	259461
cbm	259575
CBM	259576
CEGIELSKI	259590
certus	259405
CERTUS	259545
CHAIN OF SOUR SNAKES	259607
CHIMERA konkurs projektowania prasowego	259522
chitolac	259341
Cholewińska okna i drzwi	259598
club TICO	259414
COCOON	259510
COMPUTER GEPARD	259648
Contact Printing	259573
Creapure	259609
CZACHOROWSKI	259685
czeko max	259599
DELIKATESY FRAJDA	259669
DELTA	259322
DENTICA Sensitive White + Tartar Control	259527
diabetofort	259502
DIABLO WD	259297
diablo	259457
diamonds	259296
dik-oil	259633
dik-oil	259635
Discover Poland	259577
Discover World	259578
DISNEY BLANKETEERS	259484
DISNEY HAND	259485

Znak	Numer zgłoszenia
1	2
DISNEY VOLUNTEARS	259483
dMb DYNAMIC MODERN BUSINESS	259586
DONORIA	259363
DORITOS	259422
DOUBLE PLAY	259567
DRABEST	259382
D ERGO PUSZKA	259473
d s d DOLOMITY SPORTOWA DOLINA	259314
d s d	259315
D	259472
EAM europejska akademia muzyki	259468
efpol	259531
EH	259664
Emily's comfort	259614
emkart	259434
EMPOWERARMAND	259303
ENCORE	259616
energo-hurt	259663
epidermis	259430
ERBERTO DOREE tailor-made shirts	259423
ESSELTE DATALINE	259481
EUROPARTNER	259589
EUROUSŁUGA	259426
EUROWIEDZA	259515
EVERON	259343
E C EKO GUM	259592
FADO	259491
FARMAKOEKONOMIKA I OCENA TECHNOLOGII MEDYCZNYCH	259612
FARMAKOEKONOMIKA POLSKA	259613
FARMSTOR	259523
"FARTEX"	259365
FIREBALL	259568
Ford	259494
frezja	259705
GALERIE ALKOHOLI	259674
GASTROMETAL	259317
GEOSYSTEM	259629
Girl zone	253324
GLASSFARB	259469
globalvibes	259482
GLOBE	259658
GOLONKA Z KURCZAKA	259393

Znak	Numer zgłoszenia
1	2
GOSPOSIA	258016
GREEN	259695
GROSAD	259530
GTM technik	259628
G GOMAD	259647
G GROEMIX	259302
harmonia	259675
harmony	259677
HIPER GLAZUR H	259689
HIPER GLAZUR	259688
HOBART	259490
HOSE PRIMA CLAMPS	259521
hostessa	259653
HOT STUFF	259569
IKR	259299
IMIENINY ROKU	259412
immunofort	259499
Instytut Badań Międzynarodowych	259316
intel inside centrino	259329
INTER FORUM	259435
IODOMARIN	259336
i2i opticals	259451
I INSTYTUT PROMOCJI RYNKU I KADR	259411
JACK JONES	259525
JACQUES VALMONT	259310
Josephine Gold GJB JGB Josephine	259475
Josephine Gold GJB	259476
KABANOSIKI NATALKI	259389
KAM-AN	259308
KATALOG BRANŻY FRYZJERSKIEJ	259683
KMIECIA	259417
KOLAGEN AKTIV	259306
kolzam	259311
KOMA	259309
KRAKUS POLSKI STÓŁ	258837
K kiturami	259596
K K KONSEK	259478
lactichit	259340
lactochit	259339
LAMBRESKO	259574
La Festa Cappuccino cremo Bianco Mild Flavour	259357

Znak	Numer zgłoszenia
1	2
La Festa Cappuccino cremo Fantasy CHARLOT with cynamon	259358
La Festa Cappuccino cremo Fantasy TIRAMISU	259359
Lew Adwokat	259556
Lew Budowniczy	259548
Lew Domownik	259550
Lew Doradca	259557
Lew Inwestor	259547
Lew Junior	259549
Lew Komfort	259552
Lew Lux w Autocasco	259555
Lew Medyk	259551
Lew Opiekun	259561
Lew Organizator	259560
Lew Partner	259559
Lew Podróżnik	259563
Lew Pomocnik	259546
Lew Prywatnie	259564
Lew Przedsiębiorca	259553
Lew Przyjaciół	259554
Lew Serwisant w Assistance	259562
Lew Standard	259558
LIDER POLSKIE CIASTKA	259631
LINEA CAR CHEMICALS il pi	259690
LOTOS Oil	259421
LOTOS Paliwa	259420
LOWILAK	259606
LUXFEN	259425
ŁOWICZ OWOCOWA POKUSA Dżem brzoskwiniowy z dodatkiem mango słodzony sokiem owocowym	259353
ŁOWICZ OWOCOWA POKUSA Dżem brzoskwiniowy z dodatkiem mango	259350
ŁOWICZ OWOCOWA POKUSA Dżem morelowy z dodatkiem marakui słodzony sokiem owocowym	259354
ŁOWICZ OWOCOWA POKUSA Dżem morelowy z dodatkiem marakui	259346
ŁOWICZ OWOCOWA POKUSA Dżem truskawkowy z dodatkiem poziomki słodzony sokiem owocowym	259351
ŁOWICZ OWOCOWA POKUSA Dżem truskawkowy z dodatkiem poziomki	259348
ŁOWICZ OWOCOWA POKUSA Dżem winogronowy z dodatkiem limonki słodzony sokiem owocowym	259355

Znak	Numer zgłoszenia
1	2
ŁOWICZ OWOCOWA POKUSA Dżem winogronowy z dodatkiem limonki	259345
ŁOWICZ OWOCOWA POKUSA Dżem wiśniowy z dodatkiem płatków różysłodzony sokiem owocowym	259352
ŁOWICZ OWOCOWA POKUSA Dżem wiśniowy z dodatkiem płatków róży	259349
ŁOWICZ OWOCOWA POKUSA Dżem z owoców leśnych extra jagodowy słodzony sokiem owocowym	259356
ŁOWICZ OWOCOWA POKUSA Dżem z owoców leśnych extra jagodowy	259347
MAGIC WHITE	259524
Marco der Pole	259520
MARDOM	257960
MARDOM	257961
MARGARYNA ZWYKŁA	259570
MARGARYNA	259571
Marqus de Cbceres	259331
Marqus de Cbceres	259332
MARTON	259307
MATEJKO	259320
Mazur PRIMUS INTER MAXIMUS	259593
mediceum Centrum Zdrowia	259326
Menovital	259678
micro oil	259584
micro oil	259585
MIDOPT	259409
milk max	259601
MILLENIUM	259321
miss beauty	259654
MMC DESIGN STUDIO	259519
Moje 5 minut	259301
MORGAN FULL FLAVOR	259497
MORGAN LIGHTS	259498
MORTADELA MARYNARSKA	259390
MultiPack	259692
MYCOBORB	259465
“Mydło i Powidło”	259374
m MEDIA partner	259594
M MIRAFO	259488
m M 1996 multi MEDICA	259305
NATURAL CLASSIC B5 Pilo max	259644

Znak	Numer zgłoszenia	Znak	Numer zgłoszenia
1	2	1	2
NATURAL CLASSIC Eco WAX TREATMENT WAX	259646	PLASTPAPA	259383
NATURAL CLASSIC HENNA TREATMENT WAX	259640	PLUMBING ENTERPRISE	259699
NATURAL CLASSIC HENNA TREATMENT WAX	259643	PODWAWELSKA NOWAKA	259392
NATURE'S TREETS	259701	POLAK	259587
NAVICON	259424	Poland	259540
netia premium club	259474	Polanski Vodka	259539
NIGHTRIDER RIDE ALL THE NIGHT	259533	Polonia	259541
NODOM	259410	POMIRO EXPORT-IMPORT	259407
NORD FM 106.7 96.4	259518	PORSA SYSTEM	259493
NOTIO PERSONNEL PROGRESS ASSISTANCE	259652	POTATO VODKA	259300
NOWA EUROPA INFOR	259595	POZZA by Sansoni	259453
OCENIDAZOL	259668	PRACOWNIA KAMIENIARSKA Janusz Chwajół	259433
Odkryj Polskę	259579	PROFIT MESSER	259591
Odkryj Świat	259580	PROWADOL	259634
OFTOPHENAZOL	259408	PRO VIVO	259687
OGRODOWA	259419	PSH	259364
OKO ZA OKO	259371	ptz grupa	259459
OKPOL	259379	Purovate	259608
OLIGOSPA	259671	P R L	259312
OLIGOTHERMAL	259670	P.H.RAN ZABAWKI SZKOŁA BIURO	259381
OLIGOVITAL	259667	QUEST 123	259445
Once 1 jednowarstwowa emulsja akrylowa do ścian i sufitów aksamitna 1 FARBA JEDNOWARSTWOWA NUMER 1 W EUROPIE	259470	QUEST 1	259447
Once 1 jednowarstwowa EMALIA DO DRZWI, OKIEN I METALU aksamitna emalia alkidowa do drewna i metalu FARBA JEDNOWARSTWOWA NUMER 1 W EUROPIE	259471	QUEST 2	259373
one seed one plant	259492	QUEST 3	259446
ORANIS	259659	QUEST	259444
OREMUS	259618	Quest	259448
PALĄCEGO SŁOŃCA NAD MORZEM ŻYCZĄ PRACOWNICY ZAKŁADÓW TYTONIOWYCH	259676	RAJSKI OGRÓD	259538
PALLET PRO	259496	REAL SIMPLE	259495
Panda TRZEBNICA	259377	red fox	259385
Pandichoco	259394	REFRESSA	259335
PARÓWKOWA NOWAKA	259391	Rentier	259536
PC NET SERVICE	259428	Restal	259517
pepi	259449	Rodeo wino owocowe czerwone słodkie wiśnia	259369
PERAZIN	259649	ROLB@NK	259384
PILAR	259698	SALONI	259333
		salon plus	259681
		Salutto	259641
		Salve	259637
		samba	259704
		Sami Swoi RESTAURACJE KRAWCZYK	259529
		san seni standard	259627

Znak	Numer zgłoszenia
1	2
SATURN	259324
sedomix	259500
sekrety natury	259295
SEL-PLEX	259466
seni care	259619
seni eco	259623
seni R	259620
seni soft	259624
seni V	259621
Sensual Joanna	259706
serwiskadry.pl	259651
serwispraca.pl	259650
SHADY LIMITED	259440
Shake & Bake muffins	259398
Shake & Bake	259399
shake'n bake brownies	259342
Shake'n Bake brownies	259397
SIGIS	259429
SIL-ALL	259464
simplus przez bankomat	259702
simplus przez terminal	259703
Słonecznych Wakacji życzą Sympatycy	259691
SŁONECZNYCH WAKACJI ŻYCZĄ PRACOWNICY BROWARU	259679
SŁONECZNYCH WAKACJI ŻYCZĄ PRACOWNICY POLMOSU	259682
SŁOWO wśród nas	259617
sobik	259400
sobik	259401
sobik	259402
sobik	259403
sobik	259404
softy	259543
Splendo intime	259544
splendo	259542
Step into my Skin	259508
STEP INTO MY SKIN	259509
stokrotek	259582
Stolica dla dzieci z Claudią i Kasią	259456
STRAŻACKA	259418
superior	259388
SUPER DEO	259450
super seni air	259626

Znak	Numer zgłoszenia
1	2
super seni standard	259622
super seni trio	259625
Supo	259458
SURELA	259504
Suróweczki są OK GRZEŚKOWIAK	259319
SWARZĘDZ	259615
swojaki	259487
SYLODENT	259697
SYNOPTIK - TO WIĘCEJ NIŻ OKULARY	259372
SYROP BABCI MARTY	259537
TachoScan	259427
TAKSATOR	259436
tapado	259684
TD	259672
teleNet	259534
TELE-BILL	259535
TERAZ EUROPA	259328
TERMIZOWANA Bryndza sądecka	259477
Tesam	259413
TEZAPP TECHNIKI ZABEZPIECZEŃ PRZECIWPOŻAROWYCH	259514
THOMAS SONNEFELD	259454
TICO odzież sportowa na życzenie	259415
tropol	259479
TOUGH-STRIPS	259505
TP Invest Grupa TELEKOMUNIKACJA POLSKA	259327
TRANSGLOBE	259334
TRANSITION SEVEN	259694
TRAVIATA	259661
trio max	259600
TRIPLE E	259442
troksin	259506
TWIN PLAY	259566
Twoje Chipsy BEKON DOBRA JAKOŚĆ DOBRA CENA	259610
Twoje Chipsy PAPRYKA DOBRA JAKOŚĆ DOBRA CENA	259602
Twoje Chipsy SER & CEBULA DOBRA JAKOŚĆ DOBRA CENA	259603
TYRKISK PEBER	259700
T 7	259693
UCHATE	259656
UNIPLAST	259406

Znak	Numer zgłoszenia
1	2
urofort	259503
VERDI	259662
viking	259666
vitina	259367
Vivat	259636
V F Vinaforest	259611
WAMMA POLAND	259657
WARTA GLASS	259431
warta glass	259432

Znak	Numer zgłoszenia
1	2
woda tlenowa O2 energy naturalna woda mineralna wzbogacona tlenem	259318
xyladorm	259338
ZAGRAJ W TICO	259416
ZAKŁAD KAMIENIARSKI JURGIEŁAJTIS	259480
ZDROWE SPOŁECZEŃSTWO - ZDROWA PRZYSZŁOŚĆ	259366
ZPPM	259516

**INFORMACJA O DOKONANIU PRZEZ BIURO MIĘDZYNARODOWE WIPO
REJESTRACJI MIĘDZYNARODOWEJ ZNAKU TOWAROWEGO
Z WYZNACZENIEM POLSKI (PRZED BADANIEM)**

*Poniższe zestawienie zawiera kolejno: numer międzynarodowego rejestru
znaków towarowych, znak towarowy (w przypadku znaków graficznych ozn. CFE
oraz klasy elementów graficznych znaku) i klasy towarowe.*

2R 254630	SECUMAR	09, 10, 28	801535	Mainzer Fastnacht	31
R 267489	A Ramend	05	801540	MEKONOMEN	03, 04, 07, 08, 09, 12, 35
R 368982	LUPRAGEN	01, 17	801544	VODAFONE-MAIL	09, 16, 35, 36, 38, 42, 45
R 445822	ELLE	25	801547	AEG	
511560	RODAC	07, 08		CFE: 27.5	07, 08, 09, 14, 16, 21
528504	PHILICON		801550	docMail	
	CFE: 27.5	29, 30		CFE: 27.5, 29.1	09, 35, 42
535681	ATCO	01	801551	ORONA	
R 537771	LEVENTI	07, 11, 20		CFE: 26.1, 27.5, 29.1	07, 09, 37
555358	J'HAY	25	801554	FLAME	
569539	SES	02, 16, 28		CFE: 26.4, 26.11, 27.5	03, 18, 25
585331	Banea		801556	CFE: 1.15, 29.1	01, 04, 06, 07, 09, 11, 12, 14, 16, 18, 19, 25, 34, 35, 36, 37, 38, 39, 40, 41, 42
	CFE: 26.11, 27.5	08, 20, 21	801557	Medaki	
590706	CAKEWALK	16, 18, 25		CFE: 3.5, 26.4, 27.5	25
R 597923	SOFICAD		801561	Cell Station	05, 16, 35, 41, 42, 44
	CFE: 27.5	42	801570	100% HI-COLOR	03
638658	BRYLCREEM	03	801573	CARMA	32, 33
664886	Williams		801574	PURELL	01, 17
	CFE: 26.3, 26.4, 27.5	03	801583	Höwi	03, 05, 16
688486	DEDYS	05	801588	SWISSINNO SOLUTIONS	
725804	CFE: 2.1, 26.1	09, 16, 35, 36		CFE: 26.4, 27.5, 29.1	02, 04, 08, 16, 21, 35
725930	CHRISTIE'S	09, 16, 35, 36	801595	VAGABOND	18, 25
727680	FRIS VODKA		801596	AZIRA	
	CFE: 19.7	33		CFE: 26.4, 26.11, 27.5	25
730925	MONOBOLT	06	801617	ESZ	25
741915	CERNOR	03	801618	KIS	
750263	FLAVO-C	03		CFE: 26.1, 27.5	08, 20, 21, 28
754360	KAISER DeSIGN GERMANY		801619	STERISTRETCH	05, 10
	CFE: 27.5	03, 18, 25	801620	TRC CANDIANI	
763302	Kaiser Design	03, 18, 25		CFE: 4.5, 26.4, 27.5	24, 25
765509	TQI		801621	DIROSTOR	09, 11, 42
	CFE: 27.5	01	801622	GEOSTOR	09, 11, 42
776179	B Balconi		801623	SEPHORA BEAUTIFUL	35
	CFE: 27.5, 29.1	29, 30	801624	ACTOSTOR	09, 11, 42
778075	YEARCON		801627	KUHN RIKON SWITZERLAND	
	CFE: 27.5, 28.3	25		CFE: 27.5	08, 11, 21
780462	Tana		801629	MICROBLOCK	09
	CFE: 3.7, 27.5	01, 02, 03, 21, 25, 26	801630	AUOSTOR	09, 11, 42
783920	ElringKlinger	06, 07, 09, 10, 12, 17, 42	801631	T DISC	
				CFE: 26.1, 27.5	30
784495	victory		801633	UNISTOR	09, 11, 42
	CFE: 26.1, 27.5	18, 25, 28	801637	Tosteria del Corso TC	
785680	BOWI	09, 11		CFE: 5.7, 27.5	11, 30
801514	Epo HEXAL	05, 29, 32	801638	ALUprotect	06, 07, 08, 12, 17, 40
801516	BroMax	09, 16	801645	SLM	09
801518	SWISSPORT	25, 28	801649	MicroMoney	09, 16, 35, 36, 38, 42
801520	Where there's life, there's Mattoni.	32	801654	HUNTKEY	09
801521	KenTaur		801655	POWER SET	06
	CFE: 27.5	18			
801525	ON! CONDOME	10			
801528	CFE: 3.1	18, 25			
801534	Encepur C Children Encepur A Adults				
	CFE: 27.5	05			

801656	Town & Country CFE: 24.17, 27.5	16, 37, 42	801736	LES BEAUX YEUX SHARP EYESSHARP EYES	03
801657	go CFE: 26.4, 27.5	24	801738	Mannol	01, 02, 03, 04, 05, 07, 08, 09, 11, 12, 16, 17, 21, 25
801663	ANEKIND	05	801743	TradePort	12, 35, 36, 37
801664	O.T. KIND	05	801748	TRICOSIL CFE: 26.1, 26.11, 27.5	03, 05, 44
801665	BPVN CFE: 26.1, 26.11, 27.5	35, 36	801749	Turini CFE: 25.3, 27.5, 29.1	29, 30
801671	eMRS	09, 10	801750	MINCILIA	03, 05
801674	EPSO Combitorp CFE: 26.4, 27.5, 29.1	01	801751	CYBER SENSE	07, 11, 37
801677	Immun'Aid CFE: 27.5	29	801756	LE TROMPE FATIGUE SMOOTH FACESMOOTH FACE	03
801678	Ferrocure	01, 09	801757	KINEPOLIS CFE: 1.1, 16.3, 26.4, 27.5, 29.1	16, 35, 41
801680	DATECS CFE: 26.11, 27.5, 29.1	09, 35, 37	801762	LE SILLA CFE: 26.4, 27.5, 29.1	25
801684	ROYAL MOSA	14, 19, 21	801765	SURF HAIR	03
801685	ROYAL MOSA CFE: 7.15, 26.4, 27.5	14, 19, 21	801771	HEPIMMUNE	05
801686	MOSA CFE: 7.15, 26.4, 27.5	14, 19, 21	801774	ARCHITECTS OF PLEASURE	34
801688	PROMOVEMENT	35	801775	Tekram CFE: 26.3, 27.1, 29.1	09, 38
801689	VEAB	11	801781	Happy Party	13, 16, 28
801690	goVita CFE: 8.1, 26.11, 27.5, 29.1	30	801784	SATO LABEL GALLERY	09
801691	Vision Blue	05	801786	Ismail Er CFE: 20.1, 26.4, 27.5	03, 14, 18, 23, 24, 25, 35
801693	Mini Twist CFE: 14.3, 27.3, 27.5	07, 08, 09	801788	SBE	06
801698	sie system industrie electronic CFE: 24.17, 27.5	09, 42	801789	ECHOS CFE: 27.5	03
801700	Rothe Erde	06, 07	801790	joton PAINT CFE: 25.1, 26.13, 27.5	02, 19, 20
801701	Schwarzkopf color sensitive CFE: 2.3, 27.5, 29.1	01, 03, 21	801791	CFE: 3.9	30, 32, 33
801703	CRITOS	29	801793	ENVALIGHT	17
801706	SMART	02	801803	ENERGIE CFE: 27.5	20
801709	NATURE-EQUALITY ROLLI-PET CFE: 5.7, 26.1, 27.1, 29.1	31	801804	CADIR	34
801710	TERSUISSE	22, 23, 24	801805	SCOURZYME	01
801712	KÜBLER	09, 35, 42	801810	Helium	03, 44
801713	KFG Level	09, 35, 42	801812	Unomedical CFE: 4.5, 27.5	05, 10
801715	ESAS CFE: 24.13, 26.4	03, 09, 14, 18, 24, 25, 26, 35	801818	ROSEGA	05
801716	MOONSTRUCK	31	801832	COMETSTAR	11
801717	AITP	07, 09	801834	HXP	11
801721	AQUILUS	01, 06, 37	801835	Isorade	05, 32
801724	TOP BUDGET CFE: 1.3, 18.1, 25.1, 27.5, 29.1	01, 02, 03, 04, 05, 06, 07, 08, 09, 10, 11, 12, 13, 14, 15, 16, 17, 18, 19, 20, 21, 22, 23, 24, 25, 26, 27, 28, 29, 30, 31, 32, 33, 34, 35, 38	801838	pure & fresh CFE: 24.17, 25.1, 27.5, 29.1	32
801726	Cesare Ragazzi CFE: 27.5	03, 26, 44	801840	MASTER-COAT	02
801727	HYDROBOND	01	801842	MASTER SEAL	06
801728	e15 CFE: 26.4, 27.5, 27.7, 29.1	11, 20, 21, 27, 42	801843	MASTER FLASH	17
801729	Backenzahn	11, 20, 21, 27, 42	801845	MATADOR EFECTTA	12
801730	CFE: 26.13, 29.1	11, 20, 21, 27, 42	801851	HENGKANG CFE: 25.1, 27.5, 28.3	29
801731	Bigfoot	11, 20, 21, 27, 42	801855	Nowa	01, 02, 03, 05, 21
801732	MYOKINE	03	801861	MB Sea Miss Baltic Sea CFE: 27.5	35, 38, 41
			801862	Amphora	09, 11, 40
			801865	Chillerz	29, 30
			801867	ZL	11
			801868	Toppo	29, 30
			801871	Twinner	29, 30
			801872	N GAGE CFE: 27.1	09, 28, 41

801873	XCITE	09, 16, 35, 38, 41	801971	RÖDL & PARTNER	35, 36, 42
801875	B-Free BON 20,- A1		801972	RIHO	06, 11, 19, 20
	CFE: 20.5, 24.17, 27.5, 29.1	09, 16, 35, 38, 41	801978	PECTAWAY	01
801876	Euro-Champ	31, 32, 43	801986	VANISH ACTIONGEL	03
801877	VARIMATE	05, 10, 35	801989	ALTE LEIPZIGER HALLESCHE	
801878	JEAN & JACK	09, 16, 25		Versicherungen	
801879	Tacho Control SEMMLER			FinanzenKrankenversicherung	
	CFE: 26.4, 27.5	09		CFE: 24.17, 26.1, 26.3, 27.5,	
801882	PINK PIRANHA			29.1	35, 36
	CFE: 3.9, 27.5, 29.1	25	801991	Domacica	
801886	TerraMonte	33		CFE: 8.1, 11.3, 24.1, 27.5, 29.1	30
801896	DURA-ACE	12, 25	801994	vita-life	09, 10
801897	AF		801996	ATLANTIK HALILARI	
	CFE: 27.5	04, 08, 14, 16, 18, 20, 21, 24, 25, 26, 28, 34, 35, 38, 39		CFE: 3.4, 25.1, 27.5	27
801903	ARKIM		801997	ENUKIND	05
	CFE: 3.13, 27.5, 29.1	19, 21	801998	KINDITRAUM	05
801905	SANOMA	09, 16, 18, 25, 28, 35, 38, 39, 40, 41, 42	801999	EPSO Microtop	
801906	Nabertherm	09, 11, 37, 42		CFE: 26.4, 27.5, 29.1	01
801907	jem & fix		802002	RAUTHERMEX	17, 19
	CFE: 25.1, 27.5, 29.1	02, 06, 07, 08, 09, 11, 16, 17, 19, 20, 21	802004	FORMUL8	09
801908	CFE: 26.13	16, 22, 24	802006	XXL electro	
801912	Aquasino	11, 19, 20		CFE: 26.1, 27.5, 29.1	07, 08, 09, 10, 11, 14, 20, 21
801916	dentsu	09, 16, 35, 36, 37, 38, 39, 40, 41, 42, 43, 44, 45	802007	KBC	36
801920	profit		802014	KAISER Fenséges falatok	
	CFE: 26.4, 27.5	07, 11, 37		CFE: 2.1, 25.1, 27.5, 29.1	29
801922	POSNAYKO	03, 05, 09, 16, 18, 28, 30, 32, 35, 41, 42	802016	CyberTAN	09, 16
801925	eviado	35, 36	802017	d	
801926	CFE: 4.5, 29.1	35, 36		CFE: 27.5	06, 17, 19
801927	CFE: 1.17, 25.1, 29.1	03, 16, 29, 30, 31, 32, 33, 35, 42	802018	FENSTRO	06, 19, 24
801929	Swiss Tape	01	802020	MULTIOFFSET	16, 35, 39
801930	BONDENZA	05	802022	MULTIDESIGN	16, 35, 39
801933	Happy milkman		802025	AEG	07, 08, 09, 10, 11, 17
	CFE: 2.1, 19.1, 25.1, 27.5	29	802035	AluProtect	06, 07, 11, 17, 19
801935	DIGI		802036	CFE: 2.1, 25.1, 28.5	05, 29, 30, 32, 43
	CFE: 26.3, 27.5	07, 09	802038	GONZALEZ BYASS	33
801936	CREDIN		802041	FLASH	02
	CFE: 26.2, 29.1,	29, 30	802042	KINDINFEKT	05
801937	Popsy	32, 33	802043	COLIKIND	05
801943	Tarkett FLOORS		802044	AMBROSIO	
	CFE: 26.4, 27.5, 29.1	19, 27		CFE: 27.5	12
801944	GUARANACO	30	802045	ÁMOR VERMOUTH	33
801955	ELLA	03	802047	TOBRIN	05
801956	FABIENNE		802048	EDGING	25
	CFE: 27.5	03	802049	ERROR ORIGINAL BY Matinique	
801957	Schmid			CFE: 24.17, 27.5	25
	CFE: 27.5	03, 18, 25	802053	BBRIGHT	09
801959	CFE: 2.9, 26.15, 29.1	33	802054	soco baby	
801963	HYPOMILK	05, 29		CFE: 26.4, 27.5, 29.1	24
801964	ROOFY		802055	HERBORAL	05, 29, 30
	CFE: 7.3, 7.15, 27.5	06, 19	802057	PAOLO SARTORI	25
801965	CFE: 28.3	07	802058	gama	
801968	ACHROMIN			CFE: 27.5, 29.1	35, 37, 42
	CFE: 25.1, 27.5, 29.1	03, 05	802061	SERTEBAL	05
801970	Slavic Club		802062	REKOVEREN	05
	CFE: 25.1, 26.7, 27.5, 29.1	32, 33, 34, 35, 36, 39, 41, 43	802063	LIFA AIR	
				CFE: 3.7, 26.11, 27.5	11, 37
			802066	LIPRAZIN	05
			802068	NAGLINID	05
			802069	NATIDIAB	05
			802070	TALOS ECOTHERM	
				CFE: 25.1, 27.5, 29.1	06
			802075	CFE: 3.9	30, 32, 33
			802076	WONDER FINISH	03

802080	TESS		802151	eternity	39, 40
	CFE: 27.5	25	802153	PLAY ON	09, 28
802084	articulation		802158	SNOVANIS	12
	CFE: 27.5, 29.1	11, 20, 21	802159	synovate	
802085	MICARE	02		CFE: 26.1, 27.5, 29.1	09, 35, 38, 42
802086	KAISER Arany pulyka párizsi		802160	iLLiG	
	CFE: 2.1, 25.1, 27.5, 29.1	29		CFE: 27.5	07
802088	KAISER Arany pulyka csemege		802161	CFE: 26.7, 26.11	18, 25
	CFE: 2.1, 25.1, 27.5, 29.1	29	802164	Electrabel	
802091	Nemirovskaya vodka Nemiroff			CFE: 27.5, 29.1	35, 38, 39, 40, 42
	CFE: 5.7, 7.1, 24.5, 25.1, 29.1	33	802168	Michel Comte Waters	03, 32
802092	Nemirovskaya OSOBAYA VODKA Nemiroff		802170	MILANA	05, 29, 30
	CFE: 11.3, 24.5, 25.1, 27.5, 29.1	33	802171	Conrad	07, 08, 09
802093	Premium De-Luxe Nemiroff		802172	REPETE	01, 17
	CFE: 5.7, 11.3, 25.1, 29.1	33	802173	SURFY	29, 30
802094	RUNTHROUGH	10	802176	Fettweg Pfanne	21
802095	HONEY PEPPER FLAVORED VODKA Nemiroff		802179	RULLEX	16
	CFE: 5.9, 11.3, 24.5, 25.1, 29.1	33	802181	CHEW-RIFIC	31
802097	Nemiroff VODKA		802182	LEOCTRA	05
	CFE: 5.7, 11.3, 24.5, 25.1, 29.1	33	802183	DOGWICHES	31
802105	NILGRIP	05	802184	DURENTO	05
802106	MOOVI		802187	PLAY 2	
	CFE: 1.1, 1.15, 26.4, 27.5, 29.1	09, 14, 16, 35, 36, 38, 41		CFE: 27.7	09
802107	Lacer		802190	LE REVEIL DU TSAR	14
	CFE: 26.3, 27.5, 29.1	03, 05, 21, 35, 42, 44	802192	orfix	09, 16, 39, 40, 42
802110	SVT	09, 12	802193	RHODOPAS ULTRADIA	01, 02
802111	WIGeoGIS		802194	CL50	09
	CFE: 16.1, 27.5, 29.1	09, 35, 38, 42	802197	CHATEAU SAINT-PIERRE GRAND CRU CLASSÉ EN 1855	33
802113	Echter Nordhäuser EISKORN		802198	PipeMan	09, 41, 42
	CFE: 3.2, 19.7, 25.1, 27.5, 29.1	30, 32, 33	802199	PipeMan	
802115	PICKOSOFT	09, 42		CFE: 26.11	09, 41, 42
802116	SOFI	03, 05	802202	YORK	
802117	EXTF	09, 16, 35, 36, 42		CFE: 27.5, 28.5, 29.1	03
802118	KAISER Fenséges falatok		802203	AQUITAINE	19
	CFE: 2.1, 25.1, 27.5, 29.1	29	802206	VOODOO	09, 25
802122	ALITALIA VOLARE CLUB	39	802208	ESET	09, 16, 42
802124	Alex Silva		802209	eset	
	CFE: 27.5	25		CFE: 25.3, 27.5	09, 16, 42
802125	SPORTEVE	25	802210	tgcBIOMICS	01, 05, 31, 41, 42, 44
802128	DEX-TOBRIN	05	802211	GINOX	
802129	CHATEAU GLORIA Henri MARTIN - Propre			CFE: 27.5	03, 05, 10, 28
	CFE: 27.5	33		CFE: 24.15, 27.5	06, 07, 12
802134	Knuffie Land		802215	VAPIANO	29, 30, 33, 43
	CFE: 27.5	28	802217	KIRTUN	
802135	XLA 3200	09		CFE: 27.5	09
802136	NEBIDO	05	802218	CFE: 24.17	14
802137	FINACEA	05	802219	OX	
802138	neuropad	05		CFE: 27.5	18, 25
802139	takeMS	09	802221	BGAN	09, 35, 38, 41, 42
802140	Black Vind BY KARAYEL		802222	OX	
	CFE: 27.5	25		CFE: 26.4, 27.5	18, 25
802141	SHERIFF TÜRK MALI		802223	CALLISTAR	01, 05
	CFE: 18.2, 27.5	25	802227	SENGISA	05
802145	MABIAZ	05	802228	TYSABRI	05
802146	eccelente COSMETIC		802230	MONET	10
	CFE: 26.1, 27.5	03	802233	newCook	
802148	FLAG JEANS	25		CFE: 27.5	08, 14, 21, 24
802149	Rheumatokill	05	802234	AKUTRADE	
				CFE: 27.5	09, 37, 39, 42
			802235	GLOBALJET	
				CFE: 1.5, 27.5	39
			802237	GetaDoor	19
			802240	XELIOC	05

802243	VAPRINO	05	802268	parasite	
802244	PROVEA	03, 05		CFE: 24.17, 26.13, 27.5	09, 25, 42
802245	TEAVIGO		802274	BROADLINE	06
	CFE: 5.3, 27.5	01, 05, 31	802276	BODYSHARE	09
802249	DONAFOR	05	802278	NEXT	
802250	XILENTO	10		CFE: 24.1, 26.11, 27.5	34
802257	PREBIO	05, 29, 30, 32	802279	WELLSKIN	03, 05
802258	Altland	29, 30, 32	802280	GLYTONE	03, 05
802259	DRUZINA TAJNI		802285	GENEGEN	09, 10
	AGENT IZZY		802291	CITROËN XTR	12
	CFE: 3.17, 29.1	03, 09, 16, 24, 25, 28, 30, 38, 41, 42	802292	TUIKIND	05
802261	IZZY		802295	Seawork	
	CFE: 3.1, 29.1	03, 09, 16, 24, 25, 28, 30, 38, 41, 42		CFE: 3.9, 26.1, 27.5, 29.1	29, 30, 31
802262	TAJNI AGENT IZZY		802297	General Trade	
	CFE: 27.5, 29.1	03, 09, 16, 24, 25, 28, 30, 38, 41, 42		CFE: 4.5, 27.1	16, 18, 20, 21, 22, 25, 27, 28
802264	ZOLTRA	05	802298	ETERNAL	
802267	BELMONT	02, 03		by gamatexgroup	
				CFE: 26.4, 27.5	24
			802302	auraté	03

WYKAZ KLASOWY REJESTRACJI MIĘDZYNARODOWEJ ZNAKÓW
TOWAROWYCH Z WYZNACZENIEM POLSKI

Klasa towarów	Numery zgłoszeń						
1	2						
1	R 368982, 801678, 801855, 802223,	535681, 801701, 801929, 802245	765509, 801721, 801978,	780462, 801724, 801999,	801556, 801727, 802172,	801574, 801738, 802193,	801674, 801805, 802210,
2	569539, 801840,	780462, 801855,	801588, 801907,	801706, 802041,	801724, 802085,	801738, 802193,	801790, 802267
3	638658, 801540, 801726, 801765, 801955, 802116, 802261,	664886, 801554, 801732, 801786, 801956, 802146, 802262,	741915, 801570, 801736, 801789, 801957, 802168, 802267,	750263, 801583, 801738, 801810, 801968, 802202, 802279,	754360, 801701, 801748, 801810, 801986, 802211, 802280,	763302, 801715, 801750, 801922, 802076, 802244, 802302	780462, 801724, 801756, 801927, 802107, 802259,
4	801540,	801556,	801588,	801724,	801738,	801897	
5	R 267489 A, 801663, 801771, 801930, 802043, 802069, 802138, 802211, 802245,	688486, 801664, 801812, 801963, 802047, 802105, 802145, 802223, 802249,	801514, 801691, 801818, 801968, 802055, 802107, 802149, 802227, 802257,	801534, 801724, 801835, 801997, 802061, 802116, 802170, 802228, 802264,	801561, 801738, 801855, 801998, 802062, 802128, 802182, 802240, 802279,	801583, 801748, 801877, 802036, 802066, 802136, 802184, 802243, 802280,	801619, 801750, 801922, 802042, 802068, 802137, 802210, 802244, 802292
6	730925, 801724, 802018,	783920, 801788, 802035,	801556, 801842, 802070,	801638, 801907, 802212,	801655, 801964, 802274	801700, 801972,	801721, 802017,
7	511560, 801638, 801907, 802160,	R 537771, 801693, 801920, 802171,	783920, 801700, 801935, 802212	801540, 801717, 801965,	801547, 801724, 802006,	801551, 801738, 802025,	801556, 801751, 802035,
8	511560, 801638, 802025,	585331, 801693, 802171,	801540, 801724, 802233	801547, 801738,	801588, 801897,	801618, 801907,	801627, 802006,
9	2R 254630, 801544, 801624, 801671, 801715, 801872, 801907, 802016, 802117, 802192, 802217, 802276,	725804, 801547, 801629, 801678, 801717, 801873, 801916, 802025, 802135, 802194, 802221, 802285	725930, 801550, 801630, 801680, 801724, 801875, 801922, 802053, 802139, 802198, 802234,	783920, 801551, 801633, 801693, 801738, 801878, 801935, 802106, 802153, 802199, 802259,	785680, 801556, 801645, 801698, 801775, 801879, 801994, 802110, 802159, 802206, 802261,	801516, 801621, 801649, 801712, 801784, 801905, 802004, 802111, 802171, 802208, 802262,	801540, 801622, 801654, 801713, 801862, 801906, 802006, 802115, 802187, 802209, 802268,
10	2R 254630, 801877, 802250,	783920, 801994, 802285	801525, 802006,	801619, 802025,	801671, 802094,	801724, 802211,	801812, 802230,
11	R 537771, 801630, 801730, 801867, 802025,	785680, 801633, 801731, 801906, 802035,	801556, 801637, 801738, 801907, 802063,	801621, 801689, 801751, 801912, 802084	801622, 801724, 801832, 801920,	801624, 801728, 801834, 801972,	801627, 801729, 801862, 802006,

Klasa towarów	Numery zgłoszeń						
1	2						
12	783920, 801845,	801540, 801896,	801556, 802044,	801638, 802110,	801724, 802158,	801738, 802212,	801743, 802291
13	801724,	801781					
14	801547, 801786,	801556, 801897,	801684, 802006,	801685, 802106,	801686, 802190,	801715, 802218,	801724, 802233
15	801724						
16	569539, 801556, 801738, 801905, 802020, 802209,	590706, 801561, 801757, 801907, 802022, 802259,	725804, 801583, 801781, 801908, 802106, 802261,	725930, 801588, 801873, 801916, 802117, 802262,	801516, 801649, 801875, 801922, 802179, 802297	801544, 801656, 801878, 801927, 802192,	801547, 801724, 801897, 802016, 802208,
17	R 368982, 801843,	783920, 801907,	801574, 802002,	801638, 802017,	801724, 802025,	801738, 802035,	801793, 802172
18	590706, 801556, 801922,	754360, 801595, 801957,	763302, 801715, 802161,	784495, 801724, 802219,	801521, 801786, 802222,	801528, 801897, 802297	801554, 801905,
19	801556, 801907, 802018,	801684, 801912, 802035,	801685, 801943, 802203,	801686, 801964, 802237	801724, 801972,	801790, 802002,	801903, 802017,
20	R 537771, 801731, 802006,	585331, 801790, 802084,	801618, 801803, 802297	801724, 801897,	801728, 801907,	801729, 801912,	801730, 801972,
21	585331, 801685, 801731, 802084,	780462, 801686, 801738, 802107,	801547, 801701, 801855, 802176,	801588, 801724, 801897, 802233,	801618, 801728, 801903, 802297	801627, 801729, 801907,	801684, 801730, 802006,
22	801710,	801724,	801908,	802297			
23	801710,	801724,	801786				
24	801620, 801908, 802298	801657, 802018,	801710, 802054,	801715, 802233,	801724, 802259,	801786, 802261,	801897, 802262,
25	R 445822, 784495, 801596, 801786, 802048, 802141, 802261,	555358, 801518, 801617, 801878, 802049, 802148, 802262,	590706, 801528, 801620, 801882, 802057, 802161, 802268,	754360, 801554, 801715, 801896, 802080, 802206, 802297	763302, 801556, 801724, 801897, 802124, 802219,	778075, 801557, 801738, 801905, 802125, 802222,	780462, 801595, 801762, 801957, 802140, 802259,
26	780462,	801715,	801724,	801726,	801897		
27	801724, 802297	801728,	801729,	801730,	801731,	801943,	801996,
28	2R 254630, 801872, 802259,	569539, 801897, 802261,	784495, 801905, 802262,	801518, 801922, 802297	801618, 802134,	801724, 802153,	801781, 802211,
29	528504, 801851, 801963, 802170,	776179, 801865, 802014, 802173,	801514, 801868, 802036, 802215,	801677, 801871, 802055, 802257,	801703, 801927, 802086, 802258,	801724, 801933, 802088, 802295	801749, 801936, 802118,
30	528504, 801791, 801944, 802173, 802295	776179, 801865, 801991, 802215,	801631, 801868, 802036, 802257,	801637, 801871, 802055, 802258,	801690, 801922, 802075, 802259,	801724, 801927, 802113, 802261,	801749, 801936, 802170, 802262,
31	801535, 802183,	801709, 802210,	801716, 802245,	801724, 802295	801876,	801927,	802181,
32	801514, 801876,	801520, 801922,	801573, 801927,	801724, 801937,	801791, 801970,	801835, 802036,	801838, 802075,

Klasa towarów	Numery zgłoszeń						
	2						
1	802113,	802168,	802257,	802258			
33	727680, 801959, 802093,	801573, 801970, 802095,	801724, 802038, 802097,	801791, 802045, 802113,	801886, 802075, 802129,	801927, 802091, 802197,	801937, 802092, 802215
34	801556,	801724,	801774,	801804,	801897,	801970,	802278
35	725804, 801588, 801713, 801873, 801925, 802022, 802164,	725930, 801623, 801715, 801875, 801926, 802058, 802221	801540, 801649, 801724, 801877, 801927, 802106,	801544, 801665, 801743, 801897, 801970, 802107,	801550, 801680, 801757, 801905, 801971, 802111,	801556, 801688, 801786, 801916, 801989, 802117,	801561, 801712, 801861, 801922, 802020, 802159,
36	725804, 801916, 802106,	725930, 801925, 802117	801544, 801926,	801556, 801970,	801649, 801971,	801665, 801989,	801743, 802007,
37	801551, 801906,	801556, 801916,	801656, 801920,	801680, 802058,	801721, 802063,	801743, 802234	801751,
38	801544, 801875, 802164,	801556, 801897, 802221,	801649, 801905, 802259,	801724, 801916, 802261,	801775, 802106, 802262	801861, 802111,	801873, 802159,
39	801556, 802122,	801897, 802151,	801905, 802164,	801916, 802192,	801970, 802234,	802020, 802235	802022,
40	801556, 802192	801638,	801862,	801905,	801916,	802151,	802164,
41	801556, 801905, 802210,	801561, 801916, 802221,	801757, 801922, 802259,	801861, 801970, 802261,	801872, 802106, 802262	801873, 802198,	801875, 802199,
42	R 597923, 801622, 801712, 801906, 802111, 802199, 802261,	783920, 801624, 801713, 801916, 802115, 802208, 802262,	801544, 801630, 801728, 801922, 802117, 802209, 802268	801550, 801633, 801729, 801927, 802159, 802210,	801556, 801649, 801730, 801971, 802164, 802221,	801556, 801656, 801731, 802058, 802192, 802234,	801561, 801698, 801905, 802107, 802198, 802259,
43	801876,	801916,	801970,	802036,	802215		
44	801561,	801726,	801748,	801810,	801916,	802107,	802210
45	801544,	801916					