

ISSN - 0137 - 8015
Cena 13,00 zł

BIULETYN

URZĘDU

PATENTOWEGO

**Wydawnictwo Urzędu Patentowego
Rzeczypospolitej Polskiej**

Urząd Patentowy RP – na podstawie art. 43 ust. 1. art. 100 oraz art. 143 ustawy z dnia 30 czerwca 2000 r. Prawo własności przemysłowej oraz Rozporządzeń Prezesa Rady Ministrów wydanych na podstawie art. 93 ust. 1, art. 101 ust. 2 oraz art. 152 ustawy (Dz. U. z 2001 r. nr 49 poz. 508) dokonuje ogłoszenia w „Biuletynie Urzędu Patentowego” o zgłoszonych wynalazkach, wzorach użytkowych i znakach towarowych. Ogłoszenia o zgłoszeniach wynalazków i wzorów użytkowych publikowane w Biuletynie podane są w układzie klasowym według Międzynarodowej Klasyfikacji Patentowej i zawierają:

- symbol Międzynarodowej Klasyfikacji Patentowej,
- numer zgłoszenia wynalazku lub wzoru użytkowego,
- datę zgłoszenia wynalazku lub wzoru użytkowego,
- datę i kraj uprzedniego pierwszeństwa oraz numer zgłoszenia lub oznaczenie wystawy,
- nazwisko i imię lub nazwę zgłaszającego,
- miejsce zamieszkania lub siedzibę oraz kraj zgłaszającego,
- nazwisko i imię wynalazcy,
- tytuł wynalazku lub wzoru użytkowego,
- skrót opisu, w razie potrzeby z figurą rysunku, liczbę zastrzeżeń,
- daty wprowadzenia zmian zastrzeżeń, jeśli miały miejsce.

Ogłoszenia o zgłoszeniach znaków towarowych publikowane są w układzie numerowym i zawierają:

- numer zgłoszenia,
- datę zgłoszenia,
- datę i kraj uprzedniego pierwszeństwa oraz numer zgłoszenia priorytetowego lub oznaczenie wystawy,
- nazwisko i imię lub nazwę zgłaszającego oraz miejscowość zamieszkania (siedziby) i kraj (kod),
- znak, jeżeli został przedstawiony w podaniu w postaci liter, cyfr lub napisu (w przeciwnym wypadku symbol klasyfikacji elementów obrazowych znaku),
- wskazane przez zgłaszającego klasy towarowe.

W Biuletynie ogłasza się również informacje o międzynarodowych zgłoszeniach wynalazków i wzorów użytkowych, w zakresie których podjęto postępowanie przed Urzędem Patentowym RP działającym jako urząd wyznaczony lub wybrany oraz zamieszcza się informacje o dokonaniu przez WIPO publikacji międzynarodowych zgłoszeń wynalazków, w których zgłaszający ubiega się o uzyskanie ochrony w Polsce jak również o notyfikowanych międzynarodowych rejestracjach znaków towarowych dokonanych w trybie Porozumienia madryckiego z wyznaczeniem Polski.

Po wykazie ogłoszeń o zgłoszeniach podaje się wykazy zgłoszeń wynalazków i wzorów użytkowych opublikowanych w danym numerze w układzie numerowym oraz zgłoszeń znaków towarowych w układzie klasowym*.

* * *

Od dnia ogłoszenia o zgłoszeniu wynalazku i wzoru użytkowego oraz znaku towarowego osoby trzecie mogą:

- 1) zapoznać się ze wskazanym opisem zgłoszeniowym wynalazku lub wzoru użytkowego, zawierającym opis, zastrzeżenia patentowe lub ochronne i rysunki oraz sporządzać z nich odpisy;
- 2) zapoznać się ze wskazanym w zgłoszeniu znakiem towarowym oraz wykazem towarów (z bazy komputerowej);
- 3) w terminie sześciu miesięcy — zgłaszać do Urzędu Patentowego uwagi co do istnienia przeszkód uniemożliwiających udzielenie patentu (prawa ochronnego).

Odpowiednio uzasadnione pod względem faktycznym (dokumentacja dowodowa) i prawnym uwagi należy nadsyłać na adres:

Urząd Patentowy RP — 00-950 Warszawa; skr. poczt. 203, Al. Niepodległości 188.

Informuje się, że odbitki opisu zgłoszeniowego oraz kartę informacyjną znaku towarowego można zamawiać w Urzędzie Patentowym, przy czym w zamówieniu należy podać przynajmniej numer zgłoszenia, numer „Biuletynu Urzędu Patentowego”, w którym dokonano ogłoszenia o zgłoszeniu oraz numer strony. Celowe jest podanie innych danych identyfikacyjnych zamawianego materiału (tytuł wynalazku lub wzoru użytkowego, określenie znaku towarowego).

Urząd Patentowy podaje do wiadomości nr konta w NBP

Urząd Patentowy RP — NBP O/O w Warszawie konto: **931010100025832231000000**

Zainteresowanych prenumeratą lub zakupem egzemplarzy bieżących oraz z lat ubiegłych prosimy o składanie zamówień: faksem pod numerem (0-22) 875-06-82 lub via e-mail: wydawnictwa@uprp.pl
Informacji dotyczących wydawnictw udzielamy pod numerem telefonu (0-22) 825-80-01 w. 224, 226.

URZĄD PATENTOWY RZECZYPOSPOLITEJ POLSKIEJ

Nakład 550 egz. Cena 13,00 zł

Druk: Departament Wydawnictw Urzędu Patentowego RP. Zam. 558/2003

SPIS TREŚCI

A. OGŁOSZENIA O ZGŁOSZONYCH W POLSCE WYNALAZKACH I WZORACH UŻYTKOWYCH

I. WYNALAZKI

DZIAŁ A	PODSTAWOWE POTRZEBY LUDZKIE	2
DZIAŁ B	RÓŻNE PROCESY PRZEMYSŁOWE; TRANSPORT	16
DZIAŁ C	CHEMIA I METALURGIA	29
DZIAŁ D	WŁÓKIENICTWO I PAPIERNICTWO	45
DZIAŁ E	BUDOWNICTWO, GÓRNICSTWO; KONSTRUKCJE ZESPOŁONE.	46
DZIAŁ F	MECHANIKA; OŚWIETLENIE; OGRZEWANIE; UZBROJENIE; TECHNIKA MINERSKA	54
DZIAŁ G	FIZYKA	59
DZIAŁ H	ELEKTROTECHNIKA	62
DZIAŁ X	65

II. WZORY UŻYTKOWE

DZIAŁ A	PODSTAWOWE POTRZEBY LUDZKIE	66
DZIAŁ B	RÓŻNE PROCESY PRZEMYSŁOWE; TRANSPORT	68
DZIAŁ C	CHEMIA I METALURGIA	69
DZIAŁ E	BUDOWNICTWO, GÓRNICSTWO; KONSTRUKCJE ZESPOŁONE.	69
DZIAŁ F	MECHANIKA; OŚWIETLENIE; OGRZEWANIE; UZBROJENIE; TECHNIKA MINERSKA	71
DZIAŁ G	FIZYKA	73
DZIAŁ H	ELEKTROTECHNIKA	74

III. WYKAZY

WYKAZ NUMEROWY WYNALAZKÓW ZGŁOSZONYCH W TRYBIE KRAJOWYM	76
WYKAZ NUMEROWY WZORÓW UŻYTKOWYCH ZGŁOSZONYCH W TRYBIE KRAJOWYM.	77
INFORMACJA O DOKONANIU, PRZEZ MIĘDZYNARODOWE BIURO WIPO, PUBLIKACJI ZGŁOSZEŃ MIĘDZYNARODOWYCH, W KTÓRYCH ZGŁASZAJĄCY UBIEGA SIĘ O UZYSKANIE PATENTU NA WYNALAZEK LUB PRAWA OCHRONNEGO NA WZÓR UŻYTKOWY W POLSCE	78
WYKAZ ZGŁOSZEŃ MIĘDZYNARODOWYCH (PCT), KTÓRE WESZŁY W FAZĘ KRAJOWĄ	131
INFORMACJE DOTYCZĄCE ZGŁOSZEŃ WYNALAZKÓW I WZORÓW UŻYTKOWYCH, O KTÓRYCH OGŁOSZENIE UKAZAŁO SIĘ POPRZEDNIO W BIULETYNACH URZĘDU PATENTOWEGO	133

B. OGŁOSZENIA O ZGŁOSZONYCH W POLSCE ZNAKACH TOWAROWYCH

ZNAKI TOWAROWE ZGŁOSZONE W TRYBIE KRAJOWYM	136
WYKAZ KLASOWY ZNAKÓW TOWAROWYCH ZGŁOSZONYCH W TRYBIE KRAJOWYM	184
WYKAZ ALFABETYCZNY ZGŁOSZONYCH ZNAKÓW TOWAROWYCH	187
INFORMACJA O DOKONANIU PRZEZ BIURO MIĘDZYNARODOWE WIPO REJESTRACJI MIĘDZYNARODOWEJ ZNAKU TOWAROWEGO Z WYZNACZENIEM POLSKI (PRZED BADANIEM).	195
WYKAZ KLASOWY REJESTRACJI MIĘDZYNARODOWEJ ZNAKÓW TOWAROWYCH Z WYZNACZENIEM POLSKI	203

BIULETYN

URZĘDU PATENTOWEGO

Warszawa, dnia 25 sierpnia 2003 r.

Nr 17 (774) Rok XXXI

A. OGŁOSZENIA O ZGŁOSZONYCH W POLSCE WYNALAZKACH I WZORACH UŻYTKOWYCH

Cyfrowe kody identyfikujące (wg normy WIPO ST9), które poprzedzają informacje o zgłoszonych do opatentowania wynalazkach oraz zgłoszonych do uzyskania prawa ochronnego wzorach użytkowych, mają następujące znaczenie

- (21) — numer zgłoszenia wynalazku lub wzoru użytkowego
- (22) — data zgłoszenia wynalazku lub wzoru użytkowego
- (23) — dane dotyczące pierwszeństwa z wystawy (data i oznaczenie wystawy)
- (31) — numer zgłoszenia priorytetowego (standaryzowany)
- (32) — data zgłoszenia priorytetowego (data pierwszeństwa)
- (33) — kraj, w którym dokonano zgłoszenia priorytetowego (kod kraju)
- (51) — symbol Międzynarodowej Klasyfikacji Patentowej:
cyfra przed kodem (51) oznacza kolejną edycję MKP
- (54) — tytuł wynalazku lub wzoru użytkowego
- (57) — skrót opisu w razie potrzeby z figurą rysunku
- (61) — nr zgłoszenia głównego
- (71) — nazwisko i imię lub nazwa zgłaszającego, a także miejsce zamieszkania lub siedziba oraz kraj zgłaszającego (kod kraju)*
- (72) — nazwisko i imię twórcy (ów) wynalazku lub wzoru użytkowego
- (75) — nazwisko i imię twórcy (ów) wynalazku lub wzoru użytkowego, który jest (którzy są) zarazem zgłaszającym (zgłaszającymi), a także miejsce zamieszkania i kraj (kod kraju)*
- (86) — data i numer zgłoszenia międzynarodowego
- (87) — data i numer publikacji zgłoszenia międzynarodowego (dodatkowo podaje się miejsce publikacji)

Przed cyfrowym kodem identyfikującym (21), umieszczone są następujące literowo-cyfrowe kody rodzaju dokumentu (wg normy WIPO ST16):

- A1 — ogłoszenie o zgłoszeniu wynalazku
- A3 — ogłoszenie o zgłoszeniu wynalazku (na patent dodatkowy)
- U1 — ogłoszenie o zgłoszeniu wzoru użytkowego

*) nie podaje się kodu PL

I WYNAŁAZKI

DZIAŁ A

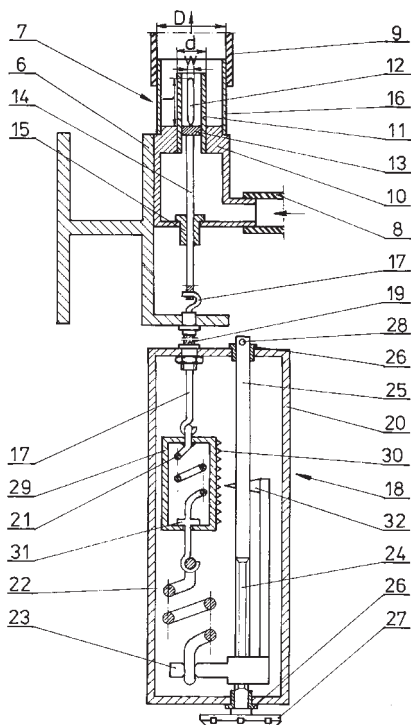
PODSTAWOWE POTRZEBY LUDZKIE

A1 (21) 352394 (22) 2002 02 21 7(51) A01C 23/04

(75) Wargocki Marian, Warszawa; Wargocki Grzegorz, Warszawa

(54) Urządzenie do stabilizacji ciśnienia w opryskiwaczu oraz do sterowania jego wielkością

(57) Urządzenie, zaopatrzone w zawór, połączony ciągnem z zespołem pomiarowo-nastawczym, zaopatrzonym w skalę oraz wskaźnik ciśnienia, zespolony z manualnym regulatorem nastawy ciśnienia, charakteryzuje się tym, że zawór (7) posiada cylinder (11), w ścianie którego jest wykonana przynajmniej jedna podłużna szczelina (12), a wewnątrz cylindra jest umieszczona przesuwana zastawka (13), zaopatrzona w trzonek (14), zamocowany przesuwnie w części wlotowej korpusu (10) zaworu za pomocą uszczelniającego pierścienia (15), przy czym cylinder (11) jest szczelnie osadzony swoim wlotem w korpusie (10) zaworu (7) i znajduje się wewnątrz tulei (16), przytwierdzonej jednym końcem do korpusu (10), a otwarty drugi koniec tulei (16) jest zespolony z rurą wylotową (9), połączoną ze zbiornikiem opryskiwacza, natomiast trzonek (14) zastawki (13) jest połączony ciągnem (17) z układem przynajmniej dwóch sprężyn (21, 22) o różnej sztywności, szeregowo zespolonych i umieszczonych wewnątrz zespołu pomiarowo-nastawczego (18). Stosunek zewnętrznej średnicy (d) cylindra (11) do wewnętrznej średnicy (D) tulei (16) spełnia nierówność $0,5 \frac{d}{D} > 0,75$. Wszystkie podłużne szczeliny (12) mają jednakową długość (1), a stosunek sumy szerokości (w) szczelin (12) do ich długości (1) spełnia nierówność $0,02 \frac{W}{1} > 0,4$.



Ciągno (17) jest połączone z pierwszą sprężyną (21) o małej sztywności, która drugim końcem jest połączona z kolejną sprężyną (22) o większej sztywności, przy czym koniec ostatniej sprężyny (22) jest przytwierdzony wraz ze wskaźnikiem (32) ciśnienia do kamienia (23), zamocowanego na gwintowanej części (24) trzpienia (25), osadzonego obrotowo w obudowie (20) zespołu pomiarowo-nastawczego (18). Pierwsza sprężyna (21), stanowiąca wraz z osłoną (29) dynamometr, zawiera ogranicznik naciągu (31), a na osłonie (29) jest odzorowana skala (30) ciśnienia.

(7 zastrzeżeń)

A1 (21) 352412 (22) 2000 06 09 7(51) A01D 91/00

(31) 99 2274288 (32) 1999 06 09 (33) CA

(86) 2000 06 09 PCT/CA00/00679

(87) 2000 12 21 WO00/76294 PCT Gazette nr 51/00

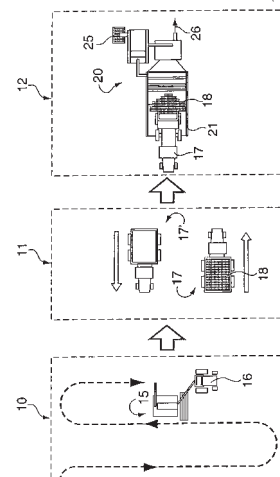
(71) MCLEOD HARVEST INC., Winnipeg, CA

(72) McLeod Robert H., Schadlich David Rodney, Parson Kenneth Ross, Oswald Wilfried

(54) Sposób i urządzenie do zbioru plodów rolnych

(57) Sposób i system zbierania plodów rolnych obejmuje procesy koszenia i młócenia plodów rolnych, oddzielenia omlotu (mieszaniny ziarna, plew, nasion chwastów i innej masy organicznej) od słomy (zdźbeł roślin), a także zwrócenia słomy na pole. Realizowane jest to korzystnie w jednostce żniwiarskiej (15) typu podsiębiernej posiadającej zbiornik na omlot. Zgromadzony omlot (18) dostarczany jest, przy pomocy odpowiednich środków, takich jak ciężarówka (17), do stacjonarnego zakładu oczyszczania (20) zlokalizowanego poza polem. Unika się przechowywania omlotu przed procesem oczyszczania, a zakład oczyszczania, korzystnie także jednostka żniwiarska i pojazd, zaprojektowane są tak, aby to umożliwić. Unika się dzięki temu trudności związanych ze słabymi właściwościami przepływowymi omlotu. Nowatorskie są także różne szczegóły sprzętu.

(73 zastrzeżenia)



A1 (21) 352460 (22) 2000 07 03 7(51) A01G 9/10
C05F 11/04

(31) 99 991538 (32) 1999 07 06 (33) FI
(86) 2000 07 03 PCT/FI00/00605
(87) 2001 01 11 WO01/01757 PCT Gazette nr 02/01

(71) KEKKILÄ OYJ, Tuusula, FI

(72) Tainio Liisa, Huttunen Jukka

(54) Podłoże do uprawy roślin oraz sposób wytwarzania bloczków do uprawy roślin

(57) Wynalazek dotyczy podłoża do uprawy roślin, a w szczególności dotyczy bloczków podłoża, których przynajmniej połowę masy stanowi torf z mchu torfowca wysuszony do zawartości wilgoci około 25 - 30% wagowych. Torf z mchu torfowca jest przesiewany w stanie suchym tak, że przynajmniej na 1 - milimetrowym sicie i przynajmniej 15% wagowych na 4 - milimetrowym sicie, a także zawiera on 5 - 50% wagowych materiału grubego, na przykład włókien. Wynalazek dotyczy również sposobu wytwarzania bloczków podłoża z tak wysuszonego torfu, w którym torf z mchu torfowca przesiewa się po wysuszeniu, a otrzymane bloczki pokrywa się rozciągalną siatką, folią lub membraną spojwa.

(13 zastrzeżeń)

A1 (21) 358769 (22) 2003 02 17 7(51) A01J 5/10

(31) 02MI 317 (32) 2002 02 18 (33) IT

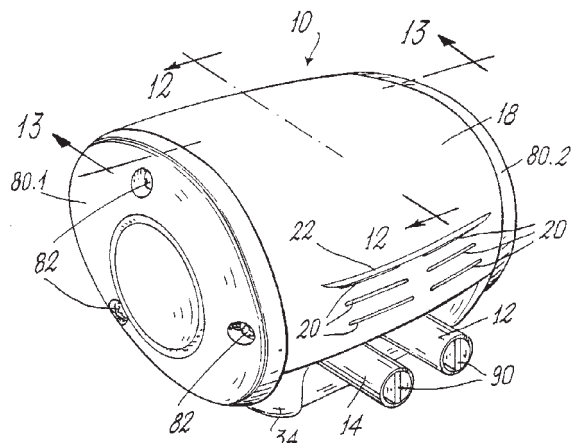
(71) INTERPULS S.P.A., Albinea, IT

(72) Nicolini Gabriele, Sicuri Roberto

(54) Pneumatyczny pulsator dla farm mlecznych

(57) Pneumatyczny pulsator (10) dla farm mlecznych zawiera pneumatyczne urządzenie napędowe, służące do przesuwania zaworu suwakowego w ruchu prostoliniowym, postępowo-zwrotnym w celu cyklicznego łączenia źródła próżni z komorami pulsacyjnymi dojarki. Zawór suwakowy przesuwany jest po płycie, wykonanej z nieścieralnego tworzywa sztucznego, która nie ulega wpływowi zmian warunków klimatycznych środowiska i zawiera przepusty, łączące się z źródłem próżni i z komorami pulsacyjnymi. Płyta jest szczelnie dociśnięta do podstawy (34), w której są kanały. Z podstawy (34) wystają dwie, zwrócone jedna w stronę drugiej, ścianki boczne tworzące część korpusu (12), podobnie jak podstawa (34). Korpus (12) pulsatora (10) ma sztywną konstrukcję ramy, której podstawa (34) tworzy pierwszy bok, zaś drugi i trzeci bok są utworzone przez ścianki boczne, natomiast czwarty bok jest utworzony przez sztywną poprzeczkę. Sztywna część w kształcie litery U obejmuje zawór suwakowy i jest wyposażona w dwie stopy, które opierają się na płycie, oraz jest dociskana do płyty przez sferyczny zawias, leżący w osi prostopadłej do płyty i wypośrodkowany względem stóp części w kształcie litery U. Korpus (12) i część w kształcie litery U są wykonane z tworzywa sztucznego, które nie ulega wpływowi zmian warunków klimatycznych środowiska.

(14 zastrzeżeń)



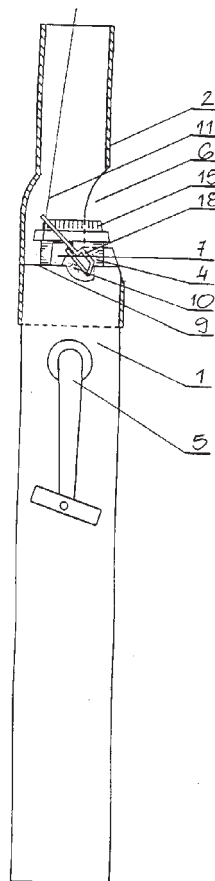
A1 (21) 352334 (22) 2002 02 20 7(51) A01K 87/00

(75) Właziński Zbigniew, Międzyrzecz

(54) Wędka

(57) wynalazek dotyczy wędki z teleskopowym wędziskiem, którego tulejowa rękojeść (1) ma wewnątrz mocowany kołowrotek o szpuli (4) stałej. Oś kołowrotka usytuowana jest w osi wędziska. Żyłka (11) ze szpuli (4) prowadzona jest wewnątrz wędziska przez zamocowanie w każdym teleskopowym segmencie kształtowe pierścienie i umieszczoną w najcieńszym segmencie walcową sprężynę do szczytowej przelotni z otworem w osi wędziska. Wędzisko połączone jest z rękojeścią (1) rurą zwężką (2), której znajduje się wycięcie manipulacyjne (6), a w nim widoczna i dostępna do obsługi jest szpula (4) kołowrotka, kabląk i pokrętko (15) hamulca przedniego.

(2 zastrzeżenia)



A1 (21) 352379 (22) 2000 06 23 7(51) A01N 33/04

(31) 99 99112262 (32) 1999 06 25 (33) EP

(86) 2000 06 23 PCT/EP00/05871

(87) 2001 01 04 WO01/00024 PCT Gazette nr 01/01

(71) LONZA AG, Visp, CH

(72) Lichtenberg Florian, Lutzeler Michael, Ranft Volker

(54) Środki dezynfekcyjne

(57) Wynalazek dotyczy środków dezynfekcyjnych zawierających N, N-bis(3-aminopropyl)laminę jako substancję aktywną. Nowe środki dezynfekcyjne cechują się dobrą aktywnością przeciw mykobakteriom, niskim spadkiem aktywności w obecności białek oraz nieznacznym pienieniem. Obecne środki dezynfekcyjne są szczególnie przydatne do dezynfekcji powierzchni, pojemników, pojemników i rurociągów, przykładowo w przemyśle spożywczym, a także do dezynfekcji narzędzi, zwłaszcza do automatycznej dezynfekcji narzędzi w niskich temperaturach.

(8 zastrzeżeń)

- A1 (21) 358793 (22) 2003 02 19 7(51) A22C 13/00
 (31) 02 10207042 (32) 2002 02 20 (33) DE
 (71) Kalle GmbH & Co.KG, Wiesbaden, DE
 (72) Auf Der Heide Christian, Auf Der Heide Dirk,
 Kallweit Jurg-Heinrich
 (54) **Oslonki do pakowania w postaci gąsienicy
 i sposób wytwarzania składanej oslonki
 do pakowania**

(57) Wynalazek dotyczy jedno-lub wielowarstwowej oslonki do pakowania, w postaci gąsienicy, opartej na polimerach naturalnych lub syntetycznych, która wykazuje gęstość składania jest większa niż 1:200 i wynosi do 1:500, przy czym długość gąsienicy po złożeniu od 10 do 200cm oraz sposobu wytwarzania tej oslonki do pakowania.

(22 zastrzeżenia)

- A1 (21) 352574 (22) 2000 07 24 7(51) A23C 19/076
 (31) 00EP 5945 (32) 2000 06 26 (33) WO
 (86) 2000 07 24 PCT/EP00/07121
 (87) 2002 01 10 WO02/01961 PCT Gazette nr 02/02
 (71) SOCIETE DES PRODUITS NESTLE S.A.,
 Vevey, CH
 (72) Petermann Robert, FR; Dupas Christian, FR;
 Messerli Alfred, CH
 (54) **Fermentowany produkt mleczny i sposób
 wytwarzania fermentowanego produktu
 mlecznego**

(57) Złożony, miękki, niedojrzały, twarogowy, fermentowany produkt mleczny w opakowaniu w postaci naczynia o pewnej objętości napełnienia, zawiera różne przylegające masy: przynajmniej jedną bazę z mleka fermentowanego i przynajmniej jedną kompozycję smakową lub przynajmniej dwie bazy mleka fermentowanego, przy czym baza (bazy) i kompozycja smakowa (kompozycje smakowe) mają kontrastujące kolory, rozmieszczone są równoległe a powierzchnię graniczą między tą kontrastującą bazą (bazami) i kompozycją smakową (kompozycjami smakowymi) stanowi środkowa powierzchnia wewnątrz objętości naczynia.

(14 zastrzeżeń)

- A1 (21) 352407 (22) 2000 06 21 7(51) A23K 3/03
 (31) 99 991435 (32) 1999 06 24 (33) FI
 (86) 2000 06 21 PCT/FI00/00559
 (87) 2001 01 04 WO01/00043 PCT Gazette nr 01/01
 (71) VALTION TEKNILLINEN
 TUTKIMUSKESKUS, Vtt, FI;
 MAATALOUDEN TUTKIMUSKESKUS,
 Jokioinen, FI
 (72) Skytta Eija, Haikara Auli, Von Wright Atte,
 Jaakkola Seija, Huhtanen Pekka, Jalava Taina
 (54) **Sposób selekcji szczepu Lactobacillus
 do konserwowania paszy zielonej
 oraz sposób konserwowania paszy zielonej**

(57) Przedmiotem wynalazku jest sposób selekcji szczepu pałeczki mlekowej do konserwowania paszy zielonej, w którym określa się jeden lub więcej parametrów opisujących czystość fermentacji i/lub szybkość reakcji rozkładu w substracie symulującym masę paszy i zawierającym domieszki badanego preparatu pałeczki mlekowej oraz w którym wybiera się taki szczep pałeczki mlekowej, który redukuje ilość azotu grupy amonowej w danym okresie czasu. Przedmiotem wynalazku są również sposób konserwowania paszy zielonej, zastosowanie szczepu pałeczki mlekowej do konserwowania paszy zielonej oraz pasza zielona poddana konserwacji zgodnie z tym sposobem.

(14 zastrzeżeń)

- A1 (21) 358648 (22) 2003 02 10 7(51) A23L 1/01
 (31) 02 10205824 (32) 2002 02 13 (33) DE
 (71) Dr. August Oetker Nahrungsmittel KG,
 Bielefeld, DE
 (72) Stovesand Rolf
 (54) **Sposób wytwarzania artykułu spożywczego**

(57) Opisany jest sposób wytwarzania artykułu spożywczego, charakteryzujący się tym, że jednorodne, łączące się trwałe ze sobą wyroby (jedna warstwa), przeznaczone do spożycia przez człowieka, doprowadza się do określonej uprzednio formy, a na ich górnej stronie nanosi się kolejne artykuły spożywcze względnie mieszaniny artykułów spożywczych (2 warstwa), które przy zastosowaniu nacisku, korzystnie nacisku prasy, zestala się z górną stroną, następnie produkt obraca się i okłada kolejnymi artykułami spożywczymi.

(11 zastrzeżeń)

- A1 (21) 352391 (22) 2002 02 21 7(51) A23L 1/317
 (71) Przedsiębiorstwo
 Produkcyjno-Handlowo-Uslugowe DUDA-Bis
 Sp. z o.o., Sosnowiec
 (72) Prorok Wojciech
 (54) **Sposób wytwarzania wyrobów
 garmażeryjnych**

(57) Sposób wytwarzania wyrobów garmażeryjnych, polegający na rozdrabnianiu i mieszanii surowców, charakteryzujący się tym, że surowce mięsne o temperaturze 2C rozdrabnia się, utrzymując temperaturę masy mięsnej do 7C, a następnie masę mięsną miesza się dodając lód, wodę, przyprawy smakowe i kultury starterowi, uzyskując jednolity farsz mięsny, przy czym w czasie mieszania temperaturę farszu mięsnego obniża się do 4C.

(5 zastrzeżeń)

- A1 (21) 352339 (22) 2002 02 20 7(51) A24D 3/00
 (75) Janoska-Miszczyk Joanna, Zawiercie; Miszczyk
 Marcin, Zawiercie; Wadelik Józef, Katowice;
 Bryła Tomasz, Zawiercie
 (54) **Wielofunkcyjna osłona papierosa**

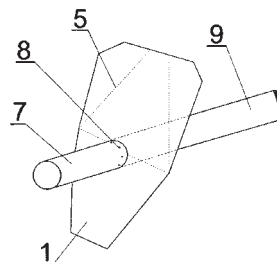
(57) Wynalazek dotyczy wielofunkcyjnej osłony papierosa, która ogranicza szkodliwy wpływ dymu tytoniowego na organizm palacza i osób z najbliższego otoczenia oraz umożliwia szybki, skuteczny i bezpieczny sposób gaszenia niedopałka papierosa.

Wynalazek obejmuje dwie odmiany osłony. Odmianę I stanowi oddzielny, dodatkowy element do papierosa, a odmianę II stanowi osłona, tworząca nierozłączną całość z papierosem.

Odmianę I stanowi część ochraniająca (1) o dowolnym zarysie zewnętrznym, z otworem o średnicy równej średnicy papierosa, zawierająca korzystnie nacięcia (5).

Odmianę II stanowi część ochraniająca w postaci składanej powierzchni o dowolnym zarysie zewnętrznym, z promieniowymi elementami konstrukcyjnymi i z otworem, która połączona jest z jednej strony z pierścieniem, umieszczonym ruchomo na filtrze papierosa, a z drugiej strony z pierścieniem, umieszczonym na stałe na filtrze papierosa, pomiędzy jego otworami perforacyjnymi, a częścią tytoniową za pomocą ruchomych elementów, przy czym średnica otworu jest równa średnicy zewnętrznej pierścienia.

(16 zastrzeżeń)



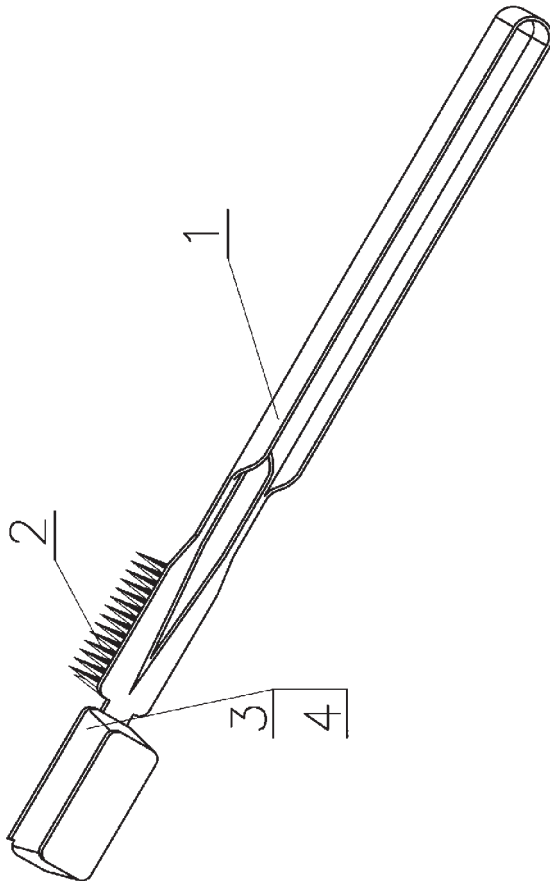
A1 (21) 358927 (22) 2003 02 27 7(51) A45C 11/00

(75) Połczyński Juliusz, Poznań

(54) Jednorazowego użytku niezbędnik do higieny jamy ustnej

(57) Niezbędnik zawiera porcję jednorodnego materiału, stanowiącego przestrzenną kompozycję, w której poszczególne fragmenty wyodrębniają swoim kształtem funkcjonalne elementy rękojeści (1), włosia (2) i etui (3) oraz środek do czyszczenia zębów (4), wypełniający fragment, pełniący funkcję etui (3). Pełniąca funkcję rękojeści (1), część przestrzennej kompozycji porcji jednorodnego materiału ma formę płaskownika z zagiętymi do dołu bokami długimi oraz łączącym je bokiem krótkim. Pełniąca funkcję włosia (2), część przestrzennej kompozycji porcji jednorodnego materiału ma formę płaskownika, z powierzchni którego wychodzą rzędy kolców. Pełniąca funkcję etui (3), część przestrzennej kompozycji porcji jednorodnego materiału ma formę otwartej skrzynki. Wahliwa względem fragmentu przestrzennej kompozycji porcji jednorodnego materiału część, pełniąca funkcję etui (3), po złożeniu obejmuje ten jego fragment, który zawiera część, pełniącą funkcję włosia (2).

(4 zastrzeżenia)



A1 (21) 352386 (22) 2000 06 26 7(51) A46B 9/04

(31) 99 99202151 (32) 1999 07 02 (33) EP

(86) 2000 06 26 PCT/EP00/05947

(87) 2001 01 11 WO01/01817 PCT Gazette nr 02/01

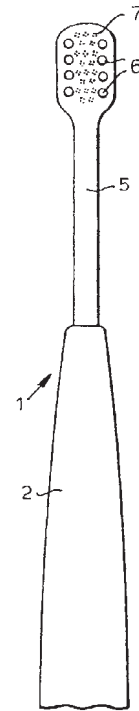
(71) UNILEVER N.V., Rotterdam, NL

(72) Calabrese Giuseppe

(54) Elektryczna szczoteczka do zębów

(57) Elektryczna szczoteczka do zębów, zawierająca rękojeść (2) i główkę, charakteryzuje się tym, że główka ma sprężysty element czyszczący (6).

(6 zastrzeżeń)



A1 (21) 352364 (22) 2000 06 20 7(51) A47F 1/03

A47F 1/035

G07F 11/42

(31) 99 9900440 (32) 1999 06 23 (33) BE

(86) 2000 06 20 PCT/BE00/00067

(87) 2000 12 28 WO00/78188 PCT Gazette nr 52/00

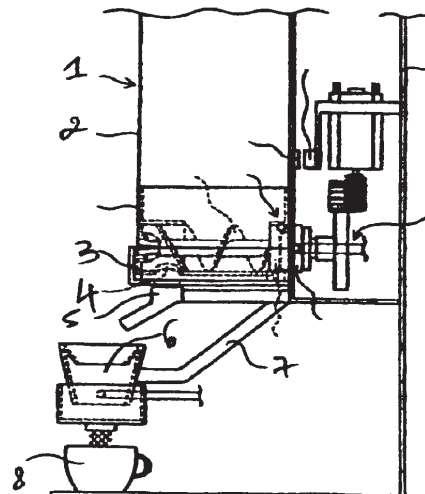
(71) FOUNTAIN INDUSTRIES EUROPE S.A., Braine-l'Alleud, BE

(72) d'Alayer de Costemore d'Arc Stephane Marie Andre

(54) Pakiet do wyrobów spożywczych

(57) (2) do wyrobów spożywczych, w skład którego wchodzi element wylotowy i element dozujący, gdzie wspomniany pakiet ma część bazową (3), w której jest osadzony ślimak i znajduje się otwór wylotowy (4), cechuje się tym, że ślimak jest skonstruowany tak, żeby napędzał żaluzje do otwierania i zamykania otworu wylotowego.

(10 zastrzeżeń)



Data wprowadzenia zmiany zastrzeżeń: 2002 02 28

A1 (21) 352415 (22) 2002 02 22 7(51) A47F 1/14
A47F 3/00
A47F 7/00

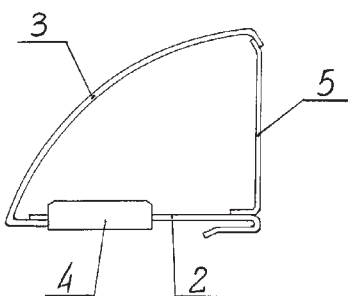
(71) RADNA, W. Palczewski, D. Kiljański,
A. Różycki Spółka Jawna, Warszawa

(72) Palczewski Wojciech, Kiljański Dariusz,
Różycki Andrzej

(54) **Listwa wystawiennicza**

(57) Listwa wystawiennicza ma postać odwróconego korytka otwartego po bokach i utworzonego z dwóch połączonych ze sobą na całej długości ścian. Pierwsza ściana (2) jest prostopadła do podłoża. Druga ściana (3), zewnętrzna, jest tak połączona z pierwszą ścianą (2) i taka, że kąt utworzony między płaszczyzną styczną do niej, a płaszczyzną pierwszej ściany (2) jest zawarty pomiędzy 0, a 180. W pobliżu obu swych krańców listwa ma elementy połączeniowe (4). Listwa jest przeznaczona do budowy stanowiska ekspozycyjnego wokół palety lub stojących obok siebie palet i do budowy stanowiska promocyjnego na terenie sklepów i hal handlowych.

(5 zastrzeżeń)



A1 (21) 352205 (22) 2002 02 13 7(51) A47K 13/14

(75) Krzemiński Leszek, Tarnowskie Góry

(54) **Jednorazowa higieniczna nakładka na deskę sedesową**

(57) Jednorazowa, higieniczna nakładka na deskę sedesową, niezbędna wszędzie tam, gdzie z ubikacji (WC) korzystają przypadkowe i obce osoby, np. w szpitalach, biurach, hotelach, dworcach itd., wykonana jest z cienkiego arkusza lub folii, ma wymiar mniej więcej taki jak deska sedesowa i jest z otworem w środku, przez co umożliwia bez wstrętu i w higieniczny sposób usiąść na desce sedesowej w obcej toalecie.

(3 zastrzeżenia)

A1 (21) 352633 (22) 2001 06 26 7(51) A47L 9/24

(31) 00 10030304 (32) 2000 06 27 (33) DE

(86) 2001 06 26 PCT/DE01/02300

(87) 2002 01 03 WO02/00087 PCT Gazette nr 01/02

(71) FROH HOUSE TECH GMBH & CO. KG,
Sundern, DE

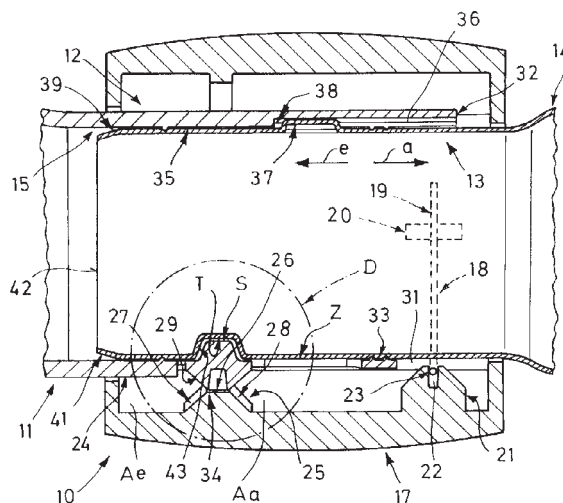
(72) Schiemann Jurgen, Kiel Hartmut

(54) **Układ rury odkurzacza ze złączem wtykowym**

(57) Układ (10) rury odkurzacza ze złączem wtykowym zawiera utworzone przez złączkę (12) gniazdo wtykowe (15), w którym włożony osiowo, wtykowy koniec (13) rury jest utrzymywany rozłącznie w pozycji zatraskowej. Na złączce (12) prowadzony jest osiowo, zaopatrzony w powierzchnię blokującą (26), suwak uruchamiający (17), przemieszczany w obu wzajemnie przeciwnych kierunkach osiowych (a, e), począwszy od neutralnej pozycji osiowej swej powierzchni blokującej (26), w kierunku przeciwnym do danej sprężystej siły powrotnej. W neutralnej pozycji osiowej powierzchnia blokująca (26) blokuje element zatraskowy (S) i uwalnia go przy każdym przesunięciu z neutralnej pozycji

osiowej w pozycję zwolnioną. Do wytwarzania połączenia służy pierwsza powierzchnia sterująca (41) na czołowej powierzchni wtykowego końca (13) rury, zaś do rozłączania połączenia służy, utworzona przez wybranie zatraskowe (T) wtykowego końca (13) rury, druga powierzchnia sterująca (43).

(20 zastrzeżeń)



A1 (21) 352632 (22) 2000 06 30 7(51) A61B 17/70

(86) 2000 06 30 PCT/ES00/00233

(87) 2002 01 10 WO02/02024 PCT Gazette nr 02/02

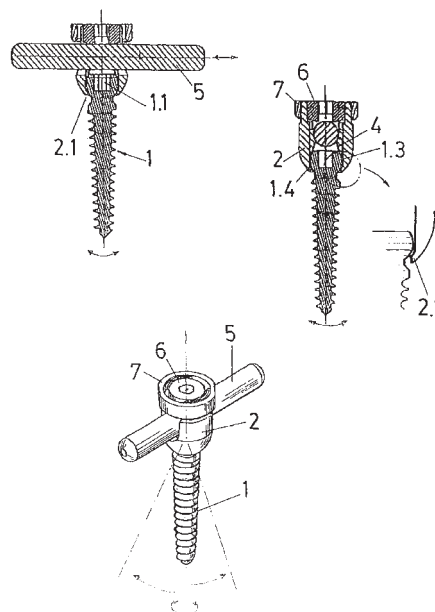
(71) SURGIVAL CO., S.A., Paterna, ES

(72) Robres Ruiz Lorenzo, Caceres Palo Enric

(54) **Wieloosiowy układ łączenia kręgów**

(57) Wkładka śruby (1) z rowkami (1.1) w kręgu jest usytuowana w zakresie szerokiej przestrzeni stożkowej, przy czym jest ona zabezpieczona krawędzią (2.1) pokrywy w kształcie dzwonu (2), która utrzymuje dolny koniec tła (1.3) śruby (1), przy czym tło posiada część kulistą (1.4). Miseczka (4) jest umieszczona w pokrywie (2) i połączona z prętem wzdłużnym (5) przez śrubę mocującą (6) i śrubę mocującą (6) i śrubę zewnętrzną (7), która zabezpiecza miseczkę przed otwarciem, podczas gdy pręty poprzeczne utrzymują pozycję systemu dzięki dolnej podstawie oraz tulei z zębatą koroną, która z kolei jest połączona z odpowiadającą koroną na górnej tulei, w której umieszczony jest pręt poprzeczny.

(5 zastrzeżeń)



A1 (21) 352433 (22) 2000 06 02 7(51) A61C 1/08
 (31) 99 19991043 (32) 1999 06 03 (33) CH
 (86) 2000 06 02 PCT/CH00/00309
 (87) 2000 12 14 WO00/74585 PCT Gazette nr 50/00

(71) ARSLINE S.A., Vacallo, CH
 (72) Turri Achille

(54) Urządzenie zabezpieczające zawierające zderzak dla przyrządu wierzącego stosowanego między innymi w chirurgii dentystrycznej oraz urządzenie do wstępnego kalibrowania i zachowywania głębokości wiercenia

(57) wynalazek dotyczy urządzenia asekuracyjnego zawierającego człon zderzakowy do obrotowego narzędzia wierzącego, stosowanego zwłaszcza w chirurgii dentystrycznej, który to człon zderzakowy może być umieszczony na pożądanej głębokości (P) wiercenia i zapobiega przekroczeniu tej głębokości. Dwuelementowe narzędzie wierzące (10) i człon zderzakowy (20) zawierają środek sprzęgający, który bezpośrednio lub pośrednio łączy je razem oraz środek współpracujący zdolny do przenoszenia ich ruchu tak, że podczas pracy urządzenia, narzędzie wierzące (10) jest wycofywane ku tyłowi w stosunku do kierunku wiercenia i do położenia członu zderzakowego pod wpływem oddziaływania tego środka, gdy przednia część (23) członu zderzakowego wchodzi w kontakt z sąsiadującą powierzchnią (9). Środek współpracujący korzystnie zawiera układ śruby (15) - nakrętki (25), przy czym kierunek gwintu(ów) tego układu i kierunek obrotu wiertła są przeciwne. Urządzenie zawierające miernik, wyposażone w tłok (55), umożliwia wstępną kalibrację i zachowywanie pożądanej głębokości wiercenia.

(10 zastrzeżeń)

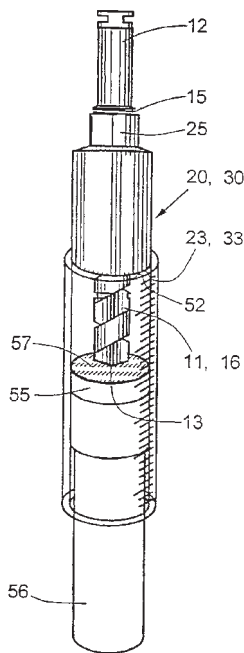
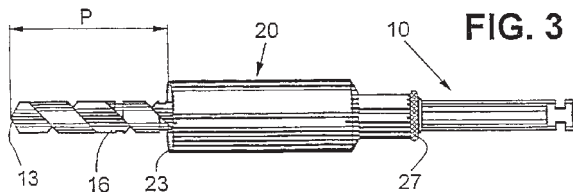


FIG. 10

A1 (21) 352559 (22) 1999 12 14 7(51) A61F 2/00
 (31) 98 9810667 (32) 1998 12 15 (33) MX
 (86) 1999 12 14 PCT/MX99/00039
 (87) 2000 06 22 WO00/35371 PCT Gazette nr 25/00

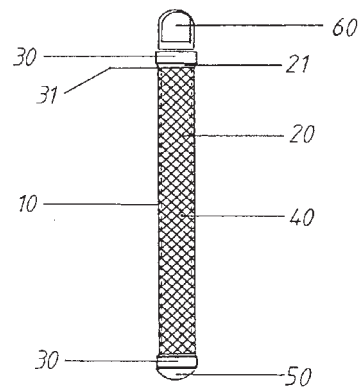
(71) UNIVERSIDAD NACIONAL AUTONOMA DE MEXICO, Mexico, MX

(72) Valdes Gonzalez Rafael

(54) Sposób i urządzenie do wspomaganie implantu z materiału biologicznego

(57) Wynalazek dotyczy urządzenia (10) do formowania fibrokolagenowych rur, które są stosowane jako nowounaczynione zbiorniki do wspomaganie implantowania komórek i/ albo substancji, wytwarzających biologiczne czynniki do leczenia chorób takich jak cukrzyca. Urządzenie zawiera centralny korpus (20), korzystnie rurowy, porowaty i zawiera wewnątrz wnękę, która obudowuje rurkę (40) i przy końcach, której znajdują się zestawy lub mechanizmy uszczelniające (30).

(14 zastrzeżeń)



A1 (21) 352390 (22) 2002 02 21 7(51) A61F 2/44

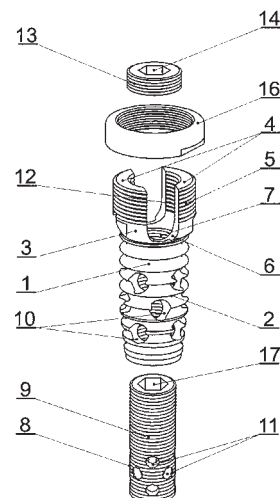
(71) LfC Spółka z o.o., Zielona Góra

(72) Ciupik Lechosław F., Zarzycki Daniel, Kierzkowska Agnieszka

(54) Kręgosłupowy przyrząd mocująco-stabilizujący

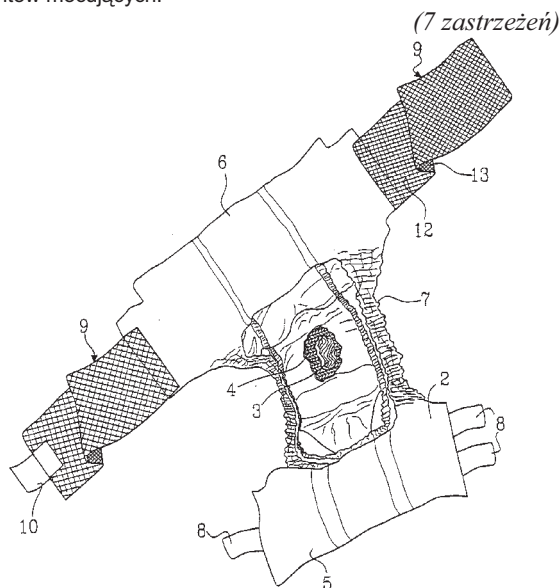
(57) Przedmiotem wynalazku jest kręgosłupowy przyrząd mocująco-stabilizujący złożony z tulei (1), zakończonej ustalającym elementem (3), oraz ze współpracującej z nią współśrodkowej tulejki (9). Tuleja (1) wyposażona jest w wewnętrzny gwint (7), natomiast tulejka (9) we współpracujący z nim zewnętrzny gwint (8). Korzystne jest wyposażenie tulejki (9), a także tulei (1) w przelotowe otwory (10, 11).

(10 zastrzeżeń)



A1 (21) 352464 (22) 2000 06 19 7(51) A61F 13/56
 (31) 99 9902448 (32) 1999 06 29 (33) SE
 (86) 2000 06 19 PCT/SE00/01287
 (87) 2001 01 04 WO01/00129 PCT Gazette nr 01/01
 (71) SCA HYGIENE PRODUCTS AB, Goteborg, SE
 (72) Forgar Monica
 (54) **Wyrób chłonny z paskiem**

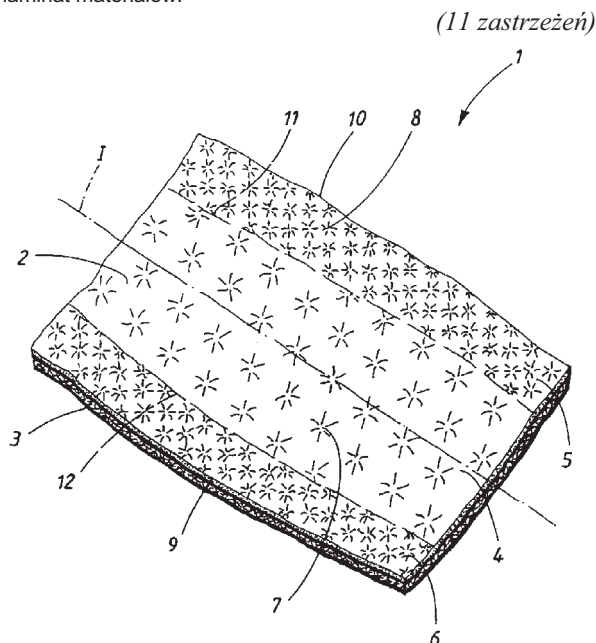
(57) Ujawniono wyrób chłonny, taki jak pielucha i wyrób ochronny dla osób nie panujących nad wydalaniem, w skład którego wchodzi przepuszczalna dla cieczy warstwa górna (2), nieprzepuszczalna dla cieczy podkładka (3) i zamknięty pomiędzy nimi wkład chłonny (4). Wyrób ten ma część przednią (5), część tylną (6) i znajdującą się pomiędzy nimi część krokową (7), a ponadto jest zaopatrzony w pasek (9) mocowany albo przeznaczony do mocowania do tylnej części (6) wyrobu i do przedniej części (5) wyrobu w taki sposób, gdzie pasek (9) stanowi część talowej części majtek. W skład paska (9) wchodzi giętki laminat, zawierający elastyczny materiał nośny, który co najmniej na części tej strony, która ma stanowić zewnętrzną powierzchnię paska, jest pokryty materiałem włókninowym (12) o gramaturze co najmniej 15, a korzystnie co najmniej 20 g/m² i który może służyć jako powierzchnia mocująca dla elementów mocujących (8, 10) zarówno zarówno postaci taśmy przylepnej jak i łączników typu haczykowo-pętłkowego. W wyrobie tym powierzchnia mocowania umożliwia również ponowne mocowanie wspomnianych elementów mocujących.



A1 (21) 352497 (22) 2000 07 03 7(51) A61F 13/511
 (31) 99 9902647 (32) 1999 07 09 (33) SE
 (86) 2000 07 03 PCT/SE00/01405
 (87) 2001 01 18 WO01/03626 PCT Gazette nr 03/01
 (71) SCA HYGIENE PRODUCTS AB, Goteborg, SE
 (72) Helmfridsson Bror-Inge, Nilsson Urban,
 Lindgren Stefan
 (54) **Laminat materiałów na warstwę pokryciową w wyrobie chłonnym**

(57) Wynalazek dotyczy laminatu (1) materiałów do stosowania jako warstwa pokryciowa w wyborach chłonnych, takich jak podpaski higieniczne, wyroby ochronne dla osób nie panujących nad wydalaniem, pieluchy lub podobne. W skład laminatu (1) materiałów wchodzi pierwsza, przepuszczalna dla płynów warstwa (2) materiału włóknistego i druga, przepuszczalna dla płynów warstwa porowata, gdzie co najmniej jedna z tych dwóch warstw materiału zawiera materiał termoplastyczny, a warstwy materiału są

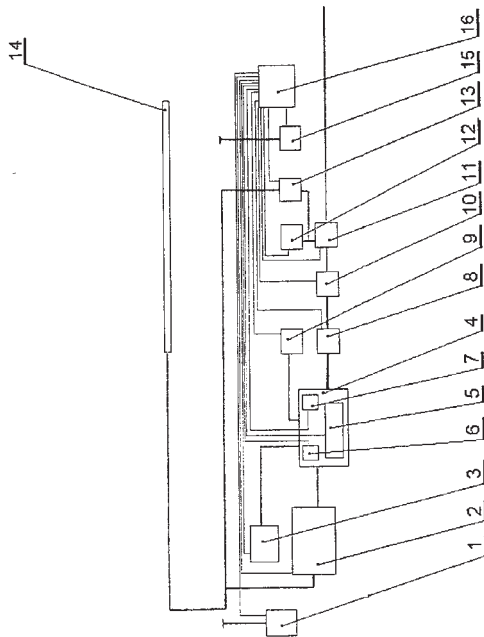
połączone ze sobą za pomocą pokryciowego laminatu materiałów, mającego miejsca spojenia, w których materiał termoplastyczny doprowadzony jest do co najmniej częściowego zmięknienia lub stopienia, a wskutek tego do spojenia ze sobą tych dwóch warstw materiału. W rozciągłości płaskiej, laminat materiałów ma dwie części boczne (5, 6), biegnące w kierunku długościowym i mające rozciągłość w kierunku szerokościowym od odpowiedniej podłużnej krawędzi bocznej i na pewną odległość ku podłużnej osi centralnej laminatu (1) materiałów oraz część centralną, usytuowaną pomiędzy częściami bocznymi w rozciągłości płaskiej laminatu (1) materiałów, gdzie pierwsza warstwa materiału (2) i druga warstwa materiału (3) w części centralnej laminatu materiałów są spojne ze sobą w sposób przerywany według pierwszego desena spojenia (7) oraz pierwsza warstwa materiału (2) i druga warstwa materiału (3) w dwóch częściach bocznych (5, 6) laminatu materiałów są spojne ze sobą w sposób przerywany według drugiego desena spojenia (8), przy czym procentowy udział pola powierzchni spojeń w stosunku do całkowitego pola powierzchni w dwóch częściach bocznych jest większy niż procentowy udział pola powierzchni spojenia w stosunku do całkowitego pola powierzchni części centralnej (4). Wynalazek dotyczy ponadto wyrobu chłonnego, zawierającego laminat materiałów.



A1 (21) 359008 (22) 2003 03 06 7(51) A61H 33/00
 (71) MOBI Spółka z o.o., Wrocław
 (72) Cieśla Krzysztof
 (54) **Sposób i układ do podawania czynników dla pielęgnacji ciała**

(57) Sposób podawania czynników dla pielęgnacji ciała charakteryzuje się tym, że czynnik do pielęgnacji ciała miesza się z wodą, a otrzymaną mieszaninę natryskuje się na ciało. Wodę podgrzewa się do temperatury 30 - 50°C. Wodę podgrzewa się dwustopniowo, najpierw do temperatury 30°C, a następnie do temperatury zadanej. Jako czynnik do pielęgnacji ciała stosuje się tlen lub olejki rozpuszczalne w wodzie. Układ do podawania czynników dla pielęgnacji ciała, charakteryzuje się tym, że zawiera zbiornik główny (4) połączony z pompą (8), wyjście pompy (8) jest połączone z przepływowym elementem grzejnym (10), a ten z kolei jest połączony z dozownikiem tlenu i składników odżywczych (12), wyjście dozownika (12) jest połączone z zespołem dysz natryskowych (14), natomiast wszystkie podzespoły układu są połączone z urządzeniem sterującym (16).

(11) zastrzeżeń



A1 (21) 352469 (22) 2000 07 07 7(51) A61K 7/00

(31) 99 19932239 (32) 1999 07 09 (33) DE
(86) 2000 07 07 PCT/DE00/02231

(87) 2001 01 18 WO01/03650 PCT Gazette nr 03/01

(71) SCHOTT GLAS, Moguncja, DE

(72) Kessler Susanne, Lee Sean

(54) **Środek konserwujący dla preparatów nietrwiałych, zwłaszcza dla preparatów kosmetycznych i farmaceutycznych**

(57) Wynalazek dotyczy środka konserwującego, który obejmuje bioaktywne szkło. Środek konserwujący stosuje się korzystnie do konserwowania preparatów kosmetycznych kosmetycznych/lub farmaceutycznych, zwłaszcza do konserwowania kremów, pudrów płynnych, szminek do ust, zestawów do makijażu i/lub nalewek.

(9 zastrzeżeń)

A1 (21) 352384 (22) 2001 03 06 7(51) A61K 7/13

(31) 00 0002857 (32) 2000 03 06 (33) FR

(86) 2001 03 06 PCT/FR01/00660

(87) 2001 09 13 WO01/66071 PCT Gazette nr 37/01

(71) L'OREAL, Paryż, FR

(72) Lang Gerard

(54) **Kompozycja do barwienia utleniającego włókien keratynowych i sposób barwienia z użyciem tej kompozycji**

(57) Przedmiotem wynalazku jest kompozycja do utleniającego barwienia włókien keratynowych, w szczególności ludzkich włókien keratynowych takich jak włosy, zawierająca w odpowiednim środowisku barwiącym co najmniej jedną utleniającą zasadę wybraną spośród pewnych podstawionych pochodnych parafenylenodiaminy i ich soli addycyjnych addycyjnych kwasem i co najmniej jeden wybrany czynnik sprzęgający oraz sposób barwienia przy użyciu tej kompozycji.

(36 zastrzeżeń)

A1 (21) 358683 (22) 2003 02 11 7(51) A61K 7/13

(31) 02 0201713 (32) 2002 02 12 (33) FR

(71) L'OREAL, Paryż, FR

(72) Kravtchenko Sylvain, Lagrange Alain

(54) **Kompozycja farbująca zawierająca zasadę utleniającą typu diaminopirazolu, kationową zasadę utleniającą i środek sprzęgający**

(57) Przedmiotem wynalazku jest kompozycja farbująca, zawierająca w środowisku odpowiednim do farbowania: co najmniej jedną zasadę utleniającą typu diaminopirazolu lub odpowiednie sole addycyjne, co najmniej jedną zasadę utleniającą monobenzonową, dibenzonową lub heterocykliczną zawierającą co najmniej jedną kationową grupę Z, wybraną spośród łańcucha alifatycznego ewentualnie niosącego pierścieni nasycony lub nienasycony, przy czym wymieniona grupa Z jest bezpośrednio związana z co najmniej jednym pierścieniem benzenowym lub grupą heterocykliczną wymienionej zasady utleniającej albo też związana z co najmniej jedną grupą aminową niesioną przez wymieniony pierścień benzenowy lub wymienioną grupę heterocykliczną lub jedną z jego soli addycyjnych oraz co najmniej jeden środek sprzęgający. Przedmiotem wynalazku jest również zastosowanie tej kompozycji do farbowania włókien keratynowych, jak też sposób farbowania z użyciem tej kompozycji.

(32 zastrzeżenia)

A1 (21) 352382 (22) 2000 07 21 7(51) A61K 9/08
A61P 27/02

(31) 99 99114508 (32) 1999 07 23 (33) EP

(86) 2000 07 21 PCT/EP00/07030

(87) 2001 02 01 WO01/07049 PCT Gazette nr 05/01

(71) NOVARTIS AG, Bazylea, CH

(72) Adam Marcia Johanna, Fetz Andrea, Kis Gyorgy Lajos

(54) **Oczna kompozycja zawierająca ketotyfen**

(57) Przedmiotem wynalazku jest kompozycja do oczu zawierająca sól ketotyfenu w stężeniu od 0,01 do 0,04% niejonowy środek tonizujący w takiej ilości, że ogólna toniczność kompozycji wykazuje osmolarność w zakresie od 210 do 290 miliosmol, ewentualnie środek konserwujący, kwas lub zasadę w celu doprowadzenia wartości pH do zakresu słabej kwasowości oraz wodę.

(10 zastrzeżeń)

A1 (21) 352372 (22) 2000 05 17 7(51) A61K 9/16
A61P 35/00

(31) 99 9906207 (32) 1999 05 17 (33) FR

(86) 2000 05 17 PCT/FR00/01315

(87) 2000 11 23 WO00/69413 PCT Gazette nr 47/00

(71) LABORATOIRES DES PRODUITS ETHIQUES ETHYPHARM, Houdan, FR

(72) Faisant Nathalie, Benoit Jean-Pierre, Menei Philippe

(54) **Zastosowanie biodegradowalnych mikrosfer uwalniających czynnik antyrakowy do leczenia glejaka**

(57) Wynalazek dotyczy zastosowania biodegradowalnych mikrosfer uwalniających przeciwnowotworowy czynnik uwrażliwiający na promieniowanie do produkcji leku przeznaczanego do równoczesnego, oddzielnego lub nakładającego się w czasie stosowania w trakcie terapii radiologicznej do leczenia glejaka. Zastosowanie wspomnianych biodegradowalnych mikrosfer daje efekt w postaci czasu przeżywania pacjentów przynajmniej 90 tygodni, przy czym w tym czasie lecznicze stężenie jest utrzymywane w obszarze parenchymalnym. Stosowane mikrosfery korzystnie zawierają 5-fluorouracyl powlekany kopolimerem poli (d, 1-kwasu mlekowego- kwasu glikolowego). Mikrosfery są wszczepiane wokół miejsca operacji po usunięciu guza, poprzez dotkankowe wstrzykiwanie. Leczenie radio-

logiczne ukierunkowane na guza jest dawkiowane w ilości 60 Gy przez około 6 tygodni. Wynalazek dotyczy także sposobu otrzymywania bidegradowalnych mikrosfer na drodze ekstrakcji emulsji oraz dotyczy zawiesin zawierających bidegradowalne mikrosfery otrzymane tym sposobem.

(37 zastrzeżeń)

A1 (21) 352499 (22) 2000 07 13 7(51) A61K 9/52
A61K 47/12
A61K 47/34
A61P 35/00

(31) 99 201887 (32) 1999 07 15 (33) JP
(86) 2000 07 13 PCT/JP00/04683
(87) 2001 01 25 WO01/05380 PCT Gazette nr 04/01

(71) TAKEDA CHEMICAL INDUSTRIES, LTD.,
Osaka, JP

(72) Igari Yasutaka, Hata Yoshio, Yamamoto
Kazumichi

(54) Kompozycje o przedłużonym uwalnianiu substancji czynnej, sposób ich wytwarzania i zastosowania

(57) Przedmiotem wynalazku kompozycje o przedłużonym uwalnianiu substancji czynnej, zawierające substancję czynną fizjologicznie lub jej sól, kwas hydroksynaftalenokarboksylowy lub jego sól i polimer kwas mlekowy-kwas glikolowy lub jego sól, przy czym średnia wagowo masa cząsteczkowa tego polimeru kwas mlekowy- kwas glikolowy pomnożona przez ilość (moli) końcowych grup karboksylowych karboksylowych na jednostkę masy (g) tego polimeru kwas mlekowy - kwas glikolowy wynosi 1200000 do 3000000 (włącznie); sposób ich wytwarzania, leki zawierające te kompozycje o przedłużonym uwalnianiu substancji czynnej, itd.

(23 zastrzeżenia)

A1 (21) 352550 (22) 2000 04 07 7(51) A61K 9/70

(31) 99 19918106 (32) 1999 04 22 (33) DE
(86) 2000 04 07 PCT/EP00/03112
(87) 2000 11 02 WO00/64418 PCT Gazette nr 44/00

(71) LTS LOHMANN THERAPIE-SYSTEME AG,
Andernach, DE

(72) Bracht Stefan

(54) Transdermalny system terapeutyczny z zobojętnionymi akrylowymi klejami przylepcowymi

(57) Transdermalny system terapeutyczny w postaci systemu matrycowego lub zbiornikowego, charakteryzuje się tym, że zawiera co najmniej jedną farmaceutyczną substancję czynną reagującą zasadowo lub obojętnie oraz polimer przylepcowy, którego częścią łańcucha są ugrupowania kwasu akrylowego lub metakrylowego, przy czym zawartość grup karboksylowych wynosi 0,5 - 10% wagowych w przeliczeniu na średnią masę polimeru, a grupy karboksylowe występują stechiometrycznie w 5 - 100%, korzystnie w 10 - 50%, w postaci soli metali alkalicznych lub soli metali ziem alkalicznych. System może również zawierać dodatki wiążące wodę, dla zmniejszenia wrażliwości na wilgoć.

(28 zastrzeżeń)

A1 (21) 352380 (22) 2000 07 05 7(51) A61K 9/127
A61K 9/70

(31) 99EP 9904659 (32) 1999 07 05 (33) WO
(86) 2000 07 05 PCT/EP00/06367
(87) 2001 01 11 WO01/01963 PCT Gazette nr 02/01

(71) IDEA AG, Monachium, DE

(72) Cevc Gregor, Richardsen Holger,
Weiland-Waibel Andrea

(54) Sposób polepszania przenoszenia przez zdolne do przystosowania półprzepuszczalne bariery

(57) Przedmiotem wynalazku jest sposób kontrolowania strumienia środka przenikającego przez zdolną do przystosowania, przepuszczalną barierę porowatą. Dotyczy on ponadto zestawu oraz plastra, które są zdolne do kontrolowania podawania leku.

Sposób obejmuje etapy: a) wytwarzania preparatu przez sporządzenie zawiesiny lub rozproszenie wymienionego środka przenikającego w polarnej cieczy w postaci kropli płynu otoczo-nych powłoką o charakterze membrany, zawierającą jedną lub kilka warstw, przy czym wymieniona powłoka zawiera przynajmniej rodzaje lub dwie postaci substancji amfifilowych skłonn-nych do agregacji, pod warunkiem, że - wymienione przynajmniej dwie substancje różnią się z współczynnikiem wynoszącym przynajmniej 10 rozpuszczalnością w wymienionej polarnej cieczy, - i/lub więcej wymienione substancje w postaci homo-agregatów (w przypadku lepiej rozpuszczonej substancji) lub heteroagregatów (w przypadku dowolnej mieszaniny obydwu wymienionych substancji) wykazują średnią średnicę mniejszą od średnicy homoagregatów, zawierających jedynie - i/lub ta lepiej rozpuszczalna substancja wykazuje skłonność do solubili-zacji kropli oraz zawartość takiej substancji wynosi do 99% molo-wych stężenia nasycającego w niesolubilizowanej kropli, którekolwiek jest wyższe, -i/lub obecność lepiej rozpuszczalnej substancji obniża średnią energię sprężystości powłoki o chara-akterze membrany do wartości przynajmniej pięciokrotnie niższej, jeszcze korzystnie przynajmniej dziesięciokrotnie niższej, a naj-korzystnie ponad dziesięciokrotnie niższej, od średniej energii sprężystości krwinek czerwonych lub podwójnych warstw fosfolipidowych z płynnymi łańcuchami alifatycznymi, przy czym wymienione środki przenikające są zdolne do przenoszenia czynnych środków przez pory wymienionej bariery lub umożli-wienia przenikania czynnym środkiem przez pory wymienionej bariery po wejściu środków przenikających do tych porów, b) wy-bierania dawkowanej ilości wymienionych środków przeni-kających do stosowania na uprzednio określonej powierzchni wymienionej bariery w celu regulacji strumienia wymienionych środków przenikających przez wymienioną barierę oraz c) poda-wania wybranej dawkowanej ilości wymienionego preparatu, za-wierającego wymienione środki przenikające, na wymienioną powierzchnię wymienionej porowatej bariery.

(84 zastrzeżenia)

A1 (21) 352430 (22) 2000 05 31 7(51) A61K 31/00
A61P 25/28

(31) 99 60138550 (32) 1999 06 10 (33) US
(86) 2000 05 31 PCT/US00/15071
(87) 2000 12 21 WO00/76489 PCT Gazette nr 51/00

(71) WARNER-LAMBERT COMPANY, Morris
Plains, US; YAMANOUCI
PHARMACEUTICAL COMPANY, LTD.,
Tokio, JP

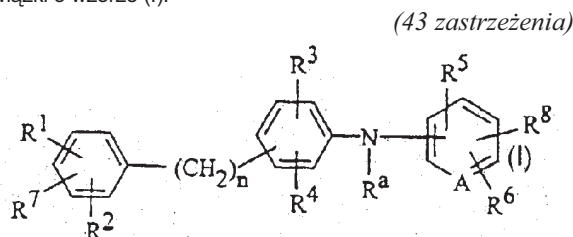
(72) Augelli-Szafran Corinne Elizabeth, US; Barvian
Mark Robert, US; Bigge Christopher Franklin,
US; Glase Shelly Ann, US; Hachiya Shunichiro,
JP; Keily John Steven, US; Kimura Takenori,
JP; Lai Yingjie, US; Sakkab Annette Theresa,
US; Suto Mark James, US; Walker Lary
Craswell, US; Yasunaga Tomoyuki, JP; Zhuang
Nian, US

(54) Sposób hamowania agregacji białek amyloidowych i obrazowania złogów amyloidowych

(57) Przedmiotem wynalazku jest sposób leczenia choroby Alzheimera z użyciem związków o ogólnym wzorze (I).

Przedmiotem wynalazku jest również sposób hamowania agregacji białek amyloidowych z użyciem związku o wzorze (II)

i sposób obrazowania złożeń amyloidowych, jak też nowe związki o wzorze (I).



A1 (21) 352479 (22) 2000 07 03 7(51) A61K 31/41
A61P 9/04

(31) 99 9915625 (32) 1999 07 02 (33) GB
(86) 2000 07 03 PCT/GB00/02551
(87) 2001 01 11 WO01/01971 PCT Gazette nr 02/02

(71) CORTENDO AB, Vastra Frolunda, SE

(72) Marin Per, Sorensen Sten

(54) Zastosowanie antagonistów kortyzolu w leczeniu niewydolności serca

(57) Wynalazek dotyczy zastosowania antagonisty kortyzolu w wytwarzaniu leku przeznaczonego do leczenia niewydolności serca, sposobu leczenia niewydolności serca, polegającego na podawaniu antagonisty kortyzolu, a także produktu zawierającego: (a) antagonistę kortyzolu oraz (b) drugi lek w postaci preparatu łączonego, przeznaczonego do równoczesnego, oddzielnego lub sekwencyjnego stosowania w leczeniu niewydolności serca lub celem poprawy czynności serca i zmniejszenia stopnia nietolerancji wysiłku.

(12 zastrzeżeń)

A1 (21) 352579 (22) 2000 03 01 7(51) A61K 31/45
A61P 1/04

(31) 99 60122394 (32) 1999 03 02 (33) US
(86) 2000 03 01 PCT/US00/05166
(87) 2000 09 08 WO00/51583 PCT Gazette nr 36/00

(71) SEPRACOR INC., Marlborough, US

(72) Rubin Paul D., Barberich Timothy J.

(54) Metody i kompozycje z zastosowaniem (+)-norczyaprydu w połączeniu z inhibitorami pompy protonowej lub antagonistami receptora H₂

(57) Przedmiotem wynalazku są metody i kompozycje do zapobiegania, leczenia lub hamowania zaburzeń żołądkowo-jelitowych lub ich objawów, objawów zastosowaniem dwóch lub więcej środków lub związków, z wytworzeniem potrójnego miejsca działania na receptory 5-HT₃, receptory 5-HT₄ i co najmniej jeden spośród receptorów H₂ i pomp protonowych.

(56 zastrzeżeń)

A1 (21) 352578 (22) 2001 06 01 7(51) A61K 31/70
A23L 1/305
A23L 1/09
A23L 1/236

(31) 00RM 323 (32) 2000 06 14 (33) IT

(86) 2001 06 01 PCT/IT01/00283

(87) 2001 12 20 WO01/95915 PCT Gazette nr 51/01

(71) SIGMA-TAU HEALTHSCIENCE S.P.A.,
Pomezia, IT

(72) Pola Pietro

(54) Dodatek dietetyczny zwiększający metabolizm energetyczny mięśni, zawierający alkanoloilową pochodną karnityny i rybozę

(57) Opisano zdrowotny dodatek do żywności/dietetyczny, odpowiedni do zwiększenia metabolizmu energii mięśni, zawierający alkanoloil-L-karnitynę wybraną z grupy obejmującej izowalerylo-L-karnitynę, propionilo-L-karnitynę lub ich sole i rybozę lub jej pochodną fosforytowaną jako charakterystyczne składniki aktywne.

(14 zastrzeżeń)

A1 (21) 352402 (22) 2000 06 16 7(51) A61K 31/365
A61P 3/04

(31) 99 9914744 (32) 1999 06 24 (33) GB
(86) 2000 06 16 PCT/EP00/05542

(87) 2001 01 04 WO01/00205 PCT Gazette nr 01/01

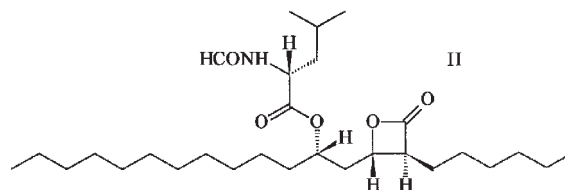
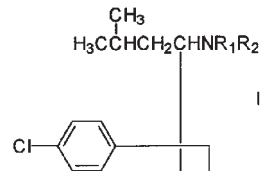
(71) ABBOTT GmbH & Co.KG, Wiesbaden, DE

(72) Heal David John

(54) Kompozycja farmaceutyczna zawierająca sibutraminę i orlistat

(57) Przedmiotem wynalazku jest m.in. sposób leczenia stanów chorobowych związanych z otyłością u ludzi wymagających takiego leczenia, który obejmuje podawanie ludziom terapeutycznie skutecznej ilości związku o wzorze (I), a także jego enancjomerów i dopuszczalnych farmaceutycznie soli, w którym R₁ i R₂ oznaczają niezależnie H lub grupę metylową, oraz terapeutycznie skutecznej ilości związku o wzorze II, przy czym związek o wzorze I i związek o wzorze II podaje się jednocześnie, oddzielnie lub kolejno.

(8 zastrzeżeń)



A1 (21) 352365 (22) 2000 06 16 7(51) A61K 31/403
A61P 27/02

(31) 99 SN99122 (32) 1999 06 16 (33) TN
99 9915359 1999 12 06 FR

(86) 2000 06 16 PCT/FR00/01679

(87) 2000 12 21 WO00/76499 PCT Gazette nr 51/00

(71) Rekik Elyes Ben Mohamed Raouf, Sceaux, FR;
Rekik Raouf, Tunis, TN

(72) Rekik Raouf

(54) Leki okulistyczne o działaniu ochronnym na komórkę nerwową i siatkówkę

(57) Przedmiotem wynalazku jest lek okulistyczny o właściwościach neuroprotektoryjnych i ochronnych wobec siatkówki, w którym składnik czynny dobiera się z grupy obejmującej ramipril, ramiprilat jedną z ich farmaceutycznie dopuszczalnych soli

lub dowolną inną pochodną ramiprilatu, zdolną do uwalniania go do organizmu osobnika, któremu lek został podany. Lek ten stosuje się do zapobiegania lub nawet poprawy ostrości wzroku i pola widzenia u osób zdrowych, jak również do leczenia chorób oczu, w których udział bierze czynnik naczyniowy, zwłaszcza neuropatii jaskrowych, zwyrodnień naczyniówkowo-siatkówkowych w ciężkiej krótkowzroczności, starczego zwyrodnienia plamki żółtej, centralnej retinopatii surowiczej, dziedzicznej dystrofii siatkówki i zamknięcia żył siatkówki. Powoduje on niemal zawsze poprawę funkcji widzenia (ostrości i pola widzenia).

(14 zastrzeżeń)

A1 (21) 352556 (22) 2000 05 23 7(51) A61K 31/485
A61P 25/04

- (31) 99 334537 (32) 1999 06 16 (33) US
(86) 2000 05 23 PCT/US00/14157
(87) 2000 12 21 WO00/76506 PCT Gazette nr 51/00
(71) NASTECH PHARMACEUTICAL CO., INC.,
Hauppauge, US
(72) Achari Raja G., Behl Charanjit R., Demeireles
Jorge C., Dua Ramneik, Romeo Vincent D.,
Sileno Anthony P.

(54) **Preparaty farmaceutyczne do donosowego stosowania morfiny i sposoby obejmujące donosowe użycie morfiny**

(57) Wynalazek dotyczy preparatu farmaceutycznego do stosowania donosowego zawierającego morfinę lub jej sól dopuszczalną farmaceutycznie, posiadającego wartość pH od około 3,0 do około 7,0. Preparat ten zapewnia zwiększone wchłanianie morfiny lub jej soli dopuszczalnej farmaceutycznie. W jednym z rozwiązań przedmiotem wynalazku jest sposób wywoływania u ssaków odpowiedzi w postaci uśmierzania bólu i znieczulenia polegający na tym, że podaje się donosowo skuteczną leczniczo ilość morfiny lub jej soli dopuszczalnej farmaceutycznie o wartości pH od około 3,0 do około 7,0.

(29 zastrzeżeń)

A1 (21) 352373 (22) 2000 05 16 7(51) A61K 31/495
A61P 25/22

- (31) 99 99109295 (32) 1999 05 27 (33) EP
(86) 2000 05 16 PCT/EP00/04376
(87) 2000 12 07 WO00/72832 PCT Gazette nr 49/00
(71) MERCK PATENT GMBH, Darmstadt, DE
(72) Bartoszyk Gerd, DE; Seyfried Christoph, DE;
Van Amsterdam Christoph, DE; Bottcher
Henning, DE; Sedman Ewen, GB

(54) **Nowe zastosowanie 1-[4-(5-cyjanoindol-3-ilo)butylo]-4-(2-karba moilobenzofuran-5-ylo)piperazyny oraz jej fizjologicznie tolerowanych soli**

(57) Ujawniono zastosowanie 1 - [4 - (5-cyjanoindol-3-ilo)butylo] - 4 - (2-karbamoilobenzofuran-5-ylo)piperazyny lub jej fizjologicznie tolerowanej soli do otrzymywania środków do leczenia podtypów zaburzeń lękowych, wybranych z podtypów zaburzeń lęku panicznego z agorafobią lub bez agorafobii, agorafobii, zaburzeń spektrum obsesyjno-komulsyjnego (obsessive-compulsive spectrum disorders), fobii społecznej, pourazowego zaburzenia stresowego, ostrego wskazania stresu lub uogólnionego zaburzenia lękowego, zaburzeń bipolarnych, manii, demencji, zaburzeń związanych z substancjami (substancje related disorders), dysfunkcji seksualnych, przyjmowania pokarmów, otyłości, anoreksji i fibromyalgii. Korzystną solą jest chlorowodorek 1 - [4- (5-cyjanoindol-3-ilo)butylo] - 4 - (2-karbamoilobenzofuran-5-ylo)piperazyny.

(10 zastrzeżeń)

A1 (21) 352411 (22) 2000 05 11 7(51) A61K 31/765
A61P 31/00

- (31) 99 60133975 (32) 1999 05 13 (33) US
00 541268 2000 04 03 US
(86) 2000 05 11 PCT/US00/12943
(87) 2000 11 23 WO00/69428 PCT Gazette nr 47/00
(71) GELTEX PHARMACEUTICALS, INC.,
Waltham, US

(72) Kurtz Caroline, Fitzpatrick Richard

(54) **Polimery anionowe jako substancje wiążące toksynę i środki przeciwbakteryjne**

(57) Wynalazek dotyczy sposobu inhibitowania toksyn i u zwierząt i u ludzi przez podawanie leczniczo skutecznej ilości polimeru z dołączonymi kwasowymi grupami funkcyjnymi, które są bezpośrednio związane z łańcuchem głównym polimeru lub związane z głównym polimerem przez grupę dystansującą. Grupa dystansująca może mieć długość od 0 do około 20 atomów. Toksyną jest zwykle egzotoksyna wydzielona przez chorobotwórczy mikroorganizm taki jak bakteria.

(42 zastrzeżenia)

Data wprowadzenia zmiany zastrzeżeń: 2002 04 30

A1 (21) 352547 (22) 2000 04 19 7(51) A61K 31/4741
A61P 9/10

- (31) 99 19917990 (32) 1999 04 20 (33) DE
(86) 2000 04 19 PCT/EP00/03578
(87) 2000 10 26 WO00/62781 PCT Gazette nr 43/00
(71) Lang Florian, Tübingen, DE
(72) Waldegger Siegfried, Wagner Carsten, Broer
Stefan, Klingel Karin

(54) **Leki zawierające inhibitory regulowanej objętością komórki ludzkiej kinazy h-sgk**

(57) Wynalazek dotyczy leków zawierających inhibitory lub aktywatory ludzkiej kinazy h-sgk regulowanej objętością komórki, przy czym korzystnie inhibitorem jest staurosporyna lub chelerytryna. Takie leki nadają się do leczenia stanów patologicznych, patologicznych których występuje zwiększona lub zmniejszona ekspresja h-sgk.

(9 zastrzeżeń)

A1 (21) 352629 (22) 2000 04 26 7(51) A61K 31/4985
A61P 15/10

- (31) 99 60132036 (32) 1999 04 30 (33) US
(86) 2000 04 26 PCT/US00/11129
(87) 2000 11 09 WO00/66099 PCT Gazette nr 45/00

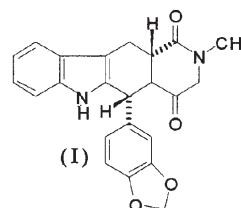
(71) LILLY ICOS LLC, Wilmington, US

(72) Pullman William Ernest, Whitaker John Steven

(54) **Forma jednostki dawkowania**

(57) Przedmiotem wynalazku jest kompozycja farmaceutycznej jednostki dawkowania, zawierająca od około 1 do około 20 mg związku mającego wzór I, która to jednostka dawkowania jest odpowiednia do podawania doustnego. Jednostkę dawkowania charakteryzuje selektywność hamowania PDE5.

(19 zastrzeżeń)



A1 (21) 352577 (22) 2000 07 26 7(51) A61K 33/24
A61K 9/107
A61P 35/00

(31) 535/BOM/99 (32) 1999 07 28 (33) IN
(86) 2000 07 26 PCT/IN00/00069
(87) 2001 02 01 WO01/07058 PCT Gazette nr 05/01

(71) Daftary Gautam Vinod, Thane, IN
(72) Pai Srikanth Annappa, Rivankar Sangeeta
Hanurmesh, Kocharekar Shilpa Sudhakar

(54) **Emulsja do stosowania pozajelitowego**

(57) Sterylna mieszanka farmaceutyczna Cislain w postaci emulsji wodnooleistej, o niskiej toksyczności, do stosowania pozajelitowego, składa się z: a) fazy oleistej wybranej z grupy olejów roślinnych, estrów kwasów tłuszczowych o średnich lub długich łańcuchach, oleju frakcjonowanego lub modyfikowanego; b) cisplatinu (włączonego w fazę oleistą); c) emulsyfikatorów takich jak naturalne fosfatydy, zmodyfikowane fosfatydy, syntetyczne niejonowe środki powierzchniowo czynne; d) środków regulujących napięcie mięśniowe wybranych z grupy związków takich jak gliceryna, mannitol, dekstroza; e) środków chelatujących wybranych spośród związków takich jak kwas edetowy, mezylat desferroksaminy; oraz f) wody.

(38 zastrzeżeń)

A1 (21) 352468 (22) 2000 05 26 7(51) A61K 38/16
C07K 7/00
A61P 25/00

(31) 99 19925739 (32) 1999 06 07 (33) DE
(86) 2000 05 26 PCT/DE00/01777
(87) 2000 12 14 WO00/74703 PCT Gazette nr 50/00

(71) MERZ PHARMA GMBH & CO. KGAA,
Frankfurt nad Menem, DE

(72) Bigalke Hans, Frevert Jurgen

(54) **Środek leczniczy zawierający neurotoksynę botulinową**

(57) Preparat farmaceutyczny, zawierający jedną z neurotoksyn otulinowych Clostridium botulinum typów A, B, C, D, E, F lub G albo mieszaninę dwu lub więcej niż dwu tych neurotoksyn, charakteryzuje się tym, że zawiera białek kompleksujących, które w sposób naturalny tworzą razem z neurotoksynami kompleksy neurotoksyny botulinowej.

(10 zastrzeżeń)

A1 (21) 352575 (22) 2000 06 01 7(51) A61K 38/17
A61K 47/12
A61K 47/18

(31) 99 60137047 (32) 1999 06 01 (33) US
(86) 2000 06 01 PCT/US00/15302
(87) 2000 12 07 WO00/72870 PCT Gazette nr 49/00

(71) NEURALAB, LTD., Smiths, BM

(72) Hirtzer Pamela, Patel Naina

(54) **Kompozycje A-beta-peptydu i sposoby ich wytwarzania**

(57) Wynalazek ujawnia kompozycje obejmujące solubilizowany A-peptyd lub zawiesinę A-peptydu Peptydu sposoby ich wytwarzania przez dobranie pH wystarczającego, by spowodować solubilizację, oraz ich sterylną filtrację, metody leczenia i zapobiegania chorobie Alzheimer'a przy użyciu otrzymanych kompozycji.

(47 zastrzeżeń)

A1 (21) 352387 (22) 2000 06 16 7(51) A61K 45/06
A61P 3/04

(31) 99 9914742 (32) 1999 06 24 (33) GB
(86) 2000 06 16 PCT/EP00/05544
(87) 2001 01 04 WO01/00187 PCT Gazette nr 01/01

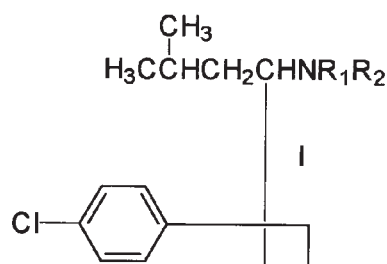
(71) KNOLL GMBH, Ludwigshafen, DE

(72) Birch Alan Martin, Heal David John

(54) **Środki terapeutyczne**

(57) Przedmiotem wynalazku jest m.in. sposób leczenia otyłości i związanych z nią stanów chorobowych u ludzi wymagających takiego leczenia, który obejmuje podawanie ludziom terapeutycznie skutecznej ilości związku o wzorze I, a także jego enancjomerów i dopuszczalnych farmaceutycznie soli, w którym R1 i R2 oznaczają niezależnie H lub grupę metylową, oraz terapeutycznie skutecznej ilości inhibitora lipazy z wyjątkiem orlistatu, przy czym związek o wzorze I i inhibitor lipazy podaje się jednocześnie, oddzielnie lub kolejno.

(8 zastrzeżeń)



A1 (21) 352435 (22) 2002 02 24 7(51) A61K 47/48

(71) Instytut Immunologii i Terapii Doświadczalnej
PAN we Wrocławiu, Wrocław

(72) Boratyński Janusz, Budzyńska Renata, Górski
Andrzej, Jagiełło Monika, Kańska Urszula,
Opolski Adam, Wietrzyk Joanna

(54) **Sposób otrzymywania koniugatu haptenu-nośnika**

(57) Ujawniono sposób otrzymywania koniugatu haptenu - nośnika, w którym w trakcie reakcji przyłączenia haptenu do nośnika nadmiar syntetycznego lub naturalnego polimeru wypełniającego utrudnia kontakt pomiędzy poszczególnymi cząsteczkami nośnika. Prowadzenie modyfikacji w tych warunkach zapobiega sieciowaniu między cząsteczkami nośnika i prowadzi do otrzymywania dobrze rozpuszczalnych koniugatów.

(10 zastrzeżeń)

A1 (21) 358848 (22) 2003 02 21 7(51) A61L 27/24
A61K 38/39
A61P 19/00

(31) 02 60357839 (32) 2002 02 21 (33) US

(71) ED.GEISTLICH SOEHNE AG FUER
CHEMISCHE INDUSTRIE, Wolhusen, CH

(72) Geistlich Peter

(54) **Materiał do leczenia kości**

(57) Wynalazek dotyczy materiału do leczenia kości, obejmującego macierz niosącą hodowane komórki kościotwórcze, którymi mogą być osteocyty, osteoblasty, macierzyste komórki zrębu lub komórki macierzyste zdolne różnicowania w kościotwórcze osteoblasty. Macierz jest oczyszczonym materiałem macierzy kolagenu pochodzącym z naturalnej tkanki zwierzęcej zawierającej kolagen, porowatym materiałem mineralnej macierzy kości pochodzącym z naturalnej kości mającym strukturę krystaliczną zasadniczo taką jak naturalna kość i będącym zasadniczo wolnym od endogennego materiału organicznego lub

kombinacją materiału oczyszczonej macierzy kolagenowej i porowatego materiału macierzy mineralnej.

(18 zastrzeżeń)

A1 (21) 352480 (22) 2000 06 30 7(51) A61M 5/30

(31) 99 9909255 (32) 1999 07 16 (33) FR

(86) 2000 06 30 PCT/FR00/01848

(87) 2001 01 25 WO01/05451 PCT Gazette nr 04/01

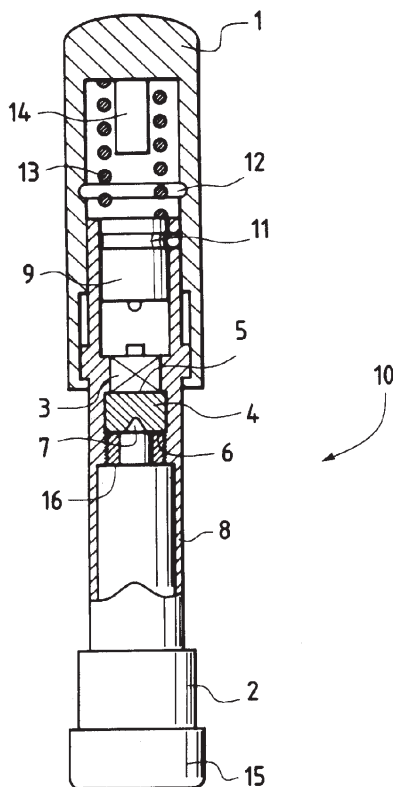
(71) CROSSJECT, Paryż, FR

(72) Alexandre Patrick, Brunet Pierre, Cagnon Brigitte, Mikler Claude

(54) Strzykawka bezigłowa działająca z generatorem fali uderzeniowej przechodzącej przez ściankę

(57) Wynalazek dotyczy strzykawek bezigłowych stosowanych do zastrzyków śródskórnych, podnabłonkowych i domięśniowych ze składnika aktywnego dla zastosowań terapeutycznych. Dokładniej, przedmiotem wynalazku jest strzykawka bezigłowa (10) zawierająca układ napędowy, składnik aktywny i przewodnicę podającą (8), charakteryzująca się tym, że układ napędowy jest utworzony przez urządzenie generujące falę uderzeniową (3), a składnik aktywny jest umieszczony w co najmniej jednej ślepej wnęcie (7) w powierzchni przedniej (6) przegrody (4) przedłużonej przez przewodnicę podającą (8). Składnik aktywny jest wyrzucany pod postacią zbieżnych strumieni, mających bardzo dużą prędkość.

(10 zastrzeżeń)



A1 (21) 352481 (22) 2000 06 30 7(51) A61M 5/30

(31) 99 9909252 (32) 1999 07 16 (33) FR

(86) 2000 06 30 PCT/FR00/01851

(87) 2001 01 25 WO01/05454 PCT Gazette nr 04/01

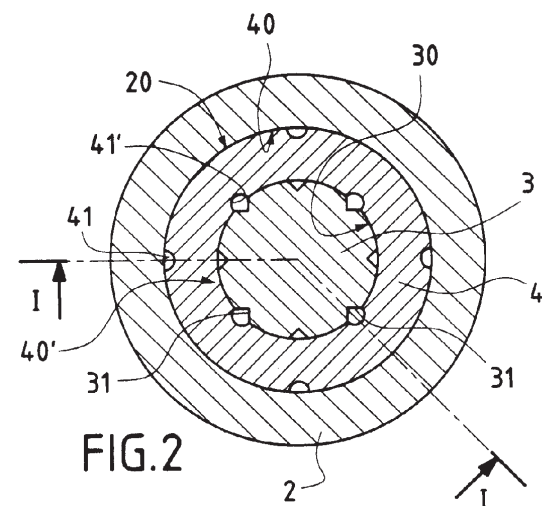
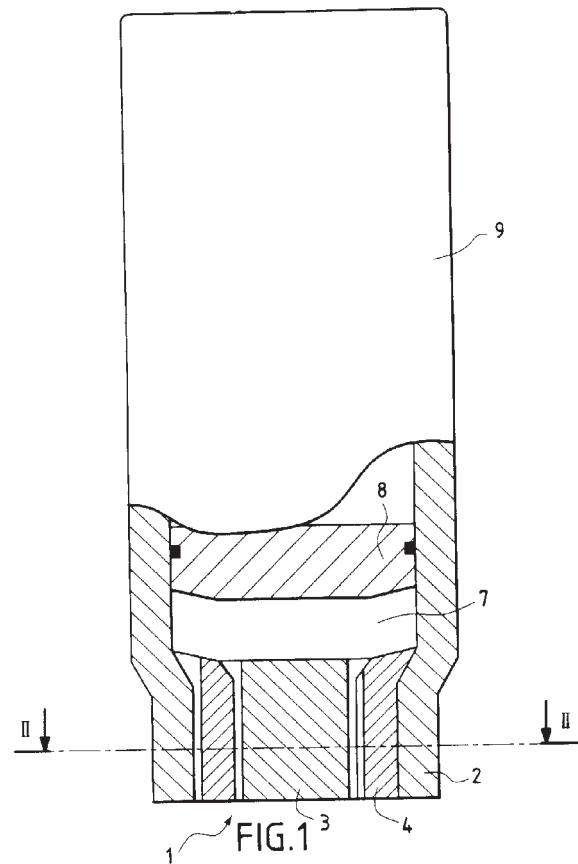
(71) SNPE, Paryż, FR

(72) Alexandre Patrick, Brouquieres Bernard, Mikler Claude, Navelier Alain

(54) Strzykawka bezigłowa z wtryskiwaczem z osadzonymi elementami

(57) Przedmiotem wynalazku jest strzykawka bezigłowa dla wykonywania zastrzyków ze składnika aktywnego (7) dla zastosowań terapeutycznych, wstępnie umieszczonego pomiędzy, z jednej strony, wtryskiwaczem (1), zawierającym co najmniej jedną dyszę wtryskową, stykającym się ze skórą, a drugiej strony ścianką ruchomą (8) pod wpływem układu napędowego (9), zapewniającego wytworzenie ciśnienia i wyrzucenie składnika aktywnego (7) przez wtryskiwacz, umieszczony na końcu przednim (2) strzykawki. Wtryskiwacz (1) jest utworzony przez co najmniej dwa elementy (3, 4), których powierzchnie styku (30, 40, 40') są skierowane w stronę skóry, a co najmniej jedna z powierzchni zawiera co najmniej jeden rowek (31, 41, 41'), który tworzy dyszę wtryskową w zespole tych elementów.

(12 zastrzeżeń)



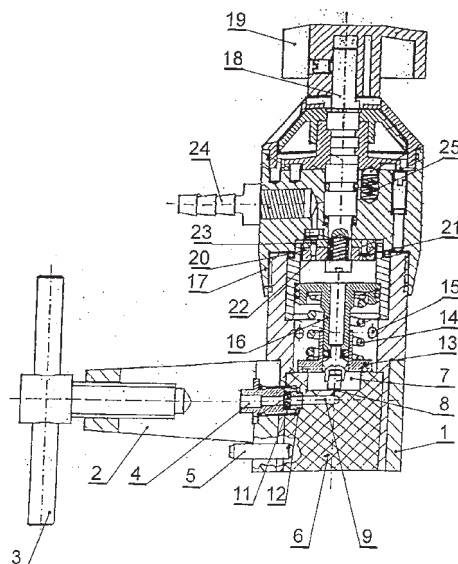
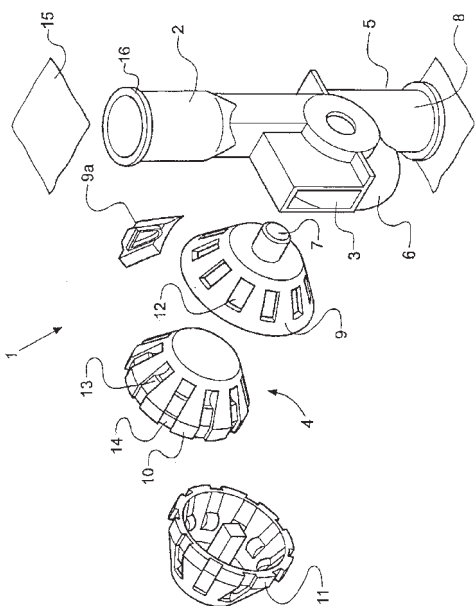
A1 (21) 352615 (22) 2000 06 05 7(51) A61M 15/00
 (31) 99 9913047 (32) 1999 06 05 (33) GB
 99 9916283 1999 07 13 GB
 (86) 2000 06 05 PCT/GB00/02017
 (87) 2000 12 14 WO00/74754 PCT Gazette nr 50/00
 (71) INNOVATA BIOMED LIMITED, St.Albans,
 GB

(72) Braithwaite Philip

(54) **Układ dostarczania**

(57) Urządzenie (1), dostarczające lekarstwo, zawierające zbiornik z lekarstwem (2), kanał dostarczania lekarstwa (3) i człon odmierzający (4), przystosowany do przenoszenia odmierzonej dawki lekarstwa ze zbiornika z lekarstwem (2) do kanału dostarczającego, posiada barierę odporną na wilgoć. Urządzenie, dostarczające lekarstwo, jest przystosowane do użytku jako inhalator. Opisano również sposób leczenia pacjentów, cierpiących na choroby układu oddechowego.

(25 zastrzeżeń)



A1 (21) 352467 (22) 2000 07 08 7(51) A62C 35/02
 (31) 99 19934164 (32) 1999 07 21 (33) DE
 (86) 2000 07 08 PCT/DE00/02240
 (87) 2001 02 01 WO01/07117 PCT Gazette nr 05/01
 (71) BAYERN-CHEMIE GMBH, Aschau am Inn,
 DE

(72) Bauer Karl, Sans Joachim, Schilling Steffen

(54) **Sprzęt gaśniczy**

(57) Wynalazek dotyczy sprzętu gaśniczego z wytwornicą sprężonego gazu, do zwalczania pożarów i grożących eksplozji, który zawiera przynajmniej jedną membranę bezpieczeństwa z miejscem żądanego przerwania, służącą do zamknięcia zbiornika środka gaśniczego. Membrana bezpieczeństwa w swym centrum zawiera płaską powierzchnię (7) lub wgłębienie (9), które powodują, że miejsce żądanego przerwania (8), otwiera się jednocześnie na całym swym obwodzie w celu uzyskania kołowo symetrycznego wylotu środka gaśniczego.

(3 zastrzeżenia)

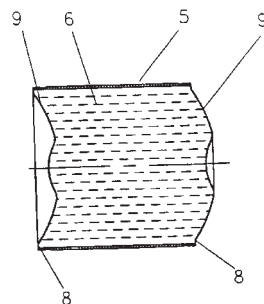


Fig. 3

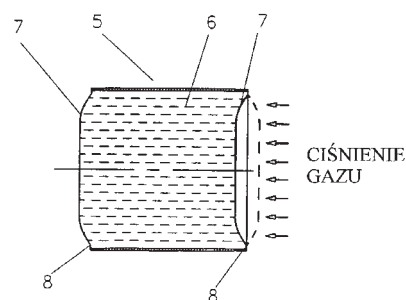


Fig. 4

A1 (21) 352142 (22) 2002 02 11 7(51) A62B 7/00
 (71) Fabryka Sprzętu Ratunkowego i Lamp
 Górniczych FASER spółka akcyjna, Tarnowskie
 Góry

(72) Draus Andrzej, Gałucha Adam, Piegza
 Aleksander, Szczotarz Grzegorz, Swoboda
 Henryk

(54) **Regulator tlenu**

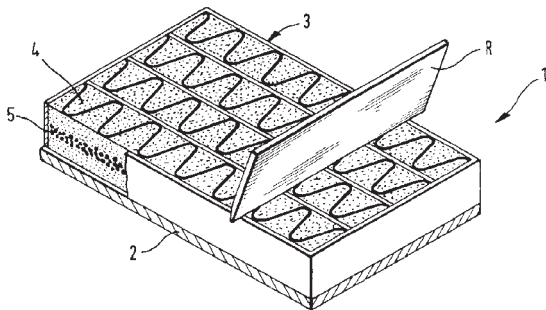
(57) Regulator tlenu, przeznaczony zwłaszcza do indywidualnych zastosowań medycznych, zawiera pionowy korpus (1), połączony z jednej strony z poziomym jarzmem (2) do mocowania butli oraz przeciwnie do głowicy (17), zaopatrzoną w pokrętkę (19) do skokowej regulacji przepływu tlenu. W korpusie (1) znajduje się przyłącze wysokiego ciśnienia (4), kołki ustalające (5) oraz wkładka (6), wykonana z materiału bezpiecznego do kontaktów z tlenem, zawierająca dyszę (8), dławioną tłoczkiem (16) jednostopniowego zespołu redukcji. Wkładka (6) zabezpieczona jest przed rozłączeniem umieszczonymi w niej i w korpusie kołkami (5), przyłączem (4) lub końcówką manometru. Pomiędzy czołem przyłącza (4) i końcówką znajdują się uszczelki (12) z materiału bezpiecznego do kontaktów z tlenem. W przyłączonej z korpusiem (1) głowicy (17) znajduje się rewolwerowy zespół dysz (21) o różnych przepływach, przestawiany pokrętkiem (19), ustalany zatraskiem (25) i połączony z końcówką wylotową (24).

(2 zastrzeżenia)

A1 (21) 358781 (22) 2003 02 18 7(51) A62C 39/00
 (31) 02 10206899 (32) 2002 02 19 (33) DE
 (71) SAINT-GOBAIN ISOVER, Courbevoie, FR
 (72) Becker Michael, Bihy Lothar, Keller Horst
 (54) **Środek ochrony przeciwpożarowej**

(57) Wynalazek dotyczy środka ochrony przeciwpożarowej (1), w szczególności drzwi ognioodpornych, elementu ściennego do ognioodpornych szaf wnekowych i tym podobnych, który zawiera ramę (2) i umieszczone w niej wypełnienie z wełny mineralnej oraz substancję (5), uwalniającą wodę pod wpływem ciepła. Wełna mineralna jest w postaci granulatu (4), wypełniającego wnętrze ramy (2) tak, że przeciwdziałanie jego opadaniu pod wpływem grawitacji jest realizowane przez konstrukcję nośną, przy czym granulatu (4) wełny mineralnej jest umieszczony w ramie nośnej pod ciśnieniem i/lub granulatu (4) wełny mineralnej zawiera wprowadzone do niego dodatkowe spoiwo. Środek ochrony przeciwpożarowej może być wytwarzany w miejscu oddalonym od miejsca, w którym znajdują się urządzenia do produkcji wełny mineralnej.

(7 zastrzeżeń)

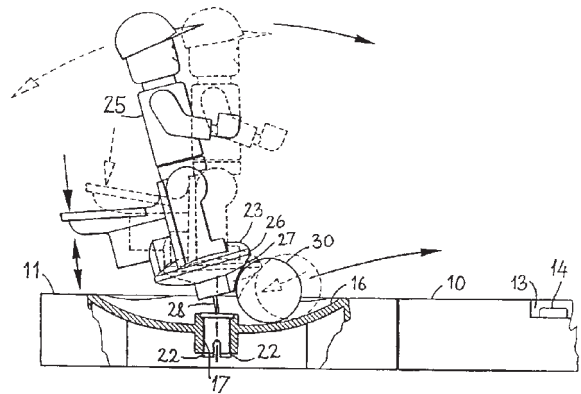


A1 (21) 352458 (22) 2000 07 05 7(51) A63F 7/24
 (31) 99 199900977 (32) 1999 07 06 (33) DK

(86) 2000 07 05 PCT/DK00/00367
 (87) 2001 01 11 WO01/02069 PCT Gazette nr 02/01
 (71) LEGO A/S, Billund, DK
 (72) Ron Carsten
 (54) **Zabawkowa gra w piłkę z mechanizmem gry**

(57) Wynalazek dotyczy zabawkowej gry w piłkę zawierającej poziome pole gry i zawierającej mechanizm usytuowany w takim położeniu na polu gry, że wystaje ponad nie i jest dostosowany do selektywnego odchylenia od położenia neutralnego i powracania do położenia neutralnego poprzez siłę sprężyny, wskutek czego powierzchnia styku na mechanizmie przekazuje energię piłce (30), powodując jej ruch od mechanizmu po powierzchni górnej pola. Mechanizm gry jest obrotowy wokół pionowej osi, umożliwiając ustawienie figurki przodem do kierunku kopnięcia. Od mechanizmu wystaje poprzeczne ramię, które jest ukształtowane do wywierania pionowo działającej siły, w odpowiedzi na działanie pionowe palca, odchylającej mechanizm od jego neutralnego położenia. Powierzchnia mechanizmu na wklęsłą część, która jest dopasowana do piłki, przez co piłka może przyjmować stabilne położenie w styku z wklęsłą powierzchnią, co oznacza, że piłka jest zawsze usytuowana z przodu figurki.

(5 zastrzeżeń)



DZIAŁ B

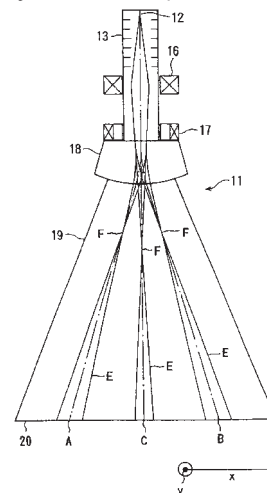
RÓŻNE PROCESY PRZEMYSŁOWE; TRANSPORT

A1 (21) 352512 (22) 2000 06 30 7(51) B01D 53/00
 B01D 53/34
 B01J 19/08

(31) 99 189604 (32) 1999 07 02 (33) JP
 (86) 2000 06 30 PCT/JP00/04331
 (87) 2001 01 11 WO01/02082 PCT Gazette nr 02/01
 (71) EBARA CORPORATION, Tokyo, JP
 (72) Naitoh Yoshihiko
 (54) **Urządzenie i sposób napromieniania wiązką elektronów**

(57) Do napromieniania gazów spalinowych w celu usunięcia z nich toksycznych składników jest używane urządzenie do napromieniania za pomocą wiązki elektronów. W skład urządzenia do napromieniania wiązką elektronów wchodzi: źródło (12) wiązki elektronowej do emitowania elektronów, rura akceleracyjna (13) do przyspieszania elektronów emitowanych ze źródła wiązki elektronowej, elektromagnes ogniskujący (16) do regulowania średnicy wiązki elektronowej poprzez działanie polem magnetycznym na wiązkę elektronów o wysokiej energii utworzoną w rurze akceleracyjnej (13), elektromagnes (17, 18) do od-

chyłania i omiatania wiązką elektronów poprzez działanie polem magnetycznym na wiązkę elektronów, oraz okno emisyjne (20) umożliwiające wiązce elektronów przechodzenie przez siebie.



Wiązka elektronów jest ogniskowana w ognisku za pomocą elektromagnesu ogniskującego (16) tak, że wiązka elektronów najpierw zbiega się, a następnie rozbiega, po czym jest emitowana przez okno emisyjne (20) na zewnątrz.

(6 zastrzeżeń)

A1 (21) 352482 (22) 2000 05 25 7(51) B01J 19/18
C01B 15/029

(31) 99 9909260 (32) 1999 07 16 (33) FR

(86) 2000 05 25 PCT/FR00/01416

(87) 2001 01 25 WO01/05498 PCT Gazette nr 04/01

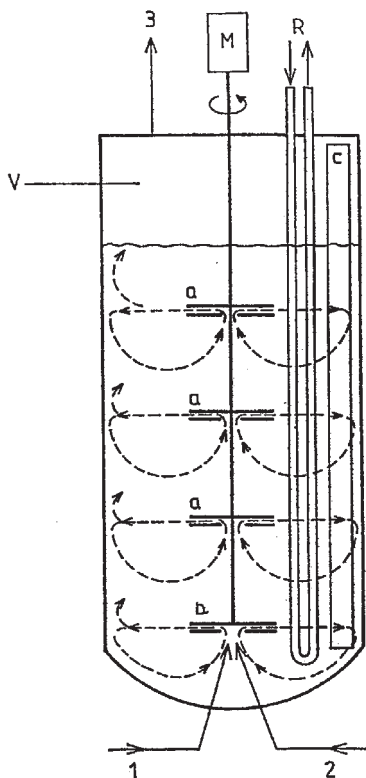
(71) ATOFINA, Puteaux, FR

(72) Devic Michel

(54) **Reaktor wielostopniowy, jego zastosowania oraz sposób wytwarzania nadtlenu wodoru**

(57) Wynalazek dotyczy urządzenia, zawierającego reaktor pionowy z mieszaniem (v) w formie cylindrycznej, wyposażony w kilka turbin odśrodkowych (a) rozmieszczonych wzdłuż pojedynczego pionowego wału mieszadła, oraz jego zastosowań do przeprowadzenia wszelkich sposobów, sposobów których poddaje się reakcji kilka reagentów gazowych w obecności ciała stałego zawieszzonego w fazie ciekłej. Urządzenie nadaje się szczególnie do wytwarzania bezpośredniego nadtlenu wodoru.

(16 zastrzeżeń)



A1 (21) 352343 (22) 2002 02 20 7(51) B01J 35/10
C08J 11/16

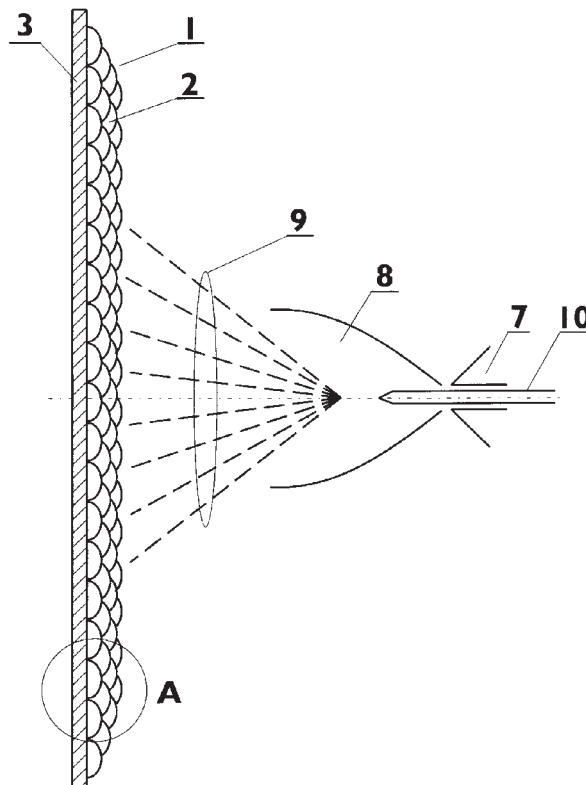
(75) Tokarz Zbigniew, Bełchatów

(54) **Katalizator, zwłaszcza do termokatalitycznego procesu transformacji uplastycznionych odpadów z tworzyw sztucznych i sposób wytwarzania katalizatora, zwłaszcza do termokatalitycznego procesu transformacji uplastycznionych odpadów z tworzyw sztucznych**

(57) Katalizator, zwłaszcza do termokatalitycznego procesu transformacji uplastycznionych odpadów z tworzyw sztucznych

z udziałem pasywowanego aluminium, charakteryzuje się tym, że stanowi gąbczaste złożo (1) mikrogranulek (2) aluminium powierzchniowo pokrytych tlenkami aluminium, o wielowarstwowej strukturze związanej. Przedmiotowy wynalazek dotyczy także sposobu wytwarzania katalizatora, zwłaszcza do termokatalitycznego procesu transformacji uplastycznionych odpadów tworzyw sztucznych, w którym rozpyla się roztopione aluminium, który charakteryzuje się tym, że na podłoże (3) napyla się gąbczaste złożo (1) mikrogranulek (2) aluminium powierzchniowo pokrytych tlenkami aluminium o wielowarstwowej strukturze związanej.

(27 zastrzeżeń)



A1 (21) 352405 (22) 2000 05 04 7(51) B02C 17/18

(31) 99 9905832 (32) 1999 05 07 (33) FR

(86) 2000 05 04 PCT/FR00/01202

(87) 2000 11 16 WO00/67910 PCT Gazette nr 46/00

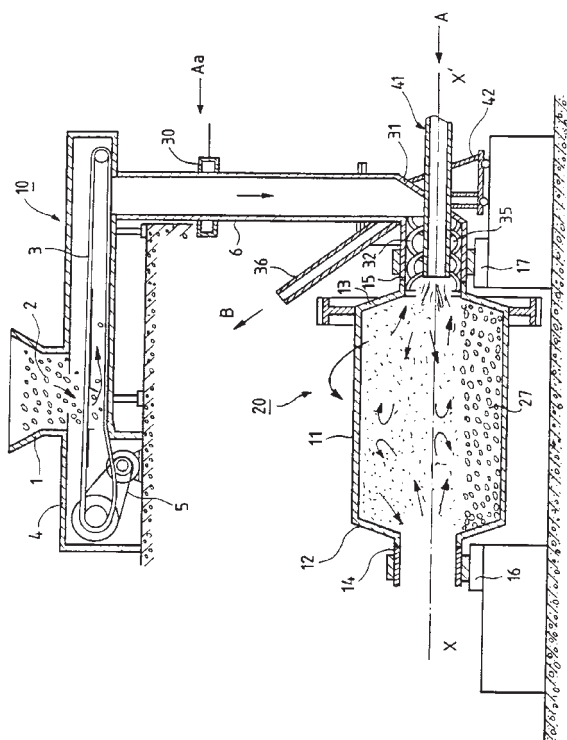
(71) ALSTOM, Paris, FR

(72) Fontanille Daniel

(54) **Młyn kulkowy**

(57) Ujawniono młyn kulkowy składający się z obrotowego bębna (11, 12, 13) o poziomej osi (XX), którego oba krańce podtrzymywane są przez czop (14, 15), przez który przechodzi w jego osi rura (41) otoczona pierścieniowym kanałem (35), z zasadniczo pionowej rury (6), której wylot znajduje się w pobliżu czopa na poziomie członu kierującego (31) materiał przeznaczony do zmielenia, doprowadzony przez rurę, w stronę bębna, do którego wtryskiwany jest gaz, z kanału wylotowego (36) połączonego z pierścieniowym kanałem ograniczonym przez czop, przez który wyrzucana jest z bębna mieszanka gazu ze zmielonym materiałem w postaci proszku. Każdy czop (14, 15) zawiera również sztywną konstrukcję (32) w kształcie śruby Archimedes, połączoną z czopem, obracającą się wraz z nim wokół rury podczas obrotów bębna i przenoszącą materiał przeznaczony do zmielenia w kierunku wnętrza bębna, przy czym rura ta jest sztywną rurą wtryskującą gaz, która jest unieruchomiona.

(8 zastrzeżeń)



A1 (21) 352474 (22) 2000 05 17 7(51) B05B 15/02

(31) 99 1244 (32) 1999 07 07 (33) CH

(86) 2000 05 17 PCT/CH00/00274

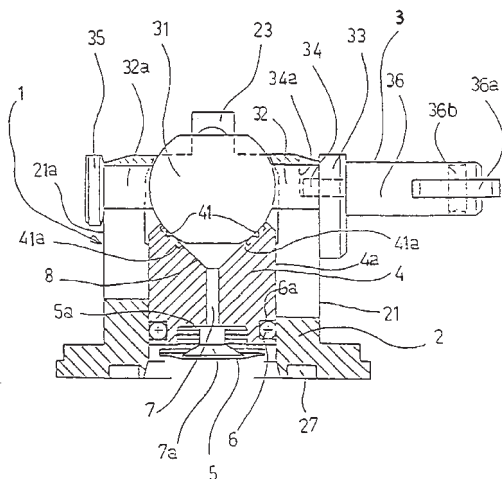
(87) 2001 01 18 WO01/03853 PCT Gazette nr 03/01

(75) Leisi Marcel, Nyon, CH

(54) **Główka rozpylacza**

(57) Główka rozpylacza (1), zwłaszcza do pistoletu rozpylacjącego pod wysokim ciśnieniem, zawiera element obrotowy (3), który umieszczony jest w korpusie centralnym (2) i przez który przechodzi dysza rozpylacząca, ponadto zawiera uszczelnienie (4), zapewniające szczelność między elementem obrotowym (3), a pistoletem, przy czym element obrotowy (3) posiada kolistą część centralną (31), zawierającą dyszę i jest wprowadzony do poprzecznej szczeliny (21) korpusu centralnego (2), przy czym kolistą część centralną (31) ustawiana jest, za pomocą skierowanego ku górze ruchu posuwistego korpusu centralnego (2), centralnego pozycję roboczą naprzeciwko co najmniej jednego wewnętrznego występu oporowego, umieszczonego w wierzchołku korpusu centralnego (2), centralnego ponadto dysza, umieszczona w kolistej części elementu obrotowego (3), znajduje się w pozycji roboczej ponad wierzchołkiem korpusu centralnego (2).

(24 zastrzeżenia)



A1 (21) 352376 (22) 2000 05 23 7(51) B05C 1/10

(31) 99 99110708 (32) 1999 06 04 (33) EP
99 99201857 1999 06 10 EP

(86) 2000 05 23 PCT/CH00/00289

(87) 2000 12 14 WO00/74863 PCT Gazette nr 50/00

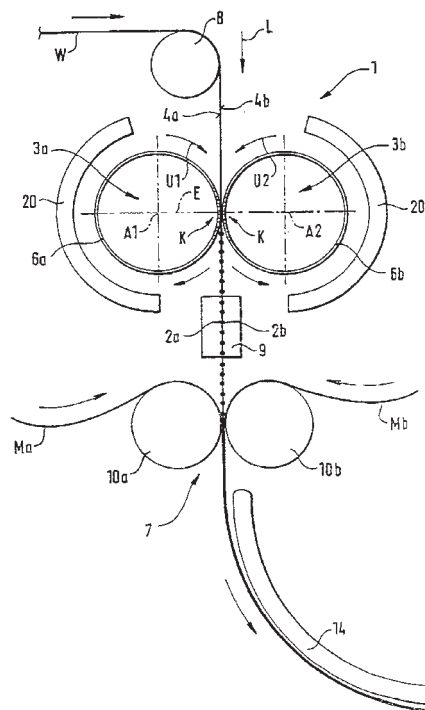
(71) SOLIPAT AG, Zug, CH

(72) Ulli Andreas

(54) **Sposób i urządzenie do częściowego nanoszenia powłoki powierzchniowej i aktywna oddechowa folia z częściową powłoką powierzchniową**

(57) Urządzenie (1) do nanoszenia częściowej, powierzchniowej warstwy (2a, 2b) na folię (W) przystosowane jest do nanoszenia obustronnej warstwy (2a, 2b) i ma urządzenia nanoszące (3a, 3b) z ruchomymi sitami (6a, 6b), które są względem siebie tak ustawione, że naniesienie powierzchniowej warstwy (2a) na jednej stronie (4a) folii (W) pod względem pokrycia jest zasadniczo jednakowe z naniesieniem powierzchniowej warstwy (2b) na drugiej stronie (4b) folii (W).

(11 zastrzeżeń)



A1 (21) 352262 (22) 2002 02 15 7(51) B09B 3/00

(75) Wodzyński Mirosław, Ostrowiec; Ordon Agata, Lipnik; Gul Jerzy, Chmielów

(54) **Sposób utylizacji odpadów aluminiowych w procesie wytapiania stali**

(57) Sposób utylizacji odpadów aluminiowych w procesie wytapiania stali polega na tym, że końcowe odtlenianie płynnej stali prowadzi się przy pomocy brykietów z zagęszczonych odpadów aluminiowych z jednorazowych opakowań po środkach spożywczych i/lub chemicznych.

(1 zastrzeżenie)

A1 (21) 352202 (22) 2002 02 13 7(51) B09C 1/00

(71) Akademia Górniczo-Hutnicza im. Stanisława Staszica, Kraków

(72) Fijał Jerzy, Gonet Andrzej, Stryczek Stanisław, Czekał Lucyna

(54) Sposób usuwania toksycznych związków organicznych ze środowisk mineralnych

(57) Sposób usuwania toksycznych związków organicznych ze środowisk mineralnych polega na tym, że zanieczyszczone toksykantami organicznymi środowiska mineralne poddaje się wstępnym procesom aktywacji chemicznej, dobranym indywidualnie w zależności od rodzaju i koncentracji związków toksycznych, do tak przygotowanego, przeznaczonego do detoksykacji materiału, wprowadza się następnie materiał kapilarny w ilości 5-15% wagowych w stosunku do masy odpadów oraz korzystnie 1-2% wagowych substancji organicznych będących nośnikami węgla organicznego, takich jak osady czynne, po czym formuje się wielowarstwową strukturę dekontaminacyjną, umieszczając ją w płytkim wykopie, wyłożonym ewentualnie geofolia, złożoną z wysokoprzepuszczalnej warstwy dolnej, środkowej warstwy kapilarnej, do której wprowadza się substancje o charakterze makromolekuł i koloidów organicznych w ilości 0,5-5 g na kg odpadu. W warstwie tej tworzące się makromolekularne i micelarne koloidy wiążą w swej strukturze toksyczne związki organiczne i dyfundują ku następnej aktywowanej warstwie powierzchniowej, zawierającej 1-5% wagowych osadów czynnych i/lub preparatów bakterieryjnych, w której dokonują się procesy degradacji i usuwania związków toksycznych sukcesywnie do niej docierających, po czym całą strukturę dekontaminacyjną izoluje się od góry przed opadami atmosferycznymi transparentną dla światła folią.

(3 zastrzeżenia)

A1 (21) 352552 (22) 2000 06 08 7(51) B23B 5/18

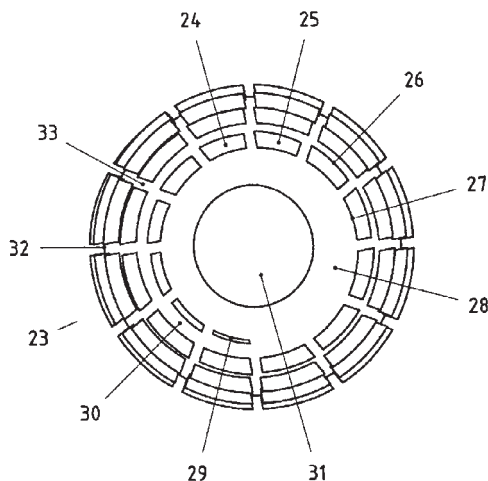
(31) 99 19925924 (32) 1999 06 08 (33) DE
(86) 2000 06 08 PCT/EP00/05325
(87) 2000 12 14 WO00/75737 PCT Gazette nr 50/00

(75) Hormansdorfer Gerd, Burgdorf-Beinhorn, DE

(54) Sposób toczenia kulejącego i korzystne zastosowanie tego sposobu

(57) Przedmiotem wynalazku jest sposób obróbki wiórowej detali o nieokrągłym względnie nieciągłym zarysie na tokarkach programowanych, gdzie stosuje się kombinację programowania z cykli gwintowania i wartości kulejących dla osi średnicy i osi wzdłużnej względnie skoku techniki krokowej oraz składanych sekwencji roboczych. Korzystne zastosowanie sposobu pozwala wykonywać specjalne gwinty na elementach wkręcanych, na przykład sztucznych panewkach (23) stawów biodrowych lub śrubach kostnych, na przykład gwinty o kątach neutralnych względnie w przybliżeniu dowolnych kątach zacisku lub kątach przyłożenia skrzydełek gwintu, oraz na przykład wewnętrzne i zewnętrzne zarysy detali do tak zwanych połączeń kołowo-klinowych. Toczenie prowadzi się w ten sposób, że detale obraca się w uchwycie wrzeciona obrabiarki z korzystnie stałą liczbą obrotów, zaś suport krzyżowy przemieszcza się wraz z narzędziem skrawającym, przy wykorzystaniu programu gwintowania w osi skoku, synchronicznie względem kąta wrzeciona.

(18 zastrzeżeń)



A1 (21) 358697 (22) 2003 02 12 7(51) B23Q 3/155

(31) 02 10206168 (32) 2002 02 14 (33) DE

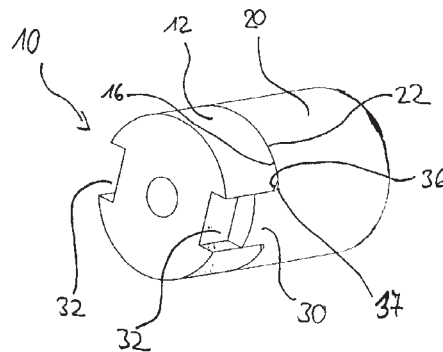
(71) Guhring Jorg, Albstadt, DE

(72) Kleiner Gilbert

(54) Sprzęgło dla zbudowanego w systemie modułowym ramienia oprawki narzędziowej, zwłaszcza obrabiarki, część chwytowa narzędzia wymiennego dla ramienia oprawki narzędziowej, przedłużka lub część pośrednia dla ramienia oprawki narzędziowej, część zamocowująca dla ramienia oprawki narzędziowej, ramię oprawki narzędziowej oraz obrabiarka ze sprzęgłem do zbudowanego w systemie modułowym ramienia oprawki narzędziowej

(57) Przedmiotem wynalazku jest sprzęgło (10) do zastosowania między modułami zbudowanego w systemie modułowym ramienia oprawki narzędziowej, w szczególności obrabiarki, z męską częścią sprzęgła (12), tworzącą zakończenie pierwszego modułu i posiadającą centralny, o symetrii osiowej, czop i z żeńską częścią sprzęgła (20), tworzącą zakończenie drugiego modułu, który ma być połączony z pierwszym modułem i posiada centralny, o symetrii osiowej, element mocujący. Obydwie części sprzęgła w stanie włączonym tworzą połączenie piasta - wał jako pierwszy obszar przenoszenia siły i co najmniej drugi obszar przenoszenia siły. Pod obciążeniem na pierwszym obszarze przenoszenia siły utworzone jest pierwsze pole naprężeń i na co najmniej drugim obszarze przenoszenia siły co najmniej drugie pole naprężeń, przy czym pierwszy obszar przenoszenia siły jest oddzielony od co najmniej jednego drugiego obszaru przenoszenia siły, tak że każdorazowe pole naprężeń jest wolne od wpływów drugiego/drugich obszarów przenoszenia siły.

(17 zastrzeżeń)



A1 (21) 352417 (22) 2002 02 22 7(51) B23Q 5/54

(71) DESIGN TECHNOLOGIES
INTERNATIONAL DTI S-ka z o.o.
O/Warszawa, Pruszków

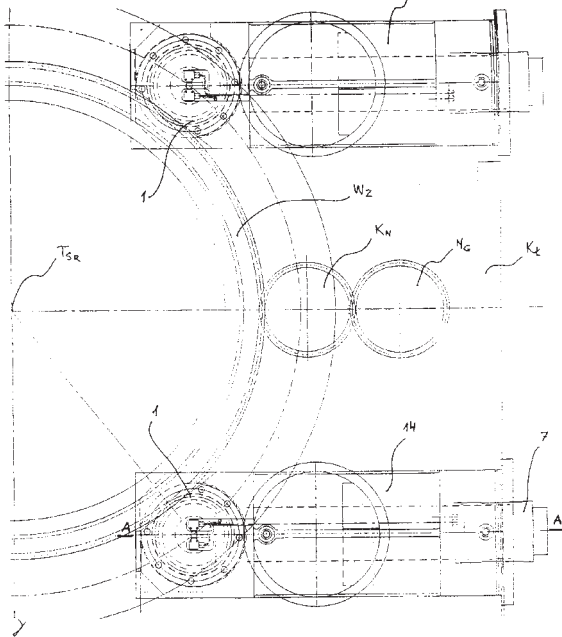
(72) Siuta Waldemar, Bibik Mariusz, Siniarski Andrzej

(54) Mechanizm kompensacji luzu międzyzębnego w łańcuchu kinematycznym napędu głównego stołu roboczego tokarki karuzelowej

(57) Mechanizm posiada przekładnię stożkowo-walcowych kół zębatach, złożoną z walcowego koła zębatego (1) oraz koła zębatego stożkowego, sprzęganych za pomocą przesuwnego, wewnętrznego zębnika, osadzonych na wspólnej osi, połączonego z mechanizmem zatraskowym, sterowanym przez inicjator drogowy, którego koło zębate stożkowe odbiera napęd od koła zębatego stożkowego, połączonego bezpośrednio z osią silnika napędowego (7). Wspólna oś ukształtowana jest w dolnej części jako tłok, a w górnej jako oś zatrasku i zaopatrzona jest w gniazda, sprzęgane z zatraskiem, zaś tłok osadzony jest w kołnierzu.

rzowym cylindrze, przy czym mechanizm kompensacji luzu osadzony jest w korpusie (14) w postaci walcowego naboju.

(1 zastrzeżenie)



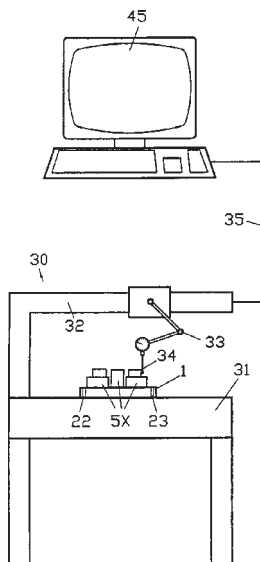
A1 (21) 352304 (22) 2002 02 18 7(51) B23Q 17/22

(71) Erowa AG, Reinach, CH

(72) Obrist Basil

(54) Sposób pozycjonowania uchwytu przedmiotu obrabianego w obrabiarkie i uchwyt przedmiotu obrabianego

(57) Sposób pozycjonowania uchwytu przedmiotu, obrabianego w obrabiarkie, polega na tym, że uchwyt (1) przedmiotu obrabianego umieszcza się w położeniu, odpowiadającym w przybliżeniu położeniu zadanemu i unieruchamia go, a następnie jego położenie rzeczywiste określa się za pomocą co najmniej dwóch znaczników odniesienia (22, 23), usytuowanych na uchwycie (1) przedmiotu obrabianego. Pomiar przedmiotów obrabianych, zamocowanych w uchwycie (1), przeprowadza się na stanowisku pomiarowym (30). Uzyskane w ten sposób dane pomiarowe przenosi się na obrabiarkę. Wówczas efektywne położenie przedmiotów obrabianych na obrabiarkie wylicza się na podstawie położenia znaczników odniesienia (22, 23).



Uchwyt (1) do pozycjonowania przedmiotu obrabianego posiada co najmniej dwa znaczniki odniesienia (22, 23), oddalone w poziomie od siebie, służące do rejestrowania położenia w kierunku X i kierunku Y, jak również swojego położenia kąтового wokół osi Z.

(26 zastrzeżeń)

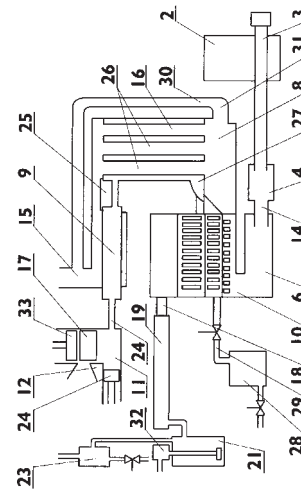
A1 (21) 352341 (22) 2002 02 20 7(51) B29B 17/00

(75) Tokarz Zbigniew, Bełchatów; Piławski Marek, Legionowo; Jarzecki Krzysztof, Bełchatów; Wojtasik Stanisław, Bełchatów

(54) Sposób ciągłego przetwarzania odpadów z tworzyw sztucznych, zwłaszcza poliolefinowych i linia produkcyjna do ciągłego przetwarzania odpadów z tworzyw sztucznych, zwłaszcza poliolefinowych

(57) Sposób ciągłego przetwarzania odpadów z tworzyw sztucznych, zwłaszcza poliolefinowych, do postaci mieszanki węglowodorów nasyconych, w którym wsad porcuje się, załadowuje, uplastycznia, doprowadza do stanu płynnego, transformuje katalitycznie, odprowadza w postaci gazowej do chłodnicy i skrapla, charakteryzuje się tym, że wsad (17) paczkuje się, załadowuje do ciągu technologiczno-ruchowego, uplastycznia w popielniku (9), włącza do wymiennika (16), a proces transformacji termokatalitycznej prowadzi się jako ciągły w całym ciągu technologiczno-ruchowym, przy czym uplastyczniony wsad (17) formuje się w wymienniku (16) w postaci jednolitego słupa rdzeniowego opadającego grawitacyjnie, który od dołu upłynnia się i dozuje do stabilizatora. Wynalazek dotyczy także linii produkcyjnej, która zawiera zintegrowany aktywny ciąg technologiczno-ruchowy z wielomejscowo rozłożonym katalizatorem, do ciągłego prowadzenia transformacji termokatalitycznej wsadu (17), przy czym katalizator rozłożony jest co najmniej w dwóch urządzeniach tego ciągu.

(55 zastrzeżeń)



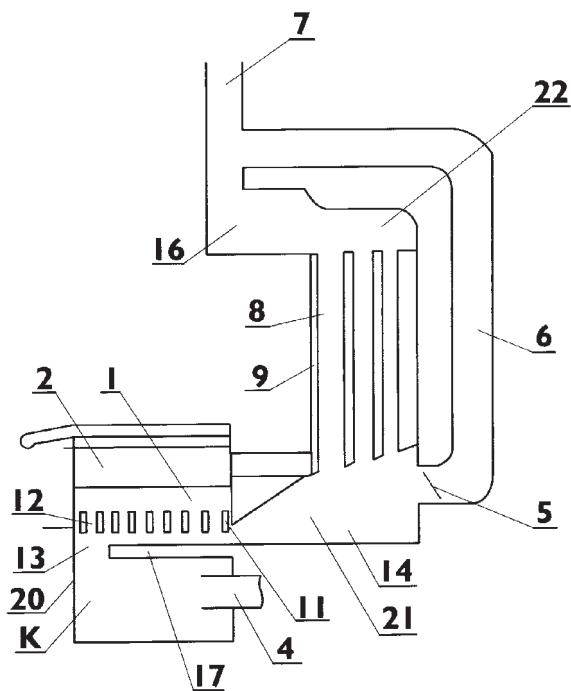
A1 (21) 352342 (22) 2002 02 20 7(51) B29B 17/00

(75) Tokarz Zbigniew, Bełchatów

(54) Układ doprowadzania i rozdziału ciepła, zwłaszcza do linii produkcyjnej ciągłego przetwarzania odpadów z tworzyw sztucznych

(57) Układ doprowadzania i rozdziału ciepła, zwłaszcza do linii produkcyjnej ciągłego przetwarzania odpadów z tworzyw sztucznych, złożony ze źródła ciepła technologicznego oraz zespołu kanałów i rozdzielaczy medium grzewczego, charakteryzuje się tym, że zawiera żebrowy rozdzielacz dennej (1) medium grzewczego do równomiernego ogrzewania, zwłaszcza reakcyjnej komory (2) urządzenia termoreakcyjnego.

(17 zastrzeżeń)

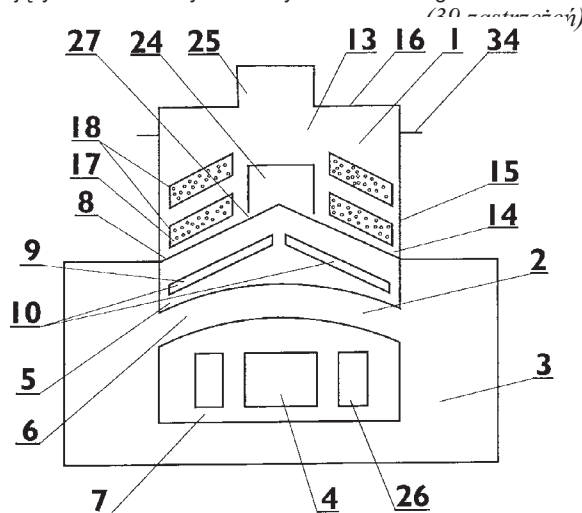


A1 (21) 352344 (22) 2002 02 20 7(51) B29B 17/00

(75) Tokarz Zbigniew, Bełchatów

(54) Zespół reaktora, zwłaszcza do ciągłej transformacji termokatalitycznej odpadów z tworzyw sztucznych

(57) Zespół reaktora do ciągłej transformacji termokatalitycznej odpadów z tworzyw sztucznych, szczególnie poliolefinowych, posiadający zespół grzejny z komorą spalinową i co najmniej jednym palnikiem oraz reaktor termokatalityczny zawierający katalizator, charakteryzuje się tym, że zespół grzejny (2) zawiera pośrednią komorę grzejną (5), a reaktor katalityczny (1) ma postać poziomego naczynia o przekroju poprzecznym przypominającym kształt ceowy zwrócony środkiem ku górze.



A1 (21) 352300 (22) 2002 02 18 7(51) B29C 39/00

(71) ABB Sp.z o.o., Warszawa

(72) Sekuła Robert, Bednarowski Dariusz, Saj Piotr, Kaczmarek Karol

(54) Sposób i produkt programu komputerowego do optymalizacji procesu ciśnieniowego napełniania zbiornika, zwłaszcza zalewania formy odlewniczej

(57) Sposób według wynalazku, polega na tym, że generuje się model, który dzieli się na przylegające do siebie części i dla każdej części określa się siatkę objętości skończonych. Następnie wykonuje się obliczenia dotyczące wymiany ciepła i masy, dla wszystkich cząstkowych objętości skończonych każdej części modelu i określa się warunki, po osiągnięciu których należy przerwać wykonywanie obliczeń.

Produkt programu komputerowego charakteryzuje się tym, że zawiera odczywalne komputerowo elementy kodu programowego podziału modelu na przylegające do siebie części, odczywalne komputerowo elementy kodu programowego generujące siatkę objętości skończonych dla każdej części modelu, odczywalne komputerowo elementy kodu programowego wykonujące obliczenia wymiany ciepła i masy dla wszystkich cząstkowych objętości skończonych dla każdej części modelu i odczywalne komputerowo elementy kodu programowego sprawdzające czy obliczenia wymiany ciepła i masy przeprowadzane są dla wszystkich części modelu.

(4 zastrzeżenia)

A1 (21) 352489 (22) 2000 07 12 7(51) B29C 44/02

(31) 99 1012621 (32) 1999 07 16 (33) NL
99 354714 1999 07 16 US

(86) 2000 07 12 PCT/NL00/00491

(87) 2001 01 25 WO01/05569 PCT Gazette nr 04/01

(71) WAVIN B.V., Zwolle, NL

(72) Stoffelsma Jan Uilke, Gons Johan, Overeijnder Hans

(54) Sposób formowania wyrobu zawierającego mikropiankę o zamkniętych komórkach z tworzywa termoplastycznego

(57) Wynalazek dotyczy sposobu formatowania wyrobu zawierającego mikropiankę o zamkniętych komórkach z tworzywa termoplastycznego, termoplastycznego którym co najmniej jedno stopione tworzywo termoplastyczne zawierające środek spieniający poddaje się operacji formowania pod ciśnieniem i po co najmniej częściowym zmniejszeniu ciśnienia chłodzi, odznaczającego się tym, że ilość środka spieniającego jest w zasadzie równa ilości odpowiadającej ilości gazu uwolnionego przez środek spieniający, który zawarty jest w ciasno upakowanej strukturze komórek z pianki mających określoną średnicę komórkową, w zasadzie jednolitą w całej piance, pod ciśnieniem panującym podczas chłodzenia. Jeśli jako fizyczny środek spieniający stosuje się azot, a jako tworzywo sztuczne polipropylen, stężenie wynosi około 0,12% wagowych w odniesieniu do wagi tworzywa termoplastycznego, podczas gdy wartość ta wynosi 0,19% wagowych w przypadku, gdy jako środek spieniający stosuje się dwutlenek węgla. Korzystnie sposób stosuje się jako sposób wytłaczania, ewentualnie jako sposób współwytłaczania. Zastosowanie talku jako środka zarodkowania jest korzystne i w sposobie według wynalazku stężenie talku okazało się czynnikiem determinującym dla średniej średnicy komórki piankowej.

(22 zastrzeżenia)

A1 (21) 352487 (22) 2000 05 13 7(51) B29D 23/18
B29C 47/02

(31) 99 9926147 (32) 1999 06 30 (33) KR
99 9947832 1999 10 30 KR

(86) 2000 05 13 PCT/KR00/00456

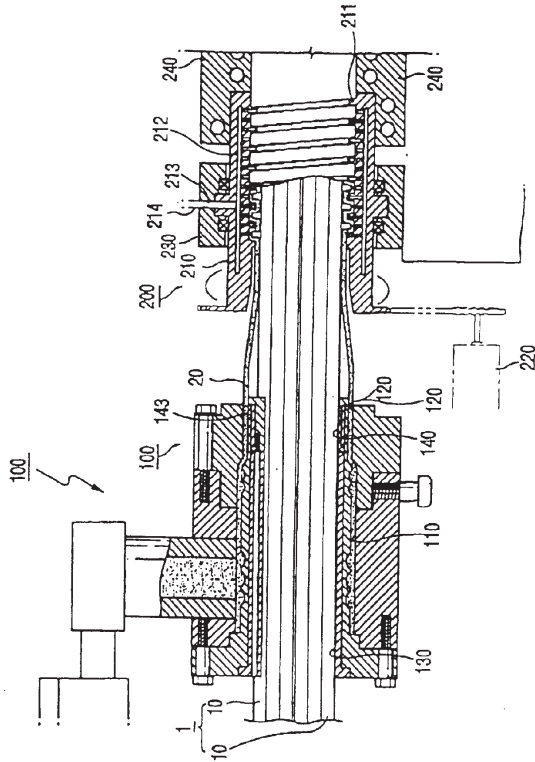
(87) 2001 01 11 WO01/02155 PCT Gazette nr 02/01

(75) Byun Moo-Won, Seul, KR

(54) Sposób i urządzenie do wytwarzania zespołu kabla wielokanalowego

(57) Sposób polega na tym, że liczne, wstępnie uformowane kanały wewnętrzne (10) są wprowadzane do matrycy poprzecznej (100), zaś stopiony kanał zewnętrzny jest wytłaczany wokół wewnętrznych kanałów w matrycy poprzecznej (100), a następnie wstępnie uformowane kanały wewnętrzne (10) i stopiony kanał zewnętrzny są dostarczane do falistego tunelu matrycy formującej, w której stopiony kanał zewnętrzny jest modelowany tak, że wytwarzane są w nim fale, tworząc zespół kabla wielokanalowego, który zawiera liczne wydłużone kanały wewnętrzne i falisty kanał zewnętrzny, który otacza wewnętrzne kanały (10) wzdłuż całej długości w celu podtrzymywania ich konfiguracji.

(12 zastrzeżeń)



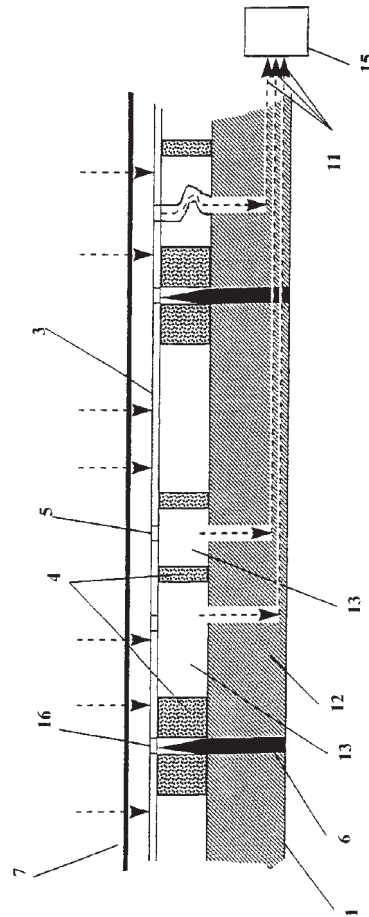
A1 (21) 352410 (22) 2000 02 15 7(51) B31B 1/20

(31) 99 9901840 (32) 1999 05 20 (33) SE
(86) 2000 02 15 PCT/SE00/00290
(87) 2000 11 30 WO00/71333 PCT Gazette nr 48/00
(71) SOBI HB, Taby, SE
(72) Cavlin Soren

(54) Sposób i wykrojnik do wykrawania materiału opakowaniowego i ich zastosowanie

(57) Ujawniono wykrojnik (1) do wykrawania materiału opakowaniowego (7), mający noże tnące i/lub listwy nacinające, przy czym wykrojnik jest co najmniej częściowo wyposażony w arkusz materiału dostarczony w taki sposób, że uzyskuje się efekt zmniejszenia pęknięć w materiale opakowaniowym co najmniej przy kontakcie z nożami tnącymi i/lub listwami nacinającymi, gdzie arkusz materiału przepuszcza powietrze tak, aby podczas wykrywania odprowadzać powietrze znajdujące się pomiędzy materiałem opakowaniowym i częściami wykrojnika pokrytymi arkuszem materiału; sposób wykrywania wykrojnikiem materiału opakowaniowego za pomocą w/w wykrojnika, w którym powietrze znajdujące się pomiędzy materiałem opakowaniowym i częściami wykrojnika pokrytymi arkuszem materiału jest odprowadzone oraz zastosowanie tego wykrojnika.

(19 zastrzeżeń)



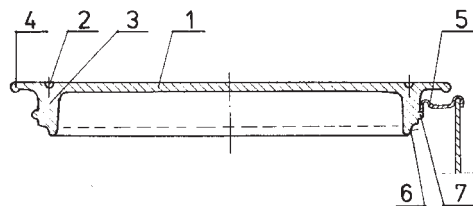
A1 (21) 352258 (22) 2002 02 15 7(51) B44D 3/12

(75) Mirza Adam, Szprotawa

(54) Pokrywa pojemnika

(57) Przedmiotem wynalazku jest pokrywa pojemnika, która ma przezroczystą w całości lub części górną powierzchnię (1), a jej ściana boczna (3) po zewnętrznej stronie, przylegającej do wewnętrznego kołnierza (5) pojemnika, ma na końcu uskok (6) oraz równomiernie rozłożone wypukłe występy (7), zaś jej krawędź zakończona jest walcowym zgrubieniem (4).

(6 zastrzeżeń)



Data wprowadzenia zmiany zastrzeżeń: 2002 10 18

A1 (21) 352457 (22) 2000 06 21 7(51) B60C 19/00

(31) 99 99112199 (32) 1999 06 24 (33) EP
(86) 2000 06 21 PCT/DK00/00331
(87) 2001 01 04 WO01/00430 PCT Gazette nr 01/01

(71) Carnehammar Lars, Bertil, Londyn, GB
(72) Ronlan Alvin

(54) Kompozycje do wyważania opon

(57) Wynalazek dotyczy kompozycji do wyważania opon, posiadających ulepszone własności wyważające, które zawierają

żel lepko-plastyczny i cząstki stałe posiadające średni najmniejszy wymiar w zakresie 0,5-5 mm, korzystnie 1-4 mm, najkorzystniej około 3 mm. Po naniesieniu w postaci warstwy do wnętrza opony pojazdu silnikowego kompozycje działają poprzez umożliwienie cząstkom stałym przemieszczenia się w obrębie żelu i skoncentrowania w pewnych obszarach w celu przeciwdziałania nierównoważeni. Cząstki stałe posiadają korzystnie średni stosunek pomiędzy ich najmniejszym i największym wymiarem spełniający warunek 2, korzystnie 1,5, zwłaszcza około 1. Żel lepko-plastyczny posiada korzystnie składową rzeczywistą modułu zespolonego (G) pomiędzy 1000 Pa a 25000 Pa w temperaturze 22°C, współczynnik strat (G) mniejszy niż składowa rzeczywista modułu zespolonego oraz krytyczną granicę plastyczności powyżej 3 Pa w temperaturze 22 °C. Cząstki mogą mieć kształt wydłużonych lub spłaszczonych elipsoid, cylindrów, prostokątnych równoległościannów lub kulek lub też mieszaniny takich cząstek, mogą one mieć pozorny ciężar właściwy w zakresie 500-3000 kg/m³, korzystnie 600-2000 kg/m³, w szczególności 700-1000 kg/m³, zwłaszcza 800-900 kg/m³, mogą one być wykonane z poliolefin, polistyrenu, polichlorku winylu, poliamidu, kauczuku lub szkła. Stosunek ciężaru pomiędzy cząstkami stałymi a żelem wynosi od 10:1 do 1:10, korzystnie od 5:1 do 1:5, w szczególności od 2:1 do 3:1, tak jak od 1:1 do 1:2. Wynalazek dotyczy ponadto zestawu do wyważania opon i sposobu wyważania zespołu koła samochodowego.

(12 zastrzeżeń)

A1 (21) 358830 (22) 2003 02 20 7(51) B60H 3/00

(31) 02 10207311 (32) 2002 02 21 (33) DE

(71) J.Eberspacher GmbH & Co.KG, Esslingen, DE

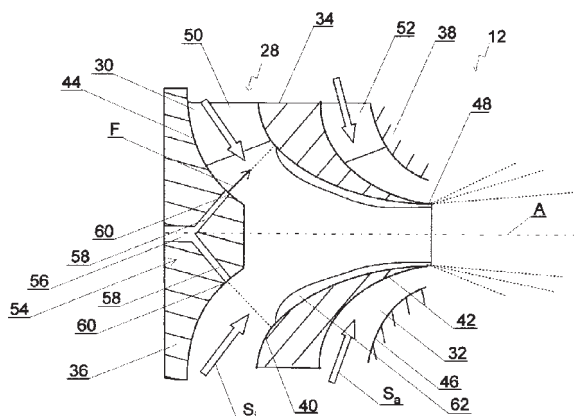
(72) Eberspach Gunter, Blaschke Walter

(54) **Dysza rozpylająca do palnika, w szczególności do nagrzewnicy samochodowej**

(57) Dysza rozpylająca do palnika, w szczególności do nagrzewnicy samochodowej, obejmuje pierwszy element prowadzenia strumienia (34) przygotowujący powierzchnię prowadzenia strumienia (40), który w końcowym, osiowym odcinku odniesienia do środkowej osi dyszy (A) posiada krawędź rozpylającą oraz drugi element prowadzenia strumienia (36), który wraz z pierwszym elementem prowadzenia strumienia (34) ogranicza pierwszy element prowadzenia strumienia (30), prowadzący do krawędzi rozpylania (48), jak również układ doprowadzania paliwa (54) w drugim elemencie prowadzenia strumienia (36), którym poprzez pierwszy obszar strumienia (30) dostarczone zostaje paliwo do powierzchni prowadzenia strumienia (40) pierwszego elementu prowadzenia strumienia (34).

Doprowadzenie paliwa (54) posiada przynajmniej jeden odcinek kanału doprowadzania paliwa (58) w drugim elemencie prowadzenia paliwa (36), który to odcinek (58) jest otwarty w kierunku do obszaru powierzchni (44) drugiego elementu prowadzenia strumienia (36), który posiada element promieniowy normalnej powierzchniowej różny od zera.

(11 zastrzeżeń)



A1 (21) 355123 (22) 2002 07 19 7(51) B60J 9/00

(31) 02 02425097 (32) 2002 02 22 (33) EP

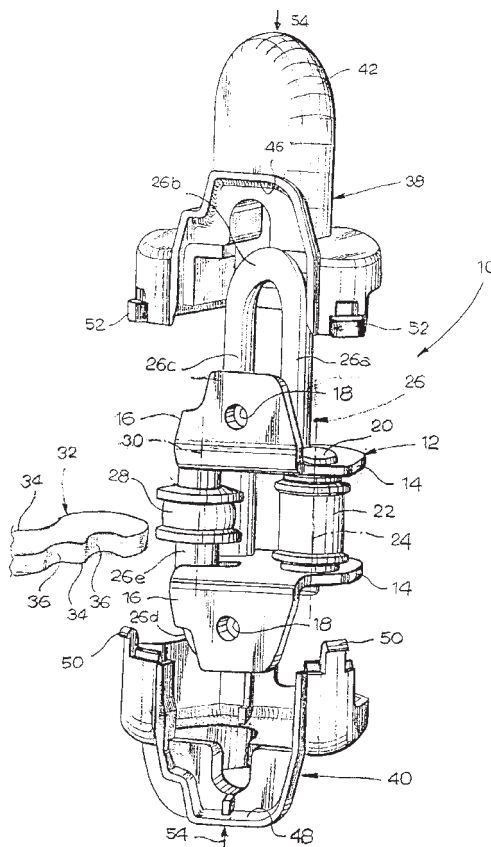
(71) GAMMASTAMP Spa, Turyn, IT

(72) Audisio Vittorio

(54) **Ogranicznik otwarcia drzwi do pojazdów samochodowych**

(57) Ogranicznik otwarcia drzwi w pojazdach samochodowych zawierający strukturę podstawową (12) przeznaczoną do montowania do drzwi pojazdu z osadzoną na niej parą rolek (22 i 28) obracających się wokół swoich odpowiednich osi (24 i 30), które są równoległe do siebie, elementy sprężyste (26) osadzone na strukturze podstawowej (12) i skonstruowane tak, żeby popychały sprężysto rolki (22 i 28) ku sobie, ciągną (32) z parą przeciwnych powierzchni tocących (34), na które działają rolki (22 i 28) i skonstruowane w sposób ruchomy pomiędzy rolkami, charakteryzuje się tym, że zawiera osłonę wykonaną z materiału z tworzywa sztucznego (38 i 40), która otacza zespół, obejmujący strukturę podstawową (12), rolki (22 i 28) oraz elementy sprężyste (26), przy czym w osłonie (38 i 40) znajduje się co najmniej jeden otwór (54), przez który biegnie ciągną (32).

(4 zastrzeżenia)



A1 (21) 352238 (22) 2002 02 14 7(51) B60P 1/26

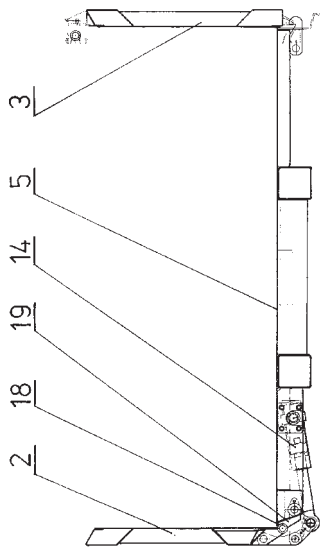
(71) KH-kipper Sp. z o.o., Kielce

(72) Kamionka Konstanty

(54) **Urządzenie do otwierania i zamykania burty bocznej skrzyni wywrotki**

(57) Urządzenie złożone jest z zawiasów, łączących obrotowo burtę boczną (2) z podłogą (5) skrzyni wywrotki (3) z tym, że zawiasy połączone z siłownikami hydraulicznymi (14), a w słupkach bocznych osadzone są haki zamykające i siłowniki hydrauliczne. Urządzenie umożliwia zatrzymanie burty bocznej (2) w dowolnym położeniu podczas jej otwierania lub zamykania.

(4 zastrzeżenia)



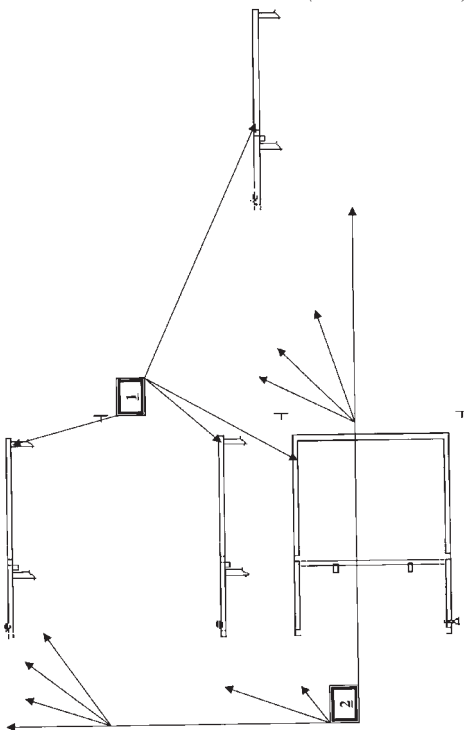
A1 (21) 352173 (22) 2002 02 12 7(51) B60P 3/00

(75) Sotomski Jarosław, Warszawa

(54) Regał z wysuwaną platformą wychylaną do montażu w pojazdach specjalistycznych

(57) Regał do montażu w pojazdach specjalistycznych posiada platformę (2) ruchomą, poruszającą się po ramie regału (1) równoległe do płaszczyzny podłogi pojazdu, a także, po wysunięciu, wychyloną nawet do osiągnięcia prostokątności do podłogi pojazdu i/lub zamontowaną rozłącznie z ramą (1) regału z możliwością opuszczenia lub wyjęcia z ramy (1) do użytku na zewnątrz.

(1 zastrzeżenie)



A1 (21) 349297 (22) 2002 02 21 7(51) B60R 1/12

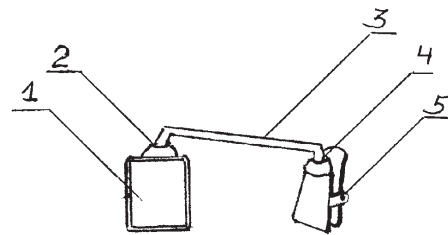
(75) Wawrowski Stefan, Kałudek

(54) Lusterko powiększające pole widzenia

(57) Lusterko, powiększające pole widzenia, składa się z lustera wypukłego (skupiającego) (1), połączonego ramieniem sztyw-

nym (3) z przegubami (2, 4) albo ramieniem giętkim, zakończonym elementem mocującym (klamra). Lusterko może być montowane do oprawy okularów, daszku czapki, hełmu w pobliżu oczu. Dzięki przegubom lub ramieniu giętkiemu lusterko jest ustawne, co pozwala widzieć co dzieje się z tyłu, za nami.

(2 zastrzeżenia)



A1 (21) 352176 (22) 2002 02 12 7(51) B60R 27/00

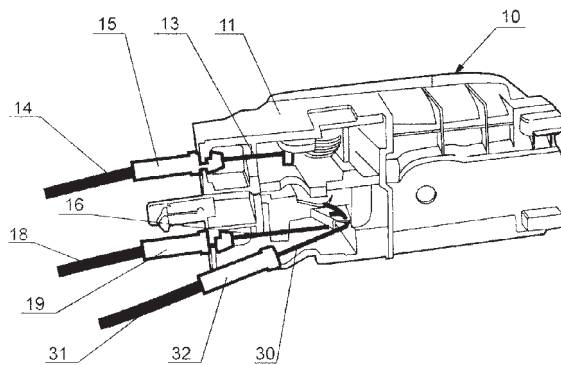
(71) EBS Spółka z o.o., Warszawa

(72) Reszczyk Piotr, Stalewski Krzysztof

(54) Centralna blokada drzwi pojazdów

(57) Centralna blokada drzwi pojazdów, zawiera siłowniki, zamocowane w drzwiach, przy czym każdy siłownik połączony jest ciągnem (30) z dźwignią (16) blokady wewnętrznej drzwi, zespołu (10) klamki wewnętrznej oraz wszystkie siłowniki połączone są zespołem sterującym. Dźwignia (16) blokady wewnętrznej ma występ mający dwa otwory, otwór ciągną (13) blokady zamka i otwór ciągną siłownika.

(7 zastrzeżeń)



A1 (21) 352459 (22) 2000 07 12 7(51) B60S 3/00
E04H 5/00

(31) 99 991622 (32) 1999 07 19 (33) FI

(86) 2000 07 12 PCT/FI00/00642

(87) 2001 02 08 WO01/09465 PCT Gazette nr 06/01

(71) CONTAINWASH OY LTD, Joroinen, FI

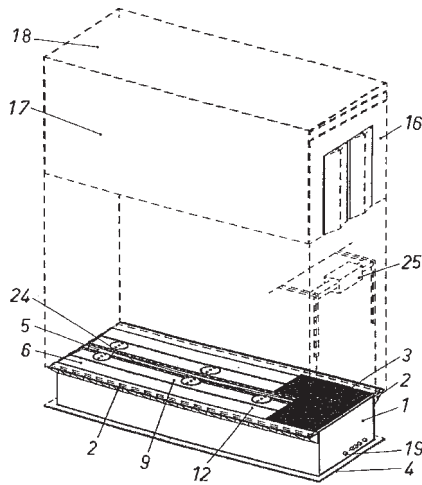
(72) Viljakainen Mikko Sakari, Hurmerinne Reino Rafael

(54) Myjnia pojazdów

(57) Myjnia pojazdów, zwłaszcza przeznaczona do dostarczenia na miejsce ustawienia w gotowej postaci, z łatwo montowanych elementów składowych (1, 16, 17, 18, 25), zawiera podłogę i pojemniki umieszczone pod nią dla przygotowywania płynów stosowanych do mycia, ściany (16, 17) z otworami drzwiowymi, dach (18) i sprzęt (25) dla wykonywania procedur mycia. Myjnia zawiera basen (1), który jest tak ukształtowany, że tworzy fundament nośny hali, dzięki czemu może być dostarczany na miejsce zainstalowania i zagłębiony w wykopie wykonanym dla niego, jako gotowy zespół, dla osadzenia basenu (1) co najmniej częściowo w gruncie, a ściany (16, 17) i dach (18) są tak

ukształtowane, aby mogły być zainstalowane opierając się na basenie umieszczonym w miejscu.

(10 zastrzeżeń)



A1 (21) 356676 (22) 2002 10 16 7(51) B62B 7/06

(31) 02 10206042 (32) 2002 02 14 (33) DE

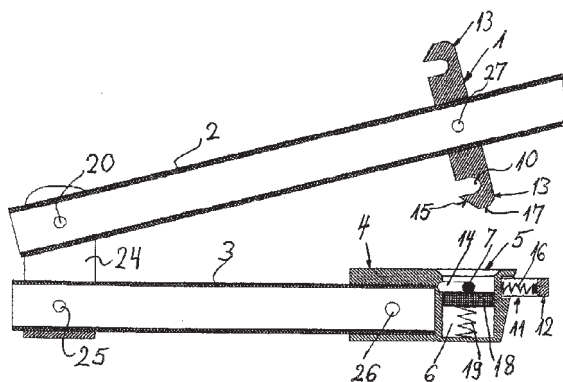
(71) Anton Schiel Kunststoff und Perucken GmbH, Neustadt/Cbg., DE

(72) Westlin Martin, Heinemann Klaus

(54) Urządzenie do rozłącznego ryglowania dźwigni w wózku dla dzieci lub lalek oraz wózek dla dzieci lub lalek

(57) Przedmiotem wynalazku jest urządzenie do rozłącznego ryglowania dźwigni, ułożyskowanej odchylnie w ramie wózka dla dzieci lub lalek na końcu przeciwległej dźwigni statycznej. Urządzenie posiada blokadę ryglową z wystającą nieruchomą zapadką (1) na odchylnej dźwigni (2) albo na końcu statycznej dźwigni (3) z umieszczoną odpowiednio na odchylnej dźwigni (2) albo na końcu statycznej dźwigni (3) osadą ryglową (4) z komorą łożyskową (6) do wprowadzania zapadki (1) w położenie ząbienia podczas przestawiania obrotowego dźwigni (2), w którym to położeniu rygiel (7), wchodzi, na zasadzie połączenia kształtowo-zaciskowego, w wycięcie (10) w zapadce (1) albo zachodzi na sworzeń zabezpieczający zapadki (1), uniemożliwiając jego wyciągnięcie.

(17 zastrzeżeń)



A1 (21) 358736 (22) 2003 02 14 7(51) B62D 27/00

(31) 02TO 128 (32) 2002 02 15 (33) IT

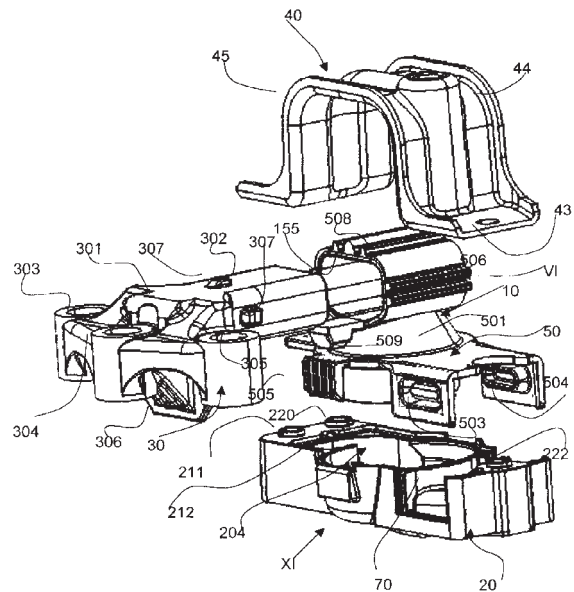
(71) C.F. GOMMA S.p.A., Passirano, IT

(72) Gazzoli Gianenrico, Vettore Claudio

(54) Hydroelastyczny zespół mocujący

(57) Hydroelastyczny zespół mocujący, przeznaczony do umieszczenia między pierwszym, podtrzymywanym elementem drgającym, a drugim nośnym elementem, który ma być izolowany, posiada: korpus (10), zawierający sztywną górną część i sztywną dolną część, które są połączone masą (50) materiału sprężystego, gdzie górna część jest przeznaczona do połączenia z elementem podtrzymywanym, osłonę (20, 40), która jest przeznaczona do połączenia z elementem nośnym i tworzy obudowę (204) dla korpusu (10) i środki tłumiącej w celu tłumienia ruchów górnej części. Środki tłumiące obejmują główną wnękę roboczą i przynajmniej jedną pomocniczą wnękę (70, 212), które łączą się jedna z drugą i są wyposażone w sprężysto odkształcane ścianki. Korpus (10) jest uformowany jako osłona, która jest połączona z podstawą (20) osłony (20,40) w taki sposób, aby obejmowała hermetycznie wnęki. Dolna część korpusu (10) jest pokryta częścią masy (50) sprężystego materiału, która tworzy integralnie odkształcane ścianki przynajmniej jednej wnęki pomocniczej (70, 212).

(10 zastrzeżeń)



A1 (21) 352299 (22) 2002 02 18 7(51) B62M 1/02

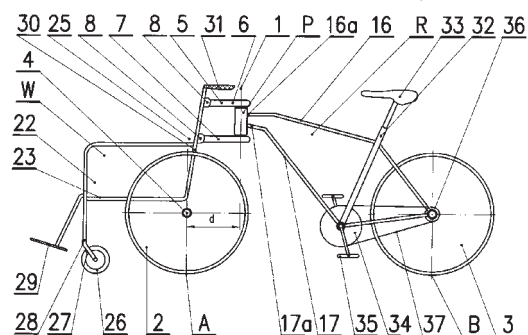
A61G 5/00

(75) Denys Jacek, Ziemięcice

(54) Rowerowózek inwalidzki

(57) Rowerowózek inwalidzki do przewożenia niepełnosprawnych osób pozbawionych możliwości chodzenia składa się z inwalidzkiego wózka (W) i napędowego rowerowego zespołu (R) złączonych przegubem (P). Oś (1) przegubu (P) jest prostopadła do płaszczyzny wyznaczonej dolnymi punktami (A) kół (2) wózka (W) i dolnym punktem (B) napędowego koła (3) rowerowego zespołu (R). Oś (1) przegubu (P) jest oddalona od osi (4) jezdnych kół (2), a zarazem przegub (P) jest usytuowany powyżej jezdnych kół wózka (W).

(7 zastrzeżeń)



A1 (21) 352137 (22) 2002 02 11 7(51) B63H 16/00

(75) Zajda Arkadiusz, Bielsko-Biała

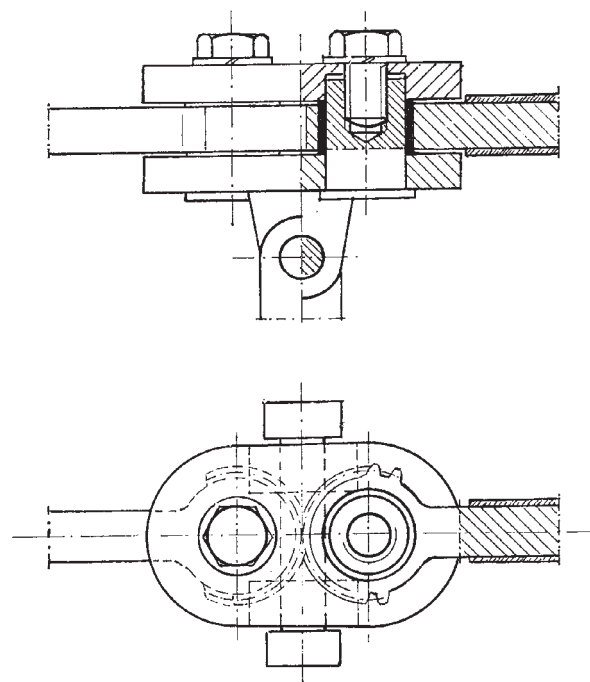
(54) Głowica wiosłowa z półwiosłami

(57) W głowicy wiosłowej przedstawianej na rysunku, zamocowanej na burcie łodzi, zazębia się koniec półwiosła wewnętrznego z końcem półwiosła zaburtowego, gdzie oba końce półwiosła mają nacięte zęby i z głowicą tworzą rodzaj przekładni zębatej.

Zadaniem przekładni jest zmiana kierunku niepełnego obrotu półwiosła zaburtowego w stosunku do ruchu półwiosła wewnętrznego. Oba półwiosła wykonują ruch wahadłowy.

Konstrukcja ta umożliwi wioślarzowi przyjęcie pozycji siedzącej przodem do kierunku ruchu łodzi.

(1 zastrzeżenie)

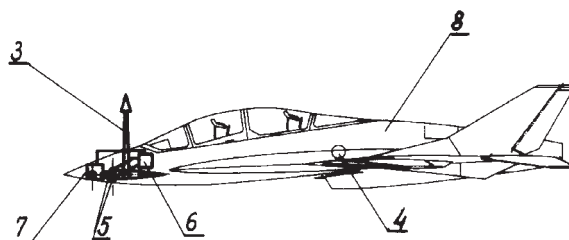


A1 (21) 352327 (22) 2002 02 19 7(51) B64C 13/00

(75) Mysłowski Włodzimierz, Bielsko-Biała;
Margański Edward, Bielsko-Biała**(54) Sposób sterowania statkiem latającym, powietrznym**

(57) Sposób sterowania statkiem latającym, powietrznym, charakteryzuje się tym, że do płatowca (8) o wymaganym stopniu skuteczności dodaje się z przodu w znacznej odległości przed środkiem ciężkości (4) płatowca (8) dodatkową powierzchnię sterującą na której występuje stała siła aerodynamiczna niezależna od kąta natarcia płatowca (8), kąta ustawienia powierzchni sterowej i innych elementów konfiguracji płatowca (8), która zależna jest od działania pilota na połączenie elektryczne i/lub hydrauliczne organów sterowania z dodatkową powierzchnią sterową, tak że określonemu wychyleniu organu sterowania odpowiada określona siła na dodatkowej powierzchni sterującej, tą powierzchnię zawiesza się na osi poprzecznej usytuowanej przed wypadkową sił aerodynamicznych (3) działających na tą powierzchnię, zaś do tej osi przykłada się stały moment regulowany, ustalony przez pilota lub że zmienia się wychylenie tej powierzchni tak aby uzyskać stałą lecz sterowaną przez pilota różnicę ciśnień w wybranych miejscach (5) na górnej i dolnej stronie tej powierzchni.

(1 zastrzeżenie)



A1 (21) 352306 (22) 2002 02 18 7(51) B65D 8/00

(71) INLINE POLAND Sp.z o.o., Poznań

(72) Braniecki Paweł, Magda Janusz, Maj Krzysztof,
Nowaczyk Wojciech**(54) Pojemnik wielokomorowy, zwłaszcza do produktów spożywczych**

(57) Przedmiotem wynalazku jest pojemnik wielokomorowy, zwłaszcza do produktów spożywczych, mający zastosowanie w przechowywaniu i transporcie produktów spożywczych o różnej konsystencji.

Pojemnik charakteryzuje się tym, że pokrywa (2) ma płytkie wgłębienie (8), odpowiadające kształtem komór (7) zasobnika (1), przy czym ściany boczne (9) wgłębienia (8) pokrywy (2), w stanie zamkniętym pojemnika, przylegają do górnych części wewnętrznych ścian (10) komór (7), tworząc wciśkowe zamknięcie komór (7).

(2 zastrzeżenia)

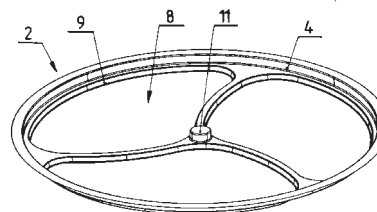


Fig. 1

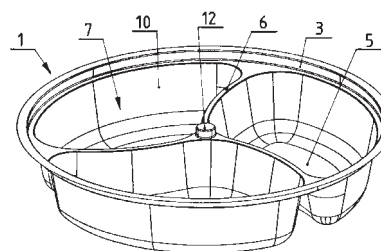


Fig. 2

A1 (21) 352377 (22) 2000 06 26 7(51) B65D 25/44

(31) 99 352172 (32) 1999 07 12 (33) US

(86) 2000 06 26 PCT/US00/17502

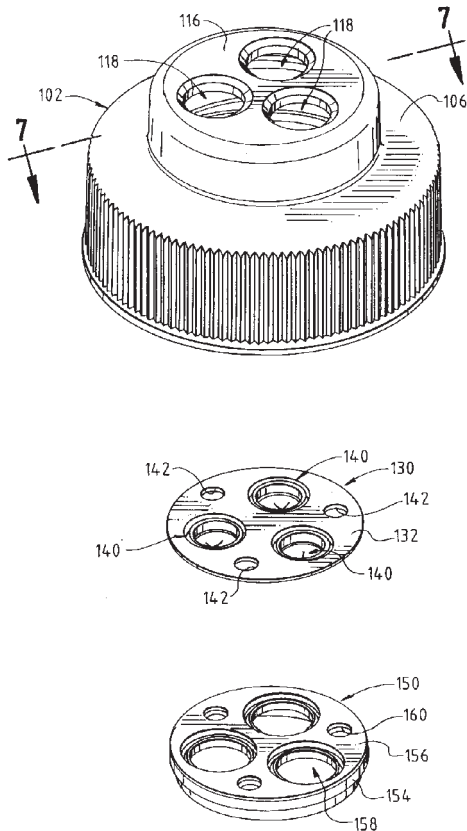
(87) 2001 01 18 WO01/04011 PCT Gazette nr 03/01

(71) SEAQUIST CLOSURES FOREIGN, INC.,
Crystal Lake, US(72) Schantz Daniel G., Socier Timothy R., Gross
Richard A.**(54) Zaworowe urządzenie dozujące do wielostrumieniowego dozowania**

(57) Urządzenie dozujące może znajdować się w obudowie dozownika pojemnika posiadającego otwór wylotowy. Urządzenie zawiera jednolity elastycznie sprężysty odłany zespół z rozmieszczonymi zaworami (130) do szczelnego umieszczenia na pojemniku w otworze wylotowym pojemnika. Zespół z rozmieszczonymi zaworami (130) posiada nieprzepuszczalną membranę

(132) i wiele elastycznie sprężystych zaworów szczelinowych (140) odlanych jako jedna część z membraną (132). Każdy zawór (140) posiada dyszę dozującą, która jest zwykle zamknięta i która otwiera się wtedy, gdy ciśnienie we wnętrzu pojemnika przewyższa ciśnienie na zewnątrz zaworu o określoną wielkość. Zawory mogą być tak rozmieszczone, by rozdzielały strumienie równoległe, rozbieżne lub zbieżne.

(18 zastrzeżeń)

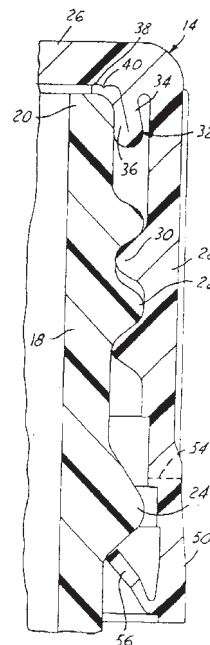


A1 (21) 358814 (22) 2003 02 20 7(51) B65D 50/00
 (31) 02 82690 (32) 2002 02 22 (33) US
 (71) OWENS-ILLINOIS CLOSURE INC., Toledo, US
 (72) Fuchs Timothy J.
 (54) **Zamknięcie wskazujące na próbę otwierania pojemnika oraz zestaw pojemnika z takim zamknięciem**

(57) Przedmiotem wynalazku jest zamknięcie (14) sygnalizujące próbę otwierania pojemnika. Stanowi ono jednoczęściowy, integralnie wytłoczony z tworzywa sztucznego korpus, mający ściankę podstawy (26) z płaszczem (28) i przynajmniej jednym gwintem wewnętrznym (30), służącym do mocowania zamknięcia na pojemniku. Pierścień uszczelniający (32) zawiera cylindryczną pierwszą część (34) połączoną ze ścianką podstawy od wewnątrz, w kierunku promieniowym, od płaszcza z drugą część (36), w kształcie ściętego stożka, rozciągającą się w kierunku promieniowym do wewnątrz. Druga część (36) pierścienia uszczelniającego (32) jest przystosowana do wygięcia do góry i na zewnątrz w kierunku pierwszej części (34), po dociśnięciu przez zakończenie pojemnika. Sygnalizująca próbę otwierania taśma (50) jest w sposób kruchy połączona z końcem płaszcza, oddalonym od ścianki podstawy (26). Kryza ograniczająca (56) rozciąga się w kierunku osiowym i do wewnątrz, w kierunku promieniowym od swobodnego zakończenia taśmy, w celu oparcia o zgrubienie ograniczające (24) na zakończeniu pojemnika (18). Kryza ograniczająca (56) jest wzdłuż obwodu ciągła w sąsiedztwie taśmy (50) i ma swobodną krawędź, oddaloną od taśmy (5), zawierającą szczeliny dzielące swobodną krawędź na oddzielne,

elastyczne części. Przedmiotem wynalazku jest też zestaw składający się z pojemnika i zamknięcia (14) pojemnika.

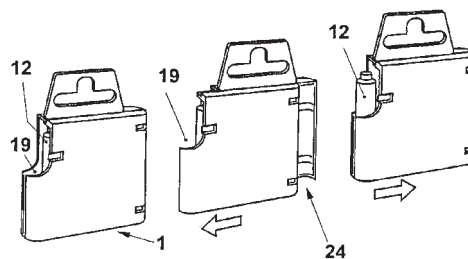
(4 zastrzeżenia)



A1 (21) 352515 (22) 2000 01 28 7(51) B65D 83/02
 (31) 99 152 (32) 1999 01 28 (33) CH
 (86) 2000 01 28 PCT/IB00/00086
 (87) 2000 08 03 WO00/44645 PCT Gazette nr 31/00
 (71) KEL DEVELOPMENT B.V., Vlijmen, NL
 (72) Brouwer Mark, De Man Eelco H.
 (54) **Zasobnik na naboje**

(57) Zasobnik (1) na naboje (12) do wiecznych piór lub im podobne ma co najmniej jeden otwór do wyjmowania (19) i urządzenie przesuwające, przy czym urządzenie przesuwające służy do przesuwania naboju (12) ku otworowi do wyjmowania (19).

(9 zastrzeżeń)

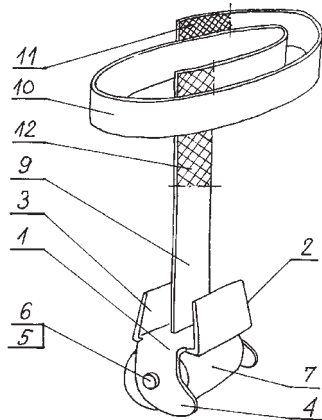


A1 (21) 352143 (22) 2002 02 11 7(51) B65G 7/12
 (71) Rainbows Sp z o.o., Warszawa
 (72) Bieganiak Andrzej
 (54) **Urządzenie do transportu, zwłaszcza nart**

(57) Urządzenie ułatwia przemieszczanie nart na drodze do wyciągu narciarskiego. Jego istotą polega na tym, że zawiera mechanizm jezdy (2) w obudowie (1), gdzie ułożyskowany jest element toczny (7). Do górnej powierzchni obudowy zamocowany jest pionowy wspornik (9), do którego górnego końca zamocowana jest opaska (10) z zamknięciem (11). W korzystnym wykonaniu w górnej powierzchni obudowy (1) znajdują się płaskie ograniczniki (3) usytuowane po obu stronach wspornika (9). Zamknięcie opaski (10) stanowi połączenie na rzep (11), element toczny (7) usytuowany jest na trzpieniu (6), osadzonym

w obudowie (1) mechanizmu jezdno (2). Elementem tocznym jest rolka (7) lub zestaw wąskich rolek umieszczonych obok siebie lub zestaw rolek usytuowanych w oddaleniu od siebie. Zewnętrzna powierzchnia elementu, jak również i powierzchnie wspornika (9) oraz płaskich ograniczników (3) są pokryte materiałem elastycznym.

(9 zastrzeżeń)



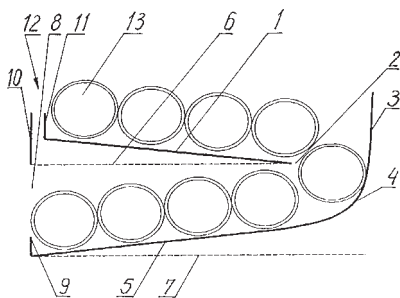
A1 (21) 352305 (22) 2002 02 18 7(51) B65G 47/06

(75) Mońko Krzysztof, Warszawa; Różycki Zbigniew, Warszawa; Różycki Czesław, Warszawa; Kowalska Ewa, Józefów

(54) Podajnik, zwłaszcza do przechowywania produktów o kształcie walcowym

(57) wynalazek jest przeznaczony w szczególności jako wyposażenie chłodziarek lub półek sklepowych. Podajnik ma część załadowniczą (12), stanowiącą przednią część górnej półki (1), oraz część odbiorczą (8), usytuowaną w przedniej części dolnej półki (5). Górna półka (1) jest osadzona nad dolną półką (5), na wysokości większej od średnicy produktu o kształcie walcowym, przy czym w górnej półce (1), przy tylnej ścianie (3), jest wykonany otwór (2) o wymiarach większych od wymiarów przekroju osiowego walcowego produktu.

(5 zastrzeżeń)



A1 (21) 358735 (22) 2003 02 14 7(51) B65G 53/40

(31) 02 02003771 (32) 2002 02 20 (33) EP

(71) BMH Chronos Richardson GmbH, Hennef, DE

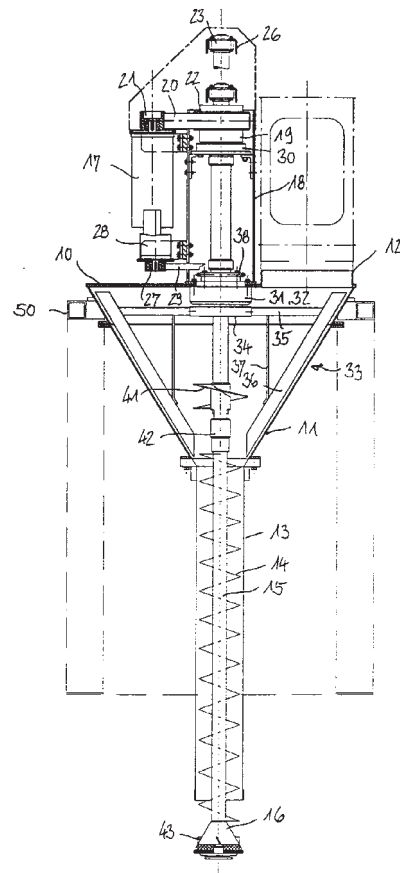
(72) Schlosser Werner

(54) Sposób i urządzenie do napełniania materiałem sypkim pojemników

(57) Przedmiotem wynalazku jest sposób napełniania materiałem sypkim pojemników, w szczególności worków, za pomocą leja wyspowego (11) i dołączonej do niego u dołu rury napełniającej (13) z umieszczonym współosiowo w tej rurze, przesuwnym osiowo i obrotowym elementem przenośnikowym (14, 15) i z połączonym trwale z dolnym końcem elementu przenośnikowego, osiowo przesuwnym i obrotowym elementem zamykającym (16) na dolnym końcu rury napełniającej (13), polegający na tym, że materiał sypki podczas przemieszczania

na elemencie przenośnikowym (14, 15) w rurze napełniającej (13) jest jednocześnie mechanicznie przetwarzany cyrkulacyjnie w leju wyspowym (11). Przedmiotem wynalazku jest także urządzenie do dozowania materiału sypkiego przeznaczone do realizacji powyższego sposobu.

(12 zastrzeżeń)



A1 (21) 358702 (22) 2003 02 13 7(51) B65G 53/42

(31) 02 20202372 (32) 2002 02 16 (33) DE

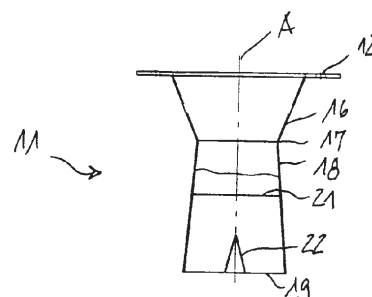
(71) BMH Chronos Richardson GmbH, Hennef, DE

(72) Schlosser Werner

(54) Króciec do napełniania

(57) Króciec do napełniania (11), przeznaczony do dobudowania na leju wyspowym dla materiału sypkiego, mający dowolny przekrój wlotowy i kwadratowy lub prostokątny przekrój wlotowy, służący do napełniania pojemników o przekroju kwadratowym lub prostokątnym, w szczególności worków ze złożonymi fałdami bocznymi, ma w przekroju wylotowym (19) zabudowany obszar środkowy i pozostawione otwarte cztery oddzielne otwory wylotowe, przyporządkowane narożom przekroju kwadratowego lub prostokątnego.

(13 zastrzeżeń)



DZIAŁ C

CHEMIA I METALURGIA

A1 (21) 352490 (22) 2000 06 07 7(51) C01B 11/22

(31) 99 99201808 (32) 1999 06 07 (33) EP
(86) 2000 06 07 PCT/NL00/00386
(87) 2000 12 14 WO00/75070 PCT Gazette nr 50/00(71) SCA HYGIENE PRODUCTS ZEIST B.V.,
Zeist, NL

(72) Besemer Arie Cornelis, Jetten Jan Mattijs

(54) **Sposób regeneracji kwasu nadjodowego**

(57) Wynalazek dotyczy sposobu regeneracji i odzyskiwania nadjodanu z roztworu zużytego jodanu przez reakcję jodanu z przynajmniej równomolową ilością soli kwasu podfluorowcowego i prowadzenia odzyskiwania w obecności rozpuszczalnika organicznego mieszalnego z wodą lub jonów potasu lub dwuwartościowych jonów metalu (szczególnie wapnia). Zregenerowany nadjodan jest szczególnie odpowiedni do utleniania węglowodanów do węglowodanów dwualdehydowych.

(10 zastrzeżeń)

A1 (21) 352549 (22) 2000 06 06 7(51) C01B 31/08

(31) 99 19928001 (32) 1999 06 18 (33) DE
99 19960921 1999 12 17 DE
00 10003660 2000 01 28 DE

(86) 2000 06 06 PCT/DE00/01881

(87) 2000 12 28 WO00/78138 PCT Gazette nr 52/00

(71) GERMAN CARBON TETEROW GMBH,
Teterow, DE(72) Guderian Joachim, Heil Volker, Horn Christian,
Feseker Michael, Sohnmann Jens(54) **Sposób wytwarzania węgla aktywnego granulowanego**

(57) Sposób wytwarzania węgla aktywnego granulowanego polega na tym, że dokonuje się przemiału zawierającego węgiel materiału, względnie mieszaniny kilku zawierających węgiel materiałów, materiałów następnie miesza się przemielony materiał z uwodnionym spoiwem, względnie z mieszaniną kilku spoiw, z których przynajmniej jedno jest uwodnione. Z tej mieszaniny formuje się granulaty, który się do uzyskania 3% wagowo całkowitej zawartości wody w stosunku do całkowitego ciężaru granulatu. Wysuszony granulaty poddaje się karbonizacji i aktywacji gazowej.

(27 zastrzeżeń)

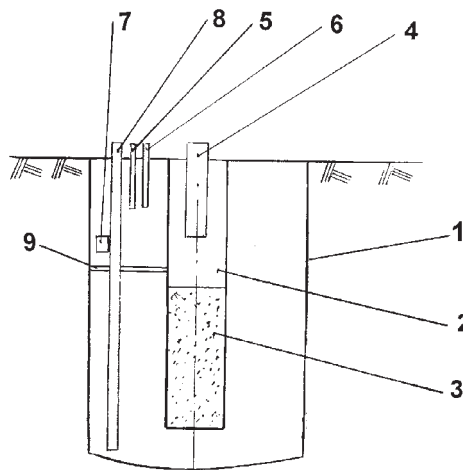
A1 (21) 352139 (22) 2002 02 11 7(51) C02F 1/00

(75) Rutkowski Jarosław, Słupsk

(54) **Filtr pionowy, zwłaszcza w procesach uzdatniania wody**

(57) Filtr charakteryzuje się tym, że w zbiorniku (1) usytuowany jest pionowy filtr środkowy (2), wypełniony złożem (3). Zbiornik (1) zawiera także element (8) wypychający osad z dennicy oraz urządzenie (9) do rozbijania wody.

(7 zastrzeżeń)



A1 (21) 352134 (22) 2002 02 11 7(51) C02F 1/52

(71) Projprzem-Eko, Zamość k/Bydgoszczy

(72) Zabłocki Lech, Żak Sławomir

(54) **Sposób prowadzenia koagulacji zanieczyszczeń wody lub ścieków**

(57) Przedmiotem wynalazku jest sposób prowadzenia etapowej koagulacji zanieczyszczeń wody lub ścieków, zwłaszcza zawierających zawiesiny mineralne i organiczne, koloidy mineralne organiczne, rozpuszczone związki mineralne lub organiczne, nadający się do stosowania zwłaszcza w procesie podczyszczania ścieków z produkcji spożywczej oraz komponentów budowlanych i produkcji klejów organicznych.

Istotą wynalazku jest to, że sposób prowadzenia koagulacji jest prowadzony w trzech etapach oddzielnie lub łącznie w jednym reaktorze, przy czym w pierwszym etapie wprowadzony zostaje znany kwaśny roztwór soli żelaza (II) lub (III) lub kwaśne sole glinu albo kwaśne sole magnezu albo wapnia lub mieszanina tych soli jednocześnie, korzystnie w postaci roztworu wodnego, zaś w drugim etapie wprowadzany zostaje wodny roztwór znanego koagulantu korygującego o odczynie alkalicznym, będącego tlenkiem, wodorotlenkiem lub solą magnezu lub wapnia oraz sodu lub potasu w takiej ilości, aby końcowy odczyn strumienia pozwalał na wprowadzenie w trzecim etapie wodnego roztworu nadtlenu wodoru, natomiast ilość wprowadzanego koagulantu w pierwszym etapie jest liczona względem chemicznego zapotrzebowania na tlen oznaczonego metodą dwuchromianową (ChZT) w wodzie surowej lub ściekach surowych w relacji ilościowej odpowiednio ChZT: metal koagulantu pierwszego etapu musi być większe od 2, a odczyn po pierwszym etapie musi być mniejszy od pH = 6,0, zaś w przypadku stosowania mieszaniny koagulantów musi być zachowany warunek, aby ilość koagulantu stanowiącego najmniejszy udział wagowo nie była mniejsza niż 0,1% całkowitej masy wprowadzanej mieszaniny koagulantów oraz ilość wprowadzanego koagulantu w drugim etapie liczona jest względem ilości koagulantu wprowadzanego w pierwszym etapie w relacji ilościowej odpowiednio: metal koagulantu pierwszego etapu do metalu koagulantu drugiego etapu musi być większe od 0,5, a odczyn po drugim etapie musi być większy od pH = 6,0, ale nie większy od pH = 9,0. W przypadku wprowadzania koagulantów w pierwszym i drugim etapie koagulant korygujący wprowadzony zostaje więc po ustabilizowaniu

odczynu strumienia w pierwszym etapie. W trzecim etapie wprowadzony zostaje nadtlenek wodoru do mieszaniny reakcyjnej bezpośrednio lub po uprzednim oddzieleniu zanieczyszczeń skoagulowanych, a ilość wprowadzonego nadtlenu wodoru jest liczona względem chemicznego zapotrzebowania na tlen oznaczonego metodą dwuchromianowi (ChZT) w surowej wodzie lub surowych ściekach w relacji wagowej odpowiednio ChZT : H_2O_2 2.
(6 zastrzeżeń)

A1 (21) 352135 (22) 2002 02 11 7(51) C02F 1/52

(71) Akademia Techniczno-Rolnicza
im. J.J. Śniadeckich, Bydgoszcz

(72) Żak Sławomir

(54) Sposób prowadzenia koagulacji w wodzie
oraz ściekach

(57) Przedmiotem wynalazku jest sposób prowadzenia koagulacji zanieczyszczeń wody oraz ścieków, zwłaszcza ścieków zawierających ładunek organiczny lub organiczno-mineralny, na przykład ścieków z produkcji komponentów budowlanych, klejów organicznych lub produkcji spożywczej. Sposób można również wykorzystać w procesach uzdatniania wody, zwłaszcza zawierającej substancje humusowe oraz w podczyszczaniu ścieków zawierających nadmierny ładunek związków tłuszczowych.

Istotą wynalazku jest to, że sposób prowadzenia koagulacji jest prowadzony w trzech etapach, które mogą być realizowane w jednym reaktorze lub oddzielnie, do strumienia uzdatnianej wody lub oczyszczanych ścieków zawierających zanieczyszczenia w postaci zawiesin mineralnych ograniczonych, koloidy i związki rozpuszczone mineralne lub organiczne oraz związki fosforu wprowadzamy w pierwszym etapie alkaliczny roztwór soli lub wodorotlenku wapnia lub magnezu albo glinu albo mieszaninę tych związków jednocześnie, korzystnie w postaci roztworu wodnego i po dokładnym równomiernym rozprowadzeniu w całej objętości uzdatnianej wody lub oczyszczanego ścieku dodajemy w drugim etapie roztwór wodny koagulantu korygującego o odczynie kwaśnym będącego kwaśnymi solami żelaza (II) lub (III) albo glinu albo sodu lub potasu, w takiej ilości, aby końcowy odczyn strumienia pozwalał na wprowadzenie wodnego roztworu nadtlenu wodoru w ilości liczonej względem chemicznego zapotrzebowania na tlen oznaczonego metodą dwuchromianowi oznaczonego w wodzie lub ściekach surowych, zaś ilość wprowadzanego koagulantu w pierwszym etapie jest liczona względem chemicznego zapotrzebowania na tlen oznaczonego metodą dwuchromianowi (ChZT) w wodzie surowej lub ściekach surowych w relacji ilościowej odpowiednio ChZT: metal koagulantu pierwszego etapu musi być większe od 1, a odczyn po pierwszym etapie musi być większy pH 7,5 natomiast przypadku stosowania mieszaniny koagulantów musi być za chowany warunek, aby ilość koagulantu stanowiącego najmniejszy udział wagowo nie była mniejsza niż 0,1% całkowitej masy wprowadzanej mieszaniny koagulantów oraz ilość wprowadzanego koagulantu w drugim etapie jest liczona do ilości koagulantu wprowadzanego w pierwszym etapie w relacji ilościowej odpowiednio: metal koagulantu pierwszego etapu do metalu koagulantu drugiego etapu musi być większy od 0,25, a odczyn po drugim etapie musi być większy od pH = 6,0, ale nie większy niż pH = 9,0. Stąd w przypadku wprowadzania koagulantów w pierwszym i drugim etapie koagulant korygujący wprowadzamy po ustabilizowaniu odczynu w pierwszym etapie. W trzecim etapie dodany zostaje wodny roztwór nadtlenu wodoru do mieszaniny reakcyjnej bezpośrednio lub po uprzednim oddzieleniu zanieczyszczeń skoagulowanych poddając je fluokacji, flotacji lub oddzieleniu innymi znanymi metodami fizycznymi lub sposobem fizyko-chemicznym, a ilość wprowadzonego nadtlenu wodoru jest liczona względem chemicznego zapotrzebowania na tlen oznaczonego metodą dwuchromianowi (ChZT) w surowej wodzie lub surowych ściekach w relacji wagowej odpowiednio ChZT : H_2O_2 1.
(6 zastrzeżeń)

A1 (21) 352133 (22) 2002 02 11 7(51) C02F 9/00

(71) Projprzem-Eko, Zamość k/Bydgoszczy

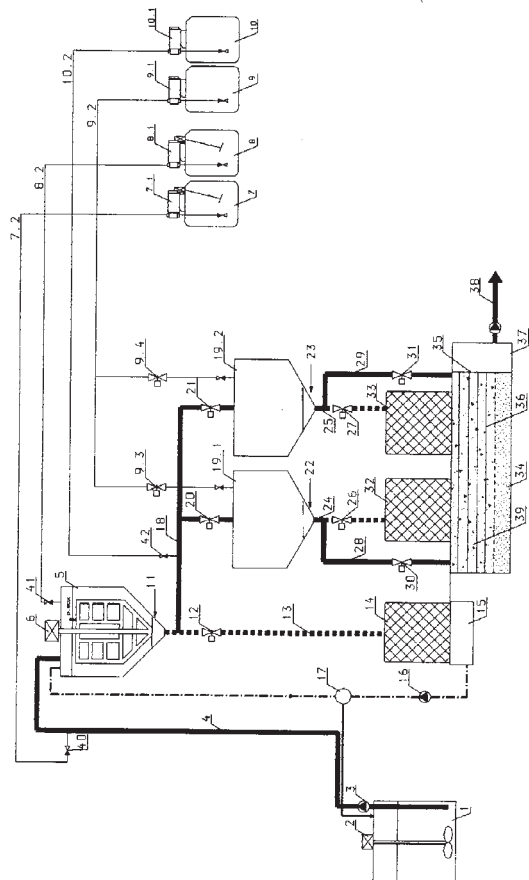
(72) Zabłocki Lech, Żak Sławomir

(54) **Oczyszczalnia ścieków polakierniczych**

(57) Przedmiotem wynalazku jest oczyszczalnia ścieków polakierniczych, przeznaczona do utylizacji ścieków powstałych w procesie produkcji płyt wiórowych, tapet, podłóg oraz innych wyrobów podlegających procesowi lakierowania.

Istotą wynalazku jest to, że oczyszczalnia wyposażona jest w zbiorniki reagentów, przy czym ze zbiornika (7) reagent podawany jest do przewodu (4) przed wejściem do reaktora (5), reagent ze zbiornika (8) podawany jest do górnej części reaktora (5), reagent ze zbiornika (9) podawany jest przez zawory sterujące (9.3) i (9.4) do reaktorów utleniających (19.1) i (19.2), reagent ze zbiornika (10) podawany jest do przewodu (18) przed zaworami sterującymi (20) i (21). Skoagulowany ściek z reaktora (5) rozdzielony jest na dwa strumienie, z których sklarowany podawany jest jedną nitką przewodem (18) do reaktorów utleniających (19.1) i (19.2) i do komory filtracyjno-katalitycznej (34) lub pośrednio przez filtry ociekowe (32) i (33), a zagęszczony ze skoagulowanymi zanieczyszczeniami drugą nitką przewodem (13) do filtra odsączającego (14), skąd przez koryto zbiorcze (15) kierowany jest powtórnie do górnej części reaktora (5) lub do zbiornika retencyjno-uśredniającego (1). Koryto zbiorcze (15) połączone jest ze zbiornikiem (1) zbiornikiem reaktorem (5). Komora filtracyjna (34) ma złożę wielowarstwowe, w którym co najmniej jedna warstwa ma charakter złoża katalitycznego (39) oraz co najmniej jedna warstwa ma charakter typowego złoża filtracyjnego (36). Reaktor (5) oraz reaktory utleniające (19.1) i (19.2) mają w dolnej części dopływy powietrzne (11) oraz (22) i (23). Zbiornik retencyjno-uśredniający (1), reaktor (5) oraz zbiorniki reagentów (7) i (8) wyposażone są w mieszadła.

(6 zastrzeżeń)



A1 (21) 352478 (22) 2000 06 01 7(51) C03C 17/245
C23C 16/40

(31) 99 9913315

(32) 1999 06 08

(33) GB

- (86) 2000 06 01 PCT/GB00/02111
 (87) 2000 12 14 WO00/75087 PCT Gazette nr 50/00

(71) PILKINGTON PLC, Merseyside, GB;
 PILKINGTON NORTH AMERICA INC.,
 Toledo, US

(72) Ammerlaan Johannes Andreas Maria, NL;
 McCurdy Richard Joseph, US; Hurst Simon
 James, GB

(54) Proces wytwarzania fotokatalitycznych powłok na podłożach

(57) Przedmiotem wynalazku jest proces wytwarzania fotokatalitycznie aktywnego samoczyszczącego podłoża powlekanego, zwłaszcza szklanego, który obejmuje osadzanie powłoki z tlenku tytanu na powierzchni podłoża przez kontaktowanie jej z płynną mieszaniną zawierającą źródło tytanu i źródło tlenu, przy czym podłoże ma temperaturę co najmniej 600°C. Powleczona powierzchnia ma dobrą trwałość, wysoką aktywność fotokatalityczną i małe odbicie światła widzialnego. Najkorzystniej temperatura osadzania w zakresie 645-720°C, która zapewnia szczególnie dobrą trwałość. Płynna mieszanina korzystnie zawiera chlorek tytanu i ester, zwłaszcza octan etylu. Opisano również samoczyszczące podłoże powlekanie, zwłaszcza szklane, posiadające aktywność fotokatalityczną i małe odbicie światła widzialnego oraz trwałe szkło powlekanie samoczynnie oczyszczające się.

(43 zastrzeżeń)

- A1 (21) 352375 (22) 1999 11 20 7(51) C04B 28/04

- (31) 98 19857743 (32) 1998 12 15 (33) DE
 (86) 1999 11 20 PCT/DE99/03700
 (87) 2000 06 22 WO00/35832 PCT Gazette nr 25/00

(71) VERFUSS GMBH, Hemer, DE

(72) Schepper Wilhelm, Schepper Andreas

(54) Materiał do uszczelniania porowatych powierzchni budowlanych

(57) Wynalazek dotyczy materiału do uszczelniania porowatych powierzchni budowlanych przeciwko wilgoci. Materiał występuje w postaci tynku. Tynk składa się z mieszaniny piasku, cementu, wapna hydratyzowanego, wody i zaprawy komórkowej.

(10 zastrzeżeń)

- A1 (21) 358699 (22) 2003 02 12 7(51) C07C 51/27

- (31) 02 10206619 (32) 2002 02 15 (33) DE

(71) CONSORTIUM FUR ELEKTROCHEMISCHE
 INDUSTRIE GMBH, Munchen, DE

(72) Stohrer Jurgen, Fritz-Langhals Elke,
 Bruninghaus Christian, Stauch Dagmar

(54) Sposób wytwarzania kwasów alkinokarboksylowych i estrów kwasów alkinokarboksylowych z alkoholem alkinowym

(57) Sposób wytwarzania kwasów alkinokarboksylowych charakteryzuje się utlenianiem alkoholu alkinowego z zastosowaniem od 1 do 10 równoważników molowych podchlorynu sodu w przeliczeniu na liczbę utlenianych grup funkcyjnych, w obecności związku nityrylowego, przy wartości pH poniżej 7. Sposób wytwarzania estrów kwasów alkinokarboksylowych z alkoholem alkinowym charakteryzuje się częściowym utlenianiem alkoholu alkinowego z zastosowaniem od 0,5 do 5 równoważników molowych podchlorynu sodu w przeliczeniu na liczbę utlenianych grup funkcyjnych, w obecności związku nityrylowego, przy wartości pH poniżej 7.

(11 zastrzeżeń)

- A1 (21) 352527 (22) 2000 06 07 7(51) C07C 67/03
 C07C 69/52

- (31) 99 19925871 (32) 1999 06 07 (33) DE

(86) 2000 06 07 PCT/EP00/05255

(87) 2000 12 14 WO00/75098 PCT Gazette nr 50/00

(71) AT AGRAR-TECHNIK GMBH, Schlaitdorf,
 DE

(72) Turck Ralf

(54) Sposób wytwarzania estrów kwasów tłuszczowych z jednowodorotlenowymi alkoholami alkilowymi i ich stosowanie

(57) Wynalazek dotyczy sposobu wytwarzania estrów kwasów tłuszczowych z jednowodorotlenowymi alkoholami alkilowymi drogą zasadowo katalizowanego przeestryfikowania estrów kwasów tłuszczowych z wielowodorotlenowymi alkoholami, w którym jako materiał wyjściowy stosuje się oleje, zawierające obok estrów kwasów tłuszczowych z wielowodorotlenowymi alkoholami także wolne kwasy tłuszczowe i fosfatydy. Sposób ten składa się z wielu etapów, przy czym zawarte w materiale wyjściowym kwasy tłuszczowe poddaje się obróbce w pierwszym etapie zasadową mieszaniną z gliceryny i katalizatora, którą w następnych etapach przeestryfikowania otrzymuje się jako fazę polarną i można ją z mieszaniny reakcyjnej oddzielić za pomocą rozdzielania faz. Podano schemat obliczeniowy dla określenia potrzebnej minimalnej ilości katalizatora w zależności od liczby kwasowej oleju. Ponadto wynalazek dotyczy stosowania wytworzonych estrów jako paliwa do silników wysokoprężnych.

(20 zastrzeżeń)

- A1 (21) 352529 (22) 2000 06 21 7(51) C07C 203/04
 A61K 31/21

- (31) 99MI 1402 (32) 1999 06 24 (33) IT

(86) 2000 06 21 PCT/EP00/05723

(87) 2001 01 04 WO01/00563 PCT Gazette nr 01/01

(71) NICOX S.A., Paris, FR

(72) Benedini Francesca, Antognazza Patrizia

(54) Amorficzne estry kwasu azotowego i zawierające je kompozycje farmaceutyczne

(57) Przedmiotem wynalazku są związki o wzorze A-X1-ONO2 (I) w formie częściowo lub całkowicie amorficznej oraz zawierające je kompozycje farmaceutyczne stosowane jako leki przeciwwzapalne.

(13 zastrzeżeń)

- A1 (21) 352431 (22) 2000 05 31 7(51) C07C 229/08
 C07C 229/22
 C07C 229/32
 A61K 31/197
 A61P 25/00

- (31) 99 60138485 (32) 1999 06 10 (33) US

(86) 2000 05 31 PCT/US00/15070

(87) 2000 12 21 WO00/76958 PCT Gazette nr 51/00

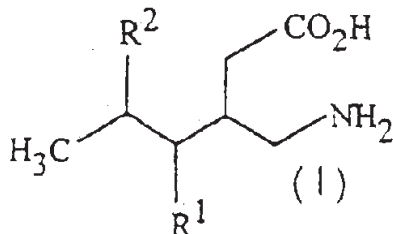
(71) WARNER-LAMBERT COMPANY, Morris
 Plains, US

(72) Belliotti Thomas Richard, US; Bryans Justin
 Stephen, GB; Ekhatu Ihoezo Victor, US; Osuma
 Augustine Tobi, US; Schelkun Robert Michael,
 US; Thorpe Andrew John, US; Wise Lawrence
 David, US; Wustrow David Juergen, US; Yuen
 Po-Wai, US; Schwarz Jacob Bradley

(54) Mono- i dipodstawione kwasy 3-propylo- γ -aminomasłowe

(57) Przedmiotem wynalazku jest seria nowych mono- i dipodstawionych kwasów 3-propylo- γ -aminomasłowych o wzorze (I). Związki te są przydatne jako środki lecznicze w leczeniu epilepsji, ataków omdleń, hipokinezy, zaburzeń czaszkowych, zaburzeń neurodegeneracyjnych, depresji, lęku, lęku panicznego, bólu, zaburzeń neuropatologicznych, zapalenia stawów, zaburzeń snu, zespołu nadwrażliwości jelita grubego (IBS) i uszkodzeń żołądka. Sposoby wytwarzania tych związków i przydatnych związków pośrednich są również częścią wynalazku.

(25 zastrzeżeń)



Data wprowadzenia zmiany zastrzeżeń: 2003 07 02

A1 (21) 352367 (22) 2000 05 16 7(51) C07C 237/32
C07C 243/24
C07C 271/40
C07D 209/48
A61K 31/15
A61P 3/04

(31) 99 199900684 (32) 1999 05 17 (33) DK
00 200000478 2000 03 21 DK

(86) 2000 05 16 PCT/DK00/00264

(87) 2000 11 23 WO00/69810 PCT Gazette nr 47/00

(71) NOVO NORDISK A/S, Bagsvaerd, DK;
AGOURON PHARMACEUTICALS, INC.,
La Jolla, US

(72) Lau Jesper, DK; Madsen Peter, DK; Sams
Christian, DK; Behrens Carsten, DK;
Christensen Inge Thoger, DK; Lundt Behrend
Frederik, DK; Sidelmann Ulla Grove, DK;
Thogersen Henning, DK; Kodra Janos Tibor,
DK; Ling Anthony, US; Plewe Michael Bruno,
US; Truesdale Larry Kenneth, US; Vagner Josef,
US; Jorgensen Anker Steen, DK; Shi Shenghua,
US

(54) Związki antagonistyczne/odwrotne agonistyczne glukagonu

(57) Ujawniono nową klasę związków, które działają przez antagonizowanie hormonu glukagonowego na receptory glukagonowym. Z powodu ich antagonizującego działania receptora glukagonowego związki te mogą być odpowiednie do leczenia i/lub zapobiegania dowolnych stanów i chorób, w którym pośredniczy glukagon, takich jak hiperglikemia, cukrzyca typu 1, cukrzyca typu 2 i otyłość.

(88 zastrzeżeń)

A1 (21) 352383 (22) 2000 06 27 7(51) C07C 271/28
C07C 269/06
C07D 277/34
C07D 417/12
A61P 3/10

(31) 99 181898 (32) 1999 06 28 (33) JP

(86) 2000 06 27 PCT/JP00/04213

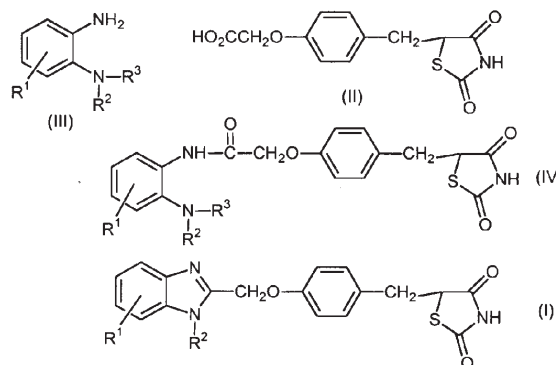
(87) 2001 01 04 WO01/00570 PCT Gazette nr 01/01

(71) SANKYO COMPANY LIMITED, Tokio, JP

(72) Kishi Naoyuki, Nakamura Yoshitaka, Abe
Narumi, Takebayashi Toyonori**(54) Półprodukty do syntezy pochodnych benzimidazolu oraz sposób ich otrzymywania**

(57) Wynalazek dotyczy m.in. sposobu otrzymywania pochodnej benzimidazolu o ogólnym wzorze (I) i jego farmaceutycznie dopuszczalnej soli. We wzorze (I) R¹ oznacza m.in. wodór, C₁-C₆ alkil, C₁-C₆ alkoksyl, R² oznacza C₁-C₆ alkil i R³ oznacza wodór lub grupę zabezpieczającą. Ta pochodna benzimidazolu wykazuje doskonałe działanie hipoglikemiczne. Wymieniony sposób obejmuje kondensację pochodnej aminowej o wzorze ogólnym (III) z pochodną kwasu karboksylowego karboksylowego o wzorze ogólnym (II) z utworzeniem związku o wzorze ogólnym (IV), a następnie cyklizację związku o wzorze ogólnym (IV) w obecności kwasu.

(41 zastrzeżeń)



A1 (21) 352466 (22) 2000 07 13 7(51) C07C 309/89

(31) 99 9902375 (32) 1999 07 15 (33) HU

(86) 2000 07 13 PCT/HU00/00080

(87) 2001 01 25 WO01/05754 PCT Gazette nr 04/01

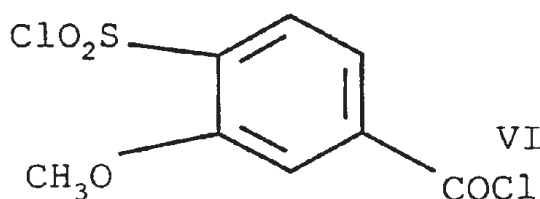
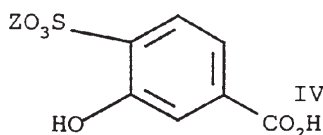
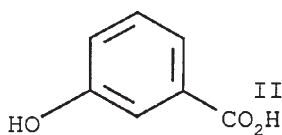
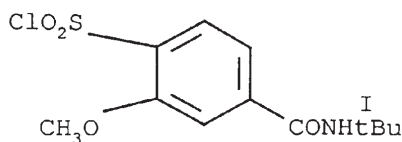
(71) SANOFI-SYNTHELABO, Paryż, FR

(72) Gonczy Csaba, Csikos Eva, Hajdu Felix,
Hermez Istvan, Heja Gergely, Heja Gergelyne,
Nagy Lajos, Santane Csutor Andrea, Simon
Kalman, Smelkone Esek Agota, Szomor
Tiborne, Szvoboda Gyorgyne

(54) Sposób wytwarzania chlorku 2-metoksy-4-(N-t-butyloaminokarbonylo)benzenosulfonylu

(57) Wynalazek dotyczy sposobu wytwarzania chlorku 2-metoksy-4-(N-t-butyloaminokarbonylo)benzenosulfonylowego o wzorze I na drodze sulfonowania kwasu m-hydroksybenzooesowego, etylowania grupy hydroksylowej uzyskanego kwasu sulfonowego albo jego soli, przekształcenia grupy karboksylowej oraz sulfonowej w grupy chlorku kwasowego i reakcji chlorku 4-chlorosulfonylo-3-metoksybenzoilu z t-butyloaminą, który obejmuje przeprowadzenie reakcji sulfonowania kwasu o ogólnym wzorze (II) 96 % kwasem siarkowym, oddzielenie powstałego kwasu 3-hydroksy-4-sulfobenzooesowego w postaci jego soli o ogólnym wzorze (IV), w którym Z oznacza metal alkaliczny albo grupę amoniową, etylowanie związku o ogólnym wzorze (IV) w obecności katalizatora przeniesienia fazowego przy pH około 11,5, przekształcenie otrzymanej monopoli kwasu 3-metoksy-4-sulfobenzooesowego w chlorek kwasowy o ogólnym wzorze (VI) i reakcję związku o ogólnym wzorze (IV) z t-butyloaminą użytą w równomolowej ilości albo w niewielkim nadmiarze, w obecności czynnika wiążącego kwas, w aprotycznym rozpuszczalniku i niskiej temperaturze.

(13 zastrzeżeń)



A1 (21) 352631 (22) 2000 05 25 7(51) C07C 311/45
C07C 309/51
C07D 257/04
A61K 31/18
A61P 3/10

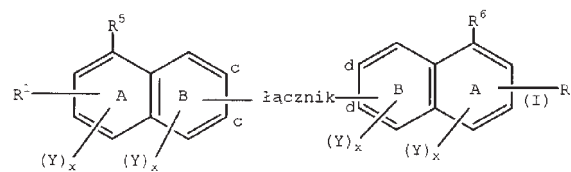
(31) 99 60136128 (32) 1999 05 26 (33) US
(86) 2000 05 25 PCT/US00/14644
(87) 2000 11 30 WO00/71506 PCT Gazette nr 48/00

(71) TELIK, INC., South San Francisco, US
(72) Spevak Wayne, Lum Robert T., Shi Songyuan,
Manchem Prasad, Kozlowski Michael R., Schow
Steven R.

**(54) Moczniki naftalenowe jako środki
zwiększające wychwyt glukozy**

(57) Związki o wzorze (I), w którym R^1 i R^2 są podstawnikami pierścieni A i oznaczają niezależnie, $-\text{SO}_2\text{NR}^7_2$, $-\text{C(O)NR}^7_2$, $-\text{NR}^7\text{SO}_2\text{R}^7$, $-\text{NR}^7\text{C(O)R}^7$, $-\text{SO}_2\text{OR}^7$, $-\text{C(O)OR}^7$, $-\text{OSO}_2\text{R}^7$ lub $-\text{OC(O)R}^7$, R^3 i R^4 oznaczają niezależnie atom wodoru lub niższy alkil, albo R^3 i R^4 razem oznaczają $-(\text{CH}_2)_2-$, $-(\text{CH}_2)_3-$ lub $-(\text{CH}_2)_4$ albo R^3 lub R^4 może oznaczać parę elektronów, R^5 i R^6 oznaczają niezależnie atom wodoru, alkil, podstawiony alkil, grupę cyjano, halo lub nitro, $-\text{SR}^8$, $-\text{C(O)R}^8$, $-\text{SO}_2\text{OR}^8$, $-\text{OSO}_2\text{R}^8$, $-\text{SO}_2\text{NR}^8_2$, $-\text{NR}^8\text{SO}_2\text{R}^8$, $-\text{OC(O)R}^8$, $-\text{C(O)OR}^8$, $-\text{C(O)NR}^8_2$, $-\text{NR}^8\text{C(O)R}^8$, $-\text{OR}^8$ lub $-\text{NR}^8_2$, każdy R^7 i R^8 oznacza niezależnie atom wodoru, alkil, podstawiony alkil, aryl, podstawiony aryl, arylo(niższy)alkil, podstawiony arylo(niższy)alkil, heteroarylo(niższy)alkil, podstawiony heteroarylo(niższy)alkil, heterocyklil, podstawiony heterocyklil, heteroaryl lub podstawiony heteroaryl, każdy Y oznacza niezależnie nieprzeszkadzający podstawnik, który nie jest złączony z pierścieniem naftalenu przez łącznik amidowy lub azowy, każdy x oznacza niezależnie 0, 1 lub 2, a łącznik łączy węgiel wskazany jako c z węglem wskazanym jako d, lub ich farmaceutycznie dopuszczalne sole, jako pojedyncze stereoisomery lub mieszaniny stereoisomerów, są użyteczne do leczenia stanów związanych z hiperglikemią, zwłaszcza cukrzycy Typu II naftylomocznikami. Związki te są użyteczne w stymulowaniu aktywności kinezy receptora insuliny, w aktywowaniu receptora insuliny i stymulowaniu wychwytu glukozy. Także ujawnione są

sposoby wytwarzania związków o wzorze I i kompozycje farmaceutyczne zawierające związki przeciwcukrzycowe.
(50 zastrzeżeń)



A1 (21) 352551 (22) 2000 02 29 7(51) C07C 405/00
A61K 31/5575
A61P 19/00

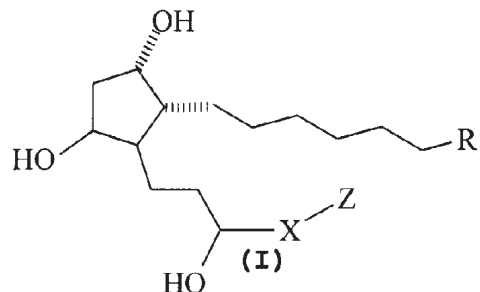
(31) 99 60122929 (32) 1999 03 05 (33) US
(86) 2000 02 29 PCT/US00/05299
(87) 2000 09 08 WO00/51979 PCT Gazette nr 36/00

(71) THE PROCTER & GAMBLE COMPANY,
Cincinnati, US
(72) deLong Mitchell Anthony, Soper David Lindsey,
Wos John August, De Biswanath

**(54) C16 nienasycone analogi prostaglandyn
selektywne względem FP**

(57) Wynalazek ujawnia nowe analogi PGF. W szczególności wynalazek dotyczy związków o wzorze (I). Zakres wynalazku obejmuje także izomery optyczne, diastereizomery i enancjomery o powyższym wzorze oraz ich farmaceutycznie dopuszczalne sole, biohydrolizowane amidy, estry i amidy. Związki te są użyteczne w leczeniu różnych chorób i stanów, takich jak choroby kości.

(10 zastrzeżeń)



A1 (21) 352475 (22) 2000 07 13 7(51) C07D 209/96
(31) 99 9902377 (32) 1999 07 15 (33) HU
(86) 2000 07 13 PCT/HU00/00079
(87) 2001 01 25 WO01/05759 PCT Gazette nr 04/01

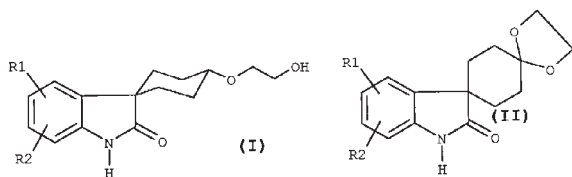
(71) SANOFI-SYNTHELABO, Paryż, FR
(72) Heja Gergely, Csikos Eva, Gonczi Csaba, Halasz
Judit, Hajdu Felix, Hermez Istvan, Kis Laszlo,
Nagy Lajos, Santane Csutor Andrea, Simon
Kalman, Szomor Tiborne, Szvoboda Gyorgyne

**(54) Sposób wytwarzania pochodnych
spiro[cis-4-(beta-hydroksyetoksy)
cykloheksano- [3H] indol]-2'[1'H] onu**

(57) Wynalazek dotyczy sposobu wytwarzania pochodnych spiro[cis-4(-hydroksyetoksy)cykloheksano-[3H]indol]-2[1H]-onu o wzorze (I), w którym R^1 i R^2 oznaczają niezależnie od siebie wódór, grupy: C_{1-4} alkilową, C_{1-4} alkoksylową, C_{1-4} alkilotio, C_{1-4} polifluoroalkilową, C_{1-4} polifluoroalkoksylową, C_{3-7} cykloalkoksylową, C_{3-7} cykloalkilotio, fenoksyową, benzyloksylową albo nitrową, na drodze redukcji pochodnej dispiro[(1,3-dioksolan-2,4-cykloheksano-1,3-[3H]indol]-2[1H]-onu o ogólnym wzorze (II),

w którym R¹ i R² są takie jak zdefiniowano powyżej, który obejmuje przeprowadzenie redukcji (a) cyjanoborowodorkiem sodowym w obecności kwasu Lewisa albo (b) borowodorkiem sodowym w obecności silnego kwasu.

(4 zastrzeżenia)



A1 (21) 352477 (22) 2000 07 13 7(51) C07D 209/96
C07D 209/34
C07D 405/04

(31) 99 9902374 (32) 1999 07 15 (33) HU

(86) 2000 07 13 PCT/HU00/00081

(87) 2001 01 25 WO01/05760 PCT Gazette nr 04/01

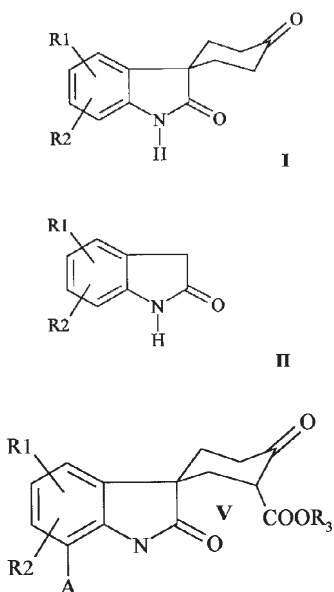
(71) SANOFI-SYNTHELABO, Paryż, FR

(72) Gonczy Csaba, Csikos Eva, Hermez Istvan, Heja Gergely, Illar Arpad, Nagy Lajos, Santane Csutor Andrea, Simon Attila, Simon Kalman, Smelkone Esek Agota, Szomor Tiborne, Szvoboda Gyorgyne

(54) Nowy sposób wytwarzania pochodnych spiro [(4-cykloheksanono)-[3H] indol]-2-[1'H]-onu

(57) Wynalazek dotyczy sposobu wytwarzania pochodnych spiro[(4-cykloheksanono)-[3H]indol]-2-[1'H]-onu o ogólnym wzorze I, w którym R¹ i R² oznaczają niezależnie od siebie wodór, grupę C₁₋₄ alkilową, C₁₋₄ alkoksylową, C₁₋₄ alkilotio, C₁₋₄ polifluoroalkilową, C₁₋₄ polifluoroalkoksylową, C₃₋₇ cykloalkoksylową, C₃₋₇ cykloalkilotio, fenoksyłową, benzyloksylową albo nitrową, w którym poddaje się reakcji pochodną indolin-2-onu o ogólnym wzorze II, w którym R¹ i R² są takie jak zdefiniowano powyżej, ze związkiem zdolnym do wprowadzenia grupy zabezpieczającej; tak wytworzony związek sprzęga się z estrem C₁₋₄ kwasu akrylowego; cyklinuje się tak otrzymany związek, a następnie usuwa się grupę -COOR³ i grupę zabezpieczającą i grupę zabezpieczającą A z keto-estru o ogólnym wzorze V, w którym R¹ i R² są takie jak zdefiniowano powyżej, R³ oznacza C₁₋₄ alkil zaś A grupę zabezpieczającą, ewentualnie bez wydzielania związków pośrednich.

(9 zastrzeżeń)



A1 (21) 352493 (22) 1999 07 05 7(51) C07D 211/90
A61K 31/4422

(86) 1999 07 05 PCT/HU99/00050

(87) 2001 01 11 WO01/02360 PCT Gazette nr 02/01

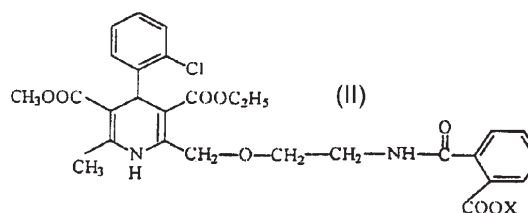
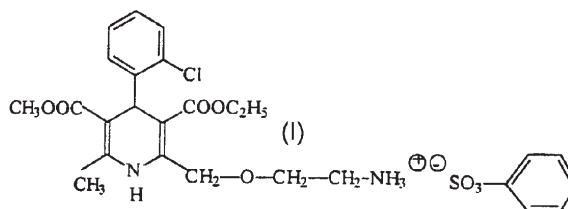
(71) RICHTER GEDEON VEGYESZETI GYAR RT., Budapeszt, HU

(72) Fischer Janos, Szoke Katalin, Dobay Laszlo, Levai Sandor

(54) Sposób wytwarzania benzenosulfonianu amlodypiny

(57) Wynalazek dotyczy m.in. nowego sposobu wytwarzania benzenosulfonianu amlodypiny o wzorze (I), który polega na tym, że poddaje się reakcji z kwasem benzenosulfonowym nową pochodną 2-[2-N-(2-karboksybenzoilo)-aminoetoksy/metylo]-4-(2-chlorofenilo)-3-etoksykarbonylo-5-metoksykarbonylo-6-metylo-1,4-dihydroksypirydynową o ogólnym wzorze (II), w którym X oznacza wodór lub metal alkaliczny lub metal ziem alkalicznej lub czwartorzędowy jon amoniowy.

(12 zastrzeżeń)



A1 (21) 352403 (22) 2000 05 15 7(51) C07D 213/77

C07D 417/12

C07D 215/58

C07D 401/12

C07D 213/75

C07D 213/74

A61K 31/44

A61K 31/4427

A61K 31/47

A61P 7/00

A61P 9/00

(31) 99 60134811 (32) 1999 05 19 (33) US

(86) 2000 05 15 PCT/US00/08220

(87) 2000 11 23 WO00/69826 PCT Gazette nr 47/00

(71) PHARMACIA CORPORATION, Chicago, US

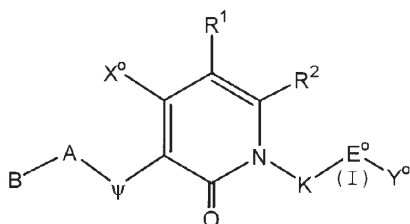
(72) South Michael S., Zeng Qingpeng, Rueppel Melvin L.

(54) Podstawione policykliczne arylowe i heteroarylowe pirydony użyteczne do selektywnego inhibitowania kaskady krzepnięcia

(57) Wynalazek dotyczy podstawionych policyklicznych arylowych i heteroarylowych związków pirydonu o wzorze (I) i jego farmaceutycznie dopuszczalnych soli, gdzie wybiera się z grupy składającej się z NH i NOH, użytecznych jako inhibitory proteaz seryny kaskady koagulacji oraz związków, kompozycji i sposo-

bów użytecznych w terapii antykoagulacyjnej w leczeniu i zapobieganiu różnorodnym stanom zakrzepowym, włączając chorobę wieńcową i naczyniowo-mózgową.

(58 zastrzeżeń)

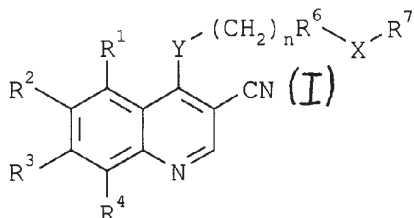


A1 (21) 352413 (22) 2000 05 03 7(51) C07D 215/54
C07D 405/12
C07D 401/12
C07D 417/12
C07D 413/12
C07D 409/12
A61K 31/47
A61P 43/00

(31) 99 9910577 (32) 1999 05 08 (33) GB
(86) 2000 05 03 PCT/GB00/01697
(87) 2000 11 16 WO00/68201 PCT Gazette nr 46/00
(71) ASTRAZENECA AB, Sodertalje, SE
(72) Boyle Francis Thomas, Gibson Keith
Hopkinson, Poyser Jeffrey Philip, Turner Paul
(54) **Pochodne chinoliny jako inhibitory enzymów MEK**

(57) Przedmiotem wynalazku jest związek o ogólnym wzorze (I) i jego farmaceutycznie dopuszczalna sól, gdzie n wynosi 0-1; X i Y niezależnie wybiera się spośród grup -NH-, -O-, -S- albo NR³-, gdzie R⁸ oznacza grupę alkilową zawierającą 1-6 atomów węgla, a X może dodatkowo oznaczać grupę CH₂; R⁷ oznacza grupę (CH₂)_mR⁹, w której m oznacza 0 albo liczbę całkowitą od 1 do 3, a R⁹ oznacza podstawioną grupę aryłową, ewentualnie podstawiony pierścień cykloalkilowy zawierający do 10 atomów węgla albo ewentualnie podstawiony pierścień heterocykliczny albo N-tlenek dowolnego atomu azotu zawartego w pierścieniu; R⁶ oznacza dwuwartościową grupę cykloalkilową zawierającą 3 do 7 atomów węgla, która może być dalej podstawiona jedną albo więcej grupami alkilowymi, zawierającymi od 1 do 6 atomów węgla albo oznacza dwuwartościowy pierścień pirydynylowy, pirymidynylowy albo fenyłowy; gdzie pierścień pirydynylowy, pirymidynylowy albo fenyłowy może być dalej podstawiony jedną albo więcej podanymi grupami, R₁, R₂, R₃ i R₄ są wybrane niezależnie spośród atomu wodoru i różnych podanych grup. Związki są użyteczne jako środki farmaceutyczne do hamowania aktywności MEK.

(10 zastrzeżeń)



A1 (21) 352400 (22) 1999 12 10 7(51) C07D 231/44
C07D 401/04
A01N 43/56

(31) 98 60111857 (32) 1998 12 11 (33) US
99 60140680 1999 06 24 US

(86) 1999 12 10 PCT/EP99/10452
(87) 2000 06 22 WO00/35884 PCT Gazette nr 25/00
(71) AVENTIS CROPS SCIENCE S.A., Lyon, FR
(72) Ribeill Yves, Huber Scot Kevin, McComb Susan Marie, Malaska Michael James, Chou David, Perez de Leon Adalberto

(54) **Zwalczanie stawonogów u zwierząt**

(57) Ujawniono sposób zwalczania pasożytów na lub u zwierząt, polegający na podawaniu zwierzęciu pasożytoobczo skutecznego, w zasadzie nie wywołującego wymiotów, 1-arylo-pirazolu.

(10 zastrzeżeń)

Data wprowadzenia zmiany zastrzeżeń: 2003 07 07

A1 (21) 352368 (22) 2000 05 18 7(51) C07D 241/20
A61K 31/495
A61K 31/497
A61P 7/02
C07D 401/12
C07D 403/12
C07D 409/12
C07D 413/12
C07D 417/12

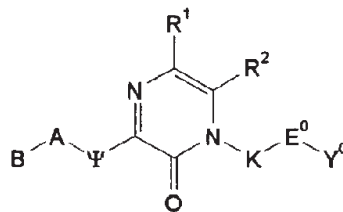
(31) 99 60134958 (32) 1999 05 19 (33) US
(86) 2000 05 18 PCT/US00/08225
(87) 2000 11 23 WO00/69834 PCT Gazette nr 47/00

(71) PHARMACIA CORPORATION, Chicago, US
(72) South Michael S., Parlow John J., Jones Dann E., Case Brenda, Dice Tom, Lindmark Richard, Hayes Michael J., Rueppel Melvin L., Fenton Rick, Franklin Gary W., Huang Horng-Chih, Huang Wei, Kusturin Carrie, Long Scott A., Neumann William L., Reitz David B., Trujillo John I., Wang Ching-Cheng, Zeng Qingpeng, Wood Rhonda, Mahoney Matthew W.

(54) **Podstawione policykliczne aryłowe i heteroaryłowe pirazyfony użyteczne w selektywnym inhibowaniu kaskady koagulacji**

(57) Wynalazek dotyczy podstawionych policyklicznych aryłowych i heteroaryłowych związków pirazyfonu użytecznych jako inhibitory proteaz seryny kaskady koagulacji oraz związków, kompozycji i sposobów użytecznych w terapii antykoagulacyjnej do leczenia i zapobiegania różnorodnym stanom zakrzepowym, włączając chorobę wieńcową i naczyniowo-mózgową. Ujawniono związki o podanym niżej wzorze ogólnym.

(50 zastrzeżeń)



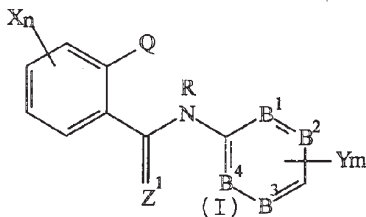
A1 (21) 352613 (22) 2000 06 23 7(51) C07D 263/10
C07D 263/32
C07D 277/10
C07D 277/30
C07D 233/00
A01N 43/00

(31) 99 179999 (32) 1999 06 25 (33) JP

- (86) 2000 06 23 PCT/JP00/04135
 (87) 2001 01 04 WO01/00599 PCT Gazette nr 01/01
 (71) NIHON NOHYAKU CO., LTD., Tokio, JP
 (72) Furuya Takashi, Kohno Eiji, Tohnishi Masanori, Sakata Kazuyuki, Morimoto Masayuki, Seo Akira
 (54) **Pochodne benzamidu, środki owadobójcze dla rolnictwa i ogrodnictwa, oraz ich zastosowanie**

(57) Przedmiotem wynalazku są pochodne benzamidu o wzorze ogólnym (I) i środki owadobójcze przeznaczone dla rolnictwa i ogrodnictwa oraz ich zastosowanie. We wzorze I Z¹ oznacza atom tlenu lub atom siarki; R oznacza atom wodoru, (podstawioną) grupę alkilową lub grupę alkoksykarbonylową; X oznacza atom chlorowca, grupę cyjanową, nitrową, chlorowco-(C₃-C₆)-cykloalkilową, (podstawioną) grupę fenylową, (podstawioną) grupę heterocykliczną lub grupę o wzorze -A¹R^{w którym A¹} oznacza grupę o wzorze -O-, -S-, -SO-, -SO₂-, -C(=O)- lub -C(=NOR²)- (w którym R² oznacza atom wodoru, grupę chlorowco-(C¹-C⁶)-alkilową, (podstawioną) grupę fenilo-(C₁-C₆)-alkilową lub tym podobne; R¹ oznacza atom chlorowca, grupę cykloalkilową o 3-6 atomach węgla, chlorowcocykloalkenylową o 3-6 atomach węgla, (podstawioną) fenylową lub tym podobne; n oznacza liczbę całkowitą od 0 do 4; Y oznacza atom chlorowca, grupę cyjanową, grupę nitrową, grupę chlorowcocykloalkilową o 3-6 atomach węgla, (podstawioną) grupę fenylową lub tym podobne; m oznacza liczbę całkowitą od 1 do 5; Q oznacza grupę heterocykliczną, taką jak oksazolinowa; oraz każdy z podstawników B¹, B², B³ i B⁴ oznacza grupę o wzorze CH lub atom azotu.

(7 zastrzeżeń)

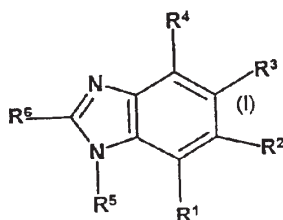


- A1 (21) 352399 (22) 2000 06 09 7(51) C07D 401/04
 C07D 401/14
 A61K 31/415

- (31) 99 19928424 (32) 1999 06 23 (33) DE
 00 10006297 2000 02 12 DE
 (86) 2000 06 09 PCT/EP00/05340
 (87) 2001 01 04 WO01/00610 PCT Gazette nr 01/01
 (71) AVENTIS PHARMA DEUTSCHLAND GMBH, Frankfurt, DE
 (72) Ritzeler Olaf, DE; Stilz Hans Ulrich, DE; Neises Bernhard, DE; Bock William Jerome Jr, US; Walser Armin, US; Flynn Gary A., US
 (54) **Podstawione benzimidazole**

(57) Przedmiotem wynalazku są związki o ogólnym wzorze I, które nadają się do wytwarzania środków leczniczych do zapobiegania i leczenia chorób, w przebiegu których bierze udział wzmożona aktywność NFKB.

(7 zastrzeżeń)

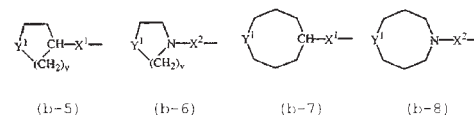
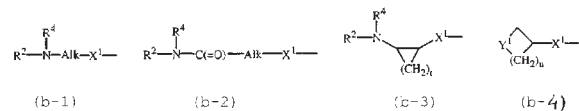
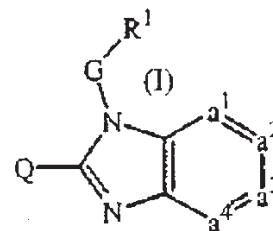


- A1 (21) 352378 (22) 2000 06 20 7(51) C07D 401/12
 A61K 31/437

- (31) 99 99202088 (32) 1999 06 28 (33) EP
 (86) 2000 06 20 PCT/EP00/05675
 (87) 2001 01 04 WO01/00612 PCT Gazette nr 01/01
 (71) JANSSEN PHARMACEUTICA N.V., Beerse, BE
 (72) Janssens Frans Eduard, Meersman Kathleen Petrus Marie-Jose, Sommen Francois Maria, Andries Koenraad Jozef Lodewijk Marcel
 (54) **Inhibitory replikacji syncytialnego wirusa oddechowego**

(57) Przedmiotem wynalazku są związki o wzorze (I), ich proleki, N-tlenki, sole addycyjne, czwartorzędowe aminy, kompleksy z metalami i stereochemiczne formy izomeryczne, przy czym -a¹=a²-a³=a⁴ oznacza rodnik o wzorze -CH=CH-CH=CH-, -N=CH=CH=CH-, -CH=N-CH=CH-CH=CH-N=CH-, -CH=CH-N=CH-, -CH=CH-CH=N-, w którym każdy atom może być podstawiony; Q oznacza rodnik o wzorze (b-1), (b-2), (b-3), (b-4), (b-5), (b-6), (b-7), (b-8), w którym Alk oznacza C₁₋₆alkanodiyl; Y¹ oznacza dwuwartościowy rodnik o wzorze -NR²- lub -CH(NR²R⁴)-; X¹ oznacza NR⁴, S, S(=O), S(=O)₂, O, CH₂, C(=O), CH(=CH₂), CH(OH), CH(CH₃), CH(OCH₃), CH(SCH₃), CH(NR^{5a}R^{5b}), CH₂-NR₄ lub NR₄-CH₂; X² oznacza wiązanie bezpośrednie, CH₂, C(=O), NR⁴, C₁₋₄alkilo-NR⁴, NR⁴-C₁₋₄alkil; t oznacza liczbę 2 do 5; u oznacza liczbę 1 do 5; v oznacza liczbę 2 lub 3; każdy atom wodoru w grupie Alk i w grupach (b-3), (b-4), (b-5), (b-6), (b-7), (b-8), może być zastąpiony przez R³; pod warunkiem, że gdy R³ oznacza hydroksyl lub C₁₋₆alkilooksyl, to R³ nie może zastępować atomu wodoru w pozycji w stosunku do atomu azotu; G oznacza podstawiony C₁₋₁₀alkanodiyl, R¹ oznacza ewentualnie podstawiony monocykliczny heterocykl lub oznacza aryl; R² oznacza atom wodoru, formy, C₁₋₆alkilokarbonyl, Hetkarbonyl, piriodynyl, piperydylny, homopiperydylny, podstawiony C₃₋₇cykloalkil lub C₁₋₁₀alkil; R³ oznacza atom wodoru, hydroksyl, C₁₋₆alkil, C₁₋₆alkilooksyl, aryloC₁₋₆alkil lub aryloC₁₋₆alkilooksyl; R⁴ oznacza atom wodoru, C₁₋₆alkil lub aryloC₁₋₆alkil; aryl oznacza ewentualnie podstawiony fenyl; Het oznacza pirydylny, pirymidynyl, pirazylny, pirydazylny; jako inhibitory replikacji syncytialnego wirusa oddechowego, sposób ich wytwarzania kompozycje zawierające i ich zastosowanie jako leku.

(17 zastrzeżeń)



- A1 (21) 352558 (22) 2000 06 01 7(51) C07D 401/12
 C07D 401/14
 A61K 31/495

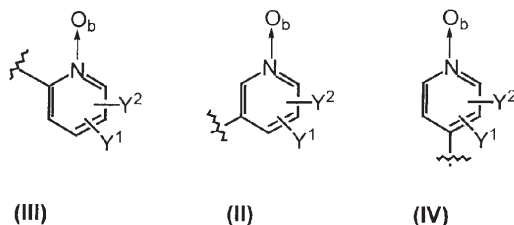
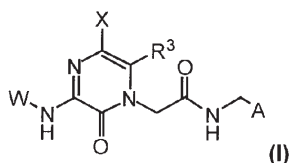
- (31) 99 60137538 (32) 1999 06 04 (33) US
 99 60144291 1999 07 16 US

- (86) 2000 06 01 PCT/US00/15140
 (87) 2000 12 14 WO00/75134 PCT Gazette nr 50/00
 (71) MERCK & CO., INC., Rahway, US
 (72) Burgey Christopher S., Robinson Kyle A.,
 Williams Peter D., Coburn Craig A., Lyle Terry
 A., Sanderson Philip E.

(54) **Pirazyonowe inhibitory trombiny**

(57) Związki mające strukturę o wzorze (I): gdzie A oznacza grupę o wzorach (II), (III) lub (IV), w których Y¹ i Y² niezależnie oznaczają wodór, C₁₋₄alkil, C₁₋₄alkoksyl, F_uH_vC(CH₂)₀₋₁O-, w którym u i v ma wartość 1 albo 2, pod warunkiem, że gdy u jest 1, v jest 2, i gdy u jest 2, to v jest 1; C₃₋₇cykloalkil, tio C₁₋₄alkil, C₁₋₄alkilosulfinyl, C₁₋₄alkilosulfonyl, halogen, grupę cyjanową lub trifluorometyl i w którym b ma wartość 0 lub 1, są przydatne w inhibitowaniu trombin i zasocjonowanych okluzji trombinowych.

(27 zastrzeżeń)



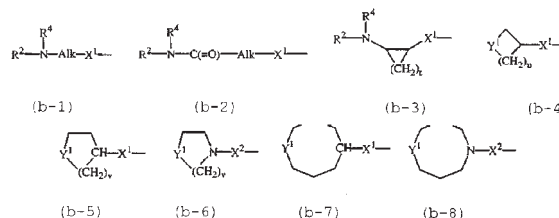
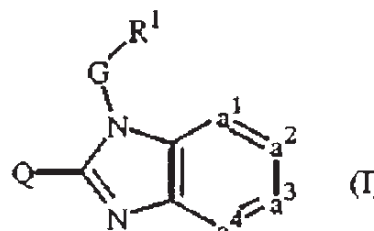
A1 (21) 352385 (22) 2000 06 20 7(51) C07D 401/14
 A61K 31/4709

- (31) 99 99202089 (32) 1999 06 28 (33) EP
 (86) 2000 06 20 PCT/EP00/05677
 (87) 2001 01 04 WO01/00615 PCT Gazette nr 01/01
 (71) JANSSEN PHARMACEUTICA N.V., Beerse,
 BE
 (72) Janssens Frans Eduard, BE; Lacrampe Jean
 Fernand Armand, FR; Guillemont Jerome Emile
 Georges, FR; Venet Marc Gaston, FR; Andries
 Koenraad Jozef Lodewijk Marcel, BE
 (54) **Inhibitory replikacji syncytialnych wirusów
 oddechowych**

(57) Przedmiotem wynalazku są związki o wzorze (I), ich proleki, N-tlenki, sole addycyjne, czwartorzędowe aminy, kompleksy z metalami i stereochemiczne formy izomeryczne, w którym -a¹=a²-a³=a⁴- oznacza rodnik o wzorze -CH=CH-CH=CH-; -N=CH-CH=CH-; -CH=N-CH=CH-; -CH=CH-N=CH-; -CH=CH-CH=N-; w którym każdy atom wodoru może ewentualnie być podstawiony; Q oznacza rodnik o wzorze (b-1), (b-2), (b-3), (b-4), (b-5), (b-6), (b-7) i (b-8), w którym Alk oznacza C₁₋₆alkanediyl; Y¹ oznacza dwuwartościowy rodnik o wzorze -NR²- lub -CH(NR²R⁴)-; X¹ oznacza NR⁴, S, S(=O), S(=O)₂, O, CH₂, C(=O), CH(=CH₂), CH(OH), CH(CH₃), CH(OCH₃), CH(SCH₃), CH(NR^{5a}R^{5b}), CH₂-NR⁴ lub NR⁴-CH₂; X² oznacza wiązanie bezpośrednie, CH₂, C(=O), NR⁴, C₁₋₄alkilo-NR⁴, NR⁴-C₁₋₄alkil, t oznacza liczbę 2 do 5; u oznacza liczbę 1 do 5; v oznacza liczbę 2 lub 3; i dzięki czemu każdy atom wodoru w Alk i w grupach (b-3), (b-4), (b-5), (b-6), (b-7) i (b-8), może ewentualnie być zastąpiony przez R³, pod warunkiem, że gdy R³ oznacza hydroksyl lub C₁₋₆alkilooksyl; to R³ nie może zastępować atomu wodoru w pozycji , w stosunku do atomu azotu; G oznacza wiązanie bezpośrednie lub ewentualnie podstawiony C₁₋₁₀alkanediyl; R¹ oznacza ewentualnie podstawiony bicykliczny heterocykl; R² oznacza atom wodoru, formyl,

C₁₋₆alkilokarbonyl, hetkarbonyl, piperolidynyl, piperodynyl, homopiperodynyl, C₃₋₇cykloalkil lub C₁₋₁₀alkil podstawiony przez N(R⁶)₂ i ewentualnie przez inny podstawnik; R³ oznacza atom wodoru, hydroksyl, C₁₋₆alkil, C₁₋₆alkilooksyl, arylo-C₁₋₆alkil lub aryloC₁₋₆alkilooksyl, R⁴ oznacza atom wodoru, C₁₋₆alkil lub aryloC₁₋₆alkil; R^{5a}, R^{5b}, R^{5c} i R^{5d} oznaczają atom wodoru lub C₁₋₆alkil; R^{5a} i R^{5bD}, lub R^{5c} i R^{5d} razem tworzą dwuwartościowy rodnik o wzorze -(CH₂)_s-, w którym s oznacza liczbę 4 lub 5; R⁶ oznacza atom wodoru, C₁₋₄alkil, formy, hydroksyl_{1,6}alkil, C₁₋₆alkilokarbonyl lub C₁₋₆alkilooksykonyl; aryl to ewentualnie podstawiony fenyl; Het oznacza pirydydyl, pirymidynyl, pirazydynyl, pirydazynyl. Przedmiotem wynalazku jest też ich wytwarzanie, kompozycje je zawierające i ich zastosowanie jako leków antywirusowych.

(15 zastrzeżeń)

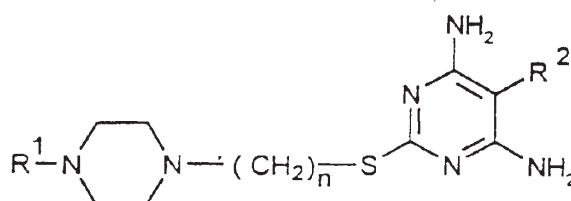


A1 (21) 352476 (22) 2000 06 29 7(51) C07D 403/00
 A61K 31/505

- (31) 99 9902214 (32) 1999 06 29 (33) HU
 00 2156 2000 06 06 HU
 (86) 2000 06 29 PCT/HU00/00064
 (87) 2001 01 04 WO01/00617 PCT Gazette nr 01/02
 (71) EGIS GYOGYSZERGIYAR RT., Budapeszt,
 HU
 (72) Ratzne Simonek Ildiko, Bozsing Daniel, Nemeth
 Gabor, Simig Gyula, Poszavacz Laszlo, Jakoczi
 Ivan, Levay Gyorgy, Gacsalyi Istvan, Tihanyi
 Karoly, Wellmann Janos, Egyed Andras
 (54) **Nowe pochodne
 piperazyloalkilopirymidyny,
 kompozycje farmaceutyczne zawierające
 te związki i sposób otrzymywania substancji
 aktywnej**

(57) Wynalazek dotyczy nowych pochodnych piperazyloalkilopirymidyny o wzorze (I), sposobu otrzymywania tych związków oraz kompozycji farmaceutycznych zawierających te związki jako substancje czynne. Nowe związki o wzorze (I) można stosować głównie do leczenia schorzeń spowodowanych zaburzeniami centralnego układu nerwowego.

(10 zastrzeżeń)



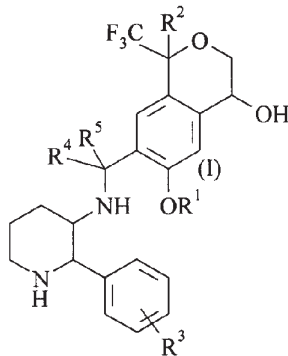
A1 (21) 352409 (22) 2000 04 20 7(51) C07D 405/12
A61K 31/453
A61P 25/28

- (31) 99 60135399 (32) 1999 05 21 (33) US
(86) 2000 04 20 PCT/IB00/00493
(87) 2000 11 30 WO00/71538 PCT Gazette nr 48/00
(71) PFIZER PRODUCTS INC., Groton, US
(72) Obach Ronald Scott, Scully Douglas Alan
(54) **Pochodne**

1-trifluorometylo-4-hydroksy-7-piperydinylo-aminometylochromanu

(57) Wynalazek dotyczy nowych związków o ogólnym wzorze (I), w którym R¹ oznacza C₁-C₆-alkil, R² oznacza atom wodoru, C₁-C₆-alkil, chlorowco-C₁-C₆-alkil lub fenyl, R³ oznacza atom wodoru lub atom chlorowca, a R⁴ i R⁵ niezależnie oznaczają atom wodoru, C₁-C₆-alkil lub chlorowco-C₁-C₆-alkil, ich farmaceutycznie dopuszczalnych soli, środków farmaceutycznych zawierających takie związki oraz zastosowania tych związków jako antagonistów substancji P do leczenia zaburzeń OUN, żołądkowo-jelitowych i innych.

(8 zastrzeżeń)



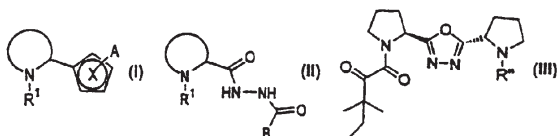
A1 (21) 352432 (22) 2000 06 14 7(51) C07D 413/12
A61K 31/422

- (31) 99 60143006 (32) 1999 07 09 (33) US
(86) 2000 06 14 PCT/US00/16221
(87) 2001 01 18 WO01/04116 PCT Gazette nr 03/01
(71) ORTHO MC-NEIL PHARMACEUTICAL, INC., Raritan, US
(72) Kanojia Ramesh, Macielag Mark, Jordan Alfonso, Reitz Allen, Zhao Boyu

(54) **Neurotroficzne pirolidyny i piperydyny, pokrewne im kompozycje i sposoby ich zastosowania**

(57) Wynalazek dotyczy nowych związków o wzorze ogólnym (I), (II), (III), kompozycji farmaceutycznych zawierających te związki oraz zastosowania tych związków do leczenia i zapobiegania schorzeniom związanym z neuronowymi uszkodzeniami.

(29 zastrzeżeń)



A1 (21) 352465 (22) 2000 07 13 7(51) C07D 413/12

- (31) 99 9902376 (32) 1999 07 15 (33) HU

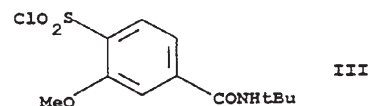
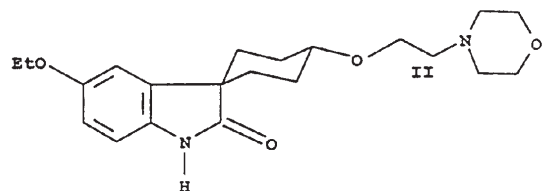
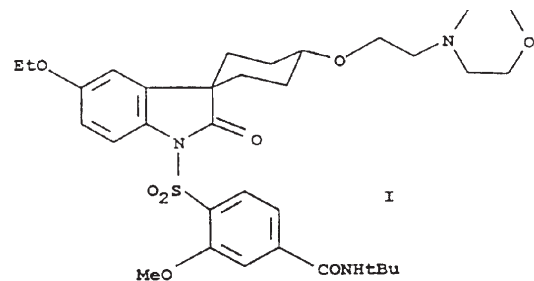
(86) 2000 07 13 PCT/HU00/00078
(87) 2001 01 25 WO01/05791 PCT Gazette nr 04/01
(71) SANOFI-SYNTHELABO, Paryż, FR

- (72) Heja Gergely, Csikos Eva, Erosne Takacsy Tunde, Gonczi Csaba, Halasz Judit, Hermecz Istvan, Majlath Csilla, Nagy Lajos, Santane Szutor Andrea, Sarosi Peter, Simon Kalman, Szomor Tiborne, Szvoboda Gyorgyne

(54) **Nowy sposób wytwarzania N-(1,1-dimetyloetylo)-4-[[5'-etoksy-4-cis-[2-(4-morfolino)etoksy]-2'-oksospiro[cykloheksan-1,3'-[3H]indol]-1'(2'H)-ilo]-sulfonylo]-3-metoksybenzamidu i jego soli**

(57) Wynalazek dotyczy sposobu wytwarzania związku o wzorze (I) i jego soli na drodze reakcji związku o wzorze (II) ze związkiem o wzorze (III), który obejmuje prowadzenie reakcji w dimetylosulfotlenku w temperaturze pomiędzy 10°C a 40°C, korzystnie w temperaturze pokojowej i przeprowadzeniu, jeżeli to potrzebne, powstającej zasady o wzorze (I) w sól znanymi sposobami.

(1 zastrzeżenie)



A1 (21) 352401 (22) 2000 06 21 7(51) C07D 417/06
C07D 401/06
C07C 257/22
C07C 277/08
C07C 261/00
C07D 213/61
C07D 277/36

- (31) 99 1171 (32) 1999 06 23 (33) CH

(86) 2000 06 21 PCT/EP00/05762

(87) 2001 01 04 WO01/00623 PCT Gazette nr 01/01

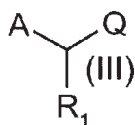
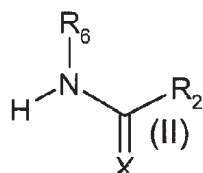
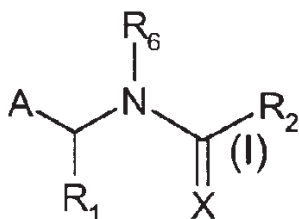
(71) SYNGENTA PARTICIPATIONS AG, Bazylea, CH

(72) Seifert Gottfried, Rapold Thomas, Gisin Verena

(54) **Sposób wytwarzania pochodnych nitroguanidyny i nitroenaminy**

(57) Wynalazek dotyczy sposobu wytwarzania związków o ogólnym wzorze (I), w którym R₁ oznacza wodór lub C₁-C₄-alkil; R₂ oznacza wodór, C₁-C₈-alkil, C₃-C₆-cykloalkil lub rodnik -N(R₃R₄) albo R₂ oraz R₆ razem oznaczają -CH₂-CH₂-S-; R₃ oraz R₄ oznaczają wodór, C₁-C₄-alkil, C₃-C₆cykloalkil lub rodnik -CH₂B; R₆ oznacza wodór, C₁-C₈-alkil, aryl lub benzyl albo R₃ oraz R₆ razem oznaczają -CH₂CH₂-, -CH₂-CH₂-CH₂-, -CH₂-O-CH₂-, -CH₂-S-CH₂- lub -CH₂-N(R₅)-CH₂; X oznacza N-CN, CH-CN, CH-NO₂ lub N-NO₂; A oznacza ewentualnie podstawiony heterocykliczny rodnik aromatyczny lub niearomatyczny; B oznacza ewentualnie podstawiony fenyl, 3-pirydyd lub tiazolil, który charakteryzuje się tym, że związek o ogólnym wzorze (II), w którym R₂, R₆ oraz X mają znaczenie podane powyżej w ogólnym wzorze (I), poddaje się reakcji, w obecności katalizatora przeniesienia fazowego i zasady, ze związkiem o ogólnym wzorze (III), w którym A oraz R₁ mają znaczenie podane powyżej w ogólnym wzorze (I), a Q oznacza grupę opuszczającą.

(8 zastrzeżeń)



A1 (21) 352554 (22) 2000 06 08 7(51) C07D 471/02
A61K 31/4745
A61K 31/437

(31) 99 60138365 (32) 1999 06 10 (33) US
00 589216 2000 06 07 US

(86) 2000 06 08 PCT/US00/15722

(87) 2000 12 21 WO00/76519 PCT Gazette nr 51/00

(71) 3M INNOVATIVE PROPERTIES COMPANY, Saint Paul, US

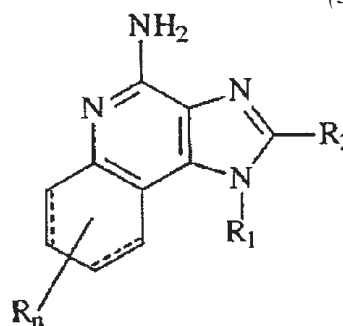
(72) Crooks Stephen L., Lindstrom Kyle J., Merrill Bryon A., Rice Michael J.

(54) **Imidazochinoliny podstawione sulfonamidem lub sulfamidem**

(57) Związki imidazochinoliny i tetrahydroimidazochinoliny, które zawierają sulfonamidową lub sulfamidową gru-

pę funkcyjną w pozycji 1- są przydatne jako modyfikatory odpowiedzi immunologicznej. Związki o wzorze I i kompozycje mogą indukować biosyntezę różnych cytokin i są przydatne w leczeniu rozmaitych stanów chorobowych obejmujących choroby wirusowe i nowotworowe.

(37 zastrzeżeń)



Data wprowadzenia zmiany zastrzeżeń: 2002 07 30

A1 (21) 352483 (22) 2000 06 08 7(51) C07D 471/08
A61K 49/10

(31) 99 9907283 (32) 1999 06 09 (33) FR

(86) 2000 06 08 PCT/FR00/01591

(87) 2000 12 14 WO00/75141 PCT Gazette nr 50/00

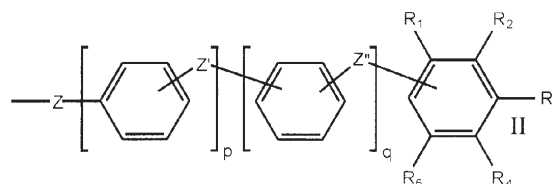
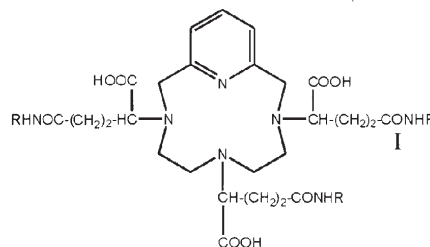
(71) GUERBET, Villepinte, FR

(72) Port Marc

(54) **Kompleksy metali i bicyklicznych poliaminokwasów, sposoby ich otrzymywania oraz zastosowanie w obrazowaniu medycznym**

(57) Przedmiotem wynalazku są chelaty metali amidów o wzorze I, w którym R odpowiada wzorowi II, do zastosowania w obrazowaniu medycznym.

(21 zastrzeżeń)



A1 (21) 352530 (22) 2000 02 11 7(51) C07D 487/04
A61K 31/40
A61P 29/00

(31) 99 60119834 (32) 1999 02 12 (33) US
00 500849 2000 02 10 US

(86) 2000 02 11 PCT/US00/03476

(87) 2000 08 17 WO00/47583 PCT Gazette nr 33/00

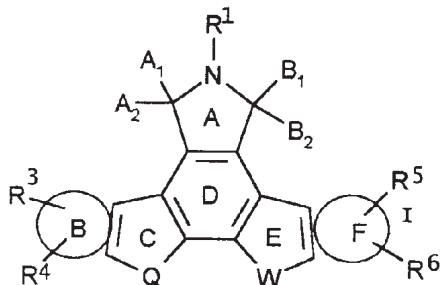
(71) CEPHALON, INC., West Chester, US

(72) Hudkins Robert L., Reddy Dandu, Singh Jasbir, Tripathy Rabindranath, Underiner Theodore L.

(54) Cykliczne podstawione skondensowane pirolokarbazole i izoindolony

(57) Przedmiotem wynalazku są cyklicznie podstawione skondensowane pirolokarbazole i izoindolony o wzorze I oraz sposoby wytwarzania i zastosowanie tych cyklicznie podstawionych skondensowanych pirolokarbazoli i izoindolonów. Związki te są użyteczne jako środki do regulowania kinazy białkowej.

(94 zastrzeżenia)



Data wprowadzenia zmiany zastrzeżeń: 2002 08 01

A1 (21) 352528 (22) 2000 06 27 7(51) C07D 493/22
A61K 31/55
A61P 35/00

- (31) 99 99112553 (32) 1999 07 01 (33) EP
(86) 2000 06 27 PCT/EP00/05973
(87) 2001 01 11 WO01/02408 PCT Gazette nr 02/01
(71) ZENTARIS AG, Frankfurt, DE
(72) Reutrakul Vichai, TH; Santisuk Thaiwatchai, TH; Noessner Gerhard, DE; Schmidt Juergen, DE; Nickel Bernd, DE; Klenner Thomas, DE; Hose Sebastian, DE

(54) Nowe związki ksantonowe ich wytwarzanie i zastosowanie jako leków

(57) Wynalazek dotyczy nowych związków ksantonowych, ich wytwarzania i zastosowania jako leków. W szczególności wynalazek dotyczy wydzielania nowego produktu ksantonowego, sootepenseonu z rośliny Dasymashalon sootepense Craib Annonaceae, jako identyfikacji i przekształcania w pochodne oraz zastosowania tego sootepenseonu i jego pochodnych jako środków przeciwrakowych.

(15 zastrzeżeń)

A1 (21) 352486 (22) 2000 07 11 7(51) C07H 19/00
A61K 31/7052

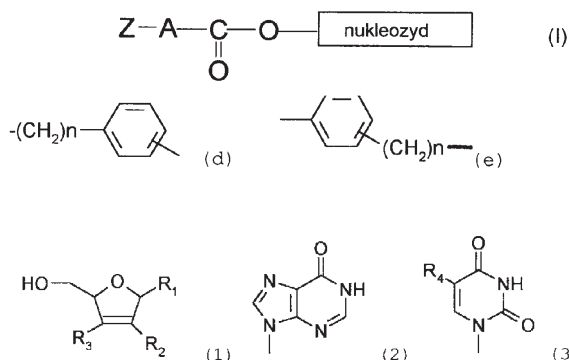
- (31) 99 9909004 (32) 1999 07 12 (33) FR
(86) 2000 07 11 PCT/FR00/02002
(87) 2001 01 18 WO01/04134 PCT Gazette nr 03/01
(71) LABORATOIRES LAPHAL, Allauch, FR
(72) Vlieghe Patrick, Kraus Jean-Louis, Clerc Thierry, Salles Jean-Pierre

(54) Nowe estry pochodzące od nukleozydów, sposoby ich wytwarzania i zawierające je kompozycje farmaceutyczne

(57) Przedmiotem wynalazku są zwłaszcza nowe estry pochodzące od nukleozydów, o wzorze ogólnym (I), w którym: A oznacza grupę dwuwartościową wybraną spośród $-(CH_2)_n$, $-CH_2OH$, $-NH_2$, $-(CH_2)_n-O-$, $-C_6H_4-$, $-C_6H_4NH-$, $-C_6H_4-O-$, grup o wzorach (d) i (e), n oznacza liczbę całkowitą od 1 do 12, Z oznacza grupę aminową, hydroksylową lub alkilową a grupę „nukleozydową” stanowi rodnik hydroksylowanego nukleozydu o wzorze (1), w którym R₁ oznacza rodnik wybrany spośród grup (2) i (3), gdzie R₄ oznacza grupę metylową, trójfluorometylową albo chlorowcowinyłową, R₂ oznacza wodór albo

grupę hydroksylową, R₃ oznacza wodór, grupę hydroksylową albo azydową, linia przerywana oznacza ewentualne podwójne wiązanie węgiel-węgiel. Związki te mają zastosowanie jako leki przeciwwirusowe.

(8 zastrzeżeń)



A1 (21) 352363 (22) 2000 06 30 7(51) C07H 19/10

- (31) 99 184950 (32) 1999 06 30 (33) JP
(86) 2000 06 30 PCT/JP00/04336
(87) 2001 01 11 WO01/02416 PCT Gazette nr 02/01
(71) YAMASA CORPORATION, Chiba, JP
(72) Mori Kenya, JP; Miyashita Takanori, JP; Maeda Hideaki, JP; Sato Hiroshi, JP; Noda Yutaka

(54) Kryształy dinukleotydu

(57) Wynalazek dostarcza kryształy P¹-(2-deoksycytydino-5)-P⁴-(urydino-5)czterofosforanu (dCP4U) lub jego soli oraz sposób wytwarzania tych kryształów. Wynalazek dostarcza również sposób wytwarzania dCP4U, obejmujący poddanie reakcji urydino-5-monofosforanu (UMP), 2-deoksycytydino-5-monofosforanu (dCMP), difenylfosforochlorydanu (DPC) i pirofosforanu (PPi). Kryształy dCP4U otrzymane sposobem według wynalazku mają dużą czystość i stabilność oraz nie wykazują hydroskopijności w porównaniu z produktem liofilizowanym, zatem mogą służyć jako użyteczny surowiec do wytwarzania farmaceutyków. Sposób wytwarzania dCP4U umożliwia stosowanie jako surowca niedrogiego UMP i zapewnia wysoką wydajność, zatem jest odpowiedni do syntezy dCPU na dużą skalę.

(9 zastrzeżeń)

Data wprowadzenia zmiany zastrzeżeń: 2002 06 12

A1 (21) 352374 (22) 2000 06 13 7(51) C07K 7/06
A61K 38/04
A61P 7/02

- (31) 99 19929410 (32) 1999 06 26 (33) DE
(86) 2000 06 13 PCT/EP00/05404
(87) 2001 01 04 WO01/00660 PCT Gazette nr 01/01
(71) MERCK PATENT GMBH, Darmstadt, DE
(72) Jonczyk Alfred, DE; Diefenbach Beate, DE; Groth Ulrich, DE; Zischinsky Gunther, AT

(54) Inhibitory integryny $\alpha_v\beta_6$

(57) Przedmiotem wynalazku są nowe polipeptydy, o wzorze Ac-Arg-X¹-Asp-X²-X³-X⁴-X⁵-X⁶-NH₂, wykazujące biologiczną aktywność jako ligandy integryny $\alpha_v\beta_6$, gdzie Ac oznacza grupę acetylową, X¹ oznacza Ser, Gly, Thr, Asp, Arg, Val, Tyr, His lub Ala, X² oznacza Leu, Ile, Nle, Val lub Phe, X³ oznacza Asp, Glu, Lys, Phe, Aib, Nal, Gly, Ala, Bgl lub Phg, X⁴ oznacza Gly, Ala, Ser, -Ala lub -Abu, X⁵ oznacza Leu, Ile, Nle, Val, Phe, X⁶ oznacza Arg, Har, Lys, Leu, Orn, Phe, Ala Tyr, Gly, Ser lub Asp, przy czym wymienione aminokwasy mogą także występować w postaci pochodnych, reszty aminokwasów połączone są jedna z drugą

wiązaniem peptydowym poprzez grupę -aminową lub karboksylową brane są pod uwagę stereoisomery D i L optycznie czynnych reszt aminokwasów; oraz ich fizjologicznie tolerowane sole, przy czym wyklucza się Ac-Arg-Thr-Asp-Leu-Asp-Ser-Leu-Arg-NH₂. Związki te mają zastosowanie jako efektywne inhibitory receptora integrynowego α_6 , a przez to mają zastosowanie w leczeniu różnych chorób i stanów patologicznych.

(8 zastrzeżeń)

A1 (21) 352461 (22) 2000 07 13 7(51) C07K 16/10
A61K 39/12

(31) 99 9909420 (32) 1999 07 16 (33) FR
00 0001759 2000 02 11 FR

(86) 2000 07 13 PCT/FR00/02050

(87) 2001 01 25 WO01/05835 PCT Gazette nr 04/01

(71) MERIAL, Lyon, FR

(72) Poulet Herve, Goutebroze Sylvain Gabriel

(54) **Szczepionka nieaktywna przeciwko chorobie kotów powodowanej przez kalciwirusy**

(57) Wynalazek dotyczy immunogennych preparatów i szczepionek, zwłaszcza inaktywowanych, skutecznych przeciwko chorobie wywoływanej przez kalciwirusy u kotów, na podstawie wirusa szczepu 431 FCV, takiego jak zdeponowano w Collection Nationale de Cultures de Microorganismes (CNCM) pod numerem dostępu CNCM I -2166 lub jednego z jego ekwiwalentów, ekwiwalentów nośniku lub zaróbce dopuszczalnych w weterynarii, medycynie, korzystnie asocjowane z wirusem FCV pochodzącym z innego szczepu FCV, w szczególności szczepu G1 jaki zdeponowano w CNCM pod numerem dostępu CNCM I-2167.

Wynalazek także dotyczy hybrydomy zdeponowanej pod numerem dostępu CNCM I-2282 i przeciwciała monoklinalnego produkowanego przez tę hybrydomę.

(16 zastrzeżeń)

A1 (21) 352492 (22) 1999 11 24 7(51) C08G 2/28

(31) 99 9927652 (32) 1999 07 09 (33) KR

(86) 1999 11 24 PCT/KR99/00707

(87) 2001 01 18 WO01/04171 PCT Gazette nr 03/01

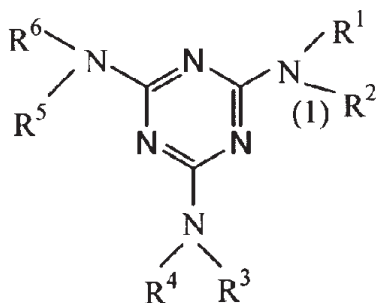
(71) KOREA ENGINEERING PLASTICS CO., LTD., Seoul, KR

(72) Chin Chong Won, Kim Young Heup, Byun Kyung Seob

(54) **Sposób zakończenia polimeryzacji formaldehydu**

(57) Poliformaldehyd o zwiększonej trwałości cieplnej i odporności na depolimeryzację otrzymuje się stosując podczas polimeryzacji formaldehydu lub jego cyklicznego oligomeru i ewentualnie komonomeru w obecności kwasowego katalizatora związek alkilowanej melaminy, o wzorze (1) jako czynnik zakończenia polimeryzacji, przy czym R¹ do R⁶ oznaczają niezależnie atomy H, grupy alkilowe C₁₋₄ lub CH₂OR⁷; R⁷ oznacza atom H, grupę alkilową C₁₋₄ lub R⁸COOR⁹; R⁸ oznacza grupę -(CH₂)_n, a n jest liczbą całkowitą od 1 do 4; i R⁹ oznacza grupę alkilową C₁₋₄.

(5 zastrzeżeń)



A1 (21) 358698 (22) 2003 02 12 7(51) C08G 59/40
C08L 63/00

(31) 02 10205840 (32) 2002 02 13 (33) DE

(71) PCI Augsburg GmbH, Augsburg, DE

(72) Eisenreich Andreas, Wache Steffen

(54) **Utwardzalny, kształtowo stabilny, dwuskładnikowy układ żywicy reakcyjnej na osnowie żywicy epoksydowej**

(57) Wynalazek dotyczy utwardzalnego, kształtowo stabilnego, dwuskładnikowego układu żywicy reakcyjnej na osnowie żywicy epoksydowej, wykazującego w utwardzonym stanie niskie wartości skurczu, o przed przetwarzaniem odrębnie występujących składnikach żywicznych i utwardzaczowych. Cechą układu jest to, że składnik żywiczny wykazuje hydraulicznie reaktywną część składową, a składnik utwardzaczowy zawiera rozcieńczalnik, przy czym rozcieńczalnik zawiera 10-100% wagowych wody, a stosunek wagowy wody do utwardzacza wynosi 1:0,1 do 1:20,0. Za pomocą tego układu żywicy reakcyjnej silnie powstrzymuje się znane objawy skurczu lub zapobiega się znanym objawom skurczu, związanym z zawartością wody. Układ żywicy reakcyjnej korzystnie znajduje zastosowanie jako masa zaprawowa do spoin lub jako układy klejowe w dziedzinie żywności i wody pitnej.

(22 zastrzeżenia)

A1 (21) 352511 (22) 1999 06 24 7(51) C08J 9/33
C08L 75/04
C08G 18/08

(86) 1999 06 24 PCT/BE99/00082

(87) 2001 01 04 WO01/00718 PCT Gazette nr 01/01

(71) RECTICEL, Bruksela, BE

(72) Van Der Meulen Inge, Kamprath Axel

(54) **Łączona pianka i sposób jej wytwarzania**

(57) Łączona pianka zawiera wiele polimerycznych cząstek pianki na bazie izocyjanianu, w szczególności poliuretanowych cząstek pianki, połączonych pomiędzy sobą za pomocą spoiwa na bazie izocyjanianu. W celu wytworzenia tej pianki, odpowiedniej do zastosowania, w szczególności do zastosowania na podłogi, zawiera ona ponadto co najmniej jeden dodatek woda-repelen i wykazuje pochłanianie wody, określone w temperaturze 25°C zgodnie z francuskim wzorcem UEAtc H.1 MOD1, maksymalnie 500g/m² i korzystnie maksymalnie 180 g/m². Wynalazek dotyczy także sposobu wytwarzania takiej łączonej pianki.

(18 zastrzeżeń)

A1 (21) 352488 (22) 2000 06 29 7(51) C08L 23/12
B32B 27/32

(31) 99 1125 (32) 1999 06 29 (33) AT

(86) 2000 06 29 PCT/AT00/00178

(87) 2001 01 11 WO01/02485 PCT Gazette nr 02/01

(71) CONSTANTIA-VERPACKUNGEN AKTIENGESELLSCHAFT, Wien, AT

(72) Haschke Heinz

(54) **Sztywne folie o dobrej pamięci kształtu**

(57) Wynalazek dotyczy folii z tworzyw sztucznych do pakowania artykułów żywnościowych, charakteryzujących się dobrą pamięcią kształtu w połączeniu z zadowalającą sztywnością, złożonych ze specjalnych kompozycji poliolefinowych zawierających nieorganiczne substancje napęlniające.

(22 zastrzeżenia)

A1 (21) 352398 (22) 2000 05 18 7(51) C09D 5/03

(31) 99 314404 (32) 1999 05 19 (33) US

- (86) 2000 05 18 PCT/US00/13670
 (87) 2000 11 23 WO00/69979 PCT Gazette nr 47/00
 (71) BASF CORPORATION, Southfield, US
 (72) Sacharski Lawrence, Gessner Michael
 (54) **Kompozycja powłokowa w postaci zawiesiny proszku**

(57) Kompozycję powłokową w postaci zawiesiny proszku wytwarza się przez dodanie poszczególnych materiałów w postaci cząstek, zawierających co najmniej jedną żywicę i co najmniej jeden dodatkowy materiał w postaci cząstek do ośrodka wodnego, a następnie zmielenie zdyspergowanych materiałów w postaci cząstek do osiągnięcia średniej wielkości cząstek do około 15 μ m. Kompozycję powłokową w postaci zawiesiny proszku stosuje się do wytwarzania powłoki na podłożu. Powłoka jest równoważna z powłokami wytworzonymi z kompozycji powłokowych w postaci zawiesiny proszku, zawierających proszek wytworzony przez mieszanie w stopie w wylączarce oraz zmielenie wytłoczonego produktu.

(31 zastrzeżeń)

- A1 (21) 352239 (22) 2002 02 14 7(51) C09D 7/12

- (71) Instytut Chemicznej Przeróbki Węgla, Zabrze
 (72) Figa Jan, Stelmach Sławomir
 (54) **Sposób wytwarzania wyrobów malarskich, zwłaszcza farb i emalii**

(57) Sposób polega na dodaniu do znanych komponentów wyrobów malarskich popiołów ze spalania nadmiarowych osadów ściekowych w ilości nie większej niż 70% wagowych i rozdronionych do wielkości ziaren poniżej 40 μ m.

(1 zastrzeżenie)

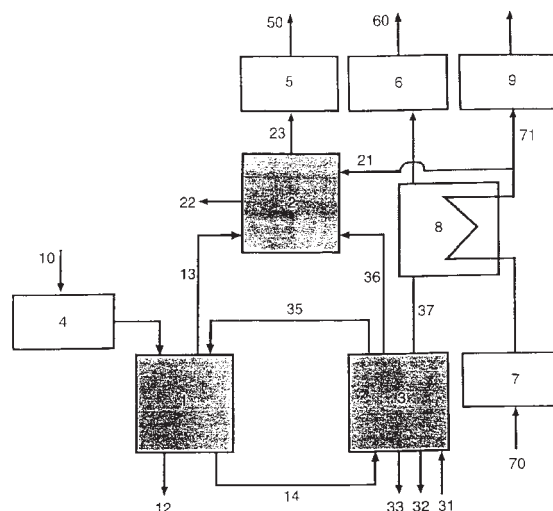
- A1 (21) 352381 (22) 2000 06 27 7(51) C10B 49/16
 C10B 57/18
 C10K 3/02

- (31) 99 19930071 (32) 1999 06 30 (33) DE
 (86) 2000 06 27 PCT/EP00/05953
 (87) 2001 01 11 WO01/02513 PCT Gazette nr 02/01
 (71) HERHOF UMWELTTECHNIK GMBH, Solms-Niederbiel, DE
 (72) Krumm Wolfgang, Funk Gunter, Hamel Stefan
 (54) **Sposób i urządzenie do pirolizy i zgazowania substancji organicznych lub mieszanin substancji organicznych**

(57) Sposób dotyczy pirolizy i zgazowania substancji organicznych lub mieszanin substancji organicznych. Substancje organiczne wprowadzane są do reaktora (1) do suszenia i pirolizy, w którym doprowadza się do ich zetknięcia z materiałem (35) złoża fluidalnego w złożu fluidalnym (3) spalania lub w którym doprowadza się do ich zetknięcia z materiałem (35) złoża fluidalnego ścianą reaktorową złoża fluidalnego (3) spalania, wskutek czego zachodzą suszenie i piroliza. Stała pozostałość zawierająca węgiel, ewentualnie z częściami pary wodnej i gazów pirolitycznych oraz materiał złoża fluidalnego doprowadzane są z powrotem do złoża fluidalnego (3) spalania, w którym spopiela-na jest zawierająca węgiel pozostałość substancji organicznych, materiał złoża fluidalnego jest ogrzewany i ponownie wprowadzany do reaktora (1) do pirolizy. Para wodna z suszenia i gazy pirolityczne (13) są następnie poddawane obróbce za pomocą substancji kondensujących w dalszej strefie reakcyjnej (2) tak, że uzyskuje się produkt gazowy (23) o wysokiej wartości kalorycznej. Suszenie i piroliza prowadzone są w co najmniej jednym reaktorze (1) do pirolizy. Złoże fluidalne (3) spalania, w którym spalane są pozostałości pirolizy, działa jako stacjonarne złoże fluidalne. Gazy pirolityczne (13) wprowadzane są do pośredniego wymiennika ciepła (2). Gazy odpadowe (37) ze spalania, ewentualnie z materiałem ze złoża fluidalnego (3) doprowadzane są do zetknięcia z pośrednim wymiennikiem ciepła (2) tak, że ich

zawartość cieplna wykorzystywana jest do reakcji gazów pirolitycznych ze środkiem zestalającym (21).

(15 zastrzeżeń)



- A1 (21) 352138 (22) 2002 02 11 7(51) C10L 1/10

- (71) Instytut Technologii Nafty im. Prof S. Pilata, Kraków; Petro Carbo Chem Spółka Akcyjna, Gliwice; Balcerowiak Wojciech, Kędzierzyn-Koźle; Chłobowski Kazimierz, Kraków; Kościuk Ryszard, Kędzierzyn-Koźle; Krueger Andrzej, Kędzierzyn-Koźle; Książek Krzysztof, Gliwice; Stanik Winicjusz, Kraków; Szymański Kazimierz, Kędzierzyn-Koźle; Tkacz Bogusław, Kędzierzyn-Koźle; Ziemiański Leszek, Kraków
 (72) Balcerowiak Wojciech, Chłobowski Kazimierz, Kościuk Ryszard, Krueger Andrzej, Książek Krzysztof, Stanik Winicjusz, Szymański Kazimierz, Tkacz Bogusław, Ziemiański Leszek
 (54) **Pakiet dodatków o wysokiej odporności termicznej do benzyn silnikowych**

(57) Pakiet dodatków o wysokiej odporności termicznej do benzyn silnikowych zawiera substancje o działaniu detergentowym, takie jak alkenyloaminy i/lub polieteroaminy w ilości od 1 do 80% (m/m), korzystnie od 3 do 50% (m/m) i syntetyczny olej nośny w ilości od 1 do 80% (m/m), korzystnie od 3 do 50% (m/m), zawierający oksyalkilowane alkilofenole, oksyalkilowane monohydroksyalkohole i/lub alkilobenzeny i/lub poliglikole, przy czym stosunek wagowy oksyalkilowanych monohydroksyloalkoholi do poliglikoli jest nie mniejszy niż 0,5.

5 zastrzeżeń

- A1 (21) 352553 (22) 2000 04 21 7(51) C10L 1/22

- (31) 99 9905235 (32) 1999 04 26 (33) FR
 (86) 2000 04 21 PCT/FR00/01052
 (87) 2000 11 02 WO00/65000 PCT Gazette nr 44/00
 (71) ELF ANTAR FRANCE, Puteaux, FR
 (72) Eydoux Franck, Leger Robert
 (54) **Kompozycja wielofunkcyjnych dodatków nadająca niskotemperaturowe właściwości robocze średnim destylatom**

(57) Przedmiotem wynalazku jest kompozycja wielofunkcyjnych dodatków nadająca niskotemperaturowe właściwości robocze średnim destylatom, otrzymana przez reakcję związków karboksylowych ze związkami aminowymi. Kompozycja ta charakteryzuje się tym, że zawiera co najmniej 50% wagowych mieszaniny składającej się z 10% do 90% wagowych dodatku (AB)

powstałego w wyniku reakcji co najmniej jednego związku karboksylowego (karboksylowego) wybranego spośród bezwodników maleinowych i bursztynowych maleinowych i bursztynowych, odpowiadających im kwasów i estrów z polialkiloaminą (B) i 90% do 10% wagowych dodatku (CD) powstałego w wyniku reakcji kopolimeru (C), otrzymanego w reakcji pierwszego nienasyconego kwasu karboksylowego z estrem alkilowym drugiego nienasyconego kwasu karboksylowego, identycznego lub innego niż pierwszy, o ogólnym wzorze (II) $R_1R_2C=CR_3COOR_4$, w którym R_1 i R_2 , identyczne lub różne, są wodorem, liniowymi lub rozgałęzionymi rodnikami alkilowymi C_1-C_{20} , R_3 jest wodorem lub liniową albo rozgałęzioną grupą alkilową o nie więcej niż trzech atomach węgla, a R_4 jest wodorem lub rodnikiem C_1-C_{25} z N-alkilopolialkilenopoliaminą (D).

(11 zastrzeżeń)

A1 (21) 352302 (22) 2002 02 18 7(51) C10M 169/04

(71) Instytut Technologii Eksploatacji, Radom

(72) Janecki Janusz, Pawelec Ewa, Drabik Jolanta, Bajer Jadwiga

(54) **Smar plastyczny zwłaszcza do maszyn i urządzeń przemysłowych pracujących w niskich temperaturach**

(57) Smar plastyczny, zwłaszcza do maszyn i urządzeń przemysłowych pracujących w niskich temperaturach, charakteryzuje się tym, że zawiera 70-95 części wagowych syntetycznych związków estrowych o temperaturze krzepnięcia od -70°C do -60°C , korzystnie diestrów kwasów karboksylowych, 5-30 części wagowych zagęszczacza mydlanego, korzystnie stearynianu lub hydroksystearynianu metali alkalicznych, korzystnie litowego i/lub litowo-wapniowego oraz 3-20 części wagowych organicznego i/lub nieorganicznego środka modyfikującego właściwości przeciwzatarciowe, korzystnie politeftafluoroetyleny i/lub talku aptecznego.

(4 zastrzeżenia)

A1 (21) 352414 (22) 2002 02 22 7(51) C12G 1/00

(75) Strzechowski Janusz, Rogów; Strzechowska Halina, Rogów

(54) **Sposób wytwarzania aromatyzowanego słodkiego wina owocowego**

(57) Sposób wytwarzania aromatyzowanego wina owocowego, zawierającego 15% lub więcej alkoholu, poprzez fermentację nastawu zawierającego moszcz owocowy, cukier, kwas cytrynowy, pożywkę dla drożdży winiarskich oraz drożdże winiarskie, a następnie po przeprowadzeniu procesu fermentacyjnego z wytrąceniem osadu odciążenie produktu z nad osadu, charakteryzuje się tym, że otrzymany produkt klaruje się i stabilizuje, po czym wprowadza się cukier w ilości od 10% do 20% wagowych, koncentrat owocowy, korzystnie broniowy lub winiowy lub truskawkowy w ilości od 5% do 15% objętościowych oraz naturalne owocowe aromaty w ilości od 0,1% do 5% objętościowych, zaś do uzyskanego aromatyzowanego wina wprowadza się pitny miód w ilości 5% do 25% objętościowych.

(2 zastrzeżenia)

A1 (21) 352429 (22) 2000 06 26 7(51) C12G 3/00

(31) 99 2389 (32) 1999 07 01 (33) CZ

(86) 2000 06 26 PCT/CZ00/00047

(87) 2001 01 11 WO01/02535 PCT Gazette nr 02/01

(75) Sasek Karel, Praha, CZ

(54) **Sposób produkcji spirytusu bez powstawania wywarów gorzelnicznych**

(57) Sposób dotyczący przerabiania płodów rolnych jak zboża, buraki cukrowe lub ziemniaki. Rozdrobnione zboże miesza się najpierw z wodą i po dodaniu rozcieńczającego i scukrzonego enzymu otrzymany zacier poddaje się fermentacji. Podobnie jak

ziarna fermentacji poddaje się poszatkowane buraki cukrowe, natomiast ziemniaki dodawane są po rozgnieceniu i scukrzeniu skrobi. Sfermentowany zacier jest filtrowany w warunkach nadciśnienia od strony zawiesiny, filtrat jest odstawiany do destylacji, a osad filtracyjny jest suszony wstępnie w suszarni o temperaturze wyższej niż temperatura wrzącej wody pod ciśnieniem, skąd następnie wydzielone w wyniku wstępnego suszenia resztki spirytusu z wodą podawane są do schładzania, skraplania i destylacji, podczas gdy osad filtracyjny bez etanolu jest dosuszany w suszarni końcowej.

W korzystnym rozwiązaniu osad filtracyjny jest po zakończeniu filtrowania płukany wodą, a faza ciekła jest wytłaczana gazem obojętnym. W czasie suszenia wstępnego w suszarni jest utrzymywana atmosfera gazu obojętnego. W czasie produkcji spirytusu dla celów spożywczych wodny roztwór z pozostałościami spirytusu, pozyskany podczas suszenia wstępnego, po schłodzeniu i skropleniu jest podawany do kolumny dogoni spirytusu technicznego. Przy produkcji spirytusu dla celów nie spożywczych wodny roztwór z pozostałościami spirytusu, pozyskany podczas suszenia wstępnego, po schłodzeniu i skropleniu jest mieszanemu z filtratem. W alternatywnym rozwiązaniu wynalazku do sfermentowanego zacieru dodawana jest kruszona słoja zbożowa w ilości max. 15% masy.

(6 zastrzeżeń)

A1 (21) 352611 (22) 2000 07 06 7(51) C12N 1/20

C12R 1:07

C12R 1:38

C12R 1:41

(31) 99 991595 (32) 1999 07 12 (33) FI

(86) 2000 07 06 PCT/FI00/00624

(87) 2001 01 18 WO01/04060 PCT Gazette nr 03/01

(71) OY CLEWER LTD, Saarenkylä, FI

(72) Uotila Jussi, Zaitsev Gennadi

(54) **Sposób oczyszczania wody, bakterie nadające się do realizacji tego sposobu i ich zastosowanie**

(57) Przedmiotem wynalazku jest sposób biologicznego oczyszczania ścieków z zastosowaniem szczególnie przydatnych bakterii: *Bacillus* sp., szczep DT-1, który ma numer depozytowy DSM 12560, *Pseudomonas azelaica*, DT-2, który ma numer depozytowy DSM 12561 i ewentualnie *Rhizobus* sp., szczep DT-5, który ma numer depozytowy DSM 12 562 albo ich mieszane populacje. Korzystnie ścieki oczyszcza się też za pomocą jednego albo więcej drobnoustrojów drobnoustrojów grupy *Pseudomonas azelaica* szczep DT-6, który ma numer depozytowy DSM 13516, *Azospirillum* sp. Szczep DT-10, który ma numer depozytowy DSM 13517, *Ancylobacter aquaticus* szczep DT-12, który ma numer depozytowy DSM 13518 i *Xanthobacter* sp. Szczep DT-13, który ma numer depozytowy DSM 13519. Przedmiotem wynalazku są bakterie i mieszane populacje oraz ich zastosowanie przy oczyszczaniu ścieków a także reaktor biologiczny zawierający wymienione bakterie.

(21 zastrzeżeń)

Data wprowadzenia zmiany zastrzeżeń: 2002 03 11

A1 (21) 352484 (22) 2000 06 08 7(51) C12N 15/27

C07K 14/535

A61K 39/39

(31) 99 60138843 (32) 1999 06 10 (33) US

(86) 2000 06 08 PCT/FR00/01590

(87) 2000 12 21 WO00/77210 PCT Gazette nr 51/00

(71) Merial, Lyon, FR

(72) Bublot Michel, FR; Perez Jennifer Maria, US; Andreoni Christine Michele Pierrette, FR

(54) **GM-CSF konia**

(57) Wynalazek dotyczy GM-CSF konia, sekwencji nukleotydów kodującej gen GM-CSF i jego sekwencję aminokwasów

jak i jego zastosowania jako adiuwantu w szczepieniu koni i jako niespecyficznego czynnika stymulującego. Wynalazek także dotyczy GM-CSF konia lub wektorów wyrażających GM-CSF in vivo.

(19 zastrzeżeń)

A1 (21) 352462 (22) 2000 07 13 7(51) C12N 15/86
C07K 14/08
A61K 39/12

(31) 99 9909421 (32) 1999 07 16 (33) FR
00 0001761 2000 02 11 FR

(86) 2000 07 13 PCT/FR00/02051

(87) 2001 01 25 WO01/05934 PCT Gazette nr 04/01

(71) MERIAL, Lyon, FR

(72) Audonnet Jean-Christophe Francis, Baudu
Philippe Guy Nicolas, Brunet Sylvie Claudine

(54) **Geny kalciwirusów kotów i szczepionki,
a zwłaszcza szczepionki zrekombinowane**

(57) Wynalazek dotyczy sekwencji genu kapsydu i odpowiedniej sekwencji cDNA dominującego szczepu FCV zwanego FCV 431. Wynalazek dotyczy także sekwencji genu kapsydu i sekwencji cDNA komplementarnego szczepu nazwanego G1. Sekwencje cDNA mogą być włączone do wektorów ekspresyjnych, aby przygotować immunogenne formuły i zrekombinowane lub podjednostkowe szczepionki, pozwalające na szczepienie przeciwko chorobie wywoływanej przez klaciwirusy u kotów.

(27 zastrzeżeń)

A1 (21) 352434 (22) 2000 05 19 7(51) C12P 7/56
C12P 7/40
C12R 1:645

(31) 99 316490 (32) 1999 05 21 (33) US

(86) 2000 05 19 PCT/US00/13907

(87) 2000 11 30 WO00/71738 PCT Gazette nr 48/00

(71) CARGILL DOW LLC, Minnetonka, US

(72) Rajgarhia Vineet, US; Hatzimanikatis Vassily,
US; Olson Stacey, US; Carlson Ting Liu, US;
Starr John N., US; Kolstad Jeffrey J., US; Eyal
Aharon, IL

(54) **Sposoby i materiały do syntezy produktów
organicznych**

(57) Wynalazek dotyczy sposobów i materiałów związanych z wytwarzaniem produktów organicznych. W szczególności wynalazek dotyczy różnych rekombinantowych komórek drożdżowych, sposobów hodowania komórek drożdżowych, sposobów wytwarzania komórek drożdżowych, konstruktyw kwasu nukleinowego oraz sposobów i materiałów do wytwarzania różnych produktów organicznych.

(33 zastrzeżenia)

A1 (21) 352369 (22) 2001 06 27 7(51) C21C 7/00

(31) 00 0008284 (32) 2000 06 28 (33) FR
01 0102948 2001 03 05 FR

(86) 2001 06 27 PCT/FR01/02044

(87) 2002 01 03 WO02/00946 PCT Gazette nr 01/02

(71) AFFIVAL (S.A.), Solesmes, FR

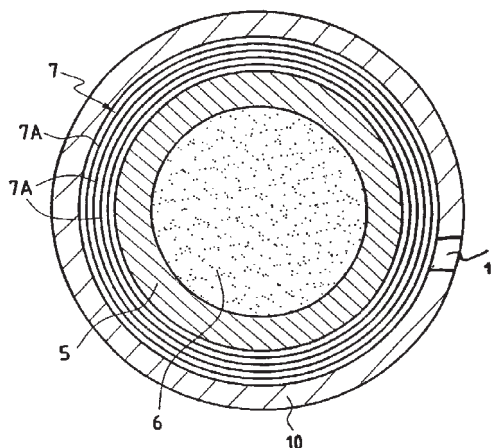
(72) Riche Dominique, Becart Jean-Claude

(54) **Pręt z zawartością proszkowego dodatku
stopowego wprowadzany do płynnego metalu**

(57) Pręt z zawartością proszkowego dodatku stopowego wprowadzany do płynnego metalu, wyposażony jest w metalową osłonę (5), w której jest umieszczony dodatek stopowy (6). Metalowa osłona (5) dodatku stopowego jest otoczona papierową

powłoką palną (7), nie wprowadzającą do kąpieli niepożądanych pozostałości, a równocześnie opóźniającą chwilowo przenikanie ciepła do wnętrza pręta.

(10 zastrzeżeń)



A1 (21) 352472 (22) 2000 06 23 7(51) C22B 7/04

(31) 99 19929551 (32) 1999 06 23 (33) DE

(86) 2000 06 23 PCT/DE00/02030

(87) 2000 12 28 WO00/79014 PCT Gazette nr 52/00

(71) SMS DEMAG AG, Dusseldorf, DE

(72) Gotzinger Karl Reiner, Reichel Jan

(54) **Sposób odzyskiwania metalicznego chromu
z żużłu zawierającego tlenek chromu**

(57) Ujawniono sposób odzyskiwania metalicznego chromu z żużłu, zawierającego tlenek chromu, w procesach konwertorowych, jako AOD, MRP, AOD-L, MRP-L, CLU, ASM, Conarc-Stainless steel lub w procesach próżniowych, jak VOD, SS-VOD, RH, RH z lancą, w którym żużel powstający na końcu procesu rozdmuchiwania lub procesu obróbczego w konwertorze lub układzie próżniowym spuszcza się odciągając w stanie niezredukowanym, następnie żużel załadunku się do pieca elektrycznego, ponadto ładuje się zwykły wsad, składający się ze złomu i ewentualnie pyłów resztkowych, przy czym dodatkowo wprowadza się węgiel i ewentualnie krzem, a podczas stapiania tlenek chromu, znajdujący się w dodawanym żużlu, redukuje się bezpośrednio za pomocą węgla i krzemu do postaci metalicznego chromu.

(1 zastrzeżenie)

A1 (21) 358681 (22) 2003 02 11 7(51) C22C 9/06

(31) 02 10206597 (32) 2002 02 15 (33) DE

(71) KM Europa Metal Aktiengesellschaft,
Osnabruck, DE

(72) Helmenkamp Thomas, Rode Dirk

(54) **Utwardzalny stop miedzi**

(57) Przedmiotem wynalazku jest utwardzalny stop miedzi, składający się z 1,2 do 2,7% kobaltu, 0,3 do 0,7% berylu, 0,01 do 0,5% cyrkonu, wedle wyboru 0,005 do 0,2% magnezu i/lub żelaza i ewentualnie maksymalnie do 0,15% wagowych co najmniej jednego pierwiastka z grupy obejmującej niob, tantal i wanad, hafn, chrom, mangan, tytan i cer. Resztę stanowi miedź łącznie z zanieczyszczeniami technologicznymi i typowymi dodatkami procesowymi. Stop miedzi służy jako materiał do wytwarzania bloków formierskich na boczne obrzeża urządzeń do ciągłego odlewania.

(10 zastrzeżeń)

A1 (21) 352612 (22) 2000 07 18 7(51) C23C 22/53

(31) 99 9909523 (32) 1999 07 22 (33) FR

- (86) 2000 07 18 PCT/FR00/02059
 (87) 2001 02 01 WO01/07680 PCT Gazette nr 05/01
 (71) DACRAL S.A., Creil, FR
 (72) Leger Georges, Maze Etienne
 (54) **Sposób i kompozycja do przeciwkorozyjnej obróbki podłoża metalowego zabezpieczonego przedtem warstwą powłoki na bazie cynku**

(57) Przedmiotem wynalazku jest kompozycja wodna do przeciwkorozyjnej obróbki podłoża metalowego potraktowanego wstępnie warstwą powłoki ochronnej na bazie cynku. Kompozycja ma postać wodnego roztworu na bazie sianu, zawierającego od 72 do 95% wagowo wody, od 0,5 do 10% wagowo silanu, od 0,5 do 3% wagowo kwasu borowego, od 0 do 3% wagowo kwasu fosforowego, od 1 do 10% wagowo poddanej mikronizacji krzemionki i od 0,1 do 3% wagowo środka zwilżającego, pod warunkiem że ogólna suma procentów kwasu borowego i kwasu fosforowego nie przekracza około 5%.

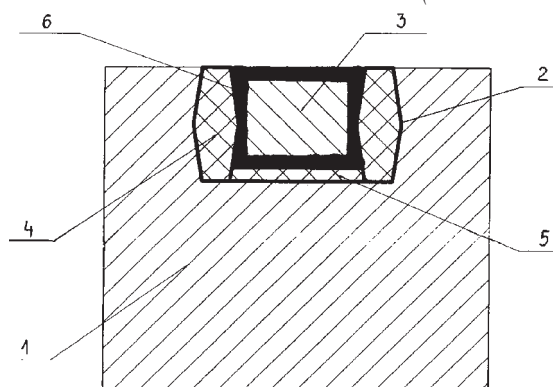
(23 zastrzeżenia)

- A1 (21) 352337 (22) 2002 02 20 7(51) C25C 3/08
 (71) Akademia Górniczo-Hutnicza im. Stanisława Staszica, Kraków
 (72) Stachurski Waclaw, Piekło Jarosław

(54) Sekcja katodowa wyłożenia dna elektrolizera

(57) Sekcja katodowa wyłożenia dna elektrolizera, składająca się z bloku węglowego (1), w którym w kształtowym rowku (2) mocowany jest stalowy sworznię (3), charakteryzuje się tym, że wewnątrz kształtowego rowka (2) umieszczony jest co najmniej jeden segment (4, 5) wykonany z tworzywa o większym przewodnictwie cieplnym i elektrycznym niż tworzywa bloku węglowego (1), a rowek (2) i segment (4, 5) mają przekrój poprzeczny, który zapewnia mechaniczne połączenie między sobą i stalowym sworzniem (3). Przekrój poprzeczny rowka (2) oraz segmentu (4, 5) ma korzystnie kształt wieloboku lub ma zarys kołowy, owalny lub jest kombinacją tych figur.

(3 zastrzeżenia)



DZIAŁ D

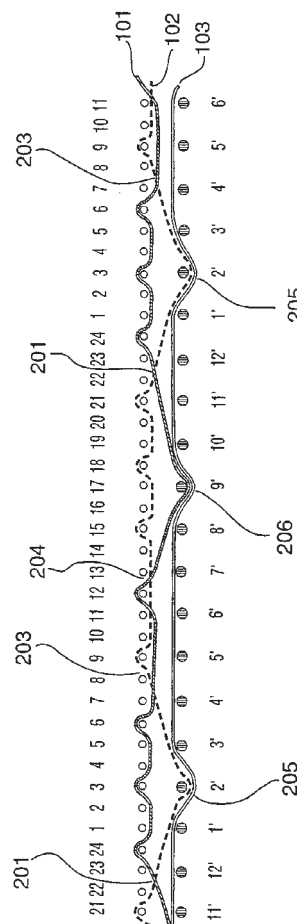
WŁÓKIENICTWO I PAPIERNICTWO

- A1 (21) 352510 (22) 2000 06 27 7(51) D03D 11/00
 (31) 99 9915015 (32) 1999 06 29 (33) GB
 (86) 2000 06 27 PCT/CA00/00763
 (87) 2001 01 11 WO01/02634 PCT Gazette nr 02/01
 (71) JWI LTD., Kanata, CA
 (72) Johnson Dale B., Seabrook Ronald H., Stone Richard

(54) Tkanina kompozytowa wiązana osnową

(57) Tkanina kompozytowa tkana jest w powtarzający się wzór w co najmniej 6 przesmykach, przy czym stosuje się co najmniej 36 przesmyków. Wszystkie przędze osnowowe warstwy, od strony papieru, są parami wewnętrznych osnowowych przędz wiążących (101, 102), zajmujących nieprzerwaną ścieżkę osnowy w powierzchni od strony papieru, składającą się z trzech odcinków. Pierwszy i drugi odcinek są zajęte z kolei przez każdą wewnętrzną osnowową przędzę wiążącą (101, 102), a trzeci odcinek przez obydwie wewnętrzne, osnowowe przędze wiążące (101, 102) pary. Pierwszy, drugi i trzeci odcinek są oddzielone przez co najmniej jeden wątek, a pierwszy i drugi odcinek przylegają do każdego końca trzeciego odcinka. W każdym pierwszym i drugim odcinku każda wewnętrzna osnowowa przędza wiążąca (101, 102) przeplata się także jeden raz z wątkiem (2, 9) warstwy od strony maszyny, w tym samym punkcie, w którym z tym samym wątkiem (2, 9) przeplata się osnowa warstwy od strony maszyny (103). Ścieżka tkacka, zajęta przez każdy człon pary wewnętrznych, osnowowych przędz wiążących (101, 102), jest taka sama albo różna. Długości odcinków są takie same albo różne, a punkty przeplatania się warstwy od strony maszyny są rozmieszczone w odstępach regularnych albo nieregularnych. Po stabilizacji termicznej tkaniny mają wypełnienie osnową od około 110% do około 140%, otwarty obszar co najmniej 35% w powierzchni od strony papieru i przepuszczalności powietrza od około 3500 do około 8200 m³/m²/godz.

(27 zastrzeżeń)



DZIAŁ E

BUDOWNICTWO, GÓRNICTWO; KONSTRUKCJE ZESPOLONE

A1 (21) 352140 (22) 2002 02 11 7(51) E01F 8/00

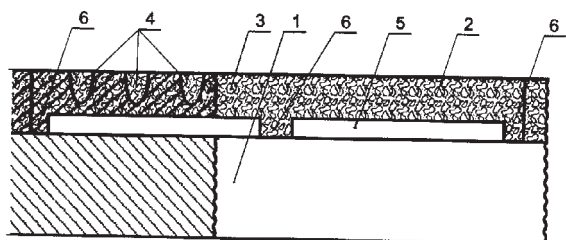
(71) Wytwórnia Podkładów Strunobetonowych
STRUNBET SA, Bogumiłowice

(72) Studnicka Frantisek

(54) **Panel ekranu dźwiękochłonnego**

(57) Panel ma płytki dźwiękochłonne (2), z których każda ukształtowana jest ze sprężystych granulek (3), związanych spoiwem, przy czym płytka (2) od strony licowej ma wgłębienia (4) w kształcie połowki elipsoidy obrotowej.

(8 zastrzeżeń)



A1 (21) 358782 (22) 2003 02 18 7(51) E01F 13/00

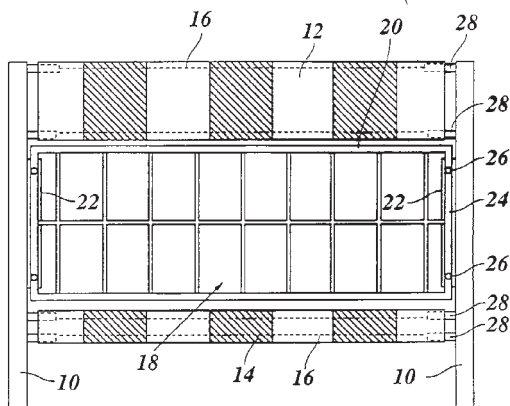
(31) 02 10206970 (32) 2002 02 20 (33) DE

(75) Kwasny Siegfried, Gutersloh, DE

(54) **Zapora odgradzająca**

(57) Zapora odgradzająca z dwoma słupkami, pomiędzy którymi zamocowane są przynajmniej jedna płyta zapory i jeden element kratowy, charakteryzuje się tym, że element kratowy (18) otoczony jest stabilną ramą (20), umocowaną rozłącznie do obu słupków (10). Ponadto płyta zapory (12, 14) umocowana jest pomiędzy słupkami za pomocą połączeń wtykowych (28).

(6 zastrzeżeń)

A1 (21) 352340 (22) 2002 02 20 7(51) E03C 1/262
A47K 1/14

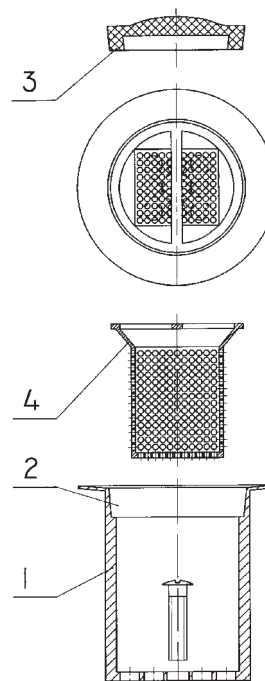
(75) Arseniuk Roman, Wocławcy

(54) **Wylot spływowy i sitko**

(57) Wylot spływowy, będący częścią spustu lub syfonu, montowany w otworach urządzeń sanitarnych, posiadający przeznaczone najczęściej dla zamknięcia gniazdo, które jest częścią

kołnierzowej tulei spływowej, charakteryzuje się tym, że posiada umieszczone w tulei spływowej (1) pod gniazdem (2) przestrzeń i oparcie dla wyjmowanego, niepołączonego z zamknięciem (3) przestrzennego sitka (4), którego wysokość wynosi co najmniej 2cm. Nad przestrzenią, przeznaczoną dla sitka, jest umieszczona wyjmowana przekładka. Sitko posiada uchwyt, ułatwiający jego wyjmowanie, jest dopasowane do konstrukcji wylotu spływowego i posiada zaczep, umożliwiający jego zamocowanie w tulei spływowej.

(7 zastrzeżeń)

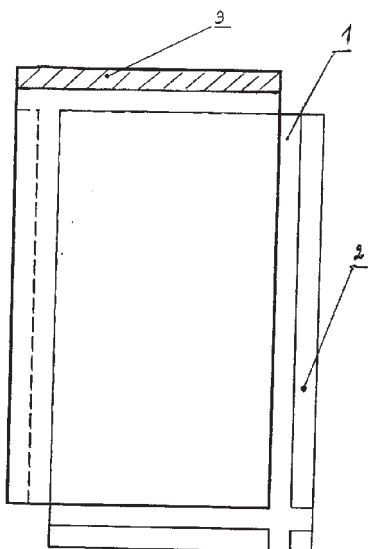


A1 (21) 353527 (22) 2002 04 19 7(51) E04B 1/80

(23) 2002 02 21 Targi Budownictwa INTERBUD
2002(75) Sukiennik Jacek, Łódź; Sukiennik Zdzisław,
Łódź(54) **Płyta z zamkiem**

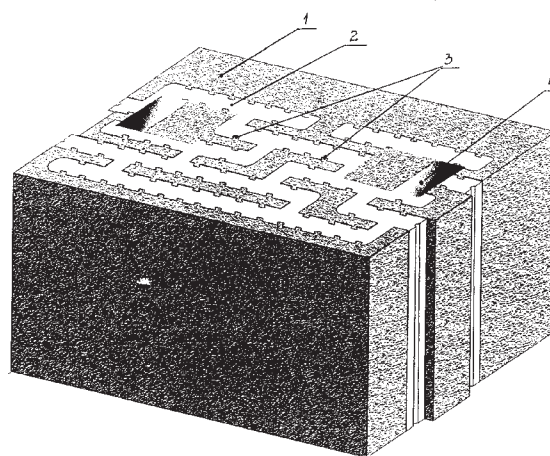
(57) Przedmiotem wynalazku jest płyta z zamkiem z materiału izolacyjnego, korzystnie ze styropianu, przeznaczona do łączenia płyt ze sobą, zwłaszcza do stosowania w budownictwie do ocieplania powierzchni. Płyta posiada przy powierzchni kontaktu z następną płytą wybranie, posiadające wpust (1) i wycięcie (2) tworzące zamek wzdłuż co najmniej jednej równoległej powierzchni płyty, ukształtowane w dowolny sposób, przy czym ewentualnie zamknięcie zamka stanowi prostopadała, pełna krawędź (3) kształtowanego wybrania na tej powierzchni. Płyta posiada zamek w postaci wpustu (1) i wycięcia (2) o wzajemnie uzupełniających się kształtach na co najmniej jednym boku płyty, przy czym płyta łączona zamkiem wzdłuż dwóch lub większej liczby boków posiada wycięcie (2) i wpust (1) umieszczone na drugiej stronie równoległej powierzchni.

(2 zastrzeżenia)



strukturalnej (1) tworzącej osnowę nośną bloczku posiada kształtkę (2) dowolnie uformowaną, zawierającą na co najmniej jednej powierzchni co najmniej jeden pionowy kanałek (3) rozszerzający się do wnętrza kształtki. Element budowlany na powierzchni prostopadłej do boku bloku korzystnie posiada co najmniej jedno wybranie (4) stanowiące uchwyt, które posiada przeciwnie powierzchnie o łukowych kształtach. Element budowlany ma pionowe kanałki umieszczone na kształtce, które mogą być różnej wysokości, usytuowane w dowolny sposób. Sposób wytwarzania elementu budowlanego polega na tym, że kształtkę (2) umieszcza się w formie ograniczającej wymiary elementu, następnie zasypuje i wypełnia masą mineralno-konstrukcyjną wolne przestrzenie, zagęszcza wypełniającą masę przez upakowanie jej w znany sposób, następnie rozformowuje element w stanie mokrym plastycznym przed zastygnięciem masy konstrukcyjno-mineralnej przez pozabawienie osłaniających powierzchni bocznych formujących go. W elemencie przed rozformowaniem wykonuje się ewentualnie wybranie (4), stanowiące uchwyt, korzystnie w powierzchni dolnej przez obrót elementu kształtującego, tworzącego podcięcie uchwytu.

(6 zastrzeżeń)



A3 (21) 352338 (22) 2002 02 20 7(51) E04B 5/02

(61) 346630

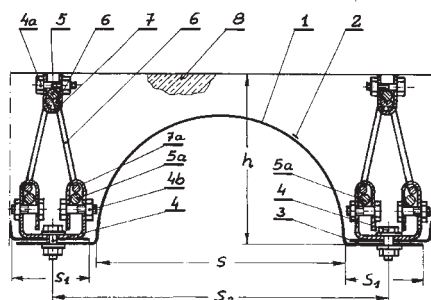
(75) Kamiński Ireneusz, Katowice; Kamiński Jakub, Katowice; Kamiński Przemysław, Katowice; Kamiński Radosław, Katowice

(54) Strop gęstożebrowy

(57) Strop gęstożebrowy rozwiązuje zagadnienie zastosowania go w przestrzennych konstrukcjach metalowych. Charakteryzuje się małym ciężarem poszczególnych elementów, elementów po wylaniu powierzchni górnej masą betonową i stężeniu betonu strop staje się monolityczny. Strop ten zastępuje dotychczas stosowane inne rozwiązania konstrukcyjne i ma zastosowanie również w budownictwie przemysłowym i lądowym jak na przykład do budowy mostów, wiaduktów i przepustów.

Strop gęstożebrowy, składający się z elementów łukowych (1) oraz z przestrzennych wieszaków metalowych w układzie pilastym ma elementy (1) uformowane po łuku (2) z wykonanymi poziomo podłużnymi brzegami (3). Za pomocą wygiętych brzegów (3) poszczególne elementy (1) połączone są ze sobą na zakładkę wraz z dolną obejmą (7a) złączami śrubowymi (4). Nadto górne pręty zbrojeniowe (5) ułożone są równoległe nad wygiętymi ramionami (6) wieszaków.

(1 zastrzeżenie)



A1 (21) 353526 (22) 2002 04 19 7(51) E04C 1/41

(23) 2002 02 21 Targi Budownictwa INTERBUD 2002

(75) Sukiennik Jacek, Łódź; Sukiennik Zdzisław, Łódź

(54) Element budowlany

(57) Przedmiotem wynalazku jest element budowlany w postaci bryły foremnej, przeznaczonej zwłaszcza do stosowania w budownictwie. Element budowlany w masie mineralno-kon-

A1 (21) 358801 (22) 2003 02 19 7(51) E04C 2/20 E04B 1/90

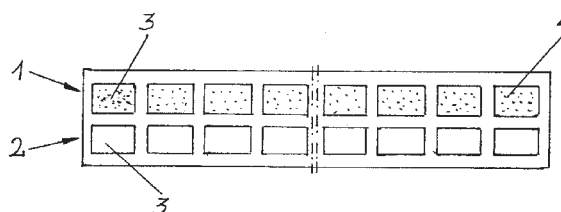
(71) ALFA BOND SYSTEMS Sp. z o.o., Warszawa

(72) Bondarek Jerzy, Papiński Józef

(54) Płyta wielokomorowa z tworzywa sztucznego

(57) Płyta wielokomorowa z tworzywa sztucznego, zwłaszcza z poliwęglanów, składająca się z jednego lub wielu rzędów komór, charakteryzuje się tym, że komory (3) co najmniej jednego z rzędu (1,2) są wypełnione całkowicie lub częściowo elastomerem (4).

(1 zastrzeżenie)



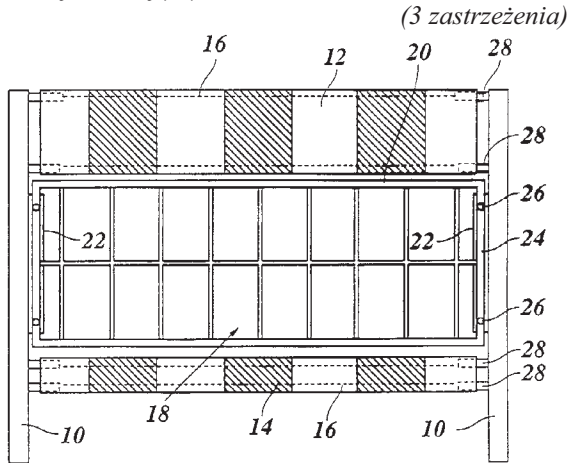
A1 (21) 358878 (22) 2003 02 25 7(51) E04C 2/292

(75) Kurzyca Jerzy, Poznań

(54) Płyta warstwowa ścienna

(57) Przedmiotem wynalazku jest płyta warstwowa, ścienna, mająca zastosowanie w budownictwie, zwłaszcza do budowy pawilonów, hal, magazynów, obiektów handlowych i gastronomicznych. Płyta warstwowa, ścienna charakteryzuje się tym, że po jej zewnętrznej stronie jej występ zewnętrzny (4), po wewnętrznej

stronie, jest stopniowany, a jego wewnętrzna powierzchnia, od zagłębienia wewnętrznego (5), przebiega w kierunku zewnętrznej powierzchni płyty, a następnie równoległe do jej powierzchni i do końca występu zewnętrznego (4), tworząc wzdłużną przestrzeń wewnętrzną (12) między występnym zewnętrznym (4), a zagłębieniem zewnętrznym (6) sąsiedniej płyty w stanie złączonym, przewidzianą dla łbów śrub mocujących (13) płyty do konstrukcji wsporczych, zaś koniec występu zewnętrznego (4) z początkiem zagłębienia wewnętrznego (6) sąsiedniej płyty tworzy wzdłużną szczelinę (14).



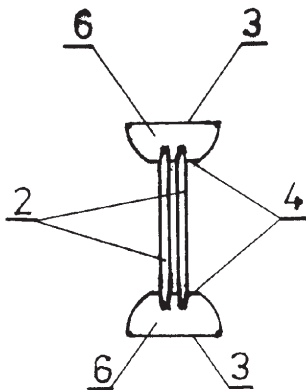
A1 (21) 352421 (22) 2002 02 22 7(51) E04C 3/16

(75) Fota Zdzisław, Bytonia

(54) **Sposób wytwarzania drewnianych belek dwuteowych i belka dwuteowa**

(57) Sposób wytwarzania drewnianych belek dwuteowych, polegający na wklejaniu pomiędzy stopki drewniane środniaka, charakteryzujące się tym, że stopki, wykonane z drewna mało oraz średniowymiarowego, średniowymiarowego elementów całościowych lub rozpołowionych wzdłużnie o korzystnym kształcie kolistym z układem płaszczyzn, doбором pary stoppek, z wyklejonym pomiędzy tymi stopkami korzystnie co najmniej jednym środniakiem, wyselekcjonowane w postaci okrągłaków; żerdzi, kopalniaków, stempli, papierówki, poddaje się okorowaniu lub obtoczeniu czy frezowaniu, następnie w całości lub po rozpołowieniu poddaje procesowi suszenia do uzyskania około 17% wilgotności, sezonowaniu, struganiu płaszczyzny lub płaszczyzn, wykonaniu co najmniej jednego rowka, szfowaniu krawędzi, impregnowaniu oraz po wklejeniu klejem wodoodpornym korzystnie co najmniej jednego środniaka, zabezpiecza przed wilgocią i ogniem. Belka dwuteowa składa się z drewnianych stoppek z wklejonym pomiędzy nimi środniakiem, przy czym stopki, wykonane z drewna mało oraz średniowymiarowego, stanowią elementy okrągłaków w całości lub rozpołowione (6), korzystnie o kształcie kolistym lub z wykonaną co najmniej jedną płaszczyzną (3) oraz doбором pary stoppek z wklejonym pomiędzy nimi korzystnie co najmniej jednym środniakiem (2).

(14 zastrzeżeń)



A1 (21) 352498 (22) 2000 06 30 7(51) E04F 15/04

(31) 99 9902559 (32) 1999 07 05 (33) SE

(86) 2000 06 30 PCT/SE00/01385

(87) 2001 01 11 WO01/02672 PCT Gazette nr 02/01

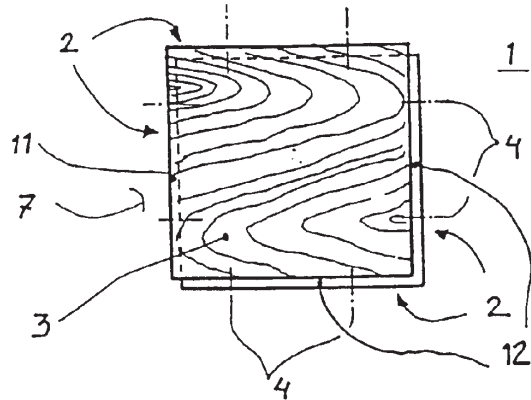
(71) PERSTORP FLOORING AB, Trelleborg, SE

(72) Martensson Goran

(54) **Element podłogowy z przewodnicami**

(57) Element podłogowy (1), mający w rzucie z góry w przybliżeniu postać płyty o trójkątnym, kwadratowym, prostokątnym, rombownym lub wielobocznym kształcie, ma krawędzie (2), dolną stronę (7) oraz ozdobną warstwę górną (3). W co najmniej dwóch przeciwległych krawędziach (2), korzystnie we wszystkich krawędziach (2) elementów podłogowych (1), które są przeznaczone do łączenia za pomocą pióra i rowka, znajdują się otwory (4), biegnące do wewnątrz od krawędzi (2) w przybliżeniu równoległe do ozdobnej warstwy górnej (3). Otwory (4) znajdują się w zadanej odległości od ozdobnej warstwy górnej (3) oraz w zadanej odległości od najbliższego narożnika pomiędzy dwiema sąsiednimi krawędziami (2) i są przeznaczone do tego, żeby w każdy z nich wchodziła jedna część elementów prowadzących.

(13 zastrzeżeń)



A1 (21) 352609 (22) 2001 04 28 7(51) E04F 15/04

(31) 00 10031639 (32) 2000 06 29 (33) DE

(86) 2001 04 28 PCT/EP01/04811

(87) 2002 01 03 WO02/01018 PCT Gazette nr 01/02

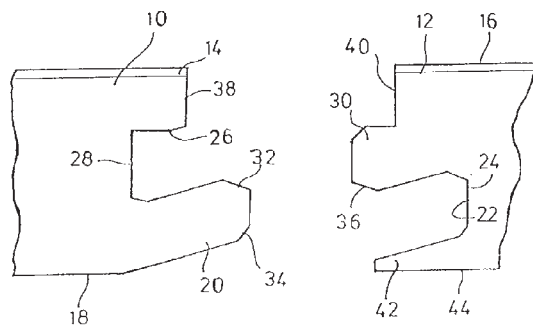
(71) HW-INDUSTRIES GMBH & CO.KG, Dissen, DE

(72) Schneider Bernd

(54) **Płyta podłogowa**

(57) Przedmiotem wynalazku jest płyta podłogowa, zwłaszcza panel z laminatu, element posadzkowy lub tym podobne o profilu brzegowym na przynajmniej dwóch przeciwległych brzegach w postaci połączenia na wpust i pióro, służącego do łączenia sąsiednich płyt, z układem złożonym z wpustu (22, 26) i pióra (20, 30) jednocześnie na przynajmniej dwóch brzegach, na których pióro na brzegu pierwszej płyty i wpust na przyporządkowanym brzegu drugiej płyty wznoszą się skośnie z dolnej płyty. Profile brzegowe wykonane są bezpośrednio w materiale nośnym płyty podłogowej, a wpust (26) pierwszej płyty usytuowany jest bezpośrednio nad jej piórem (20), natomiast dolna ściana tego wpustu opada odpowiednio do wznoszącego się przebiegu pióra (20) pierwszej płyty aż do dna wpustu. Górna ściana wpustu (26) pierwszej płyty (10) przebiega zasadniczo równoległe do płaszczyzny płyty, a pióro (30) drugiej płyty (12), odpowiednio do kształtu wpustu (26) pierwszej płyty, ma górną powierzchnię, która zasadniczo przebiega równoległe do płaszczyzny płyty i dolną powierzchnię, które opada aż do końca pióra (30).

(25 zastrzeżeń)



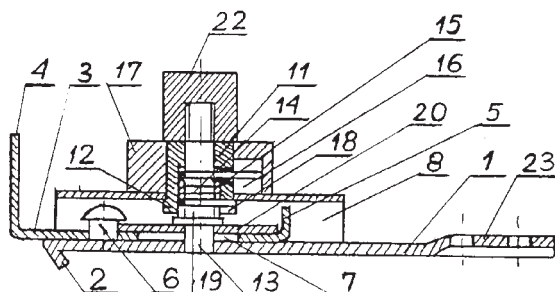
A1 (21) 352392 (22) 2002 02 21 7(51) E04F 15/14

(75) Jaworski Waldemar, Stary Kisielin; Tokarz Mirosław, Zielona Góra

(54) Przyrząd do ustalania szczeliny dylatacyjnej

(57) Wynalazek dotyczy przyrządu do ustalania szczeliny dylatacyjnej z wyposażoną w zaczep (2) podstawą (1), po której w osłonie (8) przemieszczany jest suwak (3) z oporową ścianką (4). Osłona (8) w postaci otwartego prostopadłościanu z wygiętymi na zewnątrz bocznymi ściankami ma w górnej ścianie wykonany otwór, w którym przytwierdzona jest, zakończona kołnierzem (12) i wyposażona w wycięcie (15), tuleja (11), w której umieszczony jest współśrodkowy z nią trzpień (13), wyposażony na górnym końcu w pokrętko (22), a w pobliżu dolnego końca w krzywkę (20). Na trzpień nałożona jest walcowa sprężyna (14), której górny koniec umieszczony jest w wycięciu (15) tulei (11) i w wycięciu (16) zwalniającego pierścienia (17), nałożonego na tuleję (11), a dolny jej koniec w wycięciu (18) kołnierza (12) tulei (11). Suwak (3), zakończony w tylnej części ogranicznikiem (5), wyposażony jest w podłużny otwór (7), przez który przechodzi trzpień (13), oraz w kształtowy kolek (6), współpracujący z krzywką (20) i z wykonanym na niej występem.

(3 zastrzeżenia)



A1 (21) 352266 (22) 2002 02 15 7(51) E04F 17/04

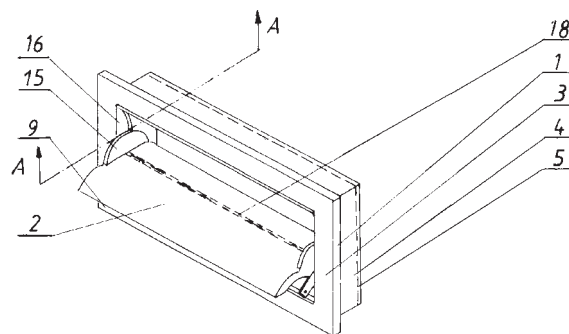
(71) Janiak Krystyna, Płochocin

(72) Janiak Krystyna, Janiak Andrzej

(54) Włot powietrza

(57) Wynalazek dotyczy konstrukcji wlotu powietrza, przeznaczonego do montowania w budynkach inwentarskich, głównie w kurnikach. Włot, wykonany ze sztywnej pianki poliuretanowej, posiada obudowę (1), w której jest zamontowane ruchomo uchylne skrzydło (2), mające kształt wydłużonej i spłaszczonej bryły. Od czoła obudowa (1) ma kołnierz (3), do którego z tyłu jest przyległa prostopadle rama (4), a pomiędzy uchylnymi skrzydłami (2) znajduje się pozioma poprzeczka (9). Powierzchnia bryły, stanowiącej uchylne skrzydło (2), od strony siatki jest na pewnym odcinku wyprofilowana pionowo, a następnie łukowo wygięta, zaś od czoła jest wyprofilowana łukowo z wypukłością, a następnie wgłębieniem, znajdującymi się pośrodku. Boczne powierzchnie u góry są zbieżne, tworząc ostrą krawędź, do której jest przyległa liniowa uszczelka. Uchylne skrzydło (2) w przekroju poprzecznym ma u góry kształt ostro zakończony wierzchołka.

(7 zastrzeżeń)



A1 (21) 352267 (22) 2002 02 15 7(51) E04F 17/04

(71) Janiak Krystyna, Płochocin

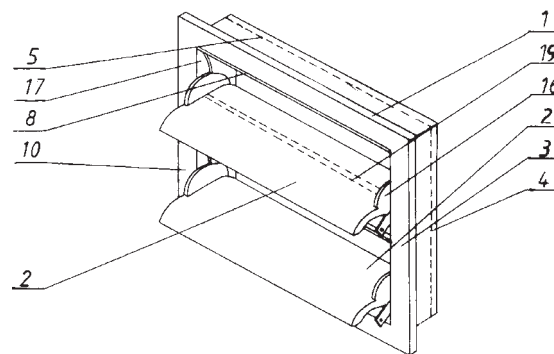
(72) Janiak Krystyna, Janiak Andrzej

(54) Włot powietrza

(57) Wynalazek dotyczy wlotu powietrza, przeznaczonego do montowania w budynkach inwentarskich, głównie w kurnikach.

Włot, wykonany ze sztywnej pianki poliuretanowej, posiada obudowę (1), w której są zamontowane ruchomo, rozmieszczone jedno nad drugim uchylne skrzydła (2), mające kształt wydłużonej i spłaszczonej bryły. Od czoła obudowa (1) ma kołnierz (3), do którego z tyłu jest przyległa prostopadle rama (4), a pomiędzy uchylnymi skrzydłami (2) znajduje się pozioma poprzeczka. Powierzchnia bryły, stanowiącej uchylne skrzydła (2), od strony siatki, jest na pewnym odcinku wyprofilowana pionowo, a następnie łukowo wygięta, natomiast powierzchnia tej bryły od czoła jest wyprofilowana łukowo z wypukłością, a następnie wgłębieniem, znajdującymi się pośrodku. Obydwie boczne powierzchnie u góry są zbieżne, tworząc ostrą krawędź, do której jest przyległa liniowa uszczelka (8). Uchylne skrzydło (2) w przekroju poprzecznym ma u góry kształt ostro zakończony wierzchołka.

(7 zastrzeżeń)



A1 (21) 351992 (22) 2002 02 15 7(51) E04F 19/04

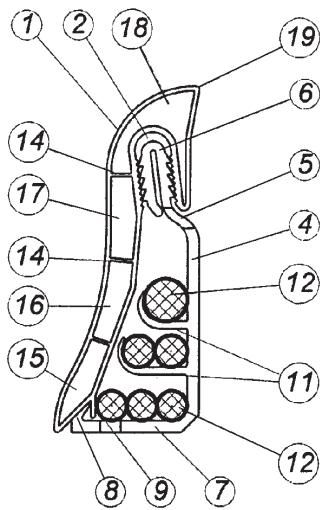
(75) Wesołowska Małgorzata, Kielce

(54) Listwa przypodłogowa

(57) Listwa przypodłogowa zawiera listwę maskującą (1), posiadającą wpust (2), usytuowany pod ostrym kątem w stosunku do płaszczyzny ściany, natomiast łącznik (4) stanowi płytka, której jeden koniec posiada odsadzenie (5) zakończone sprężystym piórem (6) o swobodnym końcu, skierowanym w stronę listwy maskującej, zaś drugi koniec zakończony jest stopką dystansową (7) z występem (8), usytuowanym ukośnie do płaszczyzny podstawy, przy czym stopka dystansowa (7) współpracuje ze ścięciem listwy maskującej. Listwa maskująca utworzona jest z zamkniętej powłoki, korzystnie z PCV, która tworzy szkieletowy zarys poprzeczny, przedzielony żeberkami (14) na komory (15, 16, 17, 18) oraz posiada wzdłużny występ (9), zasadniczo równoległy do płaszczyzny ściany, tworzący ze ścięciem listwy zarys odwrócony

nej litery V, współpracujący z występem (8) stopki dystansowej łącznika (4).

(5 zastrzeżeń)



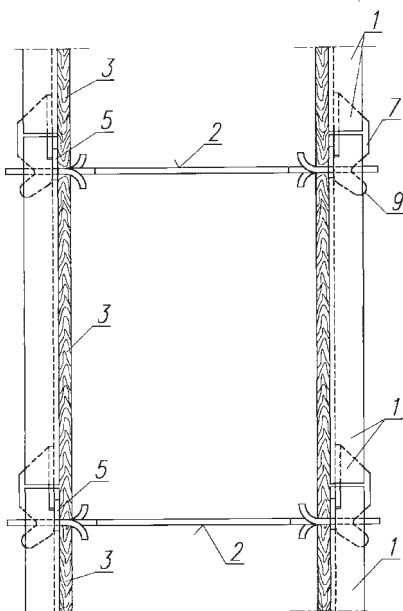
A1 (21) 352136 (22) 2002 02 11 7(51) E04G 17/075

(75) Wójtowicz Andrzej, Sanok

(54) Zestaw elementów szalunku oraz węzeł konstrukcyjny zestawu szalunkowego

(57) Zestaw elementów szalunku, złożony ze słupków, rozpórek i blatów szalunkowych, połączonych ze sobą rozłącznie, charakteryzuje się tym, że słupek (1) zestawu ma kształt kształtownika, mającego w przekroju poprzecznym kształt korzystnie ceownika, stanowiącego jego korpus, zaopatrzonego na jednym jego końcu w łącznik, a na drugim końcu w otwór okienkowy (5). Rozpórka (2) zestawu ma kształt pręta, mającego w przekroju poprzecznym korzystnie profil prostokątny, posiadającego na swych końcach otwory montażowe oraz ograniczniki. Węzeł konstrukcyjny zestawu szalunkowego stanowią, połączone ze sobą rozłącznie, końce dwóch słupków (1) oraz koniec rozpórki (2) i przylegający do nich blat szalunkowy (3), przy czym węzeł ten tworzy otwór okienkowy (5) jednego końca słupka (1) i umieszczony w nim koniec rozpórki (2) tak, że jej otwór montażowy znajduje się wewnątrz słupka (1), oraz wysięgnik (7) łącznika drugiego słupka (1), umieszczony w otworze montażowym tej rozpórki i ogranicznik górny oraz ogranicznik dolny położenia blatu szalunkowego (3), połączonego rozłącznie z rozpórką (2).

(5 zastrzeżeń)



A1 (21) 352630 (22) 2001 04 02 7(51) E05B 19/00

(31) 00 719 (32) 2000 04 11 (33) CH
00 720 2000 04 11 CH

(86) 2001 04 02 PCT/CH01/00207

(87) 2001 10 18 WO01/77466 PCT Gazette nr 42/01

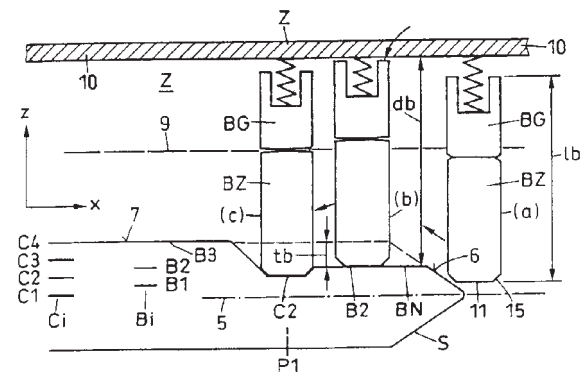
(71) KABA SCHLISSYSTEME AG, Wetzikon, CH

(72) Kleinhani Arno, Mathiuet Roman

(54) System zamka wielozapadkowego

(57) Klucz do zamka, z odpowiadającym mu bębnum (Z), posiada rowek do blokowania (BN) o głębokości blokowania (B1, B2, B3) będącej częścią kodu zamka, biegnący równolegle do osi klucza (x) od czubka klucza przynajmniej do pierwszego położenia (P1) na prowadnicy ruchomych zapadek na kluczu. W bębnie, przynajmniej w najbardziej wysuniętym do tyłu położeniu kodowanym (P1), przewidziano parę zapadek odpowiadających rowkowi do blokowania (BN), w których skład wchodzi ruchoma zapadka blokująca (BZ) i wysunięty trzpień kontrolujący (BG). W przypadku, gdy rowek do blokowania jest niedostatecznie głęboki, trzpień kontrolujący (BG) opiera się o gniazdo bębna (10) tak, że para zapadek uniemożliwia całkowite wsunięcie do zamka klucza posiadającego niedostatecznie głęboki rowek do blokowania. Jednocześnie, ruchoma zapadka blokująca (BZ) wraz z trzpieniem kontrolującym (BG) w położeniu (P1) służą jako zapadka będąca częścią kodu zamka. W przypadku systemu zamka zastosowanego w mechanizmach zamykających, klucz do zamka posiada przynajmniej dwie strefy, z których pierwsza strefa jest wyposażona w dodatkowe elementy podnoszące bezpieczeństwo zamknięcia i pełni funkcję kodującą blokadę, natomiast w drugiej strefie zastosowane elementy będące częścią kodu zamka mają charakter bardziej podstawowy i przez to prostszy. W pierwszej strefie znajdują się strefy zróżnicowania w obszarach rynku, przez co uzyskuje się system zamka z nie powtarzającą się kombinacją, a zatem o wyższym bezpieczeństwie i szerszej stosowalności.

(22 zastrzeżenia)



A1 (21) 352366 (22) 2000 07 04 7(51) E05B 19/10

(31) 99 9908640 (32) 1999 07 05 (33) FR

(86) 2000 07 04 PCT/FR00/01910

(87) 2001 01 11 WO01/02680 PCT Gazette nr 02/01

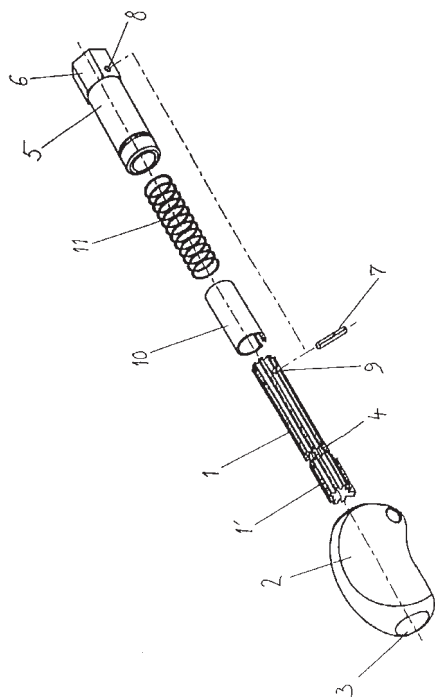
(71) FONTAINE S.A., Saint-Blimont, FR

(72) Bertaux Gilles, Charpentier Claude, Ibbá Jean-Pierre

(54) Klucz z trzonem cylindrycznym posiadającym wymienny pierścień

(57) wynalazek dotyczy klucza z trzonem cylindrycznym (1) zaopatrzonego w pierścień (2). Wynalazek dotyczy na tym, że pierścień (2) posiada otwór przelotowy (3) dla trzonu (1) oraz odwracalne środki unieruchamiania trzonu (1) w wymienionym otworze (3).

(6 zastrzeżeń)



A1 (21) 352473 (22) 2000 07 03 7(51) E06B 5/16

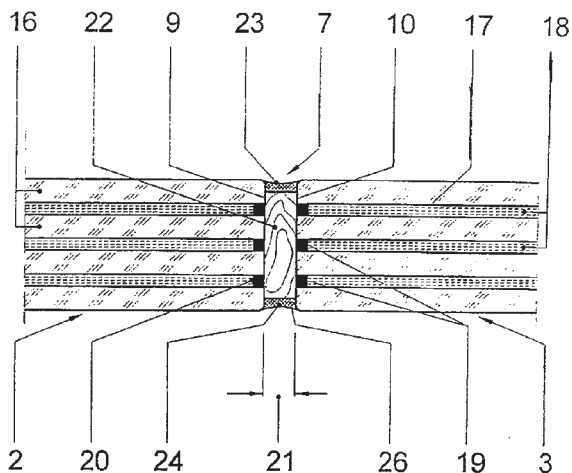
(31) 99 1270 (32) 1999 07 10 (33) CH
(86) 2000 07 03 PCT/CH00/00360
(87) 2001 01 18 WO01/04449 PCT Gazette nr 03/01

(71) VETROTECH SAINT-GOBAIN (INTERNATIONAL) AG, Bern, CH
(72) Seidel Horst, DE; Strejcek Jan, CH; Frommelt Simon, DE; Wildenhain Klaus, DE

(54) Płaski element utrudniający zapłon z przynajmniej dwiema przejrzystymi, przeciwpożarowymi, szklanymi płytami

(57) Płaski element, utrudniający zapłon, jest zabudowany z kilku przeciwpożarowych, szklanych płyt (2, 3), gdzie krawędzie boczne (9, 10) sąsiadujących szklanych płyt (2, 3) przylegają do siebie. W przestrzeni pośredniej (26), między krawędziami bocznymi (9, 10), wbudowany jest układ uszczelniający (7), obejmujący dodatkowy element (22) i elastyczne elementy uszczelniające (23, 24). Szklane płyty (2, 3) składają się z kilku tafli szklanych (16) i z warstw przeciwpożarowych (18), umieszczonych między nimi, które nie rozciągają się aż do krawędzi (9, 10) i są w obszarach krawędzi bocznych uszczelnione materiałem izolacyjnym (20).

(7 zastrzeżeń)



A1 (21) 351694 (22) 2002 02 13 7(51) E06B 9/52

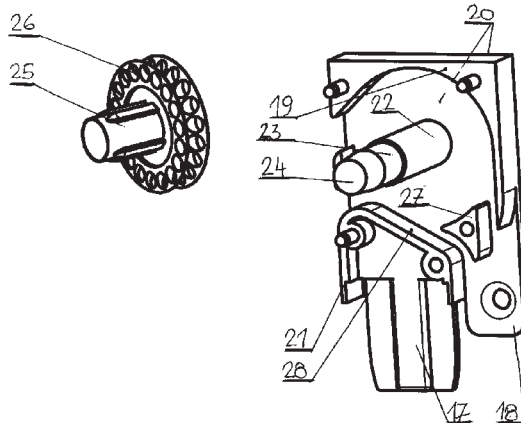
(71) Przedsiębiorstwo Produkcyjno-Handlowo-Usługowe SELT, Opole

(72) Selzer Tadeusz

(54) Zaslona-moskitiera zwijana

(57) Zaslona-moskitiera zwijana przeznaczona jest do przesłaniania otworów, zwłaszcza okiennych, celem ochrony pomieszczeń przed dostępem wszelkich owadów. Zaslona składa się z dwu prowadnic, połączonych poprzez pokrywy z kasetą, w której osadzone są elementy obrotowe, jak rura nawojowa z siatką. Pokrywa posiada pletwy (17, 18), które ustalają jej położenie w prowadnicy, a wyprowadzona oś (22) ma walcowe rowki (23). Na oś (22) nasadzone jest kółko łańcuszka (26), po którym przemieszcza się łańcuszek, poruszany przez użytkownika zasłony, ponadto na drugim końcu siatki osadzona jest belka dolna. Rura posiada szereg promieniowych żeber i wnękę, w której za pomocą uchwytu osadzona jest siatka.

(3 zastrzeżenia)



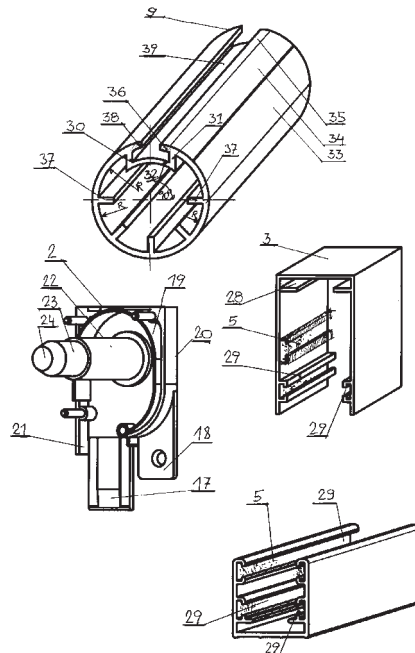
A1 (21) 351695 (22) 2002 02 13 7(51) E06B 9/52

(71) Przedsiębiorstwo Produkcyjno-Handlowo-Usługowe SELT, Opole

(72) Selzer Tadeusz

(54) Zaslona moskitiera

(57) Zaslona moskitiera jest przeznaczona do przesłaniania otworów zwłaszcza okiennych celem ochrony pomieszczeń przed dostępem wszelkich owadów.



Zasłona składa się z dwu poziomych prowadnic (3), z osadzonymi szczotkami (5), połączonych poprzez pokrywy (2) z kasetą, w której osadzona jest rura nawojowa (9). Pokrywa (2) posiada płetwy (17, 18), a wyprowadzona oś (22) ma walcowe rowki (23). Belka boczna po przesunięciu osadza się w profilu ceowym. Belka ta dwoma końcami jest przesuwnie osadzona w dwóch prowadnicach (3) górnej i dolnej.

(3 zastrzeżenia)

A1 (21) 352240 (22) 2002 02 14 7(51) E06B 11/02

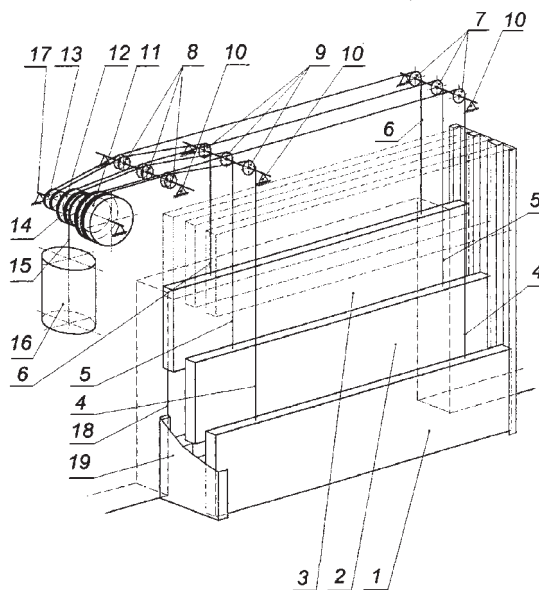
(75) Sieluk Iwona, Poznań

(54) **Teleskopowa brama opuszczana**

(57) Teleskopowa brama opuszczana posiada co najmniej dwa segmenty (1, 2) zawieszone naciągach (4, 5), które opasują końcowe koła (11, 12) o różnych średnicach, zamocowanych na wspólnym wale (17). Przeciwiężar (16) zawieszony jest na wspólnym wale (17) z końcowymi kołami (11, 12).

Brama ma zastosowanie zwłaszcza w budynkach przemysłowych i obiektach użyteczności publicznej.

(4 zastrzeżenia)

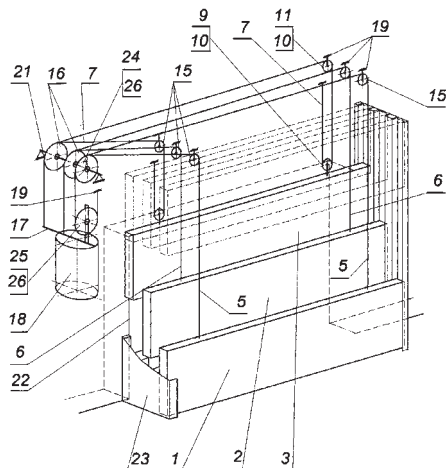


A1 (21) 352241 (22) 2002 02 14 7(51) E06B 11/02

(75) Sieluk Iwona, Poznań

(54) **Brama opuszczana teleskopowa**

(57) Brama opuszczana, teleskopowa składa się z zawieszonych naciągach płytowych segmentów, usytuowanych w płaszczyznach równoległych, a w położeniu otwarcia bramy znajdujących się obok siebie, nad otworem komunikacyjnym,



przy czym ciągną (5, 7) co najmniej jednego segmentu (1, 3) stanowią element zbocza (10, 26), które może być usytuowane względem koła końcowego (16, 24) po stronie segmentu (1, 2, 3) lub po stronie przeciwiężaru (18).

(1 zastrzeżenie)

A1 (21) 352179 (22) 2002 02 12 7(51) E21C 35/183

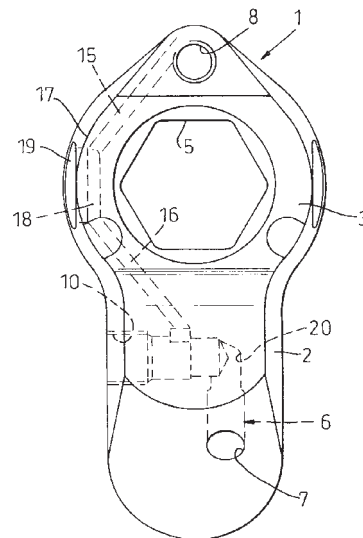
(71) HYDRA MINING TOOLS INTERNATIONAL LIMITED, Rotherham, GB

(72) Clapham William Stephen, Warren John Joseph, Długosch Gunter, Weigelt Angelo

(54) **Uchwyt do noża wrębowego do minerałów i obrotowa głowica wrębowa do minerałów**

(57) W skład łomkowego uchwytu (1) do noży wrębowych do minerałów wchodzi korpus (2) przystosowany w trakcie używania do spawania do obrotowej głowicy wrębowej, w którym to korpusie znajduje się otwór (5). Kanały (15, 16) w korpusie wyznaczają kanał wewnętrzny (6), który można podłączać, na wlocie (7), do źródła wody pod ciśnieniem. W otworze (8) w korpusie jest również osadzona wodna dysza wylotowa podłączana do końca wylotowego kanału wodnego (6). Gwintowany otwór (10) przecina kanały (16). W otworze (10) można umieszczać elementy korków. Obrotowa głowica wrębowa do minerałów zawiera wiele przyspawanych do niej uchwytów (1).

(9 zastrzeżeń)



A1 (21) 352204 (22) 2002 02 13 7(51) E21D 11/38

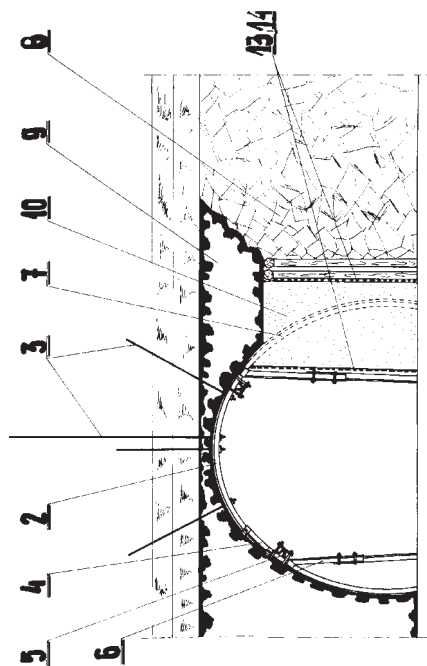
(71) Rybnicka Spółka Węglowa S.A.KWK ANNA, Pszów

(72) Zając Bogdan, Grycman Jerzy, Baranek Ireneusz, Jenderko Czesław

(54) **Sposób wzmocnienia obudowy chodników przyścianowych za frontem eksploatawanej ściany**

(57) Sposób polega na skracaniu półki skalnej eksploatawanej ściany, przy pomocy robót strzałowych, a następnie wygradzania pasa podsadzowego w kierunku wzdłużnym chodnika. Pas wygradza się przy użyciu stojaków organowych, pokrywanych siatką zgrzewaną i płótnem wentylacyjnym. Stojaki ustawia się częściowo w polu wybieranej ściany (8) wzdłuż linii załamania się półki skalnej (9), a częściowo około 1,5 m dalej w samym chodniku, pomiędzy poszczególnymi odzwami obudowy. Wygradzony w ten sposób pas (10), zalewa się spoiwem mineralnym o wytrzymałości na ściskanie 15 MPa, przylegającym szczelnie do znajdujących się w nim łuków ociosowych (7). Po jego związaniu pas stanowi podporę do podebranych warstw stropowych.

(1 zastrzeżenie)



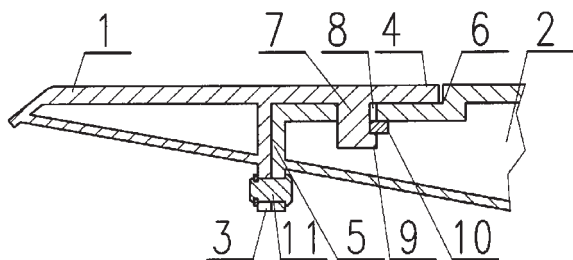
A1 (21) 352237 (22) 2002 02 14 7(51) E21D 17/02

(75) Rurański Jerzy, Tarnowskie Góry; Keller Jerzy, Psary; Mika Marek, Strzebiń; Jany Krystian, Tarnowskie Góry

(54) **Stropnica z przedłużaczem dla obudowy górniczej**

(57) Stropnica (2) ma przedłużacz (1) przymocowany rozbieżnym węzłem, na który składają się elementy oporowe: listwa (3) przedłużacza (1) i czoło (5) stropnicy (2) oraz zaczep (7) przedłużacza (1) i otwór (8) w stropnicy (2) a także elementy złączne, to jest: łącznik (11) umieszczony w otworach listwy (3) i czoła (5) oraz przetyczka (10) umieszczona pomiędzy zębem (9) zaczepu (7) a dolną płaszczyzną otworu (8) w stropnicy (2).

(7 zastrzeżeń)



A1 (21) 352261 (22) 2002 02 15 7(51) E21D 23/00 E21F 13/08

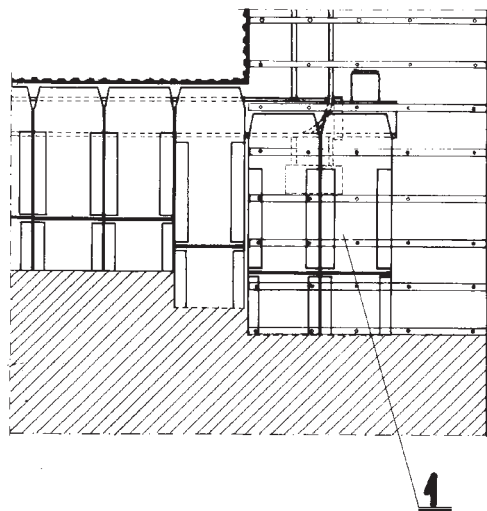
(71) Rybnicka Spółka Węglowa S.A., Rybnik
(72) Stachura Józef, Wardas Aleksander, Kurpanik Michał, Dubiel Grzegorz, Jurkowski Marian, Grzenik Zenon

(54) **Sposób i urządzenie do zabezpieczenia skrzyżowania ściany z chodnikiem**

(57) Sposób zabezpieczenia skrzyżowania, polega na ustawieniu najpierw w chodniku trzyścianowym za skrzyżowaniem ze ścianą w linii zabudowy obudowy w ścianie, dwóch dodatkowych sekcji z wydłużonymi stropnicami i połączeniu ich z podstawą podpierającą końcówki przenośnika ścianowego, ścianowego następnie na przesuwaniu całości razem z postępowaniem ściany.

Urządzenie zawiera dwie sekcje (1) obudowy zmechanizowanej podpięte poprzez listwy połączeniowe do dwuczęściowej podstawy, której podnapędowa płyta przenośnika ścianowego została z boku połączona sztywno z podwrotnikową belką przenośnika przyścianowego.

(2 zastrzeżenia)



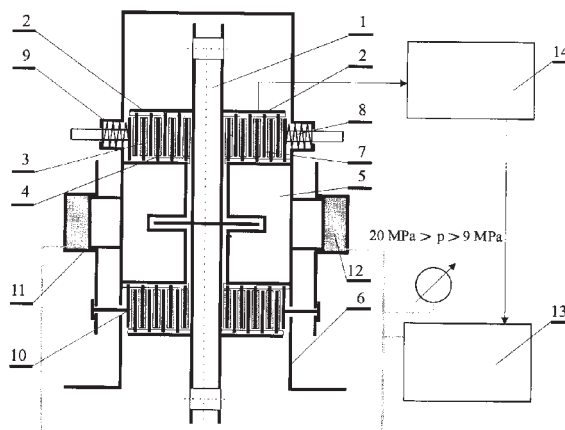
A3 (21) 352234 (22) 2002 02 14 7(51) E21F 13/02

(61) 314815

(71) BECKER-WARKOP Sp. z o.o., Świerklany
(72) Śliwa Jan, Buchalik Gabriel, Gmur Bonifacy
(54) **Górnicza kolejka spągowa**

(57) Górnicza kolejka charakteryzuje się tym, że napędowy silnik kolejki jest silnikiem bez hamulca, korzystnie silnikiem spalinowym, a w palcowym kole (1), w zębatych pierścieniach (2) osadzone są współosiowo hamulce płytkowe, których poszczególne pakiety pierścieniowych, hamulcowych płytek (3, 4) przynależą odpowiednio zębatym pierścieniom (2) i piastce (5) koła (1), związanej z nośną konstrukcją (6) koła (1), przy czym w pierścieniowej komorze, pomiędzy piastą (5) i zębatymi pierścieniami (2), osadzony jest suwliwie dociskowy pierścień (7), obciążony obwodowo rozmieszczonymi zespołami sprężyn (8), osadzonych w garnkowych gniazdach (9), przynależnych konstrukcji (6), zaś dociskowy pierścień (7) połączony jest obwodowymi, śrubowymi ciągniami (10) z cylindrem (11) współosiowego siłownika, dla którego tłokiem jest piasta (5) palcowego koła (1), przy czym skok siłownika jest odpowiednio dobrany do luzu pomiędzy płytkami (3, 4). Awaryjne hamowanie realizowane jest na kole palcowym jako zespół bezpośrednio roboczym w zakresie napędzania kolejki.

(3 zastrzeżenia)



DZIAŁ F

MECHANIKA; OŚWIETLENIE; OGRZEWANIE; UZBROJENIE; TECHNIKA MINERSKA

A1 (21) 352580 (22) 1999 03 01 7(51) F01B 9/08

(86) 1999 03 01 PCT/US99/04495

(87) 2000 09 08 WO00/52305 PCT Gazette nr 36/00

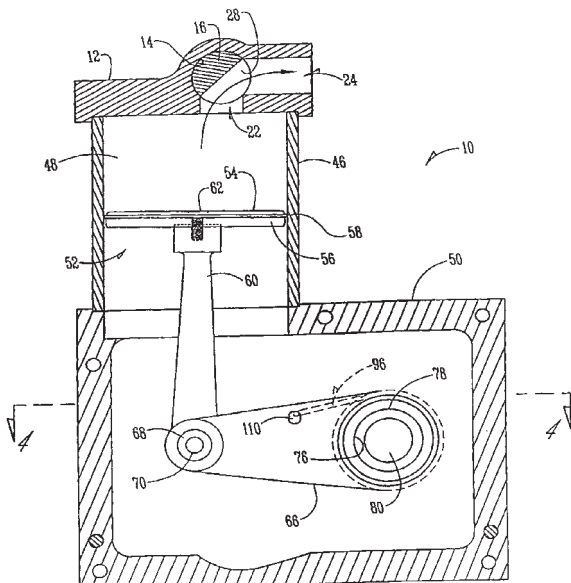
(71) THERMAL DYNAMICS, INC., Adel, US

(72) Simonds Edward

(54) Silnik oraz zawór o zmiennym skoku

(57) Wałek rozrządczy cieczy (16) jest zapewniony dla silnika o zmiennym skoku (10). Wałek rozrządczy posiada obudowę (12) tworzącą cylinder (14), pierwszy wlot cieczy wprowadzający do cylindra, pierwszy wylot cieczy wyprowadzający z cylindra, drugi wlot cieczy (22) wprowadzający do cylindra, drugi wylot cieczy (24) wyprowadzający z cylindra. Znajdujący się wewnątrz cylindra wałek rozrządczy (16) posiada rowki. Podczas obrotu wałka rozrządczego do pierwszej pozycji, przepływ cieczy pomiędzy pierwszym wlotem cieczy nie jest możliwy, podczas gdy pomiędzy drugim wlotem cieczy (22) oraz drugim wylotem cieczy (24) ciecz przepływa. Podczas obrotu wałka rozrządczego do drugiej pozycji, pomiędzy pierwszym wlotem cieczy oraz pierwszym wylotem cieczy ciecz przepływa, podczas gdy pomiędzy drugim wlotem cieczy oraz drugim wylotem cieczy przepływ cieczy nie jest możliwy. Urządzenie jest raczej zamontowane do cylindra napędu (48) połączonego z pierwszym wylotem cieczy oraz drugim wlotem cieczy. Tłok (52) znajduje się wewnątrz cylindra napędu. Zasilanie w ciecz jest sprzężone z pierwszym wlotem cieczy oraz zapewnione są środki dla obracania wałka rozrządczego w równomiernej prędkości. W miarę wzrostu ciśnienia cieczy skok tłoka wzrasta, generując w ten sposób dłuższy suw tłoka, podczas gdy prędkość obrotowa wałka rozrządczego pozostaje stała.

(20 zastrzeżeń)



A1 (21) 352573 (22) 2001 06 12 7(51) F02M 61/18

(31) 00 10031265 (32) 2000 06 27 (33) DE

(86) 2001 06 12 PCT/DE01/02180

(87) 2002 01 03 WO02/01065 PCT Gazette nr 01/02

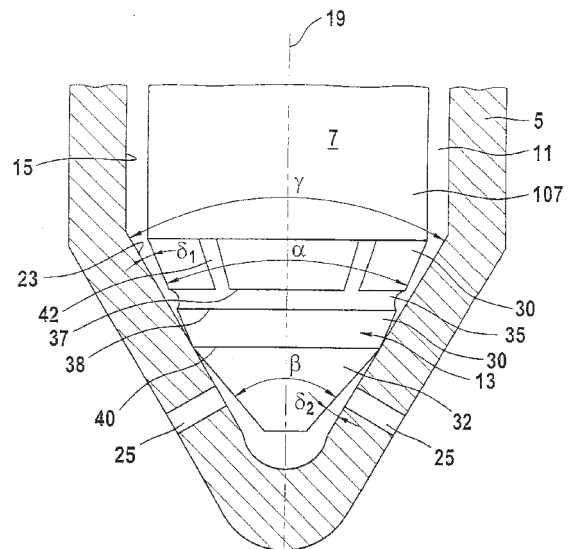
(71) ROBERT BOSCH GMBH, Stuttgart, DE

(72) Hockenberger Axel

(54) Zawór wtryskowy do paliwa do silników spalinowych

(57) Zawór wtryskowy do paliwa ma korpus zaworu (5), w którym, w otworze przelotowym (15) wykonanym w postaci otworu ślepego, prowadzi się wzdłużnie, przesuwne człon zaworowy (7) w postaci tłoka. Na dolnej powierzchni otworu (15) jest wykonane stożkowe gniazdo (23) i co najmniej jeden otwór wtryskowy (25), który łączy komorę ciśnieniową (11), utworzoną pomiędzy odcinkiem członu zaworowego (7) po stronie komory spalania i otworem (15), z komorą spalania. Na końcu członu zaworowego (7), od strony komory spalania, jest wykonany wierzchołek członu zaworowego (13), na którym jest wykonana pierwsza, sąsiadująca z członem zaworowym (7), powierzchnia stożkowa (30) i druga powierzchnia stożkowa (32), umieszczona względem pierwszej po stronie komory spalania. Kąt stożka () pierwszej powierzchni stożkowej (30) jest mniejszy, a kąt stożka () drugiej powierzchni stożkowej (32) jest większy niż kąt stożka () gniazda zaworu (23), tak, że na przejściu obydwóch powierzchni stożkowych (30, 32) tworzy się krawędź uszczelniająca. Na pierwszej powierzchni stożkowej (30) jest wykonany okrężny, pierścieniowy rowek (35), który ogranicza w ściśle określonym stopniu powiększenie hydrauliczne skutecznej średnicy gniazda dzięki plastycznemu odkształceniu krawędzi uszczelniającej (40) i gniazda zaworu (23).

(8 zastrzeżeń)



A1 (21) 358770 (22) 2003 02 17 7(51) F02M 69/04

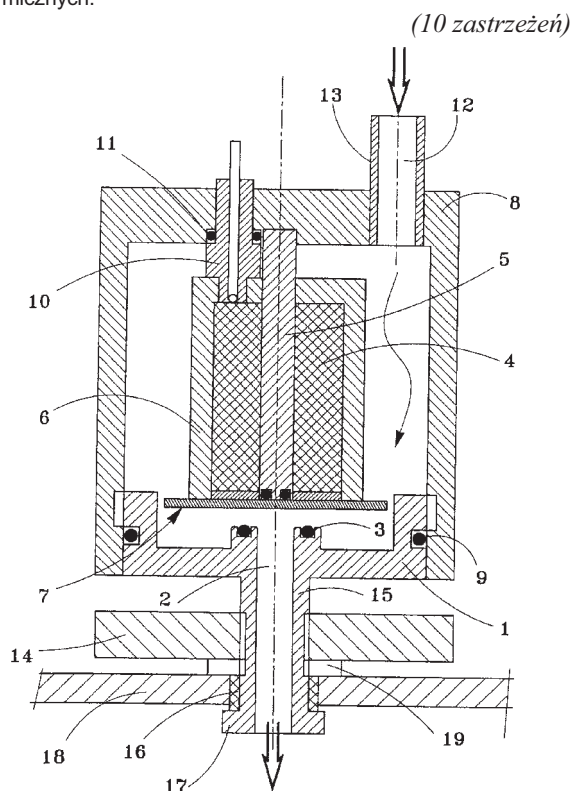
(31) 02PC 7 (32) 2002 02 18 (33) IT

(71) POLIAUTO di P.Parietti & C.S.n.c., Piacenza PC, IT

(72) Parietti Pietro

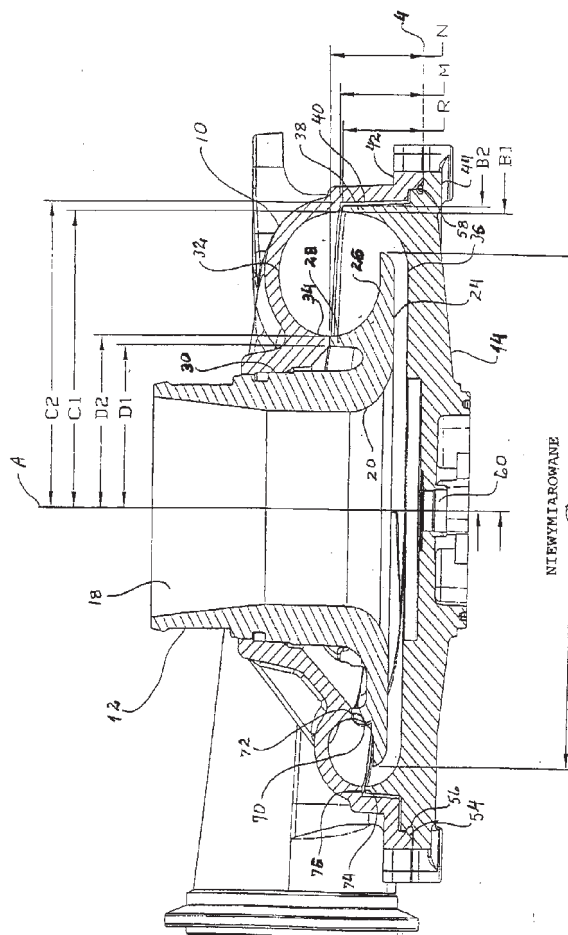
(54) Wtryskiwacz elektryczny do paliw gazowych i elektromagnetyczny zawór odcinający do urządzeń, doprowadzających paliwo gazowe w silnikach endotermicznych

(57) Wynalazek dotyczy wtryskiwacza elektrycznego do paliw gazowych, zawierającego korpus (1) z komorą, stanowiącą gniazdo urządzenia przegrodowego, kanał (2), doprowadzający gaz, który prowadzi z gniazda do silnika, elektromagnes (4) umieszczony nad kanałem (2), w bliskiej odległości od niego oraz urządzenie przegrodowe, utworzone przez płytkę (7), wykonaną z materiału ferromagnetycznego i usytuowaną w gnieździe, pomiędzy kanałem (2), a elektromagnesem (4), gdzie płytkę (7) nie jest podparta przez membranę lub napędzana przez tłok, nie jest połączona z innymi częściami urządzenia i może swobodnie przemieszczać się pomiędzy położeniem zamykającym przepływ gazu, w którym spoczywa na końcu kanału (2), a położeniem otwierającym przepływ gazu, w którym płytkę (7) jest przyciągnięta przez elektromagnes (4) i odsunięta od kanału (2). Wynalazek dotyczy również elektromagnetycznego zaworu odcinającego do urządzeń, doprowadzających paliwo gazowe w silnikach endotermicznych.



aby uformować wewnętrzną, obwodową, spiralną część ścianki. Tylne płytkę (14) ma trzeci występ (38), przyległy do jej zewnętrznej obwodu, który jest przyjmowany w wycięciu (40) w zewnętrznej powłoce (10) i uzupełnia zewnętrzną, obwodową, spiralną część ścianki. Występ (34) zewnętrznej powłoki ma pierwszy obszar (70), zaczepiający o drugi obszar (72) na pasującym występie, spiralnie opadające względem podstawy, a wycięcie (40) ma trzeci obszar (76), rozmieszczony w odstępie względem czwartego obszaru (74) na trzecim występie (38), spiralnie opadające odpowiednio względem podstawy.

(4 zastrzeżenia)



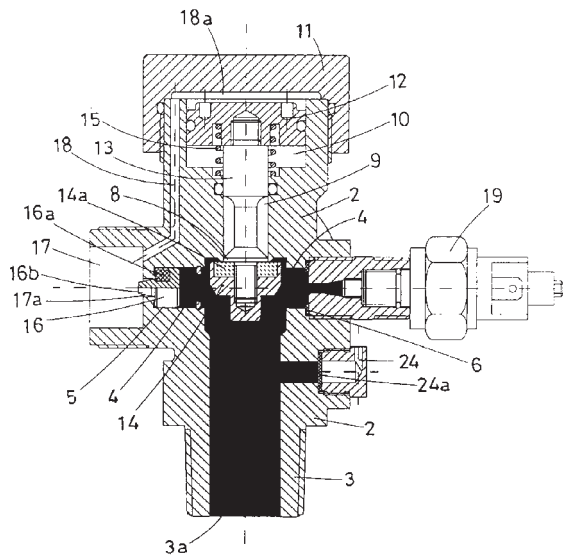
A1 (21) 352555 (22) 2000 06 30 7(51) F04D 29/42
 (31) 99 343734 (32) 1999 06 30 (33) US
 (86) 2000 06 30 PCT/US00/18281
 (87) 2001 01 04 WO01/00996 PCT Gazette nr 01/02
 (71) ALLIEDSIGNAL INC., Morristown, US
 (72) Adeff George A., Marr Christopher S.
(54) Odlewana obudowa do kompresora dla wirówek o kształcie spiralnym

(57) Odlewana obudowa kompresora zawiera zewnętrzną powłokę (10), mającą częściową, zewnętrzną, obwodową, spiralną część ścianki (32) i wstęp (34), otaczający obwód otworu (30) w powłoce (10), który pasuje do wkładki (12), mającej część pierwszą z zasadniczo cylindryczną, zewnętrzną ścianą, która jest przyjmowana w otworze (30) w zewnętrznej powłoce (10) i zawiera wlot powietrza. Wkładka (12) ma część drugą, wydłużającą się promieniście na zewnątrz i zawierającą pasujący występ (28) do zaczepienia z występem (34) zewnętrznej ścianki,

A1 (21) 352513 (22) 1999 12 27 7(51) F16K 1/30
 (31) 99AN 31 (32) 1999 07 06 (33) IT
 (86) 1999 12 27 PCT/IT99/00420
 (87) 2001 01 11 WO01/02761 PCT Gazette nr 02/01
 (71) EUSEBI IMPIANTI - S.R.L., Ancona, IT
 (72) Eusebi Gilberto
(54) Zawór do wysokociśnieniowych butli gazowych

(57) Wynalazek dotyczy zaworu wypływowego o dużej szybkości do wysokociśnieniowych butli gazowych, składającego się z korpusu (2), zakończonego u dołu gwintowanym łączem (3), wkręcony do wylotu butli, wyposażonego w łączą do ponownego napełniania i wypuszczania gazu, w którym następujące trzy sekcje: sekcja wylotu gazu, sekcja wlotu ciśnienia do instalacji ciśnieniomierza i ciśnieniowych łączników do wykrywania braku stanu minimalnego ciśnienia i sekcja ponownego napełniania są fizycznie oddzielone.

(1 zastrzeżenie)



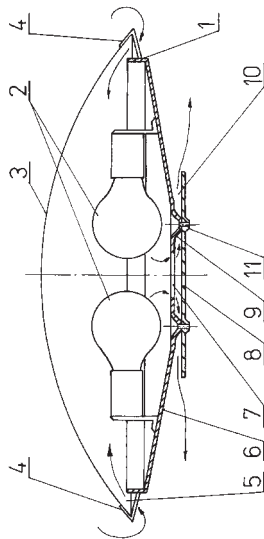
A1 (21) 352389 (22) 2002 02 21 7(51) F21S 8/00

(75) Żelewski Andrzej, Kraków

(54) Elektryczna oprawa oświetleniowa

(57) Elektryczna sufitowa oprawa oświetleniowa, zawiera korpus (1), przesłonięty od czola osłoną (3) źródła światła (2). Pomiędzy osłoną (3), a krawędzią korpusu (1), jest co najmniej jedna szczelina lub otwór (5). Tylne ściana (6) korpusu (1) ma w centralnej części przynajmniej jeden otwór i/lub szczelinę (7). Naprzeciw tego otworu i/lub szczeliny (7) korpus (1) jest wyposażony w tarczę (8), usytuowaną w odstępie od tylnej ściany (6) i wyznaczającą za tylną ścianą (6) obwodowo otwarty kanał (10) połączony z otworem i/lub szczeliną (7).

(9 zastrzeżeń)



A1 (21) 352416 (22) 2002 02 22 7(51) F21W 101:02

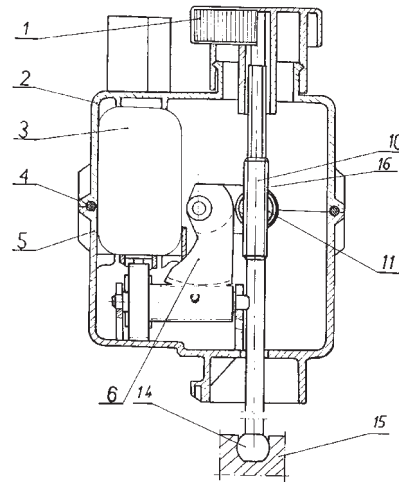
(75) Piskorz Janusz, Warszawa; Straus Jan, Warszawa

(54) Mechanizm regulacji położenia reflektorów pojazdu samochodowego

(57) Przedmiotem wynalazku jest mechanizm regulacji położenia reflektorów pojazdu samochodowego, zwłaszcza samochodu osobowego. Mechanizm regulacji położenia reflektorów pojazdu samochodowego, zwłaszcza samochodu osobowego. Mechanizm regulacji położenia reflektorów pojazdu samochodowego, zwłaszcza samochodu osobowego, wyposażony

w silnik elektryczny napędzający poprzez przekładnię element wykonawczy połączony z reflektorem charakteryzuje się tym, że element (6) przekładni sprzęgającej silnik elektryczny (3) z elementem wykonawczym jest zaopatrzony w osadzony w nim obrotowo czop (11) mający otwór dla popychacza (10) sprzęgniętego z reflektorem (15).

(3 zastrzeżenia)



A1 (21) 352496 (22) 2000 07 11 7(51) F23C 10/08 B01D 45/08

(31) 99 9902711

(32) 1999 07 15

(33) SE

(86) 2000 07 11 PCT/SE00/01478

(87) 2001 01 25 WO01/06178 PCT Gazette nr 04/01

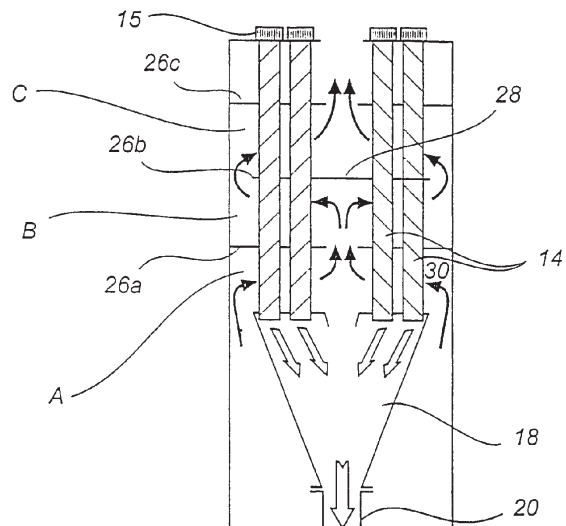
(71) TPS TERMISKA PROCESSER AB, Nyköping, SE

(72) Ahlgren Lennart, Rensfelt Erik

(54) Separator cząstek

(57) Sposób oddzielania cząstek wtrąconych od gazu w instalacji reaktora fluidalnego, zawierającej separator cząstek do oddzielania cząstek wtrąconych od gazu, polega na tym, że cząstki te są oddzielane od gazu, płynącego w kierunku różnym od głównego kierunku przepływu gazu, w wyniku czego oddzielenie to jest wielowymiarowe. Gaz ma możliwość przepływu z zewnątrz konfiguracji do jej wnętrza i/lub na odwrót, przy czym w trakcie takiego przepływu następuje oddzielenie tych cząstek od gazu, gdzie wydłużone koryta (14) w kształcie litery U spełniają rolę elementów oddzielających, tworzących konfigurację cylindryczną. Przepływ gazu może być wielopoziomowy.

(17 zastrzeżeń)



A1 (21) 358650 (22) 2003 02 10 7(51) F23D 11/38

(31) 02 10205573 (32) 2002 02 11 (33) DE

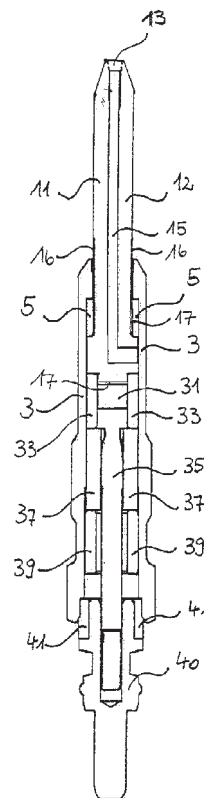
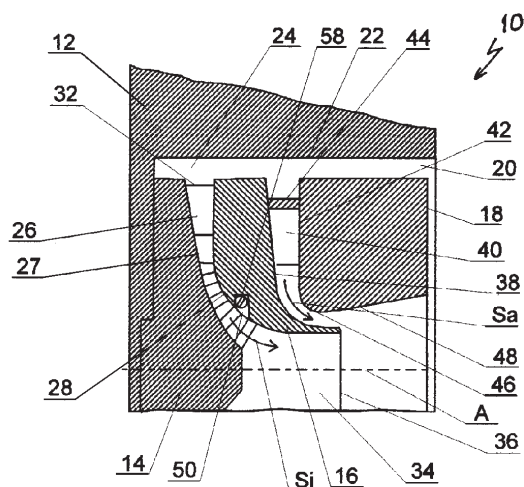
(71) J. Eberspacher GmbH & Co KG, Esslingen, DE

(72) Eberspach Gunter, Blaschke Walter, Hamburg Michael, Joos Franz

(54) Dysza rozpylająca do palnika

(57) Dysza rozpylająca do palnika, w szczególności do nagrzewnicy samochodowej, obejmuje element prowadzenia strumienia (16) wytwarzający powierzchnię prowadzenia strumienia (28), na którego końcu (34) znajduje się krawędź rozpylająca (36) oraz konfiguracja dopływu paliwa (50) dostarczająca paliwo do powierzchni prowadzenia strumienia (28) w odległości od krawędzi rozpylania (36). Przewiduje się przy tym, że konfiguracja doprowadzenia paliwa (50) w elemencie prowadzenia strumienia (16) obejmuje zagłębienie doprowadzenia paliwa (50), do którego w obszarze ujścia wpada konfiguracja kanałów doprowadzania paliwa.

(23 zastrzeżenia)



A1 (21) 352576 (22) 2001 05 26 7(51) F23Q 7/00

(31) 00 10030924 (32) 2000 06 24 (33) DE

(86) 2001 05 26 PCT/DE01/02032

(87) 2002 01 03 WO02/01112 PCT Gazette nr 01/02

(71) ROBERT BOSCH GMBH, Stuttgart, DE

(72) Mondal Pia, DE; Engel Christine, RO; Reissner Andreas, DE; Dressler Wolfgang, DE; Boeder Horst, DE; Kern Christoph, DE; Schott Steffen, DE; Hoffmann Ruth, DE

(54) Trzpieniowa świeca żarowa

(57) Wynalazek dotyczy trzpieniowej świecy żarowej, umieszczonej w komorze spalania, przy czym w koncentrycznym otworze obudowy jest umieszczony prętowy grzejnik. Grzejnik ma pierwszą warstwę przewodzącą (11), drugą warstwę przewodzącą (12) i warstwę izolacyjną (15), gdzie warstwa izolacyjna (15) oddziela pierwszą warstwę przewodzącą (11) i drugą warstwę przewodzącą (12). Na usytuowanym po stronie komory spalania końcu grzejnika pierwsza warstwa przewodząca (11) i druga warstwa przewodząca (12) są połączone warstwowym mostkiem przewodzącym (13), ponadto pierwsza warstwa przewodząca (11) i druga warstwa przewodząca (12) mają różne długości, przy czym pierwsza warstwa przewodząca (11) na pierwszym odcinku, na przeciwnym do komory spalania końcu grzejnika, ma zwiększony przekrój w porównaniu z jej pozostałą długością i druga warstwa przewodząca (12) nie sięga do pierwszego odcinka.

(9 zastrzeżeń)

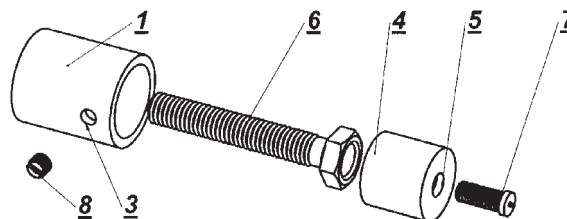
A1 (21) 352203 (22) 2002 02 13 7(51) F24D 19/02

(75) Kamińska Kozub Dorota, Nowy Sącz

(54) Wieszak do osadzania grzejnika na ścianie i sposób łączenia wieszaka do osadzania grzejnika na ścianie z grzejnikiem

(57) Wieszak do osadzania grzejnika na ścianie składa się z cylinderka /1/ i klocka /4/ w kształcie walca, o średnicy mniejszej od średnicy wewnętrznej cylinderka /1/, śruby mocującej /6/, trzpienia mocującego /7/ i śruby blokującej /8/. W podstawie cylinderka /1/ znajduje się otwór przelotowy na śrubę mocującą /6/, a w jego powierzchni bocznej jest wykonany otwór /3/ z gwintem wewnętrznym na śrubę blokującą /8/. W klocku walcowym /4/ wykonany jest otwór /5/, wzdłuż osi walca, na trzpień mocujących /7/. Sposób łączenia wieszaka do osadzania grzejnika na ścianie z grzejnikiem polega na połączeniu trzpienia mocującego /7/ z tylną ścianą grzejnika i wprowadzeniu trzpienia /7/ w poosiowy otwór /5/ w klocku walcowym /4/, połączony z grzejnikiem, wsuwa się w tulejkę cylinderka /1/, osadzonego na ścianie za pomocą śruby mocującej /6/, a połączenie to stabilizuje się za pomocą śruby blokującej /8/, wkręconej do oporu w otwór /3/ z gwintem wewnętrznym, znajdujący się na powierzchni bocznej cylinderka /1/.

(5 zastrzeżeń)



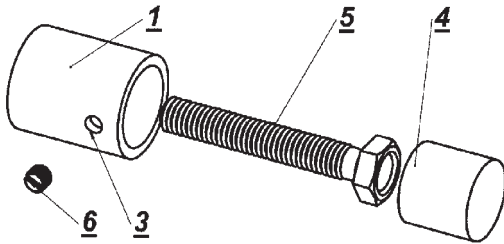
A1 (21) 352418 (22) 2002 02 22 7(51) F24D 19/02

(75) Kozub Paweł, Nowy Sącz

(54) Wieszak do osadzania grzejnika na ścianie i sposób osadzania grzejnika na ścianie

(57) Wieszak do osadzania grzejnika na ścianie składa się z cylinderka /1/ z otworem w podstawie i nagwintowanym otworem /3/ w powierzchni bocznej oraz klocka walcowego /4/, średnicy wewnętrznej cylinderka /1/, śruby mocującej /5/ i śruby blokującej /6/. Sposób osadzania grzejnika na ścianie polega na połączeniu cylinderka /1/ ze ścianą za pomocą śruby mocującej /5/, przechodzącej przez otwór w podstawie cylinderka /1/, oraz na połączeniu podstawy klocka walcowego /4/ z tylną powierzchnią grzejnika, po czym wsuwa się klocek /4/ w tulejkę cylinderka /1/ i połączenie zabezpiecza się śrubą blokującą /6/, wkręconą do oporu w nagwintowany otwór /3/ w powierzchni bocznej cylinderka /1/.

(8 zastrzeżeń)



A1 (21) 352371 (22) 2000 04 11 7(51) F25C 5/18

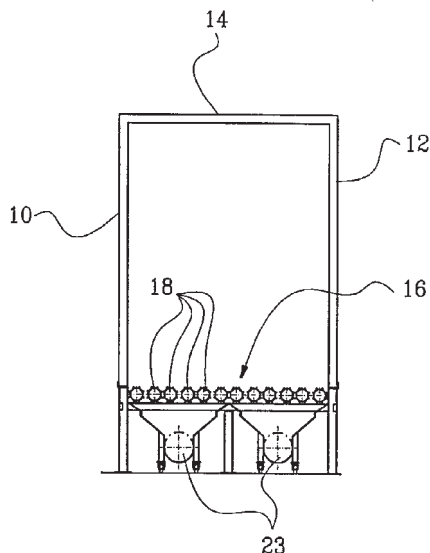
(31) 99 19992220 (32) 1999 05 07 (33) NO
(86) 2000 04 11 PCT/NO00/00115
(87) 2000 11 16 WO00/68623 PCT Gazette nr 46/00

(75) Mikkelsen Odd-Harry, Stavanger, NO; Nerhus Thor, Olve, NO

(54) Urządzenie do wyładowywania lodu w magazynie lodu

(57) Urządzenie do rozładowywania lodu w magazynie lodu, zawierające pomieszczenie z bocznymi ścianami (10, 12), konstrukcją stropową (16) i co najmniej jednym leżącym u podstawy przenośnikiem (23) do odprowadzania lodu odłupanego i oddzielnego od masy lodu w magazynie lodu, znamienne tym, że konstrukcja stropowa (16) składa się z podłużnych, wzajemnie równoległych, mających postać rurek/ prętów stropowych (18) oddzielonych szczelinami, a elementy stropowe są obrotowe i ułożone tak, że są napędzane pojedynczo, w parach lub wspólnie, zaś co najmniej jeden element stropowy ma krawędź uformowaną przez kształt naroża/wielokąta przekroju poprzecznego tego elementu stropowego i/lub jego zewnętrznych nośnych elementów.

(12 zastrzeżeń)



A1 (21) 352491 (22) 2000 07 21 7(51) F28F 1/00

(31) 99 1012676 (32) 1999 07 22 (33) NL
(86) 2000 07 21 PCT/NL00/00520
(87) 2001 02 01 WO01/07856 PCT Gazette nr 05/01

(71) SPIRO RESEARCH B.V., Helmond, NL

(72) Roffelsen Franciscus

(54) Sposób wytwarzania podwójnej rury wymiennika ciepła z wykrywaniem przecieków oraz taka rura wymiennika ciepła

(57) Ujawniono sposób wytwarzania podwójnej rury wymiennika ciepła z wykrywaniem przecieków, w którym rura wewnętrzna jest wsuwana w rurę zewnętrzną, po profilowaniu powierzchni na co najmniej zewnętrznej powierzchni rury wewnętrznej lub na wewnętrznej powierzchni rury zewnętrznej oraz po nałożeniu na co najmniej zewnętrzną powierzchnię rury wewnętrznej lub na wewnętrzną powierzchnię rury zewnętrznej warstwy materiału lutującego. Po wsunięciu rur w siebie przeprowadza się rozszerzenie rury wewnętrznej w taki sposób, żeby nastąpiło równocześnie rozszerzenie rury zewnętrznej, żeby profilowanie powierzchni tworzyło co najmniej jeden kanał wykrywania przecieków pomiędzy obu rurami oraz żeby doprowadzić do stopienia materiału lutującego znajdującego się pomiędzy rurą wewnętrzną a rurą zewnętrzną. W uzyskanej w ten sposób rurze wymiennika ciepła, w miejscu przylegania rury wewnętrznej do rury zewnętrznej, znajduje się cienka jak błona, ewentualnie porowata warstwa materiału lutującego, która to warstwa jest spokojna, w wyniku stopienia, zarówno rurą wewnętrzną jak i rurą zewnętrzną.

(16 zastrzeżeń)

A1 (21) 352370 (22) 2000 08 17 7(51) F28F 5/00

(31) 99 19940627 (32) 1999 08 27 (33) DE
(86) 2000 08 17 PCT/EP00/08018
(87) 2001 03 08 WO01/16545 PCT Gazette nr 10/01

(71) ALSTOM, Paryż, FR

(72) Muller-Odenwald Hermann, Weyland Friedrich

(54) Element grzejny do regeneracyjnego wymiennika ciepła i sposób wytwarzania elementu grzejnego

(57) Wynalazek dotyczy elementu grzejnego do regeneracyjnego wymiennika ciepła, który stanowi profilowana blacha stalowa oraz wytwarzanie elementu grzejnego, odpornego na kwasy, o właściwościach antyadhezyjnych, dobrze akumulującego ciepło. Element grzejny emaliuje się, a na emalowaną powierzchnię nakłada się powłokę z tworzywa fluorowego.

(6 zastrzeżeń)

A1 (21) 352419 (22) 2002 02 22 7(51) F41B 15/04

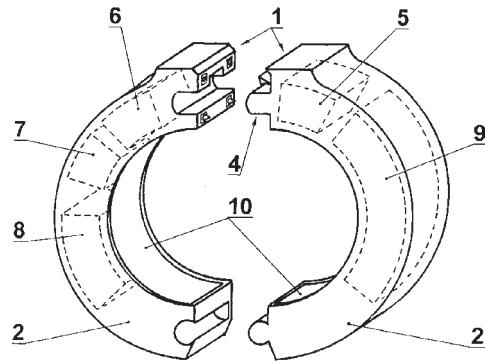
(75) Urban Marek, Poznań; Urban Maria, Poznań

(54) Sposób udaremniania niepożądanych zachowań ludzi lub zwierząt oraz urządzenie do udaremniania niepożądanych zachowań ludzi lub zwierząt

(57) Przedmiotem wynalazku jest sposób udaremniania niepożądanych zachowań ludzi do zwierząt, w który stosuje się okresowe obezwładnienie osobnika poprzez porażenie go ładunkiem elektrycznym, pochodzącym urządzenia obezwładniającego. Urządzenie obezwładniające umieszcza się na ciele monitorowanego osobnika, a co najmniej jeden impuls elektryczny z urządzenia obezwładniającego wyzwalają się zdalnie przy użyciu sygnału elektromagnetycznego. Przedmiotem wynalazku jest również urządzenie do udaremniania niepożądanych zachowań ludzi lub zwierząt, mające obudowę, w której jest umieszczony układ elektryczny, zawierający cewkę wysokiego napięcia i/lub kondensator wysokiego napięcia, wyłącznik oraz elektrody wyładowcze. Urządzenie posiada obudowę (1) w kształcie obrę-

czy, podzielonej na dwa półpierścienie (2, 2'), połączone ze sobą co najmniej jednym mechanicznym zamkiem (4), przy czym wyładowcze elektrody (10) są rozmieszczone na wewnętrznej powierzchni obręczy, natomiast wewnątrz obudowy posiada elektroniczny układ (6) do odbioru sygnałów elektromagnetycznych i wyzwalania obezwładniającego ładunku elektrycznego oraz zespół (5) blokady zamka (4). W drugiej odmianie urządzenie ma postać kamizelki, zapisanej co najmniej jednym mechanicznym zamkiem wewnątrz której znajdują się elementy, przewodzące prąd, oraz posiada elektroniczny układ (6) do odbioru zakodowanych sygnałów elektromagnetycznych i wyzwalania obezwładniającego ładunku elektrycznego oraz zespół blokady zamka.

(16 zastrzeżeń)



DZIAŁ G

FIZYKA

A1 (21) 352495 (22) 2000 06 28 7(51) G01F 1/68

(31) 99 1012459 (32) 1999 06 28 (33) NL
(86) 2000 06 28 PCT/IB00/00865
(87) 2001 01 04 WO01/01082 PCT Gazette nr 01/01

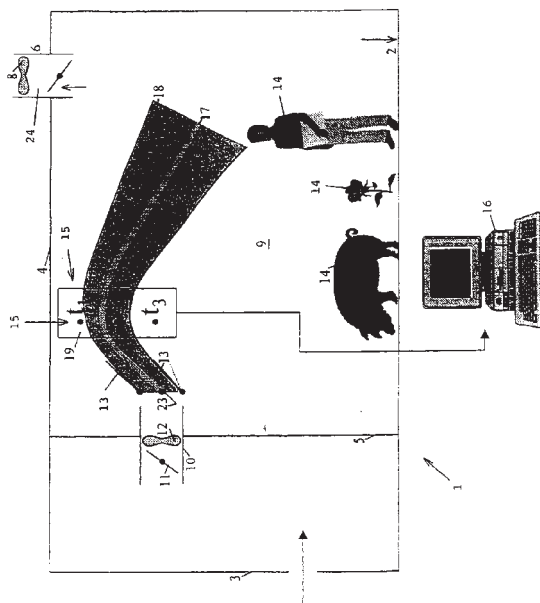
(71) KATHOLIEKE UNIVERSITEIT LEUVEN, Leuven, BE

(72) Berckmans Daniel Albert, Vranken Erik Joannes Matheus, Janssens Karl Hans Bert

(54) **Sposób i urządzenie do wyznaczania modelu przepływu cieczy w pomieszczeniu**

(57) Wynalazek dotyczy sposobu wyznaczania modelu przepływu gazu w pomieszczeniu, w którym gaz wpływa poprzez co najmniej jeden otwór wlotowy do pomieszczenia (1), przy czym w pierwszym położeniu, odległym od co najmniej jednego otworu wlotowego (10), rozkład temperatury mierzony jest, dla każdej prędkości co najmniej dwu temperatur, w co najmniej części strumienia gazu, a na podstawie zmierzonego rozkładu temperatury wyznaczone jest położenie maksymalnej albo minimalnej temperatury, a na podstawie co najmniej położenia maksymalnej albo minimalnej temperatury wyznaczany jest model przepływu w pomieszczeniu, korzystnie za pomocą algorytmu.

(26 zastrzeżeń)



A1 (21) 352420 (22) 2002 02 22 7(51) G01J 5/00

(71) Politechnika Częstochowska, Częstochowa

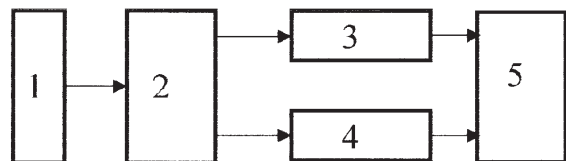
(72) Mrożek Janusz

(54) **Sposób i układ pomiaru temperatury metodą bezstykową**

(57) Sposób polega na pobraniu z promieniowania wysyłanego przez mierzone ciało dwóch całkowicie zawierających się w sobie pasm promieniowania o różnych szerokościach widma i tej samej lub nieznacznie różniącej się efektywnej długości fali, a następnie niezależnym od siebie przetworzeniu energii promienistej obu pasm na sygnały i wyznaczeniu na podstawie tych sygnałów temperatury ciała.

Układ zawiera układ optyczny (1) wraz z filtrami (2) przepuszczającymi dwa całkowicie zawierające się w sobie pasma promieniowania o różnych szerokościach widma i tej samej lub nieznacznie różniącej się efektywnej długości fali, odbiornik promieniowania w postaci jednego lub dwóch fotodetektorów (3, 4), przetwarzający niezależnie od siebie energię promienistą obu pasm na sygnały i układ (5) wyznaczający na podstawie tych sygnałów temperaturę ciała.

(2 zastrzeżenia)



A1 (21) 352264 (22) 2002 02 15 7(51) G01N 3/24

(71) Akademia Górniczo-Hutnicza im. Stanisława Staszica, Kraków

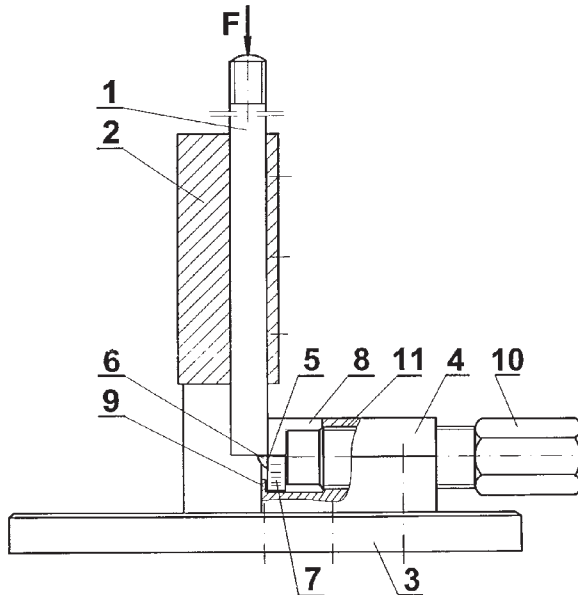
(72) Mikułowski Borys, Sobczak Natalia, Książek Marzanna, Radziwiłł Waldemar

(54) **Przyrząd do wyznaczania wytrzymałości na ścinanie połączenia różnorodnych materiałów**

(57) Przyrząd, zawierający stempel w korpusie charakteryzuje się tym, że korpus (2) ma kształt gilotyny i jest połączony na stałe z podstawą (3) z którą połączony jest również uchwyt (4) próbki połączenia (5) typu zakrzepła kropla metalu (6) u podłoża ceramiczne (7), zaś uchwyt (4) w części czołowej od góry ma odpowiednio wyprofilowane wybranie (8), tworzące kołnierz oporo-

wy (9). W wybraniu (8) umieszczona jest korzystnie połowa badanej próbki połączenia (5) typu zakrzepła kropla metalu (6) u podłoża ceramicznego (7). Próbka (5) dociskana jest do kołnierza oporowego (9) śrubą dociskową (10) usytuowaną w otworze (11) o osi prostopadłej do osi stempla (1). Płaszczyzna przecięcia badanej próbki (5) jest prostopadła do osi stempla (1), a jej normalna jest skierowana przeciwnie do kierunku działającej siły (F), zaś płaszczyzna badanego połączenia metalu (6) z podłożem ceramicznym (7) jest styczna do płaszczyzny tnącej stempla (1).

(1 zastrzeżenie)



A1 (21) 352265 (22) 2002 02 15 7(51) G01N 27/02

(71) Politechnika Krakowska im. Tadeusza Kościuszki, Kraków

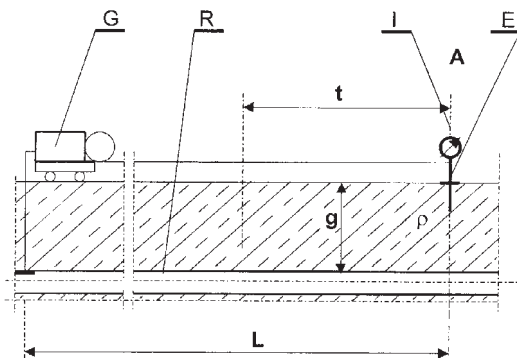
(72) Piasek Zbigniew, Nawrocki Wiesław

(54) **Sposób lokalizacji uszkodzeń izolacji zewnętrznej na podziemnym rurociągu metalowym**

(57) W każdym punkcie pomiarowym obwód galwanicznie przyłączony do rurociągu (R) generatora prądu (G), zamyka się przez elektrodę (E) zagłębioną na stałą głębokość w płaszczyźnie pionowej prowadzonej przez oś rurociągu (R). Dokonuje się pomiaru natężenia prądu upływu (I) oraz przy odłączonym generatorze (generatorze), przy pomocy znanego przyrządu mierzy lokalną oporność elektryczną gruntu (ρ). Środek uszkodzonej strefy wyznacza się na długości rurociągu jako punkt, w którym lokalną wartość maksymalną uzyskuje zależność $\frac{I \times g}{\rho \times L}$, gdzie I jest

wartością natężenia prądu upływu, g - głębokością rurociągu (R) pod powierzchnią terenu, ρ - lokalną opornością elektryczną gruntu natomiast L - odległością punktu pomiaru od miejsca przyłączenia generatora prądu (G).

(1 zastrzeżenie)



A1 (21) 352388 (22) 2002 02 21 7(51) G01N 33/00

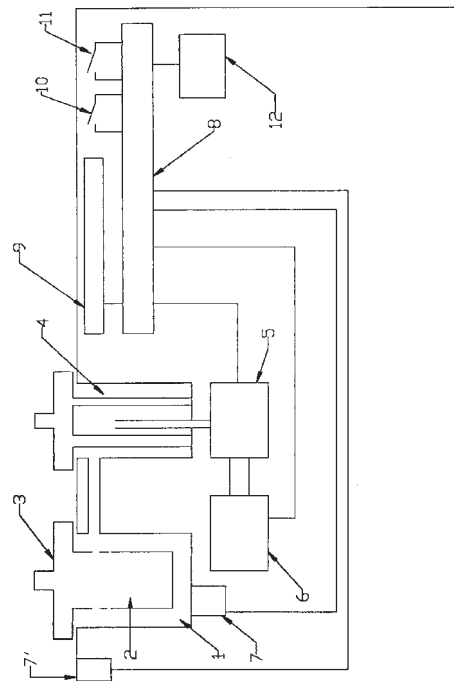
(71) Główny Instytut Górnictwa, Katowice

(72) Stączek Adam, Krzystolik Paweł, Krause Eugeniusz, Simka Andrzej, Gruszka Andrzej, Szapert Leszek, Kozubowski Piotr

(54) **Przyrząd do określania wielkości wskaźnika intensywności desorpcji gazu z węgla i metanonośności pokładów węglowych**

(57) Przyrząd ma elektrozawór (5) automatycznie hermetyzujący układ we właściwym czasie, połączony z mieszczącą pojemnik (2) na próbkę węgla komorą desorpcyjną (1) poprzez filtr (4) zabezpieczający przed zapyleniem czujnik ciśnienia (6) i elektrozawór (5) oraz ma dwa czujniki temperatury (7, 7) sprawdzające czy układ jest stabilny termicznie, z których jeden jest zainstalowany w dnie komory desorpcyjnej (1), a drugi na obudowie przyrządu. Czujniki ciśnienia i temperatury (6, 7, 7) oraz elektrozawór (5) są połączone z mikroprocesorem obliczeniowo-sterującym (8) i wyświetlaczem (9).

(1 zastrzeżenie)



A1 (21) 352531 (22) 2000 02 29 7(51) G01N 33/534
G01N 33/60

(31) 99 259337 (32) 1999 03 01 (33) US

(86) 2000 02 29 PCT/US00/05061

(87) 2000 09 08 WO00/52473 PCT Gazette nr 36/00

(71) IDEC PHARMACEUTICALS CORPORATION, San Diego, US

(72) Chinn Paul, Morena Ronald, Labarre Michael, Leonard John E.

(54) **Zestaw do radioaktywnego znakowania oraz test wiązania**

(57) Zestaw do znakowania radioaktywnego przeciwciała anti-CD20 poprzedzającego podawanie pacjentowi znamienny tym, że składa się z: a. probówki zawierającej przeciwciała koniugowane z chelatem b. probówki zawierającej bufor do znakowania i podawania znakowanego radioaktywnie przeciwciała pacjentowi oraz, c. instrukcji do radioaktywnego znakowania przeciwciała, gdzie wspomniane składowe w probówkach są dostarczone w takiej ilości i w takim stężeniu, że jeśli zostaną połączone ze znacznikiem radioaktywnym o odpowiedniej czystości i aktywności zgodnie z instrukcjami do zestawu, nie jest

wymagane dalsze oczyszczenie wyznakowanego przeciwiła przed podaniem wspomnianemu pacjentowi.

(82 zastrzeżenia)

A1 (21) 352236 (22) 2002 02 14 7(51) G01S 3/72

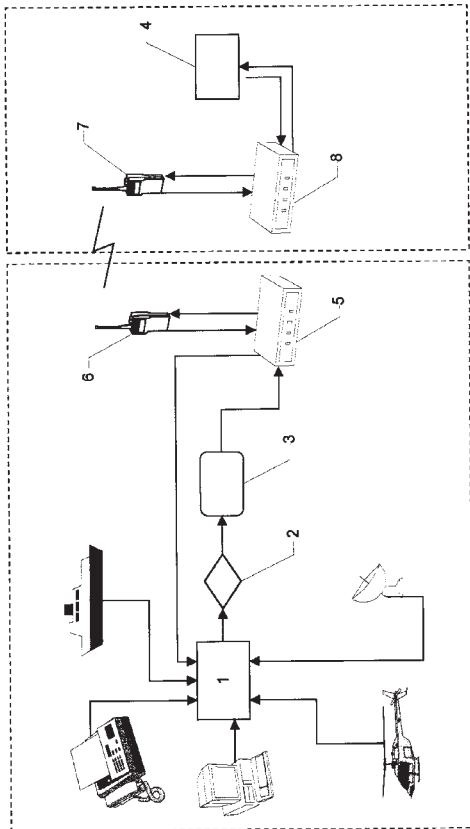
(71) Akademia Morska, Gdynia

(72) Burciu Zbigniew, Dąbrowski Przemysław, Smolarek Leszek, Soliwoda Jarosław, Szklarski Andrzej

(54) System generowania obszarów poszukiwań rozbitków na morzu

(57) Przedmiotem wynalazku jest system generowania obszarów poszukiwań na morzu zwłaszcza ludzi znajdujących się w zagrożeniu życia na morzu. Wynalazek ma zastosowanie w ratownictwie morskim. System składa się z części lądowej i morskiej, przy czym sygnały wyjściowe z operatora (1) podawane są na wejście analizatora (2), którego wyjście połączone jest z generatorem (3) i stanowią część lądową. Sygnały z generatora poprzez układ nadawczo-odbiorczy są podawane na wejście odbiornika realizatora (4) i stanowią część morską. Sygnały wyjściowe z realizatora (4) podawane są w sprzężeniu zwrotnym do operatora (1).

(1 zastrzeżenie)



A1 (21) 352406 (22) 2000 05 30 7(51) G06F 9/44 H04M 1/247

(31) 99 9906834 (32) 1999 05 31 (33) FR
(86) 2000 05 30 PCT/FR00/01481
(87) 2000 12 07 WO00/73899 PCT Gazette nr 49/00

(71) FRANCE TELECOM, Paryż, FR

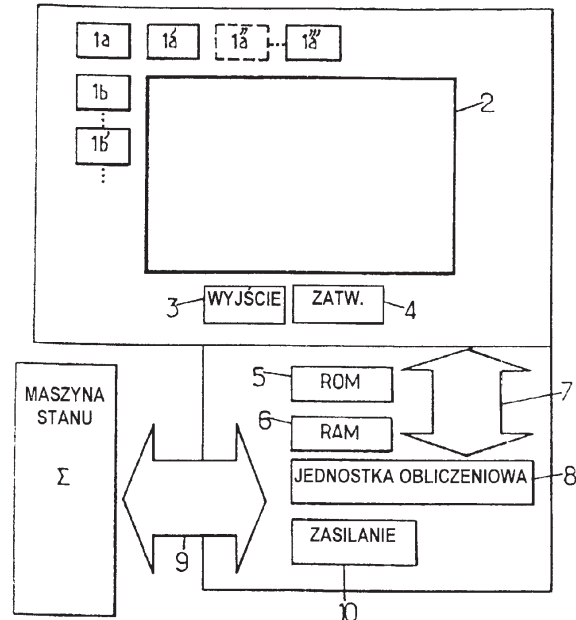
(72) Calvez Serge

(54) Interfejs adaptacyjny człowiek/maszyna

(57) Przedmiotem wynalazku jest interfejs adaptacyjny człowiek/maszyna. Zawiera on komórki (1a,f, 1a i 1b,...1b okre-

ślające stopień znajomości maszyny przez użytkownika, moduł (2) interfejsu wizualnego pozwalający wyświetlić wiele poziomów stanów funkcjonalnych (FL; maszyny, system adaptacyjny wyboru (2, 3, 4, 8) poziomów stanów funkcjonalnych maszyny zależnie od określonego stopnia znajomości maszyny przez użytkownika dla ustalenia aktualnej konfiguracji tej maszyny. Interfejs znajduje zastosowanie do maszyn stanu, takich jak terminal telefoniczny, radio samochodowe, zdalne sterowanie telewizora, komputer.

(10 zastrzeżeń)



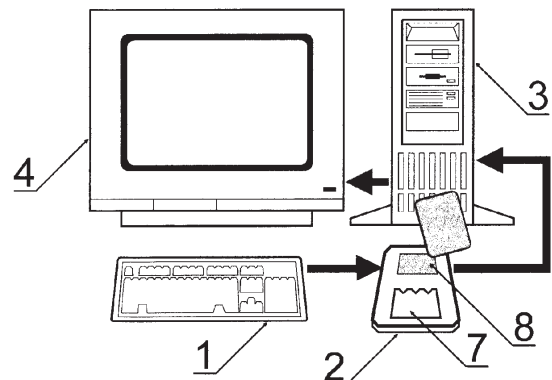
A1 (21) 352393 (22) 2002 02 21 7(51) G06F 12/14

(75) Tomczak Andrzej, Warszawa

(54) Sposób identyfikacji użytkownika oprogramowania komputerowego i urządzenie do stosowania tego sposobu

(57) Sposób polega na zastosowaniu hasła w postaci jednokierunkowej funkcji kodującej, której parametrami są: wprowadzony ciąg znaków z klawiatury (1) i informacja identyfikująca użytkownika, pochodząca z czytnika klucza (7) współpracującego z generatorem haseł (8). Urządzenie (2) zawiera czytnik klucza (7) i generator haseł (8) w postaci procesora generującego ciąg znaków będących hasłem i jest włączony pomiędzy klawiaturę (1) a komputer (3).

(2 zastrzeżenia)



A1 (21) 352335 (22) 2002 02 20 7(51) G07F 19/00

(75) Jaskulski Leszek, Warszawa

(54) **Sposób wykonywania transakcji bezgotówkowych w środowisku WAP**

(57) Wynalazek rozwiązuje sposób wykonania transakcji bezgotówkowej. Działa w oparciu o protokół WAP.

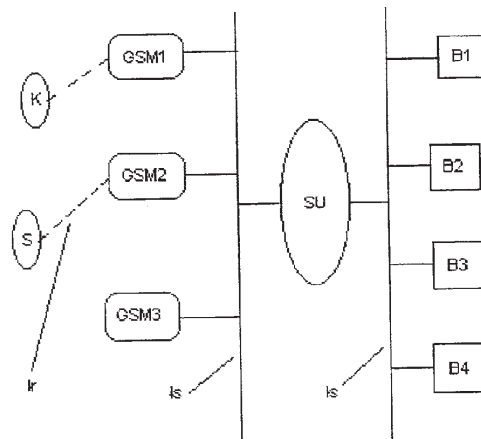
Serwer usługodawcy (SU) wystawia stronę WAP różną dla kupującego (K) i sprzedającego (S).

Kupujący (K) i sprzedający (S) wypełniają stronę WAP danymi o transakcji. Po zaszyfrowaniu kluczem publicznym wysyłają dane do serwera usługodawcy (SU).

Serwer usługodawcy (SU) odszukuje dane zgodne dla pary kupującego (K) i sprzedającego (S) w zadanym czasie.

Serwer usługodawcy (SU) po wykonaniu transakcji wysyła dla kupującego (K) i sprzedającego (S) potwierdzenie lub anulowanie jeżeli transakcja nie doszła do skutku. Informacje o transakcjach serwer usługodawcy (SU) rozsyła do banków (B) właściwych dla kupującego (K).

(7 zastrzeżeń)



DZIAŁ H

ELEKTROTECHNIKA

A1 (21) 352509 (22) 2000 06 20 7(51) H01J 7/18

(31) 99MI 1409 (32) 1999 06 24 (33) IT

(86) 2000 06 20 PCT/IT00/00253

(87) 2001 01 04 WO01/01436 PCT Gazette nr 01/01

(71) SAES GETTERS S.P.A., Lainate, IT

(72) Carretti Corrado, Toia Luca, Boffito Claudio

(54) **Urządzenia pochłaniające gazy do odparowywania wapnia**

(57) Przedmiotem wynalazku jest urządzenie pochłaniające gazy do odparowywania wapnia, wykorzystujące stosowanie związku CaAl₂, umożliwiające otrzymanie w kineskopie do odbiornika telewizyjnego i monitora komputerowego cienkich warstw wapnia mających właściwości sorbowania gazów porównywalne z takimi właściwościami cienkich warstw baru normalnie stosowanych w przemyśle. Urządzenie ma postać otwartego od góry pojemnika metalowego w kształcie krótkiego cylindra lub pierścieniowego kanału o przekroju zasadniczo prostokątnym.

(27 zastrzeżeń)

A1 (21) 352485 (22) 2000 05 30 7(51) H01R 33/945
G08C 17/02
H05B 39/08

(31) 99 9907176 (32) 1999 06 08 (33) FR
99 9911094 1999 09 03 FR

(86) 2000 05 30 PCT/FR00/01496

(87) 2000 12 14 WO00/76034 PCT Gazette nr 50/00

(71) LEMPI @ SA, Reims, FR

(72) Denes Alain

(54) **Sieć do zdalnego administrowania oświetleniem miejskim i innym oraz elementy i sposoby wdrażania sieci**

(57) Przedmiotem wynalazku jest bezprzewodowa sieć transmisji danych zawierająca co najmniej jeden słup oświetleniowy z nadbiornikiem tworzącym węzeł w tej sieci, który to nadbiornik posiada obwód sterujący dla lampy. Wynalazek dotyczy też sposobu zdalnego administrowania oświetleniem w sieci, w uzupełnieniu do słupa oświetleniowego wyposażonego w nadbiornik oraz skrzynkę rozdzielczą, która może być zamontowana na tradycyjnym słupie oświetleniowym, tworzącą węzeł w tej sieci.

(58 zastrzeżeń)

A1 (21) 352548 (22) 1999 11 17 7(51) H03G 3/20

(31) 98 60109690 (32) 1998 11 24 (33) US
99 434444 1999 11 05 US

(86) 1999 11 17 PCT/SE99/02108

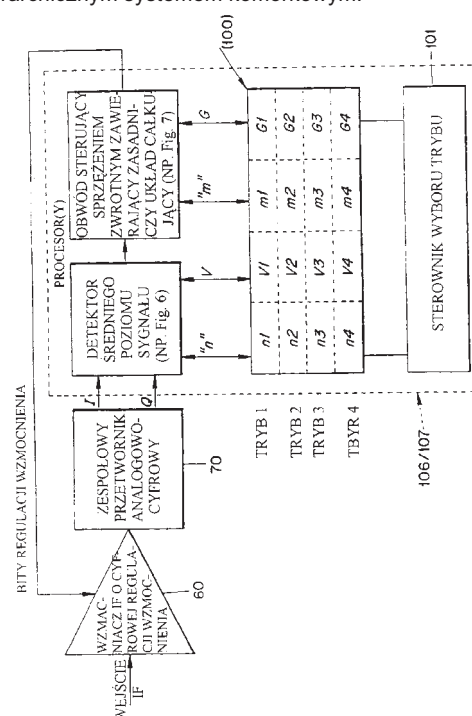
(87) 2000 06 02 WO00/31867 PCT Gazette nr 22/00

(71) TELEFONAKTIEBOLAGET LM ERICSSON (publ), Sztokholm, SE

(72) Gustafsson Kjell, SE; Dent Paul, US; Eriksson Hakan, SE

(54) **Automatyczna regulacja wzmocnienia do pracy w trybie szczelinowym**

(57) Przedmiotem wynalazku jest odbiornik zawierający obwód cyfrowej automatycznej regulacji wzmocnienia (ARW) do zastosowania w systemie łączności komórkowej, łącznie z hierarchicznym systemem komórkowym.



Odbiornik zawiera sterownik, który umożliwia przełączenie pomiędzy wartościami regulacji wzmocnienia, zależnie od trybu pracy systemu (TRYB1, TRYB2, TRUB3 lub TRYB4). W ten sposób można zoptymalizować ARW dla różnych typów odbiorczych operacji przetwarzających, na przykład odbioru ruchu i pomiaru na innych kanałach.

(30 zastrzeżeń)

A1 (21) 352494 (22) 2000 07 03 7(51) H04H 1/00
H04N 7/167

(31) 99 99401680 (32) 1999 07 05 (33) EP
99 99401958 1999 07 30 EP

(86) 2000 07 03 PCT/IB00/00955

(87) 2001 01 11 WO01/03341 PCT Gazette nr 02/01

(71) CANAL + SOCIETE ANONYME, Paryż, FR

(72) Fichet Laurent, Lepine Thierry

(54) Rozsyłanie i odbieranie komunikatów

(57) Przedmiotem wynalazku jest sposób rozsyłania komunikatu zawierającego część tekstową przeznaczoną do zakomunikowania użytkownikowi, przy czym sposób obejmuje rozsyłanie komunikatu w postaci komunikatu zarządzania uprawnieniami, przeznaczonego do odbierania przez użytkownika.

(58 zastrzeżeń)

A1 (21) 352557 (22) 2000 06 19 7(51) H04L 1/00

(31) 99 347251 (32) 1999 07 02 (33) US

(86) 2000 06 19 PCT/US00/16820

(87) 2001 01 11 WO01/03356 PCT Gazette nr 02/01

(71) ERICSSON, INC., Research Triangle Park, US

(72) Irvin David R., Khayrallah Ali S.

(54) Elastyczny sposób ochrony przed błędami w systemach telekomunikacyjnych

(57) Przedmiotem wynalazku jest elastyczny sposób kodowania błędów z wykorzystaniem co najmniej dwóch wielomianów generujących, dla zapewnienia różnych stopni ochrony przed błędami i opcjonalnego nakładania kanału pozornego na kanał główny, bez potrzeby przesyłania sygnału rozkodowującego z nadajnika do odbiornika.

Zakodowana po stronie odbiorczej wiadomość jest w procesie CRC (Cyklicznej Kontroli Nadmiarowej) dekodowana za pomocą co najmniej dwóch różnych wielomianów generujących.

W oparciu o wyniki dekodowania podwójnego, prezentowany sposób pozwala określić, który generujący wielomian został użyty do kodowania wiadomości i odpowiednio reagować. Na przykład, jeśli został użyty szczególny generujący wielomian, wówczas może on zostać użyty do wskazania, że kanał drugi został nałożony na kanał główny i drugi kanał może być wydzielony. Sposób ten może być opcjonalnie udoskonalony przez dodanie dodatkowego etapu analizującego potencjalne dwuznaczności wynikające z użycia schematu podwójnego dekodowania.

(33 zastrzeżenia)

A1 (21) 352514 (22) 2000 02 29 7(51) H04L 12/58

(31) 99 99401680 (32) 1999 07 05 (33) EP
99 99401888 1999 07 23 EP

(86) 2000 02 29 PCT/IB00/00241

(87) 2001 01 11 WO01/03386 PCT Gazette nr 02/01

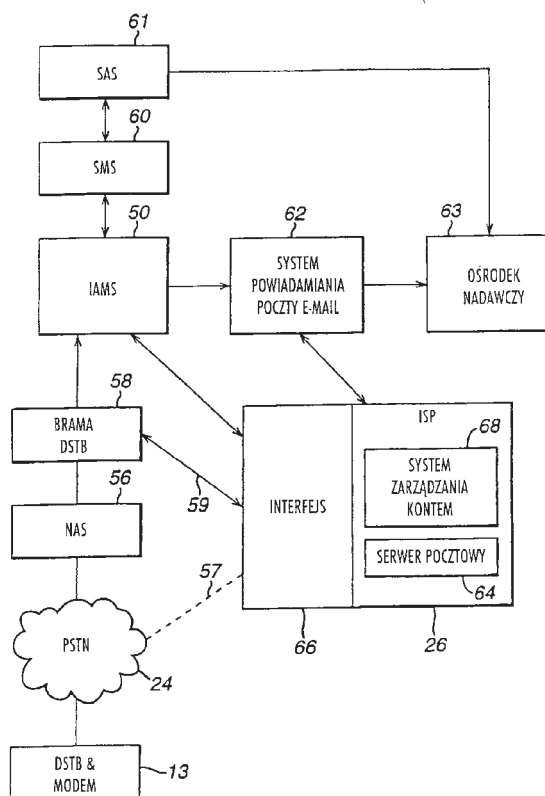
(71) CANAL + SOCIETE ANONYME, Paris Cedex, FR

(72) Bayassi Mulham

(54) Sposób i urządzenie do wykorzystania z pocztą elektroniczną

(57) Przedmiotem wynalazku jest sposób powiadamiania użytkownika o otrzymaniu przesyłki poczty elektronicznej przez centralę pocztową, przy czym sposób obejmuje transmitowanie komunikatu powiadamiającego w sygnale nadawanym rozsiewczo. Określony jest również sposób powiadamiania użytkownika o otrzymaniu przez centralę pocztową przesyłki poczty elektronicznej, która jest przeznaczona do przetransmitowania do użytkownika za pośrednictwem pierwszego nośnika, przy czym sposób obejmuje też transmisję do użytkownika za pośrednictwem drugiego nośnika, innego, niż pierwszy, komunikatu powiadamiającego, wskazującego otrzymanie przesyłki poczty elektronicznej przez centralę pocztową. W zgłoszeniu przedstawiono też odpowiednie urządzenie, odbiornik/dekoder (13) i system.

(50 zastrzeżeń)



A1 (21) 352404 (22) 2001 05 22 7(51) H04M 11/04

(31) 00 576981 (32) 2000 05 23 (33) US

(86) 2001 05 22 PCT/US01/16381

(87) 2001 11 29 WO01/91437 PCT Gazette nr 48/01

(71) WIRE21, INC., Carson City, US

(72) Abraham Charles

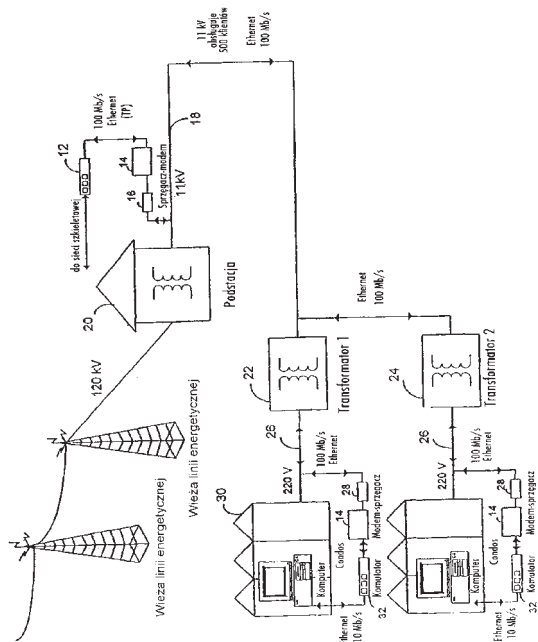
(54) Transmisja wielkiej częstotliwości w sieci z różnymi liniami

(57) Ujawniono m.in. urządzenie do transmisji wielkiej częstotliwości po linii elektrycznej, które zawiera nadajnik, odbiornik, modem (14) i sprzęgacz (16) dołączony wzdłuż linii elektrycznej (18).

Sprzęgacze (16) mają obwody pojemnościowe połączone szeregowo z transformatorem powietrznym albo transformatorem o rdzeniu dielektrycznym.

Obwody pojemnościowe rezonują z transformatorem na ustalonej częstotliwości. Sprzęgacz eliminuje szum i jest dopasowany do impedancji charakterystycznej linii na ustalonej częstotliwości, co linearyzuje transmisję i umożliwia transmisję danych o dużej szybkości i głosu na duże odległości.

(40 zastrzeżeń)



A1 (21) 352463 (22) 2000 07 03 7(51) H04N 5/00

(31) 99 99401680 (32) 1999 07 05 (33) EP
99 99401889 1999 07 23 EP

(86) 2000 07 03 PCT/IB00/00968

(87) 2001 01 11 WO01/03421 PCT Gazette nr 02/01

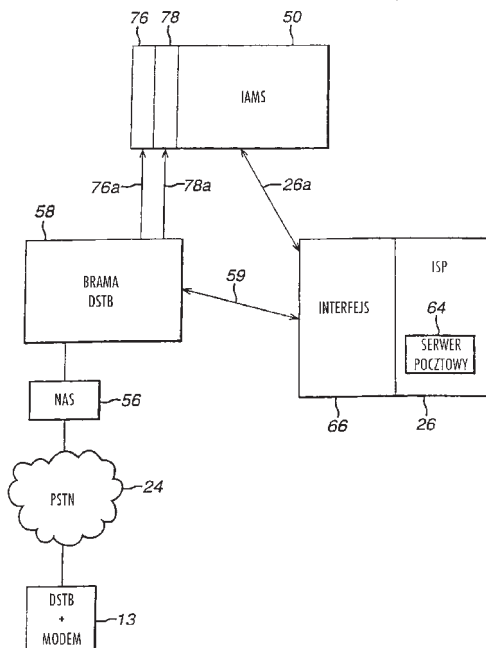
(71) CANAL + SOCIETE ANONYME, Paryż, FR

(72) Lebouill Gilles

(54) Sposób i urządzenie komunikacyjne

(57) Opisano sposób uwierzytelnienia komunikacji między odbiornikiem/dekoderem, a serwerem zdalnym. Sposób obejmuje wykorzystanie identyfikatora przetwornika/dekodera do uwierzytelniania komunikacji, przy czym identyfikator opiera się na numerze karty inteligentnej. Opisano również bramę (58), która jest dopasowana do odbierania z odbiornika/dekodera (13) danych, które nie są danymi protokołu internetowego i do dokonywania konwersji danych do protokołu internetowego w celu transmisji do operatora usług internetowych.

(28 zastrzeżeń)



A1 (21) 352516 (22) 2000 07 03 7(51) H04N 5/00
G06F 17/30
H04N 7/16
H04L 12/28

(31) 99 99401680 (32) 1999 07 05 (33) EP
99 99401890 1999 07 23 EP

(86) 2000 07 03 PCT/IB00/00970

(87) 2001 01 11 WO01/03422 PCT Gazette nr 02/01

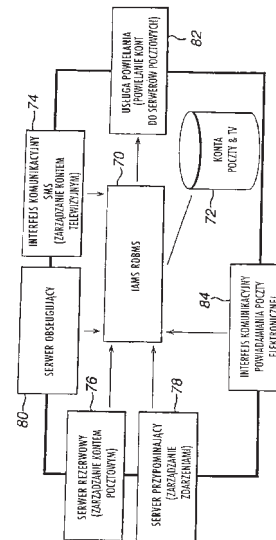
(71) CANAL + SOCIETE ANONYME, Paris Cedex, FR

(72) Lebouill Gilles

(54) Internetowe zarządzanie abonentami

(57) Przedmiotem wynalazku jest system zarządzania informacją abonenta do wykorzystania z systemem radiokomunikacyjnym i sposób zarządzania informacją abonenta. System obejmuje środki do przechowywania internetowych parametrów abonenta odnoszących się do dostępu do usług internetowych i środki do przechowywania parametrów radiokomunikacyjnych abonenta, odnoszących się do dostępu do usług radiokomunikacyjnych, przy czym parametry internetowe i radiokomunikacyjne są sprzężone. W centrum systemu znajduje się system (70) zarządzania relacyjną bazą danych, który zawiera informacje subskrypcyjną przechowywaną w środku pamięciowym (72).

(34 zastrzeżenia)



A1 (21) 352408 (22) 2000 05 22 7(51) H04N 7/16

(31) 99 9906529 (32) 1999 05 21 (33) FR

(86) 2000 05 22 PCT/FR00/01400

(87) 2000 11 30 WO00/72593 PCT Gazette nr 48/00

(71) NPTV S.A., Amiens, FR

(72) Grange Etienne, Chouraqui Jerome, Chouraqui Laurent

(54) Sposób transmisji informacji interaktywnych

(57) Wynalazek dotyczy sposobu transmisji programu telewizyjnego na jednym kanale. Sposób ten polega na przesyłaniu pierwszego sygnału wideo, odpowiadającego programowi głównemu, zawierającemu reklamowe ścieżki wideo wstawione pomiędzy ścieżki wideo oraz drugiego sygnału wideo, odpowiadającego opcjonalnemu programowi reklamowemu i zawierającego sekwencję wyzwalającą zapis do szybkiej pamięci ulotnej, na zapisywaniu w szybkiej pamięci ulotnej drugiego sygnału po wykryciu tej sekwencji wyzwalającej i na przekazywaniu w sposób ciągły pierwszego sygnału do układu wizualizacji. Pierwszy sygnał zawiera środki sygnalizacji graficznej do aktywacji odtwarzania sygnałów wideo zapamiętanych w tejże pamięci.

(10 zastrzeżeń)

A1 (21) 352471 (22) 2000 06 13 7(51) H04Q 7/22

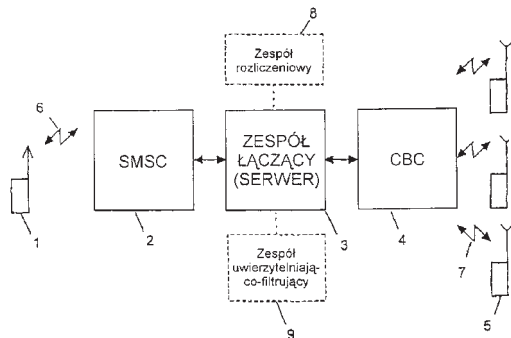
(31) 99 19927050 (32) 1999 06 14 (33) DE
(86) 2000 06 13 PCT/DE00/01871
(87) 2000 12 21 WO00/78060 PCT Gazette nr 51/00(71) T-MOBILE DEUTSCHLAND GMBH, Bonn,
DE

(72) Zschintzsch Hans

**(54) Sposób i urządzenie do umożliwiania
bezpośredniego dostępu indywidualnemu
abonentowi cyfrowej sieci radiokomunikacji
ruchomej do istniejących usług nadawania
rozsiewczego w komórce**

(57) Przedmiotem wynalazku jest sposób umożliwiania bezpośredniego dostępu indywidualnemu abonentowi cyfrowej sieci radiokomunikacji ruchomej do istniejących usług @Cell Broadcast komórki, przy czym ruchome radiokomunikacyjne urządzenie końcowe abonenta wyposażone jest odpowiednio do wymiany krótkich komunikatów typu od punktu do punktu z centralą krótkich komunikatów (2), za pośrednictwem sieci radiokomunikacji. Wynalazek charakteryzuje się tym, że krótkie komunikaty typu od punktu do punktu odbierane są przez zespół łączący (3) połączony z centralą krótkich komunikatów (2), że w zespole łączący (3) odbywa się obróbka komunikatów i że komunikaty przekazywane są dalej do ośrodka nadawania rozsiewczego (4), Cell Broadcast centem, za pomocą sposobu kompatybilnego z ośrodkiem nadawania rozsiewczego Cell Broadcast Centem. Sposób umożliwia każdemu upoważnionemu abonentowi sieci radiokomunikacji ruchomej wysyłanie komunikatów ze swojego urządzenia końcowego komunikatów nadawanych rozsiewczo, do innych abonentów sieci radiokomunikacji ruchomej.

(11 zastrzeżeń)



A1 (21) 352610 (22) 2000 06 16 7(51) H04Q 7/38

(31) 99 19928343 (32) 1999 06 21 (33) DE
00 10012392 2000 03 15 DE

(86) 2000 06 16 PCT/DE00/01903

(87) 2000 12 28 WO00/79822 PCT Gazette nr 52/00

(71) T-MOBILE DEUTSCHLAND GMBH, Bonn,
DE(72) Brune Peter, DE; Feuser Ulrike, DE; Langer
Michael, GB; Ljungstroem Patrik, DE; Michel
Uwe, DE; Mohrs Walter, DE; Ptacek Wolfgang,
DE**(54) Sposób i urządzenie do dostępu do sieci
telekomunikacyjnej i do rozliczania usług
telekomunikacyjnych**

(57) Przedmiotem wynalazku jest sposób i urządzenie do dostępu do sieci telekomunikacyjnej i do rozliczania usług telekomunikacyjnych. Zamiast klasycznych mechanizmów operatorów sieci oddawania do dyspozycji klientów usług i naliczania za to opłat, przedstawione są nowe procesy. W związku z tym chodzi przede wszystkim o nowe mechanizmy i środki do dostępu do sieci telekomunikacyjnej o zmienione mechanizmy zabezpieczeń oraz o innowacje metody rozliczeń. Wynalazek charakteryzuje się tym, że w sieci telekomunikacyjnej będą zastosowane metody autoryzacji, które umożliwiają wykazanie abonentowi, abonentowi dowolnie wybranym punkcie czasowym, że zapłata za usługę wykonaną lub do wykorzystania będzie dokonana lub już została dokonana.

(7 zastrzeżeń)

A1 (21) 352470 (22) 2000 07 04 7(51) H04R 25/00

(31) 99 19930935 (32) 1999 07 07 (33) DE
99 29915308 1999 09 01 DE

(86) 2000 07 04 PCT/DE00/02256

(87) 2001 01 18 WO01/05190 PCT Gazette nr 03/01

(71) AURIC HORSYSTEME GMBH & CO. KG,
Rheine, DE

(72) Borowsky Hans-Dieter

(54) Aparat słuchowy zauszny z płytką czołową

(57) Aparat słuchowy noszony za uchem, z obudową posiadającą czaszę obudowy, z elektronicznym układem połączeń i zasobnikiem energii charakteryzuje się tym, że jest zabudowany z czaszy obudowy (1) i dopasowanej do czaszy obudowy (1) płytki wielofunkcyjnej, określonej jako płytka czołowa, na której znajduje się układ połączeń oraz otwór dostępu dla zasobnika energii.

(5 zastrzeżeń)



DZIAŁ X

A1 (21) 352146 (22) 2002 02 11

7(51) X

(71) Palacz Jerzy Henryk, Piła

(72) Palacz Jerzy Henryk, Palacz Dorota Maria,
Palacz Przemysław, Palacz Justyna**(54) Przypinacz**

(57) Przypinacz, mający zastosowanie w przemyśle spożywczym to spirala na podobieństwo greckiej litery z tą różnicą, że ma wydłużone ramiona. Na przypinacz przypada ok. 0,5m drutu o średnicy 1,5 - 2,0 mm chromowanego lub niklowanego.

(0 zastrzeżeń)

II WZORY UŻYTKOWE

DZIAŁ A

PODSTAWOWE POTRZEBY LUDZKIE

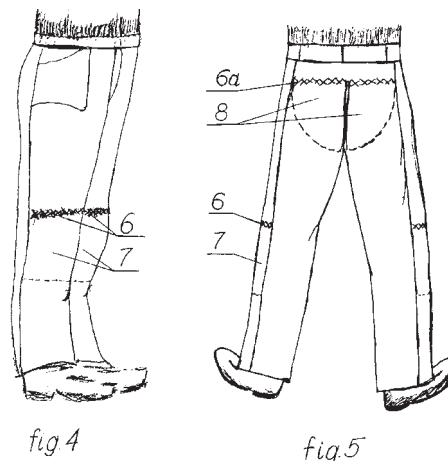
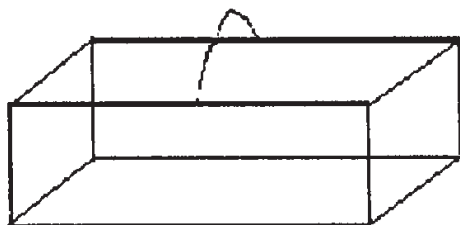
U1 (21) 113012 (22) 2002 02 19 7(51) A23B 4/044

(75) Kmita Andrzej, Warszawa

(54) **Urządzenie do pieczenia w dymie**

(57) Urządzenie do pieczenia mięsa i ryb w dymie pokazane na rysunku złożone jest ze szczelnej, składanej komory wędzarniczej. Wewnątrz komory znajduje się składana żaluzja ochronna. Nad żaluzją ustawione piętrowe ruszty na produkty do pieczenia w dymie.

(1 zastrzeżenie)



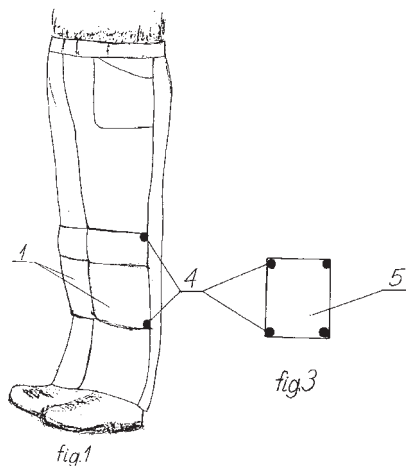
U1 (21) 113011 (22) 2002 02 21 7(51) A41D 13/00

(75) Ogiela Lidia, Miechów

(54) **Spodnie ochronne**

(57) Spodnie ochronne stosowane przy pracach wymagających pozycji kłęczącej lub siedzącej albo przy zabawie mają na wysokości kolan zewnętrzne kieszenie (1) na wkładki, oraz po obu bokach nogawek mają po dwie pary zatrzasek (4) na osłonę kieszeni (5). W odmianie wzroku spodnie ochronne mają kieszenie wewnętrzne (7) z zamkami (6). Spodnie w odmianie dla prac w pozycji siedzącej mają na wysokości pośladków wewnętrzne kieszenie na wkładki. Kieszenie (8) zaopatrzone są w zamki błyskawiczne (6a). Wkładki do kieszeni (1) wykonane są z jednego materiału w kształcie prostokąta o zaokrąglonych wierzchołkach i mają na wysokości kolana po dwa klinowe wcięcia z każdego boku. Wkładka do kieszeni (8) ma kształt ćwiartki elipsy.

(2 zastrzeżenia)



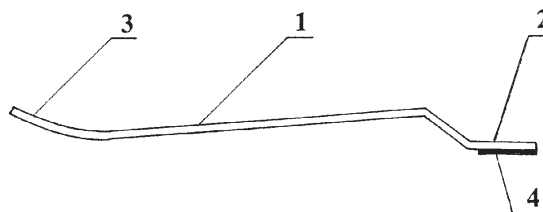
U1 (21) 112996 (22) 2002 02 15 7(51) A45C 11/00

(75) Munio Barbara, Warszawa; Munio Marek, Warszawa

(54) **Zapinka do mocowania**

(57) Zapinka charakteryzuje się tym, że składa się z części uchylnej w postaci podłużnej listwy (1), zakończonej z jednej strony stopką (2) mocowaną do podłoża, zaś drugi koniec (3) tej listwy jest zaokrąglony i odchylony od płaskiej płaszczyzny stopki (2). Do jednej płaszczyzny stopki jest przyklejona przezroczysta obustronnie klejąca akrylowa taśma (4). Zapinka znajduje główne zastosowanie w samochodach do wkładania biletów z parkomatu.

(2 zastrzeżenia)



U1 (21) 113882 (22) 2003 02 14 7(51) A45C 11/00

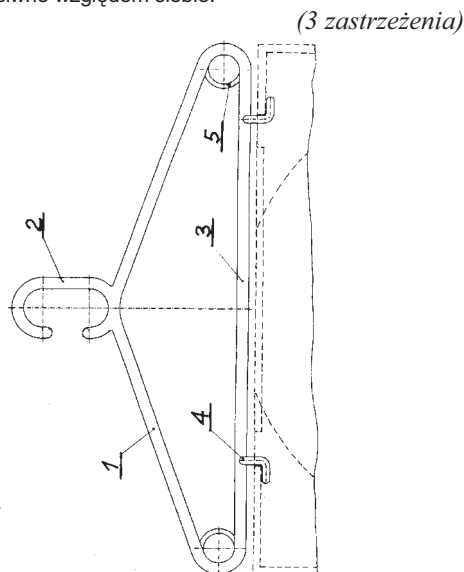
(71) Jose Piotr, Poznań

(72) Jose Piotr, Koziczak Mariola

(54) **Wieszaczek do etui płyt CD**

(57) Rozwiązanie charakteryzuje się tym, że stanowi konstrukcję prętową w kształcie trójkąta równoramiennego, którego wierzchołek utworzony z ramion (1) jest zakończony haczykiem (2) w kształcie zbliżonym do litery C lub jej lustrzanego odbicia, natomiast jego podstawa (3) jest wyposażona w dwa asymetrycznie rozstawione kątowe zaczepy (4), których rozstawienie na podstawie (3) odpowiada otworom w bocznej ścianie standardowego

etui płyt CD, przy czym zaczepy (4) są skierowane otwarciami w strony przeciwne względem siebie.



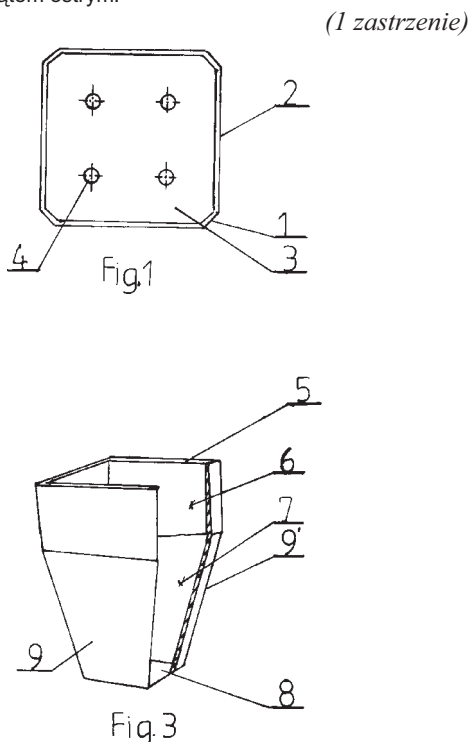
U1 (21) 113007 (22) 2002 02 18 7(51) A47B 91/00

(75) Kubasiak Tomasz, Sucha Beskidzka

(54) **Noga mebla**

(57) Przedmiotem wzoru użytkowego jest noga mebla, przeznaczona zwłaszcza dla szaf meblowych, półek otwartych i zamkniętych oraz foteli.

Nogę mebla stanowi dwuczęściowa skorupowa kształtka, gdzie część wewnętrzna ma kształt skorupowego prostopadłościanu o podstawie kwadratowej ze ściętymi krawędziami (1) pobocznicami (2), część wewnętrzna jest jednostronnie otwarta, a jej podstawa (3) ma przelotowe otwory mocujące (4), natomiast część zewnętrzną (5) skorupowej kształtki nogi stanowi połączenie figur geometrycznych składających się ze skorupowego prostopadłościanu (6) o otwartej kwadratowej podstawie górnej i wycinka ostrosłupa ściętego (7). Mniejsza kwadratowa podstawa (8) wycinka ostrosłupa jest pełna i łączy się z dwiema ścianami (9) i (9) pobocznicami wycinka ostrosłupa usytuowanymi do niej pod kątem ostrym.



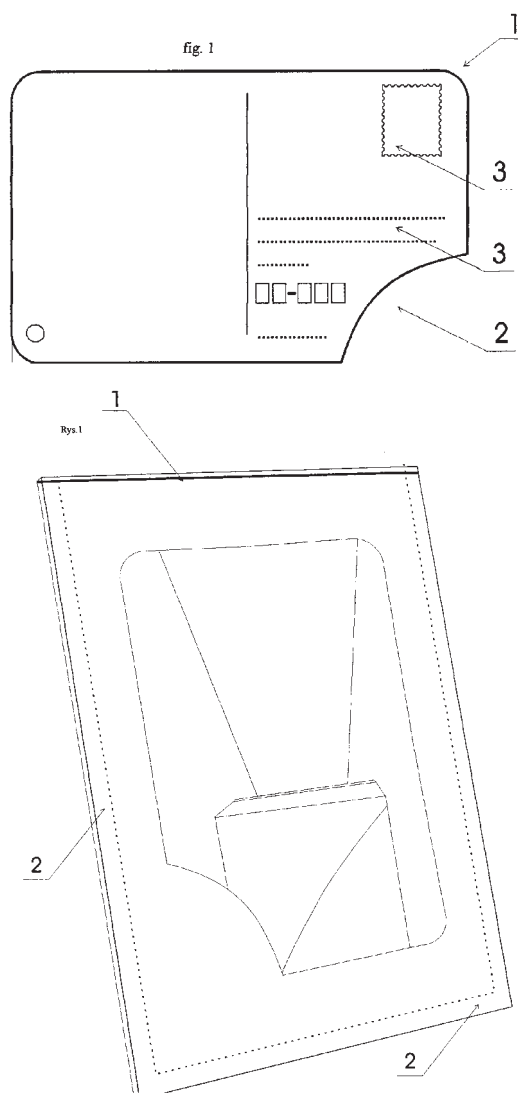
U1 (21) 113018 (22) 2002 02 21 7(51) A47G 1/12

(75) Karkuszewski Zbigniew Alojzy, Warszawa

(54) **Kartoramka**

(57) Kartoramka wykonana jest z tektury, kartonu lub innego surowca w dowolnym kształcie np. prostokąta, w wielu wersjach ułożenia okienka np. poziomej, pionowej, okrągłej. Na awersie wykonane jest nacięcie, na którym znajdują się „mostki” utrzymujące część mieszczącą się wewnątrz nacięcia dającą się usunąć, by umieścić przedmiot ekspozycji. Środkowa część (1) po oddzieleniu jej od ramki jest niezależnym elementem do indywidualnego wykorzystania, na rewersie zawiera niezbędne elementy (3) służące do nadania karty pocztowej, wypisania kartetu. W jej rogu znajduje się okrągłe nacięcie (6), które po wypchnięciu środka pozostawia otwór z przeznaczeniem do przewleczenia wstążki lub taśmy. Na rewersie ramki umieszczone są nacięcia umożliwiające złożenie nóżki służącej do postawienia konstrukcji. Między górną krawędzią a miejscem powyżej nacięcia do ustawienia nóżki znajduje się taśma dwustronnie klejąca lub warstwa klejąca wielokrotnego użytku zabezpieczona papierem silikonowym. Tak ukształtowana kartoramka umożliwia przesłanie tekstu, życzeń, projekcję zdjęcia lub dowolnych widoków.

(1 zastrzeżenie)



U1 (21) 112985 (22) 2002 02 13 7(51) A61F 9/04

(71) Bielska Spółdzielnia Niewidomych BIELSIN, Bielsko-Biała

(72) Kornaś Stanisław, Strządała Tadeusz

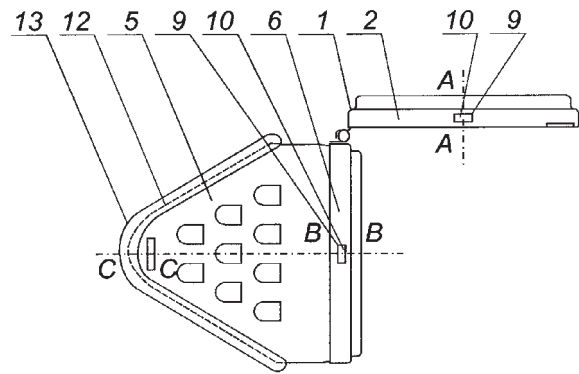
(54) Okulary ochronne odchylnie dla spawaczy

(57) Okulary ochronne odchylnie dla spawaczy składają się z oprawy odchylnie (1) i oprawy okularowej (5), połączonych zawiasem.

Szybka przezroczysta w oprawie okularowej (5) mocowana jest poprzez zaczepy zatraskowe (10), osadzone w okienkach zatraskowych (9) znajdujących się na obwodzie ścianek bocznych (6).

Zaczepy zatraskowe (10) umieszczone na obwodzie pierścieni dociskowych stanowią z tym pierścieniem dociskowym jedną całość. Na obwodzie obrzeży (12) oprawy okularowej (5) znajdują się osłonki krawędzi (13), które stanowią przymocowane do tych obrzeży (12) wąskie dwuwarstwowe pasemka z obustronnie puszystego materiału tekstylnego.

(2 zastrzeżenia)



DZIAŁ B

RÓŻNE PROCESY PRZEMYSŁOWE; TRANSPORT

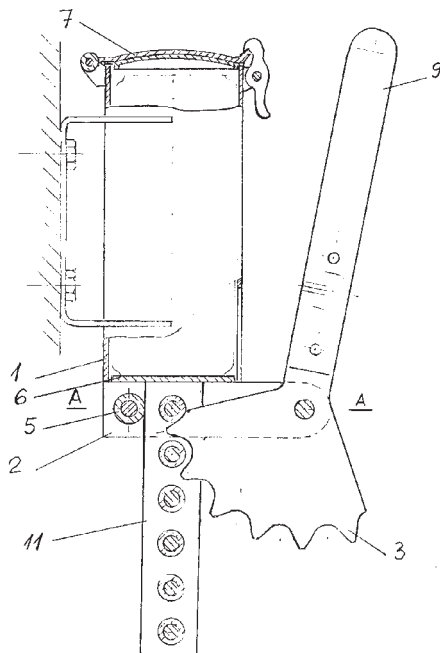
U1 (21) 112983 (22) 2002 02 12 7(51) B30B 9/32

(75) Cupiał Stefan, Chrzanów

(54) Zgniatacz puszek aluminiowych po piwie i innych napojach

(57) Urządzenie służące do zgniatania puszek aluminiowych po piwie i innych napojach składa się z pojemnika (1) w kształcie rury, na dole którego zamocowane są dwa płaskowniki (2), służące do zamocowania obrotowo wycinka koła łańcuchowego (3) rolki prowadzącej (5) oraz jako zderzak dla ruchomej platformy (6). Zasada działania urządzenia polega na włożeniu pustej puszkę do wnętrza pojemnika (1), zamknięciu pokrywy (7) pojemnika i pociągnięciu ręką za rękkość (9) w wyniku czego następuje zgniecenie puszkę. Urządzenie jest sztywno zamocowane do stołu lub do ściany.

(1 zastrzeżenie)



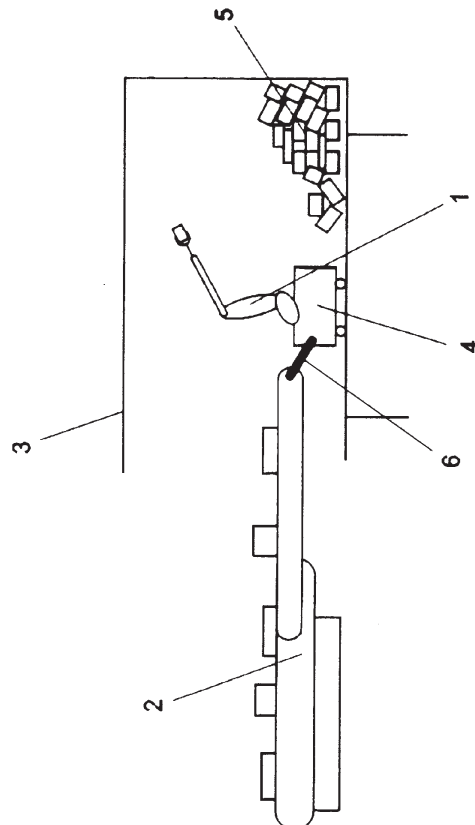
(71) Deutsche Post AG, Bonn, DE

(72) Franck Hermann

(54) Urządzenie do załadunku i rozładunku pojemników transportowych

(57) Przedmiotem wynalazku jest urządzenie do załadunku i rozładunku pojemników transportowych o stosunkowo dużych przestrzeniach ładunkowych (3) z zastosowaniem dostarczającego i odbierającego ładunek transportera teleskopowego (2), wyposażonego w głowicę załadunkową i rozładunkową. Do transportera teleskopowego (2) jest przymocowany mechanicznie robot załadunkowy i rozładunkowy (1), który za pomocą napędu transportera teleskopowego (2) jest wsuwany do wnętrza przestrzeni ładunkowej (3) i ustawiany w odpowiednim położeniu.

(3 zastrzeżenia)



U1 (21) 113877 (22) 2003 02 11 7(51) B65G 65/00

(31) 02 20202926

(32) 2002 02 21 (33) DE

DZIAŁ C

CHEMIA I METALURGIA

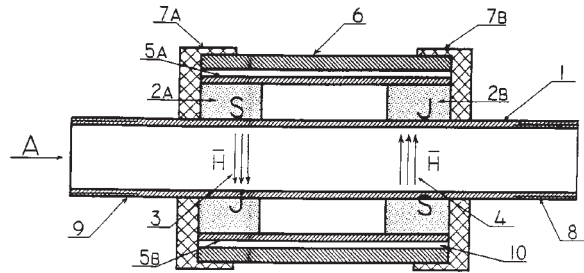
U1 (21) 112984 (22) 2002 02 12 7(51) C02F 1/48

(75) Smatko Vasilij, Bratysława, SK

(54) **Urządzenie do uzdatniania wody**

(57) Wzór użytkowy dotyczy urządzenia do ekologicznego uzdatniania wody za pomocą pola magnetycznego, charakteryzującego się tym, że na rurze (1) z tworzywa, zakończonej na obydwóch końcach gwintami znormalizowanymi (8) i (9) znajdują się dwie pary stałych magnesów (2A) i (2B), połączonych za pomocą złączy ferromagnetycznych (5A) i (5B), których bieguny północne (S) i południowe (J) wytwarzają gradient natężenia pola magnetycznego w dwóch odwrotnych kierunkach, przy czym rura (1) z tworzywa sztucznego wraz ze stałymi magnesami (2A) i (2B) znajduje się w obudowie (6), a przestrzeń między rurą (1) i obudową (6) jest wypełniona masą (10).

(2 zastrzeżenia)



DZIAŁ E

BUDOWNICTWO, GÓRNICTWO; KONSTRUKCJE ZESPOLONE

U1 (21) 113010 (22) 2002 02 18 7(51) E01D 21/00

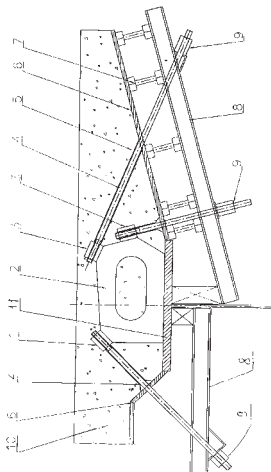
(71) Płockie Przedsiębiorstwo Robót Mostowych S.A., Płock

(72) Lewandowski Waldemar

(54) **System podwieszania deskowania płyt żelbetowych mostów zespolonych**

(57) Przedmiotem wzoru użytkowego jest system podwieszania deskowania płyt żelbetowych mostów zespolonych w celu wykonywania prac montażowych. System charakteryzuje się tym, że górna półka dźwigara głównego z żelbetową płytą (10) konstrukcji zespolonej. Do podpórki stalowej (2) zamocowane są trwale końcówki (1, 3), zaopatrzone w gwint wewnętrzny lub zewnętrzny, w który wkręcony jest ściąg śrubowy (4) do zawieszania belki stalowej (8) rusztowania, zaopatrzonego w elementy nośne (7). Na drugim końcu ścigu śrubowego (4) nakręcona jest nakrętka (9).

(1 zastrzeżenia)



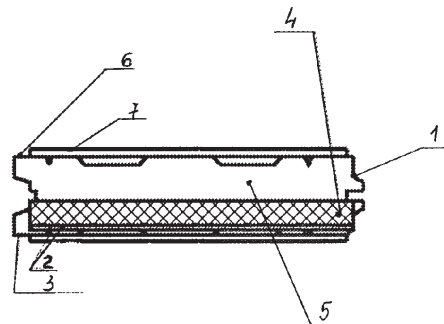
U1 (21) 112998 (22) 2002 02 15 7(51) E01F 8/00

(75) Stachlewski Maciej, Lutomiersk

(54) **Panel dźwiękochłonny i izolacyjny**

(57) Panel dźwiękochłonny i izolacyjny o kształcie prostopadłościanu zawierający perforowaną i pełną ścianę, warstwę wełny mineralnej, warstwę wodoszczelną, warstwę powietrza znanymi tym, że zawiera perforowaną ścianę przednią (3) z przylegającą do niej warstwą tłumiącą w postaci warstwy wodoszczelnej (2) i warstwy pochłaniającej (4), korzystnie z wełny mineralnej, przy czym warstwa wodoszczelna połączona jest z warstwą pochłaniającą od strony perforowanej ściany oraz zawiera warstwę powietrza (5), stanowiącą pudło tłumiące hałas (5), zamkniętą pełną tylną ścianą (6) oraz uszczelki (7) przy krawędziach bocznych panelu (1). Panel stanowi bryłę w kształcie prostopadłościanu z perforacją, która ma dowolny kształt.

(3 zastrzeżenia)



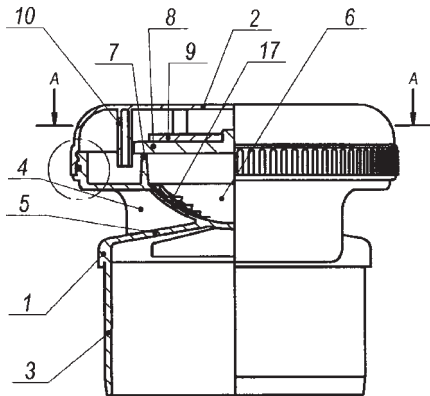
U1 (21) 113886 (22) 2003 02 17 7(51) E03F 5/08

(75) Kaczmarczyk Tadeusz, Świdnica; Kaczmarczyk Michalina, Świdnica

(54) Napowietrzacz kanalizacyjny

(57) Napowietrzacz kanalizacyjny zawiera zamknięty od góry pokrywą (2) pionowy rurowy korpus (1) z oddolnym rurowym króćcem mocującym (3) oraz utworzoną wewnątrz korpusu (1), połączoną z wyprowadzonymi na zewnątrz kanałami dolotowymi (4), komorę dolotową (6), której górne obrzeże stanowi okrągłe gniazdo zaworu odcinającego (7). Element odcinający zaworu ma postać elastycznej tarczki zamykającej (8), powiązanej z nałożonym na nią od góry sztywnym krążkiem obciążającym (9) o średnicy mniejszej od tarczki zamykającej (8). Z pokrywą (2) powiązane są rozmieszczone wokół tarczki zamykającej bolce prowadzące (10).

(2 zastrzeżenia)



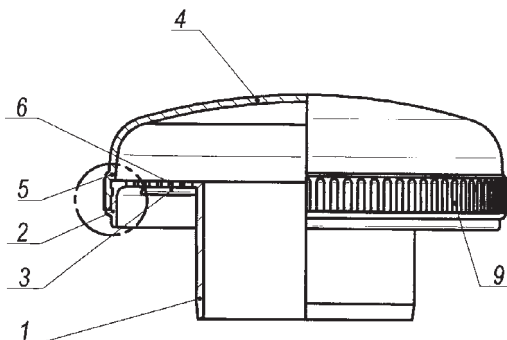
U1 (21) 113887 (22) 2003 02 17 7(51) E03F 5/08

(75) Kaczmarczyk Tadeusz, Świdnica; Kaczmarczyk Michalina, Świdnica

(54) Wywiewka

(57) Wywiewka ma postać okrągłej, wewnątrz pustej pionowej bryły z oddolnym króćcem wlotowym (1) i wylotem osłoniętym od góry daszką (4). Posiada ona otaczający górne obrzeże króćca wlotowego (1), z zachowaniem pierścieniowego wylotu, zewnętrzny pierścień nośny (2) połączony z króćcem wlotowym (1) promieniowymi żebrami nośnymi (3), zaś jego daszek (4) ma postać wypukłej czaszy z dopasowanym do zewnętrznego pierścienia nośnego (2) cylindrycznym obrzeżem (5). W pierścieniowym wylocie pomiędzy króćcem wlotowym (1), a zewnętrznym pierścieniem nośnym (2) ustawione są z zachowaniem szczelin wylotowych, powiązane z promieniowymi żebrami (3) koncentryczne pierścieniowe listewki (6).

(4 zastrzeżenia)



U1 (21) 112989 (22) 2002 02 14 7(51) E04F 19/02

(71) Przedsiębiorstwo Produkcyjno Handlowo Usługowe PRODLEXIM Sp. z o.o., Kraków

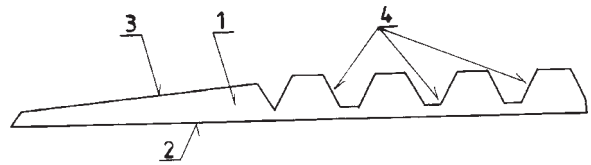
(72) Boniecki Romuald

(54) Kształtka okładzinowa

(57) Kształtka okładzinowa wykonana jest w postaci ostrosłupa ściętego (1), którego większa podstawa (2) jest jednolita, natomiast

część mniejszej podstawy (3) ma wycięcia (4) w kształcie ostrosłupów, których wysokość jest mniejsza od grubości kształtki.

(1 zastrzeżenie)



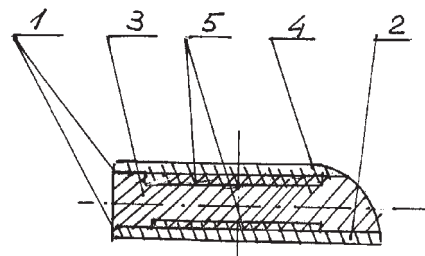
U1 (21) 113024 (22) 2002 02 22 7(51) E04F 21/02

(75) Małka Mirosław, Cisie

(54) Podkładka do docierania masy szpachlowej

(57) Podkładka do docierania masy szpachlowej mająca postać usztywnionej prostopadłościowej płytki z zaokrąglonym narożem jednego dłuższego boku znamieną tym, że wykonana jest z miękkiego tworzywa sztucznego składającego się z trzech sklejonych klejem (1) warstw: węższej dolnej (2), szerszej środkowej (3) i węższej górnej (4), przy czym podstawy spodnia i wierzchnia warstwy środkowej (3) posiadają prostokątne wyżłobienia, w których umieszczone są wkładki (5) z twardego tworzywa.

(1 zastrzeżenia)



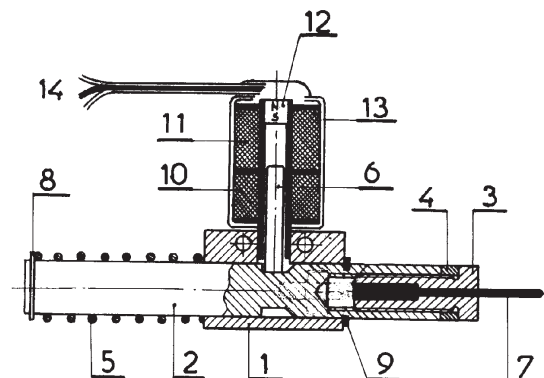
U1 (21) 112988 (22) 2002 02 14 7(51) E05B 47/00

(75) Markowski Krzysztof, Warszawa

(54) Blokada ruchu posuwisto-zwrotnego rygli zamków

(57) Blokada ruchu posuwisto-zwrotnego rygli zamków, składająca się z korpusu z cylindrycznym otworem przelotowym, suwaka z nacięciem, połączonego trwale z rygłem sprężyny powrotnej oraz elektromagnesu wyposażonego w rdzeń ruchomy, współpracujący z nacięciem suwaka charakteryzuje się tym, że suwak (2) z nacięciem ma nieprzelotowy otwór gwintowany, w który wkręcony jest króciec (3) z cięgnem (7) zabezpieczony przeciwnakrętką (4), a powrotna sprężyna (5) osadzona jest na suwaku (2), pomiędzy korpusem (1) i sprężynującym, osadzonym pierścieniem (8), ponadto w boku korpusu (1) w pobliżu rdzenia ruchomego (6) jest otwór ze stałym magnesem.

(1 zastrzeżenie)



U1 (21) 112989 (22) 2002 02 14 7(51) E04F 19/02

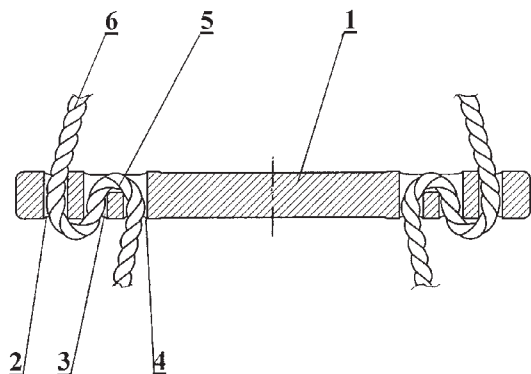
U1 (21) 113022 (22) 2002 02 22 7(51) E06C 1/56

(75) Łaskiewicz Grzegorz, Łódź

(54) **Szczebel drabiny sznurowej**

(57) Przedmiotem wzoru jest szczebel drabiny sznurowej używanej przy pracach na wysokościach. Szczebel charakteryzuje się tym, że jest wykonany w postaci okrągłego wałka (1), który na swych końcach posiada po trzy poprzeczne otwory (2), (3) i (4) o średnicy dostosowanej do średnicy linki nośnej (6).

(2 zastrzeżenia)



U1 (21) 112990 (22) 2002 02 14 7(51) E21C 31/12

(71) Fabryka Maszyn FAMUR SA, Katowice

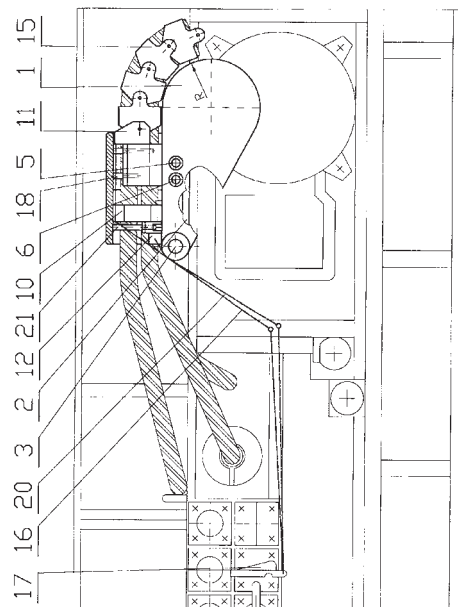
(72) Dura Józef

(54) **Głowica wychylna do mocowania przewodów zasilających do kombajnu górniczego**

(57) Głowica (1) wychylna jest mocowana na wsporniku (2) obrotowo na jego osi (3). W korpusie głowicy (1) wychylnej zabu-

dowany jest na stałe sworzeń (5) ograniczający oraz zabudowany rozłącznik sworzeń (6) blokujący. W górnej części korpusu głowicy (1) wychylnej zabudowana jest segmentowa obejma (10), zaczep (11) oraz łącznik (12), gdzie zaczep (11) połączony jest z segmentami układaka (15) kabla, a także z jednym końcem linki (16) stalowej, której drugi koniec mocowany jest do wyłącznika (17) posuwu, a ponadto wyposażony jest w kołek (18) zabezpieczający. Do łącznika (12) mocowany jest jeden koniec linki (20) stalowej, której drugi koniec połączony jest z wyłącznikiem (17) posuwu. Łącznik (12) wyposażony jest w kołek (21) zabezpieczający.

(5 zastrzeżeń)



DZIAŁ F

MECHANIKA; OŚWIETLENIE; OGRZEWANIE; UZBROJENIE; TECHNIKA MINERSKA

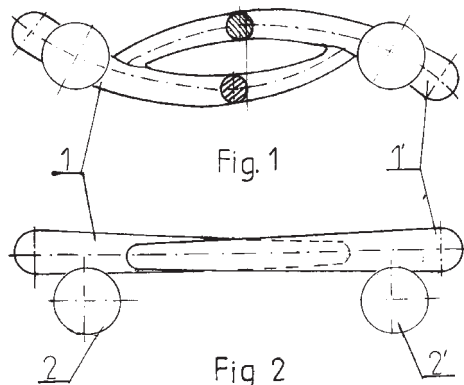
U1 (21) 113005 (22) 2002 02 18 7(51) F16B 45/00

(75) Kubasiak Tomasz, Sucha Beskidzka

(54) **Uchwyt meblowy**

(57) Przedmiotem wzoru użytkowego jest uchwyt meblowy, przeznaczony dla mebli pokojowych. Uchwyt meblowy stanowią dwa wygięte w łuki elementy (1) i (1') w kształcie stożka o półkolistej podstawie, przy czym elementy połączone są ze sobą wierzchołkami tworząc między sobą eliptyczny prześwit, a od spodu elementy łączą się trwale z nóżkami (2) i (2') w kształcie kuli.

(1 zastrzeżenia)



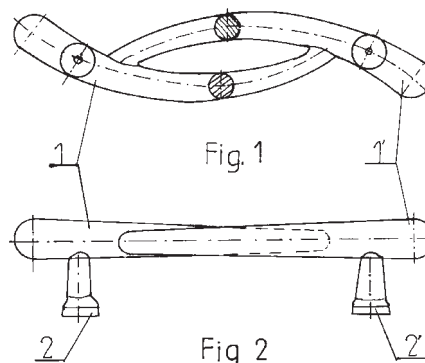
U1 (21) 113006 (22) 2002 02 18 7(51) F16B 45/00

(75) Kubasiak Tomasz, Sucha Beskidzka

(54) **Uchwyt meblowy**

(57) Przedmiotem wzoru użytkowego jest uchwyt meblowy, przeznaczony dla mebli pokojowych. Uchwyt meblowy stanowią dwa wygięte w łuki elementy (1) i (1') w kształcie stożka o półkolistej podstawie, przy czym elementy są ze sobą wierzchołkami, tworząc między sobą eliptyczny prześwit, a od spodu elementy łączą się trwale z nóżkami (2) i (2') w kształcie stożka ściętego, zakończonego od spodu wypukle ukształtowaną podstawą.

(1 zastrzeżenie)



U1 (21) 113021 (22) 2002 02 21 7(51) F16J 15/54

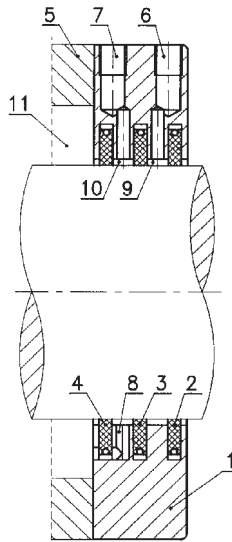
(71) ANGA Uszczelnienia Mechaniczne Sp.z o.o.,
Kozy

(72) Lech Ryszard

(54) Uszczelnienie promieniowe wału

(57) Uszczelnienie mechaniczne, promieniowe składa się z dzielonego korpusu (1), w którym osadzone są trzy segmenty uszczelniające (2, 3, 4) zabezpieczone przed obrotem. W dzielonym korpusie (1) znajduje się kanał (6), doprowadzający czynnik zaporowy do przestrzeni (9), kanał odpowietrzający (7), odprowadzający czynnik zaporowy z przestrzeni (10), oraz kanał zlewowy (8), odprowadzający uszczelniany czynnik z przestrzeni (10) z powrotem do przestrzeni uszczelnianej (11).

(1 zastrzeżenie)



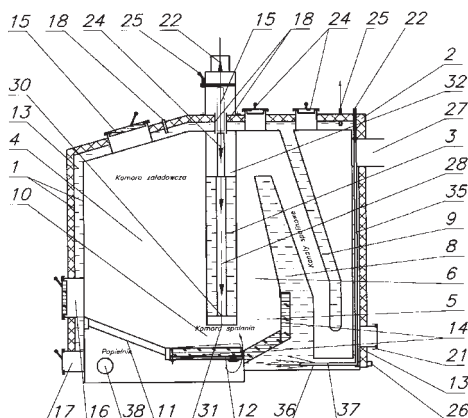
U1 (21) 113013 (22) 2002 02 20 7(51) F24H 1/24

(75) Radomski Janusz, Suwałki

(54) Kocioł grzewczy na paliwo stałe

(57) Kocioł grzewczy cechuje rodzaj spalania, zmienna wydajność oraz wysoka sprawność i bardzo niska emisja tlenków węgla. Istota kotła polega na tym, że ruszt (11) jest nachylony w kierunku komory spalania (10), zaopatrzonej w przedniej części w półkę (12), a półka (12) jest przesuwana w płaszczyźnie pionowej. Kanał spalinowy (6) zwęża się ku górze, króciec powrotu usytuowany jest w górnej płaszczyźnie kotła, przewal (3) w rejonie wylotu (30) rur (28) powietrza wtórnego ukształtowany jest w formie falbanek (31) oraz jest zaopatrzonej w zasuwę ze szczelinami umieszczoną w jego części górnej. Powrót od króćca prowadzony jest specjalną rurą (35) usytuowaną w płaszczyźnie wodnym kotła i uwalniany w dolnej części kotła z końcówką (36). Korzystne pochYLENIE rusztu (11) waha się w granicach od 35 do 40.

(5 zastrzeżeń)



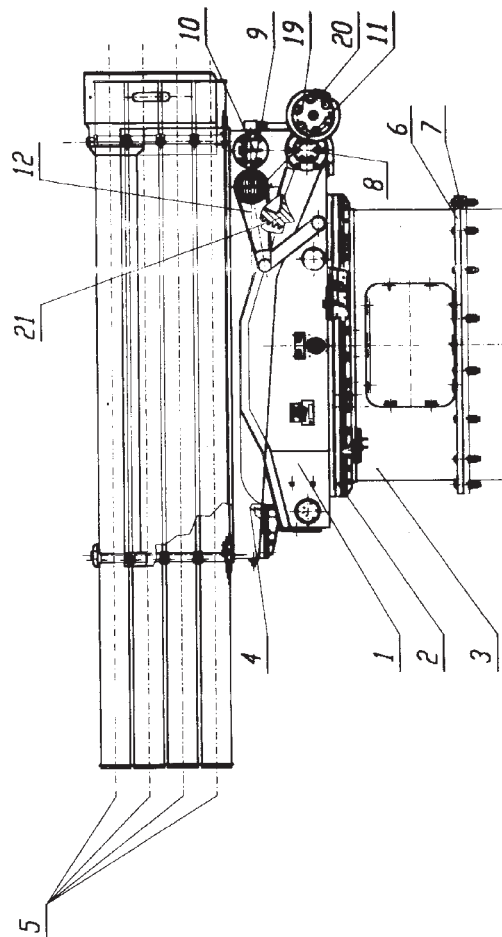
U1 (21) 113009 (22) 2002 02 18 7(51) F41F 3/00

(71) Zakłady Mechaniczne WIFAMA Sp.z o.o., Łódź

(72) Węgrzyn-Łęcka Grażyna, Kostrow Ryszard,
Łabno Wiesław**(54) Wyrzutnia morska**

(57) Wyrzutnia morska zbudowana jest z podstawy (1) zamontowanej obrotowo za pomocą bieżni tocznej (2) do postumentu (3) przymocowanego do pokładu okrętu. Na podstawie (1) zamocowana jest kołyska (4), na której zamontowany jest zespół luf (5) w postaci przewodnic rurowych, a ponadto kołyska (4) połączona jest obrotowo z podstawą (1) za pomocą dwóch półosi (8), na których waha się w płaszczyźnie pionowej zespół luf (5) wraz z kołyską (4). Dodatkowo zespół luf (5) połączony jest z podstawą (1) poprzez odciążacz. Wyrzutnia posiada układ celowania dowiązany do pulpitu sterowania znajdującego się w pomieszczeniu operacyjnym okrętu oraz układu kontroli położenia zespołu luf (5) w płaszczyźnie pionowej i poziomej. Wyposażona jest w elektryczny i ręczny mechanizm naprowadzania (19) na cel, składający się z mechanizmu podniesieniowego i kierunkowego. Główne koło zębate mechanizmu podniesieniowego zazębia się z łukiem zębatym (21) kołyski (4), zaś główne koło zębate mechanizmu kierunkowego zazębia się z nieruchomym pierścieniem bieżni tocznej (2). Wyrzutnia posiada również mechanizmy ryglowania ryglujące mechanizm naprowadzania podczas transportu i ładowania wyrzutni. Rygle napędzane są sprężonym powietrzem z pokładowej instalacji pneumatycznej okrętu. Ponadto wyrzutnia wyposażona jest w mechanizm elektrycznego odpalania pocisków raketowych załadowanych w lufach. Istota rozwiązania polega na tym, że zespół luf (5) składa się z dwudziestu luf (5) rozmieszczonych w czterech poziomych rzędach ułożonych jeden nad drugim po pięć luf (5) w każdym rzędzie. Ponadto postument (3) wyrzutni jest w kształcie walca, układy kontroli położenia zespołu luf (5) w płaszczyźnie pionowej i poziomej posiadają enkodery, zaś mechanizmy ryglowania wyposażone są w czujniki zbliżeniowe.

(1 zastrzeżenie)



DZIAŁ G

FIZYKA

U1 (21) 113014 (22) 2002 02 20 7(51) G01D 5/02
G01B 5/24

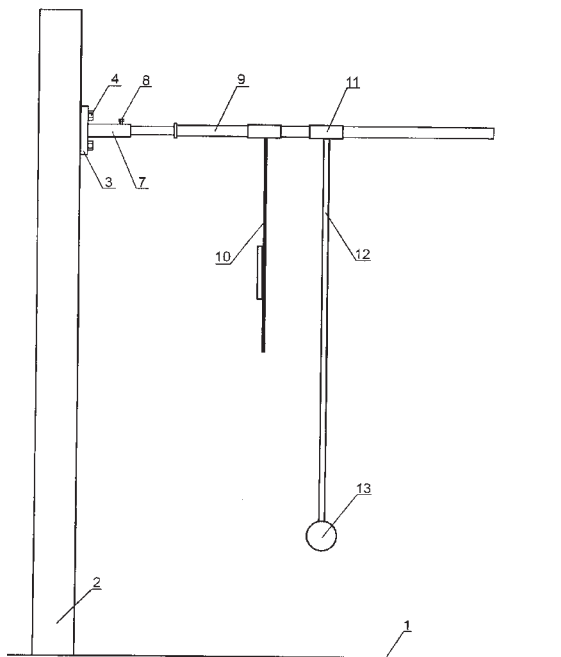
(71) Instytut Spawalnictwa, Gliwice

(72) Stefaniszyn Krzysztof

(54) **Przyrząd do badania odporności obudowy urządzeń na uderzenia**

(57) Przyrząd do badania odporności obudowy urządzeń na uderzenia, składa się z podstawy (1), do której przymocowana jest prowadnica (2) z mocującymi płytami (3), przy czym do zewnętrznej płyty (3) przymocowany jest zawias, na który nasunięta jest zabezpieczająca tuleja (7), natomiast drugi koniec zawiasu połączony jest z wysięgnikiem (9), na którym znajduje się kątomierz (10) oraz umocowana suwliwie tuleja (11) z wahadłowym ramieniem (12) zakończonym bijakiem (13).

(1 zastrzeżenie)



U1 (21) 113002 (22) 2002 02 18 7(51) G01G 3/14

(71) Akademia Rolnicza, Wrocław

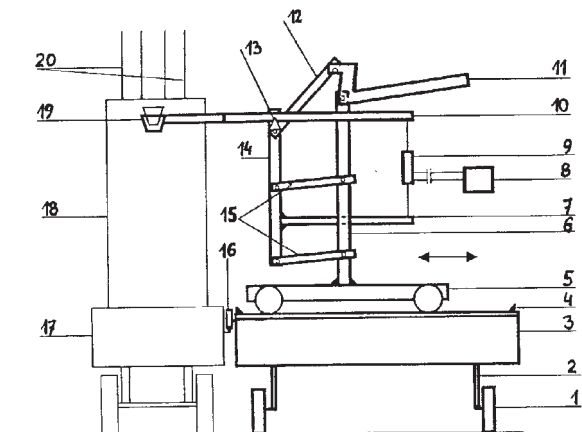
(72) Kordas Leszek

(54) **Zestaw do pomiarów masy, zwłaszcza w halach vegetacyjnych**

(57) Zestaw, posiada wózek (3) z zaczepem stabilizującym (16) i kołami (1) zamocowanymi na obrotowych półoskach (2). Na wózku (3) osadzona jest prowadnica (4) z przesuwającym wózkiem dojazdowym (5), na którym osadzona jest kolumna (6) z zamocowanymi na niej belkami poprzecznymi (15) i dźwignią podnoszenia (11). Belki poprzeczne (15), połączone obrotowo z belką pionową (14), tworzą konstrukcyjny układ równoległobokowy. Na belce pionowej (14) osadzony jest zespół pryzmatyczny (13), na którym opiera się wysięgnik (10) zakończony widłowym chwytakiem (19) wazonu (18). Pomiedzy wysięgnikiem (10), a belką tensometryczną (7) zamocowany jest czujnik tensometryczny (9). Zestaw może znaleźć zastosowanie głównie

w halach vegetacyjnych, vegetacyjnych których są prowadzone doświadczenia wazonowe.

(4 zastrzeżenia)



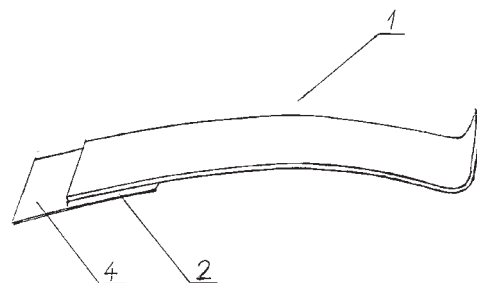
U1 (21) 112982 (22) 2002 02 12 7(51) G07C 1/30
G09F 3/16

(75) Hekselman Mieczysław, Milanówek; Tyszka Janusz, Warszawa

(54) **Dociskacz biletów parkingowych do szyby samochodu**

(57) Dociskacz biletów parkingowych do szyby samochodu lub deski rozdzielczej ma postać łukowo wygiętego paska (1), korzystnie z przezroczystego tworzywa sztucznego, którego jeden koniec jest zaopatrzony w warstwę (2) kleju do trwałego połączenia z podłożem. Drugi koniec paska (1) jest swobodny i stanowi sprężysty przycisk. W widoku z boku pasek (1) przedstawia kształt wypukłego łuku z zaokrąglonym wywinięciem swobodnego końca. Warstwa (2) kleju jest zabezpieczona folią (4).

(4 zastrzeżenia)



U1 (21) 113918 (22) 2003 03 03 7(51) G09F 11/12
G09F 11/26

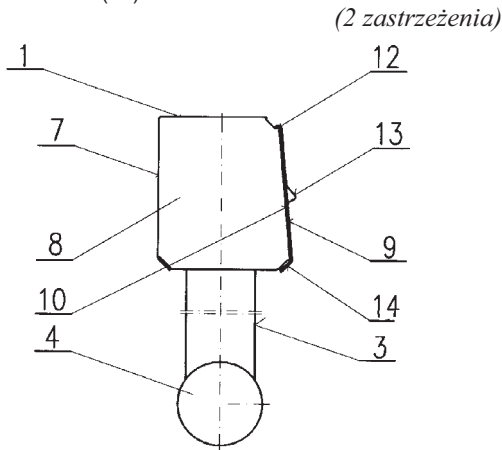
(71) VIDEOTRONIC POLSKA Sp.z o.o., Świdnica

(72) Nawara Waldemar

(54) **Urządzenie z przewijaną taśmą**

(57) Urządzenie zawiera osadzoną w listwowym korpusie nośnym (1), połączoną z napędem, rolkę górną oraz zawieszoną na tej rolce taśmę bez końca (3), obciążoną swobodną rolką

dolną (4), a także osłaniającą górną rolkę i jej napęd, otwartą od dołu skrzynkową obudowę ze zdejmowlaną ścianką przednią (9), zawieszoną zawieszonym do wewnątrz górnym obrzeżem (12) na kuśrodkowych, listwowych występkach ścianek bocznych (8) i mającą u dołu wzdłużne kątowe podgięcie (14). Boczne ścianki obudowy (8) mają przednie krawędzie (10) i usytuowane przy nich kuśrodkowe, listwowe występy odchylone od pionu, z dolną wysuniętą do przodu, zaś w przedniej ściance obudowy (9) na jej płaskiej części wewnętrznej, uformowane jest na jej całej, za wyjątkiem obrzeży, długości wzdłużne, wypukłe przetłoczenie (13).

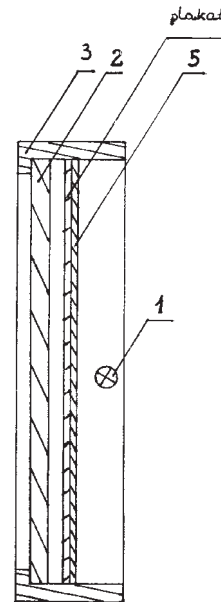


U1 (21) 112997 (22) 2002 02 15 7(51) G09F 13/04
(75) Bondarczuk Michał, Warszawa

(54) Podświetlany modułowy nośnik reklam poligraficznych

(57) Podświetlany modułowy nośnik reklam poligraficznych składający się z szyby osłonowej (2) w ramie (3), źródła światła (1) i rozpraszającej sztywnej płyty charakteryzuje się tym, że płytę rozpraszającą zastąpiono cienką tkaniną dakronową (5). Powoduje to zmniejszenie wagi modułu umożliwiając umieszczenie go na lekkich podporach np. na latarniach.

(1 zastrzeżenie)



DZIAŁ H

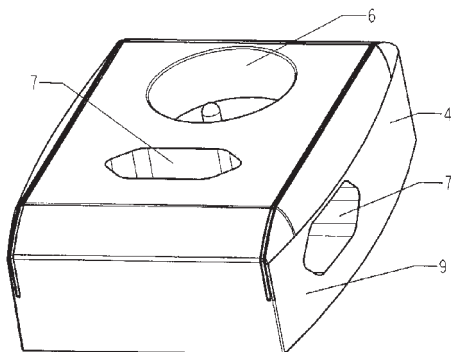
ELEKTROTECHNIKA

U1 (21) 113017 (22) 2002 02 21 7(51) H01R 31/02
H01R 24/10

- (71) ELTRA Spółka Akcyjna, Bydgoszcz
(72) Gunnarsson Tomas, SE; Pleśniak Ryszard
(54) **Gniazdo wtyczkowe wielokrotne**

(57) Gniazdo wtyczkowe wielokrotne naścienne jest przeznaczone do instalacji elektrycznej. Składa się ono z izolacyjnej podstawy, na której zamocowane są dwie pary listew prądowych oraz izolacyjna osłona (4). Gniazdo uformowane ma od czoła dwa kształtowe wgłębienia (6, 7), jedno (6) do wtyczki okrągłej, a drugie do wtyczki płaskiej typu Euro, przy czym na obu powierzchniach bocznych (9) izolacyjnej osłony (4) ukształtowane jest jedno kształtowe wgłębienie (7) do wtyczki Euro.

(4 zastrzeżenia)

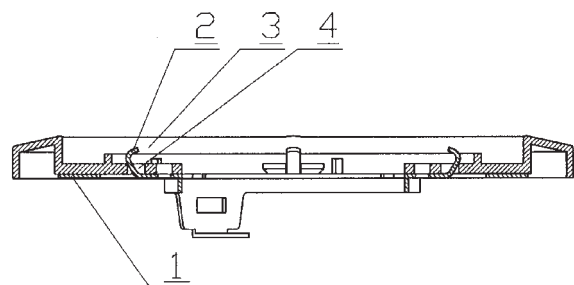


U1 (21) 112999 (22) 2002 02 15 7(51) H02G 3/14
H01R 13/506

- (71) Fabryka Sprzętu Elektrotechnicznego
KONTAKT S.A., Czechowice-Dziedzice
(72) Panol Jerzy, Waleczek Krzysztof
(54) **Zatrask, zwłaszcza do montażu elementów sprzętu elektroinstalacyjnego, podtynkowego i natynkowego**

(57) Zatrask wykonany jest w stałym elemencie sprzętu (1) w postaci czterech uformowanych zatrasków (2), a w odejmowalnym elemencie ramki (3) w postaci czterech otworów prostokątnych (4), w których zatraskiwane są zatraski (2).

(1 zastrzeżenie)



U1 (21) 112986 (22) 2002 02 13 7(51) H03H 1/00
H05K 5/00
H01R 25/00
H01R 13/46

(71) HSK DATA Ltd. Spółka z o.o., Kraków

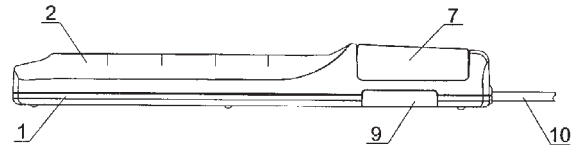
(72) Kopecki Marian, Liskiewicz Marek, Pieprzyk
Zbigniew, Półtorak Stanisław, Siwek Krzysztof,
Suchowiak Marek, Wysocki Marek

(54) **Urządzenie zasilająco-filtrujące**

(57) Urządzenie zasilająco-filtrujące, składa się z gniazd odbiorników i zespołu elektronicznego umieszczonych we wspólnej, podłużnej obudowie. Nad wyłącznikiem umieszczony jest ruchomy wypukły przycisk wyłącznika (7) o szerokości obudowy i długości nieco większej od szerokości. Przycisk wyłącznika (7) jest półprzeźroczysty, a pod nim umieszczone są jego lampki

kontrolne. W podstawie (1) obudowy umieszczona jest szufladka (9) z usytuowanymi wewnątrz bezpiecznikami rurkowymi, natomiast w podstawie obudowy przy miejscu wprowadzenia przewodu zasilającego (10) wykonany jest płaski labirynt. Urządzenie w drugiej postaci ma umieszczony obok gniazd sieciowych moduł teletechniczny z parą kwadratowych gniazd teletechnicznych po dwóch stronach obudowy, a w trzeciej postaci ma parę okrągłych gniazd antenowych.

(5 zastrzeżeń)



III. WYKAZY

WYKAZ NUMEROWY WYNAŁAZKÓW
ZGŁOSZONYCH W TRYBIE KRAJOWYM

Nr zgłoszenia	Int. Cl ⁷	Strona
1	2	3
349297	B60R	24
351694	E06B	51
351695	E06B	51
351992	E04F	49
352133	C02F	30
352134	C02F	29
352135	C02F	30
352136	E04G	50
352137	B63H	26
352138	C10L	42
352139	C02F	29
352140	E01F	46
352142	A62B	15
352146	X	65
352173	B60P	24
352176	B60R	24
352179	E21C	52
352202	B09C	18
352203	F24D	57
352204	E21D	52
352205	A47K	6
352234	E21F	53
352236	G01S	61
352237	E21D	53
352238	B60P	23
352239	C09D	42
352240	E06B	52
352241	E06B	52
352258	B44D	22
352261	E21D	53
352262	B09B	18
352264	G01N	59
352265	G01N	60
352266	E04F	49
352267	E04F	49
352299	B62M	25
352300	B29C	21
352302	C10M	43
352304	B23Q	20
352305	B65G	28
352306	B65D	26
352327	B64C	26
352334	A01K	3
352335	G07F	61
352337	C25C	45

Nr zgłoszenia	Int. Cl ⁷	Strona
1	2	3
352338	E04B	47
352339	A24D	4
352340	E03C	46
352341	B29B	20
352342	B29B	20
352343	B01J	17
352344	B29B	21
352363	C07H	40
352364	A47F	5
352365	A61K	11
352366	E05B	50
352367	C07C	32
352368	C07D	35
352369	C21C	44
352370	F28F	58
352371	F25C	58
352372	A61K	9
352373	A61K	12
352374	C07K	40
352375	C04B	31
352376	B05C	18
352377	B65D	26
352378	C07D	36
352379	A01N	3
352380	A61K	10
352381	C10B	42
352382	A61K	9
352383	C07C	32
352384	A61K	9
352385	C07D	37
352386	A46B	5
352387	A61K	13
352388	G01N	60
352389	F21S	56
352390	A61F	7
352391	A23L	4
352392	E04F	49
352393	G06F	61
352394	A01C	2
352398	C09D	41
352399	C07D	36
352400	C07D	35
352401	C07D	38
352402	A61K	11
352403	C07D	34

Nr zgłoszenia	Int. Cl ⁷	Strona
1	2	3
352404	H04M	63
352405	B02C	17
352406	G06F	61
352407	A23K	4
352408	H04N	64
352409	C07D	38
352410	B31B	22
352411	A61K	12
352412	A01D	2
352413	C07D	35
352414	C12G	43
352415	A47F	6
352416	F21W	56
352417	B23Q	19
352418	F24D	57
352419	F41B	58
352420	G01J	59
352421	E04C	48
352429	C12G	43
352430	A61K	10
352431	C07C	31
352432	C07D	38
352433	A61C	7
352434	C12P	44
352435	A61K	13
352457	B60C	22
352458	A63F	16
352459	B60S	24
352460	A01G	3
352461	C07K	41
352462	C12N	44
352463	H04N	64
352464	A61F	8
352465	C07D	38
352466	C07C	32
352467	A62C	15
352468	A61K	13
352469	A61K	9
352470	H04R	65
352471	H04Q	65
352472	C22B	44
352473	E06B	51
352474	B05B	18
352475	C07D	33
352476	C07D	37

1	2	3	1	2	3	1	2	3
352477	C07D	34	352528	C07D	40	352630	E05B	50
352478	C03C	30	352529	C07C	31	352631	C07C	33
352479	A61K	11	352530	C07D	39	352632	A61B	6
352480	A61M	14	352531	G01N	60	352633	A47L	6
352481	A61M	14	352547	A61K	12	353526	E04C	47
352482	B01J	17	352548	H03G	62	353527	E04B	46
352483	C07D	39	352549	C01B	29	355123	B60J	23
352484	C12N	43	352550	A61K	10	356676	B62B	25
352485	H01R	62	352551	C07C	33	358648	A23L	4
352486	C07H	40	352552	B23B	19	358650	F23D	57
352487	B29D	21	352553	C10L	42	358681	C22C	44
352488	C08L	41	352554	C07D	39	358683	A61K	9
352489	B29C	21	352555	F04D	55	358697	B23Q	19
352490	C01B	29	352556	A61K	12	358698	C08G	41
352491	F28F	58	352557	H04L	63	358699	C07C	31
352492	C08G	41	352558	C07D	36	358702	B65G	28
352493	C07D	34	352559	A61F	7	358735	B65G	28
352494	H04H	63	352573	F02M	54	358736	B62D	25
352495	G01F	59	352574	A23C	4	358769	A01J	3
352496	F23C	56	352575	A61K	13	358770	F02M	54
352497	A61F	8	352576	F23Q	57	358781	A62C	16
352498	E04F	48	352577	A61K	13	358782	E01F	46
352499	A61K	10	352578	A61K	11	358793	A22C	4
352509	H01J	62	352579	A61K	11	358801	E04C	47
352510	D03D	45	352580	F01B	54	358814	B65D	27
352511	C08J	41	352609	E04F	48	358830	B60H	23
352512	B01D	16	352610	H04Q	65	358848	A61L	13
352513	F16K	55	352611	C12N	43	358878	E04C	47
352514	H04L	63	352612	C23C	44	358927	A45C	5
352515	B65D	27	352613	C07D	35	359008	A61H	8
352516	H04N	64	352615	A61M	15			
352527	C07C	31	352629	A61K	12			

WYKAZ NUMEROWY WZORÓW UŻYTKOWYCH
ZGŁOSZONYCH W TRYBIE KRAJOWYM

Nr zgłoszenia	Int. Cl ⁷	Strona	Nr zgłoszenia	Int. Cl ⁷	Strona	Nr zgłoszenia	Int. Cl ⁷	Strona
1	2	3	1	2	3	1	2	3
112982	G07C	73	112999	H02G	74	113017	H01R	74
112983	B30B	68	113002	G01G	73	113018	A47G	67
112984	C02F	69	113005	F16B	71	113021	F16J	72
112985	A61F	67	113006	F16B	71	113022	E06C	71
112986	H03H	75	113007	A47B	67	113024	E04F	70
112988	E05B	70	113009	F41F	72	113877	B65G	68
112989	E04F	70	113010	E01D	69	113882	A45C	66
112990	E21C	71	113011	A41D	66	113886	E03F	69
112996	A45C	66	113012	A23B	66	113887	E03F	70
112997	G09F	74	113013	F24H	72	113918	G09F	73
112998	E01F	69	113014	G01D	73			

INFORMACJA O DOKONANIU, PRZEZ MIĘDZYNARODOWE BIURO WIPO,
PUBLIKACJI ZGŁOSZEŃ MIĘDZYNARODOWYCH, W KTÓRYCH
ZGŁASZAJĄCY UBIEGA SIĘ O UZYSKANIE PATENTU NA WYNALAZEK
LUB PRAWA OCHRONNEGO NA WZÓR UŻYTKOWY W POLSCE

Numer, rodzaj i data publikacji międzynarodowej		Numer i data zgłoszenia międzynarodowego		Int. Cl. ⁷
1		2		3
WO 03053123 A2	20030703	US0233722	20021021	BRAK KLASY
WO 03053124 A2	20030703	US0239260	20021206	BRAK KLASY
WO 03053125 A2	20030703	US0239638	20021212	BRAK KLASY
WO 03053126 A2	20030703	US0240387	20021217	BRAK KLASY
WO 03053127 A2	20030703	US0240490	20021217	BRAK KLASY
WO 03053128 A2	20030703	FR0204295	20021212	A01B 29/04
WO 03053129 A2	20030703	US0234181	20021024	A01C
WO 03053130 A1	20030703	US0236570	20021112	A01D 89/00
WO 03053131 A1	20030703	NZ0200286	20021220	A01F 15/06
WO 03053132 A1	20030703	EP0214852	20021220	A01F 25/20
WO 03053133 A1	20030703	DE0204512	20021209	A01G 1/12
WO 03053135 A1	20030703	US0240790	20021220	A01H 5/00
WO 03053136 A2	20030703	US0240929	20021220	A01K
WO 03053137 A1	20030703	AU0200479	20020418	A01K 5/02
WO 03053138 A1	20030703	IB0204574	20021031	A01K 67/027
WO 03053139 A1	20030703	IB0205337	20021209	A01K 67/027
WO 03053140 A1	20030703	US0239535	20021210	A01K 89/01
WO 03053141 A1	20030703	US0240135	20021212	A01K 91/18
WO 03053142 A2	20030703	US0227417	20020826	A01N
WO 03053143 A2	20030703	US0240969	20021219	A01N
WO 03053144 A1	20030703	US0235243	20021031	A01N 33/12
WO 03053145 A1	20030703	JP0213293	20021219	A01N 43/653
WO 03053146 A1	20030703	US0149530	20011220	A01N 65/00
WO 03053147 A2	20030703	CA0101776	20011212	A22C 29/00
WO 03053148 A1	20030703	US0227890	20020830	A23B 4/00
WO 03053149 A1	20030703	EP0213310	20021127	A23D 7/00
WO 03053150 A1	20030703	EP0213170	20021125	A23D 7/02
WO 03053151 A1	20030703	EP0214372	20021216	A23D 7/02
WO 03053152 A2	20030703	BE0200194	20021220	A23D 9/00
WO 03053153 A1	20030703	JP0213184	20021217	A23F 5/24
WO 03053154 A1	20030703	DK0200893	20021220	A23G 1/20
WO 03053155 A1	20030703	US0240884	20021220	A23G 3/02
WO 03053156 A1	20030703	EP0212423	20021107	A23G 3/30
WO 03053157 A1	20030703	CA0201885	20021209	A23J 1/14
WO 03053158 A2	20030703	CA0201988	20021220	A23J 3/08
WO 03053160 A1	20030703	GB0205578	20021209	A23K 3/03
WO 03053161 A1	20030703	AT0200356	20021219	A23L 1/03
WO 03053163 A2	20030703	FR0204356	20021213	A23L 1/237
WO 03053165 A1	20030703	NL0200856	20021220	A23L 1/29
WO 03053169 A1	20030703	NL0200857	20021220	A23L 2/52
WO 03053170 A1	20030703	US0239870	20021213	A23L 3/34
WO 03053171 A2	20030703	US0235969	20021108	A23L 3/3436

1		2		3
WO 03053172 A1	20030703	EP0214815	20021218	A23L 3/3463
WO 03053173 A1	20030703	EP0113532	20011119	A23N 12/00
WO 03053174 A1	20030703	EP0213488	20021129	A23P 1/16
WO 03053175 A2	20030703	EP0214853	20021217	A24B 13/00
WO 03053178 A1	20030703	IB0205329	20021212	A24C 5/35
WO 03053181 A1	20030703	US0228326	20020906	A41B 11/01
WO 03053182 A1	20030703	US0236554	20021112	A41B 11/01
WO 03053183 A1	20030703	GB0205625	20021211	A41B 13/10
WO 03053184 A1	20030703	ES0200589	20021210	A41D 13/00
WO 03053185 A1	20030703	EP0213509	20021129	A41D 13/06
WO 03053186 A2	20030703	BE0200199	20021223	A45C
WO 03053187 A1	20030703	IB0205617	20021218	A45D 19/02
WO 03053188 A1	20030703	IB0205648	20021219	A45D 24/26
WO 03053189 A1	20030703	ES0100468	20011129	A45D 26/00
WO 03053190 A1	20030703	IB0205105	20021202	A46D 1/00
WO 03053191 A1	20030703	EP0212948	20021119	A47B 77/08
WO 03053193 A1	20030703	US0237378	20021120	A47C 4/38
WO 03053194 A1	20030703	IT0200783	20021212	A47C 31/12
WO 03053195 A1	20030703	IT0200795	20021217	A47D 13/04
WO 03053196 A1	20030703	CH0200641	20021127	A47G 1/06
WO 03053197 A1	20030703	SK0200023	20021217	A47G 7/06
WO 03053198 A1	20030703	ES0200592	20021212	A47G 9/02
WO 03053199 A1	20030703	EP0213005	20021121	A47J 31/40
WO 03053200 A1	20030703	GB0205575	20021210	A47J 31/40
WO 03053201 A1	20030703	US0228270	20020905	A47K 10/36
WO 03053202 A1	20030703	US0228271	20020905	A47K 10/36
WO 03053203 A1	20030703	US0218737	20020613	A47K 10/42
WO 03053204 A2	20030703	US0239322	20021210	A47L
WO 03053206 A1	20030703	GB0205806	20021219	A47L 11/164
WO 03053208 A1	20030703	US0224615	20020802	A47L 13/144
WO 03053209 A1	20030703	EP0213250	20021125	A47L 15/00
WO 03053210 A1	20030703	EP0213255	20021125	A47L 15/23
WO 03053211 A1	20030703	EP0213254	20021125	A47L 15/42
WO 03053212 A2	20030703	EP0214100	20021212	A47L 15/44
WO 03053213 A1	20030703	IB0205343	20021213	A47L 15/44
WO 03053214 A1	20030703	EP0212949	20021119	A47L 15/46
WO 03053215 A2	20030703	US0235724	20021107	A61B
WO 03053216 A2	20030703	US0239064	20021205	A61B
WO 03053217 A2	20030703	US0239217	20021206	A61B
WO 03053218 A2	20030703	US0240172	20021217	A61B
WO 03053219 A2	20030703	US0240368	20021219	A61B
WO 03053220 A2	20030703	US0240422	20021216	A61B
WO 03053221 A2	20030703	US0240470	20021218	A61B
WO 03053222 A2	20030703	US0240643	20021220	A61B
WO 03053223 A2	20030703	US0241209	20021220	A61B
WO 03053224 A2	20030703	US0241776	20021220	A61B
WO 03053225 A1	20030703	AU0201733	20021220	A61B 1/015
WO 03053226 A2	20030703	IL0200999	20021211	A61B 1/04
WO 03053227 A1	20030703	US0216615	20020523	A61B 1/32
WO 03053228 A2	20030703	EP0214735	20021223	A61B 3/00
WO 03053229 A2	20030703	GB0205573	20021210	A61B 3/00
WO 03053233 A1	20030703	EP0214689	20021220	A61B 5/00
WO 03053234 A2	20030703	US0239640	20021212	A61B 5/00

1		2		3
WO 03053236 A1	20030703	US0204835	20020220	A61B 5/00
WO 03053237 A2	20030703	US0240522	20021218	A61B 5/02
WO 03053238 A1	20030703	US0238202	20021127	A61B 5/022
WO 03053239 A1	20030703	EP0114594	20011212	A61B 5/05
WO 03053241 A2	20030703	IL0201025	20021219	A61B 5/055
WO 03053243 A1	20030703	ES0100422	20011105	A61B 5/087
WO 03053244 A2	20030703	CA0201916	20021211	A61B 5/103
WO 03053246 A1	20030703	US0149152	20011219	A61B 6/03
WO 03053247 A1	20030703	US0239690	20021212	A61B 8/00
WO 03053248 A2	20030703	US0239440	20021210	A61B 17/00
WO 03053249 A1	20030703	US0239506	20021210	A61B 17/00
WO 03053250 A1	20030703	US0241303	20021220	A61B 17/00
WO 03053251 A1	20030703	EP0214001	20021210	A61B 17/02
WO 03053252 A1	20030703	IB0205783	20021220	A61B 17/06
WO 03053254 A1	20030703	US0240350	20021216	A61B 17/072
WO 03053255 A1	20030703	US0241127	20021220	A61B 17/115
WO 03053257 A1	20030703	US0240338	20021216	A61B 17/12
WO 03053258 A1	20030703	US0241208	20021220	A61B 17/20
WO 03053259 A2	20030703	US0149686	20011228	A61B 17/22
WO 03053260 A1	20030703	US0240308	20021217	A61B 17/24
WO 03053261 A1	20030703	EP0213022	20021120	A61B 17/34
WO 03053263 A1	20030703	US0237787	20021125	A61B 17/56
WO 03053264 A1	20030703	GB0205564	20021209	A61B 17/70
WO 03053266 A2	20030703	US0241315	20021219	A61B 18/00
WO 03053267 A1	20030703	IT0200764	20021206	A61B 18/14
WO 03053268 A1	20030703	US0239117	20021210	A61B 18/14
WO 03053269 A1	20030703	US0239718	20021212	A61B 18/18
WO 03053270 A2	20030703	US0241097	20021220	A61B 19/00
WO 03053272 A2	20030703	US0240383	20021217	A61C
WO 03053273 A1	20030703	EP0214412	20021217	A61C 5/00
WO 03053274 A1	20030703	US0145710	20011205	A61C 9/00
WO 03053275 A1	20030703	NL0200855	20021220	A61C 13/003
WO 03053277 A2	20030703	US0239461	20021210	A61F
WO 03053278 A2	20030703	US0240883	20021219	A61F
WO 03053279 A2	20030703	US0241447	20021217	A61F
WO 03053280 A2	20030703	EP0214634	20021220	A61F 2/00
WO 03053281 A1	20030703	US0240270	20021216	A61F 2/00
WO 03053282 A1	20030703	US0235802	20021107	A61F 2/04
WO 03053283 A1	20030703	AU0201725	20021219	A61F 2/06
WO 03053284 A1	20030703	AU0201757	20021220	A61F 2/06
WO 03053285 A1	20030703	US0240478	20021217	A61F 2/06
WO 03053286 A2	20030703	US0240483	20021217	A61F 2/06
WO 03053287 A1	20030703	US0240663	20021218	A61F 2/06
WO 03053290 A1	20030703	US0239184	20021209	A61F 2/44
WO 03053291 A1	20030703	US0240233	20021217	A61F 5/455
WO 03053292 A1	20030703	US0240875	20021219	A61F 6/06
WO 03053293 A2	20030703	US0239194	20021206	A61F 9/00
WO 03053294 A2	20030703	US0239195	20021206	A61F 9/00
WO 03053296 A1	20030703	US0239534	20021211	A61F 13/00
WO 03053297 A2	20030703	US0240779	20021217	A61F 13/00
WO 03053298 A2	20030703	EP0214450	20021218	A61F 13/15
WO 03053299 A1	20030703	SE0201751	20020926	A61F 13/15
WO 03053300 A1	20030703	SE0202090	20021118	A61F 13/15

1		2		3
WO 03053301 A1	20030703	SE0202152	20021125	A61F 13/15
WO 03053302 A2	20030703	US0220722	20020627	A61F 13/15
WO 03053303 A1	20030703	US0222845	20020717	A61F 13/15
WO 03053304 A1	20030703	US0232490	20021009	A61F 13/15
WO 03053305 A1	20030703	US0234152	20021023	A61F 13/15
WO 03053306 A1	20030703	US0234178	20021025	A61F 13/15
WO 03053307 A1	20030703	US0234182	20021025	A61F 13/15
WO 03053308 A2	20030703	US0234184	20021025	A61F 13/15
WO 03053309 A1	20030703	US0236294	20021112	A61F 13/15
WO 03053310 A2	20030703	US0238391	20021202	A61F 13/15
WO 03053311 A1	20030703	US0239459	20021210	A61F 13/15
WO 03053312 A2	20030703	US0239462	20021210	A61F 13/15
WO 03053313 A2	20030703	US0240229	20021217	A61F 13/15
WO 03053314 A1	20030703	US0240232	20021217	A61F 13/15
WO 03053315 A1	20030703	US0240778	20021217	A61F 13/15
WO 03053316 A1	20030703	US0220723	20020627	A61F 13/49
WO 03053317 A1	20030703	US0228272	20020905	A61F 13/49
WO 03053318 A2	20030703	US0241454	20021217	A61F 13/49
WO 03053319 A2	20030703	US0227248	20020826	A61F 13/494
WO 03053320 A1	20030703	US0237012	20021118	A61F 13/494
WO 03053321 A1	20030703	US0241119	20021219	A61F 13/496
WO 03053322 A2	20030703	US0240318	20021217	A61G
WO 03053323 A2	20030703	GB0205585	20021210	A61H 23/04
WO 03053325 A2	20030703	US0148420	20011213	A61J
WO 03053326 A2	20030703	BR0200140	20021008	A61K
WO 03053327 A2	20030703	EP0214871	20021219	A61K
WO 03053328 A1	20030703	FR0204403	20021217	A61K
WO 03053329 A2	20030703	FR0204519	20021220	A61K
WO 03053331 A2	20030703	US0151647	20011119	A61K
WO 03053332 A2	20030703	US0226549	20020820	A61K
WO 03053334 A2	20030703	US0233050	20021016	A61K
WO 03053335 A2	20030703	US0235485	20021106	A61K
WO 03053336 A2	20030703	US0235654	20021106	A61K
WO 03053337 A2	20030703	US0235930	20021108	A61K
WO 03053339 A2	20030703	US0237601	20021212	A61K
WO 03053340 A2	20030703	US0238618	20021209	A61K
WO 03053341 A2	20030703	US0238622	20021204	A61K
WO 03053342 A2	20030703	US0239182	20021209	A61K
WO 03053343 A2	20030703	US0239218	20021206	A61K
WO 03053344 A2	20030703	US0239220	20021206	A61K
WO 03053345 A2	20030703	US0239224	20021206	A61K
WO 03053346 A2	20030703	US0239465	20021209	A61K
WO 03053347 A2	20030703	US0239697	20021211	A61K
WO 03053348 A2	20030703	US0239763	20021211	A61K
WO 03053349 A2	20030703	US0239926	20021213	A61K
WO 03053350 A2	20030703	US0240127	20021212	A61K
WO 03053352 A2	20030703	US0240236	20021216	A61K
WO 03053353 A2	20030703	US0240336	20021218	A61K
WO 03053354 A2	20030703	US0240337	20021218	A61K
WO 03053355 A2	20030703	US0240507	20021217	A61K
WO 03053356 A2	20030703	US0240660	20021220	A61K
WO 03053357 A2	20030703	US0240678	20021218	A61K
WO 03053358 A2	20030703	US0240737	20021218	A61K

1		2		3
WO 03053359 A2	20030703	US0240845	20021219	A61K
WO 03053360 A2	20030703	US0240853	20021219	A61K
WO 03053361 A2	20030703	US0240890	20021220	A61K
WO 03053362 A2	20030703	US0240921	20021220	A61K
WO 03053363 A2	20030703	US0240974	20021219	A61K
WO 03053364 A2	20030703	US0241011	20021219	A61K
WO 03053366 A2	20030703	US0241273	20021220	A61K
WO 03053367 A2	20030703	US0241278	20021220	A61K
WO 03053368 A2	20030703	US0241336	20021219	A61K
WO 03053369 A1	20030703	US0240579	20021219	A61K 6/00
WO 03053371 A1	20030703	US0234952	20021030	A61K 7/00
WO 03053375 A1	20030703	EP0214305	20021216	A61K 7/06
WO 03053376 A1	20030703	EP0214543	20021219	A61K 7/06
WO 03053378 A2	20030703	FR0204156	20021203	A61K 7/06
WO 03053379 A1	20030703	FR0204157	20021203	A61K 7/06
WO 03053380 A2	20030703	FR0204301	20021212	A61K 7/06
WO 03053381 A1	20030703	EP0214015	20021210	A61K 7/075
WO 03053382 A1	20030703	FR0204438	20021218	A61K 7/075
WO 03053383 A2	20030703	FR0204300	20021212	A61K 7/09
WO 03053386 A1	20030703	EP0213856	20021205	A61K 7/13
WO 03053388 A1	20030703	EP0214101	20021212	A61K 7/32
WO 03053392 A1	20030703	US0240558	20021218	A61K 7/42
WO 03053394 A2	20030703	EP0214122	20021212	A61K 7/48
WO 03053396 A1	20030703	EP0214642	20021219	A61K 7/48
WO 03053397 A1	20030703	SE0202303	20021212	A61K 7/50
WO 03053398 A1	20030703	EP0213852	20021206	A61K 8/04
WO 03053399 A2	20030703	IB0205338	20021209	A61K 9/00
WO 03053400 A1	20030703	US0240763	20021219	A61K 9/00
WO 03053401 A2	20030703	US0241031	20021218	A61K 9/00
WO 03053402 A1	20030703	US0241104	20021219	A61K 9/00
WO 03053403 A2	20030703	US0239186	20021209	A61K 9/10
WO 03053404 A1	20030703	CA0201968	20021219	A61K 9/107
WO 03053405 A1	20030703	IL0101015	20011101	A61K 9/107
WO 03053406 A1	20030703	EP0214825	20021220	A61K 9/12
WO 03053407 A1	20030703	US0240846	20021219	A61K 9/127
WO 03053408 A1	20030703	US0241335	20021219	A61K 9/127
WO 03053409 A1	20030703	US0241461	20021205	A61K 9/127
WO 03053411 A1	20030703	US0241733	20021219	A61K 9/14
WO 03053413 A2	20030703	GB0205563	20021209	A61K 9/16
WO 03053414 A2	20030703	US0218596	20020612	A61K 9/16
WO 03053416 A1	20030703	IB0205222	20021209	A61K 9/20
WO 03053418 A1	20030703	EP0213252	20021125	A61K 9/28
WO 03053419 A1	20030703	JP0213297	20021219	A61K 9/32
WO 03053420 A1	20030703	US0241100	20021219	A61K 9/50
WO 03053421 A1	20030703	JP0212948	20021211	A61K 9/70
WO 03053423 A2	20030703	US0240586	20021218	A61K 31/00
WO 03053424 A1	20030703	CA0201900	20021210	A61K 31/095
WO 03053425 A1	20030703	US0239458	20021210	A61K 31/13
WO 03053427 A1	20030703	EP0214636	20021220	A61K 31/137
WO 03053428 A1	20030703	US0241037	20021219	A61K 31/137
WO 03053429 A2	20030703	EP0213839	20021206	A61K 31/165
WO 03053430 A1	20030703	ES0200590	20021211	A61K 31/192
WO 03053431 A2	20030703	FR0204514	20021220	A61K 31/397

1		2		3
WO 03053432 A1	20030703	EP0214674	20021220	A61K 31/404
WO 03053433 A1	20030703	US0240217	20021217	A61K 31/4162
WO 03053434 A1	20030703	EP0213921	20021209	A61K 31/4168
WO 03053436 A1	20030703	US0239316	20021209	A61K 31/4178
WO 03053437 A1	20030703	EP0214594	20021219	A61K 31/4196
WO 03053438 A1	20030703	GB0205554	20021206	A61K 31/4196
WO 03053440 A1	20030703	JP0212939	20021210	A61K 31/427
WO 03053441 A1	20030703	EP0213432	20021128	A61K 31/4418
WO 03053442 A1	20030703	US0239261	20021206	A61K 31/445
WO 03053443 A1	20030703	EP0214823	20021220	A61K 31/495
WO 03053446 A1	20030703	US0239872	20021213	A61K 31/519
WO 03053447 A1	20030703	US0241111	20021218	A61K 31/65
WO 03053448 A1	20030703	EP0214225	20021213	A61K 31/70
WO 03053449 A1	20030703	EP0213872	20021204	A61K 31/7042
WO 03053450 A1	20030703	EP0115202	20011221	A61K 31/7056
WO 03053451 A1	20030703	EP0213032	20021121	A61K 31/715
WO 03053452 A1	20030703	DE0204526	20021211	A61K 31/727
WO 03053453 A1	20030703	GB0205834	20021220	A61K 31/728
WO 03053454 A1	20030703	US0241171	20021220	A61K 33/24
WO 03053455 A1	20030703	US0239735	20021212	A61K 35/42
WO 03053456 A1	20030703	EP0214207	20021213	A61K 35/78
WO 03053458 A1	20030703	CU0200011	20021204	A61K 38/18
WO 03053459 A2	20030703	CA0201892	20021210	A61K 38/20
WO 03053460 A1	20030703	US0237602	20021212	A61K 38/28
WO 03053463 A2	20030703	EP0213434	20021128	A61K 39/275
WO 03053464 A1	20030703	CA0201953	20021218	A61K 39/39
WO 03053465 A2	20030703	EP0213223	20021125	A61K 39/395
WO 03053467 A1	20030703	JP0213014	20021212	A61K 45/00
WO 03053468 A1	20030703	BE0200197	20021223	A61K 45/06
WO 03053469 A1	20030703	US0240975	20021219	A61K 47/00
WO 03053471 A1	20030703	US0236300	20021025	A61K 47/38
WO 03053472 A1	20030703	JP0213263	20021218	A61K 47/46
WO 03053475 A1	20030703	EP0214349	20021217	A61K 47/48
WO 03053476 A1	20030703	US0241010	20021219	A61K 48/00
WO 03053477 A1	20030703	EP0214209	20021213	A61L 2/00
WO 03053478 A1	20030703	FR0204421	20021218	A61L 9/04
WO 03053479 A2	20030703	US0239522	20021210	A61L 12/08
WO 03053480 A1	20030703	US0239523	20021210	A61L 12/08
WO 03053481 A1	20030703	US0222856	20020717	A61L 15/20
WO 03053482 A1	20030703	EP0214451	20021218	A61L 15/24
WO 03053483 A1	20030703	GB0205763	20021218	A61L 15/24
WO 03053484 A1	20030703	US0240800	20021220	A61L 15/44
WO 03053485 A1	20030703	US0234950	20021030	A61L 15/46
WO 03053486 A1	20030703	US0234951	20021030	A61L 15/46
WO 03053487 A1	20030703	EP0211516	20021015	A61L 15/60
WO 03053488 A1	20030703	SE0202428	20021220	A61L 27/02
WO 03053489 A2	20030703	US0239282	20021209	A61L 27/34
WO 03053490 A1	20030703	US0241109	20021219	A61L 27/40
WO 03053491 A2	20030703	US0236191	20021112	A61M
WO 03053492 A2	20030703	US0237724	20021125	A61M
WO 03053493 A2	20030703	US0240850	20021219	A61M
WO 03053496 A2	20030703	US0241157	20021219	A61M
WO 03053497 A1	20030703	EP0213334	20021127	A61M 1/16

1		2		3
WO 03053498 A2	20030703	US0240182	20021217	A61M 5/142
WO 03053499 A1	20030703	CH0200684	20021211	A61M 5/315
WO 03053500 A1	20030703	IB0205524	20021219	A61M 11/00
WO 03053501 A1	20030703	EP0214588	20021219	A61M 15/00
WO 03053502 A1	20030703	US0239900	20021217	A61M 15/00
WO 03053503 A1	20030703	US0239062	20021206	A61M 16/01
WO 03053504 A2	20030703	US0239157	20021206	A61M 25/01
WO 03053505 A1	20030703	US0239337	20021210	A61M 25/01
WO 03053506 A2	20030703	US0240377	20021218	A61M 25/01
WO 03053508 A1	20030703	US0230404	20020925	A61M 25/10
WO 03053509 A2	20030703	US0239557	20021212	A61N
WO 03053510 A2	20030703	US0240907	20021219	A61N
WO 03053511 A2	20030703	US0240909	20021220	A61N
WO 03053512 A2	20030703	US0241192	20021220	A61N 1/00
WO 03053513 A2	20030703	US0241296	20021220	A61N 1/00
WO 03053514 A1	20030703	US0241038	20021219	A61N 1/30
WO 03053515 A1	20030703	US0240488	20021217	A61N 1/372
WO 03053516 A1	20030703	US0240555	20021218	A61N 1/375
WO 03053517 A1	20030703	US0240805	20021220	A61N 1/375
WO 03053518 A1	20030703	IB0205099	20021202	A61N 1/39
WO 03053520 A2	20030703	EP0214163	20021212	A61N 5/10
WO 03053521 A1	20030703	CN0200892	20021216	A61N 7/00
WO 03053522 A1	20030703	IB0204741	20021113	A61P 31/04
WO 03053524 A1	20030703	EP0213870	20021206	A62C 2/06
WO 03053525 A1	20030703	US0239360	20021210	A62D 3/00
WO 03053526 A1	20030703	US0239078	20021206	A63B 6/00
WO 03053527 A1	20030703	US0240866	20021220	A63B 21/16
WO 03053529 A1	20030703	CA0201898	20021210	A63C 1/00
WO 03053530 A1	20030703	FR0204440	20021218	A63C 5/12
WO 03053531 A1	20030703	IL0201000	20021211	A63F 9/24
WO 03053532 A2	20030703	IB0205224	20021205	A63F 13/00
WO 03053533 A2	20030703	GB0205591	20021210	A63H 5/00
WO 03053535 A2	20030703	US0224604	20020802	B01D
WO 03053536 A1	20030703	US0239869	20021213	B01D 17/00
WO 03053538 A1	20030703	GB0205574	20021210	B01D 29/15
WO 03053539 A1	20030703	AU0201716	20021218	B01D 29/66
WO 03053542 A1	20030703	FR0204436	20021218	B01D 46/12
WO 03053543 A1	20030703	IB0204937	20021126	B01D 47/10
WO 03053544 A2	20030703	US0239276	20021209	B01D 50/00
WO 03053545 A1	20030703	US0238624	20021205	B01D 53/04
WO 03053546 A1	20030703	US0240591	20021219	B01D 53/047
WO 03053547 A1	20030703	US0241191	20021219	B01D 53/22
WO 03053548 A1	20030703	US0241236	20021219	B01D 53/22
WO 03053549 A1	20030703	GB0205566	20021209	B01D 53/26
WO 03053550 A1	20030703	JP0206512	20020627	B01D 53/56
WO 03053552 A1	20030703	EP0211629	20021017	B01D 63/02
WO 03053553 A1	20030703	CA0201881	20021209	B01D 67/00
WO 03053556 A2	20030703	US0240747	20021220	B01J
WO 03053557 A1	20030703	JP0213373	20021220	B01J 3/02
WO 03053558 A2	20030703	EP0214814	20021216	B01J 8/00
WO 03053559 A1	20030703	FR0204345	20021213	B01J 8/02
WO 03053560 A1	20030703	FR0204453	20021219	B01J 13/00
WO 03053564 A1	20030703	US0236325	20021113	B01J 20/00

1		2		3
WO 03053565 A1	20030703	JP0213248	20021218	B01J 20/24
WO 03053566 A1	20030703	US0219149	20020617	B01J 20/30
WO 03053567 A2	20030703	EP0214816	20021218	B01J 23/34
WO 03053568 A1	20030703	RU0200507	20021125	B01J 23/74
WO 03053569 A1	20030703	EP0212395	20021106	B01J 23/80
WO 03053570 A1	20030703	JP0213369	20021220	B01J 23/887
WO 03053572 A1	20030703	EP0214691	20021220	B01J 31/18
WO 03053573 A2	20030703	EP0213957	20021209	B01J 31/22
WO 03053574 A1	20030703	US0240873	20021219	B01J 33/00
WO 03053575 A1	20030703	EP0212396	20021106	B01J 35/00
WO 03053576 A1	20030703	JP0213403	20021220	B01J 35/02
WO 03053577 A1	20030703	JP0213446	20021224	B01J 35/02
WO 03053578 A1	20030703	EP0213711	20021204	B01J 37/02
WO 03053579 A1	20030703	US0236326	20021113	B01J 38/10
WO 03053580 A1	20030703	EP0214220	20021213	B01J 38/42
WO 03053583 A2	20030703	US0235612	20021105	B01L
WO 03053584 A2	20030703	US0240675	20021218	B01L
WO 03053585 A1	20030703	CH0200659	20021204	B01L 3/00
WO 03053586 A1	20030703	US0241106	20021219	B01L 3/00
WO 03053587 A1	20030703	CA0201904	20021212	B02B 3/04
WO 03053590 A1	20030703	NL0200822	20021212	B04C 3/06
WO 03053591 A1	20030703	ES0200556	20021125	B05B 11/00
WO 03053593 A2	20030703	US0239268	20021205	B05C
WO 03053595 A2	20030703	CH0200700	20021216	B05C 3/18
WO 03053596 A2	20030703	EP0213056	20021121	B05D
WO 03053597 A1	20030703	US0239941	20021212	B05D 1/30
WO 03053598 A1	20030703	US0240701	20021218	B05D 5/00
WO 03053599 A1	20030703	US0239724	20021212	B05D 7/00
WO 03053600 A1	20030703	US0240786	20021220	B05D 7/00
WO 03053602 A1	20030703	US0239259	20021206	B08B 3/04
WO 03053603 A2	20030703	US0234532	20021024	B09C 1/00
WO 03053604 A1	20030703	EP0212976	20021120	B21B 38/10
WO 03053605 A1	20030703	EP0213656	20021203	B21D 5/02
WO 03053607 A1	20030703	AT0200349	20021213	B21D 26/02
WO 03053608 A1	20030703	FR0204493	20021220	B21D 31/04
WO 03053609 A1	20030703	DK0100855	20011220	B22C 5/12
WO 03053610 A1	20030703	DK0100856	20011220	B22C 11/10
WO 03053612 A1	20030703	EP0214467	20021218	B22D 11/12
WO 03053614 A1	20030703	US0240431	20021217	B22F 9/12
WO 03053615 A1	20030703	SE0202216	20021202	B23B 29/24
WO 03053617 A1	20030703	EP0212745	20021114	B23C 5/08
WO 03053618 A1	20030703	AT0200348	20021213	B23C 5/10
WO 03053619 A1	20030703	EP0214316	20021216	B23C 5/10
WO 03053620 A1	20030703	US0147648	20011212	B23D 15/04
WO 03053623 A1	20030703	US0240364	20021217	B23K 1/00
WO 03053625 A1	20030703	IT0200817	20021220	B23K 9/28
WO 03053626 A2	20030703	CH0200699	20021216	B23K 13/02
WO 03053627 A1	20030703	US0219752	20020621	B23K 26/38
WO 03053628 A1	20030703	US0240411	20021217	B23K 31/02
WO 03053631 A1	20030703	US0234047	20021024	B23Q 11/00
WO 03053632 A2	20030703	IL0201003	20021212	B24B
WO 03053633 A1	20030703	US0239805	20021212	B24B 7/22
WO 03053634 A1	20030703	US0239125	20021206	B24C 5/04

1		2		3
WO 03053642 A1	20030703	EP0214140	20021212	B27N 3/14
WO 03053646 A1	20030703	DE0204503	20021205	B29B 7/74
WO 03053647 A2	20030703	IL0201004	20021212	B29B 9/00
WO 03053648 A1	20030703	IB0102602	20011220	B29B 17/02
WO 03053649 A1	20030703	EP0213877	20021205	B29C 33/00
WO 03053650 A1	20030703	EP0213785	20021205	B29C 44/34
WO 03053651 A1	20030703	EP0213788	20021205	B29C 44/34
WO 03053652 A1	20030703	ES0100456	20011126	B29C 45/16
WO 03053653 A1	20030703	CA0201996	20021219	B29C 45/27
WO 03053654 A1	20030703	US0234783	20021030	B29C 47/04
WO 03053655 A1	20030703	US0235038	20021101	B29C 47/14
WO 03053656 A1	20030703	IB0102599	20011220	B29C 47/88
WO 03053658 A1	20030703	US0149777	20011220	B29C 65/06
WO 03053659 A1	20030703	IT0200778	20021211	B29C 65/50
WO 03053661 A1	20030703	CH0200703	20021217	B29C 70/50
WO 03053662 A1	20030703	EP0213989	20021210	B29D 30/10
WO 03053663 A1	20030703	US0228327	20020906	B29D 31/00
WO 03053664 A1	20030703	KR0202333	20021211	B29D 31/518
WO 03053665 A1	20030703	FR0204263	20021210	B30B 15/30
WO 03053666 A1	20030703	US0237891	20021126	B31F 1/07
WO 03053667 A2	20030703	US0151626	20011026	B32B
WO 03053668 A1	20030703	US0236923	20021118	B32B 3/18
WO 03053669 A1	20030703	US0239743	20021212	B32B 3/26
WO 03053671 A1	20030703	US0228325	20020906	B32B 5/04
WO 03053672 A1	20030703	US0241366	20021219	B32B 5/12
WO 03053675 A1	20030703	JP0111204	20011220	B32B 5/18
WO 03053676 A1	20030703	US0240330	20021218	B32B 5/26
WO 03053677 A1	20030703	US0240551	20021218	B32B 7/06
WO 03053678 A1	20030703	US0130626	20011002	B32B 07/08
WO 03053679 A1	20030703	US0237608	20021216	B32B 13/14
WO 03053681 A1	20030703	US0240386	20021217	B32B 15/04
WO 03053682 A1	20030703	US0240388	20021217	B32B 15/04
WO 03053683 A1	20030703	US0240390	20021217	B32B 15/04
WO 03053684 A1	20030703	US0240391	20021217	B32B 15/04
WO 03053685 A1	20030703	US0240395	20021217	B32B 15/04
WO 03053686 A1	20030703	US0240489	20021217	B32B 15/04
WO 03053687 A1	20030703	EP0214121	20021212	B32B 25/16
WO 03053689 A1	20030703	EP0213403	20021127	B32B 27/20
WO 03053690 A1	20030703	FR0204262	20021210	B32B 31/00
WO 03053691 A1	20030703	US0207952	20020223	B32B 31/00
WO 03053694 A1	20030703	DE0204608	20021217	B41F 7/37
WO 03053695 A1	20030703	US0239961	20021212	B41F 31/08
WO 03053696 A2	20030703	KR0202335	20021211	B41J
WO 03053700 A1	20030703	SE0202314	20021212	B41J 2/145
WO 03053701 A1	20030703	JP0213450	20021224	B41J 2/175
WO 03053702 A1	20030703	JP0209476	20020913	B41J 3/01
WO 03053705 A1	20030703	US0221321	20020813	B41J 15/06
WO 03053707 A2	20030703	US0240995	20021220	B41M 1/12
WO 03053708 A1	20030703	JP0213226	20021218	B41M 3/14
WO 03053712 A1	20030703	IT0100649	20011220	B41N 1/20
WO 03053713 A1	20030703	EP0214415	20021217	B42D 15/00
WO 03053714 A1	20030703	EP0214418	20021217	B42D 15/00
WO 03053715 A2	20030703	GB0205881	20021220	B42D 15/00

1		2		3
WO 03053716 A1	20030703	FR0204527	20021223	B43K 7/00
WO 03053718 A2	20030703	US0240672	20021218	B44C
WO 03053719 A2	20030703	US0240946	20021220	B44C
WO 03053720 A2	20030703	ZA0200220	20021223	B44C
WO 03053721 A1	20030703	EP0115269	20011221	B60C 1/00
WO 03053722 A1	20030703	JP0213155	20021216	B60C 11/04
WO 03053727 A1	20030703	FR0204184	20021204	B60H 1/32
WO 03053728 A1	20030703	GB0205876	20021220	B60J 10/00
WO 03053729 A2	20030703	US0240163	20021212	B60K
WO 03053732 A2	20030703	IB0205550	20021220	B60K 15/04
WO 03053735 A1	20030703	EP0214873	20021219	B60N 2/01
WO 03053736 A1	20030703	SE0202076	20021115	B60P 7/13
WO 03053737 A1	20030703	US0239365	20021209	B60Q 1/02
WO 03053739 A2	20030703	FR0204431	20021218	B60Q 11/00
WO 03053740 A1	20030703	ES0100454	20011126	B60R 1/04
WO 03053741 A1	20030703	ES0200600	20021216	B60R 1/06
WO 03053744 A1	20030703	US0240608	20021218	B60R 15/00
WO 03053745 A2	20030703	EP0214054	20021211	B60R 16/00
WO 03053748 A1	20030703	US0239061	20021206	B60R 21/00
WO 03053749 A2	20030703	CA0201730	20021108	B60R 21/01
WO 03053751 A1	20030703	US0240688	20021219	B60R 21/34
WO 03053757 A1	20030703	GB0205726	20021217	B60T 11/20
WO 03053759 A2	20030703	EP0214573	20021219	B60T 17/08
WO 03053760 A1	20030703	US0232618	20021015	B62B 1/00
WO 03053761 A2	20030703	DE0204682	20021219	B62B 5/06
WO 03053767 A2	20030703	EP0214872	20021219	B62D 13/02
WO 03053768 A1	20030703	FR0204419	20021218	B62D 25/08
WO 03053769 A1	20030703	US0224341	20020731	B62D 25/20
WO 03053771 A1	20030703	JP0213230	20021218	B63B 1/40
WO 03053772 A1	20030703	US0241645	20021205	B63B 9/08
WO 03053773 A1	20030703	GB0205841	20021220	B63B 21/26
WO 03053774 A1	20030703	US0239659	20021211	B63B 35/44
WO 03053775 A1	20030703	SE0201711	20020923	B63B 39/14
WO 03053776 A1	20030703	NO0200492	20021220	B63B 43/00
WO 03053777 A2	20030703	US0239121	20021209	B64D
WO 03053778 A2	20030703	US0239519	20021209	B64D
WO 03053779 A2	20030703	US0239520	20021209	B64D
WO 03053780 A1	20030703	CH0200648	20021202	B64D 10/00
WO 03053783 A2	20030703	US0233484	20021022	B64F 1/00
WO 03053784 A2	20030703	FR0204357	20021213	B65B
WO 03053785 A1	20030703	ES0200586	20021210	B65B 3/02
WO 03053786 A1	20030703	US0240064	20021212	B65B 11/48
WO 03053787 A2	20030703	NZ0200290	20021220	B65B 59/02
WO 03053788 A1	20030703	SE0202240	20021205	B65B 61/18
WO 03053789 A2	20030703	KR0202350	20021212	B65D
WO 03053790 A2	20030703	US0241193	20021220	B65D
WO 03053791 A2	20030703	US0241307	20021220	B65D
WO 03053792 A1	20030703	IB0205512	20021219	B65D 1/30
WO 03053793 A1	20030703	US0240854	20021219	B65D 3/30
WO 03053794 A1	20030703	EP0204100	20020412	B65D 5/20
WO 03053795 A2	20030703	DE0204694	20021218	B65D 5/44
WO 03053796 A1	20030703	US0240957	20021219	B65D 5/52
WO 03053797 A1	20030703	US0241060	20021219	B65D 5/66

1		2		3
WO 03053798 A2	20030703	US0240951	20021219	B65D 5/68
WO 03053799 A1	20030703	US0241021	20021219	B65D 6/18
WO 03053800 A1	20030703	US0240246	20021216	B65D 17/34
WO 03053802 A1	20030703	EP0214317	20021216	B65D 41/04
WO 03053803 A1	20030703	EP0214521	20021217	B65D 51/20
WO 03053804 A2	20030703	EP0214509	20021218	B65D 71/00
WO 03053806 A1	20030703	EP0212004	20021028	B65D 75/36
WO 03053809 A1	20030703	JP0213139	20021216	B65D 81/20
WO 03053810 A1	20030703	EP0211583	20021016	B65D 81/24
WO 03053811 A1	20030703	EP0213169	20021125	B65D 81/32
WO 03053812 A1	20030703	ES0200579	20021205	B65D 81/32
WO 03053813 A2	20030703	CA0201902	20021211	B65D 81/34
WO 03053814 A1	20030703	FR0204358	20021213	B65D 83/14
WO 03053817 A1	20030703	IT0200750	20021129	B65D 85/10
WO 03053818 A1	20030703	IT0200751	20021129	B65D 85/10
WO 03053819 A1	20030703	EP0213496	20021129	B65D 85/24
WO 03053820 A1	20030703	ES0200588	20021210	B65D 85/676
WO 03053823 A1	20030703	ZA0200173	20021111	B65G 45/16
WO 03053828 A1	20030703	US0235242	20021031	B65H 19/26
WO 03053829 A1	20030703	SE0201660	20020916	B65H 20/12
WO 03053830 A2	20030703	US0236296	20021112	B65H 21/00
WO 03053832 A2	20030703	DE0204403	20021202	B65H 45/16
WO 03053833 A1	20030703	US0229055	20020913	B65H 45/24
WO 03053834 A1	20030703	CH0200689	20021213	B65H 69/06
WO 03053841 A1	20030703	CH0200528	20020923	B67B 7/70
WO 03053843 A2	20030703	US0239610	20021211	B81B 3/00
WO 03053845 A2	20030703	US0226423	20020819	B82B 3/00
WO 03053846 A2	20030703	US0219123	20020619	C01B
WO 03053847 A2	20030703	US0233457	20021018	C01B
WO 03053848 A1	20030703	EP0214383	20021217	C01B 3/00
WO 03053849 A1	20030703	US0238756	20021205	C01B 33/26
WO 03053851 A2	20030703	US0223062	20020722	C01G
WO 03053852 A1	20030703	JP0212934	20021210	C01G 25/00
WO 03053854 A1	20030703	JP0211141	20021028	C01L 1/22
WO 03053855 A2	20030703	US0234123	20021025	C02F
WO 03053856 A1	20030703	SE0202195	20021128	C02F 1/36
WO 03053857 A1	20030703	US0241015	20021219	C02F 1/40
WO 03053858 A1	20030703	FR0204336	20021213	C02F 1/44
WO 03053859 A1	20030703	US0241062	20021219	C02F 1/46
WO 03053860 A1	20030703	EP0213586	20021202	C02F 1/48
WO 03053861 A1	20030703	ES0100496	20011220	C02F 1/52
WO 03053862 A1	20030703	FR0204471	20021219	C02F 1/52
WO 03053863 A1	20030703	US0240905	20021219	C02F 1/56
WO 03053864 A1	20030703	JP0213353	20021220	C02F 1/58
WO 03053865 A1	20030703	US0239541	20021210	C02F 3/00
WO 03053866 A1	20030703	JP0111175	20011220	C02F 3/06
WO 03053867 A1	20030703	FR0204475	20021219	C02F 3/12
WO 03053869 A1	20030703	IB0205626	20021218	C03B 11/10
WO 03053870 A1	20030703	EP0115261	20011221	C03B 37/016
WO 03053871 A1	20030703	US0236256	20021112	C03B 37/018
WO 03053872 A1	20030703	RU0200558	20021217	C03C 3/16
WO 03053873 A2	20030703	EP0214659	20021220	C03C 4/00
WO 03053874 A1	20030703	FR0204282	20021211	C03C 4/02

1		2		3
WO 03053875 A2	20030703	EP0214883	20021223	C03C 25/00
WO 03053877 A1	20030703	FI0201046	20021219	C03C 25/66
WO 03053878 A1	20030703	US0239362	20021209	C04B 22/16
WO 03053879 A1	20030703	EP0212489	20021108	C04B 35/443
WO 03053880 A1	20030703	JP0213273	20021219	C04B 35/56
WO 03053881 A1	20030703	EP0214413	20021217	C04B 40/00
WO 03053883 A1	20030703	EP0208501	20020731	C05D 9/00
WO 03053884 A1	20030703	JP0213222	20021218	C06B 45/10
WO 03053885 A1	20030703	FR0204499	20021220	C07B 37/04
WO 03053887 A1	20030703	US0226438	20020820	C07B 61/00
WO 03053890 A1	20030703	ZA0200216	20021219	C07C 2/32
WO 03053891 A1	20030703	ZA0200217	20021219	C07C 2/36
WO 03053892 A1	20030703	EP0214817	20021218	C07C 2/86
WO 03053893 A1	20030703	US0225859	20020814	C07C 5/22
WO 03053894 A1	20030703	US0236707	20021114	C07C 6/00
WO 03053895 A2	20030703	US0239637	20021212	C07C 29/154
WO 03053896 A1	20030703	EP0213712	20021204	C07C 29/74
WO 03053897 A1	20030703	IB0204978	20021125	C07C 39/11
WO 03053899 A1	20030703	JP0213019	20021212	C07C 41/44
WO 03053900 A1	20030703	EP0213883	20021206	C07C 45/00
WO 03053901 A1	20030703	US0226446	20020820	C07C 47/21
WO 03053902 A1	20030703	US0222120	20020712	C07C 47/225
WO 03053903 A1	20030703	US0222441	20020712	C07C 47/225
WO 03053904 A2	20030703	US0240498	20021217	C07C 51/487
WO 03053905 A1	20030703	GB0205467	20021204	C07C 67/00
WO 03053906 A2	20030703	US0240652	20021219	C07C 69/00
WO 03053908 A1	20030703	EP0213755	20021205	C07C209/12
WO 03053910 A1	20030703	JP0213303	20021219	C07C229/08
WO 03053911 A1	20030703	IT0200743	20021125	C07C229/22
WO 03053912 A1	20030703	US0240605	20021220	C07C237/04
WO 03053913 A1	20030703	EP0214575	20021219	C07C253/24
WO 03053914 A1	20030703	EP0214010	20021210	C07C257/12
WO 03053915 A2	20030703	US0240453	20021219	C07C259/00
WO 03053916 A1	20030703	EP0214843	20021219	C07C269/04
WO 03053917 A1	20030703	JP0213283	20021219	C07C279/04
WO 03053918 A2	20030703	EP0213222	20021125	C07C303/00
WO 03053919 A1	20030703	EP0213786	20021205	C07C311/18
WO 03053920 A1	20030703	JP0213058	20021213	C07C315/02
WO 03053921 A2	20030703	US0222822	20020718	C07D
WO 03053922 A2	20030703	US0240237	20021216	C07D
WO 03053923 A2	20030703	EP0214593	20021219	C07D207/10
WO 03053924 A1	20030703	EP0212804	20021115	C07D207/26
WO 03053925 A1	20030703	EP0214826	20021220	C07D207/273
WO 03053926 A1	20030703	JP0213070	20021213	C07D209/48
WO 03053927 A1	20030703	JP0213317	20021219	C07D209/48
WO 03053928 A1	20030703	JP0213043	20021212	C07D211/26
WO 03053930 A1	20030703	EP0213931	20021209	C07D211/90
WO 03053931 A1	20030703	EP0214134	20021212	C07D211/94
WO 03053933 A1	20030703	EP0214037	20021211	C07D213/60
WO 03053934 A1	20030703	US0237611	20021218	C07D219/00
WO 03053935 A1	20030703	FR0204344	20021213	C07D223/10
WO 03053936 A1	20030703	GB0205809	20021219	C07D223/16
WO 03053937 A1	20030703	JP0213245	20021218	C07D231/12

1		2		3
WO 03053938 A1	20030703	DK0200832	20021210	C07D235/18
WO 03053939 A1	20030703	FR0204477	20021220	C07D235/28
WO 03053940 A1	20030703	US0240202	20021217	C07D239/54
WO 03053941 A2	20030703	US0240458	20021217	C07D239/54
WO 03053942 A1	20030703	DK0200859	20021216	C07D241/04
WO 03053943 A1	20030703	EP0214007	20021210	C07D251/62
WO 03053944 A1	20030703	US0241272	20021220	C07D265/12
WO 03053945 A2	20030703	GB0205812	20021219	C07D265/36
WO 03053946 A1	20030703	EP0213770	20021205	C07D277/82
WO 03053947 A1	20030703	FR0204484	20021220	C07D279/02
WO 03053948 A1	20030703	US0236148	20021206	C07D311/76
WO 03053949 A1	20030703	EP0214758	20021223	C07D319/06
WO 03053950 A1	20030703	KR0201540	20020813	C07D319/06
WO 03053951 A1	20030703	US0239702	20021212	C07D319/06
WO 03053952 A1	20030703	US0239703	20021212	C07D319/06
WO 03053953 A1	20030703	US0240018	20021213	C07D333/22
WO 03053954 A1	20030703	EP0213704	20021204	C07D333/66
WO 03053955 A1	20030703	EP0205538	20020521	C07D335/06
WO 03053956 A1	20030703	EP0214447	20021218	C07D401/04
WO 03053957 A1	20030703	JP0213156	20021216	C07D403/06
WO 03053958 A1	20030703	GB0205770	20021218	C07D413/04
WO 03053959 A1	20030703	EP0214625	20021220	C07D413/12
WO 03053960 A2	20030703	GB0205518	20021205	C07D413/12
WO 03053961 A1	20030703	EP0213769	20021205	C07D417/04
WO 03053962 A1	20030703	GB0205814	20021219	C07D417/12
WO 03053963 A1	20030703	GB0205815	20021219	C07D417/12
WO 03053964 A1	20030703	GB0205817	20021219	C07D417/12
WO 03053965 A1	20030703	GB0205822	20021219	C07D417/12
WO 03053967 A1	20030703	EP0213930	20021209	C07D471/04
WO 03053970 A1	20030703	US0240220	20021217	C07D471/04
WO 03053971 A1	20030703	US0237613	20021219	C07D471/06
WO 03053972 A1	20030703	US0237614	20021219	C07D471/06
WO 03053973 A1	20030703	AT0200361	20021219	C07D487/04
WO 03053976 A1	20030703	SE0202369	20021218	C07D487/04
WO 03053977 A1	20030703	US0238486	20021202	C07D493/04
WO 03053978 A1	20030703	FR0204483	20021220	C07D513/04
WO 03053979 A1	20030703	FR0204485	20021220	C07D513/04
WO 03053980 A1	20030703	EP0214253	20021213	C07F 5/00
WO 03053981 A1	20030703	FR0204512	20021220	C07F 5/02
WO 03053982 A1	20030703	US0232814	20021015	C07F 5/02
WO 03053983 A1	20030703	FR0204451	20021219	C07F 7/18
WO 03053984 A1	20030703	KR0202357	20021213	C07F 9/10
WO 03053985 A1	20030703	EP0212367	20021106	C07F 9/38
WO 03053986 A1	20030703	EP0214318	20021216	C07F 15/02
WO 03053987 A1	20030703	FR0204322	20021212	C07H 15/10
WO 03053988 A2	20030703	EP0214671	20021220	C07H 19/00
WO 03053989 A1	20030703	EP0214203	20021213	C07H 19/04
WO 03053990 A1	20030703	US0239357	20021210	C07J 1/00
WO 03053991 A1	20030703	ES0200591	20021211	C07J 7/00
WO 03053992 A2	20030703	EP0214487	20021218	C07J 41/00
WO 03053993 A1	20030703	EP0214282	20021216	C07J 53/00
WO 03053994 A1	20030703	EP0214283	20021216	C07J 69/00
WO 03053995 A2	20030703	KR0202349	20021212	C07K

1		2		3
WO 03053996 A2	20030703	US0229052	20020913	C07K
WO 03053997 A2	20030703	US0239163	20021206	C07K
WO 03054000 A1	20030703	EP0114528	20011211	C07K 7/06
WO 03054002 A1	20030703	CU0200010	20021204	C07K 7/64
WO 03054004 A2	20030703	GB0205858	20021220	C07K 14/00
WO 03054005 A2	20030703	IB0205778	20021220	C07K 14/00
WO 03054006 A2	20030703	EP0214841	20021204	C07K 14/16
WO 03054007 A2	20030703	CA0202006	20021220	C07K 14/315
WO 03054008 A2	20030703	CA0201967	20021218	C07K 14/47
WO 03054011 A2	20030703	IB0205560	20021220	C07K 14/47
WO 03054012 A2	20030703	GB0205885	20021223	C07K 14/52
WO 03054013 A2	20030703	EP0214359	20021212	C07K 14/59
WO 03054014 A2	20030703	CA0201653	20021031	C07K 14/775
WO 03054016 A2	20030703	EP0214662	20021220	C07K 16/00
WO 03054017 A2	20030703	EP0214683	20021220	C07K 16/00
WO 03054018 A2	20030703	EP0214733	20021223	C07K 16/00
WO 03054019 A2	20030703	EP0214734	20021223	C07K 16/00
WO 03054020 A2	20030703	GB0205755	20021218	C07K 16/00
WO 03054021 A2	20030703	ZA0200218	20021220	C07K 16/00
WO 03054022 A1	20030703	EP0214164	20021212	C08B 1/00
WO 03054024 A1	20030703	EP0214600	20021219	C08B 30/14
WO 03054025 A2	20030703	FR0204016	20021122	C08B 37/00
WO 03054027 A1	20030703	EP0214373	20021217	C08F 4/02
WO 03054028 A1	20030703	EP0213967	20021210	C08F 4/655
WO 03054029 A1	20030703	EP0214319	20021216	C08F 8/00
WO 03054030 A2	20030703	EP0214321	20021216	C08F 8/00
WO 03054033 A1	20030703	CA0201836	20021128	C08F 10/00
WO 03054034 A2	20030703	EP0213954	20021206	C08F 10/00
WO 03054036 A1	20030703	US0149736	20011220	C08F 10/00
WO 03054037 A1	20030703	US0233203	20021017	C08F 10/00
WO 03054038 A2	20030703	US0239364	20021209	C08F 10/02
WO 03054039 A1	20030703	EP0214371	20021217	C08F 14/06
WO 03054040 A1	20030703	EP0214518	20021218	C08F 14/06
WO 03054043 A1	20030703	EP0214866	20021220	C08F291/00
WO 03054044 A2	20030703	EP0213735	20021205	C08F293/00
WO 03054045 A2	20030703	US0232228	20021009	C08G
WO 03054046 A1	20030703	EP0213402	20021127	C08G 18/48
WO 03054047 A1	20030703	JP0213315	20021219	C08G 18/48
WO 03054048 A1	20030703	US0241326	20021219	C08G 18/50
WO 03054049 A1	20030703	EP0214057	20021211	C08G 18/79
WO 03054050 A1	20030703	EP0213717	20021204	C08G 18/80
WO 03054051 A1	20030703	US0240316	20021217	C08G 59/00
WO 03054052 A1	20030703	EP0213157	20021122	C08G 61/12
WO 03054053 A1	20030703	EP0213158	20021122	C08G 61/12
WO 03054054 A1	20030703	US0239438	20021206	C08G 63/48
WO 03054055 A1	20030703	EP0206693	20020618	C08G 65/08
WO 03054056 A1	20030703	EP0210027	20020907	C08G 65/26
WO 03054057 A1	20030703	EP0206687	20020618	C08G 65/26
WO 03054058 A1	20030703	FR0204343	20021213	C08G 77/08
WO 03054059 A1	20030703	FR0204452	20021219	C08G 77/12
WO 03054060 A1	20030703	EP0213898	20021209	C08G 83/00
WO 03054061 A1	20030703	JP0213381	20021220	C08G 85/00
WO 03054062 A1	20030703	JP0213330	20021219	C08J 3/03

1		2		3
WO 03054063 A1	20030703	CH0200653	20021203	C08J 3/12
WO 03054065 A1	20030703	FR0204496	20021220	C08J 3/28
WO 03054066 A1	20030703	JP0213393	20021220	C08J 5/16
WO 03054067 A1	20030703	KR0202336	20021211	C08J 5/18
WO 03054068 A1	20030703	EP0214169	20021212	C08J 5/24
WO 03054069 A1	20030703	EP0214370	20021217	C08J 9/00
WO 03054071 A2	20030703	EP0214133	20021212	C08K 5/00
WO 03054072 A2	20030703	EP0213881	20021206	C08K 5/16
WO 03054073 A1	20030703	EP0214135	20021212	C08K 5/34
WO 03054074 A1	20030703	FR0204355	20021213	C08K 5/544
WO 03054075 A1	20030703	EP0214522	20021219	C08K 5/548
WO 03054076 A2	20030703	US0223590	20020725	C08K 9/00
WO 03054077 A1	20030703	CA0201896	20021211	C08L 5/00
WO 03054078 A1	20030703	GB0205559	20021209	C08L 9/00
WO 03054079 A1	20030703	JP0212996	20021212	C08L 9/00
WO 03054081 A1	20030703	IB0102619	20011221	C08L 21/00
WO 03054082 A1	20030703	EP0214398	20021217	C08L 51/08
WO 03054083 A1	20030703	EP0214644	20021219	C08L 61/20
WO 03054085 A1	20030703	EP0213906	20021209	C08L 69/00
WO 03054086 A1	20030703	US0239971	20021213	C08L 71/00
WO 03054087 A2	20030703	US0240736	20021219	C08L 77/00
WO 03054088 A1	20030703	EP0214397	20021217	C08L 83/12
WO 03054090 A1	20030703	EP0213581	20021202	C09D 5/02
WO 03054091 A1	20030703	EP0214544	20021219	C09D 11/10
WO 03054092 A1	20030703	EP0214561	20021219	C09D163/00
WO 03054093 A2	20030703	EP0213757	20021204	C09D175/04
WO 03054095 A1	20030703	US0239989	20021213	C09D175/16
WO 03054096 A1	20030703	SE0202238	20021205	C09G 1/02
WO 03054097 A1	20030703	US0240626	20021218	C09G 1/16
WO 03054098 A1	20030703	US0234183	20021025	C09J 7/00
WO 03054099 A2	20030703	US0241253	20021220	C09J 7/00
WO 03054100 A1	20030703	EP0212548	20021109	C09J 7/02
WO 03054101 A1	20030703	FR0204511	20021220	C09J 7/02
WO 03054102 A1	20030703	EP0214307	20021216	C09J 9/00
WO 03054103 A2	20030703	US0241019	20021219	C09J 201/00
WO 03054104 A2	20030703	US0232224	20021009	C09K
WO 03054105 A1	20030703	JP0213325	20021219	C09K 3/00
WO 03054106 A1	20030703	US0240830	20021220	C09K 3/00
WO 03054108 A1	20030703	EP0214591	20021219	C09K 5/10
WO 03054109 A1	20030703	US0240702	20021218	C09K 7/00
WO 03054111 A1	20030703	EP0212393	20021106	C09K 19/38
WO 03054112 A2	20030703	US0236057	20021112	C10G
WO 03054113 A2	20030703	US0231746	20021004	C10G 2/00
WO 03054114 A2	20030703	US0232122	20021009	C10G 11/00
WO 03054115 A1	20030703	EP0213878	20021219	C10G 11/18
WO 03054116 A1	20030703	US0219150	20020617	C10G 17/00
WO 03054117 A1	20030703	US0236324	20021113	C10G 45/04
WO 03054118 A1	20030703	IB0102718	20011220	C10G 65/12
WO 03054119 A2	20030703	US0214265	20020507	C10J
WO 03054120 A1	20030703	GB0205779	20021219	C10M 107/34
WO 03054121 A2	20030703	EP0214048	20021211	C11D
WO 03054123 A1	20030703	EP0212625	20021112	C11D 1/62
WO 03054124 A1	20030703	GB0204614	20021010	C11D 1/835

1		2		3
WO 03054125 A1	20030703	EP0214051	20021211	C11D 1/94
WO 03054126 A1	20030703	EP0213302	20021127	C11D 3/37
WO 03054127 A2	20030703	EP0214448	20021218	C11D 3/386
WO 03054128 A1	20030703	EP0214290	20021216	C11D 3/39
WO 03054129 A1	20030703	EP0213478	20021128	C11D 3/50
WO 03054130 A2	20030703	EP0214050	20021211	C11D 3/50
WO 03054131 A1	20030703	EP0214124	20021212	C11D 11/04
WO 03054132 A1	20030703	EP0214049	20021211	C11D 17/04
WO 03054133 A1	20030703	EP0214056	20021211	C11D 17/04
WO 03054134 A1	20030703	EP0214102	20021212	C11D 17/04
WO 03054135 A1	20030703	GB0205781	20021219	C11D 17/04
WO 03054136 A1	20030703	EP0214345	20021216	C12C 7/17
WO 03054139 A2	20030703	US0220562	20020627	C12N
WO 03054140 A2	20030703	US0223829	20020726	C12N
WO 03054141 A2	20030703	US0233676	20021022	C12N
WO 03054142 A2	20030703	US0234612	20021030	C12N
WO 03054143 A2	20030703	US0234679	20021025	C12N
WO 03054144 A2	20030703	US0235128	20021101	C12N
WO 03054145 A2	20030703	US0236083	20021112	C12N
WO 03054147 A2	20030703	US0238825	20021203	C12N
WO 03054148 A2	20030703	US0239122	20021209	C12N
WO 03054149 A2	20030703	US0239223	20021206	C12N
WO 03054150 A2	20030703	US0239277	20021209	C12N
WO 03054152 A2	20030703	US0239555	20021210	C12N
WO 03054153 A2	20030703	US0239643	20021212	C12N
WO 03054154 A2	20030703	US0239873	20021213	C12N
WO 03054155 A2	20030703	US0240235	20021216	C12N
WO 03054156 A2	20030703	US0240354	20021218	C12N
WO 03054158 A2	20030703	US0240539	20021218	C12N
WO 03054159 A2	20030703	US0240565	20021218	C12N
WO 03054160 A2	20030703	US0240698	20021218	C12N
WO 03054162 A2	20030703	US0241014	20021219	C12N
WO 03054163 A2	20030703	US0241067	20021220	C12N
WO 03054164 A2	20030703	US0241158	20021219	C12N
WO 03054165 A2	20030703	US0241195	20021220	C12N
WO 03054166 A2	20030703	US0241225	20021219	C12N
WO 03054168 A2	20030703	US0241459	20021219	C12N
WO 03054171 A1	20030703	US0229748	20020919	C12N 5/06
WO 03054172 A2	20030703	EP0300454	20030117	C12N 5/10
WO 03054174 A1	20030703	EP0214011	20021210	C12N 7/02
WO 03054175 A1	20030703	EP0214179	20021213	C12N 7/02
WO 03054176 A2	20030703	US0240923	20021220	C12N 7/04
WO 03054177 A2	20030703	EP0214210	20021213	C12N 9/00
WO 03054178 A2	20030703	GB0205866	20021220	C12N 9/00
WO 03054180 A1	20030703	IB0205340	20021209	C12N 9/12
WO 03054181 A2	20030703	US0240798	20021220	C12N 9/12
WO 03054182 A2	20030703	IB0205526	20021219	C12N 9/18
WO 03054183 A1	20030703	EP0213919	20021209	C12N 9/48
WO 03054184 A1	20030703	EP0214099	20021212	C12N 9/54
WO 03054185 A1	20030703	EP0214125	20021212	C12N 9/54
WO 03054186 A1	20030703	EP0214821	20021219	C12N 9/62
WO 03054187 A1	20030703	GB0205653	20021213	C12N 9/90
WO 03054188 A2	20030703	CA0201969	20021219	C12N 15/00

1		2		3
WO 03054189 A2	20030703	EP0214302	20021216	C12N 15/00
WO 03054190 A1	20030703	JP0213290	20021219	C12N 15/09
WO 03054191 A1	20030703	JP0213363	20021220	C12N 15/09
WO 03054193 A2	20030703	EP0214663	20021220	C12N 15/12
WO 03054194 A2	20030703	EP0214684	20021220	C12N 15/12
WO 03054197 A2	20030703	EP0214750	20021223	C12N 15/33
WO 03054200 A1	20030703	JP0212940	20021210	C12N 15/56
WO 03054201 A1	20030703	EP0214303	20021216	C12N 15/82
WO 03054204 A1	20030703	EP0214454	20021218	C12P 7/62
WO 03054205 A2	20030703	US0240647	20021219	C12P 9/00
WO 03054208 A2	20030703	CA0201917	20021212	C12P 19/00
WO 03054209 A2	20030703	US0224036	20020730	C12Q
WO 03054210 A2	20030703	US0234932	20021030	C12Q
WO 03054211 A2	20030703	US0235252	20021031	C12Q
WO 03054212 A2	20030703	US0237081	20021119	C12Q
WO 03054213 A2	20030703	US0238805	20021203	C12Q
WO 03054214 A2	20030703	US0239063	20021206	C12Q
WO 03054215 A2	20030703	US0239543	20021211	C12Q
WO 03054216 A2	20030703	US0240597	20021219	C12Q
WO 03054217 A2	20030703	US0240887	20021220	C12Q
WO 03054218 A2	20030703	US0240948	20021219	C12Q
WO 03054219 A2	20030703	US0241115	20021218	C12Q
WO 03054221 A1	20030703	EP0213433	20021128	C12Q 1/32
WO 03054222 A1	20030703	AU0201743	20021220	C12Q 1/48
WO 03054223 A2	20030703	CA0202007	20021220	C12Q 1/68
WO 03054224 A2	20030703	DE0204507	20021205	C12Q 1/68
WO 03054225 A2	20030703	EP0213860	20021206	C12Q 1/68
WO 03054226 A2	20030703	EP0213937	20021209	C12Q 1/68
WO 03054227 A2	20030703	EP0214119	20021212	C12Q 1/68
WO 03054228 A2	20030703	EP0214578	20021219	C12Q 1/68
WO 03054229 A2	20030703	FR0204346	20021213	C12Q 1/68
WO 03054230 A2	20030703	GB0205593	20021210	C12Q 1/68
WO 03054231 A1	20030703	JP0213071	20021213	C12Q 1/68
WO 03054232 A2	20030703	US0240138	20021212	C12Q 1/68
WO 03054233 A1	20030703	US0240752	20021219	C12Q 1/68
WO 03054236 A1	20030703	EP0213035	20021121	C21D 8/02
WO 03054237 A1	20030703	GB0205481	20021205	C22B 3/00
WO 03054238 A1	20030703	IB0205556	20021220	C22B 23/04
WO 03054239 A2	20030703	US0240394	20021217	C22C
WO 03054240 A1	20030703	JP0213062	20021213	C22C 19/00
WO 03054241 A2	20030703	EP0214219	20021213	C22C 21/00
WO 03054242 A1	20030703	EP0214323	20021216	C22C 21/02
WO 03054243 A1	20030703	EP0214452	20021218	C22C 21/02
WO 03054244 A1	20030703	EP0212694	20021113	C23C 2/40
WO 03054245 A1	20030703	US0238549	20021203	C23C 16/00
WO 03054246 A1	20030703	FR0204492	20021220	C23C 16/04
WO 03054247 A2	20030703	JP0213002	20021212	C23C 16/44
WO 03054249 A1	20030703	EP0214652	20021220	C23C 22/07
WO 03054250 A1	20030703	US0240022	20021213	C23C 22/07
WO 03054251 A2	20030703	EP0213567	20021129	C23F 11/14
WO 03054252 A1	20030703	GB0105411	20011204	C25B 1/04
WO 03054254 A1	20030703	EP0213874	20021205	C25D 11/16
WO 03054256 A2	20030703	EP0213830	20021206	C30B 25/02

1		2		3
WO 03054257 A1	20030703	EP0213160	20021122	C30B 25/10
WO 03054258 A2	20030703	US0241446	20021217	D01F 1/00
WO 03054259 A1	20030703	US0240173	20021217	D01F 1/04
WO 03054260 A1	20030703	US0234262	20021025	D01F 6/04
WO 03054261 A1	20030703	US0226348	20020816	D03D 13/00
WO 03054262 A1	20030703	EP0214424	20021217	D04B 15/61
WO 03054263 A1	20030703	EP0214425	20021217	D04B 15/61
WO 03054264 A1	20030703	EP0214640	20021220	D04H 1/00
WO 03054266 A1	20030703	US0237010	20021118	D04H 1/42
WO 03054267 A1	20030703	US0237018	20021118	D04H 1/42
WO 03054268 A1	20030703	US0241129	20021220	D04H 1/42
WO 03054269 A1	20030703	US0213344	20020426	D04H 1/54
WO 03054270 A1	20030703	EP0214629	20021220	D04H 1/70
WO 03054271 A1	20030703	US0225209	20020806	D04H 1/70
WO 03054272 A1	20030703	US0235120	20021031	D04H 3/10
WO 03054273 A1	20030703	US0213334	20020426	D04H 3/14
WO 03054274 A1	20030703	EP0209350	20020821	D06F 37/02
WO 03054275 A1	20030703	EP0209352	20020821	D06F 37/02
WO 03054276 A1	20030703	ES0200512	20021105	D06F 39/02
WO 03054278 A2	20030703	US0240650	20021219	D06L 1/00
WO 03054279 A2	20030703	US0240648	20021219	D06L 1/02
WO 03054280 A2	20030703	US0240651	20021219	D06L 1/02
WO 03054281 A1	20030703	US0240649	20021219	D06L 1/04
WO 03054283 A2	20030703	AT0200362	20021219	D06M 15/03
WO 03054285 A2	20030703	FR0204236	20021209	D06M 15/643
WO 03054286 A1	20030703	CH0200718	20021220	D06P 1/22
WO 03054287 A2	20030703	EP0214330	20021213	D06P 1/651
WO 03054288 A1	20030703	JP0213399	20021220	D06P 5/00
WO 03054289 A2	20030703	EP0213778	20021205	D06P 5/13
WO 03054291 A1	20030703	NO0200486	20021217	D07B 1/16
WO 03054292 A1	20030703	EP0214656	20021220	D21F 3/02
WO 03054293 A1	20030703	US0237459	20021120	D21F 11/00
WO 03054294 A1	20030703	US0237654	20021121	D21G 1/00
WO 03054295 A2	20030703	US0234958	20021030	D21G 9/00
WO 03054296 A1	20030703	US0237661	20021121	D21G 9/00
WO 03054297 A2	20030703	EP0214417	20021217	D21H
WO 03054298 A2	20030703	US0231016	20020927	D21H
WO 03054300 A1	20030703	US0149721	20011220	D21H 19/38
WO 03054301 A1	20030703	EP0213294	20021126	D21H 25/04
WO 03054302 A1	20030703	US0231941	20020924	D21H 27/30
WO 03054303 A1	20030703	GB0205552	20021209	E01B 13/00
WO 03054304 A1	20030703	FR0204304	20021212	E01C 19/47
WO 03054305 A1	20030703	US0240329	20021214	E01F 15/08
WO 03054306 A1	20030703	GB0205579	20021209	E02B 7/20
WO 03054308 A1	20030703	AU0201730	20021220	E02D 5/04
WO 03054310 A1	20030703	IB0205762	20021219	E03B 7/07
WO 03054312 A1	20030703	US0218162	20020607	E03D 9/04
WO 03054313 A1	20030703	EP0213707	20021204	E04B 1/00
WO 03054314 A1	20030703	IB0205593	20021223	E04B 1/24
WO 03054315 A1	20030703	US0232865	20021015	E04B 1/82
WO 03054316 A1	20030703	EP0214477	20021218	E04B 9/20
WO 03054317 A2	20030703	US0233696	20021022	E04C
WO 03054318 A2	20030703	US0237802	20021125	E04C

1		2		3
WO 03054319 A2	20030703	US0240656	20021220	E04C
WO 03054320 A1	20030703	EP0214907	20021220	E04C 2/04
WO 03054321 A1	20030703	FR0204298	20021212	E04C 3/32
WO 03054322 A1	20030703	US0240977	20021219	E04C 5/16
WO 03054325 A1	20030703	GB0205711	20021216	E04G 1/26
WO 03054326 A1	20030703	FR0204489	20021220	E04H 4/12
WO 03054327 A1	20030703	GB0205848	20021220	E04H 6/04
WO 03054328 A1	20030703	AT0200331	20021126	E04H 6/22
WO 03054330 A2	20030703	IL0201011	20021216	E05B
WO 03054332 A1	20030703	CA0201912	20021210	E05B 65/12
WO 03054333 A2	20030703	US0239359	20021210	E05F
WO 03054334 A1	20030703	ES0100455	20011126	E05F 11/48
WO 03054335 A1	20030703	US0239618	20021211	E06B 9/326
WO 03054336 A1	20030703	JP0213018	20021212	E06B 9/36
WO 03054337 A1	20030703	IB0205530	20021218	E06B 9/40
WO 03054339 A2	20030703	US0239317	20021210	E21B
WO 03054340 A2	20030703	US0240215	20021217	E21B
WO 03054342 A1	20030703	US0240445	20021218	E21B 17/02
WO 03054343 A1	20030703	NO0200454	20021129	E21B 19/10
WO 03054344 A1	20030703	US0239622	20021211	E21B 33/047
WO 03054345 A1	20030703	GB0205576	20021210	E21B 33/128
WO 03054346 A1	20030703	EP0213800	20021205	E21B 33/13
WO 03054347 A1	20030703	US0240446	20021218	E21B 34/08
WO 03054349 A1	20030703	US0240443	20021218	E21B 43/10
WO 03054350 A1	20030703	FR0204498	20021220	E21B 43/22
WO 03054351 A1	20030703	CA0201838	20021202	E21B 43/24
WO 03054352 A1	20030703	EP0213848	20021206	E21B 43/27
WO 03054354 A1	20030703	SE0202339	20021216	F01B 19/04
WO 03054356 A1	20030703	CH0200661	20021204	F01D 5/18
WO 03054359 A1	20030703	CH0200687	20021212	F01D 11/10
WO 03054360 A1	20030703	CH0200686	20021212	F01D 11/12
WO 03054361 A1	20030703	EP0212868	20021116	F01L 1/14
WO 03054362 A1	20030703	DE0204666	20021219	F01L 13/00
WO 03054365 A1	20030703	EP0214673	20021220	F01P 5/10
WO 03054366 A1	20030703	SE0202265	20021210	F01P 7/10
WO 03054368 A1	20030703	SI0200028	20021211	F02B 61/04
WO 03054371 A1	20030703	CH0200723	20021223	F02F 3/22
WO 03054372 A1	20030703	US0240066	20021213	F02F 7/00
WO 03054373 A1	20030703	US0240637	20021220	F02M 35/10
WO 03054374 A1	20030703	DE0204160	20021111	F02M 45/08
WO 03054375 A1	20030703	DE0204139	20021112	F02M 47/02
WO 03054385 A1	20030703	EP0213275	20021126	F03B 13/10
WO 03054386 A1	20030703	EP0214030	20021211	F03B 13/10
WO 03054387 A1	20030703	EP0213278	20021126	F03B 15/14
WO 03054388 A1	20030703	EP0214667	20021220	F03D 7/02
WO 03054390 A1	20030703	KR0202330	20021210	F04B 35/04
WO 03054398 A1	20030703	GB0205556	20021210	F16B 23/00
WO 03054400 A1	20030703	EP0214016	20021210	F16C 11/06
WO 03054405 A1	20030703	EP0213114	20021122	F16D 23/02
WO 03054406 A1	20030703	EP0213832	20021206	F16D 23/06
WO 03054413 A2	20030703	US0239546	20021211	F16F
WO 03054415 A1	20030703	SE0202002	20021105	F16F 9/02
WO 03054416 A1	20030703	CA0101784	20011210	F16G 3/02

1		2		3
WO 03054417 A2	20030703	US0235787	20021108	F16H
WO 03054418 A2	20030703	US0239177	20021206	F16H
WO 03054419 A2	20030703	US0239948	20021211	F16H
WO 03054425 A1	20030703	IB0205547	20021220	F16H 61/02
WO 03054426 A1	20030703	AT0200355	20021218	F16H 63/30
WO 03054430 A1	20030703	CH0200702	20021217	F16L 11/115
WO 03054431 A1	20030703	FR0204450	20021219	F16L 21/00
WO 03054432 A1	20030703	EP0213917	20021209	F16L 23/12
WO 03054435 A1	20030703	EP0214869	20021219	F16L 37/12
WO 03054436 A1	20030703	IB0205376	20021213	F16L 55/02
WO 03054438 A1	20030703	FR0204147	20021203	F16L 59/02
WO 03054439 A2	20030703	US0240058	20021217	F16P
WO 03054440 A1	20030703	US0229547	20020918	F17C 5/00
WO 03054441 A1	20030703	FR0204090	20021128	F17C 13/04
WO 03054445 A1	20030703	US0149448	20011220	F21V 21/26
WO 03054446 A2	20030703	US0237363	20021121	F23B
WO 03054447 A1	20030703	CH0200675	20021206	F23D 17/00
WO 03054452 A1	20030703	EP0214870	20021219	F24C 15/32
WO 03054453 A1	20030703	DK0200850	20021213	F24D 19/10
WO 03054454 A1	20030703	CA0101798	20011212	F24F 11/053
WO 03054455 A1	20030703	CN0200818	20021118	F24F 12/00
WO 03054457 A1	20030703	US0234522	20021028	F25B 29/00
WO 03054459 A1	20030703	EP0211719	20021019	F25C 1/14
WO 03054460 A1	20030703	EP0214013	20021210	F25C 3/04
WO 03054461 A1	20030703	EP0214078	20021211	F25D 11/02
WO 03054462 A1	20030703	EP0213806	20021205	F25D 17/04
WO 03054463 A1	20030703	FR0204434	20021218	F26B 23/00
WO 03054464 A1	20030703	SE0202257	20021206	F27D 1/04
WO 03054471 A1	20030703	SE0201829	20021009	F41G 3/22
WO 03054472 A1	20030703	EP0211894	20021024	F41G 3/26
WO 03054473 A1	20030703	CH0200565	20021015	F41H 9/10
WO 03054474 A1	20030703	US0239457	20021210	G01B 9/02
WO 03054475 A2	20030703	US0241151	20021219	G01B 11/06
WO 03054476 A2	20030703	US0240039	20021213	G01C 9/06
WO 03054478 A1	20030703	US0238362	20021127	G01C 21/00
WO 03054481 A2	20030703	EP0214434	20021218	G01D
WO 03054482 A2	20030703	US0240581	20021219	G01D
WO 03054488 A1	20030703	US0240575	20021218	G01D 15/16
WO 03054489 A1	20030703	EP0213536	20021130	G01F 1/66
WO 03054490 A2	20030703	EP0214442	20021218	G01F 1/66
WO 03054491 A2	20030703	EP0214604	20021219	G01F 23/04
WO 03054492 A1	20030703	EP0214035	20021211	G01F 23/36
WO 03054493 A2	20030703	US0239082	20021205	G01G
WO 03054494 A2	20030703	ZA0200204	20021212	G01J
WO 03054495 A2	20030703	US0237393	20021120	G01K
WO 03054497 A2	20030703	US0236298	20021112	G01L 5/04
WO 03054498 A1	20030703	FR0204466	20021219	G01L 5/16
WO 03054499 A1	20030703	EP0214443	20021218	G01L 9/00
WO 03054500 A2	20030703	US0239162	20021206	G01M 1/38
WO 03054504 A2	20030703	NZ0200289	20021220	G01N
WO 03054505 A2	20030703	SE0202305	20021211	G01N
WO 03054506 A2	20030703	US0222828	20020717	G01N
WO 03054507 A2	20030703	US0229429	20020917	G01N

1		2		3
WO 03054508 A2	20030703	US0233479	20021022	G01N
WO 03054509 A2	20030703	US0237973	20021127	G01N
WO 03054510 A2	20030703	US0238143	20021126	G01N
WO 03054511 A2	20030703	US0238623	20021205	G01N
WO 03054512 A2	20030703	US0239927	20021213	G01N
WO 03054513 A2	20030703	US0240322	20021218	G01N
WO 03054514 A2	20030703	US0240372	20021219	G01N
WO 03054515 A2	20030703	US0240751	20021219	G01N
WO 03054516 A2	20030703	US0240991	20021220	G01N
WO 03054517 A2	20030703	US0241061	20021219	G01N
WO 03054519 A1	20030703	EP0214036	20021211	G01N 1/31
WO 03054520 A1	20030703	EP0214040	20021211	G01N 1/31
WO 03054523 A2	20030703	IB0205567	20021217	G01N 15/06
WO 03054524 A1	20030703	US0239617	20021211	G01N 15/06
WO 03054526 A1	20030703	US0233314	20021018	G01N 17/00
WO 03054527 A1	20030703	US0239472	20021209	G01N 21/47
WO 03054531 A1	20030703	IB0204817	20021114	G01N 23/00
WO 03054533 A1	20030703	CA0201903	20021212	G01N 25/00
WO 03054534 A2	20030703	US0241715	20021217	G01N 25/30
WO 03054536 A1	20030703	JP0213287	20021219	G01N 27/416
WO 03054539 A2	20030703	EP0214904	20021218	G01N 33/50
WO 03054540 A1	20030703	US0240612	20021219	G01N 33/50
WO 03054541 A2	20030703	EP0213545	20021130	G01N 33/53
WO 03054543 A2	20030703	EP0214859	20021220	G01N 33/543
WO 03054544 A2	20030703	EP0214682	20021220	G01N 33/566
WO 03054545 A1	20030703	JP0213310	20021219	G01N 33/573
WO 03054546 A2	20030703	US0235245	20021031	G01N 33/58
WO 03054547 A2	20030703	CA0201671	20021031	G01N 33/68
WO 03054552 A2	20030703	US0233461	20021021	G01N 35/00
WO 03054556 A1	20030703	GB0205587	20021209	G01P 3/489
WO 03054558 A1	20030703	US0240243	20021216	G01P 13/00
WO 03054559 A2	20030703	IB0204849	20021120	G01R 15/00
WO 03054560 A1	20030703	US0239176	20021206	G01R 19/165
WO 03054561 A1	20030703	US0241344	20021220	G01R 29/20
WO 03054562 A2	20030703	EP0212946	20021119	G01R 31/00
WO 03054564 A2	20030703	US0240982	20021219	G01R 31/316
WO 03054565 A1	20030703	US0239658	20021211	G01R 31/3193
WO 03054566 A1	20030703	IB0205599	20021218	G01R 33/09
WO 03054567 A2	20030703	IB0205634	20021218	G01R 33/28
WO 03054568 A1	20030703	IB0205652	20021219	G01R 33/28
WO 03054569 A1	20030703	IB0205650	20021219	G01R 33/38
WO 03054570 A1	20030703	IB0205601	20021218	G01R 33/385
WO 03054571 A2	20030703	US0238697	20021203	G01S
WO 03054573 A1	20030703	EP0214436	20021218	G01S 5/00
WO 03054574 A1	20030703	EP0115217	20011221	G01S 5/02
WO 03054577 A1	20030703	IB0205625	20021218	G01S 5/16
WO 03054579 A1	20030703	DE0104618	20011206	G01S 17/89
WO 03054580 A2	20030703	US0236581	20021115	G01T
WO 03054582 A1	20030703	FI0201039	20021218	G01T 1/29
WO 03054583 A2	20030703	CA0201989	20021220	G01V 1/00
WO 03054587 A1	20030703	US0240019	20021213	G01V 01/40
WO 03054588 A2	20030703	IB0205758	20021216	G02B
WO 03054589 A2	20030703	US0239814	20021211	G02B

1		2		3
WO 03054590 A1	20030703	JP0212928	20021210	G02B 1/02
WO 03054591 A1	20030703	IB0205317	20021209	G02B 3/02
WO 03054592 A2	20030703	GB0205872	20021220	G02B 5/30
WO 03054594 A2	20030703	DE0204510	20021209	G02B 6/00
WO 03054595 A1	20030703	SE0202127	20021122	G02B 6/10
WO 03054598 A1	20030703	US0238215	20021127	G02B 6/126
WO 03054599 A1	20030703	CA0101792	20011213	G02B 6/16
WO 03054600 A1	20030703	US0235826	20021107	G02B 6/16
WO 03054601 A2	20030703	US0238505	20021202	G02B 6/16
WO 03054602 A1	20030703	US0240962	20021219	G02B 6/16
WO 03054603 A1	20030703	US0233345	20021018	G02B 6/18
WO 03054605 A1	20030703	US0239542	20021211	G02B 6/34
WO 03054606 A1	20030703	US0234356	20021025	G02B 6/38
WO 03054607 A2	20030703	US0239049	20021206	G02B 6/38
WO 03054608 A1	20030703	DE0104964	20011221	G02B 6/42
WO 03054609 A1	20030703	FR0204264	20021210	G02B 17/08
WO 03054610 A1	20030703	EP0211937	20021025	G02B 21/26
WO 03054612 A2	20030703	CH0200712	20021218	G02B 27/00
WO 03054613 A2	20030703	US0239562	20021210	G02B 27/00
WO 03054614 A1	20030703	EP0214464	20021218	G02C 1/02
WO 03054615 A2	20030703	US0238379	20021203	G02C 7/04
WO 03054616 A2	20030703	US0238590	20021204	G02C 7/04
WO 03054617 A1	20030703	US0239959	20021204	G02C 7/04
WO 03054618 A1	20030703	FR0204402	20021217	G02F 1/01
WO 03054620 A2	20030703	IB0205371	20021210	G02F 1/1343
WO 03054622 A1	20030703	KR0202345	20021212	G02F 1/136
WO 03054625 A1	20030703	IL0201022	20021219	G03B 41/00
WO 03054626 A1	20030703	US0241466	20021209	G03F 1/00
WO 03054628 A1	20030703	CN0200702	20020929	G03F 7/00
WO 03054629 A1	20030703	IB0205421	20021213	G03F 7/16
WO 03054631 A1	20030703	EP0211030	20021002	G03F 7/20
WO 03054632 A1	20030703	SE0202267	20021210	G03F 7/20
WO 03054633 A2	20030703	KR0202405	20021220	G03G
WO 03054634 A1	20030703	FI0200994	20021205	G03G 7/00
WO 03054638 A1	20030703	US0239181	20021209	G04F 5/06
WO 03054640 A1	20030703	US0232745	20021015	G05B 5/01
WO 03054641 A1	20030703	EP0213876	20021206	G05B 11/28
WO 03054643 A1	20030703	EP0212784	20021114	G05B 19/042
WO 03054644 A2	20030703	EP0214423	20021217	G05B 19/042
WO 03054645 A2	20030703	EP0214034	20021211	G05B 19/418
WO 03054646 A2	20030703	CA0201901	20021210	G05B 19/42
WO 03054648 A1	20030703	EP0212972	20021120	G05D 3/10
WO 03054649 A1	20030703	EP0214672	20021220	G05D 7/06
WO 03054650 A1	20030703	DK0200848	20021213	G05D 23/12
WO 03054651 A1	20030703	DK0200849	20021213	G05D 23/12
WO 03054652 A1	20030703	JP0213276	20021219	G05F 3/24
WO 03054654 A2	20030703	IB0205522	20021219	G06F
WO 03054655 A2	20030703	IL0201027	20021222	G06F
WO 03054656 A2	20030703	US0237576	20021121	G06F
WO 03054657 A2	20030703	US0239059	20021206	G06F
WO 03054658 A2	20030703	US0239081	20021205	G06F
WO 03054659 A2	20030703	US0239083	20021206	G06F
WO 03054660 A2	20030703	US0239758	20021212	G06F

1		2		3
WO 03054661 A2	20030703	US0239943	20021212	G06F
WO 03054662 A2	20030703	US0240185	20021217	G06F
WO 03054663 A2	20030703	US0240280	20021216	G06F
WO 03054664 A2	20030703	US0240401	20021217	G06F
WO 03054665 A2	20030703	US0240441	20021219	G06F
WO 03054666 A2	20030703	US0240590	20021219	G06F
WO 03054667 A2	20030703	US0240723	20021220	G06F
WO 03054668 A2	20030703	US0241017	20021219	G06F
WO 03054669 A1	20030703	CA0201908	20021212	G06F 1/00
WO 03054670 A1	20030703	FR0204508	20021220	G06F 1/00
WO 03054671 A1	20030703	SE0202274	20021209	G06F 1/00
WO 03054672 A1	20030703	EP0115130	20011220	G06F 1/16
WO 03054673 A1	20030703	IB0205330	20021210	G06F 1/32
WO 03054674 A1	20030703	US0239998	20021213	G06F 1/32
WO 03054675 A2	20030703	US0240706	20021218	G06F 1/32
WO 03054676 A2	20030703	FR0204472	20021219	G06F 1/49
WO 03054677 A2	20030703	EP0214390	20021217	G06F 3/00
WO 03054678 A1	20030703	US0235360	20021105	G06F 3/00
WO 03054679 A1	20030703	US0235416	20021105	G06F 3/00
WO 03054680 A2	20030703	EP0214697	20021221	G06F 3/033
WO 03054681 A1	20030703	FI0200930	20021120	G06F 3/033
WO 03054682 A2	20030703	IB0205171	20021204	G06F 3/033
WO 03054683 A2	20030703	US0239124	20021209	G06F 3/033
WO 03054684 A2	20030703	US0218676	20020610	G06F 3/06
WO 03054685 A2	20030703	US0237578	20021121	G06F 3/14
WO 03054686 A2	20030703	US0240476	20021217	G06F 3/14
WO 03054687 A1	20030703	US0240623	20021218	G06F 3/14
WO 03054688 A1	20030703	IL0101089	20011127	G06F 7/00
WO 03054690 A1	20030703	US0240518	20021219	G06F 9/00
WO 03054692 A1	20030703	US0240166	20021212	G06F 9/315
WO 03054693 A1	20030703	SE0102741	20011212	G06F 9/38
WO 03054694 A2	20030703	US0240677	20021218	G06F 9/40
WO 03054695 A1	20030703	US0240136	20021212	G06F 9/44
WO 03054696 A1	20030703	US0240137	20021212	G06F 9/44
WO 03054697 A2	20030703	US0240516	20021217	G06F 9/445
WO 03054698 A1	20030703	FI0201032	20021217	G06F 9/46
WO 03054699 A2	20030703	EP0214657	20021220	G06F 9/50
WO 03054701 A2	20030703	IB0205802	20021220	G06F 11/00
WO 03054702 A1	20030703	IB0205444	20021217	G06F 11/30
WO 03054703 A1	20030703	US0236654	20021113	G06F 11/30
WO 03054704 A1	20030703	US0240837	20021219	G06F 11/30
WO 03054705 A2	20030703	US0239255	20021205	G06F 12/00
WO 03054707 A2	20030703	GB0205852	20021220	G06F 13/00
WO 03054709 A1	20030703	US0235475	20021105	G06F 13/00
WO 03054710 A1	20030703	US0241277	20021219	G06F 13/00
WO 03054711 A1	20030703	US0229721	20020920	G06F 13/10
WO 03054712 A1	20030703	IB0205525	20021219	G06F 13/14
WO 03054713 A2	20030703	US0237980	20021127	G06F 13/40
WO 03054714 A1	20030703	US0239667	20021211	G06F 15/00
WO 03054715 A1	20030703	IB0205382	20021213	G06F 15/16
WO 03054716 A1	20030703	IB0205485	20021218	G06F 15/16
WO 03054717 A1	20030703	US0239717	20021212	G06F 15/16
WO 03054718 A1	20030703	US0240062	20021216	G06F 15/16

1		2		3
WO 03054719 A1	20030703	US0240902	20021219	G06F 15/16
WO 03054720 A1	20030703	IB0205521	20021219	G06F 15/173
WO 03054721 A1	20030703	US0239435	20021210	G06F 15/173
WO 03054722 A2	20030703	US0239566	20021210	G06F 15/78
WO 03054723 A1	20030703	KR0201840	20021001	G06F 17/00
WO 03054724 A2	20030703	US0241369	20021220	G06F 17/00
WO 03054725 A2	20030703	US0240582	20021217	G06F 17/10
WO 03054726 A1	20030703	US0238525	20021204	G06F 17/17
WO 03054727 A1	20030703	CH0200669	20021206	G06F 17/30
WO 03054729 A1	20030703	EP0115249	20011221	G06F 17/30
WO 03054733 A2	20030703	EP0214660	20021220	G06F 17/30
WO 03054734 A1	20030703	ES0100469	20011129	G06F 17/30
WO 03054737 A1	20030703	FR0204463	20021219	G06F 17/30
WO 03054739 A2	20030703	GB0205562	20021209	G06F 17/30
WO 03054740 A2	20030703	IB0205247	20021206	G06F 17/30
WO 03054741 A2	20030703	IB0205360	20021211	G06F 17/30
WO 03054742 A2	20030703	IB0205578	20021220	G06F 17/30
WO 03054743 A1	20030703	JP0212942	20021210	G06F 17/30
WO 03054744 A1	20030703	JP0212944	20021211	G06F 17/30
WO 03054746 A1	20030703	US0225279	20020809	G06F 17/30
WO 03054747 A2	20030703	US0227348	20020828	G06F 17/30
WO 03054748 A1	20030703	US0238170	20021129	G06F 17/50
WO 03054750 A1	20030703	US0241279	20021219	G06F 17/50
WO 03054751 A1	20030703	AU0201726	20021219	G06F 17/60
WO 03054752 A1	20030703	FR0104053	20011219	G06F 17/60
WO 03054753 A2	20030703	IB0205141	20021204	G06F 17/60
WO 03054754 A2	20030703	IB0205246	20021206	G06F 17/60
WO 03054755 A2	20030703	IB0205539	20021219	G06F 17/60
WO 03054756 A2	20030703	IB0205580	20021223	G06F 17/60
WO 03054757 A2	20030703	IB0205584	20021223	G06F 17/60
WO 03054758 A2	20030703	IB0205585	20021223	G06F 17/60
WO 03054759 A2	20030703	IB0205588	20021223	G06F 17/60
WO 03054760 A2	20030703	IB0205801	20021219	G06F 17/60
WO 03054761 A2	20030703	IB0205806	20021220	G06F 17/60
WO 03054762 A1	20030703	JP0213352	20021220	G06F 17/60
WO 03054763 A1	20030703	KR0202318	20021209	G06F 17/60
WO 03054766 A1	20030703	SE0201913	20021022	G06F 17/60
WO 03054768 A2	20030703	US0102810	20010125	G06F 17/60
WO 03054769 A1	20030703	US0204688	20020216	G06F 17/60
WO 03054771 A1	20030703	IB0205178	20021204	G06F 19/00
WO 03054772 A1	20030703	US0235607	20021105	G06F 19/00
WO 03054773 A2	20030703	US0240606	20021218	G06F 19/00
WO 03054774 A1	20030703	US0235445	20021104	G06G 7/58
WO 03054775 A2	20030703	US0239902	20021217	G06K
WO 03054776 A1	20030703	EP0115215	20011221	G06K 7/00
WO 03054777 A1	20030703	KR0202409	20021220	G06K 9/00
WO 03054778 A1	20030703	US0240432	20021217	G06K 9/00
WO 03054779 A2	20030703	GB0205592	20021210	G06K 9/62
WO 03054780 A2	20030703	EP0211455	20021014	G06K 11/00
WO 03054782 A1	20030703	EP0213813	20021205	G06K 11/18
WO 03054784 A1	20030703	US0144702	20011207	G06K 15/00
WO 03054785 A1	20030703	IB0205559	20021220	G06K 19/06
WO 03054786 A1	20030703	US0239088	20021206	G06K 19/06

1		2		3
WO 03054787 A1	20030703	AU0201713	20021218	G06K 19/07
WO 03054788 A1	20030703	IB0205026	20021129	G06K 19/07
WO 03054791 A1	20030703	US0233744	20021022	G06K 19/14
WO 03054792 A2	20030703	US0225113	20020806	G06N
WO 03054793 A2	20030703	IB0205832	20021218	G06N 1/00
WO 03054795 A2	20030703	IB0205018	20021126	G06T
WO 03054796 A2	20030703	IB0205468	20021216	G06T
WO 03054797 A2	20030703	US0241329	20021219	G06T
WO 03054798 A2	20030703	EP0214331	20021216	G06T 1/00
WO 03054799 A1	20030703	IB0205322	20021209	G06T 1/00
WO 03054802 A1	20030703	US0239441	20021210	G06T 7/60
WO 03054804 A2	20030703	IB0205579	20021220	G06T 17/00
WO 03054806 A2	20030703	US0240759	20021219	G07C
WO 03054807 A2	20030703	EP0214605	20021219	G07D 7/00
WO 03054808 A2	20030703	EP0214606	20021219	G07D 7/00
WO 03054809 A2	20030703	EP0213941	20021209	G07D 7/12
WO 03054810 A2	20030703	EP0214507	20021218	G07D 7/12
WO 03054811 A2	20030703	GB0205568	20021209	G07F
WO 03054813 A1	20030703	CH0200637	20021125	G07F 7/00
WO 03054814 A2	20030703	US0237076	20021120	G07F 7/00
WO 03054815 A1	20030703	BR0200181	20021210	G07F 7/02
WO 03054816 A1	20030703	US0240904	20021219	G07F 9/00
WO 03054817 A2	20030703	US0240535	20021218	G07F 17/32
WO 03054818 A1	20030703	ES0200259	20020530	G07F 17/34
WO 03054819 A2	20030703	CA0201910	20021212	G07F 19/00
WO 03054820 A2	20030703	HU0200154	20021220	G07F 19/00
WO 03054821 A2	20030703	US0129249	20010918	G07F 19/00
WO 03054822 A1	20030703	JP0213028	20021212	G07G 1/00
WO 03054823 A1	20030703	US0149176	20011219	G08B 13/04
WO 03054824 A2	20030703	US0230429	20020924	G08B 21/14
WO 03054825 A2	20030703	GB0205583	20021210	G08C 17/00
WO 03054828 A1	20030703	FR0203692	20021028	G08G 1/123
WO 03054831 A1	20030703	EP0214000	20021210	G08G 5/06
WO 03054832 A1	20030703	NZ0200288	20021220	G09B 5/12
WO 03054833 A1	20030703	FR0104017	20011217	G09B 9/46
WO 03054834 A1	20030703	AU0201737	20021220	G09B 23/28
WO 03054836 A1	20030703	US0150510	20011220	G09F 3/02
WO 03054837 A1	20030703	AU0201695	20021217	G09F 3/10
WO 03054840 A2	20030703	GB0205558	20021209	G09F 19/22
WO 03054841 A1	20030703	EP0115163	20011220	G09F 23/00
WO 03054842 A1	20030703	US0240008	20021213	G09F 27/00
WO 03054844 A1	20030703	IB0205261	20021206	G09G 3/32
WO 03054845 A1	20030703	IB0205372	20021210	G09G 3/32
WO 03054846 A1	20030703	IB0205361	20021211	G09G 3/36
WO 03054849 A1	20030703	US0234019	20021023	G09G 5/00
WO 03054852 A2	20030703	US0239084	20021206	G10H
WO 03054854 A2	20030703	IB0205471	20021216	G10L 15/00
WO 03054856 A1	20030703	EP0115274	20011221	G10L 15/22
WO 03054857 A2	20030703	US0241055	20021218	G10L 15/26
WO 03054858 A1	20030703	IB0205466	20021216	G10L 15/28
WO 03054859 A1	20030703	US0240833	20021218	G10L 17/00
WO 03054860 A1	20030703	US0239022	20021121	G10L 19/14
WO 03054861 A2	20030703	KR0202342	20021212	G11B

1		2		3
WO 03054863 A2	20030703	EP0214681	20021220	G11B 7/00
WO 03054864 A2	20030703	IB0205225	20021205	G11B 7/00
WO 03054865 A2	20030703	IB0205373	20021210	G11B 7/00
WO 03054870 A2	20030703	IB0205476	20021216	G11B 9/00
WO 03054872 A1	20030703	US0240267	20021217	G11B 15/68
WO 03054877 A2	20030703	EP0213902	20021209	G11B 20/00
WO 03054878 A1	20030703	EP0214587	20021219	G11B 20/00
WO 03054884 A1	20030703	FR0204409	20021217	G11B 33/04
WO 03054886 A2	20030703	IB0205475	20021216	G11C 11/16
WO 03054887 A1	20030703	US0240078	20021216	G11C 11/34
WO 03054888 A2	20030703	EP0211767	20021021	G11C 16/00
WO 03054889 A1	20030703	US0232967	20021016	G21F 5/008
WO 03054890 A1	20030703	IB0205658	20021220	G21K 7/00
WO 03054891 A1	20030703	IB0205627	20021218	H01B 7/02
WO 03054892 A2	20030703	DE0204596	20021216	H01C 7/00
WO 03054893 A1	20030703	IB0205622	20021218	H01F 6/04
WO 03054894 A1	20030703	EP0214510	20021218	H01G 9/20
WO 03054895 A1	20030703	FR0204413	20021217	H01H 1/00
WO 03054900 A2	20030703	FR0204272	20021210	H01J
WO 03054901 A2	20030703	IB0205655	20021220	H01J 3/02
WO 03054902 A1	20030703	SE0202271	20021210	H01J 17/00
WO 03054903 A1	20030703	US0239094	20021206	H01J 17/49
WO 03054905 A1	20030703	EP0214097	20021211	H01J 29/07
WO 03054906 A2	20030703	IB0205463	20021216	H01J 29/07
WO 03054907 A1	20030703	IB0205260	20021206	H01J 29/48
WO 03054908 A2	20030703	IB0205504	20021216	H01J 29/48
WO 03054909 A1	20030703	IB0205458	20021216	H01J 37/28
WO 03054910 A1	20030703	CH0200698	20021216	H01J 37/32
WO 03054911 A2	20030703	JP0213093	20021213	H01J 37/32
WO 03054912 A1	20030703	US0237589	20021122	H01J 37/32
WO 03054914 A2	20030703	US0240877	20021219	H01J 49/00
WO 03054919 A2	20030703	DE0204439	20021204	H01L
WO 03054920 A2	20030703	DE0204440	20021204	H01L
WO 03054921 A2	20030703	EP0212799	20021115	H01L
WO 03054922 A2	20030703	IB0205138	20021203	H01L
WO 03054923 A2	20030703	IL0201013	20021217	H01L
WO 03054924 A2	20030703	US0131524	20011010	H01L
WO 03054925 A2	20030703	US0233953	20021023	H01L
WO 03054926 A2	20030703	US0234416	20021024	H01L
WO 03054927 A2	20030703	US0235491	20021106	H01L
WO 03054928 A2	20030703	US0240020	20021213	H01L
WO 03054929 A2	20030703	EP0212869	20021116	H01L 21/00
WO 03054930 A2	20030703	FR0204245	20021210	H01L 21/00
WO 03054931 A1	20030703	US0239937	20021212	H01L 21/00
WO 03054932 A1	20030703	US0240255	20021218	H01L 21/00
WO 03054934 A1	20030703	EP0213804	20021205	H01L 21/02
WO 03054936 A1	20030703	JP0213425	20021224	H01L 21/027
WO 03054937 A1	20030703	JP0213350	20021220	H01L 21/20
WO 03054938 A1	20030703	US0236088	20021107	H01L 21/20
WO 03054939 A1	20030703	EP0214096	20021211	H01L 21/203
WO 03054940 A1	20030703	JP0213094	20021213	H01L 21/205
WO 03054941 A1	20030703	JP0213095	20021213	H01L 21/205
WO 03054942 A2	20030703	IB0205686	20021220	H01L 21/225

1		2		3
WO 03054943 A1	20030703	JP0212978	20021211	H01L 21/301
WO 03054944 A1	20030703	EP0214221	20021213	H01L 21/302
WO 03054945 A1	20030703	JP0212919	20021210	H01L 21/302
WO 03054946 A1	20030703	US0240352	20021218	H01L 21/302
WO 03054947 A1	20030703	JP0213016	20021212	H01L 21/3065
WO 03054948 A1	20030703	US0241105	20021219	H01L 21/31
WO 03054949 A1	20030703	JP0212926	20021210	H01L 21/318
WO 03054950 A1	20030703	SE0202242	20021205	H01L 21/335
WO 03054951 A1	20030703	US0241103	20021219	H01L 21/336
WO 03054952 A1	20030703	US0241331	20021219	H01L 21/336
WO 03054954 A2	20030703	US0238027	20021126	H01L 21/60
WO 03054955 A2	20030703	EP0213398	20021127	H01L 21/76
WO 03054956 A1	20030703	US0238355	20021126	H01L 21/8234
WO 03054958 A1	20030703	US0240515	20021217	H01L 23/433
WO 03054960 A2	20030703	US0240563	20021218	H01L 27/00
WO 03054961 A2	20030703	IB0205756	20021216	H01L 27/08
WO 03054962 A1	20030703	JP0212925	20021210	H01L 27/092
WO 03054963 A1	20030703	IB0205656	20021220	H01L 27/115
WO 03054964 A2	20030703	US0239781	20021211	H01L 27/115
WO 03054965 A2	20030703	US0239923	20021212	H01L 27/115
WO 03054966 A1	20030703	US0241102	20021219	H01L 27/12
WO 03054967 A1	20030703	EP0214517	20021218	H01L 27/142
WO 03054968 A1	20030703	US0239921	20021212	H01L 29/423
WO 03054969 A1	20030703	US0241330	20021219	H01L 29/49
WO 03054971 A1	20030703	EP0214174	20021212	H01L 29/866
WO 03054972 A1	20030703	JP0212949	20021211	H01L 29/93
WO 03054973 A1	20030703	JP0212906	20021210	H01L 31/0216
WO 03054974 A1	20030703	JP0213020	20021212	H01L 31/0236
WO 03054975 A2	20030703	EP0213372	20021127	H01L 31/18
WO 03054976 A1	20030703	JP0213009	20021212	H01L 33/00
WO 03054978 A2	20030703	JP0213243	20021218	H01L 41/00
WO 03054980 A2	20030703	IB0205465	20021216	H01L 51/00
WO 03054981 A1	20030703	US0241353	20021220	H01L 51/20
WO 03054982 A2	20030703	US0239741	20021212	H01M 2/00
WO 03054983 A2	20030703	US0239744	20021217	H01M 2/12
WO 03054984 A1	20030703	US0240621	20021218	H01M 2/16
WO 03054985 A2	20030703	US0240281	20021216	H01M 4/00
WO 03054986 A1	20030703	JP0213405	20021220	H01M 4/02
WO 03054987 A2	20030703	EP0214238	20021213	H01M 4/42
WO 03054988 A2	20030703	US0239649	20021211	H01M 4/52
WO 03054989 A2	20030703	EP0214237	20021213	H01M 4/66
WO 03054990 A2	20030703	US0230747	20020926	H01M 4/86
WO 03054991 A1	20030703	US0240545	20021218	H01M 4/86
WO 03054993 A1	20030703	US0240258	20021218	H01M 8/04
WO 03054994 A2	20030703	US0233743	20021022	H01M 8/10
WO 03054995 A1	20030703	US0225148	20020808	H01M 8/16
WO 03054998 A1	20030703	JP0213277	20021219	H01M 10/40
WO 03054999 A1	20030703	US0240260	20021218	H01M 10/46
WO 03055000 A1	20030703	US0207733	20020314	H01P 1/20
WO 03055001 A1	20030703	US0239366	20021209	H01P 1/387
WO 03055003 A1	20030703	US0239300	20021209	H01P 5/04
WO 03055004 A1	20030703	FR0204278	20021211	H01P 11/00
WO 03055005 A1	20030703	FR0204400	20021217	H01Q 7/04

1		2		3
WO 03055006 A1	20030703	US0239422	20021211	H01R 12/04
WO 03055007 A1	20030703	US0239424	20021211	H01R 12/32
WO 03055009 A1	20030703	US0239423	20021211	H01R 13/436
WO 03055012 A1	20030703	FR0204470	20021219	H01R 31/06
WO 03055013 A2	20030703	US0234286	20021025	H01S
WO 03055015 A1	20030703	FR0204398	20021217	H01S 3/00
WO 03055016 A2	20030703	FR0204399	20021217	H01S 3/067
WO 03055017 A1	20030703	EP0115262	20011221	H01S 3/30
WO 03055018 A1	20030703	EP0212400	20021106	H01S 5/14
WO 03055019 A1	20030703	CA0201893	20021211	H01S 5/18
WO 03055020 A1	20030703	GB0205799	20021219	H01S 5/227
WO 03055021 A2	20030703	FR0204396	20021217	H01S 5/30
WO 03055023 A2	20030703	US0239693	20021212	H01T
WO 03055025 A2	20030703	US0240844	20021219	H02B
WO 03055026 A2	20030703	FR0204504	20021220	H02B 5/06
WO 03055027 A1	20030703	EP0213807	20021205	H02G 3/22
WO 03055028 A1	20030703	CH0200682	20021211	H02G 7/20
WO 03055029 A1	20030703	US0239660	20021211	H02H 5/00
WO 03055030 A1	20030703	EP0213771	20021205	H02H 7/093
WO 03055031 A2	20030703	EP0214687	20021220	H02J
WO 03055032 A2	20030703	IB0205628	20021218	H02J 1/08
WO 03055039 A2	20030703	EP0214503	20021218	H02K 5/128
WO 03055040 A1	20030703	FR0204518	20021220	H02K 5/14
WO 03055041 A2	20030703	US0240609	20021218	H02K 7/06
WO 03055046 A1	20030703	JP0213242	20021218	H02K 33/16
WO 03055047 A2	20030703	US0238579	20021205	H02M 1/00
WO 03055048 A1	20030703	FR0204350	20021213	H02M 3/07
WO 03055049 A2	20030703	CA0201895	20021210	H02M 3/158
WO 03055050 A2	20030703	US0238718	20021203	H02M 3/158
WO 03055052 A1	20030703	US0239558	20021211	H02M 7/5387
WO 03055055 A1	20030703	CA0201869	20021205	H02P 7/628
WO 03055056 A1	20030703	US0120500	20010620	H03F 1/32
WO 03055058 A1	20030703	AT0200338	20021205	H03F 3/217
WO 03055061 A1	20030703	US0234157	20021025	H03F 7/04
WO 03055062 A1	20030703	EP0213901	20021209	H03G 3/20
WO 03055063 A1	20030703	US0239060	20021206	H03H 3/013
WO 03055064 A1	20030703	ES0100497	20011220	H03H 7/19
WO 03055065 A1	20030703	IB0205174	20021205	H03H 7/48
WO 03055066 A1	20030703	IB0205732	20021213	H03H 9/64
WO 03055068 A1	20030703	IB0102814	20011221	H03H 21/00
WO 03055069 A2	20030703	US0238302	20021202	H03K
WO 03055070 A1	20030703	US0240517	20021217	H03K 3/037
WO 03055071 A1	20030703	EP0214067	20021211	H03K 5/01
WO 03055073 A1	20030703	US0238299	20021203	H03K 19/0185
WO 03055076 A2	20030703	IB0205406	20021212	H03M 1/00
WO 03055077 A2	20030703	US0234848	20021031	H03M 1/00
WO 03055078 A1	20030703	IB0205405	20021212	H03M 1/10
WO 03055079 A2	20030703	IB0205164	20021206	H04B
WO 03055080 A2	20030703	US0234874	20021030	H04B
WO 03055081 A2	20030703	US0238447	20021203	H04B
WO 03055082 A2	20030703	US0239856	20021213	H04B
WO 03055083 A2	20030703	US0240872	20021219	H04B
WO 03055084 A1	20030703	US0233804	20021016	H04B 1/04

1		2		3
WO 03055085 A1	20030703	US0238930	20021206	H04B 1/10
WO 03055086 A1	20030703	SG0100256	20011220	H04B 1/12
WO 03055087 A1	20030703	JP0213260	20021219	H04B 1/18
WO 03055089 A1	20030703	SE0202435	20021220	H04B 1/36
WO 03055090 A1	20030703	US0240602	20021220	H04B 1/38
WO 03055091 A1	20030703	US0240420	20021217	H04B 1/40
WO 03055092 A1	20030703	US0239663	20021211	H04B 1/707
WO 03055093 A1	20030703	US0239723	20021212	H04B 1/707
WO 03055094 A1	20030703	DK0100858	20011220	H04B 3/50
WO 03055095 A1	20030703	CH0100707	20011211	H04B 3/56
WO 03055096 A1	20030703	EP0210155	20020911	H04B 3/56
WO 03055097 A2	20030703	US0238082	20021126	H04B 7/00
WO 03055098 A1	20030703	EP0214458	20021218	H04B 7/005
WO 03055099 A1	20030703	IB0205161	20021205	H04B 7/005
WO 03055100 A1	20030703	US0240564	20021218	H04B 7/005
WO 03055103 A1	20030703	IB0205517	20021219	H04B 7/26
WO 03055104 A1	20030703	JP0212947	20021211	H04B 7/26
WO 03055107 A2	20030703	IL0201006	20021212	H04B 10/08
WO 03055108 A1	20030703	FR0204268	20021210	H04B 10/10
WO 03055111 A1	20030703	IB0205692	20021217	H04B 10/207
WO 03055112 A1	20030703	JP0213298	20021219	H04H 1/02
WO 03055113 A1	20030703	US0229437	20020917	H04J 1/02
WO 03055114 A1	20030703	GB0205828	20021220	H04J 3/06
WO 03055115 A1	20030703	CN0200907	20021220	H04J 11/00
WO 03055116 A2	20030703	FR0204476	20021220	H04K 3/00
WO 03055119 A2	20030703	US0239257	20021206	H04L
WO 03055121 A2	20030703	US0241365	20021219	H04L
WO 03055122 A1	20030703	US0237341	20021021	H04L 1/16
WO 03055123 A1	20030703	CA0201437	20020920	H04L 1/18
WO 03055124 A1	20030703	EP0211277	20021007	H04L 1/18
WO 03055125 A1	20030703	CN0200905	20021220	H04L 7/00
WO 03055126 A1	20030703	US0144028	20011106	H04L 7/00
WO 03055127 A1	20030703	US0240693	20021219	H04L 7/033
WO 03055128 A1	20030703	US0238819	20021204	H04L 9/00
WO 03055129 A1	20030703	US0239942	20021212	H04L 9/00
WO 03055130 A1	20030703	US0240162	20021212	H04L 9/00
WO 03055136 A1	20030703	SE0202114	20021120	H04L 9/32
WO 03055137 A1	20030703	SE0202256	20021206	H04L 9/32
WO 03055140 A1	20030703	US0239016	20021121	H04L 12/00
WO 03055141 A2	20030703	FR0204199	20021205	H04L 12/16
WO 03055142 A1	20030703	US0240419	20021217	H04L 12/18
WO 03055144 A1	20030703	JP0111163	20011220	H04L 12/24
WO 03055145 A1	20030703	JP0111164	20011220	H04L 12/24
WO 03055146 A1	20030703	US0235381	20021104	H04L 12/24
WO 03055148 A1	20030703	NZ0200291	20021223	H04L 12/26
WO 03055149 A1	20030703	EP0115396	20011221	H04L 12/28
WO 03055150 A2	20030703	IB0205800	20021219	H04L 12/28
WO 03055151 A1	20030703	US0202905	20020201	H04L 12/28
WO 03055153 A2	20030703	IB0205776	20021217	H04L 12/46
WO 03055154 A1	20030703	DE0104724	20011210	H04L 12/56
WO 03055155 A1	20030703	DE0204441	20021204	H04L 12/56
WO 03055156 A1	20030703	IB0202753	20020704	H04L 12/56
WO 03055157 A1	20030703	US0240519	20021219	H04L 12/56

1		2		3
WO 03055159 A1	20030703	US0240592	20021219	H04L 25/03
WO 03055161 A2	20030703	US0240964	20021219	H04L 27/02
WO 03055162 A1	20030703	US0239460	20021210	H04L 27/12
WO 03055163 A1	20030703	CN0200906	20021220	H04L 27/22
WO 03055167 A1	20030703	EP0115180	20011221	H04L 29/06
WO 03055170 A1	20030703	EP0213493	20021129	H04L 29/06
WO 03055172 A2	20030703	FR0204303	20021211	H04L 29/06
WO 03055174 A2	20030703	US0237979	20021127	H04L 29/06
WO 03055175 A1	20030703	US0240266	20021217	H04L 29/06
WO 03055176 A1	20030703	US0240514	20021217	H04L 29/06
WO 03055179 A2	20030703	CA0201958	20021218	H04L 29/12
WO 03055180 A1	20030703	GB0205201	20021118	H04L 29/12
WO 03055181 A2	20030703	EP0213798	20021205	H04M 1/00
WO 03055182 A1	20030703	US0239861	20021212	H04M 1/00
WO 03055184 A1	20030703	US0239855	20021213	H04M 1/64
WO 03055185 A1	20030703	US0240952	20021219	H04M 3/22
WO 03055186 A1	20030703	FR0204338	20021213	H04M 3/42
WO 03055187 A1	20030703	US0240098	20021216	H04M 3/42
WO 03055188 A1	20030703	US0240139	20021213	H04M 3/42
WO 03055190 A1	20030703	EP0214156	20021212	H04M 3/533
WO 03055191 A1	20030703	SE0202205	20021129	H04M 3/533
WO 03055192 A1	20030703	FR0204337	20021213	H04M 3/54
WO 03055193 A1	20030703	IB0204939	20021125	H04M 7/00
WO 03055195 A2	20030703	US0240344	20021218	H04M 11/00
WO 03055196 A1	20030703	US0240585	20021218	H04M 11/00
WO 03055198 A2	20030703	US0240259	20021218	H04N
WO 03055201 A1	20030703	JP0212887	20021210	H04N 5/335
WO 03055203 A1	20030703	US0239503	20021211	H04N 5/44
WO 03055204 A1	20030703	US0239529	20021211	H04N 5/44
WO 03055207 A1	20030703	US0239258	20021206	H04N 5/45
WO 03055208 A1	20030703	GB0205580	20021210	H04N 5/74
WO 03055209 A1	20030703	US0238425	20021202	H04N 5/783
WO 03055213 A1	20030703	US0239484	20021209	H04N 7/14
WO 03055214 A1	20030703	FR0204423	20021218	H04N 7/16
WO 03055215 A1	20030703	US0239491	20021209	H04N 7/16
WO 03055216 A1	20030703	JP0207565	20020725	H04N 7/173
WO 03055217 A1	20030703	US0238879	20021206	H04N 7/173
WO 03055218 A1	20030703	IB0205102	20021203	H04N 7/24
WO 03055219 A2	20030703	SE0202292	20021210	H04N 7/24
WO 03055220 A1	20030703	US0238029	20021126	H04N 7/24
WO 03055221 A2	20030703	IB0205165	20021205	H04N 7/26
WO 03055222 A2	20030703	IB0205251	20021209	H04N 7/26
WO 03055223 A2	20030703	IB0205266	20021205	H04N 7/26
WO 03055224 A1	20030703	IB0205306	20021209	H04N 7/26
WO 03055225 A1	20030703	IB0205479	20021211	H04N 7/26
WO 03055226 A1	20030703	IB0205500	20021216	H04N 7/26
WO 03055228 A1	20030703	FR0204316	20021212	H04N 7/34
WO 03055229 A2	20030703	EP0214526	20021219	H04N 7/36
WO 03055233 A1	20030703	EP0213903	20021209	H04N 9/888
WO 03055235 A2	20030703	US0240345	20021218	H04Q
WO 03055237 A2	20030703	EP0214449	20021218	H04Q 7/00
WO 03055238 A1	20030703	US0237843	20021125	H04Q 7/20
WO 03055239 A1	20030703	US0240392	20021217	H04Q 7/20

1		2		3
WO 03055240 A1	20030703	EP0115384	20011221	H04Q 7/22
WO 03055241 A1	20030703	DE0104770	20011210	H04Q 7/24
WO 03055242 A1	20030703	US0237343	20021121	H04Q 7/28
WO 03055243 A1	20030703	US0237345	20021121	H04Q 7/28
WO 03055244 A1	20030703	FR0204266	20021210	H04Q 7/30
WO 03055245 A1	20030703	US0237336	20021121	H04Q 7/30
WO 03055246 A1	20030703	EP0115395	20011221	H04Q 7/32
WO 03055248 A1	20030703	US0226698	20020823	H04Q 7/32
WO 03055249 A1	20030703	EP0115246	20011221	H04Q 7/34
WO 03055250 A1	20030703	EP0115255	20011221	H04Q 7/34
WO 03055251 A1	20030703	KR0202302	20021206	H04Q 7/34
WO 03055253 A1	20030703	KR0202327	20021210	H04Q 7/36
WO 03055254 A2	20030703	CA0201928	20021213	H04Q 7/38
WO 03055255 A1	20030703	DE0104700	20011213	H04Q 7/38
WO 03055258 A1	20030703	EP0214914	20021220	H04Q 7/38
WO 03055261 A1	20030703	SE0202379	20021218	H04Q 7/38
WO 03055262 A1	20030703	US0237340	20021121	H04Q 7/38
WO 03055263 A1	20030703	US0237344	20021121	H04Q 7/38
WO 03055264 A1	20030703	US0238214	20021127	H04Q 7/38
WO 03055265 A1	20030703	US0240418	20021217	H04Q 7/38
WO 03055266 A1	20030703	US0240981	20021219	H04Q 7/38
WO 03055268 A2	20030703	US0236231	20021112	H04R
WO 03055269 A1	20030703	NO0200445	20021126	H04R 1/02
WO 03055270 A1	20030703	SG0100259	20011221	H04R 1/10
WO 03055273 A2	20030703	US0241042	20021219	H05B 33/08
WO 03055274 A1	20030703	JP0213143	20021216	H05B 33/14
WO 03055275 A1	20030703	IB0204975	20021126	H05B 33/22
WO 03055276 A1	20030703	CA0201931	20021216	H05B 33/26
WO 03055277 A1	20030703	EP0212524	20021108	H05B 37/00
WO 03055278 A1	20030703	EP0214669	20021220	H05B 41/00
WO 03055280 A1	20030703	US0233174	20021014	H05B 41/00
WO 03055283 A1	20030703	EP0213818	20021206	H05B 41/40
WO 03055284 A2	20030703	SE0202272	20021210	H05C
WO 03055285 A1	20030703	US0241006	20021220	H05F 3/00
WO 03055286 A1	20030703	JP0212937	20021210	H05H 1/00
WO 03055290 A1	20030703	IB0205170	20021204	H05K 5/06
WO 03055291 A2	20030710	US0240192	20021217	A01C
WO 03055293 A1	20030710	SE0202277	20021211	A01D 87/12
WO 03055294 A1	20030710	CA0201993	20021220	A01G 25/06
WO 03055295 A1	20030710	CA0201872	20021206	A01G 31/02
WO 03055296 A1	20030710	SE0202349	20021217	A01J 5/007
WO 03055297 A1	20030710	NL0200845	20021218	A01J 5/017
WO 03055300 A1	20030710	US0240317	20021217	A01K 45/00
WO 03055302 A1	20030710	US0241287	20021223	A01K 67/00
WO 03055303 A1	20030710	US0240903	20021219	A01N 25/00
WO 03055307 A1	20030710	DK0200903	20021223	A01N 25/34
WO 03055308 A1	20030710	AU0201765	20021223	A01N 31/14
WO 03055309 A1	20030710	GB0205895	20021223	A01N 37/02
WO 03055310 A1	20030710	JP0213452	20021224	A01N 39/02
WO 03055311 A1	20030710	JP0213575	20021226	A01N 55/08
WO 03055314 A1	20030710	US0239710	20021211	A01N 59/00
WO 03055315 A1	20030710	EP0214226	20021213	A01N 65/00
WO 03055316 A1	20030710	EP0214538	20021219	A01N 65/00

1		2		3
WO 03055319 A1	20030710	NZ0200281	20021219	A23B 4/044
WO 03055320 A1	20030710	EP0213949	20021210	A23B 7/04
WO 03055322 A1	20030710	US0240811	20021218	A23C 9/15
WO 03055323 A1	20030710	CA0201981	20021223	A23D 7/00
WO 03055324 A1	20030710	FI0201053	20021220	A23D 7/015
WO 03055325 A1	20030710	KR0202460	20021227	A23G 3/30
WO 03055327 A1	20030710	KR0201883	20021009	A23K 1/14
WO 03055328 A1	20030710	FR0204307	20021212	A23K 1/16
WO 03055329 A1	20030710	US0240373	20021219	A23K 1/16
WO 03055330 A1	20030710	JP0213495	20021225	A23K 1/18
WO 03055334 A1	20030710	CA0201970	20021219	A23L 1/30
WO 03055335 A1	20030710	NL0200854	20021220	A23L 1/305
WO 03055338 A2	20030710	EP0213186	20021123	A24C 5/00
WO 03055339 A2	20030710	GB0205886	20021223	A41D 13/00
WO 03055340 A2	20030710	CA0201982	20021223	A41H 37/02
WO 03055341 A2	20030710	DE0204749	20021223	A43B
WO 03055343 A1	20030710	CN0200893	20021217	A43B 13/00
WO 03055344 A1	20030710	IB0205548	20021218	A43B 13/12
WO 03055345 A1	20030710	JP0213504	20021225	A43B 17/00
WO 03055346 A2	20030710	DE0204696	20021220	A45C 13/08
WO 03055347 A1	20030710	US0125688	20010815	A45D 7/02
WO 03055348 A1	20030710	IT0200081	20020211	A45D 40/00
WO 03055349 A1	20030710	AU0201712	20021219	A45F 3/08
WO 03055350 A1	20030710	FR0204550	20021224	A46B 9/02
WO 03055351 A1	20030710	CH0200717	20021220	A46B 9/06
WO 03055352 A1	20030710	KR0202014	20021029	A47B 9/14
WO 03055353 A2	20030710	FR0204538	20021223	A47B 13/04
WO 03055354 A2	20030710	FR0204539	20021223	A47B 13/04
WO 03055355 A1	20030710	GB0205884	20021220	A47B 19/06
WO 03055356 A1	20030710	EP0214645	20021220	A47C 1/024
WO 03055358 A1	20030710	SE0202348	20021217	A47C 9/00
WO 03055359 A1	20030710	EP0214617	20021220	A47C 20/04
WO 03055360 A1	20030710	FI0101097	20011214	A47F 5/08
WO 03055361 A1	20030710	KR0202426	20021224	A47G 9/00
WO 03055363 A1	20030710	CA0202004	20021224	A47G 21/02
WO 03055364 A1	20030710	CA0300034	20030103	A47G 23/02
WO 03055365 A2	20030710	FR0204534	20021223	A47J 27/08
WO 03055366 A2	20030710	IB0205678	20021220	A47J 31/00
WO 03055367 A1	20030710	KR0202464	20021227	A47J 37/06
WO 03055368 A1	20030710	HU0100154	20011229	A47J 37/12
WO 03055369 A1	20030710	US0241732	20021219	A47L 5/00
WO 03055371 A1	20030710	GB0205170	20021115	A47L 9/02
WO 03055372 A2	20030710	EP0214622	20021220	A47L 13/22
WO 03055373 A1	20030710	EP0213314	20021126	A47L 15/42
WO 03055374 A1	20030710	EP0213316	20021126	A47L 15/42
WO 03055375 A1	20030710	EP0213253	20021125	A47L 15/50
WO 03055376 A1	20030710	EP0213318	20021126	A47L 15/50
WO 03055377 A1	20030710	GB0205838	20021220	A47L 23/26
WO 03055379 A2	20030710	US0241475	20021224	A61B
WO 03055380 A2	20030710	US0240067	20021213	A61B 3/10
WO 03055381 A1	20030710	CA0300006	20030106	A61B 5/00
WO 03055382 A2	20030710	EP0213884	20021207	A61B 5/00
WO 03055383 A1	20030710	US0232277	20021009	A61B 5/00

1		2		3
WO 03055384 A1	20030710	US0240303	20021217	A61B 5/00
WO 03055385 A1	20030710	DK0200889	20021220	A61B 5/0275
WO 03055386 A1	20030710	GB0205692	20021216	A61B 5/0444
WO 03055387 A1	20030710	GB0205693	20021216	A61B 5/0488
WO 03055388 A2	20030710	EP0214803	20021230	A61B 5/11
WO 03055389 A1	20030710	FI0201038	20021218	A61B 5/11
WO 03055390 A1	20030710	DE0204588	20021216	A61B 5/145
WO 03055391 A1	20030710	DK0200863	20021217	A61B 5/145
WO 03055392 A1	20030710	DE0204587	20021216	A61B 5/15
WO 03055393 A1	20030710	US0241240	20021220	A61B 6/00
WO 03055394 A1	20030710	IB0205453	20021216	A61B 6/12
WO 03055395 A1	20030710	GB0205922	20021224	A61B 7/04
WO 03055396 A2	20030710	US0228097	20020904	A61B 17/00
WO 03055397 A1	20030710	DE0204671	20021219	A61B 17/32
WO 03055398 A1	20030710	US0207124	20020311	A61B 17/56
WO 03055399 A1	20030710	CN0200924	20021230	A61B 17/72
WO 03055400 A1	20030710	CN0200926	20021230	A61B 17/74
WO 03055401 A1	20030710	CH0100740	20011224	A61B 17/80
WO 03055402 A1	20030710	GB0205893	20021223	A61B 18/14
WO 03055403 A1	20030710	KR0202360	20021214	A61C 8/00
WO 03055404 A1	20030710	KR0200008	20020105	A61C 8/00
WO 03055405 A1	20030710	SE0202361	20021218	A61C 8/00
WO 03055406 A1	20030710	SE0202362	20021218	A61C 8/00
WO 03055407 A1	20030710	SE0202393	20021219	A61C 8/00
WO 03055408 A1	20030710	SE0202440	20021223	A61C 13/00
WO 03055409 A1	20030710	EP0214429	20021217	A61C 13/097
WO 03055411 A2	20030710	EP0213438	20021128	A61F 2/00
WO 03055412 A2	20030710	IE0200174	20021223	A61F 2/06
WO 03055413 A2	20030710	IE0200175	20021223	A61F 2/06
WO 03055414 A1	20030710	IL0200840	20021020	A61F 2/06
WO 03055416 A1	20030710	US0239420	20021211	A61F 2/16
WO 03055417 A1	20030710	EP0214655	20021220	A61F 2/24
WO 03055418 A1	20030710	US0241355	20021220	A61F 2/28
WO 03055419 A1	20030710	FR0204537	20021223	A61F 5/00
WO 03055420 A1	20030710	FR0204589	20021230	A61F 5/00
WO 03055421 A1	20030710	KR0202449	20021227	A61F 5/058
WO 03055422 A1	20030710	KR0202450	20021227	A61F 5/058
WO 03055423 A1	20030710	GB0205765	20021218	A61F 5/44
WO 03055424 A1	20030710	US0240808	20021220	A61F 6/08
WO 03055425 A1	20030710	FR0204474	20021220	A61F 7/10
WO 03055426 A1	20030710	SE0202311	20021212	A61F 11/00
WO 03055427 A2	20030710	US0239361	20021209	A61F 13/00
WO 03055428 A1	20030710	US0240119	20021217	A61F 13/15
WO 03055430 A1	20030710	DK0200909	20021223	A61F 13/51
WO 03055431 A1	20030710	SE0202264	20021210	A61F 13/535
WO 03055432 A1	20030710	NL0200870	20021224	A61G 7/05
WO 03055434 A1	20030710	RU0200554	20021225	A61H 33/06
WO 03055435 A1	20030710	GB0205725	20021217	A61J 7/00
WO 03055436 A1	20030710	EP0214754	20021223	A61J 15/00
WO 03055437 A2	20030710	IL0200968	20021203	A61K
WO 03055440 A2	20030710	US0224252	20020730	A61K
WO 03055441 A2	20030710	US0224475	20020802	A61K
WO 03055442 A2	20030710	US0232625	20021015	A61K

1		2		3
WO 03055443 A2	20030710	US0235251	20021031	A61K
WO 03055444 A2	20030710	US0239764	20021212	A61K
WO 03055445 A2	20030710	US0239882	20021212	A61K
WO 03055447 A2	20030710	US0241186	20021220	A61K
WO 03055448 A2	20030710	US0241196	20021220	A61K
WO 03055449 A1	20030710	SE0202394	20021219	A61K 6/06
WO 03055450 A1	20030710	SE0202395	20021219	A61K 6/06
WO 03055451 A1	20030710	JP0213664	20021226	A61K 7/00
WO 03055452 A1	20030710	US0209856	20020329	A61K 7/00
WO 03055453 A1	20030710	IB0205257	20021211	A61K 7/02
WO 03055454 A1	20030710	SE0202421	20021220	A61K 7/06
WO 03055455 A1	20030710	US0241125	20021220	A61K 7/075
WO 03055456 A1	20030710	US0241126	20021220	A61K 7/075
WO 03055457 A1	20030710	EP0213951	20021210	A61K 7/08
WO 03055458 A1	20030710	EP0213961	20021210	A61K 7/13
WO 03055459 A1	20030710	JP0213356	20021220	A61K 7/16
WO 03055460 A1	20030710	KR0202416	20021223	A61K 7/20
WO 03055461 A1	20030710	BR0300001	20030103	A61K 7/42
WO 03055465 A1	20030710	EP0214651	20021220	A61K 9/107
WO 03055466 A1	20030710	KR0202443	20021226	A61K 9/107
WO 03055467 A1	20030710	NL0200837	20021217	A61K 9/36
WO 03055468 A1	20030710	US0241169	20021220	A61K 9/48
WO 03055469 A1	20030710	CA0202009	20021223	A61K 9/51
WO 03055470 A1	20030710	JP0213476	20021225	A61K 9/52
WO 03055471 A1	20030710	EP0213473	20021126	A61K 9/70
WO 03055472 A1	20030710	FR0204233	20021209	A61K 31/07
WO 03055473 A1	20030710	US0241016	20021219	A61K 31/12
WO 03055474 A1	20030710	GB0205864	20021220	A61K 31/137
WO 03055475 A1	20030710	IB0200001	20020103	A61K 31/137
WO 03055476 A1	20030710	RU0100566	20011225	A61K 31/194
WO 03055477 A1	20030710	DK0200902	20021220	A61K 31/33
WO 03055478 A1	20030710	GB0205819	20021219	A61K 31/33
WO 03055479 A1	20030710	GB0205768	20021218	A61K 31/38
WO 03055480 A1	20030710	FI0200542	20020619	A61K 31/385
WO 03055481 A1	20030710	JP0213420	20021224	A61K 31/4172
WO 03055482 A1	20030710	DK0200880	20021219	A61K 31/426
WO 03055483 A1	20030710	JP0213530	20021225	A61K 31/426
WO 03055484 A1	20030710	EP0214215	20021213	A61K 31/428
WO 03055485 A1	20030710	US0240699	20021218	A61K 31/4402
WO 03055486 A1	20030710	SE0202358	20021218	A61K 31/465
WO 03055487 A1	20030710	AU0200900	20020705	A61K 31/498
WO 03055488 A1	20030710	JP0213681	20021226	A61K 31/505
WO 03055490 A1	20030710	EP0213530	20021129	A61K 31/517
WO 03055491 A1	20030710	GB0205845	20021220	A61K 31/517
WO 03055492 A1	20030710	SE0202370	20021218	A61K 31/517
WO 03055493 A1	20030710	EP0214727	20021223	A61K 31/535
WO 03055494 A1	20030710	US0241301	20021220	A61K 31/56
WO 03055495 A1	20030710	US0240728	20021220	A61K 31/565
WO 03055496 A1	20030710	US0240234	20021216	A61K 31/663
WO 03055498 A1	20030710	GB0205926	20021224	A61K 31/716
WO 03055499 A1	20030710	SE0300004	20030102	A61K 31/727
WO 03055500 A1	20030710	ES0300002	20030103	A61K 33/16
WO 03055501 A1	20030710	CN0200335	20020517	A61K 33/20

1		2		3
WO 03055502 A1	20030710	NZ0200293	20021224	A61K 35/20
WO 03055503 A1	20030710	DE0204670	20021219	A61K 35/78
WO 03055504 A1	20030710	KR0202407	20021220	A61K 35/78
WO 03055505 A2	20030710	GB0205813	20021219	A61K 38/00
WO 03055506 A1	20030710	JP0213640	20021226	A61K 38/00
WO 03055507 A1	20030710	JP0213757	20021227	A61K 38/00
WO 03055508 A1	20030710	SE0202381	20021219	A61K 38/16
WO 03055509 A1	20030710	IB0204603	20021014	A61K 38/17
WO 03055510 A1	20030710	NZ0200292	20021223	A61K 38/27
WO 03055511 A1	20030710	DK0200894	20021220	A61K 38/36
WO 03055512 A1	20030710	DK0200895	20021220	A61K 38/36
WO 03055513 A2	20030710	GB0205451	20021203	A61K 39/39
WO 03055514 A1	20030710	US0240910	20021220	A61K 39/39
WO 03055515 A1	20030710	CA0101838	20011221	A61K 39/395
WO 03055516 A1	20030710	GB0205730	20021217	A61K 39/395
WO 03055517 A1	20030710	RU0200375	20020806	A61K 39/395
WO 03055518 A1	20030710	RU0200384	20020813	A61K 39/395
WO 03055519 A1	20030710	RU0200385	20020813	A61K 39/395
WO 03055520 A1	20030710	GB0205927	20021224	A61K 41/00
WO 03055521 A1	20030710	JP0213478	20021225	A61K 45/00
WO 03055522 A1	20030710	EP0213092	20021218	A61K 45/06
WO 03055523 A1	20030710	EP0213893	20021207	A61K 45/06
WO 03055524 A1	20030710	NL0200853	20021220	A61K 45/06
WO 03055525 A1	20030710	JP0213428	20021224	A61K 47/12
WO 03055526 A2	20030710	DK0200871	20021218	A61K 47/48
WO 03055527 A2	20030710	EP0214842	20021223	A61K 47/48
WO 03055528 A2	20030710	FR0204561	20021224	A61K 47/48
WO 03055529 A1	20030710	JP0213554	20021225	A61K 48/00
WO 03055530 A1	20030710	AU0201759	20021220	A61K 49/00
WO 03055531 A2	20030710	DK0200898	20021220	A61L
WO 03055532 A1	20030710	EP0214222	20021213	A61L 2/00
WO 03055533 A1	20030710	JP0212768	20021205	A61L 2/18
WO 03055534 A1	20030710	GB0205853	20021220	A61L 15/08
WO 03055535 A1	20030710	GB0205829	20021220	A61L 15/20
WO 03055536 A1	20030710	DK0200884	20021219	A61L 15/44
WO 03055538 A1	20030710	KR0102254	20011224	A61M
WO 03055539 A2	20030710	US0240188	20021217	A61M
WO 03055540 A1	20030710	SE0202454	20021227	A61M 1/00
WO 03055541 A1	20030710	GB0205935	20021230	A61M 1/10
WO 03055542 A1	20030710	IB0205595	20021220	A61M 1/10
WO 03055543 A1	20030710	IB0205571	20021220	A61M 1/16
WO 03055544 A1	20030710	IB0205572	20021220	A61M 1/16
WO 03055546 A1	20030710	JP0213628	20021226	A61M 5/24
WO 03055547 A1	20030710	EP0214827	20021220	A61M 15/00
WO 03055548 A2	20030710	FR0204533	20021223	A61M 15/00
WO 03055549 A1	20030710	GB0205903	20021223	A61M 15/00
WO 03055550 A1	20030710	RU0100564	20011225	A61M 15/00
WO 03055553 A1	20030710	US0240376	20021218	A61M 16/04
WO 03055554 A1	20030710	AU0201756	20021220	A61M 16/10
WO 03055556 A1	20030710	US0241472	20021224	A61N 1/36
WO 03055557 A1	20030710	EP0214723	20021223	A61N 1/39
WO 03055560 A1	20030710	CH0200710	20021218	A62B 1/10
WO 03055561 A1	20030710	KR0300006	20030103	A63B 22/04

1		2		3
WO 03055562 A2	20030710	EP0214882	20021223	A63B 57/00
WO 03055563 A1	20030710	CN0200344	20020522	A63B 67/06
WO 03055565 A1	20030710	US0241164	20021220	A63F 7/06
WO 03055566 A1	20030710	JP0213744	20021227	A63H 15/02
WO 03055567 A1	20030710	SE0202329	20021216	A63H 27/10
WO 03055568 A1	20030710	DK0200890	20021220	A63H 33/04
WO 03055571 A1	20030710	AU0201697	20021216	B01D 35/06
WO 03055572 A1	20030710	AU0201698	20021216	B01D 35/06
WO 03055573 A1	20030710	DE0104896	20011222	B01D 45/06
WO 03055574 A1	20030710	DE0104895	20011222	B01D 45/08
WO 03055575 A1	20030710	EP0214864	20021231	B01D 45/16
WO 03055576 A1	20030710	KR0202137	20021115	B01D 46/04
WO 03055578 A1	20030710	CA0202003	20021224	B01D 53/14
WO 03055580 A1	20030710	DK0200816	20021203	B01D 63/12
WO 03055581 A1	20030710	SE0202403	20021219	B01F 5/00
WO 03055582 A1	20030710	EP0214641	20021220	B01F 13/00
WO 03055583 A2	20030710	US0234704	20021029	B01J
WO 03055584 A2	20030710	FR0204427	20021218	B01J 2/04
WO 03055585 A1	20030710	AU0300022	20030103	B01J 8/02
WO 03055586 A1	20030710	CN0200936	20021230	B01J 8/02
WO 03055587 A1	20030710	EP0214732	20021223	B01J 13/02
WO 03055588 A1	20030710	KR0202124	20021114	B01J 13/02
WO 03055590 A2	20030710	US0234970	20021101	B01J 19/00
WO 03055593 A1	20030710	EP0214666	20021220	B01J 20/18
WO 03055595 A1	20030710	KR0202456	20021227	B01J 20/26
WO 03055597 A1	20030710	SE0202352	20021217	B01J 20/26
WO 03055598 A1	20030710	US0240963	20021219	B01J 20/34
WO 03055599 A1	20030710	US0239415	20021210	B01J 23/40
WO 03055600 A1	20030710	JP0212794	20021205	B01J 31/02
WO 03055602 A1	20030710	EP0214571	20021219	B01J 31/40
WO 03055603 A1	20030710	EP0214618	20021220	B01J 38/48
WO 03055604 A1	20030710	JP0213856	20021227	B01J 47/12
WO 03055605 A1	20030710	DE0204701	20021220	B01L 3/00
WO 03055606 A1	20030710	FI0201006	20021211	B01L 11/00
WO 03055607 A1	20030710	ZA0200200	20021209	B02C 13/00
WO 03055609 A1	20030710	EP0200116	20020102	B05B 7/14
WO 03055611 A1	20030710	US0241143	20021220	B05D 1/36
WO 03055612 A1	20030710	FR0204564	20021226	B05D 3/02
WO 03055613 A1	20030710	AU0201745	20021223	B08B 9/049
WO 03055614 A2	20030710	DE0104845	20011224	B09B 3/00
WO 03055615 A1	20030710	CA0300037	20030103	B09C 1/06
WO 03055616 A2	20030710	GB0205871	20021220	B21D
WO 03055617 A1	20030710	CA0201974	20021220	B21D 1/05
WO 03055618 A1	20030710	GB0205877	20021220	B21D 26/02
WO 03055619 A1	20030710	JP0212671	20021203	B21J 3/00
WO 03055620 A1	20030710	JP0213524	20021225	B21K 1/76
WO 03055623 A1	20030710	AU0201736	20021220	B22D 11/06
WO 03055626 A1	20030710	EP0214495	20021218	B22D 17/30
WO 03055627 A1	20030710	EP0214496	20021218	B22D 17/30
WO 03055628 A1	20030710	SE0202307	20021211	B22F 3/105
WO 03055630 A1	20030710	KR0200055	20020114	B23D 45/00
WO 03055631 A1	20030710	EP0214635	20021220	B23K 1/00
WO 03055632 A1	20030710	RU0200130	20020328	B23K 9/00

1		2		3
WO 03055635 A1	20030710	EP0214865	20021231	B23K 20/02
WO 03055636 A1	20030710	CA0201891	20021211	B23K 26/00
WO 03055638 A1	20030710	US0241644	20021224	B23K 26/40
WO 03055639 A1	20030710	JP0213418	20021224	B23K 35/40
WO 03055643 A1	20030710	JP0212552	20021129	B24C 1/10
WO 03055645 A1	20030710	SG0200296	20021227	B24C 9/00
WO 03055646 A1	20030710	ZA0200219	20021223	B24D 15/08
WO 03055647 A1	20030710	KR0202354	20021213	B25B 27/06
WO 03055653 A1	20030710	GB0205943	20021230	B25J 9/10
WO 03055654 A1	20030710	SG0200297	20021227	B26D 3/10
WO 03055655 A1	20030710	EP0214513	20021218	B27F 7/02
WO 03055657 A1	20030710	ZA0200221	20021223	B27L 11/00
WO 03055658 A1	20030710	IT0100636	20011218	B28B 3/02
WO 03055659 A1	20030710	EP0214539	20021219	B29B 15/02
WO 03055661 A1	20030710	KR0102250	20011224	B29C 33/62
WO 03055662 A1	20030710	FR0204568	20021226	B29C 45/17
WO 03055663 A1	20030710	IT0200034	20020121	B29C 49/00
WO 03055664 A1	20030710	US0241131	20021220	B29C 49/04
WO 03055665 A1	20030710	DE0104714	20011213	B29C 49/68
WO 03055666 A1	20030710	IT0200803	20021218	B29C 53/82
WO 03055667 A1	20030710	EP0214721	20021223	B29D 30/10
WO 03055668 A1	20030710	EP0214615	20021220	B29D 30/32
WO 03055671 A1	20030710	US0241204	20021220	B32B 3/16
WO 03055673 A1	20030710	AU0201747	20021224	B32B 5/18
WO 03055674 A1	20030710	US0241719	20021213	B32B 5/26
WO 03055675 A1	20030710	US0241449	20021218	B32B 7/14
WO 03055676 A1	20030710	EP0300001	20030102	B32B 17/06
WO 03055677 A1	20030710	US0148885	20011217	B32B 23/02
WO 03055678 A1	20030710	US0240734	20021219	B32B 27/10
WO 03055679 A1	20030710	JP0213406	20021220	B32B 27/16
WO 03055681 A1	20030710	EP0214664	20021220	B32B 27/32
WO 03055684 A2	20030710	US0240906	20021220	B41C
WO 03055685 A1	20030710	DE0204612	20021217	B41F 33/00
WO 03055688 A1	20030710	SE0202001	20021104	B41J 3/28
WO 03055689 A1	20030710	SE0202147	20021122	B41J 3/36
WO 03055690 A2	20030710	DE0204715	20021223	B41M 3/12
WO 03055691 A1	20030710	EP0212245	20021102	B42D 15/00
WO 03055692 A1	20030710	GB0205868	20021219	B42D 15/00
WO 03055693 A2	20030710	KR0202404	20021220	B43K
WO 03055694 A1	20030710	US0241207	20021220	B43L 13/20
WO 03055695 A1	20030710	US0240847	20021219	B43M 7/02
WO 03055696 A1	20030710	NL0300001	20030103	B60B 15/26
WO 03055701 A1	20030710	EP0214722	20021223	B60C 15/00
WO 03055702 A1	20030710	CN0200841	20021125	B60C 17/04
WO 03055703 A1	20030710	BE0300001	20030102	B60C 25/138
WO 03055704 A1	20030710	SE0201936	20021024	B60D 1/02
WO 03055705 A1	20030710	GB0205766	20021218	B60D 1/66
WO 03055706 A1	20030710	FR0104184	20011222	B60G 3/10
WO 03055707 A1	20030710	IB0205623	20021224	B60H 1/00
WO 03055709 A1	20030710	IB0205582	20021223	B60K 6/04
WO 03055712 A1	20030710	IB0205636	20021227	B60K 7/00
WO 03055714 A1	20030710	US0241368	20021220	B60L 11/00
WO 03055715 A1	20030710	DE0204613	20021213	B60N 2/24

1		2		3
WO 03055716 A1	20030710	IB0205549	20021218	B60N 2/24
WO 03055717 A1	20030710	GB0205629	20021212	B60N 2/28
WO 03055718 A1	20030710	KR0300011	20030104	B60P 3/00
WO 03055719 A1	20030710	KR0201753	20020918	B60Q 1/08
WO 03055720 A1	20030710	CN0200913	20021225	B60Q 9/00
WO 03055721 A1	20030710	CN0200823	20021118	B60R 11/02
WO 03055723 A1	20030710	SE0201976	20021030	B60R 19/56
WO 03055726 A1	20030710	SE0202343	20021217	B60R 21/01
WO 03055728 A1	20030710	AU0201739	20021220	B60R 22/12
WO 03055729 A1	20030710	EP0214245	20021213	B61D 23/00
WO 03055730 A1	20030710	JP0213507	20021225	B62D 1/18
WO 03055731 A1	20030710	JP0213508	20021225	B62D 1/18
WO 03055734 A1	20030710	IB0205264	20021209	B62D 15/02
WO 03055735 A1	20030710	FI0201045	20021219	B62D 49/08
WO 03055736 A1	20030710	NZ0200285	20021220	B62K 11/06
WO 03055737 A1	20030710	FI0201013	20021212	B62K 15/00
WO 03055738 A1	20030710	GB0300015	20030106	B62K 21/18
WO 03055739 A1	20030710	FR0204098	20021128	B63B 9/06
WO 03055740 A1	20030710	NZ0300001	20030103	B63B 21/00
WO 03055741 A1	20030710	NO0200433	20021121	B63B 35/00
WO 03055742 A1	20030710	AU0201732	20021220	B63B 35/79
WO 03055743 A1	20030710	GB0205611	20021211	B63B 35/79
WO 03055744 A1	20030710	CA0200068	20020118	B63C 11/04
WO 03055745 A1	20030710	DE0204743	20021223	B64F 1/14
WO 03055746 A1	20030710	DE0204746	20021223	B64F 1/14
WO 03055747 A1	20030710	GB0205648	20021213	B64F 5/00
WO 03055748 A1	20030710	SE0202097	20021119	B65B 7/14
WO 03055749 A1	20030710	JP0213606	20021226	B65B 9/20
WO 03055750 A1	20030710	US0241023	20021219	B65B 43/30
WO 03055752 A1	20030710	US0240342	20021217	B65D 5/54
WO 03055753 A1	20030710	EP0300006	20030102	B65D 6/18
WO 03055754 A1	20030710	AU0201749	20021224	B65D 8/04
WO 03055755 A2	20030710	GB0205912	20021223	B65D 19/12
WO 03055756 A1	20030710	AU0201738	20021220	B65D 21/028
WO 03055757 A1	20030710	KR0202375	20021217	B65D 21/08
WO 03055758 A1	20030710	KR0102309	20011229	B65D 25/04
WO 03055759 A1	20030710	JP0213617	20021226	B65D 27/06
WO 03055760 A1	20030710	JP0213487	20021225	B65D 30/16
WO 03055761 A1	20030710	JP0213686	20021226	B65D 33/00
WO 03055763 A1	20030710	US0240993	20021220	B65D 41/02
WO 03055764 A1	20030710	EP0214025	20021210	B65D 41/34
WO 03055765 A1	20030710	EP0300007	20030102	B65D 47/26
WO 03055766 A1	20030710	AU0201741	20021220	B65D 47/32
WO 03055768 A1	20030710	KR0200362	20020304	B65D 65/46
WO 03055769 A1	20030710	CA0202023	20021230	B65D 75/34
WO 03055770 A1	20030710	IB0300002	20030101	B65D 75/34
WO 03055771 A1	20030710	EP0214804	20021230	B65D 77/20
WO 03055772 A2	20030710	US0239280	20021209	B65D 81/20
WO 03055773 A1	20030710	US0241133	20021220	B65D 85/16
WO 03055774 A1	20030710	IT0200821	20021223	B65G 35/06
WO 03055775 A1	20030710	GB0204716	20021017	B65H 35/00
WO 03055776 A1	20030710	DE0204610	20021217	B65H 45/22
WO 03055777 A1	20030710	DE0204611	20021217	B65H 45/22

1		2		3
WO 03055778 A1	20030710	EP0214213	20021213	B65H 54/547
WO 03055780 A1	20030710	FI0201017	20021213	B66B 5/04
WO 03055781 A1	20030710	FI0201007	20021211	B66B 5/28
WO 03055783 A1	20030710	NL0200858	20021220	B66C 1/24
WO 03055786 A1	20030710	DE0204361	20021127	B66F 9/14
WO 03055787 A1	20030710	GB0205756	20021218	B67D 3/00
WO 03055793 A1	20030710	SE0202461	20021230	B82B 3/00
WO 03055796 A1	20030710	CA0201960	20021218	C01B 3/06
WO 03055799 A1	20030710	JP0213448	20021224	C01B 33/149
WO 03055800 A1	20030710	JP0213449	20021224	C01B 33/149
WO 03055801 A1	20030710	FR0204559	20021224	C01B 33/193
WO 03055802 A1	20030710	GB0205425	20021129	C01B 33/193
WO 03055803 A2	20030710	JP0213762	20021227	C01F 7/00
WO 03055804 A1	20030710	CN0200949	20021231	C01F 11/18
WO 03055806 A1	20030710	NL0200873	20021231	C02F 1/467
WO 03055808 A1	20030710	AU0201700	20021217	C02F 3/08
WO 03055809 A1	20030710	DE0204590	20021214	C02F 3/20
WO 03055810 A1	20030710	IL0201031	20021223	C02F 5/08
WO 03055811 A1	20030710	RU0200513	20021127	C02F 11/02
WO 03055814 A1	20030710	NL0200862	20021220	C03B 37/018
WO 03055816 A2	20030710	US0240076	20021216	C03C 17/00
WO 03055818 A1	20030710	US0240077	20021216	C03C 17/36
WO 03055822 A1	20030710	GB0205857	20021220	C04B 28/18
WO 03055823 A1	20030710	EP0214546	20021219	C04B 35/52
WO 03055824 A1	20030710	EP0214558	20021219	C04B 35/52
WO 03055826 A1	20030710	JP0213494	20021225	C04B 35/645
WO 03055827 A1	20030710	FR0204558	20021224	C04B 38/00
WO 03055828 A1	20030710	DE0204697	20021220	C04B 41/45
WO 03055829 A1	20030710	ZA0200210	20021217	C06B 45/28
WO 03055830 A1	20030710	NO0200494	20021220	C06B 47/14
WO 03055832 A1	20030710	US0240568	20021218	C07C 17/12
WO 03055834 A2	20030710	EP0214202	20021213	C07C 29/74
WO 03055835 A1	20030710	JP0213608	20021226	C07C 45/35
WO 03055836 A1	20030710	JP0213808	20021227	C07C 55/22
WO 03055837 A1	20030710	EP0213828	20021206	C07C 67/03
WO 03055839 A1	20030710	NL0200852	20021219	C07C 67/54
WO 03055840 A1	20030710	JP0213809	20021227	C07C 68/04
WO 03055843 A1	20030710	EP0214289	20021216	C07C 69/88
WO 03055844 A1	20030710	KR0202442	20021226	C07C209/24
WO 03055845 A1	20030710	EP0214616	20021220	C07C209/86
WO 03055847 A1	20030710	JP0213692	20021226	C07C235/38
WO 03055848 A2	20030710	EP0214216	20021213	C07C275/24
WO 03055849 A1	20030710	EP0214570	20021219	C07C277/06
WO 03055850 A1	20030710	JP0213792	20021227	C07C317/14
WO 03055851 A1	20030710	JP0213580	20021226	C07C317/22
WO 03055852 A2	20030710	DE0204699	20021221	C07C323/16
WO 03055853 A1	20030710	JP0213590	20021226	C07C323/22
WO 03055854 A1	20030710	JP0213505	20021225	C07C401/00
WO 03055855 A1	20030710	ES0200609	20021220	C07C403/02
WO 03055856 A2	20030710	US0233143	20021016	C07D
WO 03055860 A1	20030710	GB0205778	20021219	C07D231/12
WO 03055861 A1	20030710	EP0214514	20021218	C07D233/54
WO 03055862 A1	20030710	EP0212512	20021108	C07D239/06

1		2		3
WO 03055863 A1	20030710	EP0213970	20021210	C07D239/47
WO 03055865 A1	20030710	JP0213286	20021219	C07D239/88
WO 03055867 A1	20030710	FR0204232	20021209	C07D277/34
WO 03055868 A1	20030710	FR0204544	20021224	C07D277/64
WO 03055871 A1	20030710	JP0213344	20021220	C07D307/92
WO 03055873 A1	20030710	DK0200873	20021218	C07D317/48
WO 03055874 A1	20030710	KR0202446	20021227	C07D401/02
WO 03055875 A1	20030710	KR0202447	20021227	C07D401/02
WO 03055876 A1	20030710	US0241407	20021223	C07D401/12
WO 03055877 A1	20030710	SE0202371	20021218	C07D403/04
WO 03055878 A1	20030710	EP0214288	20021216	C07D453/02
WO 03055879 A2	20030710	IB0205357	20021213	C07D457/02
WO 03055880 A2	20030710	EP0213922	20021209	C07D471/00
WO 03055881 A1	20030710	EP0214685	20021220	C07D471/04
WO 03055882 A1	20030710	EP0212533	20021108	C07D487/04
WO 03055883 A1	20030710	EP0214771	20021227	C07D487/04
WO 03055884 A1	20030710	FR0203979	20021120	C07D487/04
WO 03055885 A1	20030710	JP0213557	20021225	C07D487/04
WO 03055886 A1	20030710	JP0213558	20021225	C07D487/04
WO 03055887 A1	20030710	GB0205867	20021220	C07D487/22
WO 03055888 A1	20030710	KR0202213	20021126	C07D487/22
WO 03055889 A1	20030710	EP0213153	20021122	C07D495/04
WO 03055891 A1	20030710	FR0204529	20021223	C07D498/18
WO 03055892 A1	20030710	EP0214820	20021219	C07D501/00
WO 03055893 A1	20030710	IB0203268	20020813	C07D501/04
WO 03055894 A1	20030710	EP0214790	20021228	C07F 3/02
WO 03055895 A1	20030710	KR0102301	20011229	C07F 9/165
WO 03055896 A2	20030710	US0241185	20021220	C07H
WO 03055897 A1	20030710	EP0213570	20021202	C07H 5/06
WO 03055898 A1	20030710	AU0201767	20021224	C07H 19/00
WO 03055899 A2	20030710	US0240221	20021216	C07K
WO 03055900 A1	20030710	IB0205581	20021223	C07K 1/30
WO 03055901 A1	20030710	JP0213441	20021224	C07K 5/062
WO 03055902 A1	20030710	IB0205583	20021223	C07K 5/083
WO 03055903 A1	20030710	JP0213443	20021224	C07K 7/06
WO 03055904 A2	20030710	CA0201977	20021220	C07K 14/195
WO 03055905 A2	20030710	EP0214902	20021230	C07K 14/195
WO 03055906 A1	20030710	EP0214749	20021223	C07K 14/335
WO 03055907 A1	20030710	EP0214598	20021219	C07K 14/47
WO 03055909 A1	20030710	EP0214712	20021223	C07K 14/475
WO 03055911 A2	20030710	GB0205865	20021220	C07K 14/52
WO 03055912 A2	20030710	GB0205890	20021223	C07K 14/52
WO 03055913 A2	20030710	GB0205914	20021223	C07K 14/52
WO 03055914 A2	20030710	DK0200900	20021220	C07K 14/705
WO 03055915 A2	20030710	GB0205856	20021220	C07K 14/705
WO 03055916 A2	20030710	DK0200897	20021220	C07K 17/00
WO 03055918 A1	20030710	NL0200868	20021223	C08B 37/00
WO 03055919 A1	20030710	AU0201735	20021220	C08F 2/22
WO 03055920 A1	20030710	US0240141	20021213	C08F 6/02
WO 03055922 A1	20030710	KR0202378	20021217	C08F 10/02
WO 03055923 A1	20030710	SE0202351	20021217	C08F 20/56
WO 03055924 A1	20030710	JP0213710	20021226	C08F 22/40
WO 03055925 A1	20030710	JP0213551	20021225	C08F220/10

1		2		3
WO 03055926 A1	20030710	US0240772	20021218	C08F255/02
WO 03055927 A1	20030710	JP0213632	20021226	C08G 10/02
WO 03055928 A1	20030710	EP0214419	20021217	C08G 12/42
WO 03055929 A1	20030710	EP0214223	20021213	C08G 18/10
WO 03055930 A1	20030710	US0240456	20021217	C08G 18/50
WO 03055931 A1	20030710	US0240331	20021218	C08G 63/83
WO 03055933 A1	20030710	US0240635	20021220	C08G 65/00
WO 03055934 A1	20030710	JP0213451	20021224	C08G 67/02
WO 03055935 A1	20030710	US0240937	20021223	C08G 69/10
WO 03055936 A1	20030710	JP0213499	20021225	C08G 73/10
WO 03055938 A1	20030710	JP0213657	20021226	C08J 5/18
WO 03055939 A1	20030710	EP0214545	20021219	C08K 3/00
WO 03055940 A1	20030710	US0240750	20021219	C08K 5/523
WO 03055941 A1	20030710	US0239709	20021211	C08K 9/08
WO 03055942 A1	20030710	FR0204565	20021226	C08L 5/14
WO 03055943 A2	20030710	JP0213500	20021225	C08L 23/10
WO 03055945 A1	20030710	JP0213322	20021219	C08L 59/00
WO 03055946 A1	20030710	EP0214516	20021218	C08L 67/06
WO 03055948 A1	20030710	EP0214808	20021230	C08L 83/04
WO 03055949 A1	20030710	GB0205840	20021220	C09C 1/36
WO 03055952 A1	20030710	JP0213845	20021227	C09D 11/00
WO 03055954 A1	20030710	TR0200075	20021226	C09D183/06
WO 03055955 A1	20030710	EP0214205	20021213	C09J 11/08
WO 03055956 A1	20030710	EP0214369	20021217	C09J 123/02
WO 03055957 A1	20030710	EP0214224	20021213	C09J 201/00
WO 03055958 A1	20030710	US0240520	20021219	C09K 3/14
WO 03055959 A1	20030710	EP0214291	20021216	C09K 3/22
WO 03055960 A1	20030710	US0241036	20021219	C09K 7/06
WO 03055963 A2	20030710	TR0200052	20020906	C10L
WO 03055964 A1	20030710	EP0214849	20021230	C10M 177/00
WO 03055965 A2	20030710	EP0214621	20021220	C11D
WO 03055966 A1	20030710	EP0213476	20021128	C11D 3/00
WO 03055967 A1	20030710	DK0200885	20021220	C11D 3/386
WO 03055968 A1	20030710	EP0213477	20021128	C11D 17/00
WO 03055969 A1	20030710	EP0213306	20021127	C11D 17/04
WO 03055970 A1	20030710	EP0214515	20021218	C11D 17/04
WO 03055971 A1	20030710	IB0205608	20021224	C12G 1/02
WO 03055973 A1	20030710	JP0213639	20021226	C12M 1/34
WO 03055974 A2	20030710	EP0214132	20021212	C12N
WO 03055975 A2	20030710	US0226273	20020816	C12N
WO 03055977 A2	20030710	US0233327	20021001	C12N
WO 03055978 A2	20030710	US0234374	20021025	C12N
WO 03055979 A2	20030710	US0236496	20021114	C12N
WO 03055980 A2	20030710	US0240247	20021217	C12N
WO 03055981 A2	20030710	US0241167	20021220	C12N
WO 03055982 A2	20030710	US0241175	20021220	C12N
WO 03055983 A2	20030710	US0241194	20021220	C12N
WO 03055984 A1	20030710	IT0200812	20021219	C12N 1/20
WO 03055986 A1	20030710	KR0202210	20021126	C12N 1/20
WO 03055987 A1	20030710	KR0200914	20020515	C12N 1/20
WO 03055988 A1	20030710	US0240567	20021218	C12N 5/06
WO 03055989 A2	20030710	CA0201979	20021220	C12N 5/08
WO 03055990 A2	20030710	CA0201980	20021220	C12N 5/08

1		2		3
WO 03055991 A1	20030710	DK0200899	20021220	C12N 5/08
WO 03055992 A2	20030710	EP0214895	20021227	C12N 5/08
WO 03055993 A1	20030710	JP0213534	20021225	C12N 5/10
WO 03055994 A1	20030710	FR0204578	20021227	C12N 7/00
WO 03055995 A2	20030710	CA0201998	20021223	C12N 9/00
WO 03055996 A1	20030710	DK0200886	20021220	C12N 9/12
WO 03055997 A1	20030710	AU0201761	20021224	C12N 9/14
WO 03055998 A2	20030710	EP0214610	20021218	C12N 9/84
WO 03055999 A1	20030710	AU0201483	20021101	C12N 9/96
WO 03056000 A1	20030710	AU0201484	20021101	C12N 9/96
WO 03056001 A1	20030710	AU0201485	20021101	C12N 9/96
WO 03056002 A1	20030710	AU0201486	20021101	C12N 9/96
WO 03056003 A1	20030710	AU0201487	20021101	C12N 9/96
WO 03056004 A1	20030710	AU0201488	20021101	C12N 9/96
WO 03056005 A1	20030710	JP0213651	20021226	C12N 15/00
WO 03056006 A1	20030710	JP0213106	20021213	C12N 15/09
WO 03056009 A1	20030710	JP0213756	20021227	C12N 15/09
WO 03056010 A2	20030710	CA0202000	20021220	C12N 15/11
WO 03056012 A1	20030710	GB0205802	20021219	C12N 15/11
WO 03056013 A1	20030710	IB0205685	20021230	C12N 15/11
WO 03056014 A1	20030710	EP0214624	20021220	C12N 15/12
WO 03056015 A1	20030710	US0146540	20011126	C12N 15/31
WO 03056016 A1	20030710	JP0213559	20021225	C12N 15/53
WO 03056017 A2	20030710	EP0214129	20021212	C12N 15/57
WO 03056018 A1	20030710	JP0213627	20021226	C12N 15/57
WO 03056019 A1	20030710	AU0201758	20021224	C12N 15/63
WO 03056020 A2	20030710	GB0205888	20021223	C12N 15/63
WO 03056021 A2	20030710	GB0205889	20021223	C12N 15/63
WO 03056024 A1	20030710	JP0213766	20021227	C12P 7/22
WO 03056025 A2	20030710	FR0204520	20021223	C12P 7/50
WO 03056026 A1	20030710	JP0212852	20021209	C12P 13/04
WO 03056027 A1	20030710	US0240362	20021217	C12P 21/06
WO 03056028 A1	20030710	ES0200610	20021220	C12P 23/00
WO 03056029 A2	20030710	EP0214755	20021224	C12Q
WO 03056030 A2	20030710	US0236075	20021108	C12Q
WO 03056031 A2	20030710	IT0200811	20021219	C12Q 1/44
WO 03056032 A1	20030710	AU0201769	20021223	C12Q 1/48
WO 03056033 A1	20030710	US0237604	20021213	C12Q 1/54
WO 03056034 A2	20030710	EP0214584	20021219	C12Q 1/68
WO 03056035 A1	20030710	GB0205837	20021220	C12Q 1/68
WO 03056037 A1	20030710	US0241116	20021218	C12Q 1/68
WO 03056038 A1	20030710	FI0201059	20021230	C13K 13/00
WO 03056043 A1	20030710	BR0200123	20020902	C22B 11/00
WO 03056045 A1	20030710	CA0201930	20021216	C22B 23/00
WO 03056047 A1	20030710	JP0213607	20021226	C22C 19/00
WO 03056051 A1	20030710	CN0200254	20020412	C22C 38/12
WO 03056052 A1	20030710	SE0202299	20021211	C22C 38/42
WO 03056053 A1	20030710	SE0202300	20021211	C22C 38/42
WO 03056056 A2	20030710	CA0201894	20021210	C23C 14/06
WO 03056058 A1	20030710	CN0200908	20021224	C23C 14/20
WO 03056059 A1	20030710	FR0204554	20021224	C23C 16/04
WO 03056061 A2	20030710	EP0214784	20021227	C23C 18/00
WO 03056062 A2	20030710	EP0214786	20021227	C23C 22/05

1		2		3
WO 03056063 A1	20030710	JP0210874	20021021	C23C 22/34
WO 03056064 A1	20030710	GB0205875	20021220	C23C 24/04
WO 03056065 A2	20030710	EP0214713	20021223	C25B
WO 03056066 A2	20030710	EP0214909	20021220	C25B
WO 03056067 A2	20030710	EP0214547	20021219	C25C 3/08
WO 03056068 A2	20030710	EP0214548	20021219	C25C 3/08
WO 03056069 A1	20030710	EP0214549	20021219	C25C 3/08
WO 03056070 A1	20030710	EP0214550	20021219	C25C 3/08
WO 03056071 A1	20030710	EP0214552	20021219	C25C 3/08
WO 03056075 A1	20030710	KR0201256	20020703	D01F 1/10
WO 03056076 A1	20030710	CN0200943	20021231	D01F 8/02
WO 03056079 A1	20030710	AT0200363	20021219	D01G 1/04
WO 03056080 A2	20030710	US0233560	20021018	D02G 1/00
WO 03056081 A1	20030710	KR0201257	20020703	D02G 3/00
WO 03056082 A2	20030710	FR0204577	20021227	D02G 3/44
WO 03056083 A1	20030710	US0240657	20021220	D03D 15/00
WO 03056086 A1	20030710	US0240128	20021216	D04H 1/06
WO 03056087 A1	20030710	FI0201049	20021220	D04H 1/74
WO 03056088 A1	20030710	US0240402	20021217	D04H 3/02
WO 03056089 A1	20030710	US0239560	20021210	D04H 3/16
WO 03056091 A1	20030710	US0300129	20030103	D05C 15/20
WO 03056092 A1	20030710	KR0202459	20021227	D06F 29/00
WO 03056093 A1	20030710	KR0202424	20021227	D06F 39/04
WO 03056094 A1	20030710	KR0202445	20021227	D06F 39/04
WO 03056096 A1	20030710	CA0101818	20011221	D06M 16/00
WO 03056097 A1	20030710	FI0201014	20021212	D21F 1/66
WO 03056098 A1	20030710	FI0201027	20021216	D21F 1/66
WO 03056099 A1	20030710	SE0202444	20021220	D21H 17/68
WO 03056100 A1	20030710	SE0202443	20021220	D21H 17/71
WO 03056101 A1	20030710	JP0213572	20021226	D21H 21/22
WO 03056102 A1	20030710	FI0200981	20021204	D21H 23/56
WO 03056103 A1	20030710	JP0213569	20021226	D21J 1/12
WO 03056105 A1	20030710	JP0213630	20021226	E01D 1/00
WO 03056107 A1	20030710	NO0200491	20021220	E02F 3/92
WO 03056108 A1	20030710	AU0201742	20021220	E03F 5/14
WO 03056109 A1	20030710	CA0200001	20020102	E04B 2/16
WO 03056111 A1	20030710	GB0205831	20021220	E04C 2/32
WO 03056112 A1	20030710	GB0205827	20021220	E04C 5/01
WO 03056113 A1	20030710	TR0100068	20011225	E04D 1/28
WO 03056115 A2	20030710	IE0200173	20021223	E04G 9/00
WO 03056116 A1	20030710	AU0201740	20021220	E04G 21/10
WO 03056117 A1	20030710	CN0200948	20021231	E04H 1/00
WO 03056121 A1	20030710	KR0202413	20021221	E05F 3/20
WO 03056122 A1	20030710	GB0205668	20021213	E06B 3/54
WO 03056123 A1	20030710	IB0102711	20011227	E06B 9/165
WO 03056124 A2	20030710	GB0205500	20021205	E21B
WO 03056125 A2	20030710	GB0205830	20021220	E21B
WO 03056126 A1	20030710	GB0205803	20021220	E21B 33/035
WO 03056127 A1	20030710	US0240746	20021218	E21B 34/00
WO 03056128 A1	20030710	GB0205897	20021223	E21B 43/10
WO 03056130 A1	20030710	GB0205833	20021220	E21B 43/26
WO 03056131 A1	20030710	EP0214743	20021223	E21B 43/267
WO 03056133 A1	20030710	ZA0200212	20021217	E21C 37/14

1		2		3
WO 03056134 A1	20030710	GB0205869	20021220	E21C 41/24
WO 03056135 A1	20030710	GB0205898	20021223	E21D 15/18
WO 03056136 A1	20030710	KR0202411	20021221	F01B 23/00
WO 03056137 A1	20030710	NO0200410	20021108	F01C 1/107
WO 03056138 A1	20030710	GB0205797	20021219	F01C 1/18
WO 03056139 A1	20030710	AU0300002	20030103	F01D 5/14
WO 03056140 A1	20030710	GB0205946	20021231	F01K 27/00
WO 03056143 A1	20030710	GB0204672	20021016	F01L 7/02
WO 03056144 A1	20030710	EP0212647	20021113	F01L 9/02
WO 03056145 A1	20030710	EP0213775	20021205	F01M 11/04
WO 03056149 A1	20030710	US0241714	20021217	F01N 1/24
WO 03056150 A2	20030710	US0239497	20021211	F01N 3/08
WO 03056151 A1	20030710	EP0214630	20021220	F01N 7/18
WO 03056157 A1	20030710	UA0200058	20021024	F02B 53/08
WO 03056158 A1	20030710	NO0200480	20021216	F02B 75/26
WO 03056163 A1	20030710	US0241075	20021223	F02K 9/38
WO 03056165 A1	20030710	AU0300005	20030103	F02M 31/04
WO 03056166 A1	20030710	SE0202074	20021114	F02M 37/22
WO 03056170 A1	20030710	PT0200019	20021226	F03B 17/02
WO 03056171 A1	20030710	FR0204491	20021220	F03C 1/04
WO 03056172 A1	20030710	FR0204494	20021220	F03C 1/04
WO 03056173 A1	20030710	DE0204246	20021119	F03D 3/00
WO 03056174 A1	20030710	FI0201011	20021212	F03G 3/00
WO 03056175 A1	20030710	US0240073	20021216	F04B 35/00
WO 03056176 A1	20030710	EP0214850	20021230	F04B 39/00
WO 03056177 A1	20030710	DK0200869	20021218	F04B 39/10
WO 03056178 A1	20030710	BR0200186	20021216	F04B 39/14
WO 03056179 A1	20030710	DE0204677	20021220	F04C 2/344
WO 03056180 A1	20030710	DE0204678	20021220	F04C 2/344
WO 03056181 A1	20030710	KR0202440	20021226	F04C 2/356
WO 03056182 A1	20030710	CN0200141	20020308	F04C 18/00
WO 03056184 A1	20030710	GB0205717	20021217	F04C 18/344
WO 03056185 A1	20030710	EP0213162	20021122	F04D 9/02
WO 03056186 A1	20030710	GB0205651	20021213	F04D 19/00
WO 03056187 A1	20030710	EP0214375	20021217	F04D 19/04
WO 03056188 A1	20030710	US0240782	20021220	F04D 29/70
WO 03056189 A1	20030710	US0239700	20021212	F15C 5/00
WO 03056190 A1	20030710	AU0300003	20030103	F15D 1/12
WO 03056191 A1	20030710	SE0202445	20021223	F16B 2/18
WO 03056192 A1	20030710	AU0201720	20021219	F16B 43/02
WO 03056195 A1	20030710	JP0213348	20021219	F16C 13/00
WO 03056196 A1	20030710	AU0201750	20021224	F16C 32/04
WO 03056199 A1	20030710	IB0300007	20030101	F16D 3/78
WO 03056200 A1	20030710	EP0213833	20021206	F16D 23/02
WO 03056201 A1	20030710	EP0213980	20021210	F16D 23/04
WO 03056202 A1	20030710	IB0205194	20021205	F16D 25/08
WO 03056203 A1	20030710	CA0202019	20021230	F16D 41/22
WO 03056204 A1	20030710	EP0214781	20021227	F16D 55/48
WO 03056205 A1	20030710	KR0202498	20021230	F16D 63/00
WO 03056206 A1	20030710	IT0100651	20011221	F16D 69/02
WO 03056209 A1	20030710	AU0201585	20021125	F16H 1/32
WO 03056210 A1	20030710	KR0202415	20021220	F16H 3/08
WO 03056211 A1	20030710	RU0200018	20020123	F16H 21/48

1		2		3
WO 03056212 A1	20030710	ZA0200137	20020911	F16H 29/00
WO 03056213 A1	20030710	DE0204679	20021220	F16H 61/32
WO 03056214 A1	20030710	EP0214893	20021227	F16J 9/26
WO 03056215 A1	20030710	FI0201002	20021210	F16J 15/16
WO 03056217 A1	20030710	CA0201966	20021218	F16J 15/34
WO 03056218 A1	20030710	CA0202002	20021224	F16J 15/34
WO 03056219 A1	20030710	US0240370	20021217	F16K 11/10
WO 03056222 A1	20030710	EP0213606	20021202	F16K 31/40
WO 03056224 A1	20030710	FR0204256	20021210	F16L 11/08
WO 03056225 A1	20030710	FR0204290	20021211	F16L 11/08
WO 03056226 A1	20030710	SE0202442	20021220	F16L 13/14
WO 03056227 A1	20030710	JP0213509	20021225	F16L 19/08
WO 03056228 A1	20030710	AU0300004	20030103	F16L 55/02
WO 03056229 A1	20030710	GB0300002	20030102	F16L 59/00
WO 03056230 A1	20030710	US0241147	20021220	F16L 59/02
WO 03056231 A2	20030710	US0239880	20021212	F16M
WO 03056232 A1	20030710	NO0200493	20021220	F17C 5/02
WO 03056233 A1	20030710	GB0205598	20021210	F21S 8/02
WO 03056235 A1	20030710	IB0205297	20021212	F21V 7/04
WO 03056236 A1	20030710	JP0213492	20021225	F21V 8/00
WO 03056237 A1	20030710	IB0205303	20021212	F21V 19/00
WO 03056238 A1	20030710	CN0200950	20021231	F21V 21/005
WO 03056239 A1	20030710	GB0205599	20021210	F21V 25/00
WO 03056240 A1	20030710	AU0201731	20021220	F21V 33/00
WO 03056242 A1	20030710	SE0202456	20021228	F24C 7/08
WO 03056248 A1	20030710	AU0201755	20021223	F24D 17/00
WO 03056250 A1	20030710	EP0214782	20021227	F24F 6/02
WO 03056251 A1	20030710	KR0200438	20020314	F24F 6/10
WO 03056252 A1	20030710	KR0202425	20021224	F24F 7/08
WO 03056253 A1	20030710	FR0203436	20021009	F24F 9/00
WO 03056254 A2	20030710	GB0205873	20021220	F24F 13/02
WO 03056256 A1	20030710	KR0102227	20011221	F25B 1/00
WO 03056257 A1	20030710	JP0213458	20021224	F25B 9/14
WO 03056260 A1	20030710	JP0213773	20021227	F25D 11/00
WO 03056261 A1	20030710	BR0200187	20021217	F25D 19/00
WO 03056262 A1	20030710	EP0213551	20021130	F26B 3/30
WO 03056263 A1	20030710	EP0214661	20021220	F26B 9/10
WO 03056264 A1	20030710	CA0201999	20021223	F28D 1/03
WO 03056266 A1	20030710	NL0200869	20021224	F28D 13/00
WO 03056267 A1	20030710	FI0201058	20021227	F28F 3/08
WO 03056268 A1	20030710	FR0204540	20021223	F28F 9/26
WO 03056269 A1	20030710	AU0300006	20030103	F28F 13/08
WO 03056271 A1	20030710	CN0200210	20020328	F42B 4/30
WO 03056273 A1	20030710	FI0201016	20021212	G01B 5/06
WO 03056274 A1	20030710	DK0200861	20021217	G01B 7/16
WO 03056275 A1	20030710	EP0213992	20021210	G01B 11/16
WO 03056279 A1	20030710	GB0205713	20021217	G01D 5/39
WO 03056280 A1	20030710	EP0214811	20021231	G01D 5/48
WO 03056282 A1	20030710	DK0200868	20021218	G01F 1/84
WO 03056283 A1	20030710	IB0205314	20021212	G01F 23/00
WO 03056285 A1	20030710	IB0300003	20030101	G01K 11/06
WO 03056286 A1	20030710	RU0200215	20020507	G01L 1/12
WO 03056287 A1	20030710	DK0200862	20021217	G01L 1/14

1		2		3
WO 03056288 A1	20030710	EP0115331	20011227	G01L 5/10
WO 03056290 A1	20030710	JP0213605	20021226	G01M 3/16
WO 03056291 A1	20030710	GB0205854	20021220	G01M 3/28
WO 03056293 A2	20030710	US0221972	20020710	G01N
WO 03056294 A2	20030710	US0222592	20020715	G01N
WO 03056295 A2	20030710	US0222979	20020718	G01N
WO 03056296 A2	20030710	US0228163	20020830	G01N
WO 03056297 A2	20030710	US0231375	20021002	G01N
WO 03056298 A2	20030710	US0235526	20021105	G01N
WO 03056301 A2	20030710	US0240335	20021218	G01N
WO 03056302 A1	20030710	AU0201760	20021223	G01N 3/30
WO 03056304 A1	20030710	SE0202344	20021217	G01N 17/00
WO 03056305 A1	20030710	US0240710	20021218	G01N 21/00
WO 03056307 A1	20030710	JP0213716	20021226	G01N 21/27
WO 03056310 A1	20030710	US0241245	20021220	G01N 21/64
WO 03056311 A1	20030710	CA0202031	20021220	G01N 21/65
WO 03056312 A1	20030710	JP0213562	20021225	G01N 21/75
WO 03056313 A1	20030710	GB0205907	20021223	G01N 21/77
WO 03056315 A1	20030710	JP0213033	20021212	G01N 21/958
WO 03056316 A1	20030710	DE0204593	20021218	G01N 22/00
WO 03056317 A1	20030710	AU0201764	20021228	G01N 23/09
WO 03056319 A2	20030710	GB0205911	20021223	G01N 27/00
WO 03056320 A2	20030710	EP0214761	20021224	G01N 27/327
WO 03056321 A1	20030710	CN0200856	20021129	G01N 27/403
WO 03056325 A1	20030710	EP0211648	20021017	G01N 33/00
WO 03056326 A1	20030710	EP0214829	20021220	G01N 33/18
WO 03056327 A1	20030710	SE0202412	20021220	G01N 33/48
WO 03056328 A1	20030710	US0240358	20021218	G01N 33/48
WO 03056329 A2	20030710	DK0200901	20021220	G01N 33/50
WO 03056332 A1	20030710	JP0212909	20021210	G01N 33/53
WO 03056336 A2	20030710	EP0214769	20021227	G01N 33/543
WO 03056338 A1	20030710	FI0200762	20020924	G01N 33/569
WO 03056339 A1	20030710	AU0201754	20021230	G01N 33/573
WO 03056342 A2	20030710	EP0214315	20021216	G01N 33/68
WO 03056343 A2	20030710	EP0214328	20021216	G01N 33/68
WO 03056344 A2	20030710	GB0205882	20021220	G01N 33/68
WO 03056345 A1	20030710	KR0200703	20020417	G01N 35/10
WO 03056349 A1	20030710	GB0205793	20021219	G01R 29/10
WO 03056351 A1	20030710	NL0200842	20021218	G01R 33/038
WO 03056352 A1	20030710	IB0205653	20021219	G01R 33/561
WO 03056353 A2	20030710	US0237736	20021125	G01S
WO 03056354 A2	20030710	US0238224	20021202	G01S
WO 03056355 A1	20030710	IB0204815	20021113	G01S 1/04
WO 03056356 A1	20030710	GB0205936	20021230	G01S 5/02
WO 03056359 A1	20030710	KR0200052	20020112	G01T 1/11
WO 03056360 A2	20030710	CA0202013	20021223	G01V 1/00
WO 03056362 A1	20030710	GB0205821	20021219	G01V 1/00
WO 03056363 A1	20030710	GB0205820	20021219	G01V 1/28
WO 03056365 A2	20030710	JP0213342	20021220	G02B 1/04
WO 03056367 A1	20030710	FI0101143	20011221	G02B 5/26
WO 03056368 A1	20030710	JP0213539	20021225	G02B 5/30
WO 03056370 A2	20030710	US0225387	20020809	G02B 6/00
WO 03056371 A1	20030710	JP0213668	20021226	G02B 6/13

1		2		3
WO 03056372 A1	20030710	DE0204693	20021217	G02B 6/25
WO 03056373 A2	20030710	GB0205791	20021219	G02B 6/42
WO 03056374 A2	20030710	NL0200860	20021220	G02B 6/42
WO 03056375 A2	20030710	EP0213421	20021128	G02B 6/44
WO 03056376 A1	20030710	FI0201035	20021217	G02B 6/44
WO 03056378 A1	20030710	FR0204481	20021220	G02B 23/24
WO 03056379 A1	20030710	FR0204482	20021220	G02B 23/24
WO 03056380 A1	20030710	JP0213003	20021212	G02B 26/08
WO 03056381 A1	20030710	US0223791	20020724	G02F 1/03
WO 03056383 A1	20030710	KR0200303	20020225	G02F 1/133
WO 03056384 A1	20030710	KR0201384	20020724	G02F 1/13357
WO 03056385 A1	20030710	KR0201417	20020726	G02F 1/136
WO 03056386 A1	20030710	JP0111430	20011225	G02F 1/15
WO 03056387 A1	20030710	US0241575	20021212	G03B 1/24
WO 03056388 A2	20030710	FR0204584	20021230	G03B 17/56
WO 03056390 A2	20030710	US0239479	20021210	G03C 1/00
WO 03056393 A1	20030710	JP0213601	20021226	G03F 7/40
WO 03056394 A1	20030710	US0239916	20021213	G03G 13/28
WO 03056395 A1	20030710	KR0201477	20020805	G03G 15/00
WO 03056397 A1	20030710	EP0214894	20021227	G04B 11/00
WO 03056402 A1	20030710	EP0214686	20021220	G05B 19/41
WO 03056405 A2	20030710	KR0202311	20021207	G06F
WO 03056406 A2	20030710	US0107498	20010308	G06F
WO 03056407 A2	20030710	US0240195	20021217	G06F
WO 03056408 A2	20030710	US0241470	20021223	G06F
WO 03056409 A2	20030710	IB0204902	20021120	G06F 1/00
WO 03056410 A1	20030710	KR0201430	20020727	G06F 1/16
WO 03056411 A1	20030710	KR0201431	20020727	G06F 1/16
WO 03056412 A1	20030710	KR0201432	20020727	G06F 1/16
WO 03056413 A1	20030710	KR0201961	20021021	G06F 1/16
WO 03056414 A1	20030710	KR0201962	20021021	G06F 1/16
WO 03056415 A1	20030710	KR0201964	20021021	G06F 1/16
WO 03056416 A1	20030710	EP0214358	20021217	G06F 3/02
WO 03056417 A1	20030710	CN0200533	20020802	G06F 3/033
WO 03056418 A1	20030710	CN0200689	20020927	G06F 3/033
WO 03056419 A1	20030710	SE0202388	20021219	G06F 3/033
WO 03056420 A1	20030710	SE0202391	20021219	G06F 3/033
WO 03056422 A1	20030710	CN0200687	20020927	G06F 9/00
WO 03056424 A2	20030710	FR0204464	20021219	G06F 9/44
WO 03056425 A2	20030710	US0241166	20021220	G06F 9/46
WO 03056427 A2	20030710	DE0204695	20021220	G06F 11/00
WO 03056429 A2	20030710	GB0205745	20021218	G06F 11/34
WO 03056430 A2	20030710	GB0205772	20021218	G06F 11/34
WO 03056434 A1	20030710	KR0200435	20020313	G06F 12/16
WO 03056435 A1	20030710	KR0200460	20020319	G06F 13/00
WO 03056437 A1	20030710	SE0202411	20021220	G06F 13/00
WO 03056438 A1	20030710	SE0202450	20021223	G06F 13/00
WO 03056439 A1	20030710	US0240727	20021220	G06F 13/00
WO 03056440 A1	20030710	US0240804	20021220	G06F 13/00
WO 03056441 A1	20030710	CN0200546	20020807	G06F 13/12
WO 03056443 A1	20030710	EP0214267	20021214	G06F 13/42
WO 03056445 A1	20030710	US0240061	20021216	G06F 15/16
WO 03056446 A1	20030710	US0240197	20021217	G06F 15/16

1		2		3
WO 03056447 A1	20030710	US0240730	20021220	G06F 15/16
WO 03056448 A1	20030710	US0241212	20021220	G06F 15/16
WO 03056449 A2	20030710	US0241165	20021220	G06F 17/20
WO 03056452 A1	20030710	US0241108	20021219	G06F 17/28
WO 03056453 A1	20030710	AU0201752	20021230	G06F 17/30
WO 03056454 A1	20030710	EP0214266	20021214	G06F 17/30
WO 03056455 A1	20030710	FR0204549	20021224	G06F 17/30
WO 03056456 A1	20030710	IB0205318	20021210	G06F 17/30
WO 03056457 A2	20030710	IB0205675	20021220	G06F 17/30
WO 03056463 A1	20030710	KR0201830	20020927	G06F 17/30
WO 03056464 A1	20030710	NL0200003	20020104	G06F 17/30
WO 03056465 A1	20030710	SE0202437	20021220	G06F 17/30
WO 03056466 A1	20030710	US0239865	20021213	G06F 17/30
WO 03056467 A2	20030710	US0240089	20021212	G06F 17/30
WO 03056468 A1	20030710	US0240196	20021217	G06F 17/30
WO 03056470 A1	20030710	DK0200878	20021219	G06F 17/50
WO 03056471 A2	20030710	EP0300036	20030103	G06F 17/50
WO 03056472 A2	20030710	GB0205747	20021218	G06F 17/50
WO 03056473 A2	20030710	GB0205748	20021218	G06F 17/50
WO 03056474 A1	20030710	GB0205749	20021218	G06F 17/50
WO 03056475 A2	20030710	GB0205750	20021218	G06F 17/50
WO 03056478 A2	20030710	CZ0200059	20021031	G06F 17/60
WO 03056479 A2	20030710	EP0214446	20021218	G06F 17/60
WO 03056480 A2	20030710	EP0214627	20021220	G06F 17/60
WO 03056482 A1	20030710	FR0204532	20021223	G06F 17/60
WO 03056483 A1	20030710	GB0205929	20021227	G06F 17/60
WO 03056484 A1	20030710	JP0111375	20011225	G06F 17/60
WO 03056487 A1	20030710	SE0202449	20021223	G06F 17/60
WO 03056488 A1	20030710	US0239705	20021212	G06F 17/60
WO 03056489 A2	20030710	US0240210	20021216	G06F 17/60
WO 03056490 A1	20030710	US0241081	20021223	G06F 17/60
WO 03056491 A2	20030710	CA0201986	20021223	G06F 19/00
WO 03056492 A1	20030710	FI0201055	20021223	G06F 19/00
WO 03056493 A1	20030710	FI0201056	20021223	G06F 19/00
WO 03056494 A2	20030710	GB0205836	20021220	G06F 19/00
WO 03056495 A1	20030710	US0235241	20021031	G06F 19/00
WO 03056496 A1	20030710	AU0201723	20021219	G06F017/30
WO 03056498 A1	20030710	US0240619	20021218	G06G 7/48
WO 03056499 A2	20030710	US0241320	20021223	G06K
WO 03056500 A1	20030710	US0241680	20021224	G06K 5/00
WO 03056502 A1	20030710	KR0202435	20021226	G06K 9/00
WO 03056503 A1	20030710	SE0202389	20021219	G06K 9/22
WO 03056505 A1	20030710	GB0205846	20021220	G06K 11/08
WO 03056506 A1	20030710	GB0205801	20021219	G06K 17/00
WO 03056507 A1	20030710	US0241681	20021224	G06K 19/06
WO 03056508 A1	20030710	IB0204999	20021127	G06K 19/07
WO 03056509 A1	20030710	FI0201044	20021219	G06K 19/077
WO 03056510 A1	20030710	FR0204560	20021224	G06K 19/077
WO 03056512 A1	20030710	CA0201985	20021223	G06N 1/00
WO 03056513 A1	20030710	US0240130	20021212	G06N 3/063
WO 03056514 A2	20030710	US0236281	20021113	G06T
WO 03056515 A1	20030710	GB0205870	20021220	G06T 1/00
WO 03056516 A1	20030710	US0238720	20021203	G06T 3/00

1		2		3
WO 03056517 A1	20030710	SE0202455	20021230	G06T 5/50
WO 03056518 A1	20030710	CA0300036	20030103	G06T 9/00
WO 03056520 A2	20030710	IB0204961	20021121	G07C 9/00
WO 03056521 A2	20030710	IB0205566	20021217	G07C 9/00
WO 03056522 A1	20030710	ES0200620	20021227	G07F 1/04
WO 03056523 A1	20030710	IB0205145	20021205	G07F 5/24
WO 03056524 A1	20030710	FR0204576	20021227	G07F 7/10
WO 03056528 A1	20030710	GB0205934	20021227	G08B 21/02
WO 03056529 A1	20030710	BR0200189	20021218	G08C 17/00
WO 03056530 A1	20030710	DK0200008	20020103	G08C 17/02
WO 03056531 A1	20030710	IB0205731	20021223	G08C 19/28
WO 03056532 A1	20030710	FR0204467	20021219	G08G 1/01
WO 03056535 A1	20030710	KR0201248	20020702	G09F 9/302
WO 03056536 A1	20030710	RU0200503	20021122	G09F 19/00
WO 03056538 A1	20030710	CA0202008	20021223	G09G 3/30
WO 03056540 A1	20030710	IB0205528	20021219	G09G 5/00
WO 03056543 A1	20030710	CH0200720	20021223	G10D 9/02
WO 03056544 A1	20030710	AU0200004	20020102	G10H 5/00
WO 03056545 A1	20030710	EP0208945	20020809	G10K 9/04
WO 03056550 A2	20030710	IB0205621	20021218	G11B 7/00
WO 03056551 A2	20030710	IB0205630	20021219	G11B 7/00
WO 03056552 A1	20030710	JP0213259	20021218	G11B 7/125
WO 03056553 A1	20030710	JP0213721	20021226	G11B 7/24
WO 03056554 A1	20030710	JP0213722	20021226	G11B 7/24
WO 03056557 A2	20030710	EP0214563	20021219	G11B 20/00
WO 03056558 A1	20030710	JP0213468	20021224	G11B 20/14
WO 03056559 A1	20030710	US0239804	20021212	G11B 27/10
WO 03056562 A1	20030710	US0239839	20021213	G11C 11/16
WO 03056564 A1	20030710	CA0201865	20021205	G11C 15/04
WO 03056565 A1	20030710	CA0201984	20021223	G11C 15/04
WO 03056571 A2	20030710	GB0205861	20021220	G21F 9/00
WO 03056573 A2	20030710	US0240936	20021223	H01B
WO 03056575 A1	20030710	BR0200188	20021218	H01B 3/30
WO 03056576 A1	20030710	EP0214554	20021219	H01B 7/28
WO 03056577 A2	20030710	US0235150	20021101	H01F
WO 03056579 A1	20030710	JP0213672	20021226	H01F 7/16
WO 03056580 A1	20030710	GB0205732	20021217	H01F 7/18
WO 03056582 A1	20030710	JP0213620	20021226	H01F 41/00
WO 03056583 A1	20030710	JP0212611	20021202	H01F 41/02
WO 03056591 A1	20030710	NL0200294	20020503	H01H 33/66
WO 03056592 A1	20030710	NL0200865	20021223	H01H 33/66
WO 03056601 A2	20030710	US0240231	20021217	H01J 37/00
WO 03056602 A1	20030710	US0240230	20021217	H01J 37/32
WO 03056604 A1	20030710	CA0201959	20021218	H01J 49/42
WO 03056605 A2	20030710	IB0205507	20021218	H01J 61/00
WO 03056606 A1	20030710	KR0202419	20021224	H01J 61/35
WO 03056607 A1	20030710	IB0205478	20021218	H01J 61/36
WO 03056608 A1	20030710	US0241666	20021220	H01L 9/00
WO 03056609 A2	20030710	IB0205396	20021212	H01L 21/00
WO 03056610 A1	20030710	JP0213320	20021219	H01L 21/027
WO 03056612 A1	20030710	KR0202468	20021228	H01L 21/28
WO 03056613 A1	20030710	JP0111366	20011225	H01L 21/301
WO 03056616 A1	20030710	US0239954	20021213	H01L 21/306

1		2		3
WO 03056617 A1	20030710	JP0213479	20021225	H01L 21/3065
WO 03056620 A1	20030710	US0240413	20021217	H01L 21/321
WO 03056622 A1	20030710	JP0213550	20021225	H01L 21/324
WO 03056623 A1	20030710	KR0202420	20021224	H01L 21/58
WO 03056625 A2	20030710	US0233568	20021017	H01L 23/00
WO 03056626 A1	20030710	JP0213571	20021226	H01L 23/427
WO 03056627 A2	20030710	US0240152	20021213	H01L 27/02
WO 03056630 A2	20030710	EP0214679	20021220	H01L 29/732
WO 03056632 A1	20030710	FR0204528	20021223	H01L 31/024
WO 03056634 A1	20030710	JP0213717	20021226	H01L 31/10
WO 03056636 A1	20030710	CN0200930	20021230	H01L 33/00
WO 03056637 A2	20030710	DE0204738	20021223	H01L 33/00
WO 03056638 A2	20030710	DE0204739	20021223	H01L 33/00
WO 03056640 A1	20030710	JP0213469	20021224	H01L 51/20
WO 03056641 A1	20030710	GB0205863	20021220	H01L 51/40
WO 03056642 A2	20030710	US0241172	20021220	H01M
WO 03056645 A2	20030710	EP0214678	20021220	H01M 4/00
WO 03056646 A1	20030710	US0241471	20021223	H01M 4/58
WO 03056648 A1	20030710	JP0213453	20021224	H01M 8/02
WO 03056649 A1	20030710	JP0213493	20021225	H01M 8/06
WO 03056652 A1	20030710	JP0213568	20021226	H01M 10/40
WO 03056655 A1	20030710	GB0205639	20021212	H01P 3/08
WO 03056656 A1	20030710	US0239956	20021213	H01P 5/10
WO 03056657 A1	20030710	SE0202457	20021227	H01P 7/06
WO 03056658 A1	20030710	JP0213772	20021227	H01Q 1/24
WO 03056663 A1	20030710	KR0200818	20020502	H01R 12/16
WO 03056664 A1	20030710	EP0213963	20021209	H01R 12/22
WO 03056665 A1	20030710	GB0205874	20021220	H01R 13/405
WO 03056667 A1	20030710	US0241291	20021220	H01R 24/00
WO 03056668 A1	20030710	US0240659	20021220	H01S 5/00
WO 03056672 A1	20030710	NL0200835	20021217	H02B 1/36
WO 03056673 A1	20030710	DE0204572	20021213	H02G 1/06
WO 03056684 A1	20030710	AU0201762	20021223	H02J 7/34
WO 03056688 A1	20030710	JP0213589	20021225	H02K 21/24
WO 03056689 A1	20030710	KR0202201	20021123	H02K 37/14
WO 03056690 A1	20030710	SE0202410	20021219	H02K 41/02
WO 03056691 A1	20030710	IB0205575	20021220	H02N 3/00
WO 03056692 A1	20030710	IB0205586	20021220	H02N 3/00
WO 03056696 A1	20030710	US0239775	20021212	H02P 8/08
WO 03056697 A1	20030710	JP0213516	20021225	H03B 5/12
WO 03056698 A2	20030710	IB0205649	20021219	H03F 3/00
WO 03056700 A1	20030710	IB0205494	20021216	H03H 11/42
WO 03056701 A1	20030710	IL0200941	20021125	H03M 3/02
WO 03056702 A1	20030710	FR0204433	20021218	H03M 7/00
WO 03056703 A1	20030710	US0241615	20021223	H03M 7/00
WO 03056704 A1	20030710	FI0201061	20021231	H03M 7/30
WO 03056707 A1	20030710	IB0205696	20021220	H03M 13/37
WO 03056708 A1	20030710	GB0205622	20021211	H03M 13/41
WO 03056709 A2	20030710	IB0205643	20021227	H04B
WO 03056710 A1	20030710	US0240129	20021216	H04B 1/06
WO 03056712 A1	20030710	IB0204896	20021122	H04B 1/38
WO 03056713 A1	20030710	US0240289	20021216	H04B 1/38
WO 03056714 A1	20030710	GB0205767	20021218	H04B 1/707

1		2		3
WO 03056715 A1	20030710	FI0201000	20021209	H04B 3/54
WO 03056716 A2	20030710	EP0214725	20021223	H04B 7/00
WO 03056717 A1	20030710	IB0205472	20021218	H04B 7/00
WO 03056718 A1	20030710	EP0214793	20021230	H04B 7/185
WO 03056720 A1	20030710	EP0213353	20021127	H04B 7/26
WO 03056721 A1	20030710	EP0213354	20021127	H04B 7/26
WO 03056722 A1	20030710	EP0213355	20021127	H04B 7/26
WO 03056723 A1	20030710	EP0200047	20020104	H04B 7/26
WO 03056724 A1	20030710	JP0213339	20021220	H04B 7/26
WO 03056726 A1	20030710	CN0200743	20021022	H04B 10/12
WO 03056729 A1	20030710	IL0200942	20021125	H04B 17/00
WO 03056730 A1	20030710	US0240460	20021216	H04H 1/00
WO 03056732 A1	20030710	IB0205587	20021223	H04J 3/24
WO 03056733 A1	20030710	CN0200245	20020408	H04J 13/02
WO 03056734 A1	20030710	AU0201703	20021217	H04J 14/02
WO 03056735 A1	20030710	AU0201704	20021217	H04J 14/02
WO 03056736 A1	20030710	AU0201705	20021217	H04J 14/02
WO 03056737 A1	20030710	CN0200476	20020705	H04J 14/02
WO 03056738 A1	20030710	GB0205721	20021217	H04J 14/02
WO 03056740 A2	20030710	US0239818	20021213	H04L
WO 03056741 A2	20030710	US0240312	20021217	H04L
WO 03056743 A1	20030710	EP0210448	20020918	H04L 1/08
WO 03056744 A1	20030710	SE0202422	20021220	H04L 1/18
WO 03056745 A1	20030710	US0240972	20021219	H04L 9/00
WO 03056746 A1	20030710	EP0200057	20020103	H04L 9/08
WO 03056748 A1	20030710	FI0201057	20021223	H04L 9/32
WO 03056749 A1	20030710	FR0204197	20021205	H04L 9/32
WO 03056751 A1	20030710	IB0204129	20021007	H04L 9/32
WO 03056752 A1	20030710	SE0202121	20021121	H04L 9/32
WO 03056753 A1	20030710	IB0300009	20030104	H04L 12/14
WO 03056754 A2	20030710	FR0204258	20021210	H04L 12/18
WO 03056755 A1	20030710	CA0201992	20021223	H04L 12/24
WO 03056756 A1	20030710	CN0200516	20020723	H04L 12/24
WO 03056758 A1	20030710	IL0101219	20011231	H04L 12/24
WO 03056760 A1	20030710	DK0200007	20020103	H04L 12/28
WO 03056762 A1	20030710	SE0202367	20021218	H04L 12/28
WO 03056763 A1	20030710	US0240999	20021220	H04L 12/28
WO 03056765 A1	20030710	KR0202474	20021228	H04L 12/46
WO 03056766 A1	20030710	EP0115371	20011228	H04L 12/56
WO 03056767 A1	20030710	EP0211194	20021005	H04L 12/56
WO 03056768 A1	20030710	EP0213356	20021127	H04L 12/56
WO 03056770 A1	20030710	JP0203786	20020416	H04L 12/56
WO 03056773 A1	20030710	IL0300009	20030102	H04L 25/49
WO 03056774 A1	20030710	GB0205855	20021220	H04L 27/18
WO 03056775 A1	20030710	CN0101652	20011230	H04L 29/02
WO 03056777 A1	20030710	EP0214335	20021216	H04L 29/06
WO 03056778 A1	20030710	EP0214445	20021218	H04L 29/06
WO 03056779 A1	20030710	FI0201003	20021211	H04L 29/06
WO 03056780 A1	20030710	IB0204957	20021121	H04L 29/06
WO 03056781 A1	20030710	IB0205597	20021220	H04L 29/06
WO 03056782 A1	20030710	US0239477	20021210	H04L 29/06
WO 03056783 A1	20030710	GB0205664	20021213	H04L 29/08
WO 03056785 A2	20030710	DE0204462	20021205	H04M 1/00

1		2		3
WO 03056787 A1	20030710	JP0213074	20021213	H04M 1/247
WO 03056788 A1	20030710	FR0204374	20021216	H04M 1/2745
WO 03056790 A1	20030710	SG0200001	20020104	H04M 1/60
WO 03056792 A1	20030710	EP0214766	20021227	H04M 1/725
WO 03056793 A1	20030710	NL0200861	20021220	H04M 1/725
WO 03056794 A1	20030710	US0240697	20021218	H04M 3/00
WO 03056795 A1	20030710	FR0203694	20021028	H04M 3/42
WO 03056796 A1	20030710	NO0200495	20021220	H04M 3/42
WO 03056797 A1	20030710	US0240244	20021216	H04M 3/42
WO 03056799 A1	20030710	IB0205523	20021219	H04M 3/54
WO 03056800 A1	20030710	JP0205406	20020603	H04M 11/00
WO 03056802 A1	20030710	IL0200500	20020623	H04M 15/00
WO 03056803 A2	20030710	CA0201951	20021217	H04M 17/00
WO 03056804 A2	20030710	US0240070	20021213	H04N
WO 03056805 A2	20030710	US0240097	20021216	H04N
WO 03056806 A1	20030710	JP0213357	20021220	H04N 1/00
WO 03056807 A1	20030710	IB0205397	20021212	H04N 1/21
WO 03056808 A1	20030710	KR0201422	20020726	H04N 5/225
WO 03056809 A1	20030710	FR0204570	20021227	H04N 5/232
WO 03056810 A1	20030710	US0239748	20021212	H04N 5/232
WO 03056811 A1	20030710	GB0205662	20021213	H04N 5/235
WO 03056812 A1	20030710	EP0214265	20021214	H04N 5/262
WO 03056813 A1	20030710	US0239642	20021212	H04N 5/335
WO 03056814 A1	20030710	IB0205651	20021219	H04N 5/44
WO 03056816 A1	20030710	IB0205350	20021212	H04N 5/445
WO 03056817 A1	20030710	IB0205745	20021218	H04N 5/74
WO 03056821 A1	20030710	US0240096	20021216	H04N 7/10
WO 03056822 A1	20030710	IB0205425	20021216	H04N 7/14
WO 03056824 A1	20030710	IB0205279	20021209	H04N 7/16
WO 03056825 A1	20030710	IB0205362	20021212	H04N 7/16
WO 03056826 A1	20030710	CN0200917	20021226	H04N 7/173
WO 03056827 A1	20030710	CN0200918	20021226	H04N 7/173
WO 03056828 A1	20030710	IB0205495	20021216	H04N 7/173
WO 03056829 A1	20030710	JP0213521	20021225	H04N 7/173
WO 03056830 A1	20030710	SE0201933	20021023	H04N 7/173
WO 03056831 A1	20030710	US0239412	20021210	H04N 7/173
WO 03056833 A2	20030710	EP0214268	20021214	H04N 7/26
WO 03056837 A1	20030710	KR0202083	20021108	H04N 7/30
WO 03056841 A1	20030710	IB0205203	20021209	H04N 9/31
WO 03056843 A1	20030710	KR0202122	20021113	H04N 13/00
WO 03056844 A2	20030710	US0239611	20021211	H04Q
WO 03056845 A1	20030710	GB0205702	20021216	H04Q 3/00
WO 03056846 A1	20030710	GB0205703	20021216	H04Q 3/00
WO 03056847 A1	20030710	IB0300005	20030102	H04Q 3/00
WO 03056848 A1	20030710	IB0300008	20030103	H04Q 3/00
WO 03056849 A1	20030710	CN0200220	20020329	H04Q 7/00
WO 03056851 A1	20030710	CN0200226	20020329	H04Q 7/20
WO 03056852 A1	20030710	US0239407	20021210	H04Q 7/20
WO 03056853 A2	20030710	EP0214726	20021223	H04Q 7/22
WO 03056855 A1	20030710	FI0200950	20021126	H04Q 7/22
WO 03056856 A1	20030710	IB0205541	20021218	H04Q 7/22
WO 03056857 A1	20030710	SE0202334	20021216	H04Q 7/22
WO 03056858 A1	20030710	SE0202335	20021216	H04Q 7/22

1		2		3
WO 03056859 A2	20030710	US0223077	20020719	H04Q 7/22
WO 03056860 A1	20030710	FR0204542	20021223	H04Q 7/32
WO 03056861 A1	20030710	IB0205001	20021127	H04Q 7/32
WO 03056862 A1	20030710	IB0205798	20021227	H04Q 7/36
WO 03056863 A2	20030710	EP0214411	20021217	H04Q 7/38
WO 03056864 A2	20030710	EP0214724	20021223	H04Q 7/38
WO 03056865 A1	20030710	FI0200944	20021122	H04Q 7/38
WO 03056867 A2	20030710	GB0205843	20021220	H04Q 7/38
WO 03056869 A1	20030710	IB0204238	20021014	H04Q 7/38
WO 03056870 A1	20030710	IB0205011	20021127	H04Q 7/38
WO 03056871 A1	20030710	KR0201290	20020708	H04Q 7/38
WO 03056872 A1	20030710	SE0202436	20021220	H04Q 7/38
WO 03056873 A1	20030710	SE0202452	20021223	H04Q 7/38
WO 03056874 A1	20030710	NO0200444	20021126	H04R 1/02
WO 03056875 A1	20030710	NO0200443	20021126	H04R 3/00
WO 03056876 A2	20030710	US0240026	20021213	H05B
WO 03056877 A1	20030710	SE0202375	20021218	H05B 3/66
WO 03056879 A1	20030710	CA0201932	20021216	H05B 33/10
WO 03056880 A2	20030710	FR0204326	20021212	H05B 33/10
WO 03056882 A1	20030710	IB0205326	20021209	H05B 37/00
WO 03056883 A1	20030710	KR0200735	20020422	H05B 41/02
WO 03056885 A1	20030710	IB0205467	20021218	H05B 41/282
WO 03056886 A1	20030710	IB0205746	20021218	H05B 41/288
WO 03056887 A1	20030710	JP0213340	20021220	H05B 41/392
WO 03056888 A1	20030710	ES0200247	20020527	H05K 3/46
WO 03056889 A1	20030710	JP0213434	20021224	H05K 3/46
WO 03056890 A1	20030710	IL0200802	20021002	H05K 5/02
WO 03056891 A1	20030710	GB0205823	20021219	H05K 7/14
WO 03056892 A1	20030710	ES0200003	20020104	H05K 7/20

A1 - zgłoszenie międzynarodowe (z międzynarodowym sprawozdaniem z poszukiwań)

A2 - zgłoszenie międzynarodowe (bez międzynarodowego sprawozdania z poszukiwań)

Wykaz zawiera informacje o dokumentach opublikowanych w 27 i 28 tygodniu 2003 roku.

WYKAZ ZGŁOSZEŃ MIĘDZYNARODOWYCH (PCT),
KTÓRE WESZŁY W FAZĘ KRAJOWĄ

Numer publikacji międzynarodowej	Numer zgłoszenia krajowego
1	2
WO01/00024	352379
WO01/00043	352407
WO01/00129	352464
WO01/00187	352387
WO01/00205	352402
WO01/00430	352457
WO01/00563	352529
WO01/00570	352383
WO01/00599	352613
WO01/00610	352399
WO01/00612	352378
WO01/00615	352385
WO01/00617	352476
WO01/00623	352401
WO01/00660	352374
WO01/00718	352511
WO01/00996	352555
WO01/01082	352495
WO01/01436	352509
WO01/01757	352460
WO01/01817	352386
WO01/01963	352380
WO01/01971	352479
WO01/02069	352458
WO01/02082	352512
WO01/02155	352487
WO01/02360	352493
WO01/02408	352528
WO01/02416	352363
WO01/02485	352488
WO01/02513	352381
WO01/02535	352429
WO01/02634	352510
WO01/02672	352498
WO01/02680	352366
WO01/02761	352513
WO01/03341	352494

Numer publikacji międzynarodowej	Numer zgłoszenia krajowego
1	2
WO01/03356	352557
WO01/03386	352514
WO01/03421	352463
WO01/03422	352516
WO01/03626	352497
WO01/03650	352469
WO01/03853	352474
WO01/04011	352377
WO01/04060	352611
WO01/04116	352432
WO01/04134	352486
WO01/04171	352492
WO01/04449	352473
WO01/05190	352470
WO01/05380	352499
WO01/05451	352480
WO01/05454	352481
WO01/05498	352482
WO01/05569	352489
WO01/05754	352466
WO01/05759	352475
WO01/05760	352477
WO01/05791	352465
WO01/05835	352461
WO01/05934	352462
WO01/06178	352496
WO01/07049	352382
WO01/07058	352577
WO01/07117	352467
WO01/07680	352612
WO01/07856	352491
WO01/09465	352459
WO01/16545	352370
WO01/66071	352384
WO01/77466	352630
WO01/91437	352404
WO01/95915	352578

1	2	1	2
WO02/00087	352633	WO00/71506	352631
WO02/00946	352369	WO00/71538	352409
WO02/01018	352609	WO00/71738	352434
WO02/01065	352573	WO00/72593	352408
WO02/01112	352576	WO00/72832	352373
WO02/01961	352574	WO00/72870	352575
WO02/02024	352632	WO00/73899	352406
WO00/31867	352548	WO00/74585	352433
WO00/35371	352559	WO00/74703	352468
WO00/35832	352375	WO00/74754	352615
WO00/35884	352400	WO00/74863	352376
WO00/44645	352515	WO00/75070	352490
WO00/47583	352530	WO00/75087	352478
WO00/51583	352579	WO00/75098	352527
WO00/51979	352551	WO00/75134	352558
WO00/52305	352580	WO00/75141	352483
WO00/52473	352531	WO00/75737	352552
WO00/62781	352547	WO00/76034	352485
WO00/64418	352550	WO00/76294	352412
WO00/65000	352553	WO00/76489	352430
WO00/66099	352629	WO00/76499	352365
WO00/67910	352405	WO00/76506	352556
WO00/68201	352413	WO00/76519	352554
WO00/68623	352371	WO00/76958	352431
WO00/69413	352372	WO00/77210	352484
WO00/69428	352411	WO00/78060	352471
WO00/69810	352367	WO00/78138	352549
WO00/69826	352403	WO00/78188	352364
WO00/69834	352368	WO00/79014	352472
WO00/69979	352398	WO00/79822	352610
WO00/71333	352410		

INFORMACJE DOTYCZĄCE ZGŁOSZEŃ WYNAŁAZKÓW
I WZORÓW UŻYTKOWYCH, O KTÓRYCH OGŁOSZENIE UKAZAŁO SIĘ
POPZEDNIO W BIULETYNACH URZĘDU PATENTOWEGO

Nr zgłoszenia macierzystego	Numer BUP, w którym ogłoszono o zgłoszeniu macierzystym	Symbol MKP, pod którym ogłoszono o zgłoszeniu macierzystym	Nr zgłoszenia wydzielonego	Symbol MKP zgłoszenia wydzielonego
334 025	01/2001	B02C 15/16	360 896	B02C 15/00
330 705	11/1999	C12N 15/12 C07K 14/745 A61K 38/18	361 315	C12N 15/12 C07K 14/475 A61K 38/18 A61K 47/48
331 409	15/1999	C05G 3/08	361 333	C05G 3/08 C07D 231/16

B. OGŁOSZENIA O ZGŁOSZONYCH W POLSCE ZNAKACH TOWAROWYCH

Cyfrowe kody identyfikujące (wg normy WIPO ST. 60), które poprzedzają informacje o zgłoszonych do uzyskania prawa ochronnego znakach towarowych, mają następujące znaczenie:

- (210) — numer zgłoszenia znaku towarowego
- (220) — data zgłoszenia znaku towarowego
- (300) — dane dotyczące pierwszeństwa z wystawy (data i oznaczenie wystawy)
- (310) — numer zgłoszenia priorytetowego
- (320) — data zgłoszenia priorytetowego (data pierwszeństwa)
- (330) — kraj, w którym dokonano zgłoszenia priorytetowego (kod kraju)*
- (511) — wskazane przez zgłaszającego klasy towarowe, zgodnie z aktualną klasyfikacją przyjętą na podstawie Porozumienia nicejskiego
- (531) — klasy elementów obrazowych (wg Klasyfikacji Wiedeńskiej)
- (540) — prezentacja znaku towarowego
- (551) — kategoria znaku towarowego lub prawa ochronnego, jeżeli zgłoszenie dotyczy wspólnego znaku towarowego, wspólnego znaku towarowego gwarancyjnego albo wspólnego prawa ochronnego
- (731) — nazwisko i imię lub nazwa zgłaszającego, jego miejsce zamieszkania lub siedziba oraz kod kraju*

*) nie podaje się kodu PL

ZNAKI TOWAROWE ZGŁOSZONE W TRYBIE KRAJOWYM

(210) **260837** (220) 2003 02 11
 (731) „FRISE“ Taczański Jerzy, Warszawa
 (540) frise



(531) 26.4.3, 26.4.22, 27.5.1, 29.1.1
 (511) 20, 40, 42

(210) **260854** (220) 2003 02 11
 (731) GRUPA WYDAWNICZA INFOR Sp. z o.o.,
 Warszawa
 (540) Gazeta Ubezpieczeniowa aktualności pismo
 środowisk ubezpieczeniowych



(531) 27.5.1, 29.1.4
 (511) 16, 35, 36, 41, 42

(210) **260855** (220) 2003 02 11
 (731) GRUPA WYDAWNICZA INFOR Sp. z o.o.,
 Warszawa
 (540) INFOR.PL



(531) 26.13.1, 27.5.1, 29.1.4
 (511) 16, 35, 36, 41, 42

(210) **260856** (220) 2003 02 11
 (731) GRUPA WYDAWNICZA INFOR Sp. z o.o.,
 Warszawa
 (540) PRAWO PRZEDSIĘBIORCY



(531) 26.4.2, 27.5.1, 29.1.12
 (511) 16, 35, 36, 41, 42

(210) **260857** (220) 2003 02 11
 (731) GRUPA WYDAWNICZA INFOR Sp. z o.o.,
 Warszawa
 (540) nowe UBEZPIECZENIA



(531) 26.4.2, 27.5.1, 29.1.12
 (511) 16, 35, 36, 41, 42

(210) **260858** (220) 2003 02 11
 (731) Le Sportsac, Inc., New York, US
 (540) LESPORTSAC



(531) 26.15.3, 27.5.1, 29.1.8
 (511) 18

(210) **260859** (220) 2003 02 11
 (731) NGUYEN DUC VUONG, Warszawa
 (540) A ANHUA



(531) 1.7.6, 27.5.1, 29.1.4
 (511) 25

(210) **260860** (220) 2003 02 11
 (731) „TROJKA“ Sp. z o.o., Bielsko-Biała
 (540) CELULOZON



(531) 27.5.1, 29.1.1
 (511) 16

(210) **260861** (220) 2003 02 11
 (731) MACMA Polska Sp. z o.o., Wrocław
 (540) MACMA



(531) 27.5.1, 29.1.1
 (511) 08, 09, 11, 14, 16, 18, 21, 25

(210) **260862** (220) 2003 02 11
 (731) MACMA Polska Sp. z o.o., Wrocław
 (540) CrisMa



(531) 27.5.1, 27.5.11, 29.1.6
 (511) 08, 09, 11, 14, 16, 18, 21, 25

(210) **260863** (220) 2003 02 11
 (731) MACMA Polska Sp. z o.o., Wrocław
 (540) MCollection



(531) 27.5.1, 29.1.8

(511) 08, 09, 11, 14, 16, 18, 21, 25

(210) **260864** (220) 2003 02 11

(731) „Hasco-Lek“ Przedsiębiorstwo Produkcji Farmaceutycznej, Wrocław

(540) BICARDEF

(511) 05

(210) **260865** (220) 2003 02 11

(731) „AMPOL“ Hornik Sebastian, Wrocław

(540) AMPOL



(531) 1.5.1, 24.7.3, 27.5.1, 29.1.12

(511) 12, 37, 39

(210) **260866** (220) 2003 02 11

(731) Network Technologies Polska Jasiński Lutoborski sp.j., Konstancin-Jeziorna

(540) Ecotel

(511) 09, 35, 38, 42

(210) **260867** (220) 2003 02 11

(731) Network Technologies Polska Jasiński Lutoborski sp.j., Konstancin-Jeziorna

(540) Vitamina

(511) 09, 35, 38, 42

(210) **260868** (220) 2003 02 11

(731) Network Technologies Polska Jasiński Lutoborski sp.j., Konstancin-Jeziorna

(540) Network Technologies Polska

(511) 09, 35, 38, 42

(210) **260869** (220) 2003 02 11

(731) Network Technologies Polska Jasiński Lutoborski sp.j., Konstancin-Jeziorna

(540) NTP

(511) 09, 35, 38, 42

(210) **260870** (220) 2003 02 11

(731) Network Technologies Polska Jasiński Lutoborski sp.j., Konstancin-Jeziorna

(540) ntp.pl



(531) 5.7.6, 27.5.1, 29.1.12

(511) 09, 35, 38, 42

(210) **260871** (220) 2003 02 11

(731) BMB Sp. z o.o., Grójec

(540) super bowl

(511) 30

(210) **260872** (220) 2003 02 11

(731) TARGET Polska Sp. z o.o., Białystok

(540) Speed glue

(531) 27.5.1, 29.1.12

(511) 01

(210) **260873** (220) 2003 02 11

(731) MGT Parfum Cration, Hofheim-Wallau, DE

(540) orangeblue

(511) 03, 14, 18, 25

(210) **260874** (220) 2003 02 11

(731) MGT Parfum Cration, Hofheim-Wallau, DE

(540) manou

(511) 03, 14, 18, 25

(210) **260875** (220) 2003 02 11

(731) MGT Parfum Cration, Hofheim-Wallau, DE

(540) happy parfums

(511) 03, 14, 18, 25

(210) **260876** (220) 2003 02 11

(731) DECORAL Sikorska Alicja, Gniewowo

(540) DECORAL AJS



(531) 1.3.7, 27.5.1, 29.1.8

(511) 04, 19

(210) **260877** (220) 2003 02 11

(731) Zakład Mechaniczny Łukasiewicz Juliusz, Grodzisk Mazowiecki

(540) JŁ PROWADNICE ZAWORÓW
VENTILFÜHRUNGEN - VALVE GUIDES

(531) 26.1.2, 27.5.1, 29.1.4

(511) 07, 12

(210) **260878** (220) 2003 02 11(731) Firma Handlowo-Usługowa „CORMORAN“
Deuter Elżbieta, Iława

(540) F.H.U. „CORMORAN“



(531) 3.9.1, 26.1.2, 27.5.1, 29.1.8

(511) 09, 11, 28, 35, 37, 39

(210) **260879** (220) 2003 02 11

(731) Diageo North America, Inc., Stamford, US

(540) BLACK ICE

(511) 33

(210) **260880** (220) 2003 02 11

(731) OTELO Spółka z o.o., Grójec

(540) Promotor

(511) 16

(210) **260881** (220) 2003 02 11

(731) DCG Spółka z o.o., Warszawa

(540) DENI DONNA PER DENI CLER



(531) 27.5.1, 27.5.11, 29.1.8

(511) 03, 09, 11, 12, 14, 16, 18, 19, 20, 21, 22, 23, 24, 25, 26, 27

(210) **260882** (220) 2003 02 11

(731) DCG Spółka z o.o., Warszawa

(540) DCG DENI CLER GROUP



(531) 27.5.1, 29.1.8

(511) 03, 09, 11, 12, 14, 16, 18, 19, 20, 21, 22, 23, 24, 25, 26, 27, 35, 37, 39, 42, 43, 44

(210) **260883** (220) 2003 02 11

(731) VIDEOMAT Sp. z o.o. w organizacji, Warszawa

(540) videomat



(531) 16.3.5, 27.5.1, 29.1.12

(511) 09, 35, 41, 42

(210) **260884** (220) 2003 02 11

(731) VIDEOMAT Sp. z o.o. w organizacji, Warszawa

(540) wideomat



(531) 16.3.5, 27.5.1, 29.1.12

(511) 09, 35, 41, 42

(210) **260885** (220) 2003 02 11

(731) Unit Wydawnictwo Informacje Branżowe Sp. z o.o., Warszawa

(540) TOP CLASS

TOP CLASS

(531) 27.5.5, 29.1.8

(511) 16, 35, 41

(210) **260886** (220) 2003 02 11

(731) Unit Wydawnictwo Informacje Branżowe Sp. z o.o., Warszawa

(540) Film&TV kamera



(531) 24.17.25, 26.4.2, 27.5.1, 29.1.8

(511) 16, 35, 41

(210) **260887** (220) 2003 02 11

(731) ORIFLAME COSMETICS S.A., Luxembourg, LU

(540) O



(531) 27.5.1, 29.1.8

(511) 03

(210) **260888** (220) 2003 02 11

(731) Mars, Inc., McLean, US

(540) SPRINGO

(511) 31

(210) **260889** (220) 2003 02 11

(731) Zotos International, Inc., Darien, US

(540) Spiker

(511) 03

(210) **260890** (220) 2003 02 11

(731) Zotos International, Inc., Darien, US

(540) con-text

(511) 03

(210) **260891** (220) 2003 02 11

(731) Socit des Produits Nestl S.A., Vevey, CH

(540) Brando soczyście owocowe

(511) 30

(210) **260892** (220) 2003 02 11
 (731) Glaxo Group Limited, Greenford, GB
 (540) RAMITREN
 (511) 05

(210) **260893** (220) 2003 02 11
 (731) WIRTUALNA INTERNETOWA
 AKADEMIA BIZNESU Sp. z o.o., Kierszek
 (540) i Internetowa Akademia Umiejętności



(531) 27.5.1, 27.5.11, 29.1.12
 (511) 09, 38, 41, 42

(210) **260894** (220) 2003 02 11
 (731) WIRTUALNA INTERNETOWA
 AKADEMIA BIZNESU Sp. z o.o., Kierszek
 (540) i Internetowy Klub Biznesu



(531) 27.5.1, 27.5.11, 29.1.12
 (511) 09, 38, 41, 42

(210) **260895** (220) 2003 02 11
 (731) WIRTUALNA INTERNETOWA
 AKADEMIA BIZNESU Sp. z o.o., Kierszek



(531) 27.5.1, 27.5.11, 29.1.12
 (511) 09, 38, 41, 42

(210) **260896** (220) 2003 02 11
 (731) SCANDIA COSMETICS S.A., Niepołomice
 (540) żel pod prysznic LUXUS żel do kąpieli
 active sport



(531) 1.15.15, 2.3.5, 5.3.11, 27.5.1, 29.1.11
 (511) 03

(210) **260897** (220) 2003 02 12
 (731) PEOPLE PARTNERING S.A., Warszawa
 (540) PP People Partnering



(531) 4.5.3, 27.5.1, 29.1.12
 (511) 35

(210) **260898** (220) 2003 02 12
 (731) PEOPLE PARTNERING S.A., Warszawa
 (540) AIMING FOR ALIGNMENT
 (511) 35

(210) **260899** (220) 2003 02 12
 (731) PEOPLE PARTNERING S.A., Warszawa
 (540) TOOLS FOR TALENT
 (511) 35

(210) **260900** (220) 2003 02 12
 (731) PEOPLE PARTNERING S.A., Warszawa
 (540) LEARNING TO DEVELOP
 (511) 35

(210) **260901** (220) 2003 02 12
 (731) PEOPLE PARTNERING S.A., Warszawa
 (540) RIGHT PEOPLE RIGHT
 (511) 35

(210) **260902** (220) 2003 02 11
 (731) Depczyński Marcin, Chrzanów
 (540) czas na Relax



(531) 1.3.13, 27.5.1, 29.1.12
 (511) 39, 41, 42, 43

(210) **260903** (220) 2003 02 11
 (731) ADWA Gostyński Adam, Łódź
 (540) VENOL



(531) 27.5.1, 29.1.12
 (511) 01, 02, 03, 04

(210) **260904** (220) 2003 02 11
 (731) Fabryka Okien EKO-PROFIL Sp. z o.o.,
 Pabianice
 (540) SBB technika okienna



(531) 3.7.21, 26.4.2, 27.5.1, 29.1.12
 (511) 06, 19, 37

(210) **260905** (220) 2003 02 11
 (731) AVO-WERKE Sp. z o.o., Wrocław
 (540) PRZYSMAK GAJOWEGO
 (511) 29, 30, 31

(210) **260906** (220) 2003 02 12
 (731) CHABER PR Piekarz Katarzyna, Warszawa
 (540) Akademia Jeździecka



(531) 27.5.1, 29.1.12
 (511) 35, 39, 41

(210) **260907** (220) 2003 02 12
 (731) PRZEDSIĘBIORSTWO HANDLOWE
 „MARYSIA“ SPÓŁKA AKCYJNA, Skępe
 (540) iX



(531) 1.15.5, 27.5.1, 29.1.12
 (511) 34

(210) **260909** (220) 2003 02 12
 (731) POWER GROUP Sp. z o.o., Olsztyn
 (540) multi POWER



(531) 27.5.1, 29.1.1
 (511) 32

(210) **260910** (220) 2003 02 12
 (731) SCHOOL-TRAVEL Kuczyński Wojciech,
 Wesoła
 (540) SCHOOL-TRAVEL
 (511) 39, 41, 43

(210) **260911** (220) 2003 02 12
 (731) HERMAR Sp. z o.o., Uniszki Cegielnia
 (540) smakusie dziecięce
 (511) 29

(210) **260912** (220) 2003 02 12
 (731) HERMAR Sp. z o.o., Uniszki Cegielnia
 (540) mordki
 (511) 29

(210) **260913** (220) 2003 02 12
 (731) HERMAR Sp. z o.o., Uniszki Cegielnia
 (540) HERMAR dobre dla dzieci
 (511) 29

(210) **260914** (220) 2003 02 12
 (731) HERMAR Sp. z o.o., Uniszki Cegielnia
 (540) HERMAR dobre dla dzieci mordki kielbaski
 z piersi kurczaka



(531) 1.15.11, 2.5.1, 27.5.1, 29.1.15
 (511) 29

(210) **260915** (220) 2003 02 12
 (731) BRAU UNION POLSKA Sp. z o.o., Warszawa
 (540) 1858 KUJAWIAK



(531) 2.1.1, 5.7.3, 27.5.1, 29.1.12
 (511) 32

(210) **260916** (220) 2003 02 12
 (731) AMBRA S.A., Warszawa
 (540) WARSZTATY WIEDZY O WINIE
 (511) 09, 16, 41

(210) **260917** (220) 2003 02 12
 (731) British American Tobacco (Brands) Inc.,
 Louisville, US
 (540) KENT ŁAGODNY WYBÓR KENT



(531) 2.3.1, 10.1.5, 27.5.1, 29.1.8
 (511) 34

(210) **260918** (220) 2003 02 12
 (731) British American Tobacco (Brands) Inc.,
 Louisville, US
 (540) KENT ŁAGODNY Z WYBORU KENT



(531) 2.1.1, 10.1.5, 27.5.1, 29.1.8
 (511) 34

(210) **260919** (220) 2003 02 12
 (731) DELIA Cosmetics Sp. z o.o., Rzgów
 (540) Satin

Satiné

(531) 27.5.5, 29.1.8
 (511) 03, 05

(210) **260920** (220) 2003 02 12
 (731) British American Tobacco (Brands) Inc.,
 Louisville, US
 (540) NOWE PAPIEROSY KENT ACF activated
 charcoal filter



(531) 10.1.5, 27.5.1, 29.1.8
 (511) 34

(210) **260921** (220) 2003 02 12
 (731) DELIA Cosmetics Sp. z o.o., Rzgów
 (540) Coral

Coral

(531) 27.5.1, 29.1.8
 (511) 03, 05

(210) **260922** (220) 2003 02 12
 (731) DELIA Cosmetics Sp. z o.o., Rzgów
 (540) delia

delia

(531) 27.5.1, 29.1.8
 (511) 03, 05

(210) **260923** (220) 2003 02 12
 (731) AMBROS Sp. z o.o., Częstochowa
 (540) A AMBROS



(531) 27.5.1, 29.1.1
 (511) 11, 14, 21, 30, 43

(210) **260924** (220) 2003 02 12
 (731) Centrala Nasienna „GRASSLAND“ Kocimski
 Mariusz, Warszawa

(540) WEMBLEYPRO
 (511) 31, 44

(210) **260925** (220) 2003 02 12
 (731) Bankowe Biuro Podróży TRAVELBANK
 Sp. z o.o., Warszawa
 (540) TraVelBank Bankowe Biuro Podróży



(531) 26.11.1, 27.5.1, 29.1.12
 (511) 39

(210) **260926** (220) 2003 02 12
 (731) BIOFARM Sp. z o.o., Poznań
 (540) zxy 7
 (511) 05

(210) **260927** (220) 2003 02 12
 (731) BIOFARM Sp. z o.o., Poznań
 (540) trimecard
 (511) 05

(210) **260928** (220) 2003 02 12
 (731) DAIRIN International Uszko Janusz, Kraków
 (540) DAIRIN International



(531) 5.1.5, 27.5.1, 29.1.6
 (511) 35, 36, 41, 42

(210) **260929** (220) 2003 02 12
 (731) FILBICO Sp. z o.o., Zielonka k/Warszawy
 (540) C2ACTION



(531) 18.5.1, 27.5.1, 29.1.12
 (511) 09, 35, 41, 42

(210) **260930** (220) 2003 02 12
 (731) FILBICO Sp. z o.o., Zielonka k/Warszawy
 (540) FAMA



(531) 18.5.1, 27.5.1, 29.1.12
 (511) 09, 35, 41, 42

(210) **260931** (220) 2003 02 12
 (731) BIOFARMA, socit par actions simplifie,
 Neuilly-sur-Seine, FR
 (540) PRESTARIUM PLUS
 (511) 05

(210) **260932** (220) 2003 02 12
 (731) Exxon Mobil Corporation, Irving, US
 (540) Driver Rewards



(531) 2.1.25, 27.5.1, 29.1.8
 (511) 35, 36

(210) **260933** (220) 2003 02 12
 (731) „BARAKUDA“ Radzikowska Bożena,
 Warszawa
 (540) BARAKUDA



(531) 1.3.16, 26.1.5, 27.5.1, 29.1.2
 (511) 18, 25

(210) **260934** (220) 2003 02 12
 (731) „KĘDZIORA“ Sp. z o.o., Sochaczew
 (540) Kędziora Drzwi do Europy



(531) 26.1.2, 26.4.6, 27.5.1, 29.1.2
 (511) 06, 19

(210) **260935** (220) 2003 02 12
 (310) 2308116 (320) 2002-08-12 (330) GB
 (731) Lattice Intellectual Property Limited, Londyn,
 GB
 (540) ArrowBore



(531) 24.15.1, 27.5.1, 29.1.11
 (511) 07, 37, 41, 42

(210) **260936** (220) 2003 02 12
 (310) 2308116 (320) 2002-08-12 (330) GB
 (731) Lattice Intellectual Property Limited, Londyn,
 GB

(540) ArrowBore



(531) 24.15.1, 27.5.1, 29.1.11
 (511) 07, 37, 41, 42

(210) **260937** (220) 2003 02 12
 (731) Celltech Pharmaceuticals Limited, Slough, GB
 (540) EQUASYM
 (511) 05

(210) **260938** (220) 2003 02 12
 (731) DePuy, Inc., Warsaw, US
 (540) DEVEX
 (511) 10

(210) **260939** (220) 2003 02 12
 (731) „POLMAN“ Sp. z o.o., Warszawa
 (540) polman



(531) 27.5.1, 29.1.1
 (511) 03, 07, 09, 21, 35, 37

(210) **260940** (220) 2003 02 12
 (731) POLKOMTEL S.A., Warszawa
 (540) strefa plus
 (511) 09, 35, 36, 38, 41

(210) **260941** (220) 2003 02 12
 (731) Firma Usługowa „ROSE“ Jewuła Krzysztof,
 Kraków
 (540) Lajkonik Teatr



(531) 3.7.24, 27.5.1, 29.1.8
 (511) 41

(210) **260942** (220) 2003 02 12
 (731) Computersysteme Węzyk Aleksander, Berlin,
 DE
 (540) workshop
 (511) 35, 41

(210) **260944** (220) 2003 02 12
 (731) „ZIAJA Ltd“ Zakład Produkcji Leków
 Sp. z o.o., Gdańsk-Matarnia

(540) ziajka
(511) 01, 03, 05

(210) **260945** (220) 2003 02 12
(731) „ZIAJA Ltd“ Zakład Produkcji Leków
Sp. z o.o., Gdańsk-Matarnia
(540) ziajka bebe
(511) 03, 05

(210) **260946** (220) 2003 02 12
(731) „ZIAJA Ltd“ Zakład Produkcji Leków
Sp. z o.o., Gdańsk-Matarnia
(540) ziajka mama
(511) 03, 05

(210) **260947** (220) 2003 02 13
(731) ROTO-FRANK Sp. z o.o. w Lubartowie, oddz.
OKNA DACHOWE w W-wie, Warszawa 10
(540) Dom na zimę



(531) 2.9.25, 7.3.11, 27.5.1
(511) 06, 20

(210) **260948** (220) 2003 02 13
(731) MASPEX WADOWICE Sp. z o.o., Wadowice
(540) Italiano



(531) 9.1.10, 27.5.1, 29.1.11
(511) 30

(210) **260949** (220) 2003 02 13
(731) SŁUŻEWIEC - TORY WYŚCIGÓW
KONNYCH W WARSZAWIE Sp. z o.o., Warszawa
(540) TOTTO TOTTO



(531) 2.1.20, 3.3.1, 26.1.2, 27.5.1, 29.1.13
(511) 41

(210) **260950** (220) 2003 02 13
(731) CENTRUM CERTYFIKACJI Marchwicki
Grzegorz Marek, Kraków
(540) Centrum Certyfikacji



(531) 25.5.1, 27.5.1, 29.1.4
(511) 35, 36, 37, 39, 41

(210) **260951** (220) 2003 02 13
(731) OCEANIC Przedsiębiorstwo Farmaceutyczno
Kosmetyczne Soszyński Wojciech, Sopot
(540) ANTI AGE IMPACT
(511) 01, 03, 05

(210) **260952** (220) 2003 02 13
(731) Tasman Sp. z o.o., Olsztyn
(540) GASTRO-TOP



(531) 3.9.1, 27.5.1, 29.1.4
(511) 29

(210) **260953** (220) 2003 02 13
(731) PILICKA TELEFONIA Sp. z o.o., Radom
(540) Pilicka TELEFONIA



(531) 27.5.1, 29.1.3
(511) 09, 20, 35, 37, 38, 42

(210) **260954** (220) 2003 02 13
(731) PILICKA TELEFONIA Sp. z o.o., Radom
(540) Pilicka TELEFONIA



(531) 16.1.11, 26.11.13, 27.5.1, 29.1.11
(511) 09, 20, 35, 37, 38, 42

(210) **260955** (220) 2003 02 13
(731) Biuro Usługowe Rachunkowości
Komputerowej i Doradztwa Podatkowego „Rejestr”
Sp. z o.o., Kraków
(540) REJESTR BIURO USŁUGOWE
RACHUNKOWOŚCI KOMPUTEROWEJ I
DORADZTWA PODATKOWEGO



(531) 3.13.16, 16.1.17, 29.1.11
(511) 35, 36

(210) **260956** (220) 2003 02 13
(731) „BRW“ Sp. z o.o., Mielec
(540) system XXI
(511) 20

(210) **260957** (220) 2003 02 13
(731) KOMPLEKSOWE USŁUGI POGRZEBOWE
„EDEN“ Gniazdek Katarzyna, Gniazdek Leszek,
Sosnowiec
(540) EDENN



(531) 13.1.5, 26.1.1, 27.5.1, 29.1.11
(511) 45

(210) **260958** (220) 2003 02 13
(731) INWIT Sp. z o.o., Kielce
(540) INWIT
(511) 35, 42

(210) **260959** (220) 2003 02 13
(731) PRZEDSIĘBIORSTWO
PRODUKCYJNO-HANDLOWO-USŁUGOWE
„GOLISZ“, Głowno
(540) WAYNE

WAYNE

(531) 27.5.1, 29.1.8
(511) 25

(210) **260960** (220) 2003 02 13
(731) PRZEDSIĘBIORSTWO
PRODUKCYJNO-HANDLOWO-USŁUGOWE
„GOLISZ“, Głowno
(540) WAYNE
(511) 25

(210) **260961** (220) 2003 02 13
(731) Firma Produkcyjno-Handlowo-Usługowa
BUTEX Kula Grzegorz, Kula Bożena, Bogucin Duży
(540)



(531) 19.7.22
(511) 29, 32

(210) **260962** (220) 2003 02 13
(731) „DOKTOR PERNER“ Spółka z o.o., Łódź
(540) KOMFO DOKTOR PERNER



(531) 1.5.1, 2.9.19, 27.5.1, 29.1.12
(511) 10, 25

(210) **260963** (220) 2003 02 13
(731) Swarzędz Meble SA, Swarzędz
(540) AURA MEBLE



(531) 26.4.1, 27.5.1, 29.1.1
(511) 20, 42

(210) **260964** (220) 2003 02 13
(731) NAPRZÓD Spółka z o.o., Białystok
(540) pop DRINK gazowany kwas chlebowy
korzenny



(531) 1.3.12, 9.1.10, 26.4.3, 27.5.1, 29.1.13
(511) 32

(210) **260965** (220) 2003 02 13
(731) NAPRZÓD Spółka z o.o., Białystok
(540) wyprodukowano na kresach wschodnich kwas
chlebowy monastyrski szlachetny smak od wielu lat



(531) 9.1.10, 26.4.1, 27.5.1, 29.1.11
(511) 32

(210) **260966** (220) 2003 02 13
(731) Miejskie Przedsiębiorstwo Energetyki Ciepłej
Wrocław Spółka Akcyjna, Wrocław
(540) e-wro
(511) 09, 16, 38, 42

(210) **260967** (220) 2003 02 13
 (731) Miejskie Przedsiębiorstwo Energetyki Ciepłej
 Wrocław Spółka Akcyjna, Wrocław
 (540) e-wro



(531) 7.3.11, 24.17.25, 27.5.1, 29.1.12
 (511) 09, 16, 38, 42

(210) **260968** (220) 2003 02 13
 (731) „BEA“ Spółka z o.o., Wrocław
 (540) balanga
 (511) 29, 30, 31

(210) **260969** (220) 2003 02 13
 (731) DAEWOO ELECTRONICS CORPORATION,
 Seoul, KR
 (540) DE



(531) 27.5.1, 29.1.6
 (511) 07, 09, 11, 37

(210) **260970** (220) 2003 02 13
 (310) 78/214078 (320) 2003-02-12 (330) US
 (731) Diageo North America, Inc., Stamford, US
 (540) SMIRNOFF



(531) 3.7.2, 24.1.5, 27.5.1
 (511) 33

(210) **260971** (220) 2003 02 13
 (731) Zakłady Chemiczne „Hajduki“ S.A., Chorzów
 (540) deco-art
 (511) 02

(210) **260972** (220) 2003 02 13
 (731) Errikos Pitsos, Monachium, DE
 (540) LEOGIC
 (511) 09, 38, 42

(210) **260973** (220) 2003 02 13
 (310) 574265 (320) 2002-11-07 (330) MX
 (731) MITSUBISHI JIDOSHA KOGYO
 KABUSHIKI KAISHA, Tokio, JP

(540) MIVEC
 (511) 07, 12

(210) **260974** (220) 2003 02 13
 (731) Philip Morris Products S.A., Neuchâtel, CH
 (540) MARLBORO SUMMER EXPERIENCE.
 PEOPLE WANTED
 (511) 16, 34

(210) **260975** (220) 2003 02 13
 (731) Hiram Walker & Sons Limited, WINSOR, CA
 (540) CANADIAN SPECIAL OLD CANADIAN
 WHISKY IMPORTED



(531) 9.1.10, 25.1.15, 27.1.1
 (511) 33

(210) **260976** (220) 2003 02 13
 (731) SEKISUI KAGAKU KOGYO KABUSHIKI
 KAISHA (SEKISUI CHEMICAL CO., LTD),
 Osaka, JP
 (540) 'S' - lon
 (511) 19

(210) **260977** (220) 2003 02 13
 (731) Mars, Inc., McLean, US
 (540) NEW/NEU Skittles Wild Berry Taste
 The Rainbow



(531) 1.15.1, 8.1.23, 27.5.1, 29.1.11
 (511) 29, 30

(210) **260978** (220) 2003 02 13
 (731) Dr. August Oetker Nahrungsmittel KG,
 Bielefeld, DE

(540) Dr.Oetker nie przypala się - bez grudek Budyń
 ulubiony z cukrem o smaku waniliowym NOWOŚĆ!
 Szybszy i prostszy SPRAWDŹ Propozycja podania



(531) 5.7.8, 8.3.25, 11.3.4, 27.5.1, 29.1.13
 (511) 30

- (210) **260979** (220) 2003 02 13
 (731) PGT Telenet Sp. z o.o., Warszawa
 (540) PREMIER brings you the world



- (531) 26.4.2, 27.5.1, 27.5.11, 29.1.4
 (511) 09

- (210) **260980** (220) 2003 02 13
 (731) R & Mr Trading Sp. z o.o., Warszawa
 (540) Eltron



- (531) 27.5.1, 29.1.4
 (511) 07, 08, 09, 11

- (210) **260981** (220) 2003 02 13
 (731) Hipp & Co, Sachseln, CH
 (540) Taaki duży!

Taaki duży!

- (531) 24.17.1, 27.5.5
 (511) 05, 29, 30, 31, 32

- (210) **260982** (220) 2003 02 13
 (731) Laskowski Mariusz, Łódź
 (540) LIDERNET
 (511) 09, 35, 36, 41, 42

- (210) **260983** (220) 2003 02 13
 (731) NAGEL POLSKA Spółka z o.o., Wolsztyn
 (540) NAGEL POLSKA



- (531) 26.5.4, 27.5.1, 29.1.4
 (511) 39, 42

- (210) **260984** (220) 2003 02 13
 (731) „METPOL“ Sp. z o.o., Poznań
 (540) metpol
 (511) 06, 19

- (210) **260985** (220) 2003 02 13
 (731) DECORA Sp. z o.o., Środa Wlkp.
 (540) FESTOR



- (531) 2.1.25, 27.5.1, 29.1.12
 (511) 01, 06, 17, 19, 20, 27

- (210) **260986** (220) 2003 02 13
 (731) PRZEDSIĘBIORSTWO PRODUKCYJNO
 HANDLOWO USŁUGOWE Kopias Teresa, Łask
 (540) TK TERESA KOPIAS



- (531) 27.5.1, 29.1.8
 (511) 25

- (210) **260987** (220) 2003 02 13
 (731) POLMOTORS Sp. z o.o., Mazańcowice
 (540) pm POLMOTORS



- (531) 27.5.1, 27.5.11, 29.1.12
 (511) 07, 12, 40

- (210) **260988** (220) 2003 02 13
 (731) FUNDACJA STUDENTÓW I
 ABSOLWENTÓW UNIWERSYTETU
 JAGIELLOŃSKIEGO „BRATNIAK“, Kraków
 (540) CAMPUS AKADEMICKI
 (511) 41, 43

- (210) **260989** (220) 2003 02 13
 (731) Gellwe Sp. z o.o., Zabierzów
 (540) Nowość Black White Polewa do ciast Domowa
 Kawiarenka Gellwe



- (531) 8.1.15, 9.1.10, 24.1.2, 27.5.1, 29.1.14
 (511) 30

(210) **260990** (220) 2003 02 14
 (731) KREWKART Jurczyk Witold, Pabianice
 (540) KREWKART



(531) 26.4.9, 27.5.1, 29.1.1
 (511) 16

(210) **260991** (220) 2003 02 14
 (731) MRÓWKA Sp. z o.o., Toruń
 (540) BLACK HOLE



(531) 26.1.1, 27.5.1, 29.1.8
 (511) 18, 25, 35

(210) **260992** (220) 2003 02 14
 (731) MAŁY MIŚ, Śmieszek Karolina, Toruń
 (540) mały miś



(531) 3.1.14, 27.5.5, 29.1.12
 (511) 18, 25, 35

(210) **260993** (220) 2003 02 14
 (731) Progreso Sp. z o.o., Warszawa
 (540) STILL IN LOVE

„STILL IN LOVE”

(531) 24.17.25, 27.5.5
 (511) 03, 09

(210) **260994** (220) 2003 02 14
 (731) CARLSBERG OKOCIM S.A., WARSZAWA
 (540) POLSKI SZLACHETNY SMAK OKOCIM
 MOCNE POLSKA TRADYCJA A.D. 1845



(531) 19.7.25, 25.1.15, 25.1.17, 27.5.1, 29.1.13
 (511) 32, 33

(210) **260995** (220) 2003 02 14
 (731) CARLSBERG OKOCIM S.A., Warszawa
 (540) POLSKI SZLACHETNY SMAK OKOCIM
 JASNE PEŁNE POLSKA TRADYCJA A.D.1845



(531) 19.7.25, 25.1.15, 25.1.17, 27.5.1, 29.1.13
 (511) 32, 33

(210) **260996** (220) 2003 02 14
 (731) CARLSBERG OKOCIM S.A., Warszawa
 (540) POLSKI SZLACHETNY SMAK OKOCIM
 MOCNE POLSKA TRADYCJA A.D.1845



(531) 19.3.1, 27.5.1, 29.1.13
 (511) 32, 33

(210) **260997** (220) 2003 02 14
 (731) CARLSBERG OKOCIM S.A., Warszawa
 (540) POLSKI SZLACHETNY SMAK OKOCIM
 JASNE PEŁNE POLSKA TRADYCJA A.D.1845



(531) 19.3.1, 27.5.1, 29.1.13
 (511) 32, 33

(210) **260998** (220) 2003 02 14
 (731) CARLSBERG OKOCIM S.A., Warszawa
 (540) HARNAŚ



(531) 27.5.1, 29.1.4
 (511) 32

(210) **260999** (220) 2003 02 14
 (731) CARLSBERG OKOCIM S.A., Warszawa
 (540) HARNAS'
 (511) 32

(210) **261000** (220) 2003 02 14
 (731) ZEPTER INTERNATIONAL POLAND
 Sp. z o.o., Warszawa
 (540) Vital System by Zepter Group



(531) 26.11.3, 27.5.1, 27.5.11, 29.1.8
 (511) 10

(210) **261001** (220) 2003 02 14
 (731) Polskie Media Amer.Com S.A., Warszawa
 (540) SPORT 1896 SUPER ITEM PREMIUM
 QUALITY VODKA



(531) 9.1.10, 24.1.5, 24.5.7, 25.1.15, 27.5.1, 29.1.11
 (511) 33

(210) **261002** (220) 2003 02 14
 (731) Jan Wismołek i Marian Wismołek Spółka
 Jawna Zakład Produkcyjno-Handlowy
 „MAJKON-BIS“, Mykanów
 (540) zosi samosi
 (511) 30

(210) **261003** (220) 2003 02 14
 (731) RABEN LOGISTICS Sp. z o.o., Gądko
 (540) Raben



(531) 27.5.1, 29.1.8
 (511) 04, 12, 35, 36, 37, 39, 40, 42

(210) **261004** (220) 2003 02 14
 (731) ASA Sp. z o.o., Głubczyce
 (540) femilac
 (511) 05, 39

(210) **261005** (220) 2003 02 14
 (731) ASA Sp. z o.o., Głubczyce

(540) prostaman
 (511) 05, 39

(210) **261006** (220) 2003 02 14
 (731) SOTA Firma Handlowa, Grzech Marian,
 Dębica
 (540) PECORELLA



(531) 3.4.11, 26.2.7, 27.5.1, 29.1.11
 (511) 25

(210) **261007** (220) 2003 02 14
 (731) SOTA Firma Handlowa, Grzech Marian,
 Dębica
 (540) YANNI



(531) 26.13.1, 27.5.1, 27.5.11, 29.1.12
 (511) 25

(210) **261008** (220) 2003 02 14
 (731) AGROS-FORTUNA Spółka z o.o., Tarczyn
 (540) ŁOWICZ - WSPOMNIENIA ŚWIEŻE JAK
 OWOCE
 (511) 29

(210) **261009** (220) 2003 02 14
 (731) P.P.H. „SBS-SIM“ Pilniak Mariola, Huta
 Mińska
 (540) Budowlana SBS-SIM Elastyczna
 SZPACHLÓWKA AKRYŁOWA
 PROFESJONALNY PRODUKT POLSKI



(531) 26.4.3, 27.5.1, 29.1.13
 (511) 01

(210) **261010** (220) 2003 02 14
 (731) RABEN LOGISTICS Sp. z o.o., Gądko
 (540) raben
 (511) 04, 12, 35, 36, 37, 39, 40, 42

(210) **261011** (220) 2003 02 14
 (731) Firma Usługowa „ROSE“ Jewuła Krzysztof,
 Kraków

(540) TEATR LAJKONIK

(511) 41

(210) **261012** (220) 2003 02 14
 (731) METROMED Wanat Jolanta, Jelenia Góra
 (540) metromed



(531) 27.5.5, 29.1.8

(511) 41, 42

(210) **261013** (220) 2003 02 14
 (731) Usługi Menadżerskie - Madera Bogusław,
 Rzeszów
 (540) profi 1 EUROPE



(531) 26.1.1, 27.5.1, 27.7.1, 29.1.11

(511) 07, 11, 37

(210) **261014** (220) 2003 02 14
 (731) SAINT-GOBAIN ABRASIVES Sp. z o.o.,
 Koło
 (540) KORUND



(531) 26.7.19, 27.5.1, 29.1.4

(511) 03, 08, 12, 35

(210) **261015** (220) 2003 02 14
 (731) INNOWACYJNE PRZEDSIĘBIORSTWO
 WIELOBRANŻOWE „POLIN“ Sp. z o.o., Katowice
 (540) thermart
 (511) 19, 37

(210) **261016** (220) 2003 02 14
 (731) Aronia S.A., Łęczycza
 (540) WITAMINY, SMAK I ZABAWA
 (511) 05, 29, 30, 32

(210) **261017** (220) 2003 02 14
 (731) 4 D s.c. Noworyta-Burkot Ewa, Orzechowska
 Elżbieta, Kraków
 (540) 4Press



(531) 26.4.1, 27.5.1, 27.7.1, 29.1.1

(511) 42

(210) **261018** (220) 2003 02 14
 (731) Przedsiębiorstwo Produkcyjno Handlowo
 Usługowe „MARSYL“ Skąpski Mariusz, Mroczeń
 (540) Marsyl



(531) 26.1.2, 26.1.10, 26.3.2, 27.5.1, 29.1.12

(511) 20

(210) **261019** (220) 2003 02 14
 (731) Firma Handlowo - Usługowa SOBIK Sobik
 Leszek, Bielsko-Biała
 (540) sobik



(531) 3.4.2, 26.1.2, 26.15.1, 27.5.1, 29.1.12

(511) 29

(210) **261020** (220) 2003 02 14
 (731) Aronia S.A., Łęczycza
 (540) ODWAGA, SIŁA, MOC
 (511) 05, 29, 30, 32

(210) **261021** (220) 2003 02 14
 (731) Firma Handlowo - Usługowa SOBIK Sobik
 Leszek, Bielsko-Biała
 (540) sobik



(531) 3.4.2, 26.1.2, 26.15.1, 27.5.1, 29.1.12

(511) 29

(210) **261022** (220) 2003 02 14
 (731) Aronia S.A., Łęczycza
 (540) MOC WITAMIN
 (511) 05, 29, 30, 32

(210) **261023** (220) 2003 02 14
 (731) Ritrax Corporation Limited, Southampton, GB
 (540) TRAXDATA
 (511) 09, 42

(210) **261024** (220) 2003 02 14
 (731) Aronia S.A., Łęczycza
 (540) CLIPPUŚ
 (511) 05, 29, 30, 32

(210) **261025** (220) 2003 02 14
 (731) Kujawska Wytwórnia Win i Przetworów
 Owocowo - Warzywnych „KONWIN-KRUSZWICA“
 Sp. z o.o., Kruszwica
 (540) fruktovita
 (511) 29, 32, 33

(210) **261026** (220) 2003 02 14
 (731) Diageo North America, Inc., Stamford, US
 (540) BLACK ICE
 (511) 33

(210) **261027** (220) 2003 02 14
 (731) „MP-PAK“ Piwowar Mieczysław, Inowrocław
 (540) leki z naturalnej apteki
 (511) 29, 32

(210) **261028** (220) 2003 02 14
 (731) „MP-PAK“ Piwowar Mieczysław, Inowrocław
 (540) apteka natury
 (511) 29, 32

(210) **261029** (220) 2003 02 14
 (731) „MP-PAK“ Piwowar Mieczysław, Inowrocław
 (540) naturalna apteka
 (511) 29, 32

(210) **261030** (220) 2003 02 14
 (731) PROMARK Sp. z o.o., Warszawa
 (540) NOWY plon



(531) 26.4.2, 27.5.1, 29.1.1
 (511) 16, 35, 38, 41, 42

(210) **261031** (220) 2003 02 14
 (731) Medical Tribune Polska Sp. z o.o., Warszawa
 (540) DENTAL TRIBUNE



(531) 26.4.2, 27.5.1, 29.1.4
 (511) 09, 16, 35, 41

(210) **261032** (220) 2003 02 14
 (731) VIDEOMAT Sp. z o.o., Warszawa
 (540) kinomat



(531) 16.3.5, 27.5.1, 29.1.12
 (511) 09, 35, 41, 42

(210) **261033** (220) 2003 02 14
 (731) BROWARY WARMIŃSKO-MAZURSKIE
 „JURAND“ Sp. z o.o., Olsztyn
 (540) Karmelowe Jurand
 (511) 32, 33

(210) **261034** (220) 2003 02 14
 (731) Medical Tribune Polska Sp. z o.o., Warszawa
 (540) PIEŁĘGNUJEMY DRZEWO TWOJEJ
 WIEDZY



(531) 5.1.5, 25.5.1, 26.4.1, 27.5.1, 29.1.12
 (511) 09, 16, 35, 41

(210) **261035** (220) 2003 02 14
 (731) BROWARY WARMIŃSKO-MAZURSKIE
 „JURAND“ Sp. z o.o., Olsztyn
 (540) fahrenheit
 (511) 32, 33

(210) **261036** (220) 2003 02 14
 (731) BROWARY WARMIŃSKO-MAZURSKIE
 „JURAND“ Sp. z o.o., Olsztyn
 (540) Zawisza Czarny
 (511) 32, 33

(210) **261037** (220) 2003 02 14
 (731) PPUH „SWISS“ S.C. Prawdziuk&Hubacher,
 Rudna Mała
 (540) PPUH SWISS



(531) 27.5.1, 29.1.12
 (511) 19

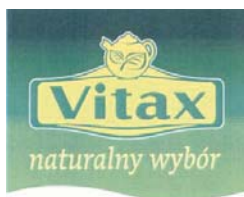
(210) **261038** (220) 2003 02 14
 (731) BROWARY WARMIŃSKO-MAZURSKIE
 „JURAND“ Sp. z o.o., Olsztyn

(540) artus
(511) 32

(210) **261039** (220) 2003 02 14
(731) BROWARY WARMIŃSKO-MAZURSKIE
„JURAND“ Sp. z o.o., Olsztyn
(540) jubileuszowe
(511) 32

(210) **261040** (220) 2003 02 14
(731) BROWARY WARMIŃSKO-MAZURSKIE
„JURAND“ Sp. z o.o., Olsztyn
(540) warmińskie 1879
(511) 32, 33

(210) **261041** (220) 2003 02 14
(731) PREMIUM FOODS SA, Warszawa
(540) Vitax naturalny wybór



(531) 5.3.11, 11.3.14, 27.5.1, 29.1.12
(511) 05, 30, 32

(210) **261042** (220) 2003 02 14
(731) PREMIUM FOODS SA, Warszawa
(540) premium foods
(511) 05, 30, 32, 35, 40

(210) **261043** (220) 2003 02 14
(310) 76/442,855 (320) 2002-08-19 (330) US
(731) Columbia Laboratories, Inc. (a Delaware
corporation), Livingston, US
(540) STRIANT
(511) 05

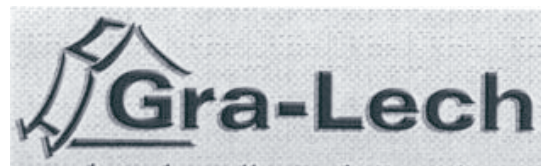
(210) **261044** (220) 2003 02 14
(731) PREMIUM FOODS SA, Warszawa
(540) Flosana



(531) 11.3.4, 27.5.1, 29.1.1
(511) 05, 30

(210) **261045** (220) 2003 02 14
(310) 2.503.727 (320) 2002-08-30 (330) ES
(731) AFFINITY PETCARE, S.A., Barcelona, ES
(540) AFFINITY
(511) 31

(210) **261046** (220) 2003 02 14
(731) PPHU „GRA-LECH“ Export - Import Jarzab
Grażyna, Jordanów 19A
(540) Gra-Lech



(531) 7.1.20, 24.17.25, 27.5.1, 29.1.8
(511) 06, 20

(210) **261047** (220) 2003 02 14
(731) Valtra Inc., Suolahti, FI
(540) VALTRA
(511) 12

(210) **261048** (220) 2003 02 14
(731) TROPICAL Ogrodnik Andrzej, Chorzów
(540) TROPICAL REGULAR
(511) 31

(210) **261049** (220) 2003 02 14
(731) Kompania Spirytusowa „Wratislavia“ Polmos
Wrocław SA, Wrocław
(540) wspólny stół krakusa
(511) 14, 16, 18, 20, 21, 25, 32, 33

(210) **261050** (220) 2003 02 14
(731) Kompania Spirytusowa „Wratislavia“ Polmos
Wrocław SA, Wrocław
(540) kompania krakusa
(511) 14, 16, 18, 20, 21, 25, 32, 33

(210) **261051** (220) 2003 02 14
(731) Kompania Spirytusowa „Wratislavia“ Polmos
Wrocław SA, Wrocław
(540) akademia krakusa
(511) 14, 16, 18, 20, 21, 25, 32, 33

(210) **261052** (220) 2003 02 14
(731) Kompania Spirytusowa „Wratislavia“ Polmos
Wrocław SA, Wrocław
(540) diabolic vodka
(511) 14, 16, 18, 20, 21, 25, 32, 33

(210) **261053** (220) 2003 02 14
(731) Kompania Spirytusowa „Wratislavia“ Polmos
Wrocław SA, Wrocław
(540) Krakus - polski stół
(511) 14, 16, 18, 20, 21, 25, 32, 33

(210) **261054** (220) 2003 02 14
(731) „INTER-FRAGRANCES“ Przedsiębiorstwo
Zagraniczne Spółka z o. o., Poznań
(540) Konfitury i desery do twarzy i ciała
(511) 03

(210) **261055** (220) 2003 02 14
 (731) „INTER-FRAGRANCES“ Przedsiębiorstwo
 Zagraniczne Spółka z o.o., Poznań
 (540) M-lifting
 (511) 03

(210) **261056** (220) 2003 02 14
 (731) Fabryka Kosmetyków Miraculum S.A.,
 Kraków
 (540) Miraculum Owocowy Sad
 (511) 03

(210) **261057** (220) 2003 02 14
 (731) DECORA Sp. z o.o., Środa Wlkp.
 (540) Decora



(531) 26.4.9, 27.5.1, 29.1.12
 (511) 01, 06, 17, 19, 20, 27

(210) **261058** (220) 2003 02 14
 (731) Związek Kupców i Producentów LEWIATAN'
 94 Holding SA, Włocławek
 (540) lewiatan
 (511) 42

(210) **261059** (220) 2003 02 14
 (731) Wytwórnia Artykułów Farmaceutycznych
 i Kosmetycznych „EMO“ Ogiński Michał, Ksawerów
 k.Łodzi
 (540) SEXIMEL
 (511) 03, 05

(210) **261060** (220) 2003 02 17
 (731) Zakład Przetwórstwa Tworzywa Dawiskiba I.J.,
 Zielona Góra
 (540) eltan
 (511) 19, 37

(210) **261061** (220) 2003 02 17
 (731) Fabryka Kosmetyków „Pollena - Ewa“ SA,
 Łódź
 (540) BE NEW - Leczy, nie wysusza!
 (511) 03, 05

(210) **261062** (220) 2003 02 17
 (731) „POLYWEST“ Sp. z o.o., Podgórzyn
 (540) POLYWEST POLSKA



(531) 26.4.1, 26.11.3, 27.5.1, 29.1.12
 (511) 17, 35

(210) **261063** (220) 2003 02 17
 (731) Przedsiębiorstwo Wielobranżowe „METGUM
 MITEX“ Sp. z o.o., Podgórzyn
 (540) MITEX



(531) 26.4.2, 27.5.1, 29.1.1
 (511) 17, 37, 39

(210) **261064** (220) 2003 02 17
 (731) ELPIGAZ GRZEGORZ & JACEK
 JARZYŃSKI Spółka Jawna, Szumiłowo 9
 (540) ELPIGAZ GAS EQUIPMENT



(531) 24.17.25, 27.5.1, 29.1.12
 (511) 09, 11, 12, 37

(210) **261065** (220) 2003 02 17
 (731) ELPIGAZ GRZEGORZ & JACEK
 JARZYŃSKI Spółka Jawna, Szumiłowo 9
 (540) ELPIGAZ GAZOWE UKŁADY ZASILANIA



(531) 24.17.25, 27.5.1, 29.1.12
 (511) 09, 11, 12, 37

(210) **261066** (220) 2003 02 17
 (731) ELPIGAZ Sp. z o.o., Gdańsk
 (540) VOILA
 (511) 07, 09, 11, 12, 17, 35, 37

(210) **261067** (220) 2003 02 17
 (731) ELPIGAZ Sp. z o.o., Gdańsk
 (540) ELISA
 (511) 07, 09, 11, 12, 17, 35, 37

(210) **261068** (220) 2003 02 17
 (731) ELPIGAZ Sp. z o.o., Gdańsk
 (540) VOILA PLUS
 (511) 07, 09, 11, 12, 17, 35, 37

(210) **261069** (220) 2003 02 17
 (731) Spółdzielnia Mleczarska, Stargard Szczeciński
 (540) Delfiko Serek śmietankowy Na serniki,
 naleśniki i inne smakołyki



(531) 25.5.25, 27.5.1, 29.1.13
 (511) 29

(210) **261070** (220) 2003 02 17
 (731) KOMAX 6 Sp. z o.o., Warszawa
 (540) Office NEWS Najnowsze Technologie z dostawą na Biurko



(531) 26.11.9, 27.5.1, 29.1.12
 (511) 09, 16, 39, 42

(210) **261071** (220) 2003 02 17
 (731) ARTEON Sp. z o.o., Warszawa
 (540) ARTEON L L L



(531) 26.3.2, 27.5.1, 29.1.8
 (511) 16, 30, 35, 39, 43

(210) **261072** (220) 2003 02 17
 (731) ARTEON Sp. z o.o., Warszawa
 (540) ARTEON
 (511) 16, 30, 35, 39, 43

(210) **261073** (220) 2003 02 17
 (731) Katowickie Zakłady Chemii Gospodarczej „Pollena - Savona“ Sp. z o.o., Katowice
 (540) FORTE SPORT
 (511) 03

(210) **261074** (220) 2003 02 17
 (731) Katowickie Zakłady Chemii Gospodarczej „Pollena - Savona“ Sp. z o.o., Katowice
 (540) FORTE MAN
 (511) 03

(210) **261075** (220) 2003 02 17
 (731) Katowickie Zakłady Chemii Gospodarczej „Pollena - Savona“ Sp. z o.o., Katowice
 (540) FORTE WOMAN
 (511) 03

(210) **261076** (220) 2003 02 17
 (731) Katowickie Zakłady Chemii Gospodarczej „Pollena - Savona“ Sp. z o.o., Katowice
 (540) FORTE MAGIC
 (511) 03

(210) **261077** (220) 2003 02 17
 (731) Katowickie Zakłady Chemii Gospodarczej „Pollena - Savona“ Sp. z o.o., Katowice

(540) FORTE BABY
 (511) 03

(210) **261078** (220) 2003 02 17
 (731) Katowickie Zakłady Chemii Gospodarczej „Pollena - Savona“ Sp. z o.o., Katowice
 (540) FORTE YOUNG
 (511) 03

(210) **261079** (220) 2003 02 17
 (731) Przedsiębiorstwo Wielobranżowe „DORAN“ Spółka Jawna Chromińska Iwona, Chromiński Ireneusz, Elbląg
 (540) DORAN

(531) 27.5.1, 29.1.8
 (511) 06, 18, 25, 26

(210) **261080** (220) 2003 02 17
 (731) BUMA SYSTEM SA, Kraków
 (540) BUMA SQUARE BUSINESS PARK



(531) 26.4.2, 27.5.1, 29.1.4
 (511) 36, 37

(210) **261081** (220) 2003 02 17
 (731) Zakłady Produkcji Handlowe „WOJAS“, Nowy Targ
 (540) W



(531) 26.11.2, 27.5.21, 29.1.8
 (511) 25

(210) **261082** (220) 2003 02 17
 (731) Pracownia Krawiecka PATCHWORK GALLERY Kowalewska Żaneta, Opole
 (540) PATCHWORK GALLERY



(531) 26.1.2, 27.5.1, 29.1.6
 (511) 40

(210) **261083** (220) 2003 02 17
 (731) Morski Instytut Rybacki, Gdynia
 (540) CHITOPAN
 (511) 05

(210) **261084** (220) 2003 02 17
 (731) „PRESS-PARTNER“ S.C. Wójcik
 Dominik, Zimnal Paweł, Szeszko Tomasz, Sosnowiec
 (540) PP Press-Partner



(531) 26.4.1, 27.5.1, 29.1.12
 (511) 35

(210) **261085** (220) 2003 02 17
 (731) Agencja Nieruchomości CRACOVIA, Centrum
 Turystyki i Rekreacji CRACOVIA, Kamińska Zofia,
 Kraków
 (540) CRACOVIA



(531) 27.5.1, 27.5.11, 29.1.4
 (511) 16, 36, 39, 41, 43

(210) **261086** (220) 2003 02 17
 (731) Stowarzyszenie POLSKA FEDERACJA
 PRODUCENTÓW ŻYWNOŚCI, Warszawa
 (540) PFPŻ



(531) 1.17.25, 27.5.1, 29.1.8
 (511) 35, 41

(210) **261087** (220) 2003 02 17
 (731) Stowarzyszenie POLSKA FEDERACJA
 PRODUCENTÓW ŻYWNOŚCI, Warszawa
 (540) PRO POLONIA OPULENTA
 (511) 35, 41

(210) **261088** (220) 2003 02 17
 (731) Durak Andrzej, Kraków
 (540) NETARCH

NETARCH

(531) 27.5.17
 (511) 09, 35, 37, 38, 42

(210) **261089** (220) 2003 02 17
 (731) Naturell Polska Sp. z o.o., Kraków
 (540) PRODENT
 (511) 05

(210) **261090** (220) 2003 02 17
 (731) Naturell Polska Sp. z o.o., Kraków
 (540) PERIOFEM
 (511) 05

(210) **261091** (220) 2003 02 17
 (731) Naturell Polska Sp. z o.o., Kraków
 (540) PLAQUE OFF
 (511) 05

(210) **261092** (220) 2003 02 17
 (731) Naturell Polska Sp. z o.o., Kraków
 (540) PHYTOSOME
 (511) 05

(210) **261093** (220) 2003 02 17
 (731) P.H.U. „Multi- Pro“ Łabaziewicz Zenon, Lubin
 (540) MULTI-PRO



(531) 24.17.25, 26.4.1, 27.5.1, 29.1.12
 (511) 20

(210) **261094** (220) 2003 02 17
 (731) Zaborowski Daniel, Bydgoszcz
 (540) Akuku
 (511) 09

(210) **261095** (220) 2003 02 17
 (731) Zaborowski Daniel, Bydgoszcz
 (540) AQQ

AQQ

(531) 27.5.1, 29.1.8
 (511) 09

(210) **261096** (220) 2003 02 17
 (731) Zaborowski Daniel, Bydgoszcz
 (540) www.myportal.pl

www.myportal.pl

(531) 24.17.2, 27.5.5, 29.1.8
 (511) 35

(210) **261097** (220) 2003 02 17
 (731) Zaborowski Daniel, Bydgoszcz
 (540) MYPOTAL



(531) 27.5.1, 29.1.12
(511) 35

(210) **261098** (220) 2003 02 17
(731) WIM Sp. z o.o., Dąbrowa Górnicza
(540)



(531) 26.1.6, 26.15.9, 29.1.15
(511) 01, 02, 06, 17, 19, 20

(210) **261099** (220) 2003 02 17
(731) Przedsiębiorstwo Produkcyjno-
Handlowo-Usługowe „AMY“ Majcherczyk Anna,
Dąbrowa Górnicza
(540) amy
(511) 20, 24, 39, 40

(210) **261100** (220) 2003 02 17
(731) Pakt Degórski, Miernikowski, Sendobry Spółka
Jawna, Dąbrowa Górnicza
(540) hamburgerspecial
(511) 30, 42

(210) **261101** (220) 2003 02 17
(731) Instytut Metody Feldenkraisa Synthesis Vision
Juszczak Marek, Katowice
(540) Feldenkrais Edukacja somatyczna



(531) 2.9.22, 27.5.1, 29.1.4
(511) 41, 44

(210) **261102** (220) 2003 02 17
(731) PHARMA CF Sp. z o.o., Niepołomice
(540) DERMAFRESH
(511) 03

(210) **261103** (220) 2003 02 17
(731) ELPIGAZ GRZEGORZ & JACEK
JARZYŃSKI Spółka Jawna, Szumiłowo
(540) ELPIGAZ



(531) 24.17.25, 27.5.1, 29.1.12
(511) 09, 11, 12, 37

(210) **261104** (220) 2003 02 17
(731) Agencja Reklamowa PSI Sp. z o.o., Warszawa
(540) PRZERWA MAGAZYN LICEALISTY



(531) 26.4.2, 27.5.1, 29.1.12
(511) 16

(210) **261105** (220) 2003 02 17
(731) PLUS DISCOUNT Sp. z o.o., Kraków
(540) Fisherman savings from the sea



(531) 2.1.2, 27.5.1, 29.1.13
(511) 29

(210) **261106** (220) 2003 02 17
(731) POLSANDERS Sp. z o.o., Pruszcz Gdański
(540) MULTIVIT
(511) 05, 09, 11, 16, 20, 31, 35, 39, 41, 42, 44

(210) **261107** (220) 2003 02 17
(731) Kraft Foods Polska Sp. z o.o., Warszawa
(540) MOTYLKI
(511) 30

(210) **261108** (220) 2003 02 17
(731) MGI AKCEPT Iwona
Skowrońska-Przygodzka, Wojciech Przygodzki Spółka
Jawna, Warszawa
(540) MGI AKCEPT
(511) 35, 36, 42

(210) **261109** (220) 2003 02 17
(731) GRUPA WYDAWNICZA INFOR Sp. z o.o.,
Warszawa
(540) Rachunkowość komentarze do ustawy



(531) 26.4.2, 27.5.1, 29.1.3
(511) 16, 35, 36, 41, 42

(210) **261110** (220) 2003 02 17
(731) GRUPA WYDAWNICZA INFOR Sp. z o.o.,
Warszawa
(540) Prawo Spółek

Prawo Spółek

(531) 26.4.2, 27.5.1, 29.1.3
(511) 16, 35, 36, 41, 42

(210) **261111** (220) 2003 02 17
(731) MGI AKCEPT Iwona Skowrońska-Przygodzka, Wojciech Przygodzki Spółka Jawna, Warszawa
(540) M MGI AKCEPT



MGI AKCEPT

(531) 1.5.2, 27.5.1, 29.1.8
(511) 35, 36, 42

(210) **261112** (220) 2003 02 17
(731) GRUPA WYDAWNICZA INFOR Sp. z o.o., Warszawa
(540) Prawo Unii Europejskiej

Prawo Unii Europejskiej

(531) 26.4.2, 27.5.1, 29.1.4
(511) 16, 35, 36, 41, 42

(210) **261113** (220) 2003 02 17
(731) GRUPA WYDAWNICZA INFOR Sp. z o.o., Warszawa
(540) RACHUNKOWOŚĆ FIRM BUDOWLANYCH

RACHUNKOWOŚĆ FIRM BUDOWLANYCH

(531) 26.4.2, 27.5.1, 29.1.1
(511) 16, 35, 36, 41, 42

(210) **261114** (220) 2003 02 17
(731) ELPIGAZ GRZEGORZ & JACEK JARZYŃSKI Spółka Jawna, Szumiłowo
(540) E



(531) 24.17.25, 27.5.21, 29.1.12
(511) 09, 11, 12, 37

(210) **261115** (220) 2003 02 17
(731) POLSANDERS Sp. z o.o., Pruszcz Gdański
(540)



(531) 2.9.15, 3.4.2, 6.7.8, 19.1.8, 27.7.1, 29.1.15
(511) 05, 09, 11, 16, 20, 31, 35, 39, 41, 42, 44

(210) **261116** (220) 2003 02 17
(731) POLSANDERS Sp. z o.o., Pruszcz Gdański
(540)



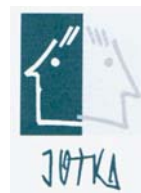
(531) 2.9.15, 3.4.18, 6.7.8, 27.7.1, 29.1.15
(511) 05, 09, 11, 16, 20, 31, 35, 39, 41, 42, 44

(210) **261117** (220) 2003 02 17
(731) POLSANDERS Sp. z o.o., Pruszcz Gdański
(540)



(531) 2.3.15, 3.7.3, 8.7.11, 6.7.8, 27.7.1, 29.1.15
(511) 05, 09, 11, 16, 20, 31, 35, 39, 41, 42, 44

(210) **261118** (220) 2003 02 17
(731) JOTKA s.c. Pietrek Krzysztof, Pruszczyński Tomasz, Rutkowski Damian, Rybnik
(540) JOTKA



(531) 2.1.1, 27.5.1, 29.1.3
(511) 35, 40, 42

(210) **261119** (220) 2003 02 17
(731) Kazimierz Meka, Mieczysław Sztrajbel Słupska Fabryka Obuwia NORD Meka Sztrajbel Spółka Jawna, Strzelinko
(540)



(531) 9.9.1, 29.1.1
(511) 25

(210) **261120** (220) 2003 02 17
 (731) Poznańska Palarnia Kawy ASTRA Sp. z o.o.,
 Poznań
 (540) teyberg
 (511) 29, 30, 41

(210) **261121** (220) 2003 02 17
 (731) PILICKA TELEFONIA Sp. z o.o., Radom
 (540) Pilicka



(531) 16.1.11, 27.5.1, 29.1.12
 (511) 09, 20, 35, 37, 38, 42

(210) **261122** (220) 2003 02 17
 (731) „DREWEX Wielkopolska“ s.c. Baer Jacek,
 Czarnecki Damian, Czerwonak
 (540) 1001 bobasków



(531) 3.1.14, 27.5.1, 27.7.1, 29.1.8
 (511) 05, 24, 25, 28

(210) **261123** (220) 2003 02 17
 (731) „WESTMAN“ Turek Jan, Łódź
 (540) WESTMAN



(531) 27.5.1, 29.1.1
 (511) 03, 18, 25

(210) **261124** (220) 2003 02 17
 (731) „WESTMAN“ Turek Jan, Łódź
 (540) Westman



(531) 27.5.1, 29.1.1
 (511) 03, 18, 25

(210) **261125** (220) 2003 02 17
 (731) „DUKAT“ Spółka Jawna, Łódź
 (540) Pan Olski
 (511) 29, 30, 31, 32

(210) **261126** (220) 2003 02 17
 (731) Tropicana Products, Inc., Bradenton, US
 (540) TROPICANA TWISTER SALSA
 (511) 32

(210) **261127** (220) 2003 02 17
 (731) PILICKA TELEFONIA Sp. z o.o., Radom
 (540) Pilicka



(531) 27.5.1, 29.1.3
 (511) 09, 20, 35, 37, 38, 42

(210) **261128** (220) 2003 02 17
 (731) Spółdzielnia Mleczarska, Stargard Szczeciński
 (540) TRICOLO
 (511) 30

(210) **261129** (220) 2003 02 17
 (731) Viacom International Inc., Nowy Jork, US
 (540) MTV RE:ACTION
 (511) 38, 41

(210) **261130** (220) 2003 02 17
 (731) Spółdzielnia Mleczarska, Stargard Szczeciński
 (540) TRICO
 (511) 30

(210) **261131** (220) 2003 02 17
 (731) „WESTMAN“ Turek Jan, Łódź
 (540) W



(531) 26.1.1, 27.5.1, 29.1.12
 (511) 03, 18, 25

(210) **261132** (220) 2003 02 17
 (731) BRILUX S.A., Warszawa
 (540) BRILUX Lighting



(531) 26.1.2, 27.5.1, 29.1.3
 (511) 11

(210) **261133** (220) 2003 02 17
 (731) PELARGOS Spółka z o.o., Warszawa
 (540) Od poczęcia do narodzin
 (511) 16, 41, 42

(210) **261134** (220) 2003 02 17
 (731) PELARGOS Spółka z o.o., Warszawa
 (540) Pierwszy rok razem
 (511) 16, 41, 42

(210) **261135** (220) 2003 02 17
 (731) PROMO DIRECT Spółka z o.o., Warszawa
 (540) Promo Direct



(531) 24.1.5, 24.15.1, 27.5.1, 29.1.13
 (511) 16, 35, 40, 41

(210) **261136** (220) 2003 02 17
 (731) „Browary GRUDZIĄDZ“ Sp. z o.o., Grudziądz
 (540) rotmistrz
 (511) 32

(210) **261137** (220) 2003 02 15
 (731) Centrum Dystrybucji „Chemia Polska“
 Sp. z o.o., Kraków
 (540) La Vie



(531) 27.5.1, 29.1.5
 (511) 03

(210) **261138** (220) 2003 02 17
 (731) Marcinkowski Broker - Patrycjusz
 Marcinkowski, Poznań
 (540) mBroker
 (511) 35, 36, 38, 45

(210) **261139** (220) 2003 02 17
 (731) CONCEPT-MARKETING
 Frasunkiewicz-Jankowiak Katarzyna, Poznań
 (540) NOTEDECO CREATIVE PRINTING



(531) 26.4.2, 27.5.1, 29.1.8
 (511) 16, 35, 40

(210) **261140** (220) 2003 02 17
 (731) EKOglob POLSKA Sp. z o.o., Konin
 (540) EKOglob



(531) 1.5.2, 26.11.13, 27.5.1, 29.1.3
 (511) 37, 42

(210) **261141** (220) 2003 02 17
 (731) PPHU DAMINEX Danecki Marek, Koterski
 Paweł, Łódź
 (540) DAMINEX
 (511) 24, 25, 40

(210) **261142** (220) 2003 02 17
 (731) Altadis Polska Spółka Akcyjna, Radom
 (540)



(531) 10.1.5, 19.3.25
 (511) 05, 16, 34, 35, 38, 42

(210) **261143** (220) 2003 02 17
 (731) „CONTROLTEC“ Góral Grzegorz, Wrocław
 (540) CONTROLTEC
 (511) 09, 35, 37, 41, 42

(210) **261144** (220) 2003 02 18
 (731) IZBA DOMÓW SKŁADOWYCH, Warszawa
 (540) IZBA DOMÓW SKŁADOWYCH



(531) 1.17.11, 7.1.12, 27.5.17, 29.1.15
 (511) 35, 36, 39, 41, 42

(210) **261145** (220) 2003 02 18
 (731) Przedsiębiorstwo Produkcyjno-Handlowe
 „INTER-RABS“ Sp. z o.o., Wołomin
 (540) Gloria

Gloria

(531) 27.5.17, 29.1.8
 (511) 25, 26, 37

(210) **261147** (220) 2003 02 18
 (731) „DARPOZ“ Leśniewski Robert, Poznań
 (540) DARPOZ
 (511) 01, 09, 11, 16, 35

(210) **261148** (220) 2003 02 18
 (731) ALTECH Skrzypczyński Paweł, Wrocław
 (540) AKRONET
 (511) 09, 37, 42

(210) **261149** (220) 2003 02 18
 (731) P.H. MARKAM Export-Import Artykułów
 Przemysłowych Mirosław Wolnicki, Warszawa
 (540) Bless

Bless

(531) 27.5.17, 29.1.8
 (511) 25

(210) **261150** (220) 2003 02 18
 (731) P.H. MARKAM Export-Import Artykułów
 Przemysłowych Mirosław Wolnicki, Warszawa
 (540) get it..

get it..

(531) 24.17.2, 27.5.17, 29.1.8
 (511) 25

(210) **261151** (220) 2003 02 18
 (731) Dimo Vassilev, Wrocław
 (540) Wind fresh



(531) 6.1.2, 10.5.25, 27.5.17, 29.1.1
 (511) 03, 21

(210) **261152** (220) 2003 02 18
 (731) PepsiCo, Inc., Purchase, US
 (540)



(531) 8.1.14, 29.1.6
 (511) 29, 30

(210) **261153** (220) 2003 02 18
 (731) Digi-Key Corporation, Thief River Falls, US
 (540) DIGI-KEY
 (511) 06, 09, 35

(210) **261154** (220) 2003 02 18
 (310) 78/169590 (320) 2002-10-01 (330) US
 (731) DaimlerChrysler Corporation, Auburn Hills,
 US
 (540) TRAIL RATED
 (511) 12

(210) **261155** (220) 2003 02 18
 (731) HALLIBURTON ENERGY SERVICES, INC.,
 Carrollton, US
 (540) H



(531) 26.1.1, 27.5.21, 29.1.8
 (511) 01, 07, 09, 37, 40, 42

(210) **261156** (220) 2003 02 18
 (731) BONGRAIN S.A., Viroflay, FR
 (540) SEKRET MNICHA



(531) 2.1.1, 27.5.17, 29.1.11
 (511) 29

(210) **261157** (220) 2003 02 18
 (731) BONGRAIN S.A., Viroflay, FR
 (540) SEKRET MNICHA
 (511) 29

(210) **261158** (220) 2003 02 18
 (310) 2002/05415 (320) 2002-08-26 (330) SE
 (731) Lfbergs Lila Aktiebolag, Karlstad, SE
 (540) PREZZO
 (511) 21, 30

(210) **261159** (220) 2003 02 18
 (731) FERIA Spółka z.o.o., Warszawa
 (540) SZTUKA ZAKUPÓW



(531) 26.5.7, 27.5.1, 29.1.12
 (511) 16, 35, 38, 39, 42

(210) **261160** (220) 2003 02 18
 (731) LOJACK S.A., Warszawa
 (540) Bezpieczne auto



(531) 26.1.1, 26.2.1, 27.5.1, 29.1.12
 (511) 09, 35, 36, 38, 39, 42

(210) **261161** (220) 2003 02 18
 (731) LOJACK S.A. , Warszawa
 (540) VCC CarChip



(531) 27.5.19, 29.1.12
 (511) 09, 35, 38, 39, 42

(210) **261162** (220) 2003 02 18
 (731) Przedsiębiorstwo Farmaceutyczne „JELFA“ S.A., Jelenia Góra
 (540) NEO-PANCREATINUM Jelfa



(531) 3.11.2, 25.7.20, 27.5.1, 29.1.12
 (511) 05

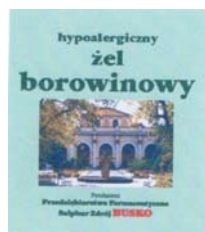
(210) **261163** (220) 2003 02 18
 (731) KOMUNIKACJA Sp. z o.o., Poznań
 (540) komunikacja
 (511) 39, 45

(210) **261164** (220) 2003 02 18
 (731) Przedsiębiorstwo Farmaceutyczne „SULPHUR ZDRÓJ EXIM“ Kubiak Alojzy, Busko-Zdrój
 (540) żel siarczkowy hypoalergiczny żel



(531) 7.1.8, 27.5.5, 29.1.11
 (511) 03, 05

(210) **261165** (220) 2003 02 18
 (731) Przedsiębiorstwo Farmaceutyczne „SULPHUR ZDRÓJ EXIM“ Kubiak Alojzy, Busko-Zdrój
 (540) hypoalergiczny żel borowinowy



(531) 7.1.8, 27.5.5, 29.1.11
 (511) 03, 05

(210) **261166** (220) 2003 02 18
 (731) Wytwórnia Klejów i Zapraw Budowlanych „ATLAS“ Ciupiński i wspólnicy spółka jawna, Łódź
 (540) GIPSAR PERFEKT
 (511) 01, 02, 03, 17, 19

(210) **261170** (220) 2003 02 19
 (731) STUDIO ATRIUM LELEK, GODLEWSKI SPÓŁKA JAWNA, Bielsko-Biała
 (540) DOM GOTOWY
 (511) 37, 42

(210) **261171** (220) 2003 02 19
 (731) STUDIO ATRIUM LELEK, GODLEWSKI SPÓŁKA JAWNA, Bielsko-Biała
 (540) DOM MODELOWY
 (511) 37, 42

(210) **261172** (220) 2003 02 20
 (731) „KUR“ K. M. Kurkowsky, Nieporęt
 (540) Kur kaflowy styl



(531) 3.7.3, 27.5.1, 29.1.8
 (511) 06, 11, 19, 37

(210) **261173** (220) 2003 02 19
 (731) Grupa Wydawnicza INFOR Sp. z o.o., Warszawa
 (540) PORADNIK Gazety Prawnej INFOR



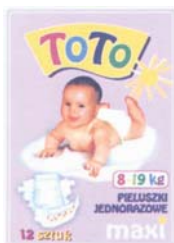
(531) 3.7.1, 27.5.17, 29.1.12
 (511) 09, 35, 36, 41, 42

(210) **261174** (220) 2003 02 19
 (731) POLOmarket Sp. z o.o., Giebnia
 (540) ToTo PIELUSZKI JEDNORAZOWE junior



(531) 1.3.15, 2.5.6, 8.1.17, 27.5.1, 29.1.15
 (511) 16

(210) **261175** (220) 2003 02 19
 (731) POLOmarket Sp. z o.o., Giebni
 (540) ToTo PIELUSZKI JEDNORAZOWE maxi



(531) 1.3.15, 2.5.6, 9.1.17, 27.5.1, 29.1.15
 (511) 16

(210) **261176** (220) 2003 02 19
 (731) „SPARKY - POLSKA“ Spółka z o.o.,
 Warszawa
 (540) SPARKY



(531) 26.3.2, 27.5.1, 29.1.12
 (511) 07

(210) **261177** (220) 2003 02 19
 (731) PHU „PROFIT“ Anna Maria Ruszczewska,
 Opacz - Kolonia
 (540) WODA IZOTONICZNA PIOTR
 (511) 32

(210) **261178** (220) 2003 02 19
 (731) BRACIA BERTRAND - Jacek i Krzysztof
 Bertrand Spółka Jawna, Wejherowo
 (540) BB



(531) 27.5.23, 29.1.1
 (511) 06, 19, 37

(210) **261179** (220) 2003 02 19
 (731) Przedsiębiorstwo
 Produkcyjno-Handlowo-Uslugowe „NAMAT“ s.c.
 Agata Juszczyk, Dariusz Juszczyk, Częstochowa
 (540) NAMAT NOWE ŚWIATŁO



(531) 26.1.2, 27.5.11, 29.1.12
 (511) 11

(210) **261180** (220) 2003 02 19
 (731) Przedsiębiorstwo
 Produkcyjno-Handlowo-Uslugowe „NAMAT“ s.c.
 Agata Juszczyk, Dariusz Juszczyk, Częstochowa

(540) NAMAT



(531) 26.1.2, 27.5.11, 29.1.12
 (511) 11

(210) **261181** (220) 2003 02 19
 (731) „TASTA ARMATURA“ Spółka z o.o.,
 Stalowa Wola
 (540) TASTA ARMATURA Sp. z o.o.



(531) 27.5.1, 29.1.1
 (511) 06, 11, 37

(210) **261182** (220) 2003 02 19
 (731) „Agencja Konsultingowa SAS M.Samplawski
 i s-ka“ Marek Samplawski, Małgorzata Samplawska,
 Bydgoszcz
 (540) SAS



(531) 27.5.1, 29.1.1
 (511) 35, 36, 42

(210) **261183** (220) 2003 02 19
 (731) Firma „HALINEX“ Mikołaj Lewandowski,
 Halina Lewandowska, Bydgoszcz
 (540) HALINEX



(531) 26.5.2, 29.1.13
 (511) 16, 40

(210) **261184** (220) 2003 02 19
 (731) P.S.I. - NET INTERNET Spółka z o.o.,
 Olsztyn
 (540) numernet



(531) 24.17.5, 27.5.17, 29.1.13
 (511) 35, 38

(210) **261185** (220) 2003 02 19
 (731) „AJG“ Spółka z o.o. Zakład Pracy Chronionej,
 Bydgoszcz
 (540) Q jakości



(531) 27.5.1, 27.5.5, 29.1.1
 (511) 16, 40, 41

(210) **261186** (220) 2003 02 19
 (731) „TELETEST“ Spółka z o.o., Bydgoszcz
 (540) TELETEST



(531) 1.15.5, 26.1.1, 27.5.11, 29.1.12
 (511) 09, 32, 42

(210) **261187** (220) 2003 02 19
 (731) Przedsiębiorstwo Produkcyjno-Handlowe
 „ABER“ Waclaw Peszko, Katowice
 (540) ABER



(531) 18.1.23, 18.3.17, 18.5.1, 27.5.17, 29.1.15
 (511) 08, 09, 16, 28

(210) **261188** (220) 2003 02 19
 (731) „HERBAPOL - LUBLIN“ S.A., Lublin
 (540) GWAJATUSSIN
 (511) 05

(210) **261189** (220) 2003 02 19
 (731) „HERBAPOL - LUBLIN“ S.A., Lublin
 (540) FLEGATUSSIN
 (511) 05

(210) **261190** (220) 2003 02 19
 (731) „HERBAPOL - LUBLIN“ S.A., Lublin
 (540) SHAKEMASTER
 (511) 32, 33

(210) **261191** (220) 2003 02 19
 (731) Elektrociepłownia EC Nowa Spółka z o.o.,
 Dąbrowa Górnicza
 (540) EC nowa



(531) 27.5.5, 27.5.17, 29.1.12
 (511) 11, 42

(210) **261192** (220) 2003 02 19
 (731) TERMA Zenon, Artur i Dariusz Szymaniuk
 Sp. j., Słupsk
 (540) KMT STAL



(531) 26.4.2, 27.5.17, 29.1.1
 (511) 06

(210) **261193** (220) 2003 02 19
 (731) Przedsiębiorstwo Produkcyjne BI-ES
 COSMETIC Beata Piotrowska, Sławomir Piotrowski,
 Jarosław Drozd Spółka Jawna, Kamień Duży
 (540) BI-ES J'AIME
 (511) 03

(210) **261194** (220) 2003 02 19
 (731) Przedsiębiorstwo Produkcyjne BI-ES
 COSMETIC Beata Piotrowska, Sławomir Piotrowski,
 Jarosław Drozd Spółka Jawna, Kamień Duży
 (540) BI-ES RUSHI
 (511) 03

(210) **261195** (220) 2003 02 19
 (731) Przedsiębiorstwo Produkcyjne BI-ES
 COSMETIC Beata Piotrowska, Sławomir Piotrowski,
 Jarosław Drozd Spółka Jawna, Kamień Duży
 (540) BI-ES THIRST
 (511) 03

(210) **261196** (220) 2003 02 19
 (731) PEKAO DEVELOPMENT Sp. z o.o.,
 Warszawa
 (540) PEKAO DEVELOPMENT

PEKAO DEVELOPMENT

(531) 27.5.5, 29.1.4
 (511) 36, 37, 42, 43

(210) **261197** (220) 2003 02 19
 (731) Patex Sp. z o.o., Skawina
 (540) PATEX

PATEX

(531) 27.5.17, 29.1.3
 (511) 30, 32, 33, 35

(210) **261198** (220) 2003 02 19
 (731) Patex Sp. z o.o., Skawina
 (540) PATEX
 (511) 30, 32, 33, 35

(210) **261199** (220) 2003 02 19
 (731) PEKAO DEVELOPMENT Sp. z o.o.,
 Warszawa
 (540) PEKAO DEVELOPMENT

PEKAO DEVELOPMENT

(531) 27.5.17, 29.1.4
 (511) 36, 37, 42, 43

(210) **261200** (220) 2003 02 19
 (731) SES ASTRA S.A., Betzdorf, LU

(540) Sat@Once Promoting Satellite in Daily Life



(531) 3.11.12, 24.17.5, 27.5.5, 27.5.11, 29.1.8

(511) 38

(210) **261201** (220) 2003 02 19

(731) The Procter & Gamble Company, Cincinnati, US

(540) HAWAFENA

(511) 03

(210) **261202** (220) 2003 02 19

(310) 9911/2002 (320) 2002-12-03 (330) CH

(731) The Procter & Gamble Company, Cincinnati, US

(540) HERBAL ESSENCES HAWAFENA

(511) 01, 03

(210) **261203** (220) 2003 02 19

(731) AstraZeneca UK Limited, London, GB

(540) FASLODEX

(531) 27.5.5, 29.1.5

(511) 05

(210) **261204** (220) 2003 02 19

(731) BANK SPOŁEM Spółka Akcyjna w Warszawie, Warszawa

(540) euro-bank

(511) 36

(210) **261205** (220) 2003 02 19

(731) BANK SPOŁEM Spółka Akcyjna w Warszawie, Warszawa

(540) eurobank

(511) 36

(210) **261206** (220) 2003 02 19

(731) BANK SPOŁEM Spółka Akcyjna w Warszawie, Warszawa

(540) Euro Bank

(511) 36

(210) **261207** (220) 2003 02 19

(731) BANK SPOŁEM Spółka Akcyjna w Warszawie, Warszawa

(540) Eurobank

(511) 36

(210) **261208** (220) 2003 02 19

(731) BANK SPOŁEM Spółka Akcyjna w Warszawie, Warszawa

(540) euro-bank

(531) 24.17.1, 27.5.5

(511) 36

(210) **261209** (220) 2003 02 19

(731) BANK SPOŁEM Spółka Akcyjna w Warszawie, Warszawa

(540) Euro-bank

(511) 36

(210) **261210** (220) 2003 02 19

(731) BANK SPOŁEM Spółka Akcyjna w Warszawie, Warszawa

(540) EUROBANK

(511) 36

(210) **261211** (220) 2003 02 19

(731) „AGRECOL“ Prymas Jarosław, Mesznary

(540) horticote

(531) 27.5.17, 29.1.8

(511) 01, 05

(210) **261212** (220) 2003 02 19

(731) „MG MOTOR GAS“ Rygielski Andrzej, Toruń

(540) M G MOTOR GAS RYGIELSKI



(531) 26.1.18, 27.5.17, 29.1.12

(511) 37, 39, 42

(210) **261213** (220) 2003 02 19

(731) Agencja Finansowa GROSNIK s.c. Bartłomiej Urbanowicz, Mariusz Bieta, Czarna Białostocka

(540) AGENCJA FINANSOWA GROSNIK 1GROSNIK



(531) 24.5.1, 27.5.17, 29.1.11

(511) 36

(210) **261214** (220) 2003 02 19

(731) Agencja Reklamowo-Promocyjna MEDIASZOK Mariusz Ciszak, Rumin

(540) migawka magazyn dla wybrednych

m·i·g·a·w·k·a
magazyn dla wybrednych

(531) 24.17.2, 27.5.5, 27.5.17, 29.1.8
(511) 16

(210) **261215** (220) 2003 02 19
(731) AD. DRĄGOWSKI S.A., Warszawa
(540) AD



(531) 27.5.25, 29.1.8
(511) 16, 35, 36

(210) **261216** (220) 2003 02 19
(731) LUBELLA S.A., Lublin
(540) MILLOWS
(511) 30

(210) **261217** (220) 2003 02 19
(731) Agencja Reklamowo-Promocyjna
MEDIASZOK Mariusz Ciszak, Rumin
(540) mediaszok

m·e·d·i·a·s·z·o·k

(531) 24.17.2, 27.5.5, 27.5.17, 29.1.8
(511) 16, 35, 41

(210) **261218** (220) 2003 02 19
(731) LUBELLA S.A., Lublin
(540) DRACOMILKY
(511) 30

(210) **261219** (220) 2003 02 19
(731) AVT- Korporacja Sp. z o.o., Warszawa
(540) AUDIO

AUDIO

(531) 27.5.17, 29.1.8
(511) 09, 16, 35

(210) **261220** (220) 2003 02 19
(731) Colgate-Palmolive Company, New York, US
(540) Colgate Maximum Cavity Protection Great
Regular Flavor



(531) 25.1.15, 27.5.17, 29.1.1
(511) 03

(210) **261221** (220) 2003 02 19
(731) Colgate-Palmolive Company, New York, US
(540) Colgate Herbal WHITE



(531) 5.5.23, 5.7.12, 25.1.15, 27.5.17, 29.1.1
(511) 03

(210) **261222** (220) 2003 02 19
(731) CODY INTERNATIONAL LTD. Sp. z o.o.,
Warszawa
(540) MONTIPOLO

MONTIPOLO

(531) 27.5.17, 29.1.8
(511) 14, 16

(210) **261223** (220) 2003 02 19
(731) Colgate-Palmolive Company, New York, US
(540)



(531) 2.1.25, 2.9.10, 29.1.6
(511) 03

(210) **261224** (220) 2003 02 19
(731) CANDIA S.A., Lyon, FR
(540) MAMO ROSNE
(511) 05, 29

(210) **261225** (220) 2003 02 19
(731) Mrs. Jintatip Silsopit, Bangkok, TH
(540) DESIROUS

DESIROUS

(531) 26.11.3, 27.5.17, 29.1.8
(511) 25

(210) **261226** (220) 2003 02 19
(310) 162416 (320) 2003-01-26 (330) IL
(731) Rav-Bariach Vehicle ProtetcionLtd, Yavne, IL
(540) Rav Bariach
(511) 12

(210) **261227** (220) 2003 02 19
 (731) Rav-Bariach Vehicle Protection Ltd., Yavne, IL
 (540) MVP


 The logo consists of the letters 'MVP' in a bold, black, sans-serif font. The letters are enclosed within three sets of double parentheses '((()))' on both sides, creating a stylized, rounded frame.

(531) 24.17.25, 27.5.17, 29.1.8
 (511) 12

(210) **261228** (220) 2003 02 19
 (731) Warszawskie Zakłady Mechaniczne
 „PZL-WZM“, Warszawa
 (540) wuzetem


 The logo features the word 'WUZETEM' in a bold, red, sans-serif font. The letters are closely spaced and have a slightly irregular, hand-drawn appearance.

(531) 27.5.11, 29.1.1
 (511) 07

(210) **261229** (220) 2003 02 19
 (731) ATOFINA Chemicals, Inc., Philadelphia, US
 (540) OPTICOAT
 (511) 01

(210) **261230** (220) 2003 02 19
 (731) Philip Morris Products S.A., Neuchâtel, CH
 (540) IT'S A PLEASURE
 (511) 34

(210) **261231** (220) 2003 02 19
 (731) Philip Morris Products S.A., Neuchâtel, CH
 (540) SUMMER Marlboro EXPERIENCE


 The logo is a vertical stack of text. At the top is 'SUMMER' in a blue, blocky font. Below it is a red and white Marlboro chevron logo. At the bottom is 'EXPERIENCE' in a blue, blocky font.

(531) 26.5.1, 27.5.17, 29.1.12
 (511) 16, 34

(210) **261232** (220) 2003 02 19
 (731) SYGULDA Sp. z o.o., Warszawa
 (540) I-AM.


 The logo consists of the letters 'I-AM.' in a white, bold, sans-serif font, centered within a solid red square.

(531) 24.17.25, 27.5.17, 29.1.1
 (511) 03, 25

(210) **261233** (220) 2003 02 19
 (731) Browar BELGIA Sp. z o.o., Kielce

(540) TORNADO
 (511) 32

(210) **261234** (220) 2003 02 19
 (731) BEIERSDORF AG, Hamburg, DE
 (540) RELAKSUJĄCY PŁYN DO KĄPIELI
 FORMUŁA AQUASOFT EKSTRAKT Z LILII
 WODNEJ NIVEA BATH CARE



(531) 1.15.21, 25.1.19, 26.4.6, 27.5.5, 29.1.12
 (511) 03

(210) **261235** (220) 2003 02 19
 (731) Beskidzka Grupa Inwestycyjna Sp. z o.o.,
 Bielsko-Biała
 (540) bgi BESKIDZKA GRUPA INWESTYCYJNA


 The logo features the letters 'bgi' in a bold, dark blue, sans-serif font. To the left of the letters is a stylized graphic of a fan or a group of curved lines in shades of green and yellow. Below the letters, the text 'BESKIDZKA GRUPA INWESTYCYJNA' is written in a smaller, dark blue font.

(531) 26.2.5, 27.5.17, 29.1.13
 (511) 35, 36, 37, 39, 40, 41, 42, 43, 44

(210) **261236** (220) 2003 02 19
 (731) Polska telefonia Cyfrowa Sp. z o.o., Warszawa
 (540) Pocztkówki dźwiękowe w sieci Era
 (511) 09, 35, 36, 38, 41

(210) **261237** (220) 2003 02 19
 (731) Fundacja Regionalne Centrum Informacji
 i Wspomagania Organizacji Pozarządowych, Gdańsk
 (540)



(531) 1.15.24, 29.1.8
 (511) 35, 36, 41, 42

(210) **261238** (220) 2003 02 19
 (731) Polska telefonia Cyfrowa Sp. z o.o., Warszawa
 (540) Era tandem
 (511) 09, 35, 36, 38, 41

(210) **261239** (220) 2003 02 19
 (731) Polska telefonia Cyfrowa Sp. z o.o., Warszawa
 (540) Powitania w sieci Era
 (511) 09, 35, 36, 38, 41

(210) **261240** (220) 2003 02 19
 (731) „DOSPEL“ Sp. z o.o., Częstochowa
 (540)

(531) 26.1.1, 26.5.1, 29.1.4
 (511) 06, 07, 11, 17, 19, 20, 35

(210) **261241** (220) 2003 02 19
 (731) „ZIAJA Ltd“ Zakład Produkcji Leków
 Sp. z o.o., Gdańsk-Matarnia
 (540) zaja
 (511) 01, 03, 05

(210) **261242** (220) 2003 02 19
 (731) „ZIAJA Ltd“ Zakład Produkcji Leków
 Sp. z o.o., Gdańsk-Matarnia
 (540) zayka
 (511) 01, 03, 05

(210) **261243** (220) 2003 02 20
 (731) Ciechomski Maciej, Warszawa
 (540) ORAND
 (511) 42

(210) **261244** (220) 2003 02 20
 (731) Philip Morris Polska S.A., Kraków
 (540) Caro. Z pasją!
 (511) 34

(210) **261245** (220) 2003 02 20
 (731) Ciepielewski Mirosław, Nałęczów
 (540) Madejowa Chata
 (511) 43

(210) **261246** (220) 2003 02 20
 (731) Przedsiębiorstwo Handlowe Vinex Slavianti
 Poland Sp. z o.o., Toruń
 (540) Region Slavyantsi Vinex Slavyantsi Muskat
 Sophia Slavyantsi SEMI SWEET 2001 Exclusive
 Collection



(531) 6.19.7, 9.1.10, 25.1.15, 27.5.1, 29.1.15
 (511) 33

(210) **261247** (220) 2003 02 20
 (731) Przedsiębiorstwo Handlowe Vinex Slavianti
 Poland Sp. z o.o., Toruń

(540) Region Slavyantsi Vinex Slavyantsi Sophia
 Slavyantsi BLANC DE BLANCS 1998 Exclusive
 Collection



(531) 6.19.7, 9.1.10, 25.1.15, 27.5.1, 29.1.15
 (511) 33

(210) **261248** (220) 2003 02 20
 (731) Przedsiębiorstwo Handlowe Vinex Slavianti
 Poland Sp. z o.o., Toruń
 (540) Region Slavyantsi Vinex Slavyantsi Sophia
 Slavyantsi CHARDONNAY 1998 Exclusive
 Collection



(531) 6.19.7, 9.1.10, 25.1.15, 27.5.1, 29.1.15
 (511) 33

(210) **261249** (220) 2003 02 20
 (731) Przedsiębiorstwo Handlowe Vinex Slavianti
 Poland Sp. z o.o., Toruń
 (540) Region Slavyantsi Vinex Slavyantsi Sophia
 Slavyantsi MELNIK 1998 Exclusive Collection



(531) 6.19.7, 9.1.10, 25.1.15, 27.5.1, 29.1.15
 (511) 33

(210) **261250** (220) 2003 02 20
 (731) Przedsiębiorstwo Handlowe Vinex Slavianti
 Poland Sp. z o.o., Toruń
 (540) Region Slavyantsi Vinex Slavyantsi Sweet
 Line Sophia Slavyantsi KADARKA SEMI SWEET
 2001 Exclusive Collection



(531) 6.19.7, 9.1.10, 25.1.15, 27.5.1, 29.1.15
 (511) 33

(210) **261251** (220) 2003 02 20
 (731) „AGROS - FORTUNA“ Spółka z o.o., Tarczyn
 (540) KAROTKA - DLA ZDROWIA I PIĘKNA
 TWOJEJ SKÓRY
 (511) 32

(210) **261252** (220) 2003 02 20
 (731) Printax Sp. z o.o. Rafał Wójcik, Kawęczynek
 (540) DIGI LINE
 (511) 09, 16, 35, 39, 42

(210) **261253** (220) 2003 02 20
 (731) Przedsiębiorstwo Handlowo Produkcyjne AJS,
 Sabina Szymczak, Czestków
 (540) AJS



(531) 26.5.2, 27.5.1, 29.1.6
 (511) 01, 08, 16, 24

(210) **261254** (220) 2003 02 20
 (731) SILVER POLAND Anna Ewa Nakoneczka,
 Garbatka - Letnisko
 (540) SILVER POLAND Środki do pielęgnacji
 obuwia



(531) 9.9.1, 27.5.11, 29.1.8
 (511) 03, 21

(210) **261255** (220) 2003 02 20
 (731) Zakład Produkcyjno-Usługowy „EKO“
 Zofia Kot, Częstochowa
 (540) EKO



(531) 27.5.1, 29.1.4
 (511) 25

(210) **261256** (220) 2003 02 20
 (731) ZHEJIANG ANLU CLEANING
 MACHINERY CO., LTD., Zhejinang, CN
 (540) ANLU



(531) 1.15.15, 26.3.1, 27.5.1, 29.1.8
 (511) 07

(210) **261257** (220) 2003 02 20
 (731) P.P.H. "TOMATEX" Barbara Plesińska,
 Jaworzno
 (540) superzwilżacz
 (511) 01, 05

(210) **261258** (220) 2003 02 20
 (731) UWE GmbH, Schwabisch Gmund, DE
 (540) UWE
 (511) 03, 06, 07, 09, 10, 11, 19, 20, 24, 28, 35, 36, 42,
 44

(210) **261259** (220) 2003 02 20
 (731) Stowarzyszenie Hodowców i Producentów
 Świni Złotnickiej Pstrej „ŁACIATA“, Komorzyn
 (540) Powiat Słupski Powiat Bytowski



(531) 1.17.13, 3.4.2, 27.5.5, 29.1.15
 (511) 29

(210) **261260** (220) 2003 02 20
 (731) SELESTANS Sp. z o.o., Katowice
 (540) AXYZ



(531) 27.5.17
 (511) 07, 37, 40, 42

(210) **261261** (220) 2003 02 20
 (731) PRZEDSIĘBIORSTWO
 PRODUKCYJNO-HANDLOWE „EDBANK“ S.C.
 Edward, Maria, Grzegorz Bąk, Piotrowice
 (540) GALAXY
 (511) 20

(210) **261262** (220) 2003 02 20
 (731) „BIOFARM“ Spółka z o.o., Poznań
 (540) soyfem-osteo
 (511) 05

(210) **261263** (220) 2003 02 20
 (731) „BIOFARM“ Spółka z o.o., Poznań
 (540) repilvit
 (511) 05

(210) **261264** (220) 2003 02 20
 (731) „BIOFARM“ Spółka z o.o., Poznań
 (540) trisporal
 (511) 05

(210) **261265** (220) 2003 02 20
 (731) „BIOFARM“ Spółka z o.o., Poznań
 (540) Iakcifar
 (511) 05

(210) **261266** (220) 2003 02 20
 (731) „BIOFARM“ Spółka z o.o., Poznań
 (540) amveral
 (511) 05

(210) **261267** (220) 2003 02 20
 (731) „BIOFARM“ Spółka z o.o., Poznań
 (540) afartil
 (511) 05

(210) **261268** (220) 2003 02 20
 (731) „BIOFARM“ Spółka z o.o., Poznań
 (540) soyfem-femina
 (511) 05

(210) **261269** (220) 2003 02 20
 (731) „BIOFARM“ Spółka z o.o., Poznań
 (540) soyfem-vita
 (511) 05

(210) **261270** (220) 2003 02 20
 (731) „BIOFARM“ Spółka z o.o., Poznań
 (540) repilfar
 (511) 05

(210) **261271** (220) 2003 02 20
 (731) „BIOFARM“ Spółka z o.o., Poznań
 (540) cynafar
 (511) 05

(210) **261272** (220) 2003 02 20
 (731) „BIOFARM“ Spółka z o.o., Poznań
 (540) immufar
 (511) 05

(210) **261273** (220) 2003 02 20
 (731) „BIOFARM“ Spółka z o.o., Poznań
 (540) itrazol
 (511) 05

(210) **261274** (220) 2003 02 20
 (731) INNOWACYJNE PRZEDSIĘBIORSTWO
 WIELOBRANŻOWE „POLIN“ Sp. z o.o., Katowice
 (540) ABAKUS



(531) 7.5.8, 24.17.25, 27.5.1, 29.1.8
 (511) 36

(210) **261275** (220) 2003 02 20
 (731) Apteka H.Tarłowska K.Soltan-Kosińska
 Spółka Jawna, Warszawa
 (540) Panaceum
 (511) 05, 10

(210) **261276** (220) 2003 02 20
 (731) Przedsiębiorstwo
 Produkcyjno-Handlowo-Usługowe NITGOZ II
 Bogumiła Mistela, Leszek Mistela, Sławków
 (540) NITGOZ II

NITGOZ II

(531) 27.5.17, 29.1.1
 (511) 06, 08, 35, 40

(210) **261277** (220) 2003 02 20
 (731) SPEDYCJA - WSCHÓD Sp. z o.o., Białystok
 (540) Jaskółka



(531) 3.7.10, 26.1.2, 27.5.1, 29.1.12
 (511) 35

(210) **261278** (220) 2003 02 20
 (731) Sławski Zakład Przetwórstwa Mięsa i Drobiu „
 Balcerzak i spółka“ Sp. z o.o., Wróblów
 (540) Mięśne Rarytasy BALCERZAK I SPÓŁKA



(531) 5.9.1, 9.1.10, 25.1.15, 29.1.7
 (511) 29

(210) **261279** (220) 2003 02 20
 (731) Cargill (Polska) Sp. z o.o., Warszawa
 (540) DOBRY SMAK
 (511) 16

(210) **261280** (220) 2003 02 20
 (731) Cargill (Polska) Sp. z o.o., Warszawa
 (540) KROMILK

KROMILK

(531) 27.5.2, 29.1.8
 (511) 29, 30

(210) **261281** (220) 2003 02 20
 (731) Cargill (Polska) Sp. z o.o., Warszawa
 (540) Kurka Naturka



(531) 27.5.25, 29.1.8
 (511) 31

(210) **261282** (220) 2003 02 20
 (731) BAUTECH Sp. z o.o., Warszawa
 (540) baudorf
 (511) 19

(210) **261283** (220) 2003 02 20
 (731) BAUTECH Sp. z o.o., Warszawa
 (540) www.bautech.pl
 (511) 01, 02, 06, 07, 17, 19, 37, 41, 42

(210) **261284** (220) 2003 02 20
 (731) ZAS PRZEDSIĘBIORSTWO OBROTU
 TOWARAMI IMPORTOWANYMI Z.I.A.
 SUCHAŃSCY SPÓŁKA JAWNA, Warszawa
 (540) golden blend
 (511) 05, 30

(210) **261285** (220) 2003 02 20
 (731) Przedsiębiorstwo
 Produkcyjno-Usługowo-Handlowe „BORIMEX“
 Zygmunt Krupa, Borowa
 (540) BORIMEX



(531) 26.1.1, 27.5.17, 29.1.8
 (511) 07, 11, 12, 17, 19, 37, 40

(210) **261286** (220) 2003 02 20
 (731) Wolski Andrzej, Warszawa
 (540) KONTEKST BIURO TŁUMACZEŃ



(531) 26.2.1, 27.5.1, 29.1.1
 (511) 41

(210) **261287** (220) 2003 02 20
 (310) 78/15662 (320) 2002-08-22 (330) US
 (731) Colgate-Palmolive Company, New York, US
 (540) CLARIFYING TREATMENT
 (511) 03

(210) **261288** (220) 2003 02 20
 (310) 1016613 (320) 2002-08-20 (330) BX

(731) Coty B.V., Haarlem, NL
 (540) 3



(531) 19.7.1
 (511) 03

(210) **261289** (220) 2003 02 20
 (731) Cobra Electronics Corporation (a Delaware
 corporation), Chicago, US
 (540) ASAP ACCELERATED SATELLITE
 ACQUISITION PROTOCOL
 (511) 09

(210) **261290** (220) 2003 02 20
 (731) SANOFI-SYNTHĚLABO Sp. z o.o., Warszawa
 (540) RAMPREX
 (511) 01, 03, 05, 10

(210) **261291** (220) 2003 02 20
 (731) SANOFI-SYNTHĚLABO Sp. z o.o., Warszawa
 (540) PHARMATIS
 (511) 01, 03, 05, 10, 42, 44

(210) **261292** (220) 2003 02 20
 (731) SANOFI-SYNTHĚLABO Sp. z o.o., Warszawa
 (540) RESPHARM
 (511) 01, 03, 05, 10, 42, 44

(210) **261293** (220) 2003 02 20
 (731) SANOFI-SYNTHĚLABO Sp. z o.o., Warszawa
 (540) RAMREX
 (511) 01, 03, 05, 10

(210) **261294** (220) 2003 02 20
 (731) SANOFI-SYNTHĚLABO Sp. z o.o., Warszawa
 (540) TRALIX
 (511) 01, 03, 05, 10

(210) **261295** (220) 2003 02 20
 (731) SANOFI-SYNTHĚLABO Sp. z o.o., Warszawa
 (540) STERWIN
 (511) 01, 03, 05, 10, 42, 44

(210) **261296** (220) 2003 02 20
 (310) 78/157,294 (320) 2002-08-23 (330) US
 (731) Seagate Technology LLC, Scotts Valley, US
 (540)



(531) 26.11.3

(511) 09

(210) **261297** (220) 2003 02 20
 (310) 78/157,285 (320) 2002-08-23 (330) US
 (731) Seagate Technology LLC, Scotts Valley, US
 (540) Seagate



(531) 26.11.3, 27.5.5

(511) 09

(210) **261298** (220) 2003 02 20
 (731) Advance Magazine Publishers Inc., New York, US
 (540) GLAMOUR
 (511) 09, 41, 42

(210) **261299** (220) 2003 02 20
 (731) Kompania Spirytusowa „Wratislavia“ Polmos Wrocław SA, Wrocław
 (540) bukiet zapachów krakus
 (511) 33

(210) **261300** (220) 2003 02 20
 (731) Kompania Spirytusowa „Wratislavia“ Polmos Wrocław SA, Wrocław
 (540) bar zapachowy krakus
 (511) 33

(210) **261301** (220) 2003 02 20
 (731) Kompania Spirytusowa „Wratislavia“ Polmos Wrocław SA, Wrocław
 (540) spirytusy śląskie
 (511) 33

(210) **261302** (220) 2003 02 20
 (731) MOKATE SA, Ustroń
 (540) BIONATURAL
 (511) 05, 30

(210) **261303** (220) 2003 02 20
 (731) SONDA Spółka Akcyjna, Zduńska Wola
 (540) MAXIFRUT
 (511) 29, 32

(210) **261304** (220) 2003 02 20
 (731) Przedsiębiorstwo Handlowo-Wytwórcze POSTI S.A., Warszawa

(540) Ex



(531) 26.5.1, 27.5.1, 29.1.12

(511) 05, 30

(210) **261305** (220) 2003 02 20
 (731) Zakład Produkcyjno-Handlowy „PTAK“
 Józef Ptak, Więcki
 (540) Ptak



(531) 26.1.2, 27.5.1, 29.1.12

(511) 29, 30, 32, 35

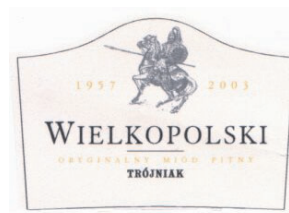
(210) **261306** (220) 2003 02 20
 (731) Zakłady Mięsne MORLINY S.A., Morliny
 (540) morlinki parówki dla dzieci



(531) 1.15.11, 4.5.3, 27.5.1, 29.1.13

(511) 29

(210) **261307** (220) 2003 02 20
 (731) „MACIASZCZYK“ Agencja Reklamowa Stanisław Maciaszczyk, Poznań
 (540) 1957 2003 WIELKOPOLSKI oryginalny miód pitny TRÓJNIAK



(531) 2.1.20, 27.5.5, 29.1.14

(511) 33

(210) **261308** (220) 2003 02 21
 (731) „WEBINPOL“ Magierło Tomasz, Gliwice
 (540) 1st
 (511) 35, 42

(210) **261309** (220) 2003 02 21
 (731) Prabucka, Zamencka, Kwilecki Agencja Reklamowa DEVA Sp. j., Warszawa
 (540) POLKA W EUROPIE

**POLKA
W
EUROPIE**

(531) 1.1.5, 27.5.5, 29.1.14
(511) 16, 35, 38, 41

(210) **261310** (220) 2003 02 20
(731) SIEĆ DELKO SPÓŁKA AKCYJNA, Śrem
(540) FiliP PLUS



(531) 26.13.25, 27.5.5, 29.1.13
(511) 03, 05, 16, 21

(210) **261311** (220) 2003 02 21
(731) „JAVEL“ Jakóbowski Andrzej, Łomianki
(540) JAVEL

JAVEL

(531) 26.11.8, 27.5.5
(511) 09

(210) **261312** (220) 2003 02 21
(731) Gerling Polska Towarzystwo Ubezpieczeń
na Życie S.A., Warszawa
(540) rzeka



(531) 26.1.16, 27.5.5, 29.1.4
(511) 36

(210) **261313** (220) 2003 02 21
(731) Gerling Polska Towarzystwo Ubezpieczeń
na Życie S.A., Warszawa
(540) Ubezpieczenie Ochronne JESTEŚ KOBIETĄ
(511) 36

(210) **261314** (220) 2003 02 21
(731) VERBINUM - Wydawnictwo Księży
Werbistów, Warszawa
(540) SVD VERBINUM



(531) 24.13.9, 26.1.18, 27.5.1, 29.1.8
(511) 09, 16

(210) **261315** (220) 2003 02 21
(731) Gerling Polska Towarzystwo Ubezpieczeń
na Życie S.A., Warszawa
(540) Terminowe Ubezpieczenie
Ochronno-Inwestycyjne RZEKA
(511) 36

(210) **261316** (220) 2003 02 21
(731) ANKOVO LTD Sp. z o.o., Warszawa
(540) ANKOVO

ANKOVO

(531) 26.11.8, 27.5.5, 29.1.12
(511) 07, 35, 37

(210) **261317** (220) 2003 02 21
(731) STOLDREW Kupczyk Jan, Gliwice
(540) STOLDREW

STOLDREW

(531) 15.7.1, 27.5.5, 29.1.12
(511) 19, 37

(210) **261318** (220) 2003 02 21
(731) „MASTERLINK EXPRESS“ Sp. z o.o.,
Warszawa
(540) Masterlink Express

**Masterlink
Express**

(531) 27.5.5, 29.1.12
(511) 39, 42

(210) **261319** (220) 2003 02 21
(731) „MASTERLINK EXPRESS“ Sp. z o.o.,
Warszawa
(540) Masterlink

Masterlink

(531) 27.5.5, 29.1.3
(511) 39, 42

(210) **261320** (220) 2003 02 21
(731) Zakład Produkcji Obuwia Ochronnego
„TALES“ S.C. Gutwińska Barbara, Gutwiński
Leszek, Jadach Władysław, Skarbimierz
(540) TALES

TALES

(531) 27.5.1, 29.1.1
(511) 09, 25, 35

(210) **261321** (220) 2003 02 21
 (731) OPTIMUS S.A., Nowy Sącz
 (540) OPTIMUS

OPTIMUS

(531) 27.5.1, 29.1.8
 (511) 09, 37, 42

(210) **261322** (220) 2003 02 21
 (731) CB Sp. z o.o., Opole
 (540) dachfol
 (511) 02, 06, 17, 19

(210) **261323** (220) 2003 02 21
 (731) Piekarnie Ambroziak Sp. z o.o., Warszawa
 (540) dom CHLEBA



(531) 8.1.1, 26.1.1, 27.5.1, 29.1.12
 (511) 30

(210) **261324** (220) 2003 02 21
 (731) PPHU „BOMILLA“ Sp. z o.o., Włocławek
 (540) Capriccio

Capriccio

(531) 27.5.1, 29.1.12
 (511) 30

(210) **261325** (220) 2003 02 21
 (731) Aktieselskabet af 21. november 2001, Brande, DK
 (540) PHINK INDUSTRIES
 (511) 09, 14, 18, 25

(210) **261326** (220) 2003 02 21
 (731) Raisio Polska Foods Sp. z o.o., Karczew
 (540) Palma do pieczenia, smażenia i gotowania



(531) 5.1.12, 8.1.14, 8.1.16, 9.1.10, 11.3.25, 19.3.25,
 27.5.5, 29.1.2
 (511) 29

(210) **261327** (220) 2003 02 21
 (731) Stowarzyszenie na Rzecz Osób z Upośledzeniem Umysłowym „RAZEM“, Bielsko-Biała

(540) RAZEM Stowarzyszenie na Rzecz Osób z Upośledzeniem Umysłowym



(531) 1.3.7, 2.7.2, 5.5.19, 7.3.2, 27.5.5, 29.1.3
 (511) 16, 41, 44

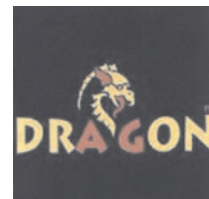
(210) **261328** (220) 2003 02 21
 (731) Towarzystwo Ubezpieczeń na Życie ING Nationale - Nederlanden Polska S.A., Warszawa
 (540) Ochrona Lwa
 (511) 36

(210) **261329** (220) 2003 02 21
 (731) MARINEX INTERNATIONAL Grohs Janusz, Zielińska-Grohs Izabela, Łódź
 (540) M



(531) 18.4.2, 26.1.18, 27.5.1, 29.1.12
 (511) 05, 29, 44

(210) **261330** (220) 2003 02 21
 (731) „ROLF“ Sp. z o.o., Szamotuły
 (540) DRAGON



(531) 4.3.3, 27.5.1, 29.1.13
 (511) 06, 08, 12, 40

(210) **261331** (220) 2003 02 21
 (731) WÓLCZANKA S.A., Łódź
 (540) ACTIVE LETTFIELD



(531) 26.11.1, 27.5.5, 29.1.14
 (511) 25

(210) **261332** (220) 2003 02 21
 (731) EWAND Pracownia Grafiki Komputerowej Dębek Andrzej, Poznań

(540) EWAND



(531) 2.3.1, 27.5.5, 29.1.12

(511) 16, 35, 40, 42

(210) **261333** (220) 2003 02 21

(731) Niepubliczny Zakład Opieki Zdrowotnej Pomorskie Centrum Rehabilitacji Sanatorium PANORAMA, Jarosławiec

(540) PANORAMA MORSKA

(511) 39, 43, 44

(210) **261334** (220) 2003 02 21

(731) Wydawnictwo Bauer Sp. z o.o. Spółka Komandytowa, Warszawa

(540) CD MANIAK

(511) 09, 16, 41

(210) **261335** (220) 2003 02 21

(731) MARCO Krajewski Marek, Warszawa

(540) MARCO

(511) 09, 35, 37

(210) **261336** (220) 2003 02 21

(731) Przetwórstwo Mięсно-Wędliniarskie STAR-PECK, Bielsko-Biała

(540) StarPeck-Trade Centrum Mięsa i Wędlin

StarPeck-Trade
Centrum Mięsa i Wędlin

(531) 27.5.1, 29.1.12

(511) 29

(210) **261337** (220) 2003 02 21

(731) Przetwórstwo Mięсно-Wędliniarskie STAR-PECK, Bielsko-Biała

(540) StarPeck-Food Dom Grilla

StarPeck-Food
Dom Grilla

(531) 27.5.1, 29.1.12

(511) 29

(210) **261338** (220) 2003 02 21

(731) Przedsiębiorstwo Produkcyjno-Handlowo-Usługowe „TEJAN“ Jan Sitarz, Gdańsk

(540) BLACK CAT



(531) 3.1.6, 27.5.5, 29.1.8

(511) 03, 35

(210) **261339** (220) 2003 02 21

(731) Wydawnictwo Bauer Sp. z o.o. Spółka Komandytowa, Warszawa

(540) PC MANIAK

(511) 09, 16, 41

(210) **261340** (220) 2003 02 21

(731) ELPIGAZ Sp. z o.o., Gdańsk

(540) NICOLAUS

(511) 07, 09, 11, 12, 17, 35, 37

(210) **261341** (220) 2003 02 21

(731) Aronia S.A., Łęczycza

(540) WITAMINY, SMAK I ZABAWA CLIPPUS



(531) 3.1.24, 26.1.15, 27.5.1, 29.1.14

(511) 05, 29, 30, 32

(210) **261342** (220) 2003 02 21

(731) Aronia S.A., Łęczycza

(540) CLIPPUS



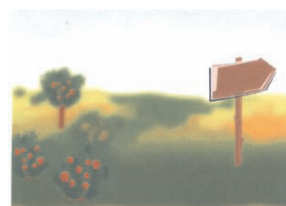
(531) 3.1.24, 26.1.15, 27.5.1, 29.1.14

(511) 05, 29, 30, 32

(210) **261343** (220) 2003 02 21

(731) Aronia S.A., Łęczycza

(540)



(531) 6.19.11, 18.7.9, 29.1.15

(511) 05, 29, 30, 32

(210) **261344** (220) 2003 02 21
 (731) Przedsiębiorstwo Produkcyjno-
 Handlowo-Uslugowe TEJAN Jan Sitarz, Gdańsk
 (540) BLACK - WHITE
 (511) 03, 35

(210) **261345** (220) 2003 02 21
 (731) Katjes Fassin GmbH + Co. KG, Emmerich, DE
 (540) Yo-Fruits
 (511) 30

(210) **261347** (220) 2003 02 21
 (731) Przedsiębiorstwo Produkcyjno-
 Handlowo-Uslugowe SPORTATUT Sp. z o.o.,
 Nagawczyna
 (540) OLIMP SPORT NUTRITION



(531) 26.5.4, 27.5.1, 27.5.5, 29.1.14
 (511) 05, 29, 30, 32

(210) **261348** (220) 2003 02 21
 (731) Krüger Polska Sp. z o.o., Ostrów Mazowiecka
 (540) Krüger JAKOŚĆ BEZ GRANIC



(531) 5.1.5, 26.5.1, 27.5.1, 27.5.5, 29.1.13
 (511) 01, 05, 29, 30, 32

(210) **261349** (220) 2003 02 21
 (731) Socit des Produits Nestl S.A., Vevey, CH
 (540) Ziarenka Smaku



(531) 27.5.1, 29.1.12
 (511) 29, 30

(210) **261350** (220) 2003 02 21
 (731) Fundacja Pomocy Humanitarnej
 „FLASTMAL“, Warszawa
 (540) FLASTMAL



(531) 1.5.1, 19.7.25, 27.5.1, 29.1.13
 (511) 01, 02, 03, 04, 39

(210) **261351** (220) 2003 02 21
 (731) Fundacja Pomocy Humanitarnej
 „FLASTMAL“, Warszawa
 (540) FLASTMAL



(531) 1.5.1, 19.7.25, 27.5.1, 29.1.13
 (511) 01, 02, 03, 04, 39

(210) **261352** (220) 2003 02 21
 (731) WGS Sp. z o.o., Warszawa
 (540) WGS Warszawska Grupa Supermarketów



(531) 4.2.11, 26.1.18, 27.5.5, 29.1.12
 (511) 02, 03, 04, 05, 09, 16, 21, 24, 25, 29, 30, 31, 32,
 33, 34, 35, 36, 39, 43

(210) **261353** (220) 2003 02 21
 (731) RZEŹNICTWO FIRMA SŁOMIŃSKI
 Zdzisława Słomińska-Fabiś, Kaszczor
 (540) RZEŹNICTWO KASZCZOR od 1904 Firma
 Słomiński



(531) 3.4.1, 27.5.1, 29.1.1, 29.1.6
 (511) 29, 43

(210) **261354** (220) 2003 02 21
 (731) Przedsiębiorstwo Wielobranżowe BOMARK
 Sp. z o.o., Katowice
 (540) BOMARK 1990 EUROGOLD LIGHT



(531) 11.3.3, 25.1.1, 26.1.5, 26.4.22, 27.5.5, 29.1.11
 (511) 32, 33

(210) **261355** (220) 2003 02 21
 (731) Przedsiębiorstwo Wielobranżowe BOMARK
 Sp. z o.o., Katowice
 (540) BOMARK 1990 EUROGOLD PREMIUM



(531) 11.3.3, 25.1.1, 26.1.5, 26.4.22, 27.5.5, 29.1.11
 (511) 32, 33

(210) **261356** (220) 2003 02 21
 (731) Przedsiębiorstwo Wielobranżowe BOMARK
 Sp. z o.o., Katowice
 (540) BOMARK 1990



(531) 26.4.1, 26.11.3, 27.5.1, 29.1.3, 29.1.8
 (511) 32, 33, 35

(210) **261357** (220) 2003 02 21
 (731) Przedsiębiorstwo Wielobranżowe BOMARK
 Sp. z o.o., Katowice
 (540) EUROGOLD
 (511) 32, 33

(210) **261358** (220) 2003 02 21
 (731) „DOSPEL“ Sp. z o.o., Częstochowa
 (540) polo

polo

(531) 27.5.5, 29.1.8
 (511) 06, 07, 11, 17, 19, 20, 35

(210) **261359** (220) 2003 02 21
 (731) „DOSPEL“ Sp. z o.o., Częstochowa
 (540) twist

twist

(531) 27.5.5, 29.1.8
 (511) 06, 07, 11, 17, 19, 20, 35

(210) **261360** (220) 2003 02 21
 (731) „DOSPEL“ Sp. z o.o., Częstochowa

(540) styl

styl

(531) 27.5.5, 29.1.8
 (511) 06, 07, 11, 17, 19, 20, 35

(210) **261361** (220) 2003 02 22
 (731) Ziębińska Maria i Ziębiński Stanisław
 „ICE-MASTRY“ Spółka Jawna, Czaniec
 (540) GARDEN PARTY



(531) 5.5.21, 8.1.18, 11.1.2, 27.5.5, 29.1.15
 (511) 30

(210) **261362** (220) 2003 02 22
 (731) Ziębińska Maria i Ziębiński Stanisław
 „ICE-MASTRY“ Spółka Jawna, Czaniec
 (540) GARDEN PARTY



(531) 5.5.21, 8.1.18, 8.1.19, 11.1.2, 27.5.5, 29.1.15
 (511) 30

(210) **261363** (220) 2003 02 22
 (731) Ziębińska Maria i Ziębiński Stanisław
 „ICE-MASTRY“ Spółka Jawna, Czaniec
 (540) GARDEN PARTY



(531) 5.7.1, 8.1.19, 11.1.2, 27.5.5, 29.1.15
 (511) 30

(210) **261364** (220) 2003 02 22
 (731) Ziębińska Maria i Ziębiński Stanisław
 „ICE-MASTRY“ Spółka Jawna, Czaniec
 (540) GARDEN PARTY



(531) 5.3.11, 5.7.16, 8.1.19, 11.1.2, 27.5.5, 29.2.15
 (511) 30

(210) **261365** (220) 2003 02 22
 (731) Ziębińska Maria i Ziębiński Stanisław
 „ICE-MASTRY“ Spółka Jawna, Czaniec
 (540) GARDEN PARTY



(531) 5.3.11, 5.7.6, 11.1.2, 18.1.18, 27.5.5, 29.1.15
 (511) 30

(210) **261366** (220) 2003 02 22
 (731) Przedsiębiorstwo
 Produkcyjno-Handlowo-Usługowe „LORIN“
 Jerzy Łuczak, Andrychów
 (540) simon
 (511) 24, 25

(210) **261367** (220) 2003 02 22
 (731) Ziębińska Maria i Ziębiński Stanisław
 „ICE-MASTRY“ Spółka Jawna, Czaniec
 (540) GARDEN PARTY



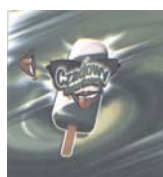
(531) 5.3.11, 5.7.16, 8.1.18, 11.1.2, 27.5.5, 29.1.15
 (511) 30

(210) **261368** (220) 2003 02 22
 (731) Ziębińska Maria i Ziębiński Stanisław
 „ICE-MASTRY“ Spółka Jawna, Czaniec
 (540) Czadowy Super barwi



(531) 2.9.8, 8.1.18, 16.3.13, 27.5.1
 (511) 30

(210) **261369** (220) 2003 02 22
 (731) Ziębińska Maria i Ziębiński Stanisław
 „ICE-MASTRY“ Spółka Jawna, Czaniec
 (540) Czadowy Super barwi



(531) 2.9.8, 8.1.18, 16.3.13, 27.5.1, 29.1.3
 (511) 30

(210) **261370** (220) 2003 02 22
 (731) Ziębińska Maria i Ziębiński Stanisław
 „ICE-MASTRY“ Spółka Jawna, Czaniec
 (540) Hit Hit



(531) 5.7.12, 8.1.18, 26.5.4, 27.5.1, 29.1.15
 (511) 30

(210) **261371** (220) 2003 02 22
 (731) Ziębińska Maria i Ziębiński Stanisław
 „ICE-MASTRY“ Spółka Jawna, Czaniec
 (540) Hit Hit



(531) 8.1.18, 8.1.19, 26.5.4, 27.5.1, 29.1.15
 (511) 30

(210) **261372** (220) 2003 02 24
 (731) Przedsiębiorstwo Produkcyjno-Handlowe
 K & D „KADAR“ Dariusz Myrcha, Stodzew
 (540) Wspaniały smak świeżych herbatników
 Pyszne! MYRCHA'S COOKIE FLIPS
 HERBATNIKOWE CO NIECO !



(531) 3.5.24, 8.1.14, 8.3.1, 11.3.8, 26.4.18, 27.5.1,
 29.1.15
 (511) 29, 30

(210) **261373** (220) 2003 02 24
 (731) Przedsiębiorstwo Produkcyjno-Handlowe
 K & D „KADAR“ Dariusz Myrcha, Stodzew
 (540) armandi
 (511) 03

(210) **261374** (220) 2003 02 24
 (731) Przedsiębiorstwo Produkcyjno-Handlowe
 K & D „KADAR“ Dariusz Myrcha, Stodzew
 (540) rosa bianco
 (511) 03

(210) **261375** (220) 2003 02 24
 (731) Przedsiębiorstwo Produkcyjno-Handlowe
 K & D „KADAR” Dariusz Myrcha, Stodzew
 (540) carlo nero
 (511) 03

(210) **261376** (220) 2003 02 22
 (731) „LIND-POL” Sp. z o.o., Kamyk
 (540) znaki drogowe

**znaki
 drogowe**

(531) 27.5.5, 29.1.8
 (511) 30

(210) **261377** (220) 2003 02 22
 (731) „LIND-POL” Sp. z o.o., Kamyk
 (540) nauka jazdy

nauka jazdy

(531) 27.5.5, 29.1.8
 (511) 30

(210) **261378** (220) 2003 02 23
 (731) INTER-TELMET Spółka z o.o., Mosina
 (540) Pet snack



(531) 3.1.8, 26.1.2, 27.5.1, 29.1.15
 (511) 03, 18, 20, 31, 35

(210) **261379** (220) 2003 02 24
 (731) FIRMA
 PRODUKCYJNO-HANDLOWO-USŁUGOWA
 TESSA Ewa Żuk, Marysin
 (540) TESSA LEATHER FASHION



(531) 3.6.11, 26.1.20, 27.5.1, 29.1.13
 (511) 18, 25

(210) **261380** (220) 2003 02 24
 (731) „ELECTROMAT” Rafał Rejmisz, Poznań

(540) CombiCleaner

CombiCleaner

(531) 27.5.1, 29.1.13
 (511) 03, 06, 07, 21, 27

(210) **261381** (220) 2003 02 24
 (731) „ELECTROMAT” Rafał Rejmisz, Poznań
 (540) ELECTROMAT

ELECTROMAT

(531) 27.5.5, 29.1.12
 (511) 03, 06, 07, 21, 27, 37, 40

(210) **261382** (220) 2003 02 24
 (731) Pack Milian Emilian Łasiński, Mierzyn
 (540) POGOŃ WALCZĄCA

**POGOŃ
 WALCZĄCA**

(511) 16, 21, 25, 26, 34

(210) **261383** (220) 2003 02 24
 (731) Politechnika Opolska, Opole
 (540) POLITECHNIKA OPOLSKA



(531) 3.7.2, 24.13.25, 26.1.15, 27.5.5, 29.1.8
 (511) 09, 35, 41, 42

(210) **261384** (220) 2003 02 24
 (731) Zakłady Mięsne „AGRYF” Spółka z o.o.,
 Szczecin
 (540) AGRYF ZAKŁADY MIĘSNE PASZTET
 PROCHOWICKI

AGRYF
 ZAKŁADY MIĘSNE
 PASZTET PROCHOWICKI

(531) 3.4.13, 27.5.5, 29.1.12
 (511) 29

(210) **261385** (220) 2003 02 24
 (731) „MASPEX WADOWICE” Sp. z o.o.,
 Wadowice

(540) SMiCKs



(531) 27.5.1, 29.1.13

(511) 30, 32

(210) **261386** (220) 2003 02 24

(731) HORSE GROUP Sp. z o.o., Stawiszyn

(540) NALEWKA DZIADUNIA miętusek mocna
GRYFVIN WINIARNIA 1903

(531) 5.3.11, 25.1.15, 25.7.21, 27.5.1, 29.1.15

(511) 32, 33

(210) **261387** (220) 2003 02 24

(731) HORSE GROUP Sp. z o.o., Stawiszyn

(540) NALEWKA DZIADUNIA Leśny owoc mocna
GRYFVIN WINIARNIA 1903

(531) 5.3.11, 5.5.21, 5.7.24, 25.1.21, 27.5.1, 29.1.15

(511) 32, 33

(210) **261388** (220) 2003 02 24(731) „MASPEX WADOWICE“ Sp. z o.o.,
Wadowice

(540) SMICKS

(511) 30, 32

(210) **261389** (220) 2003 02 24(731) Grupa Wydawnicza INFOR Sp. z o.o.,
Warszawa

(540) GAZETA SZKOLNA AKTUALNOŚCI



(531) 27.5.1, 29.1.12

(511) 16, 35, 36, 41, 42

(210) **261390** (220) 2003 02 24

(731) HORSE GROUP Sp. z o.o., Stawiszyn

(540) IMPREZKA

(511) 32, 33

(210) **261391** (220) 2003 02 24(731) Grupa Wydawnicza INFOR Sp. z o.o.,
Warszawa(540) GAZETA SAMORZĄDU i ADMINISTRACJI
Pismo gmin, powiatów, województw

(531) 27.5.1, 29.1.12

(511) 16, 35, 36, 41, 42

(210) **261392** (220) 2003 02 24

(731) HORSE GROUP Sp. z o.o., Stawiszyn

(540) leśny owoc

(511) 32, 33

(210) **261393** (220) 2003 02 24(731) Grupa Wydawnicza INFOR Sp. z o.o.,
Warszawa

(540) KOSZTY PORADNIK DLA PRAKTYKÓW

(531) 27.5.5, 29.1.4

(511) 16, 35, 36, 41, 42

(210) **261394** (220) 2003 02 24

(731) HORSE GROUP Spółka z o.o., Stawiszyn

(540) LOOZIK

(511) 32, 33

(210) **261395** (220) 2003 02 24

(731) HORSE GROUP Spółka z o.o., Stawiszyn

(540) LUZIK

(511) 32, 33

(210) **261396** (220) 2003 02 24

(731) HORSE GROUP Spółka z o.o., Stawiszyn

(540) miętusek

(511) 32, 33

(210) **261397** (220) 2003 02 24

(731) HORSE GROUP Spółka z o.o., Stawiszyn

(540) POWER PLUS

(511) 32, 33

(210) **261398** (220) 2003 02 24

(731) HORSE GROUP Spółka z o.o., Stawiszyn

(540) SKY POWER

(511) 32, 33

(210) **261399** (220) 2003 02 24
 (731) HORSE GROUP Spółka z o.o., Stawiszyn
 (540) techno
 (511) 32, 33

(210) **261400** (220) 2003 02 24
 (731) HORSE GROUP Spółka z o.o., Stawiszyn
 (540) techno-drink
 (511) 32, 33

(210) **261401** (220) 2003 02 24
 (731) HORSE GROUP Spółka z o.o., Stawiszyn
 (540) ZAJEBISTE
 (511) 32, 33

(210) **261402** (220) 2003 02 24
 (731) AGROS SPÓŁKA JAWNA Zbigniew Woś
 i Robert Woś, Tomaszów Lubelski
 (540) QB



(531) 27.5.1, 29.1.1
 (511) 06, 07

(210) **261403** (220) 2003 02 24
 (731) Zakłady „LENTEX“ Spółka Akcyjna,
 Lubliniec
 (540) Compact
 (511) 27

(210) **261404** (220) 2003 02 24
 (731) Zakłady Farmaceutyczne Polfa - Łódź Spółka
 Akcyjna, Łódź
 (540) nizopol
 (511) 03, 05

(210) **261405** (220) 2003 02 24
 (731) Kamiński Lech, Warszawa
 (540) ARKADIA
 (511) 42

(210) **261406** (220) 2003 02 24
 (731) „BIOFARM“ Spółka z o.o., Poznań
 (540) itral
 (511) 05

(210) **261407** (220) 2003 02 24
 (731) „BIOFARM“ Spółka z o.o., Poznań
 (540) vita-trox
 (511) 05

(210) **261408** (220) 2003 02 24
 (731) „AMBI“ Sp. z o.o., Katowice
 (540) DELFIN



(531) 3.9.4, 26.1.4, 27.5.5, 29.1.15
 (511) 35

(210) **261409** (220) 2003 02 24
 (731) „INSTANTINA“ Spółka z o.o., Żory
 (540) NA DZIEŃ DOBRY
 (511) 30

(210) **261410** (220) 2003 02 24
 (731) Przedsiębiorstwo Handlowo-Gastronomiczne
 „TABAZA“ Tawerna Grecka „PIREUS“ S.C.,
 Jelenia Góra
 (540) KURNA CHATA



(531) 3.7.2, 7.1.24, 27.5.5, 29.1.8
 (511) 43

(210) **261411** (220) 2003 02 24
 (731) GAMAT - Wojciech Janiszewski, Warszawa
 (540) GAMAT



(531) 27.5.5, 29.1.8
 (511) 16

(210) **261412** (220) 2003 02 24
 (731) ZAGRODA Sp. z o.o., Sopot
 (540) KARCZMA POLSKA ZAGRODA SOPOT



(531) 3.4.4, 3.4.24, 26.1.15, 27.5.1, 29.1.8
 (511) 43

(210) **261413** (220) 2003 02 24
 (731) SULIMA Sp. z o.o., Warszawa
 (540) SULIMA



(531) 3.7.16, 26.4.16, 27.5.5, 29.1.1
 (511) 01, 02, 03, 35, 39

(210) **261414** (220) 2003 02 24
 (731) PZ Cussons (International) Limited,
 Stockport, GB
 (540) PZ Cussons



(531) 26.11.6, 27.5.5, 29.1.8
 (511) 03

(210) **261415** (220) 2003 02 24
 (731) PZ Cussons Polska S.A., Warszawa
 (540)



(531) 19.7.22, 29.1.8
 (511) 03

(210) **261416** (220) 2003 02 24
 (731) PZ Cussons Polska S.A., Warszawa
 (540)



(531) 19.7.25, 29.1.8
 (511) 03

(210) **261417** (220) 2003 02 24
 (731) Magdalena Kurzątkowska, Kołbiel
 (540) N W S E STRONY ŚWIATA



(531) 17.5.19, 27.5.5, 29.1.15
 (511) 04, 06, 08, 11, 14, 15, 16, 20, 21, 25, 28

(210) **261418** (220) 2003 02 24
 (731) Magdalena Kurzątkowska, Kołbiel
 (540) studio f 8



(531) 16.3.5, 27.5.1, 29.1.12
 (511) 04, 06, 08, 11, 14, 15, 16, 20, 21, 25, 28

(210) **261419** (220) 2003 02 24
 (731) SELENA S.A., Świdnica
 (540) HELIOS



(531) 26.1.16, 27.5.5, 29.1.8
 (511) 01, 02, 03, 05, 08, 17, 19

(210) **261420** (220) 2003 02 24
 (731) Magdalena Kurzątkowska, Kołbiel
 (540)



(531) 3.2.24, 29.1.15
 (511) 04, 06, 08, 11, 14, 15, 16, 20, 21, 25, 28

(210) **261421** (220) 2003 02 24
 (731) Magdalena Kurzątkowska, Kołbiel
 (540) BAŁAKIER



(531) 3.9.2, 3.9.24, 27.5.1, 29.1.8
 (511) 06, 09, 11, 12, 25, 28

(210) **261422** (220) 2003 02 24
 (731) Kurzątkowski Jacek, Warszawa
 (540) MATRIX



(531) 26.4.8, 27.5.5, 29.1.8
 (511) 35, 36

(210) **261423** (220) 2003 02 24
 (731) Kurzątkowski Jacek, Warszawa
 (540) Pilots' Pub



(531) 3.7.17, 24.1.5, 27.5.5, 29.1.8
 (511) 03, 09, 11, 18, 25

(210) **261424** (220) 2003 02 24
 (731) Pyton Managment" Sp.z o.o., Wrocław
 (540) PYTON



(531) 26.11.12, 27.5.5, 29.1.12
 (511) 09, 35, 42

(210) **261425** (220) 2003 02 24
 (731) „Pyton Managment“ Sp.z o.o., Wrocław
 (540) PYTON
 (511) 09, 35, 42

(210) **261426** (220) 2003 02 24
 (731) Przedsiębiorstwo Prywatne EWA „Ewa Szitenhelm, Mirosław Szitenhelm, Tczew
 (540) ewa



(531) 26.1.18, 27.5.1, 29.1.12
 (511) 24, 25, 35, 37, 39, 40

(210) **261427** (220) 2003 02 24
 (731) Zakład Przetwórstwa Mięsnego JBB Józef Bałdyga, Łyse
 (540) cytrynowa
 (511) 05, 29, 31

(210) **261428** (220) 2003 02 24
 (731) Przedsiębiorstwo Produkcyjno-Handlowo-Usługowe SPORTATUT Sp. z o.o., Nagawczyna
 (540) OLIMP



(531) 27.5.3, 27.5.5, 29.1.1
 (511) 05, 32

(210) **261429** (220) 2003 02 24
 (731) Cargill (Polska) Sp. z o.o., Warszawa
 (540) Doro



(531) 27.5.1, 29.1.4
 (511) 31

(210) **261430** (220) 2003 02 24
 (731) Cargill (Polska) Sp. z o.o., Warszawa
 (540) Dora



(531) 27.5.1, 29.1.4
 (511) 31

(210) **261431** (220) 2003 02 24
 (731) Przedsiębiorstwo Farmaceutyczne ANPHARM S.A., Warszawa
 (540) CORAMIR
 (511) 05

(210) **261432** (220) 2003 02 24
 (731) Przedsiębiorstwo Farmaceutyczne ANPHARM S.A., Warszawa
 (540) RAMIVAC
 (511) 05

(210) **261433** (220) 2003 02 24
 (731) Przedsiębiorstwo Farmaceutyczne ANPHARM S.A., Warszawa
 (540) RAMITENS
 (511) 05

(210) **261434** (220) 2003 02 24
 (731) Przedsiębiorstwo Farmaceutyczne ANPHARM S.A., Warszawa
 (540) CORAMIL
 (511) 05

(210) **261435** (220) 2003 02 24
 (731) MobileGo Sp. z o.o., Warszawa
 (540) MobileGO
 (511) 09, 35, 38, 41, 42

(210) **261436** (220) 2003 02 24
 (731) MobileGo Sp. z o.o., Warszawa
 (540) MobileCLUB
 (511) 35, 38, 41, 42

(210) **261437** (220) 2003 02 24
 (731) Target Brands, Inc., Minneapolis, US
 (540) TARGET
 (511) 35

(210) **261438** (220) 2003 02 24
 (731) Conopco, Inc, New York, US
 (540) HELLMANN'S OLIVKOWY MAJONEZ
 (511) 29, 30

(210) **261439** (220) 2003 02 24
 (731) Cargill (Polska) Sp. z o.o., Warszawa
 (540) Nutrena Ułatwia Życie



(531) 5.3.11, 27.5.17, 29.1.12
 (511) 31

(210) **261440** (220) 2003 02 24
 (731) Mennica Technologie S.A., Warszawa
 (540) mennicatechnologie



(531) 24.15.1, 26.1.1, 27.5.17, 29.1.8, 29.4.6
 (511) 09, 35, 36, 37, 38, 39, 41, 42

(210) **261441** (220) 2003 02 24
 (731) Networks Associates Technology, Inc., Santa Clara, US
 (540) MCAFEE
 (511) 09, 42

(210) **261442** (220) 2003 02 24
 (731) Networks Associates Technology, Inc., Santa Clara, US
 (540) SNIFFER
 (511) 09

(210) **261443** (220) 2003 02 24
 (310) 78/190,023 (320) 2002-12-02 (330) US
 (731) Eastman Chemical Company (a Delaware corporation), Kingsport, US
 (540) ALBEMAST
 (511) 01

(210) **261444** (220) 2003 02 24
 (731) The Semex Alliance, Guelph, CA
 (540) SEMEX
 (511) 05, 31, 35, 39, 42

(210) **261447** (220) 2003 02 24
 (731) Concord Tobacco International Corporation, Dubai, AE
 (540) LEGAL



(531) 26.4.2, 27.5.1, 29.1.6
 (511) 34

(210) **261451** (220) 2003 02 24
 (731) Concord Tobacco International Corporation, Dubai, AE
 (540) Mond



(531) 25.1.15, 26.11.9, 27.5.1, 29.1.6
 (511) 34

(210) **261453** (220) 2003 02 24
 (731) Przedsiębiorstwo Produkcyjno-Handlowo-Usługowe „BALKART“ Krzysztof Baliński, Częstochowa
 (540) BALKART BALKART



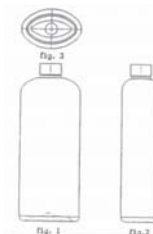
(531) 25.5.1, 26.4.1, 27.5.5, 29.1.8
 (511) 06, 14, 20, 28

(210) **261456** (220) 2003 02 24
 (731) Firma Handlowa „DOM POD JAGNIĘCIEM“ Iwanicki, Gurgul, Kowalczyk spółka jawna, Kraków
 (540) a propos drogerie



(531) 5.5.3, 27.5.1, 29.1.15
 (511) 03, 05, 16, 21

(210) **261458** (220) 2003 02 24
 (731) GTX HANEX PLASTIC Sp. z o.o., Poznań
 (540)



(531) 19.7.1
 (511) 03

(210) **261459** (220) 2003 02 24
 (731) Polska Telefonia Cyfrowa Sp. z o.o., Warszawa
 (540) Taryfa Twoja
 (511) 09, 35, 36, 38, 41

(210) **261460** (220) 2003 02 24
 (731) Przedsiębiorstwo Produkcyjno-Handlowe
 „AGRO-TOP“ Grzegorz Dybciak, Wiśniew
 (540)



(531) 3.4.18, 6.7.25, 26.4.1, 26.4.2, 28.5.0, 29.1.15
 (511) 29

(210) **261461** (220) 2003 02 24
 (731) Przedsiębiorstwo Produkcyjno-Handlowe
 „AGRO-TOP“ Grzegorz Dybciak, Wiśniew
 (540) AGRO-TOP



(531) 26.1.1, 27.5.1, 29.1.2, 29.1.4
 (511) 04, 29, 40

(210) **261462** (220) 2003 02 24
 (731) Polska Telefonia Cyfrowa Sp. z o.o., Warszawa
 (540) Rozmowy Lokalne w sieci Era
 (511) 09, 35, 36, 38, 41

(210) **261463** (220) 2003 02 24
 (731) Polskie Towarzystwo Tatrzańskie, Zarząd
 Główny, Kraków

(540)



(531) 3.4.1, 25.1.9, 26.3.15, 29.1.12
 (511) 16, 39, 43

(210) **261464** (220) 2003 02 24
 (731) PIEKARNIE PIECKI Sp. z o.o., Gdańsk
 (540) PIECKI



(531) 27.5.1, 29.1.1
 (511) 07, 30

(210) **261465** (220) 2003 02 24
 (731) Laboratorium Kolastyna Spółka Akcyjna, Łódź
 (540) BIOTIC
 (511) 03

(210) **261466** (220) 2003 02 24
 (731) Zakłady Produkcyjno - Handlowe „Jantoń“
 Edward Janusz Jantoń, Bychlew
 (540) VINORAMA
 (511) 33, 35

(210) **261467** (220) 2003 02 24
 (731) SANITEC KOŁO Sp. z o.o., Koło
 (540) KOŁO - IDEE I ROZWIĄZANIA DLA
 ŁAZIENKI
 (511) 11, 16, 19, 20, 21, 35

WYKAZ KLASOWY ZNAKÓW TOWAROWYCH
ZGŁOSZONYCH W TRYBIE KRAJOWYM

Klasa towarów	Numery zgłoszeń
1	2
1	260872, 260903, 260944, 260951, 260985, 261009, 261057, 261098, 261147, 261155, 261166, 261202, 261211, 261229, 261241, 261242, 261253, 261257, 261283, 261290, 261291, 261292, 261293, 261294, 261295, 261348, 261350, 261351, 261413, 261419, 261443
2	260903, 260971, 261098, 261166, 261283, 261322, 261350, 261351, 261352, 261413, 261419
3	260873, 260874, 260875, 260881, 260882, 260887, 260889, 260890, 260896, 260903, 260919, 260921, 260922, 260939, 260944, 260945, 260946, 260951, 260993, 261014, 261054, 261055, 261056, 261059, 261061, 261073, 261074, 261075, 261076, 261077, 261078, 261102, 261123, 261124, 261131, 261137, 261151, 261164, 261165, 261166, 261193, 261194, 261195, 261201, 261202, 261220, 261221, 261223, 261232, 261234, 261241, 261242, 261254, 261258, 261287, 261288, 261290, 261291, 261292, 261293, 261294, 261295, 261310, 261338, 261344, 261350, 261351, 261352, 261373, 261374, 261375, 261378, 261380, 261381, 261404, 261413, 261414, 261415, 261416, 261419, 261423, 261456, 261458, 261465
4	260876, 260903, 261003, 261010, 261350, 261351, 261352, 261417, 261418, 261420, 261461
5	260864, 260892, 260919, 260921, 260922, 260926, 260927, 260931, 260937, 260944, 260945, 260946, 260951, 260981, 261004, 261005, 261016, 261020, 261022, 261024, 261041, 261042, 261043, 261044, 261059, 261061, 261083, 261089, 261090, 261091, 261092, 261106, 261115, 261116, 261117, 261122, 261142, 261162, 261164, 261165, 261188, 261189, 261203, 261211, 261224, 261241, 261242, 261257, 261262, 261263, 261264, 261265, 261266, 261267, 261268, 261269, 261270, 261271, 261272, 261273, 261275, 261284, 261290, 261291, 261292, 261293, 261294, 261295, 261302, 261304, 261310, 261329, 261341, 261342, 261343, 261347, 261348, 261352, 261404, 261406, 261407, 261419, 261427, 261428, 261431, 261432, 261433, 261434, 261444, 261456
6	260904, 260934, 260947, 260984, 260985, 261046, 261057, 261079, 261098, 261153, 261172, 261178, 261181, 261192, 261240, 261258, 261276, 261283, 261322, 261330, 261358, 261359, 261360, 261380, 261381, 261402, 261417, 261418, 261420, 261421, 261453
7	260877, 260935, 260936, 260939, 260969, 260973, 260980, 260987, 261013, 261066, 261067, 261068, 261155, 261176, 261228, 261240, 261256, 261258, 261260, 261283, 261285, 261316, 261340, 261358, 261359, 261360, 261380, 261381, 261402, 261464
8	260861, 260862, 260863, 260980, 261014, 261187, 261253, 261276, 261330, 261417, 261418, 261419, 261420
9	260861, 260862, 260863, 260866, 260867, 260868, 260869, 260870, 260878, 260881, 260882, 260883, 260884, 260893, 260894, 260895, 260916, 260929, 260930, 260939, 260940, 260953, 260954, 260966, 260967, 260969, 260972, 260979, 260980, 260982, 260993, 261023, 261031, 261032, 261034, 261064, 261065, 261066, 261067, 261068, 261070, 261088, 261094, 261095, 261103, 261106, 261114, 261115, 261116, 261117, 261121, 261127, 261143, 261147, 261148, 261153, 261155, 261160, 261161, 261173, 261186, 261187, 261219, 261236, 261238, 261239, 261252, 261258, 261289, 261296, 261297, 261298, 261311, 261314, 261320, 261321, 261325, 261334, 261335, 261339, 261340, 261352, 261383, 261421, 261423, 261424, 261425, 261435, 261440, 261441, 261442, 261459, 261462
10	260938, 260962, 261000, 261258, 261275, 261290, 261291, 261292, 261293, 261294, 261295
11	260861, 260862, 260863, 260878, 260881, 260882, 260923, 260969, 260980, 261013, 261064, 261065, 261066, 261067, 261068, 261103, 261106, 261114, 261115, 261116, 261117, 261132, 261147, 261172, 261179, 261180, 261181, 261191, 261240, 261258, 261285, 261340, 261358, 261359, 261360, 261417, 261418, 261420, 261421, 261423, 261467
12	260865, 260877, 260881, 260882, 260973, 260987, 261003, 261010, 261014, 261047, 261064, 261065, 261066, 261067, 261068, 261103, 261114, 261154, 261226, 261227, 261285, 261330, 261340, 261421
14	260861, 260862, 260863, 260873, 260874, 260875, 260881, 260882, 260923, 261049, 261050, 261051, 261052, 261053, 261222, 261325, 261417, 261418, 261420, 261453
15	261417, 261418, 261420
16	260854, 260855, 260856, 260857, 260860, 260861, 260862, 260863, 260880, 260881, 260882, 260885, 260886, 260916, 260966, 260967, 260974, 260990, 261030, 261031, 261034, 261049,

Klasa towarów	Numery zgłoszeń
1	2
16	261050, 261051, 261052, 261053, 261070, 261071, 261072, 261085, 261104, 261106, 261109, 261110, 261112, 261113, 261115, 261116, 261117, 261133, 261134, 261135, 261139, 261142, 261147, 261159, 261174, 261175, 261183, 261185, 261187, 261214, 261215, 261217, 261219, 261222, 261231, 261252, 261253, 261279, 261309, 261310, 261314, 261327, 261332, 261334, 261339, 261352, 261382, 261389, 261391, 261393, 261411, 261417, 261418, 261420, 261456, 261463, 261467
17	260985, 261057, 261062, 261063, 261066, 261067, 261068, 261098, 261166, 261240, 261283, 261285, 261322, 261340, 261358, 261359, 261360, 261419
18	260858, 260861, 260862, 260863, 260873, 260874, 260875, 260881, 260882, 260933, 260991, 260992, 261049, 261050, 261051, 261052, 261053, 261079, 261123, 261124, 261131, 261325, 261378, 261379, 261423
19	260876, 260881, 260882, 260904, 260934, 260976, 260984, 260985, 261015, 261037, 261057, 261060, 261098, 261166, 261172, 261178, 261240, 261258, 261282, 261283, 261285, 261317, 261322, 261358, 261359, 261360, 261419, 261467
20	260837, 260881, 260882, 260947, 260953, 260954, 260956, 260963, 260985, 261018, 261046, 261049, 261050, 261051, 261052, 261053, 261057, 261093, 261098, 261099, 261106, 261115, 261116, 261117, 261121, 261127, 261240, 261258, 261261, 261358, 261359, 261360, 261378, 261417, 261418, 261420, 261453, 261467
21	260861, 260862, 260863, 260881, 260882, 260923, 260939, 261049, 261050, 261051, 261052, 261053, 261151, 261158, 261254, 261310, 261352, 261380, 261381, 261382, 261417, 261418, 261420, 261456, 261467
22	260881, 260882
23	260881, 260882
24	260881, 260882, 261099, 261122, 261141, 261253, 261258, 261352, 261366, 261426
25	260859, 260861, 260862, 260863, 260873, 260874, 260875, 260881, 260882, 260933, 260959, 260960, 260962, 260986, 260991, 260992, 261006, 261007, 261049, 261050, 261051, 261052, 261053, 261079, 261081, 261119, 261122, 261123, 261124, 261131, 261141, 261145, 261149, 261150, 261225, 261232, 261255, 261320, 261325, 261331, 261352, 261366, 261379, 261382, 261417, 261418, 261420, 261421, 261423, 261426
26	260881, 260882, 261079, 261145, 261382
27	260881, 260882, 260985, 261057, 261380, 261381, 261403
28	260878, 261122, 261187, 261258, 261417, 261418, 261420, 261421, 261453
29	260905, 260911, 260912, 260913, 260914, 260952, 260961, 260968, 260977, 260981, 261008, 261016, 261019, 261020, 261021, 261022, 261024, 261025, 261027, 261028, 261029, 261069, 261105, 261120, 261125, 261152, 261156, 261157, 261224, 261259, 261278, 261280, 261303, 261305, 261306, 261326, 261329, 261336, 261337, 261341, 261342, 261343, 261347, 261348, 261349, 261352, 261353, 261372, 261384, 261427, 261438, 261460, 261461
30	260871, 260891, 260905, 260923, 260948, 260968, 260977, 260978, 260981, 260989, 261002, 261016, 261020, 261022, 261024, 261041, 261042, 261044, 261071, 261072, 261100, 261107, 261120, 261125, 261128, 261130, 261152, 261158, 261197, 261198, 261216, 261218, 261280, 261284, 261302, 261304, 261305, 261323, 261324, 261341, 261342, 261343, 261345, 261347, 261348, 261349, 261352, 261361, 261362, 261363, 261364, 261365, 261367, 261368, 261369, 261370, 261371, 261372, 261376, 261377, 261385, 261388, 261409, 261438, 261464
31	260888, 260905, 260924, 260968, 260981, 261045, 261048, 261106, 261115, 261116, 261117, 261125, 261281, 261352, 261378, 261427, 261429, 261430, 261439, 261444
32	260909, 260915, 260961, 260964, 260965, 260981, 260994, 260995, 260996, 260997, 260998, 260999, 261016, 261020, 261022, 261024, 261025, 261027, 261028, 261029, 261033, 261035, 261036, 261038, 261039, 261040, 261041, 261042, 261049, 261050, 261051, 261052, 261053, 261125, 261126, 261136, 261177, 261186, 261190, 261197, 261198, 261233, 261251, 261303, 261305, 261341, 261342, 261343, 261347, 261348, 261352, 261354, 261355, 261356, 261357, 261385, 261386, 261387, 261388, 261390, 261392, 261394, 261395, 261396, 261397, 261398, 261399, 261400, 261401, 261428
33	260879, 260970, 260975, 260994, 260995, 260996, 260997, 261001, 261025, 261026, 261033, 261035, 261036, 261040, 261049, 261050, 261051, 261052, 261053, 261190, 261197, 261198, 261246, 261247, 261248, 261249, 261250, 261299, 261300, 261301, 261307, 261352, 261354, 261355, 261356, 261357, 261386, 261387, 261390, 261392, 261394, 261395, 261396, 261397, 261398, 261399, 261400, 261401, 261466
34	260907, 260917, 260918, 260920, 260974, 261142, 261230, 261231, 261244, 261352, 261382,

Klasa towarów	Numery zgłoszeń
1	2
34	261447, 261451
35	260854, 260855, 260856, 260857, 260866, 260867, 260868, 260869, 260870, 260878, 260882, 260883, 260884, 260885, 260886, 260897, 260898, 260899, 260900, 260901, 260906, 260928, 260929, 260930, 260932, 260939, 260940, 260942, 260950, 260953, 260954, 260955, 260958, 260982, 260991, 260992, 261003, 261010, 261014, 261030, 261031, 261032, 261034, 261042, 261062, 261066, 261067, 261068, 261071, 261072, 261084, 261086, 261087, 261088, 261096, 261097, 261106, 261108, 261109, 261110, 261111, 261112, 261113, 261115, 261116, 261117, 261118, 261121, 261127, 261135, 261138, 261139, 261142, 261143, 261144, 261147, 261153, 261159, 261160, 261161, 261173, 261182, 261184, 261197, 261198, 261215, 261217, 261219, 261235, 261236, 261237, 261238, 261239, 261240, 261252, 261258, 261276, 261277, 261305, 261308, 261309, 261316, 261320, 261332, 261335, 261338, 261340, 261344, 261352, 261356, 261358, 261359, 261360, 261378, 261383, 261389, 261391, 261393, 261408, 261413, 261422, 261424, 261425, 261426, 261435, 261436, 261437, 261440, 261444, 261459, 261462, 261466, 261467
36	260854, 260855, 260856, 260857, 260928, 260932, 260940, 260950, 260955, 260982, 261003, 261010, 261080, 261085, 261108, 261109, 261110, 261111, 261112, 261113, 261138, 261144, 261160, 261173, 261182, 261196, 261199, 261204, 261205, 261206, 261207, 261208, 261209, 261210, 261213, 261215, 261235, 261236, 261237, 261238, 261239, 261258, 261274, 261312, 261313, 261315, 261328, 261352, 261389, 261391, 261393, 261422, 261440, 261459, 261462
37	260865, 260878, 260882, 260904, 260935, 260936, 260939, 260950, 260953, 260954, 260969, 261003, 261010, 261013, 261015, 261060, 261063, 261064, 261065, 261066, 261067, 261068, 261080, 261088, 261103, 261114, 261121, 261127, 261140, 261143, 261145, 261148, 261155, 261170, 261171, 261172, 261178, 261181, 261196, 261199, 261212, 261235, 261260, 261283, 261285, 261316, 261317, 261321, 261335, 261340, 261381, 261426, 261440
38	260866, 260867, 260868, 260869, 260870, 260893, 260894, 260895, 260940, 260953, 260954, 260966, 260967, 260972, 261030, 261088, 261121, 261127, 261129, 261138, 261142, 261159, 261160, 261161, 261184, 261200, 261236, 261238, 261239, 261309, 261435, 261436, 261440, 261459, 261462
39	260865, 260878, 260882, 260902, 260906, 260910, 260925, 260950, 260983, 261003, 261004, 261005, 261010, 261063, 261070, 261071, 261072, 261085, 261099, 261106, 261115, 261116, 261117, 261144, 261159, 261160, 261161, 261163, 261212, 261235, 261252, 261318, 261319, 261333, 261350, 261351, 261352, 261413, 261426, 261440, 261444, 261463
40	260837, 260987, 261003, 261010, 261042, 261082, 261099, 261118, 261135, 261139, 261141, 261155, 261183, 261185, 261235, 261260, 261276, 261285, 261330, 261332, 261381, 261426, 261461
41	260854, 260855, 260856, 260857, 260883, 260884, 260885, 260886, 260893, 260894, 260895, 260902, 260906, 260910, 260916, 260928, 260929, 260930, 260935, 260936, 260940, 260941, 260942, 260949, 260950, 260982, 260988, 261011, 261012, 261030, 261031, 261032, 261034, 261085, 261086, 261087, 261101, 261106, 261109, 261110, 261112, 261113, 261115, 261116, 261117, 261120, 261129, 261133, 261134, 261135, 261143, 261144, 261173, 261185, 261217, 261235, 261236, 261237, 261238, 261239, 261283, 261286, 261298, 261309, 261327, 261334, 261339, 261383, 261389, 261391, 261393, 261435, 261436, 261440, 261459, 261462
42	260837, 260854, 260855, 260856, 260857, 260866, 260867, 260868, 260869, 260870, 260882, 260883, 260884, 260893, 260894, 260895, 260902, 260928, 260929, 260930, 260935, 260936, 260953, 260954, 260958, 260963, 260966, 260967, 260972, 260982, 260983, 261003, 261010, 261012, 261017, 261023, 261030, 261032, 261058, 261070, 261088, 261100, 261106, 261108, 261109, 261110, 261111, 261112, 261113, 261115, 261116, 261117, 261118, 261121, 261127, 261133, 261134, 261140, 261142, 261143, 261144, 261148, 261155, 261159, 261160, 261161, 261170, 261171, 261173, 261182, 261186, 261191, 261196, 261199, 261212, 261235, 261237, 261243, 261252, 261258, 261260, 261283, 261291, 261292, 261295, 261298, 261308, 261318, 261319, 261321, 261332, 261383, 261389, 261391, 261393, 261405, 261424, 261425, 261435, 261436, 261440, 261441, 261444
43	260882, 260902, 260910, 260923, 260988, 261071, 261072, 261085, 261196, 261199, 261235, 261245, 261333, 261352, 261353, 261410, 261412, 261463
44	260882, 260924, 261101, 261106, 261115, 261116, 261117, 261235, 261258, 261291, 261292, 261295, 261327, 261329, 261333
45	260957, 261138, 261163

WYKAZ ALFABETYCZNY ZGŁOSZONYCH ZNAKÓW TOWAROWYCH

Znak	Numer zgłoszenia
1	2
@ i Akademia Internetowa	260895
Á propos drogerie	261456
M MGI AKCEPT	261111
N W S E STRONY ŚWIATA	261417
'S' - lon	260976
1001 bobasków	261122
1858 KUJAWIAK	260915
1957 2003 WIELKOPOLSKI oryginalny miód pitny TRÓJNIAK	261307
1st	261308
3	261288
4Press	261017
A AMBROS	260923
A ANHUA	260859
ABAKUS	261274
ABER	261187
ACTIVE LETTFIELD	261331
AD	261215
afartil	261267
AFFINITY	261045
AGENCJA FINANSOWA GROSİK IGROSİK	261213
AGRO-TOP	261461
AGRYF ZAKŁADY MIĘSNE PASZTET PROCHOWICKI	261384
AIMING FOR ALİGMENT	260898
AJS	261253
Akademia Jeździecka	260906
akademia krakusa	261051
AKRONET	261148
Akuku	261094
ALBEMAST	261443
AMPOL	260865
amveral	261266
amy	261099
ANKOVO	261316
ANLU	261256
ANTI AGE IMPACT	260951
apteka natury	261028
AQQ	261095
ARKADIA	261405

Znak	Numer zgłoszenia
1	2
armandi	261373
ArrowBore	260936
ArrowBore	260935
ARTEON	261072
ARTEON L L L	261071
artus	261038
ASAP ACCELERATED SATELLITE ACQUISITION PROTOCOL	261289
AUDIO	261219
AURA MEBLE	260963
AXYZ	261260
balanga	260968
BALKART BALKART	261453
BALAKIER	261421
bar zapachowy krakus	261300
BARAKUDA	260933
baudorf	261282
BB	261178
BE NEW - Leczy, nie wysusza!	261061
Bezpieczne auto	261160
bgi BESKIDZKA GRUPA INWESTYCYJNA	261235
BICARDEF	260864
BI-ES J' AIME	261193
BI-ES RUSHI	261194
BI-ES THIRST	261195
BIONATURAL	261302
BIOTIC	261465
BLACK - WHITE	261344
BLACK CAT	261338
BLACK HOLE	260991
BLACK ICE	260879
BLACK ICE	261026
Bless	261149
BOMARK 1990	261356
BOMARK 1990 EUROGOLD LIGHT	261354
BOMARK 1990 EUROGOLD PREMIUM	261355
BORIMEX	261285
Brando soczyście owocowe	260891

Znak	Numer zgłoszenia
1	2
BRILUX Lighting	261132
Budowlana SBS-SIM Elastyczna SZPACHLÓWKA AKRYLOWA PROFESJONALNY PRODUKT POLSKI	261009
bukiet zapachów krakus	261299
BUMA SQUARE BUSINESS PARK	261080
C2ACTION	260929
CAMPUS AKADEMICKI	260988
CANADIAN SPECIAL OLD CANADIAN WHISKY IMPORTED	260975
Capriccio	261324
carlo nero	261375
Caro. Z pasją!	261244
CD MANIAK	261334
CELULOZON	260860
Centrum Certyfikacji	260950
CHITOPAN	261083
CLARIFYING TREATMENT	261287
CLiPPUŚ	261342
CLIPPUŚ	261024
Colgate Herbal WHITE	261221
Colgate Maximum Cavity Protection Great Regular Flavor	261220
CombiCleaner	261380
Compact	261403
con-text	260890
CONTROLTEC	261143
Coral	260921
CORAMIL	261434
CORAMIR	261431
CRACOVIA	261085
CrisMa	260862
cynafar	261271
cytrynowa	261427
Czadowy Super barwi	261369
Czadowy Super barwi	261368
czas na Relax	260902
dachfol	261322
DAIRIN International	260928
DAMINEX	261141
DARPOZ	261147
DCG DENI CLER GROUP	260882
DE	260969
deco-art	260971

Znak	Numer zgłoszenia
1	2
Decora	261057
DECORAL AJS	260876
Delfiko Serek śmietankowy Na serniki, naleśniki i inne smakołyki	261069
DELFIN	261408
delia	260922
DENI DONNA PER DENI CLER	260881
DENTAL TRIBUNE	261031
DERMAFRESH	261102
DESIROUS	261225
DEVEX	260938
diabolic vodka	261052
DIGI LINE	261252
DIGI-KEY	261153
DOBRY SMAK	261279
dom CHLEBA	261323
DOM GOTOWY	261170
DOM MODELOWY	261171
Dom na zimę	260947
Dora	261430
DORAN	261079
Doro	261429
Dr.Oetker nie przypala się - bez grudek Budyń ulubiony z cukrem o smaku waniliowym NOWOŚĆ! Szybszy i prostszy SPRAWD Propozycja podania	260978
DRACOMILKY	261218
DRAGON	261330
Driver Rewards	260932
E	261114
EC nowa	261191
Ecotel	260866
EDENN	260957
EKO	261255
EKOGLOB	261140
ELECTROMAT	261381
ELISA	261067
ELPIGAZ	261103
ELPIGAZ GAS EQUIPMENT	261064
ELPIGAZ GAZOWE UKŁADY ZASILANIA	261065
eltan	261060
Eltron	260980
EQUASYM	260937
Era tandem	261238

Znak	Numer zgłoszenia
1	2
Euro Bank	261206
eurobank	261205
Eurobank	261207
EUROBANK	261210
euro-bank	261208
Euro-bank	261209
euro-bank	261204
EUROGOLD	261357
ewa	261426
EWAND	261332
e-wro	260967
e-wro	260966
Ex	261304
F.H.U. „CORMORAN“	260878
FAMA	260930
fahrenheit	261035
FASLODEX	261203
Feldenkrais Edukacja somatyczna	261101
femilac	261004
FESTOR	260985
FiliP PLUS	261310
Film&TV kamera	260886
Fisherman savings from the sea	261105
FLASTMAL	261351
FLASTMAL	261350
FLEGATUSSIN	261189
Flosana	261044
FORTE BABY	261077
FORTE MAGIC	261076
FORTE MAN	261074
FORTE SPORT	261073
FORTE WOMAN	261075
FORTE YOUNG	261078
frise	260837
fruktovita	261025
GALAXY	261261
GAMAT	261411
GARDEN PARTY	261365
GARDEN PARTY	261363
GARDEN PARTY	261362
GARDEN PARTY	261361
GARDEN PARTY	261367
GARDEN PARTY	261364

Znak	Numer zgłoszenia
1	2
GASTRO-TOP	260952
GAZETA SAMORZĄDU i ADMINISTRACJI Pismo gmin, powiatów, województw	261391
GAZETA SZKOLNA AKTUALNOŚCI	261389
Gazeta Ubezpieczeniowa aktualności pismo środowisk ubezpieczeniowych	260854
get it..	261150
GIPSAR PERFEKT	261166
GLAMOUR	261298
Gloria	261145
golden blend	261284
Gra-Lech	261046
GWAJATUSSIN	261188
H	261155
HALINEX	261183
hamburgerspecial	261100
happy parfums	260875
HARNAŚ	260999
HARNAŚ	260998
HAWAFENA	261201
HELIOS	261419
HELLMANN'S OLIVKOWY MAJONEZ	261438
HERBAL ESSENCES HAWAFENA	261202
HERMAR dobre dla dzieci	260913
HERMAR dobre dla dzieci mordki kiełbaski z piersi kurczaka	260914
Hit Hit	261370
Hit Hit	261371
horticote	261211
hypoalergiczny żel borowinowy	261165
i Internetowa Akademia Umiejętności	260893
i Internetowy Klub Biznesu	260894
I-AM.	261232
immufar	261272
IMPREZKA	261390
INFOR.PL	260855
INWIT	260958
IT'S A PLEASURE	261230
Italiano	260948
itral	261406
itrazol	261273
iX	260907
IZBA DOMÓW SKŁADOWYCH	261144

Znak	Numer zgłoszenia
1	2
Jaskółka	261277
JAVEL	261311
JŁ PROWADNICE ZAWORÓW VENTILFLHRUNGEN VALVE GUIDES	260877
JOTKA	261118
jubileuszowe	261039
KARCZMA POLSKA ZAGRODA SOPOT	261412
Karmelowe Jurand	261033
KAROTKA - DLA ZDROWIA I PIĘKNA TWOJEJ SKÓRY	261251
KENT ŁAGODNY WYBÓR KENT	260917
KENT ŁAGODNY Z WYBORU KENT	260918
Kędziora Drzwi do Europy	260934
kinomat	261032
KMT STAL	261192
KOŁO - IDEE I ROZWIĄZANIA DLA ŁAZIENKI	261467
KOMFO DOKTOR PERNER	260962
kompania krakusa	261050
komunikacja	261163
Konfitury i desery do twarzy i ciała	261054
KONTEKST BIURO TŁUMACZEŃ	261286
KORUND	261014
KOSZTY PORADNIK DLA PRAKTYKÓW	261393
Krakus - polski stół	261053
KREWKART	260990
Krger JAKOŚĆ BEZ GRANIC	261348
KROMILK	261280
Kur kaflowy styl	261172
Kurka Naturka	261281
KURNA CHATA	261410
La Vie	261137
Lajkonik Teatr	260941
lakcifar	261265
LEARNING TO DEVELOP	260900
LEGAL	261447
leki z naturalnej apteki	261027
LEOGIC	260972
LESPORTSAC	260858
leśny owoc	261392
lewiatan	261058
LIDERNET	260982

Znak	Numer zgłoszenia
1	2
LOOZIK	261394
LUZIK	261395
ŁOWICZ - WSPOMNIENIA ŚWIEŻE JAK OWOCE	261008
M	261329
M G MOTOR GAS RYGIELSKI	261212
MACMA	260861
Madejowa Chata	261245
mały miś	260992
MAMO ROSNĘ	261224
manou	260874
MARCO	261335
MARLBORO SUMMER EXPERIENCE. PEOPLE WANTED	260974
Marsyl	261018
Masterlink	261319
Masterlink Express	261318
MATRIX	261422
MAXIFRUT	261303
mBroker	261138
MCAFEE	261441
MCollection	260863
mediaszok	261217
mennicatechnologie	261440
metpol	260984
metromed	261012
MGI AKCEPT	261108
Mięsne Rarytasy BALCERZAK I SPÓŁKA	261278
miętusek	261396
migawka magazyn dla wybrednych	261214
MILLOWS	261216
Miraculum Owocowy Sad	261056
MITEX	261063
MIVEC	260973
M-lifting	261055
MobileCLUB	261436
MobileGO	261435
MOC WITAMIN	261022
Mond	261451
MONTIPOLO	261222
mordki	260912
morlinki parówki dla dzieci	261306
MOTYLKI	261107
MTV RE:ACTION	261129

Znak	Numer zgłoszenia
1	2
multi POWER	260909
MULTI-PRO	261093
MULTIVIT	261106
MVP	261227
MYPORTAL	261097
NA DZIEŃ DOBRY	261409
NAGEL POLSKA	260983
NALEWKA DZIADUNIA Leśny owoc mocna GRYFVIN WINIARNIA 1903	261387
NALEWKA DZIADUNIA miętusek mocna GRYFVIN WINIARNIA 1903	261386
NAMAT	261180
NAMAT NOWE ŚWIATŁO	261179
naturalna apteka	261029
nauka jazdy	261377
NEO-PANCREATINUM Jelfa	261162
NETARCH	261088
Network Technologies Polska	260868
NEW/NEU Skittles Wild Berry Taste The Rainbow	260977
NICOLAUS	261340
NITGOZ II	261276
nizopol	261404
NOTEDECO CREATIVE PRINTING	261139
NOWE PAPIEROSY KENT ACF activated charcoal filter	260920
nowe UBEZPIECZENIA	260857
Nowość Black White Polewa do ciast Domowa Kawiarenka Gellwe	260989
NOWY plon	261030
NTP	260869
ntp.pl	260870
numernet	261184
Nutrena Ułatwia Życie	261439
O	260887
Ochrona Lwa	261328
Od poczęcia do narodzin	261133
ODWAGA, SIŁA, MOC	261020
Office NEWS Najnowsze Technologie z dostawą na Biurko	261070
OLIMP	261428
OLIMP SPORT NUTRITION	261347
OPTICOAT	261229
OPTIMUS	261321

Znak	Numer zgłoszenia
1	2
ORAND	261243
orangeblue	260873
Palma do pieczenia, smażenia i gotowania	261326
Pan Olski	261125
Panaceum	261275
PANORAMA MORSKA	261333
PATCHWORK GALLERY	261082
PATEX	261198
PATEX	261197
PC MANIAK	261339
PECORELLA	261006
PEKAO DEVELOPMENT	261199
PEKAO DEVELOPMENT	261196
PERIOFEM	261090
Pet snack	261378
PFPŻ	261086
PHARMATIS	261291
PHINK INDUSTRIES	261325
PHYTOSOME	261092
PIECKI	261464
PIEŁĘGNUJEMY DRZEWO TWOJEJ WIEDZY	261034
Pierwszy rok razem	261134
Pilicka	261127
Pilicka	261121
Pilicka TELEFONIA	260953
Pilicka TELEFONIA	260954
Pilots' Pub	261423
PLAQUE OFF	261091
pm POLMOTORS	260987
Pocztówki dźwiękowe w sieci Era	261236
POGOŃ WALCZĄCA	261382
POLITECHNIKA OPOLSKA	261383
POLKA W EUROPIE	261309
polman	260939
polo	261358
POLSKI SZLACHETNY SMAK OKOCIM JASNE PEŁNE POLSKA TRADYCJA A.D.1845	260997
POLSKI SZLACHETNY SMAK OKOCIM JASNE PEŁNE POLSKA TRADYCJA A.D.1845	260995
POLSKI SZLACHETNY SMAK OKOCIM MOCNE POLSKA TRADYCJA A.D. 1845	260994

Znak	Numer zgłoszenia
1	2
POLSKI SZLACHETNY SMAK OKOCIM MOCNE POLSKA TRADYCJA A.D.1845	260996
POLYWEST POLSKA	261062
pop DRINK gazowany kwas chlebowy korzenny	260964
PORADNIK Gazety Prawnej INFOR	261173
POWER PLUS	261397
Powiat Słupski Powiat Bytowski	261259
Powitania w sieci Era	261239
PP People Partnering	260897
PP Press-Partner	261084
PPUH SWISS	261037
PRAWO PRZEDSIĘBIORCY	260856
Prawo Spółek	261110
Prawo Unii Europejskiej	261112
PREMIER brings you the world	260979
premium foods	261042
PRESTARIUM PLUS	260931
PREZZO	261158
PRO POLONIA OPULENTA	261087
PRODENT	261089
profi 1 EUROPE	261013
Promo Direct	261135
Promotor	260880
prostaman	261005
PRZERWA MAGAZYN LICEALISTY	261104
PRZYSMAK GAJOWEGO	260905
Ptak	261305
PYTON	261424
PYTON	261425
PZ Cussons	261414
Q jakości	261185
QB	261402
raben	261010
Raben	261003
RACHUNKOWOŚĆ FIRM BUDOWLANYCH	261113
Rachunkowość komentarze do ustawy	261109
RAMITENS	261433
RAMITREN	260892
RAMIVAC	261432
RAMPREX	261290
RAMREX	261293

Znak	Numer zgłoszenia
1	2
Rav Bariach	261226
RAZEM Stowarzyszenie na Rzecz Osób z Upośledzeniem Umysłowym	261327
Region Slavyantsi Vinex Slavyantsi Muskat Sophia Slavyantsi SEMI SWEET 2001 Exclusive Collection	261246
Region Slavyantsi Vinex Slavyantsi Sophia Slavyantsi BLANC DE BLANCS 1998 Exclusive Collection	261247
Region Slavyantsi Vinex Slavyantsi Sophia Slavyantsi CHARDONNAY 1998 Exclusive Collection	261248
Region Slavyantsi Vinex Slavyantsi Sophia Slavyantsi MELNIK 1998 Exclusive Collection	261249
Region Slavyantsi Vinex Slavyantsi Sweet Line Sophia Slavyantsi KADARKA SEMI SWEET 2001 Exclusive Collection	261250
REJESTR BIURO USŁUGOWE RACHUNKOWOŚCI KOMPUTEROWEJ I DORADZTWA PODATKOWEGO	260955
RELAKSUJĄCY PŁYN DO KĄPIELI FORMUŁA AQUASOFT EKSTRAKT Z LILII WODNEJ NIVEA BATH CARE	261234
repilfar	261270
repilvit	261263
RESPHARM	261292
RIGHT PEOPLE RIGHT	260901
rosa bianco	261374
rotmistrz	261136
Rozmowy Lokalne w sieci Era	261462
rzeka	261312
RZE NICTWO KASZCZOR od 1904 Firma Słomiński	261353
SAS	261182
Sat@Once Promoting Satellite in Daily Life	261200
Satin	260919
SBB technika okienna	260904
SCHOOL-TRAVEL	260910
Seagate	261297
SEKRET MNICHA	261157
SEKRET MNICHA	261156
SEMEX	261444
SEXIMEL	261059
SHAKEMASTER	261190
SILVER POLAND Środki do pielęgnacji obuwia	261254
simon	261366

Znak	Numer zgłoszenia
1	2
SKY POWER	261398
smakusie dziecięce	260911
SMICKS	261388
SMiCKS	261385
SMIRNOFF	260970
SNIFFER	261442
sobik	261021
sobik	261019
soyfem-femina	261268
soyfem-osteo	261262
soyfem-vita	261269
SPARKY	261176
Speed glue	260872
Spiker	260889
spirytusy śląskie	261301
SPORT 1896 SUPER ITEM PREMIUM QUALITY VODKA	261001
SPRINGO	260888
StarPeck-Food Dom Grilla	261337
StarPeck-Trade Centrum Mięsa i Wędlin	261336
STERWIN	261295
STILL IN LOVE	260993
STOLDREW	261317
strefa plus	260940
STRIANT	261043
studio f 8	261418
styl	261360
SULIMA	261413
SUMMER Marlboro EXPERIENCE	261231
super bowl	260871
superzwilżacz	261257
SVD VERBINUM	261314
system XXI	260956
SZTUKA ZAKUPÓW	261159
Taaki duży!	260981
TALES	261320
TARGET	261437
Taryfa Twoja	261459
TASTA ARMATURA Sp. z o.o.	261181
TEATR LAJKONIK	261011
techno	261399
techno-drink	261400
TELETEST	261186

Znak	Numer zgłoszenia
1	2
Terminowe Ubezpieczenie Ochronno-Inwestycyjne RZEKA	261315
TESSA LEATHER FASHION	261379
teyberg	261120
thermart	261015
TK TERESA KOPIAS	260986
TOOLS FOR TALENT	260899
TOP CLASS	260885
TORNADO	261233
ToTo PIELUSZKI JEDNORAZOWE junior	261174
ToTo PIELUSZKI JEDNORAZOWE maxi	261175
TOTTO TOTTO	260949
TRAIL RATED	261154
TRALIX	261294
TraVelBank Bankowe Biuro Podróży	260925
TRAXDATA	261023
TRICO	261130
TRICOLO	261128
trimecard	260927
trisporal	261264
TROPICAL REGULAR	261048
TROPICANA TWISTER SALSA	261126
twist	261359
Ubezpieczenie Ochronne JESTEŚ KOBIECĄ	261313
UWE	261258
VALTRA	261047
VCC CarChip	261161
VENOL	260903
videomat	260883
VINORAMA	261466
Vital System by Zepter Group	261000
Vitamina	260867
vita-trox	261407
Vitax naturalny wybór	261041
VOILA	261066
VOILA PLUS	261068
W	261081
W	261131
warmińskie 1879	261040
WARSZTATY WIEDZY O WINIE	260916
WAYNE	260960
WAYNE	260959

Znak	Numer zgłoszenia
1	2
WEMBLEYPRO	260924
WESTMAN	261123
Westman	261124
WGS Warszawska Grupa Supermarketów	261352
wideomat	260884
Wind fresh	261151
WITAMINY, SMAK I ZABAWA	261016
WITAMINY, SMAK I ZABAWA CLIPPUŚ	261341
WODA IZOTONICZNA PIOTR	261177
workshop	260942
Wspaniały smak świeżych herbatników Pyszne! MYRCHA'S COOKiE FLIPS HERBATNIKOWE CO NIECO!	261372
wspólny stół krakusa	261049
wuzetem	261228
www.bautech.pl	261283
www.myportal.pl	261096

Znak	Numer zgłoszenia
1	2
wyprodukowano na kresach wschodnich kwas chlebowy monastyrski szlachetny smak od wielu lat	260965
YANNI	261007
Yo-Fruits	261345
zaja	261241
ZAJEBISTE	261401
Zawisza Czarny	261036
zayka	261242
zajka	260944
zajka bebe	260945
zajka mama	260946
Ziarenka Smaku	261349
znaki drogowe	261376
zosi samosi	261002
zxy 7	260926
żel pod prysznic LUXUS	260896
żel do kąpieli active sport	
żel siarczkowy hypoalergiczny żel	261164

**INFORMACJA O DOKONANIU PRZEZ BIURO MIĘDZYNARODOWE WIPO
REJESTRACJI MIĘDZYNARODOWEJ ZNAKU TOWAROWEGO
Z WYZNACZENIEM POLSKI (PRZED BADANIEM)**

*Poniższe zestawienie zawiera kolejno: numer międzynarodowego rejestru
znaków towarowych, znak towarowy (w przypadku znaków graficznych ozn. CFE
oraz klasy elementów graficznych znaku) i klasy towarowe.*

2R 189191	„ANTINÉA“	10, 25	675739	i/2	09, 37, 42
2R 193056	SUANOVIL	05	681839	ELIXYR	34
2R 214550	FASTO	06, 07, 08, 11, 19, 21	687617	XOLAIR	05
2R 268750	CFE: 3.1	30	712753	Apollo	09
R 288030	CARESSE	03, 05	716780	ultrasun	
R 292015	Paradies	01, 06, 20, 22, 24, 25, 28		CFE: 1.15, 25.5, 26.4, 27.5, 29.1	03
R 373269	PHLOX	19	722618	HAG SwingBack	20
R 396821	Cellasto	07, 17	725642	MAXAROME	29, 30
R 402180	IGANTO	01, 12, 18, 20, 22, 24, 25, 27	757186	the HÅG movement	20
R 414037	CFE: 2.9	25	764188	HEX	
R 428714	MONDELUZ	16		CFE: 26.4, 27.5, 29.1	09, 35, 36, 41, 42
R 431595	SPRITEX		769206	Shine Way	
	CFE: 3.13, 27.5, 29.1	05		CFE: 1.5, 26.3, 27.5	29, 30, 31
R 440249	STROH	32, 33	770305	Work Time	
R 442791	DULGON	03		CFE: 26.11, 27.5	25
R 447804	REVILLON	05, 29, 30, 31, 32, 33	783497	CFE: 26.1, 28.5	05, 29, 30
R 461363	COMEZ	07	783921	elringklinger	
R 471919	habasit			CFE: 26.2, 27.5	06, 07, 09, 10, 12, 17, 42
	CFE: 26.4, 27.5	07	789013	CFE: 28.5	05
R 476371	ROLEX		797682	LAURANDA	03
	CFE: 24.9, 27.5	09, 14	797936	Flipper	
R 476467	POROSAN	01		CFE: 3.9, 26.1, 27.5	12
493274	BEKA	08, 21	797971	CFE: 19.7	32, 33
502888	LUPRAPAN	01	799328	ISOMAX	01, 16, 17, 19, 20, 24
R 508963	SPITOMIN	05	800856	Alnhof-Spätzle	
509025	ORANGERED	31		CFE: 7.1, 25.1, 27.5, 29.1	30
510521	BARBARA BUI		801005	HERBALETA	
	CFE: 27.5	03, 09, 18, 25		CFE: 27.3, 27.5	03, 05, 30, 34
510684	GOLFINO		801469	i iittala	
	CFE: 2.1	18, 25, 28		CFE: 26.1, 27.5	08, 21, 35
532566	ZOELLER		803978	NIVEA	
	CFE: 25.7, 26.1, 26.11, 27.5, 29.1	07, 09, 42		CFE: 26.4, 27.5, 29.1	03, 22, 24, 25, 27, 28, 41, 44
R 539209	LUTREPULSE	05, 10	803986	HG	06, 11, 17, 19
549116	PEDRINI		803987	JCDecaux	06, 09, 11, 19, 20, 35, 37, 38, 39, 41, 42
	CFE: 27.5	08, 21			
558229	LEMAITRE SÉCURITÉ		803988	MILO Campione Del Mondo	
	CFE: 27.5	09, 25		CFE: 5.3, 24.1, 27.5, 29.1	22, 25, 28
569502	ZIP STRIP		803989	COCTPA	29, 30
	CFE: 25.7, 26.11, 27.5	05	803990	KOLLICOAT	01
570011	SNEKS	31	803991	INS VODKA	33
598112	VESPA	09, 18, 25	803992	MemorX	01, 03
622554	Montana	30	803993	FORFOUR	12, 28, 37
637597	DELIBORI	29, 33	803997	Next	05
647461	CENTER Driver		804007	INSTYLE	03, 05, 06, 08, 14, 16, 18, 21, 24, 25, 29, 30, 31, 32, 33, 34
	CFE: 2.9, 26.1, 27.1, 27.5, 29.1	12, 17, 37, 39, 42			
651478	CMT		804009	SHW	07, 12
	CFE: 26.3, 27.1, 27.5	07, 08	804010	CFE: 24.9, 26.7	28
668177	SAINTRONIC	09	804011	ARTEH	35, 42, 43

804012	REHAU CFE: 26.4, 26.15, 27.5, 29.1	17, 19	804113	CFE: 19.7, 28.5, 29.1	33
804014	TAKTIK	16, 17	804115	Novensis	35, 41
804015	taktik CFE: 26.4, 27.5	16, 17	804119	FRESHCARE	03, 05
804018	CASTROL RESPONSE	01	804120	CFE: 2.9, 19.13, 26.1, 26.7, 29.1	05
804019	van Veen	33	804121	MixPipe	07
804021	FOODLET	01, 05, 29	804130	madéco stores CFE: 26.11, 27.5, 29.1	06, 19, 20, 24
804022	VISTA BRITE TIP	10	804131	ABIS	09, 16, 42
804027	FERRERO GOLDEN GALLERY	30	804134	RED ELÉCTRICA DE ESPAÑA CFE: 26.4, 26.11, 27.5, 29.1	37, 39, 42
804028	RONDNOIR FERRERO	30	804142	ISOPACK 3 en 1	09, 11
804030	GLISS KUR COLOR PERFECT FLUID	01, 03, 21	804152	TIPREZET	05
804033	TKS WE DELIVER BANKING SOLUTIONS CFE: 26.1, 27.5	09, 16, 37, 38, 41, 42	804155	BIC ATLANTIS CFE: 4.5, 20.1, 27.5	16
804034	TKS CFE: 26.1, 27.5	09, 16, 37, 38, 41, 42	804156	EZ ONE CFE: 24.17, 26.11	07, 37
804036	REEL CFE: 27.5	25	804160	RAPIDA	07, 09, 37
804038	ABSOLUT ENERGY	32, 33, 35	804168	ACTIV	12
804039	ELITE CFE: 27.5, 29.1	32	804172	CHIC'N MIX	29
804040	RASA	32	804174	CHIC'N PARTY	29
804056	AVONTEC	01, 05, 41, 42	804176	CHIC'N STICK	29
804060	HEROS	21, 28	804177	SIKA ANCHORFIX	01
804061	EDV CFE: 26.4, 27.5, 29.1	17, 20, 40	804178	ALU PASS	36
804065	FLIRT, VODKA CFE: 2.9, 19.7, 27.5, 29.1	33	804182	Kodak Photo Perfect PAPER CFE: 1.15, 25.1, 27.5, 29.1	01, 16
804069	FLIRT	33	804184	CHIC'N PAUSE	29
804072	GREEN-EYED MONSTER	03	804185	CHIC'N CLASSIC	29
804073	Eurostar CFE: 21.3, 27.3, 27.5	07	804187	CHIC'N COCKTAIL	29
804074	Precision CFE: 21.3, 27.3, 27.5	07	804188	CHIC'N SAUCE	29
804075	Topstar CFE: 21.3, 27.3, 27.5	07	804189	CHIC'N SALADE	29
804076	DESTINATION EXCELLENCE	12, 16, 35, 36, 37, 39, 41, 43	804191	Baolite CFE: 26.13, 27.5, 28.3	25
804080	CFE: 3.1	03, 08, 09, 12, 14, 16, 18, 20, 21, 24, 25, 27, 28, 30, 38, 42	804192	SENA	06
804081	ATHLANDIA	03, 05, 12, 16, 18, 22, 24, 25, 28, 29, 30, 32, 35, 37, 38, 41, 42, 43	804195	CUBISSIMO	29
804085	STAY PUT	03	804196	KEPI	03
804086	GLITZ'N GLAMOUR	03	804200	Dermatril	09
804095	O'Connor	33	804201	AQUADOR CFE: 1.5, 27.5	12
804098	HYGICULT	01	804203	RKB CFE: 27.5	07
804101	LA MAISON DU FROMAGE CFE: 24.17, 25.1, 27.5, 29.1	29	804206	CFE: 5.3, 26.1	30
804102	LA MAISON DU FROMAGE CFE: 6.7, 25.1, 27.1, 29.1	29	804207	XCENTRIC	14, 16, 18, 34
804112	GoIndustry	35, 36, 38, 42	804209	CYBIRD	09, 35, 36, 38, 41, 42
			804212	RESERVOIR	03, 21
			804214	COLORSTAY STAY NATURAL	03
			804215	RESOMA	05
			804220	NIVEA Hair Care TREATMENT FLUID CFE: 19.7, 25.1, 29.1	03
			804221	NIVEA Hair Care CONDITIONER CFE: 19.7, 25.1, 27.5, 29.1	03
			804222	NIVEA VISAGE NEW SKIN	03
			804224	CFE: 26.4	09

804225	Buzuki	33	804292	Bébé 15 Serge Blanco	
804226	Tisserand	33		CFE: 9.1, 9.3, 27.5,	
804227	Dupas	33		27.7, 29.1	03, 09, 25, 28
804229	WHITE BLOSSOM	33	804297	CLASSIC	
804230	LE GOURMET			CFE: 27.5, 29.1	30
	CFE: 2.1, 24.1, 26.2, 29.1	29	804301	TRIPTIC	12
804231	MICROLED		804308	CFE: 5.7, 24.5, 25.1, 28.5, 29.1	33
	CFE: 25.1	11	804309	LIMALine	07, 09
804240	SWISSTEC BY SKY MEDIA		804313	LQard	09, 16, 17, 40
	CFE: 27.5	09	804314	POLYTEXT	16, 17, 40
804245	Beijing 2008		804315	DURA LAMP	
	CFE: 4.5, 14.1, 24.11,			CFE: 27.5	11
	24.17, 26.1	01, 02, 03, 04, 05, 06,	804317	Isolda	
		07, 08, 09, 10, 11, 12,		CFE: 27.5	01, 02, 03
		13, 14, 15, 16, 17, 18,	804318	IN INOPLAST	
		19, 20, 21, 22, 23, 24,		CFE: 26.4, 27.5	12
		25, 26, 27, 28, 29, 30,	804320	gunold	17, 23, 24
		31, 32, 33, 34, 35, 36,	804321	GlyCopeel	03, 05, 44
		37, 38, 39, 40, 41, 42,	804322	POM'POTES	29
		43, 44, 45	804324	REE	37, 39, 42
804247	SANDOZ	01, 10, 16, 42	804325	LULU CASTAGNETTE	03, 08, 09, 12,
804248	VI-SENSE	05, 10			14, 16, 18, 20,
804249	AL-SENSE	05, 10			21, 24, 25, 27,
804250	CFE: 4.3	44			28, 30, 38, 42
804251	DORACIL	03	804326	Vitalis	29, 30
804253	APRIL	31	804327	ENERGY LINE	03
804254	VINCAMAGIC	05	804328	WHISKER LICKIN'S	31
804255	Lacer		804331	Elsam essential energy	
	CFE: 26.3, 27.5	03, 05, 21, 35, 42, 44		CFE: 1.15, 27.5	04, 09, 11, 37, 42
804261	CITROËN C1	12	804332	STEELCASE	06, 11, 19, 20
804263	WT WINTECH		804337	Yanina GROWING WITH NATURE	
	CFE: 26.4, 27.5	06, 19, 37		CFE: 2.5, 26.1, 27.5	31
804264	PETMASS		804338	RayMote W* Amin	
	CFE: 24.9, 24.15, 26.1	01, 02, 17, 19		CFE: 24.17	09, 35, 41, 42
804265	akasa		804341	CFE: 28.5	29, 30, 31, 35, 36, 42
	CFE: 26.1, 27.5	09	804342	EXCEPTION	
804270	JOLIFE	29, 31, 32		CFE: 26.4, 27.5	18, 24, 25
804277	METRO Group		804347	CALGARO	
	CFE: 27.5, 29.1	01, 02, 03, 04, 05,		CFE: 27.5	14
		06, 07, 08, 09, 10,	804351	WARMAN	07
		11, 12, 13, 14, 15,	804352	GÜTEZEICHEN-RAL CMA	
		16, 17, 18, 19, 20,		Geprüfte Markenqualität	
		21, 22, 23, 24, 25,		CFE: 25.1, 26.1, 26.3, 27.5,	
		26, 27, 28, 29, 30,		29.1	29, 30, 31, 32
		31, 32, 33, 34, 35,	804355	TUKAN	16, 17, 41
		36, 37, 38, 39, 40,	804357	GALTEO	11
		41, 42, 43, 44, 45	804362	LILIES	
804279	SPILVA	29, 30, 32		CFE: 27.5	25
804281	MARC AUREL		804363	KEYMODULE	10, 38
	CFE: 25.1, 26.4	21	804365	Megasol luxury	
804284	Matchline	06, 11, 19, 20, 21, 24		CFE: 27.5	03, 05, 25
804285	Almirall		804367	M Class	
	CFE: 26.11	05, 35, 42		CFE: 26.4, 27.5	06, 09, 12, 18, 20,
804286	Soft				21, 22, 25, 28
	CFE: 1.15, 26.4, 27.5, 29.1	03	804368	EAU DE PEAU	03
804287	C1	35, 36, 42	804369	KARSTADT	36
804288	Toko HelX	18, 25, 28			

804377	HOB CFE: 25.1, 27.5	18, 25	804459	Brawn CFE: 26.2, 27.5	03, 05, 16, 21, 24
804379	John Galliano CFE: 27.5	03	804460	pufaplast	02, 17, 19
804381	MILO CAMPIONE DEL MONDO CFE: 1.15, 3.9, 27.5, 29.1	06, 12, 18, 20, 21, 22, 25, 28, 31	804464	domol	01, 02, 03, 05, 11, 21
804383	Volkswagen Phaeton	12, 28, 37	804465	MELAVIR	05
804386	MIKO CFE: 26.11, 27.5	24	804466	ARMONIA E.R.P. CFE: 27.5, 29.1	09, 35, 42
804388	DURAFORT	17, 27	804467	Rixenberg	08, 09, 12, 37
804390	SOLERO	33	804468	Pure Basic	11, 20, 21
804391	ICE COOLING-10°	03, 21, 30	804469	FREYA	03, 05, 18, 44
804392	FRESH KAPS	30	804470	REDFORD	25
804393	RED FRESHMINT	03, 21, 30	804471	GEMO CFE: 27.5	19, 36, 37
804395	LIPTON FUSION	30, 32	804472	HALIOS	09, 42
804397	EARSTREAM	05	804474	a-line CFE: 27.5	07, 09, 11
804398	AQUALASE	05	804475	SUPER FLAT-SAM	16
804401	BETATRANS	09, 17	804479	HALLESCHE Private KrankenversicherungPrivate Krankenversicherung	
804402	AEROXIDE	01, 02, 03, 35		CFE: 26.7, 27.5, 29.1	35, 36
804404	VITACEROLA	05, 30	804483	SPUTNIK	32, 33
804406	PETERHOF CFE: 24.9, 26.4, 27.3, 27.5, 29.1	08, 21	804487	zaldi CFE: 26.13, 27.5	18
804407	STERN Austria CFE: 27.5, 29.1	07, 08	804489	MaruCao CFE: 27.5, 29.1	30
804414	THE CHICKEN PLANET	43	804491	peppercon	09, 35, 38
804415	PRESSING COMPACT	09, 11	804493	CASH & GO CFE: 16.1, 24.17, 25.1, 26.11, 29.1	09, 16, 35, 36, 38, 42
804417	PCI-Nanolight	01, 19, 37	804494	CFE: 26.4	05
804420	1 UniCredito Italiano CFE: 26.15, 27.5, 27.7, 29.1	09, 16, 35, 36, 38, 39, 41, 42	804496	CFE: 2.5, 21.3, 29.1	03, 05, 21
804421	Frutella	29, 30	804497	SNOWBOARD	29, 30, 33
804422	QUIVER	02, 16	804498	TRUMPF CFE: 26.4, 29.1	06, 07, 08, 09, 10, 11, 12, 20, 21, 22, 24, 35, 36, 37, 38, 40, 41, 42
804423	FruttiFine	29, 30	804505	CFE: 7.1	07, 09, 11, 20, 37
804424	WT WINTECH CFE: 25.1, 27.5	06, 19, 37	804506	tns CFE: 25.1, 27.5, 29.1	35
804425	Confrutta	29, 30	804507	CFE: 26.4	09
804427	b*twin CFE: 27.3, 27.5	12, 21, 25	804511	REPROCINE	05
804428	Fitness PLACE CFE: 26.4, 27.5	25, 41, 44	804513	SIS Systems Member of the SIS Group CFE: 27.5	09, 36, 42
804429	Derby THE ORIGINAL BLUE CFE: 25.3, 27.5, 29.1	32	804514	TROCAL AirMatic	06, 17, 19
804433	trivadis makes IT easier. ... CFE: 26.4, 27.5	09, 35, 37, 38, 41, 42	804519	RAYLENS	19, 21
804436	GCE CFE: 27.5	09, 16, 41, 42	804521	RAYWALL	19, 21
804443	PARMEN	18, 25, 35	804522	LION LOCK CFE: 3.1, 26.4, 27.5	06, 09, 12
804449	JUMBO JACK	29, 30	804523	MIROX	12, 19, 20
804453	VALENZA CFE: 27.3, 27.5	25	804525	FIDIS by DMD CFE: 25.1, 27.5, 29.1	05, 09, 10
804454	Interseek CFE: 26.4, 27.5, 29.1	35, 38, 42	804526	CALCIOKIND	05

804527	Stil in Fashion CFE: 27.5	18, 25, 26	804623	MACO TRONIC	06, 09, 20, 41
804531	ARQUO	09, 14	804624	COLORSTAY OVERTIME	03
804541	EUROPLY CFE: 21.3, 26.11, 27.5, 29.1	19, 20, 27	804626	Naber CFE: 26.4, 27.5, 29.1	01, 02
804547	WAPITI	05	804630	Capitaine Cook CFE: 2.1, 9.3, 24.3, 29.1	29, 30
804548	GF CFE: 26.4, 27.5, 29.1	19	804632	SPIRIT of fizzy tangerine	03
804550	GGG CFE: 27.5	13	804636	Color ID CFE: 25.1, 27.5	03
804556	LOMBOK	25	804642	ZETEX	01
804557	TAMBOUR	14	804645	Ciao CFE: 25.1, 26.11, 26.13, 27.5, 29.1	33
804558	INGEROP	37, 42	804648	MACO EMOTION	06, 20, 41
804560	FLUOMIZIN	05	804652	MACO RAIL SYSTEM	06, 20, 41
804561	nabholz sport is lifestyle CFE: 27.5	18, 25	804659	Terracult	01
804562	NABHOLZ	18, 25	804660	nordic country	18, 28
804563	WATERMAN HARMONIE	16	804662	SPY	05
804565	WATERMAN AUDACE	16	804666	BASOCARE	05
804566	SIGG SWITZERLAND CFE: 24.7, 24.13, 27.5	11	804667	MULTIJET	12
804567	PALL MALL AMERICAN CLASSIC PME CFE: 3.7, 24.1, 27.5	18, 25	804668	CFE: 28.5	10
804568	PME PALL MALL AMERICAN CLASSIC CFE: 3.7, 27.5	18, 25	804669	SCORELINE	16
804571	CFE: 3.4	07, 11	804672	BICANORM	05
804572	WINE & BUSINESS CLUB & b CFE: 11.3, 25.1, 26.1, 29.1	35, 41, 42, 43	804675	B toys G.B. Fabricantes CFE: 26.1, 27.5	28
804575	ARMANI	30, 31	804679	NIVEA Hair Care SHAMPOO CFE: 25.1, 26.11, 27.5, 29.1	03
804577	EXCITE	34	804680	AMIS capital for vision CFE: 26.4, 27.5, 29.1	35, 36, 42
804579	AIKO CFE: 27.5	06, 20	804681	CFE: 28.5	10
804581	WOOD-PRO	19	804682	FACELLE	05
804591	HairWell Balance System CFE: 1.15, 26.4, 27.5	03	804683	CFE: 28.5	10
804593	PARTAGAS FLOR DE TABACOS HABANA CFE: 24.1, 24.5, 25.1, 27.5, 29.1	14, 18, 25, 34	804684	CFE: 28.5	10
804598	Skoda Service	12, 37	804685	VISOTEC	12
804599	Thermo-Spot CFE: 27.5	11, 21	804686	INTRANS	39
804601	HAMULTASTE	01, 02, 29, 30	804688	Campino CFE: 1.15, 5.7, 8.1, 8.3, 29.1	30
804602	TEMPO EVO 99 CFE: 26.1, 27.5, 29.1	04	804690	CFE: 3.3	41
804603	belgacom CFE: 1.15, 26.1, 27.5, 29.1	09, 38, 42	804691	2U	16
804604	MASOTTINA	33	804693	FREYA	03, 14
804606	ferrum CFE: 27.5	07	804694	ASPITEC	05, 10
804610	SCALPEL	05	804695	HÅG H09	20
804612	Planus	12	804698	Speedeez	28
804618	maco CFE: 26.5, 27.3	06, 20, 41	804701	LOVABLE EXTREME	25
804619	GUOYA CFE: 2.3, 26.1, 27.5	25	804702	PRECISION	23, 27
804620	POWTEK	09	804705	BECORIT CFE: 26.1, 26.11, 27.5	06, 07, 12, 17
804621	MACO PROTECT	06, 09, 20, 41	804706	PRIMACOR	05
			804707	CFE: 8.1	30
			804708	LUXUS	29
			804714	EAZY ENDZ	03
			804715	PLASTIC ELASTIC	03
			804716	BIO adria CFE: 1.3, 5.7, 27.5, 29.1	31
			804717	CLAY N'PLAY	03

804718	barny			804832	ATMOSTOR		09, 11, 42
	CFE: 5.7, 27.5, 29.1	31		804836	FRANCIAC FRERES		33
804719	JIGGLE WIGGLE	03		804837	Bravil		
804721	CONTROL AGENT	03			CFE: 27.5		03
804723	MAKING WAVES	03		804838	UGIGRIP		06
804724	TRI-ACTIVE	07		804848	INCUBATION		03
804727	BUSEN			804849	SKINSHIP		03
	CFE: 5.1, 26.4	25		804855	AQUA COOL		03
804734	FRESHLOOK RADIANCE	09		804856	NEW artleva		
804737	FIAT GINGO	12			CFE: 27.5, 29.1		08, 20, 21
804738	Health for all by the year 2020			804857	GF GIORGIO FERRI		
	CFE: 1.5, 20.5, 27.5	05, 16, 41, 42, 44			CFE: 26.4, 27.5, 29.1		25
804739	MONEYKit GLOBAL			804864	THICK INFUSION		03
	CFE: 1.5, 27.3, 27.5	36		804865	Tec-Therm		
804740	ABAI	03			CFE: 1.15, 24.15, 26.4, 27.5		18, 25, 28
804742	KRAX cheese snacks			804868	CENTRIFLOW		11
	CFE: 8.3, 8.7, 19.3, 27.5	29, 30, 35		804875	CERAMIQUES DE FRANCE		19
804745	BRERA	09, 12, 28		804876	URBAN GIRL		03
804746	TORKSÖZ	05		804877	Salmoporc		05, 31
804748	HIP LINER	25		804883	TROVEX		07, 08, 09
804749	ANGELUS	33		804891	ARISTON		
804751	NOVACARB	01			CFE: 7.1		07, 09, 11, 20, 37
804752	MATADOR HECTORRA	12		804892	REVOFLOX		05
804755	ELEGANCE BY MIRIALE	25		804894	infostore solutions		
804763	OXYRESISTAN	01, 03			CFE: 27.5, 29.1		09
804768	DIORSHOW	03		804900	Essence d'eau GIANFRANCO FERRE		
804769	FIAT IDEA	12			CFE: 27.5		03
804770	VITA Toothguide 3D-MASTER VITA SYSTEM 3D-MASTER			804902	Wine Master		
	CFE: 2.9, 19.13, 25.1, 27.5, 27.7	05, 10			CFE: 27.5		06, 11, 20
804771	DAILY COMFORT			804905	NIRPLAZ		05
	CFE: 25.1, 27.5	03, 05, 24		804917	Skoda Genuine Accessories		02, 09, 12
804783	CHERISH	03		804918	THREE FISH		
804784	PK MAX				CFE: 3.9, 27.5		06, 20, 24, 25, 26, 27
	CFE: 27.5	03, 18, 25		804920	STEP CUT		18, 28
804785	NEMIROVSKAYA	21, 32, 33		804921	Skoda Original Zubehör		02, 09, 12
804786	MATADOR NORDICCA	07, 12		804925	JUICY & FRESH		03
804788	MATADOR GRAVISSA	07, 12		804926	TROTTINGS SOCKS		25
804790	MATADOR ADRIANNA	07, 12		804928	PRIMA KOST		
804791	MATADOR NOBLESSA	07, 12			CFE: 9.7, 26.4, 27.5, 29.1		29, 30
804793	MATADOR MYSTICCA	07, 12		804932	TwistTherapy		09, 16, 41
804794	aquadetox	09, 11, 42		804933	ATEMWEGWEISEND		05, 16
804795	MATADOR HARPUNNA	07, 12		804938	TaqMan		01, 05, 09, 10, 16, 42
804797	MATADOR GERLACH	07, 12		804939	DJ ROCKCASE by Warwick		
804798	Springtime	03			CFE: 24.17, 26.3, 27.5		06, 09, 15, 16, 18, 20, 22
804800	BeatJam	09		804940	DJ ROCKBAG by Warwick		
804801	MATADOR FANTASSY	07, 12			CFE: 24.17, 26.3, 27.5		06, 09, 15, 16, 18, 20, 22
804802	GERRY WEBER	25		804944	paco rabanne pour homme		
804804	MATADOR BONITTA	07, 12			CFE: 19.7		03
804805	ALFA	09, 18, 25		804946	KVANTTI		06, 11, 19, 37
804808	MATADOR ADHESSA	07, 12		804948	Siemens Data Suite		09
804811	MATADOR FLEXIBILLA	07, 12		804951	S&M		01, 03, 05, 07, 08, 11, 21
804812	MATADOR COLLOS	07, 12		804954	VIBRATION CONTROL		
804814	PRADOX	05			CFE: 25.1, 27.5, 29.1		07, 08
804817	CFE: 1.5, 7.3, 29.1	19		804955	CFE: 26.7		05, 30, 32
804818	JUICY TOUCH	03		804957	MIDNIGHT SUN		03
804819	JUICY BAR	03		804959	C-B-R		16, 35, 41
804821	DEPOACTON	05		804969	eurolife		
804824	SIS Group				CFE: 26.1, 27.5, 29.1		35, 36, 42
	CFE: 27.5	09, 36, 42		804975	Lanzet		
804826	OSTEOFIT	05			CFE: 27.5		20
804827	Optibelt ALPHA	07, 12		804980	I GOTI DE FORNASA		21
804831	Volkswagen Microbus	12, 18, 25, 28, 37					

804982	Daniela Hantuchova	03, 04, 09, 12, 14, 16, 18, 25, 28, 30, 32, 35, 41, 43		805058	JANN REISEN		
					CFE: 26.4, 26.11, 27.5, 29.1	25, 28, 39, 43	
804984	AROMA SHOWER elements		03	805059	Jamel fashion		18, 24, 25
	CFE: 1.15, 25.1, 26.3, 29.1				CFE: 4.5, 27.5		
804985	AROMA SHOWER elements		03	805060	Protamino Matra		31
	CFE: 1.15, 25.1, 26.3, 26.4, 29.1				CFE: 27.5, 29.1		
804987	AROMA SHOWER elements		03	805061	EB - Gold		31
	CFE: 5.3, 25.1, 26.3, 27.5, 29.1				CFE: 27.5, 29.1		
804989	DEGAVENT		01, 11, 35	805062	AMINO POWER	05, 29, 30, 32	
804991	Solutect		05, 10	805063	Labacsil MaisDuo		31
804992	MVS Funk		06, 09, 20		CFE: 26.4, 27.5, 29.1		
804995	all-connect		09, 37, 38, 42	805064	Onasan		31
804996	BOHITO		32, 33		CFE: 27.5, 29.1		
804998	Sha tuo		25	805067	EICS	09, 16, 35, 36, 38, 41, 42	
	CFE: 2.1, 3.2				CFE: 24.17, 27.5		
805002	JT INTERNATIONAL		34	805068	SOLID		09, 11
805004	SWISSPEARL		17, 19		CFE: 26.4, 27.5		
805005	NORMA	03, 05, 08, 11, 16, 18, 21, 25, 28, 29, 30, 31, 32, 33, 34, 35, 36		805073	Sanolac PREMIUM		31
					CFE: 24.9, 27.5, 29.1		
805006	Gestrim Valorise votre immobilier		36, 42, 43	805074	SPUTNIK		32, 33
	CFE: 7.1, 26.5, 27.5, 29.1				CFE: 27.5, 29.1		
805007	BARS		25	805075	Big Egg		31
	CFE: 3.1, 26.1, 27.5				CFE: 27.5, 29.1		
805008	RETISERT		05, 10	805079	GEBR. PERZINA SCHWETIN 1871		15
805009	HANDYMAN		09		CFE: 24.1, 27.5, 27.7		
805012	IO-SHIELD		01, 03, 05	805080	QUI DEVA		01, 02, 07
805013	DIADERMINE CONTROL EXPERT		03		CFE: 26.1, 27.5		07, 16, 42
805015	DIADERMINE VISIBLY HAPPY		03	805081	IMAGIC		09
805017	DIADERMINE BEAUTIFUL JOY		03	805082	KYTOLA		31
805018	DIADERMINE CONTROL EFFECT		03		CFE: 27.5		
805019	relax		09, 20, 25	805088	ALFAGLANDIN	05, 31, 42, 44	
	CFE: 27.5				CFE: 2.9, 29.1	18, 24, 25	
805020	CFE: 26.2, 26.3		09, 20, 25	805089	CFE: 2.9, 29.1	18, 24, 25	
805021	HERRENKNECHT H Tunnelvortriebstechnik		07	805090	PLAY COMME des GARÇONS		18, 24, 25
	CFE: 26.4, 27.5				CFE: 27.5		
805025	INTERFORST		16, 35, 41	805091	JOY BOX		16, 25
805026	MIARTE		35		CFE: 26.4, 27.5		33
	CFE: 26.4, 27.5, 29.1			805093	CHARLY'S		03, 12, 16, 20, 24, 28
805028	AROMA SHOWER elements		03	805095	BABYGRO		33
	CFE: 1.15, 25.1, 26.3, 26.4, 29.1				CFE: 27.5		
805029	4PL		35, 36, 39, 42	805101	SecureLine		06, 20
					CFE: 26.3		
805031	DR. BÖHM MAN PROTECT		03, 05, 30, 32	805104	ATMOCRAFT		09, 11, 42
805032	CLINT		06, 09, 11	805105	TURBOCRAFT		09, 11, 42
805033	MAGNESIUM SPORT		05, 30, 32	805110	Campino		30
805035	GREPIDOL		05		CFE: 1.15, 5.7, 8.1, 8.3, 29.1		12
805039	agro		01, 05, 31	805113	ASPHALT 5 LEADING		12
	CFE: 5.5, 27.5				ASPHALT 5 CREST		31
805040	T TIMEZONE		03, 09, 14, 16, 18, 25	805116	APPACHE		34
	CFE: 26.4, 27.5, 29.1				CFE: 26.1, 26.2, 26.4		03, 05
805041	GENERALI Employee Benefits Network		36	805118	Dr. rer. nat. Storz		12
	CFE: 4.3, 20.7, 27.5				ASPHALT 5 FIALIS		01, 02, 06, 07, 20, 42
805042	Kludi-Duschsysteme		09, 11, 40	805122	CFE: 3.7		
805049	JOY BOX		14, 28	805124	CFE: 2.9, 24.17, 26.1, 26.4, 29.1		35, 38, 39, 40, 41, 42, 43
	CFE: 26.4, 27.5						
805052	SKIBUTLER		12	805129	LITFERT		01, 35
805053	KETOSPRAY		05	805130	Vantage		11
805057	CFE: 19.7		03, 05, 16		CFE: 26.5, 27.5, 28.3		
				805132	CFE: 19.3		06, 14

805137	Amidip	06	805168	SYLVANIA HOME	11
805138	AMI DIP		805176	BADU	07
	CFE: 26.1, 27.5, 29.1	06	805183	PROTIUM	05
805142	Artroflex"G"		805184	ULCOTENAL	05
	CFE: 24.17, 27.5	05, 35	805185	ZURCALE	05
805143	Artroflex"C"		805186	PANTORC	05
	CFE: 24.17, 27.5	05, 35	805187	ZURCAZOL	05
805144	Vivexis	05, 10	805188	RIFUN	05
805149	LINDIAL	05, 10	805189	ANAGASTRA	05
805153	DIADERMINE CONTROLLENCE	03	805190	SOMAC	05
805154	DIADERMINE VISIBLE JOY	03	805194	BlueRes	09, 38, 42
805155	DUNE	25	805195	WOTC	35, 42
805156	DIADERMINE CONTROL EFFET	03	805198	BEGO	05, 07, 09, 10, 11, 40, 41, 44
805157	DIADERMINE CONTROLISSE	03	805203	NeuroLinc	09, 16, 41, 42, 44
805158	Serveon	11, 35, 37, 40, 42	805205	ZELL VOLUME	05, 29, 30, 32
805160	OK-VISE	06	805213	TOUT BEAU TOUT	
805161	Qianbaishun			PROPRE TOTALLY	
	CFE: 27.5	25		GORGEOUSSQUEAKY CLEAN	03
805166	Wow!	31			

WYKAZ KLASOWY REJESTRACJI MIĘDZYNARODOWEJ ZNAKÓW
TOWAROWYCH Z WYZNACZENIEM POLSKI

Klasa towarów	Numery zgłoszeń						
1	2						
1	R292015, 804018, 804245, 804464, 804938, 805129	R402180, 804021, 804247, 804601, 804951,	R476467, 804030, 804264, 804626, 804989,	502888, 804056, 804277, 804642, 805012,	799328, 804098, 804317, 804659, 805039,	803990, 804177, 804402, 804751, 805080,	803992, 804182, 804417, 804763, 805122,
2	804245, 804464,	804264, 804601,	804277, 804626,	804317, 804917,	804402, 804921,	804422, 805080,	804460, 805122
3	R288030, 803992, 804086, 804222, 804317, 804391, 804591, 804715, 804768, 804837, 804925, 804987, 805028, 805154,	R442791, 804007, 804119, 804245, 804321, 804393, 804624, 804717, 804771, 804848, 804944, 805005, 805031, 805156,	510521, 804030, 804196, 804251, 804325, 804402, 804632, 804719, 804783, 804849, 804951, 805012, 805040, 805157,	716780, 804072, 804212, 804255, 804327, 804459, 804636, 804721, 804784, 804855, 804957, 805013, 805057, 805213	797682, 804080, 804214, 804277, 804365, 804464, 804679, 804723, 804784, 804855, 804957, 805013, 805057, 805213	801005, 804081, 804220, 804286, 804368, 804469, 804693, 804740, 804818, 804876, 804984, 805017, 805118,	803978, 804085, 804221, 804292, 804379, 804496, 804714, 804763, 804819, 804900, 804985, 805018, 805153,
4	804245,	804277,	804331,	804602,	804982		
5	2R193056, 687617, 804056, 804248, 804365, 804469, 804560, 804706, 804826, 804955, 805035, 805142, 805186,	R288030, 783497, 804081, 804249, 804397, 804494, 804610, 804738, 804877, 804991, 805039, 805143, 805187,	R431595, 789013, 804119, 804254, 804398, 804496, 804662, 804746, 804892, 805005, 805053, 805144, 805188,	R447804, 801005, 804120, 804255, 804404, 804511, 804666, 804770, 804905, 805008, 805057, 805149, 805189,	R508963, 803997, 804152, 804277, 804459, 804525, 804672, 804771, 804975, 805012, 805062, 805183, 805190,	R539209, 804007, 804215, 804285, 804464, 804526, 804682, 804814, 804938, 805031, 805088, 805184, 805198,	569502, 804021, 804245, 804321, 804465, 804547, 804694, 804821, 804951, 805033, 805118, 805185, 805205
6	2R214550, 804192, 804381, 804621, 804918, 805122,	R292015, 804245, 804424, 804623, 804939, 805132,	783921, 804263, 804498, 804648, 804940, 805137,	803986, 804277, 804514, 804652, 804946, 805138,	803987, 804284, 804522, 804705, 804992, 805160	804007, 804332, 804579, 804838, 805032,	804130, 804367, 804618, 804902, 805101,
7	2R214550, 804009, 804203, 804498, 804788, 804804, 804951, 805198	R396821, 804073, 804245, 804505, 804790, 804808, 804954,	R461363, 804074, 804277, 804571, 804791, 804811, 805021,	R471919, 804075, 804309, 804606, 804793, 804812, 805080,	532566, 804121, 804351, 804705, 804795, 804827, 805081,	651478, 804156, 804407, 804724, 804797, 804883, 805122,	783921, 804160, 804474, 804786, 804801, 804891, 805176,
8	2R214550, 804245, 804856,	493274, 804277, 804883,	549116, 804325, 804951,	651478, 804406, 804954,	801469, 804407, 805005	804007, 804467,	804080, 804498,
9	R476371,	510521,	532566,	558229,	598112,	668177,	675739,

Klasa towarów	Numery zgłoszeń						
1	2						
9	712753, 804131, 804245, 804331, 804436, 804498, 804603, 804800, 804917, 804982, 805040, 805194,	764188, 804142, 804265, 804338, 804466, 804505, 804620, 804805, 804921, 804992, 805042, 805198,	783921, 804160, 804277, 804367, 804467, 804507, 804621, 804824, 804932, 804995, 805067, 805203	803987, 804200, 804292, 804401, 804472, 804513, 804623, 804832, 804938, 805009, 805068,	804033, 804209, 804309, 804415, 804474, 804522, 804734, 804883, 804939, 805019, 805082,	804034, 804224, 804313, 804420, 804491, 804525, 804745, 804891, 804940, 805020, 805104,	804080, 804240, 804325, 804433, 804493, 804531, 804794, 804894, 804948, 805032, 805105,
10	2R189191, 804249, 804683, 805144,	R539209, 804277, 804684, 805149,	783921, 804363, 804694, 805198	804022, 804498, 804770,	804245, 804525, 804938,	804247, 804668, 804991,	804248, 804681, 805008,
11	2R214550, 804284, 804468, 804794, 804989, 805130,	803986, 804315, 804474, 804832, 805005, 805158,	803987, 804331, 804498, 804868, 805032, 805168,	804142, 804332, 804505, 804891, 805042, 805198	804231, 804357, 804566, 804902, 805068,	804245, 804415, 804571, 804946, 805104,	804277, 804464, 804599, 804951, 805105,
12	R402180, 804080, 804301, 804467, 804685, 804788, 804804, 804921,	647461, 804081, 804318, 804498, 804705, 804790, 804808, 804982,	783921, 804168, 804325, 804522, 804737, 804791, 804811, 805052,	797936, 804201, 804367, 804523, 804745, 804793, 804812, 805095,	803993, 804245, 804381, 804598, 804752, 804795, 804827, 805113,	804009, 804261, 804383, 804612, 804769, 804797, 804831, 805114,	804076, 804277, 804427, 804667, 804786, 804801, 804917, 805120
13	804245,	804277,	804550				
14	R476371, 804347, 805049,	804007, 804531, 805132	804080, 804557,	804207, 804593,	804245, 804693,	804277, 804982,	804325, 805040,
15	804245,	804277,	804939,	804940,	805079		
16	R428714, 804076, 804245, 804420, 804565, 804939, 805057,	799328, 804080, 804247, 804422, 804669, 804940, 805067,	804007, 804081, 804277, 804436, 804691, 804959, 805081,	804014, 804131, 804313, 804459, 804738, 804982, 805091,	804015, 804155, 804314, 804475, 804932, 805005, 805095,	804033, 804182, 804325, 804493, 804933, 805025, 805203	804034, 804207, 804355, 804563, 804938, 805040,
17	R396821, 804015, 804320, 805004	647461, 804061, 804355,	783921, 804245, 804388,	799328, 804264, 804401,	803986, 804277, 804460,	804012, 804313, 804514,	804014, 804314, 804705,
18	R402180, 804207, 804377, 804562, 804831, 805040,	510521, 804245, 804381, 804567, 804865, 805059,	510684, 804277, 804443, 804568, 804920, 805089,	598112, 804288, 804469, 804593, 804939, 805090	804007, 804325, 804487, 804660, 804940,	804080, 804342, 804527, 804784, 804982,	804081, 804367, 804561, 804805, 805005,
19	2R214550, 804245, 804424, 804541,	R373269, 804263, 804460, 804548,	799328, 804264, 804471, 804581,	803986, 804277, 804514, 804817,	803987, 804284, 804519, 804875,	804012, 804332, 804521, 804946,	804130, 804417, 804523, 805004
20	R292015, 804080, 804367, 804579,	R402180, 804130, 804381, 804618,	722618, 804245, 804468, 804621,	757186, 804277, 804498, 804623,	799328, 804284, 804505, 804648,	803987, 804325, 804523, 804652,	804061, 804332, 804541, 804695,

Klasa towarów	Numery zgłoszeń						
1	2						
20	804856, 804992,	804891, 805019,	804902, 805020,	804918, 805095,	804939, 805101,	804940, 805122	804975,
21	2R214550, 804080, 804325, 804459, 804599,	493274, 804212, 804367, 804464, 804785,	549116, 804245, 804381, 804468, 804856,	801469, 804255, 804391, 804496, 804951,	804007, 804277, 804393, 804498, 804980,	804030, 804281, 804406, 804519, 805005	804060, 804284, 804427, 804521,
22	R292015, 804367,	R402180, 804381,	803978, 804498,	803988, 804939,	804081, 804940	804245,	804277,
23	804245,	804277,	804320,	804702			
24	R292015, 804130, 804386, 805090,	R402180, 804245, 804459, 805095	799328, 804277, 804498,	803978, 804284, 804771,	804007, 804320, 804918,	804080, 804325, 805059,	804081, 804342, 805089,
25	2R189191, 598112, 804081, 804342, 804428, 804562, 804748, 804865, 805019, 805091,	R292015, 770305, 804191, 804362, 804443, 804567, 804755, 804918, 805020, 805155,	R402180, 803978, 804245, 804365, 804453, 804568, 804784, 804926, 805040, 805161	R414037, 803988, 804277, 804367, 804470, 804593, 804802, 804982, 805058,	510521, 804007, 804288, 804377, 804527, 804619, 804805, 804998, 805059,	510684, 804036, 804292, 804381, 804556, 804701, 804831, 805005, 805089,	558229, 804080, 804325, 804427, 804561, 804727, 804857, 805007, 805090,
26	804245,	804277,	804527,	804918			
27	R402180, 804541,	803978, 804702,	804080, 804918	804245,	804277,	804325,	804388,
28	R292015, 804080, 804367, 804831, 805095	510684, 804081, 804381, 804865,	803978, 804245, 804383, 804920,	803988, 804277, 804660, 804982,	803993, 804288, 804675, 805005,	804010, 804292, 804698, 805049,	804060, 804325, 804745, 805058,
29	R447804, 804021, 804184, 804245, 804352, 804630,	637597, 804081, 804185, 804270, 804421, 804708,	725642, 804101, 804187, 804277, 804423, 804742,	769206, 804102, 804188, 804279, 804425, 804928,	783497, 804172, 804189, 804322, 804449, 805005,	803989, 804174, 804195, 804326, 804497, 805062,	804007, 804176, 804230, 804341, 804601, 805205
30	2R268750, 801005, 804206, 804341, 804421, 804601, 804982, 805205	R447804, 803989, 804245, 804352, 804423, 804630, 805005,	622554, 804007, 804277, 804391, 804425, 804688, 805031,	725642, 804027, 804279, 804392, 804449, 804707, 805033,	769206, 804028, 804297, 804393, 804489, 804742, 805062,	783497, 804080, 804325, 804395, 804497, 804928, 805098,	800856, 804081, 804326, 804404, 804575, 804955, 805110,
31	R447804, 804270, 804575, 805061, 805116,	509025, 804277, 804716, 805063, 805166	570011, 804328, 804718, 805064,	769206, 804337, 804877, 805073,	804007, 804341, 805005, 805075,	804245, 804352, 805039, 805083,	804253, 804381, 805060, 805088,
32	R440249, 804081, 804429, 805031,	R447804, 804245, 804483, 805033,	797971, 804270, 804785, 805062,	804007, 804277, 804955, 805074,	804038, 804279, 804982, 805205	804039, 804352, 804996,	804040, 804395, 805005,
33	R440249, 804038, 804227, 804497, 805005,	R447804, 804065, 804229, 804604, 805074,	637597, 804069, 804245, 804645, 805093,	797971, 804095, 804277, 804749, 805096	803991, 804113, 804308, 804785,	804007, 804225, 804390, 804836,	804019, 804226, 804483, 804996,

Klasa towarów	Numery zgłoszeń						
1	2						
34	681839, 804593,	801005, 805002,	804007, 805005,	804207, 805117	804245,	804277,	804577,
35	764188, 804112, 804287, 804454, 804572, 805005, 805142,	801469, 804115, 804338, 804466, 804680, 805025, 805143,	803987, 804209, 804341, 804479, 804742, 805026, 805158,	804011, 804245, 804402, 804491, 804959, 805029, 805195	804038, 804255, 804420, 804493, 804969, 805067,	804076, 804277, 804433, 804498, 804982, 805124,	804081, 804285, 804443, 804506, 804989, 805129,
36	764188, 804287, 804498, 805006,	804076, 804341, 804513, 805029,	804112, 804369, 804680, 805041,	804178, 804420, 804739, 805067	804209, 804471, 804824,	804245, 804479, 804969,	804277, 804493, 805005,
37	647461, 804081, 804324, 804471, 804946,	675739, 804134, 804331, 804498, 804995,	803987, 804156, 804383, 804505, 805158	803993, 804160, 804417, 804558,	804033, 804245, 804424, 804598,	804034, 804263, 804433, 804831,	804076, 804277, 804467, 804891,
38	803987, 804245, 804491, 805194	804033, 804277, 804493,	804034, 804325, 804498,	804080, 804363, 804603,	804081, 804420, 804995,	804112, 804433, 805067,	804209, 804454, 805124,
39	647461, 804420,	803987, 804686,	804076, 805029,	804134, 805058,	804245, 805124	804277,	804324,
40	804061, 805124,	804245, 805158,	804277, 805198	804313,	804314,	804498,	805042,
41	764188, 804081, 804420, 804621, 804959,	803978, 804115, 804428, 804623, 804982,	803987, 804209, 804433, 804648, 805025,	804033, 804245, 804436, 804652, 805067,	804034, 804277, 804498, 804690, 805124,	804056, 804338, 804572, 804738, 805198,	804076, 804355, 804618, 804932, 805203
42	532566, 804033, 804134, 804287, 804433, 804513, 804824, 805067, 805158,	647461, 804034, 804209, 804324, 804436, 804558, 804832, 805081, 805194,	675739, 804056, 804245, 804325, 804454, 804572, 804938, 805088, 805195,	764188, 804080, 804247, 804331, 804466, 804603, 804969, 805104, 805203	783921, 804081, 804255, 804338, 804472, 804680, 804995, 805105,	803987, 804112, 804277, 804341, 804493, 804738, 805006, 805122,	804011, 804131, 804285, 804420, 804498, 804794, 805029, 805124,
43	804011, 804982,	804076, 805006,	804081, 805058,	804245, 805124	804277,	804414,	804572,
44	803978, 804469,	804245, 804738,	804250, 805088,	804255, 805198,	804277, 805203	804321,	804428,
45	804245,	804277					