

ISSN - 0137 - 8015
Cena 14,00 zł

BIULETYN

URZĘDU

PATENTOWEGO

**Wydawnictwo Urzędu Patentowego
Rzeczypospolitej Polskiej**

Urząd Patentowy RP – na podstawie art. 43 ust. 1, art. 100 oraz art. 143 ustawy z dnia 30 czerwca 2000 r. Prawo własności przemysłowej oraz rozporządzeń Prezesa Rady Ministrów wydanych na podstawie art. 93 ust. 1, art. 101 ust. 2 oraz art. 152 ustawy (Dz. U. z 2001 r. nr 49 poz. 508) – dokonuje ogłoszenia w „Biuletynie Urzędu Patentowego” o zgłoszonych wynalazkach, wzorach użytkowych i znakach towarowych. Ogłoszenia o zgłoszeniach wynalazków i wzorów użytkowych publikowane w Biuletynie podane są w układzie klasowym według Międzynarodowej Klasyfikacji Patentowej i zawierają:

- symbol Międzynarodowej Klasyfikacji Patentowej,
- numer zgłoszenia wynalazku lub wzoru użytkowego,
- datę zgłoszenia wynalazku lub wzoru użytkowego,
- datę i kraj uprzedniego pierwszeństwa oraz numer zgłoszenia lub oznaczenie wystawy,
- nazwisko i imię lub nazwę zgłaszającego,
- miejsce zamieszkania lub siedzibę oraz kraj zgłaszającego,
- nazwisko i imię wynalazcy,
- tytuł wynalazku lub wzoru użytkowego,
- skrót opisu, w razie potrzeby z figurą rysunku,
- liczbę zastrzeżeń,
- daty wprowadzenia zmian zastrzeżeń, jeśli miały miejsce.

Ogłoszenia o zgłoszeniach znaków towarowych publikowane są w układzie numerowym i zawierają:

- numer zgłoszenia,
- datę zgłoszenia,
- datę i kraj uprzedniego pierwszeństwa oraz numer zgłoszenia priorytetowego lub oznaczenie wystawy,
- nazwisko i imię lub nazwę zgłaszającego oraz miejscowość zamieszkania (siedziby) i kraj (kod),
- prezentację znaku towarowego,
- wskazane przez zgłaszającego klasy towarowe.

W Biuletynie ogłasza się również informacje o międzynarodowych zgłoszeniach wynalazków i wzorów użytkowych, w zakresie których podjęto postępowanie przed Urzędem Patentowym RP działającym jako urząd wyznaczony lub wybrany oraz zamieszcza się informacje o dokonaniu przez WIPO publikacji międzynarodowych zgłoszeń wynalazków, w których zgłaszający ubiega się o uzyskanie ochrony w Polsce jak również o notyfikowanych międzynarodowych rejestracjach znaków towarowych dokonanych w trybie Porozumienia madryckiego z wyznaczeniem Polski.

Po wykazie ogłoszeń o zgłoszeniach podaje się wykazy zgłoszeń wynalazków i wzorów użytkowych opublikowanych w danym numerze w układzie numerowym oraz zgłoszeń znaków towarowych w układzie klasowym i alfabetycznym.

* * *

Od dnia ogłoszenia o zgłoszeniu wynalazku i wzoru użytkowego oraz znaku towarowego osoby trzecie mogą:

- 1) zapoznać się ze wskazanym opisem zgłoszeniowym wynalazku lub wzoru użytkowego, zawierającym opis, zastrzeżenia patentowe lub ochronne i rysunki oraz sporządzać z nich odpisy;
- 2) zapoznać się ze wskazanym w zgłoszeniu znakiem towarowym oraz wykazem towarów (z bazy komputerowej);
- 3) w terminie sześciu miesięcy — zgłaszać do Urzędu Patentowego uwagi co do istnienia przeszkód uniemożliwiających udzielenie patentu (prawa ochronnego).

Odpowiednio uzasadnione pod względem faktycznym (dokumentacja dowodowa) i prawnym uwagi należy nadsyłać na adres:

Urząd Patentowy RP — 00-950 Warszawa; skr. poczt. 203, Al. Niepodległości 188.

Informuje się, że odbitki opisu zgłoszeniowego oraz kartę informacyjną znaku towarowego można zamawiać w Urzędzie Patentowym, przy czym w zamówieniu należy podać przynajmniej numer zgłoszenia, numer „Biuletynu Urzędu Patentowego”, w którym dokonano ogłoszenia o zgłoszeniu oraz numer strony. Celowe jest podanie innych danych identyfikacyjnych zamawianego materiału (tytuł wynalazku lub wzoru użytkowego, określenie znaku towarowego).

Urząd Patentowy podaje do wiadomości nr konta w NBP

Urząd Patentowy RP — NBP O/O w Warszawie konto: **931010100025832231000000**

Zainteresowanych prenumeratą lub zakupem egzemplarzy bieżących oraz z lat ubiegłych prosimy o składanie zamówień: faksem pod numerem (0-22) 875-06-82 lub via e-mail: wydawnictwa@uprp.pl

Informacji dotyczących wydawnictw udzielamy pod numerem telefonu (0-22) 825-80-01 w. 224, 226.

URZĄD PATENTOWY RZECZYPOSPOLITEJ POLSKIEJ

Nakład 515 egz. Cena 14,00 zł

Druk: Departament Wydawnictw Urzędu Patentowego RP. Zam. 696/04

BIULETYN

URZĘDU PATENTOWEGO

Warszawa, dnia 23 sierpnia 2004 r.

Nr 17 (800) Rok XXXII

A. OGŁOSZENIA O ZGŁOSZONYCH W POLSCE WYNALAZKACH I WZORACH UŻYTKOWYCH

Cyfrowe kody identyfikujące (wg normy WIPO ST. 9), które poprzedzają informacje o zgłoszonych do opatentowania wynalazkach oraz zgłoszonych do uzyskania prawa ochronnego wzorach użytkowych, mają następujące znaczenie:

- (21) — numer zgłoszenia wynalazku lub wzoru użytkowego
- (22) — data zgłoszenia wynalazku lub wzoru użytkowego
- (23) — dane dotyczące pierwszeństwa z wystawy (data i oznaczenie wystawy)
- (31) — numer zgłoszenia priorytetowego (standaryzowany)
- (32) — data zgłoszenia priorytetowego (data pierwszeństwa)
- (33) — kraj, w którym dokonano zgłoszenia priorytetowego (kod kraju)
- (51) — symbol Międzynarodowej Klasyfikacji Patentowej:
cyfra przed kodem (51) oznacza kolejną edycję MKP
- (54) — tytuł wynalazku lub wzoru użytkowego
- (57) — skrót opisu w razie potrzeby z figurą rysunku
- (61) — nr zgłoszenia głównego
- (71) — nazwisko i imię lub nazwa zgłaszającego, a także miejsce zamieszkania lub siedziba oraz kraj zgłaszającego (kod kraju)*
- (72) — nazwisko i imię twórcy (ów) wynalazku lub wzoru użytkowego
- (75) — nazwisko i imię twórcy (ów) wynalazku lub wzoru użytkowego, który jest (którzy są) zarazem zgłaszającym (zgłaszającymi), a także miejsce zamieszkania i kraj (kod kraju)*
- (86) — data i numer zgłoszenia międzynarodowego
- (87) — data i numer publikacji zgłoszenia międzynarodowego (dodatkowo podaje się miejsce publikacji)

Przed cyfrowym kodem identyfikującym (21), umieszczone są następujące literowo-cyfrowe kody rodzaju dokumentu (wg normy WIPO ST.16):

- A1 — ogłoszenie o zgłoszeniu wynalazku
- A3 — ogłoszenie o zgłoszeniu wynalazku (na patent dodatkowy)
- U1 — ogłoszenie o zgłoszeniu wzoru użytkowego

*) nie podaje się kodu PL

I. WYNALAZKI

DZIAŁ A

PODSTAWOWE POTRZEBY LUDZKIE

A1 (21) 365236 (22) 2004 02 13 7(51) A01F 15/08

(31) 03 10306419 (32) 2003 02 15 (33) DE

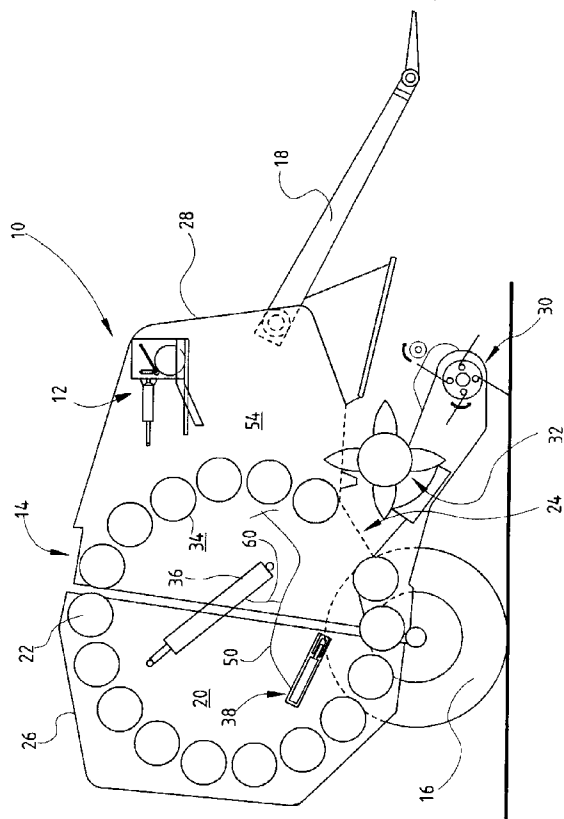
(71) Deere & Company, Moline, US

(72) Preece David C.

(54) Urządzenie do wspomaganie wyładunku beli oraz prasa do bel o przekroju okrągłym

(57) Przedmiot wynalazku dotyczy urządzenia do wspomaganie wyładunku beli z komory prasy do bel o przekroju okrągłym oraz prasy do bel o przekroju okrągłym. Ujawnione zostało urządzenie (38) do wspomaganie wyładunku beli, które przenosi ruch podnośny tylnej uchylnej części (26) korpusu w celu otwarcia komory (20) prasy na belę (34) o przekroju okrągłym w taki sposób, że elementy stykowe (54) są korzystnie za pomocą silnika nastawczego wciskane w powierzchnię beli (34), chwytając ją skutecznie.

(13 zastrzeżeń)



A1 (21) 359599 (22) 2000 06 16 7(51) A01L 9/00

(31) 99 335370 (32) 1999 06 17 (33) US
00 579409 2000 05 25 US

(86) 2000 06 16 PCT/US00/16585

(87) 2000 12 28 WO00/78135 PCT Gazette nr 52/00

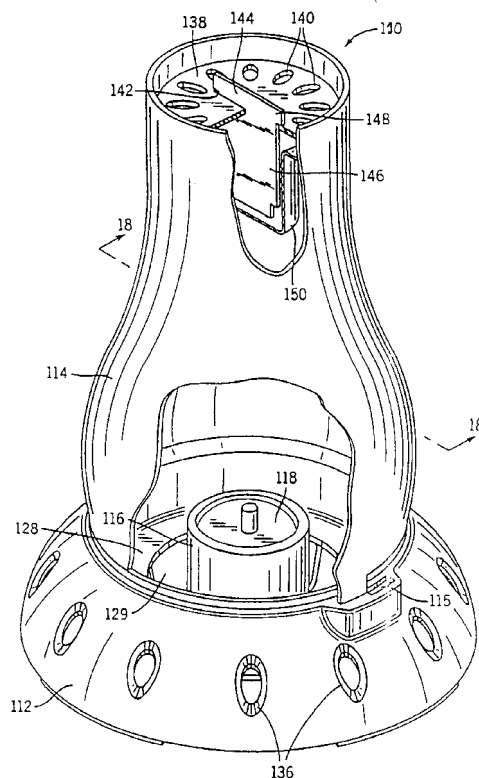
(71) S.C. JOHNSON & SON, INC., Racine, US

(72) Soller Douglas A., Fryan Michael C.,
Leonard Stephen B., Demarest Scott W.,
Mineau Steven B., Furner Paul E.,
Shanklin Donald J.

(54) Ogrzewany dozownik substancji lotnej

(57) Przedmiotem wynalazku jest ogrzewany dozownik substancji lotnej, mający zamkniętą komorę ogrzewania z denkiem oraz otworami wentylacyjnymi. w komorze ogrzewania znajduje się palnik, a nad palnikiem umiejscowiona jest oprawka nośnika. W oprawce nośnika usytuowany jest nośnik substancji lotnej w miejscu powyżej palnika, dzięki czemu gorące gazy z palnika przechodzą przez oprawkę nośnika i bezpośrednio ogrzewają umieszczony w niej nośnik substancji lotnej. Nośnik substancji lotnej może być umieszczony w orientacji krawędziowej względem przepływu gorących gazów lub też poprzecznie względem nich. Nośnik substancji lotnej ma koniec wewnętrzny o kształcie przekroju poprzecznego uzupełniającym względem kształtu szczeliny wprowadzającej, przez którą nośnik substancji lotnej musi być wstawiany do użycia. w korzystnym przykładzie wykonania wykorzystano świecę jako palnik. Korzystnie, zestaw zawierający świecę oraz nośnik substancji lotnej są tak zaprojektowane, by wyczerpywały się w tym samym czasie, dzięki czemu zużycie świecy służy jako wskazanie stopnia zużycia nośnika substancji lotnej. Wynalazek dotyczy także sposobu dozowania substancji lotnej.

(53 zastrzeżenia)

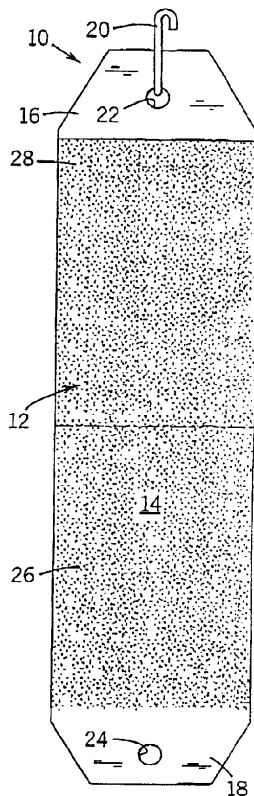


A1 (21) 359385 (22) 2001 03 09 7(51) A01M 1/20
 (31) 00 619118 (32) 2000 07 19 (33) US
 (86) 2001 03 09 PCT/US01/07675
 (87) 2002 01 31 WO02/07512 PCT Gazette nr 05/02
 (71) S.C. JOHNSON & SON, INC., Racine, US
 (72) Flashinski Stanley J., US; Fricke Bruno W., BR;
 Pohlmann Edgar, BR; Munagavalasa Murthy
 sincerely., US; Skalitzky Michael J., US;
 Parsons William G., US; Lawson Daniel L., US

(54) Torebka do zwalczania owadów

(57) Przedmiotem wynalazku jest torebka (10) do zwalczania owadów do dozowania lotnej substancji aktywnej, takiej jak kontaktowy środek zwalczający owady. Torebka (10) jest wykonana z pojedynczej warstwy polimerowej niepochłaniającej folii. Torebka zawiera substancję aktywną, do której torebka jest przeznaczona. Podczas działania torebki jej ścianki służą jako podłoże, z którego substancja aktywna może łatwo parować biernie. Wynalazek dotyczy także sposobu wytwarzania takich torebek przy użyciu technik zgrzewania i sposobu stosowania takich torebek.

(30 zastrzeżeń)



A1 (21) 359224 (22) 2001 06 07 7(51) A01N 1/00
 A23B 7/04
 (31) 00 0013714 (32) 2000 06 07 (33) GB
 (86) 2001 06 07 PCT/GB01/02505
 (87) 2001 12 13 WO01/93675 PCT Gazette nr 50/01
 (71) ASYMPOTTE LIMITED, Cambridge, GB
 (72) Morris George John, Acton Elizabeth
(54) Sposoby i aparatura do zamrażania tkanki

(57) Tkanę, narządy i proste struktury wielokomórkowe zamraża się przy najmniejszym uszkodzeniu komórek przez zapewnienie, że (a) pozioma część wykresu temperatury ciepła utajonego leży przy niższej temperaturze niż dla zamrażania tkanki zhomogenizowanej, oraz (b) materiał zamrożony można

rozmarzać i ponownie zamrażać w identycznych warunkach, osiągając zasadniczo taką samą poziomą część wykresu ciepła utajonego.

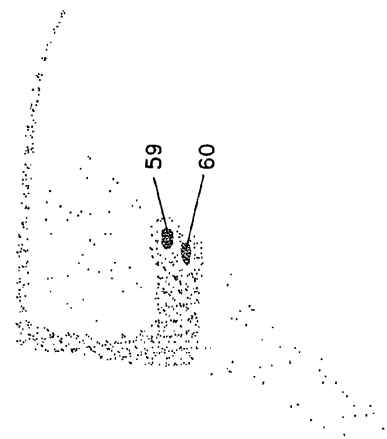
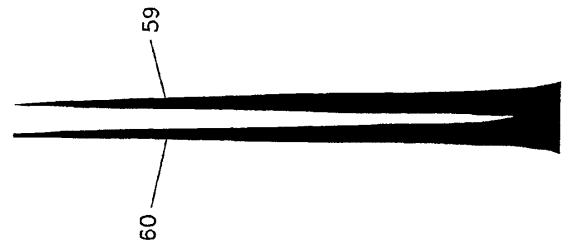
(18 zastrzeżeń)

A1 (21) 359598 (22) 2001 05 09 7(51) A01N 1/02
 C12M 3/00
 (31) 00 60203089 (32) 2000 05 09 (33) US
 00 60239752 2000 10 12 US
 01 60267571 2001 02 10 US
 (86) 2001 05 09 PCT/US01/15150
 (87) 2001 11 15 WO01/85913 PCT Gazette nr 46/01
 (71) XY, INC., Fort Collins, US
 (72) Evans Kenneth M., US; Van Munster Erik B., NL

(54) Wysokiej czystości populacje plemników niosących chromosomy X i niosących chromosomy Y

(57) Wynalazek dotyczy izolowanych, nie występujących naturalnie, wysokiej czystości populacji plemników (15). Wynalazek dotyczy również technik różnicowania plemników na podstawie takich parametrów jak masa, objętość, orientacja lub emitowane światło, uwzględniając również sposoby i urządzenia do analizy, takie jak optyka do kształtowania wiązki (30) i detektory (32).

(209 zastrzeżeń)



A1 (21) 358660 (22) 2003 02 10 7(51) A01N 25/04
 (71) Świętosławski Janusz, Jaworzno
 (72) Świętosławski Janusz, Łabanowski Gabriel
(54) Żel do zwalczania szkodników i chorób drzew metodą mikroiniekcji

(57) Wynalazek dotyczy żelu do zwalczania szkodników i chorób drzew no. Szrotówka kasztanowcowiaczka (Cameraria orchidell) oraz grzyba (Guignardia aesculi) na kasztanowcach me-

tołą mikroiniekcji. Środek obok znanych systemicznych fungycydów i insektycydów w roztworze nośnika zawiera 1-10% krzemionki.

(4 zastrzeżenia)

A1 (21) 359412 (22) 2001 06 11 7(51) A01N 25/10

(31) 00 591721 (32) 2000 06 12 (33) US
01 878029 2001 06 08 US

(86) 2001 06 11 PCT/US01/40929

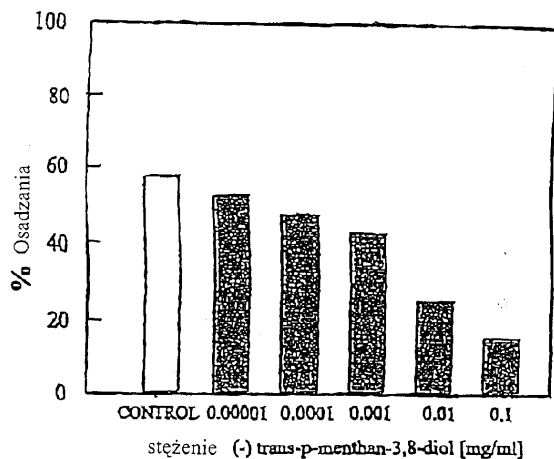
(87) 2001 12 20 WO01/95718 PCT Gazette nr 51/01

(75) Matias Jonathan R., Hollis, US

(54) Nietoksyczna kompozycja powlekająca, sposoby jej zastosowania oraz przedmioty zabezpieczone przed przywieraniem biozanieczyszczeń

(57) W wynalazku ujawnione zostały przeciwporostowe kompozycje powlekające i sposoby ich zastosowania. w kompozycjach według wynalazku składnikiem aktywnym jest korzystnie (-)-trans-p-mentano-3,8-diol, (-)-mentol, chlorek (-)-mentylu, mentoksypropandiol, (-)-izopulegol lub (-)-menton.

(41 zastrzeżeń)



A1 (21) 358827 (22) 2003 02 20 7(51) A01N 25/16

(71) Instytut Chemii Przemysłowej im. Prof. Ignacego Mościckiego, Warszawa

(72) Żukowska Ewa, Rudnik Ewa

(54) Kompozycja pianotwórcza do oznaczania terenu

(57) Kompozycja pianotwórcza do oznaczania terenu zawiera mąkę pszenną lub gluten uzyskany z mąki pszennej lub ich mieszaniny w ilości od 3 do 30% wagowych, karboksymetylo-skrobię w ilości 1-10% wagowych, sorbitol w ilości od 0,5 do 10% wagowych, sacharozę w ilości od 0,5 do 10% wagowych i wodę w ilości uzupełniającej do 100% wagowych. Kompozycja przeznaczona jest do stosowania w rolnictwie w celu zabezpieczenia ziemi przed ponownym lub nadmiernym potraktowaniem środkami ochrony roślin.

(4 zastrzeżenia)

A1 (21) 359175 (22) 2000 06 13 7(51) A01N 41/10
A01N 41/04

(86) 2000 06 13 PCT/GB00/02287

(87) 2001 12 20 WO01/95722 PCT Gazette nr 51/01

(71) SYNGENTA LIMITED, Guildford, GB

(72) Scher Herbert Benson, Chen Jinling

(54) Sposób polepszenia selektywności herbicydu 1,3-cykloheksanodionowego

(57) Sposób selektywnego zwalczania niepożądanego rośliności w uprawach przez stosowanie powiększonego herbicydowo skutecznej ilości 2-(podstawionego benzoilo)-1,3-cykloheksanodionowego chelatu metalu w miejscu występowania takiej niepożądanego rośliności.

(9 zastrzeżeń)

A1 (21) 358893 (22) 2001 03 29 7(51) A01N 43/12
A01N 43/08

(31) 00 10017881 (32) 2000 04 11 (33) DE

(86) 2001 03 29 PCT/EP01/03602

(87) 2001 10 18 WO01/76369 PCT Gazette nr 42/01

(71) BAYER AKTIENGESELLSCHAFT, Leverkusen, DE

(72) Fischer Reiner, Erdelen Christoph, Bretschneider Thomas

(54) Kombinacje substancji czynnych o właściwościach owadobójczych i roztoczebójczych

(57) Nowe kombinacje substancji czynnych składające się z określonych cyklicznych ketoenoli i podobnych w opisie substancji czynnych (1) do (6) wykazują bardzo dobre właściwości owadobójcze i roztoczebójcze.

(6 zastrzeżeń)

A1 (21) 359066 (22) 2001 07 02 7(51) A01N 43/36

(31) 00 0016444 (32) 2000 07 04 (33) GB

(86) 2001 07 02 PCT/EP01/07528

(87) 2002 01 10 WO02/01955 PCT Gazette nr 02/02

(71) SYNGENTA PARTICIPATIONS AG, Bazylea, CH

(72) Kung Farber Ruth Beatrice, CH; Knauf-Beiter Gertrude, DE

(54) Grzybobójcze kompozycje bazujące na fludioksonilu

(57) Wynalazek dotyczy nowych kompozycji grzybobójczych do leczenia fitopatogennych chorób roślin uprawnych i przeciwdziałających zakażeniu materiału reprodukcyjnego roślin lub innego materiału roślinnego, zwłaszcza grzybami fitopatogennymi, oraz do stosowania w sposobie zwalczania fitopatogennych chorób na roślinach uprawnych lub przy przechowywaniu po zbiorach oraz do zaprawiania nasion. Wynalazek szczególnie dotyczy zwalczania lub zapobiegania chorobom w okresie przechowywania zebranych owoców po zbiorach. Odkryto, że stosowanie a) 4-(2,2-difluoro-1,3-benzodioxol-7-ilo)pirolo-3-karbonitrylu („fludioksonilu”) (The Pesticide Manual, wyd. 11., 1997, 334), składnika I, w połączeniu b) albo z 2-(tiazol-4-ilo)-benzimidazolem, składnikiem IIA („tiabendazole”) (The Pesticide Manual, wyd. 11., 1997, 701), albo z 1-(-alliloksy-2,4-dichlorofeniloetylo)imidazolem, składnikiem IIB („imazalilem”) (The Pesticide Manual, wyd. 11., 1997, 410), jest to szczególnie skuteczne w zwalczaniu chorób powodowanych przez grzyby na roślinach uprawnych lub w zapobieganiu takim chorobom. Połączenia te wykazują synergiczne działanie grzybobójcze.

(11 zastrzeżenia)

A1 (21) 358792 (22) 2001 05 07 7(51) A01N 43/38

(31) 00 10024934 (32) 2000 05 19 (33) DE

(86) 2001 05 07 PCT/EP01/05139

(87) 2001 11 29 WO01/89300 PCT Gazette nr 48/01

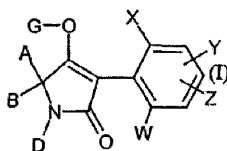
(71) BAYER CROPSCIENCE AG, Monheim, DE

(72) Fischer Reiner, Erdelen Christoph

(54) Kombinacje substancji czynnych o właściwościach owadobójczych i roztoczebójczych

(57) Wynalazek dotyczy mieszanin owadobójczych zawierających związki o wzorze I, w którym W, X, Y, Z, A, B, D i G mają podane znaczenie, oraz agonisty względnie antagonisty nikotynicznych receptorów acetylocholino do ochrony roślin przed porażeniem szkodnikami.

(9 zastrzeżeń)

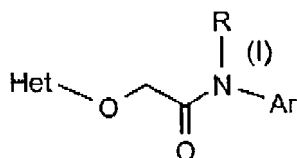


A1 (21) 359033 (22) 2001 05 09 7(51) A01N 43/824
A01N 43/836
A01N 43/82

- (31) 00 10025306 (32) 2000 05 22 (33) DE
00 10041619 2000 08 24 DE
(86) 2001 05 09 PCT/EP01/05242
(87) 2001 11 29 WO01/89301 PCT Gazette nr 48/01
(71) BAYER CROPSCIENCE AG., Monheim, DE
(72) Feucht Dieter, Dahmen Peter, Drewes Mark
Wilhelm, Pontzen Rolf, Kremer Mathias
(54) **Selektywne środki chwastobójcze na podstawie heteroaryloksy-acetamidów**

(57) Wynalazek dotyczy nowych chwastobójczych, synergistycznych kombinacji substancji czynnych, które składają się z heteroaryloksy-acetamidów z jednej strony oraz ze znanych i chwastobójczo aktywnych związków i/lub substancji ochronnych, które są wymienione w opisie, z drugiej strony i które ze szczególnie dobrym skutkiem można stosować do selektywnego zwalczania chwastów w różnych uprawach roślin użytkowych.

(10 zastrzeżeń)



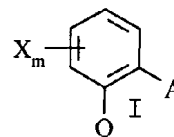
A1 (21) 358784 (22) 2001 04 30 7(51) A01N 47/20
A01N 43/54
A01N 37/36

- (31) 00 10021190 (32) 2000 05 03 (33) DE
(86) 2001 04 30 PCT/EP01/04889
(87) 2001 11 08 WO01/82701 PCT Gazette nr 45/01
(71) BASF AKTIENGESELLSCHAFT,
Ludwigshafen, DE
(72) Kohle Harald, Conrath Uwe, Seehaus Kai
(54) **Sposób wzbudzania oporności na wirusy w roślinach**

(57) Sposób wzbudzania oporności na wirusy w roślinach charakteryzuje się tym, że na rośliny, glebę lub nasiona nanosi się skuteczną ilość związku o wzorze I, w którym X oznacza atom chlorowca, C₁-C₄-alkil lub trifluorometyl; m oznacza 0 lub 1; Q oznacza C(=CH-CH₃)-COOCH₃, C(=CH-OCH₃)-COOCH₃, C(=N-OCH₃)-CONHCH₃, C(=N-OCH₃)-COOCH₃ lub N-(OCH₃)-COOCH₃; A oznacza -O-B, -CH₂O-B, -OCH₂-B, -CH=CH-B, -C≡C-B, -CH₂O-N=C(R¹)-B lub -CH₂O-N=C(R¹)-C(R²)=N-OR³, gdzie B oznacza ewentualnie podstawiony fenyl, naftyl, 5- lub 6-członowy

heteroaryl albo 5- lub 6-członowy heterocyklil zawierający 1-3 atomy azotu i/lub atom tlenu lub siarki, albo 1 lub 2 atomy tlenu i/lub siarki; R¹ oznacza atom wodoru, grupę cyjanową, alkil, chloroalkil, cykloalkil lub alkoksyl; R² oznacza ewentualnie podstawiony fenyl, fenylokarbonyl, fenylosulfonyl, 5- lub 6-członowy heteroaryl, 5- lub 6-członowy hetarokarbonyl lub 5- lub 6-członowy hetarosulfonyl, albo alkil, cykloalkil, alkenyl, alkinył, alkilokarbonyl, alkenylokarbonyl, alkinylokarbonyl, alkilosulfonyl lub C(=NOR^a)-OR^b; a R³ oznacza atom wodoru albo ewentualnie podstawiony alkil, alkenyl lub alkinył; przy czym ten związek jest pobierany przez rośliny lub nasiona.

(6 zastrzeżeń)



A1 (21) 358649 (22) 2003 02 10 7(51) A21D 8/02

- (75) Zarchin Marek Grigoriewicz, Lwów, UA
(54) **Sposób przygotowania odkrytych wyrobów z ciasta a zwłaszcza pizzy**

(57) Przedmiotem wynalazku jest sposób przygotowania odkrytych wyrobów z ciasta, głównie pizzy, polegający na połączeniu mąki ze składnikami, fermentacji ciasta, ważeniu i kształtowaniu, nasypianiu nadzienia, który charakteryzuje się tym, że przed nasypianiem nadzienia ciasto pęcznieje przez 20-30 minut przy temperaturze t = 19-30°C.

(1 zastrzeżenie)

A1 (21) 359150 (22) 2000 06 26 7(51) A22C 13/00

- (86) 2000 06 26 PCT/EP00/05895
(87) 2002 01 03 WO02/00026 PCT Gazette nr 01/02
(71) WOLFF WALSRODE AG, Walsrode, DE
(72) Pophusen Dirk, Schroder Nils, Wolf Detlef,
Eggers Holger

- (54) **Sztuczne jelito z poliamidu zawierającego zdyspergowane dodatki o wymiarach w nanometrach oraz jego zastosowanie jako osłonki do środków spożywczych**

(57) Dwuosiowo zorientowane, ewentualnie wielowarstwowe sztuczne jelito w postaci rękawa, zawierające przynajmniej jedną warstwę składającą się z poliamidu i ewentualnie poliolefin, znamienne tym, że warstwa zawiera zdyspergowane nanocząstki w ilości 0,1 do 4% wagowych, których najmniejsze cząstki tworzące w dyspersji z nanocząstek trwale jednostki, w przynajmniej jednym dowolnie wybranym kierunku wykazują wymiar średni wagowo w stosunku do wszystkich cząstek nie większy niż 100 nm.

(10 zastrzeżeń)

A1 (21) 359597 (22) 2001 07 06 7(51) A23B 4/18

- (31) 00 200001690 (32) 2000 07 07 (33) ES
(86) 2001 07 06 PCT/ES01/00268
(87) 2002 01 31 WO02/07526 PCT Gazette nr 05/02

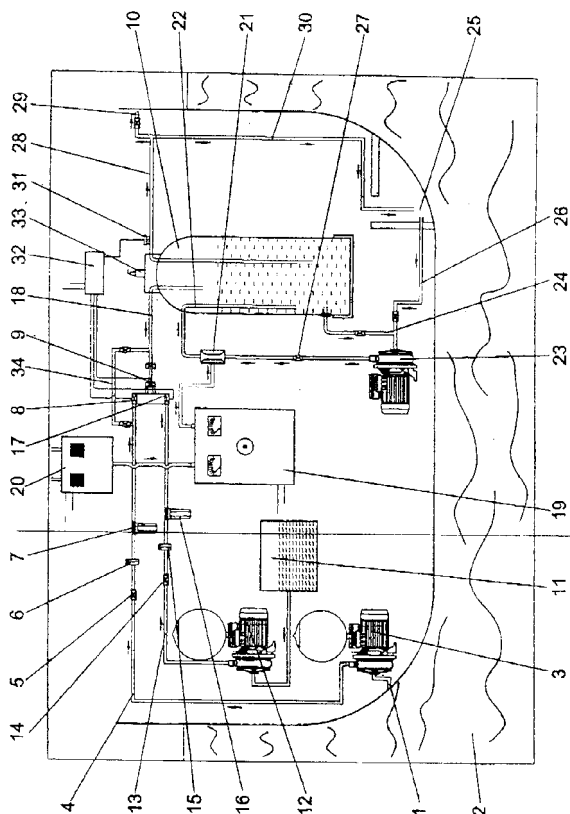
- (75) Taboada Presedo Jesus Manuel, Pontevedra, ES

- (54) **Urządzenie do wytwarzania ozonowanej słonej wody stosowanej jako środek chłodzący i bakteriobójczy do produktów rybnych**

(57) Urządzenie bazuje na zastosowaniu słodkiej wody znajdującej się w zbiorniku statku (11) i słonej wody z morza (2), które są wprowadzane w ruch za pomocą odpowiadających sobie grup

ciśnieniowych (3-12) w kierunku homogenizatora (10) poprzez zawór mieszający (8, 17 i 9) tak, że jest on regulowany w zależności od pożądanego stopnia zasolenia otrzymanej w ten sposób mieszanki. Proces jest cały czas kontrolowany przez komórkę zasolenia (31) wspomagającą konduktometr (32) i oddziaływującą na zawory (8, 17 i 9) regulujące przepływ, które kontrolują otrzymaną ilość słodkiej i słonej wody. Ponadto, ozonator (19), który jest wspomagany przez osuszacz powietrza (20), dostarcza ozon do homogenizatora (10) poprzez wyrzutnik (21), pełniąc funkcję bakteriobójczego urządzenia.

(3 zastrzeżenia)



A1 (21) 359031 (22) 2001 05 12 7(51) A23C 9/133

(31) 00 10026112 (32) 2000 05 26 (33) DE

(86) 2001 05 12 PCT/EP01/05440

(87) 2001 12 06 WO01/91568 PCT Gazette nr 49/01

(71) TETRA LAVAL HOLDINGS & FINANCE SA, Pully, CH

(72) Gieske Peter

(54) Sposób wytwarzania produktu mlecznego przy użyciu co najmniej jednego dodatkowego składnika spożywczego

(57) Przedmiotem wynalazku jest instalacja i sposób wytwarzania kombinacji złożonej z produktu mlecznego (1), zwłaszcza produktu z mleka zsiadłego, puddingu lub temu podobnych, oraz co najmniej jednego ogrzanego, podzielonego na kawałki i/lub niepodzielonego na kawałki, dodatkowego składnika spożywczego (2), zwłaszcza owoców i/lub przypraw i/lub warzyw i/lub ziół, przy czym instalacja zawiera co najmniej jeden mieszalnik (3), do którego dochodzi co najmniej jedno doprowadzenie strumienia (4) produktu mlecznego i co najmniej jedno doprowadzenie strumienia (5) dodatkowego składnika spożywczego, i którego odchodzi co najmniej jedno odprowadzenie (6) strumienia kombinacji, przy czym instalacja zawiera co najmniej jedną pompkę (7). Celem wynalazku jest poprawa jakości i przedłużenie trwałości wspomnianych produktów. Zadanie to rozwiązano tak, że pro-

dukt mleczny przed wspólnym prowadzeniem z dodatkowym składnikiem spożywczym jest schładzany, zwłaszcza do temperatury poniżej 15°, korzystnie pomiędzy 8 i 12°C.

(12 zastrzeżeń)

A1 (21) 359418 (22) 2001 04 27 7(51) A23C 19/06

(31) 00 200000694 (32) 2000 04 27 (33) DK
00 60200349 2000 04 28 US

(86) 2001 04 27 PCT/DK01/00284

(87) 2001 11 01 WO01/80655 PCT Gazette nr 44/01

(71) LACT INNOVATION APS, Kobenhavn, DK

(72) Andersen Kim Toft

(54) Sposób wytwarzania sera przez dodanie do skrzepu serowego kultury starterowej bakterii kwasu mlekowego

(57) Niniejszy wynalazek odnosi się do dziedziny serowarstwa. w szczególności, przedmiotem niniejszego wynalazku jest nowy sposób wytwarzania sera, obejmujący otrzymanie skrzepu serowego, z zastosowaniem środka ścinającego i wprowadzenie do otrzymanego tym sposobem skrzepu serowego, kultury starterowej bakterii kwasu mlekowego. Zaletą niniejszego sposobu jest możliwość wytwarzania dużych ilości skrzepu serowego, który może być stopniowo dzielony na mniejsze części, z których każda może być zaszczepiana charakterystyczną i pożądaną kulturą starterową bakterii kwasu mlekowego w celu otrzymania różnych typów sera lub różnych profili dojrzewania (czas przetrzymywania) dla tego samego typu sera. z tego powodu, sposób niniejszy jest użyteczny dla wytwarzania serów różnorodnych typów, ale pochodzących z pojedynczego skrzepu.

(15 zastrzeżeń)

A1 (21) 358655 (22) 2003 02 10 7(51) A23C 19/032

(71) Cichosz Andrzej Jakub, Olsztyn

(72) Cichosz Grażyna, Borawska Marianna,
Cichosz Andrzej Jakub, Poprawska Kazimiera

(54) Ser dojrzewający i sposób wytwarzania sera dojrzewającego

(57) Ser dojrzewający zawiera w swoim składzie: białko i związki azotowe, tłuszcz, wodę, związki mineralne, substancje smakowe, witaminy, kultury zakwasu, mikroflorę towarzyszącą oraz żywe kultury *Lactobacillus acidophilus* w liczebności 10^9 - 10^6 jtk/g sera. Sposób wytwarzania sera dojrzewającego przez pasteryzację mleka, normalizację tłuszczu, dodatek chloru wapnia, zaszczepianie zakwasem mezofilnych paciorkowców mlekowych lub/i mlekowych bakterii termofilnych lub/i bakterii propionowych, zaprawianie podpuszczką, koagulację, krojenie skrzepu, odczerpywanie serwatki, płukanie skrzepu, dogrzewanie i dosuszanie ziarna, formowanie, prasowanie, solenie i dojrzewanie, odznacza się tym, że przed zaprawianiem mleka podpuszczką lub/i łącznie z podpuszczką do mleka dodaje się kulturę *Lactobacillus acidophilus* w ilości 20-100% w stosunku do wszystkich dodanych do mleka kultur zakwasu, po czym postępuje się w znany sposób.

(2 zastrzeżenia)

A1 (21) 359665 (22) 2001 04 25 7(51) A23D 7/00
A23D 9/00

(31) 00 00201883 (32) 2000 05 26 (33) EP

(86) 2001 04 25 PCT/EP01/04672

(87) 2001 12 06 WO01/91570 PCT Gazette nr 49/01

(71) UNILEVER N.V., Rotterdam, NL

(72) Agterof Wim, Bakker Marinus Adriaan E.,
Vreeker Robert

(54) Emulsja woda w oleju

(57) Przedstawiono emulsję zawierającą ciągłą fazę tłuszczową w ilości od 50 do 85% wagowych liczone na cały produkt, zdyspergowaną fazę wodną zawierającą środek żelujący i układ emulgatora, który zawiera stabilizujący emulgator i destabilizujący emulgator. Faza wodna występuje w postaci sieci zflokułowanych kropelek wody.

(14 zastrzeżeń)

A1 (21) 359339 (22) 2001 04 11 7(51) A23F 3/00

(31) 00 0010315 (32) 2000 04 27 (33) GB

(86) 2001 04 11 PCT/EP01/04127

(87) 2001 11 08 WO01/82713 PCT Gazette nr 45/01

(71) UNILEVER NV, Rotterdam, NL

(72) Blair Ruth Louisa, GB; Mayaka Robert Ong'Ondi, KE; Parry Andrew David, GB; Stabler Peter Joseph, GB

(54) Wytwarzanie czarnej herbaty

(57) Przedstawiono sposób wytwarzania liści czarnej herbaty, która wygląda i daje wrażenia jak tradycyjnie obrabiana herbata, ale ma właściwości naparu herbaty wytwarzanej w bardziej wykorzystującym fermentację procesie CTC. Sposób obejmuje suszenie na powietrzu pierwszej dostawy świeżo zerwanych liści herbacianych, macerowanie zwiędniętych liści, pozwalanie na fermentowanie zacerowanych zwiędniętych liści dla wytworzenia zacerowanego dhoool, suszenie na powietrzu drugiej dostawy świeżo zerwanych liści herbacianych, mieszanie zacerowanego dhoool wytworzonego z pierwszej dostawy liści ze zwiędniętymi liśćmi otrzymanymi z drugiej dostawy liści, walcowanie mieszanki, pozostawianie walcowanej mieszanki do fermentacji i suszenie sfermentowanej mieszanki dla wytworzenia liści czarnej herbaty.

(7 zastrzeżeń)

A1 (21) 358884 (22) 2001 06 06 7(51) A23G 1/00

(31) 00 0016173 (32) 2000 06 30 (33) GB

(86) 2001 06 06 PCT/EP01/06363

(87) 2002 01 03 WO02/00033 PCT Gazette nr 01/02

(71) SOCIETE DES PRODUITS NESTLE S.A., Vevey, CH

(72) Bell David Alan, Pickford Emma

(54) Produkt cukierniczy zawierający składniki czynne

(57) Produkt cukierniczy, np. Czekolada, zawierający jeden lub więcej składników czynnych, odznaczający się tym, że składniki czynne wprowadzone są w postaci wielu kształtek nośnikowych zdyspergowanych w masie wyrobu cukierniczego.

(29 zastrzeżeń)

A1 (21) 359136 (22) 2002 06 21 7(51) A23G 9/30

(31) 01 0108362 (32) 2001 06 25 (33) FR

(86) 2002 06 21 PCT/FR02/02164

(87) 2003 01 03 WO03/000068 PCT Gazette nr 01/03

(71) ROQUETTE FRERES, Lestrem, FR

(72) Ortiz de Zaratte Dominique, Ribadeau-Dumas Guillaume

(54) Udoskonalony sposób drażerowania twardego

(57) Przedmiotem wynalazku jest sposób drażerowania twardego obejmujący etap nakładania syropu do drażerowania składającego się z maltitolu lub z izomaltu i przynajmniej jednego środka wiążącego, polegający na tym, że całość lub część suchej masy wspomnianego środka wiążącego zastępuje się syropem

lub proszkiem sorbitolowym tak, aby zmniejszyć łamliwość produktów drażerowanych w ten sposób.

(7 zastrzeżeń)

A1 (21) 358919 (22) 2001 05 21 7(51) A23L 1/0522

(31) 00 00111793 (32) 2000 06 05 (33) EP

(86) 2001 05 21 PCT/IB01/00881

(87) 2001 12 13 WO01/93693 PCT Gazette nr 50/01

(71) SOCIETE DES PRODUITS NESTLE S.A., Vevey, CH

(72) Mooser Oswaldo

(54) Środek zagęszczający do żywności i sposób jego wytwarzania

(57) Przedstawiono środek zagęszczający do żywności zawierający produkt amylozowy w postaci sproszkowanej, który jest pokryty stearynianem metalu alkalicznego lub metalu ziem alkalicznych, przy czym procent wagowy tego stearynianu jest nie większy niż około 2, % wagowych środka.

(12 zastrzeżeń)

A1 (21) 365234 (22) 2004 02 13 7(51) A24C 5/00

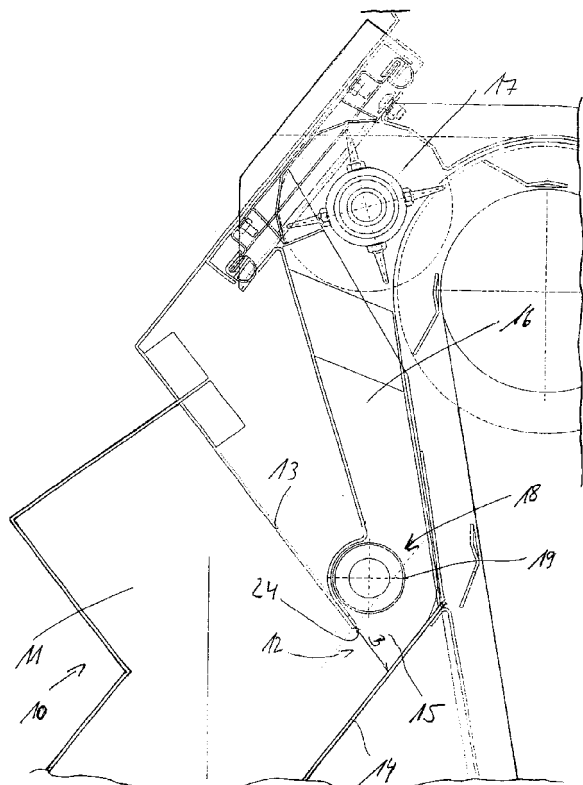
(31) 03 03090042 (32) 2003 02 15 (33) EP

(71) HAUNI Maschinenbau AG, Hamburg, DE

(72) Lindemann Rolf, Schumacher Peter

(54) Przesiewacz zygzakowy do przesiewania strumienia produktu i sposób przesiewania strumienia produktu

(57) Przedmiotem wynalazku jest przesiewacz do przesiewania strumienia produktu, zwłaszcza do rozdzielania przeznaczonych do obróbki i nie przeznaczonych do obróbki komponentów strumienia produktu wewnątrz urządzenia rozdzielczego do załadunku maszyny do wytwarzania pasm papierosowych. Wynalazek dotyczy ponadto sposobu przesiewania strumienia produktu.



Znane przesiewacze mają wejście, przez które strumień produktu wprowadza się bezpośrednio do przesiewacza. Może jednak przy tym po pierwsze dochodzić do spiętrzania strumienia produktu w obszarze wejścia. Po drugie nie jest zapewnione ciągle i równomierne wprowadzanie strumienia produktu do przesiewacza. Dzięki zastosowaniu przesiewacza, w którym w obszarze wejścia (12) umieszczony jest element (18) ułatwiający wprowadzanie strumienia produktu do przesiewacza zygzakowego (11), strumień produktu można łatwo, niezawodnie i skutecznie wprowadzać do przesiewacza. Uspokajanie strumienia produktu bezpośrednio przed wprowadzeniem do przesiewacza eliminuje problemy znane ze stanu techniki.

(12 zastrzeżeń)

A1 (21) 358738 (22) 2003 02 14 7(51) A41D 19/00

(75) Biskupik Alicja, Janów

(54) **Maskotka ochronna**

(57) Maskotka ochronna jest nowym przedmiotem użytkowym łączącym cechy rękawicy, wyrobu pamiątkarskiego, pacyнки i maskotki. Ma formę rękawa zakończonych dwiema kieszeniami funkcjonującymi jak paszczka węża. Kieszenie leżą jedna nad drugą w dwóch przecinających się płaszczyznach, a linia przecięcia stanowi cięciwę krzywych obu obrysów kieszeni. Powierzchnie obrysów kieszeni są jednakowej wielkości lub nie różnią się między sobą wielkością bardziej niż o 25% w stosunku do powierzchni obrysu jednej z nich. Kieszeń na kciuk nie jest jednoznacznie oznaczona, a tę samą maskotkę można jednakowo wygodnie używać i paszczką odpowiednio manipulować zarówno ręką lewą jak i prawą.

(3 zastrzeżenia)

A1 (21) 359625 (22) 2001 06 15 7(51) A41G 1/00

(31) 00 0014852 (32) 2000 06 16 (33) GB

(86) 2001 06 15 PCT/GB01/02643

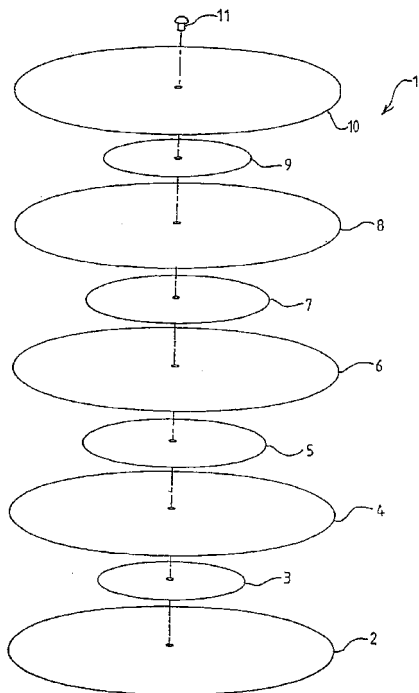
(87) 2001 12 20 WO01/95753 PCT Gazette nr 51/01

(71) CI4B LIMITED, London, GB

(72) Fink Bernhard

(54) **Sposób kształtowania materiałów termokurczliwych**

(57) Sposób kształtowania termokurczliwego materiału obejmujący dostarczenie materiału wyjściowego z termokurczliwego



materiału, dostarczenie substancji ogrzewanej promieniowaniem mikrofalowym do części materiału wyjściowego i zastosowanie promieniowania mikrofalowego do substancji, która zostanie w ten sposób ogrzana. w rezultacie następuje ogrzanie części materiału wyjściowego, który się kształtuje.

(42 zastrzeżenia)

A1 (21) 359106 (22) 2001 06 26 7(51) A43B 17/00

(31) 00 0015576 (32) 2000 06 27 (33) GB

(86) 2001 06 26 PCT/GB01/02845

(87) 2002 01 03 WO02/00432 PCT Gazette nr 01/02

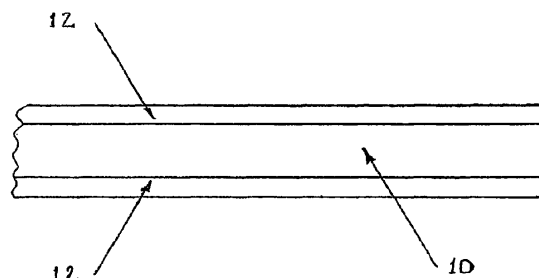
(71) TEXON UK LIMITED, Leicester, GB

(72) Arnold Brian, Johnson Susan Gwynneth

(54) **Uwarstwione tworzywa, sposób wytwarzania oraz wkładki obuwnicze, zawierające uwarstwione tworzywa**

(57) Uwarstwione tworzywo, dogodne do zastosowania w produkcji butów, zawierające wyciśnięty termoplastyczny rdzeń (10), mający co najmniej po jednej stronie laminowaną pierwszą warstwę o budowie włóknistej (12), w którym temperatura topnienia pierwszej warstwy o budowie włóknistej (12) jest podobna do temperatury topnienia termoplastycznego rdzenia (10), zawiera: (1) odzyskanego uwarstwowionego wtórnego tworzywa, zawierającego wyłączone termoplastyczne tworzywo, mające co najmniej na jednej stronie laminowaną drugą warstwę o budowie włóknistej, w której punkt topnienia wytłaczanego tworzywa termoplastycznego i drugiej warstwy o budowie włóknistej są podane do temperatury topnienia pierwszej warstwy o budowie włóknistej (12); lub (2) nowego wytłaczanego termoplastycznego tworzywa, mającego temperaturę topnienia podobną do temperatury topnienia pierwszej warstwy o budowie włóknistej (12); lub (3) mieszanki obu tych tworzyw (1) i (2).

(20 zastrzeżeń)



A1 (21) 365363 (22) 2004 02 18 7(51) A44C 7/00

(31) 03 10307913 (32) 2003 02 19 (33) DE

03 10332189 2003 07 11 DE

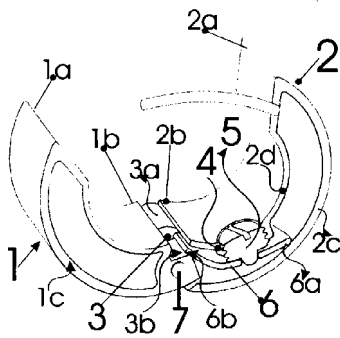
(75) Morcinek Roman, Schwabisch Gmund, DE

(54) **Wyrób złotniczy**

(57) Wyrób złotniczy, tak zwane „koła”, zbudowany jest z korpusu (1, 2), który składa się z części pierwszej (1) mającej pierwszy koniec (1a) i drugi koniec (1b) oraz z części drugiej (2) mającej pierwszy koniec (2a) i drugi koniec (2b). Pierwszy koniec (1a) i pierwszy koniec (2a) znajdują się naprzeciw siebie wyznaczając przerwę. Drugi koniec (1b) i drugi koniec (2a) są połączone ze sobą za pomocą zawiasu (3). Drugi koniec (1b) tworzy środkową część zawiasu (3b), zaś drugi koniec (2b) zewnętrzną część zawiasu (3a). w wewnętrznej ścianie (2d) części drugiej (2) znajduje się gwintowany otwór (4) ze śrubą (5), która naciska na sprężynę (6). Pierwszy koniec (6a) sprężyny (6) opiera się o zewnętrzną ścianę (2c) części drugiej (2), zaś drugi koniec (6b) sprężyny (6) o środkową część zawiasu (3b). Nacisk na sprężynę (6) jest regulowany za pomocą śruby (5) i przenoszony na środkową część zawiasu (3b). Kształt środkowej części zawiasu (3b)

wpływa na przebieg pracy mechanizmu zamykania i otwierania zawiasu (3).

(3 zastrzeżenia)



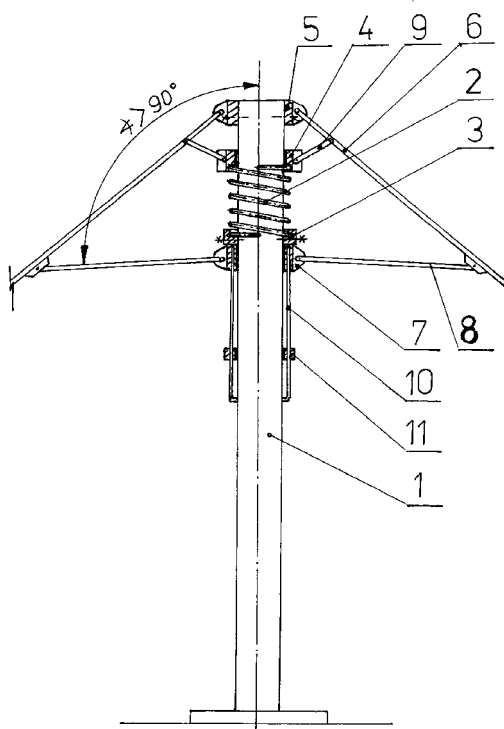
A1 (21) 358777 (22) 2003 02 17 7(51) A45B 23/00

(75) Szczebak Aleksander, Wrocław

(54) Parasol stojakowy

(57) Parasol stojakowy, zawierający maszt, wspierający składaną konstrukcję dachową, utworzoną z tarcz i przegubowo umocowanych w nich ramion, charakteryzuje się tym, że maszt (1) jest wyposażony w osiowo nałożoną sprężynę (2), umieszczoną pomiędzy stałą tuleją oporową (3), trwale umocowaną na maszcie i usytuowaną nad nią tuleją oporową ruchomą (4). Konstrukcję dachową parasola tworzą, co najmniej jedna tarcza stała (5), osadzona trwale na szczycie masztu (1) i tarcza suwakowa (7), przy czym do tarczy stałej (5) przegubowo umocowane są ramiona (6) wyznaczające konstrukcję dachową, a tarcza suwakowa (7) skupia umocowane do niej przegubowo, ramiona rozporowe (8), których końce są połączone przegubowo z ramionami (6) wyznaczającymi konstrukcję dachową. Ponadto wokół ruchomej tulei oporowej (4) rozmieszczone są równomiernie i połączone z nią przegubowo, co najmniej cztery dźwignie (9), wspierające ramiona (6) wyznaczające konstrukcję dachową, w parasolu rozłożonym górny kąt zwarty pomiędzy płaszczyzną ramion rozporowych (8) i osią masztu (1) jest rozwarty. Parasol może mieć podwójne zadaszenie, które tworzą daszek zasadniczy i usytuowany nad nim daszek mały, a konstrukcja dachowa w parasolu z podwójnym zadaszeniem ma dodatkową tarczę osadzoną w górze masztu.

(7 zastrzeżeń)



A1 (21) 359071 (22) 2001 06 26 7(51) A45D 26/00

(31) 00 0015774 (32) 2000 06 28 (33) GB

(86) 2001 06 26 PCT/GB01/02799

(87) 2002 01 03 WO02/00059 PCT Gazette nr 01/02

(71) RECKITT BENCKISER (UK) LIMITED, Berkshire, GB

(72) Kelsey Steven Frederick, Morris Angela Caroline

(54) Przyrząd

(57) Szpatułka do depilacji składa się głównie z części o kształcie litery "S" z giętkiego tworzywa sztucznego (4), prostej elastomerowej końcówki (10) na jednym końcu i elastomerowej końcówki w kształcie „rybiego ogona” na drugim końcu. Prosta końcówka może usuwać preparat do depilacji z przeważającej części powierzchni skóry, a druga końcówka jest w stanie usunąć preparat z trudniej dostępnych części powierzchni skóry. Elastomerowe końcówki zapewniają skuteczny dostęp do powierzchni skóry. Elastomerowe końcówki zapewniają skuteczne usunięcie włosów pozwalając uniknąć szkodliwego działania wcześniejszych skrobaczek.

(10 zastrzeżeń)

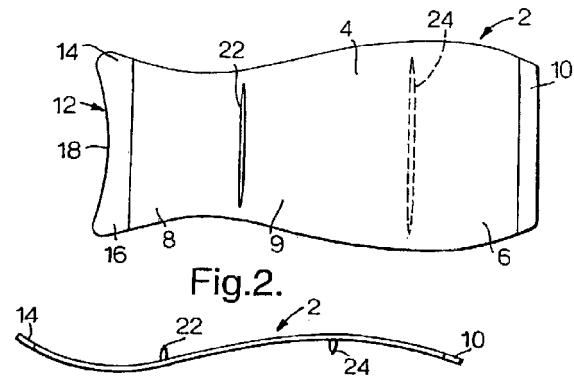


Fig.2.

A1 (21) 359392 (22) 2001 07 02 7(51) A45D 44/00

(31) 00 200542 (32) 2000 07 03 (33) JP

00 375398 2000 12 11 JP

(86) 2001 07 02 PCT/JP01/05702

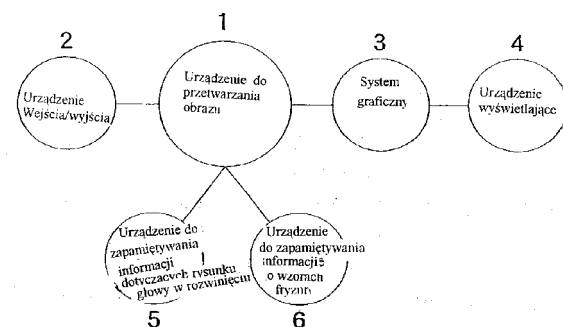
(87) 2002 01 10 WO02/01984 PCT Gazette nr 02/02

(71) PHILD CO., LTD, Kyoto, JP

(72) Hirata Yoshihiro, Yamashita Yuko

(54) System modelowania włosów i jego zastosowanie

(57) Jak przedstawiono na fig. 1, system projektowania fryzury zawiera urządzenie do przetwarzania obrazu (1), urządzenie



wejścia/wyjścia (2), system graficzny (3), urządzenie wyświetlające (4), urządzenie do zapamiętywania informacji dotyczących rysunku głowy w rozwinięciu (5) i urządzenie do zapamiętywania informacji o wzorach fryzur (6). Innych słowy, stylistka lub klient projektuje żądaną fryzurę patrząc na urządzenie wyświetlające (4). Informacja dotycząca projektowanej fryzury jest przechowywana w urządzeniu pamiętającym informacje dotyczące rysunku głowy w rozwinięciu (5) w postaci cyfr i/lub symboli przypisanych do wszystkich różnorodnych podzielonych sekcji. Podczas modelowania włosów, stylistka wyświetla rysunki w rozwinięciu na urządzeniu wyświetlającym (4) i na podstawie rysunku strzyże lub stosuje do włosów trwałą ondulację, ażeby dokładnie ukształtować fryzurę żądaną przez klienta i odtworzyć ją tak dokładnie, jak poprzednią fryzurę.

(12 zastrzeżeń)

A1 (21) 358755 (22) 2001 03 27 7(51) A46D 1/00

(31) 00 10017306 (32) 2000 04 09 (33) DE

(86) 2001 03 27 PCT/EP01/03466

(87) 2001 10 18 WO01/76414 PCT Gazette nr 42/01

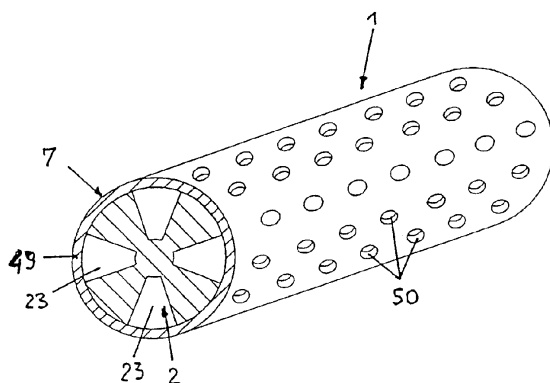
(71) PEDEX & CO. GMBH, Wald-Michelbach, DE

(72) Weihrauch Georg

(54) Sposób wytwarzania włosa przeznaczony do nanoszenia substancji, włosie wytworzone według tego sposobu oraz artykuły (szczotki i pędzle) zawierające włosie tego rodzaju

(57) Wynalazek dotyczy szczotek stosowanych do nakładania mediów (6, 5, 52, 53), które są wytwarzane następująco: wytłacza się włókno, które może być cięte do uformowania szczotki i które zawiera rdzeń (3), współwyznaczający własności mechaniczne szczotki. Szczotka zawiera wgłębienia (4), umieszczone we wzajemnych odstępach, które odchodzą promieniowo na zewnątrz od środka rdzenia, otwierając się na obrzeże włókna i które zewnętrznie są wypełnione medium. Wgłębienia zawierające obwodowe otwory są ukształtowane w taki sposób, że medium jest dozowane jedynie w takich warunkach, które są zgodne z wymaganymi nakładanymi na stosowanie szczotki. Alternatywnie, wgłębienia mogą również mieć większą otwartą szerokość i mogą być pokryte warstwą lub osłoną (7). Wynalazek dotyczy również szczotki i oprzyrządowania zawierającego tego rodzaju szczotki.

(52 zastrzeżenia)



A1 (21) 358778 (22) 2003 02 17 7(51) A47B 87/00

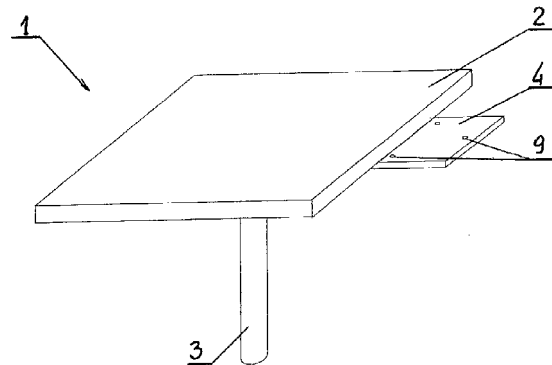
A47B 3/02

(75) Keler Bogdan, Kartuzy

(54) Stół segmentowy

(57) Stół segmentowy ma postać połączonego zespołu jednakowych segmentów podstawowych (1), gdzie segment podstawowy (1) ma blat (2) o kształcie wielokąta foremnego i jest zaopatrzony, w co najmniej jedną nogę (3). Segmenty podstawowe (1) połączone są w zespół za pośrednictwem elementów łączących (4). Do blatu (2) segmentu podstawowego (1) zamocowana jest od spodu wzmacniająca rama. Każdy skrajny, prostopadły do ramienia tej ramy i równoległy do krawędzi blatu odcinek zawiera, co najmniej jeden element mocujący.

(11 zastrzeżeń)



A1 (21) 358771 (22) 2003 02 17 7(51) A47C 17/36

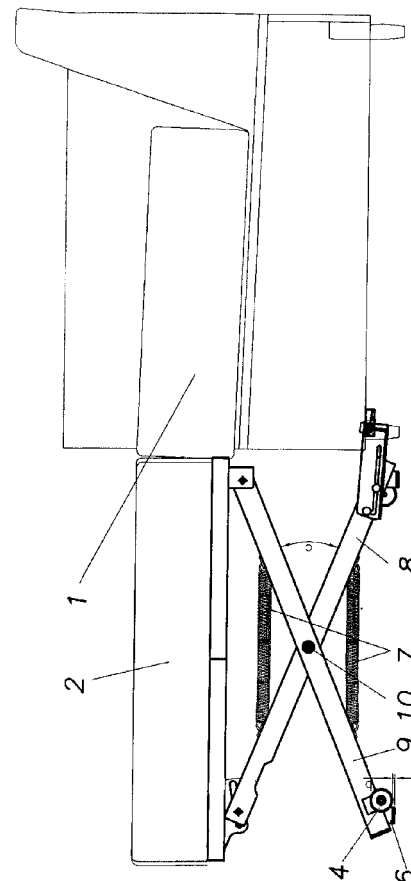
A47C 17/86

(71) Fabryka Okuć Meblowych STALMOT Sp.z o.o., Nidzica

(72) Rudziński Bogdan Jarosław

(54) Stelaż krzyżakowy do mebli narożnikowych

(57) Stelaż krzyżakowy do mebli narożnikowych do przekształcania mebla z mebla do siedzenia w mebel do spania zbudowany z belek krzyżakowych, mechanizmu sterującego oraz



mechanizmu nadążnego, współpracującego z zaczepem umieszczonym w korpusie mebla narożnikowego, przemieszczający się na kołach w trakcie wyciągania spod mebla i stawiany na stopki nieruchome po rozłożeniu, charakteryzuje się tym, że belki krzyżakowe (8, 9) zajmują względem siebie położenie równoległe w stanie złożonym do położenia pod kątem ostrym w stanie rozłożonym.

(6 zastrzeżeń)

A1 (21) 359287 (22) 2001 05 16 7(51) A47G 21/14

(31) 00 20008727 (32) 2000 05 17 (33) DE

(86) 2001 05 16 PCT/EP01/05590

(87) 2001 11 22 WO01/87127 PCT Gazette nr 47/01

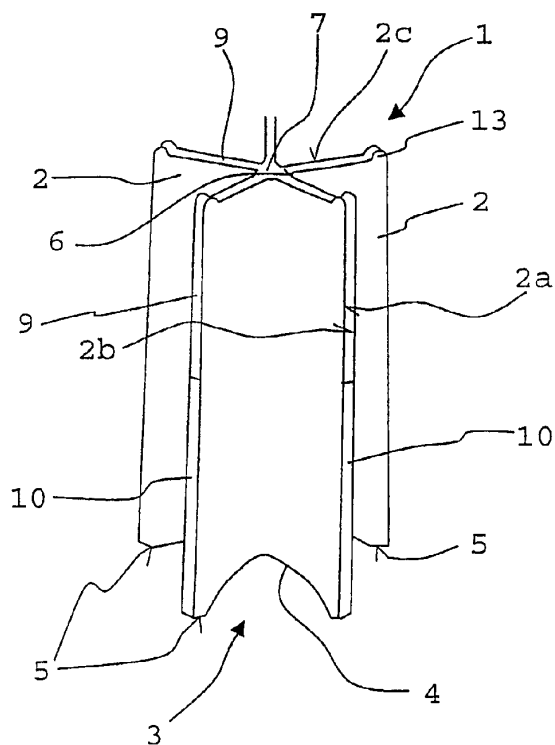
(71) ARACARIA B.V., Amsterdam, NL

(72) Schultz Horst

(54) Urządzenie do trzymania noży

(57) Przedmiotem wynalazku jest urządzenie do mocowania noży, z co najmniej jedną obudową noża. Celem wyeliminowania możliwości zanieczyszczenia noża, urządzenie mocujące (1, 50, 80) zawiera umieszczone jeden za drugim elementy (2, 51, 81) podstawy, które tworzą, co najmniej jedną obudowę (9, 65, 85).

(22 zastrzeżenia)



A1 (21) 359286 (22) 2001 04 13 7(51) A47J 31/40

(31) 00 00110102 (32) 2000 05 09 (33) EP

(86) 2001 04 13 PCT/EP01/04315

(87) 2001 11 15 WO01/84993 PCT Gazette nr 46/01

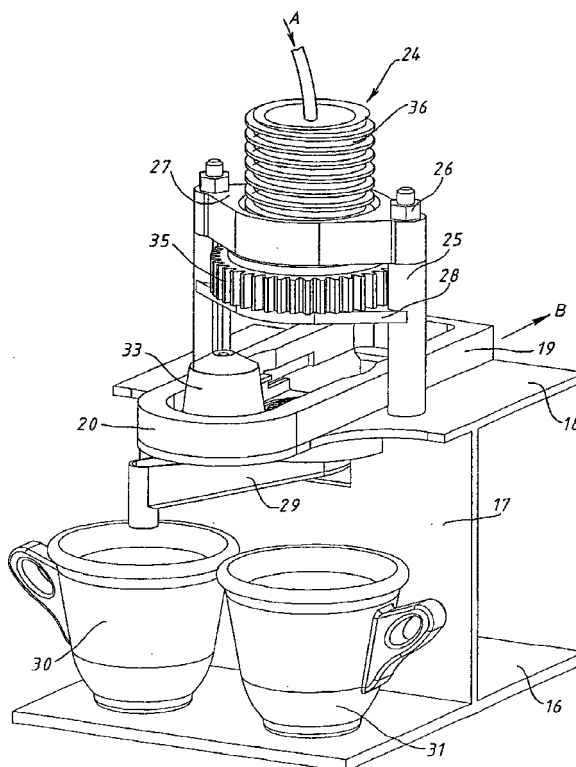
(71) SOCIETE DES PRODUITS NESTLE S.A., Vevey, CH

(72) Kollep Alexandre, Yoakim Alfred, Cahen Antoine

(54) Urządzenie do ekstrakcji substancji

(57) Wynalazek dotyczy urządzenia do odciągania substancji dla przygotowania napoju z wkładu, zawierającego ramę z podstawą (16), pionową część (17) na tej podstawie i poziomą część (18) usytuowaną w pewnej odległości od podstawy, ruchomą szufladę (19) przesuwaną po poziomej części ramy (18) dla przesunięcia wkładu (33) z położenia wkładania do położenia przygotowania napoju nad układem elementów (21) do wyładowania napoju na tę poziomą część (18) oraz układ (24) do odciągania wkładu, umieszczony nad układem elementów (21) do wyładowania napoju i zdolny do ruchu w stronę tego układu elementów (21) dla przychwycenia i odciągnięcia wkładu (33).

(5 zastrzeżeń)



A1 (21) 359530 (22) 2001 04 10 7(51) A47J 31/46

(31) 00 00109495 (32) 2000 05 04 (33) EP

(86) 2001 04 10 PCT/EP01/04076

(87) 2001 11 08 WO01/82760 PCT Gazette nr 45/01

(71) SOCIETE DES PRODUITS NESTLE S.A., Vevey, CH

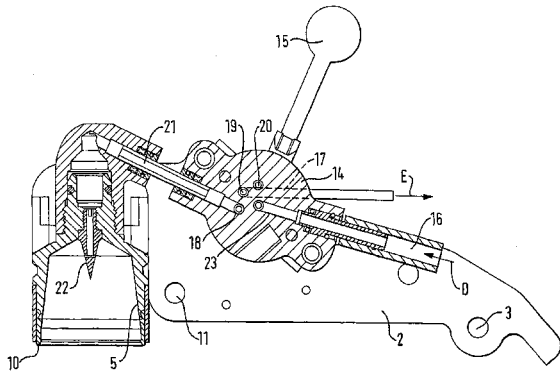
(72) Kollep Alexandre, Fischer Daniel, Stieger Mischa

(54) Urządzenie do ekstrakcji substancji, posiadające ruchomy element

(57) Wynalazek dotyczy urządzenia do odciągania substancji dla przygotowania napoju, które to urządzenie zawiera utwierdzony pierwszy element składowy, drugi element składowy, drugi element składowy (2) ruchomy względem pierwszego elementu składowego wzdłuż osi obrotu (3) usytuowanej z tyłu tych dwóch elementów składowych, przy czym przód każdego elementu składowego tworzy obudowę (5) dla substancji przeznaczonej do odciągania oraz elementy do zamykania i otwierania tych dwóch elementów składowych, które to elementy są integralne z częścią utwardzoną i z częścią ruchomą urządzenia, a ponadto to urządzenie zawiera element kontrolny (15) i zawór (14) połączony z tym elementem kontrolnym, które są umieszczone na górnej części drugiego ruchomego elementu składowego (2)

w taki sposób, że element kontrolny (15) i zawór (14) znajdują się w pobliżu obudowy (5) substancji przeznaczanej do odciągania.

(3 zastrzeżenia)



A1 (21) 359531 (22) 2001 08 06 7(51) A47L 9/24

(31) 00 10039186 (32) 2000 08 10 (33) DE

(86) 2001 08 06 PCT/EP01/09080

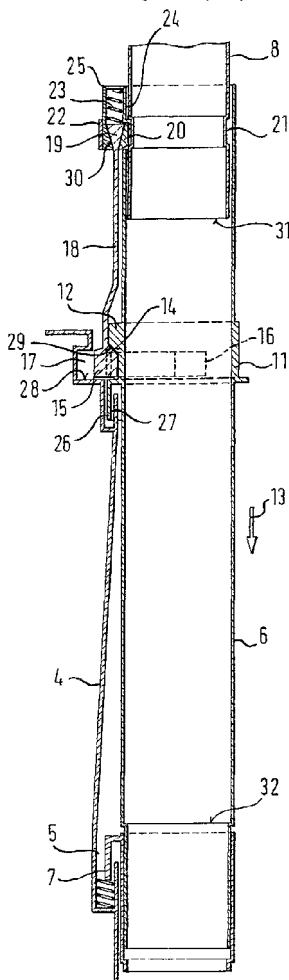
(87) 2002 02 14 WO02/11598 PCT Gazette nr 07/02

(71) BSH BOSCH UND SIEMENS HAUSGERATE GMBH, Monachium, DE

(72) Schlereth Andreas, Jessenberger Martin, Kess Herbert, Seith Thomas, Albert Wilma, Eller-Vainicher Sandro

(54) **Odkurzac z rurą teleskopową**

(57) Przedmiotem wynalazku jest rura teleskopowa złożona z kilku, wsuwanych w siebie wzajemnie, części rurowych. w takiej



murze teleskopowej ustawianie żądanej długości w stanie złożonym lub długości roboczej odbywa się w prosty sposób dzięki temu, że dodatkowo poza częściami rurowymi (8, 9) rura teleskopowa zawiera główną część rurową (6), w którą rura teleskopowa wsuwana jest odpowiednią częścią rurową (8), przy czym przewidziane jest, utrzymujące rurę teleskopową w położeniu wyciągniętym względem głównej części rurowej (6) urządzenie blokujące (20, 21), które jest rozłączone dla wsuwania rury teleskopowej w główną część rurową (6).

(9 zastrzeżeń)

A1 (21) 359067 (22) 2001 06 27 7(51) A47L 17/08

(31) 00 0008466 (32) 2000 06 30 (33) FR

(86) 2001 06 27 PCT/FR01/02031

(87) 2002 01 03 WO02/00090 PCT Gazette nr 01/02

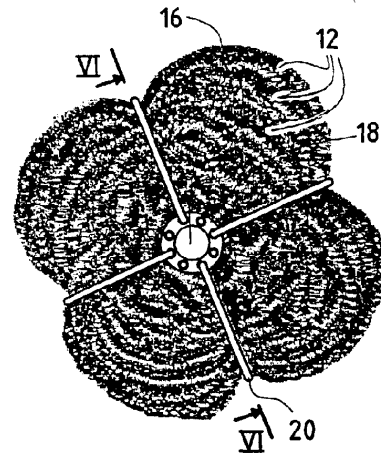
(71) FINANCIERE ELYSEES BALZAC, Paris, FR

(72) Johnson Bryan, GB; Catrisse Rene, FR

(54) **Tampon czyszczący**

(57) Tampon czyszczący obejmuje kłębek (10) druciany czyszczący pętlikowy. Kłębek składa się ze zwojów drucianych (12) wyraźnie koncentrycznych tak, że ma kształt wyraźnie pierścienia toroidalnego. Tampon zawiera środki utrzymujące zwoje ze sobą, które zawierają, co najmniej jedną opaskę utrzymującą (20), która zaciska sekcję pierścienia i jest umieszczona wyraźnie wzdłuż południka koła toroidalnego utworzonego przez pierścień.

(14 zastrzeżeń)



A1 (21) 359509 (22) 2000 03 24 7(51) A47L 23/05

(31) 99 1011711 (32) 1999 03 31 (33) NL

(86) 2000 03 24 PCT/NL00/00198

(87) 2000 03 24 WO00/57764 PCT Gazette nr 40/00

(71) SARA LEE/DE N.V., Utrecht, NL

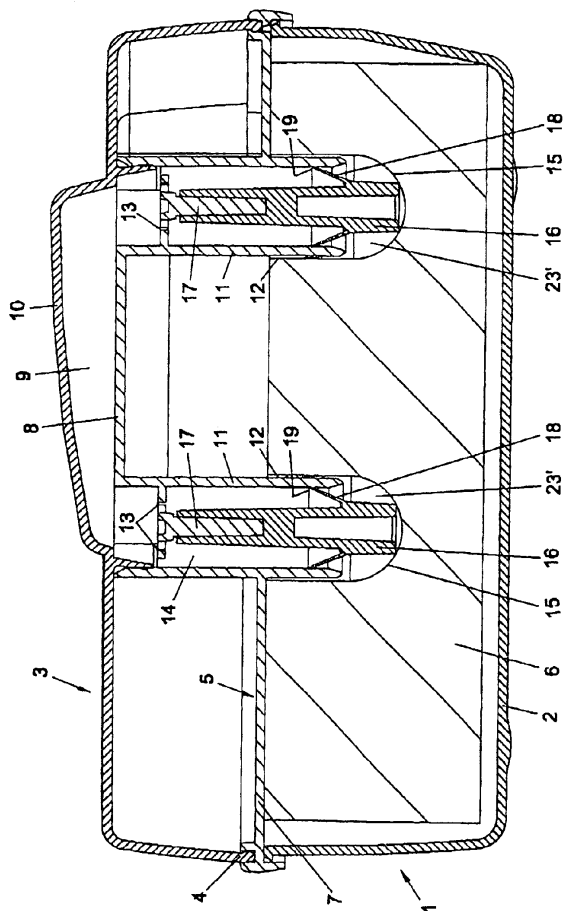
(72) Zigmans Johannes Antonlus, Hotchkin Peter, Huster Peter Alphonse, Kuhn Petrus Enricus

(54) **Urządzenie do obróbki powierzchni, a zwłaszcza powierzchni skórzanej, takiej jak obuwie skórzane**

(57) Urządzenie do obróbki powierzchni, a zwłaszcza powierzchni tekstylnej albo powierzchni skórzanej, takiej jak na przykład górna powierzchnia obuwia skózanego, za pomocą ciekłej substancji, ma uchwyt ze zbiornikiem tej substancji i z gąbką, poprzez którą substancja wchłonięta ze zbiornika może być rozprowadzona po powierzchni. Pomiędzy zbiornikiem i gąbką znajduje się, co najmniej jedna komora przyjmująca, która ma otwór wlotowy łączący się ze zbiornikiem. Ten otwór wlotowy jest zamknięty w stanie spoczynku urządzenia i może otwierać się przy poruszaniu się gąbki względem płaszczyzny, z którą sty-

ka się ta gąbka. Substancja jest wchłaniana przez gąbkę z komory przyjmującej z pewnym opóźnieniem.

(30 zastrzeżeń)



A1 (21) 359266 (22) 2002 02 08 7(51) A61B 5/00

(31) 01 60267462 (32) 2001 02 08 (33) US
(86) 2002 02 08 PCT/GB02/00548
(87) 2002 08 15 WO02/62212 PCT Gazette nr 33/02

(71) INVERNESS MEDICAL LIMITED,
Scotland, GB

(72) Moerman Piet, BE; McAleer Jerry, GB;
Oringer Robert, CA

(54) **Osobisty system zarządzania stanem zdrowia**

(57) Osobisty system zarządzania stanem zdrowia zawierający urządzenie wejściowe, urządzenie doradzające i urządzenie wyjściowe, w którym: urządzenie wejściowe jest dostosowane do przesyłania historycznych, bieżących i/lub spodziewanych danych dotyczących stanu zdrowia do urządzenia doradzającego; urządzenie doradzające jest dostosowane do przyjmowania i pamiętania historycznych, bieżących i/lub spodziewanych danych dotyczących stanu zdrowia z urządzenia wejściowego i przetwarzania danych dotyczących stanu zdrowia, dla opracowania zaleceń dotyczących kuracji; urządzenie wyjściowe jest dostosowane do przyjmowania zaleceń dotyczących kuracji z urządzenia doradzającego i przekazywania zaleceń dotyczących kuracji pacjentów.

(37 zastrzeżeń)

A1 (21) 359528 (22) 2001 06 08 7(51) A61B 5/15

(31) 00 60210808 (32) 2000 06 09 (33) US
01 60261513 2001 01 12 US

(86) 2001 06 08 PCT/US01/18482

(87) 2001 12 20 WO01/95806 PCT Gazette nr 51/01

(71) DIABETES DIAGNOSTICS INC.,
Waltham, US

(72) Moerman Piet

(54) **Kapturek do urządzenia nacinającego**

(57) Zapewniono kapturek do urządzenia nacinającego przeznaczonego do nacinania tkanki skórnej. W skład kapturka wchodzi korpus kapturka z końcem bliższym do łączenia z końcem dalszym obudowy urządzenia nacinającego oraz pierścień kontaktowy przymocowany do dalszego końca korpusu kapturka. W pierścieniu kontaktowym znajduje się otwór, przez który ma przechodzić część lancetowa urządzenia nacinającego. Pierścień kontaktowy ma wieloprofilową powierzchnię zorientowaną w przybliżeniu wokół osi innej niż oś ruchu lancetu. Powierzchnia wieloprofilowa jest skonstruowana tak, żeby naciskała na tkankę skórną w celu ułatwienia wyciśnięcia próbki płynu po przebicium tkanki skórnej. Próbką płynu może być krew, płyn śródmiąższowy, albo oba.

(29 zastrzeżeń)

A1 (21) 359370 (22) 2001 02 21 7(51) A61B 7/04

(31) 00 60213477 (32) 2000 06 23 (33) US

(86) 2001 02 21 PCT/NO01/00064

(87) 2002 01 03 WO02/00117 PCT Gazette nr 01/02

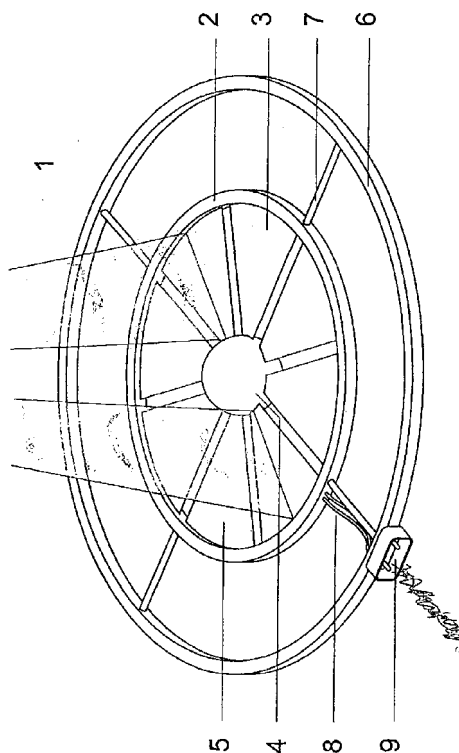
(71) MEDITRON AS, Vetre, NO

(72) Orten Birger

(54) **Dwukierunkowy przetwornik mechaniczno-elektryczny**

(57) W przetworniku do emisji i odbioru drgań mechanicznych, korpus środkowy (4) zawieszono w piezoelektrycznej i elektrycznej strukturze zawieszeniowej (3), w otaczającej go konstrukcji szkieletowej (2). Struktura zawieszeniowa (3) podzielona jest na sektory i posiada oddzielne przewodniki sygnałów dla każdego z poszczególnych sektorów (5) tak, aby drgania mogły być transmitowane i odbierane równocześnie przez różne sektory (5). Ponadto korpus środkowy (4) może być wyposażony w swoje własne piezoelektryczne elementy.

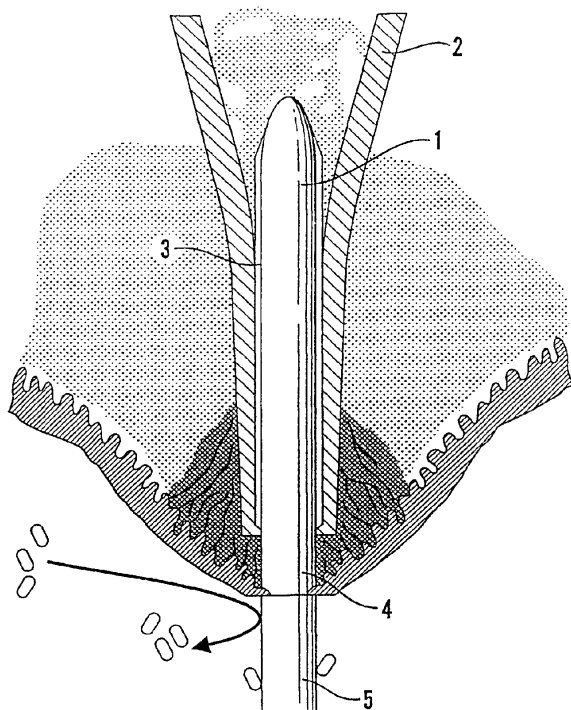
(12 zastrzeżeń)



A1 (21) 359159 (22) 2001 06 22 7(51) A61F 2/28
 (31) 00 0015479 (32) 2000 06 23 (33) GB
 (86) 2001 06 22 PCT/GB01/02771
 (87) 2001 12 27 WO01/97718 PCT Gazette nr 52/01
 (71) UNIVERSITY COLLEGE LONDON,
 Londyn, GB
 (72) Blunn Gordon William, Cobb Justin,
 Goodship Allen, Unwin Paul
 (54) **Proteza przezskórna**

(57) Ujawniona jest proteza przezskórna zawierająca składnik pierwszy (1) ukształtowany odpowiednio w celu wszczępienia w kość (2), składnik drugi (4) przeznaczony do umieszczenia pomiędzy kością (2) i skórą, oraz składnik trzeci (5) przeznaczony do umieszczenia na zewnątrz powierzchni skóry, posiadający niską energię powierzchniową, co powstrzymuje przywieranie bakterii. Składnik drugi (4) może zawierać proteinę wspomagającą przywieranie.

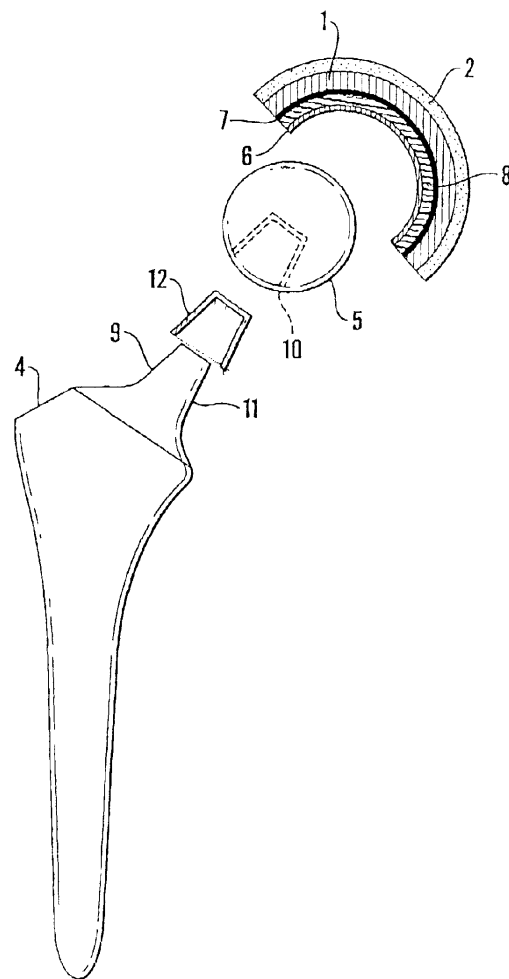
(11 zastrzeżeń)



A1 (21) 359158 (22) 2001 06 26 7(51) A61F 2/32
 (31) 00 0015855 (32) 2000 06 28 (33) GB
 (86) 2001 06 26 PCT/GB01/02863
 (87) 2002 01 03 WO02/00140 PCT Gazette nr 01/02
 (71) UNIVERSITY COLLEGE LONDON,
 Londyn, GB
 (72) Blunn Gordon William,
 Muirhead-Allwood Sarah Kathryn
 (54) **Wymiana powierzchni nośnych protezy stawu biodrowego**

(57) Opisano sposób odzwierciedlenia protezy stawu biodrowego, przy czym proteza składa się z trzonu, główki udowej i panewki z wykładziną polietylenową, w której wykładzina uległa zużyciu lub uszkodzeniu. Sposób obejmuje etap usuwania wykładziny i zastąpienia jej wykładziną twardej powierzchni, przytwierdzenia jej do wnętrza panewkowej, przy czym wykładzina o twardej powierzchni jest odpowiednio ukształtowana tak, że jest dopasowana

do główki kości udowej. Realizacja sposobu odbywa się bez przerywania zamocowania trzonu i/lub wnętrza panewkowej.
 (12 zastrzeżeń)



A1 (21) 365726 (22) 2004 03 01 7(51) A61F 5/44
 (75) Żurek Aleksy, Czaślaw; Dobrowolski Zygmunt,
 Kraków

(54) **Przyrząd do odprowadzania moczu**

(57) Przyrząd ma cewnik (1) w postaci elastycznego o budowie samonośnej króćca wygiętego kolankowo w górnej części lub zasklepionego u góry, z otworem bocznym zakończonym elastycznym kołnierzem (4), połączonym rozłącznie lub nierozłącznie z elementem lub elementami mocującymi. Cewnik (1) w dolnej części jest zasklepiony i ma wyprowadzony, połączony szczelnie, elastyczny przewód rurowy moczowy (5), połączony ze zbiornikiem moczu (7), z którego wyprowadzony jest dodatkowy przewód rurowy odpowietrzający (6). Przyrząd według drugiego wynalazku ma ceownik (1) w postaci elastycznego o budowie samonośnej króćca wygiętego kolankowo w górnej części lub zasklepionego u góry, z otworem bocznym zakończonym elastycznym kołnierzem (4), połączonym rozłącznie lub nierozłącznie z elementem lub elementami mocującymi. Cewnik (1) w dolnej części jest zasklepiony i ma wyprowadzone, połączone szczelnie elastyczne przewody rurowe moczowe (5), w liczbie od dwóch do czterech, połączone szczelnie ze zbiornikiem moczu (7). Przyrząd według trzeciego wynalazku ma ceownik (1) w postaci elastycznego o budowie samonośnej króćca wygiętego kolankowo w górnej części lub zasklepionego u góry, z otworem bocznym zakończonym elastycznym kołnierzem (4), połączonym rozłącznie lub nierozłącznie z elementem lub elementami mocującymi. Cewnik (1) w dolnej części jest zasklepiony i ma wyprowadzone, połączone szczelnie elastyczne przewody rurowe moczowe (5), w liczbie dwóch lub trzech, które poniżej połączone są w jeden elastyczny

przewód rurowy moczowy (5), połączony szczelnie ze zbiornikiem moczu (7).

(24 zastrzeżenia)

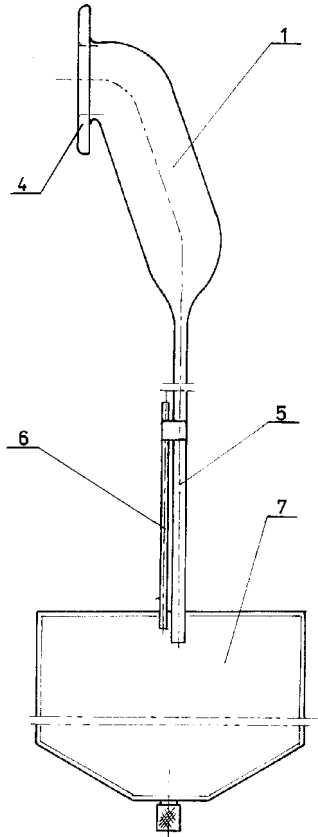


FIG.1

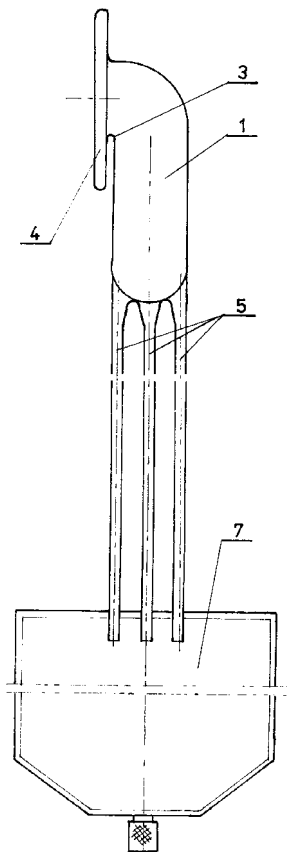


FIG.3

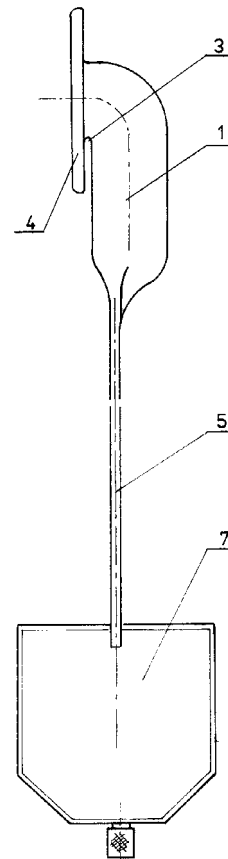


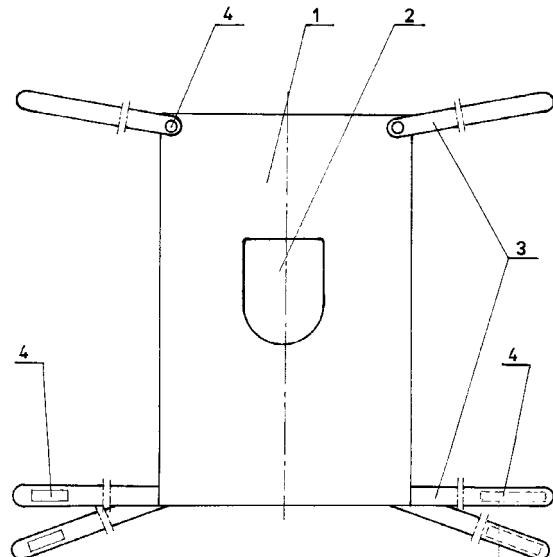
FIG.5

A1 (21) 365727 (22) 2004 03 01 7(51) A61F 5/44

(75) Żurek Aleksy, Czaślów; Dobrowolski Zygmunt, Kraków

(54) Element mocujący cewnik kołnierzyowy przyrządu do odprowadzania moczu

(57) Rozwiązanie stanowi element płatowy (1), w którym jest otwór (2) o wymiarach zbliżonych do wymiarów trzonu cewnika i o wymiarach znacznie mniejszych od kołnierza cewnika. Element płatowy (1) ma elementy przytwierdzające (3) do ciała chorego, które mają postać rozbudowanych powierzchniowo występów do postaci zbliżonej do formy majtek albo postać taśm, ewentualnie rozciągliwych. Elementy przytwierdzające (3)



połączone są z elementem płatowym (1) nierozłącznie lub rozłącznie za pomocą elementów łącznikowych (4), korzystnie w postaci pętelki, klamerki, elementu rzepowego, elementu zaciskowego, elementu zatrzaskowego.

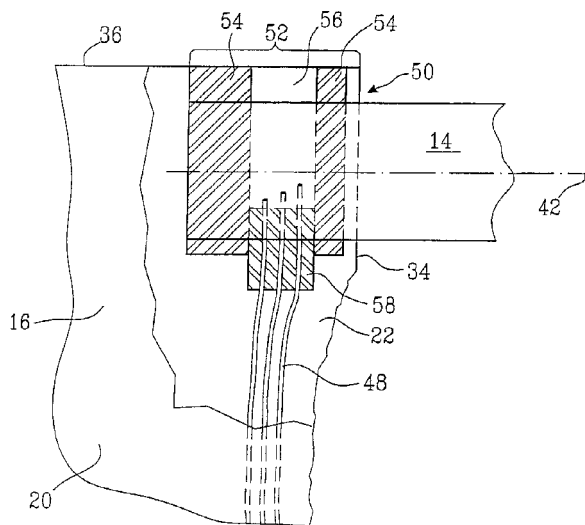
(4 zastrzeżenia)

A1 (21) 359391 (22) 2001 06 28 7(51) A61F 13/15
A61F 13/64

(31) 00 0002660 (32) 2000 07 13 (33) SE
(86) 2001 06 28 PCT/SE01/01496
(87) 2002 01 24 WO02/05739 PCT Gazette nr 04/02
(71) SCA HYGIENE PRODUCTS AB, Goteborg, SE
(72) Almborg Christian, Back Lucas
(54) **Pasowy wyrób chłonny**

(57) Pasowy wyrób chłonny (10) ze strukturą chłonną (16) zatrzaskowego parą przeciwnych połówek (12, 14) pasów przymocowanych do struktury chłonnej (16) za pomocą odpowiedniego złącza (50). Złącze (50) pomiędzy każdą połówką (12, 14) pasa, a strukturą chłonną (16) jest skondensowane w taki sposób, że kiedy na każdą połówkę pasa działa siła rozciągająca o wartości 35 N wzdłuż połówki pasa, a kierunek działającej siły rozciągającej tworzy kąt (α) z osią poprzeczną (T) struktury chłonnej, uzyskuje się następujące minimalne średnie czasy rozłączenia (t) każdej wspomnianej połówki pasa od struktury chłonnej: kiedy $\alpha = 10^\circ$, t = 720 sekund; kiedy $\alpha = 20^\circ$, t = 330 sekund; kiedy $\alpha = 25^\circ$, t = 240 sekund; kiedy $\alpha = 30^\circ$, t = 180 sekund; oraz kiedy $\alpha = 40^\circ$, t = 75 sekund.

(11 zastrzeżeń)



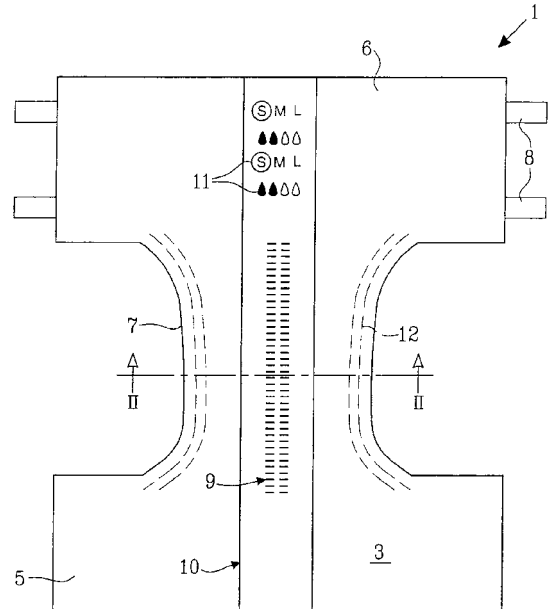
A1 (21) 359184 (22) 2001 06 05 7(51) A61F 13/42

(31) 00 0002206 (32) 2000 06 13 (33) SE
(86) 2001 06 05 PCT/SE01/01250
(87) 2001 12 20 WO01/95845 PCT Gazette nr 51/01
(71) SCA HYGIENE PRODUCTS AB, Goteborg, SE
(72) Stenberg Anders
(54) **Wyrób chłonny**

(57) Wyrób chłonny taki jak pielucha lub wyrób ochronny dla osób nie panujących nad wydalaniem, w którym na wewnętrznej stronie nieprzepuszczalnej dla cieczy warstwy spodniej (3), to jest na tej stronie, która przylega do wkładu chłonnego jest umieszczony wskaźnik wilgotności (9) o pewnym wzorze, który jest widoczny przez materiał warstwy spodniej. Wskaźnik wilgotności (9)

jest nałożony na lub w pobliżu co najmniej jednego paska (10) posiadającego kolor lub odcień różny niż reszta materiału warstwy spodniej (3). Kolor lub odcień paska (10) może również być wskazaniem typu wyrobu, rozmiaru, pojemności chłonnej lub tym podobnych własności wyrobu. Ponadto, na pasku (10) mogą być nadrukowane symbole (11), kody lub tym podobne oznaczenia, wskazujące typ wyrobu lub tym podobne własności wyrobu.

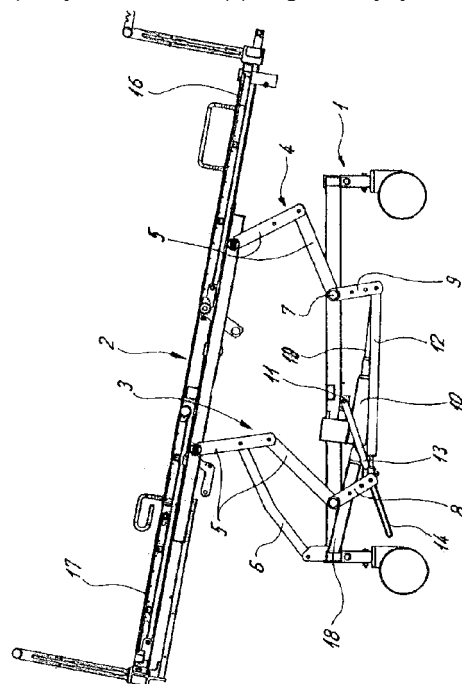
(8 zastrzeżeń)



A1 (21) 365233 (22) 2004 02 13 7(51) A61G 7/005

(31) 03 03003467 (32) 2003 02 15 (33) EP
(71) Joh.Stiegelmeyer GmbH & Co. KG,
Herford, DE
(72) Warling Andreas
(54) **Łóżko szpitalne lub pielęgniacyjne**

(57) Ujawniono łóżko szpitalne lub pielęgniacyjne z dolną ramą (1) i z połączonym z nią za pomocą dwóch okuc wycielnych przy użyciu działającego bezpośrednio i/lub pośrednio na nie silnika (10), miejscem do leżenia (2) o regulowanej wysokości, które



jest opuszczane w kierunku końca od strony głowy lub końca od strony nóg (16, 17) i ukształtowane w ten sposób, że silnik (10) w swoim połączeniu roboczym jest połączony z jednym z okuć wychylnych (3, 4) w ten sposób mechanicznie odłączalny.

(11 zastrzeżeń)

A1 (21) 359018 (22) 2001 05 25 7(51) A61G 15/00

(31) 00 10025982 (32) 2000 05 25 (33) DE

(86) 2001 05 25 PCT/EP01/06007

(87) 2001 11 29 WO01/89443 PCT Gazette nr 48/01

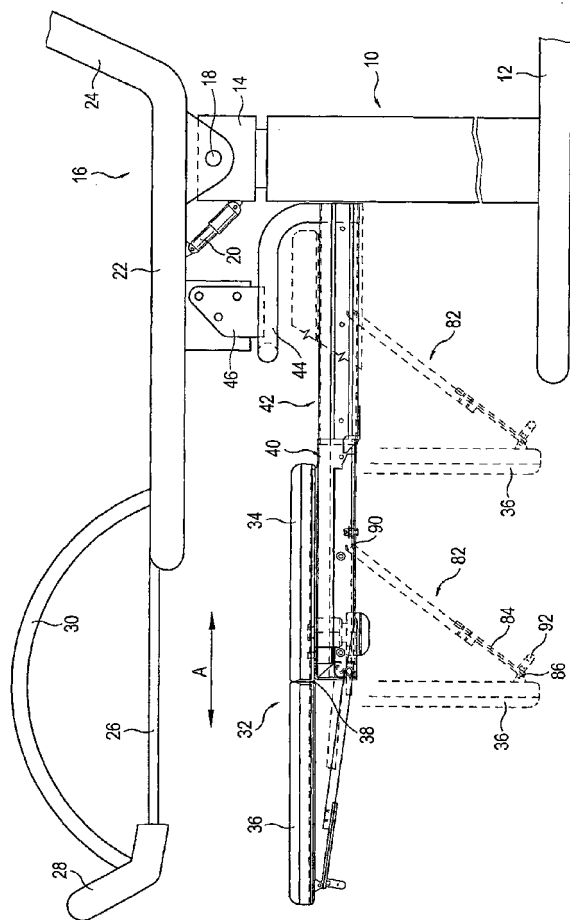
(71) MAQUET GMBH & CO.KG, Rastatt, DE

(72) Dornauer Matthias, Bronner Rolf

(54) Fotel porodowy

(57) Przedmiotem wynalazku jest fotel porodowy, zawierający kolumnę (10) i umieszczoną na niej część siedziskową (16) z siedziskiem (22), oparciem (24) i podpórkami stóp (28), wystającymi ku przodowi na bokach siedziska (22). Fotel porodowy według wynalazku ma, w zasadzie poziomą, płytę odbiorczą (32), osadzoną na fotelu porodowym przestawnie pomiędzy pierwszym położeniem, w którym leży ona w zasadzie całkowicie pod siedziskiem (22) i drugim położeniem, w którym płyta – widziana w rzucie pionowym – leży pomiędzy podpórkami stóp (28) przed siedziskiem (22).

(13 zastrzeżeń)



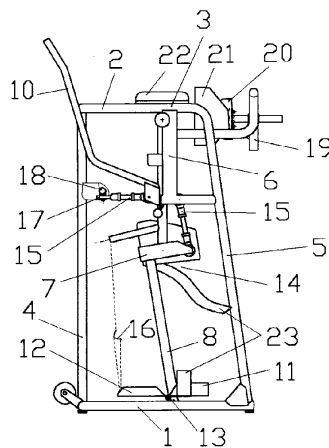
A1 (21) 358758 (22) 2003 02 17 7(51) A61H 1/02

(75) Pawiński Bogdan, Bielsko-Biała

(54) Symulator chodu

(57) Przedmiotem wynalazku jest symulator chodu, przeznaczony do celów rehabilitacyjnych dla osób z bezwładem kończyn dolnych i osób mających dolegliwości tych kończyn. Symulator chodu ma szkieletową podstawę, składającą się z ramy dolnej (1) w kształcie poziomo usytuowanej litery „U” oraz ramy (2) usytuowanej równoległe do ramy dolnej, w kształcie trapezu z przedłużonymi bokami (3). Rama górna (2) z ramą dolną (1) z przodu połączona jest łącznikiem (4) usytuowanym do obu ram pod kątem prostym, natomiast tyły ram połączone są dwoma łącznikami (5), usytuowanymi pod kątem ostrym do dolnej ramy. w tylnej części boków (3) zamocowane są wsporniki (6) o kształcie kątownika, na których osadzone są wahliwie w obejmie (7) ramie dolne (8) i górne. Na dolnym ramieniu (8) osadzone są oparcia stóp składające się z części tylnej (11) i części przedniej (12), połączonych zawiasem (13). Górna część dolnego ramienia (8) ma obejmę (7) z oparciem kolan (14), która łączy się ze szkieletem podstawy wahliwymi regulowanymi wzdłużnie przegubami (15), natomiast przednia część oparcia stopy (12) ma regulowany odciąg ugięcia (16). Na przednim łączniku (4) osadzona jest wahliwie symetrycznie do łącznika, poprzeczka (17), zakończona obustronnie czopami kulistymi (18), na których osadzone są wahliwie regulowane wzdłużnie przeguby (15), które łączą poprzeczkę (17) z górnym ramieniem. Na jednym boku (3) u góry podstawy jest uchylnie zamocowane na łączniku (19) w kształcie litery „L” dwukierunkowo regulowane oparcie dolnej części kręgosłupa (20), mające pas stabilizacji bioder (21), które jest odchylane ku górze, zaś na obu bokach górnej podstawy zamocowane są oparcia przedramienia (22). Oparcie stóp oraz oparcia kolan mają paski zabezpieczające (23).

(1 zastrzeżenie)



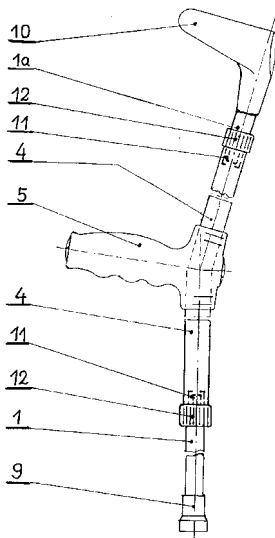
A1 (21) 358802 (22) 2003 02 19 7(51) A61H 3/02

(75) Kiciór Grzegorz, Radom

(54) Mechanizm do bezstopniowej regulacji wysokości sprzętu rehabilitacyjnego

(57) Mechanizm do bezstopniowej regulacji wysokości sprzętu rehabilitacyjnego, zwłaszcza dla inwalidów posiada mechanizm wewnętrzny (11) z zabudowaną na końcu rury (1) śrubą o kształcie tulei wyposażonej po środku w gwint zewnętrzny i zakończoną grzybkem. Na śrubę nałożono tulejkę przepołowioną wzdłużnie na dwie części i u podstawy połączonych sprężynującym pierścieniem. Tulejka zewnętrzną ścianką przylega do wewnętrznej ściany rury, a ścianką wewnętrzną gwintowaną zażębia się z częścią środkową gwintowaną śruby. Na końcu przeciwnym do pierścieniowej podstawy tulejka posiada zakończenie stożkowe przylegające do grzybka śruby. Mechanizm zewnętrzny (12) posiada zamocowaną nierozłącznie na końcu i na zewnątrz rury (4) tulejkę z gwintem zewnętrznym zlokalizowanym od strony mechanizmu wewnętrznego (11) i zakończoną po przeciwnej stronie częścią stożkową podzieloną osiowo na segmenty i sięgającą poza zakończenie rury (4). Posiada ona występy dopasowane do wyciętych okienek w rurze (4) i przylegających do powierzchni zewnętrznej rury (1). Mechanizm zewnętrzny posia-

da też nakrętkę nakręconą częścią na tulejkę, a pozostałą częścią stożkową dociska występy do powierzchni ścianki rury (1).
(4 zastrzeżenia)



A1 (21) 359552 (22) 2001 06 08 7(51) A61J 1/00

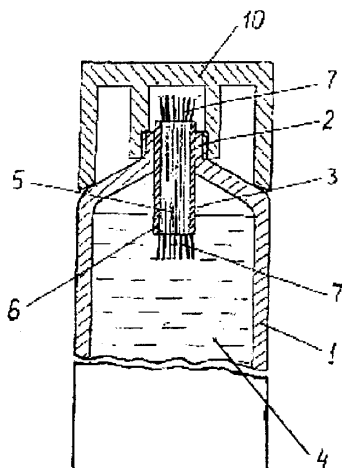
(31) 2000115026 (32) 2000 06 15 (33) RU
(86) 2001 06 08 PCT/RU01/00225
(87) 2001 12 20 WO01/95854 PCT Gazette nr 51/01

(75) Denisow Władimir Nikołajewicz,
Sankt-Petersburg, RU; Zatuljakin Artur
Władimirowicz, Newelsk, RU

(54) **Butelka na preparat leczniczy**

(57) Butelka na preparat leczniczy według niniejszego wynalazku składa się z pojemnika (1) wyposażonego w otwór ukształtowany w postaci szyjki (2), rdzenia (3) ściśle osadzonego w szyjce tak, że koniec wystaje na zewnątrz pojemnika oraz hermetycznej nakrywki kołpakowej (10) umieszczonej powyżej szyjki pojemnika. Rdzeń (3) jest wykonany z materiału włóknistego (5) ukształtowanego z wzdłużnych włókien i umieszczonego wewnątrz otoczki (6), której długość jest mniejsza od długości materiału włóknistego, przynajmniej na zewnętrznej powierzchni rdzenia, tworząc tym samym miotłkę (7). Ten materiał włóknisty jest zrealizowany w postaci pakietu wzdłużnych pasm przędzy wykonanych z włókien naturalnych lub syntetycznych. Część rdzenia wewnątrz pojemnika wyposażona jest w perforację (8) lub spiralną szczelinę (9), a hermetyczna nakrywka kołpakowa (10) jest połączona z górną częścią pojemnika za pomocą rozłącznego połączenia.

(7 zastrzeżeń)



A1 (21) 365360 (22) 2004 02 18 7(51) A61J 1/00

(31) 03 10307773 (32) 2003 02 22 (33) DE

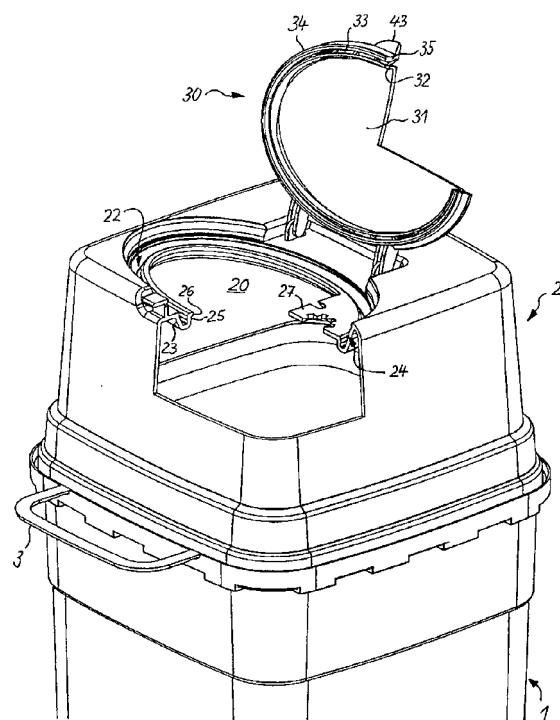
(71) Rigling Heinz, Althengstett, DE

(72) Rigling Joachim

(54) **Pojemnik do gromadzenia i usuwania odpadów, zwłaszcza medycznych**

(57) Pojemnik do gromadzenia i usuwania odpadów, zwłaszcza medycznych, wyposażony jest w otwór wrzutowy (20) dla odpadów, zamykany chwilowo albo okresowo wiekiem (30) do pierwszego położenia oraz do drugiego, optycznie nieco odróżnianego głębszego, ostatecznego położenia. Dzięki dwuczęściowej konstrukcji wieka (30) ostateczne zamknięcie pojemnika jest widoczne na pierwszy rzut oka. Wieko (30) otworu wrzutowego jest utworzone z pierścienia osadczego (34) i z rozłącznie w nim umieszczonego elementu zamykającego (31), wyposażonego na swym obwodzie w wystający w dół kołnierz zamykający (32). Element zamykający (31) wyciśnięty w dół z pierścienia osadczego (34), zostaje osadzony swym kołnierzem zamykającym (32) w obwodowym korytkowym gnieździe (22), usytuowanym na obwodzie otworu wrzutowego (20). W tym jego położeniu umieszczone na zewnętrznej powierzchni kołnierza zamykającego (32) zaczepy blokujące (33) przytrzymują element zamykający (31) pod krawędzią zastrzykową (24) gniazda (22). Pozbawiony elementu zamykającego (31) pierścień osadczy (34) wyraźnie sygnalizuje ostateczne zamknięcie otworu wrzutowego (20) dla odpadów.

(17 zastrzeżeń)



A1 (21) 359026 (22) 2001 03 15 7(51) A61J 3/07

(31) 00 0006430 (32) 2000 03 17 (33) GB

(86) 2001 03 15 PCT/GB01/01126

(87) 2001 09 20 WO01/68032 PCT Gazette nr 38/01

(71) STANELCO FIBRE OPTICS LTD,
Hampshire, GB

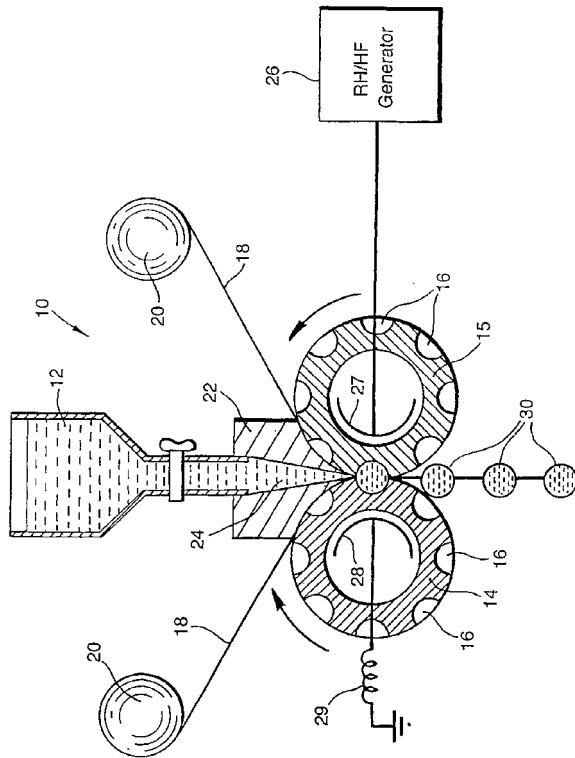
(72) Draisey Allan

(54) **Kapsułki**

(57) Kapsułki przeznaczone na przykład do podawania środków farmaceutycznych, wykonane z dwóch błon (18) z rozpuszczalnego w wodzie materiału polimerowego przez odkształcenie błon w celu utworzenia wielu wgłębień, a następnie wypełnienie wgłębień płynnym materiałem wypełniającym. Sposób ten jest

przeprowadzany za pomocą dwóch przylegających do siebie obrotowych matryc (14, 15) posiadających wgłębienia (16) wykorzystywane do odkształcania błon (18). Matryce (14, 15) pełnią również funkcję elektrod wykorzystywanych w zgrzewaniu błon ze sobą na drodze zgrzewania pojemnościowego, co prowadzi do utworzenia kapsułek (30). Kapsułki (30) mogą łatwo zostać oddzielone od pozostałego materiału. Materiał polimerowy może być żelatyną lub rozpuszczalną w wodzie pochodną celulozy taką jak hydroksypropylometyloceluloza, może również zawierać środek zmiękczający.

(10 zastrzeżeń)



A1 (21) 365304 (22) 2004 02 17 7(51) A61K 7/00

(31) 03 10306604 (32) 2003 02 18 (33) DE

(71) Goldschmidt AG, Essen, DE

(72) Jungmann Nadja, Lersch Peter, Schick Ute, Schiemann Yvonne, Weitemeyer Christian

(54) Preparaty kosmetyczne zawierające składniki aktywne w mikrokapsułkach

(57) Przedmiotem wynalazku są preparaty kosmetyczne zawierające jeden lub więcej składników aktywnych w mikrokapsułkach, których otoczka stanowi materiał przepuszczalny i/lub rozpada się w zakresie wartości pH skóry i których rdzeń nie zawiera substancji porowatych.

(9 zastrzeżeń)

A1 (21) 359040 (22) 2001 05 09 7(51) A61K 7/16

(31) 00 00304577 (32) 2000 05 30 (33) EP

(86) 2001 05 09 PCT/EP01/05250

(87) 2001 12 06 WO01/91710 PCT Gazette nr 49/01

(71) UNILEVER N.V., Rotterdam, NL

(72) Singleton Stephen John, Pickles Matthew

(54) Doustna kompozycja zawierająca kredę

(57) Przedstawiono doustną kompozycję zawierającą kredę, charakteryzującą się tym, że zawiera rozdrobniony materiał wybrany z grupy składającej się z węglika krzemu i węglika wolfra-

mu, materiał mający średni wymiar średnic cząstek w zakresie od 1 do 10 μ m.

(2 zastrzeżenia)

A1 (21) 359171 (22) 2001 03 27 7(51) A61K 7/48

(31) 00 542480 (32) 2000 04 03 (33) US

(86) 2001 03 27 PCT/US01/09864

(87) 2001 10 11 WO01/74328 PCT Gazette nr 41/01

(71) COLGATE-PALMOLIVE COMPANY, Nowy Jork, US

(72) Nabi Zeenat F., Polefka Thomas Gregory, Soliman Nadia, Tavakkol Amir

(54) Kompozycja i zastosowanie

(57) Miejscowa kompozycja odpowiednia do stosowania na skórę, zawierająca pewną ilość witaminy i prekursora witaminy o działaniu przeciwutleniającym dostateczną dla wywołania efektu wybranego z grupy obejmującej poziom witaminy na skórze znacząco powyżej ilości witaminy na normalnej nietraktowanej witaminą skórze przez okres traktowania czterech godzin po zastosowaniu zawierającej witaminę kompozycji, zmniejszenie poziomów nadtlenków lipidów spowodowanego urazem skóry, gdzie skórę traktuje się taką kompozycją zawierającą witaminę przed urazem, poziom witaminy na skórze jest znacząco wyższy od poziomu witaminy na skórze powodowanego przez doustne zażycie witaminy lub kombinacji dowolnych spośród a, b lub c.

(23 zastrzeżenia)

A1 (21) 359524 (22) 2001 05 18 7(51) A61K 7/48
A61K 7/06

(31) 00 0006534 (32) 2000 05 23 (33) FR

(86) 2001 05 18 PCT/FR01/01525

(87) 2001 11 29 WO01/89470 PCT Gazette nr 48/01

(71) L'OREAL, Paryż, FR

(72) Mougin Nathalie

(54) Zastosowanie w kosmetyce etylenowych kopolimerów sekwencyjnych o charakterze elastycznym i zawierające je kompozycje

(57) Wynalazek dotyczy zastosowania w dziedzinie kosmetyki etylenowych kopolimerów sekwencyjnych o charakterze elastycznym, jak również kompozycji kosmetycznych zawierających te kopolimery. Kopolimery sekwencyjne o charakterze elastycznym zawierają co najmniej jedną sekwencję sztywną o temperaturze przejścia szklanego (T_g) równej lub wyższej od 20°C, utworzoną z ugrupowań pochodnych jednego lub kilku monomerów etylenowych oraz co najmniej jedną sekwencję giętą o temperaturze przejścia szklanego (T_g) niższej od 20°C, utworzoną z ugrupowań pochodnych jednego lub kilku monomerów etylenowych, przy czym wymienione kopolimery pozwalają na otrzymanie filmu, wykazującego powrót podkształceniowy natychmiastowy, wynoszący 5-100%.

(35 zastrzeżeń)

A1 (21) 359600 (22) 2001 04 10 7(51) A61K 7/50

(31) 00 558810 (32) 2000 04 26 (33) US

(86) 2001 04 10 PCT/EP01/04079

(87) 2001 11 01 WO01/80821 PCT Gazette nr 44/01

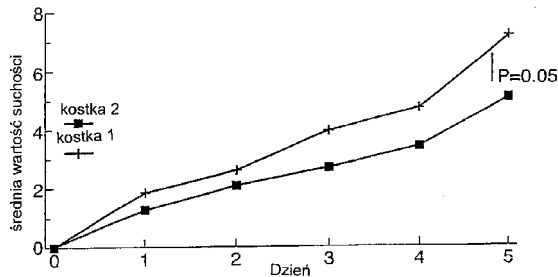
(71) UNILEVER N.V., Rotterdam, NL

(72) Aronson Michael Paul, US;
Nunn Charles Craig, US;
Leopoldino Sergio Roberto, BR;
Chambers John George, GB;
Gorman Christine, GB;
Azri-Meehan Shana, US

(54) Kostka i sposób jej wytwarzania

(57) Przedstawiono kostki zawierające mydła kwasu tłuszczowego, wolny kwas tłuszczowy, glikol polialkilenowy i specyficzne sole protycznego kwasu (tj. o pKa1 poniżej 6, korzystnie poniżej 5,5). Wynalazek dostarcza także sposobu wytwarzania takich kostek.

(20 zastrzeżeń)



A1 (21) 359623 (22) 2000 08 10 7(51) A61K 9/10
A61K 31/57

(31) 99 60155942 (32) 1999 09 24 (33) US
(86) 2000 08 10 PCT/US00/21961
(87) 2001 04 05 WO01/22936 PCT Gazette nr 14/01
(71) ALCON INC., Hunenberg, CH
(72) Singh Onkar N., Bhagat Haresh G.

(54) Miejscowo działające preparaty zawiesinowe zawierające ciprofloksacynę i deksametazon

(57) Wynalazek ujawnia preparaty zawiesinowe zawierające deksametazon i ciprofloksacynę. Preparaty te zawierają polimer niejonowy, niejonowy środek powierzchniowo czynny oraz jonowy środek tonizujący, ale są fizycznie stabilne i łatwe do ponownego wytworzenia zawiesiny. Preparaty te są przeznaczone do miejscowego stosowania do oka, ucha lub nosa.

(10 zastrzeżeń)

A1 (21) 359149 (22) 2000 05 22 7(51) A61K 9/12
B65D 83/14

(86) 2000 05 22 PCT/EP00/04635
(87) 2001 11 29 WO01/89480 PCT Gazette nr 48/01
(71) CHIESI FARMACEUTICI S.P.A., Parma, IT
(72) Lewis David, GB; Ganderton David, GB;
Meakin Brian, GB; Brambilla Gaetano, IT;
Ferraris Alessandra, IT

(54) Trwale preparaty roztworów farmaceutycznych do inhalatorów z ciśnieniowo dozowaną dawką

(57) Ciekła kompozycja aerozolowa do stosowania w inhalatorach aerozolowych zawiera materiał aktywny, propelent zawierający hydrofluoroalkan, korozpuszczalnik i ewentualnie komponent o niskiej lotności do zwiększenia przeciętnej średnicy cząstek aerozolu (MMAD) o cząsteczkach aerozolu na działanie inhalatora. Kompozycja jest stabilizowana przez zastosowanie małych ilości kwasu mineralnego i odpowiednio może być zawarta w inhalatorach ciśnieniowych MDI mających część lub całość swej powierzchni wewnętrznej metalicznej wykonaną ze stali nierdzewnej, anodowanego aluminium lub wyłożoną obojętą powłoką organiczną.

(11 zastrzeżeń)

A1 (21) 359065 (22) 2001 06 22 7(51) A61K 9/14

(31) 00 0015856 (32) 2000 06 28 (33) GB
01 0112496 2001 05 22 GB

(86) 2001 06 22 PCT/EP01/07085

(87) 2002 01 03 WO02/00196 PCT Gazette nr 01/02

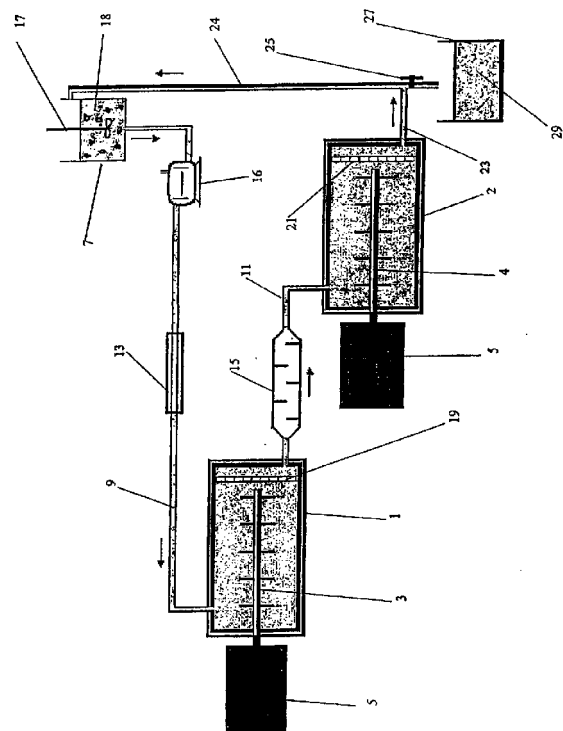
(71) SMITHKLINE BEECHAM P.L.C.,
Brentford, GB

(72) Holland Simon Joseph, Knight Wendy Anne,
Leonard Graham Stanley

(54) Sposób mielenia na mokro

(57) Sposób przygotowania drobno zmielonej mieszanki substancji leku obejmujący mielenie na mokro zawiesiny substancji leku w młynie posiadającym, co najmniej jedną komorę oraz jedne elementy mieszające, komora(y) i/lub elementy mieszające zawierające nylon, charakteryzują się tym, że nylon zawiera jeden lub większą liczbę wewnętrznych smarów, które umożliwiają drobne rozkruszenie mieszanki substancji leku, przy zmniejszeniu poziomu zanieczyszczeń sposobu.

(17 zastrzeżeń)



A1 (21) 358909 (22) 1999 04 20 7(51) A61K 9/50

(31) 98 98201331 (32) 1998 04 27 (33) EP

(86) 1999 04 20 PCT/EP99/02768

(87) 1999 11 04 WO99/55313 PCT Gazette nr 44/99

(71) JANSSEN PHARMACEUTICA N.V.,
Beerse, BE

(72) De Conde Valentin Florent Victor,
Gilis Paul Marie Victor, Putteman Peter

(54) Peletki mające rdzeń z naniesioną powłoką zawierającą środek obniżający poziom lipidów oraz polimer

(57) Przedmiotem obecnego wynalazku są peletki składające się z kulistego rdzenia cukrowego o wymiarach od 250 μ m do 1180 μ m (16-60 mesh), naniesionej warstewki powlekającej z rozpuszczalnego w wodzie polimeru i trudno rozpuszczalnego środka obniżającego poziom lipidów oraz ze szczelnej otoczki,

farmaceutyczne postacie dawkowania zawierające te peletki i sposób otrzymywania tych peletek.

(20 zastrzeżeń)

A1 (21) 359663 (22) 2001 03 21 7(51) A61K 9/50
A23L 1/302
A23L 1/303

(31) 00 0007419 (32) 2000 03 27 (33) GB
(86) 2001 03 21 PCT/EP01/03192
(87) 2001 10 04 WO01/72286 PCT Gazette nr 40/01

(71) GLAXOSMITHKLINE CONSUMER
HEALTHCARE GmbH Co.KH, Baden, DE;
ALLPHAMED PHARBIL ARZNEIMITTEL
GmbH, Göttingen, DE

(72) Block Jürgen, Heim Stefan, Westerheide Ralf

(54) **Preparat witaminowy o przedłużonym uwalnianiu**

(57) Preparat terapeutyczny w postaci perełki, odpowiedni do podawania doustnego i zapewniający natychmiastowe i przedłużone uwalnianie substancji terapeutycznej. Każda perełka zawiera wytłaczany/sferonizowany wewnętrzny rdzeń zawierający, co najmniej jeden lek np. powoli uwalnianą witaminę, zewnętrzną warstwę zawierającą, co najmniej jeden lek np. szybko uwalnianą witaminę oraz kontrolującą uwalnianie powłoczkę pomiędzy rdzeniem wewnętrznym, wewnętrzną warstwą zewnętrzną, przy czym ta powłoczka kontroluje uwalnianie leku z wewnętrznego rdzenia.

(18 zastrzeżeń)

A1 (21) 358875 (22) 2001 04 17 7(51) A61K 9/72
A61K 9/14

(31) 00 0009469 (32) 2000 04 17 (33) GB
00 00113608 2000 06 27 EP
(86) 2001 04 17 PCT/EP01/04338
(87) 2001 10 25 WO01/78693 PCT Gazette nr 43/01

(71) CHIESI FARMACEUTICI S.P.A., Parma, IT

(72) Staniforth John Nicholas, Vodden Morton David
Alexander, Gill Rajbir, Brambilla Gaetano,
Musa Rossella, Ferrarini Lorenzo

(54) **Kompozycja farmaceutyczna do inhalatorów proszkowych w formie twardych peletek**

(57) Przedmiotem wynalazku jest kompozycja do stosowania jako suchy proszek do inhalacji, odpowiednia do efektywnego dostarczania składników aktywnych do zdolnych dróg oddechowych pacjentów cierpiących na choroby układu oddechowego, takie jak astmę. Wynalazek dostarcza zwłaszcza kompozycji przeznaczonej do użycia jako suchy proszek do inhalacji, charakteryzującej się dobrymi własnościami swobodnego płynięcia, prostym sposobem wytwarzania oraz stabilnością fizyczną i chemiczną. Kompozycja ta nadaje się do dostarczania zarówno ściśle określonych dawek jak i frakcji bardzo drobnych cząstek składników aktywnych o średniej sile działania, z użyciem inhalatorów o wysokich lub średnich oporach przepływu.

(14 zastrzeżeń)

A1 (21) 359289 (22) 2001 04 17 7(51) A61K 9/72
A61K 9/14

(31) 00 0009469 (32) 2000 04 17 (33) GB
00 00113608 2000 06 27 EP
(86) 2001 04 17 PCT/GB01/01751
(87) 2001 10 25 WO01/78695 PCT Gazette nr 43/01

(71) VECTURA LIMITED, Bath, GB

(72) Staniforth John Nicholas, GB; Morton David
Alexander Vodden, GB; Gill Rajbir, GB;

Brambilla Gaetano, IT; Musa Rossella, IT;
Ferrarini Lorenzo, IT

(54) **Preparaty farmaceutyczne do inhalatorów na suchy proszek**

(57) Proszek do stosowania w inhalatorze na suchy proszek zawiera: i) frakcję o drobnych wymiarach cząstek utworzoną przez mieszaninę podłoża dopuszczalnego fizjologicznie i dodatku; ii) frakcję o grubych cząstkach i iii) co najmniej jedną substancję aktywną. Proszek jest odpowiedni do efektywnego dostarczania substancji aktywnych do dolnych dróg oddechowych pacjentów cierpiących na choroby płuc, takie jak astma. w szczególności wynalazek zapewnia preparat do podawania w postaci suchego proszku do inhalacji, który jest zdolny do swobodnego przepływu, może być wytwarzany w prosty sposób, jest fizycznie i chemicznie trwały i zdolny do dostarczania dokładnych dawek i/lub wysokiej frakcji o drobnych cząstkach o niskim stężeniu substancji aktywnych przez użycie wysoko- lub średnioopornego urządzenia.

(23 zastrzeżenia)

A1 (21) 359601 (22) 2001 05 23 7(51) A61K 9/107

(31) 00MI 1173 (32) 2000 05 26 (33) IT
(86) 2001 05 23 PCT/EP01/05949
(87) 2001 11 29 WO01/89479 PCT Gazette nr 48/01

(71) ITALFARMACO S.P.A., Mediolan, IT

(72) Autuori Francesco, Bianchini Carlo, Bottoni
Giuseppe, Leoni Flavio, Mascagni Paolo,
Monzani Walmer, Piccolo Oreste

(54) **Kompozycje farmaceutyczne o ciągłym uwalnianiu dla podawania pozajelitowego biologicznie czynnych związków hydrofilowych**

(57) Trwale, biologicznie kompatybilne kompozycje farmaceutyczne w postaci mikroemulsji woda w oleju (w/o), o ciągłym uwalnianiu dla podawania pozajelitowego składników czynnych, które są hydrofilowe lub na drodze przeprowadzenia ich w odpowiednie pochodne uczyniono je hydrofilowymi, proces przygotowania rzeczonych mikroemulsji i ich zastosowania.

(20 zastrzeżeń)

A1 (21) 359022 (22) 2000 03 20 7(51) A61K 31/00

(31) 99 60128136 (32) 1999 04 07 (33) US
(86) 2000 03 20 PCT/IB00/00304
(87) 2000 10 12 WO00/59486 PCT Gazette nr 12/00

(71) PFIZER PRODUCTS INC., Groton, US

(72) Obach Ronald Scott

(54) **Zastosowanie inhibitorów CYP2D6 w terapiach skojarzonych**

(57) Wynalazek dotyczy zastosowania inhibitora CYP2D6 w połączeniu z lekiem, którego metabolizm jest katalizowany przez CYP2D6, przy czym lek i inhibitor CYP2D6 nie są tym samym związkiem; oraz środków farmaceutycznych do takiego zastosowania.

(10 zastrzeżeń)

A1 (21) 359624 (22) 2000 12 14 7(51) A61K 31/05

(31) 573/MUM/2000 (32) 2000 06 21 (33) IN
(86) 2000 12 14 PCT/IN00/00124
(87) 2001 12 27 WO01/97796 PCT Gazette nr 52/01

(71) BHARAT SERUMS & VACCINES LTD.,
Thane, IN

(72) Pai Srikanth, Rivankar Sangeeta,
Kocharekar Shilpa

(54) Klarowny wodny środek znieczulający

(57) Dokument opisuje sterylne, odporne na sterylizację w autoklawie środki farmaceutyczne w postaci klarownych wodnych związków propofolu (2,6-diizopropyl fenolu), odpowiednich do podawania pozajelitowego. Związki te składają się przede wszystkim ze związku propofolu i 2-hydroksypropyl- β -cyklodekstryny Beta proporcjach wagowych 1: 30-1: 60. Połączenie propofolu i 2-hydroksypropyl- β -cyklodekstryny daje klarowny wodny środek odporny na działanie sterylizacji w autoklawie. Związek jest skutecznym środkiem znieczulającym. Opisano proces tworzenia tych synergicznych związków.

(34 zastrzeżenia)

A1 (21) 359596 (22) 2001 06 25 7(51) A61K 31/16
A61P 33/00

(31) 00 10032879 (32) 2000 07 06 (33) DE
(86) 2001 06 25 PCT/EP01/07200
(87) 2002 01 10 WO02/02087 PCT Gazette nr 02/02

(71) BAYER AKTIENGESELLSCHAFT,
Leverkusen, DE

(72) Harder Achim, Von Samson-Himmelstjerna
Georg, Kruger Bernd-Wieland, Mehlhorn Heinz,
Schmidt Jurgen

(54) Środki przeciwbaczące przeznaczone do zapobiegania pasożytniczym zakażeniom u ludzi i zwierząt II

(57) Omawiany wynalazek dotyczy środka zawierającego określone, odpowiednie jako repelenty substancje czynne oraz ich zastosowania do zapobiegania zakażeniom ludzi względnie zwierząt stadiami zakażenia pasożytniczych płazińców (Platheminthen). Substancje czynne stanowią cykliczne lub acykliczne amidy.

(5 zastrzeżeń)

A1 (21) 359556 (22) 2001 07 20 7(51) A61K 31/18
A61P 31/12

(31) 00 0017908 (32) 2000 07 20 (33) GB
01 0109648 2001 04 19 GB
(86) 2001 07 20 PCT/GB01/03284
(87) 2002 01 31 WO02/07721 PCT Gazette nr 05/02

(71) LAURAS AS, Oslo, NO

(72) Tasken Kjetil, NO; Moutschen Michel, BE;
Rahmouni-Piette Souad, BE;
Aandahl Einar Martin, NO;
Aukrust Pal, NO; Froland Stig S., NO;
Johansson Christian Carl, NO;
Hansson Vidar, NO; Klaveness Jo, NO

(54) Sposób

(57) Przedmiotem wynalazku jest sposób leczenia lub zapobiegania stanom charakteryzującym się niedoborem odporności (np. HIV), w którym pacjentowi podaje się inhibitor COX-2 lub jego dopuszczalną farmaceutycznie sól, korzystnie fluorofosforan diizopropylu, L-745337, rofecoksyb, NS 398, S.C. 58125, etodolak, meloksykam, celekoksyb lub nimesulid, oraz kompozycje zawierające te związki lub ich zastosowania do wytwarzania leków i do leczenia.

(30 zastrzeżeń)

A1 (21) 359063 (22) 2001 05 23 7(51) A61K 31/55
A61P 17/02

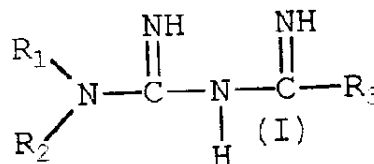
(31) 00 0006798 (32) 2000 05 26 (33) FR
(86) 2001 05 23 PCT/FR01/01598
(87) 2001 12 06 WO01/91696 PCT Gazette nr 49/01

(71) CENTRE NATIONAL DE LA RECHERCHE
SCIENTIFIQUE (CNRS), Paryż Cedex 16, FR

(72) Potier Pierre Jean-Paul, Sasaki
Nobumichi-Andre, I/Achib Maria Conception,
Franc Gisele, Thal Claude, Bakala Joanna

(54) Zastosowanie pochodnych biguanidu do wytwarzania leku wywołującego bliźnowacenie

(57) Niniejszy wynalazek dotyczy stosowania pochodnych biguanidu o poniższym wzorze ogólnym I: w którym grupy R₁ i R₂ stanowią, niezależnie jedna od drugiej, atom wodoru, grupę alkilową C₁-C₇, grupę cykloalkilową, pierścień heterocykliczny, grupę alkenylową C₂-C₇, grupę aryłową, grupę aralkilową, grupę aryloksyalkilową lub grupę heteroaryłową, lub R₁ i R₂, wzięte razem, stanowią alkilen C₂-C₇, który może zawierać jeden lub więcej niż jeden heteroatom, i grupa R₃ stanowi aminę pierwszorzędową, drugorzędową lub trzeciorzędową, lub ich soli akceptowanych pod względem farmaceutycznym do wytwarzania leku wywołującego bliźnowacenie, przy czym wyżej wspomniany lek ma postać farmaceutyczną do stosowania miejscowego.

(6 zastrzeżeń)

A1 (21) 359105 (22) 2001 06 29 7(51) A61K 31/56
A61P 25/00

(31) 00 0016027 (32) 2000 06 29 (33) GB
(86) 2001 06 29 PCT/GB01/02929
(87) 2002 01 03 WO02/00224 PCT Gazette nr 01/02

(71) HUNTER-FLEMING LIMITED,
Shaftesbury, GB

(72) Wulfert Ernst, BE; Pringle Ashley Ker, GB;
Sundstrom Lars Eric, GB

(54) Neurochronne 7-beta-hydroksysteroidy

(57) Wynalazek dotyczy zastosowania 3-hydroksy-7 -hydroksysteroidu lub 3-okso-7 -hydroksysteroidu oraz ich farmaceutycznie dopuszczalnych estrów do wytwarzania lekarstwa, do ochrony przed obumieraniem komórek neuronowych, i które wskutek tego są użyteczne w leczeniu i zapobieganiu stanom lub następstwom takich stanów, jak choroba Alzheimera, choroba Parkinsona, niedemencyjne upośledzenie funkcji poznawczych (CIND), udar, uraz mózgu, uraz rdzenia kręgowego i uraz nerwu obwodowego; są również użyteczne do wspomaganie funkcji poznawczych.

(15 zastrzeżeń)

A1 (21) 359559 (22) 2001 07 03 7(51) A61K 31/70
C07H 19/067

(31) 00 60216418 (32) 2000 07 06 (33) US
(86) 2001 07 03 PCT/US01/41242
(87) 2002 01 17 WO02/03997 PCT Gazette nr 03/02

(71) RIBAPHARM INC., Costa Mesa, US

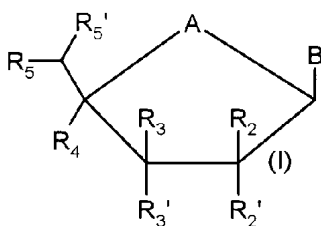
(72) Wang Guangyi, CN; Girardet Jean-Luc, FR;
Gunic Esmir, US; Lau Johnson, US;
Pietrkowski Zbigniew; Hong Zhi, US

(54) Nukleozydy pirydo [2,3-d] pirymidynowe i pirymido [4,5-d] pirymidynowe

(57) Nukleozydowy analog purynowy zawiera pirydo[2,3-d]-pirymidynę albo pirymido[4,5-d]pirymidynę oraz resztę cukrową,

ewentualnie modyfikowaną w pozycjach C₂, C₃, C₄ i/lub C₅. Do szczególnych związków według wynalazku należą formy prolektów tych nukleozydowych analogów purynowych. Zarówno nukleozydowi analogi purynowe jak i ich odpowiednie proleki mają zastosowanie do hamowania wzrostu komórek nowotworowych.

(21 zastrzeżeń)



A1 (21) 359506 (22) 2001 05 02 7(51) A61K 31/085
A61P 15/12

(31) 00 625199 (32) 2000 07 21 (33) US
(86) 2001 05 02 PCT/FI01/00414

(87) 2002 01 31 WO02/07718 PCT Gazette nr 05/02

(71) HORMOS MEDICAL CORPORATION,
Turku, FI

(72) Halonen Kaija, FI; Kangas Lauri, FI;
Degregorio Michael W., US

(54) Sposób leczenia zaburzeń klimakterycznych u kobiet podczas lub po menopauzie

(57) Przedmiotem niniejszego wynalazku jest sposób leczenia suchości pochwy lub dysfunkcji seksualnej u kobiet podczas lub po menopauzie, obejmujący podawanie kobiecie skutecznej ilości związku, (deaminohydroksy) toremifenu, lub jego farmaceutycznie dopuszczalnej soli lub estru, lub jego metabolitu.

(8 zastrzeżeń)

A1 (21) 359288 (22) 2001 03 16 7(51) A61K 31/135
A61P 25/22

(31) 00 00302207 (32) 2000 03 17 (33) EP

(86) 2001 03 16 PCT/FI01/00266

(87) 2001 09 20 WO01/68067 PCT Gazette nr 38/01

(71) ORION CORPORATION, Espoo, FI

(72) Kanerva Harri, Maki-Ikola Outi

(54) Leczenie zaburzeń związanych z układem serotonergicznym

(57) Wynalazek niniejszy dotyczy deramcyklanu, (1R, 2S, 4R)-(-)-2-[N,N-(dimetyloaminoetoksy)]-2-fenyl-1,7,7-trimetylobicyklo[2.2.1]heptanu, i jego zastosowania do leczenia zaburzeń związanych z układem serotonergicznym u ludzi, a zwłaszcza depresji i stanów lękowych.

(13 zastrzeżeń)

A1 (21) 359467 (22) 2000 03 17 7(51) A61K 31/135
A61P 25/20

(31) 99 60125185 (32) 1999 03 19 (33) US

(86) 2000 03 17 PCT/US00/07177

(87) 2000 09 28 WO00/56314 PCT Gazette nr 39/00

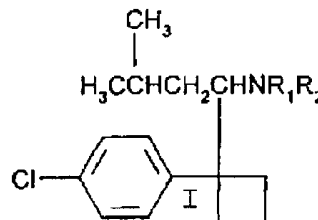
(71) KNOLL GMBH, Ludwigshafen, DE

(72) Cheetham Sharon Crawford, GB;
Heal David John, GB; Mendel Carl M., US;
Seaton Timothy B., US; Weimstein Steve P.,
US; Safer Anton, DE

(54) Sposób leczenia bezdechu periodycznego we śnie

(57) Związek o wzorze I, lub farmaceutycznie dopuszczalna jego sól, w którym R₁ i R₂ oznaczają niezależnie H lub metyl (na przykład chlorowodorek N,N-dimetylo-1-[1-(4-chlorofenyl)cyklobutyl]-3-metylobutyloaminy ewentualnie w postaci monohydratu) stosuje się do leczenia zaburzeń snu włączając bezdech periodyczny senny lub chrapanie.

(15 zastrzeżeń)



A1 (21) 359327 (22) 2001 03 13 7(51) A61K 31/195
A61P 25/16

(31) 00 0006063 (32) 2000 03 14 (33) GB

(86) 2001 03 13 PCT/EP01/02896

(87) 2001 09 20 WO01/68065 PCT Gazette nr 38/01

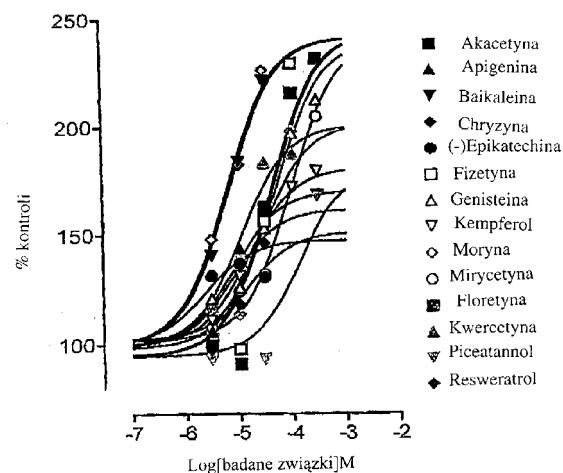
(71) PORTELA & COMPANHIA S.A., Mamede do
Coronado, PT

(72) Soares-Da-Silva Patricio

(54) Kompozycje zawierające blokery transferu L-Dopa z komórek nerkowych do leczenia choroby Parkinsona

(57) Kompozycja farmaceutyczna do leczenia choroby Parkinsona zawierająca 1-Dopa i co najmniej jeden związek zdolny do blokowania ścieżki zewnętrznego transferu 1-Dopa z komórek nerkowych; związek będący blokerem wybrany jest spośród: a) pochodnej flawonoidowej fenylobenzopiranu, b) pochodnej transstilbenu lub c) floretyny [3-(4-hydroksyfenyl)-1-(2,4,6-trihydroksyfenyl)-1-propanonu]. Kompozycja może także zawierać inhibitor enzymu dekarboksylazy aminokwasu (AADC) taki, jak karbidowa lub benserazyd i/lub inhibitor enzymu katecholo-O-metylotransferazy (COMT) taki, jak entakapon lub tolkapon. Kompozycja jest korzystnie stosowana w formie stałej i 1-Dopa może być stosowana jednocześnie lub po zastosowaniu brokera zewnętrznego transferu 1-Dopa z komórek nerkowych.

(24 zastrzeżenia)



A1 (21) 358876 (22) 2001 03 21 7(51) A61K 31/198
A23L 1/305

(31) 00 0009056 (32) 2000 04 12 (33) GB

- (86) 2001 03 21 PCT/EP01/03188
 (87) 2001 10 25 WO01/78532 PCT Gazette nr 43/01
 (71) SOCIETE DES PRODUITS NESTLE S.A.,
 Vevey, CH
 (72) Whipple Constance, US; Ballevre Olivier, CH;
 Boza Julio, CH; Finot Paul-Andre, CH

(54) **Kompozycja zawierająca wolne aminokwasy**

(57) Przedstawiono kompozycję, którą można stosować do zapobiegania lub leczenia pacjentów z osłabianą funkcji drogi żołądkowo-jelitowej. Kompozycja zawiera wolne aminokwasy zawierające około 9,0% do około 17,0% kwasu glutaminowego. Opisano sposób wytwarzania kompozycji; zastosowanie kompozycji do wytwarzania leku i sposób leczenia osłabionej funkcji drogi żołądkowo-jelitowej.

(20 zastrzeżeń)

A1 (21) 359185 (22) 2001 06 20 7(51) A61K 31/202
 A61P 25/18

- (31) 00 0016045 (32) 2000 06 29 (33) GB
 (86) 2001 06 20 PCT/GB01/02717
 (87) 2002 01 10 WO02/02105 PCT Gazette nr 02/02
 (71) LAXDALE LIMITED, Stirling, GB
 (72) Horrobin David Frederick

(54) **Kompozycje terapeutyczne kwasów tłuszczowych**

(57) Ujawniono kwas eikozapentenowy lub jego dowolną odpowiednią pochodną (EPA) w kombinacji z kwasem arachidonowym (AA) lub prekursorem AA, wybranym z grupy obejmującej DGLA i GLA, w postaci preparatu farmaceutycznego.

(18 zastrzeżeń)

Szereg n-6	Szereg n-3
18:2n-6 linolowy ↓ delta-6-destaturacja	18:3n-3 alfa-linolenowy
18:3n-6 gamma-linolenowy ↓ elongacja	18:4n-3 stearydonowy
20:3n-6 dihomogammalinolenowy ↓ delta-5-destaturacja	20:4n-3 eikozatetraenowy
20:4n-6 arachidonowy ↓ elongacja	20:5n-3 eikozapentaenowy
22:4n-6 adrenowy ↓ delta-4-destaturacja	22:5n-3 dokoza-pentaenowy
22:5n-6 dokoza-pentaenowy	22:6n-3 dokozaheksaenowy

A1 (21) 359170 (22) 2001 05 25 7(51) A61K 31/415
 A61P 29/00

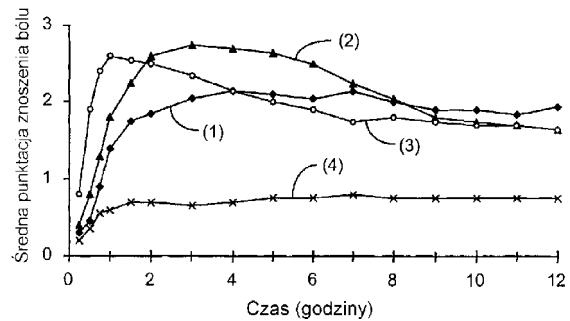
- (31) 00 60207729 (32) 2000 05 26 (33) US
 (86) 2001 05 25 PCT/US01/17083
 (87) 2001 12 06 WO01/91750 PCT Gazette nr 49/01
 (71) PHARMACIA CORPORATION, St. Louis, US
 (72) Karim Aziz, Gao Ping, Brugger Andrew, Hassan Fred, Forbes Jim

(54) **Zastosowanie kompozycji celekoksybu do szybkiego znoszenia czucia bólu**

(57) Wynalazek dotyczy sposobu szybkiego znoszenia bólu u podmiotu, ssaka, korzystnie człowieka. Sposób obejmuje doustne podawanie podmiotowi skutecznej ilości kompozycji znoszącej ból zawierającej celekoksyb, przygotowanej w taki sposób, aby zapewnić przy badaniu na czczo u ludzi zgodnie ze

standardową praktyką farmakokinetyczną, profil stężenia celekoksybu w osoczu krwi, w którym stężenie około 250 ng/ml uzyskuje się nie później niż w około 30 minut po podaniu doustnym.

(46 zastrzeżeń)



A1 (21) 358791 (22) 2001 07 24 7(51) A61K 31/425
 A61P 3/10

- (31) 00 0010362 (32) 2000 08 04 (33) FR
 (86) 2001 07 24 PCT/EP01/08512
 (87) 2002 02 14 WO02/11721 PCT Gazette nr 02/02
 (71) MERCK PATENT GMBH, Darmstadt, DE
 (72) Moinet Gerard, Botton Gerard,
 Mesangeau Didier

(54) **Kompozycja farmaceutyczna zawierająca metforminę i pochodną typu 5-fenoksyalkilo-2,4-tiazolidynodionu**

(57) Przedmiotem wynalazku jest kompozycja farmaceutyczna zawierająca jako substancje aktywne metforminę, opcjonalnie w postaci jednej ze swoich farmaceutycznie tolerowanych soli i pochodną typu 5-fenoksyalkilo-2,4-tiazolidynodionu.

(14 zastrzeżeń)

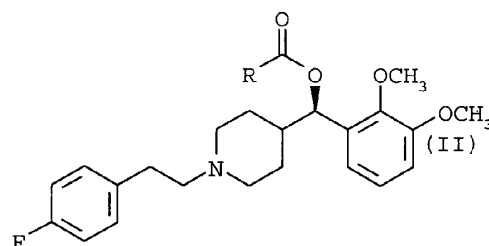
A1 (21) 359176 (22) 2001 05 23 7(51) A61K 31/445
 A61P 25/28

- (31) 00 60206943 (32) 2000 05 25 (33) US
 (86) 2001 05 23 PCT/US01/16653
 (87) 2001 11 29 WO01/89498 PCT Gazette nr 48/01
 (71) AVENTIS PHARMACEUTICALS INC.,
 Bridgewater, US
 (72) Scheyer Richard, Sorensen Stephen,
 Hitchcock Janice

(54) **Zastosowanie (+)- α -(2,3-dimetoksyfenylo)-1-[2-(4-fluorofenylo)etylo]-4-piperydinometanolu lub jego proleku do leczenia objawów otępienia i psychozy wywołanej przez dopaminę**

(57) Przedmiotem niniejszego wynalazku jest zastosowanie (+)- α -(2,3-dimetoksyfenylo)-1-[2-(4-fluorofenylo)etylo]-4-piperydinometanolu lub jego proleku (wzór II) do leczenia pacjentów z objawami otępienia oraz psychozy wywołanej dopaminą.

(13 zastrzeżeń)



A1 (21) 359488 (22) 2001 06 25 7(51) A61K 31/445
A61P 33/10

(31) 00 10032878 (32) 2000 07 06 (33) DE
(86) 2001 06 25 PCT/EP01/07201
(87) 2002 01 10 WO02/02115 PCT Gazette nr 02/02

(71) BAYER AKTIENGESELLSCHAFT,
Leverkusen, DE

(72) Harder Achim,
Von Samson-Himmelstjerna Georg,
Kruger Bernd-Wieland, Mehlhorn Heinz,
Schmidt Jurgen

(54) **Środki przeciwbacze przeznaczone
do zapobiegania zarażeniom pasożytami
u ludzi i zwierząt**

(57) Wynalazek niniejszy dotyczy środków zawierających określone substancje aktywne nadające się do stosowania jako repelenty, oraz zastosowania tych środków do zapobiegania zakażeniu ludzi, względnie zwierząt, pasożytniczymi płazińcami (Platyhelminthes) znajdującymi się w infekcyjnych stadiach rozwojowych.

(5 zastrzeżeń)

A1 (21) 358988 (22) 1999 09 17 7(51) A61K 31/505
A61K 31/52
A61P 31/20

(31) 98 9820420 (32) 1998 09 18 (33) GB
(86) 1999 09 17 PCT/EP99/06886
(87) 2000 03 30 WO00/16755 PCT Gazette nr 13/00

(71) GLAXO GROUP LIMITED, Greenford, GB

(72) Brown Nathaniel A., US; Condreay Lynn D.,
US; Gray Douglas Fraser, GB; Rubin Marc, US

(54) **Kombinacja antywirusowa**

(57) Przedmiotem wynalazku jest kompozycja lecznicza składająca się z (2R, cis)-4-amino-1-(2-hydroksymetylo -1,3-oksytio- lan-5-yl)-pirymidyno-2-onu (lamiwudyna) oraz drugiego składnika leczniczego wybranego spośród (9-[(R)-2-(fosfometylo)etylo]adeniny (PMEA lub adefowir) i bis(piwaloioksymetylo) (9-[(R)-2-(fosfometoksy)etylo]adeniny, (doustny prolek PMEAs, dipiwoksyl adefowiru), która posiada aktywność antywirusową wobec wirusa zapalenia wątroby (HIV). Wynalazek dotyczy także kompozycji farmaceutycznych zawierających wspomniane kompozycje i ich zastosowania w leczeniu infekcji HIV obejmujących infekcje mutantami HIV posiadającymi oporność na inhibitory nukleozydowi nukleozydowi/lub nienukleozydowe.

(22 zastrzeżenia)

A1 (21) 359346 (22) 2001 06 06 7(51) A61K 31/737
A61P 13/12

(31) 00 60209907 (32) 2000 06 07 (33) US
(86) 2001 06 06 PCT/US01/18411
(87) 2001 12 13 WO01/093850 PCT Gazette nr 50/01

(71) ALFA WASSERMANN, INC.,
West Caldwell, US

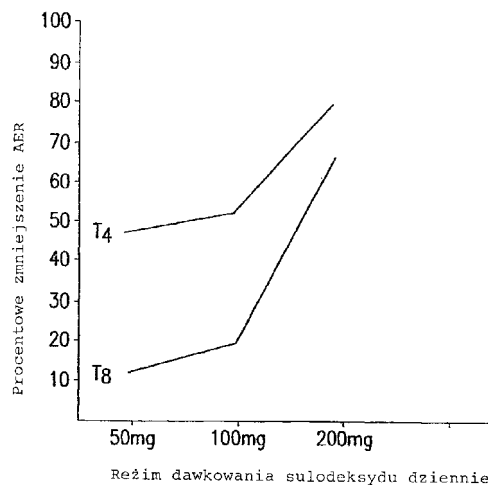
(72) Palazzini Ernesto, Gambaro Giovanni

(54) **Sposób i kompozycja z zastosowaniem
sulodeksydu do leczenia nefropatii
cukrzycowej**

(57) Przedmiotem wynalazku są doustne preparaty sulodeksydu do leczenia nefropatii cukrzycowej u pacjentów z cukrzycą zarówno insulinozależną, jak i insuliniezależną. Opracowano preparaty doustne zawierające dawki przystosowane do podawania w celu uzyskania zmniejszenia wydalania albuminy u pacjentów zarówno z mikro-, jak i z makrobiałkomoczem oraz uzyskania trwałego polepszenia szybkości wydalania albuminy.

Opracowano także sposoby leczenia neuropatii cukrzycowej z zastosowaniem tych preparatów.

(29 zastrzeżeń)



T₄ = koniec okresu leczenia
T₈ = koniec okresu uzupełnienia leczenia po 4 miesiącach

A1 (21) 359364 (22) 2001 06 11 7(51) A61K 31/4155
C07D 403/06

(31) 00 176844 (32) 2000 06 13 (33) JP
(86) 2001 06 11 PCT/JP01/04887

(87) 2001 12 20 WO01/96329 PCT Gazette nr 51/01

(71) SHIONOGI & CO., LTD., Osaka, JP

(72) Sato Akihiko

(54) **Kompozycje lecznicze zawierające pochodne
propenonu**

(57) Ujawniono kombinację inhibitora integrazy z przeciwtrowirusową substancją czynną oraz kompozycje lecznicze zawierające takie substancje czynne.

(12 zastrzeżeń)

A1 (21) 359649 (22) 2001 06 26 7(51) A61K 31/5375
A61P 33/00

(31) 00 10032877 (32) 2000 07 06 (33) DE
(86) 2001 06 26 PCT/EP01/07294

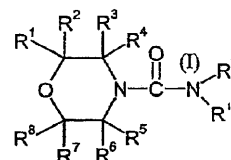
(87) 2002 01 10 WO02/02088 PCT Gazette nr 02/02

(71) BAYER AKTIENGESELLSCHAFT,
Leverkusen, DE

(72) Harder Achim, Von Samson-Himmelstjerna
Georg, Kruger Bernd-Wieland, Mehlhorn Heinz,
Schmidt Jurgen

(54) **Środki przeciwbacze przeznaczone
do zapobiegania pasożytniczym zakażeniom
u ludzi i zwierząt III**

(57) Omawiany wynalazek dotyczy środków zawierających określone, odpowiednie jako repelenty substancje czynne o wzorze I, przy czym rodniki R¹ do R¹⁰ mają znaczenia podane w zastrzeżeniach, oraz ich zastosowania do zapobiegania zakażeniu ludzkie



względnie zwierząt stadiami zakażenia pasożytniczych płazińców (Plathelminthen).

(6 zastrzeżeń)

A1 (21) 359553 (22) 2001 06 19 7(51) A61K 31/5415
A61K 9/08
A61P 11/00

(31) 00 10030345 (32) 2000 06 20 (33) DE
(86) 2001 06 19 PCT/EP01/06904
(87) 2001 12 27 WO01/97813 PCT Gazette nr 52/01

(71) BOEHRINGER INGELHEIM VETMEDICA
GMBH, Ingelheim am Rhein, DE

(72) Daneck Klaus, Folger Martin Andreas,
Hassel Bernhard, Henke Stefan,
Kroff Hans-Jurgen, Kruss Bernd,
Prox Axel

(54) **Wysoco skoncentrowane trwale roztwory meloxicamu**

(57) Wolny od cyklodekstryny wodny roztwór meloxicamu do stosowania drogą doustną lub pozajelitową, zawierający farmakologicznie dopuszczalną sól meloxicamu organicznej lub nieorganicznej zasady i jeden lub więcej z odpowiednich rozczynników, w którym zawartość rozpuszczonej soli meloxicamu wynosi więcej niż 10 mg/ml. Preparat według wynalazku ma okres trwałości do 24 miesięcy lub więcej.

(14 zastrzeżeń)

A1 (21) 359108 (22) 2001 06 29 7(51) A61K 31/5685
A61P 25/00

(31) 00 0016022 (32) 2000 06 29 (33) GB
(86) 2001 06 29 PCT/GB01/02937
(87) 2002 01 03 WO02/00225 PCT Gazette nr 01/02

(71) HUNTER-FLEMING LIMITED,
Shaftesbury, GB

(72) Pringle Ashley Ker, GB; Sundstrom Lars Eric,
GB; Wulfert Ernst, BE

(54) **7-Hydroksyepiandrosteron o czynności neurochronnej**

(57) Wynalazek dotyczy zastosowania 7-hydroksyepiandrosteronu, izomeru 7 czy 7', czy też ich mieszaniny, do wytwarzania lekarstwa do ochrony przed ostrym lub przewlekłym uszkodzeniem neuronów spowodowanym przez udar lub uraz mózgu oraz spowodowanym przez chorobę Alzheimer'a, chorobę Parkinsona, niedemencyjne upośledzenie funkcji poznawczych (CIND), uraz rdzenia kręgowego lub uraz nerwu obwodowego.

(6 zastrzeżeń)

A1 (21) 358682 (22) 2003 02 11 7(51) A61K 31/7084
A61P 17/06

(71) PHARMENA Sp. z o.o., Łódź
(72) Gębicki Jerzy, Woźniacka Anna,
Sya-Jędrzejowska Anna, Adamus Jan

(54) **Zastosowanie dinukleotydu nikotynamido-adeninowego (NAD) i/lub fosforanu dinukleotydu nikotynamido-adeninowego (NADP), preparat farmaceutyczny do miejscowego stosowania na skórę oraz zastosowanie kosmetyczne dinukleotydu nikotynamido-adeninowego (NAD) i/lub fosforanu dinukleotydu nikotynamido-adeninowego (NADP)**

(57) Przedmiotem wynalazku jest nowe zastosowanie medyczne dinukleotydu nikotynamido-adeninowego (NAD) i/lub fosforanu dinukleotydu nikotynamido-adeninowego (NADO) do wy-

tworzania kompozycji farmaceutycznej do miejscowego podawania na skórę do leczenia łuszczycy i zapobiegania nawrotom łuszczycy. Wynalazek obejmuje również preparat farmaceutyczny do miejscowego stosowania na skórę w leczeniu łuszczycy lub zapobieganiu nawrotom łuszczycy, zawierający substancję czynną wybraną z dinukleotydu nikotynamido-adeninowego (NAD), fosforanu dinukleotydu nikotynamido-adeninowego (NADP) lub ich mieszanin, w połączeniu z odpowiednim dopuszczalnym farmaceutycznie podłożem, oraz zastosowanie kosmetyczne NAD i/lub NADP do pielęgnacji skóry po ustąpieniu zmian łuszczycowych.

(29 zastrzeżeń)

A1 (21) 359269 (22) 2001 07 10 7(51) A61K 35/78
A61K 31/715
A61P 37/04

(31) 00 60217001 (32) 2000 07 10 (33) US
(86) 2001 07 10 PCT/US01/21770
(87) 2002 01 17 WO02/04000 PCT Gazette nr 03/02

(71) THE UNIVERSITY OF MISSISSIPPI,
University, US

(72) Pasco David Stanley, Pugh Nirmal, Ross Samir,
Elsohly Mahmoud, Elsohly Hala

(54) **Silne immunostymulatory otrzymywane z mikroglonów**

(57) Polisacharydowe immunostymulatory można korzystnie ekstrahować z jadalnych mikroglonów przy użyciu wodnego etanolu. Otrzymane preparaty wykazują niezwykle silne działanie immunostymulujące. Uzyskanie korzystnych wyników ekstrakcji zależy od stężenia zastosowanego etanolu i temperatury procesu. Najlepsze wyniki uzyskuje się używając etanol o stężeniu 50% w temperaturze między 60°C a 70°C. Wyzolowane preparaty polisacharydowi mogą być użyteczne jako preparaty botaniczne lub farmaceutyczne usprawniające funkcje odpornościowe organizmu.

(90 zastrzeżeń)

A1 (21) 363558 (22) 2003 11 19 7(51) A61K 35/78
(31) 03RM 68 (32) 2003 02 14 (33) IT

(71) ISTITUTO DI RICERCHE BIOLOGICHE
S.r.l., Cologno Monzese, IT

(72) Grippa Leonida

(54) **Mieszanina flawonoidów otrzymywanych przez wydzielanie z surowego propolisu oraz sposób jej ekstrakcji i oczyszczania**

(57) Ujawniono mieszaninę flawonoidów otrzymywanych przez wydzielenie z surowego propolisu przez poddanie go obróbce ekstrakcyjnej za pomocą gorącego glikolu propylenowego, po której następuje wydzielenie powstałej cieczy ze stałej pozostałości i obróbka tak otrzymanego ekstraktu przez przepuszczenie go kolejno przez dwie kolumny chromatograficzne zawierające dwa różne typy odpowiednio dobranych żywic, korzystnie poprzedzone przez etap wstępnego oczyszczania przez obróbkę cieplną za pomocą rozpuszczalnika i wydzielenie nierozpuszczalnych pozostałości. Obróbka umożliwia uzyskanie początkowej ilości flawonoidów w wysoko oczyszczonej postaci jako eluat z pierwszej kolumny, następnie uzyskanie dzięki drugiej elucji flawonoidów pozostałych w fazie stacjonarnej pierwszej kolumny i oczyszczenie tych ostatnich flawonoidów w drugiej kolumnie w celu otrzymania drugiej ilości flawonoidów w oczyszczonej postaci jako eluat z drugiej kolumny. Te dwa produkty zebrane razem zawierają prawie wszystkie flawonoidy zawarte w początkowym ekstrakcie propolisu. Taka mieszanina flawonoidów ma zastosowanie terapeutyczne w leczeniu łuszczycy.

(21 zastrzeżeń)

A1 (21) 359246 (22) 2001 08 23 7(51) A61K 38/17
A61P 9/10

(31) 00 00118542 (32) 2000 08 25 (33) EP
(86) 2001 08 23 PCT/EP01/09746
(87) 2002 02 28 WO02/15919 PCT Gazette nr 09/02

(71) MERCK PATENT GMBH, Darmstadt, DE

(72) Barnes Christopher, Frech Matthias,
Hofmann Uwe, Gleitz Johannes,
Strittmatter Wolfgang

**(54) Nowy specyficzny mechanizm hamowania
adhezji płytek krwi do kolagenu**

(57) Przedmiotem wynalazku jest zastosowanie polipeptydu Saratyny, do wytwarzania środka medycznego mającego zdolność znaczącego obniżania adhezji oraz gromadzenia się płytek krwi po uszkodzeniach naczyń lub endarterektomii. Ponadto przedmiotem wynalazku jest nowe medyczne zastosowanie Saratyny jako inhibitora zakrzepicy i rozrostu błony wewnętrznej (intimal hyperplasia), przy czym rzeczony polipeptyd może być zastosowany lokalnie jako środek miejscowy lub jako powłoka urządzeń medycznych.

(19 zastrzeżeń)

A1 (21) 359562 (22) 2001 06 18 7(51) A61K 38/21
A61P 25/00

(31) 00 60212046 (32) 2000 06 16 (33) US
01 881050 2001 06 15 US

(86) 2001 06 18 PCT/US01/41022
(87) 2001 12 20 WO01/95929 PCT Gazette nr 51/01

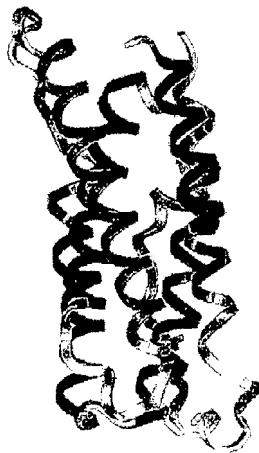
(71) SCHERING AKTIENGESELLSCHAFT,
Berlin, DE

(72) Croze Edward M., Faulds Daryl, Wagner T.
Charis

**(54) Nowy interferon do leczenia stwardnienia
rozсіяnego**

(57) Wynalazek ten dotyczy nowych kwasów nukleinowych i sekwencji polipeptydów, które kodują interferon-beta-2 („IFN- 2”). Kompozycja farmaceutyczna, która obejmuje farmaceutycznie dopuszczalną zaróbkę i terapeutycznie skuteczną ilość ludzkiego polipeptydu IFN- 2, jego biologicznie czynnego fragmentu lub jego biologicznie czynnej pochodnej, jest użyteczna w leczeniu stwardnienia rozсіяnego u ludzi.

(6 zastrzeżeń)



A1 (21) 358982 (22) 2001 06 07 7(51) A61K 39/39
A61P 37/04

(31) 00 1000 (32) 2000 06 08 (33) AT
00 1973 2000 11 23 AT

(86) 2001 06 07 PCT/EP01/06433

(87) 2001 12 13 WO01/93905 PCT Gazette nr 50/01

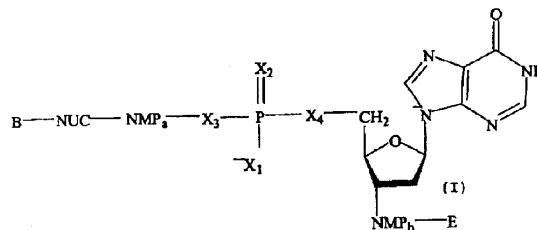
(71) INTERCELL BIOMEDIZINISCHE
FORSCHUNGS UND ENTWICKLUNGS AG,
Wiedeń, AT

(72) Schmidt Walter, AT; Lingnau Karen, AT;
Schellack Carola, AT; Egyed Alena, SK

**(54) Oligodezoksynukleotydy jako
immunostymulatory**

(57) Opisano cząsteczkę immunostymulującego kwasu oligodezoksynukleinowego (ODN) o budowie przedstawionej wzorem (I), w którym którykolwiek NMP oznacza 2-dezoksynukleozydomonofosforan lub –monotiofosforan, wybrany z grupy obejmującej dezoksyadenozyno-, dezoksyguanozyno-, dezoksyinozyno-, dezoksytycyzyno-, dezoksyurydyno-, dezoksytymidyno-, 2-metylodezoksyinozyno-, 5-metylodezoksytycyzyno-, dezoksyseoudourydyno-, dezoksyrybozopuryno-, 2-aminodezoksyrybozopuryno-, 6-S-dezoksyguanino-, 2-dimetylodezoksyguanozyno- lub N-izopentylodezoksyadenozynomonofosforan lub –monotiofosforan, NUC oznacza 2-dezoksynukleozyd, wybrany z grupy obejmującej dezoksyadenozynę, dezoksyguanozynę, dezoksyinozynę, dezoksytycyzynę, dezoksyurydynę, dezoksytymidynę, 2-metylodezoksyinozynę, 5-metylodezoksytycyzynę, dezoksyseoudourydynę, dezoksyrybozopurynę, 2-aminodezoksyrybozopurynę, 6-S-dezoksyguanidynę, 2-dimetylodezoksyguanidynę lub N-izopentylodezoksyadenozynę, którykolwiek X oznacza o lub S, a i b oznaczają liczby całkowite od 0 do 100, z tym, że suma a + b mieści się w zakresie od 4 do 150, B i e oznaczają grupy zwykle dla końców 5 i 3 cząsteczek kwasów nukleinowych, oraz kompozycję farmaceutyczną zawierającą wspomniane ODN.

(17 zastrzeżeń)



A1 (21) 358753 (22) 2001 05 18 7(51) A61K 39/395
A61K 31/355
A61P 35/00

(31) 00 60205754 (32) 2000 05 19 (33) US

(86) 2001 05 18 PCT/US01/16193
(87) 2001 11 29 WO01/89566 PCT Gazette nr 48/01

(71) GENENTECH, INC., South San Francisco, US

(72) Mass Robert D.

**(54) Genowa próba wykrywania odpowiedzi
na antagonistę ErbB dla poprawienia
prawdopodobieństwa i skuteczności
leczenia raka**

(57) Wynalazek dostarcza sposobu skuteczniejszego leczenia za pomocą antagonisty ErbB pacjentów wrażliwych na nowotwory z nadekspresją ErbB, albo zdiagnozowanych jako posiadających nowotwory z nadekspresją ErbB, co określono w próbie amplifikacji genu. Taki sposób korzystnie obejmuje podawanie podmiotowi, u którego możliwe jest powielanie nowotworowych komórek ErbB np. przez hybrydyzację fluorescencyjną In situ, oprócz środków chemioterapeutycznych, antagonisty, ErbB w dawce leczącej raka. Opisani antagoniści ErbB obejmują przeciwciała anty-HER2. Wynalazek dotyczy także opakowania farmaceutycznego do dostarczania składników do takiego leczenia.

(23 zastrzeżenia)

A1 (21) 359602 (22) 2000 01 26 7(51) A61K 39/395
A61K 38/39

(31) 99 60118126 (32) 1999 02 01 (33) US
00 489391 2000 01 21 US

(86) 2000 01 26 PCT/US00/01949

(87) 2000 08 03 WO00/44404 PCT Gazette nr 31/00

(71) CHILDRENS HOSPITAL LOS ANGELES,
Los Angeles, US

(72) Laug Walter E.

(54) Sposoby hamowania wzrostu nowotworu mózgu

(57) Obecny wynalazek opisuje sposoby hamowania wzrostu nowotworu w mózgu, przy pomocy antagonistów integralnych takich jak v_3 i v_5 . Antagoniści według wynalazku mogą hamować angiogenezę w tkance nowotworu mózgu. Mogą one również hamować adhezję komórki, zależną od witronektyny i tenascyny i migrację komórek nowotworu mózgu. Ponadto mogą one wywoływać śmierć komórki nowotworu mózgu.

(29 zastrzeżeń)

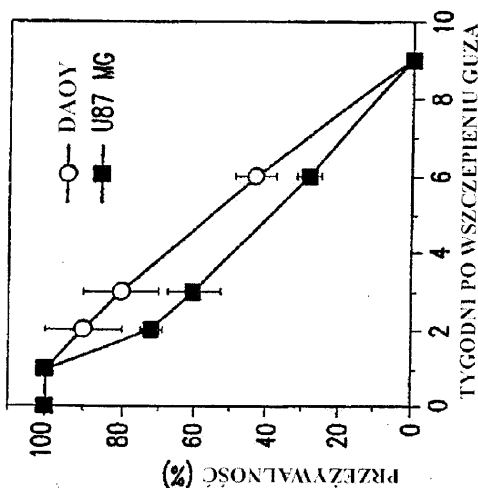


FIG. 2b

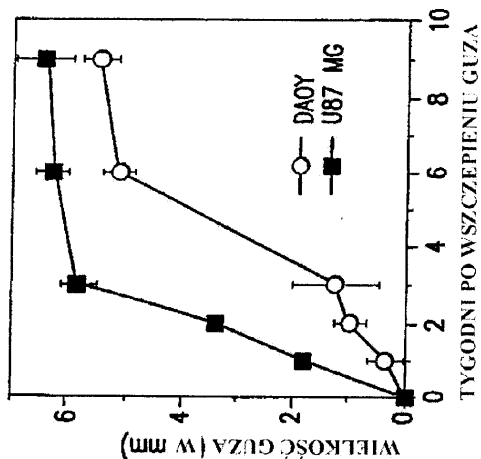


FIG. 2a

A1 (21) 359027 (22) 2001 03 22 7(51) A61K 41/00

(31) 00 60191807 (32) 2000 03 24 (33) US

(86) 2001 03 22 PCT/EP01/03265

(87) 2001 10 11 WO01/74389 PCT Gazette nr 41/01

(71) NOVARTIS AG, Basel, CH

(72) Brazzell Romulus Kimbro

(54) Udoskonalone leczenie neowaskularyzacji

(57) Prezentowany wynalazek opisuje ulepszony sposób fotodynamicznego leczenia poddołeczkowej naczyniówkowej neowaskularyzacji (CNV).

(10 zastrzeżeń)

A1 (21) 359653 (22) 2001 06 20 7(51) A61K 45/06
A61P 35/00

(31) 00 00250194 (32) 2000 06 23 (33) EP
00 00250214 2000 06 28 EP

(86) 2001 06 20 PCT/EP01/06976

(87) 2001 12 27 WO01/97850 PCT Gazette nr 52/01

(71) SCHERING AKTIENGESELLSCHAFT,
Berlin, DE

(72) Siemeister Gerhard, Haberey Martin, Thierauch Karl-Heinz

(54) Kombinacje i kompozycje zakłócające funkcjonowanie VEGF/receptor VEGF oraz angiopoetyna/receptor Tie i ich zastosowanie (II)

(57) Niniejszy wynalazek opisuje kombinację substancji zakłócających aktywność biologiczną układów czynnik wzrostowy śródbłonka naczyniowego (VEGF)/receptor VEGF (związek I) i substancji zakłócających działanie biologiczne układów angiopoetyna/receptor Tie (związek II) do hamowania tworzenia się naczyń oraz leczenia raka.

(22 zastrzeżenia)

A1 (21) 358809 (22) 2001 08 02 7(51) A61K 47/48

(31) 00 10040105 (32) 2000 08 17 (33) DE

(86) 2001 08 02 PCT/EP01/08932

(87) 2002 02 21 WO02/13872 PCT Gazette nr 08/02

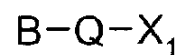
(71) MERCK PATENT GMBH, Darmstadt, DE

(72) Meyer Jorg, Nies Berthold, Dard Michel, Holzemann Gunter, Kessler Horst, Kantlehner Martin, Hersel Ulrich, Gibson Christoph, Sulyok Gabor

(54) Sprzężenia peptydów i mimetyków peptydowych o własnościach inhibitora integralny

(57) Przedmiotem wynalazku są związki o wzorze i (B-Q-X₁), w którym B oznacza bioaktywną cząsteczkę pośredniczącą w komórkowej adhezji, Q jest nieobecne lub oznacza organiczną cząsteczkę przestrzenną oraz X₁ oznacza cząsteczkę kotwiczącą, wybraną z grupy: -Lys-(CO-CH₂-(CH₂)_n-PO₃H₂)₂ (i) -Lys-[Lys-(CO-CH₂-(CH₂)_n-PO₃H₂)₂]₂ (ii) lub -Lys-[Lys-[Lys-(CO-CH₂-(CH₂)_n-PO₃H₂)₂]₂ (iii), oraz n, każdorazowo niezależnie od siebie B, oznacza 0, 1 lub 3, i w których wolna grupa aminowa grupy B z wolną grupą karboksylową cząsteczki przestrzennej Q lub cząsteczki kotwiczącej X₁ lub wolna grupa aminowa rodnika Q z wolną grupą karboksylową rodnika X₁ są połączone jak peptydy, oraz ich sole. Związki te mają zastosowanie jako inhibitory integralny, w terapii zaburzeń, uszkodzeń i zapaleń wywołanych implantami, oraz zaburzeń osteolitycznych, takich jak osteoporoza, zakrzepica, zawał serca i arterioskleroza, oraz do przyspieszenia i wzmacniania procesu integracji implantu lub biokompatybilnej powierzchni do tkanki.

(13 zastrzeżeń)



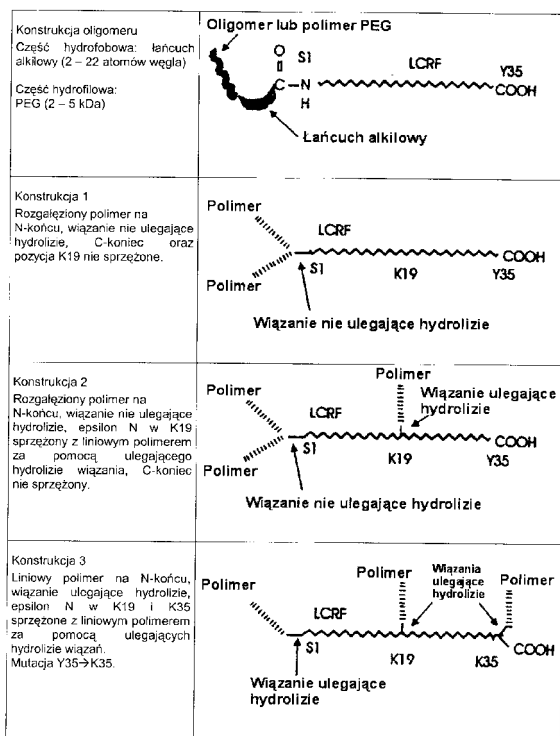
A1 (21) 359174 (22) 2000 12 11 7(51) A61K 47/48

(31) 99 459443 (32) 1999 12 13 (33) US

- (86) 2000 12 11 PCT/US00/33592
- (87) 2001 06 14 WO01/41812 PCT Gazette nr 24/01
- (71) NOBEX CORPORATION,
Research Triangle Park, US
- (72) Ekwuribe Nnochiri N.
- (54) **Polimery amfifilowe oraz ich koniugaty z polipeptydami**

(57) Białka i/lub peptydy takie, jak czynnik uwalniający cholelcytokininę światła jelita (LCRF) są sprzęgane z oligomerami lub polimerami amfifilowymi. Takie koniugaty mogą modulować farmakokinetyczny profil białek i/lub peptydów, przez to poprawiając ich zastosowanie kliniczne. Takie koniugaty mogą również stabilizować oraz dostarczać białka i/lub peptydy, takie jak LCRF, do receptorów jelitowych bez absorpcji do krwiobiegu.

(32 zastrzeżenia)



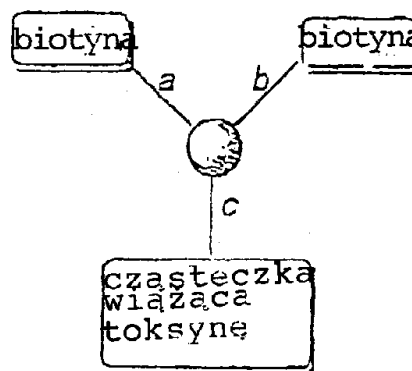
- A1 (21) 359328 (22) 2001 06 18 7(51) A61K 47/48
A61M 1/36
C07K 1/22
C07D 235/02

- (31) 00 0002287 (32) 2000 06 16 (33) SE
00 60216625 2000 07 07 US
- (86) 2001 06 18 PCT/SE01/01374
- (87) 2001 12 20 WO01/95857 PCT Gazette nr 51/01
- (71) MITRA MEDICAL TECHNOLOGY AB,
Lund, SE; DEPARTMENT OF RADIATION
ONCOLOGY, Seattle, US
- (72) Sandberg Bengt, Wilbur Scott, Nilsson Rune
- (54) **Kolumny pozaustrojowe wielokrotnego użytku, wypełnione koniugatami ligand-dibiotyna**

(57) Sposób dopasowywania pozaustrojowego urządzenia jak opisano, jak też sposobu pozaustrojowego ekstrahowania materiałów toksycznych z płynów ciała ssaków w związku z diagnozo-

waniem lub leczeniem stanów u ssaków lub chorób, w którym to sposobie są zaagnazowane odczynniki posiadające zdolność do ekstrakcji materiałów toksycznych z płynów ciała ssaków, i pozaustrojowe urządzenie zawierające wspomniane odczynniki.

(20 zastrzeżeń)



- A1 (21) 359337 (22) 2001 06 01 7(51) A61K 51/08
(31) 00 587583 (32) 2000 06 02 (33) US
00 599152 2000 06 21 US
- (86) 2001 06 01 PCT/US01/18060
- (87) 2001 12 06 WO01/91807 PCT Gazette nr 49/01
- (71) BOARD OF REGENTS, Austin, US
- (72) Yang David J., Liu Chun-Wei, Yu Dong-Fang,
Kim E. Edmund
- (54) **Koniugaty leków z etylenodicysteiną (EC)**

(57) Wynalazek dotyczy, w znaczeniu ogólnym, nowej strategii znakowania z zastosowaniem ^{99m}Tc, chelatowanego etylenodicysteiną (EC). EC jest koniugowana z różnymi ligandami i chelatowana ^{99m}Tc w celu stosowania jako czynnik obrazujący w chorobach tkankowo-specyficznych. Koniugaty leków według wynalazku mogą również być stosowane jako narzędzie w prognozowaniu choroby albo jako narzędzie dostarczania środków leczniczych do specyficznych rejonów w ciele ssaków. Wynalazek dotyczy również zestawów obrazujących stosowanych w chorobach tkankowo-specyficznych.

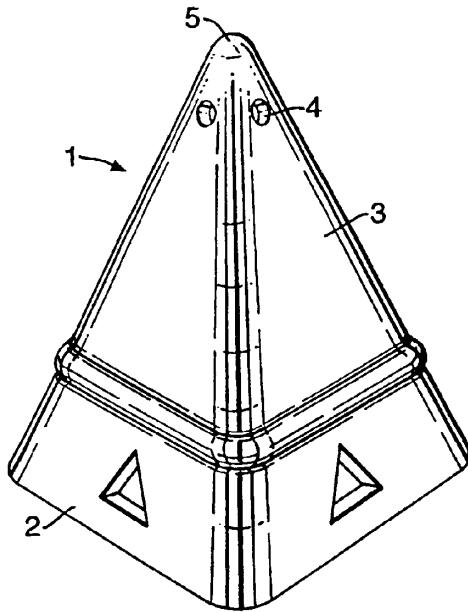
(51 zastrzeżeń)

- A1 (21) 359091 (22) 2001 02 28 7(51) A61L 9/02
(31) 00 0004624 (32) 2000 02 29 (33) GB
(86) 2001 02 28 PCT/GB01/00837
- (87) 2001 09 07 WO01/64257 PCT Gazette nr 36/01
- (71) RECKITT BENCKISER (UK) LIMITED,
Slough, GB
- (72) Edwards Andrew Robert,
McLeish Andrew Robert
- (54) **Dyfuzor**

(57) Dyfuzor (1) zawiera podstawę (2) i pokrywę (3). Dyfuzor pozwala na emanację oparów ze spalonego bloku żywicy i zawiera obsadę (40) bloku, która jest uniesiona ponad powierzchnię (42) podstawy. Obsada (40) bloku posiada jeden lub większą ilość rowków wykonanych w powierzchni obsady (40). Podstawa zawiera poza tym otwory (43) tworzące kanały sięgające od wnętrza podstawy do jej powierzchni zewnętrznej. Pokrywa (3) ma zasadniczo kształt piramidy z wierzchołkiem (5) przy jej zakończeniu odległym od podstawy. Poza tym pokrywa (3) posiada otwory (4) usytuowane w pobliżu wierzchołka (5), w trakcie użytkowania, palący się stożek żywicy impregnowany substancją zapachową osadzony jest w obsadzie (40), a pokrywa (3) jest nakładana od góry ponad stożkiem. Otwory (4 i 43) wraz z rowka-

mi (42) służą do optymalizacji przepływu powietrza wewnątrz dyfuzora, optymalizując emanację zapachu ze stożka.

(11 zastrzeżeń)



A1 (21) 359371 (22) 2001 07 10 7(51) A61L 9/03

(31) 00 1015675 (32) 2000 07 10 (33) NL

(86) 2001 07 10 PCT/NL01/00526

(87) 2002 01 17 WO02/04035 PCT Gazette nr 03/02

(71) SARA LEE/DE N.V., Utrecht, NL

(72) Gaset Vinaixa Pedro, Miro Amenos Jorge

(54) **Urządzenie do wprowadzania substancji aktywnych do powietrza otoczenia**

(57) Urządzenie do wprowadzania aktywnych substancji, takich jak substancje aromatyczne, środki owadobójcze i podobne, w powietrze otoczenia, zawiera uchwyt do nośnika z wytłoczonym na nim knotem, który to nośnik można umieszczać w uchwycie i jest wymienny. W skład urządzenia wchodzi mechanizm do uruchamiania elementu zapłonowego, który można umieszczać w uchwycie i jest wymienny, oraz, na przykład, zapalniczka gazowa, umożliwiająca zapalenia knota po umieszczeniu nośnika z tym knotem w uchwycie.

(10 zastrzeżeń)

A1 (21) 359093 (22) 2001 06 20 7(51) A61M 5/30

(31) 00 0007984 (32) 2000 06 22 (33) FR

(86) 2001 06 20 PCT/FR01/01922

(87) 2001 12 27 WO01/97884 PCT Gazette nr 52/01

(71) CROSSJECT, Paris Cedex, FR

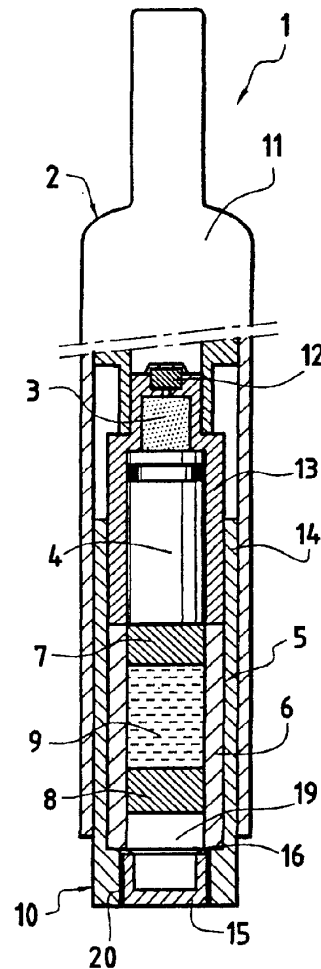
(72) Alexandre Patrick, Brouquieres Bernard, Roller Denis

(54) **Strzykawka bezigłowa wyposażona w zbiornik modułowy**

(57) Dziedziną techniki, z którą jest związany wynalazek, są wstępnie napełnione i jednorazowe strzykawki bezigłowe wykorzystujące generator gazu i stosowane do dośrodkowego, podskórnego i domięśniowego wstrzykiwania ciekłego czynnika aktywnego do użytku terapeutycznego przy leczeniu ludzi i zwierząt. Strzykawki bezigłowe według wynalazku wykorzystują zbiornik (5) składający się z rury (6) zaślepionej przez górną zatyczkę-tłok (7) i dolną zatyczkę-tłok (8), pomiędzy którymi jest zawarty ciekły czynnik aktywny. Wspomniane strzykawki bezigłowe charaktery-

zują się tym, że mogą one wstrzykiwać zmienną ilość ciekłego czynnika aktywnego (9) poprzez dostosowywanie, poprzez przemieszczenie dolnej zatyczki-tłoka (8) w rurze (6), objętości zawartej pomiędzy dwoma zatyczkami-tłokami (7, 8) do ilości czynnika aktywnego (9), która ma być wstrzyknięta.

(16 zastrzeżeń)



A1 (21) 358840 (22) 2001 06 29 7(51) A61M 5/32

(31) 00 0010473 (32) 2000 08 09 (33) FR

(86) 2001 06 29 PCT/FR01/02083

(87) 2002 02 14 WO02/11799 PCT Gazette nr 07/02

(71) SANOFI-SYNTHELABO, Paryż, FR

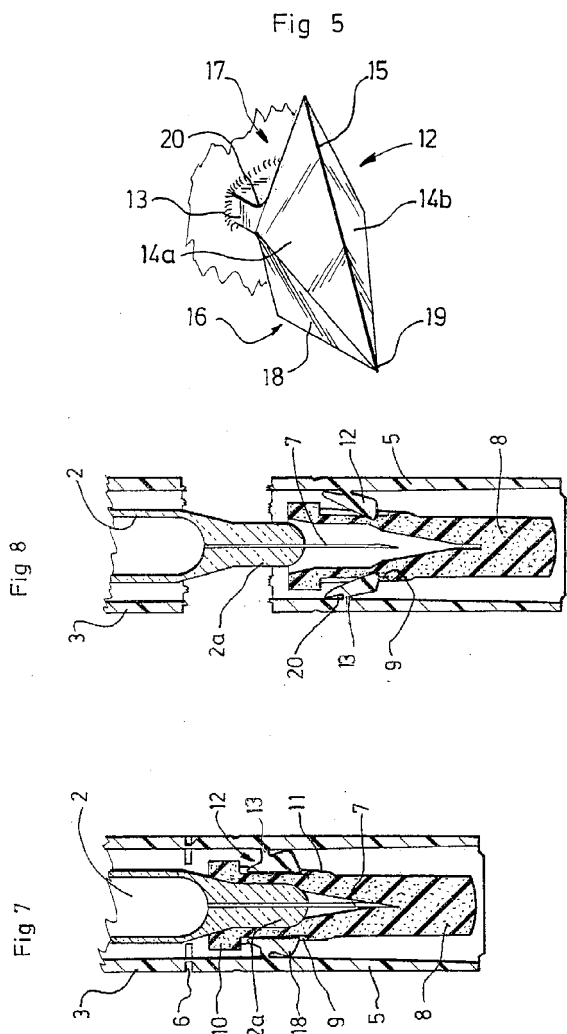
(72) Brunel Marc

(54) **Urządzenie do ochrony igły strzykawki**

(57) Wynalazek dotyczy urządzenia do ochrony igły (7) strzykawki (2), obejmującego kapturek (8) chroniący igłę, wykonany z giętkiego materiału i końcówkę ochronną (5) wykonaną ze sztywnego materiału, przystosowaną do założenia na kapturek (8) chroniący igłę i zaopatrzoną w wewnętrzne elementy (12) do zaciśnięcia wymienionego kapturek chroniącego igłę. Wynalazek jest znamieny tym, że wewnętrzne elementy zaciskające znajdujące się w końcówce ochronnej (5) obejmują, co najmniej wzdłużny zacisk (12) przymocowany do bocznej ścianki końcówki ochronnej (5) przy pomocy giętkiego pośredniego, poprzecznego zawiasu (13) tworzącego przegub ograniczający wzdłużnie, z jednej strony, odcinek wzdłużny dolny o swobodnym krańcu w postaci ostrza zdolnego do wsunięcia się w kapturek (8) chroniący igłę i posiadającego powierzchnię czołową przystosowaną do ograniczenia swego przechyłu, a z drugiej strony, odcinek wzdłużny górny posiadający powierzchnię czołową, przystoso-

waną do ograniczania przeciwnego przechyłu każdego zacisku (12) przy usuwaniu końcówki ochronnej.

(11 zastrzeżeń)



A1 (21) 359620 (22) 2001 05 31 7(51) A61M 5/32
 (31) 00 0007137 (32) 2000 06 05 (33) FR
 (86) 2001 05 31 PCT/FR01/01695
 (87) 2001 12 13 WO01/93929 PCT Gazette nr 50/01
 (75) D'ussel Bernard, Paris, FR
(54) Igła do urządzeń medycznych i urządzenie w nią wyposażone

(57) Przedmiotem wynalazku jest igła do urządzeń medycznych i do urządzeń ją zawierających charakteryzująca się tym, że wolny koniec igły jest zaokrąglony i zaopatrzony w ostrą końcówkę, która jest wykonana z substancji obojętnej, rozpuszczalnej w płynach ustrojowych, takiej jak cukier, sól lub inne analogiczne substancje.

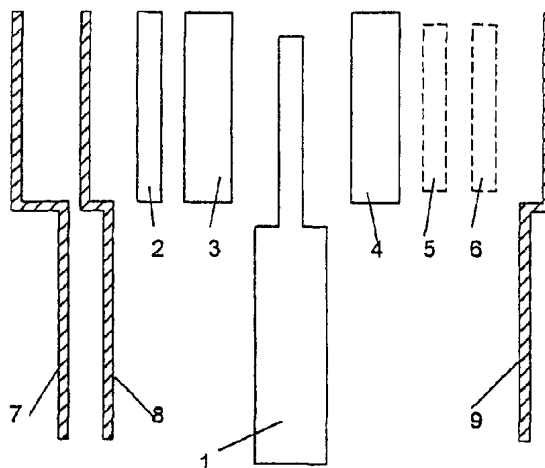
(3 zastrzeżenia)

A1 (21) 358965 (22) 2001 05 29 7(51) A61M 5/172
 (31) 00 200000852 (32) 2000 05 30 (33) DK
 (86) 2001 05 29 PCT/DK01/00373
 (87) 2001 12 06 WO01/91833 PCT Gazette nr 49/01
 (71) NOVO NORDISK A/S, Bagsvaerd, DK
 (72) Klitmoose Lars Peter

(54) Urządzenie do podawania leków z wymiennymi modułami i sposób jego wykonywania

(57) Wynalazek dotyczy urządzenia do podawania leku i sposobu wykonywania takiego urządzenia. Celem obecnego wynalazku jest dostarczenie prostego w użyciu urządzenia do podawania leku, które można łatwo dostosować do różnych potrzeb danego użytkownika w różnych sytuacjach i do różnych potrzeb różnych użytkowników, użytkowników które jest ekonomiczne z punktu widzenia wytwarzania. Rozwiązanie problemu polega na zastosowaniu modułu podstawowego (1) i przynajmniej jednego modułu wymiennego (2, 3, 4, 5, 6) dostosowanego do współpracy mechanicznej i elektronicznej z modulem podstawowym w celu dostarczenia specyficznej funkcji, moduł podstawowy zawiera środki łącznie wykorzystywane przez moduły wymienne. Zaletą jest przedstawienie racjonalnej koncepcji dla ekonomicznego dostarczenia wysokiej jakości urządzeń wytwarzanych masowo, które można dostosować do indywidualnych wymagań użytkownika w zakresie funkcjonalności poprzez uniknięcie dublowania kluczowych elementów składowych. Wynalazek znajduje zastosowanie jako typ iniektora, pompy lekowej, inhibitora lub urządzeń w rodzaju rozpylaczy dostarczających użytkownikowi odrębną dawkę lub ciągłą dawkę leku.

(19 zastrzeżeń)

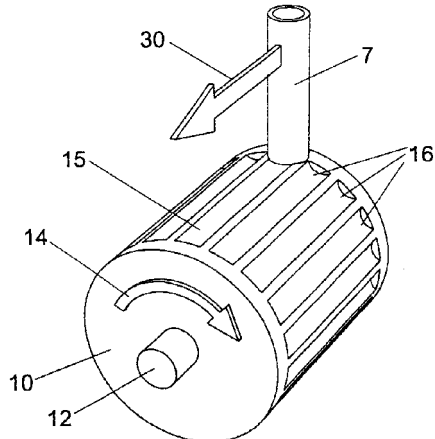


A1 (21) 359023 (22) 2000 10 20 7(51) A61M 15/00
 (31) 99 9904081 (32) 1999 11 11 (33) SE
 (86) 2000 10 20 PCT/SE00/02033
 (87) 2001 05 17 WO01/34233 PCT Gazette nr 20/01
 (71) MICRODRUG AG, Hergiswil NW, CH
 (72) Nilsson Lars-Gunnar, Nilsson Thomas
(54) Urządzenie dozujące inhalatora

(57) Ujawnia się urządzenie dozujące inhalatora do podawania kompozycji farmaceutycznej podczas wydłużonego okresu czasu. Zasadą wdechowego podawania jest głównie zastosowanie znanych technik podawania kompozycji farmaceutycznych, gdy drobny proszek do podawania gromadzi się w postaci wydłużonych dawek (15, 16) proszku na powierzchni członu dozującego. Jednorazowy człon dozujący (10) zawiera szereg wstępnie przygotowanych, dostępnych pasm dawek. Element dozujący (7), posiadający przystosowany otwór, porusza się wzdłuż wydłużonego pasma członu dozującego podczas podawania i w ten sposób wydłuża się okres czasu, podczas którego kompozycja farmaceutyczna uwalnia się z członu dozującego (10) do strumienia powietrza w inhalatorze podczas wdechu. Względny ruch elementu dozującego (7) uzyskuje się bądź przez obrót samego członu dozującego bądź też poruszając element dozujący wzdłuż powierzchni członu dozującego. w ten sposób uzyskuje się równomierne rozdzielanie ilości proszku we wdychanym powietrzu w czasie, na przykład, jednej do dwóch sekund wdychania, zgod-

nie z ruchem elementu dozującego (7) w stosunku do wydłużonej dawki kompozycji farmaceutycznej.

(10 zastrzeżeń)



A1 (21) 359368 (22) 2001 05 10 7(51) A61M 35/00

(31) 2000111276 (32) 2000 05 11 (33) RU

(86) 2001 05 10 PCT/RU01/00191

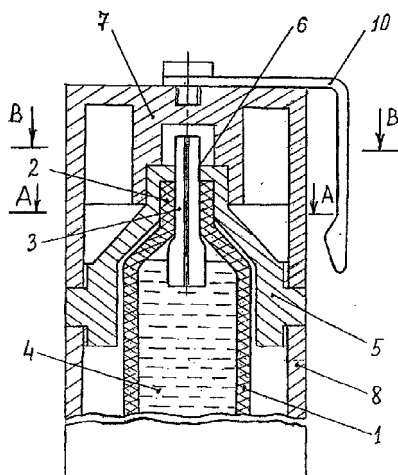
(87) 2001 11 22 WO01/87403 PCT Gazette nr 47/01

(75) Denisov Vladimir Nikolaevich,
St.Petersburg, RU; Zatuliyakin Arthur
Vladimirovich, Sakhalinskaya, through;
Berezin Grigory Grigorievich, RU

(54) Butelka na preparat leczniczy

(57) Według niniejszego wynalazku butelka na preparat leczniczy składa się z elastycznego pojemnika (1) zaopatrzonego w otwór ukształtowany w postaci szyjki (2), drążka zatyczkowego (3) z rozszerzonym końcem, wykonanego z tworzywa piankowego i umieszczonego wewnątrz pojemnika, oraz uszczelniającej nakrywki kołpakowej (7) umieszczonej powyżej szyjki pojemnika. Elastyczny pojemnik (1) jest zaopatrzony w element głowicowy (5) z otworem, którego powierzchnia nie przekracza pola przekroju drążka zatyczkowego wykonanego z tworzywa piankowego. Pole przekroju drążka wewnątrz pojemnika jest większe od pola przekroju szyjki pojemnika. Drążek z tworzywa piankowego (3) zaopatrzony jest w nacięcia (9) rozmieszczone wzdłuż osi, po przeciwnych jej stronach. Drążek z tworzywa piankowego (3) może być wykonany jako mający przekrój okrągły, kwadratowy lub wielokątny. Butelka według wynalazku zaopatrzona jest również w masywny korpus (8) obejmujący elektryczny pojemnik i połączony wtykowo z elementem głowicowym (5). Na zewnętrznej powierzchni uszczelniającej nakrywki kołpakowej zamocowany jest zacisk sprężyny (10).

(11 zastrzeżeń)



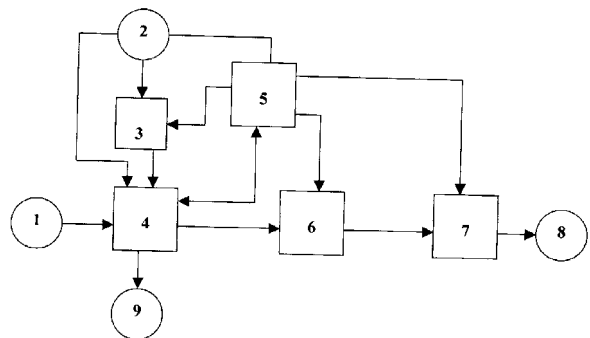
A1 (21) 357199 (22) 2003 02 19 7(51) A61N 1/38

(75) Kolisnichenko Lidiia, Kraków

(54) Urządzenie elektroniczne o stymulująco-regenerującym działaniu niskim prądem wytwarzające zmienne pole elektromagnetyczne o małej częstotliwości

(57) Przedmiotem wynalazku jest urządzenie o regulująco-stymulującym działaniu niskim prądem, wytwarzające zmienne pole elektromagnetyczne o określonym i stałym przebiegu częstotliwości i amplitudzie. Urządzenie składające się z: mikroprocesora, generatora selektywnego, przetwornika napięcia, wzmacniacza emisji, anteny wykonawczej, separatora napięcia, diody sygnalizacyjnej, czujnika pobudzającego i źródła zasilania, znamienne tym, że mikroprocesor (4) połączony poprzez separator napięcia (3) ze źródłem zasilania (2) i przetwornicą napięcia (5) steruje i kontroluje pracę zarówno przetwornicy napięcia, jak i generatora, który generując sygnał o częstotliwości 8 Hz wymusza pracę wzmacniacza emisji (7) i przez antenę (8) emituje pole elektromagnetyczne. Pobudzony mikroprocesor uruchamia urządzenie na 15 minut, sygnalizując to wolnym miganiem diody. w tym samym okresie poprzez komparator sprawdzany jest stan źródła zasilania i w przypadku napięcia granicznego sygnalizuje to szybkim migotaniem diody. Po 15 minutach pracy mikroprocesor wyłącza urządzenie, wprowadzając wszystkie moduły oraz siebie w stan uśpienia, oczekując na pobudzenie do następnego cyklu przy pomocy czujnika (1).

(12 zastrzeżeń)



A1 (21) 359363 (22) 2001 07 16 7(51) A61N 7/02
A61B 8/00

(31) 00 0002678 (32) 2000 07 17 (33) SE

(86) 2001 07 16 PCT/SE01/01626

(87) 2002 01 24 WO02/05897 PCT Gazette nr 04/02

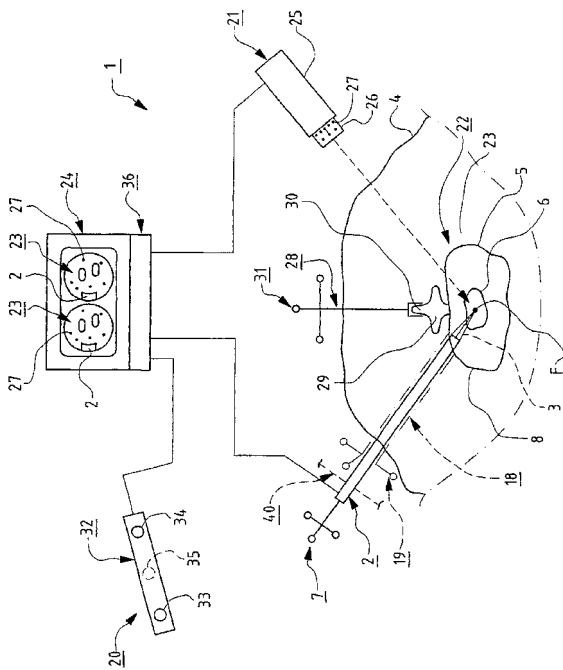
(71) ULTRAZONIX DNT AB, Limhamn, SE

(72) Lidgren Lars Ake Alvar

(54) Urządzenie do małoinwazyjnego leczenia ultradźwiękami choroby dysku

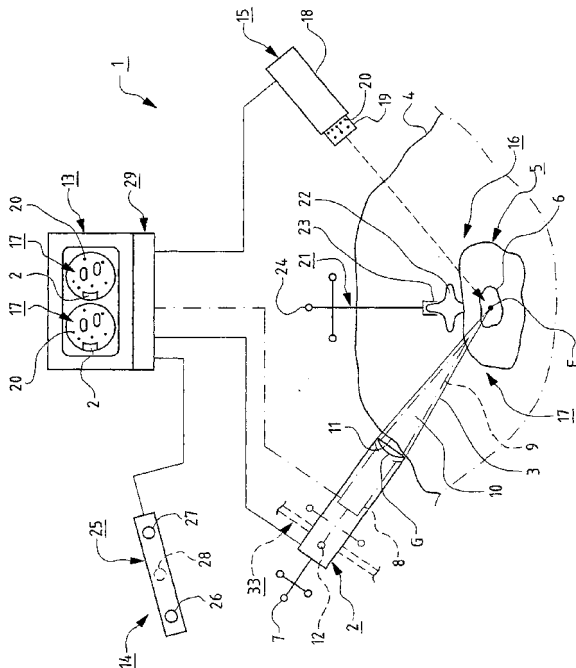
(57) Urządzenie do małoinwazyjnego ultradźwiękowego leczenia choroby dysku. Leczniczy przetwornik ultradźwiękowy (2) jest zastosowany do leczenia dysku (5) pacjenta (4) przez generowanie pola ultradźwiękowego (3), którego skupienie temperatury (F) jest umieszczone w dysku (5), dla jego ogrzewania. Urządzenie zawiera optyczne urządzenie nawigacyjne (20) z zespołem odbierającym lub nadającym sygnały (32). Urządzenie odniesienia (28) ma ustalone położenie w stosunku do dysku (5). Leczniczy przetwornik ultradźwiękowy (2) jest zastosowany do wprowadzenia przez skórę pacjenta (4) do dysku (5), korzystnie pierścienia z tkanki włóknistej (8) i ma on elastyczną ściankę z ultradźwiękowym elementem nadawczym wprowadzonym w elastyczną ściankę. Pomiędzy elastyczną ścianką i ultradźwiękowym elementem nadawczym jest umieszczona co najmniej jedna komora chłodząca (11) z płynnym chłodzącym dla chłodzenia ultradźwiękowego elementu nadawczego i tkanki w najbliższym sąsiedztwie leczniczego przetwornika ultradźwiękowego (2), czu-

gnik temperatury jest zastosowany dla mierzenia temperatury dysku (5), korzystnie pierścienia z tkanki włóknistej (8).
(16 zastrzeżeń)



A1 (21) 359367 (22) 2001 07 16 7(51) A61N 7/02
(31) 00 0002677 (32) 2000 07 17 (33) SE
(86) 2001 07 16 PCT/SE01/01625
(87) 2002 01 24 WO02/05896 PCT Gazette nr 04/02
(71) ULTRAZONIX DNT AB, Limhamn, SE
(72) Lidgren Lars Ake Alvar
(54) **Urządzenie do nieinwazyjnego leczenia ultradźwiękami choroby dysku**

(57) Wynalazek dotyczy urządzenia do nieinwazyjnego leczenia ultradźwiękami choroby dysku. Urządzenie zawiera leczniczy przetwornik ultradźwiękowy (2), który jest zastosowany do leczenia dysku (5), korzystnie jądra miazdżystego (6) pacjenta



(4) przez generowanie za pomocą leczniczego przetwornika ultradźwiękowego (2) pola ultradźwiękowego (3), którego skupienie temperatury (F) jest umieszczone w dysku (5), korzystnie jądrze miazdżystym (6), dla jego ogrzania. Leczniczy przetwornik ultradźwiękowy (2) jest typu „układu fazowanego” i diagnostyczny przetwornik ultradźwiękowy (8) jest zastosowany do określania właściwości akustycznych tkanki (10) pacjenta (4). Optyczne urządzenie nawigacyjne (14) zawiera co najmniej jedną kamerę diagnostyczną (15) i co najmniej jeden zespół odbierający i/lub nadający sygnał (925), który jest dostosowany do wysyłania i/lub odbierania sygnałów odbitych lub innych sygnałów z nadajników położenia (24, 7) w urządzeniu odniesienia (21) i leczniczym przetworniku ultradźwiękowym (2). Jest zastosowany komputer (29) z co najmniej jednym programem komputerowym, który jest zaprojektowany dla obliczeń w powiązaniu z ustawieniem urządzenia.

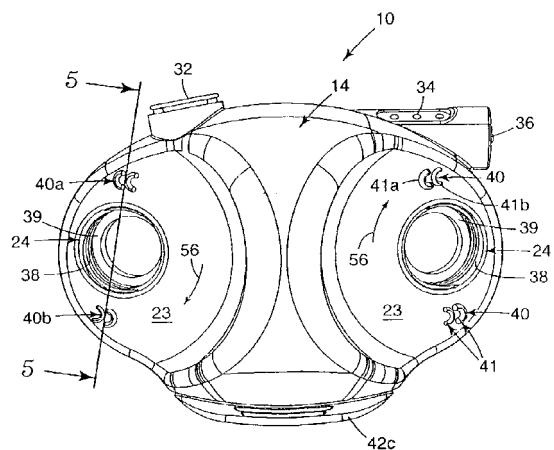
(19 zastrzeżeń)

A1 (21) 358747 (22) 2001 02 07 7(51) A62B 9/04
(31) 00 632142 (32) 2000 08 03 (33) US
(86) 2001 02 07 PCT/US01/03950
(87) 2002 02 14 WO02/11815 PCT Gazette nr 07/02
(71) 3M INNOVATIVE PROPERTIES COMPANY, Saint Paul, US
(72) Cook David, Odell Raymond, Petherbridge Ian T., Legare Pierre, Lapointe Robert P., Krepel Kenneth J., Blomberg David M., Baker Derek sincerely., Betz James R., Insley Thomas I.

(54) **Urządzenie i sposób łączenia komponentów urządzenia do oddychania**

(57) Wynalazek dotyczy urządzenia do oddychania, z nadciśnieniem wymuszonym przez wentylator, powszechnie znanym jako elektrycznie zasilany układ respiratora oczyszczającego powietrze (PAPR), a szczególnie dotyczy łączenia komponentów takiego wyposażenia służących do oddychania. Wynalazek jest sposobem i urządzeniem do szybkiego łączenia komponentów służących do oddychania PAPR (takich jak układy dostarczania powietrza i elementy filtra do obudowy dmuchawy). Wynalazek zapewnia również sygnalizowanie i/lub monitorowanie tego czy odpowiadające sobie komponenty zostały ustawione w szeregu i szczelnie połączone.

(11 zastrzeżeń)

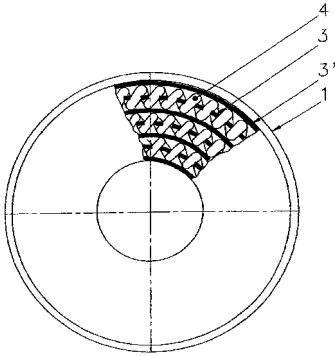


A1 (21) 359494 (22) 2001 09 11 7(51) A62C 4/02
(31) 00 1049 (32) 2000 09 22 (33) CZ
(86) 2001 09 11 PCT/CZ01/00049
(87) 2002 04 04 WO02/26327 PCT Gazette nr 14/02
(75) Brachaczek Jindrich, Karvina- Nove Mesto, CZ

(54) Wkładka nieprzebijalnego i przeciwybuchowego bezpiecznika

(57) Wynalazek dotyczy wkładki nieprzebijalnego i przeciwybuchowego bezpiecznika, uniemożliwiającej przeniesienie płomienia mogącego zainicjować wybuch w pomieszczeniach i urządzeniach technologicznych w obydwóch kierunkach, zwłaszcza gdy pojawi się zapalna i przeciwybuchowa mieszanka gazów, par lub pyłów palnych z powietrzem. Wynalazek polega na tym, że wkładka w swej istocie składa się z ramy (1), w której przykładowo są zwinięte w zwój pierwsza taśma (3) z nawiniętym drutem (4) i drugie taśmy (3) albo drugie płytki (2).

(9 zastrzeżeń)

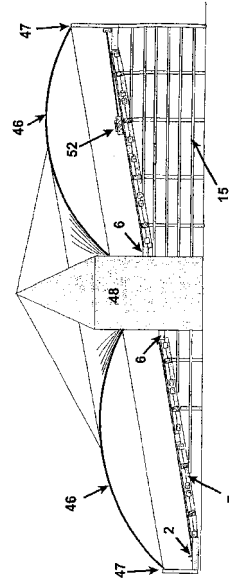


A1 (21) 359554 (22) 2001 06 19 7(51) A63C 19/10
 (31) 00 0014977 (32) 2000 06 19 (33) GB
 (86) 2001 06 19 PCT/GB01/02709
 (87) 2001 12 27 WO01/97932 PCT Gazette nr 52/01
 (71) SNOWEVOLUTION LIMITED, Edinburgh, GB
 (72) McLaren David, Fyne Rolf

(54) Obrotowy stok narciarski

(57) Obrotowy stok narciarski zawierający pochylony dysk, który obraca się wokół osi i ma średnicę przynajmniej 100 metrów. Dysk można podzielić na liczne koncentryczne pierścienie (1), które mogą się obracać z różnymi szybkościami. Korzystnie stosuje się środki do cyrkulacji chłodziwa na całej spodniej powierzchni dysku, aby zapobiec topieniu śniegu. Korzystnie, do jazdy na nartach udostępniono całą powierzchnię dysku, a urządzenia do przygotowania i uzdatniania śniegu (49, 52) zamontowano z dala od tej powierzchni lub zamontowano z możliwością selektywnego wycofywania od powierzchni. Górna powierzchnia dysku może być niepłaska, tworząc „fałę” umożliwiającą zróżnicowanie warunków narciarskich.

(30 zastrzeżeń)



DZIAŁ B

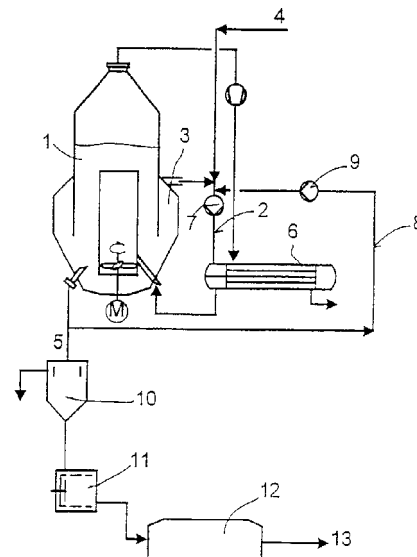
RÓŻNE PROCESY PRZEMYSŁOWE; TRANSPORT

A1 (21) 358987 (22) 2001 05 21 7(51) B01D 9/00
 (31) 00 10026619 (32) 2000 05 29 (33) DE
 (86) 2001 05 21 PCT/EP01/05815
 (87) 2001 12 06 WO01/91874 PCT Gazette nr 49/01
 (71) BASF AKTIENGESELLSCHAFT,
 Ludwigshafen, DE
 (72) Allen Peter Mark, Gahn Christoph, Rieker
 Christopher Wiliam, Schneider Heinz-Walter,
 Wagner Robert

(54) Urządzenie do wytwarzania kryształów

(57) Wynalazek dotyczy urządzenia i sposobu krystalizacji substancji z roztworów lub dyspersji zawierających te substancje, w krystalizatorze zawierającym strefę klasyfikującą (3), składającym się z: a) wewnętrznym i zewnętrznym układem cyrkulacyjnym (1; 2), przy czym wewnętrzny układ cyrkulacyjny (1) znajduje się wewnątrz krystalizatora, otwór wlotowy zewnętrznego układu cyrkulacyjnego (2) jest połączony z wewnętrznym układem cyrkulacyjnym (1) przez strefę klasyfikującą (3), zewnętrzny układ cyrkulacyjny (2) znajduje się na zewnątrz krystalizatora, otwór wylotowy zewnętrznego układu cyrkulacyjnego (2) połączony jest z wewnętrznym układem cyrkulacyjnym (1) krystalizatora, a urządzenie do rozpuszczania kryształów jest umiesz-

czony w zewnętrznym układzie cyrkulacyjnym (2), przed jego otworem wylotowym, b) dopływu (4) dla roztworu i/lub dyspersji,



znajdującego się w krystalizatorze lub w zewnętrznym układzie cyrkulacyjnym (2), oraz c) odpływu (5) dla dyspersji, znajdującego się w krystalizatorze lub w zewnętrznym układzie cyrkulacyjnym (2). Urządzenie według wynalazku charakteryzuje się tym, że dodatkowo znajduje się w nim przewód (8) łączący ze sobą zewnętrzny i wewnętrzny układ cyrkulacyjny (1; 2) przeznaczony do transportowania (zawracania do obiegu) dyspersji i/lub przewód (8) do transportowania (zawracania do obiegu) dyspersji, w którym zarówno wejście, jak i wyjście przyłączone są z wewnętrznym układem cyrkulacyjnym (1).

(11 zastrzeżeń)

A1 (21) 365354 (22) 2004 02 18 7(51) B01D 53/00

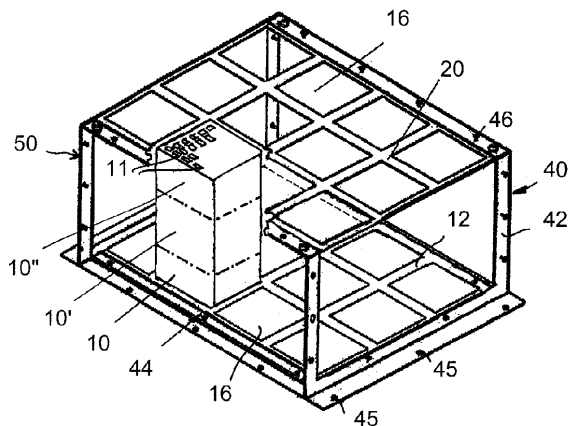
(31) 03 10307495 (32) 2003 02 21 (33) DE
03 10313723 2003 03 27 DE(71) FELTEN & GUILLEAUME
AKTIENGESELLSCHAFT, Koln, DE

(72) Glsamacher Peter

(54) **Komora absorpcyjna**

(57) Usytuowany w komorze (40) co najmniej jeden element absorpcyjny, (10, 10, 10) jest wykonany z materiału ceramicznego o monolitycznej strukturze i wyposażony w kanały (11) dla przejścia gazów. Element (10, 10, 10) jest przeznaczony do pochłaniania i/lub tłumienia gorących gazów, wydzielających się podczas powstawania łuku elektrycznego w elektrycznych jednostkach funkcyjnych wysokiego i/lub średniego napięcia, zwłaszcza w rozdzielniach, przy czym porowatość tego elementu ma wartość od 8 do 25%.

(15 zastrzeżeń)

A1 (21) 358908 (22) 2001 06 08 7(51) B01D 53/84
A01K 1/00(31) 00 200000885 (32) 2000 06 08 (33) DK
(86) 2001 06 08 PCT/DK01/00399

(87) 2001 12 13 WO01/93990 PCT Gazette nr 50/01

(71) SKOV A/S, Roslev, DK

(72) Veng Niels Skov

(54) **Sposób i agregat do oczyszczania powietrza w pomieszczeniach, zwłaszcza w budynkach inwentarskich**

(57) „Wkładka” typu opartego na falistym papierze, znana jako nawilżająca i odświeżająca wlot powietrza do budynków inwentarskich, stosowana jest szczególnie jako skuteczny oczyszczacz powietrza w przypadku, gdy jest zainstalowana w połączeniu ze zbiornikiem odbiorczym wody zawierającej bakterie rozkładające kurz i amoniak, przy czym woda ze zbiornika jest kierowana pompą przez wkładkę ku dołowi, podczas gdy powietrze z pomieszczenia jest kierowane w poprzek wkładki. Dzięki wynalazkowi

przykre zapachy, na przykład z chlewni, mogą być wyeliminowane w prosty i tani sposób.

(8 zastrzeżeń)

A1 (21) 359186 (22) 2001 08 15 7(51) B01D 53/94

(31) 00 0020287 (32) 2000 08 17 (33) GB

(86) 2001 08 15 PCT/GB01/03636

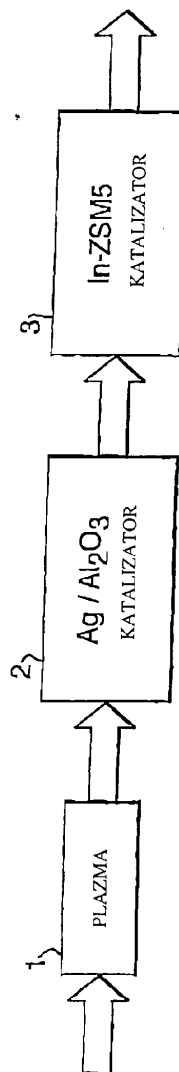
(87) 2002 02 28 WO02/16014 PCT Gazette nr 09/02

(71) ACCENTUS PLC, Oxfordshire, GB

(72) Gillespie Robert Frew, Raybone David,
Shawcross James Timothy(54) **Proces i urządzenie przeznaczone do usuwania NOx z silnikowych gazów spalinowych**

(57) Sposób i urządzenie przeznaczone do usuwania tlenków azotu z gazów spalinowych pochodzących z silników o spalaniu wewnętrznym, obejmujące poddanie gazów spalinowych działaniu zimnej plazmy (1), katalizatora w postaci zawierającego srebro o aktywowanym tlenku glinowego (2), a następnie katalizatora w postaci zeolitu zawierającego ind (3).

(28 zastrzeżeń)

A1 (21) 359532 (22) 2001 05 14 7(51) B01J 2/20
A61K 9/16

(31) 00 576373 (32) 2000 05 22 (33) US

- (86) 2001 05 14 PCT/US01/15597
 (87) 2001 11 29 WO01/89679 PCT Gazette nr 48/01

(71) WARNER-LAMBERT COMPANY,
 Morris Plains, US

(72) Ghebre-Sellassie Isaac, US; Mollan Matthew J.Jr., US; Pathak Nitin, IN; Lodaya Mayur, US; Fessehaie Mebrahtu, ER; Shah Umang, IN

(54) **Ciągłe wytwarzanie granulatu farmaceutycznego**

(57) Jednoprzelotowy, ciągły, automatyczny układ do wytwarzania granulatu farmaceutycznego obejmuje wielokrotne dozowniki do podawania proszków i cieczy, dwuśrubowe urządzenie technologiczne do granulowania, aparaturę suszącą częstotliwości radiowej (tzw. suszenie pojemnościowe) lub mikrofalową (nagrzewaną mikrofalowo) do suszenia granulatu, oraz co najmniej jeden młyn do przetwarzania wysuszonego granulatu w cząstki o pożądanym rozmiarach. Układ obejmuje środki do kontrolowania kluczowych parametrów procesowych online (w czasie ciągłego procesu technologicznego). Wytworzony granulatu może być prasowany w tabletki lub mogą nim być napełniane kapsułki, przy czym zarówno tabletki jak i kapsułki mają jednolity rozkład składnika czynnego. Układ taki wytwarza produkt posiadający zgodne właściwości nawet wtedy, gdy skala produkcji zostanie powiększona do wytwarzania tabletek w objętości komercyjnej. Jednoprzelotowy, ciągły, automatyczny układ do wytwarzania wysokodawkowego granulatu farmaceutycznego ze składnika czynnego o niskiej gęstości, obejmuje wielokrotne dozowniki do podawania proszków i cieczy, dwuśrubowe urządzenie technologiczne do granulowania, aparaturę suszącą (ogrzewaną prądem) wielkiej częstotliwości (suszenie pojemnościowe) lub mikrofalową (nagrzewaną mikrofalowo) do suszenia granulatu, oraz co najmniej jeden młyn do przetwarzania wysuszonego granulatu w cząstki o pożądanym rozmiarach. Układ taki wytwarza produkt posiadający zgodne właściwości nawet wtedy, gdy skala produkcji zostanie powiększona do wytwarzania tabletek w objętości komercyjnej. Dwuśrubowe urządzenie technologiczne do granulowania posiada pierwszy i drugi element przenośnikowy, z elementem mieszającym znajdującym się pomiędzy elementami przenośnikowymi, przy czym drugi element przenośnikowy ma co najmniej o jeden skok linii śrubowej mniej niż pierwszy element przenośnikowy. Układ taki pozwala także na optymalizację wielu innych parametrów projektowych, takich jak rozmieszczenie i prędkość podawania bocznej nadziewarki i dozownika cieczy, prędkość obrotowa całego granulatora, oraz rozmiar końcowy granulatu. Układ taki jest szczególnie odpowiedni do wytwarzania granulatu metanosulfonianu nelfinawiru razem z związkami, w tym krzemianem wapnia, dając wysokodawkowy produkt.

(41 zastrzeżeń)

- A1 (21) 359225 (22) 2001 06 04 7(51) B01J 13/16

(31) 00 60209734 (32) 2000 06 05 (33) US
 00 60209719 2000 06 05 US

(86) 2001 06 04 PCT/GB01/02452

(87) 2001 12 13 WO01/94001 PCT Gazette nr 50/01

(71) SYNGENTA LIMITED,
 Surrey Research Park, GB

(72) Scher Herbert Benson, Shirley Ian Malcolm, Chen Jinling, Mazeaud Isabelle, Kanne David Bruan, Padget John Christopher, Wade Philip, Waller Anne

(54) **Nowe mikrokapsułki**

(57) Ujawniono nowe mikrokapsułki zawierające kapsułkowaną substancję, która jest otoczona stałą, przepuszczalną powłoką żywicy polimerowej zawierającej związek modyfikujący powierzchnię zdolne do reagowania z włączonym do niej izocyjanianem. Podobnie ujawniono sposób wytwarzania takich mikrokapsulek.

(26 zastrzeżeń)

- A1 (21) 359369 (22) 2001 07 04 7(51) B01J 23/10
 B01J 23/75

(31) 00 20003467 (32) 2000 07 05 (33) NO

(86) 2001 07 04 PCT/NO01/00283

(87) 2002 01 10 WO02/02230 PCT Gazette nr 02/02

(71) NORSK HYDRO ASA, Oslo, NO

(72) Nirisen Oystein, Schoffel Klaus, Waller David, Ovrebo Dag

(54) **Katalizator rozkładu podtlenku azotu i sposób prowadzenia procesów, w których tworzy się podtlenek azotu**

(57) Wynalazek dotyczy katalizatora rozkładu N_2 w gazach zawierających NO, zawierającego 0,1-10% molowych $Co_{3-x}M_xO_4$, gdzie M oznacza Fe lub Al, a $x=0-2$, na nośniku z tlenku ceru. Katalizator może również zawierać 0,01-2% wag. ZrO_2 . Wynalazek dotyczy również sposobu prowadzenia procesu, w którym tworzy się N_2O . Gaz zawierający N_2O w temperaturze 250-1000°C kontaktuje się z katalizatorem zawierającym 0,1-10% molowych $Co_{3-x}M_xO_4$, gdzie M oznacza Fe lub Al, a $x=0-2$, na nośniku z tlenku ceru. W ten sposób można prowadzić proces, w którym amoniak utlenia się w obecności katalizatora utleniania i utworzoną w tym procesie mieszaninę gazową kontaktuje się z katalizatorem zawierającym składnik kobaltowy na nośniku z tlenku ceru, w temperaturze 500-1000°C.

(12 zastrzeżeń)

- A1 (21) 358746 (22) 2001 07 04 7(51) B01J 31/18
 C07F 9/50
 C08F 10/02

(31) 00 0016895 (32) 2000 07 11 (33) GB

(86) 2001 07 04 PCT/GB01/03006

(87) 2002 01 17 WO02/04119 PCT Gazette nr 03/02

(71) BP CHEMICALS LIMITED, Londyn, GB

(72) Wass Duncan Frank

(54) **Trimeryzacja olefin z zastosowaniem katalizatora zawierającego źródło chromu, molibdenu lub wolframu, oraz ligand zawierający przynajmniej jeden atom fosforu, arsenu lub antymonu, związany przynajmniej z jedną grupą (hetero)hydrokarbylową**

(57) Przedmiotem wynalazku jest sposób trimeryzacji olefin, polegający na kontaktowaniu monomerycznej olefiny lub mieszaniny olefin w warunkach trimeryzacji z katalizatorem, który zawiera (a) źródło chromu, molibdenu lub wolframu, (b) ligand zawierający przynajmniej jeden atom fosforu, arsenu lub antymonu związany przynajmniej z jedną grupą hydrokarbylową lub heterohydrokarbylową zawierającą polarny podstawnik, ale z wyłączeniem przypadku, gdy wszystkie takie polarne podstawniki oznaczają grupy fosfanowe, arsenowe lub stybanowe, oraz ewentualnie (c) aktywator.

(45 zastrzeżeń)

- A1 (21) 359493 (22) 2001 03 26 7(51) B01L 3/00

(31) 00 536234 (32) 2000 03 27 (33) US

(86) 2001 03 26 PCT/US01/09675

(87) 2001 10 04 WO01/73395 PCT Gazette nr 40/01

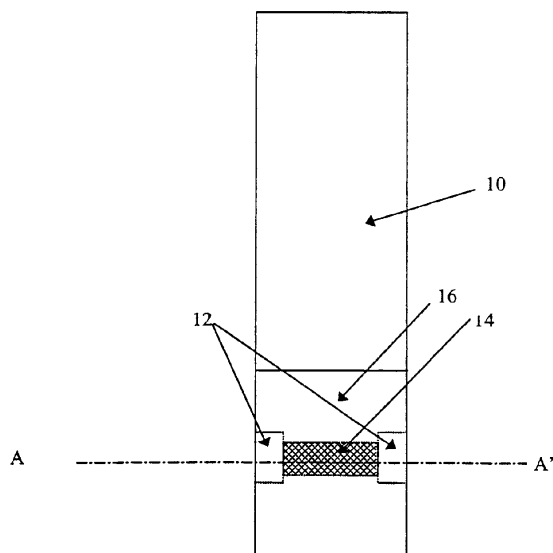
(71) LIFESCAN, INC., Milpitas, US

(72) Hodges Alastair McIndoe

(54) **Sposób zapobiegania szybkiemu pobieraniu próbki przez urządzenie do wypełniania na zasadzie działania siłkapilarnych albo efektu knota**

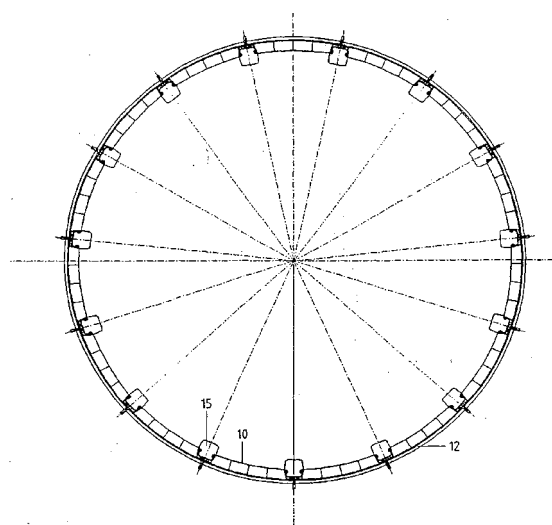
(57) Zgodnie z niniejszym wynalazkiem opracowano urządzenie (10), do upewnienia się, że urządzenie napełniające na zasa-

dzie działania sił kapilarnych albo efektu knota jest całkowicie wypełnione. Wynalazek jest zwłaszcza ukierunkowany, lecz nie tylko, na stosowanie z czujnikami elektrochemicznymi napełnionymi na zasadzie działania sił kapilarnych albo efektu knota, nadającymi się do stosowania przy analizowaniu krwi albo płynów śródmiąższowych. Urządzenie (10) składa się z komory wstępnej (12), która może wywierać pierwszą siłę kapilarną, i z komory czujnikowej (14), znajdującej się w łączności cieczowej z komorą wstępną, która może wywierać drugą siłę kapilarną, przy czym różnica pomiędzy siłami kapilarnymi powoduje przepływ płynu z komory wstępnej (12) do komory czujnikowej (14).
(84 zastrzeżenia)



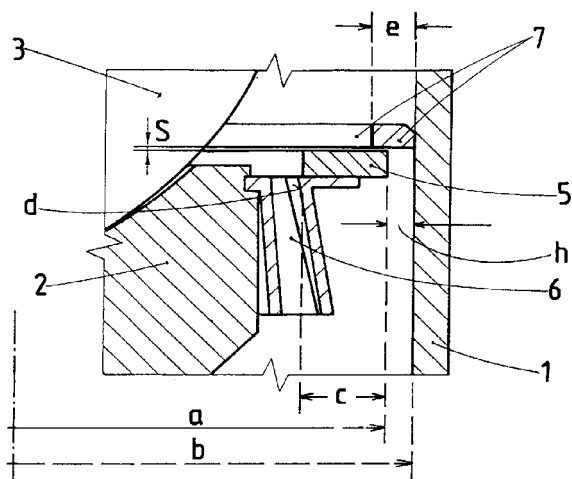
A1 (21) 358786 (22) 2001 07 16 7(51) B02C 17/22
(31) 00 01171128 (32) 2000 08 10 (33) EP
(86) 2001 07 16 PCT/EP01/08189
(87) 2002 02 14 WO02/11890 PCT Gazette nr 07/02
(71) INDUSTRIE BITOSSI S.P.A.,
Sovigliana Vinci, IT
(72) Bocini Loriano, Boldrini Manuele
(54) **Modułowe wyłożenie młyna oraz sposób jego składania i instalowania**

(57) Wynalazek dotyczy wyłożenia młyna, w postaci szeregu modułów wyłożenia i elementów podnoszących zamocowanych, w sposób umożliwiający ich zdejmowanie, do bębna, za pomocą odpowiednich środków mocujących.
(16 zastrzeżeń)



A1 (21) 358709 (22) 2003 02 13 7(51) B02C 15/08
(71) Fabryka Palenisk Mechanicznych S.A., Mikołów
(72) Czyrny Marek, Poloczek Andrzej,
Sroczyński Sławomir
(54) **Układ mielący młynów pierścieniowo-kulowych i misowo-rolkowych**

(57) Wynalazek dotyczy układu mielącego młynów pierścieniowo-kulowych i misowo-rolkowych, w którym z jednej strony obrotowy dyszowy pierścień ma od góry zamocowany płaski kołowy i obrotowy kołnierz (5), a nad nim trwale zamocowany do obudowy (1) młyna pierścień (7), tworzący obwodową poziomą szczelinę (S) stanowiącą labiryntowy optymalizujący przepływ powietrza.
(2 zastrzeżenia)

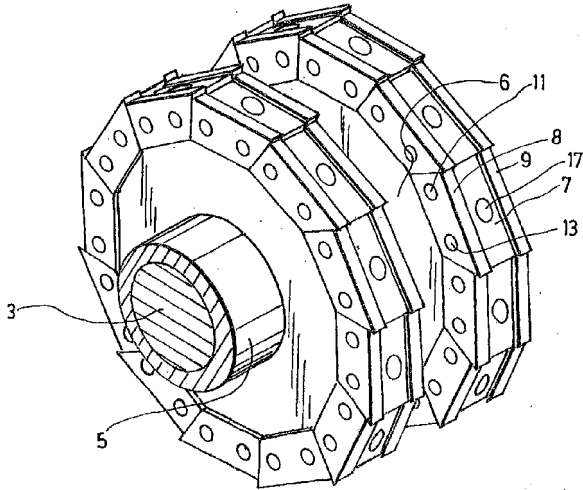


A1 (21) 359132 (22) 2001 05 14 7(51) B02C 18/18
(31) 00 0006701 (32) 2000 05 25 (33) FR
(86) 2001 05 14 PCT/FR01/01449
(87) 2001 11 29 WO01/89700 PCT Gazette nr 48/01
(71) PRECIMECA, Blagnac, FR
(72) Dubech Gerard, Madaule Christian
(54) **Rozdrabniarka odpadów, części składowe i sposób konserwacji**

(57) Wynalazek dotyczy rozdrabniarki odpadów, takiej jak dwuwirnikowa rozdrabniarka opon samochodowych, niektórych z jej części składowych (wirnik, koło tnące), jak również sposobu konserwacji wspomnianej rozdrabniarki. Rozdrabniarka posiada przynajmniej jeden wirnik mający przynajmniej jedno koło tnące, składające się z: pierścieniowego wspornika 6, wprawianego w ruch przez wał 3, określonego wieloma przekrojami obwodowymi, licznych noży tnących 8, 9, umieszczonych współzależnie do przekrojów. Noże tnące wystają radialnie w stosunku do powierzchni obwodowej pierścieniowego wspornika 6. Koło tnące ma wiele elementów stanowiących podstawy 7 noży tnących 8, 9 umocowanych w podstawach 7 przy pomocy dostępnych poprzez boczne, zewnętrzne powierzchnie tnące noży, zdejmowalnych elementów mocowania 11, 13. Elementy koła tnącego stanowiące podstawy 7 noży tnących są przystosowane do nakładania i mocowania na przekrojach powierzchni obwodowej

pierścieniowego wspornika 6 przy pomocy zdejmowalnych elementów mocowania.

(19 zastrzeżeń)



A1 (21) 358924 (22) 2001 05 18 7(51) B05C 1/14

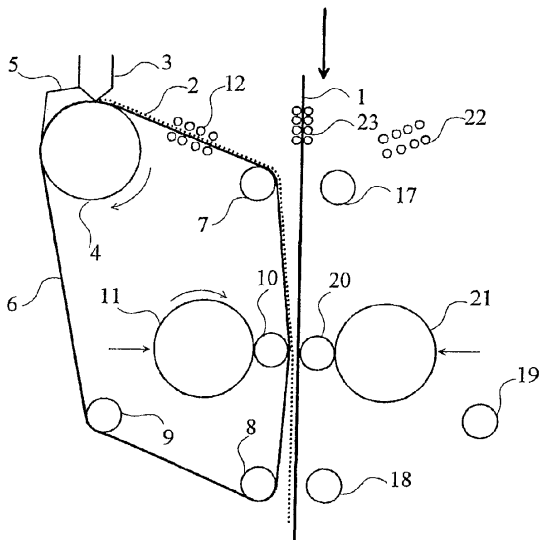
(31) 00 1015260 (32) 2000 05 22 (33) NL
(86) 2001 05 18 PCT/NL01/00381
(87) 2001 11 29 WO01/89711 PCT Gazette nr 48/01

(71) CORUS STAAL B.V., IJmuiden, NL

(72) Beentjes Petrus Cornelis Jozef

(54) **Sposób i urządzenie do pokrywania przemieszczanej taśmy produktu metalowego**

(57) Sposób pokrywania przemieszczanej taśmy produktu metalowego (1), w którym materiał pokrywający jest doprowadzany do styku z taśmą produktu, a taśma produktu jest doprowadzana do temperatury, w której materiał pokrywający przylega do taśmy produktu przy jego dociskaniu do niej, charakteryzuje się tym, że prowadzi się giętą metalową taśmę podpierającą (6) pionowo przez prosty tor wzdłuż boku taśmy produktu z tą samą szybkością jak taśmę produktu, a materiał pokrywający prowadzi



się na metalowej taśmie podpierającej dopóki jest on pomiędzy taśmą produktu i taśmą podpierającą, przy czym ma taśmę podpierającą dociska się miejscowo do metalowej taśmy produktu na tym torze, a w miejscu, gdzie wywiera się miejscowy nacisk, stosuje się środki do wyrównywania siły naciskającej w poprzek szerokości metalowej taśmy podpierającej.

(25 zastrzeżeń)

A1 (21) 359361 (22) 2001 03 22 7(51) B05D 1/18

(31) 00 918652 (32) 2000 03 22 (33) US
(86) 2001 03 22 PCT/US01/09191
(87) 2001 09 27 WO01/70418 PCT Gazette nr 39/01

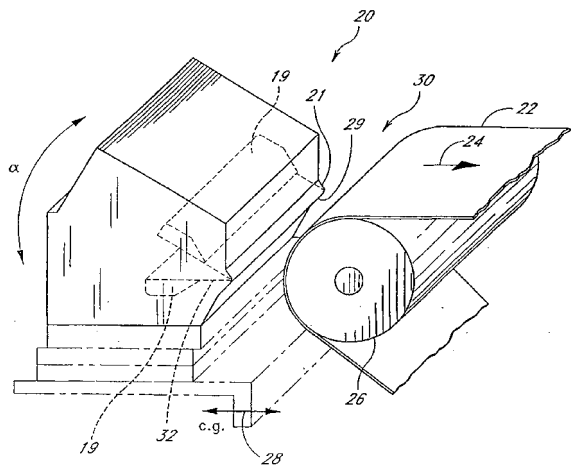
(71) AVERY DENNISON CORPORATION,
Pasadena, US

(72) Su Wen-Chen, US; Sartor Luigi, US;
Tsai Kuolih, US; Shih Frank Yen-Jer, US;
Meyer Daniel, US; Huff Stephen, US;
Potjer Bert, NL; Guo Hongjie, US;
Van Zanten Aad, NL; Kettenis Arnooud H., NL;
Kray William, US; Hulme Adrian, US;
Jansen Alexander, NL; Dordick Robert, US

(54) **Sposób wykonywania wielowarstwowych powierzchni rozdzielających oraz wykonane tym sposobem powierzchnie**

(57) Ujawniono wielowarstwową silikonową powierzchnię rozdzielającą składającą się z podłoża, warstwy nośnej znajdującej się na podłożu, oraz warstwy silikonowej umieszczonej na warstwie nośnej. Poszczególne warstwy wielowarstwowej silikonowej powierzchni rozdzielającej nakładane są niemal równocześnie, na przykład przez wykorzystanie podwójnej matrycy lub technik polewania przez polewanie.

(20 zastrzeżeń)



A1 (21) 359463 (22) 2001 07 09 7(51) B09B 3/00

(31) 00 0017657 (32) 2000 07 19 (33) GB
00 0020851 2000 08 24 GB
01 0101764 2001 01 23 GB

(86) 2001 07 09 PCT/GB01/03083

(87) 2002 01 24 WO02/05978 PCT Gazette nr 04/02

(71) KEANES LIMITED, London, GB

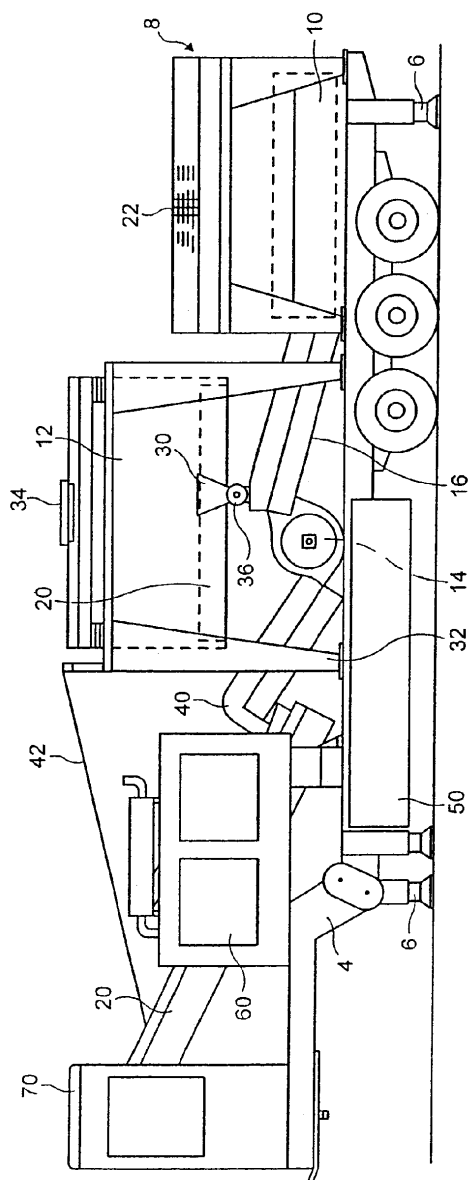
(72) Owen Frank

(54) **Materiał wtórny i urządzenie do mieszania**

(57) Odkład gruntu z wykopu, w skład, którego to odkładu gruntu wchodzi głównie niegranulowany, spoiisty materiał, można

przetworzyć na materiał nadający się bezpośrednio do użycia jako zasypka, w wyniku procesu, w skład którego wchodzi etap mechanicznego mieszania odkładu gruntu z materiałem granulowanym w ilości wagowej lub objętościowej od 0 do 30% i od 1 do 10% wagowych lub objętościowych materiału proszkowego zawierającego 1-5% wapna lub z dodatkiem 1-5% cementu i/lub 1-5% pyłowego koksiku. Sposób ten można z powodzeniem stosować do gruntów gliniastych, przy czym klasy odpowiednich gruntów można rozszerzyć dodając do materiału proszkowego cement. Udziały poszczególnych składników w mieszaniu można wybierać w zależności od zawartości gliny i wilgoci w odkładzie. Opisano również urządzenie, które można ustawiać na mieszaniu składników i wody w odpowiednich proporcjach na placu budowy.

(10 zastrzeżeń)



A1 (21) 365148 (22) 2004 02 12 7(51) B21B 31/02
 (31) 03 365278 (32) 2003 02 12 (33) US
 (71) Morgan Construction Company, Worcester, US
 (72) Martins Armando S., Bonazoli Stephen A.
 (54) **Uszczelniająca płyta końcowa**
 (57) Uszczelniająca płyta końcowa (44) skonfigurowana i zwymiarowana tak, aby otaczała część sztywną poziomego

walca (2) walcarki, zawiera okrągły korpus (30) posiadający obrzeże (48a, 48b), przebiegające osiowo po jego zewnętrznej stronie. w obrzeżu (48a, 48b) znajduje się, co najmniej jedno zagłębienie (64) oraz kanał odprowadzający (66), prowadzący od zagłębienia (64) do zewnętrznej strony korpusu (30). Kanał odprowadzający (66) jest umieszczony w strefie kątowno oddzielonej od poziomej i pionowej płaszczyzny odniesienia, które przecinają uszczelniającą płytę końcową (44).

(6 zastrzeżeń)

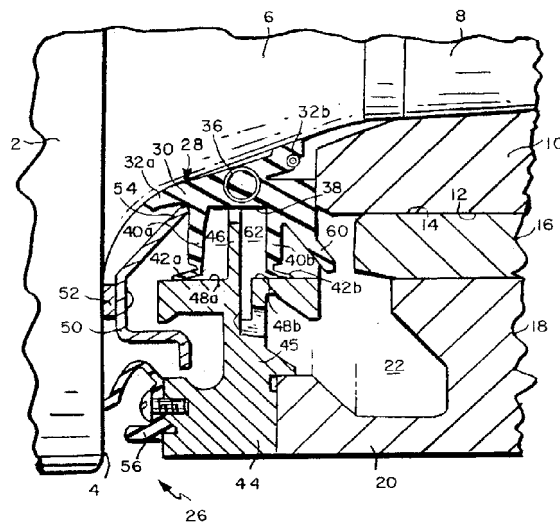


FIG. 1

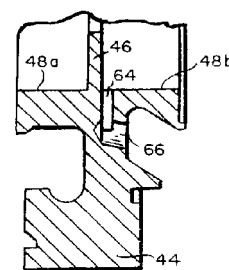


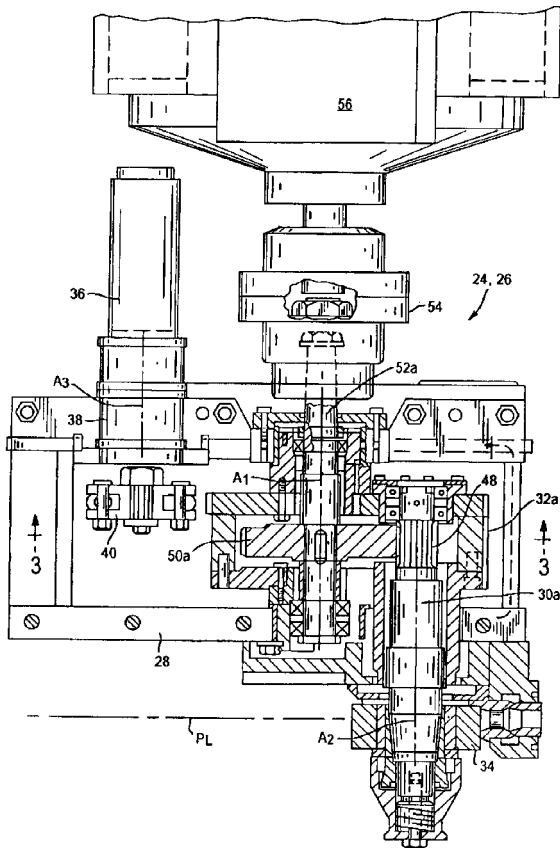
FIG. 4

A1 (21) 365150 (22) 2004 02 12 7(51) B21B 39/00
 (31) 03 365589 (32) 2003 02 12 (33) US
 (71) MORGAN CONSTRUCTION COMPANY,
 Worcester, US
 (72) Shore T. Michael, Riches Paul B., Ling Yun,
 Puchovsky Melicher
 (54) **Układ rolek ciągnących**

(57) Układ rolek ciągnących umożliwia zarówno napędzanie, jak i zatrzymywanie produktu poruszającego się wzdłuż linii walcarki, i zawiera parę dźwigni obrotowych wokół równoległych pierwszych osi (A1). Wkładki rolek ciągnących (24, 26) podtrzymywane są przez dźwignie, a każdy wałek rolki (24, 26) jest obrotowy wokół drugiej osi (A2) równoległej do pierwszej osi (A1) odpowiedniej dźwigni. Rolki ciągnące (34) są utrzymywane przez wałki rolek (24, 26) i oddzielone od siebie, tworząc szczelinę, przez którą przechodzi produkt podczas obróbki. Pierwszy silnik elektryczny (36) napędza poprzez sprzężenie dźwignie wokół ich pierwszych osi (A1) i w ten sposób przemieszcza rolki ciągnące (34) pomiędzy położeniem otwartym, w którym są oddalone od produktu, a położeniem zamkniętym, w którym rolki ciągnące

(34) stykają się i chwytają produkt pomiędzy sobą. Drugi silnik elektryczny (56) napędza obrót rolek ciągnących (34).

(10 zastrzeżeń)



A1 (21) 359005 (22) 2001 06 02 7(51) B21D 3/05

(31) 00 10029387 (32) 2000 06 21 (33) DE

(86) 2001 06 02 PCT/EP01/06319

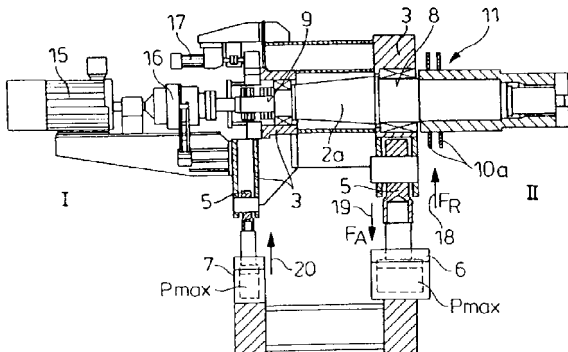
(87) 2001 12 27 WO01/97992 PCT Gazette nr 52/01

(71) SMS DEMAG AKTIENGESELLSCHAFT,
Dusseldorf, DE

(72) Hartung Hans, Kohlstedde Werner,
Willems Markus, Reismann Hans-Jurgen,
Riffelmann Manfred, Svejkovsky Ulrich,
Ernst Stefan

(54) **Maszyna do prostowania kształtowników**

(57) W prostownicy do prostowania kształtowników, takich jak walcowane dźwigary, która nad linią korekcyjną i pod linią korekcyjną w kierunku transportowania prostowanego materiału



posiada kilka narzędzi (11) umieszczonych na równoległych do siebie, napędzanych wałach prostujących (8, 9; 21a, 21b; 22a, 22b), z których górne wały prostujące (2a, 21b) korzystnie są nastawialne w celu regulacji szczeliny przy prostowaniu, wały prostujące (2a, 21a,b) są nastawialne indywidualnie i posiadają po obydwóch stronach środek nastawczy (6, 7; 23a, 23b) działający na końce wałów prostujących, przy czym podczas prostowania, co najmniej oddalony od strony napędu I, środek nastawczy (6; 23a) od strony obsługi jest poruszany za pomocą siły (F_A) przeciwnej do siły prostującej (F_R).

(10 zastrzeżeń)

A1 (21) 359220 (22) 2001 02 09 7(51) B21D 51/26

(31) 00 0003033 (32) 2000 02 10 (33) GB
00 0026325 2000 10 27 GB

(86) 2001 02 09 PCT/GB01/00526

(87) 2001 08 16 WO01/58618 PCT Gazette nr 33/01

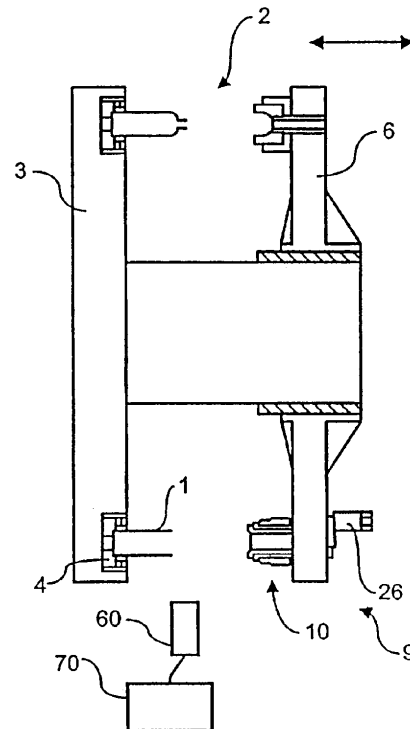
(71) ENVASES (UK) LIMITED, Port Talbot, GB

(72) Garcia Campo Santiago, Saiz Goiria Juan

(54) **Odkształcanie korpusów cienkościennych**

(57) Cienkościenny korpus, taki jak pojemnik (1), zamocowany jest w stanowisku podtrzymującym, gdzie ściana korpusu jest z góry określonej strefie odkształcana za pomocą oprzyrządowania (10). Strefa odkształcania jest zrównywana z oprzyrządowaniem (10) przez koordynacyjny ruch oprzyrządowania (10) (zwykle jest to obrót wokół osi oprzyrządowania) wykonywany przed rozpoczęciem odkształcania ściany korpusu.

(49 zastrzeżeń)



Data wprowadzenia zmiany zastrzeżeń: 2004 01 08

A1 (21) 358813 (22) 2002 06 13 7(51) B21F 27/12

(31) 01 922 (32) 2001 06 13 (33) AT

(86) 2002 06 13 PCT/AT02/00175

(87) 2002 12 19 WO02/100569 PCT Gazette nr 51/02

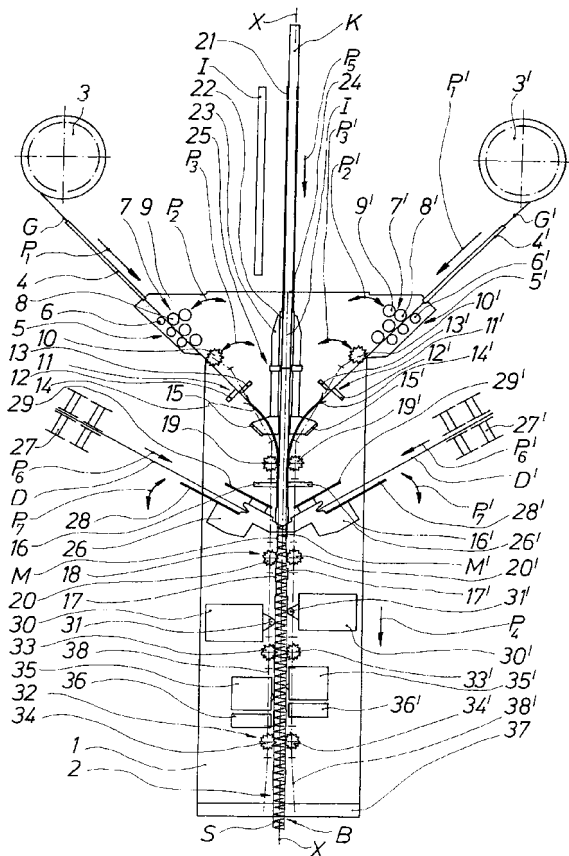
(71) EVG ENTWICKLUNGS-
U. VERWERTUNGS-GESELLSCHAFT
M.B.H., Raaba, AT

(72) Ritter Klaus

(54) Sposób i urządzenie do ciągłego wytwarzania elementów budowlanych

(57) Przedmiotem wynalazku jest sposób i urządzenie do ciągłego wytwarzania elementów budowlanych (B), przy czym dwie maty (M, M) z kraty drucianej we wzajemnym, odpowiadającym wymaganej grubości elementu budowlanego (B) odstępie doprowadza się w położenie równoległe i dla utworzenia korpusu izolacyjnego (W) elementu budowlanego (B) w przestrzeni pośredniej pomiędzy dwiema równoległymi matami z kraty drucianej i z odstępem od każdej z mat z kraty drucianej wprowadza się płytę (I, I1, I1, I2, I2) z materiału termoizolacyjnego, przy czym ponadto jednocześnie większą liczbę drutów rozporowych (S, S) wprowadza się co najmniej z jednego боку naprzemiennie w przeciwnych kierunkach ukośnie w przebiegających prostopadle do płaszczyzn mat z kraty drucianej płaszczyznach, przez co najmniej jedną z dwu mat z kraty drucianej, do przestrzeni pośredniej pomiędzy matami z kraty drucianej i swobodne końce drutów rozporowych (S, S) przebijają na wylot korpus izolacyjny, przy czym każdy drut rozporowy (S, S) jest doprowadzany do położenia w pobliżu drutu (L, L, L1, L1; Q, Q, Q1, Q1) obu mat z kraty drucianej i druty rozporowe (S, S) zespawuje się z tymi drutami oraz odcina się końce drutów rozporowych występujące poza te druty. Przedmiotem wynalazku są także element budowlany wytworzony sposobem według wynalazku, sposób okrywania powłoką elementu budowlanego oraz sposób wytwarzania elementu prefabrykowanego z betonu lanego.

(95 zastrzeżeń)



A1 (21) 359101 (22) 2001 05 03 7(51) B21K 1/12
B21H 3/12
(31) 00 10034410 (32) 2000 07 14 (33) DE
(86) 2001 05 03 PCT/DE01/01684
(87) 2002 01 24 WO02/05985 PCT Gazette nr 04/02

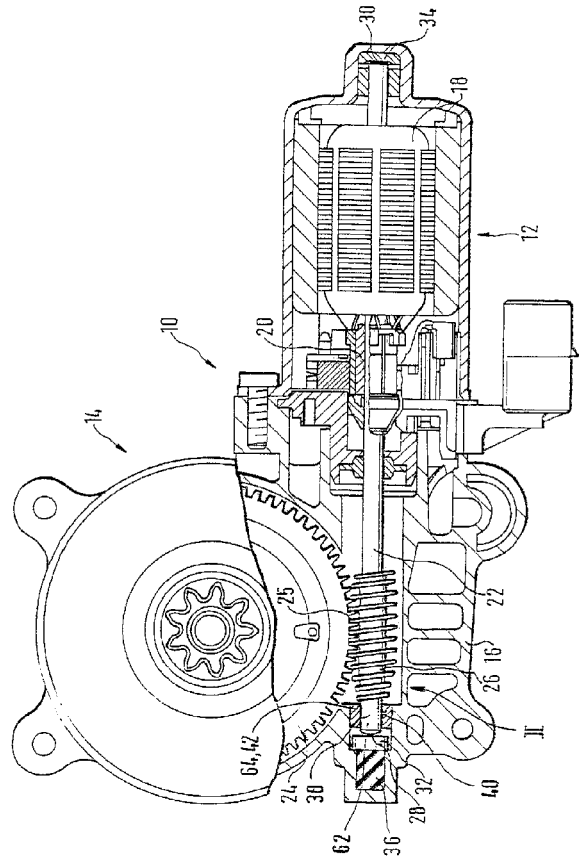
(71) ROBERT BOSCH GMBH, Stuttgart, DE

(72) Fauth Lothar

(54) Sposób wytwarzania wałka oraz urządzenie zawierające taki wałek

(57) Przedmiotem wynalazku jest sposób wytwarzania wałka (22) oraz urządzenie zawierające taki wałek (22), w szczególności wałek twornikowy (22) napędu elektromotorycznego (10), który to wałek jest podtrzymywany przynajmniej przez jedno ułożyskowanie wałka (42). Proponuje się, aby na wałku (22), co najmniej w jednym miejscu była uformowana przez zginięcie materiału powierzchni łożyskowa (40) do prowadzenia wałka w ułożyskowaniu (42).

(10 zastrzeżeń)

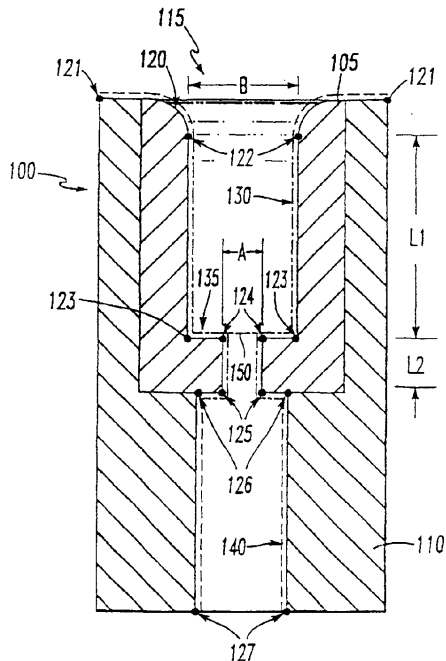


A1 (21) 359389 (22) 2001 06 11 7(51) B22D 41/16
(31) 00 60213773 (32) 2000 06 23 (33) US
(86) 2001 06 11 PCT/US01/18789
(87) 2002 01 03 WO02/00376 PCT Gazette nr 01/02
(71) VESUVIUS CRUCIBLE COMPANY, Wilmington, US
(72) Xu Dong, CN; Heaslip Lawrence J., CA; Dorricott James D., CA
(54) Wylew kadziowy do odlewania ciągłego z modulatorem ciśnienia

(57) Wylew kadziowy do transportu strumienia ciekłego metalu pomiędzy zbiornikami metalurgicznymi albo krystalizatorami, mający część wlotową do przyjęcia ciekłego metalu. Regulator przepływu, taki jak żerdź zatyczkowa, może poruszać się od położenia otwartego do położenia zamkniętego względem części wlotowej, w celu odpowiednio umożliwienia i uniemożliwienia przepływu poprzez wylew kadziowy. Część wlotowa i regulator przepływu wyznaczają strefę regulacyjną. Modulator ciśnienia za strefą regulacyjną, patrząc w kierunku przepływu, jest przystosowany do minimalizowania różnicy ciśnienia na przestrzeni strefy

regulacyjnej. Modulator ciśnienia ścisła przepływ za strefą regulacyjną, patrząc w kierunku przepływu.

(17 zastrzeżeń)



A1 (21) 359486 (22) 2001 07 07 7(51) B22D 41/40
B22D 41/32

(31) 00 10033904 (32) 2000 07 12 (33) DE
(86) 2001 07 07 PCT/EP01/07822
(87) 2002 01 17 WO02/04148 PCT Gazette nr 03/02

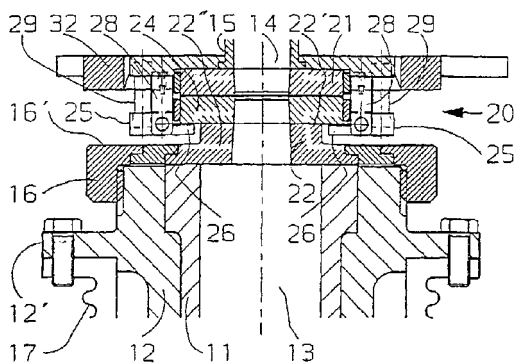
(71) HYDRO ALUMINIUM DEUTSCHLAND
GMBH, Bonn, DE; STOPINC AG,
Hunenberg, CH

(72) Plattner Werner, CH; Amsler Harry, CH;
Muller Wolfgang, DE; Bock Ralf, DE

(54) **Zamknięcie zasuwowe do odlewania
roztopionego metalu i płyta ognioodporna
do niego należąca**

(57) W zamknięciu zasuwowym do odlewania roztopionego metalu płyta zasuwowa i stacjonarna część zamykająca są dociskane do siebie nawzajem za pomocą jednostek sprężynowych albo innych środków. Zastosowany jest szkielet osłonowy mocowany do formy albo podobnego elementu, w którym zamocowana jest odłączana część osłonowa, na której utrzymywane są jednostki sprężynowe, oraz w którym może być przyjmowana stacjonarna część zamykająca i płyta zasuwowa. Umożliwia to bezpieczne działanie oraz prosty i szybki montaż i demontaż zamknięcia zasuwowego.

(12 zastrzeżeń)



2

A1 (21) 359344 (22) 2002 03 08 7(51) B22F 9/04

(31) 01 230 (32) 2001 03 29 (33) AT
(86) 2002 03 08 PCT/AT02/00075
(87) 2002 10 10 WO02/079531 PCT Gazette nr 41/02

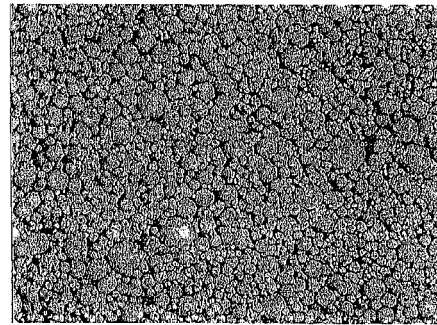
(71) PLANSEE TIZIT AKTIENGESELLSCHAFT,
Reutte, AT

(72) Knunz Gerhard, Beirer Helmut,
Lackner Andreas, Glatzle Wolfgang,
Hartlmayr Erwin

(54) **Sposób wytwarzania proszku
z metalu twardego**

(57) Przedmiotem wynalazku jest sposób wytwarzania twardego metalicznego proszku zawierającego materiał twardy, metaliczne spoiwo i nie rozpuszczalne w wodzie komponenty ułatwiające wytlaczanie, obejmujący suszenie zawiesiny zawierającej komponenty przy wykorzystaniu czystej wody jako fazy ciekłej. Zasadniczą cechą wynalazku jest to, że materiał twardy i metaliczne spoiwo są najpierw mielone w wodzie, tworząc zawiesinę, następnie po zmieleniu do zawiesiny dodawane są komponenty ułatwiające wytlaczanie w postaci emulsji. Emulsja wytwarzana jest przy pomocy emulgatora wraz z dodatkiem wody.

(10 zastrzeżeń)



A1 (21) 358998 (22) 2001 05 25 7(51) B23B 5/32

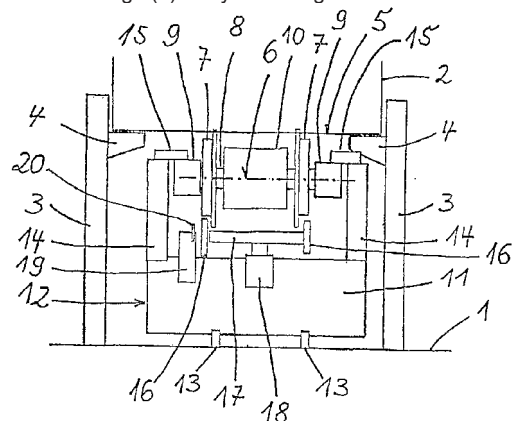
(31) 00 10025724 (32) 2000 05 25 (33) DE
(86) 2001 05 25 PCT/EP01/05978
(87) 2001 11 29 WO01/89748 PCT Gazette nr 48/01

(71) HEGENSCHIEDT-MFD GMBH & CO. KG,
Erkelenz, DE

(72) Boms Manfred, Hauschild Georg,
Heimann Alfred, Hock Ralf,
Reiche Hans-Joachim

(54) **Sposób i maszyna do obróbki kół
wagonowych**

(57) Wynalazek dotyczy sposobu ponownego profilowania tarcz kołowych (7) lub tarcz hamulcowych koła wagonowego lub zestawu kołowego (6) ułożyskowanego obrotowo w obudowach



łożyskowych (9), przez obróbkę za pomocą tokarki (12), która jest ruchoma, przy czym koło wagonowe lub zestaw kołowy (6) jest dociskany za pomocą organu mocującego (14, 15), który sprzężony jest z co najmniej jedną obudową łożyskową (9), za pomocą tarczy kołowej (7) na jej obwodzie do rolek podporowych (16), z których, co najmniej jedna wprowadza koło wagonowe lub zestaw kołowy (6) w obrót, podczas gdy, jednocześnie, narzędzie (20) obrabia jedną z tarcz kołowych (7) lub tarcz hamulcowych. Wynalazek dotyczy również obrabiarki (12) do wykonania tego sposobu.

(20 zastrzeżeń)

A1 (21) 358917 (22) 2001 08 08 7(51) B23P 17/00
C21D 8/12

(31) 00RM 451 (32) 2000 08 09 (33) IT
(86) 2001 08 08 PCT/EP01/09168
(87) 2002 02 14 WO02/12572 PCT Gazette nr 07/02
(71) THYSSENKRUPP ACCIAI SPECIALI TERNI S.P.A., Terni, IT

(72) Fortunati Stefano, Cicale' Stefano, Rocchi Claudia, Abbruzzese Giuseppe

(54) Sposób regulacji rozkładu inhibitorów w produkcji teksturovaniych taśm ze stali elektrotechnicznej

(57) W produkcji elektrotechnicznych taśm stalowych przeprowadza się specjalną obróbkę ponownego ogrzewania kęsisk płaskich przed walcowaniem na gorąco tak, aby kęsisko płaskie osiągnęło maksymalną temperaturę w piecu znacznie przed opuszczeniem pieca. Podczas etapu obróbki i przebywania w najwyższej temperaturze cyklu termicznego cząstki drugiej fazy ulegają rozpuszczeniu, a rozdzielone pierwiastki zostają rozmieszczone w matrycy metalicznej, natomiast podczas etapów chłodzenia i wyrównywania temperatury kęsiska płaskiego w piecu drobne cząstki drugiej fazy bardziej równomiernie wytwarzają się w kontrolowanej ilości z matrycy metalowej. Odmienne niż w znanych procesach wytwarzania stali elektrotechnicznych, piec do ponownego ogrzewania kęsiska płaskiego staje się miejscem, w którym zachodzi wytracanie w kontrolowanej ilości cząstek drugiej fazy do niezbędnego kontrolowania wzrostu ziarna podczas następujących etapów procesu.

(13 zastrzeżeń)

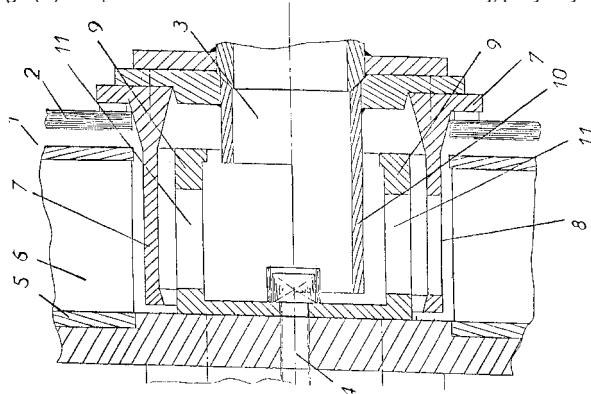
A1 (21) 359390 (22) 2002 02 28 7(51) B24C 5/06

(31) 01 20103842 (32) 2001 03 05 (33) DE
(86) 2002 02 28 PCT/EP02/02217
(87) 2002 09 12 WO02/070204 PCT Gazette nr 37/01

(75) Wadepful Jost, Buxtehude, DE

(54) Urządzenie do doprowadzania ścierniwa do wirnika odrzutowego

(57) W urządzeniu doprowadzającym ścierniwo przez przewód doprowadzający (3) do strefy środkowej wirnika odrzutowego (1) urządzenia do obróbki strumieniowo-ścierniej, przy czym



w strefie środkowej jest przewidziana tuleja dozująca (7) z otworem dozującym 8, a w tulei dozującej (7) wraz z wirnikiem odrzutowym (1) obraca się wirnik (9) z otworami wylotowymi (11), do którego wchodzi w kierunku osiowym przyspieszane ścierniwo, przewód doprowadzający (8) ścierniwo uchodzi do wirnika (9) i ma rynienkowy język (10) wysunięty do tego wirnika (9) w strefie otworu dozującego (8).

(4 zastrzeżenia)

A1 (21) 359096 (22) 2001 07 16 7(51) B24D 11/00

(31) 00 0009297 (32) 2000 07 17 (33) FR
(86) 2001 07 16 PCT/FR01/02299
(87) 2002 01 24 WO02/06009 PCT Gazette nr 04/02

(71) FINANCIERE ELYSEES BALZAC, Paris, FR

(72) Boisseau Vincent, Crux Christine, Curtet Jean, Johnson Bryan, Poupa Nadine

(54) Przyrząd czyszczący i sposób jego wytwarzania

(57) celem wynalazku jest przyrząd czyszczący, którego struktura obejmuje podłoże, o co najmniej jednej powierzchni, którego włókna są sztywno połączone przez flokowanie, przy czym wspomniane włókna pokrywają, w co najmniej części wspomnianą powierzchnię i mają zazwyczaj w swoim wolnym końcu kropelki środka wiążącego. w sposób charakterystyczny, wspomniany środek wiążący jest wypełniony w swojej masie, cząsteczkami ściernymi, a wspomniane włókna działają, na co najmniej jednej części wspomnianej powierzchni o gęstości większej niż 1000 włókien/cm². Niniejszy wynalazek ma również na celu sposób wytwarzania wspomnianego przyrządu.

(14 zastrzeżeń)

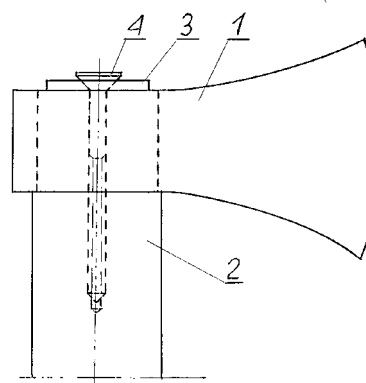
A1 (21) 358767 (22) 2003 02 17 7(51) B25G 3/32

(75) Kubacki Eugeniusz, Młyny

(54) Sposób mocowania narzędzi na trzonku, zwłaszcza siekiery

(57) Sposób polega na przytwierdzeniu do czoła trzonka (2) okrągłej nakładki blokującej (3) o średnicy większej od szerokości otworu w siekierze (1). Nakładka przytwierdzona jest długim wkrętem (4) wkręconym wzdłużnie do trzonka.

(1 zastrzeżenie)



A1 (21) 359490 (22) 2001 05 07 7(51) B27K 3/50

(86) 2001 05 07 PCT/ES01/00175
(87) 2002 11 14 WO02/090068 PCT Gazette nr 46/02

(75) Rodriguez Ramos Rafael, Walencja, ES

(54) Nośnik do nanoszenia związków chemicznych na drewno

(57) Przedmiotem niniejszego wynalazku jest nośnik zawierający toluen (od 40% do 70%), ksylen (od 6% do 40%), benzofenon (od 3% do 18%), glikol butylowy (od 2% do 9%), octan cetylu

(od 1% do 7% i metanol (od 0,3% do 4%). Nośnik według wynalazku ma duży wskaźnik wnikania w drewno i może być wykorzystany do sporządzania kompozycji do impregnacji, które zawierają jeden lub więcej związków chemicznych, na przykład insektycydów i/lub fungicydów, wykorzystywanych do impregnacji lub zapobiegania uszkodzeniu spowodowanemu działaniem agresywnych czynników biologicznych, które są szkodliwe dla drewna.

(7 zastrzeżeń)

A1 (21) 359342 (22) 2000 06 06 7(51) B29C 44/50
(86) 2000 06 06 PCT/NL00/00384
(87) 2001 12 13 WO01/94092 PCT Gazette nr 50/01

(71) THERMAFLEX INTERNATIONAL HOLDING B.V., Waalwijk, NL

(72) Van Der Ven Emmanuel, Herman, Marie, Bout Hendrik, Willem, De Bell Humphrey, Reginald, Maas Cornelis, Henricus, Johannes, Baars Gerrit-Jan

(54) Sposób wytwarzania fizycznie spienionych pianek poliolefinowych oraz pianki izolacyjne wytworzone tym sposobem

(57) Przedmiotem wynalazku jest sposób wytwarzania pianki poliolefinowej mającej wyższą odporność na temperatury i zawierającej polipropylen i/lub polietylen, który to sposób obejmuje najpierw mieszanie i topienie jednej lub wielu poliolefin mających zakres temperatur topnienia, mierzony za pomocą różnicowej kalorymetrii skaningowej z prędkością ogrzewania wynoszącą 10°C/min., w zakresie od 95 do 170°C i opcjonalnie innych poliolefin i/lub dodatków dla utworzenia jednorodnej mieszaniny mającej temperaturę topnienia w zakresie od 120 do 160°C, topienie tej jednorodnej mieszaniny w prasie, mieszanie tak stopionej mieszaniny z fizycznym środkiem pniącym, a następnie chłodzenie tej mieszaniny tak, że stopiona mieszanina przechodzi z fazy ciekłej do fazy pół krystalicznej oraz rozprężanie ochłodzonej mieszaniny do postaci pianki. Wynalazek ponadto dotyczy pianki izolacyjnej wytworzonej tym sposobem

(10 zastrzeżeń)

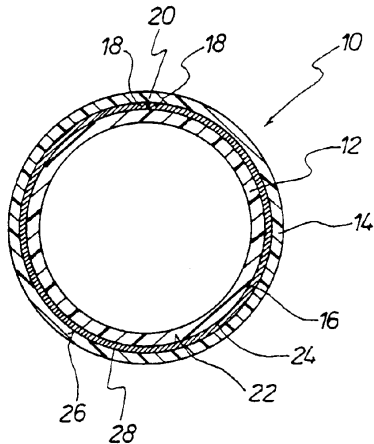
A1 (21) 359016 (22) 2001 04 24 7(51) B29C 47/02
(31) 00 10022823 (32) 2000 05 10 (33) DE
(86) 2001 04 24 PCT/DE01/01562
(87) 2001 11 15 WO01/85430 PCT Gazette nr 46/01

(71) UNICOR EXTRUSIONSTECHNIK GMBH, Zella-Mehlis, DE

(72) Rahn Horst

(54) Sposób wytwarzania wielowarstwowych rur metalowo-kompozytowych

(57) Przedmiotem wynalazku jest sposób wytwarzania wielowarstwowych rur metalowo-kompozytowych (10), przy czym z pasa metalu formuje się w drodze obróbki plastycznej rurę (16),



którą zgrzewa się wzdłuż obu jej wzdłużnych krawędzi (18). Na wewnętrznej powierzchni (22) metalowej rury (16) umieszcza się w drodze ekstruzji wewnętrzną warstwę (12) tworzywa sztucznego, zaś na zewnętrznej powierzchni (26) metalowej rury (16) umieszcza się w drodze ekstruzji zewnętrzną warstwę (28) tworzywa sztucznego.

(5 zastrzeżeń)

A1 (21) 359550 (22) 2001 06 18 7(51) B32B 5/18
(31) 00 602287 (32) 2000 06 23 (33) US
(86) 2001 06 18 PCT/US01/19493
(87) 2002 01 03 WO02/00425 PCT Gazette nr 01/02

(71) MILLIKEN & COMPANY, Spartanburg, US

(72) Vogt Kirkland W., Eleazer Howell B.

(54) Kompozyt dzianina-elastomer nadający się do powlekania drogą przenoszenia albo za pomocą folii

(57) Przedmiotem niniejszego wynalazku jest sposób wytwarzania dzianego materiału tekstylnego, który, gdy jest powleczony drogą przenoszenia albo za pomocą folii, nadaje się do stosowania jako podłoże sztucznej skóry. Sposób postępowania według wynalazku obejmuje (a) wytwarzanie kompozycji elastomerycznej składającej się, co najmniej z czterech składników (anionowo stabilizowana, zawieszona w wodzie dyspersja polimeryczna, środek chemiczny wydzielający kwas, środek powierzchniowo czynny z temperaturą mętnienia i środek powierzchniowo czynny stabilizujący piankę, (b) wprowadzenie do ciekłej mieszaniny gazu w ilości wystarczającej do wytwarzania podatnej na rozprowadzanie pianki, (c) nakładanie pianki na porowate, dziane podłoże tekstylne, (d) ogrzewanie powleczonej pianką tkaniny aż do koagulacji elastomeru na podłożu tkaninowym oraz (e) suszenie otrzymanego kompozytu bez zniszczenia skoagulowanej struktury. Otrzymany kompozyt uzyskuje podatność na składanie, ściśliwość i odkształcalność, która jest podatna do odkształcalności skóry i powierzchnię do powlekania drogą przenoszenia albo za pomocą folii z utworzeniem sztucznej skóry. Kompozyt można stosować jako tkaninę tapicerską w meblach albo samochodach, odzieży, itp.

(20 zastrzeżeń)

A1 (21) 359551 (22) 2001 06 18 7(51) B32B 5/18
(31) 00 602405 (32) 2000 06 23 (33) US
(86) 2001 06 18 PCT/US01/19494
(87) 2002 01 03 WO02/00427 PCT Gazette nr 01/02

(71) MILLIKEN & COMPANY, Spartanburg, US

(72) Vogt Kirkland W., Eleazer Howell B.

(54) Kompozyt tkana tkanina-elastomer nadający się do powlekania drogą przenoszenia albo za pomocą folii

(57) Przedmiotem niniejszego wynalazku jest sposób wytwarzania kompozytu tkana tkanina-elastomer, który, gdy jest powleczony drogą przenoszenia albo za pomocą folii, nadaje się do stosowania jako podłoże sztucznej skóry. Sposób postępowania według wynalazku obejmuje (a) wytwarzanie kompozycji elastomerycznej składającej się, co najmniej z czterech składników (anionowo stabilizowana, zawieszona w wodzie dyspersja polimeryczna, środek chemiczny wydzielający kwas, środek powierzchniowo czynny z temperaturą mętnienia i środek powierzchniowo czynny stabilizujący piankę, (b) wprowadzenie do ciekłej mieszaniny gazu w ilości wystarczającej do wytwarzania podatnej na rozprowadzanie pianki, (c) nakładanie pianki na porowate, tkane podłoże tekstylne, (d) ogrzewanie powleczonej pianką tkaniny aż do koagulacji elastomeru na podłożu tkaninowym oraz (e) suszenie otrzymanego kompozytu uzyskuje podatność na składanie, ściśliwość i odkształcalność, która jest podobna do odkształcalności skóry, i powierzchnię do powlekania drogą przenoszenia albo za pomocą folii z utworzeniem sztucznej skóry. Kompozyt

można stosować jako tkaninę tapicerską w meblach albo samochodach, odzieży, itp. w ramach niniejszego wynalazku bierze się pod uwagę także wytworzone szczególne kompozyty.

(21 zastrzeżeń)

A1 (21) 359239 (22) 2001 06 18 7(51) B32B 7/06

(31) 00 10031214 (32) 2000 06 27 (33) DE
(86) 2001 06 18 PCT/EP01/06851
(87) 2002 01 03 WO02/00802 PCT Gazette nr 01/02

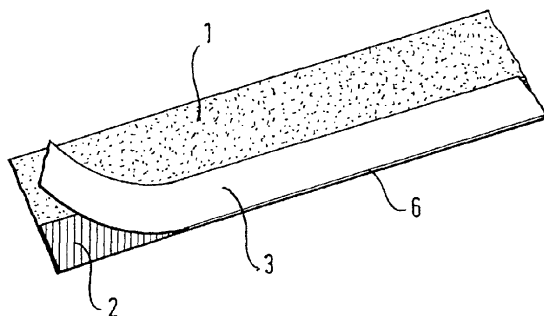
(71) SILU VERWALTUNG AG, Meggen, CH

(72) Sieber Reto, Sieber Marco

(54) **Montażowa taśma samoprzylepna do ulepszonego uszczelnienia szczelin i dozownik do taśmy montażowej**

(57) Przedmiotem wynalazku jest taśma samoprzylepna do zakrywania, uszczelniania i zaklejania w budownictwie z warstwą nośną (1) na górnej stronie taśmy i warstwą przylepną (2) przewidzianą na dolnej stronie taśmy, która jest zaopatrzona w dającą się ściągnąć folię ochronną (3). Folia ochronna w kierunku podłużnym posiada, co najmniej jedną szczelinę (6) i taśma jest zagięta wzdłuż szczeliny (6) w taki sposób, że co najmniej jedna część folii ochronnej (3) znajduje się na zewnątrz.

(12 zastrzeżeń)



A1 (21) 359647 (22) 2001 06 18 7(51) B32B 27/04

(31) 00 602122 (32) 2000 06 23 (33) US
(86) 2001 06 18 PCT/US01/19497
(87) 2002 01 03 WO02/00431 PCT Gazette nr 01/02

(71) MILLIKEN & COMPANY, Spartanburg, US

(72) Vogt Kirkland W., Eleazer Howell B.

(54) **Tekstylno-elastomerowy kompozyt korzystny do powlekania transferowego lub warstwowego i sposób wytwarzania takiego kompozytu**

(57) Przedmiotem niniejszego wynalazku jest sposób wytwarzania kompozytu tkanina-elastomer, który po powlekanu transferowym lub warstwowym, korzystnie stosuje się jako podłoże sztucznej skóry. Procedura według wynalazku obejmuje (a) wytworzenie kompozycji elastomerowej z co najmniej czterech składników (anionowo stabilizowanej opartej na wodzie dyspersji polimerów, związku chemicznego wytwarzającego kwas, surfaktantu z temperaturą mętnienia, i surfaktantu stabilizującego pianę); (b) wprowadzenie dostatecznej ilości gazu do ciekłej mieszaniny dla wytworzenia smarowanej piany; (c) nałożenie piany na porowate podłoże tekstylne; (d) ogrzewania spienianego materiału, aż elastomer skoaguluje na podłożu materiału; i (e) osuszenie powstałego kompozytu bez zniszczenia skoagulowanej struktury. Powstały kompozyt uzyskuje giętkość podobną do giętkości skóry i powierzchnię, która jest odpowiednia do powlekania transferowego dla wytworzenia sztucznej skóry. Kompozyt można stosować jako materiał tapicerski na meble lub w samochodach, ubraniach zewnętrznych, i tym podobnych. Konkretnie wy-

tworzane kompozyty są również uwzględniane w niniejszym wynalazku.

(20 zastrzeżeń)

A1 (21) 359131 (22) 2001 05 17 7(51) B32B 27/32

(31) 00 00112621 (32) 2000 06 14 (33) EP
(86) 2001 05 17 PCT/US01/16109

(87) 2001 12 20 WO01/96113 PCT Gazette nr 51/01

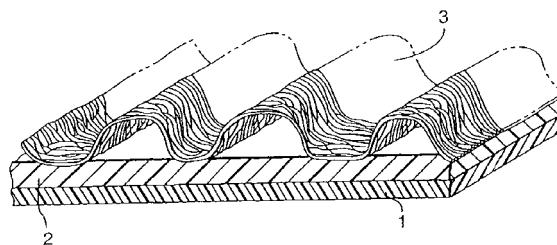
(71) 3M INNOVATIVE PROPERTIES COMPANY, Saint Paul, US

(72) Franke Carsten, Hertlein Thomas

(54) **Laminat i jego zastosowanie**

(57) Wynalazek dotyczy laminatu zawierającego pierwszą warstwę polimerową i drugą warstwę polimerową, w której pierwsza warstwa polimerowa, zawierająca co najmniej jedną poliolefinę, jest równocześnie dwuosiowo rozciągnięta, a druga warstwa polimerowa jest wytłoczona na lub zgrzana z pierwszą warstwą polimerową, przy czym laminat ten ma zmianę skurczu laminatu w kierunku poprzecznym na długości co najmniej 100 m w kierunku wzdłużnym mniejszą niż około 0,6%.

(20 zastrzeżeń)



A1 (21) 359242 (22) 2001 06 28 7(51) B32B 27/32

(31) 00 10034191 (32) 2000 07 13 (33) DE
(86) 2001 06 28 PCT/EP01/07409

(87) 2002 01 24 WO02/06073 PCT Gazette nr 04/02

(71) BASELL POLYOLEFINE GMBH, Wesseling, DE

(72) Mihan Shahram, Rhode Wolfgang, Beuermann Ilka, Springholz Bernhard

(54) **Kształtka z tworzywa sztucznego, pusta wewnątrz z poliolefin o dużej gęstości, wytwarzanych na katalizatorze chromowym, modyfikowanym fluorem**

(57) Opisano kształtkę z tworzywa sztucznego pustą wewnątrz z przynajmniej jednym otworem, o budowie jednowarstwowej lub wielowarstwowej, przy czym kształtka ta posiada przynajmniej jedną warstwę z poliolefiny, która została wytworzona na katalizatorze chromowym modyfikowanym fluorem. Ponadto opisano zastosowanie kształtki wewnątrz pustej z tworzywa sztucznego według wynalazku, jako zbiornika paliwa, kanistra do benzyny, zbiornika z tworzywa sztucznego i butelki z tworzywa sztucznego lub podobnego wyrobu.

(10 zastrzeżeń)

A1 (21) 359028 (22) 2001 03 26 7(51) B41M 3/14

(31) 00 10015097 (32) 2000 03 28 (33) DE
(86) 2001 03 26 PCT/EP01/03418

(87) 2001 10 04 WO01/72525 PCT Gazette nr 40/01

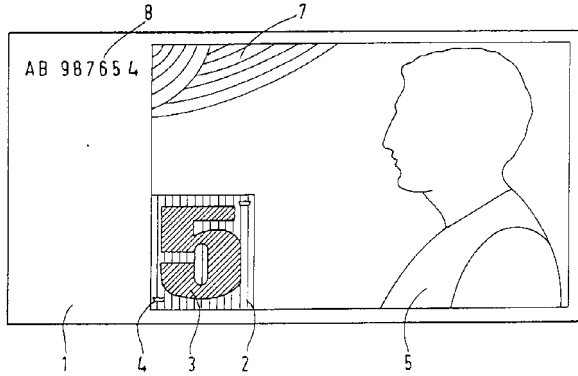
(71) GIESECKE & DEVRIENT GMBH, Munchen, DE

(72) Baldus Christof, Daniel Franz, Preidt Adolf, Rebele Theodor

(54) Nośnik danych drukowany techniką druku wklęsłego

(57) Wynalazek dotyczy drukowanego nośnika danych posiadającego drukowaną powierzchnię i co najmniej jedną, zawartą w całości wewnątrz niej drukowaną powierzchnię cząstkową, gdzie powierzchnia i powierzchnia cząstkowa zostały zadrukowane techniką druku wklęsłego i kontrastują w widoczny sposób dzięki zmiennej grubości warstwy farby. Wynalazek dotyczy ponadto metody wytwarzania nośnika danych, używanej do tego celu matrycy oraz metody wytwarzania tej matrycy.

(21 zastrzeżeń)



A1 (21) 359561 (22) 2000 08 24 7(51) B44C 1/17

(31) 99 99202789 (32) 1999 08 27 (33) EP
(86) 2000 08 24 PCT/NL00/00584
(87) 2001 03 08 WO01/15915 PCT Gazette nr 10/01

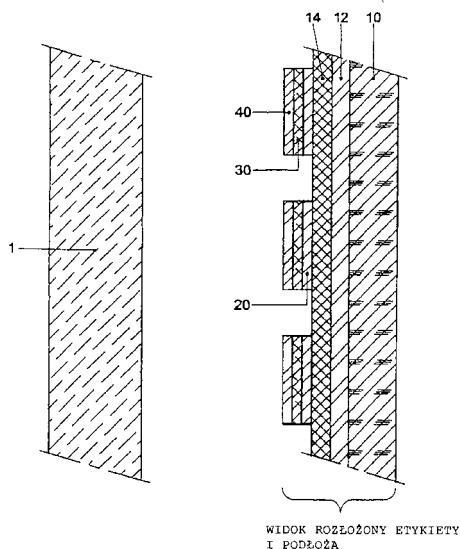
(71) HEINEKEN TECHNICAL SERVICES B.V.,
Amsterdam, NL

(72) Blom Patrick Johannes, NL;
Brandt Thomas Lynn, US

(54) Etykieta przenosząca

(57) Przedmiotem wynalazku jest materiał etykiety przenoszącej do przenoszenia obrazu, zawierający podkładowy materiał nośny i warstwę przenoszącą, przy czym wspomniana warstwa przenosząca zawiera przynajmniej warstwę obrazową, warstwę przyczepną i warstwę zabarwioną, znajdującą się pomiędzy warstwą przyczepną i warstwą obrazową, przy czym wspomniana warstwa zabarwiona zawiera materiał wiążący, przynajmniej jeden biały barwnik i przynajmniej 0,1% wagowego, obliczonego na podstawie warstwy zabarwionej, proszku aluminiowego (waga sucha).

(6 zastrzeżeń)



A1 (21) 359017 (22) 2000 11 30 7(51) B60J 5/04

(31) 00TO 517 (32) 2000 06 02 (33) IT
00TO 704 2000 07 14 IT

(86) 2000 11 30 PCT/IB00/01772

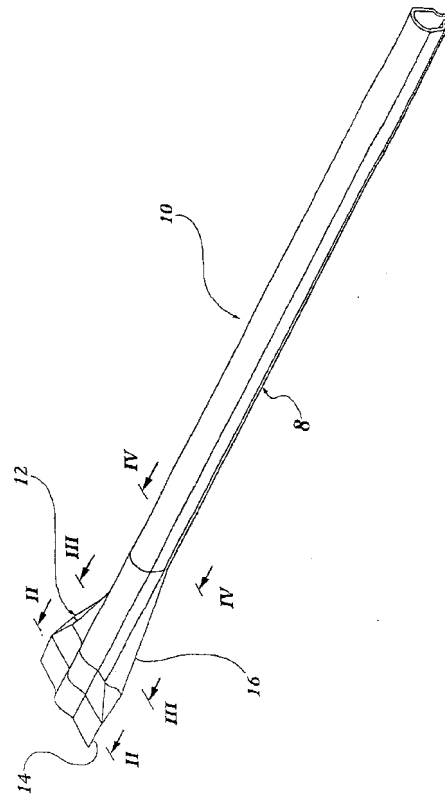
(87) 2001 12 06 WO01/92042 PCT Gazette nr 49/01

(75) Passone Pietro, Vinovo, IT

(54) Pręt wzmacniający do elementu karoserii i/lub podwozia pojazdu silnikowego

(57) Pręt wzmacniający do elementu karoserii i/lub podwozia pojazdu silnikowego stanowi jednoczęściowy element (8) rozciągający się od jednego końca pręta do drugiego i mający część pośrednią (10) o zamkniętym rurowym przekroju poprzecznym i co najmniej jedną część końcową (12) zawierającą dalszą część (14) o otwartym przekroju poprzecznym i bliższą część (16), która łączy tę dalszą część (14) z częścią pośrednią (10).

(14 zastrzeżeń)



A1 (21) 359605 (22) 2001 06 13 7(51) B60L 5/02

(31) 00 10028948 (32) 2000 06 16 (33) DE

(86) 2001 06 13 PCT/EP01/06723

(87) 2001 12 20 WO01/96137 PCT Gazette nr 51/01

(71) DB CARGO AG, Mainz, DE;
STEMMANN-TECHNIK GMBH,
Schutterhof, DE

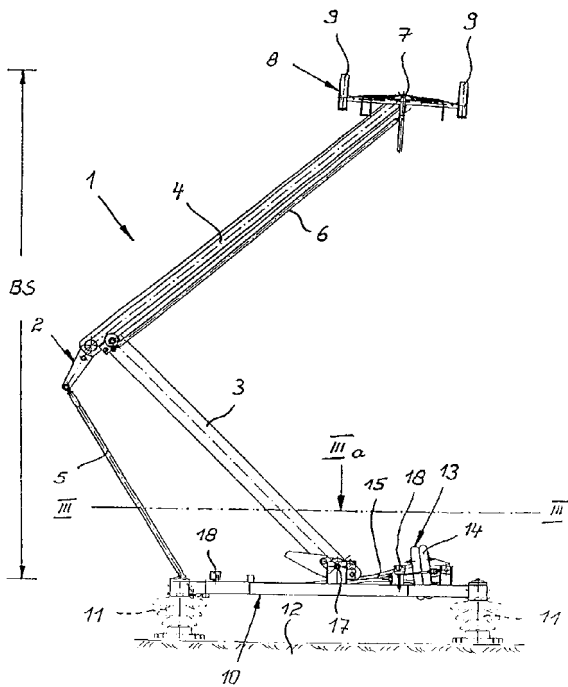
(72) Stapff Martin, Utrecht Werner,
Gerlach Wolfgang

(54) Odbierak prądu do napędzanych elektrycznie pojazdów szynowych

(57) Odbierak prądu (1) składa się z tamy (2) utworzonej z połączonych z sobą przegubowo ramion (3-7) oraz zespołu ślizgacza (8) połączonego przegubem z ramą (2) i dociskanego do przewodu trakcyjnego. Rama odbieraka (2) jest regulowana w płaszczyźnie pionowej ze zmianą swojej geometrii, pomiędzy górnym położeniem roboczym (BS) oraz złożoną pozycją spoczynkową (RP) i wspiera się ona w pozycji spoczynkowej (RP) na amortyzatorach (18), które są zamocowane przynajmniej pośred-

nio na dachu pojazdu szynowego (12). w pozycji spoczynkowej (RP) rama odbieraka (2) może stykać się z siłownikami (21) uruchamianymi w kierunku pionowym.

(6 zastrzeżeń)



A1 (21) 358890 (22) 2001 05 29 7(51) B60R 13/08

(31) 00 20001100 (32) 2000 06 02 (33) CH
(86) 2001 05 29 PCT/CH01/00333

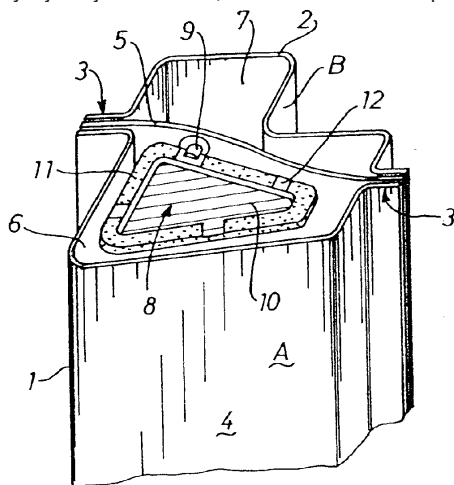
(87) 2001 12 06 WO01/92063 PCT Gazette nr 49/01

(71) RIETER AUTOMOTIVE (INTERNATIONAL) AG, Zollikon, CH

(72) Daniere Pierre, FR; Jambert Serge, FR; Baleyrier Giles, FR; Stiefel Peter, DE

(54) **Wkładka do szczelnego zamykania wnęk**

(57) Wynalazek dotyczy wkładki (8) do szczelnego zamykania wnęk (6, 7) w nośnikach (4) nadwozia pojazdu, którą wyposażono w element uszczelniający, który stanowi materiał pianotwórczy (11), przymocowany do wnęk (6, 7) z pomocą elementu blokującego (9). w skład wkładki (8) wchodzi materiał pianotwórczy (11) oraz konstrukcja nośna (10), w której wyróżnić można ramę (13) oraz element wewnętrzny (14), na który nanoszony jest materiał pianotwórczy (11). Rama (13) wyposażona jest w przynajmniej dwie boczne, rozmieszczone nie bezpośrednio



naprzeciw siebie, powierzchnie nośne (12), a ponadto stanowi podporę dla elementu blokującego (9). Rozwiązanie to pozwala na całkowite otoczenie elementu blokującego (9) przez materiał pianotwórczy w trakcie procesu spieniania, przy czym materiał pianotwórczy wplynąć może do wnętrza otworów w pośredniej blasze cienkiej (5), przewidzianego na element mocujący (9). Rozwiązanie to zapewnia, że otwory tego typu są szczelnie wypełniane w trakcie procesu spieniania, dzięki czemu nie przepuszczają powietrza i hałasu. Jako materiał pianotwórczy stosuje się korzystnie polimer termoplastyczny, który tworzy piankę o zamkniętych komórkach, co korzystnie wpływa na własności izolacji oraz absorpcji akustycznej, a zarazem stanowi zabezpieczenie przed wilgocią oraz szczelnie nie przepuszczające powietrza.

(9 zastrzeżeń)

A1 (21) 358885 (22) 2001 06 09 7(51) B60S 1/52

(31) 00 10031088 (32) 2000 06 30 (33) DE

(86) 2001 06 09 PCT/EP01/06555

(87) 2002 01 10 WO02/02378 PCT Gazette nr 02/02

(71) A. RAYMOND & CIE, Grenoble-Cedex, FR

(72) Utz Daniel, Lesser Hans-Jürgen

(54) **Ogrzewana dysza do zmywania szyb**

(57) Ogrzewana dysza do zmywania szyb przeznaczona jest do zamocowania na wycieraczkę samochodu. Dysza zmywająca składa się z obudowy (1) wyposażonej w króciec przyłączeniowy (2). Ten króciec przyłączeniowy (2) połączony jest z węzłem wody rozpryskowej (19) ogrzewanym elektrycznie przez uformowane druty (22) lub tkaninę drucianą, przy czym końce (23) drutów grzejnych (22) blisko przed końcem węża (24) są mostkowane elektrycznie. Obudowa (1) posiada ponadto komorę (5) do osadzania korpusu dyszy (6) i powyżej korpusu dyszy (6) ma płytę grzejną (28) oraz pokrywę (8) do zamykania komory (5). Korpus dyszy (6) jest wykonany jako płaski element – chip, w którym wiele kanałów rynienkowych (26) wprowadzonych jest na zewnątrz z centralnego otworu przepływowego wody (25). Żebro (29) uformowane jest według wynalazku przy brzegu (32) płyty grzejnej (28), która całkowicie przykrywa powierzchnię elementu – chipu dyszy. Żebro to przebiega w króćcu przyłączeniowym (2) powodując, że nasadzaniu ogrzewanego węża wody rozpryskowej (19) na króćcu przyłączeniowym (2), końce (23) drutów grzejnych (22) przebiegają bezdotykowo ponad żebrem (29) płyty grzejnej (28). Ma to tę zaletę, że ciepło wytwarzane przez druty grzejne bez bezpośredniego styku z żebrem przenoszone jest do płyty grzejnej, a ponadto nagrzana płyta grzejna oddaje swoje ciepło bezpośrednio do wody rozpryskowej i to aż do końca kanałów rynienkowych, tak, że zapewnione jest optymalne nagrzewanie wody rozpryskowej.

(4 zastrzeżenia)

FIG. 1

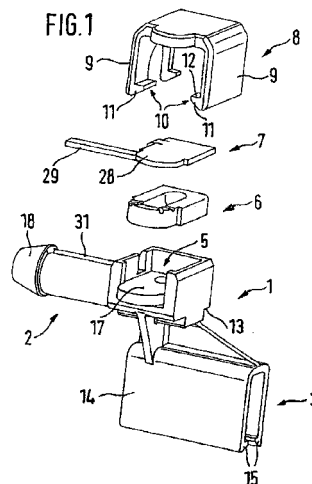
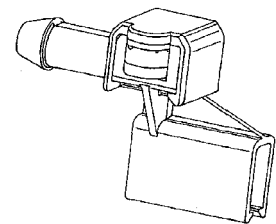


FIG. 2



A1 (21) 359000 (22) 2001 05 18 7(51) B60T 13/569

(31) 00 0006601 (32) 2000 05 22 (33) FR
(86) 2001 05 18 PCT/EP01/06459
(87) 2001 11 29 WO01/89901 PCT Gazette nr 48/01

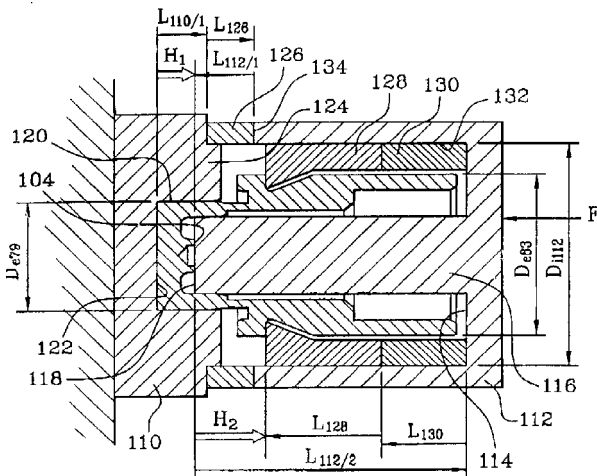
(71) BOSCH SISTEMAS DE FRENADO, S.L.,
Barcelona, ES

(72) Simon Bacardit Joan, Sacristan Fernando

(54) **Serwomotor układu hamulcowego
z regulowaną przez odkształcanie tuleją
i układ do regulacji tej tulei**

(57) Przedmiotem wynalazku jest serwomotor układu hamulcowego zawierający tłok uruchamiający dla głównego cylindra, sprężynujący, powracający pręt sterujący, ślizgowo przesuwany w tłoku, pod działaniem siły wejściowej, koniec wspomnianego pręta naciska na trzpień, na którym ślizgowo zamocowany jest popychacz (52) tak, aby nadawać napięcie wstępne tarczy reakcyjnej pręta uruchamiającego i przenosić siłę reakcji tłoka na pręt sterujący, a także zawierający obukierunkowe urządzenie sprzęgające zawierające klin (60) i tuleję (58) zawierającą popychacz (52), wspomniana tuleja jest ślizgowo umocowana na trzpieniu i umożliwia, kiedy pręt sterujący jest uruchamiany z zadaną siłą, zablokowanie względem ruchomego tłoka, niezależnie od pręta sterującego, znamienny tym, że tuleja (58) zawiera pierwszą i drugą część regulowaną (104, 106), które mogą być osiowo, plastycznie odkształcone w celu dostosowania serwomotoru, przed dostosowaniem jego układu. Przedmiotem wynalazku jest również układ do plastycznego odkształcania wspomnianej tulei (58).

(17 zastrzeżeń)



A1 (21) 365094 (22) 2004 02 11 7(51) B61D 5/00
B60P 3/22

(31) 03 0301679 (32) 2003 02 12 (33) FR

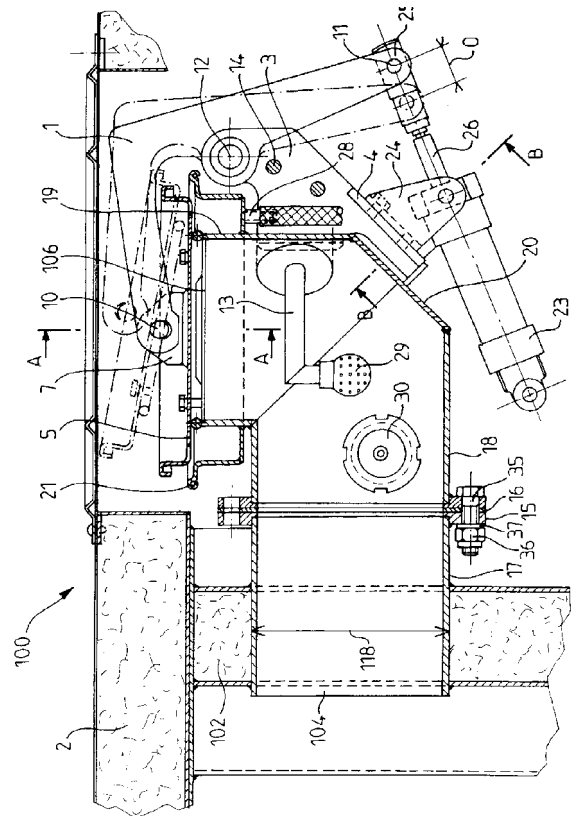
(71) ETABLISSEMENTS MAGYAR S.A.,
Dijon, FR

(72) Magyar Georges

(54) **Urządzenie do łączenia z atmosferą
dla cysterny oraz cysterna
z takim urządzeniem**

(57) Urządzenie do łączenia z atmosferą dla cysterny, zwłaszcza cysterny samochodu-cysterny, naczepy albo przyczepy, mające co najmniej jeden proksymalny koniec połączony z wnętrzem tej cysterny i jeden dystalny koniec, znajdujący się na wolnym powietrzu, charakteryzuje się tym, że na swym dystalnym końcu (106) ma korek (5), przemieszczalny pomiędzy położeniem zamknięcia i położeniem otwarcia za pomocą co najmniej jednego siłownika (23). Niniejszy wynalazek dotyczy także

cysterny, zwłaszcza cysterny samochodu-cysterny, naczepy albo przyczepy, wyposażonej w urządzenie do łączenia z atmosferą,
(9 zastrzeżeń)



A1 (21) 365095 (22) 2004 02 11 7(51) B61D 5/00
B60P 3/22

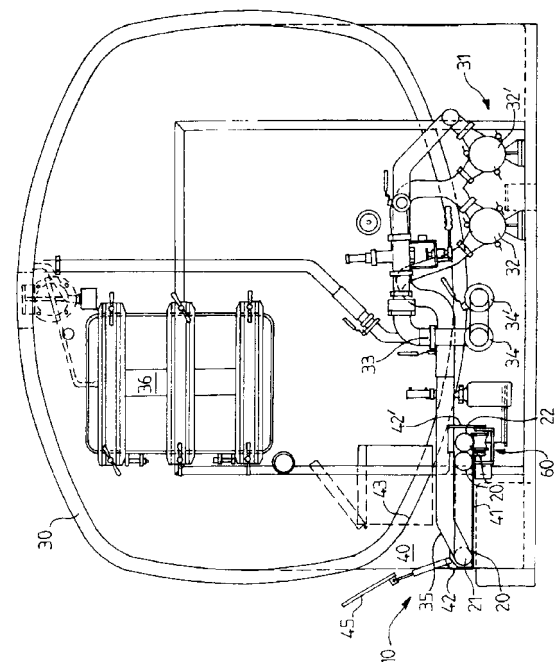
(31) 03 0301680 (32) 2003 02 12 (33) FR

(71) ETABLISSEMENTS MAGYAR S.A., Dijon, FR

(72) Magyar Georges

(54) **Urządzenie do chowania węża cysterny
oraz cysterna z takim urządzeniem**

(57) Przedmiotem wynalazku jest urządzenie (10) do chowania węża (20) cysterny (30), a zwłaszcza cysterny samochodu



cysterny, naczepy albo przyczepy, przy czym jeden koniec (21) węża (20) jest połączony z tą cysterną (30), charakteryzującą się tym, że ma ono postać podłużnego kanału (40) umieszczonego wzdłuż cysterny (30), przy czym kanał ten (40) jest zamknięty, aby uniemożliwić dostęp do węża, gdy jest on schowany w tym kanale (40). Wynalazek dotyczy także cysterny (30), a zwłaszcza cysterny samochodu cysterny, naczepy albo przyczepy, mającej urządzenie do chowania węża.

(13 zastrzeżeń)

A1 (21) 359135 (22) 2001 06 20 7(51) B61D 47/00

(31) 00 0007959 (32) 2000 06 21 (33) FR

(86) 2001 06 20 PCT/FR01/01932

(87) 2001 12 27 WO01/98129 PCT Gazette nr 52/01

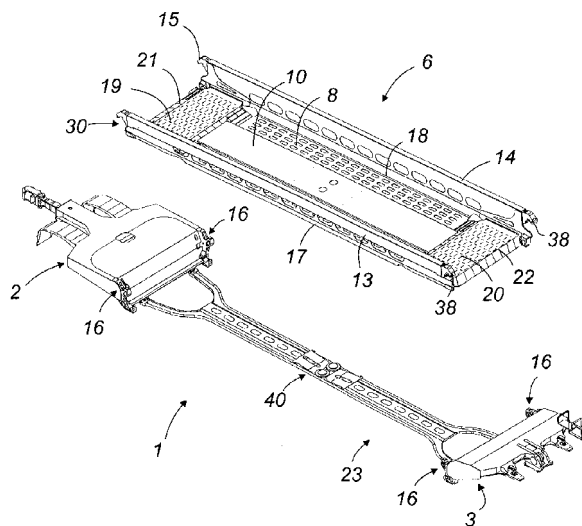
(71) LOHR INDUSTRIE, Hangenbieten, FR

(72) Lohr Robert, Andre Jean-Luc, Lange Sebastian, Ober Jaques

(54) Wagon stosowany w kombinowanym transporcie szynowo-drogowym, składający się z dwóch skrajnych platform, podtrzymujących obrotową konstrukcję nośną, unoszącą ładunek drogowy

(57) Wynalazek dotyczy wagonu stosowanego w kombinowanym transporcie drogowo-szynowym, składającego się z obrotowej konstrukcji nośnej (5), na której spoczywa ładunek drogowy, połączonej swoimi końcami w sposób odłączalny z dwoma skrajnymi platformami (2) i (3). Na wynalazek składa się rozłączalne i blokowane mocowanie, przenoszące obciążenia pomiędzy konstrukcją nośną (6) i skrajnymi platformami (2) i (3), urządzenia do podnoszenia oraz do obracania konstrukcji nośnej, współpracujące z szyną podtrzymującą i umożliwiającą przetaczanie, znajdującą się na spodzie, co najmniej jednego koca oraz z połączenia (23) utrzymującego skrajne platformy (2) i (3) w ich pozycji wyjściowej. Wynalazek znajduje się w kręgu zainteresowań producentów sprzętu do kombinowanego transportu drogowo-szynowego.

(33 zastrzeżenia)



A1 (21) 359188 (22) 2001 06 20 7(51) B61D 47/00

(31) 00 0008099 (32) 2000 06 23 (33) FR

(86) 2001 06 20 PCT/FR01/01930

(87) 2001 12 27 WO01/98127 PCT Gazette nr 52/01

(71) LOHR INDUSTRIE, Hangenbieten, FR

(72) Lohr Robert, Andre Jean-Luc, Lange Sebastian, Ober Jaques

(54) System transportu i skóznego załadunku/wyładunku wagonów w kombinowanym transporcie szynowo-drogowym, oraz jego zastosowanie

(57) System kombinowanego transportu drogowo-szynowego, składający się z torów kolejowych (60), peronów (61) i (62), wagonu (1) oraz stanowiska do załadunku i wyładunku (63). Każdy z wagonów (1) składa się z dwóch skrajnych platform (2) i (3), oraz konstrukcji nośnej (6) unoszącej ładunek drogowy, zamocowanej obrotowo na wspomnianym wagonie (1) i sztywno połączonej ze skrajnymi platformami (2) i (3) za pomocą rozłączalnych i blokujących połączeń, a w podłożu każdego ze stanowisk (63) znajdują się urządzenia do podnoszenia, opuszczania i obracania konstrukcji nośnej (6) umożliwiające jej odłączenie i obrócenie w kierunku peronów (61) i (62) wyposażonych w urządzenia do chwytania i trzymania (64) i (65) zestawu składającego się z urządzeń do utrzymywania pozycji skrajnych platform (2) i (3). Wynalazek znajduje się w kręgu zainteresowań producentów sprzętu do kombinowanego transportu drogowo-szynowego.

(26 zastrzeżeń)

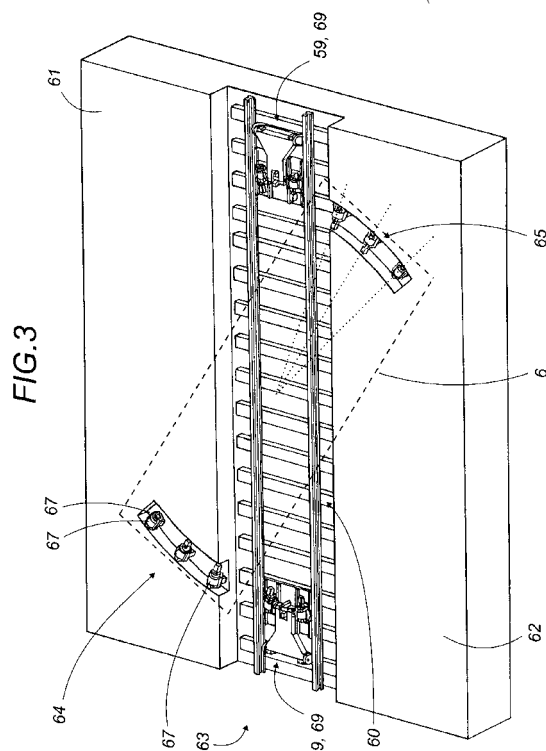
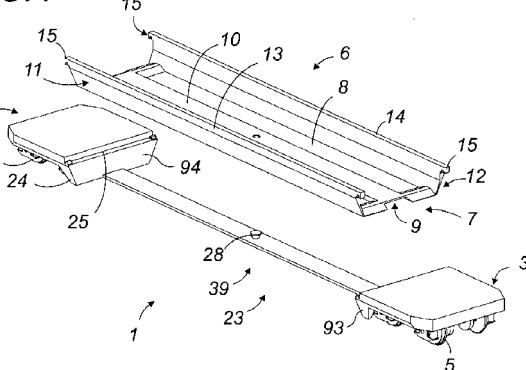


FIG. 4



A1 (21) 358845 (22) 2003 02 21 7(51) B61F 1/00

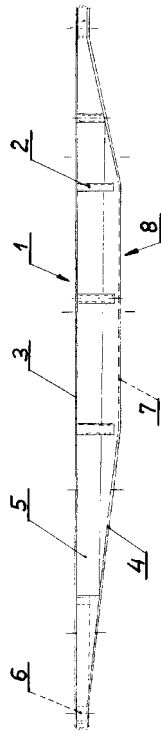
(71) Instytut Pojazdów Szynowych TABOR, Poznań

(72) Handkiewicz Jerzy

(54) Ostoja wagonu kieszeniowego

(57) Przedmiotem wynalazku jest ostoja wagonu kieszeniowego, przeznaczonego do przewozu naczep drogowych. Wynalazek charakteryzuje się tym, że pasy dolne (4) ostojnic (1) od belek skrętowych (6) przebiegają ukośnie w dół w kierunku podłogi (7) kieszeni (8), z którą są połączone tak, że na długości podłogi (7) dolna część blachy podłogi (7) stanowi pas dolny (4) każdej ostojnicy (1), zaś jej części boczne stanowią środki (5) ostojnic (1).

(2 zastrzeżenia)



A1 (21) 358846 (22) 2003 02 21 7(51) B61F 1/00

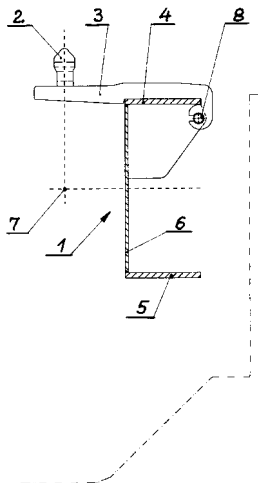
(71) Instytut Pojazdów Szynowych TABOR, Poznań

(72) Handkiewicz Jerzy

(54) Ostoja wagonu towarowego z trzpieniami do mocowania kontenerów

(57) Ostoja wagonu towarowego z trzpieniami do mocowania kontenerów, charakteryzuje się tym, że środki (6) ostojnic (1) są położone niesymetrycznie względem jej przekroju tak, że są przesunięte w kierunku trzpieni (2), przy czym pionowa oś każdego trzpienia (2) przebiega przez środek ścinania (7) przekroju poprzecznego ostojnicy (1).

(1 zastrzeżenie)



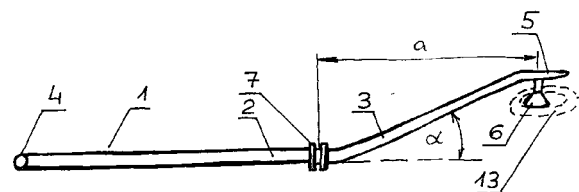
A1 (21) 358695 (22) 2003 02 12 7(51) B61G 1/00

(75) Sajda Ryszard, Tarnowskie Góry

(54) Przyrząd do spinania i rozpinania śrubowych sprzęgów kolejowych

(57) Przedmiotem wynalazku jest przyrząd do spinania i rozpinania śrubowych sprzęgów kolejowych, wykorzystywany w praktyce eksploatacyjnej, przy pracach manewrowych i remontowych w kolejnictwie. Przyrząd jest zbudowany z manipulatora (1), posiadającego na swym zakończeniu ostrogę (5) i roboczą końcówkę w kształcie grzybka (6) oraz z podtrzymki wyposażonej w nastawny wieszak, przy czym korzystnie manipulator (1) jest dzielony w połowie swej długości. Spinanie lub rozpinanie śrubowych sprzęgów kolejowych przeprowadza się przy pomocy przyrządu, wykonując manipulatorem, zawieszonym na wieszaku podtrzymki, umieszczonej na cylindrycznej części zderzaka jednego z pojazdów szynowych, ruchy pionowe i skrętne, doprowadzając do zrzucenia lub zamontowania przegubowo umocowanego ogniwa na hak sprzęgu.

(7 zastrzeżeń)



A1 (21) 359387 (22) 2001 07 25 7(51) B61G 11/16

(31) 00 10037050 (32) 2000 07 29 (33) DE

(86) 2001 07 25 PCT/EP01/08617

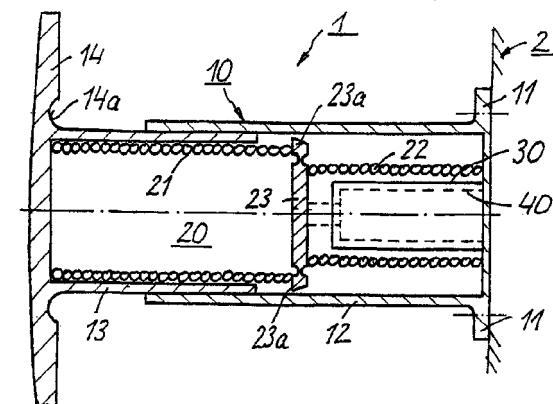
(87) 2002 02 07 WO02/09996 PCT Gazette nr 06/02

(75) Schneider Sieghard, Wangen i. Allgau, DE

(54) Zderzak tulejowy

(57) Zderzak (1) posiada zamocowaną trwale do struktury nośnej płytę denną (11) z tuleją prowadzącą (12) i przesuwany względem niej ruchomym członem (13). Powyżej wartości granicznej przesunięcia ruchomego członu (13) następuje kontrolowana deformacja tulei prowadzącej (12) i/lub ruchomego członu (13) bez deformacji lub zmiany położenia płyty dennej. Powyżej wartości granicznej przesunięcia ruchomego członu (13), przenoszący siłę człon (20) jest przesuwany w kierunku kontrolowanej deformacji tulei prowadzącej (12) lub ruchomego członu (13).

(11 zastrzeżeń)



A1 (21) 359103 (22) 2001 07 12 7(51) B61L 5/10

(31) 00 518 (32) 2000 07 14 (33) AT

(86) 2001 07 12 PCT/AT01/00230

(87) 2002 01 24 WO02/06104 PCT Gazette nr 04/02

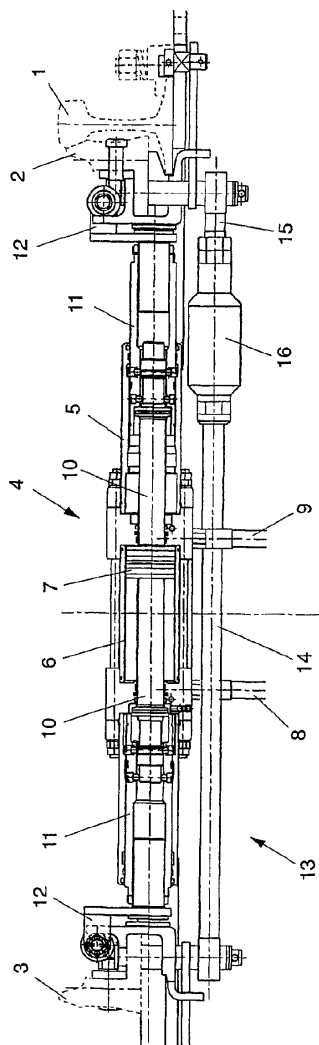
(71) VAE EISENBAHNSYSTEME GMBH, Zeltweg, AT; VAE AKTIENGESELLSCHAFT, Wiedeń, AT

(72) Achleitner Herbert, Schaffer Anton, Hortler Josef

(54) Urządzenie do mechanicznej i elektrycznej kontroli urządzeń nastawczych dla napędów zwrotnic

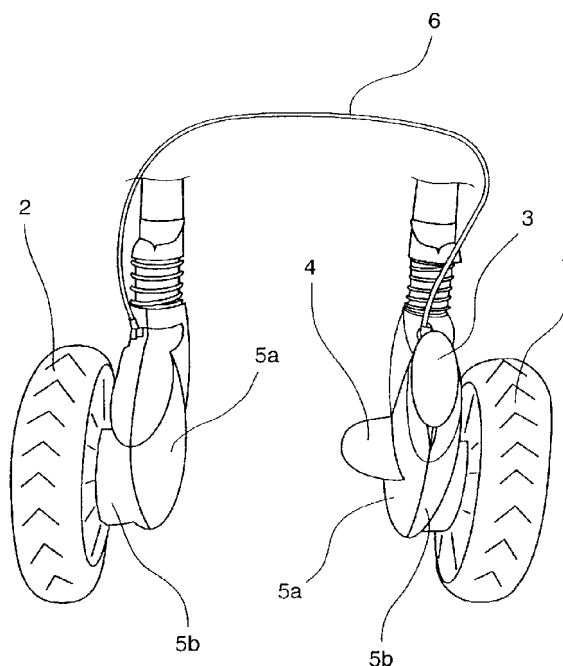
(57) Przedmiotem wynalazku jest urządzenie do kontroli funkcjonowania urządzeń (4) do przestawiania ruchomych części (2, 3) zwrotnic, połączonych ze sobą drążkiem łączącym (13), w którym drążek łączący (13) składa się z dwóch części (14, 15), przesuwanych względem siebie w kierunku osiowym. Urządzenie jest wyposażone w czujniki (34, 35) do rejestracji, co najmniej dwóch, różniących się od siebie, położenia przesuwu części (14, 15) drążka łączącego.

(13 zastrzeżeń)



rakteryzuje się tym, że zawiera z jednej strony element (3) sterowania blokowania, a z drugiej strony element (4) sterowania zwalniania, inny niż element (3) sterowania blokowania, przy czym element (3) sterowania blokowania i element (4) sterowania zwalniania są zamontowane blisko jednego i tego samego koła (1).

(19 zastrzeżeń)



A1 (21) 365151 (22) 2004 02 12 7(51) B62B 1/00

(31) 03 0301702 (32) 2003 02 12 (33) FR

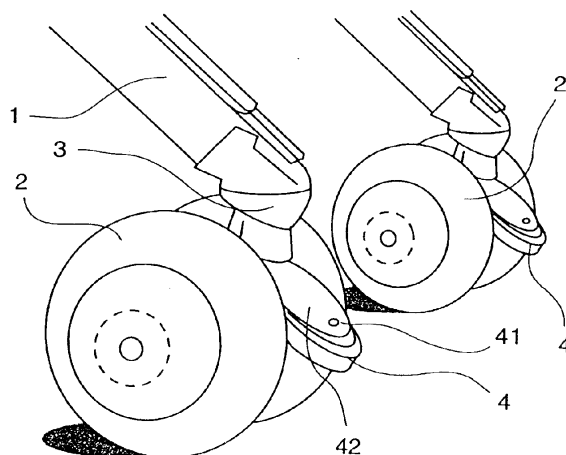
(71) AMPAFRANCE, Cholet, FR

(72) Zweideck Bruno

(54) Dziecięcy wózek spacerowy ze składaną ramą

(57) Wynalazek dotyczy dziecięcego wózka spacerowego ze składaną ramą, zawierającą dwie przednie golenie (1), z których każda ma, co najmniej jedno koło (2), przy czym rama jest skonstruowana tak, że podczas składania przednie golenie (1) zbliżają się do siebie, a co najmniej jedna z przednich goleni (1) jest integralna z elementem (4) do wspierania na ziemi, który jest umieszczony tak, by stykał się z ziemią podczas składania, ale nie dotykał ziemi, gdy wózek jest rozłożony i stoi na swych kołach. Takimi elementami wsporczymi mogą być, zwłaszcza kółka samonastawne.

(17 zastrzeżeń)



A1 (21) 365091 (22) 2004 02 11 7(51) B62B 1/00

(31) 03 0301700 (32) 2003 02 12 (33) FR

(71) AMPAFRANCE, Cholet, FR

(72) Zweideck Bruno

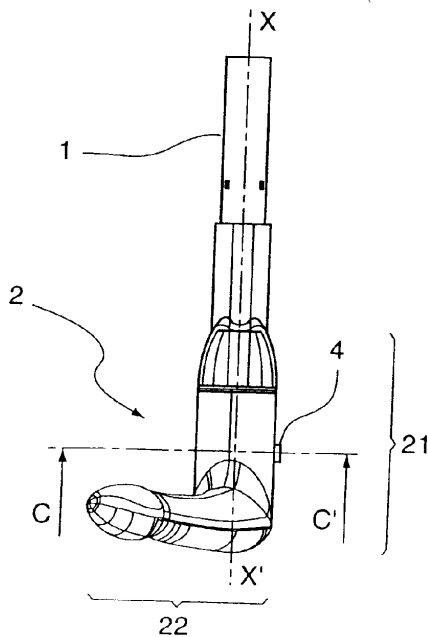
(54) Dziecięcy wózek spacerowy

(57) dziecięcy wózek spacerowy, zawierający tamę wspartą na co najmniej trzech kołach, przy czym co najmniej dwa z dwóch kół są zamontowane po dwóch stronach ramy, a na każdym z tych dwóch kół zastosowane są urządzenia blokujące/zwalniające, połączone ze sobą tak, aby działały równocześnie, cha-

A1 (21) 365262 (22) 2004 02 16 7(51) B62B 9/10
 (31) 03 0301908 (32) 2003 02 17 (33) FR
 (71) AMPAFRANCE, Cholet, FR
 (72) Zweideck Bruno
 (54) **Dziecięcy wózek spacerowy oraz uchwyt ramy dziecięcego wózka spacerowego**

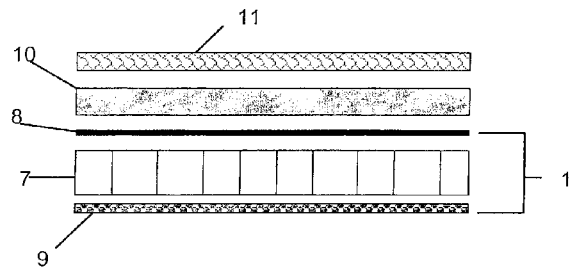
(57) Wózek dziecięcy zawierający dwa popychające ramiona (1), każde z uchwytem 92 zainstalowanym z możliwością przechylania, przy czym uchwyt (2) zawiera elementy blokowania/zwalniania, w co najmniej dwóch położeniach kątowych względem wymienionego ramienia (1) i element (4) do uruchamiania tych elementów blokowania/zwalniania, charakteryzuje się tym, że wymieniony element uruchamiający (4) ma swobodę ruchu wzdłuż osi w przybliżeniu prostopadłej do osi popychającego ramienia (1).

(15 zastrzeżeń)



z pianki poliuretanowej oraz z warstwy sztywnej (11), wykonanej z kauczuku lub mlecza kauczukowego. Okładziny te, wewnętrzna i zewnętrzna, dzięki odpowiedniemu doborowi tworzyw i struktury, tworzyć mogą system izolacji absorbujący dźwięk wykorzystywany w zespole podłogowym stosowanym w pojazdach.

(12 zastrzeżeń)

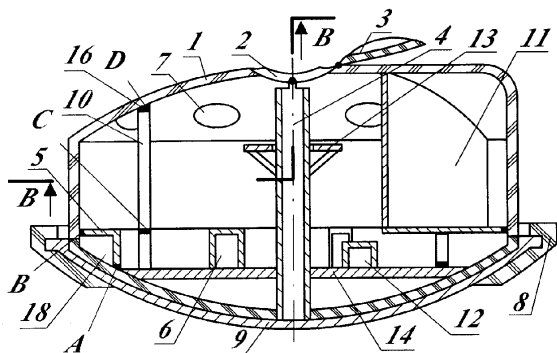


A1 (21) 358731 (22) 2003 02 14 7(51) B63B 35/00
 (75) Gawrys Grzegorz, Rzeszów

(54) **Kapsuła ratunkowa**

(57) Kapsuła ratunkowa (1) ma obudowę złożoną z dwóch, połączonych ze sobą części górnej i dolnej. Obie części kapsuły wykonane są z lekkich i wytrzymałych materiałów kompozytowych. Zewnętrzne powierzchnie dolnej i górnej części kapsuły (1) mają postać odcinków sfery, połączonych powierzchnią walcową. Dolna część kapsuły (1) osłonięta jest spodnią częścią (9) wykonaną z metalu. Kapsuła (1) ma w swej pionowej osi metalowy element rurowy (4) z wystającym w górę wieszakiem oraz z umieszczoną poniżej obręcz (13) do przytrzymywania. Element rurowy (4) jest sztywno połączony ze spodnią częścią (9) kapsuły (1). Wewnątrz kapsuły (1) jest pozioma podłoga osadzona w dolnej części kapsuły. Wokół elementu rurowego (4) wykonane są siedzenia (6) umieszczone na podłodze. Wokół wewnętrznej części walcowej kapsuły (1), w kształcie wystającej ławy, są siedzenia (5) umieszczone na podłodze. Górna część kapsuły (1) ma wykonany w jej pionowej osi właz (2) zamykany szczelnie pokrywą (3). Wewnątrz kapsuły (1) jest kabina sanitarna (11). W górnej części kapsuły (1) są wykonane iluminatory (7). Wewnątrz kapsuły (1) są przewidziane, umieszczone pod siedzeniami (5, 6) schowki na żywność i wodę. u stropu kapsuły umieszczony jest krążek z liną, której jeden koniec zamocowany jest do kapsuły, a drugi do bębna, posiadającego urządzenie wyhamowujące. Kapsuła ratunkowa, przeznaczona jest do wykorzystania na jednostkach pływających do szybkiego użycia w przypadku konieczności nagłego opuszczenia obiektu i wyposażona jest w środki umożliwiające przeżycie umieszczonym w niej osobom do chwili przybycia pomocy z zewnątrz.

(12 zastrzeżeń)



A1 (21) 358889 (22) 2001 05 28 7(51) B62D 25/20
 (31) 00 20001081 (32) 2000 05 29 (33) CH
 (86) 2001 05 28 PCT/CH01/00330
 (87) 2001 12 06 WO01/92086 PCT Gazette nr 49/01
 (71) RIETER AUTOMOTIVE (INTERNATIONAL) AG, Zollikon, CH
 (72) Buisson Claude, Casuli Jean, Auger Virginie, Bessin Igor
 (54) **Lekki zespół podłogowy stosowany w pojazdach**

(57) Wynalazek dotyczy lekkiego zespołu podłogowego stosowanego w pojazdach, w przypadku którego warstwę nośną (1) stanowi konstrukcja warstwowa. Konstrukcja ta obejmuje warstwę (7) w postaci plastra miodu, która może być wykonana z odpowiednio impregnowanego tworzywa tekturowego i która połączona jest po obu stronach z warstwą usztywniającą (8, 9). Wewnętrzna warstwa usztywniająca (8) wykonana jest z tłoczywa w postaci arkuszy, a zewnętrzna warstwa usztywniająca (9) wykonana jest z włókniny, korzystnie o otwartych komórkach lub porowatej, także odpowiednio impregnowanej przed wilgocią i zanieczyszczeniami. Konstrukcja warstwy nośnej (1), a w szczególności kolejność warstw: powłoka, warstwa w postaci plastra miodu, włóknina, ma szczególne znaczenie dla stabilności mechanicznej warstwy nośnej (1). Warstwa nośna (1) wyposażona jest w okładzinę wewnętrzną i zewnętrzną, przy czym okładzina wewnętrzna składa się z warstwy sprężynującej (10), wykonanej

A1 (21) 358964 (22) 2001 05 31 7(51) B63H 9/06
 (31) 00 10027691 (32) 2000 05 31 (33) DE
 00 10065630 2000 12 21 DE

(86) 2001 05 31 PCT/DE01/02124

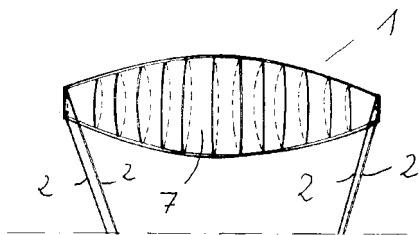
(87) 2001 12 06 WO01/92102 PCT Gazette nr 49/01

(75) Wrage Stephan, Hamburg, DE

(54) Jednostka pływająca napędzana wiatrem

(57) Wynalazek odnosi się do jednostki pływającej napędzanej wiatrem. Celem wynalazku jest lepsze wykorzystanie siły wiatru do napędzania jednostki pływającej i do redukcji sił skręcających wokół osi wzdłużnej, która działa na korpus lub kadłub. W tym celu, element arkuszowy (1) jest utrzymywany bezpośrednio na korpusie za pomocą, co najmniej jednego naciągu (2) i ten, co najmniej jeden naciąg (2) jest przymocowany do elementu arkuszowego w co najmniej trzech punktach oddalonych od siebie. Punkt działa, co najmniej jednego naciągu na korpusie (3) może być zmieniany zależnie od kierunku wiatru i kierunku ruchu.

(40 zastrzeżeń)



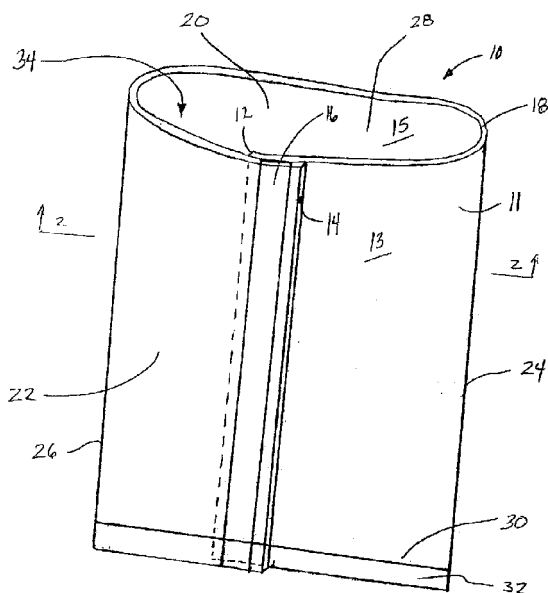
A1 (21) 365437 (22) 2004 02 20 7(51) B65B 53/00

(31) 03 371950 (32) 2003 02 20 (33) US
03 645186 2003 08 21 US

(71) Curwood, Inc., Oshkosh, US

(72) Busche David A., Pockat Gregory Robert,
Schell Thomas Andrew**(54) Opakowanie termokurczliwe**

(57) Przedmiotem wynalazku jest jednostkowa komora opakowania (10), uszczelniana końcowo, formowana z arkusza folii termokurczliwej (11), przy czym folia posiada pierwszą krawędź (12) i przeciwnie położoną drugą krawędź (14). Komora opakowania (10) zawiera pierwsze uszczelnienie, łączące pierwszą i drugą krawędź w celu określenia członu rurowego, posiadającego pierwszą i drugą ścianę torby (20, 22) pierwszą i drugą, przeciwnieległą, płasko ułożoną krawędź torby (24, 26) oraz zakończenie (30) i otwarty wlot (28). Komora opakowania (10) zawiera drugie



uszczelnienie wprowadzone poprzez pierwszą i drugą ścianę torby, usytuowane bocznie, poprzecznie do szerokości zarówno ściany pierwszej, jak i drugiej, za pomocą, którego zamknięte jest zakończenie (30). Korzystnie, przynajmniej jedno z tych uszczelnień jest uszczelnieniem oddziernym. Pierwsze uszczelnienie może być uszczelnieniem zakładkowym, płetwowym, grzbietowym lub taśmowym. Przedmiotem wynalazku jest również sposób formowania jednostkowej komory opakowania, uszczelnianego końcowo.

(105 zastrzeżeń)

A1 (21) 359129 (22) 2001 06 12 7(51) B65D 1/32

(31) 00 594071 (32) 2000 06 14 (33) US

(86) 2001 06 12 PCT/US01/18818

(87) 2001 12 20 WO01/96187 PCT Gazette nr 51/01

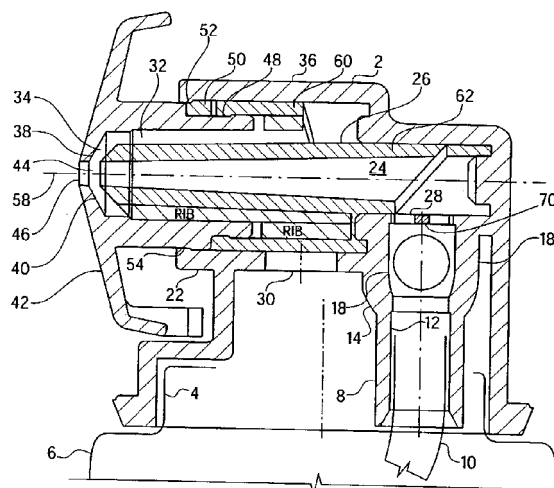
(71) EMSAR, INC., Stratford, US

(72) Schultz Robert S.

(54) Głowica dozująca o zmiennym wydalaniu przeznaczona dla dozownika odkształcalnego

(57) Głowica dozująca (2) przeznaczona dla rozpylacza o odkształcalnej butelce (6) posiada obrotowy zawór (26). Obrotowy zawór (26) posiada wycięcie regulacyjne powietrza (68) i wycięcie regulacyjne płynu (66). Poprzez obrót zaworu (26), wycięcia (66, 68) współpracują, zmieniając ilość powietrza i/lub płynu wydalanego przez dozownik, zatem gęstości strumienia może być zmieniana.

(10 zastrzeżeń)



A1 (21) 359035 (22) 2001 04 10 7(51) B65D 1/34

(31) 00 10030018 (32) 2000 06 17 (33) DE

(86) 2001 04 10 PCT/EP01/04066

(87) 2001 12 27 WO01/98153 PCT Gazette nr 52/01

(71) VOGEL & NOOT MEISSNER
METALLVERPACKUNGEN GMBH,
Meissen, DE

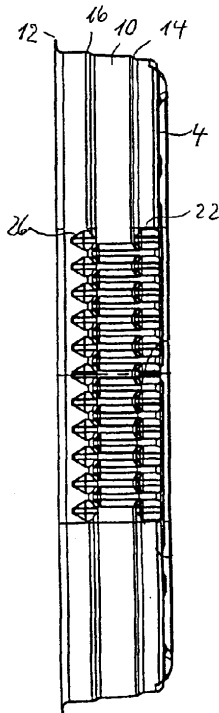
(72) Albrecht Lorenz

(54) Pojemnik dający się ustawiać w stopy

(57) Przedmiotem wynalazku jest pojemnik (2) dający się ustawiać w stopy, ze ścianką boczną (10) rozciągającą się od jego dna (4) pochyło na zewnątrz, w której utworzone jest odsadzenie (16) do pobierania pojemników układanych w stopy jeden na drugim. W ściance bocznej (10) przebiegają równoległe do siebie wzajemnie poprzecznie do kierunku obwodowego w jednakowych wzajemnych odstępach żłobki (24, 26). Żłobki (24, 26) są rozmieszczone po obu bokach odsadzenia (16), przy czym żłobki (24) z jednego boku osadzenia (16) są przedstawione

w kierunku obwodowym względem żłobków (26) z drugiego boku tego odsadzenia i rozciągają się swymi końcami w obszarze odsadzenia (16) pomiędzy końcami żłobków (26) z drugiego boku tego odsadzenia. Dzięki temu wchodzeniu żłobków w siebie wzajemnie sztywność rozciąga się ponad odsadzenie. Nie ulega pogorszeniu zdolność pojemników do układania w stosy.

(4 zastrzeżenia)



A1 (21) 359221 (22) 2001 07 10 7(51) B65D 5/74

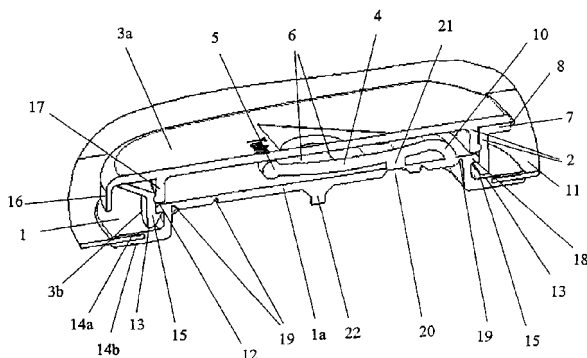
(31) 00 10056399 (32) 2000 11 14 (33) DE
(86) 2001 07 10 PCT/EP01/07942
(87) 2002 05 23 WO02/40360 PCT Gazette nr 21/02

(71) TETRA LAVAL HOLDINGS & FINANCE S.A., Pully, CH

(72) Schellenberg Frank Mario, Simon Rodolfo

(54) **Zespół otwierający kartonowego pojemnika zwłaszcza do produktów ciekłych**

(57) Zespół otwierający kartonowego pojemnika, zwłaszcza do produktów ciekłych, wyposażony w przynajmniej jedną podstawę (1), przymocowaną trwale do pojemnika (11) w obszarze jego otworu (26), która zwłaszcza w obszarze krawędzi (9) otworu (26) otacza całkowicie na zewnątrz, oraz ewentualnie wewnątrz materiał pojemnika (11), oraz w przykrywkę (2), przymocowaną do podstawy (1) i przykrywającą otwór (26) pojemnika (11). Przykrywka (2) jest zaopatrzona w elementy złączne zatrzaskowe, zaciskowe, zaczepowi, zawiasowe albo gwintowe, łączące ją



z podstawą (1) po osadzeniu podstawy (1) w otworze (26) pojemnika (11), oraz w części zamykającej (3a), pełniącą funkcję pomocniczego zamykania otworu (26), osłaniającą podstawę (1), albo w element gwarancyjny, odkształczany nieodwracalnie podczas pierwszego otwarcia pojemnika.

(21 zastrzeżeń)

A1 (21) 359627 (22) 2001 06 21 7(51) B65D 35/12

(31) 00 0007937 (32) 2000 06 21 (33) FR
(86) 2001 06 21 PCT/FR01/01946
(87) 2001 12 27 WO01/98162 PCT Gazette nr 52/01

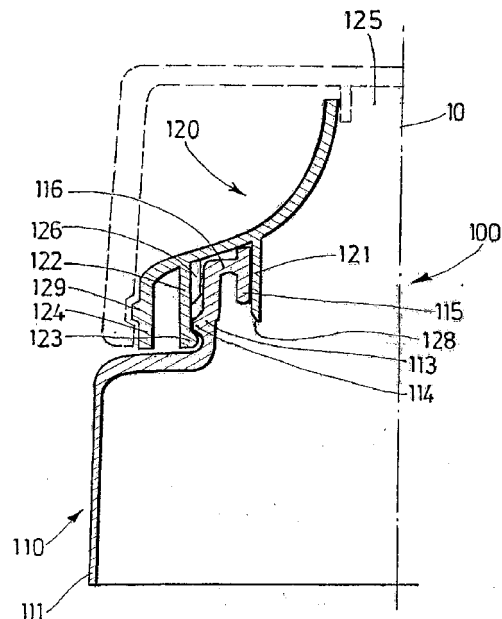
(71) CEBAL SA, Clichy, FR

(72) Schneider Bernard

(54) **Tuba elastyczna wyposażona w szyjkę o dużej średnicy i sztywną końcówką**

(57) Tuba elastyczna (110, 210, 310) mająca szyjkę (113, 213, 313), której powierzchnia zewnętrzna jest wyposażona w elementy mocujące nieodwracalnie (114, 314) i nad którą znajduje się poprzeczna ścianka końcowa (116, 216, 316) niosąca kominek cylindryczny (115, 215, 315). Końcówka sztywna (120, 220, 320) wyposażona, co najmniej osłonę uszczelniającą (121, 221, 321) i osłonę mocującą (122, 322) wyposażoną w elementy mocujące komplementarne (123, 323), kominek tuby elastycznej i osłony uszczelniająca i mocująca są umieszczone w taki sposób, aby uzyskać szczelne mocowanie z unieruchomieniem wzdłużnym końcówki sztywnej na szyjce wykonującej prosty ruch przesunięcia wzdłużnego. Elementy dodatkowe takie jak te opisane w FR 2 707 256 (tuba cylindryczna) lub FR9901530 (tuba eliptyczna) umożliwiają uzyskanie, przez lekki obrót wykonany po wepchnięciu, unieruchomienia ruchu obrotowego.

(13 zastrzeżeń)



A1 (21) 359109 (22) 2001 05 23 7(51) B65D 35/44

(31) 00 00304475 (32) 2000 05 25 (33) EP
(86) 2001 05 23 PCT/GB01/02303
(87) 2001 11 29 WO01/89948 PCT Gazette nr 48/01

(71) CROWN CORK & SEAL TECHNOLOGIES CORPORATION, Alsip, US

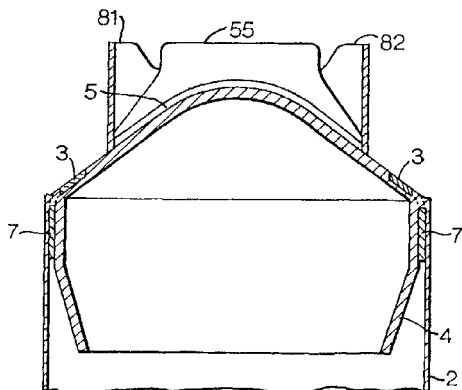
(72) Ramsey Christopher Paul

(54) **Zamknięcie dozujące**

(57) Formowany sekwencyjnie układ zamykający (1), w skład którego wchodzi korpus (4), który tworzy kołnierz opakowania, ta-

kiego jak tuba (2) i w którym znajduje się kanał dozujący, pokrywka (5) do uszczelniania kanału dozującego oraz pierścień mocujący (7) do łączenia korpusu z opakowaniem. Pokrywka jest połączona z korpusem lub pierścieniem mocującym za pomocą wytłoczonego zawiasu (6) oraz pokrywka i pierścień mocujący są sekwencyjnie wytłaczane razem jako integralna wytłoczka, co eliminuje konieczność montażu pokrywki, korpusu i pierścienia mocującego podczas oddzielnej operacji montażu. Dodatkową zaletą takiego rozwiązania jest czystość i łatwość dozownika.

(12 zastrzeżeń)



A1 (21) 359099 (22) 2001 07 04 7(51) B65D 41/62

(31) 00 0008805 (32) 2000 07 06 (33) FR

(86) 2001 07 04 PCT/FR01/02141

(87) 2002 01 10 WO02/02425 PCT Gazette nr 02/02

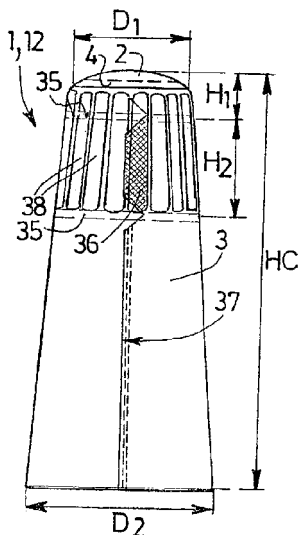
(71) PECHINEY CAPSULES, Clichy, FR

(72) Christophe Philippe, Maugas Jacky

(54) **Zamknięcia nałożone z osłoną zwijaną**

(57) Zamknięcie (1, 11, 12) zawierające osłonę zwijaną (3) i główkę (2) przymocowaną do osłony zwijanej, w obszarze kolistym połączenia (4) wspólnego dla osłony i główki, charakteryzuje się tym, że: 1) główka jest kształtowana z pierwszego materiału, który może być odkształcany dla utworzenia główki z obszarem bez zmarszczek, obrzeże o wysokiej osiowej H zawartej pomiędzy 1 i 5 mm, 2) osłona zwijana (3) zawiera koniec górny (30), obciskany na co najmniej szerokości 1 mm, współpracująca z obszarem dla utworzenia obszaru kolistego połączenia, osłona zwijana (3) jest kształtowana z drugiego materiału w postaci taśmy (6) o charakterystycznych mechanicznych gorszych od pierwszego materiału (5, 3) obszar kolisty połączenia (4), wspólny dla obrzeża (20, 21, 22) i końca górnego (30), rozciąga się na szerokości L co najmniej równej 0,5 mm.

(25 zastrzeżeń)



A1 (21) 359341 (22) 2000 07 05 7(51) B65D 47/30

(86) 2000 07 05 PCT/EP00/06281

(87) 2002 01 10 WO02/02427 PCT Gazette nr 02/02

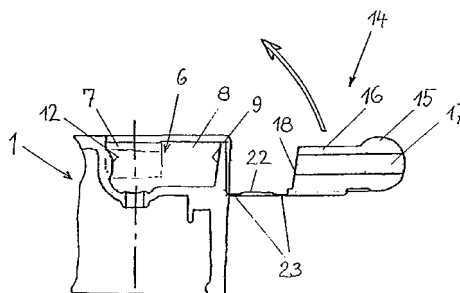
(71) PENTAPHARM AG, Basel, CH

(72) Moisiej Franck, Sturm Caspar

(54) **Kapsel zamykający**

(57) Kapsel (1) do zamykania pojemnika (4) z cieczą, takiego jak fiołka, butelka itd., posiadający środki pobierania (14) do wprowadzania cieczy z pojemnika bez zdejmowania kapsla i następnie zamykania z powrotem oraz środki (22) zabezpieczające autentyczność zawartości pojemnika, charakteryzujący się tym, że ma płaszcz (2) i przykrywkę (3), wgłębienie (6) w przykrywce, składany dzióbek (14), posiadający kulistą część łożyskową (15) osadzoną w cylindrycznej części (7) wgłębienia oraz kanał (17) przechodzący wzdłużnie przez dzióbek.

(1 zastrzeżenie)



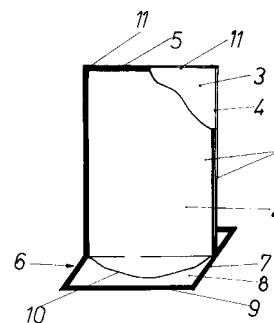
A1 (21) 358653 (22) 2003 02 10 7(51) B65D 85/72

(75) Żuralski Lech, Słupsk

(54) **Saszetka, zwłaszcza spożywcza**

(57) Saszetka, zwłaszcza spożywcza, mająca dwie ściany boczne, z których każda ma powierzchnię zewnętrzną i powierzchnię wewnętrzną, znamieną tym, że ma ścianę wewnętrzną (4), z obiema powierzchniami wewnętrznymi (3), połączoną z co najmniej jedną powierzchnią wewnętrzną (3) ściany bocznej (1).

(9 zastrzeżeń)



A1 (21) 358920 (22) 2001 01 05 7(51) B65D 85/76

(31) 00 0000194 (32) 2000 01 07 (33) FR

(86) 2001 01 05 PCT/FR01/00035

(87) 2001 07 12 WO01/49586 PCT Gazette nr 28/01

(71) FROMAGERIES BEL, Paris, FR

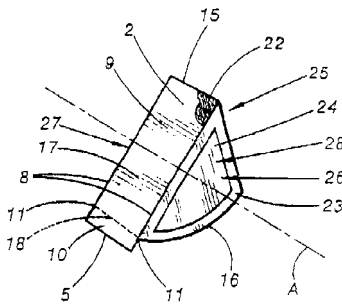
(72) Poupard Corinne, Weber Jean-Claude

(54) **Zestaw zawierający opakowanie i porcję sera topionego**

(57) Przedmiotem wynalazku jest zestaw, który zawiera porcję sera topionego (22) i opakowanie (26) otaczające ciasno tę porcję, przy czym opakowanie zawiera element, który sam zaopatrzony jest w folię (2) otaczającą ciasno tę porcję i stykającą się z tą porcją oraz środki (11) do zapoczątkowania rozdarcia folii (2) wzdłuż, co najmniej jednej linii rozdarcia (8) podczas ciągnię-

cia za języczek do chwytania (10) umieszczony na tym elemencie. Co najmniej pierwsza część (34) jednej lub każdej linii rozdarcia (8) określona jest przez lub w materiale folii (2).

(11 zastrzeżeń)



A1 (21) 358981 (22) 2001 06 15 7(51) B65F 1/10

(31) 00 10028803 (32) 2000 06 15 (33) DE

(86) 2001 06 15 PCT/DE01/02198

(87) 2001 12 20 WO01/96215 PCT Gazette nr 51/01

(71) REISSWOLF-AKTEN-UND
DATENVER-NICHTUNG GMBH & CO.,
Hamburg, DE

(72) Moller Jan

(54) **Układ składający się z przystosowanych do zamykania indywidualnych pojemników dostawczych oraz z pojemnika zbiorczego służącego do opróżniania tego rodzaju pojemników dostawczych**

(57) Przedstawiony układ składa się głównie z indywidualnych pojemników dostawczych stosowanych do bezpiecznego gromadzenia w nich dokumentów o poufnej treści przeznaczonych do zniszczenia oraz z pojemnika zbiorczego, przeznaczonego do opróżniania zawartości pojemników dostawczych. Dla zagwarantowania poufności treści dokumentów zgromadzonych w celu ich zniszczenia, stworzono techniczną możliwość otwierania każdego z pojemników indywidualnych dopiero wówczas, gdy jest on całkowicie zamknięty wewnątrz pojemnika zbiorczego. Tym samym zapewniona jest gwarancja, że od momentu umieszczenia poufnych dokumentów w indywidualnym pojemniku dostawczym w żadnej chwili ich transportu i przechowywania do czasu zniszczenia sięgnięcie z zewnątrz po te dokumenty nie jest możliwe.

(10 zastrzeżeń)

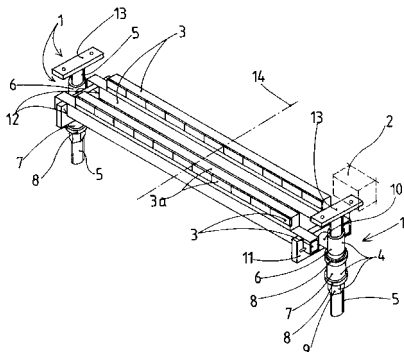
A1 (21) 358803 (22) 2003 02 19 7(51) B65G 45/24

(71) REMA - POL II Sp. z o.o., Wojkowiec

(72) Jasik Jerzy

(54) **Urządzenie do ciągłego oczyszczania przenośników taśmowych**

(57) Urządzenie do ciągłego oczyszczania przenośników taśmowych z resztek mocno przywartego do taśmy transportowanego materiału sypkiego składa się ze zgarbiających belek (3)



zamocowanych elastycznie pod taśmą w obszarze wyspowej końcówki ramy przenośnika za pomocą dociskowych członów (1). Każdy dociskowy człon (1) ma jednocześnie dwie zgarbiające belki (3) i amortyzacyjny układ (4), osadzony w całości przesuwnie pionowo na prowadniku (5) zamocowanym do ramy przenośnika.

(2 zastrzeżenia)

A1 (21) 365235 (22) 2004 02 13 7(51) B65H 31/32

(31) 03 10307785 (32) 2003 02 14 (33) DE

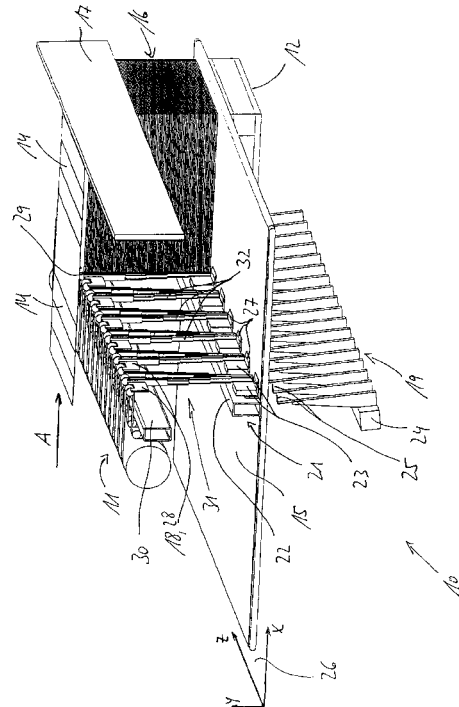
(71) E.C.H. Will GmbH, Hamburg, DE

(72) Rilitz Norbert, Kehrls Rainer

(54) **Urządzenie do układania w stos napływającego strumienia arkuszy**

(57) Przedmiotem wynalazku jest urządzenie do układania w stos napływającego strumienia arkuszy, zawierające taśmę wprowadzającą dla układanych w stos arkuszy, podkładkę do tworzenia stosu arkuszy, element rozdzielczy do podziału stosu na stos zebrany i przeznaczony do wymiany z jednej strony oraz stos zebrany wstępnie z drugiej strony, element ustalający do przytrzymywania zebranego wstępnie stosu, utworzony z kilku elementów umieszczonych na poprzeczce, stół rozdzielczy (15) do umieszczenia zebranego wstępnie stosu podczas wymiany oraz ogranicznik przedni i tylny element ustalający do prowadzenia i/lub ustawiania stosu. Zastosowanie tylnego elementu ustalającego (18), który zawiera element prowadzący (31) poruszany prostopadle do płaszczyzny (26), wyznaczonej przez stół rozdzielczy (15), zapewnia stałe prowadzenie wstępnie zebranego stosu także w trakcie operacji wymiany.

(9 zastrzeżeń)



A1 (21) 359161 (22) 2001 04 13 7(51) B67B 7/16

(31) 00 0006497 (32) 2000 05 22 (33) FR

(86) 2001 04 13 PCT/FR01/01142

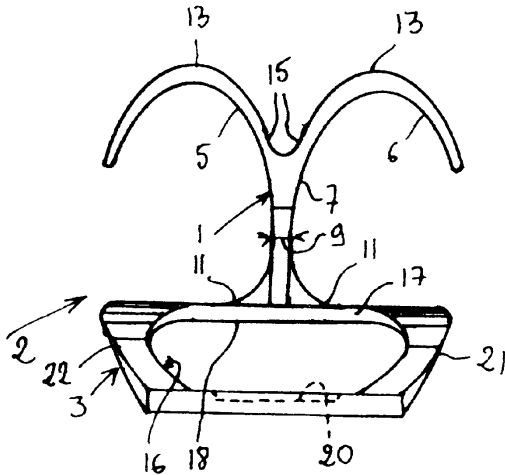
(87) 2001 11 29 WO01/89982 PCT Gazette nr 48/01

(75) Teppe Bruno, Viriat, FR

(54) **Otwieracz do butelek z kapsłem koronkowym**

(57) Otwieracz (2) do butelek z kapsłem koronkowym składa się z rękojści (4) połączonej z główką (3) otwieracza mającą

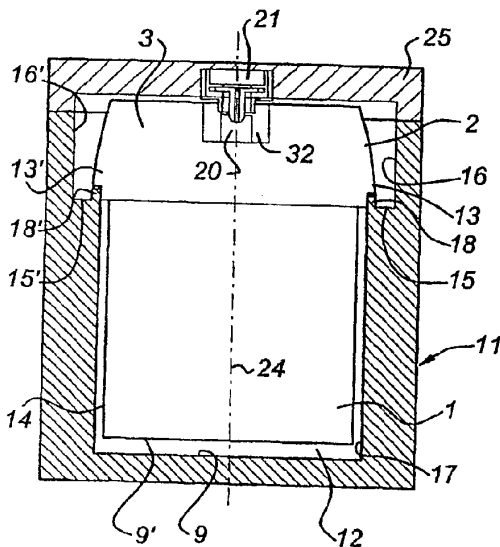
centralnie usytuowane otwór otoczony przez element oporowy (17) i zaczep (19), przy czym element oporowy jest usytuowany pomiędzy rękojeścią (4) i zaczepem (19), przy czym przyrząd ustalający (1) na palczkach bliższych palców wskazującego i środkowego jest zamocowany na rękojeści (4), przy czym ten przyrząd ustalający (1) umożliwi wygodne trzymanie otwieracza do butelek w dłoni na stałe i pozwala na otwieranie butelki jedną ręką.
(10 zastrzeżeń)



A1 (21) 358922 (22) 2001 06 11 7(51) B67D 1/04
(31) 00 1015411 (32) 2000 06 09 (33) NL
(86) 2001 06 11 PCT/NL01/00438
(87) 2001 12 13 WO01/94251 PCT Gazette nr 50/01
(71) HEINEKEN TECHNICAL SERVICES B.V., Zoeterwoude, NL
(72) Magermans Marcel Peter, Timp Piet Hein Willem
(54) **Urządzenie dozujące napój i pojemnik na napój, wyposażone w środki pozycjonujące**

(57) Zgłoszenie odnosi się do zespołu pojemnika (1) do napoju i urządzenia dozującego napoje (11), z których każdy jest wyposażony w środki pozycjonujące (13, 13'; 16, 16') służące do odpowiedniego ustawiania łącznika powietrznego (20, 48) i otworu dozującego (4) pojemnika (1) względem kanału powietrznego (22) i przewodu dozującego (5) w pokrywie (25) urządzenia dozującego (11).

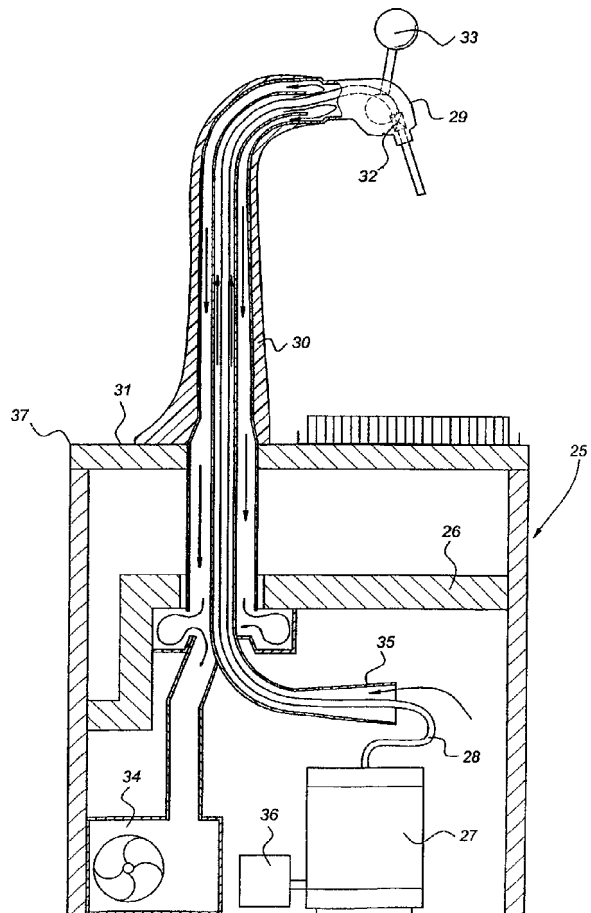
(13 zastrzeżeń)



A1 (21) 358921 (22) 2001 05 31 7(51) B67D 1/06
(31) 00 1015368 (32) 2000 05 31 (33) NL
(86) 2001 05 31 PCT/NL01/00423
(87) 2001 12 06 WO01/92142 PCT Gazette nr 49/01
(71) HEINEKEN TECHNICAL SERVICES B.V., Zoeterwoude, NL
(72) Van Der Klaauw Guido Petrus Johannes, Bax Bart Jan, Van Duuren Marius Corstiaan
(54) **Zespół dozownika napojów, pojemnik na napoje oraz przewód dozujący napój**

(57) Wynalazek odnosi się do zespołu dozownika napoju (1, 25) zawierającego: urządzenie dozujące (2, 37) wyposażone w głowicę dozującą (18, 29) mieszczącą przewód dozujący (17, 28) i pojemnik (7, 27) zawierający napój, zwłaszcza napój gazowany, połączony podczas użycia z przewodem dozującym (17, 28), który ma element łączący na końcu wylotowym do łączenia z głowicą dozującą (18, 29). Zespół dozownika napoju charakteryzuje się tym, że element łączący zawiera zawór odcinający (19, 32), który może być zamknięty, gdy koniec wylotowy przewodu dozującego (17, 28) jest umieszczony w głowicy dozującej (18, 29) i odpowiednio, gdy koniec wylotowy przewodu dozującego (17, 28) jest usytuowany z głowicy dozującej (18, 29).

(52 zastrzeżenia)

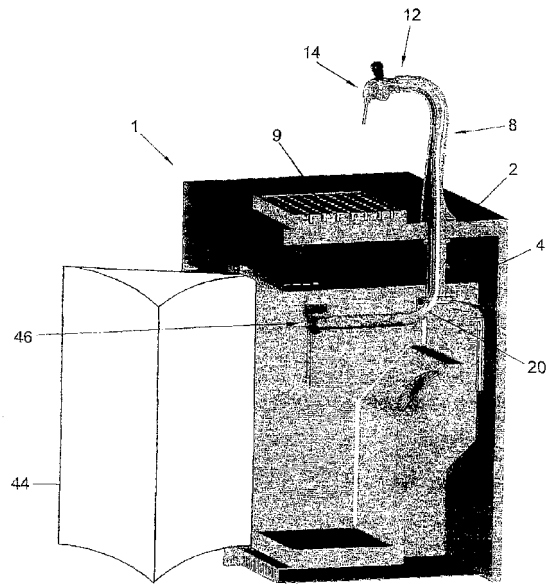


A1 (21) 359180 (22) 2001 05 29 7(51) B67D 1/08
(31) 00 1015359 (32) 2000 05 31 (33) NL

- (86) 2001 05 29 PCT/NL01/00414
 (87) 2001 12 06 WO01/92144 PCT Gazette nr 49/01
 (71) HEINEKEN TECHNICAL SERVICES B.V.,
 Amsterdam, NL
 (72) Van Der Klaauw Guidi Petrus Johannes,
 Bax Bart Jan,
 Van Duuren Marius Corstiaan
 (54) **Urządzenie dozujące,
 zbiornik do urządzenia dozującego
 i sposób ich wykonywania**

(57) Urządzenie dozujące (1) do napojów, zawierające urządzenie chłodzące i rurę doprowadzającą (8) z kranem (14), przy czym rura doprowadzająca zawiera pierwszy kanał (50) i drugi kanał (52), które są połączone przepływowo jeden z drugim w sąsiedztwie kranu (14), przy czym przynajmniej podczas użytkowania przewód doprowadzający (48) jest umieszczony w drugim kanale, przy czym przewód doprowadzający jest połączony jednym końcem ze zbiornikiem (6) na napoje, a drugim końcem współpracuje z kranem.

(35 zastrzeżeń)



DZIAŁ C

CHEMIA I METALURGIA

- A1 (21) 359070 (22) 2001 06 19 7(51) C01B 33/14
 (31) 00 20001458 (32) 2000 06 20 (33) FI
 (86) 2001 06 19 PCT/FI01/00578
 (87) 2001 12 27 WO01/97963 PCT Gazette nr 52/01
 (71) PAROC GROUP OY AB, Vantaa, FI
 (72) Perander Michael, Le Bell Jean
 (54) **Koloidalna dyspersja krzemianu, sposób
 jej wytwarzania oraz jej zastosowanie**

(57) Przedmiotem wynalazku jest koloidalna, wodna dyspersja krzemianu zawierająca krzemionkę (dwutlenek krzemu) oraz tlenek glinowy, przy czym proporcja molowa krzemionki do tlenku glinowego mieści się w zakresie 2 do 12, jak również sposób jej wytwarzania. Sposób ten charakteryzuje się tym, że materiał mineralny w postaci cząstek stałych, taki jak wełna mineralna lub wyrób włóknisty, zawierający krzemionkę i tlenek glinowy w proporcji molowej krzemionki do tlenku glinowego mieszczącej się w zakresie 2 do 12, rozpuszcza się w wodnym roztworze, tak uzyskany roztwór zaszczenia się zarodnikami krystalizacji i stabilizuje i ewentualnie nastawia się zawartość suchej substancji w tak uzyskanej dyspersji. Tak uzyskaną dyspersję można także doprowadzić do postaci żelu. Przedmiotem wynalazku jest także zastosowanie takiej dyspersji jako środka wiążącego.

(33 zastrzeżenia)

Data wprowadzenia zmiany zastrzeżeń: 2003 01 15

- A1 (21) 358810 (22) 2001 05 31 7(51) C01F 11/02
 (31) 00 0014522 (32) 2000 06 15 (33) GB
 (86) 2001 05 31 PCT/EP01/06182
 (87) 2001 12 20 WO01/96240 PCT Gazette nr 51/01
 (71) CIBA SPECIALTY CHEMICALS WATER
 TREATMENTS LIMITED, Bradford, GB
 (72) Butteers Martin

- (54) **Stabilizowane zawiesiny wodorotlenku
 wapnia**

(57) Wynalazek dotyczy kompozycji zawierającej od 25 do 65% wagowych wodorotlenku wapnia, od 0,05 do 4% wagowych, w odniesieniu do masy wodorotlenku wapnia, przynajmniej jednego kwasowego polimeru lub jego soli rozpuszczalnej w wodzie, oraz od 0,05 do 4% wagowych, w odniesieniu do masy wodorotlenku wapnia, przynajmniej jednego współdziałającego dodatku wybranego spośród kwasu borowego i rozpuszczalnych w wodzie soli kwasu borowego, kwasów karboksylowych od C₂ do C₁₀, zawierających 2 lub więcej grup kwasowych oraz ich soli wodorotlenków metali alkalicznych, węglanów metali alkalicznych, siarczanów metali alkalicznych, azotanów metali alkalicznych, fosforanów metali alkalicznych, krzemianów metali alkalicznych, wodorotlenków amonu, węglanów amonu, siarczanów amonu, azotanów amonu, fosforanów amonu lub krzemianów amonu. Przedmiotem wynalazku jest również sposób wytwarzania wymienionych kompozycji. Kompozycje te wykazują niską lepkość i zachowują płynność przez szereg dni.

(11 zastrzeżeń)

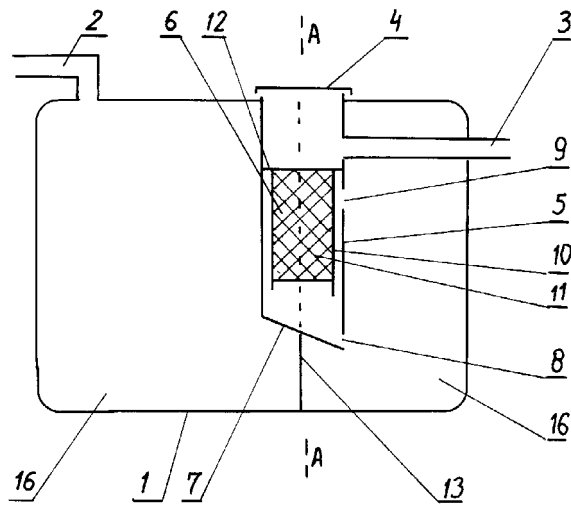
- A1 (21) 358711 (22) 2003 02 13 7(51) C02F 3/28
 B01D 21/02

- (75) Lusina Rafał, Grodzisk Wlkp.
 (54) **Osadnik gnilny, zwłaszcza przydomowej
 oczyszczalni ścieków**

(57) Przedmiotem wynalazku jest osadnik gnilny, zwłaszcza przydomowej oczyszczalni ścieków, mający zastosowanie do prowadzenia wstępnego procesu oczyszczania ścieków w obiektach gospodarstw domowych, osiedlach, małych obiektach przemysłowych. Osadnik charakteryzuje się tym, że filtr (6), będący korpusem (5) w postaci wzdłużnego, przestrzennego elementu zamkniętego od dołu, o wysokości, co najmniej dwukrotnie większej od przekątnej, ma wewnątrz zamocowany w obudowie (10) wkład z materiałem filtrującym (11), przy czym obudowa (10)

ma kołnierz (12) uszczelniający usytuowany w strefie między otworem wlotowym (9) korpusu a rurą wylotową (3).

(5 zastrzeżeń)



A1 (21) 358985 (22) 2001 05 22 7(51) C02F 11/00
C01F 7/02

(31) 00 60208161 (32) 2000 05 31 (33) US
01 60273116 2001 03 02 US
01 60273117 2001 03 02 US

(86) 2001 05 22 PCT/EP01/05839

(87) 2001 12 06 WO01/92167 PCT Gazette nr 49/01

(71) CIBA SPECIALTY CHEMICALS WATER TREATMENTS LIMITED, Bradford, GB

(72) Gallagher Michael Gerard, US; Smith Hal G., US; Adkins Stephen, GB; Hooley Anne Frances, GB; Dymond Brian, GB

(54) Przeróbka materiałów mineralnych

(57) Wynalazek dotyczy przeróbki materiałów mineralnych, zwłaszcza odpadów z procesu Bayera wytwarzania tlenku glinu, obejmującej przeróbkę odpadowego szlamu czerwonego w celu uczynienia go łatwiej usuwalnym. Sposób, w którym materiał zawierający wodną ciecz z rozproszonymi cząstkami ciała stałego pompuje się jako płyn, a następnie umożliwia stanie i usztywnianie i to usztywnienie polepsza się, pozostawiając zdolność do pompowania materiału, przez mieszanie cząstek polimerycznych z tym materiałem podczas pompowania tego materiału lub przed jego pompowaniem, zgodnie z wynalazkiem polega na tym, że te cząstki polimeryczne zawierają polimer rozpuszczalny w wodzie, który wykazuje lepkość graniczną, wynoszącą przynajmniej 3 dl/kg.

(18 zastrzeżeń)

A1 (21) 358805 (22) 2001 03 22 7(51) C02F 11/14

(31) 00 0007246 (32) 2000 03 25 (33) GB

(86) 2001 03 22 PCT/GB01/01239

(87) 2001 10 04 WO01/72646 PCT Gazette nr 40/01

(71) R3 MANAGEMENT LIMITED, Cheshire, GB

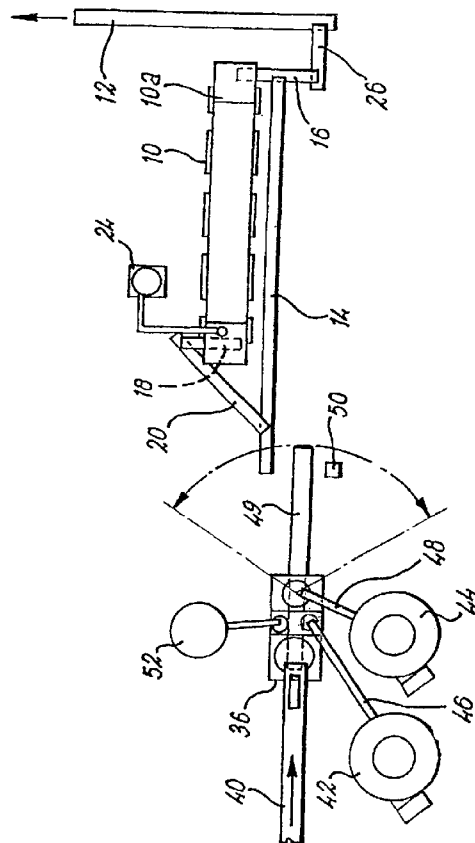
(72) Millard Robin

(54) Obróbka osadu ściekowego lub podobnego

(57) Przedmiotem wynalazku jest proces obróbki osadu ściekowego lub podobnego osadu organicznego, w którym płacek odwodnionego osadu miesza się z domieszką alkaliczną, a następnie suszy się w warunkach pasteryzacji wykorzystując ciepło z reakcji egzotermicznej z alkalicznymi, przy czym suszenie przepro-

wadza się przez odpowiednie wilgoci odparowanej z mieszaniny dzięki ciepłu reakcji egzotermicznej.

(12 zastrzeżeń)



A1 (21) 359243 (22) 2001 07 05 (51) C03B 5/235

(31) 00 10044237 (32) 2000 07 05 (33) DE
01 10120371 2001 04 25 DE

(86) 2001 07 05 PCT/EP01/07711

(87) 2002 01 10 WO02/02468 PCT Gazette nr 02/02

(71) SOFTWARE & TECHNOLOGIE GLAS GMBH COTTBUS, Kiekebusch, DE

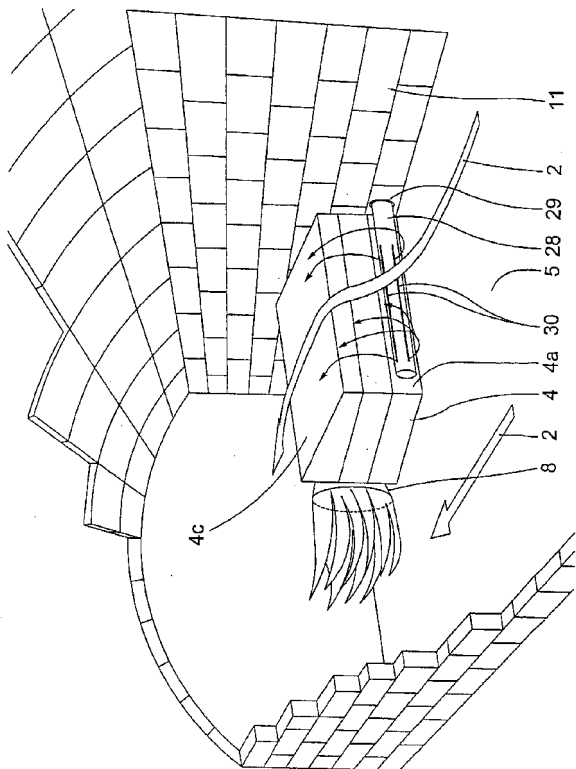
(72) Hegewald Frank, Hemmann Peter, Heelemann Helmut

(54) Sposób i urządzenie ograniczające powstawanie tlenków azotu w układzie doprowadzania gazu palnego i powietrza do wanien szklarskich

(57) Przedmiotem wynalazku jest wytwarzające mniej NO_x ogrzewanie wanien szklarskich z korzystnie bocznym doprowadzeniem paliwa w ich oknach powietrza spalania, w którym za pomocą umieszczonych w oknie powietrza spalania segmentów ściankowych są blokowane krzyżujące się strumienie powietrza spalania i gazu palnego, poprzez napełnianie spalinami stref podciśnienia zmniejszane są zawirowania powietrza przy segmentcie ściankowym i wytwarzany jest po pierwsze mający małą turbulencję rdzeń płomienia przez wprowadzanie gazu palnego w postaci strumienia swobodnego. Segment ściankowy i napełnianie spalinami stanowią wspólnie tak zwany ekran rdzenia płomienia. Po drugie swobodny strumień zachowany jest przez to, że strumień spalin wprowadza się do zupełnego cienia ekranu rdzenia płomienia. Segment ściankowy jest korzystnie ukształtowany stosownie do idealnego rzutu swobodnego strumienia gazu w kierunku napływającego powietrza spalania. Strefa zawirowana jest napełniana przez wprowadzanie spalin i/albo paliwa, korzystnie za pomocą lancy wyporowej i tworzy przed segmentem ściankowym aerodynamiczną barierę, która wynosi napływające powietrze spalania z ograniczoną turbulencją nad segment ściankowy.

Korzystnie lanca wyporowa ma, co najmniej jedną osiową szczelinę wylotową gazu, jest ułożona poziomo u dołu segmentu ściannowego po stronie napływu powietrza i może być przeznaczona osiowo i promieniowo względem segmentu ściannowego.

(21 zastrzeżeń)



A1 (21) 359133 (22) 2001 07 04 7(51) C03B 7/18

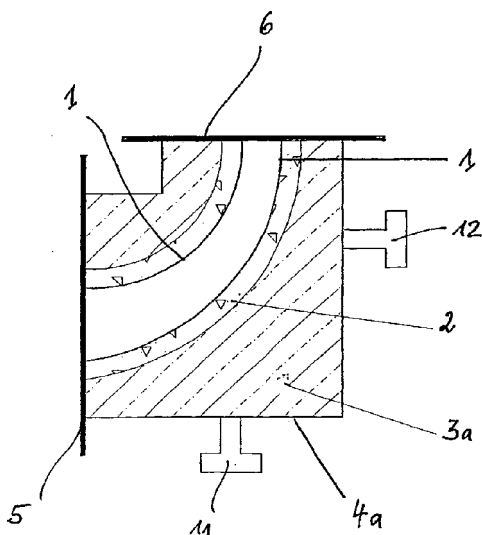
(31) 00 10034999 (32) 2000 07 19 (33) DE
(86) 2001 07 04 PCT/EP01/07625
(87) 2002 01 24 WO02/06169 PCT Gazette nr 01/02

(71) SCHOTT GLAS, Mainz, DE

(72) Beck Michael, Druschke Frank, Duch Klaus-Dieter, Dursch Ludwig, Rottgers Johannes, Winkelmann Anton

(54) **Zasilacz podciśnieniowy**

(57) Tego rodzaju zasilacze podciśnieniowe są używane do obróbki szkła i mają ogrzewany przewód zasilający (1) z metalu



szlachetnego, który jest zatopiony w obudowie (4a) w sposób izolujący cieplnie, przy użyciu materiału ognioodpornego (3a). Obudowa posiada kołnierz przyłączeniowy (5) do połączenia z urządzeniem doprowadzającym stopione szkło i kołnierz wylotowy (6) do współdziałania roboczego z kulą ssącą (7) pobierającą porcję szkła z przewodu zasilającego (1), w celu zmniejszenia mechanicznych obciążeń ściskających przewodu zasilającego (1) i niedopuszczenia do zasysania pęcherzyków powietrza, materiał (3a, 4a) otaczający przewód zasilający (1) pod względem konstrukcji i/lub materiałów jest ukształtowany tak, że na zewnętrznym obszarze przewodu zasilającego (1) daje się wytworzyć podciśnienie.

(10 zastrzeżeń)

A1 (21) 359097 (22) 2001 06 06 7(51) C03C 8/02

(31) 00 0007409 (32) 2000 06 09 (33) FR
(86) 2001 06 06 PCT/FR01/01736
(87) 2001 12 13 WO01/94269 PCT Gazette nr 50/01

(71) SAINT-GOBAIN GLASS FRANCE,
Courbevoie, FR

(72) Beyrle Andre

(54) **Kompozycja czarnej emalii na bazie wody dla podłoży szklanych**

(57) Przedmiotem wynalazku jest kompozycja czarnej emalii na bazie wody nadająca się do osadzania na podłożu szklanym, zwłaszcza na arkuszu szkła, która zawiera: 20 do 40% wagowych rozpuszczalnego w wodzie krzemianu sodu i/lub krzemianu potasu; rozpuszczalnej w wodzie zasady, w ilości wystarczającej, aby pH tej kompozycji wynosiło, co najmniej 10,5; 5 do 25% wagowych wody; 40 do 60% wagowych tlenku metalu wybranego z grupy obejmującej tlenki miedzi, tlenki żelaza, tlenki kobaltu, mieszaniny tych tlenków oraz mieszaniny, co najmniej jednego z tych tlenków z tlenkiem (tlenkami) chromu; mniej niż 10% wagowych tlenku cynku; co najmniej 10% wagowych fryty szklanej (stopione składniki szklawa) o temperaturze topnienia poniżej 680°C; oraz mniej niż 10% wagowych fryty szklanej o temperaturze mięknięcia (temperaturze Littletona) powyżej 700°C. Przedmiotem wynalazku jest także oszklenie, zwłaszcza oszklenie samochodowe, zawierające co najmniej jeden arkusz szkła, którego co najmniej jedna z powierzchni czołowych powleczona jest co najmniej częściowo wyżej wymienioną kompozycją emalii.

(18 zastrzeżeń)

A1 (21) 358968 (22) 2001 05 23 7(51) C03C 17/38

(31) 00 10026299 (32) 2000 05 26 (33) DE
(86) 2001 05 23 PCT/EP01/05942
(87) 2001 12 06 WO01/92179 PCT Gazette nr 49/01

(71) SUNYX SURFACE NANOTECHNOLOGIES
GMBH, Kolonia, DE

(72) Reihls Karsten, Duparre Angela, Notni Gunther

(54) **Podłoże o ultrafobowej powierzchni, o nieznacznym rozpraszaniu światła i sposób jego wytwarzania**

(57) Opisano podłoże o ultrafobowej powierzchni o nieznacznym rozpraszaniu światła, sposób jego wytwarzania i jego zastosowanie. Podłoże o ultrafobowej powierzchni, o nieznacznym rozpraszaniu światła charakteryzuje się ogólną stratą światła rozproszonego 7%, korzystnie 3%, zwłaszcza 1% i kącie zwilżania w stosunku do wody 140°, korzystnie 150°.

(33 zastrzeżenia)

A1 (21) 359098 (22) 2001 06 13 7(51) C03C 25/34

(31) 00 0007535 (32) 2000 06 13 (33) FR
(86) 2001 06 13 PCT/FR01/01824
(87) 2001 12 20 WO01/96254 PCT Gazette nr 51/01

(71) SAINT-GOBAIN ISOVER, Courbevoie, FR

(72) Espiard Philippe, Mahieuxe Bruno

(54) Wyrób izolacyjny, zwłaszcza wyrób izolujący termicznie, oraz jego wytwarzanie

(57) Przedmiotem wynalazku jest wyrób izolacyjny oparty na wełnie mineralnej klejonej środkiem wiążącym na bazie żywicy fenolowo-formaldehydowej, zawierającym jako mieszaninę: - 60 do 90 części wagowych rezolu fenolowo-formaldehydowego o zawartości wolnego formaldehydu mniejszej albo równej 25% wagowych w stosunku do suchej masy żywicy i zawartości wolnego fenolu mniejszej albo równej 2,5% wagowych w stosunku do suchej masy żywicy, otrzymanego przez kondensację fenolu (P) i formaldehydu (F) w środowisku zasadowym, przy stosunku molowym F/P około 2,5 do 4, do osiągnięcia rozcieńczalności w wodzie produktu kondensacji zobojętnionego kwasem siarkowym wyższej od 500% i mniejszej albo równej 1500%; oraz - 10 do 40 części wagowych mocznika. Ponadto przedmiotem wynalazku jest zastosowanie takiej kompozycji klejącej do wytwarzania wyrobów izolacyjnych przy zmniejszonej emisji gazowego amoniaku na linii produkcyjnej.

(13 zastrzeżeń)

A1 (21) 359095 (22) 2001 05 22 7(51) C04B 7/147

(31) 00 0006644 (32) 2000 05 24 (33) FR

(86) 2001 05 22 PCT/FR01/01585

(87) 2001 11 29 WO01/90019 PCT Gazette nr 48/01

(71) LAFARGE, Paris, FR

(72) Sorrentino Francois, Chaperon Guy,
Bayoux Jean-Pierre

(54) Sposób obróbki żużłu hutniczego poprzez oksydowanie i powstały w ten sposób żużel LD

(57) Przedmiotem wynalazku jest sposób obróbki zawierający wtyskiwanie tlenu do płynnego żużłu hutniczego, dodawanie i rozpuszczanie w żużłu tlenku glinu i źródeł wapna i opcjonalnie źródeł krzemionki i żelaza oraz studzenie żużłu aż do skrzepnięcia, dodatki zostają dodane w takich propozycjach, a studzenie odbywa się z taką szybkością, że powstały żużel posiada skład mineralogiczny zawierający: (a) bezpostaciową fazę szklistą; (b) pierwszą grupę faz (1) zawierającą w procentach wagi 10-40% Ca, 20-50% C2AS, 30-50% C6AF2 i 10-30% C2S; (c) drugą grupę faz (1) zawierającą w procentach wagi 20-40% C2F, 10-30% C2AS, 20-50% C6AF2 i 10-40% C2S; oraz (d) mieszaninę bezpostaciowej fazy szklistej i pierwszej lub drugiej grupy faz. Przedmiot wynalazku znajduje zastosowanie w zakresie spoiw hydraulicznych.

(18 zastrzeżeń)

A1 (21) 359092 (22) 2001 07 03 7(51) C04B 14/26

(31) 00 0009392 (32) 2000 07 18 (33) FR

(86) 2001 07 03 PCT/FR01/02125

(87) 2002 01 24 WO02/06180 PCT Gazette nr 04/02

(71) LAFARGE PLATRES, Avignon, FR

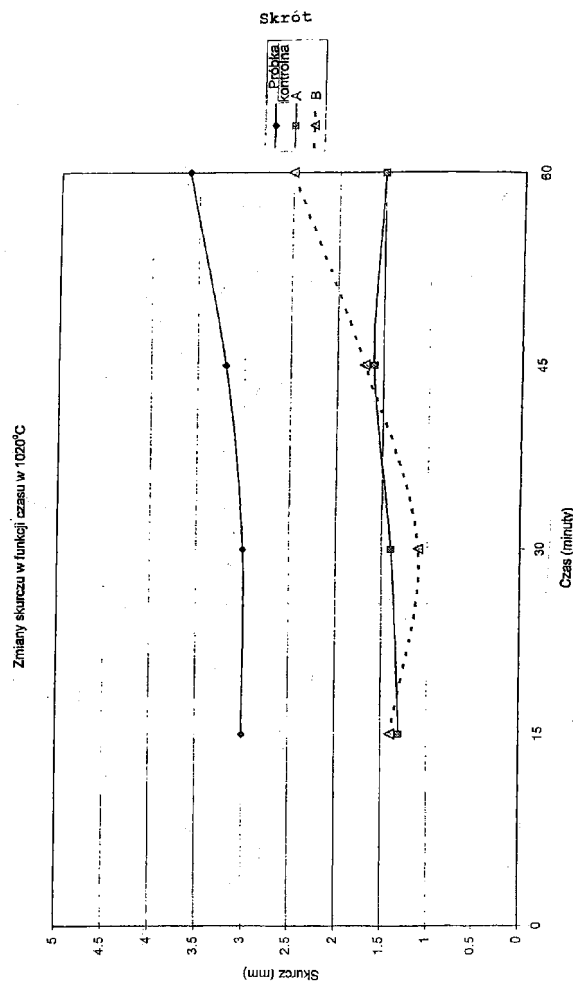
(72) Leclercq Claude

(54) Kompozycja na płyty gipsowe, sposób wytwarzania tej kompozycji i wytwarzanie płyt gipsowych

(57) Wynalazek dotyczy kompozycji na podstawową warstwę płyty gipsowej, zawierającej od 55 do 92% siarczanu wapnia zdolnego do uwodnienia, od 0,1 do 5% włókien mineralnych i/lub ogniotrwałych, od 3 do 25% dodatku substancji mineralnych, od 1 do 5% nie-odwarstwionego (non-exfoliated) wermikulitu i od 3 do 15% uwodnionego tlenku glinu. Wynalazek dotyczy także sposobu wytwarzania tej kompozycji i sposobu wytwarzania

płyt gipsowych. Te płyty gipsowe wykazują ulepszoną odporność na ogień.

(14 zastrzeżeń)



A1 (21) 359558 (22) 2001 07 12 7(51) C04B 26/02

(31) 00 0009393 (32) 2000 07 18 (33) FR

(86) 2001 07 12 PCT/FR01/02269

(87) 2002 01 24 WO02/06183 PCT Gazette nr 04/02

(71) LAFARGE PLATRES, Avignon, FR

(72) Bonetto Christian, Bourne-Chastel Pascal,
Petit Alain

(54) Kompozycja do spoinowania elementów konstrukcyjnych, sposób jej wytwarzania i sposób wykonywania konstrukcji

(57) Wynalazek dotyczy kompozycji do spoinowania elementów konstrukcyjnych, w szczególności płyt na bazie gipsu z licem z papieru. Wspominana kompozycja zawiera, w procentach wagowych w stosunku do całkowitej objętości kompozycji: 50 do 85% wypełniacza mineralnego, 1 do 20% organicznego środka wiążącego, zdolnego do dyspergowania w fazie wodnej, 1 do 15% środka zawierającego krzemiany, innego niż wypełniacz mineralny, 0,2 do 5% środka hydrofobowego będącego pochodną silikonową, 0,05 do 5% poli(alkoholu winylowego) i wodę jako uzupełnienie do 100%. Wynalazek dotyczy także sposobu wykonywania konstrukcji takich jak ścianki działowe, okładziny ścian lub sufitów.

(21 zastrzeżeń)

A3 (21) 358817 (22) 2003 02 20 7(51) C04B 28/30

(61) 357619

(71) Zakłady Magnezytowe ROPCZYCE S.A.,
Ropczyce(72) Zelik Wiesław, Czapka Zbigniew, Kłusek
Sławomir, Darlak Marian, Siwiec Józef,
Głodek Andrzej**(54) Zasadowa masa ogniotrwała**

(57) Zasadowa masa ogniotrwała charakteryzuje się tym, że zawiera 30,8-85,0% wagowych surowca wtórnego ze zdementowanych i uszlachetnionych wyrobów magnezjowo-węglowych w postaci granulatu 0-5 mm, 9,0-66,5% wagowych klinkieru magnezjowego o granulacji 0-6 mm, 0,4-1,2% wagowych substancji węglonośnej oraz 2,5-3,5% wagowych żywicy ciekłej lub 4,0-5,0% wagowych lepiszcza smołowego.

(1 zastrzeżenie)

A1 (21) 358776 (22) 2003 02 17 7(51) C05F 11/02

(75) Grabiński Andrzej, Wrocław

(54) Sposób wytwarzania nawozu organiczno-mineralnego i nawóz organiczno-mineralny

(57) Przedmiotem wynalazku jest sposób wytwarzania nawozu organiczno-mineralnego i nawóz organiczno-mineralny utworzony tym sposobem. Sposób polega na tym, że wprowadza się do uruchomionego gniotownika kolejno po sobie zmielony węgiel brunatny w ilości 60-80% o zawartości substancji ilastych nie mniej niż 10% i nie więcej niż 50% w przeliczeniu na suchą masę i o wilgotności nie mniejszej niż 15% w stanie powietrzno-suchym, mocznik w ilości 13-17%, chlorek potasowy w ilości 1,4-1,9%, dolomit kalcynowany w ilości 4,0-5,2% oraz kwas ortofosforowy w ilości 2,8-3,6% i całość poddaje się obróbce mechanochemicznej. Nawóz organiczno-mineralny charakteryzuje się tym, że tworzą go trwale kompleksy mineralno-organiczne podstawowych składników pokarmowych NPK z substancją ilastą obecną w węglu brunatnym, zawierającą jej nie mniej niż 10% i nie więcej niż 50% w przeliczeniu na suchą masę i o wilgotności nie mniejszej niż 15% w stanie powietrzno-suchym, przy czym jako składniki pokarmowe zawiera w ilości 5-10%; fosforu w przeliczeniu na P_2O_5 w ilości 5-8%; potasu w przeliczeniu na K_2O w ilości 1-2%; wapnia w przeliczeniu na CaO w ilości 1-2%; magnezu w przeliczeniu na MgO w ilości 0,8-1,5%.

(2 zastrzeżenia)

A1 (21) 358745 (22) 2001 07 04 7(51) C07C 5/48

(31) 00 0017075 (32) 2000 07 11 (33) GB

(86) 2001 07 04 PCT/GB01/03005

(87) 2002 01 17 WO02/04388 PCT Gazette nr 03/02

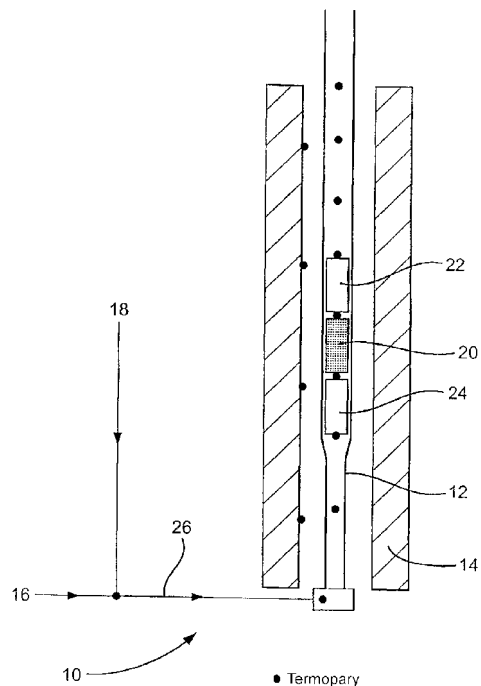
(71) BP CHEMICALS LIMITED, Londyn, GB

(72) Griffiths David Charles, Little Ian Raymond,
Messenger Brian Edward, Reid Ian Allan Beattie**(54) Sposób wytwarzania olefin**

(57) Wynalazek dotyczy sposobu wytwarzania olefiny, polegającego na częściowym spalaniu, w strefie reakcji w reaktorze kwarcowym (12), mieszaniny węglowodorowej doprowadzanej przewodem (18) i gazu zawierającego tlen doprowadzanego przewodem (16), w obecności katalizatora (2) (umieszczonego między osłonami cieplnymi 22 i 24), który jest zdolny do podtrzymywania spalania poza granicą zapalności bogatego paliwa, w celu wytworzenia olefiny, przy czym powierzchniowa prędkość zasilania wymienionej mieszaniny wynosi przynajmniej 250 cm s^{-1} w standardowej temperaturze i pod standardowym ciśnieniem eksploatacyjnym, pod warunkiem, że gdy katalizatorem jest katalizator niesadzony na nośniku, to powierzchniowa prędkość zasilania wymienionej mieszaniny wynosi przynajmniej 300 cm s^{-1}

w standardowej temperaturze i pod standardowym ciśnieniem eksploatacyjnym.

(20 zastrzeżeń)



A1 (21) 358969 (22) 2001 05 22 7(51) C07C 11/06

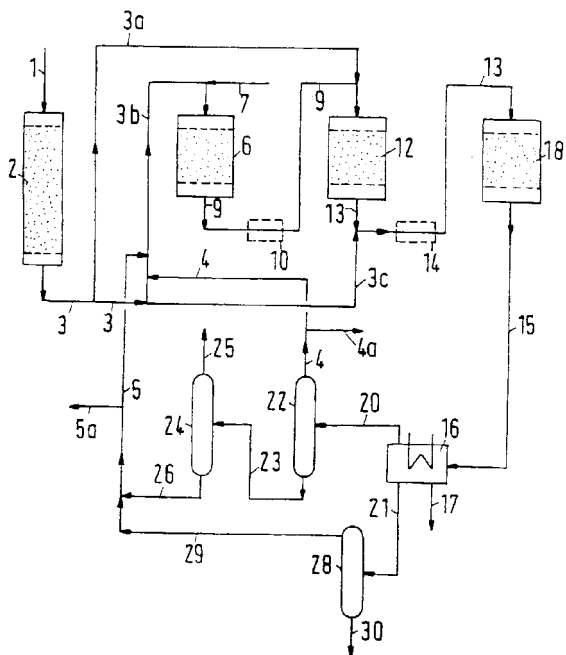
(31) 00 10027159 (32) 2000 05 31 (33) DE
01 10117248 2001 04 06 DE

(86) 2001 05 22 PCT/EP01/05855

(87) 2001 12 06 WO01/92190 PCT Gazette nr 49/01

(71) MG TECHNOLOGIES AG,
Frankfurt am Main, DE(72) Hack Markus, Koss Ulrich, König Peter,
Rothaemel Martin, Holtmann Hans-Dieter**(54) Sposób wytwarzania propylenu z metanolu**

(57) Para metanolu jest przemieniana na pierwszym katalizatorze w zawierającą eter dimetylowy (DME) pierwszą mieszaninę



pary i z tej pierwszej mieszaniny jest wytwarzana na katalizatorze zeolitowym selektywnym względem kształtu cząstek mieszanina stanowiąca produkt zawierająca propylen. Katalizator zeolitowy selektywny względem kształtu cząstek jest umieszczony jako złożo, w co najmniej dwóch połączonych szeregowo reaktorach szybowych. Do pierwszego z reaktorów szybowych doprowadza się pierwszy strumień częściowy zawierającej DME pierwszej mieszaniny pary wraz z parą wodną, z pierwszego reaktora szybowego odprowadza się pierwszą mieszaninę stanowiącą produkt przejściowy i podaje się ją do drugiego reaktora szybowego, przy czym do drugiego reaktora szybowego doprowadza się też drugi strumień częściowy zawierającej DME pierwszej mieszaniny pary. z ostatniego z połączonych w szereg reaktorów szybowych odprowadza się mieszaninę stanowiącą produkt i oddziela się frakcję bogatą w propylen, przy czym otrzymuje się substancje resztkowe, które mają częściowo postać gazową. Co najmniej część substancji resztkowych odprowadza się do co najmniej jednego z reaktorów szybowych.

(9 zastrzeżeń)

A1 (21) 359492 (22) 2001 04 19 7(51) C07C 37/00
B01J 20/34

(31) 00 60198361 (32) 2000 04 19 (33) US

(86) 2001 04 19 PCT/US01/40555

(87) 2001 10 25 WO01/79145 PCT Gazette nr 43/01

(71) SOLUTIA INC., St. Louis, US

(72) Chernyavsky V.S., Kharitonov Aleksander S.,
Panov Gannady I., Dubkov K.A.**(54) Sposób uaktywniania katalizatora hydroksylowania związków aromatycznych**

(57) Sposób katalitycznego wytwarzania hydroksylowych związków aromatycznych przez poddawanie katalizatora zeolitowego redukującej atmosferze w celu aktywacji tego katalizatora i reakcji związków aromatycznych z tlenkiem azotu w obecności tego uaktywnionego katalizatora.

(24 zastrzeżenia)

A1 (21) 359525 (22) 2001 05 30 7(51) C07C 43/12
C07C 43/313
C07C 41/16

(31) 00 587421 (32) 2000 06 01 (33) US

(86) 2001 05 30 PCT/US01/17348

(87) 2001 12 06 WO01/92193 PCT Gazette nr 49/01

(71) ABBOTT LABORATORIES, Abbott Park, US

(72) Bieniarz Christopher, Ramakrishna Kornepati V.

(54) Syntetyczny sposób fluorometylowania fluorowcowanych alkoholi

(57) Sposób fluorometylowania fluorowcowanego alkoholu. Sposób obejmuje etapy, w których ogrzewa się pod chłodnicą zwrotną fluorowcowany alkohol z difluorowcometanem w warunkach zasadowych w pierwszym rozpuszczalniku do utworzenie eteru fluorowcometylowego i poddaje się fluorowaniu eteru fluorowcometylowego w obecności środka fluorującego.

(18 zastrzeżeń)

A1 (21) 359107 (22) 2001 06 28 7(51) C07C 45/69
C07C 49/395

(31) 00 0015771 (32) 2000 06 28 (33) GB

(86) 2001 06 28 PCT/GB01/02900

(87) 2002 01 03 WO02/00584 PCT Gazette nr 01/02

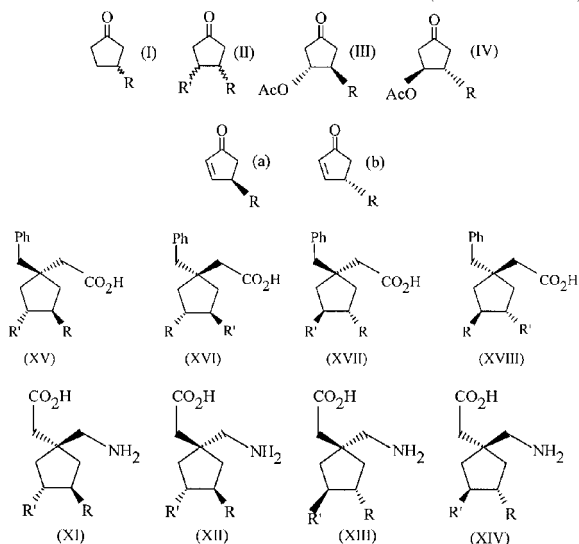
(71) WARNER-LAMBERT COMPANY,
Morris Plains, US

(72) Blakemore David Clive, Bryans Justin Stephen

(54) Cykliczne ketony i ich zastosowanie w syntezie aminokwasów

(57) Wynalazek dotyczy sposobu wytwarzania enancjomerycznie czystego związku o wzorze (I) lub (II), gdzie R i R', oznaczają C₁-C₁₀ alkil, C₂-C₁₀ alkenyl lub C₃-C₁₀ cykloalkil, a kliny oznaczają stereochemię (S)- lub (R), przy czym podstawniki w związku (II) są w pozycji trans. Prowadzi się addycję nukleofilowego związku metaloorganicznego, dostarczającego grupę R o wyżej podanym znaczeniu, do układu sprzężonego, (R)-4-acetoksycyklopent-2-en-1-onu, (S)-4-acetoksycyklopent-2-en-1-onu lub podobnego związku, w którym acetoksyl jest zastąpiony inną grupą odszczepiającą się, z wytworzeniem np. w przypadku acetoksy-związku, trans 3,4-dipodstawionego produktu addycji o wzorze (III) lub (IV). Grupę acetylową eliminuje się z produktu addycji z wytworzeniem (R)- lub (S)-4-alkilo- lub 4-alkenilo-cyklopent-2-en-1-onu, który następnie uwodornia się z wytworzeniem cyklopentanonu (I), albo prowadzi się addycję drugiego nukleofilowego związku metaloorganicznego, dostarczającego grupę R' o wyżej podanym znaczeniu, do związku o powyższym wzorze, z wytworzeniem trans 3,4-dipodstawionego produktu addycji o wzorze (II). Jeden z powyższych związków można przeprowadzić np. poprzez związek pośredni (XV)-(XVIII) (gdzie podstawniki R i R' oraz kliny mają wyżej podane znaczenie) w analog gabapentyny o jednym z wyżej przedstawionych wzorów, gdzie podstawniki R i R' oraz kliny mają wyżej podane znaczenia.

(29 zastrzeżeń)

A1 (21) 359527 (22) 2001 07 04 7(51) C07C 67/08
C08K 5/12(31) 00 10032580 (32) 2000 07 05 (33) DE
01 10128306 2001 06 12 DE

(86) 2001 07 04 PCT/EP01/07637

(87) 2002 01 10 WO02/02499 PCT Gazette nr 02/02

(71) BASF AKTIENGESELLSCHAFT,
Ludwigshafen, DE(72) Breitscheidel Boris, Selberdinger Richard,
Rossato Klaus, Storzum Uwe, Holzmann Jurgen,
Disteldorf Walter, Ubler Christoph,
Morsbach Bernd, Peters Jarren, Golfier Gunter**(54) Sposób wytwarzania mieszanin diestrow kwasu ftalowego z dekanolami i tridekanolami**

(57) Przedmiotem wynalazku jest sposób wytwarzania diestrow kwasu ftalowego z dekanolami i tridekanolami, w którym kwas ftalowy lub reaktywną pochodną kwasu ftalowego poddaje się reakcji z mieszaniną, co najmniej jednego dekanolu i co najmniej jednego tridekanoli. Przedmiotem wynalazku są także mie-

szaniny tego rodzaju, ich zastosowanie jako zmiękczaczy tłoczyw oraz mieszaniny izomerycznych tridekanoli odpowiednie do wytwarzania zmiękczaczy.

(12 zastrzeżeń)

A1 (21) 359409 (22) 2001 06 15 7(51) C07C 69/734
C07C 59/90
C07C 233/47
C07C 229/36
A61K 31/165
A61P 11/00

(31) 00RM 341 (32) 2000 06 23 (33) IT
(86) 2001 06 15 PCT/IT01/00312
(87) 2002 01 03 WO02/00593 PCT Gazette nr 01/02

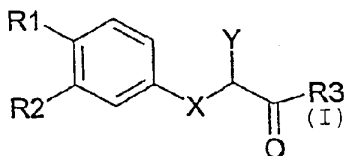
(71) SIGMA-TAU INDUSTRIE
FARMACEUTICHE RIUNITE S.P.A.,
Rzym, IT

(72) Fanto Nicola, Tinti Maria Ornella

(54) **Związki przydatne do wytwarzania leków o działaniu inhibitującym fosfodiesterazę IV**

(57) Opisano związki o wzorze (I), w którym grupy podstawiające mają znaczenie podane w opisie, jak również sposób ich wytwarzania i ich zastosowanie jako leków, zwłaszcza jako selektywnych inhibitorów fosfodiesterazy IV.

(15 zastrzeżeń)



A1 (21) 359268 (22) 2001 05 31 7(51) C07C 69/743
C07C 233/58
C07C 61/04

(31) 00 0013487 (32) 2000 06 02 (33) GB
00 0002101 2000 06 06 SE

(86) 2001 05 31 PCT/SE01/01240

(87) 2001 12 06 WO01/92200 PCT Gazette nr 49/01

(71) ASTRAZENECA AB, Sodertalje, SE

(72) Clark Adrian, Jones Elfyn, Larsson Ulf,
Minidis Anna

(54) **Sposób wytwarzania estrów i pochodnych cyklopropylowych kwasów karboksylowych**

(57) Wynalazek dotyczy nowego sposobu wytwarzania pewnych estrów cyklopropylowych kwasu karboksylowego i innych pochodnych cyklopropylowych kwasu karboksylowego, nowego sposobu wytwarzania dimetylosulfoksenianu metylidenu i dimetylosulfonianu metylidenu, zastosowania pewnych estrów cyklopropylowych kwasu karboksylowego w procesie wytwarzania związków pośrednich, które mogą być stosowane w syntezie farmaceutycznie aktywnych substancji oraz pewnych związków pośrednich dostarczanych w tych procesach.

(22 zastrzeżenia)

A1 (21) 365358 (22) 2004 02 18 7(51) C07C 201/06
C07C 205/06

(31) 03 10307140 (32) 2003 02 20 (33) DE

(71) BAYER AKTIENGESELLSCHAFT,
Leverkusen, DE

(72) Dieterich Erwin, Hielscher Anke,
Keggenhoff Berthold,

Keller-Killewald Manfred,
Munnig Jurgen, Wastian Dietmar

(54) **Sposób dwustopniowego wytwarzania dinitrotoluenu**

(57) Ujawniono sposób wytwarzania dinitrotoluenu przez dwuetapowe nitrowanie toluenu, w którym: a) w pierwszym etapie poddaje się adiabaticznej reakcji toluenu z mieszaniną nitrującą, przy czym przereagowuje przynajmniej 90% toluenu i maksymalnie 70% toluenu przereagowuje do dinitrotoluenu, następnie rozdziela się fazę organiczną zawierającą mononitrotoluen i wodną fazę kwasową zawierającą kwas siarkowy, wodną fazę kwasową zawierającą kwas siarkowy zateża się przez odparowanie po rozprężeniu i otrzymany przy tym zateżony kwas siarkowy zawraca się do reakcji w pierwszym etapie i/lub do reakcji w drugim etapie i/lub do zateżania w drugim etapie i b) w drugim etapie fazę organiczną zawierającą mononitrotoluen z pierwszego etapu poddaje się całkowitemu przekształceniu za pomocą mieszaniny nitrującej, pracuje w sposób izotermiczny, następnie rozdziela się fazę organiczną i wodną fazę kwasową zawierającą kwas siarkowy, wodną fazę kwasową zawierającą kwas siarkowy zateża się przez odparowanie pod próżnią i otrzymany przy tym zateżony kwas siarkowy zawraca się do reakcji w pierwszym etapie i/lub do reakcji w drugim etapie.

(3 zastrzeżenia)

A1 (21) 358832 (22) 2001 05 15 7(51) C07C 209/36
C07D 307/88

(31) 00 979 (32) 2000 05 17 (33) CH
00 1671 2000 08 28 CH

(86) 2001 05 15 PCT/EP01/05529

(87) 2001 11 22 WO01/87806 PCT Gazette nr 47/01

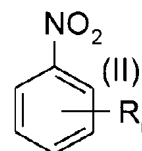
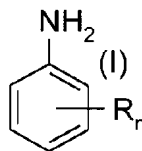
(71) SYNGENTA PARTICIPATIONS AG,
Bazylea, CH

(72) Seifert Gottfried, Rapold Thomas

(54) **Sposób wytwarzania związków anilinowych**

(57) Wynalazek dotyczy sposobu wytwarzania związków anilinowych o wzorze (I), w którym n oznacza liczbę całkowitą od 1 do 5, a R oznacza wodór, alkil, hydroksyalkil, grupę alkiloaminową, grupę dialkiloaminową, alkenyl, alkinylny, alkoksyl, grupę alkilolio, fenyl, naftyl, fenoksyl, grupę fenylolio, halogen, grupę aminową, hydroksyl, grupę merkaptanową, karboksyl, grupę sulfonową, grupę nitrową, grupę nitrozową, grupę hydroksyloaminową lub rodnik heterocykliczny, polegający na reakcji związku nitrowego o ogólnym wzorze (II), w którym n oraz R mają znaczenie jak określono, z hydrazyną w podwyższonej temperaturze wo becnoci wodnego roztworu zasady.

(4 zastrzeżenia)



A1 (21) 359667 (22) 2001 06 08 7(51) C07C 211/08
C08K 9/04

(31) 00 596091 (32) 2000 06 16 (33) US
00 596090 2000 06 16 US

(86) 2001 06 08 PCT/IB01/01019

(87) 2001 12 20 WO01/96237 PCT Gazette nr 51/01

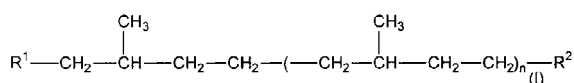
(71) BASELL TECHNOLOGY COMPANY B.V.,
Hoofddorp, NL

(72) Bishop C.Edward, Niyogi Suhas G.

(54) Interkalowany materiał glinowy, użyteczny do wytwarzania nanokompozytów polimerów alfa-olefinowych, oraz stosowany do nich związek interkalujący

(57) Wynalazek dotyczy związku interkalującego o ogólnym wzorze (I), w którym R^1 oznacza H lub alkil C_1-C_4 , n wynosi 2-17, zaś R^2 oznacza rodnik wybrany z grupy obejmującej X, COOR³, CN, NR₂ i NR₂ HX, gdzie R^3 oznacza R, NR₂, NR₂ HX lub jednowartościowy kation metalu, przy czym grupy R, takie same lub różniące się między sobą, oznaczają H albo liniowy lub rozgałęziony alkil C_1-C_4 ; zaś X oznacza F, Cl, Br lub I. Ponadto wynalazek dotyczy materiałów glinowych interkalowanych co najmniej jednym związkiem o wzorze (I) oraz nanokompozytów zawierających polimer alfa-olefinowy i dyspergowany w macierzy polimeru oleinowego materiał glinowy, interkalowany, co najmniej jednym związkiem interkalującym o wzorze (I).

(33 zastrzeżenia)



A1 (21) 359583 (22) 2001 06 19 7(51) C07C 211/35
A61K 31/40

(31) 00 597102 (32) 2000 06 20 (33) US

(86) 2001 06 19 PCT/EP01/06964

(87) 2001 12 27 WO01/98253 PCT Gazette nr 52/01

(71) MERZ PHARMA GMBH & CO. KGAA,
Frankfurt, DE

(72) Parsons Christopher Graham Raphael, DE;
Danysz Wojciech, DE; Gold Markus, DE;
Kalvinsh Ivars, LV; Kauss Valerjans, LV;
Jirgensons Aigars, LV

(54) 1-Amino-alkilocykloheksany jako antagoniści 5-HT₃ i neuronowego receptora nikotynowego

(57) Pewne 1-aminoalkilocykloheksany są układowo działającymi antagonistami receptora 5HT₃ i receptora nikotynowego i są przydatne w hamowaniu postępu lub łagodzeniu stanów wynikających z zaburzeń transmisji serotonergicznnej lub nikotynergicznej, co daje im szeroki zakres zastosowań w leczeniu chorób OUN. Ich kompozycje farmaceutyczne do tego celu i sposób ich wytwarzania jak i sposób leczenia stanów łagodzonych przez użycie antagonisty receptora 5HT₃ lub neuronowego receptora nikotynowego są również przedmiotem wynalazku.

(13 zastrzeżeń)

A1 (21) 358986 (22) 2001 06 12 7(51) C07C 227/04

(31) 00 10029410 (32) 2000 06 15 (33) DE

(86) 2001 06 12 PCT/EP01/06619

(87) 2001 12 20 WO01/96280 PCT Gazette nr 51/01

(71) NOVEON IP HOLLINGS CORP.,
Cleveland, US

(72) Sanchez-Cano Gaspar

(54) Sposób wytwarzania kwasu 5-aminosalicylowego

(57) Wynalazek dotyczy nowego sposobu elektrochemicznego wytwarzania p-aminofenoli, szczególnie kwasu 5-aminosalicylowego. Proces można przeprowadzić w niskiej temperaturze poniżej 50°.

(10 zastrzeżeń)

A1 (21) 358887 (22) 2001 06 26 7(51) C07C 231/02
C07C 237/20
C07C 247/12
C07D 207/26

(31) 00 1329 (32) 2000 07 05 (33) CH
00 2450 2000 12 15 CH

(86) 2001 06 26 PCT/CH01/00399

(87) 2002 01 10 WO02/02508 PCT Gazette nr 02/02

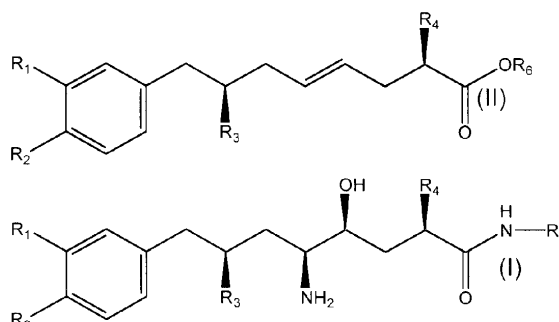
(71) SPEEDEL PHARMA AG, Bazylea, CH

(72) Herold Peter, Stutz Stefan, Spindler Felix

(54) Sposób otrzymywania podstawionych amidów oktanoilowych

(57) Wynalazek dotyczy sposobu wytwarzania związków o wzorze (I). Związki o wzorze (II) poddaje się jednoczesnemu halogenowaniu w pozycji 5 i hydroksylowaniu w pozycji 4 w warunkach laktonizacji, halolakton przekształca się w hydroksylakton, a grupę hydroksylową w grupę opuszczającą; następnie grupę opuszczającą zastępuje się grupą azydkową i laktoz poddaje się aminowaniu, co prowadzi do związków o wzorze (I).

(12 zastrzeżeń)



Data wprowadzenia zmiany zastrzeżeń: 2003 05 15

A1 (21) 359413 (22) 2001 03 08 7(51) C07C 231/02
C07C 233/51
C07D 295/205

(31) 00 60190810 (32) 2000 03 21 (33) US

(86) 2001 03 08 PCT/US01/07411

(87) 2001 09 27 WO01/70669 PCT Gazette nr 39/01

(71) ORTHO-MCNEIL PHARMACEUTICAL, INC.,
Raritan, US

(72) Rossler Armin

(54) Sposób tworzenia wiązania amidowego

(57) Sposób tworzenia wiązania amidowego obejmujący reakcję kwasu karboksylowego z solą karboksylową aminy, w obecności nieorganicznej zasady.

(8 zastrzeżeń)

A1 (21) 359263 (22) 2001 05 24 7(51) C07C 235/74
C07C 229/00
A61P 25/00

(31) 00 60206754 (32) 2000 05 24 (33) US

(86) 2001 05 24 PCT/US01/16867

(87) 2001 11 29 WO01/90047 PCT Gazette nr 48/01

(71) SMITHKLINE BEECHAM CORPORATION,
Philadelphia, US

(72) Romanic Arnold Anne, Chenera Balan,
Girard Gerald R., Weinstock Joseph

(54) Nowe inhibitory MMP-2/MMP-9

(57) Przedstawiono nowe inhibitory MMP-2/MMP-9 i sposoby ich stosowania.

(6 zastrzeżeń)

A1 (21) 358723 (22) 2003 02 14 7(51) C07C 237/06

(71) Politechnika Wrocławska, Wrocław

(72) Piasecki Andrzej, Karczewski Sławomir

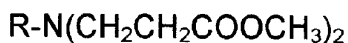
**(54) Nowe di-amidoaminy pochodne
długłańcuchowych amin alifatycznych
i sposób ich wytwarzania**

(57) Wynalazek dotyczy sposobu wytwarzania nowych di-amidoamin, pochodnych długłańcuchowych amin alifatycznych, przedstawionych wzorem ogólnym 1, w którym R oznacza prosty lub rozgałęziony łańcuch węglowodorowy C_nH_{2n+1} , a n zawiera się w granicach od 8 do 16, polegającego na reakcji N-alkilo-N,N-bis[2-(metoksykarbonylo)etylo]amin o wzorze ogólnym 2, w którym R i n mają podane znaczenie wyżej znaczenia, z N,N-dimetylo-1,3-propanodiaminą w podwyższonej temperaturze i w atmosferze gazu obojętnego.

(4 zastrzeżenia)



wzór 1



wzór 2

A1 (21) 358725 (22) 2003 02 14 7(51) C07C 237/06

(71) Politechnika Wrocławska, Wrocław

(72) Piasecki Andrzej, Karczewski Sławomir

**(54) Sposób wytwarzania nowych di-amidoamin
pochodnych długłańcuchowych
amin alifatycznych**

(57) Wynalazek dotyczy sposobu wytwarzania nowych di-amidoamin o wzorze ogólnym 1, w którym R oznacza prosty lub rozgałęziony łańcuch alkilowy C_nH_{2n+1} , a n zawiera się w granicach od 8 do 16, który polega na reakcji amin alifatycznych o wzorze ogólnym $R-NH_2$, w którym R i n mają podane wyżej znaczenia z N-[3-(dimetyloamino)propylo]-akrylamidem, w temperaturze pokojowej lub podwyższonej i w atmosferze gazu obojętnego.

(3 zastrzeżenia)



A1 (21) 358816 (22) 2003 02 20 7(51) C07C 241/00

(71) Instytut Farmaceutyczny, Warszawa

(72) Achmatowicz Osman, Zaworska Alicja,
Dzikowska Jadwiga, Walenzik Agnieszka

**(54) Sposób wytwarzania cyjanku
N²-karbamoimidoilo-2,3-dichlorobenzohydra-
zonoilu**

(57) Przedmiotem wynalazku jest sposób wytwarzania cyjanku N²-karbamoimidoilo-2,3-dichlorobenzohydrazonoilu polegający na tym, że cyjanek 2,3-dichlorobenzonoilu poddaje się kondensacji z wodorowęglanem aminoguanidyny w roztworze kwasu sulfonowego w obecności heksametylodosilazanu. Cyjanek N²-karbamoimidoilo-2,3-dichlorobenzohydrazonoilu jest związkiem

pośrednim, stosowanym do syntezy 3,5-diamino-6-(2,3-dichlorofenyl)-1,2,3-triazyny.

(6 zastrzeżeń)

A1 (21) 365357 (22) 2004 02 18 7(51) C07C 263/10

(31) 03 10307141 (32) 2003 02 20 (33) DE

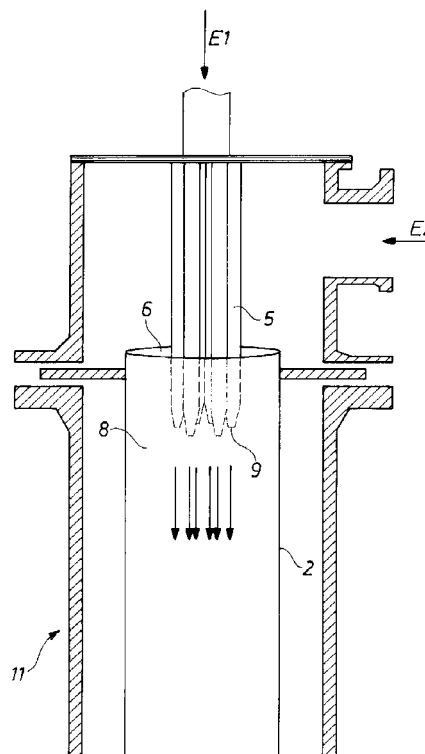
(71) BAYER AKTIENGESELLSCHAFT,
Leverkusen, DE

(72) Biskup Klaus, Keldenich Peter, Fuhrmann Peter,
Six Christian

**(54) Sposób wytwarzania poliizocyjanianów
w fazie gazowej**

(57) Wynalazek dotyczy sposobu wytwarzania diizocyjanianów w wyniku fosgenowania odpowiedniej diaminy, przy czym występująca w postaci pary diaminy, ewentualnie rozcieńczoną gazem obojętnym lub parami obojętnego rozpuszczalnika oraz fosgen oddzielnie ogrzewa się do temperatury 200-600°C, miesza ze sobą w rurowym reaktorze (2) i poddaje reakcji. Sposób charakteryzuje się tym, że w rurowym reaktorze (2), równoległe do osi rurowego reaktora są rozmieszczone w liczbie n 2 dysze (5) strumień zawierający tiaminę wprowadza się do rurowego reaktora (2) przez n dysz (5), a strumieniem fosgenu zasila się rurowy reaktor (2) przez pozostałą wolną przestrzeń (6).

(5 zastrzeżeń)



A1 (21) 359619 (22) 2001 06 21 7(51) C07C 275/24

C07C 275/28

C07C 237/20

C07D 209/48

A61K 31/166

A61P 3/00

(31) 00 200000984 (32) 2000 06 23 (33) DK
00 200001734 2000 11 17 DK

(86) 2001 06 21 PCT/DK01/00435

(87) 2002 01 03 WO02/00612 PCT Gazette nr 01/02

(71) NOVO NORDISK A/S, Bagsvaerd, DK

(72) Jorgensen Anker Steen, Christensen Inge
Thoger, Kodra Janos Tibor, Madsen Peter,
Behrens Carsten, Sama Christian K., Lau Jesper

(54) **Związki o działaniu antagonistów/odwrotnych agonistów glukagonu**

(57) Przedmiotem wynalazku jest nowa klasa związków, które antagonizują działanie hormonu glukagonu na receptor glukagonowy. Dzięki antagonizującemu działaniu na receptor glukagonowy, związki te mogą być stosowane do zapobiegania i/lub leczenia chorób i zaburzeń, w których korzystne jest działanie antagonistyczne w stosunku do glukagonu, takich jak hiperglikemia, cukrzyca typu I, cukrzyca typu II, zaburzenia metabolizmu lipidów i otyłość.

(71 zastrzeżeń)

A1 (21) 359584 (22) 2001 05 26 7(51) C07C 275/42
C07D 211/96
C07D 213/40
C07D 319/18
A61K 31/17
A61P 7/00

(31) 00 00112116 (32) 2000 06 06 (33) EP
(86) 2001 05 26 PCT/EP01/06029
(87) 2001 12 13 WO01/94301 PCT Gazette nr 50/01

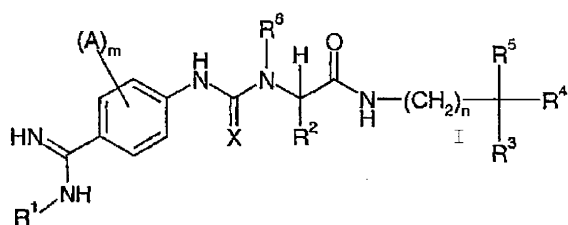
(71) AVENTIS PHARMA DEUTSCHLAND GMBH, Frankfurt nad Menem, DE

(72) Klingler Otmar, Schudok Manfred, Nestler Hans-Peter, Matter Hans, Schreuder Herman

(54) **Pochodne (tio) mocznika o własnościach hamowania czynnika VIIA, ich wytwarzanie i zastosowanie**

(57) Pochodne (tio)mocznika o własnościach hamowania czynnika VIIA, ich wytwarzania i zastosowanie. Niniejszy wynalazek dotyczy związków o wzorze (I), w którym R¹, R², R³, R⁴, R⁵, R⁶, A, X, m i n mają znaczenia wskazane w zastrzeżeniach. Związki o wzorze (I) są cennymi związkami farmakologicznie czynnymi. Wykazują one silne działanie przeciwzakrzepowe i nadają się, na przykład, do leczenia i zapobiegania chorobom zakrzepowym z zatorami i restenozom. Są one odwracalnymi inhibitorami czynnika VIIa enzymu krzepliwości krwi i mogą być generalnie stosowane w stanach, w których występuje niepożądana aktywność czynnika VIIa lub do leczenia lub zapobiegania stanom, w których przewidziane jest hamowanie czynnika VIIa. Wynalazek dotyczy ponadto sposobów wytwarzania związków o wzorze (I), ich zastosowania, w szczególności, jako składników czynnych w środkach farmaceutycznych preparatach farmaceutycznych zawierających te związki.

(10 zastrzeżeń)



A1 (21) 359178 (22) 2001 05 26 7(51) C07C 275/54
C07D 295/08
C07D 307/38
A61K 31/19
A61P 3/10

(31) 00 10028175 (32) 2000 06 09 (33) DE
01 10116768 2001 04 04 DE

(86) 2001 05 26 PCT/EP01/06030
(87) 2001 12 13 WO01/94300 PCT Gazette nr 50/01

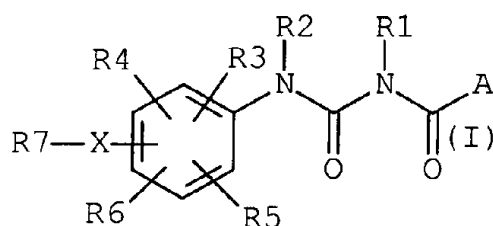
(71) AVENTIS PHARMA DEUTSCHLAND GMBH, Frankfurt nad Menem, DE

(72) Defossa Elisabeth, Klabunde Thomas, Burger Hans-Joerg, Herling Andreas, Baringhaus Karl-Heinz

(54) **Pochodne acylofenylomocznika, sposób ich wytwarzania oraz ich zastosowanie jako leku**

(57) Wynalazek dotyczy pochodnych acylofenylomocznika oraz ich fizjologicznie dopuszczalnych soli i pochodnych funkcjonalnych fizjologicznie. Opisano związki o wzorze I, w którym rodniki mają podane znaczenia oraz ich fizjologicznie dopuszczalne sole i sposób ich wytwarzania. Związki przydatne są na przykład do leczenia cukrzycy typu II.

(12 zastrzeżeń)



A1 (21) 359652 (22) 2001 03 19 7(51) C07C 309/65
C07D 215/14
C07D 231/56
C07D 263/56
C07D 261/20
C07D 277/34
A61K 31/255
A61P 37/00

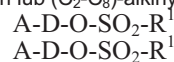
(31) 00 10015866 (32) 2000 03 30 (33) DE
(86) 2001 03 19 PCT/EP01/03119
(87) 2001 10 11 WO01/74763 PCT Gazette nr 41/01

(71) BAYER AKTIENGESELLSCHAFT, Leverkusen, DE

(72) Heil Markus, DE; Meier Heinrich, DE; Naab Paul, DE; Voerste Arnd, DE; De Vry Jean-Marie-Victor, BE; Denzer Dirk, DE; Mauler Frank, DE; Lustig Klemens, DE; Hinz Volker, DE; Allerheiligen Swen, DE

(54) **Sulfoniany arylowe i heteroarylowe**

(57) Przedmiotem wynalazku są nowe sulfoniany arylowe i heteroarylowe o wzorze (Ia) oraz metody ich wytwarzania i nowe sulfoniany arylowe i heteroarylowe o wzorze (I) do leczenia i/lub zapobiegania chorobom, zwłaszcza do leczenia bólu i chorób neurodegeneracyjnych. A oznacza (C₆-C₁₀)-aryl lub 5-10-członowy heteroaryl, D oznacza (C₆-C₁₀)-arylen lub 5-10-członowy heteroarylen, we wzorze (Ia) R¹ oznacza (C₄-C₈)-alkil, (C₂-C₈)-alkil, w którym łańcuch węglowy jest przedzielony jednym lub dwoma heteroatomami lub grupami wybranymi spośród grup następujących: -O-, -S-, -SO- i -SO₂-, (C₂-C₈)-alkilen lub (C₂-C₈)-alkinyl; i R¹ oznacza (C₃-C₈)-alkil, (C₂-C₈)-alkil, w którym łańcuch węglowy jest przedzielony jednym lub dwoma heteroatomami lub grupami wybranymi spośród grup następujących: -O-, -S-, -SO- i -SO₂-, (C₂-C₈)-alkilen lub (C₂-C₈)-alkinyl.



(10 zastrzeżeń)

A1 (21) 358752 (22) 2001 07 13 7(51) C07C 311/47
C07C 317/42
C07D 271/06
A61K 31/4245
A61P 7/02

(31) 00 10036852 (32) 2000 07 28 (33) DE
(86) 2001 07 13 PCT/EP01/08130
(87) 2002 02 07 WO02/10145 PCT Gazette nr 06/02

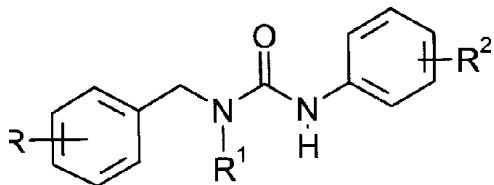
(71) MERCK PATENT GMBH, Darmstadt, DE

(72) Mederski Werner, Juraszyk Horst,
Dorsch Dieter, Tsaklakidis Christos,
Gleitz Johannes, Barnes Christopher

(54) Pochodne karbaminianu

(57) Przedmiotem wynalazku są nowe związki o wzorze I, w którym R oznacza CN, CH₂NH₂, -NH-C(=NH)-NH₂, -CO-N=C(NH₂)₂, -C(=NH)-NH₂, które mogą być również monopodstawione przez Ar, OH, O-COA, O-COAr, OCOOA, OCOO(CH₂)_nN(A)₂, -COO(CH₂)_nNA₂, OCOO(CH₂)_mHet, COO-(CH₂)_m-Het, CO-C(A)₂-R³, COOA, COSA, COSAr, COOAr, COOAr, COA, COAr, COAr lub przez tradycyjną grupę zabezpieczającą grupę aminową, wzór A lub wzór B, R¹ oznacza R⁴, Ar, Ar lub X, R² oznacza fenyl, który jest monopodstawiony przez SA, SOA, SO₂A, SONHA, SO₂NHA, CF₃, COOA, CH₂NHA, CN lub OA, R³ CHal₃, OCOA lub wzór C, R⁴ oznacza alkil, który zawiera od 1 do 20 atomów C, w którym jedna lub dwie grupy CH₂ mogą być zastąpione przez atomy o lub S i/lub przez grupy -CH=CH- i/lub od 1 do 7 atomów H może być zastąpionych przez F, A oznacza H lub alkil, zawierający od 1 do 20 atomów C, A oznacza alkil, zawierający od 1 do 10 atomów C, Ar fenyl lub naftyl, z których każdy jest niepodstawiony lub mono-, di- lub tripodstawiony przez A, OH, OA, NH₂, NHA, NA₂, NO₂, CF₃, CN, Hal, NHCOA, COOA, CONH₂, CONHA, CONA₂, SA, SOA, SO₂A, SO₂NH₂, SO₂NHA lub SO₂NA₂, Ar oznacza (CH₂)_n-Ar, Het oznacza monocykliczny lub bicykliczny, nasycony, nienasycony lub aromatyczny rodnik heterocykliczny zawierający od 1 do 4 atomów N, o i/lub S, który może być niepodstawiony lub mono-, di- lub tripodstawiony przez A, OA, NH₂, NHA, NA₂, NO₂, CN, Hal, NHCOA, NHSO₂A, COOA, CONH₂, CONHA, CONA₂, COA, SO₂NH₂, SA, SOA, SO₂A i/lub tlen karbonylowy, X oznacza (CH₂)_nY, Y oznacza COOA lub wzór D, Hal oznacza F, Cl, Br lub I, n oznacza 1, 2, 3, 4, 5 lub 6 oraz m oznacza 0 lub 1, oraz ich farmaceutycznie tolerowane sole i solwaty. Związki te są inhibitorami czynnika koagulacyjnego Xa i VIIa i mają zastosowanie w terapii zakrzepic, zawału serca, arteriosklerozy, zapaleń, apopleksji, duszniczy bolesnej, restenozy po angioplastyce, chromania przestankowego, nowotworów, chorób nowotworowych i/lub przerzutów nowotworowych.

(18 zastrzeżeń)



A1 (21) 358756 (22) 2001 07 03 7(51) C07C 333/08
C07C 317/44
C07C 311/16
A61K 31/18
A61P 7/02

(31) 00 10037146 (32) 2000 07 29 (33) DE

(86) 2001 07 03 PCT/EP01/07594
(87) 2002 02 07 WO02/10127 PCT Gazette nr 06/02

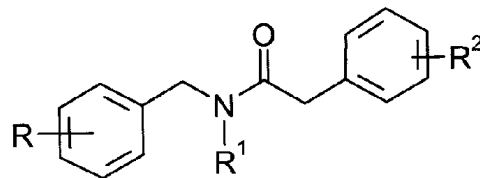
(71) MERCK PATENT GMBH, Darmstadt, DE

(72) Mederski Werner, Juraszyk Horst,
Dorsch Dieter, Tsaklakidis Christos,
Gleitz Johannes, Barnes Christopher

(54) Pochodne acetamidu

(57) Przedmiotem wynalazku są nowe związki o wzorze I, w którym R oznacza CH₂NH₂, -CO-N=C(NH₂)₂, -NH-C(=NH)-NH₂ lub -C(=NH)-NH₂, z których każdy może być monopodstawiony przez OH, -OCOA, -OCOO(CH₂)_nNAA, -COO(CH₂)_nNAA, -OCOO(CH₂)_m-Het, -COO(CH₂)_m-Het, -CO-CAA-R³, -COO-CAA-R³, COOA, COSA, COOAr, COOAr lub przez tradycyjną grupę zabezpieczającą grupę aminową, lub oznacza wzór A lub B, R¹ oznacza nierozgałęziony, rozgałęziony lub cykliczny alkil, zawierający od 1 do 20 atomów C, w którym jedna lub dwie grupy CH₂ mogą być zastąpione przez atomy o lub S, lub oznacza Ar, Ar lub X, R² fenyl, który jest monopodstawiony przez S(O)_pA, S(O)_qNHA, CF₃, COOA, CH₂NHA, CN lub OA, R³ oznacza -C(Hal)₃, -O(C=O)A lub wzór C, Ar fenyl lub naftyl, z których każdy jest niepodstawiony lub mono-, di- lub tripodstawiony przez A, OA, NAA, NO₂, CF₃, CN, Hal, NHCOA, COOA, CONAA, S(O)_pA lub S(O)_qNAA, Ar oznacza -(CH₂)_n-Ar, A oznacza H lub nierozgałęziony, rozgałęziony lub cykliczny alkil, zawierający od 1 do 20 atomów C, A oznacza nierozgałęziony, rozgałęziony lub cykliczny alkil, zawierający od 1 do 10 atomów C, Het oznacza monocykliczny lub bicykliczny, nasycony lub aromatyczny rodnik heterocykliczny zawierający od 1 do 4 atomów N, o i/lub S, związanych przez N lub C, który może być niepodstawiony lub podstawiony przez A, X oznacza -(CH₂)_n-Y, Y oznacza COOA lub wzór D, Hal oznacza F, Cl, Br lub I, m oznacza 0 lub 1, n oznacza 1, 2, 3, 4, 5 lub 6, p oznacza 0, 1 lub 2, oraz ich farmaceutycznie tolerowane sole, solwaty i stereoizomery. Związki te są inhibitorami czynnika koagulacyjnego Xa i VIIa i mają zastosowanie w terapii zakrzepic, zawału serca, arteriosklerozy, zapaleń, apopleksji, duszniczy bolesnej, restenozy po angioplastyce, chromania przestankowego, nowotworów, chorób nowotworowych i/lub przerzutów nowotworowych.

(18 zastrzeżeń)



A1 (21) 359094 (22) 2001 05 28 7(51) C07D 201/16
C07D 201/08

(31) 00 0006784 (32) 2000 05 26 (33) FR

(86) 2001 05 28 PCT/FR01/01644

(87) 2001 11 29 WO01/90065 PCT Gazette nr 48/01

(71) RHODIA POLYAMIDE INTERMEDIATES,
Saint-Fons, FR

(72) Amoros Daniel, Leconte Philippe,
Coqueret Pierre

(54) Sposób oczyszczania laktamów

(57) Przedmiotem niniejszego wynalazku jest sposób oczyszczania laktamów, w szczególności laktamów wytwarzanych przez hydrolizę cykliczną aminonitrylu. w szczególności przedmiotem wynalazku jest oczyszczanie -kaprolaktamu wytwarzanego przez hydrolizę cykliczną aminokapronitrylu, który obejmuje usuwanie amoniaku ze środowiska reakcji hydrolizy i następnie odzyskiwanie laktamu z wymienionego środowiska w postaci oczyszczonej. Wymienione odzyskiwanie wykonuje się za pomocą, co najmniej jednej destylacji laktamu w obecności zasady z wytwarzaniem frakcji czołowej zawierającej związek bardziej lotny od laktamu, frakcji zawierającej laktam odzyskiwany do stopnia pożądanej czystości i pozostałości podestylacyjnej zawierającej laktam i związki mniej lotne od laktamu. Pozostałości podestylacyjne poddaje się obróbce różnymi sposobami, jak na przykład

odparowanie w cienkich warstwach dla odzyskiwania większej części zawartego kaprolaktamu i zwracanie tego ostatniego do procesu oczyszczania. Wynalazek umożliwia uzyskanie dużej wydajności odzyskiwania kaprolaktamu zawartego w środowisku hydrolyzy, z zachowaniem wymaganych kryteriów czystości.

(29 zastrzeżeń)

A1 (21) 359388 (22) 2001 02 21 7(51) C07D 207/27

(31) 00 0004297 (32) 2000 02 23 (33) GB

(86) 2001 02 21 PCT/EP01/01956

(87) 2001 09 07 WO01/64637 PCT Gazette nr 36/01

(71) UCB FARCHIM S.A. (AG-LTD), Bulle, CH

(72) Surtees John, GB; Marmon Violeta, GB;
Differding Edmond, LU;
Zimmermann Vincent, BE

(54) Pochodne 2-okso-1-pirolidyny, sposób ich wytwarzania i ich zastosowanie

(57) Wynalazek dotyczy pochodnych 2-okso-1-pirolidyny, sposobu ich wytwarzania i ich zastosowania. Wynalazek dotyczy również sposobu wytwarzania pochodnych -etylo-2-okso-1-pirolidynoacetamidu z nienasyconych pochodnych 2-okso-1-pirolidyny. W szczególności wynalazek dotyczy nowych związków pośrednich i ich zastosowania w sposobach wytwarzania S- -etylo-2-okso-1-pirolidynoacetamidu.

(13 zastrzeżeń)

A1 (21) 358877 (22) 2001 04 27 7(51) C07D 209/12

C07D 209/14

C07D 403/06

C07D 487/04

A61K 31/40

A61K 31/44

A61K 31/47

A61K 31/435

A61P 35/00

(31) 00 10020852 (32) 2000 04 28 (33) DE
01 10102629 2001 01 20 DE

(86) 2001 04 27 PCT/EP01/04783

(87) 2001 11 08 WO01/82909 PCT Gazette nr 45/01

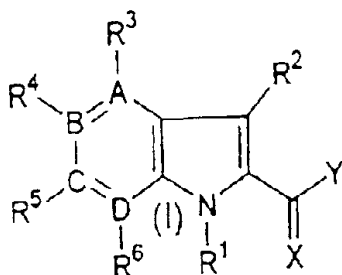
(71) BAXTER HEALTHCARE SA, Wallisellen, CH

(72) Beckers Thomas, Baasner Silke,
Klenner Thomas, Mahboobi Siavosh,
Pongratz Herwig, Frieser Markus,
Hufsky Harald, Hockemeyer Jorg,
Fiebig Heinz-Herbert, Burger Angelika,
Bohmer Frank-D

(54) Pochodne 2-acyloindolu i ich zastosowanie jako środków przeciwnowotworowych

(57) Wynalazek dotyczy nowych pochodnych indolu i heteroindolu o ogólnym wzorze (I), ich tautomerów, izomerów przestrzennych, mieszanin i soli oraz sposobu ich wytwarzania, a także zastosowania pochodnych indolu o ogólnym wzorze (I) jako środków leczniczych.

(28 zastrzeżeń)



A1 (21) 359414 (22) 2001 06 14 7(51) C07D 211/46

C07D 211/58

C07D 211/22

C07D 207/12

C07D 295/08

C07D 295/10

A61K 31/395

(31) 00 0002330 (32) 2000 06 20 (33) SE
00 0003980 2000 10 31 SE

(86) 2001 06 14 PCT/SE01/01378

(87) 2001 12 27 WO01/98272 PCT Gazette nr 52/01

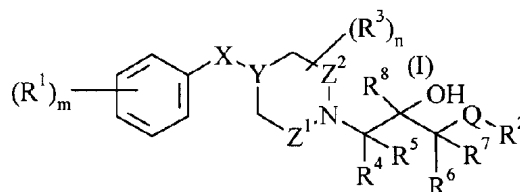
(71) ASTRAZENECA AB, Sodertalje, SE

(72) Eriksson Tomas, Henriksson Krister

(54) Nowe związki

(57) Wynalazek dotyczy związków o ogólnym wzorze (I), w którym m, n, Z¹, Z², R¹, R², R³, R⁴, R⁵, R⁶, R⁷ i R⁸ mają znaczenie podane w opisie, sposobu ich wytwarzania, zawierających je środków farmaceutycznych oraz ich zastosowania w terapii.

(20 zastrzeżeń)



A1 (21) 359154 (22) 2001 07 24 7(51) C07D 213/74

C07D 213/73

A61K 31/44

A61K 31/4402

A61P 9/00

A61P 35/00

(31) 00 10041428 (32) 2000 08 23 (33) DE

(86) 2001 07 24 PCT/EP01/08514

(87) 2002 02 28 WO02/16323 PCT Gazette nr 09/02

(71) MERCK PATENT GMBH, Darmstadt, DE

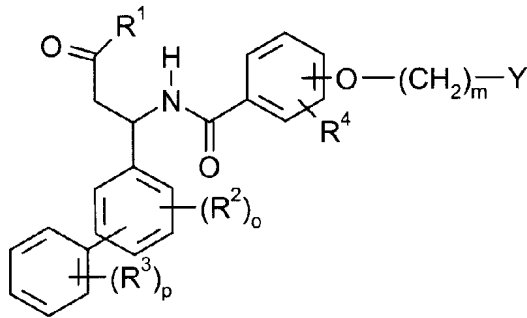
(72) Staehle Wolfgang, Goodman Simon

(54) Pochodne bifenylu oraz ich zastosowanie jako inhibitorów integryny

(57) Przedmiotem wynalazku są związki o wzorze I, w którym Y oznacza NHR⁷, -NR⁷-C(=NR⁷)-NHR⁷, -C(=NR⁷)-NHR⁷, -NR⁷-C(=NR⁸)-NHR⁷, -C(=NR⁸)-NHR⁷, -HET¹-NH lub Het¹, R¹ oznacza OR lub N(R)₂, R oznacza H, A, cykloalkil, Ar, aryloalkil lub Pol, R², R³ i R⁴ oznaczają każdorazowo niezależnie od siebie H, A, Hal, NO₂, OR, N(R)₂, CN, CO-R, SO₃R, SO₂R, NH-C(O)A lub SR, R⁵ oznacza H lub A, R⁶ oznacza Hal lub NO₂, R⁷ oznacza H, -C(O)R⁹, -C(O)-Ar, R⁹, COOR⁹, COO-(CH₂)₀-Ar, SO₂-Ar, SO₂R⁹ lub SO₂-Het, R⁸ oznacza CN lub NO₂, R⁹ oznacza alkil zawierający od 1 do 10 atomów węgla lub cykloalkil zawierający od 3 do 15 atomów węgla, A oznacza alkil, zawierający od 1 do 8 atomów węgla, w którym grupy alkilowe mogą być mono- lub polipodstawione przez R⁹ i/lub w ich alkilowe łańcuchy węglowe mogą być wbudowane -O-, Ar oznacza aryl, który jest niepodstawiony lub mono, di- lub tripodstawiony, cykloalkil oznacza cykloalkil zawierający od 3 do 15 atomów węgla, Hal oznacza F, Cl, Br lub I, Het oznacza nasycony, częściowo nienasycony lub całkowicie nienasycony monocykliczny lub bicykliczny rodnik heterocykliczny zawierający od 5 do 10 członków pierścieniowych, w którym może być obecnych 1 lub 2 atomy N i/lub 1 lub 2 atomy S lub O, i rodnik heterocykliczny może być mono- lub podstawiony przez R⁸, Het¹ oznacza mono- lub bicykliczny aromatyczny heterocykl zawierający od 1 do 4 atomów N, który może być niepodstawiony lub

mono- lub dipodstawiony przez Hal, A, cykloalkil, OA, O-cykloalkil, CN, NHA, imino lub NO₂, Pol oznacza fazę stałą bez funkcyjnej grupy kończącej, m oznacza 1, 2, 3, lub 4, o oznacza 1, 2, 3, lub 4, oraz p oznacza 1, 2, 3, 4 lub 5, oraz ich fizjologicznie tolerowane sole i solваты. Związki te są inhibitorami integryny i mają zastosowanie w leczeniu zakrzepic, zawału serca, chorób wieńcowych, arteriosklerozy, zapaleń, nowotworów, osteoporozy, infekcji i restenozy po angioplastyce lub w patologicznych procesach, które opierają się lub są propagowane przez angiogenezę.

(10 zastrzeżeń)



Data wprowadzenia zmiany zastrzeżeń: 2003 02 20

A1 (21) 359666 (22) 2001 03 17 7(51) C07D 213/78
A01N 43/40

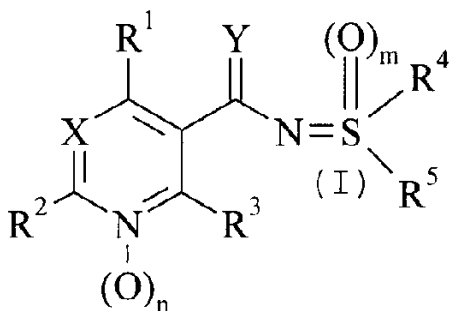
(31) 00 10014006 (32) 2000 03 22 (33) DE
00 10057911 2000 11 21 DE
(86) 2001 03 17 PCT/EP01/03083
(87) 2001 09 27 WO01/70692 PCT Gazette nr 39/01
(71) BAYER CROPSCIENCE GMBH,
Frankfurt, DE

(72) Shermolovich Yuriy Grigorievich, UA;
Kornuta Pavel Petrovich, UA; Doller Uwe, DE;
Ort Oswald, DE; Schaper Wolfgang, DE;
Jans Daniela, DE; Sanft Ulrich, DE;
Thonessen Maria-Theresia, DE;
Beckmann Marion, DE;
Waibel Jutta Maria, DE;
Pazenok Sergiy, DE;
Kornuta Nataliya Olexandrivna, UA

(54) **Heterocykliczne acylosulfimidy,
sposób ich wytwarzania,
zawierające je środki i ich zastosowanie
jako środków szkodnikobójczych**

(57) Wynalazek dotyczy acylosulfoimidów o wzorze (I), w którym symbole i wskaźniki mają znaczenie podane w opisie. Te acylosulfoimidy są odpowiednie do zwalczania szkodników zwierzęcych.

(19 zastrzeżeń)



A1 (21) 359416 (22) 2001 07 16 7(51) C07D 213/85
C07D 401/04
C07D 401/10
C07D 401/12
C07D 405/04
C07D 405/12
C07D 417/04
C07D 409/04
A61K 31/44
A61K 31/4409
A61K 31/443
A61K 31/4436
A61K 31/4439
A61K 31/4709
A61K 31/506
A61K 31/5377
A61K 31/4427
A61K 31/497
A61P 13/06
A61P 13/10

(31) 00 216982 (32) 2000 07 18 (33) JP
(86) 2001 07 16 PCT/JP01/06136
(87) 2002 01 24 WO02/06237 PCT Gazette nr 04/02
(71) YAMANOUCHI PHARMACEUTICAL CO.,
LTD., Tokyo, JP
(72) Harada Hironori, Watanuki Susumu,
Kawaguchi Kenichi, Okazaki Toshio,
Hirano Yuusuke, Saitoh Chikashi

(54) **Leki zawierające pochodne dicyjanopirydyny**

(57) Opracowano związki wykazujące efekt otwierania aktywowanych wapniem kanałów K i wysokiej przewodności i efekt rozluźniania mięśni gładkich pęcherza oparty na zjawisku otwierania kanałów K, które można zastosować do leczenia częstotomoczu i nietrzymania moczu. Pochodne 3,5-dicyjanopirydyny lub ich sole.

(9 zastrzeżeń)

A1 (21) 359270 (22) 2001 05 24 7(51) C07D 231/14
A61K 31/40
A61P 7/00

(31) 00 602084 (32) 2000 05 25 (33) US
00 60228929 2000 08 30 US
(86) 2001 05 24 PCT/US01/16863
(87) 2001 11 29 WO01/89457 PCT Gazette nr 48/01

(71) SMITHKLINE BEECHAM CORPORATION,
Philadelphia, US; GLAXO GROUP LIMITED,
Greenford, GB
(72) Duffy Kevin J., US; Ericson-Miller Connie L.,
US; Eppley Daniel F., US; Jenkins Julian, GB;
Luengo Juan I., US; Liu Nannan, US;
Price Alan T., US; Shaw Antony N., US;
Visonneau Sophie, US; Wiggall Kenneth, US

(54) **Mimetyki
trombopoetyny**

(57) Ujawniono nietypowe mimetyki TPO. Ujawniono także nowe sposoby i produkty przejściowe stosowane przy wytwarzaniu związków według wynalazku. Ponadto ujawniono sposób leczenia małopłytkowości u ssaków, w tym człowieka, który to sposób obejmuje podawanie ssakom skutecznej ilości wybranej pochodnej hydroksyl-1-azobenzenu.

(49 zastrzeżeń)

A1 (21) 359645 (22) 2001 03 17 7(51) C07D 231/20
A01N 43/56

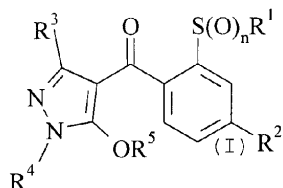
(31) 00 10016116 (32) 2000 03 31 (33) DE

- (86) 2001 03 17 PCT/EP01/03070
- (87) 2001 10 11 WO01/74785 PCT Gazette nr 41/01
- (71) BAYER CROPSCIENCE GMBH, Frankfurt, DE
- (72) Schmitt Monika, Van Almsick Andreas, Preuss Rainer, Willms Lothar, Auler Thomas, Bieringer Hermann, Thurwachter Felix

(54) Benzoilopirazole i ich zastosowanie jako herbicydów

(57) Wynalazek dotyczy benzoilopirazoli o ogólnym wzorze (I) i ich zastosowanie jako herbicydów. herbicydów ogólnym wzorze (I), R¹, R², R³, R⁴ i R⁵ oznaczają różnorodne rodniki, a n oznacza 0-2.

(11 zastrzeżeń)



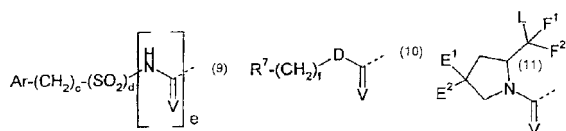
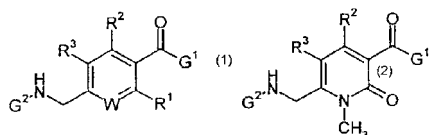
A1 (21) 359187 (22) 2001 06 21 7(51) C07D 233/16
C07D 401/06
A61K 31/55
A61P 13/00

- (31) 00 0015601 (32) 2000 06 26 (33) GB
- (86) 2001 06 21 PCT/GB01/02737
- (87) 2002 01 03 WO02/00626 PCT Gazette nr 01/02
- (71) FERRING B.V., Hoofddorp, NL
- (72) Ashworth Doreen Mary, GB; Pitt Gary Robert William, GB; Hudson Peter, GB; Yea Christopher Martyn, GB; Franklin Richard Jeremy, GB; Semple Graeme, SE; Jenkins David Paul, GB

(54) Skondensowane pochodne azepiny i ich zastosowanie jako środków antydiuretycznych

(57) Związki o wzorach ogólnych (1) i (2), w których G¹ oznacza pochodną Rzepiny o wzorach ogólnych (9-11) są nowe. Związki według wynalazku są agonistami receptora wazopresyny V₂. Kompozycje farmaceutyczne związków są użyteczne jako środki antydiuretyczne.

(43 zastrzeżenia)



A1 (21) 359668 (22) 2001 08 02 7(51) C07D 235/30
A61K 31/4164
A61P 9/00
A61P 35/00

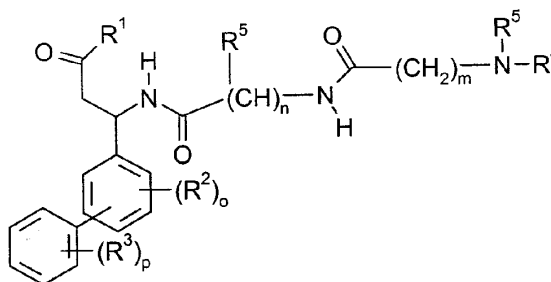
- (31) 00 10041423 (32) 2000 08 23 (33) DE

- (86) 2001 08 02 PCT/EP01/08970
- (87) 2002 02 28 WO02/16328 PCT Gazette nr 09/02
- (71) MERCK PATENT GMBH, Darmstadt, DE
- (72) Stahle Wolfgang, Holzemann Gunter, Goodman Simon

(54) Pochodne bifenylu oraz ich zastosowanie jako inhibitorów integryny

(57) Przedmiotem wynalazku są związki o wzorze I, w którym R⁴ oznacza heterocykl aromatyczny oraz ich fizjologicznie tolerowane sole i solwaty. Związki te są inhibitorami integryny i mają zastosowanie w leczeniu zakrzepic, zawału serca, chorób wieńcowych, arteriosklerozy, zapaleń, nowotworów, osteoporozy, infekcji i restenozy po angioplastyce lub w patologicznych procesach, które opierają się lub są propagowane przez angiogenezę.

(10 zastrzeżeń)



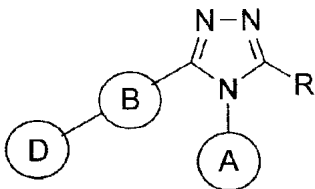
A1 (21) 359340 (22) 2001 05 17 7(51) C07D 249/08
C07D 249/12
C07D 401/04
C07D 413/14
C07D 405/14
C07D 405/12
C07D 403/04
C07D 413/04
C07D 409/10
C07D 417/10
C07D 401/10
C07D 401/14
C07D 405/10
C07D 401/12
C07D 495/04
A61K 31/41
A61K 31/4439
A61K 31/4155
A61K 31/5377
A61K 31/517
A61K 31/427
A61K 31/427
A61K 31/416
A61K 31/4709
A61K 31/4725
A61P 43/00
A61P 25/00
A61P 9/10

- (31) 00 148419 (32) 2000 05 19 (33) JP
01 47921 2001 02 23 JP
- (86) 2001 05 17 PCT/JP01/04128
- (87) 2001 11 22 WO01/87855 PCT Gazette nr 47/01
- (71) MERCK PATENT GMBH, Darmstadt, DE
- (72) Tobe Takahiko, JP; Sugane Takashi, JP; Hamaguchi Wataru, JP; Shimada Itsuro, JP; Maeno Kyoichi, JP; Myata Junji, JP; Kimizuka Tetsuya, JP; Suzuki Takeshi, JP; Kohara Atsuyuki, JP; Morita Takuma, JP; Arlt Michael, DE; Greiner Hartmut, DE

(54) Pochodne triazolu

(57) Przedmiotem wynalazku są pochodne triazolu, które wykazują działanie inhibujące aktywność przekaźnika glicyny i mają zastosowanie jako leki oraz nowe pochodne. Ponieważ mają znakomite działanie inhibujące aktywność przekaźnika glicyny, są użyteczne jako leki.

(7 zastrzeżeń)



A1 (21) 359292 (22) 2001 09 28 7(51) C07D 257/02
C07D 255/02

(31) 00 60237002 (32) 2000 09 29 (33) US
(86) 2001 09 28 PCT/US01/30948
(87) 2002 04 04 WO02/26721 PCT Gazette nr 14/02

(71) ANORMED INC., Surrey, CA
(72) Giandomenico Christen M., US; Yang Wen, CA

(54) Sposób otrzymywania poliamin cyklicznych z zabezpieczeniem N-1 spośród N atomów azotu w pierścieniu oraz ich pochodnych

(57) Cykliczne poliaminy zawierające N atomów azotu w pierścieniu otrzymują z wysoką wydajnością zabezpieczenie typu N-1, tzn. wszystkich grup aminowych oprócz jednej, przy użyciu pewnych środków zawierających fluor, które zapewniają także łatwe odbezpieczenie. Korzystnie ujawniono nowy proces otrzymywania 1,1-[1,4-fenylenobis(metyleno)]-bis 1,4,8,11-tetraazocycloheksanu.

(45 zastrzeżeń)

A1 (21) 359155 (22) 2001 06 29 7(51) C07D 261/04
C07C 251/48

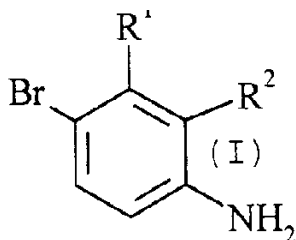
(31) 00 10030975 (32) 2000 06 30 (33) DE
(86) 2001 06 29 PCT/EP01/07482
(87) 2002 01 10 WO02/02537 PCT Gazette nr 02/02

(71) BASF AKTIENGESELLSCHAFT,
Ludwigshafen, DE
(72) Lochtmann Rene, NL; Keil Michael, DE;
Gebhardt Joachim, DE; Rack Michael, DE;
Von Deyn Wolfgang, DE

(54) Sposób wytwarzania pochodnych 4-bromoaniliny

(57) Wynalazek dotyczy sposobu wytwarzania pochodnych 4-bromoaniliny o wzorze I, w którym R¹ oznacza C₁-C₆-alkil, C₁-C₆-chlorowcoalkil, C₁-C₆-alkoksyl, C₁-C₆-chlorowcoalkoksyl, C₃-C₈-cykloalkil lub atom chlorowca, a R² oznacza C₁-C₆-alkil, C₁-C₆-alkoksyl, C₃-C₈-cykloalkil, C₂-C₆-alkenyl, grupę cyjanową lub rodnik heterocykliczny.

(10 zastrzeżeń)



A1 (21) 359260 (22) 2001 05 08 7(51) C07D 263/58
C07D 277/68
C07D 413/12
C07D 417/12
A61K 31/423
A61P 25/16

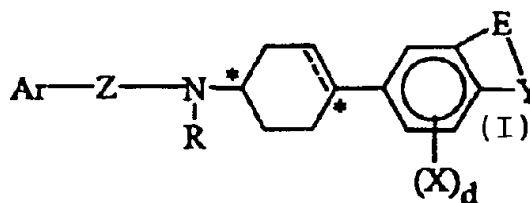
(31) 00 60208241 (32) 2000 05 31 (33) US
(86) 2001 05 08 PCT/US01/14763
(87) 2001 12 06 WO01/92239 PCT Gazette nr 49/01

(71) WARNER-LAMBERT COMPANY,
Morris Plains, US
(72) Nikam Sham Shridhar, IN; Scott Ian Leslie, GB;
Sherer Brian Alan, US;
Wise Lawrence David, US

(54) Bicykliczne cykloheksyloaminy i ich zastosowanie jako antagonistów receptora NMDA

(57) Ujawniono bicyklicznie-podstawione cykloheksyloaminy o wzorze (I) i ich farmaceutycznie dopuszczalne sole. Związki te są antagonistami kompleksów kanału receptora NMDA przydatnymi do leczenia zaburzeń naczyniowych mózgu takich jak np. niedokrwienie mózgu, zatrzymanie akcji serca, udar i choroba Parkinsona. Podstawniki mają znaczenia podane w opisie.

(24 zastrzeżenia)



A1 (21) 359137 (22) 2001 06 04 7(51) C07D 265/32

(31) 00 60210203 (32) 2000 06 08 (33) US
(86) 2001 06 04 PCT/US01/18042
(87) 2001 12 13 WO01/94324 PCT Gazette nr 50/01

(71) MERCK & CO., INC., Rahway, US
(72) Brands Karel M. Jos, Tsay Fuh-Rong,
Conrad Karen M., Zhao Matthew M.

(54) Sposób wytwarzania (2R,2-alfa-R,3a)-2-[1-(3,5-bis(trifluorometylo)-fenylo)etoksy]-3-(4-fluorofenylo)-1,4-oksazyny

(57) Sposób wytwarzania (2R,2-alfa-R,3a)-2-[1-(3,5-bis(trifluorometylo)-fenylo)etoksy]-3-(4-fluorofenylo)-1,4-oksazyny. Niniejszy wynalazek dotyczy nowych sposobów wytwarzania (2R,2-alfa-R,3a)-2-[1-(3,5-bis(trifluorometylo)fenylo)etoksy]-3-(4-fluorofenylo)-1,4-oksazyny. Związek jest użyteczny jako półprodukt do syntezy związków, które posiadają czynność farmakologiczną.

(16 zastrzeżeń)

A1 (21) 359415 (22) 2001 04 16 7(51) C07D 271/06
C07D 413/04
C07D 413/12
C07D 413/14
A61K 31/4245
A61P 35/00

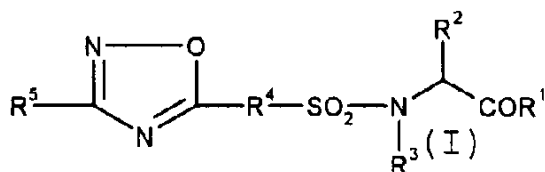
(31) 00 120234 (32) 2000 04 21 (33) JP
(86) 2001 04 16 PCT/JP01/03214
(87) 2001 11 08 WO01/83463 PCT Gazette nr 45/01

(71) SHIONOGI & CO., LTD., Osaka, JP

(72) Yoshioka Takayuki, Maekawa Ryuji,
Watanabe Fumihiko**(54) Pochodne oksadiazolu
o działaniu przeciwrakowym**

(57) Kompozycja farmaceutyczna do leczenia lub zapobiegania rakowi zawierająca związek o wzorze ogólnym (I), przedlek, farmaceutycznie dopuszczalną sól, lub jego solwat jako składnik czynny; w którym R¹ oznacza hydroksyl lub tym podobne; R² oznacza ewentualnie podstawiony niższy alkil lub tym podobne; R³ oznacza atom wodoru lub tym podobne; R⁴ oznacza ewentualnie podstawiony arylen lub tym podobne; R⁵ oznacza ewentualnie podstawiony aryl lub tym podobne.

(8 zastrzeżeń)



A1 (21) 359366 (22) 2000 07 07 7(51) C07D 285/13
C07D 277/68
C07D 263/58
A01N 43/74
A01N 43/80
C07C 235/16

(31) 99 19933936 (32) 1999 07 20 (33) DE

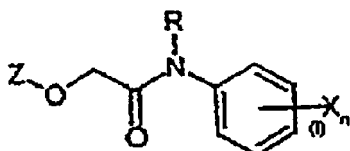
(86) 2000 07 07 PCT/EP00/06461

(87) 2001 01 25 WO01/05777 PCT Gazette nr 04/01

(71) BAYER AKTIENGESELLSCHAFT,
Leverkusen, DE(72) Muller Klaus-Helmut, AT; Rohe Lothar, DE;
Kluth Joachim, DE; Drewes Mark Wilhelm, DE;
Dahmen Peter, DE; Feucht Dieter, DE;
Pontzen Rolf, DE**(54) Podstawione heteroaryloksyacetanidy
i ich zastosowanie jako środków
chwastobójczych**

(57) Związki o wzorze (I), w którym X_n oznacza wodór lub określone podstawniki, R oznacza grupę sec-butyłową, tertbutylową, grupę 1-etylopropylową, grupę 2-propylnylową, grupę 1-metylo-2-propylnylową, 1-etylo-2-propylnylową, grupę 2-butylnylową, grupę 1-metylo-2-butylnylową lub grupę 1-etylo-2-butylnylową i Z oznacza ewentualnie podstawioną grupę heteroarylową wybraną z grupy obejmującej grupę oksazolilową, grupę benzoksazolilową, grupę tiazolilową, grupę benzotiazolilową, grupę oksadiazolilową i grupę tiadiazolilową, przejawiają właściwości chwastobójcze.

(10 zastrzeżeń)



A1 (21) 359651 (22) 2001 06 11 7(51) C07D 295/22
A61K 31/495
A61P 15/00

(31) 00 0015472 (32) 2000 06 22 (33) GB
01 0105857 2001 03 09 GB

(86) 2001 06 11 PCT/IB01/01050

(87) 2001 12 27 WO01/98284 PCT Gazette nr 52/01

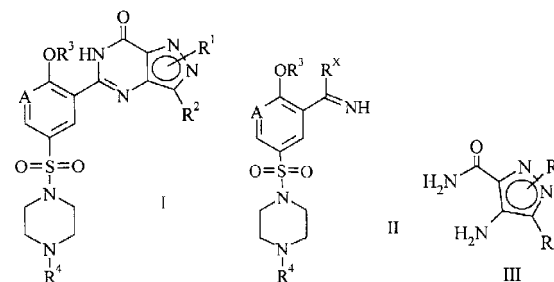
(71) PFIZER INC., Nowy Jork, US

(72) Dunn Peter James, Dunne Catherine

(54) Sposób wytwarzania pirazolopirymidynonów

(57) Wynalazek dotyczy sposobu wytwarzania związku o ogólnym wzorze (I), w którym A, R¹, R², R³ i R⁴ mają znaczenie podane w opisie, polegającego na tym, że związek o wzorze (III), w którym R^x oznacza grupę przedstawielną aminopirazolilem, poddaje się reakcji ze związkiem o ogólnym wzorze (II).

(45 zastrzeżeń)



A1 (21) 359181 (22) 2001 07 04 7(51) C07D 295/185
C07D 295/088
C07D 233/61
C07C 217/74
A61K 31/495
A61P 35/00

(31) 00 00401977 (32) 2000 07 07 (33) EP
00 00401976 2000 07 07 EP

(86) 2001 07 04 PCT/GB01/02964

(87) 2002 01 31 WO02/08213 PCT Gazette nr 05/02

(71) ANGIOGENE PHARMACEUTICALS
LIMITED, Oxford, GB

(72) Arnould Jean Claude

**(54) Pochodne kolchinelu jako inhibitory
angiogenezy**

(57) Wynalazek dotyczy pochodnych kolchinelu o wzorze I, w którym R¹, R² i R³ niezależnie od siebie oznaczają grupę hydroksylową, fosforyloksylową (-OPO₃H₂), C₁₋₄-alkoksyloową albo zdołny do hydrolyzy ester grupy hydroksylowej, z tym, że co najmniej 2 spośród podstawników R¹, R² i R³ oznaczają grupę C₁₋₄-alkoksyloową; A oznacza grupę -CO-, -C(O)O-, -CON(R⁸-) (przy czym R⁸ oznacza atom wodoru, grupę C₁₋₄-alkilową, C₁₋₃-alkoksy-C₁₋₃-alkilową, amino-C₁₋₃-alkilową albo hydroksy-C₁₋₃-alkilową); a oznacza liczbę całkowitą 1 do 4; R⁹ i R¹⁰ są niezależnie od siebie wybrane z grupy obejmującej atom wodoru, grupę hydroksylową i grupę aminową; B oznacza ugrupowanie -O-, -CO-, -N(R⁹)CO-, -CON(R⁹-), -N(R⁹)C(O)O-, N-(R⁹)CON(R¹⁰-), -N(R⁹)SO₂-, -SO₂N(R⁹-) albo bezpośrednio pojedyncze wiązanie (przy czym R⁹ i R¹⁰ są niezależnie od siebie wybrane z grupy obejmującej atom wodoru, grupę C₁₋₄-alkilową, C₁₋₃-alkoksy-C₁₋₃-alkilową, amino-C₁₋₃-alkilową i hydroksy-C₁₋₃-alkilową); b oznacza 0 albo liczbę całkowitą 1 do 4 (z tym, że b oznacza 0, B oznacza bezpośrednio pojedyncze wiązanie); D oznacza grupę karboksylową, sulfonową, tetrazolilową, imidazolilową, fosforyloksylową, hydroksylową, aminową, N-(C₁₋₄-alkilo)-aminową, N,N-di(C₁₋₃-alkilo)-aminową albo grupę o wzorze -Y¹-(CH₂)_cR¹¹ albo -NHCH(R¹²)COOH; (przy czym Y¹ oznacza bezpośrednio pojedyncze wiązanie, -O-, -C(O)-, -N(R¹³)C(O)- albo -C(O)N(R¹³-) (przy czym R¹³ oznacza atom wodoru, grupę C₁₋₄-alkilową, C₁₋₃-alkoksy-C₂₋₃-alkilową, amino-C₂₋₃-alkilową albo hydroksy-C₂₋₃-alkilową); c oznacza 0 albo liczbę całkowitą 1 do 4.

(17 zastrzeżeń)

A1 (21) 358761 (22) 2003 02 17 7(51) C07D 301/12

(71) Politechnika Szczecińska, Szczecin

(72) Milchert Eugeniusz, Wróblewska Agnieszka,
Rzepkowska Monika

(54) Sposób otrzymywania epichlorohydryny 2-metyloglicerynowej

(57) Sposób wykorzystujący reakcję epoksydacji chlorku metalilu, charakteryzuje się tym, że proces epoksydacji chlorku metalilu prowadzi się za pomocą 30-procentowego nadtlenku wodoru w obecności katalizatorów tytanowosilikatowych i rozpuszczalników organicznych. Proces przebiega pod ciśnieniem atmosferycznym w zakresie temperatur od pokojowej do temperatury wrzenia rozpuszczalnika, w czasie od 0,5 do 5 godzin. Stosunek molowy chlorku metalilu do nadtlenku wodoru wynosi od 1:1 do 5:1. Jako katalizatory stosuje się syntetyczne sita molekularne typu TS-1, TS-2, Ti-BETA. Korzystnie jako rozpuszczalniki stosuje się metanol, etanol lub acetonitryl. Udział rozpuszczalnika w mieszaninie reakcyjnej wynosi od 10 do 90% wagowych, a katalizatora od 1 do 10% wagowych.

(5 zastrzeżeń)

A1 (21) 359373 (22) 2001 06 27 7(51) C07D 307/88
A61K 31/34
A61P 25/00

(31) 00 00119329 (32) 2000 06 28 (33) CN

(86) 2001 06 27 PCT/IB01/01535

(87) 2002 01 03 WO02/00638 PCT Gazette nr 01/02

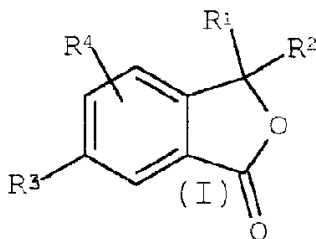
(71) LES LABORATOIRES SERVIER, Courbevoie Cedex, FR; INSTITUTE OF MATERIA MEDICA CHINESE ACADAMEY OF MEDICAL SCIENCES, Beijing, CN

(72) Guo Zongru, CN; Chu Fengming, CN; Zhang Juntian, CN; Yang Guangzhong, CN; Xu Bailing, CN; Niu Xinyi, CN; Ren Zhihong, CN; Lestage Pierre, FR; Renard Pierre, FR

(54) Nowe podstawione ftalidy, sposób ich wytwarzania i kompozycje farmaceutyczne je zawierające

(57) Wynalazek dotyczy związków o wzorze (I): w którym: R¹ stanowi grupę alkilową lub grupę ureidową, R² stanowi grupę alkilową lub atom wodoru, lub R¹ i R² razem tworzą 5- lub 6-członowy pierścień, R³ stanowi grupę CN, NO₂, NR_aR_a, NR_aSO₂R_a, NR_aCZR⁵ lub CZNR_aR_a, R⁴ stanowi atom wodoru lub grupę R³.

(16 zastrzeżeń)



A1 (21) 358839 (22) 2001 08 06 7(51) C07D 309/30
C07C 271/22
C07F 7/18

(31) 00 633753 (32) 2000 08 07 (33) US

(86) 2001 08 06 PCT/EP01/09068

(87) 2002 02 14 WO02/12220 PCT Gazette nr 07/02

(71) NOVARTIS AG, Bazylea, CH

(72) Kinder Frederick Ray

(54) Sposób otrzymywania diskodermolidu i jego analogów

(57) Wynalazek dotyczy dogodniejszego sposobu otrzymywania diskodermolidu i jego strukturalnych analogów, nowych związków korzystnych w realizacji tego procesu oraz nowych związków otrzymywanych tą metodą.

(16 zastrzeżeń)

A1 (21) 359560 (22) 2001 06 20 7(51) C07D 309/30
C07C 67/02
C12P 17/00

(31) 630/DEL/2000 (32) 2000 06 30 (33) IN

(86) 2001 06 20 PCT/IB01/01087

(87) 2002 01 03 WO02/00615 PCT Gazette nr 01/02

(71) RANBAXY LABORATORIES LIMITED, New Delhi, IN

(72) Kumar Parveen, Raman S., Narula Pardeep

(54) Sposób izolowania lovastatyny

(57) Wynalazek dotyczy sposobu otrzymywania i izolowania hipolipemicznie aktywnej substancji lovastatyny w zasadniczo czystej postaci o czystości, co najmniej 95%, w którym przeprowadza się laktonizację kwasu mewinolinowego do lovastatyny w całkowicie wodnym środowisku.

(15 zastrzeżeń)

A1 (21) 359216 (22) 2001 06 08 7(51) C07D 309/32
A01N 43/16
C07D 311/96
C07D 405/12

(31) 00 10030094 (32) 2000 06 19 (33) DE

(86) 2001 06 08 PCT/EP01/06522

(87) 2001 12 27 WO01/98288 PCT Gazette nr 52/01

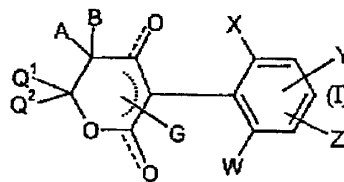
(71) BAYER CROPSCIENCE AG, Monheim, DE

(72) Fischer Reiner, Graff Alan, Lieb Folker, Ullmann Astrid, Trautwein Axel, Wischnat Ralf, Schneider Udo, Drewes Mark Wilhelm, Erdelen Christoph, Dahmen Peter, Feucht Dieter, Pontzen Rolf

(54) Podstawione grupą fenylową pochodne 5,6-dihydropironu przeznaczone do stosowania jako środki do zwalczania szkodników i środki chwastobójcze

(57) Podstawione grupą fenylową pochodne 5,6-dihydropironu przeznaczone do stosowania jako środki do zwalczania szkodników i środki chwastobójcze. Wynalazek niniejszy dotyczy nowych podstawionych grupą fenylową pochodnych 5,6-dihydropironu o wzorze (I), w którym W, X, Y, Z, G, A, B, Q¹ i Q² mają znaczenie podane w opisie, szeregu sposobów ich wytwarzania oraz ich zastosowania jako środków do zwalczania szkodników środków chwastobójczych.

(12 zastrzeżeń)



A1 (21) 359068 (22) 2001 06 28 7(51) C07D 311/04
A61K 31/436
A61P 25/16

(31) 00 20001593 (32) 2000 07 03 (33) FI

- (86) 2001 06 28 PCT/FI01/00613
 (87) 2002 01 10 WO02/02548 PCT Gazette nr 02/02

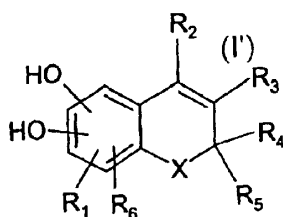
(71) ORION CORPORATION, Espoo, FI

(72) Pystynen Jarmo, Ovaska Martti, Vidgren Jukka, Lotta Timo, Yliperttula-Ikonen Marjo, Partanen Marja

(54) **Pochodne kumaryny o aktywności hamującej COMT**

(57) Ujawniono związki o wzorze (I), w którym dwa podstawniki OH- w reszcie fenylowej są w pozycji orto względem siebie, podstawnik R₁ jest w pozycji orto w stosunku do jednej z grup hydroksylowych, a X, R₁ do R₆ mają znaczenie podane w zastrzeżeniach, które mają aktywność hamującą COMT, a zatem są użyteczne jako inhibitory COMT.

(20 zastrzeżeń)



A1 (21) 359332 (22) 2001 07 12 7(51) C07D 319/06

- (31) 00 1015744 (32) 2000 07 19 (33) NL
 (86) 2001 07 12 PCT/NL01/00535
 (87) 2002 01 24 WO02/06266 PCT Gazette nr 04/02

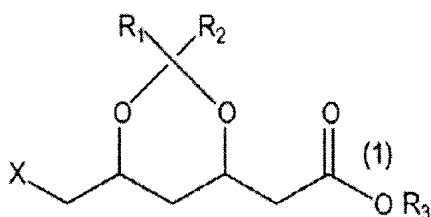
(71) ASTRAZENECA UK. LTD., Londyn, GB

(72) Kooistra Jacob Hermanus Mattheus Hero, NL; Zeegers Hubertus Josephus Marie, NL; Mink Daniel, BE; Mulders Joannes Maria Cornelis Antonius, NL

(54) **Sposób wytwarzania pochodnych kwasu 2-(6-podstawiony-1,3-dioksan-4-ylo)octowego**

(57) Wynalazek dotyczy sposobu wytwarzania pochodnych kwasu 2-(6-podstawiony-1,3-dioksan-4-ylo)octowego o wzorze 1, w którym X oznacza grupę opuszczającą, a R₁, R₂ i R₃ każdy niezależnie oznacza grupę alkilową o 1-3 atomach węgla, ze związków 4-hydroksy-6-X-podstawionych-metylotetrahydropirano-2-onowych, w których X ma wyżej podane znaczenie, za pomocą środka acetalizującego, w obecności kwasowego katalizatora. Wynalazek dotyczy także nowych związków o wzorze 1 jak również wytwarzanych z nich soli i kwasów, z grupą OR₃ we wzorze 1 zastąpioną grupą OY, przy czym X, R₁ i R₂ mają wyżej podane znaczenie, a Y oznacza atom metalu alkalicznego bądź metalu ziem alkalicznych lub ewentualnie podstawioną grupę amonową lub Y oznacza atom wodoru, i nowych związków o wzorze 2. Produkty te, po konwersji do estru t-butyłowego kwasu 2-(6-hydroksymetylo-1,3-dioksan-4-ylo)octowego, są ważne jako związki pośrednie do wytwarzania statyn.

(15 zastrzeżeń)



A1 (21) 359284 (22) 2001 03 22 7(51) C07D 319/12

- (31) 00 00870052 (32) 2000 03 23 (33) EP

(86) 2001 03 22 PCT/BE01/00047

(87) 2001 09 27 WO01/70721 PCT Gazette nr 39/01

(71) BRUSSELS BIOTECH, Bruxelles, BE

(72) Coszah Philippe, Van Gansberghe Frederic, Di Salvatore Patricia, Bogaert Jean-Christophe

(54) **Sposób oczyszczania cyklicznych estrów**

(57) Wynalazek dotyczy sposobu oczyszczania cyklicznych dimerycznych estrów kwasu mlekowego (glikolowego) na początku surowego laktydu (lub glikolidu) zawierającego zanieczyszczenia, sposobu obejmującego: kontrolowaną krystalizację ekstrakcyjną surowego laktydu w środowisku wodnym, przy czym kontroluje się geometrię utworzonych kryształów i przeprowadza się rozdzielania raz na laktyd i zanieczyszczenia; rozdzielania powstałej zawiesiny kryształów na fazę ubogą w laktyd obciążoną zanieczyszczeniami i mokry placek bogaty w kryształy laktydu; suszenie powstałego mokrego placka i rekrytalizacja w stopionym środowisku powstałego suchego zanieczyszczonego laktydu i uzyskanie oczyszczonego laktydu.

(28 zastrzeżeń)

A1 (21) 359411 (22) 2001 07 10 7(51) C07D 333/22

C07D 333/32
 C07C 271/16
 A61K 31/381
 A61P 37/06
 C12P 13/00

- (31) 00 212246 (32) 2000 07 13 (33) JP
 00 241744 2000 08 09 JP
 00 283218 2000 09 19 JP

(86) 2001 07 10 PCT/JP01/05988

(87) 2002 01 24 WO02/06268 PCT Gazette nr 04/02

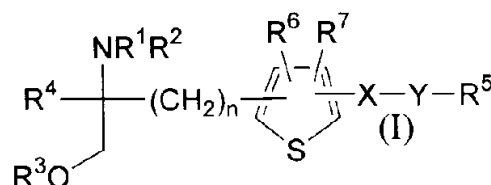
(71) SANKYO COMPANY, LIMITED, Tokio, JP

(72) Nishi Takahide, Takemoto Toshiyasu, Shimozato Takaichi, Nara Futoshi

(54) **Pochodne aminoalkoholowe**

(57) Wynalazek dotyczy związków o wzorze ogólnym (I), lub ich farmaceutycznie dopuszczalnych soli, estrów lub innych pochodnych, które to związki wykazują doskonałą czynność immunosupresyjną. We wzorze (I) każdy z R¹ i R² oznacza atom wodoru lub grupę zabezpieczającą grupę aminową, R³ oznacza atom wodoru lub grupę zabezpieczającą grupę hydroksylową, R⁴ oznacza niższą grupę alkilową, n oznacza liczbę całkowitą od 1 do 6, X oznacza grupę etylenową, Y oznacza grupę C₁-C₁₀alkilową, która może być podstawiona przez od 1 do 3 podstawników wybranych z grup podstawników a i b, R⁵ oznacza grupę aryłową oraz każdy z R⁶ i R⁷ oznacza wodór lub podstawnik wybrany z grupy podstawników a; pod warunkiem, że jeśli R⁵ oznacza atom wodoru, to Y nie oznacza wiązania pojedynczego lub grupy C₁-C₁₀alkilowej o łańcuchu liniowym.

(68 zastrzeżeń)



Data wprowadzenia zmiany zastrzeżeń: 2003 04 24

A1 (21) 358788 (22) 2001 07 18 7(51) C07D 401/02

C07D 403/02
 A61K 31/47

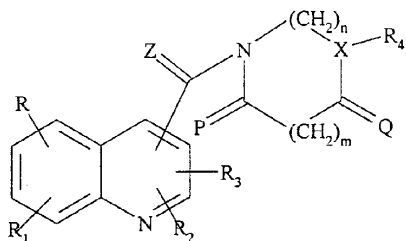
- (31) 00 10035928 (32) 2000 07 21 (33) DE

- (86) 2001 07 18 PCT/EP01/08261
 (87) 2002 01 31 WO02/08192 PCT Gazette nr 05/02
 (71) ZENTARIS GMBH, Frankfurt, DE
 (72) Emig Peter, Gunther Eckhard, Schmidt Jurgen,
 Nickel Bernd, Kutscher Bernhard

**(54) Nowe pochodne heteroarylowe
 i ich zastosowanie jako leków**

(57) Wynalazek dotyczy nowych pochodnych heteroarylowych o ogólnym wzorze (I), sposobów ich wytwarzania i ich zastosowania jako leków, zwłaszcza w leczeniu nowotworów.

(11 zastrzeżeń)



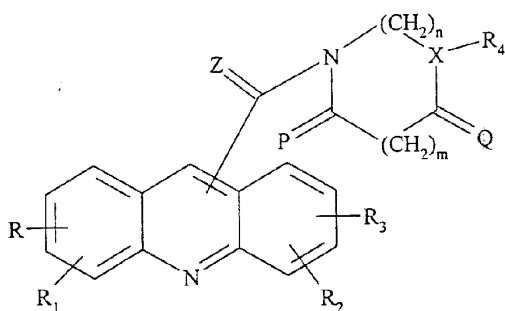
- A1 (21) 358808 (22) 2001 07 18 7(51) C07D 401/02
 C07D 403/02
 A61K 31/473

- (31) 00 10035927 (32) 2000 07 21 (33) DE
 (86) 2001 07 18 PCT/EP01/08263
 (87) 2002 01 31 WO02/08194 PCT Gazette nr 05/02
 (71) ZENTARIS GMBH, Frankfurt, DE
 (72) Emig Peter, Gunther Eckhard, Nickel Bernd,
 Baasner Silke, Bacher Gerald, Beckers Thomas,
 Aue Beate

**(54) Nowe pochodne heteroarylowe i ich
 zastosowanie jako leków**

(57) Wynalazek dotyczy nowych pochodnych akrydyny o ogólnym wzorze (I), sposobów ich wytwarzania i ich zastosowania jako leków, zwłaszcza w leczeniu nowotworów.

(11 zastrzeżeń)



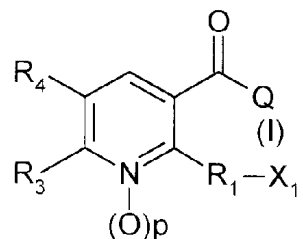
- A1 (21) 358807 (22) 2001 06 07 7(51) C07D 401/06
 C07D 405/06
 A01N 43/40

- (31) 00 1151 (32) 2000 06 09 (33) CH
 (86) 2001 06 07 PCT/EP01/06430
 (87) 2001 12 13 WO01/94339 PCT Gazette nr 50/01
 (71) SYNGENTA PARTICIPATIONS AG,
 Bazylea, CH
 (72) Edmunds Andrew, CH; De Mesmaeker Alain,
 CH; Luthy Christoph, CH; Schaezter Jurgen, DE

(54) Podstawione herbicydy pirydynowe

(57) Wynalazek dotyczy związków o wzorze I, w którym p oznacza 0 lub 1, R₁ oznacza łańcuch C₁-C₆alkilenowy, C₃-C₆alkenylowy lub C₃-C₆alkinylowy, X₁ oznacza tlen, -O(CO)-, -COO-, -O(CO)O-, -N(R₆)-O-, -O-NR₅₁-, tio, sulfinyl, sulfonyl, -SO₂NR₇-, -NR₅₂SO₂- lub -NR₅₃-, R₂ oznacza grupę C₁-C₆alkilową, C₃-C₆alkenylową lub C₃-C₆alkinylową, lub fenyl, C₃-C₆cykloalkil, monocykliczny lub skondensowany bicykliczny układ pierścieniowy, a Q oznacza grupę Q₁, Q₂ lub Q₃. Wynalazek dotyczy również sposobów wytwarzania tych związków. Wymienione związki wykazują działanie herbicydowe i mogą być stosowane do zwalczania chwastów, zwłaszcza w uprawach roślin użytkowych, lub do inhibowania wzrostu roślin.

(6 zastrzeżeń)



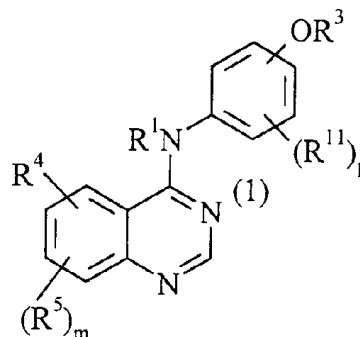
- A1 (21) 359557 (22) 2001 06 14 7(51) C07D 401/12
 C07D 403/12
 A61K 31/517

- (31) 00 60213136 (32) 2000 06 22 (33) US
 (86) 2001 06 14 PCT/IB01/01046
 (87) 2001 12 27 WO01/98277 PCT Gazette nr 52/01
 (71) PFIZER PRODUCTS INC., Groton, US
 (72) Kath John Charles, Bhattacharya Samit Kumar,
 Morris Joel

**(54) Podstawione pochodne bicykliczne
 do leczenia nieprawidłowego wzrostu
 komórek**

(57) Wynalazek dotyczy związków o wzorze (1) oraz ich farmaceutycznie dopuszczalnych soli, proleków i solwatów, gdzie R¹, R³, R⁴, R⁵, R¹¹, m i p mają znaczenie podane w opisie. Wynalazek dotyczy również sposobów leczenia nieprawidłowego wzrostu komórki u ssaków, polegających na podawaniu związków o wzorze (1) oraz środków farmaceutycznych do leczenia takich zaburzeń, zawierających związki o wzorze (1). Wynalazek dotyczy także sposobów wytwarzania związków o wzorze (1).

(21 zastrzeżeń)



- A1 (21) 358966 (22) 2001 06 13 7(51) C07D 401/14
 C07D 413/14
 A61K 31/4045

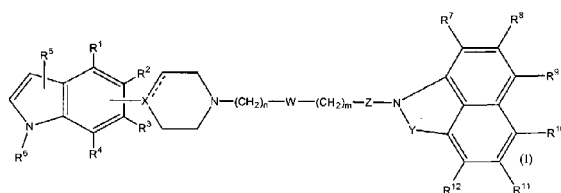
- (31) 00 200001018 (32) 2000 06 29 (33) DK

- (86) 2001 06 13 PCT/DK01/00407
 (87) 2002 01 03 WO02/00645 PCT Gazette nr 01/02
 (71) H. LUNDBECK A/S, Valby-Kopenhaga, DK
 (72) Bang-Andersen Benny, Felding Jakob, Kehler Jan

(54) **Pochodne indolu użyteczne do leczenia chorób OUN**

(57) Wynalazek dotyczy ligandów receptora dopaminy i serotoniny, mających wzór ogólny I, w którym jeden z Y^1 i Y^2 oznacza N, który jest związany z Z, a pozostałe znaczenia Y^1 , Y^2 , Y^3 , Y^4 , Z, W, n, m, X i R^1 - R^{12} są jak podano w zastrzeżeniach opisie. Związki według wynalazku są użyteczne w leczeniu pewnych zaburzeń psychiatrycznych i neurologicznych, np. schizofrenii i innych psychoz, zaburzeń lękowych, depresji, migreny, zaburzeń pojmowania, zespołu nadciężności i niedoboru uwagi ADHD i zaburzeń snu.

(31 zastrzeżeń)



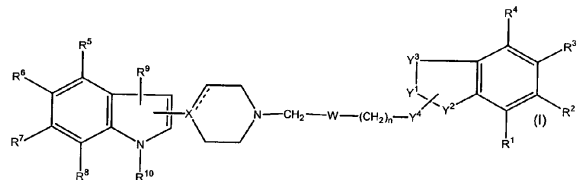
- A1 (21) 358967 (22) 2001 06 13 (51) C07D 401/14
 C07D 413/14
 A61K 31/4045

- (31) 00 200000919 (32) 2000 06 14 (33) DK
 (86) 2001 06 13 PCT/DK01/00406
 (87) 2001 12 20 WO01/96328 PCT Gazette nr 51/01
 (71) H. LUNDBECK A/S, Valby-Kopenhaga, DK
 (72) Bang-Andersen Benny, Felding Jakob, Kehler Jan, Andersen Kim

(54) **Pochodne indolu użyteczne do leczenia chorób OUN**

(57) Wynalazek dotyczy ligandów receptora dopaminy i serotoniny, mających wzór ogólny I, w którym jeden z Y^1 i Y^2 oznacza N, który jest związany z Y^4 , Y^3 oznacza Z- CH_2 , CH_2 -Z lub CH_2CH_2 , a dalsze znaczenia Y^1 , Y^2 , Y^3 , Y^4 , Z, W, n, m, X, R^1 - R^9 i R^{10} są takie jak podano w zastrzeżeniach i opisie. Związki według wynalazku są użyteczne w leczeniu pewnych zaburzeń psychiatrycznych i neurologicznych, np. schizofrenii, zaburzeń lękowych, depresji, migreny, zaburzeń pojmowania, ADHD i zaburzeń snu.

(22 zastrzeżenia)



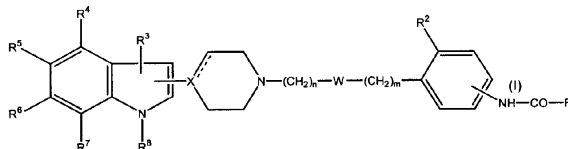
- A1 (21) 359157 (22) 2001 07 17 7(51) C07D 401/14
 C07D 403/14
 A61K 31/4045

- (31) 00 200001123 (32) 2000 07 21 (33) DK
 (86) 2001 07 17 PCT/DK01/00507
 (87) 2002 01 31 WO02/08223 PCT Gazette nr 05/02

- (71) H. LUNDBECK A/S, Valby-Copenhagen, DK
 (72) Felding Jakob, DK; Bang-Andersen Benny, DK; Smith Garrick Paul, GB; Andersen Kim, DK
 (54) **Pochodne indolu użyteczne do leczenia chorób OUN**

(57) Pochodne indolu użyteczne do leczenia chorób OUN. Wynalazek dotyczy podstawionych pochodnych indolu, mających wzór ogólny I, w którym R^1 i R^9 są takie jak określono w opisie. Związki według wynalazku są użyteczne w leczeniu pewnych zaburzeń psychiatrycznych i neurologicznych, np. schizofrenii, innych psychoz, lęku, depresji, migreny, zaburzeń pojmowania, ADHD oraz do poprawy jakości snu

(11 zastrzeżeń)



- A1 (21) 359523 (22) 2001 09 19 7(51) C07D 403/12
 C07D 413/14
 A61K 31/47

- (31) 00 60233087 (32) 2000 09 22 (33) US
 00 60232891 2000 09 22 US

- (86) 2001 09 19 PCT/US01/29590
 (87) 2002 05 02 WO02/34745 PCT Gazette nr 18/02

- (71) ANORMED INC., Langley, CA
 (72) Bridger Gary, US; Skerlj Renato, CA; Kaller Al, CA; Harwig Curtis, CA; Bogucki David, CA; Wilson Trevor R., CA; Crawford Jason, CA; McEachern Ernest J., CA; Atsma Bem, CA; Nan Siqiao, CA; Zhou Yuanxi, CA; Schols Dominique, BE; Smith Christopher Dennis, CA; Di Fluri Rosaria Maria, CA

(54) **Związki heterocykliczne, wiążące receptory chemokin**

(57) Przedmiotem wynalazku są związki, które modulują aktywność receptorów chemokin. Te związki są korzystnie trzeciorzędowymi aminami zawierającymi ugrupowanie czterowodoro-chinolinowe i benzimidazolowe.

(15 zastrzeżeń)

- A1 (21) 359222 (22) 2001 07 24 7(51) C07D 405/14
 A61K 31/496

- (31) 00 10041574 (32) 2000 08 24 (33) DE
 (86) 2001 07 24 PCT/EP01/08528

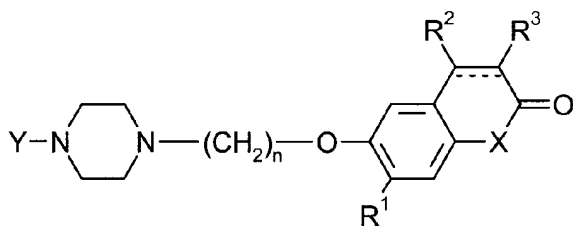
- (87) 2002 02 28 WO02/16354 PCT Gazette nr 09/02

- (71) MERCK PATENT GMBH, Darmstadt, DE
 (72) Gottschlich Rudolf, Ackermann Karl-August, Prucher Helmut, Seyfried Christoph, Bartoszyk Gert, Van Amsterdam Christoph

(54) **Pochodne chromenonu oraz ich zastosowanie do leczenia chorób związanych z receptorami 5-HTA1 i/lub receptorami dopaminy D2**

(57) Przedmiotem wynalazku są związki o wzorze I, w którym Y oznacza wzór A lub wzór B, = oznacza wiązanie pojedyncze lub podwójne, X oznacza o lub NR^4 , R^1 oznacza H, A, OA lub Hal, R^2 , R^3 i R^4 oznaczają każdorazowo niezależnie od siebie H lub A, R^5 oznacza H lub Hal, A oznacza alkil, który zawiera od 1 do 6 atomów węgla, Hal oznacza F, Cl, Br lub I oraz n oznacza

2, 3, 4 lub 5, oraz ich fizjologicznie tolerowane sole i solваты. Związki te są inhibitorami receptora 5-HT_{1A} i receptora dopaminy D₂.
(14 zastrzeżeń)



A1 (21) 359650 (22) 2002 02 19 7(51) C07D 413/12
A61K 31/423

(31) 01 01200609 (32) 2001 02 21 (33) EP
(86) 2002 02 19 PCT/EP02/01793
(87) 2002 08 29 WO02/66472 PCT Gazette nr 35/02

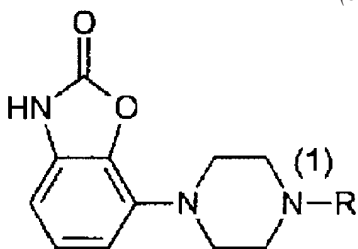
(71) SOLVAY PHARMACEUTICALS B.V.,
Weesp, NL

(72) Feenstra Roelof W., NL; Ronken Eric, NL;
Kruse Cornelis G., NL; McCreary Andrew C.,
GB; van Scharrenburg Gustaaf J.M., NL

(54) **Nowe fenylopiperyzy**

(57) Wynalazek dotyczy nowych pochodnych fenylopiperyzy o wzorze (1), w którym R oznacza grupę (a) lub (b) wskazaną w opisie. Związki te są (częściowymi) agonistami receptora D₂ i są użyteczne w leczeniu zaburzeń centralnego układu nerwowego (CNS), a w szczególności choroby Parkinsona.

(5 zastrzeżeń)



A1 (21) 359147 (22) 2001 06 13 7(51) C07D 417/14
A61K 31/38
A61K 31/395
A61K 31/4045
A61K 31/4523
A61K 31/496
A61P 25/06
A61P 25/18
A61P 25/20
A61P 25/24
A61P 25/28

(31) 00 200000957 (32) 2000 06 19 (33) DK
(86) 2001 06 13 PCT/DK01/00408
(87) 2001 12 27 WO01/98298 PCT Gazette nr 52/01

(71) H. LUNDBECK A/S, Valby-Kopenhaga, DK

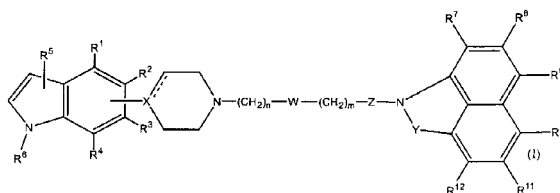
(72) Bang-Andersen Benny, Larsen Krestian,
Kehler Jan

(54) **Pochodne indolu użyteczne do leczenia chorób OUN**

(57) Wynalazek dotyczy ligandów receptora dopaminy i serotoniny, mających wzór ogólny I, w którym znaczenia Y, Z, W, n, m, X i R¹⁻¹² są takie jak podano w zastrzeżeniach i opisie. Związki

według wynalazku są użyteczne w leczeniu pewnych zaburzeń psychiatrycznych i neurologicznych, np. schizofrenii i innych psychoz, zaburzeń lękowych, depresji, migreny, zaburzeń pojmowania, zespołu nadaktywności i niedoboru uwagi ADHD i zaburzeń snu.

(12 zastrzeżeń)



A1 (21) 359267 (22) 2001 05 09 7(51) C07D 451/02

(31) 00 0014046 (32) 2000 05 26 (33) GB
00 0015835 2000 06 27 GB

(86) 2001 05 09 PCT/IB01/00806

(87) 2001 11 29 WO01/90106 PCT Gazette nr 48/01

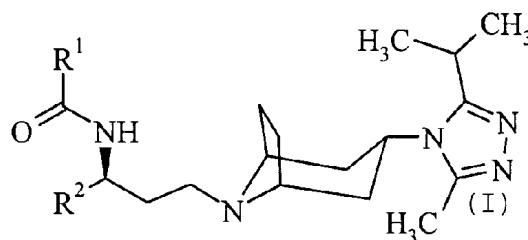
(71) PFIZER INC., Nowy Jork, US

(72) Perros Manoussos, Price David Anthony,
Stammen Blanda Luzia Christa, Wood Anthony

(54) **Pochodne triazolilotropanu jako modulatory CCR5**

(57) Wynalazek dotyczy związków o wzorze (I), w którym R¹ oznacza C₃-C₆ cykloalkil ewentualnie podstawiony jednym lub większą liczbą atomów fluoru, C₁₋₆ alkil ewentualnie podstawiony jednym lub większą liczbą atomów fluoru, albo C₃₋₆ ewentualnie podstawiony w pierścieniu jednym lub większą liczbą atomów fluoru, a R² oznacza fenyl ewentualnie podstawiony jednym lub większą liczbą atomów fluoru, jego farmaceutycznie dopuszczalnych soli i ich solwatów oraz sposobów ich wytwarzania, związków pośrednich stosowanych do ich wytwarzania, środków zawierających takie związki oraz zastosowania takich związków.

(27 zastrzeżeń)



A1 (21) 359333 (22) 2001 06 25 7(51) C07D 453/02

(31) 00 200001661 (32) 2000 06 27 (33) ES

(86) 2001 06 25 PCT/ES01/00252

(87) 2002 01 03 WO02/00652 PCT Gazette nr 01/02

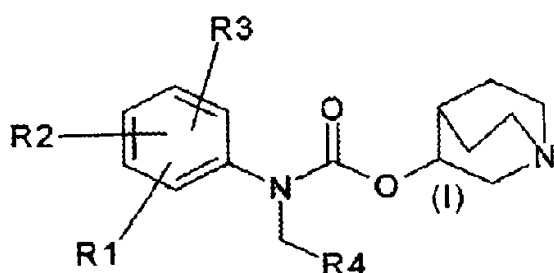
(71) LABORATORIOS S.A.L.V.A.T., S.A.,
Esplugues de Llobregat, ES

(72) Farreons Gallemi Carles, Catena Ruiz Juan
Lorenzo, Fernandez Serrat Anna,
Miquel Bono Ignacio Jose,
Balsa Lopez Dolors,
Bonilla Navarro Jose Ignacio,
Lagunas Arnal Carmen,
Salcedo Roca Carolina,
Fernandez Garcia Andres

(54) Karbaminiany pochodne aryloalkilamin

(57) Przedmiotem wynalazku są karbaminiany o ogólnym wzorze (I): w którym R₁, R₂ oraz R₃ oznaczają H, OH, SH, CN, F, Cl, Br, I, grupę (C₁-C₄)-alkilową, grupę (C₁-C₄)-alkoksyłową, grupę (C₁-C₄)-alkoksyłową podstawioną przez jeden lub kilka rodników F, grupę karbamoiloaminową, grupę (C₁-C₄)-alkilową oraz grupę (C₁-C₄)-alkilową podstawioną przez jeden lub kilka rodników F lub OH; R₄ oznacza podstawiony lub niepodstawiony rodnik cykloalkilowy lub cykloarylowy (rodnik heteroalkilowy lub nie). Amina w pierścieniu chinuklidyny (ang. quinclidine) może również tworzyć czwartorzędowe sole amonowe lub być w stanie utlenionym (N-oksyd). Karbaminiany o wzorze (I) są antagonistami receptora muskarynowego M₃, oraz wybiórczo, receptora M₂. A zatem mogą one być stosowane w leczeniu nieotrzymania moczu (zwłaszcza z powodu braku stabilizacji pęcherza), zespół drażliwego jelita, chorób układu oddechowego (zwłaszcza przewlekła choroba zamykająca płuca, przewlekłe zapalenie oskrzeli, astma, rozedma płuc oraz nieżyt nosa) oraz przy operacjach okulistycznych.

(12 zastrzeżeń)



A1 (21) 358918 (22) 2001 06 13 7(51) C07D 487/04
A61K 31/519
A61P 35/00

(31) 00 00202181 (32) 2000 06 22 (33) EP

(86) 2001 06 13 PCT/EP01/06747

(87) 2001 12 27 WO01/98302 PCT Gazette nr 52/01

(71) JANSSEN PHARMACEUTICA N.V.,
Beerse, BE

(72) Venet Marc Gaston, FR; Angibaud Patrick Rene,
FR; End David William, US

(54) Enancjomer 1,2- skondensowanej chinoliny hamujący transferazę farnezylową

(57) Przedmiotem wynalazku jest (-)-5-(3-chlorofenilo)- (4-chlorofenilo)- (1-metylo-1H-imidazol-5-ilo)tetrazolo-[1,5-a]chinolino-7-metanamina i jej farmaceutycznie dopuszczalne sole addycyjne kwasów, oraz zastosowanie takich związków w medycynie, zwłaszcza do leczenia raka.

(14 zastrzeżeń)

A1 (21) 359172 (22) 2001 05 31 7(51) C07D 487/04
A61K 31/519
A61P 7/02
A61P 9/10

(31) 00 0013407 (32) 2000 06 02 (33) GB

(86) 2001 05 31 PCT/SE01/01239

(87) 2001 12 06 WO01/92262 PCT Gazette nr 49/01

(71) ASTRAZENECA AB, Sodertalje, SE

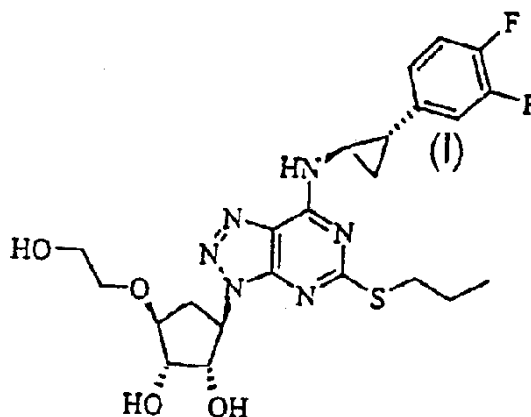
(72) Bohlin Martin, SE; Cosgrove Steve, GB;
Lassen Bo, SE

(54) Nowa krystaliczna i amorficzna postać związku triazolo (4,5-D) pirymidyny

(57) Wynalazek dotyczy nowych postaci związku o wzorze I. Wynalazek dotyczy postaci związku o wzorze I, zwłaszcza postaci krystalicznej i amorficznej, a szczególnie czterech postaci krystalicznych i jednej amorficznej. Wynalazek dotyczy

także sposobów wytwarzania takich postaci, kompozycji farmaceutycznych zawierających ten związek w postaci krystalicznej i/lub amorficznej i terapeutycznego zastosowania takich postaci.

(32 zastrzeżenia)



A1 (21) 359183 (22) 2001 05 31 7(51) C07D 487/04

(31) 00 0013488 (32) 2000 06 02 (33) GB
00 0002102 2000 06 06 SE

(86) 2001 05 31 PCT/SE01/01241

(87) 2001 12 06 WO01/92263 PCT Gazette nr 49/01

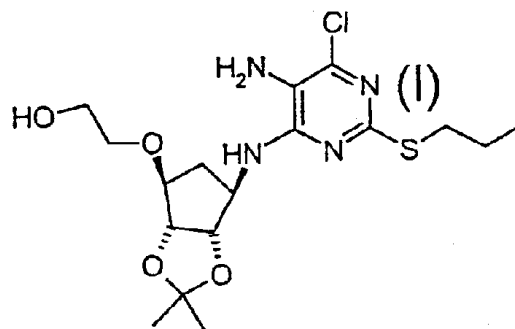
(71) ASTRAZENECA AB, Sodertalje, SE

(72) Larsson Ulf, Magnusson Mattias, Musil Tibor,
Palmgren Andreas

(54) Nowe związki triazolopirymidyny

(57) Obecny wynalazek dotyczy związku pirymidyny o wzorze i jako farmaceutyczny związek pośredni, a także sposobu wytwarzania takiego związku pirymidyny, związków pośrednich stosowanych w tym procesie i zastosowania związku pirymidyny do wytwarzania środków farmaceutycznych.

(9 zastrzeżeń)



A1 (21) 359563 (22) 2001 06 05 7(51) C07D 487/04
A61K 31/505
A61P 7/06

(31) 00 60214287 (32) 2000 06 26 (33) US

(86) 2001 06 05 PCT/IB01/00975

(87) 2002 01 03 WO02/00661 PCT Gazette nr 01/02

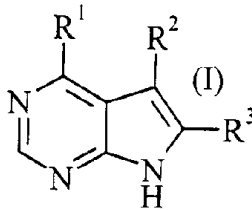
(71) PFIZER PRODUCTS INC., Groton, US

(72) Blumenkopf Todd Andrew, Flanagan Mark
Edward, Munchhof Michael John

(54) Związki pirolo [2,3-d] pirymidynowe jako środki immunosupresyjne

(57) Związek o wzorze (I), w którym R^1 , R^2 i R^3 mają znaczenie podane w opisie, jest użyteczny jako inhibitor kinezy białkowej, takiej jak kinaza Janusa 3.

(27 zastrzeżeń)



A1 (21) 358886 (22) 2001 06 13 7(51) C07D 491/04
A61K 31/435
A61P 1/00

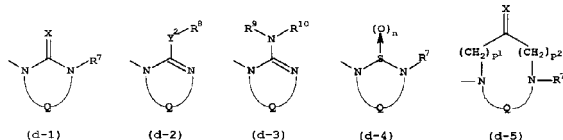
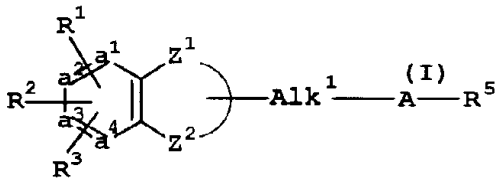
(31) 00 00202180 (32) 2000 06 22 (33) EP
(86) 2001 06 13 PCT/EP01/06749
(87) 2001 12 27 WO01/98306 PCT Gazette nr 52/01

(71) JANSSEN PHARMACEUTICA N.V.,
Beerse, BE

(72) Van Emelen Kristof, BE;
De Bruyn Marcel Frans Leopold, BE;
Alcazar-Vaca Manuel Jesus, ES; Andres-Gil
Jose Ignacio, ES; Fernandez-Gadea Francisco
Javier, ES; Matesanz-Ballesteros Maria
Encarnacion, ES; Bartolome-Nebreda Jose
Manuel, ES

(54) Związki do leczenia upośledzonego wiotczenia dna żołądka

(57) Przedmiotem obecnego wynalazku są związki o wzorze (I), ich stereochemiczne postacie izomeryczne, ich postacie N-tlenkowe albo ich sole addycyjne z kwasem dopuszczalne do stosowania w farmacji, w którym to wzorze: $-a^1=a^2-a^3=a^4-$ oznacza grupę dwuwartościową, w której jeden lub dwa człony od a^1 do a^2 oznaczają atom azotu i pozostałe człony od a^1 do a^2 oznacza grupę o wzorze $-CH=$; $-Z^1-Z^2-$ oznacza grupę dwuwartościową; $-A-$ oznacza grupę dwuwartościową o wzorze $-N(R^6)-Alk^2-$ albo 5-, 6- lub 7-członową, nasyconą grupę heterocykliczną zawierającą jeden lub dwa atomy azotu; każdy z podstawników R^1 , R^2 i R^3 jest wybrany niezależnie spośród takich grup jak atom wodoru, C_{1-6} -alkil, grupa hydroksy, atom fluorowca i tym podobne; grupy Alk^1 i Alk^2 są ewentualnie podstawione C_{1-6} -alkanodiylem; R^5 oznacza grupę o wzorze (d-1), (d-2), (d-3), (d-4) lub (d-5), w którym: n oznacza 1 lub 2; p^1 oznacza 0 i p^2 oznacza 1 lub 2 albo p^1 oznacza 1 lub 2 i p^2 oznacza 0; X oznacza atom tlenu, atom siarki lub grupę o wzorze $=NR^9$; Y^2 oznacza atom tlenu lub atom siarki; R^7 oznacza atom wodoru, C_{1-6} -alkil, C_{3-6} -cykloalkil, fenyl lub fenyloetyl; R^8 oznacza C_{1-6} -alkil, C_{3-6} -cykloalkil, fenyl lub fenyloetyl; R^9 oznacza grupę cyjanową, C_{1-6} -alkil, C_{3-6} -cykloalkil, C_{1-6} -alkiloksykarbonyl



lub aminokarbonyl; R^{10} oznacza atom wodoru lub C_{1-6} -alkil; oraz Q oznacza grupę dwuwartościową. Ujawnia się sposób otrzymywania tych produktów, kompozycji zawierających te produkty oraz ich zastosowanie jako leku, szczególnie do leczenia stanów związanych z zanurzoną akomodacją dna żołądka.

(10 zastrzeżeń)

A1 (21) 359586 (22) 2001 07 26 7(51) C07D 491/14
C07D 487/04

(31) 00 10041671 (32) 2000 08 10 (33) DE
(86) 2001 07 26 PCT/EP01/08661
(87) 2002 02 14 WO02/12247 PCT Gazette nr 07/02

(71) SCHERING AKTIENGESELLSCHAFT,
Berlin, DE

(72) Winter Eric, DE; Schneider Matthias, DE;
Tilstam Ulf, BE

(54) Sposób wytwarzania imidazo [1,2-c] [2,3] benzodiazepin oraz produkty pośrednie do ich wytwarzania

(57) Przedmiotem wynalazku jest sposób wytwarzania związków o ogólnym wzorze 1. Ponadto przedmiotem wynalazku są też dotychczas nieznanne związki o wzorach ogólnych 5 i 6 jako produkty pośrednie do wytwarzania benzodiazepin o ogólnym wzorze 1.

(5 zastrzeżeń)

A1 (21) 359460 (22) 2001 06 19 7(51) C07D 493/04
A61K 31/365
A61P 35/00

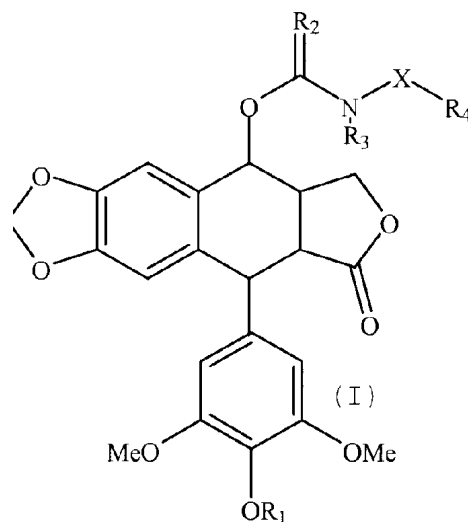
(31) 00 0007823 (32) 2000 06 20 (33) FR
(86) 2001 06 19 PCT/FR01/01908
(87) 2001 12 27 WO01/98307 PCT Gazette nr 52/01

(71) LES LABORATOIRES SERVIER, Courbevoie
Cedex, FR

(72) Monneret Claude, Bertounesque Emmanuel,
Meresse Philippe, Atasi Ghanem, Pierre Alain,
Hickman John, Pfeiffer Bruno, Renard Pierre

(54) Nowe związki karbaminianu i tiokarbaminianu podofilotoksyny, sposób ich wytwarzania i kompozycje farmaceutyczne je zawierające

(57) Związki o wzorze (I), w którym: R_1 oznacza grupę wybraną z grupy obejmującej: atom wodoru, alkil, aryl, aryloalkil, heteroaryl, heteroaryloalkil, alkoksykarbonyl, aryloksykarbonyl,



aryloalkoksykarbonyl, heterocyklo-alkoksykarbonyl, alkilosulfonyl, arylosulfonyl, aryloalkilosulfonyl i grupę fosfonową, R_2 oznacza atom tlenu lub atom siarki, R_3 oznacza atom wodoru lub alkil, cykloalkil lub aryloalkil, X oznacza liniowy lub rozgałęziony (C_1-C_6)alkilen, R_4 oznacza grupę wybraną z grupy obejmującej: grupę aminową ewentualnie podstawioną przez jedną lub dwie grupy, grupę o wzorze $-N(R_3)-X_1-OR_5$, w którym R_3 , X_1 i R_5 są takie jak określono w opisie, grupę o wzorze $-N(R_3)-X_1NR_6R_7$, w którym R_3 , X_1 , R_6 i R_7 są takie jak określono w opisie, grupę hydroksylową, grupę alkoksylową, grupę aryloksylową, grupę o wzorze $-O-X_1-OR_5$, w którym R_5 i X_1 są takie jak określono w opisie i grupę o wzorze $-O-X_1-NR_6R_7$, w którym R_6 , R_7 i X_1 są takie jak określono w opisie, ich izomery, a także ich sole addycyjne z farmaceutycznie dopuszczalnym kwasem lub zasadą.

(11 zastrzeżeń)

A1 (21) 359393 (22) 2001 07 03 7(51) C07D 495/04
A61K 31/4365
A61P 7/02
A61P 9/10

(31) 00 205396 (32) 2000 07 06 (33) JP
00 266780 2000 09 04 JP

(86) 2001 07 03 PCT/JP01/05764

(87) 2002 01 17 WO02/04461 PCT Gazette nr 03/02

(71) SANKYO COMPANY, LIMITED, Tokio, JP;
UBE INDUSTRIES, LTD., Yamaguchi, JP(72) Asai Fumitoshi, Ogawa Taketoshi,
Naganuma Hideo, Yamamura Naotoshi,
Inoue Teruhiko, Nakamura Kazuyoshi(54) **Sole addycyjne z kwasami pochodnych
hydropirydyny**

(57) Przedmiotem wynalazku są sole addycyjne z kwasami 2-acetoksy-5-(-cyklopropylokarbonylo-2-fluorobenzyl)-4,5,6,7-tetrahydrotieno[3,2-c]pirydyny (korzystnie chlorowoderek lub maleinian oraz sposób ich wytwarzania, które to sole addycyjne wykazują doskonałe wchłanianie po podaniu doustnym, metabolizację do związku czynnego, czynność inhibitora agregacji płytek, niską toksyczność oraz doskonałą trwałość w trakcie przechowywania i transportowania, i są użyteczne jako leki, korzystnie jako środki terapeutyczne lub profilaktyczne (zwłaszcza jako środki terapeutyczne) w chorobach wywołanych przez tworzenie skrzepiny lub przez embolizację, bardziej korzystnie jako środki terapeutyczne lub profilaktyczne (zwłaszcza terapeutyczne) w przypadkach zakrzepicy lub zatoru.

(22 zastrzeżenia)

Data wprowadzenia zmiany zastrzeżeń: 2003 05 15

A1 (21) 359359 (22) 2001 04 03 7(51) C07D 498/00
C07K 7/06

(31) 00 60194607 (32) 2000 04 05 (33) US

(86) 2001 04 03 PCT/US01/10869

(87) 2001 10 18 WO01/77113 PCT Gazette nr 42/01

(71) SCHERING CORPORATION, Kenilworth, US

(72) Chen Kevin X., US; Arasappan Ashok, US;
Venkatraman Srikanth, US; Parekh Tejal N., US;
Gu Haining, CN; Njoroge F. George, US;
Girijavallabhan Viyyoor M., US;
Ganguly Ashit, US; Saksena Anil, US;
Jao Edwin, US; Yao Nanhua H., US;
Prongay Andrew J., US;
Madison Vincent S., US;
Vibulbhan Bancha, US(54) **Makrocykliczne inhibitory proteazy
NS3-seryny wirusa zapalenia wątroby C,
zawierające N-cykliczne reszty P2**

(57) Przedmiotem niniejszego wynalazku są nowe związki makrocykliczne o aktywności hamującej proteazę HCV, jak również sposób wytwarzania tych związków. w innej wersji wykona-

nia wynalazek dotyczy kompozycji farmaceutycznych zawierających takie związki makrocykliczne, jak również sposobu ich stosowania do leczenia schorzeń związanych z protezą HCV.

(36 zastrzeżeń)

A1 (21) 359179 (22) 2001 05 25 7(51) C07H 15/203
A61K 31/7042

(31) 00 60209023 (32) 2000 06 02 (33) US

(86) 2001 05 25 PCT/IB01/00946

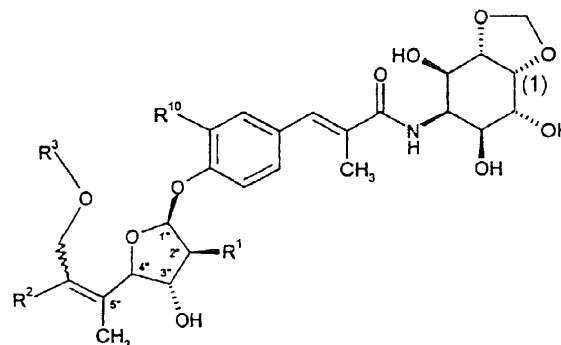
(87) 2001 12 06 WO01/92280 PCT Gazette nr 49/01

(71) PFIZER PRODUCTS INC., Groton, US

(72) Hayward Matthew Merrill, Linde Robert Gerald,
Kaneko Takushi, Visser Michael Scott(54) **Pochodne Hygromycyny do leczenia zakażeń
bakteryjnych i pierwotniakowych**

(57) Wynalazek dotyczy związków o wzorze (1) i ich farmaceutycznie dopuszczalnych soli, przedlekwów i solwatów, gdzie R^1 , R^2 , R^3 i R^{10} mają znaczenie jak zdefiniowano. Związki o wzorze (1) są środkami przeciwbakteryjnymi i przeciwprzywrotniakowymi dlatego mogą być stosowane do leczenia różnych zakażeń bakteryjnych i pierwotniakowych i zaburzeń związanych z takimi zakażeniami. Wynalazek dotyczy również kompozycji farmaceutycznych zawierających związki o wzorze (1), sposobów leczenia zakażeń bakteryjnych i pierwotniakowych przez podawanie związków o wzorze (1).

(9 zastrzeżeń)



A1 (21) 359459 (22) 2001 05 09 7(51) C07H 17/08

(31) 00 0006942 (32) 2000 05 30 (33) FR

(86) 2001 05 09 PCT/FR01/01398

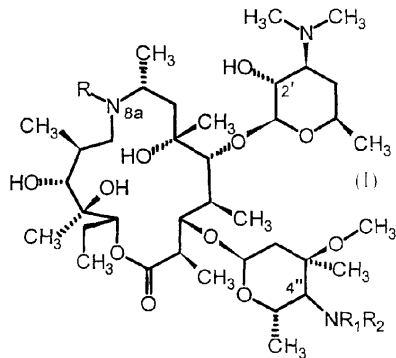
(87) 2001 12 06 WO01/92281 PCT Gazette nr 49/01

(71) MERIAL, Lyon, FR

(72) Dhainaut Jildaz, Leon Patrick,
Lhermitte Frederic, Oddon Gilles(54) **Sposób użyteczny do transformacji funkcji
karbonylu w pozycji 4'' motywu kładnozy
azamakrolidu w pochodną aminową**

(57) Przedmiotem wynalazku jest sposób przygotowania związku o ogólnym wzorze (I) przez redukcję aminacji odpowiedniej pochodnej (4') karbonylowej. Sposób charakteryzuje się tym, że polega na: skontaktowaniu tej pochodnej (4') karbonylowej, co najmniej azotowym reagentem i kwasem Lewisa w warunkach odpowiednich do przekształcenia funkcji (4') karbonylowej; redukcji powstałej mieszaniny stosując czynnik redukujący;

i ewentualnie odblokowaniu funkcji hydroksylowej w pozycji (2), aby doprowadzić do oczekiwanego związku o ogólnym wzorze (I).
(19 zastrzeżeń)



A1 (21) 359169 (22) 2001 05 23 7(51) C07H 19/16
A61K 31/7052

(31) 00 60207674 (32) 2000 05 26 (33) US
01 60283276 2001 04 11 US

(86) 2001 05 23 PCT/US01/16687

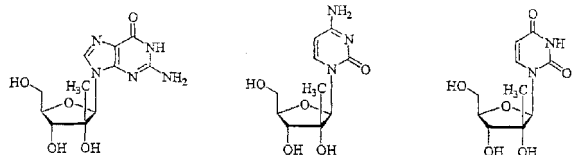
(87) 2001 12 06 WO01/92282 PCT Gazette nr 49/01

(71) IDENIX (CAYMAN) LIMITED, Grand Cayman, KY; UNIVERSITA DEGLI STUDI DI CAGLIARI, Monserrato, IT

(72) Sommadossi Jean-Pierre, US; Lacolla Paulo, IT

(54) **Sposoby i kompozycje do leczenia infekcji flawiirusowych i pestiwirusowych**

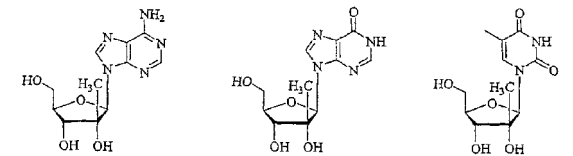
(57) Przedmiotem wynalazku jest sposób i kompozycja do leczenia organizmów zainfekowanych flawiwirusem lub pestiwirusem obejmujący podanie skutecznej do leczenia organizmów



β -D-2'-CH₃-riboG

β -D-2'-CH₃-riboC

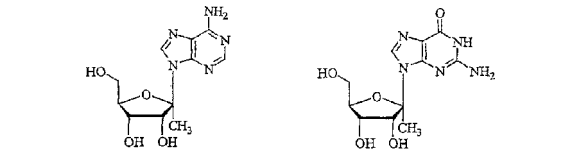
β -D-2'-CH₃-riboU



β -D-2'-CH₃-riboA

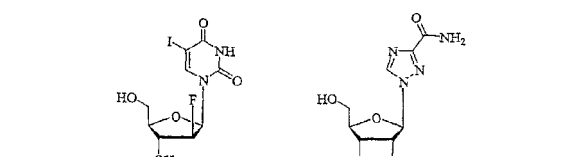
β -D-2'-CH₃-riboI

β -D-2'-CH₃-riboT



β -D-1'-CH₃-riboA

β -D-1'-CH₃-riboG



FIAU

Ribavirin

zainfekowanych flawiwirusem lub pestiwirusem ilości opisanego 1, 2 lub 3 -modyfikowanego nukleozydu lub jego farmaceutycznie dopuszczalnej soli lub proleku.

(180 zastrzeżeń)

A1 (21) 359462 (22) 2001 07 20 7(51) C07J 3/00
C07J 5/00

(31) 00 0017988 (32) 2000 07 21 (33) GB

(86) 2001 07 20 PCT/GB01/03289

(87) 2002 01 31 WO02/08243 PCT Gazette nr 05/02

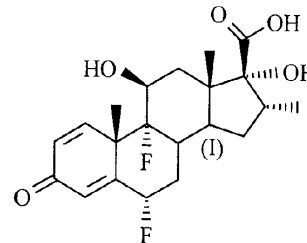
(71) GLAXO GROUP LIMITED, Greenford, GB

(72) Albinson Frederick David, Coote Steven John, Robinson John Malcolm

(54) **Sposób wytwarzania pośredniego kwasu 6, 9-difluoro-11, 17-dihydroksy-16-metyloandrosta-1,4-dien-3-ono-17-karboksyłowego droga utleniania**

(57) Wynalazek dotyczy, między innymi, nowego sposobu utleniania w syntezie znanego związku pośredniego użytecznego do wytwarzania przeciwzapalnych steroidów, przy czym ten znany związek o wzorze (I).

(23 zastrzeżeń)



A1 (21) 358789 (22) 2001 05 09 7(51) C07J 41/00
A61K 31/565
A61P 5/36

(31) 00 00110887 (32) 2000 05 23 (33) EP

(86) 2001 05 09 PCT/EP01/05237

(87) 2001 11 29 WO01/90137 PCT Gazette nr 48/01

(71) SCHERING AKTIENGESELLSCHAFT, Berlin, DE

(72) Grawe Detlef, Hosel Peter, Muller Uwe, Winter Gabriele

(54) **Nowe formy stałych postaci mezoprogestyny 11 β -[4E-(hydroksyiminometylo)-fenylo]-17 α -metoksymetylo-17 β -metoksy-estra-4,9-dien-3-onu**

(57) Wynalazek dotyczy nowych form stałych postaci mezoprogestyny 11-[4E-(hydroksyiminometylo)-fenylo]-17-metoksymetylo-17-metoksy-estra-4,9-dien-3-onu (oksym J 867), zwłaszcza wysoce czystej i trwałej i bezpostaciowej albo wysoce krystalicznej formy (ansolwat/anhydrat) związku J 867, sposobu ich wytwarzania oraz ich zastosowania w kompozycjach farmaceutycznych. Nowe formy postaci stałych odznaczają się zwłaszcza wysoką trwałością. Formy postaci stałych oksamu J 867 można stosować w szczególności do kontroli płodności i hormonalnej terapii zastępczej.

(12 zastrzeżeń)

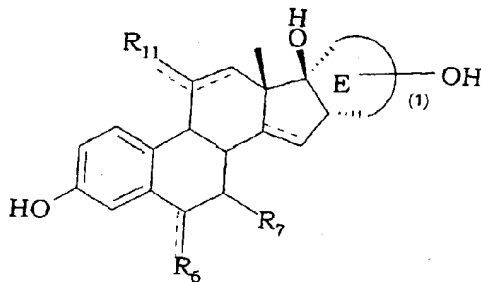
A1 (21) 359238 (22) 2001 05 01 7(51) C07J 53/00
A61K 31/565
A61P 5/30
A61P 5/36

(31) 00 00201986 (32) 2000 06 06 (33) EP

- (86) 2001 05 01 PCT/EP01/04868
 (87) 2002 01 03 WO02/00682 PCT Gazette nr 01/02
 (71) AKZO NOBEL N.V., Arnhem, NL
 (72) Loozen Hubert Jan Józef
 (54) **16,17 karbocykliczne skondensowane związki steroidowe o selektywnej aktywności estrogennej**

(57) Ujawniono związek steroidowy o wzorze (1), w którym linie przerywane oznaczają ewentualnie podwójne wiązania; R_6 oznacza H, $=CH_2$ lub $-CH_3$, albo $-CH_2-CH_3$; R_7 oznacza H, C_{1-4} -alkil, C_{2-5} -alkenyl lub C_{2-5} -alkinyl, przy czym grupa alkilowa, alkenylova lub alkinylowa może być podstawiona 1 do 3 atomami halogenów, niezależnie wybranymi spośród atomów fluoru lub chloru; R_{11} oznacza H, C_{1-4} -alkil, C_{2-4} -alkenyl, C_{2-4} -alkinyl lub C_{2-4} -alkiliden, przy czym grupa alkilowa, alkenylova, alkinylowa lub alkilidenowa może być podstawiona 1 do 3 atomami halogenów, niezależnie wybranymi spośród atomów fluoru lub chloru; e razem z atomami węgla 16 i 17 szkieletu steroidowego stanowi cztero- do siedmio-członowy pierścień, który jest pierścieniem w konfiguracji cis w stosunku do szkieletu steroidowego i ewentualnie zawiera jedno lub dwa wiązania endocykliczne; lub jego prolek. Związki takie można stosować do leczenia i w sposobach selektywnej modyfikacji aktywności receptorów estrogenowych.

(12 zastrzeżeń)



- A1 (21) 359495 (22) 2001 08 09 7(51) C07K 1/107
 C07K 7/23
 A61K 38/09
 A61P 5/02

- (31) 00 10040700 (32) 2000 08 17 (33) DE
 (86) 2001 08 09 PCT/EP01/09219
 (87) 2002 02 21 WO02/14347 PCT Gazette nr 08/02
 (71) ZENTARIS GMBH, Frankfurt, DE
 (72) Damm Michael, Salonek Waldemar,
 Engel Jurgen, Bauer Horst, Stach Gabriele
 (54) **Sposób wytwarzania soli peptydów, ich zastosowanie oraz preparaty farmaceutyczne zawierające te sole**

(57) Wynalazek dotyczy preparatów farmaceutycznych zawierających sól peptydu, ich wytwarzania i zastosowania. w szczególności wynalazek dotyczy preparatów farmaceutycznych przedłużonym działaniu, zawierających słabo rozpuszczalne sole agonistów LHRH lub antagonistów, takich jak embonian cetrorelixu, przeznaczonych do pozajelitowego podawania ssakom.

(10 zastrzeżeń)

- A1 (21) 359064 (22) 2001 05 21 7(51) C07K 5/06
 A61K 38/55
 A61K 7/48

- (31) 00 0007344 (32) 2000 06 08 (33) FR
 (86) 2001 05 21 PCT/FR01/01559
 (87) 2001 12 13 WO01/94381 PCT Gazette nr 50/01

- (71) L'OREAL, Paryż, FR
 (72) Dalko Maria, Mahe Yann, Breton Lionel
 (54) **Nowe związki z rodziny N-acyloaminoamidów, kompozycje zawierające te związki oraz ich zastosowania**

(57) Niniejszy wynalazek dotyczy nowych związków z rodziny N-acyloaminoamidów, zawierających je kompozycje zwłaszcza kosmetycznych lub farmaceutycznych, jak też ich zastosowania do traktowania oznak starzenia skóry ciała lub twarzy, spowodowanych wiekiem lub wywołanych światłem, a zwłaszcza starzenia na skutek zmniejszenia elastyczności skóry i/lub degradacji kolagenu w strukturze tkanek.

(13 zastrzeżeń)

- A1 (21) 359419 (22) 2001 05 01 7(51) C07K 9/00
 A61K 38/14
 A61P 31/04

- (31) 00 60213410 (32) 2000 06 22 (33) US
 (86) 2001 05 01 PCT/US01/13998
 (87) 2001 12 27 WO01/98328 PCT Gazette nr 52/01

- (71) THERAVANCE, INC., San Francisco, US
 (72) Leadbetter Michael R., Linsell Martin S.
 (54) **Pochodne fosfonianowe glikopeptydów**

(57) Ujawniono pochodne glikopeptydów podstawione jedną lub większą liczbą podstawników zawierających jedną lub większą liczbę grup fosfonowych; oraz kompozycje farmaceutyczne zawierające takie pochodne glikopeptydów. Ujawnione pochodne glikopeptydów są przydatne jako środki przeciwbakteryjne.

(34 zastrzeżenia)

- A1 (21) 359420 (22) 2001 05 09 7(51) C07K 14/00
 (31) 00 569836 (32) 2000 05 11 (33) US
 (86) 2001 05 09 PCT/US01/15100
 (87) 2001 11 15 WO01/85769 PCT Gazette nr 46/01

- (71) WYETH, Madison, US
 (72) Powers Robert, Moy Franklin, Chanda Pranab
 K., Cockett Mark I., Jones Philip,
 Mason Kimberly, Semus Simon,
 Young Kathleen H., Shuey David

- (54) **Struktura wolnego regulatora sygnalizacji przez białka G (RGS4) oraz sposoby identyfikacji agonistów i antagonistów z jej wykorzystaniem**

(57) Przedstawiany wynalazek dostarcza struktury wolnego białka RGS4 w roztworze, wyznaczonej przy użyciu technik jądrowej rezonansu magnetycznego (NMR). Struktura obejmuje miejsce wiązania G oraz miejsce wiązania allosterycznego. Dostarczona informacja strukturalna może być zastosowana do identyfikowania, wyboru lub projektowania agonistów i antagonistów aktywności RGS4. Wynalazek obejmuje dwuwymiarowe i trójwymiarowe modele i reprezentacje struktury wolnego RGS4 oparte na dostarczonych współrzędnych strukturalnych przydatne w opisanych sposobach.

(45 zastrzeżeń)

- A1 (21) 359410 (22) 2001 04 27 7(51) C07K 14/705
 (31) 00 60200053 (32) 2000 04 27 (33) US
 00 60214860 2000 06 28 US
 01 60266673 2001 02 06 US

- (86) 2001 04 27 PCT/US01/13528
 (87) 2001 11 01 WO01/81415 PCT Gazette nr 44/01

- (71) AMGEN INC., Thousand Oaks, US
 (72) Kostenuik Paul, CA; Liu Chuan-Fa, US;
 Lacey David Lee, US
 (54) **Modulatory receptorów hormonu
 przytarczyc oraz białek pokrewnych
 hormonu przytarczyc**

(57) Wynalazek dotyczy środków terapeutycznych, które modulują aktywność PHT (hormonu przytarczyc) oraz PTHrP (białek pokrewnych hormonu przytarczyc). Zgodnie z wynalazkiem modulatory PTH i PTHrP obejmują: a) domenę modulującą PTH/PTHrP, b) nośnik, taki jak polimer (przykładowo PEG lub dekstran) lub korzystniejszą domenę Fc, przy czym nośnik jest przyłączony kowalencyjnie do C-końca domeny modulującej PTH/PTHrP. Nośnik i domena modulująca PTH/PTHrP mogą być połączone przez N- lub C-koniec domeny modulującej PTH/PTHrP, jak to jest szczegółowo opisane w dalszej części. Korzystnym nośnikiem jest domena Fc, a korzystną domeną Fc jest domena IgG Fc. Korzystne domeny modulujące PTH/PTHrP obejmują sekwencje aminokwasowe pochodzące z PTH i PTHrP, opisane w dalszej części. Inne domeny modulujące PTH/PTHrP mogą być wytworzone przez oddziaływanie fagami, skringing peptydów RNA oraz innymi metodami wskazywanymi w opisie. Takie peptydy będą zwykle zarówno modulatorami aktywności PTH, jak i aktywności PTHrP, chociaż techniki te mogą być użyte dla wytworzenia sekwencji peptydowych działających jako modulatory selektywne (przykładowo działające agonistycznie względem aktywności PTH, ale nie względem aktywności PTHrP).

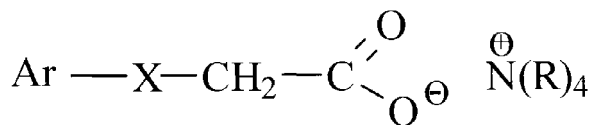
(79 zastrzeżeń)

A1 (21) 358710 (22) 2003 02 13 7(51) C08F 2/48

- (71) Akademia Techniczno-Rolnicza
 im. J.J.Śniadeckich, Bydgoszcz
 (72) Pączkowski Jerzy, Wrzyszczyński Andrzej,
 Pietrzak Marek, Kucybała Zdzisław
 (54) **Kompozycja fotoinicjująca polimeryzację**

(57) Wynalazek dotyczy kompozycji fotoinicjującej polimeryzację, zwłaszcza dla potrzeb poligrafii, stereolitografii oraz produkcji kolorowych lakierów i klejów fotoutwardzalnych. Istotą wynalazku jest zastosowanie składnika kompozycji, którym jest donor elektronu w postaci soli tetraalkiloamoniowej kwasu tioaryloksycytowego lub aryloksycytowego lub soli tetraalkiloamoniowej N-arylogliceryny o ogólnym wzorze 1, w którym R oznacza $-CH_3$, $-C_2H_5$, $-C_3H_7$, $-C_4H_9$, X oznacza S, O, NH.

(1 zastrzeżenie)



A1 (21) 358983 (22) 2001 05 25 7(51) C08F 236/12
 C08F 2/38

- (31) 00 10027768 (32) 2000 06 07 (33) DE
 (86) 2001 05 25 PCT/EP01/05970
 (87) 2001 12 13 WO01/94432 PCT Gazette nr 50/01
 (71) BAYER AKTIENGESELLSCHAFT,
 Leverkusen, DE
 (72) Magg Hans, DE; Marinelli Luigi, IT;
 Josten Rolf, DE; Winkelbach Hans-Rafael, DE
 (54) **Rozgałęzione kopolimery na podstawie
 nienasyconych nityryli i sprzężonych dienów**

(57) Niniejszy wynalazek dotyczy rozgałęzionych kopolimerów na podstawie nienasyconych nityryli i sprzężonych dienów charakteryzujących się tym, że zawartość związanych nienasy-

conych nityryli mieści się w przedziale 15-50% wagowych, lepkość Mooney'a mieści się w przedziale 15-150 MU (ML1=4 w temperaturze 100°C), stopień rozgałęzienia łańcucha (określony wartością α) wynosi od 0° do 20° oraz rozpuszczalność (zmierzona w ketonie metylowoetylowym w temperaturze 20°C) ma wartość 85% wagowych. Kopolimery według wynalazku można stosować do wytwarzania uwodornionych kopolimerów na podstawie nienasyconych nityryli i sprzężonych dienów (HNBR) służących do produkcji wszelkich rodzajów kształtek metodami wtryskiwania lub wytłaczania i do polepszania płynności elastomerów.

(5 zastrzeżeń)

A1 (21) 358916 (22) 2000 10 17 7(51) C08F 290/06
 C09D 175/16

- (31) 00 00870129 (32) 2000 06 15 (33) EP
 (86) 2000 10 17 PCT/BE00/00124
 (87) 2001 12 20 WO01/96431 PCT Gazette nr 51/01
 (71) TARKETT SOMMER S.A., Nanterre Cedex, FR
 (72) Dao Viet Dung, BE; Houba Gabriel, LU;
 Simon Jean-Yves, BE

- (54) **Kompozycje na bazie emulgowanych żywic
 utwardzalnych promieniowaniem UV
 oraz ich zastosowanie jako warstwy lakieru
 do pokryć podłogowych i ściennych**

(57) Wynalazek dotyczy kompozycji na bazie emulgowanych żywic utwardzalnych promieniowaniem UV, składającej się z: bazy oligomeru niemodyfikowanego, decydującej o ostatecznych właściwościach usieciowanego produktu; utwardzaczy w postaci monomerów wielofunkcyjnych; fotoinicjatorów, które inicjują polimeryzację oraz dodatków, które nadają produktowi określone właściwości. Wynalazek charakteryzuje się tym, że kompozycja ma postać jednorodnej i trwałej emulsji, w której procentowy udział wagowy wody w mieszaninie wody i żywicy wynosi 5-35%.

(10 zastrzeżeń)

A1 (21) 358734 (22) 2003 02 14 7(51) C08G 18/10

- (71) TOKAI RUBBER INDUSTRIES, LTD.,
 Komaki-shi, JP
 (72) Nishida Kiyomi, Shimizu Toyofumi, Shimizu
 Takayuki, Motomura Eiji, Matsumoto Takuya
 (54) **Trudnopalny, izolujący akustycznie
 i wibroizolacyjny element do pojazdów
 oraz sposób jego wytwarzania**

(57) Przedmiotem wynalazku jest trudnopalny, izolujący akustycznie i wibroizolacyjny element do pojazdów, który stanowi miękka pianka poliuretanowa wytworzona na drodze reakcji komponentu poliizocyjanianu organicznego organicznego komponentem polioliowym, przy czym komponent poliizocyjanianu organicznego jako główny składnik zawiera monomeryczny MDI obejmujący difenylometanodiizocyjanian, a ponadto zawiera produkt reakcji posiadający grupy karbodiimidowe i/lub uretonoiminowe otrzymane w reakcji karbodiimidowania grup izocyjanianowych difenylometanodiizocyjanianu, przy czym monomeryczny MDI zawiera 29-33% grup NCO oraz 1-45% wagowych 2,4-difenylometanodiizocyjanianu w postaci monomeru i/lub produktu jeso karbodiimidowania, a komponent polioliowy zawiera, co najmniej 50% wagowych polioliu posiadającego 2-8 grup funkcyjnych oraz ciężar cząsteczkowy 1000-10000, przy czym miękka pianka poliuretanowa posiada gęstość 40-150 kg/gęstość³, obciążenie ściskające do 50% wynoszące (5-60) x 10² N/mm², wytrzymałość na rozciąganie co najmniej 120 kPa i wydłużenie, co najmniej 50% oraz odznacza się trudnopalnością w warunkach badania palności według normy FMVSS-302 (Federal Motor Vehicle Safety Standards, USA). Ujawniony jest także sposób wytwarzania trudnopalnego, izolującego akustycznie i wibroizolacyjnego elementu.

(6 zastrzeżeń)

Data wprowadzenia zmiany zastrzeżeń: 2004 01 28

A1 (21) 364942 (22) 2004 02 09 7(51) C08G 18/32
C08G 18/04

(31) 03 03250848 (32) 2003 02 11 (33) EP

(71) Shell Internationale Research Maatschappij
B.V., Haga, NL

(72) Chevalier Gaelle, Clerinx Johannes Eduard Irene
Marie Jozefa, Gerard Erick-Jack, van Herzele
Laurence, Verstraete Hilde

**(54) Zastosowanie kompozycji polioli i sposób
wytwarzania pianki**

(57) Wynalazek dotyczy zastosowania kompozycji polioli do wytwarzania pianki o wysokiej sprężystości powrotnej, przy czym kompozycja polioli zawiera (a) polioli modyfikowany polimerem otrzymany przez polimeryzację olaminy z organicznym polizocyanianem w obecności polioli, (b) polioli modyfikowany polimerem otrzymany przez polimeryzację jednego lub większej liczby etylenowego nienasyconych monomerów monomerów obecności polioli i (c) ewentualnie dodatkowy polioli, przy czym polioli obecny w polioli modyfikowanym polimerem (a) i w polioli modyfikowanym polimerem (b) wytwarza się z wyjściowych związków zawierających grupy hydroksylowe, z tym, że polioli nie jest poliolem na bazie aminy oraz sposobu wytwarzania pianki o wysokiej sprężystości powrotnej z wykorzystaniem takiej kompozycji polioli.

(7 zastrzeżeń)

A1 (21) 358971 (22) 1999 12 08 7(51) C08G 18/70
C09D 175/04
C09D 5/34

(31) 98 19858817 (32) 1998 12 21 (33) DE
98 19858818 1998 12 21 DE

(86) 1999 12 08 PCT/EP99/09635

(87) 2000 06 29 WO00/37523 PCT Gazette nr 26/00

(71) BAYER AKTIENGESELLSCHAFT,
Leverkusen, DE

(72) Blum Harald, Clemens Horst, Ehlers Michael,
Probst Joachim, Wolff Joachim, Irle Christoph

(54) Wodne reaktywne masy szpachlowe

(57) Wynalazek dotyczy wodnych reaktywnych dwuskładnikowych kombinacji środka wiążącego do wodnych reaktywnych mas szpachlowych, sposobu wytwarzania wodnych reaktywnych mas szpachlowych na bazie wodnych reaktywnych dwuskładnikowych kombinacji środka wiążącego oraz zastosowania takich mas szpachlowych.

(28 zastrzeżeń)

A1 (21) 359006 (22) 2001 06 01 7(51) C08G 65/00
C08G 65/32
C09D 171/02

(31) 00 00304809 (32) 2000 06 06 (33) EP

(86) 2001 06 01 PCT/EP01/06359

(87) 2001 12 13 WO01/94446 PCT Gazette nr 50/01

(71) INTERNATIONAL COATINGS LIMITED,
London, GB

(72) Lines Robert, GB; Williams David Neil, GB;
Turri Stefano, IT

**(54) Przeciwpoporostowa kompozycja powłokowa
zawierająca fluorowaną żywicę**

(57) Ujawniono sposób hamowania obrastania podłoża w środowisku porastających organizmów morskich, który obejmuje wytworzenie na podłożu, przed jego ekspozycją na to środowisko, powłoki zawierającej utwardzalną fluorowaną żywicę o ogólnym wzorze: W-L-YFC-O-R^f-CFY-L-W, w którym: w oznacza grupę o ogólnym wzorze -Si(R¹)₃(OR²)₃, w której = 0, 1 lub 2, a korzystnie = 0, R¹ i R² niezależnie oznaczają liniowe lub roz-

gałęzione grupy C₁-C₆ alkilowe, ewentualnie zawierające jedną lub więcej grup eterowych, albo grupy C₇-C₁₂ aryłowe lub alkiłowe, a korzystnie R¹ i R² oznaczają grupy C₁-C₄ alkiłowe; L oznacza organiczną grupę wiążącą; Y oznacza F lub CF₃; a R^f oznacza grupę o średnim liczbowo ciężarze cząsteczkowym w zakresie 350 do 8000, korzystnie w zakresie 500 do 3000, obejmującą powtarzalne jednostki zawierające, co najmniej jedną spośród następujących struktur bezładnie rozmieszczonych wzdłuż łańcucha: -CFXO-, -CF₂CF₂O-, -CF₂CF₂CF₂O-, -CF₂CF₂CF₂CF₂O-, -CR⁴R⁵CF₂CF₂O-, -(CF(CF₃)CF₂O)-, CF₂CF(CF₃)O-, w których X oznacza F lub CF₃, a R⁴ i R⁵ niezależnie oznaczają H, Cl lub C₁-C₄ perfluoroalkil.

(8 zastrzeżeń)

A1 (21) 359038 (22) 2001 06 15 7(51) C08G 69/00

(31) 00 0007705 (32) 2000 06 16 (33) FR

(86) 2001 06 15 PCT/EP01/06728

(87) 2001 12 20 WO01/96441 PCT Gazette nr 51/01

(71) RHODIA ENGINEERING PLASTICS S.R.L.,
Ceriano Laghetto, IT

(72) Peduto Nicolangelo, Speroni Franco,
Zhang Haichun

**(54) Modyfikowane poliamidy,
kompozycje na bazie tych poliamidów
i sposób ich wytwarzania**

(57) Przedmiotem wynalazku są zmodyfikowane poliamidy, a zwłaszcza poliamidy zawierające jednostki typu takiego jak otrzymane przez reakcję dikwasu z diamina, modyfikowane przez związki wielofunkcyjne. Wyroby gotowe wytworzone z tych poliamidów lub z kompozycji opartych na tych poliamidach wykazują bardzo dobre własności mechaniczne, jak również bardzo dobry wygląd powierzchni. Zmodyfikowane poliamidy według wynalazku otrzymuje się przez mieszanie w stanie stopionym różnego typu poliamidów, w obecności związku wielofunkcyjnego.

(16 zastrzeżeń)

A1 (21) 359152 (22) 2001 06 22 7(51) C08G 69/02

(31) 00 10030512 (32) 2000 06 28 (33) DE

(86) 2001 06 22 PCT/EP01/07126

(87) 2002 01 03 WO02/00765 PCT Gazette nr 01/02

(71) BASF AKTIENGESELLSCHAFT,
Ludwigshafen, DE

(72) Bever Paul-Michael, Breiner Ulrike,
Von Bernstorff Bernd-Steffen,
Conzelmann Gerhard

(54) Poliamidy

(57) Wynalazek dotyczy sposobu wytwarzania nowych poliamidów, zastosowanie tych poliamidów do wytwarzania włókien, folii i wyrobów formowanych oraz włókien, folii i wyrobów formowanych, otrzymywanych z takich poliamidów.

(12 zastrzeżeń)

A1 (21) 359261 (22) 2001 03 29 7(51) C08G 69/04

(31) 00 549330 (32) 2000 04 14 (33) US

(86) 2001 03 29 PCT/US01/10027

(87) 2001 10 25 WO01/79327 PCT Gazette nr 43/01

(71) E. I. DU PONT DE NEMOURS AND
COMPANY, Wilmington, US

(72) Hayes Richard Allen, Marks David Neil,
Van Eijndhoven Maria de Jesus,
Sunkara Hari Babu

(54) Sposób wytwarzania poliamidów z dinitryli i diamin

(57) Sposób wytwarzania poliamidów z dinitryli i diamin w ciągłej reakcji prowadzonej w kolejnych etapach ogrzewania. w szczególności sposób ten polega na tym, że kontaktuje się dinitryl, tiaminę, wodę i ewentualnie katalizator, z wytworzeniem mieszaniny reakcyjnej; ogrzewa się mieszaninę reakcyjną do pierwszej podwyższonej temperatury w zakresie około 180-240°C, utrzymuje się tę temperaturę przez około 0,10-20 godzin i ewentualnie kontroluje się ciśnienia w tym etapie ogrzewania przez odpędzanie wody; ogrzewa się mieszaninę reakcyjną do drugiej podwyższonej temperatury w zakresie około 250-350°C, dodaje się wody do mieszaniny reakcyjnej przed osiągnięciem lub po osiągnięciu drugiej podwyższonej temperatury, utrzymuje się w drugim etapie ogrzewania ciśnienie wyższe od ciśnienia atmosferycznego przez odpędzanie, co najmniej części wody; oraz utrzymuje się drugą podwyższoną temperaturę przez okres około 0,10-10 godzin; i odzyskuje się poliamid.

(16 zastrzeżeń)

A1 (21) 358892 (22) 2001 05 08 7(51) C08G 73/00
C07C 279/12
A01N 47/44

(31) 00 826 (32) 2000 05 11 (33) AT
00 1818/200 2000 10 23 AT
(86) 2001 05 08 PCT/AT01/00134
(87) 2001 11 15 WO01/85676 PCT Gazette nr 46/01
(71) P.O.C. OIL INDUSTRY TECHNOLOGY
BERATUNGSGES.M.B.H, Wiedeń, AT
(72) Schmidt Oskar J., AT; Schmidt Andreas, AT;
Toptchiev Dimitri, RU

(54) Biobójcze polimery na osnowie soli guanidyny

(57) Wynalazek dotyczy biobójczych polimerów na osnowie soli guanidyny, wyróżniających się tym, że są one przedstawicielami szeregu polioksyalkilenoguanidyn i ich soli i stanowią produkt polikondensacji soli guanidyny z diaminami, zawierającymi łańcuchy polioksyalkilenowe między dwiema grupami aminowymi. Te nowe produkty polimeryczne wykazują obok wysokiej bakteriobójczości relatywnie niską toksyczność, wysoką hydrofiliowość, szybkie i całkowite rozpuszczenie w wodzie, podwyższoną wartość względną masy cząsteczkowej oraz wyraźne właściwości polimerycznych substancji powierzchniowo czynnych.

(9 zastrzeżeń)

A1 (21) 358822 (22) 2003 02 20 7(51) C08J 3/24

(71) Politechnika Łódzka, Łódź
(72) Rzymski Władysław M.,
Wolska Barbara, Wiśniewski Błażej

(54) Sposób sieciowania nasyconych elastomerów etylenowo-propylenowych

(57) Sposób sieciowania nasyconych elastomerów etylenowo-propylenowych polega na ogrzewaniu elastomerów, ewentualnie zmieszanych ze składnikami mieszanek kauczukowych takimi jak napelniacze, zmiękczacze, z nadtlaniem organicznym, korzystnie nadtlaniem kumylu, w obecności koagenta sieciowania w postaci monoallilomaleamidu. Monoallilomaleamid korzystnie stosuje się w obecności substancji mineralnej zdolnej do reakcji z jego grupą karboksylową.

(1 zastrzeżenie)

A1 (21) 359386 (22) 2001 05 01 7(51) C08K 3/26

(31) 00 60202226 (32) 2000 05 05 (33) US
00 60202142 2000 05 05 US
(86) 2001 05 01 PCT/US01/14342
(87) 2001 11 15 WO01/85832 PCT Gazette nr 46/01

(71) IMERY'S PIGMENTS, INC., Roswell, US

(72) Calhoun Allison Anne, Shurling Dickey S.,
Mobley Gary R., Miller Charity W.,
McDonnell Anthony D.

(54) Pyliste węglany, sposób ich wytwarzania i ich zastosowanie w foliach oddychających

(57) Przedmiotem niniejszego wynalazku jest sposób wytwarzania folii oddychającej obejmujący wytwarzanie napelniacza nieorganicznego przez działanie na cząstki pylistego materiału nieorganicznego zawierającego węglan metali ziem alkalicznych środkiem powierzchniowo hydrofobizującym zawierającym jeden lub kilka karboksylowych kwasów alifatycznych mających w łańcuchu przynajmniej atomy węgla dla wytworzenia na cząstkach powłoki hydrofobowej, z włączeniem etapu sortowania dla wytwarzania napelniacza nieorganicznego zmniejszonej zawartości cząstek zakłócających. Przedmiotem wynalazku są oddychające folie polimerowe wytwarzane z zastosowaniem nowego napelniacza.

(30 zastrzeżeń)

A1 (21) 358749 (22) 2001 05 09 7(51) C08K 3/36
C08L 75/04

(31) 00 10025304 (32) 2000 05 22 (33) DE
(86) 2001 05 09 PCT/EP01/05243
(87) 2001 11 29 WO01/90229 PCT Gazette nr 48/01
(71) BAYER AKTIENGESELLSCHAFT,
Leverkusen, DE
(72) Rische Thorsten, Schutze Detlef-Ingo,
Meixner Jurgen, Hassel Tillmann,
Komorek Roland, Schmalstieg Lutz

(54) Mieszanki wodnych środków wiążących

(57) Wynalazek dotyczy wodnych dyspersji poliuretanowych (PUR) modyfikowanych zolem krzemionkowym i ich zastosowania jako środków powłokowych, w szczególności w przypadku materiałów włókiennych i skóry.

(4 zastrzeżenia)

A1 (21) 359062 (22) 2001 07 03 7(51) C08K 5/3415

(31) 00 0008682 (32) 2000 07 04 (33) FR
(86) 2001 07 03 PCT/FR01/02126
(87) 2002 01 10 WO02/02685 PCT Gazette nr 02/02

(71) RHODIA CHIMIE,
Boulogne-Billancourt Cedex, FR
(72) Prud'Homme Christian

(54) Fluorowcowane polimery stabilizowane pirolami lub ich pochodnymi i zawierające je kompozycje

(57) Wynalazek dotyczy sposobu stabilizacji fluorowcowanych polimerów z zastosowaniem, co najmniej jednego związku wybranego spośród pirolu lub pochodnych, w szczególności posiadających przy atomie azotu funkcyjną grupę karboksylową w postaci kwasowej lub soli, albo aryl ewentualnie podstawiony. Wynalazek dotyczy także kombinacji do stabilizacji zawierającej, co najmniej pirol lub pochodną i, co najmniej dodatek wybrany spośród aminouracyli, dihidropirydyn lub ich mieszanin.

(13 zastrzeżeń)

A1 (21) 359334 (22) 2001 03 21 7(51) C08L 23/06

(31) 00 00108175 (32) 2000 04 13 (33) EP
(86) 2001 03 21 PCT/EP01/03243
(87) 2002 10 25 WO01/79345 PCT Gazette nr 43/01

(71) BOREALIS TECHNOLOGY OY, Porvoo, FI
(72) Aarila Jari, FI; Backman Mats, SE

(54) Polimerowa kompozycja do produkcji rur

(57) Rury mające naprężenie konstrukcyjne, co najmniej 9,0 Mpa są otrzymywane z kompozycji złożonej z nowego bimodalnego polietylenu (o szczególnych właściwościach) i sadzy.

(23 zastrzeżenia)

A1 (21) 359291 (22) 2001 06 25 7(51) C08L 23/28

(31) 00 00113862 (32) 2000 06 30 (33) EP

(86) 2001 06 25 PCT/EP01/07198

(87) 2002 01 10 WO02/02688 PCT Gazette nr 02/02

(71) NMC S.A., Eynatten/Raeren, BE

(72) Mayeres Jean-Pierre, Paquay Veronique

(54) Ogniodoporna poliolefin

(57) Wynalazek dotyczy ogniodopornej poliolefiny zawierającej od 5 do 90% chlorowanego polietylenu, sposobu wytwarzania i zastosowania tych poliolefin do produkcji pianek lub produktów kształtowanych termicznie. Wynalazek dotyczy też powstałych pianek i produktów kształtowanych termicznie oraz zastosowania powstałych pianek.

(12 zastrzeżeń)

A1 (21) 359153 (22) 2001 06 22 7(51) C08L 59/00
C08K 3/04

(31) 00 10030635 (32) 2000 06 29 (33) DE

(86) 2001 06 22 PCT/EP01/07130

(87) 2002 01 03 WO02/00789 PCT Gazette nr 01/02

(71) BASF AKTIENGESELLSCHAFT,
Ludwigshafen, DE

(72) Dames Burkhardt

(54) Stabilizowane czarne tłoczywa polioksymetylenowe

(57) Termoplastyczne tłoczywa polioksymetylenowe zawierają jako podstawowe składniki A) od 5 do (99,99% wag. – 1 ppb), w stosunku do składników A) – D), homo- lub kopolimeru polioksymetylenowego; B) od 1 ppb do 1% wag., w stosunku do tłoczywa wytworzonego ze składników A) – D), co najmniej jednego homo- lub kopolimeru polietylenoiminowego, C) 0,01 – 15% wag. sadzy oraz D) 0 – 80% wag. innych dodatków, przy czym suma procentowych udziałów wagowych składników A) – D) wynosi 100%.

(6 zastrzeżeń)

A1 (21) 359156 (22) 2001 06 22 7(51) C08L 59/00

(31) 00 10030632 (32) 2000 06 29 (33) DE

(86) 2001 06 22 PCT/EP01/07131

(87) 2002 01 03 WO02/00790 PCT Gazette nr 01/02

(71) BASF AKTIENGESELLSCHAFT,
Ludwigshafen, DE

(72) Dames Burkhardt, Pellkofer Erich

(54) Antystatyczne tłoczywa polioksymetylenowe

(57) Termoplastyczne tłoczywa polioksymetylenowe zawierają, co najmniej A) 10 – 99,99% wag. co najmniej jednego homo- lub kopolimeru polioksymetylenowego i co najmniej B) 0,001 – 5% wag. co najmniej jednego homo- lub kopolimeru polietylenoiminowego i co najmniej C) 0,1 – 15% wag. co najmniej jednego glikolu polialkilenowego lub jednej polialkilenoglikoloaminy albo ich mieszaniny oraz D) 0 – 70% wag. innych dodatków, przy czym suma procentowych udziałów wagowych składników A) – D) wynosi 100%.

(8 zastrzeżeń)

A1 (21) 359032 (22) 2001 06 15 7(51) C08L 77/00

(31) 00 0007706 (32) 2000 06 16 (33) FR

(86) 2001 06 15 PCT/EP01/06736

(87) 2001 12 20 WO01/96474 PCT Gazette nr 51/01

(71) RHODIA ENGINEERING PLASTICS S.R.L.,
Ceriano Laghetto, IT

(72) Peduto Nicolangelo, Speroni Franco,
Zhang Haichun

(54) Modyfikowane poliamidy, kompozycje na bazie tych poliamidów, i związki makrocząsteczkowe użyteczne do ich wytwarzania

(57) Przedmiotem wynalazku są poliamidy zmodyfikowane przez związek wielofunkcyjny. Wyroby gotowe utworzone z tych poliamidów lub kompozycji opartych na tych poliamidach wykazują bardzo dobre własności mechaniczne i bardzo dobry wygląd powierzchni. Zmodyfikowane poliamidy otrzymuje się przez mieszanie w postaci stopionej poliamidu i makrocząsteczkowego związku poliamidowego zawierającego makrocząsteczkowe łańcuchy w kształcie gwiazdy lub w kształcie H.

(18 zastrzeżeń)

A(21) 359487 (22) 2001 06 26 7(51) C09D 5/16

(31) 00 00305726 (32) 2000 07 06 (33) EP

(86) 2001 06 26 PCT/EP01/07227

(87) 2002 01 10 WO02/02698 PCT Gazette nr 02/02

(71) INTERNATIONAL COATINGS LIMITED,
Londyn, GB

(72) Lines Robert, Finnie Alistair Andrew,
Fox John

(54) Farba przecioporostowa

(57) Wynalazek dotyczy garby przecioporostowej zawierającej substancję opartą na kalafonii oraz pomocniczą żywicę błonotwórczą i składnik o właściwościach biobójczych w stosunku do organizmów morskich, w której substancja wiążąca obejmuje mieszaninę substancji opartej na kalafonii i pomocniczej żywicy błonotwórczej w stosunku 20: 80 do 95: 5% wagowych, zaś pomocnicza żywica błonotwórcza zawiera 20-100% wagowych błonotwórczego polimeru z kwasowymi krupami funkcyjnymi (A), w którym grupy kwasowe są zablokowane przez grupy zdolne do hydrolizy, dysocjacji lub wymiany z substancjami obecnymi w wodzie morskiej z pozostawieniem rozpuszczalnego w wodzie morskiej polimeru, wybrane spośród czwartorzędowych grup amoniowych, które tworzą czwartorzędową sól amoniową z polimerem i czwartorzędowych grup fosfonowych, które tworzą czwartorzędową sól fosfonową z polimerem, oraz 80-20% niehydrolizującego nierozpuszczalnego w wodzie błonotwórczego polimeru (B).

(9 zastrzeżeń)

A1 (21) 359173 (22) 2001 06 13 7(51) C09D 5/18

(31) 00 2000/2988 (32) 2000 06 14 (33) ZA

(86) 2001 06 13 PCT/GB01/02611

(87) 2001 12 20 WO01/96074 PCT Gazette nr 51/01

(71) FOSROC MINING INTERNATIONAL
LIMITED, Swindon, GB

(72) Crous Willem Johannes, Smart Roderick
MacDonald

(54) Powłoka zmniejszająca palność

(57) Przedmiotem wynalazku jest roztwór do wytwarzania powłoki zmniejszającej palność, na podłożu takim jak podłoże drewniane, który to roztwór jest złożony z rozpuszczalnika zawierającego od około 5 do około 70% krzemianu metalu alkalicznego i zawiera zdyspergowany wypełniacz w ilości od

około 5 do około 60%. Wypełniaczem jest korzystnie materiał przeciwogniowy, taki jak grafit mający zdolność rozwarstwiania się. Roztwór może być наносzony pędzlem lub przez natryskiwanie na materiały drewniane w kopalniach z wytworzeniem powłoki o grubości 1 do 4 mm.

(30 zastrzeżeń)

A1 (21) 359037 (22) 2001 06 01 7(51) C09D 5/30

(31) 00 00810493 (32) 2000 06 07 (33) EP
(86) 2001 06 01 PCT/EP01/06267
(87) 2001 12 13 WO01/94483 PCT Gazette nr 50/01

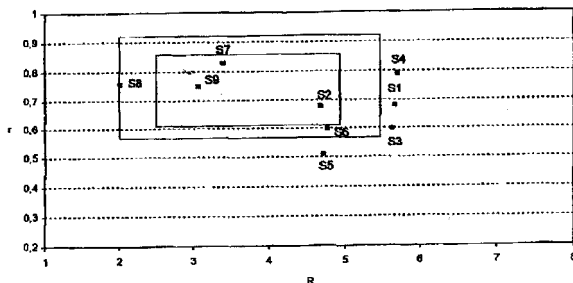
(71) SICPA HOLDING S.A., Prilly, CH

(72) Vuarnoz Aline, Veya Patrick

(54) **Kompozycje dające się sieciować pod wpływem promieniowania ultrafioletowego**

(57) Niniejszy wynalazek dotyczy kompozycjami do wytwarzania warstw na podłożach, które są usuwalne przez zdrapywanie, po ich usieciowaniu za pomocą promieniowania UV. Kompozycja zawiera składniki powłokotwórcze, obejmujące przynajmniej jedną drugą cząsteczkę organiczną, zawierającą grupę epoksydową i przynajmniej jedną drugą cząsteczkę organiczną, zawierającą przynajmniej jedną grupę nukleofilową, dającą się sieciować ze wspomnianą grupą epoksydową wspomnianej pierwszej cząsteczki organicznej po naświetlaniu promieniowaniem elektromagnetycznym w zakresie ultrafioletu widma elektromagnetycznego, w której stosunek (stosunek) sumy składników powłokotwórczych i wspomnianych substancji nierozpuszczalnych w kompozycji wynosi w zakresie między 0.35 do 0.85, korzystnie między 0.4 a 0.7, jeszcze bardziej korzystnie między 0.45 a 0.6.

(28 zastrzeżeń)



A1 (21) 359264 (22) 2001 04 11 7(51) C09G 1/02

(31) 00 551935 (32) 2000 04 20 (33) US
(86) 2001 04 11 PCT/US01/11645
(87) 2001 11 01 WO01/81490 PCT Gazette nr 44/01

(71) W. R. GRACE & CO.-CONN., Nowy York, US

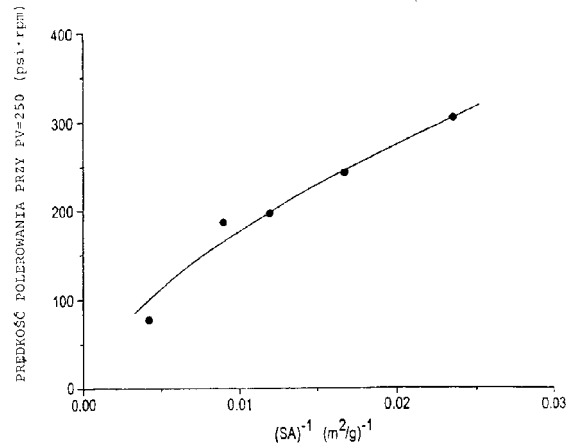
(72) Pryor James Neil

(54) **Zawiesiny cząstek ściernych nieorganicznego tlenku w cieczy oraz sposób polerowania powierzchni zawierających miedź**

(57) Przedmiotem wynalazku jest zawiesina cząstek ściernych nieorganicznego tlenku w cieczy oraz sposób polerowania powierzchni zawierających miedź. Środki utleniające są dodane do zawiesin tlenków nieorganicznych, które zostały ogrzane, na przykład w autoklawie, autoklawie celu otrzymania zawiesin cząstek ściernych w cieczy, które dają względnie równomierne prędkości polerowania dla metali przewodzących oraz warstw izolacyjnych stosowanych do wytwarzania struktur półprzewodnika (chipów). Względnie elastyczna zawiesina cząstek ściernych w cieczy w warunkach ścierania jest także przedmiotem wynalazku, pozwalając w ten sposób na modyfikowanie ścieralności zawiesiny

cząstek ściernych w cieczy polerującej miedź, gdy stosuje się nowy materiał izolacyjny do wytwarzania struktur półprzewodnika (chipów). Gdy stosuje się taką metodę, można skorelować wzrost ścierności cząstek tej zawiesiny ze spadkiem obszaru powierzchni cząstek ściernych oznaczanego metodą absorpcji N_2 (metoda BET) [metoda Brunauera-Emmetta-Tellera] i ścierność może być podwyższona (lub zmniejszona) poprzez ogrzewanie takiej zawiesiny w celu wytworzenia cząstek ściernych o obszarze powierzchni tak określonym, aby miała ona pożądaną ścierność. Sposób ten jest szczególnie odpowiedni do wytwarzania zawiesin cząstek ściernych w cieczy na bazie krzemionki (dwutlenku krzemu), a zawiesiny tak wytwarzane są szczególnie przydatne do polerowania struktur (chipów) wykonanych z miedziowych obwodów przewodzących i warstw izolacyjnych na bazie krzemionki.

(24 zastrzeżenia)



A1 (21) 359646 (22) 2001 07 28 7(51) C09J 11/00

(31) 00 10038934 (32) 2000 08 09 (33) DE
(86) 2001 07 28 PCT/EP01/08765
(87) 2002 02 14 WO02/12412 PCT Gazette nr 07/02

(71) HENKEL KOMMANDITGESELLSCHAFT AUF AKTIEN, Duesseldorf, DE

(72) Bachon Thomas, Windhoevel Udo, Tamcke Thomas, Urbath Hartmut, Kostyra Sebastian, Raker Katja

(54) **Wodny układ klejowy, sposób jego wytwarzania i jego zastosowanie**

(57) Przedmiotem wynalazku jest układ klejowy zawierający, co najmniej dwa oddzielne składniki, przy czym układ klejowy zawiera a) jako składnik A wodną dyspersję polimeru otrzymanego drogą poliaddycji albo polimeryzacji monomeru zawierającego, co najmniej jedno olefinowo nienasycone wiązanie podwójne albo mieszaniny co najmniej dwóch takich monomerów albo mieszaniny co najmniej dwóch takich polimerów i b) jako składnik B dyspersję środka suszającego zawartego w fazie olejowej cieklej w temperaturze 23°C. Wymieniona faza olejowa zawiera, co najmniej 0,1% wagowo związków. Przedmiotem wynalazku jest także sposób wytwarzania kleju składającego się ze składnika A i B, jak również zastosowanie składnika B do wytwarzania klejów.

(13 zastrzeżeń)

A1 (21) 359466 (22) 2001 06 22 7(51) C09J 161/06

(31) 00 00115399 (32) 2000 07 17 (33) EP
(86) 2001 06 22 PCT/IB01/01109
(87) 2002 01 24 WO02/06415 PCT Gazette nr 04/02

- (71) LAMBIOTTE & CIE SA, Bruksela, BE
 (72) Lambiotte Georges, BE; Pizzi Antonio, FR
 (54) **Klej aminoplastowy lub fenoplastowy o ulepszonej wytrzymałości mechanicznej**

(57) Wynalazek dotyczy kleju aminoplastowego lub fenoplastowego o ulepszonej wytrzymałości mechanicznej, zawierającego acetal alkoholu C₁-C₆, oraz sposobu zwiększania wytrzymałości mechanicznej kleju aminoplastycznego lub fenoplastycznego, który polega na dodawaniu do kompozycji kleju acetylu alkoholu C₁-C₆.

(8 zastrzeżeń)

A1 (21) 359218 (22) 2001 05 21 7(51) C09J 175/04

- (31) 00 00810518 (32) 2000 06 15 (33) EP
 (86) 2001 05 21 PCT/EP01/05777
 (87) 2001 12 20 WO01/96439 PCT Gazette nr 51/01

(71) BAYER AKTIENGESELLSCHAFT,
 Leverkusen, DE

(72) Abend Thomas P.

- (54) **Kleje przyklepcowe o polepszonej odporności na ścinanie w podwyższonych temperaturach**

(57) Niniejszy wynalazek dotyczy warstw kleju przyklepcowego wytwarzanego z wodnych dyspersji polimerów z grupami reaktywnymi w stosunku do izocyjanianów i izocyanianów w postaci stałej, zdezaktywowanych powierzchniowo, dla których można polepszyć wytrzymałość na ścinanie działaniem podwyższonej temperatury. w pierwszym etapie, po usunięciu wody przez suszenie w temperaturach suszenia (a) od 20°C do 95°C uzyskuje się obraz własności, na który w drugim etapie, poprzez obróbkę cieplną (b) jednostronnej lub dwustronnej taśmy przyklepcowej lub taśmy transferowej lub gotowego złącza klejowego, można wpływać w kierunku wyższej wytrzymałości na ścinanie (lub też zmniejszonej skłonności do pękania) przy akceptowalnej utracie kleistości powierzchniowej. Wystarczający jest czas trwania obróbki cieplnej (b) od minimum 5 sekund w 135°C (lub w wyższych temperaturach) do maksimum 30 minut w 90°C (mierzonej w warstwie). Maksymalna temperatura podczas obróbki cieplnej przekracza temperaturę suszenia (a) o przynajmniej 40°C. Usieciowane warstwy klejowe znajdują zastosowanie do wysoko wytrzymałych klejów odpornych na pękanie w wysokich temperaturach, do połączeń klejowych przy montażu i w procesach wykończeniowych, do układów taśm klejących obciążanych statycznie w dziedzinie mocowania. Mogą one być także stosowane do mocowanych klejowych o wysokiej odporności na temperaturę i ścinanie.

(13 zastrzeżeń)

A1 (21) 359240 (22) 2001 06 13 7(51) C09K 5/08

- (31) 00 00305173 (32) 2000 06 19 (33) EP
 (86) 2001 06 13 PCT/EP01/06748
 (87) 2001 12 27 WO01/98431 PCT Gazette nr 52/01

(71) TEXACO DEVELOPMENT CORPORATION,
 White Plains, US

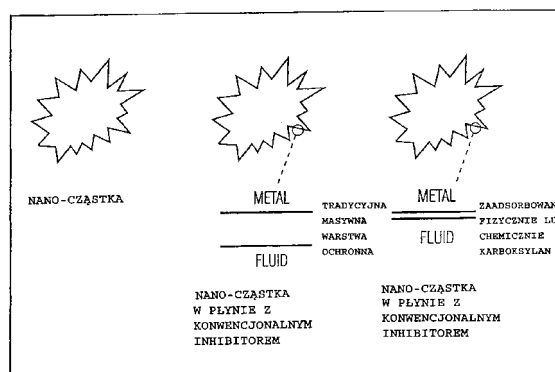
(72) Maes Jean-Pierre, Libot Cecile, Roose Peter,
 Lievens Serge

- (54) **Płyn do przenoszenia ciepła zawierający nano-cząstki i karboksylany**

(57) Zastosowanie cząstek sub-mikronowych (nano-cząstek) i karboksylanów do ulepszenia właściwości wymiany ciepła płynów do przenoszenia ciepła lub płynów chłodniczych zapobiegających zanurzeniu. Karboksylany tworzą trwałą zaadsorbowaną fizycznie lub zaadsorbowaną chemicznie karboksylanową warstwę ochronną na metalicznych nanocząstkach, która nie utrudnia przenoszenia ciepła. Kombinacja karboksylanów i metalicznych nano-cząstek daje doskonałe zabezpieczenie przed korozją, ulepszone przenoszenie ciepła i wzmocnienie trwałość cząstek sub-mikronowych (nano-cząstek) w zawiesinie. Cząstki sub-mikronowe (nano-cząstki) potraktowane karboksylanami, z wytworze-

niem zaadsorbowanej chemicznie karboksylanowej warstwy ochronnej stosuje się w płynie do przenoszenia ciepła lub środka smarującym lub płynie hydraulicznym lub mydle.

(8 zastrzeżeń)



A1 (21) 365271 (22) 2004 02 16 7(51) C10B 1/00

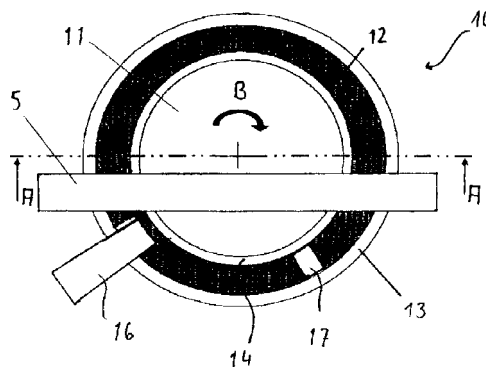
(31) 03 10306510 (32) 2003 02 14 (33) DE

(75) Strauss Rolf-Peter, Bremen, DE

- (54) **Sposób spalania materiałów palnych i urządzenie do spalania materiałów palnych**

(57) Urządzenie do spalania materiałów palnych, w szczególności materiałów palnych stałych sypkich, za pomocą rusztu obrotowego (10) wokół osi, posiada podstawowe (12) na składowanie materiału palnego. Sposób spalania materiału palnego, w szczególności materiałów palnych stałych sypkich, sypkich, którym materiał przemieszcza się po torze kołowym przez kilka stref obróbczych, prowadzi się tak, że dla każdej strefy obróbczej ustala się wstępnie jej długość, która w szczególności odpowiada od 5-krotności do 10-krotności średniej wielkości paliwa (20).

(10 zastrzeżeń)



A1 (21) 359489 (22) 2001 07 03 7(51) C10B 49/16

(31) 00 10033453 (32) 2000 07 10 (33) DE

(86) 2001 07 03 PCT/EP01/07607

(87) 2002 01 17 WO02/04574 PCT Gazette nr 03/02

(71) HERHOF UMWELTTECHNIK GMBH,
 Solms-Niederbiehl, DE

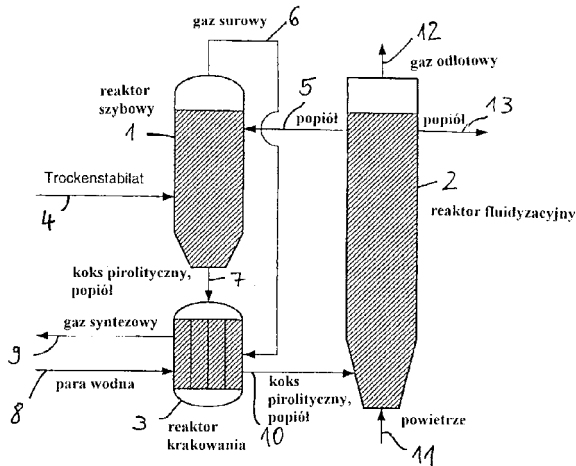
(72) Krumm Wolfgang, Funk Gunter, Hamel Stefan,
 Mertens Christian

- (54) **Sposób i urządzenie do pirolizy i zgazowania mieszanin substancji zawierających składniki organiczne**

(57) Przedmiotem wynalazku jest sposób pirolizy i zgazowania mieszanin substancji zawierających składniki organiczne. Sub-

stancje organiczne (4) lub mieszaninę substancji zawierają składniki organiczne doprowadza się do zetknięcia z nośnikiem ciepła, korzystnie popiołem (5) z reaktora (2) spalania i podaje pirolizie w reaktorze (1) do pirolizy, korzystnie reaktorze wieżowym. Koks pirolityczny (10) powstający w wyniku pirolizy spala się w reaktorze (2) spalania, korzystnie reaktorze fluidyzacyjnym z dodatkiem powietrza (11), w celu ulepszenia wyżej wspomnianego sposobu wytwarzany za pomocą pirolizy gaz surowy (6) oczyszcza się w reaktorze krakowania (3), korzystnie za pomocą katalizatora.

(38 zastrzeżeń)



A1 (21) 358773 (22) 2003 02 17 7(51) C10G 1/00

(71) Tokarz Zbigniew, Bełchatów

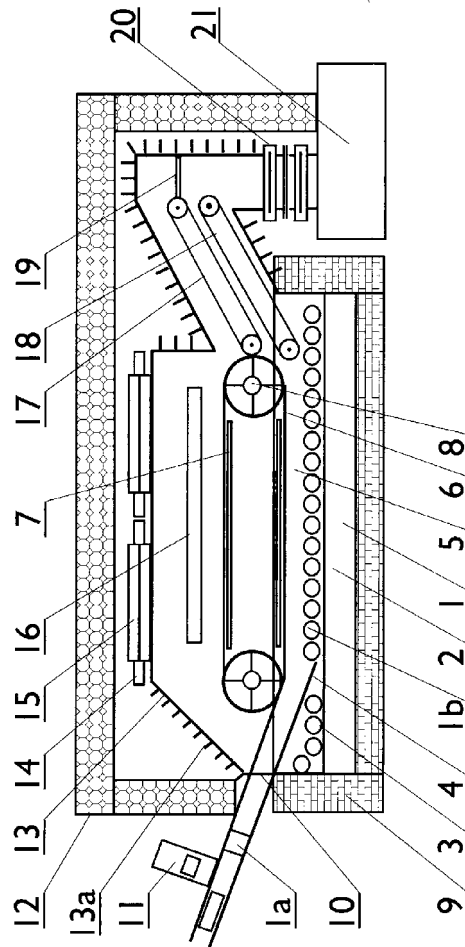
(72) Tokarz Zbigniew, Stelmachowski Marek

(54) **Sposób ciągłego przetwarzania odpadów organicznych, zwłaszcza silnie zanieczyszczonych odpadów tworzyw sztucznych oraz zużytych opon pojazdów mechanicznych oraz urządzenie do ciągłego przetwarzania odpadów organicznych, zwłaszcza silnie zanieczyszczonych odpadów tworzyw sztucznych oraz zużytych opon pojazdów mechanicznych**

(57) Wynalazek dotyczy sposobu oraz urządzenia do ciągłego przetwarzania odpadów organicznych, zwłaszcza odpadów tworzyw sztucznych oraz zużytych opon pojazdów mechanicznych. Sposób ciągłego przetwarzania odpadów organicznych, zwłaszcza silnie zanieczyszczonych odpadów tworzyw sztucznych oraz zużytych opon pojazdów mechanicznych, mechanicznych, w którym wsad upłynnia się, a następnie poddaje krakingowi otrzymując produkt w fazie gazowej, przy czym wsad wprowadza się do gorącej kąpieli w postaci ciekłego medium nieorganicznego, przemieszcza przez strefy topnienia i rozpadu, a następnie od góry odbiera się produkty gazowe rozpadu i co najmniej jednym przenośnikiem wprowadza się zanieczyszczenia, charakteryzuje się tym, że reakcje rozpadu prowadzi się katalitycznie w warstwie (1b) upłynnionego wsadu (1a) utworzonej na powierzchni gorącej kąpieli (5) w postaci ciekłego medium nieorganicznego. Urządzenie do ciągłego przetwarzania odpadów organicznych, zwłaszcza silnie zanieczyszczonych odpadów tworzyw sztucznych oraz zużytych opon pojazdów mechanicznych, mechanicznych, którym wsad upłynnia się, a następnie poddaje krakingowi otrzymując produkt w fazie gazowej, przy czym wsad wprowadza się do gorącej kąpieli w postaci ciekłego medium nieorganicznego, przemieszcza przez strefy topnienia i rozpadu, a następnie od góry odbiera się produkty gazowe rozpadu i co najmniej jednym przenośnikiem wyprowadza się zanieczyszczenia, zawierające obudowę, układ grzewczy, układ załadowniczy, układ przemieszczania wsadu, układ odbioru produktów gazowych oraz układ wypro-

wadzenia zanieczyszczeń w postaci co najmniej jednego przenośnika, charakteryzuje się tym, że posiada prostopadłością zintegrowaną budowę modułową.

(33 zastrzeżenia)



A1 (21) 358774 (22) 2003 02 17 7(51) C10G 1/00

(71) Tokarz Zbigniew, Bełchatów

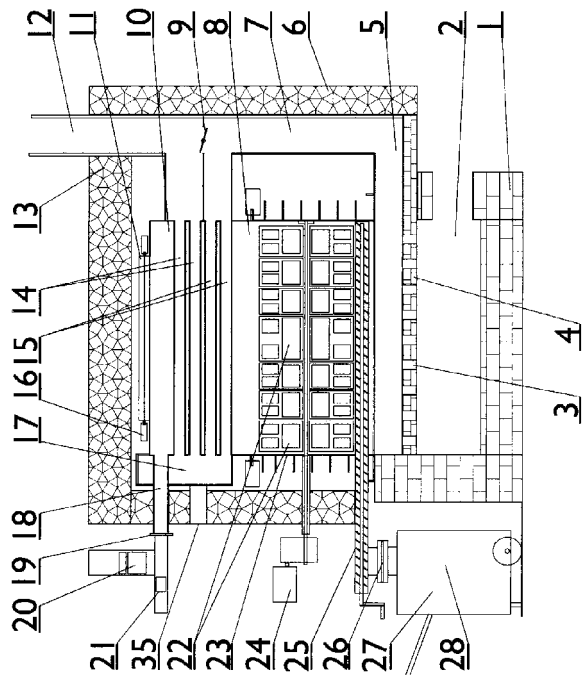
(72) Tokarz Zbigniew, Stelmachowski Marek

(54) **Sposób ciągłego przetwarzania odpadów z tworzyw sztucznych i urządzenie do ciągłego przetwarzania odpadów z tworzyw sztucznych**

(57) Wynalazek dotyczy sposobu ciągłego przetwarzania odpadów z tworzyw sztucznych, zwłaszcza poliolefinowych, na przykład polietylenowych lub polipropylenowych, do postaci mieszanek płynnych węglowodorów nienasyconych i nasyconych stanowiących wysokojakościową parafinę. Sposób ciągłego przetwarzania odpadów z tworzyw sztucznych, sztucznych, których wsad załadunku się w sposób ciągły, uplastycznia się, upłynnia i transformuje termokatalitycznie, charakteryzuje się tym, że cały proces od załadunku wsadu do odbioru produktu gazowego i usuwania zanieczyszczeń prowadzi się jednoetapowo w jednym naczyniu wewnętrznym zintegrowanego urządzenia topielnikowo-wymiennikowo-reaktorowego o układzie pionowym, a z uplastycznionego i upłynnionego wsadu tworzy się jednolity blok masy wsadowej opadający grawitacyjnie. Wynalazek dotyczy także urządzenia do ciągłego przetwarzania odpadów z tworzyw sztucznych, które charakteryzuje się tym, że stanowi modułowe zintegrowane urządzenie topielnikowo-wymiennikowo-reaktorowe o układzie pionowym, do jednoetapowego prowadzenia całego procesu termokatalitycznego przetwarzania odpadów z tworzyw sztucznych, od załadunku wsadu do odbioru produktu gazowego i usuwania zanieczyszczeń, zanieczyszczeń jednym naczyniem wewnętrznym. Materiał wsadowy podawany jest poprzez lej za-

sypowy (20), produkt gazowy odbierany jest kanałem (35), a zanieczyszczenia gromadzone są w zbiorniku (28).

(34 zastrzeżenia)



A1 (21) 359025 (22) 2001 05 23 7(51) C10G 9/36

(31) 00 00201870 (32) 2000 05 25 (33) EP

(86) 2001 05 23 PCT/EP01/06000

(87) 2001 11 29 WO01/90277 PCT Gazette nr 48/01

(71) SHELL INTERNATIONALE RESEARCH
MAATSCHAPPIJ B.V., The Hague, NL

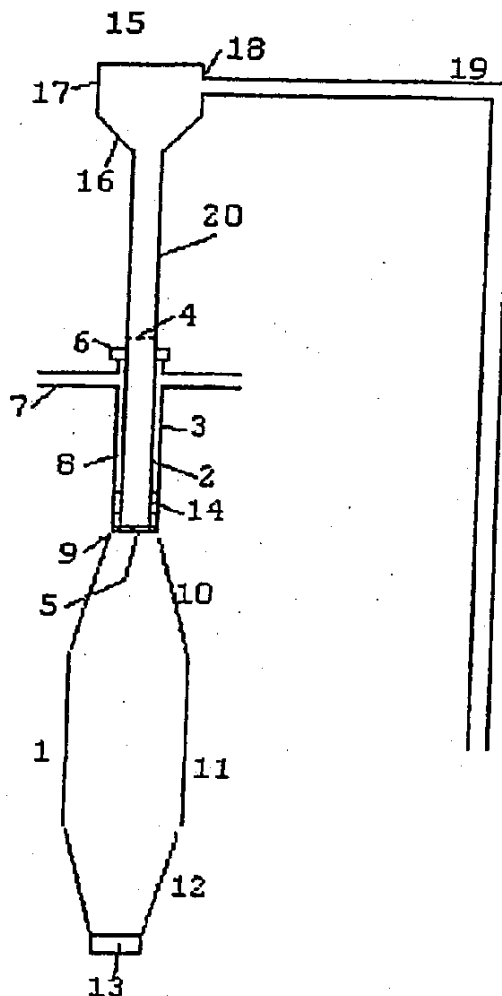
(72) Chandrasekharan Krishnamoorthy, Kloth
Antonius Gijsbertus Johannes,
Van Westrenen Jeroen

(54) **Urządzenie i sposób odparowywania
węglowodoru ciężkiego przy użyciu
pary wodnej**

(57) Urządzenie do odparowywania surowca na bazie węglowodoru ciężkiego przy użyciu pary wodnej, które zawiera: a) pierwszy element rurowy, który jest oparty na obu końcach, b) drugi element rurowy, który jest otwarty na jednym końcu i który otacza pierwszy element rurowy w celu utworzenia pewnej przestrzeni pierścieniowej, przy czym pierwszy element rurowy jak i drugi element rurowy posiadają zasadniczo zgodne osie podłużne i posiadają otwarte końce w dolnej części leżące w pewnej płaszczyźnie, prostopadłej do ich zgodnych osi podłużnych, c) zespół wlotowy surowca służący do wprowadzania surowca na bazie węglowodoru ciężkiego do pierwszego elementu rurowego, d) zespół wlotowy pary wodnej służący do wprowadzania przegrzanej pary wodnej do przestrzeni pierścieniowej oraz e) końcu połączony jest z elementem o kształcie stożka ściętego, który na jednym końcu połączony jest z otwartym końcem drugiego elementu rurowego i który rozchyła się w kierunku od drugiego elementu rurowego i posiada oś, zasadniczo zgodną z osiami podłużnymi elementów rurowych, charakteryzuje się tym, że zespół wlotowy surowca połączony jest z pewnym urządzeniem, zdolnym do wymuszania ruchu wirowego fazy ciekłej surowca na bazie węglowodoru ciężkiego, gdy wchodzi on do tego urządzenia, wtłaczając tę fazę ciekłą na wewnętrzną ścianę zespołu wlotowego

surowca tak, że wewnątrz pierwszego elementu rurowego powstaje przepływ pierścieniowy.

(8 zastrzeżeń)



A1 (21) 358779 (22) 2003 02 18 7(51) C10G 49/00

(71) Ośrodek Badawczo-Rozwojowy Przemysłu
Rafineryjnego, Płock

(72) Wandas Robert, Maciukiewicz Lilia,
Chrapek Tadeusz

(54) **Sposób katalitycznego odaromatyzowania
średnich destylatów naftowych
o niskiej zawartości siarki i azotu**

(57) Sposób katalitycznego odaromatyzowania średnich destylatów naftowych o niskiej zawartości siarki i azotu poprzez uwodornienie związków aromatycznych polega na tym, że średnie destylaty naftowe kontaktuje się w beczności gazu wodородowego z katalizatorem niklowym zawierającym około 40-50% masowych niklu metalicznego osadzonego na nośniku takim jak SiO_2 , Al_2O_3 lub ich mieszanina lub glinokrzemiany, przy czym uwodornienie prowadzi się w temperaturze 180-250°C, pod ciśnieniem 2-5 MPa, przy objętościowej szybkości przepływu (LHSV) surowca węglowodorowego 0,5-4 h^{-1} przy stosunku gazu wodородowego do surowca wynoszącym 200-600 Nm^3/m^3 .

(1 zastrzeżenie)

A3 (21) 358703 (22) 2003 02 13 7(51) C10L 5/10

(61) 341611

(75) Łuczyn Stanisław, Kędzierzyn-Koźle;
Hołubecki Jarosław, Syców

(54) Sposób klejenia miałów węglowych w brykiety systemem klejącym złożonym z utwardzacza - utleniacza

(57) Sposób klejenia mineralnych materiałów sypkich w brykiety systemem klejącym złożonym z utwardzacza-utleniacza i/lub przetworzonej chemicznie z kwasem azotowym melasy i/lub węgla brunatnego i z żywicy mocznikowo-formaldehdowej, charakteryzujący się tym, że utwardzacz-utleniacz-azotan, korzystnie azotan wapnia, korzystnie nawozowy w ilości 0-4% m/m i/lub przetworzoną chemicznie z kwasem azotowym melasę i/lub węgiel brunatny w ilości 0-25% miesza się z miałem węglowym, korzystnie grubym miałem i/lub koksikiem z flotokonzentratem i z żywicą mocznikowo-formaldehdową w ilości 0,8-19% m/m i miesza się ewentualnie z dodatkami zwiększającymi kleistość masy takimi jak produkty z celulozy, polioctanu winylu, poliakrylanów, produkty skrobiowe, kazeinowe, alkohol poliwinylowy, roztwory kauczuku naturalnego, następnie miesza się z bentonitem w ilości 0,2-15% m/m i brykietuje się, surowe brykiety poddaje się suszeniu, korzystnie mikrofalowemu, znamienny tym, że rozdrobiony mechanicznie azotan wapnia i/lub potraktowane kwasem azotowym minerały wapienne, wapienno-magnezowe, żelazowe, glinowe w ilości do 3,99% m/m wprowadza się do minerałów węglowych, mieszanek do brykietowania.

(1 zastrzeżenie)

Data wprowadzenia zmiany zastrzeżeń: 2004 02 02

A1 (21) 358704 (22) 2003 02 13 7(51) C10L 5/44

(75) Łuczyn Stanisław, Kędzierzyn-Koźle;
Hołubecki Jarosław, Syców

(54) Sposób otrzymywania brykietów z komponentem roślinnym

(57) Przyjazny dla środowiska sposób otrzymywania z sypkich surowców węglowych palnych brykietów z udziałem specjalnie preparowanego komponentu roślinnego, z ewentualnym wykorzystaniem opisów zgłoszeń wynalazczych nr P 327533, nr P 341611, nr P 354851, czyli systemu klejącego złożonego z kondensującej żywicy i z kwaśnej żywicy utwardzacza lub systemu z użyciem jako utwardzacza azotanu wapnia, nawozowej salety wapienowej i/lub potraktowanych kwasem azotowym minerałów wapiennych, wapienno-magnezowych, żelazowych, glinowych znamienny tym, że do 100 cz. wag. sypkich surowców węglowych ewentualnie wzbogaconych w tworzywa sztuczne, trociny, odpady, mączki mineralne, środki zapachowe, sole barwiące płomień wprowadza się komponent roślinny w ilości do 33% m/m, otrzymywany z materiału roślinnego, jak ewentualnie ugotowane ziemniaki czy ziarna zboża, poddanego rozdrobieniu i ogrzewanego mikrofalowo do częściowego powstania pektyn z polisacharydów, uwolnienia glutenów glutenów białek lub komponent roślinny otrzymany z ewentualnie ugotowanych ziemniaków czy ziarn zbóż, rozdrobnionych, poddanych działaniu kwasu azotowego w ilości do 75% m/m, korzystnie około 1%, ewentualnie 30%, 60% m/m, do częściowego powstania pektyn z polisacharydów, uwolnienia glutenów glutenów białek i następnie ewentualnie neutralizowany, korzystnie materiałem wapiennym i ewentualnie zmieszany z żywicą lub komponent roślinny otrzymany z ewentualnie ugotowanych ziemniaków czy ziarn zboża, rozdrobnionych poddany działaniu czynnika zasadowego, tlenku-wodorotlenku wapnia w ilości do 75% m/m korzystnie około 1% m/m, ewentualnie 10%, 15%, do częściowego powstania pektyn z polisacharydów, uwolnienia glutenów glutenów białek i następnie ewentualnie poddany działaniu kwasu azotowego, mieszaniny kwasu azotowego i ewentualnie zmieszany z żywicą lub komponent roślinny otrzymany ewentualnie z ugotowanych ziemniaków czy ziarn zboża, rozdrobnionych poddany działaniu czynnika zasadowego, korzystnie tlenku-wodorotlenku wapnia w ilości do 15% m/m, salety w ilości do 35% m/m, korzystnie wapienowej, następnie kondensującej żywicy, korzystnie formaldehydowego-fenolowej formaldehydowego/lub mocznikowej w ilości do 85% m/m, korzystnie do 20% m/m, ewentualnie z niewielkim do 5% m/m dodatkiem czynnika hydrofobizującego, ewentualnie ogrzewany korzystnie mikrofalowo, do powstania pektyn pektyn polisacharydów, uwolnienia glutenów glutenów białek, do kondensacji grup wodorotlenowych i aminowych surowca roślinnego z żywicą i miesza

się surowiec węglowy ewentualnie jednocześnie z systemem klejącym złożonym z kondensującej żywicy, korzystnie mocznikowo-formaldehdowej i z azotanu wapnia, nawozowej salety wapienowej żywicy i/lub potraktowanych kwasem azotowym minerałów wapiennych, wapienno-magnezowych, żelazowych, glinowych i miesza się ewentualnie jednocześnie z dodatkami wspomagającymi wodoodporność wodoodporność wytrzymałość mechaniczną, brykietuje się, suszy się, korzystnie spalinami węgla bezprzeponowo.

(2 zastrzeżenia)

A1 (21) 359549 (22) 2001 06 15 7(51) C11D 1/825
C11D 1/66

(31) 00 594878 (32) 2000 06 15 (33) US

(86) 2001 06 15 PCT/US01/19137

(87) 2001 12 20 WO01/96509 PCT Gazette nr 51/01

(71) S. C. JOHNSON & SON, INC., Racine, US

(72) Wagers Kevin J.

(54) Środek czyszczący o uniwersalnym zastosowaniu, zawierający niższy rozpuszczalnik organiczny

(57) Przedmiotem wynalazku jest mający wszechstronne zastosowanie środek czyszczący do twardych powierzchni, zawierający roztwór wodny środka powierzchniowo czynnego będącego etoksylanem drugorzędowego alkoholu, środek powierzchniowo czynny będący alkilopoliglikozydem, a także wodę, ewentualnie zawierający środek chalałujący oraz dostateczną ilość środka modyfikującego pH celem uzyskania roztworu alkalizacyjnego. Środki powierzchniowo czynne będące etoksylanami korzystnie mają wartość HLB wynoszącą od 12,2 do 14,6, a każdy ze środków powierzchniowo czynnych może stanowić do około 5% wag. roztworu. Roztwór ten może być zasadniczo wolny od rozpuszczalników organicznych, takich jak glikol alkilenowy czy glikolu alkilenowego, czy też innych lotnych związków organicznych. w wyniku tego, roztwór może być wolny od substancji zapachowej, a jeżeli jest to pożądane, bezbarwny. Ewentualnie jednak roztwór czyszczący może zawierać substancje zapachowe, środki koloryzujące, środki przeciwbakteryjne, stabilizatory, środki konserwujące oraz inne składniki, w tym niewielką ilość współdziałającego środka powierzchniowo czynne.

(20 zastrzeżeń)

Data wprowadzenia zmiany zastrzeżeń: 2002 12 16

A1 (21) 358751 (22) 2001 03 29 7(51) C11D 13/18
C11D 17/00

(31) 00 0008553 (32) 2000 04 06 (33) GB

(86) 2001 03 29 PCT/EP01/03601

(87) 2001 10 18 WO01/77277 PCT Gazette nr 42/01

(71) UNILEVER NV, Rotterdam, NL

(72) Browne Michael Andrew, Lloyd Paul,
Mani Sudhir, Overton Christine Ann,
Stocker Frederick Edmund, Agnew Andrew

(54) Sposób i urządzenie do wytwarzania detergentowych kostek

(57) Przedstawiono urządzenie i sposób wytwarzania detergentowej kostki obejmującej pierwszą odróżnialną strefę zawierającą pierwszy komponent i co najmniej drugą odróżnialną strefę zawierającą drugi komponent. w etapie wstrzykiwania pierwszy i drugi komponent są wstrzykiwane do jamy formy przez urządzenie dyszowe mające pierwszy otwór, przez który wstrzykuje się pierwszy komponent. Drugi komponent wstrzykuje się przez drugi otwór urządzenia dyszowego. Pierwszy i drugi komponent ulegają zestaleniu w jamie formy tworząc kostkę. Powierzchnia międzyfazowa pomiędzy strefami może być nie płaska i/lub taka, że stref nie można oddzielić przez jednokierunkowe cięcie. Pierwsza i druga strefa może odpowiednio zawierać środek powie-

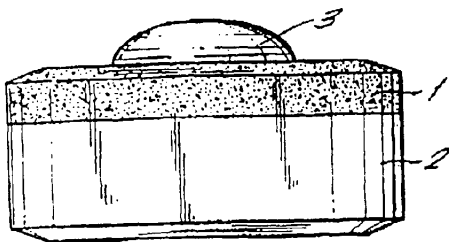
rzchniowo czynny i środek korzystny. Pierwsza i druga strefa mogą różnić się teksturą.

(14 zastrzeżeń)

A1 (21) 359069 (22) 2001 06 21 7(51) C11D 17/00
(31) 00 0015350 (32) 2000 06 23 (33) GB
(86) 2001 06 21 PCT/GB01/02773
(87) 2001 12 27 WO01/98448 PCT Gazette nr 52/01
(71) RECKITT BENCKISER N.V., Hoofddorp, NL
(72) Kosub Mike, DE; Casonati Roberto, IT
(54) **Wielofazowe tabletki do prania
i sposób ich wytwarzania**

(57) Wielofazowa tabletka detergentowa, zawierająca: a) pierwszą fazę mającą płaską powierzchnię górną i b) drugą fazę przykrywającą do pierwszej fazy i częściowo przykrywającą pierwszą fazę.

(11 zastrzeżeń)



A1 (21) 359464 (22) 2001 07 11 7(51) C11D 17/00
C11D 3/43

(31) 00 0017291 (32) 2000 07 14 (33) GB
(86) 2001 07 11 PCT/GB01/03106
(87) 2002 01 24 WO02/06435 PCT Gazette nr 04/02
(71) RECKITT BENCKISER INC., Wayne, US
(72) Ryan Tracy Ann, US; Ashton Kelleigh Ann, US;
Belansky Carol Ann, US;
De Dominicis Mattia, IT

(54) **Środki do czyszczenia dywanów**

(57) Dostarcza się ulepszonego piankowego środka do czyszczenia dywanów wykazującego szybki rozkład piany. Uzyskuje się dobre oczyszczenie, a piana rozbija się szybko, pozwalając na szybsze czyszczenie i użytkowanie dywanu, bez konieczności dodatkowego odkurzania próżniowego.

(21 zastrzeżeń)

A1 (21) 358835 (22) 2001 07 11 7(51) C11D 17/04
C11D 1/83

(31) 00 0017154 (32) 2000 07 12 (33) GB
(86) 2001 07 11 PCT/US01/21788
(87) 2002 01 17 WO02/04591 PCT Gazette nr 03/02
(71) S.C. JOHNSON & SON, INC., Racine, US
(72) Moodycliffé Timothy I., Veltman Jerome J.

(54) **Układ i sposób do odświeżania
i/lub czyszczenia ustępów**

(57) Przedmiotem wynalazku jest układ do odświeżania i/lub czyszczenia ustępów, zawierający dozownik do dozowania płynnej kompozycji spod wieńca brzegowego miski ustępowej. Dozownik ma postać zbiornika zaprojektowanego do zawieszania na wieńcu brzegowym miski ustępowej, a zbiornik ten zawiera płynną kompozycję. Kompozycja płynna zawiera połączenie anionowych i niejonowych środków powierzchniowo czynnych o stężeniu całkowitym wynoszącym 22,5% wag., środek zagęszczający o stężeniu wynoszącym 0,40% wag. oraz środek zapa-

chowcy o stężeniu wynoszące 6,00% wag. oraz o lepkości wynoszącej około 3500 mPa s.

(20 zastrzeżeń)

A1 (21) 359182 (22) 2001 05 22 7(51) C12N 1/20
C12R 1:225
A61K 35/74
A23K 1/00

(31) 00 00201867 (32) 2000 05 25 (33) EP
01 01201503 2001 04 25 EP

(86) 2001 05 22 PCT/EP01/06039

(87) 2001 11 29 WO01/90311 PCT Gazette nr 48/01

(71) SOCIETE DES PRODUITS NESTLE S.A.,
Vevey, CH

(72) Reniero Roberto, FR; Benyacoub Jalil, CH;
Rousseau Virginie, FR

(54) **Nowe probiotyki do zastosowania
w pokarmach dla zwierząt domowych**

(57) Niniejszy wynalazek dotyczy nowych bakteryjnych mikroorganizmów kwasu mlekowego, które zostały wyizolowane i wyselekcjonowane ze względu na ich probiotyczny potencjał. Wynalazek dotyczy również ich zastosowania w przygotowaniu mieszanek pokarmowych polepszających zdrowotność zwierząt domowych oraz mieszanek je zawierających.

(31 zastrzeżeń)

A1 (21) 359496 (22) 2001 02 27 7(51) C12N 9/78
A61P 41/00
C12N 15/55

(31) 10010149,6 (32) 2000 03 03 (33) DE

(86) 2001 02 27 PCT/EP01/02191

(87) 2001 09 07 WO01/64857 PCT Gazette nr 36/01

(71) BASF AKTIENGESELLSCHAFT,
Ludwigshafen, DE

(72) Ress-Loschke Marion, Hauer Bernhard, Mattes
Ralf, Engels Dirk

(54) **Nitrylaza z *Rhodococcus Rhodochrous*
NC1MB 11216**

(57) Wynalazek dotyczy sekwencji kwasów nukleinowych, które kodują polipeptyd o aktywności nitrylazy, konstruktyw kwasów nukleinowych zawierających sekwencje kwasów nukleinowych oraz wektorów zawierających sekwencje kwasów nukleinowych lub konstruktyw kwasów nukleinowych. Wynalazek dotyczy ponadto sekwencji aminokwasów, które kodowane są przez sekwencje kwasów nukleinowych mikroorganizmów zawierających sekwencje kwasów nukleinowych, konstruktyw lub wektory, zawierające sekwencje kwasów nukleinowych lub konstruktyw kwasów nukleinowych. Wynalazek dotyczy ponadto enzymatycznego sposobu wytwarzania kwasów karboksylowych karboksylowych odpowiednich nitryli.

(13 zastrzeżeń)

A1 (21) 358811 (22) 2000 11 13 7(51) C12N 15/10
C07H 21/04
A61K 31/713

(31) 99 9926810 (32) 1999 11 13 (33) GB
00 0011126 2000 05 10 GB

(86) 2000 11 13 PCT/EP00/11197

(87) 2001 05 25 WO01/36624 PCT Gazette nr 21/01

(71) MERCK PATENT GMBH, Darmstadt, DE

(72) Carr Frank J., Carter Graham

(54) Wysokouporządkowane struktury oparte o kwasy nukleinowe

(57) Przedmiotem wynalazku są struktury molekularne oparte o kwasy nukleinowe, które wiążą inne struktury molekularne, zwłaszcza te nie będące kwasami nukleinowymi. W szczególności, przedmiotem wynalazku są struktury molekularne oparte o kwasy nukleinowe i posiadające aktywność farmaceutyczną, przejawiającą się w wiązaniu do specyficznych, docelowych struktur i wpływające przez to na stany chorobowe. Przedmiotem wynalazku są również struktury molekularne, oparte o kwasy nukleinowe o znaczeniu diagnostycznym.

(22 zastrzeżenia)

A1 (21) 359265 (22) 2001 05 25 7(51) C12N 15/10
C12Q 1/68
A61K 48/00

(31) 00 580923 (32) 2000 05 26 (33) US
(86) 2001 05 25 PCT/US01/17122
(87) 2001 12 06 WO01/92511 PCT Gazette nr 49/01

(71) GENCELL S.A, Vitry Sur Seine, FR
(72) Crouzet Joel, FR; Scherman Daniel, FR;
Wils Pierre, US; Blanche Francis, FR;
Cameron Beatrice, FR

(54) Oczyszczanie struktury trójhelicjalnej przy użyciu immobilizowanego oligonukleotydu

(57) Sposób oczyszczania dwuniciowego DNA, w którym roztwór zawierający ten dwuniciowy DNA w mieszaninie z innymi składnikami jest przepuszczany przez nośnik, do którego jest przyłączony kowalencyjnie oligonukleotyd zdolny do hybrydyzowania ze specyficzną sekwencją obecną w tym DNA z wytworzeniem potrójnej helisy.

(25 zastrzeżeń)

A1 (21) 358841 (22) 2001 03 21 7(51) C12N 15/12
C07K 14/475
A61K 38/36

(31) 00 00106225 (32) 2000 03 22 (33) EP
00 60203249 2000 05 08 US
(86) 2001 03 21 PCT/EP01/03220
(87) 2001 09 27 WO01/70968 PCT Gazette nr 39/01

(71) OCTAGENE GMBH, Monachium, DE
(72) Hauser Charlotte, Horster Andrea,
Schroder Carola, Lehnerer Michael

(54) Wytwarzanie zrekombinowanych czynników krzepliwości krwi w liniach ludzkich komórek

(57) Niniejszy wynalazek dotyczy udoskonalonego sposobu wytwarzania zrekombinowanych ludzkich czynników krzepliwości krwi, w szczególności czynnika VIII i czynnika IX, przy wykorzystaniu unieśmiertelnionej linii ludzkich komórek satabilnie wyrażających białka wirusowego aktywatora transkrypcyjnego i niosących wektor posiadający promotor funkcjonalnie połączony z sekwencją DNA kodującą czynnik krzepliwości krwi, pod warunkiem, że dostarczany promotor nie jest promotorem wirusowym stymulowanym przez białka wirusowego aktywatora transkrypcyjnego; unieśmiertelnionej linii ludzkich komórek niosącej omawiany wektor; mutein czynnika VIII w szczególności odpowiednich do powyższego sposobu wytwarzania; farmaceutycznych kompozycji obejmujących takie muteiny czynnika VIII oraz zastosowania takich mutein czynnika VIII do wytwarzania leków do leczenia hemofilii.

(32 zastrzeżenia)

Data wprowadzenia zmiany zastrzeżeń: 2004 04 07

A1 (21) 359293 (22) 2001 04 20 7(51) C12N 15/31
A61K 39/108
A61P 1/12

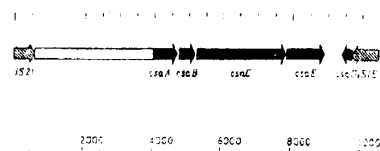
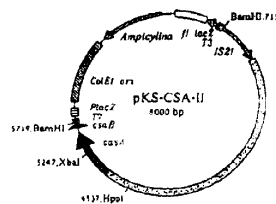
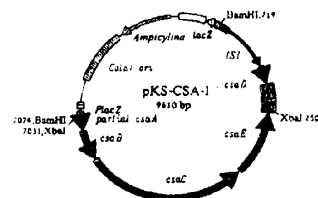
(31) 00 60198686 (32) 2000 04 20 (33) US
(86) 2001 04 20 PCT/US01/12914
(87) 2001 11 01 WO01/81582 PCT Gazette nr 44/01

(71) UNIVERSITY OF MARYLAND,
BALTIMORE, Baltimore, US
(72) Altbaum Zeev, IL; Levine Myron M., US;
Barry Eileen M., US

(54) Izolacja, charakterystyka, oraz sposoby wykorzystania operonu csa (kodującego fimbrie ETEC-CS4)

(57) Wynalazek dotyczy kompozycji zawierającej produkty operonu csa, wyizolowany kwas nukleinowy kodujący operon csa lub jego funkcjonalne fragmenty, albo też oczyszczone produkty polipeptydowe operonu csa lub ich funkcjonalne fragmenty. Wynalazek dotyczy też sposobów wywoływania odpowiedzi immunologicznej na te produkty oraz sposobów wytwarzania produktów peronu csa.

(81 zastrzeżeń)



A1 (21) 359501 (22) 2000 06 27 7(51) C12N 15/54
C12N 15/31
C12N 15/77

(31) 99 60142691 (32) 1999 07 01 (33) US
99 60150310 1999 08 23 US
99 19942095 1999 09 03 DE
99 19942097 1999 09 03 DE

(86) 2000 06 27 PCT/IB00/00973
(87) 2001 01 11 WO01/02583 PCT Gazette nr 02/01

(71) BASF AKTIENGESELLSCHAFT,
Ludwigshafen, DE
(72) Pompejus Markus, Kroger Burkhard,
Schroder Hartwig, Zelder Oskar,
Haberhauer Gregor

(54) Geny Corynebacterium glutamicum kodujące białka układu fosfotransferazy fosfoenolopirogronian : cukier

(57) Opisano izolowane cząsteczki kwasu nukleinowego, określane jako cząsteczki kwasu nukleinowego PTS, które kodują

nowe białka PTS *Corynebacterium glutamicum*. Wynalazek dostarcza również antysensownych cząsteczek kwasu nukleinowego, rekombinowanych wektorów ekspresyjnych zawierających cząsteczki kwasu nukleinowego PTS oraz komórki gospodarza, do których wprowadzono wektory ekspresyjne. Wynalazek dalej dostarcza izolowanych białek PTS, zmutowanych białek PTS, białek fuzyjnych, peptydów antygenowych i sposobów poprawy wytwarzania pożądanego związku C. glutamicum, opartych na inżynierii genetycznej genów PTS w tym organizmie.

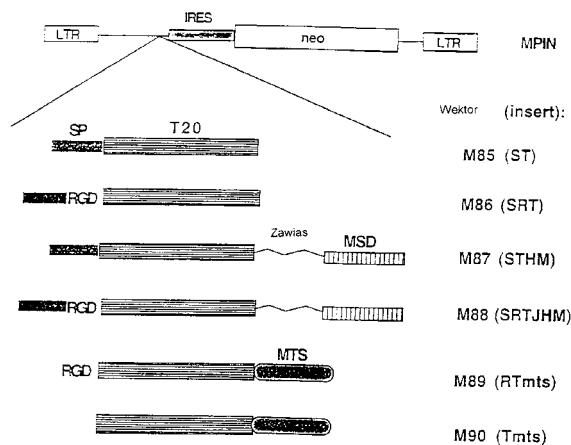
(38 zastrzeżeń)

A1 (21) 358785 (22) 2000 11 24 7(51) C12N 15/62 C07K 14/16

- (31) 99 19957838 (32) 1999 11 25 (33) DE
- (86) 2000 11 24 PCT/EP00/11733
- (87) 2001 05 31 WO01/37881 PCT Gazette nr 22/01
- (71) HEINRICH-PETTE-INSTITUT, Hamburg, DE
- (72) Von Laer Meike-Dorothee
- (54) **Terapia genowa HIV-pozytywnych pacjentów za pomocą ekspresji białek GP41 związanych z błoną komórkową**

(57) Wynalazek dotyczy terapii genowej zakażeń HIV polegającej na ekspresji zakotwiczonego w błonie komórkowej białka GP41. Zaprezentowano po raz pierwszy wektory, które kodują białko fuzyjne składające się z peptydu pochodzącego z GP41 z HIV i przyłączonego na C-końcu za pośrednictwem peptydu zawiasowego przezbłonkowego peptydu kotwiczącego.

(23 zastrzeżenia)



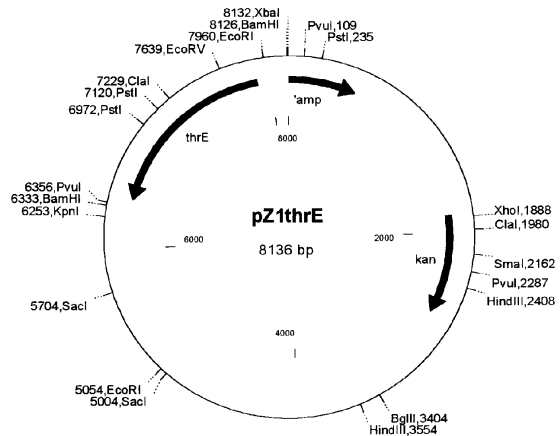
A1 (21) 359585 (22) 2001 04 06 7(51) C12N 15/70 C12N 15/77 C12P 13/08

- (31) 00 10026494 (32) 2000 05 27 (33) DE
- 01 10102823 2001 01 23 DE
- (86) 2001 04 06 PCT/EP01/03980
- (87) 2001 12 06 WO01/92545 PCT Gazette nr 49/01
- (71) DEGUSSA AG, Dusseldorf, DE
- (72) Rieping Mechthild
- (54) **Proces fermentacyjnej produkcji L-treoniny**

(57) Wynalazek dostarcza sposobu fermentacyjnego otrzymywania L-treoniny przy użyciu bakterii z rodziny Enterobacteriaceae, w szczególności tych, które już produkują L-treoninę i u których wzmocniono sekwencję lub sekwencje nukleotydowi

kodujące gen thrE pochodzący z bakterii z rodziny Corynebacteriaceae, w szczególności poprzez wywołanie nadekspresji.

(18 zastrzeżeń)

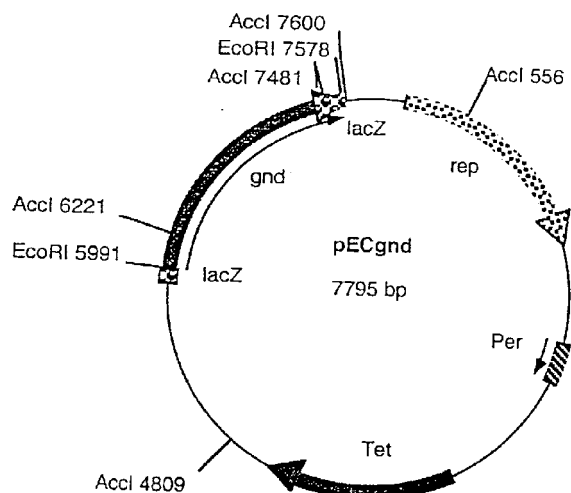


A1 (21) 358912 (22) 2000 07 05 7(51) C12N 15/77 C12N 15/53 C12N 9/08 C12P 13/08

- (31) 00 531265 (32) 2000 03 20 (33) US
- (86) 2000 07 05 PCT/EP00/06299
- (87) 2001 09 27 WO01/71012 PCT Gazette nr 39/01
- (71) DEGUSSA AKTIENGESSELLSCHAFT, Frankfurt am Main, DE; NATIONAL UNIVERSITY OF IRELAND, Galway, IE
- (72) Dunican L.K., IE; McCormack Ashling, IE; Stapelton Cliona, IE; Burke Kevin, IE; Mockel Bettina, DE
- (54) **Sposób fermentacyjnego wytwarzania L-aminokwasów przez wzmocnienie genu gnd**

(57) Wynalazek dotyczy sposobu wytwarzania L-aminokwasów przez fermentowanie bakterii *Corynebacterium*, obejmującego następujące etapy: a) fermentacji wytwarzającej pożądaną L-aminokwas bakterii, w której amplifikowano przynajmniej gen gnd, b) zateżania L-aminokwasu w pożywce albo w komórkach bakterii i c) izolowania wytworzonego L-aminokwasu.

(10 zastrzeżeń)



A1 (21) 358914 (22) 2000 07 05 7(51) C12N 15/77
C12N 15/53
C12N 9/08
C12P 13/08

(31) 00 531269 (32) 2000 03 20 (33) US
(86) 2000 07 05 PCT/EP00/06303
(87) 2001 09 27 WO01/70995 PCT Gazette nr 39/01

(71) DEGUSSA AKTIENGESELLSCHAFT,
Frankfurt am Main, DE;
FORSCHUNGSZENTRUM JULICH GMBH,
Julich, DE;
NATIONAL UNIVERSITY OF IRELAND,
Galway, IE

(72) Burke Kevin, IE; Sahn Hermann, DE;
Eggeling Lothar, DE; Moritz Bernd, DE;
Dunican L.K., IE; McCormack Ashling, IE;
Stapelton Cliona, IE; Mockel Bettina, DE;
Thierbach Georg, DE

(54) **Sposób fermentacyjnego wytwarzania
L-aminokwasów przez wzmocnienie
genu zwf.**

(57) Wynalazek dotyczy sposobu wytwarzania L-aminokwasów przez fermentowanie bakterii *Corynebacterium*, obejmującego następujące etapy: a) fermentacji wytwarzającej pożądaną L-aminokwas bakterii, w której amplifikowano przynajmniej gen zwf, b) zateżania L-aminokwasu w pożywcze albo w komórkach bakterii i c) izolowania wytworzonego L-aminokwasu.

(10 zastrzeżeń)

A1 (21) 358790 (22) 2001 03 26 7(51) C12N 15/82
C12N 15/11
C12N 15/63

(31) 00 0007427 (32) 2000 03 27 (33) GB
00 0010486 2000 04 28 GB
01 01101802 2001 01 26 EP
01 60272076 2001 02 28 US

(86) 2001 03 26 PCT/EP01/03408
(87) 2001 10 04 WO01/73087 PCT Gazette nr 40/01

(71) SYNGENTA PARTICIPATIONS AG,
Bazylea, CH

(72) Hohn Thomas, CH; Stavolone Livia, CH;
De Haan Petrus Theodorus, NL;
Ligon Hope Thompson, US;
Kononova Maria, US

(54) **Promotory wirusa liściozwoju cestrum**

(57) Wynalazek dotyczy nowych sekwencji DNA, które działają jako promotory transkrypcji zasocjowanych sekwencji nukleotydów. Konkretniej, wynalazek ujawnia sekwencje DNA nadające konstytuowaną ekspresję asocjowanej sekwencji nukleotydów. Wynalazek także dostarcza zrekombinowane sekwencje zawierające takie sekwencje promotora. Wymieniona zrekombinowana sekwencja DNA może być stosowana do stworzenia transgenicznych roślin, ale zwłaszcza rośliny wyrażającej interesującą sekwencję nukleotydów zawsze i w większości tkanek oraz narządów.

(39 zastrzeżeń)

A1 (21) 359029 (22) 2001 06 19 7(51) C12N 15/82
A01H 5/00
C12N 9/02

(31) 00 598747 (32) 2000 06 21 (33) US
(86) 2001 06 19 PCT/EP01/06918
(87) 2001 12 27 WO01/98509 PCT Gazette nr 52/01

(71) SYNGENTA PARTICIPATIONS AG,
Bazylea, CH

(72) Lanahan Michael B., Desai Nalini Manoj,
Gasdaska Pamela Y.

(54) **Sposób obróbki ziarna oraz użyteczne
w nim rośliny transgeniczne**

(57) Przedmiotem wynalazku są nowe sposoby przetwarzania ziarna, jak z kukurydzy czy soi, z wykozystaniem tioredoksyny i/lub reduktazy tioredoksyny dla wzmocnienia wydzielania i odzyskiwania skrobi i białka. Wynalazek dodatkowo dostarcza nowe rośliny transgeniczne wytwarzające termostabilną tioredoksynę i/lub reduktazę tioredoksyny.

(19 zastrzeżeń)

A1 (21) 359336 (22) 2001 05 01 7(51) C12P 7/62
C12P 17/06
C07C 69/675

(31) 00 0011120 (32) 2000 05 09 (33) GB
(86) 2001 05 01 PCT/GB01/01915
(87) 2001 11 15 WO01/85975 PCT Gazette nr 46/01

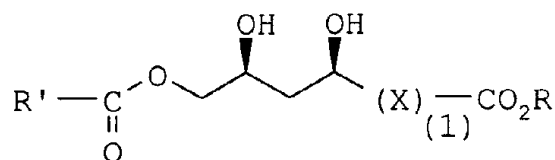
(71) AVECIA LIMITED, Manchester, GB

(72) Holt Robert Antony, Blacker Andrew John,
Reeve Christopher David

(54) **Sposób wytwarzania dihydroksyestrów
i ich pochodnych**

(57) Przedmiotem wynalazku jest sposób wytwarzania związku o wzorze (1), w którym R i R' oznaczają ewentualnie podstawione grupy węglowodorowe, a X oznacza węglowodorową grupę łączącą. Sposób obejmuje albo stereoselektywną redukcję grupy ketonowej w prekursorze dihydroksyketonowym, a następnie selektywną estryfikację pierwszorzędowej grupy hydroksylowej, albo selektywną estryfikację pierwszorzędowej grupy hydroksylowej prekursora dihydroksyketonowego, a następnie stereoselektywną redukcję grupy ketonowej.

(20 zastrzeżeń)



A1 (21) 358913 (22) 2000 07 05 7(51) C12P 13/08
C12N 15/77
C12R 1:15

(31) 00 528196 (32) 2000 03 17 (33) US
(86) 2000 07 05 PCT/EP00/06305
(87) 2001 09 20 WO01/68894 PCT Gazette nr 38/01

(71) DEGUSSA AKTIENGESELLSCHAFT,
Frankfurt am Main, DE; NATIONAL
UNIVERSITY OPF IRELAND, Galway, IE

(72) Dunican L.K., IE; McCormack Ashling, IE;
Stapelton Cliona, IE; Burke Kevin, IE;
Mockel Bettina, DE; Thierbach Georg, DE

(54) **Sposób fermentacyjnego wytwarzania
L-aminokwasów przez wzmocnienie genu tkt.**

(57) Wynalazek dotyczy sposobu wytwarzania L-aminokwasów przez fermentowanie bakterii *Corynebacterium*, który obej-

muje etapy: 1) fermentowania bakterii wytwarzających pożądany L-aminokwas, w których przynajmniej amplifikowano gen tkt; 2) załączenia L-aminokwasu w pożywkę albo w komórkach bakteryjnych i 3) izolowania wytwarzanego L-aminokwasu i wektorów, które noszą gen tkt.

(11 zastrzeżeń)

A1 (21) 359526 (22) 2001 08 09 7(51) C21B 13/00
C21B 13/10

(31) 00 241485 (32) 2000 08 09 (33) JP
(86) 2001 08 09 PCT/JP01/06863
(87) 2002 02 14 WO02/12570 PCT Gazette nr 07/02

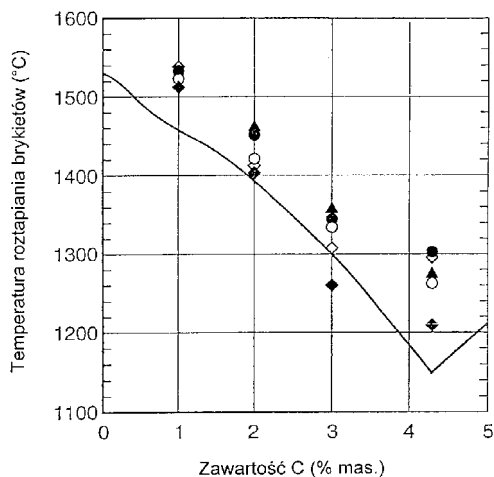
(71) KABUSHIKI KAISHA KOBE SEIKO SHO,
Hyogo, JP

(72) Hino Mitsutaka, Kobayashi Isao,
Kikuchi Shoichi

(54) Sposób wytwarzania metalicznego żelaza

(57) Wynalazek dotyczy sposobu wytwarzania metalicznego żelaza, w którym mieszanina zawierająca źródło tlenu żelaza i węglowe czynniki redukujące jest ogrzewana i zredukowana w celu wytworzenia wymienionego metalicznego żelaza, a nawęglanie i roztopienie metalicznego żelaza w postaci stałej, wytworzonego przez grzanie i redukcję, jest skutecznie przyspieszane tak, że cząstki metalicznego żelaza mogą być wytwarzane sprawnie przy większej sprawności cieplnej. Sposób grzania, redukcowania i roztopienia mieszaniny surowców zawierającej węglowe czynniki redukujące i substancję zawierającą tlenek żelaza w celu wytwarzania metalicznego żelaza charakteryzuje się tym, że udział cieczy z wytwarzanym żużłem, złożonym z fazy stałej współistniejącej z fazą ciekłą, zawierającym wieloskładnikowy system skały płonnej, jest kontrolowany, aby przez to przyspieszyć roztopienie wytworzonego metalicznego żelaza w postaci stałej.

(15 zastrzeżeń)



A1 (21) 359223 (22) 2001 04 24 7(51) C22F 3/00

(31) 00 00600004 (32) 2000 05 11 (33) EP
(86) 2001 04 24 PCT/GR01/00021
(87) 2001 11 15 WO01/86014 PCT Gazette nr 46/01

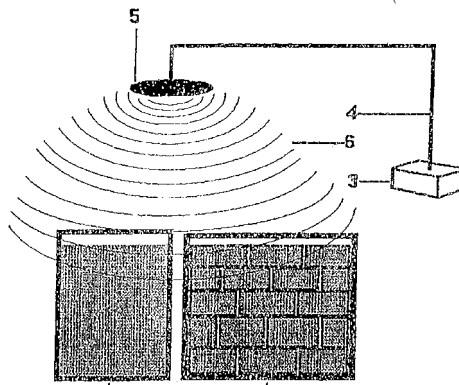
(75) Nikolaou Athanasios, Megara Attikis, GR

(54) Sposób obróbki aluminium, jego stop

(57) Sposób polepszenia biologicznych oddziaływań aluminium, jego związków chemicznych i mieszanin. Sposób ten wykorzystuje technologię elektryczną lub elektromechaniczną w celu polepszenia oddziaływań biologicznych i zmniejszenia właściwości toksycznych aluminium, wyrobów z aluminium, stopów zawierających aluminium i związków chemicznych aluminium (2), nadawania wyrobom aluminium (2) z żywnością i napojami właściwości konserwujących, a nawet neutralizowania

toksyczności odpadów przemysłowych (1) przemysłowych produkcji i przetwarzania aluminium. Osiągnięto to przez kierowanie na aluminiowe wyroby (1) i (2) emisji elektromagnetycznych fal (6) o wielu częstotliwościach, wytwarzanych przez elektroniczne lub elektromechaniczne urządzenia (3), emitowanych w jednym lub wielu szerokich zakresach częstotliwości widma elektromagnetycznego, pokrywających obszar od 1 Hz do 300 GHz w trybie impulsowym i/lub tymczasowo przerywanym w zakresie lub zakresach tych sekwencji.

(7 zastrzeżeń)



A1 (21) 359628 (22) 2001 08 02 7(51) C23G 1/02

(31) 00 633508 (32) 2000 08 07 (33) US
(86) 2001 08 02 PCT/US01/24367
(87) 2002 02 14 WO02/12592 PCT Gazette nr 07/02

(71) ATI PROPERTIES, INC., Gardena, US

(72) Grubb John F., Fritz James D.,
Polinski Ronald E.

(54) Sposób zwiększania odporności na korozję austenitycznej stali nierdzewnej

(57) Przedmiotem wynalazku jest sposób zwiększania odporności na korozję austenitycznej stali nierdzewnej, który charakteryzuje się tym, że przynajmniej z części powierzchni stali nierdzewnej usuwa się tak znaczącą ilość materiału, że zostają wyeliminowane, lub zredukowane względem obróbki konwencjonalnym sposobem, obszary inicjacji korozji. Materiał może być usunięty z powierzchni stali w operacji czyszczenia strumieniowo-ściernego, szlifowania i/lub trawienia kwasem w warunkach bardziej agresywnych niż te stosowane w konwencjonalnym sposobie obróbki tej samej stali.

(18 zastrzeżeń)

Temperatura = 32,2°C (90°F)

Próbka	Utrata ciężaru (g / cm ²)	Najgłębsza szczelina	Uwagi
1	0,0000	~0,001" (0,025mm)	Atak 9 z 40 wypukłości
2	0,0001	~0,007" (0,178mm)	Atak 11 z 40 wypukłości
3	0,0000	Trawienie	Atak 2 z 40 wypukłości
4	0,0000	Trawienie	Atak 2 z 40 wypukłości
5	0,0000	---	Brak widocznego ataku
6	0,0000	---	Brak widocznego ataku
7	0,0000	~0,004" (0,102mm)	Atak 4 z 40 wypukłości
8	0,0000	Lekkie trawienie	Wytrawienie 1 z 40 wypukłości
9	0,0000	~0,003" (0,076mm)	Atak 11 z 40 wypukłości
10	0,0000	~0,007" (0,178mm)	Atak 3 z 40 wypukłości
11	0,0000	---	Brak widocznego ataku
12	0,0000	---	Brak widocznego ataku
13	0,0000	Trawienie	Wytrawienie 1 z 40 wypukłości
14	0,0000	~0,001" (0,025mm)	Atak 8 z 40 wypukłości
15	0,0000	Trawienie	Wytrawienie 1 z 40 wypukłości
16	0,0000	~0,001" (0,025mm)	Atak 4 z 40 wypukłości
17	0,0000	---	Brak widocznego ataku
18	0,0000	Trawienie	Wytrawienie 1 z 40 wypukłości

* Oznacza zdefektowanie

DZIAŁ D

WŁÓKIENICTWO I PAPIERNICTWO

A1 (21) 358750 (22) 2001 04 18 7(51) D01F 2/00

(31) 00 10023391 (32) 2000 05 12 (33) DE

(86) 2001 04 18 PCT/EP01/04416

(87) 2001 11 15 WO01/86041 PCT Gazette nr 46/01

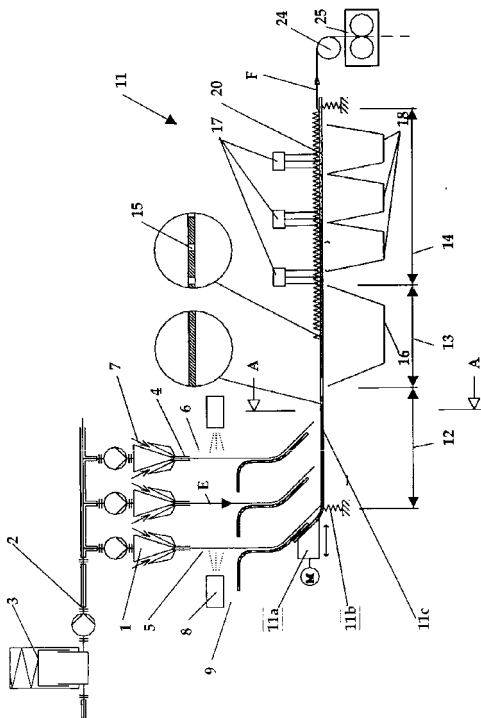
(71) ZIMMER AKTIENGESELLSCHAFT,
Frankfurt am Main, DE

(72) Zikeli Stefan, Ecker Friedrich

(54) **Sposób i urządzenie do przenoszenia formowanych materiałów ciągłych bez naprężeń rozciągających**

(57) Wynalazek odnosi się do sposobu wytwarzania formowanych wytłaczanych celulozowych włókien ciągłych z roztworu do wytłaczania składającego się z celulozy, wody i tlenu trzeciorzędowej aminy. w celu ulepszenia właściwości włókiennych formowanych wytłaczanych włókien ciągłych w odniesieniu do stanu techniki, wynalazek zapewnia to, że formowane włókno ciągłe (5) jest przenoszone, zasadniczo bez naprężeń rozciągających na urządzeniu przenośnikowym (11) pomiędzy otworem dyszy przetłaczającej i zespołem odbierającym (24). Zatem prędkość przenoszenia połączonego urządzenia przenośnikowego (11) jest korzystnie mniejsza niż prędkość wytłaczania i mniejsza niż prędkość odbierania przez zespół odbierający (24). Poprzez zastosowanie tych wielkości, właściwości włókiennicze takie jak odporność na zapętlenie i skłonność do fibrylacji mogą być znacznie ulepszone.

(44 zastrzeżenia)



A1 (21) 358970 (22) 2001 05 22 7(51) D01F 6/92

(31) 00 10022889 (32) 2000 05 25 (33) DE
01 10115203 2001 03 27 DE

(86) 2001 05 22 PCT/EP01/05851

(87) 2001 11 29 WO01/90454 PCT Gazette nr 48/01

(71) ROHM GMBH & CO.KG, Darmstadt, DE;
ZIMMER AG, Frankfurt am Main, DE(72) Schwind Helmut, Ude Werner, Janas Wolfgang,
Klein Alexander, Kretschmann Bernd(54) **Sposób wytwarzania nici syntetycznych z mieszaniny stopowej na podstawie polimerów włóknotwórczych**

(57) Przedmiotem niniejszego wynalazku jest sposób wytwarzania nici syntetycznych ze stopionej mieszaniny włóknotwórczego polimeru matrycowego, przy czym do włóknotwórczego polimeru matrycowego wprowadza się co najmniej drugi amorficzny polimer addycyjny, który jest niemieszalny z włóknotwórczym polimerem matrycowym w ilości od 0,05% wagowych w przeliczeniu na łączną ilość włóknotwórczego polimeru matrycowego i niemieszanego z nim polimeru addycyjnego, przy czym sposób charakteryzuje się tym, że wprowadza się polimer addycyjny, który wytworzono przez wielokrotne inicjowanie. Niniejszy wynalazek dotyczy także nici syntetycznych wytwarzanych według niniejszego wynalazku i ich dalszego przerobu.

(14 zastrzeżeń)

A1 (21) 359104 (22) 2001 06 28 7(51) D01G 1/04

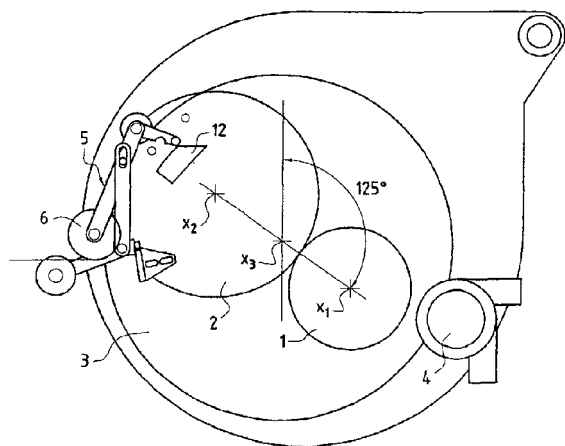
(31) 00 0008727 (32) 2000 07 05 (33) FR

(86) 2001 06 28 PCT/FR01/02053

(87) 2002 01 10 WO02/02854 PCT Gazette nr 02/02

(71) SAINT-GOBAIN VETROTEX FRANCE S.A.,
Chambery, FR(72) Font Dominique, Prevosto Henri,
Berthelon Laurent(54) **Układ i sposób cięcia pasm termoplastycznych, pojedynczych, włókien ciągłych**

(57) Wynalazek dotyczy układu tnącego pasma z termoplastycznych, pojedynczych włókien ciągłych i zawierającego koło



z nożycami (1) i koło matrycowe (2) obracające się w przeciwnych kierunkach wokół dwóch równoległych osi (X_1 , X_2), oraz co najmniej elementy uruchamiające (B) wspomniane koła i elementy (6) powodujące styk pasma włókien z kołem matrycowym (2). Wynalazek charakteryzuje się tym, że dalej zawiera: środki wahające (3) podporę wspomnianych kół (1, 2), których oś (X_3) jest równoległa do osi kół; sprzężone elementy uruchamiające (A); elementy (C) dla ustawiania w styku wspomnianych kół; elementy (10) przeznaczone w szczególności do chwytania pasma włókien i sprzężone elementy uruchamiające dla przepuszczania pasma włókien pomiędzy kołem z nożycami (1) i kołem matrycowym (2), gdy wspomniane koła nie są w styku. Wynalazek odnosi się również do sposobu cięcia włókien.

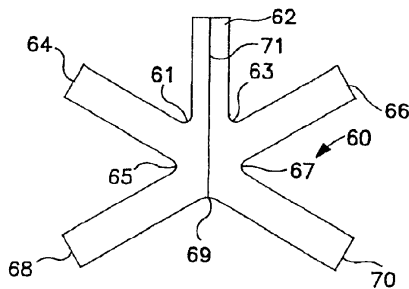
(13 zastrzeżeń)

A1 (21) 359245 (22) 2001 05 11 7(51) D04H 3/16

(31) 00 577427 (32) 2000 05 24 (33) US
(86) 2001 05 11 PCT/US01/15245
(87) 2001 11 29 WO01/90464 PCT Gazette nr 48/01
(71) KIMBERLY-CLARK WORLDWIDE, INC.,
Neenah, US
(72) Arnold Billy Dean
(54) **Środek filtrujący o lepszych właściwościach
pod względem trzymania cząstek**

(57) W skład wstęgi włókninowej nadającej się na środek filtrujący wchodzi szereg dwuskładnikowych włókien wielopłatkowych zawierających składnik polimerowy o wyższej temperaturze topnienia, składnik polimerowy o niższej temperaturze topnienia oraz powierzchnię graniczną pomiędzy składnikami polimerowymi. Włókna są spojone ze sobą w miejscach styku zawierających składniki polimerowe o niższej temperaturze topnienia w wyniku czego otrzymuje się spójny środek filtrujący. We włóknach wielopłatkowych znajdują się podwyższone obszary płatkowe i zagłębione obszary płatkowe i zagłębione obszary pomiędzy płatkami, które chwytają, więżą lub trzymają materiał w formie cząstek, który jest odfiltrowywany od czynnika gazowego lub ciekłego. Włókna wielopłatkowe mogą być naelektryzowane dla zapewnienia przyciągania elektrostatycznego pomiędzy włóknami a cząstkami.

(49 zastrzeżeń)



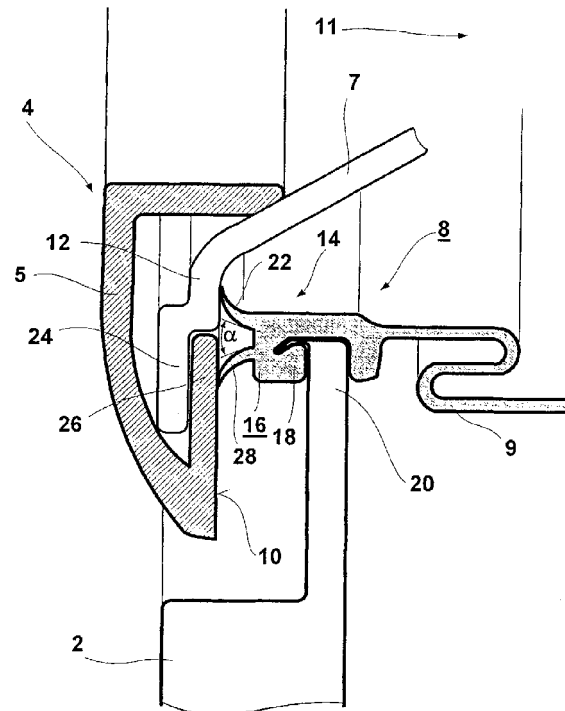
A1 (21) 359555 (22) 2001 06 25 7(51) D06F 37/00

(31) 00 10031172 (32) 2000 06 27 (33) DE
(86) 2001 06 25 PCT/EP01/07165
(87) 2002 01 03 WO02/00986 PCT Gazette nr 01/02
(71) BSH BOSCH UND SIEMENS HAUSGERATE
GMBH, Munchen, DE
(72) Nitschmann Kai, Proppe Wolfgang
(54) **Urządzenie uszczelniające**

(57) Pomiędzy bulajowym okienkiem (7) drzwiczek załadunkowych (4) i ścianką (2) obudowy w pralkach lub suszarkach umieszczone jest urządzenie uszczelniające (8) z jednocześnie, w zasadzie pierścieniowym kołnierzem uszczelniającym (9). Okienko (7) ma przy tym odcinek brzegowy (12), który biegnie w zasadzie równoległe do płaszczyzny drzwiczek. Urządze-

nie uszczelniające (8) ma na swym zwróconym ku okienku (7) końcu (14) główkę (16), wspartą występem (18) na ograniczającym otwór (11) drzwiczek odcinku brzegowym (20) ścianki (2) obudowy. Ponadto urządzenie uszczelniające (8) ma wąski, w zasadzie pierścieniowy pasek uszczelniający (22), który przy zamkniętych drzwiczekach załadunkowych (4) dociska szczególnie w kierunku osiowym odcinek brzegowy (12) okienka (7).

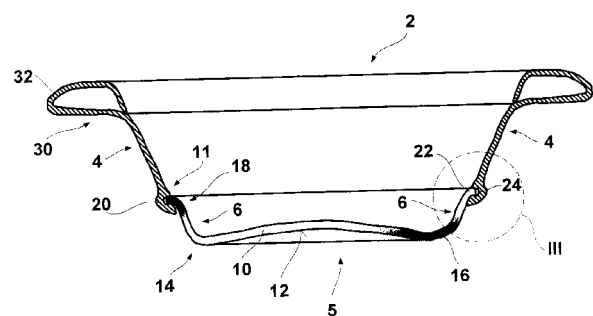
(5 zastrzeżeń)



A1 (21) 359241 (22) 2001 06 25 (51) D06F 37/26

(31) 00 10031171 (32) 2000 06 27 (33) DE
(86) 2001 06 25 PCT/EP01/07166
(87) 2002 01 03 WO02/00987 PCT Gazette nr 01/02
(71) BSH BOSCH UND SIEMENS HAUSGERATE
GMBH, Monachium, DE
(72) Nitschmann Kai, Proppe Wolfgang
(54) **Okienko podobne do iluminatora
do ładowanej od przodu pralki bębnowej**

(57) Okienko podobne do iluminatora jest utworzone z kolistego dna (5) i ściany bocznej (4), przy czym dno (5) jest szkłem kontrolnym (10), które ma zasadniczo płaską powierzchnię wewnętrzną (12) i obszar brzegowy (14). Ściana boczna (4) miski



zweżająca się w kierunku dna (5) jest wykonana z twardego tworzywa sztucznego, podczas gdy szkło kontrolne (10) w całym obszarze brzegowym (14) ma kształt wygięty w ten sposób w kierunku ściany bocznej (4), że obszar brzegowy (14) dna (5) tworzy zaokrąglone ramię ze szkła (16). Na zewnętrznym brzegu ramienia ze szkła (16) szkło kontrolne (10) posiada pierścieniową część łączącą (6) przebiegającą ukośnie do powierzchni wewnętrznej (12) dna (5), która na swoim końcu główki (18) jest na stałe połączona z wewnętrznym końcem (20) ściany bocznej.

(6 zastrzeżeń)

A1 (21) 359503 (22) 2001 06 25 7(51) D06F 37/26

(31) 00 10031170 (32) 2000 06 27 (33) DE
(86) 2001 06 25 PCT/EP01/07169

(87) 2002 01 03 WO02/00988 PCT Gazette nr 01/02

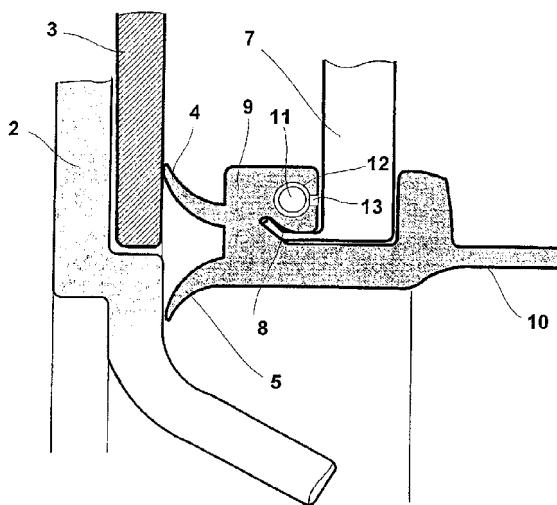
(71) BSH BOSCH UND SIEMENS HAUSGERATE GMBH, Monachium, DE

(72) Nitschmann Kai, Proppe Wolfgang

(54) **Pierścień samouszczelniający**

(57) Pierścień samouszczelniający (10) służy do uszczelniania połączeń w urządzeniach gospodarstwa domowego, zwłaszcza połączeń między połączeń między bębnem zewnętrznym i przednią ścianką (6) obudowy względnie górną częścią zbiornika ługu i ramą osłony w pralkach, który to kołnierz jest mocowany za pomocą, w zasadzie pierścieniowego, elementu dociskowego (11). Element dociskowy (11) jest przy tym kształtowany wewnątrz mocowanego odcinka (9) pierścienia samouszczelniającego (10).

(8 zastrzeżeń)



A1 (21) 359036 (22) 2001 05 10 7(51) D06L 1/02

(31) 00 469/2000 (32) 2000 05 23 (33) IN
00 0018286 2000 07 25 GB

(86) 2001 05 10 PCT/EP01/05310

(87) 2001 11 29 WO01/90474 PCT Gazette nr 48/01

(71) UNILEVER NV, Rotterdam, NL

(72) Bargaje Vijaya Milind

(54) **Sposób czyszczenia tkanin**

(57) Przedstawiono sposób czyszczenia tekstylnych tkanin bez konieczności stosowania konwencjonalnych układów detergentowych, obejmujący mieszanie tkaniny w kompozycji zawierającej co najmniej dwie niemieszające się cieczce, na przykład

perchloroetylen lub eter naftowy i wodę, mającej co najmniej jedną powierzchnię międzyfazową ciecz - ciecz o napięciu międzyfazowym wynoszącym co najmniej 5mN/m, korzystnie co najmniej 10 N/m, przy czym stężenie najbardziej polarnej cieczy w kompozycji wynosi od 10 do 90% objętościowych.

(21 zastrzeżeń)

A1 (21) 358915 (22) 2000 11 29 7(51) D06M 11/83

(31) 00 201971 (32) 2000 07 04 (33) JP

(86) 2000 11 29 PCT/JP00/08394

(87) 2002 01 10 WO02/02860 PCT Gazette nr 02/02

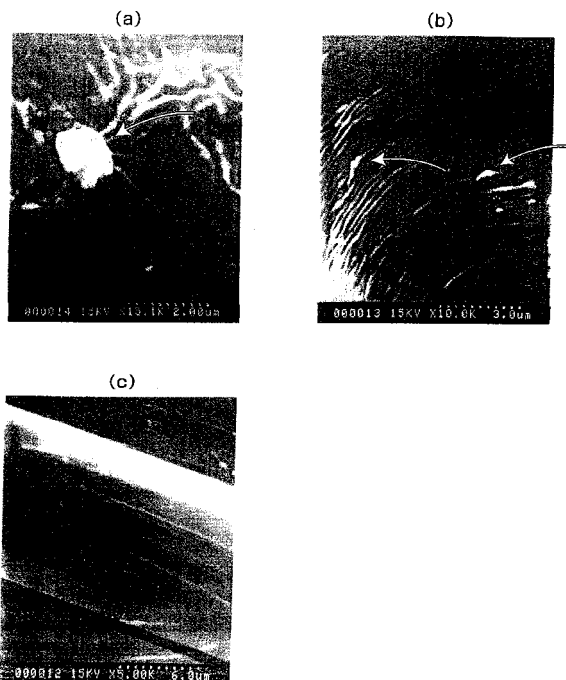
(71) PHILD CO., LTD., Kyoto, JP

(72) Hirata Yoshihiro, Ueda Yoshio, Takase Hiroaki, Suzuki Kazuaki

(54) **Zdrowe wyroby z włókna**

(57) Wyrób z włókna odznaczający się właściwością poprawy zdrowia charakteryzuje się tym, że wyrób z włókna zawiera ultradrobne cząstki tytanu lub ma przylegające do niego ultradrobne cząstki tytanu i że wyrób ten otrzymuje się przez impregnowanie włóknistego materiału podstawowego wodnym roztworem zawierającym subtelnie rozdrobnione cząstki tytanu uzyskiwane sposobem obejmującym spalanie mieszaniny gazowej tlenu i wodoru w wysokociśnieniowej wodzie oraz topienie metalicznego tytanu przy pomocy otrzymanych spalin.

(3 zastrzeżenia)



A1 (21) 359024 (22) 1999 06 25 7(51) D06N 1/00

(31) 98 19828676 (32) 1998 06 26 (33) DE

(86) 1999 06 25 PCT/EP99/04419

(87) 2000 01 06 WO00/00692 PCT Gazette nr 01/00

(71) ARMSTRONG DLW AG, Bietigheim-Bissingen, DE

(72) Loffler Karin Ulrike, Mauk Hansjorg, Jung Bernhard, Olnhaus Heinz V., Reichert Siergfried

(54) Elastyczna wielowarstwowa struktura powierzchniowa ze wzmocnioną warstwą kryjącą

(57) Wynalazek dotyczy elastycznej wielowarstwowej struktury powierzchniowej, obejmującej co najmniej jedną warstwę kryjącą, która zawiera umieszczony w niej co najmniej jeden powierzchniowo ukształtowany materiał wzmocniający, przy czym materiał wzmocniający jest całkowicie otoczony przez masy powłokowe, tworzące warstwę kryjącą, dzięki czemu wokół materiału wzmocniającego jest utworzona zamknięta warstwa, przy czym materiał wzmocniający stanowi materiał włókniny o ciężarze w zakresie 9-50 g/m².

(27 zastrzeżeń)

A1 (21) 358806 (22) 2001 06 26 7(51) D06P 5/06

(31) 00 00810581 (32) 2000 07 04 (33) EP
00 2156 2000 11 03 CH

(86) 2001 06 26 PCT/EP01/07266

(87) 2002 01 10 WO02/02865 PCT Gazette nr 02/02

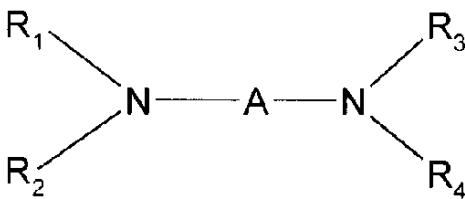
(71) CIBA SPECIALTY CHEMICALS HOLDING INC., Bazylea, CH

(72) Rohwer Hauke, DE; Dubini Mario, CH; Kvitva Petr, CH; Kuratli Rolf, CH

(54) Sposób obróbki materiałów włókienniczych lub skóry

(57) Wynalazek dotyczy sposobu ograniczania ubytku barwników lub przenoszenia barwników z materiałów włókienniczych lub skóry w gospodarstwie domowym, który to sposób polega na obróbce materiałów włókienniczych lub skóry środkiem utrwalającym barwniki, bazującym na produktach zasadowej polikondensacji aminy o poniższym wzorze i cyjanamidu, które to produkty polikondensacji są całkowicie lub częściowo zubożone kwasem nieorganicznym lub organicznym, przy czym R₁, R₂, R₃ oraz R₄, każde niezależnie od pozostałych oznaczają wodór lub alkil, który jest niepodstawiony lub podstawiony grupą aminową, hydroksylem, grupą cyjanową lub C₁ - C₄ alkoksylem, zaś A oznacza alkilen ewentualnie podstawiony lub rozdzielany jednym lub większą liczbą heteroatomów. Niniejszy wynalazek dotyczy także nowych preparatów, zawierających środek utrwalający barwniki, oraz nowych środków utrwalających barwniki.

(27 zastrzeżeń)



A1 (21) 359345 (22) 2001 06 21 7(51) D21H 19/52

(31) 00 0002702 (32) 2000 07 19 (33) SE

(86) 2001 06 21 PCT/SE01/01434

(87) 2002 01 24 WO02/06585 PCT Gazette nr 04/02

(71) AKZO NOBEL NV, Arnhem, NL

(72) Larsson Kerstin, SE; Hermansson Erland, FI

(54) Zastosowanie alkiydroksyalkilocelulozy ewentualnie w połączeniu z karboksymetylocelulozą do polepszenia połysku i drukowności

(57) Przedmiotem niniejszego wynalazku jest zastosowanie alkiydroksyalkilocelulozy, która ma grupy alkilowe zawierające od 1 do 3 atomów węgla i grupy hydroksyalkilowe zawierające od 2 do 3 atomów węgla, jest wolna od hydrofobowo modyfikowa-

nych grup alkilowych zawierających co najmniej 4 atomy węgla i ma temperaturę mętnienia 50-95°C. Ilość karboksymetylocelulozy stanowi do 1200% wagowo ilości alkiydroksyalkilocelulozy. Opisana jest także wodna kompozycja powłokowa zawierająca połączenie alkiydroksyetylocelulozy i karboksymetylocelulozy.

(8 zastrzeżeń)

A1 (21) 359128 (22) 2001 05 25 7(51) D21H 21/16

(31) 00 583129 (32) 2000 05 30 (33) US

(86) 2001 05 25 PCT/US01/17084

(87) 2001 12 06 WO01/92637 PCT Gazette nr 49/01

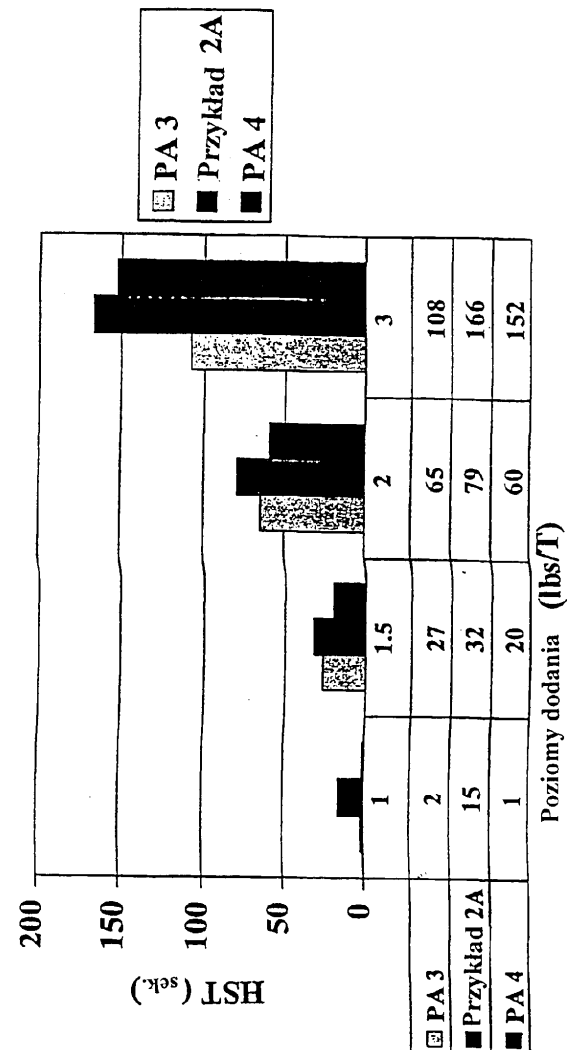
(71) HERCULES INCORPORATED, Wilmington, US

(72) Zhang Jian Jian, Lai Shioh-Meei

(54) Nowe kompozycje bezwodnika kwasu alkenylo bursztynowego i zastosowanie nowych kompozycji bezwodnika kwasu alkenylo bursztynowego

(57) Nowe kompozycje bezwodnika kwasu alkenylo bursztynowego (ASA) i ich zastosowanie. Ujawnione kompozycje ASA mogą być pochodnymi bezwodnika kwasu maleinowego i olefin mających pożądaną długość łańcucha węglowego i układ wiązań podwójnych. Kompozycje według wynalazku ASA zapewniają najlepsze właściwości kleju do papieru.

(17 zastrzeżeń)



DZIAŁ E

BUDOWNICTWO, GÓRNICTWO; KONSTRUKCJE ZESPOLONE

A1 (21) 358701 (22) 2003 02 13 7(51) E01B 29/42

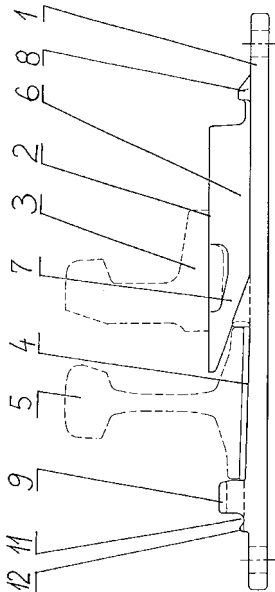
(71) Przedsiębiorstwo Państwowe Kolejowe Zakłady Nawierzchniowe BIEŻANÓW w Krakowie, Kraków

(72) Prasiel Tadeusz, Kowal Jerzy, Sajon Stanisław

(54) **Podkładka ślizgowa**

(57) Przedmiotem wynalazku jest podkładka ślizgowa, przeznaczona do zwrotnicy rozjazdu kolejowego. Podkładka ślizgowa jest uźebrowana od umownie zewnętrznej strony toku, zaś od umownie wewnętrznej strony toku jest zaopatrzona w ślizgową płytę (2), usytuowaną na górnej powierzchni podkładki, która to płyta (2) zakrywa gniazdo (4) dla stopy oporowej szyny (5). w podstawie (6) ślizgowej płyty (2) są wyźłobienia (7) dla sprężystych elementów do mocowania stopy szyny (5). Ponadto gniazdo (4) dla stopy oporowej szyny (5) jest nachylone względem dolnej powierzchni płyty (1) podkładki w kierunku ślizgowej płyty (2).

(1 zastrzeżenie)



A1 (21) 359003 (22) 2001 04 23 7(51) E01C 11/22

(31) 00 10028355 (32) 2000 06 08 (33) DE (86) 2001 04 23 PCT/EP01/04574

(87) 2001 12 13 WO01/94704 PCT Gazette nr 50/01

(71) ACO SEVERIN AHLMANN GMBH & CO. KG, Rendsburg, DE

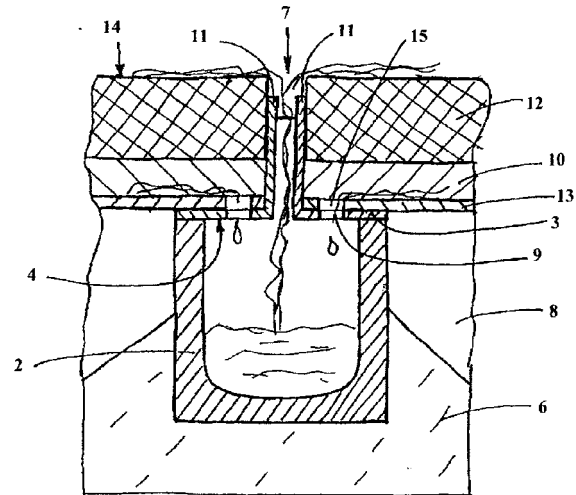
(72) Muller Michael

(54) **Pokrywa kanału odwadniającego i sposób wytwarzania układu odwadniającego**

(57) Płaska część (3) pokrywy (1) kanału odwadniającego (2) posiada dodatkowe otwory (9) do odprowadzania wody przeciekającej do głębszej płaszczyzny nawierzchni. w sposobie według wynalazku kanał odwadniający (2) zakrywa się pokrywą (1), po czym nakłada się pasmo uszczelniające (13) i wycina w nim otwory (15) w miejscach pokrywających się z otworami (9)

w płaskiej części (3) pokrywy (1), po czym układa pozostałe warstwy nawierzchni.

(9 zastrzeżeń)



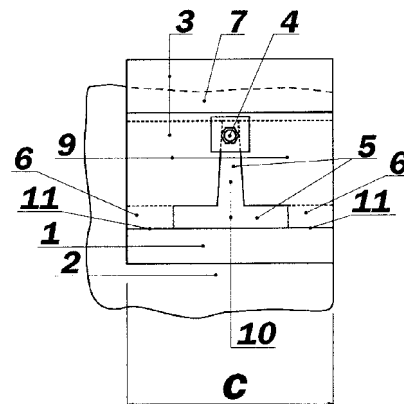
A1 (21) 358820 (22) 2003 02 20 7(51) E01F 1/00

(75) Gara Antoni, Kraków

(54) **Pomost przyścienny**

(57) Pomost przyścienny składa się z wystającego ze ściany (2) wspornika (1), żelbetowego kątownika (3) oraz co najmniej jednej śruby (4) spinającej kątownik (3) ze ścianą (2). Kątownik (3) styka się z powierzchnią (5) ściany (2) tylko płaszczyznami (6, 7) oraz posiada pionową szczelinę (10) w pionowym ramieniu (9), rozszerzającą się ku podstawie (11).

(3 zastrzeżenia)



A1 (21) 359664 (22) 2001 08 22 7(51) E02D 31/00

(31) 00 10049945 (32) 2000 10 06 (33) DE

(86) 2001 08 22 PCT/EP01/09685

(87) 2002 04 11 WO02/29165 PCT Gazette nr 15/02

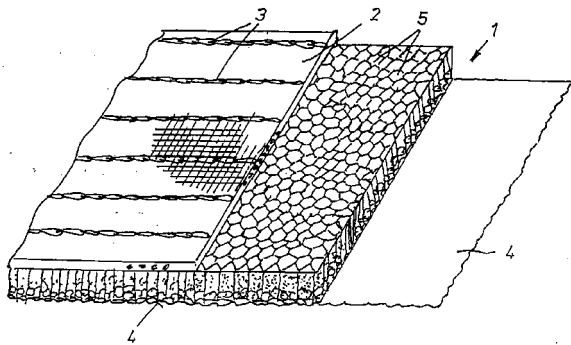
(71) HUESSKER SYNTHETIC GMBH,
Gescher, DE

(72) Von Fransecky Ulrich

(54) **Mata uszczelniająca**

(57) Przedmiotem wynalazku jest mata uszczelniająca wypełniona bentonitem lub inną gliną o zdolnościach pęcznienia, mająca taśmę nośną (1) i taśmę pokrywającą (2) połączone ze sobą za pomocą szwu (3). w celu uniknięcia powstawaniu pęknięć i rys w warstwie gliny po jej wysuszeniu, taśma nośna (1) jest wykonana jako elastyczna taśma ze spienionego tworzywa sztucznego i ma poszycie zewnętrzne (4) zamykające otwarte komórki (5), w których umieszczony jest bentonit, przy czym otwarte strony komórek (5) są zamknięte za pomocą taśmy pokrywającej (2).

(12 zastrzeżeń)



A1 (21) 358654 (22) 2003 02 10 7(51) E02F 3/815

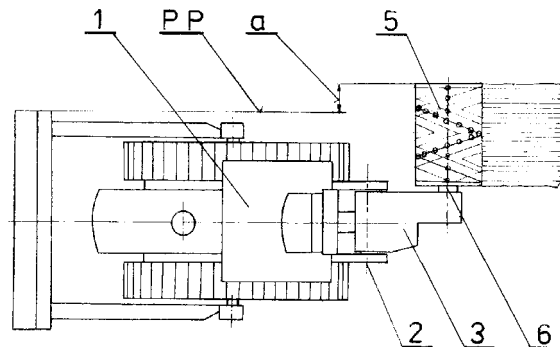
(71) Akademia Górniczo-Hutnicza im. St. Staszica,
Kraków

(72) Krauze Krzysztof

(54) **Zespół skrawający do ciągnika, zwłaszcza spycharki gąsienicowej**

(57) Zespół posiada walcowe narzędzie skrawające w postaci bębnowego organu urabiającego (5) z ostrzami do skał zwięzłych, łożyskowanego na osi (6), utwierdzonej wspornikowo w pojedynczym ramieniu (3). Drugim końcem ramienia (3) zamocowane jest poprzez przegub (2) z tyłu kadłuba ciągnika (1) i wychyłane siłownikiem hydraulicznym. Zewnętrzne czoło organu urabiającego (5) wysunięte jest o wymiar (a) poza boczną płaszczyznę pionową (P-P) obrysu ciągnika (1). Zespół stosowany jest w sytuacjach, gdy występuje konieczność miejscowego skrawania trudnourabialnego podłoża ze skał zwięzłych.

(2 zastrzeżenia)



A1 (21) 359160 (22) 2001 07 09 7(51) E03B 9/02

(31) 00 1217

(32) 2000 07 12 (33) AT

(86) 2001 07 09 PCT/AT01/00226

(87) 2002 01 17 WO02/04752 PCT Gazette nr 03/02

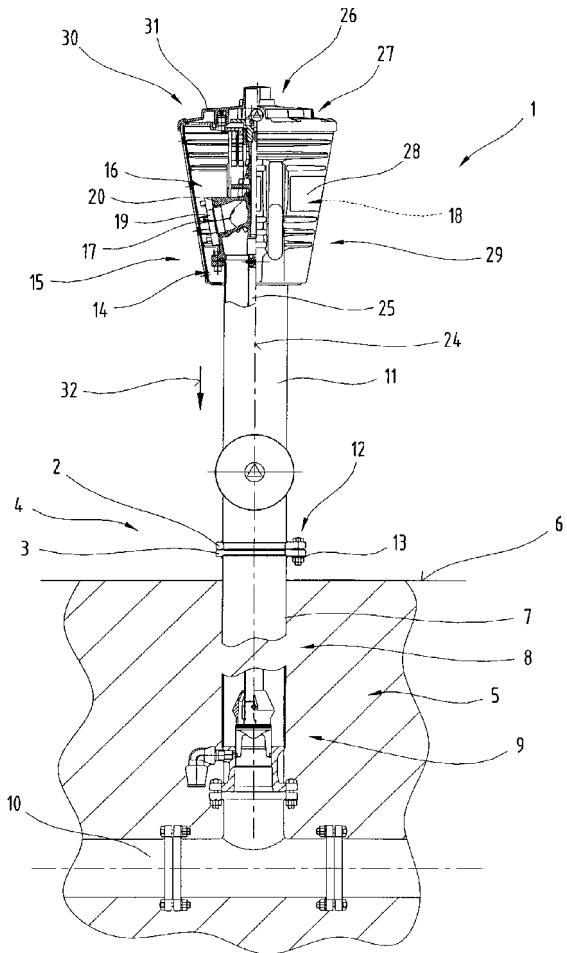
(71) E. HAWLE ARMATURENWERKE GMBH,
Vocklabruck, AT

(72) Gruber Karl, Schlagnitweit Rupert

(54) **Nadziemna kolumna wodna**

(57) Wynalazek opisuje nadziemną kolumnę wodną (1) z rurą tłoczną (11) biegnącą pionowo z umieszczonego nad ziemią miejsca podłączenia (4) przewodu zasilającego (5) i z układu zaworowego (16) na rurze tłocznej (11), który jest przykryty odłączaną osłoną opadającą (29) i pokrywą osłony (31). Pokrywa osłony (31) jest połączona ruchowo z umieszczonym centrycznie w rurze tłocznej (11) wrzecionem sterującym (25) zaworu stopowego (9) umieszczonego w przewodzie zasilającym (5). Osłona opadająca (29) jest połączona za pomocą urządzenia sprzęgłowego (30) z pokrywą osłony (31). w położeniu zamkniętym osłony opadającej (29), w którym układ zaworowy (16) jest osłonięty, rozłączalny układ blokujący zapobiega przestawieniu pokrywy osłony (31) wykonanej jako element uruchamiający (27), a więc również wrzeciona sterującego (25).

(39 zastrzeżeń)



A1 (21) 364941 (22) 2004 02 09 7(51) E03C 1/22

(31) 03 20302114 (32) 2003 02 11 (33) DE

(71) KERAMAG Keramische Werke
Aktiengesellschaft, Ratingen, DE

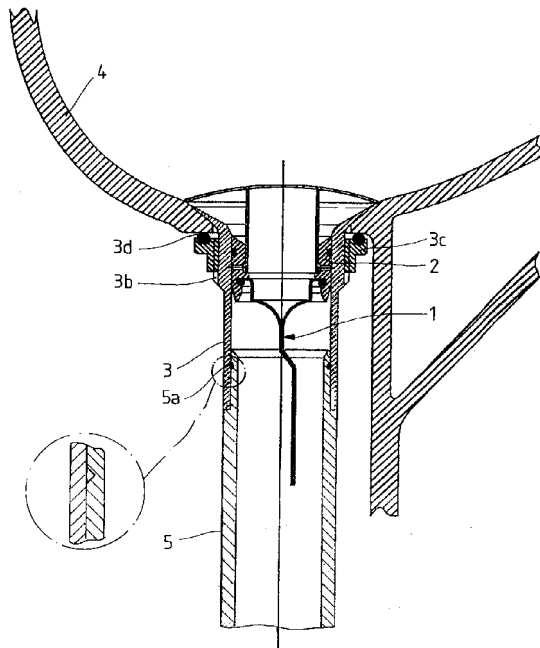
(72) Hecht Ronald

(54) **Urządzenie odpływowe**

(57) Urządzenie odpływowe korzystnie dla pisuaru, bidetu, umywalki lub tego rodzaju urządzenia, które jest wbudowane w rurze odpływowej (5), korzystnie w kielichu odpływowym (3), za

pomocą rurowego elementu mocującego (2) i składa się z elastycznego elementu zaworowego (1), który w normalnym stanie, dzięki przylegającym do siebie gazoszczelnie odcinkom ścian, uniemożliwia wypływanie gazów obciążonych zapachem z układu odpływowego, a w przypadku przedostania się cieczy, która dociera do wlotu elementu zaworowego (1) w postaci lejki, rozszerza się w obszarze przylegających do siebie odcinków ścian dzięki sile ciężkości cieczy i umożliwia wypływ cieczy charakteryzującej się tym, że pierścieniowy element mocujący (2) jest utworzony za pomocą pasowania wciskowego w rurze odpływowej (5), korzystnie w kielichu odpływowym (3).

(8 zastrzeżeń)



A1 (21) 358836 (22) 2001 07 11 7(51) E03D 9/02
 (31) 00 0017151 (32) 2000 07 12 (33) GB
 (86) 2001 07 11 PCT/US01/21789
 (87) 2002 01 17 WO02/04592 PCT Gazette nr 03/02
 (71) S. C. JOHNSON & SON, INC., Racine, US
 (72) Moodycliffe Timothy I., Veltman Jerome J.
 (54) **Układ i sposób do odświeżania i/lub czyszczenia ustępów**

(57) Przedmiotem wynalazku jest układ do odświeżania i/lub czyszczenia ustępów, zawierający dozownik do dozowania płynnej kompozycji spod wieńca brzegowego miski ustępowej. Dozownik ma postać zbiornika zaprojektowanego do zawieszania na wieńcu brzegowym miski ustępowej, a zbiornik ten zawiera płynną kompozycję. Kompozycja płynna zawiera połączenie anionowych i niejonowych środków powierzchniowo czynnych o całkowitym stężeniu zasadniczo równym 7,6% wag., środek zagęszczający o stężeniu wynoszącym 0,40% wag. oraz środek zapachowy o stężeniu wynoszącym 6,00% wag.

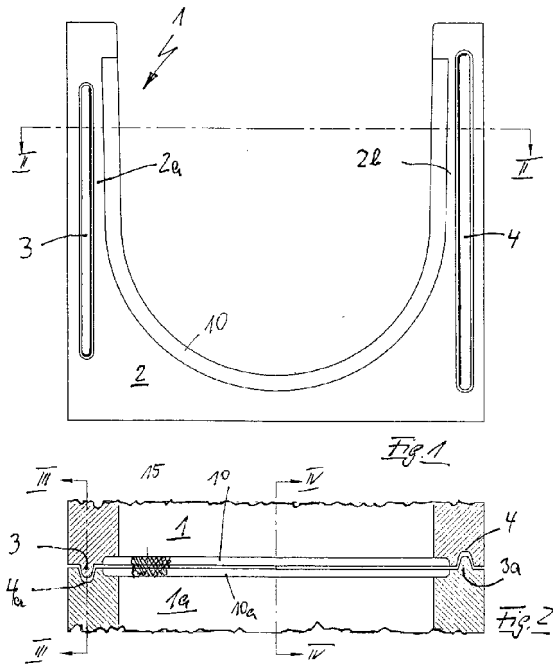
(16 zastrzeżeń)

A1 (21) 359151 (22) 2002 06 25 7(51) E03F 3/04
 (31) 01 20110764 (32) 2001 06 29 (33) DE
 (86) 2002 06 25 PCT/EP02/06982
 (87) 2003 01 09 WO03/002825 PCT Gazette nr 02/03
 (71) Broermann Rita, Anrochte, DE
 (72) Broermann Gerald

(54) Rynnowy element odwadniający, zwłaszcza z betonu polimerowego

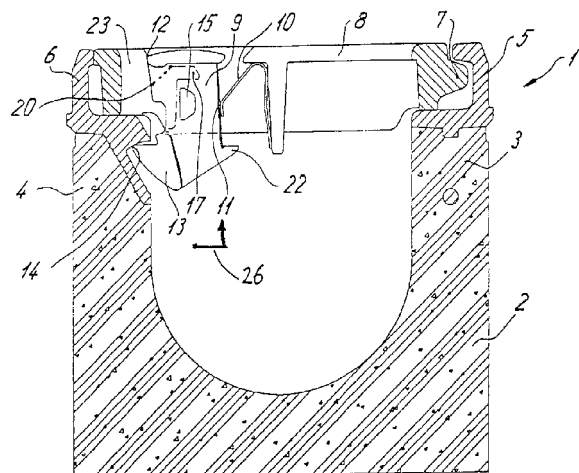
(57) W rynnowym elemencie odwadniającym, zwłaszcza z betonu polimerowego należy poprzez ukształtowanie czołowych powierzchni umożliwić zarówno łączenie jak też dokładne ustawianie elementów rynnowych w jednej linii. Zostało to osiągnięte tak, że czołowo w jednym z obu ramion (2a, 12a) umieszczone jest w zasadzie pionowe w pozycji roboczej, skierowane na zewnątrz żebro (3, 13), zaś w drugim ramieniu (2b, 12b) umieszczony jest w zasadzie pionowy w pozycji roboczej, rowek (4) do umieszczenia żebra sąsiedniego elementu rynnowego, przy czym długość danego rowka (4, 14) w pionie zarówno w górę, jak też w dół, jest większa niż wzdłużny wymiar odpowiedniego żebra (3, 13).

(6 zastrzeżeń)



A1 (21) 359004 (22) 2001 06 01 7(51) E03F 5/06
 (31) 00 20010316 (32) 2000 06 08 (33) DE
 (86) 2001 06 01 PCT/EP01/06275
 (87) 2001 12 13 WO01/94709 PCT Gazette nr 50/01
 (71) Broermann Rita, Anrochte, DE
 (72) Broermann Gerald
 (54) **Element rynny**

(57) W elemencie rynny (1) z korpusem rynny (2), na którego ścianach bocznych (3, 4) przewidziane są środki do zamykania



i z pokrywą (8), która zamknięta na rygle jest zamocowana na korpusie rynny (2) dla pokrywy przewidzianej w elemencie rynny powinno być opracowane łatwe do zmontowania urządzenie ryglujące, w którym podczas wprowadzenia pokrywy nie powstają efekty szczekania. Jest to zrealizowane w ten sposób, że przewidziany jest co najmniej jeden rygiel zatrzasku (9) dociskany za pomocą sprężyny (10), który napiera na co najmniej jedną powierzchnię prowadzącą (20) w pokrywie (8) i środkami do zamykania napiera na powierzchnię (14) w ścianach bocznych (3, 4) korpusu rynny (2) i podobnie jak klamra zabezpiecza pokrywę (8) w korpusie rynny (2).

(9 zastrzeżeń)

A1 (21) 358818 (22) 2003 02 20 7(51) E04B 1/38

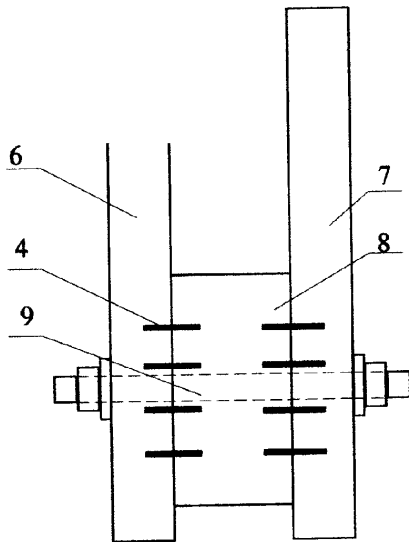
(71) Przedsiębiorstwo Produkcyjno-Usługowe
HERKULES Sp.z o.o., Czernica

(72) Cygan Jan, Cygan Leszek

(54) **Sposób łączenia elementów konstrukcji drewnianych oraz łącznik dla konstrukcji drewnianych**

(57) Łącznik stanowi pręt z jednej strony nagwintowany, a z drugiej zakończony ostrzem w kształcie ostrosłupa. Kształt podstawy ostrosłupa umożliwia osadzenie łącznika we wkrętarnie, przy pomocy której umieszcza się łączniki (4) we wcześniej oznaczonych punktach na jednej z dwóch powierzchni styku elementów (6, 8) po uprzednim wykonaniu pod śrubę dociskową (9). Następnie przy pomocy ścisła dociska się łączone elementy powodując zagłębienie ostrzy łączników (4) w drugą powierzchnię styku, po czym zakłada się śrubę dociskową (9).

(4 zastrzeżenia)



A1 (21) 359329 (22) 2001 06 04 7(51) E04B 1/38
F16L 37/56

(31) 00 10026769 (32) 2000 06 04 (33) DE

(86) 2001 06 04 PCT/DE01/02166

(87) 2001 12 20 WO01/96776 PCT Gazette nr 51/01

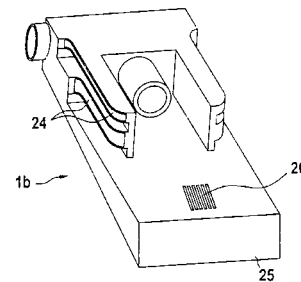
(75) Prochiner Frank, Reutlingen, DE

(54) **Łącznik do mechanicznego łączenia elementów konstrukcyjnych**

(57) Przedmiotem wynalazku jest łącznik do efektywnego łączenia elementów lub zespołów konstrukcyjnych o najróżniejszych konstrukcjach z powierzchniami ścian, stropów i posadzek budynków lub rusztowań, przy czym łącznik zawiera dwie sczeplone ze sobą ruchem łączącym połówki (1a, 1b) łącznika mocowane na łączonych elementach lub zespołach konstrukcyjnych

za pomocą elementów mocujących, przy czym połówki (1a, 1b) łącznika i elementy mocujące mają tak dobrane wymiary, że przy działaniu sił związanych z użytkowaniem zachowany jest zadany, stabilny mechanicznie stan połączonych elementów lub zespołów konstrukcyjnych. Według wynalazku wewnątrz połówek (1a, 1b) łącznika umieszczone są połówki (2a, 2b, 10, 22, 32, 33, 34, 35) złączy przewodowych do podłączania przewodów mediów płynnych lub gazowych, względnie przewodów elektrycznych lub sygnałowych, przy czym w stanie roboczym połówki złączy przewodowych są połączone z końcowymi odcinkami łączonych przewodów, zaś połówki łącznika mają wybrania, przez które przewody są wyprowadzone na zewnątrz oraz połówki łącznika w połączonym stanie roboczym stanowią obudowę dla połówek (2a, 2b, 10, 22, 32, 33, 34, 35) złączy przewodowych, przy czym obudowa jest tak ukształtowana, że połówki złączy przewodowych i końcowe odcinki łączonych przewodów są zabezpieczone przed szkodliwym oddziaływaniem warunków pracy lub środowiska.

(17 zastrzeżeń)



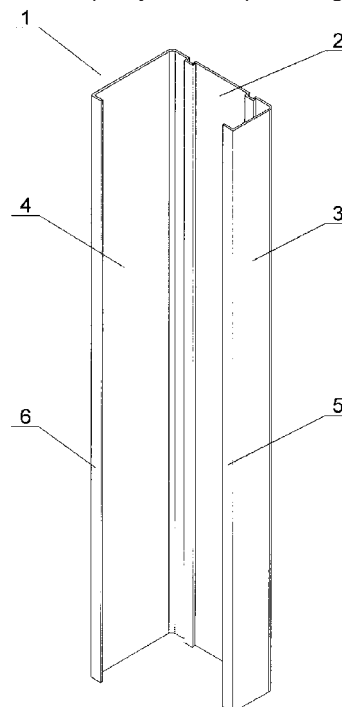
A1 (21) 358772 (22) 2003 02 17 7(51) E04B 2/76

(71) NIDA GIPS Spółka z o.o. w Gackach, Pińczów

(72) Burek Marek

(54) **Kształtownik ścienny o przekroju w kształcie litery C, ścianka działowa suchej zabudowy oraz sposób montażu ścianki działowej suchej zabudowy**

(57) Przedmiotem wynalazku jest kształtownik ścienny o przekroju w kształcie litery C, zwłaszcza do ścianek działowych i okładzin ściennych stosowanych w budownictwie. Kształtownik taki, który składa się ze środka oraz przylegających do niego, zasadniczo pod kątem prostym, dwóch przeciwnie położonych



pólek mających na swoim końcu, przeciwnym względem środka, niewielkie zagięcie biegnące wzdłuż całej długości tych pólek, a szerokość jego pólek jest nie większa niż szerokość środka, zaś zagięcia pólek skierowane są do środka kształownika charakteryzuje się tym, że szerokość jednej z pólek kształownika ściennego (1) jest mniejsza na całej długości środka (2), od szerokości przeciwnie położonej względem niej drugiej półki tego kształownika, przy czym stosunek szerokości mniejszej półki (3) kształownika ściennego (1) do szerokości większej półki (4) kształownika ściennego (1) mieści się w zakresie od 2/10 do 9/10. Przedmiotem wynalazku jest też ścianka działowa suchej zabudowy oraz sposób montażu ścianki działowej suchej zabudowy.

(15 zastrzeżeń)

A1 (21) 359002 (22) 2001 04 27 7(51) E04C 5/01

(31) 00 0005624 (32) 2000 05 03 (33) FR

(86) 2001 04 27 PCT/FR01/01304

(87) 2001 08 02 WO01/54471 PCT Gazette nr 31/01

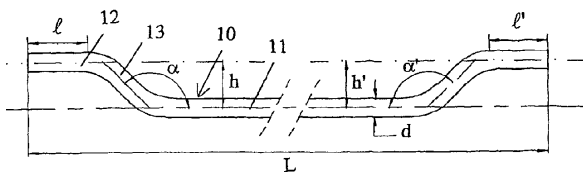
(71) CHAUSSEES TECHNIQUES INNOVATION, Paryż, FR

(72) Ficherouille Benoit, FR; Henin Marc, BE

(54) **Wzmocniona włóknami, kompozycja betonowa do ubijania walcem i sposób wytwarzania nawierzchni drogi z tej kompozycji**

(57) Przedmiotem wynalazku jest wzmocniona włóknami kompozycja betonowa do ubijania walcem i sposób wytwarzania ciągłych nawierzchni dróg i powierzchni przemysłowych bez połączeń, przy czym włókna metalowe są zbudowane z drutów (10) o średnicy (d) 0,3 do 1,05 mm, o długości całkowitej 19 do 80 mm, długości (1, 1) zakrzywionego zakończenia (12) pomiędzy 1,5 i 1,4 mm, przesunięciu poprzecznym (h, h) co najmniej 0,75 mm, kącie rozwartym (α , α) mniejszym lub równym 160° pomiędzy każdym elementem środkowym (13) i częścią centralną (11), kącie rozwartym pomiędzy każdym elementem środkowym i zakończeniem oraz minimalnej wytrzymałości na rozciąganie 900 N/mm², wymieniona kompozycja zawiera 180 do 400 kg spoiwa hydraulicznego, 90 do 150 litrów wody, 25 do 60 kg włókien na metr sześcienny betonu oraz co najwyżej 1,8% wagowych plastyfikatora i/lub domieszki opóźniającej spoiwo.

(11 zastrzeżeń)



A1 (21) 359499 (22) 2001 02 22 7(51) E04D 13/068

(31) 00 0004711 (32) 2000 02 28 (33) GB

(86) 2001 02 22 PCT/GB01/00723

(87) 2001 09 07 WO01/65028 PCT Gazette nr 36/01

(71) ULTRAFRAME (UK) LIMITED, Lancashire, GB

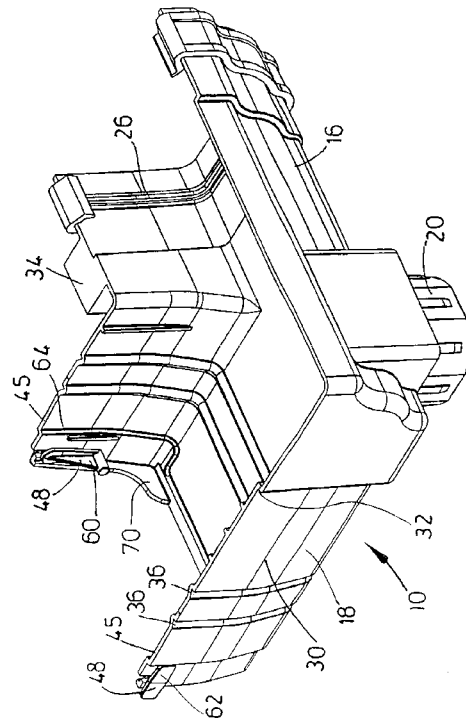
(72) Richardson Christopher

(54) **Rynna skrzynkowa**

(57) Łącznik (10) rynny skrzynkowej o kształcie koryta, mający pierwsze i drugie ramię (14, 18), które łączą się z rynnami, przy czym jedno ramię łączy się z rynną skrzynkową i ma powierzchnię zewnętrzną o kształcie ułatwiającym (36) rozprowadzenie

i zaklinowanie spoiwa/uszczelniacza między łącznikiem a rynną skrzynkową.

(18 zastrzeżeń)



A1 (21) 358833 (22) 2001 06 01 7(51) E04F 15/04

(31) 00 992 (32) 2000 06 06 (33) AT

(86) 2001 06 01 PCT/AT01/00184

(87) 2001 12 13 WO01/94720 PCT Gazette nr 50/01

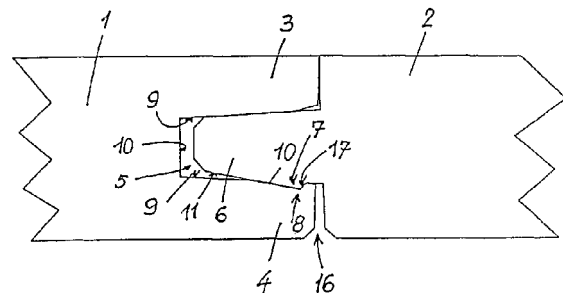
(71) FIRMA M. KAINDL, Wals, AT

(72) Knauseder Franz

(54) **Układ do łączenia płaskich elementów konstrukcyjnych**

(57) Wynalazek dotyczy układu do łączenia płaskich elementów konstrukcyjnych (1, 2) o stosunkowo małej grubości wzdłuż ich obwodowych wąskich boków, przy czym na łączonych powierzchniach przewidziane są elementy łączące, współdziałające na zasadzie rowka (5) i wpustu (6), a na połączeniu rowek-wpust przewidziane są elementy zapadkowe (7, 8) do wzajemnego mocowania przylegających do siebie elementów konstrukcyjnych z wzajemnym naprężeniem wstępnym. Rowek (5) i/lub wpust (6) przynajmniej w obszarze swych powierzchni zwróconych do drugiego elementu konstrukcyjnego są powlekane klejem lub klejem z substancją aktywującą albo też jedna z powierzchni pokryta jest uaktywnianym klejem, a druga odpowiednim aktywatorem.

(21 zastrzeżeń)



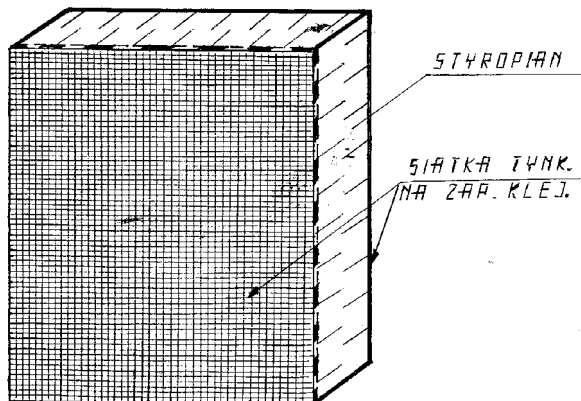
A1 (21) 358762 (22) 2003 02 17 7(51) E04F 17/08

(75) Pańczuk Jan, Braniewo

(54) Płyta montażowa

(57) Płyta montażowa, przedstawiona na rysunku składa się z: płyty ze styropianu ekspandowego 0,032W/(m²*K), siatki tynkarskiej propylenowej, zaprawy klejowej do styropianu.

(1 zastrzeżenie)



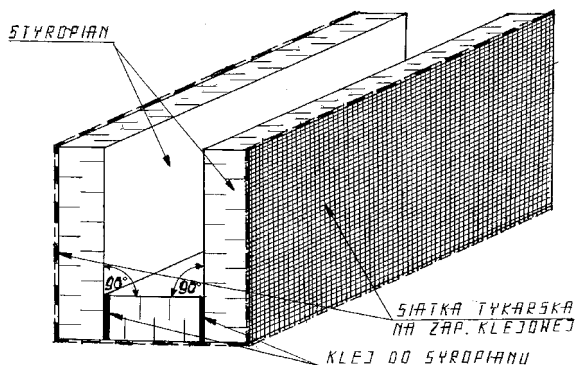
A1 (21) 358763 (22) 2003 02 17 7(51) E04F 17/08

(75) Pańczuk Jan, Braniewo

(54) Ceownik montażowy

(57) Ceownik montażowy, przedstawiony na rysunku składa się z: płyt ze styropianu ekspandowego 0,032W/(m²*K), siatki tynkarskiej propylenowej, zaprawy klejowej do styropianu, kleju do styropianu.

(1 zastrzeżenie)

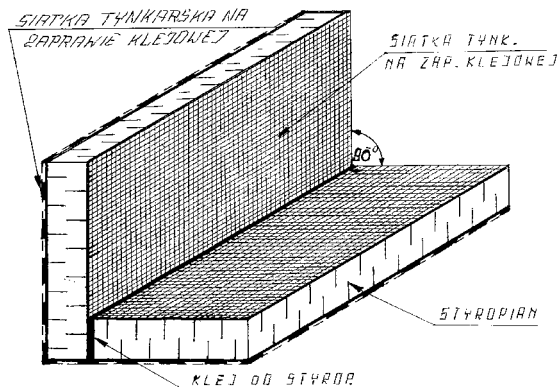


A1 (21) 358764 (22) 2003 02 17 7(51) E04F 17/08

(75) Pańczuk Jan, Braniewo

(54) Narożnik montażowy

(57) Narożnik montażowy przedstawiony na rysunku składa się z: płyt ze styropianu ekspandowego 0,032 - 0,038W/(m²*K),



siatki tynkarskiej propylenowej, kleju do styropianu, zaprawy klejowej do styropianu.

(1 zastrzeżenie)

A1 (21) 359262 (22) 2001 06 07 7(51) E04F 19/04

(31) 00 0002162 (32) 2000 06 09 (33) SE

(86) 2001 06 07 PCT/SE01/01294

(87) 2001 12 13 WO01/94723 PCT Gazette nr 50/01

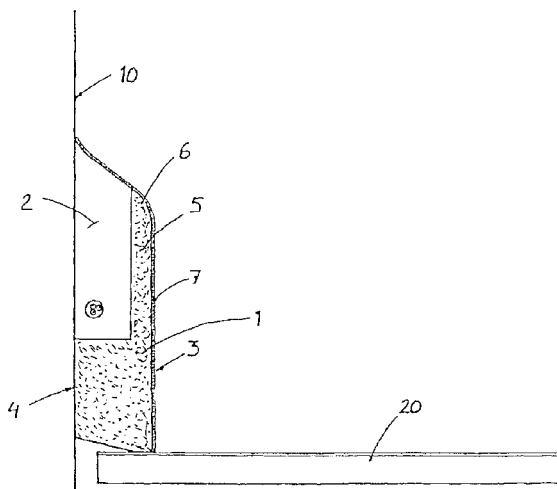
(71) GOTEBORGS LIST OCH TRAINDUSTRI AB, Gunnilse, SE

(72) Brunedal Dan

(54) Profil przypodłogowy

(57) Profil przypodłogowy (1) przeznaczony do stosowania w miejscu przejścia pomiędzy ścianą (10), a korzystnie podłogami (20) z warstwą izolacji przeciwdźwiękowej. w profilu przypodłogowym (1) znajduje się kanał (2), który jest przeznaczony do krycia i trzymania w miejscu kabli i podobnych elementów. Kanał (2) biegnie równoległe do profilu przypodłogowego (1) i jest otwarty na górną stronę profilu przypodłogowego (1), jak również od tyłu ku ścianie (10). Przedłużeniem ku górze przedniej strony (3) jest listwa (5), pomiędzy którą to listwą (5) powstaje kanał (2). Na przedniej stronie (3) znajduje się cienki ozdobny i sprężysty laminat (7), który wychodzi z dolnej krawędzi przedniej strony (3) ku górze nad i poza zaokrągloną krawędź (6) listwy (5) ku, albo poza, pionową powierzchnię stykającą do tylnej strony (4). Kable i podobne elementy można umieszczać w kanale (2) profilu przypodłogowego (1) zamontowanego na ścianie, odginając sprężysty ozdobny laminat (7) od ściany (10), co umożliwi włożenie kabla i podobnego elementu, po czym laminat (7) może być odgięty z powrotem i ponownie połączony ze ścianą (10).

(4 zastrzeżenia)



A1 (21) 358797 (22) 2003 02 19 7(51) E04F 19/08 H02B 1/26

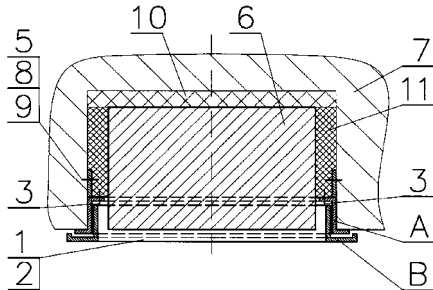
(75) Wilk Tadeusz, Krzyż

(54) Sposób osadzania szafy elektroenergetycznej w ścianie i środek do osadzania szafy elektroenergetycznej w ścianie

(57) Sposób polega na tym, że dobiera się ościeżnicę (A) tak, aby otwór opisany wewnętrznymi krawędziami jej boków oraz poprzeczki górnej (1) i poprzeczki dolnej (2) był odpowiednio większy od obrysu szafy (6), przy czym wybiera się ościeżnicę (A), której boki oraz poprzeczka górna (1) i poprzeczka dolna (2) mają przekroje poprzeczne w formie zetowników. Do tworzących otwór wewnętrznych powierzchni ściany (7) przytwierdza się ościeżnicę (A) za pomocą przesuniętych przez otwory (5) w zagłębieniach wąsów, wkrętów (8) i osadzonych w ścianach otworu w ścianie (7) kołków rozprężnych (9), następnie w ościeżnicę (A)

wsuwa się szafę (6), po czym w szczeliny powstałe między powierzchniami szafy (6) i leżącymi naprzeciw nich powierzchniami ościeżnicy (A) wsuwa się maskownicę (B). Przed wsunięciem szafy (6) w otwór w ścianie (7) za pomocą płyty izolacyjnej (10) oddziela się powierzchnię ściany tylnej szafy (6) od leżącej naprzeciw niej powierzchni otworu w ścianie (7). Przed osadzeniem maskownicy (B) przez otwory (3) w wewnętrznych półkach ościeżnicy (A) do przestrzeni między powierzchniami ścian szafy (6) i otworu w ścianie (7) wprowadza się wypełniacz (11).

(10 zastrzeżeń)



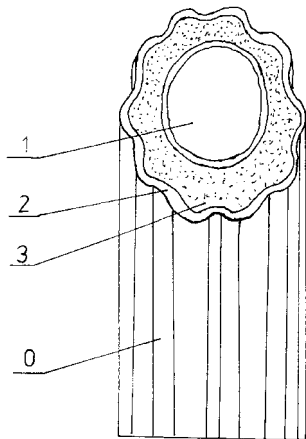
A1 (21) 358684 (22) 2003 02 11 7(51) E04H 12/08

(75) Sekuła Mirosław, Garbatka Letnisko

(54) **Sposób wytwarzania elementu nośnego słupa, zwłaszcza oświetleniowego, oraz element nośny słupa, zwłaszcza oświetleniowego**

(57) Sposób wytwarzania elementu nośnego słupa, zwłaszcza słupa oświetleniowego polega na tym, że na przygotowaną rurę metalową (1), korzystnie stalową, ocynkowaną, naciąga się ukształtowaną powłokę (2) z tworzywa sztucznego o zarysie wewnętrznym większym od zarysu zewnętrznego rury metalowej (1), następnie pod ciśnieniem wtłacza się w utworzoną przestrzeń pomiędzy rurą metalową (1), a powłoką (2) tworzywo spieniące, tworząc warstwę tworzywa usieciowanego przestrzennie (3), trwale osadzoną w elemencie nośnym słupa (O).

(8 zastrzeżeń)



A1 (21) 358729 (22) 2003 02 14 7(51) E04H 17/14

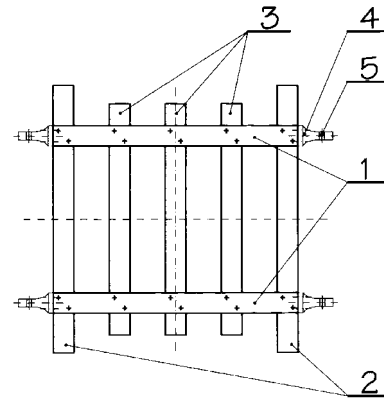
(75) Parnicki Mariusz, Krasnobród; Parnicka Grażyna, Krasnobród

(54) **Płotek ogrodowy**

(57) Płotek ogrodowy wykonany jest z listew drewnianych o przekroju zbliżonym do prostokąta i składa się z przeseł drewnianych łączonych kolejno ze sobą, wykonanych z dwóch poziomych listew (1) łączonych na końcach z ich jednej strony dwoma prostopadłymi pionowymi listwami (2). Odcinek między listwami (2) skrajnymi wypełniony jest równomiernie kilkoma pionowymi listwami (3) o długości innej, korzystnie mniejszej od długości listew (2) skrajnych. Na krótszych bokach listew (1) poziomych zamocowane są metalowe uchwyty (4) z poziomymi, płaskimi

występami, z gwintowanymi otworami (5). Połączenia przeseł dokonuje się przez ześrodkowanie otworów (5) górnych i dolnych kolejnych przeseł płotka oraz przewleczenie przez nie metalowych szpilek z ostrzem na końcu z pokręteł, z gwintem zewnętrznym w górnej części trzpienia, współpracującym z gwintowanymi górnymi otworami (5) unieruchamiającymi przesła płotka.

(2 zastrzeżenia)



A1 (21) 364652 (22) 2004 01 30 7(51) E05B 19/06

(31) 03 10306371 (32) 2003 02 15 (33) DE

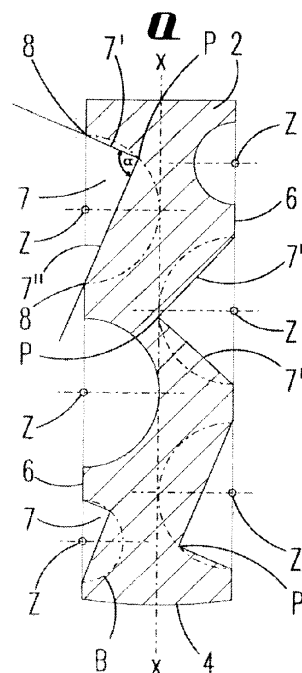
(71) WILKA Schliesstechnik GmbH, Velbert, DE

(72) Laurenz Lothar

(54) **Profil kluczy płaskich oraz cylinder zamykający przyporządkowany do kanałów tych kluczy**

(57) Wynalazek dotyczy profili kluczy płaskich do hierarchicznie zamykanego układu zamykającego względem kanałów przynależnego cylindra zamykającego, przy czym szerokie boki (6) klucza posiadają przebiegające w jego kierunku wzdłużnym rowki (7), a kanały klucza mają korespondujące z nimi żebra, zaś hierarchia zamykania jest ustalana przez różne pochylenie boków (7, 7') jednego lub wielu rowków (7) względem szerokiej powierzchni klucza. Boki (7, 7') rowków są określane dodatkowo przez proste centralne (Z, Z'), przebiegające w kierunku wzdłużnym klucza i przez wymiary wzajemnych odstępów. Dwa boki (7, 7') rowka (7) przecinają się w punkcie (P) pod kątem prostym i przechodzą przez punkty końcowe (8).

(13 zastrzeżeń)



A1 (21) 358984 (22) 2001 06 08 7(51) E05B 63/20

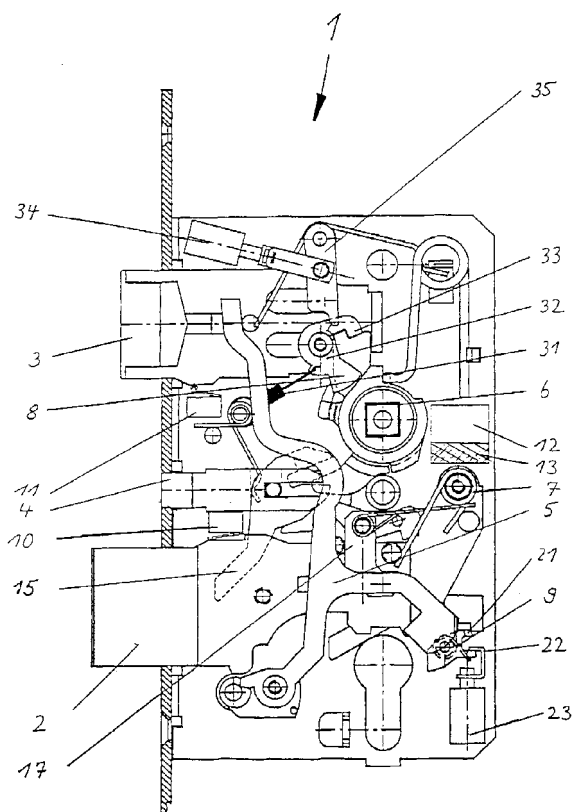
(31) 00 10028176 (32) 2000 06 09 (33) DE
(86) 2001 06 08 PCT/EP01/06537
(87) 2001 12 13 WO01/94726 PCT Gazette nr 50/01

(75) Dorn Michael, Elstertrebnitz, DE

(54) Zamek samoryglujący i system zamykający wyposażony w zamek samoryglujący

(57) W samoryglującym zamku 2 z zasuwką 3, zapadką 3, pomocniczą zapadką 4 iz wrotnicą 5, w którym zasuwka 2, poruszana przez klamkowy orzech 6 albo cylinder zamykający w położeniu otwarcia drzwi jest utrzymywana elementem sprężystym 7 w stanie sprężystego zamykania, a podczas dochodzenia skrzydła drzwi do wrębu przylgowego jest wyzwolana ze stanu sprężystego zamykania pod działaniem przynajmniej zapadki pomocniczej 4, przewidziano dezaktywowane za pomocą korzystnie elektrycznego sterowania zdalnego, urządzenie zaczepowe lub wolnobieżne orzecha 8 służące do tymczasowej aktywacji funkcji klamki. Dzięki temu urządzeniu zaczepowemu lub wolnobieżnemu orzecha 8 można korzystnie zastosować samoryglujące zamki według wynalazku także w sterowanych centralnie systemach zamykających.

(17 zastrzeżeń)



A1 (21) 365307 (22) 2004 02 17 7(51) E05C 21/00

(31) 03 03003720 (32) 2003 02 19 (33) EP

(71) ROTO FRANK AG,
Leinfelden-Echterdingen, DE

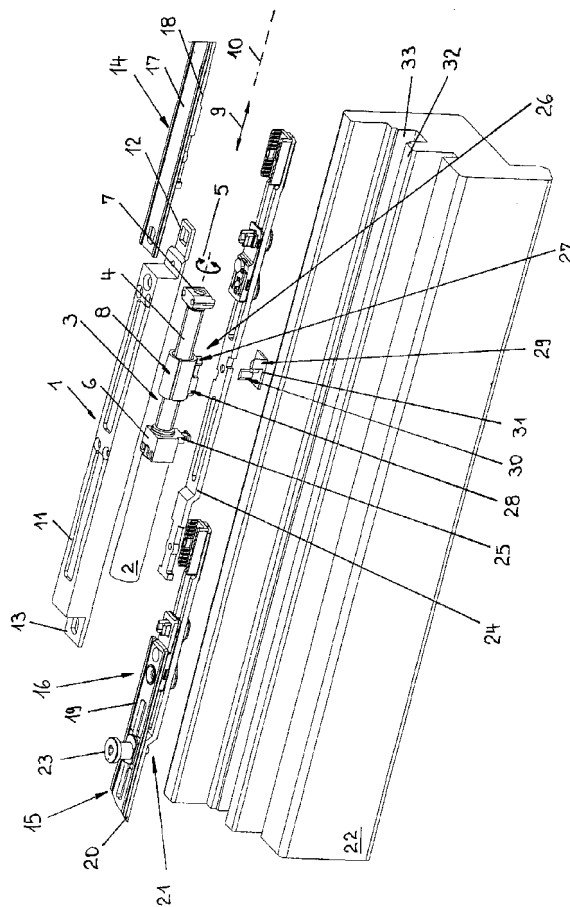
(72) Schmock Stefan, Lippkau Uwe

(54) Silnikowa jednostka napędowa okucia zasuwnicowego

(57) Przedmiotem wynalazku jest silnikowa jednostka napędowa (1) okucia zasuwnicowego (16), zawierająca silnik napędowy (2) oraz umieszczoną pomiędzy nim i układem (21) zasuwnic przekładnię wrzecionową (3) z wrzecionem (4) i nakrętką (8). Pomędzy nakrętką (8) wrzeciono i układem (21) zasuwnic znajduje się sprzęgło (26), zawierające związane z nakrętką i zasuwnicą

części (27, 28, 29, 30), wczepiane w siebie co najmniej jednym występem sprzęgającym i co najmniej jednym gniazdem sprzęgającym. Nakrętka (8) jest nasadzona na wrzeciono (4) z możliwością zabierania jej przez wrzeciono w co najmniej jednym kierunku obrotu (5). Co najmniej jeden występ sprzęgający i co najmniej jedno gniazdo sprzęgające są wczepiane w siebie przy działaniu wrzeciono (4) na nakrętkę (8) w kierunku zabierania. Przy wczepionych w siebie częściach (27, 29, 28, 30) sprzęgła nakrętka (8) wrzeciono jest hamowana przed obrotem w kierunku zabierania, korzystnie blokowana i przemieszczana przez obracające się wrzeciono (4) wspólnie z wczepionymi w siebie częściami (27, 29, 28, 30) sprzęgła w kierunku posuwu wzdłuż wrzeciono (4).

(14 zastrzeżeń)



A1 (21) 365308 (22) 2004 02 17 7(51) E05C 21/00

(31) 03 03003719 (32) 2003 02 19 (33) EP

(71) ROTO FRANK AG,
Leinfelden-Echterdingen, DE

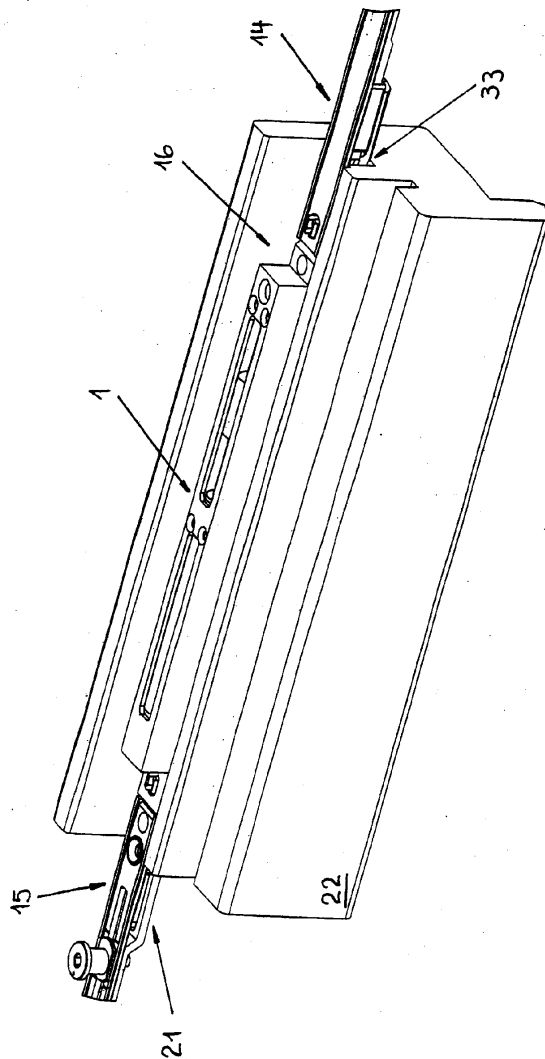
(72) Schmock Stefan, Lippkau Uwe

(54) Okno, drzwi albo tym podobne z silnikowym zespołem napędowym dla układu dźwężka napędowego

(57) Okno, drzwi albo tym podobne z silnikowym zespołem napędowym dla układu dźwężka napędowego ma stałą ramę, leżące naprzeciwko na przyldze skrzydło (22) jak również okucie dźwężka napędowego (16), przy czym na stałej ramie i/lub na skrzydle (22) od strony przyldgi jest rowek części okucia (33), przebiegający w kierunku przyldgi i silnikowy zespół napędowy (1). Układ dźwężka napędowego (21) okucia dźwężka napędowego (16) znajduje się w rowku części okucia (33) i jest poruszany w sposób

sterowany za pomocą silnikowego zespołu napędowego (1 w kierunku obwodowym przylgi. Silnikowy zespół napędowy (1) pokrywając co najmniej częściowo rowek części okucia (33) znajduje się na skrzydle (22) albo na stałej ramie.

(20 zastrzeżeń)



A1 (21) 358656 (22) 2003 02 10 7(51) E06B 1/00

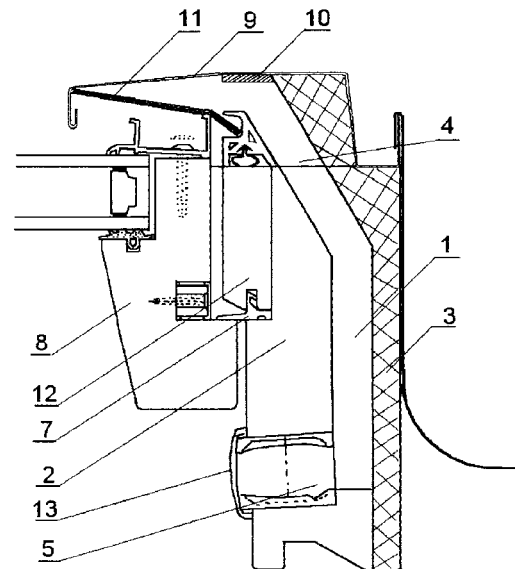
(75) Weleszczuk Jan, Brzeg Pawłów; Dzieża Krzysztof, Kraków; Cwikielewicz Marek, Kraków

(54) Ościeżnica z kanałem wentylacyjnym, zwłaszcza okna dachowego

(57) Ujawniono ościeżnicę z kanałem wentylacyjnym, zwłaszcza okna dachowego, w której ścianki kanału wentylacyjnego (1) tworzą zewnętrzna powierzchnia ścianki ościeżnicy (2) oraz wewnętrzna powierzchnia nakładki (3) mającej postać podłużnej profilowanej kształtki. Wlot kanału (4) i jego wylot (5) leżą odpowiednio po zewnętrznej i wewnętrznej stronie uszczelki (7) uszczelniającej połączenie ościeżnicy (2) ze skrzydłem okna (8), przy czym wylot (5) ma postać przelotowego otworu wykonanego w ościeżnicy (2). Budowa ościeżnicy umożliwia uzyskanie większego wydatku wentylacyjnego, zapewniając lepsze parametry przewietrzania pomieszczenia oraz pozwala na takie prowadzenie powietrza w kanale, że w przypadku odwrócenia się ciągu wentylacyjnego nie następuje skraplanie się na powierzchni skrzydła okiennego wody. Zastosowanie do utworzenia ścian kanału nakładki z materiału dźwiękochłonnego i jej usztywnienie

za pomocą żeber zapewnia lepsze tłumienie hałasu i zapobiega kondensacji pary wodnej w kanale.

(4 zastrzeżenia)



A1 (21) 365366 (22) 2004 02 18 7(51) E06B 3/00

(31) 03 10307311 (32) 2003 02 20 (33) DE

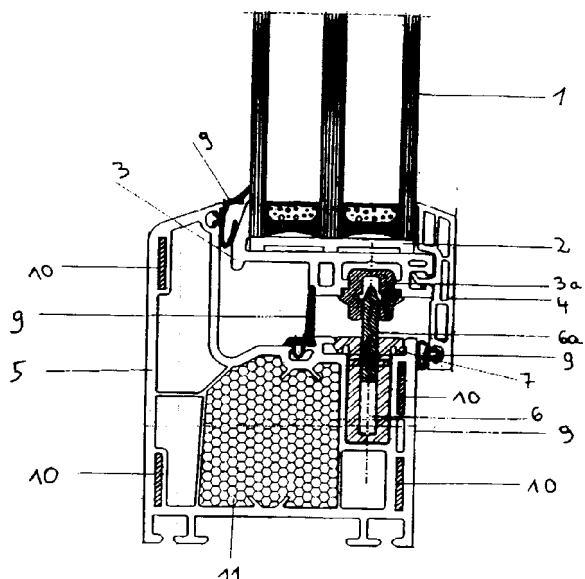
(71) Thyssen Polymer GmbH, Bogen, DE

(72) Schwaiberger Gerhard

(54) Okno lub drzwi złożone z ramy osadzonej w otworze ściany, oraz z bezramowego skrzydła

(57) Okno lub drzwi złożone z ramy (5) osadzonej w otworze ściany oraz z bezramowego skrzydła (1) charakteryzuje się tym, że skrzydło (1) ma postać bezramowej szyby, natomiast w ramie (5) są umieszczone człony nastawcze (6) dla skrzydła (1), przy czym położenie zaryglowanego, obróconego albo wychylonego skrzydła (1) jest ustalone w ramie (5) za pomocą członów nastawczych (6). Skrzydło (1) jest otoczone listwą obramowania (2) i listwą osłaniającą (3) krawędź skrzydła oraz listwą przykrywającą (4) od strony pomieszczenia.

(11 zastrzeżeń)

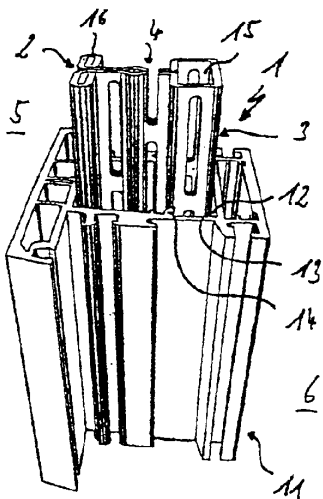


A1 (21) 359290 (22) 2001 06 15 7(51) E06B 3/22
 (31) 00 10028802 (32) 2000 06 15 (33) DE
 (86) 2001 06 15 PCT/DE01/02196
 (87) 2001 12 20 WO01/96702 PCT Gazette nr 51/01
 (75) Over Helmut, Zulpich, DE

(54) Element konstrukcyjny i zastosowanie podpory oraz sposób wytwarzania elementu elewacji

(57) Przedmiotem wynalazku jest element konstrukcyjny, zwłaszcza element elewacji, który oddziela obszar zimny (5) od obszaru ciepłego (6), który zawiera podporę (1) składającą się z zewnętrznej części podpory (16) zwróconej do obszaru zimnego (5) i wewnętrznej części podpory (15) zwróconej do obszaru ciepłego (6). Ta podpora (1) jest rozgraniczona za pomocą części poprzeczki ościeżnicy (11) między zewnętrzną częścią podpory (16) i wewnętrzną częścią podpory (15) lub zmniejszony jest przekrój przewodzący ciepło znajdujący się między nimi. Dzięki temu przy małych nakładach na urządzenia techniczne uzyskuje się zadowalającą izolację cieplną. Przedmiotem wynalazku jest także zastosowanie podpory oraz sposób wytwarzania elementu elewacji.

(17 zastrzeżeń)

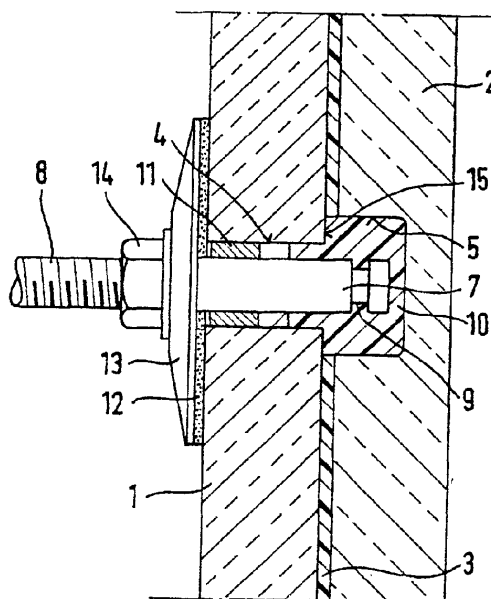


A1 (21) 359505 (22) 2001 07 05 7(51) E06B 3/54
 (31) 00 10032383 (32) 2000 07 06 (33) DE
 00 10054816 2000 11 04 DE
 (86) 2001 07 05 PCT/FR01/02166
 (87) 2002 01 10 WO02/02899 PCT Gazette nr 04/02
 (71) SAINT-GOBAIN GLASS FRANCE,
 Courbevoie, FR
 (72) Knaack Ulrich, Blobaum Udo, Schulte Dirk,
 Hermens Ulrich
(54) Urządzenie mocujące dla ściennego elementu laminatu

(57) Wynalazek odnosi się do urządzenia mocującego element ścienny, składający się z warstwowej płyty szklanej, której arkusz usytuowany na ścianie budynku ma otwory, przy czym dostarczone są elementy mocujące, wciśnięte względem tylnej powierzchni, licujące część warstwową arkusza na ścianie budynku. Wynalazek charakteryzuje się tym, że arkusz (2) na zewnętrznej stronie jest wyposażony we wnękę (5), osiowo usytuowaną z otworami w arkuszu (1) ściany budynku otwartymi w kierunku ściany budynku i korzystnie mający wewnętrzną średnicę większą niż otwory (4), zaś końcowa część elementów mocujących (7, 16, 29, 23, 27) przenika do wnęki (5), przy czym co najmniej przestrzeń otworu, ukształtowana pomiędzy ścianą wnęki (5) i koń-

cem elementu mocującego (7, 16, 20, 23, 27) jest wypełniona utwardzoną masą wypełniającą (10).

(28 zastrzeżeń)



A1 (21) 365865 (22) 2004 03 04 7(51) E06B 9/00
 (75) Lis Ryszard, Łódź

(54) Sposób wytwarzania żaluzji przestrzennej i żaluzja przestrzenna

(57) Przedmiotem wynalazku jest sposób wytwarzania żaluzji przestrzennej i żaluzja przestrzenna przeznaczona do stosowania, zwłaszcza jako zasłona okienna, zasłona drzwiowa, przegroda rozdzielająca pomieszczenia lub ozdoba. Sposób polega na wykonaniu z płaskiego materiału w postaci wstęgi przestrzennej żaluzji o budowie komórkowej. Jako materiał wyjściowy stosuje się płaski materiał włókienniczy, papier, folię z tworzyw sztucznych lub syntetycznych, siatkę lub połączenie wymienionych materiałów. Połączone warstwy materiału wstęgi po rozsunięciu tworzą układ przestrzenny mający postać harmonijki w widoku z przodu i z tyłu oraz stykających się sześcioboków w przekroju poprzecznym, przy czym sąsiadujące ze sobą sześcioboki mają wspólny bok z pojedynczej warstwy materiału.

(9 zastrzeżeń)

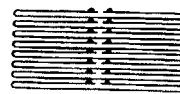


Fig.1

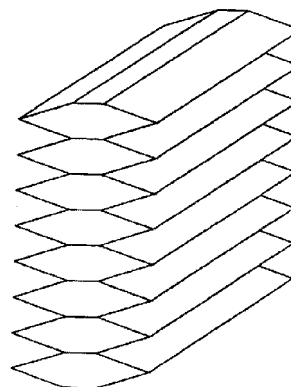


Fig.2

A1 (21) 365092 (22) 2004 02 11 7(51) E06B 9/11
(31) 03 20302277 (32) 2003 02 12 (33) DE

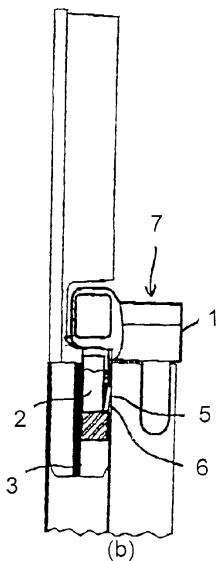
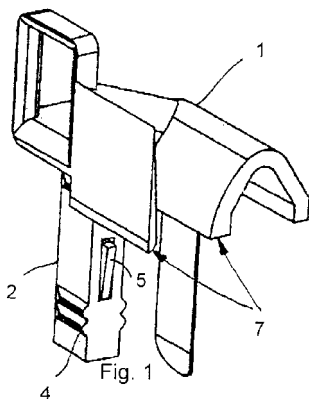
(71) Karl Achenbach GmbH & Co. KG,
Saarbrücken, DE

(72) Gilges Fred, Parino Jurgen

(54) **Zespół stożka wprowadzającego**

(57) Przedmiotem wynalazku jest zespół stożka wprowadzającego do przeprowadzenia bocznych zakończeń tworzących pancierz prętów w strefie wejścia do prowadnicy szynowej bramy rolowanej lub żaluzji opuszczanej. Zespół stożka wprowadzającego charakteryzuje się tym, że przewidziane są elementy (5, 6) do kształtowego połączenia stożka wprowadzającego (1) z prowadnicą szynową (3). Ma to tę zaletę, że kołpak osłonowy, stożek wprowadzający (1) i prowadnica szynowa (3) są połączone ze sobą, dzięki czemu eliminuje się możliwość odłączenia jednego z tych elementów przez napęd.

(5 zastrzeżeń)



A1 (21) 365093 (22) 2004 02 11 7(51) E06B 9/11
(31) 03 20302278 (32) 2003 02 12 (33) DE

(71) Karl Achenbach GmbH & Co. KG,
Saarbrücken, DE

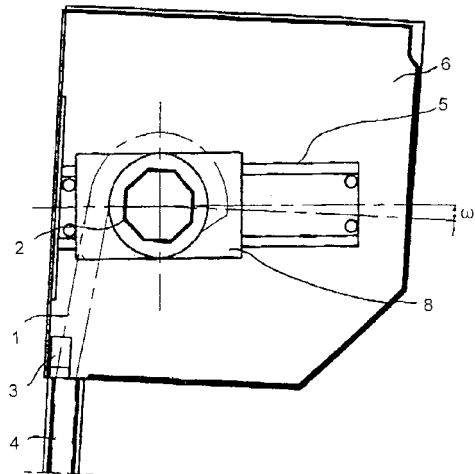
(72) Gilges Fred, Parino Jurgen

(54) **Urządzenie zamykające, w szczególności brama rolowana albo żaluzja opuszczana**

(57) Przedmiotem wynalazku jest urządzenie zamykające, w szczególności brama rolowana albo żaluzja opuszczana z prętami poruszającymi się w bocznych prowadnicach szynowych i tworzącymi pancierz (1), które są odwijane lub zwijane na obrotowym wale, przy czym wał ten jest ułożyskowany na swoich czopach końcowych z możliwością przesuwu poziomego, charakteryzujące się tym, że łożyska wału (2) przesuwają się poziomo

na prowadnicach ślizgowych (5). Za pomocą prowadnic ślizgowych można uzyskać mniejszym kosztem poziome przemieszczanie wału bramy rolowanej lub też żaluzji opuszczanej. Prowadnica ślizgowa zatem może przejmować bez zakantowania siły występujące na wale bramy rolowanej lub też żaluzji opuszczanej. Ponadto montaż prowadnicy ślizgowej jest łatwiejszy niż w przypadku prowadnicy tocznej i prowadnica ślizgowa zajmuje mniej miejsca w kołpaku osłonowym, co ułatwia umieszczenie innego osprzętu.

(4 zastrzeżenia)



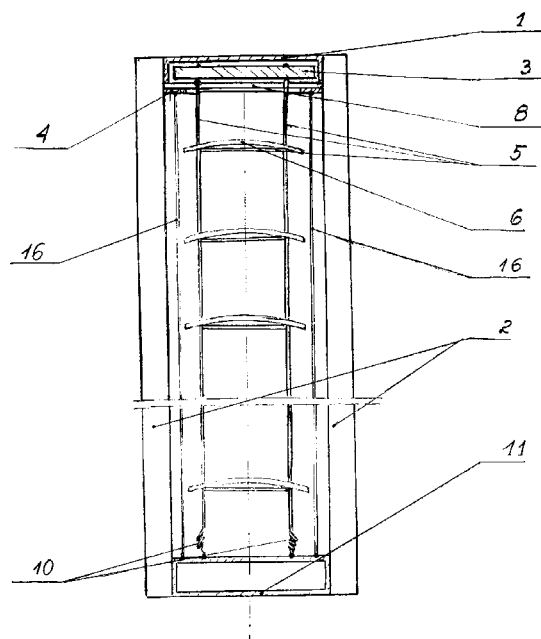
A1 (21) 358651 (22) 2003 02 10 7(51) E06B 9/24

(75) Kabala Ryszard, Elk

(54) **Żaluzja**

(57) Wynalazek rozwiązuje zagadnienie opracowania estetycznej i taniej żaluzji przeciwsłonecznej uchylnej wmontowanej hermetycznie w szybę zespoloną. w żaluzji korpus stanowi górną ramkę dystansową (1) szyby zespolonej (2), mechanizm sterujący (3) stanowi przesuwany wzdłużnie usytuowany poziomo wewnątrz górnej ramki dystansowej (1) element posiadający korzystnie postać listwy. Posuwisto-zwrotny ruch roboczy mechanizmu sterującego (3) wywołuje sztywne ciągnie. Żaluzja zapatrzona jest w ograniczniki (16) zabezpieczające przed stykaniem się lamel (6) z szybami (2) i uszkodzaniem ich powłok.

(4 zastrzeżenia)



Data wprowadzenia zmiany zastrzeżeń: 2004 02 11

A1 (21) 358768 (22) 2003 02 17 7(51) E06B 9/24

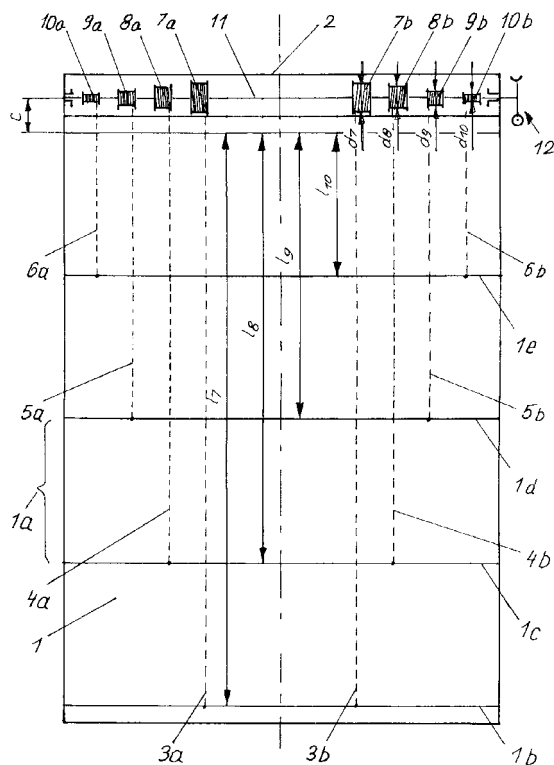
(71) Błacha Dariusz, Wieczorek Ryszard, Pytel Sławomir - Spółka Jawna BAMAR-POL, Opole

(72) Błacha Dariusz, Wieczorek Ryszard, Pytel Sławomir

(54) Zaslona wielofałdowa

(57) Wynalazek znajdujący zastosowanie do zaciemniania otworów okiennych oraz świetlików sufitowych charakteryzuje się tym, że każda fałda (1b, 1c, 1d, 1e) ma przyporządkowane co najmniej dwa ciągną (3a, 3b, 4a, 4b, 5a, 5b, 6a, 6b) połączone z elementami nawojowymi (7a, 7b, 8a, 8b, 9a, 9b, 10a, 10b) osadzonymi na wspólnym wale (11), przy czym elementy nawojowe przyporządkowane poszczególnym fałdom (1b, 1c, 1d, 1e) mają zróżnicowane średnice (d_7, d_8, d_9, d_{10}), stosownie do odległości (l_7, l_8, l_9, l_{10}) fałdy (1b, 1c, 1d, 1e) od ustalonej stałej zawieszania (C) od osi obrotu wału (11), który połączony jest z układem napędowym, ponadto średnice (d_7, d_8, d_9, d_{10}) elementów nawojowych (7a, 7b, 8a, 8b, 9a, 9b, 10a, 10b) są ilorzem odległości fałdy (1b, 1c, 1d, 1e) od stałej zawieszania (c) od osi obrotu wału (11) i wielokrotności liczby

(4 zastrzeżenia)



A1 (21) 359372 (22) 2001 07 30 7(51) E06C 1/10

(31) 00 20014367 (32) 2000 08 19 (33) DE

(86) 2001 07 30 PCT/IB01/01363

(87) 2002 02 28 WO02/16723 PCT Gazette nr 09/02

(71) WTS KERESKEDELMI ES SZOLGALTATO KFT., Szentendre, HU

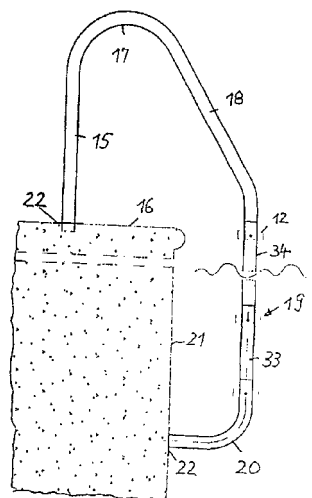
(72) Ficsor Istvan

(54) Drabinka, w szczególności przeznaczona do pływalni i basenów pływakich, z dwoma poręczami bocznymi oraz z licznymi stopniami lub szczeblami

(57) Wynalazek dotyczy drabinki z dwoma poręczami bocznymi oraz wieloma stopniami względnie szczeblami. Zgodnie z wynalazkiem drabinka zawiera co najmniej jeden element składowy poręczy, względnie też poręcz wykonaną z kilku pojedynczych kształtek (33), które połączone są rozłącznie z sąsia-

dującymi z nimi elementami kształtowymi (34) lub z elementami skrajnymi (14, 20).

(8 zastrzeżeń)



A1 (21) 359461 (22) 2001 06 18 7(51) E21B 17/042

(31) 00 185020 (32) 2000 06 20 (33) JP
00 0016866 2000 12 22 FR

(86) 2001 06 18 PCT/FR01/01897

(87) 2001 12 27 WO01/98620 PCT Gazette nr 52/01

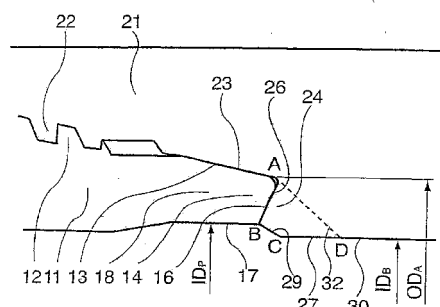
(71) VALLOUREC MANNESMANN OIL & GAS FRANCE, Aulnoye-Aymeries, FR; SUMITOMO METAL INDUSTRIES, Osaka, JP

(72) Sches Celine, FR; Sugino Masaaki, JP; Varenne Emmanuel, FR; Yamamoto Miyuki, JP

(54) Rurowe połączenie gwintowane ze wzmocnionym ogranicznikiem

(57) Połączenie gwintowane rurowe zawiera: element gwintowany obejmowany (11), kończący się na krawędzi obejmowanej (18) mającej powierzchnię uszczelniającą obejmowaną (13) i powierzchnię poprzeczną (16) oporową obejmowaną (14), przylegającą do powierzchni uszczelniającej obejmowanej i element gwintowany obejmujący (21) zawierający w taki sposób aby współpracować z odpowiednimi elementami elementu gwintowanego obejmowanego, powierzchnię uszczelniającą, obejmującą (23) i powierzchnię poprzeczną (26) oporową, obejmującą (23) i powierzchnię poprzeczną (26) oporową obejmującą znajdującą się na oparciu obejmującym i przylegającą do powierzchni uszczelniającej. Obszar pierścieniowy oparcia obejmującego (24), który jest poddawany działaniu sił osiowych ściskających, wynikających z oparcia powierzchni oporowych obejmowanej (16) i obejmującej (26) ma powierzchnię obwodową wewnętrzną (27), której średnica wewnętrzna (ID_B) jest co najmniej lokalnie zbliżona do powierzchni oporowej obejmującej (26) mniejszej niż średnica (ID_P) powierzchni obwodowej wewnętrznej (17) krawędzi obejmowanej (18), stosunek R tych dwóch średnic (ID_B / ID_P) jest mniejszy od 1 ale większy lub równy 0,9.

(13 zastrzeżeń)



A1 (21) 358844 (22) 2003 02 21 7(51) E21D 11/14

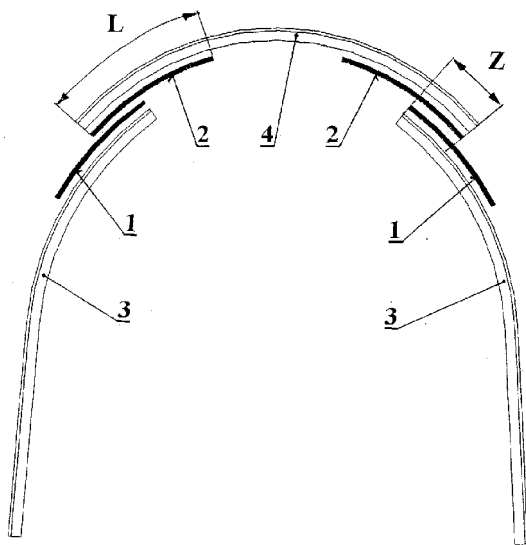
(71) Główny Instytut Górnictwa, Katowice

(72) Dubiński Józef, Grodzicki Marek, Kowalski Edward, Rotkegel Marek, Rułka Kazimierz, Sitek Jerzy, Skrzyński Krzysztof, Sołowiów Ryszard

(54) Obudowa podatna z kształtowników korytkowych

(57) Obudowa ma powłoki cynkowe (1, 2) na zewnętrznych i wewnętrznych kształtownikach korytkowych (3, 4) łączonych strzemiionami na zakładkę (Z), nałożone techniką malarską, korzystnie na współpracujących powierzchniach kołnierzy tych kształtowników, na odcinkach (L) równych co najmniej dwukrotnej długości zakładki (Z).

(1 zastrzeżenie)



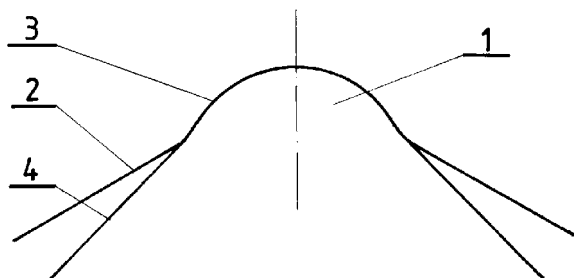
A1 (21) 358662 (22) 2003 02 10 7(51) E21D 11/15

(71) Kinder Henryk, Starogard Gdański

(72) Borkowski Jerzy, Chwastek Czesław

(54) Górnicza stalowa okładzina ociosowa, zaczepowa

(57) Przedmiotem wynalazku jest górnicza stalowa okładzina ociosowa, zaczepowa, zakładana i zaczepiana na sąsiednich odrzwiach obudowy wyrobiska chodnikowego, zabezpieczając przestrzeń roboczą przed opadającymi bryłami kopaliny. Górnicza okładzina (1) ma brzegowe płaszczyzny (2) co najmniej z jednego końca okładziny (1), poprzeczne przecięcie maksymalnie



do krawędzi wyoblenia (3), a końcowe odcinki są odgięte w dół brzegowych płaszczyzn (2), tworząc zaczepy (4) okładziny (1). Zaczepy (4) mogą być wykonane z jednego lub obydwu końców okładziny (1), tworząc okładzinę jednostronnie lub dwustronnie zaczepową. w innym wykonaniu okładzina ma na określonym odcinku wzdluzne przecięcia wzdluz krawędzi wyoblenia (3), a końcowe odcinki odgięte w dół lub ma odgięte w dół naroża brzegowych płaszczyzn (2), względnie w obrębie końców płaszczyzn (2) ma przetłoczenia tworzące zaczepy.

(4 zastrzeżenia)

A1 (21) 359360 (22) 2001 05 16 7(51) E21D 11/38

(31) 00 Q7543 (32) 2000 05 16 (33) AU
00 Q9124 2000 08 01 AU
00 R1624 2000 11 23 AU

(86) 2001 05 16 PCT/AU01/00563

(87) 2001 11 22 WO01/88338 PCT Gazette nr 47/01

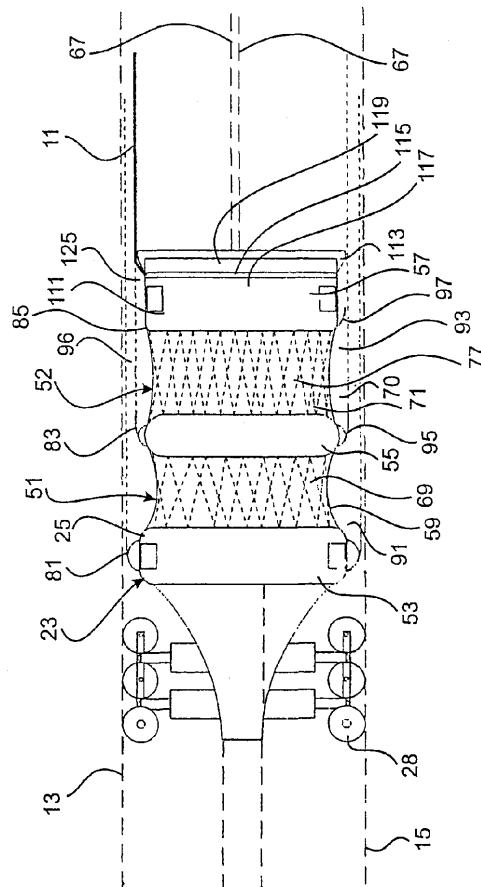
(71) SORD TECHNOLOGIES LIMITED,
Canning Vale, AU

(72) Graham Neil Deryck Bray

(54) Sposób i urządzenie do wyścielania kanałów

(57) Sposób i urządzenie do wyścielania wewnętrznej powierzchni (13) kanału (15), na przykład rurociągu polegający na sukcesywnym instalowaniu wykładziny (11) na wewnętrznej powierzchni (13) kanału (15) lub na dowolnym podłożu, naniesionym na wewnętrzną powierzchnię kanału, poprzez przyklejenie tam wykładziny (11). Wykładzina łączona jest z wewnętrzną powierzchnią (13) kanału (15) lub dowolnym podłożem, naniesionym na wewnętrzną powierzchnię kanału, przy użyciu substancji, która twardnieje i która razem z wykładziną (11) tworzy sztywną strukturę. Urządzenie (10) posiada korpus (23), przystosowany do przesuwania wzdluz kanału (15) w celu sukcesywnego instalowania wykładziny (11). Korpus (23) nakłada także stosowane w procesie klejenia spoiwo.

(33 zastrzeżenia)

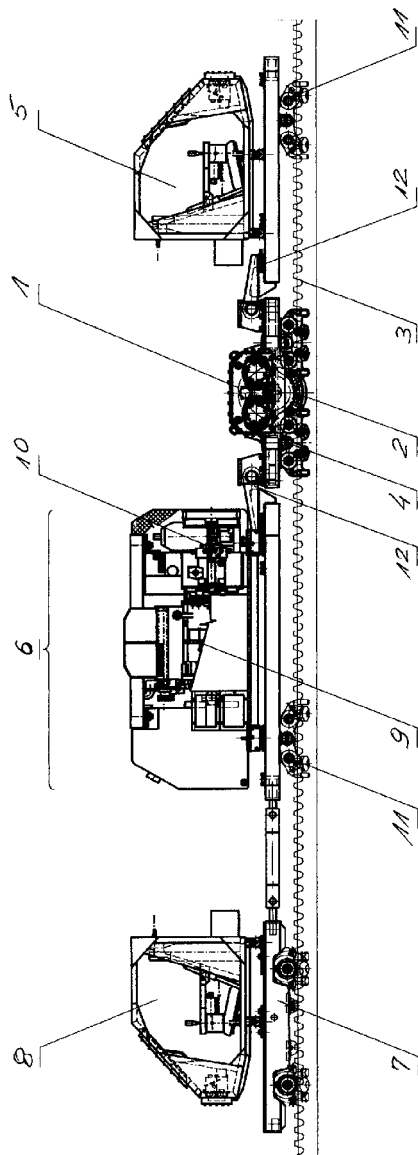


A1 (21) 358696 (22) 2003 02 12 7(51) E21F 13/00

(71) BECKER-WARKOP Sp. z o.o., Świerklany
 (72) Buchalik Gabriel, Śliwa Jan, Gmur Bonifacy
 (54) **Zespół górniczej kolejki spągowej zębatej**

(57) Przedmiotem wynalazku jest zespół górniczej kolejki spągowej zębatej z bezciągnowym zespołem ciągnącym. Zespół górniczej kolejki spągowej zębatej stanowi znany kołowy dwuosioowy ciągnący zespół (1) z palcowym kołem (2) toczącym się po spągowych zębatych listwach (3) umiejscowionych pomiędzy tokami szynowymi toru i napędzanym silnikami (4), który z jednej strony sprzężony jest z kołowym sterowniczym kabinowym zespołem (5), a z drugiej strony kolejno z kołowym energotwórczym zespołem (6) oraz hamulcowym zespołem (7) ze sterującą kabiną (8), bliźniaczą kabinie zespołu (5). Energotwórczy zespół (6) stanowi spalinyowy silnik (9) i sprzężona z nim energetyczna wytwornica (10), korzystnie pompa względnie prądnicą, odpowiednie do napędowych silników (4) ciągnącego zespołu (1) korzystnie silników hydraulicznych. Energotwórczy zespół (6) oraz kabinowy zespół (5) mają jednoosiowe zestawy toczne (11) przesunięte skrajnie w kierunku od ciągnącego zespołu (1) i połączone są z ciągnącym zespołem (1) przegubowymi naciskowymi sprzęgami (12) o prostopadłych płaszczyznach obrotu połączenia poszczególnych zespołów (1 i 5 oraz 1 i 6). Zespół kolejki jest zespołem niezależnym od źródeł zasilania i wymaga stosowania przewodów zasilających z odrębnego źródła energetycznego, przemieszczających się nadejście wraz z kolejką.

(3 zastrzeżenia)



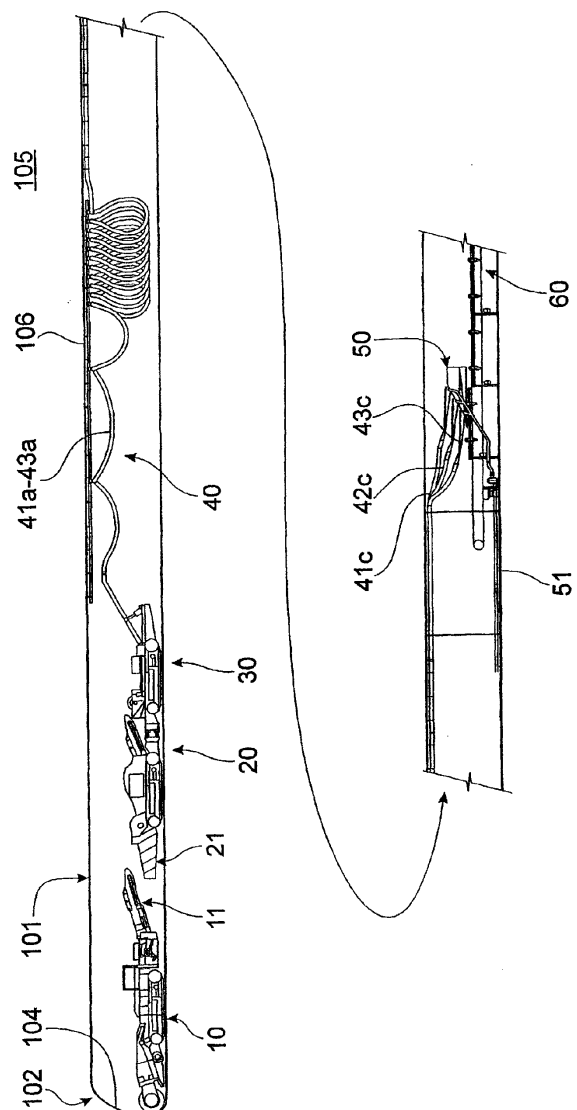
A1 (21) 359417 (22) 2001 08 31 7(51) E21F 13/02
 E21D 9/13

(31) 00 Q9793 (32) 2000 08 31 (33) AU
 (86) 2001 08 31 PCT/AU01/01098
 (87) 2002 03 07 WO02/18748 PCT Gazette nr 10/02

(71) EIKON PTY LTD, Mackay, AU
 (72) Trevis Aaron James, Smith Stephen Peter
 (54) **System wydobywczy**

(57) System wydobywczy do przenoszenia materiałów wydobywanych na przykład węgla, z urządzenia wydobywczego (10) do miejsca oddalonego posiadający zespół kruszący (20) przyjmujący materiał wydobywany z tego urządzenia poprzez zasobnik wyrównawczy (21). Materiał (102) jest kruszony, sortowany i mieszany z wodą dla utworzenia zawiesiny w zespole pompującym (30). Rury zawieszinowe (41-43) połączone z pompami (31-33) dołączone są do urządzenia odwadniającego (50) przenoszącego zawiesinę do tego urządzenia, z którego przenoszona jest ona przenośnikami stałymi (60) do miejsca oddalonego. Poza tym rury zawieszinowe (41-43) i rury powrotnej (51) mają części pośrednie (41b-43b) zawieszane do szyny pojedynczej (106) i/lub mocowane na saniach (206) oraz elastyczne części rur (41a-43a, 41c-43c) dla umożliwienia przesuwania się urządzenia wydobywczego (10) wzdłuż chodników transportowych (101) i/lub przecznicy (103) w kopalni.

(25 zastrzeżeń)



DZIAŁ F

MECHANIKA; OŚWIETLENIE; OGRZEWANIE; UZBROJENIE; TECHNIKA MINERSKA

A1 (21) 359465 (22) 2001 06 21 7(51) F01K 23/06

(31) 00 606024 (32) 2000 06 29 (33) US

(86) 2001 06 21 PCT/IB01/01093

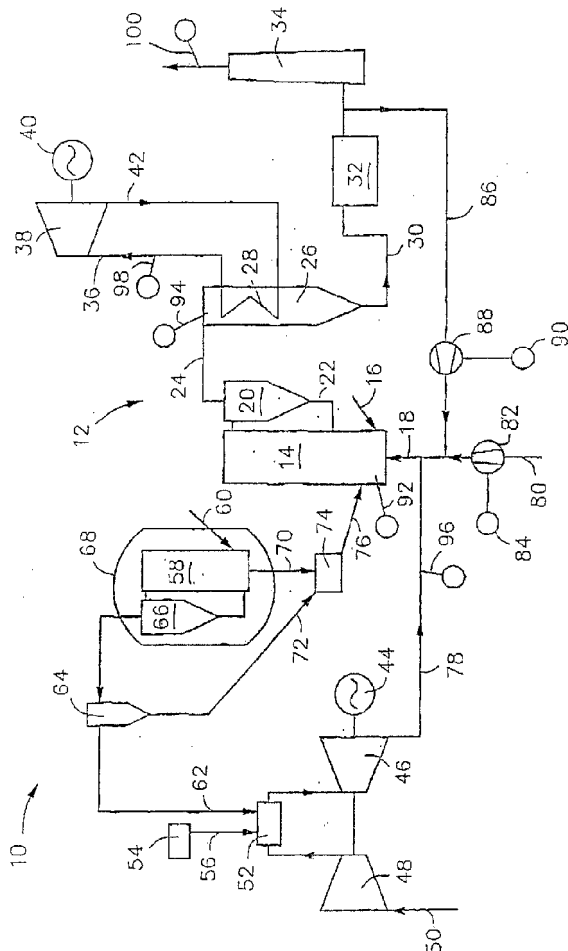
(87) 2002 01 03 WO02/01047 PCT Gazette nr 01/02

(71) FOSTER WHEELER ENERGY CORPORATION, Clinton, US

(72) Goidich Stephen J., Rainio Aku

(54) **Elektrownia z kombinowanym cyklem pracy i sposób eksploatacji takiej elektrowni**

(57) Elektrownia z kombinowanym cyklem pracy zawiera kocioł (14), służący do wytwarzania pary, przy czym kocioł (14) zawiera piec do spalania pierwszego paliwa w celu wytwarzania gazów spalinowych, źródło (78) gazu procesowego, służące do dostarczania gazu procesowego do pieca (14) turbinę parową (38), która odbiera i jest napędzana przez parę w celu wytwarzania energii, komorę spalania (52), służącą do spalania drugiego paliwa w celu wytwarzania gazów spalinowych, turbinę gazową (46), służącą do rozprężania gazów spalinowych z komory spalania w celu wytwarzania energii i w celu przesyłania gazów spalinowych do źródła gazu procesowego (78), przewód powrotny (86), służący do recykulacji części gazów spalinowych, pierwszy



sterownik służący do regulowania szybkości z jaką gazy spalino- we są recykulowane w przewodzie powrotnym (86), źródło (80) służące do dostarczania świeżego powietrza do źródła gazu procesowego, drugi sterownik służący do regulowania szybkości z jaką świeże powietrze jest dostarczane przez źródło (80) i sterownik służący do regulowania pracy sterowników pierwszego i drugiego tak, aby zachować przynajmniej zbliżone do optymalnego działanie kotła w różnych warunkach roboczych komory spalania.

(28 zastrzeżeń)

A1 (21) 358705 (22) 2003 02 13 7(51) F01L 1/02

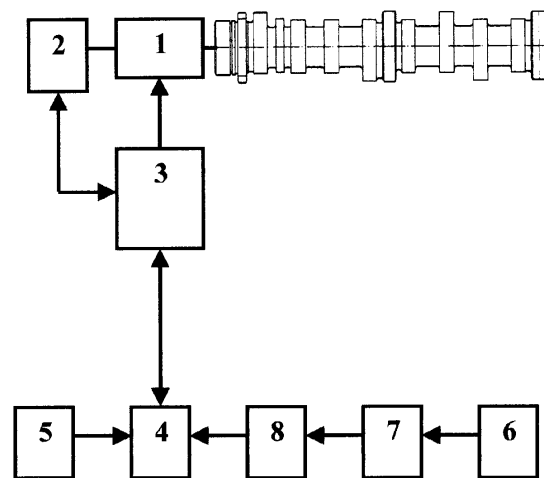
(71) Politechnika Częstochowska, Częstochowa

(72) Bereś Dariusz, Cupiał Karol

(54) **Sposób napędu i układ sterowania napędem wału rozrządu silnika tłokowego**

(57) Sposób napędu wału rozrządu silnika tłokowego charakteryzuje się tym, że w określonych położeniach kątowych wału korbowego nadaje się wałowi rozrządu ruch obrotowy będący sumą ruchu obrotowego o prędkości obrotowej proporcjonalnej do prędkości obrotowej wału korbowego i ruchu obrotowego o prędkości obrotowej cyklicznie zmieniającej się w czasie jednego cyklu pracy silnika. Układ sterowania napędem rozrządu silnika tłokowego charakteryzuje się tym, że sygnał informujący o prędkości obrotowej i położeniu kątowym wału rozrządu napędzane- go przez maszynę elektryczną (1) jest przekazywany poprzez encoder/resolwer (2) lub encoder/resolwer (2) i serwokontroler (3) do sterownika (4), do którego jest jednocześnie wprowadzany sygnał informujący o położeniu kątowym wału korbowego i ewentualnie inne sygnały informujące o pracy silnika. w sterowniku (4) sygnały te są porównywane z sygnałem zadany, zależnym od założonej zmiany faz rozrządu, a sygnał wyjściowy ze sterownika (4) jest wprowadzany do serwokontrolera (3), który przesterowuje maszynę elektryczną (1).

(2 zastrzeżenia)



A1 (21) 358795 (22) 2003 02 19 7(51) F02B 1/04

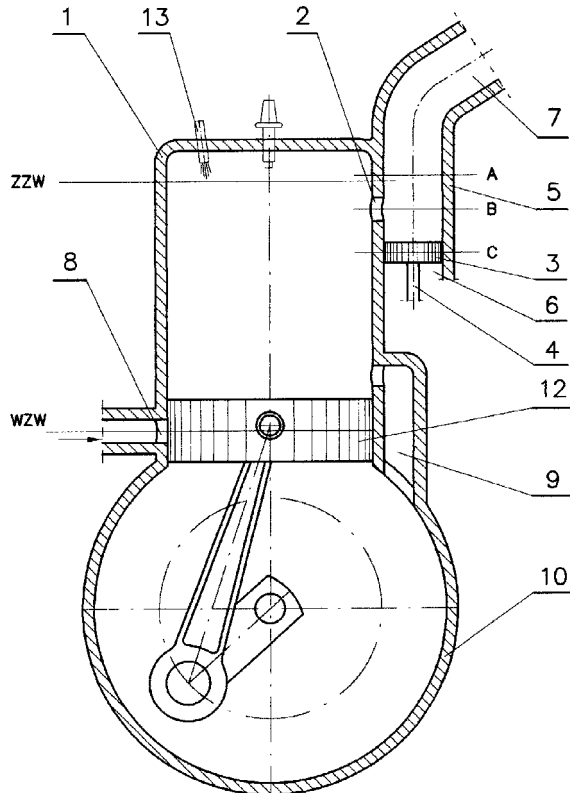
(71) Pracownia Informatyki NUMERON Sp. z o.o., Częstochowa

(72) Kiersnowski Jan, Dyner Piotr

(54) Silnik spalinowy czterosuwowy

(57) Silnik spalinowy czterosuwowy przeznaczony jest do napędu w transporcie samochodowym, morskim oraz sprężarkach. Silnik charakteryzuje się tym, że w cylindrze (1) znajduje się okno wlotowe mieszanki paliwowo powietrznej, a jednocześnie wylotu spalin (2) oraz mechanizm sterujący, który stanowi tłoczek sterujący (3) wraz z trzpieniem (4) poruszającym się w cylindrze (5) posiadającym z jednej strony kanał wlotu mieszanki (6), zaś z drugiej kanał wydechowy (7).

(3 zastrzeżenia)



A1 (21) 358647 (22) 2003 02 10 7(51) F02B 23/00

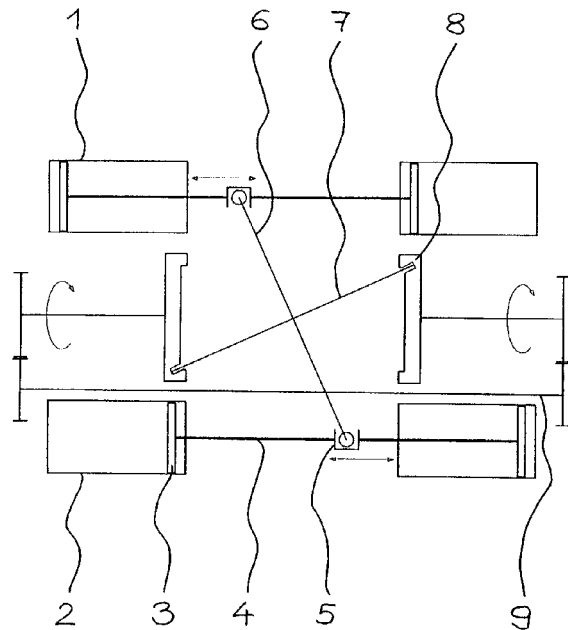
(75) Sołtys Alfred, Mogilany; Sołtys Marek, Mogilany

(54) Układ kinematyczny silnika spalinowego

(57) Wynalazek rozwiązuje zagadnienie wyeliminowania wału korbowego i korbowodu przy jednoczesnym zachowaniu korzystnego stosunku mocy silnika do jego gabarytów. Układ kinematyczny silnika spalinowego charakteryzuje się tym, że mechanizm zamiany ruchu posuwisto-zwrotnego na ruch obrotowy stanowi dźwignia (6) osadzona wahliwie co najmniej jednym końcem w tłokowym łączniku (4) cylindra (1) z tłokiem (3) z możliwością przemieszczania łukowo stycznie do kierunku ruchu tłokowego łącznika (4) mająca sztywno połączoną z nią prostopadłą oś, przy czym oba końce osi (7) osadzone są obrotowo w dwóch obrotowych kołach (8) współpracujących z odbiorczym wałem (9), dźwignia (6) wraz z prostopadłą do niej osią (7) wyznaczają krzyżak wpisany w swym ruchu w kulę, w której to kuli końce dźwigni (6) znajdują się na powierzchni kuli i przemieszczają się liniowo południkowo, zaś końce prostopadłej do niej osi (7) również znajdują się na powierzchni kuli i przemieszczają się orbitalnie

równoleżnikowo, wszystkie wymienione końce stanowią punkty podparcia mechanizmu.

(7 zastrzeżeń)



A1 (21) 358837 (22) 2001 05 21 7(51) F02M 27/04

(31) 00 Q7629 (32) 2000 05 19 (33) AU

(86) 2001 05 21 PCT/AU01/00585

(87) 2001 11 29 WO01/90562 PCT Gazette nr 48/01

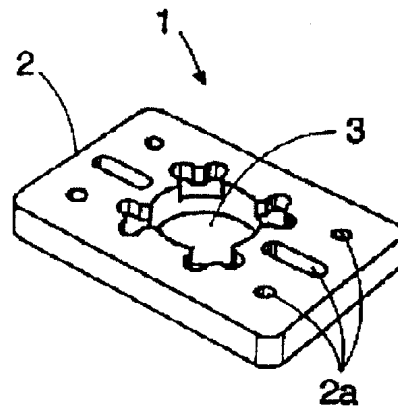
(71) SAVE THE WORLD AIR, INC., Ahoura Hills, US

(72) Muller Jeffrey Alan

(54) Urządzenie oszczędzające paliwo i obniżające emisję spalin

(57) Przedmiotem wynalazku jest urządzenie oszczędzające paliwo zawierające podstawę, na której zamocowanych jest wiele magnesów o przeciwnej polaryzacji. Urządzenie może być umieszczone w systemie paliwowym silników co pozwala na oszczędność paliw i obniżenie emisji spalin.

(12 zastrzeżeń)



A1 (21) 359100 (22) 2002 04 12 7(51) F02M 45/04

(31) 01 10119603 (32) 2001 04 21 (33) DE

(86) 2002 04 12 PCT/DE02/01367

(87) 2002 10 31 WO02/86305 PCT Gazette nr 44/02

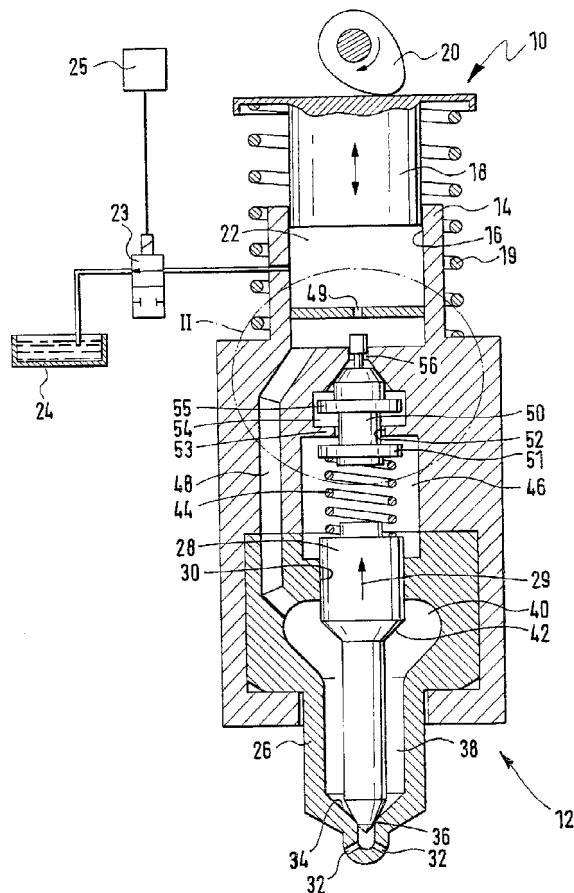
(71) ROBERT BOSCH GMBH, Stuttgart, DE

(72) Duplat Gerard, FR; Pourret Raphael, FR;
Voigt Peter, DE

(54) **Wtryskowy układ zasilania silnika spalinowego**

(57) Wtryskowy układ zasilania ma pompę paliwową (10) i zawór (12) wtryskujący paliwo do cylindra silnika spalinowego. Pompa paliwowa (10) ma komorę roboczą (22) a zawór wtryskowy paliwa (12) ma człon zaworowy (28), który steruje co najmniej jednym otworem wtryskowym (32) i który jest poruszany w kierunku otwarcia (29) przeciwie do siły sprężyny zamykającej (44), przy czym sprężyna zamykająca (44) opiera się z jednej strony na członie zaworowym (28) i z drugiej strony na przesuwym tłoczku kompensacyjnym (50), na który działa od strony przeciwnej do sprężyny zamykającej (44) ciśnienie panujące w komorze roboczej pompy (22). Tłoczek kompensacyjny (50) może przesuwać się do wnęki kompensacyjnej (54) pokonując siłę sprężyny zamykającej (44) i ruch odchodzenie tłoczka kompensacyjnego (50) do wnęki kompensacyjnej (54) jest ograniczony elementem oporowym (53). Tłoczek kompensacyjny (50) ma główkowy segment (64) o mniejszym przekroju usytuowany w położeniu wyjściowym w otworze łączącym (56) oraz usytuowany poza otworem łączącym (56) w komorze roboczej pompy (22) główkowy segment (63) o większym przekroju i podczas ruchu odchodzenia tłoczka kompensacyjnego (50) do wnęki kompensacyjnej (54) jego główkowy segment (63) o większym przekroju wchodzi w otwór łączący (56).

(6 zastrzeżeń)



A1 (21) 358812 (22) 2002 06 10 7(51) F02M 51/00

(31) 01 179731 (32) 2001 06 14 (33) JP

(86) 2002 06 10 PCT/JP02/05744

(87) 2003 01 09 WO03/002866 PCT Gazette nr 02/03

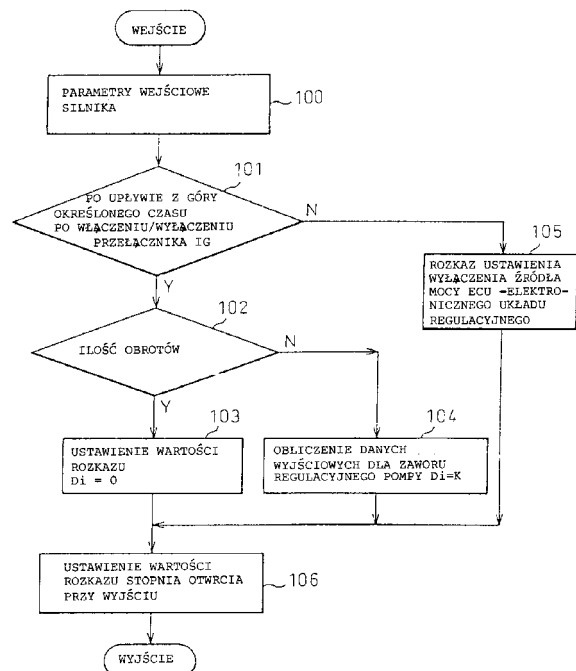
(71) TOYOTA JIDOSHA KABUSHIKI KAISHA, Aichi, JP

(72) Kato Akira, Sugiyama Tatsumasa

(54) **Przyrząd do wtryskiwania skumulowanego paliwa**

(57) Zawór regulacyjny pompy umieszczony w pompie paliwowej wysokociśnieniowej jest zamknięty kiedy silnik jest unieruchomiony, w celu niedopuszczenia do nadmiernego wzrostu ciśnienia na wspólnym torze („common rail”) przy prędkości silnika NF nie mniejszej niż z góry określona wartość. Zawór regulacyjny pompy jest otwarty kiedy prędkość silnika NE do z góry określonej wartości. w konsekwencji, z góry określona ilość paliwa gromadzi się w pompie ponieważ pompa paliwowa wysokociśnieniowa wsysa paliwo ale nie doprowadza paliwa do wspólnego toru („common rail”). w związku z tym niedopuszcza się do braku paliwa we wczesnym etapie uruchamiania ponieważ paliwo zgromadzone w pompie może być doprowadzone do wspólnego toru w czasie kolejnego uruchamiania silnika. Tak więc ciśnienie paliwa niezbędne do uruchamiania silnika może być uzyskane w krótkim czasie, a czas na uruchomienie może być krótszy.

(6 zastrzeżeń)



A1 (21) 359447 (22) 2002 07 11 7(51) F02N 15/06

(31) 01 10135141 (32) 2001 07 19 (33) DE

(86) 2002 07 11 PCT/DE02/02533

(87) 2003 01 30 WO03/008798 PCT Gazette nr 05/03

(71) ROBERT BOSCH GMBH, Stuttgart, DE

(72) Siems Hans-Dieter, Richter Ingo,
Hartmann Sven, Braun Hans, Kugler Juergen

(54) **Rozrusznik**

(57) Zaproponowano rozrusznik ze sprzężeniem śrubowo-sprężynowym, w którym do wżębienia w wieniec zębaty (47) silnika spalinowego nie jest potrzebny przekładnik. w tym rozruszniku w celu wżębienia zębniaka (45) w wieniec zębaty (47) przesuw wałka napędzanego (33) powodowany jest za pomocą znajdującej się na stojanie silnika rozrusznika (5, 7) rury biegunowej (9), która przy zasilaniu prądem silnika rozrusznika (5, 7) poddawana jest ruchowi wychylnemu wokół osi silnika. Ponadto są do dyspozycji środki (55, 63, 77, 79), które ruch wychylny rury biegu-

nowej (9) zamieniają bezpośrednio na ruch w kierunku osiowym działający na wałek napędzany (33).

(8 zastrzeżeń)

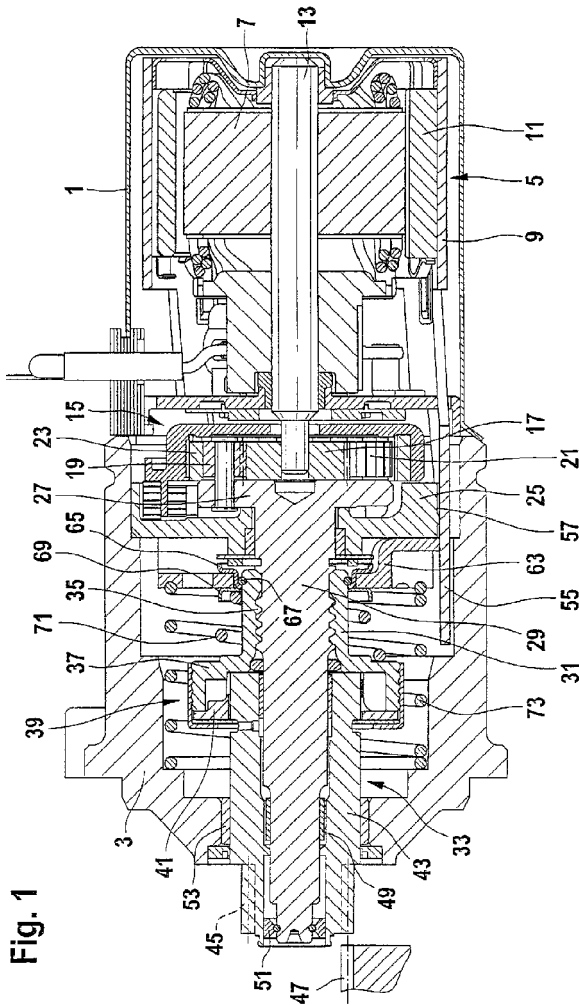
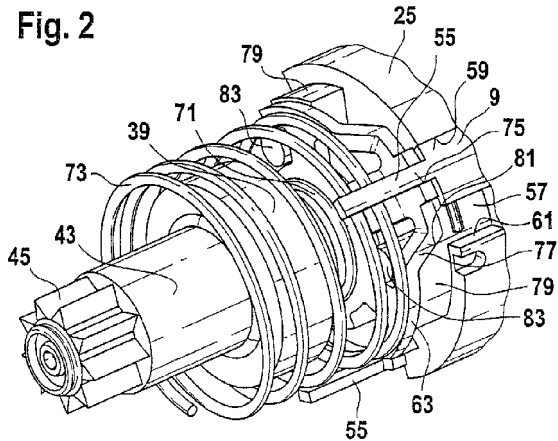


Fig. 1

Fig. 2



A1 (21) 358707 (22) 2003 02 13 7(51) F03D 1/06

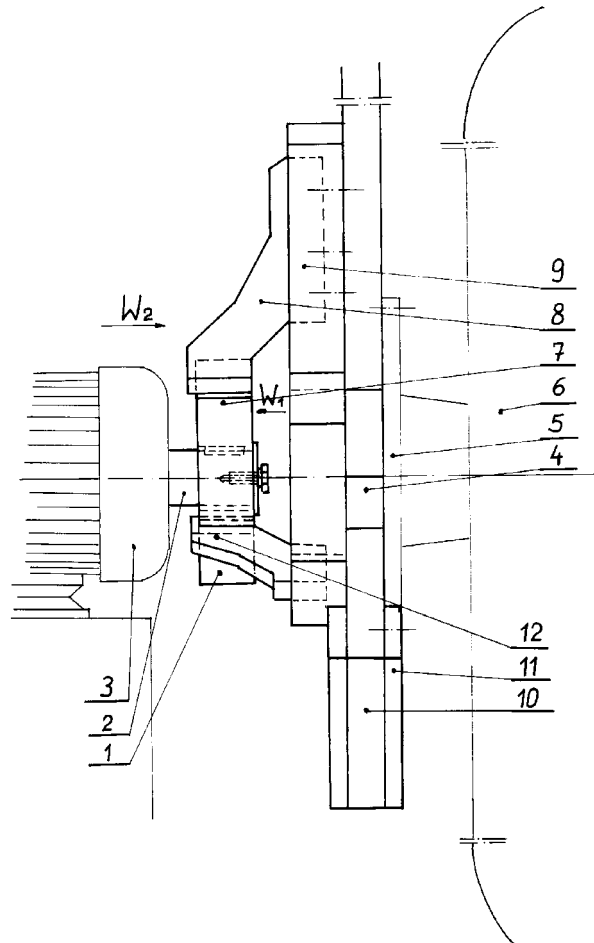
(75) Hofman Bogdan, Ostrów Wlkp.

(54) Głowica i wirnik zwłaszcza do turbin wiatrowych

(57) Przedmiotem wynalazku jest głowica i wirnik napędzany silnikiem, jako układ napędu turbiny. Głowica (1) z trzema skrzydłami zaczepowymi (7) osadzona na osi (2) silnika (3) jest

położona współosiowo z wirnikiem (4). Posiada trzy skrzydła zaczepowe (7) współpracujące z trzema wysięgnikami zaczepowymi (8). Wysięgniki zaczepowe (8) i skrzydła zaczepowe (7) posiadają wspólną część styčną w osi kątowej co 120°. Wirnik (4) posiada trzy łopaty (10) rozszerzające się ku górze obciążone płytami (11). Część czołowa (9) o kształcie trójkątnym osadzona jest na wirniku (4), do której przymocowane są wysięgniki zaczepowe (8). Konstrukcja silnika (3) dostosowana jest do górnej maksymalnej wydajności turbiny (6).

(2 zastrzeżenia)



Data wprowadzenia zmiany zastrzeżeń: 2003 04 04

A1 (21) 359603 (22) 2001 06 20 7(51) F03D 1/06

(31) 00 10034958 (32) 2000 07 19 (33) DE

(86) 2001 06 20 PCT/EP01/06926

(87) 2002 01 24 WO02/06667 PCT Gazette nr 04/02

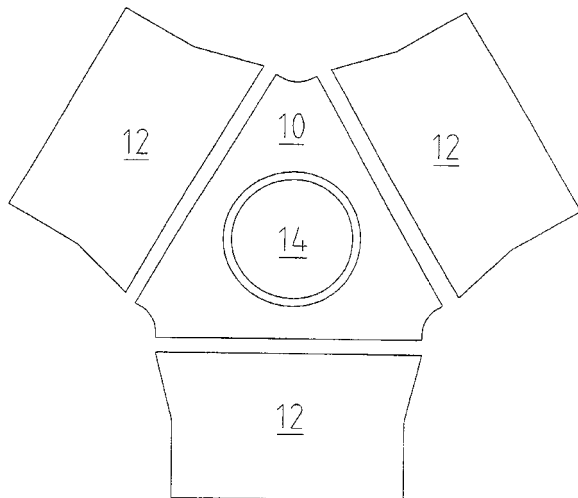
(75) Wobben Aloys, Aurich, DE

(54) Piasta łopatek wirnika

(57) Przedmiotem wynalazku jest piasta łopatek wirnika (10, 12, 14) dla siłowni wiatrowej. Taka piasta stanowi połączenie mechaniczne pomiędzy (poziomym) wałem wirnika (osią wirnika) i łopatkami wirnika. Wynika stąd, że całkowite siły występujące na łopatkach wirnika, o ile nie są to siły w samych łopatkach wirnika występują również na piaście. Są to obok (pożądanych) sił obrotowych, między innymi również siły odśrodkowe i powstające z oddziaływania wiatru na łopatki wirnika siły, obciążenia i momenty. Zadaniem wynalazku jest dlatego zaproponowanie piasty łopatek wirnika, która przy wymaganych wymiarach spełnia wszystkie wymagania dla bezpiecznej pracy siłowni wiatrowej i pozwala na bezpieczny i możliwie najmniej kosztowny transport na miejsce budowy siłowni wiatrowej. Piasta łopatek wirnika (10,

12, 14) dla wirnika z co najmniej jedną łopatką zbudowana z co najmniej dwóch oddzielnych części.

(7 zastrzeżeń)



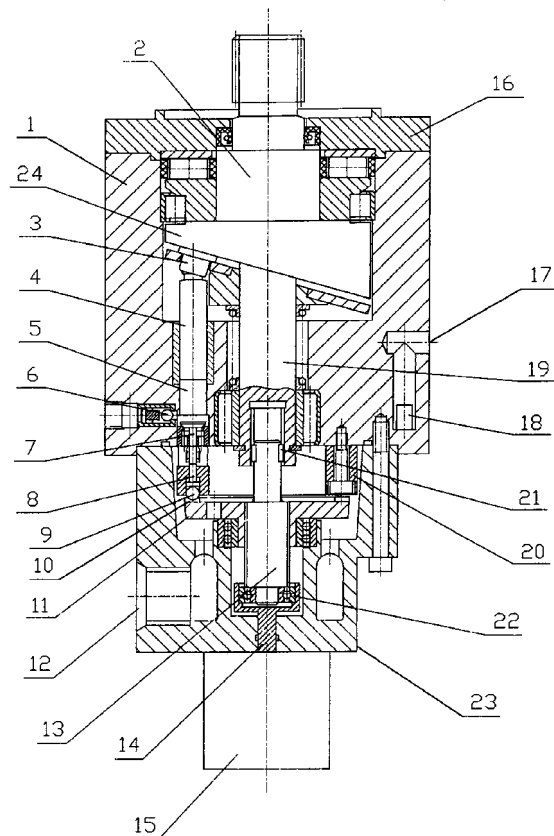
A1 (21) 358794 (22) 2003 02 19 7(51) F04B 9/00

(75) Nazimek Józef, Cekcyn;
Nazimek Jakub, Cekcyn

(54) **Pompa hydrostatyczna wielotłoczkowa osiowa, promieniowa lub tłokowo-korbowa**

(57) Pompa hydrostatyczna, wielotłoczkowa, osiowa, promieniowa i tłokowo-korbowa posiada komory robocze (5), zamykane zaworami ssawnymi (7), posiada komory robocze (5), zamykane zaworami ssawnymi (7), przy czym zamykanie zaworów ssawnych jest sterowane podczas suwów tłoczenia.

(5 zastrzeżeń)



Data wprowadzenia zmiany zastrzeżeń: 2004 01 15

A1 (21) 358980 (22) 2001 04 19 7(51) F15B 15/26

(31) 00 Q7867 (32) 2000 05 31 (33) AU
(86) 2001 04 19 PCT/AU01/00446
(87) 2001 12 06 WO01/92732 PCT Gazette nr 49/01

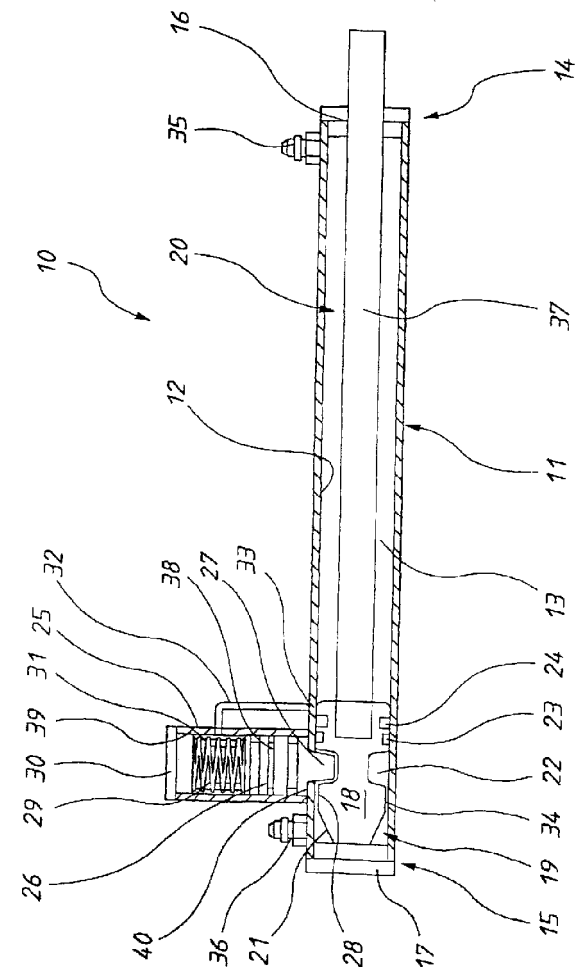
(71) RAZORBACK VEHICLES CORPORATION LIMITED, Edgecliff, AU

(72) Kendall Jeffrey

(54) **Cylinder hydrauliczny albo pneumatyczny**

(57) Cylinder (10) pneumatyczny albo hydrauliczny mający otwór (12) współpracujący z tłokiem (18), z tłoka (18) wystaje tłocznisko (37). Jest on wyposażony dodatkowo w zapadkę (26), która może sprzęgać się z tłokiem (18) w celu utrzymania tłoka (18) w żądanym położeniu. Zapadka (26) przemieszczana jest ze stanu sprzęgniętego z tłokiem (18) pod działaniem płynu pod ciśnieniem dostarczonego do jednego z końców cylindra (10).

(13 zastrzeżeń)



A1 (21) 365260 (22) 2004 02 16 7(51) F16B 12/12

(31) 03 20302694 (32) 2003 02 19 (33) DE

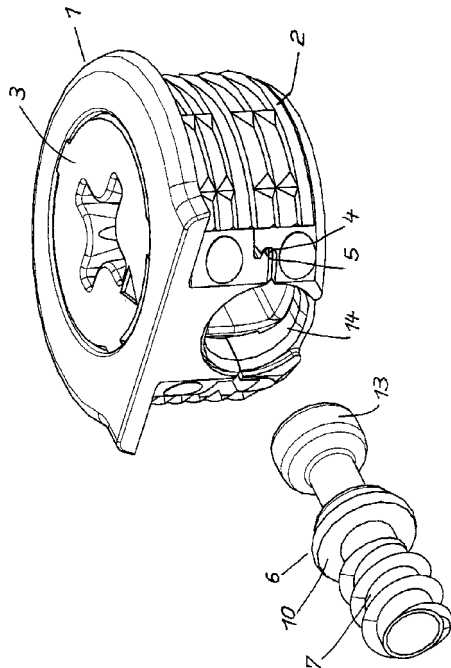
(71) Hafele GmbH & Co.KG, Nagold, DE

(72) Walz Rudiger

(54) **Okucie**

(57) Okucie do rozłącznego połączenia dwóch płyt, zwłaszcza płyt meblowych z elementem mocującym (3) obrotowym w korpusie (1, 2) z położenia zwolnienia do położenia ryglowania, który przyjmuje główkę (13) przynależnego trzpienia dociągającego (6) charakteryzuje się tym, że korpus składa się z górnej części (1) i dolnej części (2), które są połączone zatrzaskowo, przy czym obydwie części i umieszczone pomiędzy nimi

element mocujący (3) są wykonane w jednej operacji roboczej w połączeniu ze sobą za pomocą miejsc zadanego przełomu. (7 zastrzeżeń)



A1 (21) 365261 (22) 2004 02 16 7(51) F16B 12/20

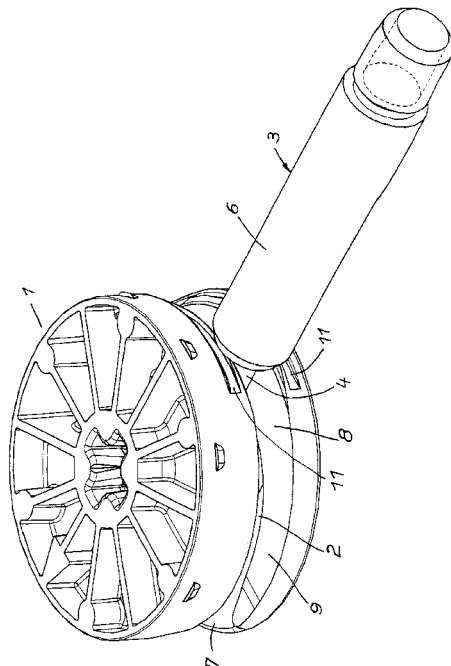
(31) 03 20302693 (32) 2003 02 19 (33) DE

(71) Hafele GmbH & Co. KG, Nagold, DE

(72) Walz Rudiger, Kuppler Karl

(54) **Okucie łączące z zabezpieczeniem przed obrotem**

(57) Okucie łączące z zabezpieczeniem przed obrotem do rozłącznego łączenia dwóch płyt, zwłaszcza płyt meblowych z korpusem (1) obrotowym z położenia zwolnienia do położenia ryglowania, który przyjmuje główkę trzpienia dociągającego (3), którego trzon (6) jest połączony z główką przez szyjkę (4) o odsadzonej średnicy, przy czym szyjka (4) przechodzi przez szczelinę (2) rozciągającą się wzdłuż części korpusu charakteryzuje się



tym, że pod i/lub nad szczeliną (2) w korpusie (1) przewidziane jest żeberko (11) rozszerzające się na zewnątrz, przeciwnie do kierunku obrotu mocującego, które na powierzchni czołowej trzonu (6) przylegającego do szyjki (4), przylega do trzpienia dociągającego (3).

(2 zastrzeżenia)

A1 (21) 359039 (22) 2001 05 08 7(51) F16B 13/06

E04B 1/48

(31) 00 10026886 (32) 2000 05 30 (33) DE

(86) 2001 05 08 PCT/EP01/05176

(87) 2001 12 06 WO01/92736 PCT Gazette nr 49/01

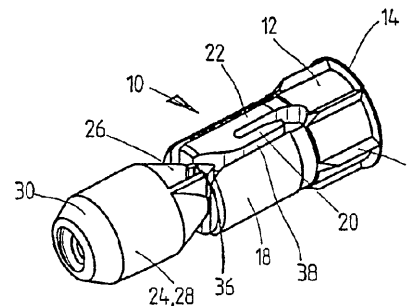
(71) FISCHERWERKE ARTUR FISCHER GMBH & CO. KG, Waldachtal, DE

(72) Hoppe Hartmut

(54) **Kotew rozporowa do mocowania na płytowym materiale budowlanym**

(57) Przedmiotem wynalazku jest kotew rozporowa (10) do mocowania na płytowym materiale budowlanym z tuleją kotwiącą (12), zaopatrzoną w wystającą ku przodowi języczki rozporowe (18), rozpierane poprzez wciąganie zaopatrzonego w stożek rozporowy (26) korpusu rozporowego (24). Według wynalazku kotew rozporowa (10) ma połączenie zatrzaskowe (20, 36), które blokuje korpus rozporowy (24) przy wciąganiu go pomiędzy języczki rozporowe (18) i łączy korpus rozporowy (24) w pozycji wciągniętej pomiędzy języczki rozporowe (18) i utrzymującej je w stanie rozchylonym z tuleją kotwiącą (12). Wynalazek ma tę zaletę, że korpus rozporowy (24) pozostaje w położeniu wciągniętym pomiędzy języczki rozporowe (18) i utrzymującym je w stanie rozchylonym nawet przy ewentualnym wykręceniu śruby rozporowej (44) z kotwy rozporowej (10).

(5 zastrzeżeń)



A1 (21) 359529 (22) 2001 07 09 7(51) F16C 11/02

(31) 00 10033487 (32) 2000 07 10 (33) DE

(86) 2001 07 09 PCT/DE01/02458

(87) 2002 01 17 WO02/04824 PCT Gazette nr 03/02

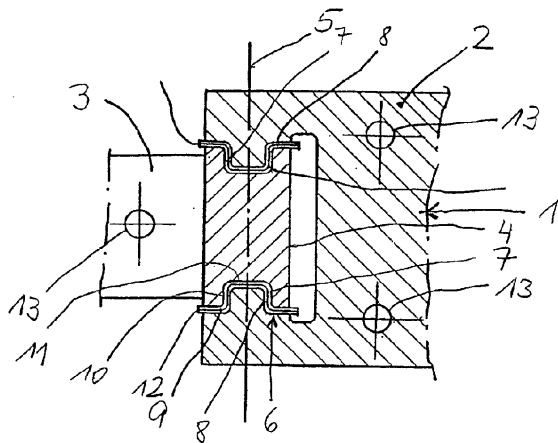
(75) Janz Joachim, Stammham, DE

(54) **Wkładka łożyska czopu czołowego i łożysko czopu czołowego**

(57) Wynalazek dotyczy wkładki łożyska czopu czołowego dla korpusu (1) łożyska, które składa się z dwóch poruszających się względem siebie wokół osi (5), części łożyska (2, 3), pomiędzy którymi jest umieszczona wkładka (6) łożyska czopu czołowego. Wynalazek tym się charakteryzuje, że wkładka (6) łożyska czopu czołowego składa się z dwóch ślizgających się, jedna w drugiej tulei (7, 8) łożyska, które posiadają ślizgające się po sobie powierzchnie (9) ułożyskowania oraz powierzchnie zewnętrzne które są zwrócone do odpowiedniej części łożyska (2, 3). Powierzchnie ułożyskowania (9), które ślizgają się jedna w drugiej są gładkie i nie ma pomiędzy nimi luzu, podczas gdy zewnętrzne powierzchnie są chropowate i z odpowiednią częścią (2, 3) łożyska na stałe związane. Wkładka (6) łożyska czopu czołowego tego typu jest prosta do wykonania i zabezpieczona przed zużyciem i tarcieniem.

Wynalazek dotyczy również łożyska posiadającego co najmniej jedną wkładkę (6) łożyska czopu czołowego opisanego typu.

(16 zastrzeżeń)



A1 (21) 358645 (22) 2003 02 10 7(51) F16C 33/00

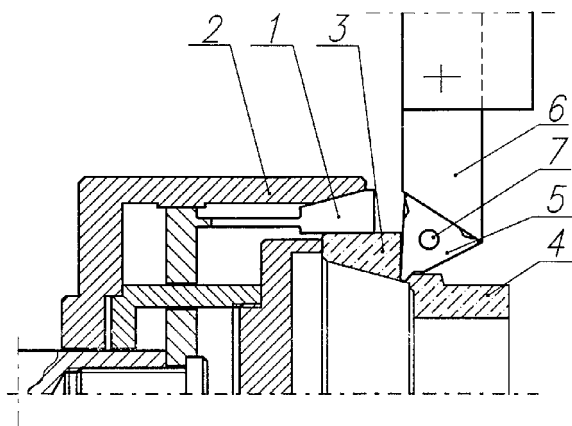
(71) Fabryka Łożysk Toczących - KRAŚNIK S.A.,
Kraśnik

(72) Mazik Lech, Rubaj Franciszek, Stępień Piotr

(54) **Sposób i narzędzie do rozdzielania pierścieni z podwójnych odkuwek łożyskowych**

(57) Przedmiotem wynalazku jest sposób rozdzielania pierścieni z podwójnych odkuwek „wieżowych” na p/automatach tokarskich wielowrzecionowych poprzez prostopadłe do osi wrzeczona działanie narzędzia skrawającego, umieszczonego na suporcie bocznym, gdzie zabieg rozdzielania jest dwufazowy, związany z toczeniem poprzecznym czola i odcinania, poprzez działanie zastosowanej w obrabiarce specjalnej krzywki o zmiennym podwójnym skoku roboczym, który pozwala na zwalnianie ruchu poprzecznego suportu w momencie odcinania, zmniejszając posuw skrawania i nacisk na odcinany pierścień. Narzędziem do rozdzielania pierścieni z odkuwek „wieżowych” jest specjalna wymienna płytka (5) w kształcie trójkąta, posiadająca z jednej strony każdego ostrza specjalne promieniowe wybrania (8) pochylone w głąb płytki pod kątem (9).

(3 zastrzeżenia)



A1 (21) 358888 (22) 2001 04 20 7(51) F16D 1/08

(31) 00 10027517 (32) 2000 06 06 (33) DE

(86) 2001 04 20 PCT/DE01/01525

(87) 2001 12 13 WO01/94802 PCT Gazette nr 50/01

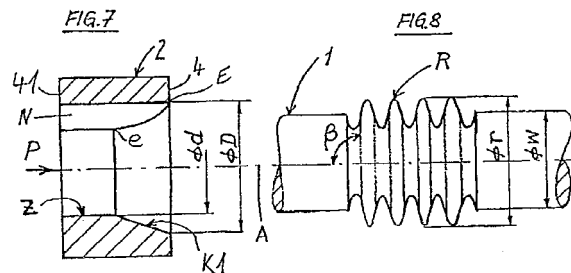
(71) THYSEN KRUPP AUTOMOTIVE AG,
Bochum, DE

(72) Matt Lukas

(54) **Urządzenie z wałem i co najmniej jedną piastą, umieszczoną na wale i sposób wytwarzania tego urządzenia**

(57) Urządzenie posiada wał (1) i piastę (2) umieszczoną na wale (1). Piasta (2) posiada otwór (3), który w kierunku swojej osi (A) ma profil złożony. Profil ten obejmuje cylindryczny odcinek z i stożkowy odcinek (K1). Kąt tworzący stożka α stożka (K1) jest mniejszy niż 5° lub wynosi 5° . Przejście (e) między wymiennymi odcinkami (Z, K1) profilu znajduje się w otworze piasty (3), korzystnie w przybliżeniu w środkowym obszarze szerokości piasty (B).

(10 zastrzeżeń)



A1 (21) 358911 (22) 2000 07 14 7(51) F16D 65/12

(86) 2000 07 14 PCT/IT00/00291

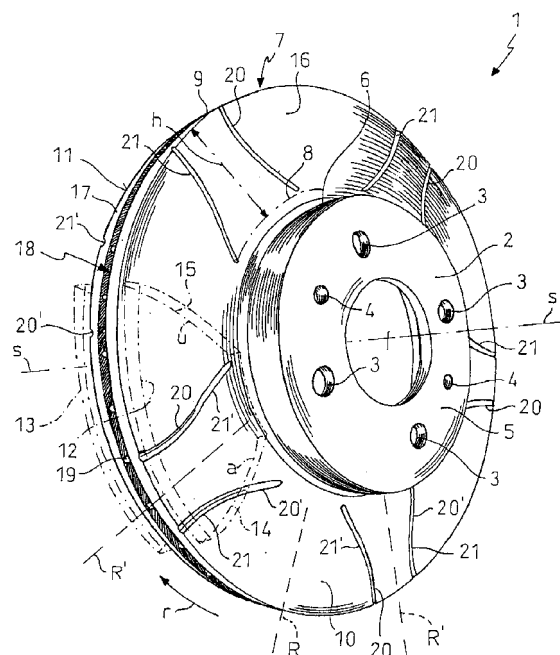
(87) 2002 01 24 WO02/06694 PCT Gazette nr 04/02

(71) FRENI BREMBO S.P.A., Curno, IT

(72) Oberti Leone

(54) **Tarcza do hamulca tarczowego**

(57) Tarcza (1) do hamulca tarczowego, mająca niezwykłą zdolność do znakomitego odwadniania, zawiera kołpak montażowy (2) do łączenia z piastą koła pojazdu oraz pas hamowania (7) połączony z kołpakami i mający przeciwległe powierzchnie hamowania (10, 11) do współdziałania z klockami (12, 13) szczęk w celu wywierania działania hamującego na pojazd, przy czym na



co najmniej jednej z powierzchni hamowania znajduje się co najmniej jedna para kanałów (20, 21; 20, 21), które są zwierciadlane symetrycznie względem promienia (R; R) tarczy i które biegną tak, że pokrywają całą szerokość (h) pasa hamowania, który jest przeznaczony do współdziałania z klockami, przy czym każdy kanał biegnie bez przerwy w sposób ciągły. Każdy kanał (20, 21; 20, 21) co najmniej jednej pary kanałów biegnie wzdłuż drogi, w skład której wchodzi co najmniej jedna część prostoliniowa (22) i co najmniej jedna część krzywoliniowa [wygięta] (23).

(27 zastrzeżeń)

A1 (21) 359217 (22) 2001 05 21 7(51) F16K 27/07

(31) 00 20009126 (32) 2000 05 23 (33) DE
00 20009184 2000 05 24 DE

(86) 2001 05 21 PCT/EP01/05772

(87) 2001 11 29 WO01/90620 PCT Gazette nr 48/01

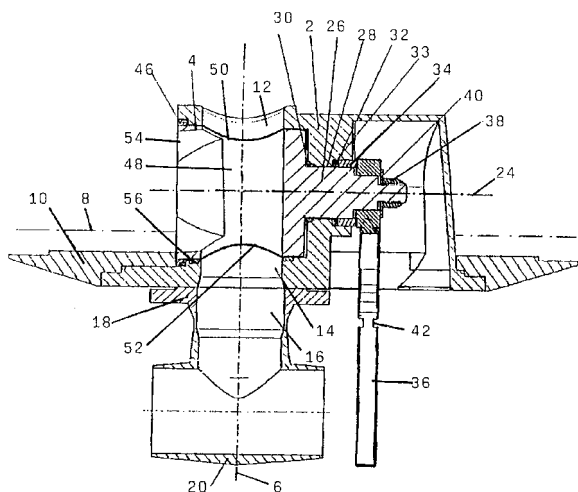
(71) XOMOX INTERNATIONAL GMBH & CO.,
Lindau, DE

(72) Gonsior Wolfgang

(54) Armatura, zwłaszcza zawór kurkowy

(57) Armatura, zwłaszcza zawór kurkowy dla zbiorników, koryzynie wagonów zbiornikowych lub kontenerów, zawierająca obudowę (2), która posiada otwór wlotowy (12) i otwór wylotowy (14) oraz element obrotowy (4) z przelotem (48), który posiada otwór dopływowy (50) i otwór odpływowy (52), przy czym element obrotowy (4) jest zamocowany obrotowo w obudowie (2) dla otwarcia połączenia między otworem wlotowym (12) a otworem wylotowym (14) w położeniu otwarcia lub dla zablokowania połączenia w położeniu zamknięcia. Armatura według wynalazku charakteryzuje się tym, że element obrotowy (4) posiada drugi otwór dopływowy (54), którego przekrój poprzeczny ma przynajmniej w przybliżeniu taką samą wielkość jak przekrój poprzeczny pierwszego otworu dopływowego (50), przy czym obudowa (2) w obszarze drugiego otworu dopływowego (54) posiada pierścień smarowy (46) lub pierścień osadczy (82).

(8 zastrzeżeń)



A1 (21) 358838 (22) 2001 05 28 7(51) F16K 49/00

(31) 00 90590 (32) 2000 05 30 (33) LU

(86) 2001 05 28 PCT/EP01/06062

(87) 2001 12 06 WO01/92767 PCT Gazette nr 49/01

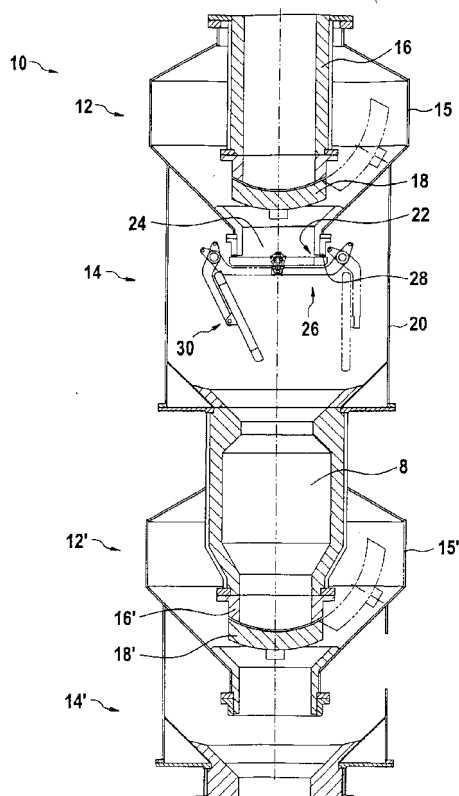
(71) PAUL WURTH S.A., Luxembourg, LU

(72) Lonardi Emile, Hutmacher Patrick

(54) Gazoszczelny zawór odcinający dla służby ładunkowej lub rozładunkowej

(57) Gazoszczelny zawór odcinający (14) dla służby ładunkowej lub rozładunkowej (10) zawiera element zamykający zaworu (26) poruszający się w stosunku do gniazda zaworu (22) pomiędzy pierwszym położeniem, w którym element zamykający zaworu (26) i pierścieniowe gniazdo zaworu (22) są do siebie osiowo dociśnięte, oraz drugim położeniem, w którym element zamykający zaworu (26) jest ustawiony prostopadle do otworu rozładunkowego (24) w gnieździe zaworu (22). Miękki materiał uszczelniający (28) jest połączony albo z pierścieniowym gniazdem zaworu (22) albo z elementem zamykającym zaworu (26). Zawór (14) ponadto zawiera element zabezpieczający przed ciepłem (30), który porusza się pomiędzy pierwszym położeniem, w którym osłania miękki materiał uszczelniający (28), kiedy element zamykający zaworu (26) znajduje się w swoim drugim położeniu oraz drugie położenie, w którym odsłania miękki materiał uszczelniający (28).

(17 zastrzeżeń)



A1 (21) 359219 (22) 2001 05 08 7(51) F16L 9/133

(31) 00 20010111 (32) 2000 06 08 (33) DE

(86) 2001 05 08 PCT/EP01/05174

(87) 2002 12 13 WO01/94112 PCT Gazette nr 50/01

(71) WAVIN B.V., Zwolle, NL

(72) Stoffelsma Jan Uilke, NL; Kostring Volker, DE;
Guettouche Ali, DE; Schroder Helmut, DE

(54) Wielowarstwowa rura

(57) Wynalazek dotyczy rury obejmującej warstwę termoplastycznych poliolefin tego samego rodzaju ale posiadających różne właściwości, które są ze sobą nierozłącznie połączone, przy czym pierwsza zewnętrzna warstwa i przylegająca do niej od wewnątrz druga warstwa, wykonane są z nieusiecianego tworzywa (Material). Druga warstwa posiada wartość FNCT lub wartość NPT odpowiadającą w przybliżeniu tym wartościom jednowarstwowej standardowej rury tłocznej/ciśnieniowej, a pierwsza warstwa posiada wartość FNCT wyższą w przybliżeniu przynajmniej o współczynnik 3, względnie wyższą wartość NPT niż druga warstwa. Od wewnątrz do drugiej warstwy przylega

trzecia warstwa, która również wykonana jest z nieusieciowanego tworzywa i posiada wartość FNCT wyższą przynajmniej o współczynnik 3 niż druga warstwa względnie wartość NPT wyższą przynajmniej o współczynnik 2 od drugiej warstwy.

(10 zastrzeżeń)

A1 (21) 364619 (22) 2004 01 28 7(51) F16L 17/06

(31) 03 0301877 (32) 2003 02 17 (33) FR

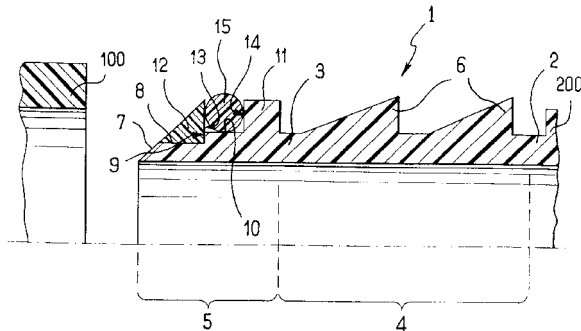
(71) NOBEL PLASTIQUES, Marolles, FR

(72) Dabouineau Johann

(54) **Końcówka przyłączeniowa i sposób wytwarzania końcówki przyłączeniowej**

(57) Końcówka przyłączeniowa organu (200) na końcu przewodu (100) zawiera korpus rurowy (1), który ma pierwszy koniec (2) wyposażony w środki łączące z organem i drugi koniec (3) przeznaczony do wprowadzania w koniec przewodu, przy czym drugi koniec ma część końcową (5) wyposażoną w zwężenie (10) do przyjmowania pierścieniowego elementu uszczelniającego (15) i co najmniej jedną wypukłość sprzęgającą (6) tworzącą występ i usytuowaną pomiędzy zwężeniem i pierwszym końcem. Po stron i e przeciwnej d o wypukłości sprzęgającej (6) zwężenie (10) ma bok utworzony przez powierzchnię licową (13) pierścienia (12) dołączonego na części końcowej. Sposób wytwarzania końcówki przyłączeniowej organu do końca przewodu, zawierającej korpus rurowy, który ma pierwszy koniec wyposażony w środki łączące z organem i drugi koniec przeznaczony do wprowadzania w koniec przewodu, przy czym drugi koniec ma część końcową wyposażoną w zwężenie do przyjmowania pierścieniowego elementu uszczelniającego i co najmniej jedną wypukłość sprzęgającą, tworzącą występ i usytuowaną pomiędzy zwężeniem i pierwszym końcem polega na tym, że tym, że wykonuje się drogą formowania przynajmniej część końcową (5) stosując formę w postaci jednego elementu, mającego wnękę do formowania zewnętrznej powierzchni części końcowej (5), po czym umieszcza się na swoim miejscu element uszczelniający (15) i dołączony pierścień (12).

(7 zastrzeżeń)



A1 (21) 364455 (22) 2004 01 19 7(51) F16L 55/00

(31) 03JP 301938 (32) 2003 02 21 (33) WO

(71) HITACHI, LTD., Tokio, JP

(72) Oda Masashi, Horitsugi Mutsumi, Nishimura Makoto

(54) **Rurociąg paliwa gazowego z urządzeniem wspomagającym oraz planowy system zwrotu nakładów inwestycyjnych dla obliczeniowej możliwości zwrotu nakładów inwestycyjnych dla sprężarki regeneracyjnej wykorzystującej ciepło odlotowe**

(57) W jednym z rozwiązań w stacji wspomagającej rurociągu paliwa gazowego, na przykład gazu ziemnego, para wodna wytwarzana jest w kotle wykorzystującym ciepło gazów odlotowych przy użyciu ciepła odlotowego emitowanego poprzez turbi-

nę gazową. Para wodna jest doprowadzana do turbiny parowej tak, że turbina parowa zostaje wprowadzona w ruch obrotowy. Moment wyjściowy turbiny parowej jest wykorzystywany do napędzania sprężarki tak, aby paliwo gazowe mogło być przetransportowane. Ponieważ ciepło odlotowe, które konwencjonalnie ulatywało zostaje wykorzystane do napędzania sprężarki wzrasta sprawność sprężarki a obniżeniu ulega emisja dwutlenku węgla. Ponadto wielkość emisji CO₂ uzyskanej dzięki zwiększeniu sprawności urządzeń oraz zwiększonej ilości transportowanego materiału, można wymienić na pieniądze generując zysk. Ponadto z gazów odlotowych emitowanych przez turbinę gazową można odzyskać parę wodną dzięki czemu stację wspomagającą można prosto zainstalować nawet na terenie słabo zasobnym w wodę. Przedmiotem wynalazku jest również planowy system zwrotu nakładów inwestycyjnych dla obliczeniowej możliwości zwrotu nakładów inwestycyjnych dla sprężarki regeneracyjnej wykorzystującej ciepło odlotowe.

(25 zastrzeżeń)

A1 (21) 358787 (22) 2001 08 09 7(51) F16L 55/165

(31) 00 10039059 (32) 2000 08 10 (33) DE

(86) 2001 08 09 PCT/EP01/09210

(87) 2002 02 14 WO02/12774 PCT Gazette nr 07/02

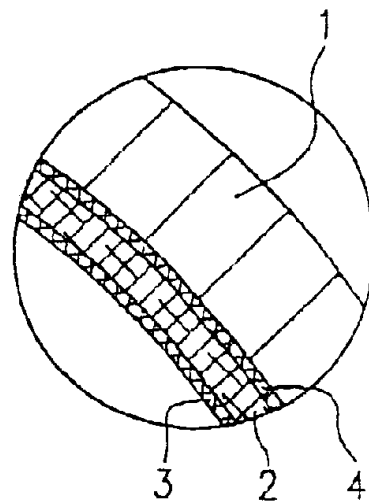
(71) REHAU AG & CO, Rehau, DE

(72) Krause Frank

(54) **Sposób odnawiania rur**

(57) Przedmiotem wynalazku jest sposób odnawiania rur, w którym rurę wewnętrzną (2) z co najmniej jednego termoplastycznego tworzywa sztucznego umieszcza się w rurze (1), która ma być odnowiona, przy czym rurę wewnętrzną (2), przed umieszczeniem odkształca się redukując przekrój poprzeczny i po umieszczeniu z powrotem kształtuje. Zgodnie z wynalazkiem przewidziano, że tworzywo sztuczne rury wewnętrznej (2) co najmniej odcinkowo jest sieciowalne, przy czym sieciowanie tworzywa sztucznego przed umieszczeniem rury wewnętrznej (2) w zasadzie nieusieciowanego następuje po umieszczeniu rury wewnętrznej (2) w rurze (1), która ma być odnawiana.

(16 zastrzeżeń)



A1 (21) 358804 (22) 2001 06 27 7(51) F16L 59/16

(31) 00MI 1488 (32) 2000 06 30 (33) IT

(86) 2001 06 27 PCT/IT01/00338

(87) 2002 01 10 WO02/02986 PCT Gazette nr 02/02

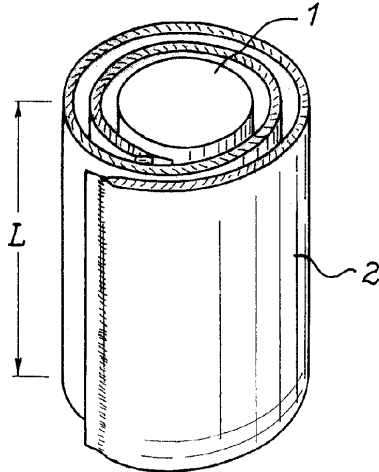
(71) SAES GETTERS S.P.A., Lainate, IT

(72) Di Gregorio Pierattilio

(54) Próżniowy panel do ciepłego izolowania cylindrycznych brył

(57) Przedmiotem wynalazku jest próżniowy panel (2) do ciepłego izolowania cylindrycznej bryły (1) o długości (L), który ma dwie zasadniczo prostokątne powierzchnie główne i jest wykonany z giętkiej osłony, utworzonej z jednego lub wielu arkuszy barierowych, która to osłona zawiera niecały lub porowaty, nieorganiczny lub polimerowy materiał wypełniający. Grubość panelu jest taka, że proporcja jego grubości i minimalnego promienia zagięcia bocznej ścianki wymienionej cylindrycznej bryły (1) jest na tyle mała, aby umożliwić zwijanie panelu bez naruszenia jego struktury, a długość taka, że umożliwiała co najmniej dwukrotne owinięcie bryły (1).

(10 zastrzeżeń)

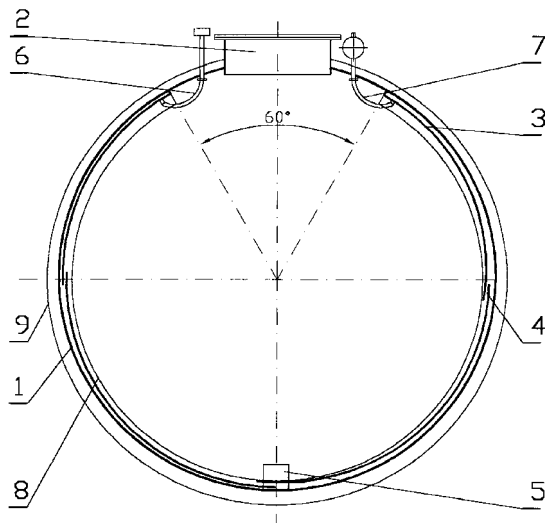


A1 (21) 358757 (22) 2003 02 17 7(51) F17C 1/00

(75) Zapiór Marek, Bytom; Bloch Andrzej, Piekary Śląskie; Jędrus Olgierd, Mysłowice

(54) Zbiornik płynu, zwłaszcza warstwowy na paliwo płynne i sposób wytwarzania zbiornika warstwowego na paliwo

(57) Zbiornik płynu, zawierający cylindryczny płaszcz połączony z obu stron dennicami oraz zaopatrzony we właz z pokrywą, mający wewnętrzną i/lub zewnętrzną powierzchnię płaszcza i dennic wyłożoną warstwami charakteryzuje się tym, że wewnętrzną i/lub zewnętrzną powierzchnię płaszcza (1) i dennic wyłożoną jest wykładziną metalową (3) złożoną z cienkich blach połączonych dogodnie na zakładkę (4) między sobą a z powierzchnią płaszcza (1) i dennic poprzez elementy dystansujące, przy czym brzozy cienkich blach wykładziny metalowej (3) połączone są szczelnie z płaszczem (1) i dennicami. Sposób wytwarzania



zbiornika warstwowego na paliwo przez nakładanie warstw na wewnętrzną lub zewnętrzną powierzchnię części cylindrycznej płaszcza i dennic, wyróżnia się tym, że na wewnętrzną lub zewnętrzną powierzchnię płaszcza (1) i dennic nakłada się wykładzinę metalową (3) z cienkiej blachy, przy czym blachy między sobą łączą się na zakładkę (4) oraz poprzez elementy dystansujące z płaszczem (1), a brzozy blach wykładziny metalowej (3) łączą się dogodnie spoiną z płaszczem (1) i ścianą dennic, po czym wytworzone komory przestrzeni międzywarstwowej łączą się od dołu między sobą a od góry przestrzeń międzywarstwową łączą się z zalewowym króćcem (6) płynu międzywarstwowego oraz króćcem (7) złączonym z urządzeniem sygnalizującym monitoring.

(24 zastrzeżenia)

A3 (21) 358843 (22) 2003 02 21 7(51) F17D 1/04

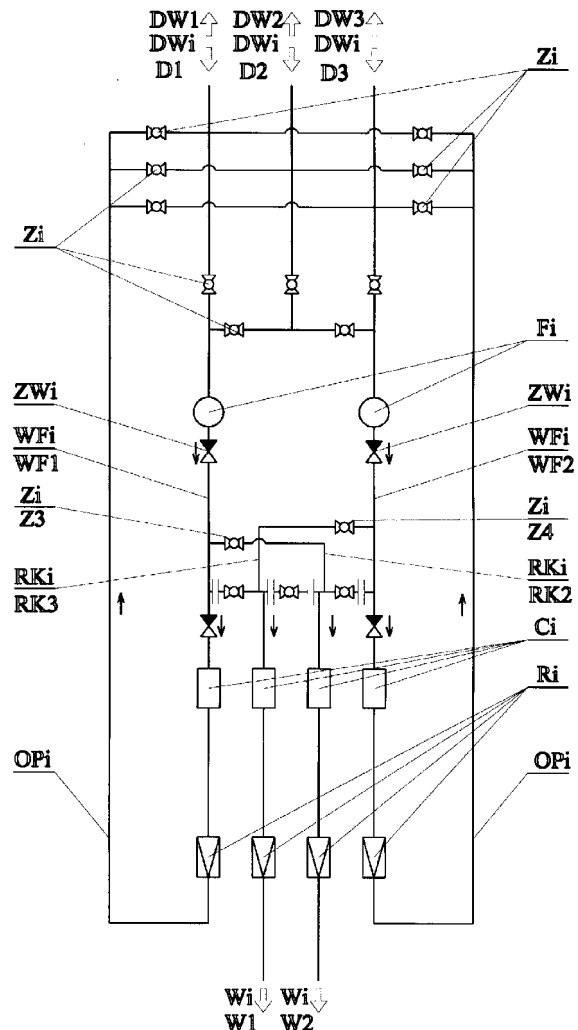
(61) 347605

(75) Hirsz Maciej, Tarnów

(54) Układ rurociągów rozdzielczej stacji gazowej z wielokierunkowym zasilaniem i rozbiorem

(57) Układ ma co najmniej jeden rurociąg krzyżowy (Rki) z zaworem zaporowym (Zi), łączący jeden skrajny rurociąg dolotowy lub dolotowo - wylotowy (DWi) z drugim skrajnym, leżącym po przeciwległej stronie układu, rurociągiem dolotowym do zespołu filtracyjnego, wprowadzony do tego rurociągu przed zespołem filtracyjnym (Fi), a po dodatkowym zaworze zaporowym (Zi), lub co najmniej jeden rurociąg krzyżowy (Rki) z zaworem zaporowym (Zi), łączący rurociąg wylotowy z zespołu filtracyjnego (Wfi) z wybranym rurociągiem wylotowym (Wi).

(1 zastrzeżenie)



A1 (21) 358730 (22) 2003 02 14 7(51) F21V 3/02

(75) Prochoń Marian, Rosnowo

(54) Zespół przestrzenny

(57) Zespół przestrzenny składa się z łączonych szeregowo, równoległe i kątowno łukowych elementów przestrzennych pierścieni, z których można skomponować dowolne formy przestrzenne, powierzchnie.

(1 zastrzeżenie)

A1 (21) 359587 (22) 2001 05 04 7(51) F21V 8/00

(31) 00 0012003 (32) 2000 05 19 (33) GB
00 0015401 2000 06 24 GB

(86) 2001 05 04 PCT/GB01/01973

(87) 2001 11 22 WO01/88432 PCT Gazette nr 47/01

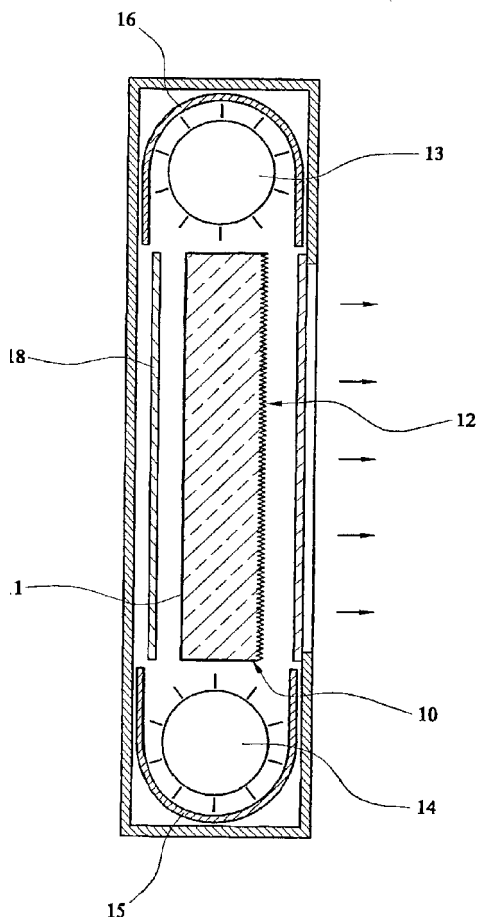
(71) LUCITE INTERNATIONAL UK LIMITED,
Southampton, GB

(72) Allinson Heather

(54) Urządzenie oświetlające z projekcją krawędziową

(57) Opisano urządzenie oświetlające z projekcją krawędziową. Urządzenie zawiera przynajmniej jedno źródło światła (13, 14) i element (10) przenoszący światło, z przynajmniej jedną powierzchnią wyjściową (12) światła i przynajmniej jedną krawędzią wnikania światła, w zasadzie prostopadłą do powierzchni wyjściowej (12). Źródło światła (13, 14) jest umieszczone w sąsiedztwie krawędzi wnikania światła tak, że światło ze źródła światła (13, 14) za pośrednictwem tej krawędzi wpada do elementu przenoszącego (10) i rozchodzi się przez ten element. Powierzchnia wyjściowa (12) ma równomiernie nadaną chropowatość. Chropowatość jest dostatecznie drobna dla osiągnięcia średniej wartości Ra mniejszej od 1,0 /mm grubości elementu, lub spadku emittancji świetlnej wzdłuż powierzchni poniżej 5000 luksów.

(16 zastrzeżeń)



A1 (21) 359030 (22) 2001 08 07 7(51) F23C 1/04

(31) 00 10039246 (32) 2000 08 11 (33) DE

(86) 2001 08 07 PCT/DE01/02939

(87) 2002 02 21 WO02/14663 PCT Gazette nr 08/02

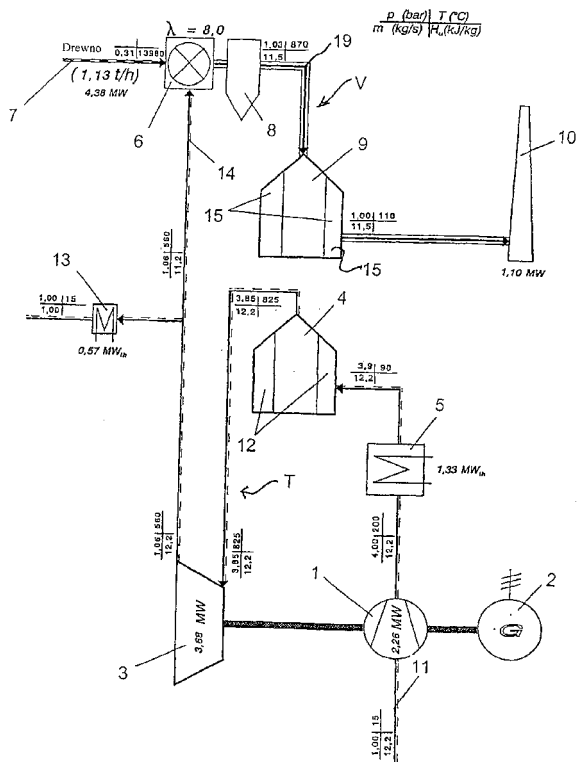
(71) APPLIKATIONS-UND TECHNIKZENTRUM
FÜR ENERGIEVERFAHRENS-,
UMWELT-UND STROMUNGSTECHNIK
(ATZ-EVUS), Sulzbach-Rosenberg, DE

(72) Emmel Andreas, Stevanovic Dragan

(54) Sposób zamiany energii cieplnej na pracę mechaniczną

(57) Opisano sposób zmiany energii cieplnej na pracę mechaniczną, przy czym do obiegu turbiny (T) włączany jest w tym celu naprzemiennie pierwszy (4) oraz drugi (9) zespół przystosowany do magazynowania energii cieplnej. Dla zwiększenia efektywności przedstawionego sposobu zaproponowano schładzanie sprężonego gazu utleniającego (11) do temperatury T2 drugiego cyklu pracy przed przepuszczeniem go przez pierwszy zespół (4) przystosowany do magazynowania energii cieplnej i następnie przy jego przechodzeniu przez pierwszy zespół (4), podwyższenie w następnym etapie temperatury do wartości odpowiadającej temperaturze trzeciego stopnia T3 cyklu pracy.

(22 zastrzeżenia)



A1 (21) 359508 (22) 2001 06 15 7(51) F23D 14/06

(31) 00MI 1523 (32) 2000 07 06 (33) IT

(86) 2001 06 15 PCT/IB01/01053

(87) 2002 01 10 WO02/02991 PCT Gazette nr 02/02

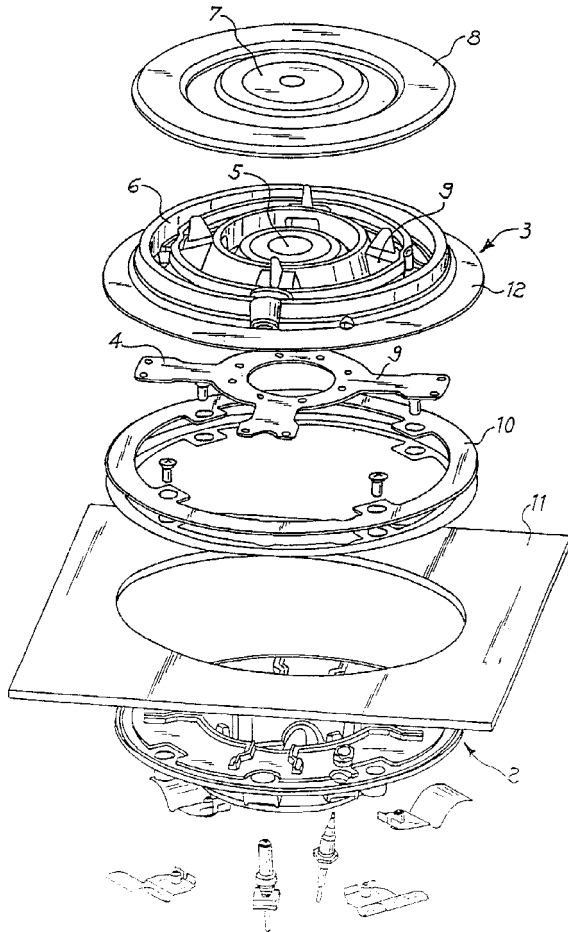
(71) SABAF S.P.A., Ospitaletto, IT

(72) Bettinzoli Angelo

(54) Palnik z wewnętrznym separatorem

(57) Przedmiotem wynalazku jest palnik (1) do kuchenek, odpowiedni do spalania gazu, zawierający przynajmniej dwa wieńce, w tym jeden wieńce środkowy i przynajmniej jeden wieńce obwodowy, komorę mieszania (13) z efektem Venturiego, kanały dla wlotu powietrza pierwotnego oraz promieniowe kanały (9) dla doprowadzania mieszanki gaz-powietrze pierwotne do przynajmniej jednego wieńca obwodowego, zawierający korpus (3) głowicę (2) i element separujący (4), który dzieli przestrzeń wewnętrzną na kanały dla wlotu powietrza pierwotnego i kanały dla rozprowadzania mieszanki gaz-powietrze pierwotne.

(10 zastrzeżeń)



A1 (21) 359177 (22) 2001 06 08 7(51) F23D 14/72 F23Q 9/00

(31) 00MI 1286 (32) 2000 06 09 (33) IT
 (86) 2001 06 08 PCT/IB01/01800
 (87) 2001 12 13 WO01/94846 PCT Gazette nr 50/01

(75) Felisari Dario, Verano Brianza-Milan, IT
(54) Urządzenie elektrotermiczne do zapalania i detekcji płomienia w palniku gazowym

(57) Opisano pojedyncze urządzenie termoelektryczne przeznaczone do pracy zarówno w charakterze zapłonika jak i detektora płomienia dla palników gazowych. Zapłon realizowany jest przez nagrzewanie, w wyniku zjawiska Joule'a, przewodnika, który korzystnie, może wykazywać oddziaływanie katalityczne na spalanie, podczas gdy płomień jest wykrywany z wykorzystaniem stanu termicznego „gorący” na zasadzie zjawiska Seebecka. Obie funkcje realizuje się za pośrednictwem sterowania obwodu

służącego do doprowadzania mocy oraz detekcji i wzmacniania sygnału elektrycznego uzależnionego od płomienia.

(11 zastrzeżeń)

Fig.1

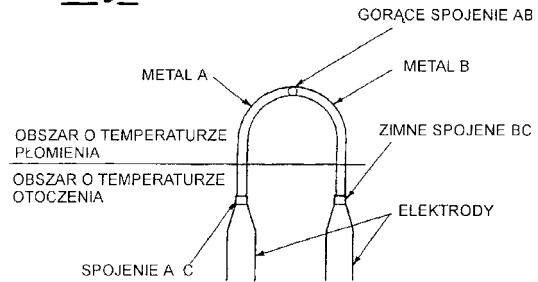


Fig.1-1

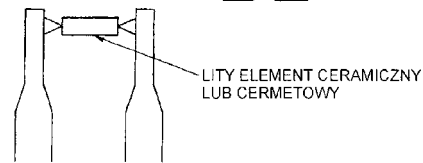


Fig.1-2

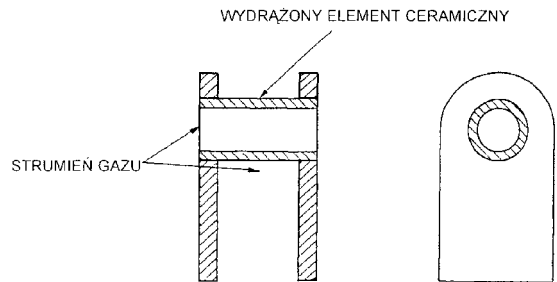


Fig.1-3

A1 (21) 359338 (22) 2001 05 02 7(51) F23G 5/30

(31) 00 10021448 (32) 2000 05 03 (33) DE
 (86) 2001 05 02 PCT/EP01/04901
 (87) 2001 11 08 WO01/84051 PCT Gazette nr 45/01

(71) MESSER GRIESHEIM GMBH, Frankfurt, DE;
 INFRASERY GMBH & CO.HOCHST KG,
 Frankfurt, DE

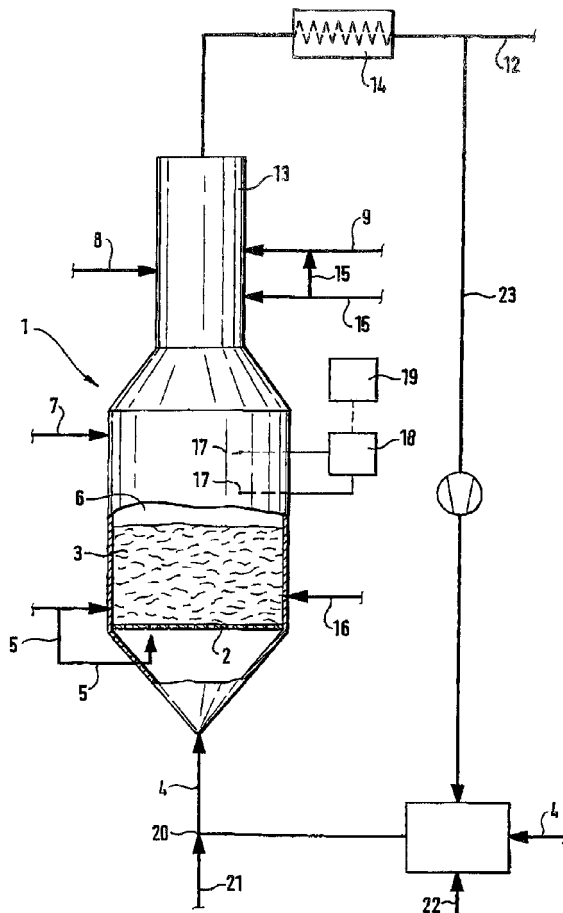
(72) Gross Gerhard, Ludwig Paul, Wassmann Diana,
 Theis Hans-Peter

(54) Sposób i urządzenie do spalania odpadów organicznych

(57) Według znanego sposobu spalania odpadów organicznych, w komorze spalania przez złożę cząstek przepuszcza się w kierunku od dołu gaz fluidyzacyjny, pochodzący z urządzenia fluidyzacyjnego, zawierający tlen, tworząc złożę fluidalne i spala się odpady, a powstałe gazy spalinowe odciąga się poprzez wolną przestrzeń znajdującą się ponad złożem cząstek i dopala się w strefie poreakcyjnej lub w komorze dopalania. Wychodząc ze znanego rozwiązania, aby umożliwić dużą przepustowość spalnego materiału, przy obniżeniu emisji tlenków azotu i zwiększyć wydajność procesu spalania odpadów organicznych, zgodnie z wynalazkiem zaproponowano aby z jednej strony w ten sposób wzbogacić fluidyzowane złożę cząstek (3) w tlen, żeby w wolnej przestrzeni (6) średnia zawartość tlenu wynosiła w zakresie 0-3% objętościowo, a z drugiej strony do strefy poreakcyjnej lub do komory dopalania doprowadzić w ten sposób tlen, żeby w gazach spalinowych za strefą poreakcyjną lub komorą spalania, zawartość tlenu wynosiła co najmniej 6% objętościowo. w urządzeniu przystosowanym do realizacji tego sposobu przewidziano komo-

rę spalania, w której znajdują się odpady organiczne i urządzenie fluidyzacyjne służące do wprowadzania gazu fluidyzującego wytwarzającego fluidyzowane złożo cząstek, dopływ strumienia gazu zawierającego tlen do fluidyzowanego złoża cząstek i urządzenie pomiarowe, które obejmuje przynajmniej po dwa, rozmieszczone w pewnej odległości od siebie, umieszczone w wolnej przestrzeni czujniki pomiarowe, służące do ciągłego pomiaru zawartości tlenu.

(20 zastrzeżeń)



A1 (21) 359644 (22) 2002 01 24 7(51) F23J 13/08

(31) 01 10113568 (32) 2001 03 20 (33) DE

(86) 2002 01 24 PCT/EP02/00721

(87) 2002 09 26 WO02/75215 PCT Gazette nr 39/02

(71) SCHIEDEL GMBH & CO., Muenchen, DE

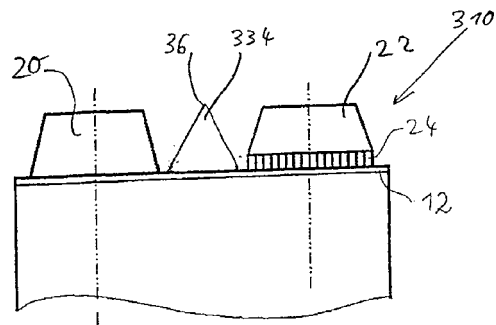
(72) Rawe Rudolf, Lennartz Christian, Jasper Andreas

(54) Głowica komina

(57) Przedmiotem wynalazku jest głowica komina (110, 210, 310, 410) wyposażona w płytę zamykającą (12), w której są umieszczone obok siebie otwarte od góry, wylot kanału spalin (14) i wylot kanału powietrze-spalin (16), zaś między nimi jest umieszczony otwarty od góry, wylot kanału świeżego powietrza (18), a ponadto zaopatrzona w umieszczony ponad wylotem kanału spalin (14), ogranicznik wypływu spalin (20) oraz w umieszczony ponad wylotem kanału powietrze-spalin (16), ogranicznik wypływu (22), mający w pobliżu płyty zamykającej (12) co najmniej jeden otwór zasysający (24) dla powietrza zasilającego. w celu ograniczenia udziału spalin, także przy niekorzystnych wiatrach w kanale świeżego powietrza lub w kanale powietrza zasilającego do 5%, głowica jest zaopatrzona w umieszczone ponad wylotem kanału świeżego powietrza (18) kierownice (134, 234, 334, 434), kierujące spalinę z ogranicznika spalin (20) ponad

wylot kanału świeżego powietrza (18) i ponad otwory zasysające (24) kanału powietrze-spalin (22).

(8 zastrzeżeń)



A1 (21) 358652 (22) 2003 02 10 7(51) F23K 3/02

(71) Południowy Koncern Energetyczny S.A., Katowice

(72) Adamczyk Joachim, Kurp Jan, Tymowski Henryk, Ścierański Klemens, Pronobis Marek, Krupa Mirosław, Tchórz Janusz, Ostrowski Piotr, Kalisz Sylwester, Wejkowski Robert

(54) Sposób zasilania paliwem energetycznym kotła opalanego węglowym pyłem

(57) Sposób zasilania paliwem energetycznym kotła, opalanego węglowym pyłem z frontowym układem palników i niskoemisyjnym spalaniem charakteryzuje się tym, że skrajne palniki zasila się mieszkanką paliwowo-powietrzną uboższą w pył węglowy od mieszanki paliwowo-powietrznej, którą zasila się wewnętrzne palniki tego samego rzędu.

(5 zastrzeżeń)

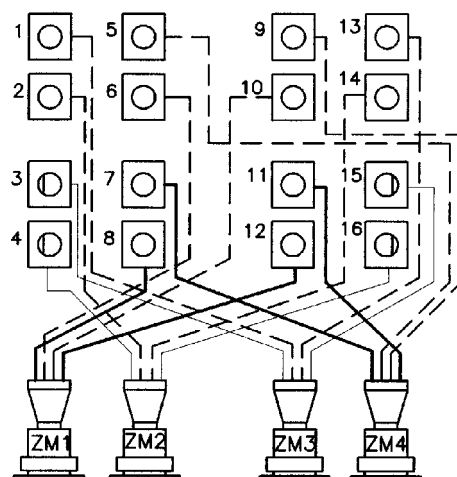
A1 (21) 358708 (22) 2003 02 13 7(51) F23K 3/02

(71) Południowy Koncern Energetyczny S.A., Katowice

(72) Tymowski Henryk, Ścierański Klemens, Pejm Sebastian, Tchórz Janusz, Bujny Marek, Gruszka Stanisław, Ostrowski Waldemar, Pronobis Marek, Krupa Mirosław, Ostrowski Piotr, Kalisz Sylwester, Wejkowski Robert

(54) Układ zasilania paliwem energetycznym kotła opalanego węglowym pyłem

(57) Układ zasilania paliwem energetycznym kotła opalanego pyłem węglowym z frontowym układem palników i niskoemisyjnym spalaniem, charakteryzuje się tym, że ma skrajne palniki



(1, 2, 3, 13, 14, 15, 16) połączone z węglowymi młynami (ZM2, ZM3) dostarczającymi ubogą i bogatą mieszkankę paliwowo-powietrzną o niższej koncentracji paliwa i wewnętrzne palniki (5, 6, 7, 8, 9, 10, 11, 12) połączone z młynami (ZM1, ZM4) dostarczającymi ubogą i bogatą mieszkankę o wyższej koncentracji paliwa.

(2 zastrzeżenia)

A1 (21) 358847 (22) 2003 02 21 7(51) F23K 3/02

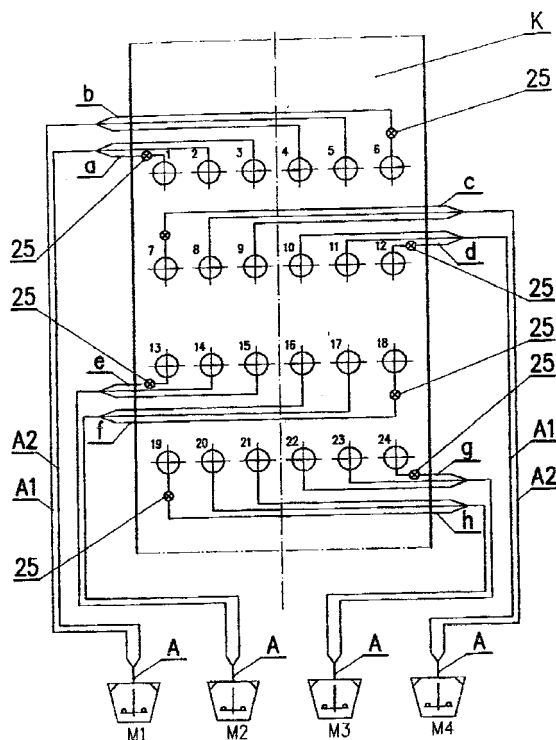
(71) Południowy Koncern Energetyczny S.A., Katowice

(72) Adamczyk Joachim, Gębala Stanisław, Kosałka Jarosław, Kosowski Lenard, Krupa Mirosław, Kurp Jan, Pronobis Marek, Przydatek Zdzisław, Sędzielowski Edward, Wrona Jerzy

(54) Układ zasilania energetycznego kotła z niskoemisyjnymi palnikami

(57) Układ zasilania energetycznego kotła opalanego węglowym pyłem z frontowym układem palników niskoemisyjnych (1 + 24) ma w końcowych przewodach (a, b, c, d, e, f, g, h) połączonych ze skrajnymi palnikami (1, 6, 7, 12, 13, 18, 19, 24) zabudowane zwężki (25). Każdy rząd palników jest zasilany przez oddzielny węglowy młyn (M1, M2, M3, M4).

(1 zastrzeżenie)



A1 (21) 358759 (22) 2003 02 17 7(51) F23N 1/02

(71) TKW COMBUSTION Sp.z o.o., Głowno

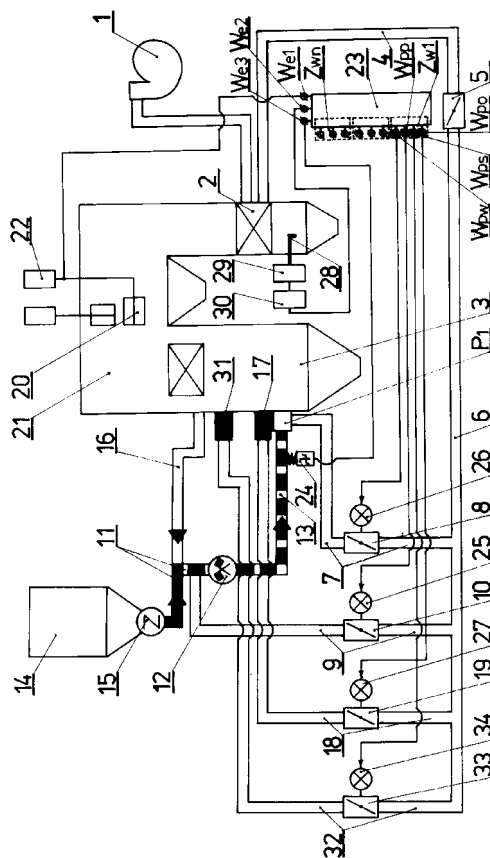
(72) Karcz Henryk, Butmankiewicz Tomasz, Andryjowicz Łukasz, Boroń Andrzej

(54) Sposób i układ optymalizacji procesu spalania pyłu węglowego

(57) W sposobie w pierwszej kolejności mierzy się temperaturę mieszanki pyłowo-powietrznej podawanej do danego palnika (P_1) i poprzez regulację ilości dostarczanego powietrza pierwotnego ustala się temperaturę na poziomie przynależnym dla danego węgla i typu kotła. Następnie, odrębnie dla każdego z palników (P_1) przeprowadza się proces regulacji dopływu powietrza. Najpierw zwiększa się ilość powietrza wtórnego i jednocześnie mierzy się poziom tlenu węgla (CO) na wylocie (21) komory (3) spalania. Gdy zwiększenie

ilości doprowadzanego powietrza powoduje zmniejszenia poziomu tlenu węgla (CO), zwiększa się ilość doprowadzanego powietrza, aż do takiej ilości, przy której dalszy wzrost ilości doprowadzanego powietrza nie powoduje już zmniejszenia poziomu tlenu węgla (CO). w przypadku braku zmian poziomu tlenu węgla (CO) przy wzroście ilości doprowadzanego powietrza wtórnego powraca się do jego początkowej ilości. Następnie zwiększa się ilość powietrza doprowadzonego do dysz (17) ofa lub sofa przynależnych temu palnikowi (P_1) i przy braku zmian poziomu tlenu węgla (CO) powraca się do początkowego poziomu tej ilości. Następnie zwiększa się ilość powietrza doprowadzonego do dysz (31) sofa przynależnych temu palnikowi (P_1) i przy braku zmian poziomu tlenu węgla (CO) powraca się do początkowego poziomu tej ilości, natomiast gdy zwiększenie ilości doprowadzanego powietrza do dysz (31) sofa powoduje zmniejszenie poziomu tlenu węgla (CO), zwiększa się ilość doprowadzanego powietrza, aż do takiej ilości, przy której dalszy wzrost doprowadzanego powietrza nie powoduje już zmniejszenia poziomu tlenu węgla (CO). w dalszej kolejności w odniesieniu do tych palników (P_1), w których zwiększenie ilości powietrza wtórnego i powietrza do dysz (17) ofa nie powodowało zmniejszenia poziomu (CO), a zawartość części palnych w lotnym popiele jest mniejsza od 5% C. w dalszej kolejności, w odniesieniu do palników, w których zwiększenie ilości powietrza wtórnego i powietrza dysz (17) ofa, lub sofa nie powodowało zmniejszenia poziomu tlenu węgla (CO) na wylocie (21) komory spalania (3), zmniejsza się ilość powietrza wtórnego i powietrza do dysz (17) ofa lub sofa, aż do momentu, gdy dalsze zmniejszenie dopływu powietrza powoduje wzrost tlenu węgla (CO) i wzrost części palnej (C) powyżej 5%. Przedmiotem wynalazku jest również układ optymalizacji procesu spalania pyłu węglowego.

(2 zastrzeżenia)



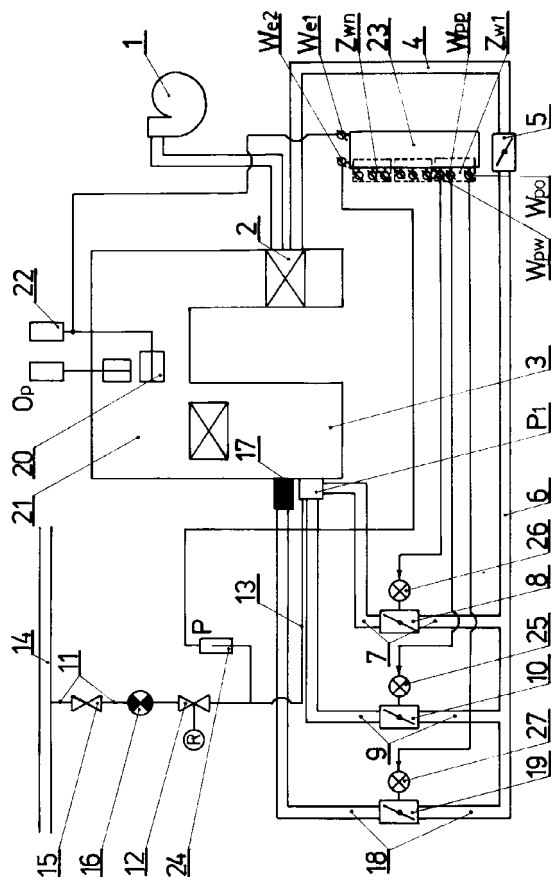
A1 (21) 358760 (22) 2003 02 17 7(51) F23N 1/02

(71) TKW COMBUSTION Sp.z o.o., Głowno

(72) Karcz Henryk, Butmankiewicz Tomasz, Andryjowicz Łukasz, Boroń Andrzej

(54) Sposób i układ optymalizacji spalania paliw ciekłych i gazowych

(57) Sposób optymalizacji procesu spalania paliwa ciekłego lub gazowego w kotłach, w których w zależności od zawartości tlenku węgla (CO) w spalinach reguluje się dopływ powietrza do palników danego kotła znamienny tym, że w pierwszej kolejności mierzy się ciśnienie paliwa ciekłego lub gazowego podawanego do danego palnika (P_1-P_n). Ciśnienie paliwa ustala się na poziomie przynależnym dla danego obciążenia cieplnego kotła, po czym odrębnie dla każdego z palników (P_1-P_n) przeprowadza się proces regulacji dopływu powietrza w ten sposób, że dla danego typu paliwa ustala się ilość powietrza pierwotnego i następnie zwiększa się ilość powietrza wtórnego i jednocześnie mierzy się poziom tlenku węgla (CO) na wylocie (21) komory (3) spalania, a gdy zwiększanie ilości doprowadzonego powietrza wtórnego powoduje zmniejszenie poziomu tlenku węgla (CO), zwiększa się ilość doprowadzanego powietrza, aż do takiej ilości, przy której dalszy wzrost ilości doprowadzanego powietrza nie powoduje już zmniejszenia poziomu tlenku węgla (CO), zaś w przypadku braku zmian poziomu tlenku węgla (CO), zaś w przypadku braku zmian poziomu tlenku węgla (CO), zaś w przypadku braku zmian poziomu tlenku węgla (CO) przy wzroście ilości doprowadzonego powietrza wtórnego powraca się do jego początkowej ilości i następnie zwiększa się ilość powietrza doprowadzonego do dysz (17) OFA przynależnych temu palnikowi (P_1-P_n), a przy braku zmian poziomu tlenku węgla (CO) w następstwie wymienionego zwiększania ilości doprowadzonego powietrza do dysz (17) OFA powraca się do początkowego poziomu tej ilości, natomiast gdy zwiększanie ilości doprowadzonego powietrza do dysz (17) OFA powoduje zmniejszenie poziomu tlenku węgla (CO), zwiększa się ilość doprowadzonego powietrza, aż do takiej ilości, przy której dalszy wzrost doprowadzanego powietrza nie powoduje już zmniejszenia poziomu tlenku węgla (CO), po czym w dalszej kolejności, w odniesieniu do tych palników, w których zwiększenie ilości powietrza wtórnego i powietrza do dysz (17) OFA nie powodowało zmniejszenia poziomu tlenku węgla (CO) na wylocie (21) komory spalania (3), zmniejsza się ilość powietrza wtórnego i powietrza do dysz (17) OFA, aż do momentu, gdy dalsze zmniejszenie dopływu powietrza powoduje wzrost tlenku węgla (CO). Układ



optymalizacji procesu spalania paliwa ciekłego lub gazowego w kotłach, zawierający regulacyjne kłapy w przewodach powietrza pierwotnego, powietrza wtórnego i powietrza do dysz OFA, zaopatrzony w czujnik tlenku węgla i miernik tlenku węgla znamienny tym, że ma programowalny sterownik (23), którego jedno sterujące wejście (We_1) jest połączone z czujnikiem (20) tlenku węgla (CO) osadzonym w wylocie (21) spalin z komory (3) spalania, przy czym programowalny sterownik (23) ma oddzielny zespół (Zw_1-Zw_n) wyjść dla każdego z palników (P_1-P_n) danego kotła olejowego lub gazowego, połączonych z przynależnymi im sterującymi wejściami siłowników (26, 25, 27) regulacyjnych kłap (8, 10, 19) osadzonych w przewodach (7, 9, 18) powietrza wtórnego, powietrza pierwotnego i powietrza do dysz (17) OFA danego palnika (P_1-P_n), podczas gdy drugie sterujące wejście (We_2) programowego sterownika (23) jest połączone z czujnikiem (24) ciśnienia osadzonym na rurociągu (13) olejowym lub gazowym przy jego wlocie do palnika (P_1-P_n).

(2 zastrzeżenia)

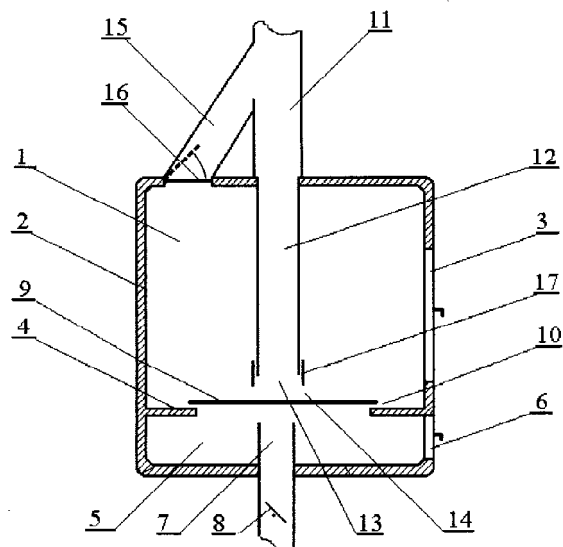
A1 (21) 358765 (22) 2003 02 17 7(51) F24B 1/02

(75) Zygarlicki Bolesław, Wałbrzych

(54) Palenisko w urządzeniach grzewczych na paliwo stałe

(57) Palenisko, zawierające zamkniętą komorę paleniskową (1) z drzwiczkami załadowniczymi (3), regulowany wlot powietrza (7, 8) i odprowadzenie spalin (11), posiada usytuowaną na dole komory paleniskowej (1) denną płytę żarową (9) oraz połączoną z odprowadzeniem spalin (11), wchodzącą do wnętrza komory paleniskowej (1) odciągową rurę żarową (12) z oddolnym wlotem (13), ustawionym ponad denną płytą żarową (9) z zachowaniem szczeliny ssącej (14), w dnie komory (4), wokół obrzeży dennej płyty żarowej (9) utworzony jest szczelinowy wlot powietrza (10).

(5 zastrzeżeń)



A1 (21) 358766 (22) 2003 02 17 7(51) F24C 5/16

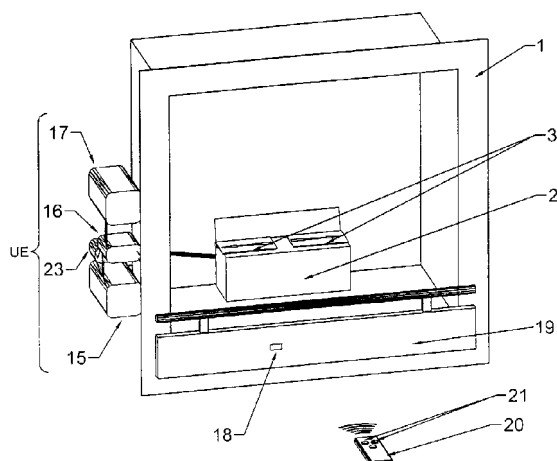
(75) Weilandt Alfred, Bydgoszcz; Dąbrowski Jarosław, Bydgoszcz

(54) Urządzenie paleniskowe

(57) Urządzenie paleniskowe, przeznaczone do zainstalowania w kominku (1), zwłaszcza na paliwo płynne, którego podstawową część stanowi pojemnik na paliwo, mający postać metalowego, otwartego naczynia, charakteryzuje się tym, że metalowe naczynie (2) ma korzystnie postać prostopadłościanu, osłoniętego od góry dwoma przesuwными zasuwkami (3), usytuowanymi symetrycznie względem siebie, które połączone są z mechanizmem przesuwnym, zamocowanym korzystnie na ścianie metalowego naczynia (2) który napędzany jest i sterowany elektrycznym

układem sterowania i zapalania, przystosowanym do zdalnego sterowania pilotem (20).

(7 zastrzeżeń)



A3 (21) 358826 (22) 2003 02 20 7(51) F24D 3/16

(61) 357032

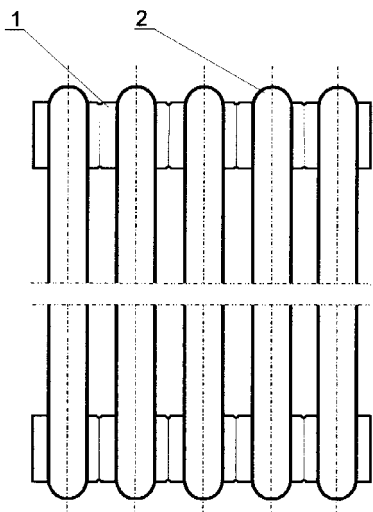
(71) INSTAL-PROJEKT Gawłowscy, Ścierzyński Spółka Jawna, Włocławek

(72) Gawłowski Roman

(54) Segmentowy grzejnik rurowy

(57) Segmentowy grzejnik rurowy, zawierający wygięte i połączone ze sobą w segmentach rurowe radiatory, korzystnie poprzez umieszczone u góry i u dołu każdego segmentu poziome kolektory doprowadzające, przy czym segmenty połączone są za pomocą złączek wyposażonych w lewy i prawy gwint, przy czym wewnątrz kolektora poziomego z jednej strony umieszczona jest gwintowana tulejka prawa, zaś symetrycznie z drugiej strony gwintowana tulejka lewa, zaś symetrycznie z drugiej strony gwintowana tulejka lewa, charakteryzuje się tym, że kolektory poziome (1) każdego z segmentów połączone są leżącymi w jednej płaszczyźnie, zamkniętymi radiatorami rurowymi zewnętrznymi (2), przy czym kolektory poziome (1) są wbudowane w radiator rurowy zewnętrzny (2) do głębokości w przybliżeniu równej połowie średnicy radiatorów rurowych zewnętrznych (2).

(4 zastrzeżenia)



A1 (21) 359500 (22) 2001 02 22 7(51) F24F 7/02

(31) 00 0004598

(32) 2000 02 28 (33) GB

(86) 2001 02 22 PCT/GB01/00751

(87) 2001 09 07 WO01/65031 PCT Gazette nr 36/01

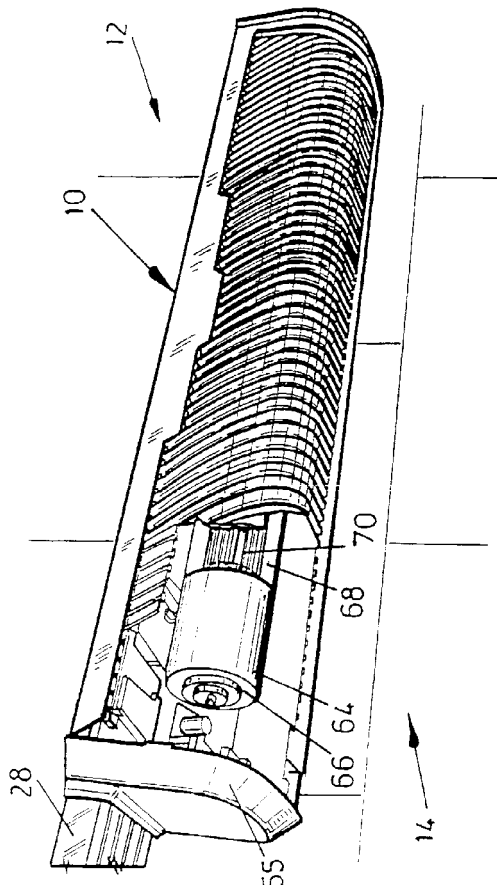
(71) ULTRAFRAME (UK) LIMITED, Lancashire, GB

(72) Richardson Christopher

(54) System wentylacji

(57) Wspomagany elektrycznie system wentylacji (10) oranżerii tego rodzaju, że jej dach (12) łączy się ze ścianą (14) lub inną konstrukcją nośną, przy czym system ten montowany jest w miejscu połączenia dachu oranżerii ze ścianą lub inną konstrukcją nośną, który ma tylną płytę mocowaną do ściany lub do środków mocujących płytę oszklenia, znajdujących się na ścianie oraz pokrywą z otworami mocowaną do tylnej płyty.

(14 zastrzeżeń)



A1 (21) 358661 (22) 2003 02 10 7(51) F24F 12/00

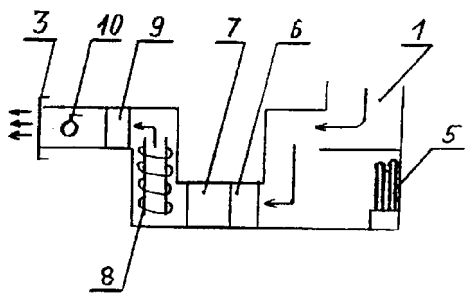
(75) Magnus Andrzej, Sierakowo

(54) Sposób wymiany powietrza z odzyskiem ciepła i urządzenie do wymiany powietrza z odzyskiem ciepła

(57) Sposób polega na tym, że zasysa się nagromadzone ciepłe powietrze znajdujące się w górnych partiach pomieszczenia, a następnie transportuje się je do kolektora głównego poprzez filtr wstępny, przy czym tak oczyszczone ciepłe powietrze w okresach zimowych dogrzewa się i ponownie kieruje się do tego pomieszczenia. Urządzenie posiada transporter powietrza (1) wyposażony w filtr wstępny z głowicą ssącą oraz wylot powietrza (3) pomiędzy którymi znajduje się kolektor główny w postaci podłużnego kanału o szczelnie zespolonych ściankach bocznych, wzdłuż których umieszczone są szeregowo elementy dokładnego oczyszczania i uszlachetniania zasysanego powietrza, przy czym jeden z tych elementów stanowi zespół promieniowania bakteriobójczego (5), za którym umieszczone są kolejno dodatkowy filtr (6), ssąco-tłoczący wentylator (7) i grzejnik

zespół (8). Wynalazek znajduje główne zastosowanie w pomieszczeniach dla osób cierpiących na schorzenia alergiczne.

(9 zastrzeżeń)



A1 (21) 358842 (22) 2001 07 06 7(51) F24F 13/20

(31) 00 200001062 (32) 2000 07 07 (33) DK
00 200001314 2000 09 04 DK
01 200100703 2001 05 04 DK

(86) 2001 07 06 PCT/DK01/00476

(87) 2002 01 17 WO02/04871 PCT Gazette nr 03/02

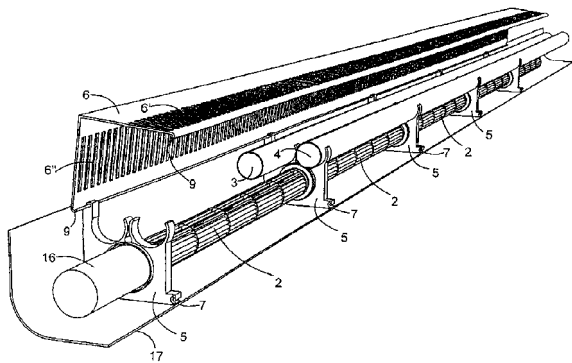
(71) CONVEC APS, Humlebaek, DK

(72) Hansen Ole

(54) **Urządzenie wentylacyjne oraz budynek zawierający urządzenie wentylacyjne**

(57) Urządzenie wentylacyjne (1) składa się z jednego lub większej liczby wirników (2) rozciągających się w kierunku wzdłużnym wokół osi obrotu. Każdy z wirników (2) jest przystosowany do zasysania powietrza z otoczenia w kierunku poprzecznym na znacznej części długości wirnika. Przedstawiono także łącznik dla przekazywania siły napędowej z wirnika na wirnik. Urządzenie wentylacyjne może być wyposażone w jednostkę z pokrywą (6) i podstawą i może być zamocowane do lub wokół rury grzewczej bądź chłodzącej (3, 4) w pomieszczeniu budynku. Element utrzymujący (5), który może być połączony z pokrywą (6) utrzymuje rurę bądź rury (3, 4) i/lub jeden lub większą liczbę wirników (2). Urządzenie jest łatwe w montażu i wykazuje się wysoką sprawnością energetyczną. Przedmiotem wynalazku jest także budynek zawierający urządzenie wentylacyjne, sposób działania urządzenia wentylacyjnego, instalacja zawierająca wiele urządzeń wentylacyjnych oraz element mocujący dla jednej lub większej liczby rur i/lub jednego lub większej liczby wirników.

(78 zastrzeżeń)



A1 (21) 365769 (22) 2004 03 02 7(51) F24H 1/22

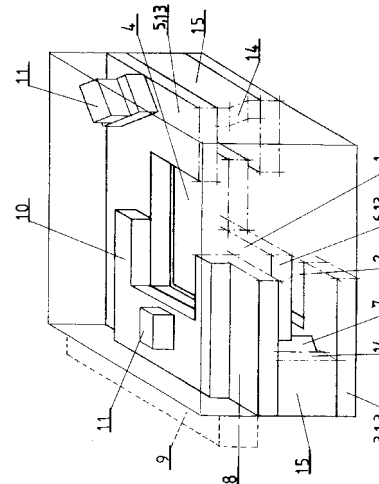
(75) Przybylski Jacek, Pierzchno; Przybylski Paweł, Kórnik; Przybylski Janusz, Pierzchno

(54) **Dopalcacz spalin**

(57) Przedmiotem wynalazku jest dopalacz spalin, przeznaczony do współpracy z piecami do spalania paliw stałych, zwłaszcza

piecy do spalania biomasy. Dopalcacz spalin charakteryzuje się tym, że w komorze dopalania (1) znajduje się co najmniej jeden płaski, ceramiczny płaszcz dopalający (6) spaliny, usytuowany równoległe pomiędzy otworem wlotowym (2) w ceramicznej płycie dolnej (3) a otworem wylotowym (4) w ceramicznej płycie górnej (5), przy czym zarys płaszcza dopalającego (6) jest większy od zarysu każdego z otworów (2, 4).

(8 zastrzeżeń)



A1 (21) 359621 (22) 2000 01 13 7(51) F25D 21/14
B67D 3/00

(31) 99 1011021 (32) 1999 01 14 (33) NL

(86) 2000 01 13 PCT/NL00/00017

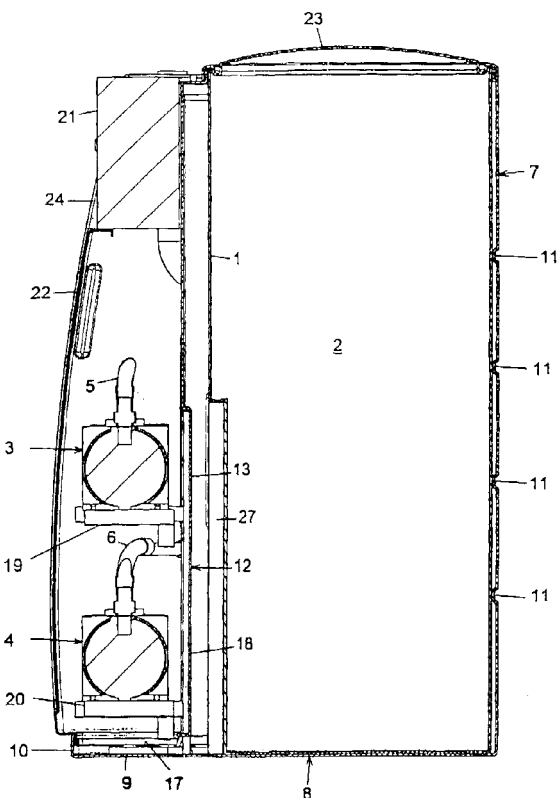
(87) 2000 01 13 WO00/42369 PCT Gazette nr 29/00

(71) REMON B.V., Marum, NL

(72) Van Dre Velde Ytsen

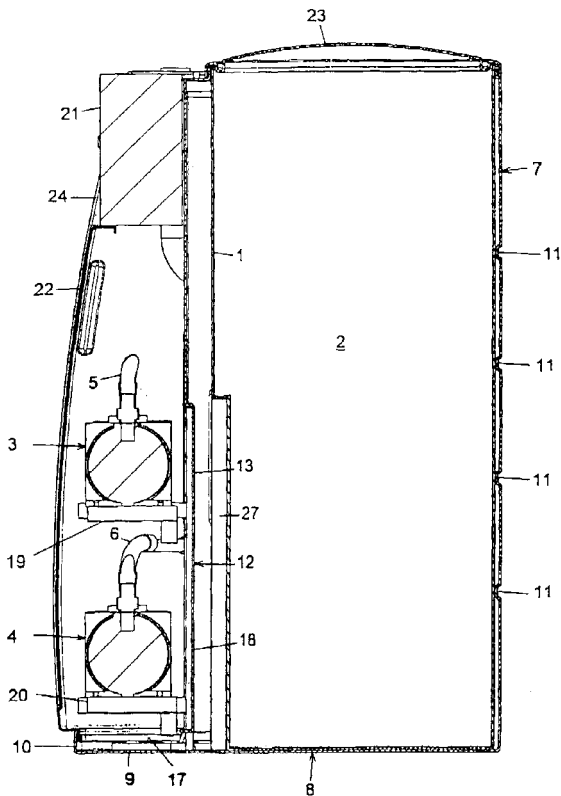
(54) **Urządzenie do uzdatniania wody gruntowej**

(57) Urządzenie do uzdatniania wody gruntowej, które zawiera zbiornik (1) tworzący przestrzeń (2) oraz układ do transportu



cieczy (3-6) komunikujący się z tą przestrzenią (2), przy czym zbiornik (1) jest wyposażony w środki do uzdatniania wody gruntowej zawartej w zbiorniku (1), przy czym powłoka (7) zbiornika (1) jest wyposażona w dno (8) rozciągające się pod zbiornikiem (1) które to dno (8) posiada część (9) z podniesioną krawędzią (10), która to część (9) wystaje ze zbiornika 91 pod układem do transportowania cieczy (3-6), w którym przynajmniej wszystkie wystające do dołu części końcowe układu do transportowania cieczy (3-6), widziane od góry, znajdują się w obrębie obrysu tworzonego przez podniesioną krawędź (10), tak że ciecz ściekająca z zewnętrznych części układu do transportowania cieczy (3-6) zawsze spada na wystającą część dna (8).

(13 zastrzeżeń)



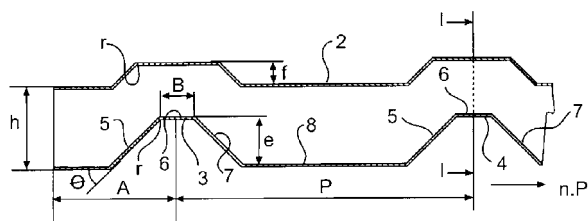
A1 (21) 358923 (22) 2001 05 14 7(51) F28F 13/12

(31) 00 0002222 (32) 2000 06 15 (33) SE
(86) 2001 05 14 PCT/SE01/01041
(87) 2001 12 20 WO01/96803 PCT Gazette nr 51/01

(75) Nilsson Sven Melker, Kallered, SE

(54) Urządzenie do wymiany ciepła/wilgotności

(57) Wynalazek odnosi się do urządzenia do wymiany ciepła/wilgotności, które ma kanały (1) z generatorami turbulencji (3, 4), umieszczonymi poprzecznie do kanałów i mającymi tylną ściankę krawędziową (5), górną ściankę (6) i przednią ściankę krawędziową (7). Urządzenie charakteryzuje się tym, że odległość A między wlotem kanału a środkiem najbliższego generatora turbulencji jest określona przez stosunek odległości A do iloczynu średnicy hydraulicznej i liczby Reynoldsa, który jest w zakresie od 0,01 do 0,04, tym, że kąt θ , który wskazuje nachylenie tylnych



ścianek krawędziowych (5) generatorów turbulencji jest w zakresie od 30 do 60°, tym że stosunek wysokości e górnej ścianki (6) nad dnem kanału do średnicy hydraulicznej D_h jest w zakresie od 0,3 do 1,1, tym że stosunek odległości P między generatorami turbulencji (3, 4) do wysokości e jest w zakresie od 8 do 30, tym że stosunek długości B górnej ścianki (6) każdego generatora turbulencji do wysokości e jest w zakresie od 1,0 do 4,0 i tym samym promienia krawędzi r generatorów turbulencji do średnicy hydraulicznej D_h jest w zakresie od 0,01 do 0,2.

(1 zastrzeżenie)

A1 (21) 358748 (22) 2001 06 18 7(51) F42B 12/06

(31) 00 00810536 (32) 2000 06 19 (33) EP
(86) 2001 06 18 PCT/CH01/00380
(87) 2001 12 27 WO01/98728 PCT Gazette nr 52/01

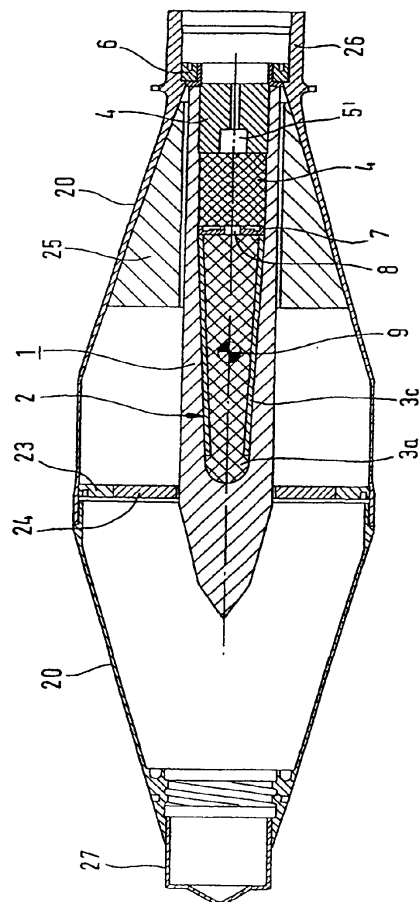
(71) RUAG MUNITION, Thun, CH

(72) Oechslin Rolf, Meister Jurg

(54) Pocisk z własnym napędem posiadający przebijający rdzeń

(57) Przy stosowaniu broni przeciwko schronom itd. często używa się konwencjonalnych środków, które nie są dostosowane do tego. Przedmiot wynalazku złożony jest z przebijającego rdzenia (1), który zawiera wybuchowy ładunek (4; 3a) albo substancję aktywną taką jak masa niepowodująca śmierci. Jeśli taki przebijający rdzeń umieszcza się w balistycznej osłonie (20), można ustawić takie same zewnętrzne warunki balistyczne jak w przypadku konwencjonalnej broni, tak że do wykorzystania nadają się jej napędy (A), wyrzutnie i logistyka. Szczególne znaczenie ma sposób wykorzystania przez policję przebijającego rdzenia (1) z niepowodującą śmierci substancją aktywną w razie napadu i porwania. Dzięki temu osoby osłonięte nawet szybą kuloodporną i/lub murami można uczynić niezdolnymi do walki, kiedy nie ma żadnej łączności wzrokowej. Wynikowe szkody kolateralne lub zagrożenia dla osób trzecich są minimalne.

(10 zastrzeżeń)



DZIAŁ G

FIZYKA

A1 (21) 358815 (22) 2003 02 20 7(51) G01B 5/00

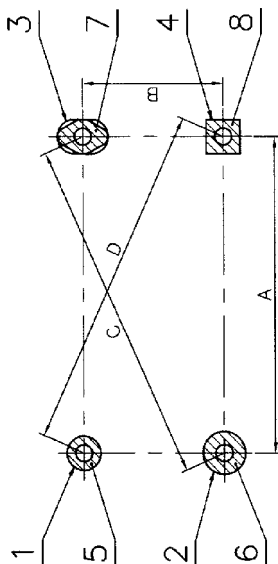
(71) Przemysłowy Instytut Telekomunikacji,
Warszawa

(72) Jabłoński Andrzej, Suchodolski Kazimierz

(54) Sposób pomiaru rozstawienia otworów

(57) Sposób pomiaru rozstawienia otworów polega na tym, że mierzy się rozstawienie dopasowanych wkładek walcowych (5, 6) i kształtowych (7, 8) włożonych w odpowiednie otwory walcowe (1, 2), podłużny (3) i kształtowy (4). Pomiary rozstawienia pomiędzy wieloma wkładkami walcowymi i kształtowymi wykonuje się w kierunkach wzdłużnych, poprzecznych i skośnych.

(1 zastrzeżenie)

A1 (21) 358891 (22) 2001 05 31 7(51) G01F 1/74
G01F 15/04
G01F 25/00

(31) 00 00810511 (32) 2000 06 14 (33) EP

(86) 2001 05 31 PCT/CH01/00338

(87) 2001 12 20 WO01/96819 PCT Gazette nr 51/01

(71) ABB RESEARCH LTD., Zurich, CH

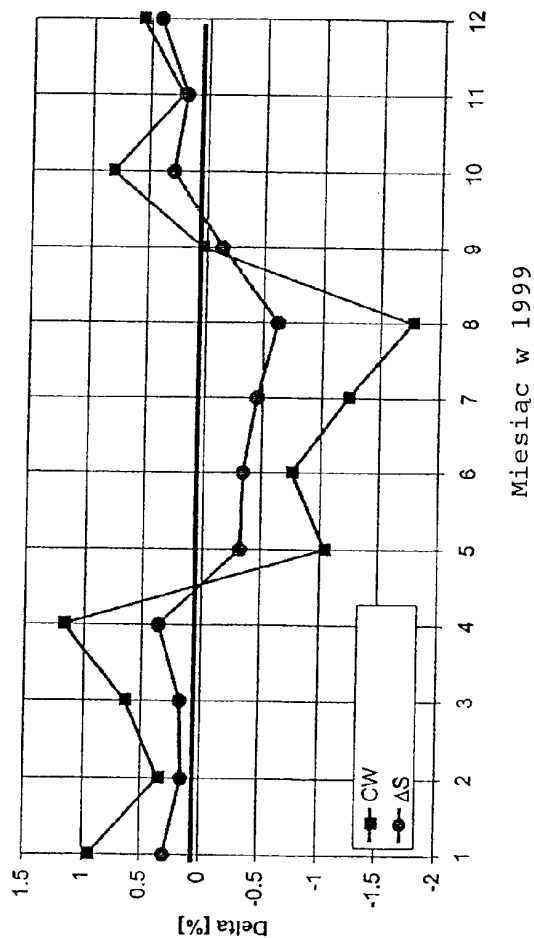
(72) Matter Daniel, Pretre Philippe, Kleiner Thomas,
Wenk Alexander

(54) Licznik gazowy

(57) Przedstawiono licznik gazowy do wyznaczania zużycia mieszaniny gazowej, który wyznacza wartości sygnału proporcjonalne do strumienia przepływu, przy czym licznik gazowy wycechowany jest jako urządzenie do pomiaru energii. Cechowanie opiera się na mieszaninie gazowej odniesienia. Przy pomiarze zużycia gazu zmierzona wartość zużycia energii jest mnożona przez współczynnik korekcyjny, który przynajmniej w przybliżeniu uwzględnia wartość opałową pobieranej mieszaniny gazowej, przy czym ta wartość opałowa wyznaczania jest jednostką zewnętrzną. Dzięki temu jest możliwe otrzymanie prostego i taniego licznika gazowego do ustalania dla danego zużycia gazu należ-

ności za efektywnie pobraną energię, i zestawienie rozliczenia odpowiednio do tej należności.

(10 zastrzeżeń)



A1 (21) 358724 (22) 2003 02 14 7(51) G01L 1/12

(71) Politechnika Wrocławska, Wrocław

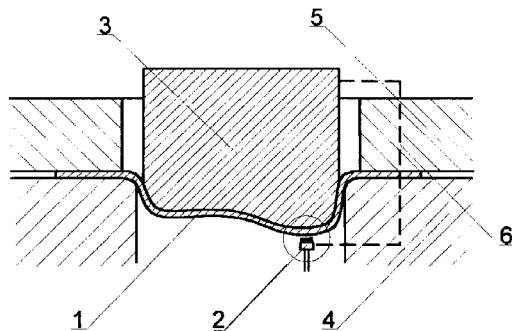
(72) Zimniak Zbigniew, Wiewiórski Przemysław

(54) Sposób określania utraty stateczności oraz tłočnosti blachy

(57) Sposób polega na tym, że pod tłoczoną blachę ferromagnetyczną (1) umieszcza się czujnik pola magnetycznego (2) i tłoczy się blachę (1), zaś podczas tłoczenia blachy mierzy się i rejestruje siłę tłoczenia, głębokość tłoczenia i natężenie pola magnetycznego oraz obserwuje się i rejestruje zmiany przyrostu sygnału magnetycznego wywołane odkształceniami plastycznospřężystymi tłoczonej blachy, po ustabilizowaniu się procesu tłoczenia, gdy zmiany przyrostu sygnału magnetycznego są prawie stałe, wówczas wartości, przy których zmiany przyrostu sygnału magnetycznego osiągają wartość maksymalną są miarą stanu utraty stateczności blachy, przy czym podczas tłoczenia zachowuje się stałą odległość pomiędzy czujnikiem (2) i blachą (1). Następnie na podstawie zmierzonych wartości stanów utraty stateczności badanej blachy, dla co najmniej sześciu różnych ko-

mpletów stempla (3) i matrycy (4), określa się kryterium tłoczności blachy (1).

(1 zastrzeżenie)



A1 (21) 359021 (22) 2001 05 18 7(51) G01M 3/26

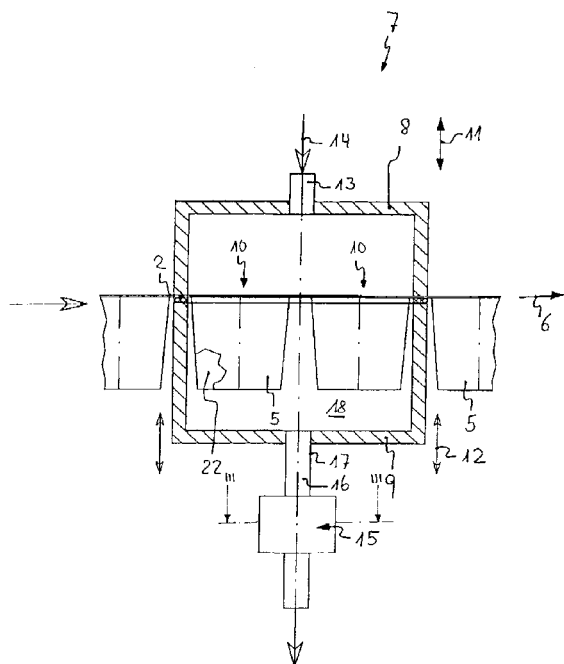
(31) 00 10025934 (32) 2000 05 26 (33) DE
(86) 2001 05 18 PCT/EP01/05717
(87) 2001 12 06 WO01/92845 PCT Gazette nr 49/01

(71) GEA FINNAH GMBH, Ahaus, DE
(72) Bruning Heinz

(54) **Urządzenie do kontroli szczelności**

(57) Urządzenie do kontroli szczelności głębokotłoczonych, nadmuchiwanych tworzących przestrzeń wewnętrzną, wyrobów z tworzywa sztucznego, zwłaszcza pojemników do środków spożywczych, takich jak jogurt, twaróg, ser, sałatka i tym podobne, posiada pierwszy i drugi kołpak kontrolny (8, 9), przy czym pierwszy kołpak kontrolny (8) w pozycji kontrolnej zamyka szczelnie wewnętrzną przestrzeń (10) wyrobu (5) z tworzywa sztucznego, a drugi kołpak kontrolny (9) w pozycji kontrolnej zamyka szczelnie od zewnątrz wyrób (5) z tworzywa sztucznego, przy czym jednemu kołpakowi kontrolnemu (8, 9) przyporządkowany króciec przyłączeniowy (13) dopływu gazu lub wypływu gazu, a innemu kołpakowi kontrolnemu (8, 9) przyporządkowane jest urządzenie (15) do pomiaru przepływu.

(10 zastrzeżeń)



A1 (21) 359502 (22) 2001 06 14 7(51) G01N 5/00

(31) 00 60211682 (32) 2000 06 15 (33) US
00 657341 2000 09 07 US

(86) 2001 06 14 PCT/US01/19082

(87) 2001 12 20 WO01/96834 PCT Gazette nr 51/01

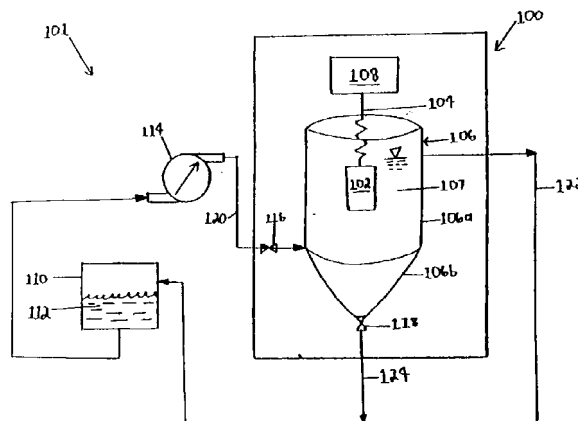
(71) HERCULES INCORPORATED,
Wilmington, US

(72) Boettcher Helmut

(54) **Sposób i urządzenie do mierzenia przyrostu materiału biologicznego, osadu organicznego i nieorganicznych zanieczyszczeń na próbce**

(57) Sposób i urządzenie do mierzenia osadu organicznych i nieorganicznych zanieczyszczeń, takich jak błonka bakterii, ująwanego na próbce. Sposób i urządzenie wykorzystują próbkę zawieszoną na mierniku ciężaru wewnątrz zbiornika. Zbiornik wyposażony jest w urządzenie doprowadzające badany płyn, który omywa powierzchnie zanurzonej w nim próbki przez zaprogramowany okres czasu, co umożliwia osadzenie się zanieczyszczeń znajdujących się w badanym płynie na powierzchni próbki. w regularnych odstępach czasu zbiornik jest opróżniany, próbka jest osuszana i ważna. Ciężar zanieczyszczeń, które osadziły się na powierzchni próbki wyznaczony jest przez porównanie ciężaru próbki z jej poprzednim ciężarem. w ten sposób komputer sprzężony miernikiem ciężaru może analizować serię pomiarów i przedstawić w graficznej formie wyniki osadzania się zanieczyszczeń w funkcji czasu. Wynalazek może być całkowicie zautomatyzowany, co pozwala na skuteczne i optymalne dodawanie biocydów do wody sitowej stosowanej w przemyśle celulozowo-papierniczym i jest dobrze dostosowany do klasyfikowania biocydów pod kątem ich przydatności do zapobiegania odkładaniu się zanieczyszczeń na powierzchniach urządzeń produkcyjnej.

(17 zastrzeżeń)



Data wprowadzenia zmiany zastrzeżeń: 2003 11 28

A1 (21) 358680 (22) 2003 02 11 7(51) G01N 33/00
B01L 3/00

(71) PZ HTL Spółka Akcyjna, Warszawa

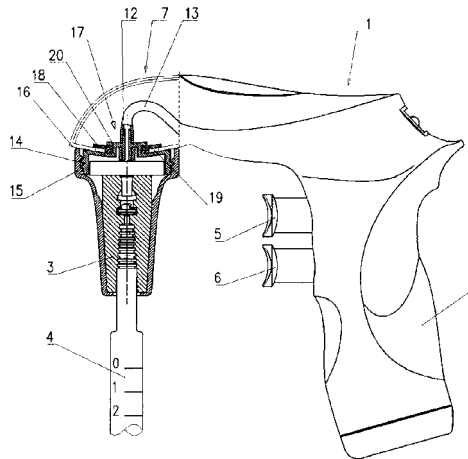
(72) Czernecki Andrzej, Wyszogrodzki Wojciech,
Jankowski Andrzej, Urban Piotr

(54) **Urządzenie pipetujące**

(57) Urządzenie pipetujące zawiera obudowę (1) z rękojścią (2) oraz zespół uchwytu (3) pipety (4), przy czym część końcowa (7) obudowy (1) ma bieżnię sferyczną (16), do której jest zamocowany zespół uchwytu (3) pipety (4) przy pomocy zespołu łączącego (17), zdolnego do przesuwania się po bieżni sferycznej (16) części końcowej (7) obudowy (1) dla zmiany kąta położenia osi pipety (4) w każdej płaszczyźnie w stosunku do rękojści (2). Zespół łączący (17) zawiera pierwszy suwak (18), który jest osadzony w sposób przesuwny w prostokątnym wycięciu (19) bieżni sferycznej (16) części końcowej (7) obudowy (1) oraz drugi

suwak (20), który jest osadzony w sposób przesuwny w prostokątnym wycięciu pierwszego suwaka (18).

(10 zastrzeżeń)



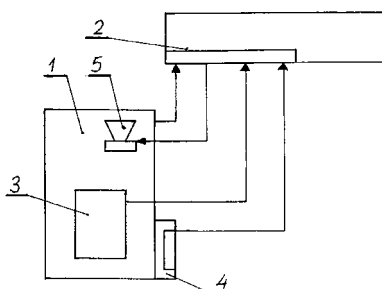
A1 (21) 358825 (22) 2003 02 20 7(51) G01N 33/00

(75) Zdunek Zbigniew, Lublin; Rogulski Włodzimierz, Lublin

(54) Urządzenie do ważenia i kontroli ilości produktów alkoholowych znajdujących się na stanie obiektu gastronomicznego oraz sposób inwentaryzacji i kontroli rozchodowania artykułów alkoholowych znajdujących się w obiekcie gastronomicznym

(57) Urządzenie składa się z wagi (1) i połączonego z nią komputera (2). Waga (1) posiada czytnik kodu kreskowego (3), czytnik kart identyfikacyjnych (4) oraz sygnalizator (5), przy czym waga (1) oraz obydwa czytniki (3 i 4) są wyposażone w szeregowe porty komunikacyjne i połączone do stacji roboczej – komputera (2) wyposażonego w wieloportową kartę komunikacyjną. Sygnalizator (5) jest podłączony do wzmacniacza zainstalowanego w stacji roboczej za pomocą wyjścia fonicznego. Sposób inwentaryzacji i kontroli rozchodowania artykułów alkoholowych znajdujących się w obiekcie gastronomicznym, polega na tym, że po dostawie do obiektu gastronomicznego artykułów alkoholowych na każdą butelkę, w obrębie jej dna, nakleja się etykietę zawierającą kod, w którym zawarte są informacje, co najmniej, numer towaru pobrany z bazy danych towaru oraz numer kolejnego wydruku etykiety nadawany przez drukarkę etykiet, po czym każdą butelkę waży się i odstawia, a po każdym pobraniu alkoholu z tej butelki czynność ważenia powtarza się a sygnały zawierające dane identyfikujące butelkę i jej wagę przesyła się do komputera, gdzie podlegają obróbce zgodnie z programem a ostateczne wyniki prowadzonej kontroli są wyświetlane bądź drukowane. Równocześnie z ważeniem i identyfikacją butelki podaje się do odczytania kartę identyfikacyjną osoby pobierającej alkohol. w każdym stanie rozchodowania artykułów alkoholowych, osoba uprawniona, po podaniu do odczytania swej karty identyfikacyjnej bądź ustalonego hasła uzyskuje żądane informacje o stanie produktów alkoholowych znajdujących się w obiekcie gastronomicznym.

(4 zastrzeżenia)



A1 (21) 359335 (22) 2001 07 06 7(51) G01N 33/00

(31) 00	615691	(32) 2000 07 14	(33) US
00	616433	2000 07 14	US
00	616512	2000 07 14	US
00	616556	2000 07 14	US

(86) 2001 07 06 PCT/US01/21314

(87) 2002 01 24 WO02/06788 PCT Gazette nr 04/02

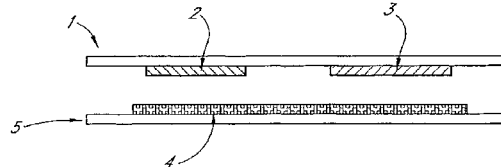
(71) LIFESCAN, INC., , US

(72) Hodges Alaistar, Chatelier Ron

(54) Elektrochemiczny sposób mierzenia szybkości reakcji chemicznych

(57) Wynalazek dotyczy kontroli postępu reakcji chemicznej, podczas której otrzymuje się aktywny elektrycznie produkt reakcji, który jest następnie wykrywany na elektrodzie amperometrycznie lub kulometrycznie. Sposób jest przydatny w zastosowaniach, gdzie jest pożądane śledzenie postępu reakcji chemicznej, zwłaszcza w zastosowaniach czujnikowych, gdzie postęp reakcji wykrywanego składnika może być przydatny do określania stężenia wykrywanego składnika. Czujniki użyte w takich zastosowaniach mogą zawierać elektrodę roboczą (2) i przeciwelektrodę (3) umieszczone na elektrycznie izolującym podkładzie (1) i mogą także zawierać drugi podkład (5), na którym jest położona warstwa chemicznego substratu reakcji (4).

(31 zastrzeżeń)



A1 (21) 365436 (22) 2004 02 20 7(51) G01N 33/00

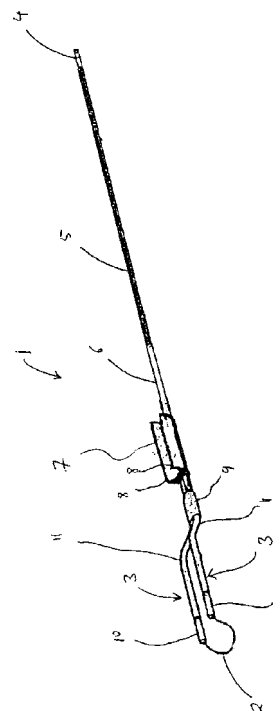
(31) 03	03251076	(32) 2003 02 21	(33) EP
---------	----------	-----------------	---------

(71) UNIROSE MEDICAL LTD., Hayes, GB

(72) Bharj Kamaljit Singh

(54) Elektroda resektoskopu

(57) Przedmiotem wynalazku jest elektroda resektoskopu oraz sposób wytwarzania elektrody resektoskopu. Wynalazek



dotyczy, zwłaszcza jednorazowego użytku elektrody resektoskopu wysokiej częstotliwości. Elektroda resektoskopu zawiera tnący element (2) zamontowany na ramionach (3). Przy złączu (7) ramiona te są dołączone do przebiegającego wzdłużnie elektrycznego przewodu (4). Złącze jest formowane wtryskowo in situ z PEEK. Złącze zawiera zamocowanie do zespołu resektoskopu.

(15 zastrzeżeń)

A1 (21) 358989 (22) 1999 04 13 7(51) G01N 33/68
C12Q 1/527
C07K 14/00

(31) 98 19816196	(32) 1998 04 14	(33) DE
98 19825585	1998 06 09	DE
98 19828097	1998 06 24	DE
98 19831637	1998 07 15	DE
98 19831639	1998 07 15	DE
98 19831638	1998 07 15	DE
98 19843279	1998 09 22	DE

(86) 1999 04 13 PCT/EP99/02463

(87) 1999 10 21 WO99/52938 PCT Gazette nr 42/99

(75) Jomaa Hassan, Giessen, DE

(54) Metoda identyfikacji chemicznie aktywnych czynników oraz aktywnych czynników inhibitujących ścieżkę biosyntezy 1-dezoksy-D-ksylulozo-5-fosforanu

(57) Wynalazek dotyczy sposobu identyfikacji chemicznie aktywnych czynników, dających się zastosować w leczeniu schorzeń spowodowanych przez jedno- lub wielokomórkowe pasożyty. Zgodnie ze sposobem, białka uczestniczące w ścieżce metabolicznej 1-dezoksy-D-ksylulozo-5-fosforanu lub ich pochodne, biorące udział w tej samej ścieżce biosyntezy, poddawane są działaniu aktywnych czynników, testowanych pod kątem ich skuteczności względem pasożytów, w wyniku, czego dokonuje się selekcji aktywnych czynników, inhibitujących białka lub ich pochodne. Wynalazek dotyczy również zidentyfikowanych aktywnych czynników oraz ich zastosowania do produkcji leków stosowanych w przypadku infekcji wywołanej przez pasożyty.

(33 zastrzeżenia)

A1 (21) 358874 (22) 2001 07 26 7(51) G01N 33/569
C07K 16/46
C07K 14/31

(31) 00 0018901	(32) 2000 08 03	(33) GB
-----------------	-----------------	---------

(86) 2001 07 26 PCT/EP01/08625

(87) 2002 02 14 WO02/12899 PCT Gazette nr 07/02

(71) MERCK PATENT GMBH, Darmstadt, DE

(72) Carr Francis J., Carter Graham, Hellendoorn Koen

(54) Peptydy prezentowane przez komórki

(57) Przedmiotem wynalazku są sposoby określania peptydów prezentowanych na powierzchni komórek ssących po dodaniu do komórek białka. Przedmiotem wynalazku są również testy diagnostyczne oparte na określaniu takich peptydów lub cząstki zmodyfikowane dzięki temu określaniu, takie jak środki farmaceutyczne, korzystnie posiadające specyficzną aktywność biologiczną i, w porównaniu z cząsteczkami nie modyfikowanymi, podniesioną lub obniżoną immunogenność. Sposoby według wynalazku oparte są korzystnie na narzędziach wykorzystujących spektroskopię masową (mass apectroscopy-MS).

(34 zastrzeżenia)

A1 (21) 358780 (22) 2003 02 18 7(51) G01S 5/00

(75) Szweryn Eryk, Warszawa; Tereszczuk Radosław, Warszawa; Strzałkowski Łukasz, Warszawa

(54) Metoda dokładnej lokalizacji położenia telefonu komórkowego

(57) Wynalazek polega na użyciu przekazników BTS o małym zasięgu, będących częścią infrastruktury abonenckiej jako element systemu lokalizacji geograficznej położenia telefonu komórkowego, wykrycia faktu pojawienia się telefonu komórkowego w obszarze zasięgu mini stacji bazowej. Informacja o pojawieniu się telefonu w obszarze zasięgu mini stacji bazowej jest przekazywana do centrali operatora.

(1 zastrzeżenie)

A1 (21) 359247 (22) 1997 08 20 (51) G03B 1/18
G03B 17/02

(31) 96 713780	(32) 1996 09 13	(33) US
96 712928	1996 09 13	US
97 854901	1997 05 13	US
97 855077	1997 05 13	US
97 855073	1997 05 13	US
97 855149	1997 05 13	US

(86) 1997 08 20 PCT/US97/14626

(87) 1998 03 19 WO98/11469 PCT Gazette nr 11/98

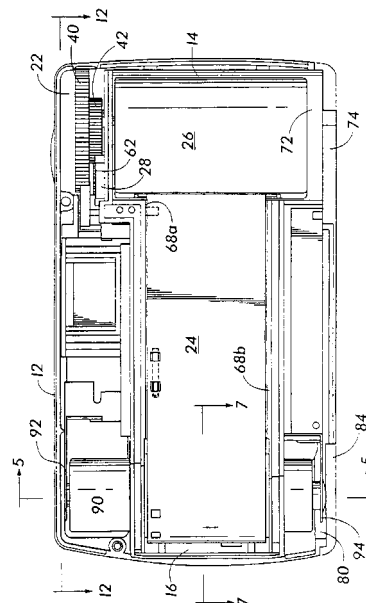
(71) CONCORD CAMERA CORP., Avenel, US

(72) Zawodny Arthur, Lam Bill Yung Wai, Shoer Eli, Chung Franco Yik Kai

(54) Sposób ładowania filmu i baterii do aparatu fotograficznego jednorazowego użytku, takiego jak aparat fotograficzny APS jednorazowego użytku i aparat fotograficzny ładowany tym sposobem

(57) Sposób i urządzenie do ładowania filmu (24) do aparatu fotograficznego jednorazowego użytku. Aparat jest ładowany filmem w pomieszczeniu bez zaciemnienia z pokrywą tylną zamontowaną na aparacie bez naświetlania istotnej części filmu (24). Aparat ma mechanizm przesuwu (22) filmu, który wykorzystuje ręczne kółko przesuwu (40), obracalne w przeciwnych kierunkach w celu załadowania filmu z kasety (26) w aparacie do pomieszczenia na szpulę filmu oraz do zwijania filmu z powrotem do kasety (26) z pomieszczenia (16) na szpulę filmu w trakcie robienia zdjęć. Mechanizm (22) przesuwu filmu otwiera i zamyka ponadto drzwiczki (28) śluzowej kasety z filmem i wykorzystuje czujnik filmowy, by mechanizm (22) przesuwu filmu nie mógł poruszać drzwiczek (28) śluzowej, kiedy film jest usytuowany na drodze (68a) filmu w aparacie fotograficznym. Baterię (90) wprowadza się do wnętrza pomieszczenia (16) na szpulę filmu, aby zmniejszyć do minimum wymiary aparatu fotograficznego.

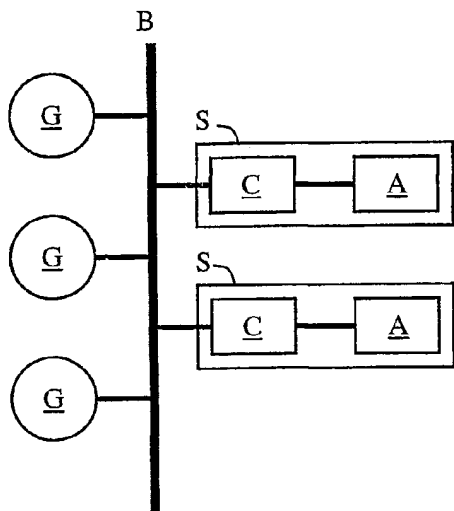
(37 zastrzeżeń)



A1 (21) 359134 (22) 2001 05 18 7(51) G06F 11/16
 (31) 00 0001910 (32) 2000 05 22 (33) SE
 (86) 2001 05 18 PCT/SE01/01123
 (87) 2001 12 06 WO01/93039 PCT Gazette nr 49/01
 (71) SAAB AB, Linköping, SE
 (72) Johansson Rikard, Torin Jan, Ahlstrom Kristina
 (54) **System sterowania urządzeniami uruchamiającymi w samolocie**

(57) System sterowania do obliczania zleceń sterujących dla urządzeń uruchamiających w samolocie, w którym zlecenia sterujące są obliczane przez komputery rozłożone w samolocie, w zależności od sygnałów wejściowych mających parametry, które służą jako podstawa dla tych rozkazów, gdzie komputer (C) jest umieszczony przy każdym poszczególnym lokalnym urządzeniu uruchamiającym (A) i wraz z urządzeniem uruchamiającym (A) tworzy serwowęzle (S), a komputer (C) odbiera sygnały wejściowe przez szynę danych (B), skutkiem czego komputer (C) w każdym serwowęzle (S) oblicza zlecenia sterujące dla lokalnego urządzenia uruchamiającego (A) w oparciu o jeden lub więcej zespołów praw sterowania w zależności od odbieranych parametrów, przy czym komputer (C) oblicza w odpowiedni sposób zlecenia sterujące dla co najmniej jednego dodatkowego urządzenia uruchamiającego (A) w innym serwowęzle (S) i wybór zleceń sterujących jest stosowany jako zlecenie sterujące (7) dla urządzenia uruchamiającego (A) lokalnie w każdym serwowęzle (S), w zależności od porównania pomiędzy zleceniami sterującymi (4), obliczonymi lokalnie w serwowęzle (S) i zleceniem sterującym (3) obliczonym dla urządzenia uruchamiającego (A), w co najmniej jednym innym serwowęzle (S) dla urządzenia uruchamiającego (A).

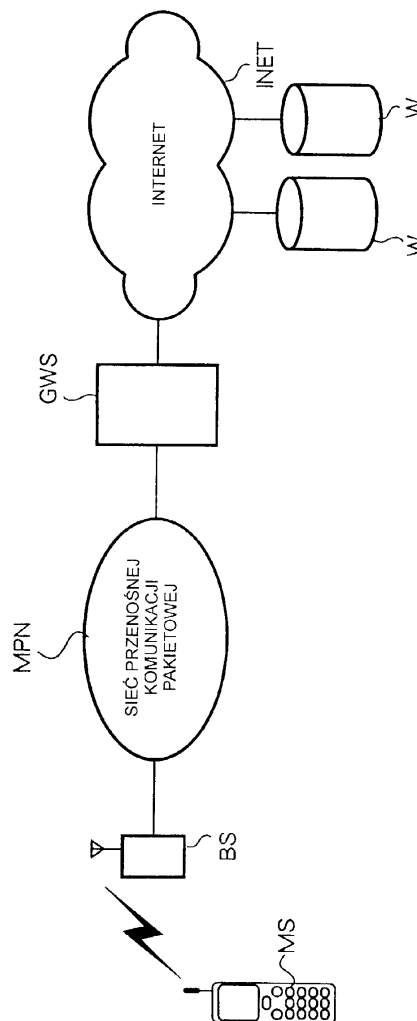
(14 zastrzeżeń)



A1 (21) 359362 (22) 2001 11 27 7(51) G06F 13/00
 G06F 12/00
 (31) 00 361796 (32) 2000 11 28 (33) JP
 (86) 2001 11 27 PCT/JP01/10322
 (87) 2002 06 06 WO02/44908 PCT Gazette nr 23/02
 (71) NTT DOCOMO, INC., Tokyo, JP
 (72) Yabe Toshiyasu, Kawabata Masaki,
 Kashiwaba Shoji, Nagai Ai
 (54) **Urządzenie odbiorcze i urządzenie przekaźnikowe**

(57) Omawiany wynalazek dotyczy urządzenia odbiorczego i urządzenia przekaźnikowego, które mogą wykonać rejestrację adresów. Stacja przekaźnikowa (MS) uzyskuje dostęp do strony domowej serwera IP (W) i odbiera odpowiednie dane HTML. Następnie stacja przekaźnikowa (MS) wyodrębnia adres URL, numer telefonu lub adres poczty elektronicznej, wskazane przez znacznik kotwiczny (tag A) w otrzymanych danych HTML i przechowuje je wraz z tytułem w pamięci stałej stacji przekaźnikowej (MS).

(17 zastrzeżeń)



A1 (21) 359130 (22) 2000 08 22 7(51) G06F 15/16
 (31) 00 584832 (32) 2000 05 31 (33) US
 (86) 2000 08 22 PCT/US00/22989
 (87) 2001 12 06 WO01/93060 PCT Gazette nr 49/01
 (71) PREDI WAVE CORP., Fremont, US
 (72) Hoang Khoi
 (54) **Niezależny od klienta system i sposób przekazywania danych na żądanie**

(57) Sposób wysyłania danych do klienta w celu zapewnienia usługi „dane na żądanie”, na przykład w systemie telewizji kablowej (120), obejmujący etapy odebrania pliku z danymi, określenia przedziału czasu, podzielenia w oparciu o przedział czasu pliku z danymi na wiele bloków danych w taki sposób, że każdy z bloków danych jest dostępny w określonym przedziale czasu, określenia liczby szczelin czasowych niezbędnych do przestania pliku z danymi, przy czym długość każdej szczeliny czasowej jest w przybliżeniu równa wyżej wymienionemu przedziałowi czasu, przydzielenia do każdej szczeliny czasowej przynajmniej, pierwszego z wielu bloków danych i opcjonalnie jednego lub większej liczby dodatkowych bloków danych w taki sposób, że rozpoczynając od dowolnej szczeliny czasowej, przy czym (i) plik z danymi może być wyświetlany dzięki uzyskaniu dostępu do pierwszego z wielu bloków danych, (ii) w innej szczeliny czasowej dostępny jest blok danych kolejny względem wcześniej wyświetlonego bloku danych, (iii) powtarzanie etapu (ii) pozwala w oparciu o etap

przydzielenia na wysłanie i wyświetlenie wszystkich bloków danych, z których składa się plik z danymi.

(33 zastrzeżenia)

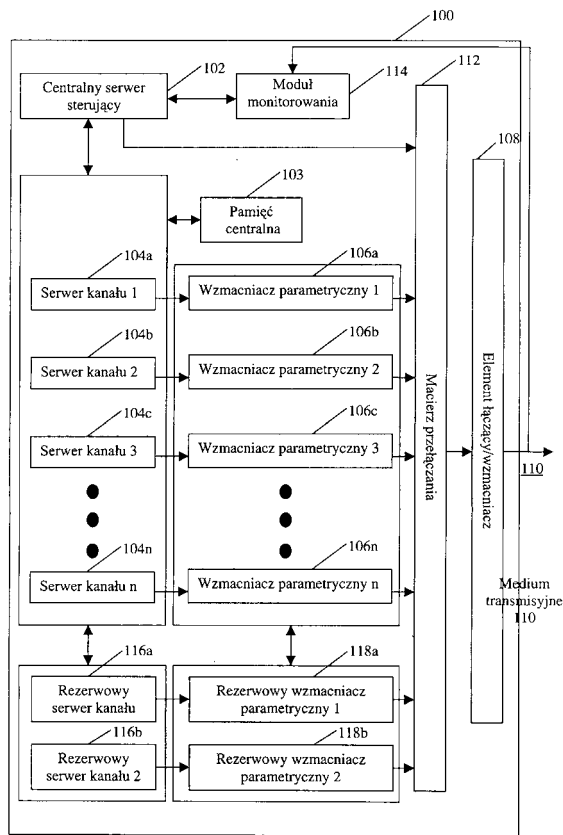


Fig. 1B

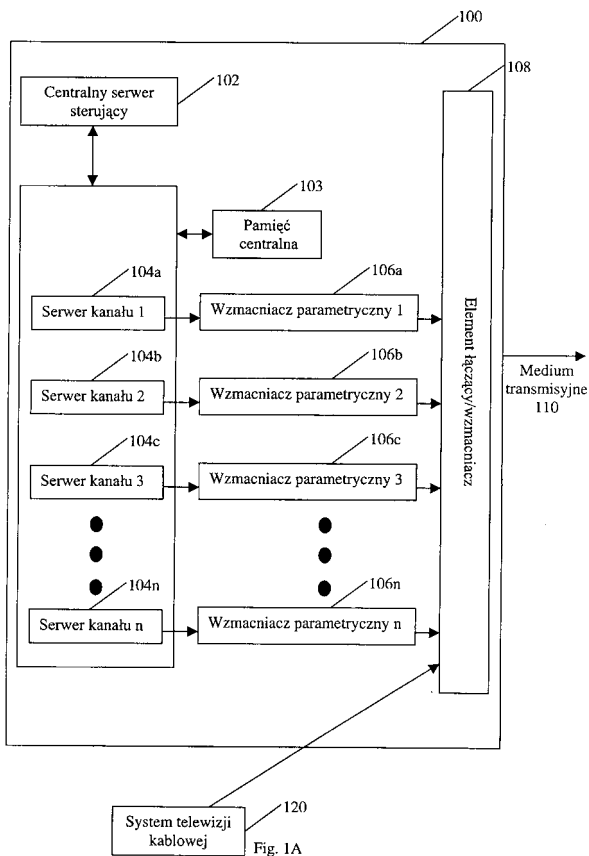


Fig. 1A

A1 (21) 359510 (22) 2000 12 20 7(51) G06F 17/00

(31) 99 60173639 (32) 1999 12 30 (33) US
(86) 2000 12 20 PCT/US00/34668

(87) 2001 07 12 WO01/50313 PCT Gazette nr 28/01

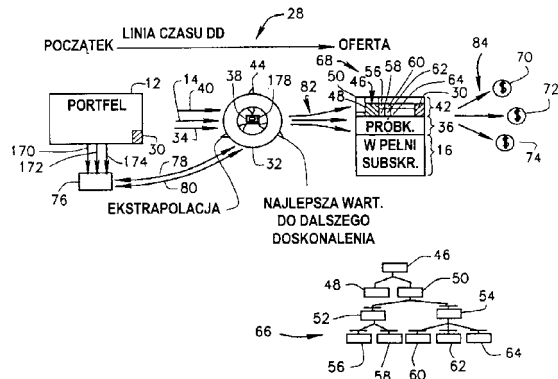
(71) GE CAPITAL COMMERCIAL FINANCE, INC., Stamford, US

(72) Johnson Christopher D., US; Keyes Tim K., US; Spencer David J., TH; Midkiff Catharine L., TH; Messmer Richard P., US; Pisupati Chandrasekhar, US; Chen Yu-To, US; Edgar Marc T., US; Cifarelli James L, US; Akbay Kunter S., US; Rajiv Vrinda, US; Nelson David R., US; Steward William C., US

(54) **Szybkie szacowanie portfeli aktywów, takich jak instrumenty finansowe**

(57) Sposób (32) oszacowania dużych grup aktywów (12) przez częściowe subskrybowanie (14), częściowe próbkowanie subskrybowanie (34) i wnioskowane wartości (40) pozostałości używając iteratywnego i adaptacyjnego kontrolowanego (206) i nie kontrolowanego (208) statystycznego oszacowania wszystkich aktywów i statystycznych wnioskowań wyciągniętych z oszacowania i zastosowanych do wytworzenia wnioskowanych wartości aktywów. Indywidualne wartości aktywów są konstruowane i zestawiane w tabelach tak, że indywidualne wartości aktywów mogą być szybko pobrane z tabel i szybko pogrupowane w dowolny pożądaný albo wyznaczony sposób w celu złożenia oferty. Aktywa są gromadzone w bazie danych (76), podzielone na kategorie ze względu na zmienną kredytu, dodatkowo podzielone ze względu na wartości znamionowe tych zmiennych i następnie indywidualnie oceniane. Aktywa są następnie przegrupowywane według grupowania składania ofert i łącznych oszacowań ustalonych przez kumulowanie indywidualnych oszacowań.

(45 zastrzeżeń)



A1 (21) 359622 (22) 2000 12 27 7(51) G06F 17/00

(31) 99 60173875 (32) 1999 12 30 (33) US
(86) 2000 12 27 PCT/US00/35369

(87) 2001 07 12 WO01/50322 PCT Gazette nr 28/01

(71) GE CAPITAL COMMERCIAL FINANCE, INC., Stamford, US

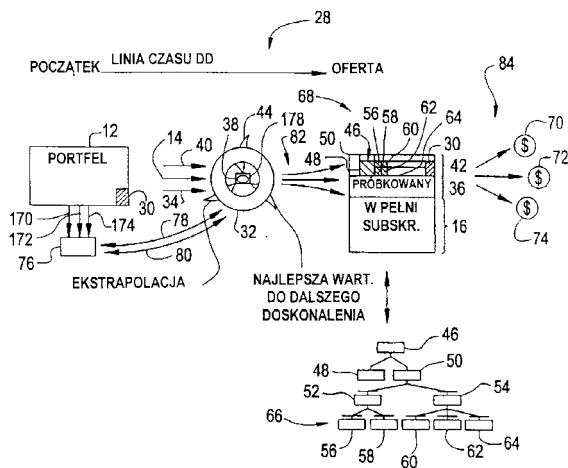
(72) Keyes Tim K.

(54) **Modele prognozowania oszacowania w przypadku braku pełnych danych wejściowych**

(57) Sposób (240) oszacowania dużych grup aktywów przez częściowe subskrybowanie (14), częściowe próbkowanie subskrybowania (34) i wnioskowane wartości (40) pozostałości używając iteratywnego i adaptacyjnego kontrolowanego (206) i nie

kontrolowanego (208) statystycznego oszacowania wszystkich aktywów i statystycznych wnioskowań wyciągniętych z oszacowania i zastosowanych do wytworzenia wnioskowanych wartości aktywów. Indywidualne wartości aktywów są konstruowane i zestawiane w tabelach tak, że indywidualne wartości aktywów mogą być szybko pobrane z tabel i szybko pogrupowane w dowolny pożądaný albo wyznaczony sposób w celu złożenia oferty. Aktywa są gromadzone w bazie danych (76), podzielone na kategorie (48, 50) ze względu na zmienną kredytu, dodatkowo podzielone ze względu na wartości znamionowe tych zmiennych i następnie indywidualnie oceniane. Aktywa są następnie przegrupowywane według grupowania składania ofert i łączących oszacowań ustalonych przez kumulowanie indywidualnych oszacowań.

(30 zastrzeżeń)



A1 (21) 358783 (22) 2002 01 31 7(51) G06F 17/30
G06F 12/02

(31) 01 200100235 (32) 2001 02 15 (33) EA
(86) 2002 01 31 PCT/EA02/00002
(87) 2002 08 22 WO02/65333 PCT Gazette nr 34/02

(75) Matveev Lev Lazarevitch, Minsk, BY;
Akimov Aliaksandr Ivanovitch, Bobruisk, BY

(54) Sposób pobierania, przetwarzania i zapisywania łączy do zasobów informacji, list łączy i pełnych kopii zasobów informacji

(57) Przedmiotem wynalazku są sposoby pobierania, przetwarzania, zapisywania i zastosowania łączy (linków) do zasobów informacji, list łączy i pełnych kopii zasobów informacji. Wynalazek dotyczy łączy niejednorodnych list łączy i umożliwia dodawanie nowych typów łączy. Pobranie do zasobów informacji i ich list wiąże się z meta-wyszukiwaniem informacji w różnych zasobach informacyjnych działających w sieci rozproszonej (w szczególności w Internecie). Celem wynalazku jest dodawanie nowych urządzeń wyszukiwujących (wyszukiwarek) dla meta-wyszukiwania przeprowadzanego przez użytkownika. Nowe łączy są także pobierane z list z zasobów zewnętrznych (na przykład stron www). Według wynalazku pełne kopie zasobów informacji już zapisane na urządzeniu zapisu danych użytkownika nie są wyświetlane po ich pobraniu. Przetwarzanie łączy i list łączy do zasobów informacji wiąże się z dodawaniem do łączy i list łączy pól opisowych, łatwym pobieraniu wymaganych łączy i operacjami pozyskania nowych list łączy w oparciu o dwie lub więcej istniejących. Przedstawiono także operacje strukturyzacji zapisanych łączy i zapisanych list łączy oraz pozyskiwanie informacji z listy zawierającej określone łączy.

(83 zastrzeżenia)

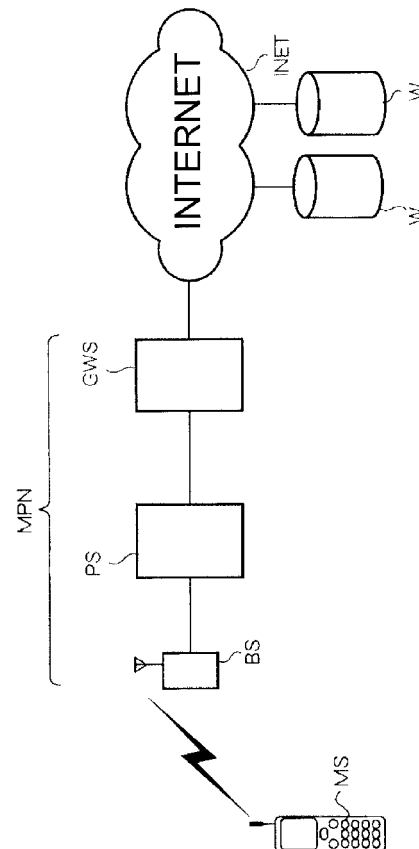
A1 (21) 359394 (22) 2001 11 27 7(51) G06F 17/30
G06F 13/00

(31) 00 360283 (32) 2000 11 27 (33) JP
(86) 2001 11 27 PCT/JP01/10321
(87) 2002 05 30 WO02/42936 PCT Gazette nr 22/02

(71) NTT DOCOMO, INC., Tokyo, JP
(72) Yabe Toshiyasu, Aizawa Mitsutoshi,
Ikeda Nobuyuki, Koganemaru Takashi
(54) **Metoda wyszukiwania informacji i centrala przekaźnikowa**

(57) Wynalazek dotyczy centrali przekaźnikowej i metody wyszukiwania informacji do wyszukiwania informacji w sieci dzięki stosowaniu informacji o podłożeniu przenośnej stacji. Stacja bazowa (BS) dodaje ID stacji bazowej w celu określenia sygnału przekazanego z przenośnej stacji (MS). Jednostka zarządzania dystrybucją danych (GWS3) stacji łączności z zewnętrzną siecią komputerową (GWS) ekstrahuje ID stacji bazowej dodany do żądanie GET i odczytuje nazwę obszaru odpowiednio do ID stacji bazowej z tabeli konwersji nazwy obszaru (TBL). Jednostka zarządzania dystrybucją danych (GWS3), stosując nazwę obszar jako klucz wyszukiwania, przeszukuje bazę danych informacji odnoszących się do lokalizacji (GWS4) w celu znalezienia informacji odnoszących się do lokalizacji odpowiednio do aktualnego lokalizacji przenośnej stacji (MS) i przekazuje informację do przenośnej stacji (MS).

(9 zastrzeżeń)



A1 (21) 359626 (22) 2001 06 29 7(51) G06F 17/30

(31) 00 60215552 (32) 2000 06 30 (33) US
00 60233691 2000 09 19 US
01 897181 2001 06 28 US
01 894789 2001 06 28 US
01 984180 2001 06 28 US

(86) 2001 06 29 PCT/US01/20846

(87) 2002 01 10 WO02/03253 PCT Gazette nr 02/02

(71) SYMBOLIC SYSTEMS, INC,
New Providence, US

(72) Ponzio Frank J.Jr.

(54) System i sposób sygnalizacji jakości zawartości danych

(57) Opisany jest sposób i system przesyłania danych (120), sprawdzania, kontroli i analizy informacji przez sygnalizowanie (128) pomiędzy przyrządami cyfrowymi. Podczas procesu analizuje się (124) dane, które są następnie poddawane działaniu różnych sposobów i systemów sprawdzania i kontroli poprawności danych. Wyniki uzyskane w procesie są następnie stosowane do sygnalizowania (128) stopnia (126) i szybkości przesyłania danych do poszczególnych odbiorców. Dodatkowo do poszczególnych odbiorców (130) są przesyłane wybrane sprawozdanie i zawiadomienie. Zapewnione jest dynamiczne sterowanie procesem, jeżeli specyficzna informacja jest odbierana również dla informacji poddawanej przetwarzaniu.

(18 zastrzeżeń)

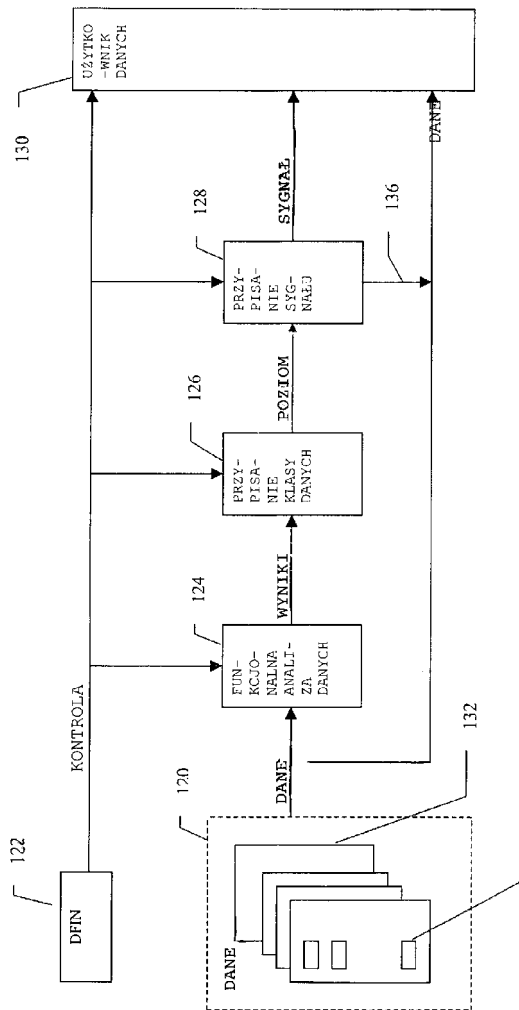


Fig. 2

A1 (21) 364854 (22) 2004 02 05 7(51) G06F 17/30

(31) 03 366141 (32) 2003 02 13 (33) US

(71) Microsoft Corporation, Redmond, US

(72) Jones Brian Michael, Sawicki Marcin

(54) Sposób i system łączenia elementów dokumentu z odpowiednimi polami, zapytaniami względnie procedurami bazy danych

(57) Sposób łączenia elementów zawartych w dokumencie generowanym za pomocą komputera z odpowiednimi danymi w bazie danych, znamienny tym, że obejmuje etapy w ramach,

których: stosuje się do dokumentu elementy języka oznaczeń; łączy się jeden, lub więcej elementów języka oznaczeń w dokumencie z odpowiednimi danymi w bazie danych; wprowadza się do bazy danych dane powiązane z danym elementem języka oznaczeń w dokumencie; oraz w odpowiedzi na wprowadzenie danych do bazy danych, które powiązane są z danym elementem języka oznaczeń w dokumencie, zapisuje się te dane automatycznie w tym miejscu dokumentu, które powiązane jest z danym elementem języka oznaczeń. Przedmiotem wynalazku są również sposoby łączenia elementów zawartych w dokumencie generowanym za pomocą komputera z odpowiednimi danymi w bazie danych oraz media odczytywalne przez komputer.

(37 zastrzeżeń)

A1 (21) 359491 (22) 2001 03 02 7(51) G06F 17/50

(31) 00 521137 (32) 2000 03 08 (33) US

(86) 2001 03 02 PCT/US01/06902

(87) 2001 09 13 WO01/67312 PCT Gazette nr 37/01

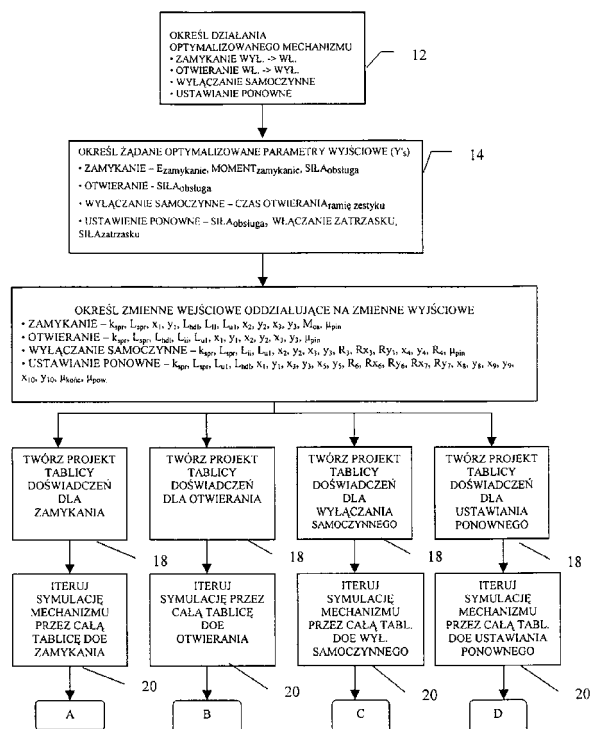
(71) GENERAL ELECTRIC COMPANY, Nowy Jork, US

(72) Christensen Dave S., Greenberg Randall L., Castonguay Roger Neil, Papallo Thomas, Mecker Steve L.

(54) System i sposób optymalizacji mechanizmu wyłącznika

(57) System, który realizuje proces projektowania mający wiele podprocesów, z których każdy ma wiele podetapów. System zawiera niezależny program użytkowy do wykonywania procesu projektowania. Każdy z szeregu niezależnych programów użytkowych podprocesów wykonuje jeden podproces procesu projektowania. Ścieżka komunikacyjna zapewnia komunikację pomiędzy procesem projektowania i każdym z programów użytkowych podprocesu. Ścieżka komunikacyjna zapewnia także komunikację pomiędzy każdym z wymienionych wielu podprocesów. Biblioteka programów użytkowych, zawierająca wiele wykonywalnych programów użytkowych, ma dostęp dla procesu projektowania i podprocesów w celu dostępu i wykonywania wielu narzędzi programów użytkowych.

(9 zastrzeżeń)



A1 (21) 358834 (22) 2001 06 07 7(51) G06F 17/60

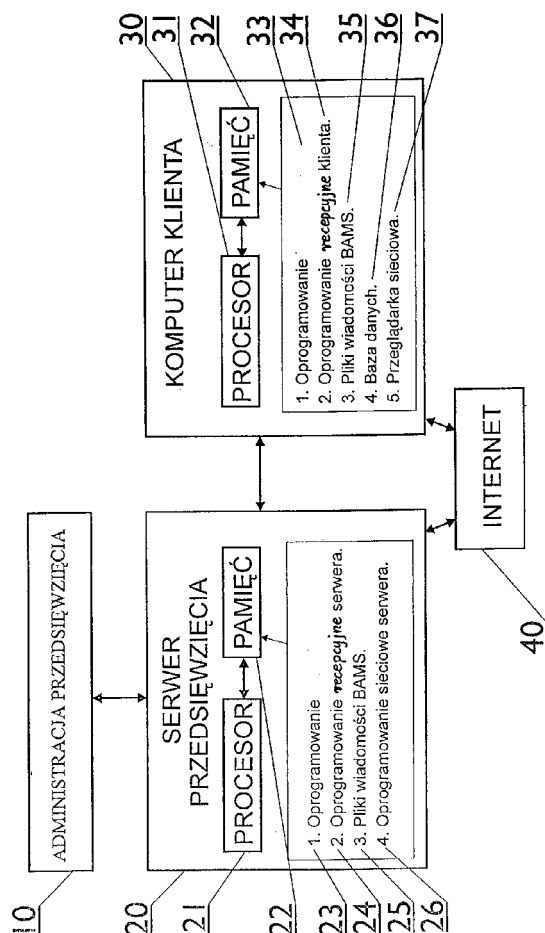
(31) 00 60209923 (32) 2000 06 07 (33) US
(86) 2001 06 07 PCT/US01/18442
(87) 2001 12 13 WO01/95222 PCT Gazette nr 50/01

(75) Powers Arthur C., New York, US

(54) Sposób bezpośredniej komunikacji między przedsiębiorstwem i jego klientami

(57) Przedmiot wynalazku dotyczy modelu, systemu sposobu prowadzenia interesów, przeznaczonego dla przedsiębiorstwa w celu rozprowadzania danych dotyczących marek, reklamy, marketingu i usług (BAMS) dla użytkowników. Przedsiębiorstwo zakłada i utrzymuje serwer przedsiębiorstwa (20), który przesyła dane (BAMS) do aplikacji klienta (33) zainstalowanych w urządzeniach elektronicznych odbiorców-użytkowników i kontroluje wykorzystanie i sposób prezentacji danych BAMS w urządzeniach elektronicznych. Aplikacja-klient, przygotowana przez przedsiębiorstwo, z nadanym przez nie unikalnym identyfikatorem, realizuje użyteczną funkcję, która wymaga graficznego interfejsu użytkownika (GUI), w celu jej prezentacji graficznej na ekranie urządzenia elektronicznego użytkownika. Po otrzymaniu danych BAMS aplikacja-klient magazynuje je i wyświetla w GUI. Aplikacja-klient może zostać napisana w ten sposób, aby żadna informacja ze strony użytkownika nie była przekazywana z urządzenia elektronicznego do serwera przedsiębiorstwa.

(42 zastrzeżenia)

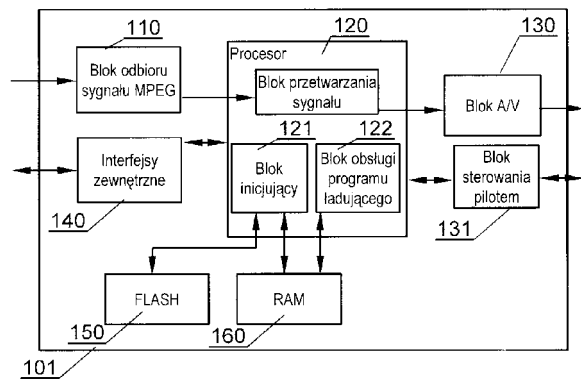
A1 (21) 358733 (22) 2003 02 14 7(51) G06F 19/00
H04N 5/00(71) Advanced Digital Broadcast Ltd, Taipei, TW;
Advanced Digital Broadcast Polska Spółka
z o.o., Zielona Góra

(72) Matula Krzysztof, Skibiński Jakub

(54) Odbiornik sygnału danych programowany programem ładującym i sposób aktualizacji oprogramowania w odbiorniku sygnału danych za pomocą programu ładującego

(57) W odbiorniku sygnału danych programowanym programem ładującym zawierającym blok odbioru sygnału, procesor, interfejsy, pamięć typu RAM, ROM, NV-RAM oraz pamięć nielotną, procesor posiada wewnętrzny blok (121) inicjujący pracę programu ładującego oraz blok obsługi programu ładującego (122), który na podstawie kodu zainicjowanego przez blok inicjujący (121), steruje pracą programu ładującego, który jest zapisany jako skompresowany w pamięci nielotnej (150), a po zdekompresowaniu jest zapisany w części obszaru pamięci typu RAM (160) zadeklarowanej jako pamięć typu ROM. Przedmiotem wynalazku jest również aktualizacja oprogramowania w odbiorniku sygnału danych za pomocą programu ładującego.

(12 zastrzeżeń)



A1 (21) 359019 (22) 2001 05 25 7(51) G06K 19/00

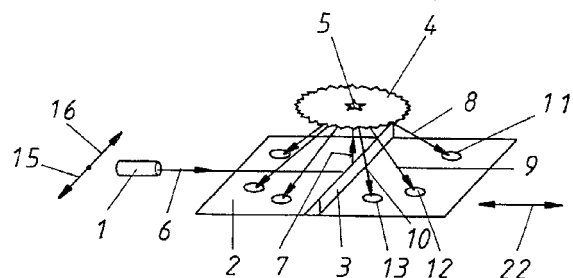
(31) 00 10028239 (32) 2000 06 07 (33) DE
(86) 2001 05 25 PCT/EP01/05989
(87) 2001 12 13 WO01/95248 PCT Gazette nr 50/01

(71) BUNDESDRUCKEREI GMBH, Berlin, DE

(72) Franz-Burgholz Arnim, Gutmann Roland,
Hoepfner Harald, Loer Thomas, Martens Detlef,
Dausmann Gunther, Yang Zishao,
Massen Robert, Franz Thomas, Leitner Thomas,
Eberhardt Jorg**(54) Urządzenie do rozpoznawania cech autentyczności o strukturze dyfrakcyjnej**

(57) Urządzenie służy do rozpoznawania cech autentyczności o strukturach dyfrakcyjnych na dokumencie, który jest położony na powierzchnię do sprawdzania przyrządu do sprawdzania i jest oświetlony promieniami przez źródło oświetlenia, przy czym cecha autentyczności, która ma być sprawdzona ugina promień źródła oświetlenia i rzutuje na moduł do rozpoznawania w urządzeniu. Aby być niezależnym od rodzaju i miejsca wzoru dyfrakcyjnego, który ma być rozpoznany przewidziano, że wzór dyfrakcyjny wprowadzony z dokumentu przeznaczonego do sprawdzenia jest rzutowany na powierzchnię rzutowania. Rzutowany obraz dyfrakcyjny jest śledzony i rozpoznawany przez kamerę (ze skanowaniem matrycowym lub ze skanowaniem wierszowym).

(12 zastrzeżeń)



A1 (21) 359110 (22) 2001 06 22 7(51) G07C 9/00

(31) 00 0015639 (32) 2000 06 27 (33) GB

(86) 2001 06 22 PCT/GB01/02804

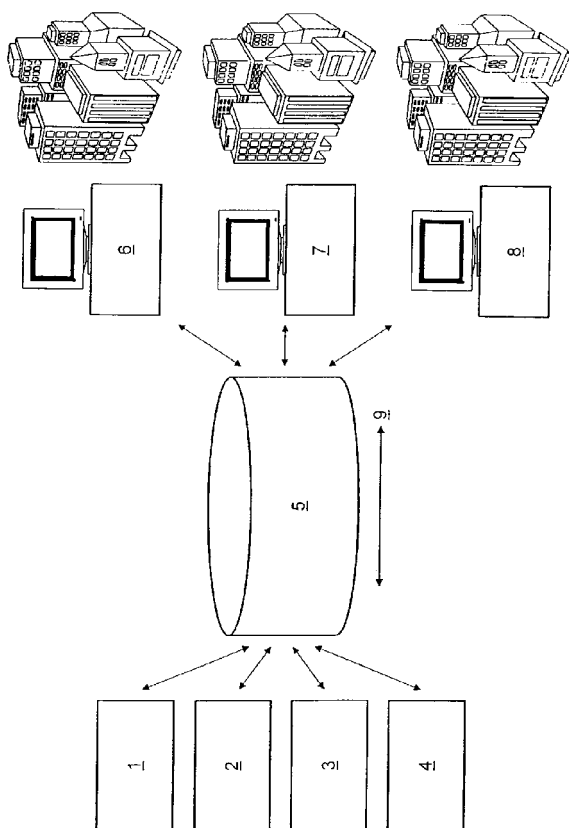
(87) 2002 01 03 WO02/01509 PCT Gazette nr 01/02

(75) Godwin Adrian Michael, Woking, GB

(54) Zarządzanie budynkami

(57) Sieć do monitorowania zdarzeń dotyczących budynków, takich jak zgłaszanie uszkodzeń wyposażenia i wizyty stron trzecich w wielu budynkach zastępuje tradycyjne zapisy na papierze przez utworzenie, co najmniej jednego lokalnego terminalu o unikatowym adresie w każdym monitorowanym budynku. Terminale te są połączone przynajmniej ze zdalnym serwerem sieciowym, w którym prowadzona jest baza danych dla rekordów pozycji takich jak zgłoszenia awarii, godziny, kiedy osoby korzystające z lokalnych terminali zgłaszają awarię lub rejestrują swój dostęp do budynku w sieci i informacje stanu dotyczące natury i wyniku zdarzeń dotyczących budynków. Korzystnie jako infrastruktura sieci wykorzystywany jest Internet, a każdy terminal jest wyposażony w oprogramowanie przeglądarki, które pozwala użytkownikowi uzyskać dostęp tylko do odległego serwera sieciowego.

(2 zastrzeżenia)



A1 (21) 359020 (22) 2001 05 25 7(51) G07D 7/12

(31) 00 10028241 (32) 2000 06 07 (33) DE

(86) 2001 05 25 PCT/EP01/05990

(87) 2001 12 13 WO01/95261 PCT Gazette nr 50/01

(71) BUNDESDRUCKEREI GMBH, Berlin, DE

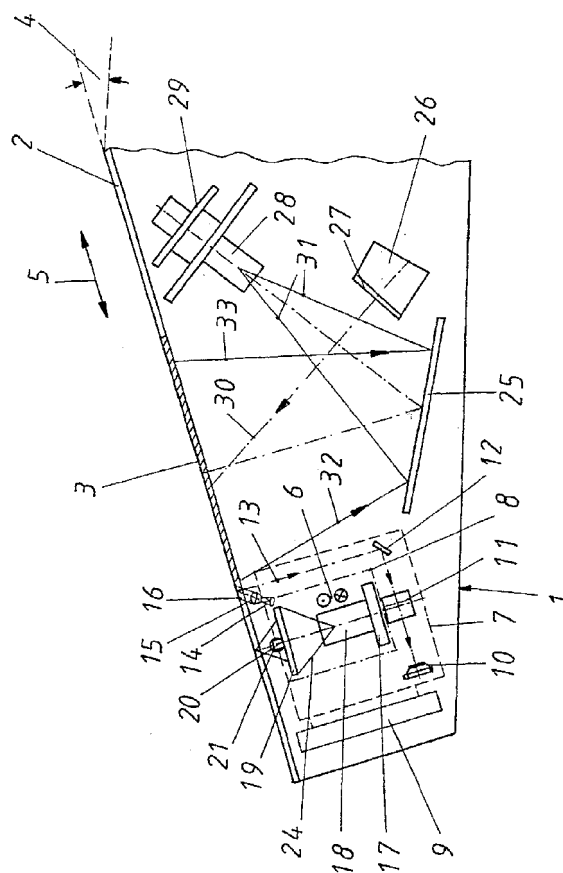
(72) Massen Robert, Franz Thomas, Leitner Thomas, Eberhardt Jorg

(54) Urządzenie do kontroli dokumentów

(57) Przedmiotem wynalazku jest urządzenie do automatycznej kontroli papierów wartościowych i dokumentów z zabezpie-

czeniu, które zawiera ruchomy w kierunku X-Y (5, 6) suport krzyżowy (7, 8), na którym umieszczone są elementy (9-12, 14-21) niezbędne do analizy cech identyfikacyjnych. Ruchomy w kierunku X (6) suport X (8) suportu krzyżowego jest osadzony ruchomo wewnątrz zewnętrznego suportu Y (7), ruchomego w kierunku Y (5), przy czym pierwsza grupa jednostek analizujących (17-21) do analizy struktur dyfrakcyjnych jest umieszczona na suportcie X (8) z laserem i optycznym układem analizującym, zaś druga grupa elementów analizujących (9-12, 14, 15), na przykład do analizy tekstu, pola podczerwonego i/lub fotonowa, jest umieszczona na suportcie Y (7). Dodatkowo, celem kontroli cech fluorescencyjnych dokumentu można zastosować nadfioletowe źródło światła, które jest analizowane za pomocą oddzielnej stałej jednostki analizującej lub za pomocą jednostki analizującej umieszczonej na suportcie X. Urządzenie według wynalazku pozwala szybko i dokładnie wykonać automatyczne badanie dokumentu w odniesieniu do cech identyfikacyjnych, przy czym pozwala ono między innymi niezawodnie i prawidłowo rozpoznawać również cechy identyfikacyjne, oparte na strukturach dyfrakcyjnych.

(11 zastrzeżeń)



Data wprowadzenia zmiany zastrzeżeń: 2003 10 03

A1 (21) 359148 (22) 2000 11 07 7(51) G07F 5/24

(31) 00 200001358 (32) 2000 05 29 (33) ES

(86) 2000 11 07 PCT/ES00/00424

(87) 2001 12 06 WO01/93211 PCT Gazette nr 49/01

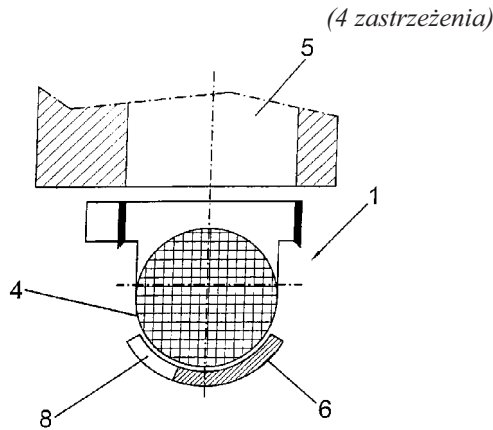
(71) SIEMENS, S.A., Madryt, ES

(72) Martin Gomez Damaso

(54) Pośredniczący magazynek dla monet, poruszany ruchem postępowym, zwłaszcza do telefonów publicznych

(57) Magazynek zawiera zbiór elementów lub przegród (2) w kształcie dysku, rozmieszczonych równolegle względem siebie dla utworzenia otwartego korpusu cylindrycznego magazynka

(1) z poziomą osią wzdłużną tak, że przegrody lub elementy (2) wyznaczają szczeliny (3) dla monet (4) dostarczanych przez urządzenie wybierakowe (5) do sprawdzania ważności i selekcjonowania monet, przy czym te monety spoczywają na powierzchni osłony (6), która obejmuje określony kąt dolnego obwodu magazynka utworzonego przez cylindryczny korpus magazynka (1). Osłona (6) posiada rowek (8) i wówczas, gdy osłona obraca się w jednym kierunku, moneta (4) spada w kierunku zbiornika zbierającego, a gdy osłona (6) obraca się w przeciwnym kierunku, wszystkie pozostałe monety spadają w kierunku zbiornika zwrotnego.



A1 (21) 359034 (22) 2001 01 17 7(51) G07F 11/54

(31) 00 00101083 (32) 2000 01 20 (33) EP
(86) 2001 01 17 PCT/EP01/00505
(87) 2001 07 26 WO01/54090 PCT Gazette nr 30/01

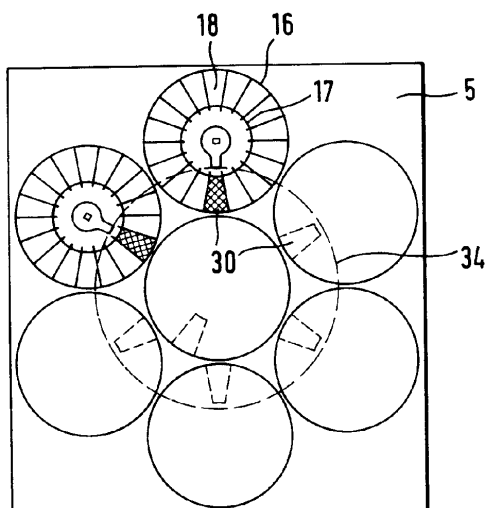
(71) MEICA AMMERLANDISCHE
FLEISCHWARENFABRIK FRITZ MEINEN
GMBH & CO., Edewecht, DE

(72) Janssen Kai

(54) **Automat do sprzedaży**

(57) Automat do sprzedaży, z dużą ilością przegródek magazynowych (18), umieszczonych w szeregach bez końca, przesuwanych w celu przyłączenia do toru podawania. Mechaniczne i odnoszące się do sterowania uproszczenie urządzenia uzyskuje się dzięki temu, zastosowano, że szereg obrotowo napędzanych bębnow magazynowych (4), posiadających szereg przegródek magazynowych (18), do których jest przyporządkowany odpowiednio jeden otwór zrzutowy (30), uchodzący do toru napełniania. Celowo otwarte do dołu bębny magazynowe przylegają do płyty, w której jest wykonany otwór zrzutowy (30).

(7 zastrzeżeń)



A1 (21) 359285 (22) 2001 07 17 7(51) G08G 1/01

(31) 00 10035501 (32) 2000 07 19 (33) DE
01 10133001 2001 07 06 DE

(86) 2001 07 17 PCT/EP01/08237

(87) 2002 01 24 WO02/07125 PCT Gazette nr 04/02

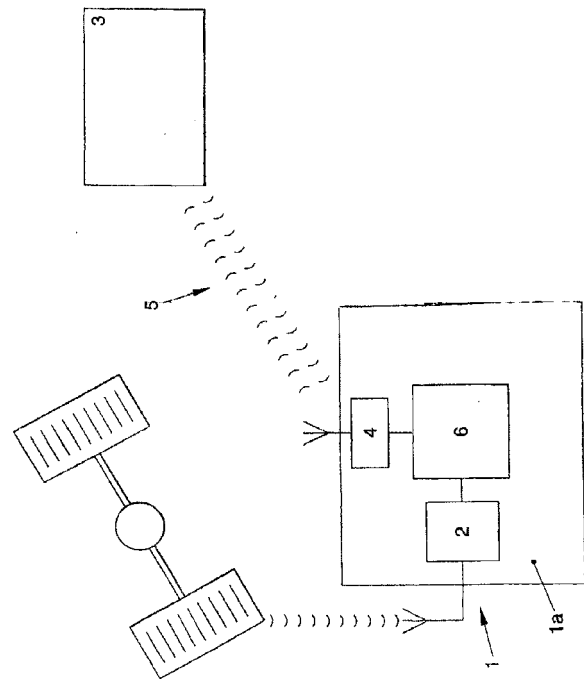
(71) VOLKSWAGEN AKTIENGESELLSCHAFT,
Wolfsburg, DE

(72) Willenbrock Ralf

(54) **Sposób ustalania informacji o sytuacji w sieci komunikacyjnej oraz centrala, terminal i oprogramowanie do stosowania tego sposobu**

(57) Sposób ustalania informacji o sytuacji w obrębie sieci komunikacyjnej przeprowadza się przy pomocy ruchomych detektorów (1), umieszczonych zwłaszcza na pojazdach zespołu do prób wyrwykowych (1a). Jako informacje do wyznaczania sytuacji komunikacyjnej stosuje się co najmniej odchylenie standardowe (σ) prędkości jadącego ruchomego detektora (1) od średniej prędkości (V_i) tego ruchomego detektora (1) na odcinku strefowym (A-B) i/lub sumę (S) czasów postojowych na przejechanym odcinku strefowym (A-B). Urządzenie ma centralę (3) połączoną z ruchomym detektorem (1) mającym urządzenie rejestrujące (2) połączone z urządzeniem do dwukierunkowej komunikacji (4) z centralą (3) i z urządzeniem (6) do przetwarzania danych.

(24 zastrzeżenia)



A1 (21) 359498 (22) 2002 06 03 7(51) G08G 3/00

(31) 01 0107248 (32) 2001 06 01 (33) FR

(86) 2002 06 03 PCT/FR02/01855

(87) 2002 12 05 WO02/097763 PCT Gazette nr 49/02

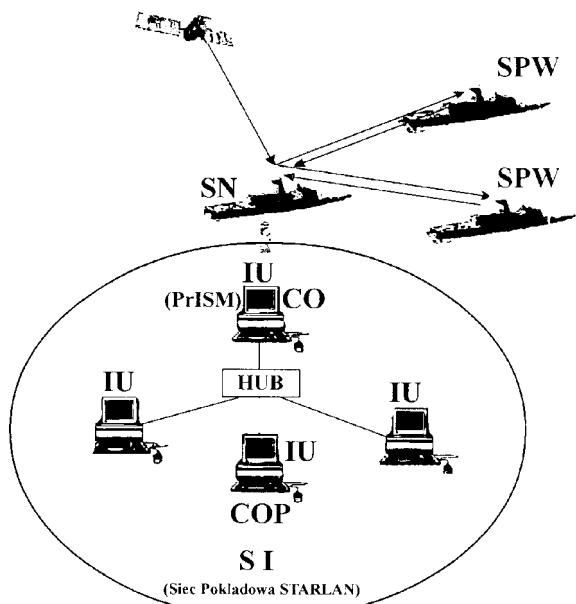
(75) Capitant Christophe, Toulon, FR

(54) **Elektroniczny układ wspomagający nawigację i sposoby automatycznego wykreślenia kursu statku przy wykorzystaniu tego układu**

(57) Wynalazek dotyczy elektronicznego układu wspomagającego nawigację, dla okrętów wojennych lub statków handlowych, poddanych meteorologicznym i/lub operacyjnym ograniczeniom, składającego się z następujących modułów: groma-

dzenia danych, np. meteorologicznych, związanych z ładunkiem lub ograniczeniami operacyjnymi; modułu modelującego kontekst meteorologiczny i operacyjny; modułu modelującego platformę sprzętową statku; modułu do symulacji pracy kadłuba na fali, opartego na takich kryteriach jak kołysanie i kiwanie, odkształcanie konstrukcji, dryf, kierunek i prędkość wiatru pozostającego; moduł do wyznaczania dopuszczalnych akwenów żeglugi statku w formie kursu i prędkości, dla każdego z kryteriów użytych do zamodelowania pracy statku na fali; modułu do wyznaczania akwenu żeglownego dla statku, z uwzględnieniem co najmniej dwóch kryteriów. Wynalazek dotyczy także sposobu stosowania takiego układu.

(14 zastrzeżeń)



A1 (21) 359102 (22) 2001 07 05 7(51) G09F 19/22

(31) 00 2314281 (32) 2000 07 06 (33) CA

(86) 2001 07 05 PCT/CA01/00999

(87) 2002 01 17 WO02/05251 PCT Gazette nr 03/02

(71) SIDETRACK TECHNOLOGIES INC.,
Winnipeg, CA

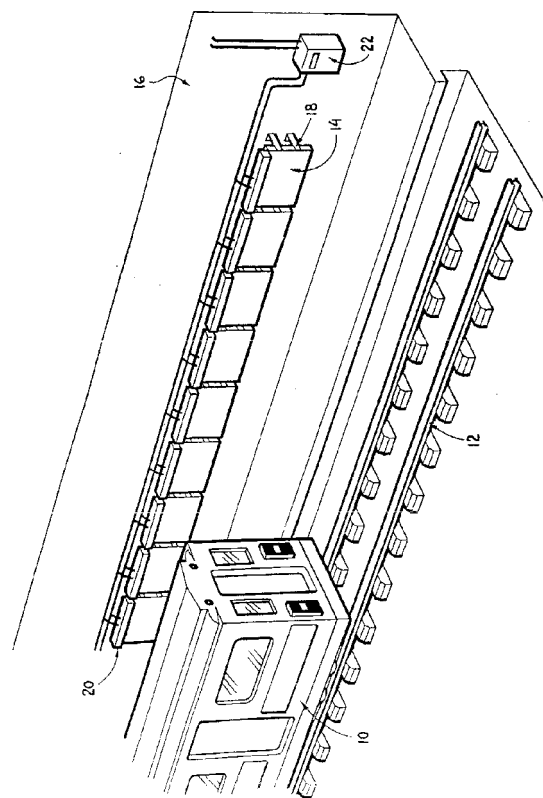
(72) Walker Robert, Caruk Bradley

(54) **Instalowany w metrze nośnik treści rozrywkowych/filmów**

(57) System przedstawia zbiór nieruchomych obrazów, w postaci filmu, pasażerom podróżującym w pojeździe poruszającym się wzdłuż określonego toru. Pojazd porusza się ze znaną szybkością i w znanej odległości od obrazów. System zawiera podsystem oświetlenia obrazu, zapewniający stroboskopowe oświetlenie każdego z obrazów. Obrazy, umieszczone równoległe wzdłuż ścian otaczających tor ruchu pojazdu, zostały dobrane w odniesieniu do liczby, wielkości i wzajemnego odstępu dla pojazdu poruszającego się ze znaną szybkością i w znanej odległości od obrazów umieszczonych po jednej lub obu stronach pojazdu tak, aby zachować w przybliżeniu stałą szybkość oglądania i stały dostrzegany rozmiar obrazów. System zawiera mechanizm montażowy, służący do pozycjonowania każdego obrazu zarówno w pionie jak i w stałej odległości od pociągu, niezależnie od nierówności ściany. Poświata, której źródłem jest wewnętrzne oświetlenie pociągu, zostaje zredukowana lub wyeliminowana

przez wybór odpowiedniej intensywności oświetlenia światła stroboskopowego.

(10 zastrzeżeń)



A1 (21) 365149 (22) 2004 02 12 7(51) G10D 13/00

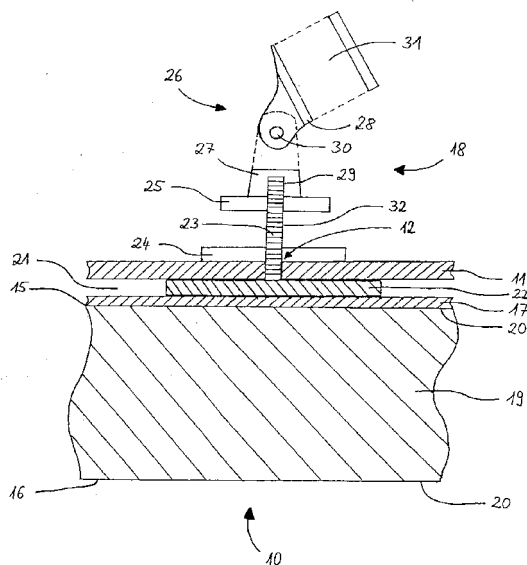
(31) 03 03003040 (32) 2003 02 12 (33) EP

(75) Wilfer Hans-Peter, Markneukirchen, DE

(54) **Element tłumiący**

(57) Element tłumiący, ukształtowanego i przeznaczonego do umieszczenia w przestrzeni wewnętrznej instrumentu perkusyjnego, zwłaszcza bębna basowego, przy czym element tłumiący (10) jest ukształtowany w formie poduszki i posiada powierzchnię górną (15) i powierzchnię dolną (16) i przy czym między powierzchnią górną (15), a powierzchnią dolną (16) jest umieszczony jeden lub szereg materiałów (19) o właściwościach dźwiękochłonnych, charakteryzuje się tym, że na powierzchni górnej (15) elementu tłumiącego (10) jest umieszczone zamocowanie (18) mikrofonu.

(15 zastrzeżeń)



DZIAŁ H

ELEKTROTECHNIKA

A1 (21) 359497 (22) 2001 08 03 7(51) H01F 38/30

(31) 00 0010409 (32) 2000 08 04 (33) FR

(86) 2001 08 03 PCT/FR01/02551

(87) 2002 02 14 WO02/13213 PCT Gazette nr 07/02

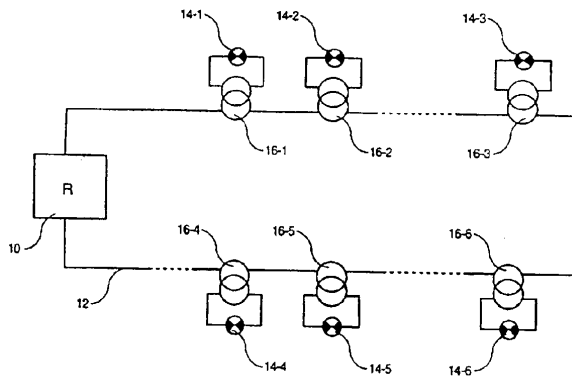
(71) AUGIER S.A., Carros Cedex, FR

(72) Lebel Patrick

(54) Układ latarni nawigacyjnych o wzmocnionej izolacji i wodoszczelności

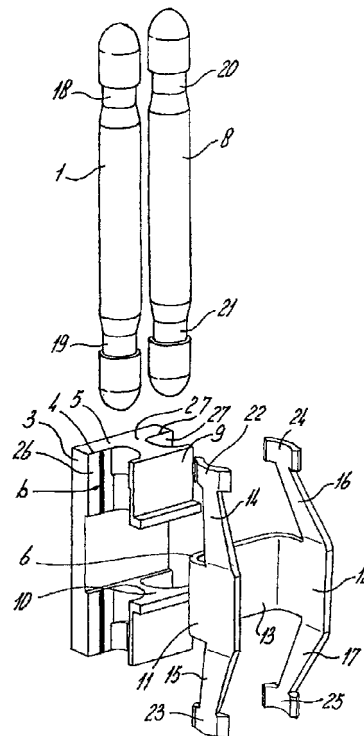
(57) Wynalazek dotyczy układu latarni nawigacyjnych, zwłaszcza wykorzystywanego podczas podejścia do lądowania na lotnisku, składającego się z zasilacza (10) dostarczającego prąd stały do obwodu pierwotnego (12) i wielu latarni nawigacyjnych (14-1 do 14-6), z których każda jest połączona z obwodem pierwotnym za pośrednictwem przekładnika prądowego (16-1 do 16-6), przy czym latarnie są zasilane z obwodu wtórnego. Pewna liczba sąsiadujących ze sobą przekładników tworzy blok, w którym nie ma potrzeby stosowania kabli połączeniowych. Każdy z przekładników wyposażony jest we wtyczkę męską oraz żeńską, przy czym w tym wypadku wtyczka męska uzyskana została przez wetknięcie jednej z dwóch wtyczek męskich podwójnej wtyczki męskiej w jeden z dwóch wtyków żeńskich. Przekładniki są umieszczone w taki sposób, że tworzą blok, w którym męska wtyczka każdego z przekładników wetknięcia jest w żeńską wtyczkę sąsiadującego z nim przekładnika, zaś męska wtyczka pierwszego przekładnika i żeńska wtyczka ostatniego przekładnika połączone są z obwodem pierwotnym.

(12 zastrzeżeń)

**(54) Zespół styków ruchomych do wyłącznika z zespołem styków stałych**

(57) Zespół styków ruchomych do wyłącznika z zespołem styków stałych, w skład którego wchodzi przynajmniej jedna para styków stałych rozmieszczonych w pewnej od siebie odległości, zawierających przynajmniej jeden element stykowy (1), jego osadę (2) i element sprężysty (6). Kiedy wyłącznik jest w położeniu zamknięcia, element stykowy (1) jest w kontakcie, pod wstępnym naciskiem mechanicznym, z powierzchnią pary styków stałych i mostkuje odstęp między jego zewnętrznymi, zwróconymi do siebie nawzajem, krawędziami. Korpus (2) osady ma powierzchnię, przednią i tylną, prostopadłą do jego kierunku przemieszczania, i powierzchnie boczne (3), prostopadłe do powierzchni przednich i tylnych, a równoległe do kierunku przemieszczania się. Powierzchnia boczna (3) jest zaopatrzona we wzdłużne wgłębienie (4) ciągnące się do powierzchni końcowych (5) korpusu osady, służące do osadzenia elementu stykowego (1), w taki sposób, że jego końce wystają poza dwie powierzchnie końcowe (5) korpusu (2) osady. Element sprężysty (6) zapewnia wstępne napięcie mechaniczne elementu stykowego (1) we wgłębieniu wzdłużnym (4).

(26 zastrzeżeń)



A1 (21) 359330 (22) 2001 07 02 7(51) H01H 1/36

(31) 00 1015584 (32) 2000 07 03 (33) NL

(86) 2001 07 02 PCT/NL01/00499

(87) 2002 01 10 WO02/03409 PCT Gazette nr 02/02

(71) EATON ELECTRIC N.V., Hengelo, NL

(72) Van Den Akker Wouter Franciscus, Knol Hilbert Gezienus

A1 (21) 359331 (22) 2001 07 02 7(51) H01H 1/36

(31) 00 1015585 (32) 2000 07 03 (33) NL

(86) 2001 07 02 PCT/NL01/00498

(87) 2002 01 24 WO02/07174 PCT Gazette nr 04/02

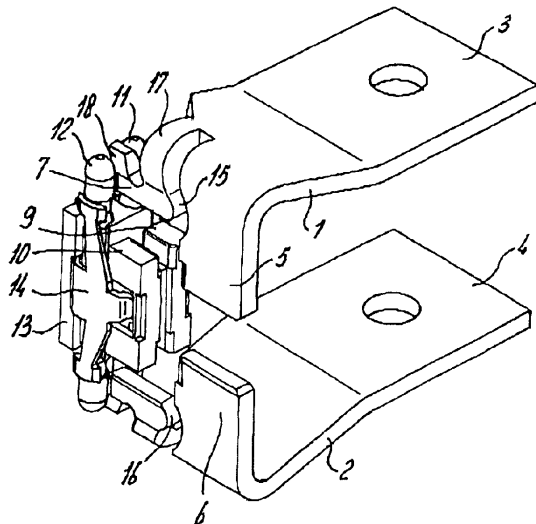
(71) EATON ELECTRIC N.V., Hengelo, NL

(72) Van Den Akker Wouter Franciscus, Knol Hilbert Gezienus

(54) Wyłącznik ze stykami pomocniczymi i głównymi

(57) Wyłącznik ze stałym zespołem styków i ruchomym zespołem styków. Stały zespół styków zawiera przynajmniej jedną parę rozsuniętych na pewną odległość styków stałych (1, 2), z których każdy ma pomocniczą część stykową i główną część stykową (odpowiednio 7, 8 i 5, 6). Ruchomy zespół styków zawiera przynajmniej jeden pomocniczy element stykowy (11, 12) i główny element stykowy (9, 10), z których każdy, kiedy wyłącznik jest zamykany, styka się, pod wstępnym naciskiem mechanicznym, z powierzchnią części stanowiącej styk pomocniczy i z powierzchnią części stanowiącej styk główny (odpowiednio 7, 8 i 5, 6) pary styków stałych, i mostkuje odstęp między zewnętrznymi krawędziami ich końców, przy czym dobrane są różne ich właściwości, powodujące, że przy zamykaniu wyłącznika pomocniczy element stykowy (11, 12) i główny element stykowy (9, 10) wchodzi mniej więcej równocześnie w kontrakt z pomocniczą i główną częścią stykową (odpowiednio 7, 8 i 5, 6) pary styków stałych (1, 2). Przy zamykaniu wyłącznika główny element stykowy (9, 10) realizuje styk mechaniczny i elektryczny z główną częścią stykową (5, 6) styków stałych (1, 2) dopiero po przebyciu przez pomocniczy element stykowy (11, 12) drogi przynajmniej 2 mm po powierzchni pomocniczej części stykowej (7, 8) styków stałych (1, 2) po wejściu w kontakt pomocniczego elementu stykowego (11, 12) i pomocniczej części stykowej (7, 8) styków stałych (1, 2).

(15 zastrzeżeń)



A1 (21) 358754 (22) 2000 12 27 7(51) H01H 85/045

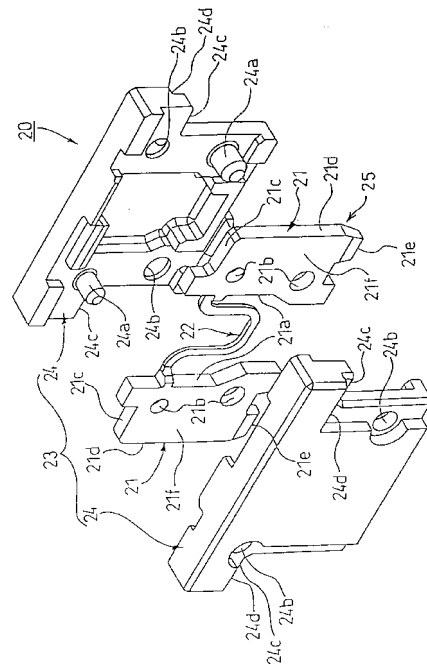
(31) 00 143952 (32) 2000 05 16 (33) JP
 (86) 2000 12 27 PCT/JP00/09343
 (87) 2001 11 22 WO01/88940 PCT Gazette nr 47/01

(71) YAZAKI CORPORATION, Tokyo, JP
 (72) Endo Takayoshi, Ohashi Norihiro, Shimochi Eiji
 (54) **Bezpiecznik**

(57) Przedmiotem wynalazku jest bezpiecznik, w którym równowaga podtrzymywania bezpiecznika w elemencie do mocowania bezpieczników jest zwiększona, element do mocowania bezpieczników może mieć mniejsze wymiary, efektywność operacji wsuwania może być zwiększona, a poza tym można zapobiec odkształceniu czy złamaniu części topliwej na skutek działania siły zewnętrznej. Bezpiecznik (20) zawiera element zabezpieczający (25), posiadający część topliwą (22) umieszczoną pomiędzy wewnętrznymi krawędziami bocznymi (21a) pary równoległych płaskich części końcowych (21) i (22), izolującą obudowę (23) okrywającą wewnętrzne krawędzie boczne (21a) płaskich części końcowych (21) i część topliwą (22). Środkowa część (21f) każdej z płaskich części końcowych (21), umieszczonych po bokach części topliwej (22), jest stabilnie uchwycona przez końcówkę chwytającą (11) elementu do mocowania bez-

pieczników tak, aby płaska część końcowa była elektrycznie połączona z końcówką chwytającą.

(5 zastrzeżeń)

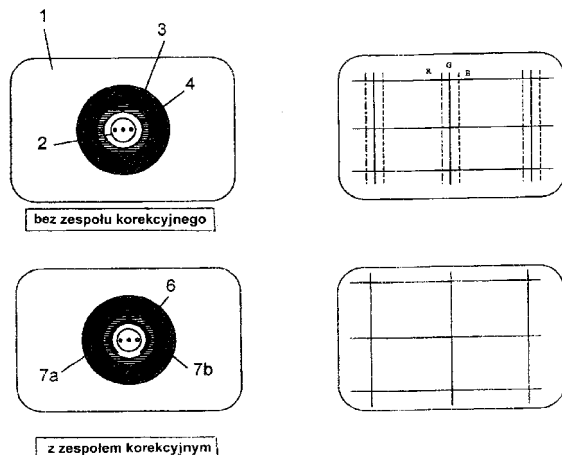


A1 (21) 365013 (22) 2004 02 10 7(51) H01J 31/00
 H04N 5/00

(31) 03 03003107 (32) 2003 02 12 (33) EP
 (71) MT PICTURE DISPLAY GERMANY GMBH,
 Esslingen, DE
 (72) Lehner Heinz, Nelle Friedrich Karl,
 Mitrowitsch Johann

(54) **Kineskop kolorowy, odbiornik telewizyjny lub monitor kolorowy z kineskopem kolorowym, element korekcyjny do dodatkowej korekcji zbieżności w kineskopie kolorowym, zestaw elementów korekcyjnych do dodatkowej korekcji zbieżności w kineskopie kolorowym oraz sposób wytwarzania odbiornika telewizyjnego lub monitora kolorowego z kineskopem kolorowym**

(57) Przedmiotem wynalazku jest kineskop kolorowy, w którym w prosty sposób może być przeprowadzona dodatkowa korekcja zbieżności statycznej, w tym celu z wewnątrz na szyjkę (2)



kineskopu kolorowego nakłada się element korekcyjny (6), który posiada dwa umieszczone naprzeciw siebie magnesy trwałe (7a, 7b). Ten element korekcyjny umożliwia w prosty sposób dodatkową korekcję zbieżności statycznej.

(19 zastrzeżeń)

A1 (21) 358997 (22) 2001 05 30 7(51) H01R 9/24

(31) 00 10029650 (32) 2000 06 15 (33) DE
(86) 2001 05 30 PCT/EP01/06133

(87) 2001 12 20 WO01/97332 PCT Gazette nr 51/01

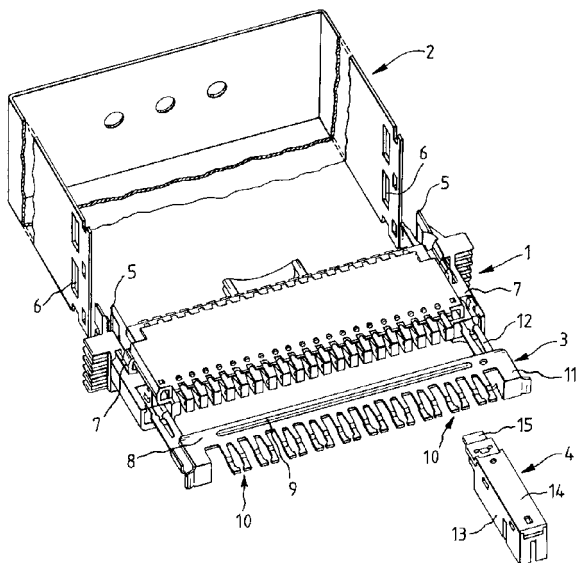
(71) KRONE GMBH, Berlin, DE

(72) Polzehl Heiko, Oltmanns Johann, Klein Harald

(54) **Szyna zbiorcza uziomowa i wtyk ochronny dla łączówki złącznej lub rozłącznej w technologii telekomunikacyjnej i przesyłania danych**

(57) Przedmiotem niniejszego wynalazku jest szyna zbiorcza uziomowa (3) i wtyk ochronny (4) dla łączówki złącznej lub rozłącznej (1) w technologii telekomunikacyjnej i przesyłania danych, przy czym języki wtykowe (10) szyny zbiorczej uziomowej (3) są zaprojektowane w sposób sprężysty, a styk uziemiający (19) wtyku ochronnego (4) jest zaprojektowany w sposób sztywne mechanicznie.

(15 zastrzeżeń)



A1 (21) 358999 (22) 2001 05 30 7(51) H01R 29/00

(31) 00 10029649 (32) 2000 06 15 (33) DE
(86) 2001 05 30 PCT/EP01/06134

(87) 2001 12 20 WO01/97339 PCT Gazette nr 51/01

(71) KRONE GMBH, Berlin, DE

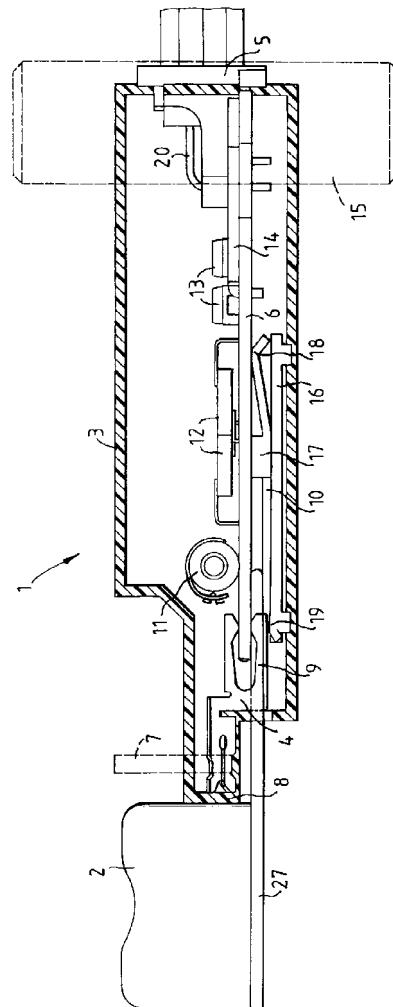
(72) Busse Ralf-Dieter, Klein Harald, Stark Joachim

(54) **Moduł rozdzielający do sprzętu telekomunikacyjnego i informatycznego**

(57) Przedmiotem wynalazku jest moduł rozdzielający (1) do sprzętu telekomunikacyjnego i informatycznego, zawierający obudowę (3), w której są umieszczone dostępne z zewnątrz kontakty wejściowe i kontakty wyjściowe (4, 5) do przyłączenia przewodów, przy czym obudowa (3) jest ukształtowana z wewnątrz,

w którym są umieszczone elementy funkcjonalne między kontaktami wejściowymi i kontaktami wyjściowymi (4, 5).

(20 zastrzeżeń)



A1 (21) 358824 (22) 2003 02 20 7(51) H01S 3/13

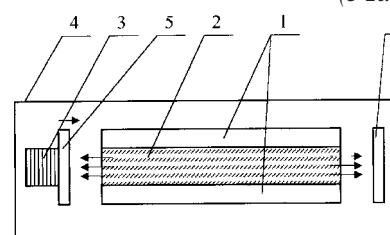
(71) Politechnika Wrocławska, Wrocław

(72) Witkowski Jerzy S., Pliński Edward F.

(54) **Sposób stabilizacji częstotliwości lasera i układ lasera**

(57) Sposób stabilizacji częstotliwości stabilizacji częstotliwości lasera polega na tym, że w obszarze wyładowania (2) generuje się falę akustyczną zsynchronizowaną z impulsem zasilającym doprowadzanym w obszar wyładowania, która to fala utrzymuje i stabilizuje długość optyczną rezonatora laserowego, przy czym falą akustyczną zmienia się gęstość ośrodka laserowego, a przez co jego współczynnik załamania. Układ lasera ma wzdłuż obszaru wyładowania (2) lasera (1), co najmniej jeden przetwornik elektroakustyczny (3). Przetwornik elektroakustyczny (3) może być również umieszczony po zewnętrznej stronie, co najmniej jednego zwierciadła. (5).

(3 zastrzeżenia)



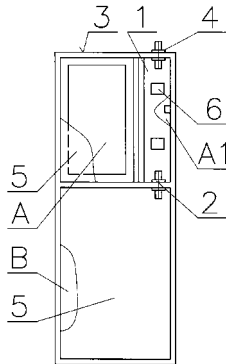
A1 (21) 358796 (22) 2003 02 19 7(51) H02B 13/00

(75) Wilk Tadeusz, Krzyż

(54) Sposób zwiększenia możliwości eksploatacyjnych szaf energetycznych i konstrukcja szafy energetycznej o zwiększonych możliwościach eksploatacyjnych

(57) W sposobie z odpowiednio wyseparowanej, usytuowanej w górnej części szafy, przestrzeni licznikowej (A), dostępnej dla odbiorcy i inkasenta, wyodrębnia się za pomocą konstrukcji ściany zamykającej 91), mającą postać kątownika z przejrzystego materiału, oddzielną przestrzeń (A1), bieżącą wzdłuż jednej ze ścian bocznych szafy. Wielkość oddzielnej przestrzeni (A1) dobiera się w zależności od gabarytów zamykanych w niej aparatów elektrycznych. Wykonuje się otwór (2) łączący oddzielną przestrzeń (A1) z przestrzenią aparatów elektrycznych (B) dostępną wyłącznie dla pracowników zakładu energetycznego. w górnej, zewnętrznej ścianie (3) szafy, w obrębie powierzchni ograniczonej oddzielną przestrzenią (A1), wykonuje się otwór (4) łączący otoczenie szafy z oddzielną przestrzenią (A1). Za pomocą znanych plomb konstrukcję ściany zamykającej (1) zabezpiecza, przed niekontrolowanym dostępem osób niepowołanych do przestrzeni (A1). Przedmiotem wynalazku jest również konstrukcja szafy energetycznej o zwiększonych możliwościach eksploatacyjnych.

(6 zastrzeżeń)



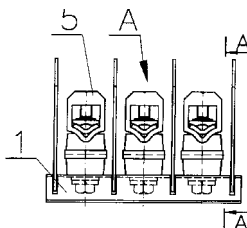
A1 (21) 358799 (22) 2003 02 19 7(51) H02B 13/00

(75) Wilk Tadeusz, Krzyż

(54) Konstrukcja do przyłączania zamkniętych w szafie elektrycznej urządzeń energetycznych

(57) Konstrukcja składa się z podstawy 91), mającej kształt ceownika z odgiętymi na zewnątrz końcami półek, zaopatrzonej w cztery wzajemnie równoległe, izolacyjne ścianki boczne, prostopadłe do jej płaszczyny podstawy. w podstawie (1), w każdej z przestrzeni wydzielonej izolacyjnymi ściankami bocznymi, umocowane są wyizolowane gniazda montażowe (A). Do powierzchni górnej wyizolowanego gniazda montażowego (A) jest przytwierdzony izolator wsporczy, w którym z kolei umocowana jest łyżka zacisku. Na jednym z końców łyżki zacisku jest osadzony zacisk kablowy (5), w wyizolowanej odpowiednio przestrzeni szafy elektroenergetycznej odgięte na zewnątrz końce półek podstawy (1) ułatwiają przytwierdzenie konstrukcji do aparatuwej belki nośnej, stanowiącej podstawowy element konstrukcji szafy elektroenergetycznej.

(3 zastrzeżenia)



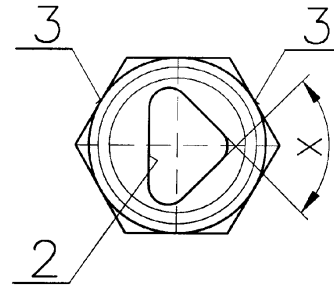
A1 (21) 358800 (22) 2003 02 19 7(51) H02G 1/14

(75) Wilk Tadeusz, Krzyż

(54) Narzędzie do manipulowania końcami przewodów elektrycznych

(57) Narzędzie do manipulowania końcami przewodów elektrycznych, przez którego fragment powierzchni przechodzi otwór, znamienne tym, że dwie powierzchnie, stanowiące ścianki (1) otworu (A) są nachylone do siebie pod kątem (x), przy czym ścianki otworu (A) są połączone ścianką trzecią (2) usytuowaną na przeciw linii zbiegu powierzchni ścianek (1) otworu (A).

(10 zastrzeżeń)



A1 (21) 359001 (22) 2001 09 20 7(51) H02G 3/32

(31) 00 10051120 (32) 2000 10 14 (33) DE

(86) 2001 09 20 PCT/EP01/10852

(87) 2002 04 25 WO02/33795 PCT Gazette nr 17/02

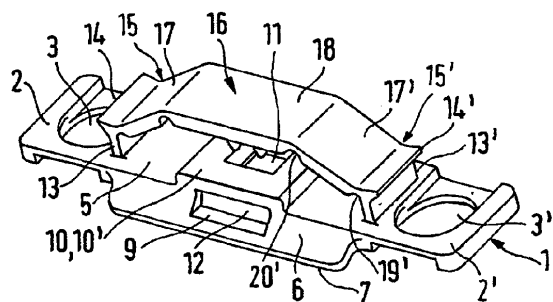
(71) A. RAYMOND & CIE, Grenoble-Cedex, FR

(72) Gombert Stephane

(54) Urządzenie do ustalania i/lub mocowania płaskich przedmiotów

(57) Urządzenie do ustalania i/lub mocowania zwłaszcza kabli płaskich symetrycznych na płycie nośnej (4) składa się z płyty podstawowej (1), od której odchodzą pod kątem prostym, z wzajemnym odstępem, dwie elastycznie rozpięte przedłużki (13, 13), których końce są połączone przez trzyczęściowe żebro (16), którego całkowita długość jest większa od odstępów między obiema przedłużkami (13, 13) i którego trzy części (17, 17, 18) są połączone między sobą i z końcówkami przedłużeń (13, 13), w rodzaju zawiasy. Urządzenie może przyjmować położenie otwarcia, w którym płyta podstawowa (1) jest wybrzuszona przez trzyczęściowe żebro (16) w rodzaju daszka, oraz położenie zamknięcia, w którym środkowa część (18) żebra (16) przylega do płyty podstawowej (1). Płyta podstawowa (1) jest wykonana z dwóch odcinków końcowych (2, 2) dla zamocowania na płycie nośnej i środkowo odcinka (5), który przylega do płyty nośnej; przy tym na środkowej części (18) żebra (16) znajdują się skierowane do dołu elementy zatraskowe (21, 21), które zazębiają się z otworem przyporu (11) w płycie podstawowej. Dzięki temu urządzenie jest niezawodne zablokowane w położeniu zamknięcia. w razie potrzeby połączenie to można rozluźnić za pomocą narzędzia.

(7 zastrzeżeń)

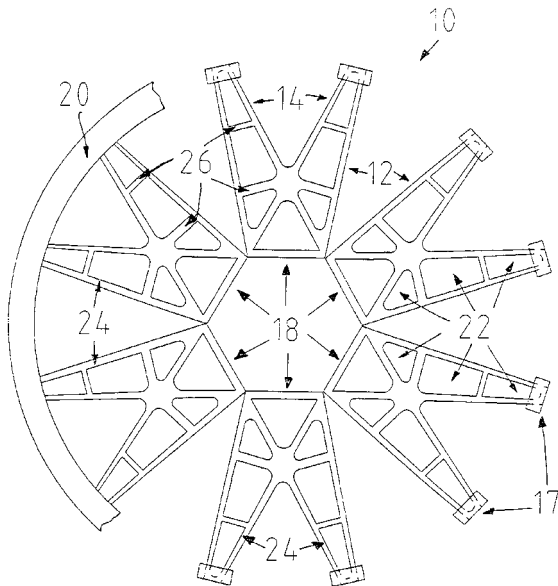


A1 (21) 359604 (22) 2001 05 23 7(51) H02K 1/12
 (31) 00 10033233 (32) 2000 07 10 (33) DE
 (86) 2001 05 23 PCT/EP01/05912
 (87) 2002 01 17 WO02/05408 PCT Gazette nr 03/02
 (75) Wobben Aloys, Aurich, DE

(54) **Generator pierścieniowy**

(57) Niniejszy wynalazek dotyczy turbiny wiatrowej posiadającej generator ze stojanem i wirnikiem w obudowie maszyny, która jest umieszczona na wierzchołku masztu turbiny wiatrowej, przy czym stojan ma konstrukcję wsporczą zawierającą wiele ramion wsporczych. Generator turbiny wiatrowej jest generatorem pierścieniowym. Turbiny wiatrowe tego typu są znane i są już używane w dużych ilościach. Rozwój turbin wiatrowych dąży do zwiększenia mocy wyjściowej generatora. Tendencji tej często towarzyszy zwiększenie wymiarów oddzielnych części składowych (zwłaszcza ramion wsporczych), a zatem ich mas. Celem wynalazku jest opracowanie turbiny wiatrowej, której części składowe mają zmniejszony ciężar i która ma zmniejszoną emisję hałasu. Generator pierścieniowy, zawierający stojan i wirnik, w którym stojan ma konstrukcję wsporczą, za pomocą której trzymane są pierścienie stojana i uzwojenia wirnika, charakteryzuje się tym, że konstrukcja wsporcza jest utworzona przez wiele wsporczych ramion złożonych z konstrukcji prętowej.

(11 zastrzeżeń)

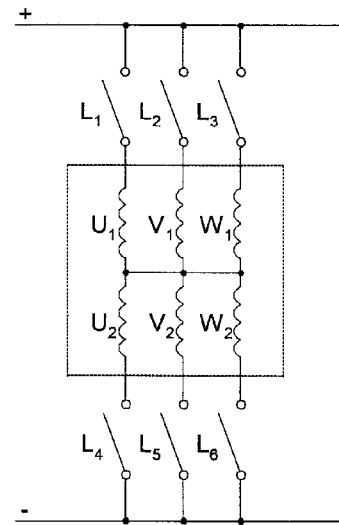


A1 (21) 358658 (22) 2003 02 10 7(51) H02P 7/36
 (71) Politechnika Wroclawska, Wrocław
 (72) Azarewicz Stanisław, Zalas Adam
 (54) **Układ regulacji prędkości obrotowej silnika asynchronicznego klatkowego**

(57) Układ regulacji prędkości obrotowej silnika asynchronicznego klatkowego ma każde z trzech uzwojeń fazowych (V_1 i V_2 , U_1 i U_2 , W_1 i W_2) silnika podzielone na dwie równe części, zaś środki tych uzwojeń (V_1 i V_2 , U_1 i U_2 , W_1 i W_2) są ze sobą połączone. Początki uzwojeń fazowych (V_1 , U_1 , W_1) są połączone cyklicznie poprzez układy przełącznikowe (L_1 , L_2 , L_3) z dodatnim biegunem zasilania, zaś końce tych uzwojeń (V_2 , U_2 , W_2) są połączone cyklicznie poprzez układy przełącznikowe (L_4 , L_5 , L_6)

z ujemnym biegunem zasilania oraz z zachowaniem przyjętego programu połączeń.

(2 zastrzeżenia)



A1 (21) 358823 (22) 2003 02 20 7(51) H02P 7/36
 (71) Akademia Techniczno-Rolnicza im.J.J.Śniadeckich, Bydgoszcz

(72) Cieślak Sławomir, Ludwikowski Zbigniew

(54) **Sposób rozruchu trójfazowych silników indukcyjnych**

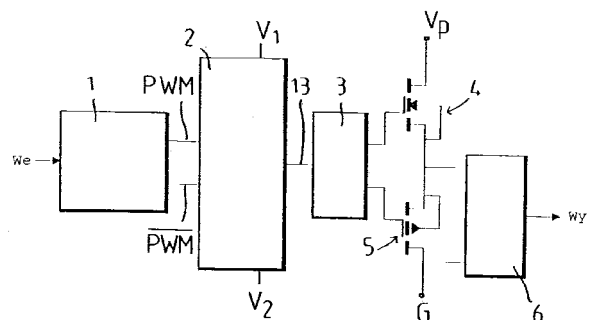
(57) Przedmiotem wynalazku jest sposób rozruchu trójfazowych silników indukcyjnych realizujący minimalizację oscylacji momentu elektromagnetycznego. Sposób rozruchu trójfazowych silników indukcyjnych w układzie zawierającym łącznik, usytuowany pomiędzy siecią elektroenergetyczną, a uzwojeniami stojana silnika, który załącza trzy fazy napięcia zasilającego charakteryzuje się tym, że czas załączenia uzwojenia jednej fazy stojana jest opóźniony względem czasu załączenia uzwojeń dwóch pozostałych faz, przy czym czas opóźnienia wynosi korzystnie $1/4$ okresu napięcia zasilającego.

(1 zastrzeżenie)

A1 (21) 359504 (22) 2001 07 26 7(51) H03F 3/217
 (31) 00 0009818 (32) 2000 07 27 (33) FR
 (86) 2001 07 26 PCT/FR01/02444
 (87) 2002 02 07 WO02/11280 PCT Gazette nr 06/02
 (75) Lambruschi Rene, La Garenne-Colombes, FR;
 Lomuto Nicola, Colombes, FR

(54) **Układ elektroniczny do przetwarzania sygnału i wzmacniacz zawierający ten układ**

(57) Wynalazek dotyczy układu elektronicznego przetwarzania elektrycznego sygnału wejściowego (We). Ten układ zawiera,



co najmniej dwa tranzystory (4, 5) o komplementarnych biegunowościach i połączone w układzie wspólnego drenu, elementy sterujące (2) tranzystorami (4, 5), przystosowane do wytwarzania tylko jednego sygnału sterowania (13) bramki tych tranzystorów, (4, 5) i przewód wyjściowy (14) połączony ze źródłami tych tranzystorów. Wynalazek dotyczy również impulsowego wzmacniacza mocy sterowanego napięciowo, zawierającego ten układ.

(8 zastrzeżeń)

A1 (21) 364852 (22) 2004 02 05 7(51) H03M 1/00 H04N 7/24

(31) 03 03100297 (32) 2003 02 12 (33) EP

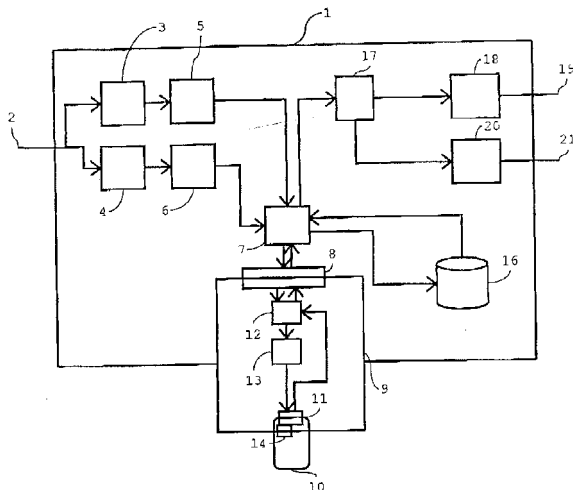
(71) IRDETO ACCESS B.V., Hoofddorp, NL

(72) Van De Ven Antonius Johannes Petrus Maria, Wajs Andrew Augustine

(54) Sposób sterowania dekodowaniem wielu transportowych strumieni programowych, układ odbiorczy i zabezpieczone przenośne urządzenie do dekodowania wielu transportowych strumieni programowych

(57) Sposób sterowania dekodowaniem wielu transportowych strumieni programowych odbieranych przez układ odbiorczy charakteryzuje się tym, że obejmuje odbieranie sekwencji komunikatów w układzie warunkującym dostęp (9, 10) zawartym w układzie odbiorczym, przy czym każdy komunikat jest związany z jednym z szeregu zakodowanych przez zmieszanie sygnałów transportowych strumieni programowych i przedstawia żądanie informacji zwrotnych, umożliwiających dekodowanie związanego z nimi zakodowanego strumienia transportowego za pomocą, co najmniej jednego modułu dekodera (12) w układzie odbiorczym, określającego czy otrzymane komunikaty w danym interwale czasowym są związane z szeregiem różnych zakodowanych transportowych strumieni programowych i odrzucenie, co najmniej jednego z żądań przedstawionych przez komunikaty otrzymane w danym przedziale czasowym wtedy, gdy liczba różnych zakodowanych transportowych strumieni programowych, z którymi związane są te komunikaty przekracza liczbę wcześniej wyznaczoną. Przedmiotem wynalazku jest również układ odbiorczy, zabezpieczone przenośne urządzenie oraz program komputerowy do dekodowania wielu transportowych strumieni programowych.

(16 zastrzeżeń)



A1 (21) 358744 (22) 2001 12 11 7(51) H04L 9/32 H04Q 7/38 G06F 13/00

(31) 00 378061 (32) 2000 12 12 (33) JP

(86) 2001 12 11 PCT/JP01/10835

(87) 2002 06 20 WO02/49268 PCT Gazette nr 25/02

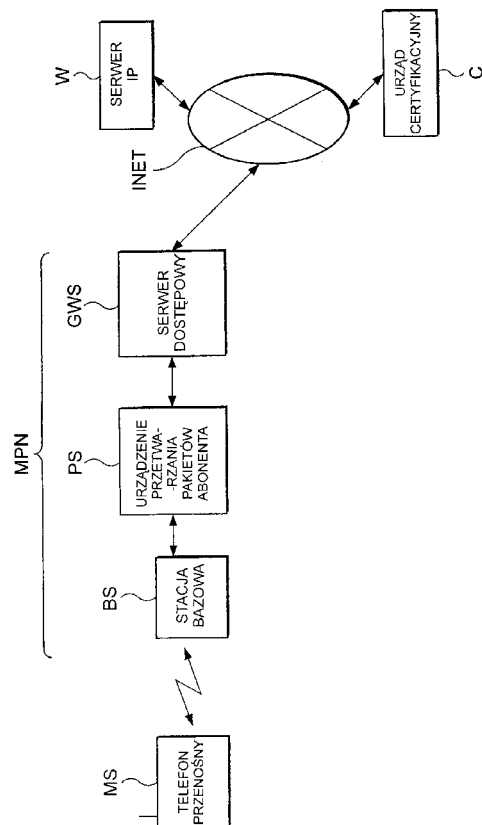
(71) NTT DOCOMO, INC., Tokyo, JP

(72) Yamamoto Masaaki, Hiramatsu Yoshiaki, Wakabayashi Tatsuaki, Takagi Kazuhiro

(54) Metoda certyfikacji, urządzenie komunikacyjne i urządzenie przekaźnikowe

(57) Przedmiotem wynalazku jest metoda certyfikacji do oceny autentyczności strony komunikacji, urządzenia komunikacyjnego i urządzenia przekaźnikowego do realizacji metody certyfikacji. Wynalazek obejmuje serwer dostępowy GWS, który synchronizuje precyzyjny czas aktualny oraz telefon przenośny (MS), który wykonuje komunikację pakietową przez serwer dostępowy GWS i serwer IP (W). Telefon przenośny (MS) uzyskuje informację o czasie z serwera dostępowego GWS, w czasie rozpoczęcia komunikacji z serwerem IP (W) i koryguje na podstawie tej informacji o czasie aktualny czas synchronizacji telefonu przenośnego MS w taki sposób, że czas jest bardziej precyzyjny. Telefon przenośny (MS) dekoduje ponadto certyfikat klucza publicznego [certyfikat elektroniczny wydany przez Urząd Certyfikacyjny (C) dla certyfikatu klucza publicznego serwera IP (W)] z wykorzystaniem klucza Urzędu certyfikacyjnego (C). Następnie telefon przenośny (MS) ocenia, czy odpowiada on kresowi ważności wskazanemu w certyfikacie klucza publicznego, wykorzystując skorygowany aktualny czas dla telefonu przenośnego (MS).

(17 zastrzeżeń)



A1 (21) 359343 (22) 2000 03 13 7(51) H04L 29/06 H04Q 7/38

(31) 99 19911221 (32) 1999 03 12 (33) DE

(86) 2000 03 13 PCT/DE00/00752

(87) 2000 03 13 WO00/56101 PCT Gazette nr 38/00

(71) T-MOBIL DEUTSHLAND GMBH, Bonn, DE

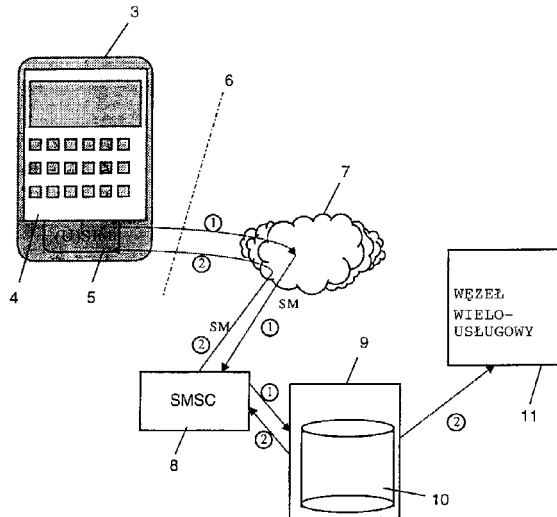
(72) Brune Peter, Sasse Andreas

(54) Sposób przydzielania kodów abonentom sieci telekomunikacyjnych

(57) Przedmiotem wynalazku jest sposób przydzielania kodów abonentom sieci telekomunikacyjnych, w szczególności cy-

frowych sieci radiokomunikacji ruchomej. Kody te są potrzebne na przykład do uzyskania dostępu do węzłów wielousługowych. Występuje przy tym problem z przydzielaniem tych kodów abonentom w sposób chroniony i przede wszystkim nieskomplikowany. Zgodnie z wynalazkiem rozwiązuje się to tak, że kody są generowane i ewentualnie zapamiętywane w urządzeniu zabezpieczającym przewidzianym po stronie sieci radiokomunikacji ruchomej, i że po zgłoszeniu się abonenta jest wywoływany z urządzenia zabezpieczającego, co najmniej jeden kod, który jest przyporządkowywany abonentowi i poprzez sieć radiokomunikacyjną jest przesyłany na stację ruchomą abonenta.

(9 zastrzeżeń)



A1 (21) 358659 (22) 2003 02 10 7(51) H04N 5/445
G06F 9/44

(71) Advanced Digital Broadcast Ltd., Taipei, TW;
Advanced Digital Broadcast Polska Sp. z o.o.,
Zielona Góra

(72) Wróbel Paweł

(54) **Sposób obsługi odbioru oprogramowania nadawanego w karuzeli obiektów**

(57) Oprogramowanie urządzenia nadaje się w strumieniu danych, w postaci obiektów, przy czym od momentu podłączenia odbiornika do strumienia danych pobiera się należące do określonej karuzeli dane, w kolejności nadawania tych danych w strumieniu. Po odebraniu wszystkich danych tworzy się z nich moduły, które dekompresuje się i następnie, zapisując je w pamięci urządzenia, dołącza ich zawartość do systemu plików. Pobierając z pakietów strumienia danych sekcję pakietu zawierającą moduły karuzeli, kontroluje się czy sekcja zawiera potrzebne dane, które zapisuje się w pamięci urządzenia, sprawdzając przy tym kompletność pobranej karuzeli obiektów.

(5 zastrzeżeń)

A1 (21) 359507 (22) 2001 07 06 7(51) H04N 7/16

(31) 00 01145558 (32) 2000 07 06 (33) EP
(86) 2001 07 06 PCT/IB01/01211
(87) 2002 01 10 WO02/03696 PCT Gazette nr 02/02

(71) NAGRAVISION S.A.,
Cheseaux-sur-Lausanne, CH

(72) Engestrom Sven, Stransky Philippe

(54) **Sposób udzielania odbiorcom dostępu do produktu**

(57) Wynalazek dotyczy sposobu udzielania odbiorcom dostępu do produktu lub zestawu produktów, obejmującego następujące etapy: przekazywanie przez klienta za pośrednictwem zabezpieczonej sieci łączności pewnego kodu do ośrodka rejestracji, przy czym kod ten jest unikatowy, przeniesienie tego kodu z ośrodka rejestracji do ośrodka autoryzacji, odtworzenie identyfikatora produktu lub zestawu produktów z wymienionego kodu przez żądanie tego identyfikatora od bazy danych lub obliczenie go, przekazanie przez ośrodek autoryzacji kodu autoryzacji do terminala odbiorcy, przy czym ten kod autoryzacji umożliwia dostęp do produktu lub zestawu produktów.

stracji, przy czym kod ten jest unikatowy, przeniesienie tego kodu z ośrodka rejestracji do ośrodka autoryzacji, odtworzenie identyfikatora produktu lub zestawu produktów z wymienionego kodu przez żądanie tego identyfikatora od bazy danych lub obliczenie go, przekazanie przez ośrodek autoryzacji kodu autoryzacji do terminala odbiorcy, przy czym ten kod autoryzacji umożliwia dostęp do produktu lub zestawu produktów.

(7 zastrzeżeń)

A1 (21) 359244 (22) 2001 06 11 7(51) H04N 7/167

(31) 00 1159 (32) 2000 06 13 (33) CH
(86) 2001 06 11 PCT/IB01/01014
(87) 2001 12 20 WO01/97518 PCT Gazette nr 51/01

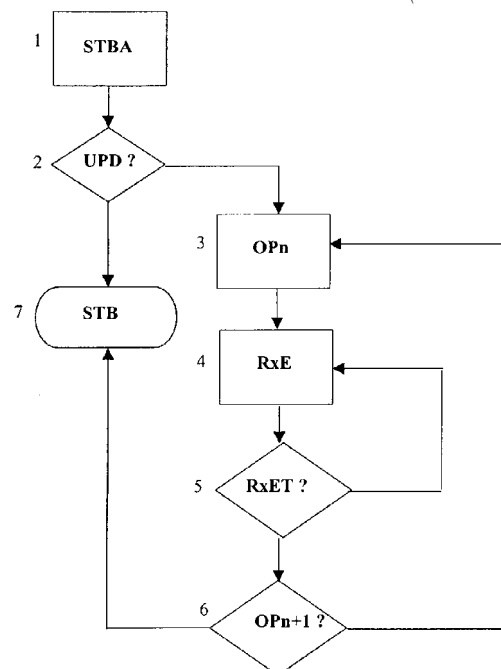
(71) NAGRAVISION S.A.,
Cheseaux-sur-Lausanne, CH

(72) Sasselli Marco, Bussy Jean-Luc,
Stransky Philippe

(54) **Sposób i urządzenie do uaktualniania uprawnień odbioru w systemie odbioru z wieloma operatorami**

(57) Wynalazek dotyczy sposobu uaktualniania systemu odbioru z wieloma operatorami przez komunikaty (EMM) zarządzania i uaktualniania pomiędzy abonenckim systemem zarządzania a jeden lub kilkoma dekoderni płatnej telewizji, przy czym warunki działania dekodera są zależne od odebrania komunikatów zarządzania (EMM) i uaktualniania co najmniej jednego preferencyjnego operatora, a dekodery ten musi w pewnych warunkach przechodzić do stanu gotowości. Jeżeli abonent korzystna głównie z operatora, który nie żąda uprawnień abonenckich, dekodery nie odbiera już niezbędnych uaktualnień. Kiedy trzeba przełączyć dekodery do stanu gotowości, przeprowadza się zgodnie ze sposobem według wynalazku następujące czynności: - przełączanie odbioru na preferencyjnego operatora, - odbieranie i przetwarzanie komunikatów zarządzania (EMM) uprawnieniami, - określanie końca całkowitego cyklu komunikatów, - przełączanie w stan gotowości.

(10 zastrzeżeń)



A1 (21) 364637 (22) 2004 01 29 7(51) H04Q 7/20

(31) 03 361238 (32) 2003 02 10 (33) US

(71) Microsoft Corporation, Redmond, US

(72) Loveland Shawn D.

(54) **Rozszerzona ruchoma sieć telefoniczna**

(57) Wynalazek dotyczy sposobu, systemu i komputerowego produktu programowego do mostkowania ruchomych sieci telefonicznych z innymi sieciami telefonicznymi. Sieć telefoniczna zawiera wiele, adresowanych indywidualnie linii telefonicznych połączonych z telefonami i bramą, która z kolei połączona jest z jednym lub więcej telefonów ruchomych i potencjalnie z jedną lub więcej przewodowych linii telefonicznych. Kiedy brama otrzymuje z telefonów ruchomych wywołanie przychodzące lub z jednego lub więcej telefonów wywołanie wychodzące, wtedy stosuje ona zasady trasowania w celu określenia jak wywołanie winno być kierowane. Trasowanie może znaleźć od wielu czynników, jak pora dnia, koszt połączenia, oraz od telefonu ruchomego otrzymującego wywołanie przychodzące. Do łatwiejszej identyfikacji telefonu ruchomego jako źródła wywołania przychodzącego, może być wybrany wyróżniony dzwonek. w celu uwzględnienia różnic między ruchomą siecią telefoniczną i siecią telefoniczną, brama dokonuje przekładu sygnałów między tymi sieciami.

(53 zastrzeżenia)

A1 (21) 358910 (22) 1999 11 12 7(51) H04Q 7/22

(31) 98 19852091 (32) 1998 11 12 (33) DE

(86) 1999 11 12 PCT/DE99/03616

(87) 2000 05 25 WO00/30277 PCT Gazette nr 21/00

(71) T-MOBILE DEUTSCHLAND GMBH,
Bonn, DE

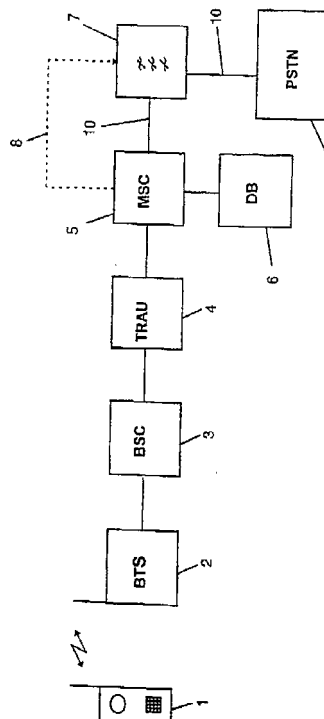
(72) Budnik Bernhard

(54) **Sposób i urządzenie do poprawy jakości fonii w sieci radiokomunikacji ruchomej**

(57) Przedmiotem wynalazku jest sposób i urządzenie do poprawy jakości fonii w sieci radiokomunikacji ruchomej, przy czym

jakość fonii może być poprawiana w sieci radiokomunikacji ruchomej, poza urządzeniem końcowym. Wynalazek charakteryzuje się tym, że do kanału fonicznego przyporządkowanego do połączenia komunikacyjnego dołączony jest korektor, który oddziałuje na jakość fonii zależnie od typu lub typów urządzeń końcowych dołączonych do kanału fonicznego. Dzięki temu możliwe jest ustalanie charakterystyki obrazu dźwiękowego.

(15 zastrzeżeń)



DZIAŁ X

A1 (21) 357975 (22) 2003 02 17 7(51) X

(75) Mocarski Mieczysław, Wałbrzych

(54) **Dogrzewacz wnętrza**

(57) Zgłoszenie dotyczy poboru ciepłego powietrza spod sufitu lub miejsca, gdzie gromadzi się ciepłe powietrze oraz za pomocą elektrycznego wentylatora i za pośrednictwem rury (kanału), wdmuchiwanie pobranego spod sufitu ogrzewanego powietrza w dół, do pomieszczenia ogrzewanego.

(2 zastrzeżenia)

A1 (21) 365759 (22) 2004 03 02 7(51) X

(75) Długołęcki Jacek, Gdańsk

(54) **Sposób zwiększenia własności użytkowych psa**

(57) Sposób zwiększenia własności użytkowych psa polega na umieszczeniu na ciele psa urządzeń technicznych w postaci nadajnika lub odbiornika różnych sygnałów, impulsów z mierników wielkości fizyczno-chemicznych, nadajnika lub odbiornika obrazu i/lub fonii. Urządzenia te odbierają albo nadają sygnały sposobem bezprzewodowym od i do przewodnika psa lub od i do bazy operacyjnej. w ten sposób pies w czasie biegu, pościgu, stróżowania na posesji, obwąchiwania bagaży i osób może przekazywać dodatkowo przy pomocy zamontowanego urządzenia różne sygnały, obrazy, fonie i wiadomości, przykładowo o poziomie promieniowania pochodzącego z pobliskich bagaży i samochodów czy z terenu, przez który przebiega pies. w ten sposób pies spełnia dodatkowe funkcje, podnoszące wartość jego służby człowiekowi.

(8 zastrzeżeń)

Data wprowadzenia zmiany zastrzeżeń: 2004 06 14

II. WZORY UŻYTKOWE

DZIAŁ A

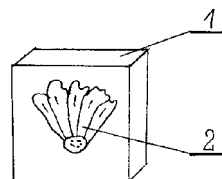
PODSTAWOWE POTRZEBY LUDZKIE

U1 (21) 113893 (22) 2003 02 20 7(51) A23F 3/00

(75) Hołodrowicz Beata, Zakręt

(54) **Herbata**

(57) Herbata sporządzona ze sprasowanych listków krzewu herbacianego w postaci płaskiej prostokątnej kostki (1) (posiada wprasowany roślinny element aromatyczny – smakowy (2).
(1 zastrzeżenie)



DZIAŁ B

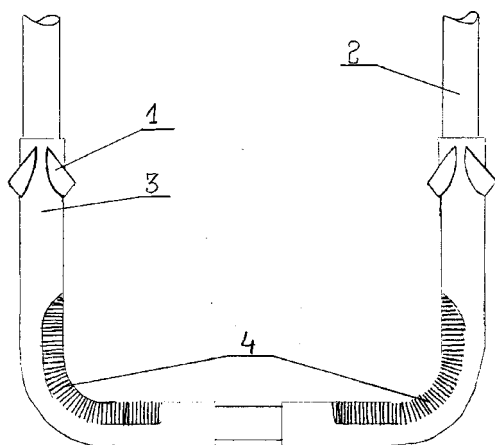
RÓŻNE PROCESY PRZEMYSŁOWE; TRANSPORT

U1 (21) 113867 (22) 2003 02 10 7(51) B62B 7/00

(75) Tabor Tadeusz, Częstochowa

(54) **Otulina rączki wózka dziecięcego**

(57) Otulina rączki wózka dziecięcego charakteryzuje się tym, że na jednym jej końcu znajdują się dwa półpiersienie (1) uniemożliwiające zsuniecie się torby bagażowej na rurkę rączki wózka (2) oraz uchwyt (4) zapobiegający poceniu się dłoni.
(1 zastrzeżenie)



U1 (21) 113889 (22) 2003 02 17 7(51) B65D 1/24

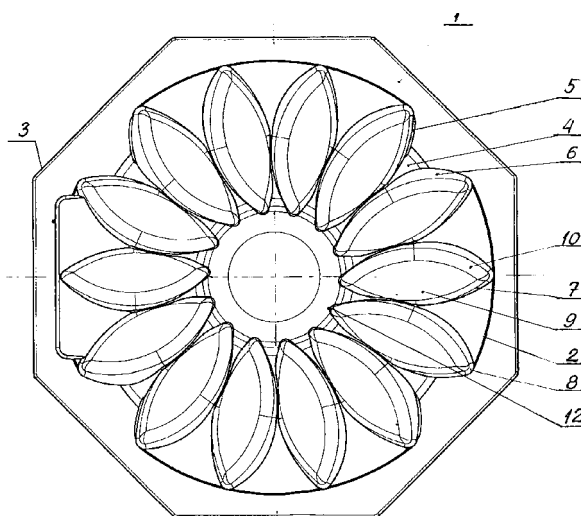
(71) RUDIX Sp. z o.o., Gliniojeck

(72) Rudzki Grzegorz

(54) **Pojemnik na artykuły spożywcze**

(57) Pojemnik na artykuły spożywcze, wykonany z tworzywa sztucznego w kształcie miseczki, której powierzchnia boczna ma kształt walca zakończony u dołu dnem posiadającym wytłoczenia

do wnętrza pojemnika, charakteryzuje się tym, że dno pojemnika jest utworzone przez 14 umieszczonych pod kątem płaskich powierzchni (9) z przetłoczeniami (10), a w środku posiada przetłoczenie w kształcie ściętego do góry stożka z przetłoczeniami (12). Powierzchnię boczną tworzy 14 rozmieszczonych w równych odstępach na całym obwodzie powierzchni (6) i (7) z krawędzią (8), które razem z powierzchniami (9), przetłoczeniami (10) i (12), tworzą 14 jednakowych wgłębień w kształcie pojemników.
(1 zastrzeżenie)



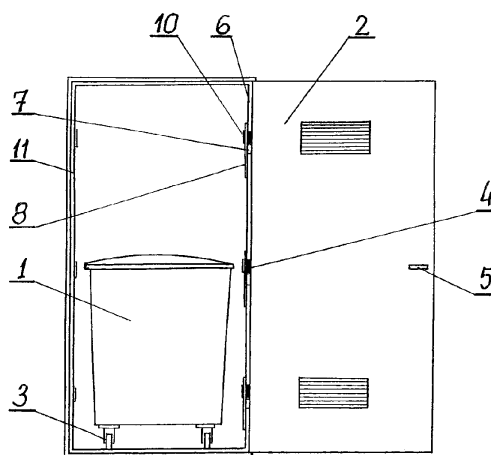
U1 (21) 113896 (22) 2003 02 21 7(51) B65F 1/00

(75) Kaczorowski Mieczysław, Gdańsk

(54) Obudowa pojemnika na odpady komunalne

(57) Obudowa pojemnika (1) na odpady komunalne ma postać prostopadłościennego zbiornika, gdzie ściana przednia zbiornika zamknięta jest drzwiami przednimi (2). Drzwi przednie (2) pojemnika mają na jednej ze swoich pionowych krawędzi rozmieszczone co najmniej dwie tulejki zawiasowe (4), a na drugiej pionowej krawędzi te drzwi przednie (2) wyposażone są w zamek z klamką (5), przy czym zarówno tulejki (4) zawiasów drzwi jak i zamek z klamką (5) rozmieszczone są symetrycznie pomiędzy poziomymi krawędziami tych drzwi przednich (2). Pionowa krawędź (6) otworu drzwiowego wyposażona jest również w co najmniej dwie tulejki zawiasowe (7). Tulejki zawiasowe (7) pionowej krawędzi (6) otworu drzwiowego zamocowane są na skrzydełkach (8), które zawierają na swojej płaszczyźnie pionowe szczeliny. Na każdej z pionowych krawędzi (6, 11) otworu drzwiowego przedniego uformowane są co najmniej dwa pionowe haki (10), których wielkość odpowiada wielkości szczelin w skrzydełkach (8) tulejek zawiasowych (7).

(2 zastrzeżenia)



DZIAŁ E

BUDOWNICTWO, GÓRNICtwo; KONSTRUKCJE ZESPOLONE

U1 (21) 113894 (22) 2003 02 20 7(51) E01B 21/00

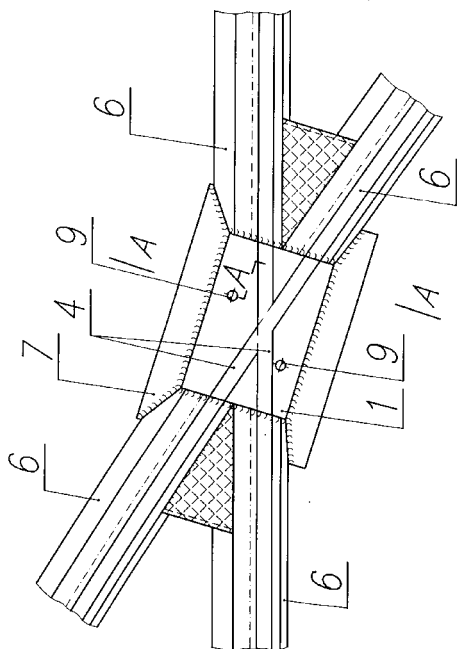
(71) Przedsiębiorstwo Państwowe Kolejowe Zakłady Nawierzchniowe BIEŻANÓW w Krakowie, Kraków

(72) Prasiel Tadeusz, Kowal Jerzy, Sajon Stanisław

(54) Krzyżownica dwuwarstwowa rozjazdu, zwłaszcza tramwajowego

(57) Krzyżownica dwuwarstwowa rozjazdu, zwłaszcza tramwajowego, ma korpus z przyspawanymi do niego szynami (6) i jest wyposażona w nakładkę (1) o dużej twardości. Nakładka (1) od góry ma rowki jezdne (4), a od dołu jest zaopatrzona we wpust, natomiast korpus u góry ma czop współpracujący z wpustem. Zewnętrzne krawędzie styku nakładki (1) i korpusu są trwale połączone spoiną. Korzystnie w obrębie wpustu usytuowane są kołki, stabilizujące położenie nakładki (1) i korpusu.

(4 zastrzeżenia)



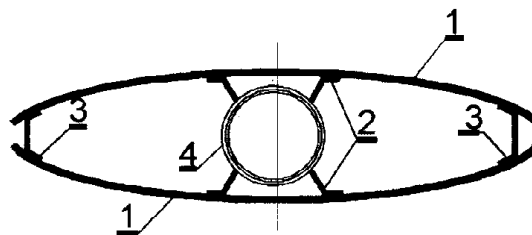
U1 (21) 113875 (22) 2003 02 11 7(51) E01F 9/011

(75) Bacciarelli Janusz, Warszawa

(54) Ekspozytor informacyjny, owalny, dwustronny przystanku komunikacyjnego

(57) Ekspozytor informacyjny owalny, dwustronny przystanku komunikacyjnego znamienny tym, że każdej z tablic ekspozycyjnych (1) wykonanych z kompozytu metalowo-tworzywowego, nadano kształt wzdłużnie rozciętego owalu, obsadzając całość współśrodkowo na wspólnej konstrukcji (2, 4), na słupku wsporczym przystanku komunikacyjnego.

(1 zastrzeżenie)



U1 (21) 113869 (22) 2003 02 10 7(51) E04B 9/18

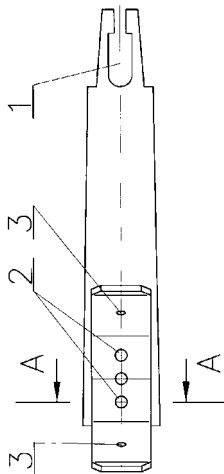
(71) Metpol Sp. z o.o., Poznań

(72) Mykowski Józef, Łukasiewicz Zbigniew, Stephan Zbigniew

(54) Wieszak ze sprężyną

(57) Wieszak składa się z podstawy i sprężyny. Podstawa jest płytka z przewężeniem na końcu dolnym, przy czym przewężenia na rozcięcie przechodzące w otwór wzdłużny (1). Sprężyną jest prostokątna płytka ukośnie zagięta na końcach, a w osi symetrii wzdłużnej płytka sprężyny ma symetrycznie rozmieszczone otwory (2, 3), przechodzące zarówno przez jej część centralną i przez zagięte końce. Osie symetrii wzdłużnej podstawy i sprężyny pokrywają się. Fragmenty płytki podstawy przechodzą przez

dwa usytuowane w części centralnej sprężyny otwory (2) i obejmując krawędzie otworów (2) przysłaniając je w widoku z przodu.
(1 zastrzeżenie)



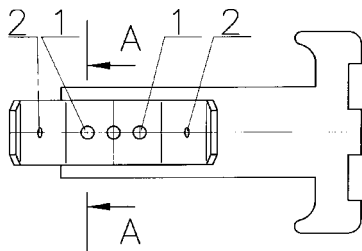
U1 (21) 113870 (22) 2003 02 10 7(51) E04B 9/18

(71) Metpol Sp. z o.o., Poznań
(72) Mykowski Józef, Łukasiewicz Zbigniew,
Stephan Zbigniew

(54) **Wieszak płaski ze sprężyną**

(57) Wieszak składa się z podstawy i sprężyny. Podstawą jest płytka, której górna płaska środkowa część powierzchni wychodzi z poszerzonej części dolnej, której boki mają zagłębienia w krawędziach górnych. Sprężyną jest prostokątna płytka ukośnie zagięta na końcach, a w osi symetrii wzdłużnej płytka sprężyny ma symetrycznie rozmieszczone otwory (1, 2) przechodzące zarówno przez jej część centralną jak i przez zagięte końce. Osie symetrii wzdłużnej podstawy i sprężyny pokrywają się. Fragmenty płytki podstawy przechodzą przez dwa usytuowane w części centralnej sprężyny otwory (1) obejmując krawędzie otworów (1) przysłaniają w widoku z przodu.

(1 zastrzeżenie)



U1 (21) 113871 (22) 2003 02 10 7(51) E04B 9/18

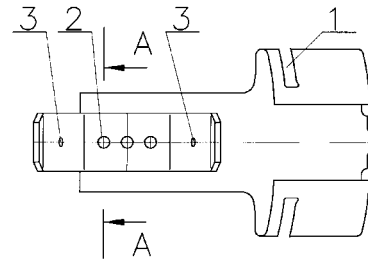
(71) Metpol Sp. z o.o., Poznań
(72) Mykowski Józef, Łukasiewicz Zbigniew,
Stephan Zbigniew

(54) **Wieszak obrotowy ze sprężyną**

(57) Wieszak składa się z podstawy i sprężyny. Podstawą jest płytka, której górna płaska środkowa część powierzchni wychodzi z poszerzonej części dolnej o bokach wygiętych łukowato w przód i zagiętych do wewnątrz. W wygiętych bokach poszerzonej części dolnej podstawy są rozmieszczone symetrycznie dwa otwory poziome (1). Sprężyną jest prostokątna płytka ukośnie zagięta na końcach, a w osi symetrii wzdłużnej płytka sprężyny ma symetrycznie rozmieszczone otwory (2, 3) przechodzące zarówno przez jej część centralną jak i przez zagięte końce. Osie symetrii wzdłużnej podstawy i sprężyny pokrywają się. Fragmenty płytki podstawy przechodzą przez dwa usytuowane w części cen-

tralnej sprężyny otwory (2) i obejmując krawędzie otworów (2) przysłaniają je w widoku z przodu.

(2 zastrzeżenia)



U1 (21) 114613 (22) 2004 02 10 7(51) E04F 17/02

(31) 03 20302781 (32) 2003 02 20 (33) DE

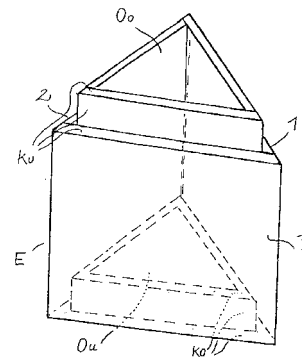
(71) Kogler GmbH & Co Calw KG, Calw, DE

(72) Kogler Horst

(54) **Lekki element kominowy**

(57) Przedmiotem wzoru jest lekki element kominowy ze ścianką z połączonych ze sobą elementów ściankowych do obejmowania przewodu spalinowego. Lekki element kominowy (E) składa się z trzech elementów ściankowych (1, 2, 3).

(10 zastrzeżeń)

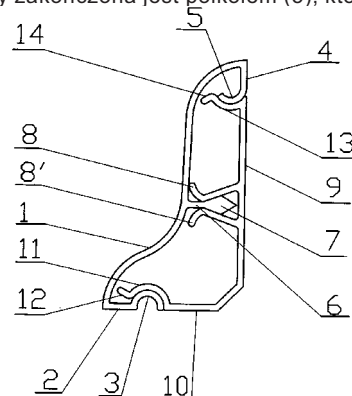


U1 (21) 113872 (22) 2003 02 10 7(51) E04F 19/04

(75) Nastula Stanisław, Warszawa; Żurawski Artur,
Warszawa; Ziętek Jacek, Warszawa;
Tomczuk Krzysztof, Zielonka

(54) **Listwa przypodłogowa z zaczepem mocującym**

(57) Listwa przypodłogowa z zaczepem mocującym, charakteryzuje się tym, że wzdłuż listwy od wewnątrz przez środek biegnie pletwa (6) zakończona grotem (7), który wchodzi prostopadle pomiędzy łapki (8, 8') biegnące wzdłuż zaczepu na ścianie tylnej (9). Podstawa listwy posiada zakończenie półkoliste (3), które wciska się pod półkole podstawy zaczepu (11). Część górna listwy zakończona jest półkolem (5), które spoczywa



w półkolu wklęsłym (13) zaczepu. Takie połączenie listwy z zaczepem umożliwia wielokrotny montaż i demontaż listwy bez narażenia na jej uszkodzenie.

(4 zastrzeżenia)

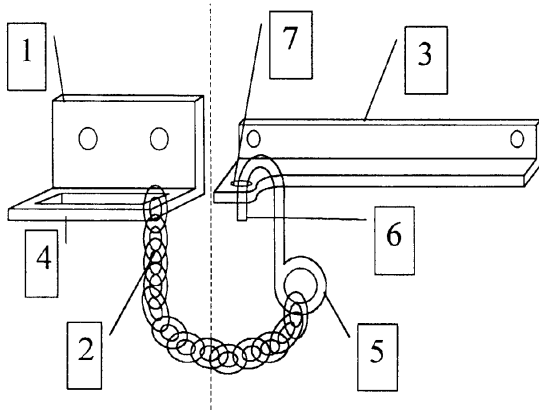
U1 (21) 113866 (22) 2003 02 10 7(51) E05C 17/36

(75) Mędrzycki Bernard, Warszawa

(54) **Zapornica**

(57) Przedmiotem wzoru użytkowego jest zapornica, służąca do blokowania całkowitego otwarcia drzwi, otwieranych na zewnątrz. Zapornica składająca się ze wspornika stałego, łańcucha i wspornika drzwiowego, charakteryzuje się tym, że wspornik drzwiowy (3), ma kształt kątownika w wystającym ramieniu którego znajduje się otwór (7), zaś łańcuch (2) zakończony jest hakiem (6).

(1 zastrzeżenie)



U1 (21) 113881 (22) 2003 02 13 7(51) E05D 5/02

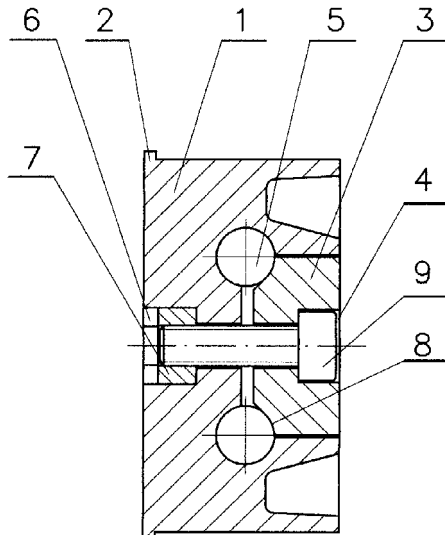
(71) METALPLAST-CZĘSTOCHOWA S.A., Częstochowa

(72) Mączka Jerzy, Ptaszek Krzysztof, Stryczek Jerzy, Samowski Jacek, Białas Tadeusz

(54) **Obejma śrub zawiasy wkręcanej**

(57) Przedmiotem wzoru użytkowego jest obejma śrub zawiasy wkręcanej, przeznaczona do mocowania i regulacji zawiasy w ościeżnicy. Obejma składa się z korpusu (1) oraz umieszczonej w nim suwliwie płytki dociskowej (3) przy czym krawędzi powierzchni czołowej płytki dociskowej (3) zakończone są półokrągłe do wewnątrz ścięciami (8), zaś płytka dociskowa (3) mocowana jest z korpusem (1) przy pomocy śruby (9).

(1 zastrzeżenie)



U1 (21) 114650 (22) 2004 02 25 7(51) E05D 15/52

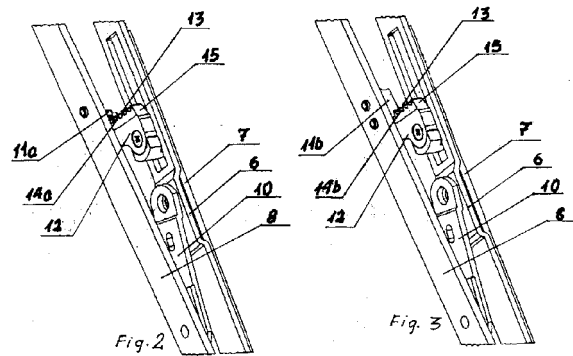
(71) WINKHAUS POLSKA Sp. z o.o., Rydzyna

(72) Radziejewski Maciej

(54) **Rozwórka okucia obwiedniowego do regulacji uchyłu skrzydła okna lub drzwi**

(57) Rozwórka składająca się z listwy stałej osadzonej we wrębie skrzydła i listwy przesuwnej umieszczonej pod listwą stałą oraz ramienia osadzonego jednym końcem w zawiasie a drugim w listwie stałej i ciągną łączącego ramię z listwą stałą charakteryzuje się tym, że jest wyposażona w zaczep w postaci kołka (11a) lub płytki (11b) osadzonej w ramieniu (8) i w zębatkę (12) z wrębami o dnie zaokrąglonym (14a) lub o dnie prostokątnym osadzona na listwie przesuwnej (7).

(5 zastrzeżeń)



U1 (21) 113897 (22) 2003 02 21 7(51) E21D 11/14

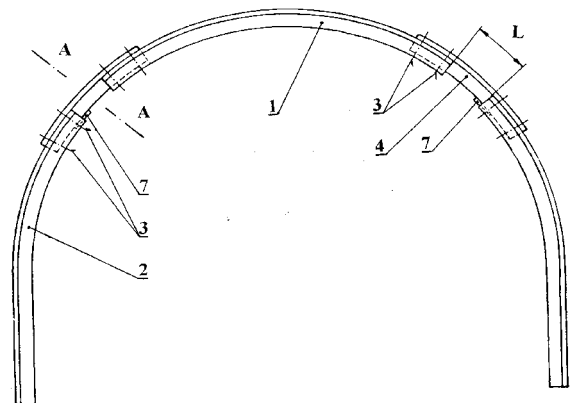
(71) Główny Instytut Górnictwa, Katowice

(72) Kowalski Edward, Kowal Józef, Kowal Andrzej, Cebula Waclaw, Grodziski Marek

(54) **Obudowa górnicza o ograniczonej podatności**

(57) Obudowa ma postać odrzwi złożonych z łuku stropnicowego (1) i łuków ociosowych (2) o profilu korytkowym V, na końcach których rozstawionych o wielkość zadanego zsuwu (L), są zamocowane od strony górotworu, podatnie strzemionami (3), łączniki (4), wykonane z profilu korytkowego V łuku stropnicowego (1) i łuków ociosowych (2). Pomiedzy dnami łuków ociosowych (2) i łączników (4) są osadzone kliny (7).

(1 zastrzeżenie)



DZIAŁ F

MECHANIKA; OŚWIECLENIE; OGRZEWANIE; UZBROJENIE; TECHNIKA MINERSKA

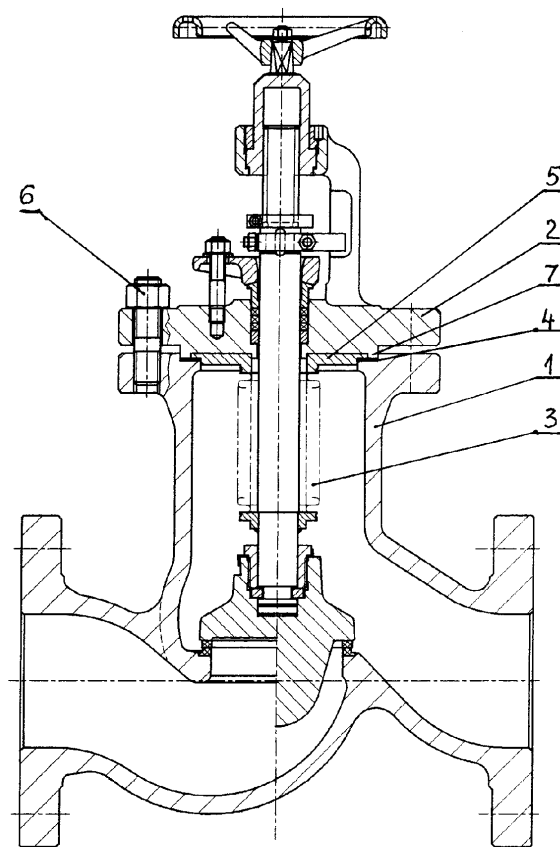
U1 (21) 113873 (22) 2003 02 10 7(51) F16K 1/00

(71) Zakład Armatury CHEMAR Sp. z o.o., Kielce

(72) Buk Jacek, Migalski Franciszek,
Borycki Zygmunt**(54) Zawór zaporowy**

(57) Zawór zaporowy z uszczelnieniem mieszkowym przeznaczony jest do parowych wodnych instalacji energetycznych jak też rurociągów przewodzących czynniki ropopochodne oraz inne nieagresywne i nietoksyczne czynniki ciekłe i gazowe. Zawór składający się z dwóch kołnierzy przyłączeniowych i trzeciego kołnierza przelotowego prostopadłego do nich, charakteryzuje się tym, że posiada kołnierz przelotowy (1) o wysokości pokrywającej wysokość mieszczącej się w nim mieszka (3). Kołnierz przelotowy (1) jest połączony bezpośrednio na śruby (6) z pokrywą (2).

(1 zastrzeżenie)

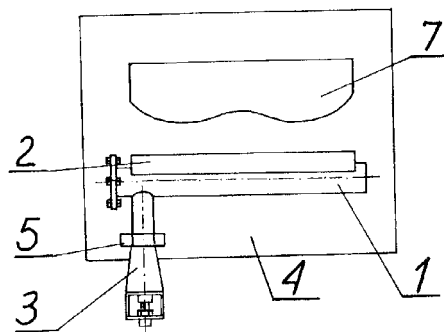


U1 (21) 113884 (22) 2003 02 14 7(51) F23D 14/02

(71) Przemysłowe Instalacje Gazowe APAG
Sp. z o.o., Poznań(72) Kruszewski Wojciech, Dobski Tomasz,
Świdzki Artur**(54) Palnik gazowy do podgrzewania wnętrza metalowych kokili odlewniczych**

(57) Palnik gazowy do podgrzewania wnętrza metalowych kokili odlewniczych charakteryzuje się tym, że ma podłużną konstrukcję (1), do której przytwierdzone są prostopadle żebra (92). Na tej konstrukcji (1) i na żebrach (2) umocowane są obustronnie kinetyczne palniki gazowe inżektorowe (3) wyposażone w stabilizatory płomienia. Palniki (3) zawieszane są na uchwytych (4) między rozsuniętymi częściami kokili.

(3 zastrzeżenia)

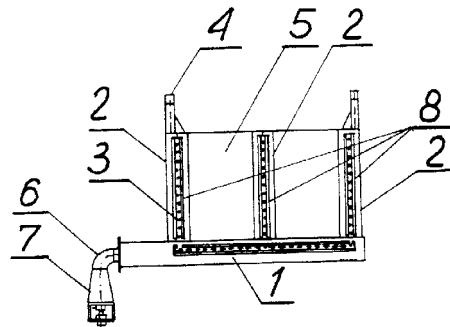


U1 (21) 113885 (22) 2003 02 14 7(51) F23D 14/02

(71) Przemysłowe Instalacje Gazowe APAG
Sp. z o.o., Poznań(72) Kruszewski Wojciech, Dobski Tomasz,
Świdzki Artur**(54) Palnik gazowy do podgrzewania układów wlewowych kokil w maszynach odlewniczych**

(57) Palnik gazowy do podgrzewania układów wlewowych kokil w maszynach odlewniczych charakteryzuje się tym, że ma podłużną konstrukcję (1) o przekroju rurowym, na której umocowany jest kinetyczny palnik gazowy inżektorowy (2). Na jednym z końców podłużnej konstrukcji (1) przytwierdzony jest prostopadle mieszalnik (3) palnika. Mieszalnik ten dołączony jest do kadłuba (4) urządzenia odlewniczego za pomocą zamocowania (5) palnika. Kinetyczny palnik gazowy inżektorowy (2) wyposażony jest w stabilizatory (6) płomienia.

(2 zastrzeżenia)



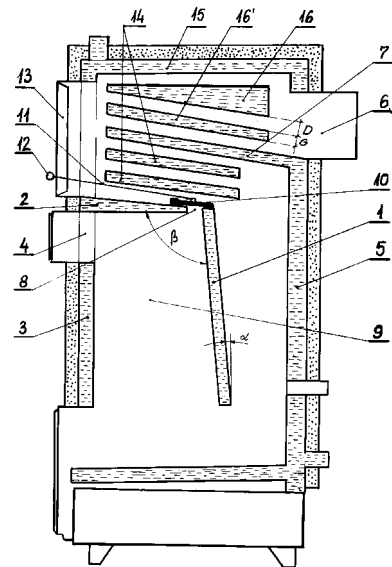
U1 (21) 113883 (22) 2003 02 14 7(51) F24H 1/26

(75) Sitek Zbigniew, Brzeźnica

(54) Kocioł grzewczy wodny na paliwo stałe

(57) Kocioł grzewczy wodny na paliwo stałe ma zastosowanie w instalacjach centralnego ogrzewania przystosowany jest do spalania koksu, węgla, miazgi węglowej, trocin i drewna. Kocioł posiada pionową lub odchyloną od pionu o kąt α , równy 0-30° w kierunku przedniej ściany kotła, przegrodę wodną (1) połączoną z usytuowaną pod kątem β , równym 90-140° przegrodą skośną (2). Tylna ściana płaszcz wodnego (5) posiada połączoną z tą ścianą pod czopuchem (6) przegrodę ukośną (7), usytuowaną równoległą do przegrody skośnej (2) i ponad tą przegrodą, w przestrzeni pomiędzy przegrodami skośną (2) i ukośną (7), usytuowane są równoległe do nich wodne przegrody dodatkowe (14) w ilości od 1-6. Pomiedzy przegrodą ukośną (7), a górną ścianą płaszczu (15) wodnego usytuowane są przegrody górne (16) w ilości od 1-6, przy czym ilość przegród dodatkowych (14) i górnych (16) jest tym większa im większa jest wydajność cieplna kotła. Szerokość D kanałów utworzonych przez przegrody dodatkowe (14) oraz przegrody górne (16) jest równa 0,8-20, grubości tych przegród G. Przegroda skośna (2) wyposażona jest w otwór (8) zamykany od strony przeciwległej do komory spalania klapą (10) połączoną cięgłem (11) z uchwytem (12) usytuowanym w drzwiczkach otworu wyczystnego.

(4 zastrzeżenia)



DZIAŁ G

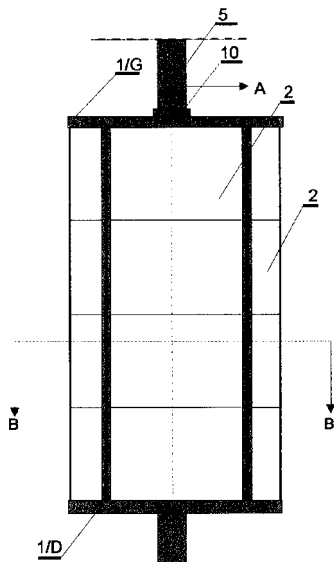
FIZYKA

U1 (21) 113874 (22) 2003 02 11 (51) G09D 1/00
G09F 15/00

(75) Bacciarelli Janusz, Warszawa

(54) Wielokondygnacyjny, kołowy, panelowy, wielostronny ekspozytor rozkładów jazdy

(57) Przedmiotem wzoru jest wielokondygnacyjny, kołowy, panelowy, wielostronny ekspozytor rozkładów jazdy do współśrodkowego lokowania na słupku przystankowym. Ekspozytor składa się z: pokrywy górnej (1/G) dolnej (1/D) i odpowiedniej ilości paneli ekspozycyjnych rozkładów jazdy lokowanych między tymi pokrywami. Pokrywa górna (1/G) mocowana jest trwale do słupka wsporczego przystanku. Pokrywa dolna (1/D) jest pokrywą ruchomą umożliwiającą po jej odsunięciu w dół, montaż i demontaż paneli. Panele o kształcie stożka ściętego składają się z: obudowy blaszanej (5) w gabarycie której ulokowano metodą wsuwania: płytę ochronną, zewnętrzną (2) i płytę ekspozycyjną rozkładów



jazdy, wewnętrzną, ukształtowane w sposób dopasowany do krzywizny pokrywy (1/G, 1/D) ekspozytora. Blachy paneli wzmocniono półowalną kształtką profilową, lokowaną poprzecznie w gabarycie panelu. Zastosowanie systemu panelowego wyposażenia ekspozytora stwarza możliwość jego dowolnej zabudowy pojemnościowej, stosując paneli o różnej wysokości i szerokości.

(1 zastrzeżenie)

U1 (21) 113892 (22) 2003 02 20 7(51) G09F 13/08

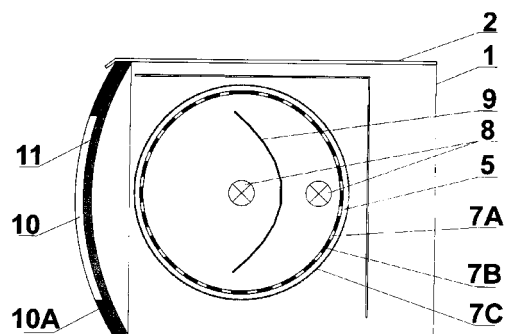
(71) KEY COMPANY Sp.z o.o., Białystok-Zaścianki

(72) Bogusz Edward J., Brzostko Krzysztof

(54) Urządzenie reklamowe

(57) Urządzenie reklamowe z podświetloną grafiką symulującą ruch, służy do celów ekspozycyjnych i reklamowych. Urządzenie zawierające przezroczystą płytą (10) z graficznym znakiem przepuszczającą światło, źródło światła (8), zespół napędowy utworzony z elektrycznego silnika i tarczy z nim sprzężonej charakteryzuje się tym, że na wale silnika osadzona jest przezroczysta rura (5) wewnątrz której na obwodzie umieszczona jest kolorowa wkładka z naprzemiennie usytuowanymi przezroczystymi polami (7A) przepuszczającymi promienie świetlne i nieprzezroczystymi polami (7B) o dowolnym wzorze i/lub dowolny wzór graficzny (7C).

(5 zastrzeżeń)



DZIAŁ H

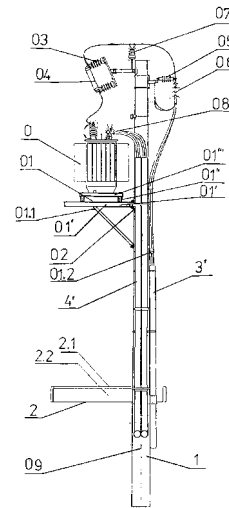
ELEKTROTECHNIKA

U1 (21) 113876 (22) 2003 02 11 7(51) H02B 5/02

(75) Sekuła Mirosław, Garbatka Letniskowa

**(54) Stacja transformatorowa słupowa,
napowietrzna**

(57) Wzór użytkowy rozwiązuje zagadnienie posadowienia stacji transformatorowej napowietrznej. Stacja charakteryzuje się tym, że osadzona jest na swobodnie stojącej żerdzi słupowej (1) wyposażonej środek ustojowy (2), korzystnie płytę żelbetową, a transformator (0) osadzony jest na podeście (01) utworzonym z kaskadowo usytuowanych par listew z kształtników (01', 01'', 01'''), podpartym podpórką (01.1) z obejmą (01.2).

(10 zastrzeżeń)

III. WYKAZY

WYKAZ NUMEROWY WYNALEZKÓW ZGŁOSZONYCH W TRYBIE KRAJOWYM

Nr zgłoszenia	Int. Cl ⁷	Strona
1	2	3
357199	A61N	32
357975	X	153
358645	F16C	122
358647	F02B	117
358649	A21D	5
358651	E06B	112
358652	F23K	128
358653	B65D	55
358654	E02F	103
358655	A23C	6
358656	E06B	110
358658	H02P	150
358659	H04N	152
358660	A01N	3
358661	F24F	131
358662	E21D	114
358680	G01N	135
358682	A61K	26
358684	E04H	108
358695	B61G	50
358696	E21F	115
358701	E01B	102
358703	C10L	91
358704	C10L	92
358705	F01L	116
358707	F03D	119
358708	F23K	128
358709	B02C	37
358710	C08F	84
358711	C02F	58
358723	C07C	66
358724	G01L	134
358725	C07C	66
358729	E04H	108
358730	F21V	126
358731	B63B	52
358733	G06F	142
358734	C08G	84
358738	A41D	8
358744	H04L	151
358745	C07C	62
358746	B01J	36
358747	A62B	33
358748	F42B	133
358749	C08K	86

Nr zgłoszenia	Int. Cl ⁷	Strona
1	2	3
358750	D01F	98
358751	C11D	92
358752	C07C	68
358753	A61K	27
358754	H01H	147
358755	A46D	10
358756	C07C	68
358757	F17C	125
358758	A61H	17
358759	F23N	129
358760	F23N	129
358761	C07D	74
358762	E04F	106
358763	E04F	107
358764	E04F	107
358765	F24B	130
358766	F24C	130
358767	B25G	43
358768	E06B	113
358771	A47C	10
358772	E04B	105
358773	C10G	90
358774	C10G	90
358776	C05F	62
358777	A45B	9
358778	A47B	10
358779	C10G	91
358780	G01S	137
358783	G06F	140
358784	A01N	5
358785	C12N	95
358786	B02C	37
358787	F16L	124
358788	C07D	75
358789	C07J	82
358790	C12N	96
358791	A61K	24
358792	A01N	4
358794	F04B	120
358795	F02B	116
358796	H02B	149
358797	E04F	107
358799	H02B	149
358800	H02G	149
358802	A61H	17

Nr zgłoszenia	Int. Cl ⁷	Strona
1	2	3
358803	B65G	56
358804	F16L	124
358805	C02F	59
358806	D06P	101
358807	C07D	76
358808	C07D	76
358809	A61K	28
358810	C01F	58
358811	C12N	93
358812	F02M	118
358813	B21F	40
358815	G01B	134
358816	C07C	66
358817	C04B	62
358818	E04B	105
358820	E01F	102
358822	C08J	86
358823	H02P	150
358824	H01S	148
358825	G01N	136
358826	F24D	131
358827	A01N	4
358832	C07C	64
358833	E04F	106
358834	G06F	142
358835	C11D	93
358836	E03D	104
358837	F02M	117
358838	F16K	123
358839	C07D	74
358840	A61M	30
358841	C12N	94
358842	F24F	132
358843	F17D	125
358844	E21D	114
358845	B61F	49
358846	B61F	50
358847	F23K	129
358874	G01N	137
358875	A61K	21
358876	A61K	23
358877	C07D	69
358884	A23G	7
358885	B60S	47
358886	C07D	80

1	2	3
358887	C07C	65
358888	F16D	122
358889	B62D	52
358890	B60R	47
358891	G01F	134
358892	C08G	86
358893	A01N	4
358908	B01D	35
358909	A61K	20
358910	H04Q	153
358911	F16D	122
358912	C12N	95
358913	C12P	96
358914	C12N	96
358915	D06M	100
358916	C08F	84
358917	B23P	43
358918	C07D	79
358919	A23L	7
358920	B65D	55
358921	B67D	57
358922	B67D	57
358923	F28F	133
358924	B05C	38
358964	B63H	52
358965	A61M	31
358966	C07D	76
358967	C07D	77
358968	C03C	60
358969	C07C	62
358970	D01F	98
358971	C08G	85
358980	F15B	120
358981	B65F	56
358982	A61K	27
358983	C08F	84
358984	E05B	109
358985	C02F	59
358986	C07C	65
358987	B01D	34
358988	A61K	25
358989	G01N	137
358997	H01R	148
358998	B23B	42
358999	H01R	148
359000	B60T	48
359001	H02G	149
359002	E04C	106
359003	E01C	102
359004	E03F	104
359005	B21D	40
359006	C08G	85
359016	B29C	44
359017	B60J	46
359018	A61G	17
359019	G06K	142
359020	G07D	143
359021	G01M	135

1	2	3
359022	A61K	21
359023	A61M	31
359024	D06N	100
359025	C10G	91
359026	A61J	18
359027	A61K	28
359028	B41M	45
359029	C12N	96
359030	F23C	126
359031	A23C	6
359032	C08L	87
359033	A01N	5
359034	G07F	144
359035	B65D	53
359036	D06L	100
359037	C09D	88
359038	C08G	85
359039	F16B	121
359040	A61K	19
359062	C08K	86
359063	A61K	22
359064	C07K	83
359065	A61K	20
359066	A01N	4
359067	A47L	12
359068	C07D	74
359069	C11D	93
359070	C01B	58
359071	A45D	9
359091	A61L	29
359092	C04B	61
359093	A61M	30
359094	C07D	68
359095	C04B	61
359096	B24D	43
359097	C03C	60
359098	C03C	60
359099	B65D	55
359100	F02M	117
359101	B21K	41
359102	G09F	145
359103	B61L	50
359104	D01G	98
359105	A61K	22
359106	A43B	8
359107	C07C	63
359108	A61K	26
359109	B65D	54
359110	G07C	143
359128	D21H	101
359129	B65D	53
359130	G06F	138
359131	B32B	45
359132	B02C	37
359133	C03B	60
359134	G06F	138
359135	B61D	49
359136	A23G	7

1	2	3
359137	C07D	72
359147	C07D	78
359148	G07F	143
359149	A61K	20
359150	A22C	5
359151	E03F	104
359152	C08G	85
359153	C08L	87
359154	C07D	69
359155	C07D	72
359156	C08L	87
359157	C07D	77
359158	A61F	14
359159	A61F	14
359160	E03B	103
359161	B67B	56
359169	C07H	82
359170	A61K	24
359171	A61K	19
359172	C07D	79
359173	C09D	87
359174	A61K	28
359175	A01N	4
359176	A61K	24
359177	F23D	127
359178	C07C	67
359179	C07H	81
359180	B67D	57
359181	C07D	73
359182	C12N	93
359183	C07D	79
359184	A61F	16
359185	A61K	24
359186	B01D	35
359187	C07D	71
359188	B61D	49
359216	C07D	74
359217	F16K	123
359218	C09J	89
359219	F16L	123
359220	B21D	40
359221	B65D	54
359222	C07D	77
359223	C22F	97
359224	A01N	3
359225	B01J	36
359238	C07J	82
359239	B32B	45
359240	C09K	89
359241	D06F	99
359242	B32B	45
359243	C03B	59
359244	H04N	152
359245	D04H	99
359246	A61K	27
359247	G03B	137
359260	C07D	72
359261	C08G	85

1	2	3
359262	E04F	107
359263	C07C	65
359264	C09G	88
359265	C12N	94
359266	A61B	13
359267	C07D	78
359268	C07C	64
359269	A61K	26
359270	C07D	70
359284	C07D	75
359285	G08G	144
359286	A47J	11
359287	A47G	11
359288	A61K	23
359289	A61K	21
359290	E06B	111
359291	C08L	87
359292	C07D	72
359293	C12N	94
359327	A61K	23
359328	A61K	29
359329	E04B	105
359330	H01H	146
359331	H01H	146
359332	C07D	75
359333	C07D	78
359334	C08L	86
359335	G01N	136
359336	C12P	96
359337	A61K	29
359338	F23G	127
359339	A23F	7
359340	C07D	71
359341	B65D	55
359342	B29C	44
359343	H04L	151
359344	B22F	42
359345	D21H	101
359346	A61K	25
359359	C07D	81
359360	E21D	114
359361	B05D	38
359362	G06F	138
359363	A61N	32
359364	A61K	25
359366	C07D	73
359367	A61N	33
359368	A61M	32
359369	B01J	36
359370	A61B	13
359371	A61L	30
359372	E06C	113
359373	C07D	74
359385	A01M	3
359386	C08K	86
359387	B61G	50
359388	C07D	69
359389	B22D	41

1	2	3
359390	B24C	43
359391	A61F	16
359392	A45D	9
359393	C07D	81
359394	G06F	140
359409	C07C	64
359410	C07K	83
359411	C07D	75
359412	A01N	4
359413	C07C	65
359414	C07D	69
359415	C07D	72
359416	C07D	70
359417	E21F	115
359418	A23C	6
359419	C07K	83
359420	C07K	83
359447	F02N	118
359459	C07H	81
359460	C07D	80
359461	E21B	113
359462	C07J	82
359463	B09B	38
359464	C11D	93
359465	F01K	116
359466	C09J	88
359467	A61K	23
359486	B22D	42
359487	C09D	87
359488	A61K	25
359489	C10B	89
359490	B27K	43
359491	G06F	141
359492	C07C	63
359493	B01L	36
359494	A62C	33
359495	C07K	83
359496	C12N	93
359497	H01F	146
359498	G08G	144
359499	E04D	106
359500	F24F	131
359501	C12N	94
359502	G01N	135
359503	D06F	100
359504	H03F	150
359505	E06B	111
359506	A61K	23
359507	H04N	152
359508	F23D	126
359509	A47L	12
359510	G06F	139
359523	C07D	77
359524	A61K	19
359525	C07C	63
359526	C21B	97
359527	C07C	63
359528	A61B	13

1	2	3
359529	F16C	121
359530	A47J	11
359531	A47L	12
359532	B01J	35
359549	C11D	92
359550	B32B	44
359551	B32B	44
359552	A61J	18
359553	A61K	26
359554	A63C	34
359555	D06F	99
359556	A61K	22
359557	C07D	76
359558	C04B	61
359559	A61K	22
359560	C07D	74
359561	B44C	46
359562	A61K	27
359563	C07D	79
359583	C07C	65
359584	C07C	67
359585	C12N	95
359586	C07D	80
359587	F21V	126
359596	A61K	22
359597	A23B	5
359598	A01N	3
359599	A01L	2
359600	A61K	19
359601	A61K	21
359602	A61K	28
359603	F03D	119
359604	H02K	150
359605	B60L	46
359619	C07C	66
359620	A61M	31
359621	F25D	132
359622	G06F	139
359623	A61K	20
359624	A61K	21
359625	A41G	8
359626	G06F	140
359627	B65D	54
359628	C23G	97
359644	F23J	128
359645	C07D	70
359646	C09J	88
359647	B32B	45
359649	A61K	25
359650	C07D	78
359651	C07D	73
359652	C07C	67
359653	A61K	28
359663	A61K	21
359664	E02D	102
359665	A23D	6
359666	C07D	70
359667	C07C	64

1	2	3
359668	C07D	71
363558	A61K	26
364455	F16L	124
364619	F16L	124
364637	H04Q	152
364652	E05B	108
364852	H03M	151
364854	G06F	141
364941	E03C	103
364942	C08G	85
365013	H01J	147
365091	B62B	51
365092	E06B	112
365093	E06B	112
365094	B61D	48

1	2	3
365095	B61D	48
365148	B21B	39
365149	G10D	145
365150	B21B	39
365151	B62B	51
365233	A61G	16
365234	A24C	7
365235	B65H	56
365236	A01F	2
365260	F16B	120
365261	F16B	121
365262	B62B	52
365271	C10B	89
365304	A61K	19
365307	E05C	109

1	2	3
365308	E05C	109
365354	B01D	35
365357	C07C	66
365358	C07C	64
365360	A61J	18
365363	A44C	8
365366	E06B	110
365436	G01N	136
365437	B65B	53
365726	A61F	14
365727	A61F	15
365759	X	153
365769	F24H	132
365865	E06B	111

WYKAZ NUMEROWY WZORÓW UŻYTKOWYCH
ZGŁOSZONYCH W TRYBIE KRAJOWYM

Nr zgłoszenia	Int. Cl ⁷	Strona
1	2	3
113866	E05C	157
113867	B62B	154
113869	E04B	155
113870	E04B	156
113871	E04B	156
113872	E04F	156
113873	F16K	158
113874	G09D	159

Nr zgłoszenia	Int. Cl ⁷	Strona
1	2	3
113875	E01F	155
113876	H02B	160
113881	E05D	157
113883	F24H	158
113884	F23D	158
113885	F23D	158
113889	B65D	154
113892	G09F	159

Nr zgłoszenia	Int. Cl ⁷	Strona
1	2	3
113893	A23F	154
113894	E01B	155
113896	B65F	154
113897	E21D	157
114613	E04F	156
114650	E05D	157

INFORMACJA O DOKONANIU, PRZEZ MIĘDZYNARODOWE BIURO WIPO,
PUBLIKACJI ZGŁOSZEŃ MIĘDZYNARODOWYCH, W KTÓRYCH
ZGŁASZAJĄCY UBIEGA SIĘ O UZYSKANIE PATENTU NA WYNALAZEK
LUB PRAWA OCHRONNEGO NA WZÓR UŻYTKOWY W POLSCE

Numer, rodzaj i data publikacji międzynarodowej	Numer i data zgłoszenia międzynarodowego	Int. Cl. ⁷	
1	2	3	
WO 2004054346 A2	20040701	IB03005853 20031209	BRAK KLASY
WO 2004054347 A2	20040701	IB03006499 20031107	BRAK KLASY
WO 2004054348 A1	20040701	GB03005469 20031216	A01B 1/06
WO 2004054349 A1	20040701	DK03000581 20030908	A01G 9/02
WO 2004054350 A2	20040701	US03040419 20031217	A01H
WO 2004054351 A2	20040701	US03041146 20031218	A01H
WO 2004054352 A2	20040701	EP03014141 20031212	A01J
WO 2004054353 A2	20040701	IB03006496 20031212	A01K
WO 2004054354 A2	20040701	US03039470 20031210	A01K
WO 2004054355 A1	20040701	EP03014572 20031218	A01K 27/00
WO 2004054356 A2	20040701	CA03001972 20031218	A01K 67/027
WO 2004054357 A1	20040701	US03039516 20031212	A01K 67/027
WO 2004054359 A2	20040701	GB03005440 20031215	A01N
WO 2004054360 A2	20040701	EP03013693 20031204	A01N 25/04
WO 2004054361 A1	20040701	CN03000617 20030801	A01N 25/08
WO 2004054362 A1	20040701	US03038734 20031205	A01N 25/28
WO 2004054363 A1	20040701	IB02005419 20021216	A01N 45/00
WO 2004054364 A1	20040701	EP03013389 20031128	A01N 47/36
WO 2004054365 A2	20040701	GB03005493 20031215	A01N 63/00
WO 2004054367 A1	20040701	EP03013611 20031203	A21B 1/42
WO 2004054368 A2	20040701	HU03000099 20031202	A21D
WO 2004054369 A1	20040701	GB03005429 20031212	A21D 2/18
WO 2004054370 A1	20040701	US03037057 20031120	A21D 6/00
WO 2004054372 A2	20040701	EP03014028 20031211	A22C
WO 2004054373 A1	20040701	DE03004105 20031212	A22C 9/00
WO 2004054374 A1	20040701	EP02014494 20021218	A22C 9/00
WO 2004054375 A2	20040701	ZA03000184 20031217	A23B
WO 2004054376 A2	20040701	DK03000888 20031217	A23C
WO 2004054377 A2	20040701	DK03000889 20031217	A23C 19/04
WO 2004054378 A1	20040701	IB02005462 20021218	A23F 3/14
WO 2004054379 A1	20040701	IB02005388 20021216	A23F 3/16
WO 2004054380 A1	20040701	EP03001920 20030225	A23G 9/28
WO 2004054381 A1	20040701	EP03013200 20031125	A23K 1/00
WO 2004054382 A1	20040701	JP03014803 20031120	A23L 1/035
WO 2004054383 A1	20040701	US03036481 20031117	A23L 1/0522
WO 2004054384 A1	20040701	IB02005409 20021217	A23L 1/18
WO 2004054386 A1	20040701	KR03001424 20030718	A23L 1/237
WO 2004054387 A1	20040701	EP03014144 20031212	A23L 1/317
WO 2004054388 A1	20040701	IB02005411 20021217	A23L 2/04
WO 2004054389 A1	20040701	IB02005389 20021216	A23L 2/42
WO 2004054390 A1	20040701	US03039629 20031212	A23L 2/52
WO 2004054391 A1	20040701	IB02005445 20021218	A23L 3/3463

1		2		3
WO 2004054393 A2	20040701	EP03051004	20031215	A24B
WO 2004054394 A1	20040701	KR03002752	20031216	A41D 1/06
WO 2004054395 A1	20040701	KR03002765	20031218	A41D 19/00
WO 2004054396 A2	20040701	US03018169	20030609	A41H
WO 2004054397 A1	20040701	US03006646	20030304	A42B 1/00
WO 2004054399 A1	20040701	KR03002760	20031217	A45C 13/26
WO 2004054400 A2	20040701	EP03013698	20031204	A45D
WO 2004054401 A1	20040701	EP03012788	20031115	A45D 26/00
WO 2004054402 A1	20040701	US03039415	20031211	A45D 26/00
WO 2004054403 A1	20040701	IB03005771	20031203	A46B 11/00
WO 2004054404 A1	20040701	EP03014475	20031215	A46B 15/00
WO 2004054405 A2	20040701	US03039974	20031212	A47B
WO 2004054406 A1	20040701	EP03014260	20031215	A47B 96/02
WO 2004054407 A2	20040701	US03039710	20031212	A47C
WO 2004054408 A2	20040701	US03039711	20031212	A47C
WO 2004054409 A2	20040701	US03039712	20031212	A47C
WO 2004054411 A1	20040701	JP03011002	20030829	A47F 7/28
WO 2004054412 A1	20040701	JP03015962	20031212	A47H 15/02
WO 2004054414 A1	20040701	GB03005476	20031216	A47J 36/24
WO 2004054415 A2	20040701	US03039538	20031212	A47J 37/07
WO 2004054416 A1	20040701	US03039872	20031212	A47J 37/07
WO 2004054417 A1	20040701	IB03005246	20031117	A47J 37/12
WO 2004054418 A1	20040701	IB03005593	20031202	A47J 43/25
WO 2004054419 A1	20040701	ES03000646	20031218	A47K 3/38
WO 2004054420 A1	20040701	CN03000725	20030828	A47K 13/00
WO 2004054421 A1	20040701	EP03013316	20031126	A47L 9/00
WO 2004054422 A1	20040701	CN03000825	20030927	A47L 9/24
WO 2004054423 A1	20040701	JP02013147	20021216	A47L 9/28
WO 2004054424 A1	20040701	IT02000802	20021218	A47L 13/146
WO 2004054425 A1	20040701	EP03013042	20031120	A47L 15/00
WO 2004054426 A2	20040701	EP03014018	20031210	A47L 15/00
WO 2004054427 A1	20040701	EP03012962	20031119	A47L 15/50
WO 2004054428 A2	20040701	ES03000644	20031217	A61B
WO 2004054429 A2	20040701	IL03001053	20031210	A61B
WO 2004054430 A2	20040701	IL03001080	20031216	A61B
WO 2004054431 A2	20040701	US02039831	20021213	A61B
WO 2004054432 A2	20040701	US02039836	20021213	A61B
WO 2004054433 A2	20040701	US03037081	20031210	A61B
WO 2004054434 A2	20040701	US03038964	20031208	A61B
WO 2004054435 A2	20040701	US03039060	20031208	A61B
WO 2004054436 A2	20040701	US03040301	20031215	A61B
WO 2004054437 A1	20040701	US03039536	20031212	A61B 1/32
WO 2004054438 A1	20040701	GB03005478	20031216	A61B 5/00
WO 2004054439 A2	20040701	IL03001066	20031214	A61B 5/00
WO 2004054440 A1	20040701	US03039767	20031212	A61B 5/00
WO 2004054441 A1	20040701	DK03000485	20030710	A61B 5/04
WO 2004054442 A1	20040701	AT03000366	20031210	A61B 5/0408
WO 2004054443 A1	20040701	IB03005511	20031128	A61B 5/055
WO 2004054444 A1	20040701	FR03003668	20031210	A61B 5/117
WO 2004054445 A1	20040701	JP03015913	20031211	A61B 5/145
WO 2004054446 A1	20040701	NL03000893	20031215	A61B 5/20
WO 2004054447 A1	20040701	IB03005914	20031212	A61B 8/08
WO 2004054448 A1	20040701	IB03005928	20031212	A61B 8/08

1		2		3
WO 2004054449 A1	20040701	IL03001069	20031215	A61B 8/08
WO 2004054450 A1	20040701	US03037842	20031125	A61B 8/12
WO 2004054451 A2	20040701	US03037908	20031125	A61B 8/12
WO 2004054452 A2	20040701	US03036539	20031113	A61B 17/12
WO 2004054453 A1	20040701	EP03013747	20031205	A61B 17/17
WO 2004054454 A1	20040701	US03038848	20031208	A61B 17/32
WO 2004054455 A1	20040701	US03040095	20031215	A61B 17/32
WO 2004054456 A1	20040701	IE03000171	20031216	A61B 17/34
WO 2004054457 A1	20040701	DK03000905	20031218	A61B 17/50
WO 2004054458 A1	20040701	IB03005263	20031118	A61B 18/20
WO 2004054459 A1	20040701	CN03001074	20031216	A61B 19/00
WO 2004054460 A2	20040701	EP03014065	20031211	A61B 19/00
WO 2004054463 A2	20040701	BE03000223	20031217	A61C 8/00
WO 2004054464 A2	20040701	DE03004117	20031212	A61C 8/00
WO 2004054465 A2	20040701	IB03005929	20031215	A61C 17/06
WO 2004054466 A1	20040701	IB03005602	20031203	A61C 17/16
WO 2004054467 A1	20040701	IB03005681	20031203	A61C 17/22
WO 2004054468 A1	20040701	KR03002399	20031108	A61C 19/00
WO 2004054469 A2	20040701	IL03001084	20031217	A61F
WO 2004054470 A2	20040701	US03035930	20031112	A61F
WO 2004054471 A2	20040701	US03039546	20031212	A61F
WO 2004054472 A2	20040701	GB03005467	20031216	A61F 2/00
WO 2004054474 A1	20040701	ES03000632	20031215	A61F 2/18
WO 2004054475 A1	20040701	CH02000704	20021217	A61F 2/44
WO 2004054476 A1	20040701	CH02000705	20021217	A61F 2/44
WO 2004054477 A1	20040701	CH02000706	20021217	A61F 2/44
WO 2004054478 A1	20040701	CH02000707	20021217	A61F 2/44
WO 2004054479 A1	20040701	CH02000708	20021217	A61F 2/44
WO 2004054480 A1	20040701	US03039056	20031210	A61F 2/44
WO 2004054481 A1	20040701	AU03001672	20031218	A61F 5/37
WO 2004054483 A1	20040701	JP03015625	20031205	A61F 5/453
WO 2004054484 A2	20040701	IL03001063	20031211	A61F 5/56
WO 2004054485 A1	20040701	JP02013056	20021213	A61F 7/08
WO 2004054486 A1	20040701	US03038793	20031205	A61F 9/01
WO 2004054487 A2	20040701	US03039616	20031212	A61F 9/013
WO 2004054488 A1	20040701	JP03015626	20031205	A61F 13/15
WO 2004054489 A1	20040701	US03028630	20030911	A61F 13/15
WO 2004054490 A1	20040701	JP02013205	20021218	A61F 13/49
WO 2004054491 A1	20040701	US03022201	20030716	A61F 13/56
WO 2004054492 A1	20040701	US03024874	20030808	A61F 13/56
WO 2004054493 A2	20040701	US03038676	20031205	A61H
WO 2004054494 A2	20040701	US03040087	20031215	A61J
WO 2004054495 A1	20040701	EP03014249	20031215	A61J 13/00
WO 2004054496 A1	20040701	NO03000053	20030212	A61J 17/00
WO 2004054497 A2	20040701	DE03004233	20031216	A61K
WO 2004054498 A2	20040701	US03024232	20030801	A61K
WO 2004054499 A2	20040701	US03024350	20030804	A61K
WO 2004054500 A2	20040701	US03024353	20030804	A61K
WO 2004054501 A2	20040701	US03036741	20031117	A61K
WO 2004054502 A2	20040701	US03037085	20031211	A61K
WO 2004054503 A2	20040701	US03038442	20031204	A61K
WO 2004054504 A2	20040701	US03039122	20031209	A61K
WO 2004054505 A2	20040701	US03039166	20031209	A61K

1		2		3
WO 2004054506 A2	20040701	US03039293	20031210	A61K
WO 2004054507 A2	20040701	US03039303	20031210	A61K
WO 2004054508 A2	20040701	US03039347	20031211	A61K
WO 2004054509 A2	20040701	US03039369	20031212	A61K
WO 2004054510 A2	20040701	US03039491	20031211	A61K
WO 2004054512 A2	20040701	US03039526	20031211	A61K
WO 2004054513 A2	20040701	US03039532	20031211	A61K
WO 2004054514 A2	20040701	US03039542	20031212	A61K
WO 2004054515 A2	20040701	US03039633	20031212	A61K
WO 2004054517 A2	20040701	US03040029	20031212	A61K
WO 2004054518 A1	20040701	CA03001943	20031216	A61K 6/00
WO 2004054519 A1	20040701	JP02013213	20021218	A61K 6/00
WO 2004054520 A1	20040701	JP03015656	20031208	A61K 7/00
WO 2004054521 A2	20040701	US03014014	20030505	A61K 7/00
WO 2004054523 A1	20040701	EP03015006	20031208	A61K 7/02
WO 2004054524 A1	20040701	EP03015024	20031208	A61K 7/02
WO 2004054525 A1	20040701	EP03013700	20031125	A61K 7/06
WO 2004054526 A1	20040701	EP03013701	20031126	A61K 7/06
WO 2004054527 A1	20040701	FR03003698	20031212	A61K 7/09
WO 2004054528 A1	20040701	DE03004187	20031218	A61K 7/16
WO 2004054529 A1	20040701	US02041132	20021220	A61K 7/16
WO 2004054530 A1	20040701	US03039003	20031208	A61K 7/16
WO 2004054531 A1	20040701	US03039630	20031212	A61K 7/16
WO 2004054533 A1	20040701	EP03012507	20031110	A61K 7/48
WO 2004054534 A1	20040701	EP03015025	20031212	A61K 7/48
WO 2004054535 A1	20040701	EP03015026	20031212	A61K 7/48
WO 2004054537 A1	20040701	US03036967	20031119	A61K 7/48
WO 2004054538 A1	20040701	EP03014051	20031210	A61K 9/00
WO 2004054539 A1	20040701	GB03005472	20031215	A61K 9/00
WO 2004054540 A2	20040701	US03038979	20031209	A61K 9/00
WO 2004054542 A2	20040701	US03040156	20031215	A61K 9/00
WO 2004054543 A1	20040701	EP03015041	20031216	A61K 9/06
WO 2004054545 A1	20040701	EP03014386	20031217	A61K 9/14
WO 2004054546 A1	20040701	NL03000847	20031128	A61K 9/19
WO 2004054547 A1	20040701	EP03014479	20031212	A61K 9/20
WO 2004054548 A1	20040701	US03039585	20031211	A61K 9/48
WO 2004054550 A1	20040701	IB03006007	20031216	A61K 9/52
WO 2004054552 A1	20040701	KR03002428	20031112	A61K 9/70
WO 2004054553 A1	20040701	US03039792	20031215	A61K 9/70
WO 2004054554 A1	20040701	US03039793	20031215	A61K 9/70
WO 2004054555 A1	20040701	JP03015931	20031212	A61K 9/72
WO 2004054556 A1	20040701	SE03001952	20031215	A61K 9/72
WO 2004054557 A2	20040701	EP03015028	20031215	A61K 31/00
WO 2004054558 A2	20040701	EP03015030	20031215	A61K 31/00
WO 2004054559 A1	20040701	IB03005669	20031203	A61K 31/00
WO 2004054560 A1	20040701	IB03005729	20031203	A61K 31/00
WO 2004054561 A1	20040701	EP03013390	20031128	A61K 31/045
WO 2004054562 A1	20040701	CA03001931	20031215	A61K 31/165
WO 2004054563 A1	20040701	IB03005682	20031203	A61K 31/195
WO 2004054564 A1	20040701	IB03005710	20031203	A61K 31/195
WO 2004054565 A1	20040701	IB03005684	20031203	A61K 31/197
WO 2004054566 A1	20040701	IB03005712	20031203	A61K 31/197
WO 2004054567 A1	20040701	IT03000757	20031120	A61K 31/21

1		2		3
WO 2004054568 A1	20040701	EP03014331	20031216	A61K 31/216
WO 2004054569 A1	20040701	IB02005399	20021216	A61K 31/235
WO 2004054570 A1	20040701	CA03000990	20030625	A61K 31/27
WO 2004054571 A1	20040701	EP03014474	20031212	A61K 31/35
WO 2004054572 A2	20040701	US03039751	20031212	A61K 31/35
WO 2004054573 A1	20040701	NL03000888	20031215	A61K 31/352
WO 2004054574 A1	20040701	JP03015837	20031211	A61K 31/4045
WO 2004054575 A1	20040701	EP03014406	20031217	A61K 31/41
WO 2004054576 A1	20040701	EP03014422	20031217	A61K 31/4178
WO 2004054577 A1	20040701	IB03005640	20031203	A61K 31/4245
WO 2004054578 A1	20040701	SI03000045	20031211	A61K 31/435
WO 2004054579 A1	20040701	IB03005757	20031205	A61K 31/4418
WO 2004054580 A1	20040701	EP03013692	20031204	A61K 31/46
WO 2004054581 A2	20040701	US03039732	20031212	A61K 31/46
WO 2004054582 A1	20040701	US03037209	20031119	A61K 31/485
WO 2004054583 A1	20040701	US03039539	20031212	A61K 31/496
WO 2004054584 A1	20040701	US03039058	20031209	A61K 31/498
WO 2004054585 A1	20040701	IB03005826	20031208	A61K 31/517
WO 2004054586 A1	20040701	EP03014224	20031215	A61K 31/55
WO 2004054587 A1	20040701	EP03014247	20031215	A61K 31/56
WO 2004054588 A1	20040701	EP03015011	20031211	A61K 31/59
WO 2004054589 A1	20040701	MX03000093	20031030	A61K 31/7004
WO 2004054591 A1	20040701	CN03001066	20031215	A61K 31/7048
WO 2004054592 A1	20040701	IN02000233	20021213	A61K 35/08
WO 2004054593 A1	20040701	KR03002687	20031209	A61K 35/413
WO 2004054594 A1	20040701	JP03015412	20031202	A61K 35/60
WO 2004054598 A1	20040701	FR03003704	20031212	A61K 35/78
WO 2004054599 A1	20040701	IB02005452	20021218	A61K 35/78
WO 2004054603 A2	20040701	US03040233	20031215	A61K 38/00
WO 2004054604 A1	20040701	JP03015870	20031211	A61K 38/17
WO 2004054605 A1	20040701	JP03015957	20031212	A61K 38/21
WO 2004054606 A1	20040701	IB03005591	20031128	A61K 38/28
WO 2004054607 A2	20040701	AT03000374	20031218	A61K 38/36
WO 2004054608 A2	20040701	US03039358	20031211	A61K 38/40
WO 2004054609 A1	20040701	US03038838	20031205	A61K 38/46
WO 2004054610 A1	20040701	JP03016180	20031217	A61K 39/02
WO 2004054611 A1	20040701	GB03005479	20031216	A61K 39/095
WO 2004054613 A1	20040701	AU03001688	20031218	A61K 39/12
WO 2004054614 A1	20040701	EP02014402	20021217	A61K 39/275
WO 2004054615 A1	20040701	SE03001949	20031212	A61K 39/395
WO 2004054616 A1	20040701	JP03015973	20031212	A61K 45/00
WO 2004054617 A1	20040701	JP03015982	20031212	A61K 45/00
WO 2004054619 A1	20040701	JP03016100	20031216	A61K 47/02
WO 2004054620 A1	20040701	CA03001970	20031218	A61K 47/48
WO 2004054621 A1	20040701	CN03000979	20031118	A61K 47/48
WO 2004054622 A1	20040701	GB03005454	20031215	A61K 47/48
WO 2004054623 A1	20040701	NO03000419	20031216	A61K 49/00
WO 2004054624 A1	20040701	US03018776	20030612	A61K 51/00
WO 2004054625 A2	20040701	US03039427	20031211	A61L
WO 2004054627 A1	20040701	GB03005556	20031218	A61L 9/22
WO 2004054628 A1	20040701	KR03001737	20030827	A61L 9/22
WO 2004054629 A1	20040701	EP03014138	20031212	A61L 12/14
WO 2004054630 A1	20040701	US03038434	20031203	A61L 12/14

1		2		3
WO 2004054631 A1	20040701	US03028631	20030911	A61L 15/58
WO 2004054633 A2	20040701	EP03014338	20031216	A61L 27/10
WO 2004054634 A1	20040701	US03026341	20030822	A61L 31/10
WO 2004054635 A1	20040701	JP03015687	20031208	A61L 31/12
WO 2004054636 A2	20040701	IB03006417	20031216	A61M
WO 2004054637 A2	20040701	US03035762	20031107	A61M
WO 2004054638 A2	20040701	US03039717	20031212	A61M
WO 2004054639 A1	20040701	CA03001990	20031218	A61M 1/00
WO 2004054641 A1	20040701	AU03001679	20031217	A61M 1/12
WO 2004054643 A1	20040701	JP03015789	20031210	A61M 5/162
WO 2004054645 A2	20040701	GB03005494	20031217	A61M 5/32
WO 2004054646 A1	20040701	EP03014424	20031217	A61M 15/00
WO 2004054647 A1	20040701	JP03015943	20031212	A61M 15/00
WO 2004054649 A1	20040701	JP03016001	20031212	A61M 21/02
WO 2004054650 A1	20040701	US02040349	20021216	A61M 25/00
WO 2004054651 A2	20040701	US03039229	20031209	A61M 25/00
WO 2004054652 A2	20040701	US03039689	20031211	A61M 25/00
WO 2004054653 A1	20040701	DK03000886	20031216	A61M 25/01
WO 2004054654 A1	20040701	US03033740	20031024	A61M 25/06
WO 2004054655 A1	20040701	US03039434	20031211	A61N 1/05
WO 2004054656 A1	20040701	IB03005812	20031205	A61N 1/39
WO 2004054658 A1	20040701	CA03001662	20031030	A62B 1/20
WO 2004054660 A1	20040701	EP03014327	20031216	A63B 24/00
WO 2004054661 A1	20040701	IE03000170	20031215	A63B 69/00
WO 2004054662 A1	20040701	CA03001915	20031210	A63B 69/36
WO 2004054663 A2	20040701	US03038557	20031204	A63C
WO 2004054665 A2	20040701	US03039563	20031211	A63F
WO 2004054666 A2	20040701	US03039568	20031211	A63F
WO 2004054667 A1	20040701	DE03004142	20031216	A63F 9/00
WO 2004054668 A1	20040701	JP03015980	20031212	A63F 9/00
WO 2004054669 A1	20040701	LV03000010	20031216	A63F 9/10
WO 2004054670 A2	20040701	US03021796	20030710	A63F 13/00
WO 2004054671 A1	20040701	US03039959	20031215	A63F 13/00
WO 2004054672 A1	20040701	GB03005518	20031215	A63F 13/08
WO 2004054673 A1	20040701	SE03001968	20031217	A63F 13/12
WO 2004054674 A1	20040701	EP03014387	20031217	A63G 9/00
WO 2004054675 A2	20040701	US03039241	20031210	A63H
WO 2004054676 A1	20040701	JP03016121	20031216	A63H 3/00
WO 2004054677 A1	20040701	JP02013267	20021218	A63H 17/39
WO 2004054678 A1	20040701	JP03007644	20030616	A63H 17/39
WO 2004054679 A1	20040701	DK03000864	20031212	A63H 18/12
WO 2004054680 A1	20040701	IB02005775	20021213	A63J 19/00
WO 2004054681 A1	20040701	EP03051037	20031217	B01B 1/00
WO 2004054682 A1	20040701	NL03000865	20031205	B01D 1/18
WO 2004054683 A1	20040701	US03032314	20031009	B01D 21/02
WO 2004054684 A1	20040701	UA03000048	20031124	B01D 27/10
WO 2004054685 A1	20040701	KR03002735	20031212	B01D 47/06
WO 2004054686 A2	20040701	US03037443	20031121	B01D 49/00
WO 2004054687 A1	20040701	RU03000545	20031209	B01D 53/04
WO 2004054688 A1	20040701	DK03000899	20031218	B01D 53/14
WO 2004054689 A1	20040701	EP03013722	20031204	B01D 53/26
WO 2004054690 A1	20040701	IB03005980	20031216	B01D 53/86
WO 2004054691 A1	20040701	EP02014408	20021217	B01D 61/08

1		2		3
WO 2004054692 A1	20040701	KR03002743	20031213	B01D 63/02
WO 2004054693 A1	20040701	EP03013020	20031119	B01F 3/04
WO 2004054694 A1	20040701	FR03050151	20031204	B01F 3/04
WO 2004054695 A1	20040701	EP03012419	20031103	B01F 3/08
WO 2004054696 A1	20040701	EP03014509	20031215	B01F 5/00
WO 2004054697 A1	20040701	AU03001683	20031217	B01F 7/18
WO 2004054698 A1	20040701	EP03014267	20031216	B01F 15/04
WO 2004054701 A1	20040701	DE03004088	20031211	B01J 8/20
WO 2004054702 A1	20040701	EP03012886	20031111	B01J 13/10
WO 2004054703 A1	20040701	KR03002742	20031213	B01J 19/08
WO 2004054704 A1	20040701	JP03014983	20031125	B01J 19/10
WO 2004054706 A1	20040701	SE03001996	20031218	B01J 19/12
WO 2004054707 A1	20040701	SE03002009	20031218	B01J 19/12
WO 2004054708 A2	20040701	CA03001968	20031218	B01J 20/00
WO 2004054709 A1	20040701	EP03012951	20031119	B01J 20/26
WO 2004054712 A1	20040701	JP03016197	20031217	B01J 31/34
WO 2004054713 A1	20040701	EP03014169	20031209	B01J 37/00
WO 2004054714 A1	20040701	US03009092	20030324	B01J 37/02
WO 2004054715 A1	20040701	GB03005485	20031217	B01L 3/00
WO 2004054716 A1	20040701	GB03005486	20031217	B01L 7/00
WO 2004054718 A1	20040701	EP03014244	20031215	B02C 19/06
WO 2004054719 A1	20040701	EP03014253	20031215	B04B 1/12
WO 2004054720 A1	20040701	EP03014401	20031217	B05B 11/00
WO 2004054721 A1	20040701	FR03003725	20031115	B05B 11/00
WO 2004054722 A1	20040701	GB03005302	20031205	B05B 11/00
WO 2004054723 A1	20040701	GB03005316	20031205	B05B 11/00
WO 2004054725 A1	20040701	EP03013897	20031208	B05C 17/005
WO 2004054726 A2	20040701	NL03000890	20031215	B05D 3/04
WO 2004054728 A2	20040701	CH03000822	20031217	B05D 7/24
WO 2004054729 A1	20040701	JP03015697	20031209	B09B 5/00
WO 2004054730 A1	20040701	EP03014001	20031210	B21B 1/34
WO 2004054731 A1	20040701	EP03014002	20031210	B21C 47/24
WO 2004054732 A1	20040701	SE03001960	20031216	B21C 47/30
WO 2004054733 A1	20040701	EP03013216	20031125	B21C 47/34
WO 2004054734 A1	20040701	GB03005455	20031215	B21D 26/02
WO 2004054735 A1	20040701	GB03005462	20031215	B21D 26/02
WO 2004054738 A1	20040701	EP03013991	20031210	B21J 15/12
WO 2004054740 A1	20040701	EP03011581	20031018	B22C 15/24
WO 2004054741 A1	20040701	EP03014003	20031210	B22D 11/053
WO 2004054742 A1	20040701	EP03010807	20030929	B22D 11/111
WO 2004054743 A1	20040701	SE03001932	20031210	B22F 3/105
WO 2004054744 A1	20040701	EP03014060	20031205	B22F 7/00
WO 2004054745 A1	20040701	EP03014225	20031215	B23D 25/08
WO 2004054747 A2	20040701	US03039157	20031210	B23G 1/04
WO 2004054750 A1	20040701	EP03014020	20031209	B23K 35/00
WO 2004054751 A1	20040701	EP03014022	20031209	B23K 35/02
WO 2004054753 A1	20040701	EP03013717	20031204	B23Q 1/00
WO 2004054754 A1	20040701	JP03015567	20031204	B23Q 1/54
WO 2004054755 A2	20040701	FR03003688	20031212	B23Q 7/00
WO 2004054756 A1	20040701	IB02005816	20021213	B23Q 11/00
WO 2004054757 A2	20040701	EP03014325	20031216	B25B 1/10
WO 2004054759 A1	20040701	EP03012104	20031030	B25B 23/14
WO 2004054760 A2	20040701	US03038823	20031205	B25H

1		2		3
WO 2004054762 A2	20040701	US03039418	20031211	B26B 21/00
WO 2004054763 A1	20040701	US03039419	20031211	B26B 21/44
WO 2004054764 A2	20040701	NL03000863	20031204	B26D 7/18
WO 2004054765 A1	20040701	NZ03000277	20031212	B27K 3/02
WO 2004054766 A1	20040701	NZ03000280	20031217	B27K 3/40
WO 2004054767 A1	20040701	AU03001663	20031212	B27K 7/00
WO 2004054768 A1	20040701	FI03000968	20031217	B27L 1/04
WO 2004054769 A1	20040701	EP03014117	20031212	B27N 7/00
WO 2004054770 A1	20040701	IT02000789	20021213	B28B 23/02
WO 2004054772 A1	20040701	EP03014337	20031216	B29C 35/08
WO 2004054773 A1	20040701	IB03005435	20031126	B29C 39/02
WO 2004054774 A1	20040701	IB03006041	20031217	B29C 39/10
WO 2004054775 A1	20040701	IB03005791	20031208	B29C 41/08
WO 2004054776 A1	20040701	EP02014341	20021216	B29C 43/22
WO 2004054778 A1	20040701	CA03001526	20031001	B29C 45/17
WO 2004054779 A1	20040701	JP03014964	20031125	B29C 47/00
WO 2004054782 A1	20040701	EP03014231	20031215	B29C 49/18
WO 2004054783 A1	20040701	EP03013237	20031125	B29C 49/44
WO 2004054784 A1	20040701	US03039448	20031212	B29C 53/02
WO 2004054785 A1	20040701	US03033723	20031024	B29C 55/08
WO 2004054786 A1	20040701	SE03001793	20031119	B29C 65/36
WO 2004054787 A1	20040701	EP03014421	20031217	B29C 67/24
WO 2004054788 A1	20040701	EP03050919	20031202	B30B 15/06
WO 2004054789 A1	20040701	DE03004112	20031212	B30B 15/28
WO 2004054790 A1	20040701	SE03001819	20031124	B31B 1/26
WO 2004054791 A1	20040701	IT03000810	20031209	B31C 3/00
WO 2004054792 A1	20040701	US03027876	20030905	B32B 3/10
WO 2004054793 A1	20040701	EP03015001	20031209	B32B 3/28
WO 2004054796 A2	20040701	US03035504	20031107	B32B 7/06
WO 2004054797 A2	20040701	US03035646	20031107	B32B 7/06
WO 2004054798 A1	20040701	JP03014462	20031113	B32B 15/08
WO 2004054799 A1	20040701	GB03005471	20031216	B32B 15/12
WO 2004054800 A1	20040701	EP03014029	20031208	B32B 17/10
WO 2004054802 A1	20040701	JP03016129	20031216	B32B 27/34
WO 2004054803 A1	20040701	EP03013743	20031205	B41C 1/05
WO 2004054804 A1	20040701	DE03004038	20031209	B41F 7/26
WO 2004054805 A1	20040701	DE03004098	20031211	B41F 13/22
WO 2004054806 A1	20040701	BE03000220	20031215	B41F 17/26
WO 2004054807 A1	20040701	DE03003941	20031127	B41F 30/04
WO 2004054808 A1	20040701	DE03003942	20031127	B41F 30/04
WO 2004054811 A2	20040701	US03038322	20031203	B41J 2/14
WO 2004054812 A1	20040701	JP03015990	20031212	B41J 21/00
WO 2004054813 A1	20040701	NL03000891	20031215	B41M 5/00
WO 2004054814 A2	20040701	US03027233	20030828	B43K
WO 2004054815 A1	20040701	IB03000503	20030213	B43K 7/00
WO 2004054816 A1	20040701	EP03010872	20031001	B43K 24/08
WO 2004054817 A1	20040701	AU03001136	20030904	B43L 11/04
WO 2004054818 A1	20040701	PT03000016	20031212	B60B 1/04
WO 2004054820 A1	20040701	SE03001945	20031212	B60B 35/16
WO 2004054821 A1	20040701	CA03001991	20031216	B60B 39/08
WO 2004054822 A1	20040701	KR03002739	20031212	B60C 17/01
WO 2004054825 A2	20040701	GB03005452	20031215	B60G 9/00
WO 2004054826 A1	20040701	EP03012868	20031118	B60G 21/055

1		2		3
WO 2004054829 A2	20040701	US03040137	20031212	B60J
WO 2004054830 A1	20040701	JP03016051	20031215	B60J 3/02
WO 2004054833 A1	20040701	IB03006060	20031218	B60J 7/14
WO 2004054834 A1	20040701	JP03000373	20030117	B60J 10/00
WO 2004054835 A1	20040701	JP03000374	20030117	B60J 10/00
WO 2004054836 A1	20040701	EP03051022	20031216	B60K 6/04
WO 2004054838 A1	20040701	SE03001871	20031203	B60K 41/26
WO 2004054839 A2	20040701	US03037929	20031126	B60L
WO 2004054840 A1	20040701	EP03014113	20031212	B60L 7/26
WO 2004054841 A1	20040701	CN03000977	20031118	B60P 1/00
WO 2004054842 A1	20040701	EP03013917	20031209	B60Q 1/00
WO 2004054843 A1	20040701	US03039460	20031212	B60Q 1/26
WO 2004054844 A1	20040701	SE03001779	20031113	B60R 1/00
WO 2004054845 A1	20040701	ES03000625	20031210	B60R 1/10
WO 2004054846 A1	20040701	SE03001832	20031127	B60R 9/058
WO 2004054848 A2	20040701	US03039255	20031209	B60R 19/00
WO 2004054849 A1	20040701	SE03001950	20031212	B60R 19/56
WO 2004054850 A1	20040701	IT03000827	20031217	B60R 21/01
WO 2004054851 A1	20040701	AU02001696	20021217	B60R 21/02
WO 2004054852 A1	20040701	US03038844	20031208	B60R 21/26
WO 2004054855 A1	20040701	EP03014227	20031215	B60S 1/04
WO 2004054857 A1	20040701	EP03014239	20031215	B60S 1/34
WO 2004054861 A1	20040701	EP03013583	20031202	B60T 7/04
WO 2004054863 A1	20040701	EP03013962	20031209	B60T 11/232
WO 2004054864 A1	20040701	US03038543	20031204	B60T 17/08
WO 2004054865 A1	20040701	EP03014159	20031212	B61F 5/30
WO 2004054866 A1	20040701	SE03001986	20031217	B62B 3/065
WO 2004054867 A2	20040701	US03040234	20031215	B62D
WO 2004054869 A1	20040701	SE03001935	20031210	B62D 33/06
WO 2004054870 A1	20040701	KR03001180	20030617	B62D 41/00
WO 2004054871 A2	20040701	EP03014564	20031212	B62K 15/00
WO 2004054872 A1	20040701	KR03000095	20030116	B63B 35/28
WO 2004054873 A1	20040701	AU03001678	20031217	B63G 7/06
WO 2004054874 A1	20040701	FR03050153	20031204	B64C 1/14
WO 2004054875 A1	20040701	AT03000371	20031218	B64C 39/00
WO 2004054876 A1	20040701	EP03013938	20031209	B64D 9/00
WO 2004054877 A1	20040701	EP03014579	20031218	B64G 1/64
WO 2004054878 A1	20040701	EP03014459	20031218	B64G 4/00
WO 2004054879 A1	20040701	SE03001909	20031209	B65B 7/18
WO 2004054880 A1	20040701	IB03005141	20031112	B65B 29/04
WO 2004054881 A1	20040701	ES03000642	20031217	B65B 35/06
WO 2004054882 A1	20040701	SE03001791	20031119	B65B 55/10
WO 2004054883 A1	20040701	SE03001792	20031119	B65B 55/10
WO 2004054884 A2	20040701	IT03000809	20031209	B65D
WO 2004054885 A2	20040701	US03038467	20031203	B65D
WO 2004054886 A2	20040701	US03039559	20031212	B65D
WO 2004054887 A1	20040701	JP02013153	20021216	B65D 33/25
WO 2004054888 A1	20040701	KR03001777	20030901	B65D 33/28
WO 2004054889 A1	20040701	DK03000869	20031215	B65D 41/34
WO 2004054890 A1	20040701	ES03000627	20031212	B65D 50/04
WO 2004054891 A1	20040701	IB03005901	20031210	B65D 51/20
WO 2004054892 A1	20040701	DK03000890	20031217	B65D 63/10
WO 2004054894 A1	20040701	EP03013283	20031126	B65D 65/46

1		2		3
WO 2004054895 A1	20040701	JP03016011	20031215	B65D 73/00
WO 2004054896 A1	20040701	EP03013779	20031205	B65D 79/00
WO 2004054897 A1	20040701	EP03013393	20031128	B65D 81/32
WO 2004054898 A1	20040701	US03039398	20031209	B65D 83/08
WO 2004054899 A1	20040701	GB03005495	20031216	B65D 88/72
WO 2004054900 A2	20040701	US03033355	20031021	B65G
WO 2004054901 A1	20040701	EP02014420	20021217	B65G 9/00
WO 2004054903 A1	20040701	NZ03000275	20031215	B65G 17/46
WO 2004054904 A1	20040701	US03039719	20031212	B65G 21/14
WO 2004054905 A1	20040701	SE03001827	20031126	B65G 47/08
WO 2004054906 A1	20040701	FI03000958	20031217	B65G 47/74
WO 2004054907 A2	20040701	EP03014162	20031212	B65G 53/00
WO 2004054908 A1	20040701	SE03001946	20031215	B65G 65/48
WO 2004054909 A1	20040701	IB03005790	20031205	B65H 7/06
WO 2004054910 A1	20040701	US03039395	20031209	B65H 19/28
WO 2004054911 A1	20040701	FI03000959	20031216	B65H 35/02
WO 2004054912 A1	20040701	FI03000950	20031212	B65H 35/06
WO 2004054913 A1	20040701	KR03002727	20031212	B65H 35/07
WO 2004054914 A1	20040701	DE03003993	20031205	B65H 37/04
WO 2004054915 A1	20040701	US03026344	20030822	B65H 45/24
WO 2004054916 A1	20040701	US03037050	20031118	B65H 45/24
WO 2004054917 A1	20040701	IB03005957	20031211	B65H 75/14
WO 2004054918 A1	20040701	US02039945	20021213	B66B 21/00
WO 2004054921 A1	20040701	US03035487	20031107	B67D 3/00
WO 2004054922 A2	20040701	JP03015948	20031212	B82B
WO 2004054923 A1	20040701	SG03000286	20031216	B82B 1/00
WO 2004054924 A1	20040701	JP03015949	20031212	B82B 3/00
WO 2004054925 A1	20040701	JP03015512	20031204	C01B 25/32
WO 2004054926 A1	20040701	JP03016111	20031216	C01B 31/02
WO 2004054927 A1	20040701	EP03012382	20031106	C01B 33/00
WO 2004054931 A1	20040701	JP03016278	20031218	C01G 23/00
WO 2004054932 A1	20040701	GR03000059	20031217	C02F 1/00
WO 2004054933 A1	20040701	GB03002791	20030627	C02F 1/48
WO 2004054934 A1	20040701	SE03002022	20031218	C02F 1/78
WO 2004054935 A1	20040701	JP03015530	20031204	C02F 3/12
WO 2004054937 A1	20040701	JP03015978	20031212	C03C 3/068
WO 2004054938 A1	20040701	GB03005541	20031218	C03C 3/083
WO 2004054939 A1	20040701	US03039224	20031211	C03C 4/02
WO 2004054940 A2	20040701	US03039829	20031212	C03C 25/00
WO 2004054941 A2	20040701	FR03003699	20031212	C04B 24/08
WO 2004054942 A1	20040701	GB03005505	20031217	C04B 30/02
WO 2004054944 A1	20040701	IB02005534	20021216	C04B 35/573
WO 2004054946 A1	20040701	EP03051027	20031216	C07C 29/16
WO 2004054947 A1	20040701	EP03051030	20031216	C07C 29/16
WO 2004054948 A1	20040701	EP03013634	20031203	C07C 29/17
WO 2004054949 A1	20040701	US03038487	20031204	C07C 37/20
WO 2004054950 A1	20040701	EP03012995	20031120	C07C 45/40
WO 2004054951 A1	20040701	HU02000178	20021231	C07C 45/45
WO 2004054952 A1	20040701	HU03000104	20031216	C07C 45/45
WO 2004054953 A1	20040701	EP03013483	20031201	C07C 45/46
WO 2004054954 A1	20040701	GB03004951	20031114	C07C 45/80
WO 2004054955 A1	20040701	IB03005994	20031215	C07C 51/16
WO 2004054956 A1	20040701	JP03014360	20031112	C07C 51/285

1		2		3
WO 2004054957 A2	20040701	CA03001960	20031216	C07C 53/21
WO 2004054958 A1	20040701	EP03013759	20031205	C07C 67/29
WO 2004054959 A1	20040701	IB02005400	20021216	C07C 67/56
WO 2004054961 A1	20040701	EP03014354	20031216	C07C209/52
WO 2004054962 A1	20040701	IB02005398	20021216	C07C209/68
WO 2004054963 A1	20040701	KR03002716	20031211	C07C215/02
WO 2004054964 A1	20040701	EP03014336	20031216	C07C233/18
WO 2004054965 A1	20040701	EP03050932	20031203	C07C235/42
WO 2004054968 A2	20040701	CA03001926	20031218	C07C401/00
WO 2004054969 A2	20040701	US03039844	20031215	C07D
WO 2004054970 A1	20040701	EP03013206	20031125	C07D207/12
WO 2004054972 A1	20040701	EP03013374	20031127	C07D209/14
WO 2004054973 A2	20040701	DK03000897	20031218	C07D211/00
WO 2004054974 A2	20040701	US03039644	20031212	C07D211/00
WO 2004054975 A1	20040701	GB03005528	20031217	C07D211/46
WO 2004054976 A1	20040701	IB02005535	20021216	C07D213/18
WO 2004054977 A1	20040701	AU03001666	20031215	C07D213/80
WO 2004054978 A1	20040701	JP03015269	20031128	C07D215/12
WO 2004054979 A1	20040701	JP03016159	20031217	C07D217/24
WO 2004054980 A1	20040701	IN02000235	20021216	C07D217/26
WO 2004054981 A1	20040701	IB03005839	20031208	C07D221/12
WO 2004054982 A1	20040701	EP03013498	20031201	C07D231/14
WO 2004054983 A2	20040701	EP03015027	20031215	C07D233/54
WO 2004054985 A1	20040701	EP03013888	20031208	C07D239/00
WO 2004054986 A2	20040701	GB03005359	20031209	C07D239/00
WO 2004054987 A1	20040701	SE03001931	20031211	C07D239/42
WO 2004054988 A1	20040701	CA03001962	20031216	C07D239/52
WO 2004054990 A2	20040701	EP03014274	20031216	C07D251/70
WO 2004054991 A1	20040701	EP03012811	20031117	C07D277/62
WO 2004054992 A1	20040701	KR02002383	20021218	C07D307/62
WO 2004054993 A1	20040701	IB02005426	20021217	C07D311/62
WO 2004054994 A1	20040701	IB02005428	20021217	C07D311/62
WO 2004054995 A1	20040701	IB03001157	20030330	C07D311/62
WO 2004054996 A1	20040701	SE03002010	20031218	C07D317/48
WO 2004054997 A1	20040701	JP03016277	20031218	C07D317/54
WO 2004054998 A1	20040701	EP03014122	20031212	C07D323/06
WO 2004054999 A1	20040701	EP03014235	20031215	C07D333/38
WO 2004055000 A1	20040701	US03039098	20031210	C07D335/16
WO 2004055001 A2	20040701	IB03005614	20031216	C07D401/00
WO 2004055002 A1	20040701	IB03005859	20031209	C07D401/04
WO 2004055003 A1	20040701	US03039606	20031212	C07D401/04
WO 2004055004 A1	20040701	US03039607	20031212	C07D401/04
WO 2004055005 A1	20040701	SE03001955	20031215	C07D401/12
WO 2004055006 A1	20040701	SE03001956	20031215	C07D401/12
WO 2004055007 A1	20040701	JP03015968	20031212	C07D401/14
WO 2004055008 A1	20040701	US03039708	20031212	C07D403/06
WO 2004055009 A1	20040701	SE03001957	20031215	C07D403/12
WO 2004055010 A2	20040701	US03039619	20031212	C07D413/00
WO 2004055011 A1	20040701	US03039740	20031212	C07D451/02
WO 2004055012 A1	20040701	US03039975	20031212	C07D451/04
WO 2004055013 A1	20040701	EP03014263	20031215	C07D471/04
WO 2004055014 A1	20040701	SE03001941	20031212	C07D471/04
WO 2004055015 A1	20040701	US03038980	20031209	C07D471/04

1		2		3
WO 2004055016 A1	20040701	US03039618	20031212	C07D471/10
WO 2004055017 A1	20040701	JP03015762	20031210	C07D473/40
WO 2004055018 A1	20040701	EP03014283	20031216	C07D487/04
WO 2004055019 A1	20040701	US03038999	20031209	C07D491/052
WO 2004055020 A1	20040701	IB02005510	20021216	C07D491/22
WO 2004055021 A1	20040701	EP03013484	20031201	C07D493/04
WO 2004055022 A1	20040701	SE03002012	20031218	C07D493/06
WO 2004055023 A1	20040701	EP03013679	20031204	C07D495/04
WO 2004055024 A1	20040701	EP03014423	20031217	C07D495/14
WO 2004055025 A1	20040701	IB03005945	20031215	C07D498/06
WO 2004055026 A1	20040701	IN03000393	20031216	C07D513/04
WO 2004055027 A1	20040701	JP03016036	20031215	C07D513/04
WO 2004055029 A2	20040701	EP03050955	20031208	C07F 9/02
WO 2004055030 A1	20040701	GB03005473	20031216	C07F 9/26
WO 2004055031 A1	20040701	IB03005571	20031128	C07F 9/6509
WO 2004055032 A1	20040701	EP03014508	20031216	C07H 19/16
WO 2004055033 A1	20040701	EP03014516	20031216	C07H 19/16
WO 2004055034 A1	20040701	EP03014489	20031216	C07H 19/167
WO 2004055036 A1	20040701	GB03005464	20031216	C07H 21/00
WO 2004055037 A2	20040701	GB03005474	20031216	C07H 21/00
WO 2004055038 A1	20040701	US03040101	20031215	C07H 21/04
WO 2004055040 A1	20040701	IB02005460	20021218	C07J 9/00
WO 2004055041 A2	20040701	US03040221	20031215	C07K
WO 2004055042 A1	20040701	CN03001054	20031210	C07K 5/10
WO 2004055043 A1	20040701	FR03003678	20031211	C07K 7/04
WO 2004055044 A1	20040701	SE03001961	20031216	C07K 7/64
WO 2004055045 A1	20040701	JP02013148	20021216	C07K 14/255
WO 2004055046 A2	20040701	GB03005550	20031218	C07K 14/38
WO 2004055047 A1	20040701	AU03001664	20031212	C07K 14/47
WO 2004055048 A2	20040701	CH03000830	20031217	C07K 14/47
WO 2004055049 A1	20040701	GB03005425	20031212	C07K 14/47
WO 2004055050 A2	20040701	IB03006434	20031210	C07K 14/47
WO 2004055052 A2	20040701	NL03000901	20031217	C07K 14/475
WO 2004055053 A1	20040701	CN03001018	20031201	C07K 14/52
WO 2004055054 A1	20040701	EP03014403	20031217	C07K 14/705
WO 2004055055 A1	20040701	FI03000949	20031212	C07K 14/71
WO 2004055056 A1	20040701	EP03014295	20031216	C07K 16/30
WO 2004055057 A1	20040701	AU03001680	20031217	C08F 2/04
WO 2004055059 A1	20040701	US03040068	20031204	C08F 2/24
WO 2004055064 A2	20040701	EP03013423	20031128	C08F 4/642
WO 2004055067 A1	20040701	US03036483	20031117	C08F 10/00
WO 2004055068 A1	20040701	EP02014463	20021218	C08F110/02
WO 2004055069 A1	20040701	FI03000687	20030919	C08F110/02
WO 2004055070 A1	20040701	EP03014265	20031216	C08F110/06
WO 2004055072 A1	20040701	JP02013224	20021218	C08F226/06
WO 2004055073 A2	20040701	FR03003708	20031212	C08F265/04
WO 2004055074 A2	20040701	FR03003711	20031212	C08F265/04
WO 2004055075 A1	20040701	EP03012797	20031112	C08F283/06
WO 2004055076 A2	20040701	FR03003689	20031212	C08F290/04
WO 2004055077 A2	20040701	FR03003707	20031212	C08F290/04
WO 2004055078 A1	20040701	FR03003709	20031212	C08F290/04
WO 2004055079 A2	20040701	FR03003710	20031212	C08F290/04
WO 2004055080 A2	20040701	FR03003712	20031212	C08F290/04

1		2		3
WO 2004055081 A2	20040701	FR03003713	20031212	C08F290/04
WO 2004055082 A2	20040701	FR03003714	20031212	C08F290/04
WO 2004055083 A1	20040701	US03018713	20030612	C08F291/00
WO 2004055084 A2	20040701	EP03014364	20031217	C08G
WO 2004055085 A1	20040701	US03039839	20031212	C08G 8/04
WO 2004055086 A1	20040701	EP03013078	20031119	C08G 18/08
WO 2004055087 A1	20040701	EP03013848	20031206	C08G 18/16
WO 2004055088 A1	20040701	EP03014357	20031216	C08G 18/61
WO 2004055090 A1	20040701	EP03014286	20031216	C08G 18/67
WO 2004055091 A1	20040701	NL03000887	20031212	C08G 18/67
WO 2004055092 A1	20040701	EP03014382	20031217	C08G 59/14
WO 2004055094 A1	20040701	EP03014284	20031216	C08G 65/28
WO 2004055098 A2	20040701	CA03001982	20031216	C08G 79/00
WO 2004055099 A1	20040701	JP03015690	20031208	C08J 3/12
WO 2004055100 A1	20040701	US03039684	20031212	C08J 3/24
WO 2004055101 A1	20040701	EP03012842	20031117	C08J 5/18
WO 2004055102 A1	20040701	EP03011536	20031018	C08J 7/04
WO 2004055103 A1	20040701	US03039127	20031209	C08J 7/18
WO 2004055104 A1	20040701	US03035746	20031111	C08K 3/36
WO 2004055105 A1	20040701	EP03012381	20031106	C08K 9/02
WO 2004055106 A2	20040701	US03039823	20031212	C08L 21/00
WO 2004055107 A1	20040701	EP03014196	20031213	C08L 25/00
WO 2004055108 A2	20040701	US03037288	20031120	C08L 53/00
WO 2004055109 A2	20040701	NL03000873	20031210	C08L 77/00
WO 2004055111 A2	20040701	EP03013245	20031125	C08L 83/00
WO 2004055112 A1	20040701	EP03014408	20031217	C08L 83/04
WO 2004055113 A1	20040701	US03038075	20031202	C08L 83/04
WO 2004055114 A1	20040701	EP03051005	20031215	C08L 95/00
WO 2004055115 A1	20040701	US03039570	20031212	C08L 95/00
WO 2004055118 A2	20040701	US03039812	20031215	C09C
WO 2004055119 A1	20040701	EP03013943	20031209	C09C 1/00
WO 2004055120 A1	20040701	EP03012380	20031106	C09C 1/30
WO 2004055121 A1	20040701	JP03016103	20031216	C09D 11/00
WO 2004055123 A1	20040701	US03039092	20031210	C09D 11/10
WO 2004055125 A2	20040701	US03038249	20031201	C09J 7/00
WO 2004055126 A1	20040701	KR03001515	20030729	C09J 9/02
WO 2004055127 A1	20040701	EP03011537	20031018	C09K 3/18
WO 2004055128 A1	20040701	EP03011544	20031018	C09K 3/18
WO 2004055129 A1	20040701	IB03005782	20031205	C09K 11/06
WO 2004055130 A1	20040701	JP03016195	20031217	C09K 11/06
WO 2004055131 A1	20040701	AU03001674	20031216	C09K 15/06
WO 2004055132 A1	20040701	GB03005204	20031127	C09K 21/14
WO 2004055133 A1	20040701	IB02005418	20021216	C10B 53/02
WO 2004055134 A2	20040701	US03039577	20031213	C10G
WO 2004055135 A1	20040701	EP03051015	20031216	C10G 27/04
WO 2004055136 A1	20040701	GB03005427	20031212	C10L 1/14
WO 2004055137 A1	20040701	US03040041	20031204	C10L 1/32
WO 2004055138 A1	20040701	US03040055	20031204	C10L 1/32
WO 2004055139 A1	20040701	CA03001932	20031215	C10L 5/00
WO 2004055140 A1	20040701	JP03009953	20030805	C10M 159/20
WO 2004055141 A2	20040701	EP03050954	20031208	C11B 5/00
WO 2004055143 A2	20040701	EP03013811	20031206	C11D
WO 2004055144 A1	20040701	EP03013813	20031206	C11D 3/00

1		2		3
WO 2004055145 A1	20040701	EP03014203	20031213	C11D 3/12
WO 2004055146 A1	20040701	JP03015729	20031209	C11D 3/20
WO 2004055147 A1	20040701	EP03012823	20031112	C11D 3/37
WO 2004055148 A1	20040701	US03038028	20031201	C11D 3/37
WO 2004055149 A1	20040701	EP03013565	20031202	C11D 3/39
WO 2004055150 A1	20040701	EP03013925	20031209	C11D 11/02
WO 2004055151 A1	20040701	EP03013849	20031206	C11D 17/00
WO 2004055152 A1	20040701	EP03013850	20031206	C11D 17/00
WO 2004055153 A2	20040701	EP03013989	20031210	C12M
WO 2004055154 A2	20040701	EP03015047	20031217	C12N
WO 2004055155 A2	20040701	IL03001030	20031207	C12N
WO 2004055156 A2	20040701	IL03001085	20031217	C12N
WO 2004055157 A2	20040701	US03025508	20030813	C12N
WO 2004055158 A2	20040701	US03031817	20031007	C12N
WO 2004055159 A2	20040701	US03038750	20031205	C12N
WO 2004055160 A2	20040701	US03039354	20031211	C12N
WO 2004055161 A2	20040701	US03039370	20031212	C12N
WO 2004055162 A2	20040701	US03039436	20031211	C12N
WO 2004055163 A2	20040701	US03039550	20031212	C12N
WO 2004055164 A2	20040701	US03039679	20031211	C12N
WO 2004055165 A2	20040701	US03039705	20031212	C12N
WO 2004055166 A2	20040701	US03039723	20031212	C12N
WO 2004055167 A2	20040701	US03039725	20031212	C12N
WO 2004055168 A2	20040701	US03039764	20031212	C12N
WO 2004055169 A2	20040701	US03039794	20031215	C12N
WO 2004055170 A1	20040701	JP03015686	20031208	C12N 1/02
WO 2004055171 A1	20040701	EP03013205	20031125	C12N 1/04
WO 2004055172 A1	20040701	EP03014152	20031212	C12N 1/20
WO 2004055173 A1	20040701	FR03003665	20031210	C12N 1/20
WO 2004055175 A1	20040701	NO03000335	20031007	C12N 5/08
WO 2004055178 A1	20040701	DK03000882	20031216	C12N 9/30
WO 2004055179 A1	20040701	JP03016182	20031217	C12N 9/80
WO 2004055180 A1	20040701	IB03005282	20031031	C12N 9/88
WO 2004055181 A1	20040701	AU03001676	20031216	C12N 15/00
WO 2004055182 A1	20040701	AU03001697	20031218	C12N 15/10
WO 2004055183 A2	20040701	IT03000791	20031201	C12N 15/12
WO 2004055185 A1	20040701	JP03016158	20031217	C12N 15/12
WO 2004055186 A1	20040701	JP03016245	20031218	C12N 15/12
WO 2004055188 A1	20040701	JP03015889	20031211	C12N 15/31
WO 2004055189 A1	20040701	EP03050928	20031202	C12N 15/76
WO 2004055190 A2	20040701	EP03014137	20031212	C12N 15/82
WO 2004055192 A1	20040701	IB02005390	20021216	C12P 13/00
WO 2004055194 A1	20040701	IB02005508	20021216	C12P 41/00
WO 2004055195 A1	20040701	KR03002673	20031205	C12P 41/00
WO 2004055196 A2	20040701	US03037831	20031125	C12Q
WO 2004055197 A2	20040701	US03039413	20031211	C12Q
WO 2004055198 A2	20040701	US03039505	20031212	C12Q
WO 2004055199 A2	20040701	US03039506	20031212	C12Q
WO 2004055200 A2	20040701	US03039523	20031211	C12Q
WO 2004055201 A2	20040701	EP03013760	20031205	C12Q 1/00
WO 2004055202 A2	20040701	EP03013814	20031206	C12Q 1/00
WO 2004055203 A1	20040701	EP03013567	20031202	C12Q 1/22
WO 2004055204 A1	20040701	JP03015995	20031212	C12Q 1/60

1		2		3
WO 2004055205 A2	20040701	CA03001925	20031215	C12Q 1/68
WO 2004055206 A1	20040701	EP03012870	20031118	C12Q 1/68
WO 2004055207 A1	20040701	EP03012977	20031120	C12Q 1/68
WO 2004055208 A1	20040701	EP03015004	20031210	C12Q 1/68
WO 2004055209 A1	20040701	EP03050969	20031209	C12Q 1/68
WO 2004055210 A1	20040701	FR03003675	20031211	C12Q 1/68
WO 2004055212 A1	20040701	GB03005400	20031211	C12Q 1/68
WO 2004055213 A1	20040701	GB03005496	20031216	C12Q 1/68
WO 2004055214 A1	20040701	IN03000302	20030909	C12Q 1/68
WO 2004055215 A1	20040701	NL03000850	20031202	C12Q 1/68
WO 2004055216 A2	20040701	US03039722	20031212	C12Q 1/70
WO 2004055218 A1	20040701	EP03014182	20031212	C12R 1/01
WO 2004055219 A1	20040701	EP03014442	20031218	C13D 1/08
WO 2004055221 A2	20040701	EP03014121	20031212	C21D 1/00
WO 2004055223 A1	20040701	EP03010365	20030918	C21D 8/02
WO 2004055225 A1	20040701	IB02005430	20021217	C22B 23/00
WO 2004055228 A2	20040701	US03025899	20030820	C23C
WO 2004055229 A2	20040701	US03036604	20031114	C23C
WO 2004055231 A2	20040701	CA03001887	20031204	C23C 14/00
WO 2004055233 A1	20040701	JP03016217	20031218	C23C 14/34
WO 2004055234 A1	20040701	JP03016190	20031217	C23C 16/18
WO 2004055235 A1	20040701	EP03013289	20031126	C23C 16/38
WO 2004055236 A1	20040701	US02039879	20021212	C23C 16/40
WO 2004055237 A1	20040701	JP03015868	20031211	C23C 22/34
WO 2004055238 A1	20040701	EP03013616	20031203	C23C 22/36
WO 2004055239 A1	20040701	KR03000299	20030212	C23F 13/00
WO 2004055240 A1	20040701	BE03000225	20031217	C23G 3/02
WO 2004055241 A2	20040701	JP03015999	20031212	C25B
WO 2004055244 A1	20040701	JP03016102	20031216	C25B 11/08
WO 2004055247 A1	20040701	GB03005418	20031211	C25D 5/08
WO 2004055248 A1	20040701	JP03015923	20031212	C25D 11/18
WO 2004055250 A1	20040701	CN03001083	20031218	D01C 3/00
WO 2004055251 A1	20040701	KR03002757	20031217	D03D 45/50
WO 2004055252 A1	20040701	IT03000832	20031218	D06F 35/00
WO 2004055253 A1	20040701	ES03000616	20031201	D06F 39/02
WO 2004055254 A1	20040701	ES03000615	20031201	D06F 39/14
WO 2004055255 A1	20040701	EP03011322	20031013	D06F 75/22
WO 2004055256 A1	20040701	EP03012651	20031112	D06F 93/00
WO 2004055257 A2	20040701	US03040328	20031212	D06M
WO 2004055258 A1	20040701	EP03013810	20031206	D06M 13/00
WO 2004055259 A1	20040701	EP03014365	20031217	D06M 13/217
WO 2004055260 A1	20040701	US03039614	20031212	D06M 15/00
WO 2004055261 A1	20040701	FI03000964	20031216	D06M 16/00
WO 2004055262 A1	20040701	EP03014242	20031215	D06M 23/14
WO 2004055266 A1	20040701	US03027314	20030829	D21F 11/14
WO 2004055267 A1	20040701	SE03001999	20031218	D21H 19/10
WO 2004055268 A1	20040701	SE03002030	20031218	D21J 3/00
WO 2004055269 A1	20040701	MX02000117	20021217	D21J 7/00
WO 2004055271 A1	20040701	CH02000694	20021213	E01C 9/00
WO 2004055272 A2	20040701	IB03006011	20031216	E02B 17/00
WO 2004055273 A1	20040701	CA02001995	20021218	E02D 29/055
WO 2004055276 A1	20040701	NL03000908	20031217	E02F 5/10
WO 2004055277 A1	20040701	EP03012972	20031120	E03C 1/06

1		2		3
WO 2004055278 A1	20040701	EP03012981	20031120	E03C 1/06
WO 2004055279 A1	20040701	EP03013056	20031121	E03C 1/06
WO 2004055280 A1	20040701	EP03014099	20031212	E03C 1/06
WO 2004055282 A1	20040701	GB03003598	20030819	E03F 5/10
WO 2004055283 A1	20040701	AU03001681	20031217	E04B 1/38
WO 2004055284 A1	20040701	FR03050112	20031030	E04B 1/86
WO 2004055285 A1	20040701	CN03001061	20031212	E04B 2/32
WO 2004055286 A2	20040701	US03039504	20031212	E04C
WO 2004055287 A1	20040701	MX02000115	20021217	E04C 1/39
WO 2004055288 A1	20040701	PL03000141	20031212	E04C 1/42
WO 2004055289 A1	20040701	EP03013249	20031125	E04C 2/42
WO 2004055290 A1	20040701	NO03000427	20031218	E04C 3/18
WO 2004055291 A1	20040701	DK03000866	20031212	E04D 13/14
WO 2004055292 A1	20040701	DK03000748	20031031	E04D 13/147
WO 2004055293 A1	20040701	DK03000865	20031212	E04D 13/147
WO 2004055294 A1	20040701	DK03000885	20031216	E04D 13/147
WO 2004055296 A2	20040701	EP03014498	20031218	E04F 13/08
WO 2004055297 A2	20040701	US03038408	20031202	E04H
WO 2004055298 A2	20040701	HU03000088	20031029	E04H 1/00
WO 2004055299 A1	20040701	AU02001688	20021213	E04H 4/16
WO 2004055300 A1	20040701	IB03005918	20031216	E04H 4/16
WO 2004055302 A1	20040701	JP03015825	20031210	E05B 49/00
WO 2004055303 A1	20040701	IL03001065	20031214	E05B 65/16
WO 2004055304 A1	20040701	JP03014542	20031114	E05B 65/20
WO 2004055305 A1	20040701	IL03001078	20031216	E05C 5/00
WO 2004055306 A1	20040701	EP03014220	20031213	E05D 7/08
WO 2004055307 A1	20040701	ES02000601	20021216	E05D 15/10
WO 2004055311 A1	20040701	EP03014315	20031216	E06B 3/22
WO 2004055312 A1	20040701	SG03000078	20030411	E06B 3/74
WO 2004055314 A1	20040701	SG03000077	20030411	E06B 5/16
WO 2004055315 A1	20040701	US03039233	20031209	E06B 9/262
WO 2004055316 A2	20040701	US03021020	20030702	E21B
WO 2004055318 A2	20040701	US03039130	20031210	E21B
WO 2004055319 A1	20040701	BR03000197	20031218	E21B 19/00
WO 2004055320 A1	20040701	NL03000902	20031217	E21B 21/06
WO 2004055321 A1	20040701	GB03004852	20031110	E21B 33/13
WO 2004055322 A1	20040701	NO02000477	20021213	E21B 43/16
WO 2004055323 A1	20040701	NO03000416	20031212	E21B 43/16
WO 2004055326 A1	20040701	AU03001670	20031216	E21D 20/02
WO 2004055327 A1	20040701	AU03001667	20031216	E21D 21/00
WO 2004055331 A1	20040701	JP03015493	20031203	F01C 21/12
WO 2004055332 A1	20040701	EP03014176	20031210	F01D 5/14
WO 2004055335 A1	20040701	EP03014297	20031216	F01L 1/14
WO 2004055337 A1	20040701	FR03050164	20031212	F01N 11/00
WO 2004055340 A1	20040701	EP03014174	20031210	F02C 9/28
WO 2004055341 A1	20040701	US03039514	20031212	F02C 9/28
WO 2004055342 A1	20040701	US03016134	20030521	F02D 9/08
WO 2004055343 A1	20040701	JP03015660	20031208	F02D 21/08
WO 2004055344 A1	20040701	JP03015901	20031211	F02D 35/00
WO 2004055349 A1	20040701	EP03013379	20031127	F02D 41/22
WO 2004055352 A1	20040701	DK03000884	20031216	F02G 1/02
WO 2004055353 A2	20040701	ES03000637	20031216	F02K
WO 2004055360 A2	20040701	EP03050971	20031210	F02N 11/00

1		2		3
WO 2004055362 A1	20040701	EP03013664	20031204	F03B 11/04
WO 2004055363 A1	20040701	IB03005720	20031208	F03B 13/18
WO 2004055364 A1	20040701	CN02000888	20021213	F03B 17/04
WO 2004055365 A1	20040701	GB03005378	20031210	F03B 17/06
WO 2004055366 A1	20040701	EP03014394	20031217	F03D 11/00
WO 2004055367 A2	20040701	US03039095	20031210	F04B
WO 2004055370 A2	20040701	EP03014150	20031212	F04B 27/08
WO 2004055371 A1	20040701	JP03016023	20031215	F04B 39/02
WO 2004055372 A1	20040701	EP03014059	20031205	F04B 51/00
WO 2004055373 A1	20040701	EP03013317	20031126	F04D 9/00
WO 2004055374 A1	20040701	AU03001696	20031217	F04D 13/06
WO 2004055375 A1	20040701	GB03005370	20031209	F04D 19/04
WO 2004055376 A2	20040701	GB03005375	20031209	F04D 27/00
WO 2004055377 A1	20040701	GB03005380	20031209	F04D 27/00
WO 2004055378 A1	20040701	GB03005377	20031209	F04D 27/02
WO 2004055380 A1	20040701	JP03014860	20031120	F04D 29/58
WO 2004055382 A1	20040701	RU03000387	20030826	F04F 5/02
WO 2004055383 A1	20040701	RU03000388	20030826	F04F 5/02
WO 2004055384 A1	20040701	RU03000389	20030826	F04F 5/02
WO 2004055385 A1	20040701	IT02000798	20021217	F15B 11/05
WO 2004055388 A1	20040701	NL03000859	20031204	F15B 13/07
WO 2004055390 A1	20040701	CA03001965	20031217	F15B 15/10
WO 2004055394 A1	20040701	GB03005443	20031215	F16B 7/02
WO 2004055395 A1	20040701	SE03001880	20031204	F16B 19/04
WO 2004055399 A1	20040701	JP03015544	20031204	F16C 19/06
WO 2004055400 A1	20040701	IB03005262	20031118	F16C 32/06
WO 2004055401 A1	20040701	IB03005448	20031121	F16C 32/06
WO 2004055402 A1	20040701	DE03004125	20031212	F16C 33/66
WO 2004055404 A1	20040701	US03039648	20031211	F16D 55/36
WO 2004055405 A1	20040701	US03039408	20031211	F16F 1/04
WO 2004055408 A1	20040701	EP03013749	20031205	F16F 1/38
WO 2004055409 A2	20040701	US03039552	20031212	F16H
WO 2004055413 A1	20040701	EP03013155	20031122	F16H 7/12
WO 2004055414 A1	20040701	EP03012969	20031120	F16H 25/22
WO 2004055415 A1	20040701	EP03012970	20031120	F16H 25/22
WO 2004055416 A2	20040701	EP03012971	20031120	F16H 25/22
WO 2004055418 A2	20040701	US03039371	20031212	F16J
WO 2004055421 A1	20040701	GB03005383	20031210	F16L 3/237
WO 2004055422 A1	20040701	DE03004184	20031218	F16L 11/16
WO 2004055423 A1	20040701	EP03014419	20031217	F16L 13/11
WO 2004055425 A1	20040701	EP03014241	20031215	F16L 55/128
WO 2004055426 A2	20040701	IB03006474	20031216	F16L 59/12
WO 2004055428 A1	20040701	AT03000167	20030613	F21S 10/02
WO 2004055429 A1	20040701	JP03015494	20031203	F21V 8/00
WO 2004055430 A1	20040701	JP03016008	20031212	F21V 8/00
WO 2004055431 A1	20040701	IN02000234	20021216	F21V 17/04
WO 2004055432 A1	20040701	US03039578	20031213	F21V 21/08
WO 2004055435 A1	20040701	FR03050133	20031126	F23K 1/00
WO 2004055436 A1	20040701	JP03015872	20031211	F23K 1/02
WO 2004055437 A1	20040701	US03006725	20030305	F23K 5/04
WO 2004055441 A2	20040701	KR02002376	20021217	F24F
WO 2004055442 A2	20040701	KR02002385	20021218	F24F
WO 2004055443 A1	20040701	US03018090	20030609	F24F 5/00

1		2		3
WO 2004055444 A1	20040701	EP02014474	20021218	F24F 6/14
WO 2004055445 A1	20040701	EP02014406	20021217	F24F 13/02
WO 2004055446 A2	20040701	EP03014574	20031218	F24F 13/20
WO 2004055447 A1	20040701	CN03000596	20030725	F24H 1/20
WO 2004055449 A1	20040701	NL02000831	20021216	F24J 3/08
WO 2004055451 A1	20040701	KR03000846	20030425	F25B 1/10
WO 2004055453 A1	20040701	JP03015804	20031210	F25B 23/00
WO 2004055456 A1	20040701	US03039760	20031212	F25D 3/10
WO 2004055457 A1	20040701	JP03013213	20031015	F25D 21/08
WO 2004055459 A1	20040701	JP03016145	20031217	F27B 13/00
WO 2004055460 A1	20040701	EP03014430	20031217	F27D 3/08
WO 2004055465 A2	20040701	IL03000933	20031109	F41C
WO 2004055466 A1	20040701	SE03001870	20031209	F41G 3/32
WO 2004055468 A1	20040701	JP02013151	20021216	F41H 5/04
WO 2004055471 A1	20040701	US03039551	20031212	G01B 7/10
WO 2004055472 A2	20040701	US03039457	20031212	G01B 9/00
WO 2004055473 A1	20040701	IB03005242	20031117	G01B 9/02
WO 2004055474 A1	20040701	EP03013554	20031202	G01B 11/00
WO 2004055475 A2	20040701	EP03014252	20031215	G01B 11/03
WO 2004055476 A1	20040701	IB03005876	20031210	G01B 11/06
WO 2004055478 A1	20040701	HR03000060	20031124	G01C 9/12
WO 2004055480 A1	20040701	EP03013841	20031206	G01D 3/08
WO 2004055481 A1	20040701	IB03005990	20031210	G01D 5/16
WO 2004055482 A1	20040701	FR03003670	20031211	G01D 5/245
WO 2004055484 A2	20040701	EP03013838	20031206	G01F 1/66
WO 2004055485 A2	20040701	EP03013842	20031206	G01F 23/00
WO 2004055486 A1	20040701	GB03005475	20031216	G01G 15/00
WO 2004055487 A1	20040701	US03038798	20031205	G01K 7/02
WO 2004055488 A1	20040701	US03011606	20030415	G01K 13/00
WO 2004055489 A1	20040701	EP03013906	20031208	G01M 17/007
WO 2004055490 A1	20040701	IT02000804	20021218	G01M 17/02
WO 2004055491 A2	20040701	US03015850	20030520	G01N
WO 2004055492 A2	20040701	US03039135	20031210	G01N
WO 2004055493 A2	20040701	US03039440	20031211	G01N
WO 2004055494 A2	20040701	US03039518	20031212	G01N
WO 2004055495 A2	20040701	US03039763	20031212	G01N
WO 2004055496 A1	20040701	US02039779	20021212	G01N 1/04
WO 2004055497 A1	20040701	NO02000484	20021217	G01N 1/31
WO 2004055498 A1	20040701	IB03005882	20031210	G01N 21/17
WO 2004055499 A1	20040701	GB03005488	20031217	G01N 21/25
WO 2004055501 A1	20040701	ES03000645	20031217	G01N 21/64
WO 2004055503 A1	20040701	CN03001072	20031216	G01N 21/65
WO 2004055504 A1	20040701	NZ03000279	20031217	G01N 22/04
WO 2004055505 A1	20040701	US02039931	20021212	G01N 27/26
WO 2004055506 A1	20040701	EP03014139	20031212	G01N 27/447
WO 2004055507 A1	20040701	EP03014042	20031211	G01N 27/64
WO 2004055509 A2	20040701	US03039971	20031215	G01N 31/00
WO 2004055510 A2	20040701	EP03014318	20031216	G01N 33/00
WO 2004055513 A2	20040701	EP03014330	20031216	G01N 33/48
WO 2004055514 A1	20040701	EP03051028	20031216	G01N 33/48
WO 2004055515 A1	20040701	EP02014251	20021213	G01N 33/49
WO 2004055517 A2	20040701	IB03006445	20031215	G01N 33/574
WO 2004055518 A1	20040701	SE03001978	20031217	G01N 33/58

1		2		3
WO 2004055519 A2	20040701	EP03014057	20031211	G01N 33/68
WO 2004055520 A1	20040701	ES03000635	20031216	G01N 33/68
WO 2004055521 A1	20040701	CA03001950	20031216	G01N 35/00
WO 2004055522 A1	20040701	FI02001019	20021213	G01N 35/00
WO 2004055523 A1	20040701	JP03016200	20031217	G01P 15/08
WO 2004055524 A2	20040701	IB03005603	20031202	G01R
WO 2004055525 A1	20040701	IB03005891	20031212	G01R
WO 2004055526 A2	20040701	US03039714	20031212	G01R
WO 2004055528 A2	20040701	US03040069	20031215	G01R 27/26
WO 2004055530 A1	20040701	US03034122	20031027	G01R 31/02
WO 2004055533 A1	20040701	US03039343	20031210	G01R 31/28
WO 2004055534 A1	20040701	DE03004224	20031213	G01R 31/3185
WO 2004055535 A1	20040701	EP03014431	20031217	G01R 31/36
WO 2004055539 A1	20040701	EP03013666	20031203	G01R 33/28
WO 2004055542 A1	20040701	IB03005916	20031212	G01S 1/04
WO 2004055543 A1	20040701	US03039495	20031210	G01S 5/14
WO 2004055545 A1	20040701	EP03050766	20031029	G01S 7/52
WO 2004055546 A1	20040701	SE03001914	20031209	G01S 13/88
WO 2004055548 A1	20040701	EP03012903	20031118	G01S 17/93
WO 2004055549 A1	20040701	EP03051016	20031216	G01T 1/20
WO 2004055550 A1	20040701	US03039432	20031211	G01T 1/24
WO 2004055551 A1	20040701	EP03012205	20031027	G01V 3/20
WO 2004055552 A2	20040701	US03039455	20031212	G02B
WO 2004055553 A2	20040701	US03039862	20031215	G02B
WO 2004055554 A1	20040701	JP03015204	20031128	G02B 1/04
WO 2004055556 A1	20040701	FI03000948	20031212	G02B 5/18
WO 2004055558 A1	20040701	JP03016128	20031216	G02B 5/30
WO 2004055559 A1	20040701	JP03015876	20031211	G02B 6/00
WO 2004055560 A1	20040701	JP03015563	20031204	G02B 6/10
WO 2004055561 A1	20040701	CA03001949	20031216	G02B 6/16
WO 2004055562 A1	20040701	SE03001936	20031211	G02B 6/24
WO 2004055564 A2	20040701	IB03005738	20031205	G02B 6/26
WO 2004055565 A1	20040701	US03035362	20031106	G02B 6/26
WO 2004055567 A1	20040701	EP03014317	20031216	G02B 6/35
WO 2004055568 A1	20040701	US03038946	20031209	G02B 6/36
WO 2004055572 A1	20040701	EP03012720	20031114	G02B 21/26
WO 2004055573 A1	20040701	US03039010	20031209	G02C 7/04
WO 2004055574 A2	20040701	US03039811	20031215	G02F
WO 2004055575 A1	20040701	EP03050994	20031212	G02F 1/01
WO 2004055576 A1	20040701	IB03005936	20031208	G02F 1/01
WO 2004055579 A1	20040701	IB03005678	20031128	G02F 1/1335
WO 2004055580 A1	20040701	IB03005705	20031128	G02F 1/1335
WO 2004055581 A1	20040701	IB03005948	20031211	G02F 1/1335
WO 2004055582 A1	20040701	IB03005955	20031211	G02F 1/1335
WO 2004055583 A1	20040701	CN02000895	20021217	G02F 1/13357
WO 2004055584 A1	20040701	JP03015855	20031211	G02F 1/13363
WO 2004055585 A1	20040701	IB03005509	20031128	G02F 1/1339
WO 2004055586 A1	20040701	JP03016201	20031217	G02F 1/17
WO 2004055587 A1	20040701	KR03002706	20031211	G02F 1/1335
WO 2004055588 A1	20040701	BE03000218	20031212	G03B 15/00
WO 2004055590 A2	20040701	DK03000892	20031217	G03B 21/56
WO 2004055591 A2	20040701	EP03014093	20031211	G03B 35/00
WO 2004055594 A2	20040701	US03039449	20031212	G03F

1		2		3
WO 2004055595 A2	20040701	EP03013738	20031205	G03F 7/00
WO 2004055596 A1	20040701	JP03016017	20031215	G03F 7/00
WO 2004055597 A1	20040701	JP03016174	20031217	G03F 7/00
WO 2004055598 A1	20040701	JP03015344	20031201	G03F 7/11
WO 2004055599 A1	20040701	IB03005645	20031204	G03F 9/00
WO 2004055600 A1	20040701	JP03013519	20031023	G03G 9/097
WO 2004055601 A1	20040701	EP03050967	20031209	G03H 1/04
WO 2004055602 A1	20040701	IB03000688	20030225	G04B 37/04
WO 2004055606 A1	20040701	IB03005930	20031212	G05B 5/01
WO 2004055607 A2	20040701	IB03005935	20031215	G05B 19/00
WO 2004055608 A2	20040701	US03039517	20031212	G05B 19/042
WO 2004055609 A2	20040701	DE03004099	20031211	G05B 19/418
WO 2004055610 A1	20040701	EP03014083	20031211	G05B 23/02
WO 2004055612 A2	20040701	IL03001081	20031216	G05F
WO 2004055614 A2	20040701	EP03050984	20031211	G06F
WO 2004055615 A2	20040701	IB03006457	20031217	G06F
WO 2004055616 A2	20040701	IB03006500	20031121	G06F
WO 2004055617 A2	20040701	IL03001049	20031210	G06F
WO 2004055618 A2	20040701	KR03002587	20031127	G06F
WO 2004055620 A2	20040701	US03035047	20031114	G06F
WO 2004055621 A2	20040701	US03037553	20031124	G06F
WO 2004055622 A2	20040701	US03038002	20031126	G06F
WO 2004055623 A2	20040701	US03038204	20031202	G06F
WO 2004055624 A2	20040701	US03038209	20031202	G06F
WO 2004055625 A2	20040701	US03038346	20031203	G06F
WO 2004055626 A2	20040701	US03038479	20031204	G06F
WO 2004055627 A2	20040701	US03038480	20031204	G06F
WO 2004055628 A2	20040701	US03038554	20031204	G06F
WO 2004055629 A2	20040701	US03038693	20031205	G06F
WO 2004055632 A2	20040701	US03039359	20031211	G06F
WO 2004055633 A2	20040701	US03039380	20031212	G06F
WO 2004055634 A2	20040701	US03039503	20031212	G06F
WO 2004055635 A2	20040701	US03039515	20031212	G06F
WO 2004055636 A2	20040701	US03039522	20031211	G06F
WO 2004055637 A2	20040701	US03039525	20031211	G06F
WO 2004055638 A2	20040701	US03039547	20031212	G06F
WO 2004055639 A2	20040701	US03039548	20031212	G06F
WO 2004055640 A2	20040701	US03039571	20031212	G06F
WO 2004055641 A2	20040701	US03039572	20031212	G06F
WO 2004055643 A2	20040701	US03039715	20031212	G06F
WO 2004055644 A2	20040701	US03039804	20031215	G06F
WO 2004055645 A2	20040701	US03039857	20031215	G06F
WO 2004055646 A2	20040701	US03040005	20031215	G06F
WO 2004055647 A2	20040701	US03040083	20031215	G06F
WO 2004055648 A2	20040701	US03040102	20031215	G06F
WO 2004055649 A2	20040701	FR03050159	20031211	G06F 1/00
WO 2004055650 A1	20040701	IB03005205	20031114	G06F 1/00
WO 2004055651 A1	20040701	IB03005230	20031118	G06F 1/00
WO 2004055652 A1	20040701	IB03005272	20031118	G06F 1/00
WO 2004055653 A2	20040701	US03036311	20031112	G06F 1/00
WO 2004055654 A2	20040701	GB03005470	20031216	G06F 1/16
WO 2004055655 A2	20040701	IB03005539	20031128	G06F 1/16
WO 2004055656 A1	20040701	KR02002465	20021227	G06F 1/20

1		2		3
WO 2004055657 A1	20040701	KR02002466	20021227	G06F 1/20
WO 2004055658 A1	20040701	KR02002467	20021227	G06F 1/20
WO 2004055659 A1	20040701	US03039591	20031211	G06F 3/00
WO 2004055660 A2	20040701	IB03050027	20031128	G06F 3/02
WO 2004055662 A2	20040701	JP03016271	20031218	G06F 3/033
WO 2004055665 A1	20040701	FR03003681	20031211	G06F 7/72
WO 2004055666 A1	20040701	JP03015662	20031208	G06F 9/06
WO 2004055667 A2	20040701	GB03005447	20031215	G06F 9/38
WO 2004055668 A2	20040701	IB03006008	20031217	G06F 9/40
WO 2004055669 A2	20040701	EP03013973	20031210	G06F 9/44
WO 2004055670 A2	20040701	IB03006048	20031217	G06F 9/445
WO 2004055672 A1	20040701	JP02013251	20021218	G06F 11/26
WO 2004055673 A1	20040701	EP03051006	20031215	G06F 11/34
WO 2004055676 A1	20040701	JP03015719	20031209	G06F 12/00
WO 2004055677 A1	20040701	JP03015720	20031209	G06F 12/00
WO 2004055679 A2	20040701	EP03050981	20031210	G06F 12/08
WO 2004055685 A1	20040701	JP03016130	20031216	G06F 15/00
WO 2004055686 A2	20040701	IB03005653	20031203	G06F 15/02
WO 2004055688 A1	20040701	GB03005532	20031217	G06F 15/80
WO 2004055690 A1	20040701	IB03005909	20031212	G06F 17/14
WO 2004055693 A1	20040701	GB03004970	20031117	G06F 17/30
WO 2004055694 A2	20040701	IB03005619	20031203	G06F 17/30
WO 2004055695 A1	20040701	IL02001008	20021216	G06F 17/30
WO 2004055698 A1	20040701	AU03001669	20031217	G06F 17/60
WO 2004055699 A1	20040701	AU03001671	20031216	G06F 17/60
WO 2004055700 A1	20040701	AU03001686	20031218	G06F 17/60
WO 2004055701 A1	20040701	AU03001693	20031218	G06F 17/60
WO 2004055702 A1	20040701	AU03000845	20030701	G06F 17/60
WO 2004055703 A1	20040701	EP03014191	20031212	G06F 17/60
WO 2004055705 A2	20040701	IB03005216	20031117	G06F 17/60
WO 2004055707 A1	20040701	JP02013125	20021216	G06F 17/60
WO 2004055708 A1	20040701	KR03002767	20031218	G06F 17/60
WO 2004055709 A2	20040701	US03039620	20031212	G06F 19/00
WO 2004055710 A2	20040701	FR03050165	20031212	G06K
WO 2004055711 A2	20040701	US03040329	20031212	G06K
WO 2004055713 A1	20040701	JP02013194	20021217	G06K 7/10
WO 2004055714 A1	20040701	IB03005642	20031204	G06K 9/00
WO 2004055715 A1	20040701	IB03005872	20031210	G06K 9/00
WO 2004055716 A1	20040701	NL03000839	20031128	G06K 9/00
WO 2004055717 A1	20040701	NO03000422	20031217	G06K 9/22
WO 2004055719 A1	20040701	IB03005736	20031205	G06K 19/04
WO 2004055720 A1	20040701	IB03005193	20031117	G06K 19/06
WO 2004055721 A1	20040701	EP03013956	20031209	G06K 19/067
WO 2004055722 A1	20040701	EP03012637	20031106	G06K 19/07
WO 2004055723 A2	20040701	US03039579	20031212	G06N 3/12
WO 2004055724 A2	20040701	IB03005902	20031210	G06T
WO 2004055725 A2	20040701	US03033398	20031021	G06T
WO 2004055726 A1	20040701	JP03016171	20031217	G06T 1/00
WO 2004055728 A1	20040701	GB03005458	20031215	G06T 5/00
WO 2004055729 A1	20040701	IB03005756	20031205	G06T 5/00
WO 2004055730 A1	20040701	IB03005794	20031205	G06T 5/00
WO 2004055731 A2	20040701	EP03014158	20031212	G06T 7/00
WO 2004055732 A1	20040701	EP03014266	20031216	G06T 7/00

1		2		3
WO 2004055734 A1	20040701	IB03005254	20031117	G06T 7/00
WO 2004055735 A1	20040701	JP03016095	20031216	G06T 7/00
WO 2004055736 A1	20040701	FR03003673	20031211	G07B 15/02
WO 2004055737 A1	20040701	NO03000420	20031217	G07C 9/00
WO 2004055738 A1	20040701	NO03000421	20031217	G07C 9/00
WO 2004055740 A2	20040701	EP03014334	20031216	G07D 7/20
WO 2004055741 A2	20040701	FR03003696	20031212	G07F
WO 2004055742 A1	20040701	DE03004143	20031216	G07F 7/06
WO 2004055743 A1	20040701	FR03050157	20031209	G07F 7/06
WO 2004055744 A1	20040701	EP03014254	20031215	G07F 7/08
WO 2004055745 A2	20040701	IB03005907	20031212	G07F 7/10
WO 2004055746 A1	20040701	FR03003674	20031211	G07F 17/24
WO 2004055747 A1	20040701	GB03005289	20031205	G07F 17/38
WO 2004055748 A1	20040701	CH02000690	20021213	G07F 17/42
WO 2004055749 A1	20040701	GB03005446	20031215	G08B 13/14
WO 2004055750 A1	20040701	AU03001684	20031218	G08B 17/10
WO 2004055751 A1	20040701	IT03000825	20031217	G08G 1/14
WO 2004055753 A2	20040701	US03039628	20031212	G09B
WO 2004055754 A1	20040701	FR03050152	20031204	G09B 21/00
WO 2004055755 A1	20040701	CN03001006	20031127	G09B 29/00
WO 2004055757 A1	20040701	IB03005236	20031117	G09C 5/00
WO 2004055758 A2	20040701	IL03001052	20031210	G09F
WO 2004055759 A2	20040701	US03039490	20031211	G09F
WO 2004055760 A1	20040701	US03038724	20031204	G09F 3/02
WO 2004055762 A1	20040701	KR03002751	20031216	G09F 9/00
WO 2004055763 A1	20040701	JP03015705	20031209	G09F 9/30
WO 2004055764 A1	20040701	US03038200	20031126	G09F 9/313
WO 2004055765 A1	20040701	CN02000896	20021217	G09F 9/35
WO 2004055766 A1	20040701	DK03000876	20031215	G09F 19/14
WO 2004055767 A1	20040701	GB03005549	20031218	G09F 19/22
WO 2004055768 A1	20040701	KR03002766	20031218	G09F 23/00
WO 2004055769 A1	20040701	IB03005728	20031204	G09G 3/20
WO 2004055772 A1	20040701	JP03014435	20031113	G09G 3/30
WO 2004055773 A1	20040701	JP03016026	20031215	G09G 3/30
WO 2004055774 A1	20040701	IB03005908	20031211	G09G 3/34
WO 2004055777 A1	20040701	KZ03000008	20031212	G10D 1/08
WO 2004055778 A2	20040701	US03036907	20031118	G10L
WO 2004055780 A1	20040701	IB03005775	20031202	G10L 15/06
WO 2004055781 A2	20040701	CA03001948	20031216	G10L 15/18
WO 2004055783 A2	20040701	US03039687	20031211	G11B
WO 2004055785 A1	20040701	EP03014319	20031216	G11B 5/60
WO 2004055786 A1	20040701	IB03005253	20031117	G11B 7/00
WO 2004055787 A1	20040701	IB03005276	20031118	G11B 7/00
WO 2004055788 A2	20040701	IB03005668	20031201	G11B 7/00
WO 2004055789 A1	20040701	IB03005445	20031120	G11B 7/0037
WO 2004055790 A1	20040701	JP03015983	20031212	G11B 7/0045
WO 2004055791 A1	20040701	JP03015984	20031212	G11B 7/0045
WO 2004055792 A1	20040701	IB03005226	20031114	G11B 7/007
WO 2004055793 A1	20040701	IB03005798	20031205	G11B 7/09
WO 2004055794 A1	20040701	IB03050028	20031201	G11B 7/125
WO 2004055795 A1	20040701	IB03005674	20031203	G11B 7/14
WO 2004055796 A1	20040701	IB03005172	20031114	G11B 7/22
WO 2004055797 A1	20040701	IB03005264	20031118	G11B 7/24

1		2		3
WO 2004055798 A1	20040701	IB03005286	20031119	G11B 7/24
WO 2004055799 A1	20040701	IB03005446	20031126	G11B 7/24
WO 2004055800 A1	20040701	JP03015832	20031211	G11B 7/24
WO 2004055802 A1	20040701	US03038043	20031202	G11B 7/24
WO 2004055803 A1	20040701	IB03005200	20031114	G11B 7/26
WO 2004055804 A1	20040701	JP02013085	20021213	G11B 11/105
WO 2004055805 A1	20040701	BE03000215	20031210	G11B 17/04
WO 2004055807 A1	20040701	IB03005995	20031212	G11B 19/02
WO 2004055808 A1	20040701	IB03005160	20031114	G11B 20/00
WO 2004055809 A1	20040701	KR03002753	20031216	G11B 20/12
WO 2004055810 A1	20040701	JP02013202	20021217	G11B 23/50
WO 2004055811 A1	20040701	JP03014688	20031118	G11B 27/00
WO 2004055812 A1	20040701	JP03015495	20031203	G11B 27/00
WO 2004055814 A1	20040701	JP03015849	20031211	G11B 27/10
WO 2004055816 A1	20040701	IB03005755	20031205	G11B 27/32
WO 2004055817 A1	20040701	JP03015848	20031211	G11B 27/32
WO 2004055818 A1	20040701	JP03015850	20031211	G11B 27/32
WO 2004055819 A1	20040701	JP03015851	20031211	G11B 27/32
WO 2004055820 A1	20040701	IB03005275	20031117	G11B 33/14
WO 2004055821 A2	20040701	EP03014011	20031210	G11C 11/16
WO 2004055822 A2	20040701	IB03005954	20031215	G11C 11/16
WO 2004055823 A2	20040701	IB03005999	20031215	G11C 11/16
WO 2004055824 A2	20040701	IB03006005	20031215	G11C 11/16
WO 2004055825 A1	20040701	US03013134	20030428	G11C 11/34
WO 2004055826 A1	20040701	US03013137	20030428	G11C 11/34
WO 2004055827 A1	20040701	US03013508	20030429	G11C 11/34
WO 2004055828 A2	20040701	US03016481	20030522	G11C 11/34
WO 2004055829 A1	20040701	CA03001904	20031209	G11C 29/00
WO 2004055830 A1	20040701	US03039271	20031209	G11C 29/00
WO 2004055832 A1	20040701	US02039631	20021212	G21B 13/00
WO 2004055833 A1	20040701	EP03013681	20031204	G21F 1/10
WO 2004055835 A1	20040701	JP03016041	20031215	H01B 7/18
WO 2004055836 A1	20040701	JP03016013	20031215	H01C 7/00
WO 2004055839 A1	20040701	IB03005819	20031205	H01F 17/00
WO 2004055840 A1	20040701	JP03015930	20031212	H01F 27/28
WO 2004055842 A1	20040701	SE03001970	20031216	H01G 4/232
WO 2004055844 A1	20040701	JP03016090	20031216	H01G 9/058
WO 2004055845 A1	20040701	DE03003998	20031202	H01H 1/18
WO 2004055847 A1	20040701	AU03001673	20031216	H01H 9/20
WO 2004055848 A1	20040701	JP03015981	20031212	H01H 13/702
WO 2004055852 A2	20040701	IB03005170	20031112	H01J 9/00
WO 2004055853 A1	20040701	IB03005171	20031112	H01J 9/02
WO 2004055854 A1	20040701	IB03005145	20031112	H01J 31/12
WO 2004055855 A2	20040701	US03038617	20031204	H01J 37/00
WO 2004055856 A2	20040701	EP03014140	20031212	H01J 37/145
WO 2004055857 A2	20040701	EP03014230	20031215	H01J 49/00
WO 2004055858 A2	20040701	IB03005224	20031114	H01J 61/00
WO 2004055859 A2	20040701	IB03005884	20031210	H01J 61/00
WO 2004055860 A1	20040701	IB03005776	20031203	H01J 61/26
WO 2004055861 A2	20040701	IB03005778	20031205	H01J 61/35
WO 2004055862 A2	20040701	IB03005650	20031203	H01J 61/82
WO 2004055863 A1	20040701	KR02002384	20021218	H01J 65/04
WO 2004055864 A2	20040701	US03037184	20031119	H01L

1		2		3
WO 2004055865 A2	20040701	US03038702	20031205	H01L
WO 2004055866 A2	20040701	US03039028	20031205	H01L
WO 2004055867 A2	20040701	US03039335	20031209	H01L
WO 2004055868 A2	20040701	US03039594	20031210	H01L
WO 2004055869 A2	20040701	US03039822	20031212	H01L
WO 2004055870 A1	20040701	IB03005244	20031117	H01L 21/00
WO 2004055872 A2	20040701	JP03015950	20031212	H01L 21/033
WO 2004055875 A1	20040701	KR03001390	20030714	H01L 21/205
WO 2004055876 A1	20040701	KR03001391	20030714	H01L 21/205
WO 2004055877 A1	20040701	JP03016199	20031217	H01L 21/302
WO 2004055882 A1	20040701	IB03006014	20031208	H01L 21/336
WO 2004055883 A1	20040701	IB03006025	20031208	H01L 21/336
WO 2004055884 A1	20040701	IB03006026	20031208	H01L 21/336
WO 2004055885 A2	20040701	US03039766	20031212	H01L 21/44
WO 2004055886 A2	20040701	IB03005255	20031117	H01L 21/68
WO 2004055887 A2	20040701	IB03005273	20031117	H01L 21/98
WO 2004055889 A1	20040701	US03030859	20030930	H01L 23/433
WO 2004055890 A1	20040701	US03032231	20031010	H01L 23/48
WO 2004055892 A1	20040701	KR03002774	20031218	H01L 23/52
WO 2004055893 A1	20040701	IB03005905	20031213	H01L 23/525
WO 2004055894 A1	20040701	DE03004061	20031210	H01L 23/544
WO 2004055895 A1	20040701	US03039537	20031212	H01L 25/065
WO 2004055896 A1	20040701	JP03015596	20031205	H01L 27/148
WO 2004055897 A2	20040701	JP03016198	20031217	H01L 27/15
WO 2004055899 A2	20040701	US03018369	20030609	H01L 27/24
WO 2004055901 A2	20040701	EP03050886	20031124	H01L 29/66
WO 2004055902 A1	20040701	JP03016081	20031216	H01L 29/737
WO 2004055903 A1	20040701	JP03016082	20031216	H01L 29/737
WO 2004055904 A1	20040701	IB03006015	20031208	H01L 29/78
WO 2004055907 A2	20040701	IB03004908	20031103	H01L 31/04
WO 2004055909 A1	20040701	KR03002725	20031212	H01L 31/04
WO 2004055910 A1	20040701	IB03005727	20031204	H01L 33/00
WO 2004055911 A1	20040701	JP03016056	20031215	H01L 33/00
WO 2004055912 A1	20040701	JP03015951	20031212	H01L 35/34
WO 2004055915 A2	20040701	US03013360	20030428	H01L 45/00
WO 2004055916 A2	20040701	US03018374	20030609	H01L 45/00
WO 2004055917 A2	20040701	IB03005512	20031128	H01L 49/00
WO 2004055918 A2	20040701	IB03006010	20031216	H01L 49/00
WO 2004055919 A2	20040701	GB03005430	20031212	H01L 51/20
WO 2004055920 A2	20040701	GB03005435	20031212	H01L 51/20
WO 2004055921 A2	20040701	IB03005744	20031205	H01L 51/20
WO 2004055922 A2	20040701	DE03003936	20031128	H01L 51/40
WO 2004055923 A2	20040701	US03039742	20031215	H01M
WO 2004055925 A1	20040701	JP03016196	20031217	H01M 4/02
WO 2004055926 A2	20040701	EP03014264	20031215	H01M 6/00
WO 2004055927 A2	20040701	EP02014246	20021213	H01M 8/00
WO 2004055930 A2	20040701	US03038203	20031202	H01M 8/00
WO 2004055931 A1	20040701	JP03015844	20031211	H01M 8/04
WO 2004055932 A2	20040701	US03029938	20030919	H01M 8/10
WO 2004055933 A2	20040701	CA03001992	20031217	H01M 8/12
WO 2004055935 A1	20040701	US03039806	20031215	H01P 1/10
WO 2004055936 A1	20040701	IB03005765	20031209	H01P 1/387
WO 2004055937 A1	20040701	KR03002745	20031213	H01P 5/18

1		2		3
WO 2004055938 A2	20040701	US03036256	20031113	H01Q
WO 2004055939 A1	20040701	FI03000963	20031216	H01Q 3/04
WO 2004055940 A1	20040701	FI03000965	20031216	H01Q 3/22
WO 2004055941 A1	20040701	EP03050770	20031031	H01Q 3/26
WO 2004055942 A1	20040701	EP03050995	20031212	H01R 9/03
WO 2004055943 A1	20040701	DK02000870	20021218	H01R 9/05
WO 2004055944 A1	20040701	JP03016038	20031215	H01R 13/24
WO 2004055945 A1	20040701	US03035766	20031110	H01R 13/24
WO 2004055946 A1	20040701	US03034018	20031028	H01R 13/514
WO 2004055947 A1	20040701	EP03014063	20031211	H01R 13/52
WO 2004055948 A1	20040701	EP03014160	20031212	H01R 13/646
WO 2004055949 A1	20040701	EP02014482	20021218	H01R 13/70
WO 2004055950 A1	20040701	NO03000337	20031008	H01R 15/523
WO 2004055951 A1	20040701	AU03001691	20031218	H01R 25/14
WO 2004055952 A1	20040701	GB03005420	20031211	H02G 3/08
WO 2004055953 A1	20040701	IB03005885	20031212	H02G 3/08
WO 2004055955 A2	20040701	US03039821	20031212	H02J 3/00
WO 2004055957 A1	20040701	EP03013112	20031121	H02K 3/38
WO 2004055958 A1	20040701	US03039509	20031211	H02K 7/116
WO 2004055960 A1	20040701	US03039513	20031212	H02K 19/28
WO 2004055964 A1	20040701	CA03001918	20031211	H02M 3/157
WO 2004055968 A2	20040701	IB03005979	20031215	H03B 5/00
WO 2004055969 A1	20040701	EP03051002	20031215	H03C 5/00
WO 2004055971 A2	20040701	EP03012736	20031114	H03F 1/02
WO 2004055972 A1	20040701	IB03005515	20031128	H03F 1/02
WO 2004055973 A1	20040701	IB03005518	20031128	H03F 1/02
WO 2004055974 A1	20040701	IB03006018	20031216	H03F 1/02
WO 2004055975 A1	20040701	IB03005458	20031125	H03F 1/32
WO 2004055976 A1	20040701	JP03016140	20031217	H03F 1/32
WO 2004055977 A2	20040701	IB03006045	20031218	H03F 3/45
WO 2004055978 A1	20040701	US03039099	20031210	H03F 3/45
WO 2004055979 A1	20040701	US03037612	20031124	H03F 3/68
WO 2004055980 A2	20040701	IB03005594	20031202	H03G 3/30
WO 2004055981 A2	20040701	EP03051020	20031216	H03H
WO 2004055982 A1	20040701	IB03005675	20031204	H03H 9/17
WO 2004055983 A1	20040701	IB03005813	20031205	H03H 17/02
WO 2004055984 A1	20040701	IB03005503	20031127	H03J 3/08
WO 2004055985 A1	20040701	CH03000827	20031217	H03K 17/16
WO 2004055987 A1	20040701	JP03015387	20031202	H03K 19/0948
WO 2004055988 A2	20040701	IB03005746	20031208	H03L 7/00
WO 2004055989 A2	20040701	IB03005810	20031209	H03L 7/081
WO 2004055991 A1	20040701	IB03005513	20031126	H03M 1/08
WO 2004055992 A1	20040701	EP02014320	20021216	H03M 13/29
WO 2004055993 A2	20040701	IB03005856	20031209	H04B
WO 2004055994 A2	20040701	US03039090	20031210	H04B
WO 2004055995 A2	20040701	US03039268	20031210	H04B
WO 2004055996 A2	20040701	US03039452	20031212	H04B
WO 2004055997 A1	20040701	IB03005215	20031117	H04B 1/16
WO 2004055999 A1	20040701	IB03005196	20031110	H04B 1/18
WO 2004056000 A1	20040701	KR02002351	20021213	H04B 1/40
WO 2004056002 A1	20040701	IB03005659	20031203	H04B 1/707
WO 2004056003 A1	20040701	US03037207	20031120	H04B 3/46
WO 2004056004 A1	20040701	JP02013167	20021217	H04B 3/54

1		2		3
WO 2004056005 A1	20040701	JP03013753	20031028	H04B 5/02
WO 2004056006 A1	20040701	JP03015646	20031208	H04B 5/02
WO 2004056007 A1	20040701	EP03011175	20031006	H04B 7/005
WO 2004056008 A1	20040701	EP03050812	20031110	H04B 7/005
WO 2004056009 A1	20040701	IB03006037	20031217	H04B 7/005
WO 2004056010 A1	20040701	DE03003773	20031113	H04B 7/02
WO 2004056011 A1	20040701	US03036310	20031112	H04B 7/02
WO 2004056012 A1	20040701	SE03000217	20030210	H04B 7/06
WO 2004056013 A1	20040701	GB03005385	20031210	H04B 7/15
WO 2004056014 A1	20040701	US03025771	20030815	H04B 7/185
WO 2004056015 A1	20040701	DE03004047	20031209	H04B 7/26
WO 2004056017 A1	20040701	GB03005497	20031215	H04B 10/08
WO 2004056020 A1	20040701	JP02013064	20021213	H04B 10/24
WO 2004056021 A1	20040701	IB03005644	20031203	H04H 1/00
WO 2004056022 A2	20040701	KR03001083	20030602	H04J
WO 2004056024 A2	20040701	GB03005309	20031204	H04L
WO 2004056025 A2	20040701	IL03001082	20031216	H04L
WO 2004056026 A2	20040701	KR03002748	20031215	H04L
WO 2004056027 A2	20040701	US03037666	20031119	H04L
WO 2004056028 A1	20040701	IB03006035	20031218	H04L 1/00
WO 2004056029 A2	20040701	IB03005947	20031215	H04L 1/06
WO 2004056031 A2	20040701	IB03006012	20031217	H04L 9/00
WO 2004056032 A1	20040701	IL03000924	20031106	H04L 9/00
WO 2004056033 A1	20040701	US02040086	20021212	H04L 9/00
WO 2004056034 A1	20040701	US03025222	20030813	H04L 9/00
WO 2004056035 A1	20040701	EP03014015	20031210	H04L 9/06
WO 2004056036 A1	20040701	IB03005508	20031128	H04L 9/06
WO 2004056037 A1	20040701	US03039294	20031210	H04L 9/08
WO 2004056039 A1	20040701	CN03000919	20031030	H04L 12/00
WO 2004056040 A1	20040701	KR03001326	20030704	H04L 12/02
WO 2004056041 A1	20040701	EP02014312	20021216	H04L 12/24
WO 2004056042 A1	20040701	US03038624	20031204	H04L 12/24
WO 2004056044 A1	20040701	GB03005410	20031211	H04L 12/28
WO 2004056045 A1	20040701	IB03005742	20031205	H04L 12/28
WO 2004056046 A1	20040701	KR03002658	20031205	H04L 12/28
WO 2004056047 A1	20040701	US03039642	20031212	H04L 12/28
WO 2004056049 A1	20040701	FR03050162	20031211	H04L 12/413
WO 2004056050 A1	20040701	FR03050166	20031212	H04L 12/56
WO 2004056051 A1	20040701	IB03005261	20031118	H04L 12/56
WO 2004056052 A2	20040701	IB03005461	20031120	H04L 12/56
WO 2004056053 A1	20040701	IB03005865	20031211	H04L 12/56
WO 2004056055 A1	20040701	US03036111	20031112	H04L 12/56
WO 2004056056 A1	20040701	US03039401	20031211	H04L 12/56
WO 2004056057 A2	20040701	US03039858	20031215	H04L 12/56
WO 2004056058 A2	20040701	IB03005658	20031203	H04L 27/22
WO 2004056060 A1	20040701	EP03014261	20031215	H04L 27/36
WO 2004056061 A2	20040701	IB03006013	20031216	H04L 27/36
WO 2004056062 A2	20040701	CA03001964	20031217	H04L 29/06
WO 2004056063 A1	20040701	CA03000724	20030514	H04L 29/06
WO 2004056064 A1	20040701	GB02005947	20021217	H04L 29/06
WO 2004056065 A1	20040701	GB03005340	20031208	H04L 29/06
WO 2004056066 A2	20040701	IB03004192	20030918	H04L 29/06
WO 2004056067 A1	20040701	IB03006023	20031217	H04L 29/06

1		2		3
WO 2004056068 A1	20040701	US03039587	20031211	H04L 29/06
WO 2004056069 A2	20040701	US03039731	20031212	H04L 29/06
WO 2004056070 A2	20040701	US03039761	20031212	H04L 29/06
WO 2004056071 A1	20040701	EP03051007	20031215	H04L 29/08
WO 2004056073 A2	20040701	IB03006136	20031215	H04M
WO 2004056074 A2	20040701	DK03000878	20031215	H04M 1/00
WO 2004056075 A1	20040701	US03037245	20031118	H04M 1/00
WO 2004056077 A2	20040701	US03039586	20031211	H04M 7/00
WO 2004056078 A2	20040701	IB03005329	20031118	H04M 7/08
WO 2004056079 A1	20040701	EP02014407	20021216	H04M 15/00
WO 2004056080 A1	20040701	EP03014407	20031217	H04M 15/00
WO 2004056081 A1	20040701	IB03005920	20031211	H04M 15/00
WO 2004056082 A2	20040701	US03037828	20031126	H04N
WO 2004056083 A1	20040701	EP03013845	20031127	H04N 1/00
WO 2004056084 A1	20040701	JP02013221	20021218	H04N 1/41
WO 2004056086 A2	20040701	IB03005912	20031212	H04N 5/00
WO 2004056087 A1	20040701	IB03005991	20031210	H04N 5/208
WO 2004056088 A1	20040701	EP03012656	20031112	H04N 5/225
WO 2004056090 A1	20040701	JP03014548	20031114	H04N 5/225
WO 2004056092 A1	20040701	ES03000634	20031215	H04N 5/268
WO 2004056093 A1	20040701	JP03016114	20031216	H04N 5/335
WO 2004056094 A1	20040701	JP03016115	20031216	H04N 5/335
WO 2004056095 A1	20040701	IB03005217	20031114	H04N 5/445
WO 2004056096 A1	20040701	IB03005468	20031127	H04N 5/445
WO 2004056097 A1	20040701	IB03005547	20031127	H04N 5/445
WO 2004056098 A1	20040701	IB03005910	20031212	H04N 5/445
WO 2004056099 A1	20040701	IB03005915	20031212	H04N 5/445
WO 2004056100 A1	20040701	IB03005500	20031127	H04N 5/45
WO 2004056101 A1	20040701	IB03005546	20031127	H04N 5/45
WO 2004056102 A1	20040701	CH03000823	20031217	H04N 5/72
WO 2004056103 A1	20040701	IB03005913	20031211	H04N 5/74
WO 2004056104 A1	20040701	IB03005220	20031114	H04N 5/76
WO 2004056105 A1	20040701	JP03015627	20031205	H04N 5/91
WO 2004056106 A1	20040701	IL03001067	20031214	H04N 7/12
WO 2004056107 A1	20040701	CA03001969	20031218	H04N 7/14
WO 2004056108 A1	20040701	IB03005932	20031212	H04N 7/14
WO 2004056109 A1	20040701	FR03050161	20031211	H04N 7/16
WO 2004056110 A1	20040701	IL02001009	20021216	H04N 7/16
WO 2004056111 A1	20040701	KR02002452	20021227	H04N 7/16
WO 2004056112 A1	20040701	IB03005965	20031212	H04N 7/167
WO 2004056114 A1	20040701	FR03050158	20031209	H04N 7/173
WO 2004056115 A1	20040701	IB03005774	20031203	H04N 7/173
WO 2004056116 A1	20040701	IB03005997	20031212	H04N 7/173
WO 2004056118 A1	20040701	IB03005874	20031211	H04N 7/24
WO 2004056119 A1	20040701	IB03005911	20031212	H04N 7/24
WO 2004056120 A1	20040701	EP02014903	20021217	H04N 7/26
WO 2004056121 A1	20040701	IB03005949	20031211	H04N 7/26
WO 2004056122 A1	20040701	US03039845	20031215	H04N 7/26
WO 2004056123 A1	20040701	GB03005249	20031202	H04N 7/30
WO 2004056124 A1	20040701	IB03005852	20031209	H04N 7/30
WO 2004056125 A1	20040701	GB03005526	20031216	H04N 7/36
WO 2004056126 A1	20040701	IB03005934	20031215	H04N 7/62
WO 2004056127 A1	20040701	JP03015859	20031211	H04N 9/07

1		2		3
WO 2004056128 A1	20040701	IB03005189	20031114	H04N 9/31
WO 2004056129 A1	20040701	IB03005266	20031117	H04N 9/31
WO 2004056130 A1	20040701	IB03005769	20031205	H04N 9/31
WO 2004056131 A1	20040701	IB03005906	20031211	H04N 9/68
WO 2004056132 A1	20040701	IB03005159	20031114	H04N 9/78
WO 2004056134 A1	20040701	IB03005873	20031210	H04N 17/00
WO 2004056135 A1	20040701	US03039782	20031215	H04N 17/00
WO 2004056136 A2	20040701	US03037244	20031118	H04Q
WO 2004056137 A1	20040701	IB02005576	20021218	H04Q 7/00
WO 2004056138 A2	20040701	CA03001947	20031212	H04Q 7/22
WO 2004056139 A1	20040701	FI03000901	20031126	H04Q 7/22
WO 2004056140 A1	20040701	KR03002746	20031215	H04Q 7/24
WO 2004056141 A2	20040701	US03036621	20031113	H04Q 7/30
WO 2004056143 A2	20040701	EP03050949	20031205	H04Q 7/32
WO 2004056144 A1	20040701	CN03001058	20031212	H04Q 7/36
WO 2004056145 A2	20040701	EP03050950	20031205	H04Q 7/36
WO 2004056149 A2	20040701	EP03013261	20031125	H04Q 7/38
WO 2004056150 A1	20040701	IB03005600	20031203	H04Q 7/38
WO 2004056153 A1	20040701	JP03016110	20031216	H04R 3/00
WO 2004056154 A2	20040701	IB03006356	20031209	H04R 25/00
WO 2004056155 A1	20040701	KR03002750	20031216	H05B 3/20
WO 2004056156 A1	20040701	EP03004125	20030422	H05B 6/80
WO 2004056157 A1	20040701	IB03005927	20031208	H05B 37/02
WO 2004056158 A2	20040701	DE03004129	20031211	H05G 2/00
WO 2004056161 A1	20040701	IB03005890	20031212	H05K 3/00
WO 2004056162 A1	20040701	JP02013203	20021218	H05K 3/18
WO 2004056164 A1	20040701	US03039451	20031212	H05K 7/14
WO 2004056165 A1	20040701	US03034180	20031028	H05K 7/20
WO 2004056168 A1	20040708	EP03014667	20031219	A01B 59/06
WO 2004056171 A1	20040708	DE03004296	20031219	A01G 9/02
WO 2004056172 A1	20040708	CA02002014	20021223	A01G 27/04
WO 2004056173 A2	20040708	US03040503	20031217	A01H
WO 2004056174 A1	20040708	SE03002024	20031219	A01J 5/08
WO 2004056175 A1	20040708	JP03016372	20031219	A01K 1/015
WO 2004056176 A1	20040708	IT02000807	20021219	A01K 67/027
WO 2004056177 A2	20040708	IB03006501	20031023	A01N
WO 2004056179 A2	20040708	US03040998	20031218	A01N
WO 2004056180 A1	20040708	AU03001710	20031222	A01N 1/02
WO 2004056181 A1	20040708	AU03001711	20031222	A01N 1/02
WO 2004056182 A1	20040708	EP03014443	20031218	A01N 43/72
WO 2004056185 A1	20040708	GB03005622	20031219	A01N 59/06
WO 2004056186 A1	20040708	US03034411	20031029	A01N 63/00
WO 2004056187 A1	20040708	EP03010940	20030929	A23C 9/15
WO 2004056188 A1	20040708	GB03004704	20031030	A23C 19/093
WO 2004056189 A1	20040708	EP03013832	20031203	A23D 7/00
WO 2004056191 A1	20040708	AU03001709	20031223	A23G 1/00
WO 2004056193 A1	20040708	NZ03000292	20031222	A23J 1/20
WO 2004056194 A1	20040708	GB03005575	20031219	A23K 1/00
WO 2004056195 A1	20040708	GB03005593	20031219	A23K 1/00
WO 2004056196 A1	20040708	GB03005599	20031219	A23K 1/00
WO 2004056197 A1	20040708	GB03005604	20031219	A23K 1/00
WO 2004056198 A1	20040708	GB02005913	20021223	A23K 1/18
WO 2004056199 A1	20040708	EP03013902	20031208	A23L 1/0526

1		2		3
WO 2004056201 A1	20040708	IB02005492	20021219	A23L 1/212
WO 2004056202 A1	20040708	IB02005529	20021220	A23L 1/22
WO 2004056203 A1	20040708	NL03000913	20031219	A23L 1/22
WO 2004056204 A1	20040708	EP03012602	20031111	A23L 1/30
WO 2004056205 A1	20040708	EP03013303	20031126	A23L 1/30
WO 2004056207 A1	20040708	EP03012030	20031029	A23L 1/305
WO 2004056208 A1	20040708	NL03000892	20031215	A23L 1/305
WO 2004056209 A1	20040708	EP03013739	20031205	A23L 1/308
WO 2004056210 A1	20040708	FR03003770	20031217	A23L 1/308
WO 2004056212 A1	20040708	IB02005555	20021220	A23L 2/02
WO 2004056215 A1	20040708	EP03012603	20031111	A23L 3/3508
WO 2004056217 A1	20040708	EP03014745	20031222	A24B 3/06
WO 2004056218 A1	20040708	SE03002031	20031219	A24B 13/00
WO 2004056219 A1	20040708	SE03002032	20031219	A24B 13/00
WO 2004056220 A1	20040708	JP03016350	20031219	A24C 5/34
WO 2004056221 A1	20040708	IB02005519	20021219	A24D 3/02
WO 2004056222 A1	20040708	US03040933	20031219	A41D 13/00
WO 2004056223 A1	20040708	GB03005584	20031219	A41D 13/012
WO 2004056224 A1	20040708	CA02001971	20021219	A41D 13/018
WO 2004056225 A1	20040708	EP03014806	20031218	A42B 1/04
WO 2004056227 A1	20040708	GB03005615	20031222	A43C 7/00
WO 2004056228 A1	20040708	IB03006331	20031218	A43D 95/12
WO 2004056229 A1	20040708	IT03000615	20031010	A44C 11/00
WO 2004056231 A1	20040708	ES03000639	20031217	A45C 11/00
WO 2004056233 A1	20040708	GB03005468	20031215	A45F 5/02
WO 2004056234 A1	20040708	US03040771	20031219	A46B 5/02
WO 2004056235 A1	20040708	EP03010748	20030926	A46D 3/04
WO 2004056236 A1	20040708	US03040500	20031218	A47B 96/00
WO 2004056237 A2	20040708	US03040461	20031216	A47C
WO 2004056238 A1	20040708	NO03000438	20031222	A47C 3/02
WO 2004056239 A1	20040708	DE03004077	20031210	A47C 4/02
WO 2004056240 A1	20040708	MX03000059	20030731	A47C 21/04
WO 2004056241 A2	20040708	IL03000999	20031126	A47D
WO 2004056242 A1	20040708	GB03005459	20031215	A47F 3/04
WO 2004056244 A2	20040708	IL03000510	20030618	A47H 15/00
WO 2004056245 A1	20040708	EP03012025	20031030	A47J 31/04
WO 2004056246 A1	20040708	EP03012026	20031030	A47J 31/40
WO 2004056247 A1	20040708	EP03014528	20031218	A47J 41/00
WO 2004056248 A1	20040708	NZ03000282	20031222	A47K 3/02
WO 2004056249 A1	20040708	NZ03000283	20031222	A47K 3/02
WO 2004056250 A1	20040708	SE03001872	20031203	A47K 10/38
WO 2004056251 A2	20040708	US03040768	20031218	A47L
WO 2004056252 A1	20040708	IB03005666	20031202	A47L 9/06
WO 2004056254 A1	20040708	FR03003766	20031217	A47L 13/16
WO 2004056255 A1	20040708	EP03013729	20031204	A47L 15/00
WO 2004056256 A1	20040708	EP03013718	20031204	A47L 15/42
WO 2004056257 A1	20040708	EP03013723	20031204	A47L 15/42
WO 2004056258 A1	20040708	EP03013724	20031204	A47L 15/48
WO 2004056259 A1	20040708	US03040761	20031218	A47L 23/00
WO 2004056260 A2	20040708	IL03001089	20031218	A61B
WO 2004056261 A2	20040708	US03040989	20031218	A61B
WO 2004056262 A1	20040708	CN03000813	20030924	A61B 5/00
WO 2004056263 A1	20040708	DE03002811	20030820	A61B 5/00

1		2		3
WO 2004056264 A1	20040708	DK03000912	20031219	A61B 5/00
WO 2004056266 A1	20040708	US03040662	20031216	A61B 5/00
WO 2004056267 A1	20040708	CA03002006	20031219	A61B 5/0488
WO 2004056268 A1	20040708	IB03005338	20031121	A61B 5/103
WO 2004056271 A2	20040708	IB03005801	20031203	A61B 8/08
WO 2004056272 A1	20040708	JP03015751	20031209	A61B 10/00
WO 2004056273 A1	20040708	US03040453	20031217	A61B 17/04
WO 2004056274 A1	20040708	AU03001699	20031219	A61B 17/12
WO 2004056275 A1	20040708	IL02001028	20021223	A61B 17/22
WO 2004056276 A1	20040708	GB03005023	20031119	A61B 17/32
WO 2004056277 A1	20040708	GB03005212	20031203	A61B 18/14
WO 2004056278 A2	20040708	US03041220	20031219	A61C
WO 2004056279 A2	20040708	CA03001999	20031222	A61C 1/05
WO 2004056282 A1	20040708	HU02000166	20021223	A61C 7/10
WO 2004056283 A2	20040708	FR03050183	20031217	A61C 7/20
WO 2004056287 A1	20040708	IB03005643	20031203	A61C 17/22
WO 2004056288 A1	20040708	CA03001966	20031218	A61C 19/00
WO 2004056289 A2	20040708	US03040535	20031217	A61F
WO 2004056290 A1	20040708	DK03000922	20031219	A61F 2/00
WO 2004056291 A1	20040708	IT02000813	20021219	A61F 2/06
WO 2004056292 A1	20040708	ES03000638	20031216	A61F 2/28
WO 2004056294 A1	20040708	EP03014532	20031218	A61F 9/007
WO 2004056295 A1	20040708	EP03014529	20031218	A61F 9/013
WO 2004056296 A1	20040708	CA03001956	20031219	A61F 9/04
WO 2004056297 A1	20040708	AU03001687	20031218	A61F 11/04
WO 2004056298 A1	20040708	US02037399	20021121	A61F 11/06
WO 2004056299 A1	20040708	JP03015873	20031211	A61F 13/515
WO 2004056300 A2	20040708	GB03005588	20031219	A61G 3/06
WO 2004056301 A2	20040708	US03040693	20031217	A61H
WO 2004056303 A1	20040708	NO03000435	20031222	A61H 31/00
WO 2004056304 A1	20040708	KR03002792	20031220	A61H 39/06
WO 2004056305 A2	20040708	US03040766	20031218	A61J
WO 2004056306 A2	20040708	DE03004204	20031218	A61K
WO 2004056307 A2	20040708	IL03001094	20031221	A61K
WO 2004056308 A2	20040708	US03038172	20031126	A61K
WO 2004056309 A2	20040708	US03038764	20031205	A61K
WO 2004056310 A2	20040708	US03038915	20031209	A61K
WO 2004056311 A2	20040708	US03040393	20031217	A61K
WO 2004056312 A2	20040708	US03040426	20031216	A61K
WO 2004056313 A2	20040708	US03040504	20031217	A61K
WO 2004056315 A2	20040708	US03040567	20031219	A61K
WO 2004056316 A2	20040708	US03040568	20031218	A61K
WO 2004056317 A2	20040708	US03040713	20031219	A61K
WO 2004056318 A2	20040708	US03040744	20031218	A61K
WO 2004056319 A2	20040708	US03040745	20031218	A61K
WO 2004056320 A2	20040708	US03040748	20031218	A61K
WO 2004056321 A2	20040708	US03040975	20031218	A61K
WO 2004056322 A2	20040708	US03040982	20031218	A61K
WO 2004056323 A2	20040708	US03041007	20031219	A61K
WO 2004056324 A2	20040708	US03041447	20031219	A61K
WO 2004056325 A1	20040708	AU03001713	20031222	A61K 6/083
WO 2004056327 A1	20040708	US03040437	20031217	A61K 7/00
WO 2004056328 A1	20040708	EP03014124	20031212	A61K 7/06

1		2		3
WO 2004056329 A1	20040708	EP03014180	20031210	A61K 7/06
WO 2004056330 A1	20040708	EP03013809	20031206	A61K 7/075
WO 2004056331 A1	20040708	EP03015039	20031219	A61K 7/13
WO 2004056332 A1	20040708	EP03014179	20031210	A61K 7/16
WO 2004056334 A1	20040708	EP03014536	20031218	A61K 7/50
WO 2004056335 A2	20040708	CR03000004	20031219	A61K 9/00
WO 2004056336 A2	20040708	IB03006101	20031219	A61K 9/00
WO 2004056337 A2	20040708	US03040584	20031218	A61K 9/00
WO 2004056338 A2	20040708	US03040929	20031219	A61K 9/00
WO 2004056339 A1	20040708	EP03013986	20031210	A61K 9/14
WO 2004056341 A1	20040708	US03040515	20031219	A61K 9/16
WO 2004056342 A1	20040708	US03040608	20031219	A61K 9/16
WO 2004056343 A1	20040708	US03041061	20031219	A61K 9/20
WO 2004056344 A1	20040708	EP03014755	20031222	A61K 9/22
WO 2004056345 A1	20040708	FR03003761	20031217	A61K 9/70
WO 2004056346 A1	20040708	US03040984	20031218	A61K 9/70
WO 2004056347 A2	20040708	DK03000931	20031222	A61K 31/00
WO 2004056348 A2	20040708	US03040398	20031217	A61K 31/00
WO 2004056349 A2	20040708	US03040615	20031219	A61K 31/00
WO 2004056350 A1	20040708	EP03014853	20031219	A61K 31/122
WO 2004056351 A1	20040708	JP03016386	20031219	A61K 31/122
WO 2004056352 A1	20040708	US03040907	20031218	A61K 31/155
WO 2004056353 A2	20040708	EP03014602	20031219	A61K 31/18
WO 2004056354 A1	20040708	IB03006072	20031218	A61K 31/18
WO 2004056356 A1	20040708	EP03014535	20031218	A61K 31/194
WO 2004056357 A1	20040708	IN03000381	20031204	A61K 31/196
WO 2004056358 A1	20040708	IB03005861	20031209	A61K 31/40
WO 2004056359 A1	20040708	IB03006087	20031212	A61K 31/40
WO 2004056360 A1	20040708	US03041056	20031216	A61K 31/40
WO 2004056363 A2	20040708	EP03014802	20031219	A61K 31/465
WO 2004056365 A2	20040708	EP03014741	20031222	A61K 31/498
WO 2004056367 A1	20040708	IB03006091	20031216	A61K 31/502
WO 2004056369 A1	20040708	EP03014556	20031218	A61K 31/55
WO 2004056371 A1	20040708	CA03001954	20031219	A61K 31/575
WO 2004056372 A1	20040708	CA03001955	20031219	A61K 31/575
WO 2004056373 A1	20040708	EP03008732	20030807	A61K 31/663
WO 2004056374 A1	20040708	EP03014825	20031223	A61K 31/704
WO 2004056375 A1	20040708	EP03014380	20031217	A61K 31/715
WO 2004056376 A1	20040708	SE03002052	20031219	A61K 33/00
WO 2004056378 A1	20040708	RU03000272	20030623	A61K 35/32
WO 2004056379 A1	20040708	CA03001938	20031223	A61K 35/78
WO 2004056380 A2	20040708	GB03005578	20031219	A61K 35/78
WO 2004056381 A1	20040708	IB02005518	20021219	A61K 35/78
WO 2004056382 A1	20040708	IB02005558	20021220	A61K 35/78
WO 2004056383 A1	20040708	IB02005561	20021220	A61K 35/78
WO 2004056384 A2	20040708	DK03000898	20031218	A61K 38/00
WO 2004056386 A2	20040708	NL03000915	20031219	A61K 38/00
WO 2004056387 A1	20040708	IN03000040	20030227	A61K 38/08
WO 2004056388 A1	20040708	US03041204	20031219	A61K 38/09
WO 2004056389 A1	20040708	EP03014562	20031218	A61K 39/12
WO 2004056391 A1	20040708	AU03001705	20031219	A61K 39/21
WO 2004056393 A1	20040708	EP03013924	20031209	A61K 45/06
WO 2004056394 A1	20040708	EP03014776	20031217	A61K 45/06

1		2		3
WO 2004056395 A1	20040708	IB03006170	20031218	A61K 45/06
WO 2004056396 A1	20040708	IB03006240	20031218	A61K 45/06
WO 2004056398 A1	20040708	EP03014801	20031219	A61K 51/04
WO 2004056399 A2	20040708	GB03005574	20031219	A61K 51/04
WO 2004056400 A1	20040708	GB03005577	20031219	A61K 51/04
WO 2004056401 A1	20040708	IL03001070	20031216	A61L 2/00
WO 2004056402 A2	20040708	US03040654	20031218	A61L 12/00
WO 2004056403 A2	20040708	EP03014531	20031218	A61L 27/34
WO 2004056404 A2	20040708	EP03014533	20031218	A61L 27/34
WO 2004056405 A2	20040708	EP03014771	20031223	A61L 27/56
WO 2004056406 A2	20040708	US03040649	20031218	A61L 31/00
WO 2004056407 A2	20040708	US03040675	20031218	A61L 31/00
WO 2004056408 A2	20040708	US03040429	20031217	A61M
WO 2004056410 A1	20040708	AU03001720	20031223	A61M 1/00
WO 2004056411 A2	20040708	DK03000915	20031219	A61M 5/00
WO 2004056412 A2	20040708	DK03000916	20031219	A61M 5/00
WO 2004056413 A1	20040708	AU03001715	20031222	A61M 11/00
WO 2004056414 A1	20040708	DK03000920	20031219	A61M 25/00
WO 2004056415 A1	20040708	IE03000173	20031219	A61M 25/01
WO 2004056416 A1	20040708	AU03001714	20031222	A61M 35/00
WO 2004056418 A1	20040708	IB03005481	20031124	A61N 1/04
WO 2004056420 A1	20040708	EP03014453	20031218	A61N 1/37
WO 2004056421 A1	20040708	IB03005551	20031201	A61N 7/02
WO 2004056422 A1	20040708	KR03002818	20031223	A62C 37/08
WO 2004056423 A2	20040708	US03040590	20031217	A63B
WO 2004056425 A2	20040708	US03040603	20031219	A63B 53/00
WO 2004056426 A1	20040708	IE03000138	20031003	A63B 57/00
WO 2004056427 A1	20040708	HU02000165	20021223	A63B 69/00
WO 2004056428 A2	20040708	CA03001940	20031222	A63F
WO 2004056429 A2	20040708	US03041223	20031218	A63F
WO 2004056431 A1	20040708	IB03002505	20030605	A63F 5/02
WO 2004056432 A2	20040708	CA03001983	20031219	A63F 13/00
WO 2004056434 A1	20040708	FR03003790	20031218	A63F 13/08
WO 2004056435 A1	20040708	CA03001939	20031222	A63F 13/12
WO 2004056439 A1	20040708	JP03016112	20031216	A63H 29/22
WO 2004056440 A1	20040708	CA03001946	20031216	A63H 33/08
WO 2004056441 A2	20040708	US03040692	20031217	B01D
WO 2004056442 A1	20040708	EP03013824	20031206	B01D 3/10
WO 2004056443 A1	20040708	EP03014550	20031218	B01D 11/04
WO 2004056444 A1	20040708	IB02005489	20021219	B01D 15/08
WO 2004056445 A1	20040708	EP03012177	20031028	B01D 19/04
WO 2004056446 A1	20040708	CH03000793	20031202	B01D 33/21
WO 2004056447 A1	20040708	BE02000192	20021220	B01D 35/06
WO 2004056448 A2	20040708	EP03009455	20030827	B01D 46/00
WO 2004056450 A1	20040708	GB03005581	20031219	B01D 53/02
WO 2004056451 A1	20040708	FR03050156	20031208	B01D 53/047
WO 2004056452 A1	20040708	EP03012726	20031114	B01D 53/12
WO 2004056453 A1	20040708	EP03051095	20031223	B01D 53/14
WO 2004056454 A1	20040708	EP03013798	20031204	B01D 53/52
WO 2004056456 A1	20040708	US03040767	20031218	B01D 59/44
WO 2004056457 A2	20040708	DE03004161	20031217	B01D 61/02
WO 2004056458 A2	20040708	US03040950	20031218	B01D 65/08
WO 2004056459 A1	20040708	SE03001985	20031217	B01D 69/08

1		2		3
WO 2004056460 A1	20040708	SE03001993	20031218	B01D 69/08
WO 2004056461 A2	20040708	US03040246	20031216	B01J
WO 2004056462 A1	20040708	EP03014105	20031212	B01J 8/00
WO 2004056464 A1	20040708	EP03013502	20031201	B01J 8/18
WO 2004056465 A1	20040708	EP03013982	20031210	B01J 8/18
WO 2004056466 A1	20040708	EP03014226	20031215	B01J 8/18
WO 2004056467 A1	20040708	EP03013163	20031124	B01J 8/42
WO 2004056468 A1	20040708	EP03013209	20031125	B01J 8/42
WO 2004056469 A1	20040708	DE03004232	20031218	B01J 13/02
WO 2004056470 A1	20040708	IB03005129	20031113	B01J 19/00
WO 2004056471 A1	20040708	EP03013162	20031124	B01J 19/12
WO 2004056472 A1	20040708	EP03013210	20031125	B01J 19/12
WO 2004056473 A1	20040708	SE03001962	20031216	B01J 20/32
WO 2004056474 A1	20040708	JP03015186	20031127	B01J 27/188
WO 2004056475 A1	20040708	EP03014519	20031215	B01J 29/04
WO 2004056476 A1	20040708	JP03016073	20031216	B01J 29/89
WO 2004056477 A1	20040708	ZA03000185	20031219	B01J 31/18
WO 2004056478 A1	20040708	ZA03000186	20031219	B01J 31/18
WO 2004056479 A1	20040708	ZA03000187	20031219	B01J 31/18
WO 2004056480 A1	20040708	ZA03000188	20031219	B01J 31/18
WO 2004056481 A1	20040708	EP03013748	20031205	B01J 31/22
WO 2004056482 A1	20040708	EP03014447	20031218	B01J 31/22
WO 2004056483 A1	20040708	FR03003782	20031217	B01J 31/24
WO 2004056485 A1	20040708	SE03001953	20031215	B01L 7/00
WO 2004056487 A1	20040708	DK03000932	20031222	B05B 7/04
WO 2004056488 A1	20040708	ES03000643	20031217	B05B 7/04
WO 2004056489 A1	20040708	EP03014240	20031215	B05B 7/06
WO 2004056490 A1	20040708	ES02000607	20021220	B05B 11/00
WO 2004056491 A1	20040708	EP03014742	20031222	B05B 15/04
WO 2004056492 A1	20040708	US03040505	20031217	B05B 17/06
WO 2004056493 A1	20040708	EP03014030	20031211	B05D 1/04
WO 2004056495 A1	20040708	US03040996	20031217	B05D 1/38
WO 2004056496 A2	20040708	EP03051008	20031215	B05D 3/06
WO 2004056497 A1	20040708	JP03016302	20031219	B05D 7/14
WO 2004056499 A1	20040708	CA03002012	20031222	B08B 9/02
WO 2004056502 A1	20040708	EP03012050	20031030	B21C 47/26
WO 2004056503 A1	20040708	SE03001885	20031204	B21C 47/26
WO 2004056505 A1	20040708	EP03011575	20031018	B22D 1/00
WO 2004056507 A1	20040708	EP03013441	20031128	B22F 1/00
WO 2004056508 A1	20040708	SE03002067	20031222	B22F 1/02
WO 2004056509 A1	20040708	SE03001937	20031212	B22F 3/105
WO 2004056510 A1	20040708	SE03001938	20031212	B22F 3/105
WO 2004056511 A1	20040708	SE03001939	20031212	B22F 3/105
WO 2004056512 A1	20040708	SE03001940	20031212	B22F 3/105
WO 2004056516 A1	20040708	EP03014651	20031219	B23B 31/16
WO 2004056517 A1	20040708	DK03000930	20031222	B23B 47/28
WO 2004056521 A1	20040708	JP03016211	20031218	B23B 51/04
WO 2004056524 A1	20040708	IB03006076	20031219	B23K 26/22
WO 2004056525 A1	20040708	US03041432	20031218	B23P 15/00
WO 2004056531 A1	20040708	KR03001026	20030526	B24B 47/10
WO 2004056532 A1	20040708	IL03000733	20030904	B24B 51/00
WO 2004056533 A1	20040708	JP03016210	20031218	B24D 7/00
WO 2004056536 A1	20040708	AU03001730	20031223	B25F 5/02

1		2		3
WO 2004056537 A2	20040708	IB03005646	20031204	B25J 9/00
WO 2004056538 A1	20040708	SE03002056	20031222	B25J 17/02
WO 2004056539 A1	20040708	IB03005358	20031120	B26B 19/14
WO 2004056540 A1	20040708	US03040716	20031219	B26D 7/06
WO 2004056542 A1	20040708	NZ03000284	20031222	B27M 1/02
WO 2004056544 A1	20040708	IB02005490	20021219	B27N 3/08
WO 2004056546 A1	20040708	GB03005557	20031218	B29C 35/02
WO 2004056547 A2	20040708	IB03005460	20031120	B29C 39/00
WO 2004056548 A1	20040708	CH03000825	20031217	B29C 43/36
WO 2004056549 A1	20040708	SE03002043	20031218	B29C 44/34
WO 2004056550 A1	20040708	CA03001491	20030923	B29C 45/42
WO 2004056551 A1	20040708	EP03014501	20031218	B29C 47/10
WO 2004056552 A1	20040708	JP03009853	20030804	B29C 51/02
WO 2004056553 A1	20040708	EP03012979	20031120	B29C 70/86
WO 2004056554 A2	20040708	US03040971	20031219	B29D 7/01
WO 2004056555 A1	20040708	EP03014547	20031218	B29D 11/00
WO 2004056557 A1	20040708	EP03013499	20031201	B29D 30/00
WO 2004056558 A1	20040708	NL03000926	20031223	B29D 30/42
WO 2004056560 A1	20040708	SE03001987	20031217	B31F 5/04
WO 2004056562 A2	20040708	US03040473	20031218	B32B 7/00
WO 2004056563 A2	20040708	US03040476	20031218	B32B 7/00
WO 2004056564 A1	20040708	KR03002759	20031217	B32B 7/02
WO 2004056565 A1	20040708	KR03002756	20031217	B32B 9/00
WO 2004056566 A1	20040708	NL03000907	20031218	B32B 15/04
WO 2004056567 A2	20040708	US03040777	20031219	B32B 27/00
WO 2004056568 A2	20040708	EP03014610	20031219	B41C 1/00
WO 2004056572 A2	20040708	GB03005626	20031222	B41J 2/14
WO 2004056575 A1	20040708	KR03001448	20030722	B41J 2/17
WO 2004056576 A1	20040708	SE03002034	20031219	B41J 3/28
WO 2004056577 A1	20040708	SE03002035	20031219	B41J 3/28
WO 2004056578 A1	20040708	JP03016149	20031217	B41J 5/30
WO 2004056580 A1	20040708	AU03001701	20031219	B41M 5/035
WO 2004056581 A1	20040708	GB03005619	20031222	B41M 7/00
WO 2004056582 A2	20040708	EP03014333	20031216	B42D 15/00
WO 2004056584 A1	20040708	IT02000816	20021220	B60B 33/02
WO 2004056585 A1	20040708	IB02005537	20021220	B60C 9/09
WO 2004056587 A1	20040708	EP03013559	20031202	B60C 9/18
WO 2004056588 A1	20040708	IT02000814	20021219	B60C 11/11
WO 2004056589 A1	20040708	EP03014652	20031219	B60C 15/04
WO 2004056590 A1	20040708	IB03006132	20031222	B60C 23/04
WO 2004056591 A1	20040708	EP02014650	20021220	B60C 23/06
WO 2004056592 A2	20040708	FR03003798	20031218	B60G 21/10
WO 2004056598 A1	20040708	EP03014341	20031216	B60J 10/00
WO 2004056599 A1	20040708	IB03005917	20031212	B60J 10/00
WO 2004056600 A2	20040708	US03040394	20031217	B60K 15/04
WO 2004056601 A1	20040708	SE03001879	20031204	B60K 15/067
WO 2004056602 A1	20040708	SE03001930	20031210	B60K 37/06
WO 2004056607 A1	20040708	SE03002026	20031219	B60N 2/48
WO 2004056608 A1	20040708	NL03000857	20031204	B60Q 1/30
WO 2004056609 A2	20040708	US03040588	20031218	B60R
WO 2004056610 A2	20040708	US03040632	20031219	B60R
WO 2004056611 A1	20040708	DK03000925	20031219	B60R 9/06
WO 2004056612 A1	20040708	DE03004215	20031219	B60R 11/02

1		2		3
WO 2004056613 A1	20040708	EP03014668	20031219	B60R 13/08
WO 2004056614 A1	20040708	SE03002036	20031219	B60R 19/00
WO 2004056617 A1	20040708	SE03001948	20031215	B60R 21/04
WO 2004056618 A1	20040708	ES02000611	20021220	B60R 21/16
WO 2004056620 A1	20040708	FR03003842	20031219	B60R 21/34
WO 2004056621 A1	20040708	FR03003757	20031217	B60R 25/04
WO 2004056622 A1	20040708	EP03014238	20031215	B60S 1/24
WO 2004056624 A1	20040708	DE03002601	20030801	B60S 1/40
WO 2004056625 A1	20040708	EP03014236	20031215	B60S 1/40
WO 2004056627 A1	20040708	EP03013301	20031126	B60S 1/52
WO 2004056628 A1	20040708	SG02000294	20021220	B60S 3/04
WO 2004056629 A1	20040708	NO03000439	20031223	B60T 7/08
WO 2004056630 A1	20040708	EP03014361	20031217	B60T 7/10
WO 2004056631 A1	20040708	EP03014371	20031217	B60T 7/10
WO 2004056633 A1	20040708	GB03003534	20030813	B60T 11/10
WO 2004056634 A1	20040708	EP03014360	20031217	B60T 11/16
WO 2004056635 A1	20040708	EP03014359	20031217	B60T 11/26
WO 2004056636 A1	20040708	EP03014372	20031217	B60T 13/575
WO 2004056638 A1	20040708	JP03016088	20031216	B62D 1/20
WO 2004056639 A1	20040708	EP03010957	20031002	B62D 25/08
WO 2004056640 A1	20040708	IT03000821	20031216	B62D 25/16
WO 2004056641 A1	20040708	SE03001994	20031218	B62D 33/06
WO 2004056642 A2	20040708	US03040772	20031219	B62D 35/00
WO 2004056643 A2	20040708	US03040773	20031219	B62D 35/00
WO 2004056645 A1	20040708	IB02005833	20021220	B62K 5/04
WO 2004056646 A1	20040708	CN03000185	20030314	B62K 15/00
WO 2004056647 A1	20040708	IT03000815	20031215	B62M 1/04
WO 2004056648 A1	20040708	FI03000960	20031216	B63B 29/02
WO 2004056649 A1	20040708	EP03014377	20031217	B63B 43/12
WO 2004056650 A1	20040708	EP03014376	20031217	B63B 43/14
WO 2004056652 A1	20040708	NL03000919	20031219	B63C 9/18
WO 2004056653 A1	20040708	SE03001989	20031218	B63C 9/26
WO 2004056654 A1	20040708	FI03000978	20031219	B63H 1/28
WO 2004056655 A2	20040708	NZ03000287	20031222	B65B 31/02
WO 2004056656 A1	20040708	NZ03000290	20031222	B65B 31/02
WO 2004056658 A1	20040708	IB03005843	20031208	B65C 9/06
WO 2004056659 A1	20040708	SE03002046	20031219	B65C 9/26
WO 2004056660 A2	20040708	EP03014662	20031219	B65D
WO 2004056661 A2	20040708	IB03006121	20031222	B65D
WO 2004056662 A2	20040708	KR03002791	20031220	B65D
WO 2004056663 A2	20040708	US03040583	20031218	B65D
WO 2004056664 A2	20040708	US03040999	20031218	B65D
WO 2004056665 A1	20040708	JP03016133	20031216	B65D 1/40
WO 2004056666 A1	20040708	SE03001929	20031211	B65D 5/02
WO 2004056667 A1	20040708	EP03014675	20031219	B65D 17/32
WO 2004056668 A1	20040708	CH03000817	20031215	B65D 23/08
WO 2004056669 A1	20040708	MX02000122	20021219	B65D 47/10
WO 2004056670 A1	20040708	NZ03000291	20031219	B65D 47/24
WO 2004056671 A1	20040708	IB03006150	20031222	B65D 65/14
WO 2004056672 A1	20040708	EP03014064	20031211	B65D 65/38
WO 2004056673 A1	20040708	EP03012825	20031113	B65D 81/32
WO 2004056674 A1	20040708	EP03013802	20031204	B65D 81/34
WO 2004056675 A1	20040708	ES02000617	20021223	B65D 85/72

1		2		3
WO 2004056677 A1	20040708	KR03002773	20031218	B65D 90/02
WO 2004056680 A1	20040708	DK03000904	20031219	B65G 21/06
WO 2004056682 A1	20040708	SE03002065	20031222	B65G 47/31
WO 2004056683 A1	20040708	JP03016321	20031219	B65H 1/26
WO 2004056684 A2	20040708	EP03014783	20031219	B65H 5/06
WO 2004056685 A1	20040708	AU03001703	20031219	B65H 20/16
WO 2004056686 A1	20040708	DE03003972	20031203	B65H 37/00
WO 2004056688 A1	20040708	CA03001942	20031217	B66B 17/12
WO 2004056689 A1	20040708	JP03007895	20030620	B66D 1/54
WO 2004056690 A1	20040708	JP02013288	20021219	B66D 3/26
WO 2004056691 A1	20040708	FR03003797	20031218	B66F 9/065
WO 2004056694 A1	20040708	US03040493	20031219	B67C 3/28
WO 2004056695 A1	20040708	CA03002000	20031222	B67D 1/12
WO 2004056696 A1	20040708	GB03005586	20031219	B67D 3/00
WO 2004056697 A1	20040708	SE03002027	20031219	B81B 3/00
WO 2004056698 A2	20040708	FR03003789	20031218	B81C 1/00
WO 2004056699 A2	20040708	DE03004227	20031211	B82B
WO 2004056700 A1	20040708	RU03000359	20030808	C01B 7/20
WO 2004056701 A1	20040708	EP03014213	20031213	C01B 13/32
WO 2004056704 A1	20040708	GB03005506	20031217	C01B 33/00
WO 2004056705 A1	20040708	IB02005722	20021223	C01F 7/00
WO 2004056707 A1	20040708	JP03014173	20031107	C02F 1/14
WO 2004056708 A1	20040708	GB03005535	20031218	C02F 1/28
WO 2004056710 A1	20040708	IB02005606	20021223	C02F 1/44
WO 2004056711 A1	20040708	CA03002005	20031222	C02F 1/463
WO 2004056712 A1	20040708	JP03002903	20030312	C02F 1/469
WO 2004056713 A1	20040708	FI03000940	20031210	C02F 3/12
WO 2004056714 A1	20040708	EP02014614	20021220	C03B 19/14
WO 2004056716 A1	20040708	GB02005794	20021219	C03B 37/00
WO 2004056717 A1	20040708	US03040587	20031218	C03C
WO 2004056718 A2	20040708	EP03010808	20030929	C04B 30/00
WO 2004056720 A1	20040708	DE03004181	20031217	C04B 41/45
WO 2004056721 A1	20040708	US03040779	20031219	C05D 3/02
WO 2004056722 A1	20040708	CA03001971	20031218	C05F 3/00
WO 2004056723 A1	20040708	US03040778	20031219	C05F 7/00
WO 2004056724 A1	20040708	DE03004203	20031218	C07B 59/00
WO 2004056725 A1	20040708	GB03005576	20031219	C07B 59/00
WO 2004056726 A1	20040708	GB03005630	20031219	C07B 59/00
WO 2004056727 A2	20040708	US03040643	20031219	C07C
WO 2004056728 A1	20040708	IB03006502	20031103	C07C 6/04
WO 2004056729 A1	20040708	EP02014568	20021219	C07C 7/00
WO 2004056730 A1	20040708	US03040403	20031218	C07C 7/152
WO 2004056732 A1	20040708	EP03050771	20031031	C07C 29/16
WO 2004056733 A1	20040708	IB02005513	20021219	C07C 37/20
WO 2004056734 A1	20040708	JP02013314	20021219	C07C 41/16
WO 2004056735 A1	20040708	EP03014757	20031222	C07C 43/225
WO 2004056736 A1	20040708	IB02005610	20021223	C07C 45/51
WO 2004056737 A1	20040708	IB02005750	20021223	C07C 45/77
WO 2004056738 A1	20040708	IN02000239	20021220	C07C 49/753
WO 2004056739 A1	20040708	IB02005612	20021223	C07C 51/285
WO 2004056740 A1	20040708	DK03000895	20031218	C07C 59/68
WO 2004056742 A1	20040708	IB02005724	20021223	C07C 69/675
WO 2004056746 A1	20040708	EP03014434	20031217	C07C233/57

1		2		3
WO 2004056747 A1	20040708	EP03014435	20031217	C07C233/57
WO 2004056748 A1	20040708	GB03005602	20031219	C07C235/20
WO 2004056749 A1	20040708	IB03005978	20031210	C07C235/30
WO 2004056750 A1	20040708	IB03005888	20031210	C07C235/40
WO 2004056751 A1	20040708	GB03005407	20031211	C07C243/34
WO 2004056752 A1	20040708	GB03005450	20031209	C07C253/08
WO 2004056753 A1	20040708	EP03014292	20031216	C07C253/10
WO 2004056754 A1	20040708	DK03000907	20031218	C07C253/34
WO 2004056755 A2	20040708	EP03014838	20031223	C07C255/25
WO 2004056756 A1	20040708	EP03014185	20031213	C07C263/10
WO 2004056757 A1	20040708	EP03014186	20031213	C07C263/10
WO 2004056758 A1	20040708	EP03014188	20031213	C07C263/10
WO 2004056759 A1	20040708	EP03014280	20031216	C07C263/10
WO 2004056760 A1	20040708	EP03014282	20031216	C07C263/10
WO 2004056761 A1	20040708	EP03014187	20031213	C07C263/20
WO 2004056762 A2	20040708	DK03000900	20031219	C07C271/00
WO 2004056763 A2	20040708	DK03000903	20031218	C07C271/00
WO 2004056764 A1	20040708	CA03001113	20030724	C07C311/41
WO 2004056765 A1	20040708	CH03000814	20031212	C07C321/28
WO 2004056766 A1	20040708	US03040512	20031219	C07D207/12
WO 2004056767 A1	20040708	IB02005590	20021223	C07D207/14
WO 2004056768 A2	20040708	EP03013819	20031206	C07D209/00
WO 2004056769 A2	20040708	EP03050992	20031212	C07D209/00
WO 2004056770 A2	20040708	US03040619	20031217	C07D211/00
WO 2004056771 A1	20040708	SE03002004	20031218	C07D211/26
WO 2004056772 A1	20040708	EP02014836	20021223	C07D211/58
WO 2004056773 A1	20040708	SE03002008	20031218	C07D211/58
WO 2004056774 A2	20040708	US03040878	20031219	C07D213/00
WO 2004056775 A1	20040708	IB03005982	20031210	C07D213/75
WO 2004056776 A1	20040708	IB02005736	20021223	C07D213/81
WO 2004056777 A1	20040708	IB03005809	20031208	C07D213/82
WO 2004056778 A1	20040708	IB02005605	20021223	C07D213/86
WO 2004056779 A2	20040708	EP03051024	20031216	C07D215/38
WO 2004056780 A2	20040708	EP03051025	20031216	C07D215/38
WO 2004056781 A1	20040708	KR03002785	20031219	C07D215/48
WO 2004056782 A1	20040708	GB03005501	20031218	C07D231/38
WO 2004056783 A1	20040708	EP03014128	20031212	C07D231/40
WO 2004056784 A1	20040708	EP03014195	20031213	C07D235/14
WO 2004056785 A2	20040708	EP03014469	20031215	C07D239/00
WO 2004056786 A2	20040708	IB03006055	20031217	C07D239/00
WO 2004056787 A1	20040708	IB03005981	20031212	C07D263/32
WO 2004056788 A1	20040708	GB03005708	20031222	C07D267/22
WO 2004056789 A1	20040708	IB03005787	20031208	C07D271/113
WO 2004056790 A1	20040708	PL03000139	20031211	C07D305/04
WO 2004056791 A1	20040708	DK03000902	20031218	C07D307/87
WO 2004056793 A1	20040708	EP03051076	20031219	C07D317/36
WO 2004056794 A1	20040708	JP03013116	20031014	C07D317/36
WO 2004056795 A1	20040708	GB03005357	20031210	C07D333/20
WO 2004056796 A1	20040708	EP03014358	20031217	C07D333/22
WO 2004056797 A1	20040708	EP03014433	20031217	C07D333/38
WO 2004056801 A1	20040708	GB03005540	20031218	C07D401/12
WO 2004056802 A1	20040708	IB03005783	20031208	C07D401/12
WO 2004056804 A2	20040708	US03040668	20031219	C07D401/12

1		2		3
WO 2004056806 A1	20040708	IB03005854	20031208	C07D401/14
WO 2004056807 A1	20040708	IB03005883	20031208	C07D403/12
WO 2004056808 A1	20040708	SE03002005	20031218	C07D405/06
WO 2004056809 A1	20040708	SE03002006	20031218	C07D405/06
WO 2004056810 A1	20040708	IB02005589	20021223	C07D405/12
WO 2004056811 A1	20040708	IB02005591	20021223	C07D405/12
WO 2004056812 A1	20040708	GB03005534	20031218	C07D405/14
WO 2004056813 A1	20040708	JP03016403	20031219	C07D409/14
WO 2004056814 A1	20040708	EP03014395	20031217	C07D413/12
WO 2004056815 A1	20040708	EP03013979	20031210	C07D413/14
WO 2004056816 A1	20040708	GB03005444	20031215	C07D413/14
WO 2004056817 A1	20040708	GB03005448	20031215	C07D413/14
WO 2004056818 A1	20040708	GB03005457	20031215	C07D413/14
WO 2004056819 A1	20040708	GB03005498	20031215	C07D413/14
WO 2004056820 A1	20040708	IB03005887	20031210	C07D417/06
WO 2004056821 A2	20040708	EP03014561	20031218	C07D455/00
WO 2004056822 A1	20040708	EP03014067	20031211	C07D471/04
WO 2004056823 A1	20040708	EP03014867	20031219	C07D471/04
WO 2004056824 A2	20040708	GB03005248	20031203	C07D471/04
WO 2004056825 A1	20040708	GB03005250	20031203	C07D471/04
WO 2004056826 A1	20040708	GB03005273	20031204	C07D471/04
WO 2004056827 A2	20040708	EP03050942	20031204	C07D487/00
WO 2004056828 A2	20040708	GB03005649	20031223	C07D487/00
WO 2004056829 A1	20040708	GB03005261	20031203	C07D487/04
WO 2004056830 A1	20040708	IB03005841	20031208	C07D487/04
WO 2004056831 A1	20040708	SE03002033	20031219	C07D487/04
WO 2004056832 A2	20040708	EP03014747	20031222	C07D493/04
WO 2004056834 A1	20040708	IN02000240	20021220	C07D501/00
WO 2004056835 A1	20040708	EP03013524	20031201	C07D501/22
WO 2004056836 A1	20040708	GB03005629	20031223	C07F 7/08
WO 2004056837 A1	20040708	EP03013889	20031208	C07F 7/18
WO 2004056838 A1	20040708	EP03015003	20031208	C07F 7/18
WO 2004056839 A1	20040708	JP03015765	20031210	C07F 15/00
WO 2004056840 A1	20040708	SE03002007	20031218	C07F 15/06
WO 2004056841 A1	20040708	EP03014192	20031213	C07H 7/027
WO 2004056843 A2	20040708	GB03005659	20031222	C07H 17/00
WO 2004056844 A1	20040708	EP03014613	20031219	C07H 17/08
WO 2004056845 A2	20040708	EP03014565	20031218	C07K
WO 2004056846 A2	20040708	US03040441	20031217	C07K
WO 2004056847 A2	20040708	US03040463	20031216	C07K
WO 2004056849 A2	20040708	US03040544	20031219	C07K 7/00
WO 2004056850 A2	20040708	EP03051050	20031218	C07K 14/00
WO 2004056851 A1	20040708	IT03000489	20030731	C07K 14/195
WO 2004056852 A2	20040708	US03040585	20031218	C07K 14/195
WO 2004056853 A2	20040708	EP03051082	20031219	C07K 14/44
WO 2004056854 A1	20040708	KR03002672	20031205	C07K 14/46
WO 2004056855 A1	20040708	EP02014631	20021220	C07K 14/47
WO 2004056856 A1	20040708	EP03014016	20031210	C07K 14/47
WO 2004056857 A2	20040708	EP03014762	20031219	C07K 14/47
WO 2004056858 A2	20040708	EP03014834	20031223	C07K 14/47
WO 2004056859 A1	20040708	GB03005621	20031219	C07K 14/54
WO 2004056860 A2	20040708	GB03005605	20031222	C07K 14/575
WO 2004056861 A2	20040708	IB03006187	20030121	C07K 14/575

1		2		3
WO 2004056862 A2	20040708	US03040449	20031217	C07K 14/595
WO 2004056863 A2	20040708	GB03005594	20031219	C07K 14/61
WO 2004056864 A1	20040708	IB03005111	20031110	C07K 14/61
WO 2004056866 A1	20040708	FI03000973	20031219	C07K 14/705
WO 2004056867 A2	20040708	GB03005502	20031218	C07K 14/705
WO 2004056868 A2	20040708	IB03006477	20031218	C07K 14/705
WO 2004056869 A1	20040708	DK03000924	20031220	C07K 14/72
WO 2004056870 A2	20040708	EP03014571	20031218	C07K 14/81
WO 2004056871 A2	20040708	EP03014654	20031219	C07K 14/81
WO 2004056872 A1	20040708	JP03016362	20031219	C07K 16/00
WO 2004056873 A1	20040708	DE03004268	20031219	C07K 16/28
WO 2004056875 A1	20040708	IB03006304	20031222	C07K 16/28
WO 2004056876 A1	20040708	FR03003760	20031217	C07K 19/00
WO 2004056878 A2	20040708	EP03014437	20031218	C08F
WO 2004056879 A2	20040708	EP03015046	20031219	C08F
WO 2004056880 A1	20040708	NL03000883	20031212	C08F 2/38
WO 2004056881 A1	20040708	EP03013166	20031124	C08F 2/44
WO 2004056883 A2	20040708	EP03014111	20031212	C08F 8/20
WO 2004056884 A1	20040708	EP03013167	20031124	C08F 20/04
WO 2004056885 A1	20040708	EP03014549	20031218	C08F 26/10
WO 2004056886 A1	20040708	GB03005570	20031219	C08F 30/02
WO 2004056887 A1	20040708	JP03016104	20031216	C08F214/26
WO 2004056888 A2	20040708	EP03051000	20031215	C08F226/04
WO 2004056889 A1	20040708	JP03016384	20031219	C08F236/18
WO 2004056890 A1	20040708	EP03013641	20031128	C08F251/00
WO 2004056891 A1	20040708	EP03013835	20031206	C08F255/04
WO 2004056892 A2	20040708	EP03011541	20031018	C08F265/04
WO 2004056893 A1	20040708	EP03011543	20031018	C08F285/00
WO 2004056894 A1	20040708	JP03016325	20031219	C08F290/02
WO 2004056895 A1	20040708	JP03016326	20031219	C08F290/02
WO 2004056896 A1	20040708	EP03014285	20031216	C08F290/04
WO 2004056898 A2	20040708	EP03014658	20031219	C08F293/00
WO 2004056899 A1	20040708	EP03014452	20031218	C08G 12/00
WO 2004056900 A1	20040708	EP03014454	20031218	C08G 12/42
WO 2004056901 A1	20040708	GB03005623	20031222	C08G 18/36
WO 2004056902 A1	20040708	NL03000903	20031218	C08G 18/67
WO 2004056903 A1	20040708	EP03014221	20031213	C08G 18/79
WO 2004056904 A1	20040708	EP03014591	20031219	C08G 65/26
WO 2004056905 A1	20040708	EP03014570	20031218	C08G 65/336
WO 2004056906 A1	20040708	EP03014666	20031219	C08G 75/28
WO 2004056907 A2	20040708	EP03014494	20031218	C08G 77/04
WO 2004056908 A2	20040708	EP03014294	20031216	C08J
WO 2004056909 A1	20040708	DK03000927	20031219	C08J 7/04
WO 2004056910 A1	20040708	EP03051010	20031215	C08J 7/16
WO 2004056911 A2	20040708	IE03000175	20031222	C08J 9/00
WO 2004056912 A1	20040708	AT03000384	20031223	C08J 9/35
WO 2004056913 A1	20040708	GB03005503	20031218	C08K 3/00
WO 2004056914 A1	20040708	EP03014281	20031216	C08K 3/08
WO 2004056915 A1	20040708	EP03013945	20031209	C08K 3/34
WO 2004056916 A1	20040708	NL03000874	20031210	C08K 5/49
WO 2004056917 A1	20040708	JP03016401	20031219	C08K 5/50
WO 2004056918 A1	20040708	EP03013944	20031209	C08K 5/548
WO 2004056919 A1	20040708	EP03013817	20031206	C08K 7/06

1		2		3
WO 2004056920 A2	20040708	EP03011538	20031018	C08L
WO 2004056921 A1	20040708	EP03013868	20031206	C08L 23/04
WO 2004056922 A1	20040708	EP03014650	20031219	C08L 23/10
WO 2004056924 A1	20040708	EP03051055	20031218	C08L 95/00
WO 2004056925 A1	20040708	IB03006147	20031218	C09B 7/22
WO 2004056926 A1	20040708	EP03050956	20031208	C09B 29/036
WO 2004056928 A2	20040708	DE03004202	20031218	C09C 3/10
WO 2004056929 A1	20040708	EP03011546	20031018	C09D 4/06
WO 2004056930 A1	20040708	EP03051057	20031218	C09D 4/06
WO 2004056931 A1	20040708	EP03050972	20031210	C09D 11/00
WO 2004056932 A1	20040708	EP03013168	20031124	C09J 7/00
WO 2004056933 A1	20040708	EP03013169	20031124	C09J 7/00
WO 2004056934 A1	20040708	EP03012976	20031120	C09J 7/02
WO 2004056935 A1	20040708	EP03051054	20031218	C09J 153/02
WO 2004056936 A1	20040708	JP03016257	20031218	C09K 3/00
WO 2004056937 A1	20040708	GB03005523	20031218	C09K 11/06
WO 2004056939 A1	20040708	JP03016379	20031219	C09K 11/08
WO 2004056940 A1	20040708	JP03016380	20031219	C09K 11/08
WO 2004056941 A1	20040708	EP03013501	20031201	C10B 49/00
WO 2004056942 A1	20040708	EP03007377	20030709	C10G 9/28
WO 2004056943 A1	20040708	EP03014780	20031211	C10G 11/00
WO 2004056944 A1	20040708	EP03013345	20031125	C10G 11/05
WO 2004056945 A1	20040708	US03041206	20031219	C10G 45/64
WO 2004056946 A2	20040708	EP03014544	20031212	C10G 67/04
WO 2004056947 A1	20040708	EP03014545	20031212	C10G 67/04
WO 2004056948 A1	20040708	EP03051080	20031219	C10L 1/02
WO 2004056949 A1	20040708	EP03014193	20031213	C10L 3/06
WO 2004056950 A1	20040708	EP03012796	20031112	C11C 17/00
WO 2004056952 A1	20040708	EP03013825	20031125	C11D 3/37
WO 2004056953 A1	20040708	EP03013081	20031120	C11D 3/39
WO 2004056954 A1	20040708	EP03013535	20031202	C11D 3/39
WO 2004056956 A1	20040708	EP03013083	20031120	C11D 11/00
WO 2004056957 A1	20040708	EP03012831	20031112	C11D 17/00
WO 2004056958 A1	20040708	US03040962	20031219	C11D 17/04
WO 2004056959 A1	20040708	US03040963	20031219	C11D 17/04
WO 2004056961 A2	20040708	US03034114	20031027	C12N
WO 2004056962 A2	20040708	US03038314	20031202	C12N
WO 2004056963 A2	20040708	US03040397	20031216	C12N
WO 2004056964 A2	20040708	US03040548	20031218	C12N
WO 2004056965 A2	20040708	US03040618	20031219	C12N
WO 2004056966 A2	20040708	US03040948	20031218	C12N
WO 2004056967 A2	20040708	US03040987	20031218	C12N
WO 2004056968 A2	20040708	US03040988	20031218	C12N
WO 2004056969 A2	20040708	US03040992	20031218	C12N
WO 2004056971 A2	20040708	US03041433	20031219	C12N
WO 2004056976 A2	20040708	NL03000922	20031223	C12N 5/00
WO 2004056977 A1	20040708	US03039590	20031212	C12N 5/00
WO 2004056980 A1	20040708	CN03001095	20031219	C12N 9/00
WO 2004056981 A2	20040708	DK03000914	20031219	C12N 9/00
WO 2004056983 A2	20040708	GB03005664	20031223	C12N 9/00
WO 2004056984 A2	20040708	IB03006422	20031218	C12N 9/00
WO 2004056986 A2	20040708	NL03000909	20031219	C12N 9/00
WO 2004056987 A1	20040708	NL03000910	20031219	C12N 9/02

1		2		3
WO 2004056988 A2	20040708	DK03000851	20031211	C12N 9/38
WO 2004056993 A1	20040708	JP03015753	20031209	C12N 15/09
WO 2004056994 A2	20040708	DK03000921	20031219	C12N 15/10
WO 2004056995 A1	20040708	GB02005909	20021223	C12N 15/10
WO 2004056996 A2	20040708	CA03001998	20031222	C12N 15/11
WO 2004056997 A1	20040708	CN03000845	20031008	C12N 15/12
WO 2004056998 A1	20040708	GB03005563	20031219	C12N 15/52
WO 2004057000 A2	20040708	CA03002009	20031223	C12N 15/82
WO 2004057001 A2	20040708	EP03014054	20031211	C12N 15/82
WO 2004057003 A2	20040708	EP03014649	20031219	C12N 15/82
WO 2004057004 A2	20040708	NO03000428	20031217	C12N 15/82
WO 2004057006 A1	20040708	AU03001723	20031223	C12N 15/90
WO 2004057007 A1	20040708	EP03012219	20031103	C12P 1/02
WO 2004057009 A1	20040708	EP03014580	20031219	C12P 13/04
WO 2004057010 A2	20040708	IB03006168	20031223	C12P 19/00
WO 2004057011 A1	20040708	JP02013386	20021220	C12P 19/38
WO 2004057012 A1	20040708	UA03000024	20030707	C12P 23/00
WO 2004057013 A1	20040708	JP03013760	20031028	C12P 33/00
WO 2004057014 A2	20040708	US03040566	20031219	C12Q
WO 2004057015 A2	20040708	US03040699	20031218	C12Q
WO 2004057016 A2	20040708	US03041097	20031219	C12Q
WO 2004057017 A2	20040708	US03041549	20031218	C12Q
WO 2004057018 A2	20040708	CH03000836	20031219	C12Q 1/00
WO 2004057019 A1	20040708	CA03002014	20031223	C12Q 1/34
WO 2004057021 A2	20040708	CA03001994	20031219	C12Q 1/68
WO 2004057023 A1	20040708	EP03014661	20031219	C12Q 1/68
WO 2004057024 A1	20040708	EP03014719	20031222	C12Q 1/68
WO 2004057025 A2	20040708	EP03014813	20031222	C12Q 1/68
WO 2004057026 A1	20040708	EP03009027	20030814	C12Q 1/68
WO 2004057027 A1	20040708	FR03002091	20030704	C12Q 1/68
WO 2004057028 A1	20040708	GB03005405	20031211	C12Q 1/68
WO 2004057029 A2	20040708	GB03005412	20031211	C12Q 1/68
WO 2004057030 A2	20040708	IB03005951	20031210	C12Q 1/68
WO 2004057031 A2	20040708	IB03006419	20031219	C12Q 1/68
WO 2004057032 A1	20040708	US03038475	20031204	C12Q 1/68
WO 2004057033 A1	20040708	US03040532	20031217	C12Q 1/68
WO 2004057034 A1	20040708	US03040551	20031219	C12Q 1/68
WO 2004057035 A2	20040708	CA03001952	20031219	C12Q 1/70
WO 2004057036 A1	20040708	IB02005611	20021223	C14C 3/02
WO 2004057037 A1	20040708	KR03002814	20031223	C21B 13/00
WO 2004057038 A1	20040708	KR03002815	20031223	C21B 13/00
WO 2004057039 A1	20040708	EP03013500	20031201	C22B 1/10
WO 2004057040 A1	20040708	EP03013983	20031210	C22B 1/10
WO 2004057041 A1	20040708	EP03013984	20031210	C22B 1/10
WO 2004057042 A1	20040708	KR03002789	20031219	C22B 1/14
WO 2004057043 A1	20040708	AU03001698	20031219	C22B 3/06
WO 2004057044 A2	20040708	EP03014106	20031212	C22B 5/00
WO 2004057045 A1	20040708	GB03005492	20031217	C22B 9/05
WO 2004057046 A1	20040708	RU03000570	20031222	C22C 16/00
WO 2004057047 A1	20040708	JP03010144	20030808	C22C 21/00
WO 2004057048 A1	20040708	BE03000188	20031106	C22C 38/00
WO 2004057049 A1	20040708	JP03015902	20031211	C22C 38/00
WO 2004057050 A1	20040708	JP03016288	20031218	C22C 38/00

1		2		3
WO 2004057051 A1	20040708	BR03000169	20031119	C23C 8/36
WO 2004057053 A2	20040708	EP03014810	20031222	C23C 14/56
WO 2004057054 A1	20040708	JP03016404	20031219	C23C 18/32
WO 2004057055 A1	20040708	IE03000176	20031223	C23C 28/00
WO 2004057056 A2	20040708	CA03001891	20031208	C23F 13/00
WO 2004057057 A1	20040708	IB02005715	20021223	C23F 13/02
WO 2004057059 A1	20040708	AU03001694	20031218	C25C 7/08
WO 2004057061 A1	20040708	EP03013994	20031209	C25D 3/38
WO 2004057064 A1	20040708	JP03015961	20031212	C25D 11/24
WO 2004057068 A1	20040708	EP03014786	20031223	D01F 4/02
WO 2004057069 A1	20040708	EP03014787	20031223	D01F 4/02
WO 2004057070 A2	20040708	GB03005565	20031218	D01F 9/08
WO 2004057071 A1	20040708	ES03000655	20031223	D01H 4/02
WO 2004057075 A1	20040708	EP03012719	20031114	D03C 1/00
WO 2004057076 A1	20040708	EP03013555	20031202	D03C 9/02
WO 2004057077 A1	20040708	EP03013972	20031210	D03C 9/06
WO 2004057078 A2	20040708	EP03014448	20031218	D03C 9/06
WO 2004057079 A1	20040708	DK03000893	20031218	D03D 15/00
WO 2004057084 A2	20040708	US03040689	20031218	D05C
WO 2004057085 A1	20040708	CH03000833	20031219	D06B 17/00
WO 2004057086 A1	20040708	CN03001104	20031222	D06F 19/00
WO 2004057087 A1	20040708	EP03013725	20031204	D06F 33/02
WO 2004057088 A1	20040708	EP03013821	20031125	D06F 39/02
WO 2004057089 A1	20040708	EP02014746	20021223	D06F 73/00
WO 2004057091 A1	20040708	EP03013646	20031201	D06L 1/02
WO 2004057092 A1	20040708	EP03013571	20031201	D06L 1/12
WO 2004057093 A1	20040708	EP03013573	20031201	D06L 1/12
WO 2004057094 A1	20040708	EP03013574	20031201	D06L 1/12
WO 2004057095 A1	20040708	EP03013792	20031203	D06L 1/12
WO 2004057096 A1	20040708	EP03013827	20031203	D06L 1/12
WO 2004057097 A1	20040708	EP03013830	20031203	D06L 1/12
WO 2004057098 A1	20040708	EP03013831	20031203	D06L 1/12
WO 2004057099 A1	20040708	JP03015311	20031201	D06M 15/693
WO 2004057101 A1	20040708	FI03000962	20031216	D21C 3/22
WO 2004057102 A1	20040708	SE03001671	20031029	D21C 9/18
WO 2004057104 A1	20040708	FI03000955	20031215	D21F 3/04
WO 2004057105 A1	20040708	FI03000951	20031215	D21F 5/04
WO 2004057106 A1	20040708	FI03000971	20031218	D21G 3/00
WO 2004057107 A1	20040708	FI03000954	20031215	D21G 7/00
WO 2004057108 A1	20040708	FI03000952	20031215	D21G 9/00
WO 2004057109 A1	20040708	EP03013904	20031208	D21H 17/20
WO 2004057110 A1	20040708	SE03001959	20031216	D21H 27/02
WO 2004057111 A1	20040708	NL03000918	20031219	E01C 13/08
WO 2004057113 A1	20040708	FI03000924	20031203	E02D 27/42
WO 2004057114 A1	20040708	IT02000822	20021223	E02F 3/40
WO 2004057115 A1	20040708	EP03014779	20031205	E02F 5/10
WO 2004057116 A1	20040708	DE03003964	20031202	E02F 9/18
WO 2004057117 A1	20040708	SE03002021	20031219	E02F 9/28
WO 2004057118 A1	20040708	JP02013326	20021219	E03D 1/35
WO 2004057119 A1	20040708	HU02000164	20021223	E03D 5/00
WO 2004057120 A2	20040708	US03040431	20031217	E04B
WO 2004057121 A1	20040708	GB03005482	20031216	E04B 1/343
WO 2004057124 A1	20040708	CZ03000068	20031210	E04B 2/12

1		2		3
WO 2004057125 A1	20040708	EP03014546	20031212	E04B 5/43
WO 2004057126 A1	20040708	CN02000903	20021220	E04C 2/36
WO 2004057127 A1	20040708	FR03003754	20031216	E04D 3/35
WO 2004057129 A1	20040708	HR02000065	20021223	E04D 13/04
WO 2004057131 A1	20040708	CA03001905	20031209	E04F 15/02
WO 2004057132 A2	20040708	IB03006070	20031218	E04H 1/12
WO 2004057133 A1	20040708	NO03000398	20031127	E04H 12/02
WO 2004057134 A1	20040708	GB03005411	20031211	E04H 15/50
WO 2004057135 A2	20040708	EP03051064	20031218	E05B
WO 2004057137 A1	20040708	CH03000831	20031218	E05B 47/06
WO 2004057139 A1	20040708	DK03000880	20031215	E05D 11/08
WO 2004057140 A1	20040708	GB03005351	20031209	E05D 13/00
WO 2004057143 A1	20040708	IB03006024	20031212	E05F 1/12
WO 2004057144 A2	20040708	US03040764	20031218	E05G
WO 2004057145 A1	20040708	ES03000534	20031022	E06B 1/00
WO 2004057146 A1	20040708	AU03001708	20031222	E06B 9/52
WO 2004057147 A2	20040708	NO03000384	20031113	E21B
WO 2004057148 A1	20040708	FI03000982	20031223	E21B 10/64
WO 2004057149 A1	20040708	NO03000363	20031029	E21B 31/00
WO 2004057150 A1	20040708	GB03004865	20031110	E21B 33/13
WO 2004057151 A1	20040708	GB03005520	20031217	E21B 33/138
WO 2004057152 A1	20040708	IB03006096	20031219	E21B 41/02
WO 2004057153 A1	20040708	NO03000423	20031217	E21B 43/12
WO 2004057154 A1	20040708	GB03004876	20031110	E21B 43/22
WO 2004057155 A1	20040708	IB03006066	20031218	E21B 43/25
WO 2004057156 A1	20040708	EP03014617	20031219	F01B 15/00
WO 2004057157 A1	20040708	GB03005606	20031219	F01D 5/18
WO 2004057160 A1	20040708	EP03014299	20031216	F01L 1/26
WO 2004057164 A1	20040708	EP03014559	20031218	F01N 11/00
WO 2004057165 A2	20040708	IB03006031	20031217	F02B
WO 2004057167 A1	20040708	AT03000372	20031218	F02B 23/06
WO 2004057168 A1	20040708	AT03000373	20031218	F02B 23/06
WO 2004057170 A1	20040708	SE03001981	20031217	F02C 9/16
WO 2004057171 A1	20040708	EP03014563	20031212	F02C 9/18
WO 2004057174 A1	20040708	SE03002057	20031219	F02G 5/02
WO 2004057175 A2	20040708	IB02005838	20020829	F02M 27/04
WO 2004057183 A1	20040708	RU03000572	20031222	F03G 3/06
WO 2004057185 A1	20040708	KR03001372	20030710	F04B 35/04
WO 2004057186 A1	20040708	KR03001373	20030710	F04B 35/04
WO 2004057187 A1	20040708	KR03001374	20030710	F04B 39/02
WO 2004057188 A1	20040708	KR03001375	20030710	F04B 39/02
WO 2004057189 A1	20040708	KR02002403	20021220	F04B 39/12
WO 2004057190 A1	20040708	NZ03000286	20031222	F04B 43/12
WO 2004057191 A1	20040708	EP03013057	20031121	F04C 2/10
WO 2004057193 A1	20040708	EP03014440	20031218	F04C 2/18
WO 2004057194 A1	20040708	CZ03000069	20031210	F04C 15/00
WO 2004057196 A1	20040708	GB03005552	20031218	F04F 5/54
WO 2004057198 A1	20040708	GB03005572	20031219	F15C 1/16
WO 2004057199 A2	20040708	US03040517	20031218	F16B
WO 2004057203 A1	20040708	FR03050191	20031218	F16D 13/64
WO 2004057204 A1	20040708	EP03014298	20031216	F16D 23/06
WO 2004057205 A2	20040708	EP03014704	20031222	F16D 65/00
WO 2004057206 A1	20040708	EP03014362	20031217	F16D 65/097

1		2		3
WO 2004057207 A1	20040708	EP03014703	20031222	F16D 65/14
WO 2004057209 A1	20040708	US03041679	20031216	F16G 1/28
WO 2004057210 A1	20040708	EP03014311	20031216	F16G 13/06
WO 2004057211 A1	20040708	EP03014305	20031216	F16H 7/12
WO 2004057212 A1	20040708	EP03014306	20031216	F16H 7/12
WO 2004057213 A1	20040708	JP03015453	20031203	F16H 21/18
WO 2004057216 A1	20040708	EP03014803	20031219	F16H 61/00
WO 2004057217 A1	20040708	EP03014804	20031219	F16H 61/00
WO 2004057222 A1	20040708	US03040727	20031219	F16K 51/00
WO 2004057223 A1	20040708	FR03050197	20031219	F16L 1/038
WO 2004057224 A1	20040708	KR03002817	20031223	F16L 11/00
WO 2004057225 A1	20040708	NO03000432	20031222	F16L 23/028
WO 2004057226 A1	20040708	KR03002778	20031219	F16L 37/28
WO 2004057227 A1	20040708	EP03014492	20031218	F16L 49/02
WO 2004057228 A1	20040708	JP03014862	20031120	F16L 55/00
WO 2004057229 A1	20040708	EP03051075	20031219	F16L 55/04
WO 2004057230 A1	20040708	SE02002447	20021223	F16L 55/132
WO 2004057231 A1	20040708	NO03000433	20031222	F17B 1/14
WO 2004057232 A2	20040708	IT03000834	20031218	F21V
WO 2004057233 A1	20040708	EP03014647	20031219	F23B 1/38
WO 2004057234 A1	20040708	SE03001887	20031204	F23C 3/00
WO 2004057235 A1	20040708	JP03003199	20030317	F23D 11/10
WO 2004057236 A2	20040708	GB03005624	20031222	F23R
WO 2004057237 A1	20040708	EP03013706	20031204	F24C 15/20
WO 2004057238 A1	20040708	EP03013781	20031205	F24C 15/20
WO 2004057239 A1	20040708	EP03013782	20031205	F24C 15/20
WO 2004057240 A2	20040708	EP03015037	20031223	F24C 15/32
WO 2004057242 A1	20040708	JP03014861	20031120	F24F 1/00
WO 2004057243 A1	20040708	DK03000887	20031217	F24H 3/04
WO 2004057244 A2	20040708	FR03003756	20031217	F24J 2/04
WO 2004057245 A1	20040708	NO03000424	20031217	F25B 9/00
WO 2004057246 A1	20040708	NO03000425	20031217	F25B 9/00
WO 2004057247 A1	20040708	SE03002000	20031218	F25B 21/02
WO 2004057249 A1	20040708	KR03002045	20031002	F25D 11/00
WO 2004057250 A1	20040708	EP03013720	20031204	F25D 23/02
WO 2004057251 A1	20040708	EP03014096	20031211	F25D 23/06
WO 2004057252 A1	20040708	NO03000441	20031223	F25J 1/02
WO 2004057253 A2	20040708	US03040733	20031219	F25J 3/02
WO 2004057254 A2	20040708	EP03014316	20031216	F26B
WO 2004057255 A1	20040708	US03040646	20031219	F26B 3/00
WO 2004057256 A1	20040708	DE03004030	20031208	F27D 1/12
WO 2004057257 A2	20040708	FR03003844	20031219	F28D 1/04
WO 2004057259 A1	20040708	EP03014758	20031222	F28D 20/02
WO 2004057260 A2	20040708	US03040637	20031219	F28F
WO 2004057261 A1	20040708	CA03002002	20031222	F28F 21/08
WO 2004057262 A2	20040708	US03040447	20031217	F41H
WO 2004057263 A1	20040708	IL03001086	20031218	F42B 12/36
WO 2004057265 A2	20040708	EP03051039	20031217	G01B 7/10
WO 2004057266 A2	20040708	EP03014636	20031219	G01B 9/02
WO 2004057268 A2	20040708	IL03001092	20031219	G01B 21/00
WO 2004057269 A1	20040708	SE03002028	20031219	G01C 15/00
WO 2004057271 A1	20040708	JP02013334	20021220	G01C 21/00
WO 2004057272 A1	20040708	IB03005818	20031205	G01C 21/32

1		2		3
WO 2004057273 A1	20040708	JP02013333	20021220	G01C 21/34
WO 2004057274 A1	20040708	IT03000797	20031204	G01C 22/00
WO 2004057275 A2	20040708	DE03004147	20031216	G01D 3/032
WO 2004057278 A2	20040708	EP03015031	20031219	G01F 1/00
WO 2004057279 A1	20040708	EP03013730	20031204	G01F 1/704
WO 2004057282 A1	20040708	SE03001997	20031218	G01F 23/284
WO 2004057283 A1	20040708	EP03013892	20031208	G01F 23/296
WO 2004057284 A1	20040708	IB03005467	20031121	G01J 3/28
WO 2004057285 A1	20040708	IB03006089	20031219	G01J 3/28
WO 2004057286 A1	20040708	EP03012349	20031105	G01J 5/04
WO 2004057287 A1	20040708	CN03001071	20031216	G01K 5/50
WO 2004057288 A1	20040708	DK03000896	20031218	G01K 17/00
WO 2004057289 A1	20040708	EP03013961	20031209	G01L 5/04
WO 2004057291 A1	20040708	EP03013891	20031208	G01L 9/00
WO 2004057292 A1	20040708	IT02000815	20021220	G01L 17/00
WO 2004057294 A2	20040708	EP03014032	20031211	G01M
WO 2004057297 A1	20040708	DK03000910	20031219	G01M 11/02
WO 2004057300 A2	20040708	IL03001000	20031126	G01N
WO 2004057301 A2	20040708	US03035799	20031112	G01N
WO 2004057302 A2	20040708	US03040472	20031218	G01N
WO 2004057303 A2	20040708	US03041806	20031218	G01N
WO 2004057305 A2	20040708	DK03000926	20031219	G01N 1/20
WO 2004057306 A1	20040708	NO03000431	20031219	G01N 1/20
WO 2004057307 A1	20040708	DK03000877	20031215	G01N 1/31
WO 2004057308 A1	20040708	DK03000911	20031219	G01N 1/31
WO 2004057309 A1	20040708	JP03016169	20031217	G01N 7/00
WO 2004057310 A1	20040708	IB02005609	20021223	G01N 9/00
WO 2004057311 A1	20040708	GB03005631	20031219	G01N 19/02
WO 2004057313 A1	20040708	SE03002013	20031218	G01N 21/05
WO 2004057314 A2	20040708	CA03001996	20031219	G01N 21/21
WO 2004057315 A1	20040708	CH03000811	20031211	G01N 21/55
WO 2004057317 A1	20040708	DK03000923	20031219	G01N 21/956
WO 2004057318 A1	20040708	DK03000909	20031219	G01N 23/222
WO 2004057319 A1	20040708	SE03002001	20031218	G01N 27/12
WO 2004057320 A1	20040708	ES03000650	20031219	G01N 27/22
WO 2004057328 A2	20040708	EP03014052	20031211	G01N 33/48
WO 2004057329 A1	20040708	EP03014050	20031211	G01N 33/50
WO 2004057330 A1	20040708	JP03016410	20031219	G01N 33/50
WO 2004057331 A1	20040708	US03040714	20031219	G01N 33/52
WO 2004057332 A1	20040708	IB02005607	20021223	G01N 33/53
WO 2004057333 A1	20040708	EP03014679	20031219	G01N 33/542
WO 2004057337 A1	20040708	FR03003802	20031218	G01N 33/574
WO 2004057338 A1	20040708	EP03014031	20031211	G01N 33/68
WO 2004057339 A1	20040708	EP03014678	20031219	G01N 33/68
WO 2004057340 A1	20040708	GB03005595	20031222	G01N 33/68
WO 2004057341 A2	20040708	GB03005607	20031222	G01N 33/68
WO 2004057342 A2	20040708	US03040949	20031218	G01N 33/68
WO 2004057343 A2	20040708	GB03005612	20031222	G01N 33/86
WO 2004057344 A1	20040708	EP03014053	20031211	G01N 33/94
WO 2004057346 A1	20040708	SE03002023	20031218	G01R 15/16
WO 2004057347 A2	20040708	US03040404	20031218	G01R 21/00
WO 2004057348 A1	20040708	FI03000976	20031219	G01R 29/08
WO 2004057349 A1	20040708	KR03002788	20031219	G01R 29/10

1		2		3
WO 2004057350 A1	20040708	JP03015289	20031128	G01R 31/02
WO 2004057351 A1	20040708	SE03001967	20031217	G01R 31/08
WO 2004057352 A1	20040708	ES03000633	20031215	G01R 31/28
WO 2004057355 A1	20040708	IE03000022	20030214	G01R 31/302
WO 2004057356 A1	20040708	DE03004177	20031218	G01R 31/3185
WO 2004057357 A1	20040708	IB03005950	20031215	G01R 31/3185
WO 2004057358 A1	20040708	IL03001043	20031209	G01R 33/00
WO 2004057359 A1	20040708	EP03011512	20031017	G01R 33/18
WO 2004057360 A2	20040708	US03040729	20031218	G01S
WO 2004057361 A1	20040708	IB03005892	20031209	G01S 1/72
WO 2004057362 A2	20040708	IB03005832	20031209	G01S 5/00
WO 2004057363 A2	20040708	US03040424	20031217	G01S 5/02
WO 2004057364 A2	20040708	FR03050176	20031216	G01S 5/14
WO 2004057365 A1	20040708	IB03005893	20031209	G01S 5/14
WO 2004057366 A1	20040708	SE03001998	20031218	G01S 13/08
WO 2004057368 A1	20040708	IB03005470	20031120	G01S 13/76
WO 2004057369 A1	20040708	IB03005834	20031209	G01S 13/87
WO 2004057370 A1	20040708	GB03005553	20031218	G01S 13/93
WO 2004057372 A1	20040708	IB03006120	20031218	G01V 1/48
WO 2004057373 A1	20040708	IB03006123	20031218	G01V 1/48
WO 2004057374 A1	20040708	AZ03000002	20030801	G01V 9/00
WO 2004057375 A1	20040708	GB03005395	20031211	G01V 11/00
WO 2004057376 A2	20040708	US03040420	20031217	G02B
WO 2004057377 A1	20040708	EP02014880	20021223	G02B 1/04
WO 2004057378 A1	20040708	EP03014543	20031218	G02B 1/10
WO 2004057379 A1	20040708	JP03016361	20031219	G02B 5/126
WO 2004057380 A1	20040708	JP03015293	20031128	G02B 5/20
WO 2004057382 A1	20040708	FI03000979	20031222	G02B 5/32
WO 2004057383 A1	20040708	IB03005724	20031201	G02B 6/00
WO 2004057384 A1	20040708	IB03006020	20031212	G02B 6/00
WO 2004057385 A1	20040708	US03040708	20031219	G02B 6/00
WO 2004057386 A1	20040708	US03040683	20031218	G02B 6/02
WO 2004057389 A1	20040708	US00034310	20010111	G02B 6/12
WO 2004057391 A1	20040708	GB03005591	20031222	G02B 6/16
WO 2004057392 A1	20040708	GB03005611	20031219	G02B 6/16
WO 2004057393 A1	20040708	GB03005666	20031222	G02B 6/16
WO 2004057394 A1	20040708	GB03005673	20031222	G02B 6/16
WO 2004057398 A1	20040708	GB03005547	20031218	G02B 7/00
WO 2004057399 A1	20040708	US03034744	20031031	G02B 06/10
WO 2004057400 A1	20040708	EP03011005	20031004	G02B 17/06
WO 2004057403 A2	20040708	US03040422	20031217	G02B 21/00
WO 2004057404 A2	20040708	US03040597	20031219	G02B 26/00
WO 2004057406 A2	20040708	GB03005507	20031218	G02B 26/06
WO 2004057407 A1	20040708	GB03005555	20031218	G02B 26/06
WO 2004057408 A2	20040708	GB03005530	20031218	G02B 26/08
WO 2004057409 A1	20040708	EP03014049	20031211	G02C 5/22
WO 2004057410 A1	20040708	KR03002810	20031223	G02C 9/04
WO 2004057411 A2	20040708	KR03002755	20031217	G02F
WO 2004057413 A1	20040708	FI03000977	20031219	G02F 1/01
WO 2004057414 A1	20040708	IB03005672	20031201	G02F 1/1333
WO 2004057416 A1	20040708	IB03005886	20031209	G02F 1/1362
WO 2004057417 A1	20040708	IB03005959	20031210	G02F 1/139
WO 2004057418 A1	20040708	IB03004907	20031031	G02F 1/19

1		2		3
WO 2004057420 A1	20040708	NL03000914	20031219	G03C 1/005
WO 2004057421 A2	20040708	EP03014418	20031217	G03F 7/00
WO 2004057422 A1	20040708	JP03016268	20031218	G03F 7/004
WO 2004057424 A2	20040708	EP03008968	20030813	G03F 7/20
WO 2004057425 A1	20040708	DE03004236	20031216	G03F 7/38
WO 2004057426 A1	20040708	GB03005514	20031217	G03G 9/09
WO 2004057427 A2	20040708	EP03013647	20031203	G04B
WO 2004057428 A1	20040708	JP03015740	20031209	G04G 5/00
WO 2004057429 A1	20040708	NL03000925	20031223	G04G 15/00
WO 2004057430 A1	20040708	IB03006021	20031216	G05B 9/00
WO 2004057431 A2	20040708	EP03012167	20031031	G05B 19/042
WO 2004057432 A1	20040708	JP03016287	20031218	G05D 16/02
WO 2004057434 A2	20040708	GB03005632	20031222	G06F
WO 2004057435 A2	20040708	IL03001048	20031210	G06F
WO 2004057437 A2	20040708	KR03001232	20030624	G06F
WO 2004057438 A2	20040708	KR03002786	20031219	G06F
WO 2004057439 A2	20040708	US03017138	20030531	G06F
WO 2004057440 A2	20040708	US03038908	20031209	G06F
WO 2004057441 A2	20040708	US03040402	20031218	G06F
WO 2004057442 A2	20040708	US03040452	20031217	G06F
WO 2004057443 A2	20040708	US03041057	20031217	G06F
WO 2004057444 A2	20040708	US03041058	20031217	G06F
WO 2004057445 A2	20040708	US03041216	20031218	G06F
WO 2004057446 A2	20040708	EP03050892	20031125	G06F 1/00
WO 2004057448 A1	20040708	IT02000805	20021219	G06F 1/00
WO 2004057449 A2	20040708	IB03005986	20031211	G06F 1/28
WO 2004057450 A1	20040708	EP02014739	20021223	G06F 3/00
WO 2004057451 A2	20040708	EP03051069	20031218	G06F 3/00
WO 2004057453 A2	20040708	EP03014673	20031219	G06F 3/033
WO 2004057454 A2	20040708	IB03005583	20031128	G06F 3/033
WO 2004057455 A2	20040708	IB03005698	20031203	G06F 3/06
WO 2004057456 A1	20040708	JP03016147	20031217	G06F 3/12
WO 2004057457 A1	20040708	JP03016148	20031217	G06F 3/12
WO 2004057458 A2	20040708	US03040425	20031217	G06F 3/14
WO 2004057459 A2	20040708	GB03005489	20031216	G06F 7/00
WO 2004057460 A2	20040708	IB03005474	20031120	G06F 7/00
WO 2004057461 A2	20040708	JP03016389	20031219	G06F 7/00
WO 2004057462 A2	20040708	EP03014190	20031212	G06F 9/40
WO 2004057463 A2	20040708	GB03005508	20031217	G06F 9/40
WO 2004057464 A2	20040708	US03040739	20031218	G06F 9/44
WO 2004057466 A1	20040708	EP03014370	20031217	G06F 9/445
WO 2004057467 A2	20040708	IB03005866	20031211	G06F 9/445
WO 2004057468 A1	20040708	EP03014856	20031223	G06F 9/46
WO 2004057469 A1	20040708	IE03000174	20031219	G06F 9/46
WO 2004057470 A1	20040708	SE03001983	20031216	G06F 9/46
WO 2004057471 A1	20040708	SE03001984	20031216	G06F 9/46
WO 2004057473 A1	20040708	IB03005529	20031031	G06F 11/00
WO 2004057474 A1	20040708	IB03006049	20031212	G06F 11/14
WO 2004057475 A1	20040708	IB03006053	20031210	G06F 11/14
WO 2004057476 A1	20040708	JP03016388	20031219	G06F 12/00
WO 2004057477 A1	20040708	EP03013073	20031121	G06F 12/06
WO 2004057478 A2	20040708	EP03014858	20031223	G06F 12/08
WO 2004057479 A2	20040708	GB03005401	20031211	G06F 12/08

1		2		3
WO 2004057480 A1	20040708	JP03016396	20031219	G06F 13/00
WO 2004057482 A1	20040708	JP03016146	20031217	G06F 15/00
WO 2004057483 A1	20040708	JP03016231	20031218	G06F 15/00
WO 2004057484 A1	20040708	US03040718	20031218	G06F 15/16
WO 2004057485 A1	20040708	US03040920	20031219	G06F 15/16
WO 2004057486 A1	20040708	US03040925	20031219	G06F 15/16
WO 2004057488 A1	20040708	US03037382	20031121	G06F 17/00
WO 2004057489 A1	20040708	US03040667	20031219	G06F 17/24
WO 2004057490 A1	20040708	AU03001702	20031219	G06F 17/30
WO 2004057491 A1	20040708	AU03001706	20031222	G06F 17/30
WO 2004057492 A2	20040708	EP03012169	20031031	G06F 17/30
WO 2004057493 A2	20040708	GB03005096	20031124	G06F 17/30
WO 2004057494 A1	20040708	GB03005169	20031127	G06F 17/30
WO 2004057495 A1	20040708	IB03050023	20031127	G06F 17/30
WO 2004057496 A2	20040708	IB03005601	20031203	G06F 17/30
WO 2004057497 A2	20040708	IB03005799	20031205	G06F 17/30
WO 2004057498 A2	20040708	IB03006130	20031218	G06F 17/30
WO 2004057499 A2	20040708	GB03005587	20031219	G06F 17/32
WO 2004057500 A2	20040708	IB03006122	20031219	G06F 17/50
WO 2004057501 A2	20040708	US03040589	20031217	G06F 17/50
WO 2004057502 A2	20040708	EP03014603	20031219	G06F 17/60
WO 2004057503 A2	20040708	EP03014821	20031219	G06F 17/60
WO 2004057504 A2	20040708	EP03051011	20031215	G06F 17/60
WO 2004057505 A1	20040708	EP03051083	20031219	G06F 17/60
WO 2004057506 A2	20040708	IB03005663	20031128	G06F 17/60
WO 2004057508 A1	20040708	JP02013368	20021220	G06F 17/60
WO 2004057511 A2	20040708	EP03014854	20031223	G06F 19/00
WO 2004057512 A1	20040708	FR03003768	20031217	G06F 19/00
WO 2004057514 A2	20040708	IB03005969	20031211	G06F 19/00
WO 2004057515 A2	20040708	IB03005974	20031212	G06F 19/00
WO 2004057516 A1	20040708	KR03002802	20031223	G06F 19/00
WO 2004057517 A2	20040708	EP03015012	20031114	G06F 21/00
WO 2004057518 A2	20040708	US03040455	20031217	G06K
WO 2004057519 A1	20040708	IB03006046	20031217	G06K 7/00
WO 2004057520 A1	20040708	US03040458	20031217	G06K 7/10
WO 2004057521 A2	20040708	US03040459	20031217	G06K 7/10
WO 2004057522 A1	20040708	IB03006108	20031217	G06K 9/00
WO 2004057523 A1	20040708	JP03015845	20031211	G06K 9/00
WO 2004057524 A1	20040708	US03040677	20031218	G06K 9/00
WO 2004057525 A1	20040708	EP03050975	20031210	G06K 9/74
WO 2004057527 A1	20040708	FR03003773	20031217	G06K 19/073
WO 2004057528 A1	20040708	IB03006084	20031217	G06K 19/077
WO 2004057529 A2	20040708	CA03002003	20031223	G06T 1/00
WO 2004057530 A1	20040708	JP02013336	20021220	G06T 3/00
WO 2004057531 A1	20040708	JP02013337	20021220	G06T 3/00
WO 2004057532 A1	20040708	IB03005362	20031118	G06T 3/40
WO 2004057533 A2	20040708	EP03014061	20031211	G06T 5/00
WO 2004057535 A1	20040708	IB03005966	20031212	G06T 5/40
WO 2004057536 A1	20040708	GB03005564	20031219	G06T 7/00
WO 2004057538 A2	20040708	EP03013227	20031125	G06T 11/00
WO 2004057539 A2	20040708	IB03005701	20031203	G06T 15/00
WO 2004057543 A1	20040708	IB03005489	20031127	G07C 9/00
WO 2004057546 A2	20040708	EP03050907	20031127	G07F 7/00

1		2		3
WO 2004057547 A1	20040708	SE03001980	20031217	G07F 7/10
WO 2004057548 A1	20040708	GB03005582	20031219	G07F 17/32
WO 2004057550 A1	20040708	IB03005848	20031210	G08B 25/08
WO 2004057551 A2	20040708	IB03006074	20031215	G08C 17/00
WO 2004057553 A2	20040708	IB03005889	20031209	G08C 17/02
WO 2004057554 A2	20040708	CA03001987	20031219	G09B
WO 2004057555 A2	20040708	US03040440	20031217	G09F
WO 2004057557 A1	20040708	DE03004138	20031215	G09F 9/30
WO 2004057560 A1	20040708	IB03005989	20031208	G09G 3/20
WO 2004057561 A1	20040708	JP03015618	20031205	G09G 3/20
WO 2004057562 A1	20040708	IB03005449	20031120	G09G 3/36
WO 2004057563 A1	20040708	IB03005899	20031208	G09G 3/36
WO 2004057564 A1	20040708	IB03005988	20031211	G09G 3/36
WO 2004057565 A2	20040708	JP03016272	20031218	G09G 5/00
WO 2004057567 A2	20040708	EP03050853	20031119	G09G 5/02
WO 2004057568 A2	20040708	IB03005993	20031211	G10H
WO 2004057569 A1	20040708	IB03005960	20031210	G10H 1/00
WO 2004057570 A1	20040708	IB03005961	20031210	G10H 1/00
WO 2004057572 A2	20040708	GB03005481	20031216	G10K 11/178
WO 2004057573 A1	20040708	EP02014718	20021223	G10L 15/16
WO 2004057574 A1	20040708	EP03012168	20031031	G10L 15/20
WO 2004057575 A2	20040708	IB03005346	20031120	G10L 19/00
WO 2004057576 A1	20040708	IB03005320	20031119	G10L 19/08
WO 2004057577 A1	20040708	US03040413	20031217	G10L 19/14
WO 2004057578 A1	20040708	IB03006077	20031209	G10L 21/06
WO 2004057579 A2	20040708	US03037253	20031120	G11B
WO 2004057580 A2	20040708	US03040479	20031217	G11B
WO 2004057581 A2	20040708	IB03005722	20031203	G11B 7/00
WO 2004057582 A2	20040708	IB03005739	20031204	G11B 7/00
WO 2004057583 A2	20040708	IB03006022	20031216	G11B 7/00
WO 2004057584 A2	20040708	IB03006027	20031215	G11B 7/00
WO 2004057585 A1	20040708	JP03015985	20031212	G11B 7/0045
WO 2004057586 A1	20040708	EP03013837	20031206	G11B 7/12
WO 2004057587 A1	20040708	IB03050029	20031203	G11B 7/12
WO 2004057588 A1	20040708	IB03005667	20031202	G11B 7/125
WO 2004057589 A1	20040708	IB03005344	20031120	G11B 7/135
WO 2004057590 A1	20040708	IB03005708	20031120	G11B 7/135
WO 2004057591 A1	20040708	CH03000826	20031217	G11B 7/24
WO 2004057592 A1	20040708	IB03005322	20031119	G11B 7/24
WO 2004057593 A1	20040708	IB03005370	20031120	G11B 7/24
WO 2004057594 A1	20040708	IB03005410	20031120	G11B 7/24
WO 2004057595 A1	20040708	JP03016136	20031217	G11B 19/04
WO 2004057596 A2	20040708	IB03050030	20031203	G11B 20/00
WO 2004057597 A1	20040708	IB03005735	20031202	G11B 20/00
WO 2004057598 A1	20040708	IB03005761	20031202	G11B 20/10
WO 2004057599 A1	20040708	IB03005691	20031202	G11B 20/12
WO 2004057600 A1	20040708	IB03005699	20031203	G11B 20/12
WO 2004057601 A1	20040708	IB03005363	20031120	G11B 21/08
WO 2004057602 A1	20040708	EP03050896	20031125	G11B 23/40
WO 2004057603 A1	20040708	IB03005450	20031120	G11B 27/00
WO 2004057604 A2	20040708	IB03005471	20031120	G11B 27/00
WO 2004057605 A2	20040708	IB03005540	20031128	G11B 27/00
WO 2004057606 A1	20040708	JP03014699	20031119	G11B 27/00

1		2		3
WO 2004057607 A1	20040708	NZ03000285	20031222	G11B 27/031
WO 2004057608 A1	20040708	IB03006057	20031212	G11B 27/034
WO 2004057609 A1	20040708	IB03005589	20031128	G11B 27/036
WO 2004057610 A1	20040708	IB03005737	20031203	G11B 27/036
WO 2004057611 A1	20040708	IB03005689	20031204	G11B 27/10
WO 2004057612 A1	20040708	IB03005754	20031209	G11B 27/10
WO 2004057613 A1	20040708	IB03005968	20031210	G11B 27/10
WO 2004057614 A1	20040708	IB03005987	20031208	G11B 27/10
WO 2004057615 A1	20040708	IB03006002	20031210	G11B 27/10
WO 2004057616 A1	20040708	IB03006075	20031208	G11B 27/10
WO 2004057617 A1	20040708	YU02000028	20021220	G11B 33/04
WO 2004057618 A2	20040708	IB03005734	20031205	G11C
WO 2004057619 A1	20040708	EP03014420	20031217	G11C 7/06
WO 2004057620 A2	20040708	US03041546	20031218	G11C 11/406
WO 2004057622 A1	20040708	IB03005700	20031202	G11C 13/04
WO 2004057624 A1	20040708	SE03001902	20031205	G21C 3/20
WO 2004057625 A1	20040708	JP03016402	20031219	G21K 1/00
WO 2004057626 A1	20040708	IT02000824	20021223	H01B 13/14
WO 2004057627 A1	20040708	JP03016381	20031219	H01F 27/24
WO 2004057628 A2	20040708	NZ03000273	20031212	H01F 41/08
WO 2004057629 A2	20040708	NZ03000274	20031212	H01F 41/08
WO 2004057630 A2	20040708	US03040997	20031217	H01G
WO 2004057631 A2	20040708	US03026782	20030828	H01G 21/00
WO 2004057632 A2	20040708	US03040723	20031219	H01H
WO 2004057636 A1	20040708	EP03013719	20031204	H01H 9/16
WO 2004057638 A2	20040708	US03040409	20031218	H01J
WO 2004057639 A1	20040708	IT02000809	20021219	H01J 5/48
WO 2004057640 A2	20040708	EP03014476	20031212	H01J 29/00
WO 2004057642 A2	20040708	CH03000710	20031030	H01J 37/32
WO 2004057643 A2	20040708	AT03000370	20031217	H01J 49/04
WO 2004057644 A1	20040708	IB03005469	20031124	H01J 61/82
WO 2004057645 A2	20040708	IB03005777	20031209	H01J 61/82
WO 2004057646 A2	20040708	IB03050026	20031127	H01K 1/18
WO 2004057647 A1	20040708	KR03002777	20031219	H01K 3/00
WO 2004057648 A2	20040708	US03040638	20031218	H01L
WO 2004057649 A2	20040708	US03040919	20031219	H01L
WO 2004057650 A1	20040708	CA03001959	20031219	H01L 21/00
WO 2004057651 A1	20040708	EP03012755	20031114	H01L 21/00
WO 2004057653 A2	20040708	US03040793	20031219	H01L 21/00
WO 2004057654 A2	20040708	IB03006017	20031216	H01L 21/20
WO 2004057655 A1	20040708	JP03015479	20031203	H01L 21/205
WO 2004057659 A1	20040708	IB03006009	20031215	H01L 21/28
WO 2004057660 A2	20040708	DE03004046	20031209	H01L 21/336
WO 2004057661 A2	20040708	IB03005502	20031127	H01L 21/336
WO 2004057662 A2	20040708	IB03006028	20031215	H01L 21/68
WO 2004057663 A1	20040708	IB03005409	20031120	H01L 21/762
WO 2004057664 A1	20040708	IB03006071	20031215	H01L 21/768
WO 2004057665 A2	20040708	IT03000822	20031216	H01L 21/768
WO 2004057668 A2	20040708	IB03005976	20031210	H01L 23/495
WO 2004057669 A1	20040708	KR03002779	20031219	H01L 23/52
WO 2004057670 A1	20040708	EP03050964	20031208	H01L 23/522
WO 2004057672 A1	20040708	IB03005763	20031205	H01L 23/544
WO 2004057673 A1	20040708	IB03006109	20031222	H01L 23/64

1		2		3
WO 2004057674 A2	20040708	GB03005571	20031218	H01L 27/00
WO 2004057676 A2	20040708	IB03005740	20031205	H01L 27/24
WO 2004057680 A1	20040708	DE03004241	20031222	H01L 33/00
WO 2004057681 A2	20040708	EP03012489	20031108	H01L 33/00
WO 2004057682 A1	20040708	JP03016330	20031219	H01L 33/00
WO 2004057683 A1	20040708	JP03014358	20031112	H01L 41/18
WO 2004057684 A1	20040708	IB03005648	20031203	H01L 45/00
WO 2004057685 A2	20040708	CA03001589	20031015	H01L 51/20
WO 2004057686 A2	20040708	DE03004188	20031219	H01L 51/20
WO 2004057687 A2	20040708	DE03004295	20031219	H01L 51/20
WO 2004057688 A1	20040708	GB03005521	20031218	H01L 51/30
WO 2004057689 A2	20040708	US03040484	20031218	H01M
WO 2004057691 A1	20040708	US03040930	20031219	H01M 4/48
WO 2004057693 A2	20040708	CA03001953	20031218	H01M 8/02
WO 2004057694 A1	20040708	US03040161	20031216	H01M 8/04
WO 2004057695 A2	20040708	CA03002004	20031223	H01M 8/08
WO 2004057696 A1	20040708	SE02002451	20021223	H01P 7/10
WO 2004057697 A2	20040708	IL03001061	20031211	H01Q
WO 2004057698 A2	20040708	US03040663	20031217	H01Q
WO 2004057699 A1	20040708	CN03001052	20031209	H01Q 1/24
WO 2004057700 A1	20040708	ES03000478	20030924	H01Q 1/24
WO 2004057701 A1	20040708	EP02014706	20021222	H01Q 1/38
WO 2004057704 A1	20040708	IB03005984	20031212	H01R 4/48
WO 2004057705 A1	20040708	JP03013638	20031024	H01R 12/16
WO 2004057706 A1	20040708	JP03016037	20031215	H01R 12/16
WO 2004057707 A1	20040708	EP03050993	20031212	H01R 13/502
WO 2004057708 A1	20040708	EP03012102	20031030	H01R 13/646
WO 2004057709 A1	20040708	EP03051085	20031219	H01R 13/658
WO 2004057710 A1	20040708	IT03000823	20031216	H01R 25/16
WO 2004057711 A1	20040708	IB03005943	20031215	H01R 31/02
WO 2004057712 A1	20040708	EP02014532	20021219	H01S 3/30
WO 2004057713 A1	20040708	IE03000172	20031219	H01S 5/0687
WO 2004057714 A1	20040708	IB03005342	20031120	H01S 5/40
WO 2004057715 A2	20040708	NO03000410	20031209	H02G
WO 2004057717 A1	20040708	SE02002427	20021219	H02G 3/04
WO 2004057718 A2	20040708	DE03004090	20031205	H02G 5/00
WO 2004057721 A1	20040708	IB03005483	20031124	H02J 3/38
WO 2004057722 A2	20040708	CR03000005	20031219	H02J 7/00
WO 2004057723 A2	20040708	IB03006125	20031219	H02J 7/00
WO 2004057724 A2	20040708	US02032340	20021009	H02K
WO 2004057725 A1	20040708	DK03000860	20031212	H02K 1/27
WO 2004057726 A1	20040708	DK03000861	20031212	H02K 1/27
WO 2004057727 A1	20040708	DK03000862	20031212	H02K 1/27
WO 2004057731 A1	20040708	EP03014237	20031215	H02K 7/08
WO 2004057737 A1	20040708	DK03000863	20031212	H02K 21/46
WO 2004057739 A1	20040708	KR03002055	20031006	H02K 41/025
WO 2004057742 A2	20040708	KR03002790	20031219	H02M 1/12
WO 2004057743 A1	20040708	IB03006044	20031212	H02M 3/158
WO 2004057744 A1	20040708	IB03005702	20031203	H02M 3/338
WO 2004057745 A1	20040708	NL03000917	20031219	H02M 3/338
WO 2004057747 A1	20040708	GB03005384	20031210	H02M 7/12
WO 2004057748 A2	20040708	JP03012953	20031009	H02P
WO 2004057749 A2	20040708	US03040530	20031217	H02P

1		2		3
WO 2004057750 A1	20040708	IB03006069	20031217	H02P 1/44
WO 2004057752 A1	20040708	IB03005412	20031120	H03D 3/00
WO 2004057753 A1	20040708	IB03005751	20031205	H03D 7/14
WO 2004057755 A1	20040708	SE02002433	20021219	H03F 1/02
WO 2004057756 A1	20040708	IB03005408	20031120	H03F 1/30
WO 2004057758 A1	20040708	EP02014680	20021220	H03F 3/60
WO 2004057759 A1	20040708	IB03005298	20031118	H03H 17/06
WO 2004057760 A1	20040708	JP03016028	20031215	H03K 5/02
WO 2004057761 A2	20040708	DE03004166	20031217	H03M
WO 2004057762 A2	20040708	IB03005104	20031110	H04B
WO 2004057763 A2	20040708	US03001141	20030115	H04B
WO 2004057764 A2	20040708	US03040923	20031219	H04B
WO 2004057765 A2	20040708	US03040994	20031218	H04B
WO 2004057766 A2	20040708	US03040995	20031218	H04B
WO 2004057767 A2	20040708	US03041012	20031218	H04B
WO 2004057768 A1	20040708	JP03016255	20031218	H04B 1/04
WO 2004057770 A1	20040708	SE03001979	20031217	H04B 1/28
WO 2004057771 A1	20040708	US03040411	20031217	H04B 1/40
WO 2004057772 A2	20040708	GB03005551	20031219	H04B 3/54
WO 2004057773 A1	20040708	ES03000630	20031212	H04B 7/005
WO 2004057774 A2	20040708	US03040412	20031217	H04B 7/005
WO 2004057775 A1	20040708	SE03001773	20031114	H04B 7/06
WO 2004057776 A1	20040708	US03040416	20031217	H04B 7/06
WO 2004057779 A1	20040708	EP02014730	20021223	H04B 10/18
WO 2004057780 A1	20040708	GB03005372	20031211	H04B 10/18
WO 2004057782 A1	20040708	IB03005364	20031118	H04J 3/06
WO 2004057784 A1	20040708	GB03005512	20031218	H04J 13/00
WO 2004057785 A1	20040708	CN02000902	20021220	H04J 13/04
WO 2004057786 A1	20040708	CN02000904	20021220	H04J 13/04
WO 2004057787 A2	20040708	IB03006000	20031216	H04L
WO 2004057788 A2	20040708	IB03006047	20031210	H04L
WO 2004057789 A2	20040708	US03040570	20031218	H04L
WO 2004057790 A1	20040708	IB03005753	20031205	H04L 1/06
WO 2004057791 A1	20040708	EP02014744	20021223	H04L 1/18
WO 2004057792 A1	20040708	EP02014745	20021223	H04L 1/18
WO 2004057793 A1	20040708	US03040433	20031217	H04L 9/00
WO 2004057794 A1	20040708	DE03003931	20031127	H04L 9/06
WO 2004057795 A1	20040708	CA02001994	20021220	H04L 9/08
WO 2004057796 A1	20040708	GB03005107	20031124	H04L 9/32
WO 2004057798 A1	20040708	EP03050895	20031125	H04L 12/24
WO 2004057800 A1	20040708	CN03000518	20030630	H04L 12/28
WO 2004057801 A1	20040708	EP03014458	20031218	H04L 12/28
WO 2004057802 A1	20040708	GB03005139	20031127	H04L 12/28
WO 2004057803 A1	20040708	US03040571	20031218	H04L 12/28
WO 2004057804 A1	20040708	JP02013274	20021219	H04L 12/42
WO 2004057805 A1	20040708	EP03014456	20031218	H04L 12/46
WO 2004057806 A1	20040708	EP03050948	20031205	H04L 12/56
WO 2004057807 A1	20040708	IB03004837	20031030	H04L 12/56
WO 2004057808 A1	20040708	IB03005302	20031118	H04L 12/56
WO 2004057809 A1	20040708	IB03005357	20031120	H04L 12/56
WO 2004057810 A2	20040708	IB03005716	20031201	H04L 12/56
WO 2004057811 A1	20040708	IB03005800	20031204	H04L 12/56
WO 2004057812 A1	20040708	IB03005807	20031202	H04L 12/56

1		2		3
WO 2004057813 A1	20040708	SE03001490	20030925	H04L 12/56
WO 2004057815 A2	20040708	US03040414	20031217	H04L 12/56
WO 2004057816 A1	20040708	IB03006073	20031218	H04L 12/58
WO 2004057817 A2	20040708	IB03005345	20031120	H04L 12/64
WO 2004057818 A1	20040708	IB03006067	20031218	H04L 12/64
WO 2004057819 A1	20040708	IB03005880	20031210	H04L 12/66
WO 2004057820 A2	20040708	US03040531	20031217	H04L 25/03
WO 2004057821 A2	20040708	NL03000911	20031212	H04L 27/00
WO 2004057822 A2	20040708	US03040960	20031219	H04L 29/00
WO 2004057823 A2	20040708	CA03002036	20031219	H04L 29/06
WO 2004057824 A1	20040708	EP03014632	20031219	H04L 29/06
WO 2004057825 A2	20040708	EP03051013	20031215	H04L 29/06
WO 2004057826 A1	20040708	EP03051026	20031216	H04L 29/06
WO 2004057827 A2	20040708	EP03051073	20031218	H04L 29/06
WO 2004057828 A1	20040708	GB03005598	20031219	H04L 29/06
WO 2004057829 A1	20040708	IB03005721	20031201	H04L 29/06
WO 2004057830 A1	20040708	IB03005726	20031201	H04L 29/06
WO 2004057831 A1	20040708	IB03005733	20031205	H04L 29/06
WO 2004057832 A1	20040708	IB03006004	20031216	H04L 29/06
WO 2004057833 A1	20040708	JP03016209	20031218	H04L 29/06
WO 2004057834 A2	20040708	US03040546	20031218	H04L 29/06
WO 2004057836 A1	20040708	EP03014920	20031222	H04L 29/08
WO 2004057837 A1	20040708	IB03006054	20031217	H04L 29/08
WO 2004057838 A1	20040708	KR02002499	20021230	H04L 29/10
WO 2004057839 A2	20040708	US03040802	20031219	H04M
WO 2004057840 A1	20040708	JP03015023	20031125	H04M 1/00
WO 2004057841 A2	20040708	DK03000881	20031215	H04M 1/02
WO 2004057842 A1	20040708	EP03050979	20031210	H04M 1/02
WO 2004057844 A1	20040708	IB03005964	20031211	H04M 1/23
WO 2004057846 A1	20040708	CA03002001	20031222	H04M 1/65
WO 2004057847 A1	20040708	DK03000879	20031215	H04M 1/73
WO 2004057848 A2	20040708	FR03050177	20031216	H04M 3/30
WO 2004057849 A1	20040708	IL03001088	20031218	H04M 3/42
WO 2004057850 A1	20040708	NL03000905	20031218	H04M 3/487
WO 2004057851 A1	20040708	EP03014639	20031219	H04M 3/53
WO 2004057853 A2	20040708	IB03005871	20031210	H04M 11/04
WO 2004057855 A1	20040708	GB03005579	20031219	H04N 1/00
WO 2004057856 A1	20040708	FR03050163	20031212	H04N 1/32
WO 2004057857 A1	20040708	EP03013096	20031121	H04N 5/225
WO 2004057858 A1	20040708	FI03000966	20031217	H04N 5/30
WO 2004057860 A1	20040708	IB03005582	20031128	H04N 5/50
WO 2004057861 A1	20040708	IB03005975	20031210	H04N 5/50
WO 2004057862 A1	20040708	IB03005996	20031210	H04N 5/63
WO 2004057863 A1	20040708	IB03005501	20031127	H04N 5/74
WO 2004057864 A2	20040708	IB03005723	20031203	H04N 5/76
WO 2004057865 A2	20040708	IB03005900	20031208	H04N 5/76
WO 2004057866 A2	20040708	IB03006114	20031218	H04N 5/76
WO 2004057867 A1	20040708	IB03005463	20031121	H04N 5/775
WO 2004057869 A1	20040708	JP03016285	20031218	H04N 5/92
WO 2004057870 A2	20040708	FR03050182	20031217	H04N 7/16
WO 2004057871 A2	20040708	FR03050181	20031216	H04N 7/167
WO 2004057872 A1	20040708	US03040396	20031216	H04N 7/173
WO 2004057873 A1	20040708	IB03005671	20031201	H04N 7/24

1		2		3
WO 2004057874 A1	20040708	IB03005697	20031202	H04N 7/24
WO 2004057875 A1	20040708	IB03005956	20031210	H04N 7/24
WO 2004057876 A1	20040708	IB03005870	20031210	H04N 7/64
WO 2004057877 A2	20040708	GB03005690	20031222	H04N 9/00
WO 2004057878 A2	20040708	EP03014605	20031219	H04N 13/00
WO 2004057879 A1	20040708	JP03016025	20031215	H04N 13/00
WO 2004057880 A2	20040708	US03040993	20031217	H04Q
WO 2004057881 A1	20040708	AU03001692	20031219	H04Q 7/20
WO 2004057883 A2	20040708	EP03050951	20031205	H04Q 7/22
WO 2004057884 A1	20040708	GB03005592	20031222	H04Q 7/22
WO 2004057885 A1	20040708	GB03005628	20031222	H04Q 7/22
WO 2004057886 A2	20040708	GB03005645	20031223	H04Q 7/22
WO 2004057887 A1	20040708	JP03016429	20031222	H04Q 7/22
WO 2004057888 A1	20040708	EP02014646	20021220	H04Q 7/32
WO 2004057889 A1	20040708	EP03050681	20031003	H04Q 7/32
WO 2004057890 A2	20040708	EP03050852	20031119	H04Q 7/32
WO 2004057891 A1	20040708	IB02005553	20021220	H04Q 7/32
WO 2004057892 A1	20040708	IB02005563	20021220	H04Q 7/32
WO 2004057893 A1	20040708	EP02014602	20021219	H04Q 7/36
WO 2004057894 A1	20040708	EP02014603	20021219	H04Q 7/36
WO 2004057895 A1	20040708	EP03013958	20031209	H04Q 7/38
WO 2004057896 A1	20040708	EP03014324	20031216	H04Q 7/38
WO 2004057897 A1	20040708	FI03000970	20031218	H04Q 7/38
WO 2004057898 A1	20040708	GB03005466	20031216	H04Q 7/38
WO 2004057899 A1	20040708	IB02005531	20021219	H04Q 7/38
WO 2004057900 A1	20040708	IB02005573	20021220	H04Q 7/38
WO 2004057901 A1	20040708	IB03005613	20031219	H04Q 7/38
WO 2004057902 A1	20040708	IB03006006	20031215	H04Q 7/38
WO 2004057903 A1	20040708	JP02013331	20021219	H04Q 7/38
WO 2004057904 A1	20040708	JP02013335	20021220	H04Q 7/38
WO 2004057905 A1	20040708	SE02002308	20021211	H04Q 7/38
WO 2004057906 A2	20040708	US03040656	20031216	H04Q 7/38
WO 2004057907 A1	20040708	IB02005514	20021219	H04Q 9/00
WO 2004057908 A2	20040708	IB03006420	20031219	H04Q 11/00
WO 2004057909 A2	20040708	NL03000906	20031218	H04R
WO 2004057911 A1	20040708	SE03002019	20031219	H04R 7/12
WO 2004057912 A2	20040708	GB03005616	20031222	H04R 17/00
WO 2004057913 A1	20040708	JP03015499	20031203	H04R 17/00
WO 2004057914 A1	20040708	DK03000834	20031218	H04R 25/00
WO 2004057917 A1	20040708	SE03001886	20031204	H05B 3/02
WO 2004057918 A1	20040708	CA03001707	20031105	H05B 6/10
WO 2004057919 A1	20040708	CA03001850	20031201	H05B 33/04
WO 2004057920 A1	20040708	JP03015764	20031210	H05B 33/04
WO 2004057921 A1	20040708	IB03005944	20031211	H05B 33/08
WO 2004057922 A1	20040708	IB03005973	20031212	H05B 33/08
WO 2004057923 A1	20040708	IB03005983	20031212	H05B 33/08
WO 2004057924 A1	20040708	IB03005992	20031211	H05B 33/08
WO 2004057925 A1	20040708	CA03001892	20031205	H05B 33/14
WO 2004057926 A1	20040708	JP03016027	20031215	H05B 33/22
WO 2004057927 A1	20040708	IB03005946	20031211	H05B 37/02
WO 2004057928 A1	20040708	IT03000826	20031217	H05B 37/02
WO 2004057929 A1	20040708	IB03005694	20031202	H05B 41/282
WO 2004057930 A1	20040708	IB03005743	20031203	H05B 41/282

1		2		3
WO 2004057931 A1	20040708	IB03005977	20031212	H05B 41/292
WO 2004057932 A1	20040708	IB03005318	20031118	H05B 41/392
WO 2004057933 A1	20040708	IB03005762	20031202	H05B 41/392
WO 2004057934 A1	20040708	IB03006058	20031212	H05B 41/392
WO 2004057937 A1	20040708	EP03012111	20031031	H05K 7/14
WO 2004057938 A1	20040708	EP02014704	20021221	H05K 13/00

A1 - zgłoszenie międzynarodowe (z międzynarodowym sprawozdaniem z poszukiwań)

A2 - zgłoszenie międzynarodowe (bez międzynarodowego sprawozdania z poszukiwań)

Wykaz zawiera informacje o dokumentach opublikowanych w 27 i 28 tygodniu 2004 roku.

WYKAZ ZGŁOSZEŃ MIĘDZYNARODOWYCH (PCT),
KTÓRE WESZŁY W FAZĘ KRAJOWĄ

Numer publikacji międzynarodowej	Numer zgłoszenia krajowego	Numer publikacji międzynarodowej	Numer zgłoszenia krajowego
1	2	1	2
WO01/02583	359501	WO01/74785	359645
WO01/05777	359366	WO01/76369	358893
WO01/093850	359346	WO01/76414	358755
WO01/15915	359561	WO01/77113	359359
WO01/22936	359623	WO01/77277	358751
WO01/34233	359023	WO01/78532	358876
WO01/36624	358811	WO01/78693	358875
WO01/37881	358785	WO01/78695	359289
WO01/41812	359174	WO01/79145	359492
WO01/49586	358920	WO01/79327	359261
WO01/50313	359510	WO01/79345	359334
WO01/50322	359622	WO01/80655	359418
WO01/54090	359034	WO01/80821	359600
WO01/54471	359002	WO01/81415	359410
WO01/58618	359220	WO01/81490	359264
WO01/64257	359091	WO01/81582	359293
WO01/64637	359388	WO01/82701	358784
WO01/64857	359496	WO01/82713	359339
WO01/65028	359499	WO01/82760	359530
WO01/65031	359500	WO01/82909	358877
WO01/67312	359491	WO01/83463	359415
WO01/68032	359026	WO01/84051	359338
WO01/68065	359327	WO01/84993	359286
WO01/68067	359288	WO01/85430	359016
WO01/68894	358913	WO01/85676	358892
WO01/70418	359361	WO01/85769	359420
WO01/70669	359413	WO01/85832	359386
WO01/70692	359666	WO01/85913	359598
WO01/70721	359284	WO01/85975	359336
WO01/70968	358841	WO01/86014	359223
WO01/70995	358914	WO01/86041	358750
WO01/71012	358912	WO01/87127	359287
WO01/72286	359663	WO01/87403	359368
WO01/72525	359028	WO01/87806	358832
WO01/72646	358805	WO01/87855	359340
WO01/73087	358790	WO01/88338	359360
WO01/73395	359493	WO01/88432	359587
WO01/74328	359171	WO01/88940	358754
WO01/74389	359027	WO01/89300	358792
WO01/74763	359652	WO01/89301	359033

1	2	1	2
WO01/89443	359018	WO01/92263	359183
WO01/89457	359270	WO01/92280	359179
WO01/89470	359524	WO01/92281	359459
WO01/89479	359601	WO01/92282	359169
WO01/89480	359149	WO01/92511	359265
WO01/89498	359176	WO01/92545	359585
WO01/89566	358753	WO01/92637	359128
WO01/89679	359532	WO01/92732	358980
WO01/89700	359132	WO01/92736	359039
WO01/89711	358924	WO01/92767	358838
WO01/89748	358998	WO01/92845	359021
WO01/89901	359000	WO01/93039	359134
WO01/89948	359109	WO01/93060	359130
WO01/89982	359161	WO01/93211	359148
WO01/90019	359095	WO01/93675	359224
WO01/90047	359263	WO01/93693	358919
WO01/90065	359094	WO01/93905	358982
WO01/90106	359267	WO01/93929	359620
WO01/90137	358789	WO01/93990	358908
WO01/90229	358749	WO01/94001	359225
WO01/90277	359025	WO01/94092	359342
WO01/90311	359182	WO01/94112	359219
WO01/90454	358970	WO01/94251	358922
WO01/90464	359245	WO01/94269	359097
WO01/90474	359036	WO01/94300	359178
WO01/90562	358837	WO01/94301	359584
WO01/90620	359217	WO01/94324	359137
WO01/91568	359031	WO01/94339	358807
WO01/91570	359665	WO01/94381	359064
WO01/91696	359063	WO01/94432	358983
WO01/91710	359040	WO01/94446	359006
WO01/91750	359170	WO01/94483	359037
WO01/91807	359337	WO01/94704	359003
WO01/91833	358965	WO01/94709	359004
WO01/91874	358987	WO01/94720	358833
WO01/92042	359017	WO01/94723	359262
WO01/92063	358890	WO01/94726	358984
WO01/92086	358889	WO01/94802	358888
WO01/92102	358964	WO01/94846	359177
WO01/92142	358921	WO01/95222	358834
WO01/92144	359180	WO01/95248	359019
WO01/92167	358985	WO01/95261	359020
WO01/92179	358968	WO01/95718	359412
WO01/92190	358969	WO01/95722	359175
WO01/92193	359525	WO01/95753	359625
WO01/92200	359268	WO01/95806	359528
WO01/92239	359260	WO01/95845	359184
WO01/92262	359172	WO01/95854	359552

1	2	1	2
WO01/95857	359328	WO01/98431	359240
WO01/95929	359562	WO01/98448	359069
WO01/96074	359173	WO01/98509	359029
WO01/96113	359131	WO01/98620	359461
WO01/96137	359605	WO01/98728	358748
WO01/96187	359129	WO02/00026	359150
WO01/96215	358981	WO02/00033	358884
WO01/96237	359667	WO02/00059	359071
WO01/96240	358810	WO02/00090	359067
WO01/96254	359098	WO02/00117	359370
WO01/96280	358986	WO02/00140	359158
WO01/96328	358967	WO02/00196	359065
WO01/96329	359364	WO02/00224	359105
WO01/96431	358916	WO02/00225	359108
WO01/96439	359218	WO02/00376	359389
WO01/96441	359038	WO02/00425	359550
WO01/96474	359032	WO02/00427	359551
WO01/96509	359549	WO02/00431	359647
WO01/96702	359290	WO02/00432	359106
WO01/96776	359329	WO02/00584	359107
WO01/96803	358923	WO02/00593	359409
WO01/96819	358891	WO02/00612	359619
WO01/96834	359502	WO02/00615	359560
WO01/97332	358997	WO02/00626	359187
WO01/97339	358999	WO02/00638	359373
WO01/97518	359244	WO02/00645	358966
WO01/97718	359159	WO02/00652	359333
WO01/97796	359624	WO02/00661	359563
WO01/97813	359553	WO02/00682	359238
WO01/97850	359653	WO02/00765	359152
WO01/97884	359093	WO02/00789	359153
WO01/97932	359554	WO02/00790	359156
WO01/97963	359070	WO02/00802	359239
WO01/97992	359005	WO02/00986	359555
WO01/98127	359188	WO02/00987	359241
WO01/98129	359135	WO02/00988	359503
WO01/98153	359035	WO02/01047	359465
WO01/98162	359627	WO02/01509	359110
WO01/98253	359583	WO02/01955	359066
WO01/98272	359414	WO02/01984	359392
WO01/98277	359557	WO02/02087	359596
WO01/98284	359651	WO02/02088	359649
WO01/98288	359216	WO02/02105	359185
WO01/98298	359147	WO02/02115	359488
WO01/98302	358918	WO02/02230	359369
WO01/98306	358886	WO02/02378	358885
WO01/98307	359460	WO02/02425	359099
WO01/98328	359419	WO02/02427	359341

1	2	1	2
WO02/02468	359243	WO02/06585	359345
WO02/02499	359527	WO02/06667	359603
WO02/02508	358887	WO02/06694	358911
WO02/02537	359155	WO02/06788	359335
WO02/02548	359068	WO02/070204	359390
WO02/02685	359062	WO02/07125	359285
WO02/02688	359291	WO02/07174	359331
WO02/02698	359487	WO02/07512	359385
WO02/02854	359104	WO02/07526	359597
WO02/02860	358915	WO02/07718	359506
WO02/02865	358806	WO02/07721	359556
WO02/02899	359505	WO02/079531	359344
WO02/02986	358804	WO02/08192	358788
WO02/02991	359508	WO02/08194	358808
WO02/03253	359626	WO02/08213	359181
WO02/03409	359330	WO02/08223	359157
WO02/03696	359507	WO02/08243	359462
WO02/03997	359559	WO02/090068	359490
WO02/04000	359269	WO02/097763	359498
WO02/04035	359371	WO02/09996	359387
WO02/04119	358746	WO02/100569	358813
WO02/04148	359486	WO02/10127	358756
WO02/04388	358745	WO02/10145	358752
WO02/04461	359393	WO02/11280	359504
WO02/04574	359489	WO02/11598	359531
WO02/04591	358835	WO02/11721	358791
WO02/04592	358836	WO02/11799	358840
WO02/04752	359160	WO02/11815	358747
WO02/04824	359529	WO02/11890	358786
WO02/04871	358842	WO02/12220	358839
WO02/05251	359102	WO02/12247	359586
WO02/05408	359604	WO02/12412	359646
WO02/05739	359391	WO02/12570	359526
WO02/05896	359367	WO02/12572	358917
WO02/05897	359363	WO02/12592	359628
WO02/05978	359463	WO02/12774	358787
WO02/05985	359101	WO02/12899	358874
WO02/06009	359096	WO02/13213	359497
WO02/06073	359242	WO02/13872	358809
WO02/06104	359103	WO02/14347	359495
WO02/06169	359133	WO02/14663	359030
WO02/06180	359092	WO02/15919	359246
WO02/06183	359558	WO02/16014	359186
WO02/06237	359416	WO02/16323	359154
WO02/06266	359332	WO02/16328	359668
WO02/06268	359411	WO02/16354	359222
WO02/06415	359466	WO02/16723	359372
WO02/06435	359464	WO02/18748	359417

1	2	1	2
WO02/26327	359494	WO03/002866	358812
WO02/26721	359292	WO03/008798	359447
WO02/29165	359664	WO98/11469	359247
WO02/33795	359001	WO99/52938	358989
WO02/34745	359523	WO99/55313	358909
WO02/40360	359221	WO00/00692	359024
WO02/42936	359394	WO00/16755	358988
WO02/44908	359362	WO00/30277	358910
WO02/49268	358744	WO00/37523	358971
WO02/62212	359266	WO00/42369	359621
WO02/65333	358783	WO00/44404	359602
WO02/66472	359650	WO00/56101	359343
WO02/75215	359644	WO00/56314	359467
WO02/86305	359100	WO00/57764	359509
WO03/000068	359136	WO00/59486	359022
WO03/002825	359151	WO00/78135	359599

INFORMACJE DOTYCZĄCE ZGŁOSZEŃ WYNAŁAZKÓW
I WZORÓW UŻYTKOWYCH, O KTÓRYCH OGŁOSZENIE UKAZAŁO SIĘ
POPRIEDNIO W BIULETYNACH URZĘDU PATENTOWEGO

Nr zgłoszenia macierzystego	Numer BUP, w którym ogłoszono o zgłoszeniu macierzystym	Symbol MKP pod którym ogłoszono o zgłoszeniu macierzystym	Nr zgłoszenia wydzielonego	Symbol MKP zgłoszenia wydzielonego
329347	07/99	A61K31/66	369034	A61K31/663 A61P19/00
335799	11/2000	A61M15/00	369035	A61M15/00
330786	12/99	C07D285/38 A61K31/33	369036	C07D285/38 A61K31/548 A61P35/00
310226	05/96	C07D317/58 C07D493/04 C07D491/056	369079	C07D317/58 C07D493/04 C07D491/056
310226	05/96	C07D317/58 C07D493/04 C07D491/056	369080	C07D317/58 C07D493/04 C07D491/056
341865	10/2001	B29C47/00	369149	B29C47/20

B. OGŁOSZENIA O ZGŁOSZONYCH W POLSCE ZNAKACH TOWAROWYCH

Cyfrowe kody identyfikujące (wg normy WIPO ST. 60), które poprzedzają informacje o zgłoszonych do uzyskania prawa ochronnego znakach towarowych, mają następujące znaczenie:

- (210) — numer zgłoszenia znaku towarowego
- (220) — data zgłoszenia znaku towarowego
- (300) — dane dotyczące pierwszeństwa z wystawy (data i oznaczenie wystawy)
- (310) — numer zgłoszenia priorytetowego
- (320) — data zgłoszenia priorytetowego (data pierwszeństwa)
- (330) — kraj, w którym dokonano zgłoszenia priorytetowego (kod kraju)*
- (511) — wskazane przez zgłaszającego klasy towarowe, zgodnie z aktualną klasyfikacją przyjętą na podstawie Porozumienia nicejskiego
- (531) — klasy elementów obrazowych (wg Klasyfikacji Wiedeńskiej)
- (540) — prezentacja znaku towarowego
- (551) — kategoria znaku towarowego lub prawa ochronnego, jeżeli zgłoszenie dotyczy wspólnego znaku towarowego, wspólnego znaku towarowego gwarancyjnego albo wspólnego prawa ochronnego
- (731) — nazwisko i imię lub nazwa zgłaszającego, jego miejsce zamieszkania lub siedziba oraz kod kraju*

*) nie podaje się kodu PL

ZNAKI TOWAROWE ZGŁOSZONE W TRYBIE KRAJOWYM

(210) **279383** (220) 2004 05 14
(731) „NAFTPOL” S.J. Anna i Arkadiusz Zwiewka,
Koronowo
(540) NAFTPOL



(531) 1.15.15, 26.1.1, 27.5.1
(511) 04, 12, 35

(210) **279384** (220) 2004 05 14
(731) „NAFTPOL” S.J. Anna i Arkadiusz Zwiewka,
Koronowo
(540) NAFTPOL



(531) 1.15.15, 26.1.1, 26.4.7, 27.5.1
(511) 04, 12, 35

(210) **280230** (220) 2004 05 14
(731) FENIKS COSMETICS S.C. K. Orzechowski,
D. Grudzień, Szczecin
(540) FENIKS COSMETICS
(511) 03, 25

(210) **280520** (220) 2004 05 10
(731) Przedsiębiorstwo Usługowo-Produkcyjne
„HOLBEX” Sp. z o.o., Stara Iwiczna
(540) HERBACAPS
(511) 05, 35, 39

(210) **280530** (220) 2004 05 10
(731) CMC Zawiercie S.A., Zawiercie
(540) ZAWIERCIE S.A. cmc



(531) 1.5.1, 9.1.10, 27.5.1, 29.1.13
(511) 06, 07, 39, 40, 41, 43

(210) **280531** (220) 2004 05 10
(731) P.P.H. KAMA - Krzysztof Miękina,
Ostrów Mazowiecka

(540) KAMA



(531) 26.1.1, 26.3.23, 26.11.2, 27.5.1, 29.1.12
(511) 16, 25, 35

(210) **280532** (220) 2004 05 10
(731) KARLEN Sp. z o.o., Ostrów Mazowiecka
(540) Karlen



(531) 26.4.2, 27.5.1, 29.1.4
(511) 16, 25, 35

(210) **280533** (220) 2004 05 10
(731) Łabiński Dominik, Łódź
(540) ŚPIJ MOCNO - JESTEŚMY Z TOBĄ
(511) 30, 32, 33, 35, 38

(210) **280534** (220) 2004 05 10
(731) Anwo W. Swatowski A. Dawid
Spółka Jawna, Lublin
(540) Anwo FIRANY ZASŁONY



(531) 25.5.5, 27.5.1, 29.1.13
(511) 25, 35, 36, 40, 42

(210) **280535** (220) 2004 05 10
(731) Górzyński Andrzej, Warszawa
(540) i NAWET NA RDZE!



(531) 26.4.2, 27.5.1, 29.1.12
(511) 02

(210) **280536** (220) 2004 05 10
(731) Toruńskie Zakłady Materiałów Opatunkowych
S.A., Toruń
(540) matopat aqua stop
(511) 05

(210) **280537** (220) 2004 05 10
 (731) Toruńskie Zakłady Materiałów Opatrunkowych S.A., Toruń
 (540) matopat universal
 (511) 05

(210) **280538** (220) 2004 05 10
 (731) Toruńskie Zakłady Materiałów Opatrunkowych S.A., Toruń
 (540) matopat transparent
 (511) 05

(210) **280539** (220) 2004 05 10
 (731) Toruńskie Zakłady Materiałów Opatrunkowych S.A., Toruń
 (540) matopat happy
 (511) 05

(210) **280540** (220) 2004 05 10
 (731) Toruńskie Zakłady Materiałów Opatrunkowych S.A., Toruń
 (540) matopat special
 (511) 05

(210) **280541** (220) 2004 05 10
 (731) Toruńskie Zakłady Materiałów Opatrunkowych S.A., Toruń
 (540) matopat soft
 (511) 05

(210) **280542** (220) 2004 05 10
 (731) Toruńskie Zakłady Materiałów Opatrunkowych S.A., Toruń
 (540) matopat classic
 (511) 05

(210) **280543** (220) 2004 05 10
 (731) Toruńskie Zakłady Materiałów Opatrunkowych S.A., Toruń
 (540) matopat comfort
 (511) 05

(210) **280544** (220) 2004 05 10
 (731) RUDY KOT AGENCJA MUZYCZNO-MARKETINGOWA Kazimierz Szmelter, Bydgoszcz
 (540) Mały Kaszub
 (511) 29, 30, 43

(210) **280545** (220) 2004 05 10
 (731) Firma Handlowa A & A ZPChr z siedzibą w Łodzi, Łódź
 (540) Gold & Golf
 (511) 14, 28, 41

(210) **280546** (220) 2004 05 10
 (731) ZAKŁAD NR 1 PRZEDSIĘBIORSTWO HANDLOWO-USŁUGOWO-PRODUKCYJNE AUTO REMIK, Opole
 (540) k P 1



(531) 27.5.1
 (511) 16, 19, 37

(210) **280547** (220) 2004 05 10
 (731) „ŁAGROM” Sp. z o.o., Pogorzela
 (540) łagrom
 (511) 04, 06, 12, 19, 37, 39

(210) **280548** (220) 2004 05 10
 (731) „ŁAGROM” Sp. z o.o., Pogorzela
 (540) ŁAGROM



(531) 3.4.1, 27.5.1, 29.1.12
 (511) 04, 06, 12, 19, 37, 39

(210) **280549** (220) 2004 05 10
 (731) Zakłady Mięsne „ŁAGROM” Roman Łagódka, Poniec
 (540) łagrom
 (511) 29, 31, 39, 40, 44

(210) **280550** (220) 2004 05 10
 (731) Zakłady Mięsne „ŁAGROM” Roman Łagódka, Poniec
 (540) ŁAGROM



(531) 3.4.1, 27.5.1, 29.1.12
 (511) 29, 31, 39, 40, 44

(210) **280551** (220) 2004 05 10
 (731) „PROMETEUSZ EXPERT” Sp. z o.o., Konin
 (540) biznes 24



(531) 26.1.1, 27.5.1, 29.1.12
 (511) 36

(210) **280552** (220) 2004 05 10
 (731) KLUB SPORTOWY „GÓRNIK”
 POLKOWICE, Polkowice
 (540) K.S. GÓRNIK POLKOWICE



(531) 24.1.11, 26.1.1, 27.5.1, 29.1.14
 (511) 18, 25, 41

(210) **280553** (220) 2004 05 10
 (731) Zakłady Transformatorów Radiowych
 ZATRA S.A., Skierniewice
 (540) ZATRA



(531) 27.5.1, 29.1.1
 (511) 09, 11

(210) **280554** (220) 2004 05 10
 (731) TAIKO CHEMICAL INDUSTRIES
 SDN BHD, Lahat, MY
 (540) Taiko



(531) 26.1.2, 27.5.1
 (511) 01

(210) **280555** (220) 2004 05 10
 (731) MILKO Sp. z o.o., Kobylin
 (540) Na każdy dzień



(531) 1.3.20, 6.19.11, 27.5.1, 29.1.15
 (511) 05, 16, 29, 30, 32

(210) **280556** (220) 2004 05 10
 (731) MILKO Sp. z o.o., Kobylin
 (540) NA KAŻDY DZIEŃ
 (511) 05, 16, 29, 30, 32

(210) **280557** (220) 2004 05 10
 (731) KREISEL - Technika Budowlana Sp. z o.o.,
 Poznań
 (540) GRUNTOBET
 (511) 01

(210) **280558** (220) 2004 05 10
 (731) Zakłady Mięsne „NOWAK” Sp. z o.o., Gdańsk
 (540) KRAKOWSKA NOWAKA
 (511) 29

(210) **280559** (220) 2004 05 10
 (731) MEDIA TV PLUS Sp. z o.o., Warszawa
 (540) ŻŁOTY OTIS NAGRODA ZAUFANIA



(531) 3.7.5, 26.1.1, 27.5.1, 29.1.3
 (511) 16, 35, 41

(210) **280560** (220) 2004 05 10
 (731) Zakłady Mięsne „NOWAK” Sp. z o.o., Gdańsk
 (540) PASZTETOWA LUKSUSOWA NOWAKA
 (511) 29

(210) **280561** (220) 2004 05 10
 (731) Zakłady Mięsne „NOWAK” Sp. z o.o., Gdańsk
 (540) NOWAK
 (511) 29

(210) **280562** (220) 2004 05 10
 (731) Zakłady Mięsne „NOWAK” Sp. z o.o., Gdańsk
 (540) ZAKŁADY MIĘSNE NOWAK 1991



(531) 3.4.1, 9.1.10, 29.1.13
 (511) 29

(210) **280563** (220) 2004 05 10
 (731) „ETOS” S.A., Gdańsk
 (540) DIVERSE EDITION
 (511) 16, 35, 38

(210) **280564** (220) 2004 05 10
 (731) TOTAL-CHEM Sp. z o.o., Żory

(540) TOTAL CHEM



(531) 26.11.2, 27.5.1, 29.1.12

(511) 16, 19, 40

(210) **280565** (220) 2004 05 10

(731) POLSONIC Matela - Mrówczyński Spółka Jawna, Konin

(540) POLSONIC Matela - Mrówczyński S.J.

(511) 35

(210) **280566** (220) 2004 05 10

(731) Przedsiębiorstwo Wielobranżowe „INTERGWAREX”, Jastrzębie Zdrój

(540) I G



(531) 26.4.1, 26.4.7, 27.5.1, 29.1.13

(511) 37

(210) **280567** (220) 2004 05 10

(731) Powszechne Towarzystwo Emerytalne BANKOWY S.A., Warszawa

(540) BANKOWY Powszechne Towarzystwo Emerytalne S.A.

(531) 26.2.1, 27.5.1, 29.1.12

(511) 36

(210) **280568** (220) 2004 05 10

(731) Powszechne Towarzystwo Emerytalne BANKOWY S.A., Warszawa

(540) BANKOWY Powszechne Towarzystwo Emerytalne S.A.



Powszechne Towarzystwo Emerytalne S. A.

(531) 26.2.1, 27.5.1

(511) 36

(210) **280569** (220) 2004 05 10

(731) Orkla ASA, Sarpsborg, NO

(540) MÖLLER'S TRAN NORWESKI O AROMACIE NATURALNYM A D E OMEGA-3 150 lat Made in Norway



(531) 1.3.1, 2.3.1, 2.9.1, 3.9.13, 19.7.2, 25.1.15, 27.5.1

(511) 05

(210) **280570** (220) 2004 05 10

(731) Orkla ASA, Sarpsborg, NO

(540) MÖLLER'S OMEGA-3 Witalność Nienasycone kwasy tłuszczowe omega-3 + wit. A,D, i E Made in Norway



(531) 2.1.1, 19.3.1, 19.13.21, 24.7.1, 25.1.15, 27.5.1

(511) 05

(210) **280571** (220) 2004 05 10

(731) Orkla ASA, Sarpsborg, NO

(540) MÖLLER'S OMEGA-3 Ochrona serca Nienasycone kwasy tłuszczowe omega-3 + wit. E, B6, B12, kwas foliowy Made in Norway



(531) 2.3.1, 2.9.1, 19.3.1, 24.13.1, 24.7.1, 25.1.15, 27.5.1

(511) 05

(210) **280572** (220) 2004 05 10

(731) Nierychlewski Jacek, Rosanów

(540) colo rolo



(531) 26.1.1, 26.11.3, 27.5.1, 29.1.12

(511) 20

(210) **280573** (220) 2004 05 10

(731) Laboratorium Badawczo-Wdrożeniowe „PESTINOVA” Janusz Świętosławski, Jaworzno

(540) chiseed

(511) 01, 05

(210) **280574** (220) 2004 05 10

(731) DELITISSUE Sp. z o.o., Ciechanów

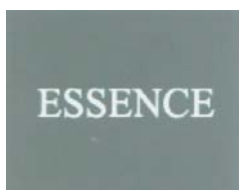
(540) Regina Ręcznik Kuchenny

(511) 16

(210) **280575** (220) 2004 05 10

(731) „ESSENCE” Sp. z o.o., Wrocław

(540) ESSENCE



(531) 27.5.1, 29.1.12

(511) 21, 35, 36

(210) **280576** (220) 2004 05 10

(731) Zakład Urządzeń Pomiarowych HP s.c. Hieronim Pindur, Adam Pindur, Urszula Pindur, Bytom

(540) H



(531) 26.1.2, 27.5.1

(511) 06, 07, 09, 35

(210) **280577** (220) 2004 05 10

(731) „GALION” Sp. z o.o., Świętochłowice

(540) GALION ZAWSZE DOBRY KURS



(531) 3.9.14, 27.5.1, 29.1.4

(511) 12, 37, 39

(210) **280578** (220) 2004 05 10

(731) Kubaś Robert, Dzierżoniów

(540) DIORA



(531) 26.1.1, 26.11.3, 27.5.1

(511) 09, 11

(210) **280579** (220) 2004 05 10

(731) „EUROTOOL” Sp. z o.o., Chorzyno

(540) HUSKY KLIMATYZATORY



(531) 3.1.8, 27.5.1, 29.1.14

(511) 11

(210) **280580** (220) 2004 05 10

(731) Bar Restauracyjny „U HOPFERA - PIEROGI ŚWIATA” Krystyna Miecznikowska Wróbel, Izabella Lesieur, Warszawa

(540) u Hopfera



(531) 5.13.6, 28.17.0

(511) 29, 30, 43

(210) **280581** (220) 2004 05 10

(731) Popiołek Marek, Warszawa

(540) SYSTEM Ten hybrydowy wielowątkowy układ wzajemnych korelacji posiada spójne, wewnętrzne elementy przełożenia - uzyskanej pierwotnie - konwencji graficznej (KLUCZ) na bezpośrednie przejście, faktyczne zaistnienie ściśle określonych zdarzeń (TRANSFORMACJA), wyrażonych odpowiednimi wartościami (LICZBY), w odniesieniu do jasno określonych reguł (PARALELE). Na szczególne uwzględnienie praktycznych możliwości realnego dobra właściwych relacji, zasługuje pewna bardzo istotna funkcja. Jest to zasada wskazywania kierunku przekształcenia obranej kombinacji liczb, realizowana o trwałe punkty odniesień (SKŁADOWE KLUCZA) z jednoczesnym wykorzystaniem zjawiska periodyczności (CZAS WYSTĄPIENIA KOMBINACJI FINALNYCH), obliczanej na podstawie wyjątkowo stałych współrzędnych (FRAKCJE KLUCZA), zawartych we wcześniej wspomnianej transkrypcji (KLUCZ).



(531) 26.1.1, 27.5.1, 29.1.14

(511) 28, 42

(210) **280582** (220) 2004 05 10

(731) Dziewulski Remigiusz, Warszawa

(540) DONAT Mg NATURA SANAT 1572



(531) 2.1.22, 11.3.1, 26.1.2, 26.4.2, 27.5.1, 29.1.14

(511) 05, 32, 44

(210) **280583** (220) 2004 05 10

(731) Placek Adam, Dąbrowa Górnicza

(540) ŚWIECE SZCZĘŚCIA, KTÓRE PRZYCIĄGAJĄ PIENIĄDZE

(511) 04, 11, 21, 35

(210) **280584** (220) 2004 05 10

(731) Zakłady Przemysłu Cukierniczego MIESZKO S.A., Racibórz

(540) MIESZKO KLEJNOTY KONIAK

(511) 30

(210) **280585** (220) 2004 05 10

(731) ERNSTBRUNNER KALKTECHNIK GMBH, Ernstbrunn, AT

(540) Profi materiały budowlane



(531) 3.13.4, 26.4.2, 27.5.1, 29.1.12

(511) 19, 37

(210) **280586** (220) 2004 05 10

(731) DOM DEVELOPMENT S.A., Warszawa

(540) VILLA PATRIA

(511) 19, 35, 36, 37, 42, 44, 45

(210) **280587** (220) 2004 05 11

(731) Cargill (Polska) Sp. z o.o., Warszawa

(540) PorkTrack



(531) 27.5.1, 29.1.12

(511) 31

(210) **280588** (220) 2004 05 10

(731) DOM DEVELOPMENT S.A., Warszawa

(540) REZYDENCJA PATRIA

(511) 19, 35, 36, 37, 42, 44, 45

(210) **280589** (220) 2004 05 10

(731) DOM DEVELOPMENT S.A., Warszawa

(540) WILLA PATRIA

(511) 19, 35, 36, 37, 42, 44, 45

(210) **280590** (220) 2004 05 10

(731) DOM DEVELOPMENT S.A., Warszawa

(540) ZESPÓŁ MIESZKANIOWY PATRIA

(511) 19, 35, 36, 37, 42, 44, 45

(210) **280591** (220) 2004 05 10

(731) DOM DEVELOPMENT S.A., Warszawa

(540) APARTAMENTY PATRIA

(511) 19, 35, 36, 37, 42, 44, 45

(210) **280592** (220) 2004 05 10

(731) Przedsiębiorstwo Produkcyjno-Handlowe „EVELINE COSMETICS” Piotr Kasprzycki, Lesznowola

(540) isocell slim

(511) 03

(210) **280593** (220) 2004 05 11

(731) Cargill (Polska) Sp. z o.o., Warszawa

(540) Dairy Focus

(511) 31

(210) **280594** (220) 2004 05 11

(731) Cargill (Polska) Sp. z o.o., Warszawa

(540) Poultry Focus

(511) 31

(210) **280596** (220) 2004 05 11

(731) Cargill (Polska) Sp. z o.o., Warszawa

(540) więcej mleka

(531) 27.5.1, 29.1.4

(511) 31

(210) **280597** (220) 2004 05 11

(731) Cargill (Polska) Sp. z o.o., Warszawa

(540) Pork Focus

(511) 31

(210) **280598** (220) 2004 05 11

(731) Cargill (Polska) Sp. z o.o., Warszawa

(540) (znak dźwiękowy)

(511) 31

(210) **280602** (220) 2004 05 09
 (731) Przedsiębiorstwo Wielobranżowe
 „TARPOL” s.j. Henryk Mazur, Janusz Mroziński,
 Bydgoszcz
 (540) TARPOL



(531) 27.5.1, 29.1.1, 29.1.8
 (511) 19

(210) **280603** (220) 2004 05 10
 (731) „HOLLEX” SAT SYSTEMS
 Janusz i Bogusław Sulisz, Leszek Wrona, Dębica
 (540) satkuriel
 (511) 09, 16, 35, 42

(210) **280604** (220) 2004 05 09
 (731) „CENKA” s.c. Jacek Mazur, Jacek Wanczura,
 Bydgoszcz
 (540) CENKA OBUWNICZA SIEĆ HANDLOWA



(531) 26.1.2, 27.5.1, 29.1.12
 (511) 25

(210) **280605** (220) 2004 05 10
 (731) „APATOR” S.A., Toruń
 (540) APATOR



(531) 26.4.11, 27.5.1, 29.1.1, 29.1.4
 (511) 09, 40, 42

(210) **280606** (220) 2004 05 10
 (731) Przedsiębiorstwo
 Produkcyjno-Handlowo-Uslugowe NIK-POL
 Sp. z o.o., Bobrowniki
 (540) NIK-POL Wędzonka z komina
 (511) 29

(210) **280607** (220) 2004 05 10
 (731) „APATOR” S.A., Toruń
 (540) APATOR



(531) 26.4.11, 27.5.1, 29.1.1, 29.1.4
 (511) 09, 40, 42

(210) **280608** (220) 2004 05 10
 (731) „APATOR” S.A., Toruń
 (540) APATOR



(531) 26.4.11, 27.5.1, 29.1.6
 (511) 09, 40, 42

(210) **280609** (220) 2004 05 10
 (731) Przedsiębiorstwo
 Produkcyjno-Handlowo-Uslugowe NIK-POL
 Sp. z o.o., Bobrowniki
 (540) Maryny
 (511) 29

(210) **280610** (220) 2004 05 10
 (731) Przedsiębiorstwo
 Produkcyjno-Handlowo-Uslugowe NIK-POL
 Sp. z o.o., Bobrowniki
 (540) Wędzonka ze spichrzu
 (511) 29

(210) **280611** (220) 2004 05 10
 (731) „APATOR” S.A., Toruń
 (540) APATOR



(531) 26.4.11, 27.5.1, 29.1.6, 29.1.8
 (511) 09, 40, 42

(210) **280612** (220) 2004 05 10
 (731) „PUDLISZKI” S.A., Pudliszki
 (540) Mieszanka obiadowa
 (511) 29

(210) **280613** (220) 2004 05 10
 (731) CTI ANCOR sp. z o.o., Polkowice
 (540) CTI ANCOR



(531) 1.17.1, 26.2.1, 27.5.1, 29.1.4
 (511) 19, 21, 37

(210) **280614** (220) 2004 05 10

(731) „PUDLISZKI” S.A., Pudliszki

(540) Pudliszki Mieszanka meksykańska

(511) 29

(210) **280615** (220) 2004 05 10

(731) InterGas Sp. z o.o., Szczecin

(540) InterGas WŁASNOŚĆ I WYŁĄCZNOŚĆ
NAPEŁNIANIA PROPAN-BUTAN TECHNICZNY
11KG (znak przestrzenny)

(531) 19.1.1, 27.5.1, 29.1.4, 29.1.6

(511) 04, 06, 39

(210) **280616** (220) 2004 05 10

(731) „PUDLISZKI” S.A., Pudliszki

(540) Pudliszki Sos do spaghetti oryginalny

(511) 30

(210) **280617** (220) 2004 05 10

(731) „PUDLISZKI” S.A., Pudliszki

(540) Mieszanka trzy warzywa

(511) 29

(210) **280618** (220) 2004 05 10(731) Policealne Studium Zawodowe ACADEMUS
Beata Ostrowska, Łódź

(540) Academus



(531) 9.7.0, 27.5.1

(511) 41

(210) **280619** (220) 2004 05 10(731) Zakłady Mięsne ZBYSZKO, Zbigniew Kruk,
Bedoń

(540) ZBYSZKO zakłady mięsne



(531) 26.4.1, 27.5.1, 29.1.12

(511) 29

(210) **280620** (220) 2004 05 10

(731) Stawicki Tomasz, Ksawerów

(540) DMNK



(531) 26.1.1, 26.4.1, 27.5.1, 27.1.12

(511) 25

(210) **280621** (220) 2004 05 10

(731) Lechowski Ryszard, Jastrzębie Zdrój

(540) dąbrówka

(511) 41, 43

(210) **280622** (220) 2004 05 11(731) ADENT Warszawskie Centrum Stomatologii
Włodzimierz Kwieciński, Warszawa

(540) ADENT



(531) 26.1.2, 26.1.4, 27.5.1

(511) 44

(210) **280623** (220) 2004 05 11

(731) „LUXOR. Cosmetics” Robert Kuchta, Kielce

(540) CV



(531) 27.5.1, 29.1.1, 29.1.6

(511) 03, 35

(210) **280624** (220) 2004 05 11

(731) „LUXOR. Cosmetics” Robert Kuchta, Kielce

(540) CV Dr Clara veritas



(531) 27.5.1, 29.1.1, 29.1.6, 29.1.8

(511) 03, 35

(210) **280625** (220) 2004 05 11
 (731) PPHU UNITOP, Warszawa
 (540) Unitop



(531) 26.1.2, 27.5.1
 (511) 30, 31, 35

(210) **280626** (220) 2004 05 11
 (731) PPHU UNITOP, Warszawa
 (540) Unitop
 (511) 30, 31, 35

(210) **280627** (220) 2004 05 11
 (731) SKANSKA S.A., Warszawa
 (540) HYDROTREST
 (511) 37, 42

(210) **280628** (220) 2004 05 11
 (731) ZAKŁADY PIWOWARSKIE
 „GLUBCZYCE” SA, Głubczyce
 (540) S 1856 EKSTRA MOCNE SPECIAL



(531) 5.7.2, 24.9.2, 25.1.15, 26.1.16, 27.5.1
 (511) 32, 39

(210) **280629** (220) 2004 05 11
 (731) Przedsiębiorstwo
 Produkcyjno-Usługowo-Handlowe SUPRON 3
 Sp. z o.o., Radom
 (540) Supron 3 BHP PPOŻ.



(531) 26.1.4, 27.5.1, 29.1.1, 29.1.2, 29.1.4
 (511) 09, 11

(210) **280630** (220) 2004 05 11
 (731) „Piernikarnia Toruńska” Manfred Werth, Toruń

(540) Piernikarnia Toruńska



(531) 9.1.10, 27.5.1
 (511) 35, 39, 43

(210) **280631** (220) 2004 05 11
 (731) P.P.H.U. OKPOL Jan Weleszczuk,
 Dorota Weleszczuk, Pawłów
 (540) versa
 (511) 06, 19, 35

(210) **280632** (220) 2004 05 11
 (731) CREATIVE SPORT IDEAS Sp. z o.o.,
 Warszawa
 (540) tennis magazin EDYCJA POLSKA



(531) 21.3.1, 27.5.1, 29.1.2, 29.1.3
 (511) 16, 20, 25, 28

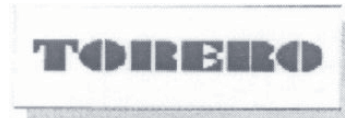
(210) **280633** (220) 2004 05 11
 (731) Firma Handlowa SKANDAL Import - Eksport
 Robert Karoń, Częstochowa
 (540) skandal
 (511) 18, 24, 25

(210) **280634** (220) 2004 05 11
 (731) Firma Handlowa SKANDAL Import - Eksport
 Robert Karoń, Częstochowa
 (540) EURO MODA



(531) 26.4.12, 27.5.1, 29.1.8
 (511) 18, 24, 25

(210) **280635** (220) 2004 05 11
 (731) OLE TORERO, S.L., Madrid, ES
 (540) TORERO



(531) 26.4.2, 27.5.1
 (511) 25

(210) **280636** (220) 2004 05 11
 (731) SOKOŁÓW SA., Sokołów Podlaski
 (540) Sokołowskie Ucztowanie



(531) 5.3.2, 11.3.18, 25.1.15, 27.5.1, 29.1.1, 29.1.2
 (511) 29

(210) **280637** (220) 2004 05 11
 (731) Fine Wine & Spirits Sp. z o.o., Warszawa
 (540) FWS & 24h



(531) 24.17.25, 27.5.1, 29.1.2, 29.1.3
 (511) 32, 33, 34, 35

(210) **280638** (220) 2004 05 11
 (310) 45-2003-4052 (320) 2003 11 11 (330) KR
 (731) LG Corp., Seoul, KR
 (540) Life's Good LG



(531) 4.5.3, 27.5.1, 29.1.8
 (511) 07, 09, 11

(210) **280639** (220) 2004 05 11
 (310) 76/588,971 (320) 2004 04 27 (330) US
 (731) VeriSign, Inc., Dulles, US
 (540) t



(531) 26.1.1, 27.5.1
 (511) 09, 36, 42

(210) **280640** (220) 2004 05 11
 (310) 76/588,972 (320) 2004 04 27 (330) US
 (731) VeriSign, Inc., Dulles, US

(540) thawte

thawte

(531) 27.5.1
 (511) 09, 36, 42

(210) **280641** (220) 2004 05 11
 (310) 76/588,969 (320) 2004 04 27 (330) US
 (731) VeriSign, Inc., Dulles, US
 (540) IT'S A TRUST THING
 (511) 09, 36, 42

(210) **280642** (220) 2004 05 11
 (310) 76/588,970 (320) 2004 04 27 (330) US
 (731) VeriSign, Inc., Dulles, US
 (540) THAWTE
 (511) 09, 36, 42

(210) **280643** (220) 2004 05 11
 (731) „TOYA” S.A., Wrocław
 (540) vorel by toya
 (511) 01, 03, 06, 07, 08, 09, 11, 12, 16, 17, 18, 19, 20,
 21, 22, 28

(210) **280644** (220) 2004 05 11
 (731) REMON Wiercenie Studni Sp. z o.o.,
 Ośno Lubuskie
 (540) REMON wiercenie studni sp.z o.o.



(531) 26.11.27, 27.5.1, 29.1.1, 29.1.8
 (511) 35, 37, 40, 42

(210) **280645** (220) 2004 05 11
 (731) Jurajska Spółdzielnia Pracy, Myszków
 (540) JURAQUA
 (511) 32, 35

(210) **280646** (220) 2004 05 11
 (731) LISNER Sp. z o.o., Poznań
 (540) marinus



(531) 26.11.2, 27.5.1, 29.1.1, 29.1.4
 (511) 29, 30, 32

(210) **280647** (220) 2004 05 11
 (731) LISNER Sp. z o.o., Poznań

(540) marinus Filety Śledziowe w sosie śmietanowym



(531) 1.15.14, 25.1.15, 26.11.13, 27.5.1, 29.1.1, 29.1.4, 29.1.6

(511) 29

(210) **280648** (220) 2004 05 11
(731) Okręgowa Spółdzielnia Mleczarska, Pabianice
(540) OSM Pabianice Jogurt Tiramisu



(531) 1.15.15, 5.7.1, 25.1.15, 27.5.1, 29.1.1, 29.1.6, 29.1.7

(511) 29

(210) **280649** (220) 2004 05 12
(731) Olech Marius, Gdańsk
(540) Sopočka



(531) 3.7.9, 26.4.2, 27.5.1, 29.1.8

(511) 29, 30, 32, 33

(210) **280650** (220) 2004 05 12
(731) Olech Marius, Gdańsk
(540) MULATA
(511) 29, 30

(210) **280651** (220) 2004 05 12
(731) MILITARY.PL Dorota Kolpak, Sopot
(540) MILITARY.PL



(531) 25.5.1, 26.13.1, 27.5.1, 29.1.1, 29.1.8, 29.1.6

(511) 08, 09, 11, 13, 18, 21, 22, 25, 28, 35, 41

(210) **280652** (220) 2004 05 12
(731) Kwapisz Marzanna, Gdańsk
(540) NIGHT CLUB
(511) 03, 25, 32, 33

(210) **280653** (220) 2004 05 12
(731) „BLACK RED WHITE” S.A., Biłgoraj
(540) stylus
(511) 20

(210) **280654** (220) 2004 05 12
(731) „BLACK RED WHITE” S.A., Biłgoraj
(540) syriusz
(511) 20

(210) **280655** (220) 2004 05 12
(731) Albiński Wojciech Adam, Warszawa
(540) tea



(531) 1.15.15, 26.1.1, 27.5.1, 28.5.1, 29.1.6, 29.1.8

(511) 21, 30, 35, 42, 43

(210) **280656** (220) 2004 05 12
(731) „HERBAPOL-LUBLIN” S.A., Lublin
(540) COFFEEMASTER
(511) 32

(210) **280657** (220) 2004 05 12
(731) Messikh Mohamed Salah, Poznań
(540) HALAL POLSKA Products & Certification



(531) 1.2.6, 7.1.24, 26.1.1, 27.5.1, 29.1.1, 29.1.8

(511) 03, 29, 35

(210) **280658** (220) 2004 05 12
(731) PRZEDSIĘBIORSTWO PRODUKCYJNE „HELLENA” S.A., Kalisz
(540) 4 cytryny



(531) 5.3.11, 5.7.12, 25.1.15, 27.5.1, 27.7.1, 29.1.2, 29.1.3, 29.1.4, 29.1.6

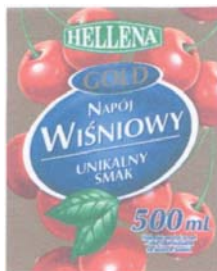
(511) 32

(210) **280659** (220) 2004 05 12
 (731) PRZEDSIĘBIORSTWO PRODUKCYJNE
 „HELLENA” S.A., Kalisz
 (540) HELLENA NAPÓJ WINOGRONOWY
 UNIKALNY SMAK GOLD



(531) 5.3.11, 5.7.10, 25.1.15, 27.5.1, 27.1.1, 29.1.2,
 29.1.3, 29.1.4, 29.1.6
 (511) 32

(210) **280660** (220) 2004 05 12
 (731) PRZEDSIĘBIORSTWO PRODUKCYJNE
 „HELLENA” S.A., Kalisz
 (540) HELLENA NAPÓJ WIŚNIOWY UNIKALNY
 SMAK GOLD



(531) 5.3.11, 5.7.16, 25.1.15, 27.5.1, 29.1.2, 29.1.1,
 29.1.3, 29.1.4, 29.1.6
 (511) 32

(210) **280661** (220) 2004 05 12
 (731) PRZEDSIĘBIORSTWO PRODUKCYJNE
 „HELLENA” S.A., Kalisz
 (540) HELLENA NAPÓJ JABŁKOWY
 UNIKALNY SMAK GOLD



(531) 5.3.11, 5.7.13, 25.1.15, 27.5.1, 29.1.2, 29.1.15
 (511) 32

(210) **280662** (220) 2004 05 12
 (731) PRZEDSIĘBIORSTWO PRODUKCYJNE
 „HELLENA” S.A., Kalisz

(540) HELLENA NAPÓJ POMARAŃCZOWY
 UNIKALNY SMAK GOLD



(531) 5.3.11, 5.7.11, 25.1.15, 27.5.1, 29.1.2, 29.1.15
 (511) 32

(210) **280663** (220) 2004 05 12
 (731) PRZEDSIĘBIORSTWO PRODUKCYJNE
 „HELLENA” S.A., Kalisz
 (540) 4 pomarańcze



(531) 5.3.11, 5.7.11, 25.1.15, 27.5.1, 27.7.1, 29.1.15
 (511) 32

(210) **280664** (220) 2004 05 12
 (731) „MISPOL” S.A., Suwałki
 (540) MISPOL



(531) 9.1.10, 26.1.2, 26.2.1, 27.5.1, 29.1.15
 (511) 29, 30, 35

(210) **280665** (220) 2004 05 12
 (731) „MISPOL” S.A., Suwałki
 (540) MISPOL



(531) 9.1.10, 26.1.2, 26.2.1, 27.5.1, 29.1.15
 (511) 29, 30, 35

(210) **280666** (220) 2004 05 12
 (731) „MISPOL” S.A., Suwałki

(540) RAZ DWA



(531) 9.1.10, 26.1.2, 26.2.1, 27.5.1, 29.1.14

(511) 29, 30, 35

(210) **280667** (220) 2004 05 12

(731) „MISPOL” S.A., Suwałki

(540) MISPOL



(531) 9.1.10, 26.1.2, 26.2.1, 27.5.1, 29.1.15

(511) 29, 30, 35

(210) **280668** (220) 2004 05 12

(731) POLOmarket Sp. z o.o., Giebnia

(540) PŁYN DO MYCIA SZYB luster i powierzchni ceramicznych SUNDEX EFFECTIVE WASHING SPRAY



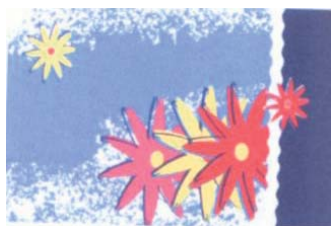
(531) 5.5.4, 7.3.2, 25.1.15, 27.5.1, 29.1.15

(511) 03

(210) **280669** (220) 2004 05 12

(731) POLOmarket Sp. z o.o., Giebnia

(540)



(531) 1.15.24, 5.5.19, 25.5.1, 29.1.15

(511) 16

(210) **280670** (220) 2004 05 12

(731) POLOmarket Sp. z o.o., Giebnia

(540) FISHKING SEAFOOD SAVINGS FROM THE SEA Mintaj



(531) 2.1.12, 3.7.16, 3.9.1, 6.3.1, 9.1.10, 26.2.1, 27.5.1, 29.1.15

(511) 29

(210) **280671** (220) 2004 05 12

(731) AFROPOL - Sp. z o.o., Toruń

(540) ZUZIA ZŁA



(531) 2.5.1, 26.1.1, 27.5.1, 29.1.14

(511) 18, 25, 28

(210) **280672** (220) 2004 05 12

(731) P.P.H.U. VICTORIA LOURDES SOLUTION INT., Andrzej Andersson, Opole

(540) VICLOR



(531) 5.3.11, 5.9.1, 27.5.1

(511) 35, 37, 43

(210) **280673** (220) 2004 05 12

(731) WAWEL S.A., Kraków

(540) Wawel



(531) 27.5.1, 29.1.1

(511) 29, 30, 35, 42

(210) **280674** (220) 2004 05 12

(731) PPHU „MILSO” Włodzimierz Mildner, Warszawa

(540) MILSO



(531) 26.4.2, 27.5.1, 29.1.1, 29.1.8
(511) 09, 35, 37, 41

(210) **280675** (220) 2004 05 12
(731) Kasztelan Browar Sierpc S.A., Sierpc
(540) Biesiady Kasztelańskie - lepsza część dnia
(511) 32, 33

(210) **280676** (220) 2004 05 12
(731) CARLSBERG OKOCIM S.A., Warszawa
(540) przestrzenny Carlsberg Euro 2004 Portugal
Official Sponsor of Euro 2004



(531) 19.7.1, 21.3.1, 25.1.15, 27.5.1, 29.1.2, 29.1.3,
29.1.8
(511) 32, 33

(210) **280677** (220) 2004 05 12
(731) Diageo North America, Inc., Stamford, US
(540) SMIRNOFF Triple Distilled FOR PURITY
PREMIUM IMPORT VODKA, CONTINUING
THE TRADITIONS OF PIERRE SMIRNOFF,
PURVEYOR TO THE IMPERIAL RUSSIAN
COURT, 1886-1917 NO 21



(531) 3.4.1, 24.3.1, 25.1.15, 27.5.1, 27.7.1, 29.1.1,
29.1.6, 29.1.8
(511) 33

(210) **280678** (220) 2004 05 12
(731) CARLSBERG OKOCIM S.A., Warszawa

(540) przestrzenny Euro 2004 Portugal Carlsberg



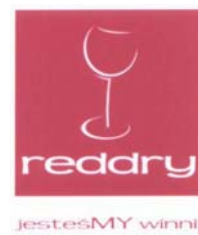
(531) 2.9.1, 19.8.1, 21.3.1, 26.1.1, 27.5.1, 29.1.14
(511) 32, 33

(210) **280679** (220) 2004 05 12
(731) CARLSBERG OKOCIM S.A., Warszawa
(540) przestrzenny Carlsberg Beer BY
APPOINTMENT TO THE ROYAL DANISH
COURT Euro 2004 UEFA PORTUGAL UNDER
THE SUPERVISION OF CARLSBERG
COPENHAGEN DENMARK



(531) 19.7.1, 24.9.1, 25.1.15, 27.5.1, 29.1.2, 29.1.3,
29.1.6
(511) 32, 33

(210) **280680** (220) 2004 05 12
(731) Kawalec Zbigniew Paweł, Jarosławiec
(540) reddry jesteśMY winni!



(531) 11.3.1, 26.4.1, 27.5.1, 29.1.1
(511) 33, 35

(210) **280681** (220) 2004 05 12
(731) HERMES Sp. z o.o., Białowieża
(540) HERMES Sp. z o.o. CHLEB MIESZANY,
KROJONY MYŚLIWSKI Z BIAŁOWIEŻY



(531) 3.4.1, 25.1.15, 27.5.1, 29.1.15
(511) 30

(210) **280682** (220) 2004 05 12
(731) HERMES Sp. z o.o., Białowieża
(540) HERMES Sp. z o.o.



(531) 3.4.1, 26.1.1, 27.5.1, 29.1.15
(511) 30

(210) **280683** (220) 2004 05 12
(731) Piecyk Bożena, Warszawa
(540) Confession
(511) 03

(210) **280684** (220) 2004 05 12
(731) GEROT PHARMAZEUTIKA
GESELLSCHAFT M.B.H., Wiedeń, AT
(540) MELODYN
(511) 05

(210) **280685** (220) 2004 05 12
(731) Berlin-Chemie AG, Berlin, DE
(540) BERLIN-CHEMIE MENARINI
GROUP M MENARINI



(531) 1.5.1, 27.5.1
(511) 05, 35, 44

(210) **280686** (220) 2004 05 12
(731) Berlin-Chemie AG, Berlin, DE
(540) BERLIN-CHEMIE MENARINI
GROUP M MENARINI



(531) 1.5.1, 27.5.1, 29.1.14
(511) 05, 35, 44

(210) **280687** (220) 2004 05 12
(731) Specjalistyczna Spółdzielnia Gastronomiczna
w Warszawie, Warszawa
(540) ELKA

ELKA

(531) 27.5.1
(511) 35, 41, 43

(210) **280688** (220) 2004 05 12
(731) „FERENC” S.C. Jarosław Ferenc,
Dorota Kozłowska, Krzysztof Kozłowski,
Koczargi Nowe
(540) F



(531) 26.1.1, 27.5.1
(511) 07, 35, 42

(210) **280689** (220) 2004 05 12
(731) „FERENC” S.C. Jarosław Ferenc,
Dorota Kozłowska, Krzysztof Kozłowski,
Koczargi Nowe
(540) FERENC

FERENC

(531) 27.5.1
(511) 07, 35, 42

(210) **280690** (220) 2004 05 12
(731) InterYeast Sp. z o.o., Krośniewice
(540) InterYeast

InterYeast

(531) 27.5.1, 29.1.1
(511) 05, 30, 31

(210) **280691** (220) 2004 05 11
(731) POLKOMTEL S.A., Warszawa
(540) obudź marzenia!
(511) 09, 35, 36, 38, 41

(210) **280692** (220) 2004 05 12
(731) Młynarczyk Dariusz, Radomsko
(540) PIĘKNE MIASTA



(531) 25.1.25, 27.5.1, 29.1.12
(511) 16, 35

(210) **280695** (220) 2004 05 12

(731) TVN Sp. z o.o., Warszawa

(540) ZMAGANIA MIAST



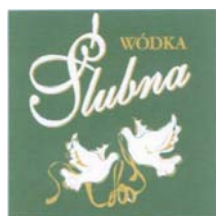
(531) 7.15.8, 26.1.1, 27.5.1, 29.1.1, 29.1.6, 29.1.7

(511) 03, 09, 16, 25, 28, 35, 38, 41, 42

(210) **280696** (220) 2004 05 12

(731) „Something to Drink” Dawid Sagan, Świebodzice

(540) Ślubna WÓDKA



(531) 3.7.11, 9.1.10, 27.5.1, 29.1.3

(511) 33

(210) **280697** (220) 2004 05 12

(731) „Something to Drink” Dawid Sagan, Świebodzice

(540) Wódka Ślubna Szczęść Boże Młodej Parze



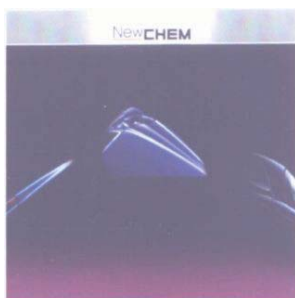
(531) 2.7.2, 2.9.1, 27.5.1, 29.1.1

(511) 33

(210) **280698** (220) 2004 05 13

(731) Szymura Kazimierz, Gliwice

(540) NewCHEM



(531) 18.1.21, 27.5.1, 29.1.15

(511) 01, 02, 17

(210) **280699** (220) 2004 05 13

(731) TRADE - POL Sp. z o.o., Ząbki

(540) Trade - pol



(531) 27.5.1, 29.1.1, 29.1.4

(511) 35

(210) **280700** (220) 2004 05 13

(731) „GORT” S.A., Białystok

(540) GORT



(531) 26.3.23, 26.4.1, 27.5.1, 29.1.1, 29.1.4

(511) 07, 09, 11, 20, 21, 37

(210) **280701** (220) 2004 05 13

(731) „MILKPOL” Sp. z o.o., Czarnocin

(540) Czarnocin kraina mlekiem płynąca MILKPOL



(531) 6.7.4, 26.1.1, 27.5.1, 29.1.4

(511) 29, 31, 32

(210) **280702** (220) 2004 05 13

(731) Fabryka Farb i Lakierów „ŚNIEŻKA” S.A., Lubzina

(540) Tanie malowanie emulsja akrylowa wewnętrzna



(531) 25.1.15, 26.2.1, 26.11.2, 27.5.1, 29.1.14

(511) 02

(210) **280703** (220) 2004 05 13

(731) „ORION” Jerzy Czernek, Łódź

(540) PRIMAVERA

(511) 34, 35

(210) **280704** (220) 2004 05 13

(731) „ORION” Jerzy Czernek, Łódź

(540) KANTON

(511) 34, 35

(210) **280705** (220) 2004 05 13

(731) AGROS NOVA Sp. z o.o., Warszawa

(540) POMIDOR TABASCO

(511) 32

(210) **280706** (220) 2004 05 13

(731) AGROS NOVA Sp. z o.o., Warszawa

(540) POMIDOR ZIOŁA WŁOSKIE

(511) 32

(210) **280707** (220) 2004 05 13

(731) SUNSET SUITS MEN'S FASHION - MODA MĘSKA Mirosław Kranik, Poznań

(540) SUNSET SUITS QUATRO



(531) 1.1.3, 1.15.24, 26.1.1, 27.5.1, 29.1.1, 29.1.6

(511) 25, 26, 40

(210) **280708** (220) 2004 05 13

(731) „INSIDE GROUP” Sp. z o.o., Warszawa

(540) zice



(531) 26.1.1, 27.5.1, 29.1.1, 29.1.6

(511) 29, 30, 32

(210) **280709** (220) 2004 05 13

(731) Przedsiębiorstwo Produkcyjno-Handlowe „ARC-POL” Bogdan Babiński, Czaniec

(540) ARC - POL Czaniec WYTWÓRNIA MAKARONU CZANIEC



(531) 3.4.3, 5.7.2, 8.7.11, 9.1.10, 25.1.15, 27.5.1, 29.1.15

(511) 30

(210) **280710** (220) 2004 05 13

(731) Zakład Poligraficzny DRUKMA

Janusz Skoczyński, Olgierd Skoczyński

Spółka Jawna, Poznań

(540) drukma Sp.j. ZAKŁAD POLIGRAFICZNY J. & O. SKOCZYŃSKI



(531) 26.3.1, 27.5.1, 29.1.1

(511) 40

(210) **280711** (220) 2004 05 13

(731) Przedsiębiorstwo Produkcyjno-Handlowe „ARC-POL” Bogdan Babiński, Czaniec

(540) ARC - POL Czaniec WYTWÓRNIA MAKARONU CZANIEC



(531) 5.7.2, 8.7.11, 9.1.10, 25.1.15, 26.4.2, 27.5.1, 29.1.15

(511) 30

(210) **280712** (220) 2004 05 13

(731) Zakład Produkcyjno - Handlowy „ARGO” Sp. z o.o., Łañcut

(540) Zaczarowane Lizaki



(531) 5.5.4, 27.5.1, 29.1.15

(511) 30, 35

(210) **280713** (220) 2004 05 13

(731) SPV - I Dominet Sp. z o.o., Piaseczno

(540) POLSKA AGENCJA WINDYKACJI



(531) 1.1.1, 3.7.1, 24.3.1, 27.5.1, 29.1.1

(511) 36

(210) **280714** (220) 2004 05 13
 (731) PROCOUNTRY Sp. z o.o., Warszawa
 (540) country europa
 (511) 16, 35, 41, 42

(210) **280715** (220) 2004 05 13
 (731) Mleczarnia Olsztyn Sp. z o.o., Olsztyn
 (540) mazur



(531) 1.15.24, 27.5.1, 29.1.4
 (511) 29

(210) **280716** (220) 2004 05 13
 (731) „PRUSZYŃSKI” Sp. z o.o., Warszawa
 (540) KRON BLACHODACHÓWKA



(531) 7.1.24, 26.11.2, 27.5.1, 29.1.2, 29.1.8
 (511) 06, 19

(210) **280717** (220) 2004 05 13
 (731) „INSIDE GROUP” Sp. z o.o., Warszawa
 (540) in side group



(531) 26.1.1, 27.5.1, 29.1.1, 29.1.6, 29.1.8
 (511) 35, 37, 39, 41, 42, 43

(210) **280718** (220) 2004 05 13
 (731) Instytut Szkła i Ceramiki, Warszawa
 (540) INSTYTUT SZKŁA I CERAMIKI



(531) 26.3.1, 27.5.1
 (511) 19, 21

(210) **280719** (220) 2004 05 13
 (731) SWC Co.,Ltd., Kyunggi-do, KR
 (540) KAPPA



(531) 27.5.1
 (511) 14

(210) **280720** (220) 2004 05 13
 (731) CITYWALL Olgierd Chrobak, Warszawa
 (540) POLAID - UNIKALNI JAK WASZE
 POTRZEBY
 (511) 35, 36, 39

(210) **280721** (220) 2004 05 13
 (731) Aktiebolaget Electrolux, Sztokholm, SE
 (540) OXY3
 (511) 07, 11

(210) **280722** (220) 2004 05 13
 (731) „ELSAMPROJEKT POLSKA” Sp. z o.o.,
 Warszawa
 (540) elsamprojekt
 (511) 35, 37, 42

(210) **280723** (220) 2004 05 13
 (731) LABORATORIUM DERMAPHARM
 Sp. z o.o., Warszawa
 (540) sabunol
 (511) 03, 05

(210) **280724** (220) 2004 05 13
 (731) Kwapisz Marzanna, Gdańsk
 (540) Danziger Cristal



(531) 27.5.1
 (511) 32, 33

(210) **280725** (220) 2004 05 13
 (731) Kwapisz Marzanna, Gdańsk
 (540) Danziger Diamond



(531) 27.5.1
 (511) 32, 33

(210) **280726** (220) 2004 05 13
 (731) LISNER Sp. z o.o., Poznań
 (540) Filety śledziowe w sosie śmietanowym



(531) 5.7.13, 8.5.1, 25.1.15, 27.5.1, 29.1.15
 (511) 29

(210) **280727** (220) 2004 05 13
 (731) „Enter I” Tomasz Wrocławski, Częstochowa
 (540) swojskie żarło
 (511) 29, 30, 43

(210) **280728** (220) 2004 05 13
 (731) CARMEN COSMETIC EWELINA
 LASZCZAK, Leszno
 (540) Dolina róż



(531) 5.5.1, 27.5.1, 29.1.1
 (511) 03, 05, 21, 25

(210) **280729** (220) 2004 05 13
 (731) Fabryka Kosmetyków MIRACULUM S.A.,
 Kraków
 (540) Miraculum Inspiro
 (511) 03

(210) **280730** (220) 2004 05 13
 (731) Fabryka Kosmetyków MIRACULUM S.A.,
 Kraków
 (540) Miraculum Multieft
 (511) 03

(210) **280731** (220) 2004 05 13
 (731) Fabryka Kosmetyków MIRACULUM S.A.,
 Kraków
 (540) Miraculum 24 h Doskonała skóra
 (511) 03

(210) **280732** (220) 2004 05 14
 (731) Wydawnictwa Szkolne i Pedagogiczne S.A.,
 Warszawa
 (540) Ergo FORUM WYCHOWAWCÓW



(531) 26.4.2, 27.5.1, 29.1.1
 (511) 16

(210) **280733** (220) 2004 05 14
 (731) Wydawnictwa Szkolne i Pedagogiczne S.A.,
 Warszawa

(540) hi!



(531) 24.17.1, 26.1.1, 27.5.1, 29.1.8
 (511) 16

(210) **280734** (220) 2004 05 14
 (731) Wydawnictwa Szkolne i Pedagogiczne S.A.,
 Warszawa
 (540) ŚWIAT TECHNIKI



(531) 27.5.1, 29.1.1, 29.1.8
 (511) 16

(210) **280735** (220) 2004 05 14
 (731) RABEN LOGISTICS Sp. z o.o., Gądk
 (540) your partner in logistics



(531) 27.5.1
 (511) 35, 36, 39

(210) **280736** (220) 2004 05 14
 (731) RABEN LOGISTICS Sp. z o.o., Gądk
 (540) your partner in logistics
 (511) 35, 36, 39

(210) **280737** (220) 2004 05 14
 (731) P.P.H.U. „POLNIS” Sp. z o.o., Łódź
 (540) tęcza
 (511) 33

(210) **280738** (220) 2004 05 14
 (731) Cukiernia „DUET” Spółka Jawna
 Henryk Pytlik, Piotr Pytlik, Szczecin
 (540) Delicjada POMERANIA SZCZECIN



(531) 3.7.1, 4.3.1, 8.1.15, 9.1.10, 11.3.5, 27.5.1, 29.1.15

(511) 35, 41

(210) **280739** (220) 2004 05 14

(731) Zakład Przemysłu Cukierniczego „SKAWA” S.A., Wadowice

(540) ELITESSE De Luxe ZPC Skawa



(531) 19.3.3, 8.1.19, 27.5.1, 29.1.2, 29.1.7

(511) 30

(210) **280740** (220) 2004 05 14

(731) „PFM” Sp.z o.o., Piotrków Trybunalski

(540) Piotrkowska Fabryka Mebli



(531) 26.3.3, 26.3.23, 27.5.1, 29.1.1, 29.1.8

(511) 18, 20, 24

(210) **280742** (220) 2004 05 14

(731) CREATIVE-IT Adrian Pogocki, Warszawa

(540) eWycieczki

eWycieczki

(531) 27.5.1

(511) 35, 39, 42

(210) **280743** (220) 2004 05 14

(731) CREATIVE-IT Adrian Pogocki, Warszawa

(540) eWycieczki.pl

eWycieczki.pl

(531) 27.5.1

(511) 35, 39, 42

(210) **280744** (220) 2004 05 14

(731) Jankowski Jacek, Łódź

(540) humor

(511) 33

(210) **280745** (220) 2004 05 14

(731) P.P.H.U. „POLNIS” Sp. z o.o., Łódź

(540) piorun

(511) 33

(210) **280746** (220) 2004 05 14

(731) P.P.H.U. „POLNIS” Sp. z o.o., Łódź

(540) enter

(511) 33

(210) **280747** (220) 2004 05 14

(731) STYRMANN Sp. z o.o., Warszawa

(540) STYRMANN



(531) 3.7.23, 27.5.1, 29.1.1, 29.1.8

(511) 16, 17, 19

(210) **280748** (220) 2004 05 14

(731) P.P.H.U. „POLNIS” Sp. z o.o., Łódź

(540) finka

(511) 33

(210) **280749** (220) 2004 05 14

(731) PRZEDSIĘBIORSTWO PRODUKCYJNO-HANDLOWO-USŁUGOWE „PREGO” Przemysław Kokosiński, Pabianice

(540) prego Przemysław Kokosiński



(531) 27.5.1, 29.1.1, 29.1.8

(511) 25, 40

(210) **280750** (220) 2004 05 14

(731) Bauservice Sp. z o.o., Warszawa

(540) HYDROTEAM PLUS



(531) 25.7.20, 26.1.1, 27.5.1, 29.1.1, 29.1.4, 29.1.8

(511) 11, 17, 19, 20

(210) **280751** (220) 2004 05 14

(731) „ORION” Jerzy Czernek, Łódź

(540) KEINE GRENZEN

(511) 34, 35

(210) **280752** (220) 2004 05 14
 (731) „ORION” Jerzy Czernek, Łódź
 (540) GRACZ
 (511) 34, 35

(210) **280753** (220) 2004 05 14
 (731) „ORION” Jerzy Czernek, Łódź
 (540) PULMAN
 (511) 34, 35

(210) **280754** (220) 2004 05 14
 (731) „RAMA” Sp. z o.o., Warszawa
 (540) KAMALA
 (511) 41, 43

(210) **280755** (220) 2004 05 14
 (731) Piskorski Jacek, Warszawa
 (540) PC FAN



(531) 26.4.1, 26.4.2, 27.5.1, 29.1.2, 29.1.4, 29.1.6
 (511) 09, 35

(210) **280756** (220) 2004 05 14
 (731) WIX-FILTRON Sp. z o.o., Gostyń
 (540) FILTRON



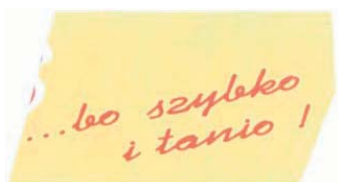
(531) 26.11.1, 27.5.1, 29.1.4
 (511) 01, 07, 11, 16

(210) **280757** (220) 2004 05 14
 (731) Stalka Bogusław, Warszawa
 (540) Super SKLEP POLSKI



(531) 9.1.10, 26.4.2, 27.5.1, 29.1.13
 (511) 03, 16, 20, 22, 23, 25, 26, 29, 30, 31, 32, 33,
 34, 35

(210) **280758** (220) 2004 05 14
 (731) Stalka Bogusław, Warszawa
 (540) ... bo szybko i tanio !



(531) 9.1.10, 26.5.1, 27.5.1, 29.1.12
 (511) 03, 16, 20, 22, 23, 25, 26, 29, 30, 31, 32, 33,
 34, 35

(210) **280759** (220) 2004 05 14
 (731) Gornowski Maksymilian, Warszawa
 (540) mini ŚWIAT mini world



(531) 26.1.2, 27.5.1, 29.1.14
 (511) 16, 35, 41

(210) **280760** (220) 2004 05 14
 (731) Przedsiębiorstwo Handlowe „MARKAM”
 Export-Import Art. Przemysłowych Mirosław
 Wolnicki, Warszawa
 (540) F FRISKY



(531) 27.5.1, 29.1.13
 (511) 25

(210) **280761** (220) 2004 05 14
 (731) ESCADA spółka jawna Tomasz Bohdanowicz,
 Dariusz Urban, Piastów
 (540) HEJA



(531) 2.9.14, 27.5.1, 29.1.12
 (511) 30, 32, 33

(210) **280762** (220) 2004 05 14
 (731) E plus M Sp. z o.o., Stara Iwiczna
 (540) Plum



(531) 5.7.14, 27.5.1, 29.1.12
 (511) 03, 25

(210) **280763** (220) 2004 05 14
 (731) CENTRUM ELEKTRONICZNYCH
 BANKÓW INFORMACJI PUBLICZNEJ Sp. z o.o.,
 Warszawa
 (540) EUROPEJSKIE CENTRUM KOMPETENCJI
 ECK
 (511) 35, 42

(210) **280764** (220) 2004 05 14
 (731) Credit Suisse Life & Pensions Towarzystwo
 Ubezpieczeń S.A., Warszawa
 (540) Zawsze i wszędzie
 (511) 16, 35, 36

(210) **280765** (220) 2004 05 14
 (731) ACTION Sp. z o.o., Warszawa
 (540) ACTIVE

ACTIVE

(531) 27.5.1
 (511) 09, 16, 35, 37, 38, 42

(210) **280766** (220) 2004 05 14
 (731) Credit Suisse Life & Pensions Towarzystwo
 Ubezpieczeń S.A., Warszawa
 (540) Tu i Tam
 (511) 16, 35, 36

(210) **280767** (220) 2004 05 15
 (731) ConAgra Grocery Products Company,
 Irvine, US
 (540) ORVILLE REDENBACHER'S
 (511) 29, 30, 31

(210) **280768** (220) 2004 05 14
 (731) Nalewki i Inne Sp. z o.o., Warszawa
 (540) NALEWKI I INNE



(531) 27.5.1
 (511) 35, 43

(210) **280769** (220) 2004 05 14
 (731) Nalewki i Inne Sp. z o.o., Warszawa
 (540)



(531) 11.3.9, 19.7.1, 27.5.1
 (511) 35, 43

(210) **280770** (220) 2004 05 14
 (731) Nalewki i Inne Sp. z o.o., Warszawa
 (540) nalewki i inne
 (511) 35, 43

(210) **280771** (220) 2004 05 14
 (731) Nalewki i Inne Sp. z o.o., Warszawa
 (540) NALEWKI I INNE



(531) 11.3.9, 19.7.1, 27.5.1
 (511) 35, 43

(210) **280772** (220) 2004 05 15
 (731) Produkcyjno-Handlowe Przedsiębiorstwo
 Farmaceutyków CURTIS-HEALTHCARE, Sp. z o.o.,
 Poznań
 (540) UZUPEŁNIA ZAWARTOŚĆ MAGNEZU
 I POPRAWIA PRZYSWAJALNOŚĆ WAPNIA
 CURTIS HEALTHCARE 60 Tabl. C H



(531) 26.1.1, 26.11.3, 27.5.1, 29.1.15
 (511) 05

(210) **280773** (220) 2004 05 15
 (731) Produkcyjno-Handlowe Przedsiębiorstwo
 Farmaceutyków CURTIS-HEALTHCARE, Sp. z o.o.,
 Poznań
 (540) CURTIS HEALTHCARE 60 Tabl. C H



(531) 26.1.1, 26.11.3, 27.5.1, 29.1.15
 (511) 05

(210) **280774** (220) 2004 05 14
 (731) Przedsiębiorstwo Handlowo Usługowe
 BIKER-CHEM Maciej Soliński, Katarzyna
 Solińska-Popławska, Płock

(540) BIKER-CHEM



(531) 24.13.4, 26.1.1, 27.5.1, 29.1.13

(511) 09, 35, 39

(210) 280775 (220) 2004 05 14

(731) Wytwórnia Wód Gazowanych JERZY, Jerzy Nowak sp.jawna, Ostrów Wielkopolski

(540) Fil



(531) 26.11.1, 27.5.1, 29.1.12

(511) 32

(210) 280776 (220) 2004 05 14

(731) Przedsiębiorstwo Wielobranżowe „MAXTEL” Arkadiusz Wilusz, Tychy

(540) maxtel

(511) 09, 28, 35, 37, 38

(210) 280777 (220) 2004 05 14

(731) KOMPANIA FARMACEUTYCZNA, Szczecin

(540) APTEKA zdrowych cen



(531) 2.9.1, 5.5.19, 26.1.1, 27.5.1, 29.1.4, 29.1.6

(511) 16, 35, 39

(210) 280778 (220) 2004 05 17

(731) „MULTI EKO-KLIMA” Paweł Bednarczyk, Warszawa

(540)



(531) 25.5.3, 26.11.3, 29.1.1, 29.1.4, 29.1.6

(511) 09, 11, 37

(210) 280779 (220) 2004 05 17

(731) STUDIO ATRIUM LELEK, GODLEWSKI SPÓŁKA JAWNA, Bielsko-Biała

(540) PIĘKNY DOM

(511) 35, 36, 37, 42

(210) 280780 (220) 2004 05 14

(731) „ANNA” Anna Baranowska, Różyca

(540) anna A Anna Baranowska



(531) 27.5.1, 29.1.1, 29.1.8

(511) 25

(210) 280781 (220) 2004 05 17

(731) Sibilski Tomasz, Warszawa

(540) TERMOHOLDER www.termoholder.com

(531) 1.3.1, 1.15.17, 27.5.1

(511) 06, 20, 21

(210) 280782 (220) 2004 05 17

(731) SPÓŁDZIELNIA PSZCZELARSKA apis, Lublin

(540) PÓŁTORAK LUBELSKI

(511) 33

(210) 280783 (220) 2004 05 17

(731) OPEN MINDS Creativity Sp. z o.o., Dziekanów Polski

(540) Bright Beans



(531) 5.9.19, 26.13.25, 27.5.1, 29.1.13

(511) 09, 16, 35, 41, 42

(210) 280784 (220) 2004 05 17

(731) PPHU EXPORT-IMPORT

Barbara Oszczepalska, Łódź

(540) SCREW
(511) 25

(210) **280785** (220) 2004 05 17
(731) AVT-Korporacja Sp. z o.o., Warszawa
(540) AVT



(531) 27.1.1, 29.1.12
(511) 09, 16, 35

(210) **280786** (220) 2004 05 17
(731) Przedsiębiorstwo
Produkcyjno-Handlowo-Usługowe DUDA-BIS
Sp. z o.o., Sosnowiec
(540) SIELSKA
(511) 29, 35, 43

(210) **280787** (220) 2004 05 17
(731) TRANS - MASZ Przedsiębiorstwo Transportu
i Maszyn Drogowych S.A., Stargard Szczeciński
(540) TRANS-MASZ S.A.



(531) 7.11.10, 15.7.1, 26.3.1, 27.5.1, 29.1.14
(511) 07, 37, 39

(210) **280788** (220) 2004 05 17
(731) TORFARM S.A., Toruń
(540) Aptekarska Szkoła Zarządzania



(511) 35, 36, 39, 40, 41

(210) **280789** (220) 2004 05 17
(731) Kwapisz Marzanna, Gdańsk
(540) Danziger Altwasser
(511) 32, 33

(210) **280790** (220) 2004 05 17
(731) Kwapisz Marzanna, Gdańsk

(540) Danziger Tropfen



(531) 1.15.17, 26.1.2, 28.17.0
(511) 32, 33

(210) **280791** (220) 2004 05 17
(731) „OILGAZ” S.J. Aleksander Hemerling,
Ireneusz Brzeziński, Bydgoszcz
(540) OILGAZ



(531) 1.15.5, 19.1.1, 26.4.1, 27.5.1, 29.1.2
(511) 04

(210) **280792** (220) 2004 05 17
(731) FIRMA HANDLOWA „EVER”,
Jarosław Kryński, Białystok
(540) G C Gabriella Crynsi



(531) 27.5.1, 29.1.6
(511) 18

(210) **280793** (220) 2004 05 17
(731) Firma Handlowa A&S PARFUME FACTORY
Marek Asenkowicz, Katowice
(540) NANAIBELL
(511) 03

(210) **280794** (220) 2004 05 17
(731) Firma Handlowa A&S PARFUME FACTORY
Marek Asenkowicz, Katowice
(540) OMIO
(511) 03

(210) **280795** (220) 2004 05 17
(731) Firma Handlowa A&S PARFUME FACTORY
Marek Asenkowicz, Katowice

(540) PURL
(511) 03

(210) **280796** (220) 2004 05 17
(731) Firma Handlowa A&S PARFUME FACTORY
Marek Asenkowicz, Katowice
(540) VERY INCREDIBLE
(511) 03

(210) **280797** (220) 2004 05 17
(731) Firma Handlowa A&S PARFUME FACTORY
Marek Asenkowicz, Katowice
(540) STELLA
(511) 03

(210) **280798** (220) 2004 05 17
(731) Firma Handlowa A&S PARFUME FACTORY
Marek Asenkowicz, Katowice
(540) SISSY
(511) 03

(210) **280799** (220) 2004 05 17
(731) Firma Handlowa A&S PARFUME FACTORY
Marek Asenkowicz, Katowice
(540) MEMO
(511) 03

(210) **280800** (220) 2004 05 17
(731) Firma Handlowa A&S PARFUME FACTORY
Marek Asenkowicz, Katowice
(540) INTENSE BLACK
(511) 03

(210) **280801** (220) 2004 05 17
(731) Firma Handlowa A&S PARFUME FACTORY
Marek Asenkowicz, Katowice
(540) CUABA
(511) 03

(210) **280802** (220) 2004 05 17
(731) Firma Handlowa A&S PARFUME FACTORY
Marek Asenkowicz, Katowice
(540) CAROLLA
(511) 03

(210) **280803** (220) 2004 05 17
(731) Firma Handlowa A&S PARFUME FACTORY
Marek Asenkowicz, Katowice
(540) ATTENTION
(511) 03

(210) **280804** (220) 2004 05 17
(731) Firma Handlowa A&S PARFUME FACTORY
Marek Asenkowicz, Katowice
(540) AMOREMIO
(511) 03

(210) **280805** (220) 2004 05 17
(731) „Chatier” Barbara Kucjas, Katowice
(540) chatier



(531) 26.3.2, 26.4.2, 26.13.25, 27.5.1, 29.1.12
(511) 03

(210) **280806** (220) 2004 05 17
(731) PRZEDSIĘBIORSTWO EKOLOGICZNE
„EKOFLORA”, Kraśnik
(540) HERBAFLORA
(511) 01

(210) **280807** (220) 2004 05 17
(731) DIRECT PUBLISHING Sp. z o.o., Warszawa
(540) café

(531) 27.5.1
(511) 16

(210) **280808** (220) 2004 05 17
(731) Pietrzyk Paweł, Radom
(540) TORNERO
(511) 25

(210) **280809** (220) 2004 05 17
(731) PRZEDSIĘBIORSTWO EKOLOGICZNE
„EKOFLORA”, Kraśnik
(540) FLOSFLOA
(511) 01

(210) **280810** (220) 2004 05 17
(731) PRZEDSIĘBIORSTWO EKOLOGICZNE
„EKOFLORA”, Kraśnik
(540) FRUKTOFLORA
(511) 01

(210) **280811** (220) 2004 05 17
(731) „PROFI” S.J. Staniek Niemiec, Zielona Góra
(540) Twoje Solarium

(531) 26.11.1, 27.5.1, 29.1.12
(511) 41, 44

(210) **280812** (220) 2004 05 17
(731) PRZEDSIĘBIORSTWO PRZETWÓRSTWA
I HANDLU ZBOŻEM „ZIARN-POL”
Sp. z o.o., Górki

(540) ZIARN POL Najlepsze zboża z Pomorza



(531) 5.7.2, 5.7.3, 26.2.3, 27.5.1, 29.1.12

(511) 04, 31, 39

(210) **280813** (220) 2004 05 17

(731) Przedsiębiorstwo Handlowe 3xM Marian Talaczyński, Wągrowiec

(540) M LUX



(531) 27.5.1, 29.1.13

(511) 03, 05

(210) **280814** (220) 2004 05 17

(731) „ŚNIEŻKA - INVEST” Sp. z o.o., Świebodzice

(540) brewetki

(511) 30

(210) **280815** (220) 2004 05 17

(731) „SPEED” s.c. Szkoła Języka Angielskiego Callan Method Martyna Olszowska, Zbigniew Czaplą, Gliwice

(540) SPEED



(531) 26.1.1, 26.4.1, 26.7.5, 27.5.1, 29.1.13

(511) 41

(210) **280816** (220) 2004 05 17

(731) Papuga Zbigniew, Warszawa

(540) ALFA



(531) 26.1.2, 26.4.1, 26.7.5, 27.5.1, 29.1.14

(511) 41

(210) **280817** (220) 2004 05 17

(731) TECH - ROL Sp. z o.o., Ożarów Mazowiecki

(540) TECHROL



(531) 26.11.3, 27.5.1, 29.1.12

(511) 07, 08, 12, 37

(210) **280818** (220) 2004 05 17

(731) „SPORT LUX” Jolanta Jaskóła, Dąbrowa Górnicza

(540) trace

(511) 25

(210) **280819** (220) 2004 05 17

(731) „MAPEI POLSKA” Sp. z o.o., Gliwice

(540) kerasystem

(511) 01, 06, 19, 20

(210) **280820** (220) 2004 05 17

(731) „MAPEI POLSKA” Sp. z o.o., Gliwice

(540) keraprofil

(511) 06, 19, 20

(210) **280821** (220) 2004 05 17

(731) „MAPEI POLSKA” Sp. z o.o., Gliwice

(540) keraturbo

(511) 01, 02, 17, 19

(210) **280822** (220) 2004 05 17

(731) „MAPEI POLSKA” Sp. z o.o., Gliwice

(540) keraklinkier

(511) 01, 02, 19

(210) **280823** (220) 2004 05 17

(731) SUN-FARM Sp. z o.o., Człkówka

(540) 2KC

(511) 05

(210) **280824** (220) 2004 05 17

(731) ELEKTRO-MET Wojciech Morzyński, Zamość

(540) ELEKTRO-MET



(531) 26.4.2, 27.5.1, 29.1.12

(511) 06, 09

(210) **280825** (220) 2004 05 17

(731) HOBBY Przedsiębiorstwo Wielobranżowe Piotr Matuszewski, Kobylarnia

(540) vita pond

(511) 11, 19, 31

(210) **280826** (220) 2004 05 17

(731) VITROSILICON S.A., Iłowa

(540) vitrosilicon

(511) 01, 19, 21

(210) **280827** (220) 2004 05 17

(731) PHOENIX PRESS Sp. z o.o. Sp.k., Wrocław

(540) MIEJSCE NA DEFINICJĘ



(531) 26.4.1, 27.5.1

(511) 16

(210) **280828** (220) 2004 05 17

(731) Akzo Nobel N.V., Arnhem, NL

(540) Nobiles

(511) 01, 02

(210) **280829** (220) 2004 05 17

(731) Firma Handlowa Sporting Andrzej Gołdyn Spółka Jawna, Leszno

(540) Leszno Sporting Głogów



(531) 27.5.1, 29.1.4

(511) 18, 25, 28

(210) **280830** (220) 2004 05 17

(731) Intelligent Technologies S.A., Warszawa

(540) ITSA TM



(531) 26.3.3, 27.5.1, 29.1.12

(511) 09, 20, 35, 37, 38, 41, 42

(210) **280831** (220) 2004 05 17

(731) GRAY M I, Latour-Bas-Elne, FR

(540) WODKA PRO POLONIA

(511) 33

(210) **280832** (220) 2004 05 17

(731) Gałczyński Jerzy, Kraków

(540) FIX PAWILON



(531) 27.5.1, 29.1.1, 29.1.8

(511) 12, 19

(210) **280833** (220) 2004 05 17

(731) „NOMA-2” Sp. z o.o., Katowice

(540) torus

(511) 09

(210) **280834** (220) 2004 05 17

(731) FMG Grzegorz Fajerski, Wieluń

(540) DLA CIEBIE

(511) 16

(210) **280835** (220) 2004 05 17

(731) Firma Handlowa „MARENGO” Andrzej Pusz, Gliwice

(540) marengo FASHION



(531) 27.5.1, 29.1.4

(511) 14, 18, 24, 25, 35

(210) **280836** (220) 2004 05 17

(731) „AESCULAP CHIFA” Sp. z o.o., Nowy Tomyśl

(540) CHIFA



(531) 27.5.1, 29.1.4

(511) 10, 12, 37

(210) **280837** (220) 2004 05 17

(731) POLOmarket Sp. z o.o., Giebni

(540) Mój ulubiony



(531) 2.9.4, 2.9.8, 26.4.1, 29.1.14

(511) 35, 36, 39

(210) **280838** (220) 2004 05 17

(731) „OBORY w Kozienicach” Sp. z o.o., Kozienice

(540) Jovi black owoce leśne forest fruits



(531) 1.3.2, 5.7.8, 5.7.9, 5.7.24, 27.5.1

(511) 25, 30

(210) **280839** (220) 2004 05 17

(731) „Lifton POLSKA” spółka jawna
Marek Misiak, Mariusz Kuberski, Zabrze
(540) COMAND MASZINY BUDOWLANE



(531) 2.1.25, 15.1.1, 15.1.11, 27.5.1

(511) 35, 37, 42

(210) **280840** (220) 2004 05 17

(731) Przedsiębiorstwo Produkcyjno Handlowe
„MIRELLA” s.c. Beata Słota, Krzysztof Kempka,
Katowice

(540) MIRELLA



(531) 27.5.1, 29.1.8

(511) 25

(210) **280841** (220) 2004 05 17

(731) Firma „TWOGU” Kazimierz Kłaput,
Robert Malik, Klecza Dolna

(540) TwOgu



(531) 27.5.1, 29.1.4

(511) 17, 21, 25

(210) **280842** (220) 2004 05 17

(731) ZAKŁADY MIĘSNE „UNIMIĘS” Sp. z o.o.,
Chrzanów

(540) unimięś

(511) 29

(210) **280843** (220) 2004 05 17

(731) ŚLĄSKI ZAKŁAD POGRZEBOWY
„FUNEBRIX” Grzegorz Sielski, Świętochłowice

(540) ŚLĄSKI ZAKŁAD POGRZEBOWY
FUNEBRIX



(531) 24.13.1, 27.5.1, 29.1.8

(511) 06, 20, 39, 45

(210) **280844** (220) 2004 05 17

(731) Przedsiębiorstwo Handlowo-Przemysłowe
„PROMOGAZ-KPIS” Sp. z o.o., Kraków

(540) PROMOGAZ KPIS



(531) 26.11.2, 27.5.1, 29.1.12

(511) 06, 11, 19

(210) **280845** (220) 2004 05 17

(731) Jażyniec Sp. z o.o., Jażyniec

(540) JAŻYNIEC



(531) 3.7.3, 3.7.19, 26.11.1, 27.5.1

(511) 29, 31, 35, 36, 40

(210) **280846** (220) 2004 05 17

(731) Jażyniec Sp. z o.o., Jażyniec

(540) wioska jażyniec

(511) 35, 36

(210) **280847** (220) 2004 05 17

(731) Jażyniec Sp. z o.o., Jażyniec

(540)



(531) 3.7.3, 29.1.1

(511) 35, 36

(210) **280848** (220) 2004 05 17

(731) Jażyniec Sp. z o.o., Jażyniec

(540)



(531) 3.7.3, 29.1.1

(511) 35, 36

- (210) **280849** (220) 2004 05 17
 (731) Kompania Spirytusowa Wratlslavia POLMOS Wrocław S.A., Wrocław
 (540) POLISH VODKA KRAKUS exclusive



(531) 2.1.20, 3.3.1, 19.7.1, 27.5.1

(511) 33

- (210) **280850** (220) 2004 05 17
 (731) „ADELINE” SALON SUKIEN ŚLUBNYCH i WIZYTOWYCH S.C., Elżbieta Cieślińska-Miernik, Anna Cieślińska-Stachowiak, Wrocław
 (540) ADELINE
 (511) 20, 25, 40, 43, 45

- (210) **280851** (220) 2004 05 17
 (731) KPM MEBLE KŁODZKO Sp. z o.o., Kłodzko
 (540) KPM - Meble Kłodzko Sp. z o.o. S Grupa Firm Steinhoff



(531) 26.4.1, 26.11.3, 27.5.1, 29.1.12

(511) 20

- (210) **280852** (220) 2004 05 17
 (731) BROWAR ŁOMŻA Sp. z o.o., Łomża
 (540) ŁOMŻA 1968 ŁOMŻA 1968



(531) 2.7.4, 11.3.1, 11.3.2, 19.7.1, 25.1.15, 27.5.1, 29.1.15

(511) 05, 32, 35, 41

- (210) **280853** (220) 2004 05 17
 (731) BROWAR ŁOMŻA Sp. z o.o., Łomża
 (540) ŁOMŻA JASNE ŻE NASZE !



(531) 25.1.15, 25.1.5, 26.1.1, 27.5.1, 29.1.12

(511) 05, 32, 35, 41

- (210) **280854** (220) 2004 05 17
 (731) Piekarnia „Bagietka” Renata Jackowska, Rafał Strąk - Spółka Jawna, Szczecin
 (540) BAGIETKA



(531) 1.3.1, 26.11.3, 27.5.1, 29.1.14

(511) 30, 35

- (210) **280855** (220) 2004 05 17
 (731) „Nazar” Mustafa Sariyar, Katowice
 (540) NAZAR KEBAB



(531) 26.1.5, 27.5.1, 29.1.14

(511) 11, 29, 30, 43

- (210) **280856** (220) 2004 05 17
 (731) „ARKONA” Sp. z o.o., Kraków
 (540) CAMPO MIX



(531) 26.4.4, 26.13.1, 27.5.1, 29.1.15

(511) 29, 30, 31, 32

- (210) **280857** (220) 2004 05 17
 (731) „ARKONA” Sp. z o.o., Kraków
 (540) RED MARY MIX



(531) 26.4.2, 26.13.1, 27.5.1, 29.1.15

(511) 29, 30, 31, 32

- (210) **280858** (220) 2004 05 17
 (731) „ARKONA” Sp. z o.o., Kraków

(540) PINADA MIX



(531) 11.3.1, 26.13.1, 27.5.1, 29.1.15
(511) 29, 30, 31, 32

(210) **280859** (220) 2004 05 17
(731) Zakład Produkcyjny „ALEXANDER”
Aleksander Pundzis, Chwaszczyno
(540) OPERUJEMY!



(531) 24.17.1, 27.5.1, 29.1.1, 29.1.2
(511) 16, 17, 28

(210) **280860** (220) 2004 05 17
(731) Agencja Wydawnicza „OPERON”
Waldemar Lewiński, Gdynia
(540) OPERON



(531) 20.7.1, 27.5.1
(511) 09, 16, 28, 35, 38, 41, 42

(210) **280861** (220) 2004 05 17
(731) Z.P.H. „Avic” Jakub Łuczak, Sopot
(540) AVIC
(511) 14, 16, 35, 40

(210) **280862** (220) 2004 05 17
(731) Drzycimski Grzegorz, Rynarzewski Miłosz,
Gdańsk
(540) Pomorskie Centrum Szkoleniowe



(531) 7.1.16, 27.5.1
(511) 09, 16, 41

(210) **280863** (220) 2004 05 17
(731) POLKOMTEL S.A., Warszawa

(540)



(531) 12.1.1, 16.1.6, 26.1.1, 27.5.1, 29.1.1, 29.1.8
(511) 09, 35, 36, 38, 41

(210) **280864** (220) 2004 05 17
(731) P.P.H.U. „MARKAM” Andrzej Marek
Skolarus, Kasinka Mała
(540) MARKAM KASINKA MAŁA



(531) 26.3.1, 27.5.1, 29.1.1, 29.1.4
(511) 29, 31, 35, 37, 39

(210) **280865** (220) 2004 05 17
(731) MASA Zenon Kolankowski, Słupsk
(540) m masa



(531) 26.4.2, 27.5.1, 29.1.1, 29.1.4, 29.1.6
(511) 09, 35, 37, 42

(210) **280866** (220) 2004 05 17
(731) „Bączek” Firma Krawiecka
Iwona Lipińska, Łódź
(540) FIRMA KRAWIECKA BĄCZEK



(531) 1.15.11, 2.9.1, 3.13.2, 27.5.1, 29.1.15
(511) 25

(210) **280867** (220) 2004 05 17
(731) DREWBET Sp. z o.o., Kłobuck
(540) granit drebwet
(511) 19

(210) **280868** (220) 2004 05 17
(731) DREWBET Sp. z o.o., Kłobuck
(540) artbruk
(511) 19

(210) **280869** (220) 2004 05 17

(731) DREWBET Sp. z o.o., Kłobuck

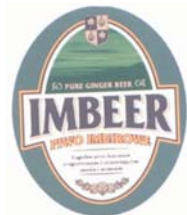
(540) sonata

(511) 19

(210) **280870** (220) 2004 05 17

(731) Agencja Reklamowa Greenhouse Sp. z o.o., Katowice

(540) IMBEER PIWO IMBIROWE PURE GINGER BEER Łagodne piwo korzenne o egzotycznym i orzeźwiającym smaku i aromacie



(531) 5.13.1, 24.1.5, 25.1.15, 27.5.1, 29.1.15

(511) 32

(210) **280871** (220) 2004 05 18

(731) TELEGATE POLSKA Sp. z o.o., Warszawa

(540) REALIA

(511) 35, 38, 40

(210) **280872** (220) 2004 05 18

(731) TELEGATE POLSKA Sp. z o.o., Warszawa

(540) telepin



(531) 3.9.16, 27.5.1, 29.1.1, 29.1.6, 29.1.8

(511) 09

(210) **280873** (220) 2004 05 18

(731) COMS Sp. z o.o., Warszawa

(540) COMS



(531) 26.15.1, 27.5.1, 29.1.8

(511) 35, 38, 40

(210) **280874** (220) 2004 05 18

(731) KOMPANIA TELEWIZYJNA ITC Sp. z o.o., Warszawa

(540) 30TON

(511) 16, 25, 28, 35, 38, 41

(210) **280875** (220) 2004 05 18

(731) Związek Szkółkarzy Polskich, Warszawa

(540) ZIELEŃ TO ŻYCIE



(531) 5.1.13, 26.11.1, 27.5.1, 29.1.3

(511) 35

(210) **280876** (220) 2004 05 18

(731) Biotonic Sp. z o.o., Warszawa

(540) AosaFit

(511) 05

(210) **280877** (220) 2004 05 18

(731) The Wellcome Foundation Limited, Greenford, GB

(540) MYLERAN

(511) 05

(210) **280878** (220) 2004 05 18

(731) Bieganik Andrzej, Warszawa

(540) Rozkład Extra Jazdy



(531) 27.5.1, 29.1.1, 29.1.6, 29.1.8

(511) 16, 35, 38, 41

(210) **280879** (220) 2004 05 18

(731) LSP MASTER Sp. z o.o., Warszawa

(540) mbe ORANGE master business english



(531) 27.5.1, 29.1.1, 29.1.4, 29.1.6

(511) 16, 41

(210) **280880** (220) 2004 05 18

(731) ADPRESS WYDAWNICTWO REKLAMOWE Sp. z o.o., Warszawa

(540) Brief do sukcesu www.brief.pl



(531) 27.5.1, 29.1.3, 29.1.6
(511) 16, 35

(210) **280881** (220) 2004 05 18
(731) ADDRESS WYDAWNICTWO
REKLAMOWE Sp. z o.o., Warszawa
(540) BRIEFINDEX



(531) 20.7.1, 26.1.1, 27.5.1, 29.1.14
(511) 16, 35

(210) **280882** (220) 2004 05 18
(731) CENTRUM ELEKTRONICZNYCH
BANKÓW INFORMACJI PUBLICZNEJ Sp. z o.o.,
Warszawa
(540) EUROPEJSKIE CENTRUM KOMPETENCJI
(511) 35, 42

(210) **280883** (220) 2004 05 18
(731) MEDIALAND Sp. z o.o., Szczecin
(540) medialand

(531) 27.5.1, 29.1.14
(511) 09, 35, 37, 38, 41, 42

(210) **280884** (220) 2004 05 18
(731) AUDIOFON - OTO s.c. Jerzy Bruś,
Michał Ławicki, Bydgoszcz
(540) cerumex

(531) 26.1.1, 27.5.1, 29.1.3
(511) 03, 05

(210) **280885** (220) 2004 05 18
(731) Emporia Maciej Sobczyk, Leszno
(540) ecoll

(531) 26.11.1, 27.5.1, 29.1.8
(511) 01, 16, 35

(210) **280886** (220) 2004 05 18
(731) POLKOMTEL S.A., Warszawa
(540)



(531) 12.1.1, 16.1.6, 26.1.1
(511) 09, 35, 36, 38, 41

(210) **280887** (220) 2004 05 18
(731) The Procter & Gamble Company,
Cincinnati, US
(540) HEAD & SHOULDERS ACTIZINC
(511) 01, 03

(210) **280889** (220) 2004 05 18
(731) Zakład Cukierniczo Spożywczy „B&G”
Jan Biernacki, Bogusław Gącik
Spółka Jawna, Proszowice
(540) LODOWY DESER TIRAMISU

(531) 27.5.1, 29.1.7
(511) 30, 35

(210) **280891** (220) 2004 05 18
(731) ZAKŁADY FARMACEUTYCZNE
POLPHARMA S.A., Starogard Gdański
(540) POLOBAC
(511) 05

(210) **280892** (220) 2004 05 18
(731) DOSPEL Częstochowa Asteniusz Myśliwiec,
Częstochowa
(540) haitian
(511) 07, 11, 35

(210) **280893** (220) 2004 05 18
(731) DOSPEL Częstochowa Asteniusz Myśliwiec,
Częstochowa
(540) shini
(511) 07, 11, 35

(210) **280894** (220) 2004 05 18
(731) Browary Łódzkie S.A., Łódź
(540) BECZKOWE Browary Łódzkie S.A.



(531) 2.1.4, 9.1.10, 25.1.15, 27.5.1, 29.1.15
(511) 32

(210) **280895** (220) 2004 05 18
(731) RALES Dziewiarstwo - Krawiectwo
Andrzej Roźniecki, Dobrochów
(540) Rales



(531) 27.5.1, 29.1.3, 29.1.8
(511) 25

(210) **280896** (220) 2004 05 18
(731) Kobza Marcin, Łódź
(540) COMA



(531) 27.5.1
(511) 16, 25, 41

(210) **280897** (220) 2004 05 18
(731) Przedsiębiorstwo Wielobranżowe
„VET-AGRO” Sp. z o.o., Lublin
(540) mastisan
(511) 03, 31, 44

(210) **280898** (220) 2004 05 18
(731) Wytwórnia Chemiczna „DRAGON”
Kazimierz Czekał, Szczyglice
(540) DRAGON 5 PIĄTA KLEPKA



(531) 4.3.1, 7.15.5, 26.4.1, 27.5.1, 27.7.1, 29.1.15
(511) 01, 02, 03, 04, 17

(210) **280899** (220) 2004 05 18
(731) „Margo - Cosmetics” Małgorzata Dorota
Marcinkowska - Dec, Kraków
(540) Margo



(531) 27.5.1, 29.1.3
(511) 03, 16, 20, 21, 35

(210) **280900** (220) 2004 05 18
(731) „ATIS-SMOK” Sp. z o.o., Brzeźnica
(540) atis
(511) 16, 30, 35

(210) **280901** (220) 2004 05 18
(731) TESCO / Polska / Sp. z o.o., Kraków
(540) in in motion



(531) 26.11.1, 27.5.1, 29.1.13
(511) 16, 18, 25, 28, 35

(210) **280902** (220) 2004 05 18
(731) TESCO / Polska / Sp. z o.o., Kraków
(540) in motion



(531) 26.11.1, 27.5.1, 29.1.12
(511) 16, 18, 25, 28, 35

(210) **280903** (220) 2004 05 19
(731) INTER BROKER Sp. z o.o., Toruń
(540) IB INTER BROKER



(531) 26.4.2, 27.5.1, 29.1.4, 29.1.6
(511) 36, 41, 42

(210) **280904** (220) 2004 05 19
(731) Przedsiębiorstwo Powlekania Tkanin
„VINYLPEX” Rybińscy Sp. Jawna, Poznań
(540) sotega
(511) 18

(210) **280905** (220) 2004 05 19
(731) Philip Morris Polska S.A., Kraków
(540) HERKULES PREMIUM TOBACCO



(531) 5.3.1, 26.4.2, 27.5.1
(511) 34

(210) **280906** (220) 2004 05 19
 (731) Philip Morris Polska S.A., Kraków
 (540) KAPITAN QUALITY TOBACCO



(531) 18.4.1, 26.1.1, 26.4.2, 26.11.3, 27.5.1
 (511) 34

(210) **280907** (220) 2004 05 19
 (731) Philip Morris Polska S.A., Kraków
 (540) BOSMAN PREMIUM QUALITY



(531) 2.1.1, 2.1.12, 26.4.2, 26.11.3, 27.5.1
 (511) 34

(210) **280908** (220) 2004 05 19
 (731) Philip Morris Polska S.A., Kraków
 (540) Mach PREMIUM QUALITY TOBACCO



(531) 3.7.1, 26.4.2, 26.11.2, 27.5.1
 (511) 34

(210) **280909** (220) 2004 05 19
 (731) Philip Morris Polska S.A., Kraków
 (540) SZLACHECKI QUALITY TOBACCO



(531) 23.5.1, 24.1.3, 26.4.2, 27.5.1
 (511) 34

(210) **280910** (220) 2004 05 19
 (731) Philip Morris Polska S.A., Kraków
 (540) SZLACHECKI QUALITY TOBACCO



(531) 23.5.1, 24.1.3, 26.4.2, 26.11.3, 27.5.1
 (511) 34

(210) **280911** (220) 2004 05 19
 (731) Philip Morris Polska S.A., Kraków
 (540) NAVY PREMIUM TOBACCO



(531) 26.4.2, 26.13.25, 27.5.1
 (511) 34

(210) **280912** (220) 2004 05 19
 (731) Philip Morris Polska S.A., Kraków
 (540) Kamrat QUALITY TOBACCO



(531) 3.7.1, 26.4.2, 26.11.2, 27.5.1
 (511) 34

(210) **280913** (220) 2004 05 19
 (731) Philip Morris Polska S.A., Kraków
 (540) GRAND QUALITY TOBACCO



(531) 23.1.1, 24.9.3, 26.4.2, 26.11.3, 27.5.1
 (511) 34

(210) **280914** (220) 2004 05 19
 (731) Philip Morris Polska S.A., Kraków
 (540) GRAND QUALITY TOBACCO



(531) 23.1.1, 24.9.3, 26.4.2, 26.11.3, 27.5.1
 (511) 34

(210) **280915** (220) 2004 05 19
 (731) Philip Morris Polska S.A., Kraków

(540) Kozak PREMIUM TOBACCO

(531) 1.17.25, 23.1.1, 24.1.1, 26.4.2, 27.15.1
(511) 34(210) **280916** (220) 2004 05 19
(731) Philip Morris Polska S.A., Kraków
(540) KRAKUS QUALITY TOBACCO(531) 4.3.3, 26.4.2, 27.5.1
(511) 34(210) **280917** (220) 2004 05 19
(731) POLOmarket Sp. z o.o., Giebnia
(540) MAJONEZ Zosieńki(531) 2.3.4, 5.9.1, 6.7.25, 8.5.11, 8.7.25, 11.1.1,
27.5.1, 29.1.15
(511) 30(210) **280918** (220) 2004 05 19
(731) POLOmarket Sp. z o.o., Giebnia
(540) HIBERTO Marchew z grochem zielonym
PRODUKT GŁĘBOKO MROŻONY e 450g(531) 5.9.24, 8.7.25, 26.11.2, 27.5.1, 29.1.15
(511) 29(210) **280919** (220) 2004 05 19
(731) POLOmarket Sp. z o.o., Giebnia(540) HIBERTO Mieszanka chińska PRODUKT
GŁĘBOKO MROŻONY e 450g(531) 5.9.24, 8.7.25, 26.11.2, 27.5.1, 29.1.15
(511) 29(210) **280920** (220) 2004 05 19
(731) POLOmarket Sp. z o.o., Giebnia
(540) HIBERTO Mieszanka 8-składnikowa
PRODUKT GŁĘBOKO MROŻONY e 450g(531) 5.9.24, 8.7.25, 26.11.2, 27.5.1, 29.1.15
(511) 29(210) **280921** (220) 2004 05 19
(731) „ILT” Jan Szymczak, Głębocko
(540) ILT(531) 26.11.1, 27.5.1, 29.1.1
(511) 01(210) **280922** (220) 2004 05 19
(731) EVENTART GRYGIEREK I KNOT SPÓŁKA
JAWNA, Kraków
(540) eventart(531) 1.1.1, 2.1.25, 26.11.1, 27.5.1, 29.1.3, 29.1.8
(511) 35, 39, 41(210) **280923** (220) 2004 05 19
(731) K.I.G. KONSORCJUM INWESTYCJI
GOSPODARCZYCH Sp. z o.o., Katowice

(540) QEXPRESS



(531) 24.17.1, 26.3.1, 26.4.2, 27.5.1, 29.1.1, 29.1.6, 29.1.8

(511) 06, 39, 43

(210) **280924** (220) 2004 05 19

(731) FIRMA RODZINNA E. GRYCAN, Warszawa

(540) GRYCAN LODY OD POKOLEŃ



(531) 26.4.2, 27.5.1, 29.1.7

(511) 30

(210) **280925** (220) 2004 05 19

(731) FIRMA RODZINNA E. GRYCAN, Warszawa

(540) GRYCAN LODY OD POKOLEŃ



(531) 27.5.1, 29.1.7

(511) 30

(210) **280926** (220) 2004 05 19

(731) Natur Produkt Zdrowit Sp. z o.o., Warszawa

(540) LACIUM Zdrowit

(511) 03, 05

(210) **280927** (220) 2004 05 19

(731) Szcześniak Grzegorz, Warszawa

(540) MG MAD GAMES



(531) 26.11.8, 27.5.1, 29.1.1, 29.1.6, 29.1.8

(511) 09, 28

(210) **280928** (220) 2004 05 19

(731) Przesiębiorstwo Handlowe VOLPEX, Piotr Wolak, Nowy Sącz

(540) VOLPEX

(511) 35

(210) **280929** (220) 2004 05 19

(731) UNIVERSAL MUSIC POLSKA Sp. z o.o., Warszawa

(540) POZYTYWNE WIBRACJE



(531) 2.9.14, 16.1.4, 16.1.16, 27.5.1

(511) 09

(210) **280930** (220) 2004 05 19

(731) Creative Brands C.V., Zoetermeer, NL

(540) TRIANGLE

(511) 03, 18, 25, 35

(210) **280931** (220) 2004 05 19

(731) TV MEDIA Sp. z o.o., Warszawa

(540) life tv

(511) 09, 16, 35, 38, 41, 42

(210) **280932** (220) 2004 05 19

(731) PepsiCo, Inc., New York, US

(540) MIRINDA SPIDERBITE

(511) 32

(210) **280933** (220) 2004 05 19

(731) HOOP S.A., Warszawa

(540) Strong oranżada orangeade 0,5L gratis



(531) 25.1.15, 26.1.2, 27.5.1, 29.1.15

(511) 32

(210) **280934** (220) 2004 05 19

(731) HOOP S.A., Warszawa

(540) Strong cola 0,5L gratis



(531) 25.1.15, 26.1.2, 27.5.1, 29.1.15

(511) 32

(210) **280935** (220) 2004 05 19

(731) SEDIM Sylwester Kozłowski, Sękocin Nowy

(540) SEDIM



(531) 27.5.1, 29.1.1, 29.1.6

(511) 37, 39

(210) **280936** (220) 2004 05 19

(731) HOOP S.A., Warszawa

(540) Strong pomarańcza 0,5L gratis



(531) 5.7.11, 25.1.15, 26.1.2, 27.5.1, 29.1.15

(511) 32

(210) **280937** (220) 2004 05 19

(731) HOOP S.A., Warszawa

(540) Strong lemon 0,5L gratis



(531) 5.7.12, 25.1.15, 26.1.2, 27.5.1, 29.1.15

(511) 32

(210) **280938** (220) 2004 05 19

(731) „ELMA” Elżbieta Makarczyk, Komorów

(540)



(531) 1.15.15, 5.5.19

(511) 03

(210) **280939** (220) 2004 05 19

(731) SUNCRAFT Sp. z o.o., Michałowice

(540) M van Müttich



(531) 26.4.1, 26.11.1, 27.5.1, 29.1.14

(511) 02

(210) **280940** (220) 2004 05 19

(731) SUNCRAFT Sp. z o.o., Michałowice

(540) M Malsky



(531) 26.4.1, 26.11.1, 27.5.1, 29.1.14

(511) 02

(210) **280941** (220) 2004 05 19

(731) SUNCRAFT Sp. z o.o., Michałowice

(540) P



(531) 26.1.4, 26.4.1, 27.1.1, 27.5.1, 29.1.4, 29.1.6

(511) 09, 11, 12

(210) **280942** (220) 2004 05 19

(731) SUNCRAFT Sp. z o.o., Michałowice

(540) Persson



(531) 26.1.4, 26.4.2, 27.1.1, 27.5.1, 29.1.4, 29.1.6

(511) 09, 11, 12

(210) **280943** (220) 2004 05 19

(731) K&K MEDICPLAST Sp. z o.o., Warszawa

(540) LIBIGRA

(511) 05

(210) **280944** (220) 2004 05 19

(731) K&K MEDICPLAST Sp. z o.o., Warszawa

(540) LAKCILlus

LAKCILlus

(531) 27.5.1

(511) 05

(210) **280945** (220) 2004 05 19

(731) STATOIL POLSKA Sp. z o.o., Warszawa

(540) eXtremum nrg ENERGY DRINK



(531) 25.1.15, 26.11.3, 27.5.1, 29.1.15

(511) 32

(210) **280946** (220) 2004 05 19

(731) STATOIL POLSKA Sp. z o.o., Warszawa

(540) TRZY KORONY Znakomitej jakości piwo, które stworzono w doskonałej harmonii ze wspaniałą przyrodą południowej Polski, z najlepszych składników. Po prostu piwo dla Ciebie



(531) 6.1.2, 25.1.15, 27.5.1, 29.1.2, 29.1.6, 29.1.8
(511) 32

(210) **280947** (220) 2004 05 19
(731) Przedsiębiorstwo Produkcji i Usług „STYMAR” Sp. z o.o., Wrocław
(540) autogielda
(511) 09, 16, 35, 38, 39, 40, 41

(210) **280948** (220) 2004 05 19
(731) Przedsiębiorstwo Produkcji i Usług „STYMAR” Sp. z o.o., Wrocław
(540) auto giełda
(511) 09, 16, 35, 38, 39, 40, 41

(210) **280949** (220) 2004 05 19
(731) TBM Firma Spożywcza Tomasz Miśkiewicz, Szewna
(540) TBM



(531) 26.1.1, 27.5.1, 29.1.2, 29.1.4, 29.1.6
(511) 29, 30

(210) **280950** (220) 2004 05 19
(731) AVES Sp. z o.o., Gajewniki
(540) AVES



(531) 26.13.25, 27.5.1, 29.1.1, 29.1.4
(511) 12, 29, 43

(210) **280951** (220) 2004 05 19
(731) AVES Sp. z o.o., Gajewniki
(540) AVES
(511) 12, 29, 43

(210) **280952** (220) 2004 05 19
(731) Czerniak Bonifacy, Szczecin
(540) ŻYJ OPTYMALNIE AKADEMIA ZDROWIA ARKADIA POLANIA



(531) 25.5.2, 26.1.4, 27.5.1, 29.1.1, 29.1.6, 29.1.8
(511) 44

(210) **280953** (220) 2004 05 19
(731) „TEO TERM” Andrzej Wroński, Danuta Wrońska, Podkowa Leśna
(540) TEOTERM
(511) 11, 37

(210) **280954** (220) 2004 05 19
(731) „TEO TERM” Andrzej Wroński, Danuta Wrońska, Podkowa Leśna
(540) tt TEO TERM



(531) 26.2.3, 26.2.7, 27.5.1, 29.1.1, 29.1.6, 29.1.8
(511) 11, 37

(210) **280955** (220) 2004 05 19
(731) P.P.H.U. Bogusław Krawiec, Łódź
(540) SATURATOR
(511) 09, 32

(210) **280956** (220) 2004 05 19
(731) „MARRODENT” Sp. z o.o., Jaworze Średnie
(540) marrodent
(511) 03, 05, 07, 08, 10, 21

(210) **280957** (220) 2004 05 20
(731) „ŚNIEŻKA-INVEST” Sp. z o.o., Świebodzice
(540) MACZUSIE Śnieżka



(531) 24.9.2, 25.7.1, 26.1.2, 26.4.2, 27.5.1, 29.1.15
(511) 30

(210) **280958** (220) 2004 05 20
 (731) MEGA AVANS Sp. z o.o., Warszawa
 (540) mega avans



(531) 26.4.4, 26.4.9, 27.5.1, 29.1.1, 29.1.4, 29.1.6
 (511) 35, 36, 37, 39, 41

(210) **280959** (220) 2004 05 20
 (731) GAMMA s.c. Barbara Górniewicz, Ryszard Górniewicz, Sonia Górniewicz, Konarzyny
 (540) DATONG
 (511) 05

(210) **280960** (220) 2004 05 20
 (731) „KRATO” Mirosław Kratochwil, Wrocław
 (540) MDV
 (511) 25

(210) **280961** (220) 2004 05 20
 (731) MAZOWIECKI DOM HANDLOWY CORA Sp. z o.o., Warszawa
 (540) MDHCORA
 (511) 35, 36, 42

(210) **280962** (220) 2004 05 20
 (731) „KRATO” Mirosław Kratochwil, Wrocław
 (540) VOO-DOO CLOTHERZ



(531) 27.5.1
 (511) 25

(210) **280963** (220) 2004 05 20
 (731) Przedsiębiorstwo Produkcyjno-Usługowe i Handlowe „DANTE” Sp. z o.o., Szczecin
 (540) DANTE
 (511) 35

(210) **280964** (220) 2004 05 20
 (731) Szczecińska Wytwórnia Wódek „POLMOS” S.A., Szczecin
 (540) WÓDKA WYBRANA
 (511) 33

(210) **280965** (220) 2004 05 20
 (731) Elbląskie Przedsiębiorstwo Robót Telekomunikacyjnych Sp. z o.o., Elbląg

(540) E EPRT



(531) 26.4.1, 27.5.1, 29.1.4, 29.1.6
 (511) 09, 35, 36, 37, 38, 39, 41, 42, 43

(210) **280966** (220) 2004 05 20
 (731) Jobert Polska Sp. z o.o., Bielsko-Biała
 (540) OPTIMAL
 (511) 33

(210) **280967** (220) 2004 05 20
 (731) Jobert Polska Sp. z o.o., Bielsko-Biała
 (540) OPTYMALNA
 (511) 33

(210) **280968** (220) 2004 05 20
 (731) Jobert Polska Sp. z o.o., Bielsko-Biała
 (540) OPTIMIST
 (511) 33

(210) **280969** (220) 2004 05 20
 (731) Naturell Polska Sp. z o.o., Kraków
 (540) ISKIAL olej z wątroby rekina 120 kapsulek Naturell



(531) 3.9.1, 3.9.2, 5.5.23, 25.1.1, 26.1.2, 26.11.3, 27.5.1, 29.1.15
 (511) 05, 30, 32

(210) **280970** (220) 2004 05 20
 (731) Naturell Polska Sp. z o.o., Kraków
 (540) NATURELL
 (511) 05, 30, 32

(210) **280971** (220) 2004 05 20
 (731) Naturell Polska Sp. z o.o., Kraków
 (540) Naturell



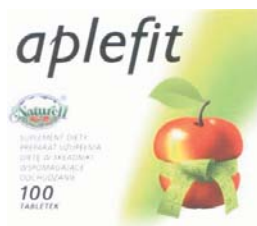
(531) 5.5.23, 25.1.1, 26.1.2, 27.5.1, 29.1.15
 (511) 05, 30, 32

(210) **280972** (220) 2004 05 20
 (731) Naturell Polska Sp. z o.o., Kraków
 (540) SILICA PREPARAT WZMACNIAJĄCY
 WŁOSY I PAZNOKCIE ORAZ POPRAWIAJĄCY
 WYGLĄD SKÓRY 100 tabletek Naturell



(531) 5.5.23, 25.1.1, 26.1.2, 26.11.3, 27.5.1, 29.1.15
 (511) 05, 30, 32

(210) **280973** (220) 2004 05 20
 (731) Naturell Polska Sp. z o.o., Kraków
 (540) aplefit Naturell SUPLEMENT DIETY
 PREPARAT UZUPEŁNIA DIETĘ W SKŁADNIKI
 WSPOMAGAJĄCE ODCHUDZANIE
 100 TABLETEK



(531) 5.7.13, 5.5.23, 17.5.1, 25.1.1, 26.1.2, 27.5.1,
 29.1.15
 (511) 05, 30, 32

(210) **280974** (220) 2004 05 20
 (731) Naturell Polska Sp. z o.o., Kraków
 (540) OMEGA-3 120 kapsułek 500mg



(531) 2.9.1, 27.5.1, 28.7.1, 29.1.13
 (511) 05, 30, 32

(210) **280975** (220) 2004 05 20
 (731) Naturell Polska Sp. z o.o., Kraków
 (540) CZOSNEK forte bezzapachowy 90 kapsułek



(531) 5.9.1, 27.5.1, 29.1.14
 (511) 05, 30, 32

(210) **280976** (220) 2004 05 20
 (731) Naturell Polska Sp. z o.o., Kraków
 (540) żeń-szeń (GINSENG) Naturell
 WYCIĄG Z KORZENIA BIAŁEGO ŻEŃ-SZENIA
 KOREAŃSKIEGO 60 TABLETEK x 100mg



(531) 5.5.23, 5.11.1, 5.11.2, 25.1.1, 26.1.2, 27.5.1,
 29.1.15
 (511) 05, 30, 32

(210) **280977** (220) 2004 05 20
 (731) Naturell Polska Sp. z o.o., Kraków
 (540) Ginkgo INTENSIV Naturell
 WYCIĄG Z MIŁORZĘBU JAPONSKIEGO
 60 TABLETEK x 60 mg



(531) 5.3.11, 5.5.23, 25.1.1, 26.1.2, 27.5.1, 29.1.15
 (511) 05, 30, 32

(210) **280978** (220) 2004 05 20
 (731) Naturell Polska Sp. z o.o., Kraków
 (540) maxivit KOMPLEKS
 WITAMINOWO-MINERALNY Z ŻEŃ-SZENIEM
 Naturell 100 TABLETEK



(531) 5.5.23, 25.1.1, 26.1.2, 26.11.3, 27.5.1, 29.1.15
 (511) 05, 30, 32

(210) **280979** (220) 2004 05 20
 (731) AKADEMIA SZTUKI KULINARNEJ
 „ANMARK” T. Pietrzak, A. Buchacz, G. Pietrzak
 SPÓŁKA JAWNA, Sosnowiec
 (540) ANMARK Akademia Sztuki Kulinarnej
 Rok założenia 1992



(531) 26.1.1, 26.4.4, 27.5.1, 29.1.13
(511) 41, 43

(210) **280980** (220) 2004 05 20
(731) TORFARM S.A., Toruń
(540) MultiApteka System



(531) 1.15.24, 26.11.3, 27.5.1, 29.1.12
(511) 35, 41, 42

(210) **280981** (220) 2004 05 20
(731) Zakład Produkcyjno-Handlowo-Usługowy
JABEX Eksport - Import Jan Gańczarczyk,
Bielsko-Biała
(540) LOXI



(531) 1.13.1, 5.5.19, 5.7.1, 27.5.1, 29.1.15
(511) 30

(210) **280982** (220) 2004 05 20
(731) TVKOM Sp. z o.o., Warszawa
(540) TVKOM



(531) 26.4.2, 26.7.1, 27.5.1, 29.1.4, 29.1.6
(511) 41, 42

(210) **280983** (220) 2004 05 20
(731) TVKOM Sp. z o.o., Warszawa
(540) TVKOM



(531) 27.5.1
(511) 35, 38, 39

(210) **280984** (220) 2004 05 20
(731) DAX COSMETICS Sp. z o.o., Duchnow
(540) Perfecta Beauty System
(511) 03, 05

(210) **280985** (220) 2004 05 20
(731) Holland Contracting Sp. z o.o., Opole

(540) Holland Contracting LUDZIE I PRACA



(531) 2.1.25, 27.5.1, 29.1.13
(511) 35

(210) **280986** (220) 2004 05 20
(731) Kobus Kamil, Warszawa
(540) PROFESJONALNI DORADCY FINANSOWI
(511) 35, 36, 41

(210) **280987** (220) 2004 05 20
(731) Kobus Kamil, Warszawa
(540) PROFESJONALNY DORADCA
FINANSOWY
(511) 35, 36, 41

(210) **280988** (220) 2004 05 20
(731) ELEGANCJA P.P.U.H. - Bożena Jarmolowicz,
Dębni
(540) ELEGANCJA

ELEGANCJA



(531) 2.3.1, 29.1.1, 29.1.8
(511) 23, 24, 25, 26

(210) **280989** (220) 2004 05 20
(731) SELGROS Sp. z o.o., Poznań
(540) PLANET STREETWEAR



(531) 1.5.1, 1.5.15, 1.17.2, 27.5.1, 29.1.1
(511) 25

(210) **280990** (220) 2004 05 20
(731) Agrofarm Sp. z o.o., Racibórz
(540) Agro-Top 150 WP
(511) 05

(210) **280991** (220) 2004 05 20
(731) InterYeast Sp. z o.o., Krośniewice

(540) InterYeast



(531) 26.4.1, 27.5.1, 29.1.1

(511) 05, 30, 31

(210) **280992** (220) 2004 05 20(731) Import-Export Hurt Detal Edyta Witanowska,
Ząbki

(540) agi



(531) 27.5.1, 29.1.1

(511) 25

(210) **280993** (220) 2004 05 20

(731) FUTURA LEASING S.A., Gdańsk

(540) futura

(511) 35, 36, 39

(210) **280994** (220) 2004 05 20

(731) EKO SERWIS Krzysztof Jench, Kraków

(540) SH P



(531) 3.5.17, 27.5.1

(511) 35, 37, 39

(210) **280995** (220) 2004 05 20(731) KREISEL - Technika Budowlana Sp. z o.o.,
Poznań

(540) POZJASTR

(511) 19

(210) **280996** (220) 2004 05 20(731) KREISEL - Technika Budowlana Sp. z o.o.,
Poznań

(540) POZMUR

(511) 19

(210) **280997** (220) 2004 05 20(731) KREISEL - Technika Budowlana Sp. z o.o.,
Poznań

(540) PUSTLEP

(511) 19

(210) **280998** (220) 2004 05 20(731) KREISEL - Technika Budowlana Sp. z o.o.,
Poznań

(540) EXTRALEP

(511) 01

(210) **280999** (220) 2004 05 20(731) KREISEL - Technika Budowlana Sp. z o.o.,
Poznań

(540) GRES MULTI

(511) 01

(210) **281000** (220) 2004 05 20(731) KREISEL - Technika Budowlana Sp. z o.o.,
Poznań

(540) KAMLEP

(511) 01

(210) **281001** (220) 2004 05 20(731) KREISEL - Technika Budowlana Sp. z o.o.,
Poznań

(540) MAXI-MULTI

(511) 01

(210) **281002** (220) 2004 05 20(731) KREISEL - Technika Budowlana Sp. z o.o.,
Poznań

(540) MOZATYNK

(511) 19

(210) **281003** (220) 2004 05 20(731) KREISEL - Technika Budowlana Sp. z o.o.,
Poznań

(540) ROLTYNK

(511) 19

(210) **281004** (220) 2004 05 20

(731) Zaleski Jerzy, Opole

(540)



(531) 26.1.1, 26.3.1, 26.4.2, 26.5.1, 29.1.12

(511) 35, 36

(210) **281005** (220) 2004 05 20(731) Wielkopolskie Zakłady Mięsne AGRICO
Sp. z o.o. ZPChr., Pawłówek

(540) natturia

(511) 29, 30

(210) **281006** (220) 2004 05 20

(731) AMITY Sp. z o.o., Raszyn

(540) LITT STAR

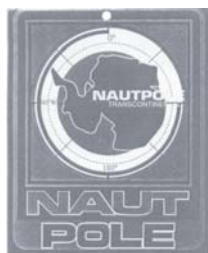


(531) 27.5.1

(511) 25, 35

(210) **281007** (220) 2004 05 20

(731) AMITY Sp. z o.o., Raszyn

(540) NAUTPOLE TRANSCONTINENTAL NAUT
POLE 90 180 70 S

(531) 1.17.25, 26.1.1, 26.4.1, 27.5.1

(511) 25, 35

(210) **281008** (220) 2004 05 20(731) Przedsiębiorstwo
Produkcijno-Handlowo-Uslugowe ZORZA S.A.,
Warszawa

(540) golden lady Pc



(531) 27.5.1

(511) 03, 35, 44

(210) **281009** (220) 2004 05 20

(731) Rigips Polska-Stawiany Sp. z o.o., Szarbków

(540) EUROSTYR

(511) 17, 19

(210) **281010** (220) 2004 05 20

(731) Pilarski Krzysztof, Opalenica

(540) GLOBE CAFÉ COFFEE&CHOCOLATE



(531) 1.11.15, 1.17.2, 26.1.2, 26.2.1, 27.5.1, 29.1.12

(511) 30, 43

(210) **281011** (220) 2004 05 20

(731) Pilarski Krzysztof, Opalenica

(540) CoffeeCHOC



(531) 1.11.15, 26.1.2, 26.2.1, 27.5.1, 29.1.7

(511) 30, 43

(210) **281012** (220) 2004 05 20(731) Przedsiębiorstwo Produkcijno-Handlowe
HAL-KAZ Halina Piątkowska, Toruń

(540) HK



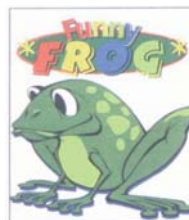
(531) 26.5.11, 27.5.1, 29.1.1

(511) 25

(210) **281013** (220) 2004 05 20

(731) INTERTRADE PATIO Sp. z o.o., Łódź

(540) Funny FROG



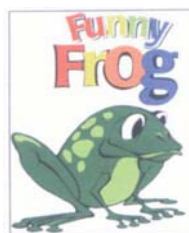
(531) 3.11.12, 5.5.19, 26.1.2, 27.5.1, 29.1.15

(511) 16

(210) **281014** (220) 2004 05 20

(731) INTERTRADE PATIO Sp. z o.o., Łódź

(540) Funny Frog



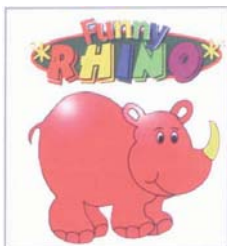
(531) 3.11.12, 27.5.1, 29.1.15

(511) 16

(210) **281015** (220) 2004 05 20

(731) INTERTRADE PATIO Sp. z o.o., Łódź

(540) Funny RHINO



(531) 1.1.1, 3.2.7, 26.1.2, 27.5.1, 29.1.15

(511) 16

(210) **281016** (220) 2004 05 20

(731) „ARAD 2” Sp. z o.o., Katowice

(540) ARAD2 OD LISIECKICH



(531) 1.1.1, 5.9.1, 8.5.1, 25.1.1, 26.4.4, 27.5.1, 29.1.15

(511) 29, 35, 39

(210) **281017** (220) 2004 05 21

(731) RAFA Anna Majerkiewicz-Lenart, Warszawa

(540) AKTIV PRO

(511) 35, 38, 39, 41

(210) **281018** (220) 2004 05 21

(731) INSTAL-PROJEKT Gawłowsky, Ścierżyński Spółka jawna, Włocławek

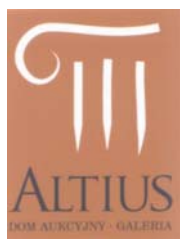
(540) itaka

(511) 11

(210) **281019** (220) 2004 05 21

(731) Antonowicz Andrzej, Warszawa

(540) ALTIUS DOM AUKCYJNY GALERIA



(531) 7.1.24, 27.5.1, 29.1.13

(511) 35, 36, 42

(210) **281020** (220) 2004 05 21

(731) Nor Polska Sp. z o.o., Poznań

(540) adega



(531) 27.5.1

(511) 35

(210) **281021** (220) 2004 05 21

(731) DFM Sp. z o.o., Dobrze Miasto

(540) DFM



(531) 26.4.9, 26.11.2, 27.5.1, 29.1.12

(511) 06, 19, 20, 22, 35, 36, 40

(210) **281022** (220) 2004 05 21

(731) „PRYMUS” Sp. z o.o., Bieruń

(540) PRYMUSKA



(531) 27.5.1

(511) 02

(210) **281023** (220) 2004 05 21

(731) POZNAŃSKIE ZAKŁADY ZIELARSKIE „HERBAPOL” S.A., Poznań

(540) herbavit

(511) 05, 29, 30, 32

(210) **281024** (220) 2004 05 21

(731) POZNAŃSKIE ZAKŁADY ZIELARSKIE „HERBAPOL” S.A., Poznań

(540) sorbovit

(511) 05, 29, 30, 32

(210) **281025** (220) 2004 05 21

(731) POZNAŃSKIE ZAKŁADY ZIELARSKIE „HERBAPOL” S.A., Poznań

(540) esceven

(511) 05

(210) **281026** (220) 2004 05 21

(731) SPORTATUT Sp. z o.o., Nagawczyna

(540) OLIMP aktywność zdrowie uroda



(531) 12.1.1, 27.5.1, 29.1.15
(511) 05, 29, 30, 32

(210) **281027** (220) 2004 05 21
(731) KRONOPOL Sp. z o.o., Żary
(540) parfe floor
(511) 19, 20, 37

(210) **281028** (220) 2004 05 21
(731) PIVOVAR Y STAROPRAMEN A.S.,
Praha 5, CZ
(540) ČESKÝ PIVOVAR



(531) 2.1.1, 11.3.1, 24.1.5, 25.1.5, 27.5.1
(511) 16, 21, 32, 34

(210) **281029** (220) 2004 05 21
(731) PIVOVAR Y STAROPRAMEN A.S.,
Praha 5, CZ
(540) MORAVAR



(531) 3.3.1, 24.1.5, 25.1.5, 27.5.1
(511) 16, 21, 32, 34

(210) **281030** (220) 2004 05 21
(731) Przedsiębiorstwo Farmaceutyczne
„ZIOŁOLEK” Sp. z o.o., Poznań
(540) LINODERM
(511) 03, 05

(210) **281031** (220) 2004 05 21
(731) Kubaś Robert, Dzierżonów
(540) DIORA
(511) 09, 11

(210) **281032** (220) 2004 05 21
(731) f. „POLSEAL” Pestka Małgorzata, Gdynia
(540) POLSEAL
(511) 06, 17, 35

(210) **281033** (220) 2004 05 21
(731) Euroservice Sp. z o.o., Gdańsk

(540) euroservice ES



(531) 27.5.1, 29.1.4
(511) 16, 41, 42

(210) **281034** (220) 2004 05 21
(731) ONKEN POLSKA Sp. z o.o.,
Maków Mazowiecki
(540) onken jogurt letni
(511) 29, 32, 33

(210) **281035** (220) 2004 05 21
(731) KOLMED Sp. J. Pająk Jan, Pleban Genowefa,
Zagańczyk Anna, Spiechowicz Wiesław,
Rucińska Marzanna, Warszawa
(540) KOLMED



(531) 24.17.5, 26.3.1, 26.5.1, 27.5.1, 29.1.12
(511) 44

(210) **281036** (220) 2004 05 21
(731) Wytwórnia Wód Mineralnych „MINERAL”
Marek Duda, Augustyn Maślanka
Spółka jawna, Gorzanów
(540) mineral zdroj
(511) 32

(210) **281037** (220) 2004 05 21
(731) „WĘGLOSORT” Sp. z o.o., Chorzów
(540) EKO-MIAŁ
(511) 04, 35, 39, 40

(210) **281038** (220) 2004 05 21
(731) DOM PRASOWY Sp. z o.o., Warszawa
(540) ŻYCIE PŁOCKA
(511) 16, 35

(210) **281039** (220) 2004 05 21
(731) DOM PRASOWY Sp. z o.o., Warszawa
(540) ŻYCIE PŁOŃSKA
(511) 16, 35

(210) **281040** (220) 2004 05 21
(731) DOM PRASOWY Sp. z o.o., Warszawa
(540) ŻYCIE SOKOŁOWA
(511) 16, 35

(210) **281041** (220) 2004 05 21
(731) DOM PRASOWY Sp. z o.o., Warszawa
(540) ŻYCIE RADOMSKIE
(511) 16, 35

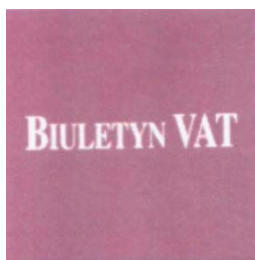
(210) **281042** (220) 2004 05 21
 (731) DOM PRASOWY Sp. z o.o., Warszawa
 (540) ŻYCIE CODZIENNE
 (511) 16, 35

(210) **281043** (220) 2004 05 21
 (731) DOM PRASOWY Sp. z o.o., Warszawa
 (540) ŻYCIE LOKALNE
 (511) 16, 35

(210) **281044** (220) 2004 05 21
 (731) DOM PRASOWY Sp. z o.o., Warszawa
 (540) ŻYCIE CIECHANOWA
 (511) 16, 35

(210) **281045** (220) 2004 05 21
 (731) CADBURY WEDEL Sp. z o.o., Warszawa
 (540) NATURALNA KOMPANIA
 (511) 05, 30

(210) **281046** (220) 2004 05 21
 (731) Grupa Wydawnicza INFOR Sp. z o.o.,
 Warszawa
 (540) BIULETYN VAT



(531) 26.4.1, 27.5.1, 29.1.5
 (511) 09, 16, 36, 41, 42

(210) **281047** (220) 2004 05 21
 (731) CADBURY WEDEL Sp. z o.o., Warszawa
 (540) FABRYKA ŻELKÓW NATURALNYCH
 (511) 05, 30

(210) **281048** (220) 2004 05 21
 (731) CADBURY WEDEL Sp. z o.o., Warszawa
 (540) NATURA I SPÓŁKA
 (511) 05, 30

(210) **281049** (220) 2004 05 21
 (731) POLKOMTEL S.A., Warszawa
 (540) halohalo
 (511) 09, 35, 36, 38, 41

(210) **281050** (220) 2004 05 21
 (731) U.S. FASHION Sp. z o.o., Warszawa
 (540) U.S. FASHION
 (511) 25, 35, 43

(210) **281051** (220) 2004 05 21
 (731) U.S. FASHION Sp. z o.o., Warszawa
 (540) DESIGNERS FOR LESS
 (511) 25, 35, 43

(210) **281052** (220) 2004 05 21
 (731) FERAX - ZENIT Sp. z o.o., Zduńska Wola
 (540) ZENIT



(531) 26.1.1, 26.1.12, 27.5.1, 29.1.1
 (511) 25

(210) **281053** (220) 2004 05 21
 (731) FERAX - ZENIT Sp. z o.o., Zduńska Wola
 (540) FERAX - ZENIT
 (511) 25

(210) **281054** (220) 2004 05 21
 (731) „NETLING” Jacek Honkisz, Bielsko-Biała
 (540) RecoGraphx



(531) 26.11.1, 27.5.1, 29.1.12
 (511) 09, 35, 42

(210) **281055** (220) 2004 05 21
 (731) STRATOSFERA Sp. z o.o., Warszawa
 (540) TRICOM
 (511) 09, 37, 38

(210) **281056** (220) 2004 05 21
 (731) ORION CORPORATION, Seoul, KR
 (540)



(531) 4.5.5, 29.1.13
 (511) 30

(210) **281057** (220) 2004 05 21
 (731) ORION CORPORATION, Seoul, KR

(540)



(531) 4.5.5, 29.1.14

(511) 30

(210) **281058** (220) 2004 05 21
(731) ORION CORPORATION, Seoul, KR

(540)



(531) 4.5.5, 29.1.13

(511) 30

(210) **281059** (220) 2004 05 21
(731) Krzystanek Adrian, Bolesławiec

(540) LUIS BALLARD

LUIS BALLARD

(531) 27.5.1

(511) 09

(210) **281060** (220) 2004 05 21
(731) Centrala Zaopatrzenia Technicznego STEM
Sp. z o.o., Szczecin

(540) STEM

STEM

(531) 26.1.1, 26.2.7, 27.5.1, 29.1.4

(511) 01, 06, 07, 08, 09, 35, 36, 37, 39

(210) **281061** (220) 2004 05 21
(731) Krzystanek Adrian, Bolesławiec

(540) POLAR EYE

POLAR EYE

(531) 2.9.4, 26.3.1, 27.5.1, 29.1.6

(511) 09

(210) **281062** (220) 2004 05 21
(731) Krzystanek Adrian, Bolesławiec

(540) rocococo

rocococo

(531) 24.17.15, 26.1.1, 27.5.1, 29.1.1

(511) 09

(210) **281063** (220) 2004 05 21

(731) Krzystanek Adrian, Bolesławiec

(540) MAXIM'S REVERIE

MAXIM'S REVERIE

(531) 26.11.2, 27.5.1, 29.1.1

(511) 09

(210) **281064** (220) 2004 05 21

(731) Krzystanek Adrian, Bolesławiec

(540) Perfect Project

Perfect Project

(531) 1.1.2, 27.5.1, 29.1.1

(511) 09

(210) **281065** (220) 2004 05 21

(731) LISNER Sp. z o.o., Poznań

(540) Lisner SAŁATKA WEGETARIAŃSKA
Z BIAŁĄ KAPUSTĄ NOWOŚĆ masa netto 150g.

(531) 8.7.14, 27.5.1, 29.1.3

(511) 29

(210) **281066** (220) 2004 05 22

(731) FERRERO POLSKA Sp. z o.o., Warszawa

(540) Z POLSKIEGO MLEKA



(511) 30

(210) **281067** (220) 2004 05 22

(731) TVN Sp. z o.o., Warszawa

(540) TVN Style

(511) 03, 09, 16, 25, 28, 35, 38, 41, 42

(210) **281068** (220) 2004 05 22(731) Centrum Handlowe
BATORYS.c. Stanisław Pawlak,
Zbigniew Grabowski, Łódź

(540) CENTRUM HANDLOWE BATORY

CENTRUM HANDLOWE
BATORY

(531) 27.5.1

(511) 35

(210) **281069** (220) 2004 05 22

(731) OIL Motors Sp. z o.o., Wrocław

(540) OIL Motors



OIL Motors

(531) 1.15.15, 27.5.1

(511) 04, 12, 35, 37, 39, 40, 43

(210) **281070** (220) 2004 05 22

(731) V-Motors Sp. z o.o., Wrocław

(540) V-Motors



(531) 3.4.7, 27.5.1

(511) 01, 03, 04, 12, 35, 36, 37, 39, 40, 41, 42, 43, 44

(210) **281071** (220) 2004 05 22

(731) P.W. „PROFIL” Lesław Dutka, Bielsko-Biała

(540) PERFORATO



(531) 26.4.8, 26.11.1, 27.5.1

(511) 06, 20

WYKAZY ZNAKÓW TOWAROWYCH
ZGŁOSZONYCH W TRYBIE KRAJOWYM

Klasa towarów	Numery zgłoszeń
1	2
1	280554, 280557, 280573, 280643, 280698, 280756, 280806, 280809, 280810, 280819, 280821, 280822, 280826, 280828, 280885, 280887, 280898, 280921, 280998, 280999, 281000, 281001, 281060, 281070
2	280535, 280698, 280702, 280821, 280822, 280828, 280898, 280939, 280940, 281022
3	280230, 280592, 280623, 280624, 280643, 280652, 280657, 280668, 280683, 280695, 280723, 280728, 280729, 280730, 280731, 280757, 280758, 280762, 280793, 280794, 280795, 280796, 280797, 280798, 280799, 280800, 280801, 280802, 280803, 280804, 280805, 280813, 280884, 280887, 280897, 280898, 280899, 280926, 280930, 280938, 280956, 280984, 281008, 281030, 281067, 281070
4	279383, 279384, 280547, 280548, 280583, 280615, 280791, 280812, 280898, 281037, 281069, 281070
5	280520, 280536, 280537, 280538, 280539, 280540, 280541, 280542, 280543, 280555, 280556, 280569, 280570, 280571, 280573, 280582, 280684, 280685, 280686, 280690, 280723, 280728, 280772, 280773, 280813, 280823, 280852, 280853, 280876, 280877, 280884, 280891, 280926, 280943, 280944, 280956, 280959, 280969, 280970, 280971, 280972, 280973, 280974, 280975, 280976, 280977, 280978, 280984, 280990, 280991, 281023, 281024, 281025, 281026, 281030, 281045, 281047, 281048
6	280530, 280547, 280548, 280576, 280615, 280631, 280643, 280716, 280781, 280819, 280820, 280824, 280843, 280844, 280923, 281021, 281032, 281060, 281071
7	280530, 280576, 280638, 280643, 280688, 280689, 280700, 280721, 280756, 280787, 280817, 280892, 280893, 280956, 281060
8	280643, 280651, 280817, 280956, 281060
9	280553, 280576, 280578, 280603, 280605, 280607, 280608, 280611, 280629, 280638, 280639, 280640, 280641, 280642, 280643, 280651, 280674, 280691, 280695, 280700, 280755, 280765, 280774, 280776, 280778, 280783, 280785, 280824, 280830, 280833, 280860, 280862, 280863, 280865, 280872, 280883, 280886, 280927, 280929, 280931, 280941, 280942, 280947, 280948, 280955, 280965, 281031, 281046, 281049, 281054, 281055, 281059, 281060, 281061, 281062, 281063, 281064, 281067
10	280836, 280956
11	280553, 280578, 280579, 280583, 280629, 280638, 280643, 280651, 280700, 280721, 280750, 280756, 280778, 280825, 280844, 280855, 280892, 280893, 280941, 280942, 280953, 280954, 281018, 281031
12	279383, 279384, 280547, 280548, 280577, 280643, 280817, 280832, 280836, 280941, 280942, 280950, 280951, 281069, 281070
13	280651
14	280545, 280719, 280835, 280861
16	280531, 280532, 280546, 280555, 280556, 280559, 280563, 280564, 280574, 280603, 280632, 280643, 280669, 280692, 280695, 280714, 280732, 280733, 280734, 280747, 280756, 280757, 280758, 280759, 280764, 280765, 280766, 280777, 280783, 280785, 280807, 280827, 280834, 280859, 280860, 280861, 280862, 280874, 280878, 280879, 280880, 280881, 280885, 280896, 280899, 280900, 280901, 280902, 280931, 280947, 280948, 281013, 281014, 281015, 281028, 281029, 281033, 281038, 281039, 281040, 281041, 281042, 281043, 281044, 281046, 281067
17	280643, 280698, 280747, 280750, 280821, 280841, 280859, 280898, 281009, 281032
18	280552, 280633, 280634, 280643, 280651, 280671, 280740, 280792, 280829, 280835, 280901, 280902, 280904, 280930
19	280546, 280547, 280548, 280564, 280585, 280586, 280588, 280589, 280590, 280591, 280602, 280613, 280631, 280643, 280716, 280718, 280747, 280750, 280819, 280820, 280821, 280822, 280825, 280826, 280832, 280844, 280867, 280868, 280869, 280995, 280996, 280997, 281002, 281003, 281009, 281021, 281027
20	280572, 280632, 280643, 280653, 280654, 280700, 280740, 280750, 280757, 280758, 280781, 280819, 280820, 280830, 280843, 280850, 280851, 280899, 281021, 281027, 281071

Klasa towarów	Numery zgłoszeń
1	2
21	280575, 280583, 280613, 280643, 280651, 280655, 280700, 280718, 280728, 280781, 280826, 280841, 280899, 280956, 281028, 281029
22	280643, 280651, 280757, 280758, 281021
23	280757, 280758, 280988
24	280633, 280634, 280740, 280835, 280988
25	280230, 280531, 280532, 280534, 280552, 280604, 280620, 280632, 280633, 280634, 280635, 280651, 280652, 280671, 280695, 280707, 280728, 280749, 280757, 280758, 280760, 280762, 280780, 280784, 280808, 280818, 280829, 280835, 280838, 280840, 280841, 280850, 280866, 280874, 280895, 280896, 280901, 280902, 280930, 280960, 280962, 280988, 280989, 280992, 281006, 281007, 281012, 281050, 281051, 281052, 281053, 281067
26	280707, 280757, 280758, 280988
28	280545, 280581, 280632, 280643, 280651, 280671, 280695, 280776, 280829, 280859, 280860, 280874, 280901, 280902, 280927, 281067
29	280544, 280549, 280550, 280555, 280556, 280558, 280560, 280561, 280562, 280580, 280606, 280609, 280610, 280612, 280614, 280617, 280619, 280636, 280646, 280647, 280648, 280649, 280650, 280657, 280664, 280665, 280666, 280667, 280670, 280673, 280701, 280708, 280715, 280726, 280727, 280757, 280758, 280767, 280786, 280842, 280845, 280855, 280856, 280857, 280858, 280864, 280918, 280919, 280920, 280949, 280950, 280951, 281005, 281016, 281023, 281024, 281026, 281034, 281065
30	280533, 280544, 280555, 280556, 280580, 280584, 280616, 280625, 280626, 280646, 280649, 280650, 280655, 280664, 280665, 280666, 280667, 280673, 280681, 280682, 280690, 280708, 280709, 280711, 280712, 280727, 280739, 280757, 280758, 280761, 280767, 280814, 280838, 280854, 280855, 280856, 280857, 280858, 280889, 280900, 280917, 280924, 280925, 280949, 280957, 280969, 280970, 280971, 280972, 280973, 280974, 280975, 280976, 280977, 280978, 280981, 280991, 281005, 281010, 281011, 281023, 281024, 281026, 281045, 281047, 281048, 281056, 281057, 281058, 281066
31	280549, 280550, 280587, 280593, 280594, 280596, 280597, 280598, 280625, 280626, 280690, 280701, 280757, 280758, 280767, 280812, 280825, 280845, 280856, 280857, 280858, 280864, 280897, 280991
32	280533, 280555, 280556, 280582, 280628, 280637, 280645, 280646, 280649, 280652, 280656, 280658, 280659, 280660, 280661, 280662, 280663, 280675, 280676, 280678, 280679, 280701, 280705, 280706, 280708, 280724, 280725, 280757, 280758, 280761, 280775, 280789, 280790, 280852, 280853, 280856, 280857, 280858, 280870, 280894, 280932, 280933, 280934, 280936, 280937, 280945, 280946, 280955, 280969, 280970, 280971, 280972, 280973, 280974, 280975, 280976, 280977, 280978, 281023, 281024, 281026, 281028, 281029, 281034, 281036
33	280533, 280637, 280649, 280652, 280675, 280676, 280677, 280678, 280679, 280680, 280696, 280697, 280724, 280725, 280737, 280744, 280745, 280746, 280748, 280757, 280758, 280761, 280782, 280789, 280790, 280831, 280849, 280964, 280966, 280967, 280968, 281034
34	280637, 280703, 280704, 280751, 280752, 280753, 280757, 280758, 280905, 280906, 280907, 280908, 280909, 280910, 280911, 280912, 280913, 280914, 280915, 280916, 281028, 281029
35	279383, 279384, 280520, 280531, 280532, 280533, 280534, 280559, 280563, 280565, 280575, 280576, 280583, 280586, 280588, 280589, 280590, 280591, 280603, 280623, 280624, 280625, 280626, 280630, 280631, 280637, 280644, 280645, 280651, 280655, 280657, 280664, 280665, 280666, 280667, 280672, 280673, 280674, 280680, 280685, 280686, 280687, 280688, 280689, 280691, 280692, 280695, 280699, 280703, 280704, 280712, 280714, 280717, 280720, 280722, 280735, 280736, 280738, 280742, 280743, 280751, 280752, 280753, 280755, 280757, 280758, 280759, 280763, 280764, 280765, 280766, 280768, 280769, 280770, 280771, 280774, 280776, 280777, 280779, 280783, 280785, 280786, 280788, 280830, 280835, 280837, 280839, 280845, 280846, 280847, 280848, 280852, 280853, 280854, 280860, 280861, 280863, 280864, 280865, 280871, 280873, 280874, 280875, 280878, 280880, 280881, 280882, 280883, 280885, 280886, 280889, 280892, 280893, 280899, 280900, 280901, 280902, 280922, 280928, 280930, 280931, 280947, 280948, 280958, 280961, 280963, 280965, 280980, 280983, 280985, 280986, 280987, 280993, 280994, 281004, 281006, 281007, 281008, 281016, 281017, 281019, 281020, 281021, 281032, 281037, 281038, 281039, 281040, 281041, 281042, 281043, 281044, 281049, 281050, 281051, 281054, 281060, 281067, 281068, 281069, 281070
36	280534, 280551, 280567, 280568, 280575, 280586, 280588, 280589, 280590, 280591, 280639, 280640, 280641, 280642, 280691, 280713, 280720, 280735, 280736, 280764, 280766, 280779, 280788, 280837, 280845, 280846, 280847, 280848, 280863, 280886, 280903, 280958, 280961, 280965, 280986, 280987, 280993, 281004, 281019, 281021, 281046, 281049, 281060, 281070

Klasa towarów	Numery zgłoszeń
1	2
37	280546, 280547, 280548, 280566, 280577, 280585, 280586, 280588, 280589, 280590, 280591, 280613, 280627, 280644, 280672, 280674, 280700, 280717, 280722, 280765, 280776, 280778, 280779, 280787, 280817, 280830, 280836, 280839, 280864, 280865, 280883, 280935, 280953, 280954, 280958, 280965, 280994, 281027, 281055, 281060, 281069, 281070
38	280533, 280563, 280691, 280695, 280765, 280776, 280830, 280860, 280863, 280871, 280873, 280874, 280878, 280883, 280886, 280931, 280947, 280948, 280965, 280983, 281017, 281049, 281055, 281067
39	280520, 280530, 280547, 280548, 280549, 280550, 280577, 280615, 280628, 280630, 280717, 280720, 280735, 280736, 280742, 280743, 280774, 280777, 280787, 280788, 280812, 280837, 280843, 280864, 280922, 280923, 280935, 280947, 280948, 280958, 280965, 280983, 280993, 280994, 281016, 281017, 281037, 281060, 281069, 281070
40	280530, 280534, 280549, 280550, 280564, 280605, 280607, 280608, 280611, 280644, 280707, 280710, 280749, 280788, 280845, 280850, 280861, 280871, 280873, 280947, 280948, 281021, 281037, 281069, 281070
41	280530, 280545, 280552, 280559, 280618, 280621, 280651, 280674, 280687, 280691, 280695, 280714, 280717, 280738, 280754, 280759, 280783, 280788, 280811, 280815, 280816, 280830, 280852, 280853, 280860, 280862, 280863, 280874, 280878, 280879, 280883, 280886, 280896, 280903, 280922, 280931, 280947, 280948, 280958, 280965, 280979, 280980, 280982, 280986, 280987, 281017, 281033, 281046, 281049, 281067, 281070
42	280534, 280581, 280586, 280588, 280589, 280590, 280591, 280603, 280605, 280607, 280608, 280611, 280627, 280639, 280640, 280641, 280642, 280644, 280655, 280673, 280688, 280689, 280695, 280714, 280717, 280722, 280742, 280743, 280763, 280765, 280779, 280783, 280830, 280839, 280860, 280865, 280882, 280883, 280903, 280931, 280961, 280965, 280980, 280982, 281019, 281033, 281046, 281054, 281067, 281070
43	280530, 280544, 280580, 280621, 280630, 280655, 280672, 280687, 280717, 280727, 280754, 280768, 280769, 280770, 280771, 280786, 280850, 280855, 280923, 280950, 280951, 280965, 280979, 281010, 281011, 281050, 281051, 281069, 281070
44	280549, 280550, 280582, 280586, 280588, 280589, 280590, 280591, 280622, 280685, 280686, 280811, 280897, 280952, 281008, 281035, 281070
45	280586, 280588, 280589, 280590, 280591, 280843, 280850

WYKAZ ALFABETYCZNY ZGŁOSZONYCH ZNAKÓW TOWAROWYCH

Znak	Numer zgłoszenia
1	2
... bo szybko i tanio !	280758
ČESKÝ PIVOVAR	281028
2KC	280823
30TON	280874
4 cytryny	280658
4 pomarańcze	280663
Academus	280618
ACTIVE	280765
adega	281020
ADELINÉ	280850
ADENT	280622
agi	280992
Agro-Top 150 WP	280990
AKTIV PRO	281017
ALFA	280816
ALTIUS DOM AUKCYJNY GALERIA	281019
AMOREMIO	280804
ANMARK Akademia Sztuki Kulinarnej Rok założenia 1992	280979
anna A Anna Baranowska	280780
Anwo FIRANY ZASŁONY	280534
AosaFit	280876
APARTAMENTY PATRIA	280591
APATOR	280607
APATOR	280608
APATOR	280611
APATOR	280605
aplefit Naturell SUPLEMENT DIETY PREPARAT UZUPEŁNIA DIETĘ W SKŁADNIKI WSPOMAGAJĄCE ODCHUDZANIE 100 TABLETEK	280973
APTEKA zdrowych cen	280777
Aptekarska Szkoła Zarządzania	280788
ARAD2 OD LISIECKICH	281016
ARC - POL Czaniec WYTWÓRNIA MAKARONU CZANIEC	280711
ARC - POL Czaniec WYTWÓRNIA MAKARONU CZANIEC	280709
artbruk	280868
atis	280900
ATTENTION	280803

Znak	Numer zgłoszenia
1	2
auto giełda	280948
autogiełda	280947
AVES	280950
AVES	280951
AVIC	280861
AVT	280785
BAGIETKA	280854
BANKOWY Powszechne Towarzystwo Emerytalne S.A.	280567
BANKOWY Powszechne Towarzystwo Emerytalne S.A.	280568
BECZKOWE Browary Łódzkie S.A.	280894
BERLIN-CHEMIE MENARINI GROUP M MENARINI	280685
BERLIN-CHEMIE MENARINI GROUP M MENARINI	280686
Biesiady Kasztelańskie - lepsza część dnia	280675
BIKER-CHEM	280774
BIULETYN VAT	281046
biznes 24	280551
BOSMAN PREMIUM QUALITY	280907
brevetki	280814
Brief do sukcesu www.brief.pl	280880
BRIEFINDEX	280881
Bright Beans	280783
café	280807
CAMPO MIX	280856
CAROLLA	280802
CENKA OBUWNICZA SIEĆ HANDLOWA	280604
CENTRUM HANDLOWE BATORY	281068
cerumex	280884
chatier	280805
CHIFA	280836
chiseed	280573
CoffeeCHOC	281011
COFFEEMASTER	280656
colo rolo	280572
COMA	280896
COMAND MASZYNY BUDOWLANE	280839

Znak	Numer zgłoszenia
1	2
COMS	280873
Confession	280683
country europa	280714
CTI ANCOR	280613
CUABA	280801
CURTIS HEALTHCARE 60 Tabl. C H	280773
CV	280623
CV Dr Clara veritas	280624
Czarnocin kraina mlekiem płynąca MILKPOL	280701
CZOSNEK forte bezzapachowy 90 kapsulek	280975
Dairy Focus	280593
DANTE	280963
Danziger Altwasser	280789
Danziger Cristal	280724
Danziger Diamond	280725
Danziger Tropfen	280790
DATONG	280959
dąbrówka	280621
Delicjada POMERANIA SZCZECIN	280738
DESIGNERS FOR LESS	281051
DFM	281021
DIORA	280578
DIORA	281031
DIVERSE EDITION	280563
DLA CIEBIE	280834
DMNK	280620
Dolina róż	280728
DONAT Mg NATURA SANAT 1572	280582
DRAGON 5 PIĄTA KLEPKA	280898
drukma Sp.j. ZAKŁAD POLIGRAFICZNY J. & O. SKOCZYŃSKI	280710
E EPRT	280965
ecoll	280885
EKO-MIAŁ	281037
ELEGANCJA	280988
ELEKTRO-MET	280824
ELITESSE De Luxe ZPC Skawa	280739
ELKA	280687
elsamprojekt	280722
enter	280746

Znak	Numer zgłoszenia
1	2
Ergo	280732
FORUM WYCHOWAWCÓW	
esceven	281025
ESSENCE	280575
EURO MODA	280634
EUROPEJSKIE CENTRUM KOMPETENCJI	280882
EUROPEJSKIE CENTRUM KOMPETENCJI ECK	280763
euroservice ES	281033
EUROSTYR	281009
eventart	280922
eWycieczki	280742
eWycieczki.pl	280743
EXTRALEP	280998
eXtremum nrg ENERGY DRINK	280945
F	280688
F FRISKY	280760
FABRYKA ŻELKÓW NATURALNYCH	281047
FENIKS COSMETICS	280230
FERAX - ZENIT	281053
FERENC	280689
Fil	280775
Filety śledziowe w sosie śmietanowym	280726
FILTRON	280756
finka	280748
FIRMA KRAWIECKA BĄCZEK	280866
FISHKING SEAFOOD SAVINGS FROM THE SEA Mintaj	280670
FIX PAWILON	280832
FLOSFLOA	280809
FRUKTOFLORA	280810
Funny Frog	281014
Funny FROG	281013
Funny RHINO	281015
futura	280993
FWS & 24h	280637
G C Gabriella Crynsi	280792
GALION ZAWSZE DOBRY KURS	280577
Ginkgo INTENSIV Naturell WYCIĄG Z MIŁORZĘBU JAPONSKIEGO 60 TABLETEK x 60 mg	280977

Znak	Numer zgłoszenia
1	2
GLOBE CAFÉ COFFEE&CHOCOLATE	281010
Gold & Golf	280545
golden lady Pc	281008
GORT	280700
GRACZ	280752
GRAND QUALITY TOBACCO	280914
GRAND QUALITY TOBACCO	280913
granit drewbet	280867
GRES MULTI	280999
GRUNTOBET	280557
GRYCAN LODY OD POKOLEŃ	280924
GRYCAN LODY OD POKOLEŃ	280925
H	280576
haitian	280892
HALAL POLSKA Products & Certification	280657
halohalo	281049
HEAD & SHOULDERS ACTIZINC	280887
HEJA	280761
HELLENA NAPÓJ JABŁKOWY UNIKALNY SMAK GOLD	280661
HELLENA NAPÓJ POMARAŃCZOWY UNIKALNY SMAK GOLD	280662
HELLENA NAPÓJ WINOGRONOWY UNIKALNY SMAK GOLD	280659
HELLENA NAPÓJ WIŚNIOWY UNIKALNY SMAK GOLD	280660
HERBACAPS	280520
HERBAFLORA	280806
herbavit	281023
HERKULES PREMIUM TOBACCO	280905
HERMES Sp. z o.o.	280682
HERMES Sp. z o.o. CHLEB MIESZANY, KROJONY MYŚLIWSKI Z BIAŁOWIEŻY	280681
hi!	280733
HIBERTO Marchew z grochem zielonym PRODUKT GŁĘBOKO MROŻONY e 450g	280918
HIBERTO Mieszanka 8-składnikowa PRODUKT GŁĘBOKO MROŻONY e 450g	280920
HIBERTO Mieszanka chińska PRODUKT GŁĘBOKO MROŻONY e 450g	280919
HK	281012

Znak	Numer zgłoszenia
1	2
Holland Contracting LUDZIE I PRACA	280985
humor	280744
HUSKY KLIMATYZATORY	280579
HYDROTEAM PLUS	280750
HYDROTREST	280627
I G	280566
i NAWET NA RDZĘ!	280535
IB INTER BROKER	280903
ILT	280921
IMBEER PIWO IMBIROWE PURE GINGER BEER Łagodne piwo korzenne o egzotycznym i orzeźwiającym smaku i aromacie	280870
in in motion	280901
in motion	280902
in side group	280717
INSTYTUT SZKŁA I CERAMIKI	280718
INTENSE BLACK	280800
InterGas WŁASNOŚĆ I WYŁĄCZNOŚĆ NAPEŁNIANIA PROPAN-BUTAN TECHNICZNY 11KG	280615
InterYeast	280690
InterYeast	280991
ISKIAL olej z wątroby rekina 120 kapsulek Naturell	280969
isocell slim	280592
IT'S A TRUST THING	280641
itaka	281018
ITSA TM	280830
JAŻYNIEC	280845
Jovi black owoce leśne forest fruits	280838
JURAQUA	280645
k P 1	280546
K.S. GÓRNIK POLKOWICE	280552
KAMA	280531
KAMALA	280754
KAMLEP	281000
Kamrat QUALITY TOBACCO	280912
KANTON	280704
KAPITAN QUALITY TOBACCO	280906
KAPPA	280719
Karlen	280532
KEINE GRENZEN	280751
keraklinkier	280822

Znak	Numer zgłoszenia
1	2
keraprofil	280820
kerasystem	280819
keraturbo	280821
KOLMED	281035
Kozak PREMIUM TOBACCO	280915
KPM - Meble Kłodzko Sp. z o.o. S Grupa Firm Steinhoff	280851
KRAKOWSKA NOWAKA	280558
KRAKUS QUALITY TOBACCO	280916
KRON BLACHODACHÓWKA	280716
LACIUM Zdrovit	280926
LAKCILLus	280944
Leszno Sporting Głogów	280829
LIBIGRA	280943
life tv	280931
Life's Good LG	280638
LINODERM	281030
Lisner SAŁATKA WEGETARIAŃSKA Z BIAŁĄ KAPUSTAŃ NOWOŚĆ masa netto 150g.	281065
LITT STAR	281006
LODOWY DESER TIRAMISU	280889
LOXI	280981
LUIS BALLARD	281059
ŁAGROM	280550
łagrom	280547
ŁAGROM	280548
łagrom	280549
ŁOMŻA 1968 ŁOMŻA 1968	280852
ŁOMŻA JASNE ŻE NASZE!	280853
M LUX	280813
M Malsky	280940
m masa	280865
M van Müttich	280939
Mach PREMIUM QUALITY TOBACCO	280908
MACZUSIE Śnieżka	280957
MAJONEZ Zosieńki	280917
Mały Kaszub	280544
marengo FASHION	280835
Margo	280899
marinus	280646
marinus Filety Śledziowe w sosie śmietanowym	280647
MARKAM KASINKA MAŁA	280864

Znak	Numer zgłoszenia
1	2
marrodent	280956
Maryny	280609
mastisan	280897
matopat aqua stop	280536
matopat classic	280542
matopat comfort	280543
matopat happy	280539
matopat soft	280541
matopat special	280540
matopat transparent	280538
matopat universal	280537
MAXIM'S REVERIE	281063
MAXI-MULTI	281001
maxivit KOMPLEKS WITAMINOWO-MINERALNY Z ŻEŃ-SZENIEM Naturell 100 TABLETEK	280978
maxtel	280776
mazur	280715
mbe ORANGE	280879
master business english	
MDHCORA	280961
MDV	280960
medialand	280883
mega avans	280958
MELODYN	280684
MEMO	280799
MG MAD GAMES	280927
MIEJSCE NA DEFINICJĘ	280827
Mieszanka obiadowa	280612
Mieszanka trzy warzywa	280617
MIESZKO KLEJNOTY KONIAK	280584
MILITARY.PL	280651
MILSO	280674
mineral zdroj	281036
mini ŚWIAT mini world	280759
Miraculum 24 h Doskonała skóra	280731
Miraculum Inspiro	280729
Miraculum Multiefekt	280730
MIRELLA	280840
MIRINDA SPIDERBITE	280932
MISPOL	280665
MISPOL	280664
MISPOL	280667

Znak	Numer zgłoszenia
1	2
MÖLLER'S OMEGA-3 Ochrona serca Nienasycone kwasy tłuszczowe omega-3 + wit. E, B6, B12, kwas foliowy Made in Norway	280571
MÖLLER'S OMEGA-3 Witalność Nienasycone kwasy tłuszczowe omega-3 + wit. A,D, i E Made in Norway	280570
MÖLLER'S TRAN NORWESKI O AROMACIE NATURALNYM A D E OMEGA-3 150 lat Made in Norway	280569
MORAVAR	281029
MOZATYNK	281002
Mój ulubiony	280837
MULATA	280650
MultiApteka System	280980
MYLERAN	280877
NA KAŻDY DZIEŃ	280556
Na każdy dzień	280555
NAFTPOL	279383
NAFTPOL	279384
NALEWKI I INNE	280771
NALEWKI I INNE	280768
nalewki i inne	280770
NANAIBELL	280793
natturia	281005
NATURA I SPÓŁKA	281048
NATURALNA KOMPANIA	281045
NATURELL	280970
Naturell	280971
NAUTPOLE TRANSCONTINENTAL NAUT POLE 90 180 70 S	281007
NAVY PREMIUM TOBACCO	280911
NAZAR KEBAB	280855
NewCHEM	280698
NIGHT CLUB	280652
NIK-POL Wędzonka z komina	280606
Nobiles	280828
NOWAK	280561
obudź marzenia!	280691
OIL Motors	281069
OILGAZ	280791
OLIMP aktywność zdrowie uroda	281026
OMEGA-3 120 kapsułek 500mg	280974
OMIO	280794

Znak	Numer zgłoszenia
1	2
onken jogurt letni	281034
OPERON	280860
OPERUJEMY!	280859
OPTIMAL	280966
OPTIMIST	280968
OPTYMALNA	280967
ORVILLE REDENBACHER'S	280767
OSM Pabianice Jogurt Tiramisu	280648
OXY3	280721
P	280941
parfe floor	281027
PASZTETOWA LUKSUSOWA NOWAKA	280560
PC FAN	280755
Perfect Project	281064
Perfecta Beauty System	280984
PERFORATO	281071
Persson	280942
Piernikarnia Toruńska	280630
PIĘKNE MIASTA	280692
PIĘKNY DOM	280779
PINADA MIX	280858
piorun	280745
Piotrkowska Fabryka Mebli	280740
PLANET STREETWEAR	280989
Plum	280762
PŁYN DO MYCIA SZYB luster i powierzchni ceramicznych SUNDEX EFFECTIVE WASHING SPRAY	280668
POLAID - UNIKALNI JAK WASZE POTRZEBY	280720
POLAR EYE	281061
POLISH VODKA KRAKUS exclusive	280849
POLOBAC	280891
POLSEAL	281032
POLSKA AGENCJA WINDYKACJI	280713
POLSONIC Matela - Mrówczyński S.J.	280565
POMIDOR TABASCO	280705
POMIDOR ZIOŁA WŁOSKIE	280706
Pomorskie Centrum Szkoleniowe	280862
Pork Focus	280597
PorkTrack	280587
Poultry Focus	280594

Znak	Numer zgłoszenia
1	2
POZJASTR	280995
POZMUR	280996
POZYTYWNE WIBRACJE	280929
PÓLTORAK LUBELSKI	280782
prego Przemysław Kokosiński	280749
PRIMAVERA	280703
PROFESJONALNI DORADCY FINANSOWI	280986
PROFESJONALNY DORADCA FINANSOWY	280987
Profi materiały budowlane	280585
PROMOGAZ KPIS	280844
PRYMUSKA	281022
przestrzenny Carlsberg Beer BY APPOINTMENT TO THE ROYAL DANISH COURT Euro 2004 UEFA PORTUGAL UNDER THE SUPERVISION OF CARLSBERG COPENHAGEN DENMARK	280679
przestrzenny Carlsberg Euro 2004 Portugal Official Sponsor of Euro 2004	280676
przestrzenny Euro 2004 Portugal Carlsberg	280678
Pudliszki Mieszanka meksykańska	280614
Pudliszki Sos do spaghetti oryginalny	280616
PULMAN	280753
PURL	280795
PUSTLEP	280997
QEXPRESS	280923
Rales	280895
RAZ DWA	280666
REALIA	280871
RecoGraphx	281054
RED MARY MIX	280857
reddry jesteśMY winni!	280680
Regina Ręcznik Kuchenny	280574
REMON wiercenie studni sp.z o.o.	280644
REZYDENCJA PATRIA	280588
rocococo	281062
ROLTYNK	281003
Rozkład Extra Jazdy	280878
S 1856 EKSTRA MOCNE SPECIAL	280628

Znak	Numer zgłoszenia
1	2
sabunol	280723
satkurier	280603
SATURATOR	280955
SCREW	280784
SEDIM	280935
SH P	280994
shini	280893
SIELSKA	280786
SILICA PREPARAT WZMACNIAJĄCY WŁOSY I PAZNOKCIE ORAZ POPRAWIAJĄCY WYGLĄD SKÓRY 100 tabletek Naturell	280972
SISSY	280798
skandal	280633
SMIRNOFF Triple Distilled FOR PURITY PREMIUM IMPORT VODKA, CONTINUING THE TRADITIONS OF PIERRE SMIRNOFF, PURVEYOR TO THE IMPERIAL RUSSIAN COURT, 1886-1917 NO 21	280677
Sokołowskie Ucztowanie	280636
sonata	280869
Sopocka	280649
sorbovit	281024
sotega	280904
SPEED	280815
STELLA	280797
STEM	281060
Strong cola 0,5L gratis	280934
Strong lemon 0,5L gratis	280937
Strong oranżada orangeade 0,5L gratis	280933
Strong pomarańcza 0,5L gratis	280936
stylus	280653
STYRMANN	280747
SUNSET SUITS QUATRO	280707
Super SKLEP POLSKI	280757
Supron 3 BHP PPOŻ.	280629
swojskie żarło	280727
syriusz	280654

Znak	Numer zgłoszenia	Znak	Numer zgłoszenia
1	2	1	2
SYSTEM Ten hybrydowy wielowątkowy układ wzajemnych korelacji posiada spójne, wewnętrzne elementy przełożenia - uzyskanej pierwotnie - konwencji graficznej (KLUCZ) na bezpośrednie przejście faktyczne zaistnienie ściśle określonych zdarzeń (TRANSFORMACJA), wyrażonych odpowiednimi wartościami (LICZBY), w odniesieniu do jasno określonych reguł (PARALELE). Na szczególne uwzględnienie praktycznych możliwości realnego dobra właściwych relacji, zasługuje pewna bardzo istotna funkcja.	280581	thawte	280640
Jest to zasada wskazywania kierunku przekształcenia obranej kombinacji liczb, realizowana o trwałe punkty odniesień (SKŁADOWE KLUCZA) z jednoczesnym wykorzystaniem zjawiska periodyczności (CZAS WYSTĄPIENIA KOMBINACJI FINALNYCH), obliczanej na podstawie wyjątkowo stałych współrzędnych (FRAKCJE KLUCZA), zawartych we wcześniej wspomnianej transkrypcji (KLUCZ).		TORERO	280635
SZLACHECKI QUALITY TOBACCO	280909	TORNERO	280808
SZLACHECKI QUALITY TOBACCO	280910	torus	280833
ŚLAŃSKI ZAKŁAD POGRZEBOWY FUNEBRIX	280843	TOTAL CHEM	280564
Ślubna WÓDKA	280696	tracce	280818
ŚPIJ MOCNO - JESTEŚMY Z TOBĄ	280533	Trade - pol	280699
ŚWIAT TECHNIKI	280734	TRANS-MASZ S.A.	280787
ŚWIECE SZCZĘŚCIA, KTÓRE PRZYCIĄGAJĄ PIENIĄDZE	280583	TRIANGLE	280930
t	280639	TRICOM	281055
Taiko	280554	TRZY KORONY Znakomitej jakości piwo, które stworzono w doskonałej harmonii ze wspaniałą przyrodą południowej Polski, z najlepszych składników. Po prostu piwo dla Ciebie	280946
Tanie malowanie emulsja akrylowa wewnętrzna	280702	tt TEO TERM	280954
TARPOL	280602	Tu i Tam	280766
TBM	280949	TVKOM	280982
tea	280655	TVKOM	280983
TECHROL	280817	TVN Style	281067
telepin	280872	TwOgu	280841
tennis magazin EDYCJA POLSKA	280632	Twoje Solarium	280811
TEOTERM	280953	u Hopfera	280580
TERMOHOLDER www.termoholder.com	280781	U.S. FASHION	281050
tęcza	280737	unimięś	280842
THAWTE	280642	Unitop	280625
		Unitop	280626
		UZUPEŁNIA ZAWARTOŚĆ MAGNEZU I POPRAWIA PRZYSWAJALNOŚĆ WAPNIA CURTIS HEALTHCARE 60 Tabl. C H	280772
		versa	280631
		VERY INCREDIBLE	280796
		VICLOR	280672
		VILLA PATRIA	280586
		vita pond	280825
		vitrosilicon	280826
		V-Motors	281070
		VOLPEX	280928
		VOO-DOO CLOTHEZ	280962
		vorel by toya	280643
		Wawel	280673
		Wędzonka ze spichrzu	280610
		więcej mleka	280596

Znak	Numer zgłoszenia
1	2
WILLA PATRIA	280589
wioska jażyniec	280846
WODKA PRO POLONIA	280831
Wódka Ślubna Szczęść Boże Młodej Parze	280697
WÓDKA WYBRANA	280964
your partner in logistics	280736
your partner in logistics	280735
Z POLSKIEGO MLEKA	281066
Zaczarowane Lizaki	280712
ZAKŁADY MIĘSNE NOWAK 1991	280562
ZATRA	280553
ZAWIERCIE S.A. cmc	280530
Zawsze i wszędzie	280764
ZBYSZKO zakłady mięsne	280619
ZENIT	281052
ZESPÓŁ MIESZKANIOWY PATRIA	280590
ZIARN POL Najlepsze zboża z Pomorza	280812

Znak	Numer zgłoszenia
1	2
zice	280708
ZIELEŃ TO ŻYCIE	280875
ZŁOTY OTIS NAGRODA ZAUFANIA	280559
ZMAGANIA MIAST	280695
ZUZIA ZŁA	280671
żeń-szeń (GINSENG) Naturell	280976
WYCIĄG Z KORZENIA BIAŁEGO	
ŻEŃ-SZENIA KOREAŃSKIEGO	
60 TABLETEK x 100mg	
ŻYCIE CIECHANOWA	281044
ŻYCIE CODZIENNE	281042
ŻYCIE LOKALNE	281043
ŻYCIE PŁOCKA	281038
ŻYCIE PŁOŃSKA	281039
ŻYCIE RADOMSKIE	281041
ŻYCIE SOKOŁOWA	281040
ŻYJ OPTYMALNIE	280952
AKADEMIA ZDROWIA	
ARKADIA POLANIA	

**INFORMACJA O DOKONANIU PRZEZ BIURO MIĘDZYNARODOWE WIPO
REJESTRACJI MIĘDZYNARODOWEJ ZNAKU TOWAROWEGO
Z WYZNACZENIEM POLSKI (PRZED BADANIEM)**

*Poniższe zestawienie zawiera kolejno: numer międzynarodowego rejestru
znaków towarowych, znak towarowy (w przypadku znaków graficznych ozn. CFE
oraz klasy elementów graficznych znaku) i klasy towarowe*

2R 195387 LEUNA			720094 TARGOBONE	05
CFE: 5.7, 7.1, 27.5	01, 02, 03, 04, 05,		752917 FlammEx	09, 11
	06, 16, 17, 19		765617 ZINO PLATINUM	14, 34
2R 275713 dia-prosim			767039 ZINO PLATINUM	18, 25
CFE: 27.5	01, 05, 07, 09		769405 LUXLUST	
R 333459 MG			CFE: 27.5	11, 18, 20
CFE: 26.7, 27.5	01, 02, 04, 06,		769938 DOFCO	01, 35, 42
	07, 08, 09, 11,		780868 THE CANNABIS CLUB SUD	
	12, 13, 14, 16,		CFE: 5.3, 25.1, 27.5, 29.1	25, 32, 33
	17, 19, 20, 21,		788404 GDC	06, 07, 12
	22, 23, 24, 28,		789238 ZINO PLATINUM	
	35, 37, 39,		DOUBLE GRANDE	14, 34
	40, 42		789240 ZINO PLATINUM STRETCH	14, 34
R 347284 VIREGYT		05	790159 PRESSKAN	
R 421118 THERMOFONTE		10	CFE: 25.5, 26.4, 27.5	07, 09
R 422949 SPORTUB		06	792415 ZINO PLATINUM STOUT	14, 34
CFE: 26.4, 27.5		07, 08	798811 pharmachim	
R 429697 PRADINES		06, 17, 20, 21	CFE: 26.5, 27.5	01, 03, 05, 10, 16
R 488729 MEGASTAR		01, 05	811445 Noblessa	20
513185 MAESTRO		03, 25, 35, 41, 42	811625 Redizar	05
513285 Hairstyling GRUPPA L'ULTIMA		12	816236 TOCAS	05
CFE: 2.3, 13.3, 27.5		06	817648 Team T-Mobile	09, 16, 18, 25, 28, 35,
531083 GENERATION		07, 08, 09, 10, 11, 35		36, 37, 38, 39, 41, 42
535023 HERCULE		05, 29, 30, 32	821575 SANKOM SWITZERLAND	05
R 537032 CODICO		06	822481 start2grow	
546791 CFE: 3.2		01, 02, 03, 04, 05, 06,	CFE: 26.4, 27.5, 29.1	35, 36, 38, 41,
549765 MINITUB		07, 08, 09, 11, 12, 14,		42, 44, 45
561932 CFE: 26.1, 26.13		16, 17, 18, 20, 21, 22,	823287 Libid-x	30, 32
		24, 25, 27, 28, 34, 37	823759 QVISION	09
			826115 CFE: 3.7, 26.4	01, 05, 06, 09,
566820 OPEL				16, 35, 36, 37,
CFE: 1.15, 26.1, 27.5	01, 02, 03, 04,			38, 39, 41, 42,
	05, 06, 07, 08,		826243 Amiantit	43, 44, 45
	09, 11, 12, 14,		826244 AMIANTIT	06, 17, 19
	16, 17, 18, 20,		CFE: 26.4, 27.5, 29.1	06, 17, 19
	21, 22, 24, 25,		826247 Célébrations	
	27, 28, 34, 37		CFE: 19.3	29, 30
596398 la cité des enfants			826248 OP PLASTIC OMNIUM	
CFE: 2.7, 26.3, 26.7, 27.5	09, 16, 20, 28,		CFE: 27.5	01, 06, 07, 08, 09, 10,
	35, 38, 41, 42			11, 12, 16, 17, 19, 20,
				21, 28, 40
607743 CERAM			826250 MODULO	11
CFE: 27.5	01, 06, 17, 19, 40		826251 Vectra	
649128 Der Bärenstarke Alpensnack Walliser			CFE: 26.5, 27.5, 29.1	02, 03, 19
luftgetrocknete Saletti			826257 FRUIBEL	01, 29, 30
CFE: 1.1, 25.5, 27.5			826260 Sealander	
687703 LINIA Design OLBERNHAU			CFE: 27.5	09, 25, 41, 43, 44
CFE: 27.5	11, 20, 21		826262 HILL COMMUNICATION	
709242 WORLD GOURMET CLUB			CFE: 27.5	35, 41
CFE: 1.5, 11.3, 26.4, 27.5	16, 21, 29, 30,		826266 SMARTEC	01, 02
	32, 41		826268 ECAFE	
713031 SALSA			CFE: 27.5	30
716145 RIATRON				

826269	ALTERRA Auf der Spur der Natur			826420	HOLA		
	CFE: 2.9, 5.3, 27.5	03, 30			CFE: 26.1, 27.5, 29.1	07, 12, 35	
826270	We lead. We learn.	16, 19		826423	Solitax		09
826271	louis	35, 38, 41		826429	METYX		
826274	REGINA	07, 12			CFE: 27.5, 29.1		24
826275	IT'S INSIDE	30, 32		826430	e erkul cosmetics CLASSICS		
826276	TFL Cool System	02, 18			CFE: 27.5		03
826282	PROJOB	09, 18, 25		826434	r.star		
826283	ABS				CFE: 25.1, 27.5, 29.1		25
	CFE: 26.4, 27.5, 29.1	19		826435	R.D.S.		
826285	ESTROSTOP	05			CFE: 25.1, 27.5, 29.1		25
826289	EH			826437	CFE: 28.3		33
	CFE: 26.4, 29.1	35, 36, 42		826438	CFE: 3.3, 26.1		16
826290	EH EULER HERMES			826445	DYNAMAX	01, 03, 04, 35	
	CFE: 26.4, 27.5, 29.1	35, 36, 42		826449	CFE: 2.9, 25.7, 26.4	16, 35, 36, 38, 42	
826293		32, 33		826453	PIVOVARNA LASKO	30, 32, 33, 39	
826297	SERVIER	38, 42, 44		826455	TRUMATIC	06, 07, 09, 11, 12, 19, 20	
826298	Avertin	05		826457	Kana		
826308	HELIOCYCLE	40			CFE: 27.5	06, 16, 20, 21, 27, 35, 39	
826309	OFFICE LIVE			826458	Ana Bonilla COLLECTION		
	CFE: 26.4, 27.5, 29.1	16, 20			CFE: 27.5	18, 25, 39	
826312	CFE: 26.1, 28.3, 29.1	43		826460	my SHOES by ROLAND		
826327	COMPRECAP	05			CFE: 26.4, 27.5	18, 25, 35	
826331	WEHA EDELSTAHL			826462	Buffet Chang	41, 43	
	CFE: 27.5, 29.1	06, 14, 40		826463	GLAMOUR	08, 20, 21, 26	
826335	CompoSport Sistemas de Superficies			826464	X STACKER	12	
	Deportivas			826467	NANO-POWER	12	
	CFE: 26.11, 27.5, 29.1	02, 17, 19, 27, 37		826474	ALLEGRO 400	09	
826340	KAIDI			826475	LUNALDIN	05	
	CFE: 4.5, 26.4, 26.11, 28.3	09		826476	ABLONID	05	
826341	AOLISE			826477	ALEDOMIN	05	
	CFE: 26.1, 26.4, 28.3	09		826478	ALMATIL	05	
826343	Protamino			826479	AMDOAL	05	
	CFE: 27.5	31		826480	AZROFORTE	05	
826347	Wunderkind	03, 14, 18, 25		826481	AZROMITE	05	
826351	SEDOR			826482	CALARIS	05	
	CFE: 2.1, 4.5, 25.1, 27.5, 29.1	09, 41, 42		826483	CALDOMER	05	
826352	Dallmeier electronic			826484	CARICIA	05	
	CFE: 27.5	09, 41, 42		826485	VIDOTIN	05	
826353	SeMsy	09, 41, 42		826486	ERIDANUS	05	
826358	zaabel			826491	GRECA	05	
	CFE: 27.5, 29.1	06, 14, 40		826492	FIT'N FRESH	05, 29, 30, 32	
826360	Soft-Beton	01, 07, 19, 37, 42		826493	EvE		
826366	GLANCE	06, 11, 19, 20, 21			CFE: 27.5	09, 14, 16, 35, 36, 38, 41, 42	
826368	Aqua Living	07, 11		826495	T		
826370	CHINA MOBILE				CFE: 27.5	35, 39, 40	
	CFE: 26.1, 28.3	38		826502	HILLADOL	05	
826372	CFE: 2.3, 26.1	03		826503	JARVIS	05	
826382	PULANNA			826504	JOVADOLIN	05	
	CFE: 27.5	03		826506	LARUS	05	
826385	PEM	41		826507	LENUXIN	05	
826386	INNOVISION CENTER	41		826509	1984	30	
826390	BEST FARM	29, 30, 31		826510	LEOTIL	05	
826395	Freeze Point+	07, 09, 11		826511	LIENTAC	05	
826398	Gebirgsjäger	29		826512	FLAMBORIN	05	
826400	DANIELI	30		826513	LIREMON	05	
826404	RISIVRIX	05		826514	FORTOFAN	05	
826406	SYNFLORIX	05		826515	GELDOREN	05	
826407	GENERAL SATELLITE			826516	GINERIS	05	
	CFE: 26.1, 26.4, 27.5, 29.1	09, 38		826517	GONDIL	05	
826410	Predator	03, 05		826518	LUDEA	05	
826411	Preformexx	01, 03, 04		826520	HIPPOKRATES JWS	35	
826413	MARCO POLO	30, 32, 33		826522	CFE: 19.7	03	
826416	WEE 3 FRIENDS	28		826525	CFE: 1.15	09, 12, 18, 25, 28	

826526	VIGOR		31	826650	CFE: 25.1, 28.5, 29.1		30
826527	DEXI		30	826655	party 21		
826529	MARKA				CFE: 26.4, 27.5, 27.7		25
	CFE: 1.3, 26.4, 27.5		05, 29, 30, 32	826656	s.Oliver		28
826534	RED FOX			826659	KAKTUS jeans		
	CFE: 3.1, 25.1, 27.5, 29.1		23, 24, 25		CFE: 5.11, 26.1, 27.3, 27.5,		
826536	Fisherman's Partner				29.1		25
	ANGLER-FACHMARKT			826661	PROLAS		09, 41, 42
	CFE: 3.5, 5.1, 26.1, 27.5		18, 20, 28	826663	LESAFFRE GROUP		
826543	BLAINE		28		CFE: 3.7, 26.11, 27.5		01, 05, 29, 30,
826547	DYNARDI		10				31, 32, 35, 41, 42
826550	BIG SISTER		16, 25, 35, 38, 41	826668	XXXL		06, 11, 19, 20, 21, 26,
826556	JUNKANA		03, 09, 14, 18, 25				27, 28
826559	DOLPAC		05	826670	Bigsister		
826566	EXPEDITION		03, 04, 12, 13, 18, 20,		CFE: 2.9, 27.5, 29.1		09, 40, 42
			21, 22, 24, 25, 28, 29,	826679	HANDYCAM		
			30, 31, 32, 37, 41, 42,		CFE: 27.5		09
			43	826682	LIVELLIN		05
826567	DANIKEN		25, 28	826695	DIGITAL DIARY		09, 16
826568	ARTESKA		32, 33	826701	KEGLEVICH Delicious		
826574	anti-facial shine Sebo Care Of Switzerland				CFE: 19.7		33
	CFE: 25.5, 26.4, 27.5		03, 05	826711	TEDI		
826575	Techspace Aero		06, 07, 09, 12, 37, 40,		CFE: 24.17, 26.1, 27.5		03, 04, 08, 09,
			42				13, 14, 16, 18,
826578	NOVADIA		05				20, 21, 24, 25,
826579	C						26, 27, 28, 34
	CFE: 26.3, 27.5, 29.1		25, 28	826714	TALKMAN		09
826580	C CINNAMON			826720	BOOMERANG		25
	CFE: 26.3, 27.5, 29.1		25, 28	826725	IROKESÉ		30
826583	CALINETTE		03, 05, 10, 16, 24	826726	ASTOR LASERLIFT		03
826584	BRIGADE		09, 12	826727	ASTOR DERMOFIRM		03
826591	CFE: 24.15, 26.11		30	826732	HIKU		
826595	GAMBLER		34		CFE: 27.5		18, 25
826600	MOKASIRS			826735	P 50		03
	CFE: 2.1, 26.1, 27.5		30, 43	826737	MARIE BRIZARD		
826601	AKDMKS		18, 25		easyMIX ORANGE SPIRIT		
826602	AKADEMIKS		18, 25		CARY MANGO BLUE BANANA		
826605	CFE: 3.4		31		CFE: 5.7, 19.7, 27.5, 29.1		33
826606	CFE: 3.4		31	826740	CFE: 2.3, 25.1, 28.5, 29.1		29, 30
826607	CFE: 3.4		31	826743	ZIGOTRIG		05
826609	HAPPY LIFE			826744	ILLUMENT		05
	CFE: 2.1, 27.5		25	826748	CFE: 3.7		25
826613	Fa PURITY			826750	VASORIUM		05
	CFE: 27.5		03	826758	Fa BALANCING SHOWER GEL		
826615	REHAU-Meridian-Design		06, 17, 19, 20		CFE: 27.5		03
826617	CFE: 1.15, 26.1, 27.5		06, 07, 09, 11, 12, 19,	826759	OBIETTIVO Lavoro		
			20, 37		CFE: 26.1, 26.3, 27.5		16, 35, 41
826618	TRUMA		06, 07, 09, 11, 12, 19,	826761	GERMANCARE		03, 05, 09, 10,
			20, 37				16, 28, 35, 41,
826621	CRASH TESTERS		28				43, 44
826623	BONATRANS a.s. BOHUMÍN			826762	FERRERO SEEDS		30
	CFE: 27.5		06, 07, 37	826764	VAST Navigator		09
826624	BONATRANS BOHUMÍN		06, 07, 37	826769	EagleEye Navigator		09
826629	CFE: 28.5, 29.1		03, 05, 25, 29, 30, 31,	826774	CFE: 28.5		30
			32, 33, 34, 35, 36, 39,	826776	Hotelgoogle		35, 38
			43	826777	DAUTEL		
826631	Rollton		03, 05, 25, 29, 30, 31, 32,		CFE: 27.5		12
			33, 34, 35, 36, 39, 43	826779	Nordwaldtaler		30
826635	L			826787	HYDRABASE		03
	CFE: 26.3, 26.4, 27.5, 29.1		18, 25, 35, 39	826790	TYPE D-PLUS		17, 22
826637	INDIAN SPRING		30	826796	B Bella Bicchi		
826639	NEUROPENT		05		CFE: 25.1, 27.5, 29.1		18, 24, 25
826640	FLUKOMED		05	826807	GENUINE NICHIA LED		
826643	CFE: 26.1, 26.11		36		CFE: 1.15, 25.1, 26.1, 27.5		11
826646	CFE: 1.15		30	826812	INNERGIZE		11

826814	WORX			826937	CFE: 24.17, 26.1		18, 25, 28
	CFE: 26.1, 27.5		07	826939	EXMOOR		25
826822	Fay				CFE: 27.5		
	CFE: 3.1, 26.4, 27.5		18, 25	826944	European Capital Group ECG		
826827	TYLOLHOT				CFE: 26.3, 27.5		35, 36, 41, 42
	CFE: 5.7, 27.5, 29.1		05	826945	PAX		16
826832	MIRA-CLIN-P			826952	ENZSURE		05, 10, 11
	CFE: 27.5		03	826953	ONETOUCH HORIZON		05, 10
826833	DK DIGITAL			826958	XELERIN		05, 31
	CFE: 27.5		09	826960	Lila LACE & CURTAIN		
826835	BOUNCE BACK		03		CFE: 5.5, 26.4, 27.5		24
826844	V VIROMET			826964	THE TOP ALUMINAL		
	CFE: 26.5, 27.1, 27.5		01, 35		CFE: 24.15, 26.4, 27.5		01, 06, 07, 08, 12, 17, 40, 42
826845	BIBERKRAFT-PREMIUM		06	826972	SOPHTENSIF		05
826846	LANGGUDA			826973	SOLIPRIL		05
	CFE: 27.5		25	826977	LAMOZOR		05
826847	PROECO			826980	SteriSonic		03, 05
	CFE: 26.1, 26.3, 29.1		11, 39, 42	826983	REX		07
826851	COF		41, 42, 44	826984	e-WINDOW		06, 09, 19, 37
826858	Jarvis Walker			826986	ALEGRA		10
	CFE: 3.9, 27.5		28	826992	UltraBloc		02
826859	CHIKIWI			826994	WINZIP		09
	CFE: 1.15, 24.17, 27.5, 29.1		25	826995	CleanBloc		02
826861	eve DONA			827003	PHEZIMEM		05
	CFE: 27.5		22, 39, 40	827004	S.E.A. Rent		39
826863	ISO MAGNESIUM		01, 03	827008	RIS Maestral		
826864	ottimo				CFE: 27.5		12
	CFE: 26.4, 27.5, 29.1		18, 25, 27, 35, 43	827009	ENTRE MATIC		
826866	BEI & NANNINI		30		CFE: 25.1, 26.3, 27.5, 29.1		09
826867	AFS BORU SANAYI A.S.			827011	Sybilla		
	CFE: 27.5		06		CFE: 27.5		04, 08, 16, 19
826869	YIPPY			827012	NEXUS		07
	CFE: 27.5		29	827018	X TERMINAL T		12
826871	T			827020	ERKUL EMILY		
	CFE: 26.1, 27.5		06, 07, 08		CFE: 27.5		03
826877	GekaKonus		11	827022	CHANNELFREE		09, 10
826878	OLIWAX		03	827030	OXYGEN		08
826879	ELGON		03	827035	FIT KID		35, 41
826883	EVENTIM		09, 16, 28, 35, 38, 39, 41, 42	827038	Stoptussin		
			19		CFE: 25.3, 29.1		05
826885	Calalit		19	827042	BALBOA		
826889	Rosner 138		02, 03		CFE: 26.4, 27.5		34
826891	CFE: 5.3, 19.7		03, 21, 29, 30, 32, 33	827045	MY MANIFESTO		03
				827046	HEALEY		12, 35, 37, 40
826898	NUTZLICHE SEITEN			827047	ColorProtect		
	CFE: 27.5		09, 16, 35, 38, 41, 45		CFE: 26.1, 27.5, 29.1		19
826900	CORRSYS		09	827056	TEAM		
826910	MISS SELENE		03		CFE: 27.5		25
826914	CAREN PFLEGER		03, 04, 05, 14, 18, 25, 32	827057	COLOGNE BLANCHE		03
				827058	BOIS D'ARGENT		03
826915	WFST			827074	VIRGILIO VERGILIUS		
	CFE: 1.1, 26.11, 27.5		25		CFE: 1.1, 2.1, 25.3, 26.1, 27.5		29
826916	FROST		12	827075	DEKORAMA		
826919	construction polymers				CFE: 26.4, 27.5		16
	CFE: 26.4, 27.5		01, 42	827077	WERNER FLOORS		19, 20, 27
826920	Pay2Mail		09, 35, 36, 38, 42	827079	COLNAGO		
826921	VILLA MASSA				CFE: 5.3, 27.5		09
	CFE: 7.1, 25.1, 29.1		33	827080	CFE: 28.5		01, 05, 29, 30, 31, 32, 33
826922	ME		16				
826927	HARTMANN		09, 42	827081	CFE: 28.5		01, 05, 29, 30, 31, 32, 33
826928	HARTU		09, 42				
826931	CMA TESTAT			827084	FRESHway		
	CFE: 20.5, 27.5, 29.1		16, 29, 30, 31, 32, 35		CFE: 5.1, 26.13, 27.5		03, 05
826932	MEDCLOSE		10				

827085	CFE: 26.3, 26.11	06	827229	VENSOFIT CUBE-SOFTWARE	
827089	CLOBEMOUSSE	03, 05		CFE: 25.5, 26.3, 26.4, 27.5, 29.1	09, 38, 42
827091	ZALFIN	01, 02, 06	827232	INTELLIGENT LIFE	16, 35, 41
827093	INTERCEPTOR	12, 35, 37, 40	827236	SKYRANGER	12, 13
827094	KATINKA	03, 18, 31	827238	intuito	
827098	Ice Tea	31		CFE: 26.4, 27.5	06, 11, 19, 20, 21, 24, 26, 27
827106	GOURMETTE DE DIOR	14	827244	CHIRALITREE	01, 05, 42
827109	GOLDOR	05	827248	TRAVEL BLUE	09, 18, 20
827112	SPEDI-TRANS Praha		827251	EMO	38
	CFE: 26.4, 27.5, 29.1	35, 36, 39	827255	Configure It KROHNE	
827120	COZY	30		CFE: 26.4, 27.5	09, 35
827122	Sunsfarm		827257	URBANWALKER	14
	CFE: 1.15, 26.11, 27.5	29	827258	Optibelt ALPHAFlex	07, 12
827132	BLS	06, 17, 19	827262	JRS	01, 31, 39, 40
827133	BRS	06, 17, 19	827270	Flamenco	
827136	L&B by Lambert Brioux			CFE: 2.1, 2.3, 2.7, 27.5, 29.1	29, 30
	CFE: 24.17, 26.4, 27.5, 29.1	25	827271	NORGUSS	06
827138	MCMXCVII Dukat		827274	PASSIONI	14, 25
	CFE: 5.13, 24.5, 26.1, 27.5	05, 29, 30, 32	827277	CFE: 26.3, 26.11, 29.1	09, 12, 17
827153	oscar		827285	HANGAR	14, 25
	CFE: 1.15, 7.5, 27.5, 29.1	30	827287	SANDRO	03, 09, 14, 16, 18, 21, 24, 25, 26, 27, 34
827158	EXELAST	01, 17	827288	LA TASSE DE CHOCOLAT	30
827159	Jofina	29, 30	827289	Nu Virgo's	09, 35, 41
827162	SCIENITEC NUTRITION	03, 05, 29	827290	ICM CONTROLS	
827170	CLAXIRIT	05		CFE: 26.11, 27.5	09
827174	Blue Moon	31	827292	R	
827176	Juicy Fruit			CFE: 27.5	25
	CFE: 27.5	30	827296	VINI	33
827180	CFE: 26.4	16	827308	PROZIT	30
827184	COOLPOINT AHT		827348	bmf	07, 09, 37, 40, 42
	CFE: 24.17, 26.11, 27.5, 29.1	11	827351	CFE: 13.1	11
827191	GELOMAT	01, 29, 30	827352	ESC	
827192	STREET-FOOT			CFE: 27.5	12
	CFE: 27.5	09, 25, 41	827354	DATARECOVERY	
827194	UDS	02, 19		CFE: 26.7, 27.5	35, 37, 42
827200	Allos		827363	VIDIA	01, 05, 09, 10
	CFE: 27.5	29, 30, 31	827364		30
827205	VITA Easyshade	10	827365	IBU-HEPA	05
827210	ARRISCAN	09	827376	AXXICON SHAPING	
827225	OOPS!			YOUR IDEAS	07, 37, 42
	CFE: 24.17, 27.5	16, 35, 41	827382	IFIT	06, 17
827226	CFE: 1.3, 2.1, 2.3, 2.7, 26.1	29, 30, 32	827390	WILLIAM FIVE	09, 14, 18, 24, 25, 35
827227	TALYMAP	09			

WYKAZ KLASOWY REJESTRACJI MIĘDZYNARODOWEJ
ZNAKÓW TOWAROWYCH Z WYZNACZENIEM POLSKI

Klasa towarów	Numery międzynarodowego rejestru znaków towarowych						
1	2						
1	2R195387, 769938, 826411, 827080, 827363	2R275713, 798811, 826445, 827081,	R333459, 826115, 826663, 827091,	513185, 826248, 826844, 827158,	561932, 826257, 826863, 827191,	566820, 826266, 826919, 827244,	607743, 826360, 826964, 827262,
2	2R195387, 826335,	R333459, 826889,	561932, 826992,	566820, 826995,	826251, 827091,	826266, 827194	826276,
3	2R195387, 826347, 826522, 826631, 826787, 826891, 827058,	513285, 826372, 826556, 826711, 826832, 826910, 827084,	561932, 826382, 826566, 826726, 826835, 826914, 827089,	566820, 826410, 826574, 826727, 826863, 826980, 827094,	798811, 826411, 826583, 826735, 826878, 827020, 827162,	826251, 826430, 826613, 826758, 826879, 827045, 827287	826269, 826445, 826629, 826761, 826889, 827057,
4	2R195387, 826711,	R333459, 826914,	561932, 827011	566820,	826411,	826445,	826566,
5	2R195387, 716145, 826285, 826476, 826483, 826503, 826513, 826559, 826640, 826827, 826977, 827089, 827365	2R275713, 720094, 826298, 826477, 826484, 826504, 826514, 826574, 826663, 826914, 826980, 827109,	R347284, 798811, 826327, 826478, 826485, 826506, 826515, 826578, 826682, 826952, 827003, 827138,	513185, 811625, 826404, 826479, 826486, 826507, 826516, 826583, 826743, 826953, 827038, 827162,	546791, 816236, 826406, 826480, 826491, 826510, 826517, 826629, 826744, 826958, 827080, 827170,	561932, 821575, 826410, 826481, 826492, 826511, 826518, 826631, 826750, 826972, 827081, 827244,	566820, 826115, 826475, 826482, 826502, 826512, 826529, 826639, 826761, 826973, 827084, 827363,
6	2R195387, 566820, 826331, 826617, 826871, 827238,	R333459, 607743, 826358, 826618, 826964, 827271,	R422949, 788404, 826366, 826623, 826984, 827382	R488729, 826115, 826455, 826624, 827085,	535023, 826243, 826457, 826668, 827091,	549765, 826244, 826575, 826845, 827132,	561932, 826248, 826615, 826867, 827133,
7	2R275713, 790159, 826455, 826871,	R333459, 826248, 826575, 826964,	R429697, 826274, 826617, 826983,	R537032, 826360, 826618, 827012,	561932, 826368, 826623, 827258,	566820, 826395, 826624, 827348,	788404, 826420, 826814, 827376
8	R333459, 826711,	R429697, 826871,	R537032, 826964,	561932, 827011,	566820, 827030	826248,	826463,
9	2R275713, 790159, 826340, 826423, 826584, 826711, 826898, 827009, 827248, 827363,	R333459, 817648, 826341, 826455, 826617, 826714, 826900, 827022, 827255, 827390	R537032, 823759, 826351, 826474, 826618, 826761, 826920, 827079, 827277,	561932, 826115, 826352, 826493, 826661, 826764, 826927, 827192, 827287,	566820, 826248, 826353, 826525, 826670, 826769, 826928, 827210, 827289,	596398, 826260, 826395, 826556, 826679, 826833, 826984, 827227, 827290,	752917, 826282, 826407, 826575, 826695, 826883, 826994, 827229, 827348,
10	R421118, 826932,	R537032, 826952,	798811, 826953,	826248, 826986,	826547, 827022,	826583, 827205,	826761, 827363

Klasa towarów	Numery międzynarodowego rejestru znaków towarowych						
1	2						
11	R333459, 826248, 826618, 827184,	R537032, 826250, 826668, 827238,	561932, 826366, 826807, 827351	566820, 826368, 826812,	687703, 826395, 826847,	752917, 826455, 826877,	769405, 826617, 826952,
12	R333459, 826420, 826584, 827018,	531083, 826455, 826617, 827046,	561932, 826464, 826618, 827093,	566820, 826467, 826777, 827236,	788404, 826525, 826916, 827258,	826248, 826566, 826964, 827277,	826274, 826575, 827008, 827352
13	R333459,	826566,	826711,	827236			
14	R333459, 826331, 827106,	561932, 826347, 827257,	566820, 826358, 827274,	765617, 826493, 827285,	789238, 826556, 827287,	789240, 826711, 827390	792415, 826914,
16	2R195387, 817648, 826457, 826761, 827075,	R333459, 826115, 826493, 826883, 827180,	561932, 826248, 826550, 826898, 827225,	566820, 826270, 826583, 826922, 827232,	596398, 826309, 826583, 826931, 827287	709242, 826438, 826711, 826945,	798811, 826449, 826759, 827011,
17	2R195387, 826244, 827133,	R333459, 826248, 827158,	R488729, 826335, 827277,	561932, 826615, 827382	566820, 826790,	607743, 826964,	826243, 827132,
18	561932, 826347, 826601, 826864,	566820, 826458, 826602, 826914,	767039, 826460, 826635, 826937,	769405, 826525, 826711, 827094,	817648, 826536, 826732, 827248,	826276, 826556, 826796, 827287,	826282, 826566, 826822, 827390
19	2R195387, 826270, 826617, 827077,	R333459, 826283, 826618, 827132,	607743, 826335, 826668, 827133,	826243, 826360, 826885, 827194,	826244, 826366, 826984, 827238	826248, 826455, 827011,	826251, 826615, 827047,
20	R333459, 811445, 826536, 827077,	R488729, 826248, 826566, 827238,	561932, 826309, 826615, 827248	566820, 826366, 826617,	596398, 826455, 826618,	687703, 826457, 826668,	769405, 826463, 826711,
21	R333459, 826366, 827238,	R488729, 826457, 827287	561932, 826463,	566820, 826566,	687703, 826668,	709242, 826711,	826248, 826891,
22	R333459,	561932,	566820,	826566,	826790,	826861	
23	R333459,	826534					
24	R333459, 826711,	561932, 826796,	566820, 826960,	826429, 827238,	826534, 827287,	826566, 827390	826583,
25	513285, 826282, 826534, 826601, 826659, 826846, 827056, 827390	561932, 826347, 826550, 826602, 826711, 826859, 827136,	566820, 826434, 826556, 826609, 826720, 826864, 827192,	767039, 826435, 826566, 826629, 826732, 826914, 827274,	780868, 826458, 826567, 826631, 826748, 826915, 827285,	817648, 826460, 826579, 826635, 826796, 826937, 827287,	826260, 826525, 826580, 826655, 826822, 826939, 827292,
26	826463,	826668,	826711,	827238,	827287		
27	561932, 827077,	566820, 827238,	826335, 827287	826457,	826668,	826711,	826864,
28	R333459, 826525, 826621, 826937	561932, 826536, 826656,	566820, 826543, 826668,	596398, 826566, 826711,	817648, 826567, 826761,	826248, 826579, 826858,	826416, 826580, 826883,
29	546791, 826492, 826869, 827138,	649128, 826529, 826891, 827159,	709242, 826566, 826931, 827162,	826247, 826629, 827074, 827191,	826257, 826631, 827080, 827200,	826390, 826663, 827081, 827226,	826398, 826740, 827122, 827270

Klasa towarów	Numery międzynarodowego rejestru znaków towarowych						
1	2						
30	546791, 826275, 826527, 826637, 826774, 827120, 827226,	709242, 826390, 826529, 826646, 826779, 827138, 827270,	823287, 826400, 826566, 826650, 826866, 827153, 827288,	826247, 826413, 826591, 826663, 826891, 827159, 827308,	826257, 826453, 826600, 826725, 826931, 827176, 827364	826268, 826492, 826629, 826740, 827080, 827191,	826269, 826509, 826631, 826762, 827081, 827200,
31	826343, 826629, 827094,	826390, 826631, 827098,	826526, 826663, 827174,	826566, 826931, 827200,	826605, 826958, 827262	826606, 827080,	826607, 827081,
32	546791, 826453, 826663, 827226	709242, 826492, 826891,	780868, 826529, 826914,	823287, 826566, 826931,	826275, 826568, 827080,	826293, 826629, 827081,	826413, 826631, 827138,
33	780868, 826631, 827296	826293, 826701,	826413, 826737,	826437, 826891,	826453, 826921,	826568, 827080,	826629, 827081,
34	561932, 826595,	566820, 826629,	713031, 826631,	765617, 826711,	789238, 827042,	789240, 827287	792415,
35	R333459, 826115, 826449, 826629, 826844, 827035, 827289,	513285, 826262, 826457, 826631, 826864, 827046, 827354,	R537032, 826271, 826460, 826635, 826883, 827093, 827390	596398, 826289, 826493, 826663, 826898, 827112,	769938, 826290, 826495, 826759, 826920, 827225,	817648, 826420, 826520, 826761, 826931, 827232,	822481, 826445, 826550, 826776, 826944, 827255,
36	817648, 826629,	822481, 826631,	826115, 826643,	826289, 826920,	826290, 826944,	826449, 827112	826493,
37	R333459, 826566, 827046,	561932, 826575, 827093,	566820, 826617, 827348,	817648, 826618, 827354,	826115, 826623, 827376	826335, 826624,	826360, 826984,
38	596398, 826407, 826920,	817648, 826449, 827229,	822481, 826493, 827251	826115, 826550,	826271, 826776,	826297, 826883,	826370, 826898,
39	R333459, 826629, 827112,	817648, 826631, 827262	826115, 826635,	826453, 826847,	826457, 826861,	826458, 826883,	826495, 827004,
40	R333459, 826575, 827348	607743, 826670,	826248, 826861,	826308, 826964,	826331, 827046,	826358, 827093,	826495, 827262,
41	513285, 826262, 826462, 826761, 827225,	596398, 826271, 826493, 826851, 827232,	709242, 826351, 826550, 826883, 827289	817648, 826352, 826566, 826898,	822481, 826353, 826661, 826944,	826115, 826385, 826663, 827035,	826260, 826386, 826759, 827192,
42	R333459, 826289, 826449, 826847, 826944,	513285, 826290, 826493, 826851, 826964,	596398, 826297, 826566, 826883, 827229,	769938, 826351, 826575, 826919, 827244,	817648, 826352, 826661, 826920, 827348,	822481, 826353, 826663, 826927, 827354,	826115, 826360, 826670, 826928, 827376
43	826115, 826631,	826260, 826761,	826312, 826864	826462,	826566,	826600,	826629,
44	822481,	826115,	826260,	826297,	826761,	826851	
45	822481,	826115,	826898				

SPIS TREŚCI

A. OGŁOSZENIA O ZGŁOSZONYCH W POLSCE WYNALAZKACH I WZORACH UŻYTKOWYCH

I. WYNALAZKI

DZIAŁ A	PODSTAWOWE POTRZEBY LUDZKIE	2
DZIAŁ B	RÓŻNE PROCESY PRZEMYSŁOWE; TRANSPORT	34
DZIAŁ C	CHEMIA I METALURGIA	58
DZIAŁ D	WŁÓKIENICTWO I PAPIERNICTWO	98
DZIAŁ E	BUDOWNICTWO, GÓRNICCTWO; KONSTRUKCJE ZESPOŁONE	102
DZIAŁ F	MECHANIKA; OŚWIETLENIE; OGRZEWANIE; UZBROJENIE; TECHNIKA MINERSKA	116
DZIAŁ G	FIZYKA	134
DZIAŁ H	ELEKTROTECHNIKA	146

II. WZORY UŻYTKOWE

DZIAŁ A	PODSTAWOWE POTRZEBY LUDZKIE	154
DZIAŁ B	RÓŻNE PROCESY PRZEMYSŁOWE; TRANSPORT	154
DZIAŁ E	BUDOWNICTWO, GÓRNICCTWO; KONSTRUKCJE ZESPOŁONE	155
DZIAŁ F	MECHANIKA; OŚWIETLENIE; OGRZEWANIE; UZBROJENIE; TECHNIKA MINERSKA	158
DZIAŁ G	FIZYKA	159
DZIAŁ H	ELEKTROTECHNIKA	160

III. WYKAZY

WYKAZ NUMEROWY WYNALAZKÓW ZGŁOSZONYCH W TRYBIE KRAJOWYM	161
WYKAZ NUMEROWY WZORÓW UŻYTKOWYCH ZGŁOSZONYCH W TRYBIE KRAJOWYM	164
INFORMACJA O DOKONANIU, PRZEZ MIĘDZYNARODOWE BIURO WIPO, PUBLIKACJI ZGŁOSZEŃ MIĘDZYNARODOWYCH, W KTÓRYCH ZGŁASZAJĄCY UBIEGA SIĘ O UZYSKANIE PATENTU NA WYNALAZEK LUB PRAWA OCHRONNEGO NA WZÓR UŻYTKOWY W POLSCE.	165
WYKAZ ZGŁOSZEŃ MIĘDZYNARODOWYCH (PCT), KTÓRE WESZŁY W FAZĘ KRAJOWĄ	220
INFORMACJE DOTYCZĄCE ZGŁOSZEŃ WYNALAZKÓW I WZORÓW UŻYTKOWYCH, O KTÓRYCH OGŁOSZENIE UKAZAŁO SIĘ POPRZEDNIO W BIULETYNACH URZĘDU PATENTOWEGO	224

B. OGŁOSZENIA O ZGŁOSZONYCH W POLSCE ZNAKACH TOWAROWYCH

ZNAKI TOWAROWE ZGŁOSZONE W TRYBIE KRAJOWYM	226
WYKAZ KLASOWY ZNAKÓW TOWAROWYCH ZGŁOSZONYCH W TRYBIE KRAJOWYM	274
WYKAZ ALFABETYCZNY ZGŁOSZONYCH ZNAKÓW TOWAROWYCH	277
INFORMACJA O DOKONANIU PRZEZ BIURO MIĘDZYNARODOWE WIPO REJESTRACJI MIĘDZYNARODOWEJ ZNAKU TOWAROWEGO Z WYZNACZENIEM POLSKI (PRZED BADANIEM).	285
WYKAZ KLASOWY REJESTRACJI MIĘDZYNARODOWEJ ZNAKÓW TOWAROWYCH Z WYZNACZENIEM POLSKI	290

K O M U N I K A T

Departament Wydawnictw Urzędu Patentowego RP uprzejmie **zawiadamia**, że z dniem **1 września 2004 r.** nastąpi zmiana cen naszych wydawnictw, i tak nowe ceny kształtować się będą następująco:

„BIULETYN URZĘDU PATENTOWEGO” - **15,00 zł**
„WIADOMOŚCI URZĘDU PATENTOWEGO” - **17,00 zł**

Powyższe ceny obowiązywać będą:

- dla prenumeratorów (przedpłaty) od 1 stycznia 2005 r.
- dla nabywców w tzw. „sprzedaży odręcznej” od 1 września 2004 r. tj.

BUP – od nr 18/2004

WUP – od nr 9/2004

Jednocześnie informujemy, że istnieje możliwość **prenumeraty na 2005 rok** nw. wydawnictw:

Koszt rocznej prenumeraty **BUP - 390,00 zł**

Koszt rocznej prenumeraty **WUP - 204,00 zł**

Zainteresowanych prosimy o wpłacanie powyższych kwot przelewem na konto UP RP:

NBP O/O Warszawa 93101010100025832231000000

lub gotówką w Wydziale Rozpowszechniania Wydawnictw w terminie do 31 października 2004 roku.

Prosimy o terminowe dokonywanie przedpłat oraz o podawanie dokładnych adresów na przelewach.

Nie ulega zmianie forma prenumeraty Polskich Opisów Patentowych.

Wszelkich informacji udzielamy: tel. **825-80-01** wew. **224, 226.**
e-mail: **wydawnictwa@uprp.pl**