

ISSN - 0137 - 8015

Cena 15,00 zł

BIULETYN

URZĘDU

PATENTOWEGO

**Wydawnictwo Urzędu Patentowego
Rzeczypospolitej Polskiej**

Urząd Patentowy RP – na podstawie art. 43 ust. 1. art. 100 oraz art. 143 ustawy z dnia 30 czerwca 2000 r. Prawo własności przemysłowej oraz rozporządzeń Prezesa Rady Ministrów wydanych na podstawie art. 93 ust.1, art. 101 ust. 2 oraz art. 152 ustawy (Dz. U. z 2001 r. nr 49 poz. 508) – dokonuje ogłoszenia w „Biuletynie Urzędu Patentowego” o zgłoszonych wynalazkach, wzorach użytkowych i znakach towarowych. Ogłoszenia o zgłoszeniach wynalazków i wzorów użytkowych publikowane w Biuletynie podane są w układzie klasowym według Międzynarodowej Klasyfikacji Patentowej i zawierają:

- symbol Międzynarodowej Klasyfikacji Patentowej,
- numer zgłoszenia wynalazku lub wzoru użytkowego,
- datę zgłoszenia wynalazku lub wzoru użytkowego,
- datę i kraj uprzedniego pierwszeństwa oraz numer zgłoszenia lub oznaczenie wystawy,
- nazwisko i imię lub nazwę zgłaszającego,
- miejsce zamieszkania lub siedzibę oraz kraj zgłaszającego,
- nazwisko i imię wynalazcy,
- tytuł wynalazku lub wzoru użytkowego,
- skrót opisu, w razie potrzeby z figurą rysunku,
- liczbę zastrzeżeń,
- daty wprowadzenia zmian zastrzeżeń, jeśli miały miejsce.

Ogłoszenia o zgłoszeniach znaków towarowych publikowane są w układzie numerowym i zawierają:

- numer zgłoszenia,
- datę zgłoszenia,
- datę i kraj uprzedniego pierwszeństwa oraz numer zgłoszenia priorytetowego lub oznaczenie wystawy,
- nazwisko i imię lub nazwę zgłaszającego oraz miejscowość zamieszkania (siedziby) i kraj (kod),
- prezentację znaku towarowego,
- wskazane przez zgłaszającego klasy towarowe.

W Biuletynie ogłasza się również informacje o międzynarodowych zgłoszeniach wynalazków i wzorów użytkowych, w zakresie których podjęto postępowanie przed Urzędem Patentowym RP działającym jako urząd wyznaczony lub wybrany oraz zamieszcza się informacje o dokonaniu przez WIPO publikacji międzynarodowych zgłoszeń wynalazków, w których zgłaszający ubiega się o uzyskanie ochrony w Polsce jak również o notyfikowanych międzynarodowych rejestracjach znaków towarowych dokonanych w trybie Porozumienia madryckiego z wyznaczeniem Polski.

Po wykazie ogłoszeń o zgłoszeniach podaje się wykazy zgłoszeń wynalazków i wzorów użytkowych opublikowanych w danym numerze w układzie numerowym oraz zgłoszeń znaków towarowych w układzie klasowym i alfabetycznym.

* * *

Od dnia ogłoszenia o zgłoszeniu wynalazku i wzoru użytkowego oraz znaku towarowego osoby trzecie mogą:

- 1) zapoznać się ze wskazanym opisem zgłoszeniowym wynalazku lub wzoru użytkowego, zawierającym opis, zastrzeżenia patentowe lub ochronne i rysunki oraz sporządzać z nich odpisy;
- 2) zapoznać się ze wskazanym w zgłoszeniu znakiem towarowym oraz wykazem towarów (z bazy komputerowej);
- 3) w terminie sześciu miesięcy — zgłaszać do Urzędu Patentowego uwagi co do istnienia przeszkód uniemożliwiających udzielenie patentu (prawa ochronnego).

Odpowiednio uzasadnione pod względem faktycznym (dokumentacja dowodowa) i prawnym uwagi należy nadsyłać na adres:

Urząd Patentowy RP — 00-950 Warszawa; skr. poczt. 203, Al. Niepodległości 188.

Informuje się, że odbitki opisu zgłoszeniowego oraz kartę informacyjną znaku towarowego można zamawiać w Urzędzie Patentowym, przy czym w zamówieniu należy podać przynajmniej numer zgłoszenia, numer „Biuletynu Urzędu Patentowego”, w którym dokonano ogłoszenia o zgłoszeniu oraz numer strony. Celowe jest podanie innych danych identyfikacyjnych zamawianego materiału (tytuł wynalazku lub wzoru użytkowego, określenie znaku towarowego).

Urząd Patentowy podaje do wiadomości nr konta w NBP

Urząd Patentowy RP — NBP O/O w Warszawie konto: **93101010100025832231000000**

Zainteresowanych prenumeratą lub zakupem egzemplarzy bieżących oraz z lat ubiegłych prosimy o składanie zamówień: faksem pod numerem (0-22) 875-06-82 lub via e-mail: wydawnictwa@uprp.pl
Informacji dotyczących wydawnictw udzielamy pod numerem telefonu (0-22) 825-80-01 w. 224, 226.

URZĄD PATENTOWY RZECZYPOSPOLITEJ POLSKIEJ

Nakład 440 egz. Cena 15,00 zł

Druk: Departament Wydawnictw Urzędu Patentowego RP. Zam. 26/2005

BIULETYN

URZĘDU PATENTOWEGO

Warszawa, dnia 24 stycznia 2005 r.

Nr 2 (811) Rok XXXIII

A. OGŁOSZENIA O ZGŁOSZONYCH W POLSCE WYNAŁAZKACH I WZORACH UŻYTKOWYCH

Cyfrowe kody identyfikujące (wg normy WIPO ST. 9), które poprzedzają informacje o zgłoszonych do opatentowania wynalazkach oraz zgłoszonych do uzyskania prawa ochronnego wzorach użytkowych, mają następujące znaczenie:

- (21) — numer zgłoszenia wynalazku lub wzoru użytkowego
- (22) — data zgłoszenia wynalazku lub wzoru użytkowego
- (23) — dane dotyczące pierwszeństwa z wystawy (data i oznaczenie wystawy)
- (31) — numer zgłoszenia priorytetowego (standaryzowany)
- (32) — data zgłoszenia priorytetowego (data pierwszeństwa)
- (33) — kraj, w którym dokonano zgłoszenia priorytetowego (kod kraju)
- (51) — symbol Międzynarodowej Klasyfikacji Patentowej:
cyfra przed kodem (51) oznacza kolejną edycję MKP
- (54) — tytuł wynalazku lub wzoru użytkowego
- (57) — skrót opisu w razie potrzeby z figurą rysunku
- (61) — nr zgłoszenia głównego
- (71) — nazwisko i imię lub nazwa zgłaszającego, a także miejsce zamieszkania lub siedziba oraz kraj zgłaszającego (kod kraju)*
- (72) — nazwisko i imię twórcy (ów) wynalazku lub wzoru użytkowego
- (75) — nazwisko i imię twórcy (ów) wynalazku lub wzoru użytkowego, który jest (którzy są) zarazem zgłaszającym (zgłaszającymi), a także miejsce zamieszkania i kraj (kod kraju)*
- (86) — data i numer zgłoszenia międzynarodowego
- (87) — data i numer publikacji zgłoszenia międzynarodowego (dodatkowo podaje się miejsce publikacji)

Przed cyfrowym kodem identyfikującym (21), umieszczone są następujące literowo-cyfrowe kody rodzaju dokumentu (wg normy WIPO ST.16):

- A1 — ogłoszenie o zgłoszeniu wynalazku
- A3 — ogłoszenie o zgłoszeniu wynalazku (na patent dodatkowy)
- U1 — ogłoszenie o zgłoszeniu wzoru użytkowego

*) nie podaje się kodu PL

I. WYNAŁAZKI

DZIAŁ A

PODSTAWOWE POTRZEBY LUDZKIE

A3 (21) 361253 (22) 2003 07 14 7(51) A01B 39/19

(61) 356732

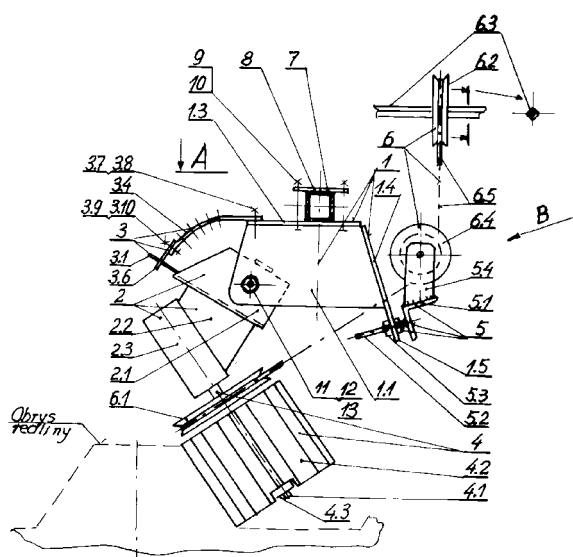
(71) Instytut Warzywnictwa, Skierniewice

(72) Babik Józef, Dudek Jan

(54) **Zespół wirnika chwastownika**

(57) Zespół wirnika chwastownika składa się z widelkowego korpusu mocowania (1), połączonego przegubowo z ceowym elementem mocującym (2), z podzespołu wirnika (4) osadzonego w tulei łożyskowej (2.3) stanowiącej część ceowego elementu mocującego (2) oraz z podzespołu osadczego (5) rolek odchylających – napinających (6.4). W obrębie korpusu ceowego (2.1), stanowiącego część ceowego elementu mocującego (2), osadzona jest sprężyna śrubowa dwugąździowa (3.1) o odpowiednio blokowanych końcach, która zapewnia nożycowy uchwyt wirnika (4.2) po najechaniu na przeszkody w postaci kamieni w glebie.

(1 zastrzeżenie)



A1 (21) 361239 (22) 2003 07 11 7(51) A01C 15/00

(71) Czech Tadeusz Zakład Produkcyjny
Maszyn Rolniczych SOLAN, Lublin

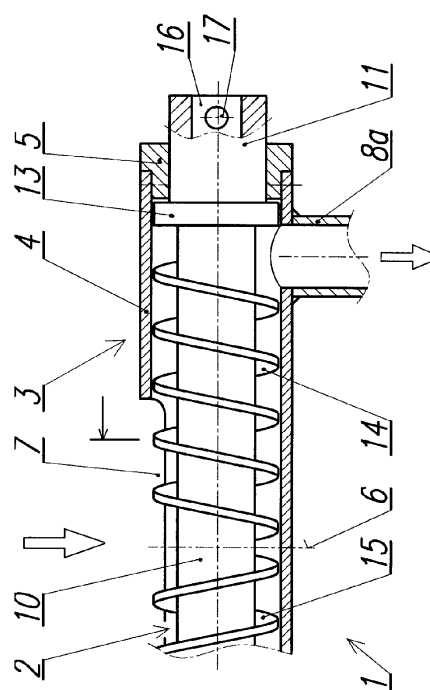
(72) Czech Tadeusz

(54) **Dozownik materiałów sypkich**

(57) Przedmiotem wynalazku jest dozownik materiałów sypkich, zwłaszcza nawozów sztucznych w postaci granulek. Dozownik (1) składa się ze ślimaka (2) osadzonego w obudowie (3), w górnej części, której znajduje się wzdłużny otwór (7), stanowiący wlot natomiast na pierwszym i drugim końcu znajdują wyłoty, zaopatrzone w króćce, zaś w ich górnych powierzchniach znajdują się okienka. Natomiast na rdzeniu (10) ślimaka (2) znaj-

dują się dwa zwoje, przy czym kierunek pierwszego zwoju (14) jest przeciwny do kierunku drugiego zwoju (15).

(5 zastrzeżeń)



A1 (21) 366310 (22) 2001 09 28 7(51) A01D 34/14

(86) 2001 09 28 PCT/EP01/11269

(87) 2003 04 10 WO03/28435 PCT Gazette nr 15/03

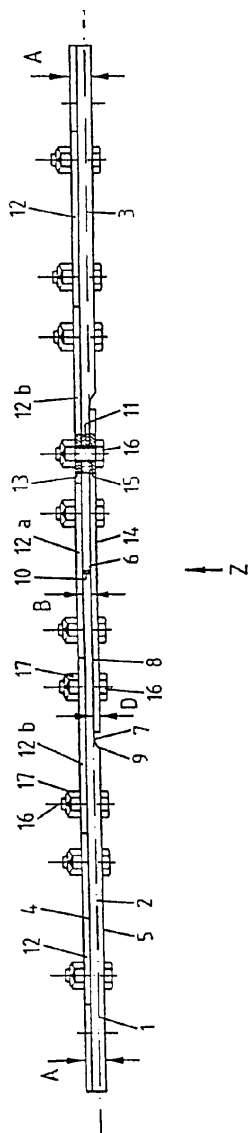
(75) Schumacher Heinrich-Gunter, Eichelhardt, DE

(54) **Listwa tnąca z zestawioną z części szyną z nożami**

(57) Przedmiotem wynalazku jest listwa tnąca dla drgającego ruchu prostoliniowego, z szyną z nożami, która składa się z co najmniej dwóch części (2, 3), umieszczonych jedna za drugą wzdłuż osi wzdłużnej (1). Stykają się one ze sobą powierzchniami czołowymi (6), od których odpowiednio odchodzą wybrania (7), wskutek czego w tych obszarach zmniejszona jest grubość części szyn (2, 3). W wybraniach osadzona jest nakładka łącząca (14), która przykładowo może być wykonana z materiału o większej wytrzymałości. Połączenie ostrzy noża (12), części szyn (2, 3) i nakładki łączącej (14) realizuje się za pomocą śrub z łbem (15), które są zabezpieczone za pomocą nakrętek (16). Ostrze noża (12a) jest tak usytuowane, że przykrywa spoinę pionową (10) między obiema częściami szyn (2, 3). Dzięki takiemu ukształtowaniu uzyskuje się korzystne warunki absorbowania sił bezwładnościowych, które powstają w wyniku ruchu posuwisto-zwrotnego

i wynikających z tego sił powodujących wyboczenie w obszarze łączenia.

(8 zastrzeżeń)



A1 (21) 366368 (22) 2002 04 08 7(51) A01G 3/00

(31) 01 1017794 (32) 2001 04 09 (33) NL
(86) 2002 04 08 PCT/NL02/00226
(87) 2002 10 17 WO02/80657 PCT Gazette nr 42/02

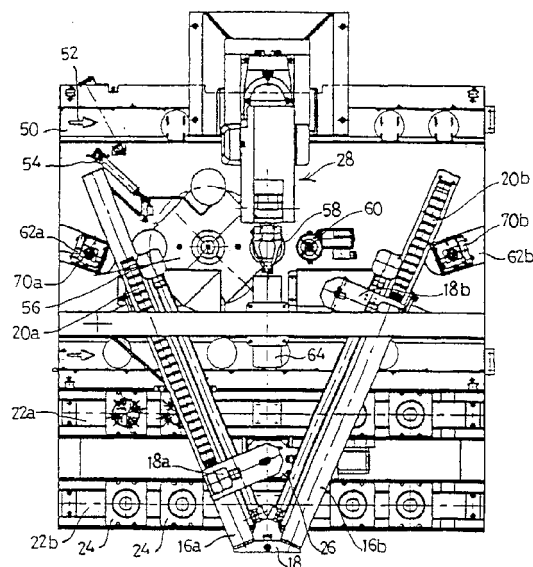
(71) ROMBOMATIC B.V., Hapert, NL
(72) Rombouts Norbert Johan Leonard, Rombouts Peter Karel Maria

(54) Urządzenie do mechanicznego oddzielania sadzonek od gałęzi roślin

(57) Wynalazek zapewnia urządzenie do mechanicznego oddzielania sadzonek od gałęzi roślin, mające przenośnik (18a, 18b) na gałąź, która ma być przetwarzana, tor (16a, 16b) przenośnika, z którym współdziała, do prezentowania gałęzi, która jest podtrzymywana przez przenośnik (18a, 18b), do urządzenia obrazowego, które jest używane do określenia położenia pachwiny liścia z gałęzią boczną prezentowanej gałęzi względem elementu odniesienia, które doprowadza tę informację reprezentatywną dla położenia do urządzenia oddzielającego do oddzielania sadzonki, przy czym tor przenośnika (16a, 16b) jest torem bez końca mającym jako swój punkt początkowy miejsce, w którym gałąź jest ustawiana względem przenośnika (18a, 18b) i jako swój punkt końcowy miejsce, w którym gałąź jest oceniana, podczas

gdy w skład sterowanego urządzenia oddzielającego wchodzi mechanizm redukcyjny i zaciskowy, który można regulować zarówno w płaszczyźnie pionowej, jak i płaszczyźnie poziomej i który tnąc ocenioną gałąź najpierw na dolnym poziomie względem pachwiny liścia, a następnie na górnym poziomie względem pachwiny liścia.

(13 zastrzeżeń)



A1 (21) 361268 (22) 2003 07 15 7(51) A01K 61/00

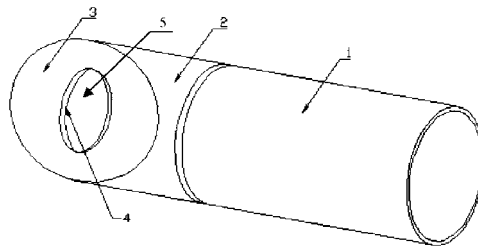
(71) Centrum Techniki Okrętowej Spółka Akcyjna, Gdańsk; Fabryka Urządzeń Górniczo Odkrywkowego FUGO S.A., Konin

(72) Ciesielski Jarosław, Kubiak Jerzy, Klotzke Rafał, Konieczny Leszek

(54) Naroże ramy, zwłaszcza do konstrukcji nośnych morskich farm rybnych

(57) Naroża ramy, zwłaszcza do konstrukcji nośnych morskich form rybnych charakteryzuje się tym, że składa się z odcinków rur (2) o znacznie zwiększonej grubości ścianek w stosunku do grubości ścianek rur (1) tworzących ramę oraz z przegrody (3), usytuowanej w płaszczyźnie połączenia odcinków rur (2), przy czym przegroda (3) ma otwór przejściowy (5) o kształcie zbliżonym do owalu i brzegu zakończonym kształtownikiem (4), szczególnie płaskownikiem o grubości przekroju zbliżonym do grubości przekroju przegrody (3).

(2 zastrzeżenia)



A1 (21) 366001 (22) 2001 08 29 7(51) A01N X

(31) 00 60229701 (32) 2000 09 01 (33) US
01 60277203 2001 03 20 US

(86) 2001 08 29 PCT/US01/26962

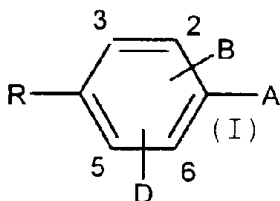
(87) 2002 03 07 WO02/17712 PCT Gazette nr 10/02

(71) FMC CORPORATION, Philadelphia, US
(72) Theodoridis George, US; Qi Hongyan, CN; Rowley Elizabeth, US; Ali Syed F., US; Crawford Ellen M., US; Cullen Thomas G., US; Yeager Walter H., US; Duggan Christina B., DK; Barron Edward, US; Cohen Daniel H., US

(54) 1,4-dipodstawione benzeny jako insektycydy

(57) Związki o wzorze (I): w którym A, B, D, i R są takie, jak zdefiniowano w wynalazku, i ich sole dopuszczalne w rolnictwie ujawniono jako skuteczne insektycydy. Ponadto ujawniono kompozycje zawierające owadobójcze skuteczną ilość związku o wzorze (I) w mieszance z co najmniej jednym dopuszczalnym w rolnictwie rozcieńczalnikiem lub adiuwantem i sposoby zwalczania owadów obejmujące zastosowanie kompozycji w miejscu wzrostu uprawy, gdzie jest wymagane zwalczanie. Podkreśla się, że skrót niniejszy dostarczony dla spełnienia wymogów zapewnienia skrótu opisu, który umożliwi szukającemu lub innemu czytelnikowi szybkie ustalenia tematu opisu technicznego. Udośćniono go zakładając, że nie zostanie użyty do interpretowania lub ograniczania zakresu lub znaczenia zastrzeżeń patentowych (patrz 37 C.F.R.1.72(b)).

(12 zastrzeżeń)



A1 (21) 366224 (22) 2001 11 23 7(51) A01N 25/02

(31) 00 00126276 (32) 2000 12 01 (33) EP
(86) 2001 11 23 PCT/EP01/13658
(87) 2002 06 06 WO02/43488 PCT Gazette nr 23/02

(71) BAYER CROPSCIENCE S.A., Lyon, FR

(72) Taranta Claude, FR; Mansour Peter, DE; Bourgogne Michel, FR; Henriet Michel, BE

(54) Preparat owadobójczy w postaci emulsji typu olej w wodzie

(57) Wynalazek dotyczy preparatu typu emulsja olej w wodzie, zawierającego a) jeden lub większą liczbę insektycydów, zwłaszcza piretroidów; b) jeden lub większą liczbę rozpuszczalników z grupy estrów alifatycznych kwasów monokarboksylowych, estrów alifatycznych kwasów dikarboksylowych, estrów aromatycznych kwasów monokarboksylowych, estrów aromatycznych kwasów dikarboksylowych i fosforanów tri-n-alkilu; c) układ emulgujący zawierający jeden lub większą liczbę anionowych środków powierzchniowo czynnych i dwa lub większą liczbę niejonowych środków powierzchniowo czynnych, jednego o wartości HLB 4 - 12 i drugiego o wartości HLB 12 - 20; d) jeden lub większą liczbę środków błonotwórczych/środków zagęszczających; oraz e) wodę. Preparat ten jest użyteczny w zwalczaniu szkodników.

(15 zastrzeżeń)

A1 (21) 366363 (22) 2001 11 27 7(51) A01N 25/08

A61K 7/26
A23L 1/29
C12N 5/00

(31) 00 725846 (32) 2000 11 30 (33) US
(86) 2001 11 27 PCT/IL01/01088

(87) 2002 06 06 WO02/43649 PCT Gazette nr 23/02

(71) THE BIO BALANCE CORP., New York, US

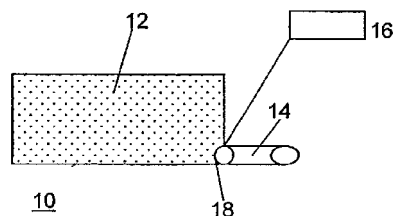
(72) Olshenitsky Mark, Buchman Genadi

(54) Szczepy bakteryjne, przetworzone wyciągi roślinne, kompozycje je zawierające i sposoby ich wytwarzania, oraz zastosowania w lecznictwie i przemyśle

(57) Wynalazek obecny ujawnia: (i) niepatogenny mikroorganizm probiotyczny i jego zastosowania probiotyczne/terapeutyczne; (ii) preparat zawierający wodny roztwór frakcji lotnej (VF) uzyskany z wyciągu z co najmniej jednego materiału pochodzenia

roślinnego i jego zastosowania terapeutyczne; sposób wytwarzania tego preparatu z materiału pochodzenia roślinnego; (iv) kompozycję probiotyczną zawierającą ten niepatogenny mikroorganizm probiotyczny według wynalazku i/lub inny(e) mikroorganizm(y) probiotyczny(e) i preparaty według wynalazku i ich zastosowania probiotyczne/terapeutyczne; (v) kompozycję do zastosowania w przemyśle zawierającą preparat według wynalazku i mikroorganizm(y) do zastosowania w przemyśle; oraz (vi) sposoby i urządzenia do zastosowania w przemyśle, w których stosuje się tę ostatnią kompozycję.

(92 zastrzeżenia)

A1 (21) 366367 (22) 2002 05 02 7(51) A01N 25/22
A01N 57/12

(31) 01 200100708 (32) 2001 05 07 (33) DK

(86) 2002 05 02 PCT/DK02/00285

(87) 2002 11 14 WO02/89574 PCT Gazette nr 46/02

(71) CHEMINOVA A/S, Lemvig, DK

(72) Wengel Anita, Nielsen Vita

(54) Środek owadobójczy o zwiększonej trwałości przy przechowywaniu

(57) Ujawniono środek owadobójczy o zwiększonej trwałości przy przechowywaniu, zawierający dimetoat stabilizowany bezwodnikiem maleinowym. Ujawniono również sposób zwalczania owadów, polegający na rozpraszaniu środka owadobójczego, ewentualnie po rozcieńczeniu, na obszarze roślin użytkowych.

(12 zastrzeżeń)

A1 (21) 366087 (22) 2001 01 05 7(51) A01N 25/32

(31) 00 60176340 (32) 2000 01 14 (33) US

(86) 2001 01 05 PCT/US01/00219

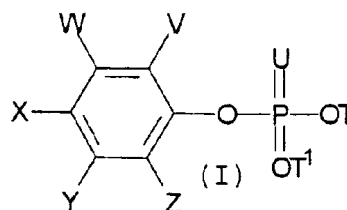
(87) 2001 07 19 WO01/50858 PCT Gazette nr 29/01

(71) FMC CORPORATION, Filadelfia, US

(72) Keifer David

(54) Sposób zabezpieczania upraw przed fitotoksycznymi skutkami herbicydów z zastosowaniem fosforanowanych estrów

(57) Przedmiotem wynalazku jest zabezpieczanie roślin przed niezamierzonym fitotoksycznym obrażeniem na skutek stosowania herbicydu w celu zmniejszenia konkurencji dla interesującej rośliny. Korzystnym herbicydem stosowanym w kontekście niniejszego wynalazku jest clomazone. Niezamierzonego fitotoksycznego obrażenia unika się przez zastosowanie skutecznie zabezpieczającej ilości jednego albo więcej związków o wzorze (I), w którym T i T¹ wybiera się niezależnie z grupy obejmującej wodór, alkil, fluorowcoalkil, alkoksyalkil, alkenyl i alkinył, U oznacza tlen albo siarkę, a V, W, X, Y i Z wybiera się niezależnie z grupy



obejmującej wodór, fluorowec, alkil, fluorowcoalkil i alkoksyl. Niższy wynalazek stosuje się korzystnie na przykład przy hodowli kukurydzy, pszenicy i bawełny przy występowaniu innych fitotoksycznych skutków clomazone.

(20 zastrzeżeń)

A1 (21) 365954 (22) 2001 05 05 7(51) A01N 33/12

(31) 00 10022987 (32) 2000 05 11 (33) DE
(86) 2001 05 05 PCT/EP01/05096
(87) 2001 11 15 WO01/84925 PCT Gazette nr 46/01

(71) BAYER CROPSCIENCE GMBH,
Frankfurt, DE

(72) Frisch Gerhard, DE; Martinez de Una Julio, ES;
Bickers Udo, DE; Hacker Erwin, DE; Huff Hans
Philipp, DE; Schnabel Gerhard, DE

(54) **Kompozycje środków ochrony roślin
z polimerami kationowymi**

(57) Wynalazek dotyczy kompozycji anionowych substancji agrochemicznie czynnych z kationowym polimerem, co prowadzi do oddziaływań elektrostatycznych zapewniających kontrolowane uwalnianie substancji czynnej. Takie polimery korzystnie zawierają kationowe czwartorzędowe atomy azotu. Kompozycje lub preparaty agrochemiczne według wynalazku zawierające takie połączenia umożliwiają zapobieganie antagonistycznemu współdziałaniu pomiędzy różnymi substancjami czynnymi oraz zapewniają zwiększenie selektywności działania poszczególnych substancji czynnych w uprawach.

(14 zastrzeżeń)

A1 (21) 366155 (22) 2001 07 13 7(51) A01N 37/36
A01N 47/36
A01N 55/10

(31) 00 10036003 (32) 2000 07 25 (33) DE
(86) 2001 07 13 PCT/EP01/08125
(87) 2002 01 31 WO02/07515 PCT Gazette nr 05/02

(71) BAYER CROPSCIENCE GMBH,
Frankfurt, DE

(72) Bickers Udo, Bieringer Hermann, Frisch
Gerhard, Hacker Erwin, Huff Hans Philipp

(54) **Środek chwastobójczy**

(57) Wynalazek dotyczy środka chwastobójczego zawierającego a) jedną lub większą liczbę substancji chwastobójczo czynnych z grupy sulfonoamidów działających na rośliny trawiaste, b) jeden lub większą liczbę silikonowych środków powierzchniowo czynnych i c) jeden lub większą liczbę środków pochłaniających wilgotność. Środek chwastobójczy według wynalazku jest wysoce odpowiedni do zwalczania różnych szkodliwych roślin.

(8 zastrzeżeń)

A1 (21) 366200 (22) 2001 08 20 7(51) A01N 43/40

(31) 00 10040814 (32) 2000 08 21 (33) DE
(86) 2001 08 20 PCT/EP01/09581
(87) 2002 02 28 WO02/15693 PCT Gazette nr 09/02

(71) THOR GMBH, Speyer, DE

(72) Antoni-Zimmermann Dagmar, Baum Rudiger,
Wunder Thomas, Schmidt Hans-Jurgen

(54) **Synergiczna kompozycja biobójcza**

(57) Ujawniona została kompozycja biobójcza, jako dodatek do materiałów, które mogą być atakowane przez szkodliwe mikroorganizmy, zawierająca piryton, jako biobójczy składnik czyn-

ny. Kompozycja biobójcza charakteryzuje się tym, że zawiera 2-alkilozotiazolin-3-on jako dalszy biobójczy składnik czynny. Składniki czynne kompozycji biobójczej oddziałują synergicznie i nadają się bardzo dobrze do zwalczania bakterii, grzybów i alg.

(14 zastrzeżeń)

A1 (21) 366416 (22) 2001 08 24 7(51) A01N 43/54

(31) 00 60228317 (32) 2000 08 25 (33) US
(86) 2001 08 24 PCT/EP01/09799
(87) 2002 02 28 WO02/15694 PCT Gazette nr 09/02

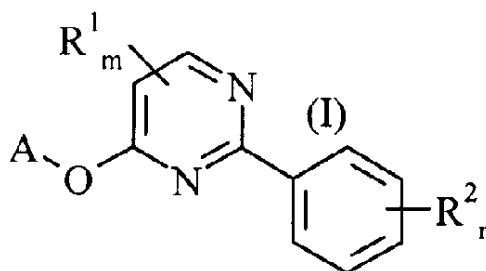
(71) BASF AKTIENGESELLSCHAFT,
Ludwigshafen, DE

(72) Baltruschat Helmut Siegfried, Brandt Astrid

(54) **Mieszainy chwastobójcze**

(57) Wynalazek dotyczy kompozycji chwastobójczej zawierającej nośnik dopuszczalny w środkach chwastobójczych i/lub środek powierzchniowo czynny oraz jako substancję czynną synergicznie skuteczną ilość (1) co najmniej jednego związku o wzorze (I), w którym R^1 , R^2 , A, m i n mają znaczenie zdefiniowane w zastr. 1, oraz (2) co najmniej jednego dodatkowego związku chwastobójczego, aktywnego wobec chwastów szerokolistnych i/lub traw jednorocznych i/lub (3) co najmniej jednego dodatkowego związku zabezpieczającego; przy czym kompozycja ta wykazuje efekt synergistyczny przeciw szerokiemu spektrum wielu gatunków chwastów np. w uprawach zbożowych i/lub zmniejsza uszkodzenia roślin uprawnych. Wynalazek dotyczy również sposobu zwalczania chwastów i/lub zmniejszania uszkodzeń roślin uprawnych.

(23 zastrzeżenia)



A1 (21) 366337 (22) 2001 10 26 7(51) A01N 43/647

(31) 00 60243803 (32) 2000 10 27 (33) US
(86) 2001 10 26 PCT/US01/50363
(87) 2002 09 06 WO02/067675 PCT Gazette nr 36/02

(71) DOW AGROSCIENCES LLC, Indianapolis, US

(72) Kelly Martha Jean, Evans Karen Anderson,
Gallagher James Joseph, Mulvihill Mark Joseph

(54) **Podstawione 4,5-dihydro-1,2,4-triazyn-6-ony,
1,2,4-triazyn-6-ony i ich zastosowanie
jako fungicydów i insektycydów**

(57) Wynalazek dotyczy dihydrotriazynonów, triazynonów i pokrewnych związków, kompozycji zawierających takie związki i agronomicznie dopuszczalny nośnik, oraz ich zastosowania jako fungicydów i insektycydów o szerokim spektrum działania. Wynalazek ujawnia także sposoby wytwarzania tych związków oraz sposoby stosowania związków jako fungicydów i insektycydów.

(13 zastrzeżeń)

A1 (21) 366022 (22) 2001 08 30 7(51) A01N 47/36

(31) 00 10043121 (32) 2000 08 31 (33) DE
(86) 2001 08 30 PCT/EP01/09999
(87) 2002 03 07 WO02/17719 PCT Gazette nr 10/02

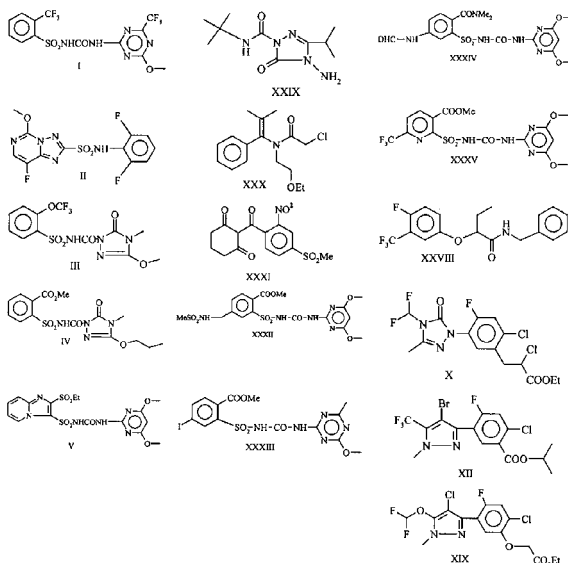
(71) BASF AKTIENGESELLSCHAFT,
Ludwigshafen, DE

(72) Zagar Cyrill, Nuyken Wessel, Schmidt Oskar,
Jager Karl-Friedrich, Westphalen Karl-Otto

(54) **Mieszankiny chwastobójcze**

(57) Wynalazek dotyczy mieszanin chwastobójczych zawierających a) tritosulfuron o wzorze (I) lub jego sole użyteczne w rolnictwie oraz b) co najmniej jeden inny herbicyd wybrany z grupy obejmującej florasulam o wzorze (II), flukarbazon o wzorze (III), propoksykarbazon o wzorze (IV), sulfosulfuron o wzorze (V), amikarbazon o wzorze (XXIX), petoksamid o wzorze (XXX), mezo-trion o wzorze (XXXI), mezosulfuron metylu o wzorze (XXXII), jodosulfuron metylu o wzorze (XXXIII), foramsulfuron o wzorze (XXXIV), flupirsulfuron metylu o wzorze (XXXV), beflubutamid o wzorze (XXVIII), karfentrazon etylu o wzorze (X), fluażolat o wzorze (XII) i piraflufen etylu o wzorze (XIX) oraz ich sole użyteczne w rolnictwie.

(22 zastrzeżenia)



A1 (21) 366169 (22) 2001 07 13 7(51) A01N 47/36

(31) 00 10036002 (32) 2000 07 25 (33) DE

(86) 2001 07 13 PCT/EP01/08126

(87) 2002 01 31 WO02/07519 PCT Gazette nr 05/02

(71) BAYER CROPSCIENCE GMBH,
Frankfurt, DE

(72) Bickers Udo, Bieringer Hermann,
Frisch Gerhard, Hacker Erwin,
Huff Hans Philipp

(54) **Środki chwastobójcze**

(57) Wynalazek dotyczy środka chwastobójczego zawierającego a) jedną lub większą liczbę substancji chwastobójczo czynnych, b) jeden lub większą liczbę środków powierzchniowo czynnych innych niż silikonowe środki powierzchniowo czynne i c) jeden lub większą liczbę środków pochłaniających wilgoć. Środek według wynalazku jest wysoce odpowiedni do zwalczania różnych szkodliwych roślin.

(13 zastrzeżeń)

A1 (21) 366297 (22) 2001 09 18 7(51) A01N 47/44

(31) 00 00120586 (32) 2000 09 20 (33) EP

(86) 2001 09 18 PCT/EP01/10755

(87) 2002 03 28 WO02/23992 PCT Gazette nr 13/02

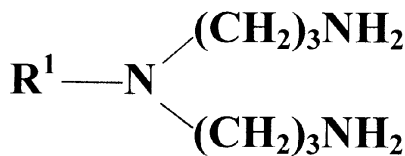
(71) LONZA AG, Basel, CH

(72) Lichtenberg Florian, Lutzel Michael,
Ranfth Volker

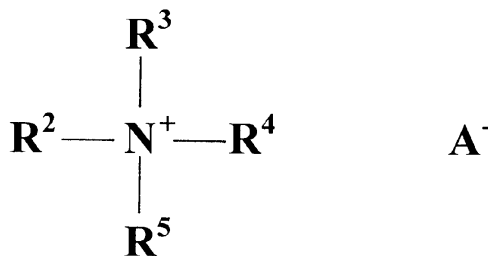
(54) **Środek dezynfekcyjny**

(57) Wynalazek dotyczy kompozycji dezynfekcyjnych zawierających (a) co najmniej jedną aminę i/lub czwartorzędową sól amoniową o wzorze ogólnym Ia lub o wzorze ogólnym Ib, w których R¹ oznacza C₆₋₁₈-alkil, R² oznacza benzyl lub C₆₋₁₈-alkil, R³ oznacza C₁₋₁₈-alkil lub grupę o wzorze [(CH₂)₂-O]_nR⁶, gdzie n oznacza 1 do 20, R⁴ i R⁵ - każdy niezależnie, oznacza C₁₋₄-alkil, R⁶ oznacza wodór lub fenyl ewentualnie podstawiony, zaś A⁻ oznacza jednowartościowy anion lub równoważnik wielowartościowego anionu kwasu nieorganicznego lub organicznego, (b) co najmniej jedną sól guanidyniową o wzorze ogólnym II, w którym X oznacza jednowartościowy anion lub równoważnik wielowartościowego anionu kwasu nieorganicznego lub organicznego, w stosunku wagowym składników o wzorach I do II w granicach od 20:1 do 1:20. Kompozycje według wynalazku cechują się tym, że mają dobrą skuteczność przeciwbakteryjną i równie dobrą aktywność grzybobójczą, przy stosowaniu w niskich stężeniach i mogą być wykorzystywane zarówno jako środki dezynfekcyjne, jak i środki konserwujące.

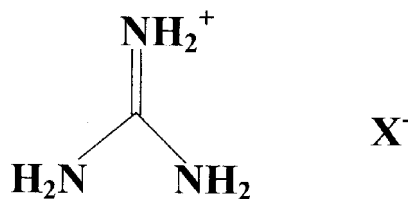
(12 zastrzeżeń)



Wzór Ia



Wzór Ib



Wzór II

A1 (21) 366010 (22) 2001 10 02 7(51) A01N 51/00
A01N 53/00

(31) 00 60238485 (32) 2000 10 06 (33) US
01 968117 2001 10 01 US

(86) 2001 10 02 PCT/US01/30780

(87) 2002 04 18 WO02/30202 PCT Gazette nr 16/02

(71) MONSANTO TECHNOLOGY, LLC,
St. Louis, US

(72) Asrar Jawed, Kohn Frank C.

(54) **Zaprawianie nasion połączeniami
piretryn/piretroidów i klotianidyny**

(57) Sposób zapobiegania uszkodzeniu nasion i/lbo pączków i ulistnienia roślin przez szkodniki (zarazę), obejmujący zaprawia-

nie nasion, z których wyrasta roślina, kompozycją zawierającą połączenie klotianidyny i co najmniej jednej piretryny albo syntetycznego piretroidu. To zaprawianie stosuje się do nasion nie zasianych. W innym rozwiązaniu nasiona są nasionami transgenicznymi posiadającymi co najmniej jeden gen heterologiczny kodujący dla ekspresji proteiny odznaczającej się aktywnością pestycydową przeciw jednemu szkodnikowi (zarazie), a kompozycja odznacza się aktywnością przeciw, co najmniej jednemu, innemu szkodnikowi (zarazie). Uzyskuje się również zaprawione nasiona.

(25 zastrzeżeń)

Data wprowadzenia zmiany zastrzeżeń: 2003 06 04

A1 (21) 366084 (22) 2001 08 25 7(51) A01N 57/10

(31) 00 649422 (32) 2000 08 28 (33) US

(86) 2001 08 25 PCT/EP01/09831

(87) 2002 03 07 WO02/17721 PCT Gazette nr 10/02

(71) BASF CORPORATION, Mount Olive, US

(72) Anderson Thomas E., US; Fletcher William M., GB; Portillo Hector E., HN

(54) Kompozycje fosforoorganiczne

(57) Skuteczność środków owadobójczych (zwłaszcza insektycydów fosforoorganicznych) zwiększa się przez zmieszanie insektycydu z koncentratem oleju roślinnego zawierającego kwas tłuszczowy.

(9 zastrzeżeń)

A1 (21) 369391 (22) 2004 07 31 7(51) A01N 59/26

(75) Baryga Andrzej, Łódź

(54) Sposób wytwarzania środka dezynfekującego oraz środek dezynfekujący

(57) Przedmiotem wynalazku jest sposób wytwarzania środka dezynfekującego oraz środka dezynfekującego, przeznaczony do stosowania zwłaszcza w przemyśle spożywczym i gastronomii. Sposób wytwarzania środka dezynfekującego polega na stopniowym wprowadzaniu kwasu octowego do wodnego roztworu nadtlenu wodoru, wo becnoci kwasu nieorganicznego oraz dodaniu stabilizatora. Otrzymaną mieszaninę poreakcyjną pozostawia się w temperaturze otoczenia na okres co najmniej 7 dni. Korzystnie w końcowej fazie mieszania do roztworu dodaje się substancje zapachowe odporne na środowisko kwaśne, w ilości od 0,05% do 1,0%. Środek dezynfekujący zawiera kwas octowy, kwas nadoctowy, nadtlenek wodoru, kwas fosforowy, związki fosfoniowe i wodę. Korzystnie środek zawiera dodatek substancji zapachowej.

(4 zastrzeżenia)

A1 (21) 361240 (22) 2003 07 12 7(51) A21B 1/46

(71) Wieczorek Maciej Produkcja Maszyn Piekarniczych, Gostyń

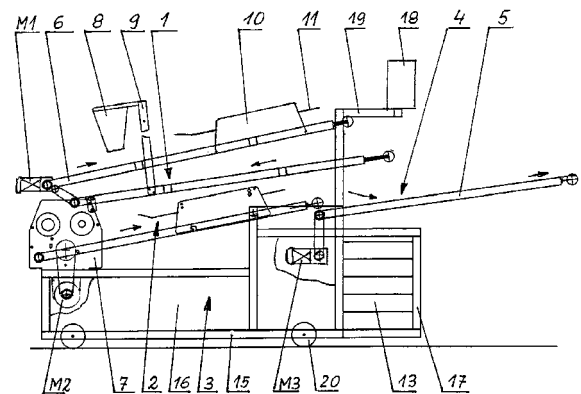
(72) Wieczorek Maciej

(54) Maszyna piekarnicza

(57) Maszyna piekarnicza charakteryzuje się tym, że stanowi ją zespół współpracujących ze sobą urządzeń, utworzony z urządzenia (1) do odprężania i urządzenia (2) do wydłużania, spoczywających na wspólnej podstawie (3), oraz urządzenia (4) odbierającego, zawierającego taśmę (5), wystającą poza podstawę (3) ponadto maszyna wyposażona jest w jeden pulpit sterujący (18), a urządzenia (1, 2, 4) mają własne napędy (M1, M2, M3), pozwalające na niezależną pracę, przy czym urządzenie (1) do odprężania usytuowane jest nad urządzeniem (2) do wydłużania, a taśma (5) urządzenia odbierającego położona jest za urządzeniem (2) do wydłużania. Podstawa (3) zawiera przedział (17), w którym umieszczone są wyjmowane pojemniki (13). Urządzenie (1) do

odprężania wyposażone jest w posiewacz (8) i umieszczoną za nim wydłużarkę (10), które są przymocowane do boków transportera (6).

(7 zastrzeżeń)



A1 (21) 366052 (22) 2001 11 26 7(51) A23D 7/00

(31) 00 00204682 (32) 2000 12 20 (33) EP

(86) 2001 11 26 PCT/EP01/13828

(87) 2002 06 27 WO02/49443 PCT Gazette nr 26/02

(71) UNILEVER N.V., Rotterdam, NL

(72) Pelan Edward G., GB; Struik Mathheus, NL

(54) Produkt spożywczy z ciąglą fazą tłuszczową

(57) Wynalazek dotyczy produktów spożywczych z ciąglą fazą tłuszczową, które zawierają zdyspergowaną fazę wodną, główny emulgator polirycynooleinian poliglicerolu, jeden lub więcej niż jeden współ-emulgator (ko-emulgator), przy czym zdyspergowana faza wodna zawiera żelatynizowaną skrobię, i przy czym zawartość stałego tłuszczu jest mniejsza niż 6% wagowych w temperaturze 35°C lub w danej temperaturze otoczenia, są trwałe przy przechowywaniu w temperaturze do 40°C, trwałe przy rozprwadzaniu, i jeszcze wykazują dobre właściwości topienia podczas konsumpcji.

(12 zastrzeżeń)

A1 (21) 366304 (22) 2001 11 14 7(51) A23D 7/00

(31) 00 00310907 (32) 2000 12 07 (33) EP

(86) 2001 11 14 PCT/EP01/13310

(87) 2002 06 13 WO02/45519 PCT Gazette nr 24/02

(71) UNILEVER N.V., Rotterdam, NL

(72) Fabian Jurgen Heinz, ZA; Sein Arjen, NL; Verheij Jan Adranus, NL; Williams Andrea, GB

(54) Rozlewna kompozycja do smażenia

(57) Przedstawiono rozlewną kompozycję z ciąglą fazą wodną zawierającą więcej niż 50% do 80% wagowych tłuszczu, emulgator mający równowagę hydrofilowo-lipofilową o wartości co najmniej 7, kompozycję przeciwdziałającą rozpryskiwaniu i ewentualnie biopolimer w ilości co najwyżej 0,3% wagowych, liczone na całkowitą wagę kompozycji, kompozycje takie są odpowiednie do smażenia.

(12 zastrzeżeń)

A1 (21) 366152 (22) 2001 04 02 7(51) A23G 3/00

(31) 00 00201596 (32) 2000 05 03 (33) EP

(86) 2001 04 02 PCT/EP01/03677

(87) 2001 11 08 WO01/82716 PCT Gazette nr 45/01

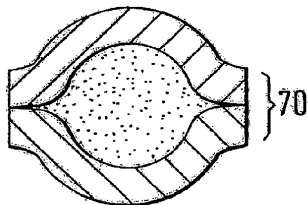
(71) SOCIETE DES PRODUITS NESTLE S.A., Vevey, CH

(72) Rivier Vincent

(54) Produkt cukierniczy o zwiększonym efekcie chłodzącym

(57) Wynalazek dotyczy nowego produktu cukierniczego zawierającego rdzeń oraz wypełnienie zamknięte w osłonie, gdzie osłonę stanowi ochronny materiał cukierniczy a wypełnienie zawiera w głównej mierze polioli monosacharydowy w postaci krystalicznego bezwodnego proszku, wybrany spośród polioli oznaczających się efektem chłodzącym. Wypełnienie stanowi korzystnie od 6 do 40% w stosunku wagowym produktu i wybrane jest spośród ksylitolu, erytrytolu, sorbitolu oraz ich kombinacji.

(15 zastrzeżeń)



A1 (21) 366154 (22) 2001 02 28 7(51) A23G 3/00

(31) 00 0008535 (32) 2000 04 06 (33) GB

(86) 2001 02 28 PCT/EP01/02264

(87) 2001 10 18 WO01/76383 PCT Gazette nr 42/01

(71) SOCIETE DES PRODUITS NESTLE S.A.,
Vevey, CH

(72) Ong Mei Horn, Whitehouse Andrew Steve

(54) Modyfikowanie reologii cukrowych wyrobów cukierniczych

(57) Wynalazek dotyczy cukrowych słodczy. Wynalazek przedstawia sposób modyfikowania reologii, tekstury i fizykochemicznych właściwości takich produktów przez dodawanie małych ilości hydrokoloidu do słodczy.

(6 zastrzeżeń)

A1 (21) 366129 (22) 2000 12 12 7(51) A23G 3/30

(31) 99 60171245 (32) 1999 12 16 (33) US

(86) 2000 12 12 PCT/US00/42766

(87) 2001 06 28 WO01/45518 PCT Gazette nr 26/01

(71) WM. WRIGLEY JR. COMPANY, Chicago, US

(72) Yatka Robert J., Barkalow David G.,
Richey Lindell C.**(54) Gumy do żucia zawierające uwodnione hydrolizaty skrobi**

(57) Przedstawione są gumy do żucia i sposoby ich wytwarzania. Guma zawiera część centralną, która obejmuje część rozpuszczalną w wodzie i część nierozpuszczalną w wodzie oraz uwodnione produkty hydrolizy skrobi, a nie zawiera gliceryny. Część centralna jest powleczona osłonką.

(20 zastrzeżeń)

A1 (21) 366049 (22) 2001 07 17 7(51) A23L X

(31) 00 00115850 (32) 2000 07 24 (33) EP

(86) 2001 07 17 PCT/EP01/08283

(87) 2002 01 31 WO02/07533 PCT Gazette nr 05/02

(71) SOCIETE DES PRODUITS NESTLE S.A.,
Vevey, CH

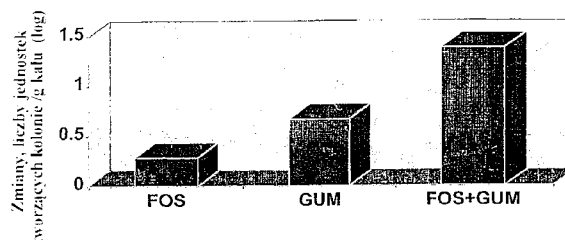
(72) Rochat Florence, CH; Balleve Olivier, FR; Jann Alfred, CH

(54) Kompozycja odżywcza

(57) Niniejszy wynalazek dotyczy kompozycji odżywczej obejmującej synergistyczne funkcjonalne węglowodany do zapobiegania lub leczenia zakażenia patogennymi bakteriami i/lub promowania równowagi flory jelitowej i wyleczenia. Węglowodany posiadają synergistyczną aktywność na promowanie bifidobakterii w jelicie. Niniejszy wynalazek dotyczy także metody wytwarzania kompozycji; stosowania kompozycji do wytwarzania funkcjonalnej żywności lub leku do zapobiegania lub leczenia zakażenia patogennymi bakteriami i/lub promowania równowagi jelitowej i zdrowia; i metody leczenia zakażenia patogennymi bakteriami i/lub promocji równowagi flory jelitowej i wyleczenia, która zawiera podawaną skuteczną ilość kompozycji.

(14 zastrzeżeń)

Wpływ różnych CIO lub mieszanki na kalowe bifidobakterie u człowieka



FOS= fosfooligosacharydy

GUM = guma

A1 (21) 361287 (22) 2003 07 16 7(51) A23L 1/16

(71) Tworzydło Elżbieta, Nowy Wiśnicz

(72) Tworzydło Elżbieta, Tworzydło Jacek

(54) Produkty spożywcze makaronowe

(57) Przedmiotem wynalazku są produkty spożywcze makaronowe o różnym kształcie i formach makaronu-kluski, zacierki, zawierające mąkę, wodę, sól jadalną, jajka, substancje zagęszczające, barwniki, aromaty, substancje smakowe, które charakteryzują się tym, że zawierają 10-90 części wagowych mąki z kaszy gryczanej lub/i mąki otrzymanej z gryki i 10-90 części wagowych kaszki makaronowej pszennej lub/i mąki pszennej z pszenicy durum oraz 10-90 części wagowych semoliny otrzymanej z pszenicy durum.

(1 zastrzeżenie)

Data wprowadzenia zmiany zastrzeżeń: 2003 07 29

A1 (21) 365936 (22) 2001 08 20 7(51) A23L 1/29

(31) 00 60227117 (32) 2000 08 22 (33) US

(86) 2001 08 20 PCT/EP01/09578

(87) 2002 02 28 WO02/15719 PCT Gazette nr 09/02

(71) SOCIETE DES PRODUITS NESTLE S.A.,
Vevey, CH(72) Fuchs Eileen C., US; Garcia-Rodenas Clara L.,
CH; Guigoz Yves, CH; Leathwood Peter, CH;
Reiffers-Magnani Kristel, NL; Mallangi
Chandrasekhara R., US; Turini Marco, CH;
Anantharaman Helen Gillian, US**(54) Kompozycja odżywcza**

(57) Wynalazek dotyczy kompozycji dla odżywczego suplementu dla rekonwalescentów powracających do zdrowia po chorobach i zabiegach chirurgicznych, osób z ograniczonym apetytem takich jak ludzie starsi, dzieci lub pacjenci anorektyczni lub tych, którzy mają uszkodzoną zdolność trawienia innych źródeł białka jak osoby mające chroniczny niezbyt żołądka, u których występuje zredukowane trawienie pepsyną. Suplement obejmuje (i) źródło białka, które dostarcza przynajmniej około 8% ogółu kalorii kompozycji i które zawiera przynajmniej około 50% wagowych białka serwatki, (ii) źródło lipidów mające stosunek kwasu tłuszcz-

czowego omega 3 do kwasu tłuszczowego omega 6 około 5:1 do około 10:1 i które dostarcza przynajmniej około 18% ogółu kalorii kompozycji, (iii) źródło węglowodanów i (iv) źródło zrównoważonego makroodżywczego profilu obejmującego przynajmniej witaminę E i witaminę C. Suplement redukuje zdolność do indukowania przesyty. Ujawniono też sposób wytwarzania kompozycji, zastosowanie kompozycji do wytwarzania funkcjonalnej żywności lub leku i sposób leczenia, który obejmuje podawanie efektywnej ilości kompozycji.

(25 zastrzeżeń)

A1 (21) 366162 (22) 2001 11 12 7(51) A23L 1/30

(31) 00 4220 (32) 2000 11 13 (33) CZ

(86) 2001 11 12 PCT/CZ01/00063

(87) 2002 05 16 WO02/37988 PCT Gazette nr 20/02

(71) JAN KOCNAR-PERFEKTRA, Dobruska, CZ

(72) Kocnar Jan, CH; Novak Miroslav, CZ; Grulich Vaclav, CZ; Pekarek Miroslav, CZ

(54) **Odżywka do specjalnego odżywiania na bazie melasy trzcinowej**

(57) Przedmiotem wynalazku jest złożona odżywka do specjalnego odżywiania, zawierająca melasę trzcinową o odpowiedniej jakości, uzupełnioną przez β -glukan w ilości od 0.01 do 50 % wagowo, w przeliczeniu na suchą masę, oraz ewentualnie przez inne dodatki korzystne dla zdrowia, w ilości odpowiadającej określonym dawkom dziennym.

(3 zastrzeżenia)

A1 (21) 366434 (22) 2002 05 30 7(51) A23L 1/30

(31) 01 0107063 (32) 2001 05 30 (33) FR

(86) 2002 05 30 PCT/FR02/01825

(87) 2002 12 05 WO02/96224 PCT Gazette nr 49/02

(71) L.M.D., Veyre Monton, FR

(72) Jean Daniel, Cariel Leon

(54) **Doustna kompozycja zawierająca ekstrakt z kory Albizzia myriophylla**

(57) Niniejszy wynalazek dotyczy kompozycji doustnej zawierającej skuteczną ilość ekstraktu z kory Albizzia myriophylla w celu zniesienia lub ograniczenia działania zmysłu smaku, w szczególności wobec smaku gorzkiego i/lub słodkiego, oraz odpowiednią zaróbkę. Niniejszy wynalazek dotyczy też zastosowania ekstraktu z kory Albizzia myriophylla lub kompozycji doustnej według wynalazku w celu zniesienia lub zmniejszenia działania zmysłu smaku. Na koniec dotyczy ekstraktu z kory Albizzia myriophylla lub kompozycji doustnej według wynalazku jako leku, w szczególności przeznaczonego do leczenia bulimii, przymusu jedzenia, uzależnienia od alkoholu i/lub nikotyny, otyłości i zapobiegania otyłości.

(21 zastrzeżeń)

A1 (21) 366166 (22) 2001 07 12 7(51) A23L 1/32

(31) 00 00115708 (32) 2000 07 21 (33) EP

(86) 2001 07 12 PCT/EP01/08095

(87) 2002 01 31 WO02/07541 PCT Gazette nr 05/02

(71) SOCIETE DES PRODUITS NESTLE S.A., Vevey, CH

(72) Bisson Jean-Pierre, Abraham Denis

(54) **Proszek na bazie jaj i zawierająca go żywność**

(57) Przedstawiono proszek na bazie jaj jako żelujący i emulgujący komponent dla fermentowanej żywności w postaci napojów, deserów, serków typu fromage i serów zestalanych, lub produktów kremowych typu jogurtu; istotne jest to, że zachowane

są właściwości jaj przy czym zapewnia się nieobecność salmonelli przez stosowanie tylko naturalnych komponentów.

(23 zastrzeżenia)

A1 (21) 366400 (22) 2002 07 22 7(51) A23P 1/08

(31) 01 60307229 (32) 2001 07 23 (33) US

(86) 2002 07 22 PCT/US02/23328

(87) 2003 02 06 WO03/009710 PCT Gazette nr 06/03

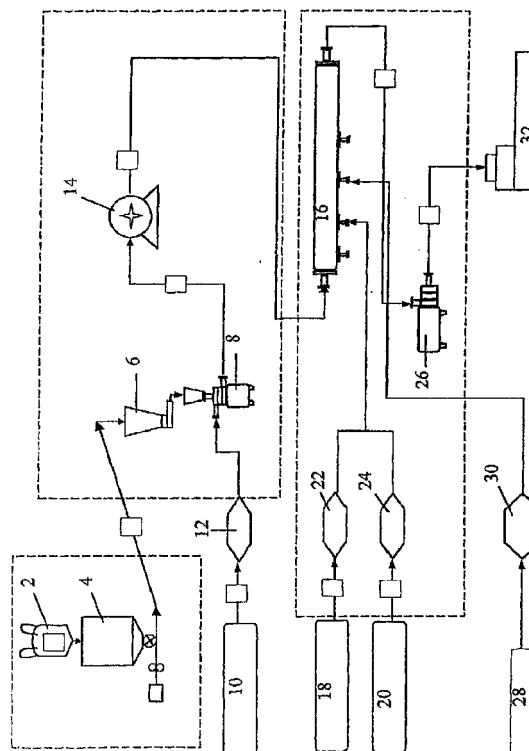
(71) THE IAMS COMPANY, Dayton, US

(72) Sokhey Avtar, Boebel Katherine P.

(54) **Układ i sposób bezpośredniego mieszania i nakładania kompozycji do powlekania powierzchni produktów żywnościowych**

(57) Sposób i urządzenie do wytwarzania kompozycji do powlekania powierzchni pożywienia dla zwierząt. Sposób polega na łączeniu, bezpośrednio wzdłuż linii technologicznej do przetwarzania pożywienia, ciekłego tłuszczu i suchego dodatku otrzymując kompozycje ciekły tłuszcz-suchy dodatek, którą następnie łączy się z ciekłym dodatkiem otrzymując kompozycje do powlekania powierzchni, którą rozprządza się na pożywieniu.

(17 zastrzeżeń)



A1 (21) 366236 (22) 2001 04 25 7(51) A24C 5/00

(31) 00 10022138 (32) 2000 05 06 (33) DE

(86) 2001 04 25 PCT/EP01/04637

(87) 2001 11 15 WO01/84970 PCT Gazette nr 46/01

(71) HAUNI MASCHINENBAU AG, Hamburg, DE

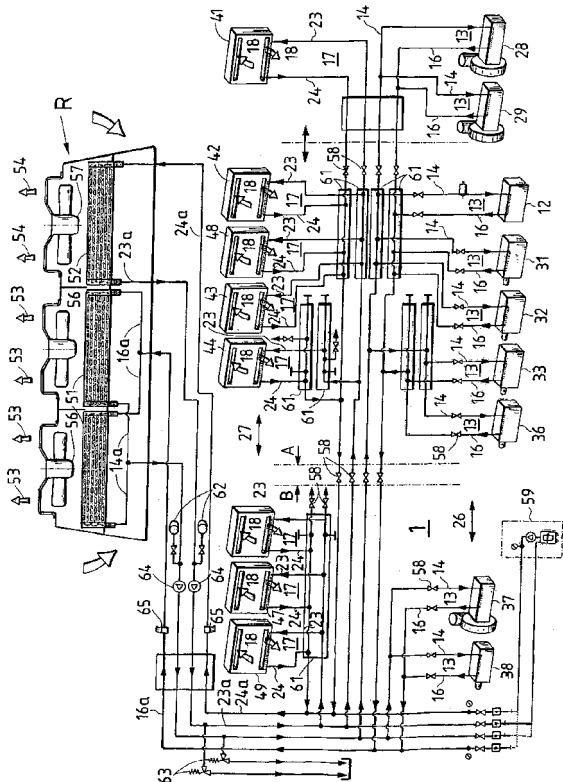
(72) Schicke Joachim

(54) **Układ chłodzenia cieczą dla maszyn produkcyjnych przemysłu tytoniowego**

(57) Przedmiotem wynalazku jest układ chłodzenia cieczą dla części maszyn produkcyjnych przemysłu tytoniowego. Celem opisanego układu chłodzenia jest ulepszenie prowadzenia cieczy pod względem funkcjonalnym i konstrukcyjnym. Zadanie to rozwiązano tak, że jako zamknięty układ chłodzenia cieczą jest on podzielony na co najmniej dwa obiegi (13, 17) cieczy. Zaleta no-

wego układu chłodzenia cieczą polega na tym, że obiegi cieczy da ją się tak dopasowywać do siebie, że odbiorniki pasują do siebie pod względem temperatury i mocy. Dzięki temu przekroje rur i pompy mogą mieć niewielkie wymiary.

(10 zastrzeżeń)



A1 (21) 366174 (22) 2001 11 09 7(51) A24D 3/04

(31) 00 10060234 (32) 2000 12 05 (33) DE
(86) 2001 11 09 PCT/EP01/13030
(87) 2002 06 13 WO02/45531 PCT Gazette nr 24/02

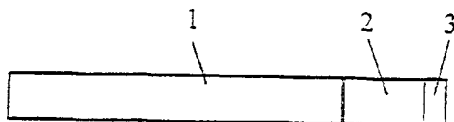
(71) REEMTSMA CIGARETTENFABRIKEN GMBH, Hamburg, DE

(72) Henning Paul-Georg, Gurke Inga, Knorr Solvey

(54) **Wyrób tytoniowy zawierający filtr tytoniowy z pustym ustnikiem**

(57) Przedmiotem wynalazku jest wyrób tytoniowy złożony z owiniętego pasma tytoniu i przylegającego do niego układu filtru, który papierem owijającym połączony jest z pasmem tytoniowym, przy czym układ filtru zawiera filtr tytoniowy. Układ filtru dla poprawienia właściwości sensorycznych zaopatrzone jest dodatkowo w filtr pusty (3), który nasadzony jest współosiowo na element (2) filtru tytoniowego od strony ust.

(14 zastrzeżeń)



A1 (21) 366375 (22) 2001 12 27 7(51) A47B 95/04

(31) 00 20022066 (32) 2000 12 29 (33) DE
(86) 2001 12 27 PCT/EP01/15329
(87) 2002 07 11 WO02/52988 PCT Gazette nr 28/02

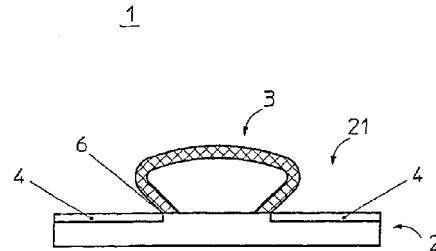
(71) REHAU AG + CO, Rehau, DE

(72) Engelhardt Dieter, Zeitler Werner

(54) **Kształtownik**

(57) Wynalazek dotyczy kształtownika (1) z tworzywa polimerowego, który posiada co najmniej jeden obszar bazowy kształtownika (2) i co najmniej jeden stanowiący z nim jedną część element chwytający (3), który rozprzestrzenia się na długości przedniej strony obszaru bazowego kształtownika i równoległe do jego osi wzdłużnej. Kształtownik charakteryzuje się tym, że przednia strona (21) obszaru bazowego kształtownika (2) posiada strukturę (4) i/lub naniesioną powłokę (5), przy czym struktura (4) i/lub naniesiona powłoka (5) są umieszczone aż do miejsca połączenia (6) obszaru bazowego kształtownika (2) z elementem chwytającym (3), a element chwytający (3) zakrywa obszar częściowy struktury (4) i/lub naniesionej powłoki (5) obszaru bazowego kształtownika (2).

(6 zastrzeżeń)

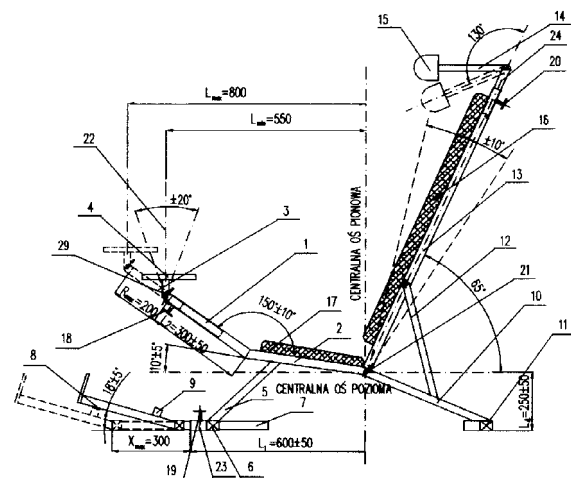
A1 (21) 361269 (22) 2003 07 15 7(51) A47C 1/00
A47C 3/00

(75) Klepkowski Marek, Warszawa

(54) **Fotel z regulacją adaptacyjną, zwłaszcza do sterowników gier komputero-wirtualnych**

(57) Fotel z regulacją adaptacyjną zapewnia użytkownikowi po dokonaniu regulacji i doborze optymalnych parametrów, bardzo wygodną pozycję kierowania (sterowania) porównywalną do jazdy samochodem oraz ciągły efekt realistycznych doznań i faktycznych odczuć. W fotelu z regulacją adaptacyjną podstawa siedziska (2) jest połączona z ramieniem statywu (1). W ramieniu statywu (1) osadzony jest przesuwne statyw (3) zakończony pulpitem (4). Pulpit (4) mocowany jest do statywu (3) przegubowo za pomocą zacisku szybkomocującego (18). W dolnej części wspornika przedniego (5) mocowany jest łącznik przesuwny (7) z platformą sterowników nożnych (8).

(12 zastrzeżeń)

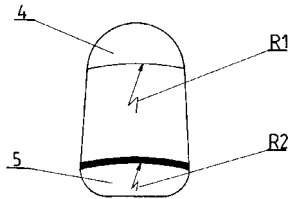
A1 (21) 361376 (22) 2003 07 21 7(51) A47C 1/024
A61H 1/00

(75) Krasicki Ryszard, Poznań

(54) Sposób profilaktycznego oddziaływania na zdrowy kręgosłup i ortopedycznej rehabilitacji chorego kręgosłupa oraz oparcie rehabilitacyjno-ortopedyczne

(57) Sposób profilaktycznego oddziaływania na zdrowy kręgosłup i ortopedycznej rehabilitacji chorego kręgosłupa charakteryzuje się tym, że pomiędzy plecami użytkownika, a oparciem fotela umieszcza się oparcie ortopedyczno-rehabilitacyjne. Oparcie rehabilitacyjno-ortopedyczne charakteryzuje się tym, że ma postać łupiny o kształcie, w widoku z boku, litery C, którą stanowią: górna część (4) i dolna część (5), przy czym wydrążenie górnej części (4) określone jest promieniem wygięcia R1, a wydrążenie dolnej części (5) promieniem wygięcia R2.

(3 zastrzeżenia)



A1 (21) 366246 (22) 1999 06 21 7(51) A47F 1/04

(86) 1999 06 21 PCT/US99/13977

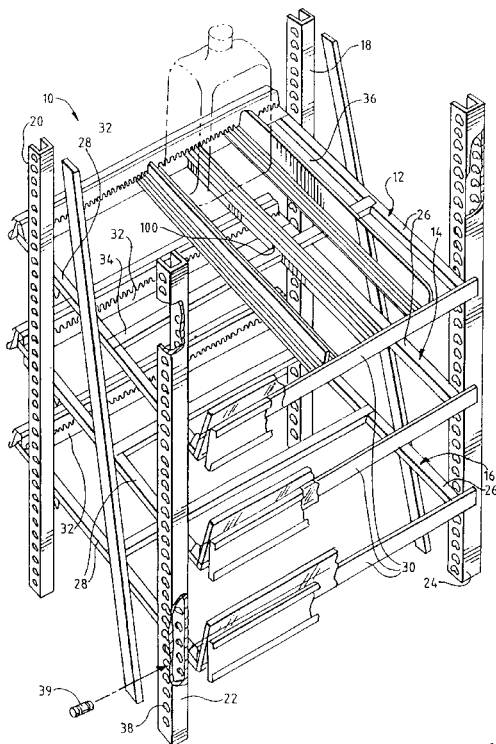
(87) 2000 12 28 WO00/78180 PCT Gazette nr 52/00

(71) B-O-F CORPORATION, Aurora, US

(72) Shaw Kenneth Alfred, Masset Henry J. Jr.

(54) Nastawny system półkowy umożliwiający przesuwanie się towarów pod wpływem grawitacji

(57) Nastawny system półkowy umożliwiający przesuwanie się towarów pod wpływem grawitacji zaopatrzony sprężyste człon grzebieniowe wzdłuż przedniej i tylnej szyny każdej z nachylonych półek, przeznaczone do mocowania z możliwością usunięcia członów prowadnicowych do nachylonych półek. Każdy ze sprężystych grzebieni zawiera rząd wystających do dołu zębów, pomiędzy którymi znajdują się szpary przyjmujące podłużne żeberka przesuwowe rozciągające się wzdłuż długości górnej powierzchni każdego z członów prowadnicowych. Zęby zapobiegają



poprzecznemu przesuwaniu się członów prowadnicowych. Rozstaw zębów umożliwił skuteczne wykorzystanie systemu półkowego przy zastosowaniu członów prowadnicowych innych niż członów prowadnicowych posiadające podłużne żeberka przesuwowe. Sprężyste człon grzebieniowe odkształcają się i odskakują w celu umożliwienia łatwego przemieszczania członów prowadnicowych wewnątrz każdej z nachylonych półek.

(40 zastrzeżeń)

A1 (21) 366294 (22) 2001 08 30 7(51) A47G 33/12

(31) 00 20016472 (32) 2000 09 22 (33) DE

01 20103790 2001 03 05 DE

01 20105005 2001 03 22 DE

(86) 2001 08 30 PCT/EP01/10039

(87) 2002 03 28 WO02/24041 PCT Gazette nr 13/02

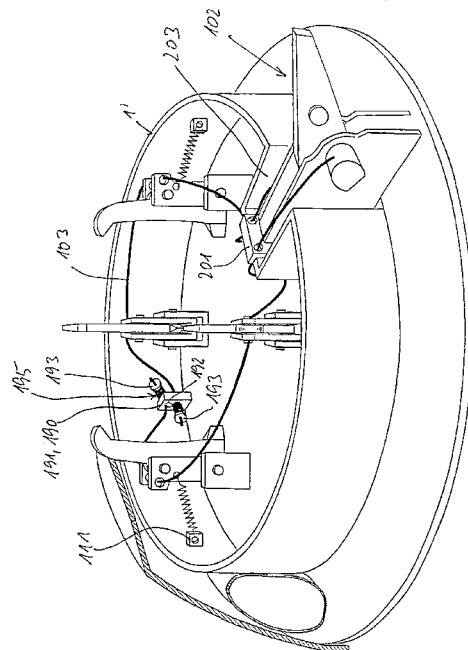
(71) KRINNER INNOVATION GMBH, Strasskirchen, DE

(72) Schulz Rainer

(54) Przyrząd mocujący

(57) Przedmiotem wynalazku jest przyrząd mocujący do obsadzania przedmiotów w kształcie pali, zwłaszcza drzew i drzewek bożonarodzeniowych, który charakteryzuje się następującymi cechami: elementy mocujące (4 - 4c; 104 - 104c) z przyporządkowaną im osią obrotu (107 - 107c; 14 - 14c) są przemieszczane z co najmniej jedną składową w kierunku osi symetrii i/lub osi głównej (115) i w kierunku odwrotnym do niej, zaś ruch przestawny elementów mocujących (4 - 4c; 104 - 104c) wraz z osią obrotu lub osią wahań (7 - 7c; 114 - 114c), na której są osadzone, jest realizowany za pomocą urządzenia zaciskowego (2; 102) przeciwnie do siły urządzenia sprężynowego (10; 13).

(20 zastrzeżeń)



A1 (21) 366373 (22) 2001 11 30 7(51) A47K 5/12

(31) 00 741570 (32) 2000 12 19 (33) US

01 911073 2001 07 23 US

01 911361 2001 07 23 US

01 964289 2001 09 26 US

01 964290 2001 09 26 US

01 997278 2001 11 28 US

(86) 2001 11 30 PCT/US01/44905

(87) 2002 06 27 WO02/49490 PCT Gazette nr 26/02

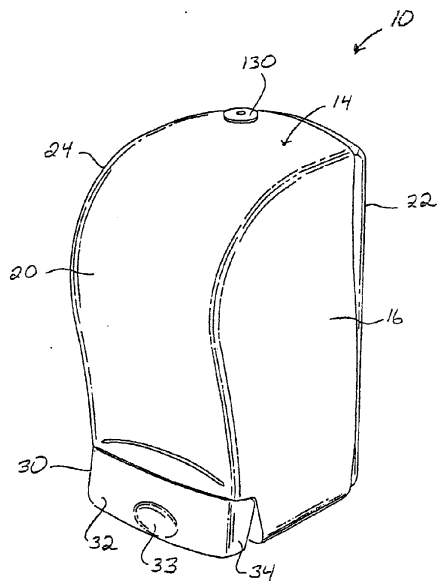
(71) KIMBERLY-CLARK WORLDWIDE, INC.,
Neenah, US

(72) Lewis Richard P., US; Mahaffey Cleary E., US;
Mayberry Pamela J., US; Tramontina Paul F.,
US; Powling David J., GB; Bennett Mark A.,
US; Bachtel Randall M., US

(54) Autonomiczny dozownik do lepkich cieczy

(57) W skład dozownika do lepkich cieczy wchodzi obudowa, która wyznacza wewnętrzny zbiornik na ciecz. W zbiorniku, co najmniej częściowo, znajduje się pompujący mechanizm dozujący mający koniec podający wychodzący ze zbiornika na zewnątrz. Mechanizm montażowy jest skonfigurowany jako integralny element składowy obudowy, zapewniając dozownik, który można odłączalnie łączyć z komplementarną strukturą montażową na powierzchni ściany. Zastosowano również unikatowy pompujący mechanizm dozujący do używania z dowolnego typu dozownikiem do lepkich cieczy.

(87 zastrzeżeń)



A1 (21) 366026 (22) 2001 04 26 7(51) A47K 10/38

(31) 00 565227 (32) 2000 05 04 (33) US
00 660040 2000 09 12 US
01 841323 2001 04 24 US

(86) 2001 04 26 PCT/US01/13458

(87) 2001 11 08 WO01/82763 PCT Gazette nr 45/01

(71) KIMBERLY-CLARK WORLDWIDE, INC.,
Neenah, US

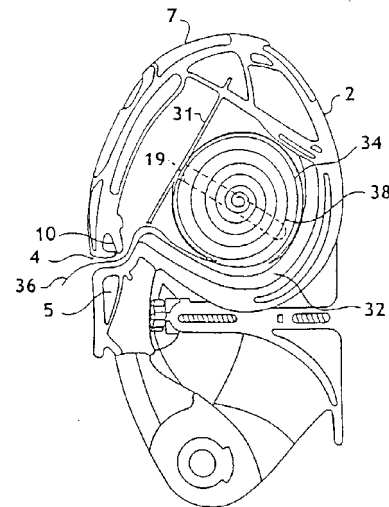
(72) Faulks Michael John, Huang Yung Hsiang,
Newman William Robert, Velazquez Herb F.,
Rivera Ligia A., Dellerman Paige Annette,
Romme Steven John, Bochmann Cherry Ann,
DeGreen Gerald P., Kalman Jeffrey M.

(54) Układ do dozowania licznych wilgotnych serwetek higienicznych

(57) Przedstawiono układ do dozowania licznych perforowanych serwetek higienicznych posiadających charakterystykę wytrzymałości oderwania perforacji. W układ doje występuje dozownik z zamykaną komorą, posiadający charakterystykę siły pobierania. Komorę dostosowano do umieszczenia licznych perforowanych serwetek, komora łączy się z otworem podawania. Otwór dostosowano do pobierania serwetek z licznych perforowanych serwetek podawanych poprzez ten otwór na zewnątrz dozownika. W dozowniku umieszczono pióro wycieraczki współpracujące przynajmniej z częścią serwetek pobieranych poprzez otwór. Podczas pobierania stosunek charakterystyki wytrzymałości

oderwania perforacji do charakterystyki siły pobierania jest większy niż 1:1.

(38 zastrzeżeń)



A1 (21) 366428 (22) 2002 06 14 7(51) A47L 9/26

(31) 01 10131694 (32) 2001 06 29 (33) DE

(86) 2002 06 14 PCT/EP02/06600

(87) 2003 01 09 WO03/01961 PCT Gazette nr 02/03

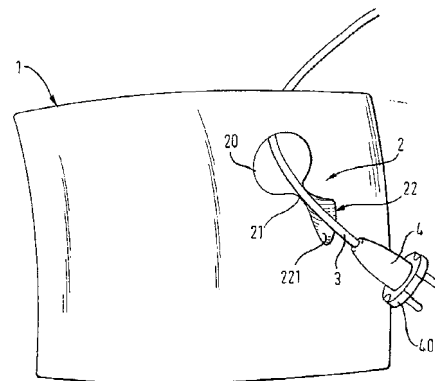
(71) BSH BOSCH UND SIEMENS HAUSGERATE
GMBH, Monachium, DE

(72) Bott Erich, Kemmerzell Wolfgang

(54) Otwór do wyciągnięcia przewodu

(57) Przedmiotem wynalazku jest odkurzacz z pokrywą (1) obudowy, w którym wtyczkę (4) na przewodzie (3) podczas montażu przetyka się od wewnątrz przez duży otwór (20), przy czym przewód (3) podczas dokonywania montażu po przetknięciu wtyczki (4) przez wąską szczelinę (21) jest wciągany do obszaru (22) przebiegu przewodu. Obszar (22) przebiegu przewodu jest przy tym tak ukształtowany, że wtyczka (4) opiera się o pokrywę (1) obudowy. Otwór (20) podczas montowania pokrywy (1) obudowy na części dolnej odkurzacza jest zamykany przez część konstrukcyjną zamontowaną już w części dolnej. Przy tym ta część konstrukcyjna przejmuje również dodatkową funkcję zamykania pokrywy (1) obudowy. Dzięki tej konstrukcji unika się stosowania osobnej części zamykającej dla otworu (20) po zamontowaniu przewodu (3) i wtyczki (4).

(11 zastrzeżeń)



A1 (21) 366402 (22) 2002 07 08 7(51) A61B 5/00

(31) 01 200101073 (32) 2001 07 09 (33) DK

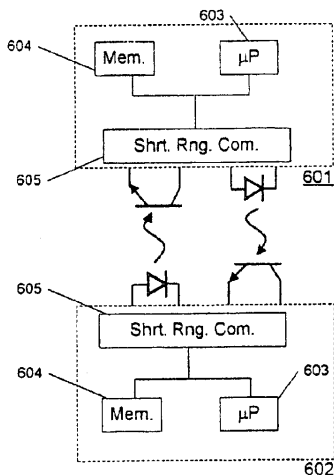
(86) 2002 07 08 PCT/DK02/00474

(87) 2003 01 23 WO03/05891 PCT Gazette nr 04/03

- (71) NOVO NORDISK A/S, Bagsvaerd, DK
- (72) Graskov Henning, Hansen Henrik Egesborg, Eilersen Michael, Lav Steffen
- (54) **Sposób i system do sterowania informacją danych przesyłanych bezprzewodowo między dwoma przenośnymi urządzeniami medycznymi**

(57) Wynalazek dotyczy sposobu sterowania informacją danych pomiędzy dwoma przenośnymi urządzeniami medycznymi. Te dwa urządzenia przenośne zawierają pierwsze urządzenie do wykonywania pierwszej operacji i drugie urządzenie do wykonywania drugiej operacji, a każde urządzenie ma elementy do jednego lub więcej z następujących: pamiętania, przesyłania, odbioru, przetwarzania wyświetlania informacji danych i te dwa urządzenia mają pewną liczbę współzależnych pozycji podczas normalnego zastosowania, przy czym sposób zawiera etapy: automatyczne pamiętanie przynajmniej pierwszej informacji danych odnośnie wymienionej pierwszej operacji w wymienionym pierwszym urządzeniu, automatyczne pamiętanie przynajmniej drugiej informacji danych odnośnie wymienionej drugiej operacji w wymienionym drugim urządzeniu i automatyczne przesyłanie, przez elementy komunikacyjne bliskiego zasięgu, informacji danych odnośnie tych operacji pomiędzy urządzeniami, gdy wymienione urządzenia są ustawione względem siebie w jednej z wymienionej liczby współzależnych pozycji.

(38 zastrzeżeń)



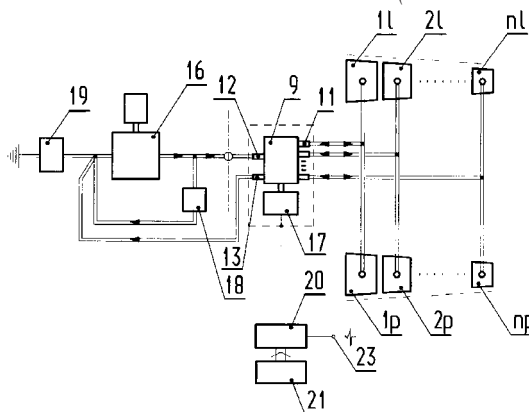
A1 (21) 361267 (22) 2003 07 15 7(51) A61B 5/0225

- (71) POLSKA AKADEMIA NAUK Instytut Biocybernetyki i Inżynierii Biomedycznej, Warszawa
- (72) Darowski Marek, Kozarski Maciej, Szczepanowski Andrzej, Górczyńska Krystyna
- (54) **Urządzenie do nieinwazyjnego wspomagania układu krążenia i do terapii niedrożnych naczyń żylnych i limfatycznych**

(57) Urządzenie do nieinwazyjnego wspomagania układu krążenia i do terapii niedrożnych naczyń żylnych i limfatycznych zawierające pneumatyczne źródło ciśnienia zasilania oraz mankiety uciskowe, charakteryzuje się tym, że końcówki pneumatyczne mankietów uciskowych (11-1p), znajdujących się na tej samej części kończyn, są połączone za pomocą trójnika z tą samą końcówką wyjściową (11) wielodrogowego elektropneumatycznego zaworu rozdzielającego (9), połączonego za pomocą sprzęgła mechanicznego z osią silnika elektrycznego (17), korzystnie typu krokowego, a końcówka zasilająca zaworu rozdzielającego (9) jest połączona z końcówką wyjściową pneumatycznego źródła ciśnienia (16), korzystnie w postaci ssąco-łoczącej pompy elektropneumatycznej i jednocześnie z końcówką zasilającą zaworu (18) ograniczającego ciśnienie, którego końcówka

wyjściowa jest połączona z atmosferą lub korzystnie z końcówką ssącą źródła ciśnienia (16), z którą jest także połączona końcówka odpowietrzająca zaworu (18) ograniczającego ciśnienie i końcówka wyjściowa filtra (19) zanieczyszczeń powietrza, którego końcówka wejściowa jest połączona z atmosferą.

(4 zastrzeżenia)

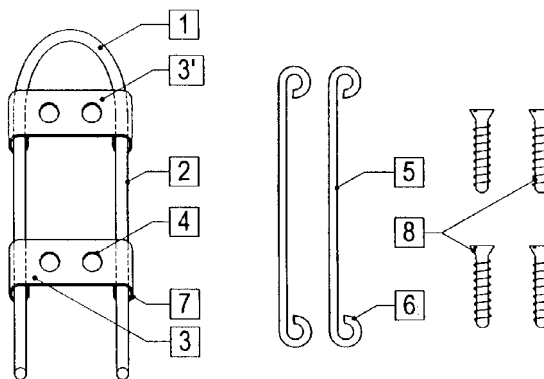


A1 (21) 361252 (22) 2003 07 14 7(51) A61B 17/66

- (71) Śląska Akademia Medyczna w Katowicach, Katowice
- (72) Drugacz Jan, Lekston Zdzisław, Morawiec Henryk
- (54) **Sposób wydłużania kości żuchwy przy użyciu supersprężystych dystraktorów NiTi**

(57) Sposób wydłużania kości żuchwy charakteryzuje się tym, że do osłabionej przez dekortykację kości mocuje się suwakowy dystraktor z rozciągającymi ze stałą siłą supersprężystymi łukami NiTi. Suwakowy dystraktor do wydłużania kości żuchwy charakteryzuje się tym, że składa się z wykonanego z supersprężystego stopu NiTi stabilizującego przęsła (1), podkładek (3, 3') zakończonych tulejkami (7) i wyposażonych w otwory (4) oraz supersprężystych łuków NiTi (5) zakończonych oczkami (6) i wkrętów (8).

(2 zastrzeżenia)



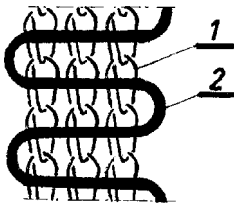
A1 (21) 361243 (22) 2003 07 14 7(51) A61C 7/00

- (75) Bruzda-Zwiech Agnieszka, Łódź; Zwiech Dariusz, Łódź
- (54) **Taśma tekstylna do unieruchamiania zębów w dentystyce**

(57) Taśma jest wykonana z dzianiny w splocie kolumnienkowym, stanowiącym w układzie osnowy (1) łańcuszek połączony poprzecznie z wątkiem (2), przy czym osnowa tworząca łańcuszek i wątek wykonane są z przędzy na bazie włókien chemicznych, zwłaszcza włókien poliestrowych. Wątek przebiega w dzianinie na całej szerokości taśmy i ma od 8 do 16 przeplotów na 10 mm taśmy. Osnowa (1) ułożona w łańcuszek wykonana jest z przędzy korzystnie o masie liniowej od 132 tex do 202 tex, zaś

wątek (2) wykonany jest korzystnie z przędzy nitkowanej o masie liniowej od 132 tex x 2 do 202 tex x 2.

(5 zastrzeżeń)

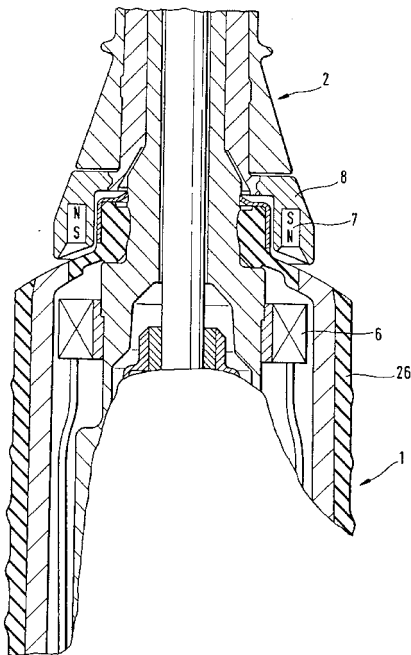


A1 (21) 366147 (22) 2001 03 14 7(51) A61C 17/22
 (86) 2001 03 14 PCT/EP01/02844
 (87) 2002 09 19 WO02/71970 PCT Gazette nr 38/02
 (71) BRAUN GMBH, Kronberg, DE
 (72) Hilscher Alexander, Mannebach Horst, Reick Hansjorg, Schwarz-Hartmann Armin, Trawinski Peter, Stratmann Martin, Vorbeck Wolfgang

(54) Sposób i przyrząd do czyszczenia zębów

(57) Przedmiotem wynalazku jest sposób i urządzenie do czyszczenia zębów, przy czym do wspólnego uchwytu przyłącza się różne narzędzia czyszczące do indywidualnego czyszczenia zębów. Przedmiotem wynalazku jest zwłaszcza uchwyt elektrycznego przyrządu do czyszczenia zębów, z łącznikiem do przyłączania różnych narzędzi czyszczących, oraz te narzędzia czyszczące. Według wynalazku uchwyt odczytuje kod umieszczony na przyłączonym do niego aktualnie narzędziu czyszczącym. W zależności od odczytanego kodu steruje się różnymi funkcjami przyrządu do czyszczenia zębów.

(38 zastrzeżeń)

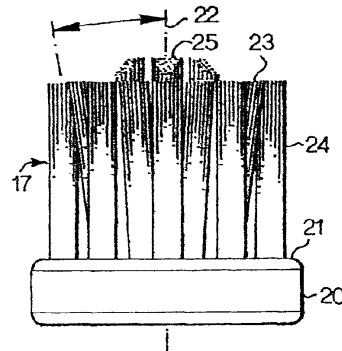


A1 (21) 366124 (22) 2001 12 03 7(51) A61C 17/26
 (31) 00 0029813 (32) 2000 12 07 (33) GB
 01 0103340 2001 02 10 GB
 (86) 2001 12 03 PCT/EP01/14040
 (87) 2002 06 13 WO02/45617 PCT Gazette nr 24/02
 (71) GLAXOSMITHKLINE CONSUMER HEALTHCARE GMBH & CO.KG, Buehl (Baden)
 (72) Kramer Hans

(54) Część szczotkowa do elektrycznej szczoteczki do zębów

(57) Część szczotkowa do elektrycznej szczoteczki do zębów, w której pęczki włosów są rozmieszczone w układzie wielokątów, i w której pęczki włosów są nachylone, albo wokół wielokątów, albo w kierunku do wewnątrz i na zewnątrz tak, że kierunki ustawienia pęczków zbiegają się i korzystnie przecinają się. Część włosiowa (17) zawiera także najbardziej wewnętrzny wielokąt (25) czterech trzecich pęczków w układzie kwadratu, mający wspólny środek z wielokątami (23, 24), którego pęczki są zasadniczo równoległe do osi obrotu (22) uchwytu (20), a którego końce dystalne są wyższe niż pęczki (23, 24), których końce leżą w płaszczyźnie. Wysokość pęczków (24) nad powierzchnią (21) wynosi 8 mm, zaś pęczków (23, 24) wynosi 6 mm.

(16 zastrzeżeń)



A1 (21) 366214 (22) 2001 05 23 7(51) A61F 2/16
 A61B 3/107

(31) 00 0001925 (32) 2000 05 23 (33) SE
 00 0004830 2000 12 22 SE
 (86) 2001 05 23 PCT/EP01/06041
 (87) 2001 11 29 WO01/89424 PCT Gazette nr 48/01
 (71) PHARMACIA GRONINGEN BV, Groningen, NL
 (72) Norrby Sverker, NL; Artal Pablo, ES; Piers Patricia Ann, NL; Van Der Mooren Marrie, NL
 (54) Sposoby otrzymywania soczewek ocznych dających oko o zredukowanych aberracjach

(57) Przedmiotem wynalazku są sposoby uzyskiwania soczewki korygującej umożliwiającej zmniejszenie aberracji oka, które obejmują etapy scharakteryzowania co najmniej jednej powierzchni rogówki modelem matematycznym, obliczenia otrzymanych aberracji wspomnianej(ych) powierzchni rogówki przez wykorzystanie wspomnianego modelu matematycznego, wybrania mocy optycznej soczewki środkowej. Na podstawie tych informacji modeluje się soczewkę korygującą tak, żeby czoło fali dochodzącej z układu optycznego obejmującego wspomnianą soczewkę i model rogówki dawało zmniejszenie aberracji w oku. Przedmiotem wynalazku są także soczewki korygujące otrzymane tymi sposobami, które umożliwiają zmniejszenie aberracji oka.

(118 zastrzeżeń)

A1 (21) 366196 (22) 1998 08 27 7(51) A61F 2/44
 (31) 97 920630 (32) 1997 08 27 (33) US
 (86) 1998 08 27 PCT/US98/17769
 (87) 1999 03 04 WO99/09914 PCT Gazette nr 09/99
 (71) UNIVERSITY OF FLORIDA TISSUE BANK, INC., Alachua, US; MEDTRONIC SOFAMOR DANEK, INC., Memphis, US
 (72) Grooms Jamie M., US; Carter Kevin C., US; Sander Tom, US; Dulebohn David H., US;

Branch Charles L., US; Liu Mingyan, FR; Boyd Lawrence M., US; Josse Loic, FR

(54) Wszczep z warstwy korowej kości do unieruchomienia kręgow szczyjnych metodą Smith-Robinson

(57) Dostarczono wszczepu utworzonego zasadniczo z warstwy korowej kości, przeznaczonego do stosowania w procedurach unieruchomiania kręgow według metody Smith-Robinson. Materiałem na wszczep jest warstwa korowa kości z aloprzeszczepu lub przeszczepu autoplastycznego, przy czym ten materiał sposobami według wynalazku obrabia się metodą skrawania z wytworzeniem wszczepu o kształcie symetrycznym lub asymetrycznym (np. zasadniczo kształtu litery „D”), mającego kanał biegnący przez jego długość. Wszczep umieszcza się w przestrzeni pomiędzy sąsiednimi kręgow szczyjnymi tak, aby wspierał i unieruchamiał sąsiadujące kręgi. W kanale można umieścić materiał kościotwórczy, indukujący tworzenie kości lub kościoprowadzący by przyśpieszyć unieruchomienie kręgow i umożliwić autogeniczne wrośnięcie kości.

(58 zastrzeżeń)

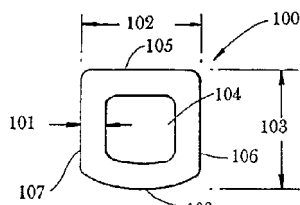


Fig. 1A

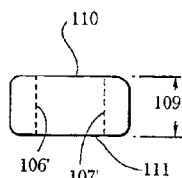


Fig. 1B

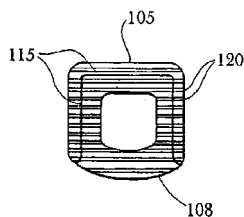


Fig. 1C

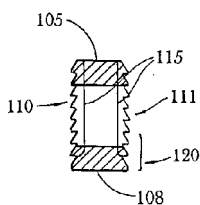


Fig. 1D

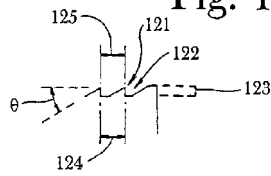


Fig. 1E

A1 (21) 361193 (22) 2003 07 10 7(51) A61F 5/44

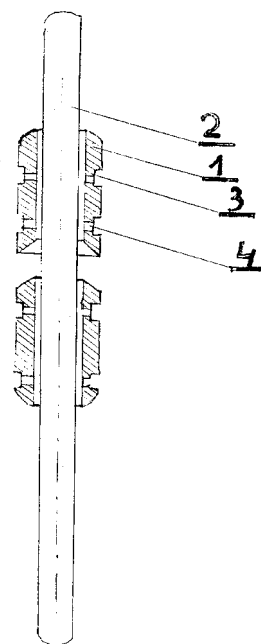
(75) Stelmasik Zdzisław, Łódź

(54) Tulejka rozporowa dla zdeformowanej prostaty

(57) Tulejka rozporowa dla zdeformowanej prostaty służy do polepszenia przepływu moczu do cewki moczowej z pęcherza. Jest to tulejka dwuczęściowa z plastiku, której konstrukcja zapewnia całkowite opróżnienie pęcherza, a tym samym zapobiega patologii. Tulejka rozporowa (1) posiada przewodnik wewnętrzny

(2), który pozwala niezawodnie za pomocą USG umieścić ją w prześwicie gruczołu prostaty poniżej zwieracza pęcherza.

(2 zastrzeżenia)



A1 (21) 366061 (22) 2001 08 30 7(51) A61F 13/15

(31) 00 60229189 (32) 2000 08 30 (33) US
01 944242 2001 08 30 US

(86) 2001 08 30 PCT/US01/27267

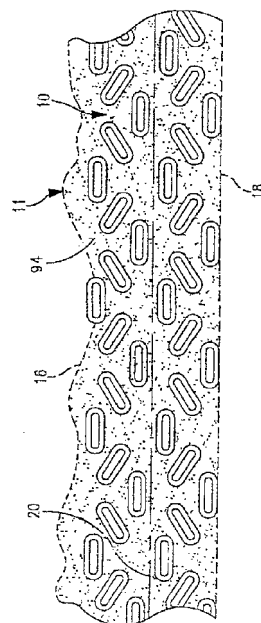
(87) 2002 03 07 WO02/17843 PCT Gazette nr 10/02

(71) KIMBERLY-CLARK WORLDWIDE, INC.,
Neenah, US

(72) Malchow Gregory, Hoo Daniel, Blenke
Timothy, Radke Jeffry

(54) Wytrzymały na przedarcie kombinowany układ spojenia z użyciem kleju

(57) Spojone kompozyty, wyroby chłonne zawierające takie spojone kompozyty oraz sposoby spajania elementów cienkościennych. Spojony kompozyt ma pierwszy i drugi element cienkościenny spojone ze sobą, co najmniej częściowo, za pomocą



elementów spajających i co najmniej częściowo za pomocą materiału przylepnego. Materiał przylepny jest umieszczany pomiędzy pierwszym i drugim elementem cienkościennym i wokół elementów spajających. Materiał przylepny, co najmniej częściowo, spaja elementy cienkościenne ze sobą w miejscach obecności materiału cienkościennego. Układy spojenia są wykonane i skonfigurowane tak, żeby naprężenia boczne wywierane na wspomniany układ spojenia były korzystnie kierowane do wewnątrz ku wspomnianemu układowi spojenia w celu ich rozproszczenia, rozproszenia i wyeliminowania.

(44 zastrzeżenia)

A1 (21) 366096 (22) 2000 03 31 7(51) A61F 13/15

(31) 99 285595 (32) 1999 04 03 (33) US
(86) 2000 03 31 PCT/US00/40078
(87) 2000 10 12 WO00/59427 PCT Gazette nr 41/00

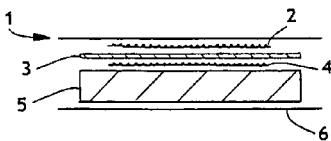
(71) KIMBERLY-CLARK WORLDWIDE, INC.,
Neenah, US

(72) Colman Charles Wilson, Glaug Frank Steven,
Huang Yung Hsiang, Jackson David Martin,
Keris John Edward, Meyer Mary Jo, Mumick
Pavneet Singh, Nortman Brian Keith, Pomplun
William Seal, Tsai Fu-Jya, Larson Jennifer
Cappel, Weyenberg Susan Marie

(54) Dyspergująca w wodzie wkładka do majtek

(57) Ujawniono dyspergującą w wodzie wkładkę do majtek, w skład której wchodzi dyspergująca po wyzwoleniu rozpadu, znajdująca się od strony ciała okładzina (6), znajdująca się od strony odzieży warstwa izolacyjna (3) oraz, opcjonalnie, dyspergujący po wyzwoleniu rozpadu wkład chłonny (5) usytuowany pomiędzy wspomnianą okładziną (6), a warstwą izolacyjną (3). Warstwa izolacyjna od strony odzieży może być zdolna do biodegradacji. W jednym z przykładów wykonania, w skład wynalazku wchodzi tasiemka odrywająca (1) leżąca na warstwie kleju mocującej (2) do odzieży, która mocuje przylepnie tasiemkę odrywającą (1) z jednej strony do odzieży użytkownika, a z drugiej strony do warstwy izolacyjnej (3). Warstwa izolacyjna (3) jest z kolei mocowana z drugiej strony do materiału znajdującego się od strony ciała za pomocą kleju konstrukcyjnego (4). Materiał znajdujący się od strony ciała może być wykonany z wielu warstw, takich jak okładzina (6) znajdująca się od strony ciała i warstwa chłonna (5).

(17 zastrzeżeń)



A1 (21) 366097 (22) 2000 08 22 7(51) A61F 13/15

(31) 99 385228 (32) 1999 08 27 (33) US
(86) 2000 08 22 PCT/US00/23005
(87) 2001 03 08 WO01/15646 PCT Gazette nr 10/01

(71) KIMBERLY-CLARK WORLDWIDE, INC.,
Neenah, US

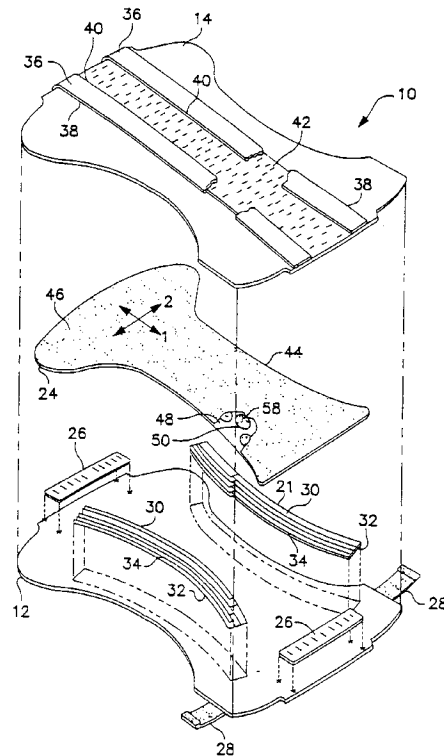
(72) Tanzer Richard Warren

(54) Wyrób chłonny z superabsorbentem w dyskretnych kieszeniach na rozciągliwym podłożu

(57) Wyrób chłonny, w skład którego wchodzi przepuszczalna dla cieczy warstwa górna, w zasadzie nieprzepuszczalna dla cieczy, korzystnie przepuszczalna dla pary wodnej, arkusz podkładowy oraz rozciągliwy wybiórczo kompozyt chłonny umieszczony pomiędzy arkuszem górnym a arkuszem podkładowym. Rozciągliwy wybiórczo kompozyt chłonny jest bardziej rozciągliwy w pierwszym kierunku niż w drugim kierunku, prostokątnym do pierwszego kierunku oraz można go rozciągać do co najmniej

150% jego długości początkowej w pierwszym kierunku. W skład kompozytu chłonnego wchodzi rozciągliwa wybiórczo warstwa podkładowa i szereg kieszeni w warstwie podkładowej lub na niej. W każdej z kieszeni znajduje się pewna ilość materiału superchłonnego, który może pęcznić pod działaniem wydalonej na niego cieczy. Kiedy podkład jest rozciągnięty, kieszenie oddalają się od siebie, co powiększa komfort i łagodzi blokadę żelową powodowaną przez pęcznienie sąsiednich kieszeni ku sobie.

(33 zastrzeżenia)



A1 (21) 366111 (22) 2000 05 18 7(51) A61F 13/15

(31) 00 562968 (32) 2000 05 03 (33) US
(86) 2000 05 18 PCT/US00/13675
(87) 2001 11 08 WO01/82851 PCT Gazette nr 45/01

(71) KIMBERLY-CLARK WORLDWIDE, INC.,
Neenah, US

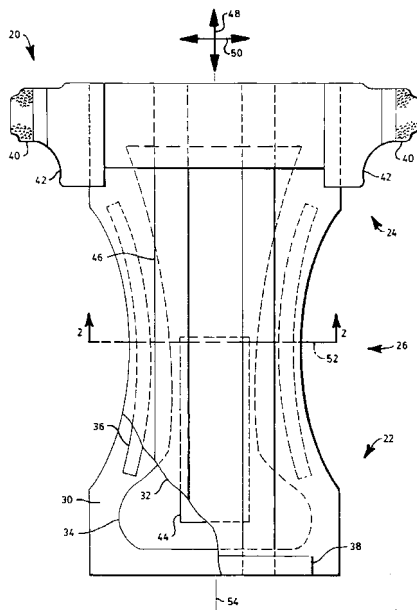
(72) Uitenbroek Duane Girard, Huang Yung Hsiang,
Roessler Thomas Harold, VanGompel Paul
Theodore, Vukos John Philip, Morman
Michael Tod

(54) Wyrób chłonny mający w użyciu poprzeczny gradient przepuszczalności powietrza

(57) Wynalazek dostarcza wyrób chłonny do jednorazowego użytku, który zawiera zasadniczo nieprzepuszczalna dla cieczy zewnętrzne pokrycie, przepuszczalną dla cieczy wkładkę od strony ciała, korpus chłonny umieszczony pomiędzy zewnętrznym pokryciem i wkładką od strony ciała, i parę szwów mocujących umieszczonych na poprzecznie przeciwległych bocznych krawędziach w jednej z sekcji taliowych wyrobu chłonnego. Zewnętrzne pokrycie może być ułożone tak, aby zapewniać zasadniczo stałą deformację o przynajmniej 10 procent kiedy poddana jest sile rozciągającej 100 gmf gramów na metar siły) na cal (na 2.54 cm) o szerokości zgodnej z Wydłużeniem Materiałowym i Testem Rozciągliwej Deformacji przedstawionym tutaj w dalszej kolejności. Zewnętrzne pokrycie może dalej wyznaczać współczynnik przepuszczalności pary wodnej o wartości przynajmniej około 800g/m²/24h. Stała deformacja w użyciu zewnętrznego pokrycia może przejawiać się we współczynniku poprzecznego gradientu przepuszczalności zewnętrznym pokryciem w sekcji talii oraz krocza lub sekcji pośredniej wyrobu o przynajmniej około 1.25 według

Testu Deformacji Produktu przedstawionego tutaj w dalszej kolejności.

(23 zastrzeżenia)



A1 (21) 366228 (22) 1999 12 15 7(51) A61F 13/15 A61F 13/56

(31) 98 60112707 (32) 1998 12 18 (33) US 99 444083 1999 11 22 US

(86) 1999 12 15 PCT/US99/29704

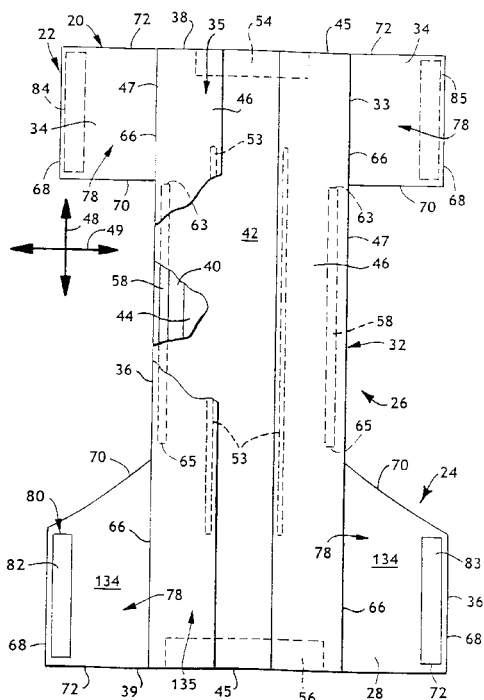
(87) 2000 06 29 WO00/37009 PCT Gazette nr 26/00

(71) KIMBERLY-CLARK WORLDWIDE, INC., Neenah, US

(72) Fletcher Amy Lynn, Dimitrijevs Lisa Ann, Olson Christopher Peter, Ratliff Kathleen Irene, Weber Shirlee Ann, West Susan Lee

(54) **Wyrób chłonny o wielokrotnie mocowanych szwach bocznych**

(57) Wyrób chłonny do jednorazowego użytku zawiera korpus chłonny i system mocujący, które razem stanowią wielokrotnie



mocowalne majtki. Wielokrotnie mocowalne majtki zawierają parę przednich elastomerycznych paneli bocznych rozciągających się od otworu taliowego do każdego otworu nożnego, parę tylnych elastomerycznych paneli bocznych rozciągających się od otworu taliowego do każdego otworu nożnego i parę wielokrotnie mocowalnych szwów rozciągających się od otworu taliowego do każdego otworu nożnego i usytuowanych pomiędzy elastomerycznymi panelami bocznymi przednimi i tylnymi.

(29 zastrzeżeń)

A1 (21) 366244 (22) 2000 09 22 7(51) A61F 13/15

(31) 99 410997 (32) 1999 10 01 (33) US

(86) 2000 09 22 PCT/US00/26030

(87) 2001 04 12 WO01/24751 PCT Gazette nr 15/01

(71) KIMBERLY-CLARK WORLDWIDE, INC., Neenah, US

(72) Chen Fung-jou, Lindsay Jeffrey Dean, Bednarz Julie Marie, Latimer Margaret Gwyn, Dipalma Joseph, Zander Teresa Marie

(54) **Wyrób chłonny z elementem bazowym wielokrotnego użytku**

(57) W skład kompozytowego wyrobu chłonnego wchodzi element bazowy wielokrotnego użytku do kształtowania i regulowania przecieków, z którym można odłączalnie łączyć i powtarzalnie wymieniać element chłonny jednorazowego użytku bez konieczności wymiany elementu bazowego wielokrotnego użytku. Zatem można w ten sposób zapewnić tani kompozytowy wyrób chłonny o wysokich parametrach w wyniku zastosowania tanich elementów chłonnych jednorazowego użytku z elementem bazowym wielokrotnego użytku. Bariera przeciw przesiąkaniu wyściela komorę centralną lub zagłębienie centralne, pomagając rozprowadzaniu przecieków dla całego kompozytowego wyrobu chłonnego.

(62 zastrzeżenia)

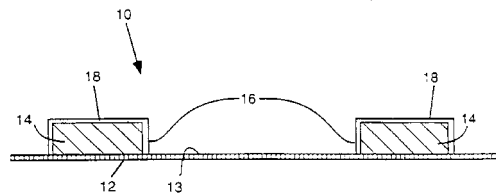


FIG. 2

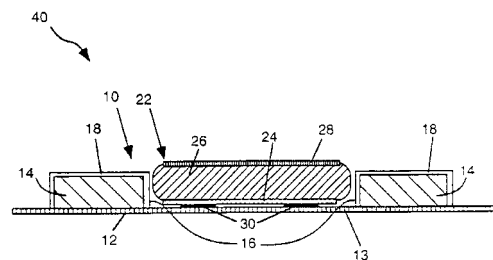


FIG. 3

A1 (21) 366286 (22) 2000 05 18 7(51) A61F 13/15

(31) 00 562967 (32) 2000 05 03 (33) US

(86) 2000 05 18 PCT/US00/13674

(87) 2001 11 08 WO01/82850 PCT Gazette nr 45/01

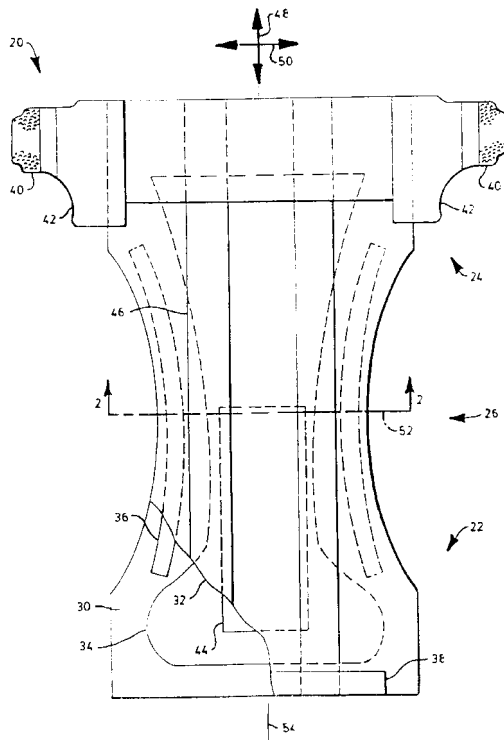
(71) KIMBERLY-CLARK WORLDWIDE, INC., Neenah, US

(72) Roessler Thomas Harold, Datta Paul Joseph, Everson Mark George, Huang Yung Hsiang, Travis Gary Lee, Uitenbroek Duane Girard, Van Gompel Paul Theodore, Morman Michael Tod

(54) Wyrób chłonny mający w trakcie używania lepszą krzywiznę na nogi

(57) Zapewniono wyrób chłonny jednorazowego użytku zawierający w zasadzie nieprzepuszczalną dla cieczy zewnętrzną warstwę pokryciową, przepuszczalną dla cieczy, znajdującą się od strony ciała warstwę okładzinową, wkład chłonny usytuowany pomiędzy zewnętrzną warstwą pokryciową a znajdującą się od strony ciała warstwą okładzinową, oraz parę łączników na przeciwnych poprzecznie krawędziach bocznych w jednej z sekcji taliowych w wyrobie chłonnym. Zewnętrzną warstwę pokryciową można skonfigurować tak, że zapewniała w zasadzie trwałe odkształcenie co najmniej około 10 procent pod działaniem siły rozciągającej 100 gmf na cal (2,54 cm) szerokości według ustalonego tu Testu Wydłużania i Odkształcania Materiałów. Skutkiem trwałego odkształcenia zewnętrznej warstwy pokryciowej podczas używania może być wyrób o wartości w zasadzie trwałego odkształcenia elastycznych opasek nożnych co najmniej około 3 procent podczas ustalonego tu Testu Odkształcania Wyrobu.

(28 zastrzeżeń)



A1 (21) 366302 (22) 2001 10 15 7(51) A61F 13/15

(31) 00 698309 (32) 2000 10 27 (33) US
(86) 2001 10 15 PCT/US01/42728
(87) 2002 05 02 WO02/34185 PCT Gazette nr 18/02

(71) KIMBERLY-CLARK WORLDWIDE, INC.,
Neenah, US

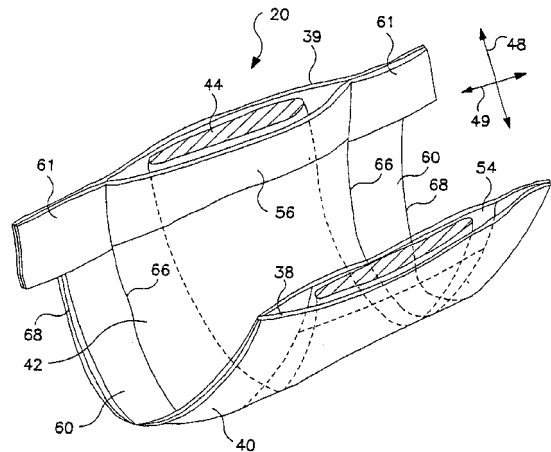
(72) Morman Michael Tod, Odorzynski Thomas
Walter, Zehner Georgia Lynn

(54) Rozciągliwy odzieżowy wyrób chłonny z nierozciągliwą wkładką

(57) Pasujący do kształtu, podobny do majtek, chłonny wyrób odzieżowy, którego skutkiem nie jest zbijanie się i marszczenie znajdujące się od strony ciała wkładki. W skład tego wyrobu odzieżowego wchodzi rozciągliwa zewnętrzna warstwa pokryciowa i nierozciągliwa, znajdującą się od strony ciała wkładką z pływającym swobodnie wkładem chłonnym usytuowanym pomiędzy rozciągliwą, zewnętrzną warstwą pokryciową, a nierozciągliwą, znajdującą się od strony ciała wkładką. Do nierozciągliwej, znajdującą się od strony ciała wkładki jest przymocowana para silnie rozciągliwych paneli bocznych i/lub co najmniej jeden silnie rozciągliwy człon taliowy. Całkowita rozciągliwość poprzeczna pane-

li bocznych jest z grubsza równa poprzecznej rozciągliwości zewnętrznej warstwy pokryciowej, co umożliwi zewnętrznej warstwie pokryciowej swobodne rozciąganie się bez wstrzymywania przez nierozciągliwą, znajdującą się od strony ciała wkładkę. Alternatywnie, albo dodatkowo, całkowita rozciągliwość podłużna członów taliowych jest z grubsza równa podłużnej rozciągliwości zewnętrznej warstwy pokryciowej, co również umożliwia swobodne rozciąganie się zewnętrznej warstwy pokryciowej bez wstrzymywania przez nierozciągliwą, znajdującą się od strony ciała wkładkę.

(42 zastrzeżenia)



A1 (21) 366427 (22) 2002 04 05 7(51) A61F 13/15

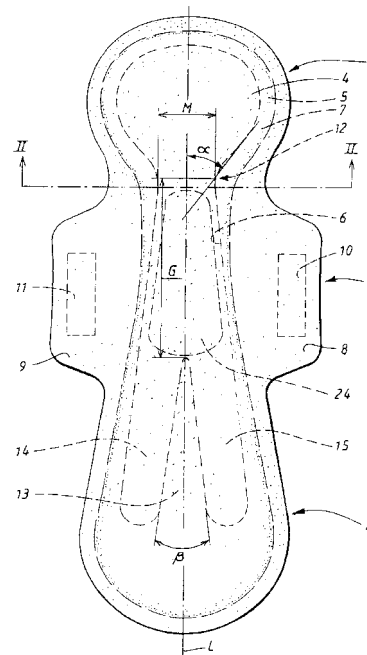
(31) 01 0101389 (32) 2001 04 20 (33) SE
(86) 2002 04 05 PCT/SE02/00675
(87) 2002 10 31 WO02/85269 PCT Gazette nr 44/02

(71) SCA HYGIENE PRODUCTS AB, Goteborg, SE

(72) Drevik Solgun, Asp Fredrik

(54) Lepiej dopasowany wyrób chłonny

(57) Wyrób chłonny, taki jak podpaska higieniczna, zawierający element usztywniający (6), który jest przeznaczony do nadawania wyrobowi w trakcie używania kształtu przestrzennego. Element usztywniający (6) jest przed użyciem wyrobu w stanie płaskim i biegnie w kierunku podłużnym wyrobu na części krokowej (3) i co najmniej na pewnym odcinku na części przedniej (1).



Element usztywniający (6) ma szerokość (M) w miejscu przejściowym pomiędzy częścią krokową (3) a częścią przednią (1), która jest dostosowana do odległości pomiędzy ścięgnami mięśni użytkownika z obu stron jej kroku w jej pachwinie, która to odległość wynosi około 15-45 mm, i jest skonstruowana z wystarczającą sztywnością w celu odporności na niekorzystne jej marszczenie w kierunku poprzecznym. Pod elementem usztywniającym (6) znajduje się element (24) formujący garb wykonany z materiału sprężystego, który to element formujący garb jest skonstruowany w taki sposób, żeby tworzył uniesioną część (240) na tej stronie, która jest zakładana na użytkowniczkę, która to uniesiona część (240) jest skonstruowana tak, żeby leżała bezpośrednio przed genitaliami użytkownicy po założeniu wyrobu na użytkowniczkę.
(23 zastrzeżenia)

A1 (21) 366202 (22) 2001 09 14 7(51) A61F 13/56

(31) 00 0003703 (32) 2000 10 13 (33) SE

(86) 2001 09 14 PCT/SE01/01970

(87) 2002 04 18 WO02/30345 PCT Gazette nr 16/02

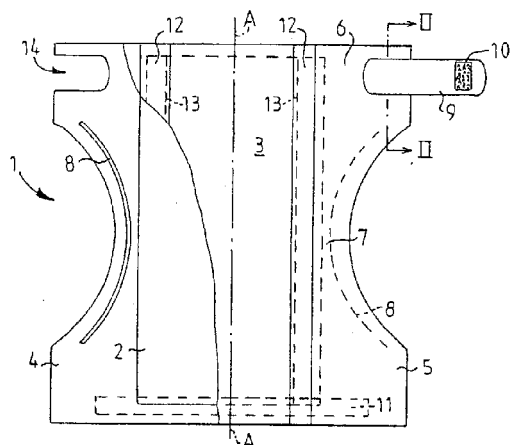
(71) SCA HYGIENE PRODUCTS AB, Goteborg, SE

(72) Gandemo Tomas

(54) **Sposób kotwiczenia języczków mocujących do bocznych części wyrobu higienicznego jednorazowego użytku oraz wyrób higieniczny jednorazowego użytku z języczkami mocującymi zakotwiczonymi tym sposobem**

(57) Wynalazek dotyczy sposobu kotwiczenia języczków mocujących (9) do bocznych części wyrobu higienicznego jednorazowego użytku (1), takiego jak pielucha lub wyrób ochronny dla osób nie panujących nad wydalaniem. Według wynalazku, w skład tego sposobu wchodzi następujące etapy: wycinanie otworów (14) w warstwie podkładowej (4) w przeciwnych częściach bocznych w jej części tylnej lub przedniej, łączenie warstwy górnej (3) z warstwą podkładową z wyciętymi otworami z elementem chłonnym (2) umieszczonym pomiędzy tymi warstwami, w wyniku czego powstaje kompozytowy wykrój, umieszczanie języczków mocujących (9) w bocznych częściach kompozytowego wykroju z wyciętymi otworami w warstwie podkładowej z każdym końcem fabrycznym wspomnianych języczków umieszczonym w jednym ze wspomnianych otworów, przy czym wspomniane języczki są wykonane z materiału, który jest zgodny z materiałem warstwy górnej pod względem temperatury zgrzewania, oraz kotwiczenie końców fabrycznych języczków mocujących do warstwy górnej techniką zgrzewania. Wynalazek dotyczy również wyrobu higienicznego z języczkami mocującymi przymocowanymi tym sposobem.

(12 zastrzeżeń)



A1 (21) 366157 (22) 2001 08 07 7(51) A61F 13/494

(31) 00 642207 (32) 2000 08 15 (33) US

(86) 2001 08 07 PCT/US01/41593

(87) 2002 02 21 WO02/13749 PCT Gazette nr 08/02

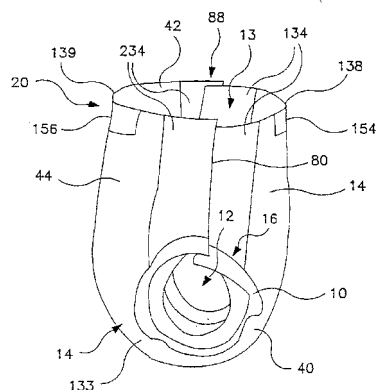
(71) KIMBERLY-CLARK WORLDWIDE, INC., Neenah, US

(72) Popp Robert Lee, Coenen Joseph D., Quereshi Shawn A., Vogt Robert Eugene

(54) **Podobne do majtek chłonne wyroby higieniczne z krzywoliniowymi mankietami nożnymi**

(57) Podobny do majtek chłonny wyrób higieniczny z krzywoliniowymi mankietami nożnymi ma podobne do uszczelki pasowanie. W części głównej chłonnego wyrobu higienicznego znajduje się pierwszy i drugi otwór na nogi z krzywoliniowymi wycięciami w części głównej. Pomiedzy pierwszą częścią a drugą częścią każdego z dwóch elastycznych pasków znajduje się część spójna. Części spójne są spójone z pierwszym i drugim otworem na nogi wokół obwodu krzywoliniowych wycięć, w wyniku czego powstają gotowe szwy. Drugie części elastycznych pasków mogą tworzyć podwinęte krawędzie. Wynikowy chłonny wyrób higieniczny ma wygodne, podobne do uszczelki pasowanie i estetyczny wygląd wykończenia wokół otworów na nogi.

(34 zastrzeżenia)



Data wprowadzenia zmiany zastrzeżeń: 2004 09 24

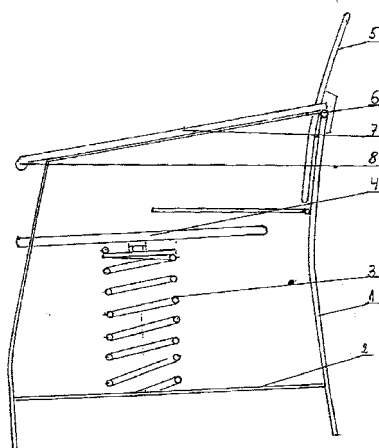
A1 (21) 361394 (22) 2003 07 22 7(51) A61G 5/00

(75) Grabowski Stanisław, Sierpc

(54) **Fotel rehabilitacyjno-wypoczynkowy**

(57) Fotel rehabilitacyjno-wypoczynkowy, który umożliwia spokojny relaks oraz aktywną rehabilitację przy każdym poruszeniu się osoby korzystającej z siedziska, składający się ze stelaża, mającego postać rusztowania z rur, prętów i/lub innych elementów, takich jak płaskowniki, kątowniki, na którym zamontowane są poręczce, oparcie i siedzisko, wyróżnia się tym, że siedzisko (4) zamontowane jest wyłącznie na wierzchołku sprężyny, złączonej z dolnego końca ze stelażem poprzez element nośny (2), zaś oparcie (5) zamontowane jest do stelaża wahlwie.

(3 zastrzeżenia)



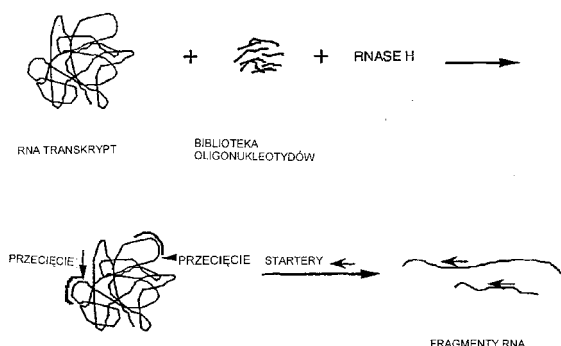
A1 (21) 365955 (22) 2001 07 19 7(51) A61K X
 (31) 00 60219391 (32) 2000 07 19 (33) US
 (86) 2001 07 19 PCT/US01/22808
 (87) 2002 01 24 WO02/05749 PCT Gazette nr 04/02
 (71) BRISTOL-MYERS SQUIBB PHARMA
 COMPANY, Princeton, US

(72) Ho Siew Peng

(54) **Ligandy CRF₂ w terapii skojarzonej**

(57) Przedmiotem wynalazku są antysensowne oligonukleotydy skierowane przeciwko mRNA receptora czynnika uwalniającego kortykotropinę podtypu-2 (CRF₂), który znacznie zmniejsza ekspresję receptorów CRF₂ w mózgu gryzoni i zastosowanie antysensownych oligonukleotydów w badaniach in vivo działania genu w OUN i leczenia szerokiego zakresu chorób psychicznych obejmujących niepokój, natręctwa myślowe i czynności przymusowe, panikę, stres pourazowy, fobie i depresję.

(27 zastrzeżeń)



A1 (21) 366056 (22) 2001 11 28 7(51) A61K X
 (31) 00 0029102 (32) 2000 11 29 (33) GB
 (86) 2001 11 28 PCT/IB01/02302
 (87) 2002 06 06 WO02/43648 PCT Gazette nr 23/02
 (71) KARO BIO AB, Huddinge, SE; ABBOTT
 LABORATORIES, Abbott Park, US

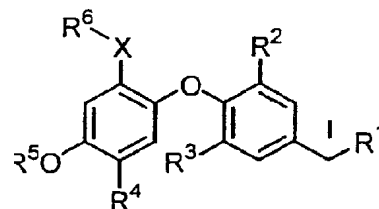
(72) Pelcman Benjamin, SE; Gustafsson Annika, SE;
 Kym Philip R., US

(54) **Związki aktywne przy receptorze II glukokortykoidowym**

(57) Wynalazek niniejszy dotyczy nowych związków, które są selektywnymi wobec wątroby antagonistami receptora glukokortykoidowego, sposobów wytwarzania takich związków oraz sposobów ich stosowania do leczenia i regulowania metabolizmu, a zwłaszcza do obniżania poziomów glukozy we krwi. Związki te są przedstawione wzorem I, w którym: X jest wybrany spośród: CH₂, CHYR⁷, CHYC(O)R⁷, C=O, C=S i C=NOR⁸; Y jest wybrany spośród: O, S i NR⁸; R¹ jest wybrany z grupy obejmującej: COOH i heteroaryl; R² i R³ niezależnie są wybrane z grupy obejmującej: wodór, halogen i C₁₋₆-alkil, pod warunkiem, że jeden z R² i R³ ma znaczenie inne niż wodór; R⁴ jest wybrany z grupy obejmującej: C₁₋₆-alkil, C₂₋₆-alkenyl, C₂₋₆-alkinyl, halogen, (R⁹)(R¹⁰)N, R⁸C(Z)N(R¹¹), R⁸OC(Z)N(R¹¹), (R⁹)(R¹⁰)NC(Z)N(R¹¹), R⁸S(O)₂N(R¹¹), (R⁹)(R¹⁰)NS(O)₂N(R¹¹) i R⁸SC(Z)N(R¹¹); R⁵ jest wybrany z grupy obejmującej: (i) C₁₋₆-alkil, który jest podstawiony grupą wybraną spośród grup określonych jako A, pod warunkiem, że A ma znaczenie inne niż halogen; (ii) C₇₋₁₂-alkil, C₂₋₁₂-alkenyl i C₂₋₁₂-alkinyl; (iii) C₁₋₁₂-alkil, w którym jeden lub więcej atomów węgla zastąpiono grupą Y, i jeden lub więcej atomów węgla ewentualnie jest podstawionych grupą wybraną spośród grup A, pod warunkiem, że gdy więcej niż jeden atom węgla jest zastąpiony grupą Y, grupy te nie mogą być bezpośrednio ze sobą związane; R⁶ jest wybrany z grupy obejmującej: C₁₋₁₂-alkil, C₃₋₈-cykloalkil,

C₃₋₈-heterocykloalkil, C₂₋₆-alkenyl, C₂₋₆-alkinyl, aryl i heteroaryl; R⁷ jest ewentualnie wybrany spośród wodoru; R⁸, R⁹, R¹⁰ i R¹¹ niezależnie od siebie są wybrane z grupy obejmującej: wodór, C₁₋₆-alkil, C₃₋₈-cykloalkil, C₂₋₆-alkenyl, C₂₋₆-alkinyl, C₃₋₈-heterocykloalkil, aryl i heteroaryl; albo dowolna para podstawników spośród R⁸, R⁹, R¹⁰ i R¹¹ razem z atomem lub atomami węgla, z którymi są związane, tworzy pierścień zawierający 3-7 członów; i obejmują również ich farmaceutycznie dopuszczalne sole, stereoizomery i proleki.

(29 zastrzeżeń)



A1 (21) 366232 (22) 2001 11 19 7(51) A61K X
 (31) 00 60252508 (32) 2000 11 22 (33) US
 (86) 2001 11 19 PCT/US01/51647
 (87) 2003 07 03 WO03/053331 PCT Gazette nr 27/03
 (71) SMITHKLINE BEECHAM CORPORATION,
 Philadelphia, US

(72) Marquis Robert W. Jr., Veber Daniel F.,
 Yamashita Dennis S.

(54) **Inhibitory proteazy**

(57) Niniejszy wynalazek dostarcza 4-amino-azepan-3-onu podstawionego C₃-C₆-1-amino-1-acylo-cykloalkanem i jego farmaceutycznie dopuszczalnych soli, hydratów i solwatów, które hamują proteazy, obejmujące katepsynę K, kompozycji farmaceutycznych z takich związków, nowych związków pośrednich dla takich związków i sposobu leczenia chorób związanych z nadmiernym rozkładem chrząstki i matrycy kości, włącznie z osteoporozą, chorobami dziąseł obejmującymi zapalenie dziąseł i zapalenie ozębnej, zapalenie kości i stawów, bardziej szczególnie zapalenie kości i reumatoidalne zapalenie kości i stawów, chorobę Paget'a, hiperkalcemię złośliwą i choroby metabolizmu kości obejmujące hamowanie wspomnianej utraty lub nadmiernego rozkładu chrząstki lub matrycy kości przez podawanie pacjentowi związku według niniejszego wynalazku w przypadku takiej potrzeby.

(66 zastrzeżeń)

A1 (21) 366407 (22) 2002 05 11 7(51) A61K 7/06
 (31) 01 125682 (32) 2001 05 11 (33) KR
 (86) 2002 05 11 PCT/KR02/00879
 (87) 2002 11 21 WO02/92032 PCT Gazette nr 47/02
 (71) LG HOUSEHOLD & HEALTH CARE LTD.,
 Seoul, KR

(72) Kim Sang-Nyun, Ahn Ho-Jeong, Lee
 Chang-Woo, Lee Min-Ho, Kim Jung-Hun,
 Kim Jong-Il, Kim Seung-Jin, Cho Ho-Song,
 Lee Heon-Sik, Kim Hyun-Jin

(54) **Zastosowanie analogów cyklosporyny w pozycji 3 do porostu włosów**

(57) Niniejszy wynalazek dotyczy środka pobudzającego wzrost włosów, zawierającego jako składnik czynny pochodną cyklosporyny, a w szczególności środka pobudzającego wzrost włosów, zawierającego jako składnik czynny pochodną cyklosporyny A, podstawioną w pozycji 3.

(11 zastrzeżeń)

A1 (21) 366029 (22) 2001 01 18 7(51) A61K 7/13
 (31) 00 60176778 (32) 2000 01 19 (33) US
 (86) 2001 01 18 PCT/US01/01491
 (87) 2001 07 26 WO01/52802 PCT Gazette nr 30/01

(71) ARTEC SYSTEMS GROUP, INC.,
 Port Washington, US

(72) Orr Cindy L.

(54) **Jednoetapowa rozjaśniająca
 i farbująca kompozycja do włosów
 i sposób jej stosowania**

(57) W wynalazku przedstawiono jednoetapowy proces i kompozycję do rozjaśniania włosów, która może jednocześnie rozjaśniać włosy do siedmiu stopni i skutecznie neutralizować niepożądane ogrzewanie, dostarczać naturalnych barw lub nadać modne odcienie. Osiągane jest to przez włączenie do mieszaniny farbującej roztworu zawierającego cząsteczki zasadowego barwnika, który, jak stwierdzono w niniejszym wynalazku, jest zarówno trwały podczas rozjaśniania jak i zdolny do osadzania pożądanej barwy na włosach. Barwniki mieszczą się w klasie rozpuszczalnych w wodzie zasadowych związków azowych.

(20 zastrzeżeń)

A1 (21) 366103 (22) 2001 07 25 7(51) A61K 7/16
 (31) 00 641639 (32) 2000 08 18 (33) US
 (86) 2001 07 25 PCT/US01/23430
 (87) 2002 02 28 WO02/15859 PCT Gazette nr 09/02

(71) J.M. HUBER CORPORATION, Edison, US

(72) Martin Michel J., McGill Patrick D., Gury
 Donald M., Huang Yung-Hui, Apelain Minas R.

(54) **Sposoby wytwarzania kompozycji środków
 do czyszczenia zębów i ich produktów**

(57) Przedmiotem wynalazku są sposoby wytwarzania kompozycji środków do czyszczenia zębów zawierających, jako ich składnik surową substancję, kompozycje ściernie składające się z nierozpuszczalnych w wodzie ściernych środków polejujących, zawieszonych w ciekłym ośrodku, w połączeniu ze środkiem zatrzymującym wilgoć oraz unikalne kompozycje środków do czyszczenia zębów wytwarzane w ten sposób.

(25 zastrzeżeń)

A1 (21) 366118 (22) 2001 07 25 7(51) A61K 7/16
 (31) 00 641632 (32) 2000 08 18 (33) US
 (86) 2001 07 25 PCT/US01/23380
 (87) 2002 02 28 WO02/15858 PCT Gazette nr 09/02

(71) J.M. HUBER CORPORATION, Edison, US

(72) McGill Patrick D., Martin Michel J., Gury
 Donald M.

(54) **Kompozycje ściernie i sposoby
 ich wytwarzania**

(57) Przedmiotem wynalazku są kompozycje ściernie składające się z nierozpuszczalnych w wodzie ściernych środków polejujących, zawieszonych w ciekłym ośrodku, w połączeniu ze środkiem zatrzymującym wilgoć, oraz sposoby ich wytwarzania. Kompozycje ściernie według wynalazku są reologicznie trwałe, odporne na osadzanie i odporne na wtórną aglomerację, nawet podczas i po transporcie i/lub przechowywaniu przed końcowym zastosowaniem, takim jak wprowadzenie do preparatów środków do czyszczenia zębów lub innych kompozycji do czyszczenia jamy ustnej. Duża odporność na osadzanie kompozycji ścierniej według wynalazku umożliwi uniknięcie konieczności stosowania przed zastosowaniem końcowym tymczasowych stabilizatorów, takich jak emulgatory nieorganiczne (np. glinki, zmatowione koloidalne krzemionki) lub spoiwa organiczne (np. polisacharydy). Ponadto kompozycje ściernie zawierają cząstki ściernie odzna-

czające się ulepszoną jasnością w porównaniu z cząstkami ściernymi uzyskiwanymi poprzez suszenie i przetwarzanie metodą rozdrabniania na sucho.

(23 zastrzeżenia)

A1 (21) 366140 (22) 2001 08 30 7(51) A61K 7/32
 (31) 00 60229444 (32) 2000 08 31 (33) US
 01 922091 2001 08 03 US

(86) 2001 08 30 PCT/US01/27146

(87) 2002 03 07 WO02/17871 PCT Gazette nr 10/02

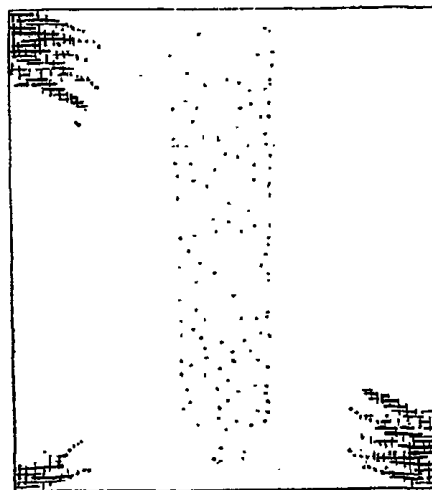
(71) COLGATE-PALMOLIVE COMPANY,
 Nowy Jork, US

(72) Cai Heng, Fan Aixing, Esposito Anthony

(54) **Antyperspiranty i dezodoranty
 pozostawiające małe ilości białych resztek
 na skórze i tkaninie**

(57) Przedmiotem wynalazku są kompozycje antyperspirantów i/lub dezodorantów, które pozostawiają małe ilości białych resztek zarówno na skórze jak i tkaninie, i które wytwarzane są przez połączenie wybranych poliamidów silikonowych z wybranym środkiem współulejącym oraz antyperspiracyjną substancją czynną o dużej gęstości nasypowej. Kompozycje takie mogą być uformowane w postaci sztyftów, kremów lub roll-onów (dozowników kulkowych) o dobrych właściwościach estetycznych.

(38 zastrzeżeń)



A1 (21) 366370 (22) 2002 06 24 7(51) A61K 9/00
 (31) 01 897801 (32) 2001 06 29 (33) US
 (86) 2002 06 24 PCT/US02/20080
 (87) 2003 01 09 WO03/02094 PCT Gazette nr 02/03

(71) PHARMACIA CORPORATION,
 Chesterfield, US

(72) Pinkerton Thomas C.

(54) **Spotęgowanie profilu farmakokinetycznego
 dla substancji hydrofobowych**

(57) Wynalazek dotyczy sposobu układowego podawania ssakowi substancji hydrofobowej. Sposób polega na dostarczeniu substancji hydrofobowej do skóry właściwej ssaka, w trakcie którego uzyskuje się lepsze wchłanianie układowe, w porównaniu z wchłanianiem wytworzonym przy dostarczaniu tej substancji podskórnie, przez podawanie jednorazowej dużej dawki.

(132 zastrzeżenia)

A1 (21) 366384 (22) 2002 04 29 7(51) A61K 9/08
A61K 31/197

(31) 01 60293832 (32) 2001 05 25 (33) US
01 60343733 2001 10 25 US

(86) 2002 04 29 PCT/IB02/01500

(87) 2002 11 28 WO02/94220 PCT Gazette nr 48/02

(71) WARNER-LAMBERT COMPANY LLC,
Morris Plains, US

(72) Kulkarni Neema Mahesh, US; Schneider
Michael, AT; Silbering Steven Bernard, US;
Meyer-Wonnay Hans Richard, DE; Sani-Yahyai
Nahid, IR

(54) Ciekła kompozycja farmaceutyczna

(57) Opisano ciekłą kompozycję farmaceutyczną analogu GABA, zawierającą co najmniej jeden alkohol wielowodorotlenowy o 2 do 6 atomach węgla, mającą wartość pH od około 5,5 do około 7,0, przy czym dodatkowo dwuskładnikowa ciekła kompozycja farmaceutyczna zawiera pierwszy składnik, stanowiący mieszaninę proszkową zawierającą analog GABA i stały alkohol wielowodorotlenowy, i drugi składnik, stanowiący ciekłą podstawę, jak również sposoby wytwarzania kompozycji i sposób leczenia chorób mózgu, włącznie z epilepsją, napadami omdlenia, hipokinezją i urazami czaszkowymi, schorzeniami zwyrodnieniowymi nerwów, depresją, manią i zaburzeniami dwubiegowymi, stanami niepokoju, stanami paniki, stanem zapalnym, kolką nerkową, bezsennością, uszkodzeniami żołądkowo-jelitowymi, nietrzymaniem moczu, bólami, włącznie z bólami neuropatycznymi, bólami mięśni, bólami szkieletowymi i migreną, przy użyciu skutecznej leczniczo ilości kompozycji farmaceutycznych.

(16 zastrzeżeń)

A1 (21) 366382 (22) 2002 08 05 7(51) A61K 9/10

(31) 01 60310372 (32) 2001 08 06 (33) US

(86) 2002 08 05 PCT/US02/24746

(87) 2003 02 20 WO03/13473 PCT Gazette nr 08/03

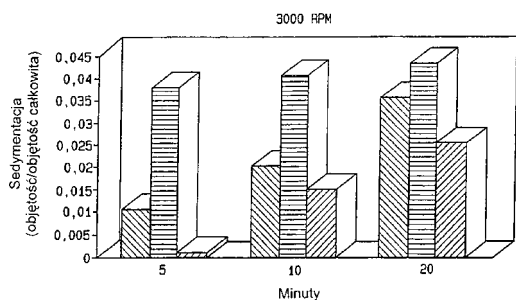
(71) PHARMACIA CORPORATION,
Chesterfield, US

(72) Lu Guang Wei

(54) Stabilizowany doustny preparat zawieszinowy

(57) Przedmiotem wynalazku są kompozycje farmaceutyczne do podawania doustnego, zawierające lek o małej rozpuszczalności w wodzie zawieszony w wodnym ciekłym podłożu, które zawiera dopuszczalny farmaceutycznie środek zwilżający, dopuszczalny farmaceutycznie, tiksotropowy środek zagęszczający i dopuszczalny farmaceutycznie, nieorganiczny środek utrzymujący zawiesinę. Kompozycje są tiksotropowe, zasadniczo pozbawione kłaczków i zasadniczo fizycznie trwałe.

(78 zastrzeżeń)



A1 (21) 366042 (22) 2001 08 15 7(51) A61K 9/14
A61K 47/28

(31) 00 00202858 (32) 2000 08 15 (33) EP

(86) 2001 08 15 PCT/EP01/09409

(87) 2002 02 21 WO02/13791 PCT Gazette nr 08/02

(71) OCTAGENE GMBH, Munich, DE

(72) Hauser Charlotte

(54) Hormony steroidowe jako czynniki przynoszące

(57) Wynalazek dotyczy kompozycji zawierających przynajmniej jeden hormon sterydowy i związek niesterydowy aktywny farmaceutycznie, które to kompozycje są zdolne do przenoszenia farmaceutycznie aktywnych związków do komórek.

(12 zastrzeżeń)

A1 (21) 366123 (22) 2001 09 28 7(51) A61K 9/20
A61K 31/415

A61K 31/135

A61P 37/08

(31) 00 00121828 (32) 2000 10 06 (33) EP

(86) 2001 09 28 PCT/EP01/11229

(87) 2002 04 11 WO02/28373 PCT Gazette nr 15/02

(71) BOEHRINGER INGELHEIM
INTERNATIONAL GMBH,
Ingelheim am Rhein, DE

(72) Abelaira Sara, Bianchi Daniel, Gel Francisco,
Denker Victor, Fernandez Mabel, Vidal Marta
Cicconi de

(54) Nowe kompozycje farmaceutyczne zawierające epinastynę i pseudoefedrynę

(57) Obecny wynalazek dotyczy nowych doustnych kompozycji farmaceutycznych zawierających jako farmaceutycznie aktywne związki połączenie mającej antyhistaminowo skuteczne działanie ilości epinastyny lub jej farmaceutycznie dopuszczalnej soli i skutecznej ilości pseudoefedryny zmniejszającej przekrwienie lub jej farmaceutycznie dopuszczalnej soli i ponadto odpowiednie farmaceutycznie dopuszczalne nośniki lub zarobki. Wynalazek ponadto dotyczy sposobów otrzymywania takich kompozycji i sposobów ich stosowania w leczeniu schorzeń i/lub zaburzeń alergicznych.

(11 zastrzeżeń)

A1 (21) 366035 (22) 2001 04 10 7(51) A61K 9/52
A61K 9/66

(31) 00 60195920 (32) 2000 04 10 (33) US

(86) 2001 04 10 PCT/US01/11688

(87) 2001 10 18 WO01/76567 PCT Gazette nr 42/01

(71) TEVA PHARMACEUTICAL INDUSTRIES
LTD., Petah Tiqva, IL

(72) Flashner-Barak Moshe

(54) Sposób i kompozycja do leczenia raka przez podawanie środków chemioterapeutycznych wywołujących apoptozę

(57) Wynalazek niniejszy dostarcza pacjentowi z nowotworem przeciwnowotworowego środka chemioterapeutycznego, kompozycji obejmującej: mikrokuleczki zawierające przeciwnowotworowy środek chemioterapeutyczny oraz roztwór zawieszający, który otacza te mikrokuleczki. Wynalazek dostarcza również sposobu podawania pacjentowi z nowotworem przeciwnowotworowego środka chemioterapeutycznego, który obejmuje etap dostarczania do guza przeciwnowotworowego środka chemioterapeutycznego w postaci zbiornika dla tego środka oraz etap uwalniania przeciwnowotworowego środka chemioterapeutycznego ze zbiornika do przestrzeni śródmiąższowej guza w terapeutycznie skutecznej ilości, przy czym zbiornik dla środka chemioterapeutycznego obejmuje mikrokuleczki zawierające przeciwnowotworowy środek chemioterapeutyczny oraz roztwór zawieszający, który otacza te mikrokuleczki.

(65 zastrzeżeń)

A1 (21) 366313 (22) 2001 06 22 7(51) A61K 9/70
 (31) 00 10032456 (32) 2000 07 04 (33) DE
 (86) 2001 06 22 PCT/EP01/07051
 (87) 2002 01 10 WO02/02085 PCT Gazette nr 02/02
 (71) LTS LOHMANN THERAPIE-SYSTEME AG,
 Andernach, DE
 (72) Von Falkenhausen Christian, Krumme Marcus,
 Laux Wolfgang
 (54) **Szybko rozpadająca się postać dawkowana
 do uwalniania substancji czynnych w jamie
 ustnej lub w jamach ciała**

(57) W szczególności płaska postać dawkowana, szybko rozpadająca się lub rozpuszczająca się w środowisku wodnym, do szybkiego uwalniania substancji czynnych w jamie ustnej, w naturalnych otworach ciała lub w jamach ciała, przy czym ta postać dawkowana zawiera matrycę zawierającą co najmniej jeden polimer rozpuszczalny w wodzie jako substancję podstawową oraz co najmniej jedną substancję czynną, charakteryzującą się tym, że matryca polimerowa ma przestrzenie lub puste przestrzenie, których zawartość różni się pod względem stanu skupienia od matrycy.

(20 zastrzeżeń)

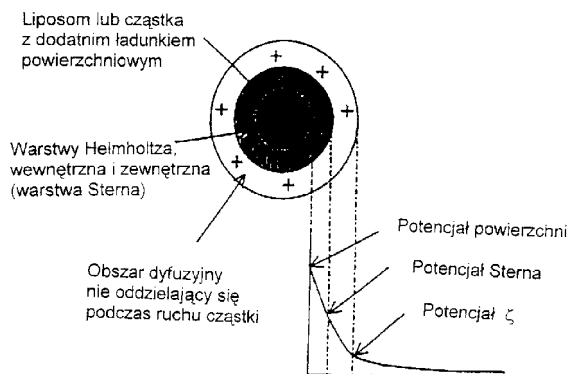
A1 (21) 366025 (22) 2001 05 03 7(51) A61K 9/127
 A61K 47/48
 A61K 49/18
 A61K 51/12
 A61P 19/02

(31) 00 60201673 (32) 2000 05 03 (33) US
 (86) 2001 05 03 PCT/IB01/01206
 (87) 2001 11 08 WO01/82899 PCT Gazette nr 46/01

(71) MUNICH BIOTECH AG, Neuried, DE
 (72) Schulze Brita, Sauer Birgitta, Dellian Marc,
 Michaelis Uwe, Teifel Michael,
 Naujoks Kurt W.
 (54) **Kationowe środki diagnostyczne, obrazujące
 i terapeutyczne, zasocjowane
 z uaktywnionymi miejscami w naczyniach**

(57) Opisano sposoby i zasocjowane kompozycje do zwiększenia selektywności dostarczania środków terapeutycznych, diagnostycznych i obrazujących do uaktywnionych miejsc w naczyniach.

(34 zastrzeżenia)

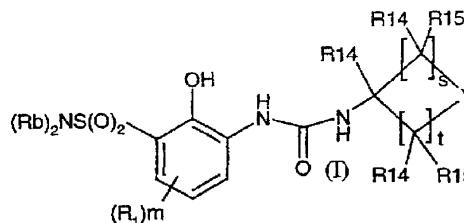


A1 (21) 366034 (22) 2001 03 16 7(51) A61K 31/17
 C07C 211/56
 (31) 00 60189848 (32) 2000 03 16 (33) US
 (86) 2001 03 16 PCT/US01/08672
 (87) 2001 09 20 WO01/68084 PCT Gazette nr 38/01

(71) SMITHKLINE BEECHAM CORPORATION,
 Philadelphia, US
 (72) Widdowson Katherine L., CA; Jin Qi, CN
 (54) **Antagoniści receptora IL-8**

(57) Wynalazek dotyczy nowych związków o wzorach (I) do (VII) i kompozycji je zawierających, użytecznych do leczenia stanów chorobowych, w których pośredniczy chemokina, Interleukina-8 (IL-8).

(13 zastrzeżeń)



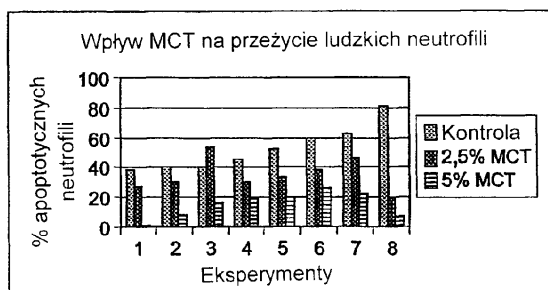
A1 (21) 366435 (22) 2002 04 18 7(51) A61K 31/20
 A61P 7/06

(31) 01 60284458 (32) 2001 04 18 (33) US
 (86) 2002 04 18 PCT/CA02/00535
 (87) 2002 10 24 WO02/83120 PCT Gazette nr 43/02

(71) PROMETIC BIOSCIENCES INC.,
 Montreal, CA
 (72) Gagnon Lyne, Barabe Jean, Laurin Pierre,
 Penney Christopher, Zacharie Boulos
 (54) **Kwasy tłuszczowe o średniej długości
 łańcucha, glicerydy i analogi jako czynniki
 zwiększające przeżycie i aktywację neutrofilii**

(57) Wynalazek dotyczy kompozycji i sposobu zwiększania przeżycia i aktywacji neutrofilii, np. w przypadku leczenia neutropenii będącej niepożądanym skutkiem ubocznym chemioterapii i radioterapii. Kompozycję zawierającą kwasy tłuszczowe o średniej długości łańcucha, takie jak kwas kaprynowy lub kwas kaprylowy, lub ich sole albo triglicerydy, albo ich mono- lub diglicerydy lub inne analogi, albo triglicerydy o średniej długości łańcucha (MCT), podaje się człowiekowi lub zwierzęciu potrzebującemu leczenia w ilości wystarczającej do zmniejszenia lub wyleczenia neutropenii. Kompozycję podaje się w ilości skutecznej do leczenia tego zaburzenia. Ujawnione sposoby są także użyteczne w przeszczepianiu szpiku kostnego i w leczeniu różnych chorób związanych z neutropenią.

(56 zastrzeżeń)



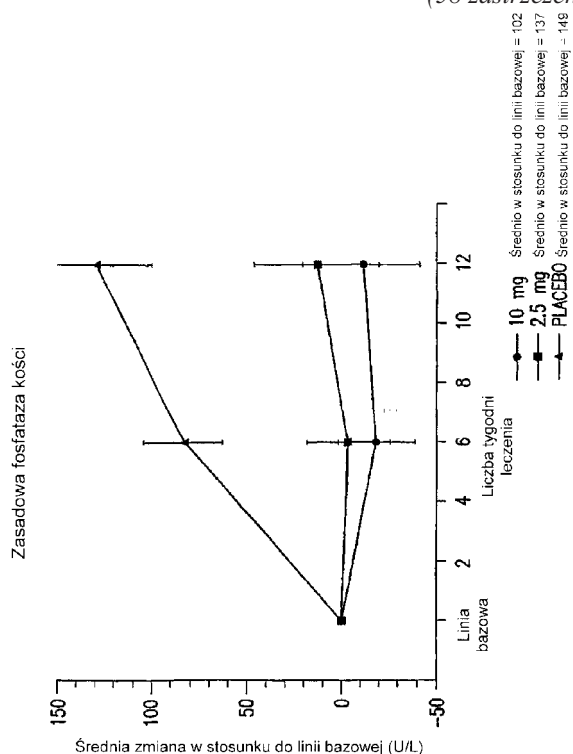
A1 (21) 366160 (22) 2001 08 06 7(51) A61K 31/40
 A61P 35/04

(31) 00 633389 (32) 2000 08 07 (33) US
 (86) 2001 08 06 PCT/US01/24716
 (87) 2002 02 14 WO02/11713 PCT Gazette nr 07/02
 (71) ABBOTT LABORATORIES, Abbott Park, US
 (72) Janus Todd J., Padley Robert J.

(54) Sposoby leczenia raka i bólu nowotworowego z zastosowaniem antagonistów endoteliny

(57) Przedmiotem niniejszego wynalazku są sposoby hamowania przerzutów do kości, zapobiegania rozrostowi nowych przerzutów, hamowania degradacji tkanki kostnej i zapobiegania ubytkowi tkanki kostnej u pacjentów, w tym pacjentów nowotworowych, z zastosowaniem antagonisty receptora endoteliny ET-A.

(58 zastrzeżeń)



A1 (21) 366219 (22) 2001 08 14 7(51) A61K 31/44

(31) 00 60225365 (32) 2000 08 14 (33) US
(86) 2001 08 14 PCT/US01/25415
(87) 2002 02 21 WO02/13823 PCT Gazette nr 08/02

(71) TEVA PHARMACEUTICAL INDUSTRIES LTD., Petah Tiqva, IL

(72) Kordova Marco, IL; Schwartz Anchel, IL; Dolitzky Ben-Zion, IL; Aronhime Judith, IL; Leonov David, IL; Zavurov Shlomo, IL; Salyi Szabolcs, HU; Meszaros-Sos Erzsebet, HU

(54) Mikronizowany torsemid

(57) Wynalazek niniejszy dotyczy torsemidu o stosunkowo małych cząstkach i odpowiednio stosunkowo dużej powierzchni właściwej. W jednym z wykonania, wynalazek dotyczy torsemidu i preparatów zawierających torsemid o średniej średnicy cząstek poniżej 200 µm.

(1 zastrzeżenie)

A1 (21) 366298 (22) 2001 02 21 7(51) A61K 31/44
A61P 9/12

(86) 2001 02 21 PCT/US01/05577
(87) 2002 09 06 WO02/67935 PCT Gazette nr 36/02

(71) TEVA PHARMACEUTICAL INDUSTRIES LTD., Petah Tiqva, IL

(72) Leibovici Minutza, Tenengauzer Ruth, Kopel Mira, Aronhime Judith, Kordova Marco

(54) Stabilny preparat farmaceutyczny zawierający modyfikację II torsemidu

(57) Ujawniono nowe stabilne kompozycje farmaceutyczne do podawania doustnego zawierające modyfikację II torsemidu o wysokiej czystości. Kompozycje te uwalniają modyfikację II torsemidu o wysokiej czystości w wodzie, przy stałym i wysokim stopniu czystości, zaś zawarta w nich modyfikacja torsemidu o wysokiej czystości nie ulega przegrupowaniu w modyfikację I w czasie. Ujawniono również sposoby wytwarzania tych kompozycji.

(17 zastrzeżeń)

Data wprowadzenia zmiany zastrzeżeń: 2004 03 02

A1 (21) 366301 (22) 2001 12 31 7(51) A61K 31/44
A61P 37/06

(31) 00 60258500 (32) 2000 12 29 (33) US
(86) 2001 12 31 PCT/US01/50419
(87) 2002 07 11 WO02/53159 PCT Gazette nr 28/02
(71) FUJISAWA PHARMACEUTICAL CO.,LTD., Osaka, JP
(72) Matsuoka Nobuya, JP; Yamaji Takayuki, JP; Gold Bruce, US

(54) Neurotroficzne analogi takrolimusa

(57) Przedmiotem wynalazku są pochodne tacrolimusa mające wysokie poziomy aktywności neurotroficznej i niskie poziomy aktywności immunosupresyjnej. Te związki są przydatne jako środki neurotroficzne, szczególnie do zapobiegania lub leczenia urazu/dysfunkcji neuronów.

(42 zastrzeżenia)

A1 (21) 365989 (22) 2001 11 09 7(51) A61K 31/44
A61P 11/00

(31) 00 10056104 (32) 2000 11 13 (33) DE
(86) 2001 11 09 PCT/EP01/12962
(87) 2002 05 16 WO02/38154 PCT Gazette nr 20/02

(71) BOEHRINGER INGELHEIM PHARMA GMBH & CO.KG, Ingelheim am Rhein, DE

(72) Schmelzer Christel, Nagel Juergen

(54) Nowe kompozycje leków na bazie soli tiotropium i soli salmeterolu

(57) Wynalazek dotyczy nowych kompozycji farmaceutycznych na bazie soli tiotropium i soli salmeterolu, sposobu ich wytwarzania i ich zastosowania do leczenia chorób dróg oddechowych.

(34 zastrzeżenia)

A1 (21) 366089 (22) 2001 03 29 7(51) A61K 31/52
A61K 9/16

(31) 00 60193588 (32) 2000 03 30 (33) US
(86) 2001 03 29 PCT/US01/10078
(87) 2001 10 11 WO01/74329 PCT Gazette nr 41/01

(71) BRISTOL-MYERS SQUIBB COMPANY, Princeton, US

(72) Abramowitz Robert, O'Donoghue Denise M., Jain Nemichand B.

(54) Kuleczki o przedłużonym uwalnianiu, zawierające stawudynę

(57) Przedmiotem niniejszego wynalazku są postaci dawkowe stawudyny o przedłużonym uwalnianiu, zawierające kuleczki, wytworzone przez wyciskanie i sferonizację i powlekanie powłoką ochronną. Kuleczki są również powlekanie powłoką modyfikującą uwalnianie tak, że twarde kapsułki żelatynowe, zawierające te ku-

leczki, będą zapewniać poziom stawudyny we krwi przez około 24 godziny. Kuleczki wytwarza się z suchej mieszaniny stawudyny, środka do sferonizacji, odpowiedniego rozcieńczalnika i stabilizującej ilości stearynianu magnezowego. Stearynian magnezowy, w przeciwieństwie do innych farmaceutycznych substancji dodatkowych, stabilizuje stawudynę, zabezpieczając ją przed rozpadem spowodowanym hydrolizą w obecności niewielkiej ilości wody, niezbędnej w procesie wyciskania i sferonizacji. Zakres niniejszego wynalazku obejmuje również twarde kapsułki żelatynowe, zawierające, oprócz kuleczek stawudyny, podobne kuleczki, zawierające inne środki terapeutyczne stosowane do leczenia zakażeń retrowirusowych.

(34 zastrzeżenia)

A1 (21) 366102 (22) 2001 01 26 7(51) A61K 31/52
A61P 31/12

(31) 00 60185672 (32) 2000 02 29 (33) US
00 60221313 2000 07 28 US

(86) 2001 01 26 PCT/US01/02630

(87) 2001 09 07 WO01/64221 PCT Gazette nr 36/01

(71) BRISTOL-MYERS SQUIBB COMPANY CO,
Princeton, US

(72) Colonno Richard J., US; Sprockel Omar L., US;
Harianawala Abizer, IN; Desai Diuyakant, IN;
Fakes Michael G., US

(54) **Preparat małych dawek entekawiru
i jego zastosowanie**

(57) Przedmiotem niniejszego wynalazku są kompozycje, zawierające małe dawki entekawiru, do podawania jeden raz dziennie w celu leczenia zakażenia i/lub nadkażenia wirusem zapalenia wątroby typu B. Zapewnia się preparaty do doustnego podawania małych dawek entekawiru. Do kompozycji entekawiru można włączać inne substancje farmaceutycznie czynne, lub można je podawać oddzielnie w leczeniu zakażenia wirusem zapalenia wątroby typu B lub w leczeniu chorych nadkażonych tym wirusem.

(23 zastrzeżenia)

A1 (21) 366040 (22) 2001 04 17 7(51) A61K 31/55
A61P 37/00

(31) 00 60198493 (32) 2000 04 18 (33) US
01 60273811 2001 03 07 US

(86) 2001 04 17 PCT/US01/12326

(87) 2001 11 29 WO01/89451 PCT Gazette nr 48/01

(71) SMITHKLINE BEECHAM CORPORATION,
Philadelphia, US

(72) Cummings Maxwell D., CA; Marquis Robert W.
Jr., US; Ru Yu, CN; Thompson Scott K., US;
Veber Daniel F., US; Yamashita Dennis S., US

(54) **Inhibitory proteaz**

(57) Przedmiotem niniejszego wynalazku są sposoby, w których stosuje się 4-amino-azepan-3-onowe inhibitory proteaz katepsyny S w leczeniu chorób, w których jest zaangażowana katepsyna S, zwłaszcza w leczeniu lub zapobieganiu chorobom autoimmunologicznym; leczeniu lub zapobieganiu stanom chorobowym wywołanym przez miażdżycowe uszkodzenia i wynikającym z nich komplikacjom, oraz chorób wymagających do leczenia hamowania odpowiedzi immunologicznych ograniczonych do klasy II MHC, hamowania astmatycznej odpowiedzi, hamowania alergicznej odpowiedzi, hamowania immunologicznej odpowiedzi przeciw przeszczepionemu organowi lub tkance, albo hamowania aktywności elastyny w ogniskach miażdżycowych, oraz nowe związki do stosowania w tych sposobach.

(54 zastrzeżenia)

A1 (21) 366237 (22) 2001 04 04 7(51) A61K 31/55
A61P 29/00

(31) 00 00201239 (32) 2000 04 05 (33) EP

(86) 2001 04 04 PCT/EP01/04069

(87) 2001 10 11 WO01/74340 PCT Gazette nr 41/01

(71) AKZO NOBEL N.V., Arnhem, NL

(72) Nickolson Victor Johannes

(54) **Kombinacja niesteroidowego leku
przeciwzapalnego do leczenia bólów głowy**

(57) Wynalazek dotyczy kombinacji zawierającej paracetamol lub niesteroidowy lek przeciwzapalny (NSAID) lub jego farmaceutycznie dopuszczalną sól lub solwat oraz inny lek, którym jest mirtazapina lub jej farmaceutycznie dopuszczalna sól lub solwat, ewentualnie w połączeniu z jednym lub więcej farmaceutycznie dopuszczalnymi nośnikami, przy czym paracetamol lub NSAID i mirtazapina są obecne w kombinacji w ilościach, które powodują, że działanie kompozycji jest bardziej skuteczne niż działanie każdego z tych leków osobno. Kombinację tę można stosować do leczenia bólu głowy, a zatem przedmiotem wynalazku jest również nowy sposób leczenia bólu głowy.

(13 zastrzeżeń)

A1 (21) 366289 (22) 2000 04 18 7(51) A61K 31/55
A61P 25/24

(31) 99 60130047 (32) 1999 04 19 (33) US

(86) 2000 04 18 PCT/US00/10357

(87) 2000 10 26 WO00/62782 PCT Gazette nr 43/00

(71) TEVA PHARMACEUTICAL INDUSTRIES
LTD., Petah Tiqva, IL

(72) Singer Claude, Liberman Anita, Finkelstein Nina

(54) **Nowa synteza i krystalizacja związków
zawierających pierścień piperazykowy**

(57) Wynalazek obecny dotyczy sposobu wytwarzania związków zawierających pierścień piperazykowy, a zwłaszcza mirtazapiny. Zgodnie z wynalazkiem przejściową mirtazapinę, 1-(3-karboxypirydylo-2-)-4-metylo-2-fenilo-piperazyne, wytwarza się przez hydrolizę 1-(3-cyjanopirydylo-2)-4-metylo-2-fenilo-piperazyne z zasadą, która jest obecna w stosunku do około 12 moli zasady na 1 mol 1-(3-cyjanopirydylo-2)-4-metylo-2-fenilo-piperazyne. 1-(3-cyjanopirydylo-2)-4-metylo-2-fenilo-piperazyne można wytworzyć przez hydrolizę wodorotlenkiem potasu w temperaturze co najmniej około 130°C. Sposób według wynalazku obejmuje również reakcję 2-amino-3-hydroksymetylo-pirydyny z chlorkiem N-metylo-1-fenilo-2,2'-iminodietylu, z wytworzeniem 1-(3-hydroksymetylo-pirydylo-2)-4-metylo-2-fenilo-piperazyne, do której dodaje się kwasu siarkowego i uzyskuje się mirtazapinę. Przedmiotem wynalazku jest również nowy sposób krystalizacji mirtazapiny z surowej mirtazapiny.

(28 zastrzeżeń)

A1 (21) 366314 (22) 2000 10 31 7(51) A61K 31/55
A61P 25/08

(31) 99 9925962 (32) 1999 11 02 (33) GB

(86) 2000 10 31 PCT/EP00/10764

(87) 2001 05 10 WO01/32183 PCT Gazette nr 19/01

(71) NOVARTIS AG, Bazylea, CH

(72) Lang Steffen

(54) **Kompozycje farmaceutyczne**

(57) Wynalazek dotyczy doustnych postaci dawek zawierających okskarbazepinę, które po podaniu pacjentowi nie wykazują zmiennych poziomów biodostępności, niezależnie od tego czy są podawane po i w trakcie, czy przed jedzeniem, tj. nie wykazują efektu pożywienia.

(11 zastrzeżeń)

A1 (21) 366338 (22) 1999 12 21 7(51) A61K 31/55
A61P 35/00

(31) 99 60116647 (32) 1999 01 21 (33) US
(86) 1999 12 21 PCT/US99/30424
(87) 2000 07 27 WO00/42849 PCT Gazette nr 30/00

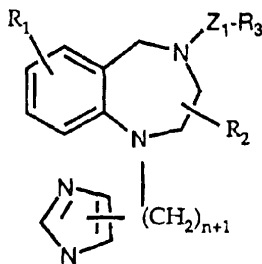
(71) BRISTOL-MYERS SQUIBB COMPANY,
Princeton, US

(72) Raghavan Krishnaswamy S., Malloy Timothy
M., Varia Sailesh A.

(54) **Kompleks inhibitora
RAS-farnazylotransferazy i eteru
sulfobutyłowego 7-β-cyklodekstryny
lub 2-hydroksypropylo-β-cyklodekstryny
oraz sposób**

(57) Przedstawiono kompleks inhibitora RAS-farnazylotransferazy zawierający inhibitor RAS-farnazylotransferazy o wzorze (I), w którym n oznacza 0 lub 1; R₁ jest wybrany spośród takich jak Cl, Br, fenyl, pirydył lub cyjano; R₂ oznacza aryloalkil; R₃ jest wybrany spośród takich jak niższy alkil, aryl lub podstawiony aryl lub heterocykl; Z₁ jest wybrany spośród takich jak CO, SO₂, CO₂ lub SO₂NR₅; R₅ jest wybrany spośród takich jak atom wodoru, niższy alkil lub podstawiony alkil; i eter sulfobutyłowy 7-β-cyklodekstryny lub 2-hydroksypropylo-β-cyklodekstryny. Kompleks wykazuje nieoczekiwanie dużą rozpuszczalność w wodzie inhibitora RAS-farnazylotransferazy i jest przydatny do podawania dożylnie ludziom cierpiącym na raka. Także przedstawiono sposób otrzymywania kompleksu. Inhibitory RAS-farnazylotransferazy są przydatne jako środki przeciwnowotworowe.

(10 zastrzeżeń)



A1 (21) 366415 (22) 2001 10 17 7(51) A61K 31/56
A61P 35/00

(31) 00 10051609 (32) 2000 10 18 (33) DE
00 60241010 2000 10 18 US

(86) 2001 10 17 PCT/EP01/12004

(87) 2002 04 25 WO02/32429 PCT Gazette nr 17/02

(71) SCHERING AKTIENGESELLSCHAFT,
Berlin, DE

(72) Lichtner Rosemarie, Fuhrmann Ulrike

(54) **Hamowanie rozwoju komórek guza
zależnego od czynnika wzrostu**

(57) Przedmiotem wynalazku jest zastosowanie inhibitorów receptora progesteronu do hamowania rozwoju komórek guza zależnego od czynnika wzrostu.

(10 zastrzeżeń)

A1 (21) 366171 (22) 2001 01 15 7(51) A61K 31/57
A61P 1/00

(31) 00 0000332 (32) 2000 01 31 (33) SE

(86) 2001 01 15 PCT/SE01/00069

(87) 2001 08 09 WO01/56578 PCT Gazette nr 32/01

(71) ASTRAZENECA AB, Sodertalje, SE

(72) Brattsand Ralph

(54) **Zastosowanie rofleponidu w leczeniu zespołu
nadwrażliwości jelita grubego (IBS)**

(57) Wynalazek dotyczy zastosowania rofleponidu, jego estrów i soli do wytwarzania leku do stosowania w leczeniu zespołu nadwrażliwości jelita grubego (IBS) oraz środka farmaceutycznego stosowanego w takim leczeniu.

(18 zastrzeżeń)

A1 (21) 366212 (22) 2001 05 08 7(51) A61K 31/58
A61K 9/72

(31) 00MI 1051 (32) 2000 05 12 (33) IT

(86) 2001 05 08 PCT/EP01/05211

(87) 2001 11 15 WO01/85174 PCT Gazette nr 46/01

(71) CHIESI FARMACEUTICI S.P.A., Parma, IT

(72) Lewis David, Ganderton David, Meakin Brian,
Brambilla Gaetano, Ferraris Alessandra

(54) **Preparaty zawierające lek
glukokortykoidowy do leczenia chorób
oskrzelowo-płucnych**

(57) Wynalazek dotyczy preparatów do podawania za pomocą inhalatorów dozujących ciśnieniowo odmierzoną dawkę zawierającą składnik aktywny stanowiący glukokortyzoid, zwłaszcza (22R) epimer budesonidu, w roztworze w propelencie fluorowanego węglowodoru oraz rozpuszczalnik i odpowiednie substancje dodatkowe. Wynalazek dotyczy także zastosowania tych preparatów w leczeniu astmy i innych zaburzeń oskrzelowo-płucnych.

(10 zastrzeżeń)

A1 (21) 366100 (22) 2001 09 06 7(51) A61K 31/70
A61P 35/00

(31) 00 60234496 (32) 2000 09 22 (33) US

(86) 2001 09 06 PCT/US01/27620

(87) 2002 03 28 WO02/24179 PCT Gazette nr 13/02

(71) BRISTOL-MYERS SQUIBB COMPANY,
Princeton, US

(72) Gianni Luca, Minotti Giorgio

(54) **Sposób zmniejszania toksyczności
chemioterapii złożonej**

(57) Opracowano kompozycje i sposoby do stosowania w leczeniu raka.

(17 zastrzeżeń)

A1 (21) 366132 (22) 2000 07 24 7(51) A61K 31/70
A61P 5/00

(31) 99 60145624 (32) 1999 07 26 (33) US

(86) 2000 07 24 PCT/US00/20127

(87) 2001 02 01 WO01/06988 PCT Gazette nr 05/01

(71) BAYLOR COLLEGE OF MEDICINE,
Houston, US

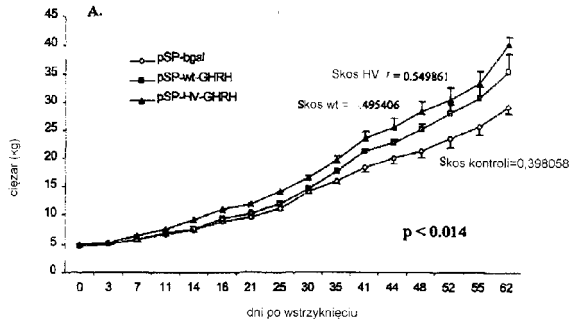
(72) Schwartz Robert J., US; Draghia-Akli Ruxandra,
RO

(54) **Superaktywny analog somatokryniny świni**

(57) Wynalazek dotyczy poprawiania niedostatecznego wzrostu wynikającego z niedoboru hormonu wzrostu (growth hormone (GR)), hormonu uwalniającego hormon wzrostu (growth hormone releasing hormone (GHRH)), lub chorób genetycznych, poprzez zastosowanie leczenia białkiem rekombinantowym za pomocą nowego analogu GHRH posiadającego sekwencję (SEQ ID NO: 1). Wynalazek obejmuje także (1) sposób leczenia niedoborów hor-

monu wzrostu związanego ze szlakiem hormonu wzrostu, (2) sposób leczenia niedoboru hormonu wzrostu związanego z chorobą genetyczną, (3) sposób polepszania przyrostu wzrostu zwierząt, (4) sposób leczenia zwierzęcia posiadającego chorobę niedoboru wzrostu, (5) sposób podwyższania wydajności hodowli zwierząt przeznaczonych do produkcji żywności i sposób zwiększania wzrostu zwierząt.

(21 zastrzeżeń)



A1 (21) 366051 (22) 2001 11 28 7(51) A61K 31/135
A61P 13/00

(31) 00 10059412 (32) 2000 11 30 (33) DE
(86) 2001 11 28 PCT/EP01/13918
(87) 2002 06 06 WO02/43715 PCT Gazette nr 23/02

(71) GRUNENTHAL GMBH, Aachen, DE
(72) Christoph Thomas, Friderichs Elmar

(54) **Zastosowanie związków
1-fenylo-3-dimetyloaminopropanu do terapii
nietrzymania moczu**

(57) Wynalazek dotyczy stosowania związków 1-fenylo-3-dimetylo-amino-propanu do wytwarzania środka leczniczego dla zwalczania wzmoczonego parcia na mocz bądź nietrzymania moczu oraz odpowiednie środki lecznicze i sposób zwalczania wzmoczonego parcia na mocz bądź nietrzymania moczu.

(16 zastrzeżeń)

A1 (21) 366119 (22) 2001 11 06 7(51) A61K 31/138
A61P 25/22

(31) 00 60249010 (32) 2000 11 15 (33) US
01 60265362 2001 01 31 US

(86) 2001 11 06 PCT/US01/27801
(87) 2002 05 23 WO02/40006 PCT Gazette nr 21/02

(71) ELI LILLY AND COMPANY, Indianapolis, US
(72) Thomasson Holly Read, Michelson David

(54) **Leczenie zaburzeń lękowych**

(57) Przedmiotem niniejszego wynalazku jest zastosowanie wybiórczych inhibitorów wychwytu zwrotnego norepinefryny do leczenia zaburzeń lękowych, zwłaszcza nerwicy natręctw.

(8 zastrzeżeń)

A1 (21) 366220 (22) 2001 08 13 7(51) A61K 31/192
A61P 35/00

(31) 00 60225133 (32) 2000 08 14 (33) US
(86) 2001 08 13 PCT/US01/25318

(87) 2002 02 21 WO02/13804 PCT Gazette nr 08/02

(71) ALCON INC., Hunenberg, CH

(72) Kapin Michael A., Bingaman David P.,
Gamache Daniel A., Graff Gustav,
Yanni John M.

(54) **Sposób leczenia zaburzeń związanych
z angiogenezą**

(57) Ujawniono zastosowanie kwasów 3-benzoilofenylooctowych i pochodnych, w tym nepafenaku, do leczenia zaburzeń związanych z angiogenezą, w tym okulistycznych zaburzeń związanych z angiogenezą, takich jak retinopatia cukrzycowa i wysiękowe zwyrodnienie plamki żółtej.

(9 zastrzeżeń)

A1 (21) 365940 (22) 2001 08 21 7(51) A61K 31/381
A61P 25/16

(31) 00 10041479 (32) 2000 08 24 (33) DE

(86) 2001 08 21 PCT/EP01/09595

(87) 2002 02 28 WO02/15903 PCT Gazette nr 09/02

(71) SCHWARZ PHARMA AG, Monheim, DE

(72) Rimpler Stephan, Grapatin Sabine, Krein Cliff,
Thelen Markus

(54) **Nowy preparat farmaceutyczny
do aplikowania substancji N-0923**

(57) Wynalazek dotyczy farmaceutycznego zestawu do podawania agonistycznej względem dopaminy substancji N-0923 w postaci o przedłużonym działaniu. Po raz pierwszy postawiono do dyspozycji substancję N-0923 w postaci o przedłużonym działaniu, za pomocą, której osiąga się terapeutycznie istotny poziom w osoczu co najmniej 24 godzin po zaaplikowaniu pacjentowi. Dotychczas substancja N-0923 z uwagi na słabą biodyspozycyjność doustną i krótki okres półtrwania w osoczu musiała być aplikowana albo drogą infuzji długotrwałej albo drogą układów poprzekórnych. Korzystnymi postaciami wykonania są oleiste zawiesiny, w których substancja czynna N-0923 występuje w fazie stałej, oraz bezwodne preparaty farmaceutyczne substancji N-0923.

(23 zastrzeżenia)

A1 (21) 365986 (22) 2001 10 03 7(51) A61K 31/401
A61P 3/06

(31) 00 60237186 (32) 2000 10 03 (33) US

(86) 2001 10 03 PCT/US01/31203

(87) 2002 04 11 WO02/28379 PCT Gazette nr 15/02

(75) Rath Matthias, Santa Clara, US

(54) **Kompozycje i sposoby obniżania osoczowej
lipoproteiny (a) i czynników ryzyka chorób
sercowo-naczyniowych**

(57) Niniejszy wynalazek dostarcza kompozycji i sposobów obniżania poziomu osoczowej lipoproteiny(a) u ludzi. Niniejszy wynalazek dostarcza kompozycji i sposobów obniżania czynników ryzyka chorób sercowo-naczyniowych. Ponadto, wynalazek ten dostarcza terapeutycznych alternatyw w stosunku do istniejących na rynku preparatów farmaceutycznych do obniżania cholesterolu, cholesterolu LDL, triglicerydów i innych metabolicznych czynników ryzyka.

(27 zastrzeżeń)

A1 (21) 366419 (22) 2001 08 16 7(51) A61K 31/401
A61P 9/12

(31) 00 0020691 (32) 2000 08 22 (33) GB
01 10108215 2001 02 20 DE

(86) 2001 08 16 PCT/EP01/09428

(87) 2002 02 28 WO02/15891 PCT Gazette nr 09/02

(71) BOEHRINGER INGELHEIM PHARMA
BmbH & Co.KG, Ingelheim am Rhein, DE

(72) Bohm Peter, Meinicke Wolf Thomas,
Riedel Axel

(54) Farmaceutyczne połączenie antagonistów angiotensyny II oraz inhibitorów enzymu konwertującego angiotensynę I

(57) Wynalazek dotyczy sposobu leczenia wskazań, w których można uzyskać korzystny wpływ hamowaniem działań zachodzących pod wpływem stymulacji receptorów AT_1 z zachowaniem działań angiotensyny II zachodzących poprzez receptory AT_2 oraz poprzez hamowanie ACE, co przyczynia się również do nasilenia działań związanych z bradykininą, np. celem zmniejszenia występowania udaru, zawału serca lub śmierci sercowo-naczyniowej lub wskazań związanych ze wzrostem receptorów AT_1 w obszarze podnabłonkowym lub wzrostem receptorów AT_2 w nabłonkach, który to sposób obejmuje równoczesne podawanie skutecznych ilości antagonisty angiotensyny II i ACE-inhibitora, kompozycji farmaceutycznych zawierających antagonistę angiotensyny II wraz z ACE-inhibitorem oraz zastosowania antagonisty angiotensyny II oraz ACE-inhibitora w wytwarzaniu odpowiednich kompozycji farmaceutycznych.

(17 zastrzeżeń)

A1 (21) 366067 (22) 2001 03 15 7(51) A61K 31/422
A61P 31/04

- (31) 00 60190969 (32) 2000 03 22 (33) US
(86) 2001 03 15 PCT/US01/05812
(87) 2001 09 27 WO01/70225 PCT Gazette nr 39/01
(71) PHARMACIA & UPJOHN COMPANY,
Kalamazoo, US
(72) Lin Homer, US; Yamamoto Ken, JP
(54) **Preparat w postaci tabletki z oksazolidynonem**

(57) Niniejszy wynalazek dostarcza sprasowaną tabletkę ze środkiem przeciwbakteryjnym oksazolidynonem, która zapewnia wysokie obciążenie lekiem i bardzo dobrą dostępność biologiczną.

(30 zastrzeżeń)

A1 (21) 366002 (22) 2000 11 17 7(51) A61K 31/454
A61P 15/10

- (86) 2000 11 17 PCT/GB00/04380
(87) 2002 05 23 WO02/40022 PCT Gazette nr 21/02
(71) WARNER-LAMBERT COMPANY LLC,
Morris Plains, US
(72) Gonzalez Maria Isabel, ES; Higginbottom Michael, GB; Pinnock Robert Denham, GB; Pritchard Martyn Clive, GB; Stock Herman Thijs, NL
(54) **Leczenie dysfunkcji seksualnej z użyciem antagonisty bombezyny**

(57) Stwierdzono, że antagoniści receptora bombezyny są użyteczni w leczeniu dysfunkcji seksualnej, u osobników zarówno płci męskiej, jak i żeńskiej.

(24 zastrzeżenia)

A1 (21) 366204 (22) 2000 12 19 7(51) A61K 31/485
A61P 25/00

- (31) 99 475844 (32) 1999 12 30 (33) US
(86) 2000 12 19 PCT/US00/34548
(87) 2001 07 12 WO01/49292 PCT Gazette nr 28/01
(71) TAP HOLDINGS, INC., Deerfield, US
(72) Stach Paul E., Davis Craig W., Sison Raymundo A., Mansfield Robert K., Bollinger John D., Gupta Pramod K.

(54) Postacie dawkowania apomorfiny przez śluzówkę jamy ustnej

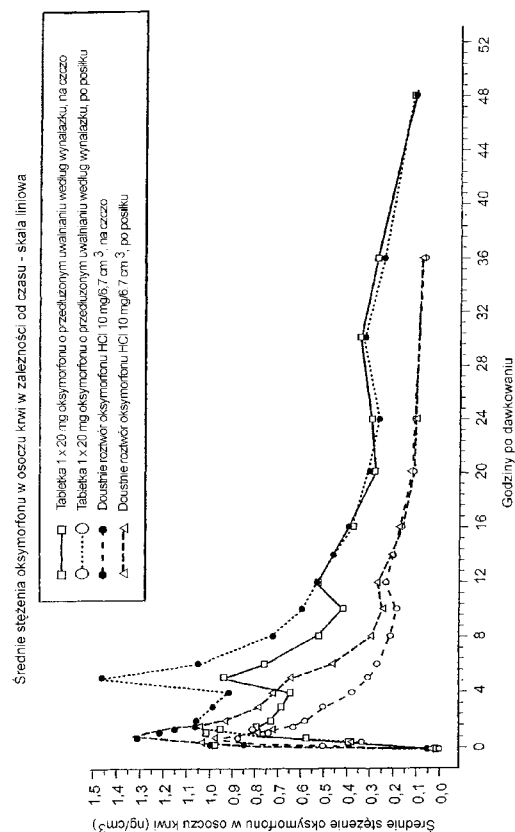
(57) Preparat farmaceutyczny do przedłużonego uwalniania apomorfiny do podawania przez śluzówkę jamy ustnej, który zawiera terapeutycznie skuteczną ilość apomorfiny lub jej farmaceutycznie dopuszczalnej soli lub proleku, w połączeniu z nośnikiem zawierającym od około 10 procent wagowych do około 95 procent wagowych dekstranu w przeliczeniu na łączną masę preparatu. W jednym rozwiązaniu według wynalazku, dekstran o masie cząsteczkowej w zakresie pomiędzy około 5000 daltów i 100000 daltów jest jedynym składnikiem preparatu do przedłużonego uwalniania substancji czynnej leku. W alternatywnym rozwiązaniu, mikrokrystaliczna celuloza i dekstran w mieszaninie działają jako składniki do przedłużonego uwalniania apomorfiny.

(12 zastrzeżeń)

A1 (21) 366430 (22) 2002 07 03 7(51) A61K 31/485
A61P 25/04

- (31) 01 60303357 (32) 2001 07 06 (33) US
01 60329352 2001 10 15 US
01 60329426 2001 10 15 US
(86) 2002 07 03 PCT/US02/21403
(87) 2003 01 16 WO03/04033 PCT Gazette nr 03/03
(71) PENWEST PHARMACEUTICALS
COMPANY, Patterson, US
(72) Baichwal Anand R., Kao Huai-Hung,
McCall Troy W.
(54) **Preparaty oksymorfonu o przedłużonym uwalnianiu**

(57) Wynalazek dotyczy preparatów o przedłużonym uwalnianiu oksymorfonu lub jego farmaceutycznie tolerowanych soli, które to preparaty zawierają oksymorfon lub jego farmaceutycznie tolerowaną sól oraz układ doprowadzania z przedłużonym



uwalnianiem, który to układ zawiera przynajmniej jeden związek hydrofilowy, przynajmniej jeden środek sieciujący i przynajmniej jeden farmaceutyczny rozcieńczalnik. Wynalazek dotyczy także sposobu wytwarzania preparatów o przedłużonym uwalnianiu oksymorfonu lub jego farmaceutycznie tolerowanych soli, oraz sposobu użycia preparatów o przedłużonym uwalnianiu oksymorfonu lub jego farmaceutycznie tolerowanych soli, do leczenia chorych dotkniętych bólem.

(88 zastrzeżeń)

A1 (21) 366037 (22) 2001 08 29 7(51) A61K 31/565
A61P 5/26
A61P 15/10

(31) 00 651777 (32) 2000 08 30 (33) US
00 703753 2000 11 01 US

(86) 2001 08 29 PCT/US01/27205

(87) 2002 03 07 WO02/17927 PCT Gazette nr 10/02

(71) UNIMED PHARMACEUTICALS, INC.,
Deerfield, US

(72) Dudley Robert E.

(54) **Sposób leczenia zaburzeń erekcji i zwiększania libido u mężczyzn**

(57) Wynalazek dotyczy przezskórnego, hydroalkoholowego żelu testosteronowego przewyżającego problemy związane z innymi mechanizmami podawania testosteronu przez, między innymi, utrzymywanie pożądanego profilu hormonalnego z niewielkim lub nie występującym podrażnieniem skóry. Żel może być zastosowany jako sposób poprawiania sprawności seksualnej, obejmując leczenie zaburzeń erekcji, oraz zwiększania libido poprzez zwiększanie stężeń testosteronu u mężczyzn. Ponadto, żel może być stosowany łącznie z innymi środkami farmaceutycznymi do leczenia zaburzeń erekcji, takimi jak VIAGRA®, w celu zwiększenia ich skuteczności.

(56 zastrzeżeń)

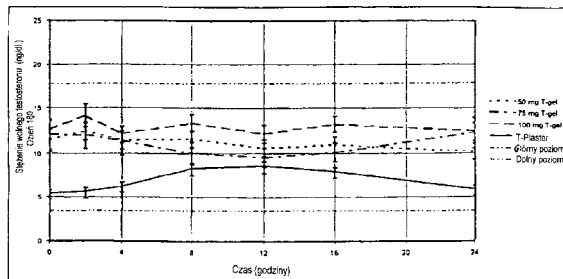


Fig. 5 (a)

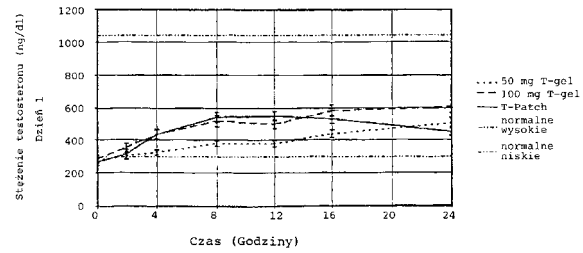


Fig. 5 (b)

A1 (21) 366101 (22) 2001 12 20 7(51) A61K 31/568
A61P 15/08

(31) 00 10064205 (32) 2000 12 22 (33) DE

(86) 2001 12 20 PCT/EP01/15123

(87) 2002 07 04 WO02/51421 PCT Gazette nr 27/02

(71) DR. AUGUST WOLFF GMBH & CO.,
Bielefeld, DE

(72) Schulze Bernd, Nieschlag Eberhard

(54) **Kompozycja żelowa i przezskórnowe podawanie kompozycji do leczenia niedoczynności gonad (hipogonadyzmu)**

(57) Wynalazek dotyczy alkoholowej kompozycji żelowej, zawierającej przynajmniej jeden steroid androgenowy i przynajmniej jeden diol C₃-C₄ jako środek poprawiający absorpcję oraz zastosowania kompozycji, zawierającej przynajmniej jeden steroid androgenowy, podawanej przez noszenie, do leczenia i/lub zapobiegania niedorozwoju gonad (hypogonadyzmu).

(14 zastrzeżeń)

A1 (21) 366379 (22) 2001 03 27 7(51) A61K 31/661
A61P 35/00

(31) 00 0007740 (32) 2000 03 31 (33) GB
00 0013927 2000 06 08 GB
00 0014908 2000 06 20 GB

(86) 2001 03 27 PCT/GB01/01317

(87) 2001 10 11 WO01/74368 PCT Gazette nr 41/01

(71) ANGIOGENE PHARMACEUTICALS LTD.,
Oxford, GB

(72) Davis Peter David, GB; Dougherty Graeme, US

(54) **Terapie kombinowane z aktywnością uszkodzania naczyń**

(57) Przedmiotem wynalazku jest sposób powodowania efektu uszkodzania naczyń u stałocieplnego zwierzęcia, takiego jak człowiek, który obejmuje podawanie zwierzęcej skutecznej dawki ZD6126 lub jego farmaceutycznie dopuszczalnej soli, przed, po lub równocześnie ze skuteczną dawką jednej z następujących terapii: i) promieniowania jonizującego; ii) środka przeciwrakowego opartego na platynie; i iii) taksanu. Przedmiotem wynalazku jest

A1 (21) 366117 (22) 2001 08 29 7(51) A61K 31/565
A61P 5/26

(31) 00 651777 (32) 2000 08 30 (33) US

(86) 2001 08 29 PCT/US01/27202

(87) 2002 03 07 WO02/17926 PCT Gazette nr 10/02

(71) UNIMED PHARMACEUTICALS, INC.,
Deerfield, US; LABORATORIES BESINS
ISCOVESCO, Herndon, US

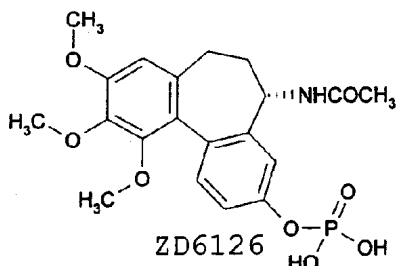
(72) Dudley Robert E., US; Kottayil George S., US;
Palatchi Oliver, FR

(54) **Kompozycja farmaceutyczna oraz sposób leczenia hipogonadyzmu (niedoczynności gonad)**

(57) Ujawniono kompozycję farmaceutyczną przydatną do leczenia hipogonadyzmu. Kompozycja ta zawiera androgenowy lub anaboliczny steroid, C1-C4-alkohol, środek przyspieszający przenikanie taki jak mirystynian izopropylu, oraz wodę. Ujawnio-

także zastosowanie ZD6126 i jednej z powyższych terapii do wytwarzania leku do stosowania dla powodowania efektu uszkodzenia naczyń u stałocieplnego zwierzęcia, takiego jak człowiek i kompozycje farmaceutyczne oraz zestawy, każdy zawierający ZD6126 i jeden spośród środka przeciwrakowego opartego na platynie i taksanu.

(12 zastrzeżeń)



A1 (21) 366437 (22) 2002 04 05 7(51) A61K 31/4188
A61P 25/28

(31) 01 10117184 (32) 2001 04 05 (33) DE
(86) 2002 04 05 PCT/EP02/03796
(87) 2002 10 17 WO02/80911 PCT Gazette nr 42/02

(71) GRUNENTHAL GMBH, Aachen, DE
(72) Maul Corinna, Hennies Hagen-Heinrich,
Sundermann Bernd

(54) **Zastosowanie podstawionych związków imidazo[1,2-a]pirydyn-3-yloamidowych i imidazo[1,2-a]pirydyn-3-yloaminowych jako środków leczniczych**

(57) Wynalazek dotyczy zastosowania podstawionych związków imidazo[1,2-a]pirydyn-3-yloamidowych i imidazo[1,2-a]pirydyn-3-yloaminowych oraz ich fizjologicznie dopuszczalnych soli jako inhibitorów syntazy tlenu azotu i do wytwarzania środków leczniczych oraz sposób ich wytwarzania.

(42 zastrzeżenia)

A1 (21) 361327 (22) 2003 07 17 7(51) A61K 35/74

(71) Polska Akademia Nauk, Instytut Biochemii i Biofizyki, Warszawa
(72) Grzesiuk Elżbieta, Michałowski Paweł Andrzej, Libudziś Zdzisława, Bardowski Jacek Karol, Zabielski Romuald, Górecki Roman Krzysztof, Klewicka Elżbieta, Motyl Ilona, Śliżewska Katarzyna

(54) **Preparat probiotyczny, zwłaszcza dla trzody chlewnej i drobiu**

(57) W jednym z rozwiązań preparat probiotyczny zawiera znane wypełniacze, substancje zapachowe i smakowe oraz kultury bakterii wspomagające układ pokarmowy, wybrane z rodzaju *Lactobacillus* w sumarycznej liczbie 10^8 do 10^{10} /1 g preparatu, a także kwas elagowy 10 - 50 ng/1 g preparatu, ekstrakt z *Yucca Schidigera* 25-100 mg/1 g preparatu, sipernat 10 - 50 mg/1 g preparatu, substancje zapachowe i smakowe 10 - 50 mg/1 g preparatu oraz wypełniacz, korzystnie drożdże paszowe - reszta do 1 g.

(8 zastrzeżeń)

A1 (21) 361370 (22) 2003 07 21 7(51) A61K 35/74
A61K 47/38

(71) Akademia Medyczna im. Piastów Śląskich we Wrocławiu, Wrocław
(72) Kubis Aleksander A., Małolepsza-Jarmołowska Katarzyna, Hirnle Lidia

(54) **Kompozycja farmaceutyczna na bazie metylocelulozy i kwasu mlekowego i sposób wytwarzania tej kompozycji**

(57) Kompozycja zawiera od 75 do 95 części masowych metylocelulozy, od 0,5 do 5 części masowych kwasu mlekowego, od 0,5 do 5 części masowych polimeru zasadowego oraz od 0,5 do 5 części masowych liofilizatu dobranych gatunków bakterii *Lactobacillus* i ewentualnie pożywkę, przy czym stosunek stechiometryczny kwasu mlekowego do polimeru zasadowego zawiera się w granicach od 1:1 do 8:1. Sposób polega na sporządzeniu dwuskładnikowej komponenty przez rozpuszczenie w roztworze kwasu mlekowego polimeru zasadowego, mieszanii do całkowitego rozpuszczenia polimeru i dodaniu alkoholu etylowego w ilości nie mniejszej niż 5 części masowych. Tak przygotowaną mieszaniną spryskuje się metylocelulozę i miesza, a następnie powstały produkt poddaje się suszeniu, podczas którego odparowuje alkohol etylowy. Do otrzymanego proszku dodaje się liofilizat bakterii *Lactobacillus* i ewentualnie pożywkę, zaś po wymieszaniu dozuje się do opakowań lub poddaje dalszej obróbce do żądanej postaci.

(5 zastrzeżeń)

A1 (21) 361378 (22) 2003 07 21 7(51) A61K 35/74
A61K 47/38

(71) Akademia Medyczna im. Piastów Śląskich we Wrocławiu, Wrocław

(72) Małolepsza-Jarmołowska Katarzyna,
Kubis Aleksander A., Hirnle Lidia

(54) **Kompozycja farmaceutyczna na bazie metylocelulozy, kwasu mlekowego i alkoholu wielowodorotlenowego oraz sposób wytwarzania tej kompozycji**

(57) Kompozycja zawiera od 55 do 85 cz. mas. metylocelulozy, od 0,5 do 5 cz. mas. kwasu mlekowego, od 0,5 do 5 cz. mas. polimeru zasadowego, korzystnie eudragitu lub chitozanu lub poliwinylpirolidonu oraz od 5 do 20 cz. mas. alkoholu wielowodorotlenowego, korzystnie glicerolu lub glikolu propylenowego-1,2 lub glikolu polioksyetylenowego 200 - 6000 i od 0,5 do 5 cz. mas. liofilizatu dobranych gatunków bakterii *Lactobacillus*, a także ewentualnie pożywkę, przy czym stosunek stechiometryczny kwasu mlekowego do polimeru zasadowego zawiera się w granicach od 1:1 do 8:1. Sposób polega na sporządzeniu dwuskładnikowej komponenty przez rozpuszczenie, przy mieszanii, w roztworze kwasu mlekowego, polimeru zasadowego. Równolegle sporządza się roztwór solwujący, rozpuszczając alkohol wielowodorotlenowy w co najmniej 5 częściach masowych 95 % alkoholu etylowego. Oba roztwory miesza się ze sobą i spryskuje metylocelulozę. Wytworzony produkt poddaje się suszeniu, podczas którego odparowuje alkohol etylowy. Do suchego proszku dodaje się liofilizat bakterii *Lactobacillus* i dozuje się do opakowań lub poddaje dalszej obróbce do żądanej postaci.

(5 zastrzeżeń)

A1 (21) 366397 (22) 2001 07 11 7(51) A61K 35/76

(31) 00 10033582 (32) 2000 07 11 (33) DE
01 10122451 2001 05 09 DE

(86) 2001 07 11 PCT/EP01/07991

(87) 2002 01 17 WO02/04002 PCT Gazette nr 03/02

(71) BAYER AKTIENGESELLSCHAFT,
Leverkusen, DE

(72) Weber Olaf, Schlapp Tobias, Siegling Angela,
Knorr Andreas, Hirth-Dietrich Claudia,
Theiss Gudrun, Volk Hans-Dieter

(54) **Zastosowanie szczepów owczego parapoksywirusa do wytwarzania przeciwwirusowych i przeciwnowotworowych środków farmaceutycznych**

(57) Wynalazek dotyczy zastosowania owczego parapoksywirusa jako immunologicznego czynnika terapeutycznego prze-

ciwko zakaźnym lub niezakaźnym osłabieniom immunologicznym, jak również zastosowania szczepów tego wirusa do leczenia chorób nowotworowych i zakażeń wirusowych. Wynalazek dotyczy również zastosowania szczepów owczego parapoksywirusa do wytwarzania środków farmaceutycznych dla ludzi i zwierząt.

(11 zastrzeżeń)

A1 (21) 366161 (22) 2001 07 12 7(51) A61K 35/78

(31) 00 00116729 (32) 2000 08 03 (33) EP

(86) 2001 07 12 PCT/EP01/08076

(87) 2002 02 14 WO02/12421 PCT Gazette nr 07/02

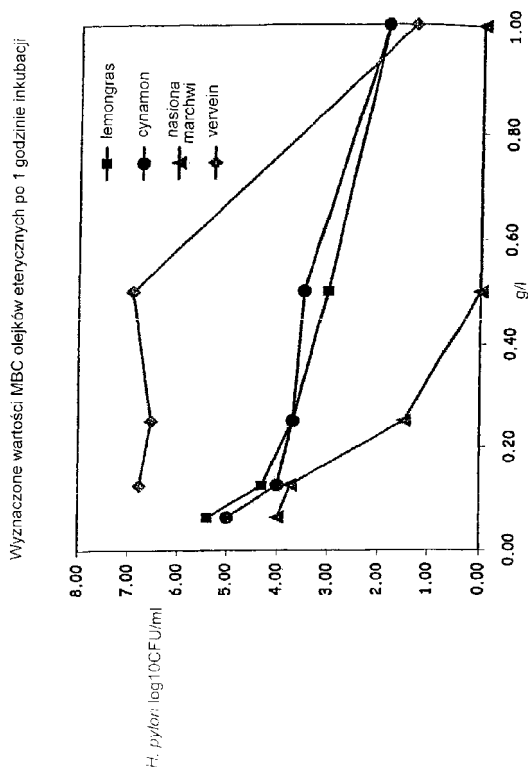
(71) SOCIETE DES PRODUITS NESTLE S.A., Vevey, CH

(72) Corthesy-Theulaz Irene, CH; Bergonzelli Gabriela, CH; Audrin Antoine, FR; Marion Jean-Paul, FR; Aeschbach Robert, CH

(54) **Zastosowanie olejków eterycznych do zwalczania infekcji przewodu pokarmowego wywołanych przez organizmy rodzaju Helicobacter**

(57) Kompozycja odżywcza, zawierająca specyficzne olejki eteryczne i/lub pewien specyficzny związek w czystej postaci wyizolowany z olejku eterycznego przeznaczona do zapobiegania lub leczenia infekcji wywołanych przez organizmy rodzaju Helicobacter, sposób wytwarzania tej kompozycji, zastosowanie tej kompozycji do wytwarzania żywności funkcjonalnej lub leku służącego do zapobiegania lub leczenia infekcji wywołanej przez organizm z rodzaju Helicobacter a także sposób leczenia infekcji wywołanej przez organizm rodzaju Helicobacter, który obejmuje spożywanie lub podawanie żywności funkcjonalnej lub leku, zawierającego pewną skuteczną ilość kompozycji.

(10 zastrzeżeń)



A1 (21) 366395 (22) 2001 07 20 7(51) A61K 38/17
A61K 38/16
A61P 9/10

(31) 00 10035352 (32) 2000 07 20 (33) DE

(86) 2001 07 20 PCT/EP01/08425

(87) 2002 01 31 WO02/07753 PCT Gazette nr 05/02

(71) ZLB BIOPLASMA AG, Bern, CH

(72) Luscher Thomas F., Noll Georg, Lerch Peter

(54) **Sposób leczenia niestabilnej dusznicy bolesnej**

(57) Wynalazek dotyczy zastosowania odtworzonych HDL do poprawy czynności śródbłonki u pacjentów z hipercholesterolemią i do leczenia lub profilaktyki ostrych chorób wieńcowych, takich jak niestabilna dusznica bolesna.

(10 zastrzeżeń)

A1 (21) 366333 (22) 2001 12 19 7(51) A61K 38/18
A61P 25/00

(31) 00 60257601 (32) 2000 12 22 (33) US

(86) 2001 12 19 PCT/US01/50112

(87) 2002 07 04 WO02/51433 PCT Gazette nr 27/02

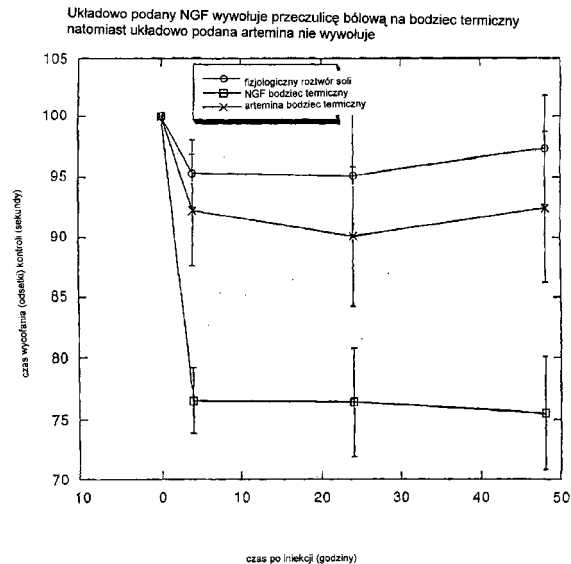
(71) GENENTECH, INC., South San Francisco, US

(72) Shelton David L., Phillips Heidi S.

(54) **Nowe zastosowania arteminy, przedstawiciela rodziny ligandu GDNF**

(57) Wynalazek dotyczy zastosowania arteminy do zapobiegania lub leczenia uszkodzenia komórki nerwowej oraz zmian związanych z uszkodzeniem komórki nerwowej. Dokładniej wynalazek dostarcza sposobu zabezpieczenia neuronów u ssaka przed zmianami patologicznymi wywołanymi uszkodzeniem oraz sposobu leczenia uszkodzenia neuronalnego u ssaka poprzez podawanie arteminy lub antagonisty arteminy.

(25 zastrzeżeń)



A1 (21) 366170 (22) 1999 05 20 7(51) A61K 38/21
A61K 31/13
A61P 35/00

(31) 98 60086560 (32) 1998 05 21 (33) US

(86) 1999 05 20 PCT/US99/11160

(87) 1999 11 25 WO99/59565 PCT Gazette nr 47/99

(71) SMITHKLINE BEECHAM CORPORATION, Philadelphia, US

(72) Johnson Randall K.

(54) Nowe kompozycje

(57) Niniejszy wynalazek dotyczy ogólnie składów zawierających wzmacniacze, takie jak IL-18, znaną również jako czynnik indukujący interferon- γ (IGIF), w połączeniu z czynnikiem chemoterapeutycznym; sposobów tworzenia takich składów, zastosowania takich składów do zapobiegania i/lub leczenia nowotworów, jak również zastosowania takich składów do hamowania wzrostu nowotworów lub komórek nowotworowych u ssaków.

(12 zastrzeżeń)

A1 (21) 366329 (22) 2001 11 07 7(51) A61K 38/21
A61K 47/26

(31) 00 60246456 (32) 2000 11 07 (33) US
00 60252224 2000 11 21 US

(86) 2001 11 07 PCT/US01/47514

(87) 2002 05 16 WO02/38170 PCT Gazette nr 20/02

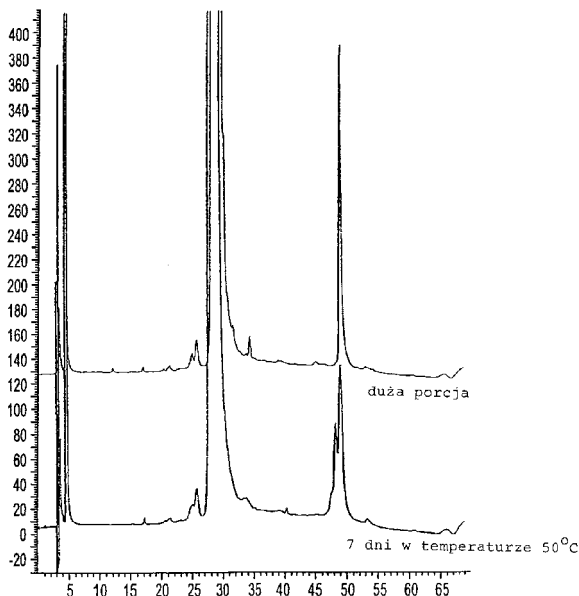
(71) CHIRON CORPORATION, Emeryville, US

(72) Wolfe Sidney N., Hora Maninder S.

(54) Stabilizowane kompozycje interferonu

(57) Przedmiotem wynalazku są stabilizowane kompozycje zawierające IFN- β (interferon- β) i mannitol o wysokim stopniu czystości. Mannitol o wysokim stopniu czystości stabilizuje kompozycje zmniejszając powstawanie adduktów IFN- β w porównaniu do preparatów IFN- β z mannitolem, który nie był poddany dokładnemu oczyszczeniu. Przedmiotem wynalazku są również sposoby zwiększania stabilności IFN- β i jego odmiany w kompozycji ciekłej lub zliofilizowanej mające na celu zwiększenie trwałości ich przechowywania.

(40 zastrzeżeń)



A1 (21) 366398 (22) 2002 04 08 7(51) A61K 38/28
A61K 9/00
A61P 3/10

(31) 01 60288732 (32) 2001 05 04 (33) US

(86) 2002 04 08 PCT/IB02/01216

(87) 2002 11 14 WO02/89916 PCT Gazette nr 46/02

(71) PFIZER PRODUCTS INC., Groton, US

(72) Krasner Alan Seth

(54) Sposób zapobiegania cukrzycy typu 2 z użyciem insuliny w aerozolu

(57) Insulina wziewna może być stosowana w zapobieganiu postępowi niewydolności komórek β w cukrzycy typu 2, co opóź-

nia wystąpienie lub uniemożliwia wystąpienie choroby, względnie łagodzi chorobę u pacjentów, u których już ona występuje.

(5 zastrzeżeń)

A1 (21) 366240 (22) 1999 04 09 7(51) A61K 39/00
A61K 35/00
A61P 35/00

(31) 98 60081256 (32) 1998 04 09 (33) US

(86) 1999 04 09 PCT/US99/07725

(87) 1999 10 21 WO99/52546 PCT Gazette nr 42/99

(71) THOMAS JEFFERSON UNIVERSITY,
Philadelphia, US

(72) Berd David

(54) Sposób indukowania reakcji przeciwnowotworowej przeciwko przerzutom płucnym u pacjentów z czerniakiem

(57) Wynalazek dotyczy sposobu wywoływania reakcji przeciwnowotworowej przeciwko czerniakowi przez podanie skutecznej ilości kompozycji, która obejmuje przynajmniej: (i) modyfikowaną haptenem syngeniczną komórkę czerniaka, zasadniczo nie będącą w fazie wzrostu, (ii) modyfikowane haptenem błony komórkowe czerniaka, (iii) peptyd izolowany z modyfikowanej haptenem komórki albo błon komórkowych czerniaka, (iv) limfocyt T zdolny do pośredniczenia w takiej reakcji przeciwnowotworowej jak np. regresja czerniaka. Czerniak leczony według wynalazku wywołuje przerzuty do płuc, węzłów chłonnych albo podskórne, zaś korzystnie przerzuty do płuc. Przerzuty do płuc, które można leczyć według wynalazku są korzystnie drobnymi przerzutami do płuc. Wynalazek dalej dotyczy komórek czerniaka, izolowanych błon komórkowych czerniaka, peptydu izolowanego z komórek czerniaka albo błon komórkowych, oraz limfocytów T posiadających właściwości indukowania reakcji przeciwnowotworowej, kompozycji zawierającej takie komórki, błony, peptyd, limfocyta T albo ich kombinacje, jak również sposobów ich izolowania i wytwarzania.

(30 zastrzeżeń)

A1 (21) 366031 (22) 2001 11 08 7(51) A61K 39/39
A61K 39/21
A61P 35/00

(31) 00 60247100 (32) 2000 11 10 (33) US
01 60330345 2001 10 18 US

(86) 2001 11 08 PCT/US01/46943

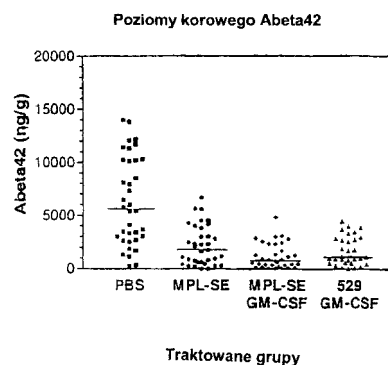
(87) 2002 05 16 WO02/38177 PCT Gazette nr 20/02

(71) WYETH HOLDINGS CORPORATION,
Madison, US

(72) Hagen Michael

(54) Preparaty kombinacji adiuwantów

(57) Zastosowanie związku fosforanu aminoalkilglukozaminy, albo jego pochodnej lub analogu, w kombinacji z cytokinami albo limfokinami, takimi, jak czynnik stymulujący kolonie



granulocytów i makrofagów albo interleukina-12, jako użyteczne kombinacje adiuwantowe w kompozycji antygenowej wzmacniającej odpowiedź immunologiczną na wybrany antygen u gospodarza będącego kręgowcem.

(67 zastrzeżeń)

A1 (21) 366226 (22) 2001 12 20 7(51) A61K 39/39

(31) 00 00128438 (32) 2000 12 22 (33) EP
(86) 2001 12 20 PCT/EP01/15129
(87) 2002 07 04 WO02/51437 PCT Gazette nr 27/02
(71) SOCIETE DES PRODUITS NESTLE S.A.,
Vevey, CH

(72) Turini Marco, German Bruce, Pecquet Sophie

(54) **Indukcja tolerancji**

(57) Niniejszy wynalazek obejmuje sposób indukcji tolerancji na substancje antygenowe u osobnika poprzez podawanie kompozycji i zwiększającej aktywność COX-2 (cyklo-oksigenazy 2) w jego komórkach, w szczególności w komórkach zaangażowanych w reakcję immunologiczną i ewentualnie zwiększając również poziom IFN- α oraz substancje lub ich antygenowe części, wobec których osobnik rozwija niepomysłną reakcję immunologiczną. W szczególności niniejszy wynalazek obejmuje kompozycje pokarmowe lub farmaceutyczne zawierające takie składniki i substancje antygenowe lub ich części. W innym wykonaniu, niniejszy wynalazek obejmuje nowatorski sposób ex vivo określania osobniczych skłonności rozwoju reakcji alergicznej na określone substancje.

(13 zastrzeżeń)

A1 (21) 365999 (22) 2000 05 01 7(51) A61K 39/395
A61P 35/00

(31) 99 312284 (32) 1999 05 14 (33) US
99 374028 1999 08 13 US
(86) 2000 05 01 PCT/US00/11756
(87) 2000 11 23 WO00/69459 PCT Gazette nr 47/00

(71) IMCLONE SYSTEMS INCORPORATED,
Nowy Jork, US

(72) Waksal Harlan W.

(54) **Leczenie opornych ludzkich nowotworów przy użyciu antagonistów receptora naskórkowego czynnika wzrostu**

(57) Sposób hamowania u ludzi wzrostu opornych nowotworów, który jest pobudzany ligandem naskórkowego czynnika wzrostu, obejmujący leczenie pacjentów skuteczną, ilością antagonisty receptora naskórkowego czynnika wzrostu.

(33 zastrzeżenia)

Data wprowadzenia zmiany zastrzeżeń: 2003 09 05

A1 (21) 365957 (22) 2001 03 16 7(51) A61K 45/06

(31) 00 60195738 (32) 2000 04 07 (33) US
(86) 2001 03 16 PCT/IB01/00391
(87) 2001 10 18 WO01/76576 PCT Gazette nr 42/01

(71) PFIZER PRODUCTS INC., Groton, US

(72) Coe Jotham Wadsworth, Harrigan Edmund Patrick, O'Neill Brian Thomas, Sands Steven Bradley, Watsky Eric Jacob

(54) **Kompozycja farmaceutyczna do leczenia ostrego, przewlekłego i/lub neuropatycznego bólu oraz migreny**

(57) Wynalazek dotyczy kompozycji farmaceutycznych do leczenia ostrego, przewlekłego i/lub neuropatycznego bólu. Kompozycje farmaceutyczne zawierają terapeutycznie skuteczne

połączenie częściowego agonisty receptora nikotynowego i środka przeciwbólowego oraz farmaceutycznie dopuszczalnego nośnika. Środek przeciwbólowy jest wybrany z grupy obejmującej opioidowe środki przeciwbólowe, antagonistów NMDA, antagonistów substancji P, inhibitory COX 1 i COX 2, tricykliczne środki przeciwdepresyjne (TCA), selektywne inhibitory zwrotnego wychwytu serotoniny (SSRI), agonistów receptorów kapsaicyny, środki znieczulające, benzodiazepiny, środki zwiotczające mięśnie szkieletowe, środki do leczenia migreny, środki przeciwdrgawkowe, środki przeciw nadciśnieniu, środki przeciw arytmii, środki przeciwnistaminowe, sterydy, kofeinę i toksynę jadu kiełbasianego. Wynalazek dotyczy również sposobu stosowania tych związków i sposobu leczenia ostrego, przewlekłego i/lub neuropatycznego bólu oraz migreny u ssaka, w tym u człowieka.

(34 zastrzeżenia)

A1 (21) 366112 (22) 2000 10 13 7(51) A61K 45/06

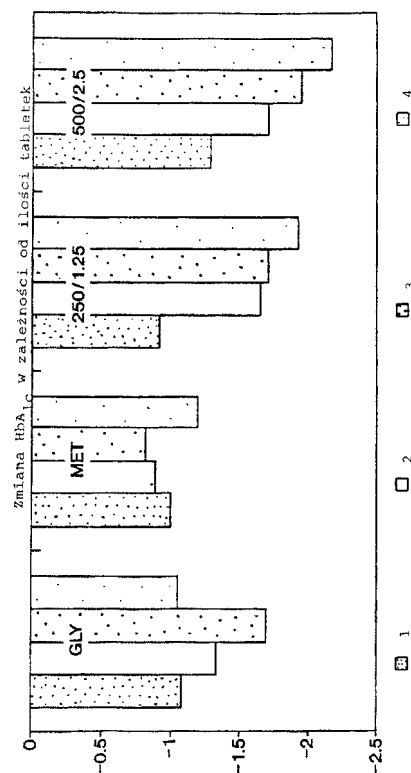
(31) 99 432465 (32) 1999 11 03 (33) US
(86) 2000 10 13 PCT/US00/28467
(87) 2001 05 10 WO01/32158 PCT Gazette nr 19/01

(71) BRISTOL-MYERS SQUIBB COMPANY,
Princeton, US

(72) Piper Beth Anne

(54) **Preparat przeciwcukrzycowy i sposób leczenia**

(57) Ujawniono przeciwcukrzycowy preparat farmaceutyczny o małej dawce, szczególnie przystosowany do leczenia cukrzycy typu II u pacjentów którym dotąd nie podawano leku, który zawiera kombinację metforminy (stosowanej w zmniejszonej ilości (poniżej 800 mg metforminy dziennie) w porównaniu z stosowaną w powszechnie przyjętej praktyce lekarskiej) i co najmniej jednego drugiego środka przeciwcukrzycowego takiego jak sulfonylomocznik, np. gliburydu, która to kombinacja jest co najmniej tak samo skuteczna w leczeniu cukrzycy u pacjentów którym dotąd nie podawano leku, jak preparaty przeciwcukrzycowe zawierające metforminę stosowaną w dawkach przepisywanych w powszechnie przyjętej praktyce lekarskiej przy pierwszym podejściu terapeutycznym w leczeniu cukrzycy, ale wykazuje znacznie zmniejszone efekty uboczne, takie jak hipoglikemia i/lub



powikłania układu pokarmowego. Ujawniono także sposób leczenia cukrzycy u ludzi, którym dotąd nie podawano leku przy zastosowaniu powyższego preparatu w celu zmniejszenia oporności na insulinę i/lub skoku poziomu glukozy i/lub hemoglobiny A_{1c} po posiłku, i/lub zwiększenia poziomu insuliny po posiłku, a tym samym do leczenia cukrzycy.

(76 zastrzeżeń)

A1 (21) 366432 (22) 2002 06 19 7(51) A61K 47/36
A61K 47/38
A61P 9/00

(31) 01 0102069 (32) 2001 06 21 (33) SE
01 0104049 2001 11 30 SE
02 0201660 2002 05 31 SE

(86) 2002 06 19 PCT/SE02/01217

(87) 2003 01 03 WO03/00293 PCT Gazette nr 01/03

(71) ASTRAZENECA AB, Sodertalje, SE

(72) Gaik-Lim Khoo Cynthia, Gustafsson Helena

(54) **Preparat farmaceutyczny**

(57) Preparat farmaceutyczny doustny zawierający jotakaregeninę, jeden lub większą liczbę obojętnych żelujących polimerów i zasadowy farmaceutycznie czynny składnik; który to preparat hamuje uwalnianie zasadowego farmaceutycznie czynnego składnika z preparatu przy kwasowym pH; sposób wytwarzania tego preparatu; i zastosowanie tego preparatu w medycynie.

(13 zastrzeżeń)

A1 (21) 366426 (22) 2002 07 18 7(51) A61K 47/48
A61K 49/00
C07D 257/02
C07F 5/00

(31) 01 10135356 (32) 2001 07 20 (33) DE

(86) 2002 07 18 PCT/EP02/07999

(87) 2003 02 06 WO03/10218 PCT Gazette nr 06/03

(71) SCHERING AKTIENGESELLSCHAFT,
Berlin, DE

(72) Platzek Johannes, Schmitt-Willich Heribert,
Michl Gunther, Frenzel Thomas, Sulzle Detlev,
Bauer Hans, Raduchel Bernd, Weinmann
Hanns-Joachim, Schirmer Heiko

(54) **Makrocycliczne kompleksy metali
i ich zastosowanie w wytwarzaniu
koniugatów z cząsteczkami biologicznymi**

(57) Przedmiotem wynalazku są makrocycliczne kompleksy metali, sposób ich wytwarzania i zastosowanie w wytwarzaniu koniugatów z cząsteczkami biologicznymi. Koniugaty są odpowiednie jako odczynniki kontrastujące w diagnostyce NMR, diagnostyce radiologicznej jak również w radioterapii. Duży poziom relaksacji osiąga się poprzez specjalne przyłączenie związków makrocyclicznych oraz możliwe jest dokładne dostrojenie poziomu relaksacji.

(15 zastrzeżeń)

A1 (21) 366421 (22) 2002 07 18 7(51) A61K 49/08
A61K 49/00

(31) 01 10135355 (32) 2001 07 20 (33) DE

(86) 2002 07 18 PCT/EP02/08000

(87) 2003 02 20 WO03/13617 PCT Gazette nr 08/03

(71) SCHERING AKTIENGESELLSCHAFT,
Berlin, DE

(72) Platzek Johannes, Schmitt-Willich Heribert,
Michl Gunther, Frenzel Thomas, Sulzle Detlev,

Bauer Hans, Raduchel Bernd, Weinmann
Hanns-Joachim, Schirmer Heiko

(54) **Koniugaty makrocyclicznych kompleksów
metali z cząsteczkami biologicznymi
i ich zastosowanie w wytwarzaniu środków
dla diagnostyki NMR, diagnostyki
radiologicznej oraz radioterapii**

(57) Przedmiotem wynalazku są koniugaty składające się z makrocyclicznych kompleksów metali z cząsteczkami biologicznymi i sposób ich wytwarzania. Koniugaty są odpowiednie jako odczynniki kontrastujące w diagnostyce NMR, diagnostyce radiologicznej jak również jako środki w radioterapii. Duży poziom relaksacji osiąga się poprzez specjalne przyłączenie związków makrocyclicznych oraz możliwe jest dokładne dostrojenie poziomu relaksacji.

(17 zastrzeżeń)

A1 (21) 366070 (22) 2001 07 04 7(51) A61K 51/04

(31) 00 20003457 (32) 2000 07 04 (33) NO

(86) 2001 07 04 PCT/GB01/02996

(87) 2002 01 24 WO02/05859 PCT Gazette nr 04/02

(71) ANTICANCER THERAPEUTIC
INVENTIONS AS, Oslo, NO

(72) Larsen Roy H., Henriksen Gjermund

(54) **Sposób radioterapii**

(57) Wynalazek dostarcza sposobu leczenia ludzi lub innych ssaków promieniowaniem, który obejmuje podanie podmiotowi leczenia terapeutycznej, profilaktycznej lub łagodzącej ból ilości nakierowującego do kości, emitującego cząsteczki alfa kompleksu radionuklidu toru lub aktynu, np. w celu leczenia zwapniałych nowotworów, nowotworów kości, kości, powierzchni kości i tkanek miękkich.

(17 zastrzeżeń)

A1 (21) 366127 (22) 2001 06 15 7(51) A61M 5/20

(31) 00 200000932 (32) 2000 06 16 (33) DK
01 200100372 2001 03 07 DK

(86) 2001 06 15 PCT/DK01/00418

(87) 2001 12 20 WO01/95959 PCT Gazette nr 51/01

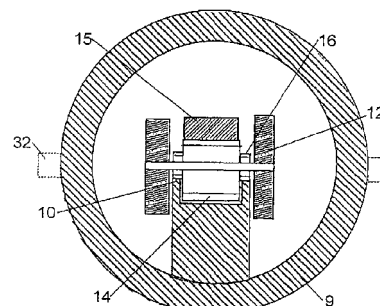
(71) NOVO NORDISK A/S, Bagsvaerd, DK

(72) Moller Claus Schmidt

(54) **Strzykawka z przekładnią**

(57) Strzykawka do wstrzykiwania zadanych dawek leków z pakietu, w której to strzykawce dawkę zadaje się nakręcając nakrętkę w górę wzdłuż gwintowanego tłoczyska, w wyniku czego bębnek do zadawania dawki, na którego cylindrycznej powierzchni znajduje się spiralna skala, na której widać w okienku w obudowie strzykawki liczbę odpowiadającą zadanej dawce, oraz przycisk do wstrzykiwania, który jest uniesiony nad koniec strzykawki, są przemieszczane osiowo na odcinku, który jest większy niż osiowy ruch nakrętki. Pomiędzy nakrętką a przyciskiem do wstrzykiwania istnieje przekładnia zębata.

(4 zastrzeżenia)



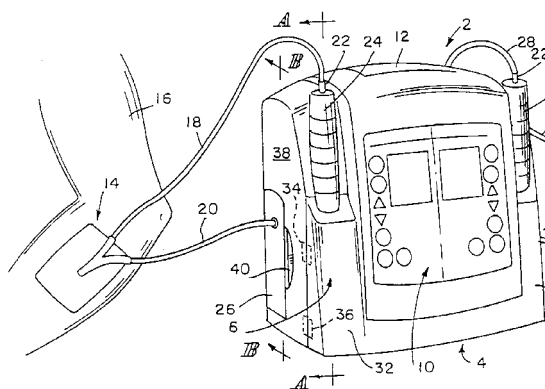
A1 (21) 366290 (22) 2000 11 29 7(51) A61M 5/142
A61M 5/20

(31) 99 60167753 (32) 1999 11 29 (33) US
(86) 2000 11 29 PCT/US00/42333
(87) 2001 05 31 WO01/37922 PCT Gazette nr 22/01
(71) HILL-ROM SERVICES, INC., Wilmington, US
(72) Henley Alan Wayne, Petrosenko Robert, Risk
James Robert Jr., Sanderson Ronald Leslie

(54) Urządzenie do leczenia rany

(57) Układ sterowania (2) do zastosowania z opatrunkiem próżniowym (14) na ranie (300) zawiera pompę próżniową (110), pojemnik odpadów (26) roboczo połączony z pompą (110) i źródło płynu (24). Pojemnik (26) łączy się z opatrunkiem (14), przez co doprowadzenie próżni do pojemnika (26) powoduje doprowadzenie próżni do opatrunku (14). Z opatrunkiem (14) łączy się źródło płynu (22) do selektywnego wprowadzania płynu w ranę (300).

(44 zastrzeżenia)



A1 (21) 365946 (22) 2002 06 15 7(51) A61M 15/00

(31) 01 10129703 (32) 2001 06 22 (33) DE
(86) 2002 06 15 PCT/EP02/06610
(87) 2003 01 03 WO03/00325 PCT Gazette nr 05/03
(71) SOFOTEC GMBH & CO. KG, Frankfurt, DE
(72) De Boer Anne Haaije, NL; Frijlink Henderik
Willem, NL; Gjaltema Doetie, NL; Goede
Joachim, DE; Hagedoorn Paul, NL

(54) Urządzenie oraz sposób rozdrabniania preparatów suchego proszku

(57) W celu polepszenia skuteczności podawania medycznych preparatów proszkowych zaproponowano urządzenie oraz sposób rozdrabniania do inhalatorów suchego proszku, zawierający zasadniczo cylindryczną komorę powietrzną (3) o wysokości mniejszej niż jej średnica oraz co najmniej dwa kanały (2, 9) doprowadzania powietrza, które wchodzi w komorę (3) stycznie do jej cylindrycznej ścianki (5), generalnie po przeciwnych stronach tej ścianki (5) nadające się do tworzenia kołowego przepływu powietrza wewnątrz komory (3), przy czym oba kanały powietrzne (2,9) albo mają różne wloty lub alternatywnie mają wspólny wlot, który jest dzielony, tak aby był jeden kanał (2) przechodzący poprzecznie przez obszar odmierzenia lub doprowadzania dawki w inhalatorze, by umożliwić wciąganie ilości proszku jednej dawki do komory cyrkulacyjnej (3) przez powietrze przepływające tym kanałem (2), a drugi kanał służył jak kanał obejściowy (9) do cyrkulacyjnej komory (3), nadający się do przyspieszania cząstek i tworzenia bardziej symetrycznego przepływu powietrza wewnątrz wymienionej komory (3).

(18 zastrzeżeń)

A1 (21) 365991 (22) 2001 10 19 7(51) A61M 15/00
B65D 83/04

(31) 00 0026647 (32) 2000 10 31 (33) GB

(86) 2001 10 19 PCT/EP01/12107

(87) 2002 05 10 WO02/36189 PCT Gazette nr 19/02

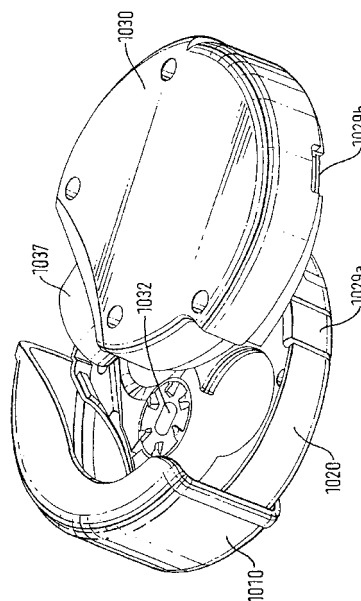
(71) GLAXO GROUP LIMITED, Greenford, GB

(72) Anderson Gregor John McLennan, Farr Philip
William, Rand Paul Kenneth, Harvey Stephen
James

(54) Dozownik leków

(57) Wynalazek dotyczy dozownika leków do dozowania leków zawierającego korpus, oprawkę kasety, zamocowaną w korpusie i ruchomą względem korpusu i kasetę zawierającą nośnik przemieszczaną przez tę oprawkę, przy czym ruch oprawki względem korpusu powoduje ruch kasety pomiędzy pierwszym a drugim położeniem tak, że kasetka jest ponownie wyjmowalna, gdy znajduje się ona w drugiej pozycji.

(62 zastrzeżenia)



A1 (21) 365997 (22) 2000 06 02 7(51) A61M 39/10

(31) 99 9901227 (32) 1999 06 04 (33) ES

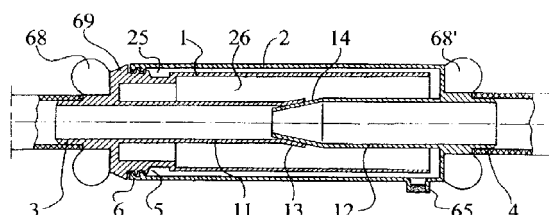
(86) 2000 06 02 PCT/ES00/00199

(87) 2000 12 14 WO00/74768 PCT Gazette nr 50/00

(75) Segura Badia Marcelo, Barcelona, ES

(54) Ulepszenia do urządzeń łączących do cewników, sprzętu i systemów perfuzyjnych do perfuzji czy drenażowania płynów w ciele ludzkim

(57) Wynalazek zawiera zestaw cewnych zewnętrznych korpusów okalających (1, 2), otwartych na jednym końcu, za pomocą którego mogą być one przesuwnie przyłączone jeden do drugiego w odłączalną pozycję manipulacyjną wspomnianych elementów okalających (1, 2). Wspomniane elementy okalające (1, 2) posiadają połączenia na ich przeciwnych końcach do komunikowania się z gniazdem lub gniazdami zawierającymi płyny perfuzyjne lub inne płyny, które mają być drenowane, w dodatku do połączenia do elementu do perfuzji do pacjenta. Wnętrze tego



elementu okalającego (1, 2) posiada także elementy łączące (11, 12) umożliwiające prowadzenie płynu do perfuzji od wlotu do wylotu komunikującego się z cewnikiem czy innym urządzeniem do perfuzji.

(13 zastrzeżeń)

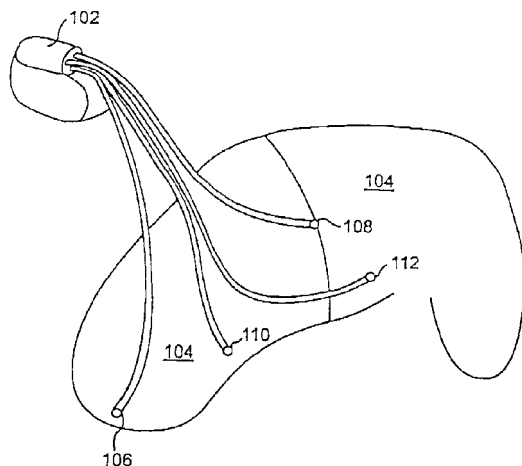
A1 (21) 366287 (22) 2000 01 11 7(51) A61N 1/37
A61N 1/368

(31) 99 228262 (32) 1999 01 11 (33) US
(86) 2000 01 11 PCT/US00/00777
(87) 2000 07 20 WO00/41765 PCT Gazette nr 29/00
(71) THE MOWER FAMILY CHF TREATMENT
IRREVOCABLE TRUST, Baltimore, US
(72) Mower M.D. Morton M.

(54) Odczyt przedsionkowy i stymulacja jako interwencja w migotaniu przedsionków

(57) Odczyt przedsionkowy i stymulacja jako interwencja w migotaniu przedsionków. Przedmiotem niniejszego wynalazku jest sposób zapobiegania migotaniu przedsionków. W różnych protokołach zmieniające się kombinacje stymulacji tradycyjnej i dwufazowej są przykładane na poziomie progowym i podprogowym. W korzystnym przykładzie wykonania wszczepiane elektroniczne urządzenie stymulujące według niniejszego wynalazku zawiera kilka elektrod posiadających zdolności stymulujące wyczuwające. Mały rozmiar tych elektrod umożliwia ich dożylną wkładanie do ciała pacjenta.

(43 zastrzeżenia)



A1 (21) 366252 (22) 2001 11 01 7(51) A61N 5/10

(31) 00 60245046 (32) 2000 11 01 (33) US
(86) 2001 11 01 PCT/US01/49879
(87) 2002 05 10 WO02/36199 PCT Gazette nr 19/02
(71) MEDI-PHYSICS, INC., Arlington Heights, US
(72) Rapach Michael A., Helle Kevin M., Shanks
Charles E., Reed Jay C.

(54) Radioaktywny element i sposób jego wytwarzania

(57) Radioaktywny element do zastosowania w brachyterapii, obejmujący formowany podłużny ulegający bioabsorpcji materiał nośnikowy, z rozmieszczonymi w nim rozstawionymi radioaktywnymi źródłami i sposoby jego wytwarzania. Radioaktywne elementy mogą być zastosowane, na przykład, w leczeniu raka prostaty.

(24 zastrzeżenia)

A1 (21) 366105 (22) 2001 07 19 7(51) A61P 3/06
A61K 31/16

(31) 00 00116393 (32) 2000 07 28 (33) EP
(86) 2001 07 19 PCT/EP01/08363
(87) 2002 02 07 WO02/09815 PCT Gazette nr 06/02
(71) F. HOFFMANN-LA ROCHE AG, Bazylea, CH
(72) Barbier Pierre, FR; Hadvary Paul, CH;
Lengsfeld Hans, CH

(54) Nowe kompozycje farmaceutyczne

(57) Wynalazek dotyczy połączeń farmaceutycznych, kompozycji i sposobów leczenia otyłości. Konkretniej wynalazek dotyczy połączenia lub kompozycji zawierających inhibitor lipazy, korzystnie orlistat, oraz substancję wiążącą kwasy żółciowe.

(39 zastrzeżeń)

A1 (21) 366197 (22) 1999 07 08 7(51) A61P 25/22

(31) 98 60094310 (32) 1998 07 27 (33) US
(86) 1999 07 08 PCT/US99/15475
(87) 2000 02 10 WO00/06082 PCT Gazette nr 06/00
(71) ELI LILLY AND COMPANY, Indianapolis, US
(72) Phebus Lee Alan, Sajdyk Tammy Joy

(54) Leczenie zaburzeń lękowych

(57) Przedmiotem niniejszego wynalazku jest sposób leczenia lub zapobiegania zaburzeniem lękowym, obejmujący podawanie ssakowi wymagającemu takiego leczenia antagonisty receptora serotoninowego 5-HT_{1F}.

(10 zastrzeżeń)

A1 (21) 366404 (22) 2002 05 21 7(51) A62D 3/00

(31) 01 0112216 (32) 2001 05 21 (33) GB
(86) 2002 05 21 PCT/GB02/02376
(87) 2002 11 28 WO02/94381 PCT Gazette nr 48/02
(71) THE SECRETARY OF STATE FOR
DEFENCE, Salisbury, GB

(72) Anderson Derek William, Soilleux Richard
James

(54) Sposób traktowania

(57) Sposób traktowania kompozycji zawierającej (a) chemicznie toksyczny materiał, typowo zawierający toksyczny metal i/lub (b) wysokoenergetyczny materiał, typowo materiał wybuchowy, w którym (i) tworzy się wodną dyspersję kompozycji, (ii) dodaje się obojętny absorbent taki jak glina i (iii) ogrzewa się w celu uzyskania rozpadu materiału (a) i/lub (b) do mniej niebezpiecznej postaci. Produktem jest obojętna matryca, w której rozproszone są materiały niebezpieczne (a) i/lub (b), które związane są w niej w sposób wystarczająco silny, aby nie następował wyciek podczas przechowywania przez długi okres czasu.

(41 zastrzeżeń)

A1 (21) 361346 (22) 2003 07 18 7(51) A63B 69/02

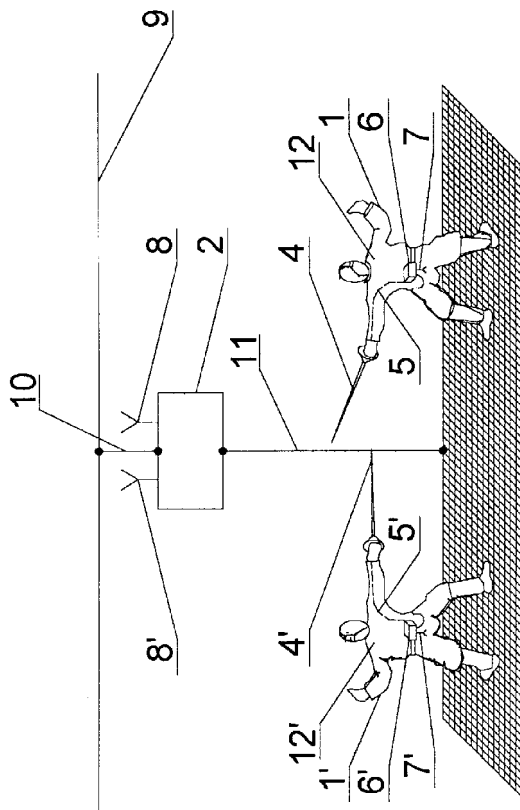
(71) MY-SOFT Sp. z o.o., Warszawa
(72) Dmowski Marek, Skonieczny Stanisław,
Strukowicz Krzysztof, Czubaszek Mirosław,
Grabowski Piotr

(54) Układ elektroniczno-radiowy do wskazywania trafień zadanych w walkach szermierczych na szpady, florety i szable

(57) Układ elektroniczno-radiowy do wskazywania trafień zadanych w walkach szermierczych na szpady, florety i szable ma zawieszoną na dobranej wysokości antenę (9) nad planszą, przewodzącą, połączoną z przewodem (10) z aparatem (2) do re-

jestracji trafień zadanych przez szermierza (1, 1'), przy czym plansza przewodząca jest również połączona przewodem (11) z aparatem (2) rejestracji trafień.

(1 zastrzeżenie)



A1 (21) 361249 (22) 2003 07 14 7(51) A63C 19/10

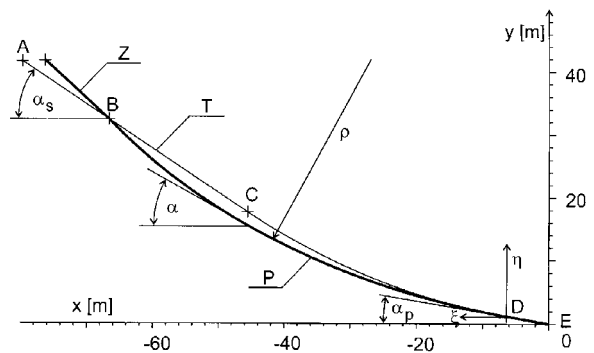
(71) Politechnika Krakowska im. Tadeusza Kościuszki, Kraków

(72) Palej Rafał, Struk Renata

(54) **Sposób kształtowania toru zjazdowego skoczni narciarskiej**

(57) Modelowanie nowego profilu wzdłużnego (Z) toru zjazdowego polega na zastąpieniu dwuczściowego zarysu pochylni rozbiegowej (B-D), kształtowanego dotychczas w typowych profilach wzdłużnym (T) toru zjazdowego, jednym łukiem (E) o rosnącym promieniu krzywizny (ρ) począwszy od górnego punktu (B) pochylni rozbiegowej (B-D) do jej dolnego punktu (D). Kąt (α_s) nachylenia odcinka startowego (A-B) nowego toru zjazdowego (Z) wyznacza się ze stycznej do tego łuku w górnym punkcie (B) pochylni rozbiegowej (B-D). Spośród wielu możliwych rozwiązań korzystnie dobiera się taki skorygowany dynamicznie kształt łuku pochylni rozbiegowej (B-D), by reakcja normalna toru osiągała maksimum w dolnym punkcie (D) pochylni rozbiegowej (B-D) w trakcie zjazdu skoczka po skorygowanym dynamicznie torze.

(2 zastrzeżenia)



DZIAŁ B

RÓŻNE PROCESY PRZEMYSŁOWE; TRANSPORT

A1 (21) 366082 (22) 2001 04 11 7(51) B01D 15/08

(31) 00 10018533 (32) 2000 04 13 (33) DE

(86) 2001 04 11 PCT/DE01/01426

(87) 2001 10 25 WO01/78859 PCT Gazette nr 43/01

(71) HERBSTREITH & FOX KG, Neuenburg, DE

(72) Carle Reinhold, Keller Petra, Schieber Andreas, Rentschler Christine, Katzschner Thomas, Rauch Dietmar, Fox Gerhard F., Endress Hans-Ulrich

(54) **Sposób otrzymywania surowców wtórnych z produktów ubocznych z przetwórstwa owoców i warzyw**

(57) W sposobie otrzymywania surowców wtórnych z produktów ubocznych z przetwórstwa owoców i warzyw zawarte w produktach ubocznych polifenole oddziela się jako drugi surowiec wtórny w ramach otrzymywania pektyny jako pierwszego surowca wtórnego z produktów ubocznych za pomocą selektywnego adsorbenta i otrzymuje drogą następczej desorpcji z adsorbenta. W szczególności stosuje się przy tym produkty uboczne, otrzymane przy wytwarzaniu soków z dojrzałych owoców i warzyw, zwłaszcza wyłoczyny jabłeczne lub cytrusowe.

(13 zastrzeżeń)

A1 (21) 361257 (22) 2003 07 14 7(51) B01J 23/78
C01C 1/04

(71) Politechnika Szczecińska, Szczecin

(72) Arabczyk Walerian, Jasińska Izabella

(54) **Katalizator żelazowy do syntezy amoniaku i sposób otrzymywania katalizatora żelazowego do syntezy amoniaku**

(57) Katalizator żelazowy zawierający tlenek glinu, wapnia, krzemu charakteryzuje się tym, że zawiera związki litu w zakresie stężeń od 0,4 do 1,1% wagowego. Inna odmiana katalizatora charakteryzuje się tym, że zawiera związki litu i potasu lub związki litu i cezu lub związki litu, potasu i cezu, w których stężenie związków litu jest przynajmniej o 25% wyższe od stężenia związków potasu i/lub cezu i mieści się w zakresie od 0,3 do 0,6% wagowych. Sposób polegający na redukcji, suszeniu i impregnacji prekursora, charakteryzuje się tym, że prereduowany katalizator żelazowy promotowany tlenkami glinu i/lub wapnia i/lub krzemu i/lub potasu i/lub cezu poddaje się procesowi impregnacji wodnym roztworem związku litu. Korzystnie związki litu wprowadza się w postaci wodorotlenku litu lub azotanu litu lub węglanu litu. W innej wersji sposobu prereduowany katalizator żelazowy promotowany tlenkami glinu i/lub wapnia i/lub krzemu poddaje się procesowi impregnacji wodnym roztworem związków litowców.

Korzystnie związki litowców wprowadza się w postaci wodorotlenku lub azotanu lub węglanu litu i/lub potasu i/lub cezu.

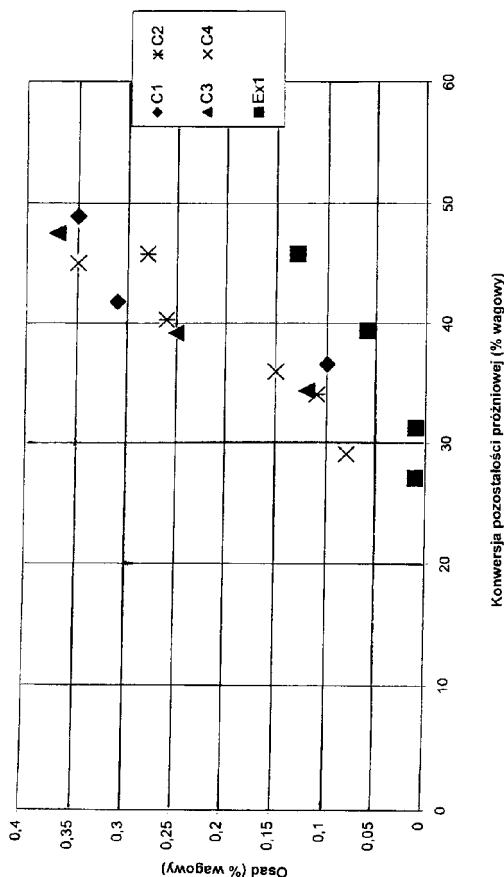
(6 zastrzeżeń)

A1 (21) 366142 (22) 2001 12 20 7(51) B01J 35/10
B01J 23/85
C10G 49/04

(31) 01 485 (32) 2001 01 05 (33) JP
(86) 2001 12 20 PCT/EP01/15383
(87) 2002 07 11 WO02/53286 PCT Gazette nr 28/02
(71) NIPPON KETJEN CO. LTD, Tokio, JP
(72) Abe Satoshi, Hino Akira, Fujita Katsuhisa
(54) **Katalizator do obróbki wodorem i jego zastosowanie**

(57) Wynalazek dotyczy katalizatora do obróbki wodorem, nadającego się do konwersji ciężkich olejów węglowodorowych, który zawiera 7-20% wagowych metalu Grupy VI w przeliczeniu na trójtlenek i 0.5-6% wagowych metalu Grupy VIII w przeliczeniu na tlenek, na nośniku zawierającym tlenek glinu, przy czym katalizator wykazuje pole powierzchni 100-180m²/g, całkowitą objętość porów 0.55 ml/g lub więcej, % PV objętościowy porów (%PV) (o średnicy > 200 Å) przynajmniej 50%, % PV (o średnicy > 1000 Å) przynajmniej 5%, % PV (o średnicy 100-1200 Å) przynajmniej 85%, % PV (o średnicy > 4000 Å) wynoszący 0-2% i % PV (o średnicy > 10000 Å) wynoszący 0-1%. Katalizator według wynalazku wykazuje polepszone usuwanie metali i asfaltenów, połączone z odpowiednim usuwaniem siarki, azotu i węgla Conradsona. Dodatkowo katalizator wykazuje zmniejszenie tworzenia osadu i polepszoną konwersję przy pracy w gęstym złożu fluidalnym. Przy pracy w złożu nieruchomym na katalizatorze wytwarza się produkt o polepszonej trwałości w czasie przechowywania. Wynalazek dotyczy także sposobu obróbki wodorem wsadów węglowodorów ciężkich na katalizatorze według wynalazku przy pracy w złożu nieruchomym lub w gęstym złożu fluidalnym.

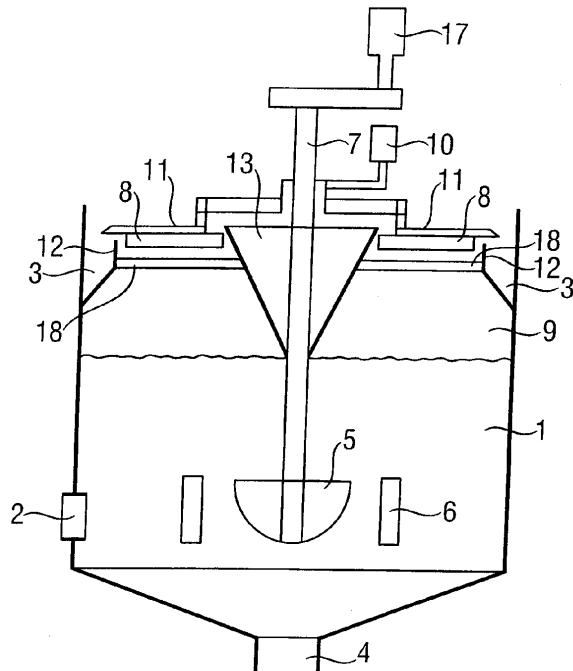
(9 zastrzeżeń)



A1 (21) 366175 (22) 2001 12 11 7(51) B03D 1/14
(31) 00 20002801 (32) 2000 12 20 (33) FI
(86) 2001 12 11 PCT/FI01/01079
(87) 2002 06 27 WO02/49768 PCT Gazette nr 26/02
(71) OUTOKUMPU OYJ, Espoo, FI
(72) Bourke Peter, Taylor David
(54) **Maszyna flotacyjna**

(57) Wynalazek dotyczy maszyny flotacyjnej, która obejmuje przynajmniej komorę flotacyjną wyposażoną w element do zadawania zawiesiny do komory flotacyjnej, element do wprowadzania powietrza do zawiesiny i wytwarzania piany, element do usuwania piany z komory flotacyjnej i element do usuwania odpadów z komory flotacyjnej. Zgodnie z niniejszym wynalazkiem komora flotacyjna (1, 21) wyposażona jest w przynajmniej jedno urządzenie obrotowe do usuwania piany (8, 26) zanurzone przynajmniej częściowo w pianie (9, 27) i ukształtowane w ten sposób, że jeden koniec urządzenia do usuwania piany (8, 26) biegnie nad korytem (12) dołączonym do komory flotacyjnej (1), umożliwiając usuwanie piany (9, 27) z komory flotacyjnej (1, 21) z wykorzystaniem siły odśrodkowej wytworzonej przez urządzenie do usuwania piany (8, 26).

(10 zastrzeżeń)

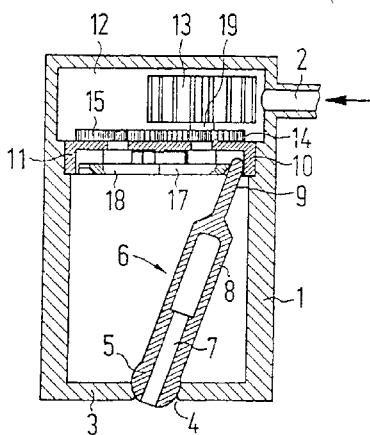


A1 (21) 366153 (22) 2001 02 27 7(51) B05B 3/04
(31) 00 10011503 (32) 2000 03 09 (33) DE
(86) 2001 02 27 PCT/EP01/02187
(87) 2001 09 13 WO01/66263 PCT Gazette nr 37/01
(71) HANSGRÖHE AG, Schiltach, DE
(72) Schorn Franz
(54) **Głowica do prysznicy sanitarnego**

(57) W skład głowicy prysznicowej wchodzi element wylotowy strumienia, osadzony obrotowo w głowicy. Jest on przemieszczany za pomocą mechanizmu w taki sposób, że czop prowadnicy, znajdujący się z dala od otworu wylotowego, jest przemieszczany wzdłuż dwóch zamkniętych, stykających się ze sobą okręgów. W miejscu, w którym te dwa okręgi stykają się ze sobą,

istnieje możliwość przemieszczenia czopu prowadzącego z jednego okręgu na drugi za pomocą urządzenia przenoszącego.

(17 zastrzeżeń)



A1 (21) 366213 (22) 2001 06 29 7(51) B05B 13/02

(86) 2001 06 29 PCT/EP01/07499

(87) 2003 01 16 WO03/04173 PCT Gazette nr 03/03

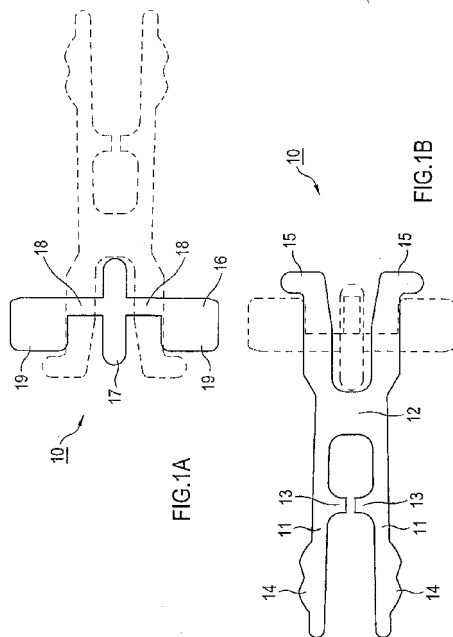
(71) PRO-TECH BERATUNGS- UND ENTWICKLUNGS GMBH, Wien, AT

(72) Beckord Volker

(54) Pomocniczy element produkcyjny do przytrzymywania części nadwozia pojazdu

(57) Przedmiotem wynalazku jest pomocniczy element produkcyjny (10, 20, 30) do przytrzymywania części (1, 6) nadwozia pojazdu w procesie produkcji pojazdu, zwłaszcza podczas lakierowania. Celem wynalazku jest dostarczenie usprawnionego, wyraźnie ekonomiczniejszego i łatwiejszego w użytkowaniu pomocniczego elementu produkcyjnego tego rodzaju. Pomocniczy element produkcyjny według wynalazku ma postać uchwyty wykonanego z tworzywa sztucznego, zaopatrzonego w dwie usytuowane w pobliżu końców uchwyty części stykowe albo wciskane (14, 19a, 22, 23, 33, 34, 35), osadzone między dwoma częściami (1, 2, 6) nadwozia i ustalające ich położenie w określonej odległości od siebie.

(14 zastrzeżeń)



A1 (21) 366047 (22) 2001 01 16 7(51) B05D 7/00

(31) 00 484151

(32) 2000 01 18 (33) US

(86) 2001 01 16 PCT/US01/01425

(87) 2001 07 26 WO01/53008 PCT Gazette nr 30/01

(71) E.I. DUPONT DE NEMOURS AND COMPANY, Wilmington, US

(72) Thiele Olaf, Zimmermann Frank

(54) Sposób powlekania powierzchni podłoży metalowych

(57) Powierzchnie metalowe, które poddano wstępnej obróbce promieniowaniem NIR o wysokiej energii, a następnie powleczono proszkową lub ciekłą kompozycją powłokową, która potem utwardzono lub wysuszono, wykazuje lepszą przyczepność do powłoki oraz korzystniejszy wygląd i właściwości użytkowe, a sam sposób jest bardziej opłacalny ekonomicznie.

(8 zastrzeżeń)

A1 (21) 361377 (22) 2003 07 21 7(51) B23B 45/16

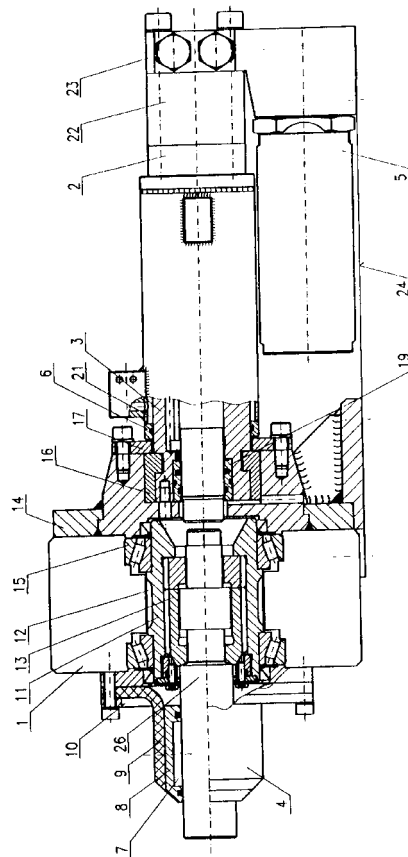
(71) Centrum Mechanizacji Górnictwa KOMAG, Gliwice

(72) Nieśpiałowski Krzysztof, Warachim Waclaw, Kumosiński Marek, Bednarz Ryszard

(54) Hydrauliczna wiertarka obrotowo-udarowa

(57) Hydrauliczna wiertarka obrotowo-udarowa ma wolnoobrotowy zębaty silnik (1) obiegowo-krzywkowy do napędu obrotu żerdzi, posadowiony pomiędzy młotem hydraulicznym (2) o dużej częstotliwości uderzeń, a płuczką wodną (4) wykonaną w formie kołnierza gumowego. Silnik (1) obiegowo-krzywkowy ma tylną pokrywę (14), która stanowi podstawę wiertarki. Do pokrywy (14) jest przymocowany cylinder (3) młota (2) za pomocą dwóch półpiersi (16), osadzonych w zatoczeniu na cylindrze (3) i pierścienia (17) przymocowanego śrubami do pokrywy (14). Młot hydrauliczny (2) wyposażony jest w cylinder (3), wewnątrz którego osadzony jest bijak oraz akumulator hydrauliczny (5) i blok rozdzielacza (22). Młot hydrauliczny (2) jest zamocowany do pokrywy (14) silnika (1) za pomocą dwóch półpiersi (16) osadzonych w wycięciu na cylindrze (3).

(8 zastrzeżeń)



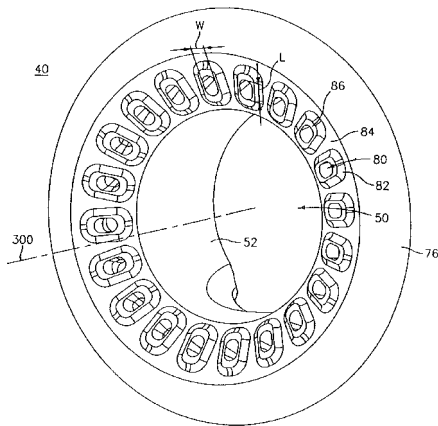
A1 (21) 369000 (22) 2004 07 08 7(51) B23Q 11/10

(31) 03 618059 (32) 2003 07 11 (33) US

(71) UNITED TECHNOLOGIES CORPORATION,
Hartford, US(72) Schwartz Brian J., Davie Robert N. Jr., Vaillette
Bernard D., Hammett Jon C., Packman Allan B.,
Brown Timothy L., Campbell James D. Jr.**(54) Dysza chłodząca**

(57) Dysza chłodząca stosowana w obrabiarce z wirującym narzędziem, zawiera przelotowy otwór (50) na narzędzie, ponadto wlot chłodzący i wiele wylotów (80) chłodzący w więcej niż jednym położeniu kątowym wokół przelotowego otworu (50). Części powierzchni wewnętrznej tworzą co najmniej jeden kanał pomiędzy wlotem a wylotami (80).

(13 zastrzeżeń)



A1 (21) 366126 (22) 2001 11 28 7(51) B24B 5/04

(31) 00 10059067 (32) 2000 11 28 (33) DE

(86) 2001 11 28 PCT/DE01/04471

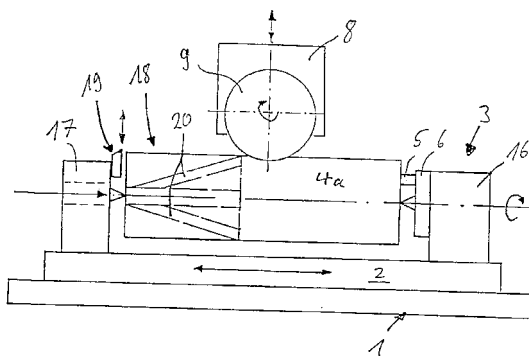
(87) 2002 06 06 WO02/43919 PCT Gazette nr 23/02

(75) Baumler Peter, Aachen, DE

(54) Sposób i urządzenie do wytwarzania form dla pasów zębatach

(57) Przedstawiono sposób i urządzenie do wytwarzania form dla pasów zębatach. Zamiast freza stosuje się tarczę szlifierską (9) o profilowanym obwodzie, aby w obwodzie cylindrycznego półwyrobu (4) wykonać matrycę żądanego uzębienia pasa zębatego. Profil obwodu tarczy szlifierskiej (9) obciąża się za pomocą zaopatrzonego w diament, sterowanego numerycznie obciążacza palcowego (11) lub alternatywnie za pomocą diamentu kształtowego (19).

(11 zastrzeżeń)



A1 (21) 361195 (22) 2003 07 10 7(51) B24D 18/00

(71) Mróz Krzysztof, Romaniec Michał,
Przedsiębiorstwo Produkcyjno-Handlowe
WENA-PROD sp. c., Kielce

(72) Mróz Krzysztof, Romaniec Michał

(54) Sposób łączenia tarczy ścierniej z uchwytem

(57) Sposób łączenia tarczy ścierniej z uchwytem, stosowany zwłaszcza do tarcz mocowanych w maszynach szlifierskich z uchwytem od czola polega na osadzeniu uchwyty w formie i zasypaniu go ziarnem ściernym zmieszany ze spoiwem i następnie poddaniu całości naciskowi 40 do 120 ton, w zależności od granulacji i średnicy tarczy w zakresie 100 do 130 mm. Następnie wyjmuje się formy tarczy połączonej z uchwytem, odstawa się je do wstępnego utwardzenia na okres 24 godzin, w temperaturze 20 do 25 stopni Celsjusza. Następnie poddaje się je wypaleniu w piecu komorowym w temperaturze 150 do 180 stopni Celsjusza, przez okres 3 do 5 godzin w zależności od wielkości tarczy i granulacji materiału ściernego a następnie pozostawia się do ostygnięcia łącznie z komorą pieca.

(1 zastrzeżenie)

A1 (21) 365953 (22) 2001 05 18 7(51) B27N 3/14

(31) 00 10025177 (32) 2000 05 24 (33) DE

(86) 2001 05 18 PCT/EP01/05729

(87) 2001 11 29 WO01/89783 PCT Gazette nr 48/01

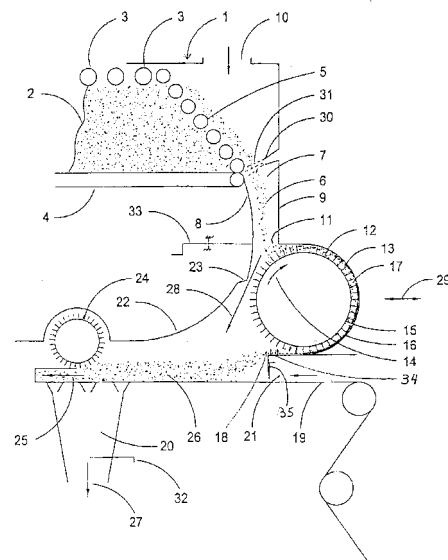
(71) FLAKEBOARD COMPANY LIMITED, St.
Stephen, CA; Schneider Fritz, Krefeld, DE

(72) Schneider Fritz

(54) Sposób i urządzenie do rozdrabniania nierównomierności w strumieniach włókien drewna

(57) Włókna drewna (6) przewidziane do wytwarzania płyt pilśniowych są wyprowadzane z urządzenia dozującego (1) przez kanał doprowadzający (7) na wałek rozdrabniający (12), który ma na swojej powierzchni wiele kołków (13). Wałek rozdrabniający (12) obraca się z dużą prędkością tak, że kołki (13) odchylają włókna (6) padające na wałek rozdrabniający (12). Włókna (6) są porywane przez kołki (13) i przez odcinek kanału doprowadzającego (17) utworzony przez odcinek częściowy (15) obwodu walca i leżącą naprzeciwko ściankę (16), doprowadzane do otworu wyjściowego (18) odcinka kanału (17). Pod otworem wyjściowym (18) znajduje się albo taśma formująca (19) maszyny formującej, albo włókna (6) dostają się z otworu wyjściowego (18) do kanału powietrznego przesiewacza powietrznego włókien. Za pomocą walca rozdrabniającego (12) rozdrabnia się nierównomierności w strumieniu włókien (6), takie jak, przykładowo wiązki włókien lub krople wody kondensacyjnej.

(26 zastrzeżeń)

A1 (21) 366283 (22) 2002 04 15 7(51) B29B 17/00
B05B 13/02(31) PCTEP0107499 (32) 2001 06 29 (33) EP
PCTEP0107501 2001 06 29 EP

- (86) 2002 04 15 PCT/EP02/04165
 (87) 2003 01 16 WO03/04239 PCT Gazette nr 03/03
 (71) PRO-TECH BERATUNGS- UND ENTWICKLUNGS GMBH, Wien, AT
 (72) Beckord Volker

(54) **Sposób wykonania i odzysku oprzyrządowania wykorzystywanego przy pracach lakierniczych**

(57) Przedmiotowy wynalazek dotyczy sposobu wykonywania i odzysku oprzyrządowania, wykorzystywanego przy lakierowaniu lub powlekanii części pojazdów do ich przytrzymywania, maskowania, transportu lub mocowania, albo przy montażu pojazdów. Oprzyrządowanie wytwarzane jest w procesie wtryskiwania, po czym po jego wykorzystaniu w stanie pomalowanym poddawane jest mieleniu i w końcu jako surowiec w postaci proszku ponownie kierowane jest do wytwarzania oprzyrządowania.

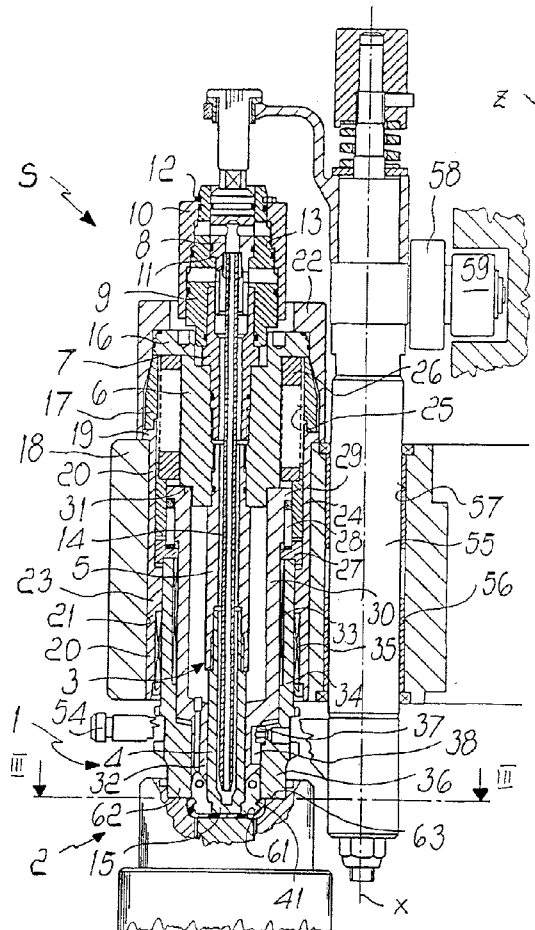
(10 zastrzeżeń)

A1 (21) 366436 (22) 2002 03 22 7(51) B29C 43/42
 B29C 43/50

- (31) 01BO 228 (32) 2001 04 18 (33) IT
 (86) 2002 03 22 PCT/EP02/03277
 (87) 2002 10 24 WO02/83388 PCT Gazette nr 43/02
 (71) SACMI COOPERATIVA MECCANICI IMOLA S.C.R.L., Imola, IT
 (72) Zuffa Zeno

(54) **Urządzenie karuzelowe do wytwarzania wyrobów z tworzywa sztucznego przez formowanie tłoczne**

(57) Urządzenie do wytwarzania wnekowych wyrobów z tworzywa sztucznego, mających wewnętrzne podcięcia, zawierające



przynajmniej jedną jednostkę formowania tłoczego (S), która jest złożona z górnej, stempłowej części formy (1), zawierającej stempel (15) i dolnej, matrycowej części formy (2), usytuowanej, wzdłuż pionowej osi, naprzeciw stempłowej części formy (1), środki do przesuwania części formy (1, 2) między pozycjami oddalonymi, w których określona ilość tworzywa sztucznego, wystarczająca do uformowania wyrobu, jest umieszczana w matrycowej części formy (2), a pozycjami zbliżonymi, w celu formowania tłoczego wyrobu, przy czym stempłowa część formy (1) zawiera stempel, który może być przesuwany w rękawie (34), tworzącym wypychacz (36) związany ze stemplem, w celu usuwania uformowanego wyrobu, kiedy części formy są w pozycjach oddalonych, przy czym urządzenie zawiera rurę (30), która może być przesuwana w rękawie (34), trzon (3), który mieści się współosiowo wewnątrz rury (30), przy czym rura (30) ma zakończenie (32) wyposażone w rozmieszczone w pewnych odstępach kątowych gniazda, w których zamocowane są zawiasowo odpowiednie elementy (41), przesuwane wzdłuż płaszczyzn radialnych, przy czym elementy są od zewnątrz wyposażone w zagłębienia (45), których kształt jest komplementarny z kształtem podcięć, przy czym trzon (3) jest dostosowany do tego, aby podczas zamykania formy przesunął elementy (41) do pozycji zewnętrznej, w której tworzą, z zakończeniem rury (30), stempel do formowania wyrobów i, podczas otwierania formy, umożliwiał przyjęcie przez zawiasowe elementy (41) pozycji wewnętrznej, w której podcięcia są odłączone od zagłębień, aby wypychacz (36) mógł usunąć wyrób ze stempla.

(8 zastrzeżeń)

A1 (21) 361318 (22) 2003 07 17 7(51) B29D 22/00
 A45D 34/00

(75) Monarski Andrzej, Warszawa; Pijewski Michał, Warszawa

(54) **Pojemnik do produktów kosmetycznych**

(57) Przedmiotem wynalazku jest pojemnik barierowy z przezroczystego i barwionego w masie materiału, jedno- i wielowarstwowy, wykonany z tworzywa sztucznego, jako opakowanie jednostkowe do przechowywania produktów kosmetycznych w postaci rozpuszczalników oraz lakierów do paznokci. Pojemnik używany jest w procesie przetwórczym tworzywa sztucznego takim jak: wytłaczanie, wytłaczanie z rozdmuchem oraz wtrysk i posiada grubość ścianki lub warstwę w przypadku pojemników wielowarstwowych o grubości od 1 μm, a gotowy pojemnik wykazuje wysoką odporność na rozpuszczalniki organiczne i lakiery powszechnie stosowane w przemyśle kosmetycznym.

(1 zastrzeżenie)

A1 (21) 366295 (22) 2001 09 18 7(51) B32B 27/10

(31) 00 10046877 (32) 2000 09 22 (33) DE
 (86) 2001 09 18 PCT/EP01/10760
 (87) 2002 03 28 WO02/24447 PCT Gazette nr 13/02
 (71) BASELL POLYOLEFINE GMBH, Wesseling, DE

(72) Muller Klaus, Klemm Klaus

(54) **Wielowarstwowy materiał zawierający różne warstwy żywicy**

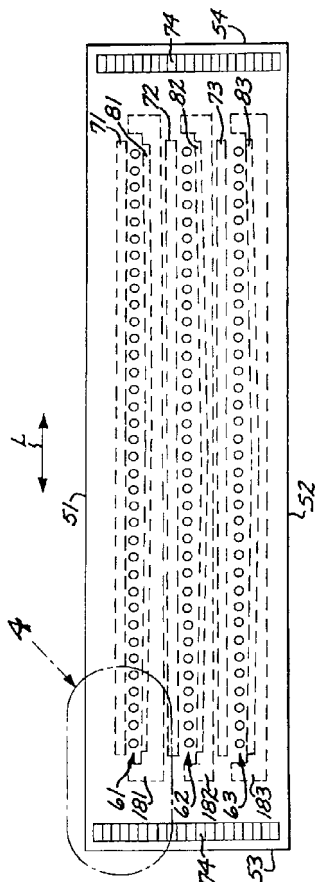
(57) Wynalazek dotyczy wielowarstwowego materiału zawierającego nośnik z polimeru termoplastycznego, znajdującą się na nim warstwę pośrednią również z polimeru termoplastycznego i warstwę utwardzoną termicznie, naniesioną na warstwę pośrednią, przy czym pomiędzy nośnikiem i warstwą pośrednią znajduje się jeszcze warstwa żywicy (a) o stopniu utwardzenia co najmniej 20%, a pomiędzy warstwą pośrednią i warstwą utwardzoną termicznie jest warstwa żywicy (c) o stopniu utwardzenia co najmniej 60%.

(14 zastrzeżeń)

- A1 (21) 366093 (22) 2001 01 26 7(51) B41J 2/14
 (31) 00 621922 (32) 2000 07 24 (33) US
 (86) 2001 01 26 PCT/US01/02601
 (87) 2002 01 31 WO02/07979 PCT Gazette nr 05/02
 (71) HEWLETT-PACKARD COMPANY,
 Palo Alto, US
 (72) Torgerson Joseph M., Hurst David M.
 (54) **Głowica drukująca do drukarki atramentowej z szyną uziemienia przykrywającą aktywne obszary tranzystorowe**

(57) Przedmiotem wynalazku jest głowica drukarki atramentowej posiadająca szynę (181) uziemienia, która częściowo przykrywa aktywne obszary obwodów (85) sterujących tranzystorów polowych.

(8 zastrzeżeń)

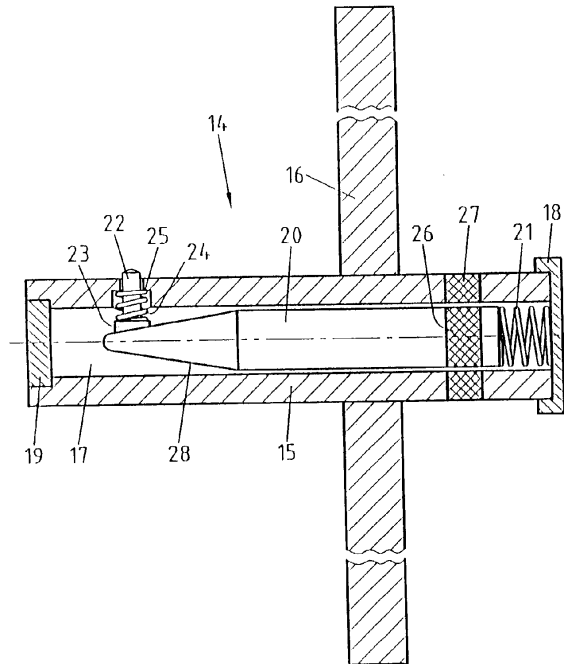


- A1 (21) 366046 (22) 2001 12 18 7(51) B41J 15/04
 (31) 01 10109882 (32) 2001 02 22 (33) DE
 (86) 2001 12 18 PCT/EP01/14977
 (87) 2002 09 06 WO02/68351 PCT Gazette nr 36/02
 (71) ESPERA-WERKE GMBH, Duisburg, DE
 (72) Korthauer Manfred
 (54) **Urządzenie do nadrukowywania taśmy zwojowej lub etykiet przywartych do taśmy zwojowej**

(57) Przedmiotem wynalazku jest urządzenie do nadrukowywania taśmy zwojowej (1) lub etykiet (2) przywartych do taśmy zwojowej (1), w którym taśma zwojowa jest odwijana z rolki zwojowej (3) i jest doprowadzana do mechanizmu drukującego (4), przy czym rolka zwojowa jest utrzymywana przez urządzenie mocujące i mechanizm drukujący (4) może być otwierany celem

włożenia taśmy zwojowej oraz może być zamykany celem nadrukowania taśmy zwojowej lub etykiet przywartych do taśmy zwojowej. Dla ułatwienia zakładania albo wymiany taśmy zwojowej, mechanizm drukujący (4) jest wyposażony w automatyczny nastawnik, który otwiera automatycznie mechanizm drukujący w zależności od sygnału. Ponadto przytrzymywacz, który zabezpiecza rolkę zwojową (3) na urządzeniu mocującym (14) podczas nadrukowywania, jest automatycznie uruchamiany przez automatyczny nastawnik albo inny automatyczny element nastawczy w zależności od wspomnianego sygnału lub innego sygnału tak, że przytrzymywacz zwalnia rolkę zwojową (3).

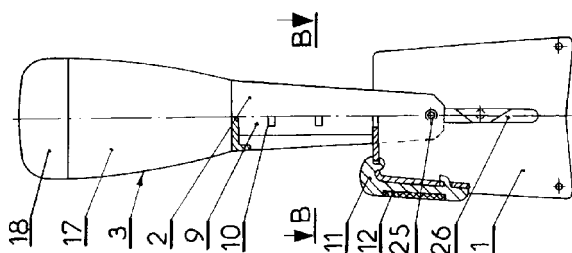
(15 zastrzeżeń)



- A1 (21) 361417 (22) 2003 07 23 7(51) B41K 1/24
 (71) Popławski Krzysztof WGRAF Zakład
 Mechaniczny, Warszawa
 (72) Popławski Krzysztof
 (54) **Stempel ręczny**

(57) Stempel z obudową oraz obejmującym obudowę, przesuwnym przeciw sile sprężyny kabłąkiem uruchamiającym, wyposażonym w rękojeść i zespół czcionek literowych, który zawiera ramiona prowadzone na ściankach bocznych obudowy, a także z co najmniej jednym elementem ustalającym, osadzonym ruchomo w kierunku poziomym, współpracującym z co najmniej jednym wycięciem wykonanym na trzpieniu obudowy, do unieruchomienia kabłąka uruchamiającego w zadanych położeniach na drodze jego przesuwu, charakteryzuje się tym, że ma na ścianie czołowej obudowy (1) nakładkę (11) z tworzywa sztucznego, z kieszenią na identyfikator pieczęci (12) oraz na górnej powierzchni kabłąka uruchamiającego (2) ma zamocowany obrotowo ustalający element, którego wolny koniec jest wciskany w ustalające wycięcie (10) trzpienia (9).

(5 zastrzeżeń)



A1 (21) 361248 (22) 2003 07 14 7(51) B42D 15/02

(71) Miler Tomasz, Słupsk; Sielicki Marek, Słupsk

(72) Miler Tomasz

(54) Sposób wytwarzania kartek pocztowych

(57) Wynalazek rozwiązuje zagadnienie sposobu wytwarzania kartek pocztowych. Sposób polega na tym, że w wytworzonej kartce pozostawia się wolną powierzchnię na jej płaszczyźnie czołowej. W wolną powierzchnię wkleja się wcześniej wykonane zdjęcie.

(5 zastrzeżeń)

A1 (21) 366245 (22) 2001 04 26 7(51) B44C 3/02

(31) 01 767556 (32) 2001 01 22 (33) US

(86) 2001 04 26 PCT/US01/13409

(87) 2002 08 01 WO02/58944 PCT Gazette nr 31/02

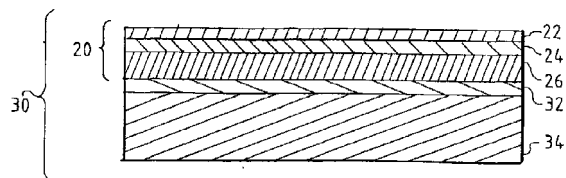
(71) FORMICA CORPORATION, Warren, US

(72) Drees Terry Paul, Laurence Kenneth John, O'Brien Kevin Francis

(54) Układ ozdobnego laminatu oraz sposób jego wytwarzania

(57) Przedmiotem wynalazku jest układ dekoracyjnego laminatu posiadający układ górnych warstw dekoracyjnego laminatu. Taki układ górnych warstw obejmuje, w zstępująco nakładanej zależności, warstwę dekoracyjną oraz warstwę rdzenia, która zawiera PETG (czyli PET modyfikowany CHDM) [poli (tereftalan etylenu) modyfikowany za pomocą cykloheksanodimetanolu]. Korzystnie układ górnych warstw na powierzchni warstwy dekoracyjnej zawiera także warstwę powłokową odporną na zużycie (na ścieranie), a ponadto tworzywo PETG warstwy rdzenia jest w postaci arkusza. Układ górnych warstw jest przymocowany do wodoodpornego podłoża poprzez zastosowanie wodoodpornego kleju. Układ dekoracyjnego laminatu według wynalazku może być stosowany do różnorodnych celów, włączając w to zastosowanie jako materiał na podłogi. Gdy stosuje się niniejszy wynalazek w zastosowaniach jako materiał na podłogi, preferowane jest, aby warstwa powłokowa posiadała właściwości odporności na zużycie (na ścieranie) i aby wodoodporne podłoże zawierało PVC [poli(chlorek winylu)] lub cementowa płytę pilśniową.

(52 zastrzeżenia)



A1 (21) 361212 (22) 2003 07 11 7(51) B60K 15/03

(71) Delphi Technologies Inc., Troy, US

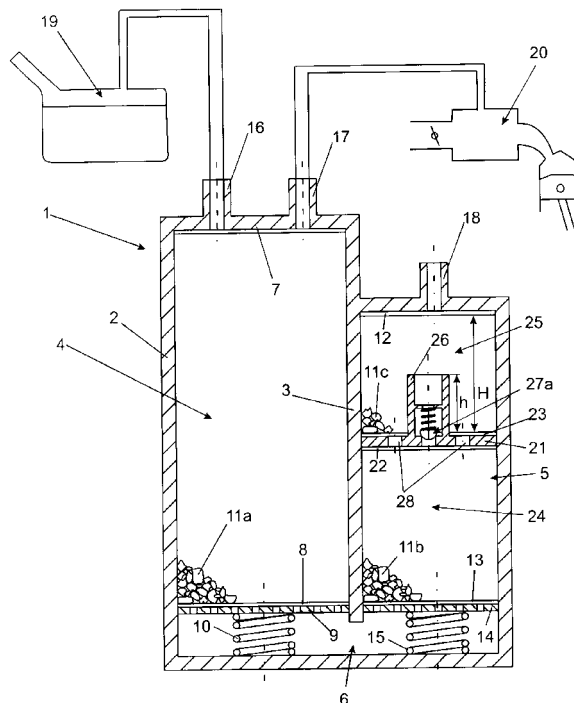
(72) Zuchara Paweł

(54) Pochłaniacz układu odprowadzania par paliwa

(57) Przedmiotem wynalazku jest pochłaniacz (1) układu odprowadzania par paliwa mający obudowę (2), w której znajdują się połączone szeregowo komory adsorpcyjne (4, 5), przy czym pierwsza komora adsorpcyjna połączona jest ze zbiornikiem paliwa (19) i z kolektorem dolotowym (20) silnika, a ostatnia, wylotowa komora adsorpcyjna (5) posiada ujęście do otoczenia, przy czym w wylotowej komorze adsorpcyjnej (5) na drodze przepływu oparów znajduje się co najmniej jedna płytka perforowana (14, 21). Aby spełnić normy emisyjne, a jednocześnie zapewnić właściwe działanie pochłaniacza podczas napełniania zbiornika paliwa (19), płytka perforowana posiada co najmniej jedną tuleję (26) z zaworem (27a), wsuniętą wewnątrz wylotowej komory adsorpcyjnej na pewną odległość (h) mniejszą lub równą grubości (H) warstwy adsorbentu za płytką perforowaną (14, 21), przy czym zawór po-

zostaje zamknięty przy zerowym przepływie oparów przez płytkę perforowaną (14, 21). W korzystnej konstrukcji pochłaniacza zawór w tulei (26) jest zaworem ciśnieniowym bezpośredniego działania, który otwiera się wtedy kiedy opory przepływu warstwy adsorbentu na najmniejszej odległości (h) wsunięcia tulei (26) przekraczają ciśnienie jego otwarcia

(10 zastrzeżeń)



A1 (21) 361350 (22) 2003 07 18 7(51) B60N 2/00

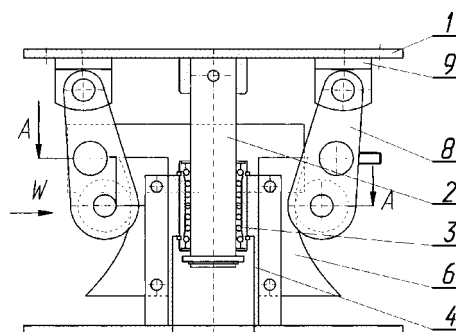
(71) Przemysłowy Instytut Maszyn Rolniczych, Poznań

(72) Kaźmierczak Henryk, Jankowiak Stanisław, Cempel Czesław

(54) Układ wibroizolacji siedzisk maszyn mobilnych i pojazdów

(57) Układ wibroizolacji siedzisk maszyn mobilnych i pojazdów, który składa się z korpusu, płyty podstawy siedziska, przesuwnej w pionie sworznia umieszczonego w tulei prowadzącej, symetrycznych krzywek, rolek dociskowych, elementów prowadzących te rolki oraz ze sprężyn dociskowych i ich prowadników, charakteryzuje się tym, że płyta podstawy (1) siedziska przytwierdzona jest od góry do sworznia (2), a symetryczne krzywki (6) przytwierdzone są do obudowy tulei (4), zaś rolki dociskowe współpracujące z krzywkami (6), osadzone są w dolnych częściach wahaczy (8) zawieszonych górnymi końcami w uchwytach (9) przymocowanych do płyty podstawy (1) siedziska, przy czym wahacze (8) połączone są wzajemnie ze sobą za pośrednictwem sprężyn dociskowych.

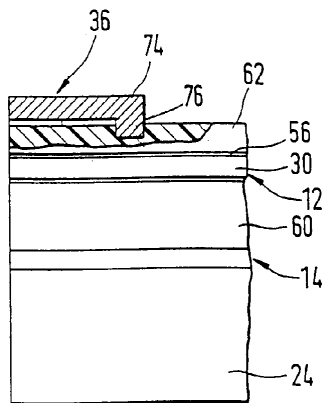
(3 zastrzeżenia)



A1 (21) 365938 (22) 2001 02 10 7(51) B60S 1/38
 (31) 00 10008271 (32) 2000 02 23 (33) DE
 00 10025710 2000 05 25 DE
 (86) 2001 02 10 PCT/DE01/00513
 (87) 2001 08 30 WO01/62559 PCT Gazette nr 35/01
 (71) ROBERT BOSCH GMBH, Stuttgart, DE
 (72) De Block Peter, Wijnants Peter
 (54) **Pióro wycieraczki dla szyb,
 zwłaszcza samochodowych**

(57) Zaproponowane zostało pióro wycieraczki (10) dla szyb, zwłaszcza samochodowych z podłużną, gumowo-elastyczną przykładaną do szyby (22) listwą wycieraczki (14), którą jest usytuowana równolegle do osi wzdłużnej na podłużnym sprężystym elemencie nośnym (12), z którym połączony jest bezpośrednio element konstrukcyjny (16), należący do urządzenia do przyłączenia pióra wycieraczki (10) do napędzanego ramienia wycieraczki (18), przy czym element nośny (12) ma taśmowe szyny sprężyste (28, 30) usytuowane w płaszczyźnie leżącej przed szybą, w zasadzie równoległej do szyby, których jedno, dolne powierzchnie taśmowe (13) są zwrócone ku szybie, których sąsiadujące wewnętrzne krawędzie wzdłużne (32) leżące w odstępie od siebie zagłębiają się, każda w rowku wzdłużnym (54, 56), przyporządkowanym każdej krawędzi wzdłużnej, otwartym w kierunku wzdłużnej strony listwy wycieraczki, i są połączone ze sobą przez co najmniej dwa żebra poprzeczne (36) usytuowane w odstępie od siebie w kierunku wzdłużnym. Pewne w działaniu i beznapięzeniowe mocowanie listwy wycieraczki na elemencie nośnym 4, 76, 78 jest zapewnione wtedy, kiedy każde żebro poprzeczne (36) ma odcinek środkowy (42), który rozciąga się w odstępie od górnych powierzchni taśmowych (11) szyn sprężystych (28, 30), tak, że wytwarzają się zebra poprzeczne w postaci mostka, przy czym odstęp (34) pomiędzy obydwiema szynami sprężystymi (28, 30) jest mniejszy od szerokości mostka (46) i, na elemencie nośnym (12) znajdują się środki mocujące (74, 76, 78) dla zamocowania listwy wycieraczki (14) na elemencie nośnym (12) w jego kierunku wzdłużnym.

(10 zastrzeżeń)

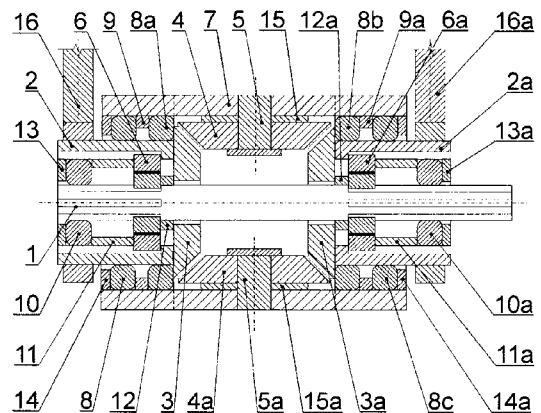


A1 (21) 361413 (22) 2003 07 23 7(51) B62M 11/00
 (75) Krukowski Marek, Wrocław; Krukowski Paweł,
 Wrocław
 (54) **Przekładnia dźwigniowo-obrotowa o stałym
 przełożeniu**

(57) Przekładnia dźwigniowo-obrotowa o stałym przełożeniu, przeznaczona do stosowania w układach o napędzie mięśniowym, składająca się z dwóch dźwigni zamocowanych na półosiach osadzonych na wałku czynnym, połączonym z tymi półosiami za pomocą sprzęgieł jednokierunkowych, charakteryzuje się tym, że półosie napędowe (2, 2a) o kształcie tulei, posiadają na końcach wewnętrznych wieńce zębate stożkowe (3, 3a), które przy pomocy stożkowych zębatach kół pośrednich (4, 4a) realizują sprzężenie mechaniczne półosi (2, 2a), a tym samym także dźwigni napędowych (16, 16a), przy czym wałek czynny (1) jest połączony

z każdą z półosi sprzęgłami jednokierunkowymi (6, 6a), pracującymi w tym samym kierunku. Całość mechanizmu umieszczona jest i ułożyskowana we wspólnej obudowie (7) służącej jednocześnie do zamocowania przekładni na obsługiwanym przez nią urządzeniu.

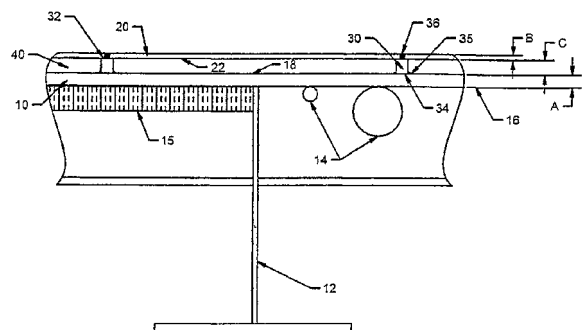
(3 zastrzeżenia)



A1 (21) 366145 (22) 2001 08 21 7(51) B63B 3/00
 (31) 00 0022072 (32) 2000 09 08 (33) GB
 01 0107803 2001 03 28 GB
 (86) 2001 08 21 PCT/GB01/03754
 (87) 2002 03 14 WO02/20341 PCT Gazette nr 11/02
 (71) INTELLIGENT ENGINEERING (BAHAMAS)
 LIMITED, Nassau, BS
 (72) Kennedy Stephen J.
 (54) **Sposób wzmacniania istniejącej konstrukcji
 metalowej, sposób wzmacniania rur i sposób
 dołączania odgałęźnych przewodów
 do przewodów rurowych**

(57) Sposób wzmacniania płyty metalowej lub rury istniejącej konstrukcji metalowej, obejmujący etapy: umieszczania metalowej warstwy wzmacniającej na konstrukcji metalowej usytuowanej z odstępem od niej dla utworzenia co najmniej jednej wnęki pomiędzy wewnętrzną powierzchnią konstrukcji metalowej i metalową warstwą wzmacniającą; wtryskiwania warstwy pośredniej nieutwardzonego materiału tworzywa sztucznego do tej co najmniej jednej wnęki; i utwardzanie tego materiału tworzywa sztucznego tak, że przywiera on do wewnętrznych powierzchni konstrukcji metalowej i metalowej warstwy wzmacniającej.

(32 zastrzeżenia)

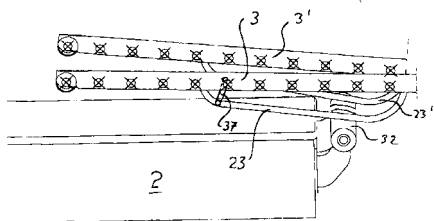


A1 (21) 366203 (22) 2000 05 14 7(51) B63B 27/14
 (86) 2000 05 14 PCT/DE00/01516
 (87) 2001 11 22 WO01/87702 PCT Gazette nr 47/01
 (75) Reinhold Guenter, Muenchen, DE

(54) Trap schodkowy

(57) Przedmiotem wynalazku jest trap schodkowy (1), przymocowany przegubowo swą górną częścią do nadbrzeża (13) w osi (12), a swą dolną częścią oparty rolkami (8) na pokładzie pływającego pontonu (2). Dzięki zastosowaniu mechanizmu według wynalazku przemieszczania się stopni (4) i dzięki zastosowaniu w ich osiach obrotu łożysk baryłkowych (22) zostaje zachowane stałe nachylenie stopni na całej długości trapu schodkowego (1), przy każdym jego nachyleniu. Do dolnych powierzchni bocznych belek (3, 3') trapu są przymocowane płozy (23, 23'), o nachylonej względem osi bocznych belek (3, 3') powierzchni, których kształt umożliwia kompensację przechyłów pontonu (2).

(17 zastrzeżeń)



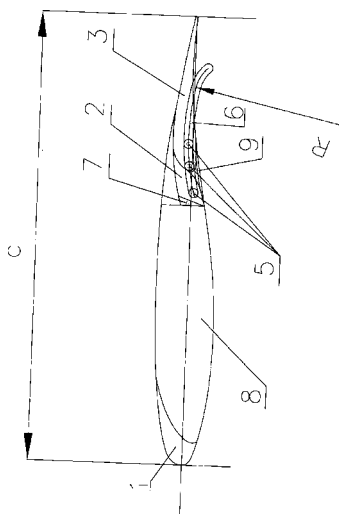
A1 (21) 361221 (22) 2003 07 11 7(51) B64C 3/00

(71) Instytut Lotnictwa, Warszawa
 (72) Gnarowski Włodzimierz, Kania Wojciech,
 Gnarowska Anna

(54) Skrzydło samolotu

(57) Skrzydło samolotu ze slotami oraz jednoszczelinowymi wysuwanymi klapami z napędem charakteryzuje się tym, że każda klapa składa się z dwóch ruchomych segmentów, kesonu przedniego (2) i klapy zasadniczej (3), które są połączone między sobą siłownikami sprężynowymi i poruszają się na rolkach (5) po prowadnicach (6) o promieniu (R) większym od połowy cięciwy (c) profilu skrzydła, przy czym segmenty klapy umieszczone są w komorze (7), która stanowi wycinek ściany walca o grubości ograniczonej przez górną spływową powierzchnię kesonu (8) skrzydła oraz panel zamykający (9), usytuowany od spodu tego kesonu, ponadto keson przedni (2) klapy w każdym swoim położeniu usytuowany jest, przynajmniej częściowo, w obrębie komory, natomiast klapa zasadnicza (3) w różnych swoich położeniach usytuowana jest, przynajmniej częściowo, w obrębie komory bądź całkowicie poza nią. Mechanizm napędu każdej klapy jest umieszczony wzdłuż rozpiętości skrzydła i całkowicie ukryty w poprzecznym obrysie skrzydła.

(2 zastrzeżenia)



A1 (21) 361319 (22) 2003 07 17 7(51) B64C 13/00

(71) Politechnika Rzeszowska im. Ignacego Łukasiewicza, Rzeszów
 (72) Gruszecki Jan, Batsch Adam

(54) Elektromechaniczny mechanizm wykonawczy do samolotu ogólnego przeznaczenia

(57) Przedmiotem wynalazku jest elektromechaniczny mechanizm wykonawczy do samolotu ogólnego przeznaczenia stosowany do ustawienia płaszczyzn sterowych płatowców. Elektromechaniczny mechanizm wykonawczy do samolotu ogólnego przeznaczenia posiadający silnik elektryczny prądu stałego (2) zasilany z sieci pokładowej płatowca, elektromagnes (31) sterujący włączeniem napędu zespołu przeniesienia ruchu na płaszczyznę sterową oraz potencjometr, charakteryzuje się tym, że napęd od osi silnika (2) przenoszony jest przez ślimak (6) oraz ślimacznice (13) na wałek (22), który z kolei poprzez dwustopniową przekładnię zębatą napędza bęben linkowy (36), który połączony jest z powierzchniami sterowymi płatowca. Ślimacznica (13) osadzona jest na tulei (14) z kołnierzem (15) ustalającym jej położenie, z którą jest sprzężona poprzez sprzęgło przeciążeniowe. Sprzęgło to stanowią tarcze cierne (16) przylegające do kołnierza (15) tulei (14) z jednej strony oraz do tarczy (17) połączonej z tuleją (14) przez element ustalający (18) z drugiej strony i dociskane sprężynami tarczowymi (19). Tuleja (14) z usytuowanym na niej zespołem ślimacznicy (13) i opisanego sprzęgła przeciążeniowego nasadzona jest na wałek (22) z możliwością swobodnego na nim obrotu. W otworze tulei (14), od strony kołnierza (15) wykonane są wycięcia (21), a naprzeciwko nich w wałku (22) otwory (23), w których umieszczone są kulki sprzęgające (24)

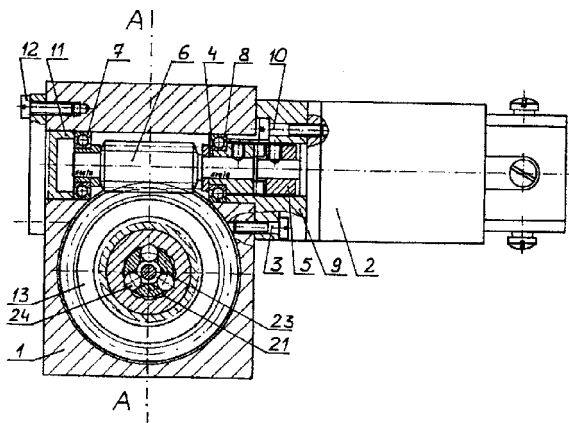


Fig. 1

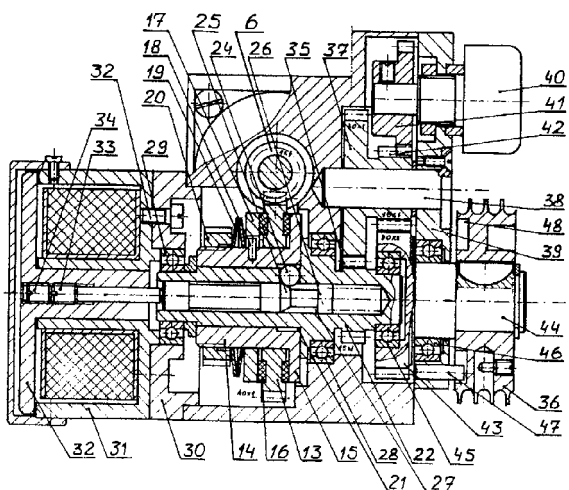


Fig. 2

opierające się, w stanie włączonego napędu na płaszczyzny sterowe, o stożkową część podtoczenia popychacza (26) sterowanego przez elektromagnes (31). W obudowie (39), w której ułożyskowany jest wał (44) bębna linkowego (36), zamocowany jest jednoobrotowy potencjometr (40) z zębatką (41) zazębiającą z kołem (42) dwustopniowej przekładni zębatej jako źródło sygnału do układu sterowania o położeniu napędzanej płaszczyzny sterowej.

(3 zastrzeżenia)

A1 (21) 366177 (22) 1999 11 09 7(51) B65B 1/30

(31) 98 189214 (32) 1998 11 10 (33) US

(86) 1999 11 09 PCT/US99/26391

(87) 2000 05 18 WO00/27932 PCT Gazette nr 20/00

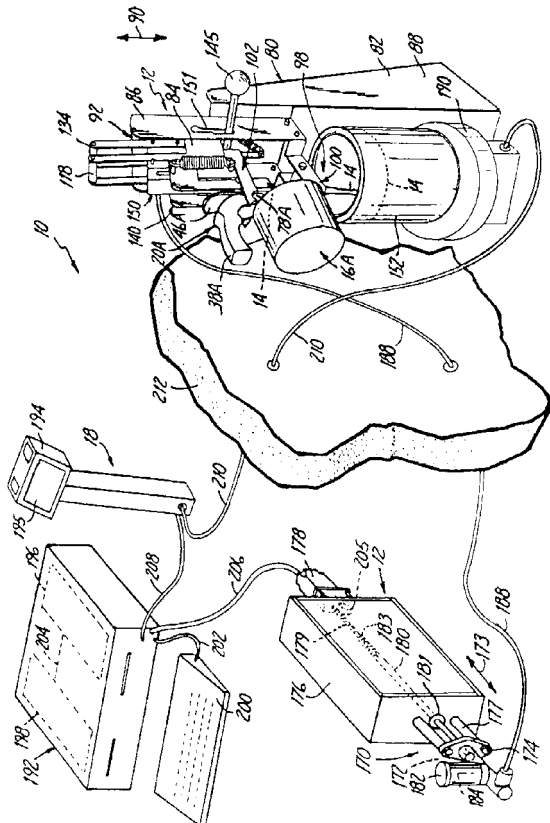
(71) X-PERT PAINT MIXING SYSTEMS, INC.,
Roseville, US

(72) Boers Arie

(54) **Półautomatyczny układ do dozowania farby samochodowej**

(57) Wynalazek przedstawia układ do dozowania ciekłych składników farb z ich oryginalnych pojemników do odbieralnika farby według receptury, w celu otrzymania mieszanki ciekłych składników. Układ dozujący zawiera dozownik do dozowania ciekłego składnika farby z jego oryginalnego pojemnika i urządzenie sterujące dozownikiem. Dozownik zawiera mechanizm do ruchomego odbierania oryginalnego pojemnika ciekłego składnika farby oraz mechanizm do dozowania ciekłego składnika farby z jego oryginalnego pojemnika do odbieralnika farby. Urządzenie sterujące zawiera celkę wagi i moduł sterujący sprzężony z celką wagi oraz mechanizmem dozującym. Celka wagi podtrzymuje odbieralnik farby w celu określenia wagi ciekłego składnika farby dozowanego do odbieralnika farby. Moduł sterujący steruje ilością ciekłego składnika farby dozowanego z jego oryginalnego pojemnika do odbieralnika w oparciu o otrzymane informacje z celki wagi. Układ dozujący eliminuje błędy związane z dozowaniem ciekłego składnika farby, w ten sposób zwiększając efektywność pracy operatora układu dozującego.

(45 zastrzeżeń)



A1 (21) 366429 (22) 2002 07 11 7(51) B65B 35/22

(31) 01 60304671 (32) 2001 07 11 (33) US

(86) 2002 07 11 PCT/US02/21792

(87) 2003 01 23 WO03/06320 PCT Gazette nr 04/03

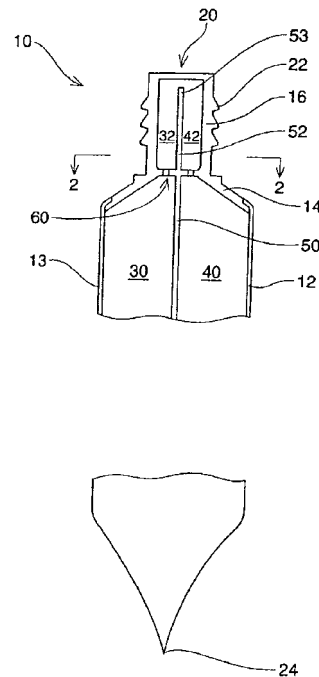
(71) THE PROCTER & GAMBLE COMPANY,
Cincinnati, US

(72) Chan John Geoffrey, Li Li

(54) **Wielokomorowa tuba obejmująca element do regulacji przepływu dla jednolitego dozowania płynów**

(57) Ujawniona jest wielokomorowa tuba (10) zawierająca i dozująca zawartość, obejmująca; a) korpus (12) podzielony co najmniej jedną ścianą rozdzielczą (50) na co najmniej dwie komory (30, 40); b) odsadzenie (14) przymocowane do korpusu; c) końcówkę wylotową (16) przymocowaną do odsadzenia i zaopatrzona w otwór (20) poprzez który dozowana jest zawartość; d) element (60) regulujący przepływ umieszczony w odsadzeniu tuby i składający się z tyłu sekcji ile jest komór korpusu, a każda sekcja jest zaopatrzona w co najmniej jeden otwór (75, 85); e) co najmniej jedną ścianę działową (52) oddzielającą od siebie między sobą sekcje elementu do regulowania przepływu i dzieląca końcówkę wylotową na tyle komór końcówki wylotowej (32, 42) ile jest komór korpusu, przy czym każda komora końcówki wylotowej łączy się z komorą korpusu poprzez otwór (otwory) w odpowiadającej sekcji elementu do regulowania przepływu. Następnie ujawnia się taką wielokomorową tubę (100), w której pierwsza i druga komora (130, 140) są współosiowe.

(10 zastrzeżeń)



A1 (21) 365944 (22) 2000 10 27 7(51) B65D 5/46

(31) 99 99850186 (32) 1999 11 30 (33) EP

(86) 2000 10 27 PCT/EP00/10578

(87) 2001 06 07 WO01/40060 PCT Gazette nr 23/01

(71) SCA HYGIENE PRODUCTS AB, Goteborg, SE

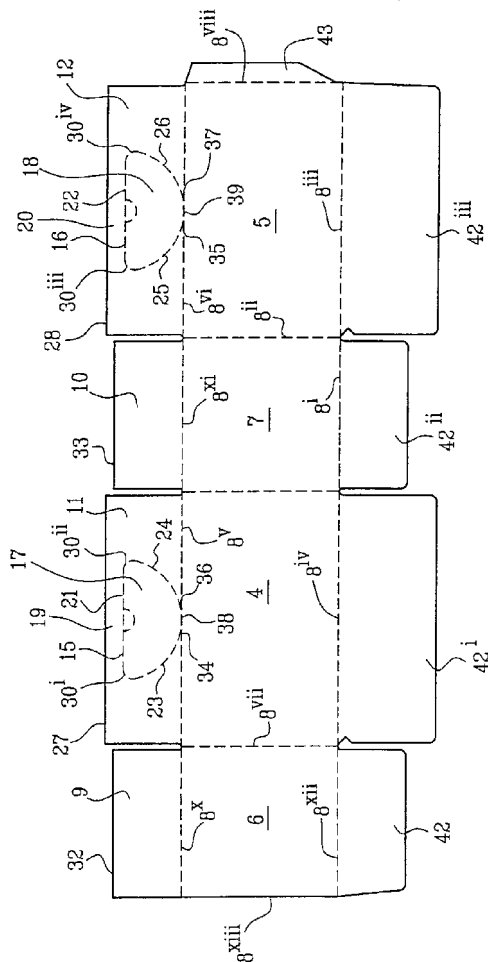
(72) Knol Will

(54) **Pudło dozujące z integralnym uchwytem**

(57) Pudło uformowane wykreju ze sztywnego, ale dającego się składać, materiału tekturowego, w skład, którego wchodzi panel górny (2), panel dolny (3), dwa panele boczne (4, 5) oraz dwa panele końcowe (6, 7) połączone ze sobą na liniach składania (8-8^{xi}) w celu uformowania obudowy, gdzie wspomniany panel

górną (2) jest utworzony przez końcowe kłapy panelowe (9, 10) biegnące od paneli końcowych (6, 7) ku sobie oraz przez boczne kłapy panelowe (11, 12) biegnące od paneli bocznych (6, 7) ku sobie, które to boczne kłapy panelowe (11, 12) są połączone ze sobą taśmą (13) biegnącą od jednego ze wspomnianych paneli końcowych (6) do drugiego panelu końcowego (7). W każdej z bocznych kłap panelowych (11, 12) znajdują się perforacje wyznaczające otwór dozujący (17, 18), gdzie części (19, 20) każdej z bocznych kłap panelowych (11, 12) oddzielające otwory dozujące (17, 18) wraz z taśmą (13), są przystosowane do tworzenia uchwytu (1.4).

(15 zastrzeżeń)



A1 (21) 366107 (22) 2001 11 13 7(51) B65D 19/40

(31) 00 200001694 (32) 2000 11 13 (33) DK

(86) 2001 11 13 PCT/IB01/02748

(87) 2002 05 16 WO02/38471 PCT Gazette nr 20/02

(71) INTER IKEA SYSTEMS B.V., Delft, NL

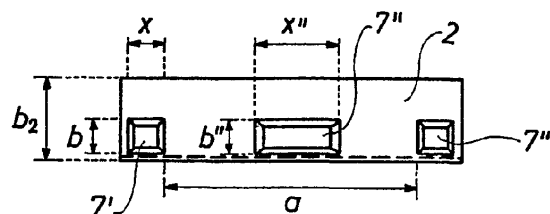
(72) Dickner Allan

(54) **Element nośny**

(57) Element nośny z przekrojem zbliżonym kształtem do litery L i który łącznie z odpowiednim elementem nośnym może być umieszczony w dnie skrzyni, przy czym każdy z elementów znajduje się na jednej z dwóch odpowiednich równoległych dolnych krawędzi skrzyni. Elementy nośne są trzymane w bliskiej styczności ze skrzynią za pomocą obwodowych taśm lub folii opakowaniowej, w wyniku czego elementy te mogą tworzyć nóżki skrzyni. Na jednej półce (2) przekroju w kształcie litery L, na powierzchni przeznaczonej do zwracania się ku powierzchni nośnej elementu nośnego, znajdują się co najmniej dwa wytlócone wydrążone wewnątrz występy (7', 7'' i 7'''). Dwa z tych występów (7', 7''') mają odstęp (a) wynoszący co najmniej połowę długości elementu nośnego. Szerokość (b) występów jest mniejsza lub

równa połowie szerokości (b2) wspomnianej półki (2). Występy (7', 7'' i 7''') w zasadzie opierają się o krawędź, w której zbiegają się półki przekroju w kształcie litery L. W wyniku tego uzyskuje się stosunkowo lekki element nośny oraz dodatkowo zapewnia się możliwość wkładania wideł podnośnikowego wózka widłowego pod element nośny (mając na celu przeniesienie skrzyni) po zamontowaniu dwóch identycznych elementów nośnych na dwóch równoległych dolnych krawędziach skrzyni, nie powodując znacznego uszkodzenia lub zużycia elementu nośnego.

(12 zastrzeżeń)



A1 (21) 366423 (22) 2002 07 12 7(51) B65D 21/06

(31) 01 20011307 (32) 2001 07 14 (33) CH

(86) 2002 07 12 PCT/CH02/00385

(87) 2003 01 30 WO03/08282 PCT Gazette nr 05/03

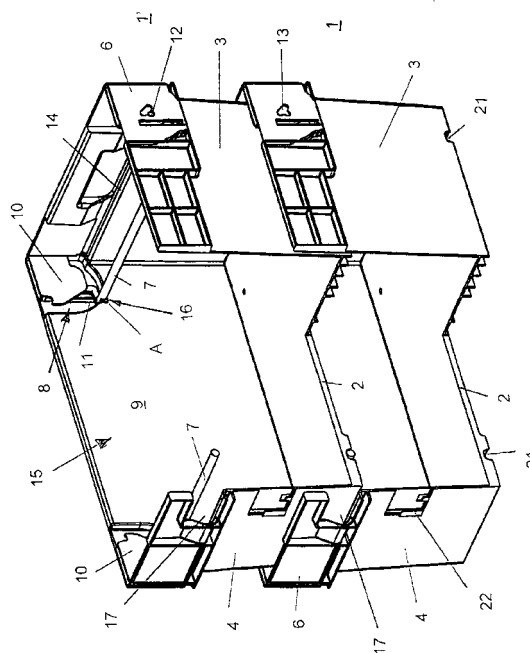
(71) GEORG UTZ HOLDING AG, Bremgarten, CH

(72) Dubois Jean-Marc, Schwab Boris

(54) **Pojemnik przystosowany do wstawiania jeden w drugi**

(57) Opisano nowy pojemnik (1) przystosowany do wstawiania jeden w drugi z dnem (2), czterema bokami (3, 4) i górnym obwodowym obrzeżem (6), przy czym na obrzeżu (6) jest ułożyskowany przestawny obrotowo pałak (7), który w położeniu odchylonym wchodzi w wolny otwór (15) tego pojemnika a w położeniu odciągniętym wstecz zagłębia się w obrzeże (6). Pałaki (7) mają dwa załamane końce (11), z których każdy jest prowadzony w półkolistym wpuście (8) uformowanym w ścianie pojemnika i w tym wpuście są przewidziane położenia ustalone (A, B, C), tak, że pałak (7) może być unieruchomiony w tych różnych położeniach.

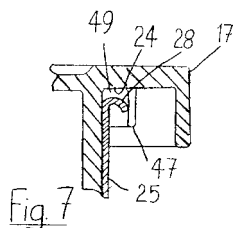
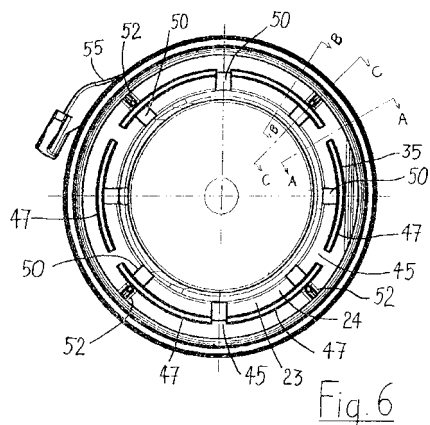
(7 zastrzeżeń)



A1 (21) 366043 (22) 2001 09 26 7(51) B65D 33/16

(31) 00 10047869 (32) 2000 09 27 (33) DE

01 10144997 2001 09 12 DE



A1 (21) 366069 (22) 2001 02 21 7(51) B65D 49/04

(31) 00 00830142 (32) 2000 02 28 (33) EP
(86) 2001 02 21 PCT/EP01/01969

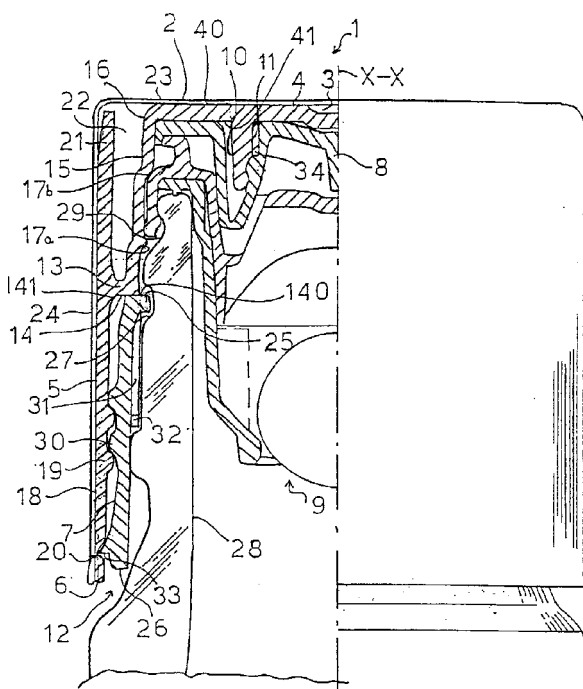
(87) 2001 09 07 WO01/64539 PCT Gazette nr 36/01

(71) GUALA CLOSURES S.P.A., Alessandria, IT

(72) Battezzatore Piero

(54) Zamknięcie zabezpieczające do butelek do napojów alkoholowych i podobnych

(57) Wynalazek dotyczy zamknięcia zabezpieczającego do butelek do napojów alkoholowych i podobnych, w skład którego wchodzi kapsła zamykająca (3) ze ścianką końcową (4), fartuszkiem (5), który biegnie od wspomnianej ścianki końcowej równoległe do osi X-X prostopadle do ścianki, elementem zabezpieczającym (6) przymocowanym do wspomnianego fartuszka, oraz



tulejka (7), którą wkręca się we wspomnianą kapslę zamykającą i która wchodzi zatrzaskowo, w sposób uniemożliwiający jej zdjęcie, na główkę (28) butelki, które to zamknięcie jest znamienne tym, że w skład wspomnianego fartuszka (5) wchodzi stoperki (13), na których znajduje się powierzchnia nośna dla elementu ograniczającego (25) znajdującego się na wspomnianej tulejce (7).
(9 zastrzeżeń)

A1 (21) 366048 (22) 2001 08 28 7(51) B65D 75/00

(31) 00 60228581 (32) 2000 08 29 (33) US

(86) 2001 08 28 PCT/EP01/09917

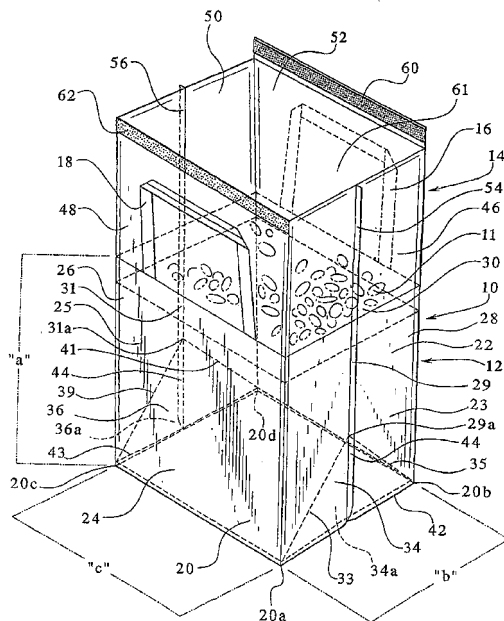
(87) 2002 03 07 WO02/18228 PCT Gazette nr 10/02

(71) SOCIETE DES PRODUITS NESTLE S.A.,
Vevey, CH

(72) Buchanan Jerry E., Buchanan Rodney A.,
Baner Albert L., Bennett Harold, Miles Todd A.,
Ratcliff John

(54) Pojemnik do przechowywania produktu i sposób wytwarzania pojemnika

(57) Giętki pojemnik (10) posiada część dolną (12), która zawiera podstawę zawierającą podstawę (20), boczne ściany (22, 24, 26, 28) i wnętrze (30), podstawa wyznacza płaską powierzchnię, gdy w pojemniku znajduje się produkt i na niej stoi, oraz posiada górną panelową część (14) przystosowaną do zawarcia jej w obrębie wnętrza dolnej części i zawierającą boczne panele, które wyznaczają element zamykający (60, 62). Górna panelowa część jest skonstruowana i tak umieszczona, że do tworzy płaską powierzchnię (72), gdy element zamykający jest zamknięty a elementy górnej panelowej części są złożone. Górna panelowa część zawiera część zamykającą część dolną. Para uchwytów (16, 18) może być przymocowana do dolnej części. Płaska górna powierzchnia i płaska podstawa umożliwiają ułożenie w stos wypełnionych pojemników. Pojemnik może być wykonany z płaskiego arkusza z tworzywa sztucznego mającego szerokość równą długości dolnej części przez indeksowanie płaskiego arkusza w odstępach równych lub większych od szerokości dolnej części, łączenie uchwytów przy jednym końcu z arkuszem, przyłożenie elementów zamykających do wolnego końca każdej z par paneli i uformowanie płaskiego arkusza, paneli i pary uchwytów w giętki pojemnik.
(34 zastrzeżenia)



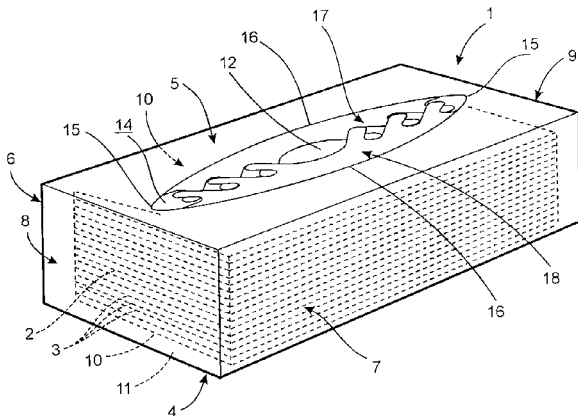
A1 (21) 366172 (22) 2001 10 26 7(51) B65D 83/08

(31) 00 00203753 (32) 2000 10 27 (33) EP

- (86) 2001 10 26 PCT/SE01/02349
 (87) 2002 05 02 WO02/34645 PCT Gazette nr 18/02
 (71) SCA HYGIENE PRODUCTS GMBH,
 Mannheim, DE
 (72) Morin Emmanuelle, FR; Widlund Urban, SE
 (54) **Pojemnik na stos złożonych między
 sobą bibulkowych chusteczek i sposób
 wytwarzania takiego pojemnika**

(57) Wynalazek dotyczy pojemnika (1) na stos (2) złożonych pomiędzy sobą lub połączonych mechanicznie chusteczek (3), mającego ogólnie płaską ścianę dolną (4) i ścianę górną (5) oraz ściany boczne (6-9) łączące ścianę dolną (4) i ścianę górną (5). W co najmniej ścianie górnej (5) jest usytuowany otwór (14) do wyjmowania chusteczek z pojemnika (1), który to otwór (14) jest szerszy niż szerokość chusteczek, przy czym stos (2) złożonych pomiędzy sobą chusteczek (3) jest umieszczony w pojemniku (1) z co najmniej dwoma krawędziami najniższej chusteczki (11) umieszczonymi na ścianie dolnej (4) i najwyższą chusteczką (12) umieszczoną w pobliżu lub w styku ze ścianą górną i w sąsiedztwie otworu w ścianie górnej (5). Otwór (14) jest wyposażony w środki ustawiające (17, 18) mające podłużne, zachodzące na siebie występy wystające od przeciwległych boków otworu (14) do umożliwienia wydzielenia najwyższej chusteczki przy jej utrzymaniu jako płaskiej. Wynalazek dotyczy także sposobu wytwarzania takich środków ustawiających.

(12 zastrzeżeń)

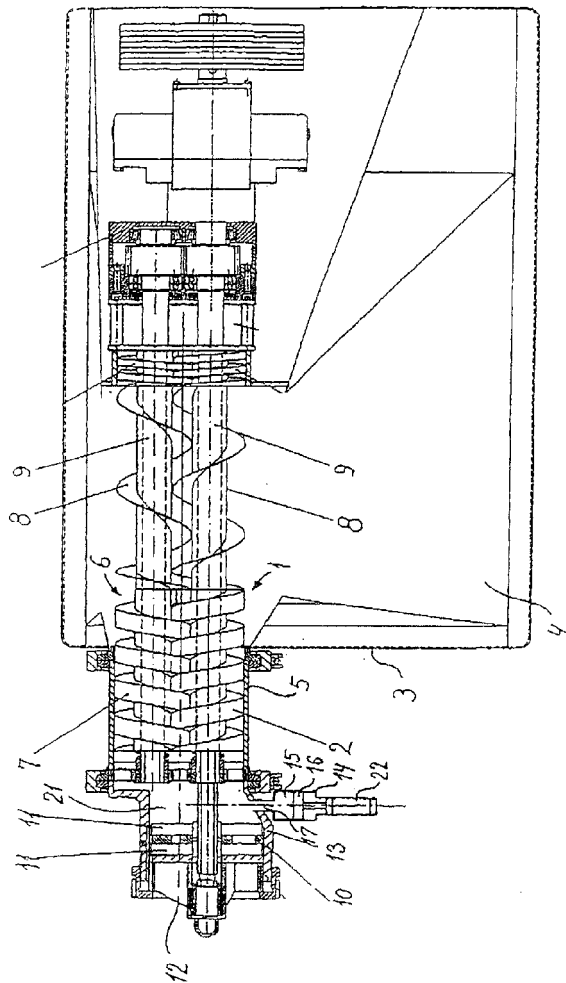


- A1 (21) 366385 (22) 2002 07 10 7(51) B65G 33/18
 (31) 01 200101089 (32) 2001 07 12 (33) DK
 (86) 2002 07 10 PCT/DK02/00481
 (87) 2003 01 23 WO03/06348 PCT Gazette nr 04/03
 (71) CFS SLAGELSE A/S, Slagelse, DK
 (72) Kofoed Niels Peter
 (54) **Podwójna pompa śrubowa dla zdolnych
 do przepływu związków stałych
 z zabezpieczeniem przeciążeniowym**

(57) Wynalazek przedstawia śrubowy przenośnik do transportu zdolnych do przepływu substancji i/lub brył materiału zawierający obrotową pierwszą śrubę (1) wyposażoną w spiralne zwojnice (2) umieszczone w obudowie (3) z otworem wlotu i otworem wylotu, wspomniana obudowa (3) zawiera komorę wlotu (4) i komorę pompującą (5) pomiędzy wspomnianymi otworami wlotu i wylotu i przynajmniej w komorze pompującej (5) zawiera drugą śrubę (6) wyposażoną w spiralne zwojnice (7) i ustawione do obrotu w przeciwnym kierunku względem pierwszej śruby (1). Wspomniane śruby (1, 6) we wspomnianej komorze pompującej (5) zapewniają funkcje pompowania o dodatnim przemieszczeniu

poprzez wzajemne ściępienie pomiędzy dwiema śrubami (1, 6) gdy wspomniana pierwsza śruba obrotowa (1) jest obracana w pierwszym zwrocie obrotu a dodatkowo wyposażona w urządzenie tnące (10, 11) ku dołowi komory pompującej i schowana w obudowie nożowej (13) zawierającej wewnętrzny kanał (21), w którym wspomniana obudowa nożowa (13) jest połączona ze wspomnianym otworem wylotowym przenośnika śrubowego. Poprzez wyposażenie wspomnianej obudowy nożowej (13) w środki drugiego wylotu do przyjmowania przynajmniej części wspomnianych substancji i/ lub materiałów zapewnionych obudowie nożowej (13) ze wspomnianej komory pompującej (5) zapobiega się przepełnieniu obudowy nożowej (13). Jako alternatywa mogą zostać użyte środki do zmiany wewnętrznego poziomu obudowy nożowej (13).

(6 zastrzeżeń)

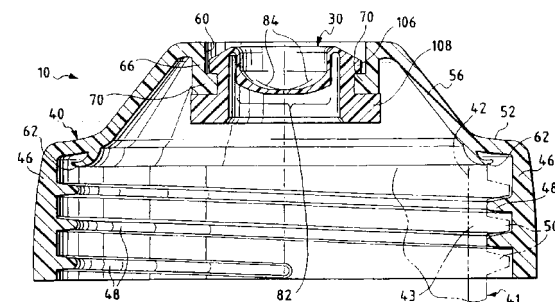


- A1 (21) 366095 (22) 2000 09 18 7(51) B67D 5/06
 (31) 99 432677 (32) 1999 11 02 (33) US
 (86) 2000 09 18 PCT/US00/40927
 (87) 2001 05 10 WO01/32552 PCT Gazette nr 19/01
 (71) SEAQUIST CLOSURES FOREIGN, INC.,
 Crystal Lake, US
 (72) Manning James P., Hess John M.III,
 Socier Timothy R.
 (54) **Jednoczęściowy zespół dozujący
 i sposób jego wytwarzania**
 (57) Zespół dozujący przeznaczony jest do szczelnego umieszczenia na, i dozowania produktu z otworu wypływowego poje-

mnika (41), który to zespół posiada odsadzony pierścieniowy kołnierz (70) rozciągający się promieniowo ku wnętrzu otworu. Zawór (30) uformowany jest z materiału określonego jako elastyczna sprężysta struktura, i posiada część głowicową (82) i otaczającą boczną część (100). Część głowicowa (82) posiada zwykle zamkniętą dyszę dozującą (84), która otwiera się, gdy ciśnienie wewnątrz pojemnika (41) przewyższy ciśnienie na zewnątrz zaworu (33) o określoną wielkość. Część boczna połączona jest z częścią głowicową (82) i ogólnie posiada pierścieniową ścianę (102) z pierścieniowym rowkiem, który jest otwarty promieniowo na zewnątrz, by przysiąc odsadzony kołnierz (70). Pierścieniowa ściana (102) jest wystarczająco giętka, by elastycznie odkształcić się, gdy ściana (102) jest wciskana w odsadzony kołnierz (70), by umieścić szczelnie odsadzony kołnierz (70) w rowku. Pierścieniowa ściana jest wystarczająco elastyczna, by utrzymać odsadzony

kołnierz (70) w rowku przez przylegające do kołnierza części pierścieniowej ściany.

(10 zastrzeżeń)



DZIAŁ C

CHEMIA I METALURGIA

A1 (21) 366242 (22) 1999 12 22 7(51) C01F 11/18
(31) 99 343826 (32) 1999 06 30 (33) US
(86) 1999 12 22 PCT/IB99/02090
(87) 2001 01 11 WO01/02298 PCT Gazette nr 02/01
(71) MINERALS TECHNOLOGIES INC.,
Bethlehem, US

(72) Drummond Donald Kendall

(54) **Elektrolityczne oczyszczanie węgla wapnia**

(57) Niniejszy wynalazek dotyczy elektrochemicznego procesu zmniejszenia zanieczyszczenia metalicznego w węglanie wapnia metodą rozpuszczania zanieczyszczenia metalicznego w roztworze wodnym węgla wapnia, a następnie usuwania rozpuszczonego zanieczyszczenia metalicznego przez przepuszczenia prądu elektrycznego poprzez wodny roztwór węgla wapnia zawierający rozpuszczone zanieczyszczenie metaliczne. Węgiel wapnia wytworzony sposobem według wynalazku jest szczególnie odpowiedni do zastosowania jako dodatek żywnościowy lub farmaceutyczny. Węgiel wapnia jest także odpowiedni do zastosowania w procesie produkcji papieru jako wypełniacz, lub środek nawęglający, albo jako dodatek w produkcji tworzyw sztucznych, farb i produktów adhezyjnych. Inne zastosowania węgla wapnia o dużej czystości obejmują katalizatory i nośniki katalizatorów, zastosowania w dziedzinie elektryczności/półprzewodników, oświetlenia fluorescencyjnego i zastosowania w dziedzinie optyki/laserów.

(15 zastrzeżeń)

A1 (21) 365947 (22) 2002 08 23 7(51) C02F 1/28
B01J 20/20

(31) 01 935962 (32) 2001 08 23 (33) US

(86) 2002 08 23 PCT/US02/27000

(87) 2003 08 21 WO03/068686 PCT Gazette nr 34/03

(71) THE PROCTER & GAMBLE COMPANY,
Cincinnati, US

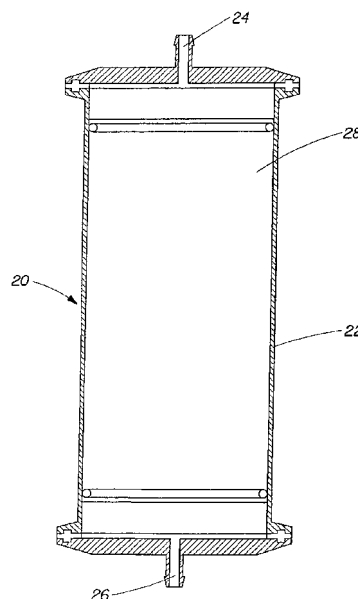
(72) Mitchell Michael Donovan, Collias Dimitris
Ioannis, Bjorkquist David William, Zaveri
Piyush Narendra, Woolley Matthew Morgan

(54) **Filtry do wody i sposoby ich stosowania**

(57) Opracowano filtr do otrzymywania pitnej wody. Filtr składa się z obudowy, która ma wlot i wylot, i materiału filtracyjnego umieszczonego w wymienionej obudowie, który jest utworzony

przynajmniej częściowo z wielu cząstek filtracyjnych. Cząstki filtracyjne mają punkt ładunku zerowego większy niż 7, a suma objętości mezoporów i makroporów wielu cząstek filtracyjnych jest większa niż około 0,12 ml/g.

(10 zastrzeżeń)



A1 (21) 365948 (22) 2002 08 23 7(51) C02F 1/28
B01J 20/20

(31) 01 935810 (32) 2001 08 23 (33) US

(86) 2002 08 23 PCT/US02/27002

(87) 2003 03 06 WO03/18483 PCT Gazette nr 10/03

(71) THE PROCTER & GAMBLE COMPANY,
Cincinnati, US

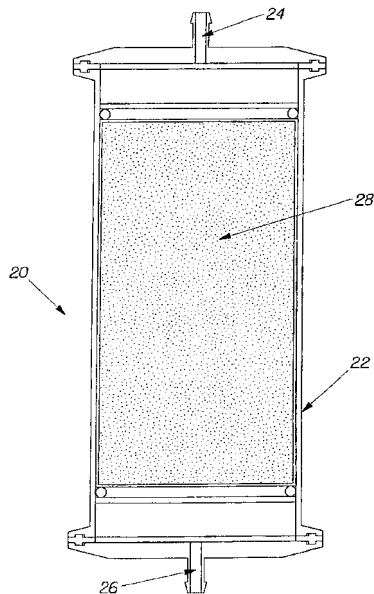
(72) Mitchell Michael Donovan, Collias Dimitris
Ioannis, Bjorkquist David William, Zaveri
Piyush Narendra, Woolley Matthew Morgan

(54) **Sposoby wytwarzania filtrów do wody**

(57) Opracowano sposób wytwarzania materiału filtracyjnego do wody. Sposób obejmuje etapy przygotowania wielu cząstek węgla, które mają punkt ładunku zerowego większy niż 7, przy

czym suma objętości mezoporów i makroporów wielu cząstek filtracyjnych jest większa niż około 0,12 ml/g. Wiele cząstek węgla wystawia się na działanie środka przekształcającego i ogrzewa w piecu po etapie wystawiania na działanie środka przekształcającego.

(8 zastrzeżeń)



A1 (21) 361323 (22) 2003 07 17 7(51) C02F 3/30

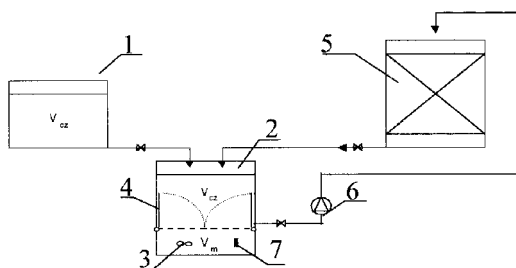
(71) Politechnika Wrocławska, Wrocław

(72) Szetela Ryszard, Sosnowska Beata

(54) Sposób i układ do biologicznego oczyszczania ścieków

(57) Sposób biologicznego oczyszczania ścieków polega na biologicznej denitryfikacji oraz defosfatacji, z wykorzystaniem beztlenowej, anoksydacyjnej i tlenowej obróbki ścieków, charakteryzuje się tym, że procesy anoksydacyjnej defosfatacji i denitryfikacji, prowadzi się w procesie jednego osadu czynnego przez tą samą grupę bakterii, z wydzieloną nityfikacją na złożu biologicznym, a azotany wytworzone podczas nityfikacji na złożu biologicznym wykorzystuje się w procesie defosfatacji, przy czym procesy biologicznej defosfatacji i denitryfikacji oraz doczyszczania tlenowego, a także procesy sedimentacji pośredniej i końcowej prowadzi się w jednym sekwencyjnym reaktorze wsadowym. Układ do biologicznego oczyszczania ścieków, charakteryzuje się tym, że zawiera sekwencyjny reaktor wsadowy (2), złożę nityfikacyjne (4), wyrównawczy zbiornik ścieków (1) i pompę (6), a ponadto reaktor (2) jest wyposażony w mieszadło (3) oraz urządzenie do napowietrzania (7). Korzystnie sekwencyjny reaktor wsadowy (2) jest wyposażony w ruchomą przegrodę umożliwiającą podział jego na dwie części, albo układ zawiera dodatkowy zbiornik osadu czynnego.

(5 zastrzeżeń)



A1 (21) 366380 (22) 2002 06 26 7(51) C03B 32/00

(31) 01 10131867 (32) 2001 06 30 (33) DE

(86) 2002 06 26 PCT/FR02/02209

(87) 2003 01 30 WO03/08350 PCT Gazette nr 05/03

(71) SAINT-GOBAIN GLASS FRANCE,
Courbevoie, FR

(72) Kasper Andreas, NL; Hauser Hubert, DE;
Rubbert Franck, DE

(54) Sposób obróbki cieplnej wstępnie naprężonych szyb szklanych

(57) Przedmiotem wynalazku jest sposób obróbki cieplnej wstępnie naprężonych szyb szklanych pod kątem usunięcia z nich egzemplarzy zagrożonych samoczynnym pękaniem w następstwie wzrostu wtrąconych kryształów, a zwłaszcza drogą przemiany wtrąceń siarczku niklu z ich fazy α w ich fazę (próba przechowywania na gorąco albo próba „Heat-Soak”, przy czym po wstępnym naprężeniu szyby szklane są utrzymywane w czasie określonego okresu czasu przy wartości temperatury, która przyspiesza wzrost kryształów, temperaturę szyb szklanych doprowadza się drogą sterowania według wynalazku, we wtrąceniach α -NiS, od temperatury początkowej w zakresie tworzenia się zarodków fazy β , która sytuuje się poniżej 250°C i powyżej temperatury otoczenia (zakres tworzenia się zarodków), zmiana temperatury w czasie doprowadzania drogą sterowania zakresu tworzenia się zarodków jest większa niż 2 stopnie K/minuta, a znacznie wolniejsza zmiana temperatury wolniejsza zmiana temperatury jest wywołwana albo określona temperatura jest utrzymywana w ciągu określonego przedziału czasowego w zakresie tworzenia się zarodków. Sposób nadaje się zwłaszcza do natychmiastowej realizacji w następstwie obróbki z naprężeniem cieplnym szyb szklanych drogą obniżenia przede wszystkim ich temperatury po wstępnym naprężeniu albo drogą utrzymywania jej w wymienionym zakresie tworzenia się zarodków.

(11 zastrzeżeń)

A1 (21) 366130 (22) 2000 08 02 7(51) C03C 17/34

(31) 99 60148030 (32) 1999 08 10 (33) US

(86) 2000 08 02 PCT/US00/21104

(87) 2001 02 15 WO01/10790 PCT Gazette nr 07/01

(71) LIBBEY-OWENS-FORD CO., Toledo, US;
PILKINGTON PLC, St. Helens, GB

(72) Strickler David A., US; Sanderson Kevin D.,
GB; Varanasi Srikanth, US; Goodman Ronald
D., US

(54) Powlekany wyrób szklany do kontrolowania promieniowania słonecznego

(57) Przedmiotem wynalazku jest powlekany wyrób szklany zawierający: (a) szklane podłoże; (b) powłokę z tlenku cyny domieszkowanego antymonem, osadzoną na i przywartą do tego podłoża szklanego; oraz (c) powłokę z tlenku cyny domieszkowanego fluorem, osadzoną na i przywartą do wymienionej powłoki z tlenku cyny domieszkowanego antymonem, przy czym grubość wymienionych powłok wybrano tak, że ten powlekany wyrób szklany ma różnicę pomiędzy transmitancją światła widzialnego (oświetlacz C) a całkowitą transmitancją energii słonecznej zintegrowaną z masą powietrza 1,5, na podłożu z przezroczystego szkła przy nominalnej grubości 3 mm, by otrzymać selektywność 13 lub większą.

(25 zastrzeżeń)

A1 (21) 365983 (22) 2001 09 14 7(51) C04B 11/06

(31) 00 0012091 (32) 2000 09 22 (33) FR

(86) 2001 09 14 PCT/FR01/02866

(87) 2002 03 28 WO02/24595 PCT Gazette nr 13/02

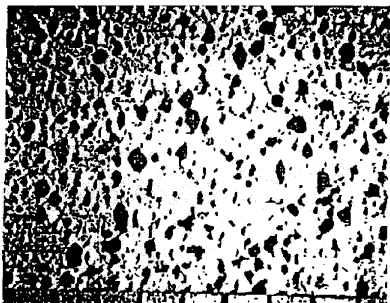
(71) LAFARGE PLATRES, Avignon, FR

(72) Martin Daniel, Garcin Robert, Sabio Serge

(54) Kompozycja środków powierzchniowo czynnych do gipsowych okładzin tynkowych

(57) Wynalazek dotyczy kompozycji gipsowej na okładziny tynkowe zawierającej w kombinacji z gipsem i wodą, kompozycję środka powierzchniowo czynnego obejmującą alkilosiarczany o wzorze $H(CH_2)_nOSO_3^M^+$, w której n wynosi od 6 do 16, średnia ilość atomów węgla w kompozycji alkilosiarczanów N_m wynosi między 10 a 11 a M oznacza jednowartościowy kation. Wynalazek dotyczy także sposobu wytwarzania kompozycji gipsowej na okładziny tynkowe i gipsowej okładziny tynkowej dającej się otrzymać z tej kompozycji. Wynalazek dotyczy także sposobu wytwarzania gipsowych okładzin tynkowych. Wynalazek jest użyteczny do wytwarzania gipsowych okładzin tynkowych o zmniejszonej masie.

(14 zastrzeżeń)



A1 (21) 366365 (22) 2002 05 03 7(51) C05G 3/10

(31) 01 20012231 (32) 2001 05 04 (33) NO
(86) 2002 05 03 PCT/NO02/00166
(87) 2002 11 14 WO02/90295 PCT Gazette nr 46/02

(71) NORSK HYDRO ASA, Oslo, NO
(72) Hansen Espen Fridtjof, Wasvik Terje, Snaertland Susanne Gadman

(54) Kompozycja do stosowania w rolnictwie i środek kondycjonujący

(57) Wynalazek dotyczy nowej kompozycji do stosowania w rolnictwie, zawierającej podłoże w postaci nawozu zawierającego azot i 0,05-1,5% wag. powłoki naniesionej na to podłoże w celu zmniejszenia powstawania pyłu i zbrylania się nawozu. Wynalazek dotyczy również środka kondycjonującego do powlekania nawozów, zawierającego wosk, olej, żywicę, środek powierzchniowo czynny i ewentualnie biodegradowalny polimer. Środek kondycjonujący stosowany do powlekania nawozów zawiera 5-50% wag. wosku, 5-75% wag. oleju, 0-60% wag. żywicy stanowiącej pozostałość z destylacji nienasyconego oleju zwierzęcego, oleju rybiego lub oleju roślinnego albo żywicy występującej w naturze, 2-15% wag. środka powierzchniowo czynnego i 0-5% wag. biodegradowalnego polimeru.

(11 zastrzeżeń)

A1 (21) 366054 (22) 2001 10 09 7(51) C07B 35/02 B01J 35/04

(31) 00 10050709 (32) 2000 10 13 (33) DE
(86) 2001 10 09 PCT/EP01/11649
(87) 2002 04 18 WO02/30851 PCT Gazette nr 16/02

(71) BASF AKTIENGESELLSCHAFT, Ludwigshafen, DE

(72) Bottcher Arnd, Henkelmann Jochem, Haake Mathias, Kaibel Gerd

(54) Sposób uwodorniania związków aromatycznych ewentualnie podstawionych grupami alkiłowymi z użyciem katalizatora na nośniku o określonej strukturze lub monolitycznym

(57) Wynalazek dotyczy sposobu uwodorniania mono- lub policyklicznych związków aromatycznych, ewentualnie podsta-

wionych co najmniej jedną grupą alkiłową, przez kontaktowanie z gazem zawierającym wodór, w obecności katalizatora zawierającego jako metal aktywny co najmniej jeden metal z podgrupy VIII układu okresowego, na nośniku o określonej strukturze lub monolitycznym.

(15 zastrzeżeń)

A1 (21) 366007 (22) 2001 10 09 7(51) C07C 5/10 C07C 209/72

(31) 00 10050711 (32) 2000 10 13 (33) DE

(86) 2001 10 09 PCT/EP01/11650

(87) 2002 04 18 WO02/30855 PCT Gazette nr 16/02

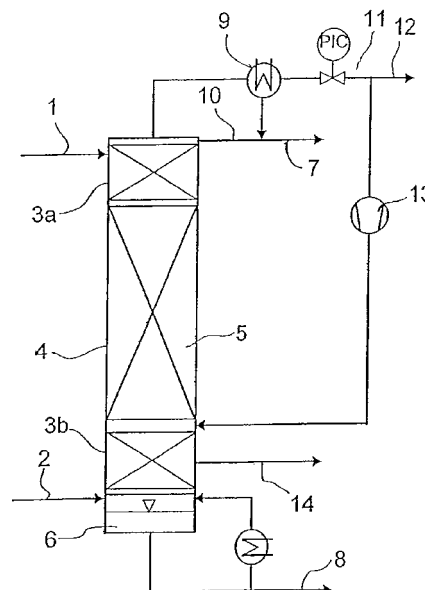
(71) BASF AKTIENGESELLSCHAFT, Ludwigshafen, DE

(72) Bottcher Arnd, Oost Carsten, Haake Mathias

(54) Sposób uwodorniania związków aromatycznych drogą destylacji z reakcją chemiczną

(57) Wynalazek dotyczy sposobu uwodorniania mono- lub policyklicznych związków aromatycznych, ewentualnie podstawionych co najmniej jedną grupą alkiłową, aminową lub hydroksylową, albo połączeniem dwu lub większej liczby takich grup, z wytworzeniem odpowiednich związków cykloalifatycznych, z użyciem gazowego wodoru w obecności co najmniej jednego katalizatora w kolumnie reakcyjnej (4). Reagenty przepuszczają się przez katalizator(y) (5) umieszczony(e) w kolumnie reakcyjnej(4), przy czym reakcję prowadzi się tak, że związki cykloalifatyczne odbiera się odprowadzeniem bocznym (14) lub z kotła(6) kolumny przewodem (8), bądź odprowadzeniem bocznym (14) i z kotła (6) kolumny przewodem (8).

(11 zastrzeżeń)



A1 (21) 366108 (22) 2001 07 20 7(51) C07C 45/61 C07D 301/00

(31) 00 60225711 (32) 2000 08 16 (33) US

(86) 2001 07 20 PCT/US01/23114

(87) 2002 02 21 WO02/14256 PCT Gazette nr 08/02

(71) BRISTOL-MYERS SQUIBB COMPANY, Princeton, US

(72) Kronenthal David, Schwinden Mark D.

(54) Sposób wytwarzania α' -chloro- α' -ketonów

(57) Przedmiotem wynalazku jest sposób wytwarzania α' -chloro- α' -ketonów, takich jak 4-fenyl-3-t-butylloksykarbonyloamino)-2-ke-

to-l-chlorobutan, w reakcji pewnych estrów arylowych aminokwasów, np. estru 4-nitrofenyloвого N-(2-t-butoksykarbonylo)-L-fenylalaniny z ylidem siarkowym prowadzącej do otrzymania odpowiedniego keto ylidu, który następnie poddaje się reakcji z substancją dostarczającą jon chlorkowy i kwasem organicznym.

(17 zastrzeżeń)

A1 (21) 366011 (22) 2001 09 24 7(51) C07C 51/00

(31) 00 60236937 (32) 2000 09 29 (33) US
(86) 2001 09 24 PCT/US01/29783
(87) 2002 04 11 WO02/28809 PCT Gazette nr 15/02

(71) BRISTOL-MYERS SQUIBB COMPANY,
Princeton, US

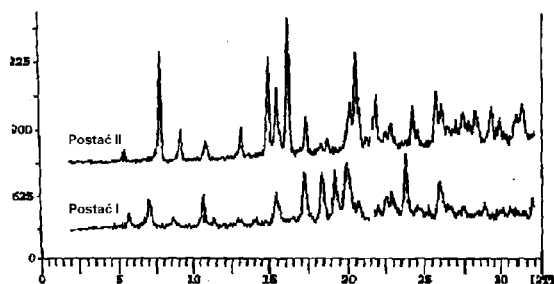
(72) Venit John J., US; Madding Gary D., US;
Rosso Victor W., US; Okuniewicz Francis J.,
US; Discordia Robert P., US; Kiau Susanne, DE;
Kotnis Atul S., IN; Randazzo Michael E., US;
Hennings David D., US; Zhu Jingyang, US;
Chen Jason G., CN

(54) Dynamiczny rozdział izomerów i rozdzielone izomery

(57) Wynalazek zapewnia sposób dynamicznego rozdziału wzbogacający pożądaną izomer α -podstawionego kwasu karboksylowego względem niepożądanego izomeru, przy czym sposób ten polega na tym, że: (a) w rozpuszczalniku, α -podstawiony kwas karboksylowy, w którym α -podstawnikiem jest grupa odszczepialna, a α -atom węgla jest chiralny, kontaktuje się z homochiralną aminą, z utworzeniem soli, która jest częściowo nierozpuszczalna w wybranych warunkach reakcji, przy czym homochiralna amina jest wybrana tak, że rozpuszczalność soli aminy z niepożądanym α -podstawionym kwasem karboksylowym jest większa niż soli aminy z pożądanym α -podstawionym kwasem karboksylowym w wybranych warunkach reakcji; (b) w wybranych warunkach reakcji, sól poddaje się reakcji z nukleofilem, przy czym reakcja jest skuteczna w uzyskaniu czystego wzrostu mniej rozpuszczalnej soli aminy z α -podstawionym kwasem karboksylowym, i w którym wybrane warunki reakcji są wybrane tak aby (i) przyspieszać nukleofilowe podstawienie nukleofilu i grupy odszczepialnej lub (ii) powodując wzrost mniej rozpuszczalnej aminy w nieobecności silnej zasady; i (c) utrzymuje się reakcję przez okres czasu skuteczny dla wzrostu ilości pożądanego izomeru α -podstawionego kwasu karboksylowego.

(29 zastrzeżeń)

Rentgenogram proszkowy dyfrakcyjny postaci krystalicznych I III



A1 (21) 366372 (22) 2002 06 24 7(51) C07C 59/54

(31) 01 60306026 (32) 2001 07 17 (33) US
(86) 2002 06 24 PCT/US02/20188
(87) 2003 01 30 WO03/08368 PCT Gazette nr 05/03

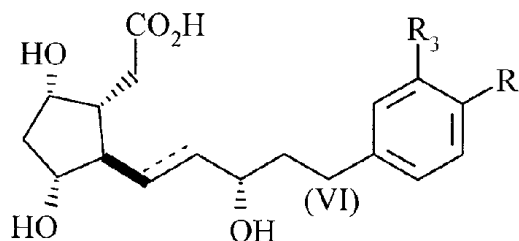
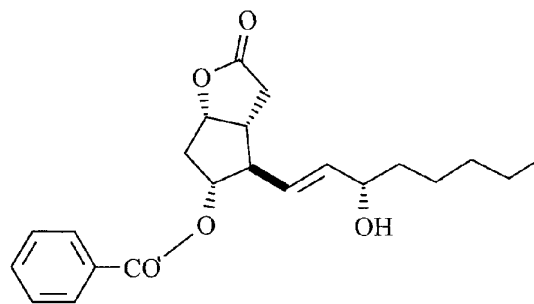
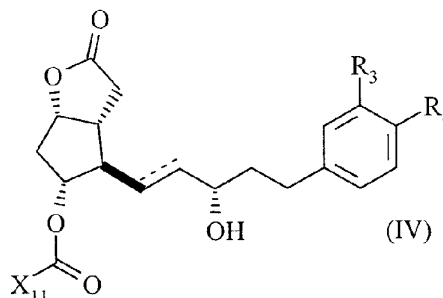
(71) PHARMACIA & UPJOHN COMPANY,
Kalamazoo, US

(72) Henegar Kevin E.

(54) Sposób i związki pośrednie do wytwarzania latanoprostu

(57) Wynalazek dotyczy nowego związku pośredniego, związku o wzorze (VI) i jego soli. Ponadto wynalazek dotyczy sposobu wytwarzania 15S-prostaglandynowych związków pośrednich (IV) i (XVIII), polegającego na tym, że (1) kontaktuje się odpowiedni enon z (-)-chlorodiizopinokamfeiloboranem, utrzymując mieszaninę reakcyjną w temperaturze od około -50° do około 0° i (2) mieszaninę reakcyjną z etapu (1) kontaktuje się ze środkiem kompleksującym bór.

(23 zastrzeżenia)



A1 (21) 366401 (22) 2002 07 05 7(51) C07C 59/58
C07C 59/54
C07D 307/93

(31) 01 200101154 (32) 2001 07 30 (33) DK
(86) 2002 07 05 PCT/DK02/00471
(87) 2003 02 13 WO03/11807 PCT Gazette nr 07/03

(71) NOVO NORDISK A/S, Bagsvaerd, DK

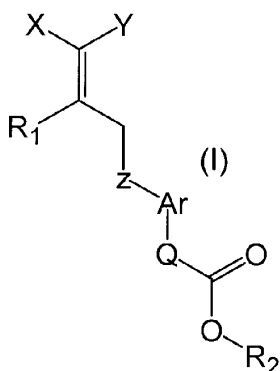
(72) Jeppesen Lone, DK; Bury Paul Stanley, GB;
Mogensen John Patrick, DK; Pettersson Ingrid,
DK; Sauerberg Per, DK

(54) Nowe pochodne kwasu winylokarboksylowego i ich zastosowanie jako środków przeciwcukrzycowych, itd.

(57) Nowe związki o ogólnym wzorze (I), zastosowanie tych związków jako kompozycji farmaceutycznych, kompozycji farmaceutyczne zawierające takie związki i sposoby leczenia z wykorzystaniem takich związków i kompozycji. Bardziej szczegółowo, związki według wynalazku mogą być użyteczne w leczeniu i/lub zapobieganiu stanów w których pośredniczą receptory

aktywowane przez proliferację peroksysomów (PPAR), a zwłaszcza podtypu PPAR δ .

(42 zastrzeżenia)



A1 (21) 366392 (22) 2002 07 02 7(51) C07C 67/30
C07C 69/67
C07C 227/32
C07C 247/12

(31) 01 01810670 (32) 2001 07 06 (33) EP
(86) 2002 07 02 PCT/EP02/07307
(87) 2003 01 16 WO03/04450 PCT Gazette nr 03/03

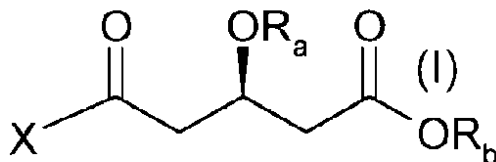
(71) CIBA SPECIALTY CHEMICALS HOLDING INC., Bazylea, CH

(72) Ohrlein Reinhold, DE; Baisch Gabriele, DE; End Nicole, CH; Burkhardt Stephan, CH; Studer Martin, CH

(54) Sposób wytwarzania związków pośrednich użytecznych w syntezie pochodnych statyn, zwłaszcza pochodnych kwasu 7-amino-3,5-dihydrokseyheptanowego i związków pośrednich

(57) Wynalazek dotyczy nowych sposobów syntezy pochodnych statyn, które to sposoby są realizowane z zastosowaniem kluczowego związku pośredniego o wzorze I, w którym X oznacza halogen, acyloksyl, aktywowany hydrokarbyloksyl, aktywowaną grupę hydrokarbylotio lub -N(CH₃)-OCH₃, R_{va} oznacza grupę zabezpieczającą grupę hydroksylową, a R_b oznacza grupę zabezpieczającą grupę karboksylową. Wynalazek dotyczy również, obok związku o wzorze I, dalszych nowych związków pośrednich oraz sposobów ich wytwarzania poprzez acylowanie Friedel-Craftsa.

(27 zastrzeżenia)



A1 (21) 365998 (22) 2000 12 23 7(51) C07C 69/78
C07C 67/00

(86) 2000 12 23 PCT/EP00/13259

(87) 2002 07 04 WO02/51790 PCT Gazette nr 27/02

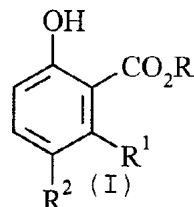
(71) BASF AKTIENGESELLSCHAFT, Ludwigshafen, DE

(72) Pfrengle Andreas, DE; Scheffer Robert J. H., DE; Scheiblich Stefan, DE; Wevers Jan Hendrik, DE; Vogelbacher Uwe Josef, DE; Doehner Robert F., US

(54) Sposób wytwarzania estrów kwasu 5-i/lub 6-podstawionego-2-hydroksybenzoesowego

(57) Wynalazek dotyczy jednoetapowego sposobu wytwarzania związku o wzorze I. Związki o wzorze I są użytecznymi związkami wyjściowymi w syntezie produktów istniejących w naturze i do wytwarzania benzofenonowych środków grzybobójczych.

(7 zastrzeżeń)



A1 (21) 366230 (22) 2001 05 30 7(51) C07C 211/36

(31) 00 60207911 (32) 2000 05 30 (33) US

(86) 2001 05 30 PCT/US01/17678

(87) 2001 12 06 WO01/92202 PCT Gazette nr 49/01

(71) SMITHKLINE BEECHAM CORPORATION, Philadelphia, US

(72) Palovich Michael R., US; McClelland Brent, US; Bi Guangping, CN; Werner Michelle, US; Widdowson Katherine L., CA

(54) Antagoniści receptora IL-8

(57) Przedstawiono nowe zastosowanie dianilinoskwaratów do leczenia stanów chorobowych w których pośredniczy chemokina, Interleukina-8 (IL-8).

(6 zastrzeżeń)

A1 (21) 366057 (22) 2001 09 28 7(51) C07C 217/54
C07C 233/41

A61K 31/133

A61P 29/00

(31) 00 10049481 (32) 2000 09 29 (33) DE

(86) 2001 09 28 PCT/EP01/11246

(87) 2002 04 18 WO02/30870 PCT Gazette nr 16/02

(71) GRUNENTHAL GMBH, Aachen, DE

(72) Sundermann Bernd, Maul Corinna, Buschmann Helmut, Finkam Michael, Kogel Babette-Yvonne

(54) Podstawione pochodne C-cykloheksylometyloaminy

(57) Wynalazek dotyczy podstawionych pochodnych C-cykloheksylometyloaminy, sposobu ich wytwarzania, środka leczniczego, zawierającego te związki i stosowania podstawionych pochodnych C-cykloheksylometyloaminy do wytwarzania środków leczniczych.

(20 zastrzeżeń)

A1 (21) 361197 (22) 2003 07 10 7(51) C07C 227/22

(71) Politechnika Warszawska, Warszawa

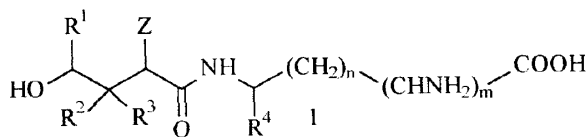
(72) Rowicki Tomasz, Synoradzki Ludwik, Włostowski Marek, Hajmowicz Halina

(54) Nowe analogi kwasu pantotenowego i sposób wytwarzania nowych analogów kwasu pantotenowego

(57) Przedmiotem wynalazku są nowe analogi kwasu pantotenowego o wzorze ogólnym 1, w którym R¹ oznacza atom wodoru lub grupę alkilową C₁-C₄, R², R³ oznaczają atomy wodoru lub grupy metylowe, Z oznacza grupę hydroksylową lub atom wodoru, R⁴ oznacza atom wodoru, grupę alkilową, aryloalkilową, karboksylalkilową, podstawnik aromatyczny lub heteroaromatyczny.

czny, n oznacza liczbę całkowitą 0-5, a m oznacza liczbę całkowitą 0-1, z wyłączeniem związku, w którym jednocześnie $R^1=H$, $R^2=R^3=CH_3$, $Z=OH$, $R^4=H$, $n=1$ oraz $m=0$. Wynalazek obejmuje także sposób otrzymywania takich analogów.

(4 zastrzeżenia)



A1 (21) 366406 (22) 2002 04 03 7(51) C07C 229/28
A61K 31/195
A61P 25/28

(31) 01 0109635 (32) 2001 04 19 (33) GB
01 0125807 2001 10 26 GB

(86) 2002 04 03 PCT/IB02/01146

(87) 2002 10 31 WO02/85839 PCT Gazette nr 44/02

(71) WARNER-LAMBERT COMPANY LLC,
Morris Plains, US

(72) Blakemore David Clive, Bryans Justin Stephen,
Williams Sophie Caroline

(54) **Skondensowane bicykliczne lub tricykliczne aminokwasy**

(57) Wynalazek dotyczy bicyklicznych lub tricyklicznych aminokwasów użytecznych w leczeniu padaczki, ataków uczucia słabości, hipokinezy, zaburzeń czaszkowych, zaburzeń neurodegeneracyjnych, depresji, lęku, napadów paniki, bólu, zapalenia stawów, zaburzeń neuropatologicznych, zaburzeń snu, zaburzeń związanych z bólem trzewnym i zaburzeń układu żołądkowo-jelitowego. Ponadto wynalazek dotyczy sposobów wytwarzania końcowych produktów i związków pośrednich użytecznych w tych sposobach, oraz środków farmaceutycznych zawierających jeden lub większą liczbę tych związków.

(12 zastrzeżeń)

A1 (21) 365994 (22) 2000 09 25 7(51) C07C 229/40
C07D 209/34
C07C 235/18
C07C 227/22

(31) 99 9922830 (32) 1999 09 27 (33) GB

(86) 2000 09 25 PCT/EP00/09346

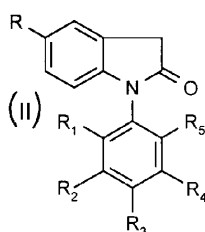
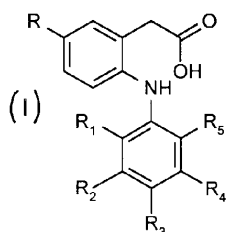
(87) 2001 04 05 WO01/23346 PCT Gazette nr 14/01

(71) NOVARTIS AG, Bazylea, CH

(72) Acemoglu Murat, CH; Allmendinger Thomas, DE; Calienni John Vincent, US; Cercus Jacques, FR; Loiseleur Olivier, CH; Sedelmeier Gottfried, DE; Xu David, US

(54) **Sposób wytwarzania pochodnych kwasu fenyllooctowego**

(57) Przedmiotem wynalazku jest sposób wytwarzania związku o wzorze I lub jego farmaceutycznie dopuszczalnej soli,



lub jego farmaceutycznie dopuszczalnego estru prolekowego, obejmujący rozszczepienie laktamu o wzorze(II), w którym symbole mają znaczenie zdefiniowane w opisie wynalazku, pod wpływem zasady; oraz jego prekursorów, a także sposoby wytwarzania tych prekursorów. Związki o wzorze (I) są związkami farmaceutycznie czynnymi, gdyż są selektywnymi inhibitorami cyklooksygenazy-2.

(7 zastrzeżeń)

A1 (21) 361368 (22) 2003 07 21 7(51) C07C 233/78
C07C 231/02

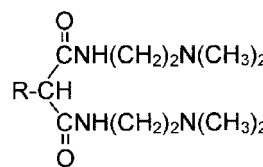
(71) Politechnika Wroclawska, Wrocław

(72) Piasecki Andrzej, Wójcik Beata,
Łuczyński Jacek

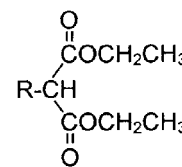
(54) **Nowe di-amidoaminy pochodne N, N-dimetyloetylenodiaminy i sposób ich wytwarzania**

(57) Wynalazek dotyczy nowych di-amidoamin pochodnych N,N-dimetylo-etylenodiaminy o nazwie 1,1-bis[[2-(N,N-dimetyloamino)etylo]amido]alkany, o ogólnym wzorze I, w którym R oznacza prosty lub rozgałęziony łańcuch węglowodorowy C_nH_{2n+1} a n wynosi od 4 do 18. Wynalazek dotyczy także sposobu wytwarzania wyżej zdefiniowanych związków, polegającego na tym, że diester etylowy kwasu 2-alkilomalonowego przedstawiony wzorem 2, w którym R i n mają podane wyżej znaczenia, poddaje się reakcji z N,N-dimetyloetylenodiaminą w podwyższonej temperaturze, korzystnie w zakresie 120-130°C, ewentualnie z użyciem katalizatora, korzystnie w postaci metanolami sodowego i w atmosferze gazu obojętnego. Korzystne jest, gdy stosunek molowy diestru etylowego kwasu 2-alkilomalonowego do N,N-dimetyloetylenodiaminy zawiera się w granicach od 1:2 do 1:4. Nowe związki wykazują aktywność powierzchniową.

(4 zastrzeżenia)



wzór 1



wzór 2

A1 (21) 366149 (22) 2001 01 12 7(51) C07C 235/74
A61K 31/167

(31) 00 60183223 (32) 2000 02 17 (33) US

(86) 2001 01 12 PCT/US01/01204

(87) 2001 08 23 WO01/60784 PCT Gazette nr 34/01

(71) BRISTOL-MYERS SQUIBB COMPANY,
Princeton, US

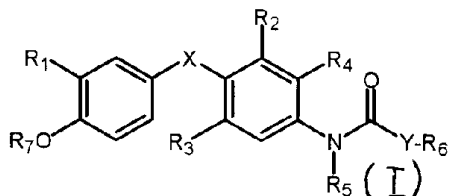
(72) Friends Todd Jason, US; Ryono Dennis E., US;
Zhang Minsheng, CN

(54) **Anilinopochodne ligandy dla receptora tarczycy**

(57) Wynalazek zapewnia nowe ligandy receptorów tarczycy, które mają ogólny wzór (I), w którym X oznacza -O-, -S-, -CH2-, -CO- lub -NH-; Y oznacza grupę o wzorze $-(CH_2)_n-$, w którym n oznacza liczbę całkowitą od 1 do 5 albo *cis*- lub *trans*-etylen; R_1 oznacza atom fluorowca, trifluorometyl lub alkil o 1 do 6 atomach węgla, albo cykloalkil o 3 do 7 atomach węgla; R_2 i R_3 są takie same lub różne i oznaczają atom wodoru, atom fluorowca, alkil o 1 do 4 atomach węgla lub cykloalkil o 3 do 6 atomach węgla, przy czym co najmniej jeden z podstawników R_2 i R_3 ma inne znaczenie niż atom wodoru; R_4 oznacza atom wodoru lub niższy alkil; R_4 oznacza atom wodoru lub niższy alkil; R_5 oznacza kwas karboksylowy lub ester tego kwasu, względnie jego prolek; R_7 oznacza atom wodoru lub grupę alkanoilową albo aroilową. Ponadto, wynalazek zapewnia sposób zapobiegania, hamowania lub leczenia

nia chorób związanych z zaburzeniem metabolizmu albo które są zależne od ekspresji genu regulowanego T_3 , który to sposób polega na tym, że wyżej opisany związek podaje się w terapeutycznie skutecznej ilości. Przykłady takich chorób związanych z zaburzeniem metabolizmu lub zależnych od ekspresji genu regulowanego T_3 obejmują otyłość, hipercholesterolemię miażdżycę tętnic, arytmie serca, depresję, osteoporozę, niedoczynność tarczycy, powiększenie tarczycy, raka tarczycy a także jaskrę, niewydolność serca zastoinową i zmiany skórne.

(30 zastrzeżeń)

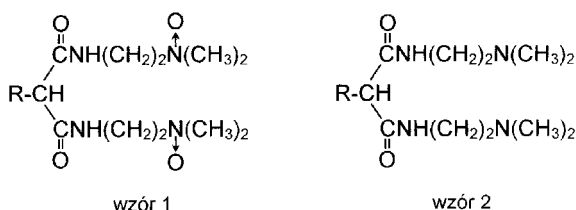
A1 (21) 361369 (22) 2003 07 21 7(51) C07C 235/88
C07C 231/12

(71) Politechnika Wroclawska, Wrocław

(72) Piasecki Andrzej, Wójcik Beata,
Łuczyński Jacek**(54) Nowe N-tlenki di-amidoamin pochodnych N, N-dimetyloetylenodiaminy i sposób ich wytwarzania**

(57) Wynalazek dotyczy nowych N-tlenków di-amidoamin pochodnych N,N-dimetyloetylenodiaminy o nazwie di-N-tlenki 1,1-bis{[2-(N,N-dimetyloamino)-etylo]amido}alkany, o wzorze ogólnym I, w którym R oznacza prosty lub rozgałęziony łańcuch węglowodorowy C_nH_{2n+1} , a n zawiera w granicach od 4 do 18. Wynalazek dotyczy także sposobu wytwarzania wyżej zdefiniowanych związków, polegającego na reakcji 1,1-bis{[2-(N,N-dimetyloamino)etylo]amido}-alkanów o wzorze ogólnym 2, w którym R i n mają podane wyżej znaczenia z nadtlaniem wodoru, korzystnie w postaci 30%-wagowo wodnego roztworu, w roztworze polarnego rozpuszczalnika, korzystnie w postaci alkoholu izopropylowego i w podwyższonej temperaturze, korzystnie w 60°C . Korzystne jest, gdy stosunek molowy 1,1-bis{[2-(N,N-dimetyloamino)etylo]amido}alkanu do nadtlenu wodoru zawiera się w granicach od 1:2 do 1:4. Nowe związki wykazują aktywność powierzchniową.

(4 zastrzeżenia)



A1 (21) 366028 (22) 2001 09 15 7(51) C07C 251/00

(31) 00 60232680 (32) 2000 09 15 (33) US

(86) 2001 09 15 PCT/US01/28733

(87) 2002 03 21 WO02/22559 PCT Gazette nr 12/02

(71) PHARMACIA CORPORATION, St. Louis, US

(72) Durley Richard C., Sikorski James, Hansen Donald Jr., Promo Michelle A., Webber Ronald Keith, Pitzele Barnett S., Awasthi Alok K., Moorman Alan E.

(54) Pochodne kwasu 2-amino-2-alkilo-4-heksenowego i -heksynowego użyteczne jako inhibitory syntazy tlenu azotu (II)

(57) Przedmiotem niniejszego wynalazku są pochodne kwasu 2-amino-2-alkilo-4-heksenowego i -heksynowego i ich zasto-

sowanie w terapii, a zwłaszcza ich zastosowanie jako inhibitorów syntazy tlenu azotu.

(205 zastrzeżeń)

A1 (21) 366050 (22) 2001 07 17 7(51) C07C 251/40
C07C 319/14

(31) 00 10035075 (32) 2000 07 17 (33) DE

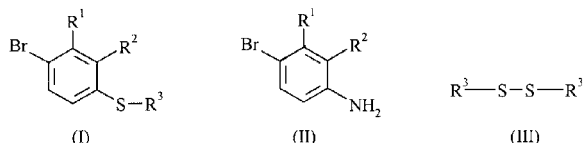
(86) 2001 07 17 PCT/EP01/08238

(87) 2002 01 24 WO02/06211 PCT Gazette nr 08/02

(71) BASF AKTIENGESELLSCHAFT,
Ludwigshafen, DE(72) Lochtmann Rene, NL; Keil Michael, DE;
Gebhardt Joachim, DE; Rack Michael, DE;
Von Deyn Wolfgang, DE**(54) Wytwarzanie pochodnych 4-tioalkilobromobenzenu**

(57) Wynalazek dotyczy sposobu wytwarzania pochodnych 4-tioalkilobromobenzenu o wzorze I, w którym R^1 oznacza C_1 - C_6 -alkil, C_1 - C_6 -chlorowcoalkil, C_1 - C_6 -alkoksyl, C_1 -chlorowcoalkoksyl, C_3 - C_8 - C_6 -cykloalkil lub atom chlorowca, R^2 oznacza C_1 - C_6 -alkil, C_1 - C_6 -alkoksyl, C_3 - C_8 -cykloalkil, C_3 -yjanową lub heterocyklil, a R^3 oznacza C_1 - C_6 -alkil; polegającego na tym, że związek o wzorze II, w którym R^1 i R^2 mają wyżej podane znaczenie, poddaje się reakcji z disulfidem dialkylowym o wzorze III w obecności azotynu i katalizatora w odpowiednim rozpuszczalniku.

(13 zastrzeżeń)



A1 (21) 366004 (22) 2001 01 12 7(51) C07C 253/28

(31) 00 60175720 (32) 2000 01 12 (33) US

(86) 2001 01 12 PCT/US01/01083

(87) 2001 07 19 WO01/51455 PCT Gazette nr 29/01

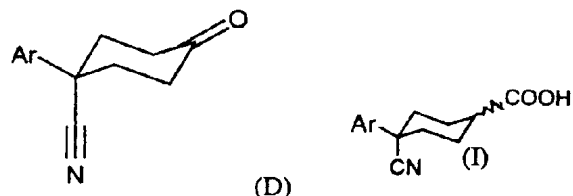
(71) SMITHKLINE BEECHAM CORPORATION,
Philadelphia, US

(72) Webb Kevin Scott

(54) Sposób i związki pośrednie do wytwarzania cykloheksylonitrylu

(57) Cyjanohydrynowa homologia 4-cyjanocykloheksanonu (D) dostarcza kwasu 4-cyjanocykloheksanowego (I).

(21 zastrzeżeń)

A1 (21) 366218 (22) 2001 04 25 7(51) C07C 255/42
A01N 37/34

(31) 00 10021900 (32) 2000 05 08 (33) DE

(86) 2001 04 25 PCT/EP01/04636

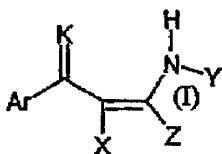
(87) 2001 11 15 WO01/85673 PCT Gazette nr 46/01

(71) BAYER AKTIENGESELLSCHAFT,
Leverkusen, DE

(72) Fischer Reiner, DE; Bohmer Jutta, DE;
Wischnat Ralf, DE; Drewes Mark Wilhelm, DE;
Dahmen Peter, DE; Pontzen Rolf, DE; Losel
Peter, GB; Erdelen Christoph, DE; Feucht
Dieter, DE

(54) **Podstawione w pierścieniu fenylovym
2-enaminoketonitryle**

(57) Wynalazek niniejszy dotyczy nowych podstawionych w pierścieniu fenylovym 2-enaminoketonitryli o wzorze (I), w którym Ar, X, Y, Z i K mają znaczenia podane w opisie, szeregu sposobów wytwarzania tych związków i ich zastosowania jako środków chwastobójczych i środków do zwalczania szkodników.
(10 zastrzeżeń)



A1 (21) 366316 (22) 2001 03 27 7(51) C07C 261/00
A61K 38/00

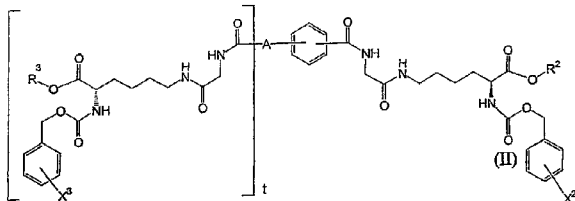
(31) 00 60192260 (32) 2000 03 27 (33) US
(86) 2001 03 27 PCT/US01/09756
(87) 2001 10 04 WO01/72699 PCT Gazette nr 40/01

(71) THE SCRIPPS RESEARCH INSTITUTE,
La Jolla, US

(72) Boger Dale L., Cheresch David A.

(54) **Hamowanie angiogenezy i wzrostu guza**

(57) Ujawniono związki o ogólnym wzorze (II), które hamują wzrost nowotworu i angiogenezę. Związki te obejmują pochodne glicylolizyny związane z centralną aromatyczną grupą wiążącą
(40 zastrzeżeń)



A1 (21) 366023 (22) 2001 08 21 7(51) C07C 317/24
A01N 41/00

(31) 00 10043074 (32) 2000 09 01 (33) DE
(86) 2001 08 21 PCT/EP01/09600
(87) 2002 03 07 WO02/18331 PCT Gazette nr 10/02

(71) BAYER CROPSCIENCE GMBH,
Frankfurt, DE

(72) Seitz Thomas, Van Almsick Andreas, Willms
Lothar, Bieringer Hermann, Auler Thomas,
Menne Hubert

(54) **Chwastobójcze benzoilocykloheksanodiony**

(57) Wynalazek dotyczy benzoilocykloheksanodionów o ogólnym wzorze I, w którym C¹, C², C³ oznaczają grupy cykliczne; X¹ oznacza heteroatom; X² oznacza łańcuch atomów węgla; L oznacza człon tworzący łańcuch; R¹, R², R³, R⁴ i R⁵ oznaczają różne grupy; a Y i Z oznaczają jednoatomowy człon mostkowy. Wynalazek dotyczy również sposobu ich wytwarzania oraz ich zastosowania jako herbicydów i regulatorów wzrostu roślin.
(13 zastrzeżeń)

A1 (21) 366068 (22) 2001 10 09 7(51) C07D 209/42
C07D 491/04
A61K 31/404

(31) 00 60239195 (32) 2000 10 10 (33) US
00 60243665 2000 10 27 US

(86) 2001 10 09 PCT/US01/42644

(87) 2002 04 18 WO02/30895 PCT Gazette nr 16/02

(71) SMITHKLINE BEECHAM CORPORATION,
Philadelphia, US

(72) Stolle Andreas, DE; Dumas Jacques P., US;
Carley William, US; Coish Phillip D.G., US;
Magnuson Steven R., US; Wang Yamin, US;
Nagarathnam Dhanapalan, US; Lowe Derek B.,
US; Su Ning, US; Bullock William H., US;
Campbell Ann-Marie, US; Qi Ning, US; Baryza
Jeremy L., US; Cook James H., US

(54) **Podstawione indole, środki farmaceutyczne
zawierające takie indole i ich zastosowanie
jako środków wiążących PPAR-γ**

(57) Wynalazek dotyczy podstawionych indoli, środków farmaceutycznych zawierających takie indole i ich zastosowania w leczeniu lub profilaktyce chorób lub stanów pośredniczących przez PPAR-γ takich jak osteopenia, osteoporoza, rak, cukrzyca i miażdżyca tętnic.
(60 zastrzeżeń)

Data wprowadzenia zmiany zastrzeżeń: 2003 07 23

A1 (21) 366006 (22) 2001 12 07 7(51) C07D 209/44
C07D 401/12
A61K 31/404

(31) 00 60255273 (32) 2000 12 13 (33) US
01 60318715 2001 09 13 US

(86) 2001 12 07 PCT/EP01/14404

(87) 2002 06 20 WO02/48106 PCT Gazette nr 25/02

(71) F. HOFFMANN-LA ROCHE AG, Bazylea, CH

(72) Guertin Kevin Richard

(54) **Izoindolin-1-onowe aktywatory glukokinazy**

(57) Wynalazek dotyczy propionamidów podstawionych ugrupowaniem izoindolin-1-onu jako aktywatorów glukokinazy, zwiększających wydzielanie insuliny w leczeniu cukrzycy typu II.
(24 zastrzeżenia)

A1 (21) 365956 (22) 2001 06 07 7(51) C07D 209/52
C07D 401/12
C07D 413/12
C07D 403/12

(31) 00 0015562 (32) 2000 06 23 (33) GB

(86) 2001 06 07 PCT/IB01/01035

(87) 2001 12 27 WO01/98267 PCT Gazette nr 52/01

(71) PFIZER INC., Nowy Jork, US

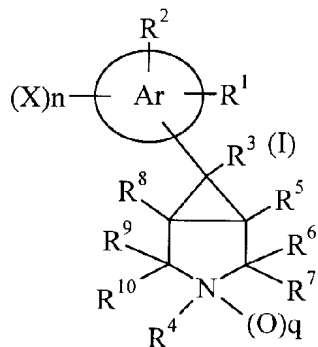
(72) Banks Bernard Joseph, Critcher Douglas James,
Fenwick Ashley Edward, Gethin David Morris,
Gibson Stephen Paul, Lunn Graham

(54) **Pochodne 3-azabicyklo[3.1.0]heksanu
wykazujące powinowactwo do receptorów
opiodowych**

(57) Związki o wzorze (I), w którym podstawniki mają znaczenie podane w opisie, oraz ich farmaceutycznie lub weterynaryjnie dopuszczalne pochodne lub proleki, są użyteczne w farmacji i weterynarii, w szczególności dzięki ich wiązaniu się z receptorami opiatowymi (np. receptorami opiodowymi μ, κ i δ). Są one odpowiednie do stosowania w leczeniu chorób lub stanów pośredniczących przez receptory opiatowe, np. zespołu nadwrażliwego

jelita, zaparcia, mdłości, wymiotów, świądu skóry, takiego jak alergiczne zapalenie skóry i atopia, zaburzeń w odżywianiu się, przedawkowania opiatów, depresji, uzależnienia od palenia papierosów i uzależnienia od alkoholu, dysfunkcji seksualnych, wstrząsu, udaru, uszkodzenia kregosłupa i urazu głowy.

(34 zastrzeżenia)

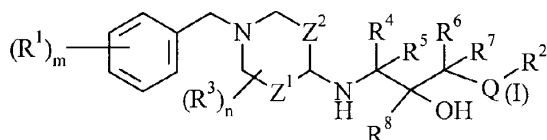


A1 (21) 366198 (22) 2001 06 14 7(51) C07D 211/58
C07D 207/09
A61K 31/445

- (31) 00 0002331 (32) 2000 06 20 (33) SE
00 0004480 2000 12 05 SE
(86) 2001 06 14 PCT/SE01/01377
(87) 2001 12 27 WO01/98273 PCT Gazette nr 52/01
(71) ASTRAZENECA AB, Sodertälje, SE
(72) Eriksson Tomas, Klingstedt Tomas, Mussie
Tesfaledet
(54) **Nowe związki**

(57) Wynalazek dotyczy związków o ogólnym wzorze (I), w którym m, n, Q, Z¹, Z², R¹, R², R³, R⁴, R⁵, R⁶, R⁷ i R⁸ mają znaczenie podane w opisie, sposobu ich wytwarzania, zawierających je środków farmaceutycznych oraz ich zastosowania w terapii.

(20 zastrzeżeń)



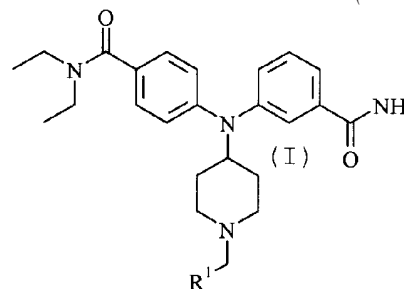
A1 (21) 366387 (22) 2002 05 16 7(51) C07D 211/58
C07D 401/06
C07D 407/06
C07D 417/06
C07D 409/06
A61K 31/4468
A61K 31/4523
A61P 25/04
A61P 25/22

- (31) 01 0101769 (32) 2001 05 18 (33) SE
(86) 2002 05 16 PCT/SE02/00944
(87) 2002 11 28 WO02/94782 PCT Gazette nr 48/02
(71) ASTRAZENECA AB, Sodertälje, SE
(72) Brown William, CA; Griffin Andrew, GB;
Walpole Christopher, GB
(54) **Pochodne 4-(fenylo(piperydyn-4-ylo)amino) benzamidu i ich zastosowanie w leczeniu bólu, lęku lub zaburzeń żołądkowo-jelitowych**

(57) Wynalazek dotyczy związków o ogólnym wzorze (I), w którym R¹ oznacza fenyl, pirydynyl, pirolil, tienyl, furanyl, imida-

zolil, triazolil, tiazolil lub ugrupowanie N-tlenku pirydyny; przy czym każdy pierścień fenylowy R¹ i pierścień heteroaromatyczny R¹ mogą ewentualnie i niezależnie być podstawione 1, 2 lub 3 podstawnikami wybranymi z grupy obejmującej prosty i rozgałęziony C₁-C₆ alkil, NO₂, CF₃, C₁-C₆ alkoksyl i atomy chloru, fluoru, bromu i jodu, a podstawniki w pierścieniu fenylowym i w pierścieniu heteroaromatycznym mogą znajdować się w dowolnej pozycji w tych układach pierścieniowych; oraz ich soli, środków farmaceutycznych zawierających te nowe związki i ich zastosowania w terapii, a zwłaszcza w leczeniu bólu, leku i czynnościowych zaburzeń żołądkowo-jelitowych.

(16 zastrzeżeń)



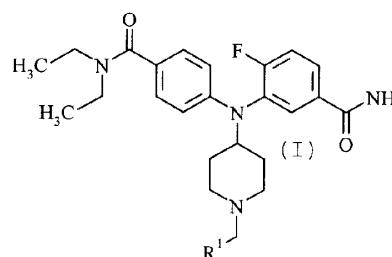
A1 (21) 366390 (22) 2002 05 16 7(51) C07D 211/58
C07D 401/06
C07D 407/06
C07D 417/06
C07D 409/06
A61K 31/4468
A61K 31/4523
A61P 25/04
A61P 25/22

- (31) 01 0101770 (32) 2001 05 18 (33) SE
(86) 2002 05 16 PCT/SE02/00945
(87) 2002 11 28 WO02/94783 PCT Gazette nr 48/02
(71) ASTRAZENECA AB, Sodertälje, SE
(72) Brown William, CA; Griffin Andrew, GB;
Walpole Christopher, GB

(54) **Pochodne 4-(fenylo(piperydyn-4-ylo)amino) benzamidu i ich zastosowanie w leczeniu bólu, lęku lub zaburzeń żołądkowo-jelitowych**

(57) Wynalazek dotyczy związków o ogólnym wzorze (I), w którym R¹ oznacza fenyl, pirydynyl, pirolil, tienyl, furanyl, imidazolil, triazolil, tiazolil lub ugrupowanie N-tlenku pirydyny; przy czym każdy pierścień fenylowy R¹ i pierścień heteroaromatyczny R¹ mogą ewentualnie i niezależnie być podstawione 1, 2 lub 3 podstawnikami wybranymi z grupy obejmującej prosty i rozgałęziony C₁-C₆ alkil, NC₂ CF₃, C₁-C₆ alkoksyl i atomy chloru, fluoru, bromu i jodu, a podstawniki w pierścieniu fenylowym i w pierścieniu heteroaromatycznym mogą znajdować się w dowolnej pozycji w tych układach pierścieniowych; oraz ich soli, środków farmaceutycznych zawierających te nowe związki i ich zastosowania w terapii, a zwłaszcza w leczeniu bólu, lęku i czynnościowych zaburzeń żołądkowo-jelitowych.

(15 zastrzeżeń)



Data wprowadzenia zmiany zastrzeżeń: 2004 02 16

A1 (21) 366065 (22) 2001 09 05 7(51) C07D 211/68

(31) 00 10044649 (32) 2000 09 08 (33) DE
(86) 2001 09 05 PCT/EP01/10224
(87) 2002 03 14 WO02/20481 PCT Gazette nr 11/02

(71) GRUNENTHAL GMBH, Aachen, DE

(72) Chizh Boris, RU; Sattlegger Michael, DE; Hinze Claudia, DE; Sundermann Bernd, DE; Kerwer-Thomas Angelika, DE; Henn Gisela, DE

(54) **Podstawione 4-fenyl-1-(1-fenylocykloheksylo)-1,2,3,6-tetrahydropirydyny**

(57) Wynalazek dotyczy podstawionych 4-fenyl-1-(1-fenylocykloheksylo)-1,2,3,6-tetrahydropirydyn, sposobu ich wytwarzania, środka leczniczego, zawierającego te związki, oraz stosowania tych substancji do wytwarzania środka leczniczego.

(22 zastrzeżenia)

A1 (21) 366334 (22) 2001 10 05 7(51) C07D 215/36
A61K 31/47

(31) 00 0024808 (32) 2000 10 10 (33) GB

(86) 2001 10 05 PCT/EP01/11610

(87) 2002 04 18 WO02/30904 PCT Gazette nr 16/02

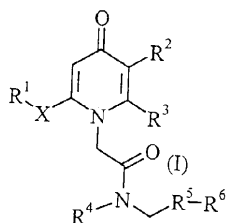
(71) SMITHKLINE BEECHAM P.L.C., Brentford, GB

(72) Hickey Deirdre Mary Bernadette, IE; Ife Robert John, GB; Leach Colin Andrew, GB; Liddle John, GB; Pinto Ivan Leo, GB; Smith Stephen Allen, GB; Stanway Steven James, GB

(54) **Pochodne pirydynonu do leczenia miażdżycy tętnic**

(57) Wynalazek dotyczy związków o wzorze (I), które są inhibitorami enzymu Lp-PLA₂ i są użyteczne w terapii, zwłaszcza w leczeniu miażdżycy tętnic.

(18 zastrzeżeń)



A1 (21) 366114 (22) 2001 10 23 7(51) C07D 221/00
A61K 31/535

(31) 00 60243581 (32) 2000 10 26 (33) US

(86) 2001 10 23 PCT/US01/51403

(87) 2002 05 30 WO02/41843 PCT Gazette nr 22/02

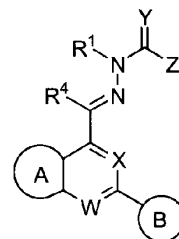
(71) TULARIK INC., San Francisco, US; F.HOFFMANN-LA ROCHE AG, Bazylea, CH

(72) Browner Michelle F., US; Clark David L., US; Cushing Timothy D., US; Hao Xiaolin, CN; Hawley Ronald C., US; He Xiao, US; Jaen Juan C., US; Labadie Sharada S., US; Labelle Marc, US; Smith Marie-Louise, GB; Talamas Francisco X., MX; Walker Nigel P.C., GB

(54) **Środki przeciwzapalne**

(57) Ujawniono związki, kompozycje i sposoby, użyteczne w leczeniu stanów lub chorób zapalnych, immunoregulacyjnych, metabolicznych i proliferacyjnych. W szczególności, wynalazek dostarcza związków modulujących ekspresję i/lub funkcjonowanie białek zaangażowanych w stan zapalny, metabolizm i proliferację komórek. Związki według wynalazku zawierają skondensowane pierścienie karbocykliczne lub heterocykliczne.

(101 zastrzeżeń)



A1 (21) 366209 (22) 1999 06 01 7(51) C07D 221/06
C07C 319/14
C07C 323/10
C07C 323/21
C07C 323/22

(31) 98 60089749 (32) 1998 06 18 (33) US

(86) 1999 06 01 PCT/US99/12196

(87) 1999 12 23 WO99/65878 PCT Gazette nr 51/99

(71) ELI LILLY AND COMPANY, Indianapolis, US

(72) Heath Perry Clark

(54) **Synteza benzo[f]chinolinów**

(57) Przedmiotem wynalazku jest sposób wytwarzania związków pośrednich i środków farmaceutycznych na podstawie benzochinolin-3-onu; takie środki farmaceutyczne są skuteczne w leczeniu stanów związanych z 5 α -reduktazą.

(14 zastrzeżeń)

A1 (21) 366222 (22) 2001 11 26 7(51) C07D 233/90
C07D 413/04
A61K 31/4164
A61P 25/28

(31) 00 00126615 (32) 2000 12 04 (33) EP

(86) 2001 11 26 PCT/EP01/13714

(87) 2002 06 13 WO02/46166 PCT Gazette nr 24/02

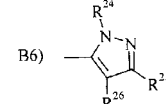
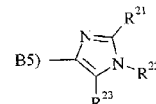
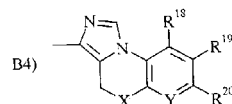
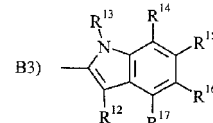
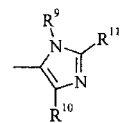
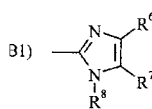
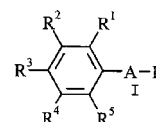
(71) F.HOFFMANN-LA ROCHE AG, Bazylea, CH

(72) Mutel Vincent, FR; Peters Jens-Uwe, DE; Wichmann Juergen, DE

(54) **Pochodne fenyletenylowe lub fenyletynylowe jako antagoniści receptora glutaminianu**

(57) Wynalazek dotyczy zastosowania związków o wzorze (I), w którym R¹, R², R³, R⁴, i R⁵ mają znaczenie podane w opisie, A oznacza -CH=CH- lub -C \equiv C-, a B oznacza grupę (B1), (B2), (B3), (B4), (B5) lub (B6), gdzie R⁶-R²⁶, X i Y mają znaczenie podane w opisie, jak również ich farmaceutycznie dopuszczalnych soli, do wytwarzania leków do leczenia lub profilaktyki zaburzeń mediowanych przez receptor mGluR5.

(47 zastrzeżeń)



A1 (21) 365960 (22) 2000 05 16 7(51) C07D 235/12
C07D 235/14
C07D 235/30
C07D 401/12
C07D 471/04
A61K 31/4184
A61P 9/00

(31) 99 19924819 (32) 1999 05 29 (33) DE
(86) 2000 05 16 PCT/EP00/04431
(87) 2000 12 07 WO00/73274 PCT Gazette nr 49/00

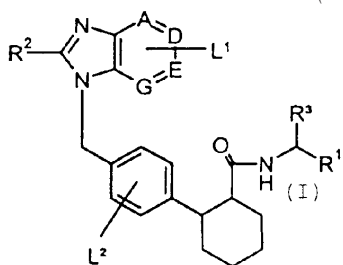
(71) BAYER AKTIENGESELLSCHAFT,
Leverkusen, DE

(72) Bischoff Erwin, DE; Lensky Stephan, US;
Muller Stephan-Nicholas, DE;
Paulsen Holger, DE; Keldenich Jorg, DE;
Krahn Thomas, DE; Schuhmacher Joachim, DE;
Janichen Jan, DE; Thielemann Wolfgang, DE;
Steinhagen Henning, DE

(54) **Podstawione
fenylocykloheksanokarboksyamidy
i ich zastosowanie jako inhibitorów
wychwytu adenozy**

(57) Niniejszy wynalazek dotyczy podstawionych fenylocykloheksanokarboksyamidów o wzorze (I), sposobów ich wytwarzania i ich zastosowania jako leków, w szczególności w leczeniu zaburzeń sercowo-naczyniowych.

(20 zastrzeżeń)



A1 (21) 366305 (22) 2001 11 22 7(51) C07D 235/30
A61K 31/4184
A61P 11/00

(31) 00 10060292 (32) 2000 12 05 (33) DE
(86) 2001 11 22 PCT/EP01/13586
(87) 2002 06 13 WO02/46169 PCT Gazette nr 24/02

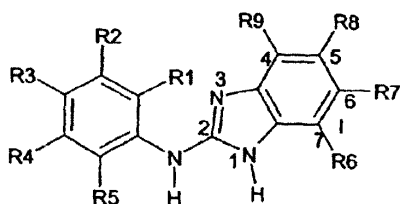
(71) AVENTIS PHARMA DEUTSCHLAND
GMBH, Frankfurt am Main, DE

(72) Hofmeister Armin, Heinelt Uwe,
Lang Hans-Jochen, Bleich Markus,
Wirth Klaus, Gekle Michael

(54) **Podstawione 2-anilino-benzimidazole
oraz zastosowanie ich jako inhibitorów NHE**

(57) Wynalazek dotyczy określonych związków o wzorze I oraz ich zastosowania do wytwarzania leku służącego do leczenia chorób, na które może mieć wpływ hamowanie wymieniacza jonów N^+/H^+ .

(21 zastrzeżeń)



A1 (21) 366394 (22) 2001 11 13 7(51) C07D 239/56
A61K 31/505

(31) 00 00125529 (32) 2000 11 22 (33) EP
(86) 2001 11 13 PCT/EP01/13084
(87) 2002 05 30 WO02/42280 PCT Gazette nr 22/02

(71) F. HOFFMANN-LA ROCHE AG, Bazylea, CH
(72) Stadler Heinz

(54) **Pochodne pirymidyny**

(57) Wynalazek dotyczy związków o ogólnym wzorze (I), w którym ¹ oznacza niższy alkil, niższy alkoksyl, pirydynyl, pirymidynyl, fenyl, -S-niższy alkil, -S(O)₂niższy alkil, -N(R)-(CH₂)_n-N(R)₂, -O-(CH₂)_n-N(R)₂-N(R)₂ lub ugrupowanie cyklicznej trzeciorzędowej aminy ewentualnie zawierające jeden dodatkowy heteroatom wybrany spośród atomów N, O i S; przy czym to ugrupowanie może być połączone z pierścieniem pirymidyny poprzez łącznik -O(CH₂)_nD-; R² oznacza atom wodoru, niższy alkil, niższy alkoksyl, atom chlorowca lub trifluorometyl; R³/R^{3'} niezależnie oznaczają atom wodoru lub niższy alkil; R⁴ niezależnie oznacza atom chlorowca, trifluorometyl lub niższy alkoksyl; R⁵ oznacza atom wodoru lub niższy alkil; R niezależnie oznacza atom wodoru lub niższy alkil; X oznacza -C(O)N(R)- lub -N(R)C(O)-; Y oznacza -O-, -S-, -SO₂ lub -N(R)-; n oznacza 1, 2, 3 lub 4; a m oznacza 0, 1 lub 2; oraz ich farmaceutycznie dopuszczalnych soli addycyjnych z kwasami. Związki te wykazują dobre powinowactwo do receptora NK1, a zatem są odpowiednie do leczenia chorób związanych z tym receptorem.

(26 zastrzeżeń)

A1 (21) 366141 (22) 2001 12 05 7(51) C07D 257/02

(31) 00 10064467 (32) 2000 12 15 (33) DE
(86) 2001 12 05 PCT/EP01/14283
(87) 2002 06 20 WO02/48119 PCT Gazette nr 25/02

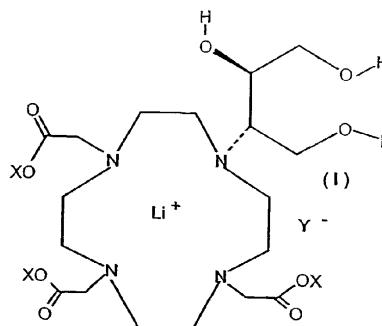
(71) SCHERING AKTIENGESELLSCHAFT,
Berlin, DE

(72) Platzek Johannes, Blaszkiewicz Peter,
Petrov Orlin, Hoffmann Holger

(54) **Kompleksy litowe N-(1-hydroksymetylo-
2,3-dihydroksypropylo)-1-4-7-trikarboksym
etylo-1,4,7,10-tetraazacyklododekanu,
ich wytwarzanie i zastosowanie**

(57) Przedmiotem wynalazku są krystaliczne kompleksy litowe N-(1-hydroksymetylo-2,3-dihydroksypropylo)-1,4,7-trikarboksymetylo-1,4,7,10-tetraazacyklododekanu o ogólnym wzorze (I), ich wytwarzanie i otrzymywanie z nich wolnego od soli kompleksu gadolinowego N-(1-hydroksymetylo-2,3-dihydroksypropylo)-1,4,7-trikarboksymetylo-1,4,7,10-tetraazacyklododekanu bez zastosowania wymieniaczy jonowych.

(4 zastrzeżenia)



A1 (21) 366088 (22) 2001 02 08 7(51) C07D 261/08
A61K 31/42

(31) 00 60182635 (32) 2000 02 15 (33) US

- (86) 2001 02 08 PCT/US01/04095
 (87) 2001 08 23 WO01/60363 PCT Gazette nr 34/01
 (71) TEVA PHARMACEUTICAL INDUSTRIES LTD., Petah Tiqva, IL

(72) Avrutov Ilya, Gershon Neomi, Liberman Anita

(54) **Sposób wytwarzania leflunomidu**

(57) Dostarczony jest sposób syntetyzowania leflunomidu z kwasu 5-metyloizoksazolo-4-karboksylowego i 4-trifluorometyloaniliny. Ponadto dostarczony jest leflunomid wytworzony sposobem według wynalazku, który zasadniczo jest wolny od trudnych do oddzielenia zanieczyszczeń, często występujących w leflunomidzie wytworzonym znanymi sposobami, obejmujących N-(4-trifluorometylofenylo)-2-cyano-3-hydroksykrotonamid, 5-metylo-N-(4-metylofenylo)-izoksazolo-4-karboksamid i N-(4-trifluorometylofenylo)-3-metylo-izoksazolo-4-karboksamid. Wynalazek dotyczy też kompozycji farmaceutycznych i form użytkowych zawierających wysocze czysty leflunomid i sposobów leczenia chorób z użyciem, leflunomidu.

(40 zastrzeżeń)

A1 (21) 366336 (22) 2001 07 23 7(51) C07D 265/02
 C07D 307/88
 C07D 413/12
 A61K 31/536

- (31) 00 10038639 (32) 2000 07 28 (33) DE
 (86) 2001 07 23 PCT/EP01/08501
 (87) 2002 02 07 WO02/10143 PCT Gazette nr 06/02

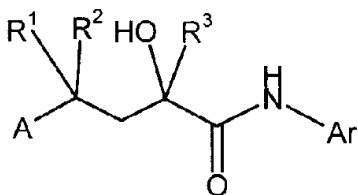
(71) SCHERING AKTIENGESELLSCHAFT, Berlin, DE

(72) Jaroch Stefan, Lehmann Manfred, Schmees Norbert, Buchmann Bernd, Rehwinkel Hartmut, Droscher Peter, Skuballa Werner, Krolkiewicz Konrad, Hennekes Hartwig, Schacke Heike, Schottelius Arndt

(54) **Niesteroidowe inhibitory stanów zapalnych**

(57) Przedmiotem wynalazku jest zastosowanie związków o ogólnym wzorze I jako niesteroidowych inhibitorów stanów zapalnych, a także sposób ich wytwarzania oraz wybrane związki.

(8 zastrzeżeń)



A1 (21) 361237 (22) 2003 07 14 7(51) C07D 279/08

(71) Akademia Rolnicza w Lublinie, Lublin; Niewiadomy Andrzej, Lublin; Matysiak Joanna, Lublin

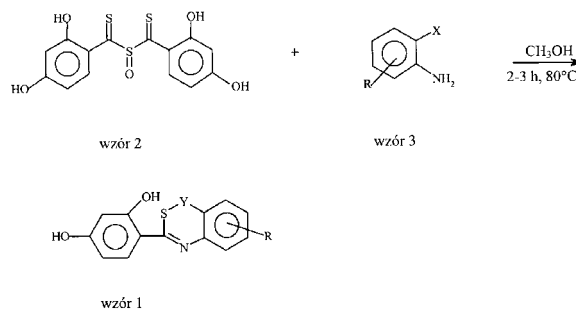
(72) Niewiadomy Andrzej, Matysiak Joanna

(54) **Sposób otrzymywania 2-(2,4-dihydroksybenzeno) 4H-benzotiazyn**

(57) Przedmiotem wynalazku jest sposób otrzymywania 2-(2,4-dihydroksybenzeno)-4H-benzotiazyn, wykazujących szereg cennych właściwości farmakologicznych, w tym zdolność ograniczania oksydacyjnych procesów wolnorodnikowych i działanie przeciwnowotworowe. Sposób otrzymywania 2-(2,4-dihydroksybenzeno)-4H-benzotiazyn o wzorze ogólnym I, gdzie R oznacza fluorowiec, alkil, -CF₃ lub -OH, a Y oznacza -CH₂- lub =C=O polega na tym, że poddaje się reakcji bis-(2,4-dihydroksybenzkarbonylo)tionyl o wzorze 2 z podstawioną 2-hydroksymetyloaniliną, podstawioną drugorzędową 2-aminobenzoyloaminą lub podsta-

wionym 2-aminobenzanilidem o wzorze ogólnym 3, gdzie X oznacza -CH₂OH, -CH₂NHR₁; -CONHR₁, gdzie R₁ oznacza aryl lub alkil, w podwyższonej temperaturze, w rozpuszczalniku organicznym.

(3 zastrzeżenia)



A1 (21) 361238 (22) 2003 07 14 7(51) C07D 279/08

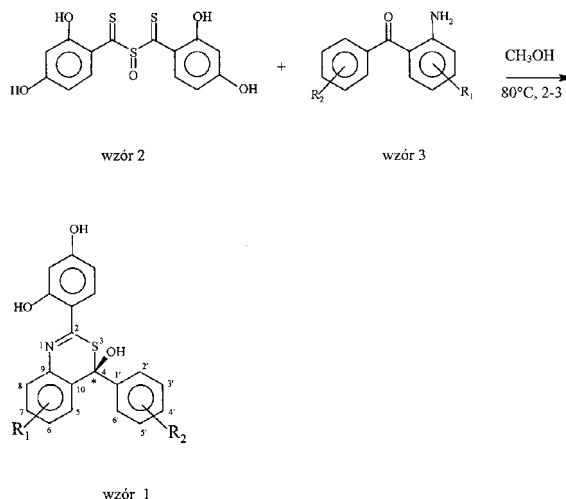
(71) Akademia Rolnicza w Lublinie, Lublin; Niewiadomy Andrzej, Lublin; Matysiak Joanna, Lublin

(72) Niewiadomy Andrzej, Matysiak Joanna

(54) **Sposób otrzymywania 2-(2,4-dihydroksybenzeno)-4-hydroksy-4-fenylo-4H-benzotiazyn**

(57) Przedmiotem wynalazku jest sposób otrzymywania 2-(2,4-dihydroksybenzeno)-4-hydroksy-4-fenylo-4H-benzotiazyn, wykazujących szereg cennych właściwości farmakologicznych, w tym zdolność ograniczania oksydacyjnych procesów wolnorodnikowych i działanie przeciwnowotworowe. Sposób otrzymywania 2-(2,4-dihydroksybenzeno)-4-hydroksy-4-fenylo-4H-benzotiazyn o wzorze ogólnym I, gdzie R₁ i R₂ oznaczają chlorowiec, alkil, -CF₃, -OH, -COOH lub R₁ razem oznaczają =C=O, charakteryzuje się tym, że poddaje się reakcji bis-(2,4-dihydroksybenzkarbonylo)tionyl o wzorze 2 z podstawionym 2-aminobenzofenonem o wzorze ogólnym 3, gdzie R₁ i R₂ mają podane wyżej znaczenie, w podwyższonej temperaturze, w rozpuszczalniku organicznym.

(3 zastrzeżenia)



A1 (21) 366332 (22) 2001 10 01 7(51) C07D 285/135
 C07D 271/113
 C07D 417/04
 A61K 31/433
 A61P 29/00

(31) 00 00402710 (32) 2000 10 02 (33) EP

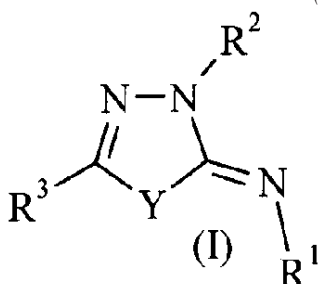
- (86) 2001 10 01 PCT/EP01/11330
 (87) 2002 04 11 WO02/28847 PCT Gazette nr 15/02

(71) WARNER-LAMBERT COMPANY LLC,
 Morris Plains, US
 (72) Vergne Fabrice, Ducrot Pierre, Andrianjara
 Charles, Bernardelli Patrick, Lorthiois Edwige

(54) **Nowe tiadiazole i oksadiazole
 oraz ich zastosowanie jako inhibitorów
 fosfodiesterazy-7**

(57) Wynalazek dostarcza 1,3,4-tiadiazole i 1,3,4-oksadiazole o wzorze (I), w którym Y oznacza S lub O; R¹ oznacza alkil, alkenyl, alkinył, cykloalkil, heterocykloalkil, cykloalkenyl, aryl, heteroaryl lub grupę policykliczną, ewentualnie podstawioną; R² oznacza alkil, alkenyl, alkinył, cykloalkil, heterocykloalkil, cykloalkenyl, aryl, heteroaryl lub grupę policykliczną; ewentualnie podstawioną; lub ich farmaceutycznie dopuszczalne pochodne, sposób ich wytwarzania i ich zastosowanie do wytwarzania leku do leczenia zaburzeń, które leczy się z użyciem odpowiedniego inhibitora PDE7.

(31 zastrzeżeń)



A1 (21) 366326 (22) 1999 09 28 7(51) C07D 295/00
 C08F 2/46

- | | | |
|------------------|-----------------|---------|
| (31) 98 60102153 | (32) 1998 09 28 | (33) US |
| 98 60111950 | 1998 12 11 | US |
| 99 60121302 | 1999 02 23 | US |
| 99 60124939 | 1999 03 18 | US |
| 99 60132630 | 1999 05 05 | US |

(86) 1999 09 28 PCT/US99/22590
 (87) 2000 04 06 WO00/18750 PCT Gazette nr 14/00

(71) KIMBERLY-CLARK WORLDWIDE, INC.,
 Neenah, US; SOCIETE DE CONSEILS DE
 RECHERCHES ET D'APPLICATIONS
 SCIENTIFIQUES, S.A.S., Paris, FR

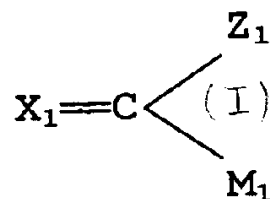
(72) Nohr Ronald Sinclair,
 MacDonald John Gavin

(54) **Nowe fotoinicjatory i ich zastosowanie**

(57) Obecny wynalazek dotyczy nowych skutecznych energetycznie fotoinicjatorów o wzorze ogólnym (I), w którym X₁ stanowi skonjugowany układ, taki jak jedna lub kilka grup aryłowych lub podstawionych grup aryłowych; Z₁ oznacza -O-, -S-, grupę alkilową mającą o 1-6 atomów węgla, resztę estrową, resztę ketonową, resztę aminową, resztę iminową, resztę eterową, grupę aryłową lub podstawioną aryłową, metal lub nie-metal, grupę zawierającą metal lub nie-metal taką jak odpowiednio grupa zawierająca cynk, grupa zawierająca bór; oraz M₁ oznacza grupę alkilową, podstawioną grupę alkilową, lub tworzy pięcioczłonowy pierścień z Z₁. Obecny wynalazek dotyczy również sposobu generowania miejsc reaktywnych, który polega na wystawieniu jednego lub więcej fotoinicjatorów na radiację dla utworzenia jednego lub więcej miejsc reaktywnych. Przedstawiono również sposoby polimeryzowania substancji zdolnych do polimeryzowania, sposoby sieciowania mieszaniny nienasyconego oligomeru/monomeru oraz sposoby powlekania z zastosowaniem fotoinicjatorów według wynalazku. Dodatkowo wynalazek dotyczy kompo-

zycji atramentowych, kompozycji adhezyjnych i żywic oraz sposobów drukowania z zastosowaniem wyżej przedstawionych fotoinicjatorów.

(17 zastrzeżeń)



A1 (21) 366085 (22) 2001 08 27 7(51) C07D 295/14

- | | | |
|------------------|-----------------|----------------------|
| (31) 00 00203067 | (32) 2000 09 04 | (33) EP |
| (86) 2001 08 27 | PCT/EP01/09926 | |
| (87) 2002 03 14 | WO02/20501 | PCT Gazette nr 11/02 |

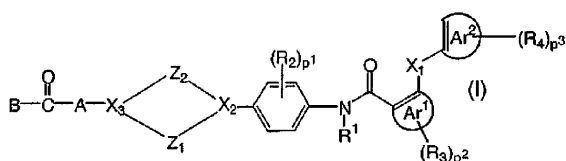
(71) JANSSEN PHARMACEUTICA N.V.,
 Beerse, BE

(72) Meerpoel Lieven, BE; Roevens Peter Walter
 Maria, BE; Backx Leo Jacobus Jozef, BE;
 Van Der Veken Louis Jozef Elisabeth, BE;
 Viellevoe Marcel, NL

(54) **Poliarylokarboksamidyny przydatne
 jako środki obniżające poziom lipidów**

(57) Związki poliarylokarboksamidowe o wzorze (I) są przydatne jako środki obniżające poziom lipidów.

(18 zastrzeżeń)



A1 (21) 366216 (22) 2001 11 01 7(51) C07D 303/16
 C07D 405/14
 A61K 31/335
 A61P 37/00
 A61P 19/02
 A61P 35/00

- | | | |
|----------------|-----------------|---------|
| (31) 00 704251 | (32) 2000 11 01 | (33) US |
| 01 972772 | 2001 10 05 | US |

(86) 2001 11 01 PCT/US01/46086
 (87) 2002 05 30 WO02/42295 PCT Gazette nr 19/02

(71) PRAECIS PHARMACEUTICALS INC.,
 Waltham, US

(72) Olson Gary L., Self Christopher, Lee Lily,
 Cook Charles Michael, Birktoft Jens,
 Morgan Barry, Arico-Muendel Christopher C.

(54) **Związki terapeutyczne i sposoby ich
 wykorzystania w modulowaniu angiogenezy**

(57) Niniejszy wynalazek dostarcza związków będących inhibitorami angiogenezy zawierające rdzeń inhibitorowy MetAP-2 przyłączony do peptydu, jak i kompozycji farmaceutycznych zawierających związki będące inhibitorami angiogenezy i akceptowane farmaceutycznie nośnik. Niniejszy wynalazek dostarcza również sposobów leczenia pacjenta w chorobie związanej z angiogenezą, np. nowotworze, poprzez podawanie skutecznej

terapeutycznie dawki jednego lub więcej związku będącego inhibitorem angiogenezy według wynalazku.

(67 zastrzeżeń)

A1 (21) 366120 (22) 2001 12 03 7(51) C07D 305/14

(31) 00MI 2654 (32) 2000 12 06 (33) IT
(86) 2001 12 03 PCT/EP01/14084
(87) 2002 06 13 WO02/46177 PCT Gazette nr 24/02

(71) INDENA S.P.A., Milano, IT
(72) Battaglia Arturo, Dambrosio Paolo, Guerrini Andrea, Bombardelli Ezio, Pontiroli Alessandro

(54) **Sposób wytwarzania paklitakselu**

(57) Przedmiotem wynalazku jest sposób wytwarzania paklitakselu wychodząc z 10-deacetylobakatyiny III.

(8 zastrzeżeń)

A1 (21) 366383 (22) 2002 07 12 7(51) C07D 307/87
C07B 57/00

(31) 01 200101101 (32) 2001 07 13 (33) DK
01 200101851 2001 12 11 DK
01 200101852 2001 12 11 DK

(86) 2002 07 12 PCT/DK02/00491
(87) 2003 01 23 WO03/06449 PCT Gazette nr 04/03

(71) H. LUNDBECK A/S, Valby-Kopenhaga, DK
(72) Bech Sommer Michael, DK; Nielsen Ole, DK; Petersen Hans, DK; Ahmadian Haleh, DK; Pedersen Henrik, DK; Brosen Peter, DK; Geiser Fiona, US; Lee James, US; Cox Geoffrey, GB; Dapremont Olivier, FR; Suteu Christina, FR; Assenza Sebastian P., US; Hariharan Shankar, US; Nair Usha R., US

(54) **Sposób wytwarzania escitalopramu**

(57) Przedmiotem wynalazku jest nowy sposób wytwarzania escitalopramu. Sposób obejmuje chromatograficzny rozdział enancjomerów citalopramu lub związków pośrednich do wytwarzania citalopramu przy wykorzystaniu chiralnej fazy stacjonarnej, takiej jak Chiralpak™ AD lub Chiralcel™ OD. Przedmiotem są również nowe chiralne związki pośrednie do syntezy escitalopramu.

(21 zastrzeżeń)

A1 (21) 365950 (22) 2001 12 11 7(51) C07D 333/34
C07D 409/12
C07D 307/64
A61K 31/381
A61P 25/28

(31) 00 60255105 (32) 2000 12 13 (33) US
(86) 2001 12 11 PCT/US01/48375
(87) 2002 07 25 WO02/57252 PCT Gazette nr 30/02

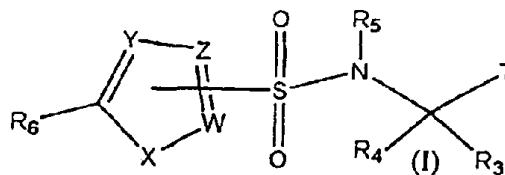
(71) WYETH, Madison, US; ARQULE, INC., Woburn, US
(72) Kreft Anthony Frank, Cole Derek Cecil, Woller Kevin Roger, Stock Joseph Raymond, Diamanitis George, Kurbrak Dennis Michael, Kutterer Kristina Martha, Moore William Jay, Casebier David Scott

(54) **Heterocykliczne sulfonamidowe inhibitory procesu wytwarzania beta amyloidu**

(57) Heterocykliczne sulfonamidowe inhibitory procesu wytwarzania beta amyloidu. Wynalazek dotyczy związków o wzorze (I),

w którym R₁, R₂, R³, R⁴, R⁵, R⁶, T, W, X, Y i Z zdefiniowano w opisie oraz ich farmaceutycznie dopuszczalnych soli i wdzianów i/lub proleków. Opisano także użycia tych związków do inhibowania wytwarzania beta amyloidu oraz do leczenia choroby Alzheimera i zespołu Down'a.

(31 zastrzeżeń)



A1 (21) 366055 (22) 2001 10 09 7(51) C07D 401/04
A61K 31/496
A61P 25/00

(31) 00 0203528 (32) 2000 10 13 (33) NL
(86) 2001 10 09 PCT/EP01/11714
(87) 2002 04 18 WO02/30902 PCT Gazette nr 16/02

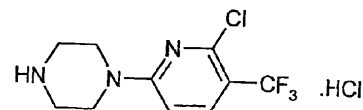
(71) AKZO NOBEL N.V., Arnhem, NL
(72) Carlier P., FR; Hoff Van P.J.C.M., NL; Muyrers J.C.J., NL

(54) **Krystaliczne formy chlorowodorku 1-[6-chloro-5-(trifluorometylo)-2-pirydynylo]piperazyny**

(57) Wynalazek dotyczy krystalicznych form A i B chlorowodorku 1-[6-chloro-5-(trifluorometylo)-2-pirydynylo]piperazyny (Org 12962), sposobów wytwarzania tych form krystalicznych oraz kompozycji farmaceutycznych zawierających krystaliczną formę B, które są użyteczne do leczenia depresji, stanów lękowych, otyłości lub nietrzymania moczu.

(9 zastrzeżeń)

Org 12962



A1 (21) 366110 (22) 2000 08 11 7(51) C07D 401/04
A61K 31/341

(31) 99 60148795 (32) 1999 08 12 (33) US
99 60166922 1999 11 22 US
00 60211517 2000 06 14 US

(86) 2000 08 11 PCT/US00/22445
(87) 2001 02 22 WO01/12621 PCT Gazette nr 08/01

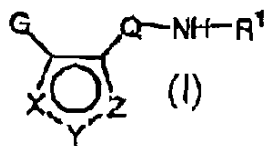
(71) VERTEX PHARMACEUTICALS INCORPORATED, Cambridge, US
(72) Green Jeremy, Bemis Guy, Grillot Anne-Laure, Ledeboer Mark, Salituro Francis, Harrington Edmund, Gao Huai, Baker Christopher, Cao Jingrong, Hale Michael

(54) **Inhibitory N-końcowych kinaz c-jun (JNK) oraz innych kinaz białkowych**

(57) Wynalazek dotyczy związków o wzorze (I), w którym R¹ oznacza H, CONH₂, T_(n)-R lub T_n-Ar², n może oznaczać zero lub jeden, a G, XYZ i Q mają niżej podane znaczenia. Związki te są inhibitorami kinazy białkowej, a zwłaszcza inhibitorami JNK, ssaczej kinazy białkowej biorącej udział w proliferacji i komórek, śmierci komórek i odpowiedzi na bodźce pozakomórkowe. Wynalazek dotyczy również sposobów wytwarzania tych inhibitorów. Przedmiotem wynalazku są także kompozycje farmaceutyczne

zawierające inhibitory według wynalazku oraz zastosowanie tych kompozycji do leczenia i zapobiegania różnym zaburzeniom.

(24 zastrzeżenia)



A1 (21) 365939 (22) 2001 10 25 7(51) C07D 401/06
A61K 31/4545

(31) 00 0015143 (32) 2000 11 23 (33) FR

(86) 2001 10 25 PCT/EP01/12326

(87) 2002 05 30 WO02/42291 PCT Gazette nr 22/02

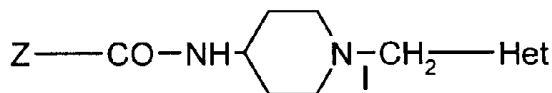
(71) MERCK PATENT GMBH, Darmstadt, DE

(72) Guevel Alyx-Caroline, Festal Didier, Collonges Francois, Guerrier Daniel, Chevreuil Olivier

(54) **Pochodne 4 - (bifenylokarbonyloamino) piperyny jako inhibitory MTP**

(57) Przedmiotem wynalazku są związki o wzorze (I), w którym Z oznacza bifenyl opcjonalnie podstawiony w pozycji 2', 3', 4', 5' i 6' jednym lub więcej podstawnikami wybranymi z trihalometylu i trihalometoksy; Het oznacza chinolil, chinoksalil lub pirydyl opcjonalnie podstawiony jednym lub więcej podstawnikami wybranymi z halogenu, cyjano, nitro, (C₁-C₆) alkilu, (C₆-C₁₂) arylu, (C₁-C₆) alkoksy, hydroksylu, (C₁-C₆) tioalkoksy, karboksylu i (C₁-C₆) alkoksykarbonylu, oraz ich farmaceutycznie tolerowane sole, hydraty, solwaty lub stereoizomery. Związki te mają zastosowanie jako inhibitory proteiny nośnikowej MTP (microsomal triglyceride transfer protein) i jako inhibitory sekrecji B apoprotein.

(19 zastrzeżeń)



A1 (21) 366388 (22) 2002 05 16 7(51) C07D 401/06
A61K 31/4545

(31) 01 0101768 (32) 2001 05 18 (33) SE

(86) 2002 05 16 PCT/SE02/00947

(87) 2002 11 28 WO02/94811 PCT Gazette nr 48/02

(71) ASTRAZENECA AB, Sodertalje, SE

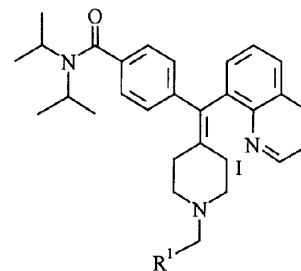
(72) Brown William, CA; Walpole Christopher, GB; Wei Zhongyong, CA

(54) **Pochodne 4-(fenylopiperydyn-4-ylidenometylo)benzamidu i ich zastosowanie w leczeniu bólu, lęku lub zaburzeń żołądkowo-jelitowych**

(57) Wynalazek dotyczy związków o ogólnym wzorze I, w którym R¹ oznacza fenyl, pirydynyl, pirolil, tienyl, furanyl, imidazolil, triazolil, tiazolil lub ugrupowanie N-tlenku pirydyny; przy czym każdy pierścień fenylowy R¹ i pierścień heteroaromatyczny R¹ mogą ewentualnie i niezależnie być podstawione 1, 2 lub 3 podstawnikami wybranymi z grupy obejmującej prosty i rozgałęziony C₁-C₆ alkil, NO₂, CF₃, alkoksyl i atomy chloru, fluoru, bromu i jodu; a podstawniki w pierścieniu fenylowym i w pierścieniu heteroaromatycznym mogą znajdować się w dowolnej pozycji w tych układach pierścieniowych; oraz ich soli, środków farmaceutycznych zawierających te nowe związki i ich zastosowania w terapii,

a zwłaszcza w leczeniu bólu, lęku i czynnościowych zaburzeń żołądkowo-jelitowych.

(15 zastrzeżeń)



A1 (21) 366389 (22) 2002 05 16 7(51) C07D 401/06
A61K 31/445

(31) 01 0101767 (32) 2001 05 18 (33) SE

(86) 2002 05 16 PCT/SE02/00946

(87) 2002 11 28 WO02/94810 PCT Gazette nr 48/02

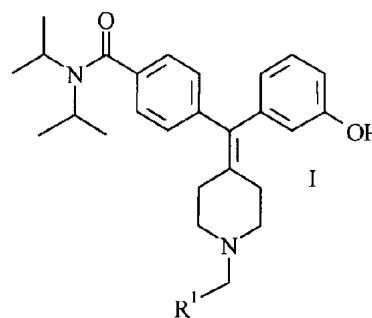
(71) ASTRAZENECA AB, Sodertalje, SE

(72) Brown William, CA; Walpole Christopher, GB; Wei Zhongyong, CA

(54) **Pochodne 4-(fenylopiperydyn-4-ylidenometylo)benzamidu i ich zastosowanie w leczeniu bólu, lęku lub zaburzeń żołądkowo-jelitowych**

(57) Wynalazek dotyczy związków o ogólnym wzorze I, w którym R¹ oznacza fenyl, pirydynyl, pirolil, tienyl, furanyl, imidazolil, triazolil, tiazolil lub ugrupowanie N-tlenku pirydyny; przy czym każdy pierścień fenylowy R¹ i pierścień heteroaromatyczny R¹ mogą ewentualnie i niezależnie być podstawione 1, 2 lub 3 podstawnikami wybranymi z grupy obejmującej prosty i rozgałęziony C₁-C₆ alkil, NO₂, CF₃, C₁-C₆ alkoksyl i atomy chloru, fluoru, bromu i jodu; a podstawniki w pierścieniu fenylowym i w pierścieniu heteroaromatycznym mogą znajdować się w dowolnej pozycji w tych układach pierścieniowych; oraz ich soli, środków farmaceutycznych zawierających te nowe związki i ich zastosowania w terapii, a zwłaszcza w leczeniu bólu, lęku i czynnościowych zaburzeń żołądkowo-jelitowych.

(15 zastrzeżeń)



A1 (21) 366342 (22) 2000 09 26 7(51) C07D 401/12
A61K 31/50

(31) 99 407600 (32) 1999 09 28 (33) US

(86) 2000 09 26 PCT/US00/26500

(87) 2001 04 05 WO01/23375 PCT Gazette nr 14/01

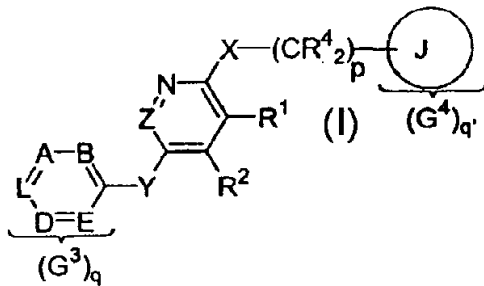
(71) BAYER CORPORATION, Pittsburgh, US

(72) Dumas Jacques P., Joe Teddy Kite, Kluender Harold C.E., Lee Wendy, Nagarathnam Dhanapalan, Sibley Robert N., Su Ning, Boyer Stephen James, Dixon Julie A.

(54) Podstawione pirydyny i pirydazyny z aktywnością hamowania angiogenezy

(57) Podstawione pirydyny i pirydazyny wykazujące aktywność hamowania angiogenezy i ogólny wzór strukturalny, w którym pierścień zawierający A,B,D,E i L oznacza grupę fenylową lub grupę heterocykliczną zawierającą azot; grupy X i Y mogą oznaczać różne zdefiniowane jednostki łączące; R¹ i R² mogą oznaczać zdefiniowane niezależne podstawniki lub razem mogą tworzyć mostek tworzący pierścień; pierścień J oznacza grupę arylową, pirydylową lub cykloalkilową, zaś grupy G mogą oznaczać dowolne ze zdefiniowanych podstawników. Ujawnione są również kompozycje farmaceutyczne zawierające te związki i sposoby leczenia ssaków w stanie charakteryzującym się nieprawidłową angiogenezą lub procesami związanymi z nadmierną przepuszczalnością naczyń z zastosowaniem tych związków.

(16 zastrzeżeń)



Data wprowadzenia zmiany zastrzeżeń: 2004 02 27

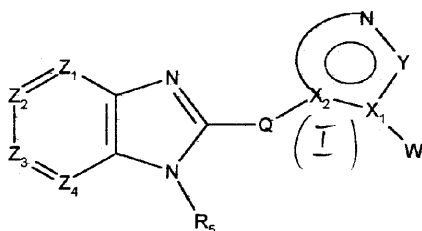
A1 (21) 366243 (22) 2001 12 21 7(51) C07D 401/14
A61K 31/415

(31) 00 60257492 (32) 2000 12 21 (33) US
(86) 2001 12 21 PCT/US01/50038
(87) 2002 06 27 WO02/50062 PCT Gazette nr 26/02

- (71) NEUROGEN CORPORATION, Branford, US; PFIZER, INC., Nowy Jork, US
(72) Li Guiying, US; Peterson John M., US; Albaugh Pamela, US; Currie Kevin S., GB; Cai Guolin, US; Gustavson Linda M., US; Lee Kyungae, KR; Hutchison Alan, US; Singh Vinod, IN; Maynard George D., US; Yuan Jun, US; Ling Hong Xie, CN; Ghosh Manuka, IN; Liu Nian, CN; Luke George P., US; Mitchell Scott, US; Allen Martin Patrick, US; Liras Spiros, GR

(54) Pochodne benzimidazolu i pirydylimidazolu jako ligandy dla receptorów GABA

(57) Wynalazek dotyczy benzimidazoli, pirydylimidazoli, oraz pokrewnych bicyklicznych heteroarylowych związków, które wszystkie mogą być opisane wzorem (I). Wynalazek w szczególności dotyczy takich związków, które wiążą się z dużą selektywnością i dużym powinowactwem do miejsc benzoazepiny receptorów GABA_A. Wynalazek dotyczy także kompozycji farmaceutycznej zawierającej takie związki, a także dotyczy zastosowania takich związków w leczeniu niektórych chorób centralnego układu nerwowego (CNS). Wynalazek ujawnia także nowy sposób wytwarzania przedmiotowych związków. Wynalazek dotyczy również zastosowania benzimidazoli, pirydylimidazoli, oraz pokrewnych bicyklicznych heteroarylowych związków, które wszystkie



mogą być opisane wzorem (I), w połączeniu z jednym lub więcej niż jednym, innym środkiem działającym na CNS. Ponadto wynalazek dotyczy zastosowania takich związków jako sondy do lokalizacji receptorów GABA_A w częściach tkanki.

(210 zastrzeżeń)

A1 (21) 366335 (22) 2001 07 25 7(51) C07D 401/14
A61K 31/47

(31) 00 0018351 (32) 2000 07 26 (33) GB
01 0101629 2001 01 22 GB

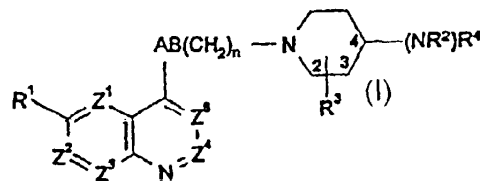
(86) 2001 07 25 PCT/EP01/08604
(87) 2002 01 31 WO02/08224 PCT Gazette nr 05/02

- (71) SMITHKLINE BEECHAM P.L.C., Brentford, GB
(72) Davies David Thomas, Jones Graham Elgin, Lightfoot Andrew P., Markwell Roger Edward, Pearson Neil David

(54) Aminopiperidynochinolinoliny ich azaizosteryczne analogi o przeciwbakteryjnej aktywności

(57) Przedstawiono aminokwasowe pochodne o wzorze (I) i ich farmaceutycznie dopuszczalne sole użyteczne w sposobie leczenia bakteryjnych zakażeń u ssaków, w szczególności u ludzi.

(13 zastrzeżeń)



A1 (21) 366150 (22) 2001 10 30 7(51) C07D 403/06

(31) 00 60244283 (32) 2000 10 30 (33) US
00 60253819 2000 11 29 US
01 60265539 2001 01 31 US

(86) 2001 10 30 PCT/US01/48720
(87) 2002 05 10 WO02/36558 PCT Gazette nr 19/02

- (71) TEVA PHARMACEUTICAL INDUSTRIES LTD., Petah Tiqva, IL

- (72) Lidor-Hadas Ramy, Aronhime Judith, Lifshitz Revital, Weizel Shlomit, Niddam Valerie, Maymon Asher

(54) Nowe formy krystaliczne i solваты chlorowodorku ondansetronu oraz sposoby ich wytwarzania

(57) Obecny wynalazek dostarcza nowych krystalicznych form polimorficznych i solwatów chlorowodorku ondansetronu. Przedstawione są także sposoby wytwarzania oraz przemian form polimorficznych. Wynalazek dostarcza również kompozycji farmaceutycznych i terapeutycznych sposobów stosowania nowych form polimorficznych i hydratów.

(93 zastrzeżenia)

A1 (21) 366311 (22) 2001 12 11 7(51) C07D 403/12
A61K 31/517

(31) 00 60255241 (32) 2000 12 11 (33) US
01 60296499 2001 06 06 US

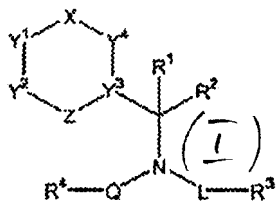
(86) 2001 12 11 PCT/US01/47850
(87) 2002 10 24 WO02/83143 PCT Gazette nr 43/02

- (71) TULARIK INC., San Francisco, US
 (72) Medina Julio C., Johnson Michael G.,
 Li An-Rong, Liu Jiwen, Huang Alan Xi,
 Zhu Liusheng, Marcus Andrew P.

(54) **Antagoniści CXCR3**

(57) Wynalazek dotyczy związków o wzorze (I) kompozycji i metod, które są użyteczne w leczeniu stanów zapalnych, warunków odporności organizmu, a także chorób z nimi związanych. W szczególności wynalazek dotyczy związków, które modulują wyrażenie i/lub działanie receptora chemokiny. Przedmioty wynalazku są użyteczne w leczeniu stanów zapalnych i zaburzeń oraz chorób związanych z regulacją odporności organizmu, takich jak stwardnienie rozsiane, reumatoidalne zapalenie stawów, oraz cukrzyca typu I.

(135 zastrzeżeń)



A1 (21) 366131 (22) 2000 10 02 7(51) C07D 405/08

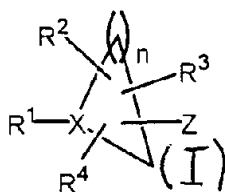
- (31) 99 60158755 (32) 1999 10 12 (33) US
 (86) 2000 10 02 PCT/US00/27461
 (87) 2001 04 19 WO01/27107 PCT Gazette nr 16/01

- (71) BRISTOL-MYERS SQUIBB COMPANY,
 Princeton, US
 (72) Ahmad Saleem, PK; Wu Shung C., US; O'Neil
 Steven V., US; Ngu Khehyong, US; Atwal
 Karnail S., US; Weinstein David S., US

(54) **Heterocykliczne inhibitory wymiany
 sól/proton i sposób leczenia**

(57) Wynalazek zapewnia związki heterocykliczne, które są inhibitorami wymiany sól/proton (NHE), o wzorze (I), w którym R oznacza H, atom fluorowca, alkenyl, alkynyl, alkoksyl, alkil, aryl lub heteroaryl; Z oznacza grupę heteroarylową, R¹, R², R³ i R⁴ mają zdefiniowane w opisie znaczenie i gdy X oznacza N, R¹ oznacza korzystnie aryl lub heteroaryl, które są użyteczne jako środki przeciwdusznicowe i kardioprotective. Ponadto, zapewnia się sposób zapobiegania lub leczenia duszniczy bolesnej, zaburzenia czynności serca, martwicy mięśnia sercowego i arytmii z zastosowaniem wyżej wymienionych pochodnych heterocyklicznych.

(62 zastrzeżenia)



A1 (21) 366027 (22) 2001 09 12 7(51) C07D 413/14
 A61K 31/423

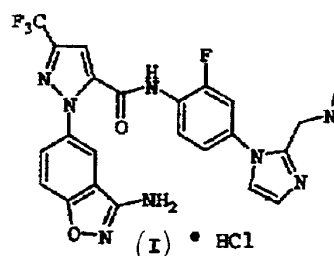
- (31) 00 60234622 (32) 2000 09 22 (33) US
 (86) 2001 09 12 PCT/US01/28406
 (87) 2002 03 28 WO02/24690 PCT Gazette nr 13/02

- (71) BRISTOL-MYERS SQUIBB PHARMA
 COMPANY, Princeton, US
 (72) Anzalone Luigi, Jin Fuqiang, Meloni David J.,
 Sun Jung-Hui, Teleha Christopher A., Zhou Jia
 Cheng, Smyser Thomas E., Li Hui-Yin

(54) **Wydajny sposób wytwarzania inhibitora
 czynnika Xa**

(57) Wynalazek dotyczy sposobu wytwarzania związku o wzorze (I) z odpowiadającego mu 3-cyano-4-fluorofenylpiperazolu i związków pośrednich, stosowanych w tym sposobie.

(33 zastrzeżenia)



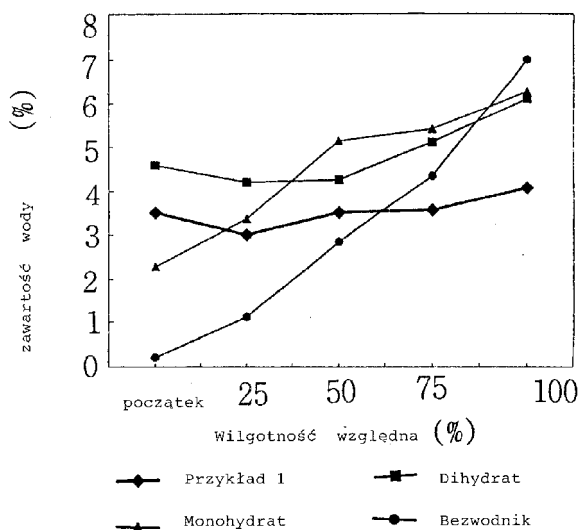
A1 (21) 366366 (22) 2002 04 25 7(51) C07D 413/14
 A61K 31/7028

- (31) 01 122406 (32) 2001 04 25 (33) KR
 (86) 2002 04 25 PCT/KR02/00761
 (87) 2002 10 31 WO02/85898 PCT Gazette nr 44/02
 (71) HANMI PHARM. CO., LTD., Kyungki-do, KR
 (72) Suh Kwee Hyun, Kim Gi Jeong, Yoon Sang
 Min, Seong Mi Ra, Lee Gwan Sun

(54) **Klatrat hydratu azytromycyny
 z 1,2-propylenoglikolem, sposób
 jego wytwarzania i kompozycja
 farmaceutyczna obejmująca ten klatrat**

(57) Klatrat hydratu azytromycyny z 1,2-propylenoglikolem jest znacznie mniej higroskopijny niż hydrat lub kryształy azytromycyny znane w tej dziedzinie i dlatego może być użyteczny dla wytwarzania leku do leczenia różnych zakażeń bakteryjnych.

(7 zastrzeżeń)



A1 (21) 361347 (22) 2003 07 18 7(51) C07D 417/04

- (71) INSTYTUT FARMACEUTYCZNY, Warszawa;
 HELM AG, Hamburg, DE
 (72) Kaczmarek Łukasz, Badowska-Rosłonek
 Katarzyna, Stolarczyk Elżbieta,
 Szelejewski Wiesław
 (54) **Sposób wytwarzania
 11-(1-piperazyńlo)dibenzo[b,f][1,4]tiazepiny**

(57) Sposób wytwarzania 11-(1-piperazyńlo)dibenzo[b,f][1,4]-tiazepiny obejmuje reakcję 2-(fenylotio)fenylokarbaminianu fenylu

z piperazyną i cyklizację otrzymanego N-[(2-fenylo)fenylo]-1-piperazynylokarboksamidu wo becnosci czynnika cyklizującego, który korzystnie stanowi mieszanina tlenochorku fosforu i pięciotlenku fosforu. 11-(1-Piperazynylo)dibenzo[b,f][1,4]-tiazepina stanowi związek pośredni w syntezie substancji o aktywności antypsychotycznej o nazwie quetiapine.

(8 zastrzeżeń)

A1 (21) 366041 (22) 2001 09 28 7(51) C07D 451/10
C07D 409/14
A61K 31/46
A61P 43/00

(31) 00 10050621 (32) 2000 10 12 (33) DE
(86) 2001 09 28 PCT/EP01/11225
(87) 2002 04 18 WO02/30928 PCT Gazette nr 16/02

(71) BOEHRINGER INGELHEIM PHARMA
GMBH & CO.KG, Ingelheim am Rhein, DE

(72) Banholzer Rolf, Sieger Peter, Kulinna Christian,
Trunk Michael, Graulich Manfred Ludwig
August, Specht Peter, Meissner Helmut,
Mathes Andreas

(54) Krystaliczny monohydrat, sposób jego wytwarzania oraz jego zastosowanie do wytwarzania środka leczniczego

(57) Wynalazek dotyczy krystalicznego monohydratu bromku (1 α , 2 β , 4 β , 5 α , 7 β)-7-[(hydroksydi-2-tienyloacetylo)-oksy]-9,9-dimetylo-3-oksa-9-azoniatricyklo[3.3.1.0^{2,4}]nonanu, sposobu jego wytwarzania oraz jego zastosowania do wytwarzania środka leczniczego, zwłaszcza do wytwarzania środka leczniczego o działaniu antycholinergicznym.

(12 zastrzeżeń)

A1 (21) 365958 (22) 2001 07 20 (51) C07D 471/00

(31) 00 60219532 (32) 2000 07 20 (33) US
01 60284856 2001 04 19 US
(86) 2001 07 20 PCT/US01/22827
(87) 2002 01 31 WO02/08226 PCT Gazette nr 05/02

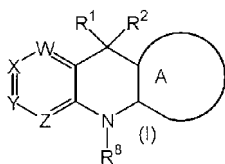
(71) BRISTOL-MYERS SQUIBB PHARMA
COMPANY, Princeton, US

(72) Rodgers James D., Wang Haisheng, Patel Mona,
Arvanitis Argyrios, Cocuzza Anthony J.

(54) Trójpierścieniowe związki 2-pirydynowe użyteczne jako inhibitory odwrotnej transkryptyzy HIV

(57) Niniejszy wynalazek dotyczy trójpierścieniowych związków 2-pirydonowych o wzorze (I); lub postaci stereoizomerycznych, mieszanin stereoizomerycznych lub farmaceutycznie dopuszczalnych soli takich związków, które są użyteczne jako inhibitory odwrotnej transferazy HIV oraz farmaceutycznych kompozycji i zestawów diagnostycznych zawierających takie związki i sposobów stosowania takich związków do leczenia zakażenia lub jako standardów badawczych względnie reagentów.

(20 zastrzeżeń)



A1 (21) 365995 (22) 2001 12 06 7(51) C07D 471/04
A61K 31/437
A61P 35/00

(31) 00 60254218 (32) 2000 12 08 (33) US

(86) 2001 12 06 PCT/US01/46359

(87) 2002 06 13 WO02/46188 PCT Gazette nr 24/02

(71) 3M INNOVATIVE PROPERTIES COMPANY,
Saint Paul, US

(72) Crooks Stephen L., Griesgraber George W.,
Heppner Philip D., Merrill Bryon A.

(54) Imidazochinoliny podstawione amidem i eterem

(57) Imidazochinoliny i tetrahydroimidazochinoliny związki zawierające w pozycji 1 eterową i amidową grupę funkcyjną są użyteczne jako modyfikatory odpowiedzi odpornościowej. Związki i kompozycje według wynalazku mogą wzbudzać biosyntezę różnych cytokin oraz są użyteczne przy leczeniu różnych schorzeń włączając choroby wirusowe oraz choroby nowotworowe.

(24 zastrzeżenia)

A1 (21) 366090 (22) 2001 11 09 7(51) C07D 471/04
A61K 31/415
A61P 9/00

(31) 00 10057753 (32) 2000 11 22 (33) DE
01 10131987 2001 07 02 DE

(86) 2001 11 09 PCT/EP01/12969

(87) 2002 05 30 WO02/42301 PCT Gazette nr 22/02

(71) BAYER AKTIENGESELLSCHAFT,
Leverkusen, DE

(72) Stasch Johannes-Peter, DE; Feurer Achim, DE;
Weigand Stefan, DE; Stahl Elke, DE;
Flubacher Dietmar, DE; Alonso-Alija Cristina,
ES; Wunder Frank, DE; Lang Dieter, DE;
Dembowsky Klaus, DE; Straub Alexander, DE;
Perzborn Elisabeth, DE

(54) Nowe pirydyno-podstawione pochodne pirazolopirydyny

(57) Wynalazek dotyczy nowych pochodnych pirazolidyny o wzorze I, w którym R¹ oznacza grupę 4-pirydynylową albo 3-pirydynylową, R² oznacza atom wodoru, grupę NH₂ albo chlorowiec, oraz ich soli, izomerów i hydratów jako stymulatorów rozpuszczalnej cyklazy guanylanowej, jak również zastosowania jako środków do leczenia chorób serca i krążenia, nadciśnienia, schorzeń zakrzepowo - zatorowych i niedokrwienia, dysfunkcji seksualnych albo stanów zapalnych oraz do leczenia chorób ośrodkowego układu nerwowego.

(16 zastrzeżeń)

A1 (21) 366115 (22) 2001 12 06 7(51) C07D 471/04
A61K 31/437
A61P 31/12

(31) 00 60254218 (32) 2000 12 08 (33) US

(86) 2001 12 06 PCT/US01/46581

(87) 2002 06 13 WO02/46189 PCT Gazette nr 24/02

(71) 3M INNOVATIVE PROPERTIES COMPANY,
Saint Paul, US

(72) Charles Leslie J., Dellaria Joseph F., Heppner
Philip D., Merrill Bryon A., Mickelson John W.

(54) Imidazochinoliny podstawione arylem i eterem

(57) Imidazochinoliny i tetrahydroimidazochinoliny związki zawierające w pozycji 1 eterową i aryłową lub alkenylołą grupę funkcyjną są użyteczne jako modyfikatory odpowiedzi odpornościowej. Związki i kompozycje według wynalazku mogą wzbudzać biosyntezę różnych cytokin oraz są użyteczne przy leczeniu różnych schorzeń włączając choroby wirusowe oraz choroby nowotworowe.

(45 zastrzeżeń)

A1 (21) 366330 (22) 2001 12 06 7(51) C07D 471/04
A61K 31/437
A61P 31/12

(31) 00 60254218 (32) 2000 12 08 (33) US
(86) 2001 12 06 PCT/US01/46697
(87) 2002 06 13 WO02/46192 PCT Gazette nr 24/02

(71) 3M INNOVATIVE PROPERTIES COMPANY,
Saint Paul, US

(72) Dellaria Joseph F., Merrill Bryon A.,
Radmer Matthew R.

(54) **Imidazochinoliny podstawione tioeterem**

(57) Imidazochinolinowe oraz tetrahydroimidazochinolinowe związki zawierające w pozycji 1 tioeterową grupę funkcyjną są użyteczne jako modyfikatory odpowiedzi odpornościowej. Związki i kompozycje według wynalazku mogą wzbudzać; biosyntezę różnych cytokin oraz są użyteczne przy leczeniu różnych schorzeń włączając choroby wirusowe oraz choroby nowotworowe.

(31 zastrzeżeń)

A1 (21) 366233 (22) 2001 12 19 7(51) C07D 471/16
A61K 31/55
A61P 25/00

(31) 00 60256740 (32) 2000 12 20 (33) US
(86) 2001 12 19 PCT/US01/49371
(87) 2002 08 01 WO02/59129 PCT Gazette nr 31/02

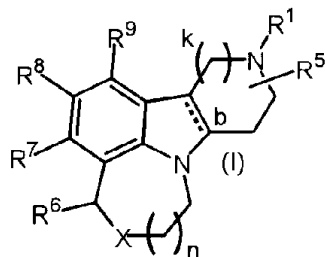
(71) BRISTOL-MYERS SQUIBB COMPANY,
Princeton, US

(72) Robichaud Albert J., Fevig John M.,
Mitchell Ian S., Lee Taekyu, Chen Wenting,
Cacciola Joseph

(54) **Podstawione pirydoindole jako agoniści i antagoniści serotoniny**

(57) Niniejszy wynalazek dotyczy pewnych nowych związków o wzorze (I), farmaceutycznie dopuszczalnych soli takich związków, w którym to wzorze R^1 , R^5 , R^6 , R^7 , R^8 , R^9 , X, k i n oraz linie przerywane oraz linie przerywane mają podane w opisie znaczenie. Wynalazek dotyczy także środków farmaceutycznych zawierających, jako substancje aktywne, nowe związki i zastosowania nowych związków oraz tych środków farmaceutycznych do leczenia pewnych zaburzeń. Związki według wynalazku są agoniści i antagonistami serotoniny i są użyteczne w kontroli i zapobieganiu zaburzeń ośrodkowego układu nerwowego, w tym otyłości, lęku, depresji, psychozy, schizofrenii, zaburzeń snu i zaburzeń seksualnych, migreny i innych stanów związanych z bólem głowowym, fobiami społecznymi oraz zaburzeniami żołądkowo-jelitowymi, takimi jak zaburzenie ruchliwości układu żołądkowo-jelitowego.

(27 zastrzeżeń)



A1 (21) 366381 (22) 2002 06 28 7(51) C07D 471/22
C07D 498/22
A61K 31/44

(31) 01 0108615 (32) 2001 06 29 (33) FR

(86) 2002 06 28 PCT/FR02/02250

(87) 2003 01 09 WO03/02563 PCT Gazette nr 02/03

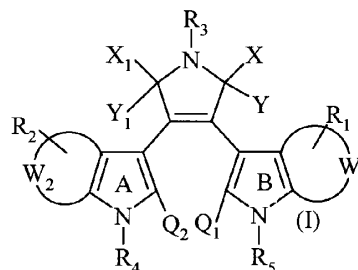
(71) LES LABORATOIRES SERVIER,
Courbevoie Cedex, FR

(72) Prudhomme Michelle, FR; Marminon Christelle,
FR; Routier Sylvain, FR; Coudert Gerard, FR;
Merour Jean-Yves, FR; Hickman John, GB;
Pierre Alain, FR; Renard Pierre, FR; Pfeiffer
Bruno, FR

(54) **Nowe związki pirydopirydopirolopiroloindolowe i pirydopirolopirolokarbazolowe, sposób ich wytwarzania i zawierające je kompozycje farmaceutyczne**

(57) Związki o wzorze (I), w którym: W_1 i W_2 , razem z atomami węgla, z którymi są związane, oznaczają grupę fenyłową lub grupę pirydyłową, i co najmniej jedna z grup W_1 lub W_2 oznacza grupę pirydyłową, każdy z R_1 i R_2 oznacza grupę o wzorze U-V zdefiniowanym w opisie, każdy z X i X_1 oznacza atom wodoru lub grupę hydroksylową, alkoksylową, merkaptanową lub alkiolito, każdy z Y i Y_1 oznacza atom wodoru, lub X i Y, X_1 i Y_2 , razem z noszącym je atomem węgla, oznaczają grupę karbonyłową lub tiokarbonyłową, R_4 i R_5 są takie jak zdefiniowano w opisie, Q_1 i Q_2 oznaczają atom wodoru, lub Q_1 i Q_2 , razem z noszącymi je atomami węgla, tworzą wiązanie aromatyczne. Związki mają zastosowanie jako leki.

(20 zastrzeżeń)



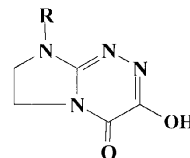
A1 (21) 361373 (22) 2003 07 21 7(51) C07D 487/04

(71) Akademia Medyczna, Lublin

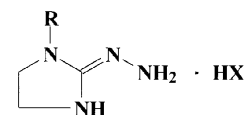
(72) Sztanke Krzysztof, Matosiuk Dariusz,
Fidecka Sylwia

(54) **Nowe 3-hydroksy-4-okso-8-arylo-7,8-dihydro-6H-imidazo[2,1-c][1,2,4]triazyny i sposób ich wytwarzania**

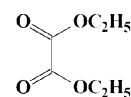
(57) Przedmiotem wynalazku są nowe 3-hydroksy-4-okso-8-arylo-7,8-dihydro-6H-imidazo[2,1-c][1,2,4]triazyny o wzorze ogólnym 1, w którym R oznacza podstawnik aromatyczny, korzystnie



WZÓR 1



WZÓR 2



WZÓR 3

fenyl i jego podstawione analogi, zwłaszcza 2-metylofenyl, 4-metylofenyl, 2,3-dimetylofenyl, 2-metoksyfenyl, 4-metoksyfenyl, 2-chlorofenyl, 3-chlorofenyl, 4-chlorofenyl, 3,4-dichlorofenyl. Związki będące przedmiotem wynalazku otrzymuje się w wyniku kondensacji odpowiednio podstawionych halogenowodoroków hydrazonów imidazolidyno-2-onów z estrem dietylowym kwasu szczawowego w środowisku rozpuszczalnika organicznego w obecności substancji zasadowych wiążących wydzielający się wodór. Produkt oczyszcza się przez krystalizację z mieszaniny polarnych - protonowych i aprotynowych rozpuszczalników (alkohole i DMF).

(2 zastrzeżenia)

A1 (21) 366058 (22) 2001 02 20 7(51) C07D 487/04
A61K 31/53
A61P 15/10

(31) 00 10010067 (32) 2000 03 02 (33) DE
(86) 2001 02 20 PCT/EP01/01871
(87) 2001 09 07 WO01/64677 PCT Gazette nr 36/01

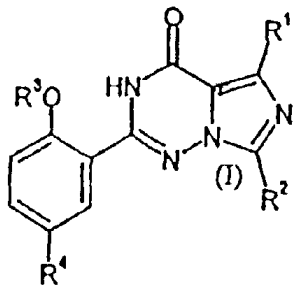
(71) BAYER AKTIENGESELLSCHAFT,
Leverkusen, DE

(72) Niewohner Ulrich, Es-Sayed Mazen, Lampe
Thomas, Haning Helmut, Schmidt Gunter,
Schlemmer Karl-Heinz, Bischoff Erwin,
Dembowsky Klaus, Perzborn Elisabeth

(54) **Nowe imidazotriazynony i ich zastosowanie**

(57) Wynalazek dotyczy nowych imidazotriazynonów o ogólnym wzorze I, sposobu ich wytwarzania oraz ich farmaceutycznego zastosowania.

(20 zastrzeżeń)



A1 (21) 366060 (22) 2001 12 19 7(51) C07D 487/04
A61K 31/495
A61P 25/00

(31) 00 60256765 (32) 2000 12 20 (33) US
(86) 2001 12 19 PCT/US01/49374
(87) 2002 08 01 WO02/59127 PCT Gazette nr 31/02

(71) BRISTOL-MYERS SQUIBB PHARMA
COMPANY, Princeton, US

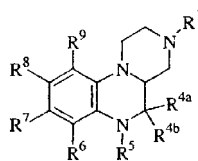
(72) Robichaud Albert, Mitchell Ian S., Lee Taekyu,
Chen Wenting

(54) **Podstawione pochodne pirazynochinoksaliny jako agoniści i antagoniści receptora serotoninowego**

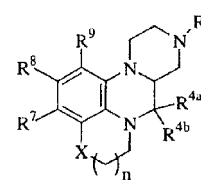
(57) Niniejszy wynalazek dotyczy nowych związków o wzorach (I) i (I-a), farmaceutycznie dopuszczalnych soli takich związków, których to wzorach R¹, R^{4a}, R^{4b}, R⁵, R⁶, R⁷, R⁸, R⁹ n i X mają podane w opisie znaczenie. Wynalazek dotyczy także środków farmaceutycznych zawierających, jako substancje aktywne, nowe związki i zastosowania nowych związków oraz tych środków farmaceutycznych do leczenia pewnych zaburzeń. Związki według wynalazku są agonistami i antagonistami serotonininy i są użyteczne w kontroli i zapobieganiu zaburzeń ośrodkowego układu nerwowego, w tym otyłości, leku, depresji, psychozy, schi-

zofrenii, zaburzeń snu i zaburzeń seksualnych, migreny i innych stanów związanych z bólem głowy, fobiami społecznymi oraz zaburzeniami żołądkowo-jelitowymi, takimi jak zaburzenia ruchliwości układu żołądkowo-jelitowego.

(22 zastrzeżenia)



(I)



(I-a)

A1 (21) 366376 (22) 2001 11 07 7(51) C07D 487/04
C07D 519/00
A61K 31/53
A61P 29/00

(31) 00 60249877 (32) 2000 11 17 (33) US
01 60310561 2001 08 07 US

(86) 2001 11 07 PCT/US01/49982

(87) 2002 05 23 WO02/40486 PCT Gazette nr 21/02

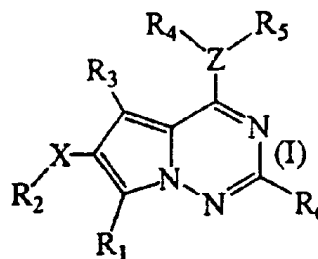
(71) BRISTOL-MYERS SQUIBB COMPANY,
Princeton, US

(72) Leftheris Katerina, Barrish Joel, Hynes John,
Wroblewski Stephen T.

(54) **Sposoby leczenia stanów związanych z kinazą p38 i związki pirolotriazynowe użyteczne jako inhibitory kinazy**

(57) Ujawniono sposoby leczenia jednego lub wielu stanów związanych z aktywnością kinazy p38 polegające na podawaniu pacjentowi potrzebującemu takiego leczenia, co najmniej jednego związku o wzorze (I), w którym R₃ oznacza atom wodoru, metyl, perfluorometyl, metoksy, atom fluorowca, grupę cyjanową lub NH₂, korzystnie metyl, a X, R₁ do R₆ i Z mają znaczenie podane w opisie; lub farmaceutycznie dopuszczalnej soli, proleku, lub solwatu takiego związku. Korzystnie, grupy ZR₄R₅ wzięte razem zawierają NH-podstawiony aryl.

(31 zastrzeżeń)



A1 (21) 366201 (22) 2001 10 23 7(51) C07D 487/10
A61K 31/527
A61P 29/00
A61P 35/00
C07D 471/10

(31) 00 60243389 (32) 2000 10 26 (33) US

(86) 2001 10 23 PCT/IB01/01986

(87) 2002 05 02 WO02/34753 PCT Gazette nr 18/02

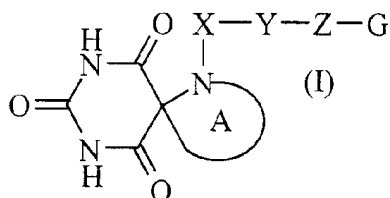
(71) PFIZER PRODUCTS INC., Groton, US

(72) Bronk Brian Scott, Noe Mark Carl, Wythes
Martin James

(54) Spiropirymidyno-2,4,6- triony jako inhibitory metaloproteinaz

(57) Wynalazek dotyczy 5-spiropirymidyno-2,4,6-trionów jako inhibitorów metaloproteinaz, o wzorze (I), w którym „A” oznacza 5-7 członowy pierścień heterocykliczny zdefiniowany w opisie, oraz środków farmaceutycznych i sposobów leczenia zapalenia, raka i innych zaburzeń.

(11 zastrzeżeń)



A1 (21) 366378 (22) 2001 10 22 7(51) C07D 498/00

(31) 00 0026224 (32) 2000 10 26 (33) GB
01 0111858 2001 05 15 GB

(86) 2001 10 22 PCT/EP01/12344

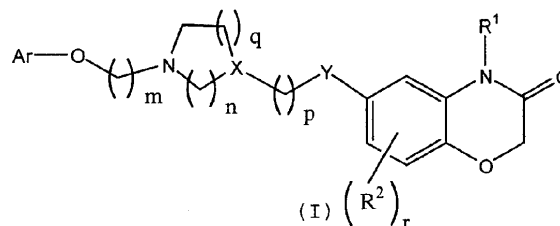
(87) 2002 05 02 WO02/34754 PCT Gazette nr 18/02

(71) SMITHKLINE BEECHAM P.L.C.,
Brentford, GB(72) Johnson Christopher Norbert, Rami Harshad
Kantilal, Stemp Geoffrey, Thewlis Kevin,
Thompson Mervyn, Vong Antonio Kuok Keong**(54) Pochodne benzoksazynonu, ich wytwarzanie i zastosowanie**

(57) Przedstawiono nowe związki o wzorze (I) lub ich farmaceutycznie dopuszczalne sole, w którym to związku Ar oznacza grupę fenylovą, nafylovą, monocykliczną grupę heteroaromatyczną, lub bicykliczną grupę aromatyczną, a ta grupa Ar jest ewentualnie podstawiona przez 1-4 podstawników, które mogą być takie same lub różne, i które są wybrane z grupy składającej się z: halogenu, grupy hydroksylowej, cyjanowej, nitrowej, trifluorometylowej, trifluorometoksylowej, C₁₋₆-alkilowej, trifluorometanosulfonyloksylowej, pentafluoroetylowej, C₁₋₆-alkoksylowej, arylo-C₁₋₆-alkoksylowej, C₁₋₆-alkiloliowej, C₁₋₆-alkoksy-C₁₋₆-alkilowej, C₃₋₇-cykloalkilo-C₁₋₆-alkoksylowej, C₁₋₆-alkanoilowej, C₁₋₆alkoksykarbonylowej, C₁₋₆-alkilosulfonylowej, C₁₋₆-alkilosulfonylowej, C₁₋₆-alkilosulfonyloksylowej, C₁₋₆-alkilosulfonylo-C₁₋₆-alkilowej, arylosulfonylowej, arylosulfonyloksylowej, arylosulfonylo C₁₋₆-alkilowej, C₁₋₆-alkilosulfonamidowej, C₁₋₆-alkiloamidowej, C₁₋₆-alkilosulfonamido C₁₋₆-alkilowej, C₁₋₆-alkiloamido C₁₋₆-alkilowej, arylosulfonamidowej, arylokarboksamidowej, arylosulfonamido-C₁₋₆-alkilowej, arylokarboksamid-C₁₋₆-alkilowej, aroilowej, aroilo-C₁₋₆-alkilowej, arylo-C₁₋₆-alkanoilowej, grupy R³OCO(CH₂)_s, R³CON(R⁴)(CH₂)_s, R³R⁴NCO(CH₂)_s lub R³ R⁴ NSO₂(CH₂)_s gdzie każdy podstawnik R³ i R⁴ niezależnie oznacza atom wodoru lub grupę C₁₋₆-alkilową, albo podstawnik niki R³ i R⁴ tworzą część pierścienia C₃₋₆-azacykloalkanowego lub C₃₋₆-(2-okso)azacykloalkanowego a s oznacza zero lub liczbę całkowitą od 1 do 4, i grupę Ar1Z, gdzie Z oznacza pojedyncze wiązanie, atom O, S lub grupę CH₂ i Ar¹ oznacza grupę fenylovą lub monocykliczną grupę heteroaromatyczną, i ta grupa Ar¹ jest ewentualnie podstawiona przez 1-3 podstawników które mogą być takie same lub różne, i które są wybrane z grupy składającej się z halogenu, grupy hydroksylowej, cyjanowej, trifluorometylowej, C₁₋₆-alkilowej, C₁₋₆-alkoksylowej lub C₁₋₆-alkanoilowej; Ar oznacza grupę fenylovą lub monocykliczną grupę heteroaromatyczną, podstawniki występujące w pozycji orto jeden do drugiego mogą być połączone tworząc 5- lub 6-członowy pierścień; R¹ oznacza atom wodoru, grupę C₁₋₆-alkilową, C₃₋₆-alkenylovą, C₃₋₆-alkinylovą lub arylo-C₁₋₆-alkilową, R₂ oznacza halogen, grupę C₁₋₆-alkilową, cyjanową, CF₃, C₁₋₆-alkanoilową, C₁₋₆-alkoksylovą lub hydroksylową, X oznacza grupę CH lub atom N; Y oznacza pojedyncze wiązanie, atom O lub grupę C=O, p wynosi 0, 1 lub 2; r wynosi 0, 1, 2 lub 3; m wynosi 2, 3 lub 4; n i q niezależnie oznaczają 1 lub 2. Przedstawiono także sposób wytwarzania

tych związków, farmaceutyczne kompozycje je zawierające i ich zastosowanie jako leków w różnych stanach CNS, w tym w stanach depresyjnych i/lub lękowych.

(21 zastrzeżeń)

A1 (21) 366173 (22) 2001 07 20 7(51) C07D 521/00
A61K 31/4427
A61P 25/00

(31) 00 00115846 (32) 2000 07 24 (33) EP

(86) 2001 07 20 PCT/EP01/08432

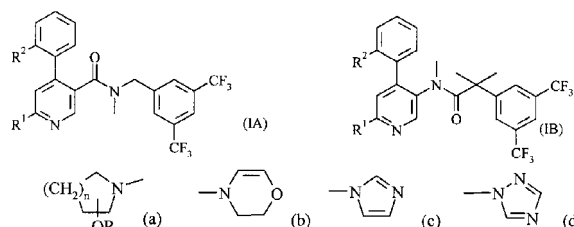
(87) 2002 01 31 WO02/08232 PCT Gazette nr 05/02

(71) F. HOFFMANN-LA ROCHE AG, Bazylea, CH

(72) Hoffmann Torsten, DE; Schnider Patrick, CH;
Stadler Heinz, CH**(54) Pochodne 4-fenylopirydyny jako antagoniści receptora neurokininy 1**

(57) Wynalazek dotyczy związków o ogólnych wzorach (IA) i (IB), w których R¹ oznacza grupy o wzorach (a), (b), (c) lub (d), albo R¹ oznacza -NH(CH₂)₂OH, -NR³C(O)CH₃ lub -NR³C(O)-cyklopropyl; R² oznacza metyl lub atom chloru; R³ oznacza atom wodoru lub metyl; R oznacza atom wodoru lub -(CH₂)₂OH; a n oznacza 1 lub 2, oraz ich farmaceutycznie dopuszczalnych soli addycyjnych z kwasami. Związki te wykazują dobre powinowactwo względem receptora NK-1, a zatem można je stosować w leczeniu i profilaktyce chorób związanych z tym receptorem.

(16 zastrzeżeń)

A1 (21) 366021 (22) 2000 12 15 7(51) C07H 1/00
A61K 31/70(31) 00 60185888 (32) 2000 02 29 (33) US
00 60189120 2000 03 14 US
00 60213239 2000 06 22 US

(86) 2000 12 15 PCT/US00/33843

(87) 2001 09 07 WO01/64224 PCT Gazette nr 36/01

(71) TEVA PHARMACEUTICAL INDUSTRIES
LTD., Petah Tiqva, IL

(72) Avrutov Ilya, Lifshitz Igor, Lewiner Elizabeth

(54) Sposób wytwarzania klarytromycyny i związku pośredniego, klarytromycyna zasadniczo wolna od oksymu i zawierająca ją kompozycja farmaceutyczna

(57) Wynalazek niniejszy dotyczy sposobów wytwarzania chronionego sililowanego oksymu klarytromycyny, korzystnie 9-O-(2-metoksyprop-2-ylo)oksymu 6-O-metylo-2', 4'-bis(trimetylo-

sililo)-erytromycyny A („oksymu S-MOP”) oraz przeprowadzania chronionego sililowanego oksymu klarytromycyny, korzystnie oksymu S-MOP, w klarytromycynę. Sposoby wytwarzania chronionego sililowanego oksymu klarytromycyny według wynalazku obejmują reakcję pochodnej sililooksymu z czynnikiem metylującym w obecności co najmniej jednego rozpuszczalnika i zasady, przy czym rozpuszczalnik zawiera eter metylo-tert-butylowy. Sposoby przeprowadzania chronionego sililowanego oksymu klarytromycyny w klarytromycynę według wynalazku obejmują reakcję chronionego sililowanego oksymu klarytromycyny z etanolem i wodą w stosunku około 1:1, w obecności kwasu i czynnika deoksymującego, oziębienie mieszaniny reakcyjnej i dodanie wodorotlenku sodu, przy czym sposób prowadzi się bez dodawania dodatkowej ilości wody. Inne sposoby przeprowadzenia chronionego sililowanego oksymu klarytromycyny w klarytromycynę obejmują ogrzewanie do wrzenia mieszaniny chronionego sililowanego oksymu klarytromycyny, kwasu i czynnika deoksymującego w układzie rozpuszczalników etanol/woda w czasie powyżej 4 godzin, przy czym dodaje się dwukrotną ilość czynnika deoksymującego, z wytworzeniem klarytromycyny zasadniczo wolnej od oksymu.

(35 zastrzeżeń)

A1 (21) 366386 (22) 2001 12 03 7(51) C07H 5/06
A61K 31/70

(31) 00 MUM1087 (32) 2000 12 01 (33) IN
00 MUM1088 2000 12 01 IN
394/MUM/2001 2001 04 26 IN

(86) 2001 12 03 PCT/IN01/00211
(87) 2002 06 06 WO02/43653 PCT Gazette nr 23/02

(71) NICHOLAS PIRAMAL INDIA LIMITED,
Mumbai, IN

(72) Mukhopadhyay Triptikumar,
Bhat Ravi Gajanan, Sreekumar E S

(54) **Krystaliczne sole metalowe siarczanu
glukozaminy oraz sposób ich otrzymywania**

(57) Niniejszy wynalazek dotyczy nowych, krystalicznych soli metalowych siarczanu glukozaminy do stosowania w leczeniu ostrych i przewlekłych postaci schorzeń reumatycznych i stawowych, oraz wszystkich stanów patologicznych wywodzących się z metabolicznych schorzeń tkanek kostno-stawowych. Dokładniej, wynalazek ten dotyczy nowych, krystalicznych soli metalowych siarczanu glukozaminy posiadających niską zawartość metalu, gdzie metalem może być zarówno sód, jak i potas. Wynalazek niniejszy dotyczy ponadto opartego o roztwór i wolnego od rozpuszczalnika procesu przygotowania nowych, krystalicznych soli metalowych siarczanu glukozaminy mających niską zawartość metalu, a także preparatów farmaceutycznych zawierających nowe, krystaliczne sole metalowe siarczanu glukozaminy o niskiej zawartości metalu.

(24 zastrzeżenia)

A1 (21) 366159 (22) 2001 05 23 7(51) C07H 19/10
C07H 19/20
A61K 31/7052

(31) 00 60206585 (32) 2000 05 23 (33) US
(86) 2001 05 23 PCT/US01/16671
(87) 2001 11 29 WO01/90121 PCT Gazette nr 49/01

(71) IDENIX (CAYMAN) LIMITED, Grand
Cayman, KY; UNIVERSITA DEGLI STUDI DI
CAGLIARI, Monserrato, IT

(72) Sommadossi Jean-Pierre, US; Lacolla Paulo, IT

(54) **Sposoby i kompozycje do leczenia
wirusowego zapalenia wątroby typu C**

(57) Przedmiotem wynalazku jest sposób i kompozycja do leczenia organizmu zainfekowanego zapaleniem wątroby typu C

obejmujący podawanie skutecznej w leczeniu zapalenia wątroby C ilości opisanego 1', 2', lub 3'-modyfikowanego nukleozydu lub jego farmaceutycznie dopuszczalnej soli lub proleku.

(180 zastrzeżeń)

A1 (21) 366038 (22) 2001 03 15 7(51) C07H 19/052
A61K 31/70

(31) 00 60189672 (32) 2000 03 15 (33) US
00 594410 2000 06 16 US

(86) 2001 03 15 PCT/US01/08713

(87) 2001 09 20 WO01/68663 PCT Gazette nr 38/01

(71) RIBAPHARM CORP., Costa Mesa, US

(72) Wang Guangyi, CN; Ramasamy Kanda, IN;
Lau Johnson, US

(54) **Związki nukleozydowe i ich zastosowanie**

(57) Analogi nukleozydów i ich formy proleków zawierają resztę cukrową i resztę heterocyklicznej zasady, gdzie szczególnie korzystną resztą cukrową jest rybofuranosa i szczególnie korzystnymi resztami zasadowymi są diazol i triazol. Rozważane związki wynalazku można stosować w kompozycjach farmaceutycznych, które można użyć do leczenia infekcji, zakażenia, nowotworu, lub choroby autoimmunologicznej. Dalszym rozważanym zastosowaniem jest immunomodulacja, a szczególnie modulacja ekspresji cytokiny typu 1 i typu 2.

(15 zastrzeżeń)

A1 (21) 365985 (22) 2001 03 15 7(51) C07H 19/056
A61K 31/70

(31) 00 60189672 (32) 2000 03 15 (33) US
00 594410 2000 06 16 US

(86) 2001 03 15 PCT/US01/08769

(87) 2001 09 20 WO01/68034 PCT Gazette nr 38/01

(71) RIBAPHARM INC., Costa Mesa, US

(72) Wang Guangyi, CN; Ramasamy Kanda, IN; Lau
Johnson, US

(54) **Proleki przeciwwirusowe**

(57) Formy proleków Lewowiryny obejmują biodroczalną modyfikację w reszcie cukrowej i/lub biodroczalne modyfikacje w ugrupowaniu triazolu. Rozważane formy proleków można stosować w kompozycjach farmaceutycznych, który można użyć w leczeniu infekcji, infestacji (pasożytniczej), nowotworu lub choroby autoimmunologicznej. Dalszym rozważanym zastosowaniem jest immunomodulacja, a szczególnie modulacja ekspresji cytokiny Typu 1 i Typu 2.

(19 zastrzeżeń)

A1 (21) 366039 (22) 2001 08 31 7(51) C07H 21/00

(31) 00 10043674 (32) 2000 09 02 (33) DE
00 10043702 2000 09 04 DE

(86) 2001 08 31 PCT/EP01/10081

(87) 2002 03 07 WO02/18407 PCT Gazette nr 10/02

(71) GRUNENTHAL GMBH, Aachen, DE

(72) Kurreck Jens, Erdmann Volker A.

(54) **Antysensowne oligonukleotydy skierowane
przeciw VR1**

(57) Wynalazek dotyczy antysensownych oligonukleotydów skierowanych przeciw VR1, odpowiednich konstrukcji nukleotydowych, zawierających je komórek, leków i środków diagnostycznych, ich zastosowania w leczeniu bólu oraz sposobu diagnozowania objawów związanych z VR1 i identyfikowania substancji modulujących ból.

(35 zastrzeżeń)

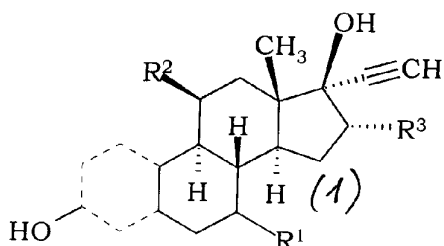
A1 (21) 366235 (22) 2001 07 23 7(51) C07J 1/00
A61K 31/565
A61P 5/30

(31) 00 00202697 (32) 2000 07 28 (33) EP
(86) 2001 07 23 PCT/EP01/08535
(87) 2002 02 07 WO02/10188 PCT Gazette nr 06/02
(71) AKZO NOBEL N.V., Arnhem, NL
(72) Mestres Jordi, ES; Loozen Hubert Jan Jozef, NL;
Veeneman Gerrit Herman, NL

(54) 16 α -metylo- lub etylo-podstawione estrogeny

(57) Wynalazek dostarcza 16 α -podstawionego związku steroidowego o wzorze 1, w którym pierścień przerywany oznacza całkowicie nasycony, całkowicie aromatyczny lub nasycony pierścień z wiązaniem podwójnym Δ 5-10; R¹ oznacza (C₁-C₃) alkil lub (C₂-C₃) alkenyl, przy czym każda z tych grup może być podstawiona jednym lub więcej halogenami; R² oznacza (C₁-C₄) alkil, (C₂-C₄) alkenyl lub metylen, przy czym każda z tych grup może być podstawiona jednym lub więcej halogenami; R³ oznacza metyl lub etyl; lub jego proleku, które można stosować do leczenia selektywnego wobec receptora estrogenowego α .

(9 zastrzeżeń)



A1 (21) 366199 (22) 2001 09 19 7(51) C07K 1/00
C07K 14/00
A61K 38/00

(31) 00 60234047 (32) 2000 09 19 (33) US
00 60236460 2000 09 29 US
(86) 2001 09 19 PCT/US01/29431
(87) 2002 03 28 WO02/24723 PCT Gazette nr 13/02
(71) EMORY UNIVERSITY, Atlanta, US
(72) Lollar John S.

(54) Zmodyfikowany czynnik VIII

(57) Specyficzne loci aminokwasowe ludzkiego czynnika VIII wchodzi w interakcje z przeciwciałami hamującymi pacjentów chorych na hemofilie po leczeniu czynnikiem VIII. Ujawniony jest zmodyfikowany czynnik VIII, w którym sekwencja aminokwasów jest zmieniona przez substytucję w jednym lub więcej specyficznych loci. Zmodyfikowany czynnik VIII jest użyteczny w leczeniu hemofilii w unikaniu lub zapobieganiu działania hamujących przeciwciał.

(49 zastrzeżeń)

Data wprowadzenia zmiany zastrzeżeń: 2003 09 19

A1 (21) 366364 (22) 2001 12 06 7(51) C07K 1/00

(31) 00 401417 (32) 2000 12 28 (33) JP
01 6910 2001 01 15 JP
01 227094 2001 07 27 JP
01 294795 2001 09 26 JP
(86) 2001 12 06 PCT/JP01/10682
(87) 2002 07 11 WO02/53582 PCT Gazette nr 28/02
(71) POST GENOME INSTITUTE CO., LTD.,
Tokyo, JP
(72) Inoue Akio, Shimizu Yoshihiro, Ueda Takuya

(54) Sposób wytwarzania peptydów przy użyciu systemu transkrypcji/translacji in vitro

(57) Celem wynalazku jest skonstruowanie systemu reakcji, za pomocą którego, peptyd wytworzony w systemie syntezy peptydu in vitro może być wydajnie izolowany w postaci o wysokim stopniu czystości z systemu reakcji oraz rozwiązanie problemu zużywania energii w systemie reakcji. Sposób wytwarzania peptydu lub pochodnej peptydu przy użyciu systemu reakcji transkrypcji DNA w RNA, a następnie translacji wytworzonego RNA lub systemu reakcji translacji RNA in vitro, charakteryzujący się tym, że część lub wszystkie komponenty białkowe, stanowiące system reakcji, są wyznakowane jedną z pary substancji przylegających do siebie, a druga substancja jest stosowana jako adsorbent do wychwytywania omówionych wyznakowanych komponent białkowych po translacji.

(18 zastrzeżeń)

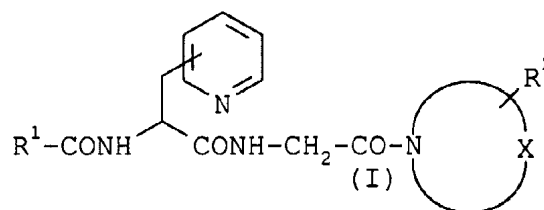
A1 (21) 366425 (22) 2001 12 18 7(51) C07K 5/078
A61K 38/05
C07K 5/06
A61P 9/00
A61P 11/00
A61P 37/00

(31) 01 R2371 (32) 2001 01 02 (33) AU
01 R7506 2001 09 05 AU
(86) 2001 12 18 PCT/JP01/11067
(87) 2002 07 18 WO02/55541 PCT Gazette nr 29/02
(71) FUJISAWA PHARMACEUTICAL CO., LTD.,
Osaka, JP
(72) Shima Ichiro, Ohkawa Takehiko, Sato Kentaro,
Ishibashi Naoki, Imamura Kenichiro

(54) Peptydy wykazujące aktywność hamującą wytwarzanie tlenu azotu

(57) Przedmiotem niniejszego wynalazku jest związek o wzorze (I), w którym R1 oznacza grupę benzofuranową podstawioną przez atom fluorowca, lub grupę styrylową podstawioną przez atom fluorowca; R2 oznacza podstawioną grupę hydroksylową, podstawioną grupę tiolową lub podstawioną grupę sulfonową; zaś X oznacza ugrupowania podane w opisie; lub jego farmaceutycznie dopuszczalne sole. Związek (I) według niniejszego wynalazku i jego farmaceutycznie dopuszczalne sole posiadają mocną aktywność hamującą wytwarzanie tlenu azotu (NO), i są przydatne do zapobiegania i/lub leczenia chorób, w których pośredniczy NO, u ludzi i zwierząt.

(18 zastrzeżeń)



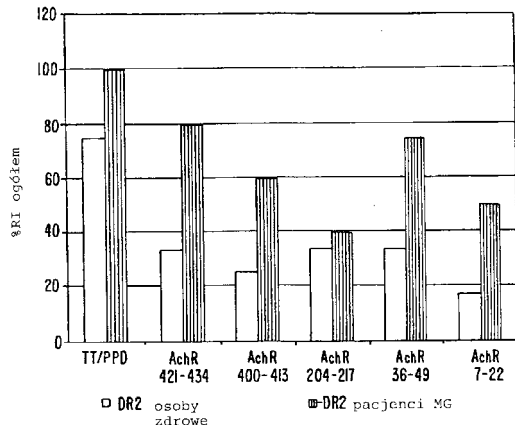
A1 (21) 366086 (22) 2001 03 30 7(51) C07K 7/00

(31) 00 60193745 (32) 2000 03 31 (33) US
(86) 2001 03 30 PCT/US01/10450
(87) 2001 10 11 WO01/74848 PCT Gazette nr 41/01
(71) CORIXA CORPORATON, Seattle, US
(72) Deshpande Shrikant, IN; Spack Edward, US;
Wehner Nancy, US; Arimilli Subhashini, IN
(54) **Identyfikacja silnie immunogennego potencjału peptydów podjednostki alfa receptora acetylocholiny**

(57) Niniejszy wynalazek dotyczy leczenia chorób autoimmunizacyjnych, zwłaszcza Myasthenia Gravis (Miastenia). Wynala-

zek niniejszy dostarcza nowego silnie immunogenu peptydu pochodzącego z receptora acetylocholinowego, jak również sposobu wytwarzania tych peptydów. Wynalazek niniejszy dostarcza ponadto kompleksów zawierających te peptydy związane z odpowiednią cząsteczką głównego układu zgodności tkankowej (MHC) i sposobami wytwarzania takich kompleksów. Kompleksy według niniejszego wynalazku mogą być stosowane w leczeniu lub zapobieganiu Miasthenia Gravis.

(25 zastrzeżeń)



A1 (21) 361364 (22) 2003 07 20 7(51) C07K 7/06
A61K 38/08
A61P 25/04
A61P 31/12

(75) Lipkowski Andrzej W., Warszawa; Carr Daniel R., Chesnut Hill, US

(54) Peptyd i kompozycja farmaceutyczna oraz ich zastosowania medyczne

(57) Zaprezentowano nowe peptydy oraz kompozycje farmaceutyczne jak również ich zastosowania medyczne, zwłaszcza w zapobieganiu i leczeniu chorób wywołanych przez zakażenia lentiwirusami. Peptyd zawiera sekwencję: A1A2A3A4A5A6A7A8A9, gdzie: A1 jest wyeliminowany albo jest aminokwasem wybranym spośród Glu, Gln, Asp albo Asn, A2 jest wyeliminowany albo jest aminokwasem wybranym spośród Ile, Leu, Thr albo Val, A3 jest aminokwasem wybranym spośród Tyr albo nitrofenyloalaniny, A4 oraz A5 jest takim samym lub różnym aminokwasem wybranym spośród Lys, ornityny albo Arg, A6 jest aminokwasem wybranym spośród Trp, Phe, 1-naftyloalaniny albo 2-naftyloalaniny, A7, A8 albo A9 jest takim samym lub różnym aminokwasem wybranym spośród Ile, Leu, Thr albo Val.

(16 zastrzeżeń)

A1 (21) 366063 (22) 2001 07 19 7(51) C07K 14/00

(31) 00 60220108 (32) 2000 07 21 (33) US
(86) 2001 07 19 PCT/US01/22678
(87) 2002 01 31 WO02/08244 PCT Gazette nr 05/02

(71) SCHERING CORPORATION, Kenilworth, US;
CORVAS INTERNATIONAL, INC.,
San Diego, US

(72) Saksena Anil K., Girijavallabhan Viyyoor Moopil, Lovey Raymond G., Jao Edwin E., Bennett Frank, Mc Cormick Jinping L., Wang Haiyan, Pike Russell E., Bogen Stephane L., Chan Tin-Yau, Liu Yi-Tsung, Zhu Zhaoning, Njoroge F. George, Arasappan Ashok, Parekh Tejal N., Ganguly Ashit K., Chen Kevin X., Venkatraman Srikanth, Vaccaro Henry A., Pinto Patrick A., Santhanam Bama, Wu Wanli, Hendrata Siska, Huang Yuhua, Kemp Scott

Jeffrey, Levy Odile Esther, Lim-Wilby Marguerita, Tamura Susan Y.

(54) Nowe peptydy jako inhibitory proteazy serynowej NS3 wirusa zapalenia wątroby C

(57) Przedmiotem niniejszego wynalazku są nowe związki peptydowe, które mają aktywność hamowania proteazy HCV, jak również sposoby wytwarzania takich związków. W innym wariantcie wykonania przedmiotem wynalazku są kompozycje farmaceutyczne zawierające takie związki jak również sposoby stosowania ich do leczenia zaburzeń związanych z proteazą HCV.

(49 zastrzeżeń)

Daty wprowadzenia zmian zastrzeżeń: 2004 07 01
2004 08 02

A1 (21) 366312 (22) 2001 08 02 7(51) C07K 14/78
C07C 279/18
A61K 38/39
A61P 41/00

(31) 00 10040103 (32) 2000 08 17 (33) DE
(86) 2001 08 02 PCT/EP01/08931
(87) 2002 02 21 WO02/14350 PCT Gazette nr 08/02

(71) MERCK PATENT GMBH, Darmstadt, DE

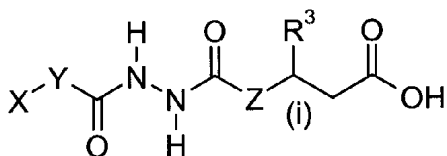
(72) Meyer Jorg, Nies Berthold, Dard Michel, Holzemann Gunter, Kessler Horst, Kantlehner Martin, Hersel Ulrich, Gibson Christoph, Sulyok Gabor

(54) Pochodne peptydów i mimetyków peptydowych o własnościach inhibitora integryny II

(57) Przedmiotem wynalazku są związki o wzorze I (B-Q-X₁), w którym B oznacza bioaktywną, cząsteczkę pośredniczącą w komórkowej adhezji, wybraną z grupy: wzór (i) oraz Thr-Trp-Tyr-Lys-Ile-Ala-Phe-Gln-Arg-Asn-Arg-Lys (ii), Trp-Tyr-Lys-Ile-Ala-Phe-Gln-Arg-Asn-Arg-Lys (iii), Tyr-Lys-Ile-Ala-Phe-Gln-Arg-Asn-Arg-Lys (iv), Thr-Trp-Tyr-Lys-Ile-Ala-Phe-Gln-Arg-Asn-Arg (v), Thr-Trp-Tyr-Lys-Ile-Ala-Phe-Gln-Arg-Asn (vi), Thr-Trp-Tyr-Lys-Ile-Ala-Phe-Gln-Arg (vii), przy czym we wzorze (i): X oznacza H₂N-C(=NH)-NH, Het-NH-, H₂N-C(=NH)-, A-C(=NH)-NH- lub Het-Y oznacza (CH₂)_n- lub wzór A, -(CH₂)_sCH(R⁴)-(CH₂)_t- lub -(CH₂)_p-Het¹-(CH₂)_q-, Z oznacza N-R² lub CH-R², R² oznacza H lub alkil zawierający od 1 do 4 atomów C, R³ oznacza H, Ar, Het lub A, R⁴ oznacza H, A, Ar, OH, OA, OAr, aryloalkil, Hal, CN, NO₂, CF₃ lub OCF₃, A oznacza COOH, NH₂ lub alkil zawierający od 1 do 6 atomów C, który jest niepodstawiony lub podstawiony przez COOH lub NH₂, Ar oznacza fenyl, który jest niepodstawiony lub mono-, di- lub tripodstawiony przez A, OH, NH₂, OA, CF₃, OCF₃, CN, NO₂ lub Hal, i który może być podstawiony przez fenyl, który jest mono-, di- lub tripodstawiony przez A, OH, OA, OCF₃, CN, NO₂ lub Hal w taki sposób, że w rezultacie oznacza niepodstawiony lub podstawiony bifenyl, Hal oznacza F, Cl, Br lub I, Het oznacza nasycony, częściowo lub całkowicie nienasycony mono- lub bicykliczny rodnik heterocykliczny zawierający od 5 do 10 członów pierścieniowych, w których może być obecnych od 1 do 3 atomów N i/lub S lub O i rodnik heterocykliczny może być mono- lub dipodstawiony przez CN, Hal, OH, NH₂, COOH, OA, CF₃, A, NO₂, Ar lub OCF₃, Het¹ oznacza 5- lub 6-członowy heterocykl aromatyczny, który zawiera od 1 do 4 atomów N i/lub S, który jest niepodstawiony lub mono- lub dipodstawiony przez F, Cl, Br, A, OA lub OCF₃, n oznacza 4, 5 lub 6, m, o, p, q oznaczają 0, 1 lub 2, s, t oznaczają 0, 1, 2, 3, 4, 5; Q jest nieobecne lub oznacza organiczną cząsteczką przestrzenną oraz X₁ oznacza cząsteczkę kotwiczną, wybraną z grup: -CO-CH=CH₂ (viii), -CO-(CH₂)₁₋₂₀-CO-CH=CH₂ (ix), -CO-(CH₂)₁₋₂₀-SH (x), -CO-CH(NH₂)-CH₂-SH (xi), -NH-(CH₂)₁₋₂₀-CO-CH=CH₂ (xii), -NH-(CH₂)₂₋₂₀-SH (xiii), -NH-CH(CO₂H)-CH₂-SH gdzie w przypadku związków od (viii) do (xi) wolna grupa aminowa grupy B z [sic] wolną grupą karboksylową cząsteczki przestrzennej Q lub cząsteczki kotwicznej X₁ lub wolna grupa aminowa rodnika Q z [sic] wolną grupą karboksylową rodnika X₁ [sic] są połączone jak peptydy, a w przypadku związków od (xii) do (xiv) wolna grupa karboksylowa grupy B z [sic] wolną grupą

aminową cząsteczki przestrzennej Q lub cząsteczki kotwicznej X₁ lub wolna grupa karboksylowa rodnika Q z [sic] wolną grupą aminową rodnika X₁ są połączone jak peptydy, oraz ich sole. Związki te mają zastosowanie jako inhibitory integryny, w szczególności w terapii zaburzeń, uszkodzeń i zapaleń wywołanych implantami, oraz zaburzeń osteolitycznych, takich jak osteoporoza, zakrzepica, zawał serca i arterioskleroza, oraz do przyspieszania i wzmacniania procesu integracji implantu lub biokompatybilnej powierzchni do tkanki.

(12 zastrzeżeń)



A1 (21) 365987 (22) 2001 10 30 7(51) C07K 14/125

(31) 00 0203814 (32) 2000 11 02 (33) NL

(86) 2001 10 30 PCT/EP01/12573

(87) 2002 05 10 WO02/36617 PCT Gazette nr 19/02

(71) AKZO NOBEL N.V., Arnhem, NL

(72) Mebatsion Teshome, ET; Koolen Marcus Josephus Marie, NL

(54) **Mutant wirusa choroby Newcastle ze zrekombinowaną nukleoproteiną jako szczepionka markerowa**

(57) Niniejszy wynalazek dostarcza mutantu NDV, którego można stosować jako szczepionki markerowej. Mutant NDV nie wytwarza immunodominującego epitopu nukleoproteiny (NP).

(22 zastrzeżenia)

A1 (21) 365951 (22) 2001 07 20 7(51) C07K 14/195

(31) 00 620412 (32) 2000 07 20 (33) US
01 841132 2001 04 23 US

(86) 2001 07 20 PCT/US01/23121

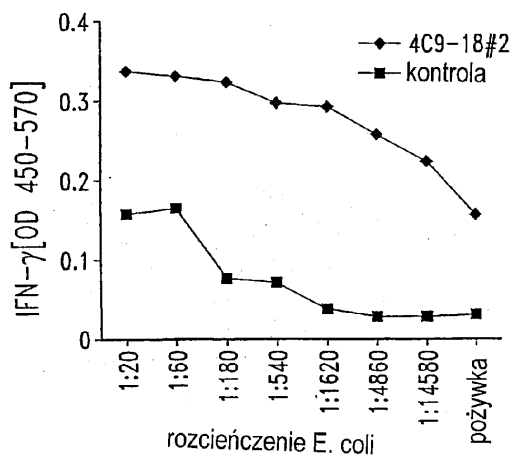
(87) 2002 01 31 WO02/08267 PCT Gazette nr 05/02

(71) CORIXA CORPORATION, Seattle, US

(72) Fling Steven P., US; Skeiky Yasir A.W., LB; Probst Peter, DE; Bhatia Ajay, IN

(54) **Związki oraz sposoby leczenia i diagnozowania infekcji Chlamydia**

(57) Ujawniono związki i sposoby diagnozowania i leczenia zakażenia wywołanego przez chlamydia. Do dostarczonych związków zaliczają się polipeptydy zawierające przynajmniej



jedną antygenową część antygeny Chlamydia oraz sekwencje DNA kodujące takie polipeptydy. Dostarczono również kompozycje farmaceutyczne oraz szczepionki obejmujące polipeptydy albo sekwencje DNA według wynalazku, łącznie z przeciwciałami skierowanymi przeciwko takim polipeptydom. Zestawy diagnostyczne zawierające polipeptydy albo sekwencje DNA według wynalazku oraz odpowiedni odczynnik do wykrywania mogą być zastosowane do wykrywania zakażenia chlamydiami u pacjentów jak również w próbkach biologicznych.

(39 zastrzeżeń)

A1 (21) 366327 (22) 2001 10 19 7(51) C07K 14/575
A61K 38/22

(31) 00 60241896 (32) 2000 10 20 (33) US

(86) 2001 10 19 PCT/US01/50724

(87) 2002 04 25 WO02/32932 PCT Gazette nr 17/02

(71) THE ADMINISTRATORS OF THE TULANE EDUCATIONAL FUND, New Orleans, US; SOCIETE DE CONSEILS DE RECHERCHES ET D'APPLICATIONS SCIENTIFIQUES, S.A.S., Paryż, FR

(72) Coy Dawid H., Rossowski Wojciech J.

(54) **Agoniści i antagoniści Urotensyny-II**

(57) Niniejszy wynalazek przedstawia nową klasę cyklicznych polipeptydów o działaniu antagonistycznym i agonistycznym wobec U-II. Wynalazek przedstawia też sposoby leczenia stanów fizjologicznych i psychologicznych odznaczających się nadmiarem lub niedostatkami Urotensyny-II.

(27 zastrzeżeń)

A1 (21) 366208 (22) 2001 11 29 7(51) C07K 14/605
C12N 15/62

A61K 38/38

A61P 3/10

(31) 00 60251954 (32) 2000 12 07 (33) US

(86) 2001 11 29 PCT/US01/43165

(87) 2002 06 13 WO02/46227 PCT Gazette nr 24/02

(71) ELI LILLY AND COMPANY, Indianapolis, US

(72) Glaesner Wolfgang, DE; Micanovic Radmilla, US; Tschang Sheng-Hung Rainbow, US

(54) **Białka połączone GLP-1**

(57) Przedmiotem wynalazku są peptydy podobne do glukagonu-1, połączone z białkami, które mają działanie wydłużające czas półtrwania in vivo tych peptydów. Takich białek połączonych używa się do leczenia cukrzycy insulinoniezależnej i różnych innych chorób.

(80 zastrzeżeń)

A1 (21) 365942 (22) 2001 07 02 7(51) C07K 14/705

(31) 00 60215913 (32) 2000 07 03 (33) US

(86) 2001 07 02 PCT/US01/21204

(87) 2002 01 10 WO02/02638 PCT Gazette nr 02/02

(71) BRISTOL-MYERS SQUIBB COMPANY, Princeton, US

(72) Cohen Robert, US; Carr Suzette, US; Hagerty David, US; Peach Robert J., NZ; Becker Jean-Claude, FR

(54) **Sposoby leczenia chorób reumatycznych przy użyciu rozpuszczalnej cząsteczki CTLA4**

(57) Niniejszy wynalazek odnosi się do kompozycji oraz metod do leczenia choroby reumatycznej przez podawanie podmiotowi rozpuszczalnych cząsteczek CTLA4, blokujących wiązanie endogennych cząsteczek B7 z ich ligandami.

(39 zastrzeżeń)

A1 (21) 366231 (22) 2001 05 23 7(51) C07K 14/705

(31) 00 579927 (32) 2000 05 26 (33) US
00 60214065 2000 06 26 US

(86) 2001 05 23 PCT/US01/17139

(87) 2001 12 06 WO01/92337 PCT Gazette nr 49/01

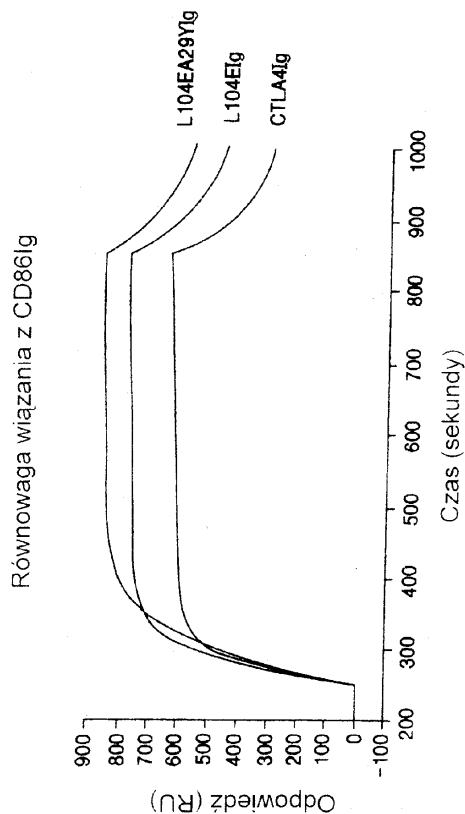
(71) BRISTOL-MYERS SQUIBB COMPANY,
Princeton, US

(72) Peach Robert J., NZ; Naemura Joseph R., US;
Linsley Peter S., US; Bajorath Jurgen, DE

(54) **Rozpuszczalne cząsteczki mutantu CTLA4
i ich zastosowanie**

(57) Wynalazek opisuje rozpuszczalne cząsteczki mutantu CTLA4, które wiążą się z antygenem CD80 i/lub CD86 z większą zachłannością niż CTLA4 dzikiego typu lub niezmutowany CTLA-4lg. Rozpuszczalne cząsteczki CTLA4 mają pierwszą sekwencję aminokwasową obejmującą domenę zewnątrzkomórkową CTLA4, w której pewne reszty aminokwasowe w regionie S25-R33 i regionie M97-G107 są zmutowane. Cząsteczki mutantu według wynalazku mogą także obejmować drugą sekwencję aminokwasową, która zwiększa rozpuszczalność zmutowanej cząsteczki.

(66 zastrzeżeń)



A1 (21) 366062 (22) 2001 09 10 7(51) C07K 16/00

(31) 00 00119694 (32) 2000 09 08 (33) EP
01 948004 2001 09 05 US

(86) 2001 09 10 PCT/EP01/10433

(87) 2002 03 14 WO02/20615 PCT Gazette nr 11/02

(71) MICROMET AG, Martinsried/Planegg, DE

(72) Mack Matthias, Schloendorff Detlef,
Spring Michael

(54) **Konstrukty przeciwciała i/lub chemokina
i ich zastosowanie w chorobach
immunologicznych**

(57) Niniejszy wynalazek dotyczy zastosowania konstruktów przeciwciała i/lub chemokiny wiążącego się z receptorem chemo-

kiny, dla sporządzenia kompozycji farmaceutycznej dla wyeliminowania komórek latentnie zarażonych wirusem niedoboru odporności naczelnych. Ponadto, niniejszy wynalazek dostarcza zastosowania dla konstruktów przeciwciała i/lub chemokiny wiążącego się z receptorem chemokiny dla przygotowania kompozycji farmaceutycznej dla leczenia, zapobiegania i/lub łagodzenia chorób zapalnych nerki, chorób zapalnych jelita, stwardnienia rozsianego, chorób skóry, cukrzycy lub odrzutu przeszczepu. Ponadto, wynalazek dotyczy konstruktów przeciwciała i/lub konstruktów chemokiny, gdzie wspomniany konstrukt przeciwciała obejmuje miejsce wiązania dla receptora 5 chemokiny i miejsce wiązania dla CD3 i gdzie wspomniany konstrukt chemokiny zawiera RANTES i toksynę. Wynalazek opisuje również polinukleotydy kodujące wspomniane konstrukty przeciwciała lub chemokiny, wektory i gospodarzy zawierających wspomniane cząsteczki kwasu nukleinowego. Ponadto, niniejszy wynalazek dotyczy kompozycji zawierających wspomniane konstrukty przeciwciała, konstrukty chemokiny, polinukleotydy, wektory i/lub gospodarzy. Korzystnie wspomniana kompozycja jest kompozycją farmaceutyczną. Opisane jest również użycie konstruktów przeciwciała, konstruktów chemokiny, polinukleotydów, gospodarzy i/lub wektorów dla przygotowania kompozycji farmaceutycznej oraz sposoby dla leczenia, zapobiegania i/lub łagodzenia chorób immunologicznych lub dla eliminowania latentnie zarażonych komórek, gdzie wspomniane komórki są zarażone wirusem niedoboru odporności naczelnych, jak HIV-1. Ponadto, wynalazek dostarcza zestawu zwierającego związku z wynalazku.

(50 zastrzeżeń)

A1 (21) 366195 (22) 2001 05 02 7(51) C07K 16/00

A61K 39/395

C07H 21/02

A01N 43/04

(31) 00 60201344 (32) 2000 05 02 (33) US

(86) 2001 05 02 PCT/US01/14151

(87) 2001 11 08 WO01/83560 PCT Gazette nr 45/01

(71) UAB RESEARCH FOUNDATION,
Birmingham, US

(72) Zhou Tong, US; Ichikawa Kimihisa, JP;
Kimberly Robert P., US;
Koopman William J., US

(54) **Przeciwciała selektywne względem receptora
dla liganda indukującego apoptozę
spokrewnionego z czynnikiem martwicy
nowotworu i jego zastosowania**

(57) Przeciwciała według wynalazku współdziała z ludzkim DR5 w wytwarzaniu efektów agonistycznych lub ujemnych efektów antagonistycznych receptora obejmujące inhibicję proliferacji komórkowej i apoptozę. Sekwencje kwasów nukleinowych i sekwencje aminokwasowe przeciwciał anty-DR5 zostały wyjaśnione i wektory oraz komórki zawierające z ekspresją tych sekwencji zostały wytworzone. Sposoby i zastosowania tych przeciwciał są wymienione i obejmują leczenie związanej z apoptozą choroby i leczenie rozregulowanego wzrostu komórek.

(63 zastrzeżenia)

A1 (21) 366341 (22) 2001 12 06 7(51) C07K 16/18

A61K 39/395

C12N 15/13

A61P 25/28

(31) 00 60251892 (32) 2000 12 06 (33) US

(86) 2001 12 06 PCT/US01/46587

(87) 2002 06 13 WO02/46237 PCT Gazette nr 24/02

(71) NEURALAB LIMITED, Flatts, BM; WYETH,
Madison, US

(72) Basi Guriq, US; Saldanha Jose, GB;
Yednock Ted, US

(54) Humanizowane przeciwciała rozpoznające peptyd β -amyloidowy

(57) Wynalazek dotyczy ulepszonych środków i sposobów leczenia chorób związanych ze złoami amyloidu A β w mózgu pacjenta. Do korzystnych środków należą humanizowane przeciwciała.

(158 zastrzeżeń)

A1 (21) 366307 (22) 2001 10 12 7(51) C07K 16/28
C07K 19/00
A61K 39/395
C12N 15/13
A61P 35/00

(31) 00 60240285 (32) 2000 10 13 (33) US
01 60275289 2001 03 13 US
01 60299987 2001 06 21 US

(86) 2001 10 12 PCT/US01/32140

(87) 2002 04 18 WO02/30986 PCT Gazette nr 16/02

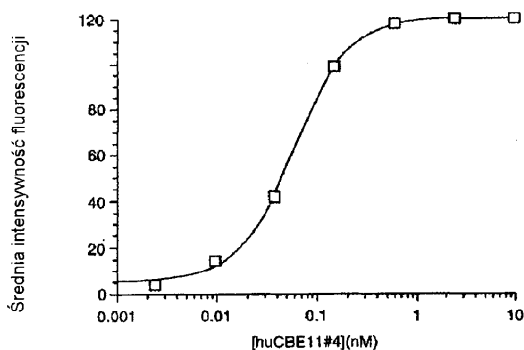
(71) BIOGEN, INC., Cambridge, US

(72) Garber Ellen, US; Lyne Paul, US;
Saldanha Jose W., GB

(54) Humanizowane przeciwciała anty-LT- β -R

(57) Przedmiotem wynalazku są humanizowane przeciwciała skierowane przeciwko LT- β -R i sposób ich zastosowania.

(17 zastrzeżeń)



A1 (21) 366340 (22) 2001 12 20 7(51) C07K 16/28
A61K 39/395
C12N 5/06
A61P 35/00

(31) 01 60259927 (32) 2001 01 05 (33) US

(86) 2001 12 20 PCT/US01/51113

(87) 2002 07 11 WO02/053596 PCT Gazette nr 28/02

(71) PFIZER INC., New York, US; ABGENIX, INC., Fremont, US

(72) Cohen Bruce D., Beebe Jean, Miller Penelope E., Moyer James D., Corvalan Jose R., Gallo Michael

(54) Przeciwciała przeciw receptorowi podobnego do insuliny czynnika wzrostu

(57) Niniejszy wynalazek dotyczy przeciwciał i ich wiążących antygeny części, które specyficznie wiążą się z receptorem podobnego do insuliny czynnika wzrostu I (IGF-IR), który korzystnie jest ludzkim IGF-IR. Wynalazek dotyczy także ludzkich przeciwciał anty-IGF-IR, wraz z przeciwciałami chimerowymi, dwuswoistymi, derywatyzowanymi, składającymi się z pojedynczego łańcucha albo fragmentów białek fuzyjnych. Wynalazek dotyczy ponadto wyizolowanych cząsteczek łańcucha ciężkiego i lekkiego immunoglobuliny otrzymanej z przeciwciał anty-IGF-IR oraz cząsteczek kwasów nukleinowych kodujących takie cząsteczki. Niniejszy wynalazek dotyczy również sposobów wytwarzania przeciwciał anty-IGF-IR, kompozycji farmaceutycznych obejmujących takie

przeciwciała oraz sposobów zastosowania przeciwciał oraz ich kompozycji do diagnozowania i leczenia. Wynalazek dostarcza również sposobów terapii genowej przy zastosowaniu cząsteczek kwasów nukleinowych kodujących ciężkie i/lub lekkie cząsteczki immunoglobulin obejmujących ludzkie przeciwciała anty-IGF-IR. Wynalazek dotyczy również sposobów terapii genowej oraz zwierząt transgenicznych obejmujących cząsteczki kwasu nukleinowego według wynalazku.

(33 zastrzeżenia)

A1 (21) 366080 (22) 1999 10 25 7(51) C07K 19/00
C12N 15/62
C12N 1/21

(31) 98 60105371 (32) 1998 10 23 (33) US
99 428082 1999 10 22 US

(86) 1999 10 25 PCT/US99/25044

(87) 2000 05 04 WO00/24782 PCT Gazette nr 18/00

(71) AMGEN INC., Thousand Oaks, US

(72) Feige Ulrich, Liu Chuan-Fa, Cheetham Janet, Boone Thomas Charles

(54) Modyfikowane peptydy jako środki terapeutyczne

(57) Obecny wynalazek dotyczy fuzji domen Fc z biologicznie aktywnymi peptydami oraz sposobu wytwarzania środków farmaceutycznych z biologicznie aktywnych peptydów. Zgodnie z obecnym wynalazkiem, farmakologicznie aktywne związki wytwarza się sposobem obejmującym: a) wybranie co najmniej jednego okresu półtrwania peptydu, modulującego aktywność rozpatrywanej proteiny; oraz a) wytwarzanie środka farmakologicznego, obejmującego domenę Fc kowalencyjnie połączoną z co najmniej jednym aminokwasem wybranego peptydu. Wiązanie do podłoża wydłuża okres półtrwania peptydu, który w przeciwnym uległby in vivo szybkiej degradacji. Korzystnym podłożem jest domena Fc. Peptyd korzystnie wybiera się wykorzystując skrinowanie biblioteki przedstawienia fagu, biblioteki przedstawienia E coli, biblioteki rybosomowej lub chemicznej biblioteki peptydów.

(51 zastrzeżeń)

A1 (21) 366433 (22) 2002 04 16 7(51) C08F 2/32

(31) 01 118369 (32) 2001 04 17 (33) JP

(86) 2002 04 16 PCT/JP02/03769

(87) 2002 10 31 WO02/85956 PCT Gazette nr 44/02

(71) NIPPON SHOKUBAI CO., LTD., Osaka, JP

(72) Fujimaru Hirofuma, Inoue Hiroki, Kadonaga Kenji, Nagasuna Kinya

(54) Sposób wytwarzania materiału porowatego

(57) Sposób wytwarzania materiału porowatego przewyższającego trwałością konserwowanie, obejmujący etap otrzymywania porowatego polimeru na drodze polimeryzacji HIPE obejmującego polimeryzowalny monomer według wynalazku, zawiera etap dodawania związku zdolnego do reakcji z inicjatorem polimeryzacji i/lub związku zdolnego do reagowania z nienasyconym wiązaniem do wymienionej emulsji, przy czym porowaty polimer i/lub porowaty materiał ma konwersję nie wyższą niż 70%. Według wynalazku umożliwione jest bardzo proste wytwarzanie porowatego materiału o wyższej trwałości w przechowywaniu, a także redukcja inicjatora polimeryzacji i pozostałego monomeru.

(5 zastrzeżeń)

A1 (21) 361261 (22) 2003 07 14 7(51) C08F 8/06

(71) Instytut Ciężkiej Syntezy Organicznej
BLACHOWNIA, Kędzierzyn-Koźle

(72) Gniady Jan, Hehn Zygmunt, Goły Edyta, Kosno Ludwik, Kubica Renata, Zwierz Krystyna

(54) Sposób wytwarzania wosku polietylenowego polarnego

(57) Sposób wytwarzania wosku polietylenowego polarnego z wosku polietylenowego polega na tym, że do wosku polietylenowego niepolarnego dodaje się do 20% wagowych wosku polietylenowego polarnego i poddaje się reakcji utlenienia tlenem, a czas prowadzenia procesu dobiera się tak, aby uzyskać żądaną liczbę kwasową produktu,

(1 zastrzeżenie)

A1 (21) 366227 (22) 2001 12 07 7(51) C08G 18/00

(31) 00 10063497 (32) 2000 12 20 (33) DE
(86) 2001 12 07 PCT/EP01/14371
(87) 2002 06 27 WO02/50179 PCT Gazette nr 26/02

(71) BAYER AKTIENGESELLSCHAFT,
Leverkusen, DE

(72) Lorenz Klaus, Schutze Marc, Michels Erhard,
Eckhardt Alexander

(54) Elastomery poliuretanowe o polepszonej odporności na hydrolizę

(57) Niniejszy wynalazek dotyczy zwartych i/lub komórkowych elastomerów poliuretanowych (elastomerów PUR) wytwarzanych z zastosowaniem poliestropolioli i charakteryzujących się polepszoną odpornością na hydrolizę, a także sposobów ich wytwarzania.

(4 zastrzeżenia)

A1 (21) 366418 (22) 2001 11 07 7(51) C08G 18/08

(31) 00 352666 (32) 2000 11 20 (33) JP
(86) 2001 11 07 PCT/EP01/12858
(87) 2002 05 23 WO02/40566 PCT Gazette nr 21/02

(71) BAYER AKTIENGESELLSCHAFT,
Leverkusen, DE

(72) Dohmoto Yoshiyuki, Fujidai Masayuki

(54) Sposób wytwarzania pianki poliizocyjanurowej modyfikowanej poliuretanem

(57) Przedmiotem wynalazku jest sposób otrzymania sztywnej pianki doskonałej pod względem wytrzymałości na ściskanie, trwałości wymiarowej, stopnia uniepalnienia i adhezji. Sposób według wynalazku wytwarzania pianki poliizocyjanurowej modyfikowanej poliuretanem obejmuje reakcje związku o reaktywnych atomach wodoru zawierającego co najmniej dwie grupy funkcyjne ze związkiem poliizocyjanianowym w obecności katalizatora i poroforu stanowiącego bądź sama wodę, bądź mieszaninę wody ze związkiem o niskiej temperaturze wrzenia, przy czym 1) związek poliizocyjanianowy jest prepolimerem uzyskanym w wyniku reakcji polimerycznego MDI z 50-30% wagowymi, w przeliczeniu na MDI, polieteropoliolu i/lub polieteropoliolu o liczbie hydroksylowej nie przekraczającej 100 mg KOH/g oraz 2) liczba grup izocyjanianowych w związku poliizocyjanianowym jest molowo co najmniej 1,5 razy większa od liczby reaktywnych atomów wodoru obecnych w związku o reaktywnych atomach wodoru i w wodzie.

(2 zastrzeżenia)

A1 (21) 366424 (22) 2001 11 05 7(51) C08G 18/10
C09D 175/04

(31) 00 10056759 (32) 2000 11 16 (33) DE
(86) 2001 11 05 PCT/EP01/12777
(87) 2002 05 23 WO02/40565 PCT Gazette nr 12/02

(71) BAYER AKTIENGESELLSCHAFT,
Leverkusen, DE

(72) Kohler Burkhard, Baumbach Beate,
Fussel Christian, Probst Joachim

(54) Powłoki ze specjalnych polioli i kwasu szczawiowego

(57) Wynalazek dotyczy powłok wytwarzanych przez wypalenie mieszaniny polioli, nie zawierających grup estrowych, z kwasem szczawiowym, sposobu ich wytwarzania oraz podłoży powlekanych w ten sposób.

(3 zastrzeżenia)

A1 (21) 366306 (22) 2001 08 15 7(51) C08G 18/38

(31) 00 640224 (32) 2000 08 16 (33) US
(86) 2001 08 15 PCT/US01/25510
(87) 2002 02 21 WO02/14397 PCT Gazette nr 08/02

(71) HUNTSMAN PETROCHEMICAL
CORPORATION, Austin, US

(72) Grigsby Robert Allison Jr.

(54) Kompozyty krzemian metalu alkalicznego-poliizocyjanian

(57) Wynalazek dotyczy sposobu wytwarzania kompozytów krzemian metalu alkalicznego-poliizocyjanian bez wydzielania się katalizatora. Sposób polega na zmieszaniu katalizatora i poliizocyjanianu z wytworzeniem pierwszego składnika, oraz wymieszaniu krzemianu metalu alkalicznego i wody z wytworzeniem drugiego składnika. Pierwszy i drugi składnik miesza się następnie ze sobą, z wytworzeniem mieszaniny reakcyjnej, która przereagowuje z wytworzeniem utwardzonego kompozytu. Reakcja przebiega bez nadmiernego pienienia się, wysokiej temperatury na skutek reakcji egzotermicznej oraz bez uwalniania nieprzyjemnego zapachu. Wynalazek dotyczy także kompozytów krzemian metalu alkalicznego-poliizocyjanian wytworzonych powyższym sposobem, oraz sposobu stosowania kompozytów krzemian metalu alkalicznego-poliizocyjanian do konsolidacji i uszczelniania różnych typów formacji w górnictwie, drażeniu tuneli i w realizacji pokrewnych projektów konstrukcyjnych.

(28 zastrzeżeń)

A1 (21) 366292 (22) 2001 07 27 7(51) C08G 77/46

(31) 00 10036541 (32) 2000 07 27 (33) DE
00 10036530 2000 07 27 DE
00 10036543 2000 07 27 DE
00 10036542 2000 07 27 DE

(86) 2001 07 27 PCT/EP01/08699

(87) 2002 02 07 WO02/10257 PCT Gazette nr 06/02

(71) GE BAYER SILICONES GMBH & CO. KG,
Erkrath, DE

(72) Lange Horst, Wagner Roland, Witossek Anita,
Stachulla Karl-Heinz, Teuber Siegfried,
Kropfgans Martin, Sockel Karl-Heinz,
Moller Annette

(54) Związki poliamoniowo-polisiloksanowe, sposoby ich wytwarzania oraz ich zastosowanie

(57) Wynalazek dotyczy związków poliamoniowo-polisiloksanowych, sposobu ich wytwarzania oraz ich zastosowania.

(10 zastrzeżeń)

A1 (21) 366081 (22) 2001 07 27 7(51) C08G 77/54

(31) 00 10036536 (32) 2000 07 27 (33) DE
(86) 2001 07 27 PCT/EP01/08695
(87) 2002 02 07 WO02/10259 PCT Gazette nr 06/02

(71) GE BAYER SILICONES GMBH & CO. KG,
Erkrath, DE

(72) Lange Horst, Wagner Roland, Witossek Anita,
Stachulla Karl-Heinz, Teuber Siegfried,

Schnering Albert, Moller Annette, Kropfgans Martin, Sockel Karl-Heinz, Firstenberg Don

(54) Polimery polisiloksanowe, sposób ich wytwarzania oraz ich zastosowanie

(57) Wynalazek dotyczy polimerów polisiloksanowych, sposobu ich wytwarzania oraz ich zastosowania jako odpornych na mycie i pranie zmiękczaczy hydrofilowych.

(22 zastrzeżenia)

A1 (21) 366146 (22) 2001 12 05 7(51) C08J 9/14

(31) 00 00830861 (32) 2000 12 29 (33) EP

(86) 2001 12 05 PCT/EP01/14238

(87) 2002 07 11 WO02/53631 PCT Gazette nr 28/02

(71) HUNTSMAN INTERNATIONAL LLC,
Salt Lake City, US

(72) Moroni Giancarlo, Maggetti Franco

(54) Sposób wytwarzania pianek poliuretanowych o jednolitej powierzchni

(57) Przedmiotem wynalazku jest sposób wytwarzania pianek poliuretanowych o jednolitej powierzchni przy użyciu środka spieniającego w postaci mieszaniny, która zawiera albo składa się z 50 do 99% wagowych 1, 1, 1 3,3-pentafluorobutanu (HFC 365mfc) i 1 do 50% wagowych co najmniej jednego fluorowanego węglowodoru, wybranego z grupy obejmującej 1,1,1,2-tetrafluoroetan (HFC 134a), 1,1,1,3,3-pentafluoropropan (HFC 245fa), 1,1,1,3,3,3-heksafluoropropan i 1,1,1,2,3,3,3-heptafluoropropan (HFC 227ea).

(10 zastrzeżeń)

A1 (21) 366328 (22) 2001 11 16 7(51) C08J 9/32

(31) 00 724674 (32) 2000 11 28 (33) US

(86) 2001 11 16 PCT/US01/43525

(87) 2002 06 06 WO02/44254 PCT Gazette nr 23/02

(71) UNITED STATES GYPSUM COMPANY,
Chicago, US

(72) Cimaglio Scott D., Wawrzos Frank A.,
Miller Charles J.

(54) Dodatek do mieszanki wypełniającej w celu ograniczenia pękania, powstawania lejów i skurczu

(57) Wynalazek dotyczy kompozycji mieszanki wypełniającej, zawierającej środek wiążący i napelniacz, oraz dodatek środka powierzchniowo czynnego zasadniczo zawierający podstawiony węglowodorem siarczan, sulfonian, kwas siarkowy lub kwas sulfonowy, który to wymieniony węglowodór oznacza grupę alifatyczną, olefinową, alicykliczną lub aromatyczną, albo ich połączenia, posiadając od 12 do 24 atomów węgla. Kompozycja według wynalazku dostarcza mieszkankę wypełniającą o zmniejszonym skurczu i odporną na pękaniu i powstawanie lejów.

(21 zastrzeżeń)

A1 (21) 361325 (22) 2003 07 17 7(51) C08J 11/00

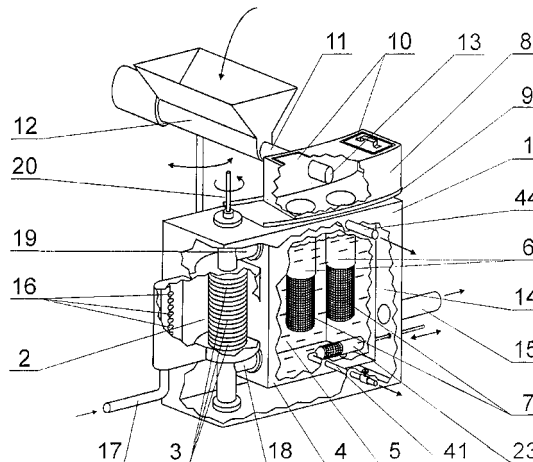
(75) Grzybowski Piotr, Warszawa

(54) Urządzenie do pirolitycznego przetwarzania odpadów polimerowych

(57) Urządzenie do pirolitycznego przetwarzania odpadów polimerowych obejmują podajnik odpadów, reaktor zaopatrzone w skrobak i mieszkadło, połączony z układem grzewczym oraz zespół usuwania zanieczyszczeń. Urządzenie zawiera co najmniej jeden reaktor (2) przepływowy o kształcie rurowym, stanowiący przeponowy wymiennik ciepła, umieszczony korzystnie w pozycji pionowej i bezpośrednio połączony z zamkniętym zbiornikiem (4) roztopionego polimeru (5), w którym są zanurzone topielniki (6) z wyjmowalnymi koszami (7). Reaktor (2) i zbiornik (4) znajdują się we wspólnej osłonie (1) tworząc kompaktową konstrukcję,

w której pomiędzy zbiornikiem (4) i osłoną (1) jest płaszczowy kanał (14) na obieg gazów spalinowych od układu grzewczego do kolektora (15) wylotowego. Ponadto w zbiorniku (4) znajduje się filtr (23) stałych produktów pirolizy i drobnych zanieczyszczeń.

(6 zastrzeżeń)



Data wprowadzenia zmiany zastrzeżeń: 2004 07 22

A1 (21) 366293 (22) 2001 02 21 7(51) C08K 5/00

(31) 00 507818 (32) 2000 02 22 (33) US

(86) 2001 02 21 PCT/US01/05403

(87) 2001 08 30 WO01/62837 PCT Gazette nr 35/01

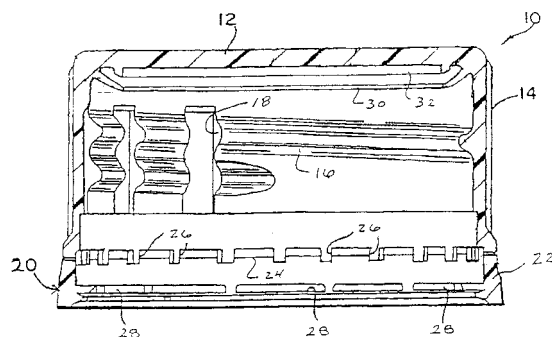
(71) ALCOA CLOSURE SYSTEMS
INTERNATIONAL, INC., Crawfordsville, US

(72) Gaikwad Sanjeev M., IN; Leland Mark E., US;
Doun Stephen Kunshen, US

(54) Poślizgowe połączenia erukamidu i nasyconego dodatkowego środka poślizgowego w kompozycjach stosowanych do wytwarzania zamknięć

(57) Przedmiotem wynalazku są kompozycje do wytwarzania zamknięć, które zawierają żywice poliolefinowe i co najmniej dwa środki poślizgowe, przy czym kompozycje do wytwarzania zamknięć bez wyłożenia zawierają przeciwutleniacz na bazie tokoferolu i zamknięcia wykonane z powyższych kompozycji. Środki poślizgowe są korzystnie erukamidem i co najmniej jednym nasyconym dodatkowym środkiem poślizgowym.

(19 zastrzeżeń)



A1 (21) 366285 (22) 2001 12 12 7(51) C08K 13/02

(31) 01 10107329 (32) 2001 02 16 (33) DE

(86) 2001 12 12 PCT/EP01/14606

(87) 2002 09 19 WO02/72684 PCT Gazette nr 38/02

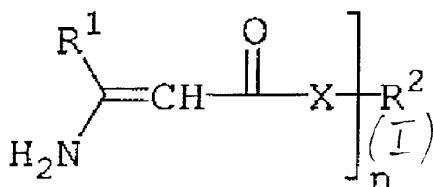
(71) CROMPTON VINYL ADDITIVES GMBH,
Lampertheim, DE

(72) Friedrich Hans-Helmut, Wehner Wolfgang

(54) **Układ stabilizatora zawierający chlorany z synergicznymi związkami zawierającymi azot do stabilizacji polimerów zawierających fluorowec**

(57) Opisano układ stabilizatora, zawierający przynajmniej a) sól chloranową (VII) i b) przynajmniej jeden lub więcej związków z grupy mocznika, pochodnych indolu i enaminy o wzorze (I), w którym symbole oznaczają: dla $n=1$ lub 2, $X=0$ lub NR^1 , dla $n=3-6$, $X=O$; $R^1=H$, C_1-C_4 -alkil, C_2-C_6 -alkenyl, C_6-C_{10} -aryl, C_7-C_{18} -alkiloaryl lub C_7-C_{18} -aryloalkil; a R^2 (dla $n=1$)= C_1-C_{22} -alkil, C_2-C_{22} -alkenyl lub aryl, korzystnie fenyl, ewentualnie podstawiony do trzech podstawników w postaci grupy hydroksylowej, C_1-C_4 -alkoksylowej lub C_1-C_9 -alkilowej; lub R^2 (dla $n=2-6$)=liniowy lub rozgałęziony C_1-C_{22} -alkilen, przerwany w łańcuchu ewentualnie 1 lub więcej wiązań atomami O lub S, przy czym R^2 (dla $n=3$) może oznaczać także C_2-C_3 -alkil podstawiony grupą izocyjanuranową; i gdy $X=NH$ to R^2 może być także H; które nadają się do stabilizacji polimerów zawierających fluorowce, w szczególności PVC.

(11 zastrzeżeń)



A1 (21) 366156 (22) 2001 07 18 7(51) C08L 43/04
C09D 143/04

(31) 00 10036404 (32) 2000 07 26 (33) DE

(86) 2001 07 18 PCT/EP01/08278

(87) 2002 01 31 WO02/08296 PCT Gazette nr 05/02

(71) HENKEL KOMMANDITGESELLSCHAFT
AUF AKTIEN, Duesseldorf, DE

(72) Klein Johann, Huebner Wilfried, Schilling Gaby,
Kolenda Felicitas, Klauck Wolfgang

(54) **Środki wiążące zawierające grupy alkoksylilowe, kompozycje środków wiążących, sposób ich wytwarzania i ich zastosowanie**

(57) Przedmiotem wynalazku jest środek wiążący zawierający co najmniej jeden szczeniopy polimer, który ma co najmniej dwie grupy alkoksylilowe o wzorze ogólnym (I), w którym R_1 oznacza liniową albo rozgałęzioną, resztę alkilową zawierającą od 1 do 6 atomów węgla, R_2 oznacza liniową albo rozgałęzioną resztę alkilową zawierającą od 1 do 6 atomów węgla, a m oznacza liczbę całkowitą od 0 do 2, kompozycja środka wiążącego, która zawiera co najmniej jeden polimer zawierający grupy alkoksylilowe i co najmniej jeden dalszy polimer, który zawiera albo nie zawiera grupy alkoksylilowej, albo mieszaninę dwóch albo więcej takich polimerów, sposób wytwarzania tego rodzaju środków wiążących i kompozycji środków wiążących oraz ich zastosowanie.

(16 zastrzeżeń)

A1 (21) 366284 (22) 2001 11 29 7(51) C08L 95/00

(31) 00 00310673 (32) 2000 12 01 (33) EP
00 00310896 2000 12 07 EP

(86) 2001 11 29 PCT/EP01/14162

(87) 2002 06 06 WO02/44281 PCT Gazette nr 23/02

(71) KRATON POLYMERS RESEARCH B.V.,
Amsterdam, NL

(72) De Jong Wouter, Trommelen Erik Adrianus
Theunis, Bodt Duco

(54) **Kompozycja bitumiczna o zmniejszonej tendencji do żelowania**

(57) Niniejszy wynalazek dotyczy kompozycji bitumicznej, która zawiera składnik bitumiczny (I), kopolimer blokowy (II), zawierający przynajmniej dwa końcowe bloki poli(węglowodoru monowinyloaromatycznego) i co najmniej jeden blok poli(sprężonego dienu) i ewentualnie napelniacz (III), w której (II) jest częściowo uwodornionym polimerem blokowym, zawierającym butadien, jako sprężony dien a blok poli(sprężonego dienu) po częściowym uwodornieniu zawiera mniej niż 3% molowych powtarzalnych jednostek 1,2-dienowych (A) i mniej niż 20% molowych, korzystnie mniej niż 3% molowych powtarzalnych jednostek etylenowych (D), w przeliczeniu na całkowitą zawartość mol/mol powtarzalnych jednostek sprężonego dienu.

(9 zastrzeżeń)

A1 (21) 366403 (22) 2002 04 15 7(51) C09B 62/45

(31) 01 0109727 (32) 2001 04 20 (33) GB
01 0122699 2001 09 21 GB

(86) 2002 04 15 PCT/IB02/01274

(87) 2002 10 31 WO02/85986 PCT Gazette nr 44/02

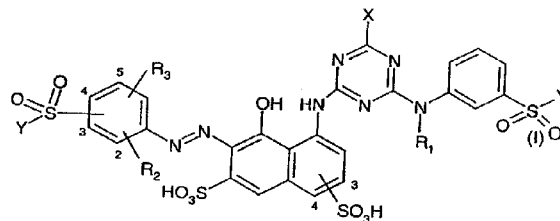
(71) CLARIANT FINANCE (BVI) LIMITED,
Tortola, VG

(72) Wald Roland, FR; Gisler Markus, CH

(54) **Reaktywne barwniki monoazowe**

(57) Niniejsze zgłoszenie dotyczy barwników reaktywnych, które są związkami o wzorze (I), w którym podstawniki są takie, jak zdefiniowano w zastrzeżeniu I, sposobu ich wytwarzania oraz ich zastosowania w barwieniu lub drukowaniu podłoży organicznych zawierających grupy hydroksy.

(11 zastrzeżeń)



A1 (21) 365937 (22) 2001 08 17 7(51) C09D 5/02

(31) 00 10040223 (32) 2000 08 17 (33) DE

(86) 2001 08 17 PCT/EP01/09487

(87) 2002 02 21 WO02/14440 PCT Gazette nr 08/02

(71) BASF COATINGS AG, Munster, DE

(72) Ott Gunther, Woltering Joachim,
Rockrath Ulrike

(54) **Pseudoplastyczna zawiesina proszkowego materiału powłokowego do wytwarzania powłok prześwitujących nie zawierająca rozpuszczalników organicznych i zewnętrznych emulgatorów, sposób jej wytwarzania oraz jej zastosowanie**

(57) Wynalazek dotyczy pseudoplastycznej zawiesiny proszkowego materiału powłokowego do wytwarzania powłok prześwitujących, nie zawierającej rozpuszczalników organicznych i zewnętrznych emulgatorów, a zawierającej cząstki stałe i/lub o dużej lepkości, o trwałych wymiarach w warunkach przechowywania i stosowania, o średniej wielkości cząstek 0,8–20 μm i ma-

ksymalnej wielkości cząstek 30 μm , przy czym cząstki te zawierają co najmniej jedną substancję błonotwórczą i co najmniej jeden środek sieciujący. Jako środek sieciujący stosuje się (A) co najmniej jeden środek sieciujący wprowadzający miękkie segmenty do trójwymiarowej sieci powłoki prześwitującej, oraz (B) co najmniej jeden środek sieciujący wprowadzający twarde segmenty do trójwymiarowej sieci powłoki prześwitującej, albo alternatywnie (A/B) co najmniej jeden środek sieciujący wprowadzający zarówno miękkie, jak i twarde segmenty do trójwymiarowej sieci powłoki prześwitującej. Wynalazek dotyczy również zastosowania tej zawiesiny do wytwarzania powłok prześwitujących przy przemysłowym malowaniu samochodów i renowacyjnym malowaniu samochodów, do powlekania mebli, okien, drzwi oraz budowli wewnątrz i na zewnątrz, a także do powlekania przemysłowego, w tym ciągłego powlekania blachy, powlekania opakowań oraz powlekania lub impregnowania elementów elektrotechnicznych.

(19 zastrzeżeń)

A1 (21) 366241 (22) 1999 12 15 7(51) C09D 7/00

(31) 98 9827477 (32) 1998 12 15 (33) GB
(86) 1999 12 15 PCT/GB99/04157
(87) 2000 06 22 WO00/36029 PCT Gazette nr 25/00

(71) KALON DECORATIVE PRODUCTS,
Batley, GB

(72) Lomax Jim

(54) **Kompozycja wielobarwnej farby**

(57) Wynalazek dotyczy formułacji farby zawierającej zagęstnik przeznaczony do zwiększania sprężystości przy wartości współczynnika pH większej niż 7. Zagęstnik ten zawiera żywicę kationową, która jest przygotowana tak, aby była rozpuszczalna tylko w warunkach kwaśnych. Ta formułacja farby zawiera fazę wewnętrzną, która jest przeznaczona do zwiększania sprężystości i powoduje efekt heterochromatyczny oraz fazę zewnętrzną, zawierającą środek maskujący i zagęstnik anionowy. Wynalazek dotyczy także procesu wytwarzania fazy wewnętrznej i zewnętrznej oraz procesu wytwarzania formułacji farby.

(21 zastrzeżeń)

A1 (21) 366299 (22) 2001 02 16 7(51) C09D 7/14

(31) 00 60183655 (32) 2000 02 18 (33) US
00 60183656 2000 02 18 US
00 60247639 2000 11 10 US

(86) 2001 02 16 PCT/US01/05101

(87) 2001 08 23 WO01/60929 PCT Gazette nr 34/01

(75) Friel John Michael, Warminster, US; Hook John William III, Warminster, US; Lieser Bernhard Helmut, San Pedro, US; Washel Jerry William, Harleysville, US; Lorah Dennis Paul, Lansdale, US; Schall Donald Craig, Lansdale, US; Hermes Ann Robertson, Ambler, US

(54) **Prefarby i sposób wytwarzania farb do znakowania dróg z prefarb**

(57) Opisane zostały zestawy prefarb użyteczne przy wytwarzaniu linii farb drogowych. Również opisano sposób, który pozwala osobie nanoszącej farbę drogową zmieniać właściwości farby drogowej w miejscu nanoszenia, tak by pasowały do warunków otoczenia, w tym temperatury, wilgotności, natężenia ruchu drogowego i tym podobne.

(36 zastrzeżeń)

A1 (21) 361210 (22) 2003 07 11 7(51) C09D 11/00

(71) Instytut Ciężkiej Syntezy Organicznej
BLACHOWNIA, Kędzierzyn-Koźle

(72) Hehn Zygmunt, Sajewicz Jolanta, Dębiski
Kazimierz, Haas Witold, Makowska Krystyna

(54) **Środek wiążący do druku pigmentowego i sposób wytwarzania środka wiążącego do druku pigmentowego**

(57) Środek wiążący do druku pigmentowego zawiera żywicę akrylową, karboksylowany lateks butadienowo-styrenowy, wodę, glikol dietylenowy, oraz poliamidoaminę i mocznik w proporcjach 0,5-2:10 i ewentualnie dietanoloamid kwasów tłuszczowych. Sposób otrzymania środka wiążącego do druku pigmentowego polega na tym, że w glikolu rozpuszcza się dietanoloamid kwasów tłuszczowych i poliamidoaminę, dodaje się wodę i mocznik albo do wody dodaje się glikol; dietylenowy, następnie dodaje dietanoloamid kwasów tłuszczowych i poliamidoaminę, całość miesza się do uzyskania jednorodnego roztworu, na koniec dodaje się sieciującą żywicę akrylową i karboksylowany lateks butadienowo-styrenowy, miesza się i poddaje filtracji.

(3 zastrzeżenia)

A1 (21) 366165 (22) 2001 07 13 7(51) C09K 5/20

(31) 00 10036031 (32) 2000 07 24 (33) DE
(86) 2001 07 13 PCT/EP01/08108

(87) 2002 01 31 WO02/08354 PCT Gazette nr 05/02

(71) BASF AKTIENGESELLSCHAFT,
Ludwigshafen, DE

(72) Wenderoth Bernd, Schaker Karlheinz

(54) **Koncentraty środków zapobiegających zamarzaniu na bazie amidów oraz preparaty środków chłodzących zawierające te koncentraty, do zabezpieczania magnezu i stopów magnezu**

(57) Wynalazek dotyczy koncentratów środków zapobiegających zamarzaniu, na bazie glikoli alkilenowych lub ich pochodnych lub gliceryny, zawierających 0,05-10% wag., w przeliczeniu na całkowitą ilość koncentratu, jednego lub większej liczby karbonylamidów i/lub sulfonamidów.

(8 zastrzeżeń)

A1 (21) 366217 (22) 2001 07 10 7(51) C09K 7/02

(31) 00 60218382 (32) 2000 07 14 (33) US
00 60229691 2000 09 01 US
00 60252200 2000 11 21 US

(86) 2001 07 10 PCT/US01/21619

(87) 2002 01 24 WO02/06422 PCT Gazette nr 04/02

(71) CABOT SPECIALTY FLUIDS, INC., The
Woodlands, US

(72) Benton William J., Magri Neal F., Pelletier
Michael T., Von Krosigk James R.

(54) **Kompozycje do usuwania kamienia kotłowego i płyny wypełniające**

(57) Przedmiotem wynalazku jest kompozycja wodna zawierająca mrówczan cezu i co najmniej jeden środek chelatujący. Przedmiotem wynalazku są także sposoby usuwania osadów kamienia kotłowego, które mogą zawierać obecne na powierzchniach, włącznie z mediami porowatymi, siarczany metali ziem alkalicznych, takie jak siarczany metali ziem alkalicznych narosłe w odwiertach, przy czym sposób polega na stykaniu siarczany metalu ziem alkalicznych z kompozycjami według niniejszego wynalazku w celu usunięcia osadów kamienia kotłowego. Przedmiotem wynalazku jest ponadto płyn wypełniający zawierający co najmniej jeden mrówczan metalu alkalicznego i co najmniej jeden kwas i co najmniej jeden środek chelatujący oraz ewentualnie co najmniej jeden środek powierzchniowo czynny albo wspólny rozpuszczalnik. Przedmiotem wynalazku są także sposoby usuwania placka filtracyjnego z powierzchni odwiertu, który może zawierać środek obciążający, taki jak węgiel wapniowy, przy czym sposób polega na stykaniu placka filtracyjnego z płynem wypełniającym według niniejszego wynalazku.

(59 zastrzeżeń)

A1 (21) 361246 (22) 2003 07 14 7(51) C10G 55/00

(71) Instytut Technologii Nafty im.prof.S. Pilata,
Kraków(72) Bożek Stefan, Kornblit Ludwik, Kaczmarczyk
Aleksander, Skręt Iwona, Limburski Jerzy,
Rogowska Delfina, Haduch Bogusław(54) **Benzyna silnikowa zawierająca komponenty
z hydrokrakingu**

(57) Przedmiotem wynalazku jest benzyna silnikowa w gatunku Premium o liczbie oktanowej badawczej (LOB) co najmniej 95 i liczbie oktanowej motorowej (LOM) co najmniej 85, która zawiera nie więcej niż 18% (V/V) olefin, nie więcej niż 42%(V/V), korzystnie nie więcej niż 35% (V/V) węglowodorów aromatycznych, w tym nie więcej niż 1,0% (V/V) benzenu, nie więcej niż 3,5%(m/m) tlenu, nie więcej niż 150 mg/kg siarki, posiadająca prężność par nie większą niż 60 kPa w okresie letnim. Benzyna składa się z 35-65%(V/V) reformatu o LOB korzystnie powyżej 99 jednostek, 20 - 45%(V/V) izomeryzatu i/lub lekkiej benzyny z destylacji pierwotnej i/lub lekkiej benzyny z hydrokrakingu, 2 do 18%(V/V) benzyny ciężkiej z hydrokrakingu (BHC) o końcu destylacji nie wyższym niż 180°C, do 15% (V/V) eterów o 5 i/lub 6 atomach węgla w cząsteczce i/lub alkoholi z jedną grupą wodorotlenową zawierających 2-4 węgla w łańcuchu, 0-7% (V/V) frakcji butanowej, 0-25% (V/V) benzyny z krakingu katalitycznego oraz do 10% (V/V) dodatkowych komponentów węglowodorowych i/lub związków tlenowych stanowiących uzupełnienia lub zanieczyszczenia podstawowych komponentów. Wynalazek obejmuje także benzynę zawierającą nie więcej niż 10 mg/kg siarki.

(2 zastrzeżenia)

A1 (21) 361289 (22) 2003 07 16 7(51) C10L 9/00

(75) Fersztorowski Maciej, Mysłowice

(54) **Środek do obniżania skłonności węgla
do samozapłonu**

(57) Środek do obniżania skłonności węgla do samozapłonu charakteryzuje się tym, że zawiera powyżej 2% wagowych moczniaka, 1-15% wagowych dekstryny, 4-95% wagowych chlorku wapnia i 1-10% wagowych rokafenotu. Dodatkowo środek może zawierać do 40% bentonitu.

(2 zastrzeżenia)

A1 (21) 361366 (22) 2003 07 21 7(51) C10L 10/00

(75) Bik Zdzisław, Zabrze; Bik Andrzej, Zabrze;
Buczowski Roman, Grebocin; Dunajski Marek,
Kolbiel(54) **Wielofunkcyjny modyfikator spalania
paliw stałych i ciekłych oraz sposób
jego wytwarzania**

(57) Przedmiotem wynalazku jest wielofunkcyjny modyfikator spalania paliw stałych i ciekłych oraz sposób jego wytwarzania, przeznaczone dla kotłów rusztowych, pyłowych oraz fluidalnych stosowanych w energetyce zawodowej. Modyfikator spalania paliw stałych i ciekłych zawiera 10 do 35% wagowych bazy katalitycznej złożonej w zależności od przeznaczenia z następujących składników: a) 3,0 do 9,5% wagowych izopropanolanu glinu, b) 0,3 do 6,0% wagowych izopropanolanu żelaza i/lub c) 0,1 do 3,0% wagowych izopropanolanu manganu oraz d) 80 do 97% wagowych alkoholu alifatycznego, rozpuszczonych w oleju napędowym i/lub oleju roślinnym. Jako alkohol alifatyczny korzystnie stosuje się izopropanol-2, a jako olej roślinny przeestryfikowany olej rzepakowy. Sposób wytwarzania wielofunkcyjnego modyfikatora spalania paliw stałych i ciekłych, zawierającego 10 do 30% wagowych bazy katalitycznej złożonej w zależności od przeznaczenia z: 3,0 do 9,5% wagowych izopropanolanu glinu, 0,3 do 6,0% wagowych izopropanolanu żelaza i/lub 0,1 do 3,0% wagowych izopropanolanu manganu oraz 80 do 97% wagowych alkoholu alifatycznego, odznacza się tym, że składniki te w ilościach w zależności od przeznaczenia miesza się w temperaturze 298K,

a następnie tak otrzymaną bazę katalityczną rozcieńcza olejem napędowym i/lub olejem roślinnym.

(4 zastrzeżenia)

A1 (21) 366109 (22) 2001 08 24 7(51) C11D 1/835

(31) 00 0021766 (32) 2000 09 05 (33) GB

(86) 2001 08 24 PCT/EP01/09884

(87) 2002 03 14 WO02/20707 PCT Gazette nr 11/02

(71) UNILEVER N.V., Rotterdam, NL

(72) Howard Jane, Mohammadi Mansur Sultan,
Ormandy Kevin Anthony, Parsons John Stuart(54) **Kompozycje kondycjonujące tkaniny**

(57) Przedstawiono wodną kompozycję kondycjonującą tkaniny zawierającą (a) 7,5 do 60% wagowych kationowego związku zmiękczającego tkaniny będącego czwartorzędowym związkiem amoniowym zmiękczającym tkaniny, związkiem mającym jeden lub więcej niż jeden łańcuch hydrokarbylowy utworzony z macierzystego tłuszczowego związku acylowego lub kwasu tłuszczowego o wartości liczby jodowej pomiędzy 0 a 20, i (b) 0,01% do 1,5% wagowych niejonowego środka powierzchniowo czynnego będącego modyfikatorem lepkości i (c) ewentualnie do 1,4% wagowych alkoholu tłuszczowego, przy czym kombinacja (b) i (c) stanowi nie więcej niż 1,5% wagowych kompozycji, a kompozycja zawiera cząstki mające średnią średnicę od 0,3 do 7 mikronów, mierzone aparatem Malvern Mastersizer.

(10 zastrzeżeń)

A1 (21) 361262 (22) 2003 07 14 7(51) C11D 3/18
C11D 3/43(71) Wojskowy Ośrodek Badawczo-Rozwojowy
Służby, Materiałów Pędnych i Smarów,
Warszawa(72) Kolczyński Janusz, Dziegielewski Wojciech,
Gołębiowski Tomasz(54) **Środek do usuwania zabrudzeń, a zwłaszcza
wosków, z powierzchni materiałów**

(57) Celem wynalazku jest uzyskanie środka skutecznie usuwającego i zmywającego woski z powierzchni materiałów, zwłaszcza metalowych. Środek jest produktem ciekłym, składającym się z 50 do 90% objętościowych estrów metylowych i/lub etylowych kwasów tłuszczowych oleju rzepakowego, uzyskanego w procesie reestryfikacji oleju rzepakowego, z 10 do 50% objętościowych średnich destylatów naftowych o granicach wrzenia od 150°C do 300°C, z 0,5 do 15 mg/dm³ benzotriazolu oraz z 0,5 do 2 mg/dm³ środka rozpraszającego ładunki elektryczności statycznej.

(1 zastrzeżenie)

A1 (21) 366221 (22) 2001 07 18 7(51) C11D 3/48
C11D 7/08

(31) 00 10036607 (32) 2000 07 27 (33) DE

(86) 2001 07 18 PCT/EP01/08276

(87) 2002 02 07 WO02/10325 PCT Gazette nr 06/02

(71) HENKEL ECOLAB GMBH & CO. OHG,
Duesseldorf, DE

(72) Trauten Rita, Wershofen Thomas, Kupper Stefan

(54) **Zastosowanie kwaśnych kompozycji
do czyszczenia i odkażania powierzchni**

(57) Przedmiotem wynalazku jest zastosowanie kwaśnych kompozycji do czyszczenia i ewentualnie odkażania twardych powierzchni oraz sposób czyszczenia i odkażania instalacji i odpowiedzialne kwaśne środki do czyszczenia i ewentualnie odkażania powierzchni, które w stosunku do całego środka zawierają a) od 1 do 95% wagowo jednego albo więcej kwasów wybranych spośród kwasu fosforowego, alkanosulfonowego, azotowego i siarkowego oraz b) od 1 do 40% wagowo kwasu undecylenowego,

przy czym resztę do 100% wagowo stanowi woda i ewentualnie dalsze substancje pomocnicze i ewentualnie czynne.

(18 zastrzeżeń)

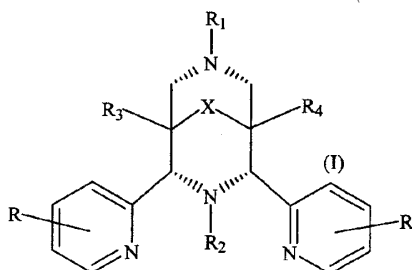
A1 (21) 366179 (22) 2001 11 15 7(51) C11D 3/395
C07D 471/08

(31) 00 0030673 (32) 2000 12 15 (33) GB
(86) 2001 11 15 PCT/EP01/13314
(87) 2002 06 20 WO02/48301 PCT Gazette nr 25/02
(71) UNILEVER N.V., Rotterdam, NL
(72) Boerzel Heidi, US; Comba Peter, DE;
Hage Ronald, NL; Kerscher Marion, DE;
Lienke Joachim, NL; Merz Michael, DE

(54) **Ligand i kompleks do katalizacyjnego
wybielania podłoża**

(57) Przedstawiono bielącą kompozycję zawierającą: a) monomerowy ligand lub katalizator metalu przejściowego z tym ligandem o wzorze (I): w którym każdy podstawnik R niezależnie oznacza atom wodoru, F, Cl, Br, grupę hydroksylową, grupę C1-4-alkilo-O-, -NH-CO-H, -NH-CO-C1-4-alkilową, -NH₂, -NH-C1-4-alkilową i C1-4-alkilową; podstawniki R1 i R2 są niezależnie wybrane z: grupy C1-4-alkilowej, C6-C10-arylowej, i grupy zawierającej heteroatom zdolny do koordynowania do metalu przejściowego, przy czym co najmniej jeden z podstawników R1 i R2 jest grupą zawierającą heteroatom; R3 i R4 są niezależnie wybrane z atomu wodoru, grupy C1-8-alkilowej, C1-8-alkilo-O-C1-8-alkilowej, C1-8-alkilo-O-C6-C10-arylowej, C6-C10-arylowej, Cl-C8-hydroksy-alkilowej, i grupy -(CH₂)_nC(O)OR5 gdzie R5 jest niezależnie wybrany z: atomu wodoru, grupy C1-4-alkilowej, n wynosi od 0 do 4, i ich mieszanin, a X jest wybrany z grupy C=O, -[C(R6)2]- gdzie Y wynosi od 0 do 3, każdy podstawnik R6 jest niezależnie wybrany z atomu wodoru, grupy hydroksylowej, C1-4-alkoksylowej, C1-4-alkilowej i b) uzupełniające nośniki i składnik będący adiuunktem.

(20 zastrzeżeń)



A1 (21) 366164 (22) 2001 08 03 7(51) C11D 7/18
C11D 7/54

(31) 00 60223064 (32) 2000 08 04 (33) US
(86) 2001 08 03 PCT/US01/24775
(87) 2002 02 14 WO02/12428 PCT Gazette nr 07/02
(75) McClung James E., Cedar Hill, US

(54) **Sposób wytwarzania kompozycji, produkt
wytwarzany tym sposobem i zastosowanie
kompozycji do usuwania lub rozpuszczania
zanieczyszczeń ze środowiska**

(57) Dostarcza się kompozycji, która jest skuteczna do usuwania szerokiej gamy zanieczyszczeń, takich jak związki organiczne z wielu różnych środowisk, takich jak systemy drukujące. Sposób wytwarzania takiej kompozycji obejmuje kontaktowanie nadtlenu wodoru, kwasu glikolowego i wody. Sposób może obejmować dodatkowo kontaktowanie się z jednym lub więcej dodatkowych składników, takich jak alkohol izopropylowy.

(44 zastrzeżenia)

A1 (21) 366059 (22) 2001 05 03 7(51) C11D 17/04

(31) 00 564531 (32) 2000 05 04 (33) US
00 564268 2000 05 04 US
00 564780 2000 05 04 US

(86) 2001 05 03 PCT/US01/14205

(87) 2001 11 08 WO01/83666 PCT Gazette nr 45/01

(71) KIMBERLY-CLARK WORLDWIDE, INC.,
Neenah, US

(72) Chang Yihua, Dellerman Paige A.,
Lang Frederick J., Mumick Pavneet sincerely.,
Pomplun William S., Chen Franklin M.C.,
Jackson David M., Johnson Eric D.,
Lindsay Jeffrey D., Rivera Ligia A.,
Shah Varsha K., Schick Kim G.,
Schultz Walter T., Wang Kenneth Y.,
Soerens Dave A.

(54) **Wrażliwe na jony, dyspergujące w wodzie
polimery, sposób ich wytwarzania i wyroby
z nich wykonane**

(57) Przedmiotem niniejszego wynalazku są wrażliwe na jony, dyspergujące w wodzie polimery. Przedmiotem niniejszego wynalazku jest również sposób wytwarzania wrażliwych na jony, dyspergujących w wodzie polimerów i ich stosowność jako kompozycji wiążących. Przedmiotem niniejszego wynalazku są również zawierające włókno materiały i tkaniny zawierające wrażliwe na jony, dyspergujące w wodzie kompozycje wiążące i ich stosowność w dyspergujących w wodzie produkty higieny osobistej.

(121 zastrzeżeń)

A1 (21) 366193 (22) 1999 11 18 7(51) C12C 3/08

(86) 1999 11 18 PCT/US99/27338

(87) 2001 05 25 WO01/36581 PCT Gazette nr 21/01

(71) S.S. STEINER, INC., New York, US

(72) Smith Robert J., US; Wilson Richard.J.H., GB

(54) **Sposób uwodorniania żywicnych kwasów
chmielowych**

(57) Sposób bezpośredniego uwodorniania żywicnych kwasów chmielowych w nieobecności ciekłego rozpuszczalnika organicznego, przez reakcję żywicnych kwasów chmielowych z wodorem w obecności katalizatora z metalu szlachetnego w temperaturze, w której kwasy żywicne są wystarczająco płynne dla umożliwienia łatwego mieszania z katalizatorem i odpowiednio ułatwienia reakcji uwodorniania. Alternatywnie, potrzebne upłynnienie można uzyskać w stosunkowo niskiej temperaturze przez poddanie reagentów działaniu gazowego CO₂ pod wysokim ciśnieniem w taki sposób, że ilość tego gazu, która rozpuści się w żywicy jest wystarczająca do znacznego zmniejszenia jej lepkości, przy czym ciśnienie gazowego CO₂ jest albo mniejsze niż ciśnienie upłynnienia w temperaturze poniżej temperatury krytycznej lub mniejsze, niż wynosiłoby, aby spowodować gęstość przekraczającą gęstość w punkcie krytycznym dla temperatur powyżej temperatury krytycznej. Dalszy wariant umożliwia uwodornianie kwasów żywicnych w postaci zawiesiny w wodzie i jest uważany za najbardziej odpowiedni do przeróbki żywic o stosunkowo wysokiej lepkości w warunkach, gdzie zastosowanie wysokiego ciśnienia gazu może nie być możliwe ze względów mechanicznych. Szczególnie użyteczne zastosowania dla tego sposobu stanowią: konwersja izo- α -kwasów do tetrahydroizo- α -kwasów i rho-izo- α -kwasów do heksahydroizo- α -kwasów. Żywicowe produkty reakcji uwodorniania mogą zostać łatwo przekształcone w wodne roztwory alkaliczne, nadające się do stosowania w warzeniu piwa. Proces można prowadzić także w sposób ciągły, w którym żywicne kwasy chmielowe w odpowiednio upłynnionym stanie i pod wysokim ciśnieniem kontaktowane są z gazowym wodorem a uzyskana mieszanina przepuszczana jest nad złożem cząstek katalizatora z metalu szlachetnego. Potrzebne upłynnienie można uzyskać albo przez ogrzanie żywicznego kwasu chmielowego albo przez rozpuszczenie w nim gazowego CO₂ lub przez kombinację obu tych środków. Żywiczny produkt reakcji uwodorniania zbiera

się przez zmniejszanie ciśnienia cieczy opuszczającej złożo katalizatora, korzystnie powodujące uwolnienie jakiegokolwiek nadmiaru rozpuszczonego gazu.

(42 zastrzeżenia)

A1 (21) 366223 (22) 2001 12 31 7(51) C12N 5/08
C07K 16/06
A61K 51/10
A61P 35/00

(31) 00 751181 (32) 2000 12 29 (33) US
00 60258948 2000 12 29 US

(86) 2001 12 31 PCT/US01/49442

(87) 2002 07 11 WO02/53700 PCT Gazette nr 28/02

(71) BIO-TECHNOLOGY GENERAL CORP.,
Iselin, US

(72) Lazarovits Janette, Hagai Yocheved, Plaksin
Daniel, Vogel Tikva, Nimrod Abraham,
Mar-Haim Hagit, Szanthon Ester, Richter
Tamar, Amit Boaz, Kooperman Lena, Peretz
Tuvia, Levanon Avigdor

(54) **Izolowane cząsteczki obejmujące epitopy
zawierające grupy siarczanowe, przeciwciała
przeciwko takim epitopom i ich zastosowania**

(57) Niniejszy wynalazek dostarcza epitopów obecnych na komórkach nowotworowych i ważnych w fizjologicznych zjawiskach takich jak toczenie komórki, metastaza i zapalenie. Dostarczone są metody terapeutyczne i diagnostyczne, kompozycje stosujące przeciwciała zdolne do wiązania się z epitopami. Metody i kompozycje według niniejszego wynalazku mogą być stosowane w diagnozowaniu i terapii takich chorób jak nowotwór obejmujący wzrost guza i metastazę, białaczkę, choroby autoimmunologiczne i choroby zapalne.

(323 zastrzeżenia)

A1 (21) 366249 (22) 2001 07 19 7(51) C12N 9/00
C12N 9/28
C11D 3/386
C12N 15/52

(31) 00 10036752 (32) 2000 07 28 (33) DE
00 10036753 2000 07 28 DE

(86) 2001 07 19 PCT/EP01/08359

(87) 2002 02 07 WO02/10356 PCT Gazette nr 06/02

(71) HENKEL KOMMANDITGESELLSCHAFT
AUF AKTIEN, Duesseldorf, DE

(72) Breves Roland, Maurer Karl-Heinz, Kottwitz
Beatrix, Polany Laura, Hellebrandt Angela,
Schmidt Irmgard, Stehr Regina, Weber Angrit

(54) **Nowy enzym amylolytyczny z *Bacillus* sp.
A 7-7 (DSM 12368) i środki piorące i czyszczące
zawierające ten nowy enzym amylolytyczny**

(57) Przedmiotem wynalazku jest nowy amylolytyczny enzym z drobnoustroju *Bacillus* sp. A 7-7 (DSM 12368) i dostatecznie podobne proteiny z działaniem amylolytycznym, sposób ich wytwarzania oraz różne możliwości zastosowania tych protein. Poza podanymi możliwościami zastosowania można nad nimi pracować dalej do innych, przede wszystkim technicznych celów. Niniejsze zgłoszenie dotyczy zwłaszcza środków piorących i czyszczących z tego rodzaju amylolytycznymi proteinami, sposobu czyszczenia tekstyliów albo twardych powierzchni z udziałem takich amylolytycznych protein albo odpowiednich środków oraz ich zastosowania do czyszczenia tekstyliów albo twardych powierzchni.

(61 zastrzeżeń)

A1 (21) 366005 (22) 2001 10 12 7(51) C12N 9/64
C12Q 1/37
A61K 49/16

(31) 00 60240117 (32) 2000 10 12 (33) US

(86) 2001 10 12 PCT/US01/31874

(87) 2002 04 18 WO02/31134 PCT Gazette nr 16/02

(71) FERRING BV, Hoofddorp, NL

(72) Qi Steve, GB; Akinsanya Karen O., GB; Riviere
Pierre J-M, FR; Junien Jean-Louis, FR

(54) **Nowe geny proteaz serynowych pokrewnych
do DPPIV**

(57) Przedmiotem wynalazku są nowe białka i polipeptydy mające znaczącą homologię sekwencji do DPPIV, kwasy nukleinowe je kodujące, komórki zmodyfikowane takim kwasem nukleinowym w taki sposób, że wytwarzają te białka, przeciwciała przeciwko tym białkom, metody poszukiwawcze w celu wykrycia nowych czynników terapeutycznych będących inhibitorami aktywności tych białek lub białek pokrewnych oraz czynniki terapeutyczne odkryte tymi metodami, jak również nowe sposoby leczenia.

(25 zastrzeżeń)

A1 (21) 366066 (22) 2001 05 22 7(51) C12N 15/12
C12Q 1/68
C12N 15/62
C07K 14/47
A61K 38/00

(31) 00 577505 (32) 2000 05 24 (33) US
00 590583 2000 06 08 US
00 699295 2000 10 26 US
01 810936 2001 03 16 US

(86) 2001 05 22 PCT/US01/16776

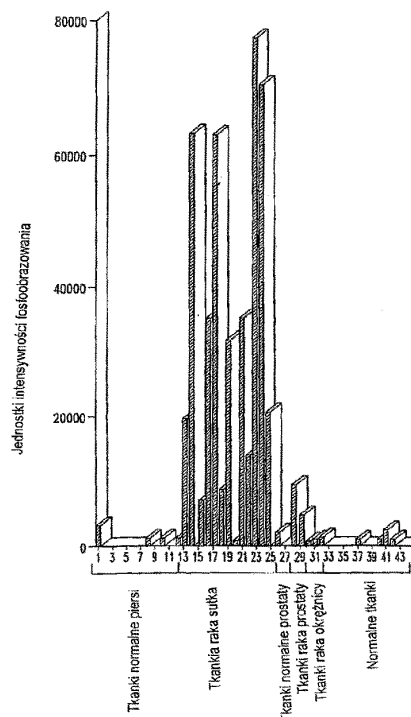
(87) 2001 11 29 WO01/90152 PCT Gazette nr 48/01

(71) CORIXA CORPORATION, Seattle, US

(72) Frudakis Tony N., US; Reed Steven G., US;
Smith John M., US; Misher Lynda E., US;
Dillon Davin C., US; Retter Marc W., US; Wang
Aijun, CN; Skeiky Yasir A.W., LB; Harlocker
Susan L., US; Day Craig H., US

(54) **Kompozycje oraz sposoby leczenia
i diagnozowania raka sutka**

(57) Ujawniono kompozycje i sposoby leczenia i diagnozowania raka, w szczególności raka sutka. Przykładowe kompozycje



obejmują jeden lub więcej polipeptydów raka sutka, lub ich immunogenne części, polinukleotydy kodujące takie polipeptydy, komórki prezentujące antygen, które wyrażają takie polipeptydy oraz limfocyty T swoiste wobec komórek wyrażających te polipeptydy. Ujawnione kompozycje są użyteczne, na przykład w diagnozowaniu, zapobieganiu i/lub leczeniu chorób, w szczególności raka sutka.

(17 zastrzeżeń)

A1 (21) 366331 (22) 2001 09 06 7(51) C12N 15/12
C12N 15/62
C07K 14/715
A61K 38/17
A61K 48/00

(31) 00 60233152 (32) 2000 09 18 (33) US
00 60234140 2000 09 21 US
01 60268499 2001 02 13 US
01 60312185 2001 08 14 US

(86) 2001 09 06 PCT/US01/28006
(87) 2002 03 28 WO02/24909 PCT Gazette nr 13/02

(71) BIOGEN, INC., Cambridge, US
(72) Ambrose Christine M., Thompson Jeffrey S.
(54) **Kwasy nukleinowe i polipeptydy nowego receptora**

(57) Ujawniono kwasy nukleinowe kodujące polipeptydy BAFF-R, jak również przeciwciała przeciwko polipeptydom BAFF-R oraz kompozycje farmaceutyczne je zawierające. Dostarczono ponadto sposoby leczenia stanów onkogennych i autoimmunizacyjnych wykorzystujące kwasy nukleinowe, lipetydy, przeciwciała oraz kompozycje farmaceutyczne według wynalazku.

(55 zastrzeżeń)

A1 (21) 366211 (22) 2001 08 07 7(51) C12N 15/13
C07K 16/28
A61K 39/395
A61P 37/00

(31) 00 60223363 (32) 2000 08 07 (33) US
01 920267 2001 08 01 US

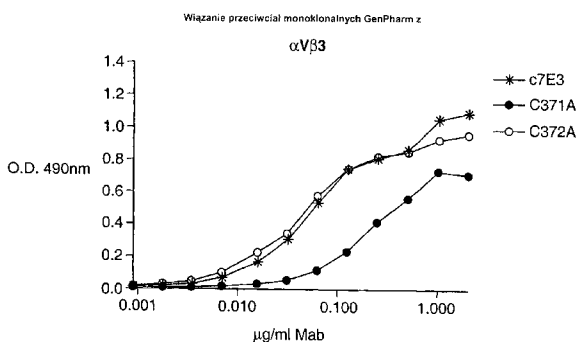
(86) 2001 08 07 PCT/US01/24784
(87) 2002 02 14 WO02/12501 PCT Gazette nr 07/02

(71) CENTOCOR, INC., Malvern, US
(72) Giles-Komar Jill, Heavner George, Snyder Linda, Trikha Mohit

(54) **Przeciwciała anty-dwuintegrynowe, kompozycje i zastosowania**

(57) Wynalazek dotyczy przynajmniej jednego z nowych przeciwciał anty-dwuintegrynowych, jak również wyizolowanych kwasów nukleinowych kodujących przynajmniej jedno przeciwciało anty-dwuintegrynowe, podwójną integrynę, oraz wektorów, komórek gospodarza, zwierząt lub roślin transgenicznych, sposobów ich wytwarzania i zastosowania, obejmując kompozycje terapeutyczne, sposoby i przyrządy.

(101 zastrzeżeń)



A1 (21) 366158 (22) 2001 12 10 7(51) C12N 15/18
C07K 14/50
A61K 38/18

(31) 00 60251837 (32) 2000 12 08 (33) US
01 5646 2001 12 07 US

(86) 2001 12 10 PCT/US01/47350
(87) 2002 06 13 WO02/46424 PCT Gazette nr 24/02

(71) SCHERING AKTIENGESELLSCHAFT, Berlin, DE
(72) Bringmann Peter W., Faulds Daryl, Mitrovic Bronislava, Srinivasan Subha, Onuffer James
(54) **Nowe fibroblastowe czynniki wzrostowe**

(57) Zidentyfikowano nowe kwasy nukleinowe, które kodują fibroblastowy czynnik wzrostowy (FGF), korzystnie FGF-20 lub FGF-23, klasę polipeptydów biorących udział w rozwoju, różnicowaniu i morfogenezie, np. w przekazywaniu sygnałów komórka-komórka i proliferacji komórek, oraz nowe sekwencje polipeptydowe, a także ich regulatory będące kwasami nukleinowymi. FGF według niniejszego wynalazku, jego fragmenty i pochodne wykazują jedną lub więcej następujących aktywności biologicznych, np. ułatwiania gojenia się ran; sprzyjania przeżywalności neuronalnej; stymulowania proliferacji komórek np. proliferacji komórek pnia, fibroblastów, neuronów, komórek glejowych, oligodendrocytów, komórek Schwanna oraz ich potomnych; modulowania różnicowania komórek; indukowania rozwoju embrionalnego; stymulowania wzrostu neurytów; wzmacniania zdrowienia po uszkodzeniach nerwów i uszkodzeniach neuronalnych; stymulowania mielinizacji; stymulowania angiogenezy; aktywność wiążącą receptora; modulowania onkogenezy, itd.

(33 zastrzeżenia)

```
*1 N A P L A E V G G F L G G L E G L G Q Q
ATGGCTCCCTTAGCCGAAGTCGGGGGCTTCTGGGGGGCTGGAGGGCTTGGGGACGAG
TACGGAGGAAATGGGCTTACGCCCGAAGACCGCCGGACCTCCCGAACCCGGTCTCTC
10 20 30 40 50 60

*1 V G S H F L L P P A G E R P P L L G E R
GTGGGTCGGCATTCCTGTTCCTCCTCGCGGGAGCGCCCGCTGCGGGAGCGC
CACCAAGCGTAAAGGACAAACGGAGGACGGCCCTTCGCGCGCGCGACCCCGCTCGCG
70 80 90 100 110 120

*1 R S A A E R S A R G G G P G A A Q L A H L
AGGAGCGCGCGGAGCGGAGCGCCCGCGGGCGGGGCTTCGCGAGCTGGCGCACCTG
TCCTCGCGCGCTTCGGCTTCGGGGGGCGCCCGCCCGAAGCGGTGACCGCGTGGAC
130 140 150 160 170 180

*1 H G I L R R R Q L Y C R T G F H L Q I L
CAGGGATCTTCGCGCGCGGCGAGCTCTATTCGCGGACCGGCTTCCACTGCGAGATCTG
GTGCGGTAGGACCGCGCGCGCGCTCGAGATAACGGCGCTGCGGAAAGGTGGAGCTTAGGAC
190 200 210 220 230 240

*1 P D D G S V Q G T R Q D H S L F G I L E F
CCGACGGCAGCGTGCAGGACCCCGCGGAGGACCGCTTCCTTCGCTATCTTGGAAATTC
GGGCTCGCGTCCGACGCTCCCGTGGCGCTCTCTGCTCGGAGGACATAGAACCTTAAG
250 260 270 280 290 300

*1 I S V A V G L V S I R G V D S G L Y L G
ATCAGTGTGGCAGTGGGACTGGTCACTATTAGAGGTGTGGACAGTGGTCTATCTTGGG
TAGTCACACCGTCCACCTGACCACTCATATCTCCACACTGTGACGACGAGATAGAAGCT
310 320 330 340 350 360

*1 M N D K G E L Y G S E K L T S E C I F R
ATGAATGACAAAGGAGACTCTATGGATCAGAGAACTTACTTCCGAAATGCACTCTTAGG
TACTTACTGTTTCTCTTGGATACCTTAGTCTCTTGTGAATGAGGCTTACGTAGAATCC
370 380 390 400 410 420

*1 E Q F E E N W Y N T Y S S N I Y K H G D
GAGCAGTGTGAAGAACTGGTATAACCACTTATCTAACAATATAACATGGAGAGC
CTCGTCAAACTTCTTGGACCAATATGTGGATAAGTATGATATATATTTGTACCTCTG
430 440 450 460 470 480

*1 T G R R Y F V A L N K D G T P R D G A R
ACTGGCGCAGGTATTTTGGGCACTTAACAAGACGGAACCTCCAGAGATGGCGCAGG
TGACCGCGTCCATAAAACACCGTGAATTTCTGCTTGGAGTTCTTACCGCGTCC
490 500 510 520 530 540

*1 S K R H Q K F T H F L P R P V D P E R V
TCCAAGAGGATCAGAAATTTACACATTTCTTACCAGACAGTGGATCCAGAAAGAGTT
AGGTCTCCGTAGTCTTTAAATGTGTAAGAATGGATCTTGGTCCACCTAGGCTTCTTCTCA
550 560 570 580 590 600

*1 P E L Y K D L L M Y T *
CCAGAAATGTACAAGGACTACTGATGTACACTTGA (SEQ ID NO: 1)
GGTCTTAACATGTTCCTGGATGACTACATGTGAAGT (SEQ ID NO: 2)
610 620 630 640 650 660
```

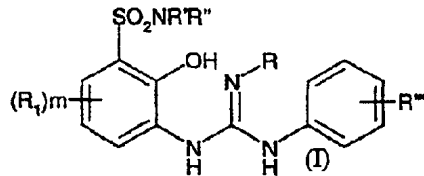
A1 (21) 366315 (22) 2001 03 23 7(51) C12N 15/24
A61K 38/20
C07H 15/14

(31) 00 60192132 (32) 2000 03 24 (33) US

- (86) 2001 03 23 PCT/US01/09216
- (87) 2001 10 04 WO01/72960 PCT Gazette nr 40/01
- (71) SMITHKLINE BEECHAM CORPORATION, Philadelphia, US
- (72) Palovich Michael Robert, US; Widdowson Katherine Louisa, CA; Nie Hong, CN
- (54) **Antagoniści receptora IL-8**

(57) Wynalazek dotyczy nowych związków o wzorze (I) oraz kompozycji zawierających te związki, użytecznych w leczeniu stanów chorobowych, w których pośredniczy chemokina, Interleukina-8 (IL-8).

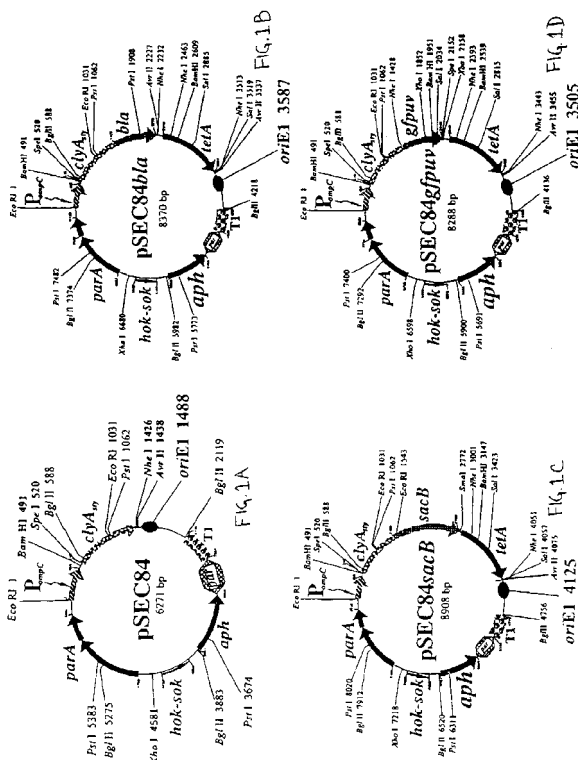
(14 zastrzeżeń)



- A1 (21) 366122 (22) 2001 11 23 7(51) C12N 15/31 C12N 15/62 C07K 14/245

- (31) 00 60252516 (32) 2000 11 22 (33) US
- (86) 2001 11 23 PCT/US01/44185
- (87) 2002 10 24 WO02/83890 PCT Gazette nr 43/02
- (71) UNIVERSITY OF MARYLAND, BALTIMORE, Baltimore, US
- (72) Galen James E.
- (54) **Zastosowanie hemolizyny CLyA do wydzielania białek**

(57) Poniższe ujawnienie dostarcza systemu wydzielania białka z komórki gospodarza do wydajnego wytwarzania zrekombinowanego białka. W korzystnym wykonaniu, system wydzielania



białka wykorzystuje układ wydzielania białka endogenny dla bakterii gospodarza, do której wprowadzono wektor systemu wydzielania białka.

(20 zastrzeżeń)

- A1 (21) 366144 (22) 2001 10 29 7(51) C12N 15/54 C12N 15/82 A01H 5/00

- (31) 00 60244385 (32) 2000 10 30 (33) US
- (86) 2001 10 29 PCT/US01/46227
- (87) 2002 05 10 WO02/36782 PCT Gazette nr 19/02
- (71) MAXYGEN, INC., Redwood City, US; PIONEER HI-BRED INTERNATIONAL, INC, Des Moines, US
- (72) Castle Linda A., US; Siehl Dan, US; Giver Lorraine J., US; Minshull Jeremy, GB; Ivy Christina, US; Chen Yong Hong, US; Duck Nicholas B., US; McCutchen Billy F., US; Kemble Roger, US; Patten Phillip A., US
- (54) **Nowe geny N-acetylotransferazy glifosatej (GAT)**

(57) Dostarczone są nowe białka obejmujące białka zdolne do katalizowania acetylacji glifosatu i innych strukturalnie pokrewnych białek. Dostarczone są również nowe polinukleotydy zdolne do kodowania tych białek, kompozycje zawierające jedno lub więcej takie białko i/lub polinukleotydy, zrekombinowane komórki i rośliny transgeniczne zawierające te nowe składniki, sposoby różnicowania wymagające nowych składników i sposoby użycia składników. Pewne nowe sposoby i składniki, które tu dostarczono, mogą być użyte aby uczynić organizm, taki jak roślina, odpornym na glifosat.

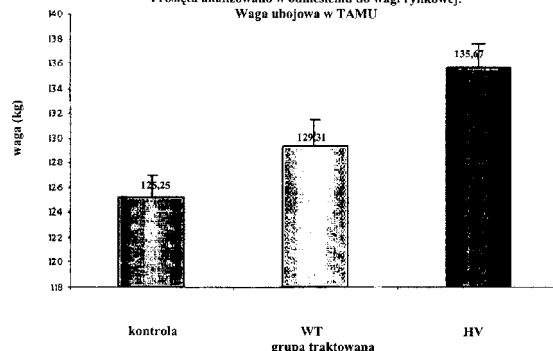
(256 zastrzeżeń)

- A1 (21) 366116 (22) 2001 12 12 7(51) C12N 15/65 C12N 15/16 A61K 38/27

- (31) 00 60255021 (32) 2000 12 12 (33) US
- (86) 2001 12 12 PCT/US01/48726
- (87) 2002 08 08 WO02/61037 PCT Gazette nr 32/02
- (71) BAYLOR COLLEGE OF MEDICINE, Houston, US; ADVISYS, INC., The Woodlands, US
- (72) Schwartz Robert J., US; Carpenter Robert H., US; Draghia-Akli Ruxandra, FR; Kern Douglas R., US; Smith Roy G., US
- (54) **Podawanie sekwencji kwasu nukleinowego samicom**

(57) Wzrost potomstwa jest poprawiony przez wykorzystanie potencjalnej metodologii zwiększenia wzrostu w wyniku podawania

Ciężarnym maciorom w zaawansowanej ciąży wstrzyknięto pSP-HV-GHRH albo pSP-wt-GHRH. Prosięta analizowano w odniesieniu do wagi rynkowej. Waga ubojowa w TAMU



sekwencji kwasu nukleinowego, takiego jak GHRH albo jego analogu, samicy zwierzęcia, korzystnie pozajelitową drogą podawania Prosięta urodzone z macior, którym wstrzyknięto DNA kodujące GHRH, są większe i skutki są widoczne w kolejnych ciążach bez dodatkowego podawania (podawań) wektora.

(136 zastrzeżeń)

A1 (21) 366064 (22) 2001 04 27 7(51) C12N 15/85
C12N 15/44
C07K 14/11
A61K 39/145

(31) 00 60200679 (32) 2000 04 28 (33) US
(86) 2001 04 27 PCT/US01/13656
(87) 2001 11 08 WO01/83794 PCT Gazette nr 45/01

(71) ST. JUDE CHILDREN'S RESEARCH HOSPITAL, Memphis, US

(72) Hoffmann Erich

(54) **Układ transfekcji DNA służący do wytwarzania zakaźnego wirusa grypy**

(57) U podstaw niniejszego wynalazku leży opracowanie układu podwójnego promotora (korzystnie układu polimeraza RNA I-polimeraza RNA II) stosowanego w celu uzyskania wydajnej wewnątrzkomórkowej syntezy wirusowego RNA. Otrzymany układ oparty na minimalnym plazmidzie można wykorzystać do syntezy jakiegokolwiek wirusa RNA, a korzystnie wirusów, których genom składa się z jednoniciowej ujemnej cząsteczki RNA. Wirusowy produkt układu wytwarzany jest po wprowadzeniu plazmidów układu do odpowiedniej komórki gospodarza. Jednym z zastosowań tego układu jest wytwarzanie atenuowanych, przearanżowanych wirusów grypy wykorzystywanych jako antygeny w szczepionkach. Przearanżowane wirusy wytwarzane na drodze kotransfekcji plazmidów mogą zawierać geny kodujące powierzchniowe glikoproteiny, hemaglutyninę oraz neuroaminidazę pochodzące z wirusa grypy aktualnie atakującego populację, a także geny własne atenuowanego wirusa grypy. Zaletę przedstawianego wynalazku stanowi jego uniwersalność; układ ten może być w szybki i łatwy sposób dostosowany do syntezy atenuowanych wersji jakiegokolwiek wirusa RNA. Atenuowane lub inaktywowane wirusy RNA wytwarzane z zastosowaniem niniejszego wynalazku mogą być podawane wymagającym szczepienia pacjentom kilkoma sposobami w tym także drogą donosową lub domięśniową.

(41 zastrzeżeń)

A1 (21) 366098 (22) 2001 07 20 7(51) C12P 7/02
C12P 13/00

(31) 00 60225695 (32) 2000 08 16 (33) US
01 60277531 2001 03 21 US

(86) 2001 07 20 PCT/US01/23113

(87) 2002 02 21 WO02/14528 PCT Gazette nr 08/02

(71) BRISTOL-MYERS SQUIBB COMPANY, Princeton, US

(72) Patel Ramesh N., Chu Linda

(54) **Stereoselektywna redukcja podstawionych oksobutanów**

(57) Wynalazek dotyczy sposobu stereoselektywnej redukcji i enzymatycznej l-fluorowco-2-okso-3-(zabezpieczonych)amino-4-podstawionych-butanów z wykorzystaniem pewnych gatunków *Rhodococcus* i *Brevibacterium*. Produkt l-fluorowco-2-okso-3-(zabezpieczone) amino-4-podstawione-butany, które są przydatne jako związki pośrednie w syntezie związków hamujących ACE, reninę i proteazy HIV, otrzymuje się z dużą wydajnością, a zwłaszcza o bardzo dużej czystości diastereometrycznej. Korzystnie, sposób jest bardzo selektywny względem enancjomeru 1S,2S produktu.

(15 zastrzeżeń)

A1 (21) 366134 (22) 2001 06 11 7(51) C12P 21/00
C12N 15/00

(31) 00 60211832 (32) 2000 06 15 (33) US
00 60224128 2000 08 10 US
01 60264923 2001 01 20 US

(86) 2001 06 11 PCT/US01/18804

(87) 2001 12 27 WO01/98455 PCT Gazette nr 52/01

(71) SMITHKLINE BEECHAM CORPORATION, Philadelphia, US

(72) Johanson Kyung O., Kirkpatrick Robert B., Shatzman Allan R., Ho Yen Sen, McDevitt Patrick

(54) **Sposób wytwarzania aktywnego fizjologicznie polipeptydu IL-18**

(57) Sposób wytwarzania fizjologicznie aktywnego polipeptydu, obejmujący kontaktowanie prekursora polipeptydu z enzymem aktywującym lub współwyrażanie polipeptydu z proteazą aktywującą.

(24 zastrzeżenia)

A1 (21) 366194 (22) 2001 12 07 7(51) C12P 21/02
C12R 1:19
C12N 1/21

(31) 00 60256162 (32) 2000 12 14 (33) US

(86) 2001 12 07 PCT/US01/47581

(87) 2002 06 20 WO02/48376 PCT Gazette nr 25/02

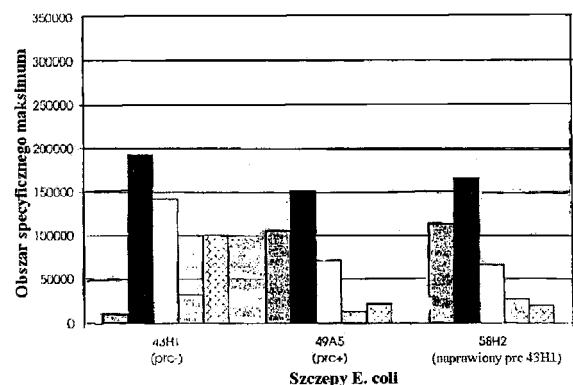
(71) GENENTECH, INC., South San Francisco, US

(72) Chen Christina Yu-Ching

(54) **Bakteryjne szczepy gospodarza**

(57) Opisano szczep *E. coli* pozbawiony chromosomowych *degP* i *prc* kodujących odpowiednio proteazę *DegP* i *Per* i noszący zmutowany gen *spr* kodujący białko znoszące fenotyp wzrostowy ujawniany przez szczepy ze zmutowanym *prc*. Korzystnie, szczep zawiera kwas nukleinowy kodujący heterologiczny dla szczepu polipeptyd, tak, że może on wytwarzać heterologiczny polipeptyd.

(24 zastrzeżenia)



A1 (21) 366000 (22) 2001 08 08 7(51) C12P 21/04
C12N 5/06
C07H 21/00
A01N 43/04

(31) 00 60223727 (32) 2000 08 08 (33) US

(86) 2001 08 08 PCT/IL01/00733

(87) 2002 02 14 WO02/12539 PCT Gazette nr 07/02

(71) M.G.V.S. LTD., Nazareth Illit, IL

(72) Flugelman Moshe Y., Gluzman Zoya, Preis Meir, Koren Belly, Cohen Tzafra, Tsaba Adili, Weisz Anat

(54) **Konstrukty kwasu nukleinowego, transformowane przez nie komórki naczyniowe oraz kompozycje farmaceutyczne i sposoby, wykorzystujące je do indukowania rozwoju naczyń**

(57) Ujawniono ekspresyjne konstrukty kwasu nukleinowego do ekspresji czynnika wzrostowego i czynnika dojrzewania w rozwoju naczyń oraz populację komórek przez nie transformowanych, użytecznych we wspomaganium rozwoju naczyń.

(55 zastrzeżeń)

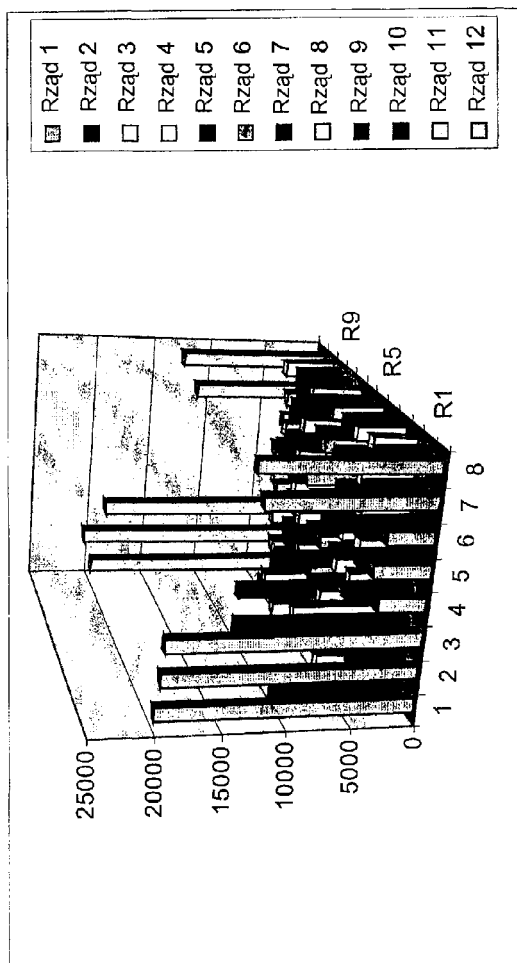
A1 (21) 366053 (22) 2001 09 04 7(51) C12Q 1/37

(31) 00 10043845 (32) 2000 09 06 (33) DE
(86) 2001 09 04 PCT/EP01/10151
(87) 2002 03 14 WO02/20831 PCT Gazette nr 11/02

(71) GRUNENTHAL GMBH, Aachen, DE
(72) Hennies Hagen-Heinrich, Sundermann Bernd
(54) **Sposób mierzenia aktywności syntazy NO**

(57) Wynalazek dotyczy sposobu mierzenia aktywności syntazy-NO, odpowiedniego sposobu identyfikowania modulatorów syntazy-NO, w szczególności do aplikowania w skryningu HTS (High Throughput Screening), i stosowania odpowiednich kationitowych membran z płyt filtracyjnych.

(44 zastrzeżenia)



Data wprowadzenia zmiany zastrzeżeń: 2004 02 12

A1 (21) 366009 (22) 2001 10 02 7(51) C12Q 1/48
A61P 29/00

(31) 00 60237147 (32) 2000 10 02 (33) US

(86) 2001 10 02 PCT/US01/42428

(87) 2002 04 11 WO02/29091 PCT Gazette nr 15/02

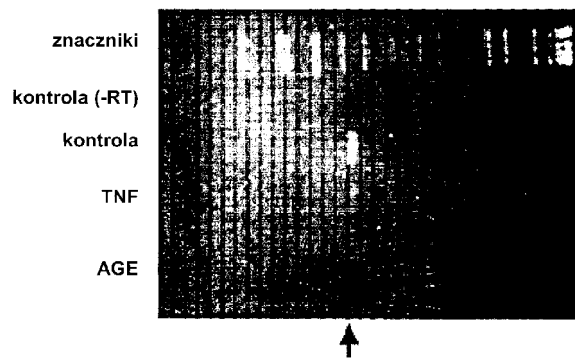
(71) REDDY US THERAPEUTICS, INC.,
Norcross, US

(72) Pillarisetti Sivaram, IN; Saxena Uday, IN;
Vines Angela, US; Cahoon Shianlen, US

(54) **Sposoby i kompozycje do leczenia chorób zapalnych**

(57) Obecny wynalazek dotyczy kompozycji oraz sposobów leczenia chorób zapalnych, obejmujących podawanie kompozycji, które wpływają na białko lub gen kinazy 3β syntazy glikogenowej (GSK-3 β). Niniejszy wynalazek dotyczy również sposobów i kompozycji do identyfikacji związków albo czynników terapeutycznych modulujących aktywność białka. Obecny wynalazek dostarcza również kompozycji i sposobów leczenia stanów biologicznych, łącznie z, ale nie ograniczających się do patologii naczyń wywołanej cukrzycą typu II, innych patologii naczyń, astmy oraz chorób wywołanych przez zapalenie, takich jak miażdżycę tętnic i proliferacja komórek.

(57 zastrzeżeń)



A1 (21) 366248 (22) 2001 08 08 7(51) C12Q 1/48
G01N 33/68

(31) 00 637054 (32) 2000 08 11 (33) US

(86) 2001 08 08 PCT/US01/24822

(87) 2002 02 21 WO02/14536 PCT Gazette nr 08/02

(71) CEPHALON, INC., West Chester, US

(72) Maroney Anna, Walton Kevin M., Dionne Craig A., Neff Nicola, Knight Ernest Jr., Glicksman Marcie A.

(54) **Sposoby modulowania aktywności różnego pochodzenia białek kinazowych oraz związki skryningowe, które modulują aktywność różnego pochodzenia białek kinazowych**

(57) Ujawniono sposoby identyfikowania związków, które modulują aktywność różnego pochodzenia białek kinazowych i decydują o przeżywalności lub śmierci komórki, obejmujące etapy kontaktowania ze związkiem komórki zawierającej złożone białko, oceny czy związek zmniejsza aktywność różnego pochodzenia białka i oceny czy związek sprzyja przeżywalności komórki. Ujawniono również sposoby identyfikowania związków, które mogą być przydatne w leczeniu chorób neurodegeneracyjnych i/lub chorób zapalnych. Ujawniono także sposoby modulowania aktywności różnego pochodzenia białka kinazowego, obejmujące kontaktowanie białka lub komórki zawierającej białko ze związkiem indenowym lub indolowym według wynalazku. Ponadto ujawniono sposoby leczenia chorób neurodegeneracyjnych i/lub chorób zapalnych.

(12 zastrzeżeń)

(54) Urządzenie napędzane silnikiem do regulacji szczeliny międzyelektrodowej w elektrolizerach rtęciowych

(57) Wynalazek dotyczy zmotoryzowanego urządzenia do regulacji szczeliny międzyelektrodowej w elektrolizerach rtęciowych złożonego zasadniczo z ramy, na której są zawieszony anody, poruszające się w kierunku pionowym za pomocą pojedynczego dźwignika śrubowego napędzanego przez silnik przekładniowy, działający na podwójną dźwignię. Dźwignik śrubowy z sil-

nikiem i system dźwigni są przymocowane do głównej ramy opartej o dno elektrolizera za pomocą wsporników umieszczonych na regulowanych kolumnach, podczas gdy wyżej wspomniana ruchoma rama (także zwana ramą dodatkową) niosąca anody, jest połączona z ramionami dźwigni za pomocą czterech wsporników zawieszonych. Przesunięcie ruchomej ramy, a w konsekwencji anod, może być sterowane przez centralny system sterujący (który nie jest częścią wynalazku) w funkcji mierzonych zmian napięcia i prądu.

(10 zastrzeżeń)

DZIAŁ D

WŁÓKIENICTWO I PAPIERNICTWO

A1 (21) 365941 (22) 2001 04 18 7(51) D01D 5/06

(31) 00 10025230 (32) 2000 05 22 (33) DE
(86) 2001 04 18 PCT/EP01/04415
(87) 2001 11 29 WO01/90451 PCT Gazette nr 48/01

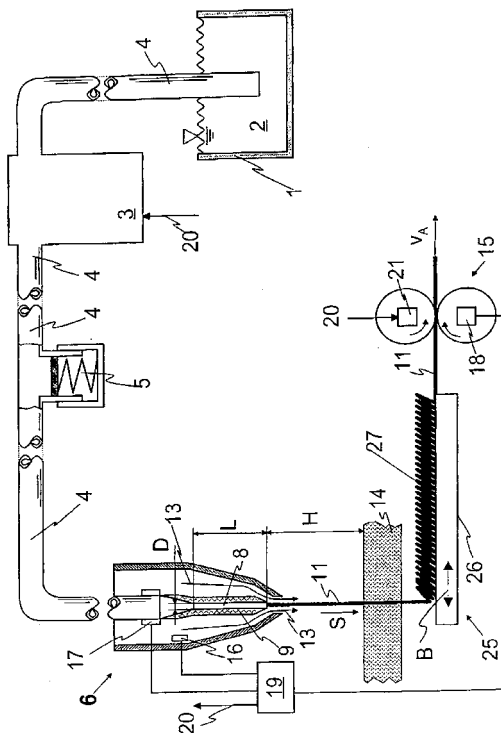
(71) ZIMMER AKTIENGESELLSCHAFT,
Frankfurt am Main, DE

(72) Zikeli Stefan, Ecker Friedrich

(54) Sposób wyciskania ciągłej uformowanej masy

(57) Przedmiotem wynalazku jest sposób wytwarzania ciągłej uformowanej masy (11) z roztworu wyciskowego korzystne jest aby zawierał on wodę, celulozę i tlenek trzeczorzędowej aminy. Roztwór wyciskowy jest wyciskany przez otwór kanału wyciskowego (10) w celu uzyskania ciągłej uformowanej masy. Ciągła uformowana masa przechodzi następnie przez szczelinę powietrzną (12), w której jest rozciągana. W celu zwiększenia wytrzymałości oczka i zredukowania tendencji do fibrylacji, uśrednione przyspieszenie i/lub średnia gęstość przepływu ciepła są kontrolowane według określonego wzoru, co stanowi przedmiot wynalazku.

(27 zastrzeżeń)



A1 (21) 365952 (22) 2001 05 22 (51) D01D 5/06

(31) 00 10025291 (32) 2000 05 22 (33) DE
(86) 2001 05 22 PCT/EP01/05899
(87) 2001 11 29 WO01/90234 PCT Gazette nr 48/01

(71) BASF AKTIENGESELLSCHAFT,
Ludwigshafen, DE

(72) Freudenthaler Eva, Brand Alexandra, Sterzel
Hans-Josef, Engelmann Jochen, Klatt Martin

(54) Nowe związki fosforo-azotowe jako środki zmniejszające palność w termoplastycznych kompozycjach do formowania oraz sposób wytwarzania tych związków

(57) Wynalazek dotyczy sposobu wytwarzania fosforowo-azotowych drogą reakcji sulfidów fosforowych ze związkiem aminowym, który zawiera co najmniej jeden atom azotu i co najmniej dwa atomy wodoru lub zawiera co najmniej dwa atomy azotu i co najmniej jeden atom wodoru. Zgodnie z wynalazkiem związki fosforowo-azotowe wytwarza się w temperaturze $T_{\text{maks}} \geq 200^\circ\text{C}$. Związki te korzystnie stosuje się jako środki ognioodporne w termoplastycznych materiałach do formowania, które obok polimeru termoplastycznego mogą zawierać między innymi związek azotowy, wypełniacze, środki smarujące, zwykłe dodatki i/lub zwykłe modyfikatory lepkości.

(13 zastrzeżeń)

A1 (21) 366391 (22) 2002 07 19 7(51) D01D 5/42
D01F 8/06

(31) 01 01202757 (32) 2001 07 19 (33) EP
01 01203764 2001 10 04 EP
(86) 2002 07 19 PCT/NL02/00487
(87) 2003 01 30 WO03/08190 PCT Gazette nr 05/03

(71) LANKHORST INDUTECH B.V., Sneek, NL

(72) Loos Joachim, DE; Jacobs Johannes Antonius
Joseph, NL; Peijs Antonius Andreas Johannes
Maria, NL; Schimanski Tilon, NL

(54) Błona, taśma lub przędza poliolefinowa

(57) Przedmiotem wynalazku jest wyciągana wzdłuż jednej osi, poliolefinowa wielowarstwowa błona, taśma lub przędza typu AB lub ABA, o współczynniku rozciągnięcia większym niż 12, mająca moduł Younga, równy co najmniej 10Gpa, zasadniczo składająca się z warstwy środkowej (B), utworzonej z poliolefiny wybranej spośród związków takich jak polietylen i polipropylen oraz jednej lub dwóch innych warstw (A), utworzonych z poliolefiny tego samego rodzaju, co materiał stanowiący warstwę środkową (B), przy czym temperatura topnienia DSC materiału tworzącego materiał tworzącego przedmiotowe inne warstwy (A) jest niższa od temperatury topnienia DSC materiału tworzącego przedmio-

ową warstwę środkową (B), gdzie warstwa środkowa (B) stanowi od 50 do 99% wagowo materiału, a inne warstwy (A) stanowią odpowiednio, od 1 do 50% wagowo. Przedmiotem wynalazku jest ponadto sposób wytwarzania takiej taśmy, błony lub przędzy.

(21 zastrzeżeń)

Data wprowadzenia zmiany zastrzeżeń: 2004 06 04

A1 (21) 365990 (22) 2001 11 05 7(51) D01F 6/90

(31) 00 10054758 (32) 2000 11 04 (33) DE
(86) 2001 11 05 PCT/EP01/12793
(87) 2002 05 10 WO02/36863 PCT Gazette nr 19/02

(71) ROHM GMBH & CO. KG, Darmstadt, DE

(72) Wandel Dietmar, Klein Alexander

(54) **Sposób wytwarzania syntetycznych nici z mieszanin polimerów**

(57) Syntetyczne nici wytwarza się z mieszaniny polimerów zawierającej poliamid stanowiący polimer podstawowy, oraz co najmniej jeden dodatkowy polimer, przy czym mieszaninę polimerów w postaci stopu polimerowego przetłacza się przez otwory dyszy z prędkością przetłaczania w zakresie 18-160 m/min. Tak otrzymane włókna chłodzi się, w wyniku czego łączą się one tworząc nici, które następnie rozciąga się i nawija formując co najmniej jedną szpulę nici. Zawartość dodatkowego polimeru w mieszaninie polimerów wynosi co najmniej M% wag. i co najwyżej 2,5 % wag., przy czym M wynosi 0,001-v - 0,4, gdzie v oznacza szybkość wyciągania nici, przy czym v wynosi 4500-8000 m/min. Dodatkowy polimer jest amorficzny i praktycznie nierozpuszczalny w stopie polimerowym. Gdy nić jest w stanie nawiniętym, dodatkowy polimer w polimerze podstawowym ma strukturę włókienną, przy czym stosunek s : v wynosi od 1:50 do 1:250. Po nawinięciu masa nawiniętych nici na szpuli wynosi co najmniej 4kg.

(12 zastrzeżeń)

A1 (21) 361348 (22) 2003 07 18 7(51) D04D 7/00

(75) Głowacki Andrzej, Łódź; Głowacka Agnieszka, Łódź

(54) **Sposób wytwarzania wstążki ozdobnej**

(57) Sposób wytwarzania wstążki ozdobnej polega na tym, że włókna, przędza bądź nici naturalne lub syntetyczne są układane cienką warstwą na płaszczyznę roboczą, korzystnie taśmę przenośnika, a następnie pokrywane są warstwą kleju, po czym po zgarnięciu nadmiaru kleju włókna, przędza bądź nici z warstwą kleju, zostają poddane procesowi suszenia, a następnie utworzony z nich płat lub rulon jest cięty na zaprogramowaną szerokość wstążki.

(1 zastrzeżenie)

A1 (21) 366288 (22) 2000 02 23 7(51) D06M 13/144

(31) 99 256609 (32) 1999 02 23 (33) US
(86) 2000 02 23 PCT/US00/04535
(87) 2000 08 31 WO00/50686 PCT Gazette nr 35/00

(71) NOVOZYMES NORTH AMERICA, INC.,
Franklinton, US

(72) McDevitt Jason Patrick, Xianghong Caroline Shi

(54) **Sposób obróbki wełny**

(57) Prezentowany wynalazek dostarcza metody obróbki wełny, włókien wełny lub włosia zwierzęcego zasadowym roztworem zawierającym alkohol, a następnie wodnym roztworem enzymu proteolitycznego. Opisana metoda powoduje poprawę odporności na kurczenie, a także może powodować poprawę w dotyku, wygładzie, zwilżalności, zmniejszenie tendencji do filcowania, poprawę bieli, zmniejszenie mechacenia, poprawę miękkości, poprawę wytrzymałości na rozciąganie, poprawę właściwości

farbujących takich jak podatność na farbowanie oraz szybkość spierania.

(18 zastrzeżeń)

A1 (21) 365996 (22) 2000 12 13 7(51) D06P 1/00

(31) 99 461441 (32) 1999 12 14 (33) US
(86) 2000 12 13 PCT/US00/33716
(87) 2001 06 21 WO01/44563 PCT Gazette nr 25/01

(71) NOVOZYMES A/S, Bagsvaerd, DK;
NOVOZYMES NORTH AMERICA, INC.,
Franklinton, US

(72) Barfoed Martin, DK; Kirk Ole, DK;
Salmon Sonja, US

(54) **Enzymatyczny sposób barwienia materiałów włókienniczych**

(57) Wynalazek dotyczy enzymatycznej metody barwienia materiałów, która polega na kontraktowaniu materiału z układem barwników obejmującym; mieszaninę (i) aromatycznej diaminy i (ii) jednego lub więcej naftolu oraz aminonaftalenu, b) układ utleniający zawierający (i) źródło nadtlenu wodoru oraz enzym hamujący aktywność peroksydazy albo (ii) enzym hamujący aktywność peroksydazy na jednym lub więcej związkach mieszaniny (a). Materiałem może być tkanina, przędza, włókno, skóra odzieżowa lub folia zrobiona z futra, z surowej skóry, z wyprawionej skóry jedwabiu lub wełny, lub zrobiona z kationowego polisacharydu, bawełny, diocianu, lnu, płótna, lycel, poliakrylu, syntetycznego poliamidu, poliestru, rami, sztucznego jedwabiu, triocianu, lub wiskozy.

(31 zastrzeżeń)

A1 (21) 361211 (22) 2003 07 11 7(51) D06P 1/92

(71) Instytut Ciężkiej Syntezy Organicznej
BLACHOWNIA, Kędzierzyn-Koźle

(72) Hehn Zygmunt, Sajewicz Jolanta, Dębski
Kazimierz, Makowska Krystyna, Haas Witold

(54) **Środek zwilżający dla intensywnych procesów barwienia**

(57) Przedmiotem wynalazku jest środek zwilżający stosowany w przemyśle włókienniczym w celu ułatwienia i przyspieszenia procesu wstępnej obróbki luźnych włókien, przędzy, tkanin, dzianin oraz takich procesów, jak: drukowanie, barwienie, pranie i odklejanie dla intensywnych procesów barwienia. Środek zawiera rozgałęziony alkohol, mieszaninę wysokocząsteczkowych produktów kondensacji aldehydów z produkcji alkoholi okso, zawierających głównie aldole i timery, eter polietylenoglikolowy alkoholu tłuszczowego, wodę oraz ewentualnie izopropanol.

(1 zastrzeżenie)

A1 (21) 366371 (22) 2002 02 08 7(51) D21C 5/00

(31) 01 10109502 (32) 2001 02 28 (33) DE
(86) 2002 02 08 PCT/EP02/01359
(87) 2002 09 26 WO02/75042 PCT Gazette nr 39/02

(71) RHODIA ACETOW GMBH, Freiburg, DE

(72) Kettenbach Gerhard, Stein Armin

(54) **Sposób oddzielania hemiceluloz z biomasy zawierającej hemicelulozę oraz otrzymana tym sposobem biomasa i hemiceluloza**

(57) Wynalazek dotyczy sposobu oddzielania hemiceluloz z biomasy zawierającej hemicelulozę za pomocą etapów a) ekstrahowania hemiceluloz z biomasy zawierającej hemicelulozę na drodze traktowania związkiem kompleksowym w roztworze wodnym z utworzeniem rozpuszczalnego kompleksu tych hemiceluloz i b) oddzielenia skompleksowanych hemiceluloz z tej biomasy. Sposób ten nadaje się, zwłaszcza do wytwarzania wysokowartościowej celulozy chemicznej z surowych celuloz. Obok wysokie-

go stopnia czystości otrzymanych produktów sposobu polegają dalsze zalety na znakomitej opłacalności tego sposobu i na niskich emisjach. Sposób ten wyróżnia się nadto tym, że jako produkt uboczny można w czystej postaci otrzymywać polimeryczne hemicelulozy.

(24 zastrzeżenia)

A1 (21) 366308 (22) 2000 04 17 7(51) D21C 9/00
A61F 13/15

(31) 99 60129746 (32) 1999 04 16 (33) US
99 60129752 1999 04 16 US
00 547754 2000 04 12 US
00 574202 2000 04 12 US

(86) 2000 04 17 PCT/US00/10326

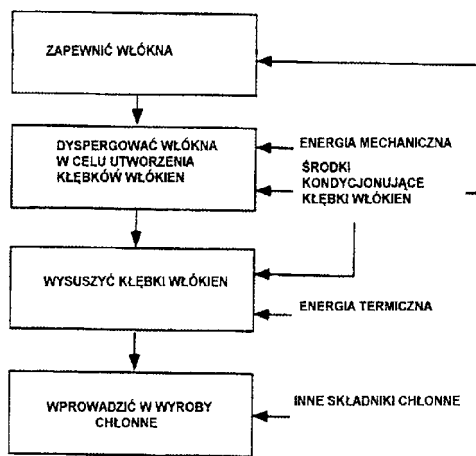
(87) 2000 10 26 WO00/63487 PCT Gazette nr 43/00

(71) KIMBERLY-CLARK WORLDWIDE, INC.,
Neenah, US

(72) Hamilton Wendy L., Sorebo Heather A.,
Reeves William G., Hansen-Krautkramer Patsy
A., Damay Emmanuelle C., Makolin Robert J.,
DiPalma Joseph, Chen Fung-jou, Lindsay
Jeffrey D.

(54) Wyroby chłonne i sposoby ich wytwarzania

(57) Ujawniono sypkie materiały ziarniste nadające się do wyrobów chłonnych, w tym włókniste kłęбки włókien oraz sposób sporządzania włóknistych kłębków włókien. W jednym z przykładów wykonania, włókniste kłęбки włókien są sporządzane z dyspergujących włókien celulozowych w obecności środka kondycjonującego kłęбки włókien, który modyfikuje wielkość ziaren i właściwości kłębków włókien w celu poprawy parametrów ziaren. W innych przykładach wykonania, kłęбки włókien są



sporządzane w trakcie wielu etapów dyspergowania albo w wyniku dyspergowania w dwóch lub więcej warunkach.

(37 zastrzeżeń)

A1 (21) 366168 (22) 2001 07 19 7(51) D21H 21/00

(31) 00 10035924 (32) 2000 07 21 (33) DE

(86) 2001 07 19 PCT/EP01/08348

(87) 2002 01 31 WO02/08518 PCT Gazette nr 05/02

(71) FRITZ EGGER GMBH & CO.,
Unterradlberg, AT

(72) Schiegl Walter, Steinwender Martin

(54) Impregnat i sposób wytwarzania i stosowanie tego impregnatu

(57) Wynalazek dotyczy impregnatu i sposobu wytwarzania tego impregnatu oraz stosowania tego impregnatu. Za podstawę przyjęty, techniczny problem takiego udoskonalenia impregnatu oraz jego sposobu wytwarzania, żeby zostały polepszone właściwości powierzchniowe, rozwiązuje się dzięki sposobowi, w którym na bazowy papier nanosi się co najmniej jedną żywicę utwardzalną, przy czym zgodnie z wynalazkiem na papierze bazowym nanosi się politetrafluoroetylen (PTEE). Problem rozwiązuje się też dzięki impregnatowi, składającemu się z papieru bazowego, udziału co najmniej jednej żywicy utwardzalnej i udziału politetrafluoroetylen (PTEE).

(15 zastrzeżeń)

A1 (21) 366291 (22) 2000 11 30 7(51) D21H 21/10

(31) 99 455027 (32) 1999 12 06 (33) US

(86) 2000 11 30 PCT/US00/32820

(87) 2001 06 07 WO01/40578 PCT Gazette nr 23/01

(71) HERCULES INCORPORATED,
Wilmington, US

(72) Harrington John C., Zhang Huashi T.

(54) Sposób zastosowania hydrofobowych asocjacyjnych polimerów do otrzymywania kompozycji z włókna celulozowego i kompozycje z włókna celulozowego zawierające hydrofobowe asocjacyjne polimery

(57) Sposób wytwarzania papieru i kompozycji, w których stosuje się jako pomocniczy środek odwodniający rozpuszczalny w wodzie hydrofobowy asocjacyjny polimer, będący kopolimerem otrzymanym z monomerów, które obejmują hydrofobowy nienasycony monomer etylowy, kationowy nienasycony monomer etylenowy.

(37 zastrzeżeń)

DZIAŁ E

BUDOWNICTWO, GÓRNICTWO; KONSTRUKCJE ZESPOLONE

A1 (21) 361367 (22) 2003 07 21 7(51) E01C 19/34
E02D 3/02

(71) Fludra Zenon Przedsiębiorstwo
Produkcyjno-Usługowe MIMAL, Lębork

(72) Boss Krzysztof

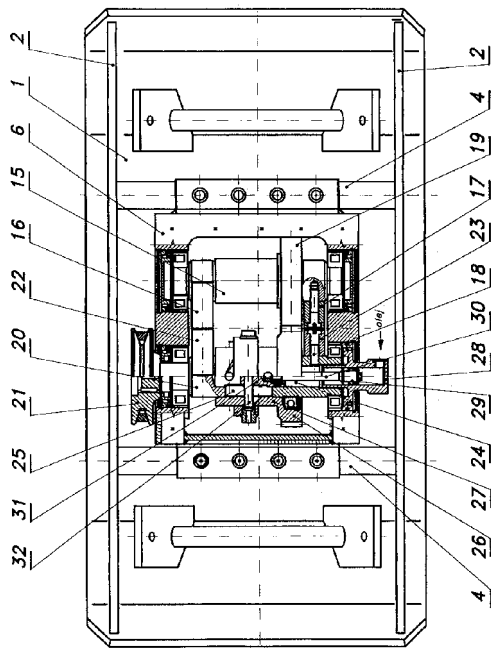
(54) Zagęszczarka gruntu

(57) Zagęszczarka gruntu charakteryzuje się tym, że ma roboczą płytę wibracyjną (1), usztywnioną podłużnymi żebrami (2),

między którymi umocowana jest skrzynia przekładniowa (6) wibratora, w której ułożony jest wydrążony wał napędowy (20), na którym osadzone jest obrotowo koło zębate (26) z wydłużoną piastą tulejową (27), w której wykonany jest co najmniej jeden otwór prowadzący (25) i co najmniej jeden otwór kształtowy o kształcie zarysu linii gwintu, przy czym w otworze (25) osadzony jest przesuwnie prowadnik (32), połączony obrotowo-przesuwnie z tłokiem (29) siłownika (28), przy czym prowadnik (32) co najmniej jednym końcem zagłębiony jest w otworze piasty tulejowej (27), tworząc z nią parę kinematyczną oraz usta-

lając położenie piasty i koła zębatego (26) względem wału napędowego (20).

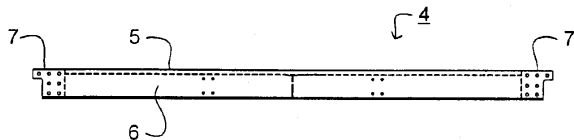
(6 zastrzeżenie)



A1 (21) 366239 (22) 2001 08 31 7(51) E01D 19/12
 (31) 00 0024183 (32) 2000 10 03 (33) GB
 (86) 2001 08 31 PCT/GB01/03933
 (87) 2002 04 11 WO02/29160 PCT Gazette nr 15/02
 (71) INTELLIGENT ENGINEERING (BAHAMAS) LIMITED, Nassau, BS
 (72) Kennedy Stephen J.
 (54) **Panele poszycia mostu, sposoby ich wytwarzania i mosty w nie zaopatrzone**

(57) Poszycia lub panele mostowe na poszycia mostu wykonanego z materiału wielowarstwowego metal-tworzywo sztuczne-metal z tworzywem sztucznym spojonym z płytami metalowymi tak, żeby przenosiło pomiędzy nimi siły ścinające. Płyty wielowarstwowe mogą być wykonane albo z litym rdzeniem z tworzywa sztucznego albo z kompozytowym rdzeniem składającym się z tworzywa sztucznego, metalowych płyt lub strukturalnych kształtów i szablonów z lub bez ramy dźwigarów. Wielowarstwowe panele płytowe mostu bez obwodowych metalowych ram są trzymane razem wyłącznie w wyniku przylepności tworzywa sztucznego do metalowych płyt.

(37 zastrzeżeń)

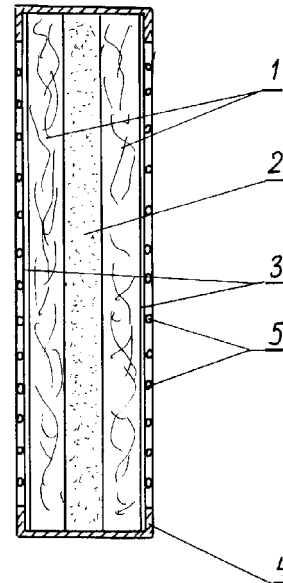


A1 (21) 361258 (22) 2003 07 14 7(51) E01F 8/00
 (75) Grzelski Maciej, Poznań
 (54) **Panel ekranu akustycznego**

(57) Przedmiotem wynalazku jest panel ekranu akustycznego, mający zastosowanie do montażu w konstrukcjach osłon akustycznych budowanych wzdłuż ciągów komunikacyjnych o dużym natężeniu hałasu. Charakteryzuje się tym, że materiałem izolacyjnym są dwie zewnętrzne warstwy sprasowanej wełny mineralnej (1)

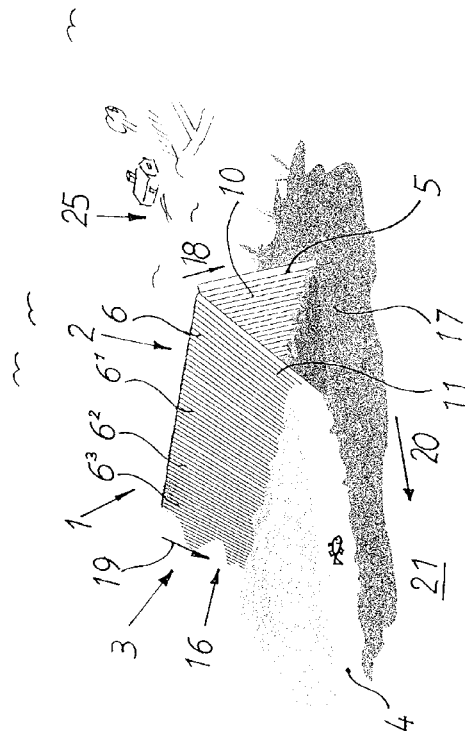
o gęstości w granicach (150-200) kg/m³ korzystnie 170 kg/m³, między którymi usytuowana jest warstwa selekcyjonowanego kruszywa (2) o granulacji (1-5) mm i gęstości (1700-1000) kg/m³, korzystnie 1850 kg/m³, przy czym warstwy (1) i (2) są w przybliżeniu równej grubości.

(1 zastrzeżenie)



A1 (21) 366422 (22) 2002 07 05 7(51) E02B 7/00
 E02D 17/20
 (31) 01 0102423 (32) 2001 07 05 (33) SE
 (86) 2002 07 05 PCT/SE02/01347
 (87) 2003 01 16 WO03/04780 PCT Gazette nr 03/03
 (71) GERHARD SVENSSONS PLAT, Allingsas, SE
 (72) Svensson Gerhard
 (54) **Sposób i środki do tworzenia nasypu**

(57) Wynalazek dotyczy sposobu tworzenia nasypu na polach i tworzącego barierę wodną za pomocą podpór. W tym celu



arkusze stalowej blachy pofalowanej lub panele pofalowane, wykonane z innego materiału, takiego jak tworzywo sztuczne czy aluminium (6-6³) pozaginane są w poprzek w stosunku do swojej długości, wzdłuż nacięć w arkuszach tak, że sekcje (5, 6) arkusza rozchodzą się pod kątem względem siebie i wcześniej wymienione zagięte podpory bariery (16) powodują ustawienie położenia na powierzchni nośnej (17) tak, że zagięte sekcje (5, 6) każdego arkusza (6-6³) tworzą podporę bariery (16), której czoło skierowane jest w kierunku pola (21) przeznaczonego na tamę. Podpora bariery (16) utworzona jest ukośnie przez wiele wzajemnie zachodzących na siebie zagiętych pofalowanych arkuszy (6-6³). Wynalazek dotyczy również układu do wykonania tego sposobu.

(18 zastrzeżeń)

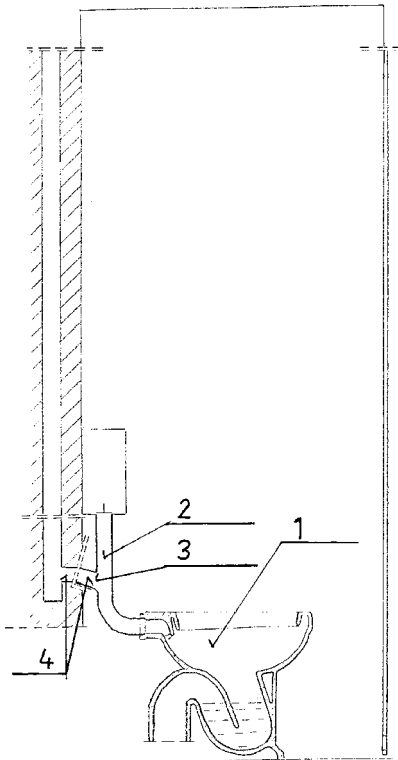
A1 (21) 361214 (22) 2003 07 11 7(51) E03D 9/04

(75) Danowski Grzegorz, Barlinek;
Danowski Wacław, Barlinek

(54) **Wentylacja toalety**

(57) Sposób wentylacji toalety polega na połączeniu przewodem wentylacyjnym zespołu klozetowego (muszli klozetowej (1) z kanałem lub przewodem (2) doprowadzającym wodę spłukującą do wnętrza muszli klozetowej i spłuczka) z przestrzenią zewnętrzną pomieszczenia, w którym ten zespół jest umiejscowiony. Przewód wentylacyjny (4) może być podłączony do specjalnego otworu (3) w muszli klozetowej lub do otworu pod dnem spłuczki albo do przewodu doprowadzającego wodę ze spłuczki do muszli. Takie podłączenie przewodu wentylacyjnego powoduje wysysanie zanieczyszczonego powietrza z muszli, nie dopuszczając do jego rozprzestrzeniania się na zewnątrz muszli (1).

(7 zastrzeżeń)



A1 (21) 361196 (22) 2003 07 10 7(51) E03F 3/02

(71) Akademia Techniczno-Rolnicza im. J.J.
Śniadeckich, Bydgoszcz

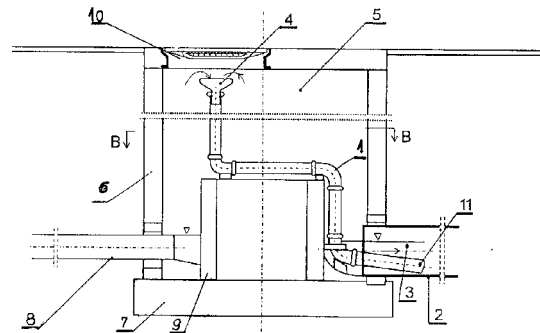
(72) Klugiewicz Jan, Klugiewicz Iwona

(54) **Studnia kanalizacyjna z komorą rozprężną**

(57) Przedmiotem wynalazku jest studnia kanalizacyjna z komorą rozprężną, usytuowana pomiędzy rurociągiem tłocznym dopływowym i grawitacyjnym odpływowym. Studnia kanalizacyj-

na charakteryzuje się tym, że w komorze rozprężnej (5) umiejscowiony jest przewód ssawny (1) którego dolny koniec (11) usytuowany jest we wlocie przewodu grawitacyjnego (2) w strumieniu ścieków (3), natomiast górny koniec zakończony profilowanym wlotem (4) usytuowany jest w górnej części komory rozprężnej (5).

(1 zastrzeżenie)



A1 (21) 366225 (22) 2001 11 08 7(51) E04F 15/04

(31) 00 1016658 (32) 2000 11 20 (33) NL

(86) 2001 11 08 PCT/EP01/13085

(87) 2002 05 23 WO02/40808 PCT Gazette nr 21/02

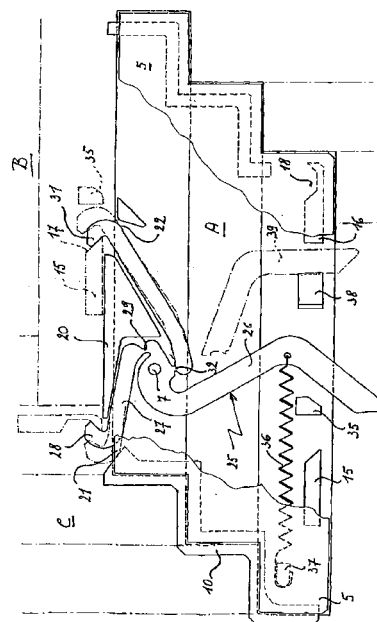
(71) Van Der Heijden Franciscus Antonius Maria,
Lille, BE

(72) Van Der Heijden Franciscus Antonius Maria

(54) **Urządzenie do łączenia ze sobą trzech płaskich elementów**

(57) Urządzenia do łączenia ze sobą trzech płaskich elementów leżących na jednej płaszczyźnie, przy czym każdy z nich łączy się co najmniej jedną krawędzią z co najmniej jedną krawędzią każdego z pozostałych dwóch elementów, które połączone jest z pierwszym płaskim elementem i zaopatrzone jest w co najmniej dwa człony hakowe, przy czym jeden człon hakowy współpracuje zatrzaskowo połączony z drugim płaskim elementem, zaś drugi człon hakowy współpracuje zatrzaskowo połączony z trzecim płaskim elementem, a człony hakowe są ruchome między pierwszym położeniem, w którym płaskie elementy są wzajemnie rozłączone a drugim położeniem, w którym elementy są dociśnięte do siebie wspólnymi krawędziami.

(7 zastrzeżeń)



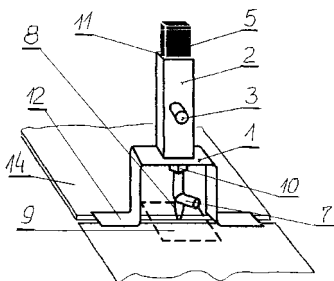
A1 (21) 361345 (22) 2003 07 18 7(51) E04F 21/18

(75) Lisowski Krzysztof, Szczecin

(54) Sposób układania płytek i przyrząd do układania płytek

(57) Przedmiotem wynalazku jest sposób i urządzenie do układania płytek ceramicznych i z kamienia. Sposób polega na tym, że na warstwie kleju układa się pierwszą płytkę (14), a następnie w warstwie klejowej pod każdą z krawędzi umieszcza się część elementu regulacyjnego (9), po czym wzdłuż każdej z krawędzi płytki (14) układa się kolejne płytki (14) i reguluje wzajemne położenie krawędzi sąsiednich płytek (14) tak, aby wszystkie płytki usytuowane były w jednej płaszczyźnie, następnie umieszcza się pod każdą z wolnych krawędzi kolejnych płytek (14) elementy regulacyjne (9) i zachowując określoną odległość między krawędziami sąsiednich płytek (14) układa się kolejne płytki (14) na warstwie klejowej, po czym reguluje się położenie krawędzi sąsiednich płytek (14) tak, aby usytuowane były w jednej płaszczyźnie, natomiast po przeprowadzeniu regulacji ponownie powtarza się wymienione czynności aż do momentu ułożenia ostatniej płytki (14). Przyrząd do układania płytek ma formę widełek (1) z osadzoną na nich prowadnicą (2) z poziomymi sworzniami (3), przy czym wewnątrz prowadnicy (2) na elemencie sprężystym umieszczony jest przycisk (5) z osadzonym w nim trzpieniem, zakończonym hakiem (7) o regulowanym położeniu, natomiast na haku (7) zawieszony jest za pośrednictwem cięgna (8) element regulacyjny (9).

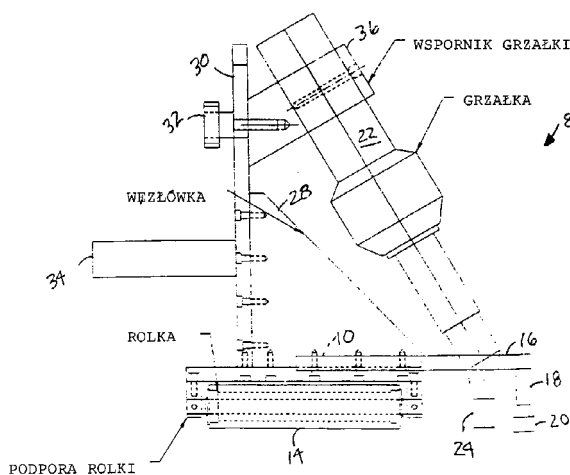
(6 zastrzeżeń)



A1 (21) 365993 (22) 2001 01 22 7(51) E04F 21/22
 (31) 00 60177231 (32) 2000 01 20 (33) US
 (86) 2001 01 22 PCT/US01/02076
 (87) 2001 07 26 WO01/53629 PCT Gazette nr 30/01
 (71) INTERFACE, INC., Atlanta, US
 (72) Noles William G.

(54) Urządzenie i sposoby do nadawania krawędziom modułów pokryć podłogowych wyglądu „zaprawowego” podczas instalowania

(57) Urządzenie do nadawania krawędzi lica pokrycia podłogowego wyglądu „zaprawowego” podczas procesów montażowych.



Montuje się pistolet na gorące powietrze na wózku, który spoczywa na licu przyciętego w terenie modułu podłogowego albo płytki. Wózek jest przemieszczany w poprzek lica modułu, podczas gdy prowadnica lub prowadnice, przymocowane do wózka i stykające się z krawędzią płytki, utrzymują poprzeczne położenie pistoletu na gorące powietrze w sąsiedztwie krawędzi modułu tak, że powstaje krawędź o wyglądzie „zaprawowym”.

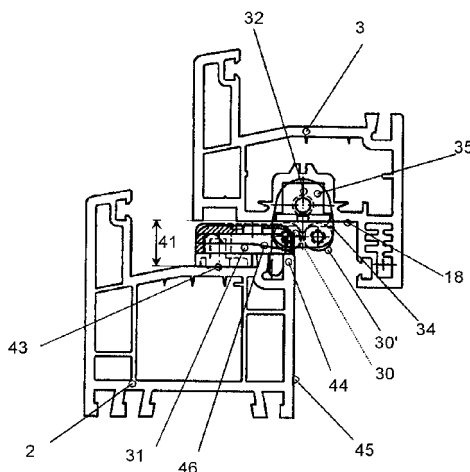
(20 zastrzeżeń)

A1 (21) 366092 (22) 2000 12 15 7(51) E05F 7/06
 (31) 00 10009288 (32) 2000 02 28 (33) DE
 (86) 2000 12 15 PCT/EP00/12773
 (87) 2001 09 07 WO01/65043 PCT Gazette nr 36/01
 (71) SIEGENIA-FRANK KG, Siegen, DE
 (72) Boer Michael, Hild Henning, Korp Gerda, Loos Horst, Neugebauer Dieter, Patzke Wolfgang

(54) Naprowadzający koziółek przylgowy

(57) Przedmiotem wynalazku jest naprowadzający koziółek przylgowy dla odchylanego przynajmniej wokół pionowej osi skrzydła (3) okien lub drzwi. Celem skorygowania następującego w miarę upływu czasu lub wskutek zużycia wzajemnego przemieszczenia skrzydła (3) i ościeżnicy (2) przewidziano w przebiegającej poziomo strefie wręgowej (42) podpórkę (31), która podtrzymuje rolękę wsporczą (30) przy dochodzeniu skrzydła (3) do ościeżnicy (2). Przy tym rolka wsporcza (30) jest zamocowana na części okucia drążka nastawczego i jest przemieszczona w kierunku domknięcia względem rowka okuciowego (35) przewidzianego do obsadzenia okucia drążka nastawczego.

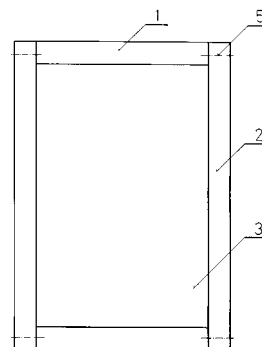
(8 zastrzeżeń)



A1 (21) 361374 (22) 2003 07 21 7(51) E06B 3/00
 (75) Matusiak Wiesław, Katowice

(54) Skrzydło okienne

(57) Przedmiotem wynalazku jest skrzydło okienne, zwłaszcza drewniane, przeznaczone do mocowania w ramie okiennej,



umieszczonej w otworze okiennym. Skrzydło okienne posiada ramę z odcinków profilowych (1, 2), wyposażoną w wewnętrzny rowek, w którym umieszczona jest szyba (3) oraz w zewnętrznej obwodowej uszczelkę, przy czym odcinki profilowe (1, 2) połączone są ze sobą sztywnymi połączeniami rozłącznymi.

(3 zastrzeżenia)

A1 (21) 361241 (22) 2003 07 14 7(51) E06B 3/54

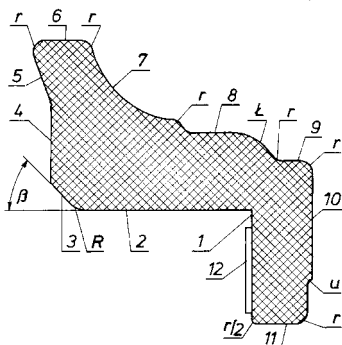
(71) A I B, Ślącza, Szpura, Dytko Spółka Jawna, Knurów

(72) Ślącza Beata, Szpura Anna, Dytko Irena

(54) **Profilowa listwa przyszybowa i sposób szklenia stolarki, zwłaszcza drzwiowej przy użyciu profilowych listew przyszybowych**

(57) Listwa charakteryzuje się tym, że stanowi profil, którego krawędzie tylnych ścian (1) i (2) są prostopadłe, zaś czoło listwy jest utworzone z części łukowej (7) przechodzącej przez uskoki (r) w krawędź poziomą (8), połączoną przez wyoblenia w kształcie łuków (Ł) oraz (r) o przeciwnych zwrotach z kolejną poziomą krawędzią (9). Krawędź (9) jest u swego dołu przewężona i w tej części łączy się z poziomą krawędzią (11) zamykającą czoło profilu od dołu. Na tylnej ścianie profilu listwy ograniczonej krawędzią (1) jest przytwierdzona taśma klejąca (12), zajmująca około 7/10 powierzchni ściany, która to taśma korzystnie jest taśmą klejącą dwustronnie.

(3 zastrzeżenia)

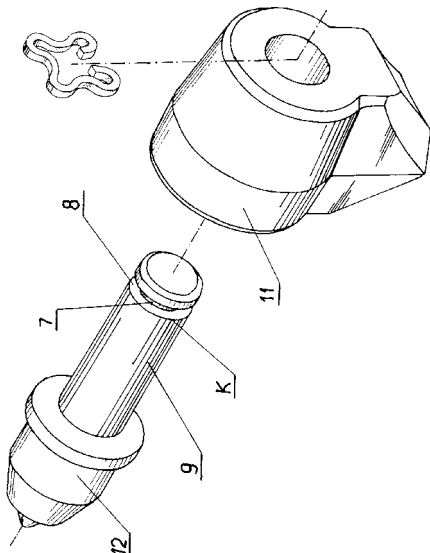


A1 (21) 361247 (22) 2003 07 14 7(51) E21C 35/19

(75) Wasylczko Zenon, Katowice

(54) **Zatrask do górniczego noża obrotowego**

(57) Wynalazek dotyczy zabezpieczenia noża obrotowego przed jego niepożądanym wypadnięciem z uchwytu mocującego,



stosowanego w górniczych maszynach urabiających względnie w maszynach, stosowanych do budowy dróg. Zatrask wykonany jest z drutu o przekroju dowolnego kształtu, wygiętego w postaci pętli i wnęk, gdzie końcówki pętli są hakowo wygięte i skierowane w kierunku środka figury, utworzonej przez wygięty drut. Najbardziej wysunięte punkty wnęk oraz powierzchnie czoł końcówek są tak rozmieszczone, że pomiędzy nimi można wpisać okrąg o średnicy, odpowiadającej średnicy dna (7) rowka (8) chwytu (9) noża obrotowego (12).

(7 zastrzeżeń)

Data wprowadzenia zmiany zastrzeżeń: 2004 03 30

A1 (21) 361415 (22) 2003 07 23 7(51) E21D 5/08

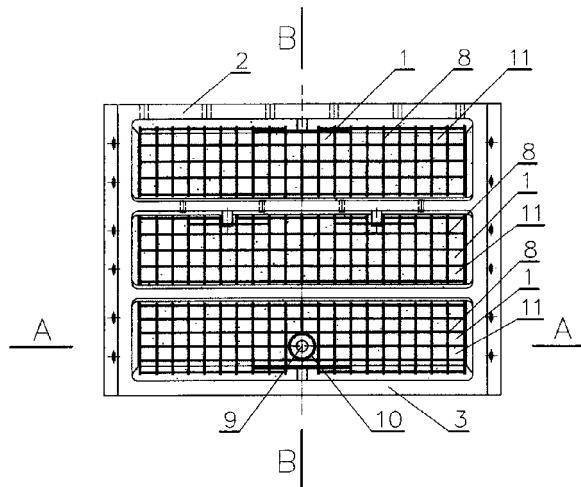
(71) KGHM POLSKA MIEDŹ S.A., Lubin

(72) Gołębiewicz Zbigniew, Marcinkowski Grzegorz, Fabich Sławomir, Kokot Bogdan, Kulicki Jacek, Kehle Zbigniew, Skopiak Lech, Szlązak Marcin, Widejko Stanisław

(54) **Sposób wzmocnienia uszkodzonych segmentów obudowy turbingowej**

(57) Sposób polega na tym, że w przestrzeń międzyżebrową (1) segmentów (2) obudowy turbingowej wbudowuje się stalowe klatki zbrojeniowe (8), po czym przestrzeń międzyżebrową (1) wypełnia się odpowiednim tworzywem wzmacniającym (11). W przypadku wzmocnienia segmentów (2) obudowy turbingowej, uszkodzonych w strefie złącza pikotażowego, zabudowuje się drugą opaskę zabezpieczającą, mocowaną do segmentów (2) obudowy turbingowej.

(6 zastrzeżeń)



A1 (21) 365943 (22) 2002 04 23 7(51) E21D 20/00
E21B 10/08
E21B 10/36

(31) 01 327 (32) 2001 04 26 (33) AT
02 537 2002 04 05 AT

(86) 2002 04 23 PCT/AT02/00120

(87) 2002 11 07 WO02/88523 PCT Gazette nr 45/02

(71) TECHMO ENTWICKLUNGS- UND VERTRIEBS GMBH, Fohnsdorf, AT; ALWAG TUNNELAUSBAU GESELLSCHAFT M.B.H., Pasching, AT

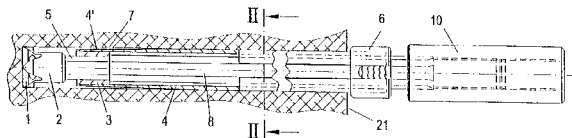
(72) Mocivnik Josef

(54) **Sposób i urządzenie do wiercenia otworów i zabezpieczenia zakotwienia w otworze**

(57) Wynalazek odnosi się do sposobu i urządzenia do wiercenia, w szczególności udarowego lub udarowo-obrotowego wiercenia otworów (7) w gruncie lub skalach i dla zabezpieczenia

zakotwienia we wspomnianym otworze. Według wynalazku wywierony otwór (7) jest utworzony za pomocą koronki wiertniczej (1), zamocowanej na żerdzi wiertniczej (5) i wprowadzanej jednocześnie rozsuwanej tulei (4), która otacza z odstępem żerdź wiertniczą (5). Wynalazek charakteryzuje się tym, że rozsuwana tuleja (4) ukształtowana z wzdłużną szczeliną (8) jest wprowadzana co najmniej częściowo i spoczywa zasadniczo wewnątrz otworu wiertniczego (7) podczas wiercenia po to aby było osiągnięte solidne zakotwienie za pomocą prostej konstrukcji i elementów rozsuwanej tulei z wzdłużną szczeliną.

(17 zastrzeżeń)



A1 (21) 361317 (22) 2003 07 17 7(51) E21F 5/16

(71) Główny Instytut Górnictwa, Katowice;
Fersztorowski Maciej, Myslowice(72) Lebecki Kazimierz, Cybulski Krzysztof,
Fersztorowski Maciej, Rogoziński Marek(54) **Środek do zwalczania zagrożeń pyłowych**

(57) Wynalazek dotyczy środka do zwalczania zagrożeń pyłowych w postaci sypkiego materiału higroskopijnie-zwilżającego-wiążącego, korzystnie, korzystnie w formie proszku lub płatków, składającego się z 60-85% wagowych soli higroskopijnej chlorku wapnia i/lub chlorku magnezu i/lub karnalitu, 0,1-10% wagowych zwilżacza oksyetylenoalkilofenolu i/lub niejonowego środka powierzchniowo czynnego i/lub soli sodowej sulfobursztynianu dwu-2-etyloheksylowego, 0,1-10% wagowych środka wiążącego dekstryny i/lub soli sodowej karboksymetylocelulozy i/lub żywic aminowych, co najmniej 7% wagowych benzonitu oraz 0,1-10% wagowych inhibitora korozji.

(2 zastrzeżenia)

DZIAŁ F

MECHANIKA; OŚWIETLENIE; OGRZEWANIE; UZBROJENIE; TECHNIKA MINERSKA

A1 (21) 361438 (22) 2003 07 18 7(51) F01D 5/28

(71) Przedsiębiorstwo Handlowo-Usługowe Ecol
Sp. z o.o., Rybnik(72) Majka Kazimierz, Matejaszczyk Damian,
Grudzień Andrzej, Loska Krzysztof,
Zbroszczyk Damian(54) **Sposób czyszczenia układów olejowych turbin i turbozespołów**

(57) Sposób czyszczenia układu olejowego znamienny tym, że stosuje się wysokociśnieniowego natrysk od 5 do 300 Mpa czystej wody, oleju lub cieczy hydraulicznych (HFA, HFB, HFC, HFD) na powierzchnie wewnętrzne układu za pomocą dysz mocowanych na elastycznych przewodach podłączonych do wysokociśnieniowej pompy, suszy cały układ sprężonym i filtrowanym powietrzem o dużym przepływie, zabezpiecza antykorozyjnie układ do czasu płukania poprzez mgiełkę oleju eksploatacyjnego lub innego czynnika antykorozyjnego, następnie układ poddaje się płukaniu, które wykonuje się olejem lub innym czynnikiem roboczym.

(2 zastrzeżenia)

Data wprowadzenia zmiany zastrzeżeń: 2004 10 13

A1 (21) 366215 (22) 2001 06 08 7(51) F02B 67/00

(31) 00 60210199 (32) 2000 06 08 (33) US

(86) 2001 06 08 PCT/US01/18743

(87) 2001 12 13 WO01/94765 PCT Gazette nr 50/01

(71) THE GATES CORPORATION, Denver, US

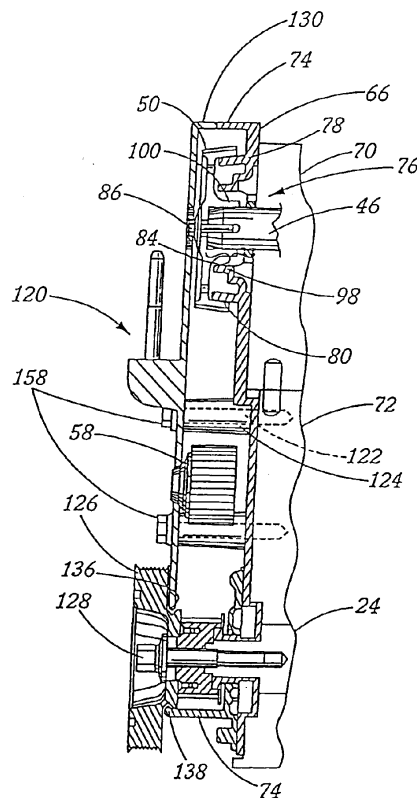
(72) Stone Roger D.

(54) **Zintegrowany układ przeniesienia napędu i sposób jego montażu**

(57) Przedmiotem wynalazku jest ulepszony układ przeniesienia napędu dla silnika spalinowego. Jest to napęd typ pasowego, wykorzystujący rozciągliwy element łączący do przeniesienia napędu z wału korbowego wspomnianego silnika spalinowego. Napęd jest ulepszony, ponieważ zawiera ramę napędu, koło drabinkowe wałka rozrządu, ruchomo zamocowane na ramie napę-

du, koło napędzające od wału korbowego zamontowane na ramie napędu, koło akcesoriów silnika zamocowane na wałku akcesoriów silnika, zaś rozciągliwy element łączący przebiega przez każde z kół: koło drabinkowe wałka rozrządu, koło napędzające od wału korbowego oraz koło napędzające akcesoria silnika.

(30 zastrzeżeń)



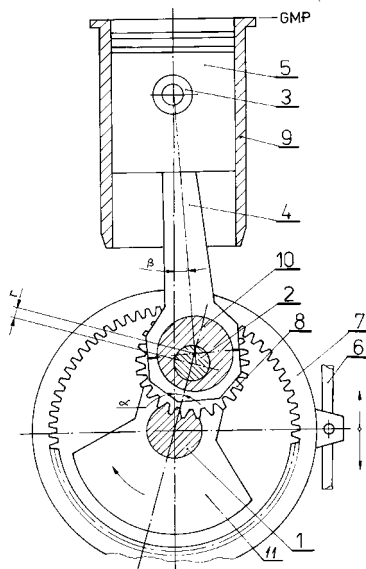
A1 (21) 361414 (22) 2003 07 23 7(51) F02B 75/32

(75) Kurek Władysław, Kcynia

(54) Układ korbowy stosowany w tłokowych silnikach spalinowych

(57) Układ korbowy stosowany w tłokowych silnikach spalinowych charakteryzuje się tym, że na osi czopu (2) korbowodu (4) jest zamontowane urządzenie mimośrodowe (10) o rozstawie osi (r) oraz koło zębate (8), osadzone centrycznie lub mimośrodowo, współpracujące z kołem zębatym (7), osadzonym na czopie (1) wału korbowego (11), powodujące w GMP powstanie kąta odchylenia (β) korbowodu (4), tworząc figurę geometryczną trójkąta o kątach $\alpha+\beta$. W drugim wariantcie rozwiązania urządzenie mimośrodowe (10) jest zamontowane na osi czopu (1) wału korbowego (11) o rozstawie osi (r) oraz koło zębate (8) napędzające, współpracujące z kołem zębatym (7) napędzanym powoduje w GMP powstanie kąta odchylenia (β) korbowodu (4), tworząc figurę geometryczną trójkąta o kątach $\alpha+\beta$. W trzecim wariantcie rozwiązania urządzenie mimośrodowe (10) jest zamontowane na sworzniu (3) tłoka (5) korbowodu (4), które w GMPH tworzy kąt odchylenia (β) korbowodu (4). Urządzenie mimośrodowe (10) może być napędzane mechanicznie, hydraulicznie, elektrycznie lub elektronicznie i ma za zadanie zmianę charakterystyki układu korbowego.

(4 zastrzeżenia)



A1 (21) 361293 (22) 2003 07 16 7(51) F04D 1/00

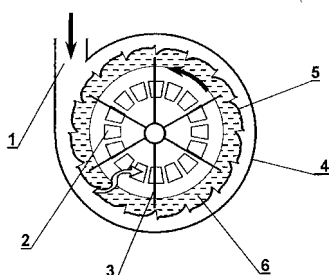
(71) Instytut Budownictwa, Mechanizacji i Elektryfikacji Rolnictwa, Warszawa

(72) Gedymin Michał

(54) Pompa z wirującym pierścieniem cieczy

(57) W zewnętrznej cylindrycznej obudowie (4) jest centrycznie zamocowana wewnętrzna, cylindryczna perforowana obudowa (5), w której jest osadzony centrycznie wielołopatkowy wirnik (3), napędzający ciecz, która tworzy wirujący pierścień (6), a poniżej wewnętrznej powierzchni wirującego ciecowego pierścienia (6) usytuowane są wylotowe otwory (2). Perforacja obudowy (5) jest w postaci szczelin, utworzonych poprzez ścianki wgłębające się do wewnątrz i ścianki odchylające się na zewnątrz obwodowej powierzchni obudowy (5). Wylotowe otwory (2) posiadają kierownice w postaci skrzydełkowych płatów.

(3 zastrzeżenia)



A1 (21) 365992 (22) 2001 03 05 7(51) F16C 13/00

(31) 00 525607 (32) 2000 03 14 (33) US

(86) 2001 03 05 PCT/US01/07078

(87) 2001 09 20 WO01/69097 PCT Gazette nr 38/01

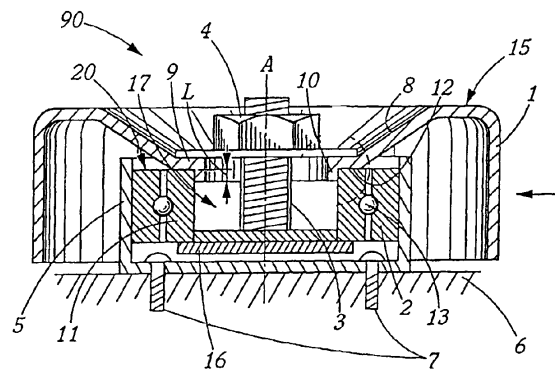
(71) THE GATES CORPORATION, Denver, US

(72) Serkh Alexander, Hodjat Yahya

(54) Koło pasowe luźne

(57) Wynalazek dotyczy bezpośredniego koła pasowego, które ma średnik i powierzchnię nośną pasa przyłączoną do średnika. Średnik jest ustawiony w jednej linii i jest przytwierdzony do zewnętrznej powierzchni wewnętrznej bieżni łożyska za pomocą członu przytwierdzającego. Koło pasowe jest prasowane, formowane lub zwijane z arkusza metalu i może mieć centralny otwór opisany przez wargę dla ustawienia w linii z centralną osią łożyska. Zewnętrzna bieżnia łożyska może być przytwierdzona do powierzchni montażowej.

(18 zastrzeżeń)



A1 (21) 366176 (22) 2001 12 22 7(51) F16D 3/38

(31) 01 10107605 (32) 2001 02 17 (33) DE

(86) 2001 12 22 PCT/EP01/15296

(87) 2002 08 29 WO02/66847 PCT Gazette nr 35/02

(71) SPICER GELENKWELLENBAU GMBH & CO. KG, Essen, DE

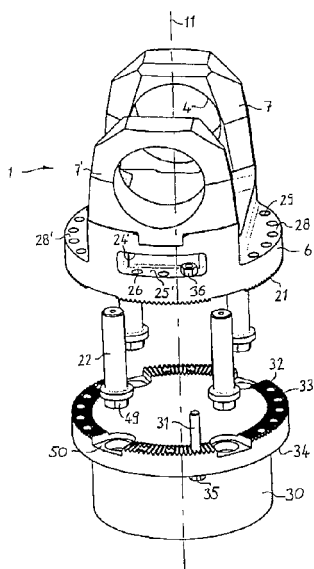
(72) Erlmann Nikolaus Martin

(54) Zabierak kołnierzowy do przegubów krzyżowych

(57) Przedmiotem wynalazku jest zabierak kołnierzowy dla przegubów krzyżowych, zwłaszcza do przenoszenia momentu obrotowego z elementem kołnierzowym (6), który posiada oś wzdłużną (11), dwie pierwsze powierzchnie mocujące (10), które na pierwszej powierzchni czołowej (8) elementu kołnierzowego (6) są umieszczone jako przestawne względem siebie o 180° na wspólnym obwodzie wokół osi wzdłużnej (11), powierzchnią łączącą (21), która jest usytuowana na drugiej powierzchni czołowej (9) elementu kołnierzowego (6), z którą element kołnierzowy (6) jest połączony za pomocą kołnierza współpracującego oraz z dwoma elementami łożyskowymi (7), z których każdy posiada otwór łożyskowy (4). Otwory łożyskowe (4,5) obu elementów łożyskowych są umieszczone współosiowo wobec wspólnej osi otworu (14) i przy czym oś otworu (14) przecina oś wzdłużną (11) pod kątem prostym; drugą powierzchnią mocującą (15), która styka się z jedną z pierwszych powierzchni mocujących (10, 10') elementu kołnierzowego (6) oraz posiada co najmniej dwa otwory nieprzelotowe (17, 18), usytuowane równoległe do osi wzdłużnej (11) z gwintem wewnętrznym, które wychodzą z drugiej powierzchni mocującej (15), przy czym do każdego otworu nieprzelotowego (17, 18) jest przyporządkowany otwór przelotowy (19, 20) umieszczony równoległe do osi wzdłużnej (11), w elemencie kołnierzowym (6). Otwory przelotowe (19, 20, 19', 20'), wychodząc od pierwszej powierzchni naprężającej (44), uchodzą do jednej z pierwszych powierzchni mocujących (10, 10'). Śruby mocujące (22) są przełożone przez otwory przelotowe (19, 20, 19', 20'), opierają się na pier-

wszej powierzchni naprężającej (44) i są osadzone w otworach nieprzelotowych (17, 18).

(21 zastrzeżeń)



A1 (21) 366206 (22) 2001 07 23 7(51) F16F 15/00

(31) 00 625373 (32) 2000 07 25 (33) US

(86) 2001 07 23 PCT/US01/41393

(87) 2002 01 31 WO02/08633 PCT Gazette nr 05/02

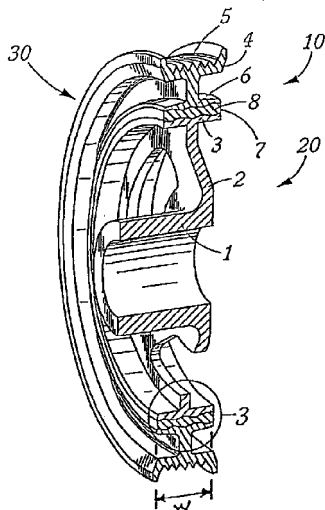
(71) THE GATES CORPORATION, Denver, US

(72) Hodjat Yahya

(54) **Amortyzator dwupierścieniowy**

(57) Amortyzator zawiera wewnętrzny pierścień (20) służący do połączenia amortyzatora z wałem korbowym. Zawiera on ponadto zewnętrzny bezwładnościowy pierścień (30) służący do połączenia z paskiem lub podobnym rozwiązaniem. Elastyczny materiał elastomerowy (7) jest mechanicznie umieszczony w pierścieniowej przestrzeni, pomiędzy wewnętrznym (20), a zewnętrznym pierścieniem (30). Wewnętrzna powierzchnia zewnętrznego pierścienia i zewnętrzna powierzchnia wewnętrznego pierścienia stanowią złożony, nie łukowy, profil współpracujący o przekroju, który mechanicznie odpowiada umieszczonego pomiędzy nimi elastomerowi. Elastomer nie wykorzystuje chemicznych środków klejących do związania zarówno z wewnętrznym jak i zewnętrznym pierścieniem, polegając na mechanicznym umieszczeniu pomiędzy pierścieniami. Elastomer w korzystnym przykładzie wykonania zawiera kauczuk etylenowo-propylenowy.

(17 zastrzeżeń)



A1 (21) 366008 (22) 2001 10 03 7(51) F16H 7/12

(31) 00 60237428 (32) 2000 10 03 (33) US

(86) 2001 10 03 PCT/US01/31153

(87) 2002 04 11 WO02/29287 PCT Gazette nr 15/02

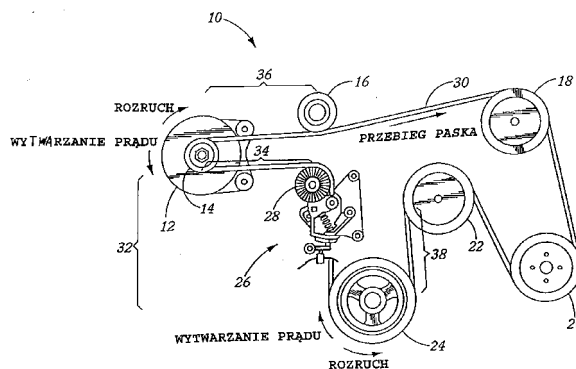
(71) THE GATES CORPORATION, Denver, US

(72) Ali Imtiaz, Liu Keming, Otremba Jerzy

(54) **Układ napędu akcesoriów zawierający zespół silnikowo-prądnicowy**

(57) Przedmiotem wynalazku jest układ napędu pasowego (10) dla źródeł napędu. Układ (10) jest z rodzaju tych, które zawierają koło pasowe (24) wału korbowego, koło pasowe akcesoriów, koło pasowe (14) zespołu silnikowo-prądnicowego, napinacz paska (26) i koło pasowe (28) napinacza paska. Pasek pędny (30) zawiera rozpiętości tworzone przez punkty końcowe w pobliżu każdego z napędowych kół pasowych, włączając w to rozpiętości pośrednie, rozpoczynające się na kole pasowym (24) wału korbowego i kończące się na kole pasowym (14) zespołu silnikowo-prądnicowego i podążające w kierunku normalnego przebiegu paska. Pierwsza z rozpiętości (32) posiada pierwszy koniec w pobliżu koła pasowego (24) wału korbowego. Ostatnia rozpiętość pośrednią (34) posiada ostatni koniec w pobliżu koła pasowego (24) zespołu silnikowo-prądnicowego. Ulepszenie polega na tym, że koło pasowe (28) napinacza znajduje się w pobliżu końca rozpiętości pośredniej, nie będącego zarówno pierwszym końcem jak i ostatnim końcem.

(11 zastrzeżeń)



Data wprowadzenia zmiany zastrzeżeń: 2004 02 09

A1 (21) 366033 (22) 2001 10 01 7(51) F16H 7/12

(31) 00 60237614 (32) 2000 10 03 (33) US

(86) 2001 10 01 PCT/US01/30772

(87) 2002 04 11 WO02/29279 PCT Gazette nr 15/02

(71) THE GATES CORPORATION, Denver, US

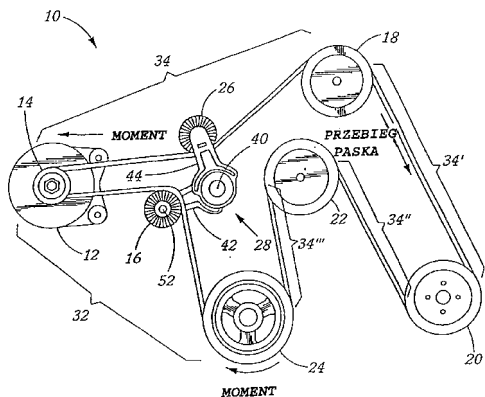
(72) Ali Imtiaz, Liu Keming, Hanes Dave

(54) **Napinacz paska w pasowym napędzie akcesoriów i zespołu silnikowo-prądnicowego**

(57) Przedmiotem wynalazku jest napinacz paska do układów napędu pasowego zawierających napinacz (28), koło pasowe wału korbowego (24), koło pasowe akcesoriów oraz koło pasowe zespołu silnikowo-prądnicowego (14). Układ napędu pasowego zawiera ponadto pasek pędny (30) owinięty wokół koła pasowego wału korbowego (24), koła pasowego akcesoriów oraz koła pasowego zespołu silnikowo-prądnicowego (14). Napinacz paska (28) jest z typu tych, które zawierają punkt mocowania przystosowany do zamontowania do stałego punktu, względem bloku silnika, pierwsze koło pasowe napinacza (16), element sprężynujący (38) oraz część łączącą przystosowaną do przenoszenia siły z elementu sprężynującego (38) na pasek pędny (30) poprzez pierwsze koło pasowe napinacza (16). Rozwiązanie polega na tym, że napinacz (28) zawiera drugie koło pasowe napinacza (26) oraz część łączącą przystosowaną do przenoszenia siły z elementu sprężynującego na pierwsze koło pasowe napinacza

(16) i drugie koło pasowe napinacza (26) oraz ich wzajemnego, asymetrycznego naciskania w kierunku ruchu zwiększającego naprężenie paska pędny (30).

(8 zastrzeżeń)



A1 (21) 366094 (22) 2001 10 01 7(51) F16H 7/12

(31) 00 60237624 (32) 2000 10 03 (33) US

(86) 2001 10 01 PCT/US01/30769

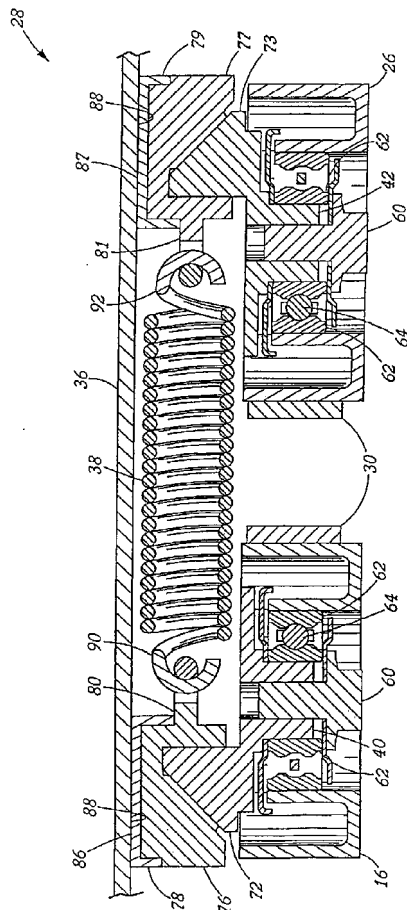
(87) 2002 04 11 WO02/29282 PCT Gazette nr 15/02

(71) THE GATES CORPORATION, Denver, US

(72) Serkh Alexander

(54) **Podwójny liniowy napinacz paska**

(57) Przedmiotem wynalazku jest napinacz paska do układów (10) napędu pasowego zawierających napinacz (28), pierwsze koło pasowe napinacza (16), koło pasowe wału korbowego (24), koło pasowe akcesoriów oraz pasek pędny (30) owinięty wokół pierwszego koła pasowego napinacza (16), koła pasowego wału korbowego i koła pasowego akcesoriów. Napinacz paska (28)



zawiera punkt mocowania (56, 58) przystosowany do zamontowania do stałego punktu, względem bloku silnika, tor (36) i pierwszy wspornik (40) zamontowany ślizgowo względem toru (36) z dwoma stopniami swobody ruchu. Pierwsze koło pasowe napinacza (16) jest obrotowo zamontowane na pierwszym wsporniku (40) i służy do połączenia z paskiem pędny (30). Element sprężynujący (38) naciska pierwszy wspornik (40) w kierunku wzdłużnym toru. Rozwiązanie polega na tym, że napinacz (28) zawiera drugi wspornik (42) zamontowany ślizgowo względem toru (36) z dwoma stopniami swobody ruchu. Drugie koło pasowe napinacza (26) jest obrotowo zamontowane na drugim wsporniku (42) i służy do połączenia z paskiem pędny (30). Drugi wspornik (42) jest naciskany w kierunku wzdłużnym toru (36).

(22 zastrzeżenia)

A1 (21) 366099 (22) 2001 10 01 7(51) F16H 7/12

(31) 00 60237625 (32) 2000 10 03 (33) US

(86) 2001 10 01 PCT/US01/30773

(87) 2002 04 11 WO02/29283 PCT Gazette nr 15/02

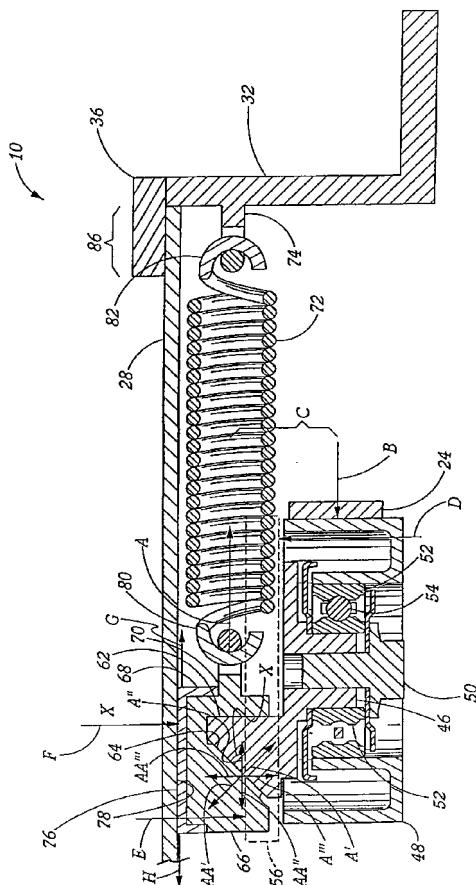
(71) THE GATES CORPORATION, Denver, US

(72) Serkh Alexander

(54) **Napinacz paska**

(57) Przedmiotem wynalazku jest napinacz do napinania paska pędny. Napinacz zawiera tor (28), wspornik (46) zamontowany ślizgowo względem toru (28) z dwoma stopniami swobody ruchu, koło pasowe (48) obrotowo zamontowane na wsporniku (46) i służące do połączenia z paskiem pędny (24), sprężynę naciskającą (72) wspornik (46) w kierunku wzdłużnym toru (28) oraz mechanizm tłumiący, który modyfikuje nacisk sprężyny (72) na podstawie ruchu wspornika (46) względem toru (28). Rozwiązanie polega na tym, że mechanizm tłumiący zawiera stopkę ślizgową (66) umieszczoną w relacji asymetrycznego tłumienia względem wspornika (46) i toru (28). Ponadto stopka ślizgową (66) zawiera pierwszą powierzchnię ślizgową, odpowiadającą drugiejj powierzchni ślizgowej toru (28).

(7 zastrzeżeń)



A1 (21) 366300 (22) 2001 10 31 7(51) F16H 7/24

(31) 00 704903 (32) 2000 11 02 (33) US
01 867933 2001 05 29 US

(86) 2001 10 31 PCT/US01/46001

(87) 2002 05 10 WO02/36988 PCT Gazette nr 19/02

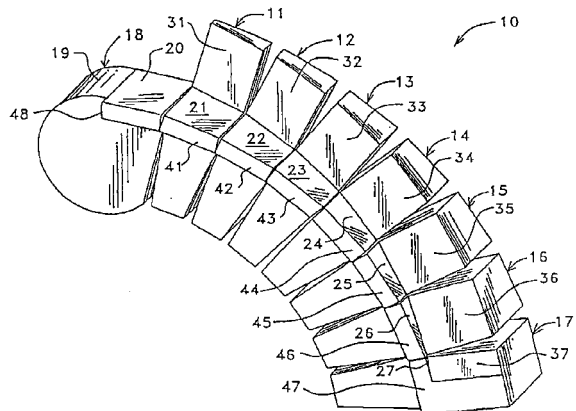
(71) THE GATES CORPORATION, Denver, US

(72) Amkreutz Frank

(54) Przyrząd do zakładania paska

(57) Przedmiotem wynalazku jest przyrząd (10) do zakładania paska na koło pasowe. Przyrząd (10) zawiera wiele segmentów (11-17). Segmenty (11-17) oraz część przednia (18) są połączone elastyczną złączką (30), część przednia (18) jest przymocowana do jednego końca sznura segmentów (11-17). Każdy segment (11-17) zawiera powierzchnię ślizgową paska (21-27) oraz krawędź (41-47) do połączenia z obrzeżem koła pasowego, umożliwiając w ten sposób dostosowanie do krzywizny obrzeża koła pasowego. Powierzchnia ślizgowa paska (21-27) jest nachylona. Powierzchnia prostopadła do powierzchni ślizgowej paska, na każdym z segmentów (11-17) spycha pasek z przyrządu i wpycha go na koło pasowe, podczas obrotu koła pasowego.

(13 zastrzeżeń)



Data wprowadzenia zmiany zastrzeżeń: 2004 03 30

A1 (21) 366374 (22) 2001 10 30 7(51) F16H 7/24

(31) 00 705173 (32) 2000 11 02 (33) US

(86) 2001 10 30 PCT/US01/45181

(87) 2002 05 10 WO02/36986 PCT Gazette nr 19/02

(71) THE GATES CORPORATION, Denver, US

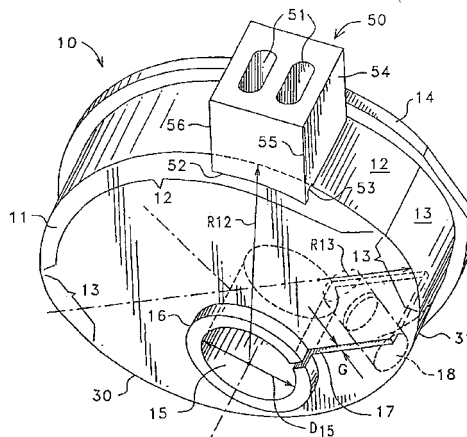
(72) Amkreutz Frank

(54) Przyrząd do zakładania paska

(57) Przedmiotem wynalazku jest przyrząd (10) do zakładania elastycznego paska na koło pasowe. Po jednej stronie promień przyrządu (10) jest równy promieniowi kołnierza koła pasowego. Powierzchnia ślizgowa (12) po tej stronie przyrządu rozciąga pasek i wprowadza go na koło pasowe. Celem uniknięcia uszkodzenia paska promień przyrządu (10) i kołnierza koła pasowego powinny być równe przez część długości koła pasowego. Otwór (15) jest współśrodkowy z tym promieniem i umożliwia umieszczenie jednostronnego gniazda, przechodzącego przez przyrząd. Gniazdo łączy się ze śrubą wału korbowego, a dzięki temu przyrząd do zakładania paska (10) jest wypośrodkowany na kole pasowym wzdłuż linii środkowej gniazda. Przyrząd i koło pasowe są następnie obracane przy pomocy korby przymocowanej

do gniazda. Przyrząd (10) zawiera powierzchnię ślizgową paska (12) o zmiennym promieniu, która umożliwi rozciągnięcie paska do właściwego promienia, bez gwałtownych zmian, które mogłyby uszkodzić pasek. Pasek jest osiowo przesuwany od przyrządu (10) do rowka koła pasowego przez blok prowadzący (50) umieszczony wzdłuż promienia przyrządu na powierzchni ślizgowej (12) w pobliżu rowka koła pasowego. Poprzez obrót przyrządu (10) wokół wału korbowego blok prowadzący (50) prowadzi boczną ściankę paska, powodując jej wsunięcie do rowka koła pasowego. Blok prowadzący (50) zawiera krawędź (52) dodatkowo przytrzymującą przyrząd (10) do obrzeża koła pasowego.

(5 zastrzeżeń)



A1 (21) 361290 (22) 2003 07 16 7(51) F16H 29/00

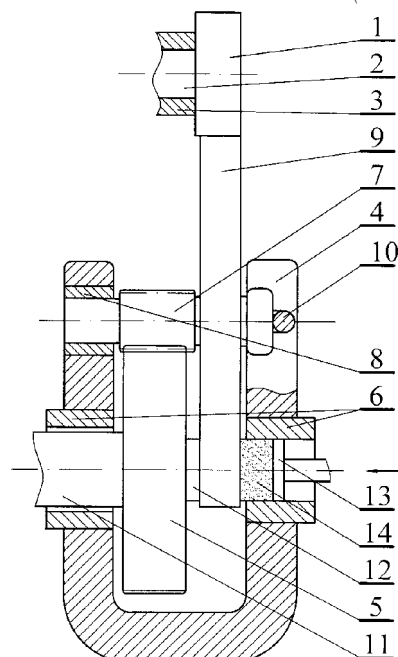
(71) Politechnika Wroclawska, Wrocław

(72) Koziarski Czesław

(54) Przekładnia cierno-zębata rozłączna

(57) Przekładnia charakteryzuje się tym, że na końcu jarzma (4) jest wałek z zębniem (7), ułożyskowany w łożyskach wałka zębniaka (8), a na nim zamocowane przegubowo ciągnio (10), ponadto wraz z kołem zębatym (5) na końcu wałka sprzęgłowego (11) zamocowany jest zderzak (12), a w prawym łożysku jarzma (4), na końcu popychacza (13) zamocowana jest okładzina hamulca (14), zaś w jarzmie (4) osadzone jest duże koło cierno (9), które współpracuje z małym kołem ciernym (1) osadzonym na wale turbiny (2), przy czym oś małego koła ciernego (1) osadzona jest wchrowato w stosunku do osi dużego koła ciernego (9).

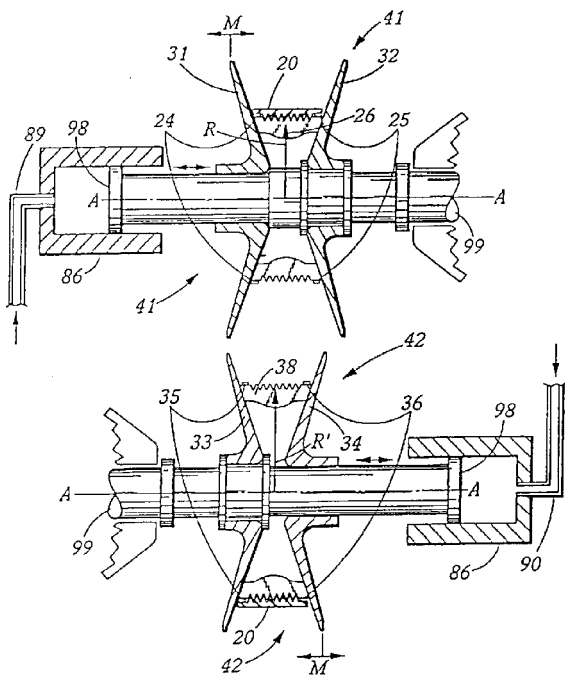
(2 zastrzeżenia)



A1 (21) 366024 (22) 2000 11 08 7(51) F16H 55/54
 (31) 99 442653 (32) 1999 11 18 (33) US
 (86) 2000 11 08 PCT/US00/30672
 (87) 2001 05 25 WO01/36846 PCT Gazette nr 21/01
 (71) THE GATES CORPORATION, Denver, US
 (72) Serkh Alexander
 (54) **Zmienne w sposób ciągly koło pasowe przekładni**

(57) Wynalazek dotyczy zmiennego w sposób ciągly koła pasowego przekładni. Koło pasowe zawiera przynajmniej jedną ruchomą osiowo sekcję klinową. Każda sekcja klinowa (31, 32, 33, 34) ma szereg promieniowych rowków (29, 30), które są ustawione w linii osiowej i promieniowej. Promieniowe rowki są rozmieszczone parami pomiędzy każdą sekcją klinową. Błoczek pasowy (26) rozciągają się pomiędzy sekcjami klinowymi, przy czym każdy ma przeciwległe łukowate zakończenia, które ślizgowo kontaktują się z parą rowków. Błoczek pasowy są umieszczone obwodowo dookoła linii środkowej osiowego klina. Każdy błoczek pasowy ma również powierzchnię do pomieszczenia wielozębnego pasa (20). Przynajmniej jeden elastyczny człon (24, 25) otacza błoczki pasowe tak, aby kontrolować ich względne położenia, utrzymując je w kontakcie z klinowymi rowkami podczas obrotu koła pasowego. Gdy ruchomy klin porusza się osiowo, wówczas każdy błoczek pasowy porusza się promieniowo w obrębie odpowiadających rowków tak, aby zwiększyć lub zmniejszyć skuteczną średnicę koła pasowego.

(20 zastrzeżeń)

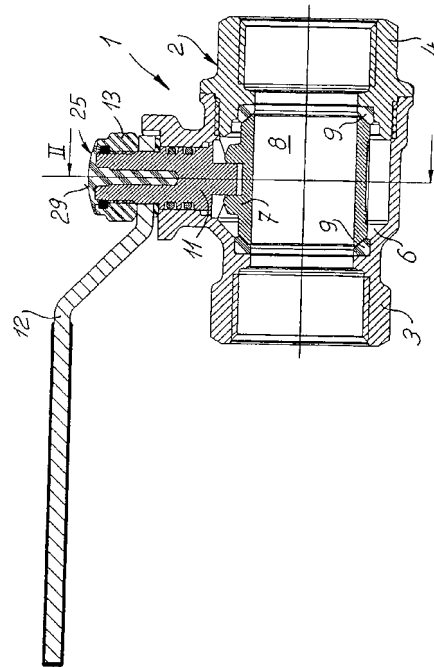


A1 (21) 366121 (22) 2001 12 28 7(51) F16K 5/06
 F16K 35/00
 (31) 00CO 27 (32) 2000 12 29 (33) IT
 (86) 2001 12 28 PCT/EP01/15363
 (87) 2002 07 11 WO02/53956 PCT Gazette nr 28/02
 (71) GIACOMINI S.P.A., Maurizio d'Opaglio, IT
 (72) Giacomini Luca
 (54) **Ulepszony zawór do systemów gazowych**

(57) Ulepszony zawór kulowy (1), zwłaszcza do systemów gazowych, zawiera zamknięcie (25) sygnalizujące usiłowanie naruszenia wykonane przez wtrysk tworzywa sztucznego lub metalu we wnęki (19, 21 i 22) wykonane w zespole śruby z zaciskową nakrętką (11 i 13) i zawierające zewnętrzną przykrywkę (29), któ-

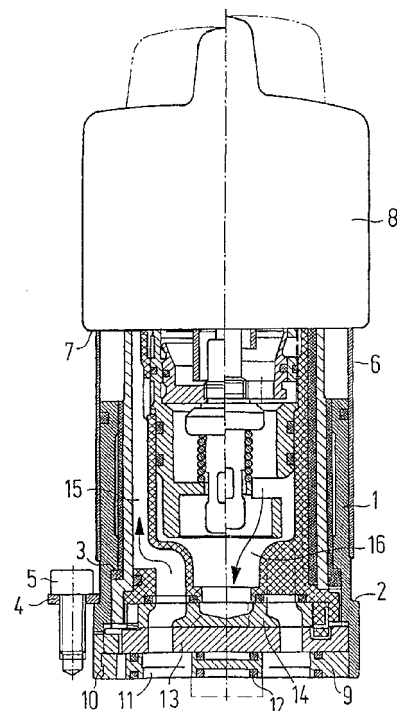
ra zasadniczo przykrywa powierzchnię zewnętrzną nakrętki (13) i/lub ma przedłużenie (29A) na bocznej powierzchni wymienionej nakrętki (13).

(9 zastrzeżeń)



A1 (21) 366296 (22) 2001 09 21 7(51) F16K 11/074
 (31) 00 10046679 (32) 2000 09 21 (33) DE
 (86) 2001 09 21 PCT/EP01/10919
 (87) 2002 03 28 WO02/25147 PCT Gazette nr 13/02
 (71) HANSGROHE AG, Schiltach, DE
 (72) Lorch Werner
 (54) **Wkład dla armatury sanitarnej**

(57) Wkład przeznaczony do wkładania do armatury sanitarnej zawiera tarczę regulacyjną obracającą się względem nieruchomej tarczy rozdzielacza. Wkład zawiera zawór termostatyczny.



Regulator tarczowy tworzony przez dwie tarcze stanowi zarówno regulator ilościowy jak i urządzenie przełączające pomiędzy przynajmniej dwoma, a korzystnie trzema wylotami.

(11 zastrzeżeń)

A1 (21) 366178 (22) 2001 04 05 7(51) F16K 17/06
F16K 31/126

(31) 00 0002091 (32) 2000 06 05 (33) SE
(86) 2001 04 05 PCT/SE01/00742
(87) 2001 12 13 WO01/94818 PCT Gazette nr 50/01

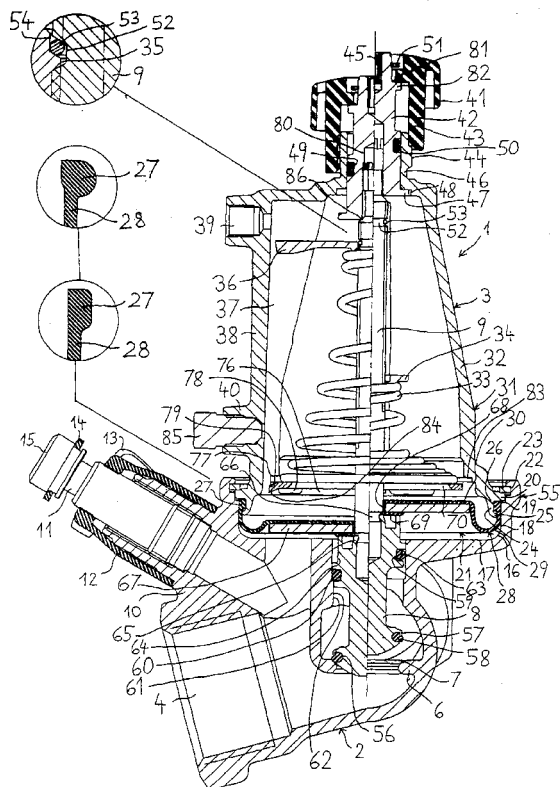
(71) TOUR & ANDERSSON HYDRONICS AB,
Ljung, SE

(72) Engelbrektsson Anders, Torstensson Alvar

(54) **Upustowy zawór membranowy sterowany ciśnieniowo**

(57) Upustowy zawór membranowy (1) sterowany ciśnieniowo, wyposażony w dolną część (2) i w górną część (3), przymocowaną do dolnej części. Dolna część (2) zaworu jest zaopatrzona w otwór wlotowy (4) i w otwór wylotowy (5), oraz w umieszczoną między nimi ściankę dzielącą (6) z gniazdem (7) współpracującym z grzybkim (8) osadzonym na końcu trzonu (9), umieszczonego w górnej części zaworu i uruchamianym w jednym kierunku napięciem wstępnie, ścisną sprężyną (33), podpartą membraną (28), która jest osadzona swym obrzeżem (27) między górną częścią (3) i dolną częścią (2) zaworu, uszczelniając obie jego części względem siebie. Złączny koniec (21) górnej części (3) zaworu, usytuowany poza kołnierzem oporowym (20), w kierunku dolnej części zaworu ma postać skierowanego osiowo obwodowego występu (24), zakończonego skierowanym promieniowo na zewnątrz kołnierzem (25) otaczającym obwodowy rowek (26), w którym jest osadzone obrzeże (27) membrany. Obszar mocowania membrany (28) jest skierowany osiowo, czyli w przybliżeniu równoległe do kierunku osadzania górnej części zaworu w jego dolnej części. Uszczelnienie jest zrealizowane i wzmocnione przez obszar obrzeża (27) membrany ścisnany promieniowo między obwodową ścianką (18) części łącznej (55) dolnej części zaworu i dnem rowka (26). Kołnierz oporowy (20) przylega do odsadzenia (19), a pierścień ustalający (23) mocuje, również obrotowo górną część do dolnej części zaworu.

(15 zastrzeżeń)



A1 (21) 366125 (22) 2001 12 04 7(51) F16K 31/126

(31) 00 0016009 (32) 2000 12 08 (33) FR
(86) 2001 12 04 PCT/FR01/03819
(87) 2002 06 13 WO02/46652 PCT Gazette nr 24/02

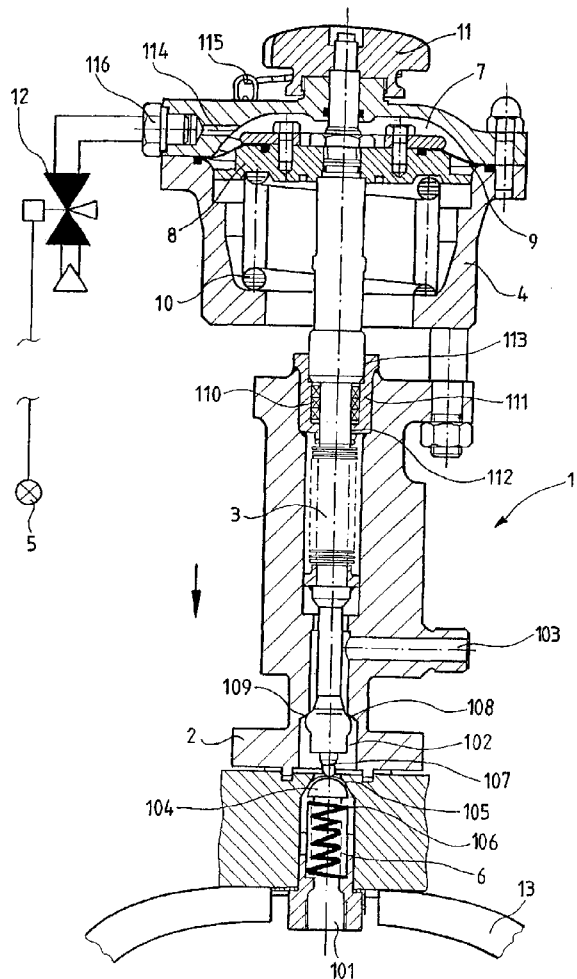
(71) ATOFINA, Puteaux, FR

(72) Estrems Christian, Beauseigneur Jean-Claude

(54) **Serwosterowany zawór bezpieczeństwa do zbiorników z toksycznymi płynami**

(57) Wynalazek dotyczy zaworu bezpieczeństwa (1) do zbiorników (13) z toksycznymi płynami, zwłaszcza ruchomego typu, zawierającego człon uruchamiający (3) połączony z serwowmotorem (4). Jednostka kontrolująca (5) jest usytuowana odlegle od zaworu sterując mechanizmem członu uruchamiającego wybierającego pozycję otwarcia lub zamknięcia. Wynalazek dotyczy również zbiornika (13) zawierającego taki zawór. Zawór i zbiornik mogą być używane do transportowania toksycznych płynów takich jak BF₃ lub HCL.

(10 zastrzeżeń)



A1 (21) 366133 (22) 2000 09 14 7(51) F16L 21/00

(31) 99 399834 (32) 1999 09 21 (33) US
(86) 2000 09 14 PCT/US00/25442
(87) 2001 03 29 WO01/21993 PCT Gazette nr 13/01

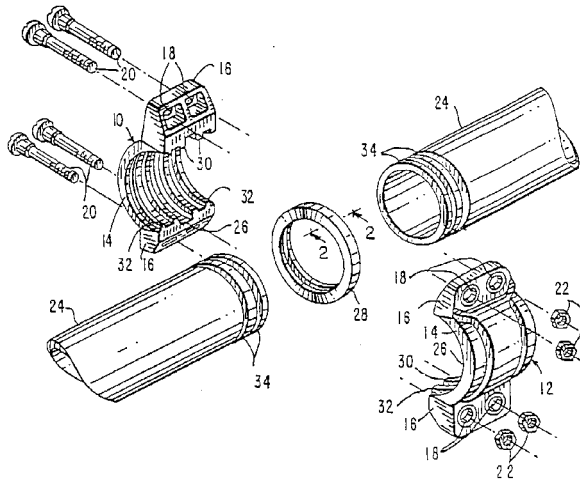
(71) VICTAULIC COMPANY OF AMERICA,
Easton, US

(72) Shultz Charles W., Thau Lawrence W. Jr

(54) Uszczelka łącznikowa dla rur mająca ulepszone własności powierzchniowe

(57) Uszczelka elastomerowa dla złączki rurowej mająca przylegającą do niej suchą folię smarującą z roztworu wodnego smaru i polimeru błonotwórczego.

(30 zastrzeżeń)



A1 (21) 361288 (22) 2003 07 16 7(51) F16L 37/00

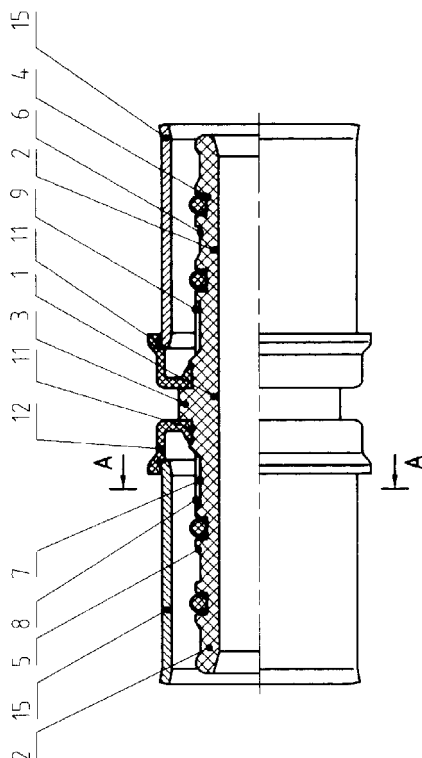
(71) Fabryka Urządzeń Mechanicznych KAMAX S.A., Kańczuga

(72) Lech Adam, Rybak Ryszard

(54) Łącznik do rur i węży

(57) Łącznik posiada na powierzchni zewnętrznej (7) tulei oporowej (2) utworzone co najmniej dwa występy (8), a tuleja zewnętrzna (15) połączona jest z segmentem łączącym (3) za pośrednictwem pierścienia ustalającego (12), wykonanego z materiału przepuszczającego promieniowanie widzialne.

(4 zastrzeżenia)



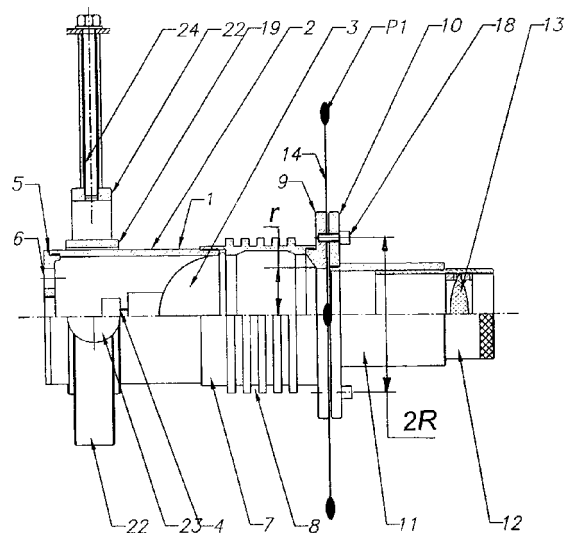
A1 (21) 361150 (22) 2003 07 11 7(51) F21V 19/02
F21V 21/04

(75) Żakowski Mirosław, Szczecin; Żakowski Jacek, Kraków

(54) Oprawa oświetleniowa, zwłaszcza do oświetlania sformatowaną wiązką światła

(57) Oprawa oświetleniowa charakteryzuje się tym, że ma przesłonę (P1) składającą się z co najmniej czterech jednakowych segmentów (14), z których każdy ma z jednej strony wydłużony, szczelinowy otwór, którego krawędzie są prostopadłe do krawędzi formatującej segmentu, przez które to otwory przechodzą trzpienie (18) osadzone czołowo w pierścieniach (9, 10) i rozmieszczone na okręgu. Korpus (2) składa się z tulei cylindrycznej połączonej z radiatorem (7), zakończonym kołnierzyowym pierwszym pierścieniem (9) połączonym z drugim pierścieniem (10) nagwintowanymi trzpieniami (18), przy czym z pierścieniem (10) połączona jest rozłącznie przedłużka (11) w kształcie tulei z gwintem wewnętrznym, w której umieszczona jest tuleja regulacyjna (12) z soczewką (13) zamocowaną w pierścieniowej oprawce.

(10 zastrzeżeń)



A1 (21) 366032 (22) 2001 11 27 7(51) F23C 6/04

(31) 00 10059440 (32) 2000 11 30 (33) DE

(86) 2001 11 27 PCT/EP01/13805

(87) 2002 06 06 WO02/44617 PCT Gazette nr 23/02

(71) MESSER GRIESHEIM GMBH, Frankfurt am Main, DE

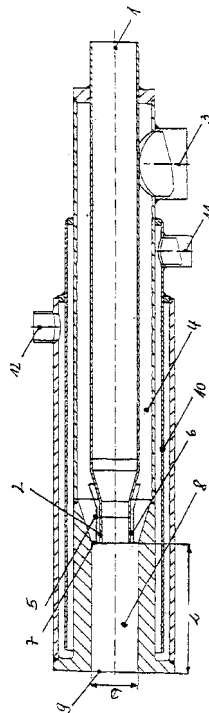
(72) Koeder Horst, Franke Heinz

(54) Sposób spalania i lanca paliwowo-tlenowa, sterowana impulsowo

(57) Przedmiotem wynalazku jest sposób i lanca paliwowo-tlenowa, sterowana impulsowo do dopalania produktów pochodzących z niepełnego spalania. Zgodnie z wynalazkiem, w komorze mieszania (8) lancy paliwowo-tlenowej, tlen doprowadzany tam jako środek utleniający, podgrzewany jest do temperatury 833 K w komorze mieszania (8) przez produkty reakcji spalania powstające przy spalaniu paliwa i wdychiwany z prędkością co najmniej 0,8 liczby Macha do strefy spalania. Zgodny z wynalazkiem sposób termicznego spalania przeprowadzany z dużą szybkością, zapewnia polepszenie proporcji przejmowania ciepła w strefie spalania przy dopalaniu produktów pochodzących z nie-

zupelnego spalania, poprzez dopasowane do warunków procesu, sterowane impulsowo, dodawanie tlenu, przy niskim charakterystycznym zużyciu tlenu.

(11 zastrzeżeń)



A1 (21) 365945 (22) 2002 04 04 7(51) F23D 14/22
F23C 7/02
F23D 14/60

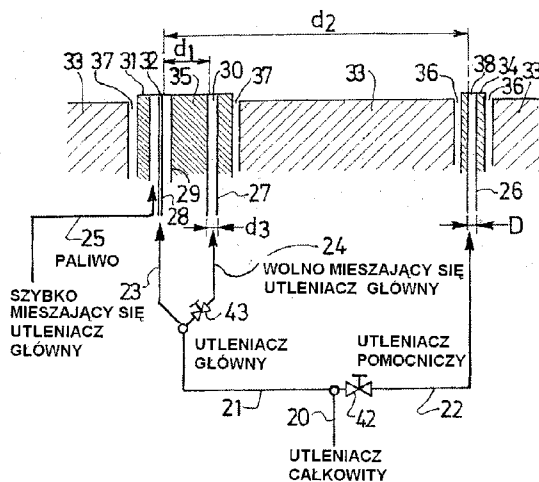
(31) 01 0104738 (32) 2001 04 06 (33) FR
(86) 2002 04 04 PCT/FR02/01170
(87) 2002 10 17 WO02/81967 PCT Gazette nr 42/02

(71) L'AIR LIQUIDE SOCIETE ANONYME A
DIRECTOIRE ET CONSEIL DE
SURVEILLANCE POUR L'ETUDE ET
L'EXPLOITATION DES PROCÉDES
GEORGES CLAUDE, Paris Cedex, FR

(72) Dugue Jacques, Legiret Thierry, Tsiava Remi
Pierre, Louedin Olivier

(54) Sposób spalania składający się z oddzielnych
wtrysków paliwa i utleniacza oraz zespół
palnika do realizacji tego sposobu

(57) Wynalazek dotyczy sposobu spalania i palnika do jego realizacji. Paliwo i utleniacz są wtryskiwane oddzielnie. Paliwo



jest dzielone na dwie różne części, utleniacz pomocniczy, który służy do etapowania płomienia i utleniacz główny, który jest sam rozdzielany na dwa różne wtryski, jeden, szybko mieszający się utleniacz główny, który jest wtryskiwany do paliwa i drugi, wolno mieszający się utleniacz główny, który jest wtryskiwany na krótką odległość od poprzedniego.

(40 zastrzeżeń)

A1 (21) 361351 (22) 2003 07 18 7(51) F24D 19/00

(71) Zarzeka Zbigniew PPHiU HENIKS, Nowy Sącz

(72) Pocięcha Bernadetta, Kargol Bogusława

(54) Grzejniki stalowe łazienkowe

(57) Przedmiotem wynalazku są kolektory do stalowych grzejników łazienkowych drabinkowych. Wynalazek obejmuje kolektory w grzejnikach łazienkowych oraz dwa elementy mocujące grzejnik.

(1 zastrzeżenie)

A1 (21) 366393 (22) 2001 05 03 7(51) F24D 19/10

(86) 2001 05 03 PCT/SE01/00952

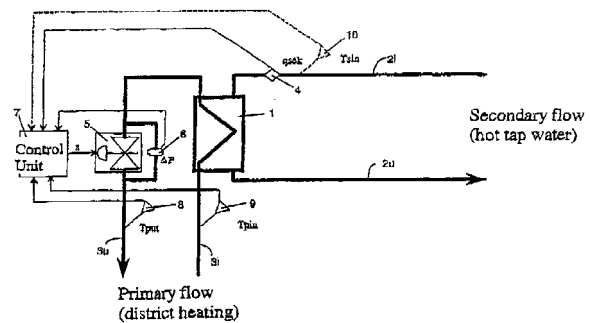
(87) 2002 11 14 WO02/90832 PCT Gazette nr 46/02

(75) Lindgren Matts, Vastra Frolunda, SE

(54) Sposób i układ do regulacji temperatury
strumienia wypływającego z wymiennika
ciepła i do pomiaru wytwarzanego ciepła

(57) Sposób i urządzenie do regulacji temperatury przynajmniej jednego, wypływającego w obiegu wtórnym z wymiennika ciepła (1), strumienia wtórnego (2u), za pomocą strumienia pierwotnego (3) przepływającego w obiegu pierwotnym poprzez sterowany element regulacyjny (7), człon regulacyjny (5, 11), który reguluje strumień pierwotny. Określa się tu różnice wartości entalpii (Δ) między wpływającym do wymiennika ciepła (1), strumieniem pierwotnym (3i), a strumieniem pierwotnym (3u), wypływającym z wymiennika ciepła (1). Określa się również strumień wtórny (2i). Określa się też strumień (3i) przepływający w obiegu pierwotnym i powyżej określone parametry wprowadza się do elementu regulacyjnego (7) w celu przeprowadzenia sterowania członu regulacyjnego (5, 11), za pomocą którego reguluje się strumień pierwotny (3) w zależności od strumienia wtórnego (2) tak, że energia dostarczana do wymiennika ciepła (1) poprzez strumień pierwotny (3) jest zasadniczo sumie energii częściowo koniecznej do podwyższenia temperatury medium wtórnego od poziomu aktualnej temperatury początkowej $T_{sec.in}$, do określonej temperatury $T_{sec.out desired}$ strumienia wypływającego i częściowo hipotetycznej wartości energii wymaganej do skompensowania wartości energii wymaganej do skompensowania energii z akumulowanej w wymienniku ciepła (1) i częściowo hipotetycznej wartości straty energii w wymienniku ciepła (1). Wynalazek dotyczy również sposobu pomiaru wartości energii i ilości ciepła dostarczanego przez medium pierwotne.

(15 zastrzeżeń)



A1 (21) 366420 (22) 2002 06 03 7(51) F24F 3/14
 (31) 01 10129367 (32) 2001 06 20 (33) DE
 (86) 2002 06 03 PCT/EP02/06037
 (87) 2003 01 03 WO03/01120 PCT Gazette nr 01/03

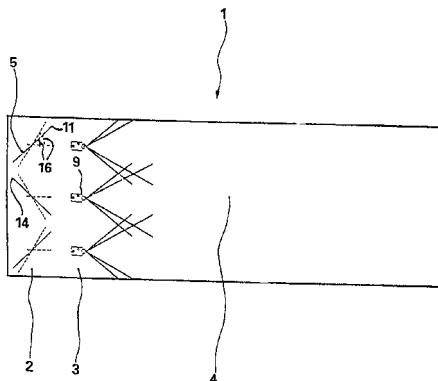
(71) KLINGENBURG GMBH, Gladbeck, DE

(72) Klingenburg Hans, Westerdorf Thomas

(54) **Urządzenie do nawilżania powietrza**

(57) Urządzenie do nawilżania powietrza (1) od strony wejściowej dołączone jest do doprowadzenia powietrza, a od strony wyjściowej dołączone jest do odprowadzenia nawilżonego powietrza. Urządzenie do nawilżania powietrza (1) ma stopień zawirowywania powietrza (2), za pomocą którego zawirowywany jest strumień powietrza wprowadzany do urządzenia do nawilżania powietrza (2), oraz ma stopień dyszowy (3), który umieszczony jest w kierunku przepływu, za stopniem zawirowywania powietrza (2), i za pomocą którego strumień powietrza zawirowywany w stopniu zawirowywania powietrza (2), poddany jest działaniu cieczy, a także ma strefę mieszania (4), która w kierunku przepływu umieszczona jest za stopniem dyszowym (3). Aby stworzyć w urządzeniu do nawilżania powietrza (1) możliwe najkorzystniejsze warunki przepływu i turbulencji powietrza proponuje się, aby stopień zawirowywania powietrza (2) zawierał dużą liczbę łopatek turbulencyjnych względnie skrzydełek (5), za pomocą których wytwarzany jest wir powietrza (10) przebiegający w kierunku przepływu.

(32 zastrzeżenia)



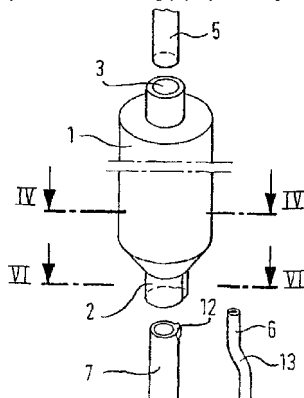
A1 (21) 366106 (22) 2001 08 01 7(51) F25B 43/00
 (31) 00 10040852 (32) 2000 08 21 (33) DE
 (86) 2001 08 01 PCT/EP01/08912
 (87) 2002 02 28 WO02/16839 PCT Gazette nr 09/02

(71) BSH BOSCH UND SIEMENS HAUSGERATE GMBH, Monachium, DE

(72) Kentner Wolfgang, Steichele Helmut

(54) **Odwilżacz do urządzenia chłodniczego**

(57) Odwilżacz do obiegu czynnika chłodniczego w urządzeniu chłodniczym posiada obudowę (1) z pierwszym i drugim otworem



przelotowym (2, 3). Przekrój pierwszego otworu przelotowego (2) zawiera kołową część główną, która mieści przewód odpowietrzający (7) i boczną wnękę, która mieści rurkę kapilarną (6).

(9 zastrzeżeń)

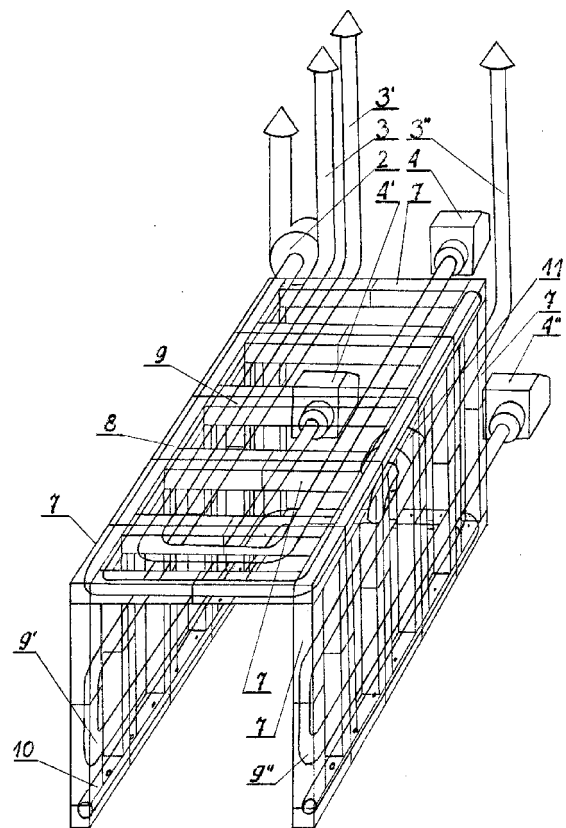
A1 (21) 361329 (22) 2003 07 17 7(51) F26B 25/06

(75) Ciszewski Zbigniew Henryk, Warszawa; Korpus Marek Andrzej, Warszawa

(54) **Suszarnia panelowa**

(57) Suszarnia panelowa złożona z izolacyjnych płyt ceramicznych przymocowanych do paneli kratownicowych zniemna tym, że panele kratownicowe są rozłączne, a wewnątrz ich elementów poprzecznych zamontowane są rury grzewcze (9), (9'), (9''), oraz kanały instalacji wymiany powietrza (8), (10).

(1 zastrzeżenie)



A1 (21) 361322 (22) 2003 07 17 7(51) F41H 1/02

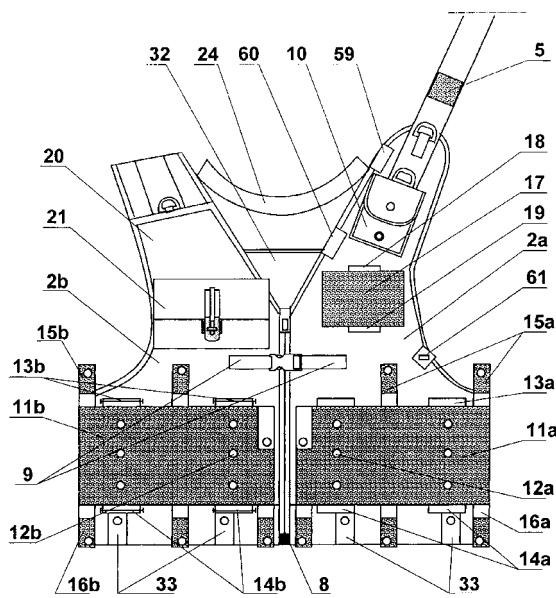
(71) Instytut Technicznych Wyrobów Włókienniczych MORATEX, Łódź

(72) Witczak Elżbieta, Fortuniak Krystyna, Grabowska Grażyna, Redlich Grażyna, Wałęza Jadwiga

(54) **Kamizelka dyspozycyjna**

(57) Przedmiotem wynalazku jest przeznaczona, zwłaszcza dla żołnierzy, kamizelka dyspozycyjna, umożliwiająca indywidualne dostosowywanie jej do zmiennych wymogów użytkownika. Kamizelka składa się z siatkowej części bazowej w postaci tyłu i dwuczęściowego przodu, wyposażonej w podstawowe kieszenie (10, 21) oraz zestawu wymiennych kieszeni. Część bazowa kamizelki oraz wchodzące w skład zestawu kieszenie posiadają komplementarne układy taśm technicznych, współpracujących

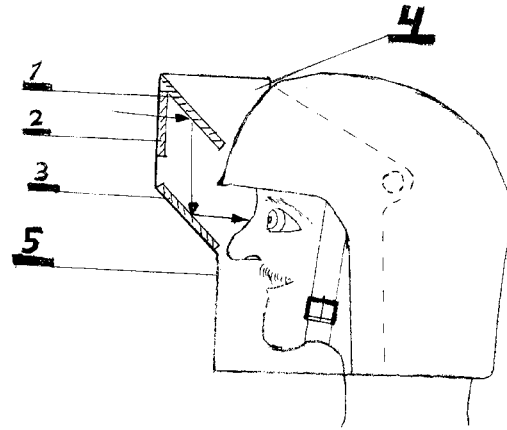
z blokowanymi zapinkami, taśm samoszczepnych i nap, umożliwiające pewne, co najmniej podwójne mocowanie kieszeni.
(4 zastrzeżenia)



A1 (21) 361192 (22) 2003 07 10 7(51) F41H 1/04

(75) Stelmasik Zdzisław, Łódź
(54) **Hełm bojowy z peryskopem**

(57) Hełm bojowy z peryskopem dla celów militarnych ma stalową osłonę (5) na twarz i wsuwliwie osadzone szkło przednie (2) dające światło na lustro górne (1) wsuwliwie osadzone. Dolne lustro (3) jest osadzone miętko na stałe od wewnątrz peryskopu.
(1 zastrzeżenie)



DZIAŁ G

FIZYKA

A1 (21) 361379 (22) 2003 07 21 7(51) G01B 7/02

(71) Politechnika Poznańska, Poznań; Instytut Obróbki Skrawaniem, Kraków

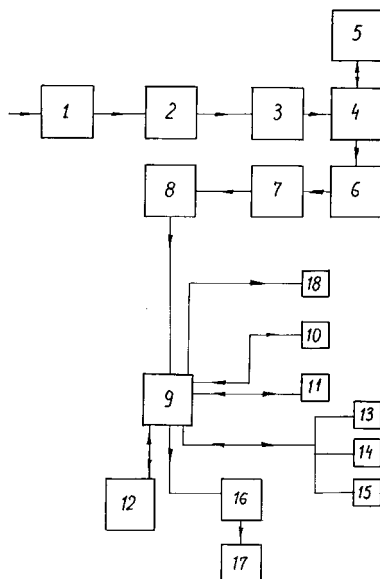
(72) Jermak Czesław, Chuchro Zbigniew

(54) **Przyrząd do pomiaru długości**

(57) Przedmiotem wynalazku jest przyrząd do pomiaru długości, mający zastosowanie do współpracy z pneumatycznymi urządzeniami pomiarowymi, jak średnicówki, pierścienie pomiarowe lub czujniki przemieszczeń liniowych, gdzie następuje pomiar odległości pomiędzy powierzchnią czujnika, a powierzchnią

mierzonego przedmiotu poprzez pomiar ciśnienia powietrza w obwodzie pomiarowym przyrządu. Przyrząd w postaci źródła sprężonego powietrza, połączonego poprzez filtr dokładnego oczyszczania i stabilizator ciśnienia z komorą pomiarową, która połączona jest z głowicą pomiarową oraz układem pomiarowo-wskazującym, charakteryzuje się tym, że układem pomiarowo-wskazującym danych jest co najmniej jeden czujnik ciśnienia P/U (6), który poprzez przetwornik A/C (7) i procesor pomiarowy (8) połączony jest z procesorem głównym (9), mającym zegar (11), pamięć RAM (10), pamięć EEPROM (12) i połączony jest z komputerem (13) i klawiaturą wewnętrzną (14).

(4 zastrzeżenia)



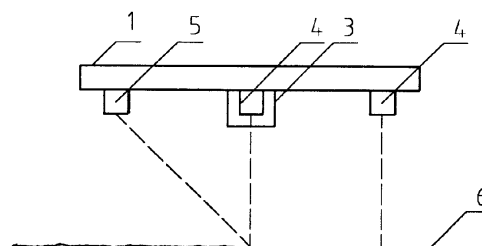
A1 (21) 361260 (22) 2003 07 14 7(51) G01B 11/00 G01B 11/24

(71) Akademia Rolnicza w Szczecinie, Szczecin

(72) Jurga Jan

(54) **Przyrząd do odwzorowania geometrycznego kształtu koleiny**

(57) Przyrząd do odwzorowania geometrycznego kształtu koleiny składa się z lasera o optyce liniowej (5), aparatu cyfrowego (3) oraz co najmniej dwóch laserów punktowych (4). Urządzenia



te osadzone są na wspólnej płaskiej ramie (1), na której aparat cyfrowy (3) usytuowany jest w centralnym punkcie ramy (1), a lasery na jej obrzeżach. Lasery punktowe (4) umieszczone są w jednej linii z aparatem cyfrowym (3) po przeciwnych jego stronach i w jednakowej od niego odległości, natomiast laser o optyce liniowej (5) wyposażony jest w układ optyczny rozszczepiający emitowany promień punktowy do postaci wachlarza.

(3 zastrzeżenia)

A1 (21) 369016 (22) 2004 07 09 7(51) G01J 1/00
G01J 5/00

(31) 03 03015846 (32) 2003 07 11 (33) EP

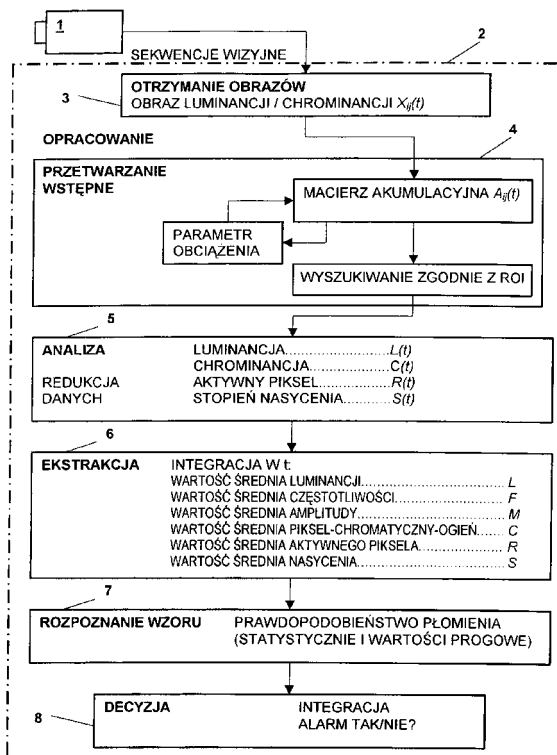
(71) SIEMENS BUILDING TECHNOLOGIES AG,
Zurich, CH

(72) Marbach Giuseppe

(54) Sposób i urządzenie do wykrywania płomieni

(57) Sposób wykrywania płomieni w przestrzeni kontrolnej, przez analizę parametru promieniowania występującego w tej przestrzeni polega na tym, że wytwarza się obraz wizyjny przestrzeni kontrolnej i w tym obszarze wizyjnym wyszukuje się obszary o dużym natężeniu światła i lokalnym migotaniu, przy czym w pierwszym etapie następuje lokalizacja tych obszarów i następnie analiza występujących kadrów względem istnienia płomienia. Urządzenie zawiera kamerę wizyjną (1) ze stopniem analizującym (2) dla obrazów dostarczanych przez kamerę wizyjną (1), przy czym stopień analizujący (2) zawiera procesor z algorytmem do lokalizowania obszarów o dużym natężeniu światła i lokalnego migotania obrazów kamery (1) oraz następującej analizy odpowiednich kadrów względem istnienia płomienia.

(17 zastrzeżeń)



A1 (21) 361251 (22) 2003 07 14 7(51) G01L 5/00

(71) Politechnika Łódzka, Łódź

(72) Poliński Zbigniew

(54) Sposób oraz przyrząd do pomiaru napięcia oraz współczynnika tarcia nici

(57) Sposób pomiaru napięcia oraz współczynnika tarcia nici na maszynach włókienniczych polega na tym, że nicią (18), po

opuszczeniu przez nią naprężacza maszyny włókienniczej, opasuje się kolejno końce (3 i 4) dwóch belek tensometrycznych (1 i 2) z naklejonymi tensometrami (7 i 8), usytuowanych tak, aby kierunki ich ugięcia pod działaniem naprężonej nici (18) były równoległe względem siebie lecz przeciwnych zwrotach, stosując jednakowe kąty opasania obydwu belek (1 i 2) i mierzy się wartość sił odkształcających obydwie belki (1 i 2) i wyznacza napięcie nici (18) na naprężaczu oraz napięcie nici (18) po opuszczeniu układu belek tensometrycznych (1 i 2) z zależności (I) i (II), w których: N_0 oznacza napięcie nici na naprężaczu, N_k oznacza napięcie nici po opuszczeniu układu belek tensometrycznych, F_1 i F_2 oznaczają siły odkształcające belki tensometryczne, oraz współczynnik tarcia nici o materiał, z którego są wykonane końce (3 i 4) belek (1 i 2) z zależności (III), w której: μ oznacza współczynnik tarcia nici o materiał, z którego są wykonane końce belek tensometrycznych, π oznacza kąt opasania belek tensometrycznych.

(2 zastrzeżenia)

$$N_0 = \frac{F_1^2}{F_1 + F_2} \quad (I)$$

$$N_k = \frac{F_2^2}{F_1 + F_2} \quad (II)$$

$$\mu = \frac{1}{\pi} \cdot \ln \left(\frac{F_2}{F_1} \right) \quad (III)$$

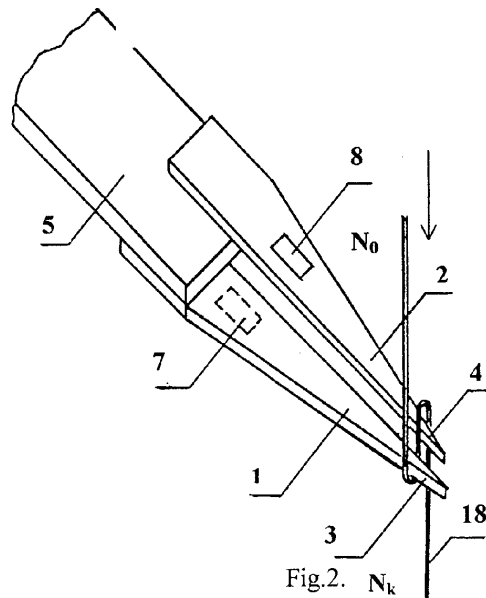


Fig.2. N_k

A1 (21) 361255 (22) 2003 07 14 7(51) G01N 19/00
G01N 3/56

(71) Politechnika Szczecińska, Szczecin

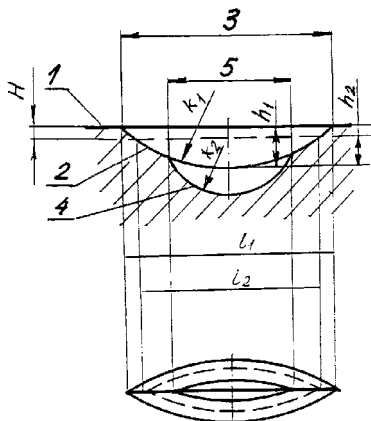
(72) Klyus Oleh; Tilipałow Władimir, UA

(54) Bezdemontażowy sposób określenia ilościowego zużycia oraz zmiany kształtu powierzchni i formy elementów maszyn

(57) Bezdemontażowy sposób ilościowego określenia zużycia powierzchni elementów maszyn polega na tym, że na powierzchni badanego elementu (1) wykonuje się sztuczną bieżnię w postaci wgłębienia (2) o określonym wymiarze (3) i drugiego wgłębienia (4) o wzorcowym wymiarze (5), przy czym drugie wgłębienie (4) wykonuje się wewnątrz pierwszego wgłębienia (2) poniżej jego dolnej krawędzi. Wzorcowy wymiar drugiego wgłębienia nie ulega zmianie w czasie eksploatacji. Przed rozpoczęciem eksploatacji mierzy się określony wymiar pierwszego wgłębienia (3) oraz wzorcowy wymiar drugiego wgłębienia (5), następnie po określonym czasie eksploatacji, rejestruje się za pomocą urządzenia endoskopowego obydwie wymiary. Wzorcowy wymiar drugiego wgłębienia wykorzystuje się jako skalę do obliczenia wielkości zużycia (H), którą to wielkość oblicza się według znanych wzorów. Inna odmiana sposobu charakteryzuje się tym, że na powierzchni ba-

danego elementu wykonuje się sztuczna bazy w postaci wgłębienia o określonym wymiarze i osobnego otworu o wzorcowym wymiarze, przy czym otwór wykonuje się obok wgłębienia. Sposobem tym można także określić zmiany kształtu powierzchni i formy elementów maszyn. Na powierzchni badanego elementu wykonuje się wówczas co najmniej cztery sztuczne bazy w jednej płaszczyźnie pomiarowej lub w kilku płaszczyznach pomiarowych.

(12 zastrzeżeń)



A1 (21) 361256 (22) 2003 07 14 7(51) G01N 33/00

(71) Politechnika Szczecińska, Szczecin

(72) Arabczyk Walerian, Lenzion-Bieluń Zofia, Wróbel Rafał

(54) **Sposób otrzymywania nanomateriałów o określonych rozmiarach krystalitów**

(57) Istotą sposobu jest to że pozwala on z nanomateriału zawierającego frakcje o różnych wielkościach krystalitów otrzymać materiał o określonych, pożądanym wielkościach krystalitów. Sposób polega na tym, że mierzy się znanymi metodami rozkład krystalitów w nanomateriale, po czym nanomateriał poddaje się reakcji chemicznej utleniania, jeżeli materiałem wyjściowym jest nanometal lub redukcji, jeżeli materiałem wyjściowym jest nanotlenek metalu, które prowadzi się do częściowego stopnia przeobrażenia. Następnie do otrzymanej mieszaniny dwóch faz dodaje się rozpuszczalnik o selektywnym działaniu w stosunku do jednej z nich. Proces utleniania prowadzi się w temperaturze od 350°C do 600°C w środowisku gazowym. Proces redukcji prowadzi się w temperaturze od 250°C do 600°C. Korzystnie uzyskany nanomateriał o określonych rozmiarach krystalitów poddaje się reakcji nawęglania w zakresie temperatur od 300°C do 650°C w atmosferze mieszanin karboryzujących. Korzystnie uzyskany nanomateriał o określonych rozmiarach krystalitów poddaje się reakcji azotowania w zakresie temperatur od 250°C do 600°C w atmosferze zawierającej amoniak.

(6 zastrzeżeń)

A1 (21) 361259 (22) 2003 07 14 7(51) G01N 33/00

(71) Akademia Ekonomiczna im. Oskara Langego, Wrocław

(72) Podgórski Waldemar

(54) **Sposób komputerowego sterowania okresową fermentacją węglaną kwasu cytrynowego w podłożach melasowych w systemie on-line w oparciu o szybkość oddychania *Aspergillus niger***

(57) W fazie intensywnego wzrostu grzybni eliminuje się nadmiar tlenu w środowisku oraz ogranicza szybkość przyrostu biomasy poprzez sterowanie aktywnością oddechową *Aspergillus niger* według następującej funkcji matematycznej: $Q_{CO_2} = Q_{O_2} \times (8 + 12) / 1 + (6000 + 8000 \exp(-0,3t))$. Po osiągnięciu maksymalnej aktywności oddechowej grzybni w fazie wzrostu w zakresie $Q_{CO_2} = Q_{O_2} \times 8 + 12 \text{ mmol dm}^{-3} \text{ h}$ przechodzi do sterowania fazą przej-

ściową utrzymując stałą szybkość nadtlaniania podłoża, co powoduje indukcję nadprodukcji kwasu cytrynowego. Po zmianie RQ na wartości poniżej 1,0, aktywność oddechową reguluje się poprzez zmiany szybkości napowietrzania i mieszania, w taki sposób, by szybkość wydzielania dwutlenku węgla $Q_{CO_2} = Q_{O_2} \times X$ była niższa od $6 \text{ mmol dm}^{-3} \text{ h}$. W fazie akumulacji produktu steruje się natlenianiem środowiska z szybkością minimalną, zapewniającą maksymalizację wartości mierzonego w sposób ciągły parametru aktywności oddechowej grzybni $Q^E_{p} = Y_p / o_{Q_{O_2} \cdot p}$. W celu określenia aktywności biomasy stosuje się metodę bezinwazyjnego pomiaru szybkości tworzenia produktu opartą o technikę komputerowej estymacji wartości rzeczywistej tego parametru, wyliczanego w czasie rzeczywistym procesu w oparciu o wymianę gazową *Aspergillus niger*. Jako podłoże używa się melasę trzcinową lub buraczaną.

(3 zastrzeżenia)

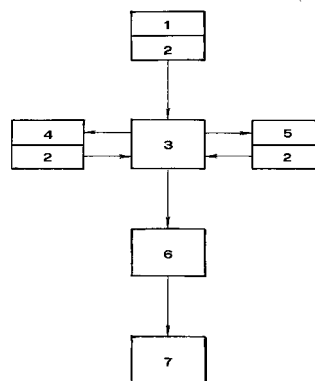
A1 (21) 361324 (22) 2003 07 17 7(51) G01N 33/00

(75) Pipa Marek, Bochnia

(54) **Sposób badania i lokalizacji skażeń powietrza oraz urządzenie do realizacji tego sposobu**

(57) Sposób badania i lokalizacji skażeń powietrza polega na ich wykrywaniu przez mobilne urządzenia monitorujące, weryfikacji sygnału o zanieczyszczeniu i przekazaniu do centrum decyzyjnego w celu uruchomienia stosownych procedur. Mobilne urządzenia monitorujące (1), (4) i (5) do realizacji tego sposobu wyposażone są w czujnik (2) skażeń.

(3 zastrzeżenia)



A1 (21) 366143 (22) 2001 12 19 7(51) G01N 33/00

(31) 00 10063955 (32) 2000 12 20 (33) DE

(86) 2001 12 19 PCT/EP01/15044

(87) 2002 06 27 WO02/50216 PCT Gazette nr 26/02

(71) BASF AKTIENGESELLSCHAFT, Ludwigshafen, DE

(72) Vamvakaris Christos, Schneider Patrik, Wagenblast Gerhard, Merger Roland, Krahl Claudia

(54) **Sposób znakowania oleju mineralnego**

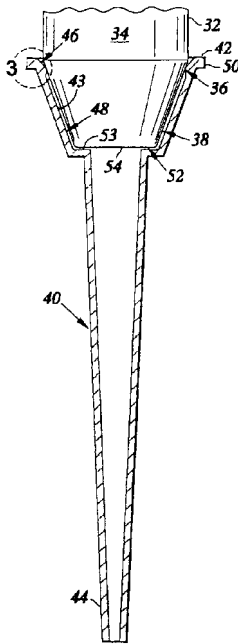
(57) Wynalazek dotyczy sposobu znakowania węglowodorów przez dodawanie co najmniej jednego pierwszego znacznika charakteryzuje się tym, że dodatkowo do węglowodorów dodaje się co najmniej jeden drugi znacznik, który w warunkach usuwania co najmniej jednego pierwszego znacznika nie jest całkowicie usuwalny z węglowodorów. Wynalazek dotyczy również węglowodorów. Wynalazek dotyczy również węglowodorów znakowanych tym sposobem i roztworów do znakowania węglowodorów, zawierających co najmniej jeden pierwszy znacznik i co najmniej jeden drugi znacznik, zgodnie z definicją sposobu według wynalazku, oraz ewentualnie inne dodatki.

(9 zastrzeżeń)

- A1 (21) 366207 (22) 1999 11 05 7(51) G01N 33/00
 (31) 98 188032 (32) 1998 11 06 (33) US
 99 234195 1999 01 20 US
 (86) 1999 11 05 PCT/US99/26210
 (87) 2000 05 18 WO00/27528 PCT Gazette nr 20/00
 (71) RAININ INSTRUMENT CO., INC.,
 Emeryville, US
 (72) Petrek James S.
 (54) **Pipeta z ulepszonym połączeniem końcówki z trzonem montażowym**

(57) Pipeta pneumatyczna (10) mająca rozstawione osiowo pierścieniowe strefy uszczelniające i mające kształt stożka ściętego poprzeczne strefy nośne (36, 38) oraz poprzeczne obszary nośne (46, 48), odpowiednio na trzonie montażowym (32) pipety i na końcówce (40), w połączeniu z elementami (52) zapewniającymi jednakową głębokość wnikania trzonu montażowego w końcówkę pipety w celu utrzymania jednakowego zachodzenia końcówki na trzon montażowy w miarę montażu kolejnych końcówek na trzonie montażowym lub ich zdejmowania z trzonu, w wyniku czego końcówka pipety jest łatwo i silnie montowana na trzonie montażowym końcówek do pipet oraz łatwo demontowana z niego w wyniku działania zmniejszonych sił osiowych wytwarzanych przez użytkownika.

(13 zastrzeżeń)

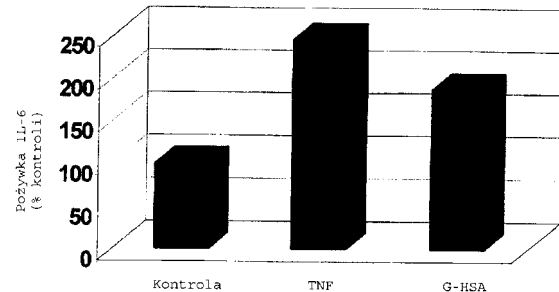


- A1 (21) 366250 (22) 2001 12 21 7(51) G01N 33/00
 (31) 00 60259306 (32) 2000 12 29 (33) US
 (86) 2001 12 21 PCT/US01/50818
 (87) 2002 08 29 WO02/066978 PCT Gazette nr 35/02
 (71) REDDY US THERAPEUTICS, INC.,
 Norcross, US
 (72) Pillarisetti Sivaram, IN; Cahoon Shianlen, US;
 Saxena Uday, IN
 (54) **Sposoby i kompozycje do wykrywania związków modulujących odpowiedzi zapalne**

(57) Obecny wynalazek dotyczy kompozycji oraz sposobów identyfikowania oraz opracowania związków albo czynników terapeutycznych leczących patofizjologiczne stany wynikające z odpowiedzi zapalnych. W szczególności niniejszy wynalazek dotyczy wykrywania związków albo czynników terapeutycznych hamujących albo blokujących indukowaną przez wytworzone glikoproteiny, związaną z sygnalizacją odpowiedź zapalną w ko-

mórkach. Obecny wynalazek dostarcza kompozycji oraz sposobów leczenia stanów biologicznych w tym, ale nie wyłącznie komplikacji naczyniowych wywołanych cukrzycą typu I oraz typu II, innych zaburzeń naczyniowych, mikroangiopatii, niewydolności nerek, zespołu Alzheimer'a, oraz chorób wywołanych przez zapalenia, takie jak miażdżycza tętnic.

(24 zastrzeżenia)

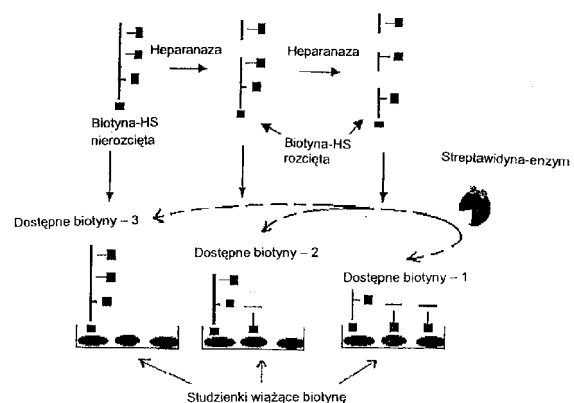


- A1 (21) 366012 (22) 2001 09 14 7(51) G01N 33/573
 (31) 00 60233075 (32) 2000 09 15 (33) US
 (86) 2001 09 14 PCT/US01/28862
 (87) 2002 03 21 WO02/23197 PCT Gazette nr 12/02
 (71) REDDY US THERAPEUTICS, INC.,
 Norcross, US
 (72) Pillarisetti Sivaram, IN; Saxena Uday, IN;
 Wang Dongyan, CN

(54) **Kompozycja i sposób oznaczania glikozydazy**

(57) Obecny wynalazek dotyczy kompozycji i sposobów przeznaczonych do pomiarów aktywności enzymatycznej, w szczególności aktywności glikozydazy. Sposoby według wynalazku obejmują testy do ilościowego określania wysokości aktywności glikozydazy w próbce. Niniejszy wynalazek dotyczy również diagnozowania procesów przerzutowych i zapalnych in vitro i in vivo. Niniejszy wynalazek ponadto dostarcza kompozycji i sposobów przeznaczonych do testów o wysokiej wydajności do identyfikacji związków, które wpływają na aktywność glikozydazy.

(20 zastrzeżeń)

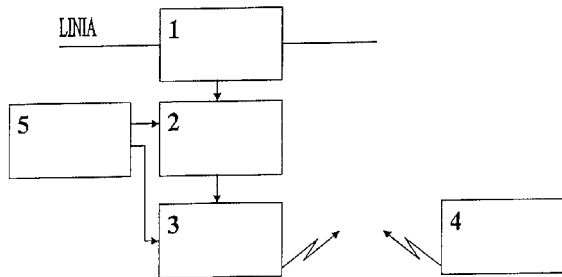


- A1 (21) 361349 (22) 2003 07 18 7(51) G01R 19/00
 (71) Politechnika Łódzka, Łódź
 (72) Koszmider Andrzej, Orlikowski Marek
 (54) **Układ do pomiaru napięcia lub prądu w liniach energetycznych**

(57) Układ do pomiaru napięcia lub prądu w liniach energetycznych, którego część nadziemna zawiera czujnik pomiarowy

(1), którego wejście jest złączone z linią energetyczną, zaś wyjście jest złączone, za pośrednictwem przetwornika elektronicznego (2), z wejściem nadajnika (3), zaś część naziemną stanowi odbiornik (4), a nadto wejście przetwornika elektronicznego (2) oraz nadajnika (3) są złączone z zasilaczem (5), charakteryzuje się tym, że jego nadajnik (3) i odbiornik (4) są złączone łączem mikrofalowym, zaś zasilacz (5) przetwornika elektronicznego (2) oraz nadajnika (3) jest złączony bezprzewodowo ze źródłem energii.

(2 zastrzeżenia)



A1 (21) 361250 (22) 2003 07 14 7(51) G01R 31/14

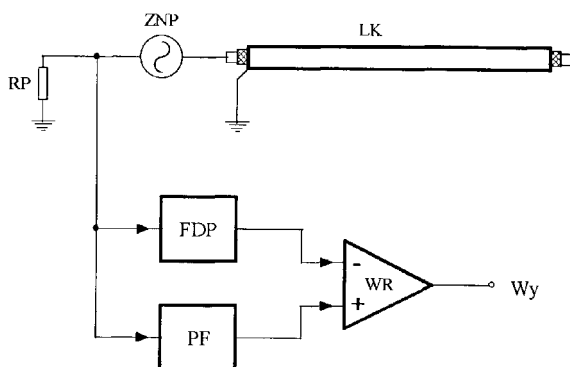
(71) Instytut Energetyki, Warszawa

(72) Anderson Edward, Karolak Janusz, Tarczyński Wiesław

(54) Układ do pomiaru prądu upływu izolacji linii elektroenergetycznej

(57) Układ do pomiaru upływu izolacji w linii elektroenergetycznej rozwiązuje problem pomiaru małych prądów upływu izolacji linii w czasie wykonywania pomiarów napięciem przemiennym o małej częstotliwości, a szczególnie w czasie pomiarów wykrywających wyładowania niezupełne w izolacji kabla i innych urządzeniach elektroenergetycznych. Sygnał napięciowy z rezystora pomiarowego (RP) wywołany prądem upływu izolacji w linii kablowej, podawany jest do wejścia filtru dolnoprzepustowego (FDP) oraz podawany jednocześnie do układu przesuwnika fazowego (PF), a następnie sygnały wyjściowe z tych układów poddawane są procesowi odejmowania we wzmacniaczu różnicowym (WR). W wyniku procesu odejmowania zostaje wytłumiony sygnał o częstotliwości napięcia pomiarowego.

(1 zastrzeżenie)



A1 (21) 365959 (22) 2000 07 17 7(51) G02B 6/10

(31) 99 199901040 (32) 1999 07 16 (33) DK

(86) 2000 07 17 PCT/DK00/00407

(87) 2001 01 25 WO01/06285 PCT Gazette nr 04/01

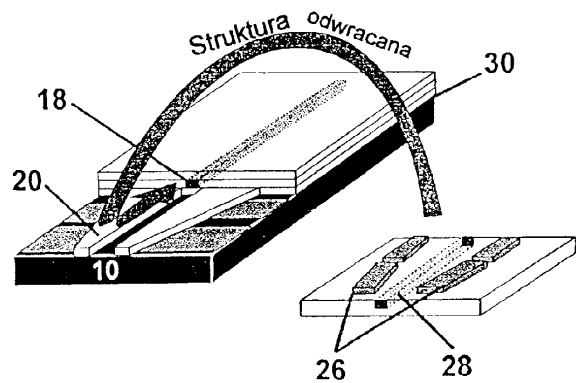
(71) HYBRID MICRO TECHNOLOGIES APS, Lyngby, DK

(72) Kuhmann Jochen F., DE; Poulsen Mogens Ryshtolt, DK

(54) Hybrydowe scalanie czynnych i biernych części składowych na płycie krzemowej

(57) Przedmiotem wynalazku jest zmontowana struktura i sposób montowania czynnych i biernych elementów fotonicznych i/lub optoelektronicznych na płycie krzemowej. Przedmiotem wynalazku jest, zwłaszcza zmontowana struktura i sposób justowania elementów fotonicznych podczas procedury montażu. Według niniejszego wynalazku, zmontowana struktura zawiera jeden lub więcej wyjustowanych elementów ze zbieżnymi fragmentami powierzchni bocznych w kierunkach przynajmniej w zasadzie równoległych do osi optycznej. Przez zastosowanie zbieżności w kierunku, w zasadzie równoległym do pierwszej osi optycznej, wszelkie niedokładności zapewniają głównie niekrytyczność pozycjonowania w kierunku wzdłuż osi optycznej, podczas gdy krytyczne pozycjonowanie poprzecznie względem osi optycznej zależy jedynie od symetrii fragmentów justujących. Dzięki temu minimalizuje się błędy spowodowane naturalną niedokładnością położenia i kształtu fragmentów justujących. Poza tym korzystne jest, jeżeli justowane elementy są umieszczone na wierzchu fragmentów justujących, które stanowią część podstawowej struktury na płycie krzemowej. Wszystkie fragmenty justujące mogą być wyznaczone w jednym etapie z maska razem ze strukturami, które mają być justowane, co daje poprawę dokładności zmontowanej struktury. Otrzymane części nadają się do wykorzystania, zwłaszcza do zestawiania szerokopasmowych telekomunikacyjnych.

(82 zastrzeżenia)



A1 (21) 361191 (22) 2003 07 10 7(51) G02C 7/16 G08B 21/06

(75) Stelmasik Zdzisław, Łódź

(54) Okulary dla osób zasypiających za kierownicą samochodu

(57) Okulary dla osób zasypiających za kierownicą samochodu służą do zasygnalizowania dźwiękiem do prawego ucha, gdy kierowca zamknie oczy i zaśnie.

(1 zastrzeżenie)

A1 (21) 361412 (22) 2003 07 23 7(51) G05B 19/00

(71) Politechnika Rzeszowska im. Ignacego Łukasiewicza, Rzeszów

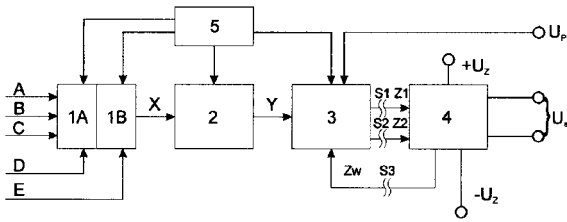
(72) Gruszecki Jan, Grzybowski Józef

(54) Elektroniczny układ sterownika

(57) Przedmiotem wynalazku jest układ elektroniczny sterownika stosowany w urządzeniach o najwyższych wymaganiach niezawodności, zwłaszcza w lotnictwie. Układ elektroniczny sterownika posiadający wzmacniacz mocy (4), zasilacz (5), separatory galwaniczne (S1, S2 i S3), moduł przelicznika (3), charakteryzuje się tym, że na wejściu sygnałów (A, B, C) z układu sterującego znajduje się zespół selektorów; selekcji dynamicznej (1A) i selekcji statycznej (1B) sprzężony elektronicznie z komutatorem (2) posiadającym wejścia sygnału binarnego (E) określającego rodzaj sterowania, automatyczne lub bezpośrednie

(D), który z kolei połączony jest ze sterownikiem mikroprocesorowym (3) sprzężonym ze wzmacniaczem końcowym mocy (4).

(1 zastrzeżenie)



A1 (21) 365949 (22) 2002 08 14 7(51) G05D 16/00

(31) 01 931385 (32) 2001 08 14 (33) US

(86) 2002 08 14 PCT/US02/27095

(87) 2003 02 27 WO03/17020 PCT Gazette nr 09/03

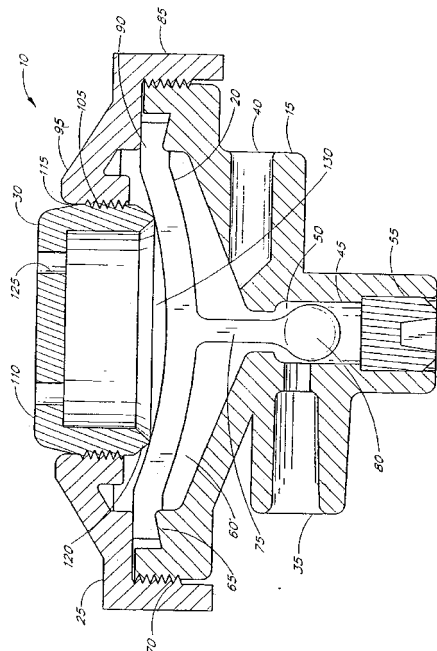
(71) I-FLOW CORPORATION, Lake Forest, US

(72) Massengale Roger, Fry Stanley E., McPhee Charles J., Porter Bill

(54) Regulator ciśnienia

(57) Nastawne urządzenie (10') służące do regulacji ciśnienia wyjściowego cieczy w korpusie zaworu (15') obejmujące wykorzystywaną do pomiaru ciśnienia cieczy komorę (60') posiadającą ścianę utworzoną przez samoistnie powracającą do położenia początkowego elastyczną membranę (20'), która reaguje na ciśnienie panujące w komorze (60'). Element stanowiący zawór (80') połączony z membraną (20') reguluje przepływ cieczy do komory (60'). Wzrastające ciśnienie w komorze (60') powoduje zmniejszenie natężenia przepływu cieczy do komory (60'), zaś spadające ciśnienie powoduje zwiększenie natężenia przepływu, przy czym ciecz wypływająca z komory (60') ma pożądaną ciśnienie. Ciśnienie wyjściowe regulowane jest przez odkształcanie membrany (20') w kierunku odpowiadającym otwarciu zaworu, przy czym część membrany (20') połączona z elementem stanowiącym zawór (80') może reagować na ciśnienie panujące w komorze (60'). Pokrywa nastawcza (150) umożliwia regulację ciśnienia wyjściowego przez odkształcanie membrany (20') i obejmuje mechanizm zapadkowy (158) umożliwiający ustawienie wartości ciśnienia wyjściowego cieczy, jak również zablokowanie urządzenia (10') w ustawieniu odpowiadającym tej wartości. Urządzenie może posiadać układ wskazujący (166) umożliwiający wzrokowy odczyt ciśnienia wyjściowego cieczy.

(25 zastrzeżeń)



A1 (21) 361291 (22) 2003 07 16 7(51) G05G 11/00

(75) Kilar Tomasz, Warszawa

(54) System wskazujący z kursorem dla ręcznych urządzeń elektronicznych

(57) Przedmiotem wynalazku jest system wskazujący z kursorem dla ręcznych urządzeń elektronicznych, znamienny tym, że w jednej integralnej w czasie pracy obudowie, znajduje się właściwe urządzenie, którym steruje system, oraz wyświetlacz i czujnik przechyłu, którego ustawienie w obudowie pozwala na pomiar kąta nachylenia płaszczyzny wyświetlacza względem powierzchni ziemi, a w szczególności znalezienie położenia bliskiego poziomemu. Przedmiotem wynalazku jest również system znamienny tym, że w jednej integralnej w czasie pracy obudowie, znajduje się właściwe urządzenie, którym steruje system, oraz wyświetlacz i czujnik optyczny lub mechaniczny ruchu całego urządzenia względem podłoża i czujnik ten znajduje się po przeciwnej stronie obudowy urządzenia niż wyświetlacz.

(12 zastrzeżeń)

A1 (21) 366210 (22) 1999 07 29 7(51) G06F 13/00

(31) 98 127562 (32) 1998 07 31 (33) US

(86) 1999 07 29 PCT/US99/17398

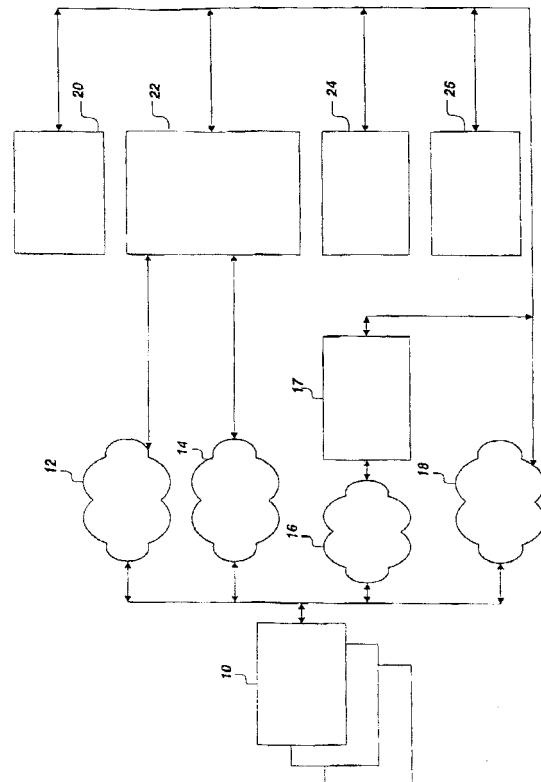
(87) 2000 02 10 WO00/07109 PCT Gazette nr 06/00

(71) GLENAYRE ELECTRONICS, INC., Charlotte, US

(72) Bettis Sonny R.

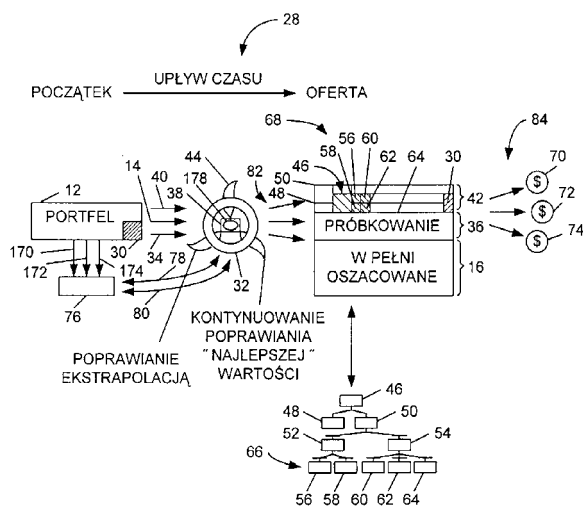
(54) Dostęp światowej sieci WWW dla poczty głosowej i wiadomości pagerowych

(57) Sposób i urządzenie według wynalazku służą do udostępnienia abonentom zintegrowanego systemu przetwarzania wiadomości. System przetwarzania wiadomości umożliwia odbiór, wysyłanie i zarządzanie wiadomościami. Dopuszczalne typy wiadomości obejmują wiadomości głosowe przez system poczty głosowej (22), wiadomości pagerowe, wiadomości faksowe przez serwer faksowy (24), oraz wiadomości poczty elektronicznej poprzez serwer poczty elektronicznej (26). System przetwarzania



stycznego wszystkich walorów i statystycznych wyników uzyskanych na podstawie analiz i zastosowanych do wygenerowania wynikowych wartości walorów. Szacowane są wartości poszczególnych walorów i są zapisywane w tabelach relacyjnych tak, że wartości poszczególnych walorów mogą być szybko pobrane z tabel i szybko grupowane w dowolny lub wybrany sposób w celu przygotowania oferty. Walory są gromadzone w bazie danych (76), dzielone na kategorie (48, 50) odpowiednio do zmiennych kredytowych, dzielone dalej odpowiednio do znaczenia tych zmiennych, a następnie wartościowane indywidualnie. Walory są następnie przegrupowywane odpowiednio do grupowania ofertowego i ustalane są zbiorcze wartości przez kumulowanie poszczególnych wartości.

(24 zastrzeżenia)



A1 (21) 366030 (22) 2001 10 31 7(51) G06F 17/60

(31) 00 10055678 (32) 2000 11 03 (33) DE
(86) 2001 10 31 PCT/EP01/12560

(87) 2002 05 10 WO02/37352 PCT Gazette nr 19/02

(71) DAIMLERCHRYSLER AG, Stuttgart, DE

(72) Haddadi Afsaneh, Iwanowski Sebastian,
Scholz Rainer**(54) Sposób i urządzenie dla dostarczania stosownych informacji dla podróżnych**

(57) Przedmiotem wynalazku jest sposób i urządzenie dla dostarczania informacji dla podróżnych, umożliwiające im szybki i ekonomiczny dostęp do informacji, których potrzebują. Planowanie i sporządzenie planu dnia dla turystów, podróżujących w sprawach zawodowych oraz pozostałych podróżnych jest w ten sposób znacznie łatwiejsze. Wynalazek polega na tym, że personalizuje się menu operacja, biorąc pod uwagę miejsce, czas i obecną sytuację użytkownika. Cechą szczególną jest zastosowanie powiązań zależności porządku dziennego dla sporządzenia planu dnia.

(13 zastrzeżeń)

A1 (21) 366045 (22) 2001 02 06 7(51) G06F 17/60

(31) 00 670826 (32) 2000 09 28 (33) US

(86) 2001 02 06 PCT/US01/40024

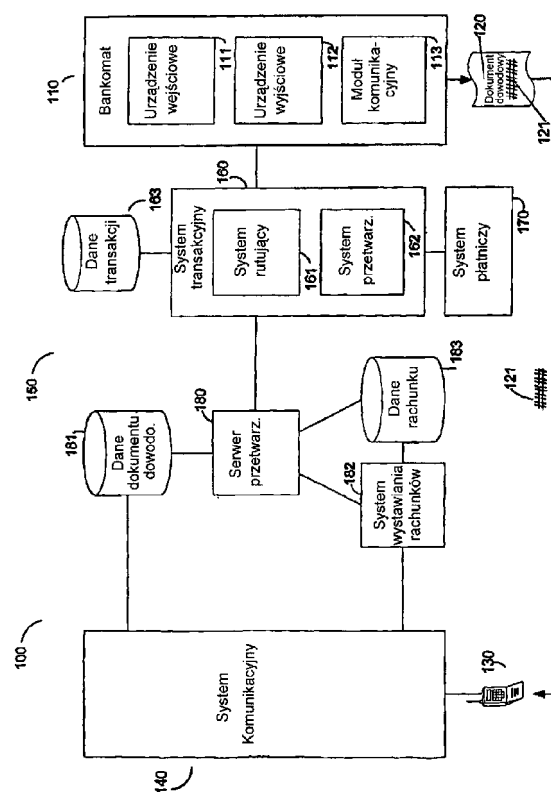
(87) 2002 04 04 WO02/27629 PCT Gazette nr 14/02

(71) EURONET WORLDWIDE, INC., Leawood, US

(72) Varna Kenneth J., Shami Haitham, Clary Jeffrey S., Lanford Matthew L., Thierry Michel,
Chamberlin John, Benko William**(54) System i sposób kupowania towarów i usług poprzez punkty dostępu do sieci danych finansowych**

(57) Przedmiotem wynalazku jest system i sposób kupowania kart pre-paid i doładowywania kont typu pre-paid (183) na towary i usługi. System zawiera źródło danych opisując kartę (120) albo konto. Źródło danych jest dostępne dla systemu transakcyjnego (100) w celu obsługi transakcji użytkownika i może być dostępne dla dostawcy usługi w celu dostarczania towarów i usług na podstawie danych o karcie lub koncie. System jest dostępny z różnych usługowych punktów końcowych, wraz z typowymi bankomatami (ATM), systemami punktu sprzedaży (POS) i osobistymi urządzeniami telekomunikacyjnymi.

(27 zastrzeżeń)



A1 (21) 366113 (22) 2000 10 20 7(51) G06F 17/60

(31) 99 9924872 (32) 1999 10 20 (33) GB

(86) 2000 10 20 PCT/GB00/04056

(87) 2001 04 26 WO01/29718 PCT Gazette nr 17/01

(71) ON-LINE EXPERT.COM PLC, Woking, GB

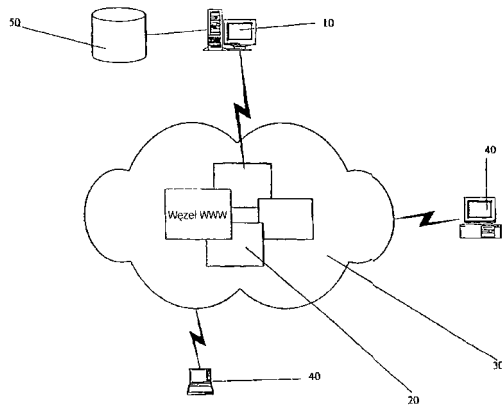
(72) Watts Julian

(54) Implementowany komputerowo system transakcyjny

(57) Implementowany komputerowo system transakcyjny zawiera serwer skonfigurowany jako komputer nadrzędny w węzle sieci światowej WWW. System zawiera interfejs do przyjmowania wpisów od gości odwiedzających węzeł, przy czym wpisy zawierają ofertę lub żądanie wyrobu lub usługi sklasyfikowanej zgodnie ze zbiorem (n) wyznaczonych kryteriów, n-wymiarową bazę danych do przechowywania wprowadzonych ofert lub zapotrzebowań, stosownie do ich klasyfikacji i mechanizm przeszukiwaw-

czy, do przeszukiwania bazy danych zgodnie z jedną lub więcej spośród n klasyfikacji.

(27 zastrzeżeń)



A1 (21) 366247 (22) 2001 08 17 7(51) G06F 17/60

(31) 00 60232616 (32) 2000 09 14 (33) US
01 814782 2001 03 23 US

(86) 2001 08 17 PCT/US01/26217

(87) 2002 03 21 WO02/23429 PCT Gazette nr 12/02

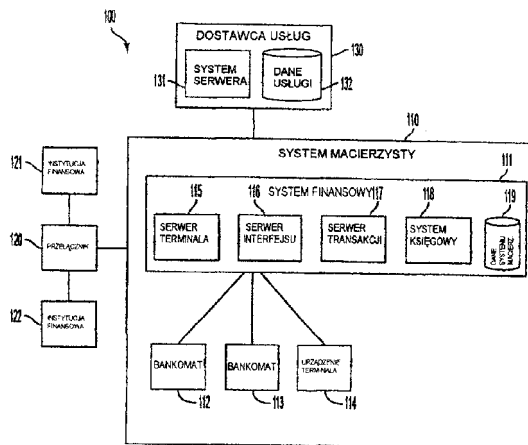
(71) EURONET WORLDWIDE, INC., Leawood, US

(72) Thierry Antonin, HU; Shutts Todd, US

(54) System i sposób wprowadzania nadzoru nad zbiorem terminali do prowadzenia usług finansowych

(57) Przedmiotem wynalazku jest system i sposób wprowadzania terminalu udostępniającego usługi finansowe, takiego jak bankomat, wyposażonego w interfejs sterowany dokumentami. System (100) zawiera system główny (110). System główny (110) zawiera architekturę szkieletową oprogramowania udostępniającą usługi finansowe poprzez terminale usług finansowych. System główny (110) zawiera system finansowy (111) instytucji finansowej (122), drugi bankomat (113) i urządzenie terminala (114). System finansowy (111) umożliwia dostęp do informacji o rachunku, i różnego rodzaju usługi transakcyjne związane z rachunkami oraz usługami oferowanymi przez macierzystą instytucję finansową (222).

(41 zastrzeżeń)



A1 (21) 366309 (22) 2000 11 10 7(51) G06F 17/60

(31) 99 60168330 (32) 1999 12 01 (33) US

(86) 2000 11 10 PCT/US00/30925

(87) 2001 06 07 WO01/41010 PCT Gazette nr 23/01

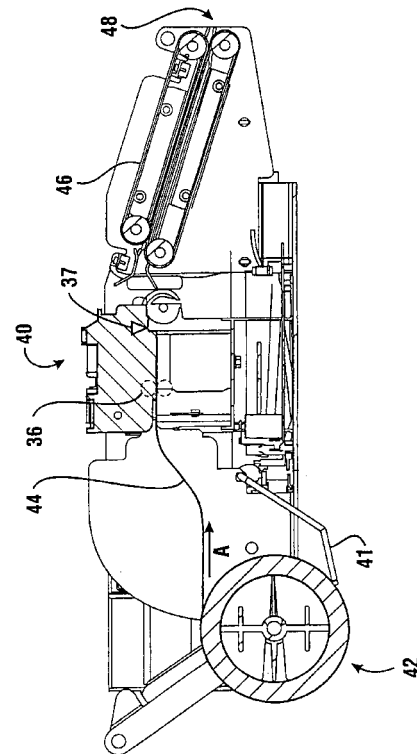
(71) DIEBOLD, INCORPORATED, North Canton, US

(72) Lewis Kim R., Hill Jeffrey A., Lute Richard C. Jr.

(54) Drukarka do urządzenia do automatycznego przeprowadzania transakcji

(57) Przedmiotem wynalazku jest urządzenie do automatycznego przeprowadzania transakcji (10) zawierające zespół drukujący termicznie do drukowania zestawień rachunkowych dla użytkownika. Napęd (36) papieru przesuwają wstęgę papierową (44) z rolki (42) papieru przez drukarkę (40). Po nadrukowaniu znamion na papierze jest on przycinany przez nóż (37) na arkusze i dostarczany użytkownikowi za pomocą napędu podającego (30). Po przycięciu papieru jest on przesuwany na niewielką odległość w kierunku przeciwnym do kierunku, w którym ten papier normalnie porusza się podczas drukowania. Zespół kontrolujący (49) papier działa utrzymując zasadniczo stałą siłę oporu na ruch wstęgi w kierunku drukowania, po tym jak papier został wycofany. Zespół kontrolujący papier ogranicza oddziaływanie sił oporu do poniżej pewnego progu, jak również nagłe zmiany sił oporu działających na wstęgę papierową, które mogłyby w przeciwnym przypadku spowodować poślizg papieru względem napędu i spowodować zniekształcenie drukowanych znamion lub uszkodzić wstęgę.

(43 zastrzeżenia)



A1 (21) 366417 (22) 2002 01 15 7(51) G06F 17/60

(31) 01 10101728 (32) 2001 01 15 (33) DE

(86) 2002 01 15 PCT/EP02/00333

(87) 2002 07 18 WO02/56211 PCT Gazette nr 29/02

(71) EVS GMBH, Fohren, DE

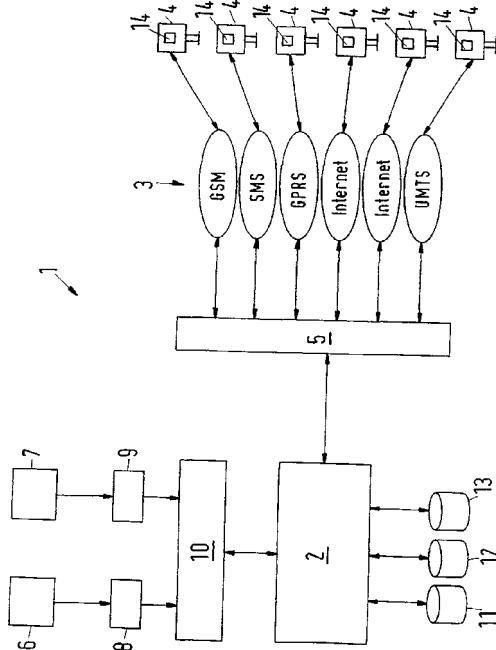
(72) Schneider Matthias, Premm Rudiger

(54) System sprzedaży produktów prepaid

(57) Pokazany jest system sprzedaży produktów prepaid z centralnym bankiem danych (2) i co najmniej jednym urządzeniem sprzedaży (4) zawierającym pamięć danych, które połączone są ze sobą przez połączenie telekomunikacyjne (3). Aby stworzyć jednolitą platformę sprzedaży przewidziano, że produkty prepaid są zapisane w centralnym banku danych (2) jako słowa kodowe, są przekazywane do pamięci danych urządzenia sprzedaży (4)

przez połączenie telekomunikacyjne (3), przy czym słowa kodowe są łączone w pakiety danych o określonej, korzystnie małej liczbie słów kodowych, zaś urządzenie sprzedaży (4) wydaje klientowi po sprzedaży słowa kodowego oraz zgłasza po jednej lub wielu sprzedażach do centralnego banku danych (2) liczbę sprzedanych słów kodowych, a centralny bank danych (2) nadzoruje liczbę dostępnych jeszcze w danym urządzeniu sprzedaży (4) słów kodowych i przekazuje mu przy przekroczeniu określonej ilości nowy pakiet danych z nowymi słowami kodowymi.

(9 zastrzeżeń)



A1 (21) 366167 (22) 2001 07 19 7(51) G06K 19/08

(31) 00 10036505 (32) 2000 07 27 (33) DE

(86) 2001 07 19 PCT/EP01/08352

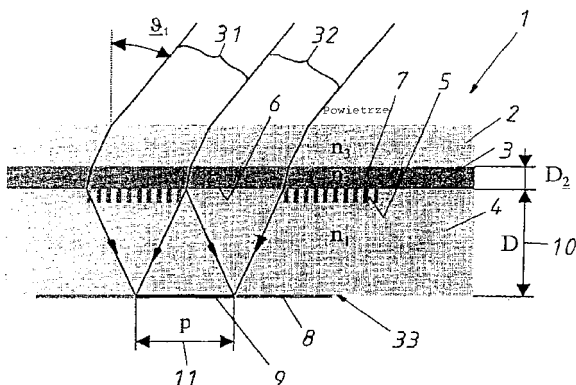
(87) 2002 02 07 WO02/11063 PCT Gazette nr 06/02

(71) BUNDESDRUCKEREI GMBH, Berlin, DE

(72) Kappe Frank, Hohenbleicher Gerhard, Kley Ernst-Bernhard, Zollner Karsten, Hecker Hermann, Paeschke Manfred

(54) **Struktura aktywna optycznie do indywidualizacji kart i temu podobnych, oraz sposób jej wytwarzania**

(57) Przedmiotem wynalazku jest mikrostruktura aktywna optycznie dla nośników danych wszelkiego rodzaju, w których za pomocą promienia laserowego zapisane są nieodwracalne zmiany (informacje) w co najmniej jednej z kilku, umieszczonych jedna na drugiej, folii nośnika danych, zaś informacje przy różnych



kątach obserwacji nośnika danych zawierają różną treść informacyjną (obraz przechylony lub chwiejny). Mikrostruktura (1) składa się ze wzajemnie równoległych, stykających się ze sobą, w przybliżeniu paskowych obszarów (6, 7), które to obszary są przezroczyste, przy czym jeden obszar (7) zawiera strukturę dyfrakcyjną, zaś drugi obszar (6) jest wolny od struktury dyfrakcyjnej, natomiast informacje do odczytu są umieszczone w obszarach (8, 9) pod mikrostrukturą (1).

(28 zastrzeżeń)

Data wprowadzenia zmiany zastrzeżeń: 2003 06 04

A1 (21) 366104 (22) 2001 12 13 7(51) G07B 15/00

(31) 01 10104499 (32) 2001 01 31 (33) DE

(86) 2001 12 13 PCT/EP01/14678

(87) 2002 08 08 WO02/61691 PCT Gazette nr 32/02

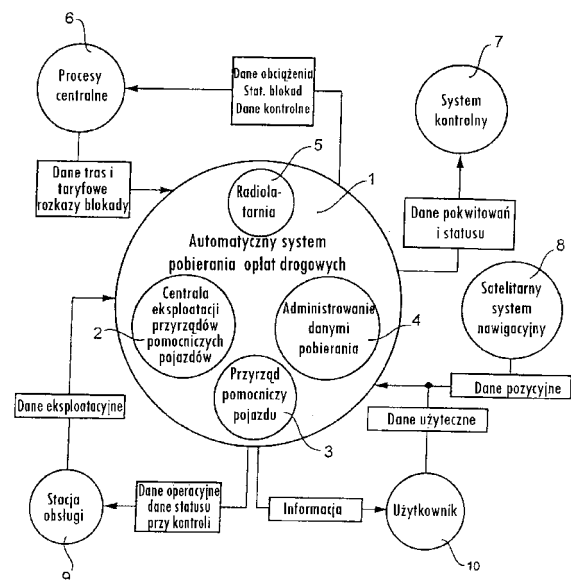
(71) DAIMLERCHRYSLER AG, Stuttgart, DE

(72) Biet Werner

(54) **System do taryfikacji opłaty drogowej**

(57) Przedmiotem wynalazku jest system do taryfikacji opłaty drogowej, zawierający urządzenie bazowe pojazdu do określania opłaty dla pojazdu w płatnym obszarze użytkowania. Ośrodek obsługi przesyła na żądanie dane, które są wymagane do wyznaczenia opłaty drogowej, do urządzenia bazowego pojazdu, poprzez urządzenie komunikacyjne. Urządzenie bazowe pojazdu w sposób ciągły wyznacza cząstkowe opłaty za użytkowanie dla wykorzystanych sekcji trasy i wyznacza całkowitą opłatę drogową za podróż, przez zsumowanie poszczególnych opłat cząstkowych za użytkowanie. Rozwiązanie według wynalazku ponadto charakteryzuje się tym, że urządzenie bazowe pojazdu przesyła całą opłatę za użytkowanie należną do tego punktu czasowego, poprzez urządzenie komunikacyjne, do ośrodka obsługi, w celu fakturowania gdy są spełnione określone kryteria.

(7 zastrzeżeń)



A1 (21) 366238 (22) 2001 12 08 7(51) G07B 15/00

(31) 01 10104502 (32) 2001 01 31 (33) DE

(86) 2001 12 08 PCT/EP01/14439

(87) 2002 08 08 WO02/61690 PCT Gazette nr 32/02

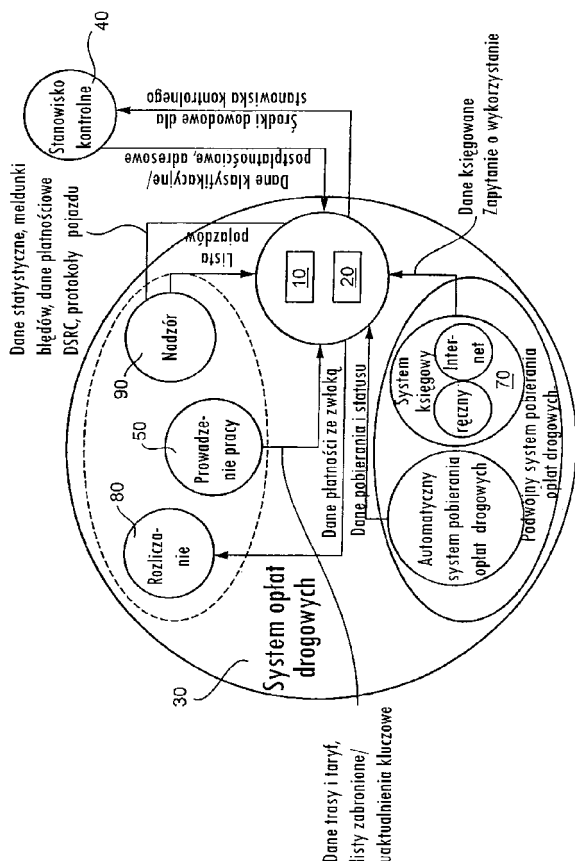
(71) DAIMLERCHRYSLER AG, Stuttgart, DE

(72) Biet Werner

(54) Sposób kontroli taryfikacji opłaty drogowej

(57) Przedmiotem wynalazku jest sposób kontroli do stosowania w systemie taryfikacji opłaty drogowej, który zawiera system kontroli (10) ze zbiorem urządzeń do wykrywania obiektów i ustalania ich współrzędnych do informacji o pojeździe i z urządzeniem uruchamiającym do okresowej aktywacji urządzeń do wykrywania. Rozwiązanie według wynalazku charakteryzuje się tym, że poszczególne urządzenia do wykrywania obiektów i ustalania ich współrzędnych są aktywowane w momentach czasowych, w których przestrzenne rozmieszczenie pojazdu i urządzenia do wykrywania, wykrywają obiekt i ustalają jego współrzędne, gdy odpowiednie informacje o pojeździe są optymalne. System kontroli (10) kojarzy różne części informacji o pojeździe, dla odrębnie wykrytego pojazdu o ustalonych współrzędnych, przez urządzenie do wykrywania, w zależności od przestrzeni i czasu, z pojazdem i punktem odniesienia w czasie.

(10 zastrzeżeń)



A1 (21) 361410 (22) 2003 07 23 7(51) G08B 13/18

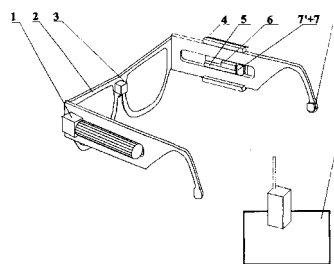
(71) Politechnika Warszawska, Warszawa

(72) Orzechowski Jan, Gronowska Irena, Trzciniński Marcin, Latuszek Antoni, Łukasik Włodzimierz

(54) Urządzenie do wykrywania stanu obniżonej uwagi

(57) Urządzenie zawiera zamocowane w oprawkach okularowych źródło promieniowania (3) i fotodetektory obejmujące granicę cienia powieki, które to fotodetektory (5) połączone są z przetwornikiem elektroakustycznym (8) poprzez mikroprocesorowy analizator (6) poziomów i czasów oświetlenia, usytuowany w oprawce (2) okularowej. Urządzenie zawiera odbiornik (7) połączony z przetwornikiem elektroakustycznym (8) i korzystnie bezprzewodowo z zewnętrznym źródłem informacji (9), oraz zawiera nadajnik (7) połączony korzystnie bezprzewodowo z zewnętrznym źródłem informacji (9). Fotodetektory (5) są szeregiem fotodetektorów usytuowanych w suwliwym korpusie (4) zamocowanym do oprawki (2) okularowej.

(5 zastrzeżeń)



A1 (21) 361411 (22) 2003 07 23 7(51) G08B 13/181

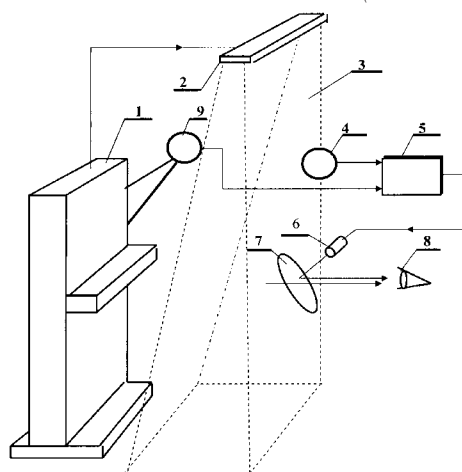
(71) Politechnika Warszawska, Warszawa

(72) HOLEJKO Krzysztof, Dźwigarek Marek

(54) Urządzenie ostrzegające o wejściu w jego strefę czułości

(57) Urządzenie składa się z optycznego generatora podczerwieni wyposażonego w modulator promieniowania podczerwonego (2) i detektora modulowanej podczerwieni (4), którego wyjście połączone jest z wyświetlaczem (6). Obraz powierzchni świecącej z wyświetlacza (6) jest kierowany na zbierającą, wklęsłą powierzchnię częściowo odbijających okularów ochronnych (7), będących w wyposażeniu osoby chronionej. Wyświetlacz (6) ma postać diody elektroluminescencyjnej, a detektor modulowanej podczerwieni połączony jest z wyświetlaczem (6) poprzez wzmacniacz selektywny (5). Urządzenie ma dodatkowy detektor modulowanego promieniowania podczerwieni (9) usytuowany na ruchomym ramieniu maszyny (1), którego wyjście połączone jest z drugim wejściem wzmacniacza selektywnego (5).

(3 zastrzeżenia)



A1 (21) 361271 (22) 2003 07 15 7(51) G09F 23/06

(75) Różański Piotr, Warszawa

(54) Sposób reklamowania i prezentacji wizerunku marki papierosów lub koncernu tytoniowego na rynku polskim

(57) Sposób polega na tym, że uprzednio wybrany lokal gastronomiczny wyposaża się w sprzęty i najróżniejsze elementy wyposażenia, które korespondują pod względem kolorystyki, układu graficznego oraz wszystkich innych cech z daną marką papierosów lub z danym koncernem tytoniowym.

(2 zastrzeżenia)

A1 (21) 366303 (22) 2001 09 19 7(51) G09F 27/00

(31) 00 663970 (32) 2000 09 19 (33) US
01 956496 2001 09 19 US

(86) 2001 09 19 PCT/US01/42220

(87) 2002 03 28 WO02/25561 PCT Gazette nr 13/02

(75) Minte Geoffrey, Falmouth, US

(54) Sposób połączenia reklamy w ogólnosięciowej sieci internetowej z reklamą w innych mediach

(57) Metoda reklamowa łączy treści reklamowe zawarte w szeregu mediach reklamowych równocześnie, przy czym jednym z takich mediów jest sieć internetowa. Wszelkie dane identyfikacyjne są zawarte w ogłoszeniu początkowym zamieszczonym w jednym z mediów będącym w sieci lub poza nią i kierują osobę oglądającą lub słuchającą ogłoszenia (reklamy) do miejsca w sieci, gdzie z kolei znajduje się komplet połączonych siecią internetową stron zawierających dodatkowe informacje odnoszące się do ogłoszenia początkowego. Oglądający może poprzez naciśnięcie właściwych „przycisków” dotrzeć do kolejnych informacji o jednym lub kilku produktach lub usługach reklamowanych w ogłoszeniu początkowym.

(14 zastrzeżeń)

A1 (21) 366405 (22) 2002 04 18 7(51) G11B 20/12
G11B 27/32

(31) 01 01201480 (32) 2001 04 24 (33) EP
02 02075805 2002 02 28 EP

(86) 2002 04 18 PCT/IB02/01386

(87) 2002 10 31 WO02/86888 PCT Gazette nr 44/02

(71) KONINKLIJKE PHILIPS ELECTRONICS
N.V., Eindhoven, NL

(72) Weijenbergh Paulus G.P., Nijboer Jakob G.

(54) Urządzenie i sposób do zapisu informacji

(57) Opisano sposób i urządzenie do zapisywania wielu wolumenów informacji na nośniku zapisu, które zwane jest zwykle zapisywaniem multisesyjnym. Urządzenie ma jednostkę odwzo-

rowującą (31) do otwierania sesji przez zapisanie danych wstępnych, zawierającą pierwszą strefę buforową na początku początkowej strefy wolumenu, i blok kontroli sesji (SDCB) w pozostałym czystym obszarze strefy początkowej. Blok kontroli sesji zawiera dane wolumenu wskazujące status i zawartość sesji. Sesja jest zamykana przez zapisanie w pozostałym czystym obszarze danych kontrolnych sesji, wskazujących, że wolumen informacji jest zamknięty, oraz dane zamykające za ostatnią informacją użytkownika zapisaną w strefie danych, stanowiące końcową strefę wolumenu. Ponadto, urządzenie zawiera jednostkę detekcyjną (32) do odtwarzania bloku kontrolnego sesji ze strefy początkowej.

(12 zastrzeżeń)

Sektor fizyczny bloku SEM	Pozycja bajtowa danych głównej	Opis	liczba bajtów
0	D0 do D3	Deskryptor zawartości	4
0	D4 do D7	Zarezerwowane i ustawione na (00)	4
0	D8 do D39	Identyfikator napędu	32
0	D40 do D63	Zarezerwowane i ustawione na (00)	24
0	D64 do D95	Pozycja 0 sesji	16
0
0	D64 + ix16 do D95 ix16	Pozycja i sesji	16
0
0	D64 +(N-1)x16 do D95+(N-1)x16	Pozycja N-1 sesji	16
0	D64 + Nx16 do D2047	Zarezerwowane i ustawione na (00)	1984 - N x 16
1 do 15	D0 + do D2047	Zarezerwowane i ustawione na (00)	15 x 2048

DZIAŁ H

ELEKTROTECHNIKA

A1 (21) 366151 (22) 2000 08 15 7(51) H01G 7/02

(31) 00 548892 (32) 2000 04 13 (33) US

(86) 2000 08 15 PCT/US00/22402

(87) 2001 10 25 WO01/80257 PCT Gazette nr 43/01

(71) 3M INNOVATIVE PROPERTIES COMPANY,
Saint Paul, US

(72) Insley Thomas I., Knoll Randall L.

(54) Sposób wytwarzania elektretów przez skraplanie pary

(57) Sposób wytwarzania elektretu zawiera skraplanie pary z atmosfery kontrolowanego środowiska na dielektrycznym wyrobie i następnie suszenie w celu usunięcia skroplin.

(20 zastrzeżeń)

A1 (21) 361254 (22) 2003 07 14 7(51) H01H 13/00
G02B 6/00

(71) Przedsiębiorstwo Wdrażania Postępu
Technicznego WASKO Spółka z o.o., Gliwice

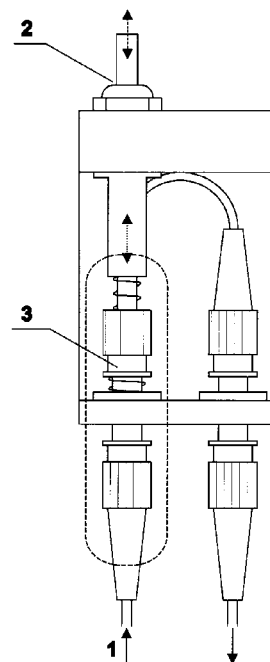
(72) Nadolski Marcin, Kasprzak Damian, Mantorski
Zbigniew

(54) Łącznik światłowodowy

(57) Łącznik światłowodowy z ruchomym i nieruchomym złączem światłowodowym charakteryzuje się tym, że posiada sprężynę dookoła ruchomej części złącza światłowodowego (3),

umieszczoną pomiędzy pierścieniem ograniczającym na tym złączu a pierścieniem na obudowie złącza.

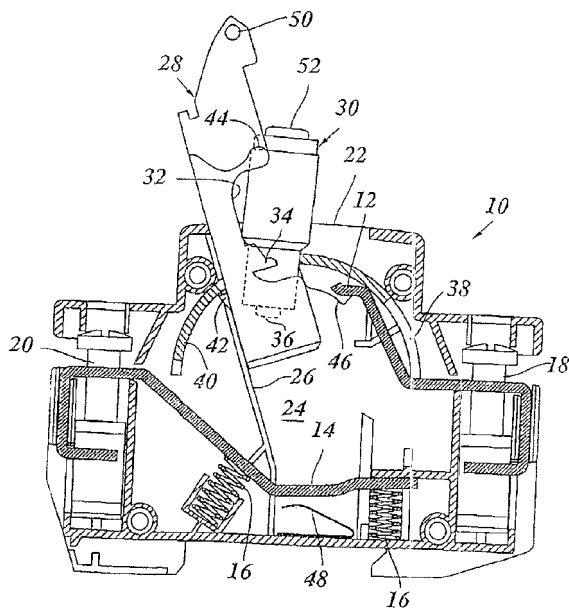
(1 zastrzeżenie)



A1 (21) 366163 (22) 2001 07 25 7(51) H01H 21/16
 (31) 00 20013044 (32) 2000 07 28 (33) DE
 (86) 2001 07 25 PCT/SI01/00021
 (87) 2002 02 07 WO02/11163 PCT Gazette nr 06/02
 (71) ETI ELEKTROELEMENT D.D., Izlake, SI
 (72) Janc Domen, Koprivsek Mitja
 (54) **Bezpiecznikowy wyłącznik obciążenia**

(57) Bezpiecznikowy wyłącznik obciążenia z obudową (10) obejmującą dwa styki elektryczne (12, 14) i bezpiecznik (30) wymiennie utrzymywany w gnieździe bezpiecznika (28), bezpiecznik razem z gniazdem bezpiecznika jest obracany do położenia załączonego, w którym łączy on oba styki (12, 14), podczas gdy gniazdo bezpiecznika (28) jest wykonane tak, aby można je było wyciągać jak szufladę umieszczoną w obudowie (10), charakteryzujący się tym, że styk (14) umieszczony w obudowie (10) poniżej otworu wprowadzającego dla gniazda bezpiecznika (28) jest wykonany jako styk sprężynujący, a w położeniu załączonym dociska bezpiecznik (30) do drugiego styku (12) i tym, że gniazdo bezpiecznika (28) zawiera krzywkę (44) współpracującą z konturem prowadzącym (46) wykonanym w obudowie (10) w taki sposób, że przy obrocie gniazda bezpiecznika, gniazdo bezpiecznika (28) i bezpiecznik (30) są wciągane głębiej do obudowy (10) i bezpiecznik (30) naciska styk sprężynujący (14) tak długo, aż po przejściu martwego punktu zostanie on dociśnięty do drugiego styku (12).

(2 zastrzeżenia)

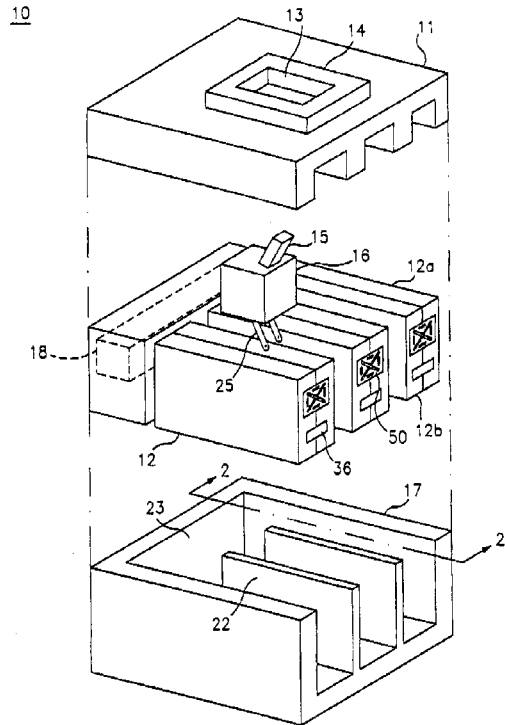


A1 (21) 366044 (22) 2001 03 01 7(51) H01H 33/00
 (31) 00 522027 (32) 2000 03 09 (33) US
 (86) 2001 03 01 PCT/US01/06626
 (87) 2001 09 13 WO01/67475 PCT Gazette nr 37/01
 (71) GENERAL ELECTRIC COMPANY, Schenectady, US
 (72) Doughty Dennis John, Greenberg Randall Lee
 (54) **Przegroda wylotowa ze zmiennymi otworami do łuku wyłącznika**

(57) W ulepszonej przegrodzie wylotowej (50) urządzenia zabezpieczającego obwód, takiego jak wyłącznik (10), stosuje się materiał o właściwościach elastomerycznych w celu zabezpieczenia zmiennych otworów (51), w których pole przekroju poprzecznego otworów zależy od gradientu ciśnienia poprzez przegrodę wylotową, regulując w ten sposób skutecznie ciśnienie łukowe

i wypływający materiał łukowy w czasie przerwy zwarciowej. Wytwarzanie przegrody wylotowej (50) z symetrią geometryczną względem jednej albo kilku osi albo płaszczyzn ułatwia także montaż w czasie konstrukcji wyrobu.

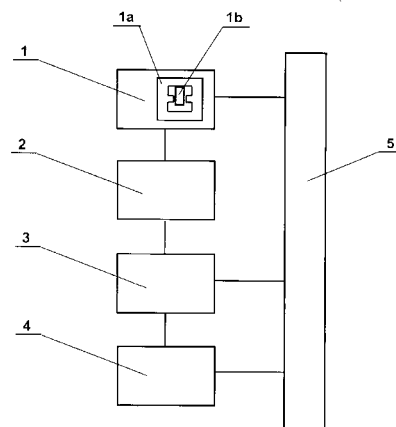
(15 zastrzeżeń)



A1 (21) 361292 (22) 2003 07 16 7(51) H01H 75/10
 (71) Instytut Elektrotechniki, Warszawa
 (72) Augustyniak Marek, Dzierżyński Andrzej, Piotrowska-Kokot Ewa, Sibilski Henryk
 (54) **Napęd elektromagnetyczny do wyłącznika elektrycznego**

(57) W skład napędu elektromagnetycznego do wyłącznika elektrycznego wchodzi elektromagnes napędowy (1), człon dociskowy (3) zespołu stykowego (4) wyłącznika. Elektromagnes napędowy (1) człon dociskowy (3) oraz zespół stykowy (4) wyłącznika zamocowane są w obudowie (5). Pomiedzy członem napędowym (1) i członem dociskowym (3) znajduje się sprzęgło (2) z wybiegiem w granicach 2 do 100 mm.

(4 zastrzeżenia)

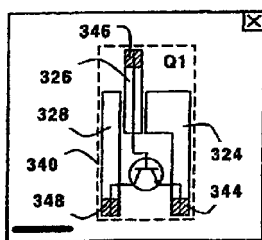


A1 (21) 366229 (22) 2001 10 18 7(51) H01L 21/66
 (31) 00 690813 (32) 2000 10 18 (33) US
 01 927551 2001 08 13 US

- (86) 2001 10 18 PCT/CA01/01455
 (87) 2002 04 25 WO02/33744 PCT Gazette nr 17/02
 (71) CHIPWORKS, Ottawa, US
 (72) Skoll David F., Ludlow Terry, Elvidge Julia, Phaneuf Michael
 (54) **Stanowisko robocze do analizy budowy układów scalonych**

(57) Stanowisko robocze do analizy budowy układów scalonych posiada komponenty ułatwiające uzyskiwanie informacji o budowie układów scalonych na podstawie cyfrowych mozaik uzyskiwanych podczas dekonstrukcji układu scalonego. Każdy obraz-mozaika jest wyświetlany w przynajmniej jednym widoku mozaiki jako obraz tła, na który jest nakładana przynajmniej jedna nakładka z notatkami. Inżynier analityk tworzy obiekty na nakładce z notatkami w oparciu o informacje uzyskiwane wspólnie z jednego lub kilku obrazów-mozaik. Jednoczesne wyświetlenie wielu obrazów-mozaik ułatwia zrozumienie zależności między komponentami na różnych warstwach.

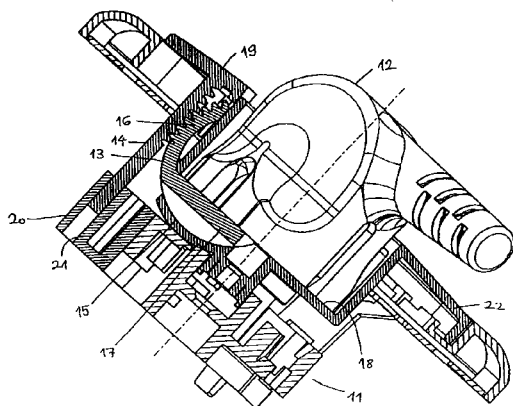
(20 zastrzeżeń)



- A1 (21) 366399 (22) 2002 04 24 7(51) H01R 13/633
 (31) 01 101638 (32) 2001 04 24 (33) HU
 (86) 2002 04 24 PCT/HU02/00032
 (87) 2002 10 31 WO02/87028 PCT Gazette nr 44/02
 (71) KONTAVILL RT., Szentés, HU
 (72) Sarkozi Sandor
 (54) **Gniazdo złącza z wypychaczem**

(57) Przedmiotem wynalazku jest gniazdo złącza z wypychaczem, przy czym gniazdo złącza obejmuje korpus gniazda, ramkę maskującą (22) zakrywającą korpus gniazda, co najmniej jeden element stykowy umieszczony na i/lub wewnątrz korpusu gniazda, co najmniej jeden element wypychający (13) do wypychania wtyczki (12) złącza bezpośrednio albo za pośrednictwem co najmniej jednego elementu pośredniego, oraz pręt (14) do popychania połączony z jednym końcem elementu wypychającego (13), przy czym ten pręt (14) do popychania jest prowadzony w korpusie gniazda i/lub ramce maskującej (22) w kierunku prostopadłym do płaszczyzny ramki maskującej (22) i służy do poruszania elementu wypychającego (13). Element wypychający ma powierzchnię ślizgową leżącą na łukowej bieżni (15) w korpusie gniazda.

(3 zastrzeżenia)

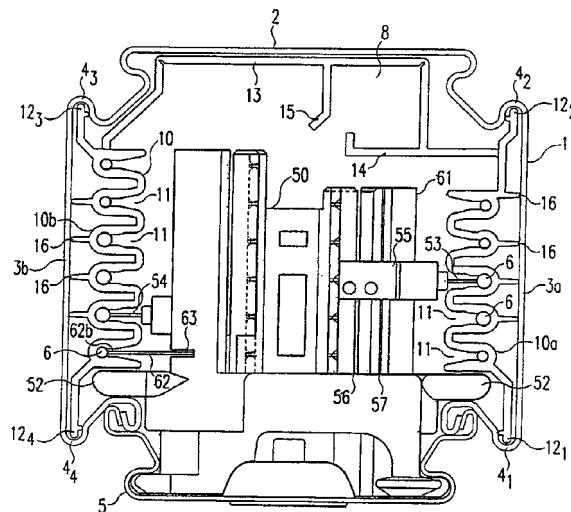


- A1 (21) 366148 (22) 2001 03 05 7(51) H01R 25/14
 (31) 00 10025647 (32) 2000 05 24 (33) DE
 (86) 2001 03 05 PCT/EP01/02466
 (87) 2001 11 29 WO01/91248 PCT Gazette nr 48/01
 (71) ZUMTOBEL STAFF GMBH, Dornbirn, AT
 (72) Vamberszky Klaus, Ladstatter Gerald, Spiegel Michael

(54) **Układ szyn prądowych**

(57) Wynalazek odnosi się do układu szyn prądowych dla lamp, składającego się z kilku szyn nośnych (1), które mogą być wzajemnie łączone w sposób modułowy, oraz do utrzymywanego na miejscu przez rzeczony szyny nośne (1) przesyłowego profilu prądowego. Profil ten jest zaopatrzone w rowki (11) dla pomieszczenia drutów (6), które służą do dostarczania prądu i/lub do przekazywania sygnałów sterujących. Rzeczony rowki biegną podłużnie wzdłuż szyn nośnych (1) a dostęp do nich jest możliwy od strony kontaktowej. Zgodnie z wynalazkiem przesyłowy profil prądowy, który jest utrzymywany przez szynę nośną (1), składa się z co najmniej dwu złączonych z sobą elementów utrzymujących druty (10, 10₁, 10₂), zaopatrzone w rowki (11) dla pomieszczenia drutów (6). Stosownie do wynalazku elementy utrzymujące druty (10, 10₁, 10₂) są z sobą spajane w taki sposób, że końce ich pokrywają się wzajemnie na istniejących na końcach występach (17) tworząc w strefie złącza kanały (23) otwarte od strony kontaktowej i stanowiące odpowiednik rowków (11).

(16 zastrzeżeń)



- A1 (21) 366369 (22) 2002 04 09 7(51) H02B 13/055
 (31) 01 1017797 (32) 2001 04 09 (33) NL
 (86) 2002 04 09 PCT/NL02/00227
 (87) 2002 10 17 WO02/82606 PCT Gazette nr 42/02
 (71) EATON ELECTRIC N.V., Hengelo, NL
 (72) Lammers Arend Jan Willem
 (54) **Jednofazowa lub wielofazowa rozdzielnica w osłaniającej obudowie**

(57) Jednofazowa lub wielofazowa rozdzielnica, zawierająca jeden albo więcej przełączników, które są tak zamontowane za pomocą masywnej izolacji, że są one odizolowane, tak samo jak układy szynowe, łączniki i tym podobne. Zarówno przełączniki jak i związane z nimi składniki znajdujące się pod napięciem są przechowywane w obudowie osłaniającej wspomniane przełączniki i składniki znajdujące się pod napięciem. Osłaniająca obudowa jest wypełniona powietrzem posiadającym małą zawartość wilgoci, a jej przestrzeń wewnętrzna jest uszczelniona względem przestrzeni zewnętrznej dookoła osłaniającej obudowy w taki sposób,

że powietrze znajdujące się w obudowie nie jest zanieczyszczone i nie osiąga punktu rosy.

(15 zastrzeżeń)

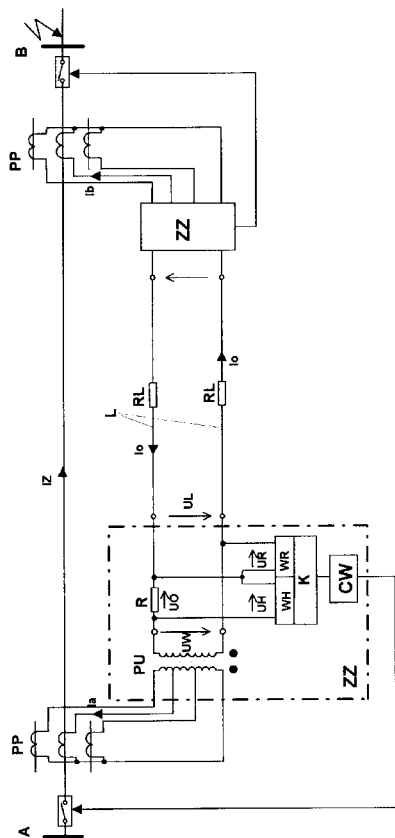
A1 (21) 361244 (22) 2003 07 14 7(51) H02H 3/16
H02H 7/26

- (71) Politechnika Wroclawska, Wrocław
- (72) Korejwo Eugeniusz, Rojewski Wilhelm, Synal Bohdan

(54) Układ zabezpieczenia porównawczoprądowego linii elektroenergetycznych

(57) Układ charakteryzuje się tym, że pierwsze wyjście przetwornika prądowo-napięciowego (PU) jest połączone z pierwszym zaciskiem żyły łącza przewodowego (L) poprzez rezystor sprzęgający (R), a drugie wyjście przetwornika prądowo-napięciowego (PU) jest połączone bezpośrednio z drugim zaciskiem żyły łącza przewodowego (L). Jednocześnie komparator amplitudy (K) włączony jest tak, że wejście hamujące (WH) połączone jest z zaciskami rezystora sprzęgającego (R), zaś pierwszy zacisk wejścia rozruchowego (WR) komparatora (K) jest połączony z zaciskiem pierwszej żyły łącza przewodowego (L). Drugi zacisk wejścia rozruchowego (WR) komparatora (K) połączony jest z zaciskiem drugiej żyły łącza przewodowego (L).

(3 zastrzeżenia)



A1 (21) 361320 (22) 2003 07 17 7(51) H02H 7/00
H02H 7/22

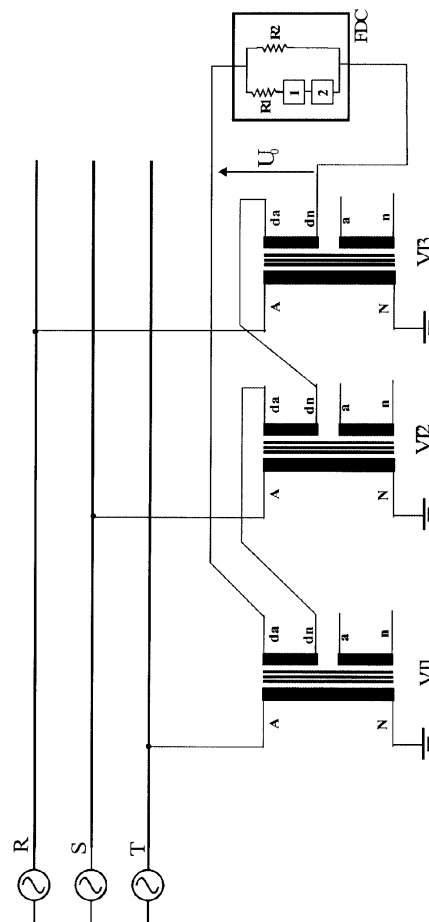
- (71) ABB Sp.z o.o., Warszawa
- (72) Piasecki Wojciech; Florkowski Marek; Luto Mariusz; Mahonen Pentti, FI

(54) Układ zabezpieczający dla przekładników napięciowych średniego napięcia

(57) Przedmiotem wynalazku jest układ zabezpieczający dla przekładników napięciowych średniego napięcia, znajdujący zastosowanie do tłumienia stanów ferorezonansowych wystę-

pujących w co najmniej jednym z trzech przekładników napięciowych zabezpieczających trójfazową sieć średniego napięcia. Układ charakteryzuje się tym, że pomiędzy rezystor tłumiący (R1) a wyjście wtórnego uzwojenia dodatkowego jednego z przekładników jednofazowych włączony jest szeregowo element o progowej charakterystyce napięciowo-prądowej (1) oraz bezpiecznik termiczny (2).

(5 zastrzeżeń)



A1 (21) 366339 (22) 2001 07 10 7(51) H04B 7/00

(31) 00 613434 (32) 2000 07 11 (33) US
01 783671 2001 02 14 US

(86) 2001 07 10 PCT/US01/21726

(87) 2002 01 17 WO02/05453 PCT Gazette nr 03/02

(71) ENSEMBLE COMMUNICATIONS, INC., San Diego, US

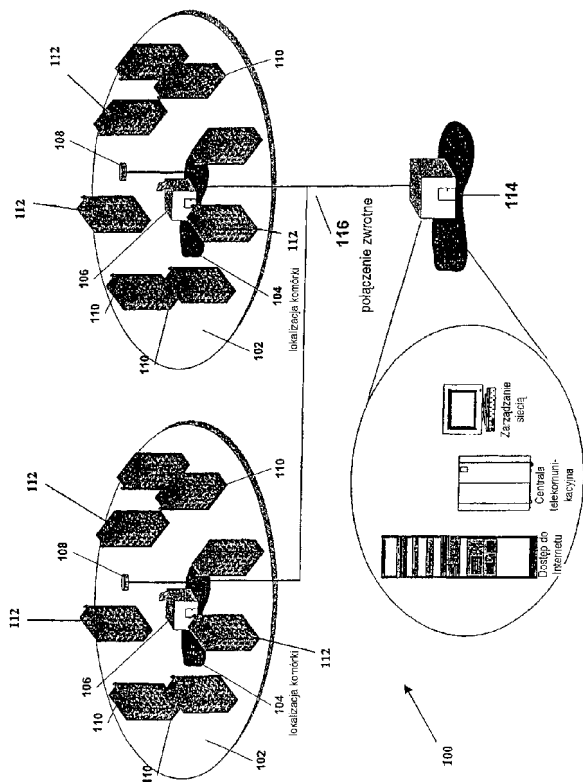
(72) Stanwood Kenneth L., US; Zimmerman Ofer, IL; Spinar Brian, US; Bourlas Yair, CA; Serok Amir, IL

(54) Sposób i urządzenie do realizacji protokołów żądania/przydziału pasma w systemie komunikacji bezprzewodowej

(57) Wynalazek dotyczy sposobu i urządzenia do alokacji pasma w szerokopasmowym systemie komunikacji bezprzewodowej. W jednym z przykładów wykonania zastosowano samokorygujący protokół żądania/przydziału pasma. Samokorygujący protokół żądania/przydziału pasma wykorzystuje kombinację przyrostowych i łącznych żądań przydziału pasma. Lokalne urządzenie klienta CPE (Customer Premises Equipment) nadają najpierw przyrostowe żądania do odpowiadających im stacji bazowych, po czym następuje okresowe nadawanie łącznych żądań przydziału pasma. Okresowe użycie łącznych żądań przydziału pasma (wyróżniających bieżący stan ich odpowiednich

kolejek połączeniowych) umożliwia samokorekcję sposobu i urządzenia do alokacji pasma. W innym przykładzie wykonania zastosowano uproszczony protokół żądania/przydziału pasma do alokacji pasma. System uproszczonego protokołu żądania/przydziału pasma wykorzystuje wypełniające pakiety do żądania redukcji w alokacji pasma dla CPE. Modem stacji bazowej BS alarmuje procesor CPU stacji bazowej gdy odbierze z CPE pakiet wypełniający. Sposób według wynalazku umożliwia redukcję w alokacji pasma dla odpowiedniego CPE po zaalarmowaniu procesora CPU stacji bazowej BS.

(71 zastrzeżeń)



A1 (21) 366128 (22) 2000 05 26 7(51) H04L 29/00

(31) 99 60137137 (32) 1999 05 27 (33) US
 99 60138927 1999 06 11 US
 99 60153426 1999 09 10 US

(86) 2000 05 26 PCT/US00/14780

(87) 2000 12 07 WO00/74334 PCT Gazette nr 49/00

(71) INTERNET MANAGEMENT SYSTEMS, INC., Lake Forest, US

(72) Bagley David Todd, Fearing Roger N.

(54) **Systemy i sposoby komunikowania się pomiędzy różnymi aplikacjami komunikacyjnymi posługującymi się pojedynczym ciągiem adresowym**

(57) Wynalazek dotyczy systemów i sposobów dostarczających formaty ciągów znaków i powiązanych zastosowań systemów, które mają za zadanie zmniejszyć liczbę różnych ciągów znaków używanych do komunikowania się pomiędzy różnymi aplikacjami komunikacyjnymi. Systemy i sposoby otrzymują ważny ciąg znaku, który może zostać wprowadzony do aplikacji komunikacyjnych wybranych ze zbioru aplikacji komunikacyjnych, gdzie ten sam ciąg może zostać wprowadzony do dowolnie wybranej aplikacji komunikacyjnej z tego zbioru.

(77 zastrzeżeń)

A1 (21) 366091 (22) 2001 07 25 7(51) H04M 3/38

(31) 00 0010494 (32) 2000 08 09 (33) FR

(86) 2001 07 25 PCT/FR01/02431

(87) 2002 02 14 WO02/13498 PCT Gazette nr 07/02

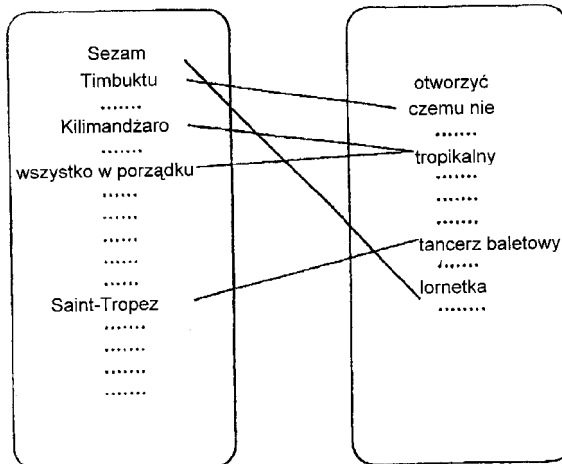
(71) FRANCE TELECOM, Paryż, FR

(72) Charlet Delphine, Feuillet Thibaut, Grimault Jean-Luc, Morel Thierry

(54) **Sposób identyfikowania abonenta wywołującego przez operatora usług telefonicznych**

(57) Sposób identyfikowania abonenta wywołującego przez operatora usług telefonicznych. Według wynalazku sposób zawiera następujące etapy: dla operatora przygotowanie listy wyrażań literowych i przydzielenie abonentowi wywołującemu identyfikatora składającego się z kombinacji kolejnych wyrażań literowych wziętych z każdej z tych list, dla abonenta wywołującego połączenie się z daną usługą telefoniczną i wymówienie w kolejności każdego wyrażenia literowego z tej kombinacji oraz dla operatora identyfikowanie abonenta wywołującego przez zastosowanie rozpoznania głosu do wyszukiwania kombinacji wyrażań literowych przydzielonych abonentowi wywołującemu. Zastosowanie dla zabezpieczenia dostępu do usług telefonicznych.

(9 zastrzeżeń)

Plik identyfikatorów 1
(do 5000 słów)Plik identyfikatorów 2
(do 5000 słów)

A1 (21) 366234 (22) 2001 08 30 7(51) H04M 3/38

(31) 00 0011559 (32) 2000 09 08 (33) FR

(86) 2001 08 30 PCT/FR01/02697

(87) 2002 03 14 WO02/21812 PCT Gazette nr 11/02

(71) FRANCE TELECOM, Paryż, FR

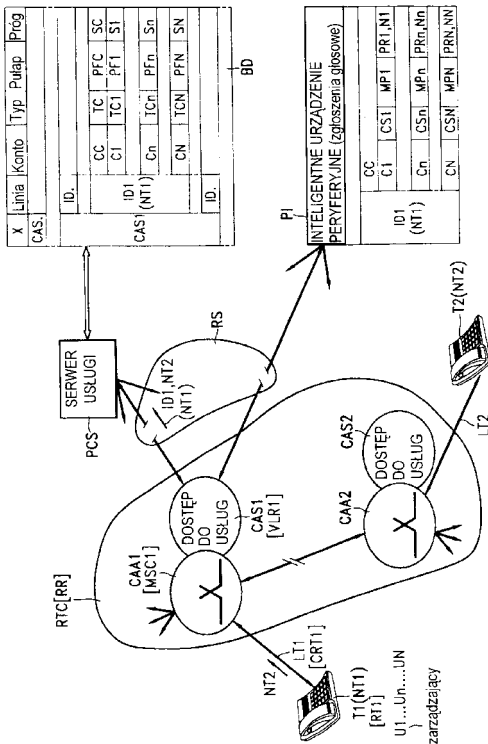
(72) Lanepce Sylvie, Vinouze Bruno, Riou Stephane

(54) **Indywidualizowane zarządzanie połączeniami dla wspólnego wykorzystywania terminala telefonicznego**

(57) Subkonta na wykorzystanie sieci telefonicznej dla połączeń telefonicznych inicjowanych z terminala telefonicznego (T1) przez wielu użytkowników (U1 do UN) są zarządzane przez serwer obsługi (PCS, PI) pod kontrolą użytkownika zarządzającego terminalem, takiego jak jedno z rodziców w rodzinie. Ślad biometryczny (MPn), taki jak hasło głosowe użytkownika (Un) pobrane przez terminal zostaje wstępnie zarejestrowane w serwerze (PCS, PI) i powiązane z subkontem wykorzystania sieci telefonicznej (Cn). Za każdym razem, gdy użytkownik inicjuje połączenie wychodzące z terminala, zarejestrowany ślad (MPn) jest porównywany (E15) ze śladem biometrycznym użytkownika pobranym przez terminal (Ri, RT1) i przesłany do serwera, aby przypisać koszt połączenia wychodzącego na subkonto (Cn) powiązane

z użytkownikiem (Un), gdy porównane ślady są w przybliżeniu identyczne.

(10 zastrzeżeń)



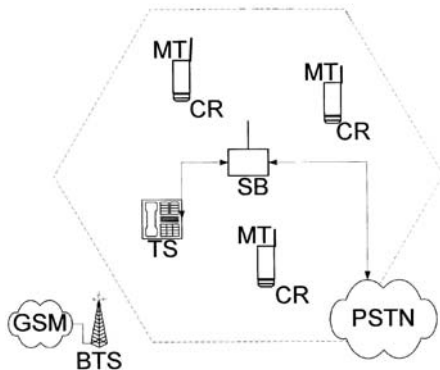
A1 (21) 361245 (22) 2003 07 14 7(51) H04M 7/00

(75) Wiśniowski Krzysztof Lech, Wrocław; Walendowski Piotr, Wrocław

(54) Sposób zestawiania połączeń telekomunikacyjnych i układ do zestawiania połączeń telekomunikacyjnych

(57) Sposób polega na tym, że po wybraniu numeru abonenta wywoływanego określa się operatora wywoływanego abonenta, a następnie spośród znanych, uprzednio wprowadzonych i zapisanych w pamięci danych zawierających informacje o operatorach sieci telekomunikacyjnej, wyznacza się takiego operatora, za pośrednictwem którego realizuje się optymalne połączenie telekomunikacyjne. Układ charakteryzuje się tym, że pomiędzy stacjonarnym aparatem telefonicznym (TS) a centralą operatora sieci telefonii stacjonarnej (PSTN) ma włączoną stację bazową (SB). Stacja bazowa (SB) współpracuje, z co najmniej jednym przenośnym aparatem telefonicznym (MT) podłączonym do stacji bazowej telefonii komórkowej (BTS), przy czym każdy przenośny aparat telefoniczny (MT) jest wyposażony w część ruchomą (CR). Ponadto stacja bazowa (SB) ma blok przetwarzania sygnału linii telefonicznej (DPSLT) połączony poprzez sterownik stacji bazowej z modułem radiowym stacji bazowej.

(13 zastrzeżeń)



A1 (21) 366377 (22) 2001 07 09 7(51) H04N 7/173

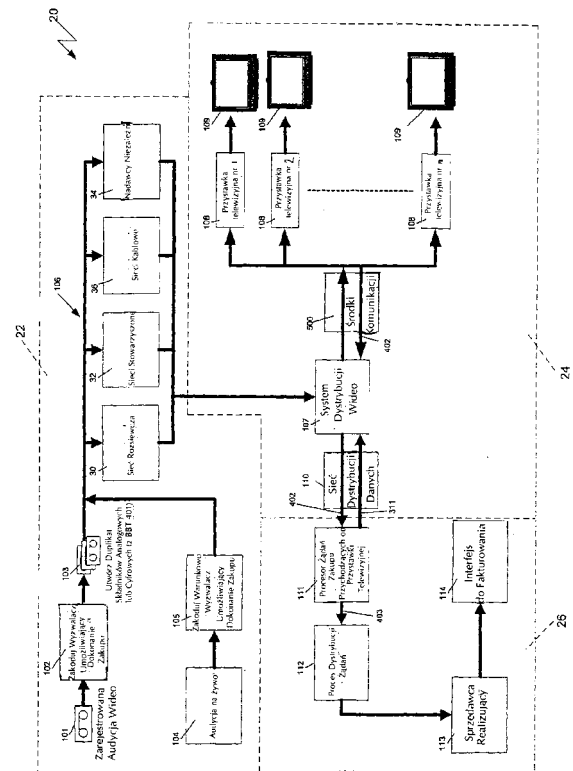
(31) 00 613862 (32) 2000 07 10 (33) US
(86) 2001 07 09 PCT/US01/21611
(87) 2002 01 17 WO02/05568 PCT Gazette nr 03/02

(71) QVC, INC., West Chester, US
(72) Link John, Graves George A., Heimark Christopher J., Brown Thomas A., Benham Cliff

(54) Układ i sposób umożliwiający realizację działalności handlowej za pomocą telewizji równocześnie na wielu kanałach i dla wielu handlowców

(57) Układ i sposób dostarczający program telewizyjny umożliwiającą widzom dokonywanie za pośrednictwem swoich przystawek telewizyjnych zakupów interaktywnych produktów/usług oferowanych przez wielu handlowców na wielu kanałach i przekazujący te żądania zakupów kontrahentom odpowiedzialnym za realizację i fakturowanie tych żądań zakupu.

(70 zastrzeżeń)



A1 (21) 365984 (22) 2001 04 17 7(51) H05K 1/00

(31) 00 10018902 (32) 2000 04 14 (33) DE
00 10038768 2000 08 09 DE
00 10056777 2000 11 16 DE
00 0016199 2000 12 13 FR

(86) 2001 04 17 PCT/FR01/01175
(87) 2001 10 25 WO01/80608 PCT Gazette nr 43/01

(71) SAINT-GOBAIN GLASS FRANCE, Courbevoie, FR
(72) Hahn Dieter, DE; Switalla Josef, DE; Kummutat Rainer, DE; Beyrle Andre, FR; Lebal Yannick, FR

(54) Przezroczyste podłoże wyposażone w ścieżki przewodzące prąd elektryczny

(57) Przedmiotem niniejszego wynalazku jest sposób wytwarzania ścieżek przewodzących prąd elektryczny na przezroczystym podłożu poprzez sitodruk z zastosowaniem pasty przewodzącej prąd elektryczny, oraz przezroczyste podłoże wyposażone we wspomniane ścieżki. Według wynalazku ścieżki przewodzące są kształtowane z szerokością mniejszą albo równą 0,3 mm poprzez nakładanie, za pomocą sitodruku, tiksotropowej pasty przewodzącej prąd elektryczny, posiadającej stosunek lepkości bez naprężenia ścinającego do lepkości pod działaniem

naprężenia ścinającego w warunkach wykonywania sitodruku wynoszący przynajmniej 50, oraz posiadającej zawartość srebra większą niż 355, dla której przynajmniej 985 tworzących ją cząsteczek ma rozmiar mniejszy niż 25 μm , za pomocą sita posiadającego przynajmniej 90 nici na cm, przy czym powłoka wspomnianego sita jest wyposażona w szczeliny, których najmniejsza szerokość jest wyposażona w szczeliny, których najmniejsza szerokość jest równa $0,25 \text{ mm} \pm 0,05 \text{ mm}$ oraz poprzez poddanie wspomnianych ścieżek wypalaniu.

(20 zastrzeżeń)

II. WZORY UŻYTKOWE

DZIAŁ A

PODSTAWOWE POTRZEBY LUDZKIE

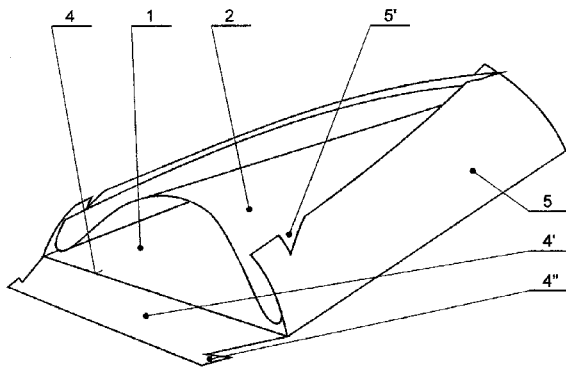
U1 (21) 114194 (22) 2003 07 10 7(51) A01K 23/00

(75) Rochowicz Ryszard, Koszalin

(54) Szufelka z pojemnikiem, zwłaszcza do psich odchodów

(57) Szufelka ma dwa na stałe ze sobą połączone elementy: element dolny (1) i element górny (2). Element (1) ma kształt prostokątnej płyty, której bok krótszy dolny ma z lewej strony skośne ścięcie, a bok górny (4) ma trapezowy występ (4'). Element górny (2) ma również kształt prostokąta, przy czym prostokąt ten jest nieznacznie mniejszy od elementu dolnego (1). Tak ukształtowane elementy (1, 2) łączy się krawędziowo. Ponadto boki (5) zagina się do środka elementu (1) i łączy w części dolnej poprzez nacięcia, a w części górnej łączy się po zagięciu z trapezowym występem (4') poprzez wycięcia (5'') boków (5) i występy (4'') trapezowego występu (4'). Tak ukształtowana szufelka jest lekka, dogodna w przenoszeniu, czysta ekologicznie i przeznaczona do jednorazowego użytku przy usuwaniu, zwłaszcza psich odchodów.

(3 zastrzeżenia)



U1 (21) 114199 (22) 2003 07 11 7(51) A45C 3/02

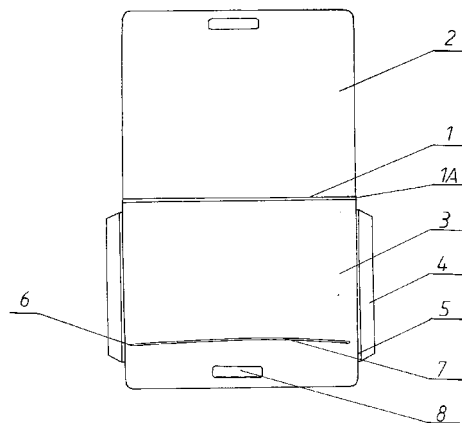
(75) Iwaniuk Jan, Łuków

(54) Teczka rysunkowa

(57) Wzór użytkowy rozwiązuje zagadnienie konstrukcji teczki rysunkowej. Teczka jest wykonana z jednego arkusza usztywnionego materiału, podzielonego osiowo na dwie części, gdzie jedna część stanowi frontową klapę (2), zaś druga część tworzy tylną klapę (3). Obie części u góry mają otwory tworzące uchwyty (8). Tylna klapa (3) po bokach jest wyposażona w wypustki (4) zagi-nane do wewnątrz teczki. W pobliżu bocznych krawędzi (5) tylnej

klapy (3) są wykonane otwory (6), w których jest zamocowana gumka (7).

(1 zastrzeżenie)



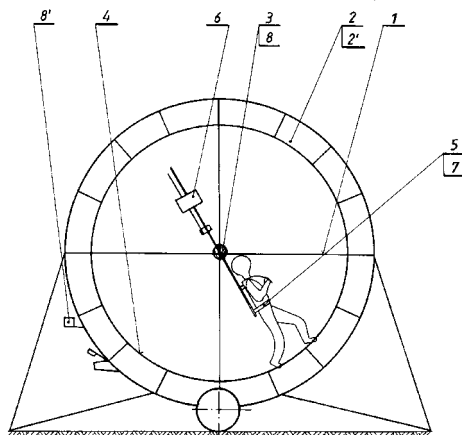
U1 (21) 114214 (22) 2003 07 15 7(51) A63B 19/04

(75) Wencewicz Jan, Mielno

(54) Bieżnia orbitalna, zwłaszcza do ćwiczeń sportowo-rehabilitacyjnych

(57) Bieżnia orbitalna ma konstrukcję nośną (1), na której umieszczona jest na stałe bieżnia właściwa (2), w kształcie koła (2'), przy czym wewnątrz koła (2'), w jego osi umieszczony jest ruchowo zespół roboczy (3), a powierzchnia wewnętrzna koła (2') stanowi tor (4). Ponadto zespół roboczy (3) ma mechanizm regulacji wzrostu (5) ćwiczącego, mechanizm regulacji przeciwwagi (6) oraz uprząż (7) i układ hamulcowy (8). Tak ukształtowana bieżnia orbitalna jest urządzeniem wielofunkcyjnym i może być szeroko stosowana w rehabilitacji, sporcie i rekreacji.

(2 zastrzeżenia)



DZIAŁ B

RÓŻNE PROCESY PRZEMYSŁOWE; TRANSPORT

U1 (21) 114202 (22) 2003 07 14 7(51) B22D 17/00
B22D 15/04

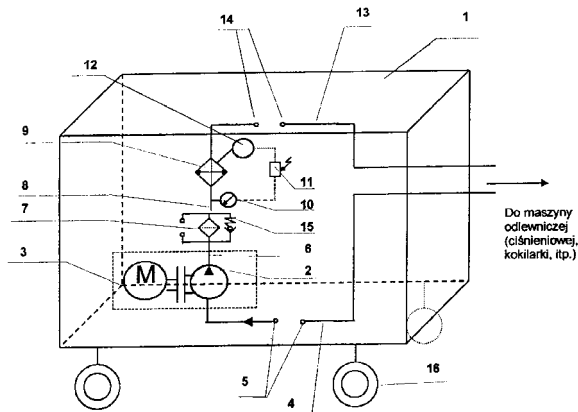
(71) Instytut Odlewnictwa, Kraków

(72) Fajkiel Aleksander, Korzec Renata,
Maniowski Zbigniew, Walczak Wiesław,
Zawadzki Kordian

(54) **Przystawka pompująco-filtrująca
trudnopalne ciecze hydrauliczne**

(57) Przystawka pompująco-hydrauliczna trudnopalne ciecze hydrauliczne zbudowana jest z obudowy skrzynkowej (1), wewnątrz której nad dolną ścianą usytuowana jest pompa (2) napędzana silnikiem (3). Do pompy (2) podłączony jest przewód doprowadzający (4) z zaworem odcinającym (5). Z kolei pompa (2) poprzez przewód (6) połączona jest z usytuowanym nad nią filtrem (7). Filtr (7) przewodem (8) połączony jest z umieszczoną nad nim chłodnicą (9). Chłodnica (9) ma wbudowany termostat (10) połączony elektrycznie ze sterownikiem (11) i wentylatorem (12). Z chłodnicy (9) wyprowadzony jest przewód odprowadzający (13) z zaworem odcinającym (14). Filtr ma wbudowany wskaźnik zanieczyszczenia (15). Obudowa skrzynkowa (1) jest zamocowana na kółkach (16).

(4 zastrzeżenia)



U1 (21) 114127 (22) 2003 07 22 7(51) B23B 27/16

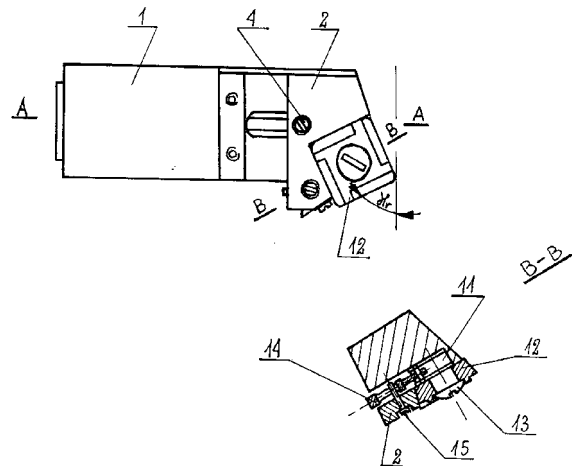
(71) Budek Andrzej, Warszawa

(72) Budek Andrzej, Górski Eugeniusz

(54) **Nóż do roztaczania otworów
z przesuwaną i obracającą
się samoczynnie wieloostrową
płytą skrawającą**

(57) Nóż do roztaczania otworów z przesuwaną i obracającą się samoczynnie wieloostrową płytą skrawającą znamienny tym, że płytka skrawająca (12) jest osadzona swym otworem na czopie krótkiego trzpienia (11) przesuwanego w rowku części roboczej korpusu noża za pośrednictwem cięgna (14) sprężyniowanego z szufladką (2) czopem śruby (15).

(5 zastrzeżeń)



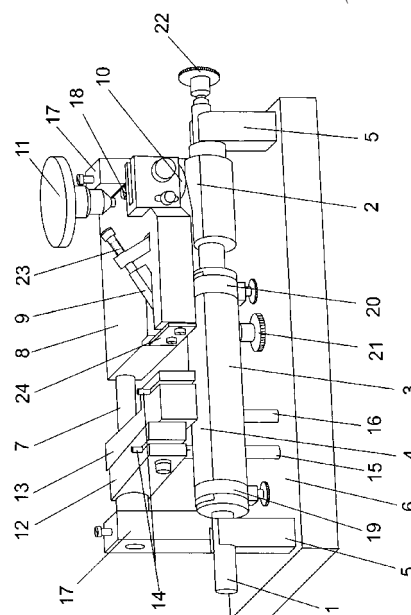
U1 (21) 114227 (22) 2003 07 18 7(51) B27G 17/02

(75) Łabecki Michał, Łódź

(54) **Heblarka do stroików**

(57) Heblarka do stroików, zawierająca wałek i umieszczony na nim kopiał oraz nóż tnący przystosowany do ruchu wzdłużnego względem wałka charakteryzuje się tym, że kopiał (2) oraz tuleja (3), do której przytwierdzony jest materiał (4) na stroik są osadzone na wałku (1), umieszczonych na podporach (5) przytwierdzonych do podstawy (6). Równolegle do wałka (1) usytuowany jest na podporach (17) również przytwierdzonych do podstawy (6) wałek (7) z umieszczonym na nim przesuwne wózkiem (8) oraz umieszczonymi obrotowo dwoma elementami mocującymi (12) i (13) ostrzy (14). Na wózku (8) jest zamocowany nóż tnący (10), którego oś obrotu jest prostopadła do osi wzdłużnej wałka (1), zaś jego zewnętrzna powierzchnia walcowa przylega do powierzchni kopiału (2). Heblarka znajduje zastosowanie do profilowania zewnętrznych powierzchni stroików do fagotów.

(3 zastrzeżenia)



U1 (21) 114249 (22) 2003 07 18 7(51) B62B 9/04

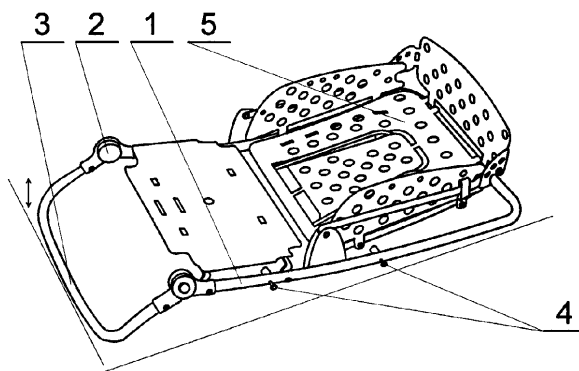
(71) Przedsiębiorstwo Produkcyjno-Handlowe
ARO-KARON Spółka Jawna, Częstochowa

(72) Karoń Adam

(54) **Kołyska**

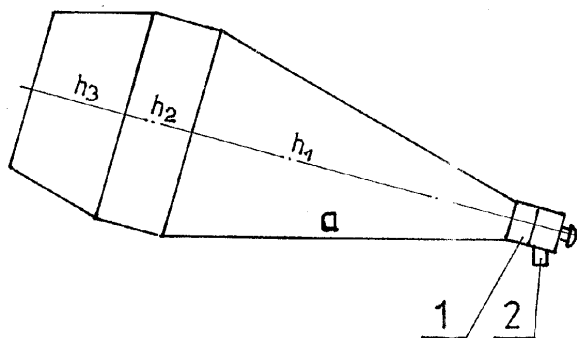
(57) Kołyska, która może zostać wykorzystana jako fotelik na biegunach, a także może służyć jako siedzisko wózka dziecięcego charakteryzuje się tym, że stanowi ją rama korzystnie w kształcie prostokąta, której przeciwległe boki stanowiące jednolite płozy (3) posiadają powierzchnię dolną styczną z podłożem ukształtowaną biegunowo. Dwa przeciwległe, korzystnie dłuższe boki ramy, posiadają blokujący się przegub (2), umożliwiającą zmianę powierzchni stycznej przylegania ramy do podłoża, a tym samym zmianę kołysania kołyski z kierunku podłużnego na poprzeczny.

(3 zastrzeżenia)

U1 (21) 114204 (22) 2003 07 14 7(51) B65D 23/00
B65D 1/02(75) Orzechowski Janusz, Kraków; Tetwejer Janusz,
Warszawa; Woźniczka Tadeusz, Kraków(54) **Butelka**

(57) Butelka utworzona jest z dwóch ostrosłupów ściętych o wysokościach (h , h_3), przechodzących w części środkowej w graniastosłup o wysokości (h_2). Butelka zakończona jest od strony wierzchołka ostrosłupa o wysokości (h_1) wylewką (1) z osadzonym w niej zaworem (2), przy czym wysokość ($h_2 \pm 1/6(h_1)$), zaś wysokość ($h_3 \pm 1/3(h_1)$). Podstawę butelki w położeniu poziomym stanowi ściana (a) ostrosłupa o wysokości (h_1), przy czym poziomy wylewki (1) znajduje się poniżej powierzchni ściany (a).

(3 zastrzeżenia)



U1 (21) 114180 (22) 2003 07 17 7(51) B65D 33/25

(71) P.H. ROYAL Sp. z o.o., Warszawa

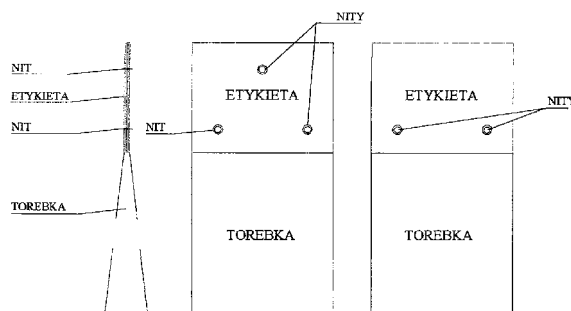
(72) Barczak Piotr

(54) **Sposób wykonania opakowań, pakowanie
w torebki i łączenie ich z etykietą
przy pomocy nitów**

(57) Opakowania wykonane według zgłoszonego projektu są znamienne tym że: torebkę z etykietą połączono stosując nity.

Otwór nita stanowi zawieszkę do zawieszania i eksponowania wyrobów na wieszakach w sklepach. Otwory nitów stanowią zawieszki do mocowania dodatkowych informacji o wyrobie (np. w postaci karteczek lub książeczek na ozdobnych taśmach).

(2 zastrzeżenia)

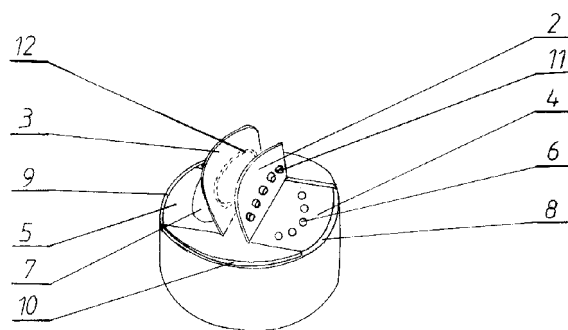


U1 (21) 114236 (22) 2003 07 22 7(51) B65D 47/04

(75) Majewski Lesław, Warszawa; Majewski Łukasz,
Warszawa(54) **Pokrywa pojemnika, zwłaszcza
do przypraw**

(57) Przedmiotem wzoru użytkowego jest konstrukcja pokrywki pojemnika, zwłaszcza do przypraw. Jest ona ukształtowana w formie nagwintowanego od spodu i zamkniętego od góry walca. Górną powierzchnię pokrywki stanowią rozmieszczone niesymetrycznie, odchylające się uchylne klapki, mniejsza klapka (2) i większa klapka (3), umieszczone we wnękach (4, 5), w dnie których są wykonane otwory (6, 6), a na obrzeżach uskoki (8, 9). Po obu stronach wnęk (4, 5) znajdują się ranty (10) zanikające ku wnękom (4, 5). W dnie mniejszej wnęki (4) są wykonane otwory (6), usytuowane wzdłuż linii o zarysie łuku, a w mniejszej klapce (2) od spodu są wykonane wypusty (11), odpowiadające wielkością otworom (6). W dnie wnęki (5) większej klapki (3) znajduje się otwór (7) o zarysie zbliżonym do owalu, z obrzeżami którego współpracuje obwodowy wypust (12) usytuowany od spodu większej klapki (3).

(4 zastrzeżenia)

U1 (21) 114228 (22) 2003 07 21 7(51) B65D 85/34
B65D 5/20

(71) POLPAK - KARTON Sp. z o.o., Poledno

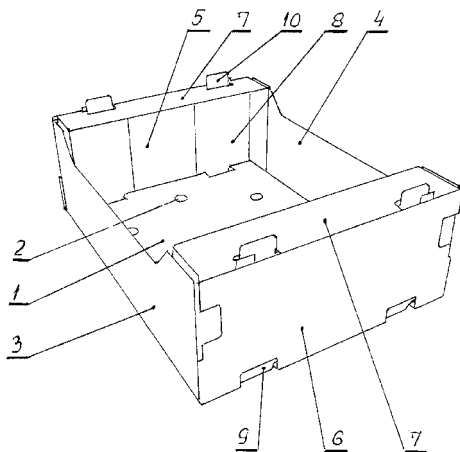
(72) Węgrzyn Paweł

(54) **Opakowanie, zwłaszcza do owoców i warzyw**

(57) Wzór rozwiązuje zagadnienie konstrukcji opakowania, zwłaszcza do owoców i warzyw, w którym boki krótkie (5) i (6) mają ściany nośne (8) z zaczepami mocującymi (9) i zaczepami ustalająco-stabilizującymi (10), które ograniczone są płaszczycz-

nami oporowymi, zwiększającymi odporność opakowania na zgniatanie.

(1 zastrzeżenie)



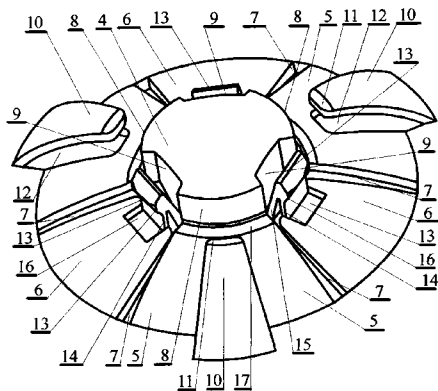
U1 (21) 114212 (22) 2003 07 14 7(51) B65D 85/57

(75) Poplewski Eugeniusz, Poznań

(54) **Zespół ustalania i uwalniania płyty CD, DVD w kasie ochronnej**

(57) Przedmiotem wzoru użytkowego jest zespół ustalania i uwalniania płyty CD, DVD w kasie ochronnej wykonanej z tworzywa sztucznego, uformowany na podstawie stanowiącej wewnętrzną stronę jednej z części kasety ochronnej, który charakteryzuje się tym, że centralny przycisk (4) usytuowany jest wewnątrz elementów uźebrowania, z których trzy szersze (5) połączone są w swej górnej strefie z dolną strefą obwodowej powierzchni przycisku (4), mającego w cylindrycznej powierzchni trapezowe wnęki (9) mające na poziomie dolnej krawędzi kształtowe łączniki (13) z zaczepem o zarysie w przekroju poprzecznym zbliżonym do litery "N", którego jedno ramię tworzy ścianka wnęki (9), zaś drugie połączone jest krawędzią boczną z węższym elementem uźebrowania (6), poza tym na podstawie ma ukształtowane łukowo ramiona (10).

(1 zastrzeżenie)



U1 (21) 114213 (22) 2003 07 14 7(51) B65D 85/57

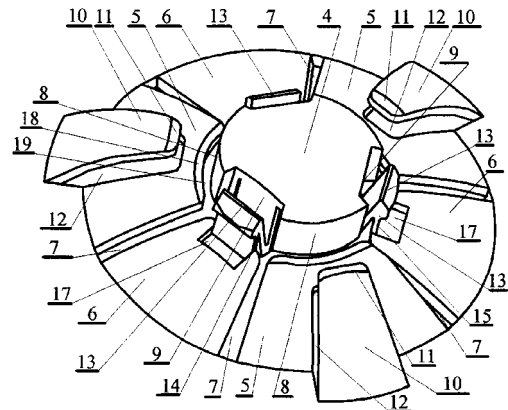
(75) Poplewski Eugeniusz, Poznań

(54) **Zespół ustalania i uwalniania płyty CD, DVD w kasie ochronnej**

(57) Przedmiotem wzoru użytkowego jest zespół ustalania i uwalniania płyty CD, DVD w kasie ochronnej wykonanej z tworzywa sztucznego, uformowany na podstawie stanowiącej wewnętrzną stronę jednej z części kasety ochronnej, który charakteryzuje się tym, że centralny przycisk (4) usytuowany wewnątrz elementów uźebrowania ma w cylindrycznej powierzchni trapezowe wnęki (9), które na poziomie dolnej krawędzi mają kształtowe łączniki (13) z zaczepem (18) o zarysie w przekroju poprzecznym

zbliżonym do litery "N", przy czym jego ramię tworzy ścianka wnęki (9), zaś drugie połączone jest krawędzią boczną z węższym elementem uźebrowania (6), poza tym na podstawie ma ukształtowane łukowo ramiona (10).

(1 zastrzeżenie)



U1 (21) 114215 (22) 2003 07 15 7(51) B65G 33/00

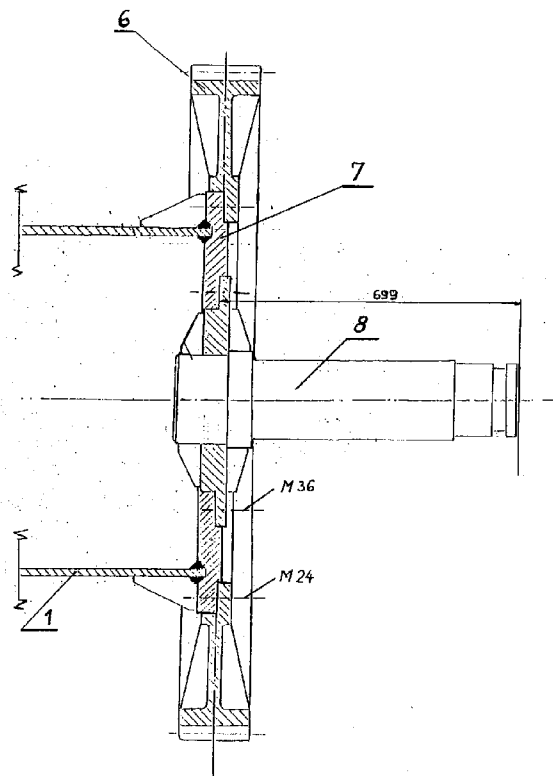
(71) Przedsiębiorstwo Modernizacji Obiektów Przemysłowych CEMA S.A., Opole

(72) Madej Andrzej

(54) **Czop górny wirnika przenośnika śrubowego**

(57) Przedmiotem wzoru użytkowego jest czop górny wirnika przenośnika śrubowego, którego koło zębate osadzone jest na wałku górnym (8) mocowanym w czopie w formie stożka ściętego, a całość mocowana jest poprzez spawanie do wału głównego (1) w postaci rury, przy czym koło zębate (6) mocowane jest rozłącznie za pomocą śrub z pierścieniem (7), prostopadłym do osi symetrii wzdłużnej wału głównego (1) i mocowanym poprzez spawanie z wałem głównym (1), a do wewnętrznej strony pierścienia (7) przymocowany jest rozłącznie za pomocą śrub, wałek górny (8) z tarczą, osadzony w osi symetrii wzdłużnej wału głównego (1), przy czym koło zębate (6), pierścień (7) i wałek górny (8) z tarczą na obwodzie posiadają kaskadowe uskoki montażowe.

(1 zastrzeżenie)



DZIAŁ C

CHEMIA I METALURGIA

U1 (21) 114195 (22) 2003 07 10 7(51) C02F 1/00

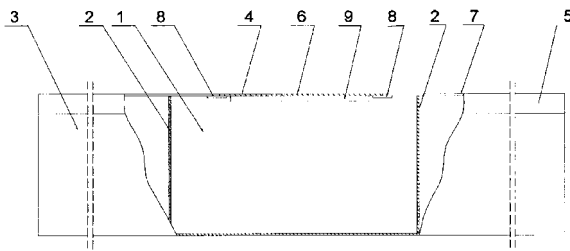
(71) PRODEKO-EŁK - Horodecki i Bujnicki Spółka Jawna, Ełk

(72) Bujnicki Edmund, Gross Józef, Zyskowski Grzegorz, Żochowski Krzysztof, Kondracki Marek

(54) **Przestrzeń montażowa pomostów urządzeń oczyszczalni ścieków**

(57) Wzór użytkowy rozwiązuje zagadnienie opracowania przestrzeni montażowej pomostów oczyszczalni ścieków dającej możliwość ochrony montowania elementów przed zmiennymi wpływami atmosferycznymi oraz poprawiającej bezpieczeństwo komunikacyjne na pomostach. Przestrzeń montażową stanowi komora obsługowa (1), wyodrębniona za pośrednictwem przegród (2) w części nośnej (3) pomostów, przykryta pokrywą (4) usytuowaną w płycie komunikacyjnej (5).

(2 zastrzeżenia)



U1 (21) 114196 (22) 2003 07 10 7(51) C02F 1/00

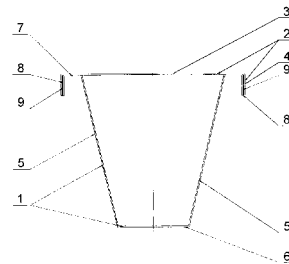
(71) PRODEKO-EŁK - Horodecki i Bujnicki Spółka Jawna, Ełk

(72) Bujnicki Edmund, Gross Józef, Zyskowski Grzegorz, Żochowski Krzysztof, Kondracki Marek

(54) **Pomost**

(57) Wzór użytkowy rozwiązuje zagadnienie opracowania odpornego na skręcanie i korozję oraz trwałego pomostu. Pomost posiada konstrukcję nośną (1) wykonaną ze stopów aluminium w postaci rynnny oraz płytę komunikacyjną (2) wykonaną z blachy żeberkowej ze stopów aluminium, posiadającą postać ceownika z poziomym średnikiem (3) i ramionami (4) skierowanymi ku dołowi. Konstrukcja nośna (1) posiada ściany boczne (5) usytuowane pod kątem rozwartym do podstawy (6) i zaopatrzone w poziome ramiona (7) z zagiętymi końcami (8) skierowanymi ku dołowi. Płyta komunikacyjna (2) łączona jest z konstrukcją nośną (1) przy pomocy spawania, nitowania lub skręcania śrubami i usztywnia konstrukcję pomostu.

(2 zastrzeżenia)



DZIAŁ E

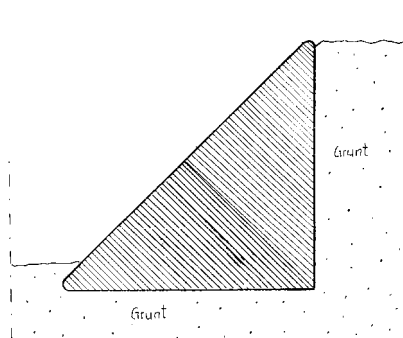
BUDOWNICTWO, GÓRNICTWO; KONSTRUKCJE ZESPOLONE

U1 (21) 114235 (22) 2003 07 21 7(51) E01C 11/22

(75) Goliński Marcin, Legnica

(54) **Krawężnik trójkątny**

(57) Zakres żądanej ochrony patentowej opisanego wzoru użytkowego wzoru użytkowego obejmuje jego kształt w przekroju



bocznym. Krawężnik trójkątny znamienny tym, że jego przekrój boczny jest figurą geometryczną o kształcie trójkąta równobocznego, wersja podstawowa) lub znamienny tym, że jego przekrój boczny jest figurą geometryczną o kształcie trójkąta równoramiennego (wersja specjalna).

(1 zastrzeżenie)

U1 (21) 114229 (22) 2003 07 21 7(51) E03C 1/01

(71) Winkiel Sp. z o.o., Poznań

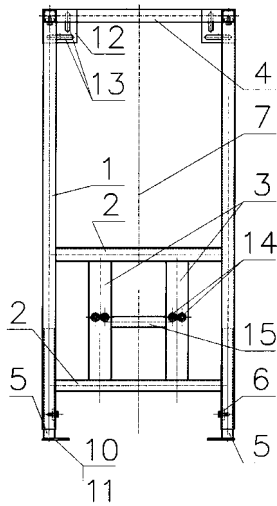
(72) Winkiel Tadeusz

(54) **Rama montażowa urządzeń sanitarnych**

(57) Rama montażowa urządzeń sanitarnych zawiera dwa wsporniki pionowe (1) stanowiące jedną całość z usytuowanym trwale w ich częściach dolnych zespołem mocującym postać dwóch poziomych belek (2), połączonych w ich częściach centralnych belkami pionowymi (3), przy czym końce górne wsporników pionowych (1) mają połączenie wspornikiem poziomym (4), natomiast w końcach dolnych wsporników pionowych (1) są osadzo-

ne podpory pionowe (5), zabezpieczone przed wzajemnym niezamierzonym przemieszczaniem za pomocą znanych gwintowanych elementów złącznych (6), ponadto z końców górnych wsporników pionowych (1), w miejscach ich połączeń ze wspornikiem poziomym, a prostopadłe do powierzchni wyznaczonej ich osiami wzdłużnymi wychodzą oprawy, w których są osadzone teleskopowo podpory poziome, zabezpieczone przed wzajemnym, niezamierzonym przemieszczaniem za pomocą znanych gwintowanych elementów złącznych.

(4 zastrzeżenia)



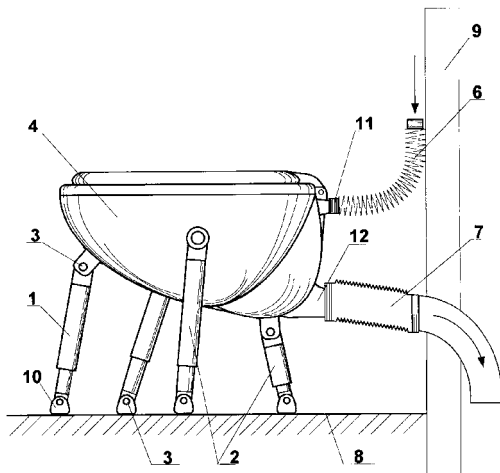
U1 (21) 114197 (22) 2003 07 10 7(51) E03D 11/02

(75) Moses Clark, Alexandria, US

(54) **Regulowana muszla klozetowa**

(57) Przedmiotem wzoru użytkowego jest regulowana muszla klozetowa powszechnego użytkowania z możliwością dowolnej wysokości posadowienia muszli, jak i z możliwością jej ustawienia pod dowolnym kątem względem posadzki. Misa (4) muszli klozetowej jest posadowiona na zamocowanych obustronnie hydraulicznych podporach (2). Część przednia misy (4) wsparta jest na zamocowanym obustronnie hydraulicznym stabilizatorze (1). Misa (4) w swojej tylnej części posiada górny otwór (11), który połączony jest elastycznym przewodem harmonijkowym (6) ze zbiornikiem wody czystej oraz dolny otwór (12) połączony elastycznym przewodem harmonijkowym (7) z rura odpływową wody zużytej, której wejście znajduje się w tylnej ścianie (9) pomieszczenia toalety. Każda z hydraulicznych podpór (2) oraz hydrauliczny stabilizator (1) jednym końcem są zamocowane do posadzki (8) poprzez sworzeń (3) układu mocującego (10). Każdy drugi koniec hydraulicznych podpór (2) i hydraulicznego stabilizatora (1) jest zamocowany do misy (4) poprzez sworzeń (3) układu mocującego.

(1 zastrzeżenie)



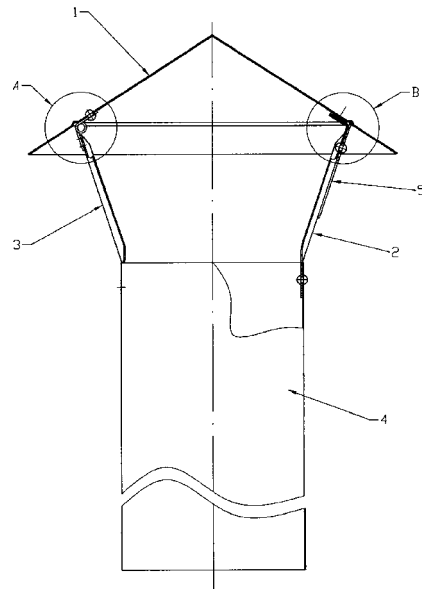
U1 (21) 114217 (22) 2003 07 16 7(51) E04F 17/02
F23L 17/02

(75) Darlak Józef, Dębica

(54) **Daszek uchylny**

(57) Daszek uchylny (1), przeznaczony jest do montowania na zakończeniach przewodów kominowych i wentylacyjnych, umożliwiając dostęp do celu oczyszczenia przewodów poprzez otwarcie zamków (5), odpięcie wsporników (2) od daszka (1), a następnie uchylenie daszka (1), przymocowanego uchylnie do wspornika (3). Wsporniki (2) i (3) są przymocowane do rury (4) osadzonej na przewodzie kominowym oraz wentylacyjnym.

(1 zastrzeżenie)



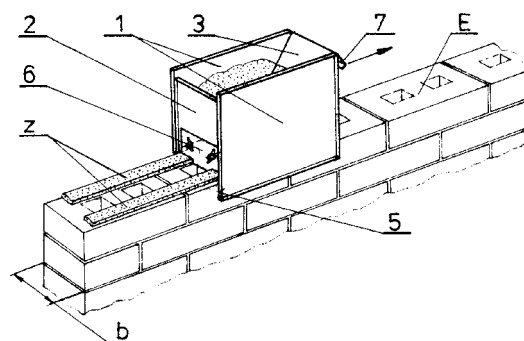
U1 (21) 114219 (22) 2003 07 16 7(51) E04F 21/02

(75) Bisaga Jerzy, Skawina; Wróbel Kazimierz, Skawina

(54) **Dozownik zaprawy budowlanej**

(57) Dozownik stanowi otwarty od góry pojemnik, którego ściany wzdłużne (1) połączone są przez poprzeczne ścianki, tylną (2) i przednią (3), o szerokości (b) elementu budowlanego (E). Ściany wzdłużne (1) mają płoży zamocowane powyżej dolnych krawędzi, po stronie wewnętrznej pojemnika, przy czym jedna ze ścian wzdłużnych (1) wystaje poniżej płoży tworząc ślizg prowadzący (5). Krawędź dolna ścianki poprzecznej tylnej (2) wyznaczona jest przez zamocowaną przesuwnie listwę dozującą (6). Poprzeczna ścianka przednia (3), pochylona w kierunku ścianki tylnej (2) ma górną krawędź wygiętą na zewnątrz w uchwyt ciągnący (7), a w szczelinie między jej dolną krawędzią, a górnymi powierzchniami płoży wsunięta jest zasuwa denna. Ściana wzdłużna (1) i ścianki poprzeczne (2, 3) mają odgięte na zewnątrz obrzeża blach oraz zespawane są zespawane są ze sobą.

(4 zastrzeżenia)



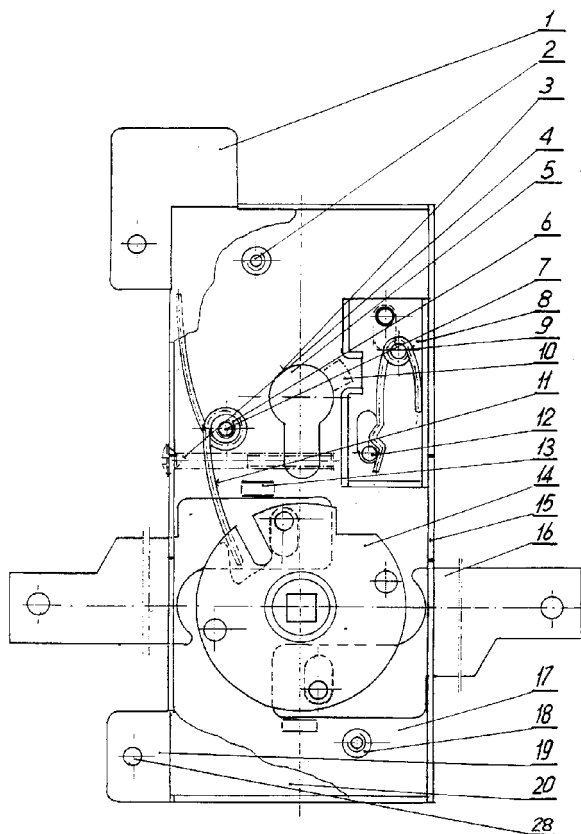
U1 (21) 114200 (22) 2003 07 14 7(51) E05B 63/14

(75) Kowal Wojciech, Świątniki Górne

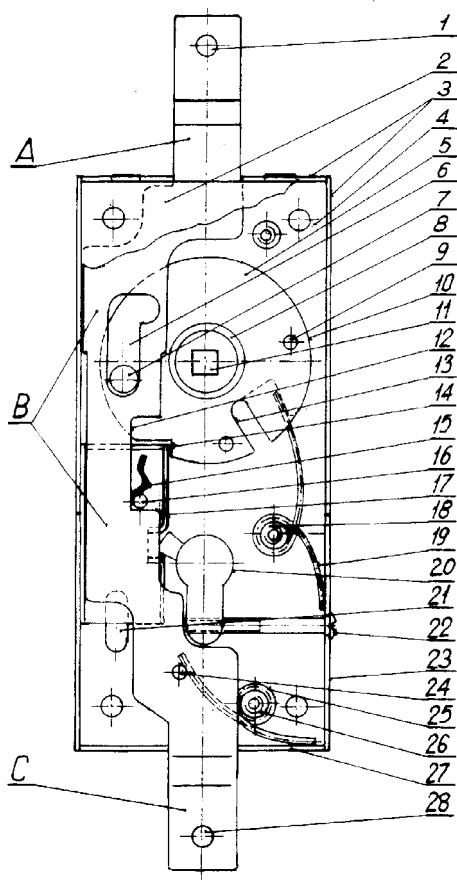
(54) Dwudźwigniowy zamek, zwłaszcza do przechylnej bramy garażowej

(57) Przedmiotem wzoru użytkowego jest dwudźwigniowy zamek, zwłaszcza do przechylnej bramy garażowej z otwieraniem ręcznym, stanowiący odmianę wielodźwigniowego zamka ze zgłoszenia W109989. W dwudźwigniowym zamku, zwłaszcza do przechylnej bramy garażowej według wzoru użytkowego obudowa (15) oraz pokrywa (20) posiadają otwór wkładki patentowej (3) skierowany węższym końcem ku otworowi zabieraka klamkowego. Ponadto pokrywa (20) posiada wystające poza obudowę (15) płaskie wypustki (1 i 19) z otworami mocowania (28).

(1 zastrzeżenie)



i otwór bolca sprężyny zatraskowej (24) z osadzonym w nim w kierunku dna (4) obudowy (3) bolcem sprężyny zatraskowej. (1 zastrzeżenie)



U1 (21) 114220 (22) 2003 07 17 7(51) E06B 3/00

(71) Chomka Waldemar PPHU AWENTA, Mińsk Mazowiecki

(72) Chomka Waldemar

(54) Maskownica

(57) Maskownica służąca do maskowania wnęk i otworów re-wizyjnych jest estetyczna, łatwa w produkcji i montażu. Istota wzoru polega na tym, że profil ramki (1) ma kształt prostokąta, którego jedno ramie (4) ma postać dwóch równoległych i równo oddalonych ścianek, zaś drugie ramie (5) zakończone jest półokrągłą krawędzią (6), przy czym w ramieniu (4) osadzone są suwliwie uchwyty magnetyczne (2), zawierające magnes (14).

U1 (21) 114201 (22) 2003 07 14 7(51) E05B 63/14

(75) Kowal Wojciech, Świątniki Górne

(54) Zamek do drzwi garażowych zdalnie sterowanych, zwłaszcza panelowych

(57) Przedmiotem wzoru użytkowego jest zamek do drzwi garażowych, zwłaszcza panelowych, mający w stanie spoczynkowym rygiel w pozycji "zaryglowane" zarówno przy istniejącym napięciu w sieci, zasilającej urządzenie zdalnego sterowania jak i przy jego braku. Zamek do drzwi garażowych posiada dźwignię (A, B, C) ukształtowaną z płaskiej płytki metalowej. Dźwignia (A, B, C) ma od góry wystającą poza obudowę (3) część blokadową (A), środkową część łącznikową (B) i również wystającą, ale od dołu część ryglową (C), przy czym część blokadową (A) i część ryglową (C) posiadają po jednym otworze przedłużeniowym (1,28). Część łącznikową (B) przylegającą częściowo do lewego boku obudowy (23), ma podłużny otwór głowicy czopa zabierakowego (6) w górnej części poszerzony ku wnętrzu obudowy (3), a poniżej prostokątne podłużne wycięcie bolca ogranicznikowego (12).

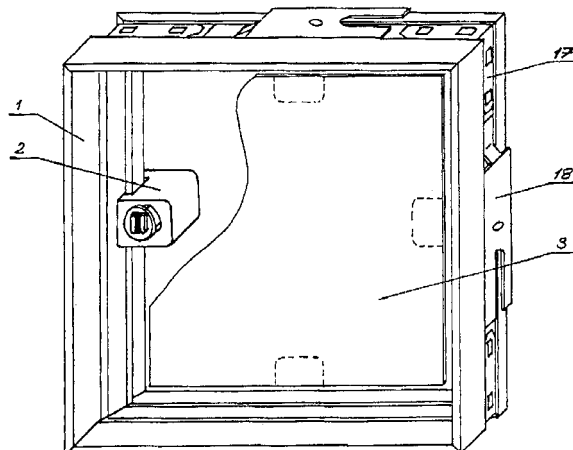


Fig. 1

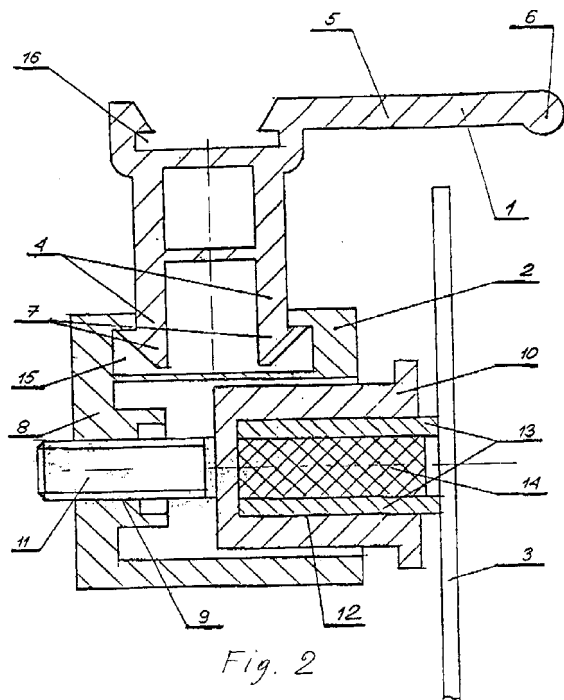


Fig. 2

którego położenie w obudowie uchwytu jest regulowane, natomiast w zewnętrznych powierzchniach ramki (1) wykonane jest prostokątne wgłębienie (16), w którym usytuowane są w narożach ramki, kątowniki blokujące (17), zaś pomiędzy nimi usytuowane suwliwie wsporniki mocujące (18).

(1 zastrzeżenie)

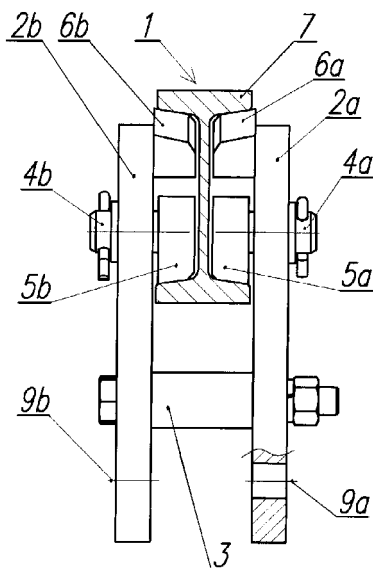
U1 (21) 114211 (22) 2003 07 14 7(51) E21C 47/06
E21F 13/00

(71) SIGMA S.A., 6, 21-002 Jastków

(72) Fik Henryk, Ziemia Piotr

(54) **Hamulec bezpieczeństwa**

(57) Przedmiotem wzoru użytkowego jest hamulec bezpieczeństwa przeznaczony do stosowania w transporcie przy użyciu



kolejki podwieszanej, zwłaszcza w górnictwie podziemnym. Hamulec jest symetryczny względem środka szyny (1) i składa się z dwóch dźwigni (2a, 2b), pomiędzy którymi w dolnej części, poniżej szyny przykręcony jest klocek (3). Powyżej klocka (3) przez dźwignię (2a) przechodzi oś (4a), na której od strony szyny (1) osadzony jest suwak (5a). Do górnego końca dźwigni (2a), od wewnątrz przyspawana jest krzywka (6a). Z kolei w dolnym końcu dźwigni (2a) znajduje się otwór (9a) do mocowania elementu łączącego hamulec z wózkiem jezdnym zestawu transportowego.

(2 zastrzeżenia)

U1 (21) 114210 (22) 2003 07 14 7(51) E21F 13/02

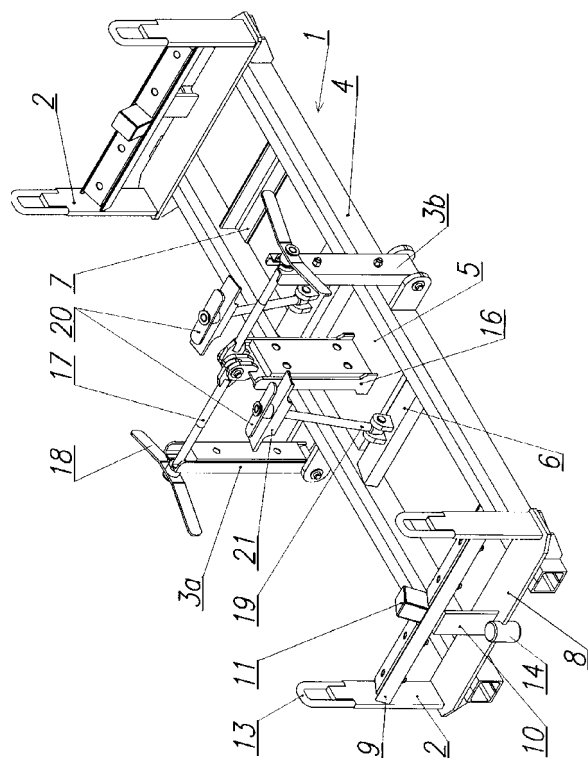
(71) SIGMA S.A., 6, 21-002 Jastków

(72) Koliński Kazimierz, Szczuka Jerzy, Markiewicz Andrzej, Sakowicz Janusz

(54) **Kontener do transportu elementów obudowy łukowej**

(57) Kontener do transportu elementów obudowy łukowej składający się z ramy, do której narożników zamocowane są stałe kłonicy zaopatrzone w zaczepy, zaś pomiędzy stałymi kłonicami znajdują się belki poprzeczne, znamienne tym, że górny koniec stałej kłonicy (2) zaopatrzony jest w ucho (13), zaś w środkowej części ramy (1) znajduje się ścianka (16), do której zamocowane są dwie śruby oczkowe (17), których końce zaopatrzone są w duże nakrętki (18) i spoczywają w szczelinach w górnych końcach uchylnych kłonic (3a, 3b) zamocowanych obrotowo do boków ramy (1), zaś do pierwszych belek (6) usytuowanych pomiędzy podłużnicami (4) ramy (1) zamocowane są pionowe śruby (19), na których osadzone są łapy dociskowe (21) wraz z małymi nakrętkami (21).

(2 zastrzeżenia)



DZIAŁ F

MECHANIKA; OŚWIETLENIE; OGRZEWANIE; UZBROJENIE; TECHNIKA MINERSKA

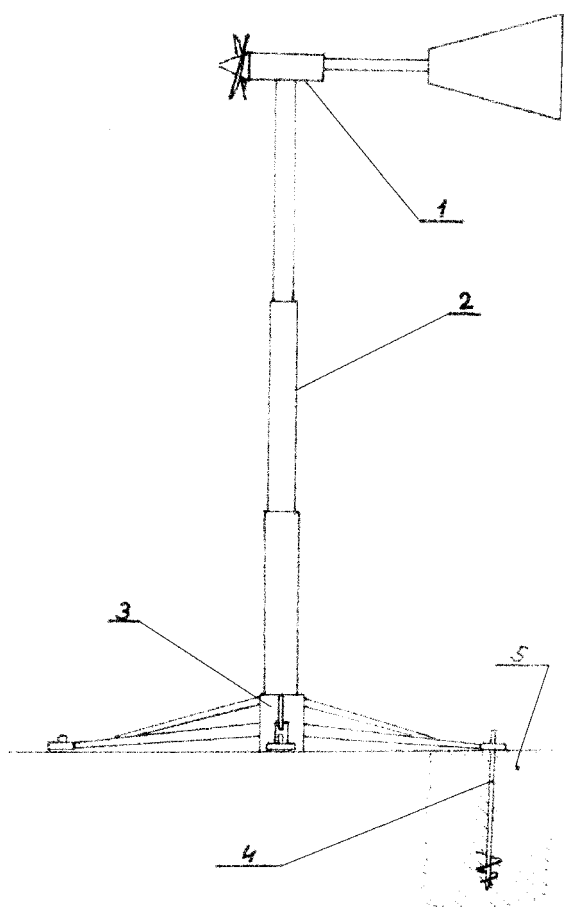
U1 (21) 114203 (22) 2003 07 14 7(51) F03D 1/00

(75) Łukasiewicz Tadeusz, Kętrzyn

(54) **Składany wiatrak przenośny**

(57) Składany wiatrak przenośny charakteryzuje się tym, że umieszczony jest na maszcie teleskopowym (2) i zawiera podstawę (3), która jest umocowana w gruncie (5) za pomocą świdrów spiralnych lub talerzowych (4).

(2 zastrzeżenia)



U1 (21) 114230 (22) 2003 07 21 7(51) F16K 3/00

(71) Winkiel Sp. z o.o., Poznań

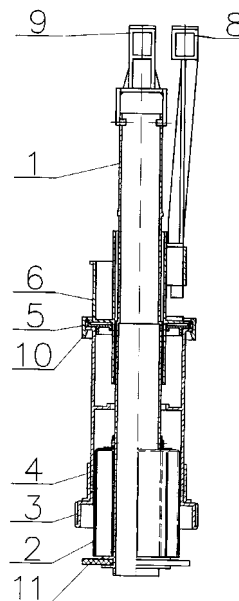
(72) Winkiel Tadeusz

(54) **Zawór spustowy**

(57) W zaworze miejsce połączenia rury zaworu spustowego (1) z płytką zaworu spustowego (2) znajduje się w części dolnej korpusu zaworu spustowego (3), na wysokości suwaka zaworu spustowego (4), przy czym od góry korpus zaworu spustowego (3) zamyka pokrywa zaworu spustowego (5) łącząca go z zabierakiem zaworu spustowego (6), połączonym z suwakiem zabieraka zaworu spustowego, sprzężonym z ciągnem zabieraka zaworu spustowego (8). Koniec górny rury zaworu spustowego (8). Koniec górny zaworu spustowego (1) jest połączony z końcem ciągną rury zaworu spustowego (9). Zaczep zaworu spustowego (10) obejmuje krawędzie korpusu zaworu spustowego (3) i zabie-

raka zaworu spustowego (6). Uszczelka (11) zamocowana jest na końcu dolnym rury zaworu spustowego (1).

(3 zastrzeżenia)



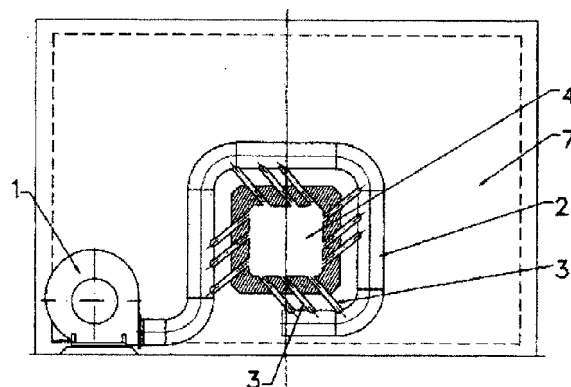
U1 (21) 114234 (22) 2003 07 21 7(51) F23B 5/04

(75) Żuromski Zdzisław, Lidzbark Warmiński

(54) **Dopalacz przedpaleniska dla kotłowni opalanych rozdrobnionym drewnem**

(57) Dopalacz przedpaleniska dla kotłowni opalanych rozdrobnionym drewnem składa się z wentylatora (1), połączonego z kolektorem (2) zasilającym dysze (3), łączące kolektor (2) z kanałem wylotowym (4) spalin powstających w przedpalenisku, przy czym dopalacz zainstalowany jest na przewodzie, łączącym przedpalenisko z wymiennikiem ciepła (7).

(1 zastrzeżenie)



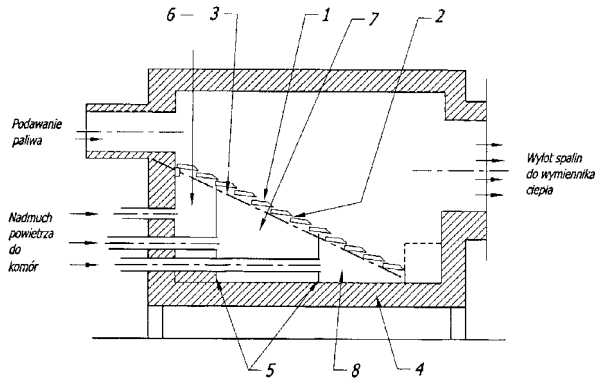
U1 (21) 114233 (22) 2003 07 21 7(51) F23H 7/04

(75) Żuromski Zdzisław, Lidzbark Warmiński

(54) Ruszt dla przedpalenisk do spalania rozdrobnionego drewna

(57) Ruszt dla przedpalenisk do spalania rozdrobnionego drewna składa się z żeliwnych paneli (1), ułożonych skośnie pochylonych ku dołowi, pomiędzy którymi znajdują się szczeliny (2), tworząc ruszt skośny. Płaszczyzna rusztu tworzy kąt ostry w stosunku do podstawy. Pod panelami (1) tworzącymi ruszt skośny, wykonane są przegrody (5), dzielące przestrzeń nadmuchu pod rusztem na komory (6, 7, 8) nadmuchu powietrza, tworząc strefy spalania.

(1 zastrzeżenie)



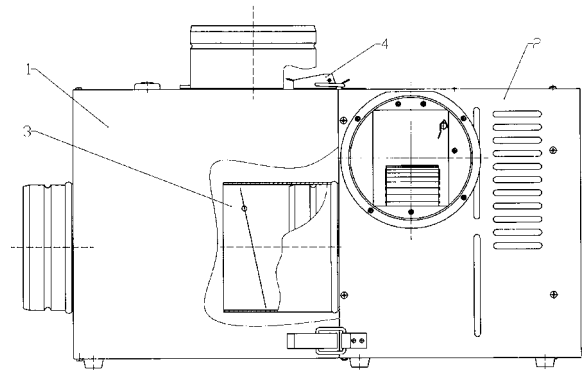
U1 (21) 114218 (22) 2003 07 16 7(51) F24F 3/16

(75) Darlak Józef, Dębica

(54) Zespół nawiewny

(57) Zespół nawiewny służący do filtrowania, tłoczenia i regulacji temperatury powietrza doprowadzonego z kominka charakteryzuje się tym, że składa się ze skrzynki termostatyczno-filtracyjnej (1), połączonej z wentylatorem (2) za pomocą zapinek (4), która zawiera filtr i termostat. Na króćcu dolotowym wentylatora (2) jest umieszczony zawór zwrotny (3) chroniący silnik wentylatora (2) przed gorącym powietrzem w przypadku braku prądu elektrycznego.

(1 zastrzeżenie)



DZIAŁ G

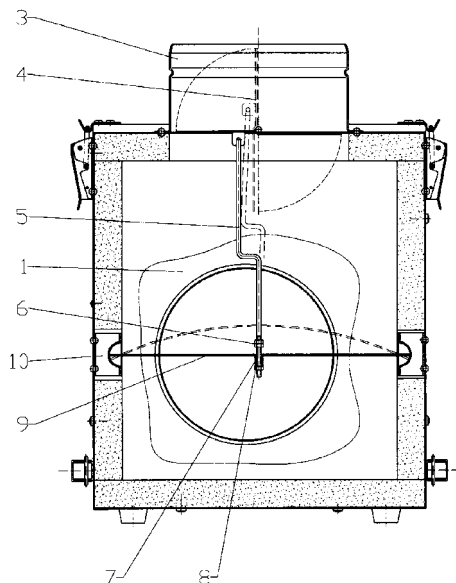
FIZYKA

U1 (21) 114216 (22) 2003 07 16 7(51) G05D 23/08

(75) Darlak Józef, Dębica

(54) Termostat

(57) Termostat jest zamontowany w skrzynce termostatyczno-filtracyjnej. W obudowie (1) skrzynki jest zamontowany króciec (3) zawierający przepustnicę (4), sterowana za pośrednictwem drążka (5) blaszką bimetalową (9) przymocowana końcami do obudowy (1) za pomocą uchwytów (10). Przepływ zbyt gorącego powietrza przez skrzynkę termostatyczno-filtracyjną powoduje



wygięcie blaszki bimetalowej (9) i otwarcie przy określonej temperaturze przepustnicy (4) doprowadzając przez króciec (3) powietrze o temperaturze otoczenia. Dzięki temu do gorącego powietrza wpływającego do skrzynki termostatyczno-filtracyjnej zostaje domieszane powietrze o temperaturze otoczenia, powodując obniżenie temperatury do odpowiedniej wartości powietrza wypływającego ze skrzynki termostatyczno-filtracyjnej.

(2 zastrzeżenia)

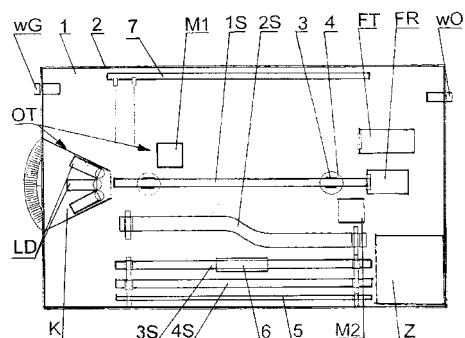
U1 (21) 114206 (22) 2003 07 14 7(51) G09B 23/22

(71) Politechnika Szczecińska, Szczecin

(72) Kamiński Rafał, Rafiński Robert

(54) Urządzenie dydaktyczne do pokazów i pomiaru własności fizycznych światłowodów

(57) Urządzenie dydaktyczne do pokazów własności fizycznych światłowodów zawiera płytę podstawy (1), na której jest



zainstalowane stanowisko składające się z nadajnika optoelektronicznego (OT) zawierającego trzy laserowe źródła światła (LD) połączone z układem sterującym (M1) i zamocowane na obrotowej podstawie oraz umieszczony naprzeciwko odbiornik optoelektroniczny w postaci fotorezystora (FR) lub fototranzystora (FT), które są połączone z układem sterującym odbiornika (M2). Pomiędzy nadajnikiem i odbiornikiem jest umieszczony rozłącznie model badanego światłowodu (IS). Obok rozmieszczone są rozłącznie modele przedstawiające różne postacie

światłowodów (2S, 3S, 4S): pierwszy światłowód wzorcowy (1S), drugi światłowód (2S) o krzywoliniowej osi, trzeci światłowód (3S) złożony z dwóch odcinków światłowodu połączonych rozłącznie złączką (6), czwarty światłowód (4S) z uszkodzonym rdzeniem oraz pręt (5) z tworzywa sztucznego barwy pomarańczowej. Urządzenie jest zasilane z zasilacza (Z) zainstalowanego na płycie podstawy (1). Nadajnik jest połączony z wejściem generatora sygnałów elektrycznych (wG), zaś odbiornik optoelektroniczny ma wyjście (wO) do oscyloskopu lub woltomierza.

(2 zastrzeżenia)

DZIAŁ H

ELEKTROTECHNIKA

U1 (21) 114198 (22) 2003 07 10 7(51) H01S 5/022

(71) Instytut Technologii Elektronowej, Warszawa

(72) Mroziewicz Bohdan

(54) **Obudowa lasera półprzewodnikowego**

(57) Przedmiotem wzoru użytkowego jest obudowa lasera półprzewodnikowego, w którym chip lasera umieszczony jest na chłodnicy. Obudowa lasera charakteryzuje się tym, że posiada podstawkę (3), chłodnicę (1) oraz wieczko. Chłodnica obudowy ma kształt walca o spłaszczonych przeciwległych powierzchniach

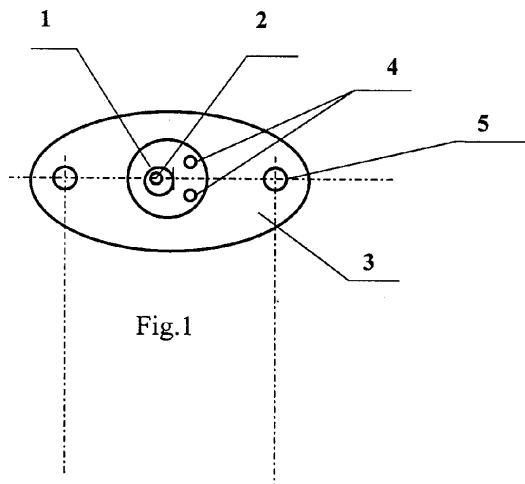


Fig.1

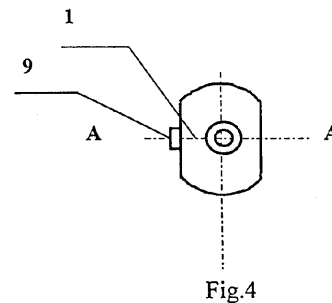


Fig.4

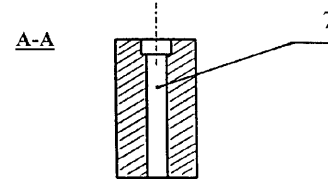


Fig.5

niach bocznych i zaopatrzona jest w przelotowy otwór (7), przez który przechodzi śruba (2) mocująca chłodnicę (1) do podstawki (3). Otwór (7) przechodzi wzdłuż osi podłużnej chłodnicy i w górnej części posiada wybranie pod łeb śruby mocującej.

(2 zastrzeżenia)

III. WYKAZY

WYKAZ NUMEROWY WYNALEZKÓW ZGŁOSZONYCH W TRYBIE KRAJOWYM

Nr zgłoszenia	Int. Cl ⁷	Strona
1	2	3
361150	F21V	104
361191	G02C	111
361192	F41H	107
361193	A61F	15
361195	B24D	40
361196	E03F	94
361197	C07C	55
361210	C09D	81
361211	D06P	91
361212	B60K	43
361214	E03D	94
361221	B64C	45
361237	C07D	62
361238	C07D	62
361239	A01C	2
361240	A21B	7
361241	E06B	96
361243	A61C	13
361244	H02H	121
361245	H04M	123
361246	C10G	82
361247	E21C	96
361248	B42D	43
361249	A63C	37
361250	G01R	111
361251	G01L	108
361252	A61B	13
361253	A01B	2
361254	H01H	118
361255	G01N	108
361256	G01N	109
361257	B01J	37
361258	E01F	93
361259	G01N	109
361260	G01B	107
361261	C08F	77
361262	C11D	82
361267	A61B	13
361268	A01K	3
361269	A47C	10
361271	G09F	117
361287	A23L	8
361288	F16L	104
361289	C10L	82
361290	F16H	101

Nr zgłoszenia	Int. Cl ⁷	Strona
1	2	3
361291	G05G	112
361292	H01H	119
361293	F04D	98
361317	E21F	97
361318	B29D	41
361319	B64C	45
361320	H02H	121
361322	F41H	106
361323	C02F	52
361324	G01N	109
361325	C08J	79
361327	A61K	30
361329	F26B	106
361345	E04F	94
361346	A63B	36
361347	C07D	67
361348	D04D	91
361349	G01R	110
361350	B60N	43
361351	F24D	105
361364	C07K	74
361366	C10L	82
361367	E01C	92
361368	C07C	56
361369	C07C	57
361370	A61K	30
361373	C07D	69
361374	E06B	95
361376	A47C	10
361377	B23B	39
361378	A61K	30
361379	G01B	107
361394	A61G	19
361410	G08B	117
361411	G08B	117
361412	G05B	111
361413	B62M	44
361414	F02B	97
361415	E21D	96
361417	B41K	42
361438	F01D	97
365936	A23L	8
365937	C09D	80
365938	B60S	44
365939	C07D	65

Nr zgłoszenia	Int. Cl ⁷	Strona
1	2	3
365940	A61K	27
365941	D01D	90
365942	C07K	75
365943	E21D	96
365944	B65D	46
365945	F23D	105
365946	A61M	35
365947	C02F	51
365948	C02F	51
365949	G05D	112
365950	C07D	64
365951	C07K	75
365952	D01D	90
365953	B27N	40
365954	A01N	5
365955	A61K	20
365956	C07D	58
365957	A61K	33
365958	C07D	68
365959	G02B	111
365960	C07D	61
365983	C04B	52
365984	H05K	123
365985	C07H	72
365986	A61K	27
365987	C07K	75
365988	B65D	48
365989	A61K	24
365990	D01F	91
365991	A61M	35
365992	F16C	98
365993	E04F	95
365994	C07C	56
365995	C07D	68
365996	D06P	91
365997	A61M	35
365998	C07C	55
365999	A61K	33
366000	C12P	87
366001	A01N	3
366002	A61K	28
366003	B65D	48
366004	C07C	57
366005	C12N	84
366006	C07D	58

1	2	3
366007	C07C	53
366008	F16H	99
366009	C12Q	88
366010	A01N	6
366011	C07C	54
366012	G01N	110
366021	C07H	71
366022	A01N	5
366023	C07C	58
366024	F16H	102
366025	A61K	23
366026	A47K	12
366027	C07D	67
366028	C07C	57
366029	A61K	21
366030	G06F	114
366031	A61K	32
366032	F23C	104
366033	F16H	99
366034	A61K	23
366035	A61K	22
366036	C12Q	89
366037	A61K	29
366038	C07H	72
366039	C07H	72
366040	A61K	25
366041	C07D	68
366042	A61K	22
366043	B65D	47
366044	H01H	119
366045	G06F	114
366046	B41J	42
366047	B05D	39
366048	B65D	49
366049	A23L	8
366050	C07C	57
366051	A61K	27
366052	A23D	7
366053	C12Q	88
366054	C07B	53
366055	C07D	64
366056	A61K	20
366057	C07C	55
366058	C07D	70
366059	C11D	83
366060	C07D	70
366061	A61F	15
366062	C07K	76
366063	C07K	74
366064	C12N	87
366065	C07D	60
366066	C12N	84
366067	A61K	28
366068	C07D	58
366069	B65D	49
366070	A61K	34
366080	C07K	77
366081	C08G	78

1	2	3
366082	B01D	37
366083	C12Q	89
366084	A01N	7
366085	C07D	63
366086	C07K	73
366087	A01N	4
366088	C07D	61
366089	A61K	24
366090	C07D	68
366091	H04M	122
366092	E05F	95
366093	B41J	42
366094	F16H	100
366095	B67D	50
366096	A61F	16
366097	A61F	16
366098	C12P	87
366099	F16H	100
366100	A61K	26
366101	A61K	29
366102	A61K	25
366103	A61K	21
366104	G07B	116
366105	A61P	36
366106	F25B	106
366107	B65D	47
366108	C07C	53
366109	C11D	82
366110	C07D	64
366111	A61F	16
366112	A61K	33
366113	G06F	114
366114	C07D	60
366115	C07D	68
366116	C12N	86
366117	A61K	29
366118	A61K	21
366119	A61K	27
366120	C07D	64
366121	F16K	102
366122	C12N	86
366123	A61K	22
366124	A61C	14
366125	F16K	103
366126	B24B	40
366127	A61M	34
366128	H04L	122
366129	A23G	8
366130	C03C	52
366131	C07D	67
366132	A61K	26
366133	F16L	103
366134	C12P	87
366140	A61K	21
366141	C07D	61
366142	B01J	38
366143	G01N	109
366144	C12N	86

1	2	3
366145	B63B	44
366146	C08J	79
366147	A61C	14
366148	H01R	120
366149	C07C	56
366150	C07D	66
366151	H01G	118
366152	A23G	7
366153	B05B	38
366154	A23G	8
366155	A01N	5
366156	C08L	80
366157	A61F	19
366158	C12N	85
366159	C07H	72
366160	A61K	23
366161	A61K	31
366162	A23L	9
366163	H01H	119
366164	C11D	83
366165	C09K	81
366166	A23L	9
366167	G06K	116
366168	D21H	92
366169	A01N	6
366170	A61K	31
366171	A61K	26
366172	B65D	49
366173	C07D	71
366174	A24D	10
366175	B03D	38
366176	F16D	98
366177	B65B	46
366178	F16K	103
366179	C11D	83
366193	C12C	83
366194	C12P	87
366195	C07K	76
366196	A61F	14
366197	A61P	36
366198	C07D	59
366199	C07K	73
366200	A01N	5
366201	C07D	70
366202	A61F	19
366203	B63B	44
366204	A61K	28
366205	G06F	113
366206	F16F	99
366207	G01N	110
366208	C07K	75
366209	C07D	60
366210	G06F	112
366211	C12N	85
366212	A61K	26
366213	B05B	39
366214	A61F	14
366215	F02B	97

1	2	3
366216	C07D	63
366217	C09K	81
366218	C07C	57
366219	A61K	24
366220	A61K	27
366221	C11D	82
366222	C07D	60
366223	C12N	84
366224	A01N	4
366225	E04F	94
366226	A61K	33
366227	C08G	78
366228	A61F	17
366229	H01L	119
366230	C07C	55
366231	C07K	76
366232	A61K	20
366233	C07D	69
366234	H04M	122
366235	C07J	73
366236	A24C	9
366237	A61K	25
366238	G07B	116
366239	E01D	93
366240	A61K	32
366241	C09D	81
366242	C01F	51
366243	C07D	66
366244	A61F	17
366245	B44C	43
366246	A47F	11
366247	G06F	115
366248	C12Q	88
366249	C12N	84
366250	G01N	110
366251	G06F	113
366252	A61N	36
366283	B29B	40
366284	C08L	80
366285	C08K	79
366286	A61F	17
366287	A61N	36
366288	D06M	91
366289	A61K	25
366290	A61M	35
366291	D21H	92
366292	C08G	78
366293	C08K	79
366294	A47G	11
366295	B32B	41
366296	F16K	102
366297	A01N	6
366298	A61K	24
366299	C09D	81

1	2	3
366300	F16H	101
366301	A61K	24
366302	A61F	18
366303	G09F	117
366304	A23D	7
366305	C07D	61
366306	C08G	78
366307	C07K	77
366308	D21C	92
366309	G06F	115
366310	A01D	2
366311	C07D	66
366312	C07K	74
366313	A61K	23
366314	A61K	25
366315	C12N	85
366316	C07C	58
366317	C12Q	89
366326	C07D	63
366327	C07K	75
366328	C08J	79
366329	A61K	32
366330	C07D	69
366331	C12N	85
366332	C07D	62
366333	A61K	31
366334	C07D	60
366335	C07D	66
366336	C07D	62
366337	A01N	5
366338	A61K	26
366339	H04B	121
366340	C07K	77
366341	C07K	76
366342	C07D	65
366363	A01N	4
366364	C07K	73
366365	C05G	53
366366	C07D	67
366367	A01N	4
366368	A01G	3
366369	H02B	120
366370	A61K	21
366371	D21C	91
366372	C07C	54
366373	A47K	11
366374	F16H	101
366375	A47B	10
366376	C07D	70
366377	H04N	123
366378	C07D	71
366379	A61K	29
366380	C03B	52
366381	C07D	69

1	2	3
366382	A61K	22
366383	C07D	64
366384	A61K	22
366385	B65G	50
366386	C07H	72
366387	C07D	59
366388	C07D	65
366389	C07D	65
366390	C07D	59
366391	D01D	90
366392	C07C	55
366393	F24D	105
366394	C07D	61
366395	A61K	31
366396	C25B	89
366397	A61K	30
366398	A61K	32
366399	H01R	120
366400	A23P	9
366401	C07C	54
366402	A61B	12
366403	C09B	80
366404	A62D	36
366405	G11B	118
366406	C07C	56
366407	A61K	20
366415	A61K	26
366416	A01N	5
366417	G06F	115
366418	C08G	78
366419	A61K	27
366420	F24F	106
366421	A61K	34
366422	E02B	93
366423	B65D	47
366424	C08G	78
366425	C07K	73
366426	A61K	34
366427	A61F	18
366428	A47L	12
366429	B65B	46
366430	A61K	28
366431	G06F	113
366432	A61K	34
366433	C08F	77
366434	A23L	9
366435	A61K	23
366436	B29C	41
366437	A61K	30
369000	B23Q	40
369016	G01J	108
369391	A01N	7

WYKAZ NUMEROWY WZORÓW UŻYTKOWYCH
ZGŁOSZONYCH W TRYBIE KRAJOWYM

Nr zgłoszenia	Int. Cl ⁷	Strona
1	2	3
114127	B23B	126
114180	B65D	127
114194	A01K	125
114195	C02F	129
114196	C02F	129
114197	E03D	130
114198	H01S	135
114199	A45C	125
114200	E05B	131
114201	E05B	131
114202	B22D	126
114203	F03D	133

Nr zgłoszenia	Int. Cl ⁷	Strona
1	2	3
114204	B65D	127
114206	G09B	134
114210	E21F	132
114211	E21C	132
114212	B65D	128
114213	B65D	128
114214	A63B	125
114215	B65G	128
114216	G05D	134
114217	E04F	130
114218	F24F	134
114219	E04F	130

Nr zgłoszenia	Int. Cl ⁷	Strona
1	2	3
114220	E06B	131
114227	B27G	126
114228	B65D	127
114229	E03C	129
114230	F16K	133
114233	F23H	133
114234	F23B	133
114235	E01C	129
114236	B65D	127
114249	B62B	127

INFORMACJA O DOKONANIU, PRZEZ MIĘDZYNARODOWE BIURO WIPO,
PUBLIKACJI ZGŁOSZEŃ MIĘDZYNARODOWYCH, W KTÓRYCH
ZGŁASZAJĄCY UBIEGA SIĘ O UZYSKANIE PATENTU NA WYNALAZEK
LUB PRAWA OCHRONNEGO NA WZÓR UŻYTKOWY W POLSCE

Numer, rodzaj i data publikacji międzynarodowej	Numer i data zgłoszenia międzynarodowego	Int. Cl. ⁷
1	2	3
WO 2004110128 A2	20041223	US04026528 20040816
WO 2004110129 A2	20041223	DE04001134 20040603
WO 2004110130 A1	20041223	AU04000793 20040617
WO 2004110131 A1	20041223	JP04008189 20040611
WO 2004110132 A2	20041223	US04019079 20040610
WO 2004110133 A1	20041223	KR04001427 20040615
WO 2004110134 A2	20041223	GB04002507 20040611
WO 2004110135 A2	20041223	DE04001192 20040609
WO 2004110136 A2	20041223	US04018270 20040609
WO 2004110137 A2	20041223	US04018673 20040610
WO 2004110138 A1	20041223	JP04008231 20040611
WO 2004110139 A1	20041223	JP04008784 20040616
WO 2004110140 A1	20041223	US04018391 20040610
WO 2004110141 A1	20041223	SE04000780 20040521
WO 2004110142 A1	20041223	DK04000418 20040616
WO 2004110143 A2	20041223	US04015047 20040514
WO 2004110144 A2	20041223	US04018601 20040610
WO 2004110145 A1	20041223	EP04006309 20040611
WO 2004110146 A1	20041223	US04016737 20040527
WO 2004110147 A1	20041223	EP04006292 20040611
WO 2004110148 A1	20041223	EP04006289 20040611
WO 2004110149 A1	20041223	EP04005600 20040525
WO 2004110150 A1	20041223	EP04006163 20040608
WO 2004110151 A1	20041223	US04018186 20040610
WO 2004110152 A1	20041223	EP04006161 20040608
WO 2004110153 A1	20041223	EP04006291 20040611
WO 2004110154 A1	20041223	EP04006432 20040615
WO 2004110155 A1	20041223	US04016643 20040526
WO 2004110156 A2	20041223	FR04001414 20040608
WO 2004110157 A2	20041223	IB04001836 20040607
WO 2004110158 A1	20041223	IT03000737 20031113
WO 2004110159 A1	20041223	NL04000430 20040617
WO 2004110160 A1	20041223	JP04008488 20040610
WO 2004110161 A1	20041223	JP04008349 20040615
WO 2004110162 A1	20041223	SE04000989 20040618
WO 2004110163 A1	20041223	JP03009282 20030722
WO 2004110164 A1	20041223	EP04003062 20040323
WO 2004110165 A1	20041223	IB03002255 20030612
WO 2004110166 A1	20041223	US04018174 20040607
WO 2004110167 A2	20041223	US04018415 20040609
WO 2004110168 A1	20041223	US04019066 20040614
WO 2004110169 A1	20041223	US04019031 20040614
		BRAK KLASY
		A01C
		A01D 46/26
		A01G 9/02
		A01G 25/00
		A01G 25/16
		A01J 5/00
		A01K
		A01K
		A01K
		A01K 67/027
		A01K 67/027
		A01K 85/00
		A01K 85/18
		A01M 31/00
		A01N
		A01N
		A01N 1/02
		A01N 1/02
		A01N 27/00
		A01N 31/16
		A01N 43/38
		A01N 43/90
		A01N 45/00
		A01N 47/38
		A01N 65/00
		A21C 9/04
		A21D 8/04
		A22C 13/00
		A23B 7/00
		A23C 3/02
		A23C 21/02
		A23D 9/00
		A23F 3/14
		A23J 1/14
		A23J 3/16
		A23K 1/18
		A23L 1/00
		A23L 1/00
		A23L 1/00
		A23L 1/0524
		A23L 1/105

1		2		3
WO 2004110170 A1	20041223	CN03000511	20030630	A23L 1/168
WO 2004110171 A2	20041223	EP04006930	20040617	A23L 1/212
WO 2004110172 A1	20041223	JP04008661	20040614	A23L 1/24
WO 2004110173 A1	20041223	US04019655	20040616	A23L 1/29
WO 2004110174 A1	20041223	JP04008684	20040615	A23L 1/305
WO 2004110175 A1	20041223	EP04005272	20040517	A23L 2/00
WO 2004110176 A1	20041223	AU04000790	20040617	A23L 2/08
WO 2004110177 A1	20041223	NL04000414	20040611	A23L 2/08
WO 2004110178 A1	20041223	NL03000445	20030618	A23L 2/40
WO 2004110179 A1	20041223	JP04008774	20040616	A23L 3/32
WO 2004110180 A1	20041223	EP04051157	20040617	A23L 3/3418
WO 2004110181 A1	20041223	EP04005968	20040602	A23L 3/3418
WO 2004110182 A2	20041223	US04018281	20040609	A23N
WO 2004110183 A2	20041223	IB04002158	20040610	A24B 15/00
WO 2004110184 A2	20041223	IB04002176	20040610	A24B 15/00
WO 2004110185 A2	20041223	IB04002340	20040617	A24B 15/00
WO 2004110186 A1	20041223	IB04002180	20040610	A24B 15/18
WO 2004110187 A2	20041223	HU04000061	20040618	A24C
WO 2004110188 A2	20041223	IB04002217	20040614	A24D
WO 2004110189 A2	20041223	IB04002192	20040614	A24D 1/00
WO 2004110190 A2	20041223	IB04002188	20040610	A24D 3/06
WO 2004110191 A1	20041223	US04018421	20040610	A24F 19/02
WO 2004110192 A1	20041223	IB04050913	20040615	A41D 1/00
WO 2004110193 A1	20041223	SE04000928	20040611	A41D 13/11
WO 2004110194 A1	20041223	CN03000549	20030711	A41D 19/015
WO 2004110195 A2	20041223	US04018717	20040610	A41F
WO 2004110196 A1	20041223	KR04001416	20040614	A42B 1/18
WO 2004110197 A2	20041223	US04019032	20040614	A43B
WO 2004110198 A2	20041223	US04018479	20040608	A44C
WO 2004110199 A1	20041223	KR03002077	20031009	A44C 7/00
WO 2004110200 A2	20041223	FR04001419	20040608	A44C 17/04
WO 2004110201 A1	20041223	US04016532	20040527	A45C 13/22
WO 2004110202 A1	20041223	KR03001423	20030718	A45C 13/24
WO 2004110203 A2	20041223	FR04001434	20040609	A45D 20/04
WO 2004110204 A2	20041223	FR04001457	20040610	A45D 40/24
WO 2004110205 A1	20041223	KR03002273	20031027	A45D 44/00
WO 2004110206 A1	20041223	KR03002271	20031027	A45D 44/22
WO 2004110207 A1	20041223	KR03002272	20031027	A45D 44/22
WO 2004110208 A1	20041223	CA04000888	20040615	A45F 5/02
WO 2004110209 A2	20041223	US04018916	20040614	A46B
WO 2004110210 A1	20041223	KR04001354	20040607	A46B 9/04
WO 2004110211 A1	20041223	US04018223	20040608	A46B 11/00
WO 2004110212 A2	20041223	IB04002038	20040611	A47B
WO 2004110213 A2	20041223	US04014990	20040513	A47B
WO 2004110214 A1	20041223	EP04051149	20040617	A47B 81/00
WO 2004110215 A2	20041223	US04018322	20040609	A47C
WO 2004110216 A2	20041223	US04019035	20040615	A47C
WO 2004110217 A1	20041223	IB04001979	20040615	A47C 4/04
WO 2004110218 A1	20041223	KR04001404	20040611	A47C 7/14
WO 2004110219 A1	20041223	EP04006431	20040615	A47C 27/14
WO 2004110220 A2	20041223	US04018679	20040609	A47F
WO 2004110221 A1	20041223	US04016847	20040527	A47F 5/08
WO 2004110222 A2	20041223	CA04000849	20040611	A47F 5/11

1		2		3
WO 2004110223 A2	20041223	US04018689	20040611	A47G
WO 2004110224 A1	20041223	BR03000077	20030613	A47G 9/08
WO 2004110225 A1	20041223	CN03000705	20030821	A47G 19/14
WO 2004110226 A2	20041223	FR04001378	20040603	A47G 21/14
WO 2004110227 A1	20041223	FI04000205	20040402	A47G 23/04
WO 2004110228 A1	20041223	ES04000226	20040519	A47G 29/08
WO 2004110229 A2	20041223	NL04000416	20040611	A47J 27/16
WO 2004110230 A1	20041223	EP04005804	20040528	A47J 36/24
WO 2004110231 A1	20041223	FR04001461	20040611	A47J 36/38
WO 2004110232 A1	20041223	NL03000553	20030731	A47J 37/12
WO 2004110233 A2	20041223	US04017763	20040604	A47K
WO 2004110234 A2	20041223	CA04000875	20040615	A47K 5/12
WO 2004110235 A2	20041223	US04017771	20040604	A47K 10/18
WO 2004110236 A1	20041223	CN03000742	20030903	A47K 10/36
WO 2004110237 A1	20041223	JP03007339	20030610	A47K 10/36
WO 2004110238 A1	20041223	IT04000343	20040611	A47L 11/34
WO 2004110239 A2	20041223	US04018699	20040611	A47L 13/20
WO 2004110240 A1	20041223	IB04050935	20040618	A47L 15/44
WO 2004110241 A2	20041223	IB04001564	20040514	A61B
WO 2004110242 A2	20041223	IB04002020	20040617	A61B
WO 2004110243 A2	20041223	US04013883	20040505	A61B
WO 2004110244 A2	20041223	US04014618	20040510	A61B
WO 2004110245 A2	20041223	US04015031	20040513	A61B
WO 2004110246 A2	20041223	US04015382	20040514	A61B
WO 2004110247 A2	20041223	US04016446	20040524	A61B
WO 2004110248 A2	20041223	US04016546	20040525	A61B
WO 2004110249 A2	20041223	US04016604	20040526	A61B
WO 2004110250 A2	20041223	US04016667	20040527	A61B
WO 2004110251 A2	20041223	US04016965	20040527	A61B
WO 2004110252 A2	20041223	US04017368	20040601	A61B
WO 2004110253 A2	20041223	US04017711	20040604	A61B
WO 2004110254 A2	20041223	US04017719	20040604	A61B
WO 2004110255 A2	20041223	US04018143	20040609	A61B
WO 2004110256 A2	20041223	US04018204	20040604	A61B
WO 2004110257 A2	20041223	US04018318	20040609	A61B
WO 2004110258 A2	20041223	US04018471	20040610	A61B
WO 2004110259 A2	20041223	US04018482	20040610	A61B
WO 2004110260 A2	20041223	US04018483	20040610	A61B
WO 2004110261 A1	20041223	EP04006135	20040607	A61B 3/113
WO 2004110262 A1	20041223	CA04000868	20040611	A61B 5/00
WO 2004110263 A1	20041223	EP04051121	20040615	A61B 5/00
WO 2004110264 A1	20041223	JP03015775	20031210	A61B 5/00
WO 2004110265 A1	20041223	SE04000907	20040611	A61B 5/00
WO 2004110266 A1	20041223	US04017018	20040528	A61B 5/00
WO 2004110267 A2	20041223	IL04000537	20040617	A61B 5/0205
WO 2004110268 A1	20041223	US04018431	20040610	A61B 5/04
WO 2004110270 A1	20041223	US04018776	20040610	A61B 5/055
WO 2004110271 A1	20041223	IB04050869	20040609	A61B 5/06
WO 2004110272 A1	20041223	SE04000998	20040621	A61B 5/103
WO 2004110273 A1	20041223	JP04008518	20040610	A61B 5/107
WO 2004110274 A1	20041223	EP04004467	20040428	A61B 5/15
WO 2004110275 A1	20041223	JP04008368	20040609	A61B 5/15
WO 2004110276 A1	20041223	EP04006483	20040616	A61B 6/00

1		2		3
WO 2004110277 A1	20041223	KR04000265	20040210	A61B 6/14
WO 2004110278 A1	20041223	JP04008483	20040610	A61B 8/00
WO 2004110279 A1	20041223	EP04051090	20040611	A61B 8/06
WO 2004110280 A1	20041223	JP04008468	20040610	A61B 8/08
WO 2004110281 A2	20041223	FR04001446	20040610	A61B 10/00
WO 2004110282 A1	20041223	GB04002515	20040611	A61B 17/00
WO 2004110283 A2	20041223	US04018750	20040614	A61B 17/00
WO 2004110284 A1	20041223	US04018885	20040610	A61B 17/00
WO 2004110285 A1	20041223	EP03006352	20030616	A61B 17/072
WO 2004110286 A1	20041223	GB04002413	20040607	A61B 17/34
WO 2004110287 A1	20041223	EP04004775	20040505	A61B 17/70
WO 2004110288 A2	20041223	IL04000524	20040617	A61B 17/70
WO 2004110289 A1	20041223	US04018282	20040609	A61B 17/70
WO 2004110290 A1	20041223	CH03000375	20030612	A61B 17/72
WO 2004110291 A1	20041223	CH03000376	20030612	A61B 17/72
WO 2004110292 A2	20041223	IL04000508	20040613	A61B 17/78
WO 2004110293 A1	20041223	CH03000384	20030613	A61B 17/88
WO 2004110294 A1	20041223	EP04006488	20040616	A61B 18/00
WO 2004110295 A2	20041223	US04010365	20040405	A61C
WO 2004110296 A1	20041223	JP04007539	20040526	A61C 11/00
WO 2004110297 A1	20041223	NL03000617	20031008	A61C 13/28
WO 2004110298 A1	20041223	JP04007046	20040518	A61C 19/04
WO 2004110299 A2	20041223	IL04000526	20040617	A61D
WO 2004110300 A2	20041223	IL04000527	20040617	A61F
WO 2004110301 A2	20041223	IL04000531	20040617	A61F
WO 2004110302 A2	20041223	US04016315	20040521	A61F
WO 2004110303 A2	20041223	US04016834	20040528	A61F
WO 2004110304 A2	20041223	US04016853	20040527	A61F
WO 2004110305 A2	20041223	US04017683	20040604	A61F
WO 2004110306 A2	20041223	US04018117	20040607	A61F
WO 2004110307 A2	20041223	US04018298	20040609	A61F
WO 2004110308 A2	20041223	US04018618	20040610	A61F
WO 2004110309 A2	20041223	US04018807	20040614	A61F
WO 2004110310 A1	20041223	US04016342	20040525	A61F 2/01
WO 2004110311 A1	20041223	EP04006311	20040611	A61F 2/04
WO 2004110312 A1	20041223	DE04000570	20040319	A61F 2/06
WO 2004110313 A1	20041223	EP04006262	20040609	A61F 2/06
WO 2004110314 A1	20041223	ES04000281	20040617	A61F 2/06
WO 2004110315 A1	20041223	SG04000180	20040615	A61F 2/06
WO 2004110316 A1	20041223	US04018500	20040610	A61F 2/28
WO 2004110317 A1	20041223	DK04000412	20040614	A61F 2/30
WO 2004110318 A2	20041223	FR04001410	20040607	A61F 2/34
WO 2004110319 A1	20041223	IL04000511	20040614	A61F 2/38
WO 2004110320 A1	20041223	NO04000168	20040510	A61F 5/41
WO 2004110321 A1	20041223	AT04000208	20040617	A61F 9/007
WO 2004110322 A1	20041223	JP04007345	20040521	A61F 13/00
WO 2004110324 A1	20041223	CA04000850	20040610	A61F 13/15
WO 2004110325 A1	20041223	EP04051118	20040615	A61F 13/15
WO 2004110326 A1	20041223	IB04002036	20040608	A61F 13/15
WO 2004110327 A1	20041223	JP04008485	20040610	A61F 13/496
WO 2004110328 A1	20041223	JP04008377	20040609	A61F 13/53
WO 2004110329 A1	20041223	US04018414	20040609	A61G 5/02
WO 2004110330 A1	20041223	AU04000785	20040610	A61G 7/005

1		2		3
WO 2004110331 A2	20041223	US04018622	20040610	A61H
WO 2004110332 A1	20041223	BY04000017	20040616	A61H 1/00
WO 2004110333 A1	20041223	KR04001449	20040617	A61H 23/00
WO 2004110334 A1	20041223	US04018299	20040609	A61H 31/00
WO 2004110335 A1	20041223	JP04008270	20040608	A61J 1/00
WO 2004110336 A1	20041223	US04018512	20040610	A61J 7/04
WO 2004110337 A2	20041223	IL04000505	20040613	A61K
WO 2004110338 A2	20041223	IL04000506	20040613	A61K
WO 2004110339 A2	20041223	IL04000535	20040617	A61K
WO 2004110340 A2	20041223	IL04000539	20040617	A61K
WO 2004110341 A2	20041223	IL04000544	20040618	A61K
WO 2004110342 A2	20041223	IN04000163	20040611	A61K
WO 2004110343 A2	20041223	KR04001405	20040612	A61K
WO 2004110344 A2	20041223	SE04000901	20040609	A61K
WO 2004110345 A2	20041223	US03034019	20031028	A61K
WO 2004110346 A2	20041223	US03034240	20031029	A61K
WO 2004110347 A2	20041223	US04014118	20040506	A61K
WO 2004110348 A2	20041223	US04014624	20040510	A61K
WO 2004110349 A2	20041223	US04015026	20040514	A61K
WO 2004110350 A2	20041223	US04015239	20040514	A61K
WO 2004110351 A2	20041223	US04015249	20040514	A61K
WO 2004110352 A2	20041223	US04015386	20040514	A61K
WO 2004110353 A2	20041223	US04015387	20040514	A61K
WO 2004110354 A2	20041223	US04015417	20040517	A61K
WO 2004110355 A2	20041223	US04015436	20040517	A61K
WO 2004110356 A2	20041223	US04015445	20040517	A61K
WO 2004110357 A2	20041223	US04015450	20040517	A61K
WO 2004110358 A2	20041223	US04015513	20040517	A61K
WO 2004110359 A2	20041223	US04015661	20040517	A61K
WO 2004110360 A2	20041223	US04015662	20040517	A61K
WO 2004110361 A2	20041223	US04016455	20040520	A61K
WO 2004110362 A2	20041223	US04016557	20040526	A61K
WO 2004110363 A2	20041223	US04016663	20040527	A61K
WO 2004110364 A2	20041223	US04016948	20040527	A61K
WO 2004110365 A2	20041223	US04016950	20040527	A61K
WO 2004110366 A2	20041223	US04017037	20040528	A61K
WO 2004110367 A2	20041223	US04017039	20040601	A61K
WO 2004110368 A2	20041223	US04017090	20040602	A61K
WO 2004110369 A2	20041223	US04017118	20040602	A61K
WO 2004110370 A2	20041223	US04017147	20040601	A61K
WO 2004110371 A2	20041223	US04017153	20040601	A61K
WO 2004110372 A2	20041223	US04017167	20040528	A61K
WO 2004110373 A2	20041223	US04017247	20040601	A61K
WO 2004110374 A2	20041223	US04017290	20040602	A61K
WO 2004110375 A2	20041223	US04017291	20040602	A61K
WO 2004110376 A2	20041223	US04017499	20040602	A61K
WO 2004110377 A2	20041223	US04017828	20040604	A61K
WO 2004110378 A2	20041223	US04018149	20040608	A61K
WO 2004110379 A2	20041223	US04018171	20040607	A61K
WO 2004110380 A2	20041223	US04018184	20040610	A61K
WO 2004110381 A2	20041223	US04018440	20040610	A61K
WO 2004110382 A2	20041223	US04018608	20040610	A61K
WO 2004110383 A2	20041223	US04018627	20040611	A61K

1		2		3
WO 2004110384 A2	20041223	US04018672	20040610	A61K
WO 2004110385 A2	20041223	US04018677	20040611	A61K
WO 2004110386 A2	20041223	US04019022	20040614	A61K
WO 2004110387 A2	20041223	US04019139	20040614	A61K
WO 2004110388 A2	20041223	US04019140	20040614	A61K
WO 2004110389 A2	20041223	US04019141	20040614	A61K
WO 2004110390 A2	20041223	US04019238	20040617	A61K
WO 2004110391 A2	20041223	US04019836	20040616	A61K
WO 2004110392 A2	20041223	US04007819	20040312	A61K
WO 2004110393 A1	20041223	JP03007371	20030610	A61K 7/00
WO 2004110394 A2	20041223	US04016761	20040527	A61K 7/00
WO 2004110395 A1	20041223	EP04005861	20040529	A61K 7/06
WO 2004110396 A1	20041223	EP04006520	20040617	A61K 7/06
WO 2004110397 A1	20041223	US04017562	20040603	A61K 7/32
WO 2004110398 A1	20041223	EP04006064	20040519	A61K 9/00
WO 2004110399 A2	20041223	IB04002040	20040618	A61K 9/00
WO 2004110400 A2	20041223	US04016944	20040527	A61K 9/00
WO 2004110401 A2	20041223	US04018406	20040610	A61K 9/00
WO 2004110402 A1	20041223	EP04051114	20040615	A61K 9/107
WO 2004110403 A1	20041223	KR04001424	20040615	A61K 9/107
WO 2004110404 A1	20041223	SE04000954	20040615	A61K 9/12
WO 2004110405 A1	20041223	JP04008491	20040610	A61K 9/14
WO 2004110406 A1	20041223	IB04001859	20040601	A61K 9/16
WO 2004110407 A1	20041223	IB04001879	20040601	A61K 9/16
WO 2004110408 A2	20041223	IB04001930	20040610	A61K 9/16
WO 2004110409 A1	20041223	IB04001845	20040601	A61K 9/20
WO 2004110410 A1	20041223	US02033957	20021024	A61K 9/22
WO 2004110411 A2	20041223	FR04001400	20040604	A61K 9/28
WO 2004110412 A1	20041223	ES04000277	20040616	A61K 9/50
WO 2004110413 A1	20041223	KR04000606	20040319	A61K 9/50
WO 2004110414 A1	20041223	US04017985	20040607	A61K 9/70
WO 2004110415 A2	20041223	EP04051048	20040607	A61K 31/00
WO 2004110416 A2	20041223	GB04002391	20040604	A61K 31/00
WO 2004110417 A2	20041223	GB04002493	20040611	A61K 31/00
WO 2004110418 A2	20041223	US04018502	20040610	A61K 31/00
WO 2004110419 A1	20041223	JP04007833	20040604	A61K 31/045
WO 2004110420 A1	20041223	EP04006583	20040602	A61K 31/135
WO 2004110421 A1	20041223	EP04005470	20040521	A61K 31/137
WO 2004110422 A1	20041223	IB04050901	20040614	A61K 31/155
WO 2004110423 A1	20041223	EP04050967	20040601	A61K 31/165
WO 2004110424 A1	20041223	US04016565	20040527	A61K 31/165
WO 2004110425 A1	20041223	EP04006032	20040604	A61K 31/19
WO 2004110426 A1	20041223	US04017238	20040601	A61K 31/202
WO 2004110427 A1	20041223	CA04000911	20040618	A61K 31/222
WO 2004110428 A1	20041223	JP04008097	20040610	A61K 31/245
WO 2004110429 A1	20041223	SE04000960	20040616	A61K 31/353
WO 2004110430 A1	20041223	SE04000963	20040616	A61K 31/353
WO 2004110431 A1	20041223	IB04001862	20040601	A61K 31/40
WO 2004110432 A1	20041223	EP04051089	20040611	A61K 31/401
WO 2004110433 A1	20041223	EP04005717	20040527	A61K 31/4025
WO 2004110434 A1	20041223	EP04006591	20040617	A61K 31/4025
WO 2004110435 A1	20041223	EP04006592	20040617	A61K 31/4025
WO 2004110436 A1	20041223	US04017111	20040602	A61K 31/403

1		2		3
WO 2004110437 A1	20041223	EP04051069	20040609	A61K 31/407
WO 2004110438 A1	20041223	BY04000005	20040210	A61K 31/409
WO 2004110439 A1	20041223	CA04000872	20040614	A61K 31/422
WO 2004110440 A1	20041223	US04018514	20040610	A61K 31/428
WO 2004110441 A1	20041223	EP04006551	20040615	A61K 31/43
WO 2004110442 A1	20041223	EP04005971	20040601	A61K 31/4412
WO 2004110443 A1	20041223	GB04002381	20040604	A61K 31/4439
WO 2004110444 A1	20041223	JP04008669	20040614	A61K 31/445
WO 2004110445 A1	20041223	JP04007894	20040601	A61K 31/4468
WO 2004110446 A1	20041223	SE04000961	20040616	A61K 31/451
WO 2004110447 A1	20041223	SE04000962	20040616	A61K 31/451
WO 2004110448 A1	20041223	JP04008821	20040617	A61K 31/4545
WO 2004110449 A1	20041223	CN03000477	20030619	A61K 31/473
WO 2004110450 A1	20041223	EP04051120	20040615	A61K 31/495
WO 2004110451 A1	20041223	EP04051050	20040607	A61K 31/496
WO 2004110452 A1	20041223	EP04006317	20040611	A61K 31/505
WO 2004110453 A1	20041223	IB04001971	20040609	A61K 31/506
WO 2004110454 A1	20041223	JP04008201	20040611	A61K 31/519
WO 2004110455 A1	20041223	GB04002446	20040610	A61K 31/52
WO 2004110456 A1	20041223	US04016558	20040526	A61K 31/522
WO 2004110457 A1	20041223	EP04006028	20040604	A61K 31/53
WO 2004110458 A1	20041223	US04015416	20040517	A61K 31/5415
WO 2004110459 A1	20041223	EP04006231	20040609	A61K 31/55
WO 2004110460 A1	20041223	EP04051067	20040609	A61K 31/58
WO 2004110461 A1	20041223	DK04000410	20040611	A61K 31/7016
WO 2004110462 A1	20041223	KR04001403	20040611	A61K 31/795
WO 2004110463 A1	20041223	US04017390	20040601	A61K 33/30
WO 2004110464 A1	20041223	FR04050218	20040607	A61K 35/20
WO 2004110465 A1	20041223	CN03000465	20030616	A61K 35/64
WO 2004110466 A2	20041223	NL04000420	20040614	A61K 35/74
WO 2004110467 A1	20041223	CU03000008	20030619	A61K 35/78
WO 2004110468 A1	20041223	US04017343	20040603	A61K 35/78
WO 2004110469 A2	20041223	DK04000413	20040614	A61K 38/00
WO 2004110470 A2	20041223	GB04002498	20040614	A61K 38/00
WO 2004110471 A1	20041223	JP04008320	20040614	A61K 38/00
WO 2004110472 A2	20041223	US04016611	20040610	A61K 38/00
WO 2004110473 A1	20041223	US04016644	20040526	A61K 38/00
WO 2004110474 A1	20041223	KR04001324	20040603	A61K 38/16
WO 2004110475 A1	20041223	AU04000788	20040617	A61K 38/39
WO 2004110476 A1	20041223	KR04001415	20040614	A61K 38/43
WO 2004110477 A1	20041223	FI04000375	20040621	A61K 38/48
WO 2004110478 A1	20041223	FI04000376	20040621	A61K 38/48
WO 2004110479 A1	20041223	DE03001789	20030527	A61K 38/51
WO 2004110480 A2	20041223	EP04006426	20040614	A61K 39/00
WO 2004110481 A2	20041223	US04003429	20040206	A61K 39/02
WO 2004110482 A1	20041223	GB04002499	20040614	A61K 39/12
WO 2004110483 A1	20041223	US04016862	20040529	A61K 39/12
WO 2004110485 A1	20041223	GB04002512	20040614	A61K 39/21
WO 2004110486 A1	20041223	NL04000437	20040618	A61K 39/39
WO 2004110487 A1	20041223	IL04000528	20040617	A61K 39/395
WO 2004110488 A1	20041223	JP04008186	20040611	A61K 45/00
WO 2004110489 A1	20041223	JP04008205	20040611	A61K 45/00
WO 2004110490 A2	20041223	US04017721	20040604	A61K 45/00

1		2		3
WO 2004110491 A1	20041223	SE04000953	20040615	A61K 45/06
WO 2004110492 A2	20041223	US04017257	20040602	A61K 45/06
WO 2004110493 A2	20041223	US04016962	20040527	A61K 47/00
WO 2004110494 A1	20041223	US04016841	20040528	A61K 47/14
WO 2004110495 A1	20041223	IB04002110	20040618	A61K 47/16
WO 2004110496 A1	20041223	IL04000534	20040617	A61K 47/48
WO 2004110497 A2	20041223	US04013820	20040429	A61K 47/48
WO 2004110498 A2	20041223	US04015376	20040514	A61K 47/48
WO 2004110499 A1	20041223	IL04000533	20040617	A61K 48/00
WO 2004110500 A1	20041223	US03024436	20030801	A61K 49/10
WO 2004110501 A2	20041223	US04018488	20040610	A61L
WO 2004110502 A2	20041223	US04018489	20040608	A61L
WO 2004110503 A2	20041223	US04018999	20040610	A61L
WO 2004110504 A1	20041223	US04018772	20040614	A61L 2/00
WO 2004110505 A1	20041223	US03030022	20030919	A61L 2/18
WO 2004110506 A1	20041223	NL04000409	20040610	A61L 9/05
WO 2004110507 A1	20041223	GB04002444	20040610	A61L 9/12
WO 2004110508 A1	20041223	JP04008029	20040609	A61L 9/12
WO 2004110509 A1	20041223	US04016351	20040524	A61L 9/20
WO 2004110510 A1	20041223	FR04050270	20040610	A61L 9/22
WO 2004110511 A1	20041223	DK04000427	20040618	A61L 15/44
WO 2004110512 A2	20041223	DK04000408	20040611	A61L 24/00
WO 2004110513 A1	20041223	JP03007358	20030610	A61L 27/52
WO 2004110514 A1	20041223	JP04008465	20040610	A61L 31/00
WO 2004110515 A1	20041223	EP04006261	20040609	A61L 31/14
WO 2004110516 A2	20041223	IL04000520	20040616	A61M
WO 2004110517 A2	20041223	US04016738	20040527	A61M
WO 2004110518 A2	20041223	US04017444	20040602	A61M
WO 2004110519 A2	20041223	US04018568	20040614	A61M
WO 2004110520 A2	20041223	US04018707	20040614	A61M
WO 2004110521 A2	20041223	US04018795	20040614	A61M
WO 2004110522 A1	20041223	JP04008271	20040608	A61M 1/00
WO 2004110523 A1	20041223	SE04000637	20040426	A61M 1/00
WO 2004110524 A2	20041223	US04017246	20040601	A61M 1/00
WO 2004110525 A1	20041223	KR04001402	20040611	A61M 5/14
WO 2004110526 A1	20041223	EP04006482	20040616	A61M 5/142
WO 2004110527 A1	20041223	EP04005928	20040602	A61M 5/158
WO 2004110528 A1	20041223	EP04005037	20040511	A61M 5/168
WO 2004110529 A1	20041223	EP04006495	20040616	A61M 5/168
WO 2004110530 A1	20041223	SE04000723	20040512	A61M 5/19
WO 2004110531 A1	20041223	CN04000321	20040408	A61M 5/24
WO 2004110532 A1	20041223	EP04006221	20040609	A61M 5/24
WO 2004110533 A1	20041223	JP04006343	20040430	A61M 5/30
WO 2004110534 A1	20041223	EP04005852	20040529	A61M 5/32
WO 2004110535 A1	20041223	US04017488	20040603	A61M 5/32
WO 2004110536 A1	20041223	GB04002490	20040614	A61M 15/00
WO 2004110537 A1	20041223	JP04006910	20040514	A61M 15/00
WO 2004110538 A1	20041223	NL04000427	20040616	A61M 15/00
WO 2004110539 A1	20041223	SE04000952	20040615	A61M 15/00
WO 2004110540 A1	20041223	AU04000796	20040618	A61M 16/00
WO 2004110541 A1	20041223	KR04001472	20040619	A61M 16/06
WO 2004110542 A2	20041223	US04016952	20040527	A61M 25/00
WO 2004110543 A1	20041223	IT03000374	20030616	A61M 25/10

1		2		3
WO 2004110544 A1	20041223	US04016642	20040526	A61M 25/10
WO 2004110545 A1	20041223	GB04002527	20040611	A61M 35/00
WO 2004110546 A1	20041223	DK04000422	20040617	A61M 39/06
WO 2004110547 A1	20041223	DK04000423	20040617	A61M 39/06
WO 2004110548 A1	20041223	DK04000424	20040617	A61M 39/06
WO 2004110549 A2	20041223	IL04000495	20040610	A61N
WO 2004110550 A2	20041223	IL04000496	20040610	A61N
WO 2004110551 A2	20041223	US04016592	20040525	A61N
WO 2004110552 A1	20041223	US04018274	20040609	A61N 1/00
WO 2004110553 A1	20041223	US04018277	20040609	A61N 1/362
WO 2004110554 A1	20041223	EP04005545	20040521	A61N 1/372
WO 2004110555 A1	20041223	US04017684	20040604	A61N 1/375
WO 2004110556 A1	20041223	US04011925	20040415	A61N 1/39
WO 2004110557 A1	20041223	SG04000150	20040525	A61N 5/06
WO 2004110558 A1	20041223	JP03007526	20030613	A61N 7/00
WO 2004110559 A1	20041223	ES03000291	20030612	A61P 9/12
WO 2004110560 A1	20041223	NL04000434	20040617	A62C 37/11
WO 2004110561 A2	20041223	US04017797	20040604	A63B
WO 2004110562 A1	20041223	SE04000033	20040114	A63B 21/00
WO 2004110563 A1	20041223	SE04000948	20040616	A63B 21/00
WO 2004110564 A1	20041223	JP04008295	20040608	A63B 23/00
WO 2004110565 A1	20041223	AU04000724	20040531	A63B 23/02
WO 2004110566 A1	20041223	CH04000366	20040617	A63B 23/04
WO 2004110567 A1	20041223	NO04000170	20040611	A63B 23/04
WO 2004110568 A1	20041223	JP04007344	20040521	A63B 23/08
WO 2004110569 A1	20041223	US04017886	20040609	A63B 57/00
WO 2004110570 A1	20041223	AU04000783	20040611	A63B 71/08
WO 2004110571 A2	20041223	GB04002174	20040520	A63B 71/12
WO 2004110572 A1	20041223	CA04000838	20040607	A63C 1/32
WO 2004110573 A1	20041223	EP04006276	20040610	A63C 5/07
WO 2004110574 A1	20041223	KR04000918	20040422	A63C 17/04
WO 2004110575 A1	20041223	TR03000052	20030618	A63F 9/08
WO 2004110576 A1	20041223	RU04000234	20040618	A63F 9/18
WO 2004110577 A1	20041223	JP04007970	20040608	A63F 13/00
WO 2004110578 A1	20041223	US04018546	20040609	A63F 13/00
WO 2004110579 A2	20041223	US04016566	20040526	A63H
WO 2004110580 A2	20041223	US04016567	20040526	A63H
WO 2004110581 A2	20041223	IB04002462	20040610	B01D
WO 2004110582 A2	20041223	US04017887	20040609	B01D
WO 2004110583 A2	20041223	US04018276	20040607	B01D
WO 2004110584 A2	20041223	US04018300	20040609	B01D
WO 2004110585 A1	20041223	JP04007171	20040526	B01D 9/02
WO 2004110586 A1	20041223	FR04001392	20040604	B01D 15/08
WO 2004110587 A1	20041223	EP04005760	20040526	B01D 25/12
WO 2004110588 A1	20041223	EP04005809	20040526	B01D 25/127
WO 2004110589 A1	20041223	GB04002544	20040614	B01D 33/03
WO 2004110590 A1	20041223	JP03007310	20030610	B01D 35/06
WO 2004110591 A1	20041223	IB04002186	20040610	B01D 39/02
WO 2004110592 A1	20041223	US04017626	20040604	B01D 39/16
WO 2004110593 A1	20041223	JP04004286	20040326	B01D 46/00
WO 2004110594 A1	20041223	EP04006339	20040611	B01D 46/24
WO 2004110595 A2	20041223	CA04000844	20040608	B01D 53/00
WO 2004110596 A1	20041223	EP04006006	20040603	B01D 53/94

1		2		3
WO 2004110597 A1	20041223	EP04006440	20040615	B01D 53/96
WO 2004110598 A2	20041223	EP04006218	20040609	B01D 61/02
WO 2004110599 A2	20041223	IB04002339	20040527	B01D 67/00
WO 2004110600 A1	20041223	US04017293	20040602	B01D 67/00
WO 2004110601 A1	20041223	EP04006152	20040608	B01D 71/10
WO 2004110602 A2	20041223	US04016749	20040527	B01F
WO 2004110603 A2	20041223	US04017451	20040602	B01F
WO 2004110604 A2	20041223	US04008933	20040324	B01F
WO 2004110605 A1	20041223	AU04000786	20040615	B01F 5/02
WO 2004110606 A1	20041223	RU04000053	20040219	B01F 7/28
WO 2004110607 A2	20041223	US03030291	20030926	B01J
WO 2004110608 A2	20041223	US04017629	20040603	B01J
WO 2004110609 A2	20041223	US04018690	20040611	B01J
WO 2004110610 A1	20041223	EP04006166	20040608	B01J 13/02
WO 2004110611 A1	20041223	EP04006167	20040608	B01J 13/02
WO 2004110612 A1	20041223	EP04006168	20040608	B01J 13/02
WO 2004110613 A1	20041223	EP04006169	20040608	B01J 13/02
WO 2004110614 A1	20041223	NL04000412	20040610	B01J 13/06
WO 2004110615 A2	20041223	US04018833	20040614	B01J 19/00
WO 2004110616 A1	20041223	US04016578	20040526	B01J 19/24
WO 2004110617 A1	20041223	FR04050208	20040527	B01J 19/32
WO 2004110618 A1	20041223	DE04000752	20040410	B01J 20/16
WO 2004110619 A1	20041223	KR04001467	20040618	B01J 20/18
WO 2004110620 A1	20041223	KR03002044	20031002	B01J 21/06
WO 2004110621 A2	20041223	US04017566	20040603	B01J 32/00
WO 2004110622 A1	20041223	NO03000197	20030613	B01J 37/00
WO 2004110623 A1	20041223	EP04005877	20040601	B01J 39/16
WO 2004110624 A1	20041223	EP04006229	20040609	B01J 39/16
WO 2004110625 A1	20041223	US04016945	20040524	B01L 9/00
WO 2004110626 A1	20041223	SE04000908	20040611	B02C 2/00
WO 2004110627 A1	20041223	CN04000642	20040615	B02C 2/10
WO 2004110628 A1	20041223	FI04000360	20040610	B02C 7/12
WO 2004110629 A1	20041223	US04016972	20040601	B02C 13/18
WO 2004110630 A1	20041223	EP04050636	20040429	B02C 18/18
WO 2004110631 A1	20041223	US04017245	20040601	B02C 18/42
WO 2004110632 A1	20041223	US04017807	20040604	B02C 18/42
WO 2004110633 A1	20041223	NO04000178	20040617	B02C 23/04
WO 2004110634 A1	20041223	NL04000424	20040614	B03B 9/06
WO 2004110635 A1	20041223	US04018074	20040608	B03C 1/034
WO 2004110636 A1	20041223	JP04008390	20040609	B03C 3/36
WO 2004110637 A1	20041223	SE04000814	20040527	B04B 1/20
WO 2004110638 A1	20041223	JP04008768	20040616	B04C 5/12
WO 2004110639 A2	20041223	IB04002044	20040616	B05B 1/20
WO 2004110640 A1	20041223	JP04007595	20040526	B05B 5/057
WO 2004110641 A1	20041223	JP04007596	20040526	B05B 5/057
WO 2004110642 A1	20041223	JP04007597	20040526	B05B 5/057
WO 2004110643 A1	20041223	CH04000344	20040607	B05B 7/00
WO 2004110644 A1	20041223	AZ03000005	20030902	B05B 7/20
WO 2004110645 A1	20041223	IB04001948	20040611	B05B 12/06
WO 2004110646 A2	20041223	US04018104	20040608	B05B 15/00
WO 2004110647 A2	20041223	US04018115	20040608	B05B 15/00
WO 2004110648 A1	20041223	US04017278	20040601	B05B 15/08
WO 2004110649 A1	20041223	EP04005864	20040529	B05B 17/06

1		2		3
WO 2004110650 A1	20041223	EP04005865	20040529	B05B 17/06
WO 2004110651 A1	20041223	US04017239	20040528	B05C 5/00
WO 2004110652 A1	20041223	CA04000418	20040319	B05D 1/12
WO 2004110653 A1	20041223	CN03000613	20030731	B07B 1/46
WO 2004110654 A1	20041223	DE04001162	20040607	B07C 1/12
WO 2004110655 A2	20041223	US04018331	20040608	B08B
WO 2004110656 A1	20041223	ZA04000017	20040220	B08B 3/02
WO 2004110657 A2	20041223	EP04051020	20040603	B08B 3/12
WO 2004110658 A1	20041223	FI04000357	20040610	B08B 9/04
WO 2004110659 A2	20041223	US04018290	20040609	B09B
WO 2004110660 A1	20041223	JP03014384	20031112	B09C 1/02
WO 2004110661 A1	20041223	JP04008287	20040608	B21B 45/02
WO 2004110662 A1	20041223	JP04008294	20040608	B21B 45/02
WO 2004110663 A1	20041223	FR04050273	20040611	B21C 47/24
WO 2004110664 A1	20041223	EP04006205	20040609	B21D 13/02
WO 2004110665 A1	20041223	JP04007519	20040601	B21D 28/00
WO 2004110666 A1	20041223	JP04007489	20040531	B21D 39/04
WO 2004110667 A1	20041223	CH04000333	20040603	B21D 43/05
WO 2004110668 A1	20041223	JP04007358	20040528	B21D 53/26
WO 2004110669 A1	20041223	JP04008115	20040610	B21H 3/04
WO 2004110670 A2	20041223	EP04006306	20040611	B22C 1/00
WO 2004110671 A2	20041223	EP04006326	20040611	B22C 3/00
WO 2004110672 A1	20041223	CN04000586	20040602	B22C 9/24
WO 2004110673 A2	20041223	CH04000352	20040610	B22D
WO 2004110674 A2	20041223	EP04005969	20040602	B22D
WO 2004110675 A1	20041223	EP04004314	20040423	B22D 2/00
WO 2004110676 A1	20041223	EP04006108	20040607	B22D 2/00
WO 2004110677 A1	20041223	US99011706	19990527	B22D 11/04
WO 2004110678 A1	20041223	FR04001420	20040608	B22D 11/06
WO 2004110679 A1	20041223	EP04006321	20040611	B22D 17/20
WO 2004110680 A2	20041223	EP04006328	20040611	B22D 17/20
WO 2004110681 A1	20041223	EP04004581	20040430	B22D 17/30
WO 2004110682 A1	20041223	EP04006350	20040611	B22D 18/04
WO 2004110683 A1	20041223	CH04000351	20040610	B22D 39/04
WO 2004110684 A2	20041223	US04018288	20040609	B22F
WO 2004110685 A2	20041223	US04018821	20040614	B22F
WO 2004110686 A2	20041223	IB04002185	20040610	B22F 9/00
WO 2004110687 A1	20041223	US04017388	20040601	B23B 47/28
WO 2004110688 A1	20041223	EP04005582	20040525	B23D 25/12
WO 2004110689 A1	20041223	JP04008557	20040611	B23F 21/00
WO 2004110690 A2	20041223	KR04001455	20040617	B23K
WO 2004110691 A1	20041223	SE04000834	20040528	B23K 9/095
WO 2004110692 A1	20041223	JP04008580	20040611	B23K 20/12
WO 2004110693 A1	20041223	JP04008575	20040611	B23K 26/073
WO 2004110694 A2	20041223	EP04006001	20040603	B23K 26/18
WO 2004110695 A1	20041223	JP04008279	20040608	B23K 35/30
WO 2004110696 A1	20041223	EP04006188	20040608	B23P 15/00
WO 2004110697 A2	20041223	TR04000033	20040617	B23Q 1/00
WO 2004110698 A2	20041223	US04017670	20040604	B24B
WO 2004110699 A2	20041223	US04007290	20040310	B24B
WO 2004110700 A1	20041223	EP04006396	20040614	B24B 9/14
WO 2004110701 A1	20041223	JP04007925	20040607	B25F 5/02
WO 2004110703 A1	20041223	SE04000943	20040614	B25J 17/02

1		2		3
WO 2004110704 A1	20041223	SE04000919	20040611	B25J 19/00
WO 2004110705 A1	20041223	EP04006113	20040607	B25J 19/06
WO 2004110706 A1	20041223	EP04006395	20040614	B26B 3/03
WO 2004110707 A1	20041223	US04017839	20040607	B26B 21/44
WO 2004110708 A2	20041223	US04018433	20040609	B26D
WO 2004110709 A1	20041223	US04017043	20040528	B26D 1/04
WO 2004110710 A1	20041223	US04017044	20040528	B26D 1/04
WO 2004110711 A2	20041223	IB04001917	20040618	B26D 7/26
WO 2004110712 A1	20041223	JP04007684	20040603	B28D 5/00
WO 2004110714 A2	20041223	US04017527	20040603	B29B
WO 2004110715 A2	20041223	US04016338	20040525	B29C
WO 2004110716 A2	20041223	US04016345	20040525	B29C
WO 2004110717 A2	20041223	US04017255	20040602	B29C
WO 2004110718 A2	20041223	US04018773	20040614	B29C
WO 2004110719 A2	20041223	IB04002420	20040614	B29C 41/00
WO 2004110720 A1	20041223	FR04001430	20040609	B29C 45/14
WO 2004110721 A1	20041223	GB04002549	20040614	B29C 45/16
WO 2004110722 A1	20041223	JP03007519	20030612	B29C 45/16
WO 2004110723 A1	20041223	JP03007518	20030612	B29C 45/26
WO 2004110724 A1	20041223	JP03007520	20030612	B29C 45/26
WO 2004110725 A1	20041223	CA03000918	20030619	B29C 47/60
WO 2004110726 A1	20041223	EP03006420	20030618	B29C 47/88
WO 2004110727 A1	20041223	FI04000369	20040616	B29C 57/00
WO 2004110728 A1	20041223	EP04051076	20040609	B29C 70/50
WO 2004110729 A2	20041223	US04015620	20040519	B29D
WO 2004110730 A1	20041223	FR04001432	20040609	B29D 11/00
WO 2004110731 A1	20041223	FR04001433	20040609	B29D 11/00
WO 2004110732 A2	20041223	FR04001452	20040610	B29D 11/00
WO 2004110733 A1	20041223	GB04002425	20040609	B29D 11/00
WO 2004110734 A1	20041223	BR04000092	20040616	B29D 23/00
WO 2004110735 A1	20041223	JP04007949	20040608	B29D 30/30
WO 2004110736 A1	20041223	US04018879	20040610	B31F 5/00
WO 2004110737 A2	20041223	US04016534	20040527	B32B
WO 2004110738 A2	20041223	US04005584	20040224	B32B
WO 2004110739 A1	20041223	EP04004407	20040427	B32B 1/08
WO 2004110740 A1	20041223	US04016661	20040527	B32B 3/00
WO 2004110741 A1	20041223	US04018398	20040610	B32B 3/00
WO 2004110742 A1	20041223	US04017077	20040528	B32B 5/02
WO 2004110743 A1	20041223	US03028796	20030912	B32B 5/16
WO 2004110744 A1	20041223	IB04001732	20040521	B32B 9/00
WO 2004110745 A1	20041223	JP04008121	20040610	B32B 9/00
WO 2004110746 A1	20041223	EP04005978	20040603	B32B 15/08
WO 2004110747 A1	20041223	EP04051106	20040614	B32B 17/10
WO 2004110748 A2	20041223	SI04000023	20040614	B32B 19/00
WO 2004110749 A2	20041223	US04017254	20040602	B32B 25/10
WO 2004110750 A1	20041223	JP04008098	20040610	B32B 27/00
WO 2004110751 A1	20041223	US04016366	20040524	B32B 27/00
WO 2004110752 A1	20041223	US04016367	20040524	B32B 27/00
WO 2004110753 A1	20041223	US04016289	20040524	B32B 27/08
WO 2004110754 A1	20041223	US04018521	20040610	B32B 27/08
WO 2004110755 A1	20041223	IB04002497	20040611	B32B 27/34
WO 2004110756 A1	20041223	JP04008452	20040616	B32B 27/34
WO 2004110757 A1	20041223	FR04050272	20040611	B32B 31/12

1		2		3
WO 2004110758 A2	20041223	IL04000519	20040616	B41C
WO 2004110759 A2	20041223	US04018726	20040609	B41F
WO 2004110760 A1	20041223	EP04006143	20040608	B41F 13/004
WO 2004110761 A1	20041223	EP04050178	20040220	B41F 13/21
WO 2004110762 A1	20041223	RU04000235	20040618	B41F 13/24
WO 2004110763 A1	20041223	JP04008493	20040610	B41J 2/01
WO 2004110764 A1	20041223	JP04007879	20040601	B41J 2/05
WO 2004110765 A1	20041223	JP04008497	20040610	B41J 2/05
WO 2004110766 A1	20041223	JP04008767	20040616	B41J 2/05
WO 2004110767 A1	20041223	US04018712	20040611	B41J 2/165
WO 2004110768 A1	20041223	KR04001080	20040511	B41J 2/235
WO 2004110769 A1	20041223	EP04005863	20040529	B41J 2/45
WO 2004110770 A1	20041223	EP04006450	20040616	B41J 25/312
WO 2004110771 A2	20041223	EP04006456	20040616	B41M
WO 2004110772 A2	20041223	US04018555	20040611	B41M
WO 2004110773 A1	20041223	US04014517	20040510	B41M 3/14
WO 2004110774 A1	20041223	NL04000263	20040420	B41M 5/00
WO 2004110775 A1	20041223	NL04000264	20040420	B41M 5/00
WO 2004110776 A1	20041223	US04018307	20040608	B41M 5/00
WO 2004110777 A2	20041223	IL04000517	20040616	B42D
WO 2004110778 A1	20041223	EP04005914	20040602	B42D 3/04
WO 2004110779 A1	20041223	AU04000767	20040610	B42D 9/00
WO 2004110780 A1	20041223	FI04000359	20040610	B42D 15/10
WO 2004110781 A2	20041223	US04018113	20040608	B43B
WO 2004110782 A2	20041223	EP04006308	20040611	B43K
WO 2004110783 A2	20041223	IB04001853	20040527	B43K
WO 2004110784 A2	20041223	KR04001470	20040619	B43K
WO 2004110785 A2	20041223	IL04000503	20040613	B44C
WO 2004110786 A2	20041223	US04018082	20040608	B60B
WO 2004110788 A1	20041223	CN03000723	20030827	B60B 33/02
WO 2004110789 A1	20041223	EP04006334	20040611	B60C 11/01
WO 2004110790 A1	20041223	EP04006335	20040611	B60C 11/01
WO 2004110791 A1	20041223	EP04006333	20040611	B60C 11/13
WO 2004110792 A1	20041223	JP04008428	20040616	B60C 15/06
WO 2004110793 A2	20041223	EP04006332	20040611	B60C 23/00
WO 2004110794 A1	20041223	EP03006141	20030612	B60C 23/04
WO 2004110795 A2	20041223	US04014426	20040506	B60G
WO 2004110796 A1	20041223	EP04006093	20040605	B60G 21/05
WO 2004110797 A1	20041223	EP04005418	20040519	B60H 1/00
WO 2004110798 A1	20041223	KR04001444	20040617	B60H 1/32
WO 2004110799 A1	20041223	DE04001236	20040609	B60J 5/04
WO 2004110800 A1	20041223	EP04051135	20040616	B60J 5/04
WO 2004110801 A1	20041223	DE04001082	20040525	B60K 15/04
WO 2004110802 A1	20041223	EP04050919	20040526	B60K 15/077
WO 2004110803 A1	20041223	FR04001408	20040607	B60K 20/06
WO 2004110804 A1	20041223	EP04005235	20040515	B60K 41/26
WO 2004110805 A1	20041223	EP04004351	20040424	B60L 5/00
WO 2004110807 A2	20041223	US04016956	20040527	B60N
WO 2004110808 A1	20041223	US04018093	20040608	B60N 2/08
WO 2004110809 A1	20041223	US04017717	20040604	B60Q 1/00
WO 2004110810 A2	20041223	FR04001413	20040607	B60Q 1/04
WO 2004110811 A1	20041223	DE04000637	20040326	B60Q 1/14
WO 2004110812 A1	20041223	GB04002434	20040609	B60Q 1/44

1		2		3
WO 2004110813 A2	20041223	DE04000615	20040325	B60R
WO 2004110814 A2	20041223	US04017643	20040603	B60R
WO 2004110815 A2	20041223	US04018399	20040610	B60R
WO 2004110816 A2	20041223	US04018686	20040610	B60R
WO 2004110817 A1	20041223	IL04000523	20040617	B60R 1/02
WO 2004110818 A1	20041223	BR04000088	20040609	B60R 1/07
WO 2004110819 A1	20041223	JP04008275	20040608	B60R 13/02
WO 2004110822 A1	20041223	DE04000534	20040317	B60R 21/01
WO 2004110823 A1	20041223	DE04000613	20040325	B60R 21/01
WO 2004110824 A1	20041223	EP04005607	20040525	B60R 21/16
WO 2004110825 A1	20041223	US04018297	20040609	B60R 21/26
WO 2004110826 A1	20041223	EP04004712	20040504	B60R 21/34
WO 2004110827 A1	20041223	EP04005062	20040512	B60R 21/34
WO 2004110828 A1	20041223	EP04005387	20040519	B60R 21/34
WO 2004110829 A1	20041223	EP04004378	20040426	B60R 22/12
WO 2004110830 A1	20041223	KR03001185	20030617	B60R 22/12
WO 2004110831 A1	20041223	EP04006361	20040612	B60R 22/28
WO 2004110832 A1	20041223	JP04008191	20040611	B60R 25/10
WO 2004110833 A1	20041223	US04018495	20040610	B60S 1/38
WO 2004110834 A1	20041223	CA04000754	20040520	B60T 7/04
WO 2004110835 A1	20041223	EP04051060	20040608	B60T 7/10
WO 2004110836 A1	20041223	SE04000430	20040323	B60T 8/00
WO 2004110837 A2	20041223	US04017158	20040528	B60T 8/00
WO 2004110838 A1	20041223	EP04050830	20040518	B60T 8/36
WO 2004110839 A1	20041223	JP04008441	20040616	B60T 8/58
WO 2004110840 A1	20041223	EP04003482	20040401	B60T 13/74
WO 2004110841 A1	20041223	GB04002442	20040609	B60T 17/22
WO 2004110842 A1	20041223	AT04000122	20040407	B61D 15/06
WO 2004110843 A1	20041223	DE03002176	20030701	B61D 47/00
WO 2004110844 A2	20041223	EP04005692	20040527	B61L 5/10
WO 2004110845 A1	20041223	EP04051109	20040614	B61L 25/08
WO 2004110846 A1	20041223	CN04000595	20040603	B62B 5/02
WO 2004110847 A2	20041223	US04016839	20040528	B62D
WO 2004110848 A1	20041223	JP04008582	20040611	B62D 5/04
WO 2004110849 A1	20041223	US04017652	20040604	B62D 7/15
WO 2004110850 A2	20041223	DE04001181	20040607	B62D 65/00
WO 2004110851 A1	20041223	HR03000067	20031230	B62J 27/00
WO 2004110852 A2	20041223	IB04002169	20040614	B62K
WO 2004110853 A2	20041223	KR04001417	20040614	B62K
WO 2004110854 A1	20041223	JP04008069	20040603	B62K 17/00
WO 2004110855 A2	20041223	US04016361	20040525	B63B
WO 2004110856 A2	20041223	US04018069	20040608	B63B
WO 2004110857 A2	20041223	US04017558	20040602	B63C
WO 2004110858 A1	20041223	GB04000725	20040224	B63C 9/04
WO 2004110859 A1	20041223	CA04000917	20040621	B63H 1/36
WO 2004110860 A1	20041223	FR04001438	20040609	B64C 1/00
WO 2004110861 A1	20041223	DE04001191	20040607	B64C 3/48
WO 2004110862 A1	20041223	DK04000405	20040610	B64C 11/06
WO 2004110863 A1	20041223	GB04002436	20040609	B64C 23/06
WO 2004110864 A2	20041223	US04018793	20040614	B64D
WO 2004110865 A1	20041223	GB03002600	20030617	B64D 15/20
WO 2004110866 A1	20041223	IB04002000	20040616	B65B 25/00
WO 2004110867 A1	20041223	IB04002017	20040617	B65B 31/02

1		2		3
WO 2004110868 A1	20041223	SE04000891	20040608	B65B 55/08
WO 2004110869 A1	20041223	SE04000894	20040608	B65B 55/08
WO 2004110870 A1	20041223	IB04002050	20040617	B65B 65/00
WO 2004110871 A1	20041223	EP04006100	20040105	B65B 65/02
WO 2004110872 A2	20041223	CZ04000033	20040614	B65D
WO 2004110873 A2	20041223	GB04002278	20040527	B65D
WO 2004110874 A2	20041223	IL04000516	20040615	B65D
WO 2004110875 A2	20041223	KR04001465	20040618	B65D
WO 2004110876 A2	20041223	US04018190	20040609	B65D
WO 2004110877 A2	20041223	US04018224	20040608	B65D
WO 2004110878 A1	20041223	IB04001956	20040610	B65D 1/02
WO 2004110879 A1	20041223	JP03007588	20030613	B65D 1/02
WO 2004110880 A1	20041223	US04017240	20040601	B65D 3/26
WO 2004110881 A1	20041223	ZA04000065	20040611	B65D 5/02
WO 2004110882 A1	20041223	CH04000350	20040610	B65D 5/74
WO 2004110883 A2	20041223	BR04000091	20040611	B65D 17/16
WO 2004110884 A1	20041223	EP04005578	20040524	B65D 21/08
WO 2004110885 A1	20041223	IB04001934	20040611	B65D 33/02
WO 2004110886 A1	20041223	US04018886	20040610	B65D 33/25
WO 2004110887 A1	20041223	AU04000776	20040611	B65D 39/08
WO 2004110888 A1	20041223	JP03007350	20030610	B65D 41/04
WO 2004110889 A1	20041223	FR04001407	20040607	B65D 47/08
WO 2004110890 A1	20041223	KR04001443	20040617	B65D 49/08
WO 2004110891 A1	20041223	KR03002307	20031030	B65D 51/02
WO 2004110892 A1	20041223	GB04002488	20040614	B65D 51/24
WO 2004110893 A1	20041223	CN04000620	20040609	B65D 65/40
WO 2004110894 A1	20041223	US04018721	20040610	B65D 71/00
WO 2004110895 A1	20041223	US04016773	20040525	B65D 73/00
WO 2004110896 A1	20041223	US04018513	20040610	B65D 75/34
WO 2004110897 A1	20041223	JP04008861	20040617	B65D 77/24
WO 2004110898 A1	20041223	EP04005409	20040519	B65D 81/00
WO 2004110899 A1	20041223	EP04000403	20040113	B65D 81/32
WO 2004110900 A2	20041223	FR04001402	20040607	B65D 83/00
WO 2004110901 A1	20041223	US04017151	20040601	B65D 83/00
WO 2004110902 A1	20041223	US04018325	20040609	B65D 85/30
WO 2004110903 A2	20041223	EP04006453	20040616	B65G
WO 2004110904 A1	20041223	AU04000789	20040616	B65G 1/08
WO 2004110905 A1	20041223	EP04006525	20040617	B65G 47/84
WO 2004110906 A2	20041223	US04017628	20040603	B65H
WO 2004110907 A2	20041223	US04017987	20040607	B65H
WO 2004110908 A2	20041223	US04018025	20040607	B65H
WO 2004110909 A1	20041223	FI04050086	20040610	B65H 19/22
WO 2004110910 A1	20041223	SE04000877	20040607	B65H 19/26
WO 2004110911 A1	20041223	US04016634	20040525	B65H 19/28
WO 2004110912 A2	20041223	US04017984	20040607	B65H 37/00
WO 2004110913 A1	20041223	EP04006459	20040616	B65H 45/16
WO 2004110914 A1	20041223	DE04001157	20040604	B66B 11/08
WO 2004110915 A2	20041223	US04018758	20040614	B66D
WO 2004110916 A2	20041223	CH04000348	20040609	B66D 5/16
WO 2004110917 A1	20041223	KR03001144	20030612	B67B 7/16
WO 2004110918 A1	20041223	IB04000446	20040220	B67C 3/00
WO 2004110919 A2	20041223	US04017154	20040601	B67D
WO 2004110920 A2	20041223	IT04000340	20040615	B67D 3/00

1		2		3
WO 2004110921 A1	20041223	KR03001168	20030614	B67D 3/02
WO 2004110922 A2	20041223	US04017489	20040603	C01B 3/00
WO 2004110923 A1	20041223	FR04001448	20040610	C01B 3/56
WO 2004110924 A1	20041223	FR04001447	20040610	C01B 3/58
WO 2004110925 A1	20041223	JP04008370	20040609	C01B 6/02
WO 2004110926 A1	20041223	EP04006325	20040611	C01B 13/14
WO 2004110927 A1	20041223	JP04007941	20040607	C01B 31/02
WO 2004110928 A1	20041223	JP04008197	20040611	C01B 31/08
WO 2004110929 A1	20041223	JP04008547	20040611	C01B 33/04
WO 2004110930 A1	20041223	JP04007424	20040524	C01B 37/00
WO 2004110931 A2	20041223	JP04008546	20040611	C01F 7/00
WO 2004110932 A2	20041223	US04016741	20040527	C02F
WO 2004110933 A2	20041223	US04019000	20040610	C02F
WO 2004110934 A1	20041223	AU04000782	20040611	C02F 1/00
WO 2004110935 A1	20041223	EP04006439	20040615	C02F 1/00
WO 2004110936 A2	20041223	FR04001373	20040603	C02F 1/14
WO 2004110937 A1	20041223	JP04004039	20040324	C02F 1/32
WO 2004110938 A2	20041223	FR04001385	20040604	C02F 1/42
WO 2004110939 A1	20041223	JP04007600	20040602	C02F 1/469
WO 2004110940 A1	20041223	JP04008266	20040607	C02F 1/72
WO 2004110941 A1	20041223	JP04008460	20040616	C03B 37/014
WO 2004110942 A1	20041223	JP04008272	20040608	C03C 3/062
WO 2004110943 A2	20041223	IL04000540	20040617	C03C 10/00
WO 2004110944 A1	20041223	FR04001431	20040609	C03C 13/00
WO 2004110945 A1	20041223	EP04006345	20040611	C03C 13/06
WO 2004110946 A1	20041223	EP03007046	20030702	C03C 17/34
WO 2004110947 A1	20041223	US04018193	20040608	C03C 17/36
WO 2004110948 A1	20041223	EP04006602	20040618	C03C 25/32
WO 2004110949 A2	20041223	US04017155	20040601	C04B
WO 2004110950 A2	20041223	US04002247	20040126	C04B
WO 2004110951 A1	20041223	US04017285	20040603	C04B 28/26
WO 2004110952 A1	20041223	JP04007481	20040531	C04B 35/468
WO 2004110953 A1	20041223	DE04000775	20040414	C04B 35/491
WO 2004110954 A1	20041223	DE04000777	20040414	C04B 35/491
WO 2004110955 A1	20041223	DE04000790	20040415	C04B 35/589
WO 2004110956 A1	20041223	JP04008131	20040610	C04B 35/622
WO 2004110957 A1	20041223	JP04008584	20040611	C04B 37/00
WO 2004110958 A1	20041223	KR04001265	20040528	C04B 37/00
WO 2004110959 A1	20041223	EP04006220	20040609	C04B 41/50
WO 2004110960 A1	20041223	FR04001377	20040603	C04B 41/63
WO 2004110961 A1	20041223	FI04000340	20040603	C05D 9/02
WO 2004110962 A1	20041223	IB04001905	20040610	C05F 11/02
WO 2004110963 A2	20041223	US04016750	20040527	C07B 59/00
WO 2004110964 A2	20041223	DK04000416	20040615	C07B 61/00
WO 2004110965 A1	20041223	US04018086	20040608	C07C 2/66
WO 2004110966 A1	20041223	US04016354	20040525	C07C 5/333
WO 2004110967 A1	20041223	US04018085	20040608	C07C 6/04
WO 2004110968 A1	20041223	JP04006331	20040430	C07C 13/72
WO 2004110969 A1	20041223	JP04008528	20040617	C07C 43/13
WO 2004110970 A1	20041223	EP04006160	20040608	C07C 43/16
WO 2004110971 A2	20041223	JP04007210	20040520	C07C 49/00
WO 2004110972 A1	20041223	JP04008387	20040609	C07C 51/06
WO 2004110973 A1	20041223	CN04000585	20040602	C07C 51/41

1		2		3
WO 2004110974 A1	20041223	EP04005966	20040601	C07C 59/48
WO 2004110975 A1	20041223	MX03000050	20030619	C07C 59/52
WO 2004110976 A2	20041223	GB04002478	20040609	C07C209/00
WO 2004110977 A1	20041223	JP04007955	20040608	C07C209/52
WO 2004110978 A2	20041223	US04018456	20040609	C07C211/00
WO 2004110979 A2	20041223	EP04006318	20040611	C07C217/00
WO 2004110980 A1	20041223	IL04000536	20040617	C07C217/46
WO 2004110981 A1	20041223	IN04000103	20040416	C07C229/28
WO 2004110982 A1	20041223	SE04000966	20040616	C07C231/08
WO 2004110983 A2	20041223	EP04006330	20040611	C07C235/00
WO 2004110984 A1	20041223	SE04000964	20040616	C07C235/20
WO 2004110985 A1	20041223	SE04000965	20040616	C07C235/20
WO 2004110986 A1	20041223	JP04008479	20040610	C07C237/40
WO 2004110987 A1	20041223	EP04006416	20040615	C07C249/04
WO 2004110988 A1	20041223	DK04000421	20040617	C07C255/29
WO 2004110989 A1	20041223	US04015465	20040513	C07C275/34
WO 2004110990 A2	20041223	US04015368	20040514	C07D
WO 2004110991 A2	20041223	US04016833	20040528	C07D
WO 2004110992 A2	20041223	US04017056	20040528	C07D
WO 2004110993 A2	20041223	US04020006	20040612	C07D
WO 2004110994 A1	20041223	IB04001942	20040607	C07D207/12
WO 2004110995 A1	20041223	IB04001943	20040607	C07D207/14
WO 2004110996 A1	20041223	IB04001910	20040607	C07D207/16
WO 2004110997 A1	20041223	EP04006604	20040617	C07D207/26
WO 2004110998 A1	20041223	US04015444	20040517	C07D207/36
WO 2004110999 A1	20041223	US04017660	20040607	C07D209/82
WO 2004111000 A2	20041223	JP04008371	20040609	C07D211/00
WO 2004111001 A1	20041223	GB04002450	20040609	C07D211/46
WO 2004111002 A1	20041223	GB04002451	20040609	C07D211/46
WO 2004111003 A1	20041223	IB04001915	20040604	C07D211/58
WO 2004111004 A1	20041223	DK04000397	20040610	C07D213/38
WO 2004111005 A1	20041223	EP04006236	20040609	C07D213/64
WO 2004111006 A1	20041223	DK04000401	20040610	C07D213/68
WO 2004111007 A1	20041223	DK04000396	20040610	C07D213/75
WO 2004111008 A2	20041223	EP04006260	20040610	C07D213/75
WO 2004111009 A1	20041223	US04018590	20040610	C07D217/02
WO 2004111010 A1	20041223	CN04000567	20040531	C07D217/04
WO 2004111011 A2	20041223	US04016859	20040528	C07D219/00
WO 2004111012 A1	20041223	JP04008211	20040611	C07D233/86
WO 2004111013 A1	20041223	KR04001370	20040609	C07D239/10
WO 2004111014 A1	20041223	US04017673	20040604	C07D239/90
WO 2004111015 A1	20041223	US04018487	20040611	C07D249/08
WO 2004111016 A1	20041223	EP04005882	20040601	C07D251/60
WO 2004111017 A1	20041223	EP04051111	20040615	C07D257/04
WO 2004111018 A1	20041223	IN03000218	20030616	C07D257/04
WO 2004111019 A2	20041223	FR04001466	20040611	C07D261/08
WO 2004111020 A1	20041223	EP04005871	20040601	C07D263/32
WO 2004111021 A1	20041223	GB04002324	20040601	C07D265/30
WO 2004111022 A1	20041223	EP04006594	20040617	C07D275/02
WO 2004111023 A1	20041223	JP04008374	20040609	C07D285/12
WO 2004111024 A1	20041223	JP04008375	20040609	C07D285/12
WO 2004111025 A1	20041223	DK04000402	20040610	C07D295/14
WO 2004111026 A1	20041223	JP04008829	20040617	C07D307/89

1		2		3
WO 2004111027 A1	20041223	CN04000481	20040514	C07D311/36
WO 2004111028 A1	20041223	JP04007487	20040531	C07D333/46
WO 2004111029 A2	20041223	US04019001	20040610	C07D401/00
WO 2004111030 A1	20041223	US04019068	20040610	C07D401/04
WO 2004111031 A1	20041223	DK04000391	20040608	C07D401/06
WO 2004111032 A1	20041223	DK04000398	20040610	C07D401/12
WO 2004111033 A1	20041223	SE04000969	20040616	C07D401/12
WO 2004111034 A1	20041223	SE04000970	20040616	C07D401/12
WO 2004111035 A1	20041223	US04018472	20040610	C07D401/12
WO 2004111036 A1	20041223	EP04006427	20040614	C07D401/14
WO 2004111037 A1	20041223	JP04008492	20040610	C07D401/14
WO 2004111038 A1	20041223	SE04000967	20040616	C07D401/14
WO 2004111039 A1	20041223	SE04000968	20040616	C07D401/14
WO 2004111040 A1	20041223	EP04006111	20040607	C07D403/04
WO 2004111041 A1	20041223	JP04008556	20040611	C07D403/06
WO 2004111042 A1	20041223	EP04006127	20040607	C07D403/10
WO 2004111043 A1	20041223	NZ04000124	20040617	C07D405/06
WO 2004111044 A1	20041223	IB04001643	20040616	C07D405/12
WO 2004111045 A1	20041223	EP04006603	20040617	C07D409/14
WO 2004111046 A2	20041223	EP04006425	20040614	C07D417/12
WO 2004111047 A2	20041223	CA04000833	20040609	C07D471/00
WO 2004111048 A1	20041223	EP04005764	20040528	C07D471/04
WO 2004111049 A1	20041223	EP04006348	20040611	C07D473/00
WO 2004111050 A1	20041223	JP04008783	20040616	C07D473/30
WO 2004111051 A1	20041223	EP04006303	20040611	C07D487/04
WO 2004111052 A1	20041223	GB04002523	20040611	C07D487/04
WO 2004111053 A1	20041223	JP04008642	20040611	C07D487/04
WO 2004111054 A1	20041223	JP04008643	20040611	C07D487/04
WO 2004111055 A1	20041223	EP04050608	20040426	C07D487/06
WO 2004111056 A2	20041223	GB04002533	20040611	C07D491/10
WO 2004111057 A1	20041223	GB04002454	20040610	C07D495/04
WO 2004111058 A1	20041223	US04016954	20040527	C07D495/04
WO 2004111059 A1	20041223	IB04001995	20040616	C07D501/06
WO 2004111060 A1	20041223	CA04000871	20040614	C07D513/04
WO 2004111061 A1	20041223	CA04000873	20040614	C07D513/04
WO 2004111062 A1	20041223	EP04007192	20040611	C07F 7/10
WO 2004111063 A2	20041223	EP04005930	20040602	C07F 9/53
WO 2004111064 A1	20041223	CZ04000034	20040616	C07F 9/6512
WO 2004111065 A1	20041223	GB04002426	20040608	C07F 15/00
WO 2004111066 A1	20041223	JP04008392	20040609	C07F 15/00
WO 2004111067 A1	20041223	JP04008105	20040610	C07H 3/06
WO 2004111068 A1	20041223	EP04005645	20040526	C07H 15/248
WO 2004111069 A2	20041223	KR04001459	20040618	C07H 15/256
WO 2004111070 A1	20041223	EP04006442	20040615	C07H 17/08
WO 2004111072 A2	20041223	US04018800	20040610	C07H 21/00
WO 2004111073 A2	20041223	FR04001391	20040604	C07J 9/00
WO 2004111074 A2	20041223	US04016743	20040527	C07K
WO 2004111075 A2	20041223	US04006979	20040305	C07K
WO 2004111076 A1	20041223	JP04008793	20040616	C07K 5/083
WO 2004111077 A1	20041223	CA04000913	20040618	C07K 5/12
WO 2004111078 A2	20041223	CA04000885	20040618	C07K 7/06
WO 2004111079 A1	20041223	AU04000781	20040611	C07K 14/02
WO 2004111080 A1	20041223	IB04001918	20040610	C07K 14/045

1		2		3
WO 2004111081 A2	20041223	EP04051102	20040614	C07K 14/165
WO 2004111082 A2	20041223	FR04050214	20040604	C07K 14/18
WO 2004111083 A2	20041223	EP04005831	20040528	C07K 14/39
WO 2004111084 A2	20041223	CA04000846	20040611	C07K 14/47
WO 2004111085 A1	20041223	EP04006270	20040609	C07K 14/47
WO 2004111086 A2	20041223	FR04001467	20040611	C07K 14/47
WO 2004111087 A2	20041223	IB04002467	20040618	C07K 14/47
WO 2004111088 A2	20041223	EP04006265	20040609	C07K 14/515
WO 2004111089 A2	20041223	US04019057	20040614	C07K 14/755
WO 2004111090 A2	20041223	FR04001435	20040609	C07K 19/00
WO 2004111091 A1	20041223	US04018880	20040610	C08B 31/00
WO 2004111092 A1	20041223	EP04005654	20040526	C08B 37/00
WO 2004111093 A1	20041223	US04018285	20040609	C08C 19/44
WO 2004111094 A1	20041223	US04018286	20040609	C08C 19/44
WO 2004111095 A1	20041223	EP04005076	20040511	C08F 10/00
WO 2004111096 A1	20041223	EP04005126	20040512	C08F 10/00
WO 2004111097 A1	20041223	US04016549	20040526	C08F 10/00
WO 2004111098 A2	20041223	EP04006053	20040604	C08F 10/06
WO 2004111099 A1	20041223	JP04008506	20040610	C08F220/04
WO 2004111100 A1	20041223	EP03011542	20031018	C08F220/42
WO 2004111101 A1	20041223	EP04050898	20040524	C08G 18/09
WO 2004111102 A1	20041223	US04016278	20040524	C08G 18/12
WO 2004111103 A1	20041223	EP04005992	20040603	C08G 18/83
WO 2004111104 A1	20041223	US04016468	20040526	C08G 63/78
WO 2004111105 A1	20041223	JP04008818	20040616	C08G 63/85
WO 2004111106 A1	20041223	JP04008648	20040614	C08G 64/02
WO 2004111107 A1	20041223	US04017833	20040607	C08G 65/00
WO 2004111108 A1	20041223	JP04008789	20040616	C08G 73/10
WO 2004111109 A1	20041223	JP04008114	20040610	C08G 81/02
WO 2004111110 A1	20041223	NL04000413	20040610	C08G 83/00
WO 2004111111 A1	20041223	EP04005748	20040527	C08J 3/12
WO 2004111112 A1	20041223	SG04000185	20040618	C08J 5/04
WO 2004111113 A1	20041223	JP04008227	20040611	C08J 5/18
WO 2004111114 A1	20041223	US04017671	20040604	C08J 5/18
WO 2004111115 A1	20041223	US04017954	20040607	C08J 7/04
WO 2004111116 A1	20041223	US04017953	20040607	C08J 7/06
WO 2004111117 A1	20041223	JP04005962	20040423	C08J 9/42
WO 2004111118 A1	20041223	US04018382	20040610	C08K 3/34
WO 2004111119 A1	20041223	EP04006159	20040608	C08K 5/134
WO 2004111120 A1	20041223	EP04006542	20040616	C08K 5/1535
WO 2004111121 A1	20041223	JP04003188	20040311	C08K 5/5313
WO 2004111122 A1	20041223	EP04006397	20040614	C08K 9/04
WO 2004111123 A1	20041223	US04017447	20040602	C08L 23/04
WO 2004111124 A2	20041223	US04018422	20040609	C08L 27/00
WO 2004111125 A1	20041223	JP04007795	20040528	C08L 51/00
WO 2004111126 A1	20041223	US04018870	20040610	C08L 67/00
WO 2004111127 A1	20041223	NL04000370	20040514	C08L 77/00
WO 2004111128 A2	20041223	US04017697	20040604	C08L 83/04
WO 2004111129 A1	20041223	US04017676	20040604	C08L 83/12
WO 2004111130 A1	20041223	US04017587	20040602	C08L 95/00
WO 2004111131 A1	20041223	JP04007101	20040525	C08L 101/00
WO 2004111132 A1	20041223	JP04008226	20040611	C08L 101/00
WO 2004111133 A1	20041223	JP04008327	20040614	C09B 23/00

1		2		3
WO 2004111134 A1	20041223	EP04051023	20040604	C09B 33/153
WO 2004111135 A1	20041223	JP04008204	20040611	C09B 69/00
WO 2004111136 A1	20041223	EP04006463	20040616	C09C 1/04
WO 2004111137 A1	20041223	FR04050216	20040604	C09D 5/00
WO 2004111138 A1	20041223	KR04001413	20040614	C09D 5/00
WO 2004111139 A1	20041223	EP04005467	20040521	C09D 7/12
WO 2004111140 A1	20041223	US04017586	20040602	C09D 11/00
WO 2004111141 A1	20041223	JP04008650	20040614	C09D163/00
WO 2004111142 A1	20041223	NL04000411	20040610	C09D167/00
WO 2004111143 A2	20041223	US04016755	20040527	C09D175/00
WO 2004111144 A1	20041223	JP04007821	20040604	C09D183/05
WO 2004111145 A1	20041223	JP04008581	20040611	C09G 1/02
WO 2004111146 A1	20041223	US04017691	20040604	C09G 1/02
WO 2004111147 A2	20041223	IE04000086	20040618	C09J 4/00
WO 2004111148 A1	20041223	JP04008472	20040610	C09J 7/00
WO 2004111149 A1	20041223	US04017166	20040528	C09J 7/02
WO 2004111150 A1	20041223	EP04006124	20040607	C09J 109/00
WO 2004111151 A2	20041223	JP04008588	20040611	C09J 183/04
WO 2004111152 A1	20041223	JP04007713	20040603	C09J 201/00
WO 2004111153 A1	20041223	IB04050840	20040604	C09K 11/06
WO 2004111154 A1	20041223	JP04007928	20040607	C09K 11/08
WO 2004111155 A1	20041223	JP04008082	20040603	C09K 11/59
WO 2004111156 A1	20041223	US04015295	20040514	C09K 11/59
WO 2004111157 A1	20041223	JP03007554	20030613	C09K 13/00
WO 2004111158 A1	20041223	US04018092	20040608	C09K 15/32
WO 2004111159 A2	20041223	US04016812	20040528	C10B
WO 2004111160 A1	20041223	US04017565	20040603	C10G 11/18
WO 2004111161 A1	20041223	EP04006047	20040603	C10L 3/06
WO 2004111162 A1	20041223	JP04007337	20040521	C10M 137/00
WO 2004111163 A1	20041223	US04017983	20040607	C10M 145/10
WO 2004111164 A1	20041223	US04018586	20040610	C11C 1/04
WO 2004111165 A1	20041223	EP04005657	20040526	C11D 1/00
WO 2004111166 A1	20041223	JP04008563	20040611	C11D 1/28
WO 2004111167 A1	20041223	US04018700	20040611	C11D 1/62
WO 2004111168 A1	20041223	EP04006429	20040615	C11D 1/825
WO 2004111169 A1	20041223	EP04005275	20040517	C11D 3/22
WO 2004111170 A1	20041223	EP04050966	20040601	C11D 3/386
WO 2004111171 A1	20041223	EP04004799	20040428	C11D 3/39
WO 2004111172 A1	20041223	EP04005498	20040521	C11D 3/39
WO 2004111173 A1	20041223	EP04005499	20040521	C11D 3/39
WO 2004111174 A1	20041223	EP04005500	20040521	C11D 3/39
WO 2004111175 A1	20041223	EP04006083	20040603	C11D 10/04
WO 2004111176 A1	20041223	EP04005130	20040512	C11D 11/00
WO 2004111177 A1	20041223	EP04005131	20040512	C11D 11/00
WO 2004111178 A1	20041223	US04016556	20040524	C11D 17/00
WO 2004111179 A2	20041223	FR04001421	20040609	C12G 1/02
WO 2004111180 A2	20041223	US03040806	20031219	C12M
WO 2004111181 A1	20041223	IB04001932	20040611	C12M 1/16
WO 2004111182 A2	20041223	IL04000515	20040615	C12N
WO 2004111183 A2	20041223	IL04000549	20040620	C12N
WO 2004111184 A2	20041223	US03031382	20031003	C12N
WO 2004111185 A2	20041223	US03034770	20031030	C12N
WO 2004111186 A2	20041223	US03038020	20031126	C12N

1		2		3
WO 2004111187 A2	20041223	US04012671	20040423	C12N
WO 2004111188 A2	20041223	US04016284	20040524	C12N
WO 2004111189 A2	20041223	US04016836	20040528	C12N
WO 2004111190 A2	20041223	US04016844	20040526	C12N
WO 2004111191 A2	20041223	US04017130	20040602	C12N
WO 2004111192 A2	20041223	US04017157	20040528	C12N
WO 2004111193 A2	20041223	US04018065	20040608	C12N
WO 2004111194 A2	20041223	US04018185	20040610	C12N
WO 2004111195 A2	20041223	US04018410	20040610	C12N
WO 2004111196 A2	20041223	US04018491	20040610	C12N
WO 2004111197 A2	20041223	US04018492	20040610	C12N
WO 2004111198 A2	20041223	US04018515	20040610	C12N
WO 2004111199 A2	20041223	US04018612	20040611	C12N
WO 2004111200 A2	20041223	US04018731	20040608	C12N
WO 2004111201 A2	20041223	US04018967	20040614	C12N
WO 2004111202 A2	20041223	US04006969	20040305	C12N
WO 2004111203 A1	20041223	JP04008422	20040609	C12N 1/06
WO 2004111204 A1	20041223	IB03004985	20031104	C12N 1/14
WO 2004111205 A1	20041223	KR04001364	20040608	C12N 1/20
WO 2004111206 A1	20041223	CN03000459	20030613	C12N 5/06
WO 2004111207 A1	20041223	EP04007198	20040609	C12N 5/06
WO 2004111208 A1	20041223	ES04070041	20040609	C12N 5/06
WO 2004111209 A1	20041223	GB04002510	20040614	C12N 5/06
WO 2004111210 A1	20041223	IL04000507	20040613	C12N 5/06
WO 2004111211 A1	20041223	JP04007322	20040521	C12N 5/06
WO 2004111212 A1	20041223	JP04008120	20040610	C12N 5/06
WO 2004111213 A1	20041223	JP04008222	20040611	C12N 5/08
WO 2004111214 A1	20041223	CH04000353	20040610	C12N 9/02
WO 2004111215 A1	20041223	FR04001416	20040608	C12N 9/16
WO 2004111216 A2	20041223	DK04000426	20040618	C12N 9/20
WO 2004111217 A2	20041223	IB04002104	20040608	C12N 9/28
WO 2004111218 A2	20041223	DK04000406	20040611	C12N 9/34
WO 2004111219 A1	20041223	DK04000431	20040621	C12N 9/52
WO 2004111220 A1	20041223	DK04000432	20040621	C12N 9/58
WO 2004111221 A1	20041223	DK04000433	20040621	C12N 9/58
WO 2004111222 A1	20041223	DK04000434	20040621	C12N 9/58
WO 2004111223 A1	20041223	DK04000435	20040621	C12N 9/58
WO 2004111224 A1	20041223	DK04000436	20040621	C12N 9/58
WO 2004111225 A1	20041223	US04018669	20040609	C12N 9/64
WO 2004111226 A1	20041223	IL04000538	20040617	C12N 9/72
WO 2004111227 A2	20041223	EP04005239	20040515	C12N 9/90
WO 2004111228 A1	20041223	US04013711	20040430	C12N 15/00
WO 2004111229 A1	20041223	AU04000725	20040601	C12N 15/09
WO 2004111230 A1	20041223	JP03007407	20030611	C12N 15/09
WO 2004111231 A1	20041223	JP04008125	20040610	C12N 15/09
WO 2004111232 A1	20041223	JP04008545	20040617	C12N 15/09
WO 2004111233 A1	20041223	JP04008585	20040611	C12N 15/09
WO 2004111234 A1	20041223	JP04008699	20040615	C12N 15/09
WO 2004111235 A1	20041223	JP04008786	20040616	C12N 15/09
WO 2004111236 A1	20041223	JP04008790	20040616	C12N 15/09
WO 2004111237 A1	20041223	US04011848	20040416	C12N 15/11
WO 2004111238 A1	20041223	JP04007927	20040607	C12N 15/12
WO 2004111239 A1	20041223	CN04000457	20040509	C12N 15/50

1		2		3
WO 2004111240 A2	20041223	DE04001249	20040614	C12N 15/52
WO 2004111241 A1	20041223	EP04006423	20040610	C12N 15/55
WO 2004111242 A1	20041223	DK04000428	20040618	C12N 15/57
WO 2004111243 A1	20041223	FI04000368	20040615	C12N 15/67
WO 2004111244 A2	20041223	CA04000896	20040617	C12N 15/82
WO 2004111245 A2	20041223	US04007326	20040310	C12N 15/82
WO 2004111246 A1	20041223	CH04000363	20040616	C12N 15/85
WO 2004111247 A1	20041223	DE03001970	20030610	C12N 15/85
WO 2004111248 A2	20041223	EP04006222	20040609	C12N 15/86
WO 2004111249 A2	20041223	EP04006225	20040609	C12N 15/86
WO 2004111250 A1	20041223	JP04008224	20040611	C12N 15/86
WO 2004111251 A2	20041223	US04018623	20040610	C12N 15/861
WO 2004111252 A1	20041223	EP04006496	20040616	C12N 15/867
WO 2004111253 A2	20041223	US04018878	20040610	C12P
WO 2004111254 A1	20041223	EP04051104	20040614	C12P 1/00
WO 2004111255 A1	20041223	US04018633	20040609	C12P 7/00
WO 2004111256 A1	20041223	IB04001970	20040607	C12P 7/40
WO 2004111257 A1	20041223	EP04006564	20040617	C12P 7/42
WO 2004111258 A1	20041223	JP04008140	20040610	C12P 13/14
WO 2004111259 A2	20041223	US04018524	20040610	C12Q
WO 2004111260 A2	20041223	US04018901	20040613	C12Q
WO 2004111261 A1	20041223	AU04000814	20040621	C12Q 1/02
WO 2004111262 A1	20041223	IB04001975	20040607	C12Q 1/02
WO 2004111263 A1	20041223	FR04001463	20040611	C12Q 1/04
WO 2004111264 A1	20041223	CA04000887	20040614	C12Q 1/24
WO 2004111265 A1	20041223	AU04000731	20040531	C12Q 1/58
WO 2004111266 A1	20041223	AU04000722	20040531	C12Q 1/68
WO 2004111267 A2	20041223	CA04000859	20040614	C12Q 1/68
WO 2004111268 A2	20041223	EP04051068	20040609	C12Q 1/68
WO 2004111269 A1	20041223	EP04006382	20040614	C12Q 1/68
WO 2004111270 A2	20041223	GB04002503	20040614	C12Q 1/68
WO 2004111271 A2	20041223	NL04000428	20040616	C12Q 1/68
WO 2004111272 A2	20041223	PL04000044	20040614	C12Q 1/68
WO 2004111273 A2	20041223	US04017215	20040528	C12Q 1/68
WO 2004111274 A1	20041223	EP04002553	20040308	C12Q 1/70
WO 2004111275 A1	20041223	FI04000354	20040610	C21B 7/10
WO 2004111276 A1	20041223	RU04000217	20040604	C21C 5/48
WO 2004111277 A1	20041223	JP04000139	20040113	C21C 7/04
WO 2004111278 A1	20041223	EP04005055	20040512	C21D 1/10
WO 2004111279 A2	20041223	EP04006170	20040608	C21D 8/02
WO 2004111280 A2	20041223	FR04001441	20040609	C21D 9/00
WO 2004111281 A2	20041223	US04018594	20040610	C22B 9/05
WO 2004111282 A1	20041223	EP04006044	20040603	C22C 21/16
WO 2004111283 A1	20041223	US04016757	20040527	C22C 24/00
WO 2004111284 A2	20041223	IB04001921	20040611	C22C 32/00
WO 2004111285 A1	20041223	JP04008380	20040609	C22C 38/00
WO 2004111286 A1	20041223	JP04008509	20040610	C22C 38/00
WO 2004111287 A2	20041223	JP04004656	20040331	C23C
WO 2004111288 A2	20041223	US04018379	20040610	C23C
WO 2004111289 A2	20041223	US04019053	20040610	C23C
WO 2004111290 A1	20041223	US04016748	20040527	C23C 4/06
WO 2004111291 A1	20041223	JP04008470	20040610	C23C 8/10
WO 2004111292 A1	20041223	JP03007450	20030612	C23C 8/22

1		2		3
WO 2004111293 A1	20041223	JP04008133	20040610	C23C 8/36
WO 2004111294 A1	20041223	JP04008018	20040602	C23C 14/24
WO 2004111295 A1	20041223	US04017972	20040607	C23C 14/34
WO 2004111296 A2	20041223	US04018701	20040614	C23C 16/00
WO 2004111297 A1	20041223	JP04008023	20040609	C23C 16/455
WO 2004111298 A1	20041223	EP04051040	20040607	C23C 18/14
WO 2004111299 A2	20041223	IL04000513	20040614	C23C 18/16
WO 2004111300 A2	20041223	FR04001426	20040609	C23C 22/78
WO 2004111301 A1	20041223	JP04000734	20040128	C23C 26/00
WO 2004111302 A1	20041223	JP04000801	20040129	C23C 26/00
WO 2004111303 A1	20041223	JP04008212	20040611	C23C 26/00
WO 2004111304 A1	20041223	JP04008213	20040611	C23C 26/00
WO 2004111305 A1	20041223	JP04000838	20040129	C23C 26/00
WO 2004111306 A2	20041223	DE04001158	20040604	C23C 26/02
WO 2004111307 A1	20041223	EP04006638	20040618	C23F 1/08
WO 2004111308 A1	20041223	EP04006115	20040607	C23F 1/46
WO 2004111309 A2	20041223	EP04005995	20040603	C25B
WO 2004111310 A2	20041223	SE04000885	20040607	C25B 11/00
WO 2004111311 A2	20041223	CA04000886	20040614	C25C 3/00
WO 2004111312 A2	20041223	EP04050881	20040521	C25D 15/02
WO 2004111313 A1	20041223	ES04000283	20040617	C25D 21/16
WO 2004111314 A2	20041223	US04007501	20040312	C25F
WO 2004111315 A1	20041223	EP04006105	20040607	C30B 15/10
WO 2004111316 A1	20041223	EP04006244	20040609	C30B 25/00
WO 2004111317 A1	20041223	GB04002417	20040607	C30B 29/22
WO 2004111318 A1	20041223	JP04008681	20040615	C30B 29/36
WO 2004111319 A2	20041223	US03039200	20031208	D01F
WO 2004111320 A1	20041223	EP04005832	20040528	D01H 4/10
WO 2004111321 A1	20041223	CH04000337	20040603	D03C 3/10
WO 2004111322 A1	20041223	CH04000336	20040603	D04B 21/20
WO 2004111323 A2	20041223	US04018201	20040604	D04H
WO 2004111324 A1	20041223	EP04006279	20040610	D06F 33/02
WO 2004111325 A1	20041223	EP04006255	20040609	D06F 35/00
WO 2004111326 A1	20041223	JP04007964	20040608	D06F 37/06
WO 2004111327 A1	20041223	IB04050891	20040611	D06F 58/26
WO 2004111328 A1	20041223	JP04008187	20040611	D06F 95/00
WO 2004111329 A1	20041223	PT04000013	20040617	D06H 5/00
WO 2004111330 A1	20041223	EP04050983	20040602	D06L 3/12
WO 2004111331 A2	20041223	US04018103	20040608	D21C
WO 2004111332 A2	20041223	US04016537	20040526	D21F
WO 2004111333 A2	20041223	EP04051056	20040608	D21F 1/00
WO 2004111335 A1	20041223	FI04050097	20040617	D21G 1/00
WO 2004111336 A1	20041223	FI04000329	20040531	D21H 17/34
WO 2004111337 A2	20041223	FR04001389	20040604	D21H 19/60
WO 2004111338 A1	20041223	EP04006455	20040616	D21H 21/40
WO 2004111339 A1	20041223	NL04000356	20040519	E01B 11/26
WO 2004111340 A1	20041223	EP04050911	20040525	E01B 11/46
WO 2004111341 A1	20041223	CN04000628	20040611	E01B 19/00
WO 2004111342 A1	20041223	SE04000865	20040604	E01D 15/14
WO 2004111343 A2	20041223	US04016443	20040525	E01F 9/00
WO 2004111344 A1	20041223	CA03000883	20030619	E01H 1/05
WO 2004111345 A1	20041223	KR04001441	20040616	E02B 3/08
WO 2004111346 A1	20041223	EP04006195	20040609	E02B 3/10

1		2		3
WO 2004111347 A1	20041223	IS04000006	20040618	E02B 15/10
WO 2004111348 A1	20041223	NO04000176	20040616	E02B 17/02
WO 2004111349 A1	20041223	US04016662	20040527	E02D 17/00
WO 2004111350 A1	20041223	JP04008313	20040614	E02D 27/00
WO 2004111351 A1	20041223	EP04006433	20040615	E02D 29/02
WO 2004111352 A1	20041223	NZ04000127	20040618	E02D 29/14
WO 2004111353 A1	20041223	BE04000084	20040610	E02F 3/92
WO 2004111354 A1	20041223	BE04000085	20040610	E02F 3/92
WO 2004111355 A1	20041223	CH04000323	20040528	E03F 7/10
WO 2004111356 A2	20041223	US04019556	20040618	E04B
WO 2004111357 A1	20041223	BE04000080	20040602	E04B 5/02
WO 2004111358 A1	20041223	JP03009969	20030806	E04B 5/40
WO 2004111359 A1	20041223	EP04051087	20040611	E04C 2/296
WO 2004111360 A1	20041223	EP04005878	20040601	E04C 2/54
WO 2004111361 A1	20041223	AU04000805	20040618	E04C 3/04
WO 2004111362 A1	20041223	AU04000815	20040621	E04C 5/16
WO 2004111363 A1	20041223	AU04000780	20040611	E04C 5/18
WO 2004111364 A1	20041223	IT04000326	20040603	E04D 13/16
WO 2004111365 A1	20041223	CA04000883	20040617	E04F 13/06
WO 2004111366 A1	20041223	JP04008477	20040610	E04F 15/024
WO 2004111367 A1	20041223	KR04001411	20040614	E04F 19/04
WO 2004111368 A1	20041223	ES04000216	20040514	E04G 9/05
WO 2004111369 A1	20041223	AU04000779	20040611	E05B 27/06
WO 2004111370 A1	20041223	JP03007628	20030616	E05B 49/00
WO 2004111371 A1	20041223	EP04051136	20040616	E05B 65/20
WO 2004111372 A1	20041223	US04017470	20040603	E05D 15/56
WO 2004111373 A1	20041223	DE04000322	20040220	E05F 15/12
WO 2004111374 A1	20041223	SE04000946	20040616	E05F 15/20
WO 2004111376 A1	20041223	JP04008192	20040611	E06B 5/16
WO 2004111377 A1	20041223	KR04001407	20040614	E06B 7/36
WO 2004111378 A2	20041223	EP04006461	20040616	E06B 9/15
WO 2004111379 A2	20041223	US04017146	20040601	E21B
WO 2004111380 A2	20041223	US04018371	20040609	E21B
WO 2004111381 A1	20041223	EP04051094	20040611	E21B 10/36
WO 2004111382 A1	20041223	GB04001635	20040415	E21B 33/13
WO 2004111383 A1	20041223	RO04000008	20040405	E21B 37/06
WO 2004111384 A1	20041223	SG04000181	20040616	E21B 43/08
WO 2004111385 A1	20041223	RU04000207	20040528	E21B 43/112
WO 2004111386 A1	20041223	US04017048	20040528	E21B 43/30
WO 2004111387 A1	20041223	GB04002449	20040610	E21B 43/34
WO 2004111388 A1	20041223	EP04005079	20040512	E21B 47/10
WO 2004111389 A1	20041223	EP04051096	20040611	E21B 47/12
WO 2004111390 A1	20041223	KR03001178	20030616	F01C 1/107
WO 2004111391 A1	20041223	IT03000487	20030731	F01C 1/344
WO 2004111392 A1	20041223	EP04005753	20040527	F01D 5/14
WO 2004111393 A1	20041223	DE04001137	20040603	F01D 5/26
WO 2004111394 A1	20041223	JP04008128	20040610	F01D 5/28
WO 2004111395 A2	20041223	IL04000504	20040613	F01K
WO 2004111396 A1	20041223	EP04006155	20040608	F01L 1/344
WO 2004111397 A1	20041223	FR04001442	20040609	F01N 1/06
WO 2004111398 A1	20041223	JP04007942	20040607	F01N 3/02
WO 2004111399 A1	20041223	SE04000937	20040614	F01N 3/023
WO 2004111400 A1	20041223	SE04000915	20040611	F01N 3/04

1		2		3
WO 2004111401 A1	20041223	DE04000592	20040323	F01N 3/20
WO 2004111402 A1	20041223	EP04006413	20040615	F01N 3/30
WO 2004111403 A1	20041223	EP04006412	20040615	F01N 3/34
WO 2004111404 A1	20041223	SE04000914	20040611	F01P 3/20
WO 2004111405 A1	20041223	JP04008680	20040615	F01P 5/06
WO 2004111406 A2	20041223	EP04006409	20040615	F02B
WO 2004111407 A1	20041223	EP04050949	20040527	F02B 27/02
WO 2004111408 A1	20041223	IT03000559	20030919	F02B 55/14
WO 2004111409 A1	20041223	JP04008329	20040614	F02B 61/06
WO 2004111410 A1	20041223	SE04000913	20040611	F02B 67/00
WO 2004111411 A1	20041223	IB04000460	20040224	F02B 75/22
WO 2004111412 A1	20041223	JP03012754	20031006	F02C 3/22
WO 2004111413 A1	20041223	IB04002047	20040616	F02C 7/143
WO 2004111414 A1	20041223	JP04006219	20040428	F02D 1/18
WO 2004111415 A1	20041223	SE04000881	20040607	F02D 13/02
WO 2004111416 A1	20041223	IB04001829	20040604	F02D 19/08
WO 2004111417 A1	20041223	US04018897	20040611	F02D 41/00
WO 2004111418 A1	20041223	AT04000197	20040608	F02F 1/00
WO 2004111419 A1	20041223	DE04001151	20040607	F02F 3/00
WO 2004111420 A1	20041223	DE04001164	20040607	F02F 3/00
WO 2004111421 A1	20041223	DE04001173	20040609	F02F 3/22
WO 2004111422 A1	20041223	IT04000338	20040610	F02F 7/00
WO 2004111423 A1	20041223	JP04008330	20040614	F02F 7/00
WO 2004111424 A1	20041223	US04017047	20040528	F02M 21/02
WO 2004111425 A1	20041223	EP04050925	20040526	F02M 25/07
WO 2004111426 A1	20041223	JP04007967	20040608	F02M 35/10
WO 2004111427 A1	20041223	EP04050947	20040527	F02M 37/10
WO 2004111428 A1	20041223	DE04000739	20040408	F02M 45/08
WO 2004111429 A1	20041223	DE04000846	20040423	F02M 45/08
WO 2004111430 A1	20041223	DE04000847	20040423	F02M 45/08
WO 2004111431 A1	20041223	DE04000665	20040331	F02M 47/02
WO 2004111432 A1	20041223	DE04000740	20040408	F02M 47/02
WO 2004111433 A1	20041223	DE04000848	20040423	F02M 47/02
WO 2004111434 A1	20041223	DE04000738	20040408	F02M 51/06
WO 2004111435 A1	20041223	EP04006207	20040609	F02M 59/06
WO 2004111436 A1	20041223	JP04006221	20040428	F02M 59/26
WO 2004111437 A1	20041223	DE04000685	20040402	F02M 59/34
WO 2004111438 A1	20041223	FI04050089	20040610	F02M 59/46
WO 2004111439 A1	20041223	DE04000684	20040402	F02M 61/20
WO 2004111440 A1	20041223	FI04050090	20040611	F02M 63/00
WO 2004111441 A1	20041223	EP04006406	20040615	F02N 11/08
WO 2004111442 A2	20041223	US04018518	20040610	F03D
WO 2004111443 A1	20041223	EP03006108	20030611	F03D 1/00
WO 2004111444 A1	20041223	JP03007474	20030612	F03D 1/04
WO 2004111445 A1	20041223	EP04006380	20040614	F03D 9/00
WO 2004111446 A1	20041223	NL04000421	20040614	F03D 11/04
WO 2004111447 A1	20041223	US04016491	20040525	F03G 7/00
WO 2004111448 A1	20041223	IT04000315	20040528	F03G 7/04
WO 2004111449 A1	20041223	EP04005919	20040602	F04B 1/04
WO 2004111450 A1	20041223	EP04006338	20040611	F04B 1/04
WO 2004111451 A1	20041223	EP04005106	20040512	F04B 27/16
WO 2004111452 A1	20041223	CH04000324	20040528	F04B 49/00
WO 2004111453 A1	20041223	KR03001176	20030616	F04C 2/107

1		2		3
WO 2004111454 A1	20041223	KR03001177	20030616	F04C 2/107
WO 2004111455 A1	20041223	IL04000448	20040524	F04C 2/332
WO 2004111456 A1	20041223	JP04008373	20040609	F04C 18/02
WO 2004111457 A1	20041223	JP04008382	20040609	F04C 18/02
WO 2004111458 A1	20041223	JP04008676	20040615	F04C 18/02
WO 2004111459 A1	20041223	KR04001391	20040611	F04C 18/344
WO 2004111460 A1	20041223	JP04008244	20040607	F04C 18/433
WO 2004111461 A1	20041223	JP04008017	20040602	F04C 29/00
WO 2004111462 A1	20041223	JP04008378	20040609	F04C 29/02
WO 2004111463 A1	20041223	AU04000784	20040615	F04D 29/22
WO 2004111464 A1	20041223	IB04050892	20040611	F04D 29/62
WO 2004111465 A1	20041223	JP04008102	20040610	F15B 1/033
WO 2004111466 A1	20041223	EP04005858	20040529	F15B 11/13
WO 2004111467 A1	20041223	SE04000951	20040616	F15B 13/08
WO 2004111468 A1	20041223	AT04000202	20040614	F15B 15/26
WO 2004111469 A1	20041223	SE04000893	20040609	F16B 2/00
WO 2004111470 A1	20041223	JP04007836	20040604	F16B 2/08
WO 2004111471 A1	20041223	DE04001170	20040607	F16B 12/12
WO 2004111472 A1	20041223	EP04005536	20040522	F16B 12/48
WO 2004111473 A1	20041223	IB04001899	20040609	F16B 21/18
WO 2004111474 A2	20041223	FR04001396	20040604	F16C 1/02
WO 2004111475 A1	20041223	DE04001194	20040611	F16C 29/02
WO 2004111476 A1	20041223	JP04008504	20040610	F16C 33/20
WO 2004111477 A1	20041223	JP04007044	20040518	F16C 33/34
WO 2004111478 A1	20041223	EP04005596	20040525	F16C 35/063
WO 2004111479 A1	20041223	JP04007937	20040607	F16D 23/06
WO 2004111480 A2	20041223	FR04050219	20040608	F16D 23/14
WO 2004111481 A1	20041223	EP04006192	20040609	F16D 25/06
WO 2004111482 A1	20041223	EP04004871	20040507	F16D 33/16
WO 2004111483 A1	20041223	EP04005174	20040514	F16D 41/08
WO 2004111484 A1	20041223	SE04000939	20040614	F16D 66/00
WO 2004111485 A2	20041223	US04017280	20040603	F16F
WO 2004111486 A1	20041223	CN04000632	20040611	F16F 1/22
WO 2004111487 A1	20041223	EP04051088	20040611	F16F 9/30
WO 2004111488 A1	20041223	JP04008332	20040614	F16F 9/50
WO 2004111489 A2	20041223	US03030324	20030924	F16F 07/10
WO 2004111490 A1	20041223	NL04000391	20040602	F16G 5/16
WO 2004111491 A1	20041223	EP04006246	20040609	F16G 13/02
WO 2004111492 A2	20041223	IB04001972	20040611	F16H
WO 2004111493 A1	20041223	EP04005331	20040518	F16H 3/54
WO 2004111494 A1	20041223	EP04051097	20040611	F16H 13/10
WO 2004111495 A1	20041223	IB04002005	20040616	F16H 15/50
WO 2004111496 A1	20041223	EP04006364	20040612	F16H 25/16
WO 2004111497 A1	20041223	DE04000355	20040226	F16H 37/04
WO 2004111498 A1	20041223	US04018278	20040609	F16H 49/00
WO 2004111499 A1	20041223	EP04005264	20040517	F16H 57/02
WO 2004111500 A1	20041223	NL04000389	20040528	F16H 61/00
WO 2004111501 A1	20041223	EP04005265	20040517	F16H 63/30
WO 2004111502 A2	20041223	US04016253	20040520	F16J
WO 2004111503 A1	20041223	EP03006298	20030614	F16J 9/22
WO 2004111504 A1	20041223	SE04000924	20040614	F16J 15/00
WO 2004111505 A1	20041223	JP04008113	20040610	F16J 15/10
WO 2004111506 A1	20041223	DE04000678	20040401	F16J 15/12

1		2		3
WO 2004111507 A1	20041223	DE04001211	20040611	F16J 15/32
WO 2004111508 A1	20041223	FR04050211	20040603	F16K 1/30
WO 2004111509 A1	20041223	IL04000471	20040603	F16K 11/044
WO 2004111510 A1	20041223	JP04008210	20040611	F16K 15/14
WO 2004111511 A1	20041223	GB04002540	20040611	F16K 43/00
WO 2004111512 A2	20041223	US04016337	20040525	F16L
WO 2004111513 A1	20041223	NL04000418	20040614	F16L 5/10
WO 2004111514 A2	20041223	FR04001412	20040607	F16L 11/12
WO 2004111515 A1	20041223	NO04000171	20040611	F16L 11/22
WO 2004111516 A1	20041223	JP04008341	20040615	F16L 15/04
WO 2004111518 A1	20041223	EP04005163	20040514	F16L 47/24
WO 2004111519 A1	20041223	NO04000177	20040617	F16L 53/00
WO 2004111520 A1	20041223	CN04000659	20040621	F16L 55/02
WO 2004111521 A1	20041223	US04017716	20040604	F16L 55/165
WO 2004111522 A1	20041223	US04016403	20040520	F16M 13/00
WO 2004111523 A1	20041223	EP04006097	20040605	F16M 13/02
WO 2004111524 A1	20041223	US04018102	20040608	F16T 1/38
WO 2004111525 A1	20041223	GB04002424	20040608	F17C 3/00
WO 2004111526 A1	20041223	EP04006414	20040615	F17C 9/02
WO 2004111527 A1	20041223	EP04006435	20040615	F17C 9/02
WO 2004111528 A1	20041223	KR04000268	20040211	F17C 13/04
WO 2004111530 A2	20041223	US04018501	20040610	F21L
WO 2004111531 A1	20041223	JP04008200	20040611	F21V 8/00
WO 2004111532 A1	20041223	JP04008328	20040614	F21V 8/00
WO 2004111533 A1	20041223	JP04008569	20040611	F21V 8/00
WO 2004111534 A1	20041223	IB04002025	20040618	F22B 1/28
WO 2004111535 A1	20041223	FI04050094	20040616	F23B 1/30
WO 2004111536 A1	20041223	EP04006639	20040618	F23D 14/02
WO 2004111537 A1	20041223	JP03007569	20030613	F23D 14/06
WO 2004111538 A1	20041223	US04016539	20040526	F23D 14/24
WO 2004111539 A2	20041223	US04018748	20040614	F23L
WO 2004111540 A2	20041223	US04018392	20040610	F23M
WO 2004111541 A1	20041223	JP04008560	20040611	F24C 7/02
WO 2004111542 A1	20041223	JP04008572	20040611	F24C 7/02
WO 2004111543 A1	20041223	EP04006254	20040609	F24C 15/10
WO 2004111544 A1	20041223	KR04001445	20040617	F24D 3/12
WO 2004111545 A1	20041223	JP04008519	20040610	F24F 3/147
WO 2004111546 A1	20041223	KR04001431	20040615	F24F 5/00
WO 2004111547 A1	20041223	KR03001930	20030922	F24F 7/06
WO 2004111548 A2	20041223	US04016861	20040528	F24J
WO 2004111549 A1	20041223	TR04000008	20040216	F24J 2/34
WO 2004111550 A1	20041223	EP04005814	20040528	F24J 2/46
WO 2004111551 A2	20041223	US04017968	20040607	F25B
WO 2004111552 A2	20041223	US04018688	20040609	F25B
WO 2004111553 A1	20041223	US04016711	20040527	F25B 9/00
WO 2004111554 A1	20041223	JP04008071	20040603	F25B 13/00
WO 2004111555 A2	20041223	US04016552	20040525	F25B 13/00
WO 2004111556 A1	20041223	FR04001388	20040604	F25B 17/08
WO 2004111557 A1	20041223	IN03000408	20031230	F25B 29/00
WO 2004111558 A1	20041223	SE03000961	20030613	F25B 30/02
WO 2004111559 A1	20041223	AT04000206	20040614	F25B 30/06
WO 2004111560 A1	20041223	CA04000893	20040616	F25D 23/00
WO 2004111561 A1	20041223	BG03000028	20030618	F25D 29/00

1		2		3
WO 2004111562 A2	20041223	EP04006381	20040614	F27D 5/00
WO 2004111563 A1	20041223	EP04005416	20040519	F28D 19/04
WO 2004111564 A1	20041223	SE04000921	20040611	F28F 9/00
WO 2004111565 A1	20041223	US04018083	20040608	F41B 11/00
WO 2004111566 A2	20041223	US04019027	20040614	F41C
WO 2004111567 A2	20041223	IL04000509	20040609	F42B
WO 2004111568 A2	20041223	US03035419	20031107	F42C
WO 2004111569 A1	20041223	US04018647	20040610	G01B 5/00
WO 2004111570 A2	20041223	FR04001453	20040610	G01B 7/30
WO 2004111571 A1	20041223	SI04000022	20040609	G01B 11/25
WO 2004111572 A1	20041223	JP04008467	20040610	G01B 15/02
WO 2004111573 A1	20041223	JP04008316	20040614	G01C 9/06
WO 2004111574 A1	20041223	EP04050920	20040526	G01C 21/34
WO 2004111575 A2	20041223	US04018401	20040610	G01D
WO 2004111576 A2	20041223	IL04000498	20040610	G01D 4/00
WO 2004111577 A2	20041223	FR04001455	20040610	G01D 5/244
WO 2004111578 A2	20041223	US04018296	20040609	G01F
WO 2004111579 A1	20041223	JP03007494	20030612	G01F 1/075
WO 2004111580 A1	20041223	EP04006316	20040611	G01F 1/60
WO 2004111581 A2	20041223	EP04050909	20040525	G01F 23/00
WO 2004111582 A1	20041223	EP04050810	20040514	G01F 23/76
WO 2004111583 A1	20041223	EP04006287	20040611	G01G 21/24
WO 2004111584 A2	20041223	GB04002520	20040611	G01J
WO 2004111585 A1	20041223	DE04001179	20040608	G01J 3/18
WO 2004111586 A1	20041223	US04016851	20040527	G01J 3/18
WO 2004111587 A1	20041223	US04019078	20040610	G01J 3/46
WO 2004111588 A1	20041223	SE04000892	20040608	G01K 1/14
WO 2004111589 A1	20041223	GB04002514	20040610	G01K 7/18
WO 2004111590 A1	20041223	US04018574	20040614	G01L 3/12
WO 2004111591 A1	20041223	NL04000425	20040614	G01L 3/14
WO 2004111592 A1	20041223	JP04008438	20040616	G01L 5/16
WO 2004111593 A1	20041223	NO04000169	20040611	G01L 5/24
WO 2004111594 A1	20041223	EP04006215	20040609	G01L 9/00
WO 2004111595 A1	20041223	IT04000337	20040609	G01L 9/00
WO 2004111596 A2	20041223	EP04050633	20040428	G01L 13/00
WO 2004111597 A1	20041223	MD04000001	20040602	G01M 3/04
WO 2004111598 A1	20041223	US04018413	20040609	G01M 3/20
WO 2004111599 A1	20041223	US04018615	20040610	G01M 3/20
WO 2004111600 A1	20041223	EP04006302	20040611	G01M 11/02
WO 2004111601 A2	20041223	IB04001985	20040615	G01N
WO 2004111602 A2	20041223	US04015413	20040517	G01N
WO 2004111603 A2	20041223	US04016553	20040524	G01N
WO 2004111604 A2	20041223	US04016590	20040526	G01N
WO 2004111605 A2	20041223	US04016686	20040527	G01N
WO 2004111606 A2	20041223	US04017870	20040607	G01N
WO 2004111607 A2	20041223	US04017880	20040609	G01N
WO 2004111608 A2	20041223	US04017889	20040609	G01N
WO 2004111609 A2	20041223	US04017908	20040604	G01N
WO 2004111610 A2	20041223	US04018505	20040610	G01N
WO 2004111611 A2	20041223	US04018565	20040614	G01N
WO 2004111612 A2	20041223	US04006880	20040305	G01N
WO 2004111613 A2	20041223	GB04002516	20040611	G01N 1/00
WO 2004111614 A1	20041223	KR04000788	20040406	G01N 1/00

1		2		3
WO 2004111615 A1	20041223	JP04005593	20040420	G01N 1/28
WO 2004111616 A1	20041223	JP04008495	20040610	G01N 3/42
WO 2004111617 A1	20041223	EP04006331	20040611	G01N 3/56
WO 2004111618 A2	20041223	US04018323	20040609	G01N 21/00
WO 2004111619 A1	20041223	JP04008318	20040614	G01N 21/17
WO 2004111620 A1	20041223	JP04008476	20040610	G01N 21/64
WO 2004111621 A1	20041223	IB04050911	20040615	G01N 21/65
WO 2004111622 A1	20041223	JP04007305	20040521	G01N 21/78
WO 2004111623 A1	20041223	US04017707	20040604	G01N 21/95
WO 2004111624 A2	20041223	US04017454	20040602	G01N 23/00
WO 2004111625 A1	20041223	US04017532	20040603	G01N 23/04
WO 2004111626 A1	20041223	CN04000641	20040615	G01N 27/00
WO 2004111627 A1	20041223	JP03007512	20030612	G01N 27/12
WO 2004111628 A1	20041223	JP04007827	20040604	G01N 27/16
WO 2004111629 A1	20041223	DE04001176	20040608	G01N 29/02
WO 2004111630 A1	20041223	JP04008445	20040616	G01N 29/22
WO 2004111631 A1	20041223	GB04002553	20040614	G01N 30/46
WO 2004111632 A1	20041223	GB04002556	20040614	G01N 30/82
WO 2004111633 A1	20041223	GB04002560	20040614	G01N 30/82
WO 2004111634 A1	20041223	DE03000635	20030407	G01N 30/91
WO 2004111635 A1	20041223	JP03007470	20030612	G01N 31/00
WO 2004111636 A2	20041223	EP04051158	20040617	G01N 33/00
WO 2004111637 A2	20041223	EP04007188	20040617	G01N 33/48
WO 2004111638 A1	20041223	US04018070	20040608	G01N 33/48
WO 2004111639 A1	20041223	RU03000515	20031121	G01N 33/487
WO 2004111640 A1	20041223	JP04005191	20040409	G01N 33/49
WO 2004111641 A2	20041223	CA04000860	20040614	G01N 33/50
WO 2004111642 A2	20041223	EP04006078	20040604	G01N 33/50
WO 2004111643 A2	20041223	FR04001470	20040611	G01N 33/50
WO 2004111644 A1	20041223	JP04008413	20040609	G01N 33/53
WO 2004111645 A1	20041223	JP04008471	20040610	G01N 33/53
WO 2004111646 A1	20041223	SE04000860	20040603	G01N 33/532
WO 2004111647 A1	20041223	EP04006245	20040609	G01N 33/543
WO 2004111648 A2	20041223	GB04002364	20040604	G01N 33/543
WO 2004111649 A1	20041223	JP04008553	20040611	G01N 33/543
WO 2004111650 A1	20041223	EP04006029	20040604	G01N 33/574
WO 2004111651 A1	20041223	DE03002610	20030804	G01N 33/68
WO 2004111652 A1	20041223	EP04051170	20040618	G01N 33/68
WO 2004111653 A1	20041223	NZ04000125	20040617	G01N 33/68
WO 2004111654 A2	20041223	US04017624	20040604	G01N 33/68
WO 2004111655 A1	20041223	US04019343	20040614	G01N 33/68
WO 2004111656 A1	20041223	SE04000940	20040615	G01N 33/86
WO 2004111657 A1	20041223	JP04008481	20040610	G01N 35/10
WO 2004111658 A1	20041223	IB04050833	20040603	G01P 3/489
WO 2004111659 A2	20041223	IL04000521	20040616	G01R
WO 2004111660 A2	20041223	US04016377	20040525	G01R
WO 2004111661 A2	20041223	US04016744	20040527	G01R
WO 2004111662 A2	20041223	US04017570	20040603	G01R 19/00
WO 2004111663 A2	20041223	US04017577	20040602	G01R 19/00
WO 2004111664 A1	20041223	US04017084	20040602	G01R 25/00
WO 2004111665 A1	20041223	IB04001034	20040405	G01R 31/02
WO 2004111666 A1	20041223	US04016587	20040526	G01R 31/11
WO 2004111667 A1	20041223	IB04050823	20040602	G01R 31/30

1		2		3
WO 2004111668 A1	20041223	DE04000477	20040311	G01R 31/36
WO 2004111670 A1	20041223	IB04001843	20040528	G01R 33/34
WO 2004111671 A1	20041223	IB04050910	20040615	G01R 33/3875
WO 2004111672 A1	20041223	IB04001941	20040601	G01R 33/561
WO 2004111673 A2	20041223	IL04000518	20040616	G01S
WO 2004111674 A2	20041223	US04018219	20040608	G01S
WO 2004111675 A1	20041223	CA04000870	20040614	G01S 1/00
WO 2004111676 A1	20041223	IB04001903	20040604	G01S 1/68
WO 2004111677 A1	20041223	FI04050088	20040610	G01S 5/00
WO 2004111678 A1	20041223	SE04000714	20040511	G01S 13/74
WO 2004111679 A1	20041223	US04018097	20040608	G01S 13/94
WO 2004111680 A2	20041223	IB04050912	20040615	G01T 1/00
WO 2004111681 A1	20041223	IL04000381	20040506	G01T 1/20
WO 2004111682 A1	20041223	IB04050849	20040607	G01T 1/29
WO 2004111683 A2	20041223	US04017409	20040602	G01V
WO 2004111684 A1	20041223	IB04001964	20040611	G01V 1/28
WO 2004111685 A1	20041223	RU03000150	20030410	G01V 3/12
WO 2004111686 A1	20041223	DK04000409	20040611	G01W 1/16
WO 2004111687 A2	20041223	IB04003149	20040614	G02B
WO 2004111688 A2	20041223	US04017507	20040601	G02B
WO 2004111689 A2	20041223	US04018486	20040610	G02B
WO 2004111690 A1	20041223	EP03006402	20030618	G02B 1/02
WO 2004111691 A1	20041223	EP04006293	20040610	G02B 1/04
WO 2004111692 A1	20041223	JP04008766	20040616	G02B 5/02
WO 2004111693 A1	20041223	JP04008430	20040616	G02B 5/18
WO 2004111694 A1	20041223	IT03000368	20030613	G02B 6/12
WO 2004111695 A1	20041223	DK04000439	20040621	G02B 6/255
WO 2004111696 A1	20041223	US04005164	20040220	G02B 6/36
WO 2004111697 A1	20041223	FI04050095	20040617	G02B 15/00
WO 2004111698 A1	20041223	JP04008058	20040603	G02B 15/20
WO 2004111699 A1	20041223	EP04006079	20040604	G02B 17/08
WO 2004111700 A1	20041223	US04016768	20040527	G02B 23/24
WO 2004111701 A1	20041223	SE04000936	20040614	G02B 26/08
WO 2004111702 A1	20041223	US04017878	20040608	G02B 27/09
WO 2004111703 A1	20041223	US03016421	20030521	G02B 27/10
WO 2004111704 A1	20041223	EP04004584	20040430	G02B 27/34
WO 2004111706 A2	20041223	US04017449	20040602	G02F
WO 2004111707 A2	20041223	US04018808	20040614	G02F
WO 2004111708 A1	20041223	US04019076	20040616	G02F 1/00
WO 2004111709 A1	20041223	JP04007435	20040525	G02F 1/01
WO 2004111710 A1	20041223	JP04008384	20040609	G02F 1/03
WO 2004111711 A1	20041223	IB04050821	20040602	G02F 1/1335
WO 2004111712 A1	20041223	IB04050862	20040608	G02F 1/1335
WO 2004111713 A1	20041223	IB04050875	20040609	G02F 1/13363
WO 2004111714 A1	20041223	JP04008419	20040609	G02F 1/1337
WO 2004111715 A1	20041223	JP04008423	20040609	G02F 1/1337
WO 2004111716 A1	20041223	IB04050843	20040604	G02F 1/167
WO 2004111717 A1	20041223	JP04008567	20040611	G02F 1/35
WO 2004111718 A1	20041223	DK04000417	20040616	G02F 3/00
WO 2004111719 A1	20041223	JP04007466	20040525	G03B 5/00
WO 2004111720 A1	20041223	JP04008847	20040617	G03B 11/00
WO 2004111721 A1	20041223	JP04008559	20040611	G03B 17/14
WO 2004111722 A1	20041223	JP03007625	20030616	G03B 17/56

1		2		3
WO 2004111723 A2	20041223	IB04050879	20040609	G03B 21/00
WO 2004111724 A1	20041223	JP04008389	20040609	G03B 21/00
WO 2004111725 A2	20041223	US04016840	20040528	G03C
WO 2004111726 A2	20041223	US04017486	20040603	G03F
WO 2004111727 A2	20041223	US04019054	20040615	G03F
WO 2004111729 A1	20041223	FI04050098	20040618	G03F 7/00
WO 2004111730 A2	20041223	JP04008508	20040610	G03F 7/00
WO 2004111731 A1	20041223	EP04006185	20040608	G03F 7/031
WO 2004111732 A1	20041223	JP04008500	20040610	G03F 7/038
WO 2004111733 A1	20041223	NL04000423	20040614	G03F 7/038
WO 2004111734 A1	20041223	JP04008282	20040608	G03F 7/075
WO 2004111735 A1	20041223	JP04007832	20040604	G03F 7/40
WO 2004111736 A1	20041223	JP04006233	20040428	G03G 15/02
WO 2004111737 A1	20041223	CN03000729	20030901	G05B 13/02
WO 2004111738 A1	20041223	EP04004740	20040504	G05B 19/05
WO 2004111739 A1	20041223	SE03000995	20030613	G05D 7/00
WO 2004111740 A1	20041223	US04017046	20040528	G05D 16/06
WO 2004111741 A1	20041223	CA04000889	20040616	G05D 23/19
WO 2004111742 A1	20041223	KR04001426	20040615	G05F 1/567
WO 2004111743 A2	20041223	AU04000807	20040616	G06F
WO 2004111744 A2	20041223	EP04006384	20040614	G06F
WO 2004111745 A2	20041223	IB04001893	20040609	G06F
WO 2004111746 A2	20041223	IB04001924	20040610	G06F
WO 2004111747 A2	20041223	IL04000485	20040609	G06F
WO 2004111748 A2	20041223	IL04000514	20040615	G06F
WO 2004111749 A2	20041223	JP04008499	20040610	G06F
WO 2004111750 A2	20041223	JP04008796	20040616	G06F
WO 2004111751 A2	20041223	NL03000436	20030613	G06F
WO 2004111752 A2	20041223	NL04000422	20040614	G06F
WO 2004111753 A2	20041223	US04014338	20040508	G06F
WO 2004111754 A2	20041223	US04016350	20040525	G06F
WO 2004111755 A2	20041223	US04016435	20040525	G06F
WO 2004111756 A2	20041223	US04016541	20040526	G06F
WO 2004111757 A2	20041223	US04016542	20040526	G06F
WO 2004111758 A2	20041223	US04016554	20040526	G06F
WO 2004111759 A2	20041223	US04016734	20040527	G06F
WO 2004111760 A2	20041223	US04016740	20040527	G06F
WO 2004111761 A2	20041223	US04016746	20040527	G06F
WO 2004111762 A2	20041223	US04016751	20040527	G06F
WO 2004111763 A2	20041223	US04016802	20040527	G06F
WO 2004111764 A2	20041223	US04016854	20040528	G06F
WO 2004111765 A2	20041223	US04016947	20040527	G06F
WO 2004111766 A2	20041223	US04017135	20040602	G06F
WO 2004111767 A2	20041223	US04017241	20040601	G06F
WO 2004111768 A2	20041223	US04017250	20040601	G06F
WO 2004111769 A2	20041223	US04017252	20040601	G06F
WO 2004111770 A2	20041223	US04017258	20040601	G06F
WO 2004111771 A2	20041223	US04017263	20040601	G06F
WO 2004111772 A2	20041223	US04017533	20040602	G06F
WO 2004111773 A2	20041223	US04017559	20040602	G06F
WO 2004111774 A2	20041223	US04017641	20040603	G06F
WO 2004111775 A2	20041223	US04017681	20040604	G06F
WO 2004111776 A2	20041223	US04017720	20040604	G06F

1		2		3
WO 2004111777 A2	20041223	US04017817	20040607	G06F
WO 2004111778 A2	20041223	US04017818	20040607	G06F
WO 2004111779 A2	20041223	US04017882	20040609	G06F
WO 2004111780 A2	20041223	US04017927	20040605	G06F
WO 2004111781 A2	20041223	US04017995	20040603	G06F
WO 2004111782 A2	20041223	US04018061	20040608	G06F
WO 2004111783 A2	20041223	US04018071	20040608	G06F
WO 2004111784 A2	20041223	US04018108	20040607	G06F
WO 2004111785 A2	20041223	US04018118	20040608	G06F
WO 2004111786 A2	20041223	US04018217	20040602	G06F
WO 2004111787 A2	20041223	US04018218	20040608	G06F
WO 2004111788 A2	20041223	US04018328	20040609	G06F
WO 2004111789 A2	20041223	US04018369	20040609	G06F
WO 2004111790 A2	20041223	US04018404	20040610	G06F
WO 2004111791 A2	20041223	US04018426	20040610	G06F
WO 2004111792 A2	20041223	US04018429	20040610	G06F
WO 2004111793 A2	20041223	US04018508	20040610	G06F
WO 2004111794 A2	20041223	US04018625	20040610	G06F
WO 2004111795 A2	20041223	US04018653	20040610	G06F
WO 2004111796 A2	20041223	US04018706	20040614	G06F
WO 2004111797 A2	20041223	US04018710	20040611	G06F
WO 2004111798 A2	20041223	US04018730	20040610	G06F
WO 2004111799 A2	20041223	US04018842	20040614	G06F
WO 2004111800 A2	20041223	US04018853	20040614	G06F
WO 2004111801 A2	20041223	US04019033	20040610	G06F
WO 2004111802 A2	20041223	US04009483	20040329	G06F
WO 2004111803 A2	20041223	CA04000908	20040618	G06F 1/00
WO 2004111804 A2	20041223	EP04003906	20040414	G06F 1/00
WO 2004111805 A1	20041223	EP04051100	20040614	G06F 1/00
WO 2004111806 A1	20041223	FI04000358	20040610	G06F 1/00
WO 2004111807 A1	20041223	IB04050907	20040615	G06F 1/00
WO 2004111808 A1	20041223	JP04002237	20040225	G06F 1/00
WO 2004111809 A1	20041223	SE03001053	20030618	G06F 1/00
WO 2004111812 A2	20041223	CA04000898	20040618	G06F 3/00
WO 2004111813 A2	20041223	DE03004050	20031209	G06F 3/00
WO 2004111814 A2	20041223	EP04000024	20040106	G06F 3/00
WO 2004111815 A2	20041223	EP04004730	20040504	G06F 3/00
WO 2004111816 A2	20041223	GB04002538	20040614	G06F 3/00
WO 2004111817 A1	20041223	JP04008782	20040616	G06F 3/00
WO 2004111818 A1	20041223	US04017563	20040603	G06F 3/00
WO 2004111819 A1	20041223	US04018412	20040609	G06F 3/00
WO 2004111820 A2	20041223	US04018881	20040614	G06F 3/00
WO 2004111821 A1	20041223	JP03007482	20030612	G06F 3/02
WO 2004111823 A1	20041223	AU04000797	20040618	G06F 3/023
WO 2004111824 A1	20041223	JP04008451	20040616	G06F 3/03
WO 2004111825 A1	20041223	EP04050769	20040524	G06F 3/033
WO 2004111826 A1	20041223	FI04000371	20040616	G06F 3/033
WO 2004111827 A1	20041223	JP04008593	20040611	G06F 3/033
WO 2004111828 A1	20041223	KR04001366	20040608	G06F 3/06
WO 2004111829 A1	20041223	FI04050092	20040614	G06F 3/14
WO 2004111830 A1	20041223	US04018579	20040614	G06F 3/14
WO 2004111831 A2	20041223	EP04051144	20040617	G06F 7/00
WO 2004111832 A1	20041223	US04016666	20040527	G06F 7/00

1		2		3
WO 2004111833 A1	20041223	EP04051142	20040617	G06F 7/72
WO 2004111834 A2	20041223	GB03005684	20031230	G06F 9/00
WO 2004111835 A2	20041223	GB04000523	20040211	G06F 9/312
WO 2004111836 A2	20041223	GB04000206	20040120	G06F 9/318
WO 2004111837 A2	20041223	GB03005680	20031230	G06F 9/32
WO 2004111838 A2	20041223	US04017092	20040602	G06F 9/38
WO 2004111839 A1	20041223	US04017096	20040602	G06F 9/38
WO 2004111840 A2	20041223	BE04000088	20040617	G06F 9/40
WO 2004111841 A2	20041223	GB04002475	20040610	G06F 9/40
WO 2004111842 A2	20041223	US04019018	20040614	G06F 9/40
WO 2004111843 A1	20041223	EP03013650	20031203	G06F 9/44
WO 2004111844 A1	20041223	US04017045	20040528	G06F 9/44
WO 2004111845 A1	20041223	EP03014948	20031229	G06F 9/445
WO 2004111846 A1	20041223	EP04050348	20040323	G06F 9/46
WO 2004111847 A1	20041223	JP04008409	20040609	G06F 9/46
WO 2004111848 A1	20041223	JP04008408	20040609	G06F 9/48
WO 2004111849 A2	20041223	EP04051115	20040615	G06F 11/00
WO 2004111850 A2	20041223	EP04005892	20040601	G06F 11/34
WO 2004111851 A1	20041223	CN04000630	20040611	G06F 12/00
WO 2004111852 A2	20041223	EP04051057	20040608	G06F 12/00
WO 2004111853 A1	20041223	JP03007365	20030610	G06F 12/00
WO 2004111855 A1	20041223	JP04008304	20040608	G06F 12/00
WO 2004111856 A1	20041223	US03020599	20030626	G06F 12/04
WO 2004111857 A2	20041223	IB04050842	20040604	G06F 12/06
WO 2004111858 A2	20041223	FR04001417	20040608	G06F 12/16
WO 2004111859 A2	20041223	EP04050466	20040407	G06F 13/00
WO 2004111860 A2	20041223	IB04050871	20040609	G06F 13/00
WO 2004111861 A1	20041223	JP03007361	20030610	G06F 13/00
WO 2004111862 A1	20041223	JP03007362	20030610	G06F 13/00
WO 2004111863 A1	20041223	JP03007559	20030613	G06F 13/00
WO 2004111864 A1	20041223	JP04008183	20040604	G06F 13/00
WO 2004111865 A1	20041223	KR04001447	20040617	G06F 17/00
WO 2004111866 A1	20041223	RU04000230	20040616	G06F 17/00
WO 2004111867 A2	20041223	JP04008548	20040611	G06F 17/15
WO 2004111868 A2	20041223	US04016344	20040525	G06F 17/20
WO 2004111869 A1	20041223	KR03001187	20030617	G06F 17/28
WO 2004111870 A1	20041223	AU04000791	20040617	G06F 17/30
WO 2004111871 A1	20041223	CA04000897	20040618	G06F 17/30
WO 2004111872 A1	20041223	EP04004729	20040504	G06F 17/30
WO 2004111873 A2	20041223	EP04051029	20040604	G06F 17/30
WO 2004111874 A1	20041223	EP04006389	20040614	G06F 17/30
WO 2004111875 A2	20041223	EP04006417	20040611	G06F 17/30
WO 2004111877 A1	20041223	JP04007156	20040519	G06F 17/30
WO 2004111878 A1	20041223	JP04007788	20040528	G06F 17/30
WO 2004111879 A1	20041223	JP04008138	20040610	G06F 17/30
WO 2004111880 A1	20041223	JP04008214	20040611	G06F 17/30
WO 2004111881 A1	20041223	US04017259	20040528	G06F 17/30
WO 2004111882 A1	20041223	US04018714	20040611	G06F 17/30
WO 2004111883 A2	20041223	EP04050532	20040415	G06F 17/50
WO 2004111884 A1	20041223	IB03003444	20030618	G06F 17/50
WO 2004111885 A2	20041223	IB04002386	20040618	G06F 17/50
WO 2004111889 A1	20041223	JP04007816	20040604	G06F 17/50
WO 2004111890 A1	20041223	JP04008763	20040616	G06F 17/50

1		2		3
WO 2004111891 A2	20041223	US04016842	20040528	G06F 17/50
WO 2004111892 A1	20041223	AU04000806	20040618	G06F 17/60
WO 2004111893 A1	20041223	CA04000892	20040616	G06F 17/60
WO 2004111894 A1	20041223	DE04000292	20040217	G06F 17/60
WO 2004111895 A1	20041223	EP04002708	20040317	G06F 17/60
WO 2004111896 A1	20041223	EP04002723	20040317	G06F 17/60
WO 2004111897 A1	20041223	EP04003822	20040408	G06F 17/60
WO 2004111898 A1	20041223	EP04003823	20040408	G06F 17/60
WO 2004111899 A1	20041223	EP04006171	20040608	G06F 17/60
WO 2004111900 A2	20041223	EP04006388	20040614	G06F 17/60
WO 2004111901 A1	20041223	EP04006577	20040617	G06F 17/60
WO 2004111902 A2	20041223	IB04002335	20040610	G06F 17/60
WO 2004111903 A1	20041223	JP04008417	20040609	G06F 17/60
WO 2004111904 A1	20041223	KR04001408	20040614	G06F 17/60
WO 2004111905 A1	20041223	KR04001440	20040616	G06F 17/60
WO 2004111906 A1	20041223	NZ04000121	20040614	G06F 17/60
WO 2004111907 A2	20041223	EP04051084	20040610	G06F 19/00
WO 2004111908 A1	20041223	JP04008286	20040608	G06F 19/00
WO 2004111909 A1	20041223	JP04008297	20040608	G06F 19/00
WO 2004111910 A1	20041223	KR04001448	20040617	G06F 19/00
WO 2004111911 A1	20041223	US04017301	20040603	G06F 19/00
WO 2004111912 A1	20041223	GB04002517	20040611	G06F 21/00
WO 2004111913 A2	20041223	US04016563	20040527	G06G
WO 2004111914 A2	20041223	US04018368	20040609	G06G
WO 2004111915 A2	20041223	US04017450	20040602	G06K
WO 2004111916 A2	20041223	US04017925	20040604	G06K
WO 2004111917 A1	20041223	EP04005938	20040602	G06K 7/00
WO 2004111918 A1	20041223	US04017281	20040603	G06K 7/016
WO 2004111919 A1	20041223	CN04000631	20040611	G06K 9/00
WO 2004111920 A1	20041223	ES04000267	20040611	G06K 9/20
WO 2004111921 A1	20041223	EP04051003	20040602	G06K 9/72
WO 2004111922 A1	20041223	JP04008257	20040607	G06K 17/00
WO 2004111923 A1	20041223	IB04001959	20040608	G06K 19/07
WO 2004111924 A2	20041223	CA04000894	20040616	G06K 19/077
WO 2004111925 A1	20041223	EP04006444	20040615	G06K 19/077
WO 2004111926 A1	20041223	IB04001933	20040611	G06K 19/077
WO 2004111927 A2	20041223	CA04000864	20040611	G06T
WO 2004111928 A2	20041223	GB04002541	20040611	G06T
WO 2004111929 A2	20041223	US04016745	20040527	G06T
WO 2004111930 A2	20041223	US04016858	20040528	G06T
WO 2004111931 A2	20041223	US04018497	20040610	G06T
WO 2004111932 A1	20041223	JP03007364	20030610	G06T 1/00
WO 2004111933 A1	20041223	JP04008306	20040608	G06T 1/00
WO 2004111934 A2	20041223	CA04000891	20040616	G06T 5/00
WO 2004111935 A1	20041223	IB04050824	20040602	G06T 5/00
WO 2004111936 A1	20041223	IB04050846	20040607	G06T 5/00
WO 2004111937 A1	20041223	IB04050868	20040609	G06T 5/00
WO 2004111938 A1	20041223	DE04000634	20040326	G06T 7/00
WO 2004111939 A2	20041223	EP04006398	20040614	G06T 7/00
WO 2004111940 A1	20041223	JP04008039	20040609	G06T 7/00
WO 2004111941 A1	20041223	PL04000043	20040609	G06T 7/00
WO 2004111942 A2	20041223	US04017825	20040607	G06T 7/00
WO 2004111943 A1	20041223	DE04000635	20040326	G06T 7/20

1		2		3
WO 2004111944 A1	20041223	GB04002542	20040611	G06T 11/00
WO 2004111945 A2	20041223	IB04050845	20040607	G06T 11/00
WO 2004111946 A1	20041223	IB04050894	20040618	G06T 11/00
WO 2004111947 A1	20041223	IB04050890	20040611	G06T 15/20
WO 2004111948 A2	20041223	FR04001394	20040604	G06T 17/00
WO 2004111949 A1	20041223	KR04001439	20040616	G06T 17/00
WO 2004111950 A1	20041223	SE04000978	20040617	G07C 5/08
WO 2004111951 A1	20041223	EP04006066	20040604	G07D 7/00
WO 2004111952 A1	20041223	EP04006067	20040604	G07D 7/00
WO 2004111953 A1	20041223	EP04051110	20040615	G07F 7/10
WO 2004111954 A1	20041223	AU04000799	20040618	G07F 7/12
WO 2004111955 A1	20041223	JP03009829	20030801	G07F 11/54
WO 2004111956 A1	20041223	JP04008673	20040615	G07F 13/00
WO 2004111957 A1	20041223	US04017314	20040601	G07F 17/32
WO 2004111958 A1	20041223	US04018526	20040609	G07F 17/32
WO 2004111959 A2	20041223	US04018531	20040609	G07F 17/32
WO 2004111960 A2	20041223	US04018898	20040609	G07F 17/32
WO 2004111961 A1	20041223	CA04000848	20040611	G07F 19/00
WO 2004111962 A2	20041223	DE04000614	20040325	G08B
WO 2004111963 A1	20041223	US04017830	20040607	G08B 19/00
WO 2004111964 A1	20041223	GB04002464	20040610	G08B 21/02
WO 2004111965 A2	20041223	US04017216	20040528	G08B 21/02
WO 2004111966 A1	20041223	US04018588	20040610	G08B 23/00
WO 2004111967 A1	20041223	EP04006151	20040604	G08B 27/00
WO 2004111968 A2	20041223	IL04000499	20040610	G08C
WO 2004111969 A2	20041223	EP04051092	20040611	G08C 17/00
WO 2004111970 A2	20041223	FR04001401	20040604	G08C 17/02
WO 2004111971 A2	20041223	US04018375	20040609	G08G
WO 2004111972 A1	20041223	KR03002221	20031022	G08G 1/0968
WO 2004111973 A1	20041223	JP04008112	20040610	G08G 1/13
WO 2004111974 A1	20041223	JP04008551	20040611	G08G 1/16
WO 2004111975 A1	20041223	JP04008579	20040611	G09B 29/00
WO 2004111976 A2	20041223	IB04002014	20040617	G09F
WO 2004111977 A1	20041223	JP04008571	20040611	G09F 9/00
WO 2004111978 A1	20041223	KR03001670	20030820	G09F 19/00
WO 2004111979 A1	20041223	EP04051140	20040617	G09F 19/12
WO 2004111980 A1	20041223	CA03000874	20030616	G09F 21/00
WO 2004111982 A2	20041223	SE04000933	20040614	G09G
WO 2004111983 A2	20041223	US04017036	20040528	G09G
WO 2004111984 A1	20041223	IB04050903	20040615	G09G 3/00
WO 2004111985 A1	20041223	IB04050876	20040609	G09G 3/34
WO 2004111986 A2	20041223	IB04050900	20040614	G09G 3/34
WO 2004111987 A1	20041223	IB04050790	20040527	G09G 3/36
WO 2004111988 A1	20041223	IB04050826	20040602	G09G 3/36
WO 2004111989 A1	20041223	JP04008586	20040611	G09G 5/00
WO 2004111990 A2	20041223	EP04050845	20040519	G09G 5/22
WO 2004111992 A2	20041223	US04018072	20040608	G10D
WO 2004111993 A1	20041223	JP04008333	20040614	G10H 1/00
WO 2004111994 A2	20041223	US04016964	20040527	G10L
WO 2004111995 A1	20041223	EP04051059	20040608	G10L 11/02
WO 2004111996 A1	20041223	JP04008051	20040603	G10L 11/02
WO 2004111997 A1	20041223	EP04051010	20040611	G10L 13/08
WO 2004111998 A1	20041223	KR03001200	20030618	G10L 15/00

1		2		3
WO 2004111999 A1	20041223	KR03001216	20030620	G10L 15/00
WO 2004112000 A1	20041223	KR03001209	20030619	G10L 15/14
WO 2004112001 A1	20041223	KR03001207	20030619	G10L 15/20
WO 2004112002 A1	20041223	EP04006487	20040616	G10L 19/00
WO 2004112003 A1	20041223	CA04000869	20040611	G10L 19/02
WO 2004112004 A2	20041223	IL04000334	20040418	G11B
WO 2004112005 A2	20041223	US04017021	20040601	G11B
WO 2004112006 A2	20041223	US04017022	20040601	G11B
WO 2004112007 A1	20041223	KR04001396	20040611	G11B 7/004
WO 2004112008 A1	20041223	IB04050884	20040610	G11B 7/0045
WO 2004112009 A1	20041223	JP04002806	20040305	G11B 7/0045
WO 2004112010 A1	20041223	JP04002828	20040305	G11B 7/0045
WO 2004112011 A1	20041223	EP04006312	20040611	G11B 7/007
WO 2004112012 A2	20041223	IB04001980	20040615	G11B 7/08
WO 2004112013 A1	20041223	IB04001913	20040603	G11B 7/09
WO 2004112014 A1	20041223	IB04001960	20040608	G11B 7/09
WO 2004112015 A1	20041223	IB04050916	20040616	G11B 7/125
WO 2004112016 A1	20041223	IB03002439	20030624	G11B 20/00
WO 2004112017 A1	20041223	IE04000084	20040616	G11B 20/00
WO 2004112018 A1	20041223	IB04001961	20040610	G11B 20/10
WO 2004112019 A1	20041223	IB04001969	20040608	G11B 20/10
WO 2004112020 A1	20041223	JP04008106	20040610	G11B 20/10
WO 2004112021 A2	20041223	JP04008775	20040616	G11B 20/10
WO 2004112022 A1	20041223	IB04001911	20040603	G11B 20/12
WO 2004112023 A1	20041223	JP04008394	20040609	G11B 20/12
WO 2004112024 A1	20041223	JP04008402	20040609	G11B 20/12
WO 2004112025 A1	20041223	JP04008646	20040614	G11B 20/12
WO 2004112026 A1	20041223	JP04008290	20040608	G11B 27/00
WO 2004112027 A1	20041223	JP04008302	20040608	G11B 27/00
WO 2004112028 A1	20041223	JP04008398	20040609	G11B 27/00
WO 2004112029 A1	20041223	JP04008410	20040609	G11B 27/00
WO 2004112030 A1	20041223	JP04008416	20040609	G11B 27/00
WO 2004112031 A1	20041223	JP04008490	20040610	G11B 27/00
WO 2004112032 A1	20041223	JP04008503	20040610	G11B 27/00
WO 2004112033 A1	20041223	JP04007786	20040528	G11B 27/034
WO 2004112034 A1	20041223	JP04008507	20040610	G11B 27/034
WO 2004112035 A1	20041223	JP04008555	20040611	G11B 27/034
WO 2004112036 A1	20041223	JP04008469	20040610	G11B 27/10
WO 2004112037 A2	20041223	IB04050908	20040615	G11B 27/11
WO 2004112038 A1	20041223	JP04007907	20040601	G11B 27/32
WO 2004112039 A1	20041223	IB04050899	20040614	G11B 27/34
WO 2004112040 A2	20041223	IL04000530	20040617	G11C
WO 2004112041 A2	20041223	EP04050867	20040519	G11C 8/08
WO 2004112042 A2	20041223	US04017726	20040605	G11C 11/00
WO 2004112043 A1	20041223	EP04006020	20040603	G11C 11/15
WO 2004112045 A2	20041223	US04018116	20040607	G11C 13/00
WO 2004112046 A1	20041223	US04018629	20040610	G11C 13/04
WO 2004112047 A1	20041223	IB04050882	20040610	G11C 14/00
WO 2004112048 A2	20041223	EP04006019	20040603	G11C 29/00
WO 2004112049 A1	20041223	US04017885	20040609	G11C 29/00
WO 2004112050 A1	20041223	TR03000053	20030618	G12B 21/00
WO 2004112051 A1	20041223	US04018599	20040610	G12B 21/22
WO 2004112053 A1	20041223	GB04002104	20040517	G21F 5/002

1		2		3
WO 2004112054 A1	20041223	EP04051141	20040617	H01B 1/12
WO 2004112055 A1	20041223	IB04050839	20040604	H01B 3/00
WO 2004112056 A1	20041223	JP04008664	20040614	H01B 3/00
WO 2004112057 A1	20041223	JP04008446	20040616	H01B 5/14
WO 2004112058 A1	20041223	JP04007502	20040531	H01B 7/08
WO 2004112059 A1	20041223	JP04007117	20040519	H01B 11/18
WO 2004112060 A1	20041223	JP04007946	20040607	H01B 13/34
WO 2004112061 A2	20041223	EP04051075	20040609	H01F 1/00
WO 2004112062 A2	20041223	EP04051074	20040609	H01F 1/26
WO 2004112063 A1	20041223	EP04005119	20040513	H01F 7/16
WO 2004112064 A1	20041223	EP04051085	20040610	H01F 27/22
WO 2004112065 A1	20041223	JP04008094	20040603	H01G 9/04
WO 2004112066 A1	20041223	JP04008095	20040603	H01G 9/04
WO 2004112067 A1	20041223	JP04008573	20040611	H01G 9/10
WO 2004112068 A1	20041223	EP04005574	20040521	H01H 13/70
WO 2004112069 A1	20041223	JP03007347	20030610	H01H 13/70
WO 2004112070 A1	20041223	EP04051095	20040611	H01H 25/00
WO 2004112071 A1	20041223	FI04050096	20040617	H01H 25/04
WO 2004112072 A2	20041223	US04016764	20040527	H01J
WO 2004112073 A2	20041223	US04017144	20040602	H01J
WO 2004112074 A2	20041223	US04017832	20040607	H01J
WO 2004112075 A1	20041223	JP04008366	20040609	H01J 11/00
WO 2004112076 A1	20041223	IB04050816	20040601	H01J 31/12
WO 2004112077 A2	20041223	US04017387	20040601	H01J 37/00
WO 2004112078 A2	20041223	US04018146	20040607	H01J 37/00
WO 2004112079 A1	20041223	DE04000208	20040207	H01J 37/34
WO 2004112080 A2	20041223	FR04050215	20040604	H01J 43/00
WO 2004112081 A1	20041223	JP04008442	20040616	H01J 43/22
WO 2004112082 A1	20041223	JP04008443	20040616	H01J 43/22
WO 2004112083 A1	20041223	JP03007420	20030611	H01J 43/28
WO 2004112084 A2	20041223	US04016636	20040525	H01J 49/00
WO 2004112085 A2	20041223	IB04050904	20040615	H01J 61/00
WO 2004112086 A1	20041223	JP04005652	20040420	H01J 61/20
WO 2004112087 A2	20041223	IB04050883	20040610	H01K 1/40
WO 2004112089 A2	20041223	US03037304	20031120	H01L
WO 2004112091 A2	20041223	US04016353	20040525	H01L
WO 2004112092 A2	20041223	US04016949	20040527	H01L
WO 2004112093 A2	20041223	US04017672	20040604	H01L
WO 2004112094 A2	20041223	US04017864	20040607	H01L
WO 2004112095 A2	20041223	US04018569	20040614	H01L
WO 2004112096 A2	20041223	US04018577	20040614	H01L
WO 2004112097 A2	20041223	US04018578	20040614	H01L
WO 2004112098 A2	20041223	US04018591	20040610	H01L
WO 2004112099 A2	20041223	US04018868	20040612	H01L
WO 2004112100 A1	20041223	DE03001793	20030602	H01L 21/00
WO 2004112101 A2	20041223	EP04050802	20040513	H01L 21/00
WO 2004112102 A2	20041223	US04016747	20040527	H01L 21/00
WO 2004112103 A1	20041223	US04017235	20040528	H01L 21/00
WO 2004112104 A2	20041223	US04017236	20040601	H01L 21/00
WO 2004112105 A2	20041223	US04017724	20040605	H01L 21/00
WO 2004112106 A1	20041223	JP04008031	20040609	H01L 21/027
WO 2004112107 A1	20041223	JP04008096	20040610	H01L 21/027
WO 2004112108 A1	20041223	JP04008578	20040611	H01L 21/027

1		2		3
WO 2004112109 A1	20041223	EP04005957	20040602	H01L 21/20
WO 2004112110 A1	20041223	JP04008405	20040609	H01L 21/20
WO 2004112111 A1	20041223	JP04007413	20040524	H01L 21/205
WO 2004112112 A1	20041223	JP04007420	20040524	H01L 21/205
WO 2004112113 A1	20041223	JP04007365	20040528	H01L 21/22
WO 2004112114 A1	20041223	JP04006060	20040427	H01L 21/285
WO 2004112115 A1	20041223	JP04008411	20040609	H01L 21/304
WO 2004112116 A1	20041223	JP04008090	20040603	H01L 21/306
WO 2004112117 A1	20041223	US04017251	20040601	H01L 21/306
WO 2004112118 A1	20041223	EP04005708	20040503	H01L 21/3065
WO 2004112119 A1	20041223	JP04008126	20040610	H01L 21/3065
WO 2004112120 A1	20041223	JP04008264	20040607	H01L 21/3065
WO 2004112121 A1	20041223	JP04008218	20040611	H01L 21/336
WO 2004112122 A1	20041223	GB04002399	20040604	H01L 21/66
WO 2004112123 A1	20041223	JP04008679	20040615	H01L 21/68
WO 2004112124 A2	20041223	FR04001449	20040610	H01L 21/762
WO 2004112125 A1	20041223	FR04050212	20040603	H01L 21/762
WO 2004112126 A1	20041223	EP04005439	20040519	H01L 21/78
WO 2004112127 A1	20041223	EP04006498	20040616	H01L 21/84
WO 2004112128 A2	20041223	US04016347	20040525	H01L 23/00
WO 2004112129 A1	20041223	JP04008458	20040616	H01L 23/34
WO 2004112130 A1	20041223	JP04005929	20040423	H01L 23/36
WO 2004112131 A1	20041223	JP04005948	20040423	H01L 23/36
WO 2004112132 A1	20041223	IB04050896	20040614	H01L 23/495
WO 2004112133 A1	20041223	JP04008534	20040617	H01L 23/50
WO 2004112134 A1	20041223	IB04050863	20040608	H01L 23/538
WO 2004112135 A1	20041223	JP04008431	20040616	H01L 25/00
WO 2004112136 A1	20041223	IB04050864	20040608	H01L 25/065
WO 2004112137 A2	20041223	US04017714	20040604	H01L 27/00
WO 2004112138 A1	20041223	JP04008450	20040616	H01L 27/04
WO 2004112140 A1	20041223	JP04008215	20040611	H01L 27/092
WO 2004112141 A1	20041223	JP04008216	20040611	H01L 27/092
WO 2004112142 A1	20041223	JP04008219	20040611	H01L 27/092
WO 2004112143 A1	20041223	JP04008220	20040611	H01L 27/092
WO 2004112144 A1	20041223	JP04008221	20040611	H01L 27/092
WO 2004112146 A1	20041223	US04017725	20040605	H01L 29/423
WO 2004112147 A1	20041223	US04020201	20031218	H01L 29/49
WO 2004112148 A1	20041223	JP04008163	20040604	H01L 29/68
WO 2004112149 A1	20041223	IB04001908	20040604	H01L 29/78
WO 2004112150 A1	20041223	JP04007397	20040521	H01L 29/808
WO 2004112151 A2	20041223	GB04002545	20040611	H01L 31/00
WO 2004112152 A2	20041223	EP04051065	20040609	H01L 33/00
WO 2004112153 A2	20041223	IE04000085	20040617	H01L 33/00
WO 2004112154 A1	20041223	JP04007261	20040527	H01L 33/00
WO 2004112155 A1	20041223	JP04007930	20040607	H01L 33/00
WO 2004112156 A1	20041223	KR04001317	20040603	H01L 33/00
WO 2004112157 A1	20041223	KR04001318	20040603	H01L 33/00
WO 2004112158 A1	20041223	IB04050836	20040603	H01L 41/04
WO 2004112159 A2	20041223	US04018302	20040609	H01L 51/00
WO 2004112160 A1	20041223	IB04050867	20040609	H01L 51/10
WO 2004112161 A2	20041223	EP04050914	20040526	H01L 51/20
WO 2004112162 A1	20041223	EP04050915	20040526	H01L 51/20
WO 2004112163 A1	20041223	FR04001444	20040610	H01L 51/20

1		2		3
WO 2004112164 A1	20041223	FR04001445	20040610	H01L 51/20
WO 2004112165 A1	20041223	IB04050873	20040609	H01L 51/20
WO 2004112166 A2	20041223	EP04006307	20040611	H01M
WO 2004112167 A2	20041223	US04016440	20040524	H01M
WO 2004112168 A2	20041223	US04017881	20040609	H01M
WO 2004112169 A2	20041223	US04018747	20040614	H01M
WO 2004112170 A2	20041223	US04003463	20040206	H01M
WO 2004112172 A1	20041223	JP04007398	20040521	H01M 2/10
WO 2004112173 A2	20041223	JP04006092	20040427	H01M 4/86
WO 2004112174 A1	20041223	JP04008369	20040609	H01M 4/96
WO 2004112175 A2	20041223	US04018733	20040610	H01M 8/00
WO 2004112176 A1	20041223	JP04008289	20040608	H01M 8/02
WO 2004112177 A1	20041223	JP04008487	20040610	H01M 8/02
WO 2004112178 A2	20041223	EP04006670	20040618	H01M 8/04
WO 2004112179 A2	20041223	IB04002019	20040617	H01M 8/04
WO 2004112180 A1	20041223	JP04008461	20040616	H01M 8/04
WO 2004112181 A1	20041223	US04018268	20040609	H01M 8/10
WO 2004112182 A1	20041223	CN04000298	20040331	H01M 10/38
WO 2004112183 A1	20041223	KR04000750	20040331	H01M 10/40
WO 2004112184 A1	20041223	JP04007644	20040527	H01M 14/00
WO 2004112185 A1	20041223	SE03001005	20030613	H01P 3/02
WO 2004112186 A2	20041223	US04008947	20040323	H01Q
WO 2004112187 A1	20041223	EP04051147	20040617	H01Q 1/24
WO 2004112188 A1	20041223	KR03002436	20031112	H01Q 1/24
WO 2004112189 A1	20041223	SE04000923	20040614	H01Q 1/24
WO 2004112190 A1	20041223	US04016450	20040524	H01Q 1/24
WO 2004112191 A1	20041223	JP04008464	20040610	H01Q 7/00
WO 2004112192 A2	20041223	BR04000090	20040611	H01R
WO 2004112193 A2	20041223	US04016323	20040525	H01R
WO 2004112194 A2	20041223	US04016371	20040524	H01R
WO 2004112195 A1	20041223	JP04007523	20040601	H01R 11/01
WO 2004112196 A1	20041223	JP04007498	20040531	H01R 12/06
WO 2004112197 A1	20041223	US04017317	20040602	H01R 13/62
WO 2004112198 A1	20041223	JP04008659	20040614	H01R 13/635
WO 2004112199 A1	20041223	EP04050808	20040514	H01R 13/658
WO 2004112200 A1	20041223	JP04008360	20040615	H01R 13/703
WO 2004112201 A2	20041223	US04017811	20040604	H01R 23/
WO 2004112202 A1	20041223	JP04007521	20040601	H01R 43/055
WO 2004112203 A2	20041223	US04018844	20040614	H01S
WO 2004112204 A2	20041223	DK04000395	20040610	H01S 3/00
WO 2004112205 A1	20041223	EP04006801	20040618	H01S 3/00
WO 2004112206 A2	20041223	IL04000512	20040614	H01S 3/00
WO 2004112207 A1	20041223	GB04002535	20040611	H01S 3/063
WO 2004112208 A1	20041223	JP04008549	20040611	H01S 5/343
WO 2004112209 A1	20041223	US04017998	20040607	H01S 5/40
WO 2004112210 A1	20041223	JP04007499	20040531	H02G 3/16
WO 2004112211 A1	20041223	SE04000925	20040614	H02G 3/22
WO 2004112212 A1	20041223	NO03000200	20030618	H02H 11/00
WO 2004112213 A2	20041223	US04016682	20040527	H02J
WO 2004112214 A2	20041223	US04017463	20040601	H02J
WO 2004112215 A1	20041223	IB04001907	20040604	H02J 7/00
WO 2004112216 A1	20041223	SE04000878	20040604	H02J 17/00
WO 2004112217 A2	20041223	US04018720	20040610	H02K

1		2		3
WO 2004112218 A2	20041223	US04017521	20040603	H02K 1/22
WO 2004112219 A1	20041223	DE04000825	20040421	H02K 5/24
WO 2004112220 A1	20041223	EP04004739	20040504	H02K 11/04
WO 2004112221 A1	20041223	CA04000690	20040510	H02K 21/00
WO 2004112222 A1	20041223	US04017868	20040607	H02K 21/24
WO 2004112223 A1	20041223	JP04007960	20040608	H02K 33/02
WO 2004112224 A1	20041223	US04017582	20040602	H02K 41/035
WO 2004112225 A2	20041223	US04018304	20040608	H02M
WO 2004112226 A1	20041223	CN04000653	20040618	H02M 3/28
WO 2004112227 A1	20041223	CN04000654	20040618	H02M 3/28
WO 2004112228 A1	20041223	IB04050915	20040616	H02M 3/335
WO 2004112229 A1	20041223	IB04050919	20040616	H02M 3/335
WO 2004112230 A1	20041223	IB04050920	20040616	H02M 3/335
WO 2004112231 A2	20041223	EP04006352	20040611	H02M 7/12
WO 2004112232 A1	20041223	SE04000605	20040421	H02N 2/04
WO 2004112233 A1	20041223	JP04008440	20040616	H02N 11/00
WO 2004112234 A1	20041223	EP04005933	20040602	H02P 9/10
WO 2004112235 A2	20041223	US04017883	20040609	H03F
WO 2004112236 A1	20041223	IL04000522	20040616	H03F 1/02
WO 2004112237 A1	20041223	GB04002469	20040611	H03F 1/06
WO 2004112238 A1	20041223	JP04008217	20040611	H03F 1/26
WO 2004112239 A1	20041223	IB04050902	20040615	H03F 1/30
WO 2004112240 A1	20041223	SE03001032	20030618	H03F 1/32
WO 2004112242 A1	20041223	IB04050898	20040614	H03F 3/45
WO 2004112243 A1	20041223	US04017930	20040607	H03F 3/45
WO 2004112245 A1	20041223	IB03002351	20030618	H03G 11/04
WO 2004112246 A1	20041223	JP04007823	20040604	H03H 9/72
WO 2004112247 A1	20041223	JP04008436	20040616	H03K 3/286
WO 2004112248 A1	20041223	JP04007527	20040601	H03K 3/354
WO 2004112249 A1	20041223	US04018605	20040610	H03K 17/16
WO 2004112251 A1	20041223	US04019063	20040614	H03L 7/193
WO 2004112252 A2	20041223	KR04001433	20040616	H03M
WO 2004112253 A1	20041223	DE04000616	20040325	H03M 1/06
WO 2004112254 A1	20041223	IB04050889	20040611	H03M 1/10
WO 2004112255 A1	20041223	JP04008240	20040607	H03M 7/30
WO 2004112257 A2	20041223	US04017723	20040605	H03M 13/00
WO 2004112258 A1	20041223	GB04002536	20040611	H03M 13/41
WO 2004112259 A2	20041223	IB04001852	20040607	H04B
WO 2004112260 A2	20041223	IL04000552	20040620	H04B
WO 2004112261 A2	20041223	US04016447	20040524	H04B
WO 2004112262 A2	20041223	US04017268	20040601	H04B
WO 2004112263 A2	20041223	US04017966	20040607	H04B
WO 2004112264 A2	20041223	US04018732	20040610	H04B
WO 2004112265 A1	20041223	EP04005087	20040512	H04B 1/04
WO 2004112266 A1	20041223	JP04007545	20040526	H04B 1/38
WO 2004112267 A1	20041223	KR04001478	20040619	H04B 1/38
WO 2004112268 A1	20041223	KR04001004	20040430	H04B 1/40
WO 2004112269 A1	20041223	EP04004946	20040506	H04B 1/707
WO 2004112270 A1	20041223	JP04007671	20040527	H04B 1/707
WO 2004112271 A1	20041223	JP04008592	20040611	H04B 1/707
WO 2004112272 A1	20041223	US04017160	20040528	H04B 1/707
WO 2004112273 A1	20041223	ES04000257	20040604	H04B 3/54
WO 2004112274 A1	20041223	JP04008771	20040616	H04B 3/56

1		2		3
WO 2004112275 A1	20041223	KR04001436	20040616	H04B 5/00
WO 2004112276 A1	20041223	EP04005097	20040512	H04B 7/005
WO 2004112277 A1	20041223	EP04051093	20040611	H04B 7/005
WO 2004112278 A2	20041223	US04017163	20040528	H04B 7/005
WO 2004112279 A1	20041223	EP03006282	20030613	H04B 7/06
WO 2004112280 A1	20041223	FI03000573	20030718	H04B 7/185
WO 2004112281 A1	20041223	US02041866	20020823	H04B 7/185
WO 2004112282 A1	20041223	JP04008454	20040616	H04B 7/26
WO 2004112283 A1	20041223	KR03001174	20030616	H04B 7/26
WO 2004112285 A1	20041223	JP04008473	20040610	H04B 10/12
WO 2004112286 A1	20041223	JP04008577	20040611	H04B 10/152
WO 2004112287 A1	20041223	US04016341	20040525	H04B 10/17
WO 2004112288 A1	20041223	EP04005703	20040527	H04B 17/00
WO 2004112289 A2	20041223	US04015353	20040514	H04J
WO 2004112290 A2	20041223	US04018674	20040610	H04J
WO 2004112291 A1	20041223	JP04008662	20040614	H04J 11/00
WO 2004112292 A1	20041223	KR04001453	20040617	H04J 11/00
WO 2004112293 A1	20041223	JP04008143	20040604	H04J 14/02
WO 2004112294 A2	20041223	BR04000094	20040616	H04L
WO 2004112295 A2	20041223	IB04001549	20040513	H04L
WO 2004112296 A2	20041223	IB04001557	20040513	H04L
WO 2004112297 A2	20041223	IB04001830	20040601	H04L
WO 2004112298 A2	20041223	US04016957	20040527	H04L
WO 2004112299 A2	20041223	US04018215	20040608	H04L
WO 2004112300 A2	20041223	US04018481	20040610	H04L
WO 2004112301 A2	20041223	US04018510	20040610	H04L
WO 2004112302 A2	20041223	US04019024	20040614	H04L
WO 2004112303 A2	20041223	US04007337	20040309	H04L
WO 2004112304 A1	20041223	EP04050625	20040428	H04L 1/00
WO 2004112305 A1	20041223	CN03000471	20030618	H04L 1/18
WO 2004112306 A2	20041223	IB04050813	20040601	H04L 9/00
WO 2004112307 A2	20041223	IB04050827	20040602	H04L 9/00
WO 2004112308 A1	20041223	IB04050850	20040607	H04L 9/06
WO 2004112309 A1	20041223	KR04001296	20040601	H04L 9/06
WO 2004112310 A1	20041223	JP04008653	20040614	H04L 9/08
WO 2004112311 A1	20041223	IB04050888	20040611	H04L 9/32
WO 2004112313 A2	20041223	CN04000656	20040618	H04L 12/02
WO 2004112314 A1	20041223	US04018470	20040609	H04L 12/18
WO 2004112315 A1	20041223	CN04000627	20040611	H04L 12/24
WO 2004112316 A1	20041223	CN04000622	20040610	H04L 12/28
WO 2004112317 A1	20041223	IB04002009	20040616	H04L 12/28
WO 2004112318 A1	20041223	JP04008199	20040611	H04L 12/28
WO 2004112319 A1	20041223	CN04000646	20040617	H04L 12/46
WO 2004112320 A1	20041223	DE04001153	20040602	H04L 12/56
WO 2004112321 A1	20041223	EP04050910	20040525	H04L 12/56
WO 2004112322 A1	20041223	EP04051129	20040616	H04L 12/56
WO 2004112323 A1	20041223	EP04006123	20040607	H04L 12/56
WO 2004112324 A1	20041223	IB04050885	20040610	H04L 12/56
WO 2004112325 A1	20041223	IB04050914	20040615	H04L 12/56
WO 2004112327 A1	20041223	JP04008142	20040610	H04L 12/56
WO 2004112328 A1	20041223	KR04001406	20040612	H04L 12/56
WO 2004112329 A1	20041223	SE04000986	20040618	H04L 12/56
WO 2004112330 A2	20041223	US04017164	20040528	H04L 12/56

1		2		3
WO 2004112331 A1	20041223	US04018232	20040608	H04L 12/56
WO 2004112332 A1	20041223	US04018587	20040610	H04L 12/56
WO 2004112333 A1	20041223	US04018889	20040610	H04L 12/56
WO 2004112334 A1	20041223	IB04001919	20040604	H04L 12/58
WO 2004112335 A1	20041223	US04018784	20040614	H04L 12/66
WO 2004112336 A1	20041223	EP04006227	20040609	H04L 25/02
WO 2004112337 A1	20041223	US04017162	20040528	H04L 25/02
WO 2004112338 A1	20041223	EP04050709	20040505	H04L 25/03
WO 2004112339 A1	20041223	US04017161	20040528	H04L 25/03
WO 2004112340 A2	20041223	US04018723	20040610	H04L 29/00
WO 2004112341 A2	20041223	EP04006080	20040604	H04L 29/02
WO 2004112342 A1	20041223	CA04000903	20040618	H04L 29/06
WO 2004112343 A1	20041223	EP04050770	20040518	H04L 29/06
WO 2004112344 A2	20041223	EP04005671	20040526	H04L 29/06
WO 2004112345 A1	20041223	IB04001827	20040604	H04L 29/06
WO 2004112346 A1	20041223	IB04001962	20040611	H04L 29/06
WO 2004112347 A1	20041223	SE04000945	20040615	H04L 29/06
WO 2004112348 A1	20041223	SE04000949	20040615	H04L 29/06
WO 2004112349 A1	20041223	SE04000950	20040615	H04L 29/06
WO 2004112350 A1	20041223	US04016510	20040526	H04L 29/06
WO 2004112351 A1	20041223	US04018064	20040608	H04L 29/06
WO 2004112352 A1	20041223	EP04050463	20040407	H04L 29/08
WO 2004112353 A2	20041223	TN03000002	20031230	H04M
WO 2004112354 A2	20041223	US04017757	20040604	H04M
WO 2004112355 A1	20041223	US04018062	20040608	H04M 1/00
WO 2004112356 A1	20041223	IB03002244	20030612	H04M 1/02
WO 2004112357 A1	20041223	JP04008671	20040614	H04M 1/02
WO 2004112358 A1	20041223	SE04000947	20040616	H04M 1/02
WO 2004112359 A1	20041223	EP04000938	20040202	H04M 1/05
WO 2004112360 A1	20041223	EP04050647	20040429	H04M 1/247
WO 2004112361 A1	20041223	EP04000636	20040126	H04M 1/247
WO 2004112362 A1	20041223	EP04051101	20040614	H04M 1/66
WO 2004112363 A1	20041223	IB04050841	20040604	H04M 1/67
WO 2004112364 A1	20041223	IB03006236	20031230	H04M 1/725
WO 2004112365 A2	20041223	FR04001384	20040603	H04M 1/738
WO 2004112366 A1	20041223	US04016583	20040526	H04M 3/30
WO 2004112367 A1	20041223	EP04051128	20040616	H04M 3/533
WO 2004112368 A2	20041223	US04016448	20040524	H04M 3/537
WO 2004112369 A2	20041223	IB04002046	20040618	H04M 7/00
WO 2004112370 A1	20041223	EP04006239	20040608	H04M 9/08
WO 2004112371 A1	20041223	US04017020	20040528	H04M 11/06
WO 2004112372 A2	20041223	US04017555	20040602	H04N
WO 2004112373 A2	20041223	US04018189	20040609	H04N
WO 2004112374 A1	20041223	IB03002787	20030711	H04N 1/17
WO 2004112375 A1	20041223	US04018306	20040608	H04N 1/29
WO 2004112376 A1	20041223	US04018425	20040610	H04N 3/15
WO 2004112377 A2	20041223	AT04000209	20040617	H04N 5/00
WO 2004112378 A1	20041223	JP04008396	20040609	H04N 5/21
WO 2004112379 A1	20041223	KR04000353	20040220	H04N 5/225
WO 2004112380 A1	20041223	JP04008702	20040615	H04N 5/232
WO 2004112381 A1	20041223	US04018596	20040610	H04N 5/33
WO 2004112382 A1	20041223	JP04005405	20040415	H04N 5/335
WO 2004112383 A1	20041223	US04016697	20040527	H04N 5/335

1		2		3
WO 2004112384 A2	20041223	JP04008704	20040615	H04N 5/44
WO 2004112385 A1	20041223	SE04000931	20040614	H04N 5/44
WO 2004112386 A1	20041223	IB04050877	20040609	H04N 5/74
WO 2004112387 A1	20041223	JP04008550	20040611	H04N 5/74
WO 2004112389 A1	20041223	JP04008415	20040609	H04N 5/91
WO 2004112390 A1	20041223	JP04008501	20040610	H04N 5/91
WO 2004112391 A1	20041223	JP04008053	20040603	H04N 5/92
WO 2004112392 A1	20041223	JP04008420	20040609	H04N 5/92
WO 2004112393 A1	20041223	IB04050831	20040603	H04N 7/01
WO 2004112394 A1	20041223	GB04002568	20040614	H04N 7/24
WO 2004112395 A1	20041223	IB04050909	20040615	H04N 7/24
WO 2004112396 A1	20041223	JP03007558	20030613	H04N 7/24
WO 2004112397 A1	20041223	JP04008395	20040609	H04N 7/24
WO 2004112398 A1	20041223	EP04006237	20040608	H04N 7/26
WO 2004112399 A1	20041223	IB04050906	20040615	H04N 7/26
WO 2004112400 A1	20041223	JP04008258	20040607	H04N 7/30
WO 2004112401 A1	20041223	JP04008110	20040610	H04N 9/07
WO 2004112402 A1	20041223	NO04000174	20040611	H04N 9/12
WO 2004112403 A2	20041223	US04013039	20040428	H04Q
WO 2004112404 A2	20041223	US04013839	20040430	H04Q
WO 2004112405 A1	20041223	US04018310	20040608	H04Q 1/14
WO 2004112406 A1	20041223	CN03000470	20030618	H04Q 7/00
WO 2004112407 A1	20041223	CN04000573	20040531	H04Q 7/00
WO 2004112408 A1	20041223	CN04000574	20040531	H04Q 7/00
WO 2004112409 A1	20041223	CN04000639	20040614	H04Q 7/00
WO 2004112410 A1	20041223	CN04000640	20040614	H04Q 7/00
WO 2004112411 A1	20041223	US04018817	20040610	H04Q 7/20
WO 2004112412 A1	20041223	JP04007514	20040601	H04Q 7/22
WO 2004112413 A1	20041223	KR03002222	20031022	H04Q 7/24
WO 2004112414 A1	20041223	JP04008137	20040610	H04Q 7/36
WO 2004112415 A2	20041223	EP04051139	20040616	H04Q 7/38
WO 2004112416 A1	20041223	EP04005573	20040524	H04Q 7/38
WO 2004112417 A1	20041223	FI03000478	20030613	H04Q 7/38
WO 2004112418 A1	20041223	FI04000374	20040618	H04Q 7/38
WO 2004112420 A1	20041223	JP04008034	20040609	H04Q 7/38
WO 2004112421 A1	20041223	US04018871	20040610	H04Q 11/00
WO 2004112422 A2	20041223	US04017525	20040603	H04R
WO 2004112423 A2	20041223	CA04000905	20040616	H04R 1/00
WO 2004112424 A1	20041223	EP04005605	20040525	H04R 1/08
WO 2004112425 A1	20041223	US04018685	20040610	H04R 3/00
WO 2004112426 A1	20041223	KR03001756	20030829	H04R 5/027
WO 2004112427 A1	20041223	KR03001757	20030829	H04R 5/027
WO 2004112428 A1	20041223	EP04004917	20040507	H04R 7/20
WO 2004112429 A1	20041223	CN04000638	20040614	H04R 9/00
WO 2004112430 A1	20041223	US04018405	20040610	H04R 25/00
WO 2004112431 A1	20041223	DK04000340	20040513	H04R 25/02
WO 2004112432 A1	20041223	IB04050878	20040609	H04S 3/00
WO 2004112433 A1	20041223	KR04001302	20040601	H05B 3/20
WO 2004112434 A1	20041223	JP04004130	20040324	H05B 33/02
WO 2004112435 A1	20041223	JP04004132	20040324	H05B 33/02
WO 2004112436 A1	20041223	JP03007564	20030613	H05B 33/04
WO 2004112437 A1	20041223	JP04008482	20040610	H05B 33/08
WO 2004112438 A1	20041223	JP03007563	20030613	H05B 33/12

1		2		3
WO 2004112439 A1	20041223	JP03007566	20030613	H05B 33/12
WO 2004112440 A1	20041223	JP04008475	20040610	H05B 33/14
WO 2004112441 A1	20041223	JP03007565	20030613	H05B 33/28
WO 2004112442 A1	20041223	JP04004114	20040324	H05B 33/28
WO 2004112443 A1	20041223	IB04050832	20040603	H05B 39/04
WO 2004112444 A1	20041223	JP04008194	20040611	H05B 41/392
WO 2004112445 A1	20041223	JP04008666	20040614	H05G 1/08
WO 2004112446 A1	20041223	FI03000484	20030616	H05G 1/64
WO 2004112447 A2	20041223	US04018407	20040610	H05H
WO 2004112448 A2	20041223	IB04050880	20040610	H05K
WO 2004112449 A1	20041223	JP04008298	20040608	H05K 3/40
WO 2004112451 A1	20041223	US04018408	20040610	H05K 7/10
WO 2004112452 A1	20041223	EP04006233	20040609	H05K 7/20
WO 2004112453 A1	20041223	US04016571	20040526	H05K 7/20
WO 2004112454 A1	20041223	JP04008552	20040611	H05K 13/02
WO 2004112455 A1	20041223	KR03002195	20031020	H05K 13/08
WO 2004112456 A1	20041229	NZ04000129	20040623	A01C 7/20
WO 2004112457 A1	20041229	SE04000786	20040521	A01D 41/12
WO 2004112458 A1	20041229	CH03000575	20030825	A01D 46/247
WO 2004112459 A2	20041229	AT04000177	20040519	A01G
WO 2004112460 A2	20041229	US04018208	20040608	A01G
WO 2004112461 A1	20041229	JP04008606	20040618	A01G 1/00
WO 2004112462 A1	20041229	HU04000063	20040623	A01G 1/04
WO 2004112463 A2	20041229	FR04001488	20040616	A01G 9/02
WO 2004112464 A1	20041229	AU04000813	20040621	A01G 9/14
WO 2004112465 A1	20041229	JP03015280	20031128	A01G 9/14
WO 2004112466 A1	20041229	KR04001564	20040626	A01G 9/24
WO 2004112467 A1	20041229	CA04000916	20040621	A01G 25/16
WO 2004112468 A1	20041229	GB04002583	20040617	A01H 5/00
WO 2004112469 A1	20041229	CN04000675	20040623	A01J 5/02
WO 2004112470 A1	20041229	DK04000449	20040624	A01K 1/035
WO 2004112471 A1	20041229	CN04000572	20040531	A01K 15/02
WO 2004112472 A1	20041229	SE04001033	20040623	A01K 47/02
WO 2004112473 A1	20041229	JP04008532	20040617	A01K 67/027
WO 2004112474 A1	20041229	JP04003885	20040322	A01K 87/02
WO 2004112475 A2	20041229	US04016222	20040521	A01N
WO 2004112476 A1	20041229	GB04002704	20040623	A01N 1/02
WO 2004112477 A1	20041229	US04019069	20040615	A01N 1/02
WO 2004112478 A1	20041229	GB04002525	20040611	A01N 25/30
WO 2004112479 A1	20041229	ES04000232	20040524	A01N 29/10
WO 2004112480 A2	20041229	EP04006368	20040614	A01N 43/90
WO 2004112481 A1	20041229	GB04002409	20040607	A01N 57/20
WO 2004112482 A2	20041229	US03028345	20030909	A01N 63/00
WO 2004112483 A1	20041229	US04018380	20040610	A01N 65/00
WO 2004112484 A1	20041229	EP04006782	20040623	A21B 3/13
WO 2004112485 A1	20041229	HU04000018	20040227	A21C 3/04
WO 2004112486 A2	20041229	US04019220	20040616	A21D
WO 2004112487 A1	20041229	KR04001410	20040614	A21D 13/00
WO 2004112488 A1	20041229	US04018611	20040610	A22C 13/00
WO 2004112490 A2	20041229	US04019462	20040618	A23B
WO 2004112491 A2	20041229	IB04002117	20040625	A23G
WO 2004112492 A1	20041229	BE04000092	20040624	A23G 9/00
WO 2004112493 A1	20041229	CA04000919	20040621	A23J 1/14

1		2		3
WO 2004112494 A2	20041229	IL04000532	20040617	A23K
WO 2004112495 A2	20041229	US04018280	20040609	A23K
WO 2004112496 A1	20041229	EP04006296	20040611	A23K 1/00
WO 2004112497 A1	20041229	JP04008357	20040615	A23K 1/16
WO 2004112498 A1	20041229	US04019852	20040618	A23K 1/18
WO 2004112499 A1	20041229	US04019853	20040618	A23K 1/18
WO 2004112500 A2	20041229	US04018504	20040610	A23L
WO 2004112501 A2	20041229	US04019204	20040616	A23L
WO 2004112502 A1	20041229	EP04006424	20040607	A23L 1/212
WO 2004112503 A1	20041229	JP04009274	20040624	A23L 1/212
WO 2004112504 A1	20041229	JP04008317	20040614	A23L 1/22
WO 2004112505 A1	20041229	EP04006030	20040604	A23L 1/236
WO 2004112506 A1	20041229	GB04002492	20040616	A23L 1/236
WO 2004112507 A1	20041229	EP04006613	20040618	A23L 1/29
WO 2004112508 A1	20041229	EP04006614	20040618	A23L 1/29
WO 2004112509 A2	20041229	EP04006736	20040622	A23L 1/29
WO 2004112510 A1	20041229	JP04006548	20040514	A23L 1/30
WO 2004112511 A2	20041229	CA04000953	20040625	A23L 1/305
WO 2004112512 A1	20041229	EP04006469	20040616	A23L 1/305
WO 2004112513 A1	20041229	EP04005755	20040526	A23L 1/40
WO 2004112514 A2	20041229	FR04001545	20040621	A23L 2/395
WO 2004112515 A1	20041229	AU04000705	20040526	A23L 2/52
WO 2004112516 A1	20041229	CA04000909	20040618	A23L 3/3571
WO 2004112517 A1	20041229	KR04001200	20040520	A41B 9/00
WO 2004112518 A1	20041229	JP03007844	20030620	A41B 9/12
WO 2004112519 A2	20041229	US04019327	20040618	A41C
WO 2004112520 A2	20041229	IB04001524	20040503	A41D
WO 2004112521 A1	20041229	SE04001028	20040624	A41D 13/11
WO 2004112522 A1	20041229	KR04001422	20040615	A42B 3/10
WO 2004112523 A1	20041229	CN03000531	20030704	A43B 3/24
WO 2004112524 A1	20041229	US04019161	20040616	A43B 7/00
WO 2004112525 A1	20041229	IT04000351	20040618	A43B 7/12
WO 2004112526 A2	20041229	US04018754	20040615	A43B 7/22
WO 2004112527 A1	20041229	JP03008013	20030624	A44B 18/00
WO 2004112528 A1	20041229	EP04006993	20040628	A45C 9/00
WO 2004112529 A1	20041229	DE04001242	20040618	A45C 15/00
WO 2004112530 A1	20041229	AT04000223	20040624	A45C 15/06
WO 2004112531 A1	20041229	BE04000065	20040504	A45D 1/12
WO 2004112532 A1	20041229	ZA04000068	20040621	A45D 8/12
WO 2004112533 A2	20041229	IB04050988	20040624	A45F
WO 2004112534 A2	20041229	US04019036	20040615	A45F
WO 2004112535 A1	20041229	US04019851	20040618	A46B 9/06
WO 2004112536 A1	20041229	JP04008535	20040617	A46B 13/02
WO 2004112537 A1	20041229	KR04001392	20040611	A46B 13/08
WO 2004112538 A1	20041229	US04019541	20040618	A46B 15/00
WO 2004112539 A1	20041229	KR04001390	20040611	A47B 33/00
WO 2004112540 A1	20041229	ES04000279	20040617	A47B 47/00
WO 2004112541 A1	20041229	SE04001023	20040624	A47B 57/40
WO 2004112542 A1	20041229	SE04001024	20040624	A47B 96/14
WO 2004112543 A2	20041229	US04019479	20040618	A47C
WO 2004112544 A1	20041229	AU04000818	20040622	A47C 7/18
WO 2004112545 A1	20041229	US04016138	20040524	A47C 16/00
WO 2004112546 A1	20041229	GB04002547	20040616	A47C 17/04

1		2		3
WO 2004112547 A2	20041229	US04018432	20040610	A47F
WO 2004112548 A1	20041229	EP04051197	20040622	A47F 5/00
WO 2004112549 A1	20041229	SE04000630	20040423	A47F 5/00
WO 2004112550 A1	20041229	US04018827	20040614	A47F 5/00
WO 2004112551 A1	20041229	KR04001537	20040625	A47G 7/02
WO 2004112552 A1	20041229	UA04000007	20040211	A47G 19/00
WO 2004112553 A1	20041229	EP04051137	20040616	A47J 31/00
WO 2004112554 A1	20041229	BR04000104	20040623	A47J 31/40
WO 2004112555 A1	20041229	EP04051134	20040616	A47J 31/40
WO 2004112556 A1	20041229	IB04050967	20040622	A47J 31/44
WO 2004112557 A1	20041229	IT03000428	20030709	A47J 36/08
WO 2004112558 A1	20041229	SE04001000	20040622	A47J 43/08
WO 2004112559 A1	20041229	IT03000384	20030623	A47L 5/38
WO 2004112560 A1	20041229	JP04005992	20040426	A47L 9/14
WO 2004112561 A1	20041229	SE04000999	20040621	A47L 9/24
WO 2004112562 A2	20041229	DE04001280	20040617	A61B
WO 2004112563 A2	20041229	IL04000550	20040620	A61B
WO 2004112564 A2	20041229	IL04000554	20040621	A61B
WO 2004112565 A2	20041229	IL04000565	20040624	A61B
WO 2004112566 A2	20041229	IL04000566	20040624	A61B
WO 2004112567 A2	20041229	IL04000569	20040627	A61B
WO 2004112568 A2	20041229	JP04009260	20040624	A61B
WO 2004112569 A2	20041229	US04015858	20040520	A61B
WO 2004112570 A2	20041229	US04018187	20040610	A61B
WO 2004112571 A2	20041229	US04018548	20040612	A61B
WO 2004112572 A2	20041229	US04018552	20040612	A61B
WO 2004112573 A2	20041229	US04018713	20040611	A61B
WO 2004112574 A2	20041229	US04018984	20040616	A61B
WO 2004112575 A2	20041229	US04019037	20040615	A61B
WO 2004112576 A2	20041229	US04019319	20040618	A61B
WO 2004112577 A2	20041229	US04019488	20040618	A61B
WO 2004112578 A2	20041229	US04019493	20040617	A61B
WO 2004112579 A2	20041229	US04019719	20040618	A61B
WO 2004112580 A2	20041229	US04019749	20040621	A61B
WO 2004112581 A2	20041229	US04019785	20040618	A61B
WO 2004112582 A2	20041229	US04019786	20040618	A61B
WO 2004112583 A2	20041229	US04019798	20040621	A61B
WO 2004112584 A2	20041229	US04019811	20040621	A61B
WO 2004112585 A2	20041229	US04019814	20040621	A61B
WO 2004112586 A2	20041229	US04019867	20040618	A61B
WO 2004112587 A2	20041229	US04019974	20040621	A61B
WO 2004112588 A2	20041229	US04020733	20040617	A61B
WO 2004112589 A2	20041229	US04020836	20040621	A61B
WO 2004112590 A2	20041229	US04007402	20040311	A61B
WO 2004112591 A1	20041229	JP04008918	20040618	A61B 1/00
WO 2004112592 A1	20041229	JP04009228	20040623	A61B 1/00
WO 2004112593 A1	20041229	JP04009267	20040624	A61B 1/04
WO 2004112594 A1	20041229	DE04001274	20040618	A61B 1/05
WO 2004112595 A1	20041229	EP04006259	20040609	A61B 1/05
WO 2004112596 A1	20041229	DK04000425	20040618	A61B 1/12
WO 2004112597 A1	20041229	HU04000060	20040618	A61B 3/06
WO 2004112598 A1	20041229	GB04002582	20040617	A61B 3/113
WO 2004112599 A1	20041229	AU04000801	20040618	A61B 3/12

1		2		3
WO 2004112600 A1	20041229	JP04008945	20040618	A61B 5/00
WO 2004112601 A1	20041229	US04018357	20040609	A61B 5/00
WO 2004112602 A1	20041229	US04019129	20040614	A61B 5/00
WO 2004112603 A1	20041229	US04019971	20040621	A61B 5/00
WO 2004112604 A2	20041229	US04019418	20040618	A61B 5/0484
WO 2004112605 A1	20041229	JP04008030	20040609	A61B 5/05
WO 2004112606 A1	20041229	IE04000088	20040624	A61B 5/053
WO 2004112607 A1	20041229	US04018890	20040610	A61B 5/08
WO 2004112608 A1	20041229	EP04006941	20040625	A61B 5/103
WO 2004112609 A1	20041229	GB04002524	20040611	A61B 5/103
WO 2004112610 A2	20041229	US04018244	20040609	A61B 5/103
WO 2004112611 A1	20041229	JP04008931	20040618	A61B 5/11
WO 2004112612 A1	20041229	US04019693	20040618	A61B 5/14
WO 2004112613 A1	20041229	JP04009068	20040622	A61B 5/15
WO 2004112614 A2	20041229	FR04001501	20040617	A61B 9/00
WO 2004112615 A2	20041229	US04019173	20040616	A61B 17/00
WO 2004112616 A2	20041229	US04018988	20040616	A61B 17/04
WO 2004112617 A1	20041229	KR04001545	20040625	A61B 17/062
WO 2004112618 A2	20041229	US04019710	20040617	A61B 17/068
WO 2004112619 A1	20041229	GB04002532	20040611	A61B 17/11
WO 2004112620 A1	20041229	FR04050227	20040618	A61B 17/15
WO 2004112621 A1	20041229	EP04006153	20040608	A61B 17/28
WO 2004112622 A1	20041229	EP04006802	20040621	A61B 17/28
WO 2004112623 A2	20041229	DE04001243	20040618	A61B 17/32
WO 2004112624 A1	20041229	JP04007002	20040517	A61B 17/56
WO 2004112625 A1	20041229	CH03000424	20030626	A61B 17/64
WO 2004112626 A2	20041229	FR04001500	20040617	A61B 17/70
WO 2004112627 A2	20041229	FR04001503	20040617	A61B 17/86
WO 2004112628 A1	20041229	GB04002620	20040618	A61B 18/18
WO 2004112629 A1	20041229	US04019827	20040621	A61B 18/18
WO 2004112630 A2	20041229	IN03000225	20030620	A61B 19/00
WO 2004112631 A1	20041229	IN03000226	20030620	A61B 19/00
WO 2004112632 A1	20041229	JP04002946	20040308	A61B 19/00
WO 2004112633 A2	20041229	IB04003422	20040624	A61C
WO 2004112634 A2	20041229	KR04001565	20040626	A61C
WO 2004112635 A2	20041229	US04019784	20040618	A61C
WO 2004112636 A2	20041229	US04019787	20040618	A61C
WO 2004112637 A2	20041229	US04019821	20040621	A61C
WO 2004112638 A1	20041229	JP03010813	20030827	A61C 1/08
WO 2004112639 A2	20041229	US04015759	20040520	A61F
WO 2004112640 A2	20041229	US04018251	20040609	A61F
WO 2004112641 A2	20041229	US04018528	20040610	A61F
WO 2004112642 A2	20041229	US04019207	20040616	A61F
WO 2004112643 A2	20041229	US04019267	20040616	A61F
WO 2004112644 A2	20041229	US04019268	20040615	A61F
WO 2004112645 A2	20041229	US04019281	20040617	A61F
WO 2004112646 A2	20041229	US04019329	20040618	A61F
WO 2004112647 A2	20041229	US04019562	20040618	A61F
WO 2004112648 A2	20041229	US04019573	20040617	A61F
WO 2004112649 A2	20041229	US04019599	20040618	A61F
WO 2004112650 A2	20041229	US04019676	20040616	A61F
WO 2004112651 A2	20041229	US04019717	20040618	A61F
WO 2004112652 A2	20041229	US04019829	20040621	A61F

1		2		3
WO 2004112653 A2	20041229	US04019517	20040618	A61F 2/06
WO 2004112654 A1	20041229	US04019525	20040617	A61F 2/06
WO 2004112655 A1	20041229	US04019651	20040617	A61F 2/06
WO 2004112656 A2	20041229	US04018945	20040614	A61F 2/12
WO 2004112657 A1	20041229	US04019744	20040621	A61F 2/24
WO 2004112658 A1	20041229	US04019745	20040621	A61F 2/24
WO 2004112659 A1	20041229	IB03003607	20030808	A61F 2/36
WO 2004112660 A1	20041229	CH03000412	20030624	A61F 2/44
WO 2004112661 A1	20041229	US04019978	20040621	A61F 2/46
WO 2004112662 A1	20041229	US04019377	20040616	A61F 2/50
WO 2004112663 A1	20041229	US03013436	20030430	A61F 5/00
WO 2004112664 A1	20041229	DE04001241	20040618	A61F 7/04
WO 2004112665 A1	20041229	ES03000299	20030618	A61F 9/013
WO 2004112666 A1	20041229	DE04001207	20040614	A61F 13/02
WO 2004112667 A1	20041229	SE04001025	20040624	A61F 13/15
WO 2004112668 A1	20041229	US04018823	20040614	A61F 13/15
WO 2004112669 A1	20041229	JP04007668	20040527	A61F 13/475
WO 2004112670 A1	20041229	JP04007669	20040527	A61F 13/475
WO 2004112671 A1	20041229	JP04008268	20040607	A61F 13/49
WO 2004112672 A1	20041229	JP03007845	20030620	A61F 13/494
WO 2004112673 A1	20041229	JP04008803	20040623	A61F 13/496
WO 2004112674 A2	20041229	GB04002672	20040621	A61G 5/08
WO 2004112675 A2	20041229	US04016260	20040520	A61G 7/015
WO 2004112676 A1	20041229	CA04000926	20040622	A61G 7/05
WO 2004112677 A1	20041229	GB04002655	20040621	A61G 7/10
WO 2004112678 A1	20041229	KR04001527	20040624	A61G 17/08
WO 2004112679 A2	20041229	US04019312	20040616	A61H
WO 2004112680 A2	20041229	US04019598	20040618	A61H
WO 2004112681 A1	20041229	US03001836	20030122	A61H 1/00
WO 2004112682 A1	20041229	IB04002084	20040623	A61H 7/00
WO 2004112683 A1	20041229	SE04000712	20040511	A61H 31/00
WO 2004112684 A1	20041229	JP04008101	20040610	A61J 1/14
WO 2004112685 A1	20041229	JP04008937	20040618	A61J 3/00
WO 2004112686 A1	20041229	DE04001213	20040615	A61J 7/04
WO 2004112687 A2	20041229	AU04000866	20040626	A61K
WO 2004112688 A2	20041229	ES04000269	20040611	A61K
WO 2004112689 A2	20041229	IL04000561	20040623	A61K
WO 2004112690 A2	20041229	IL04000567	20040624	A61K
WO 2004112691 A2	20041229	US04015184	20040513	A61K
WO 2004112692 A2	20041229	US04015694	20040519	A61K
WO 2004112693 A2	20041229	US04015733	20040519	A61K
WO 2004112694 A2	20041229	US04015976	20040521	A61K
WO 2004112695 A2	20041229	US04016114	20040520	A61K
WO 2004112696 A2	20041229	US04016117	20040520	A61K
WO 2004112697 A2	20041229	US04016148	20040524	A61K
WO 2004112698 A2	20041229	US04016225	20040521	A61K
WO 2004112699 A2	20041229	US04018137	20040608	A61K
WO 2004112700 A2	20041229	US04018158	20040607	A61K
WO 2004112701 A2	20041229	US04018718	20040610	A61K
WO 2004112702 A2	20041229	US04018782	20040614	A61K
WO 2004112703 A2	20041229	US04018903	20040615	A61K
WO 2004112704 A2	20041229	US04018905	20040615	A61K
WO 2004112705 A2	20041229	US04018985	20040616	A61K

1		2		3
WO 2004112706 A2	20041229	US04019028	20040614	A61K
WO 2004112707 A2	20041229	US04019126	20040614	A61K
WO 2004112708 A2	20041229	US04019137	20040614	A61K
WO 2004112709 A2	20041229	US04019194	20040614	A61K
WO 2004112710 A2	20041229	US04019225	20040615	A61K
WO 2004112711 A2	20041229	US04019232	20040616	A61K
WO 2004112712 A2	20041229	US04019235	20040618	A61K
WO 2004112713 A2	20041229	US04019236	20040618	A61K
WO 2004112714 A2	20041229	US04019388	20040617	A61K
WO 2004112715 A2	20041229	US04019512	20040618	A61K
WO 2004112716 A2	20041229	US04019520	20040618	A61K
WO 2004112717 A2	20041229	US04019529	20040617	A61K
WO 2004112718 A2	20041229	US04019552	20040618	A61K
WO 2004112719 A2	20041229	US04019692	20040618	A61K
WO 2004112720 A2	20041229	US04019756	20040621	A61K
WO 2004112721 A2	20041229	US04019759	20040621	A61K
WO 2004112722 A2	20041229	US04019812	20040621	A61K
WO 2004112723 A2	20041229	US04019816	20040621	A61K
WO 2004112724 A2	20041229	US04019820	20040621	A61K
WO 2004112725 A2	20041229	US04019822	20040621	A61K
WO 2004112726 A2	20041229	US04019880	20040621	A61K
WO 2004112727 A2	20041229	US04019884	20040621	A61K
WO 2004112728 A2	20041229	US04019934	20040621	A61K
WO 2004112729 A2	20041229	US04019973	20040621	A61K
WO 2004112730 A2	20041229	US04019999	20040618	A61K
WO 2004112731 A2	20041229	EP04050961	20040528	A61K 7/00
WO 2004112732 A2	20041229	US04018767	20040615	A61K 7/00
WO 2004112733 A1	20041229	US04019426	20040618	A61K 7/00
WO 2004112734 A2	20041229	US04019955	20040614	A61K 7/06
WO 2004112735 A1	20041229	JP04008425	20040616	A61K 7/075
WO 2004112736 A1	20041229	EP04006241	20040608	A61K 7/13
WO 2004112737 A2	20041229	FR04001496	20040616	A61K 7/13
WO 2004112738 A1	20041229	FR04001517	20040616	A61K 7/13
WO 2004112739 A1	20041229	GB03002644	20030618	A61K 7/32
WO 2004112740 A1	20041229	EP04006158	20040608	A61K 7/42
WO 2004112741 A1	20041229	FR04001504	20040617	A61K 7/48
WO 2004112742 A2	20041229	FR04001505	20040617	A61K 7/48
WO 2004112743 A2	20041229	FR04001535	20040618	A61K 7/48
WO 2004112744 A1	20041229	US04018695	20040611	A61K 7/48
WO 2004112745 A1	20041229	US04019127	20040615	A61K 7/48
WO 2004112746 A1	20041229	KR04001437	20040616	A61K 9/00
WO 2004112747 A2	20041229	US04018850	20040615	A61K 9/00
WO 2004112748 A2	20041229	US04019074	20040615	A61K 9/00
WO 2004112749 A2	20041229	US04019120	20040615	A61K 9/00
WO 2004112750 A2	20041229	US04018067	20040608	A61K 9/08
WO 2004112751 A1	20041229	JP04008188	20040611	A61K 9/16
WO 2004112752 A1	20041229	KR04001558	20040625	A61K 9/16
WO 2004112753 A1	20041229	SE04001017	20040623	A61K 9/18
WO 2004112754 A1	20041229	EP04006449	20040616	A61K 9/19
WO 2004112755 A1	20041229	GB04002603	20040618	A61K 9/20
WO 2004112756 A1	20041229	CA04000825	20040603	A61K 9/48
WO 2004112757 A1	20041229	CA04000561	20040414	A61K 9/51
WO 2004112758 A1	20041229	ES04000284	20040617	A61K 9/51

1		2		3
WO 2004112759 A2	20041229	GB04002519	20040611	A61K 9/70
WO 2004112760 A1	20041229	JP04008544	20040617	A61K 9/70
WO 2004112761 A2	20041229	EP04006944	20040628	A61K 31/00
WO 2004112762 A2	20041229	IB04002381	20040621	A61K 31/00
WO 2004112763 A2	20041229	US04015715	20040519	A61K 31/00
WO 2004112764 A1	20041229	KR04001526	20040624	A61K 31/045
WO 2004112765 A1	20041229	SE04001001	20040623	A61K 31/045
WO 2004112766 A1	20041229	KR04001523	20040624	A61K 31/05
WO 2004112767 A1	20041229	US04019972	20040621	A61K 31/065
WO 2004112768 A1	20041229	US04018506	20040610	A61K 31/13
WO 2004112769 A1	20041229	HU04000062	20040622	A61K 31/135
WO 2004112770 A1	20041229	JP04008777	20040616	A61K 31/137
WO 2004112771 A1	20041229	US04018986	20040616	A61K 31/138
WO 2004112772 A1	20041229	US04018792	20040614	A61K 31/19
WO 2004112773 A1	20041229	CN03000299	20030424	A61K 31/191
WO 2004112774 A1	20041229	US04019616	20040618	A61K 31/20
WO 2004112775 A1	20041229	FR04001523	20040618	A61K 31/201
WO 2004112776 A2	20041229	GB04002707	20040623	A61K 31/202
WO 2004112777 A1	20041229	JP04008944	20040618	A61K 31/202
WO 2004112778 A1	20041229	JP04009066	20040621	A61K 31/282
WO 2004112779 A1	20041229	SE04000994	20040621	A61K 31/381
WO 2004112780 A1	20041229	EP04007207	20040618	A61K 31/4164
WO 2004112781 A1	20041229	SE04000956	20040616	A61K 31/426
WO 2004112782 A1	20041229	SE04000958	20040616	A61K 31/426
WO 2004112783 A1	20041229	SE04000959	20040616	A61K 31/426
WO 2004112784 A1	20041229	SE04000996	20040621	A61K 31/426
WO 2004112785 A1	20041229	SE04000957	20040616	A61K 31/428
WO 2004112786 A2	20041229	DK04000459	20040625	A61K 31/437
WO 2004112787 A1	20041229	EP04006596	20040617	A61K 31/44
WO 2004112788 A1	20041229	US04019808	20040618	A61K 31/4412
WO 2004112789 A1	20041229	JP04008710	20040621	A61K 31/4415
WO 2004112790 A1	20041229	GB04002659	20040621	A61K 31/4425
WO 2004112791 A1	20041229	JP04009209	20040623	A61K 31/443
WO 2004112792 A1	20041229	CN03000484	20030623	A61K 31/4995
WO 2004112793 A1	20041229	US04015959	20040521	A61K 31/517
WO 2004112794 A2	20041229	EP04006562	20040617	A61K 31/553
WO 2004112795 A1	20041229	CA04000910	20040618	A61K 31/557
WO 2004112796 A1	20041229	US04019577	20040618	A61K 31/56
WO 2004112797 A1	20041229	IB04002535	20040625	A61K 31/569
WO 2004112798 A1	20041229	EP04007203	20040618	A61K 31/573
WO 2004112799 A1	20041229	US04018887	20040614	A61K 31/573
WO 2004112800 A1	20041229	US04019368	20040617	A61K 31/573
WO 2004112801 A2	20041229	GB04002624	20040618	A61K 31/66
WO 2004112802 A1	20041229	KR04001515	20040623	A61K 31/716
WO 2004112803 A1	20041229	US04018696	20040611	A61K 31/721
WO 2004112804 A1	20041229	RU04000208	20040531	A61K 33/00
WO 2004112805 A1	20041229	GB04002631	20040621	A61K 33/38
WO 2004112806 A1	20041229	CA04000951	20040625	A61K 35/12
WO 2004112807 A1	20041229	GB04002581	20040617	A61K 35/14
WO 2004112808 A2	20041229	FR04001534	20040618	A61K 35/56
WO 2004112809 A1	20041229	JP04009212	20040623	A61K 35/74
WO 2004112810 A1	20041229	KR04001556	20040625	A61K 35/74
WO 2004112811 A1	20041229	CA03001587	20031020	A61K 35/78

1		2		3
WO 2004112812 A1	20041229	EP04006235	20040609	A61K 35/78
WO 2004112813 A1	20041229	EP04006415	20040615	A61K 35/78
WO 2004112814 A1	20041229	EP04006549	20040615	A61K 35/78
WO 2004112815 A1	20041229	JP04006436	20040513	A61K 35/78
WO 2004112816 A1	20041229	JP04007295	20040521	A61K 35/78
WO 2004112817 A1	20041229	JP04008913	20040618	A61K 35/78
WO 2004112818 A1	20041229	KR04001521	20040624	A61K 35/78
WO 2004112819 A1	20041229	US04018794	20040614	A61K 35/78
WO 2004112820 A2	20041229	IB04002591	20040625	A61K 38/00
WO 2004112821 A1	20041229	JP04008963	20040618	A61K 38/16
WO 2004112822 A1	20041229	DE04001229	20040617	A61K 38/17
WO 2004112823 A1	20041229	EP04006625	20040618	A61K 38/17
WO 2004112824 A1	20041229	EP04006633	20040618	A61K 38/17
WO 2004112825 A2	20041229	US04019571	20040617	A61K 38/17
WO 2004112826 A1	20041229	EP04051138	20040616	A61K 38/24
WO 2004112827 A1	20041229	JP04008344	20040615	A61K 38/27
WO 2004112828 A1	20041229	DK04000447	20040624	A61K 38/48
WO 2004112829 A2	20041229	US04016121	20040521	A61K 39/00
WO 2004112830 A2	20041229	US04016456	20040517	A61K 39/08
WO 2004112831 A2	20041229	US04016680	20040527	A61K 39/08
WO 2004112832 A2	20041229	IB04002421	20040625	A61K 39/095
WO 2004112833 A1	20041229	EP04006733	20040622	A61K 39/35
WO 2004112834 A1	20041229	CA04000845	20040608	A61K 39/395
WO 2004112835 A2	20041229	GB04002647	20040618	A61K 39/395
WO 2004112836 A2	20041229	US04018068	20040606	A61K 47/00
WO 2004112837 A1	20041229	JP04007403	20040524	A61K 47/10
WO 2004112838 A2	20041229	US04016002	20040521	A61K 47/48
WO 2004112839 A2	20041229	IB04002193	20040617	A61K 49/08
WO 2004112840 A2	20041229	IB04002210	20040617	A61K 49/08
WO 2004112841 A2	20041229	US04018702	20040614	A61L
WO 2004112842 A2	20041229	US04018958	20040615	A61L
WO 2004112843 A2	20041229	US04018966	20040614	A61L
WO 2004112844 A2	20041229	US04019313	20040616	A61L
WO 2004112845 A2	20041229	US04019314	20040616	A61L
WO 2004112846 A2	20041229	US04019862	20040618	A61L
WO 2004112847 A2	20041229	US04020092	20040616	A61L
WO 2004112848 A1	20041229	US04018377	20040610	A61L 12/14
WO 2004112849 A2	20041229	US04015750	20040520	A61L 15/00
WO 2004112850 A1	20041229	GB04002636	20040621	A61L 15/28
WO 2004112851 A1	20041229	GB04002696	20040623	A61L 15/38
WO 2004112852 A1	20041229	EP04006213	20040609	A61L 15/46
WO 2004112853 A1	20041229	IB04002039	20040619	A61L 17/00
WO 2004112854 A1	20041229	US04019805	20040619	A61L 26/00
WO 2004112855 A2	20041229	EP04006947	20040625	A61L 27/00
WO 2004112856 A1	20041229	JP04008738	20040622	A61L 27/12
WO 2004112857 A1	20041229	EP04004141	20040419	A61L 27/28
WO 2004112858 A1	20041229	DE04001168	20040605	A61L 27/36
WO 2004112859 A1	20041229	US04017780	20040604	A61L 27/36
WO 2004112860 A1	20041229	JP03007731	20030618	A61L 27/52
WO 2004112861 A2	20041229	FR04001528	20040618	A61L 27/54
WO 2004112862 A1	20041229	CH04000401	20040628	A61L 31/02
WO 2004112863 A1	20041229	CA04000906	20040618	A61L 31/10
WO 2004112864 A2	20041229	US04019468	20040618	A61M

1		2		3
WO 2004112865 A2	20041229	US04019522	20040617	A61M
WO 2004112866 A2	20041229	US04019641	20040617	A61M
WO 2004112867 A1	20041229	US04019809	20040618	A61M 1/10
WO 2004112868 A1	20041229	JP04001695	20040217	A61M 1/12
WO 2004112869 A1	20041229	IB04002024	20040617	A61M 1/16
WO 2004112870 A1	20041229	JP04008938	20040618	A61M 1/30
WO 2004112871 A1	20041229	US04019491	20040617	A61M 5/30
WO 2004112872 A1	20041229	US04016259	20040520	A61M 11/00
WO 2004112873 A1	20041229	AU04000810	20040621	A61M 16/16
WO 2004112874 A1	20041229	US04018517	20040610	A61M 25/00
WO 2004112875 A1	20041229	US04019494	20040617	A61M 25/00
WO 2004112876 A1	20041229	US04019763	20040621	A61M 25/00
WO 2004112877 A1	20041229	IB04002031	20040618	A61M 25/04
WO 2004112878 A1	20041229	IB04002033	20040618	A61M 25/04
WO 2004112879 A1	20041229	IB04002035	20040618	A61M 25/04
WO 2004112880 A1	20041229	IB04002037	20040618	A61M 25/04
WO 2004112881 A2	20041229	US04017669	20040603	A61M 25/09
WO 2004112882 A2	20041229	IL04000491	20040609	A61N
WO 2004112883 A2	20041229	IL04000551	20040620	A61N
WO 2004112884 A2	20041229	US04018989	20040615	A61N
WO 2004112885 A2	20041229	US04018991	20040615	A61N
WO 2004112886 A2	20041229	US04019082	20040615	A61N
WO 2004112887 A2	20041229	US04019084	20040615	A61N
WO 2004112888 A2	20041229	US04019378	20040616	A61N
WO 2004112889 A2	20041229	US04019498	20040618	A61N
WO 2004112890 A2	20041229	US04019621	20040618	A61N
WO 2004112891 A1	20041229	EP04005550	20040521	A61N 1/05
WO 2004112892 A1	20041229	IL04000568	20040624	A61N 1/30
WO 2004112893 A2	20041229	US04018604	20040610	A61N 1/36
WO 2004112894 A1	20041229	US04019470	20040618	A61N 1/36
WO 2004112895 A1	20041229	US04018987	20040615	A61N 1/362
WO 2004112896 A1	20041229	US04019486	20040618	A61N 1/362
WO 2004112897 A1	20041229	US04019690	20040618	A61N 1/365
WO 2004112898 A2	20041229	US04019362	20040616	A61N 1/37
WO 2004112899 A2	20041229	US04019261	20040616	A61N 1/375
WO 2004112900 A1	20041229	GB04002522	20040614	A61N 1/39
WO 2004112901 A2	20041229	UA04000041	20040624	A61N 5/06
WO 2004112902 A1	20041229	JP03016344	20031219	A61N 5/067
WO 2004112903 A1	20041229	US04018888	20040610	A61N 5/10
WO 2004112904 A1	20041229	EP04006917	20040625	A61P 5/50
WO 2004112905 A1	20041229	GB04002598	20040617	A62B 9/00
WO 2004112906 A1	20041229	US04018979	20040616	A62B 18/10
WO 2004112907 A2	20041229	US04019661	20040618	A62C
WO 2004112908 A2	20041229	US04019878	20040618	A62D 1/00
WO 2004112909 A2	20041229	US04018316	20040609	A63B
WO 2004112910 A2	20041229	US04019605	20040618	A63B
WO 2004112911 A1	20041229	CA03000931	20030623	A63B 23/02
WO 2004112912 A2	20041229	EP04006779	20040623	A63B 23/02
WO 2004112913 A1	20041229	JP04008955	20040618	A63B 23/035
WO 2004112914 A1	20041229	KR04001372	20040609	A63B 41/00
WO 2004112915 A1	20041229	YU03000019	20030626	A63B 49/08
WO 2004112916 A1	20041229	NZ04000131	20040624	A63B 53/04
WO 2004112917 A1	20041229	GB04002476	20040610	A63B 57/00

1		2		3
WO 2004112918 A1	20041229	NO04000183	20040622	A63B 69/06
WO 2004112919 A1	20041229	GB04002494	20040616	A63B 71/06
WO 2004112920 A2	20041229	IE04000089	20040625	A63D 15/10
WO 2004112921 A2	20041229	US04018864	20040614	A63F
WO 2004112922 A2	20041229	US04019323	20040618	A63F
WO 2004112923 A1	20041229	CA04000942	20040625	A63F 1/18
WO 2004112924 A1	20041229	RO03000008	20030623	A63F 3/06
WO 2004112925 A1	20041229	AU04000835	20040623	A63F 5/04
WO 2004112926 A2	20041229	US04015845	20040519	A63H
WO 2004112927 A2	20041229	US04019557	20040618	A63H
WO 2004112928 A1	20041229	JP04006307	20040430	A63H 5/00
WO 2004112929 A1	20041229	GB04002632	20040618	A63H 27/00
WO 2004112930 A2	20041229	US04019720	20040618	A63H 33/00
WO 2004112931 A1	20041229	KR03001281	20030630	A63H 33/10
WO 2004112932 A1	20041229	RU03000516	20031117	A63H 33/28
WO 2004112933 A2	20041229	US04019606	20040618	A63K
WO 2004112934 A2	20041229	US04019600	20040618	B01D
WO 2004112935 A1	20041229	NL04000445	20040622	B01D 15/08
WO 2004112936 A1	20041229	US04019563	20040618	B01D 17/02
WO 2004112937 A1	20041229	US04019143	20040617	B01D 39/16
WO 2004112938 A1	20041229	KR04001359	20040607	B01D 50/00
WO 2004112939 A1	20041229	RU04000107	20040319	B01D 53/14
WO 2004112940 A1	20041229	JP04004521	20040330	B01D 53/86
WO 2004112941 A2	20041229	US04018918	20040614	B01D 53/86
WO 2004112942 A1	20041229	US04019515	20040618	B01D 57/02
WO 2004112943 A1	20041229	SE03001076	20030623	B01D 61/48
WO 2004112944 A1	20041229	JP04008334	20040615	B01D 63/02
WO 2004112945 A1	20041229	NL04000429	20040617	B01D 65/08
WO 2004112946 A2	20041229	US04018637	20040607	B01F
WO 2004112947 A2	20041229	US04018803	20040614	B01F
WO 2004112948 A1	20041229	GB04002665	20040621	B01F 5/16
WO 2004112949 A2	20041229	FR04001490	20040616	B01F 13/10
WO 2004112950 A2	20041229	US04019589	20040618	B01J
WO 2004112951 A2	20041229	US04019712	20040621	B01J
WO 2004112952 A1	20041229	JP04008967	20040618	B01J 15/00
WO 2004112953 A2	20041229	EP04006937	20040625	B01J 19/18
WO 2004112954 A1	20041229	EP04005374	20040519	B01J 19/26
WO 2004112955 A1	20041229	JP04007848	20040531	B01J 20/20
WO 2004112956 A1	20041229	FI04000379	20040622	B01J 20/28
WO 2004112957 A1	20041229	EP04006301	20040611	B01J 31/40
WO 2004112958 A1	20041229	US04019019	20040614	B01J 35/00
WO 2004112959 A2	20041229	US04018759	20040615	B01J 37/02
WO 2004112960 A2	20041229	US04015838	20040519	B01L
WO 2004112961 A1	20041229	FR04050274	20040614	B01L 3/00
WO 2004112962 A1	20041229	US04018416	20040609	B02C 18/42
WO 2004112963 A2	20041229	CA04000934	20040622	B02C 19/00
WO 2004112964 A1	20041229	JP03014485	20031113	B02C 19/18
WO 2004112965 A1	20041229	EP04006531	20040617	B03C 3/68
WO 2004112966 A1	20041229	EP04006856	20040624	B03C 3/68
WO 2004112967 A1	20041229	FI04000370	20040616	B03C 3/76
WO 2004112968 A1	20041229	RU04000210	20040601	B05B 1/00
WO 2004112969 A1	20041229	DE04001206	20040614	B05B 1/30
WO 2004112970 A1	20041229	JP04007369	20040528	B05B 1/34

1		2		3
WO 2004112971 A1	20041229	GB04002618	20040617	B05B 5/08
WO 2004112972 A1	20041229	GB04002513	20040614	B05B 13/06
WO 2004112973 A2	20041229	EP04006840	20040624	B07B 9/00
WO 2004112974 A1	20041229	ZA04000069	20040621	B07B 13/00
WO 2004112975 A1	20041229	US04019182	20040617	B08B 9/02
WO 2004112976 A1	20041229	JP04008134	20040610	B09B 3/00
WO 2004112977 A1	20041229	JP04009078	20040622	B21B 19/04
WO 2004112978 A1	20041229	AU04000726	20040601	B21B 19/06
WO 2004112979 A1	20041229	EP04006537	20040616	B21C 37/06
WO 2004112980 A2	20041229	US04018869	20040612	B21D
WO 2004112981 A1	20041229	JP04009085	20040622	B21D 5/02
WO 2004112982 A1	20041229	CH03000411	20030624	B21D 17/02
WO 2004112983 A1	20041229	JP04008928	20040618	B21D 39/03
WO 2004112984 A1	20041229	JP04008760	20040622	B21D 41/02
WO 2004112985 A1	20041229	JP04008543	20040617	B21D 53/30
WO 2004112986 A1	20041229	IB04050976	20040623	B21D 53/64
WO 2004112987 A2	20041229	IL04000563	20040624	B22C
WO 2004112988 A2	20041229	DE04001223	20040614	B22C 7/00
WO 2004112989 A1	20041229	EP04006375	20040614	B22C 11/10
WO 2004112990 A2	20041229	DE04001246	20040614	B22D
WO 2004112991 A2	20041229	US04018530	20040609	B22D
WO 2004112992 A2	20041229	CA04000927	20040623	B22D 11/00
WO 2004112993 A1	20041229	EP04051169	20040618	B22D 11/00
WO 2004112994 A1	20041229	GB04001940	20040505	B22D 39/04
WO 2004112995 A1	20041229	US04019587	20040618	B22F 3/15
WO 2004112996 A1	20041229	US04018245	20040609	B22F 5/00
WO 2004112997 A1	20041229	IN04000067	20040322	B22F 9/14
WO 2004112998 A2	20041229	US04019396	20040617	B23B
WO 2004112999 A1	20041229	JP04009231	20040623	B23B 31/117
WO 2004113000 A2	20041229	DE04001212	20040611	B23C
WO 2004113001 A1	20041229	EP04005844	20040529	B23C 5/10
WO 2004113002 A1	20041229	SE04001036	20040628	B23C 41/04
WO 2004113003 A1	20041229	CA04000952	20040625	B23D 59/00
WO 2004113004 A1	20041229	EP04006462	20040616	B23D 79/00
WO 2004113005 A1	20041229	IT04000305	20040526	B23D 79/02
WO 2004113006 A2	20041229	US04019089	20040615	B23F
WO 2004113007 A2	20041229	US04019315	20040615	B23K
WO 2004113008 A1	20041229	JP04008713	20040621	B23K 1/08
WO 2004113009 A2	20041229	ES04000286	20040617	B23K 9/16
WO 2004113010 A1	20041229	EP04006939	20040625	B23K 11/25
WO 2004113011 A1	20041229	EP04005934	20040602	B23K 11/31
WO 2004113012 A1	20041229	EP04006514	20040617	B23K 26/14
WO 2004113013 A1	20041229	JP04008888	20040624	B23K 35/22
WO 2004113014 A2	20041229	EP04006894	20040625	B23K 35/362
WO 2004113015 A2	20041229	US04019180	20040617	B23P
WO 2004113016 A1	20041229	US04019041	20040614	B23P 11/02
WO 2004113017 A1	20041229	US04018230	20040608	B23P 15/26
WO 2004113018 A1	20041229	JP04008933	20040618	B23P 19/02
WO 2004113019 A1	20041229	JP04009281	20040624	B23Q 11/10
WO 2004113020 A1	20041229	JP04008855	20040617	B24B 37/00
WO 2004113021 A1	20041229	US04019171	20040616	B24B 37/04
WO 2004113022 A1	20041229	US04019638	20040617	B24B 37/04
WO 2004113024 A2	20041229	US04008598	20040319	B25B

1		2		3
WO 2004113025 A1	20041229	ZA04000070	20040623	B25B 13/10
WO 2004113026 A1	20041229	IL04000555	20040622	B25B 13/48
WO 2004113027 A1	20041229	ES04000268	20040611	B25F 5/00
WO 2004113028 A2	20041229	US04019724	20040618	B25H
WO 2004113029 A2	20041229	US04019650	20040616	B25J
WO 2004113030 A1	20041229	SE04001009	20040622	B25J 9/00
WO 2004113031 A1	20041229	JP04007071	20040518	B25J 15/04
WO 2004113032 A2	20041229	US04019662	20040617	B26B
WO 2004113033 A1	20041229	IB04002034	20040618	B26D 3/11
WO 2004113034 A1	20041229	EP04003428	20040331	B26D 7/06
WO 2004113035 A2	20041229	US04019694	20040618	B27B
WO 2004113036 A1	20041229	IB04002018	20040615	B27D 5/00
WO 2004113037 A1	20041229	EP04004490	20040428	B27F 5/02
WO 2004113038 A2	20041229	US04019646	20040617	B27K
WO 2004113039 A1	20041229	AU04000820	20040623	B27K 3/08
WO 2004113040 A1	20041229	EP04006443	20040615	B28C 5/42
WO 2004113041 A2	20041229	DE04001012	20040514	B28D 1/00
WO 2004113042 A2	20041229	US04015644	20040519	B29C
WO 2004113043 A2	20041229	US04019133	20040615	B29C
WO 2004113044 A2	20041229	US04019463	20040618	B29C
WO 2004113045 A1	20041229	JP04008811	20040623	B29C 33/38
WO 2004113046 A2	20041229	IB04003067	20040624	B29C 45/00
WO 2004113047 A1	20041229	KR04001082	20040511	B29C 45/14
WO 2004113048 A2	20041229	GB04002670	20040621	B29C 45/17
WO 2004113049 A1	20041229	US04019187	20040616	B29C 47/00
WO 2004113050 A1	20041229	BR03000087	20030624	B29C 47/06
WO 2004113051 A1	20041229	EP04002782	20040318	B29C 47/16
WO 2004113052 A2	20041229	EP04006524	20040617	B29C 49/00
WO 2004113053 A1	20041229	AU04000826	20040624	B29C 51/16
WO 2004113054 A1	20041229	EP04002158	20040304	B29C 59/02
WO 2004113055 A1	20041229	EP04006677	20040621	B29C 65/10
WO 2004113056 A1	20041229	JP04009216	20040623	B29C 67/00
WO 2004113057 A1	20041229	NL03000473	20030626	B29C 67/24
WO 2004113058 A1	20041229	AU03000796	20030625	B29C 70/46
WO 2004113059 A1	20041229	US04019227	20040610	B29D 11/00
WO 2004113060 A2	20041229	US04018592	20040610	B29D 22/00
WO 2004113061 A1	20041229	US04016234	20040521	B31B 1/14
WO 2004113062 A2	20041229	US04019277	20040615	B31B 19/90
WO 2004113063 A2	20041229	US04018466	20040609	B32B
WO 2004113064 A1	20041229	JP04008099	20040610	B32B 9/00
WO 2004113065 A1	20041229	JP04008715	20040621	B32B 9/00
WO 2004113066 A1	20041229	IB04002064	20040622	B32B 15/08
WO 2004113067 A1	20041229	US04019138	20040614	B32B 17/10
WO 2004113068 A1	20041229	AT04000207	20040616	B32B 21/04
WO 2004113069 A1	20041229	JP04009237	20040623	B32B 27/00
WO 2004113070 A2	20041229	US04019359	20040616	B32B 27/12
WO 2004113071 A1	20041229	JP04008833	20040617	B32B 27/28
WO 2004113072 A1	20041229	GB04002611	20040618	B32B 27/32
WO 2004113073 A1	20041229	IT03000386	20030623	B32B 31/02
WO 2004113074 A1	20041229	US04018339	20040609	B41F 13/10
WO 2004113076 A1	20041229	US04018676	20040612	B41F 31/02
WO 2004113077 A1	20041229	CH04000248	20040423	B41F 31/04
WO 2004113078 A2	20041229	US04018810	20040614	B41J

1		2		3
WO 2004113079 A2	20041229	US04019292	20040617	B41J
WO 2004113080 A2	20041229	US04019293	20040617	B41J
WO 2004113081 A2	20041229	US04019300	20040617	B41J
WO 2004113082 A1	20041229	JP04009090	20040622	B41J 2/005
WO 2004113083 A1	20041229	US04018811	20040614	B41J 2/165
WO 2004113084 A1	20041229	GB04002526	20040611	B41J 2/175
WO 2004113085 A1	20041229	US04019291	20040617	B41J 2/175
WO 2004113086 A1	20041229	US04019294	20040617	B41J 2/175
WO 2004113087 A1	20041229	US04019299	20040617	B41J 2/175
WO 2004113088 A1	20041229	IT04000360	20040622	B41J 29/48
WO 2004113089 A1	20041229	JP04002277	20040226	B41M 5/00
WO 2004113090 A1	20041229	US04016139	20040524	B41M 5/00
WO 2004113091 A1	20041229	JP04009211	20040623	B41M 5/28
WO 2004113092 A1	20041229	JP04006658	20040512	B41M 5/38
WO 2004113093 A1	20041229	JP04009261	20040624	B42D 15/00
WO 2004113094 A1	20041229	EP04006284	20040611	B42D 15/02
WO 2004113095 A2	20041229	SE04001020	20040624	B42F
WO 2004113096 A2	20041229	US04018434	20040609	B54D
WO 2004113097 A1	20041229	EP04006885	20040623	B60B 19/04
WO 2004113098 A1	20041229	DE04001034	20040515	B60B 27/02
WO 2004113099 A1	20041229	JP04006377	20040512	B60C 15/06
WO 2004113100 A1	20041229	JP04008426	20040616	B60C 15/06
WO 2004113101 A1	20041229	JP04008427	20040616	B60C 15/06
WO 2004113102 A1	20041229	EP04006778	20040623	B60C 23/04
WO 2004113103 A2	20041229	EP04006454	20040616	B60H
WO 2004113104 A2	20041229	US04019397	20040617	B60H
WO 2004113105 A1	20041229	EP04006847	20040624	B60J 5/00
WO 2004113106 A1	20041229	FR04050279	20040618	B60J 5/04
WO 2004113107 A2	20041229	FR04001494	20040616	B60J 7/02
WO 2004113108 A1	20041229	AT04000204	20040614	B60K 6/02
WO 2004113109 A1	20041229	DE04001184	20040610	B60K 15/04
WO 2004113110 A1	20041229	EP04006407	20040615	B60K 15/067
WO 2004113111 A1	20041229	EP04050924	20040526	B60K 15/077
WO 2004113112 A1	20041229	JP04008686	20040615	B60K 41/00
WO 2004113113 A1	20041229	TR03000055	20030623	B60K 41/02
WO 2004113114 A2	20041229	EP04006404	20040615	B60N 2/22
WO 2004113115 A1	20041229	JP04008340	20040615	B60N 2/42
WO 2004113116 A1	20041229	EP04006403	20040615	B60N 2/433
WO 2004113117 A1	20041229	SE04000929	20040614	B60N 2/48
WO 2004113118 A2	20041229	GB04002651	20040622	B60P 3/025
WO 2004113119 A2	20041229	US04019333	20040617	B60R
WO 2004113120 A2	20041229	US04019364	20040617	B60R
WO 2004113121 A2	20041229	US04019548	20040616	B60R
WO 2004113122 A1	20041229	GB04002615	20040618	B60R 1/02
WO 2004113123 A1	20041229	DE04001185	20040609	B60R 1/06
WO 2004113124 A1	20041229	DE04001222	20040614	B60R 1/06
WO 2004113125 A1	20041229	JP04003224	20040311	B60R 1/06
WO 2004113126 A1	20041229	US04019425	20040617	B60R 1/074
WO 2004113127 A1	20041229	EP04050991	20040602	B60R 11/02
WO 2004113128 A1	20041229	JP04007590	20040526	B60R 11/02
WO 2004113129 A1	20041229	ES04000290	20040621	B60R 16/02
WO 2004113130 A1	20041229	JP04007464	20040525	B60R 16/02
WO 2004113131 A1	20041229	NO04000182	20040618	B60R 19/34

1		2		3
WO 2004113132 A1	20041229	KR03001248	20030625	B60R 22/20
WO 2004113133 A1	20041229	AU04000792	20040618	B60R 021/12
WO 2004113135 A1	20041229	DE04000792	20040415	B60S 1/04
WO 2004113136 A1	20041229	JP03007747	20030618	B60S 5/00
WO 2004113137 A1	20041229	JP04008723	20040621	B60S 5/00
WO 2004113138 A1	20041229	AT04000203	20040614	B60S 9/12
WO 2004113139 A2	20041229	US04018381	20040610	B60T
WO 2004113140 A1	20041229	GB04002575	20040616	B60T 8/00
WO 2004113141 A1	20041229	EP04050848	20040519	B60T 8/34
WO 2004113142 A1	20041229	EP04050982	20040602	B60T 8/36
WO 2004113143 A1	20041229	US04020148	20040623	B60T 11/236
WO 2004113144 A1	20041229	JP03009132	20030717	B60T 17/02
WO 2004113145 A2	20041229	AT04000224	20040625	B61C
WO 2004113146 A1	20041229	US04019085	20040616	B61D 45/00
WO 2004113147 A2	20041229	US04019469	20040618	B62B 1/12
WO 2004113148 A1	20041229	GB04002565	20040614	B62B 1/18
WO 2004113149 A1	20041229	KR04001457	20040618	B62D 1/04
WO 2004113150 A1	20041229	JP04008241	20040607	B62D 1/20
WO 2004113151 A1	20041229	AT04000213	20040622	B62D 21/15
WO 2004113152 A1	20041229	FR04001549	20040621	B62D 21/18
WO 2004113153 A1	20041229	US04019304	20040617	B62D 29/00
WO 2004113154 A1	20041229	US03008357	20030319	B62D 55/12
WO 2004113155 A1	20041229	DE04001205	20040614	B62K 21/16
WO 2004113156 A1	20041229	FR04001531	20040618	B62M 3/00
WO 2004113157 A1	20041229	JP03007898	20030620	B62M 3/06
WO 2004113158 A2	20041229	US04018981	20040616	B63C
WO 2004113159 A1	20041229	SE03002092	20031230	B63H 1/26
WO 2004113160 A1	20041229	GB04002481	20040609	B63H 9/06
WO 2004113161 A1	20041229	GB04002175	20040520	B63H 11/08
WO 2004113162 A1	20041229	SE04000600	20040420	B63H 20/12
WO 2004113163 A2	20041229	KR04001486	20040621	B64B
WO 2004113164 A2	20041229	US04019130	20040615	B64C
WO 2004113165 A1	20041229	RU03000271	20030624	B64C 27/04
WO 2004113166 A1	20041229	FR04001524	20040618	B64C 27/20
WO 2004113168 A1	20041229	GB04002610	20040618	B64D 11/00
WO 2004113169 A1	20041229	EP04051062	20040608	B64D 37/32
WO 2004113170 A1	20041229	GB04002567	20040616	B64G 1/00
WO 2004113171 A2	20041229	KR03001253	20030625	B65B
WO 2004113172 A1	20041229	NL04000447	20040623	B65B 9/02
WO 2004113173 A1	20041229	DK04000438	20040621	B65B 9/15
WO 2004113174 A1	20041229	US04018693	20040612	B65B 43/18
WO 2004113175 A1	20041229	IT03000397	20030626	B65B 59/04
WO 2004113176 A2	20041229	IL04000405	20040512	B65D
WO 2004113177 A2	20041229	US04019075	20040616	B65D
WO 2004113178 A2	20041229	US04019376	20040616	B65D
WO 2004113179 A2	20041229	US04019824	20040621	B65D
WO 2004113180 A1	20041229	JP03007804	20030619	B65D 1/00
WO 2004113181 A1	20041229	JP04008751	20040622	B65D 1/00
WO 2004113182 A1	20041229	US04019665	20040619	B65D 1/00
WO 2004113183 A1	20041229	EP04006497	20040616	B65D 1/24
WO 2004113184 A2	20041229	FR04001485	20040615	B65D 5/74
WO 2004113185 A1	20041229	SE04000909	20040611	B65D 6/18
WO 2004113186 A1	20041229	ES04000240	20040525	B65D 17/50

1		2		3
WO 2004113187 A1	20041229	AU04000823	20040624	B65D 30/00
WO 2004113188 A1	20041229	US04018883	20040610	B65D 41/22
WO 2004113189 A1	20041229	EP04005456	20040521	B65D 41/32
WO 2004113190 A1	20041229	HR03000053	20031002	B65D 51/28
WO 2004113191 A1	20041229	US04018715	20040611	B65D 71/00
WO 2004113192 A1	20041229	AU04000794	20040621	B65D 75/36
WO 2004113193 A1	20041229	EP04006642	20040618	B65D 75/58
WO 2004113194 A2	20041229	US04018882	20040610	B65D 77/20
WO 2004113195 A1	20041229	IB04001902	20040603	B65D 79/02
WO 2004113196 A2	20041229	FR04001484	20040615	B65D 81/32
WO 2004113197 A2	20041229	US04018533	20040610	B65D 81/34
WO 2004113198 A1	20041229	US04019310	20040616	B65D 81/34
WO 2004113199 A1	20041229	AT04000216	20040623	B65D 83/04
WO 2004113200 A1	20041229	US04018257	20040609	B65D 83/04
WO 2004113201 A1	20041229	US04019668	20040616	B65D 83/16
WO 2004113202 A1	20041229	US04016261	20040520	B65G 1/00
WO 2004113203 A1	20041229	NL04000126	20040219	B65G 21/18
WO 2004113204 A1	20041229	CH03000410	20030624	B65G 47/14
WO 2004113205 A1	20041229	JP03007829	20030619	B65G 49/06
WO 2004113206 A2	20041229	US04019401	20040617	B65H
WO 2004113207 A1	20041229	EP04006772	20040623	B65H 1/02
WO 2004113208 A1	20041229	JP04008906	20040618	B65H 3/48
WO 2004113209 A1	20041229	JP04006742	20040519	B65H 5/06
WO 2004113210 A1	20041229	SE04000941	20040615	B65H 16/02
WO 2004113211 A1	20041229	US04018697	20040611	B65H 23/04
WO 2004113212 A1	20041229	US04018698	20040611	B65H 23/04
WO 2004113213 A1	20041229	JP03007835	20030619	B65H 29/62
WO 2004113214 A1	20041229	CA04000899	20040617	B65H 35/00
WO 2004113215 A1	20041229	US04018581	20040614	B65H 37/00
WO 2004113216 A2	20041229	JP04008908	20040618	B66B 1/18
WO 2004113218 A1	20041229	JP04008527	20040617	B66B 11/04
WO 2004113219 A2	20041229	JP04008672	20040615	B66B 11/08
WO 2004113221 A1	20041229	GB04002607	20040618	B67B 3/26
WO 2004113222 A1	20041229	DE04001190	20040609	C01B 3/00
WO 2004113223 A1	20041229	AU04000822	20040623	C01B 3/24
WO 2004113224 A1	20041229	US04019679	20040616	C01B 11/02
WO 2004113225 A1	20041229	JP04008743	20040622	C01B 31/02
WO 2004113226 A1	20041229	JP04008616	20040618	C01B 31/20
WO 2004113227 A1	20041229	JP04008930	20040618	C01B 37/06
WO 2004113228 A2	20041229	US04018621	20040610	C01D
WO 2004113229 A1	20041229	EP04006938	20040625	C01G 1/02
WO 2004113230 A1	20041229	GB04002543	20040611	C01G 23/047
WO 2004113231 A2	20041229	US04019155	20040617	C02F
WO 2004113232 A2	20041229	CA04000946	20040625	C02F 1/00
WO 2004113233 A1	20041229	EP04006571	20040618	C02F 1/00
WO 2004113234 A1	20041229	JP04006218	20040428	C02F 1/04
WO 2004113235 A1	20041229	KR04001510	20040622	C02F 1/44
WO 2004113236 A2	20041229	GB04002656	20040621	C02F 1/50
WO 2004113237 A1	20041229	GB04002660	20040621	C02F 1/50
WO 2004113238 A1	20041229	IB04002134	20040628	C02F 1/68
WO 2004113239 A1	20041229	NL04000347	20040519	C02F 3/10
WO 2004113240 A1	20041229	FI04050085	20040608	C03B 23/03
WO 2004113241 A1	20041229	FI04000383	20040624	C03B 27/044

1		2		3
WO 2004113242 A1	20041229	EP04006187	20040608	C03B 33/02
WO 2004113243 A1	20041229	JP04008234	20040611	C03B 37/029
WO 2004113244 A1	20041229	JP04004199	20040325	C03C 3/14
WO 2004113245 A1	20041229	CH04000377	20040621	C03C 11/00
WO 2004113246 A2	20041229	FR04050222	20040610	C03C 17/00
WO 2004113247 A1	20041229	EP04051156	20040617	C03C 17/38
WO 2004113248 A2	20041229	US04019980	20040621	C04B 28/02
WO 2004113249 A2	20041229	IB04002049	20040621	C04B 28/14
WO 2004113250 A1	20041229	JP04005826	20040422	C04B 35/26
WO 2004113251 A1	20041229	JP04008819	20040617	C04B 35/52
WO 2004113252 A1	20041229	JP04009225	20040623	C04B 35/565
WO 2004113253 A2	20041229	FR04050278	20040617	C04B 35/622
WO 2004113254 A1	20041229	JP04004942	20040406	C04B 35/64
WO 2004113255 A1	20041229	CA04000876	20040616	C04B 41/87
WO 2004113256 A1	20041229	EP04051253	20040625	C04B 41/87
WO 2004113257 A1	20041229	JP04008343	20040615	C07C 1/207
WO 2004113258 A1	20041229	JP04008523	20040617	C07C 17/263
WO 2004113259 A1	20041229	FR04001483	20040615	C07C 47/04
WO 2004113260 A2	20041229	US04019877	20040618	C07C 49/16
WO 2004113261 A1	20041229	EP04006646	20040619	C07C 51/44
WO 2004113262 A2	20041229	GB04002508	20040615	C07C 67/04
WO 2004113263 A1	20041229	EP04006297	20040611	C07C 67/347
WO 2004113264 A2	20041229	US04018956	20040615	C07C 68/00
WO 2004113265 A1	20041229	US04019414	20040618	C07C 69/54
WO 2004113266 A1	20041229	IT04000132	20040319	C07C 69/616
WO 2004113267 A2	20041229	JP04009049	20040621	C07C209/00
WO 2004113268 A1	20041229	GB04002023	20040512	C07C213/10
WO 2004113269 A1	20041229	EP04006513	20040617	C07C227/00
WO 2004113270 A2	20041229	EP04006597	20040617	C07C231/00
WO 2004113271 A2	20041229	IB04002208	20040621	C07C231/00
WO 2004113272 A1	20041229	US04019071	20040615	C07C231/06
WO 2004113273 A1	20041229	EP04006749	20040622	C07C251/44
WO 2004113274 A2	20041229	US04015655	20040519	C07C273/18
WO 2004113275 A2	20041229	IB04002375	20040621	C07C309/00
WO 2004113276 A1	20041229	GB04002619	20040616	C07C309/66
WO 2004113277 A2	20041229	IB04002337	20040621	C07C311/00
WO 2004113278 A2	20041229	US04015915	20040519	C07C311/00
WO 2004113279 A1	20041229	EP04006553	20040616	C07C311/08
WO 2004113280 A1	20041229	EP04006595	20040617	C07C311/18
WO 2004113281 A1	20041229	KR04001518	20040623	C07C317/30
WO 2004113282 A1	20041229	GB04002554	20040616	C07C317/46
WO 2004113283 A1	20041229	GB04002576	20040616	C07C323/56
WO 2004113284 A1	20041229	GB04002595	20040616	C07C323/56
WO 2004113285 A1	20041229	GB04002599	20040616	C07C323/56
WO 2004113286 A2	20041229	US04019854	20040621	C07D
WO 2004113287 A1	20041229	EP04005338	20040517	C07D201/04
WO 2004113288 A1	20041229	US04019432	20040617	C07D201/08
WO 2004113289 A2	20041229	CA04000958	20040625	C07D207/00
WO 2004113290 A1	20041229	EP04005989	20040603	C07D207/40
WO 2004113291 A2	20041229	US04019879	20040618	C07D209/00
WO 2004113292 A2	20041229	US04019882	20040618	C07D209/00
WO 2004113293 A1	20041229	CH04000374	20040618	C07D209/42
WO 2004113294 A1	20041229	US04018914	20040615	C07D209/52

1		2		3
WO 2004113295 A1	20041229	US04019135	20040615	C07D209/52
WO 2004113296 A1	20041229	IN04000052	20040304	C07D209/88
WO 2004113297 A2	20041229	EP04051166	20040618	C07D211/00
WO 2004113298 A1	20041229	GB04002646	20040618	C07D211/96
WO 2004113299 A1	20041229	GB04002666	20040621	C07D213/16
WO 2004113300 A1	20041229	JP04009071	20040622	C07D215/08
WO 2004113301 A1	20041229	EP04006593	20040617	C07D215/58
WO 2004113302 A1	20041229	EP04006552	20040617	C07D217/06
WO 2004113303 A1	20041229	SE04001015	20040623	C07D231/56
WO 2004113304 A1	20041229	US04016166	20040521	C07D231/56
WO 2004113305 A2	20041229	US04019430	20040616	C07D239/00
WO 2004113306 A1	20041229	EP04006477	20040616	C07D239/42
WO 2004113307 A1	20041229	JP04008640	20040618	C07D239/90
WO 2004113308 A1	20041229	EP04006372	20040614	C07D263/32
WO 2004113309 A1	20041229	US04018665	20040612	C07D277/12
WO 2004113310 A1	20041229	SE04000798	20040521	C07D285/08
WO 2004113311 A1	20041229	IB04002079	20040621	C07D295/18
WO 2004113312 A1	20041229	GB04002638	20040618	C07D295/22
WO 2004113313 A1	20041229	JP04008959	20040618	C07D303/27
WO 2004113314 A1	20041229	IN04000175	20040618	C07D305/12
WO 2004113315 A2	20041229	US04019656	20040616	C07D307/00
WO 2004113316 A1	20041229	US04015937	20040519	C07D307/82
WO 2004113317 A1	20041229	EP04006628	20040618	C07D311/22
WO 2004113318 A1	20041229	JP04008964	20040618	C07D311/32
WO 2004113319 A1	20041229	JP03007989	20030624	C07D311/70
WO 2004113320 A1	20041229	US04015885	20040520	C07D311/80
WO 2004113321 A1	20041229	JP04008607	20040618	C07D401/04
WO 2004113322 A1	20041229	IB04001983	20040614	C07D401/14
WO 2004113323 A1	20041229	US04018670	20040610	C07D401/14
WO 2004113324 A1	20041229	GB04002564	20040614	C07D403/12
WO 2004113325 A1	20041229	EP04005546	20040524	C07D405/12
WO 2004113326 A1	20041229	EP04005547	20040524	C07D405/12
WO 2004113327 A1	20041229	JP04008934	20040618	C07D405/14
WO 2004113328 A1	20041229	IB04002021	20040615	C07D409/06
WO 2004113329 A1	20041229	IB04001965	20040615	C07D413/10
WO 2004113330 A1	20041229	US04015699	20040519	C07D413/10
WO 2004113331 A1	20041229	EP04007200	20040616	C07D417/10
WO 2004113332 A1	20041229	JP04008916	20040618	C07D417/12
WO 2004113333 A1	20041229	JP04009095	20040622	C07D417/12
WO 2004113334 A1	20041229	EP04051167	20040618	C07D451/06
WO 2004113335 A2	20041229	US04019158	20040617	C07D471/00
WO 2004113336 A1	20041229	GB04002504	20040615	C07D471/04
WO 2004113337 A1	20041229	IB04001993	20040614	C07D471/04
WO 2004113338 A1	20041229	SE04001012	20040623	C07D471/04
WO 2004113339 A1	20041229	SE04001013	20040623	C07D471/04
WO 2004113340 A1	20041229	SE04001014	20040623	C07D471/04
WO 2004113341 A2	20041229	EP04006369	20040614	C07D487/04
WO 2004113342 A1	20041229	EP04006371	20040614	C07D487/04
WO 2004113343 A1	20041229	JP04008729	20040621	C07D487/04
WO 2004113344 A1	20041229	JP04009263	20040624	C07D487/04
WO 2004113345 A1	20041229	JP04008917	20040618	C07D491/048
WO 2004113346 A1	20041229	GB04002579	20040615	C07D495/04
WO 2004113347 A1	20041229	GB04002621	20040618	C07D495/04

1		2		3
WO 2004113348 A1	20041229	GB04002644	20040618	C07D495/04
WO 2004113349 A1	20041229	GB04002680	20040618	C07D495/04
WO 2004113350 A1	20041229	US04016007	20040521	C07D501/00
WO 2004113351 A2	20041229	GB04002664	20040621	C07F 5/02
WO 2004113352 A1	20041229	GB04002562	20040616	C07F 7/02
WO 2004113353 A1	20041229	GB04002572	20040616	C07F 7/08
WO 2004113354 A2	20041229	FR04001487	20040616	C07F 7/14
WO 2004113355 A1	20041229	DE03002030	20030618	C07F 9/6574
WO 2004113356 A1	20041229	JP04008625	20040618	C07F 19/00
WO 2004113357 A2	20041229	US04015711	20040519	C07H
WO 2004113358 A1	20041229	EP04006848	20040624	C07H 7/027
WO 2004113359 A1	20041229	JP04008695	20040615	C07H 17/02
WO 2004113361 A2	20041229	US04019870	20040618	C07K
WO 2004113362 A2	20041229	DK04000454	20040625	C07K 1/04
WO 2004113363 A2	20041229	GB04002569	20040616	C07K 5/00
WO 2004113364 A1	20041229	SE04001016	20040623	C07K 5/06
WO 2004113365 A2	20041229	US04015803	20040519	C07K 5/08
WO 2004113366 A1	20041229	JP04008924	20040618	C07K 5/12
WO 2004113367 A1	20041229	JP04008891	20040624	C07K 7/06
WO 2004113368 A1	20041229	JP04008511	20040610	C07K 7/56
WO 2004113369 A1	20041229	EP04006515	20040617	C07K 14/02
WO 2004113370 A1	20041229	EP04006516	20040617	C07K 14/02
WO 2004113371 A2	20041229	IB04002351	20040625	C07K 14/195
WO 2004113372 A1	20041229	EP04007811	20040618	C07K 14/235
WO 2004113373 A1	20041229	GB04002679	20040621	C07K 14/245
WO 2004113374 A2	20041229	EP04006460	20040616	C07K 14/295
WO 2004113375 A2	20041229	GB04002597	20040618	C07K 14/32
WO 2004113376 A1	20041229	CA04000904	20040618	C07K 14/415
WO 2004113377 A1	20041229	DK04000451	20040624	C07K 14/47
WO 2004113378 A2	20041229	GB04002558	20040616	C07K 14/47
WO 2004113379 A1	20041229	GB04002641	20040621	C07K 14/52
WO 2004113380 A1	20041229	CA04000940	20040625	C07K 14/54
WO 2004113381 A1	20041229	AU04000798	20040618	C07K 14/62
WO 2004113382 A1	20041229	US04019070	20040614	C07K 14/65
WO 2004113383 A2	20041229	EP04006787	20040623	C07K 14/705
WO 2004113384 A1	20041229	DE03002048	20030618	C07K 14/71
WO 2004113385 A1	20041229	DK04000392	20040608	C07K 14/745
WO 2004113386 A2	20041229	EP04006943	20040625	C07K 14/815
WO 2004113387 A2	20041229	EP04006838	20040624	C07K 16/00
WO 2004113388 A2	20041229	US04016057	20040521	C07K 16/28
WO 2004113389 A2	20041229	DK04000461	20040628	C07K 17/00
WO 2004113390 A1	20041229	US04019585	20040619	C08B 37/00
WO 2004113391 A2	20041229	IB04002563	20040621	C08C
WO 2004113392 A1	20041229	EP04006536	20040615	C08F 2/00
WO 2004113393 A1	20041229	IT03000389	20030624	C08F 2/32
WO 2004113394 A2	20041229	GB04002608	20040618	C08F 2/38
WO 2004113395 A1	20041229	NL04000454	20040625	C08F 2/46
WO 2004113396 A1	20041229	JP04009276	20040624	C08F 2/50
WO 2004113397 A1	20041229	US04018240	20040608	C08F 4/646
WO 2004113398 A1	20041229	CN03000479	20030620	C08F 6/00
WO 2004113399 A2	20041229	IB04002098	20040624	C08F 8/00
WO 2004113400 A2	20041229	US04019774	20040618	C08F 8/00
WO 2004113401 A1	20041229	JP04009050	20040621	C08F 10/02

1		2		3
WO 2004113402 A1	20041229	EP04006919	20040625	C08F 10/10
WO 2004113403 A1	20041229	US04018972	20040616	C08F 10/14
WO 2004113404 A1	20041229	JP04008399	20040609	C08F 20/26
WO 2004113405 A1	20041229	JP04008769	20040616	C08F220/56
WO 2004113406 A1	20041229	IB04001963	20040611	C08F255/00
WO 2004113407 A1	20041229	KR04000316	20040217	C08F283/00
WO 2004113408 A1	20041229	JP04009273	20040624	C08F297/00
WO 2004113409 A1	20041229	JP04008044	20040609	C08G 18/00
WO 2004113410 A1	20041229	US04018671	20040610	C08G 18/20
WO 2004113411 A1	20041229	US04016459	20040519	C08G 59/40
WO 2004113412 A2	20041229	EP04006721	20040622	C08G 61/02
WO 2004113413 A1	20041229	JP04008780	20040616	C08G 61/12
WO 2004113414 A1	20041229	US04018523	20040610	C08G 63/183
WO 2004113415 A1	20041229	NL04000451	20040624	C08G 63/52
WO 2004113416 A1	20041229	JP04008925	20040618	C08G 63/91
WO 2004113417 A1	20041229	US04016265	20040520	C08G 77/38
WO 2004113418 A2	20041229	CA04000924	20040621	C08G 83/00
WO 2004113419 A2	20041229	DE04001319	20040618	C08G 85/00
WO 2004113420 A1	20041229	JP04008154	20040604	C08G 85/00
WO 2004113421 A1	20041229	JP04008950	20040618	C08G 85/00
WO 2004113422 A2	20041229	NL04000446	20040623	C08J 3/00
WO 2004113423 A1	20041229	US04019047	20040614	C08J 3/03
WO 2004113424 A1	20041229	JP04008728	20040621	C08J 3/20
WO 2004113425 A1	20041229	IB04001986	20040611	C08J 3/24
WO 2004113426 A1	20041229	IT04000349	20040617	C08J 5/12
WO 2004113427 A2	20041229	US04015772	20040520	C08J 9/00
WO 2004113428 A1	20041229	DK03000432	20030624	C08J 9/02
WO 2004113429 A2	20041229	IB04002012	20040614	C08K
WO 2004113430 A1	20041229	US03041970	20031218	C08K 5/00
WO 2004113431 A1	20041229	EP04006575	20040617	C08K 5/15
WO 2004113432 A2	20041229	US04019631	20040617	C08L
WO 2004113433 A1	20041229	FR04001539	20040618	C08L 3/02
WO 2004113434 A1	20041229	JP04008764	20040616	C08L 21/00
WO 2004113435 A1	20041229	US04018774	20040614	C08L 23/00
WO 2004113436 A1	20041229	EP04051098	20040614	C08L 23/02
WO 2004113437 A1	20041229	IB04002043	20040617	C08L 23/02
WO 2004113438 A1	20041229	IB04002061	20040617	C08L 23/02
WO 2004113439 A1	20041229	US04018786	20040614	C08L 23/02
WO 2004113440 A1	20041229	IB04002028	20040616	C08L 23/30
WO 2004113441 A1	20041229	JP04008844	20040617	C08L 33/18
WO 2004113443 A1	20041229	JP04008834	20040617	C08L 71/02
WO 2004113444 A1	20041229	JP04009296	20040624	C08L 77/00
WO 2004113445 A1	20041229	US04018238	20040604	C08L 77/00
WO 2004113446 A2	20041229	US04018520	20040610	C08L 79/08
WO 2004113447 A1	20041229	EP04006493	20040616	C08L 97/02
WO 2004113448 A1	20041229	JP04008765	20040616	C08L 101/00
WO 2004113449 A1	20041229	JP04008779	20040616	C08L 101/00
WO 2004113450 A1	20041229	JP04008091	20040603	C08L 101/10
WO 2004113451 A1	20041229	JP04008727	20040621	C08L 101/14
WO 2004113452 A1	20041229	JP04009242	20040623	C08L 101/14
WO 2004113453 A1	20041229	JP04008795	20040616	C09B 23/00
WO 2004113454 A1	20041229	EP04006298	20040611	C09B 67/00
WO 2004113455 A2	20041229	EP04051039	20040607	C09C 1/00

1		2		3
WO 2004113456 A2	20041229	CH04000383	20040623	C09D 4/00
WO 2004113457 A2	20041229	US04016759	20040527	C09D 4/00
WO 2004113458 A1	20041229	US04005953	20040226	C09D 5/20
WO 2004113459 A2	20041229	GB04002592	20040618	C09D 5/26
WO 2004113460 A1	20041229	US04018787	20040614	C09D 7/00
WO 2004113461 A1	20041229	US04019561	20040618	C09D 9/00
WO 2004113462 A1	20041229	GB04000899	20040303	C09D 11/00
WO 2004113463 A1	20041229	JP04008260	20040607	C09D 11/00
WO 2004113464 A1	20041229	US04018423	20040609	C09J 7/02
WO 2004113465 A2	20041229	US04018761	20040615	C09J 125/14
WO 2004113466 A1	20041229	JP04009238	20040623	C09J 163/00
WO 2004113467 A1	20041229	GB04001950	20040506	C09K 7/06
WO 2004113468 A1	20041229	EP04006832	20040624	C09K 11/06
WO 2004113469 A1	20041229	JP04009217	20040623	C09K 19/34
WO 2004113470 A1	20041229	SE04000300	20040304	C09K 19/38
WO 2004113471 A1	20041229	JP04008915	20040618	C10B 53/02
WO 2004113472 A2	20041229	US04019297	20040616	C10G
WO 2004113473 A1	20041229	EP04051181	20040621	C10G 65/12
WO 2004113474 A2	20041229	US04019165	20040616	C10L
WO 2004113475 A2	20041229	US04019298	20040616	C10L
WO 2004113476 A1	20041229	EP04051160	20040617	C10L 1/02
WO 2004113477 A1	20041229	JP04009230	20040623	C10M 133/38
WO 2004113478 A1	20041229	US04018239	20040608	C10M 135/10
WO 2004113479 A1	20041229	US04018801	20040614	C10M 163/00
WO 2004113480 A1	20041229	EP04051161	20040617	C10M 169/06
WO 2004113481 A1	20041229	EP04051164	20040618	C10M 169/06
WO 2004113482 A1	20041229	BE03000162	20030926	C11C 3/12
WO 2004113483 A1	20041229	US04019956	20040614	C11D 3/37
WO 2004113484 A1	20041229	US04019350	20040616	C11D 3/386
WO 2004113485 A1	20041229	US04018828	20040614	C11D 3/50
WO 2004113486 A1	20041229	JP04008951	20040618	C11D 11/00
WO 2004113487 A1	20041229	IN04000171	20040616	C12G 1/00
WO 2004113488 A2	20041229	DK04000455	20040625	C12G 1/02
WO 2004113489 A1	20041229	PT04000014	20040618	C12G 3/08
WO 2004113490 A2	20041229	EP04051234	20040624	C12M 1/00
WO 2004113491 A1	20041229	JP04008521	20040617	C12M 1/34
WO 2004113492 A1	20041229	IL04000571	20040627	C12M 3/00
WO 2004113493 A2	20041229	US04012807	20040426	C12N
WO 2004113494 A2	20041229	US04015958	20040521	C12N
WO 2004113495 A2	20041229	US04016147	20040524	C12N
WO 2004113496 A2	20041229	US04017487	20040603	C12N
WO 2004113497 A2	20041229	US04018329	20040609	C12N
WO 2004113498 A2	20041229	US04018571	20040614	C12N
WO 2004113499 A2	20041229	US04018902	20040612	C12N
WO 2004113500 A2	20041229	US04019179	20040616	C12N
WO 2004113501 A2	20041229	US04019186	20040616	C12N
WO 2004113502 A2	20041229	US04019286	20040617	C12N
WO 2004113503 A2	20041229	US04019534	20040618	C12N
WO 2004113504 A2	20041229	US04019643	20040616	C12N
WO 2004113505 A2	20041229	US04019762	20040621	C12N
WO 2004113506 A2	20041229	US04020091	20040615	C12N
WO 2004113507 A1	20041229	IB04002091	20040623	C12N 1/02
WO 2004113508 A1	20041229	NL04000433	20040617	C12N 1/15

1		2		3
WO 2004113509 A1	20041229	CN03000714	20030825	C12N 1/20
WO 2004113510 A2	20041229	EP04006619	20040618	C12N 1/21
WO 2004113511 A2	20041229	US04018836	20040615	C12N 5/00
WO 2004113512 A2	20041229	BE04000089	20040621	C12N 5/06
WO 2004113513 A2	20041229	CA04000941	20040625	C12N 5/06
WO 2004113514 A1	20041229	EP04006643	20040618	C12N 5/06
WO 2004113515 A2	20041229	EP04006698	20040621	C12N 5/06
WO 2004113516 A1	20041229	NZ03000130	20030624	C12N 5/06
WO 2004113517 A2	20041229	US04018305	20040608	C12N 7/00
WO 2004113518 A1	20041229	CA04000901	20040618	C12N 7/02
WO 2004113519 A2	20041229	GB04002628	20040617	C12N 9/04
WO 2004113520 A2	20041229	EP04006805	20040618	C12N 9/50
WO 2004113521 A1	20041229	EP04051172	20040618	C12N 9/56
WO 2004113522 A1	20041229	EP04051173	20040618	C12N 9/56
WO 2004113523 A1	20041229	JP04008781	20040616	C12N 9/64
WO 2004113524 A1	20041229	CA04000938	20040623	C12N 9/80
WO 2004113525 A1	20041229	JP04008362	20040615	C12N 15/00
WO 2004113526 A1	20041229	JP04008439	20040616	C12N 15/00
WO 2004113527 A1	20041229	JP04008949	20040618	C12N 15/00
WO 2004113528 A2	20041229	US04019840	20040621	C12N 15/00
WO 2004113529 A1	20041229	JP04008857	20040617	C12N 15/09
WO 2004113530 A1	20041229	JP04008953	20040618	C12N 15/09
WO 2004113531 A1	20041229	JP04009054	20040621	C12N 15/09
WO 2004113532 A1	20041229	JP04009205	20040621	C12N 15/09
WO 2004113533 A1	20041229	JP04009227	20040623	C12N 15/09
WO 2004113534 A1	20041229	US04016120	20040521	C12N 15/10
WO 2004113535 A1	20041229	JP04009084	20040622	C12N 15/12
WO 2004113536 A1	20041229	AU04000802	20040618	C12N 15/29
WO 2004113537 A1	20041229	JP04008025	20040609	C12N 15/29
WO 2004113538 A1	20041229	KR04001520	20040624	C12N 15/55
WO 2004113539 A2	20041229	FR04001538	20040618	C12N 15/62
WO 2004113540 A1	20041229	GB04002432	20040609	C12N 15/62
WO 2004113541 A2	20041229	CA04000907	20040618	C12N 15/82
WO 2004113542 A1	20041229	EP04006888	20040623	C12N 15/82
WO 2004113543 A1	20041229	GB04002215	20040524	C12N 15/82
WO 2004113544 A1	20041229	GB04002589	20040617	C12N 15/82
WO 2004113545 A1	20041229	KR04001500	20040622	C12N 15/82
WO 2004113546 A2	20041229	PT04000015	20040625	C12N 15/82
WO 2004113547 A2	20041229	US04015776	20040519	C12N 15/86
WO 2004113548 A2	20041229	US04018845	20040614	C12P
WO 2004113549 A1	20041229	EP04006700	20040621	C12P 7/06
WO 2004113550 A1	20041229	JP04008807	20040623	C12P 13/14
WO 2004113551 A1	20041229	DK04000456	20040625	C12P 19/16
WO 2004113552 A2	20041229	US04016132	20040520	C12Q
WO 2004113553 A2	20041229	US04018704	20040614	C12Q
WO 2004113554 A2	20041229	US04018976	20040616	C12Q
WO 2004113555 A2	20041229	US04019933	20040621	C12Q
WO 2004113556 A2	20041229	US04019943	20040621	C12Q
WO 2004113557 A2	20041229	US04019429	20040618	C12Q 1/00
WO 2004113558 A1	20041229	JP04008958	20040618	C12Q 1/02
WO 2004113559 A1	20041229	EP04006699	20040621	C12Q 1/04
WO 2004113560 A1	20041229	EP04006827	20040624	C12Q 1/37
WO 2004113561 A2	20041229	CA04000947	20040625	C12Q 1/48

1		2		3
WO 2004113562 A1	20041229	GB04002584	20040617	C12Q 1/48
WO 2004113563 A2	20041229	DK04000429	20040618	C12Q 1/68
WO 2004113564 A1	20041229	EP04006534	20040617	C12Q 1/68
WO 2004113565 A1	20041229	EP04006600	20040618	C12Q 1/68
WO 2004113566 A2	20041229	EP04006617	20040618	C12Q 1/68
WO 2004113567 A2	20041229	EP04006843	20040624	C12Q 1/68
WO 2004113568 A2	20041229	FR04001509	20040617	C12Q 1/68
WO 2004113569 A2	20041229	FR04001533	20040618	C12Q 1/68
WO 2004113570 A2	20041229	GB04002559	20040616	C12Q 1/68
WO 2004113571 A2	20041229	IB04002394	20040625	C12Q 1/68
WO 2004113572 A1	20041229	KR04001435	20040616	C12Q 1/68
WO 2004113573 A2	20041229	US04019595	20040618	C12Q 1/68
WO 2004113574 A2	20041229	US04019732	20040621	C12Q 1/68
WO 2004113575 A1	20041229	EP04006886	20040625	C12R 1/19
WO 2004113576 A2	20041229	EP04006822	20040624	C21C 5/00
WO 2004113577 A1	20041229	US04019580	20040618	C22B 1/244
WO 2004113578 A1	20041229	GB04002662	20040621	C22C 9/06
WO 2004113579 A1	20041229	FR04001511	20040617	C22C 21/08
WO 2004113580 A1	20041229	JP03008006	20030624	C22C 38/00
WO 2004113581 A1	20041229	JP04008905	20040618	C22C 38/00
WO 2004113582 A2	20041229	US04018096	20040608	C23C
WO 2004113583 A1	20041229	KR04001337	20040604	C23C 14/06
WO 2004113585 A2	20041229	US04019417	20040618	C23C 16/02
WO 2004113586 A1	20041229	FR04001486	20040615	C23C 16/26
WO 2004113587 A1	20041229	JP04008130	20040610	C23C 26/00
WO 2004113588 A1	20041229	CA04000852	20040609	C23C 30/00
WO 2004113589 A1	20041229	EP04051016	20040603	C23G 3/00
WO 2004113590 A2	20041229	EP04051207	20040623	C25B
WO 2004113591 A1	20041229	KR04001540	20040625	C25B 9/00
WO 2004113592 A1	20041229	KR04001538	20040625	C25B 13/08
WO 2004113593 A1	20041229	AU04000809	20040621	C25C 5/00
WO 2004113594 A2	20041229	US04019013	20040616	C25D
WO 2004113595 A1	20041229	EP04051219	20040624	C25F 7/00
WO 2004113596 A1	20041229	EP04051171	20040618	C30B 13/20
WO 2004113597 A1	20041229	RU04000205	20040527	C30B 33/04
WO 2004113598 A2	20041229	US04018682	20040610	D01F
WO 2004113599 A1	20041229	JP04008940	20040618	D01F 6/86
WO 2004113600 A1	20041229	JP04008457	20040616	D02J 1/22
WO 2004113601 A1	20041229	JP04008904	20040617	D04B 1/16
WO 2004113602 A1	20041229	FR04001510	20040617	D04H 1/46
WO 2004113603 A2	20041229	US04015837	20040519	D05B
WO 2004113604 A1	20041229	EP04006872	20040625	D05B 55/14
WO 2004113605 A2	20041229	US04019040	20040614	D06F
WO 2004113606 A1	20041229	IB04002077	20040623	D06F 79/02
WO 2004113607 A1	20041229	JP04008647	20040614	D06L 1/12
WO 2004113608 A2	20041229	EP04006441	20040615	D06M 13/165
WO 2004113609 A1	20041229	US04018522	20040610	D21F 1/00
WO 2004113610 A2	20041229	US04019406	20040617	D21H 19/72
WO 2004113611 A1	20041229	US04015879	20040518	D21H 21/02
WO 2004113612 A1	20041229	EP04006430	20040615	D21H 21/44
WO 2004113613 A1	20041229	SE04000835	20040601	D21H 21/54
WO 2004113614 A1	20041229	IB04001950	20040611	D21H 23/08
WO 2004113615 A1	20041229	FI04050076	20040524	D21H 23/48

1		2		3
WO 2004113616 A1	20041229	US04019348	20040616	D21H 23/48
WO 2004113617 A1	20041229	AU04000825	20040623	E01C 5/14
WO 2004113619 A1	20041229	AU04000772	20040610	E01F009/017
WO 2004113620 A1	20041229	IL04000268	20040324	E02B 15/02
WO 2004113621 A1	20041229	JP03010046	20030807	E02D 29/073
WO 2004113622 A1	20041229	NO04000184	20040623	E02F 3/30
WO 2004113623 A1	20041229	JP04008677	20040615	E02F 3/76
WO 2004113624 A1	20041229	JP04008858	20040617	E02F 9/26
WO 2004113625 A2	20041229	US04018837	20040614	E03B
WO 2004113626 A1	20041229	MX03000060	20030731	E03B 3/03
WO 2004113627 A1	20041229	EP04051107	20040614	E03B 3/32
WO 2004113628 A1	20041229	GB04002484	20040614	E03C 1/046
WO 2004113629 A1	20041229	DE04001277	20040621	E03C 1/232
WO 2004113630 A1	20041229	JP04009232	20040623	E03D 9/00
WO 2004113631 A1	20041229	GB04002563	20040616	E03D 9/03
WO 2004113632 A1	20041229	EP04006844	20040624	E03F 5/06
WO 2004113633 A2	20041229	RU04000233	20040618	E04B
WO 2004113634 A1	20041229	SE04000868	20040604	E04B 1/24
WO 2004113635 A1	20041229	ES03000311	20030624	E04B 7/14
WO 2004113636 A2	20041229	US04019969	20040621	E04C
WO 2004113637 A1	20041229	AU04000824	20040623	E04C 3/04
WO 2004113638 A1	20041229	NO04000185	20040623	E04C 5/07
WO 2004113639 A1	20041229	KR04001539	20040625	E04C 5/16
WO 2004113640 A1	20041229	GB04002661	20040621	E04D 13/14
WO 2004113641 A2	20041229	KR04001489	20040621	E04F
WO 2004113642 A1	20041229	CA04000912	20040618	E04F 11/02
WO 2004113643 A1	20041229	KR04001490	20040621	E04F 13/12
WO 2004113644 A1	20041229	AU04000817	20040623	E04F 19/04
WO 2004113645 A1	20041229	AU03000780	20030623	E04G 11/08
WO 2004113646 A1	20041229	EP04006024	20040604	E04G 21/04
WO 2004113647 A1	20041229	EP04006025	20040604	E04G 21/04
WO 2004113648 A1	20041229	EP04006038	20040604	E04G 21/04
WO 2004113649 A2	20041229	US04020076	20040621	E04H
WO 2004113650 A1	20041229	GB04002431	20040609	E04H 17/00
WO 2004113651 A2	20041229	US04019775	20040618	E05B
WO 2004113652 A1	20041229	JP04008920	20040618	E05B 1/00
WO 2004113653 A1	20041229	DE04001195	20040609	E05B 65/00
WO 2004113654 A1	20041229	CA04000900	20040618	E05B 65/20
WO 2004113655 A1	20041229	EP04006194	20040609	E05B 65/32
WO 2004113656 A1	20041229	DE04000827	20040421	E05F 15/00
WO 2004113657 A1	20041229	US04019666	20040616	E05F 15/16
WO 2004113658 A2	20041229	US04018559	20040610	E06B
WO 2004113659 A2	20041229	US04019317	20040618	E06B
WO 2004113660 A1	20041229	CA04000944	20040625	E06B 7/03
WO 2004113661 A1	20041229	US04019223	20040616	E06B 7/096
WO 2004113662 A1	20041229	US04019224	20040617	E06B 9/88
WO 2004113663 A1	20041229	US04019629	20040618	E21B 4/14
WO 2004113664 A1	20041229	GB03002698	20030623	E21B 7/06
WO 2004113665 A1	20041229	US04018990	20040615	E21B 7/06
WO 2004113666 A1	20041229	US04019275	20040615	E21B 7/06
WO 2004113667 A1	20041229	EP04006182	20040607	E21B 7/20
WO 2004113668 A1	20041229	NZ04000128	20040618	E21B 7/24
WO 2004113669 A1	20041229	US04019214	20040616	E21B 37/00

1		2		3
WO 2004113670 A2	20041229	GB04002667	20040621	E21B 43/12
WO 2004113671 A1	20041229	NO04000175	20040615	E21B 43/12
WO 2004113672 A1	20041229	GB04002412	20040607	E21B 43/16
WO 2004113673 A1	20041229	US04019185	20040617	E21B 47/00
WO 2004113674 A1	20041229	US04018973	20040616	E21B 47/01
WO 2004113675 A1	20041229	US04019669	20040616	E21B 47/022
WO 2004113676 A2	20041229	US04018757	20040615	E21B 47/12
WO 2004113677 A1	20041229	US04019020	20040614	E21B 47/12
WO 2004113678 A1	20041229	US04019832	20040621	E21B 49/10
WO 2004113679 A2	20041229	US04019321	20040618	F01B
WO 2004113680 A1	20041229	CN04000697	20040625	F01B 9/02
WO 2004113681 A1	20041229	AU04000787	20040616	F01B 9/06
WO 2004113682 A1	20041229	AU04000808	20040621	F01B 9/06
WO 2004113683 A1	20041229	GB04002483	20040615	F01C 3/02
WO 2004113684 A1	20041229	EP04005754	20040527	F01D 5/08
WO 2004113685 A1	20041229	EP04051174	20040621	F01D 5/14
WO 2004113686 A1	20041229	EP04006363	20040612	F01D 17/14
WO 2004113687 A1	20041229	EP04051123	20040616	F01L 9/04
WO 2004113688 A2	20041229	AT04000218	20040624	F01L 13/00
WO 2004113689 A2	20041229	EP04006385	20040615	F01M
WO 2004113690 A1	20041229	SE04000944	20040615	F01N 1/12
WO 2004113691 A2	20041229	GB04002643	20040618	F01N 3/02
WO 2004113692 A1	20041229	GB04002645	20040618	F01N 3/023
WO 2004113693 A1	20041229	GB04002612	20040618	F01N 3/08
WO 2004113694 A1	20041229	EP04006411	20040615	F01N 3/20
WO 2004113695 A1	20041229	EP04006310	20040611	F01N 3/28
WO 2004113696 A1	20041229	JP04007924	20040607	F01N 3/30
WO 2004113697 A1	20041229	SE04000934	20040615	F01N 7/00
WO 2004113698 A1	20041229	EP04001951	20040227	F01P 11/02
WO 2004113699 A1	20041229	JP04007726	20040528	F01P 11/10
WO 2004113700 A2	20041229	US04018567	20040614	F02B
WO 2004113701 A1	20041229	CA04000914	20040618	F02B 75/24
WO 2004113702 A1	20041229	EP04050958	20040528	F02D 9/10
WO 2004113703 A1	20041229	JP04008734	20040622	F02D 41/04
WO 2004113704 A1	20041229	JP04009279	20040624	F02D 41/04
WO 2004113705 A1	20041229	US04018539	20040610	F02D 41/30
WO 2004113707 A1	20041229	US04019260	20040617	F02K 1/76
WO 2004113708 A2	20041229	US04018831	20040614	F02M
WO 2004113709 A2	20041229	US04019408	20040617	F02M
WO 2004113710 A1	20041229	DE04001267	20040618	F02M 25/07
WO 2004113711 A1	20041229	EP04051186	20040621	F02M 25/07
WO 2004113712 A2	20041229	CA04000920	20040621	F02M 25/08
WO 2004113713 A1	20041229	CA04000921	20040621	F02M 25/08
WO 2004113714 A1	20041229	CA04000922	20040621	F02M 25/08
WO 2004113715 A1	20041229	GB04002578	20040617	F02M 63/02
WO 2004113716 A1	20041229	FR04001341	20040601	F02N 15/00
WO 2004113717 A1	20041229	NO04000193	20040625	F03B 13/08
WO 2004113718 A1	20041229	NO04000172	20040611	F03B 13/18
WO 2004113719 A1	20041229	NO04000173	20040611	F03B 13/18
WO 2004113720 A2	20041229	US04018899	20040614	F03D
WO 2004113721 A1	20041229	JP04009395	20040625	F03D 3/06
WO 2004113722 A1	20041229	JP04005944	20040423	F03G 3/00
WO 2004113723 A1	20041229	US04010175	20040331	F03G 7/06

1		2		3
WO 2004113724 A2	20041229	US04019467	20040618	F04B
WO 2004113725 A1	20041229	JP04008754	20040622	F04B 39/10
WO 2004113726 A1	20041229	IB04002390	20040618	F04B 43/12
WO 2004113727 A2	20041229	US04018572	20040614	F04C
WO 2004113728 A1	20041229	EP04050895	20040524	F04C 2/10
WO 2004113729 A1	20041229	US04018797	20040610	F04C 2/344
WO 2004113730 A1	20041229	JP04009082	20040622	F04C 18/02
WO 2004113731 A1	20041229	JP04008701	20040615	F04C 18/356
WO 2004113732 A1	20041229	JP04008839	20040617	F04D 29/54
WO 2004113733 A1	20041229	CH03000402	20030620	F04F 5/46
WO 2004113734 A1	20041229	DK04000430	20040619	F15B 13/00
WO 2004113735 A1	20041229	FR04050223	20040615	F15C 5/00
WO 2004113736 A2	20041229	US04019199	20040615	F16B
WO 2004113737 A1	20041229	EP04051130	20040616	F16B 2/00
WO 2004113738 A1	20041229	JP04008922	20040618	F16B 2/08
WO 2004113739 A1	20041229	NZ04000132	20040624	F16B 7/04
WO 2004113740 A1	20041229	EP04005455	20040521	F16B 7/18
WO 2004113741 A1	20041229	DE04001263	20040618	F16B 12/26
WO 2004113742 A1	20041229	JP04008342	20040615	F16B 35/00
WO 2004113743 A1	20041229	AU04000425	20040401	F16B 39/10
WO 2004113744 A1	20041229	JP04008632	20040618	F16B 39/12
WO 2004113745 A1	20041229	EP04006039	20040604	F16B 45/00
WO 2004113746 A1	20041229	JP04007303	20040521	F16C 19/52
WO 2004113747 A1	20041229	JP04008043	20040609	F16C 33/10
WO 2004113748 A1	20041229	JP04008107	20040610	F16C 33/12
WO 2004113749 A1	20041229	GB04002673	20040621	F16C 33/20
WO 2004113750 A1	20041229	SE04000987	20040621	F16C 33/58
WO 2004113751 A1	20041229	JP04008193	20040611	F16C 41/00
WO 2004113752 A1	20041229	JP04007901	20040601	F16D 3/40
WO 2004113753 A1	20041229	JP04008941	20040618	F16D 3/84
WO 2004113754 A1	20041229	SE04000588	20040415	F16D 23/06
WO 2004113755 A1	20041229	EP04006351	20040611	F16D 65/097
WO 2004113756 A1	20041229	EP04006341	20040611	F16D 65/14
WO 2004113757 A1	20041229	EP04006340	20040611	F16D 65/56
WO 2004113758 A1	20041229	GB04002574	20040617	F16F 15/139
WO 2004113759 A1	20041229	GB04002577	20040617	F16F 15/139
WO 2004113760 A1	20041229	GB04002571	20040614	F16G 11/05
WO 2004113761 A2	20041229	US04018867	20040612	F16H
WO 2004113762 A2	20041229	EP04005595	20040525	F16H 25/20
WO 2004113763 A1	20041229	FR04050280	20040618	F16H 25/20
WO 2004113764 A1	20041229	CH04000378	20040622	F16H 55/12
WO 2004113765 A1	20041229	SE04000983	20040618	F16H 59/02
WO 2004113766 A1	20041229	DE04001231	20040617	F16H 61/00
WO 2004113767 A1	20041229	EP04006503	20040617	F16H 61/04
WO 2004113768 A1	20041229	DE04001024	20040515	F16H 63/48
WO 2004113769 A2	20041229	US04019495	20040618	F16J
WO 2004113770 A2	20041229	US04019496	20040618	F16J
WO 2004113771 A2	20041229	US04019596	20040618	F16J
WO 2004113772 A1	20041229	EP04002830	20040318	F16J 15/32
WO 2004113773 A1	20041229	GB04002548	20040616	F16J 15/32
WO 2004113774 A2	20041229	GB04002486	20040616	F16K
WO 2004113775 A2	20041229	US04019475	20040617	F16K
WO 2004113776 A1	20041229	ES04000264	20040609	F16K 3/08

1		2		3
WO 2004113777 A2	20041229	KR04001561	20040626	F16L
WO 2004113778 A2	20041229	US04018805	20040614	F16L
WO 2004113779 A2	20041229	US04019391	20040617	F16L
WO 2004113780 A1	20041229	EP04005916	20040602	F16L 23/032
WO 2004113781 A1	20041229	DE04001101	20040601	F16L 47/28
WO 2004113782 A1	20041229	FR04050275	20040614	F16L 55/40
WO 2004113783 A1	20041229	IB04050963	20040622	F16M 11/00
WO 2004113784 A1	20041229	EP03009338	20030822	F16N 11/08
WO 2004113785 A1	20041229	EP04005427	20040519	F16N 29/02
WO 2004113786 A1	20041229	EP04006925	20040625	F17C 13/06
WO 2004113787 A1	20041229	KR04001519	20040624	F17C 13/12
WO 2004113788 A1	20041229	DK04000446	20040624	F17D 1/00
WO 2004113789 A1	20041229	JP04008605	20040618	F21L 4/00
WO 2004113790 A2	20041229	IT04000359	20040622	F21V
WO 2004113791 A1	20041229	DE04000742	20040408	F23D 11/26
WO 2004113792 A1	20041229	IB04002065	20040622	F23D 14/06
WO 2004113793 A1	20041229	BE04000082	20040604	F23N 5/20
WO 2004113794 A1	20041229	FR04050281	20040618	F23R 3/10
WO 2004113795 A1	20041229	AU04000840	20040625	F24C 7/02
WO 2004113796 A1	20041229	EP04007002	20040628	F24C 15/02
WO 2004113797 A1	20041229	KR04001502	20040622	F24D 3/12
WO 2004113798 A1	20041229	EP04006378	20040614	F24D 13/02
WO 2004113799 A1	20041229	NL04000442	20040621	F24D 19/06
WO 2004113800 A2	20041229	KR04001471	20040619	F24H
WO 2004113801 A1	20041229	DE04001165	20040608	F24J 2/18
WO 2004113802 A1	20041229	EP04005909	20040601	F25B 39/02
WO 2004113803 A1	20041229	JP04007690	20040603	F25B 43/04
WO 2004113804 A1	20041229	JP04007959	20040608	F25D 11/00
WO 2004113805 A1	20041229	JP04008778	20040616	F25D 11/00
WO 2004113806 A1	20041229	JP04008914	20040618	F25D 21/04
WO 2004113807 A1	20041229	JP04009067	20040622	F25D 21/04
WO 2004113808 A1	20041229	AU04000812	20040621	F25D 21/14
WO 2004113809 A1	20041229	NZ04000133	20040624	F26B 3/20
WO 2004113810 A1	20041229	US04019728	20040621	F26B 5/00
WO 2004113811 A1	20041229	NL04000419	20040614	F26B 15/18
WO 2004113812 A1	20041229	IB04002053	20040621	F26B 17/20
WO 2004113813 A1	20041229	EP04006451	20040616	F27B 17/02
WO 2004113814 A1	20041229	EP04006410	20040615	F28D 7/16
WO 2004113815 A1	20041229	EP04006224	20040609	F28D 9/00
WO 2004113817 A1	20041229	KR04001484	20040621	F28F 1/04
WO 2004113818 A1	20041229	NL04000436	20040618	F28G 1/08
WO 2004113819 A1	20041229	KR04001492	20040622	F41B 5/16
WO 2004113820 A1	20041229	RU04000232	20040618	F41B 11/00
WO 2004113821 A1	20041229	EP04006540	20040617	F41H 5/04
WO 2004113823 A2	20041229	US04019328	20040618	G01B
WO 2004113824 A1	20041229	US04018983	20040616	G01B 3/10
WO 2004113825 A1	20041229	IB04050958	20040622	G01B 7/28
WO 2004113826 A2	20041229	US04019806	20040618	G01B 9/02
WO 2004113827 A2	20041229	US04018739	20040610	G01B 11/00
WO 2004113828 A1	20041229	DE04001208	20040614	G01B 11/06
WO 2004113829 A1	20041229	KR03001234	20030624	G01B 11/06
WO 2004113830 A1	20041229	JP04008315	20040614	G01B 11/16
WO 2004113831 A1	20041229	EP04006829	20040624	G01B 11/25

1		2		3
WO 2004113832 A1	20041229	DE04001293	20040621	G01B 11/26
WO 2004113833 A1	20041229	JP04009289	20040624	G01B 21/20
WO 2004113834 A2	20041229	US04019386	20040617	G01B 21/20
WO 2004113835 A1	20041229	SE04001018	20040623	G01C 5/02
WO 2004113837 A1	20041229	JP04007176	20040526	G01C 19/56
WO 2004113838 A1	20041229	US04019149	20040617	G01C 19/56
WO 2004113839 A1	20041229	US04019144	20040617	G01C 19/72
WO 2004113840 A1	20041229	US04019151	20040617	G01C 19/72
WO 2004113841 A1	20041229	GB04002639	20040618	G01C 21/20
WO 2004113842 A1	20041229	EP04006701	20040621	G01C 21/26
WO 2004113843 A2	20041229	US04019535	20040618	G01D 5/00
WO 2004113844 A2	20041229	FR04001507	20040617	G01D 5/12
WO 2004113845 A1	20041229	JP04008526	20040617	G01D 5/14
WO 2004113846 A1	20041229	FR04001495	20040616	G01D 9/00
WO 2004113847 A2	20041229	US04018511	20040610	G01F
WO 2004113848 A1	20041229	JP04002906	20040305	G01F 1/68
WO 2004113849 A1	20041229	GB04002487	20040616	G01F 11/04
WO 2004113850 A1	20041229	IT03000392	20030624	G01F 11/28
WO 2004113851 A1	20041229	US04018170	20040607	G01G 19/414
WO 2004113852 A2	20041229	US04019331	20040618	G01H
WO 2004113853 A1	20041229	SE04001032	20040624	G01J 1/42
WO 2004113854 A1	20041229	JP04004210	20040325	G01J 3/32
WO 2004113855 A1	20041229	EP04006695	20040621	G01J 3/46
WO 2004113856 A1	20041229	GB04002657	20040621	G01J 9/00
WO 2004113857 A2	20041229	DE04000806	20040417	G01L
WO 2004113858 A2	20041229	US04019509	20040618	G01L
WO 2004113859 A1	20041229	US04019384	20040617	G01L 9/00
WO 2004113860 A1	20041229	JP04008118	20040610	G01L 19/02
WO 2004113861 A1	20041229	EP04006780	20040623	G01M 3/00
WO 2004113862 A1	20041229	US04018263	20040609	G01M 3/20
WO 2004113863 A1	20041229	DK04000414	20040615	G01M 3/28
WO 2004113864 A1	20041229	US04019667	20040616	G01M 13/02
WO 2004113865 A2	20041229	US04016158	20040524	G01N
WO 2004113866 A2	20041229	US04018816	20040610	G01N
WO 2004113867 A2	20041229	US04019081	20040616	G01N
WO 2004113868 A2	20041229	US04019311	20040616	G01N
WO 2004113869 A2	20041229	US04019394	20040617	G01N
WO 2004113870 A2	20041229	US04019402	20040617	G01N
WO 2004113871 A2	20041229	US04019569	20040617	G01N
WO 2004113872 A2	20041229	US04020355	20040622	G01N
WO 2004113873 A2	20041229	US04004808	20040218	G01N
WO 2004113874 A2	20041229	US04019049	20040615	G01N 1/00
WO 2004113875 A1	20041229	US04019499	20040618	G01N 1/28
WO 2004113876 A1	20041229	US04015932	20040519	G01N 1/30
WO 2004113877 A1	20041229	US04018373	20040609	G01N 1/34
WO 2004113878 A2	20041229	FR04001515	20040617	G01N 1/38
WO 2004113879 A1	20041229	GB04002389	20040607	G01N 19/02
WO 2004113880 A2	20041229	JP04009239	20040623	G01N 21/00
WO 2004113881 A1	20041229	US04019087	20040615	G01N 21/00
WO 2004113882 A1	20041229	BE04000090	20040621	G01N 21/17
WO 2004113883 A1	20041229	IB04050985	20040623	G01N 21/17
WO 2004113884 A1	20041229	US04018573	20040614	G01N 21/17
WO 2004113885 A1	20041229	JP04008609	20040618	G01N 21/35

1		2		3
WO 2004113886 A1	20041229	IB04050895	20040614	G01N 21/55
WO 2004113887 A2	20041229	US04019758	20040621	G01N 21/61
WO 2004113888 A1	20041229	JP04009268	20040624	G01N 21/62
WO 2004113889 A1	20041229	US04019792	20040618	G01N 21/64
WO 2004113890 A1	20041229	JP04009282	20040624	G01N 21/66
WO 2004113891 A1	20041229	US04018663	20040612	G01N 21/66
WO 2004113892 A1	20041229	GB04002637	20040618	G01N 21/76
WO 2004113893 A1	20041229	US04019484	20040618	G01N 21/77
WO 2004113894 A1	20041229	US04019256	20040616	G01N 23/223
WO 2004113895 A1	20041229	US04019119	20040615	G01N 27/00
WO 2004113896 A2	20041229	US04019688	20040618	G01N 27/00
WO 2004113897 A1	20041229	US04018911	20040615	G01N 27/06
WO 2004113898 A1	20041229	US04015935	20040519	G01N 27/26
WO 2004113899 A1	20041229	US04019380	20040616	G01N 27/26
WO 2004113900 A2	20041229	US04019684	20040618	G01N 27/30
WO 2004113901 A1	20041229	US04019685	20040618	G01N 27/30
WO 2004113902 A1	20041229	US04019687	20040618	G01N 27/30
WO 2004113903 A1	20041229	JP04008348	20040615	G01N 27/327
WO 2004113904 A1	20041229	FI04050099	20040622	G01N 27/62
WO 2004113906 A1	20041229	GB04002648	20040618	G01N 29/24
WO 2004113907 A2	20041229	US04019518	20040618	G01N 33/00
WO 2004113908 A1	20041229	KR04001493	20040622	G01N 33/48
WO 2004113909 A1	20041229	US04019480	20040618	G01N 33/487
WO 2004113910 A1	20041229	US04019576	20040618	G01N 33/487
WO 2004113911 A1	20041229	US04019581	20040618	G01N 33/487
WO 2004113912 A1	20041229	US04019623	20040618	G01N 33/487
WO 2004113913 A1	20041229	US04019627	20040618	G01N 33/487
WO 2004113914 A1	20041229	US04019653	20040618	G01N 33/487
WO 2004113915 A1	20041229	US04019686	20040618	G01N 33/487
WO 2004113916 A1	20041229	JP04008886	20040624	G01N 33/52
WO 2004113917 A2	20041229	US04019591	20040618	G01N 33/52
WO 2004113918 A1	20041229	JP04009053	20040621	G01N 33/53
WO 2004113919 A2	20041229	CA04000877	20040616	G01N 33/569
WO 2004113920 A1	20041229	GB04002604	20040618	G01N 33/569
WO 2004113921 A1	20041229	JP04008902	20040624	G01N 33/571
WO 2004113922 A2	20041229	US04019452	20040618	G01N 33/58
WO 2004113923 A1	20041229	CA04000937	20040623	G01N 33/68
WO 2004113924 A2	20041229	CA04000939	20040625	G01N 33/68
WO 2004113925 A1	20041229	EP04006860	20040624	G01N 33/68
WO 2004113926 A2	20041229	GB04002521	20040611	G01N 33/68
WO 2004113927 A1	20041229	JP04008347	20040615	G01N 35/08
WO 2004113928 A2	20041229	IB04050918	20040616	G01P
WO 2004113929 A1	20041229	EP04051125	20040616	G01P 13/02
WO 2004113930 A1	20041229	FI04000367	20040615	G01P 15/125
WO 2004113931 A2	20041229	FR04050277	20040617	G01P 15/125
WO 2004113932 A2	20041229	IL04000525	20040617	G01R
WO 2004113933 A2	20041229	US04019012	20040616	G01R
WO 2004113934 A2	20041229	US04019675	20040616	G01R
WO 2004113935 A2	20041229	US04019760	20040621	G01R 1/04
WO 2004113936 A1	20041229	NL04000400	20040604	G01R 1/067
WO 2004113937 A1	20041229	IB04050927	20040617	G01R 19/164
WO 2004113938 A1	20041229	IB04050897	20040614	G01R 19/165
WO 2004113939 A2	20041229	JP04008688	20040615	G01R 31/00

1		2		3
WO 2004113940 A1	20041229	IB04050932	20040617	G01R 31/3161
WO 2004113941 A1	20041229	JP04008228	20040611	G01R 31/3183
WO 2004113942 A1	20041229	US04019975	20040621	G01R 31/3183
WO 2004113943 A1	20041229	SG04000164	20040601	G01R 31/36
WO 2004113944 A1	20041229	US04019608	20040618	G01R 31/36
WO 2004113945 A2	20041229	IB04050938	20040621	G01R 33/20
WO 2004113946 A2	20041229	US04009606	20040329	G01R 33/34
WO 2004113947 A2	20041229	US04019398	20040617	G01S
WO 2004113948 A1	20041229	US04018960	20040615	G01S 1/00
WO 2004113949 A1	20041229	NO03000368	20031103	G01S 7/02
WO 2004113950 A1	20041229	IB04001982	20040615	G01S 13/88
WO 2004113951 A2	20041229	IL04000545	20040620	G01T
WO 2004113952 A1	20041229	US04019610	20040618	G01V 3/32
WO 2004113953 A2	20041229	EP04006466	20040616	G02B
WO 2004113954 A2	20041229	EP04006467	20040616	G02B
WO 2004113955 A2	20041229	IB04050939	20040621	G02B
WO 2004113956 A2	20041229	US04015844	20040519	G02B
WO 2004113957 A2	20041229	US04018895	20040615	G02B
WO 2004113958 A2	20041229	US04018906	20040615	G02B
WO 2004113959 A2	20041229	US04019009	20040616	G02B
WO 2004113960 A2	20041229	US04019228	20040610	G02B
WO 2004113961 A2	20041229	US04020077	20040621	G02B
WO 2004113962 A2	20041229	US04006333	20040303	G02B
WO 2004113963 A1	20041229	JP04008207	20040611	G02B 1/00
WO 2004113964 A1	20041229	JP04008350	20040615	G02B 1/02
WO 2004113965 A1	20041229	JP04008693	20040615	G02B 1/02
WO 2004113966 A1	20041229	JP04008505	20040610	G02B 1/11
WO 2004113967 A1	20041229	JP04008674	20040615	G02B 3/00
WO 2004113968 A2	20041229	NL04000443	20040622	G02B 5/00
WO 2004113969 A1	20041229	JP04008927	20040618	G02B 5/08
WO 2004113970 A1	20041229	EP04006521	20040617	G02B 5/128
WO 2004113971 A1	20041229	JP04008822	20040617	G02B 5/18
WO 2004113972 A1	20041229	JP04005381	20040415	G02B 5/30
WO 2004113973 A1	20041229	JP04008453	20040616	G02B 5/30
WO 2004113974 A1	20041229	JP04009305	20040624	G02B 5/30
WO 2004113975 A1	20041229	JP04007491	20040531	G02B 5/32
WO 2004113976 A2	20041229	GB04002626	20040621	G02B 6/00
WO 2004113977 A1	20041229	US04019459	20040616	G02B 6/12
WO 2004113978 A1	20041229	US04018260	20040609	G02B 6/17
WO 2004113979 A1	20041229	GB04002625	20040621	G02B 6/20
WO 2004113980 A1	20041229	GB04002633	20040618	G02B 6/35
WO 2004113981 A1	20041229	JP04008837	20040617	G02B 6/36
WO 2004113982 A1	20041229	GB04002418	20040608	G02B 6/44
WO 2004113983 A1	20041229	KR04001450	20040617	G02B 6/46
WO 2004113984 A1	20041229	KR04001451	20040617	G02B 6/46
WO 2004113985 A2	20041229	US04018724	20040610	G02B 7/00
WO 2004113986 A1	20041229	JP04007003	20040517	G02B 15/20
WO 2004113987 A1	20041229	EP04006202	20040609	G02B 21/00
WO 2004113988 A1	20041229	EP04006644	20040618	G02B 21/00
WO 2004113989 A1	20041229	HU04000019	20040227	G02B 21/34
WO 2004113990 A1	20041229	JP04007209	20040520	G02B 26/08
WO 2004113991 A2	20041229	US04018346	20040609	G02B 27/01
WO 2004113992 A1	20041229	US04019123	20040615	G02B 27/01

1		2		3
WO 2004113993 A1	20041229	DK04000452	20040625	G02B 27/52
WO 2004113994 A2	20041229	US04019083	20040615	G02C
WO 2004113995 A1	20041229	JP04004033	20040324	G02C 5/16
WO 2004113996 A1	20041229	FR04001489	20040616	G02C 5/22
WO 2004113997 A1	20041229	DK04000420	20040618	G02C 13/00
WO 2004113998 A1	20041229	JP04008762	20040616	G02F 1/01
WO 2004113999 A1	20041229	EP04050661	20040430	G02F 1/1333
WO 2004114000 A1	20041229	KR04000638	20040324	G02F 1/1333
WO 2004114001 A1	20041229	JP04008663	20040614	G02F 1/1335
WO 2004114002 A1	20041229	KR04001412	20040614	G02F 1/1335
WO 2004114003 A1	20041229	IB04050945	20040621	G02F 1/13357
WO 2004114004 A1	20041229	JP04005669	20040428	G02F 1/13357
WO 2004114005 A1	20041229	SE04000880	20040607	G02F 1/1337
WO 2004114006 A1	20041229	IB04050928	20040617	G02F 1/1362
WO 2004114007 A2	20041229	US04019276	20040615	G02F 1/139
WO 2004114008 A1	20041229	EP04051200	20040623	G02F 1/153
WO 2004114009 A1	20041229	JP04008435	20040616	G02F 1/17
WO 2004114010 A1	20041229	IB04050947	20040621	G02F 1/225
WO 2004114011 A1	20041229	US04016262	20040520	G02F 1/39
WO 2004114012 A1	20041229	DE04001281	20040617	G03B 1/22
WO 2004114013 A1	20041229	JP04009047	20040621	G03B 21/56
WO 2004114014 A1	20041229	US04019405	20040617	G03C 1/775
WO 2004114015 A1	20041229	US04019403	20040617	G03C 1/79
WO 2004114016 A2	20041229	US04018344	20040609	G03F
WO 2004114017 A1	20041229	IB04002120	20040622	G03F 7/00
WO 2004114018 A2	20041229	NL04000448	20040623	G03F 7/00
WO 2004114019 A1	20041229	JP04008826	20040617	G03F 7/004
WO 2004114020 A1	20041229	JP04008859	20040617	G03F 7/004
WO 2004114021 A1	20041229	JP04008852	20040617	G03F 7/027
WO 2004114022 A1	20041229	JP04008785	20040616	G03F 7/039
WO 2004114023 A2	20041229	EP04051132	20040616	G03F 7/20
WO 2004114024 A2	20041229	JP04009283	20040624	G03F 7/20
WO 2004114025 A1	20041229	EP04006926	20040625	G03G 15/08
WO 2004114026 A1	20041229	EP04006927	20040625	G03G 15/09
WO 2004114027 A2	20041229	EP04051053	20040607	G04B 19/24
WO 2004114028 A1	20041229	CH04000382	20040623	G04B 45/00
WO 2004114029 A1	20041229	EP04051108	20040614	G04G 1/00
WO 2004114030 A1	20041229	EP04006735	20040622	G04G 1/00
WO 2004114031 A2	20041229	US04019290	20040617	G05B
WO 2004114032 A1	20041229	FI03000514	20030625	G05B 19/02
WO 2004114033 A2	20041229	US04018327	20040609	G05B 19/042
WO 2004114034 A2	20041229	US04019771	20040621	G05B 19/05
WO 2004114035 A1	20041229	EP04003404	20040331	G05B 19/418
WO 2004114036 A1	20041229	JP04008943	20040618	G05B 19/418
WO 2004114037 A2	20041229	US04019506	20040618	G05B 19/427
WO 2004114038 A1	20041229	JP04008117	20040610	G05D 7/06
WO 2004114039 A1	20041229	GB04002683	20040623	G05D 23/19
WO 2004114040 A2	20041229	DE04001105	20040528	G05F
WO 2004114041 A1	20041229	US04019705	20040621	G05F 1/00
WO 2004114042 A2	20041229	IB04001661	20040521	G06F
WO 2004114043 A2	20041229	IB04001916	20040610	G06F
WO 2004114044 A2	20041229	IB04001920	20040610	G06F
WO 2004114045 A2	20041229	IB04001926	20040610	G06F

1		2		3
WO 2004114046 A2	20041229	IB04002066	20040623	G06F
WO 2004114047 A2	20041229	IB04002068	20040622	G06F
WO 2004114048 A2	20041229	IB04002090	20040623	G06F
WO 2004114049 A2	20041229	IL04000529	20040617	G06F
WO 2004114050 A2	20041229	IL04000560	20040623	G06F
WO 2004114051 A2	20041229	JP04009052	20040621	G06F
WO 2004114052 A2	20041229	KR04001464	20040618	G06F
WO 2004114053 A2	20041229	US04016153	20040524	G06F
WO 2004114054 A2	20041229	US04016193	20040521	G06F
WO 2004114055 A2	20041229	US04016445	20040524	G06F
WO 2004114056 A2	20041229	US04018053	20040603	G06F
WO 2004114057 A2	20041229	US04018055	20040603	G06F
WO 2004114058 A2	20041229	US04018337	20040608	G06F
WO 2004114059 A2	20041229	US04018384	20040610	G06F
WO 2004114060 A2	20041229	US04018409	20040610	G06F
WO 2004114061 A2	20041229	US04018435	20040610	G06F
WO 2004114062 A2	20041229	US04018503	20040610	G06F
WO 2004114063 A2	20041229	US04018525	20040610	G06F
WO 2004114064 A2	20041229	US04018564	20040614	G06F
WO 2004114065 A2	20041229	US04018583	20040614	G06F
WO 2004114066 A2	20041229	US04018607	20040610	G06F
WO 2004114067 A2	20041229	US04018727	20040610	G06F
WO 2004114068 A2	20041229	US04018771	20040615	G06F
WO 2004114069 A2	20041229	US04018778	20040610	G06F
WO 2004114070 A2	20041229	US04018865	20040614	G06F
WO 2004114071 A2	20041229	US04018907	20040615	G06F
WO 2004114072 A2	20041229	US04018946	20040614	G06F
WO 2004114073 A2	20041229	US04018947	20040614	G06F
WO 2004114074 A2	20041229	US04018997	20040611	G06F
WO 2004114075 A2	20041229	US04019014	20040616	G06F
WO 2004114076 A2	20041229	US04019150	20040617	G06F
WO 2004114077 A2	20041229	US04019215	20040615	G06F
WO 2004114078 A2	20041229	US04019239	20040617	G06F
WO 2004114079 A2	20041229	US04019272	20040617	G06F
WO 2004114080 A2	20041229	US04019320	20040614	G06F
WO 2004114081 A2	20041229	US04019471	20040618	G06F
WO 2004114082 A2	20041229	US04019492	20040617	G06F
WO 2004114083 A2	20041229	US04019513	20040618	G06F
WO 2004114084 A2	20041229	US04019537	20040618	G06F
WO 2004114085 A2	20041229	US04019578	20040618	G06F
WO 2004114086 A2	20041229	US04019583	20040617	G06F
WO 2004114087 A2	20041229	US04019622	20040617	G06F
WO 2004114088 A2	20041229	US04019663	20040617	G06F
WO 2004114089 A2	20041229	US04019691	20040617	G06F
WO 2004114090 A2	20041229	US04019777	20040618	G06F
WO 2004114091 A2	20041229	US04019788	20040618	G06F
WO 2004114092 A2	20041229	US04019813	20040621	G06F
WO 2004114093 A2	20041229	US04019831	20040621	G06F
WO 2004114094 A2	20041229	US04019855	20040618	G06F
WO 2004114095 A2	20041229	US04019860	20040618	G06F
WO 2004114096 A2	20041229	US04019913	20040621	G06F
WO 2004114097 A2	20041229	US04019960	20040621	G06F
WO 2004114098 A2	20041229	US04019976	20040621	G06F

1		2		3
WO 2004114099 A1	20041229	IB03002950	20030625	G06F 1/00
WO 2004114100 A1	20041229	SG04000119	20040505	G06F 1/00
WO 2004114101 A2	20041229	GB04002725	20040623	G06F 1/16
WO 2004114102 A1	20041229	KR04001479	20040617	G06F 1/16
WO 2004114103 A2	20041229	US04019048	20040614	G06F 1/16
WO 2004114104 A1	20041229	US04019244	20040617	G06F 1/26
WO 2004114105 A2	20041229	GB04002511	20040614	G06F 3/00
WO 2004114106 A2	20041229	GR04000036	20040625	G06F 3/00
WO 2004114107 A1	20041229	JP03007863	20030620	G06F 3/00
WO 2004114108 A1	20041229	JP03007865	20030620	G06F 3/00
WO 2004114109 A1	20041229	US04018543	20040612	G06F 3/00
WO 2004114110 A1	20041229	GB04000873	20040302	G06F 3/023
WO 2004114111 A1	20041229	KR04001468	20040618	G06F 3/033
WO 2004114112 A1	20041229	SG04000175	20040610	G06F 3/033
WO 2004114113 A1	20041229	US04019747	20040621	G06F 3/033
WO 2004114114 A1	20041229	IB04050931	20040617	G06F 3/06
WO 2004114117 A2	20041229	GB04002711	20040623	G06F 3/08
WO 2004114118 A1	20041229	JP04008757	20040622	G06F 3/12
WO 2004114119 A2	20041229	US04019842	20040621	G06F 3/16
WO 2004114120 A1	20041229	US04018542	20040612	G06F 7/00
WO 2004114121 A1	20041229	US04019790	20040618	G06F 7/00
WO 2004114122 A2	20041229	IB04050968	20040622	G06F 7/58
WO 2004114123 A2	20041229	IB04001981	20040610	G06F 7/72
WO 2004114124 A1	20041229	IB04002011	20040610	G06F 7/72
WO 2004114125 A1	20041229	IB03002948	20030625	G06F 9/00
WO 2004114126 A1	20041229	JP04008947	20040618	G06F 9/06
WO 2004114127 A1	20041229	GB03005548	20031218	G06F 9/302
WO 2004114128 A2	20041229	IB04050964	20040622	G06F 9/318
WO 2004114129 A2	20041229	GB04002671	20040621	G06F 9/40
WO 2004114130 A2	20041229	IL04000559	20040623	G06F 9/40
WO 2004114131 A1	20041229	EP04004664	20040429	G06F 9/445
WO 2004114133 A1	20041229	SE04001041	20040625	G06F 11/00
WO 2004114134 A1	20041229	SG04000187	20040623	G06F 11/00
WO 2004114135 A1	20041229	DE04001234	20040618	G06F 11/10
WO 2004114136 A2	20041229	EP04051044	20040611	G06F 12/00
WO 2004114138 A1	20041229	CA04000809	20040531	G06F 12/08
WO 2004114139 A1	20041229	CN04000649	20040618	G06F 12/16
WO 2004114140 A1	20041229	JP04008100	20040610	G06F 13/00
WO 2004114141 A1	20041229	JP04008838	20040617	G06F 13/00
WO 2004114142 A1	20041229	JP03007888	20030620	G06F 15/00
WO 2004114143 A2	20041229	DE04000530	20040316	G06F 15/16
WO 2004114144 A1	20041229	FI04000337	20040601	G06F 15/177
WO 2004114145 A1	20041229	IB04002119	20040621	G06F 15/18
WO 2004114146 A1	20041229	JP04007237	20040520	G06F 17/21
WO 2004114147 A1	20041229	US04019390	20040617	G06F 17/28
WO 2004114148 A1	20041229	EP04051082	20040610	G06F 17/30
WO 2004114149 A2	20041229	EP04051119	20040615	G06F 17/30
WO 2004114150 A1	20041229	EP04006574	20040528	G06F 17/30
WO 2004114151 A2	20041229	GB04002555	20040614	G06F 17/30
WO 2004114152 A2	20041229	IB04001984	20040615	G06F 17/30
WO 2004114153 A1	20041229	IB04002041	20040617	G06F 17/30
WO 2004114154 A1	20041229	IE04000087	20040623	G06F 17/30
WO 2004114156 A1	20041229	JP04008252	20040607	G06F 17/30

1		2		3
WO 2004114157 A1	20041229	SG04000179	20040614	G06F 17/30
WO 2004114158 A1	20041229	US04016258	20040520	G06F 17/30
WO 2004114159 A1	20041229	US04018541	20040612	G06F 17/30
WO 2004114160 A2	20041229	US04019136	20040614	G06F 17/30
WO 2004114161 A1	20041229	US04019219	20040616	G06F 17/30
WO 2004114162 A2	20041229	US04019241	20040617	G06F 17/30
WO 2004114163 A2	20041229	US04004099	20040212	G06F 17/30
WO 2004114164 A1	20041229	IB04002466	20040621	G06F 17/50
WO 2004114166 A2	20041229	US04019510	20040618	G06F 17/50
WO 2004114167 A1	20041229	AU04000816	20040621	G06F 17/60
WO 2004114168 A1	20041229	AU04000846	20040625	G06F 17/60
WO 2004114169 A1	20041229	AU04000859	20040628	G06F 17/60
WO 2004114170 A2	20041229	CA04000950	20040623	G06F 17/60
WO 2004114171 A2	20041229	EP04050094	20040208	G06F 17/60
WO 2004114172 A2	20041229	EP04051201	20040623	G06F 17/60
WO 2004114173 A2	20041229	EP04005581	20040525	G06F 17/60
WO 2004114174 A1	20041229	EP04006387	20040614	G06F 17/60
WO 2004114175 A2	20041229	EP04006517	20040617	G06F 17/60
WO 2004114176 A2	20041229	EP04006557	20040617	G06F 17/60
WO 2004114177 A2	20041229	GB04002627	20040621	G06F 17/60
WO 2004114178 A2	20041229	IE04000002	20040107	G06F 17/60
WO 2004114179 A1	20041229	JP04002907	20040305	G06F 17/60
WO 2004114180 A1	20041229	JP04008466	20040610	G06F 17/60
WO 2004114181 A1	20041229	JP04008484	20040610	G06F 17/60
WO 2004114182 A1	20041229	JP04008601	20040618	G06F 17/60
WO 2004114183 A1	20041229	JP04008639	20040618	G06F 17/60
WO 2004114184 A1	20041229	JP04009057	20040621	G06F 17/60
WO 2004114185 A1	20041229	KR04001154	20040514	G06F 17/60
WO 2004114186 A1	20041229	KR04001178	20040519	G06F 17/60
WO 2004114187 A1	20041229	KR04001487	20040621	G06F 17/60
WO 2004114188 A1	20041229	KR04001555	20040625	G06F 17/60
WO 2004114189 A1	20041229	US04018809	20040614	G06F 17/60
WO 2004114190 A1	20041229	US04019198	20040615	G06F 17/60
WO 2004114191 A2	20041229	EP04006620	20040618	G06F 19/00
WO 2004114192 A1	20041229	GB04002550	20040614	G06F 19/00
WO 2004114193 A2	20041229	IL04000412	20040513	G06F 19/00
WO 2004114194 A1	20041229	KR04001498	20040622	G06F 19/00
WO 2004114195 A1	20041229	US04018485	20040610	G06F 19/00
WO 2004114196 A2	20041229	US04018725	20040610	G06F 19/00
WO 2004114197 A1	20041229	EP04050847	20040525	G06F 21/00
WO 2004114198 A1	20041229	US04019175	20040616	G06F169/00
WO 2004114199 A1	20041229	US04019476	20040617	G06J 1/00
WO 2004114200 A2	20041229	US04019757	20040621	G06K
WO 2004114201 A2	20041229	US04019767	20040621	G06K
WO 2004114202 A1	20041229	US04018963	20040614	G06K 9/00
WO 2004114203 A1	20041229	US04019970	20040621	G06K 9/00
WO 2004114204 A1	20041229	CA04000749	20040519	G06K 19/06
WO 2004114205 A1	20041229	IB04050966	20040622	G06K 19/07
WO 2004114206 A1	20041229	IB04050965	20040622	G06K 19/073
WO 2004114207 A2	20041229	US04016137	20040524	G06N 5/00
WO 2004114208 A2	20041229	US04019630	20040621	G06T
WO 2004114209 A2	20041229	US04019864	20040621	G06T
WO 2004114210 A1	20041229	JP04008388	20040609	G06T 1/00

1		2		3
WO 2004114211 A2	20041229	CA04000785	20040531	G06T 5/00
WO 2004114212 A1	20041229	EP04006313	20040611	G06T 5/00
WO 2004114213 A2	20041229	US04019055	20040614	G06T 5/00
WO 2004114214 A1	20041229	EP04006740	20040622	G06T 7/00
WO 2004114215 A2	20041229	GB04002384	20040604	G06T 7/00
WO 2004114216 A1	20041229	GB04002400	20040604	G06T 7/00
WO 2004114217 A2	20041229	GB04002649	20040618	G06T 7/00
WO 2004114218 A2	20041229	US04019715	20040618	G06T 7/00
WO 2004114219 A1	20041229	JP04007866	20040531	G06T 7/20
WO 2004114220 A1	20041229	US04019584	20040617	G06T 7/60
WO 2004114221 A1	20041229	IB04050923	20040616	G06T 11/00
WO 2004114222 A1	20041229	GB04002593	20040616	G06T 15/20
WO 2004114223 A1	20041229	AU04000842	20040625	G06T 15/40
WO 2004114224 A1	20041229	JP04008638	20040618	G06T 17/40
WO 2004114225 A1	20041229	DK04000450	20040625	G07C 1/30
WO 2004114226 A1	20041229	CH03000413	20030624	G07C 9/00
WO 2004114227 A1	20041229	IB04050933	20040617	G07C 9/00
WO 2004114228 A1	20041229	GB04002587	20040617	G07D 9/00
WO 2004114229 A1	20041229	EP04051198	20040622	G07F 7/10
WO 2004114230 A1	20041229	IT04000357	20040621	G07F 7/10
WO 2004114231 A1	20041229	US04014425	20040505	G07F 7/10
WO 2004114232 A1	20041229	IT03000395	20030626	G07F 11/02
WO 2004114233 A1	20041229	GB04002501	20040615	G07F 11/04
WO 2004114234 A1	20041229	AT04000174	20040518	G07F 11/56
WO 2004114235 A1	20041229	BG03000031	20030812	G07F 17/32
WO 2004114236 A1	20041229	FR04001540	20040618	G07F 17/42
WO 2004114237 A2	20041229	FR04001541	20040618	G07G 1/00
WO 2004114238 A2	20041229	US04018157	20040608	G08B
WO 2004114239 A2	20041229	US04018397	20040610	G08B
WO 2004114240 A2	20041229	US04018849	20040614	G08B
WO 2004114241 A2	20041229	US04019354	20040618	G08B
WO 2004114242 A1	20041229	US04019399	20040617	G08B 1/08
WO 2004114243 A1	20041229	US04019305	20040617	G08B 13/194
WO 2004114244 A1	20041229	KR04001559	20040625	G08B 17/00
WO 2004114245 A1	20041229	FI04050103	20040624	G08B 21/02
WO 2004114246 A1	20041229	JP04004381	20040326	G08B 25/04
WO 2004114247 A1	20041229	RU04000220	20040607	G08B 25/08
WO 2004114248 A2	20041229	IB04002054	20040621	G08C 17/00
WO 2004114249 A1	20041229	US04018584	20040610	G08C 17/00
WO 2004114250 A1	20041229	GB04002676	20040621	G08G 1/04
WO 2004114251 A1	20041229	JP04008627	20040618	G08G 1/095
WO 2004114252 A1	20041229	IT03000388	20030623	G08G 5/06
WO 2004114253 A2	20041229	US04016251	20040520	G09B
WO 2004114254 A1	20041229	JP03007949	20030624	G09B 5/06
WO 2004114255 A2	20041229	US04018386	20040609	G09F
WO 2004114256 A2	20041229	GB04002634	20040618	G09F 3/00
WO 2004114257 A2	20041229	IB04002194	20040621	G09F 3/10
WO 2004114258 A1	20041229	JP04008848	20040617	G09F 9/00
WO 2004114259 A2	20041229	GB04002677	20040622	G09F 11/00
WO 2004114260 A2	20041229	AT04000211	20040618	G09F 13/00
WO 2004114261 A1	20041229	IB04001951	20040614	G09F 15/00
WO 2004114262 A1	20041229	KR03002509	20031120	G09F 19/18
WO 2004114263 A1	20041229	JP03007732	20030618	G09F 21/06

1		2		3
WO 2004114264 A2	20041229	US04019526	20040617	G09G
WO 2004114265 A2	20041229	US04019597	20040618	G09G
WO 2004114266 A1	20041229	IB04050977	20040623	G09G 3/00
WO 2004114267 A1	20041229	IB04050942	20040621	G09G 3/20
WO 2004114269 A1	20041229	KR03001813	20030904	G09G 3/20
WO 2004114270 A1	20041229	JP04009206	20040623	G09G 3/28
WO 2004114271 A1	20041229	JP04009221	20040623	G09G 3/28
WO 2004114272 A1	20041229	JP04008935	20040618	G09G 3/30
WO 2004114273 A1	20041229	IB04002057	20040618	G09G 3/32
WO 2004114274 A1	20041229	IB04050971	20040623	G09G 3/34
WO 2004114275 A1	20041229	JP04008755	20040622	G10C 3/16
WO 2004114276 A1	20041229	AU04000804	20040618	G10D 1/00
WO 2004114277 A2	20041229	US04018449	20040609	G10L
WO 2004114278 A1	20041229	US04019178	20040616	G10L 11/00
WO 2004114279 A1	20041229	KR03001208	20030619	G10L 15/04
WO 2004114280 A1	20041229	KR03001217	20030620	G10L 15/20
WO 2004114281 A1	20041229	US04019801	20040621	G10L 15/22
WO 2004114282 A1	20041229	EP04050617	20040427	G10L 21/04
WO 2004114283 A2	20041229	JP04009270	20040624	G11B
WO 2004114284 A2	20041229	US04019624	20040618	G11B
WO 2004114285 A1	20041229	JP04009251	20040623	G11B 5/00
WO 2004114286 A1	20041229	GB04002505	20040614	G11B 5/596
WO 2004114287 A1	20041229	IB04002112	20040622	G11B 7/00
WO 2004114288 A1	20041229	IB04002111	20040622	G11B 7/006
WO 2004114289 A1	20041229	IB04050936	20040618	G11B 7/007
WO 2004114290 A2	20041229	IB04050991	20040624	G11B 7/12
WO 2004114291 A1	20041229	IB04050970	20040622	G11B 7/125
WO 2004114292 A1	20041229	IB04050940	20040621	G11B 7/22
WO 2004114293 A1	20041229	CN04000676	20040623	G11B 7/24
WO 2004114294 A2	20041229	IB04050975	20040623	G11B 7/24
WO 2004114295 A1	20041229	IB04050959	20040622	G11B 11/105
WO 2004114296 A1	20041229	CN04000677	20040623	G11B 17/028
WO 2004114297 A1	20041229	JP04006228	20040428	G11B 17/04
WO 2004114298 A2	20041229	IB04050926	20040617	G11B 20/00
WO 2004114299 A2	20041229	IB04050949	20040621	G11B 20/00
WO 2004114300 A2	20041229	IB04050972	20040623	G11B 20/00
WO 2004114301 A2	20041229	IB04050979	20040623	G11B 20/00
WO 2004114302 A2	20041229	JP04008247	20040607	G11B 20/00
WO 2004114303 A1	20041229	JP04008554	20040611	G11B 20/00
WO 2004114304 A2	20041229	JP04009065	20040621	G11B 20/00
WO 2004114305 A1	20041229	CN04000679	20040623	G11B 20/10
WO 2004114306 A1	20041229	IB04050930	20040617	G11B 20/12
WO 2004114307 A2	20041229	IB04050981	20040623	G11B 20/12
WO 2004114308 A1	20041229	IB04050929	20040617	G11B 20/18
WO 2004114312 A2	20041229	US04016271	20040524	G11C
WO 2004114313 A2	20041229	US04018172	20040607	G11C 11/00
WO 2004114314 A1	20041229	JP04008517	20040610	G11C 11/30
WO 2004114315 A1	20041229	JP04009253	20040624	G11C 13/00
WO 2004114316 A2	20041229	US04019347	20040614	G11C 16/10
WO 2004114317 A1	20041229	JP04008139	20040610	G11C 29/00
WO 2004114318 A1	20041229	JP04008361	20040615	G11C 29/00
WO 2004114319 A2	20041229	US04015763	20040520	G11C 29/00
WO 2004114320 A2	20041229	EP04006946	20040625	G21C

1		2		3
WO 2004114321 A2	20041229	EP04006955	20040626	G21C 7/00
WO 2004114322 A2	20041229	EP04006837	20040624	G21C 9/00
WO 2004114323 A1	20041229	AU04000834	20040624	G21F 1/10
WO 2004114324 A2	20041229	JP04008407	20040609	G21G 4/00
WO 2004114325 A2	20041229	US04018494	20040610	G21K 1/00
WO 2004114326 A1	20041229	EP04051073	20040609	H01B 1/12
WO 2004114327 A1	20041229	US04018532	20040610	H01B 11/00
WO 2004114328 A1	20041229	JP04007945	20040607	H01B 13/34
WO 2004114329 A1	20041229	JP04008628	20040618	H01B 13/34
WO 2004114330 A1	20041229	JP04008758	20040622	H01B 13/34
WO 2004114331 A1	20041229	JP04009076	20040622	H01C 7/02
WO 2004114332 A2	20041229	US04018443	20040610	H01F
WO 2004114333 A1	20041229	JP04008312	20040614	H01F 1/04
WO 2004114334 A2	20041229	EP04006627	20040618	H01F 10/00
WO 2004114335 A1	20041229	KR04000175	20040130	H01F 38/12
WO 2004114336 A2	20041229	US04019245	20040617	H01G
WO 2004114337 A2	20041229	US04018095	20040608	H01G 9/00
WO 2004114338 A2	20041229	DE04000441	20040306	H01H
WO 2004114339 A1	20041229	IB04050983	20040623	H01H 3/00
WO 2004114340 A1	20041229	US04018668	20040610	H01H 3/14
WO 2004114341 A2	20041229	FR04001527	20040618	H01H 9/02
WO 2004114342 A1	20041229	KR03001273	20030627	H01H 13/02
WO 2004114344 A1	20041229	EP04006217	20040609	H01H 50/32
WO 2004114345 A2	20041229	IB04050974	20040623	H01H 59/00
WO 2004114346 A2	20041229	US04018562	20040610	H01J
WO 2004114347 A2	20041229	US04020073	20040621	H01J
WO 2004114348 A1	20041229	IB04001988	20040615	H01J 1/312
WO 2004114349 A1	20041229	JP04008832	20040617	H01J 9/44
WO 2004114350 A2	20041229	EP04051187	20040621	H01J 25/00
WO 2004114351 A1	20041229	JP04008843	20040617	H01J 31/12
WO 2004114353 A1	20041229	EP04051143	20040617	H01J 35/08
WO 2004114354 A2	20041229	US04018788	20040614	H01J 37/00
WO 2004114355 A2	20041229	US04019383	20040617	H01J 37/00
WO 2004114356 A1	20041229	US04015058	20040514	H01J 37/317
WO 2004114357 A1	20041229	EP04006478	20040616	H01J 37/32
WO 2004114358 A2	20041229	US04019588	20040618	H01J 37/32
WO 2004114359 A1	20041229	JP04008358	20040615	H01J 40/14
WO 2004114360 A2	20041229	IB04050905	20040615	H01J 61/00
WO 2004114361 A2	20041229	IB04050969	20040622	H01J 61/00
WO 2004114362 A2	20041229	US04018603	20040610	H01J 61/00
WO 2004114363 A1	20041229	JP04009243	20040623	H01J 61/30
WO 2004114364 A1	20041229	JP04009244	20040623	H01J 61/30
WO 2004114365 A2	20041229	US04011694	20040415	H01L
WO 2004114366 A2	20041229	US04018147	20040602	H01L
WO 2004114367 A2	20041229	US04018507	20040610	H01L
WO 2004114368 A2	20041229	US04018968	20040614	H01L
WO 2004114369 A2	20041229	US04019620	20040617	H01L
WO 2004114370 A2	20041229	US04019625	20040618	H01L
WO 2004114371 A2	20041229	DE04001318	20040618	H01L 21/00
WO 2004114372 A1	20041229	EP04051159	20040617	H01L 21/00
WO 2004114373 A2	20041229	EP04006626	20040618	H01L 21/00
WO 2004114374 A2	20041229	US04015560	20040518	H01L 21/00
WO 2004114375 A1	20041229	US04018516	20040610	H01L 21/00

1		2		3
WO 2004114376 A2	20041229	US04019353	20040614	H01L 21/00
WO 2004114377 A1	20041229	JP04008747	20040622	H01L 21/02
WO 2004114378 A1	20041229	JP04008842	20040617	H01L 21/02
WO 2004114379 A1	20041229	JP04007572	20040526	H01L 21/027
WO 2004114380 A1	20041229	JP04008595	20040618	H01L 21/027
WO 2004114381 A1	20041229	JP04008655	20040614	H01L 21/027
WO 2004114382 A1	20041229	JP04008656	20040614	H01L 21/027
WO 2004114383 A2	20041229	US04018225	20040608	H01L 21/20
WO 2004114384 A1	20041229	JP04008135	20040610	H01L 21/205
WO 2004114385 A1	20041229	JP04008718	20040621	H01L 21/205
WO 2004114386 A2	20041229	US04019349	20040616	H01L 21/288
WO 2004114387 A1	20041229	JP04008108	20040610	H01L 21/304
WO 2004114388 A1	20041229	JP04008654	20040614	H01L 21/312
WO 2004114389 A1	20041229	EP04051155	20040617	H01L 21/336
WO 2004114390 A1	20041229	JP04005997	20040426	H01L 21/336
WO 2004114391 A1	20041229	JP04008322	20040614	H01L 21/336
WO 2004114392 A1	20041229	JP04008292	20040608	H01L 21/66
WO 2004114393 A1	20041229	JP04005971	20040506	H01L 21/68
WO 2004114394 A1	20041229	US04019355	20040614	H01L 21/68
WO 2004114395 A2	20041229	EP04051046	20040614	H01L 21/768
WO 2004114396 A1	20041229	EP04051131	20040616	H01L 21/768
WO 2004114397 A1	20041229	IB04050887	20040611	H01L 21/768
WO 2004114398 A1	20041229	US04020008	20040610	H01L 21/768
WO 2004114399 A1	20041229	EP04050879	20040525	H01L 21/8238
WO 2004114400 A1	20041229	EP04050946	20040527	H01L 21/8238
WO 2004114401 A2	20041229	EP04006745	20040622	H01L 23/00
WO 2004114402 A1	20041229	JP04008645	20040614	H01L 23/28
WO 2004114403 A1	20041229	DE04001027	20040515	H01L 23/31
WO 2004114404 A1	20041229	DE04001115	20040602	H01L 23/373
WO 2004114405 A1	20041229	GB04002440	20040609	H01L 23/495
WO 2004114406 A2	20041229	EP04050884	20040521	H01L 23/544
WO 2004114407 A1	20041229	IB04002022	20040616	H01L 25/065
WO 2004114408 A1	20041229	EP04050978	20040601	H01L 27/082
WO 2004114409 A1	20041229	JP04008462	20040616	H01L 27/105
WO 2004114410 A2	20041229	IB04001977	20040610	H01L 29/78
WO 2004114411 A1	20041229	IB04001992	20040610	H01L 29/78
WO 2004114414 A1	20041229	JP04008602	20040618	H01L 29/786
WO 2004114415 A1	20041229	JP04009226	20040623	H01L 29/82
WO 2004114416 A1	20041229	JP04008626	20040618	H01L 29/84
WO 2004114417 A1	20041229	JP04007803	20040528	H01L 31/04
WO 2004114418 A1	20041229	JP04009233	20040623	H01L 31/04
WO 2004114419 A1	20041229	US04019555	20040618	H01L 31/052
WO 2004114420 A1	20041229	JP04007873	20040531	H01L 33/00
WO 2004114421 A1	20041229	KR04001480	20040621	H01L 33/00
WO 2004114422 A1	20041229	KR04001546	20040625	H01L 33/00
WO 2004114423 A1	20041229	US04018387	20040610	H01L 33/00
WO 2004114424 A1	20041229	EP04050767	20040512	H01L 41/047
WO 2004114425 A1	20041229	EP04050773	20040512	H01L 41/053
WO 2004114426 A1	20041229	RU03000275	20030625	H01L 41/107
WO 2004114427 A2	20041229	EP04006494	20040616	H01L 43/00
WO 2004114428 A2	20041229	JP04009269	20040624	H01L 43/08
WO 2004114429 A1	20041229	EP04006470	20040616	H01L 51/20
WO 2004114430 A2	20041229	UA04000039	20040622	H01M

1		2		3
WO 2004114431 A2	20041229	US04018891	20040615	H01M
WO 2004114432 A2	20041229	US04019205	20040616	H01M
WO 2004114433 A2	20041229	US04019271	20040617	H01M
WO 2004114434 A2	20041229	US04019570	20040617	H01M
WO 2004114435 A2	20041229	US04000294	20040108	H01M
WO 2004114436 A2	20041229	DE04000767	20040414	H01M 2/04
WO 2004114437 A2	20041229	CA04000956	20040625	H01M 4/02
WO 2004114438 A1	20041229	JP03014034	20031031	H01M 4/02
WO 2004114439 A1	20041229	KR04001541	20040625	H01M 4/02
WO 2004114440 A2	20041229	JP04007864	20040531	H01M 4/04
WO 2004114441 A2	20041229	JP04007865	20040531	H01M 4/04
WO 2004114442 A2	20041229	US04019112	20040616	H01M 4/24
WO 2004114443 A1	20041229	JP03014033	20031031	H01M 4/58
WO 2004114444 A1	20041229	JP04008889	20040624	H01M 4/90
WO 2004114445 A1	20041229	US04013719	20040503	H01M 8/00
WO 2004114446 A1	20041229	GB04002642	20040617	H01M 8/02
WO 2004114447 A2	20041229	CA04000931	20040625	H01M 8/04
WO 2004114448 A2	20041229	CA04000954	20040625	H01M 8/04
WO 2004114449 A2	20041229	FR04050276	20040617	H01M 8/04
WO 2004114450 A1	20041229	JP04008750	20040622	H01M 8/04
WO 2004114451 A1	20041229	GB04002566	20040614	H01M 8/10
WO 2004114452 A1	20041229	CN04000379	20040421	H01M 10/36
WO 2004114453 A1	20041229	JP04007831	20040604	H01M 10/40
WO 2004114454 A1	20041229	JP04004610	20040331	H01P 5/10
WO 2004114455 A1	20041229	JP04003062	20040310	H01P 7/08
WO 2004114456 A2	20041229	US04018484	20040610	H01Q
WO 2004114457 A2	20041229	US04019324	20040618	H01Q
WO 2004114458 A2	20041229	US04019500	20040618	H01Q
WO 2004114459 A2	20041229	US04019507	20040618	H01Q
WO 2004114460 A2	20041229	US04019604	20040618	H01Q
WO 2004114461 A2	20041229	US04019931	20040621	H01Q
WO 2004114462 A1	20041229	GB04002497	20040616	H01Q 1/24
WO 2004114463 A1	20041229	DE04001209	20040614	H01Q 1/36
WO 2004114464 A1	20041229	EP04005751	20040527	H01Q 9/04
WO 2004114465 A2	20041229	US04019259	20040616	H01R
WO 2004114466 A1	20041229	KR04001401	20040611	H01R 9/26
WO 2004114467 A1	20041229	JP04008537	20040617	H01R 13/11
WO 2004114468 A1	20041229	JP04008536	20040617	H01R 13/187
WO 2004114469 A1	20041229	JP04008538	20040617	H01R 13/42
WO 2004114470 A1	20041229	EP04051006	20040603	H01R 13/639
WO 2004114471 A1	20041229	JP04008539	20040617	H01R 13/639
WO 2004114472 A1	20041229	EP04006922	20040625	H01R 31/06
WO 2004114473 A2	20041229	US04015835	20040519	H01S
WO 2004114474 A2	20041229	US04019170	20040616	H01S
WO 2004114475 A2	20041229	US04019287	20040617	H01S
WO 2004114477 A1	20041229	EP04005823	20040528	H01S 3/063
WO 2004114478 A2	20041229	US04018709	20040614	H01S 3/067
WO 2004114479 A1	20041229	SE04001026	20040623	H01S 3/081
WO 2004114480 A2	20041229	EP04003098	20040324	H01S 3/16
WO 2004114481 A1	20041229	EP04005454	20040521	H02B 1/01
WO 2004114482 A1	20041229	EP04006949	20040626	H02B 1/052
WO 2004114483 A1	20041229	EP04006098	20040605	H02B 1/30
WO 2004114484 A1	20041229	EP04006099	20040605	H02B 1/30

1		2		3
WO 2004114485 A2	20041229	US04016179	20040520	H02G
WO 2004114486 A2	20041229	US04018719	20040610	H02G
WO 2004114487 A1	20041229	IB04002045	20040618	H02G 1/08
WO 2004114488 A1	20041229	GB04000883	20040303	H02G 3/30
WO 2004114489 A1	20041229	GB04001498	20040406	H02G 9/06
WO 2004114490 A1	20041229	GB04002557	20040614	H02G 11/02
WO 2004114491 A2	20041229	US04018746	20040614	H02H
WO 2004114492 A2	20041229	US04019061	20040612	H02H
WO 2004114493 A2	20041229	EP04006434	20040615	H02J
WO 2004114494 A2	20041229	IB04002952	20040506	H02J
WO 2004114495 A1	20041229	US04018333	20040608	H02J 3/14
WO 2004114496 A1	20041229	US04018332	20040608	H02J 4/00
WO 2004114497 A1	20041229	IB03002508	20030626	H02J 13/00
WO 2004114498 A2	20041229	GB04002668	20040621	H02K
WO 2004114499 A2	20041229	US04019222	20040616	H02K
WO 2004114500 A1	20041229	DE04000791	20040415	H02K 1/12
WO 2004114501 A1	20041229	JP04008629	20040618	H02K 1/12
WO 2004114502 A1	20041229	EP04006561	20040617	H02K 3/52
WO 2004114503 A1	20041229	JP04008660	20040614	H02K 15/085
WO 2004114504 A1	20041229	HU04000064	20040623	H02K 17/04
WO 2004114505 A1	20041229	UA03000027	20030808	H02K 23/66
WO 2004114506 A2	20041229	US04018919	20040614	H02M
WO 2004114507 A2	20041229	US04019830	20040621	H02M
WO 2004114508 A1	20041229	JP04007200	20040520	H02M 1/00
WO 2004114509 A1	20041229	IB04001996	20040610	H02M 3/156
WO 2004114510 A2	20041229	GB04002663	20040621	H02P
WO 2004114511 A2	20041229	JP04007159	20040519	H02P
WO 2004114512 A1	20041229	JP04006062	20040427	H02P 3/22
WO 2004114513 A1	20041229	SE04001031	20040624	H02P 5/17
WO 2004114514 A1	20041229	EP04006842	20040624	H02P 6/10
WO 2004114515 A1	20041229	FI04000378	20040621	H03C 1/14
WO 2004114516 A1	20041229	IB04001978	20040615	H03F 1/02
WO 2004114517 A1	20041229	JP04002479	20040301	H03F 1/32
WO 2004114518 A1	20041229	EP04050657	20040430	H03F 1/34
WO 2004114519 A1	20041229	US04018089	20040603	H03F 1/56
WO 2004114520 A2	20041229	IL04000562	20040624	H03H
WO 2004114521 A1	20041229	JP04004896	20040405	H03H 9/145
WO 2004114522 A1	20041229	JP04008962	20040618	H03K 19/00
WO 2004114523 A1	20041229	JP04009059	20040621	H03K 19/00
WO 2004114524 A1	20041229	CA04000936	20040623	H03L 7/081
WO 2004114525 A1	20041229	EP04006481	20040616	H03L 7/093
WO 2004114526 A2	20041229	IB04001886	20040609	H03M
WO 2004114527 A1	20041229	JP04008726	20040621	H03M 7/30
WO 2004114528 A2	20041229	IB04002067	20040622	H04B
WO 2004114529 A2	20041229	US04019370	20040616	H04B
WO 2004114530 A2	20041229	US04019551	20040621	H04B
WO 2004114531 A2	20041229	US04019702	20040621	H04B
WO 2004114532 A2	20041229	US04019799	20040617	H04B
WO 2004114533 A1	20041229	AU04000831	20040624	H04B 1/38
WO 2004114534 A1	20041229	IB04050986	20040623	H04B 1/38
WO 2004114535 A1	20041229	GB03003288	20030729	H04B 1/707
WO 2004114536 A1	20041229	GB03003298	20030729	H04B 1/707
WO 2004114537 A1	20041229	IB04050943	20040621	H04B 1/707

1		2		3
WO 2004114538 A1	20041229	IB04050948	20040621	H04B 1/707
WO 2004114539 A1	20041229	JP04008936	20040618	H04B 1/707
WO 2004114540 A1	20041229	US04019789	20040618	H04B 1/713
WO 2004114541 A2	20041229	US04015766	20040520	H04B 3/23
WO 2004114542 A1	20041229	JP04007863	20040531	H04B 3/48
WO 2004114543 A1	20041229	JP04008433	20040616	H04B 3/54
WO 2004114544 A1	20041229	KR04001425	20040615	H04B 7/00
WO 2004114545 A1	20041229	EP04050652	20040429	H04B 7/06
WO 2004114546 A1	20041229	US04019601	20040618	H04B 7/10
WO 2004114547 A1	20041229	NL03000463	20030623	H04B 7/185
WO 2004114548 A1	20041229	KR04001477	20040619	H04B 7/204
WO 2004114549 A1	20041229	US04018388	20040610	H04B 7/216
WO 2004114550 A1	20041229	US04019869	20040618	H04B 7/216
WO 2004114553 A1	20041229	US04019146	20040617	H04B 7/26
WO 2004114555 A1	20041229	JP04008952	20040618	H04B 10/24
WO 2004114556 A1	20041229	JP04008619	20040618	H04B 13/00
WO 2004114557 A1	20041229	JP04008620	20040618	H04B 13/00
WO 2004114558 A2	20041229	US04018211	20040608	H04J
WO 2004114559 A2	20041229	US04018213	20040608	H04J
WO 2004114560 A2	20041229	US04018214	20040608	H04J
WO 2004114561 A1	20041229	JP04008910	20040618	H04J 1/00
WO 2004114563 A1	20041229	IB04051004	20040624	H04J 3/06
WO 2004114564 A1	20041229	KR04001530	20040624	H04J 11/00
WO 2004114565 A1	20041229	SE03001114	20030626	H04J 11/00
WO 2004114566 A1	20041229	US04018212	20040608	H04J 11/00
WO 2004114567 A1	20041229	EP04050680	20040503	H04J 14/02
WO 2004114568 A2	20041229	IB04001872	20040608	H04L
WO 2004114569 A2	20041229	IB04001875	20040601	H04L
WO 2004114570 A2	20041229	IB04001929	20040610	H04L
WO 2004114571 A2	20041229	US04019190	20040614	H04L
WO 2004114572 A2	20041229	US04019208	20040616	H04L
WO 2004114573 A2	20041229	US04019209	20040616	H04L
WO 2004114574 A2	20041229	US04019404	20040617	H04L
WO 2004114575 A2	20041229	US04019437	20040617	H04L
WO 2004114576 A2	20041229	US04019501	20040618	H04L
WO 2004114577 A2	20041229	US04019519	20040618	H04L
WO 2004114578 A2	20041229	US04019521	20040618	H04L
WO 2004114579 A2	20041229	US04019815	20040621	H04L
WO 2004114580 A1	20041229	IB04002051	20040617	H04L 1/00
WO 2004114581 A2	20041229	US04019369	20040617	H04L 1/00
WO 2004114582 A1	20041229	US04019218	20040616	H04L 1/16
WO 2004114583 A2	20041229	US04019357	20040616	H04L 7/04
WO 2004114584 A1	20041229	JP04007411	20040524	H04L 9/08
WO 2004114585 A1	20041229	AU04000830	20040624	H04L 9/20
WO 2004114586 A1	20041229	EP04050589	20040422	H04L 9/32
WO 2004114587 A1	20041229	IL03001108	20031229	H04L 09/00
WO 2004114588 A1	20041229	CN04000690	20040625	H04L 12/00
WO 2004114589 A1	20041229	CN04000691	20040625	H04L 12/00
WO 2004114590 A2	20041229	IB04003331	20040309	H04L 12/00
WO 2004114591 A1	20041229	US04019308	20040617	H04L 12/24
WO 2004114592 A1	20041229	US04019393	20040617	H04L 12/24
WO 2004114593 A1	20041229	US04019307	20040617	H04L 12/26
WO 2004114594 A1	20041229	CN04000159	20040301	H04L 12/28

1		2		3
WO 2004114595 A2	20041229	IB04002071	20040622	H04L 12/28
WO 2004114596 A1	20041229	IB04050941	20040621	H04L 12/28
WO 2004114597 A1	20041229	IB04050946	20040621	H04L 12/28
WO 2004114598 A1	20041229	IB04050956	20040622	H04L 12/28
WO 2004114600 A1	20041229	JP04008478	20040610	H04L 12/28
WO 2004114601 A1	20041229	JP04008480	20040610	H04L 12/28
WO 2004114602 A1	20041229	JP04008724	20040621	H04L 12/28
WO 2004114603 A1	20041229	SE04000979	20040617	H04L 12/28
WO 2004114604 A2	20041229	US04018498	20040610	H04L 12/28
WO 2004114605 A1	20041229	CN03000478	20030620	H04L 12/56
WO 2004114606 A1	20041229	EP04051192	20040622	H04L 12/56
WO 2004114607 A1	20041229	EP04006656	20040619	H04L 12/56
WO 2004114608 A1	20041229	JP04008909	20040618	H04L 12/56
WO 2004114609 A1	20041229	JP04008911	20040618	H04L 12/56
WO 2004114610 A1	20041229	JP04008912	20040618	H04L 12/56
WO 2004114611 A2	20041229	US04018235	20040604	H04L 12/56
WO 2004114612 A2	20041229	US04019412	20040618	H04L 12/56
WO 2004114613 A1	20041229	JP03007769	20030618	H04L 12/58
WO 2004114614 A1	20041229	US04019791	20040618	H04L 12/58
WO 2004114615 A1	20041229	EP03005376	20030622	H04L 27/26
WO 2004114616 A1	20041229	KR04000032	20040110	H04L 27/26
WO 2004114617 A1	20041229	NZ04000134	20040625	H04L 27/26
WO 2004114618 A1	20041229	KR03001246	20030625	H04L 27/34
WO 2004114619 A1	20041229	CN03001159	20031231	H04L 29/00
WO 2004114620 A1	20041229	JP04008687	20040615	H04L 29/02
WO 2004114621 A1	20041229	EP04003406	20040331	H04L 29/06
WO 2004114622 A1	20041229	EP04050886	20040528	H04L 29/06
WO 2004114623 A2	20041229	EP04051184	20040621	H04L 29/06
WO 2004114624 A2	20041229	FR04001498	20040616	H04L 29/06
WO 2004114625 A2	20041229	FR04001499	20040616	H04L 29/06
WO 2004114626 A1	20041229	GB04002103	20040517	H04L 29/06
WO 2004114627 A1	20041229	IB04001571	20040517	H04L 29/06
WO 2004114628 A1	20041229	IB04002063	20040622	H04L 29/06
WO 2004114629 A1	20041229	JP04009291	20040624	H04L 29/06
WO 2004114630 A1	20041229	KR04000557	20040316	H04L 29/06
WO 2004114631 A1	20041229	US04018078	20040608	H04L 29/06
WO 2004114632 A1	20041229	US04018114	20040608	H04L 29/06
WO 2004114633 A1	20041229	US04019411	20040618	H04L 29/06
WO 2004114634 A1	20041229	US04018112	20040608	H04L 29/12
WO 2004114635 A2	20041229	US04018080	20040608	H04M
WO 2004114636 A1	20041229	FI04000381	20040623	H04M 1/02
WO 2004114637 A1	20041229	EP04051037	20040604	H04M 1/03
WO 2004114638 A1	20041229	US04015854	20040519	H04M 1/21
WO 2004114639 A1	20041229	IB04051025	20040628	H04M 1/73
WO 2004114640 A1	20041229	FR04050217	20040604	H04M 3/493
WO 2004114641 A1	20041229	US04019117	20040614	H04M 3/51
WO 2004114642 A1	20041229	US04018785	20040614	H04M 3/533
WO 2004114643 A1	20041229	FI04000349	20040608	H04M 3/56
WO 2004114644 A2	20041229	US03002235	20030127	H04N
WO 2004114645 A2	20041229	US04018309	20040608	H04N
WO 2004114646 A2	20041229	US04018675	20040608	H04N
WO 2004114647 A2	20041229	US04019473	20040618	H04N
WO 2004114648 A2	20041229	US04019722	20040621	H04N

1		2		3
WO 2004114649 A1	20041229	JP04009039	20040616	H04N 1/00
WO 2004114650 A2	20041229	US04019160	20040616	H04N 1/407
WO 2004114651 A1	20041229	JP04008437	20040616	H04N 5/225
WO 2004114652 A1	20041229	US04018183	20040610	H04N 5/335
WO 2004114653 A1	20041229	IB04050937	20040618	H04N 5/52
WO 2004114654 A2	20041229	FR04001491	20040616	H04N 5/76
WO 2004114655 A1	20041229	US04019005	20040616	H04N 5/78
WO 2004114656 A1	20041229	JP04007147	20040519	H04N 5/91
WO 2004114657 A1	20041229	JP04008012	20040602	H04N 5/91
WO 2004114658 A1	20041229	JP04008830	20040617	H04N 5/93
WO 2004114659 A1	20041229	IB04050921	20040616	H04N 7/088
WO 2004114660 A1	20041229	GB04002640	20040616	H04N 7/14
WO 2004114661 A1	20041229	IB04050960	20040622	H04N 7/14
WO 2004114662 A1	20041229	NO04000179	20040617	H04N 7/15
WO 2004114663 A1	20041229	GB04002570	20040616	H04N 7/16
WO 2004114664 A1	20041229	IB04050934	20040618	H04N 7/16
WO 2004114665 A2	20041229	GB04002561	20040616	H04N 7/18
WO 2004114666 A1	20041229	CN03000486	20030623	H04N 7/24
WO 2004114667 A1	20041229	US04018763	20040615	H04N 7/24
WO 2004114668 A1	20041229	US04018764	20040615	H04N 7/24
WO 2004114669 A2	20041229	FR04001542	20040618	H04N 7/26
WO 2004114670 A2	20041229	IB04001999	20040608	H04N 7/26
WO 2004114671 A2	20041229	US04019538	20040617	H04N 7/26
WO 2004114672 A1	20041229	US04019682	20040617	H04N 7/26
WO 2004114673 A1	20041229	JP04003021	20040309	H04N 7/32
WO 2004114674 A1	20041229	JP04003053	20040310	H04N 7/32
WO 2004114675 A1	20041229	US04019010	20040616	H04N 7/64
WO 2004114676 A2	20041229	US04019003	20040616	H04N 7/66
WO 2004114677 A1	20041229	JP04007790	20040528	H04N 9/07
WO 2004114678 A1	20041229	JP04009264	20040624	H04N 9/68
WO 2004114679 A1	20041229	IB04050922	20040616	H04N 9/78
WO 2004114680 A1	20041229	IB04050925	20040617	H04N 9/78
WO 2004114681 A1	20041229	GB04001896	20040504	H04N 13/00
WO 2004114682 A1	20041229	JP04008591	20040611	H04N 17/04
WO 2004114683 A2	20041229	US04016164	20040521	H04Q
WO 2004114684 A2	20041229	US04018314	20040608	H04Q
WO 2004114685 A2	20041229	US04019582	20040617	H04Q 1/00
WO 2004114686 A1	20041229	EP04006900	20040624	H04Q 3/00
WO 2004114687 A1	20041229	CN04000515	20040521	H04Q 7/00
WO 2004114688 A1	20041229	CN04000692	20040625	H04Q 7/00
WO 2004114689 A1	20041229	CN04000702	20040628	H04Q 7/00
WO 2004114690 A1	20041229	US04018126	20040607	H04Q 7/00
WO 2004114691 A1	20041229	US04019511	20040618	H04Q 7/20
WO 2004114692 A1	20041229	US04019726	20040618	H04Q 7/20
WO 2004114693 A1	20041229	EP04051012	20040603	H04Q 7/22
WO 2004114694 A1	20041229	IB04000044	20040105	H04Q 7/22
WO 2004114696 A1	20041229	KR04001495	20040622	H04Q 7/24
WO 2004114697 A1	20041229	KR04001496	20040622	H04Q 7/24
WO 2004114698 A1	20041229	KR04001497	20040622	H04Q 7/24
WO 2004114699 A1	20041229	EP04051133	20040616	H04Q 7/32
WO 2004114700 A1	20041229	IB03002403	20030620	H04Q 7/32
WO 2004114701 A2	20041229	EP04006538	20040616	H04Q 7/34
WO 2004114702 A1	20041229	ES04000301	20040625	H04Q 7/34

1		2		3
WO 2004114703 A1	20041229	JP04008637	20040618	H04Q 7/36
WO 2004114704 A2	20041229	US04018994	20040615	H04Q 7/36
WO 2004114705 A2	20041229	US04018995	20040615	H04Q 7/36
WO 2004114706 A1	20041229	GB03005519	20031216	H04Q 7/38
WO 2004114707 A1	20041229	GB04002482	20040615	H04Q 7/38
WO 2004114708 A1	20041229	JP04002303	20040226	H04Q 7/38
WO 2004114709 A1	20041229	JP04002304	20040226	H04Q 7/38
WO 2004114710 A1	20041229	JP04002305	20040226	H04Q 7/38
WO 2004114711 A1	20041229	JP04002306	20040226	H04Q 7/38
WO 2004114712 A1	20041229	JP04006835	20040520	H04Q 7/38
WO 2004114713 A1	20041229	JP04008776	20040616	H04Q 7/38
WO 2004114714 A1	20041229	US04018614	20040610	H04Q 7/38
WO 2004114715 A2	20041229	US04019002	20040615	H04Q 7/38
WO 2004114716 A1	20041229	US04019145	20040617	H04Q 7/38
WO 2004114717 A2	20041229	GB04002588	20040617	H04R 1/00
WO 2004114718 A1	20041229	EP04006142	20040607	H04R 3/04
WO 2004114719 A1	20041229	AU04000843	20040625	H04R 5/04
WO 2004114720 A1	20041229	FI04000382	20040623	H04R 7/02
WO 2004114721 A1	20041229	GB04002406	20040607	H04R 7/14
WO 2004114722 A1	20041229	DK04000442	20040623	H04R 25/00
WO 2004114723 A2	20041229	IB04002588	20040625	H04R 25/00
WO 2004114724 A2	20041229	US04018438	20040610	H04S
WO 2004114725 A1	20041229	EP04005824	20040528	H04S 3/00
WO 2004114726 A1	20041229	CA04000918	20040621	H05B 37/02
WO 2004114727 A2	20041229	US04015338	20040517	H05F
WO 2004114728 A1	20041229	JP04008617	20040618	H05H 1/24
WO 2004114729 A1	20041229	JP04008618	20040618	H05H 1/24
WO 2004114730 A2	20041229	US04019090	20040612	H05K
WO 2004114731 A2	20041229	US04019716	20040618	H05K
WO 2004114732 A1	20041229	US04020183	20040621	H05K 1/03
WO 2004114733 A1	20041229	US04019846	20040623	H05K 1/11
WO 2004114734 A1	20041229	EP04051165	20040618	H05K 3/00
WO 2004114735 A1	20041229	EP04005136	20040513	H05K 5/00
WO 2004114736 A2	20041229	JP04008412	20040609	H05K 5/00
WO 2004114737 A1	20041229	IB04001873	20040609	H05K 7/20
WO 2004114738 A1	20041229	JP04008356	20040615	H05K 9/00
WO 2004114739 A1	20041229	IB04050944	20040621	H05K 13/08

A1 - zgłoszenie międzynarodowe (z międzynarodowym sprawozdaniem z poszukiwań)

A2 - zgłoszenie międzynarodowe (bez międzynarodowego sprawozdania z poszukiwań)

Wykaz zawiera informacje o dokumentach opublikowanych w 52 i 53 tygodniu 2004 roku.

WYKAZ ZGŁOSZEŃ MIĘDZYNARODOWYCH (PCT),
KTÓRE WESZŁY W FAZĘ KRAJOWĄ

Numer publikacji międzynarodowej	Numer zgłoszenia krajowego	Numer publikacji międzynarodowej	Numer zgłoszenia krajowego
1	2	1	2
WO00/06082	366197	WO01/41010	366309
WO00/07109	366210	WO01/44563	365996
WO00/18750	366326	WO01/45518	366129
WO00/24782	366080	WO01/49292	366204
WO00/27528	366207	WO01/50316	366205
WO00/27932	366177	WO01/50318	366251
WO00/36029	366241	WO01/50858	366087
WO00/37009	366228	WO01/51455	366004
WO00/41765	366287	WO01/52802	366029
WO00/42849	366338	WO01/53008	366047
WO00/50686	366288	WO01/53629	365993
WO00/59427	366096	WO01/56578	366171
WO00/62782	366289	WO01/60363	366088
WO00/63487	366308	WO01/60784	366149
WO00/69459	365999	WO01/60929	366299
WO00/73274	365960	WO01/62559	365938
WO00/74334	366128	WO01/62837	366293
WO00/74768	365997	WO01/64221	366102
WO00/78180	366246	WO01/64224	366021
WO01/02298	366242	WO01/64539	366069
WO01/06285	365959	WO01/64677	366058
WO01/06988	366132	WO01/65043	366092
WO01/10790	366130	WO01/66263	366153
WO01/12621	366110	WO01/67475	366044
WO01/15646	366097	WO01/68034	365985
WO01/21993	366133	WO01/68084	366034
WO01/23346	365994	WO01/68663	366038
WO01/23375	366342	WO01/69097	365992
WO01/24751	366244	WO01/70225	366067
WO01/27107	366131	WO01/72699	366316
WO01/29718	366113	WO01/72960	366315
WO01/32158	366112	WO01/74329	366089
WO01/32183	366314	WO01/74340	366237
WO01/32552	366095	WO01/74368	366379
WO01/36581	366193	WO01/74848	366086
WO01/36846	366024	WO01/75161	366036
WO01/37922	366290	WO01/76383	366154
WO01/40060	365944	WO01/76567	366035
WO01/40578	366291	WO01/76576	365957

1	2
WO01/78859	366082
WO01/80257	366151
WO01/80608	365984
WO01/82716	366152
WO01/82763	366026
WO01/82850	366286
WO01/82851	366111
WO01/82899	366025
WO01/83560	366195
WO01/83666	366059
WO01/83794	366064
WO01/84925	365954
WO01/84970	366236
WO01/85174	366212
WO01/85673	366218
WO01/87702	366203
WO01/89424	366214
WO01/89451	366040
WO01/89783	365953
WO01/90121	366159
WO01/90152	366066
WO01/90234	365952
WO01/90451	365941
WO01/91248	366148
WO01/92202	366230
WO01/92337	366231
WO01/94765	366215
WO01/94818	366178
WO01/95959	366127
WO01/98267	365956
WO01/98273	366198
WO01/98455	366134
WO02/02085	366313
WO02/02638	365942
WO02/04002	366397
WO02/053596	366340
WO02/05453	366339
WO02/05568	366377
WO02/05749	365955
WO02/05859	366070
WO02/06211	366050
WO02/06422	366217
WO02/066978	366250
WO02/067675	366337
WO02/07515	366155
WO02/07519	366169
WO02/07533	366049

1	2
WO02/07541	366166
WO02/07753	366395
WO02/07979	366093
WO02/08224	366335
WO02/08226	365958
WO02/08232	366173
WO02/08244	366063
WO02/08267	365951
WO02/08296	366156
WO02/08354	366165
WO02/08496	366396
WO02/08518	366168
WO02/08633	366206
WO02/09815	366105
WO02/10143	366336
WO02/10188	366235
WO02/10257	366292
WO02/10259	366081
WO02/10325	366221
WO02/10356	366249
WO02/11063	366167
WO02/11163	366163
WO02/11713	366160
WO02/12421	366161
WO02/12428	366164
WO02/12501	366211
WO02/12539	366000
WO02/13498	366091
WO02/13749	366157
WO02/13791	366042
WO02/13804	366220
WO02/13823	366219
WO02/14256	366108
WO02/14350	366312
WO02/14397	366306
WO02/14440	365937
WO02/14528	366098
WO02/14536	366248
WO02/15693	366200
WO02/15694	366416
WO02/15719	365936
WO02/15858	366118
WO02/15859	366103
WO02/15891	366419
WO02/15903	365940
WO02/16839	366106
WO02/17712	366001

1	2
WO02/17719	366022
WO02/17721	366084
WO02/17843	366061
WO02/17871	366140
WO02/17926	366117
WO02/17927	366037
WO02/18228	366048
WO02/18331	366023
WO02/18407	366039
WO02/20341	366145
WO02/20481	366065
WO02/20501	366085
WO02/20615	366062
WO02/20707	366109
WO02/20831	366053
WO02/20850	366083
WO02/21812	366234
WO02/22559	366028
WO02/23197	366012
WO02/23429	366247
WO02/23992	366297
WO02/24041	366294
WO02/24179	366100
WO02/24447	366295
WO02/24595	365983
WO02/24690	366027
WO02/24723	366199
WO02/24909	366331
WO02/25147	366296
WO02/25561	366303
WO02/27629	366045
WO02/28373	366123
WO02/28379	365986
WO02/28809	366011
WO02/28847	366332
WO02/29091	366009
WO02/29160	366239
WO02/29279	366033
WO02/29282	366094
WO02/29283	366099
WO02/29287	366008
WO02/30202	366010
WO02/30345	366202
WO02/30773	366043
WO02/30777	366003
WO02/30851	366054
WO02/30855	366007

1	2
WO02/30870	366057
WO02/30895	366068
WO02/30902	366055
WO02/30904	366334
WO02/30928	366041
WO02/30986	366307
WO02/31134	366005
WO02/32429	366415
WO02/32932	366327
WO02/33744	366229
WO02/34185	366302
WO02/34645	366172
WO02/34753	366201
WO02/34754	366378
WO02/36189	365991
WO02/36199	366252
WO02/36558	366150
WO02/36617	365987
WO02/36782	366144
WO02/36863	365990
WO02/36986	366374
WO02/36988	366300
WO02/37352	366030
WO02/37988	366162
WO02/38154	365989
WO02/38170	366329
WO02/38177	366031
WO02/38471	366107
WO02/40006	366119
WO02/40022	366002
WO02/40486	366376
WO02/40565	366424
WO02/40566	366418
WO02/40808	366225
WO02/41843	366114
WO02/42174	365988
WO02/42280	366394
WO02/42291	365939
WO02/42295	366216
WO02/42301	366090
WO02/43488	366224
WO02/43648	366056
WO02/43649	366363
WO02/43653	366386
WO02/43715	366051
WO02/43919	366126
WO02/44254	366328

1	2	1	2
WO02/44281	366284	WO02/66847	366176
WO02/44617	366032	WO02/67935	366298
WO02/45519	366304	WO02/68351	366046
WO02/45531	366174	WO02/71970	366147
WO02/45617	366124	WO02/72684	366285
WO02/46166	366222	WO02/75042	366371
WO02/46169	366305	WO02/80657	366368
WO02/46177	366120	WO02/80911	366437
WO02/46188	365995	WO02/81967	365945
WO02/46189	366115	WO02/82606	366369
WO02/46192	366330	WO02/83120	366435
WO02/46227	366208	WO02/83143	366311
WO02/46237	366341	WO02/83388	366436
WO02/46424	366158	WO02/83890	366122
WO02/46652	366125	WO02/85269	366427
WO02/46934	366431	WO02/85839	366406
WO02/48106	366006	WO02/85898	366366
WO02/48119	366141	WO02/85956	366433
WO02/48301	366179	WO02/85986	366403
WO02/48376	366194	WO02/86888	366405
WO02/49443	366052	WO02/87028	366399
WO02/49490	366373	WO02/88523	365943
WO02/49768	366175	WO02/89574	366367
WO02/50062	366243	WO02/89916	366398
WO02/50179	366227	WO02/90295	366365
WO02/50216	366143	WO02/90832	366393
WO02/51421	366101	WO02/92032	366407
WO02/51433	366333	WO02/94220	366384
WO02/51437	366226	WO02/94381	366404
WO02/51790	365998	WO02/94782	366387
WO02/52988	366375	WO02/94783	366390
WO02/53159	366301	WO02/94810	366389
WO02/53286	366142	WO02/94811	366388
WO02/53582	366364	WO02/96224	366434
WO02/53631	366146	WO03/00293	366432
WO02/53700	366223	WO03/00325	365946
WO02/53956	366121	WO03/009710	366400
WO02/55541	366425	WO03/01120	366420
WO02/56211	366417	WO03/01961	366428
WO02/57252	365950	WO03/02094	366370
WO02/58944	366245	WO03/02563	366381
WO02/59127	366060	WO03/04033	366430
WO02/59129	366233	WO03/04173	366213
WO02/59610	366317	WO03/04239	366283
WO02/61037	366116	WO03/04450	366392
WO02/61690	366238	WO03/04780	366422
WO02/61691	366104	WO03/053331	366232

1	2
WO03/05891	366402
WO03/06320	366429
WO03/06348	366385
WO03/06449	366383
WO03/068686	365947
WO03/08190	366391
WO03/08282	366423
WO03/08350	366380
WO03/08368	366372
WO03/10218	366426

1	2
WO03/11807	366401
WO03/13473	366382
WO03/13617	366421
WO03/17020	365949
WO03/18483	365948
WO03/28435	366310
WO99/09914	366196
WO99/52546	366240
WO99/59565	366170
WO99/65878	366209

B. OGŁOSZENIA O ZGŁOSZONYCH W POLSCE ZNAKACH TOWAROWYCH

Cyfrowe kody identyfikujące (wg normy WIPO ST. 60), które poprzedzają informacje o zgłoszonych do uzyskania prawa ochronnego znakach towarowych, mają następujące znaczenie:

- (210) — numer zgłoszenia znaku towarowego
- (220) — data zgłoszenia znaku towarowego
- (300) — dane dotyczące pierwszeństwa z wystawy (data i oznaczenie wystawy)
- (310) — numer zgłoszenia priorytetowego
- (320) — data zgłoszenia priorytetowego (data pierwszeństwa)
- (330) — kraj, w którym dokonano zgłoszenia priorytetowego (kod kraju)*
- (511) — wskazane przez zgłaszającego klasy towarowe, zgodnie z aktualną klasyfikacją przyjętą na podstawie Porozumienia nicejskiego
- (531) — klasy elementów obrazowych (wg Klasyfikacji Wiedeńskiej)
- (540) — prezentacja znaku towarowego
- (551) — kategoria znaku towarowego lub prawa ochronnego, jeżeli zgłoszenie dotyczy wspólnego znaku towarowego, wspólnego znaku towarowego gwarancyjnego albo wspólnego prawa ochronnego
- (731) — nazwisko i imię lub nazwa zgłaszającego, jego miejsce zamieszkania lub siedziba oraz kod kraju*

*) nie podaje się kodu PL

ZNAKI TOWAROWE ZGŁOSZONE W TRYBIE KRAJOWYM

(210) **285180** (220) 2004 10 11

(731) AGROVITA BIAŁYSTOK

Sp. z o.o., Białystok

(540) Agrovita



(531) 5.7.13, 25.1.5, 27.5.1, 29.1.3, 29.1.6

(511) 29, 30, 32

(210) **285636** (220) 2004 10 18

(731) P.H.U. Comprix Bartłomiej Sapa, Kielce

(540) COMPRIX

(511) 09, 37

(210) **286135** (220) 2004 10 19

(731) AIR TOURS POLAND

CENTRUM PODRÓŻY Sp. z o.o., Warszawa

(540) Polish VODKA No 1



(531) 3.7.1, 26.1.2, 27.5.1

(511) 33

(210) **286348** (220) 2004 10 11

(731) Olszewska Halina, Warszawa

(540) RESTAURANT

Michel Moran BISTRO DE PARIS



(531) 25.1.5, 27.5.1, 29.1.1

(511) 33, 43

(210) **286357** (220) 2004 10 11

(731) Rojal Markety Sp. z o.o., Gdańsk

(540) mini cash



(531) 25.5.1, 26.4.9, 27.5.1, 29.1.12

(511) 01, 03, 04, 05, 11, 16, 18, 21, 24, 25, 26, 28, 29, 30, 31, 32, 33, 34, 35

(210) **286358** (220) 2004 10 11

(731) „BACO Holding” Sp. z o.o., Poznań ”

(540) BACO Holding



(531) 26.1.1, 26.11.3, 27.5.1

(511) 36, 37, 39

(210) **286359** (220) 2004 10 11

(731) „BACO Office Marek Barański”

Sp. z o.o., Poznań

(540) BACO Office



(531) 7.1.8, 26.1.1, 26.4.9, 27.5.1

(511) 36

(210) **286360** (220) 2004 10 11

(731) „BACO Petrol” Sp. z o.o., Poznań

(540) BACO Petrol



(531) 1.15.5, 26.1.1, 27.5.1

(511) 04, 39

(210) **286361** (220) 2004 10 11

(731) „BACO Dom” Sp. z o.o., Poznań

(540) BACO Dom



(531) 7.1.14, 26.1.1, 27.5.1

(511) 06, 19, 37

(210) **286362** (220) 2004 10 11
 (731) „SÓL Polska” Sp. z o.o., Poznań
 (540) SÓL Polska



(531) 26.1.1, 26.5.1, 27.5.1
 (511) 01, 03, 30

(210) **286363** (220) 2004 10 11
 (731) „PLAST - Oil” Sp. z o.o., Poznań
 (540) PLAST - Oil



(531) 1.15.13, 26.1.1, 27.5.1
 (511) 40

(210) **286364** (220) 2004 10 11
 (731) „BACO Logistic” Sp. z o.o., Poznań
 (540) BACO Logistic



(531) 24.15.1, 26.1.1, 27.5.1
 (511) 36, 39

(210) **286365** (220) 2004 10 11
 (731) „BRYKIET Polska”
 Sp. z o.o. & Co S.K., Poznań
 (540) BRYKIET Polska



(531) 26.1.1, 26.4.9, 27.5.1
 (511) 04, 39, 40

(210) **286366** (220) 2004 10 11
 (731) ZAKŁADY PRZEMYSŁU
 TŁUSZCZOWEGO „OLVIT” Sp. z o.o., Gdańsk
 (540) Pani domu



(531) 9.1.10, 25.1.1, 27.5.1, 29.1.12
 (511) 29, 30

(210) **286367** (220) 2004 10 11
 (731) ZAKŁADY PRZEMYSŁU
 TŁUSZCZOWEGO „OLVIT” Sp. z o.o., Gdańsk
 (540) Sklep Pani domu



(531) 9.1.10, 25.1.1, 27.5.1, 29.1.12
 (511) 29, 30, 35

(210) **286368** (220) 2004 10 11
 (731) Firma „PROTEKTOR” Józef Brauza
 Z.P.Ch., Bydgoszcz
 (540) PROTEKTOR AGENCJA OCHRONY



(531) 3.7.1, 9.1.10, 26.2.7, 27.5.1, 29.1.2, 29.1.3, 29.1.7
 (511) 03, 06, 35, 36, 45

(210) **286369** (220) 2004 10 11
 (731) P.P.H.U. „RAK” Szymon Jerzak, Września
 (540) RĘKAWICZKI DZIECIĘCE



(531) 2.9.14, 27.5.1, 29.1.13
 (511) 25, 40

(210) **286370** (220) 2004 10 11
 (731) Rapicki Andrzej, Gdańsk
 (540) VITACRYL
 (511) 03

(210) **286371** (220) 2004 10 11
 (731) Rapicki Andrzej, Gdańsk
 (540) AKADEMIA STYLIZACJI PAZNOKCI
 (511) 03

(210) **286372** (220) 2004 10 11
 (731) Rapicki Andrzej, Gdańsk
 (540) VITGEL
 (511) 03

(210) **286373** (220) 2004 10 11
 (731) EVMAR Sp. z o.o., Warszawa

(540) ROMANTIC GIRL



(531) 2.3.25, 27.5.1

(511) 14, 25

(210) **286374** (220) 2004 10 11

(731) Centrum Szkoleniowe Jet Sp. z o.o., Warszawa

(540) Zobacz efekty

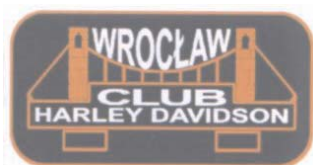
(531) 26.4.2, 27.5.1, 29.1.12

(511) 35, 41

(210) **286375** (220) 2004 10 11

(731) Stowarzyszenie „HARLEY-DAVIDSON CLUB WROCLAW”, Wrocław

(540) WROCLAW CLUB HARLEY DAVIDSON



(531) 7.11.1, 27.5.1, 29.1.12

(511) 41

(210) **286376** (220) 2004 10 11

(731) GRUPA KAPITAŁOWA POL-DRÓG Sp. z o.o., Kłębowiec

(540) POL-DRÓG grupa kapitałowa

(531) 7.11.10, 26.4.1, 27.5.1, 29.1.2

(511) 07, 19, 35, 37, 42

(210) **286377** (220) 2004 10 11

(731) EAST SEA POLAND Sp. z o.o., Warszawa

(540) E EAST SEA



(531) 26.2.7, 27.5.1, 29.1.13

(511) 39

(210) **286378** (220) 2004 10 11

(731) EAST SEA POLAND Sp. z o.o., Warszawa

(540) AirlinesCity



(531) 18.5.1, 26.11.3, 27.5.1, 29.1.13

(511) 39

(210) **286379** (220) 2004 10 11

(731) EAST SEA POLAND Sp. z o.o., Warszawa

(540) airlinescity

(511) 39

(210) **286380** (220) 2004 10 11

(731) EAST SEA POLAND Sp. z o.o., Warszawa

(540) east sea

(511) 39

(210) **286381** (220) 2004 10 11

(731) P.P.ODRAPORT Sp. z o.o., Świnoujście

(540) EUROGATE

(511) 39

(210) **286382** (220) 2004 10 11

(731) Włodzimierz Jaworowski, Warszawa

(540) South Beach

(511) 43

(210) **286383** (220) 2004 10 11

(731) Zakład Krawiecki „MARAL”

Alina Marchiel, Kleosin

(540) Maral moda styl

(531) 27.5.1

(511) 25, 40

(210) **286384** (220) 2004 10 11

(731) SUNSET SUITS MEN'S FASHION - MODA MĘSKA Mirosław Kranik, Poznań

(540) No Rulez

(531) 27.5.1

(511) 25, 26, 40

(210) **286385** (220) 2004 10 11

(731) „PHOENIX PRESS”

Sp. z o.o. Spółka komandytowa, Wrocław

(540)



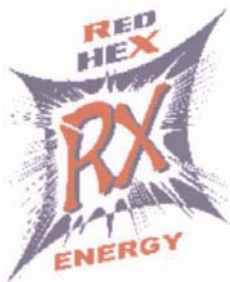
(531) 3.7.5, 29.1.2

(511) 09, 16, 35, 39, 41, 42

(210) **286386** (220) 2004 10 11

(731) Krynica Vitamin Sp. z o.o., Warszawa

(540) RED HEX RX ENERGY



(531) 26.4.4, 27.5.1, 29.1.12

(511) 32

(210) **286387** (220) 2004 10 11

(731) „PHOENIX PRESS”

Sp. z o.o. Spółka komandytowa, Wrocław

(540) KLUB MĄDREJ GŁÓWKI

Łamigłówek Mądrzej Sówki



(531) 3.7.5, 20.7.1, 26.1.4, 27.5.1, 29.1.15

(511) 09, 16, 35, 39, 41, 42

(210) **286388** (220) 2004 10 11

(731) Krynica Vitamin Sp. z o.o., Warszawa

(540) KGB for US KCCP ALCOHOL METABOLISM ACCELERANT



(531) 1.1.1, 24.11.25, 27.5.1, 29.1.13

(511) 05, 32

(210) **286389** (220) 2004 10 11

(731) Krynica Vitamin Sp. z o.o., Warszawa

(540) GTI ENERGY DRINK POWER MOC TAURYNY 250 KM



(531) 1.15.5, 26.11.3, 27.5.1, 29.1.14

(511) 32

(210) **286390** (220) 2004 10 11

(731) Krynica Vitamin Sp. z o.o., Warszawa

(540) ultimate power

(511) 32

(210) **286391** (220) 2004 10 11

(731) Krynica Vitamin Sp. z o.o., Warszawa

(540) fanatic

(511) 32

(210) **286392** (220) 2004 10 11

(731) Krynica Vitamin Sp. z o.o., Warszawa

(540) free style

(511) 32

(210) **286393** (220) 2004 10 11

(731) BIALCON Barbara Chwesiuk, Biała Podlaska

(540) bialcon

(511) 25

(210) **286394** (220) 2004 10 11

(731) Ośrodek Sportowo-Rehabilitacyjny Fit & Fun, Beata Czachorowska, Warszawa

(540) Fit & Fun

(511) 41, 44

(210) **286395** (220) 2004 10 11

(731) P.P.H.U. „POLIFAKTOR”, Augustów

(540) POLIFAKTOR



(531) 26.4.2, 27.5.1, 29.1.1

(511) 12, 37

(210) **286396** (220) 2004 10 11

(731) Przedsiębiorstwo Transportowe „TOLMAR” Antoni Świrski, Maria Świrska, Poznań

(540) Tolmar



(531) 18.1.21, 27.5.1

(511) 39

(210) **286397** (220) 2004 10 11

(731) Alarm System Tomasz Węgarczyk, Nowy Targ

(540) ALARM SYSTEM



(531) 1.15.3, 26.4.7, 27.5.1, 29.1.12

(511) 09, 45

(210) **286398** (220) 2004 10 11

(731) Przedsiębiorstwo Produkcyjno Handlowe „HOGER” Gerard Honisz, Lubliniec

(540) HOGER



(531) 27.5.1, 29.1.4

(511) 04, 06, 19, 36, 37

(210) **286399** (220) 2004 10 11

(731) BUDOWNICTWO URZĄDZEŃ GAZOWNICZYCH „GAZOBUDOWA”

Sp. z o.o., Zabrze

(540) G



(531) 15.1.19, 27.5.1, 29.1.4

(511) 06, 37, 41, 42

(210) **286400** (220) 2004 10 11

(731) Toruńskie Zakłady Materiałów Opatrunkowych S.A., Toruń

(540) matopat standard

(511) 05

(210) **286401** (220) 2004 10 11

(731) Toruńskie Zakłady Materiałów Opatrunkowych S.A., Toruń

(540) matoclip

(511) 10

(210) **286402** (220) 2004 10 11

(731) Akademia Kletta Sp. z o.o., Warszawa

(540) AK Akademia Kletta



(531) 26.4.1, 27.5.1, 29.1.12

(511) 09, 16, 38, 41

(210) **286403** (220) 2004 10 11

(731) „Latticini” Jerzy Król, Rybnik

(540) Rowan



(531) 15.1.25, 26.4.3, 26.11.3, 27.5.1, 29.1.4

(511) 07, 09, 12, 37

(210) **286404** (220) 2004 10 11

(731) „PROHANBUD”

Zdzisław Różycki i Wspólnicy Spółka Jawna, Uherce Mineralne

(540) PROHANBUD PHB



(531) 7.15.1, 27.5.1, 29.1.12

(511) 11, 17, 19, 20, 37, 39, 40

(210) **286405** (220) 2004 10 11

(731) Zakłady Chemiczne „UNIA”

Spółdzielnia Pracy, Poznań

(540) Tytan



(531) 27.5.1, 29.1.12

(511) 03

(210) **286406** (220) 2004 10 11

(731) Zakłady Chemiczne „UNIA”

Spółdzielnia Pracy, Poznań

(540) Tytan kamień i rdza

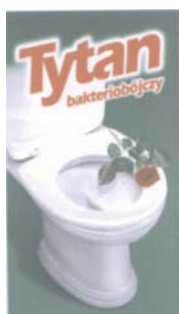


(531) 27.5.1, 29.1.12

(511) 03

(210) **286407** (220) 2004 10 11(731) Zakłady Chemiczne „UNIA”
Spółdzielnia Pracy, Poznań

(540) Tytan bakterjobójczy



(531) 5.5.1, 12.3.1, 27.5.1, 29.1.12

(511) 03

(210) **286408** (220) 2004 10 11

(731) Fydrych Waldemar, Toruń

(540) POMARAŃCZOWA ALTERNATYWA

(511) 32

(210) **286409** (220) 2004 10 11(731) Firma Handlowa TADAR
Dariusz Tauchert, Poznań

(540) CONDOR QUALITY



(531) 3.7.1, 27.5.1

(511) 21

(210) **286410** (220) 2004 10 11(731) DESIGN FISHING
Sp. z o.o., Kruszyn Krajeński

(540) Colonel

Colonel

(531) 27.5.1

(511) 28, 31

(210) **286411** (220) 2004 10 11(731) DESIGN FISHING
Sp. z o.o., Kruszyn Krajeński
(540) HM

(531) 27.5.1

(511) 28, 31

(210) **286412** (220) 2004 10 11(731) IN SPE Anna Martyna Dubieniecka-Suszek,
Olsztyn

(540) Lege artis

Legeartis

(531) 26.4.2, 27.5.1, 29.1.5

(511) 11, 16, 20, 21, 27, 35

(210) **286413** (220) 2004 10 11

(731) ADESSO S.A., Kraków

(540) af

af

(531) 27.5.1, 29.1.1

(511) 18, 25

(210) **286414** (220) 2004 10 11

(731) ADESSO S.A., Kraków

(540) TODO FASHION

TODO[®]
FASHION

(531) 26.4.2, 27.5.1, 29.1.12

(511) 18, 25

(210) **286415** (220) 2004 10 11

(731) ADESSO S.A., Kraków

(540) TODO FASHION



(531) 26.4.2, 27.5.1, 29.1.1, 29.1.6, 29.1.8

(511) 18, 25

(210) **286416** (220) 2004 10 11
 (731) ADESSO S.A., Kraków
 (540) TODO FASHION



(531) 26.4.2, 27.5.1, 29.1.1, 29.1.4, 29.1.6
 (511) 18, 25

(210) **286417** (220) 2004 10 11
 (731) Zakłady Mięsne „KROKUS”
 Sp. J. Jan Potorski, Jerzy Potorski, Krokowo
 (540) Potorscy



(531) 5.5.19, 27.5.1, 29.1.1, 29.1.4
 (511) 29

(210) **286418** (220) 2004 10 11
 (731) Zakłady Mięsne „KROKUS”
 Sp. J. Jana Potorski, Jerzy Potorski, Krokowo
 (540) Rodzina dobrych wędlin
 (511) 29

(210) **286419** (220) 2004 10 11
 (731) Formica Corporation, Cincinnati, US
 (540) FORMICA
 (511) 17

(210) **286420** (220) 2004 10 11
 (731) despol, Warszawa
 (540) despol



(531) 27.5.1, 29.1.3
 (511) 07, 08, 30, 37

(210) **286421** (220) 2004 10 11
 (731) BARCELO CORPORACION
 EMPRESARIAL, S.A., Palma de Mallorca, ES
 (540) BARCELO BLUE CITY HOTEL WARSAW
 (511) 43

(210) **286422** (220) 2004 10 11
 (731) Radcrete Pacific Pty. Limited, Double Bay, AU
 (540) RADCON FORMULA # 7



(531) 27.5.1
 (511) 01

(210) **286423** (220) 2004 10 11
 (731) FIRMA INFORMATYCZNA PiM, Kraków
 (540) AMADEO PiM



(531) 16.1.4, 26.3.1, 27.5.1, 29.1.3, 29.1.6
 (511) 09, 35, 42

(210) **286424** (220) 2004 10 11
 (731) V & S Luksusowa Zielona Góra S.A.,
 Zielona Góra
 (540) luksusowa cool
 (511) 33

(210) **286425** (220) 2004 10 11
 (731) BONGRAIN S.A., Viroflay, FR
 (540) MOZZABELLA
 (511) 29

(210) **286426** (220) 2004 10 11
 (731) GÓRNOŚLĄSKI BANK GOSPODARCZY
 S.A., Katowice
 (540) wiele dróg jeden bank getinbank
 (511) 35, 36, 42

(210) **286427** (220) 2004 10 11
 (731) GÓRNOŚLĄSKI BANK GOSPODARCZY
 S.A., Katowice
 (540) wiele dróg jeden bank get in
 (511) 35, 36, 42

(210) **286428** (220) 2004 10 11
 (731) Societe Anonime (S.A.) Malbranque, Illies, FR
 (540) malbranque
 (511) 06

(210) **286429** (220) 2004 10 11
 (731) Laboratoria Natury Sp. z o.o., Lublin

(540) ALOE CONTENT & PURITY IN THIS
PRODUCT INTERNATIONAL ALOE SCIENCE
COUNCIL CERTIFIED



(531) 5.3.11, 24.3.1, 26.1.1, 27.5.1
(511) 05, 32

(210) **286430** (220) 2004 10 11
(731) Laboratoria Natury Sp. z o.o., Lublin
(540) ACTIValoe

ACTIValoe

(531) 27.5.1
(511) 05, 32

(210) **286431** (220) 2004 10 11
(731) Laboratoria Natury Sp. z o.o., Lublin
(540) ACTIVE aloe



(531) 26.1.2, 27.5.1
(511) 05, 32

(210) **286432** (220) 2004 10 11
(731) Bielenda Kosmetyki Naturalne
Sp. z o.o., Cholerzyn
(540) NOW MORE
(511) 03, 05

(210) **286433** (220) 2004 10 11
(731) Bielenda Kosmetyki Naturalne
Sp. z o.o., Cholerzyn
(540) SEXY LADY
(511) 03, 05

(210) **286434** (220) 2004 10 11
(731) Bielenda Kosmetyki Naturalne
Sp. z o.o., Cholerzyn
(540) MAGIC CHOCOLATE
(511) 03, 05

(210) **286435** (220) 2004 10 11
(731) Bielenda Kosmetyki Naturalne
Sp. z o.o., Cholerzyn
(540) BOTULINE EFEKT
(511) 03, 05

(210) **286436** (220) 2004 10 11
(731) Bielenda Kosmetyki Naturalne
Sp. z o.o., Cholerzyn
(540) OLIWKOWY SEN
(511) 03, 05

(210) **286437** (220) 2004 10 11
(731) Bielenda Kosmetyki Naturalne
Sp. z o.o., Cholerzyn
(540) GOLD STOP
(511) 03, 05

(210) **286438** (220) 2004 10 11
(731) Przedsiębiorstwo
Produkcyjno-Usługowo-Handlowe MARBET-WIL
Sp. z o. o., Bielsko-Biała
(540) ISO-STEP
(511) 17

(210) **286439** (220) 2004 10 11
(731) DÖHLER POLSKA Sp. z o.o., Tychy
(540) TARHUN
(511) 32

(210) **286440** (220) 2004 10 12
(731) „PELIKAN” Paulina Rams, Lublin
(540) Pelikan



(531) 3.7.6, 27.5.1, 29.1.1
(511) 25

(210) **286441** (220) 2004 10 12
(731) „Ziaja Ltd” Zakład Produkcji Leków
Sp. z o.o., Gdańsk
(540) ZIAJA NONU
(511) 03, 05

(210) **286442** (220) 2004 10 12
(731) „Ziaja Ltd” Zakład Produkcji Leków
Sp. z o.o., Gdańsk
(540) ZIAJA NUNO
(511) 03, 05

(210) **286443** (220) 2004 10 12
(731) P.P.H.U. UZIMEX
Urzszula i Zbigniew Załęscy, Sokołów Podlaski
(540) gra w kapsle
(511) 28

(210) **286444** (220) 2004 10 12
 (731) FINGROUP POLSKA Sp. z o.o., Skierniewice
 (540) FinGroup
 (511) 35, 36, 41

(210) **286445** (220) 2004 10 12
 (731) Mather Communications Sp. z o.o., Warszawa
 (540) mather communications



(531) 27.5.1, 29.1.1
 (511) 35, 41

(210) **286446** (220) 2004 10 12
 (310) 78/401173 (320) 2004 04 13 (330) US
 (731) Staples, Inc., Framingham, US
 (540) Quill



(531) 5.3.11, 27.5.1
 (511) 09, 16

(210) **286447** (220) 2004 10 12
 (731) Zakład Spożywczy KABO A. Borowik,
 W. Karpieszuk Spółka Jawna, Choroszcz
 (540) bindyga
 (511) 29, 40

(210) **286448** (220) 2004 10 12
 (731) INSTYTUT EDUKACJI I ROZWOJU
 Małgorzata Kuczera - Wilk, Warszawa
 (540) METODA WILKA
 (511) 16, 41

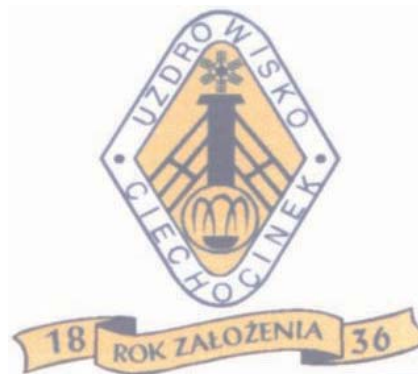
(210) **286449** (220) 2004 10 13
 (731) PROWA Paweł Rószkiewicz, Warszawa
 (540) THERMOVAL



(531) 26.4.1, 26.4.9, 27.5.1, 29.1.1
 (511) 09, 11, 27

(210) **286450** (220) 2004 10 12
 (731) Przedsiębiorstwo Farmaceutyczne
 „JELFA” S.A., Jelenia Góra
 (540) TRASCODENT
 (511) 03, 05

(210) **286451** (220) 2004 10 12
 (731) PRZEDSIĘBIORSTWO UZDROWISKO
 CIECHOCINEK S.A., Ciechocinek
 (540) UZDROWISKO CIECHOCINEK
 ROK ZAŁOŻENIA 1836



(531) 6.3.11, 6.19.1, 25.1.6, 26.4.3, 27.5.1, 29.1.2,
 29.1.4, 29.1.6
 (511) 05, 30, 32, 41, 43, 44

(210) **286452** (220) 2004 10 12
 (731) PRZEDSIĘBIORSTWO UZDROWISKO
 CIECHOCINEK S.A., Ciechocinek
 (540) UZDROWISKO CIECHOCINEK 1836
 Krystynka ZE ZŁOŻA WODY LECZNICZEJ
 najlepsza schłodzona gazowana
 Zakłady Produkcji Zdrojowej



(531) 6.19.1, 25.1.17, 27.5.1, 29.1.3, 29.1.4, 29.1.6
 (511) 32

(210) **286453** (220) 2004 10 12
 (731) LIDL POLSKA Sp. z o.o., Tarnowo Podgórne
 (540) FIK-MIK
 (511) 30

(210) **286454** (220) 2004 10 12
 (731) „CHATA POLSKA” S.A., Poznań

(540) Dobra Nasza!



(531) 8.7.25, 9.1.10, 11.3.5, 27.5.1, 29.1.1, 29.1.2, 29.1.7

(511) 16, 29, 30, 32

(210) **286455** (220) 2004 10 12

(731) „CHATA POLSKA” S.A., Poznań

(540) Dobra Nasza!



(531) 9.1.10, 27.5.1, 29.1.2, 29.1.7

(511) 16, 29, 30, 32

(210) **286456** (220) 2004 10 13

(731) WYDAWNICTWO NAUKOWE PWN S.A., Warszawa

(540) TANIEJ NIŻ KSERO!



(531) 24.17.1, 26.1.1, 26.4.4, 27.5.1, 29.1.7, 29.1.8

(511) 35, 41

(210) **286457** (220) 2004 10 13

(731) WYDAWNICTWO NAUKOWE PWN S.A., Warszawa

(540) TANIEJ NIŻ KSERO!



(531) 24.17.1, 26.1.1, 26.4.4, 27.5.1, 29.1.6, 29.1.7

(511) 35, 41

(210) **286458** (220) 2004 10 13

(731) Meblo - lux Dariusz Niszczyński, Liw

(540) ML MEBLOLUX



(531) 26.4.1, 26.4.8, 27.5.1, 29.1.4, 29.1.5, 29.1.6

(511) 20, 37

(210) **286459** (220) 2004 10 13

(731) Spółdzielnia Mleczarska Maćkowy, Gdańsk

(540) Dr Maciej

(511) 29

(210) **286460** (220) 2004 10 13

(731) Spółdzielnia Mleczarska Maćkowy, Gdańsk

(540) MAĆKOWY Dr Maciej jogurt pitny brzoskwinia zawiera żywe kultury bakterii



(531) 5.7.14, 25.1.15, 27.5.1, 29.1.1, 29.1.6, 29.1.8

(511) 29

(210) **286461** (220) 2004 10 13

(731) Spółdzielnia Mleczarska Maćkowy, Gdańsk

(540) MAĆKOWY Dr Maciej jogurt pitny truskawka zawiera żywe kultury bakterii



(531) 5.7.8, 25.1.15, 27.5.1, 29.1.1, 29.1.3, 29.1.6

(511) 29

(210) **286462** (220) 2004 10 13

(731) CENTRUM STOMATOLOGICZNE EURODENTAL Agnieszka Sicińska, Warszawa

(540) EUROSMEILE

EUROSMEILE

(531) 27.5.1, 29.1.7

(511) !!! PUSTA KLASYFIKACJA NICEJSKA !!!

(210) 286463 (220) 2004 10 13

(731) „UNIBIT” Sp. z o.o., Katowice

(540) zebra

zebra

(531) 27.5.1, 29.1.1, 29.1.6, 29.1.8

(511) 02, 09, 16, 37

(210) 286464 (220) 2004 10 13

(731) „DIALOG” Adam Klepek, Mikołów

(540) 4 life system



(531) 26.1.1, 27.5.1, 27.7.1

(511) 11, 37, 41

(210) 286465 (220) 2004 10 13

(731) INTERGAZ Sp. z o.o., Nowiny k. Kielc

(540) PowerGas

PowerGas

(531) 27.5.1, 29.1.3

(511) 39

(210) 286466 (220) 2004 10 13

(731) INTERGAZ Sp. z o.o., Nowiny k. Kielc

(540) PowerGas

PowerGas

(531) 27.5.1, 29.1.1

(511) 39

(210) 286467 (220) 2004 10 13

(731) INTERGAZ Sp. z o.o., Nowiny k. Kielc

(540) PowerGas

PowerGas

(531) 27.5.1, 29.1.1, 29.1.3

(511) 39

(210) 286468 (220) 2004 10 13

(731) Biura Reklam i Ogłoszeń „PROMOCJA”
Sp. z o.o., Poznań

(540) PROMOCJA



(531) 27.5.1, 29.1.1, 29.1.6, 29.1.8

(511) 35

(210) 286469 (220) 2004 10 13

(731) SABINA Katarzyna Jendrzejczak,
Konstantynów Łódzki

(540) ...przedzaj Ci serce pęknie...



(531) 26.4.1, 27.5.1

(511) 10, 35

(210) 286470 (220) 2004 10 13

(731) SABINA Katarzyna Jendrzejczak,
Konstantynów Łódzki

(540) Arrows



(531) 26.5.1, 27.5.1, 29.1.1, 29.1.6

(511) 10, 35

(210) 286471 (220) 2004 10 13

(731) Instytut Biznesu Anna Mieczkowska, Łomża

(540) koyot



(531) 26.11.3, 27.5.1

(511) 18, 25, 35

(210) **286472** (220) 2004 10 13
 (731) Zakład Wyrobów Kaletniczych „MARTEX”
 Jerzy Marcinkowski, Błaszki
 (540) Martex Collection JM



(531) 26.1.2, 27.5.1
 (511) 18, 25, 35

(210) **286473** (220) 2004 10 13
 (731) Advanced Digital Broadcast Polska
 Sp. z o.o., Zielona Góra
 (540) Przynosimy Ci świat do domu
 (511) 09, 28, 35, 36, 38, 39, 41, 42, 43

(210) **286474** (220) 2004 10 13
 (731) Advanced Digital Broadcast Polska
 Sp. z o.o., Zielona Góra
 (540) TELE DOM
 (511) 09, 28, 35, 36, 38, 39, 41, 42, 43

(210) **286475** (220) 2004 10 13
 (731) Advanced Digital Broadcast Polska
 Sp. z o.o., Zielona Góra
 (540) tele.DOM



(531) 1.5.1, 26.1.2, 27.5.1, 29.1.1, 29.1.3, 29.1.4
 (511) 09, 28, 35, 36, 38, 39, 41, 42, 43

(210) **286476** (220) 2004 10 13
 (731) Wilk Halina, Bielsko-Biała
 (540) ELMEX
 (511) 21

(210) **286477** (220) 2004 10 13
 (731) Bazy i Systemy Bankowe Sp. z o.o., Bydgoszcz
 (540) SafeDevice
 (511) 09

(210) **286478** (220) 2004 10 13
 (731) Bazy i Systemy Bankowe Sp. z o.o., Bydgoszcz
 (540) SafeDevice TM
 (511) 09

(210) **286479** (220) 2004 10 13
 (731) Bazy i Systemy Bankowe Sp. z o.o., Bydgoszcz

(540) SafeDevice



(531) 27.5.1, 29.1.4
 (511) 09

(210) **286480** (220) 2004 10 13
 (731) Bazy i Systemy Bankowe Sp. z o.o., Bydgoszcz
 (540) SD



(531) 14.5.23, 27.5.1, 29.1.4, 29.1.6, 29.1.9
 (511) 09

(210) **286481** (220) 2004 10 13
 (731) POLSKIE STOWARZYSZENIE
 WYTWÓRCÓW PRODUKTÓW MARKOWYCH
 „PROMARKA”, Warszawa
 (540) Q KOALICJA NA RZECZ JAKOŚCI



(531) 27.5.1, 29.1.4
 (511) 35, 41, 42

(210) **286482** (220) 2004 10 13
 (731) ETHIFARM Sp. z o.o., Poznań
 (540) VENALEX
 (511) 05

(210) **286483** (220) 2004 10 13
 (731) ETHIFARM Sp. z o.o., Poznań
 (540) Co - REDUCTAL
 (511) 05

(210) **286484** (220) 2004 10 13
 (731) ETHIFARM Sp. z o.o., Poznań
 (540) CARDIO - PROTECTIN
 (511) 05

(210) **286485** (220) 2004 10 13
 (731) ETHIFARM Sp. z o.o., Poznań
 (540) CYTO - PROTECTIN MR
 (511) 05

(210) **286486** (220) 2004 10 13
 (731) KAMIS-PRZYPRAWY S.A., Stefanowo

(540) KAMIS



(531) 19.7.1, 29.1.2

(511) 29, 30

(210) **286487** (220) 2004 10 13
 (731) BANK MILLENNIUM S.A., Warszawa
 (540) Perły Millennium



(531) 26.13.25, 27.5.1, 29.1.1, 29.1.6

(511) 09, 35, 36, 41

(210) **286488** (220) 2004 10 13
 (731) BANK MILLENNIUM S.A., Warszawa
 (540) KULTURALNIE ZAANGAŻOWANY
 (511) 09, 35, 36, 41

(210) **286489** (220) 2004 10 13
 (731) BANK MILLENNIUM S.A., Warszawa
 (540) PERŁY MILLENNIUM
 (511) 09, 35, 36, 41

(210) **286490** (220) 2004 10 13
 (731) BANK MILLENNIUM S.A., Warszawa
 (540) Bank Millennium Kulturalnie zaangażowany



(531) 26.2.1, 27.5.1, 29.1.1, 29.1.4

(511) 09, 35, 36, 41

(210) **286491** (220) 2004 10 13
 (731) LEK S.A., Stryków
 (540) ANTIDOL

ANTIDOL

(531) 27.5.1

(511) 05

(210) **286492** (220) 2004 10 13
 (731) Orion Corporatin, Espoo, FI

(540) TREXAN

(511) 05

(210) **286493** (220) 2004 10 13
 (731) Orion Corporatin, Espoo, FI
 (540) METYPRED
 (511) 05

(210) **286494** (220) 2004 10 13
 (731) Weselski Andrzej, Zielona Góra
 (540) ŁAMICNOTKA
 (511) 32, 33

(210) **286495** (220) 2004 10 13
 (731) Weselski Andrzej, Zielona Góra
 (540) ŁAMICNOTA
 (511) 32, 33

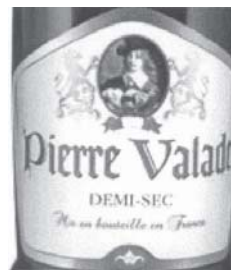
(210) **286496** (220) 2004 10 13
 (731) The Procter & Gamble Company,
 Cincinnati, US
 (540) LET'S GO
 (511) 16

(210) **286497** (220) 2004 10 13
 (731) ASJA sc. Urszula Kozłowska,
 Sylwester Kozłowski, Warszawa
 (540) ASJA



(531) 26.1.2, 27.5.1, 29.1.2, 29.1.4
 (511) 03, 11, 24

(210) **286498** (220) 2004 10 13
 (731) DOMAIN MENADA Sp. z o.o., Warszawa
 (540) Pierre Valade DEMI-SEC
 Mis en bouteille en France



(531) 2.3.1, 3.1.1, 25.1.15, 27.5.1
 (511) 33

(210) **286499** (220) 2004 10 13
 (731) DOMAIN MENADA Sp. z o.o., Warszawa

(540) TRAIANA NUNQUAM PETRORSUM SEMPER INGREDIENDUM



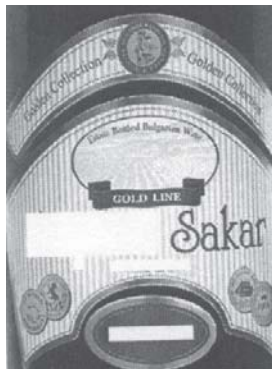
(531) 2.2.1, 27.5.1
(511) 33

(210) **286500** (220) 2004 10 13
(731) DOMAIN MENADA Sp. z o.o., Warszawa
(540) AUGUSTA NUNQUAM PETRORSUM SEMPER INGREDIENDUM



(531) 2.2.1, 27.5.1
(511) 33

(210) **286501** (220) 2004 10 13
(731) DOMAIN MENADA Sp. z o.o., Warszawa
(540) Sakar QUALITY CONTROL DOMAIN MENADA SINCE 1901
Golden Collection Estate Bottled Bulgarian Wine
GOLD LINE SAKAR



(531) 25.1.15, 26.1.2, 26.4.1, 27.5.1
(511) 33

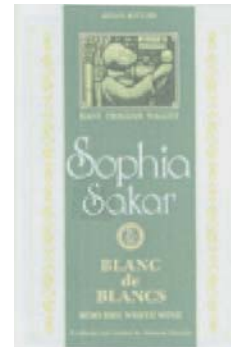
(210) **286502** (220) 2004 10 13
(731) DOMAIN MENADA Sp. z o.o., Warszawa

(540) Sophia Sakar MELNIK SEMI DRY RED WINE ESTATE BOTTLED EAST TRACIAN VALLEY QUALITY CONTROL DOMAIN MENADA Produced and bottled by Domain Menada



(531) 2.2.1, 25.1.15, 27.5.1, 29.1.13
(511) 33

(210) **286503** (220) 2004 10 13
(731) DOMAIN MENADA Sp. z o.o., Warszawa
(540) Sophia Sakar BLANC de BLANCS SEMI DRY WHITE WINE ESTATE BOTTLED EAST TRACIAN VALLEY QUALITY CONTROL DOMAIN MENADA Produced and bottled by Domain Menada



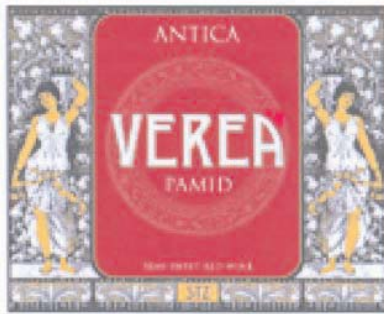
(531) 2.2.1, 25.1.15, 27.5.1, 29.1.13
(511) 33

(210) **286504** (220) 2004 10 13
(731) DOMAIN MENADA Sp. z o.o., Warszawa
(540) ROSENTHALER KADARKA ESTATE BOTTLED EAST TRACIAN VALLEY STARA ZAGORA REGION



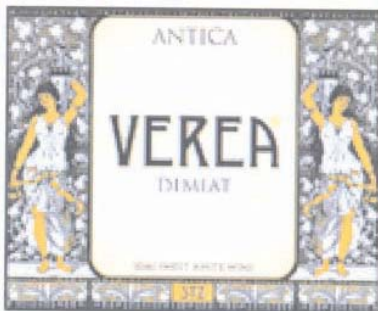
(531) 3.11.1, 25.1.15, 27.5.1
(511) 33

(210) **286505** (220) 2004 10 13
 (731) DOMAIN MENADA Sp. z o.o., Warszawa
 (540) ANTICA VERA PAMID SEMI SWEET
 RED WINE STZ



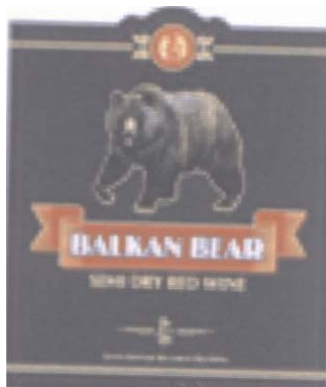
(531) 2.3.5, 25.1.15, 27.5.1, 29.1.13
 (511) 33

(210) **286506** (220) 2004 10 13
 (731) DOMAIN MENADA Sp. z o.o., Warszawa
 (540) ANTICA VERA DIMIAT SEMI SWEET
 WHITE WINE STZ



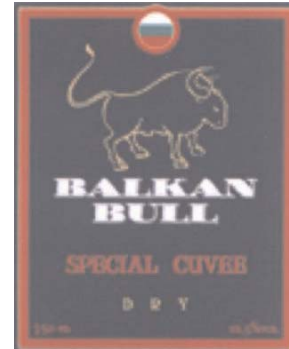
(531) 2.3.5, 25.1.15, 27.5.15, 29.1.13
 (511) 33

(210) **286507** (220) 2004 10 13
 (731) DOMAIN MENADA Sp. z o.o., Warszawa
 (540) QUALITY CONTROL DOMAIN MENADA
 BALKAN BEAR SEMI DRY RED WINE ESTATE
 BOTTLED BULGARIAN RED WINE Since 1901



(531) 3.1.14, 24.1.3, 25.1.15, 27.5.1, 29.1.13
 (511) 33

(210) **286508** (220) 2004 10 13
 (731) DOMAIN MENADA Sp. z o.o., Warszawa
 (540) BALKAN BULL SPECIAL CUVÉE DRY



(531) 3.4.1, 24.7.1, 25.1.15, 25.7.20, 27.5.1, 29.1.13
 (511) 33

(210) **286510** (220) 2004 10 13
 (731) Kwapisz Marzanna, Gdańsk
 (540) POLON The Nobel Prize 1903 POLON

POLON
 The Nobel Prize
 1903

POLON

(531) 27.5.1
 (511) 30, 32, 33

(210) **286512** (220) 2004 10 14
 (731) Weselski Andrzej, Zielona Góra
 (540) C 1
 (511) 30, 32, 33

(210) **286513** (220) 2004 10 14
 (731) Weselski Andrzej, Zielona Góra
 (540) C 2
 (511) 30, 32, 33

(210) **286514** (220) 2004 10 14
 (731) Weselski Andrzej, Zielona Góra
 (540) C 3
 (511) 30, 32, 33

(210) **286515** (220) 2004 10 14
 (731) Weselski Andrzej, Zielona Góra
 (540) C 4
 (511) 30, 32, 33

(210) **286517** (220) 2004 10 14
 (731) BIG STAR LIMITED Sp. z o.o., Kalisz
 (540) BIG STR.

BIG STR.

(531) 27.5.1
 (511) 18, 25, 26

(210) **286518** (220) 2004 10 14
 (731) BIG STAR LIMITED Sp. z o.o., Kalisz
 (540) BIG STR. STREET JEANS LINE



(531) 1.1.1, 26.4.1, 27.5.1, 29.1.1
 (511) 18, 25, 26

(210) **286519** (220) 2004 10 14
 (731) BIG STAR LIMITED Sp. z o.o., Kalisz
 (540) BIG STR. STREET JEANS LINE



(531) 1.1.1, 26.4.1, 27.5.1, 29.1.12
 (511) 18, 25, 26

(210) **286520** (220) 2004 10 14
 (731) BIG STAR LIMITED Sp. z o.o., Kalisz
 (540) BIG STR. STREET JEANS LINE



(531) 1.1.1, 26.4.1, 27.5.1, 29.1.1
 (511) 18, 25, 26

(210) **286521** (220) 2004 10 14
 (731) BIG STAR LIMITED Sp. z o.o., Kalisz
 (540) B STAR STREET JEANS LINE



(531) 1.1.1, 1.1.2, 27.5.1, 29.1.1, 29.1.8
 (511) 18, 25, 26

(210) **286522** (220) 2004 10 14
 (731) BIG STAR LIMITED Sp. z o.o., Kalisz
 (540)



(531) 1.1.1, 1.1.2, 26.4.1, 26.4.30, 29.1.1
 (511) 18, 25, 26

(210) **286523** (220) 2004 10 14
 (731) BIG STAR LIMITED Sp. z o.o., Kalisz
 (540) BS JEANS



(531) 1.1.1, 1.1.2, 26.4.2, 27.5.1, 29.1.1, 29.1.6
 (511) 18, 25, 26

(210) **286524** (220) 2004 10 14
 (731) BIG STAR LIMITED Sp. z o.o., Kalisz
 (540) BS JEANS



(531) 1.1.1, 1.1.2, 26.4.2, 27.5.1, 29.1.1, 29.1.2
 (511) 18, 25, 26

(210) **286525** (220) 2004 10 14
 (731) BIG STAR LIMITED Sp. z o.o., Kalisz
 (540) B STAR



(531) 1.1.1, 1.1.2, 27.5.1, 29.1.1, 29.1.8
 (511) 18, 25, 26

(210) **286526** (220) 2004 10 14
 (731) BIG STAR LIMITED Sp. z o.o., Kalisz
 (540) B S



(531) 1.1.1, 1.1.2, 27.5.1, 29.1.1, 29.1.8
 (511) 18, 25, 26

(210) **286527** (220) 2004 10 14
 (731) Kwapisz Marzanna, Gdańsk
 (540) himalaya
 (511) 25, 28, 33, 35

(210) **286528** (220) 2004 10 14
 (731) PIZZERIA RESTAURACJA „RUCOLA”
 Tomasz Zajkowski, Gdańsk
 (540) RUCOLA



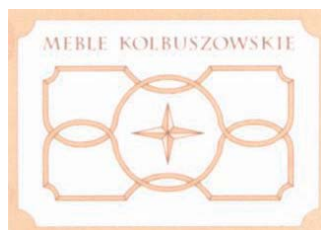
(531) 5.3.11, 5.3.13, 26.4.2, 26.4.16, 27.5.1, 29.1.2,
 29.1.3, 29.1.7
 (511) 30, 41, 43

(210) **286529** (220) 2004 10 14
 (731) FUHP „Relief” Grawerowanie szkła i kryształów-Pamiętkarstwo, Dorota Wrzos, Tarnów
 (540) Relief GRAWEROWANE SZKŁO I KRYSZTAŁY



(531) 27.5.1, 29.1.1, 29.1.4
 (511) 19, 21, 28, 35, 40

(210) **286530** (220) 2004 10 14
 (731) Regionalne Towarzystwo Kultury im. J. M. Gosłara, Kolbuszowa
 (540) MEBLE KOLBUSZOWSKIE



(531) 1.1.1, 25.1.5, 25.1.9, 26.4.2, 27.5.1, 29.1.7
 (511) 19, 20, 37, 41

(210) **286531** (220) 2004 10 14
 (731) P.P.H.U. WIMA-ROL s.c. Jerzy Gizicki, Marek Morawski, Kraków
 (540) WIMA-ROL



(531) 1.3.2, 1.3.12, 26.4.4, 26.11.3, 27.5.1, 29.1.2, 29.1.4
 (511) 06, 09, 16, 19, 22, 24

(210) **286532** (220) 2004 10 14
 (731) Firma Handlowa Towarzystwo Węglowe Sp. z o.o., Jaworzno
 (540) W



(531) 26.4.1, 26.11.1, 27.5.1, 29.1.2
 (511) 01, 04, 35

(210) **286533** (220) 2004 10 14
 (731) Wielkopolska Gildia Rolno-Ogrodnicza S.A., Poznań
 (540) KWIATY Z WGRO S.A.



(531) 5.5.19, 5.5.20, 5.5.21, 19.9.1, 19.9.7, 27.5.1, 29.1.1, 29.1.3
 (511) 20, 26, 31

(210) **286534** (220) 2004 10 14
 (731) V-CENTER Sp. z o.o., Katowice
 (540) CENTER V



(531) 27.5.1, 27.5.21, 29.1.3
 (511) 01, 04, 06, 07, 08, 09, 11, 17, 35, 36, 37, 39, 40, 42

(210) **286535** (220) 2004 10 14
 (731) Kokoszka Ryszard, Gdańsk
 (540) pasibrzuch



(531) 24.17.1, 26.11.3, 26.11.8, 27.5.1, 29.1.15
 (511) 41, 43

(210) **286536** (220) 2004 10 14
 (731) Piekarnia „BUŁECZKA-BIS” Janina Kałamarz, Przeworsk
 (540) PIEKARNIA BUŁECZKA SKA



(531) 26.1.1, 26.1.17, 27.5.1, 29.1.1
 (511) 30, 35

(210) **286537** (220) 2004 10 14
 (731) „PLUS DISCOUNT” Sp. z o.o., Kraków

(540) KOMANDOR

(531) 19.1.1, 25.5.15, 27.5.1, 29.1.1, 29.1.2,
29.1.6, 29.1.8

(511) 32, 33

(210) **286538** (220) 2004 10 14
(731) HANDLOWA SPÓŁDZIELNIA PRACY
„DOMET”, Zielona Góra
(540) DOMET WSZYSTKO DLA DOMU

(531) 1.15.1, 27.5.1, 29.1.15

(511) 35, 39

(210) **286539** (220) 2004 10 14
(731) SPORT VISION Sp. z o.o., Sopot
(540) XSC

(531) 27.5.1, 29.1.1, 29.1.6, 29.1.8

(511) 05, 16, 25, 28, 32, 35, 41, 43

(210) **286540** (220) 2004 10 14
(731) Przedsiębiorstwo Produkcyjno-Handlowe
„VARIA” Sp. z o.o., Sosnowiec
(540) GOPO

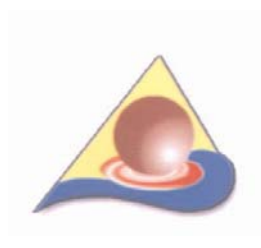
GOPO

(531) 27.5.1, 29.1.4

(511) 03, 05, 35

(210) **286541** (220) 2004 10 14
(731) Viacom International Inc., Nowy Jork, US
(540) A DOPE OPERA
(511) 09, 25, 41(210) **286542** (220) 2004 10 14
(731) Organizacja Polskich Dystrybutorów
Farmaceutycznych SA, Warszawa
(540) przychodnia bliska sercu(531) 2.9.1, 3.11.1, 24.13.1, 24.13.17, 27.5.1,
29.1.1, 29.1.4

(511) 44

(210) **286543** (220) 2004 10 14
(731) AGRECOL Jarosław Prymas, Mesznary
(540)

(531) 26.1.1, 26.3.1, 26.11.1, 26.11.6, 26.15.1, 29.1.15

(511) 01, 05, 31

(210) **286544** (220) 2004 10 14
(731) P.U.H. STACJA PALIW
Wiesław Chromicz, Pyrzyce
(540) CHROM

(531) 26.3.1, 26.4.2, 27.5.1, 29.1.2, 29.1.4

(511) 37, 39, 43

(210) **286545** (220) 2004 10 14
(731) KAPITOL Sp. z o.o., Warszawa
(540) Goldenegg Niezależni Doradcy Finansowi

(531) 26.1.4, 27.5.1

(511) 35, 36, 41

(210) **286546** (220) 2004 10 14
 (731) MITRA, Ewa Wieloch, Warszawa
 (540) RAPONTIK
 (511) 05

(210) **286547** (220) 2004 10 14
 (731) MITRA, Ewa Wieloch, Warszawa
 (540) STEWIA
 (511) 05

(210) **286548** (220) 2004 10 14
 (731) ANANDA Sp. z o.o., Warszawa
 (540) DYNAMICA
 (511) 03, 05, 32, 44

(210) **286549** (220) 2004 10 14
 (731) ANANDA Sp. z o.o., Warszawa
 (540) PURAM
 (511) 03, 05, 32, 44

(210) **286550** (220) 2004 10 14
 (731) ANANDA Sp. z o.o., Warszawa
 (540) STEVIA
 (511) 03, 05, 32, 44

(210) **286551** (220) 2004 10 14
 (731) ANANDA Sp. z o.o., Warszawa
 (540) BIOMEGA
 (511) 03, 05, 32, 44

(210) **286552** (220) 2004 10 14
 (731) ANANDA Sp. z o.o., Warszawa
 (540) ALOMED
 (511) 03, 05, 32, 44

(210) **286553** (220) 2004 10 14
 (731) ANANDA Sp. z o.o., Warszawa
 (540) VIBRACELL
 (511) 03, 05, 32, 44

(210) **286554** (220) 2004 10 14
 (731) ANANDA Sp. z o.o., Warszawa
 (540) ALVENON
 (511) 03, 05, 32, 44

(210) **286555** (220) 2004 10 14
 (731) ANANDA Sp. z o.o., Warszawa
 (540) HINOKI
 (511) 03, 05, 32, 44

(210) **286556** (220) 2004 10 14
 (731) ANANDA Sp. z o.o., Warszawa
 (540) MEGAMIN
 (511) 03, 05, 32, 44

(210) **286557** (220) 2004 10 14
 (731) ANANDA Sp. z o.o., Warszawa

(540) KOMBUCHA
 (511) 03, 05, 44

(210) **286558** (220) 2004 10 14
 (731) Januszko Maciej, Warszawa
 (540) Mech



(531) 27.5.1, 28.17.1
 (511) 09, 16, 25, 41

(210) **286559** (220) 2004 10 14
 (731) INTERIOR DESIGN INVESTMENTS
 Sp. z o.o., Warszawa
 (540) INTERIO CONCEPT



(531) 25.5.2, 27.5.1, 29.1.1
 (511) 06, 19, 20

(210) **286560** (220) 2004 10 14
 (731) Unilever N.V., Rotterdam, NL
 (540) SUN KISSED
 (511) 03

(210) **286561** (220) 2004 10 14
 (731) PHARMA NORD ApS, Vojens, DK
 (540) BIO-OMEGA
 (511) 05

(210) **286562** (220) 2004 10 14
 (731) Zakłady Tuszczowe Kruszwica S.A.,
 Kruszwica
 (540) OLEO




(531) 8.7.17, 11.1.1, 11.3.5, 27.5.1, 29.1.15
 (511) 29, 30

(210) **286563** (220) 2004 10 14
 (731) EASIPOWER (POLAND)
 Sp. z o.o., Warszawa

(540) JEANS POWER

(511) 18, 25

(210) **286564** (220) 2004 10 14

(731) HAUSST LIFE Sp. z o.o., Kielce

(540) HAUSSTLIFE

(511) 32

(210) **286565** (220) 2004 10 14

(731) HAUSST LIFE Sp. z o.o., Kielce

(540) AQUACTIVE

(511) 32

(210) **286566** (220) 2004 10 14

(731) HAUSST LIFE Sp. z o.o., Kielce

(540) AQUACTIVE GAZOWANA NATURALNA
WODA ŹRÓDLANA BOGATE ŹRÓDŁO
MINERAŁOW ORAZ MIKROELEMENTÓW
DLA CAŁEJ RODZINY



(531) 1.15.21, 5.3.11, 25.1.15, 26.2.7, 27.5.1, 29.1.15

(511) 32

(210) **286567** (220) 2004 10 14

(731) TARGI KIELCE Sp. z o.o., Kielce

(540) NECROEXPO

(511) 35, 41

(210) **286568** (220) 2004 10 14

(731) WOOD technic Leszek Gierszewski,
Przechlewo

(540) WOOD technic

WOOD
technic

(531) 27.5.1, 29.1.3

(511) 19, 20, 40

(210) **286569** (220) 2004 10 14

(731) INWOOD Sp. z o.o., Sapolno

(540) INWOOD

INWOOD

(531) 5.3.11, 27.5.1, 29.1.3

(511) 19, 20, 40

(210) **286570** (220) 2004 10 14

(731) ALL INSTALL P. KAPŁON A. POPA
SPÓŁKA JAWNA, Poznań

(540) ALL INSTALL

(511) 37, 42

(210) **286571** (220) 2004 10 14

(731) Fabryka Mebli „BALMA” S.A.,
Tarnowo Podgórne

(540) velo

(511) 19, 20

(210) **286572** (220) 2004 10 14

(731) VALVEX S.A., Jordanów

(540) GRAFF

(511) 06, 11

(210) **286573** (220) 2004 10 14

(731) Laboratoria Natury Sp. z o.o., Lublin

(540) ALOECORP



(531) 27.5.1, 29.1.12

(511) 05, 32

(210) **286574** (220) 2004 10 14

(731) Chatam International Incorporated,
Wilmington, US

(540) OPTIMAL

(511) 33

(210) **286575** (220) 2004 10 14

(731) MEDANA PHARMA TERPOL GROUP S.A.,
Sieradz

(540) DEVIKAP

(511) 05

(210) **286576** (220) 2004 10 14

(731) Radio ZET Sp. z o.o., Warszawa

(540) UPALNE GRANIE BEZ CIENIA
MÓWIENIA

(511) 16, 35, 38, 41, 42

(210) **286577** (220) 2004 10 15

(731) FUNDACJA MAKABI POLSKA, Warszawa

(540) MACCABI POLAND MAKABI POLSKA



(531) 26.1.1, 26.1.4, 27.5.1, 28.1.1, 29.1.1

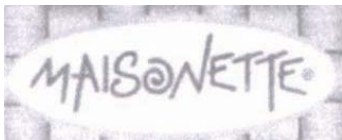
(511) 41, 44

(210) **286578** (220) 2004 10 14
 (731) ATTIC Sp. z o.o., Kraków
 (540) ATTIC



(531) 27.5.1, 29.1.12
 (511) 35, 36, 39

(210) **286579** (220) 2004 10 15
 (731) „SEYKO” Sp. z o.o., Wólka Kosowska
 (540) MAISONETTE



(531) 25.7.1, 26.1.2, 26.1.20, 27.5.1
 (511) 24, 25

(210) **286580** (220) 2004 10 15
 (731) „SEYKO” Sp. z o.o., Wólka Kosowska
 (540) SOLEY
 (511) 24, 25

(210) **286581** (220) 2004 10 15
 (731) „SEYKO” Sp. z o.o., Wólka Kosowska
 (540) OZDILEK
 (511) 24

(210) **286582** (220) 2004 10 15
 (731) WIELKOPOLSKA WYTWÓRNIĄ
 ŻYWNOŚCI „PROFI” S.A., Grabów n/Prosną
 (540) PROFi życie nabiera smaku



życie nabiera smaku

(531) 3.7.3, 25.1.15, 26.1.1, 26.1.15, 27.5.1, 29.1.1,
 29.1.2
 (511) 29, 30

(210) **286583** (220) 2004 10 15
 (731) Przedsiębiorstwo Produkcyjne „METALBET”,
 Miąsowa
 (540)



(531) 3.7.8, 3.7.25, 14.7.23, 29.1.15
 (511) 01, 19

(210) **286584** (220) 2004 10 15
 (731) mobilTEC, Halina Tomaszewska, Kraków
 (540) mobilTEC



(531) 24.17.1, 24.17.2, 27.5.1, 29.1.1
 (511) 09, 35

(210) **286585** (220) 2004 10 15
 (731) MILCAR, Michał Luzar, Kraków
 (540) MILcar



(531) 24.9.2, 26.11.3, 27.5.1, 29.1.2, 29.1.4
 (511) 12, 35, 37, 39

(210) **286586** (220) 2004 10 15
 (731) Przedsiębiorstwo Usług
 Naukowo-Technicznych „PRO NOVUM”
 Sp. z o.o., Katowice
 (540) LM SYSTEM PRO

LM SYSTEM PRO

(531) 27.5.1
 (511) 42

(210) **286587** (220) 2004 10 15
 (731) JIANGSU SFT ELECTRICAL EQUIPMENT
 MANUFACTURING CO., LTD., Yizheng City, CN
 (540) SFT



(531) 1.1.1, 1.1.5, 27.5.1
 (511) 11

(210) **286588** (220) 2004 10 15
 (731) „INTERAGRA”, Poznań
 (540) gagatki
 (511) 30

(210) **286589** (220) 2004 10 15
 (731) „GLOBE HAIR s.c.” Andrzej Bzdęga,
 Lidia Mikulska, Zdzisław Mikulski, Poznań
 (540) globe hair salon
 (511) 35

(210) **286590** (220) 2004 10 15
 (731) „GLOBE HAIR s.c.” Andrzej Bzdega,
 Lidia Mikulska, Zdzisław Mikulski, Poznań
 (540) Globe Hair Salon



(531) 26.1.1, 27.5.1, 29.1.3, 29.1.5
 (511) 35

(210) **286591** (220) 2004 10 15
 (731) P.H.U. SCANDI, Piotr Czaja, Gdańsk
 (540) SCANDI
 (511) 03, 18, 25, 28, 29, 30, 32, 35, 41, 43

(210) **286592** (220) 2004 10 15
 (731) Śląska Wytwórnia Wódek Gatunkowych
 „POLMOS” SA, Bielsko-Biała
 (540) FROSTIC



(531) 6.1.2, 25.1.5, 25.1.15, 27.5.1, 29.1.15
 (511) 33

(210) **286593** (220) 2004 10 15
 (731) Olech Marius, Gdańsk
 (540) MARIO VIOLUCCI
 (511) 03, 08, 18, 20, 21, 22, 24, 25, 26, 27, 32, 33, 34,
 35, 39, 41, 43, 44

(210) **286594** (220) 2004 10 15
 (731) WILKI DWA FASHION DESIGN
 Sylwia Wilk-Ślusarczyk, Radom
 (540) WILKIdwa fashion design



(531) 27.5.1
 (511) 18, 25

(210) **286595** (220) 2004 10 15
 (731) Warszawskie Zakłady Zielarskie „Herbapol”,
 Pruszków
 (540) HERBAL COMPLEX
 (511) 03

(210) **286596** (220) 2004 10 15
 (731) Kujawianka Sp. z o.o., Włocławek
 (540) Kujawianka musujące pomarańczowe



(531) 2.1.1, 2.5.1, 25.7.1, 27.5.1, 29.1.15
 (511) 30

(210) **286597** (220) 2004 10 15
 (731) Kujawianka Sp. z o.o., Włocławek
 (540) Kujawianka musujące jabłkowe



(531) 2.1.1, 2.5.1, 25.7.1, 27.5.1, 29.1.15
 (511) 30

(210) **286598** (220) 2004 10 15
 (731) Kujawianka Sp. z o.o., Włocławek
 (540) Kujawianka musujące cola



(531) 2.1.1, 2.5.1, 25.7.1, 27.5.1, 29.1.15
 (511) 30

(210) **286599** (220) 2004 10 15
 (731) Kujawianka Sp. z o.o., Włocławek
 (540) Kujawianka musujące truskawkowe



(531) 2.1.1, 2.5.1, 25.7.1, 27.5.1, 29.1.15
 (511) 30

(210) **286600** (220) 2004 10 15
 (731) PROWANA Sp. z o.o., Nowy Janków
 (540) izopro
 (511) 01, 30

(210) **286601** (220) 2004 10 15
 (731) PROWANA Sp. z o.o., Nowy Janków
 (540) biocel
 (511) 01, 30

(210) **286602** (220) 2004 10 15
 (731) PKP WARSZAWSKA KOLEJ DOJAZDOWA
 Sp. z o.o., Grodzisk Mazowiecki
 (540) WKD



(531) 24.15.2, 27.5.1, 29.1.1, 29.1.4
 (511) 35, 36, 39

(210) **286603** (220) 2004 10 15
 (731) VSoft S.A., Kraków
 (540) VSOFT



(531) 26.4.1, 27.5.1, 29.1.6, 29.1.7
 (511) 09, 37, 38, 42

(210) **286604** (220) 2004 10 15
 (731) INSERT Sp. z o.o., Wrocław
 (540) Rewizor GT

Rewizor GT

(531) 27.5.1, 29.1.6
 (511) 01, 09, 35, 41, 42

(210) **286605** (220) 2004 10 15
 (731) INSERT Sp. z o.o., Wrocław
 (540) Subiekt GT

Subiekt GT

(531) 27.5.1, 29.1.4
 (511) 09, 35, 38, 41, 42

(210) **286606** (220) 2004 10 15
 (731) INSERT Sp. z o.o., Wrocław
 (540) Rachmistrz GT

Rachmistrz GT

(531) 27.5.1, 29.1.4
 (511) 09, 35, 38, 41, 42

(210) **286607** (220) 2004 10 15
 (731) Przedsiębiorstwo Produkcyjno-Handlowe
 „EVELINE COSMETICS”
 Piotr Kasprzycki, Lesznowola
 (540) powerbrush
 (511) 03, 05

(210) **286608** (220) 2004 10 15
 (731) CONTIMAX, Andrzej Cieślak, Bochnia
 (540) CONTIMAX wiemy co dobre
 Kaszubskie KORECZKI ŚLEDZIOWE
 w oleju z pomidorami
 ZE SMAŻONĄ CEBULKĄ OMEGA 3
 przyjazne sercu!



(531) 3.9.1, 5.9.1, 8.5.1, 25.1.15, 27.5.1, 29.1.15
 (511) 29

(210) **286609** (220) 2004 10 15
 (731) CONTIMAX, Andrzej Cieślak, Bochnia
 (540) republika rybna
 (511) 29, 30

(210) **286610** (220) 2004 10 15
 (731) CONTIMAX, Andrzej Cieślak, Bochnia
 (540) www.contimax.pl
 (511) 29, 30

(210) **286611** (220) 2004 10 15
 (731) ZAS-POL Sp. z o.o., Warszawa
 (540) ZAS TEA Cytrynowa Herbata zielona
 aromatyzowana



(531) 1.1.1, 5.7.12, 11.3.1, 24.9.2, 25.1.15, 27.5.1,
 29.1.2, 29.1.3
 (511) 30

(210) **286612** (220) 2004 10 15
 (731) ZAS-POL Sp. z o.o., Warszawa
 (540) ZAS TEA Zielona Herbata
 zielona z liściem mięty



(531) 1.1.1, 5.3.7, 11.3.1, 24.9.2, 25.1.15, 27.5.1,
 29.1.2, 29.1.3
 (511) 30

(210) **286613** (220) 2004 10 15
 (731) ZAS-POL Sp. z o.o., Warszawa
 (540) ZAS TEA Opuncja figowa
 Herbata zielona aromatyzowana



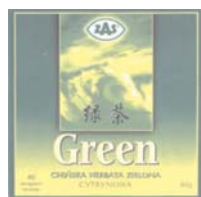
(531) 1.1.1, 5.7.21, 11.3.1, 24.9.2, 25.1.15,
 27.5.1, 29.1.15
 (511) 30

(210) **286614** (220) 2004 10 15
 (731) ZAS-POL Sp. z o.o., Warszawa
 (540) ZAS TEA Cytrynowa
 Herbata czarna aromatyzowana



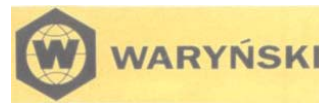
(531) 1.1.1, 5.7.12, 11.3.1, 24.9.2, 25.1.15,
 27.5.1, 29.1.15
 (511) 30

(210) **286615** (220) 2004 10 15
 (731) ZAS-POL Sp. z o.o., Warszawa
 (540) ZAS Green CHIŃSKA HERBATA ZIELONA
 CYTRYNOWA



(531) 25.12.3, 26.4.1, 26.4.2, 27.5.1, 28.3.1,
 29.1.2, 29.1.3
 (511) 30

(210) **286616** (220) 2004 10 15
 (731) BUMAR WARYŃSKI SPÓŁKA AKCYJNA
 GRUPA HOLDINGOWA, Warszawa
 (540) W WARYŃSKI



(531) 1.5.1, 1.5.2, 26.5.1, 26.5.13, 27.5.1, 29.1.2, 29.1.8
 (511) 06, 07, 12, 19, 35, 36, 37, 39, 42

(210) **286617** (220) 2004 10 15
 (731) BUMAR WARYŃSKI SPÓŁKA AKCYJNA
 GRUPA HOLDINGOWA, Warszawa
 (540) waryński
 (511) 06, 07, 12, 19, 35, 36, 37, 39, 42

(210) **286618** (220) 2004 10 15
 (731) „JEAN STALAVEN POLSKA”
 Sp. z o.o., Zygmunto
 (540) Rudix Twój osobisty kucharz



(531) 1.15.5, 27.5.1, 29.1.6, 29.1.8
 (511) 29, 30

(210) **286619** (220) 2004 10 15
 (731) Borkowski Mirosław, Grudziądz
 (540) JUTEX
 (511) 37, 39

(210) **286620** (220) 2004 10 15
 (731) Sikorska Izabella, Warszawa
 (540) POFFERTTJES



(531) 26.1.1, 26.1.16, 26.11.2, 27.5.1, 29.1.1, 29.1.4
 (511) 30, 43

(210) **286621** (220) 2004 10 15
 (731) STS Tensid Service GmbH,
 Gross-Rohrheim, DE
 (540) Pearlpurin
 (511) 01, 03, 05, 29

(210) **286622** (220) 2004 10 15
 (731) „ARDI” Sp. z o.o., Łódź

(540) EndoMedica NZOZ



(531) 24.17.5, 26.11.2, 27.5.1, 29.1.13
(511) 44

(210) **286623** (220) 2004 10 15
(731) ALL INSTALL P. KAPŁON A. POPA
SPÓŁKA JAWNA, Poznań
(540) ALLINSTALL



(531) 26.11.2, 27.5.1, 29.1.12
(511) 37, 42

(210) **286624** (220) 2004 10 15
(731) ZAKRITE AKTSIONERNE
TOVARISTVO „OBOLON”, Kijów, UA
(540) PREMIUM BEER BIER CERVEJA PIVO
BEER BIERE PIWO CERVEZA BEER BIER BIER
PREMIUM BEER HIGH QUALITY



(531) 24.1.3, 24.5.7, 24.9.3, 25.1.15, 26.1.1, 27.5.1,
28.5.1, 29.1.15
(511) 32

(210) **286625** (220) 2004 10 15
(731) „STRADOM” S.A., Częstochowa
(540) stradom



(531) 26.1.1, 26.1.5, 27.5.1, 29.1.2, 29.1.4
(511) 17, 22, 23, 24, 35, 40

(210) **286626** (220) 2004 10 15
(731) ZAKRITE AKTSIONERNE
TOVARISTVO „OBOLON”, Kijów, UA

(540) BIER CERVEJA PIVO CERVEZA
BEER BIER CERVEJA PIVO ALK. 5,2% 06.
OBOLON PREMIUM



(531) 24.1.3, 24.5.7, 24.9.3, 25.1.15, 26.1.1, 27.5.1,
28.5.1, 29.1.15
(511) 32

(210) **286627** (220) 2004 10 15
(731) ZAKRITE AKTSIONERNE
TOVARISTVO „OBOLON”, Kijów, UA
(540) BEER ALK. 5,0% 06



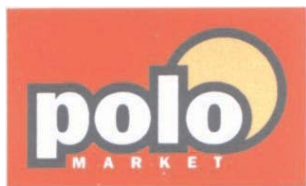
(531) 24.1.2, 24.5.7, 24.9.3, 25.1.15, 26.1.1, 27.5.1,
28.5.1, 29.1.15
(511) 32

(210) **286628** (220) 2004 10 15
(731) ZAKRITE AKTSIONERNE
TOVARISTVO „OBOLON”, Kijów, UA
(540) BIER CERVEJA PIVO CERVEZA
BEER BIER CERVEJA PIVO ALK. 5,3% 06.
QUALITY BEER OBOLON DEVELOPMENT



(531) 24.1.3, 24.5.7, 24.9.3, 25.1.15, 26.1.1, 27.5.1,
28.5.1, 29.1.15
(511) 32

(210) **286630** (220) 2004 10 15
 (731) POLOmarket Sp. z o.o., Giebnia
 (540) poloMARKET



(531) 26.1.1, 26.4.2, 27.5.1, 29.1.1, 29.1.2, 29.1.3
 (511) 35, 36, 39

(210) **286631** (220) 2004 10 15
 (731) Firma „LEGBUD GARGULA”
 Józef Gargula, Wojnicz
 (540) legbud GARGULA JG



(531) 26.13.25, 27.5.1, 29.1.3, 29.1.6
 (511) 06, 07, 09, 17, 19, 35, 36, 37, 39, 40, 42, 43, 45

(210) **286632** (220) 2004 10 15
 (731) „INTERMAT” S.C. Krystyna Matejkowska,
 Tadeusz Kołodziej, Warszawa-Wesoła
 (540) INTERMAT



(531) 26.1.1, 26.4.2, 27.5.1, 29.1.1
 (511) 01, 16, 35, 42

(210) **286633** (220) 2004 10 15
 (731) „INTERMAT” S.C. Krystyna Matejkowska,
 Tadeusz Kołodziej, Warszawa-Wesoła
 (540) ŻELKOWE PASTYLKI KLEJĄCE



(531) 26.1.1, 26.4.2, 27.5.1, 29.1.1
 (511) 01, 16

(210) **286634** (220) 2004 10 16
 (731) Dariusz Jacek Ciarka, Szczecin
 (540) TAXI 4 YOU TAXI DLA CIEBIE 9464



(531) 26.4.9, 27.5.1, 29.1.13
 (511) 39

(210) **286635** (220) 2004 10 18
 (731) Andra Sp. z o.o., Warszawa
 (540) comander



(531) 26.3.1, 26.4.3, 27.5.1, 29.1.13
 (511) 09

(210) **286636** (220) 2004 10 18
 (731) MIELE Sp. z o.o., Warszawa
 (540) aqua CLEAN



(531) 26.11.1, 27.5.1, 29.1.4
 (511) 03, 07, 37, 40

(210) **286637** (220) 2004 10 18
 (731) MIELE Sp. z o.o., Warszawa
 (540) AQUA CLEAN
 (511) 03, 07, 37, 40

(210) **286638** (220) 2004 10 16
 (731) ASEPTA, Dariusz Wąsikiewicz, Bielsko-Biała
 (540) SAMOSIARNIA Ati



(531) 8.1.7, 26.1.1, 27.5.1, 29.1.15
 (511) 30, 43

(210) **286639** (220) 2004 10 16
 (731) SIEĆ HANDLOWA „EURO SKLEP” S.A.,
 Bielsko-Biała

(540) euro ALKOHOLE

(531) 1.1.1, 3.7.1, 26.1.2, 26.2.1, 27.5.1, 29.1.12
(511) 35(210) **286640** (220) 2004 10 16(731) SIEĆ HANDLOWA
„EURO SKLEP” S.A., Bielsko-Biała
(540) euro KARCZMA(531) 1.1.1, 3.7.1, 26.1.2, 26.2.1, 27.5.1, 29.1.12
(511) 43(210) **286641** (220) 2004 10 16(731) „GRUPA ŻELAZNY” s.c. Rafał Gruszka,
Marcin Skorupa, Tomasz Słomiański,
Dariusz Zagózda, Kostrzyn
(540) ŻELAZNY DOM WARSZTAT OGRÓD(531) 2.1.15, 26.4.2, 27.5.1, 29.1.13
(511) 02, 35, 37(210) **286642** (220) 2004 10 16(731) „INTERMAT” S.C. Krystyna Matejkowska,
Tadeusz Kołodziej, Warszawa-Wesoła
(540) żelki klejące
(511) 01, 16(210) **286643** (220) 2004 10 18(731) Zakłady Produkcyjno-Handlowe „Jantóń”
Edward Janusz Jantóń, Bychlew
(540) PDA(531) 27.5.1
(511) 16, 33, 35(210) **286644** (220) 2004 10 18(731) Zakłady Produkcyjno-Handlowe „Jantóń”
Edward Janusz Jantóń, Bychlew

(540) POLSKA DYSTRYBUCJA ALKOHOLI PDA

(531) 26.4.2, 26.11.1, 27.1.1, 27.5.1, 29.1.13
(511) 16, 33, 35(210) **286645** (220) 2004 10 18(731) PLOTSERWIS M. Janicki i Wspólnicy
Sp. j., Opole
(540) PLOTSERWIS(531) 26.11.3, 27.5.1, 29.1.14
(511) 09, 16, 35, 37, 42(210) **286646** (220) 2004 10 18(731) FAGRO Sp. j. D. Grosz, A. Fałek, Krapkowice
(540) KRAPEX(531) 27.5.1
(511) 16, 21, 40(210) **286647** (220) 2004 10 18(731) LC FOR ART. Barbara Piotrowska, Warszawa
(540) chantarelle
(511) 03, 21(210) **286648** (220) 2004 10 18(731) FARM FRITES POLAND S.A., Lębork
(540) AVIKO PIECZONE ZIEMNIACZKI(531) 2.7.19, 8.7.17, 26.1.2, 26.4.2, 27.5.1, 29.1.15
(511) 29(210) **286649** (220) 2004 10 18(731) „Masplex” Sp. z o.o., Wadowice
(540) BRUMI
(511) 29, 30, 32

(210) **286650** (220) 2004 10 18
 (731) JUSTA ELEKTRON Sp. z o.o., Raszyn
 (540) Just max

Just max

(531) 27.5.1
 (511) 09, 11

(210) **286651** (220) 2004 10 18
 (731) AMERICAN TRADING COMPANY
 Sp. z o.o., Wrocław
 (540) EMPORIO

EMPORIO

(531) 27.5.1
 (511) 43

(210) **286652** (220) 2004 10 18
 (731) „BABIE LATO” Sp. z o.o., Częstochowa
 (540) Babie lato



(531) 5.5.23, 26.4.2, 27.5.1, 29.1.13
 (511) 35, 41, 43

(210) **286653** (220) 2004 10 18
 (731) „Cukiernia u Adama” Adam Kajetanowicz,
 Giżycko
 (540) Tommy Icee
 (511) 30

(210) **286654** (220) 2004 10 18
 (731) „POLITAN” Spółka Jawna
 Bogdan i Rafał Tannenber, Czyżowice
 (540) GOSIA Folia aluminiowa ŻAROODPORNĄ
 GWARANCJA DŁUGOŚCI



(531) 2.3.15, 8.7.17, 26.11.1, 27.5.1, 29.1.15
 (511) 06

(210) **286655** (220) 2004 10 18
 (731) KUPSKA Małgorzata, Tyniec Mały
 (540) Kołduny dolnośląskie
 (511) 29

(210) **286656** (220) 2004 10 18
 (731) „Przedsiębiorstwo Handlowo-Uslugowe
 SERPOL” R. Kuleszczyk, M. Jaroszewski
 Spółka Jawna, Warszawa
 (540) SERPOL



(531) 26.3.1, 26.4.2, 27.5.1
 (511) 29, 30, 32

(210) **286657** (220) 2004 10 18
 (731) Z.P.U. „EKOPRODUKT” Marek i Elżbieta
 Kubara, Częstochowa
 (540) ULGA
 (511) 05

(210) **286658** (220) 2004 10 18
 (731) „Przedsiębiorstwo Handlowo-Uslugowe
 SERPOL” R. Kuleszczyk, M. Jaroszewski
 Spółka Jawna, Warszawa
 (540) SERPOL



(531) 26.3.1, 26.4.2, 27.5.1
 (511) 05, 29, 30, 31, 32, 33, 35, 39, 40, 43

(210) **286659** (220) 2004 10 18
 (731) LECH Garmazzeria Staropolska
 Lech Zwolan, Kleosin
 (540) kresowiak
 (511) 29

(210) **286660** (220) 2004 10 18
 (731) „Przedsiębiorstwo Handlowo-Uslugowe
 SERPOL” R. Kuleszczyk, M. Jaroszewski
 Spółka Jawna, Warszawa
 (540) serpol
 (511) 05, 29, 30, 31, 32, 33, 35, 39, 40, 43

(210) **286661** (220) 2004 10 18
 (731) MAJEWSKI SCANDLIFE, Szczecin
 (540) bailine



(531) 2.3.5, 17.2.1, 26.1.1, 27.5.1, 29.1.15
 (511) 35, 37, 41

(210) **286662** (220) 2004 10 18
 (731) SALON FRYZJERSKI „AVANGARDA”
 Agnieszka Kuprijanow, Białystok

(540) Avangarda & SATYSFAKCJA
SALON FRYZJERSKI



(531) 27.5.1, 29.1.12
(511) 44

(210) **286663** (220) 2004 10 18
(731) „INTERMAT” S.C. Krystyna Matejkowska,
Tadeusz Kołodziej, Warszawa-Wesoła
(540) intermat
(511) 01, 16, 35, 42

(210) **286664** (220) 2004 10 18
(731) „BROPOL” Agencja Eksportowo-Importowa
Sp. z o.o., Katowice
(540) BROPOL-HTP



(531) 27.5.1, 29.1.4
(511) 01, 02, 06, 07, 09, 35, 42

(210) **286665** (220) 2004 10 18
(731) Danone Sp. z o.o., Warszawa
(540) INTENSYWNE DOZNIANIE OWOCOWE
(511) 29, 30, 32

(210) **286666** (220) 2004 10 18
(731) Danone Sp. z o.o., Warszawa
(540) DUŻE SOCZYSTE KAWAŁKI OWOCÓW
W KAŻDYM KUBECZKU

DUŻE, SOCZYSTE KAWAŁKI OWOCÓW W KAŻDYM KUBECZKU

(531) 26.4.2, 27.5.1, 29.1.12
(511) 29, 30, 32

(210) **286667** (220) 2004 10 18
(731) BPH Towarzystwo Funduszy Inwestycyjnych
S.A., Warszawa
(540) BPH TFI Prywatna Emerytura
(511) 35, 36, 38

(210) **286668** (220) 2004 10 18
(731) British American Tobacco (Brands) Limited,
Londyn, GB
(540) cut for more



(531) 14.7.18, 26.4.2, 27.5.1, 29.1.12
(511) 34

(210) **286669** (220) 2004 10 18
(731) BPH Towarzystwo Funduszy Inwestycyjnych
S.A., Warszawa
(540) BPH FIM Bezpieczna Inwestycja
(511) 35, 36, 38

(210) **286670** (220) 2004 10 18
(731) BPH Towarzystwo Funduszy Inwestycyjnych
S.A., Warszawa
(540) BPH FIO Top Ameryka
(511) 35, 36, 38

(210) **286671** (220) 2004 10 18
(731) BPH Towarzystwo Funduszy Inwestycyjnych
S.A., Warszawa
(540) BPH FIO Top Europa
(511) 35, 36, 38

(210) **286672** (220) 2004 10 18
(731) BPH Towarzystwo Funduszy Inwestycyjnych
S.A., Warszawa
(540) BPH FIM Pro Lokata
(511) 35, 36, 38

(210) **286673** (220) 2004 10 18
(731) BPH Towarzystwo Funduszy Inwestycyjnych
S.A., Warszawa
(540) BPH SFIO Aktywnego Zarządzania
(511) 35, 36, 38

(210) **286674** (220) 2004 10 18
(731) BPH Towarzystwo Funduszy Inwestycyjnych
S.A., Warszawa
(540) BPH TFI



(531) 26.2.1, 27.5.1
(511) 35, 36, 38

(210) **286675** (220) 2004 10 18
(731) DEKOMA Sp. z o.o., Zalasewo
(540) SUNRISE



(531) 1.3.2, 25.5.2, 27.5.1, 29.1.1, 29.1.2, 29.1.6
(511) 24

(210) **286676** (220) 2004 10 18
(731) KREISEL - Technika Budowlana
Sp. z o.o., Poznań

(540) SiLiKOLOR

SiLiKOLOR

(531) 27.5.1, 29.1.4

(511) 17

(210) **286677** (220) 2004 10 18

(731) „KUKARTKA” Sp. z o.o., Poznań

(540) QKARTKA

(511) 16, 18, 21, 25, 28, 35

(210) **286678** (220) 2004 10 18

(731) „KUKARTKA” Sp. z o.o., Poznań

(540) KUKARTKA

(511) 16, 18, 21, 25, 28, 35

(210) **286679** (220) 2004 10 18

(731) „KUKARTKA” Sp. z o.o., Poznań

(540) Q



(531) 9.1.10, 26.4.1, 27.1.1, 29.1.13

(511) 16, 18, 21, 25, 28, 35

(210) **286681** (220) 2004 10 18

(731) Marian Danielec, Cieszyn

(540) DAMPTOUR

DAMPTOUR

(531) 27.5.1

(511) 07, 39

(210) **286682** (220) 2004 10 18(731) Państwowe Gospodarstwo
Leśne Lasy Państwowe, Ośrodek Kultury Leśnej,
Gołuchów

(540)



(531) 3.4.1, 4.3.7, 26.1.1, 29.1.3

(511) 16, 41

(210) **286683** (220) 2004 10 18(731) Przedsiębiorstwo
Produkcyjno-Handlowo-Usługowe „ZLEM”
Sp. z o.o., Jastrzębie Zdrój

(540) ZLEM



(531) 27.1.1, 27.5.1, 29.1.3

(511) 06, 35, 37, 39, 40

(210) **286684** (220) 2004 10 18

(731) „MR” Mirosław Minkina, Katowice

(540) PASNEW



(531) 26.1.1, 26.4.1, 27.5.1

(511) 14

(210) **286685** (220) 2004 10 18

(731) „VIDICON” Sp. z o.o., Wrocław

(540) RCOOL

(511) 11, 35, 37

(210) **286686** (220) 2004 10 18(731) WYDAWNICTWO ATENA
S.C. A. Czaplńska D. Kotowski, Lublin

(540) Fart



(531) 24.17.25, 26.4.2, 27.5.1, 29.1.13

(511) 16, 35

(210) **286687** (220) 2004 10 18

(731) Rzuchowski Wojciech, Kraków

(540) Celapo wierzch i podszewka skóra naturalna



(531) 26.1.2, 26.4.2, 27.5.1, 29.1.12

(511) 18, 25

(210) **286688** (220) 2004 10 18

(731) FHU VITO Małgorzata Michalak, Klimy

(540) VITO



(531) 26.4.2, 27.5.1, 29.1.1

(511) 35, 37

(210) **286689** (220) 2004 10 18

(731) KRAKSA Wiesława Tyszewicz, Olsztyn

(540) KRAKSA



(531) 26.4.1, 27.5.1, 29.1.1

(511) 42

(210) **286690** (220) 2004 10 18

(731) Publicity, Bartosz Bodnar, Oława

(540) SPOX

(511) 16, 29, 30, 32

(210) **286691** (220) 2004 10 18

(731) Publicity, Bartosz Bodnar, Oława

(540) ZIOMEK

(511) 16, 29, 30, 32

(210) **286692** (220) 2004 10 18

(731) KRAKPOL Aleksander Dembowski, Kraków

(540) leomark



(531) 3.1.1, 27.5.1, 29.1.4

(511) 20, 28, 35

(210) **286693** (220) 2004 10 18

(731) Szawłowska Agata, Szawłowski Grzegorz, Wrocław

(540) CHATA



(531) 26.1.2, 27.5.1, 29.1.1

(511) 36

(210) **286694** (220) 2004 10 18

(731) „VIDICON” Sp. z o.o., Wrocław

(540) ARICOOL

(511) 11, 35, 37

(210) **286695** (220) 2004 10 18(731) Wytwórnia Nawozów
Anna Ponikiewska, Poznań

(540) argentum +



(531) 24.17.5, 27.5.1

(511) 03

(210) **286696** (220) 2004 10 18

(731) „TENOS” Sp. z o.o., Warszawa

(540) TENOS - jeans



(531) 26.1.1, 26.2.1, 27.5.1, 29.1.12

(511) 25

(210) **286697** (220) 2004 10 18

(731) ICN POLFA Rzeszów S.A., Rzeszów

(540) STAWOLUX

(511) 05

(210) **286698** (220) 2004 10 18

(310) 04 3 292 816 (320) 2004 05 19 (330) FR

(731) CASINO GUICHARD PERRACHON,
Saint Etienne, FR

(540)



(531) 4.5.2, 24.17.25, 26.4.1

(511) 01, 03, 05, 08, 09, 11, 12, 16, 20, 21, 24, 25, 27,
29, 30, 31, 32, 33, 35(210) **286699** (220) 2004 10 18

(731) Okręgowa Spółdzielnia Mleczarska, Kalisz

(540) MLECZARNIA KALISZ



(531) 3.4.1, 26.1.1, 26.4.1, 26.11.3, 29.1.13

(511) 29

(210) **286700** (220) 2004 10 18
 (731) Scorpion Sp. z o.o., Warszawa
 (540) SCORPION Sp. z o.o.



(531) 3.9.16, 27.5.1, 29.1.12
 (511) 36, 45

(210) **286701** (220) 2004 10 18
 (731) BLACK SEA GOLD-POLSKA
 Sp. z o.o., Warszawa
 (540) GOLDEN RITON
 (511) 33, 35

(210) **286702** (220) 2004 10 18
 (731) „Sieć Sklepów Internetowych
 e-zegarek.pl, e-kobieta.pl” Anna Wójcik-Janicka,
 Cezary Janicki s.c., Łódź
 (540) e e-zegarek.pl



(531) 26.1.1, 27.1.1, 27.5.1, 29.1.12
 (511) 14, 35, 36

(210) **286703** (220) 2004 10 18
 (731) „Sieć Sklepów Internetowych
 e-zegarek.pl, e-kobieta.pl” Anna Wójcik-Janicka,
 Cezary Janicki s.c., Łódź
 (540) e-kobieta.pl



(531) 5.5.20, 27.1.1, 27.5.1, 29.1.12
 (511) 35, 36

(210) **286704** (220) 2004 10 18
 (731) „FRANC GARDINER” Sp. z o.o., Świdnica
 (540) SYSTEM DO-IT
 (511) 24

(210) **286705** (220) 2004 10 18
 (731) PRZEDSIĘBIORSTWO
 USŁUGOWO-PRODUKCYJNE „COM-LEX”
 Sp. z o.o., Sopot

(540) SF „SOPOCKA FILMÓWKA”
 STUDIA AKTORSKIE P.U.P. „COMP-LEX”
 Sp. Z O.O.



(531) 16.3.5, 26.1.1, 26.4.1, 27.1.1, 27.5.1, 29.1.13
 (511) 35, 41

(210) **286706** (220) 2004 10 18
 (731) ORTEN Sp. z o.o., Łódź
 (540) ORTEN



(531) 26.11.3, 27.5.1, 29.1.14
 (511) 35

(210) **286707** (220) 2004 10 18
 (731) DEST Dybowski Tomasz Sp.jawna, Łódź
 (540) SPY-DOG
 (511) 09, 12

(210) **286708** (220) 2004 10 19
 (731) Wytwórnia Wody Źródlanej
 Połczyn Zdrój S.A., Koszalin
 (540) POŁCZYŃSKI FULL
 (511) 32, 35

(210) **286709** (220) 2004 10 19
 (731) Wytwórnia Wody Źródlanej Połczyn Zdrój
 S.A., Koszalin
 (540) FUHRMANN
 (511) 32, 35

(210) **286710** (220) 2004 10 19
 (731) ALTAX Sp. z o.o., Poznań
 (540) APIKOR
 (511) 02

(210) **286711** (220) 2004 10 19
 (731) „BARLINEK” S.A., Barlinek
 (540)



(531) 2.1.8, 21.3.13
 (511) 19, 40

(210) **286712** (220) 2004 10 19
 (731) Jaranowski Paweł, Strumyk
 (540) PIWNICA 21 www.p21.pl



(531) 26.4.1, 27.1.1, 27.5.1, 29.1.13
 (511) 25, 41, 43

(210) **286713** (220) 2004 10 19
 (731) POINT Group S.C., Warszawa
 (540) DIABLO
 (511) 25, 28

(210) **286714** (220) 2004 10 19
 (731) POINT Group S.C., Warszawa
 (540) Wave
 (511) 09, 25

(210) **286715** (220) 2004 10 19
 (731) POINT Group S.C., Warszawa
 (540) NEXST
 (511) 28

(210) **286716** (220) 2004 10 19
 (731) SALT TAB Sp. z o.o., Warszawa
 (540) SaltSEA



(531) 26.1.1, 26.11.1, 27.5.1, 29.1.4
 (511) 16, 30

(210) **286717** (220) 2004 10 19
 (731) SALT TAB Sp. z o.o., Warszawa
 (540) SaltTAB



(531) 26.1.1, 27.5.1, 29.1.4
 (511) 01, 03, 16

(210) **286718** (220) 2004 10 19
 (731) ANANDA Sp. z o.o., Warszawa
 (540) KINOTAKARA
 (511) 03, 05, 32, 44

(210) **286719** (220) 2004 10 19
 (731) Open Finance S.A., Warszawa

(540) nowe reguły w finansach
 (511) 36

(210) **286720** (220) 2004 10 19
 (731) Aidma Enterprise Co., Ltd., Taipei Hsien, TW
 (540) aidata



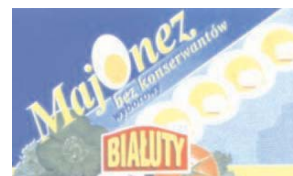
(531) 27.5.1
 (511) 09

(210) **286721** (220) 2004 10 19
 (731) TVN S.A., Warszawa
 (540) BITWA o ANGLIĘ



(531) 20.7.1, 27.5.1, 29.1.14
 (511) 03, 09, 16, 25, 28, 35, 38, 41, 42

(210) **286722** (220) 2004 10 19
 (731) BIAŁUTY Rolnicza Spółdzielnia, Białuty
 (540) BIAŁUTY Majonez bez konserwantów wyborowy



(531) 5.9.24, 8.7.11, 25.1.1, 27.5.1, 29.1.15
 (511) 30

(210) **286723** (220) 2004 10 19
 (731) AGENCJA LOTNICZA ALTAIR Sp. z o.o., Warszawa
 (540) BAL LOTNIKÓW
 (511) 41

(210) **286724** (220) 2004 10 19
 (731) AGENCJA LOTNICZA ALTAIR Sp. z o.o., Warszawa
 (540) RAPORT WOJSKO TECHNIKA OBRONNOŚĆ



(531) 26.4.2, 26.11.1, 27.5.1, 29.1.3
 (511) 16

(210) **286725** (220) 2004 10 19
 (731) AGENCJA LOTNICZA ALTAIR
 Sp. z o.o., Warszawa
 (540) RAPORT WOJSKO TECHNIKA
 OBRONNOŚĆ

RAPORT
 WOJSKO TECHNIKA OBRONNOŚĆ

(531) 27.5.1
 (511) 16

(210) **286726** (220) 2004 10 19
 (731) German Tobacco Company GmbH, Berlin, DE
 (540) COLONIAL
 (511) 34

(210) **286727** (220) 2004 10 19
 (731) Zakłady Przemysłu Cukierniczego
 MIESZKO S.A., Racibórz
 (540) LUXURY CREAM FUDGE Shamag



(531) 3.4.1, 26.1.2, 26.11.2, 27.5.1, 28.1.0, 28.3.0,
 29.1.13
 (511) 30

(210) **286728** (220) 2004 10 19
 (731) Zakłady Przemysłu Cukierniczego
 MIESZKO S.A., Racibórz
 (540) LUXURY CREAM FUDGE Shamag



(531) 26.1.2, 26.11.1, 27.5.1, 28.1.0, 28.3.0, 29.1.13
 (511) 30

(210) **286729** (220) 2004 10 19
 (731) CV-ONLINE EESTI OÜ, Tallinn, EE
 (540) cv online



(531) 20.1.1, 20.5.1, 26.1.5, 27.5.1
 (511) 44

(210) **286730** (220) 2004 10 19
 (731) Stabenfeldt AS, Stavanger, NO
 (540) PonyClub



(531) 3.3.1, 27.5.1
 (511) 16, 41

(210) **286733** (220) 2004 10 19
 (731) TROPICAL Andrzej Ogrodnik, Chorzów
 (540) CERTIFIED QUALITY SYSTEM ISO
 9001:2000



(531) 26.1.4, 26.4.2, 27.5.1
 (511) 01, 05, 31

(210) **286734** (220) 2004 10 19
 (731) TROPICAL Andrzej Ogrodnik, Chorzów
 (540) CERTYFIKAT JAKOŚCI ISO 9001:2000



(531) 26.1.4, 26.4.2, 27.5.1
 (511) 01, 05, 31

(210) **286735** (220) 2004 10 19
 (731) „EMILK” Sp. z o.o., Szczecinek
 (540) emi
 (511) 29

(210) **286736** (220) 2004 10 19
 (731) GÓRNOŚLĄSKI BANK GOSPODARCZY
 S.A., Katowice
 (540) wiele dróg jeden bank getin bank
 (511) 35, 36, 42

(210) **286737** (220) 2004 10 19
 (731) Soci t  des Produits Nestl  S.A., Vevey, CH
 (540) Princessa



(531) 27.5.1, 29.1.4
 (511) 30

(210) **286738** (220) 2004 10 19
 (731) „KOLPOLTER INFO” S.A., Kielce
 (540) TELEBUM
 (511) 38

(210) **286741** (220) 2004 10 19
 (731) Przedsiębiorstwo Produkcyjno Handlowo Usługowe ORTEL, Małgorzata Ortel, Baby
 (540) Maurice Olbert

Maurice Olbert

(531) 27.5.1
 (511) 25

(210) **286742** (220) 2004 10 19
 (731) Przedsiębiorstwo Produkcyjno Handlowo Usługowe ORTEL, Małgorzata Ortel, Baby
 (540) bravurro



(531) 26.4.7, 27.5.1, 29.1.13
 (511) 25

(210) **286743** (220) 2004 10 19
 (731) Destylernia „Polmos” w Krakowie S.A., Krak w
 (540) VIGOROUS VODKA KRZEPKA
 (511) 33

(210) **286744** (220) 2004 10 19
 (731) Destylernia „Polmos” w Krakowie S.A., Krak w
 (540) DĘB WKA KRAKOWSKA
 (511) 33

(210) **286745** (220) 2004 10 19
 (731) POLSKA KONFEDERACJA PRACODAWC W PRYWATNYCH, Warszawa
 (540) LEWIATAN
 (511) 35, 36, 41, 42

(210) **286746** (220) 2004 10 19
 (731) ZWOLTEX SA FABRYKA WYROB W FROTOWYCH I KOCOWYCH, Zduńska Wola
 (540) MORWA
 (511) 23, 24

(210) **286747** (220) 2004 10 20
 (731) Sp dzielnia Spożycwc w „SUPERSAM”, Warszawa
 (540) SAM SUPER



(531) 26.1.1, 26.4.2, 27.5.1, 29.1.4
 (511) 35, 36, 39

(210) **286748** (220) 2004 10 20
 (731) Biofarm Sp. z o.o., Poznań
 (540) Zdrowie w nowej formie
 (511) 05

(210) **286749** (220) 2004 10 20
 (731) Biofarm Sp. z o.o., Poznań
 (540) Forma nowe dyscypliny zdrowia
 (511) 05

(210) **286750** (220) 2004 10 20
 (731) Zakład Przetw rstwa Mięsnego J. Wolas - M. Kastelik Sp. z o.o., Wadowice
 (540) WIZANKI



(531) 26.4.2, 26.11.2, 27.5.1, 29.1.15
 (511) 29

(210) **286751** (220) 2004 10 20
 (731) HOBBY Przedsiębiorstwo Wielobranżowe Piotr Matuszewski, Kobylarnia
 (540) LOLO pets



(531) 26.1.6, 26.4.2, 27.5.1, 29.1.15
 (511) 21, 31

(210) **286752** (220) 2004 10 20
 (731) MERITUM S.C. Paweł Eliasz,
 Krzysztof Marciniak, Bydgoszcz
 (540) Meritum



(531) 26.4.2, 26.5.0, 27.5.1, 29.1.15
 (511) 36

(210) **286753** (220) 2004 10 20
 (731) „RYBHAND”
 E.Trzcielińska, L.Trzcieliński Spółka Jawna, Jarocin
 (540) rybhand
 (511) 29, 31

(210) **286754** (220) 2004 10 20
 (731) Fabryka Farb i Lakierów „SNIEŻKA” S.A.,
 Lubzina
 (540) ŚNIEŻKA-LUX
 (511) 02

(210) **286755** (220) 2004 10 20
 (731) „RYBHAND” E.Trzcielińska, L.Trzcieliński
 Spółka Jawna, Jarocin
 (540) Rybhand



(531) 26.1.2, 27.5.1, 29.1.13
 (511) 29, 31

(210) **286756** (220) 2004 10 20
 (731) Zakłady Mięsne „JANDAR”
 Sp. z o.o., Woźniki
 (540) jandar
 (511) 29

(210) **286757** (220) 2004 10 20
 (731) „AGRO-STAR” Tadeusz Nogaj
 Spółka Jawna, Kalisz
 (540) agrostar
 (511) 12, 35, 37, 39

(210) **286758** (220) 2004 10 20
 (731) „AGRO-SMAK” Jajecznik i Spółka
 Spółka Jawna, Dębe Kolonia
 (540) PEKLO-SMAK
 (511) 01

(210) **286759** (220) 2004 10 20
 (731) AIESEC Polska Sp. z o.o., Marki

(540) Dni Kariery
 (511) 35, 41

(210) **286760** (220) 2004 10 20
 (731) „AGRO-SMAK” Jajecznik i Spółka
 Spółka Jawna, Dębe Kolonia
 (540) solmix
 (511) 01

(210) **286761** (220) 2004 10 20
 (731) EUROPEJSKI INSTYTUT JAKOŚCI
 Sp. z o.o., Warszawa
 (540) excellent European Quality Certificate 2004



(531) 26.11.2, 27.5.1, 29.1.12
 (511) 16, 35, 41, 42

(210) **286762** (220) 2004 10 20
 (731) EUROPEJSKI INSTYTUT JAKOŚCI
 Sp. z o.o., Warszawa
 (540) LIDER JAKOŚCI PROGRAM PROMOCJI
 JAKOŚCI 2004 EI Q Q



(531) 26.4.1, 27.1.1, 27.5.1, 29.1.12
 (511) 16, 35, 41, 42

(210) **286763** (220) 2004 10 20
 (731) EUROPEJSKI INSTYTUT JAKOŚCI
 Sp. z o.o., Warszawa
 (540) EEQ Certificates 2004
 Certyfikat Najlepszej Jakości



(531) 1.1.1, 5.7.2, 26.1.1, 27.5.1, 29.1.1
 (511) 16, 35, 41, 42

(210) **286764** (220) 2004 10 20
 (731) FOCUS LINGUA Szkoła Języków Obcych
 Marzena Stolarczyk, Dąbrowa Górnicza
 (540) Focus Lingua



(531) 1.1.1, 26.1.1, 26.4.1, 27.5.1, 29.5.13
 (511) 16, 41

(210) **286765** (220) 2004 10 20
 (731) Firma Reklamowo - Handlowa „MIS”
 S. M. Stolarczyk, Dąbrowa Górnicza
 (540) NASZE DACHY



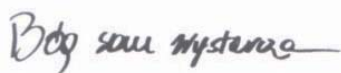
(531) 7.3.11, 27.5.1, 29.1.12
 (511) 16, 35, 41

(210) **286766** (220) 2004 10 20
 (731) P.P.H.U. DEKORGIPS
 Sp. J. S. W. Stolarczyk, Dąbrowa Górnicza
 (540) DEKORGIPS



(531) 26.3.1, 26.11.1, 27.5.1, 29.1.12
 (511) 06, 19, 37

(210) **286767** (220) 2004 10 20
 (731) OFICYNA WYDAWNICZA VIATOR,
 Jacek Laskowski, Warszawa
 (540) Bóg sam wystarcza



(531) 27.5.1
 (511) 16, 20, 25

(210) **286768** (220) 2004 10 20
 (731) „EURO APTEKA” S. J., Kraków
 (540) EURO APTEKA
 (511) 03, 05, 10, 35

(210) **286769** (220) 2004 10 20
 (731) Krüger Polska Sp. z o.o., Ostrów Mazowiecka

(540) Bierz życie na słodko
 (511) 01, 05, 30, 32

(210) **286770** (220) 2004 10 20
 (731) Krüger Polska Sp. z o.o., Ostrów Mazowiecka
 (540) Dla każdego coś słodkiego
 (511) 01, 05, 30, 32

(210) **286771** (220) 2004 10 20
 (731) Skoda Auto Polska S.A., Poznań
 (540) PRZEMYSŁANE PROJEKTY

PRZEMYSŁANE PROJEKTY

(531) 27.5.1
 (511) 12, 28, 35

(210) **286772** (220) 2004 10 20
 (731) Skoda Auto Polska S.A., Poznań
 (540) PRZEMYSŁANE DZIAŁANIA

PRZEMYSŁANE DZIAŁANIA

(531) 27.5.1
 (511) 12, 28, 35

(210) **286773** (220) 2004 10 20
 (731) Skoda Auto Polska S.A., Poznań
 (540) POMYSŁOWOŚĆ ROZWIĄZAŃ

POMYSŁOWOŚĆ ROZWIĄZAŃ

(531) 27.5.1
 (511) 12, 28, 35

(210) **286774** (220) 2004 10 20
 (731) Skoda Auto Polska S.A., Poznań
 (540) PRZEMYSŁANE DECYZJE

PRZEMYSŁANE DECYZJE

(531) 27.5.1
 (511) 12, 28, 35

(210) **286775** (220) 2004 10 20
 (731) Skoda Auto Polska S.A., Poznań
 (540) PRZEMYSŁANE PRODUKTY

PRZEMYSŁANE PRODUKTY

(531) 27.5.1
 (511) 12, 28, 35

(210) **286776** (220) 2004 10 20
 (731) Skoda Auto Polska S.A., Poznań

(540) DOBRE ROZWIĄZANIA

DOBRE ROZWIĄZANIA

(531) 27.5.1

(511) 12, 28, 35

(210) **286777** (220) 2004 10 20

(731) Skoda Auto Polska S.A., Poznań

(540) MĄDRE ROZWIĄZANIA

MĄDRE ROZWIĄZANIA

(531) 27.5.1

(511) 12, 28, 35

(210) **286778** (220) 2004 10 20

(731) Skoda Auto Polska S.A., Poznań

(540) POMYSŁOWE ROZWIĄZANIA

POMYSŁOWE ROZWIĄZANIA

(531) 27.5.1

(511) 12, 28, 35

(210) **286779** (220) 2004 10 20

(731) Skoda Auto Polska S.A., Poznań

(540) PRZEMYSŁANE ROZWIĄZANIA

PRZEMYSŁANE ROZWIĄZANIA

(531) 27.5.1

(511) 12, 28, 35

(210) **286780** (220) 2004 10 20

(731) Skoda Auto Polska S.A., Poznań

(540) PRZEMYSŁANE ZASTOSOWANIA

PRZEMYSŁANE ZASTOSOWANIA

(531) 27.5.1

(511) 12, 28, 35

(210) **286781** (220) 2004 10 20(731) „OPTIBLOK KRASNODĘBSKI i S-KA”
Sp. j., Łódź

(540) OPTI BLOK



(531) 26.1.2, 26.4.1, 27.5.1, 29.1.12

(511) 05, 10, 35, 39, 40, 42, 44

(210) **286782** (220) 2004 10 20

(731) ELEKTRIM VOLT S.A., Warszawa

(540) ELEKTRIM VOLT

(511) 35, 37, 39, 40, 42

(210) **286783** (220) 2004 10 20

(731) ELEKTRIM VOLT S.A., Warszawa

(540) Elektrim Volt



(531) 27.5.1, 29.1.4

(511) 35, 37, 39, 40, 42

(210) **286784** (220) 2004 10 20

(731) PATER Laboratorium, Łomianki

(540) Si-Dent

(511) 03

(210) **286785** (220) 2004 10 20

(731) BART Sp. z o.o., Warszawa

(540) PICCO

(511) 29

(210) **286786** (220) 2004 10 20

(731) Wasilewska Barbara, Warszawa

(540) GSM ZGADNIJ GDZIE JESTEM

(511) 09, 35

(210) **286787** (220) 2004 10 20

(731) OMD Poland Sp. z o.o., Warszawa

(540) OMD Timescope

OMD Timescope

(531) 27.5.1

(511) 35

(210) **286788** (220) 2004 10 20

(731) OMD Poland Sp. z o.o., Warszawa

(540) OMD Mindscope

OMD Mindscope

(531) 27.5.1

(511) 35

(210) **286789** (220) 2004 10 20

(731) OMD Poland Sp. z o.o., Warszawa

(540) OMD Mediascope

OMD Mediascope

(531) 27.5.1

(511) 35

(210) **286790** (220) 2004 10 20
 (731) OMD Poland Sp. z o.o., Warszawa
 (540) OMD Brandscope

OMD Brandscope

(531) 27.5.1
 (511) 35

(210) **286791** (220) 2004 10 20
 (731) OMD Poland Sp. z o.o., Warszawa
 (540) OMD Telescope

OMD Telescope

(531) 27.5.1
 (511) 35

(210) **286792** (220) 2004 10 20
 (731) OMD Poland Sp. z o.o., Warszawa
 (540) OMD Teleskop

OMD Teleskop

(531) 27.5.1
 (511) 35

(210) **286793** (220) 2004 10 20
 (731) DePuy, Inc., Warsaw, US
 (540) es3

es³

(531) 26.1.1, 27.5.1, 29.1.12
 (511) 10

(210) **286794** (220) 2004 10 20
 (731) DePuy, Inc., Warsaw, US
 (540) MOUNTAINEER
 (511) 10

(210) **286795** (220) 2004 10 20
 (731) DePuy, Inc., Warsaw, US
 (540) UNIPLATE
 (511) 10

(210) **286796** (220) 2004 10 20
 (731) AUTOPARTS Sp. z o.o., Warszawa
 (540) AUTO DOKTOR



(531) 2.1.1, 14.5.1, 27.5.1, 29.1.15
 (511) 37, 39, 42

(210) **286797** (220) 2004 10 20
 (731) AUTOPARTS Sp. z o.o., Warszawa
 (540) AUTO DOKTOR



(531) 14.5.1, 27.5.1, 29.1.12
 (511) 37, 39, 42

(210) **286798** (220) 2004 10 20
 (731) „ELEKTRA” Włodzimierz Nyc, Witold Nyc
 Sp. J., Warszawa
 (540) SnowTec

SnowTec

(531) 27.5.1, 29.1.2
 (511) 11

(210) **286799** (220) 2004 10 20
 (731) Zakłady Przemysłu Cukierniczego
 MIESZKO S.A., Racibórz
 (540) LUXURY CREAM FUDGE Shamag



(531) 25.1.15, 28.1.0, 29.1.12
 (511) 30

(210) **286800** (220) 2004 10 20
 (731) Przedsiębiorstwo Wielobranżowe
 „CENTROSTAL POZNAŃ” S.A., Poznań
 (540) CENTROSTAL POZNAŃ
 (511) 01, 02, 04, 06, 17, 19, 35, 37, 39, 40, 41, 42

(210) **286801** (220) 2004 10 20
 (731) Laboratoria Natury Sp. z o.o., Lublin
 (540) Dr Natura

Dr Natura

(531) 25.12.1, 27.5.1, 29.1.12
 (511) 05

(210) **286802** (220) 2004 10 20
 (731) Modern Construction Design Sp. z o.o., Poznań
 (540) MCD Modern Construction Design



(531) 1.17.25, 27.5.1, 29.1.12
 (511) 37, 42

(210) **286803** (220) 2004 10 20
 (731) Firma Produkcyjno Handlowo Usługowa LINTA, Halina Chrzan, Budy Dłutowskie
 (540) vincitore collection



(531) 27.5.1, 29.1.4
 (511) 25

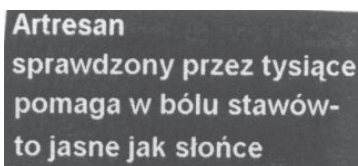
(210) **286804** (220) 2004 10 20
 (731) Zakłady Farmaceutyczne „POLPHARMA” S.A., Starogard Gdański
 (540) polpharma



(531) 19.13.21, 24.13.25, 26.2.2, 27.5.1, 29.1.12
 (511) 01, 05

(210) **286805** (220) 2004 10 20
 (731) Bielenda Kosmetyki Naturalne Sp. z o.o., Cholerzyn
 (540) AFRICA WELCOME TO
 (511) 03, 05

(210) **286806** (220) 2004 10 20
 (731) ASA Sp. z o.o., Głubczyce
 (540) Artresan sprawdzony przez tysiące pomaga w bólu stawów- to jasne jak słońce



(531) 26.4.1, 27.5.1
 (511) 03, 05

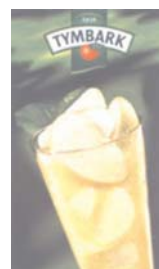
(210) **286807** (220) 2004 10 21
 (731) „Tymbark” S.A., Tymbark

(540) TYMBARK 1936



(531) 5.3.11, 5.7.11, 11.3.1, 27.5.1, 29.1.15
 (511) 29, 32

(210) **286808** (220) 2004 10 21
 (731) „Tymbark” S.A., Tymbark
 (540) TYMBARK 1936



(531) 5.3.11, 5.7.13, 11.3.1, 27.5.1, 29.1.15
 (511) 29, 32

(210) **286809** (220) 2004 10 21
 (731) „Tymbark” S.A., Tymbark
 (540) TYMBARK 1936



(531) 5.3.11, 5.7.11, 11.3.1, 25.1.15, 27.5.1, 29.1.15
 (511) 29, 32

(210) **286810** (220) 2004 10 21
 (731) „Tymbark” S.A., Tymbark
 (540) TYMBARK 1936



(531) 5.3.11, 5.7.16, 11.3.1, 25.1.15, 27.5.1, 29.1.12
 (511) 29, 32

(210) **286811** (220) 2004 10 21

(731) „ANCORA” Sp. z o.o., Dębica
(540) Polska Grupa Weterynaryjna PGWet
(511) 05, 10, 31

(210) **286812** (220) 2004 10 21

(731) PayTech Włodzimierz Piwowar, Warszawa
(540) znalezione.pl
(511) 16, 36, 42

(210) **286813** (220) 2004 10 21

(731) BWS Polska Sp. z o.o., Rzeszów
(540) KLOSTERGEFLSTER
(511) 33

(210) **286814** (220) 2004 10 21

(731) BWS Polska Sp. z o.o., Rzeszów
(540) BLACK SEA
(511) 33

(210) **286815** (220) 2004 10 21

(731) Przedsiębiorstwo Kamienia Budowlanego „BRIAL” Sp. z o.o. Robert Branicki, Warszawa
(540) BRIAL



(531) 7.5.5, 27.5.1, 29.1.4
(511) 19, 37, 40

(210) **286816** (220) 2004 10 21

(731) „X - Partner” Sp. z o.o., Poznań
(540) X PARTNER



(531) 26.1.1, 27.5.1, 29.1.12
(511) 09, 16, 35, 36, 38, 41, 42

(210) **286817** (220) 2004 10 21

(731) „Ziaja Ltd” Zakład Produkcji Leków Sp. z o.o., Gdańsk
(540) ziaja PRO serum NORMALIZUJĄCE 1.041 PROGRAM OCZYSZCZAJĄCY DO CERY TŁUSTEJ I MIESZANEJ



(531) 27.5.1, 29.1.6

(511) 03, 05

(210) **286818** (220) 2004 10 21

(731) „Ziaja Ltd” Zakład Produkcji Leków Sp. z o.o., Gdańsk
(540) ziaja ZiAJka MAGICZNY PŁYN DO KĄPIELI DLA DZIECI hokus pokus kolorowa kąpiel od 12 miesiąca życia leon



(531) 3.11.10, 25.1.15, 27.5.1, 29.1.15

(511) 03

(210) **286819** (220) 2004 10 21

(731) Generali Życie
Towarzystwo Ubezpieczeń S.A., Warszawa
(540) LeoLife



(531) 4.2.5, 27.5.1, 29.1.12

(511) 09, 16, 20, 35, 36

(210) **286820** (220) 2004 10 21

(731) ANANDA Sp. z o.o., Warszawa
(540) AYURVITA
(511) 03, 05, 44

(210) **286821** (220) 2004 10 21

(731) ANANDA Sp. z o.o., Warszawa
(540) BIOSA
(511) 03, 05, 44

(210) **286822** (220) 2004 10 21

(731) ANANDA Sp. z o.o., Warszawa
(540) TERRA BIOSA
(511) 01, 05

(210) **286823** (220) 2004 10 21

(731) ANANDA Sp. z o.o., Warszawa
(540) ANIMAL BIOSA
(511) 01, 05, 31

(210) **286824** (220) 2004 10 21

(731) PPHU „KARNIX”
Grzegorz Wykowski, Kleszewo

(540) KARMIX

(511) 20

(210) **286825** (220) 2004 10 21

(731) PPHU „KARNIX”

Grzegorz Wykowski, Kleszewo

(540) KARNIX

(511) 20

(210) **286826** (220) 2004 10 21

(731) PPHU „KARNIX”

Grzegorz Wykowski, Kleszewo

(540) Karnix Elegancja i styl



(531) 1.1.1, 26.1.1, 27.5.1, 29.1.12

(511) 20

(210) **286827** (220) 2004 10 21

(731) ANANDA Sp. z o.o., Warszawa

(540) VITA BIOSA

(511) 03, 05, 31, 44

(210) **286828** (220) 2004 10 21

(731) Golonko Grzegorz G&G Promotion, Piechowice

(540) BIKE MARATON



(531) 2.1.25, 27.5.1, 29.1.12

(511) 09, 12, 16, 25, 35, 38, 39, 41, 43

(210) **286829** (220) 2004 10 21

(731) Stowarzyszenie Ekologiczno-Kulturalne, Wilkowice

(540) KLUB GAJA

(511) 35, 39, 41

(210) **286830** (220) 2004 10 21

(731) Stowarzyszenie Ekologiczno-Kulturalne, Wilkowice

(540) KLUB GAJA



(531) 1.7.1, 2.1.25, 15.7.1, 26.1.1, 27.5.1, 29.1.12

(511) 35, 39, 41

(210) **286831** (220) 2004 10 21

(731) Unilever N.V., Rotterdam, NL

(540) Ty i Twój Dom

(511) 16

(210) **286832** (220) 2004 10 21

(731) Przedsiębiorstwo

ProdukcyjnoHandlowo-Usługowe JAPART, Jan Pawelak Zakład Pracy Chronionej, Panki

(540) JAPART Master Cook

PRZYPRAWA WARZYWNA Masa netto 75 g



(531) 2.1.15, 25.1.15, 27.5.1, 29.1.15

(511) 30

(210) **286833** (220) 2004 10 21

(731) „Sulimar” Sp. z o.o., Piotrków Trybunalski

(540) Kiper 2000 BROWAR PIOTRKÓW TRYBUNALSKI



(531) 1.5.1, 25.1.15, 27.5.1, 29.1.13

(511) 32

(210) **286834** (220) 2004 10 21

(731) WOMAK Sp. z o.o., Wrocław

(540) VIKTOR



(531) 3.7.17, 27.5.1, 29.1.12

(511) 35, 36, 37, 39, 42

(210) **286835** (220) 2004 10 21

(731) WOMAK Sp. z o.o., Wrocław

(540) VIKTOR

(511) 35, 36, 37, 39, 42

(210) **286836** (220) 2004 10 21
 (731) GEANT KREDYT S.A., Warszawa
 (540) GOTÓWKA POD RĘKĄ
 (511) 36

(210) **286837** (220) 2004 10 21
 (731) „gino rossi” S.A., Słupsk
 (540) G & R



(531) 26.17.25, 27.5.1, 29.1.13
 (511) 18, 25, 26

(210) **286838** (220) 2004 10 21
 (731) INDYKPOL S.A., Olsztyn
 (540) INDYKPOL
 SMAK I ZDROWIE NA CO DZIEŃ



(531) 3.7.4, 25.1.15, 27.5.1, 29.1.15
 (511) 29, 30, 31, 35, 39, 40, 42, 43, 44

(210) **286839** (220) 2004 10 21
 (731) WIRTUALNA POLSKA S.A., Gdańsk
 (540) wpGo!



(531) 26.1.2, 27.5.1, 29.1.12
 (511) 09, 16, 35, 36, 37, 38, 39, 41, 42

(210) **286840** (220) 2004 10 21
 (731) KOLEGIUM I.L., s.r.o., Bratysława, SK
 (540) Bagel & Coffee STORY



(531) 27.5.1, 29.1.12
 (511) 30, 43

(210) **286841** (220) 2004 10 21
 (731) Uniscale Sp. z o.o., Warszawa
 (540) NKT NEUTRALNA KLASYFIKACJA TUSZ



(531) 26.2.7, 27.5.1, 29.1.12
 (511) 08, 40

(210) **286842** (220) 2004 10 21
 (731) „BIGMAR” Przedsiębiorstwo
 Budowlano-Handlowe Ciepły Dom, Kraków
 (540) BIGMAR 1988



(531) 27.5.1, 29.1.12
 (511) 06, 19, 35, 36, 37, 39, 42

(210) **286845** (220) 2004 10 21
 (731) Zakłady Produkcyjne ATLAS BARBARA SA,
 Dąbrowa Górnicza
 (540) OPTYZAR
 (511) 01, 02, 03, 05, 06, 07, 08, 10, 16, 17, 19,
 28, 37, 39

(210) **286846** (220) 2004 10 22
 (731) KOPACZ USŁUGI INFORMATYCZNE
 Halina Kopacz, Warszawa
 (540) SZaFir



(531) 27.5.1, 29.1.12
 (511) 09

(210) **286847** (220) 2004 10 22
 (731) ASPENA Sp. z o.o., Warszawa
 (540) aspena
 (511) 05

(210) **286848** (220) 2004 10 22
 (731) PRZEDSIĘBIORSTWO KOMPLETACJI
 I DOSTAW ELEKTRONIKI PROFESJONALNEJ
 „RADWAR”, Warszawa
 (540) Przedsiębiorstwo Kompletacji
 i Dostaw Elektroniki Profesjonalnej RADWAR
 (511) !!! PUSTA KLASYFIKACJA NICEJSKA !!!

(210) **286849** (220) 2004 10 22
 (731) Przedsiębiorstwo
 Produkcyjno-Analityczno-Handlowe „PROLAB”
 Halkiewicz i Ratajczak sp.j., Paterek
 (540) lumewal
 (511) 05

(210) **286850** (220) 2004 10 22
 (731) Firma Handlowo-Usługowa „JIMMY”
 Tomasz Michał Chrzęszcz i Małgorzata Stanisława
 Chrzęszcz, Banino
 (540) Lux



(531) 26.1.2, 26.11.1, 27.5.1, 29.1.15
 (511) 06, 21, 35

(210) **286851** (220) 2004 10 22
 (731) Firma Handlowo-Usługowa „JIMMY”
 Tomasz Michał Chrzęszcz i Małgorzata Stanisława
 Chrzęszcz, Banino
 (540) JIMMY POLSKA



(531) 27.5.1, 29.1.4
 (511) 06, 16, 21, 35

(210) **286853** (220) 2004 10 22
 (731) MARKETING INVESTMENT GROUP
 Sp. z o.o., Kraków
 (540) 50 STYLE



(531) 26.1.1, 27.5.1, 27.7.1, 29.1.15
 (511) 01, 16, 24, 25

(210) **286854** (220) 2004 10 22
 (731) MARKETING INVESTMENT GROUP
 Sp. z o.o., Kraków
 (540) 50 SPORT



(531) 26.1.1, 27.5.1, 27.7.1, 29.1.15
 (511) 01, 16, 24, 25

(210) **286855** (220) 2004 10 22
 (731) Wydawnictwo EMKA-PRESS
 Katarzyna Cichoń-Chudowolska,
 Mariusz Giezek s.c., Niedzwica Duża
 (540) LUBELSKI SPORT EXPRESS



(531) 2.1.8, 26.4.1, 26.11.1, 27.5.1, 29.1.14
 (511) 16

(210) **286856** (220) 2004 10 22
 (731) RELIABLE PARTNER,
 Andrzej Pokorski, Czaplinek

(540) MIÓD Ze Starego Drahimka



(531) 3.13.2, 7.1.15, 25.1.1, 26.4.1, 26.1.2, 27.5.1,
 29.1.15
 (511) 20, 30, 35

(210) **286857** (220) 2004 10 22
 (731) Biocentrum Sp. z o.o., Kraków
 (540) BioCentrum



(531) 2.9.14, 26.11.3, 26.1.1, 27.5.1, 29.1.4
 (511) 01, 09, 42

(210) **286858** (220) 2004 10 22
 (731) Inteligentne Rozwiązania Automatyki
 Sp. z o.o., Borzęcin Duży
 (540) IRA INTELIGENTNE ROZWIĄZANIA
 AUTOMATYKI



(531) 26.11.1, 27.5.1, 29.1.2
 (511) 37, 40, 42

(210) **286859** (220) 2004 10 22
 (731) XEDOS S.C.
 Alicja Pytka i Grzegorz Pytka, Mierzyn
 (540) XEDOS



(531) 26.1.1, 27.5.1, 29.1.2
 (511) 35, 37, 39, 40

(210) **286860** (220) 2004 10 22
 (731) FORM-PAT Sp. z o.o., Szczecin
 (540) AquaClean FP

AquaClean FP

(531) 27.5.1
 (511) 11, 37, 40, 42

(210) **286861** (220) 2004 10 22
 (731) Przedsiębiorstwo Produkcji i Hodowli Ryb
 Słodkowodnych Sp. z o.o., Kraków
 (540) Królewski



(531) 3.9.1, 24.9.2, 27.5.1, 28.17.0, 29.1.15
 (511) 29, 31, 35

(210) **286862** (220) 2004 10 22
 (731) ZAKŁADY MIĘSNE „SKIBA”
 Andrzej Skiba, Chojnice
 (540) POMORSKA
 (511) 29

(210) **286863** (220) 2004 10 22
 (731) ZAKŁADY MIĘSNE „SKIBA”
 Andrzej Skiba, Chojnice
 (540) POMORSKIE
 (511) 29

(210) **286864** (220) 2004 10 22
 (731) ZAKŁADY MIĘSNE „SKIBA”
 Andrzej Skiba, Chojnice
 (540) POMORSKI
 (511) 29

(210) **286865** (220) 2004 10 22
 (731) ZAKŁADY MIĘSNE „SKIBA”
 Andrzej Skiba, Chojnice
 (540) Skiba



(531) 9.1.1, 26.1.1, 27.5.1, 29.1.3
 (511) 29

(210) **286866** (220) 2004 10 22
 (731) Zakłady Tworzyw Sztucznych „ERG”
 w Pustkowie S.A., Pustków
 (540) EKOTEC
 (511) 01

(210) **286867** (220) 2004 10 22
 (731) TAN VIET International Ltd.
 Sp. z o.o., Łęgowo k. Pruszcza Gdańskiego
 (540) oten
 (511) 29, 30, 31, 32, 33, 34

(210) **286868** (220) 2004 10 21
 (731) Société des Produits Nestlé S.A., Vevey, CH

(540) Princessa



(531) 27.3.1, 29.1.13
 (511) 30

(210) **286869** (220) 2004 10 21
 (731) Société des Produits Nestlé S.A., Vevey, CH
 (540) Princessa Snack



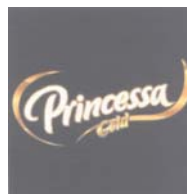
(531) 26.11.2, 27.5.1, 29.1.13
 (511) 30

(210) **286870** (220) 2004 10 21
 (731) Société des Produits Nestlé S.A., Vevey, CH
 (540) Princessa



(531) 25.3.1, 26.13.25, 27.5.1, 29.1.14
 (511) 30

(210) **286872** (220) 2004 10 21
 (731) Société des Produits Nestlé S.A., Vevey, CH
 (540) Princessa Gold



(531) 26.11.2, 27.5.1, 29.1.13
 (511) 30

(210) **286878** (220) 2004 10 22
 (731) ZENIT Sp. z o.o., Łódź
 (540) Zenit



(531) 24.17.1, 26.11.1, 27.5.1, 29.1.3
 (511) 25

(210) **286879** (220) 2004 10 22
 (731) ICOPAL S.A., Zduńska Wola
 (540) ICOBIT
 (511) 19

(210) **286880** (220) 2004 10 22
 (731) ICOPAL S.A., Zduńska Wola
 (540) MONOLIGHT
 (511) 19

(210) **286881** (220) 2004 10 22
 (731) ICOPAL S.A., Zduńska Wola
 (540) DACHOWIEC
 (511) 19

(210) **286882** (220) 2004 10 22
 (731) ICOPAL S.A., Zduńska Wola
 (540) ICOPAL WATER PRIMER
 (511) 17

(210) **286883** (220) 2004 10 22
 (731) ICOPAL S.A., Zduńska Wola
 (540) ICOPAL WATER RENOVATOR
 (511) 17

(210) **286884** (220) 2004 10 22
 (731) ICOPAL S.A., Zduńska Wola
 (540) KOCUR
 (511) 19

(210) **286885** (220) 2004 10 22
 (731) ICOPAL S.A., Zduńska Wola
 (540) PRIMADACH
 (511) 19

(210) **286886** (220) 2004 10 22
 (731) ICOPAL S.A., Zduńska Wola
 (540) SUPERMOST
 (511) 19

(210) **286887** (220) 2004 10 22
 (731) ICOPAL S.A., Zduńska Wola
 (540) SUPERZDUNBIT
 (511) 19

(210) **286888** (220) 2004 10 22
 (731) SANPOL Sp. z o.o., Poznań
 (540) SANPOL
 (511) 06, 07, 09, 11, 17, 19, 20, 21, 37

(210) **286889** (220) 2004 10 22
 (731) ICOPAL S.A., Zduńska Wola
 (540) TOP-BIT
 (511) 19

(210) **286890** (220) 2004 10 22
 (731) ICOPAL S.A., Zduńska Wola

(540) ZDUNBIT
 (511) 19

(210) **286891** (220) 2004 10 22
 (731) SANPOL Sp. z o.o., Poznań
 (540) SANPOL



(531) 26.3.1, 26.11.3, 27.5.1, 29.1.4
 (511) 06, 07, 09, 11, 17, 19, 20, 21, 37

(210) **286892** (220) 2004 10 22
 (731) Tormanowski Cezary, Mała Wieś
 (540) ASTIGMATIC
 (511) 41

(210) **286893** (220) 2004 10 22
 (731) DSH Inc., Concord, CA
 (540) DSH



(531) 26.11.3, 27.5.1, 29.1.4
 (511) 06, 19, 20, 37

(210) **286894** (220) 2004 10 22
 (731) „VIDICON” Sp. z o.o., Wrocław
 (540) VITVISION
 (511) 09

(210) **286895** (220) 2004 10 22
 (731) Kapturski Szymon, Konin
 (540) CAAD



(531) 9.1.1, 24.17.5, 27.5.1, 29.1.2
 (511) 35, 39, 41, 43

(210) **286896** (220) 2004 10 22
 (731) GIOVANNI BOSCA TOSTI I.V.I.
 S.p.A., Mediolan, IT
 (540) GiBo



(531) 26.4.2, 26.4.3, 27.5.1, 29.1.6
 (511) 33

(210) **286897** (220) 2004 10 22
 (731) Henkel Kommanditgesellschaft auf Aktien,
 Düsseldorf, DE

(540) PŁYNNY JEDWAB
(511) 01, 03

(210) **286898** (220) 2004 10 22
(731) „OCEANUS” Sp. z o.o., Serock
(540) a Charles Delona



(531) 26.1.2, 27.5.1
(511) 14, 35, 37

(210) **286899** (220) 2004 10 22
(731) Lubelskie Zakłady Przemysłu Spirytusowego
POLMOS S.A., Lublin
(540) ŻUBR



(531) 1.7.6, 25.1.1, 26.4.1, 27.5.1
(511) 33

(210) **286900** (220) 2004 10 22
(731) Lubelskie Zakłady Przemysłu Spirytusowego
POLMOS S.A., Lublin
(540) ŻUBR



(531) 1.7.6, 3.4.1, 25.1.1, 26.4.1, 27.5.1
(511) 33

(210) **286901** (220) 2004 10 22
(731) Lubelskie Zakłady Przemysłu Spirytusowego
POLMOS S.A., Lublin
(540) ŻUBR STRONG



(531) 1.7.6, 3.4.1, 25.1.1, 26.4.1, 27.5.1
(511) 33

(210) **286902** (220) 2004 10 22
(731) Lubelskie Zakłady Przemysłu Spirytusowego
POLMOS S.A., Lublin
(540) Żubr Strong

Żubr Strong

(531) 27.5.1
(511) 33

(210) **286903** (220) 2004 10 22
(731) Lubelskie Zakłady Przemysłu Spirytusowego
POLMOS S.A., Lublin
(540) ŻUBR

ŻUBR

(531) 1.7.6, 27.5.1
(511) 33

(210) **286904** (220) 2004 10 22
(731) Lubelskie Zakłady Przemysłu Spirytusowego
POLMOS S.A., Lublin
(540) LUBLIN 1906 ŻUBR STRONG



(531) 1.7.6, 3.4.1, 7.1.1, 9.1.1, 25.1.1, 26.1.1,
26.4.1, 27.5.1
(511) 33

(210) **286905** (220) 2004 10 22
(731) Lubelskie Zakłady Przemysłu Spirytusowego
POLMOS S.A., Lublin
(540) ŻUBR STRONG



(531) 1.7.6, 25.1.1, 26.4.4, 27.5.1
(511) 33

(210) **286906** (220) 2004 10 22
(731) Przedsiębiorstwo Ochrony i Informacji
„FABWEL” Sp. z o.o., Toruń

(540)



(531) 3.13.1, 26.11.1, 29.1.1, 29.1.2, 29.1.8
(511) 37, 39, 42, 45

(210) **286907** (220) 2004 10 22
(731) TARGET SERVICE
Zygmunt Wolek, Bolechowice
(540) Higienix x



(531) 7.1.8, 27.5.1, 29.1.13
(511) 03, 05, 08, 10, 16

(210) **286908** (220) 2004 10 22
(731) PHU MAKROTERM spółka jawna
K. Wąchała i A. Wąchała, Zakopane
(540) TURBOKOMINEK



(531) 27.5.1, 29.1.12
(511) 11

(210) **286909** (220) 2004 10 22
(731) PHU MAKROTERM spółka jawna
K. Wąchała i A. Wąchała, Zakopane
(540) TURBOSOLAR



(531) 27.5.1, 29.1.12
(511) 11

(210) **286910** (220) 2004 10 22
(731) TWEETOP Sp. z o.o., Szczecin
(540) AQUALINE
(511) 06, 11, 19

(210) **286911** (220) 2004 10 22
(731) DreamPen Producent Art. Piśmienniczych
Dariusz Libera, Zielona Góra
(540) shark
(511) 16, 35, 40

(210) **286912** (220) 2004 10 23
(731) MASTER-DENT Centrum Stomatologii
i Implantologii, Kraków
(540) MASTER-DENT
(511) 35, 41, 42, 44

(210) **286916** (220) 2004 10 23
(731) „DREWEX”, Piotr Polak, Klecza Dolna
(540) PEDRINO
(511) 20

(210) **286917** (220) 2004 10 23
(731) OBORY w Kozienicach Sp. z o.o., Kozienice
(540) Flora balance
(511) 29, 30

(210) **286918** (220) 2004 10 23
(731) STALMAG Sp. z o.o., Ruda Śląska
(540) STALMAG



(531) 26.11.3, 25.15.1, 27.5.1, 29.1.15
(511) 06, 35, 36, 37, 40

(210) **286919** (220) 2004 10 23
(731) Pachocki Tomasz, Lublin
(540) MAGIA
(511) 14, 30, 32, 41, 42, 43

(210) **286920** (220) 2004 10 24
(731) Petela Maciej, Kluczbork
(540) SOLO
(511) 01, 16, 39

WYKAZ KLASOWY ZNAKÓW TOWAROWYCH
ZGŁOSZONYCH W TRYBIE KRAJOWYM

Klasa towarów	Numery zgłoszeń
1	2
1	286357, 286362, 286422, 286532, 286534, 286543, 286583, 286600, 286601, 286604, 286621, 286632, 286633, 286642, 286663, 286664, 286698, 286717, 286733, 286734, 286758, 286760, 286769, 286770, 286800, 286804, 286822, 286823, 286845, 286853, 286854, 286857, 286866, 286897, 286920
2	286463, 286641, 286664, 286710, 286754, 286800, 286845
3	286357, 286362, 286368, 286370, 286371, 286372, 286405, 286406, 286407, 286432, 286433, 286434, 286435, 286436, 286437, 286441, 286442, 286450, 286497, 286540, 286548, 286549, 286550, 286551, 286552, 286553, 286554, 286555, 286556, 286557, 286560, 286591, 286593, 286595, 286607, 286621, 286636, 286637, 286647, 286695, 286698, 286717, 286718, 286721, 286768, 286784, 286805, 286806, 286817, 286818, 286820, 286821, 286827, 286845, 286897, 286907
4	286357, 286360, 286365, 286398, 286532, 286534, 286800
5	286357, 286388, 286400, 286429, 286430, 286431, 286432, 286433, 286434, 286435, 286436, 286437, 286441, 286442, 286450, 286451, 286482, 286483, 286484, 286485, 286491, 286492, 286493, 286539, 286540, 286543, 286546, 286547, 286548, 286549, 286550, 286551, 286552, 286553, 286554, 286555, 286556, 286557, 286561, 286573, 286575, 286607, 286621, 286657, 286658, 286660, 286697, 286698, 286718, 286733, 286734, 286748, 286749, 286768, 286769, 286770, 286781, 286801, 286804, 286805, 286806, 286811, 286817, 286820, 286821, 286822, 286823, 286827, 286845, 286847, 286849, 286907
6	286361, 286368, 286398, 286399, 286428, 286531, 286534, 286559, 286572, 286616, 286617, 286631, 286654, 286664, 286683, 286766, 286800, 286842, 286845, 286850, 286851, 286888, 286891, 286893, 286910, 286918
7	286376, 286403, 286420, 286534, 286616, 286617, 286631, 286636, 286637, 286664, 286681, 286845, 286888, 286891
8	286420, 286534, 286593, 286698, 286841, 286845, 286907
9	285636, 286385, 286387, 286397, 286402, 286403, 286423, 286446, 286449, 286463, 286473, 286474, 286475, 286477, 286478, 286479, 286480, 286487, 286488, 286489, 286490, 286531, 286534, 286541, 286558, 286584, 286603, 286604, 286605, 286606, 286631, 286635, 286645, 286650, 286664, 286698, 286707, 286714, 286720, 286721, 286786, 286816, 286819, 286828, 286839, 286846, 286857, 286888, 286891, 286894
10	286401, 286469, 286470, 286768, 286781, 286793, 286794, 286795, 286811, 286845, 286907
11	286357, 286404, 286412, 286449, 286464, 286497, 286534, 286572, 286587, 286650, 286685, 286694, 286698, 286798, 286860, 286888, 286891, 286908, 286909, 286910
12	286395, 286403, 286585, 286616, 286617, 286698, 286707, 286757, 286771, 286772, 286773, 286774, 286775, 286776, 286777, 286778, 286779, 286780, 286828
14	286373, 286684, 286702, 286898, 286919
16	286357, 286385, 286387, 286402, 286412, 286446, 286448, 286454, 286455, 286463, 286496, 286531, 286539, 286558, 286576, 286632, 286633, 286642, 286643, 286644, 286645, 286646, 286663, 286677, 286678, 286679, 286682, 286686, 286690, 286691, 286698, 286716, 286717, 286721, 286724, 286725, 286730, 286761, 286762, 286763, 286764, 286765, 286767, 286812, 286816, 286819, 286828, 286831, 286839, 286845, 286851, 286853, 286854, 286855, 286907, 286911, 286920
17	286404, 286419, 286438, 286534, 286625, 286631, 286676, 286800, 286845, 286882, 286883, 286888, 286891
18	286357, 286413, 286414, 286415, 286416, 286471, 286472, 286517, 286518, 286519, 286520, 286521, 286522, 286523, 286524, 286525, 286526, 286563, 286591, 286593, 286594, 286677, 286678, 286679, 286687, 286837
19	286361, 286376, 286398, 286404, 286529, 286530, 286531, 286559, 286568, 286569, 286571, 286583, 286616, 286617, 286631, 286711, 286766, 286800, 286815, 286842, 286845, 286879, 286880, 286881, 286884, 286885, 286886, 286887, 286888, 286889, 286890, 286891, 286893, 286910

Klasa towarów	Numery zgłoszeń
1	2
20	286404, 286412, 286458, 286530, 286533, 286559, 286568, 286569, 286571, 286593, 286692, 286698, 286767, 286819, 286824, 286825, 286826, 286856, 286888, 286891, 286893, 286916
21	286357, 286409, 286412, 286476, 286529, 286593, 286646, 286647, 286677, 286678, 286679, 286698, 286751, 286850, 286851, 286888, 286891
22	286531, 286593, 286625
23	286625, 286746
24	286357, 286497, 286531, 286579, 286580, 286581, 286593, 286625, 286675, 286698, 286704, 286746, 286853, 286854
25	286357, 286369, 286373, 286383, 286384, 286393, 286413, 286414, 286415, 286416, 286440, 286471, 286472, 286517, 286518, 286519, 286520, 286521, 286522, 286523, 286524, 286525, 286526, 286527, 286539, 286541, 286558, 286563, 286579, 286580, 286591, 286593, 286594, 286677, 286678, 286679, 286687, 286696, 286698, 286712, 286713, 286714, 286721, 286741, 286742, 286767, 286803, 286828, 286837, 286853, 286854, 286878
26	286357, 286384, 286517, 286518, 286519, 286520, 286521, 286522, 286523, 286524, 286525, 286526, 286533, 286593, 286837
27	286412, 286449, 286593, 286698
28	286357, 286410, 286411, 286443, 286473, 286474, 286475, 286527, 286529, 286539, 286591, 286677, 286678, 286679, 286692, 286713, 286715, 286721, 286771, 286772, 286773, 286774, 286775, 286776, 286777, 286778, 286779, 286780, 286845
29	285180, 286357, 286366, 286367, 286417, 286418, 286425, 286447, 286454, 286455, 286459, 286460, 286461, 286486, 286562, 286582, 286591, 286608, 286609, 286610, 286618, 286621, 286648, 286649, 286655, 286656, 286658, 286659, 286660, 286665, 286666, 286690, 286691, 286698, 286699, 286735, 286750, 286753, 286755, 286756, 286785, 286807, 286808, 286809, 286810, 286838, 286861, 286862, 286863, 286864, 286865, 286867, 286917
30	285180, 286357, 286362, 286366, 286367, 286420, 286451, 286453, 286454, 286455, 286486, 286510, 286512, 286513, 286514, 286515, 286528, 286536, 286562, 286582, 286588, 286591, 286596, 286597, 286598, 286599, 286600, 286601, 286609, 286610, 286611, 286612, 286613, 286614, 286615, 286618, 286620, 286638, 286649, 286653, 286656, 286658, 286660, 286665, 286666, 286690, 286691, 286698, 286716, 286722, 286727, 286728, 286737, 286769, 286770, 286799, 286832, 286838, 286840, 286856, 286867, 286868, 286869, 286870, 286872, 286917, 286919
31	286357, 286410, 286411, 286533, 286543, 286658, 286660, 286698, 286733, 286734, 286751, 286753, 286755, 286811, 286823, 286827, 286838, 286861, 286867
32	285180, 286357, 286386, 286388, 286389, 286390, 286391, 286392, 286408, 286429, 286430, 286431, 286439, 286451, 286452, 286454, 286455, 286494, 286495, 286510, 286512, 286513, 286514, 286515, 286537, 286539, 286548, 286549, 286550, 286551, 286552, 286553, 286554, 286555, 286556, 286564, 286565, 286566, 286573, 286591, 286593, 286624, 286626, 286627, 286628, 286649, 286656, 286658, 286660, 286665, 286666, 286690, 286691, 286698, 286708, 286709, 286718, 286769, 286770, 286807, 286808, 286809, 286810, 286833, 286867, 286919
32	
33	286135, 286348, 286357, 286424, 286494, 286495, 286498, 286499, 286500, 286501, 286502, 286503, 286504, 286505, 286506, 286507, 286508, 286510, 286512, 286513, 286514, 286515, 286527, 286537, 286574, 286592, 286593, 286643, 286644, 286658, 286660, 286698, 286701, 286743, 286744, 286813, 286814, 286867, 286896, 286899, 286900, 286901, 286902, 286903, 286904, 286905
34	286357, 286593, 286668, 286726, 286867
35	286357, 286367, 286368, 286374, 286376, 286385, 286387, 286412, 286423, 286426, 286427, 286444, 286445, 286456, 286457, 286468, 286469, 286470, 286471, 286472, 286473, 286474, 286475, 286481, 286487, 286488, 286489, 286490, 286527, 286529, 286532, 286534, 286536, 286538, 286539, 286540, 286545, 286567, 286576, 286578, 286584, 286585, 286589, 286590, 286591, 286593, 286602, 286604, 286605, 286606, 286616, 286617, 286625, 286630, 286631, 286632, 286639, 286641, 286643, 286644, 286645, 286652, 286658, 286660, 286661, 286663, 286664, 286667, 286669, 286670, 286671, 286672, 286673, 286674, 286677, 286678, 286679, 286683, 286685, 286686, 286688, 286692, 286694, 286698, 286701, 286702, 286703, 286705, 286706, 286708, 286709, 286721, 286736, 286745, 286747, 286757, 286759, 286761, 286762, 286763, 286765, 286768, 286771, 286772, 286773, 286774, 286775, 286776, 286777, 286778, 286779, 286780, 286781, 286782, 286783, 286786, 286787, 286788, 286789, 286790, 286791, 286792, 286800, 286816, 286819, 286828, 286829, 286830, 286834, 286835, 286838, 286839, 286842, 286850, 286851, 286856, 286859, 286861, 286895, 286898, 286911, 286912, 286918

Klasa towarów	Numery zgłoszeń
1	2
36	286358, 286359, 286364, 286368, 286398, 286426, 286427, 286444, 286473, 286474, 286475, 286487, 286488, 286489, 286490, 286534, 286545, 286578, 286602, 286616, 286617, 286630, 286631, 286667, 286669, 286670, 286671, 286672, 286673, 286674, 286693, 286700, 286702, 286703, 286719, 286736, 286745, 286747, 286752, 286812, 286816, 286819, 286834, 286835, 286836, 286839, 286842, 286918
37	285636, 286358, 286361, 286376, 286395, 286398, 286399, 286403, 286404, 286420, 286458, 286463, 286464, 286530, 286534, 286544, 286570, 286585, 286603, 286616, 286617, 286619, 286623, 286631, 286636, 286637, 286641, 286645, 286661, 286683, 286685, 286688, 286694, 286757, 286766, 286782, 286783, 286796, 286797, 286800, 286802, 286815, 286834, 286835, 286839, 286842, 286845, 286858, 286859, 286860, 286888, 286891, 286893, 286898, 286906, 286918
38	286402, 286473, 286474, 286475, 286576, 286603, 286605, 286606, 286667, 286669, 286670, 286671, 286672, 286673, 286674, 286721, 286738, 286816, 286828, 286839
39	286358, 286360, 286364, 286365, 286377, 286378, 286379, 286380, 286381, 286385, 286387, 286396, 286404, 286465, 286466, 286467, 286473, 286474, 286475, 286534, 286538, 286544, 286578, 286585, 286593, 286602, 286616, 286617, 286619, 286630, 286631, 286634, 286658, 286660, 286681, 286683, 286747, 286757, 286781, 286782, 286783, 286796, 286797, 286800, 286828, 286829, 286830, 286834, 286835, 286838, 286839, 286842, 286845, 286859, 286895, 286906, 286920
40	286363, 286365, 286369, 286383, 286384, 286404, 286447, 286529, 286534, 286568, 286569, 286625, 286631, 286636, 286637, 286646, 286658, 286660, 286683, 286711, 286781, 286782, 286783, 286800, 286815, 286838, 286841, 286858, 286859, 286860, 286911, 286918
41	286374, 286375, 286385, 286387, 286394, 286399, 286402, 286444, 286445, 286448, 286451, 286456, 286457, 286464, 286473, 286474, 286475, 286481, 286487, 286488, 286489, 286490, 286528, 286530, 286535, 286539, 286541, 286545, 286558, 286567, 286576, 286577, 286591, 286593, 286604, 286605, 286606, 286652, 286661, 286682, 286705, 286712, 286721, 286723, 286730, 286745, 286759, 286761, 286762, 286763, 286764, 286765, 286800, 286816, 286828, 286829, 286830, 286839, 286892, 286895, 286912, 286919
42	286376, 286385, 286387, 286399, 286423, 286426, 286427, 286473, 286474, 286475, 286481, 286534, 286570, 286576, 286586, 286603, 286604, 286605, 286606, 286616, 286617, 286623, 286631, 286632, 286645, 286663, 286664, 286689, 286721, 286736, 286745, 286761, 286762, 286763, 286781, 286782, 286783, 286796, 286797, 286800, 286802, 286812, 286816, 286834, 286835, 286838, 286839, 286842, 286857, 286858, 286860, 286906, 286912, 286919
43	286348, 286382, 286421, 286451, 286473, 286474, 286475, 286528, 286535, 286539, 286544, 286591, 286593, 286620, 286631, 286638, 286640, 286651, 286652, 286658, 286660, 286712, 286828, 286838, 286840, 286895, 286919
44	286394, 286451, 286542, 286548, 286549, 286550, 286551, 286552, 286553, 286554, 286555, 286556, 286557, 286577, 286593, 286622, 286662, 286718, 286729, 286781, 286820, 286821, 286827, 286838, 286912
45	286368, 286397, 286631, 286700, 286906
	286462, 286848

WYKAZ ALFABETYCZNY ZGŁOSZONYCH ZNAKÓW TOWAROWYCH

Znak	Numer zgłoszenia
1	2
..... GSM ZGADNIJ GDZIE JESTEM	286786
...przedzaj Ci serce pęknie...	286469
4 life system	286464
50 SPORT	286854
50 STYLE	286853
a Charles Delona	286898
A DOPE OPERA	286541
ACTIValoe	286430
ACTIVE aloe	286431
af	286413
AFRICA WELCOME TO	286805
agrostar	286757
Agrovita	285180
aidata	286720
AirlinesCity	286378
airlinescity	286379
AK Akademia Kletta	286402
AKADEMIA STYLIZACJI PAZNOKCI	286371
ALARM SYSTEM	286397
ALL INSTALL	286570
ALLINSTALL	286623
ALOE CONTENT & PURITY IN THIS PRODUCT INTERNATIONAL ALOE SCIENCE COUNCIL CERTIFIED	286429
ALOECORP	286573
ALOMED	286552
ALVENON	286554
AMADEO PiM	286423
ANIMAL BIOSA	286823
ANTICA VERA DIMIAT SEMI SWEET WHITE WINE STZ	286506
ANTICA VERA PAMID SEMI SWEET RED WINE STZ	286505
ANTIDOL	286491
APIKOR	286710
AQUA CLEAN	286637
aqua CLEAN	286636
AquaClean FP	286860
AQUACTIVE	286565

Znak	Numer zgłoszenia
1	2
AQUACTIVE GAZOWANA NATURALNA WODA ŹRÓDLANA BOGATE ŹRÓDŁO MINERAŁÓW ORAZ MIKROELEMENTÓW DLA CAŁEJ RODZINY	286566
AQUALINE	286910
argentum +	286695
ARICOOL	286694
Arrows	286470
Artresan sprawdzony przez tysiące pomaga w bólu stawów- to jasne jak słońce	286806
ASJA	286497
aspena	286847
ASTIGMATIC	286892
ATTIC	286578
AUGUSTA NUNQUAM PETRORSUM SEMPER INGREDIENDUM	286500
AUTO DOKTOR	286797
AUTO DOKTOR	286796
Avangarda & SATYSFAKCJA SALÓN FRYZJERSKI	286662
AVIKO PIECZONE ZIEMNIACZKI	286648
AYURVITA	286820
B S	286526
B STAR	286525
B STAR STREET JEANS LINE	286521
Babie lato	286652
BACO Dom	286361
BACO Holding	286358
BACO Logistic	286364
BACO Office	286359
BACO Petrol	286360
Bagel & Coffee STORY	286840
bailine	286661
BAL LOTNIKÓW	286723
BALKAN BULL SPECIAL CUVÉE DRY	286508
Bank Millennium Kulturalnie zaangażowany	286490
BARCELO BLUE CITY HOTEL WARSAW	286421

Znak	Numer zgłoszenia
1	2
BEER ALK. 5,0% 06	286627
bialcon	286393
BIAŁUTY Majonez bez konserwantów wyborowy	286722
BIER CERVEJA PIVO CERVEZA BEER BIER CERVEJA PIVO ALK. 5,2%)06. OBOLON PREMIUM	286626
BIER CERVEJA PIVO CERVEZA BEER BIER CERVEJA PIVO ALK. 5,3% 06. QUALITY BEER OBOLON DEVELOPMENT	286628
Bierz życie na słodko	286769
BIG STR.	286517
BIG STR. STREET JEANS LINE	286520
BIG STR. STREET JEANS LINE	286518
BIG STR. STREET JEANS LINE	286519
BIGMAR 1988	286842
BIKE MARATON	286828
bindyga	286447
biocel	286601
BioCentrum	286857
BIOMEGA	286551
BIO-OMEGA	286561
BIOSA	286821
BITWA o ANGLIĘ	286721
BLACK SEA	286814
BOTULINE EFEKT	286435
Bóg sam wystarcza	286767
BPH FIM Bezpieczna Inwestycja	286669
BPH FIM Pro Lokata	286672
BPH FIO Top Ameryka	286670
BPH FIO Top Europa	286671
BPH SFIO Aktywnego Zarządzania	286673
BPH TFI	286674
BPH TFI Prywatna Emerytura	286667
bravurro	286742
BRIAL	286815
BROPOL-HTP	286664
BRUMI	286649
BRYKIET Polska	286365
BS JEANS	286523
BS JEANS	286524
C 1	286512
C 2	286513
C 3	286514

Znak	Numer zgłoszenia
1	2
C 4	286515
CAAD	286895
CARDIO - PROTECTIN	286484
Celapo wierzch i podszewka skóra naturalna	286687
CENTER V	286534
CENTROSTAL POZNAŃ	286800
CERTIFIED QUALITY SYSTEM ISO 9001:2000	286733
CERTYFIKAT JAKOŚCI ISO 9001:2000	286734
chantarelle	286647
CHATA	286693
CHROM	286544
Co - REDUCTAL	286483
Colonel	286410
COLONIAL	286726
comander	286635
COMPRIX	285636
CONDOR QUALITY	286409
CONTIMAX wiemy co dobre Kaszubskie KORECZKI ŚLEDZIOWE w oleju z pomidorami ZE SMAŻONĄ CEBULKĄ OMEGA 3 przyjazne sercu!	286608
cut for more	286668
cv online	286729
CYTO - PROTECTIN MR	286485
DACHOWIEC	286881
DAMPTOUR	286681
DEKORGIPS	286766
despol	286420
DEVIKAP	286575
DĘBÓWKA KRAKOWSKA	286744
DIABLO	286713
Dla każdego coś słodkiego	286770
Dni Kariery	286759
Dobra Nasza!	286454
Dobra Nasza!	286455
DOBRE ROZWIĄZANIA	286776
DOMET WSZYSTKO DLA DOMU	286538
Dr Maciej	286459
Dr Natura	286801
DSH	286893

Znak	Numer zgłoszenia
1	2
DUŻE SOCZYSTE KAWAŁKI OWOCÓW W KAŻDYM KUBECZKU	286666
DYNAMICA	286548
E EAST SEA	286377
e e-zegarek.pl	286702
east sea	286380
EEQ Certificates 2004 Certyfikat Najlepszej Jakości	286763
e-kobieta.pl	286703
EKOTEC	286866
Elektrim Volt	286783
ELEKTRIM VOLT	286782
ELMEX	286476
emi	286735
EMPORIO	286651
EndoMedica NZOZ	286622
es3	286793
euro ALKOHOLE	286639
EURO APTEKA	286768
euro KARZMA	286640
EUROGATE	286381
EUROSMILE	286462
excellent European Quality Certificate 2004	286761
fanatic	286391
Fart	286686
FIK-MIK	286453
FinGroup	286444
Fit & Fun	286394
Flora balance	286917
Focus Lingua	286764
Forma nowe dyscypliny zdrowia	286749
FORMICA	286419
free style	286392
FROSTIC	286592
FUHRMANN	286709
G	286399
G & R	286837
gagatki	286588
GiBo	286896
Globe Hair Salon	286590
globe hair salon	286589
GOLD STOP	286437

Znak	Numer zgłoszenia
1	2
GOLDEN RITON	286701
Goldenegg Niezależni Doradcy Finansowi	286545
GOPO	286540
GOSIA Folia aluminiowa ŻAROODPORNĄ GWARANCJA DŁUGOŚCI	286654
GOTÓWKA POD RĘKĄ	286836
gra w kapsle	286443
GRAFF	286572
GTI ENERGY DRINK POWER MOC TAURYNY 250 KM	286389
HAUSSTLIFE	286564
HERBAL COMPLEX	286595
Higienix x	286907
himalaya	286527
HINOKI	286555
HM	286411
HOGER	286398
ICOBIT	286879
ICOPAL WATER PRIMER	286882
ICOPAL WATER RENOVATOR	286883
INDYKPOL SMAK I ZDROWIE NA CO DZIEŃ	286838
INTENSYWNE DOZNANIE OWOCOWE	286665
INTERIO CONCEPT	286559
INTERMAT	286632
intermat	286663
INWOOD	286569
IRA INTELIGENTNE ROZWIĄZANIA AUTOMATYKI	286858
ISO-STEP	286438
izopro	286600
jandar	286756
JAPART Master Cook PRZYPRAWA WARZYWNA Masa netto 75 g	286832
JEANS POWER	286563
JIMMY POLSKA	286851
Just max	286650
JUTEX	286619
KAMIS	286486
KARMIX	286824
KARNIX	286825
Karnix Elegancja i szyk	286826

Znak	Numer zgłoszenia
1	2
KGB for US KCCP ALCOHOL METABOLISM ACCELERANT	286388
KINOTAKARA	286718
Kiper 2000 BROWAR PIOTRKÓW TRYBUNALSKI	286833
KLOSTERGEFLÜSTER	286813
KLUB GAJA	286830
KLUB GAJA	286829
KLUB MĄDREJ GŁÓWKI Łamigłówni Mądrej Sówki	286387
KOCUR	286884
Kołoduny dolnośląskie	286655
KOMANDOR	286537
KOMBUCHA	286557
koyot	286471
KRAKSA	286689
KRAPEX	286646
kresowiak	286659
Królewski	286861
Kujawianka musujące cola	286598
Kujawianka musujące jabłkowe	286597
Kujawianka musujące pomarańczowe	286596
Kujawianka musujące truskawkowe	286599
KUKARTKA	286678
KULTURALNIE ZAANGAŻOWANY	286488
KWIATY Z WGRO S.A.	286533
legbud GARGULA JG	286631
Lege artis	286412
LeoLife	286819
leomark	286692
LET'S GO	286496
LEWIATAN	286745
LIDER JAKOŚCI PROGRAM PROMOCJI JAKOŚCI 2004 EIQ Q	286762
LM SYSTEM PRO	286586
LOLO pets	286751
LUBELSKI SPORT EXPRESS	286855
LUBLIN 1906 ŻUBR STRONG	286904
luksusowa cool	286424
lumewal	286849
Lux	286850
LUXURY CREAM FUDGE Shamag	286728
LUXURY CREAM FUDGE Shamag	286799
LUXURY CREAM FUDGE Shamag	286727

Znak	Numer zgłoszenia
1	2
ŁAMICNOTA	286495
ŁAMICNOTKA	286494
MACCABI POLAND MAKABI POLSKA	286577
MAĆKOWY Dr Maciej jogurt pitny brzoskwinia zawiera żywe kultury bakterii	286460
MAĆKOWY Dr Maciej jogurt pitny truskawka zawiera żywe kultury bakterii	286461
MAGIA	286919
MAGIC CHOCOLATE	286434
MAISONETTE	286579
malbranque	286428
Maral moda styl	286383
MARIO VIOLUCCI	286593
Martex Collection JM	286472
MASTER-DENT	286912
mather communications	286445
matoclip	286401
matopat standard	286400
Maurice Olbert	286741
MĄDRE ROZWIĄZANIA	286777
MCD Modern Construction Design	286802
MEBLE KOLBUSZOWSKIE	286530
Mech	286558
MEGAMIN	286556
Meritum	286752
METODA WILKA	286448
METYPRED	286493
MILcar	286585
mini cash	286357
MIÓD Ze Starego Drahimka	286856
ML MEBLOLUX	286458
MLECZARNIA KALISZ	286699
mobilTEC	286584
MONOLIGHT	286880
MORWA	286746
MOUNTAINEER	286794
MOZZABELLA	286425
NASZE DACHY	286765
NECROEXPO	286567
NEXST	286715
NKT NEUTRALNA KLASYFIKACJA TUSZ	286841

Znak	Numer zgłoszenia
1	2
No Rulez	286384
NOW MORE	286432
nowe reguły w finansach	286719
OLEO	286562
OLIWKOWY SEN	286436
OMD Brandscope	286790
OMD Mediascope	286789
OMD Mindscope	286788
OMD Telescope	286791
OMD Teleskop	286792
OMD Timescope	286787
OPTI BLOK	286781
OPTIMAL	286574
OPTYZAR	286845
ORTEN	286706
oten	286867
OZDILEK	286581
Pani domu	286366
pasibrzuch	286535
PASNEW	286684
PDA	286643
Pearlpurin	286621
PEDRINO	286916
PEKLO-SMAK	286758
Pelikan	286440
Perły Millennium	286487
PERŁY MILLENNIUM	286489
PICCO	286785
PIEKARNIA BUŁECZKA SKA	286536
Pierre Valade DEMI-SEC Mis en bouteille en France	286498
PIWNICA 21 www.p21.pl	286712
PLAST - Oil	286363
PLOTSERWIS	286645
PŁYNNY JEDWAB	286897
POFFERTTJES	286620
POL-DRÓG grupa kapitałowa	286376
POLIFAKTOR	286395
Polish VODKA No 1	286135
poloMARKET	286630
POLON The Nobel Prize 1903 POLON	286510
polpharma	286804

Znak	Numer zgłoszenia
1	2
POLSKA DYSTRYBUCJA ALKOHOLI PDA	286644
Polska Grupa Weterynaryjna PGWet	286811
PÓLCZYŃSKI FULL	286708
POMARAŃCZOWA ALTERNATYWA	286408
POMORSKA	286862
POMORSKI	286864
POMORSKIE	286863
POMYSŁOWE ROZWIĄZANIA	286778
POMYSŁOWOŚĆ ROZWIĄZAŃ	286773
PonyClub	286730
Potorscy	286417
powerbrush	286607
PowerGas	286467
PowerGas	286466
PowerGas	286465
PREMIUM BEER BIER CERVEJA PIVO BEER BIERE PIWO CERVEZA BEER BIER BIER PREMIUM BEER HIGH QUALITY	286624
PRIMADACH	286885
Princessa	286868
Princessa	286737
Princessa	286870
Princessa Gold	286872
Princessa Snack	286869
PROFi życie nabiera smaku	286582
PROHANBUD PHB	286404
PROMOCJA	286468
PROTEKTOR AGENCJA OCHRONY	286368
Przedsiębiorstwo Kompletacji i Dostaw Elektroniki Profesjonalnej RADWAR	286848
PRZEMYŚLANE DECYZJE	286774
PRZEMYŚLANE DZIAŁANIA	286772
PRZEMYŚLANE PRODUKTY	286775
PRZEMYŚLANE PROJEKTY	286771
PRZEMYŚLANE ROZWIĄZANIA	286779
PRZEMYŚLANE ZASTOSOWANIA	286780
przychodnia bliska sercu	286542
Przynosimy Ci świat do domu	286473
PURAM	286549
Q	286679

Znak	Numer zgłoszenia
1	2
Q KOALICJA NA RZECZ JAKOŚCI	286481
QKARTKA	286677
QUALITY CONTROL DOMAIN MENADA BALKAN BEAR SEMI DRY RED WINE ESTATE BOTTLED BULGARIAN RED WINE Since 1901	286507
Quill	286446
Rachmistrz GT	286606
RADCON FORMULA # 7	286422
RAPONTIK	286546
RAPORT WOJSKO TECHNIKA OBRONNOŚĆ	286725
RAPORT WOJSKO TECHNIKA OBRONNOŚĆ	286724
RCOOL	286685
RED HEX RX ENERGY	286386
Relief GRAWEROWANE SZKŁO I KRYSZTAŁY	286529
republika rybna	286609
RESTAURANT Michel Moran BISTRO DE PARIS	286348
Rewizor GT	286604
REKAWICZKI DZIECIĘCE	286369
Rodzina dobrych wędlin	286418
ROMANTIC GIRL	286373
ROSENTHALER KADARKA ESTATE BOTTLED EAST TRACIAN VALLEY STARA ZAGORA REGION	286504
Rowan	286403
RUCOLA	286528
Rudix Twój osobisty kucharz	286618
Rybhand	286755
rybhand	286753
SafeDevice	286479
SafeDevice	286477
SafeDevice TM	286478
Sakar QUALITY CONTROL DOMAIN MENADA SINCE 1901 Golden Collection Estate Bottled Bulgarian Wine GOLD LINE SAKAR	286501
SaltSEA	286716
SaltTAB	286717
SAM SUPER	286747
SAMOSIARNIA Ati	286638
SANPOL	286891

Znak	Numer zgłoszenia
1	2
SANPOL	286888
SCANDI	286591
SCORPION Sp. z o.o.	286700
SD	286480
serpol	286660
SERPOL	286656
SERPOL	286658
SEXY LADY	286433
SF „SOPOCKA FILMÓWKA” STUDIA AKTORSKIE P.U.P. „COMP-LEX” Sp. Z O.O.	286705
SFT	286587
shark	286911
Si-Dent	286784
SiLiKOLOR	286676
Skiba	286865
Sklep Pani domu	286367
SnowTec	286798
SOLEY	286580
solmix	286760
SOLO	286920
Sophia Sakar BLANC de BLANCS SEMI DRY WHITE WINE ESTATE BOTTLED EAST TRACIAN VALLEY QUALITY CONTROL DOMAIN MENADA Produced and bottled by Domain Menada	286503
Sophia Sakar MELNIK SEMI DRY RED WINE ESTATE BOTTLED EAST TRACIAN VALLEY QUALITY CONTROL DOMAIN MENADA Produced and bottled by Domain Menada	286502
South Beach	286382
SÓL Polska	286362
SPOX	286690
SPY-DOG	286707
STALMAG	286918
STAWOLUX	286697
STEVIA	286550
STEWIA	286547
stradom	286625
Subiekt GT	286605
SUN KISSED	286560
SUNRISE	286675
SUPERMOST	286886
SUPERZDUNBIT	286887

Znak	Numer zgłoszenia
1	2
SYSTEM DO-IT	286704
SZaFir	286846
ŚNIEŻKA-LUX	286754
TANIEJ NIŻ KSERO!	286456
TANIEJ NIŻ KSERO!	286457
TARHUN	286439
TAXI 4 YOU TAXI DLA CIEBIE 9464	286634
TELE DOM	286474
tele.DOM	286475
TELEBUM	286738
TENOS - jeans	286696
TERRA BIOSA	286822
THERMOVAL	286449
TODO FASHION	286414
TODO FASHION	286415
TODO FASHION	286416
Tolmar	286396
Tommy Icee	286653
TOP-BIT	286889
TRAIANA NUNQUAM PETRORSUM SEMPER INGREDIENDUM	286499
TRASCODENT	286450
TREXAN	286492
TURBOKOMINEK	286908
TURBOSOLAR	286909
Ty i Twój Dom	286831
TYMBARK 1936	286809
TYMBARK 1936	286808
TYMBARK 1936	286810
TYMBARK 1936	286807
Tytan	286405
Tytan bakterjobójczy	286407
Tytan kamień i rdza	286406
ULGA	286657
ultimate power	286390
UNIPLATE	286795
UPALNE GRANIE BEZ CIENIA MÓWIENIA	286576
UZDROWISKO CIECHOCINEK 1836 Krystynka ZE ZŁOŻA WODY LECZNICZEJ najlepsza schłodzona gazowana Zakłady Produkcji Zdrojowej	286452

Znak	Numer zgłoszenia
1	2
UZDROWISKO CIECHOCINEK ROK ZAŁOŻENIA 1836	286451
velo	286571
VENALEX	286482
VIBRACELL	286553
VIGOROUS VODKA KRZEPKA	286743
VIKTOR	286835
VIKTOR	286834
vincitore collection	286803
VITA BIOSA	286827
VITACRYL	286370
VITGEL	286372
VITO	286688
VITVISION	286894
VSOFT	286603
W	286532
W WARYŃSKI	286616
waryński	286617
Wave	286714
wiele dróg jeden bank get in	286427
wiele dróg jeden bank getin bank	286736
wiele dróg jeden bank getinbank	286426
WILKIdwa fashion design	286594
WIMA-ROL	286531
WIZANKI	286750
WKD	286602
WOOD technic	286568
wpGo!	286839
WROCŁAW CLUB HARLEY DAVIDSON	286375
www.contimax.pl	286610
X PARTNER	286816
XEDOS	286859
XSC	286539
ZAS Green CHIŃSKA HERBATA ZIELONA CYTRYNOWA	286615
ZAS TEA Cytrynowa Herbata zielona aromatyzowana	286611
ZAS TEA Cytrynowa Herbata czarna aromatyzowana	286614
ZAS TEA Opuncja figowa Herbata zielona aromatyzowana	286613
ZAS TEA Zielona Herbata zielona z liściem mięty	286612
Zdrowie w nowej formie	286748

Znak	Numer zgłoszenia
1	2
ZDUNBIT	286890
zebra	286463
Zenit	286878
ZIAJA NONU	286441
ZIAJA NUNO	286442
ziaja PRO serum NORMALIZUJĄCE 1.041 PROGRAM OCZYSZCZAJĄCY DO CERY TŁUSTEJ I MIESZANEJ	286817
ziaja ZiAJkA MAGICZNY PŁYN DO KĄPIELI DLA DZIECI hokus pokus kolorowa kąpiel od 12 miesiąca życia leon	286818
ZIOMEK	286691
ZLEM	286683

Znak	Numer zgłoszenia
1	2
znalezione.pl	286812
Zobacz efekty	286374
ŻELAZNY DOM WARSZTAT OGRÓD	286641
želki klejące	286642
ŻELKOWE PASTYLKI KLEJĄCE	286633
ŻUBR	286900
ŻUBR	286899
ŻUBR	286903
ŻUBR STRONG	286901
ŻUBR STRONG	286905
Żubr Strong	286902

INFORMACJA O DOKONANIU PRZEZ BIURO MIĘDZYNARODOWE WIPO
REJESTRACJI MIĘDZYNARODOWEJ ZNAKU TOWAROWEGO
Z WYZNACZENIEM POLSKI (PRZED BADANIEM)

*Poniższe zestawienie zawiera kolejno: numer międzynarodowego rejestru
znaków towarowych, znak towarowy (w przypadku znaków graficznych ozn. CFE
oraz klasy elementów graficznych znaku) i klasy towarowe*

2R 230092	LUBIN	03	836404	NINE t NINE Cent Paradise	
2R 243600A	PHYTOCOLOR	03		CFE: 26.1, 27.5	03, 04, 08, 16, 20, 21, 24, 26, 28, 30, 32
R 292422	Goldschatz (Math. Tantau 64)	31	836405	Pentero	09
R 303219B	DAMIRA	05	836409	IQ60	
R 387745	BATREVAC	05		CFE: 24.15, 27.5, 27.7	09, 16, 35, 41
R 484764	UNIVER-CEL	09	836410	HAI	01, 02, 03, 04, 05, 06, 07, 08, 09, 10, 11, 12, 13, 14, 15, 16, 17, 18, 19, 20, 21, 22, 23, 24, 25, 26, 27, 28, 29, 30, 31, 32, 33, 34, 35, 36, 37, 38, 39, 40, 41, 42, 43, 44, 45
491138	Rotkäppchen	31	836413	KINGSBORO	34
574691	NIDECKER	18, 25, 28	836414	GEFCO FLOWPACK	39
596902	Active Spirit	03	836417	WORGAS	
R 621061	JUPOL	02		CFE: 3.7, 26.1	06, 11, 42
626122	AMES	06	836421	hypno 101	
639806	RWS	09		CFE: 27.5, 27.7	05
641465	CHRONO	12	836424	ASO	03, 05, 16, 29, 30, 31, 32, 33, 34
683792	TOPPERFO		836425	Lillebi	16, 18, 26, 28
	CFE: 1.15, 25.7, 26.2, 27.5	19, 20	836426	CFE: 28.3	44
686314	GRUFUSA	29, 30	836429	A	
749356	TRIA	10		CFE: 25.7, 26.13, 27.1	07
754741	ANTHOGENOL	03, 05, 29	836430	DOUBLE DISC RING TECHNOLOGY	
764153	CREATIVA	35, 41		CFE: 15.1, 26.4, 27.1, 27.5	07
767270	NIKITA		836434	S saft	
	CFE: 26.1, 27.5, 29.1	25		CFE: 26.4, 27.1, 27.5	07, 09
777105	GOLD SEAL	34	836435	S	
793870	MASTRO RAPHAËL			CFE: 1.15, 26.4, 27.1	07, 09
	CFE: 25.1, 27.5	24, 25, 27	836440	TITANIA	07, 08, 21
799698	DUOPATH	01, 05	836446	happy life	08, 10
800760	DXWALL	09	836456	ADAPTA	09, 11, 37
800770	CFE: 9.9, 26.13	25	836458	Sparkling	
801615	LibY			CFE: 26.11, 27.5	11, 20, 21
	CFE: 26.11, 27.5, 28.3	03	836459	EPCGLOBAL	42
810345	DRIVE BLUE	09, 38	836460	MANKENBERG	
822122	SCHWARZE PUTE	29		CFE: 26.3, 26.11, 27.5, 29.1	07, 11
822433	EXCESS		836468	U	
	CFE: 27.5	33		CFE: 27.5, 29.1	07, 12
826058	INJOY		836469	TITANIA	03, 08, 21
	CFE: 26.11, 27.5, 29.1	25, 35, 36, 41, 44	836478		
829790	LSA	07		CFE: 26.15	09, 16, 38, 41, 42
829997	MIX 5	29, 30	836482	SHADES OF THE ORIENT	03
830975	Z Zegna		836483	indict	03
	CFE: 27.5	25	836484	BLUE NIGHTS	03
832123	Pepe	34	836489	NetFront	42
832584	CFE: 1.15, 19.19, 29.1	30	836492	KOMBIFLEX	06, 11, 17
833206	IHG THE LOGISTICS PEOPLE		836495	ARTIC	11, 20
	CFE: 24.15, 26.11, 27.5, 29.1	36, 38, 39, 42	836500	Software Factory	
836392	OPST Obst Partner Steiermark GmbH			CFE: 26.1	09, 42
	CFE: 26.4, 27.3, 27.5, 29.1	29, 30, 31, 32, 33	836502	FORMING REALITY	07, 09, 42
836399	ZAGREB KRAS 1911				
	CFE: 24.1, 25.1, 27.5	16, 29, 30, 31, 32, 35, 39, 42, 43			

836516	KERASEP DIAMOND	01, 07, 11	836685	ROVA STRESNY SYSTEM	
836528	ENTRE AIDE	03, 05, 29, 30, 31, 32, 33, 35, 41		CFE: 26.4, 26.11, 27.5, 29.1	06
836538	1a autoservice		836694	TORNADO	21
	CFE: 26.1, 26.15, 27.5, 27.7, 29.1	37, 39, 40	836699	HV	07, 09
836540	OPAL	05, 10, 16, 21	836701	LATENTO	09, 11
836541	SINOFRESH	05	836703	CFE: 24.15, 25.7	02, 17, 19, 22, 40
836544	Sissi	31	836704	FINARTIS	35, 36
836550	WATERMANN EXCEPTION	16	836705	SOUL	03
836551	MOBILBOARD		836721	CRADY	
	CFE: 27.5	17, 35, 42		CFE: 27.5, 29.1	09, 16, 35
836557	Bridgmate		836726	LORCH	12, 18, 25, 28
	CFE: 25.1, 25.3, 27.1, 27.5	09, 28, 41	836727	CFE: 24.17	12, 18, 25, 28
836561	MEDIGARAN	05	836736	PRIXA	09
836571	EXPRESSMARCHÉ	03, 05, 09, 12, 16, 25, 29, 30, 31, 32, 33, 34, 35, 36, 38, 39, 41, 42, 43	836748	R RENOVA	
				CFE: 27.1, 27.5	01, 04, 06, 07, 14, 19, 21, 29, 35, 36, 37, 38, 39, 40, 42
836573	X-CELLENT NatriliX SR versus CandEsartan andamLodipine in the reduction of systoLic bloodprEssure in hyperteNsive patienTs		836749	RENOVA	01, 04, 06, 07, 14, 19, 21, 29, 35, 36, 37, 38, 39, 40, 42
	CFE: 27.5	05, 42, 44			
836574	WCG WORLD CYBER GAMES		836754	Praktikus	
	CFE: 26.1, 26.4, 27.5, 29.1	09, 16, 25, 38, 41		CFE: 26.4, 26.11, 29.1	01, 02, 03, 04, 06, 07, 08, 09, 16, 17, 19, 20, 24
836576	RIDDER	29			
836578	Rotelli		836756	CFE: 5.3, 26.11	09, 14, 18, 25, 28
	CFE: 25.1, 27.5	25	836757	Hilaturas MIEL	
836579	AWA-SHIMA			CFE: 26.4, 27.5	23
	CFE: 2.1, 27.5	18, 22, 25, 28	836759	DECOGRAN	19
836580	OPTRADAM 3D	05, 10	836763	ROSAL	03
836581	OPTRAGATE 3D	05, 10	836770	ALPRESTIL	05
836582	WHEREVER YOU PLAY	09, 18, 25	836771	Bad Reichenhaller	
836585	VANTAGE			CFE: 5.3, 5.9, 8.3, 25.1, 29.1	30
	CFE: 26.4, 26.11, 27.5	36, 38, 41	836772	BITEX	
836586	TAPE A L'OEIL	24, 25, 26		CFE: 7.1, 27.5, 29.1	02, 17
836606	CFE: 26.1, 28.5, 29.1	29, 30	836773	CUORI	
836611	LIKOMS			CFE: 26.2, 26.11, 28.3, 29.1	09
	CFE: 25.1, 26.3, 26.11, 27.5, 29.1	25	836774	BITEX	02, 17
836615	OTATECH	10	836778	GURU	30
836616	Carl Reh		836779	Riviera	30
	CFE: 27.5, 29.1	33	836780	FLOSMURANO	11, 21, 35
836618	era		836781	Amandee	30
	CFE: 25.1, 26.13, 27.5	07, 08	836782	Ornella	30
836619	CFE: 26.7, 29.1	19	836783	CFE: 1.1, 26.13	03
836623	KADERO	09, 16, 41	836784	Tasinea	30
836625	CAMELOT		836785	DV7 Dirk Verpoorten	
	CFE: 27.5	18, 25		CFE: 2.1, 25.1, 25.7, 26.4, 27.5	30, 32
836636	Symbio	06, 20	836797	DALEN	05
836639	Rathscheck SCHIEFER R		836798	IFTYON	05
	CFE: 3.7, 7.1, 27.5	19	836799	KOYON	05
836641	ChairkiD		836811	Anhymment	19
	CFE: 26.1, 26.11, 27.5, 29.1	07, 12, 39	836819	BUD	32
836645	GOLDEN-TIME		836820	Liten	
	CFE: 26.1, 27.5, 28.3	18, 25, 35		CFE: 27.5	01, 42
836647	EURENCO		836824	HEROTANK	
	CFE: 23.3, 26.3, 26.11, 27.5	01, 13, 42		CFE: 27.5	25
836649	BioXigen		836825	MCM TOP	09, 38, 41
	CFE: 27.5	11	836829	TRAMALGIN	05
836670	DAPIS	03, 05	836831	ARIANE	20
836682	b.curved		836837	G18	
	CFE: 26.11, 27.5	25		CFE: 21.3, 27.5, 27.7, 29.1	18, 25, 28
			836839	POLSTAR	14

836851	GENESEARCH	05, 10	836976	QR	07, 08, 09
836852	RUBI		836977	swisscup	
	CFE: 26.4, 26.5, 27.5, 29.1	07, 08, 09		CFE: 26.11, 27.5	16, 17, 21
836853	Markiza de Oliva		836991	VIAVENETO	
	CFE: 5.3, 5.7, 26.11, 27.5, 29.1	29		CFE: 26.11, 27.5, 29.1	18, 25
836855	IBERICA CHARMING WORLD	32, 33	836992	SAFEHAVEN	09, 37, 38, 42, 45
836856	COLTENE ONE COAT	05	836993	RAUFRIGO	06, 17, 19
836857	AquaDrain	06, 17, 19	836997	MÖLLER'S	05
836858	active 24		836999	LABYRINTH	
	CFE: 26.3, 27.5, 27.7, 29.1	35, 38, 42		CFE: 2.7, 24.3, 27.1	41, 42
836860	BALANCED BODY	09, 10, 28, 41	837000	tvtop10	
836864	Tubles	29, 30		CFE: 1.5, 27.5, 27.7, 29.1	09, 16, 35, 38, 41, 42
836869	KARUMS	29	837003	SOPHARMA	01, 03, 05, 16, 31, 32, 35, 36, 38, 39, 41, 42, 44
836877	LIPREN	01, 17	837004	NUSTIKAO	
836879	fullpower serve chilled			CFE: 27.5, 29.1	30
	CFE: 1.15, 27.5, 29.1	30, 32	837005	CFE: 3.7, 7.1, 25.1	03, 04, 05, 14, 18, 22, 23, 24, 25, 26, 27, 29, 30, 31, 32, 33, 35, 39, 41, 43, 44
836881	Richy	30	837006	ATEX	06, 09, 37
836882	Rich	30	837014	Haojue	
836883	Delique	30		CFE: 27.5	12
836887	SCI	10	837016	Skilled	
836890	DOCUPROTECTION technology			CFE: 3.1, 26.4, 27.5	01, 02, 03, 04, 08, 09, 12, 16, 17, 19, 21, 25
	CFE: 26.15, 27.5, 29.1	09, 42	837018	DOC GENERICI	05, 42, 44
836894	alpin stars		837021	NORTHERN COMFORT	
	CFE: 5.5, 26.3, 29.1	31		CFE: 27.5	20
836895	cobas g	01, 05, 09, 10	837027	CFE: 26.3	09
836896	cobas x	01, 05, 09, 10	837029	bewi cat	
836897	KARMA	25		CFE: 3.1, 27.5, 29.1	31, 44
836898	PRO LIFE ALOE VERA	05, 32	837030	Schirnhofen ECHT STEIRISCH - ECHT GUT	
836899	BELLERGAMIN	05		CFE: 24.9, 26.1, 27.5, 29.1	29, 30
836900	fL	01, 02, 03, 04, 05, 06, 07, 08, 09, 10, 11, 12, 13, 14, 15, 16, 17, 18, 19, 20, 21, 22, 23, 24, 25, 26, 27, 28, 29, 30, 31, 32, 33, 34, 35, 36, 37, 38, 39, 40, 41, 42, 43, 44, 45	837035	WAVETAB	05
836905	SIKA MIX&GO	19	837040	Celgene	
836910	DEFLAMOL	05		CFE: 26.3, 26.11, 27.5	05
836911	777 AROMA GRAND		837044	ImageCreator	16, 35, 42
	CFE: 1.15, 26.4, 27.5, 27.7, 29.1	30	837045	TERBI-HERMAL	05
836912	CHLOPHAZOLIN	05	837048	Paroxxon	05
836913	UNIVERTAN	05	837066	XILION	14, 26
836914	BILOMEM	05, 30	837071	GEOX	03, 05, 09, 10, 12, 14, 16, 18, 20, 21, 24, 25, 26, 27, 28, 29, 30, 31, 32, 33, 34, 35, 36, 38, 39, 41, 42
836921	EZ STITCH	10	837075	ip	
836922	SAHLER			CFE: 27.1	41, 42
	CFE: 26.11, 27.5, 29.1	01, 07, 09, 11, 12, 17	837078	DULCINEA	29, 31
836927	Rockin' Rio	03	837081	AVIOGEN	31
836928	Tiche		837086	CFE: 24.17, 26.1, 26.11	25
	CFE: 24.9, 26.3, 27.5	14, 20, 21	837089	PockServ	09
836932	MYCROSINT	01, 07, 09, 11	837099	BRINAF	05
836933	viterma ich fühle mich wohl.		837101	Kinder MILK Cocktail	
	CFE: 26.13, 27.5	11, 35, 42		CFE: 25.5, 27.1, 27.5, 29.1	29, 30, 32
836947	FYND & Co		837103	SENEG	02, 05, 42
	CFE: 1.1, 24.17, 26.4, 27.5	03, 14, 25, 35	837105	COUNTRY GRAVEL	12
836951	DANCE COLOR		837110	DH MUD	12
	CFE: 26.4, 27.1, 27.5, 29.1	03	837111	COUNTRY ROCK	12
836954	DIMEX	05	837121	RS BIMETAL	
836963	Regina Stencil			CFE: 27.5, 29.1	07, 11
	CFE: 25.1, 25.3, 27.5	16			
836969	aurelia ceramiche				
	CFE: 26.4, 26.7, 27.5	19			

837122	FOX.MARKT		837207	CULTURE FIT	35
	CFE: 24.15, 27.5	25	837215	BEZCI TEXTILE CORPORATION	
837123	TRITON	25		„interlinings” "interlinings"	
837124	P			CFE: 24.17, 26.3, 26.11, 27.5	24
	CFE: 26.1, 27.5	01, 06, 08, 11, 12, 16, 17, 19, 20, 21, 42	837217	BIOGARAN	16, 35, 41, 42, 44
837132	orsetto		837218	KRASS	01, 02, 17
	CFE: 4.5, 27.5, 29.1	25, 35	837222	METEA	05, 10, 24
837133	AZIMUT	12	837227	magic flute	07, 08
837158	EYE . OLOGY	03, 05	837254	ich will ...die köstliche Alternative!	
837162	I-18 OILS	01, 04		CFE: 1.3, 25.3, 27.5	30, 32, 44
837165	DocuTainer	09, 42	837258	MC12	
837167	REGINA CHAIN			CFE: 27.5, 27.7	12, 28
	CFE: 14.1, 27.5	07, 12	837259	Asita	10
837170	ZALAKERÁMIA RT.		837260	COOL'BREAK	11, 21
	CFE: 25.1, 27.5, 29.1	19	837262	Asega	10
837171	Sputnik		837269		
	CFE: 1.5, 26.11, 28.5	39		CFE: 26.1, 26.3, 26.7	09
837181	Chippendale	31	837272	ANKOFORM	19
837187	WILD BULL	28	837279	Gosure	36
837190	APBACERALIA		837284	aktiva	
	PERFILES BERGARA	06, 09, 16, 19, 35, 37, 38, 39, 40, 42		CFE: 26.11, 27.5, 29.1	03, 05, 29, 30
837191	APZACERALIA		837287	CAMEL CAFE	30
	PERFILES ZARAGOZA	06, 09, 16, 19, 35, 37, 38, 39, 40, 42	837290	CFE: 28.5	29, 35
837193	FEXFEN	05	837296	APMACERALIA	
837194	AFEXIL	05		PERFILES MADRID	06, 09, 16, 19, 35, 37, 38, 39, 40, 42
837195	CFE: 24.17, 26.11, 28.5, 29.1	10	837306	KOSMODISK	
837196		05		CFE: 26.11, 27.5, 29.1	10, 16, 41
837200	W 120	42	837315	EVALAR	03, 05
			837318	FREDDY	
				CFE: 26.7, 27.1, 27.3, 27.5	18, 25, 28

WYKAZ KLASOWY REJESTRACJI MIĘDZYNARODOWEJ
ZNAKÓW TOWAROWYCH Z WYZNACZENIEM POLSKI

Klasa towarów	Numery międzynarodowego rejestru znaków towarowych						
1	2						
1	799698, 836820, 837003,	836410, 836877, 837016,	836516, 836895, 837124,	836647, 836896, 837162,	836748, 836900, 837218	836749, 836922,	836754, 836932,
2	R621061, 837016,	836410, 837103,	836703, 837218	836754,	836772,	836774,	836900,
3	2R230092, 836410, 836571, 836927, 837158,	2R243600A, 836424, 836670, 836947, 837284,	596902, 836469, 836705, 836951, 837315	754741, 836482, 836754, 837003,	801615, 836483, 836763, 837005,	826058, 836484, 836783, 837016,	836404, 836528, 836900, 837071,
4	836404, 837016,	836410, 837162	836748,	836749,	836754,	836900,	837005,
5	2R230092, 836424, 836580, 836829, 836900, 837003, 837071, 837222,	R303219B, 836528, 836581, 836851, 836910, 837005, 837099, 837284,	R387745, 836540, 836670, 836856, 836912, 837018, 837103, 837315	754741, 836541, 836770, 836895, 836913, 837035, 837158,	799698, 836561, 836797, 836895, 836914, 837040, 837193,	836410, 836571, 836798, 836898, 836954, 837045, 837194,	836421, 836573, 836799, 836899, 836997, 837048, 837196,
6	626122, 836749, 837190,	836410, 836754, 837191,	836417, 836857, 837296	836492, 836900,	836636, 836993,	836685, 837006,	836748, 837124,
7	829790, 836460, 836748, 836976,	836410, 836468, 836749, 837121,	836429, 836502, 836754, 837167,	836430, 836516, 836852, 837227	836434, 836618, 836900,	836435, 836641, 836922,	836440, 836699, 836932,
8	836404, 836852,	836410, 836900,	836440, 836976,	836446, 837016,	836469, 837124,	836618, 837227	836754,
9	R484764, 836434, 836571, 836736, 836890, 836992, 837165,	639806, 836435, 836574, 836754, 836895, 837000, 837190,	800760, 836456, 836582, 836756, 836896, 837006, 837191,	810345, 836478, 836623, 836773, 836900, 837016, 837269,	836405, 836500, 836699, 836773, 836900, 837016, 837296,	836409, 836502, 836701, 836825, 836922, 837071,	836410, 836557, 836721, 836860, 836976, 837089,
10	749356, 836615, 836921,	826058, 836851, 837071,	836410, 836860, 837195,	836446, 836887, 837222,	836540, 836895, 837259,	836580, 836896, 837262,	836581, 836900, 837306
11	836410, 836516, 836933,	836417, 836649, 837121,	836456, 836701, 837124,	836458, 836780, 837260	836460, 836900,	836492, 836922,	836495, 836932,
12	641465, 836900, 837111,	836410, 836922, 837124,	836468, 837014, 837133,	836571, 837016, 837167,	836641, 837071, 837258	836726, 837105,	836727, 837110,
13	836410,	836647,	836900				
14	826058, 836928,	836410, 836947,	836748, 837005,	836749, 837066,	836756, 837071	836839,	836900,
15	836410,	836900					
16	826058, 836478, 836754,	836399, 836540, 836900,	836404, 836550, 836963,	836409, 836571, 836977,	836410, 836574, 837000,	836424, 836623, 837003,	836425, 836721, 837016,

Klasa towarów	Numery międzynarodowego rejestru znaków towarowych						
1	2						
16	837044, 837306	837071,	837124,	837190,	837191,	837217,	837296,
17	836410, 836857, 837124,	836492, 836877, 837218	836551, 836900,	836703, 836922,	836754, 836977,	836772, 836993,	836774, 837016,
18	574691, 836726, 837071,	836410, 836727, 837318	836425, 836756,	836579, 836837,	836582, 836900,	836625, 836991,	836645, 837005,
19	683792, 836754, 836993, 837296	836410, 836759, 837016,	836619, 836811, 837124,	836639, 836857, 837170,	836703, 836900, 837190,	836748, 836905, 837191,	836749, 836969, 837272,
20	683792, 836831,	836404, 836900,	836410, 836928,	836458, 837021,	836495, 837071,	836636, 837124	836754,
21	2R230092, 836694, 837016,	836404, 836748, 837071,	836410, 836749, 837124,	836440, 836780, 837260	836458, 836900,	836469, 836928,	836540, 836977,
22	836410,	836579,	836703,	836900,	837005		
23	836410,	836757,	836900,	837005			
24	793870, 837071,	836404, 837215,	836410, 837222	836586,	836754,	836900,	837005,
25	574691, 836571, 836625, 836837, 837071,	767270, 836574, 836645, 836897, 837086,	793870, 836578, 836682, 836900, 837122,	800770, 836579, 836726, 836947, 837123,	826058, 836582, 836727, 836991, 837132,	830975, 836586, 836756, 837005, 837318	836410, 836611, 836824, 837016,
26	836404, 837071	836410,	836425,	836586,	836900,	837005,	837066,
27	793870,	836410,	836900,	837005,	837071		
28	574691, 836726, 837187,	826058, 836727, 837258,	836404, 836756, 837318	836410, 836837,	836425, 836860,	836557, 836900,	836579, 837071,
29	686314, 836410, 836749, 837071,	754741, 836424, 836853, 837078,	822122, 836528, 836864, 837101,	826058, 836571, 836869, 837284,	829997, 836576, 836900, 837290	836392, 836606, 837005,	836399, 836748, 837030,
30	686314, 836424, 836781, 836882, 837030,	829997, 836528, 836782, 836883, 837071,	832584, 836571, 836784, 836900, 837101,	836392, 836606, 836785, 836911, 837254,	836399, 836771, 836864, 836914, 837284,	836404, 836778, 836879, 837004, 837287	836410, 836779, 836881, 837005,
31	R292422, 836544, 837071,	491138, 836571, 837078,	836392, 836894, 837081,	836399, 836900, 837181	836410, 837003,	836424, 837005,	836528, 837029,
32	826058, 836571, 837003,	836392, 836785, 837005,	836399, 836819, 837071,	836404, 836855, 837101,	836410, 836879, 837254	836424, 836898,	836528, 836900,
33	822433, 836855,	836392, 836900,	836410, 837005,	836424, 837071	836528,	836571,	836616,
34	777105, 837071	832123,	836410,	836413,	836424,	836571,	836900,
35	764153, 836571, 836858, 837044, 837290,	826058, 836645, 836900, 837071, 837296	836399, 836704, 836933, 837132,	836409, 836721, 836947, 837190,	836410, 836748, 837000, 837191,	836528, 836749, 837003, 837207,	836551, 836780, 837005, 837217,
36	826058, 836749,	833206, 836900,	836410, 837003,	836571, 837071,	836585, 837279	836704,	836748,

Klasa towarów	Numery międzynarodowego rejestru znaków towarowych						
1	2						
37	836410, 837006,	836456, 837190,	836538, 837191,	836748, 837296	836749,	836900,	836992,
38	810345, 836748, 837003,	833206, 836749, 837071,	836410, 836825, 837190,	836478, 836858, 837191,	836571, 836900, 837296	836574, 836992,	836585, 837000,
39	826058, 836641, 837171,	833206, 836748, 837190,	836399, 836749, 837191,	836410, 836900, 837296	836414, 837003,	836538, 837005,	836571, 837071,
40	836410, 837191,	836538, 837296	836703,	836748,	836749,	836900,	837190,
41	764153, 836571, 836999, 837306	826058, 836574, 837000,	836409, 836585, 837003,	836410, 836623, 837005,	836478, 836825, 837071,	836528, 836860, 837075,	836557, 836900, 837217,
42	826058, 836489, 836748, 836992, 837075, 837217,	833206, 836500, 836749, 836999, 837103, 837296	836399, 836502, 836820, 837000, 837124,	836410, 836551, 836858, 837003, 837165,	836417, 836571, 836890, 837018, 837190,	836459, 836573, 836900, 837044, 837191,	836478, 836647, 836933, 837071, 837200,
43	836399,	836410,	836571,	836900,	837005		
44	826058, 837018,	836410, 837029,	836426, 837217,	836573, 837254	836900,	837003,	837005,
45	836410,	836900,	836992				

SPIS TREŚCI

A. OGŁOSZENIA O ZGŁOSZONYCH W POLSCE WYNALAZKACH I WZORACH UŻYTKOWYCH

I. WYNALAZKI

DZIAŁ A	PODSTAWOWE POTRZEBY LUDZKIE	2
DZIAŁ B	RÓŻNE PROCESY PRZEMYSŁOWE; TRANSPORT	37
DZIAŁ C	CHEMIA I METALURGIA	51
DZIAŁ D	WŁÓKIENICTWO I PAPIERNICTWO	90
DZIAŁ E	BUDOWNICTWO, GÓRNICCTWO; KONSTRUKCJE ZESPOLONE	92
DZIAŁ F	MECHANIKA; OŚWIETLENIE; OGRZEWANIE; UZBROJENIE; TECHNIKA MINERSKA	97
DZIAŁ G	FIZYKA	107
DZIAŁ H	ELEKTROTECHNIKA	118

II. WZORY UŻYTKOWE

DZIAŁ A	PODSTAWOWE POTRZEBY LUDZKIE	125
DZIAŁ B	RÓŻNE PROCESY PRZEMYSŁOWE; TRANSPORT	126
DZIAŁ C	CHEMIA I METALURGIA	129
DZIAŁ E	BUDOWNICTWO, GÓRNICCTWO; KONSTRUKCJE ZESPOLONE	129
DZIAŁ F	MECHANIKA; OŚWIETLENIE; OGRZEWANIE; UZBROJENIE; TECHNIKA MINERSKA	133
DZIAŁ G	FIZYKA	134
DZIAŁ H	ELEKTROTECHNIKA	135

III. WYKAZY

WYKAZ NUMEROWY WYNALAZKÓW ZGŁOSZONYCH W TRYBIE KRAJOWYM	136
WYKAZ NUMEROWY WZORÓW UŻYTKOWYCH ZGŁOSZONYCH W TRYBIE KRAJOWYM	139
INFORMACJA O DOKONANIU, PRZEZ MIĘDZYNARODOWE BIURO WIPO, PUBLIKACJI ZGŁOSZEŃ MIĘDZYNARODOWYCH, W KTÓRYCH ZGŁASZAJĄCY UBIEGA SIĘ O UZYSKANIE PATENTU NA WYNALAZEK LUB PRAWA OCHRONNEGO NA WZÓR UŻYTKOWY W POLSCE.	140
WYKAZ ZGŁOSZEŃ MIĘDZYNARODOWYCH (PCT), KTÓRE WESZŁY W FAZĘ KRAJOWĄ	226

B. OGŁOSZENIA O ZGŁOSZONYCH W POLSCE ZNAKACH TOWAROWYCH

ZNAKI TOWAROWE ZGŁOSZONE W TRYBIE KRAJOWYM	232
WYKAZ KLASOWY ZNAKÓW TOWAROWYCH ZGŁOSZONYCH W TRYBIE KRAJOWYM	280
WYKAZ ALFABETYCZNY ZGŁOSZONYCH ZNAKÓW TOWAROWYCH	283
INFORMACJA O DOKONANIU PRZEZ BIURO MIĘDZYNARODOWE WIPO REJESTRACJI MIĘDZYNARODOWEJ ZNAKU TOWAROWEGO Z WYZNACZENIEM POLSKI (PRZED BADANIEM).	291
WYKAZ KLASOWY REJESTRACJI MIĘDZYNARODOWEJ ZNAKÓW TOWAROWYCH Z WYZNACZENIEM POLSKI	295