



URZĄD PATENTOWY RZECZYPOSPOLITEJ POLSKIEJ

BIULETYN

Urzędu
Patentowego

ISSN - 0137 - 8015 • Cena 16,00 zł • Warszawa 2006

4

Urząd Patentowy RP – na podstawie art. 43 ust. 1, art. 100 oraz art. 143 ustawy z dnia 30 czerwca 2000 r. Prawo własności przemysłowej oraz rozporządzeń Prezesa Rady Ministrów wydanych na podstawie art. 93 ust.1, art. 101 ust. 2 oraz art. 152 ustawy (Dz. U. z 2001 r. nr 49 poz. 508) – dokonuje ogłoszenia w „Biuletynie Urzędu Patentowego” o zgłoszonych wynalazkach, wzorach użytkowych i znakach towarowych. Ogłoszenia o zgłoszeniach wynalazków i wzorów użytkowych publikowane w Biuletynie podane są w układzie klasowym według Międzynarodowej Klasyfikacji Patentowej i zawierają:

- symbol Międzynarodowej Klasyfikacji Patentowej,
- numer zgłoszenia wynalazku lub wzoru użytkowego,
- datę zgłoszenia wynalazku lub wzoru użytkowego,
- datę i kraj uprzedniego pierwszeństwa oraz numer zgłoszenia lub oznaczenie wystawy,
- nazwisko i imię lub nazwę zgłaszającego,
- miejsce zamieszkania lub siedzibę oraz kraj zgłaszającego,
- nazwisko i imię wynalazcy,
- tytuł wynalazku lub wzoru użytkowego,
- skrót opisu, w razie potrzeby z figurą rysunku,
- liczbę zastrzeżeń,
- daty wprowadzenia zmian zastrzeżeń, jeśli miały miejsce.

Ogłoszenia o zgłoszeniach znaków towarowych publikowane są w układzie numerowym i zawierają:

- numer zgłoszenia,
- datę zgłoszenia,
- datę i kraj uprzedniego pierwszeństwa oraz numer zgłoszenia priorytetowego lub oznaczenie wystawy,
- nazwisko i imię lub nazwę zgłaszającego oraz miejscowość zamieszkania (siedziby) i kraj (kod),
- prezentację znaku towarowego,
- wskazane przez zgłaszającego klasy towarowe.

W Biuletynie ogłasza się również informacje o międzynarodowych zgłoszeniach wynalazków i wzorów użytkowych, w zakresie których podjęto postępowanie przed Urzędem Patentowym RP działającym jako urząd wyznaczony lub wybrany oraz informacje o złożeniu tłumaczenia na język polski zastrzeżeń patentowych europejskiego zgłoszenia patentowego i o notyfikowanych międzynarodowych rejestracjach znaków towarowych dokonanych w trybie Porozumienia madryckiego z wyznaczeniem Polski.

Po wykazie ogłoszeń o zgłoszeniach podaje się wykazy zgłoszeń wynalazków i wzorów użytkowych opublikowanych w danym numerze w układzie numerowym oraz zgłoszeń znaków towarowych w układzie klasowym i alfabetycznym.

* * *

Od dnia ogłoszenia o zgłoszeniu wynalazku i wzoru użytkowego oraz znaku towarowego osoby trzecie mogą:

- 1) zapoznać się ze wskazanym opisem zgłoszeniowym wynalazku lub wzoru użytkowego, zawierającym opis, zastrzeżenia patentowe lub ochronne i rysunki oraz sporządzać z nich odpisy;
- 2) zapoznać się ze wskazanym w zgłoszeniu znakiem towarowym oraz wykazem towarów (z bazy komputerowej);
- 3) w terminie sześciu miesięcy – zgłaszać do Urzędu Patentowego uwagi co do istnienia przeszkód uniemożliwiających udzielenie patentu (prawa ochronnego).

Odpowiednio uzasadnione pod względem faktycznym (dokumentacja dowodowa) i prawnym uwagi należy nadsyłać na adres:

Urząd Patentowy RP – 00-950 Warszawa; skr. poczt. 203, Al. Niepodległości 188.

Informuje się, że odbitki opisu zgłoszeniowego oraz kartę informacyjną znaku towarowego można zamawiać w Urzędzie Patentowym, przy czym w zamówieniu należy podać przynajmniej numer zgłoszenia, numer „Biuletynu Urzędu Patentowego”, w którym dokonano ogłoszenia o zgłoszeniu oraz numer strony. Celowe jest podanie innych danych identyfikacyjnych zamawianego materiału (tytuł wynalazku lub wzoru użytkowego, określenie znaku towarowego).

Urząd Patentowy podaje do wiadomości nr konta w NBP
Urząd Patentowy RP – NBP O/O w Warszawie konto: **93101010100025832231000000**

Zainteresowanych prenumeratą lub zakupem egzemplarzy bieżących oraz z lat ubiegłych prosimy o składanie zamówień: faksem pod numerem (0-22) 875-06-82 lub via e-mail: wydawnictwa@uprp.pl
Informacji dotyczących wydawnictw udzielamy pod numerem telefonu (0-22) 825-80-01 w. 224, 107.

URZĄD PATENTOWY RZECZYPOSPOLITEJ POLSKIEJ
Nakład 420 egz. Cena 16,00 zł
Druk: Departament Wydawnictw Urzędu Patentowego RP. Zam. 50/2006

BIULETYN URZĘDU PATENTOWEGO

Warszawa, dnia 20 lutego 2006 r.

Nr 4 (839) Rok XXXIV

A. OGŁOSZENIA O ZGŁOSZONYCH W POLSCE WYNAŁAZKACH I WZORACH UŻYTKOWYCH

Cyfrowe kody identyfikujące (wg normy WIPO ST. 9), Które poprzedzają informacje o zgłoszonych do opatentowania wynalazkach oraz zgłoszonych do uzyskania prawa ochronnego wzorach użytkowych, mają następujące znaczenie:

- (21) – numer zgłoszenia wynalazku lub wzoru użytkowego
- (22) – data zgłoszenia wynalazku lub wzoru użytkowego
- (23) – dane dotyczące pierwszeństwa z wystawy (data i oznaczenie wystawy)
- (31) – numer zgłoszenia priorytetowego (standaryzowany)
- (32) – data zgłoszenia priorytetowego (data pierwszeństwa)
- (33) – kraj, w którym dokonano zgłoszenia priorytetowego (kod kraju)
- (51) – symbol Międzynarodowej Klasyfikacji Patentowej:
cyfra przed kodem (51) oznacza kolejną edycję MKP
- (54) – tytuł wynalazku lub wzoru użytkowego
- (57) – skrót opisu w razie potrzeby z figurą rysunku
- (61) – nr zgłoszenia głównego
- (71) – nazwisko i imię lub nazwa zgłaszającego, a także miejsce zamieszkania lub siedziba oraz kraj zgłaszającego (kod kraju)*
- (72) – nazwisko i imię twórcy (ów) wynalazku lub wzoru użytkowego
- (75) – nazwisko i imię twórcy (ów) wynalazku lub wzoru użytkowego, który jest (którzy są) zarazem zgłaszającym (zgłaszającymi), a także miejsce zamieszkania i kraj (kod kraju)*
- (86) – data i numer zgłoszenia międzynarodowego
- (87) – data i numer publikacji zgłoszenia międzynarodowego (dodatkowo podaje się miejsce publikacji)

Przed cyfrowym kodem identyfikującym (21), umieszczone są następujące literowo-cyfrowe kody rodzaju dokumentu (wg normy WIPO ST.16):

- A1 – ogłoszenie o zgłoszeniu wynalazku
- A3 – ogłoszenie o zgłoszeniu wynalazku (na patent dodatkowy)
- U1 – ogłoszenie o zgłoszeniu wzoru użytkowego

*) nie podaje się kodu PL

I. WYNAŁAZKI

DZIAŁ A

PODSTAWOWE POTRZEBY LUDZKIE

A1 (21) 377935 (22) 2004 01 26 8(51) A01C 1/06
(31) 2003010677 (32) 2003 01 27 (33) UA
(86) 2004 01 26 PCT/UA04/00002
(87) 2004 08 12 WO04/066709 PCT Gazette nr 33/04
(71) Prykmeta Aleksandr Vasilievich, Donetsk, UA
(72) Abramov Sergey Nikolaevich

(54) Sposób otoczkowania nasion

(57) Sposób według wynalazku dotyczy oddziaływania przed siewem na zielone uprawy, zwłaszcza małe wysiewane warzywa (buraki cukrowe, pomidory, ogórki, marchew, rzepę, itd.) w celu polepszenia ich wschodzenia w gruncie i zwiększenia późniejszego wzrostu. Sposób według wynalazku obejmuje kolejno zastosowanie przyklepnego podłoża i składnika granulującego na powierzchniach nasion. Składnik granulujący według wynalazku ma postać humusu powstającego w wyniku aktywności życiowej czerwonych dżdżownic kalifornijskich i powoduje polepszenie siły kiełkowania i wzmocnienie odporności roślin.

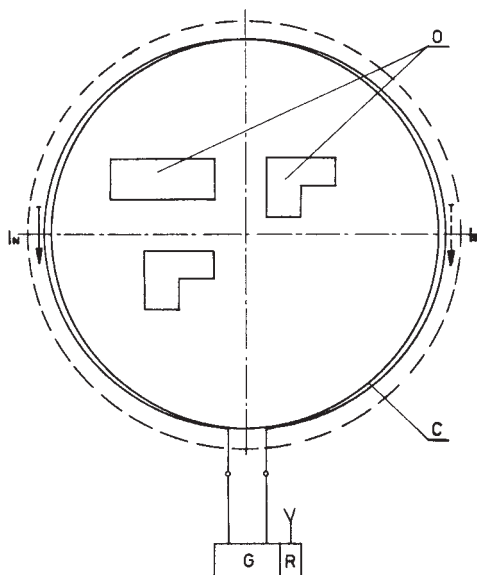
(1 zastrzeżenie)

A1 (21) 369592 (22) 2004 08 13 8(51) A01G 15/00
(75) Wajda Tadeusz, Kraków

(54) Sposób zabezpieczenia terenu przed niszczącymi skutkami tornad

(57) Sposób polega na objęciu strefy chronionej cewką (C) uzwojenia wykonanego z izolowanego przewodnika elektrycznego. Końcówki uzwojenia przyłącza się do źródła prądu stałego (G) dużej mocy tak, by kierunek przepływu prądu przez uzwojenie cewki (C) dla terenu położonego na półkuli północnej był lewoskrętny (I_N) a na półkuli południowej prawoskrętny (I_S). Prąd włącza się ręcznie lub automatycznie na czas bezpośredniego zagrożenia tornadem.

(1 zastrzeżenie)

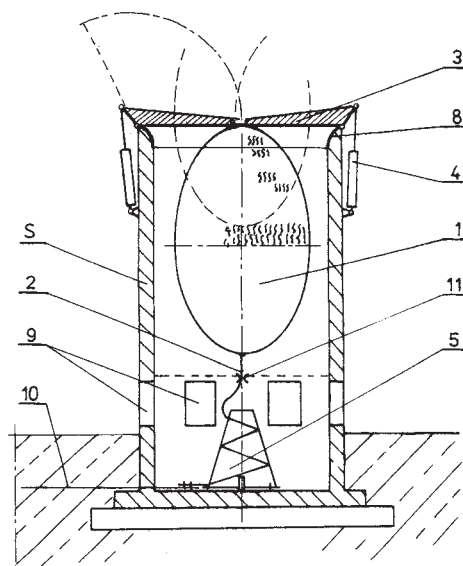


A1 (21) 369593 (22) 2004 08 13 8(51) A01G 15/00
(75) Wajda Tadeusz, Kraków

(54) Sposób i urządzenie do rozpraszania trąb powietrznych

(57) Sposób polega na obniżeniu potencjału elektrycznego chmur poprzez utworzenie bezpośrednio po otrzymaniu sygnału zagrożenia bariery ochronnej (B) złożonej z rozwiniętych w atmosferze wielu przewodów elektrycznych (2). Przewody elektryczne (2) jednym końcem uniesione są balonami (1) na wysokość kilku kilometrów a drugim uziemione. Bariery ochronną (B) tworzy się w odległości 2 do 4 km od granic strefy chronionej (P) obejmując kierunki między zachodem (W) a południem (S) geograficznym. Urządzenie do rozpraszania trąb powietrznych posiada silos (s) do przechowywania balonu (1) w stanie gotowości do lotu. Balon (1) z powłoką metalizowaną i rozbudowaną elektrycznie wieloma wstążkami z elektroprzewodzącej folii połączony jest mechanicznie i galwanicznie z przewodem elektrycznym (2). Górny otwór wylotowy silosa (s) zamknięty jest pokrywkami (3) z napędem (4) uruchamianym sygnałem zagrożenia. W dolnej części ścian silosa (s) wykonane są otwory napowietrzająco-kontrolne (9) a na dnie ustawiona jest szpula (5) z nawiniętym przewodem elektrycznym (2). Korzystnym jest, gdy szpula (5) zamocowana jest nieruchomo w położeniu współosiowym z silosem (s) oraz z przewodem elektrycznym (2) nawiniętym zwojem krzyżowym. Szpula może być również zamocowana obrotowo na poziomej osi i w usytuowaniu poboczniczy stycznym do osi silosa (s). Koniec przewodu elektrycznego (2) połączony jest z przewodem uziemiającym (10).

(11 zastrzeżeń)



A1 (21) 377765 (22) 2004 02 10 8(51) A01G 31/00
(31) 03 1022683 (32) 2003 02 14 (33) NL
03 1023354 2003 05 07 NL
(86) 2004 02 10 PCT/NL04/00091
(87) 2004 08 26 WO04/071176 PCT Gazette nr 35/04

(71) VAN DER SLUIS CIGAR MACHINERY B.V.,
Kampen, NL

(72) Langezaal Lucas Everhardus Maria

(54) **Sposób wytwarzania podłoża wzrostu**

(57) Wynalazek dotyczy sposobu wytwarzania pożywki, na której mogą być uprawiane rośliny. Sposób ten charakteryzuje się tym, że zawiera etapy: a) mieszania I: cząsteczkowego materiału podłoża, wybranego spośród materiałów organicznych lub nieorganicznych z II: termoplastycznym, biodegradowalnym środkiem wiążącym, b) rozgrzewania przynajmniej środka wiążącego w celu przynajmniej częściowego upłynnienia go, c) schłodzenia mieszanki w celu zasadniczego zestalenia środka wiążącego, dzięki czemu przynajmniej część materiału podłoża zostaje związana przez środek wiążący. Sposób według wynalazku pozwala na uzyskanie bezpiecznej dla środowiska i roślin pożywki, która ulega rozkładowi biologicznemu i dobrze zachowuje swój kształt.

(15 zastrzeżeń)

A1 (21) 377773 (22) 2003 12 04 8(51) A01N 25/04
A01N 47/36
A01N 47/20
A01N 43/76

(31) 02 10258867 (32) 2002 12 17 (33) DE

(86) 2003 12 04 PCT/EP03/13693

(87) 2004 07 01 WO04/054360 PCT Gazette nr 27/04

(71) BAYER CROPSCIENCE GMBH,
Frankfurt, DE

(72) Frisch Gerhard, Haase Detlev, Maier Thomas,
Schnabel Gerhard

(54) **Koncentraty mikroemulsyjne**

(57) Wynalazek dotyczy koncentratu mikroemulsyjnego zawierającego a) co najmniej jedną agrochemiczną substancję czynną, b) co najmniej jeden niealkoholowy rozpuszczalnik organiczny, c) co najmniej jeden anionowy środek powierzchniowo czynny i d) co najmniej jeden niejonowy środek powierzchniowo czynny. Ten koncentrat mikroemulsyjny jest odpowiedni do stosowania w dziedzinie ochrony roślin.

(17 zastrzeżeń)

A1 (21) 377900 (22) 2004 01 07 8(51) A01N 43/90
A01N 43/38
A01P 13/02

(31) 03 10301806 (32) 2003 01 20 (33) DE

(86) 2004 01 07 PCT/EP04/00038

(87) 2004 08 05 WO04/064520 PCT Gazette nr 32/04

(71) BAYER CROPSCIENCE
AKTIENGESELLSCHAFT, Monheim, DE

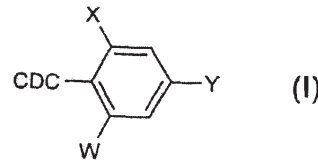
(72) Feucht Dieter, Fischer Reiner, Lehr Stefan,
Bojack Guido, Auler Thomas, Hills Martin,
Rosinger Chris, Willms Lothar, Ziemer Frank

(54) **Selektywne środki chwastobójcze na bazie podstawionych, cyklicznych związków dikarbonylowych i substancji zabezpieczających**

(57) Wynalazek dotyczy selektywnych środków chwastobójczych charakteryzujących się tym, że zawierają kombinację składników czynnych obejmującą a) związek, zawierający związek o wzorze I a) podstawiony, cykliczny związek dikarbonylowy o wzorze I, w którym W X i Y mają znaczenie podane w opisie i CDC oznacza określony w opisie rodnik dikarbonylowy oraz b) co najmniej jeden związek polepszający tolerancję roślin uprawnych, wybrany z grupy związków określonej w opisie, szczególnie klochintocet-metyloheksyl i mefenpyr-dietyl. Poza

tym wynalazek dotyczy zastosowania tych środków jako selektywnych środków chwastobójczych i sposobu zwalczania niepożądanych roślin przez wprowadzenie tego środka.

(9 zastrzeżeń)



A1 (21) 369609 (22) 2004 08 16 8(51) A21D 13/00
(75) Sosa Janusz, Legnica

(54) **Paluchy - suchary kminkowe**

(57) Paluchy-suchary kminkowe wykonano z mieszaniny mąki pszennej w ilości 100 części wagowych, tłuszczów w ilości 30-80 części wagowych, mleka i jego przetworów w ilości 40-80 części wagowych, kminku w ilości 1-20 części wagowych, jaj w ilości 20-40 części wagowych, drożdży w ilości 1-20 części wagowych, soli, które po wymieszaniu poddaje się procesowi dojrzewania w temperaturze 5-30 stopni C. Po tym procesie następuje proces formowania ciasta w kształt paluchów-zbliżony do wałeczka (lub paska) o średnicy około 1-4 centymetrów i długości 5-30 cm. Podczas formowania dokonuje się utwardzania mechanicznego wierzchniej warstwy ciasta. Wypieku dokonuje się w piecach piekarniczych.

(3 zastrzeżenia)

A1 (21) 369663 (22) 2004 08 19 8(51) A22B 3/00

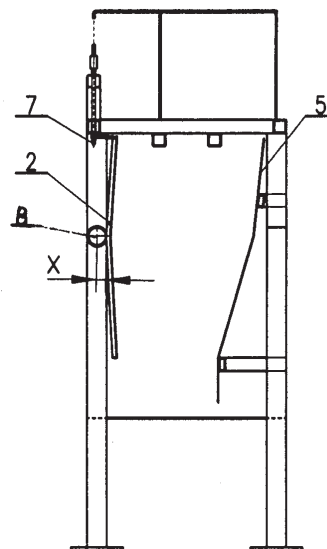
(71) Pater Paweł Przedsiębiorstwo Projektowania
i Realizacji GOSTER, Bydgoszcz

(72) Pater Paweł, Langer Ryszard, Ostrowski Paweł

(54) **Klatka do oszalaiania trzody chlewnej stosowana zwłaszcza w ubojniach**

(57) Rozwiązanie charakteryzuje się tym, że klatka jest wyposażona w płytę obrotową (2) osadzoną na rurze (8) najkorzystniej z przesuniętym środkiem ciężkości względem osi rury (8) o wymiar „x”, która jest blokowana za pomocą bolców (7) sterowanych pedałem nożnym.

(1 zastrzeżenie)



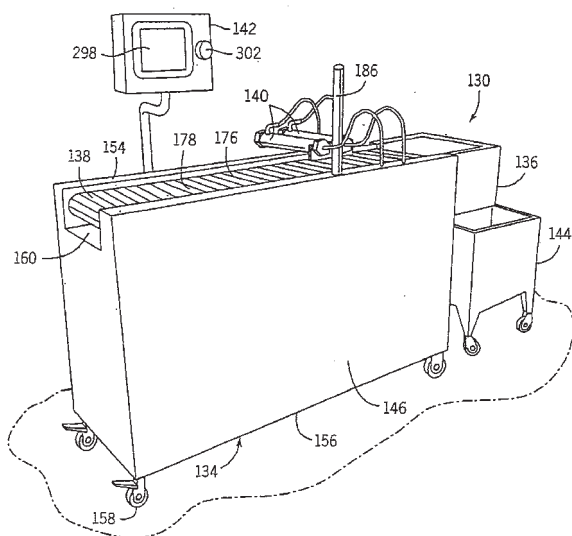
A1 (21) 377845 (22) 2004 02 06 8(51) A23B 4/28
(31) 03 361459 (32) 2003 02 10 (33) US
(86) 2004 02 06 PCT/US04/03589
(87) 2004 08 26 WO04/071936 PCT Gazette nr 35/04

(75) Watts Edward D., North Logan, US;
Hansen Conly L., North Logan, US

(54) Aparat do wtryskiwania cieczy

(57) Ujawniono urządzenie do wtryskiwania płynów zawierające zastosowanie co najmniej jednej pompy powietrznej (32) w połączeniu płynowym z co najmniej jedną głowicą wtryskową (34) mającą otwory (48) dla dysz (42). Płyn wtryskujący pod wysokim ciśnieniem płynie z pompy powietrznej do głowicy, korzystnie przez bezgwintowo zamontowany filtr (72) umieszczony w głowicy wtryskowej. Aby bardziej zmniejszyć zanieczyszczenie płyn, który wchodzi do głowicy wtryskowej nie będzie stykał się z gwintowaniem znajdującym się albo w głowicy albo w dyszach. Regulator ciśnienia powietrza montuje się po to, aby zapewnić stały strumień płynu wtryskiwanego pod wymaganym ciśnieniem dostarczanego do przedmiotu poddawanego wtryskiwaniu poprzez każdą głowicę wtryskową a także pomagając wyeliminować wahania w dostarczaniu płynu przez pompę powietrzną. Czyszczenie maszyny jest uproszczone poprzez przesuwanie czułych komponentów w szczelnej obudowie usuwającej je z mokrego środowiska pracy.

(59 zastrzeżeń)



A1 (21) 369440 (22) 2004 08 06 8(51) A23B 5/04

(71) NORDIS Chłodnie Polskie sp.oz.o., Wałbrzych
(72) Wesołowski Rafał, Samulska Małgorzata

(54) Pierogi mrożone i sposób wytwarzania pierogów mrożonych

(57) Wynalazek dotyczy pierogów mrożonych z nadzieniem zawierającym 500 do 700 części wagowych rozdrobnionego twarogu, 150 do 250 części wagowych rozdrobnionego szpinaku, 30 do 90 części wagowych tartej bułki oraz 15 do 90 części wagowych przyprawy do zup. W sposobie wytwarzania mrożonych pierogów z ciasta pierogowego, w celu przygotowania nadzienia rozdrobniony twaróg w ilości 500 do 700 części wagowych miesza się przez co najmniej 15 min dodając najpierw 15 do 90 części wagowych przyprawy do zup, a potem kolejno 150 do 250 części wagowych zblanszowanego, uprzednio rozdrobnionego i mrożonego szpinaku oraz 30 do 90 części wagowych tartej bułki, po czym formuje się pierogi i zamraża.

(6 zastrzeżeń)

A1 (21) 369615 (22) 2004 08 14 8(51) A23G 9/32

(71) Mordalski Grzegorz Przedsiębiorstwo
Produkcji Chłodniczej i Przetwórstwa
Rolno-Spożywczego ANITA, Działoszyń
(72) Mordalski Grzegorz

(54) Masa lodowa

(57) Masa lodowa charakteryzuje się tym, że w jej skład obok zasadniczych składników, tj. cukru, tłuszczu roślinnego, mleka, syropu skrobiowego, serwatki, barwników i substancji zapachowych oraz dodatków smakowych, wchodzi dodatkowo alkohol.

(1 zastrzeżenie)

A1 (21) 378033 (22) 2003 12 22 8(51) A23L 1/221

(31) 03MI 0778 (32) 2003 04 15 (33) IT

(86) 2003 12 22 PCT/EP03/14702

(87) 2004 10 28 WO04/091316 PCT Gazette nr 44/04

(71) INDENA S.P.A., Mediolan, IT

(72) Ponzone Cesare, Bertani Marco,
D'Adago Vittorio

(54) Sposób enzymatycznego wytwarzania smaku waniliowego

(57) Niniejszy wynalazek dotyczy sposobu wytwarzania ekstraktu waniliowego. Proces ten polega na poddaniu zielonych ziaren waniliowych przyspieszonemu zbrązowieniu a następnie obróbce ekstrakcyjnej/enzymatycznej.

(11 zastrzeżeń)

A1 (21) 377846 (22) 2004 01 30 8(51) A24F 47/00

(31) 03 353923 (32) 2003 01 30 (33) US

(86) 2004 01 30 PCT/US04/02545

(87) 2004 08 12 WO04/066762 PCT Gazette nr 33/04

(71) PHILIP MORRIS PRODUCTS S.A.,
Neuchatel, CH

(72) Rostami Ali A., Wrenn Susan E.

(54) Rozdzielacz strumienia w ogrzewanym elektrycznie zestawie do palenia papierosa

(57) Element nagrzewający do zastosowania w ogrzewanym elektrycznie układzie do palenia papierosa zawierającym źródło energii elektrycznej do nagrzewania papierosa, ma ściankę wewnętrzną, czyli tulejkę z przynajmniej jednym otworem w ściance wewnętrznej, od powierzchni obwodu zewnętrznego do wewnętrznej powierzchni ścianki wewnętrznej, i przynajmniej jeden element do rozdziału strumienia, umieszczony wewnątrz otworu i biegnący od powierzchni wewnętrznej do wewnątrz. Jeden lub więcej tych elementów rozdzielających ma kilka otworów, które są połączone przepływowo z wnętrzem grzejnika.

(18 zastrzeżeń)

A1 (21) 369554 (22) 2004 08 12 8(51) A43B 19/00

(75) Praga Maria, Pruszków

(54) Ziołowe prawidło do butów

(57) Wynalazek dotyczy ekologicznego systemu ochrony butów przed deformacją ich kształtu z jednoczesną ochroną bakterii i grzybobójczą, oraz likwidacją przykrego zapachu we wnętrzu buta i miejscu jego przechowywania. Innowacyjność wynalazku polega na jego wielofunkcyjności zaspakajającej zarówno potrzeby praktyczne, estetyczne jak i prozdrowotne konsumenta.

(3 zastrzeżenia)

A1 (21) 369618 (22) 2004 08 16 8(51) A43D 1/00

(75) Mrówka Jakub, Warszawa;

Sitnicki Ryszard Szczepan, Mińsk Mazowiecki

(54) Sposób sprawdzania położenia stopy w bucie

(57) W jednym z rozwiązań sposób sprawdzania położenia stopy w bucie polega na tym, że umieszcza się element powodujący zakłócenia w polu elektrycznym lub magnetycznym w czubku buta, umieszcza się but w zadanym położeniu w sąsiedztwie cewki elektromagnetycznej, wytwarza się pole elektromagne-

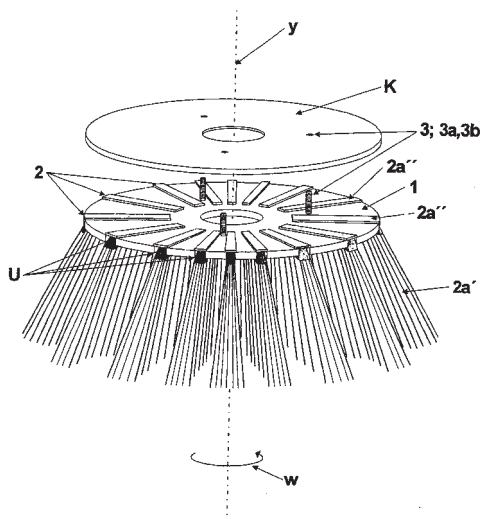
tyczne L mierzy się sygnał zakłócający pole elektromagnetyczne, który stanowi sygnał odniesienia. Następnie umieszcza się element na dużym palcu stopy, wkłada się stopę do buta i dosuwa stopę w butcie w położenie, w którym pięta styka się z wewnętrzną częścią buta - zapiętką buta, po czym stawia się obutą nogę w urządzeniu w położeniu takim jak przy pomiarze sygnału odniesienia. Następnie ponownie mierzy się sygnał zakłócający pole elektromagnetyczne i porównuje z pomiarem pierwotnym, po czym wyznacza się odległość, pomiędzy czubkiem dużego palca a wewnętrzną powierzchnią czubka buta i przedstawia się wynik pomiaru w dowolnej postaci. Pole elektromagnetyczne wytwarza się za pomocą cewki elektromagnetycznej o dowolnej konstrukcji i parametrach. Wynik pomiaru odległości, pomiędzy czubkiem dużego palca a wewnętrzną powierzchnią czubka buta przedstawia się w postaci cyfrowej w jednostkach miary długości lub w postaci schematycznego obrazu stopy w butcie w przekroju, przy czym na wyświetlanym rysunku uwidoczni się odstęp pomiędzy palcami stopy a wewnętrzną powierzchnią buta. Wynik pomiaru można przedstawić również w postaci komunikatu słownego wygłaszanego przez spikera lub za pomocą kombinacji tych sposobów prezentacji wyników pomiarów.

(34 zastrzeżenia)

A1 (21) 377906 (22) 2004 01 08 8(51) A46B 13/02
(31) 03 20030502 (32) 2003 04 03 (33) FI
(86) 2004 01 08 PCT/FI04/00003
(87) 2004 10 14 WO04/086905 PCT Gazette nr 42/04
(71) SAJAKORPI OY, Tampere, FI
(72) Kuivikko Reijo, Sajakorpi Kimmo
(54) **Boczna szczotka**

(57) Wynalazek dotyczy bocznej szczotki przystosowanej do montowania do korpusu urządzenia zmiatającego w celu wykorzystywania jej jako szczotki obracającej się (w) wokół osi obrotu (y), przy czym obejmuje ona element bazowy (1) oraz wiele przymocowanych do niego w sposób odłączalny pojedynczych segmentów szczecinowych (2), gdzie włosie szczeciny (2a') jest połączone w trwały element z łączącym je korpusem (2a''). Element bazowy (1) obejmuje zasadniczo płaski zespół krążka, z którym zintegrowany jest system sprzęgający umożliwiający połączenie z nim segmentów szczecinowych (2) na zasadzie mocowania zatrzaskowego. System sprzęgający zaimplementowany jest z wykorzystaniem wydłużonych kanałów (U) rozciągających się w elemencie bazowym (1) w zasadniczo promieniowym kierunku i przechodzących przez element bazowy, przy czym są one całkowicie otwarte przy krawędzi elementu bazowego, co umożliwia stałe połączenie segmentów szczecinowych (2) z korpusem urządzenia zmiatającego z wykorzystaniem elementów bazowych (1) i łączników mocujących (3), gdzie do mocowania mogą być wykorzystane zaciski śrubowe lub podobne rozwiązanie.

(10 zastrzeżeń)

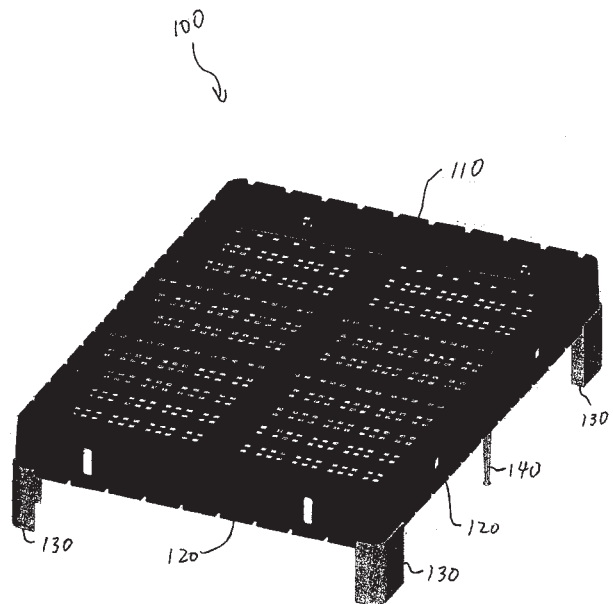


A1 (21) 377949 (22) 2003 07 11 8(51) A47C 23/00
(31) 02 60395449 (32) 2002 07 11 (33) US
(86) 2003 07 11 PCT/US03/21815
(87) 2004 01 22 WO04/006719 PCT Gazette nr 04/04
(71) DREAMWELL, LTD., Las Vegas, US
(72) Gladney Richard F.

(54) **Stelaż z tworzywa sztucznego pod materac**

(57) Zespół pod materac, podtrzymujący materac i użytkownika, wykonano zasadniczo z tworzywa sztucznego. Stelaż pod materac utworzony przez półsferyczne zagłębienie ma ogólnie płaską górną powierzchnię i co najmniej jedną ściankę boczną, skierowaną w dół od górnej powierzchni. W celu zapewnienia giętkości i zmniejszenia ciężaru konstrukcji, stelaż może być żebrowany, z uformowanymi w nim pustymi przestrzeniami. W celu utrzymywania stelaża w zasadniczo poziomej orientacji nad podłożem, można zastosować przypodłogowe elementy podtrzymujące. W celu wzmocnienia konstrukcyjnej stabilności stelaża, można zastosować ściągi nośne łączące przeciwległe części ścianek bocznych. Ściągi mogą być odejmowane albo uformowane integralnie ze stelażem. Zespół może mieć wezgłowie. W celu ułatwienia przemieszczania, stelaż może mieć kółka. Zespół może być wykonany z wytłaczanych lub składanych części z tworzywa sztucznego, wypraski z tworzywa sztucznego, z tworzywa sztucznego z odzysku, tworzywa sztucznego wzmocnionego rdzeniem metalowym, włóknem metalowym, włóknem szklanym, włóknem węglowym, żywicą lub ich kombinacją.

(44 zastrzeżenia)



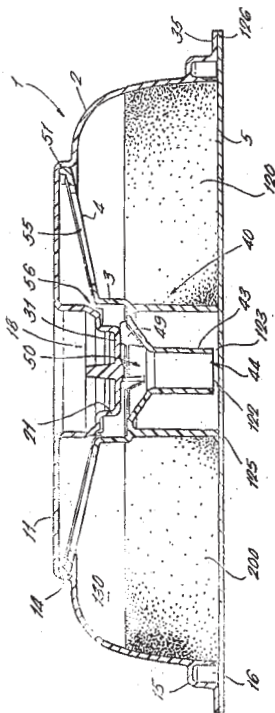
A1 (21) 377941 (22) 2004 01 23 8(51) A47J 31/06
(31) 03 0301708 (32) 2003 01 24 (33) GB
(86) 2004 01 23 PCT/GB04/00282
(87) 2004 08 05 WO04/064584 PCT Gazette nr 32/04
(71) KRAFT FOODS R & D, INC., Munich, DE
(72) Halliday Andrew, Ballard Colin

(54) **Nabój i sposób wytwarzania napojów**

(57) Nabój (1) zawierający jeden bądź więcej składników (200) napoju i wykonany z materiałów zasadniczo nieprzepuszczalnych dla powietrza i wody; nabój zawierający komorę magazynową (130, 134) zawierającą jeden bądź więcej składników napoju, a charakteryzujący się tym, że współczynnik wydłużenia

wysokości pionowej komory magazynowej do szerokości komory magazynowej jest pomiędzy 0.10 a 0.43.

(13 zastrzeżeń)



A1 (21) 377938 (22) 2004 01 23 8(51) A47J 31/40

(31) 03 0301710 (32) 2003 01 24 (33) GB

(86) 2004 01 23 PCT/GB04/00273

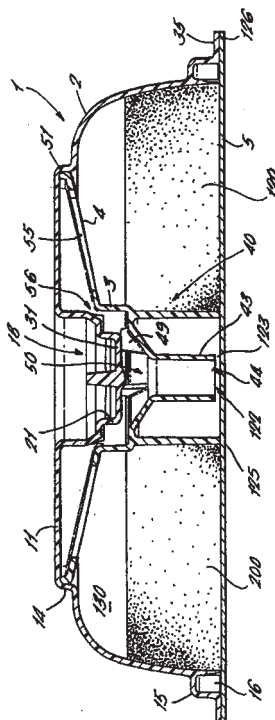
(87) 2004 08 05 WO04/065257 PCT Gazette nr 32/04

(71) KRAFT FOODS R & D, INC., Munich, DE

(72) Halliday Andrew, GB; Carter Steven, GB;
Haegermarck Jan Anders, SE

(54) Nabój do przygotowywania napojów

(57) Nabój (1) zawierający jeden lub więcej składników (200) napoju i wytworzony z materiałów zasadniczo nieprzepuszczal-



nych dla powietrza i wody, przy czym nabój ma komorę magazynową (130; 134) zawierającą jeden lub więcej składników napoju i komorę rozprowadzającą (16) i nabój ma otwór (12), przez który wspomniana komora magazynowa może być napełniana co najmniej jednym składnikiem napoju, a otwór jest zamykany pokrywą (5) mającą pierwszą część leżącą na komorze rozprowadzającej i drugą część leżącą na komorze magazynowej, przy czym pierwsza część pokrywy jest dostosowana do przebijania podczas użycia do przejmowania dopływu wodnego środka do komory rozgałęznej i pokrywa jest dostosowana do przebijania podczas użycia do przejmowania wypływu napoju utworzonego przez oddziaływanie wodnego środka i jednego lub więcej składników napoju w komorze magazynowej.

(29 zastrzeżeń)

A1 (21) 377942 (22) 2004 01 23 8(51) A47J 31/40

(31) 03 0301747 (32) 2003 01 24 (33) GB

(86) 2004 01 23 PCT/GB04/00287

(87) 2004 08 05 WO04/064585 PCT Gazette nr 32/04

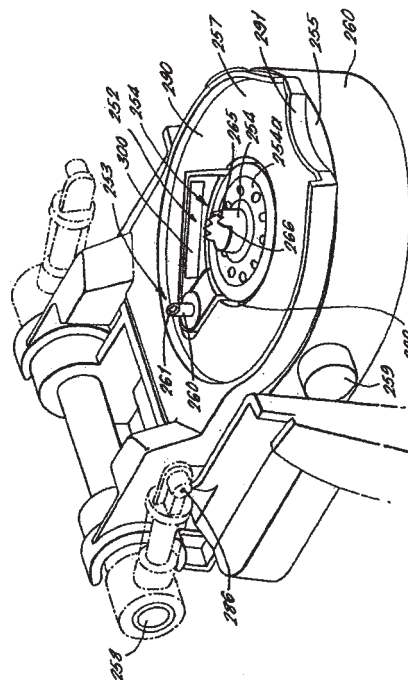
(71) KRAFT FOODS R & D, INC., Munich, DE

(72) Halliday Andrew, Ballard Colin,
Panesar Satwinder, Smith David

(54) Maszyna do przygotowywania napojów

(57) Niskociśnieniowe urządzenie do przygotowywania napojów do automatycznego przygotowywania asortymentu typów napojów z zestawu naboju do napojów, które to urządzenie zawiera: maszynę (201) do przygotowywania napojów, i wiele naboju (1) do napojów, z których każdy nabój do napoju zawiera jeden lub więcej składników (200) napoju powiązanych ze specyficznym typem napoju, a urządzenie do przygotowywania napojów zawiera: czytnik (252) do automatycznego interpretowania kodu (320) zapisanego w naboju do napojów; środki przetwarzające do wytwarzania szczególnego cyklu zaparzania opartego na wspomnianym kodzie.

(17 zastrzeżeń)



A1 (21) 378008 (22) 2003 10 21 8(51) A47J 31/40

(31) 03MI 0219 (32) 2003 02 07 (33) IT

(86) 2003 10 21 PCT/EP03/11643

(87) 2004 08 19 WO04/069012 PCT Gazette nr 34/04

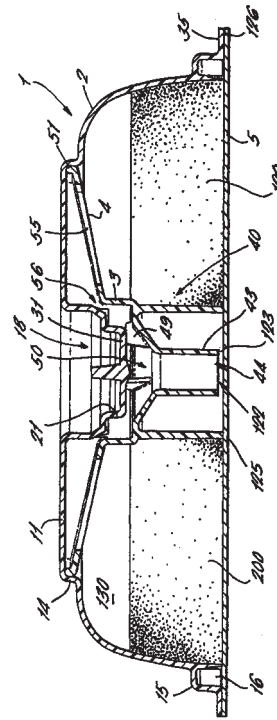
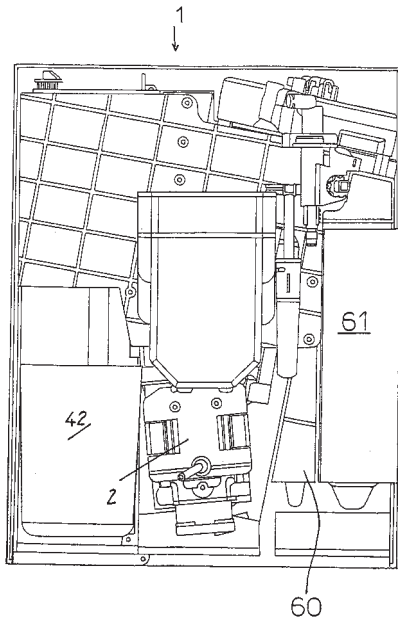
(71) DE'LONGHI S. P. A., Treviso, IT

(72) De'Longhi Giuseppe

(54) Aparat do zaparzania kawy

(57) Aparat do zaparzania kawy obejmuje urządzenie z pojemnikiem zawierającym zmieloną kawę i inne urządzenie, dostarczające płyn, służący do wykonania napoju, przy czym oba urządzenia mogą być przesuwane jedno przeciwko drugiemu tak, że po połączeniu jednego z drugim, tworzą komorę zaparzania mielonej kawy. Połączone z aparatem urządzenie z pojemnikiem jest wyjmowane. Aparat zawiera zawór czerpalny dla wody lub płynu, w postaci wnekowego korpusu, mającego przepusty przynajmniej pierwszy i drugi, połączone z otoczeniem zaworu i wyposażonego w tłok, połączony przesuwnie z częścią wewnętrzną zaworu, tworząc ze wspomnianym korpusem przynajmniej cztery komory, wewnątrz których można przepuszczać alternatywnie parę lub płyn. Urządzenie dostarczające płyn jest połączone z kotłem tak, że jest ogrzewane przez ciepło z kotła.

(27 zastrzeżeń)



A1 (21) 378075 (22) 2004 03 17 8(51) A47J 31/44
 (31) 03 03006556 (32) 2003 03 24 (33) EP
 (86) 2004 03 17 PCT/EP04/02750
 (87) 2004 10 07 WO04/084688 PCT Gazette nr 41/04
 (71) NESTEC S. A., Vevey, CH
 (72) Klopfenstein Andre, Mock Elmar,
 Bitmead Naomi, Simont-Vermot Emmanuel

(54) Urządzenie do pompowania płynu z opakowania lub z pojemnika

(57) Przedmiotem wynalazku jest urządzenie do pompowania płynu z opakowania (5) w celu dostarczenia go w postaci podgrzanej, spienionej lub w postaci emulsji, zawierające podzespół zasysania typu zwężki Venturiego, który może być połączony z króćcem generatora wpływu płynu pod ciśnieniem. Wspomniany, przy czym wyżej wspomniany podzespół zawiera korpus (40, 50, 52) z przewodem doprowadzenia (21, 27) płynu dochodzącym do komory ssania (25), i co najmniej jeden kanał zasysania (33) płynu umieszczonego w opakowaniu (5). Wynalazek charakteryzuje się tym, że podzespół zasysania zawiera dyszę (1, 2, 3) i środki mocująco-otwierające (13, 15, 30), które łączą dyszę (1, 2, 3) z opakowaniem (5) i kanał zasysania (33) z płynem wewnątrz opakowania (5). Zastosowanie do przygotowywania cappuccino lub innych pianaących się napojów.

(21 zastrzeżeń)

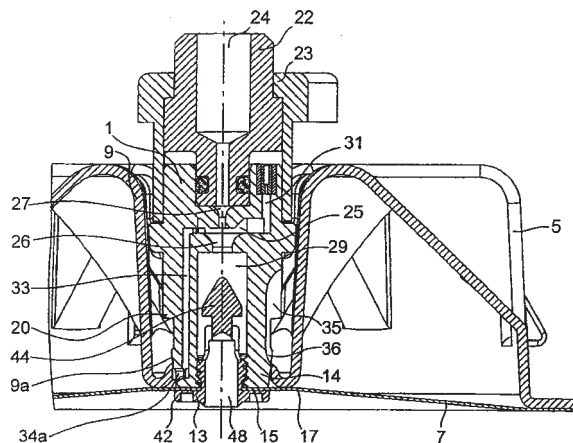
A1 (21) 377929 (22) 2004 01 23 8(51) A47J 31/44
 (31) 03 0301735 (32) 2003 01 24 (33) GB
 03 0301709 2003 01 24 GB
 03 0301734 2003 01 24 GB
 03 0301713 2003 01 24 GB

(86) 2004 01 23 PCT/GB04/00265
 (87) 2004 08 05 WO04/064582 PCT Gazette nr 32/04
 (71) KRAFT FOODS R & D, INC., Munich, DE
 (72) Halliday Andrew, Carter Steven, Hansen Nick

(54) Maszyna do wytwarzania napojów

(57) Mechanizm zamknięcia do maszyny do przygotowywania napoju (201) zawierający nieruchomą część dolną (255) i część górną (256) obrotową względem części dolnej, przy czym część górną jest ruchoma z położenia otwartego, w którym część górną jest odłączona od części dolnej, i położenia zamkniętego, w którym część górną jest dołączona do części dolnej; mechanizm zamknięcia dalej zawiera dźwignię mocującą (280) działającą dla utrzymania części górnej w położeniu zamkniętym, przy czym dźwignia mocująca zawiera człon pierwszy (281) obrotowo połączony na czopie pierwszym (285) z częścią górną (256) i człon drugi (282) mający koniec pierwszy obrotowy wokół czopa drugiego (285), a koniec członu pierwszego (281) i koniec drugi członu drugiego (282) są obrotowo ze sobą obrotowo połączone na czopie trzecim (286) tak, że dźwignia mocująca ma położenia stabilne pierwsze i drugie, przy czym podczas działania dźwignię mocującą dla przesunięcia części górnej z położenia otwartego do położenia zamkniętego dźwignia mocująca porusza się od położenia stabilnego pierwszego do drugiego.

(36 zastrzeżeń)



A1 (21) 369314 (22) 2004 08 19 8(51) A47L 9/12
(75) Wasiak Tadeusz, Wrocław

(54) **Ekologiczny filtr powietrza**

(57) Ekologiczny filtr powietrza zbudowany jest z tworzywa sztucznego, wyjątek stanowi stożek z blachy nierdzewnej. Do oczyszczania powietrza służą następujące elementy: stożek (7), miseczek z otworem w dnie (8), siatka (5), rurka z otworami (6). Połączone z pozostałymi elementami stanowią całość filtru.

(1 zastrzeżenie)

Data wprowadzenia zmiany zastrzeżeń: 2005 05 30

A1 (21) 369557 (22) 2004 08 12 8(51) A47L 15/00
(71) Instytut Tele- i Radiotechniczny, Warszawa
(72) Niemczewski Bogdan

(54) **Sposób prowadzenia procesów oczyszczania w myjkach ultradźwiękowych**

(57) Sposób prowadzenia procesów oczyszczania w myjkach ultradźwiękowych polega na tym, że po każdorazowym załączeniu ultradźwięków w myjce moc generatora zasilającego myjkę podnosi się na czas korzystnie nie przekraczający kilkudziesięciu sekund za pomocą układu elektrycznego podwyższającego napięcie i/lub natężenie prądu, a następnie obniża się ją do poziomu wyjściowego lub poziomu pośredniego i przeprowadza się oczyszczanie znanym sposobem.

(1 zastrzeżenie)

A1 (21) 377776 (22) 2003 12 18 8(51) A61B 17/50
(31) 02 200201931 (32) 2002 12 18 (33) DK

(86) 2003 12 18 PCT/DK03/00905

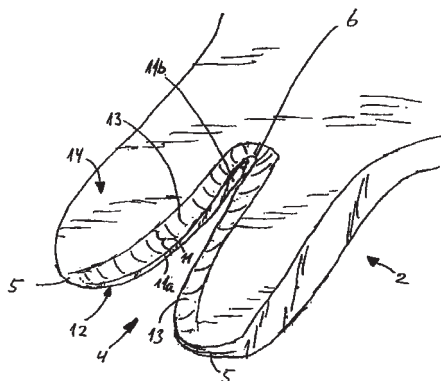
(87) 2004 07 01 WO04/054457 PCT Gazette nr 27/04

(75) Glaesel Jorgen, Hellerup, DK

(54) **Przyrząd do usuwania kleszczy**

(57) Narzędzie (1) do usuwania kleszczy i podobnych pasożytów ze skóry, przy czym to narzędzie ma część zahaczającą (2) z dolną powierzchnią (12) i górną powierzchnią (14). Narzędzie ma rowek (4) w kształcie litery „V”, który ma boczne powierzchnie (11) pomiędzy dolną powierzchnią i górną powierzchnią, na brzegu (5) części zahaczającej (2). Boczne powierzchnie (11) schodzą się ku sobie od zewnętrznego otworu na brzegu (5) do wewnętrznego punktu zejścia (6), przy czym rowek (4) w kształcie litery „V” przy górnej powierzchni (14) części zahaczającej (2) jest szerszy niż przy dolnej stronie (12). Istotną część każdej bocznej powierzchni (11) rowka (4) w kształcie litery „V” pomiędzy dolną powierzchnią (12) i górną powierzchnią (14) części zahaczającej (2) stanowi wklęsła powierzchnia zahaczająca (13).

(17 zastrzeżeń)



A1 (21) 377837 (22) 2003 04 15 8(51) A61B 17/70
(86) 2003 04 15 PCT/CH03/00253

(87) 2004 10 28 WO04/091413 PCT Gazette nr 44/04

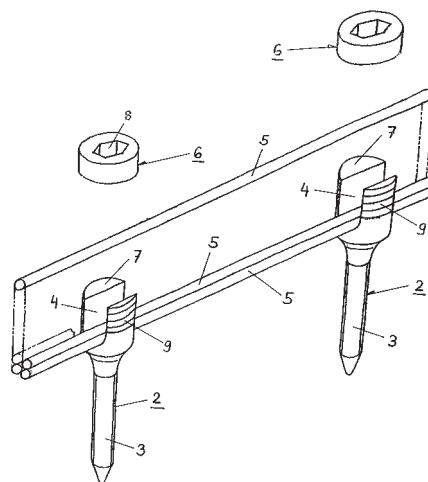
(71) SYNTHES GMBH, Oberdorf, CH

(72) Frigg Robert, Lang Bruno

(54) **Stabilizator kości**

(57) Stabilizator (1) kości, do zastosowania zwłaszcza w chirurgii kręgosłupa, wyposażony przynajmniej w dwa elementy (2) unieruchamiające kość zaopatrzone w część (3) osadzaną na kości albo w kości, oraz zaopatrzone w kanały (4). Stabilizator (1) kości jest wyposażony przynajmniej w dwa podłużne sprężyste elementy złączne (5) umieszczane w kanałach (4) sąsiednich dwóch z kilku elementów (2) unieruchamiających kość i zaciśnięte w nich. Stabilizator kości jest w takim stopniu sprężysty, że dopasowuje się do warunków anatomicznych pacjenta, a także zapewnia dobre warunki przeprowadzania zabiegu chirurgicznego, jak również jest w odpowiednim stopniu usztywniany, dzięki prostemu blokowaniu elementów przemieszczających się względem siebie. Ponadto zapewnia minimalną inwazyjność zabiegu podczas operowania kręgosłupa.

(15 zastrzeżeń)



A1 (21) 377840 (22) 2003 04 14 8(51) A61F 2/44

(86) 2003 04 14 PCT/CH03/00247

(87) 2004 10 21 WO04/089257 PCT Gazette nr 43/04

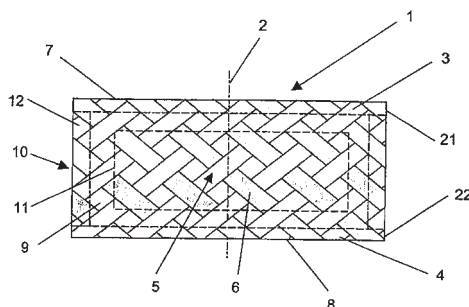
(71) SYNTHES GMBH, Oberdorf, CH

(72) Baumgartner Daniel, Wymann Martin,
Gago Ho Mario, Burri Adrian

(54) **Implant międzykręgowy**

(57) Przedmiotem wynalazku jest implant międzykręgowy (1) wyposażony w pokrywy dolną (4) i górną (3), których wewnętrzne powierzchnie (7, 8) są ustawione prostopadle względem osi (2) tego implantu oraz w umieszczony między pokrywą dolną (4) i górną (3) element środkowy (10), na którym jest osadzony płaszcz (12) zaopatrzone w oplot (5) wykonany z włókien (6), przy czym oplot ten jest co najmniej częściowo połączony z pokrywami (3, 4). Na obwodzie płaszcza (12) jest umieszczony wykonana z jednorodnego elastycznego materiału powłoka (25), w której są osadzone włókna (6) oplotu (5). Implant (1) pod obciążeniem zachowuje się podobnie jak element naturalnego układu kostnego kręgosłupa.

(34 zastrzeżenia)

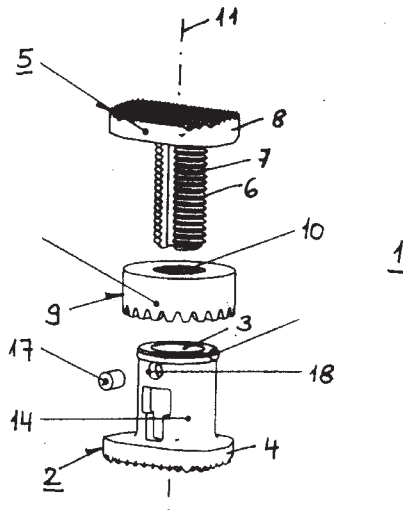


A1 (21) 377879 (22) 2003 04 28 8(51) A61F 2/44
 (86) 2003 04 28 PCT/CH03/00273
 (87) 2004 11 11 WO04/096103 PCT Gazette nr 46/04
 (71) SYNTHES AG CHUR, Chur, CH
 (72) Guetlin Michael, CH; Schaer Manuel, CH;
 Lechmann Beat

(54) Implant międzykręgowy

(57) Przedmiotem wynalazku jest implant międzykręgowy (1) wyposażony w dolny wspornik (2) zaopatrzony w komorę (3) z umieszczonym wokół niej płaszczem (14) i w element pozycjonujący (4) przylegający do powierzchni kręgu umieszczonego poniżej implantu (1) oraz w górny wspornik (5) zaopatrzony w cylindryczny, osadzony w komorze dolnego wspornika (2) trzpień (6) z gwintem zewnętrznym (7) i w element pozycjonujący (8) współpracujący z powierzchnią kręgu umieszczonego nad implantem (1). Implant (1) jest również wyposażony w pierścien regulacyjny (9) z gwintem wewnętrznym (10) umieszczony między oboma wspornikami (2, 5), przy czym oba te wsporniki są połączone obrotowo-szttywno, zaś gwint wewnętrzny (10) pierścienia (9) jest połączony z gwintem zewnętrznym (7) trzpienia (6) górnego wspornika (5). Wsporniki dolny i górny (2, 5) oraz pierścien (9) są umieszczone na wspólnej osi (11). Pierścien regulacyjny (9) jest połączony obrotowo i nieprzesuwnie w kierunku osi (11) z dolnym wspornikiem (2).

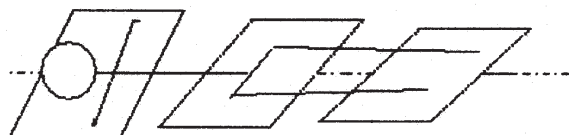
(17 zastrzeżeń)



A1 (21) 369642 (22) 2004 08 18 8(51) A61F 7/00
 (75) Muskała Ryszard, Czermno
 (54) Modulator postularny

(57) Przedmiotem wynalazku jest modulator posturalny, jak przedstawiono na rysunku przeznaczony do rehabilitacji, a zwłaszcza w procesie korygowania wad postawy. Przykładowy modulator zbudowany jest z tulei, po której przesuwają się w zależności od długości rehabilitowanej, elementy korekcyjne. Stanowią one podparcie głowy i ramion, podparcie miednicy, podparcie stóp i podudzia. Cechą charakterystyczną tych elementów jest możliwość skrótu osiowego o wartość wymaganą z jednoczesną funkcją wyciągu - zmiana przekątnej. Elementy stanowiące podstawę działać mogą w kierunku zgodnym bądź przeciwnym, co jest istotne z punktu patofizjologii wad postawy.

(1 zastrzeżenie)



Data wprowadzenia zmiany zastrzeżeń: 2005 12 22

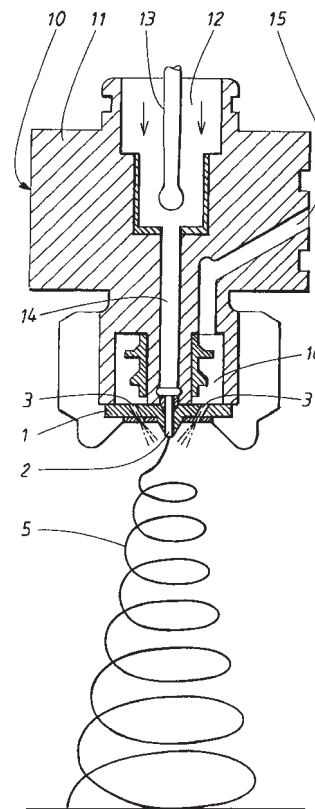
A1 (21) 377756 (22) 2004 02 25 8(51) A61F 13/15
 D06B 1/06
 D06B 11/00

(31) 03 03075613 (32) 2003 02 28 (33) EP
 (86) 2004 02 25 PCT/EP04/02027
 (87) 2004 09 10 WO04/075798 PCT Gazette nr 37/04
 (71) SCA HYGIENE PRODUCTS AB, Goteborg, SE
 (72) Runeman Bo, Farbot Anne, Hjorth Madeleine,
 Dvertie Ralph

(54) Sposób wytwarzania wyrobu chłonnego i wyrób chłonny wytworzony tym sposobem

(57) Przedmiotem wynalazku jest sposób nakładania środka kosmetycznego (5) na powierzchnię wyrobu chłonnego. Sposób obejmuje etapy: umieszczania powierzchni wyrobu chłonnego w pobliżu urządzenia natryskowego zawierającego głowicę natryskową (1), która ma otworek (2), przetłaczania środka kosmetycznego (5) przez otworek (2) głowicy natryskowej oraz rzucania środka kosmetycznego (5) na powierzchnię w postaci ciągłej włóknistej strużki. Wynalazek dotyczy także wyrobu chłonnego, który ma powierzchnię z nałożonym środkiem kosmetycznym.

(13 zastrzeżeń)



A1 (21) 377762 (22) 2004 01 16 8(51) A61F 13/15
 A61F 13/53

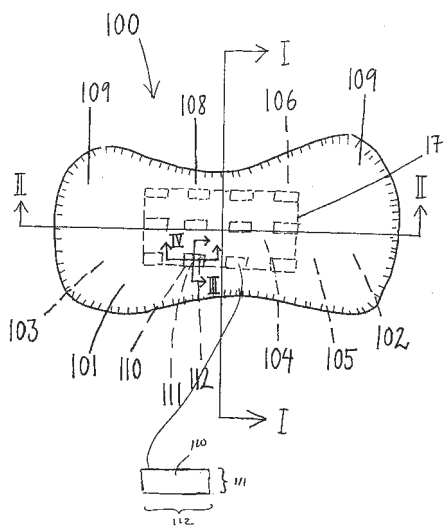
(31) 03 0300879 (32) 2003 03 26 (33) SE
 (86) 2004 01 16 PCT/SE04/00049
 (87) 2004 10 07 WO04/084785 PCT Gazette nr 41/04
 (71) SCA HYGIENE PRODUCTS AB, Goteborg, SE
 (72) Guidotti Ted, Magnusson Ing-Britt,
 Pehrson Madeleine

(54) Wyrób chłonny ze strukturą chłonną

(57) Wynalazek dotyczy wyrobu chłonnego (100), takiego jak pielucha, ochrona dla osób niepanujących nad wydalaniem, podwórka higieniczna lub podobny, który to wyrób (100) ma przepuszczalną dla cieczy powierzchnię górną i zawiera strukturę chłonną (103), wykazuje rozciągłość w płaszczyźnie,

gdzie w skład struktury chłonnej (103) wchodzi warstwa odbiorcza (104) i co najmniej jedna warstwa magazynująca (106). Warstwa odbiorcza (104) zawiera szereg kawałków (110) z chłonnego cieczy otwarto komórkowego materiału piankowego na bazie poliakrylanu, gdzie każdy kawałek (110) ma rozciągłość w płaszczyźnie mającą kierunek poprzeczny (III) i kierunek podłużny (IV) oraz Wynalazek dotyczy wyrobu chłonnego (100), takiego jak pielucha, ochrona dla osób niepanujących nad wydalaniem, podpaska higieniczna lub podobny, który to wyrób (100) ma przepuszczalną dla cieczy powierzchnię górną i zawiera strukturę chłonną (103), wykazuje rozciągłość w płaszczyźnie, gdzie w skład struktury chłonnej (103) wchodzi warstwa odbiorcza (104) i co najmniej jedna warstwa magazynująca (106). Warstwa odbiorcza (104) zawiera szereg kawałków (110) z chłonnego cieczy otwarto komórkowego materiału piankowego na bazie poliakrylanu, gdzie każdy kawałek (110) ma rozciągłość w płaszczyźnie mającą kierunek poprzeczny (III) i kierunek podłużny (IV) oraz kierunek grubościowy biegnący prostopadłe do rozciągłości w płaszczyźnie. Szerokość w kierunku poprzecznym (III) na każdym kawałku (110) w stanie suchym nie przekracza 10 milimetrów, oraz całkowite pole powierzchni kawałków w rozciągłości w płaszczyźnie jest mniejsze niż pole powierzchni struktury chłonnej w rozciągłości w płaszczyźnie.

(11 zastrzeżeń)



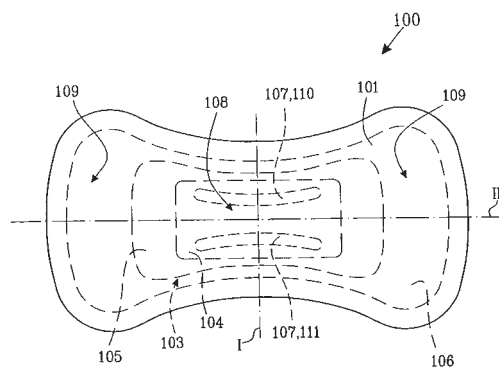
A1 (21) 377764 (22) 2004 01 16 8(51) A61F 13/15
A61F 13/53

(31) 03 0300878 (32) 2003 03 26 (33) SE
(86) 2004 01 16 PCT/SE04/00048
(87) 2004 10 07 WO04/084784 PCT Gazette nr 41/04
(71) SCA HYGIENE PRODUCTS AB, Goteborg, SE
(72) Guidotti Ted, Edwardsson Gunnar,
Eliasson Malin

(54) **Wyrób chłonny zawierający strukturę chłonną**

(57) Wynałazek dotyczy wyrobu chłonnego, takiego jak pielucha, ochrona dla osób nietrzymających moczu, podpaska higieniczna lub podobny, w którym to wyrobie znajduje się przepuszczalna dla cieczy powierzchnia górną i zawiera strukturę chłonną, która w kierunku podłużnym ma część krokową i dwie części końcowe, gdzie w skład struktury chłonnej wchodzi warstwa odbiorcza oraz co najmniej jedna pierwsza warstwa magazynująca, gdzie wspomniana pierwsza warstwa magazynująca zawiera co najmniej 50 procent wagowo materiału superchłonnego licząc w odniesieniu do całkowitej wagi pierwszej warstwy magazynującej. Materiał pierwszej warstwy magazynującej w stanie suchym ma gęstość przekraczającą 0,4 g/cm³. Ponadto wspomniana pierwsza warstwa magazynująca co najmniej w części krokowej struktury chłonnej ma otwory/zagłębienia.

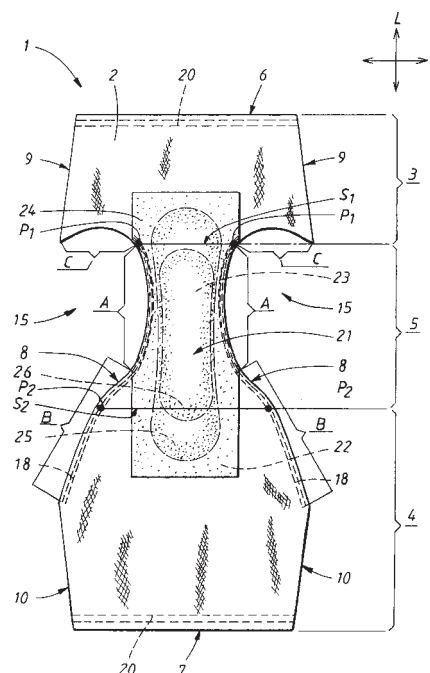
(14 zastrzeżeń)



A1 (21) 377863 (22) 2004 02 23 8(51) A61F 13/15
(31) 03 0300590 (32) 2003 03 07 (33) SE
(86) 2004 02 23 PCT/SE04/00236
(87) 2004 09 16 WO04/078082 PCT Gazette nr 38/04
(71) SCA HYGIENE PRODUCTS AB, Goteborg, SE
(72) Elfstrom Anna-Carin, Linner Catarina,
Hermansson Sofia, Hildeberg Jenny
(54) **Wyrób odzieżowy w kształcie majtek o ulepszonym dopasowaniu**

(57) Wyrób odzieżowy w kształcie majtek zawierający majtki zewnętrzne (2) posiadające kierunek podłużny (L) i kierunek poprzeczny (T) i mające część tylną (4) przeznaczoną do umieszczenia na pośladkach użytkownika w trakcie używania, część przednią (3) przeznaczoną do umieszczania na brzuchu użytkownika w trakcie używania, część krokową (5) przeznaczoną do umieszczania w kroku użytkownika w trakcie używania oraz, ponadto, otwór (14) na talię z krawędzią taliową (13) rozciągającą się w kierunku poprzecznym (T) i dwa otwory (16) na nogi, z których każdy jest ograniczony krawędzią nożną (15) mającą część przednią krawędzi nożnej (15) usytuowaną ogólnie na części przedniej (3) i część tylną krawędzi nożnej usytuowaną ogólnie na części tylnej (4) i na części krokowej (5). Część tylna (4) i część przednia (3) majtek zewnętrznych (2) składają się zasadniczo z elastycznie rozciągliwego materiału oraz część tylna każdej krawędzi nożnej (15) ma kształt zakrzywiony i posiada wkłesłe zakrzywiony odcinek (A) umieszczony głównie na części krokowej (5) i wypukłe zakrzywiony odcinek (B) umieszczony głównie na części tylnej (4).

(9 zastrzeżeń)



A1 (21) 369482 (22) 2004 08 09 8(51) A61G 19/00

(71) Piszczalka Jadwiga, Piszczalka Janusz
Firma SKOBUD, Skoczów

(72) Piszczalka Janusz

(54) Urządzenie do opuszczania trumny do grobu i ekshumacji

(57) Urządzenie posiada dwa wsporniki (1) i dwie rury (2) ułożyskowane na wałkach (4), a wałki (4) na końcach posiadają zaczep (5) oraz kątownik (6). Zaczepy (5) wałków (4) osadzone są w obejmach (7), a do końca wsporników (1) wkładane są kształtki (8) nóg (9). Kształtki (8) za pomocą zawiasu (11) połączone są wysuwalnymi składanymi nogami (9). Nogi (9) u dołu umieszczone są w stopce zaopatrzonej w rurkę. Rury (2) zaopatrzone są w rolki (14) oraz w dwa bębny (15), a na rolkach (14) nawinięta jest taśma (16) hamująca, a na bębnach (15) pasy (17) transportujące. W środku wspornika (1) do uchwytów (19) zamocowany jest taśmowy hamulec (20). Bęben hamulca (20) osadzony jest na wałku, w którym jeden koniec ma nałożony sześciokątny pręt wraz z tarczą zamocowaną w jego środku, a drugi koniec wałka poprzez małe koło zębate, ułożyskowany jest w tulei. Małe koło zębate zazębione jest z dużym kołem zębatym osadzonym na wałku, którego poprzez ułożyskowanie drugi koniec zakończony jest dwoma rolkami. Hamulec (20) posiada blokadę zwalniającą i połączony jest z linką zwalniającą. Urządzenia umożliwia stosowanie go w miejscach o różnej pochyłości, przez ustawienie nóg na różnej wysokości, a także o różnych wymiarach grobów przez przedłużenie uchwytem szerokości wspornika.

(9 zastrzeżeń)

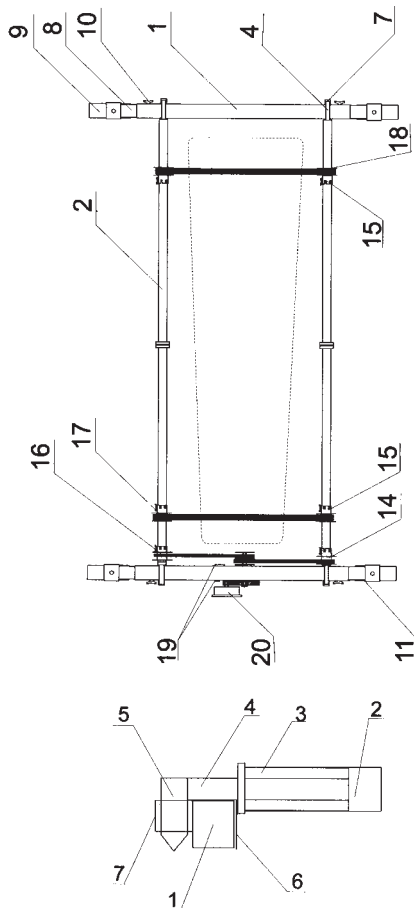


Fig. 1

Fig. 3

A1 (21) 377792 (22) 2004 01 22 8(51) A61J 1/06

(31) 03 10317665 (32) 2003 04 17 (33) DE

(86) 2004 01 22 PCT/EP04/00473

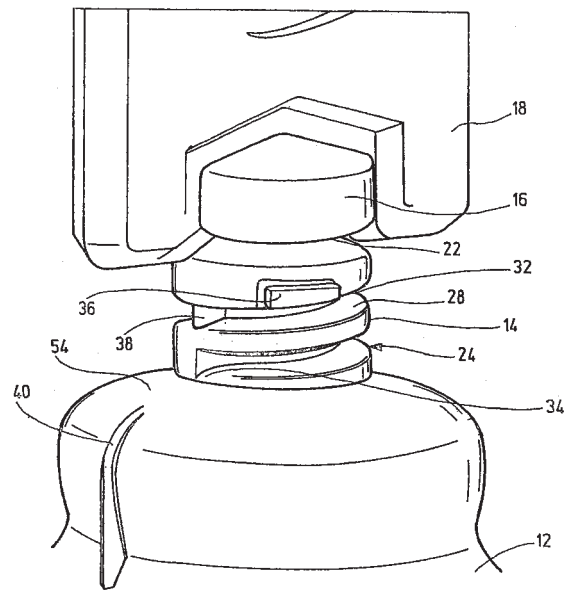
(87) 2004 10 28 WO04/091472 PCT Gazette nr 44/04

(75) Hansen Bernd, Sulzbach-Laufen, DE

(54) Ampułka

(57) Przedmiotem wynalazku jest ampułka z tworzywa sztucznego z częścią pojemnikową (12) do przechowywania określonego płynu, zaopatrzoną w zamykaną główkę (16) szyjkę (14), która ma kanałowy wlot (24) powietrza do wnętrza (26) części pojemnikowej (12). Dzięki temu, że wlot (24) powietrza składa się z co najmniej jednego pierścieniowego kanału (28, 30), usytuowanego co najmniej częściowo na zewnętrznym i/lub wewnętrznym obwodzie szyjki (14), ampułka według wynalazku jest o tyle lepsza w porównaniu do znanych rozwiązań, że istnieje możliwość niezawodnego przechowywania płynu w korpusie ampułki oraz przy każdej szybkości pobierania za pomocą strzykawki lub igły zapewnione było niezawodne ich napełnianie.

(6 zastrzeżeń)



A1 (21) 377771 (22) 2002 12 20 8(51) A61K 8/24

A61Q 11/00

(31) 02 319108 (32) 2002 12 13 (33) US

(86) 2002 12 20 PCT/US02/41132

(87) 2004 07 01 WO04/054529 PCT Gazette nr 27/04

(71) THE PROCTER & GAMBLE COMPANY,
Cincinnati, US(72) Baig Arif A., Faller Robert Vincent,
White Donald James Jr.**(54) Sposób ochrony zębów przed erozją**

(57) Wynalazek dotyczy sposobów leczenia i ochrony zębów przed erozją, polegających na stosowaniu doustnych środków zawierających polimerowe mineralne środki powierzchniowo czynne, jony metali, takie jak jony cyny(II) i cynku, oraz ich mieszaniny. Sposoby według wynalazku zapewniają polepszoną odporność zębów na erozyjną demineralizację lub rozpuszczanie, oraz zapobiegają uszkodzeniom zębów w wyniku późniejszego wystawienia zębów na działanie erozyjnych chemikaliów, takich jak kwaśna żywność i napoje.

(8 zastrzeżeń)

A1 (21) 377881 (22) 2004 01 14 8(51) A61K 8/64

A61K 8/81

A61K 8/36

A61Q 5/10

(31) 03 0300409 (32) 2003 01 15 (33) FR

(86) 2004 01 14 PCT/FR04/50015

(87) 2004 08 05 WO04/064794 PCT Gazette nr 32/04

(71) EUGENE PERMA FRANCE, Paris, FR

(72) Ducheron Gerard, Jauffret Helene

(54) **Kompozycja do trwałego barwienia włókien keratynowych**

(57) Wynalazek dotyczy kompozycji do trwałego barwienia włókien keratynowych, zawierającej co najmniej jeden prekursor barwnika, co najmniej jeden czynnik alkaliczny i co najmniej jeden związek utleniający i zawierającej ponadto hydrolizat proteinowy, czwartorzędowany kopolimer związku dimetyloallilomonioowego i kwasu akrylowego, ester dialkylowy metylosulfonianu N-metylotrietanolaminy i węglan dialkylowy.

(35 zastrzeżeń)

A1 (21) 377745 (22) 2003 11 26 8(51) A61K 9/00
A61K 39/35

(31) 02 200201825 (32) 2002 11 26 (33) DK
02 60429086 2002 11 26 US
03 200300279 2003 02 24 DK

(86) 2003 11 26 PCT/DK03/00814

(87) 2004 06 10 WO04/047794 PCT Gazette nr 24/04

(71) ALK-ABELLO A/S, Horsholm, DK

(72) Jacobi Henrik Hugo, Lundegaard Annette
Rommelmayer, Houghton Christian Gauguin,
Aasmul-Olsen Stig, Maerkedahl Lise Lund

(54) **Postać dawkowania alergenu**

(57) Wynalazek dostarcza produktów farmaceutycznych zawierających alergen, a w szczególności szybko dyspergującej stałej postaci dawkowania alergenu. W szczególności, dostarczą szybko dyspergującej, niesprawowanej stałej postaci dawkowania w, odpowiedniej do podawania przez błonę śluzową jamy ustnej, zawierającej matrycę i przynajmniej jeden alergen. Odpowiednimi matrycami są żelatyna, skrobia i mannitol. Dostarcza również sposobów dla postaci dawkowania.

(109 zastrzeżeń)

Data wprowadzenia zmiany zastrzeżeń: 2005 11 17

A1 (21) 378051 (22) 2004 01 15 8(51) A61K 9/00

(31) 03 60443857 (32) 2003 01 31 (33) US

(86) 2004 01 15 PCT/SE04/00037

(87) 2004 08 12 WO04/067004 PCT Gazette nr 33/04

(71) OREXO AB, Uppsala, SE

(72) Nystrom Christer, Bredenberg Susanne

(54) **Szybko działająca kompozycja farmaceutyczna**

(57) W niniejszym wynalazku opisano kompozycję farmaceutyczną do leczenia ostrych zaburzeń. Kompozycja zawiera zasadniczo pozbawioną wody zaleconą mieszaninę co najmniej jednego farmaceutycznie aktywnego składnika w postaci mikrocząstek, które przylegają do powierzchni cząstek nośnika, które są zasadniczo większe niż cząstki czynnika aktywnego lub czynników i są zasadniczo nierozpuszczalne lub trudno rozpuszczalne w wodzie w kombinacji z czynnikiem wzmagającym bioadhezję i/lub mukoadhezję przylegającym do powierzchni cząstek nośnikowych. Kompozycja jest zasadniczo przeznaczona do podawania podjęzykowego lub donosowego. Wynalazek dotyczy również sposobu wytwarzania kompozycji i do zastosowania kompozycji do leczenia ostrych zaburzeń.

(24 zastrzeżenia)

A1 (21) 377823 (22) 2004 01 12 8(51) A61K 9/08
A61K 31/4468
A61P 25/04

(31) 03 0300531 (32) 2003 01 10 (33) GB

(86) 2004 01 12 PCT/GB04/00057

(87) 2004 07 29 WO04/062561 PCT Gazette nr 31/04

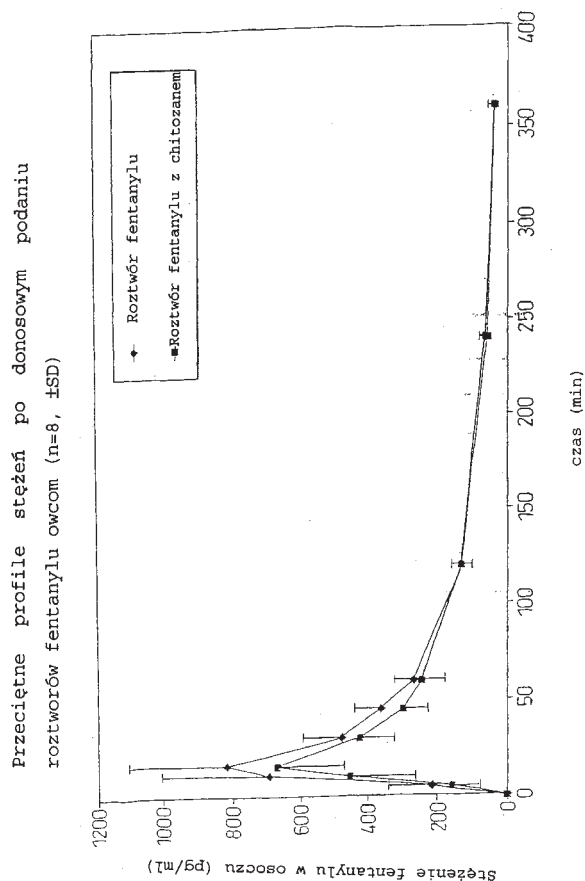
(71) ARCHIMEDES DEVELOPMENT LIMITED,
Nottingham, GB

(72) Castile Jonathan David, Watts Peter James,
Lafferty William Columbus Ian, Smith Alan

(54) **Kompozycje farmaceutyczne**

(57) Wynalazek stanowi kompozycja do donosowego dostarczenia fentanylu lub jego farmaceutycznie dopuszczalnej soli, zwierzęciu, zawierająca wodny roztwór (i) fentanylu lub jego farmaceutycznie dopuszczalnej soli i (ii) farmaceutycznie dopuszczalną substancję pomocniczą, wybraną spośród (a) pektyny i (b) Poloxameru lub chitozanu bądź ich soli lub pochodnej; pod warunkiem, że gdy kompozycja zawiera pektynę jest zasadniczo pozbawiona jonów metali dwuwartościowych; i w porównaniu ze zwykłym wodnym roztworem fentanylu podawanym donosowo w tej samej dawce, zapewnia pik stężenia fentanylu w osoczu (C_{max}), który stanowi od 10 do 80% uzyskiwanego przy użyciu prostego wodnego roztworu fentanylu podawanego donosowo przy tej samej dawce fentanylu.

(23 zastrzeżenia)



A1 (21) 377854 (22) 2004 03 29 8(51) A61K 9/12
A61K 31/56

(31) 03 414682 (32) 2003 04 16 (33) US

(86) 2004 03 29 PCT/EP04/03315

(87) 2004 10 28 WO04/091575 PCT Gazette nr 44/04

(71) MERCK PATENT GMBH, Darmstadt, DE

(72) Chaudry Imtiaz

(54) **Farmaceutyczne preparaty donosowe oraz sposoby ich stosowania**

(57) Przedmiotem wynalazku są farmaceutyczne preparaty donosowe zawierające substancję leczniczą posiadającą określony profil rozkładu granulometrycznego przedstawiony w opisie. Profil ten zapewnia zwiększoną biodostępność, zwiększoną

skuteczność oraz przedłużony skutek terapeutyczny podawanej donosowo substancji leczniczej. Preparaty według wynalazku mogą zawierać jeden lub wiele kortykosteroidów mających określony profil rozkładu granulometrycznego. W korzystnym przykładzie wykonania kortykosteroid jest flutikazonem lub jego farmaceutycznie tolerowaną pochodną, do leczenia jednego lub wielu symptomów nieżyty nosa. Korzystną substancją leczniczą jest propionian flutikazonu. Preparaty według wynalazku mogą mieć formę wodnej zawiesiny odpowiedniej do podawania donosowego.

(67 zastrzeżeń)

A1 (21) 377855 (22) 2004 03 29 8(51) A61K 9/12
A61K 31/57
A61P 11/02

(31) 03 414682 (32) 2003 04 16 (33) US
03 414756 2003 04 16 US
03 657550 2003 09 04 US

(86) 2004 03 29 PCT/EP04/03316
(87) 2004 10 28 WO04/091576 PCT Gazette nr 44/04

(71) MERCK PATENT GMBH, Darmstadt, DE
(72) Chaudry Imtiaz

(54) Preparaty i sposoby leczenia zapalenia zatok przynosowych

(57) Przedmiotem wynalazku są sposoby i preparaty do leczenia i zapobiegania zapaleniu zatok przynosowych (ang. rhinosinusitis), włączając w to wywoływane przez grzyby zapalenia zatok przynosowych u ssaków. W jednym z przykładów wykonania, preparat według wynalazku zawiera steroidowy czynnik przeciwwirusowy mający specyficzny profil rozkładu granulometrycznego. Preparat według wynalazku może również zawierać czynnik przeciwwirusowy, antybiotyk lub czynnik przeciwwirusowy.

(70 zastrzeżeń)

A1 (21) 377931 (22) 2004 03 29 8(51) A61K 9/12
A61K 31/57

(31) 03 414682 (32) 2003 04 16 (33) US

(86) 2004 03 29 PCT/EP04/03314
(87) 2004 10 28 WO04/091574 PCT Gazette nr 44/04

(71) MERCK PATENT GMBH, Darmstadt, DE
(72) Chaudry Imtiaz

(54) Farmaceutyczne preparaty donosowe oraz sposoby ich stosowania

(57) Przedmiotem wynalazku są farmaceutyczne preparaty donosowe zawierające substancję leczniczą posiadającą określony profil rozkładu granulometrycznego przedstawiony w opisie. Profil ten zapewnia zwiększoną biodostępność, zwiększoną skuteczność oraz przedłużony skutek terapeutyczny podawanej donosowo substancji leczniczej. Preparaty według wynalazku mogą zawierać jeden lub wiele kortykosteroidów mających określony profil rozkładu granulometrycznego. W korzystnym przykładzie wykonania kortykosteroid jest beklometazonem lub jego farmaceutycznie tolerowaną pochodną, do leczenia jednego lub wielu symptomów nieżyty nosa. Korzystną substancją leczniczą jest dipropionian beklometazonu. Preparaty według wynalazku mogą mieć formę wodnej zawiesiny odpowiedniej do podawania donosowego.

(67 zastrzeżeń)

A1 (21) 378011 (22) 2004 01 16 8(51) A61K 9/14
(31) 03 349665 (32) 2003 01 23 (33) US

(86) 2004 01 16 PCT/US04/01249
(87) 2004 08 12 WO04/066978 PCT Gazette nr 33/04

(71) THE PROCTER & GAMBLE COMPANY,
Cincinnati, US

(72) Achong Liza Elaine, Romero Oswaldo David

(54) Proszkowe kompozycje farmaceutyczne

(57) Wynalazek dotyczy proszkowych kompozycji farmaceutycznych rozpuszczalnych w takiej cieczy jak gorąca woda, przy czym te kompozycje zapewniają efekt terapeutyczny w leczeniu objawów związanych z przeziębieniem i/lub grypą. Proszkowe kompozycje farmaceutyczne zawierają wybraną substancję farmaceutycznie czynną, szczególnie skutecznie łagodzącą objawy przeziębienia i/lub grypy.

(10 zastrzeżeń)

A1 (21) 378035 (22) 2004 02 04 8(51) A61K 9/70
A61K 31/57
A61P 5/34

(31) 03 03003888 (32) 2003 02 21 (33) EP
03 03004061 2003 02 25 EP

(86) 2004 02 04 PCT/EP04/01052
(87) 2004 09 02 WO04/073696 PCT Gazette nr 36/04

(71) SCHERING AG, Berlin, DE
(72) Schumacher Jochen, Susse Manfred,
Dittgen Michael, Mletzko Stephan,
Ingwersen Jan-Peter, Langguth Thomas,
Schenk Dirk, Kaffl Hubert

(54) Transdermalny system terapeutyczny w postaci plastra odporny na działanie promieniowania UV

(57) Wynalazek dotyczy transdermalnego systemu terapeutycznego (ang. Transdermal therapeutic system, w skrócie TTS) odpornego na działanie promieniowania UV, który to system obejmuje warstwę podkładową, przynajmniej jedną matrycę zawierającą substancję czynną oraz ewentualnie usuwaną folię i absorber promieniowania UV. Między warstwą podkładową a matrycą zawierającą substancję czynną, która to matryca oddalona jest w maksymalnym stopniu od powierzchni skóry, rozmieszczona jest przynajmniej jedna warstwa klejąca, w skład której wchodzi wspomniany absorber promieniowania UV, zaś między warstwą klejącą, w skład której wchodzi absorber promieniowania UV, a matrycą zawierającą substancję czynną, która to matryca oddalona jest w maksymalnym stopniu od powierzchni skóry, znajduje się przynajmniej jedna warstwa rozdzielcza, nieprzepuszczalna dla substancji czynnej oraz absorbera promieniowania UV. Transdermalny system terapeutyczny według wynalazku odznacza się wysoką stabilnością, zarazem nie powodując niedogodności typowych dla systemów TTS zawierających substancje czynne wrażliwe na działanie światła.

(16 zastrzeżeń)

A1 (21) 378076 (22) 2004 02 03 8(51) A61K 9/70
A61K 31/4468

(31) 03 10304989 (32) 2003 02 07 (33) DE
102004003224 2004 01 22 DE

(86) 2004 02 03 PCT/EP04/00944
(87) 2004 08 19 WO04/069286 PCT Gazette nr 34/04

(71) LTS LOHMANN THERAPIE-SYSTEME AG,
Andernach, DE
(72) Muller Walter

(54) Transdermalny system terapeutyczny nadający się do użycia ciepła w celu przyspieszenia przenikania substancji czynnych i jego zastosowanie

(57) Przedmiotem wynalazku jest transdermalny system terapeutyczny (TST) zawierający przynajmniej jedną farmakologiczną substancję czynną, nadający się do ogrzewania do temperatury powyżej temperatury skóry dla podwyższenia prędkości przenikania substancji czynnej, obejmujący przynajmniej jedną

warstwę tylną nieprzenikalną dla substancji czynnej, przynajmniej jedną warstwę zawierającą substancję czynną i zdzieralną warstwę tylną, charakteryzujący się tym, że warstwa zawierająca substancję czynną składa się głównie z polisiloksanu, w którym substancja czynna jest częściowo rozpuszczona.

(17 zastrzeżeń)

A1 (21) 369566 (22) 2004 08 12 8(51) A61K 31/18
A61P 13/08

- (71) Instytut Farmaceutyczny, Warszawa
(72) Wiąckowski Lech, Szelejowski Wiesław,
Zaremba Andrzej, Pesta-Dynda Edyta,
Marchlewska-Cela Zofia

(54) **Stały doustny preparat chlorowodorku tamsulozyny o przedłużonym uwalnianiu i sposób jego wytwarzania**

(57) Stały doustny preparat chlorowodorku tamsulozyny o przedłużonym uwalnianiu w postaci tabletki powlekanej powłoczką dojelitową, charakteryzuje się tym, że rdzeń tabletki zawiera substancję czynną rozproszoną w matrycy lipidowo-hydrofilowej, w połączeniu z substancjami wypełniającymi i innymi farmaceutycznie dopuszczalnymi substancjami pomocniczymi. Preparat zapewnia odpowiedni profil uwalniania wybiórczego kompetycyjnego antagonisty postsynaptycznych receptorów adrenergicznych typu α_1 , stosowanego w objawowym leczeniu łagodnego rozrostu gruczołu krokowego.

(17 zastrzeżeń)

Data wprowadzenia zmiany zastrzeżeń: 2004 10 22

A1 (21) 377814 (22) 2004 02 27 8(51) A61K 31/47
A61P 11/08

- (31) 03 03004184 (32) 2003 02 27 (33) EP
(86) 2004 02 27 PCT/EP04/01960
(87) 2004 09 10 WO04/075896 PCT Gazette nr 37/04
(71) CHIESI FARMACEUTICI S.P.A., Parma, IT
(72) Razzetti Roberta, Pastore Fiorella

(54) **Lek zawierający silnego długodziałającego beta 2-agonistę w połączeniu z innymi składnikami czynnymi**

(57) Przedmiotem niniejszego wynalazku jest zastosowanie środka rozszerzającego oskrzela, w połączeniu z jeszcze jednym lub więcej niż jednym składnikiem czynnym, do leczenia zaburzeń ze strony układu oddechowego, zwłaszcza astmy i przewlekłej obstrukcyjnej choroby płuc (POChP), oraz kompozycje farmaceutyczne, zawierające te składniki czynne. W szczególności, przedmiotem niniejszego wynalazku jest zastosowanie długodziałającego (β_2 -agonisty-8-hydroksy-5-[(1R)-1-hydroksy-2-[[[(1R)-2-(4-metoksyfenyl)-1-metyloetylo]amino]etylo-2(1H)-chinolinonu i/lub jego fizjologicznie dopuszczalnych soli i/lub solwatów jako środka rozszerzającego oskrzela, w połączeniu z innymi składnikami czynnymi.

(18 zastrzeżeń)

A1 (21) 377995 (22) 2004 01 14 8(51) A61K 31/135
A61P 13/10

- (31) 03 60441690 (32) 2003 01 22 (33) US
(86) 2004 01 14 PCT/IB04/00169
(87) 2004 08 05 WO04/064821 PCT Gazette nr 32/04
(71) PFIZER HEALTH AB, Sztokholm, SE
(72) Korberly Barbara H., Danehower Susan M.

(54) **Zmniejszona dawka tolterodyny i innych środków przeciwmuskarynowych do leczenia zaburzeń układu moczowego**

(57) Wynalazek dotyczy sposobu leczenia zaburzeń układu moczowego, takich jak niestabilny lub nadreaktywny pęcherz

moczowy, korzystnie przez podawanie leków drogą doustną, przy ograniczeniu do minimum występowania suchości w ustach, dyspepsji i zmniejszonego wypływu łez. Sposób według wynalazku polega na podawaniu doustnym w razie potrzeby ssakowi, korzystnie człowiekowi, farmaceutycznie skutecznej dawki środka przeciwmuskarynowego, takiego jak tolterodyna, dzięki czemu następuje objawowe złagodzenie parcia na moc i/lub częstomoczu.

(15 zastrzeżeń)

A1 (21) 378057 (22) 2004 02 16 8(51) A61K 31/135
A61K 31/165
A61P 9/00

- (31) 03 0301849 (32) 2003 02 14 (33) FR
03 453574 2003 06 03 US
(86) 2004 02 16 PCT/FR04/00347
(87) 2004 09 10 WO04/075886 PCT Gazette nr 37/04

- (71) PIERRE FABRE MEDICAMENT,
Boulogne-Billancourt, FR
(72) Deregnaucourt Jean, Grosse Richard
(54) **Zastosowanie enancjomerów (1S, 2R) milnacypiranu do wytwarzania leku**

(57) Przedmiotem niniejszego wynalazku jest zastosowanie mieszaniny enancjomerów, wzbogaconej w enancjomer (1S, 2R), milnacypiranu i/lub co najmniej jednego z jego metabolitów, jak również ich farmaceutycznie dopuszczalnych soli, do wytwarzania leku przeznaczonego do profilaktyki lub leczenia patologii, które można leczyć przez podwójne zahamowanie wychwytu zwrotnego serotoniny (5-HT) i noradrenaliny (NA), z jednoczesnym ograniczeniem ryzyka zaburzeń ze strony układu krążenia i/lub toksyczności tkankowej i/lub toksyczności narządowej.

(21 zastrzeżeń)

A1 (21) 369552 (22) 2004 08 12 8(51) A61K 31/198
A61P 25/00

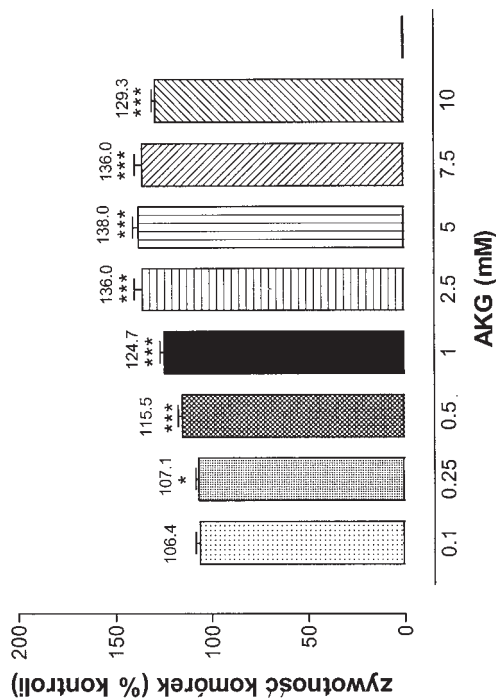
- (71) SGP & Sons AB, Flyinge, SE
(72) Kandefer-Szerszeń Martyna; Rzeski Wojciech;
Zdzisińska Barbara; Pierzynowski Stefan, SE

(54) **Preparat farmaceutyczny lub/i żywieniowy lub/i laboratoryjny wzmagający, wspomagający funkcjonowanie komórek nerwowych i układu nerwowego oraz zastosowanie preparatu farmaceutycznego lub/i żywieniowego w procesie ochrony funkcji układu nerwowego oraz zastosowanie preparatu do ochrony wzrostu stymulacji namnażania i zapobiegania apoptozie komórek nerwowych**

(57) Istotą wynalazku jest to, że preparat użyty w dawkach 0,001-1 g/kg /dzień lub w stężeniu od 0,001 mM do 100 mM, który stanowi alfa-keto-glutarat (AKG) i jego sole: ornityno-alfa-keto-glutarat, asparagino alfa-keto-glutarat i inne sole z aminokwasami i sole alfa-keto-glutaratu z jonami metali takich jak Na, Ca, Mg, Cu, Sr, Zn, K i innymi, wzmacnia, wspomaga funkcjonowanie komórek nerwowych i układu nerwowego, zapobiega apoptozie komórek nerwowych oraz zapobiega rozwojowi chorób układu nerwowego wieku młodzieńczego i dojrzałego oraz płodowego u ludzi i zwierząt, takich jak choroba Alzheimera, Parkinsona, Huntingtona, Creutzfeld-Jakoba, BSE i innych oraz ochrania funkcję układu nerwowego przeciw takim zmianom, jak degeneracja układu nerwowego związane z apoptozą komórek nerwowych w chorobach Alzheimera, Parkinsona, Huntingtona, Creutzfeld-Jakoba, BSE i innych oraz ochrania wzrost i stymuluje namnażanie i zapobieganie apoptozie komórek nerwowych

i innych w warunkach hodowli in vitro i w procesach biotechnologicznych z użyciem komórek somatycznych i bakteryjnych.

(4 zastrzeżenia)



Data wprowadzenia zmiany zastrzeżeń: 2006 01 27

A1 (21) 377777 (22) 2003 11 28 8(51) A61K 31/439
A61P 25/28

- (31) 02 60432527 (32) 2002 12 11 (33) US
(86) 2003 11 28 PCT/IB03/05525
(87) 2004 06 24 WO04/052348 PCT Gazette nr 26/04
(71) PHARMACIA & UPJOHN COMPANY LLC, Kalamazoo, US
(72) Corbett Jeffrey Wayne, Groppi Vincent Edward Jr.

(54) **Leczenie chorób połączeniami agonistów receptora alfa 7-nikotynowego i innych związków**

(57) Niniejszy wynalazek dotyczy kompozycji i sposobów leczenia chorób lub stanu pełnym agonistą α nAChR i inhibitorem cholinesterazy, i lub beta sekretazy i lub gamma sekretazy.

(10 zastrzeżeń)

A1 (21) 378026 (22) 2004 01 12 8(51) A61K 31/439
A61P 9/10

- (31) 03 60441801 (32) 2003 01 22 (33) US
(86) 2004 01 12 PCT/IB04/00115
(87) 2004 08 05 WO04/064836 PCT Gazette nr 32/04
(71) PHARMACIA & UPJOHN COMPANY LLC, Kalamazoo, US
(72) Groppi Vincent Edward Jr., Rogers Bruce Nelsen, Rudmann Daniel Gregory

(54) **Leczenie chorób z zastosowaniem pełnych agonistów receptora α -7 nACh**

(57) Wynalazek dotyczy środków i sposobów leczenia chorób lub stanów z zastosowaniem pełnych agonistów nikotynowego receptora α -7 acetylcholiny (AChR) przez zmniejszanie poziomu czynnika a martwicy nowotworu i/lub pobudzanie angiogenezy naczyń.

(15 zastrzeżeń)

A1 (21) 377857 (22) 2004 04 16 8(51) A61K 31/445
A61P 25/24

- (31) 03 0308968 (32) 2003 04 17 (33) GB
(86) 2004 04 16 PCT/EP04/04122
(87) 2004 10 28 WO04/091616 PCT Gazette nr 44/04
(71) GLAXO GROUP LIMITED, Greenford, GB
(72) Melotto Sergio, Corsi Mauro, Carletti Renzo

(54) **Kombinacje paroksetyny i [1-(R)-(3,5-bis-trifluorometylo-fenyl)-etylo]-metyloamidu kwasu 4-(S)-(4-acetylo-piperazyn-1-ylo)-2-(R)-(4-fluoro-2-metylo-fenyl)-piperidyno-1-karboksylowego do leczenia depresji i/lbo lęków**

(57) Przedstawiony wynalazek dotyczy terapeutycznej kombinacji zawierającej paroksetynę albo jej fizjologicznie dopuszczalne sole albo solwaty, oraz [1-(R)-(3,5-bis-trifluoro-metylo-fenyl)-etylo]-metyloamid kwasu 4-(S)-(4-acetylo-piperazyn-1-ylo)-2-(R)-(4-fluoro-2-metylo-fenyl)-piperidyno-1-karboksylowego albo jego farmaceutycznie dopuszczalne sole albo solwaty, farmaceutycznych kompozycji zawierających takie kombinacje oraz ich zastosowania w leczeniu depresji i/lbo lęków.

(17 zastrzeżeń)

A1 (21) 377858 (22) 2004 04 16 8(51) A61K 31/496
A61K 31/445
A61P 25/00

- (31) 03 0308968 (32) 2003 04 17 (33) GB
(86) 2004 04 16 PCT/EP04/04126
(87) 2004 10 28 WO04/091624 PCT Gazette nr 44/04
(71) GLAXO GROUP LIMITED, Greenford, GB
(72) Melotto Sergio, Corsi Mauro, Carletti Renzo

(54) **Kombinacje paroksetyny i [1-(R)-(3,5-bis-trifluoro-2-metylo-fenyl)-etylo]-metyloamidu kwasu 2-(S)-(4-fluoro-2-metylofenyl)-piperidyno-1-karboksylowego do leczenia depresji i/lbo lęków**

(57) Przedstawiony wynalazek dotyczy terapeutycznej kombinacji zawierającej paroksetynę albo jej fizjologicznie dopuszczalne sole albo solwaty, i [1-(R)-(3,5-bis-trifluoro-2-metylo-fenyl)-etylo]-metyloamid kwasu 2-(S)-(4-fluoro-2-metylofenyl)-piperidyno-1-karboksylowego albo jego fizjologicznie dopuszczalne sole albo solwaty, farmaceutycznych kompozycji zawierających taką kombinację oraz ich zastosowania w leczeniu depresji i/lbo lęków.

(21 zastrzeżeń)

A1 (21) 377933 (22) 2004 01 23 8(51) A61K 31/517
A61P 7/00

- (31) 03 60441765 (32) 2003 01 23 (33) US
(86) 2004 01 23 PCT/CA04/00096
(87) 2004 08 05 WO04/064841 PCT Gazette nr 32/04
(71) SHIRE HOLDINGS AG, Zug, CH
(72) Franklin Richard

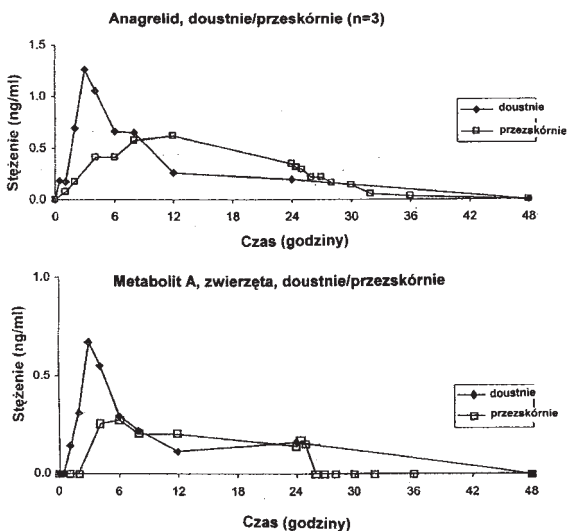
(54) **Formulacja i sposoby leczenia trombocytemii**

(57) Wynalazek dostarcza sposobu leczenia lub zapobiegania trombocytemii u pacjenta, który obejmuje podawanie pacjentowi skutecznej ilości anagrelidu, anagrelidu w postaci zasady lub farmaceutycznie dopuszczalnej soli anagrelidu w sposób, przy

którym unika się metabolizmu pierwszego przejścia przez wątrobę.

(52 zastrzeżenia)

Srednie profile stężenie-czas dla anagrelidu i Metabolitu A po doustnym podaniu 1 mg i po przezskórnym podawaniu nasyczonego roztworu przez 24 godziny.



A1 (21) 377939 (22) 2004 02 03 8(51) A61K 31/5685

A61K 31/567

A61P 15/00

(31) 03 0302572 (32) 2003 02 05 (33) GB

(86) 2004 02 03 PCT/GB04/00414

(87) 2004 08 19 WO04/069260 PCT Gazette nr 34/04

(71) ASTRAZENECA AB, Sodertalje, SE

(72) Rubin Stephen

(54) **Kompozycja, zawierająca kombinację inhibitora aromatazy, progestagenu i estrogenu, oraz jej zastosowanie do leczenia endometriozy**

(57) Przedmiotem wynalazku jest sposób leczenia endometriozy przy użyciu kombinacji inhibitora aromatazy, progestagenu i estrogenu. Przedmiotem wynalazku są również preparaty farmaceutyczne zawierające wspomnianą kombinację.

(10 zastrzeżeń)

A1 (21) 377813 (22) 2003 11 12 8(51) A61K 38/22

A61K 47/48

C07K 14/58

C07K 14/72

(31) 02 60429151 (32) 2002 11 26 (33) US

(86) 2003 11 12 PCT/US03/37996

(87) 2004 06 10 WO04/047871 PCT Gazette nr 24/04

(71) NOBEX CORPORATION,
Research Triangle Park, US

(72) James Kenneth D., Radhakrishnan Balasingam,
Malkar Navdeep B., Miller Mark A.,
Ekwuribe Nnochiri N.

(54) **Modyfikowane związki natriuretyczne, ich koniugaty oraz zastosowania**

(57) Niniejszy wynalazek ujawnia modyfikowane związki natriuretyczne oraz ich koniugaty. W szczególności, dostarczone zostały skoniugowane formy hBNP, obejmujące co najmniej jed-

no dołączone ugrupowanie modyfikujące. Modyfikowane koniugaty związków natriuretycznych zachowują aktywność stymulującą wytwarzanie cGMP, wiążącą receptor NPR-A, a w niektórych postaciach wykonania polepszony okres półtrwania w krwioobiegu, w porównaniu z niemodyfikowanymi odpowiednikami związków natriuretycznych. Postacie doustne, pozajelitowe, podskórne oraz dożylnie związków i koniugatów mogą być przygotowane jako leczenie i/lub terapie w stanach sercowych, w szczególności w zastoinowej niewydolności serca. Ujawniono również ugrupowania modyfikujące obejmujące oligomerowe struktury o różnych długościach i konfiguracjach. Ujawnione zostały również analogi związków natriuretycznych o sekwencji aminokwasowej innej niż sekwencja natywna.

(181 zastrzeżeń)

Klasa 1: Nie ulegające hydrolizie – skoniugowany lek pozostaje w postaci nienaruszonej

Grupa alkilowa w środku

Grupa PEG w środku



Klasa 2: Mikropegylowane – część alkilowa ulega odcięciu *in vivo*



Klasa 1: Ulegające całkowitej hydrolizie – cały oligomer ulega odcięciu *in vivo*



— = Amfililowy oligomer Nobex

⌘ = hBNP

A1 (21) 378001 (22) 2004 01 15 8(51) A61K 39/10

A61K 39/295

A61K 39/39

(31) 03 60443418 (32) 2003 01 29 (33) US

(86) 2004 01 15 PCT/IB04/00146

(87) 2004 08 12 WO04/067031 PCT Gazette nr 33/04

(71) PFIZER PRODUCTS INC., Groton, US

(72) Dominowski Paul Joseph,
Frantz Joseph Claude, Krebs Richard Lee,
Shields Shelly Lynn, Sorensen Robert Greg

(54) **Szczepionki przeciw Bordetella bronchiseptica dla psów**

(57) Przedmiotem wynalazku są szczepionki i sposoby ochrony psów przed chorobą wywołaną przez Bordetella bronchiseptica. Wynalazek ten dotyczy również szczepionek skojarzonych oraz sposobów ochrony psów przed chorobą lub schorzeniem wywołanym przez psie patogeny, np. zakaźnym zapaleniem tchawicy i oskrzeli wywołanym przez Bordetella bronchiseptica, nosówką psów wywołaną przez wirus nosówki psów (CD), zakaźnemu zapaleniu wątroby psów (ICH).

(15 zastrzeżeń)

A1 (21) 377769 (22) 2003 10 09 8(51) A61K 39/395

A61P 25/28

(31) 02 60417232 (32) 2002 10 09 (33) US

03 60447611 2003 02 13 US

03 60464754 2003 04 22 US

03 60480353 2003 06 20 US

(86) 2003 10 09 PCT/US03/32080

(87) 2004 04 22 WO04/032868 PCT Gazette nr 17/04

(71) RINAT NEUROSCIENCE CORP.,
South San Francisco, US

(72) Rosenthal Arnon, Levkowitz Gil

(54) Sposób leczenia choroby Alzheimera z zastosowaniem przeciwciał skierowanych przeciw peptydowi beta amyloidu i ich kompozycje

(57) Opisuje się przeciwciała monoklonalne skierowane przeciw peptydowi beta amyloidu i sposoby ich stosowania do leczenia i zapobiegania chorobie Alzheimera i zespołowi Downa.

(50 zastrzeżeń)

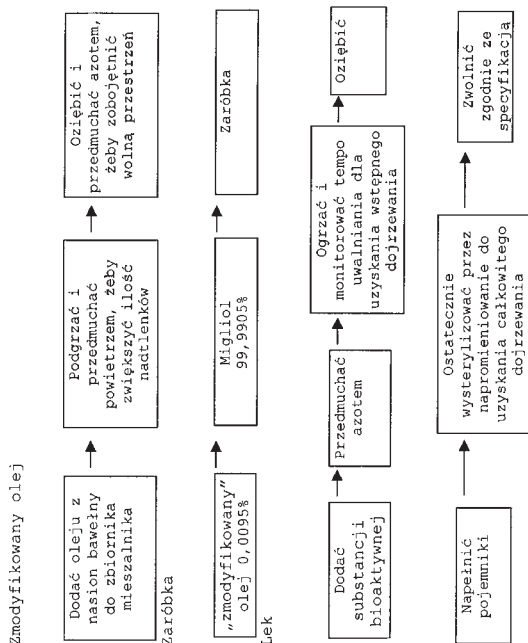
A1 (21) 377740 (22) 2003 11 17 8(51) A61K 47/44 A61K 47/14

- (31) 02 60427680 (32) 2002 11 19 (33) US
- (86) 2003 11 17 PCT/IB03/05234
- (87) 2004 06 03 WO04/045646 PCT Gazette nr 23/04
- (71) PHARMACIA & UPJOHN COMPANY LLC, Kalamazoo, US
- (72) Hendl Ondrej, Machkovech Susan Marie, Waldron Niki Ann, Britten Nancy Jean, Shaw Dannette Marie, Lary Alanta Lea, Yellig Thomas Joseph

(54) Kompozycje farmaceutyczne ze zmodyfikowaną zaróbką

(57) Wynalazek dotyczy kompozycji zawierającej: (a) jeden do trzech środków bioaktywnych; i (b) zaróbkę zawierającą: (i) zmodyfikowany ciekły nośnik, i (ii) nie zmodyfikowany ciekły nośnik, przy czym stosunek objętościowy zmodyfikowanego ciekłego nośnika do niezamodyfikowanego ciekłego nośnika wynosi pomiędzy 0,00001:99,99999 do mniej niż 0,01:99,99, które nadają tej kompozycji dające się przewidzieć własności przedłużonego uwalniania i przy czym zaraz po wytworzeniu kompozycji, kompozycja ta może być podana gospodarzowi, w taki sposób, że jeden do trzech związków bioaktywnych uwalniany jest w gospodarzu w sposób przedłużony.

(15 zastrzeżeń)



A1 (21) 378012 (22) 2004 01 20 8(51) A61K 47/48 (31) 03 60442125 (32) 2003 01 24 (33) US (86) 2004 01 20 PCT/US04/01367 (87) 2004 08 12 WO04/067038 PCT Gazette nr 33/04

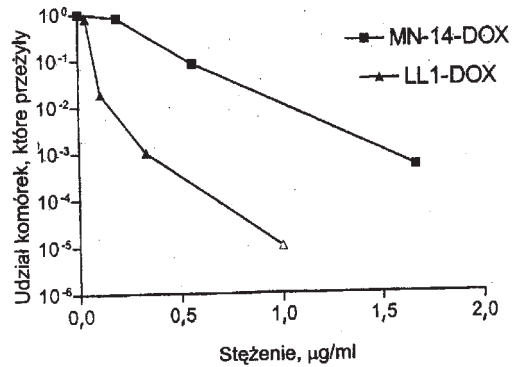
(71) IMMUNOMEDICS, INC., Morris Plains, US (72) Griffiths Gary L.

(54) Koniugaty antracyklina-przeciwciała

(57) Wynalazek dotyczy terapeutycznych koniugatów o zdolności ukierunkowania na różne antygeny. Koniugaty zawierają ukierunkowujące przeciwciało lub jego fragment wiążący antygen, oraz antracyklinowy lek chemioterapeutyczny. Ukierunkowujące przeciwciało i lek chemioterapeutyczny są połączone łącznikiem zawierającym ugrupowanie hydrazydowe.

(80 zastrzeżeń)

Toksyczność *in vitro* koniugatów DOX-Mab w komórkach Raji



A1 (21) 378030 (22) 2003 04 18 8(51) A61P 27/06 (31) 02 60376606 (32) 2002 04 30 (33) US (86) 2003 04 18 PCT/US03/12521 (87) 2003 11 13 WO03/092584 PCT Gazette nr 46/04 (71) ALCON, INC., Hunenberg, CH (72) Fleenor Debra L., Shepard Allan, Jacobson Nasrenn, Pang Iok-Hou, Clark Abbot F.

(54) Czynniki które regulują, hamują lub modulują działanie i/lub wyrażanie czynnika wzrostowego tkanki łącznej (CTGF), jako wyjątkowe środki do obniżania ciśnienia śródgałkowego i leczenia retinopatii jaskrawej/neuropatii nerwu wzrokowego

(57) Wynalazek niniejszy dostarcza sposobu obniżania ciśnienia wewnątrzgałkowego oraz zapewnienia neuroprotekcji pacjentowi będącemu w takiej potrzebie, przez podawanie terapeutycznie skutecznej ilości przynajmniej jednego nienukleotydowego i niebiałkowego czynnika, który hamuje ekspresję i/lub przekazywanie sygnału czynnika wzrostowego tkanki łącznej (CTGF).

(13 zastrzeżeń)

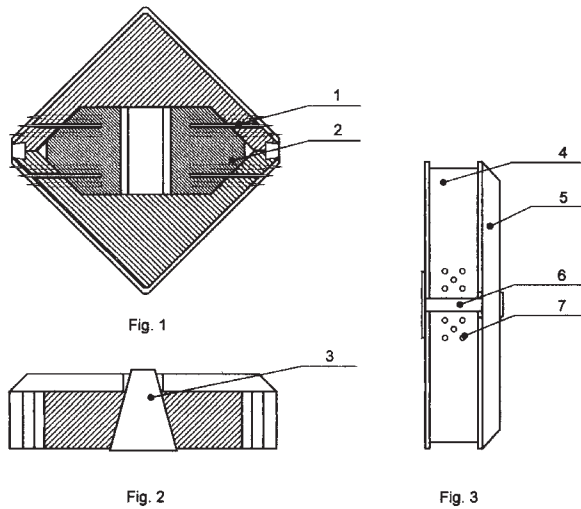
A1 (21) 369608 (22) 2004 08 16 8(51) A62B 18/02 (71) Spółdzielnia Inwalidów ZGODA Zakład Pracy Chronionej, Konstantynów Łódzki (72) Młoczek Andrzej, Surma Jerzy, Kamiński Krzysztof, Fiszer Igor

(54) Zabierak obrotowy

(57) Zabierak obrotowy posiada korpus (4) z usytuowaną wewnątrz niego komorą wyposażoną w suwaki (2). Na jednym z końców każdego suwaka (2) zamocowane są igły (1), których ostrza znajdują się w otworach korpusu (4). Ponadto w korpusie (4) zamocowane są podkładki (6) noża pomiędzy otworami (7) korpusu, przy czym każda podkładka (6) noża umiejscowiona jest pomiędzy otworami (7), w których znajdują się ostrza igieł (1) tego samego suwaka (2) i usytuowana jest w poprzek obwodu korpusu (4), na którym występują te otwory. Między drugimi końcami suwaków (2) umiejscowiony jest klin (3). Zabie-

rak według wynalazku znajduje zastosowanie przy pobieraniu elastycznej taśmy z nawoju.

(1 zastrzeżenie)



A1 (21) 369641 (22) 2004 08 18 8(51) A63C 9/08

(75) Ziółkowska Katarzyna, Włocławek

(54) **Autoratownik**

(57) Autoratownik stanowi urządzenie składające się z gumowego lub plastikowego pojemnika na powietrze i połączonego z nim wentylem. Pojemnik umieszcza się na ramionach człowieka, jak „pajączek” stosowany dla dzieci z wadą postawy, z tym, że skrzyżowany jest na plecach między łopatkami, natomiast wentyl zawsze musi być usytuowany z przodu tak, aby jego usznik mógł z łatwością być wkładany do ust, a w razie zagrożenia umożliwiał dmuchanie, w wyniku którego poprzez wentyl pojemnik zostaje napełniony powietrzem.

(1 zastrzeżenie)

DZIAŁ B

RÓŻNE PROCESY PRZEMYSŁOWE; TRANSPORT

A1 (21) 377793 (22) 2003 11 04 8(51) B01D 63/00

(31) 02 302391 (32) 2002 11 22 (33) US

(86) 2003 11 04 PCT/US03/35030

(87) 2004 06 10 WO04/047965 PCT Gazette nr 24/04

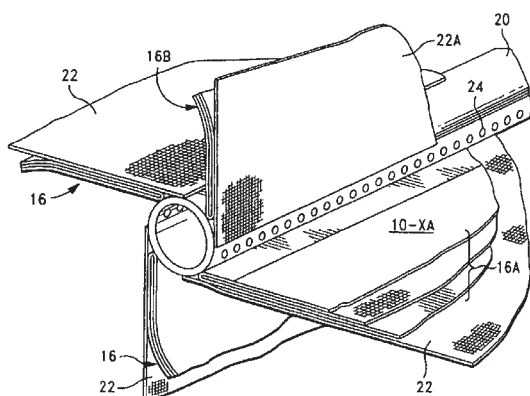
(71) KOCH MEMBRANE SYSTEMS, INC.,
Wilmington, US

(72) Cheng Haitao

(54) **Zabezpieczenie składane dla spiralnych modułów filtracji z zastosowaniem spoiwa utwardzanego UV i sposób jego dostarczania**

(57) Obecny wynalazek wykorzystuje pakiet kartek (16) użyteczny dla uformowania modułu spiralnej filtracji, w którym obszar składania pakietu kartek (16) jest wzmocniony spoiwem pochłaniającym UV (18). Wynalazek dalej obejmuje moduł spiralnej filtracji, przy czym linie zagięcia, boki szwów (28) i/lub osiowych szwów (30) przepion (10) wykorzystanych w module są wzmocnione spoiwem pochłaniającym UV (18). Obecny wynalazek dalej obejmuje sposób wytwarzania takiego pakietu kartek (16) i modułów spiralnej filtracji.

(18 zastrzeżeń)



A1 (21) 378053 (22) 2004 04 28 8(51) B01F 5/06

(31) 2003902014 (32) 2003 04 28 (33) AU
2004900593 2004 02 09 AU

(86) 2004 04 28 PCT/AU04/00546

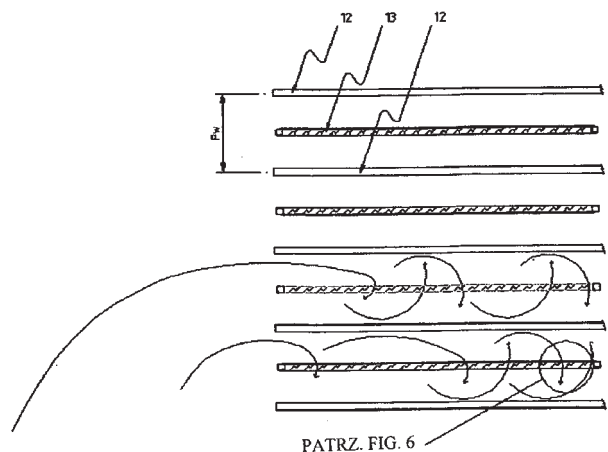
(87) 2004 11 11 WO04/096420 PCT Gazette nr 46/04

(71) INDIGO TECHNOLOGIES GROUP PTY
LTD, Spring Hill, AU

(72) Truce Rodney John, Wilkins John Walter

(54) **Sposób i urządzenie do mieszania płynów w celu uzyskania aglomeracji cząstek**

(57) Przedmiotem wynalazku jest aerodynamiczny aglomerator (10) wzmacniający mieszanie oraz aglomerację cząstek zanieczyszczeń, ze strumienia gazu, w celu ułatwienia usunięcia tych cząstek ze strumienia gazu. Aglomerator (10) zamocowany jest w przewodzie (11) przez który przepływa strumień gazu. Aglomerator (10) zawiera wiele równoległych płytek (12), rozciągających się w ogólnym kierunku przepływu strumienia gazu, oddalonych poprzecznie w całej szerokości przewodu (11), dzie-



łych przewodów na wiele równoległych kanałów. Przewód (11) jest tak skonfigurowany oraz/lub zawiera elementy zmieniające przepływ, tworzące turbulencje o dużych rozmiarach w strumieniu gazu przed kanałami. W każdym kanale znajduje się zespół łopatek (13), wytwarzający obszar występowania turbulencji o niewielkich rozmiarach o takich rozmiarach oraz/lub sile by cząsteczki zanieczyszczeń wprowadzane były do turbulencji. Każdy układ łopatek (13) umiejscowiony jest centralnie względem odpowiedniego podstrumienia i obejmuje wiele oddalonych łopatek (15) o ostrych krawędziach, rozmieszczonych kolejno w płaszczyźnie leżącej w ogólnym kierunku przepływu strumienia gazu. Turbulencje o dużych rozmiarach w podstrumieniach powodują, że każdy podstrumień przechodzi przez obszar turbulencji o niewielkich rozmiarach w odpowiednim kanale, tak że cząstki w nim zawarte są poddawane działaniu turbulencji o niewielkich rozmiarach.

(16 zastrzeżeń)

A1 (21) 377901 (22) 2004 01 09 8(51) B01J 29/70
 (31) 03 03000497 (32) 2003 01 13 (33) EP
 (86) 2004 01 09 PCT/EP04/00107
 (87) 2004 07 29 WO04/062797 PCT Gazette nr 31/04
 (71) UCB, S.A., Bruksela, BE
 (72) Jacobs Pierre, BE; Collignon Francois, BE;
 Van Vaerenbergh Emmanuel, BE;
 Surtees John, BE; Burteau Anne-Catherine

(54) **Katalizatory uwodorniania**

(57) Wynalazek dotyczy katalizatora zawierającego chiralny kompleks metal przejściowy-(1,2-bis(2,5-dialkilofosfolano)-benzen unieruchomiony na specyficznym nośniku zeolitowym, przydatnego do uwodorniania prochiralnych substratów.

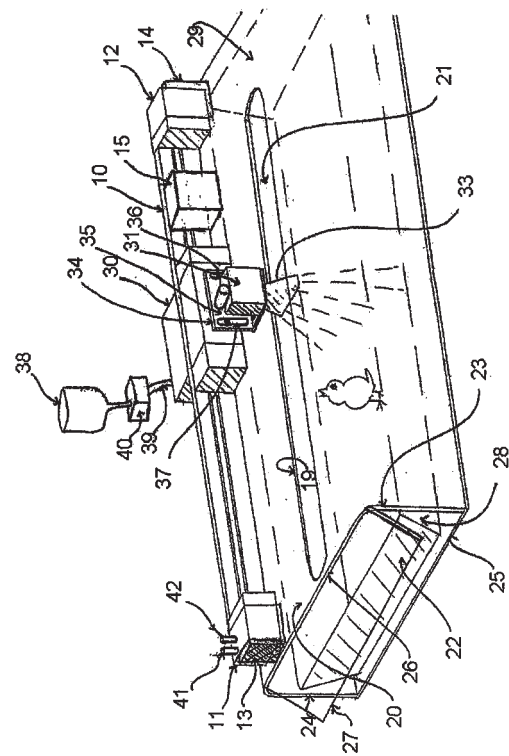
(12 zastrzeżeń)

A1 (21) 377744 (22) 2003 11 10 8(51) B05B 13/04
 A61D 7/00
 A01K 45/00
 (31) 02 60425987 (32) 2002 11 13 (33) US
 03 350557 2003 01 24 US
 (86) 2003 11 10 PCT/US03/35732
 (87) 2004 05 27 WO04/043612 PCT Gazette nr 22/04
 (71) MERIAL LIMITED, Duluth, US
 (72) Johnston Joseph H.JR

(54) **Urządzenie do rozpylania szczepionki**

(57) Niniejszy wynalazek dotyczy urządzenia do rozpylania szczepionki i sposobu jego zastosowania, odpowiednio do wykonywania wachlarzowatego rozpylania szczepionki na ptaki lub kurczaki. Ptaki lub kurczaki trzymane są w otwartym od góry pojemniku (22), który posiada pokrywę (20), zamontowaną na niej podłużną szynę prowadzącą (10) oraz dyszę natryskową (30), która, w przykładzie wykonania, może poruszać się ruchem nawrotnym po szynie prowadzącej (10). Głowica natryskowa posiada zespół dyszy rozpylającej (31) posiadający rozpylający otwór przelotowy (32) i opcjonalnie wachlarzowatą dyszę (33) do rozpylania płynu w wachlarzowatym kształcie. Pokrywa posiada podłużną szczelinę (21), która umożliwia zespołowi dyszy rozpylającej wystawać poniżej płaszczyzny pokrywy, umożliwiając zespołowi dyszy natryskowej swobodny przesuw wzdłuż długości otwartego od góry pojemnika znajdującego się poniżej pokrywy. Poprzez ruch nawrotny głowicy natryskowej wzdłuż szyny prowadzącej, urządzenie rozpylające może dostarczać zasadniczo równomierne rozpylenie płynu do otwartego od góry pojemnika minimalizując nadmierne rozpylenie i redukując straty płynu.

(22 zastrzeżenia)



A1 (21) 369556 (22) 2004 08 12 8(51) B08B 3/12
 (71) Instytut Tele- i Radiotechniczny, Warszawa
 (72) Niemczewski Bogdan

(54) **Sposób wyznaczania optymalnej wysokości słupa cieczy w przemysłowych myjkach ultradźwiękowych na roztwory wodne**

(57) Sposób wyznaczania optymalnej wysokości słupa cieczy w przemysłowych myjkach ultradźwiękowych na roztwory wodne polega na tym, że zbiornik myjki napełnia się roztworem wodnym, stosowanym w procesie oczyszczania, podgrzewa się roztwór do temperatury przyjętej dla danego procesu technologicznego i po odgazowaniu roztworu zanurza w nim zestaw przedmiotów, które mają być oczyszczane. Następnie, po załączeniu ultradźwięków, zmieniając powoli poziom cieczy, obserwuje się jednocześnie wskazania miernika mocy lub natężenia prądu, umieszczonego między źródłem zasilania z sieci, a generatorem myjki i notuje się wysokości słupa cieczy, przy których te wskazania są najwyższe. Za optymalną wysokość słupa cieczy przyjmuje się tę, przy której maksymalne wskazania miernika mocy lub natężenia prądu powtarzają się w co najmniej trzech kolejnych próbach.

(1 zastrzeżenie)

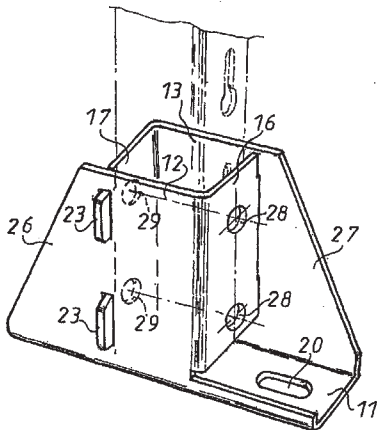
A1 (21) 377760 (22) 2003 11 17 8(51) B21D 39/02
 (31) 02 0214873 (32) 2002 11 27 (33) FR
 (86) 2003 11 17 PCT/FR03/03401
 (87) 2004 06 17 WO04/050273 PCT Gazette nr 25/04
 (71) I.C.M. GROUP, Montbard, FR
 (72) Quertelet Stephane, Deciry James

(54) **Sposób wytwarzania wspornika mocującego, odpowiadający wycięty półwyrób i wspornik**

(57) Wspornik mocujący zawierający płytę podstawy i korpus cylindryczny; płyta podstawy (11) i korpus cylindryczny są wykonane z jednej części, korpus cylindryczny ma dwie przeciwległe ścianki zwane skrzydłami środkowymi (12, 13) na przedłużeniu o 90 stopni płyty podstawy (11) i dwie inne przeciwległe ścianki zwane kłapami (16, 17) na przedłużeniu o 90 stopni skrzydeł środkowych (12, 13), które mają co najmniej jeden otwór, w który wkłada się języczek (23) przewi-

dziany na krawędzi klap (16, 17). Sposób wytwarzania takiego wspornika i wycięty półwyrób dla realizacji tego sposobu.

(13 zastrzeżeń)



A1 (21) 377817 (22) 2003 10 18 8(51) B22D 1/00

(31) 02 10259434 (32) 2002 12 19 (33) DE

(86) 2003 10 18 PCT/EP03/11575

(87) 2004 07 08 WO04/056505 PCT Gazette nr 28/04

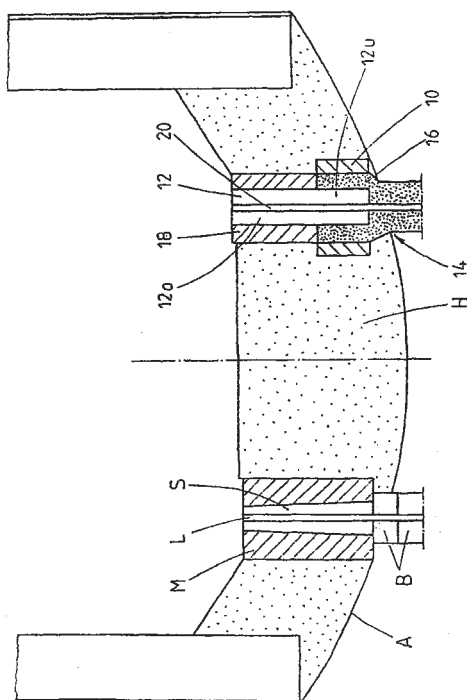
(71) REFRACTORY INTELLECTUAL PROPERTY GMBH & CO. KG, Wiedeń, AT

(72) Taerner Johannes, AT; Wilpernig Alfred, AT; Maion Romano, IT

(54) **Urządzenie do przepłukiwania gazem metalurgicznych zbiorników do wytopiania**

(57) Wynalazek dotyczy urządzenia do przepłukiwania gazem metalurgicznych zbiorników do wytopiania, mającego następującą budowę: kształtka do przepłukiwania na swoim końcu po stronie wylotu gazu jest umieszczona w górnej cylindrycznej obsadzie, a na łączącym się z tym końcem odcinku jest osadzona w dolnej cylindrycznej obsadzie, co najmniej między dolną obsadą i kształtką do przepłukiwania znajduje się pierścieniowa komora, która jest wypełniona masą, przy czym kształtka do przepłukiwania, obsady i masa są wykonane z ogniotrwałego materiału ceramicznego.

(18 zastrzeżeń)



A1 (21) 378020 (22) 2004 01 19 8(51) B22D 41/50
B22D 41/56

(31) 03 03447014 (32) 2003 01 20 (33) EP

(86) 2004 01 19 PCT/BE04/00010

(87) 2004 08 05 WO04/065041 PCT Gazette nr 32/04

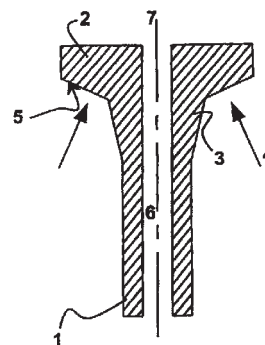
(71) VESUVIUS GROUP S.A., Ghlin, BE

(72) Hanse Eric, Taburiaux Stephane

(54) **Wylew kadziowy, urządzenie naciskowe dla wylewu kadziowego i urządzenie odlewnicze**

(57) Wynalazek dotyczy wylewu kadziowego (1) do urządzenia do wprowadzania i/lub wyjmowania wylewu, którego kształt jest dostosowany do lepszej wytrzymałości na naprężenia wywołane jego użytkowaniem, a zwłaszcza naprężenia związane z utrzymaniem wylewu w urządzeniu. Wylew kadziowy jest zapatrzony w dwie powierzchnie nośne, tworzące z kanałem spustowym kąt β wynoszący 20°-80°. Wynalazek dotyczy także urządzenia naciskowego dla wylewu kadziowego i urządzenia odlewniczego zawierającego ten wylew i to urządzenie.

(10 zastrzeżeń)



A1 (21) 378010 (22) 2004 01 27 8(51) B23D 61/04

(31) 03 358520 (32) 2003 02 05 (33) US

(86) 2004 01 27 PCT/US04/02207

(87) 2004 08 26 WO04/071697 PCT Gazette nr 35/04

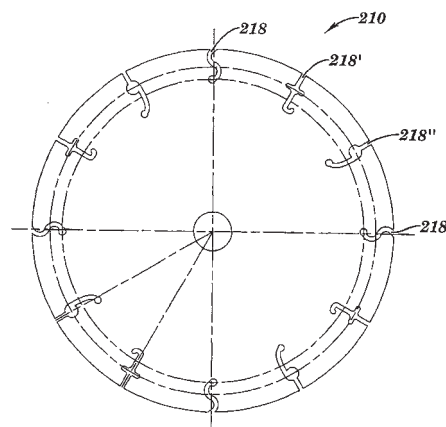
(71) SAINT-GOBAIN ABRASIVES, INC,
Worcester, US

(72) Brach Kurt

(54) **Tarcza do cięcia z kształtowymi wrębami**

(57) Narzędzie typu okrągła diamentowa tarcza ścierna do cięcia posiada okrągły metalowy korpus zawierający zasadniczo centralny otwór, poprzez który tarcze do cięcia montuje się na obrotowym wale napędowym i liczne ostrza rozmieszczone w odstępach wzdłuż obwodu wspomnianego korpusu. Liczne wręby są rozmieszczone w odstępach ostrzami i są skierowane promieniowo do wewnątrz od obwodu. Wręby mają wielkość i kształt oznaczeń alfanumerycznych lub graficznych.

(28 zastrzeżeń)

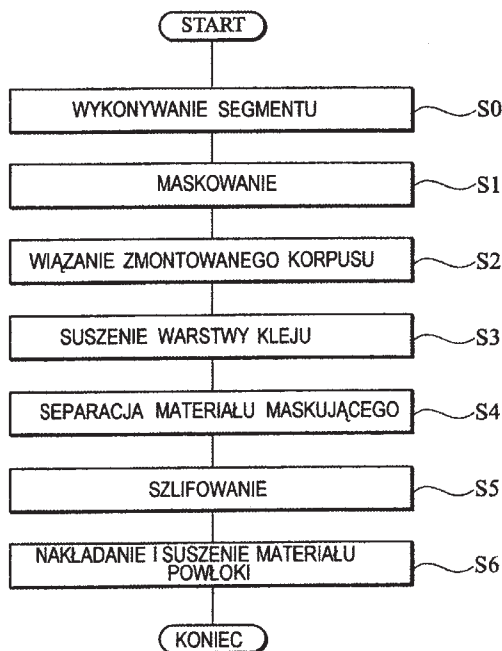


A1 (21) 377859 (22) 2004 01 20 8(51) B28B 11/00
 (31) 03 011615 (32) 2003 01 20 (33) JP
 (86) 2004 01 20 PCT/JP04/00422
 (87) 2004 08 05 WO04/065088 PCT Gazette nr 32/04
 (71) NGK INSULATORS, LTD., Nagoya-shi, JP
 (72) Fujita Jun, Kaneko Takahisa

(54) Sposób wytwarzania konstrukcji o strukturze plastra miodu

(57) Sposób wytwarzania konstrukcji o strukturze plastra miodu obejmuje etap maskowania (S1), w którym materiały maskujące (8) są przyklejane do obu powierzchni końcowych (2a) bloków (2) o strukturze plastra miodu, etap formowania warstwowej konstrukcji (S2), w którym formowana jest warstwowa konstrukcja (3) o strukturze plastra miodu przez sklejanie bloków (2) o strukturze plastra miodu jednego z drugim, etap suszenia (S3), w którym następuje zintegrowanie warstwowej konstrukcji (3) w wyniku wysuszenia kleju, etap oddzielenia materiałów maskujących (S4), w którym materiały maskujące (8) są oddzielane i etap szlifowania (S5), w którym zewnętrzne części warstwowej konstrukcji (3) o strukturze plastra miodu są szlifowane w celu uzyskania określonego kształtu.

(10 zastrzeżeń)

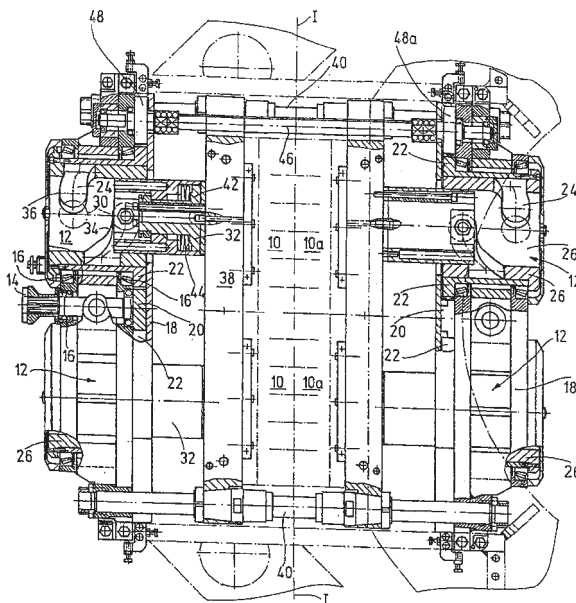


A1 (21) 377860 (22) 2004 01 23 8(51) B29C 49/56
 (31) 03 10317711 (32) 2003 04 17 (33) DE
 (86) 2004 01 23 PCT/EP04/00531
 (87) 2004 10 28 WO04/091892 PCT Gazette nr 44/04
 (75) Hansen Bernd, Sulzbach-Laufen, DE

(54) Urządzenie formierskie

(57) Przedmiotem wynalazku jest urządzenie formierskie z urządzeniem do poruszania co najmniej jednego narzędzia formierskiego (10, 10a), zwłaszcza do wytwarzania geometrii pojemników z tworzywa sztucznego, za pomocą jarmowego układu sterowania (12), który ustawia dane narzędzie formierskie (10, 10a) co najmniej celem zamknięcia formy w pozycję zamkniętą (I-I), przy czym jarmowy układ sterowania (12) jest uruchamiany napędem (14). Dzięki jarmowemu układowi sterowania (12) stworzono nowe rozwiązanie w zakresie napędu i poruszania danego narzędzia formierskiego, które pozwala na całkowitą rezygnację z hydraulicznych elementów napędowych i korzystne zastosowanie napędu elektrycznego, zwłaszcza w postaci silnika krokowego.

(10 zastrzeżeń)

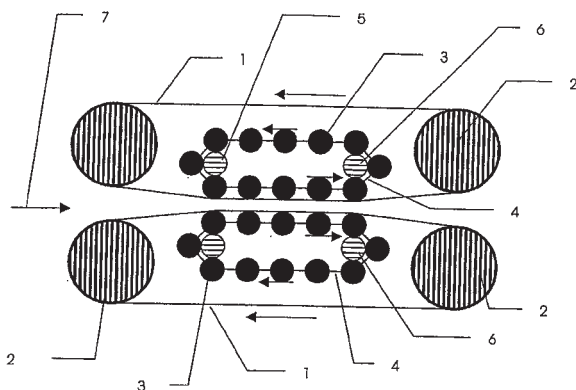


A1 (21) 377930 (22) 2003 05 16 8(51) B30B 5/06
 (31) 03 20306758 (32) 2003 05 02 (33) DE
 (86) 2003 05 16 PCT/EP03/05140
 (87) 2004 11 11 WO04/096531 PCT Gazette nr 46/04
 (71) KRONOSPAN TECHNICAL COMPANY LTD., Nicosia, CY
 (72) Haider Erich

(54) Prasa z korekturą przebiegu taśmy prasującej

(57) Przedmiotem wynalazku jest prasa do prasowania materiału do postaci elementu konstrukcyjnego, z co najmniej jedną taśmą prasującą (1) oraz z elementami sterującymi, za pomocą których sterowany jest przebieg taśmy prasującej. Sterowanie odbywa się korzystnie poprzez stykające się z taśmą prasującą (1) pręty toczone (3), które w celu sterowania są odpowiednio ukośnie ustawiane. W porównaniu do rozwiązań znanych ze stanu techniki można osiągać lepszą jakość produktów. W sposobie według wynalazku steruje się taśmą prasy poprzez odpowiednie ukośne ustawianie prętów toczone (3).

(10 zastrzeżeń)

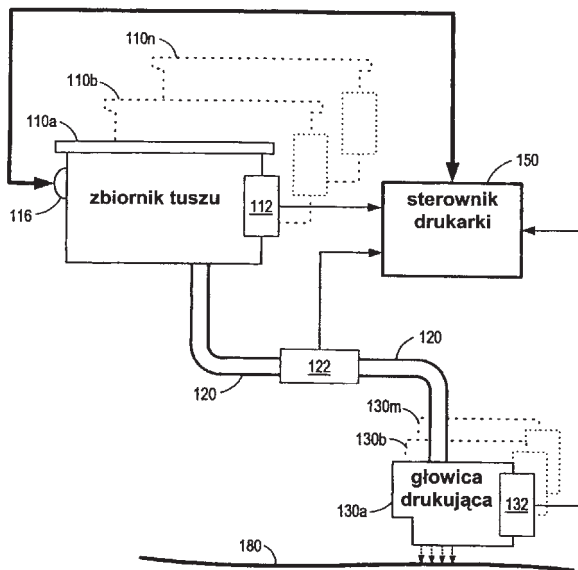


A1 (21) 377843 (22) 2004 01 28 8(51) B41J 2/175
 (31) 03 354730 (32) 2003 01 30 (33) US
 (86) 2004 01 28 PCT/US04/02431
 (87) 2004 08 12 WO04/067282 PCT Gazette nr 33/04
 (71) HEWLETT-PACKARD DEVELOPMENT COMPANY L. P., Houston, US
 (72) Farr Isaac, Shivji Shane

(54) **Zużywający się element do drukarki posiadający pamięć danych kalibracji statycznej i dynamicznej oraz sposoby**

(57) Przykłady realizacji niniejszego wynalazku obejmują sposoby i urządzenia do kompensowania zmian pomiędzy różnymi właściwościami tuszu lub tonera oraz zmian pomiędzy czujnikami przez charakteryzowanie tuszu lub tonera i zapamiętywanie co najmniej jednego statycznego progowego poziomu (710, 720) w pamięci (116) zużywającego się elementu drukarki podczas wytwarzania takich zużywających się elementów (110) drukarki. Po zainstalowaniu w drukarce (326) dynamiczny próg (710, 720) może zostać określony na podstawie statycznego poziomu progowego (610), przy czym próg dynamiczny uwzględnia zmiany pomiędzy czujnikami i drukarkami. Dynamiczny próg (710, 720) może być ponadto zapisany w pamięci (116) zużywającego się elementu drukarki.

(36 zastrzeżeń)



A1 (21) 377758 (22) 2003 08 26 8(51) B42F 21/04

(31) 02 231926 (32) 2002 08 29 (33) US

(86) 2003 08 26 PCT/US03/26500

(87) 2004 03 11 WO04/020219 PCT Gazette nr 11/04

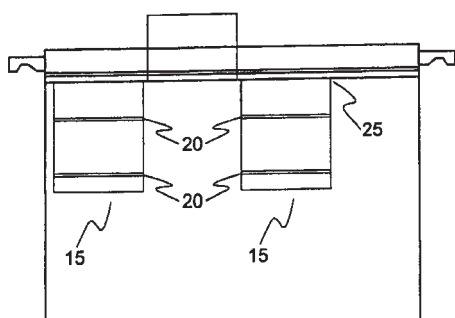
(71) ESSELTE CORPORATION, Melville, US

(72) Slattery Michael, Lynch James, Narup Rochelle

(54) **System znaczników wskazujących**

(57) Wynalazek dotyczy systemu znaczników wskazujących przydatnych dla organizowania artykułów w przedmiotach takich jak teczki wiszące, rozciągające się kartoteki, rozkładane segregatory, kartoteki, notatniki, skoroszyty i podobne. System znaczników wskazujących dostarcza wiele struktur tworzących znaczniki wskazujące, które zawierają elementy łączące dla selektywnego wykonywania wnęk znaczników i selektywnego umieszczania członów oznaczających wzdłuż przedmiotu.

(25 zastrzeżeń)



A1 (21) 369486 (22) 2004 08 09 8(51) B60L 9/08

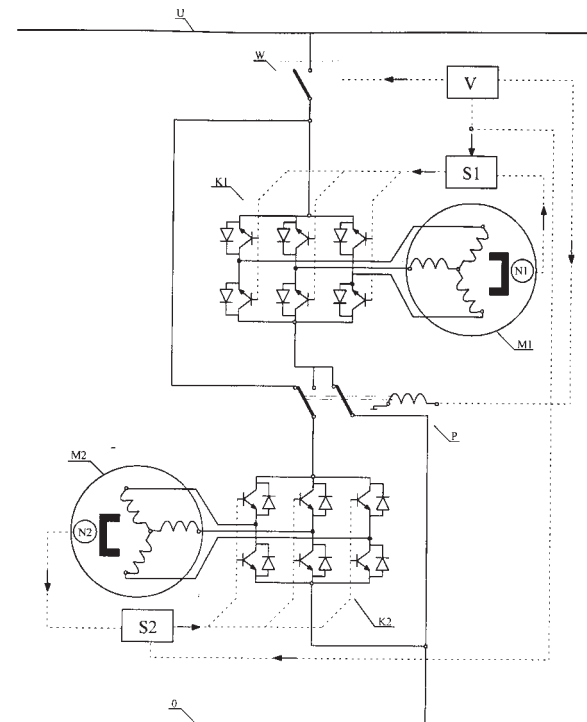
(71) Politechnika Śląska, Gliwice

(72) Glinka Tadeusz

(54) **Układ napędowy pojazdu trakcyjnego**

(57) Układ napędowy pojazdu trakcyjnego składa się z dwóch silników elektrycznych bezszczotkowych (M1, M2) wzbudzanych magnesami trwałymi NdFeB zasilanych z własnych komutatorów energoelektronicznych (K1, K2). Komutatory energoelektroniczne (K1, K2) mogą być połączone na stałe w układ szeregowy bądź w układ równoległy, mogą być także przełączane w czasie jazdy pojazdu, przełącznikiem (P), z układu szeregowego w układ równoległy lub odwrotnie.

(3 zastrzeżenia)



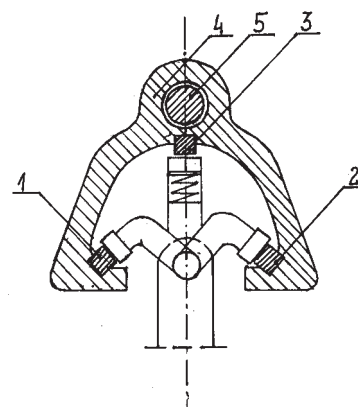
A1 (21) 369477 (22) 2004 08 09 8(51) B60M 1/12

(75) Wężyk Tomasz, Łódź

(54) **Napowietrzna sieć do zasilania w energię elektryczną silników pojazdów trakcyjnych**

(57) Napowietrzna sieć do zasilania w energię elektryczną silników pojazdów trakcyjnych jest wyposażona w co najmniej dwa przewody (1 i 2) dostarczające energię elektryczną, umieszczone w izolatorze (4) w kształcie odwróconej litery V, przy czym także w izolatorze (4) jest umieszczona, równoległe do przewodów (1 i 2), lina nośna (5).

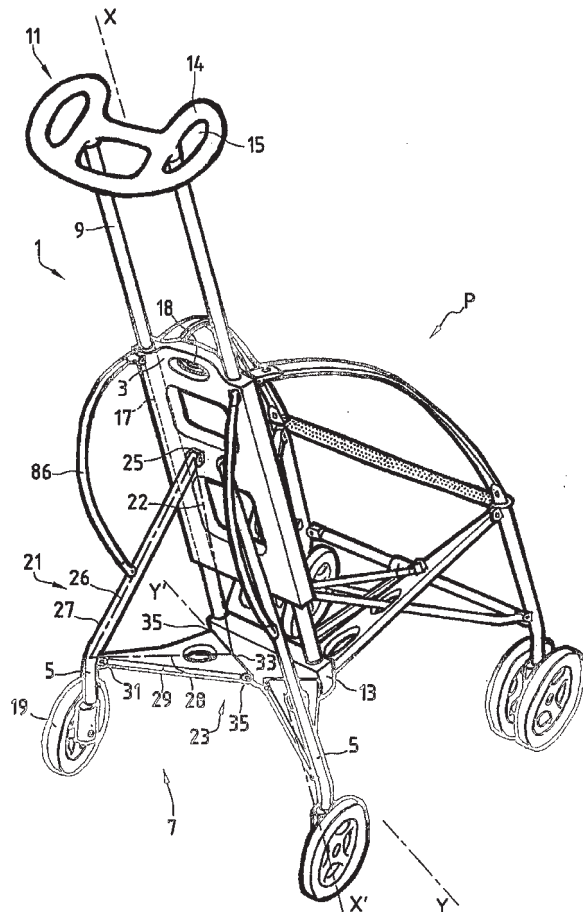
(1 zastrzeżenie)



A1 (21) 377819 (22) 2004 01 16 8(51) B62B 7/08
 (31) 03 0300535 (32) 2003 01 17 (33) FR
 (86) 2004 01 16 PCT/IB04/00762
 (87) 2004 08 05 WO04/065193 PCT Gazette nr 32/04
 (71) ROYALTY BUGABOO S.A.R.L.,
 Luxemburg, LU
 (72) Henry Gilles
 (54) **Konstrukcja składana**

(57) Konstrukcja zawiera kolumnę (1), przesuwany blok (3), przesuwany po kolumnie (1) wzdłuż osi (X-X') i przynajmniej składaną nogę (5), związaną z przegubową konstrukcją (7). Konstrukcja zawiera, patrząc w kierunku (Y-Y') innym niż wspomniana oś (X-X'), przegubowy trójkąt ustalający (21), mający pierwszy bok (22) ograniczony przez pierwszy przegub (23), usytuowany na kolumnie (1) i drugi przegub (25), usytuowany w miejscu na bloku przesuwającym (3). Pierwszy przegub (23) lub drugi przegub (25) zawiera dwa punkty przegubowe (35), rozdzielone we wspomnianym kierunku (Y-Y') tak, że bok trójkąta ustalającego (21), który jest połączony w tych dwóch punktach (35) tworzy sztywny trójkąt prowadzący (29), utworzony przez te dwa punkty (35) i przez trzeci przegub (31). Wynalazek może być stosowany w składanych konstrukcjach wózków spacerowych dla dzieci.

(13 zastrzeżeń)

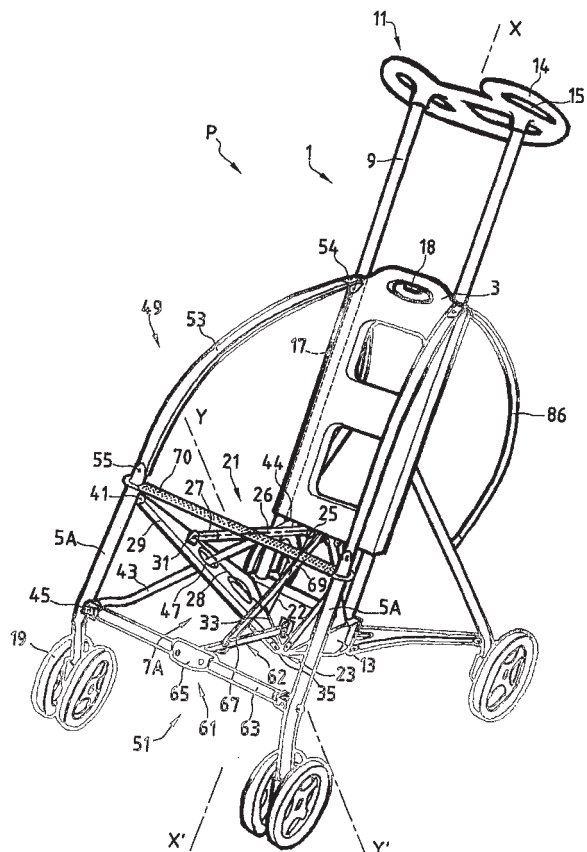


A1 (21) 377820 (22) 2004 01 16 8(51) B62B 7/08
 (31) 03 0300528 (32) 2003 01 17 (33) FR
 (86) 2004 01 16 PCT/IB04/00440
 (87) 2004 08 05 WO04/065192 PCT Gazette nr 32/04
 (71) ROYALTY BUGABOO S.A.R.L.,
 Luxemburg, LU
 (72) Henry Gilles

(54) **Składane siedzenie ze składaną konstrukcją ochronną**

(57) Siedzenie zawiera kolumnę (1) i konstrukcję przegubową (7A) do rozkładania siedzenia. Zawiera ponadto środki podtrzymujące (49) dla składanej konstrukcji ochronnej (85, 87), obejmujące przynajmniej jeden element podtrzymujący (53), który może być elastycznie wyginany, przy czym element podtrzymujący, połączony z kolumną (1) w pierwszym punkcie (54), jest przystosowany do przyjmowania wygiętej pozycji, kiedy siedzenie jest rozkładane. Wynalazek może zostać zastosowany w odniesieniu do konstrukcji ochronnej wózków spacerowych dla dzieci.

(8 zastrzeżeń)



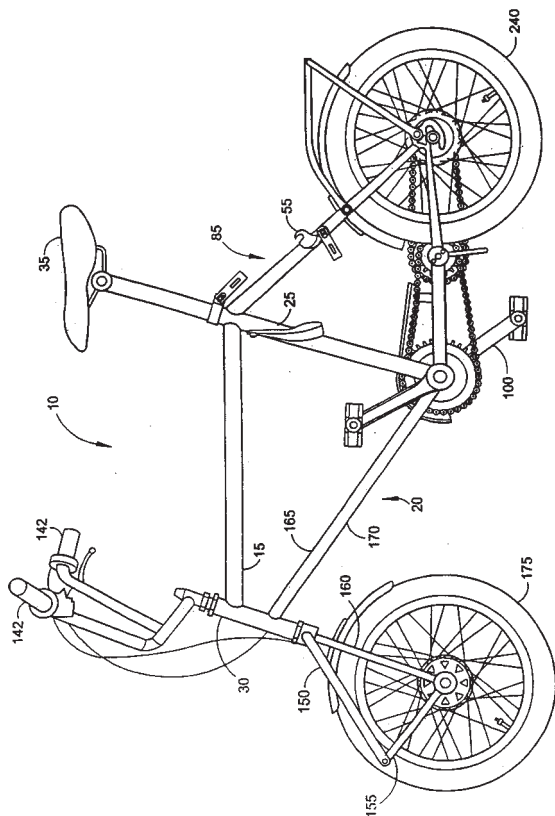
A1 (21) 378031 (22) 2003 12 12 8(51) B62K 15/00
 (31) 02 200200308 (32) 2002 12 18 (33) SI
 03IB/01243 2003 03 03 WO
 03 461017 2003 06 12 US
 (86) 2003 12 12 PCT/EP03/14564
 (87) 2004 07 01 WO04/054871 PCT Gazette nr 27/04
 (71) STUDIO MODERNA SA, Lugano, CH
 (72) Mihelic Miko

(54) **Składany rower**

(57) Przedmiotem wynalazku jest składany rower. Jedną z jego cech charakterystycznych jest fakt, że środkowa część ramy, która definiuje jego geometrię jest zasadniczo sztywna. Oznacza to, że dolna rura, rura podsiodłowa, górna rura i sztyka ramy są połączone ze sobą na stałe. Inną cechą składanego roweru jest możliwość złożenia przedniego koła do położenia między dwiema rurami tworzącymi dolną rurę. Jeszcze inną ce-

chę wynalazku jest konfiguracja tandemu, która nie powoduje zwiększania długości ramy ani rozstawu osi.

(38 zastrzeżeń)



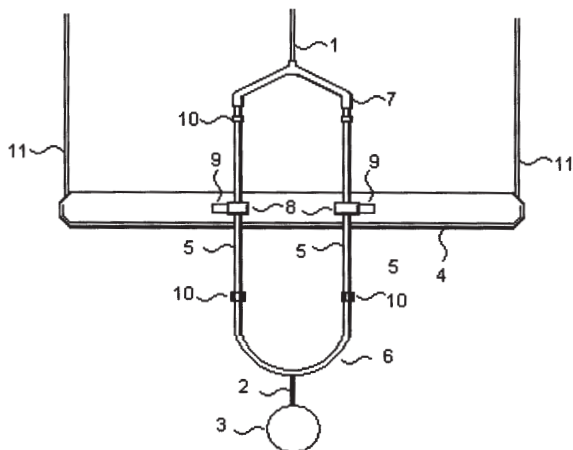
A1 (21) 369590 (22) 2004 08 13 8(51) B64C 31/06

(75) Chojnacki Krzysztof, Jabłonna

(54) **Urządzenie i sposób sterowania latawcem w kiteboardingu**

(57) Urządzenie do sterowania latawcem, zwłaszcza w kiteboardingu, składające się z lin sterowniczych oraz drążka sterowniczego, charakteryzuje się tym, że lina środkowa łącząca latawiec z uprzężą użytkownika (3) przechodząc przez drążek sterowniczy (4) rozdzielona jest na dwie liny wewnętrzne (5), rozmieszczone symetrycznie wobec środka drążka sterowniczego (4). Sposób sterowania lotem latawca charakteryzuje się tym, że ruchy drążka sterowniczego przekazywane są do krawędzi latawca za pośrednictwem lin łączących krawędzie latawca z drążkiem sterowniczym i uprzężą użytkownika, przy czym dłoń użytkownika latawca umieszczana jest na środku drążka sterowniczego a w trakcie sterowania nie ma ona kontaktu z żadną z lin.

(14 zastrzeżeń)



A1 (21) 377925 (22) 2004 02 02 8(51) B64D 11/00

(31) 03 1022580 (32) 2003 02 04 (33) NL

(86) 2004 02 02 PCT/NL04/00071

(87) 2004 08 19 WO04/069657 PCT Gazette nr 34/04

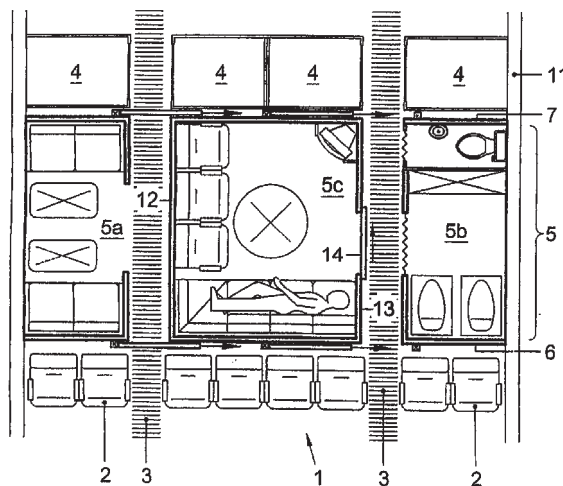
(71) SKOHOLD B.V., Utrecht, NL

(72) Zwaan Johanna Sophia Margaretha

(54) **Moduł do umieszczania w kabine pasażerskiej w środkach transportu, zwłaszcza w samolocie**

(57) Moduł (5) do umieszczania w kabine pasażerskiej (1) w środkach transportu, zwłaszcza w samolocie, która to kabina pasażerska (1) jest wyposażona w siedzenia (2) w poprzecznych i wzdłużnych rzędach, przy czym te poprzeczne rzędy są przecięte w kierunku wzdłużnym przez co najmniej jedno przejście (3), a moduł (5) jest wyposażony w ściany rozciągające się do góry od podłogi kabiny pasażerskiej (1) z dostępem połączonym z przejściem (3). Moduł (5) jest wyposażony co najmniej w dwie poprzeczne ściany (6, 7), które są połączone od góry i/lub na bokach za pomocą odkształcalnych środków z sufitem (9) i/lub ścianami bocznymi (11) kabiny pasażerskiej (1) i mogą być dołączone do wzdłużnych rzędów za pomocą odpowiednich do tego celu środków, w oddaleniu względem siebie zasadniczo odpowiadającym wymiarowi, w kierunku wzdłużnym rzędu, siedzeń z których zrezygnowano dla umieszczenia modułu (5) w kabine pasażerskiej (1), a ponadto jest zapewniony dostęp w postaci zamykanych drzwi (7).

(14 zastrzeżeń)



A1 (21) 377761 (22) 2004 01 09 8(51) B65D 23/08

(31) 03 10300323 (32) 2003 01 09 (33) DE

03 60438822 2003 01 09 US

(86) 2004 01 09 PCT/EP04/00098

(87) 2004 07 29 WO04/063036 PCT Gazette nr 31/04

(71) BAXTER HEALTHCARE S.A.,

Wallisellen, CH;

BAXTER INTERNATIONAL INC.,

Deerfield, US

(72) Bensmann Hubert, Kranzmann Heiko,

Milsmann Eckhard, Wichert Burkhard

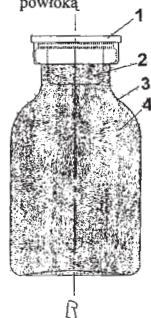
(54) **Bezpieczny pojemnik do substancji biologicznie czynnych i sposób jego wytwarzania**

(57) Wynalazek dotyczy bezpiecznego pojemnika/pojemników do substancji biologicznie czynnych, zwłaszcza środków cytotatycznej lub wysokiej wytrzymałości na złamanie i tworzenie odłamków, jak również o powierzchni zewnętrznej wolnej od skażeń, sposobu jego wytwarzania, względnie ich wytwarzania, oraz zastosowania czynnika, który zawiera co najmniej jeden polimer, do odkażania powierzchni

zewnątrznej pojemnika, napełnionego substancją biologicznie czynną, zamkniętego i ewentualnie zaopatrzonego w etykietę.

(56 zastrzeżeń)

Fiolka ze szkła hutniczego
Powierzchnia szkła całkowicie pokryta powłoką



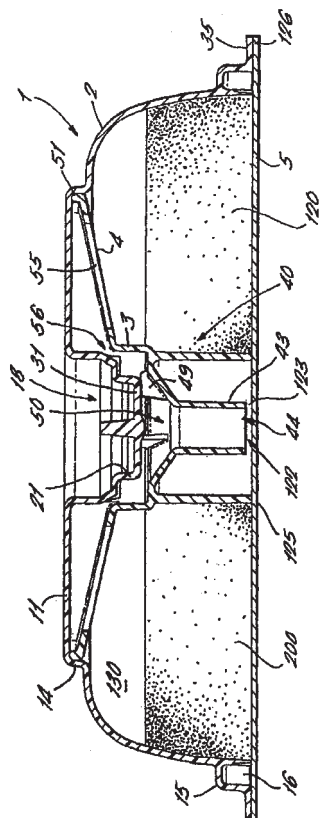
- A1 (21) 377926 (22) 2004 01 23 8(51) B65D 81/00
 (31) 03 0301679 (32) 2003 01 24 (33) GB
 03 0301741 2003 01 24 GB
 03 0301681 2003 01 24 GB
 03 0301696 2003 01 24 GB
 03 0301680 2003 01 24 GB
 03 0301733 2003 01 24 GB

(86) 2004 01 23 PCT/GB04/00272
 (87) 2004 08 05 WO04/065225 PCT Gazette nr 32/04

(71) KRAFT FOODS R & D, INC., Munich, DE
 (72) Carter Steven, Macmahon John, Lloyd Adam, Sutton Paul, Panesar Satwinder, Halliday Andrew, Martin Henry

(54) Nabój do wytwarzania napojów i sposób wytwarzania naboju

(57) Nabój (1) zawierający jeden bądź więcej składników (200) napoju i wykonany z materiałów zasadniczo nieprzepuszczalnych



dla powietrza i wody; nabój zawierający otwór wlotowy (121) do wprowadzania do naboju wodnistej substancji i otwór wylotowy (122) do usuwania napoju wytworzonego z jednego bądź więcej składników napoju, przy czym nabój zawiera człon zewnętrzny (2) i człon wewnętrzny (3) połączony podczas montażu z członem zewnętrznym, a charakteryzujący się tym, że człon wewnętrzny zawiera dzióbek wylotowy (43) określający otwór wylotowy naboju.

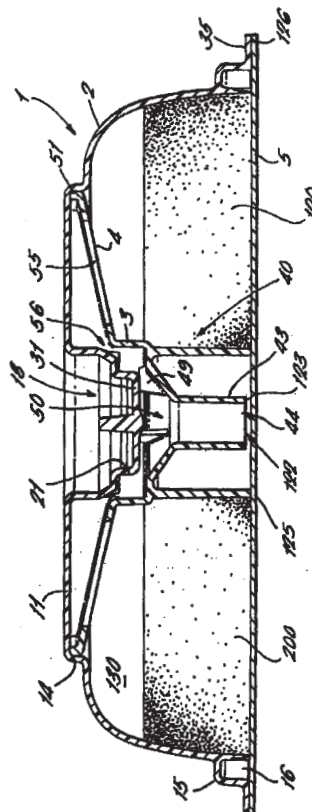
(119 zastrzeżeń)

- A1 (21) 377928 (22) 2004 01 23 8(51) B65D 81/00
 (31) 03 0301698 (32) 2003 01 24 (33) GB
 (86) 2004 01 23 PCT/GB04/00268
 (87) 2004 08 05 WO04/065256 PCT Gazette nr 32/04
 (71) KRAFT FOODS R & D, INC., Munich, DE
 (72) Halliday Andrew, Lloyd Adam, Panesar Satwinder, Smith David

(54) Nabój do wytwarzania napojów

(57) Niniejszy wynalazek dostarcza nabój (1) zawierający jeden bądź więcej składników (200) napoju i wykonany z materiałów zasadniczo nieprzepuszczalnych dla powietrza i wody; nabój zawierający bądź dostosowany do wykonania w nim co najmniej jednego otworu wlotowego do wprowadzania do naboju wodnistej substancji i co najmniej jednego otworu wylotowego (122), a charakteryzujący się tym, że przepływ wodnistej substancji przez nabój jest ogólnie w kierunku do wewnątrz od co najmniej jednego otworu wlotowego do co najmniej jednego otworu wylotowego.

(24 zastrzeżenia)



- A1 (21) 377944 (22) 2004 01 23 8(51) B65D 81/00
 (31) 03 0301702 (32) 2003 01 24 (33) GB
 (86) 2004 01 23 PCT/GB04/00279
 (87) 2004 08 05 WO04/065259 PCT Gazette nr 32/04

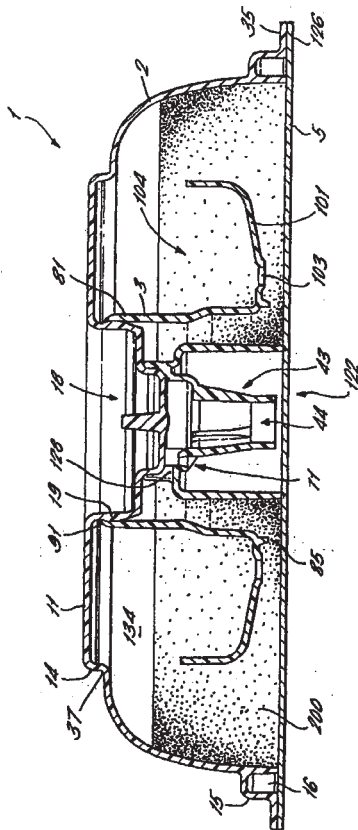
(71) KRAFT FOODS R & D, INC., Munich, DE

(72) Halliday Andrew, Ballard Colin,
Panesar Satwinder, Rendle Geoff, Gomez Maria

(54) Sposób i nabój do przygotowywania napojów

(57) Nabój (1) do zastosowania w maszynie do przygotowywania napojów, który to nabój zawiera jeden lub więcej składników (200) napoju i jest wytworzony z materiałów zasadniczo nieprzepuszczalnych dla powietrza i wody, przy czym nabój zawiera wlot (121) do wprowadzania wodnego środka do naboju i wylot (122) do wyprowadzania napoju wytworzonego z tego jednego lub więcej składników napoju, a co najmniej jeden składnik napoju stanowi ciekły składnik czekolady.

(44 zastrzeżenia)



A1 (21) 377945 (22) 2004 01 23 8(51) B65D 81/00

(31) 03 0301738 (32) 2003 01 24 (33) GB
03 0301745 2003 01 24 GB
03 0301739 2003 01 24 GB

(86) 2004 01 23 PCT/GB04/00276

(87) 2004 08 05 WO04/065258 PCT Gazette nr 32/04

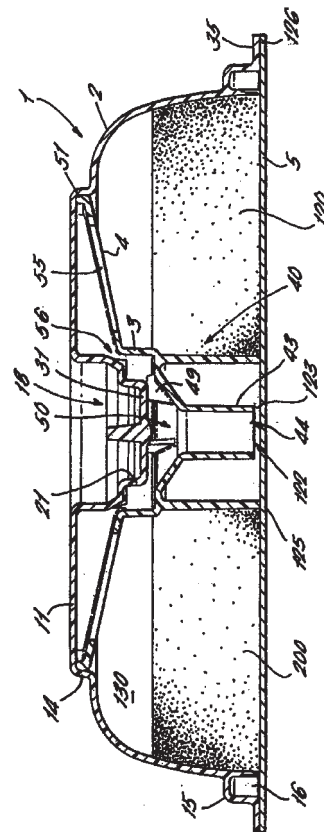
(71) KRAFT FOODS R & D, INC., Munich, DE

(72) Gomez Maria, Halliday Andrew,
Ballard Colin, Panesar Satwinder

(54) Nabój i sposób wytwarzania napojów

(57) Nabój (1) zawierający jeden bądź więcej płynnych składników (200) napoju i wykonany z materiałów zasadniczo nieprzepuszczalnych dla powietrza i wody; nabój zawierający co najmniej jeden otwór wlotowy (121) do wprowadzania do naboju wodnistej cieczy, komorę (134) zawierającą jeden bądź więcej płynnych składników napoju i otwór wylotowy (122) na napój wytworzony poprzez rozcieńczenie jednego bądź więcej płynnych składników napoju za pomocą wodnistej cieczy, a charakteryzujący się tym, że komora zawiera środki do sterowania rozcieńczaniem jako co najmniej proporcją jednego bądź więcej płynnych składników napoju i wodnistej cieczy wprowadzanych do komory.

(79 zastrzeżeń)



A1 (21) 378029 (22) 2004 02 05 8(51) B65H 35/00
B29C 53/04

(31) 03 0302810 (32) 2003 02 07 (33) GB
03 0322916 2003 10 01 GB
03 0324852 2003 10 24 GB

(86) 2004 02 05 PCT/GB04/00446

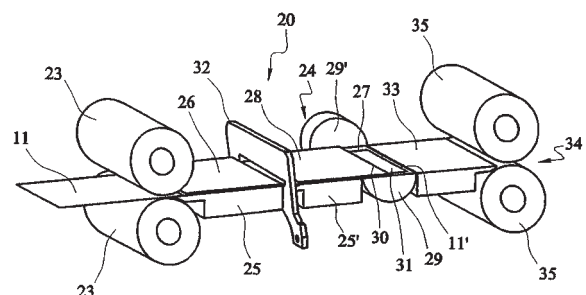
(87) 2004 08 19 WO04/069711 PCT Gazette nr 34/04

(75) Dunn Richard Brian Patrick, Harrogate, GB;
Dunn Brian Peter, Harrogate, GB

(54) Sposób i urządzenie do zaginania arkusza folii

(57) Wynalazek dotyczy urządzenia (20) do zaginania arkusza folii (11), które to urządzenie obejmuje podajnik (23) oraz element zaginający (24). Podajnik (23) dostarcza arkusz folii do elementu zaginającego (24). Element zaginający (24) obejmuje pierwszą powierzchnię (27) oraz drugą powierzchnię (28), rozmieszczone w taki sposób, że stanowią podparcie odpowiednio dla pierwszej i drugiej, przeciwległej, strony części (31) arkusza folii (11) wzdłuż lub w pobliżu przedniej krawędzi (11') arkusza folii. Jedna lub obie powierzchnie, to jest pierwsza i druga powierzchnia (27, 28), mogą się obracać wokół osi między pierwszą a drugą, przeciwległą, stroną folii, tworząc jednocześnie pierwsze zagięcie wzdłuż osi.

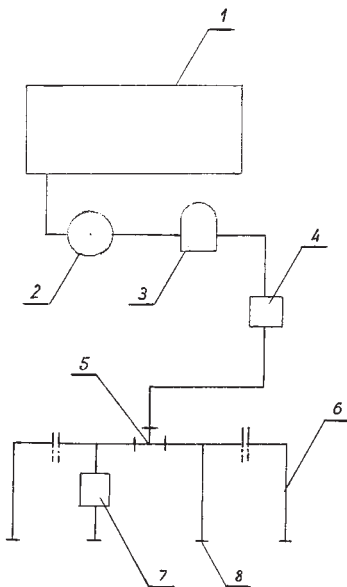
(31 zastrzeżeń)



A1 (21) 369537 (22) 2004 08 11 8(51) B67C 3/00
(75) Fersztorowski Maciej, Mysłowice
(54) **Urządzenie dozujące do napojów, zwłaszcza do wody pitnej**

(57) Urządzenie ma zbiornik (1), pompę (2), hydrofor (3), sterylizator (4) i rozgałęźnik (5). Z rozgałęźnika (5) są wyprowadzone instalacje rurowe (6) stanowiskowe, zakończone punktami (8) czerpalnymi, a za rozgałęźnikiem (5), co najmniej na jednej instalacji rurowej (6) stanowiskowej jest zamontowany saturator (7).

(3 zastrzeżenia)

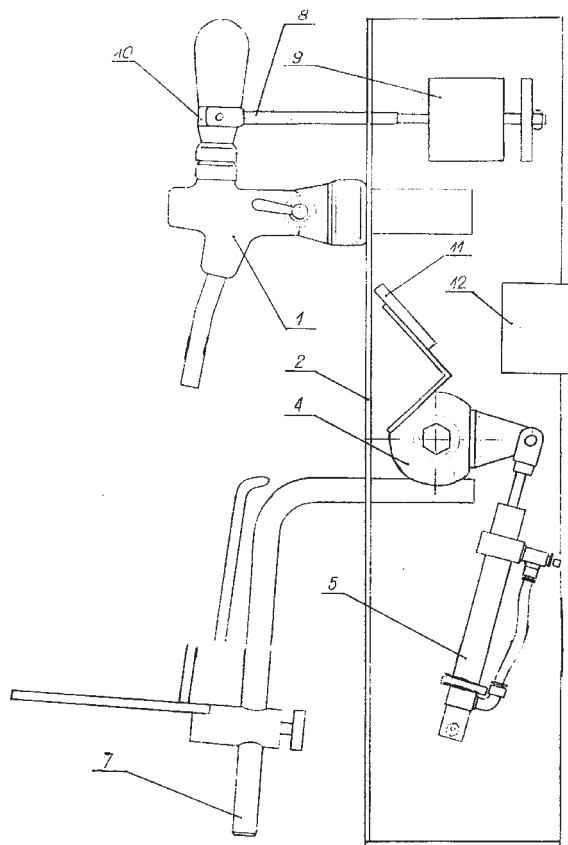


A1 (21) 369550 (22) 2004 08 12 8(51) B67D 1/00
(71) RAINBOWS Sp. z o.o., Warszawa
(72) Bieganik Andrzej, Gumowski Andrzej
(54) **Urządzenie do nalewania piwa**

(57) Urządzenie do nalewania piwa z wahliwie poruszającym się ramieniem, podtrzymującym naczynie, charaktery-

zuje się tym, że ramię (7), podtrzymując naczynie, mocowane do obrotowej tulei (4) osadzonej w obudowie (2) na wałku, usytuowane jest współosiowo pod kranem (1). Ramię utrzymywane jest w pozycji ukośnej poprzez kontakt zwory (11) z elektromagnesem (12), a prędkość jego opadania utrzymywana jest poprzez siłownik hydrauliczny z regulowanym zaworem (5), zamontowany do czoła tulei (4). Do dźwigni kranu (10) zamocowane jest cięgno (8), połączone z elektromagnesem (9) i zamykające kran (1).

(2 zastrzeżenia)



DZIAŁ C

CHEMIA I METALURGIA

A1 (21) 369538 (22) 2004 08 11 8(51) C02F 1/68
(75) Fersztorowski Maciej, Mysłowice
(54) **Sposób ulepszania wody źródlanej**

(57) W pierwszym etapie ustala się znanym sposobem skład chemiczny wody źródlanej. W drugim etapie proporcjonalnie na jeden litr ulepszanej wody dodaje się co najmniej 10 mg KCl, co najmniej 50 mg $MgCl_2$, co najmniej 100 mg $NaHCO_3$ i co najmniej 31,25 mg $CaCl_2$, przy stosunku $NaHCO_3$ do $CaCl_2$, wynoszącym nie mniej niż 3,2:1, otrzymując wodę zawierającą 250-350 mg/l Na^+ , 28-60 mg/l K^+ , 120-220 mg/l Ca^{2+} , 30-120 mg/l Mg^{2+} , 340-520 mg/l Cl^- i 800-1040 mg/l HCO_3^- .

(3 zastrzeżenia)

A1 (21) 378079 (22) 2004 01 26 8(51) C02F 11/00
B09C 1/02

(31) 03 0300461 (32) 2003 02 21 (33) SE

(86) 2004 01 26 PCT/SE04/00084

(87) 2004 09 02 WO04/074192 PCT Gazette nr 36/04

(71) WATER TREATMENT CONSTRUCTION
I MOTALA AB, Motala, SE

(72) Fagrell Per-Ake

(54) **Sposób i układ do oddzielania substancji szkodliwych dla środowiska od zanieczyszczonej masy**

(57) Niniejszy wynalazek dotyczy sposobu i urządzenia do oddzielania substancji niebezpiecznych dla środowiska, takich jak metale ciężkie i olej od zanieczyszczonej masy, takiej jak osad ściekowy lub gleba z terenów przemysłowych. Zgodnie ze sposobem wodny roztwór wodorotlenku metalu zawierający Na, K lub Ca dodaje się do zanieczyszczonego materiału w postaci strumieni pod wysokim ciśnieniem w celu uzyskania rozpadu materiału i zapewnienia jednorodnej mieszaniny. Następnie ciecz zawierającą niebezpieczne substancje oddziela się

od przepłukanego materiału, a później filtruje. W zasadzie czystą wodę otrzymaną po etapie filtracji można wykorzystać do wytwarzania nowego roztworu wodorotlenku metalu do zastosowania w tym procesie.

(22 zastrzeżenia)

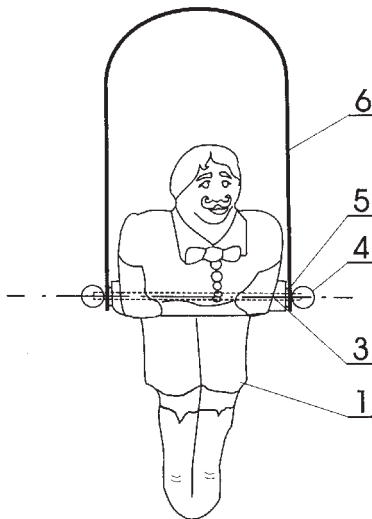
A1 (21) 369559 (22) 2004 08 12 8(51) C03B 23/07
A47G 33/08

(75) Garus Urszula, Częstochowa

(54) Sposób wytwarzania ozdoby szklanej i ozdoba szklana wytworzona tym sposobem

(57) Ujawniono sposób wytwarzania ozdoby szklanej i ozdoby szklanej, wytworzoną, tym sposobem. Element obrotowy ozdoby (1) posiada wykonany przelotowy, osiowy otwór umieszczenia w nim osi obrotu (3) dla zawieszenia elementu obrotowego. Oś obrotu ozdoby uchwycona jest obrotowo w uchwytych elementu zawieszkowego w postaci kabłąka (6) zakończonego w dolnej części oczkami dla uchwycenia osiowego odcinka drutu, a obydwie końce osiowego odcinka drutu zabezpieczone są przed wysunięciem nałożonymi końcówkami (4).

(10 zastrzeżeń)



Data wprowadzenia zmiany zastrzeżeń: 2004 08 26

A1 (21) 378081 (22) 2004 01 22 8(51) C03C 3/087
C03C 4/02

(31) 03 0301164 (32) 2003 01 24 (33) FR

(86) 2004 01 22 PCT/FR04/00150

(87) 2004 08 12 WO04/067461 PCT Gazette nr 33/04

(71) SAINT-GOBAIN GLASS FRANCE,
Courbevoie, FR

(72) Teyssedre Laurent

(54) Kompozycja szarego krzemowo-sodowo-wapniowego szkła do wytwarzania oszklenia

(57) Przedmiotem wynalazku jest kompozycja krzemowo-sodowo-wapniowego szkła zawierająca poniższe środki barwiące, których ilości wagowe zawierają się w następujących zakresach: 0,01-0,14 Fe₂O₃ (żelazo całkowite), 40-150 ppm CoO i 200-700 ppm NiO. Stosunek wagowy NiO/CoO mieści się w zakresie od 3,5 do 6. Szkło według wynalazku ma całkowitą przepuszczalność światła przy źródle światła D65 (TL<SB>D65</SB>) mieszczącą się w zakresie od 20 do 60 % mierzoną przy grubości szkła równej 6 mm. Ujawniono również arkusz szkła, poddawany ewentualnie obróbce cieplnej i wykonany z kompozycji według wynalazku oraz oszklenie zawierające co najmniej jeden z takich arkuszy, stosowane zwłaszcza w budownictwie.

(14 zastrzeżeń)

A1 (21) 377936 (22) 2004 02 18 8(51) C03C 17/34
B32B 17/06

(31) 03 370060 (32) 2003 02 21 (33) US

(86) 2004 02 18 PCT/US04/04687

(87) 2004 09 10 WO04/076174 PCT Gazette nr 37/04

(71) GUARDIAN INDUSTRIES CORP.,
Auburn Hills, US

(72) Stachowiak Grzegorz

(54) Wyrób powlekany do obróbki cieplnej z warstwą odbijającą promieniowanie podczerwone, wykonaną z azotku niobu i chromu oraz sposób jego wytwarzania

(57) Przedmiotem niniejszego wynalazku jest wyrób powlekany, który obejmuje powłokę kontrolującą promieniowanie słoneczne, posiadającą warstwę odbijającą promieniowanie podczerwone (IR), umieszczoną pomiędzy co najmniej parą warstw dielektrycznych. W pewnych postaciach wykonania niniejszego wynalazku, warstwa odbijająca promieniowanie podczerwone obejmuje NbCr i/lub NbCrNx. Zastosowanie takich substancji jako warstwy (warstw) odbijającej promieniowanie podczerwone umożliwi wyrobowi powlekanemu posiadanie dobrej odporności korozyjnej względem roztworów zasadowych, dobrej charakterystyki mechanicznej, takiej jak odporność na zarysowanie, i/lub dobrej trwałości koloru (to jest, niskiej (niskich) wartości E*) po obróbce cieplnej (HT). Wyrób powlekany można poddać obróbce cieplnej (np., ulepszaniu cieplnemu) w pewnych przykładowych postaciach wykonania wynalazku.

(46 zastrzeżeń)

A1 (21) 377734 (22) 2004 02 03 8(51) C03C 17/36

(31) 03 03003397 (32) 2003 02 14 (33) EP

(86) 2004 02 03 PCT/EP04/50073

(87) 2004 08 26 WO04/071984 PCT Gazette nr 35/04

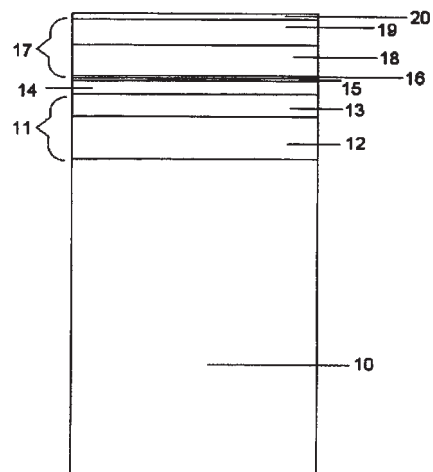
(71) GLAVERBEL, Bruxelles, BE

(72) Decroupet Daniel, Depauw Jean-Michel

(54) Szyba do oszklenia zawierająca układ powłokowy

(57) Szyba do oszklenia ma układ powłokowy składający się kolejno z co najmniej podstawowej warstewki przeciwodblaskowej, warstewki odbijającej podczerwień, wierzchniej warstewki przeciwodblaskowej i wierzchniej warstewki powłokowej zawierającej co najmniej jeden materiał wybrany z grupy obejmującej azotki, tlenoazotki, węgliki, tleno- i węgliki i węglaozotki pierwiastków z grup IVb, Vb i VIb układu okresowego pierwiastków.

(27 zastrzeżeń)



A1 (21) 378058 (22) 2004 04 07 8(51) C03C 17/36

(31) 03 423058 (32) 2003 04 25 (33) US

- (86) 2004 04 07 PCT/US04/10716
 (87) 2004 11 11 WO04/096722 PCT Gazette nr 46/04
 (71) GUARDIAN INDUSTRIES CORP.,
 Auburn Hills, US
 (72) Stachowiak Grzegorz

(54) **Wyrób powlekany do obróbki cieplnej z warstwą odbijającą promieniowanie podczerwone zawierającą niob i cyrkon oraz sposób jego wytwarzania**

(57) Przedmiotem niniejszego wynalazku jest wyrób powlekany, który obejmuje powłokę kontrolującą promieniowanie słoneczne, posiadającą warstwę odbijającą promieniowanie podczerwone, umieszczoną pomiędzy co najmniej parą warstw dielektrycznych. Warstwa odbijająca promieniowanie podczerwone obejmuje NbZr i/lub NbZrNx w pewnych przykładowych postaciach wykonania niniejszego wynalazku. Zastosowanie takich substancji jako warstwy (warstw) odbijającej promieniowanie podczerwone umożliwia wyrobowi powlekanemu posiadanie dobrej odporności korozyjnej względem roztworów zasadowych, dobrej charakterystyki mechanicznej, takiej jak odporność na zarysowanie, i/lub dobrej trwałości koloru (to jest, niskiej (niskich) wartości ΔE^* po obróbce cieplnej). Wyrób powlekany można, lub też nie, poddać obróbce cieplnej w różnych postaciach wykonania niniejszego wynalazku.

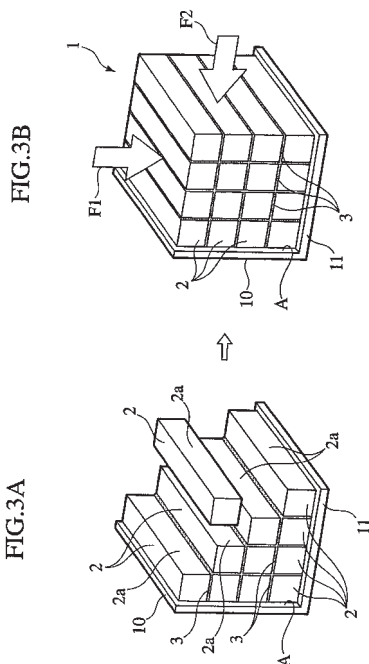
(52 zastrzeżenia)

- A1 (21) 377836 (22) 2004 01 14 8(51) C04B 37/00
 (31) 03 6112 (32) 2003 01 14 (33) JP
 (86) 2004 01 14 PCT/JP04/00199
 (87) 2004 07 29 WO04/063122 PCT Gazette nr 31/04
 (71) NGK INSULATORS, LTD., Nagoya-shi, JP
 (72) Fujita Jun, Kaneko Takahisa, Wada Yukihisa

(54) **Sposób wiązania ceramicznej konstrukcji plastra miodu**

(57) Porowate bloki (2) o strukturze plastra miodu są układane z warstwami kleju umieszczanymi między sąsiednimi powierzchniami (2a). Po ułożeniu określonej liczby bloków o strukturze plastra miodu, wszystkie ułożone bloki są poddawane jednocześnie ogólnemu ścisnieniu (F1, F2) przez porowate bloki (2), usytuowane w najbardziej zewnętrznej warstwie. Nacisk ogólnego ścisnienia działa jednocześnie na wszystkie bloki (2) i nie działa jako siła tamiąca na żaden z bloków (2).

(3 zastrzeżenia)

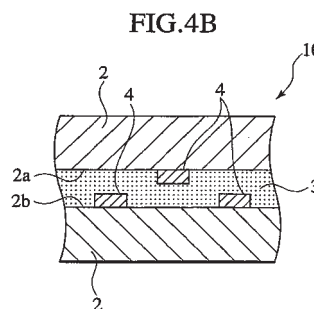
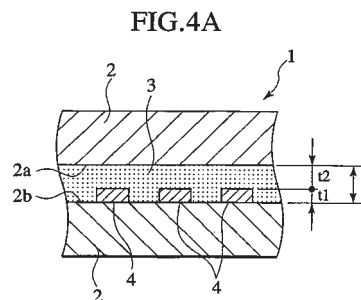


- A1 (21) 377839 (22) 2004 01 14 8(51) C04B 37/00
 (31) 03 6072 (32) 2003 01 14 (33) JP
 (86) 2004 01 14 PCT/JP04/00195
 (87) 2004 07 29 WO04/063121 PCT Gazette nr 31/04
 (71) NGK INSULATORS, LTD., Nagoya-shi, JP
 (72) Fujita Jun, Masukawa Naoshi, Harada Takashi

(54) **Ceramiczny korpus o konstrukcji plastra miodu i sposób jego wytwarzania**

(57) Ceramiczny korpus (1) o konstrukcji plastra miodu, w którym liczne porowate ceramiczne segmenty (2) w postaci plastra miodu są związane ze sobą wzajemnie poprzez warstwę klejową (3). W warstwie klejowej (3) osadzone są wystające występy (4), które są przymocowane do którejkolwiek z łączonych powierzchni (2a, 2b) dwóch segmentów (2, 2) w postaci plastra miodu umieszczonych po przeciwległych stronach warstwy klejowej (3).

(6 zastrzeżeń)



- A1 (21) 369485 (22) 2004 08 09 8(51) C05G 1/00
 C05D 9/02

- (71) Przedsiębiorstwo INTERMAG Sp.z o.o., Osiek
 (72) Węglarz Barbara, Kazibut Julian, Kubiczek
 Marcin, Czaja Tadeusz, Węglarz Adam

(54) **Sposób wytwarzania płynnych nawozów potasowo-fosforowych do nawożenia dolistnego**

(57) Sposób wytwarzania płynnych nawozów potasowo fosforowych do nawożenia dolistnego roślin przez rozpuszczanie w wodzie makroskładników nawozowych: potasu, fosforu, azotu i substancji chelatujących i dodatku schelatowanych mikroelementów, charakteryzuje się tym, że makroskładniki potasowe: K_2CO_3 i KOH doprowadza się do reakcji z kwasem fosforowym, korzystnie 75% kwasem ortofosforowym w środowisku silnie alkalicznym o odczynie pH powyżej 9 w obecności polifosforanu sodu dla otrzymania mieszaniny fosforanów przy czym najpierw rozpuszcza się K_2CO_3 wprowadzając go dwuetapowo, korzystnie w równych częściach: pierwszą część rozpuszcza się w trakcie mieszania w wodzie o temperaturze nieco powyżej pokojowej, korzystnie 20°C, następnie dodaje się polifosforanu sodu i po jego całkowitym rozpuszczeniu wlewa się kwas fosforowy przemienne z KOH, aby pH roztworu utrzymywało się na poziomie powyżej 9 a temperatura - w granicach 55 - 60°C, następnie dozuje się pozostałą ilość K_2CO_3 i po jego przereagowaniu roztwór pozostawia się na okres -1,5 godziny do schłodze-

nia do 40°C, po czym w trakcie mieszania dodaje się mieszaniny kompleksorów: mocznika i po jego rozpuszczeniu roztwór 4-sodowej soli kwasu wersenowego korzystnie 40% i po schłodzeniu całości do temperatury 25°C ± 1°C dodaje się oddzielnie przygotowanego znanego roztworu zawierającego 3% schelatowanej Cu i ewentualnie wodę w ilości uzupełniającej jej ubytek.

(8 zastrzeżeń)

A1 (21) 377832 (22) 2004 04 07 8(51) C07B 57/00
C07D 209/42

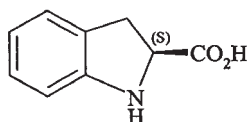
(31) 03 03290879 (32) 2003 04 09 (33) EP
(86) 2004 04 07 PCT/FR04/00857
(87) 2004 10 28 WO04/092095 PCT Gazette nr 44/04
(71) LES LABORATOIRES SERVIER,
Courbevoie, FR

(72) Souvie Jean-Claude, Lecouve Jean-Pierre

(54) **Nowy proces syntezy kwasu (2s)-indolino-2-karboksyłowego oraz jego zastosowanie do syntezy perindoprilu**

(57) Nowy proces syntezy kwasu (2s)-indolino-2-karboksyłowego, i jego zastosowanie w syntezie perindoprilu. Proces syntezy kwasu (2s)-indolino-2-karboksyłowego o wzorze (I). Zastosowanie do syntezy perindoprilu oraz jego farmaceutycznie dopuszczalnych soli.

(5 zastrzeżeń)



A1 (21) 378077 (22) 2004 02 18 8(51) C07C 2/86

(31) 03 0303659 (32) 2003 02 18 (33) GB
(86) 2004 02 18 PCT/GB04/00648
(87) 2004 09 02 WO04/074219 PCT Gazette nr 36/04

(71) JOHNSON MATTHEY PLC, London, GB

(72) Breen John Paul, IE; Burch Robert, IE;
Collier Paul John, GB;
Golunski Stanislaw Edmund, GB

(54) **Sposób wytwarzania para-ksylenu**

(57) Przedmiotem wynalazku jest sposób wytwarzania paraksylenu przez selektywne metylowanie toluenu, obejmujący kontaktowanie mieszaniny reagentów zawierającej toluen, metanol i dodaną wodę, z zeolitem ZSM-5 zmodyfikowanym tlenkami jako katalizatorem, w reaktorze przepływowym w warunkach dobranych dla ograniczenia tworzenia koks na katalizatorze i przy czasie kontaktu między mieszaniną reagentów a katalizatorem wynoszącym mniej niż 1 sekunda.

(15 zastrzeżeń)

Czas kontaktu

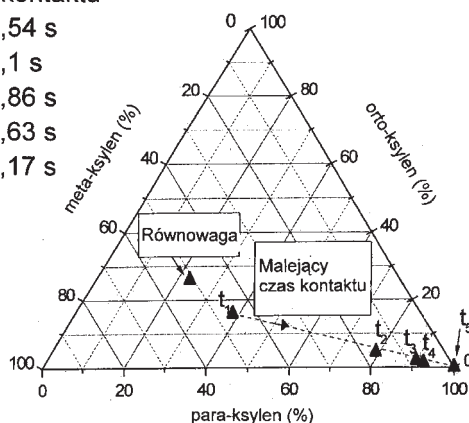
t₁ = 2,54 s

t₂ = 1,1 s

t₃ = 0,86 s

t₄ = 0,63 s

t₅ = 0,17 s



A1 (21) 377812 (22) 2004 02 19 8(51) C07C 29/00
C07D 263/32

(31) 03 10308350 (32) 2003 02 27 (33) DE

(86) 2004 02 19 PCT/EP04/01580

(87) 2004 09 10 WO04/076390 PCT Gazette nr 37/03

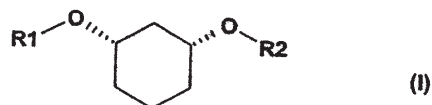
(71) SANOFI-AVENTIS DEUTSCHLAND GMBH,
Frankfurt am Main, DE

(72) Holla Wolfgang, Keil Stefanie

(54) **Sposób wytwarzania enancjomerycznych odmian pochodnych cis-1,3-cykloheksanodiolu**

(57) Wynalazek dotyczy sposobu wytwarzania chiralnych, nieracemicznych cis-1,3-dipodstawionych cykloheksanodioli o wzorze I, w którym rodniki mają znaczenia podane w opisie, za pomocą enzymatycznego rozdzielania racematu.

(6 zastrzeżeń)



A1 (21) 377943 (22) 2003 12 01 8(51) C07C 45/46
C07C 45/81

C07C 49/84

C07C 51/60

(31) 02 10258669 (32) 2002 12 13 (33) DE

(86) 2003 12 01 PCT/EP03/13483

(87) 2004 07 01 WO04/054953 PCT Gazette nr 27/04

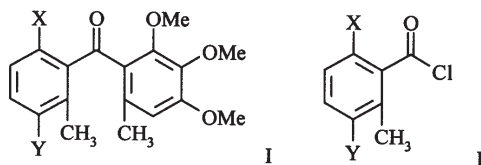
(71) BASF AKTIENGESELLSCHAFT,
Ludwigshafen, DE

(72) Maywald Volker, Hoffmann Nico, Keil Michael,
Vogelbacher Uwe Josef, Wevers Jan Hendrik

(54) **Sposób wytwarzania benzofenonów**

(57) Wynalazek dotyczy sposobu wytwarzania benzofenonów o wzorze I, w którym X oznacza atom chloru, hydroksyl, metoksy lub C₁-C₆-alkilokarbonyloksyl, a Y oznacza atom chloru lub bromu, drogą reakcji chlorku kwasowego o wzorze II, w którym X i Y mają wyżej podane znaczenia, z 3, 4, 5-trimetoksy-toluenem, przy czym reakcję prowadzi się w obecności a) rozcieńczalnika wybranego z grupy obejmującej chlorobenzen, trifluorobenzen i nitrobenzen, oraz b) katalizatora żelazowego w ilości 0,01-0,2% molowych w przeliczeniu na chlorek kwasowy, c) w temperaturze od 60°C do temperatury wrzenia użytego rozcieńczalnika.

(9 zastrzeżeń)



A1 (21) 377937 (22) 2004 01 09 8(51) C07C 237/00

(31) 03 60441825 (32) 2003 01 22 (33) US

(86) 2004 01 09 PCT/IB04/00058

(87) 2004 08 05 WO04/065361 PCT Gazette nr 32/04

(71) WARNER-LAMBERT COMPANY LLC,
Morris Plains, US

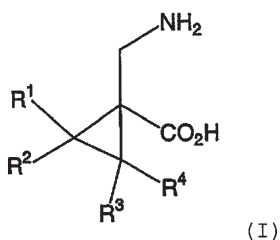
(72) Schwarz Jacob Bradley, Wustrow David Juergen

(54) **Pochodne cyklopropylo-beta-aminokwasu**

(57) Wynalazek dotyczy nowych pochodnych cyklopropylo-beta-aminokwasów o wzorze (I) w którym R¹-R⁴ określono w opisie, zawierających je kompozycji farmaceutycznych oraz ich za-

stosowania do leczenia różnych zaburzeń ośrodkowego układu nerwowego i innych zaburzeń. Pochodne cyklopropylo-beta-aminokwasów według wynalazku wykazują aktywność jako alfa2delta ligandy (ligandy $\alpha 2\delta$). Takie związki mają powinowactwo do podjednostki $\alpha 2\delta$ kanału wapniowego.

(15 zastrzeżeń)



(I)

A1 (21) 377841 (22) 2004 03 10 8(51) C07C 251/66
C07D 251/30

(31) 03 395591 (32) 2003 03 24 (33) US

(86) 2004 03 10 PCT/US04/07479

(87) 2004 10 07 WO04/085381 PCT Gazette nr 41/04

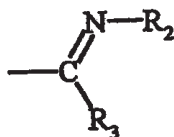
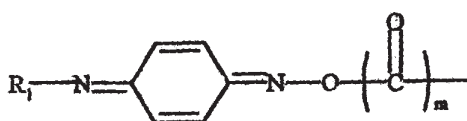
(71) UNIROYAL CHEMICAL COMPANY, INC.,
Middlebury, US

(72) Stieber Joseph F., Barrows Franklin H.

(54) **Pochodne 4-nitrozodifenyloaminy i ich zastosowanie jako czynników sprzęgających w napełnionych mieszankach kauczukowych**

(57) Ujawnia się kompozycję obejmującą związek o wzorze $A_n R$, w którym A oznacza fragment wzorze (I), gdzie R_1 oznacza ugrupowanie hydrokarbylowe; m oznacza 0 lub 1; n ma wartość 1, 2 albo 3; R wybiera się spośród grup jedno-, dwu- i trójwartościowych, jedno-, dwu i trójwartościowych grup aromatycznych; pięcio- oraz sześcioczłonowych pierścieni heterocyklicznych zawierających atomy węgla związane z A, co najmniej jeden atom azotu oraz, ewentualnie, co najmniej jeden atom siarki; oraz (II) gdzie podstawnik R_2 i R_3 niezależnie od siebie wybiera się z grupy obejmującej atom wodoru i rodnik hydrokarbylowy. Związki takie są użyteczne jako czynniki sprzęgające w napełnianych mieszankach elastomerowych.

(16 zastrzeżeń)



A1 (21) 378073 (22) 2004 02 03 8(51) C07C 255/00
A61K 31/277

(31) 03 026856 (32) 2003 02 04 (33) JP

(86) 2004 02 03 PCT/JP04/01067

(87) 2004 08 19 WO04/069243 PCT Gazette nr 34/04

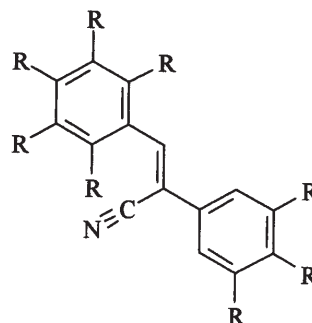
(71) KABUSHIKI KAISHA YAKULT HONSHA,
Tokyo, JP

(72) Yamazaki Ryuta, Nishiyama Yukiko, Furuta Tomio, Matsuzaki Takeshi, Hatano Hiroshi, Yoshida Oh, Nagaoka Masato, Aiyama Ritsuo, Hashimoto Shusuke, Sugimoto Yoshikazu

(54) **Inhibitor białka oporności raka piersi (BCRP)**

(57) Wynalazek dotyczy leku hamującego BCRP. Jest on inhibitorem białka oporności raka piersi, który zawiera jako składnik aktywny albo pochodną difenyloakrylonitrylu opisaną następującym wzorem (1), (w którym osiem R jest takich samych bądź różnych i każdy niezależnie oznacza atom wodoru, grupę hydroksylową, nitrową, aminową, acetyloaminową (-NHCOCH₃), cyjanową (-CN), formylową (-CHO), -COOR₁ (R₁ oznacza atom wodoru, lub C₁₋₄ alkil), -O(CH₂)_nCOOR₂ (n oznacza 1 do 7 i R₂ oznacza atom wodoru lub C₁₋₄ alkil), -OOCH₂CH₂COOR₃ (R₃ oznacza atom wodoru, C₁₋₄ alkil, (alkilo)-2-(3,4-dimetyloksyfenilo)-3-(4-hydroksyfenilo)akrylonitryl lub glukopiranozyl), grupę C₁₋₈ alkoksylową, C₁₋₄ alkilową, atom fluorowca, grupę ((C₁₋₄ alkoksy)C₁₋₄alkoksyl)C₁₋₄alkoksylową, C₂₋₈alkoksylową, C₂₋₈halogenoalkoksylową, metylenodioksylową, trifluorometylową, fosforanową (-OP(O)(OH)₂) lub jej sole, grupę siarczanową (-OSO₃H) lub jej sole, glukopiranozyl lub jego sole, fosforan glukopiranozylu lub jego sole, siarczan glukopiranozylu lub jego sole bądź grupę piperidynopiperidynokarbonyloksylową) albo ester bądź sól tej pochodnej.

(4 zastrzeżenia)



(1)

A1 (21) 378022 (22) 2004 01 22 8(51) C07C 271/10
C07D 217/12

C07D 263/44

C07D 213/36

A61K 31/27

A61P 25/00

(31) 03 0300704 (32) 2003 01 23 (33) FR

(86) 2004 01 22 PCT/FR04/00139

(87) 2004 08 12 WO04/067498 PCT Gazette nr 33/04

(71) SANOFI-AVENTIS, Paryż, FR

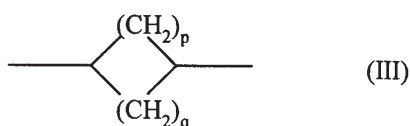
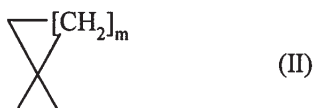
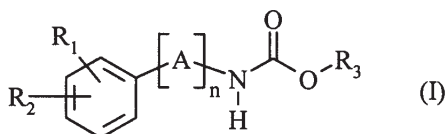
(72) Abouabdellah Ahmed, Almario Garcia
Antonio, Hoornaert Christian, Ravet Antoine

(54) **Pochodne aryloalkilokarbaminianów, sposób ich wytwarzania i ich zastosowanie w terapii**

(57) Wynalazek dotyczy związków o ogólnym wzorze (I), w którym n oznacza liczbę całkowitą 1-7; A oznacza jedną lub większą liczbę grup X, Y i/lub Z; X oznacza C₁₋₂-alkilen ewentualnie podstawiony jednym lub większą liczbą podstawników wybranych z grupy obejmującej C₁-C₁₂alkil, C₃-C₇-cykloalkil i C₃-C₇-cykloalkilo-C₁-C₆-alkilen; Y oznacza C₂-alkenilen ewentualnie podstawiony jednym lub większą liczbą podstawników wybranych z grupy obejmującej C₁-C₁₂-alkil, C₃-C₇-cykloalkil i C₃-C₇-cykloalkilo-C₁-C₆-alkilen; Z oznacza C₃-C₇-cykloalkil o wzorze (II) lub (III), m oznacza liczbę 1-5; p i q oznaczają liczby określone tak, że suma p+q oznacza 1-5; R₁ oznacza atom wodoru, atom chlorowca, hydroksyl, grupę cyjanową, grupę nitrową, C₁-C₄-alkil, C₁-C₄-alkoksyl, C₁-C₄-tioalkil, C₁-C₄-fluoroalkil, C₁-C₄-fluoroalkoksyl lub C₁-C₄-fluorotioalkil; R₂ oznacza atom wodoru, atom chlorowca, grupę cyjanową, grupę nitrową, hydroksyl, C₁-C₄-alkil, C₁-C₄-alkoksyl, C₁-C₄-tioalkil, C₁-C₄-fluoroalkil, C₁-C₄-fluoroalkoksyl, C₁-C₄-fluorotioalkil albo aryl lub heteroaryl, ewentualnie podstawione jednym lub większą liczbą podstawników, a R₃ oznacza grupę o ogólnym wzorze CHR₄CONHR₅,

w którym R_4 oznacza atom wodoru lub C_1 - C_3 -alkil, a R_5 oznacza atom wodoru, C_1 - C_3 -alkil, C_3 - C_5 -cykloalkil lub C_3 - C_7 -cykloalkilo- C_1 - C_6 -alkilen, ich soli addycyjnych z zasadami i kwasami, hydratów oraz solwatów. Związki te są stosowane w terapii.

(14 zastrzeżeń)



A1 (21) 377736 (22) 2004 02 19 8(51) C07C 275/28
C07D 213/40
A61K 31/17
A61K 31/44
A61P 3/00

(31) 03 10308352 (32) 2003 02 27 (33) DE

(86) 2004 02 19 PCT/EP04/01583

(87) 2004 09 10 WO04/076402 PCT Gazette nr 37/04

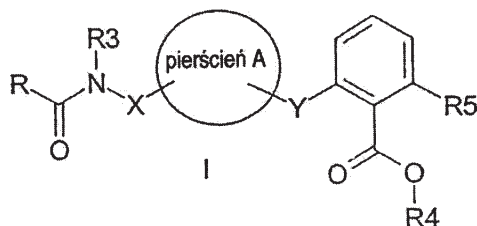
(71) SANOFI-AVENTIS DEUTSCHLAND GMBH,
Frankfurt am Main, DE

(72) Stapper Christian, Glombik Heiner,
Falk Eugen, Goerlitzer Jochen, Gretzke Dirk,
Keil Stefanie, Schaefer Hans-Ludwig,
Wendler Wolfgang

(54) **Pochodne arylocykloalkilowe z rozgałęzionymi łańcuchami bocznymi jako modulatory receptora PPAR, sposób ich wytwarzania i ich zastosowanie jako środka leczniczego**

(57) Wynalazek dotyczy pochodnych arylocykloalkilowych z rozgałęzionymi łańcuchami bocznymi oraz ich fizjologicznie tolerowanych soli i pochodnych fizjologicznie czynnych. Opisano związki o wzorze (I), w których podstawniki mają podane znaczenia, oraz ich fizjologicznie tolerowane sole i sposób ich wytwarzania. Związki nadają się do leczenia i/lub zapobiegania przed zaburzeniami przemiany materii tłuszczów i zaburzeniami gospodarki glukozy oraz zapobiegania przed zaburzeniami, w których odgrywa rolę oporność na insulinę.

(17 zastrzeżeń)



A1 (21) 377755 (22) 2004 02 19 8(51) C07C 275/28
A61K 31/17
A61P 3/00

(31) 03 10308356 (32) 2003 02 27 (33) DE

(86) 2004 02 19 PCT/EP04/01587

(87) 2004 09 10 WO04/076401 PCT Gazette nr 37/04

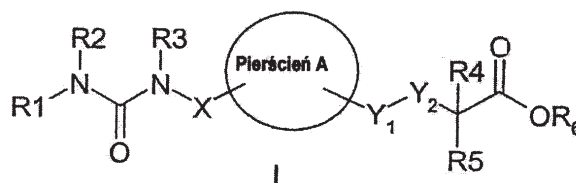
(71) SANOFI-AVENTIS DEUTSCHLAND GMBH,
Frankfurt am Main, DE

(72) Stapper Christian, Glombik Heiner, Falk
Eugen, Goerlitzer Jochen, Gretzke Dirk,
Keil Stefanie, Schaefer Hans-Ludwig,
Wendler Wolfgang

(54) **Cykloalkilo-podstawione pochodne kwasów alkanowych, sposób ich wytwarzania i ich zastosowanie, jako środka leczniczego**

(57) Wynalazek dotyczy arylo-cykloalkilopodstawionych pochodnych kwasów alkanokarboksylowych oraz ich fizjologicznie tolerowanych soli i pochodnych fizjologicznie czynnych. Opisano związki o wzorze (I), w których reszty mają podane znaczenia, oraz ich fizjologicznie tolerowane sole i sposób ich wytwarzania. Związki nadają się do leczenia i/lub zapobiegania przed zaburzeniami przemiany materii tłuszczów i zaburzeniami gospodarki glukozy oraz zapobiegania przed zaburzeniami, w których odgrywa rolę oporność na insulinę.

(17 zastrzeżeń)



A1 (21) 377822 (22) 2004 01 08 8(51) C07C 317/44
C07C 315/02

(31) 03 03290082 (32) 2003 01 13 (33) EP

(86) 2004 01 08 PCT/IB04/00002

(87) 2004 07 29 WO04/063149 PCT Gazette nr 31/04

(71) ORGANISATION DE SYNTHÈSE
MONDIALE ORSYMONDE,
Maisons Alfort, FR

(72) Rose Sebastien, Klein Dominique

(54) **Sposób sporządzania octanu metylo-2-difenylometylosulfinylu**

(57) Przedmiotem wynalazku jest sposób sporządzania octanu metylo-2-difenylometylosulfinylu (MDMSA) składający się z następujących etapów: (i) konwersji benzhydrolu na metylo-2-difenylometylotiooctan oraz (ii) konwersji metylo-2-difenylometylotiooctanu na octan metylo-2-difenylometylosulfinylu przez oksydację.

(31 zastrzeżeń)

A1 (21) 377897 (22) 2004 02 12 8(51) C07C 323/60
C07C 323/52
C07C 327/30

(31) 03 0301688 (32) 2003 02 12 (33) FR

(86) 2004 02 12 PCT/FR04/00319

(87) 2004 09 02 WO04/074239 PCT Gazette nr 36/04

(71) GENFIT, Loos, FR

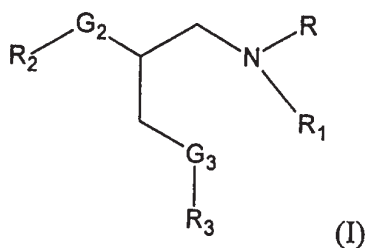
(72) Darteil Raphael, Caumont-Bertrand Karine,
Najib Jamila

(54) **Acylowane aminopropandiole i ich analogi oraz ich zastosowanie terapeutyczne**

(57) Wynalazek dotyczy acylowanych aminopropandiole i ich pochodnych zawierających azot i siarkę; o wzorze ogólnym (I), gdzie R, R1, R2, R3, G2 i G3 określono w zastrzeżeniach, kompozycji farmaceutycznych zawierających te związki, jak rów-

niez ich zastosowań terapeutycznych, szczególnie w leczeniu niedokrwienia mózgowego.

(17 zastrzeżeń)



(I)

A1 (21) 378065 (22) 2004 02 13 8(51) C07D 207/14
C07D 207/26
C07D 401/12
C07D 403/12
C07D 409/12

(31) 03 10306250 (32) 2003 02 14 (33) DE

(86) 2004 02 13 PCT/EP04/01342

(87) 2004 08 26 WO04/072025 PCT Gazette nr 35/04

(71) SANOFI-AVENTIS DEUTSCHLAND GMBH,
Frankfurt am Main, DE

(72) Schwink Lothar, Stengel Siegfried,

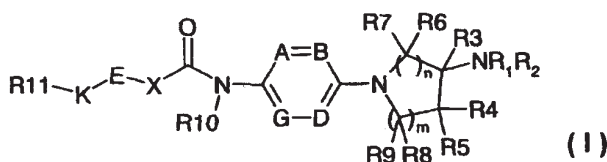
Gossel Matthias, Bohme Thomas,

Hessler Gerhard, Stahl Petra, Gretzke Dirk

(54) **Podstawione związki N-aryloheterocykliczne, sposób ich wytwarzania oraz ich zastosowanie jako środków leczniczych**

(57) Wynalazek dotyczy podstawionych związków N-aryloheterocyklicznych oraz ich fizjologicznie dopuszczalnych soli i pochodnych o działaniu fizjologicznym. Opisane są związki o wzorze I, w którym podstawniki mają znaczenie podane w opisie, ich N-tlenki i ich fizjologicznie dopuszczalne sole oraz sposób ich wytwarzania. Związki te nadają się do stosowania np. jako środki znoszące łaknienie.

(20 zastrzeżeń)



(I)

A1 (21) 377905 (22) 2004 01 07 8(51) C07D 207/38
C07D 209/54
C07D 309/14
C07D 471/04
A01N 43/16

(31) 03 10301804 (32) 2003 01 20 (33) DE

(86) 2004 01 07 PCT/EP04/00036

(87) 2004 08 05 WO04/065366 PCT Gazette nr 32/04

(71) BAYER CROPSCIENCE

AKTIENGESELLSCHAFT, Monheim, DE

(72) Fischer Reiner, DE; Lehr Stefan, DE;

Schneider Udo, DE; Dollinger Markus, FR;

Drewes Mark Wilhelm, DE; Feucht Dieter, DE;

Losel Peter, DE; Malsam Olga, DE;

Wachendorff-Neumann Ulrike, DE;

Wetchołowsky Ingo, DE; Bojack Guido, DE;

Myers Randy Allen, US; Auler Thomas, DE;

Hills Martin, DE; Hagemann Hermann, DE;

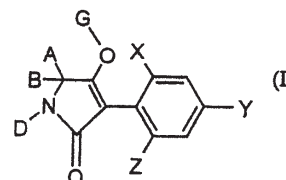
Kehne Heinz, DE; Rosinger Christopher

Hugh, DE; Erdelen Christoph, DE

(54) **2,4-difluorowco-6-(C₂-C₃-alkilo)fenylo-podstawione pochodne kwasu tetramowego**

(57) Wynalazek dotyczy nowych 2,4-difluorowco-6-(C₂-C₃-alkilo)fenylo-podstawionych pochodnych kwasu tetramowego o wzorze I, w którym A, B, D, G, X, Y i Z mają znaczenia podane w opisie, wielu sposobów i produktów pośrednich do ich wytwarzania i zastosowania ich jako środków do zwalczania szkodników i/lub środków chwastobójczych. Poza tym wynalazek dotyczy selektywnych środków chwastobójczych, które zawierają 2,4-difluorowco-6-(C₂-C₃-alkilo)fenylo-podstawione pochodne kwasu tetramowego z jednej strony i co najmniej jeden związek polepszający tolerancję roślin uprawnych z drugiej strony.

(17 zastrzeżeń)



(I)

A1 (21) 377791 (22) 2003 11 10 8(51) C07D 211/56
C07D 211/14
C07D 211/42
C07D 211/74

(31) 02 60428324 (32) 2002 11 21 (33) US

(86) 2003 11 10 PCT/IB03/05151

(87) 2004 06 03 WO04/046112 PCT Gazette nr 23/04

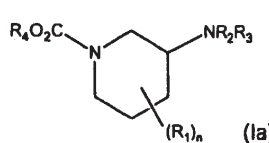
(71) PFIZER PRODUCTS INC., Groton, US

(72) Ripin David Harold Brown

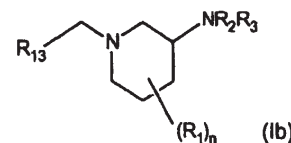
(54) **Pochodne 3-aminopiperidyny i sposoby ich wytwarzania**

(57) Wynalazek niniejszy dotyczy pochodnych 3-aminopiperidyny i ich związków pośrednich oraz sposobów stosowanych przy wytwarzaniu tych pochodnych. Wynalazek niniejszy obejmuje sposoby wytwarzania związków o wzorach (Ia) i (Ib), w których to wzorach R₁, R₂, R₃, R₄ i n mają znaczenie podane w opisie. Wynalazek niniejszy dotyczy także związków stosowanych w tych procesach, jak również związków wytwarzanych w tych procesach.

(15 zastrzeżeń)



(Ia)



(Ib)

A1 (21) 377768 (22) 2003 12 18 8(51) C07D 211/58
C07D 401/06
C07D 401/12
C07D 405/06
C07D 405/12
A61K 31/4468
A61K 31/4523
A61P 19/00

(31) 02 0203821 (32) 2002 12 20 (33) SE

03 0300499 2003 02 24 SE

03 0301425 2003 05 15 SE

(86) 2003 12 18 PCT/SE03/02008

(87) 2004 07 08 WO04/056773 PCT Gazette nr 28/04

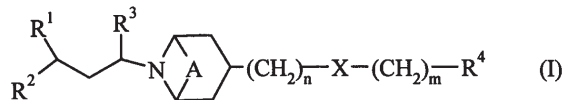
(71) ASTRAZENECA AB, Sodertalje, SE

(72) Cumming John, Faull Alan, Fielding Colin,
Oldfield John, Tucker Howard

(54) Nowe pochodne piperydyny jako modulatory receptora CCR5 dla chemokin

(57) Wynalazek dotyczy związków o wzorze (I), w którym R¹, R², R³, R⁴ A, X, m i n mają znaczenia podane w opisie, zawierających je środków, sposobów ich wytwarzania i ich zastosowania w medycynie (np. w modulowaniu aktywności receptora CCR5 u zwierząt ciepłokrwistych).

(14 zastrzeżeń)



A1 (21) 377778 (22) 2003 11 14 8(51) C07D 231/12

(31) 02 953019 (32) 2002 12 02 (33) AU
02 953602 2002 12 30 AU
03 902015 2003 04 29 AU

(86) 2003 11 14 PCT/JP03/14489

(87) 2004 06 17 WO04/050632 PCT Gazette nr 25/04

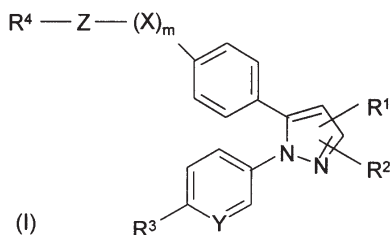
(71) ASTELLAS PHARMA INC., Tokio, JP

(72) Shirai Fumiyuki, Azami Hidenori, Kayakiri Natsuko, Okumura Kazuo, Nakamura Katsuya

(54) Pochodne pirazolu

(57) Związek o wzorze (I) w którym R¹ oznacza wodór lub niższy alkil; R² oznacza niższy alkil itd.; R³ oznacza niższy alkoksyl itd.; R⁴ oznacza hydroksyl itd.; X oznacza O, S itd.; Y oznacza CH lub N; Z oznacza niższy alkilen lub niższy alkenylen; m oznacza 0 lub 1; lub jego sole, które są użyteczne jako lek.

(12 zastrzeżeń)



A1 (21) 378028 (22) 2004 01 19 8(51) C07D 231/16

A01N 43/56

(31) 03 10303589 (32) 2003 01 29 (33) DE

(86) 2004 01 19 PCT/EP04/00344

(87) 2004 08 12 WO04/067515 PCT Gazette nr 33/04

(71) BAYER CROPSCIENCE

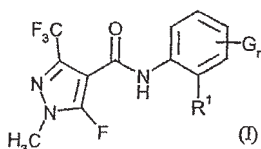
AKTIENGESELLSCHAFT, Monheim, DE

(72) Dunkel Ralf, DE; Elbe Hans-Ludwig, DE; Dahmen Peter, DE; Wachendorff-Neumann Ulrike, DE; Kuck Karl-Heinz, DE; Rieck Heiko, FR

(54) Pirazolilokarboksyanilidy do zwalczania niepożądanych mikroorganizmów

(57) Wynalazek dotyczy nowych pirazolilokarboksyanilidów o wzorze I, w którym R¹ G i n mają znaczenia, podane w opisie. Poza tym wynalazek dotyczy szeregu sposobów wytwarzania tych substancji oraz ich zastosowania do zwalczania niepożądanych mikroorganizmów, jak również nowych produktów pośrednich i ich wytwarzania.

(13 zastrzeżeń)



A1 (21) 369616 (22) 2004 08 16 8(51) C07D 233/66

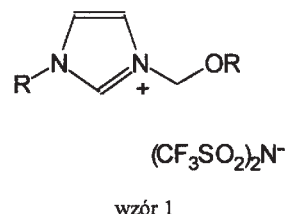
(71) Politechnika Warszawska, Warszawa

(72) Pernak Juliusz, Synoradzki Ludwik, Bernaś Urszula

(54) Imidazoliowe ciecze jonowe i sposób wytwarzania imidazoliowych cieczy jonowych

(57) Istotą wynalazku są nowe imidazoliowe ciecze jonowe o ogólnym wzorze 1, w którym R oznacza prostolańcuchową grupę alkilową zawierającą od 1 do 16 atomów węgla, a także sposób otrzymywania tych cieczy w procesie jednoetapowym lub dwuetapowym. Sposób polega na reakcji eteru chlorometyloalkilowego z 1-alkiloimidazolem w obecności soli metali alkalicznych bis(trifluorometylosulfonylo)imidu.

(5 zastrzeżeń)



wzór 1

A1 (21) 378023 (22) 2004 01 30 8(51) C07D 233/90

C07D 409/06

A61K 31/4174

A61P 29/00

(31) 03EP 0301038 (32) 2003 02 03 (33) WO

(86) 2004 01 30 PCT/EP04/00957

(87) 2004 08 19 WO04/069810 PCT Gazette nr 34/04

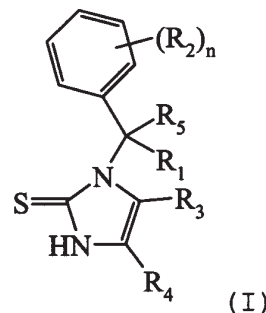
(71) JANSSEN PHARMACEUTICA N.V., Beerse, BE

(72) Van Lommen Guy Rosalia Eugeen, Doyon Julien Georges Pierre-Olivier, Van Wauwe Jean Pierre Frans, Cools Marina Lucie Louise, Coesemans Erwin

(54) Merkptoimidazole jako związki antagonistyczne receptora CCR2

(57) Wynalazek dotyczy związku o wzorze (I) mającego właściwości antagonistyczne wobec receptora CCR2, szczególnie właściwości przeciwzapalne.

(16 zastrzeżeń)



A1 (21) 377795 (22) 2003 11 28 8(51) C07D 239/30

C07D 239/47

C07D 401/12

A61K 31/506

A61P 35/02

(31) 02 02026607 (32) 2002 11 28 (33) EP

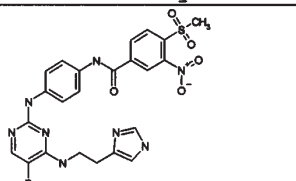
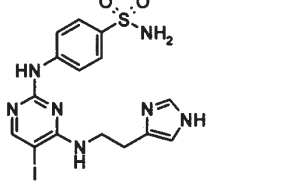
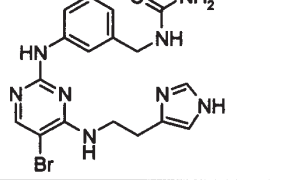
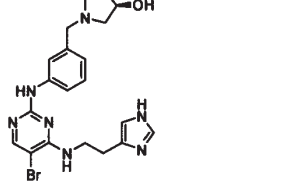
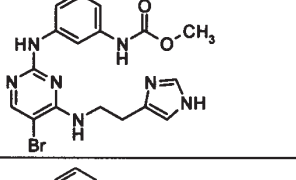
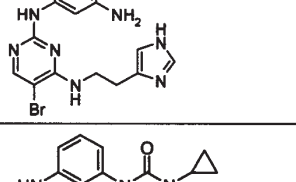
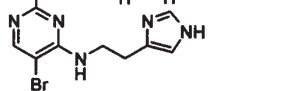
(86) 2003 11 28 PCT/EP03/13443

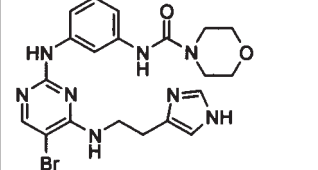
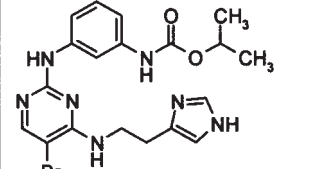
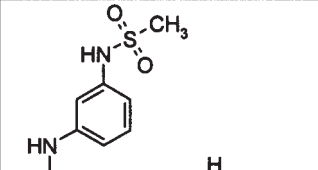
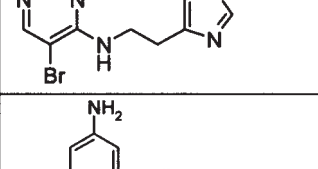
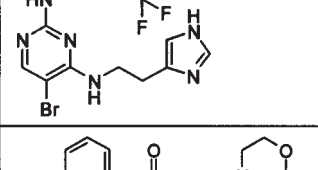
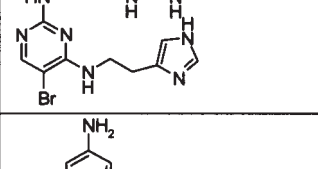
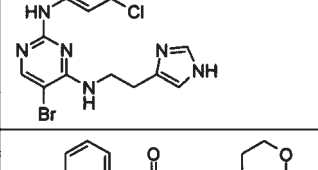
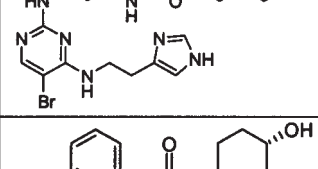
(87) 2004 06 10 WO04/048343 PCT Gazette nr 24/04

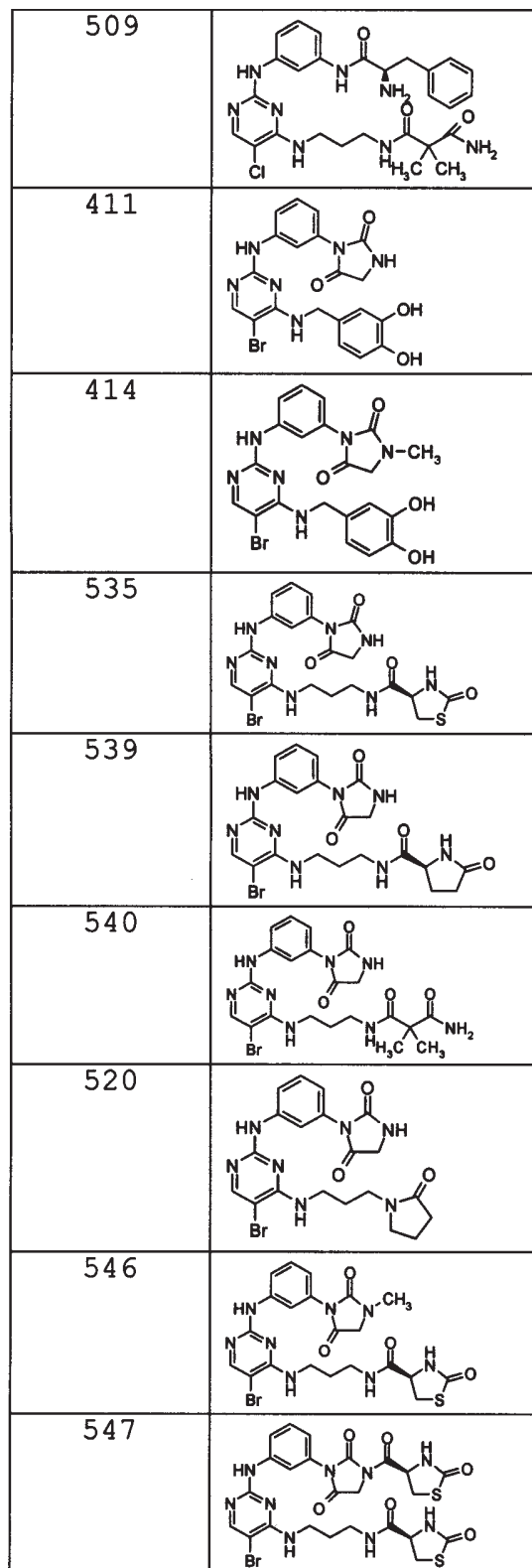
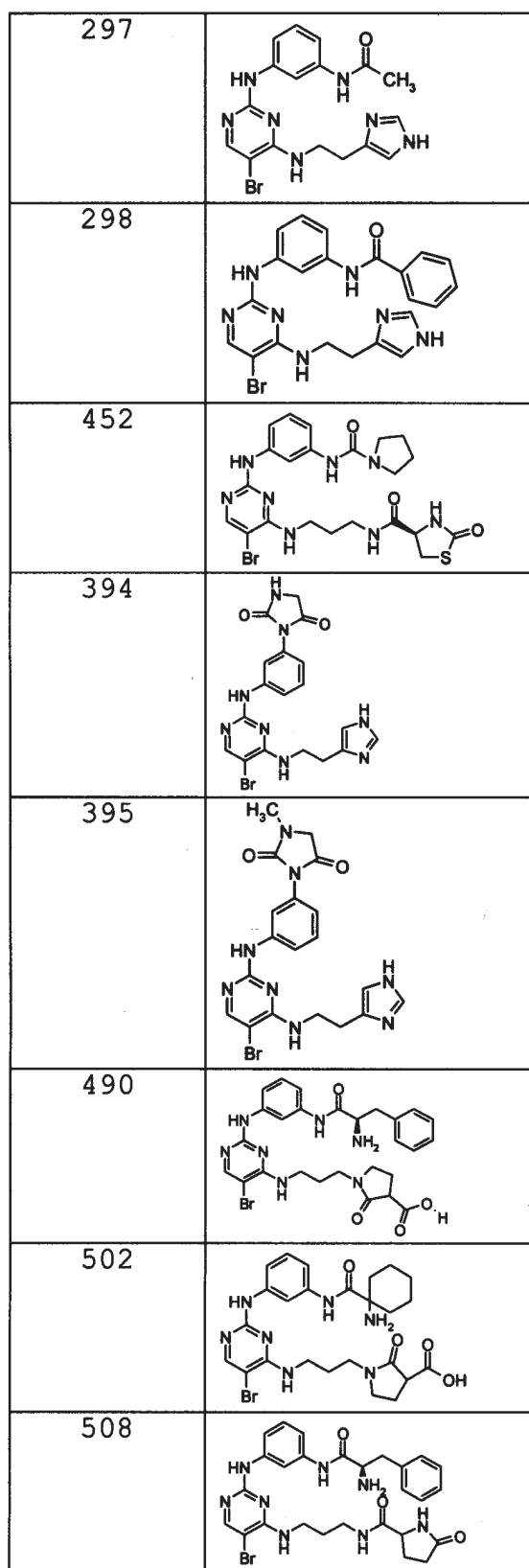
- (71) SCHERING AKTIENGESELLSCHAFT,
Berlin, DE
- (72) Bryant Judi, US; Kochanny Monica, US;
Yuan Shendong, US; Khim Seock-Kyu, US;
Buckman Brad, US; Arnaiz Damian, US;
Bomer Ulf, DE; Briem Hans, DE; Esperling
Peter, DE; Huwe Christoph, DE; Kuhnke
Joachim, DE; Schafer Martina, DE; Wortmann
Lars, DE; Kosemund Dirk, DE; Eckle Emil, DE;
Feldman Richard, US; Phillips Gary, US
- (54) **Pirymidyny będące inhibitorami Chk,
Pdk i Akt, sposób ich wytwarzania
oraz ich zastosowanie jako środków
farmaceutycznych**

(57) Wynalazek dotyczy pochodnych pirymidyny o ogólnym wzorze (I) jako inhibitorów kinaz, sposobu ich wytwarzania oraz ich zastosowania jako środków leczniczych do leczenia różnych chorób.

(22 zastrzeżenia)

	wzory
200	
207	
222	
230	
233	
239	
241	

242	
246	
254	
259	
261	
274	
275	
289	



A1 (21) 378064 (22) 2004 02 20 8(51) C07D 239/47
 C07D 239/48
 C07D 413/12
 A61K 31/505
 A61P 31/18

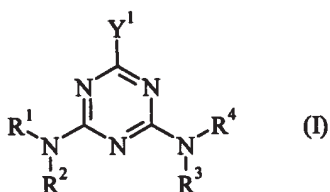
(31) 03 03100411 (32) 2003 02 20 (33) EP
 03 60475012 2003 06 02 US

(86) 2004 02 20 PCT/EP04/50175

(87) 2004 09 02 WO04/074261 PCT Gazette nr 36/04

jeden z podstawników R¹ – R⁶ w tym wzorze oznacza COOX, gdy Y¹ oznacza NR⁵R⁶.

(10 zastrzeżeń)



A1 (21) 377833 (22) 2004 04 06 8(51) C07D 251/10
 (31) 03 0304486 (32) 2003 04 10 (33) FR
 (86) 2004 04 06 PCT/EP04/02476
 (87) 2004 10 21 WO04/089917 PCT Gazette nr 43/04
 (71) MERCK PATENT GMBH, Darmstadt, DE
 (72) Moinet Gerard, Cravo Daniel, Passemar Thierry

(54) **Sposób rozdzielania amin przydatnych do leczenia zaburzeń związanych z zespołem oporności insulinowej**

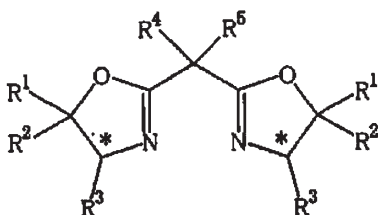
(57) Przedmiotem wynalazku jest sposób rozdzielania racemicznych związków aminowych pochodzących od dihydro-1,3,5-triazyn z odpowiedniej mieszaniny. Przedmiotem wynalazku są także enancjomery pochodnych aminowych dihydro-1,3,5-triazyn oraz ich zastosowanie do otrzymywania leków, w szczególności do leczenia cukrzycy i mairii.

(18 zastrzeżeń)

A1 (21) 378059 (22) 2004 02 04 8(51) C07D 263/12
 (31) 03 030547 (32) 2003 02 07 (33) JP
 03 138621 2003 05 16 JP
 (86) 2004 02 04 PCT/JP04/01133
 (87) 2004 08 19 WO04/069815 PCT Gazette nr 34/04
 (71) SUMITOMO CHEMICAL COMPANY, LIMITED, Tokyo, JP
 (72) Itagaki Makoto, Masumoto Katsuhisa
 (54) **Optycznie czynne pochodne bisoksazoliny, sposób ich wytwarzania i zastosowania**

(57) Optycznie czynne pochodne bisoksazoliny reprezentowane ogólnym wzorem (1), sposób wytwarzania tych związków, oraz sposób wytwarzania estrów kwasu cyklopropanokarboksylowego z zastosowaniem tych związków, w którym R¹ i R² mają takie same znaczenia i każdy oznacza C₁₋₆ alkil, podstawiony lub niepodstawiony aryloalkil albo podstawiony lub niepodstawiony fenyl albo R¹ i R² razem z atomem węgla pierścienia oksazolinowego, z którym są związane, tworzą pierścień; R³ oznacza podstawiony lub niepodstawiony naftyl; R⁴ i R⁵ mają takie same znaczenia i każdy oznacza atom wodoru lub C₁₋₆ alkil, albo R⁴ i R⁵ razem z atomem węgla, z którym są związane tworzą pierścień cykloalkilowy posiadający 3 do 6 atomów węgla; i * oznacza centrum asymetrii.

(16 zastrzeżeń)

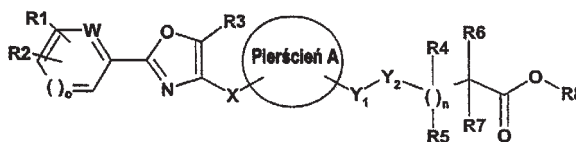


A1 (21) 377735 (22) 2004 02 19 8(51) C07D 263/32
 (31) 03 10308355 (32) 2003 02 27 (33) DE
 (86) 2004 02 19 PCT/EP04/01586
 (87) 2004 09 10 WO04/076428 PCT Gazette nr 37/04
 (71) SANOFI-AVENTIS DEUTSCHLAND GMBH, Frankfurt am Main, DE
 (72) Stapper Christian, Glombik Heiner, Falk Eugen, Goerlitzer Jochen, Gretzke Dirk, Keil Stefanie, Schaefer Hans-Ludwig, Wendler Wolfgang

(54) **Pochodne kwasu 4-(3-(2-fenylooksaazol-4-ilometoksy)-cykloheksyloksy)-propano-1-karboksylowego i związki pokrewne, jako modulatory PPAR do leczenia cukrzycy typu 2 i stwardnienia naczyń**

(57) Wynalazek dotyczy arylo-cykloalkilopodstawionych pochodnych kwasów alkanokarboksylowych oraz ich fizjologicznie tolerowanych soli i pochodnych fizjologicznie czynnych. Opisano związki o wzorze (I), w których reszty mają podane znaczenia, oraz ich fizjologicznie tolerowane sole i sposób ich wytwarzania. Związki nadają się do leczenia i/lub zapobiegania przed zaburzeniami przemiany materii tłuszczów i zaburzeniami gospodarki glukozy oraz zapobiegania przed zaburzeniami, w których odgrywa rolę oporność na insulinę.

(15 zastrzeżeń)

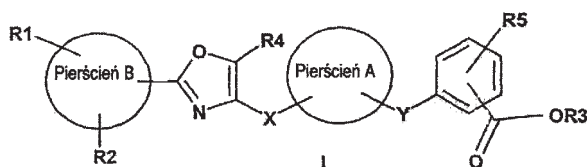


A1 (21) 377741 (22) 2004 02 19 8(51) C07D 263/32
 (31) 03 10308353 (32) 2003 02 27 (33) DE
 (86) 2004 02 19 PCT/EP04/01584
 (87) 2004 09 10 WO04/075815 PCT Gazette nr 37/04
 (71) SANOFI-AVENTIS DEUTSCHLAND GMBH, Frankfurt am Main, DE
 (72) Goerlitzer Jochen, Glombik Heiner, Falk Eugen, Gretzke Dirk, Keil Stefanie, Schaefer Hans-Ludwig, Stapper Christian, Wendler Wolfgang

(54) **Pochodne diarylocykloalkilowe, sposób ich wytwarzania i ich zastosowanie jako środka leczniczego**

(57) Wynalazek dotyczy pochodnych diarylocykloalkilowych oraz ich fizjologicznie tolerowanych soli, racematów i pochodnych czynnych fizjologicznie. Opisano związki o wzorze (I), w których reszty mają podane znaczenia, oraz ich fizjologicznie tolerowane sole i sposób ich wytwarzania. Związki nadają się do leczenia i/lub zapobiegania przed zaburzeniami przemiany materii tłuszczów i zaburzeniami gospodarki glukozy oraz zapobiegania przed zaburzeniami, w których odgrywa rolę oporność na insulinę.

(19 zastrzeżeń)

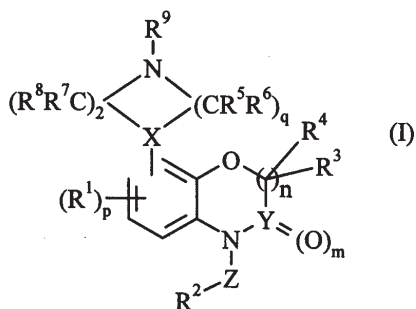


A1 (21) 377770 (22) 2003 11 04 8(51) C07D 265/36
 (31) 02 60424946 (32) 2002 11 08 (33) US
 (86) 2003 11 04 PCT/EP03/12278
 (87) 2004 05 21 WO04/041792 PCT Gazette nr 21/04
 (71) F. HOFFMANN-LA ROCHE AG, Bazylea, CH
 (72) Maag Hans, Sui Meng, Zhao Shu-Hai

(54) **Podstawione benzoksazynony i ich zastosowanie**

(57) Wynalazek dotyczy związków o wzorze (I), w którym Y, Z, R¹, R², R³, R⁴, R⁵, R⁶, R⁷, R⁸, R⁹, m, n, p i q mają znaczenia podane w opisie, oraz ich farmaceutycznie dopuszczalnych soli lub proleoków. Wynalazek dotyczy również sposobów wytwarzania związków o wzorze (I), zawierających je środków i sposobów ich stosowania.

(17 zastrzeżeń)



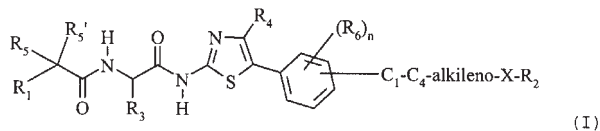
A1 (21) 377999 (22) 2004 01 22 8(51) C07D 277/46
 C07D 417/12
 A61K 31/426
 A61P 25/28

(31) 03 0300703 (32) 2003 01 23 (33) FR
 (86) 2004 01 22 PCT/FR04/00140
 (87) 2004 08 12 WO04/067520 PCT Gazette nr 33/04
 (71) SANOFI-AVENTIS, Paryż, FR
 (72) Despeyroux Pierre, Frehel Daniel, Schoentjes Bruno, Van Dorsaelaer Viviane

(54) **Pochodne acyloaminotiazolu, sposób ich wytwarzania i ich zastosowanie jako inhibitorów syntezy peptydu β-amyloidu**

(57) Wynalazek dotyczy związków o ogólnym wzorze (I). Związki te mogą być stosowane jako inhibitory syntezy peptydu β-amyloidu (B-A4) hamujące działanie γ-proteazy.

(8 zastrzeżeń)



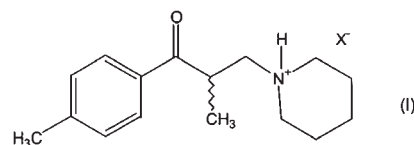
A1 (21) 378082 (22) 2003 03 31 8(51) C07D 295/10
 (31) 02 1823 (32) 2002 12 05 (33) AT
 (86) 2003 03 31 PCT/AT03/00092
 (87) 2004 06 17 WO04/050648 PCT Gazette nr 25/04
 (71) SANOCHEMIA PHARMAZEUTIKA AG, Wiedeń, AT
 (72) Czollner Laszlo, Kalz Beate, Rothenburger Jan, Welzig Stefan

(54) **Sposób wytwarzania soli tolperyzonu**

(57) Wynalazek dotyczy sposobu wytwarzania soli addycyjnej 2,4'-dimetylo-3-piperidynopropiofenonu (tolperyzonu) z farmaceutycznie dopuszczalnym kwasem, o wzorze (I), w którym

to sposobie 4-metylopropiofenon poddaje się reakcji z chlorowodorkiem piperydyny i 1,2-dioksolanem w obecności kwasu jako katalizatora i otrzymany tolperyzon w postaci soli addycyjnej z kwasem odsąca się po ochłodzeniu mieszaniny reakcyjnej.

(6 zastrzeżeń)



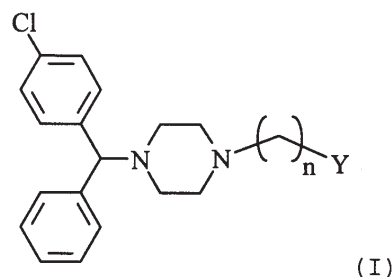
A1 (21) 378027 (22) 2004 01 20 8(51) C07D 295/14
 C07D 271/07
 A61K 31/495

(31) 03 03001565 (32) 2003 01 23 (33) EP
 (86) 2004 01 20 PCT/EP04/00399
 (87) 2004 08 05 WO04/065360 PCT Gazette nr 32/04
 (71) UCB FARCHIM SA, Bulle, CH
 (72) Ates Celal, Cavoy Emile, Bouvy Didier

(54) **Nowe pochodne piperazyny i ich zastosowanie jako związków pośrednich w syntezie**

(57) Wynalazek dotyczy nowych enancjomerycznie czystych pochodnych piperazyny o wzorze (I), w którym Y oznacza hydroksyl lub grupę odszczepiającą się, a n oznacza 1, 2, 3, 4 lub 5, oraz ich zastosowania jako związków pośrednich w syntezie, zwłaszcza do wytwarzania związków farmaceutycznie czynnych.

(14 zastrzeżeń)



A1 (21) 377844 (22) 2004 03 08 8(51) C07D 401/04
 A61K 31/415

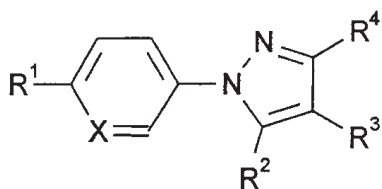
(31) 03 10315572 (32) 2003 04 05 (33) DE
 (86) 2004 03 08 PCT/EP04/02353
 (87) 2004 10 21 WO04/089931 PCT Gazette nr 43/04
 (71) MERCK PATENT GMBH, Darmstadt, DE
 (72) Schiemann Kai, Ackermann Karl-August, Arlt Michael, Finsinger Dirk, Schadt Oliver, Van Amsterdam Christoph, Bartoszyk Gerd, Seyfried Christoph

(54) **Podstawione pirazole**

(57) Wynalazek dotyczy związków o wzorze I, w którym X oznacza CH lub N, R¹ oznacza H, A, Hal, (CH₂)_n Het, (CH₂)_n Ar, grupę cykloalkilo posiadającą od 3 do 7 atomów C, CF₃, NO₂, CN, C(NH)NOH lub OCF₃, R₂ oznacza (CH₂)_n Het, (CH₂)_n Ar, grupę cykloalkilo posiadającą od 3 do 7 atomów C lub CF₃, R³, R⁴ oznaczają H, (CH₂)_n CO₂R⁵, (CH₂)_n COHet, (CH₂)_n CON(R⁵)₂, (CH₂)_n COO(CH₂)_n Het, CHO, (CH₂)_n OR⁵, (CH₂)_n Het, (CH₂)_n N(R⁵)₂, CH=N-OA, CH₂CH=N-OA, (CH₂)_n NHOA, (CH₂)_n (R⁵)Het, (CH₂)_n CH=N-Het, (CH₂)_n OCOR⁵, (CH₂)_n N(R⁵)CH₂CH₂OR⁵, (CH₂)_n N(R⁵)CH₂CH₂OCF₃, (CH₂)_n N(R⁵)C(R⁵)HCOOR⁵, (CH₂)_n N(R⁵)CH₂COHet, (CH₂)_n N(R⁵)CH₂CH₂COHet, (CH₂)_n N(R⁵)CH₂CH₂CH₂COOR⁵, (CH₂)_n N(R⁵)CH₂CH₂OR⁵, (CH₂)_n N(R⁵)CH₂CH₂N(R⁵)₂, CH=CHCOOR⁵,

CH=CHCH₂NR⁵Het, CH=CHCH₂N(R⁵)₂, CH=CHCH₂OR⁵, CH=CH-CH₂Het, (CH₂)_nN(R⁵)Ar, (CH₂)_nN(COOR⁵)COOR⁵, (CH₂)_nN(CONH₂)-COOR⁵, (CH₂)_nN(CONH₂)CONH₂, (CH₂)_nN(CH₂COOR⁵)COOR⁵, (CH₂)_nN(CH₂CONH₂)COOR⁵, (CH₂)_nN(CH₂CONH₂)CONH₂, (CH₂)_n-CHR⁵COR⁵, (CH₂)_nCHR⁵COOR⁵, (CH₂)_nCHR⁵CH₂OR⁵, przy czym w każdym przypadku jeden z rodników R³ lub R⁴ oznacza H, R⁵ oznacza H lub A, A oznacza prostolącuchową lub rozgałęzioną grupę alkilo lub cykloalkilo posiadającą od 2 do 4 atomów C, posiadającą od 1 do 10 atomów C, alkenylo posiadającą od 2 do 10 atomów C, alkoksyalilo posiadającą od 2 do 10 atomów C lub cykloalkilo posiadającą od 4 do 7 atomów C, z których każda jest niepodstawiona lub podstawiona przez Hal lub CN, Het oznacza nasycony, nienasycony lub aromatyczny mono- lub bicykliczny rodnik heterocykliczny posiadający od 1 do 15 atomów C, który jest niepodstawiony lub mono- lub polipodstawiony przez A i/lub Hal, lub rodnik liniowy posiadający od 1 do 15 atomów C i zawierający jeden lub dwa heteroatomy, Ar oznacza rodnik fenylowy, który jest niepodstawiony lub mono- lub polipodstawiony przez A i/lub Hal, OR⁵, OOCR⁵, COOR⁵, CON(R⁵)₂, CN, NO₂, NH₂, NHCOR⁵, CF₃ lub SO₂CH₃, n oznacza 0,1,2,3,4 lub 5, oraz Hal oznacza F, Cl, Br lub I, oraz ich soli i solwatów, które mają zastosowanie jako ligandy receptorów 5 HT.

(10 zastrzeżeń)



A1 (21) 377848 (22) 2004 02 06 8(51) C07D 401/04
C07D 401/14
A61K 31/4439

(31) 03 031639 (32) 2003 02 07 (33) JP
03 386515 2003 11 17 JP

(86) 2004 02 06 PCT/JP04/01259

(87) 2004 08 19 WO04/069824 PCT Gazette nr 34/04

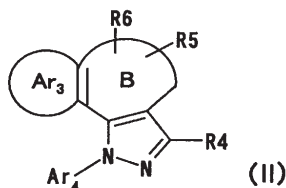
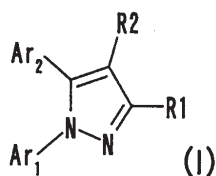
(71) DAIICHI PHARMACEUTICAL CO., LTD.,
Tokio, JP

(72) Kanaya Naoki, Ishihara Hiroaki, Kimura
Youichi, Ishiyama Takashi, Ochiai Yuichi

(54) Pochodne pirazoli

(57) Niniejszy wynalazek dotyczy silnego środka hamującego agregację płytek, który nie hamuje COX-1 lub COX-2. Niniejszy wynalazek dostarcza związków o wzorze (I) lub o wzorze (II), soli tych związków oraz solwatów tych związków lub ich soli. Dostarczone są również leki zawierające dowolne z tych związków, soli lub solwatów oraz zapobiegawcze i/lub terapeutyczne środki przeciwko chorobom niedokrwiennym, zawierające dowolne z tych związków, soli lub solwatów.

(19 zastrzeżeń)



A1 (21) 377811 (22) 2004 01 28 8(51) C07D 401/06
A61K 31/14

(31) 03 0301098 (32) 2003 01 31 (33) FR

(86) 2004 01 28 PCT/FR04/00188

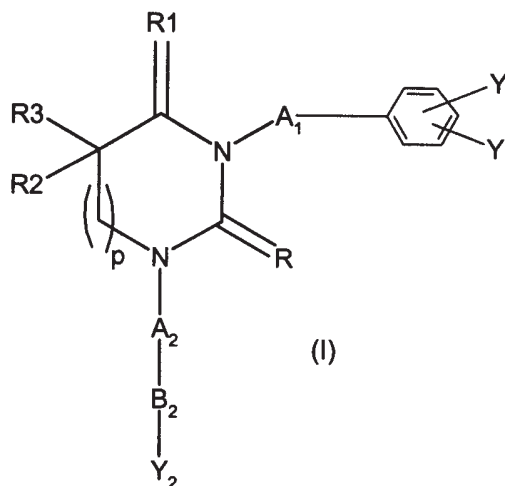
(87) 2004 08 19 WO04/070050 PCT Gazette nr 34/04

(71) AVENTIS PHARMA S.A., Antony, FR
(72) Patek Marcel, US; Nair Anil, US; Hittinger
Augustin, FR; Nemecek Conception, FR;
Bond Daniel, US; Harlow Greg, US;
Bouchard Herve, FR; Mauger Jacques, US;
Malleron Jean-Luc, FR; Palermo Mark, US;
Al-Obeidi Fahad, US; Faitg Thomas, US;
Strobel Hartmut, DE; Ruf Sven, DE;
Ritter Kurt, DE; El-Ahmad Youssef, FR;
Lesuisse Dominique, FR; Benard Didier, FR

(54) Nowe cykliczne pochodne mocznika, sposób ich wytwarzania i ich zastosowanie farmaceutyczne jako inhibitorów kinazy

(57) Wynalazek dotyczy nowych produktów, mających wzór (I), którym: p jest liczbą całkowitą od 0 do 2; R i R1 oznaczają O lub NH, R2 i R3 oznaczają wodór, alkil, alkenyl, alkiny, cykloalkil, aryl i heteroaryl, lub R2 i R3 razem z atomem węgla, do którego są przyłączone, tworzą rodnik karbocykliczny lub heterocykliczny, przy czym wszystkie z tych rodników mogą być ewentualnie podstawione; A1 oznacza pojedyncze wiązanie, alkil, alil i propenyl; Y i Y1 oznaczają H, OCF₃, S(O)nCF₃, S(O)nAlk, SO₂CHF₂, SO₂CF₂CF₃, -O-CF₂-CHF₂, -O-CHF₂, -O-CH₂-CF₃, SF₅ i SO₂NR₅R₆, przy czym R5 i R6 są wybrane z wodoru, alkilu, alkenyłu, cykloalkilu, cykloalkenyłu, heterocykloalkilu, aryłu i heteroaryłu, które są ewentualnie podstawione, lub R5 i R6, razem z N, do którego są przyłączone, tworzą rodnik heterocykliczny; A2 oznacza A1, CO i SO₂; B2 oznacza rodnik heterocykliczny, który jest ewentualnie podstawiony przez jeden lub więcej podstawników wybranych ze znaczeń podanych dla Y₂; Y₂ oznacza wodór, fluorowec, hydroksyl, grupę cyjanową, alkil, alkoksyl, cykloalkil, heterocykloalkil, aryl, heteroaryl, O-alkenyl, O-alkiny, O-cykloalkil, S(O)n-alkenyl, S(O)n-alkiny, S(O)n-cykloalkil, COOR₁₃, OCOR₁₃, NR₅R₆, CONR₅R₆, S(O)n-R₅R₆, -NR₁₀-CO-R₁₃, -NR₁₀-SO₂-R₁₃, NH-SO₂-NR₅R₆, -NR₁₀-CO-NR₅R₆, -NR₁₀-C₅-NR₅R₆, -NR₁₀-COOR₁₃, przy czym wszystkie z tych rodników są ewentualnie podstawione; a n oznacza liczbę całkowitą od 0 do 2. Wyżej wymienione produkty są do stosowania jako leki we wszystkich formach izomerycznych oraz jako sole.

(83 zastrzeżenia)



A1 (21) 377821 (22) 2003 11 21 8(51) C07D 401/12
A61K 31/506
C07D 407/14

(31) 02 60428473 (32) 2002 11 21 (33) US
03 60438568 2003 01 07 US
03 60523081 2003 11 19 US

(86) 2003 11 21 PCT/US03/37294

(87) 2004 06 10 WO04/048365 PCT Gazette nr 24/04

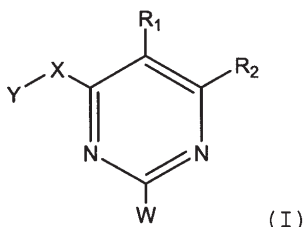
(71) CHIRON CORPORATION, Emeryville, US

(72) Nuss John M., Pecchi Sabina, Renhowe Paul A.

(54) **2,4,6-tripodstawione pirymidyny jako inhibitory kinazy fosfatydyloinozytolu (PI) 3 i ich zastosowanie w leczeniu nowotworu**

(57) Przedmiotem wynalazku są związki o wzorze (I) o podstawnikach podanych w opisie oraz kompozycje farmaceutyczne zawierające te związki lub ich sole farmaceutycznie dopuszczalne i farmaceutycznie dopuszczalny nośnik i połączenia z innymi środkami; sposób leczenia ludzi obejmujący podawanie farmaceutycznej kompozycji według wynalazku pacjentowi w takiej potrzebie.

(36 zastrzeżeń)



A1 (21) 377861 (22) 2003 07 15 8(51) C07D 401/12
C07D 401/14
A61K 31/4439

- (31) 02 197918 (32) 2002 07 17 (33) US
(86) 2003 07 15 PCT/US03/22275
(87) 2004 01 22 WO04/007481 PCT Gazette nr 04/04
(71) AMGEN INC., Thousand Oaks, US
(72) Patel Vinod F., Askew Benny, Booker Shon, Chen Guoqing, Dipietro Lucian V., Germain Julie, Habgood Gregory J., Huang Qi, Kim Tae-Seong, Li Aiwen, Nishimura Nobuko, Nomak Rana, Riahi Babak, Yuan Chester Chenguang, Elbaum Daniel

(54) **Podstawione pochodne aminowe oraz sposoby wykorzystania**

(57) Wybrane aminy są skuteczne w profilaktyce i leczeniu chorób takich jak choroby mediowane przez angiogenezę. Obecny wynalazek obejmuje nowe związki, analogi, pro-leki oraz ich farmaceutycznie dopuszczalne sole, kompozycje farmaceutyczne i sposoby profilaktyki oraz leczenia chorób i innych zaburzeń lub stanów, łącznie z rakiem i schorzeniami temu podobnymi. Obecny wynalazek dotyczy także sposobów wytwarzania takich związków, jak również związków pośrednich przydatnych w tych sposobach.

(40 zastrzeżeń)

A1 (21) 378025 (22) 2004 02 13 8(51) C07D 401/12
A61K 31/4709

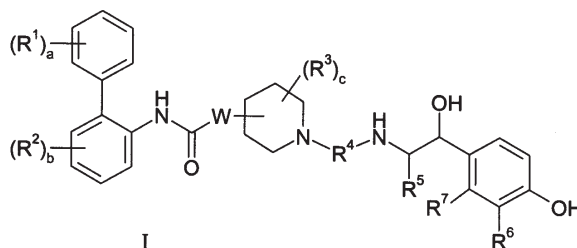
- (31) 03 60447843 (32) 2003 02 14 (33) US
03 60467035 2003 05 01 US
(86) 2004 02 13 PCT/US04/04449
(87) 2004 09 02 WO04/074246 PCT Gazette nr 36/04
(71) THERAVANCE, INC., South San Francisco, US
(72) Mammen Mathai, US; Dunham Sarah, AU; Hughes Adam, US; Lee Tae Weon, US; Husfeld Craig, US; Stangeland Eric, US; Chen Yan, US

(54) **Pochodne bifenylowe**

(57) Przedmiotem wynalazku są pochodne bifenylowe o wzorze I, w którym R¹, R², R³, R⁴, R⁵, R⁶, R⁷, W, a, b i c mają znaczenia takie jak zdefiniowano w opisie, lub ich dopuszczalne farmaceutycznie sole, solwaty lub stereoizomery. Pochodne bifenylowe według wynalazku posiadają czynność agonistyczną w stosunku do receptora β₂ adrenergicznego i czynność antagonistyczną w stosunku do receptora muskarynowego, i w związku z tym ta-

kie pochodne bifenylowe są użyteczne w leczeniu chorób płuc, takich jak przewlekła obturacyjna choroba płuc i astma.

(50 zastrzeżeń)



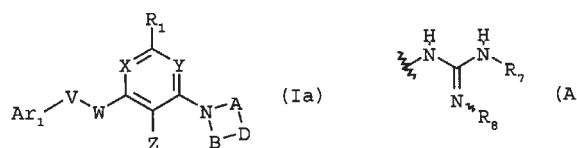
A1 (21) 377847 (22) 2004 01 14 8(51) C07D 401/14
C07D 413/14
A61K 31/513

- (31) 03 60440394 (32) 2003 01 14 (33) US
03 60449829 2003 02 24 US
03 60453390 2003 03 06 US
03 60470875 2003 05 14 US
(86) 2004 01 14 PCT/US04/01267
(87) 2004 08 05 WO04/065380 PCT Gazette nr 32/04
(71) ARENA PHARMACEUTICALS INC., San Diego, US
(72) Jones Robert M., Semple Graeme, Fioravanti Beatriz, Pereira Guilherme, Calderon Imelda, Uy Jane, Duvvuri Kameshwari, Choi Jin Sun Karoline, Xiong Yifeng, Dave Vibha

(54) **1,2,3-Tripodstawione pochodne aryłowe i heteroaryłowe jako modulatory metabolizmu oraz profilaktyka i leczenie związanych z nim zaburzeń takich jak cukrzyca i hiperglikemia**

(57) Niniejszy wynalazek dotyczy wybranych 1,2,3-tripodstawionych pochodnych aryłowych i heteroaryłowych o wzorze (Ia), które są modulatorami metabolizmu. Zgodnie z tym, związki według wynalazku są przydatne w profilaktyce lub leczeniu zaburzeń metabolicznych i ich powikłań, takich jak cukrzyca i otyłość.

(100 zastrzeżeń)



A1 (21) 377754 (22) 2004 02 19 8(51) C07D 413/12
A61P 3/10

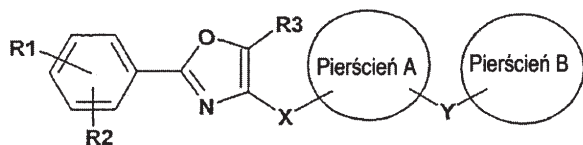
- (31) 03 10308354 (32) 2003 02 27 (33) DE
(86) 2004 02 19 PCT/EP04/01585
(87) 2004 09 10 WO04/076447 PCT Gazette nr 37/04
(71) SANOFI-AVENTIS DEUTSCHLAND GMBH, Frankfurt am Main, DE
(72) Gretzke Dirk, Glombik Heiner, Falk Eugen, Goerlitzer Jochen, Keil Stefanie, Schaefer Hans-Ludwig, Stapper Christian, Wendler Wolfgang

(54) **Pochodne cykloalkilowe z bioizosterycznymi grupami kwasu karboksylowego, sposób ich wytwarzania i ich zastosowanie, jako środka leczniczego**

(57) Wynalazek dotyczy pochodnych cykloalkilowych z bioizosterycznymi grupami kwasu karboksylowego oraz ich fizjolo-

gicznie tolerowanych soli i pochodnych fizjologicznie czynnych. Opisano związki o wzorze (I), w których reszty mają podane znaczenia, oraz ich fizjologicznie tolerowane sole i sposób ich wytwarzania. Związki nadają się do leczenia i/lub zapobiegania przed zaburzeniami przemiany materii tłuszczów i zaburzeniami gospodarki glukozy oraz zapobiegania przed zaburzeniami, w których odgrywa rolę oporność na insulinę.

(19 zastrzeżeń)



(I)

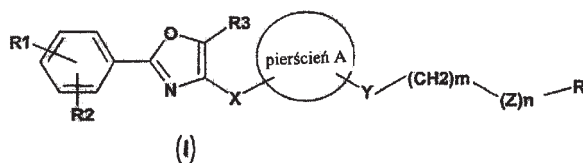
A1 (21) 377818 (22) 2004 02 19 8(51) C07D 413/12
A61K 31/422

(31) 03 10308351 (32) 2003 02 27 (33) DE
(86) 2004 02 19 PCT/EP04/01582
(87) 2004 09 10 WO04/075891 PCT Gazette nr 37/04
(71) SANOFI-AVENTIS DEUTSCHLAND GMBH,
Frankfurt am Main, DE
(72) Goerlitzer Jochen, Glombik Heiner,
Falk Eugen, Gretzke Dirk, Keil Stefanie,
Schaefer Hans-Ludwig, Stapper Christian,
Wendler Wolfgang

(54) 1,3-podstawione pochodne cykloalkilowe, zawierające grupy kwasowe, głównie heterocykliczne, sposób ich wytwarzania i ich zastosowanie, jako środka leczniczego

(57) Wynalazek dotyczy 1,3-podstawionych pochodnych cykloalkilowych, zawierających grupy kwasowe, głównie heterocykliczne, oraz ich fizjologicznie tolerowanych soli i pochodnych fizjologicznie czynnych. Opisano związki o wzorze (I), w których reszty mają podane znaczenia, oraz ich fizjologicznie tolerowane sole i sposób ich wytwarzania. Związki te nadają się do leczenia i/lub zapobiegania przed zaburzeniami przemiany materii tłuszczów i zaburzeniami gospodarki glukozy oraz zapobiegania przed zaburzeniami, w których odgrywa rolę oporność na insulinę.

(30 zastrzeżeń)



(I)

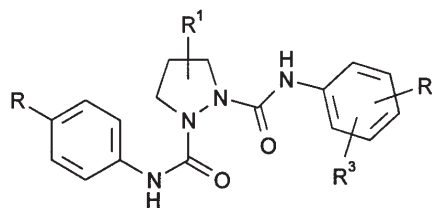
A1 (21) 377864 (22) 2004 03 09 8(51) C07D 413/12
C07D 401/12
A61K 31/5377

(31) 03 10315377 (32) 2003 04 03 (33) DE
03 10329295 2003 06 30 DE
03 10336570 2003 08 08 DE
(86) 2004 03 09 PCT/EP04/02407
(87) 2004 10 14 WO04/087696 PCT Gazette nr 42/04
(71) MERCK PATENT GMBH, Darmstadt, DE
(72) Mederski Werner, Tsaklakidis Christos, Dorsch Dieter, Cezanne Bertram, Gleitz Johannes

(54) Pochodne 1-N-(fenylo)-2-N-(fenylo)pirazolidyno-1,2-dikarboksyamidowe jako inhibitory czynnika koagulacyjnego Xa do leczenia zakrzepic

(57) Przedmiotem wynalazku są nowe związki o wzorze I, w którym R oznacza H, A, A-CO-, Hal, -C≡C-H, -C≡C-A lub -C≡C-C(=O)-A, R¹ oznacza H, =O, Hal, A, OH, OA, A-COO-, Ph-(CH₂)_n-COO-, cykloalkilo-(CH₂)_n-COO-, A-CONH-, A-CONA-, Ph-CONA-, N₃, NH₂, NO₂, CN, COOH, COOA, CONH₂, CONHA, CON(A)₂, O-allilo, O-propargilo, O-benzylo, =N-OH, =N-OA lub =CF₂, Ph oznacza grupę fenylo, która jest niepodstawiona lub mono-, di- lub tripodstawiona przez A, OA lub Hal, R² oznacza, H, Hal lub A, R³ oznacza monocykliczny nasycony, nienasycony lub aromatyczny heterocykl posiadający od 1 do 4 atomów N, O i/lub S, który może być niepodstawiony lub mono-, di- lub tripodstawiony przez Hal, A, OA, CN, (CH₂)_nOH, (CH₂)_nHal, NR⁴R⁵, =NH, =N-OH, =N-OA i/lub tlen karbonylowy (=O), lub oznacza CONR⁴R⁵, R⁴, R⁵ oznaczają niezależnie od siebie H lub A, R⁴ i R⁵ razem oznaczają również łańcuch alkilenowy posiadający 3, 4 lub 5 atomów C, który może być także podstawiony przez A, Hal, OA i/lub tlen karbonylowy (=CO), A oznacza nierozgałęzioną, rozgałęzioną lub cykliczną grupę alkilo posiadającą 1-10 atomów C, w której 1-7 atomów H może być zastąpionych przez F i/lub chlor, Hal oznacza F, Cl, Br lub I, n oznacza 0, 1, 2, 3 lub 4. Związki te są inhibitorami czynnika koagulacyjnego Xa i mają zastosowanie w profilaktyce i/lub terapii chorób zakrzepowo-zatorowych oraz w leczeniu nowotworów.

(26 zastrzeżeń)



Wzór I

A1 (21) 377738 (22) 2003 12 16 8(51) C07D 471/04
A61K 31/437

(31) 02 0215949 (32) 2002 12 16 (33) FR
(86) 2003 12 16 PCT/FR03/03746
(87) 2004 07 22 WO04/060891 PCT Gazette nr 30/04
(71) SIDEM PHARMA SA, Luxembourg, LU
(72) Charbit Suzy, FR; Cohen Avraham, IL; Ficheux Herve, FR; Homerin Michel, FR; Schutze Francois, FR; Taccoen Alain, FR

(54) Enancjomer (-) tenatoprazolu i jego zastosowanie w leczeniu

(57) Wynalazek dotyczy enancjomeru(-)tenatoprazolu. Enancjomer (-)tenatoprazolu, czyli (-)-5-metoksy-2-[[[4-metoksy-3,5-dimetylo-2-pirydylo)metylo]sulfinylo]imidazo [4,5-b]pirydyna wykazuje ulepszone właściwości farmakokinetyczne, które umożliwiają zastosowanie dawkowania leku raz dziennie dla stosownych wskazań. Wynalazek może być stosowany w leczeniu patologii trawiennych.

(13 zastrzeżeń)

A1 (21) 377880 (22) 2003 12 19 8(51) C07D 471/04
A61K 31/437

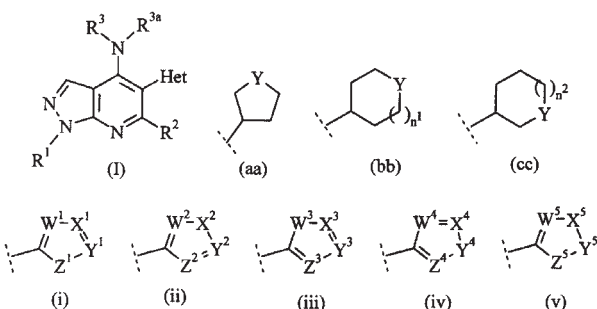
(31) 02 0230045 (32) 2002 12 23 (33) GB
02 0230165 2002 12 24 GB
03 0307998 2003 04 07 GB

- (86) 2003 12 19 PCT/EP03/14867
 (87) 2004 07 08 WO04/056823 PCT Gazette nr 28/04
 (71) GLAXO GROUP LIMITED, Greenford, GB
 (72) Allen David George, Coe Diane Mary,
 Cook Caroline Mary, Cooper Anthony
 William James, Dowle Michael Dennis,
 Edlin Christopher David, Hamblin Julie Nicole,
 Johnson Martin Redpath, Jones Paul Spencer,
 Lindvall Mika Kristian, Mitchell Charlotte
 Jane, Redgrave Alison Judith

(54) **Związki pirazolo [3,4-b] pirydynowe i ich zastosowanie jako inhibitorów fosfodiesterazy**

(57) Wynalazek dotyczy związku o wzorze (I) lub jego soli. We wzorze (I) R¹ oznacza C₁₋₄ alkil, C₁₋₃ fluoroalkil lub -(CH₂)₂OH; R² oznacza atom wodoru, metyl lub C₁ fluoroalkil; R^{3a} oznacza atom wodoru lub C₁₋₃ alkil; R³ oznacza ewentualnie podstawiony rozgałęziony C₃₋₆ alkil, ewentualnie podstawiony C₃₋₈ cykloalkil, ewentualnie podstawiony mono-nienasycony C₅₋₇ cykloalkenyl, ewentualnie podstawiony fenyl lub ewentualnie podstawiony heterocyklil o wzorze (aa), (bb) lub (cc), gdzie n¹ i n² niezależnie oznaczają 1 lub 2; a Y oznacza O, S, SO₂ lub NR⁴; a Het oznacza grupę o wzorze (i), (ii), (iii), (iv) lub (v). Związki te są inhibitorami fosfodiesterazy (PDE), a zwłaszcza inhibitorami PDE4. Wynalazek dotyczy również zastosowania związku o wzorze (I) lub jego farmaceutycznie dopuszczalnej soli do wytwarzania leku do leczenia i/lub profilaktyki choroby zapalnej i/lub alergicznej u ssaka, takiego jak człowiek, np. przewlekłej obturacyjnej choroby płuc (COPD), astmy lub alergicznego nieżyty nosa.

(57 zastrzeżeń)

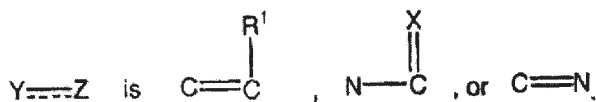
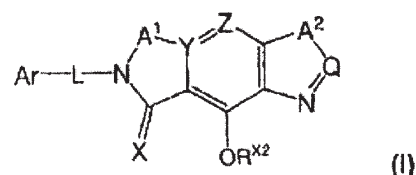


- A1 (21) 377966 (22) 2003 10 16 8(51) C07D 471/04
 (31) 02 60418963 (32) 2002 10 16 (33) US
 03 60478783 2003 06 16 US
 (86) 2003 10 16 PCT/US03/32666
 (87) 2004 04 29 WO04/035576 PCT Gazette nr 18/04
 (71) GILEAD SCIENCES, INC., Foster City, US
 (72) Chen James M., Chen Xiaowu, Fardis Maria,
 Jin Haolun, Kim Choung U.,
 Schacherer Laura N.

(54) **Wstępnie zorganizowane tricykliczne związki, będące inhibitorami integrazy**

(57) Wynalazek dotyczy tricyklicznych związków o strukturze jaką przedstawiono poniżej, ich zabezpieczonych produktów pośrednich i sposobów hamowania integrazy HIV. We wzorze (I), A¹ i A² oznaczają cząsteczki tworzące pięć, sześć i siedmio członowy pierścień. L oznacza wiązanie lub łącznik łączący atom pierścienia Ar z N. X oznacza O, S lub podstawiony azot. Ar oznacza aryl lub heteroaryl. Q oznacza N, *NR lub CR⁴. Węgle arylu mogą być niezależnie podstawione podstawnikami innymi niż wodór. Związki mogą zawierać cząsteczki prekursora leku, przyłączone kowalencyjnie w jakimkolwiek miejscu.

(79 zastrzeżeń)

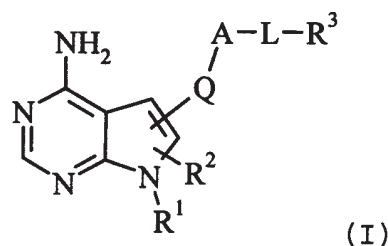


- A1 (21) 377774 (22) 2003 12 08 8(51) C07D 487/04
 A61K 31/505
 A61P 35/00
 (31) 02 60434568 (32) 2002 12 19 (33) US
 (86) 2003 12 08 PCT/IB03/05841
 (87) 2004 07 08 WO04/056830 PCT Gazette nr 28/04
 (71) PFIZER PRODUCTS INC., Groton, US
 (72) Arcari Joel Thomas, Chen Jinshan,
 Lagreca Susan, Marx Matthew Arnold,
 Wessel Matthew David

(54) **Pochodne piropirydydyny**

(57) Wynalazek dotyczy związków o wzorze I lub ich farmaceutycznie dopuszczalnych soli, proleków lub hydratów, gdzie Q, A, L, R¹ i R² mają znaczenia podane w opisie. Wynalazek dotyczy także środków farmaceutycznych zawierających związki o wzorze I i sposobów leczenia chorób proliferacyjnych u ssaka przez podawanie związków o wzorze I.

(15 zastrzeżeń)



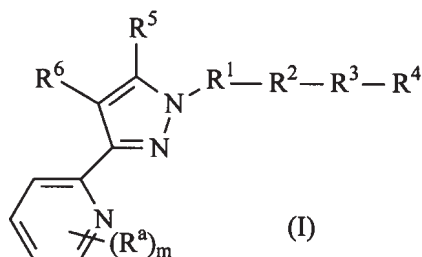
- A1 (21) 378072 (22) 2004 02 12 8(51) C07D 487/04
 C07D 495/04
 A01N 43/58
 A61K 31/54
 (31) 03 60446777 (32) 2003 02 12 (33) US
 (86) 2004 02 12 PCT/US04/04049
 (87) 2004 08 26 WO04/072033 PCT Gazette nr 35/04
 (71) BIOGEN IDEC MA INC., Cambridge, US
 (72) Lee Wen-Cherng, Sun Lihong, Shan Feng,
 Chuaqui Claudio, Cornebise Mark,
 Pontz Timothy W., Carter Marybeth,
 Singh Juswinder, Boriack-Sjodin Paula Ann,
 Ling Leona, Petter Russell C.

(54) **Pirazole i sposoby ich wytwarzania oraz ich zastosowanie**

(57) Podstawą wynalazku jest odkrycie, że związki o wzorze I wykazują niezwykle wysokie powinowactwo w stosunku do receptorów Alk 5 i/lub receptorów Alk 4, i mogą być przydat-

ne jako ich antagoniści w zapobieganiu i/lub leczeniu szeregu chorób, w tym chorób związanych ze zwłóknieniami. W jednym rozwiązaniu, wynalazek dotyczy związku o wzorze I.

(63 zastrzeżenia)



A1 (21) 369540 (22) 2004 08 11 8(51) C07D 487/22

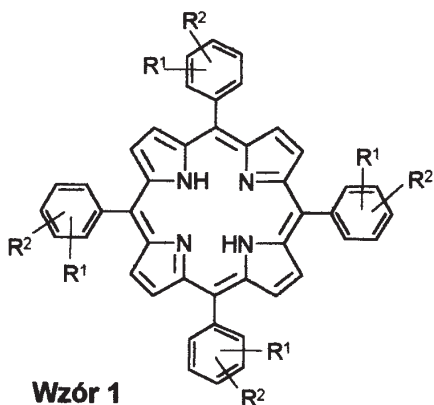
(71) Akademia Podlaska, Siedlce

(72) Ostrowski Stanisław, Mikus Agnieszka, Bielińska Marta, Lipińska Teodozja

(54) **Sposób wytwarzania symetrycznych mezo-tetraaryloporfiryń**

(57) Sposób wytwarzania symetrycznych mezo-tetraaryloporfiryń, polegający na reakcji benzaldehydu lub innego aldehydu aromatycznego podstawionego atomami chlorowca, grupą metoksyłową, grupą metylową lub inną grupą alkilową zawierającą 2-4 atomy węgla oraz podstawnikiem -CH=CH-CH=CH-, z pirolem, w obecności utleniacza, w małej ilości kwasu propionowego lub innego kwasu karboksylowego zawierającego 2-4 atomy węgla w łańcuchu, charakteryzuje się tym, że reakcję wspomaga się promieniowaniem mikrofalowym. Otrzymany produkt reakcji o wzorze ogólnym 1 wyodrębnia się metodą chromatografii kolumnowej.

(3 zastrzeżenia)



A1 (21) 377898 (22) 2004 01 07 8(51) C07D 491/10
C07D 493/10
A01N 43/90

(31) 03 10301805 (32) 2003 01 20 (33) DE

(86) 2004 01 07 PCT/EP04/00037

(87) 2004 08 19 WO04/069841 PCT Gazette nr 34/04

(71) BAYER CROPSCIENCE

AKTIENGESELLSCHAFT, Monheim, DE

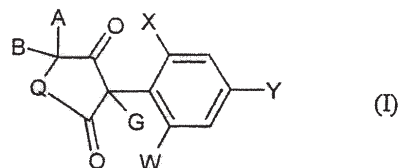
(72) Fischer Reiner, Lehr Stefan, Bretschneider Thomas, Drewes Mark Wilhelm, Feucht Dieter, Konze Jorg, Malsam Olga, Kuck Karl-Heinz, Bojack Guido, Auler Thomas, Hills Martin, Kehne Heinz

(54) **3-fenilo-3-podstawione 4-ketolaktamy i 4-ketolaktony**

(57) Wynalazek dotyczy nowych 3-fenilo-3-podstawionych 4-ketolaktamów i 4-ketolaktonów o wzorze I, w którym Q, W, X, Y,

A, B i G mają znaczenia, podane w opisie, sposobów i związków pośrednich do ich wytwarzania i zastosowania ich jako środków do zwalczania szkodników i środków chwastobójczych.

(13 zastrzeżeń)



A1 (21) 378024 (22) 2004 01 30 8(51) C07D 493/22
A01N 43/00

(31) 03 0302309 (32) 2003 01 31 (33) GB

(86) 2004 01 30 PCT/EP04/00899

(87) 2004 08 12 WO04/067534 PCT Gazette nr 33/04

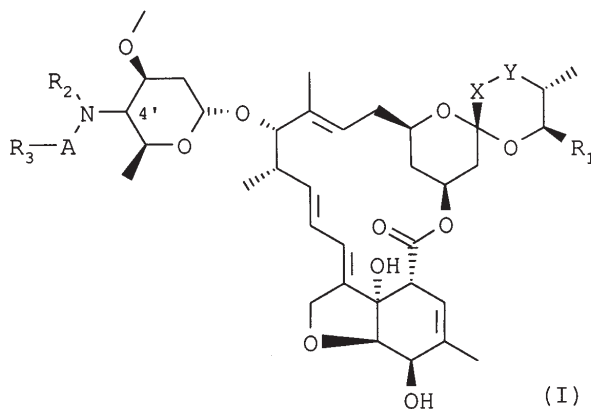
(71) SYNGENTA PARTICIPATIONS AG, Basel, CH

(72) Pitterna Thomas, Maienfisch Peter, Murphy Kessabi Fiona, Tobler Hans, Casayre Jerome, Quaranta Laura

(54) **Pochodne monosacharydowe awermektyny o właściwościach pesycydowych**

(57) Przedmiotem wynalazku są związki o wzorze ogólnym (I); kompozycje pestycydowe, których składnik aktywny jest wybrany z tych związków oraz ich tautomerów; związki pośrednie do wytwarzania wspomnianych związków o wzorze (I); sposoby wytwarzania związków o wzorze (I); oraz sposób zwalczania szkodników przy użyciu tych kompozycji.

(10 zastrzeżeń)



A1 (21) 378002 (22) 2004 01 28 8(51) C07D 495/04
A61K 31/519
A61P 1/04

(31) 03 020854 (32) 2003 01 29 (33) JP

(86) 2004 01 28 PCT/JP04/00741

(87) 2004 08 12 WO04/067535 PCT Gazette nr 33/04

(71) TAKEDA PHARMACEUTICAL COMPANY LIMITED, Osaka, JP

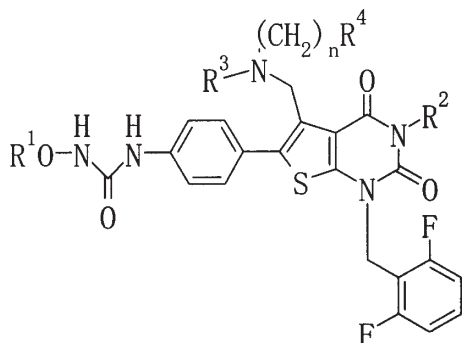
(72) Cho Nobuo, Imada Takashi, Hitaka Takenori, Miwa Kazuhiro, Kusaka Masami, Suzuki Nobuhiro

(54) **Związki tienopirymidynowe i ich zastosowanie**

(57) Wynalazek dotyczy związku o wzorze, w którym R¹ oznacza C₁₋₄ alkil; R² oznacza (1) 5- do 7- członową grupę heterocykliczną zawierającą atom azotu ewentualnie podstawioną podstawnikiem wybranym spośród grupy obejmującej (1') atom

halogenu, (2') grupę hydroksylową, (3') C₁₋₄ alkil i (4') C₁₋₄ alkoksyl, (2) fenyl ewentualnie podstawiony podstawnikiem wybranym z grupy obejmującej (1') atom halogenu, (2') C₁₋₄ alkoksyl-C₁₋₄alkil, (3') mono-C₁₋₄ alkilokarbamilo-C₁₋₄ alkil, (4') C₁₋₄ alkoksyl i (5') mono-C₁₋₄ alkilokarbamilo-C₁₋₄ alkoksyl, itp.; R³ oznacza C₁₋₄ alkil; R⁴ oznacza C₁₋₄ alkoksyl, itp.; n oznacza liczbę całkowitą od 1 do 4; lub jego sól, jako związek tienopirymidynowy mający działanie antagonistyczne względem hormonu uwalniającego gonadotropinę.

(18 zastrzeżeń)



A1 (21) 378061 (22) 2004 04 22 8(51) C07D 495/04
A61K 31/551
A61P 25/18

(31) 03 0301082 (32) 2003 04 22 (33) HU
(86) 2004 04 22 PCT/HU04/00042
(87) 2004 11 04 WO04/094433 PCT Gazette nr 45/04
(71) EGIS GYÓGYSZERGYAR RT, Budapeszt, HU
(72) Petho Janos, Barkoczy Jozsef, Kotay Nagy Peter, Simig Gyula, Szent-Kirallyi Zsuzsa

(54) Nowe formy polimorficzne chlorowodorku olanzapiny

(57) Wynalazek nawiązuje do nowych form krystalicznych I, II i III chlorowodorku 2-metylo-4-4(4-metylopiperazyn-1-yl)-10H-tieno[2,3-b]1,5-benzodiazepiny, procesu ich otrzymywania i kompozycje farmaceutyczne zawierające te formy. Wspomniane nowe formy krystaliczne są przydatne jako składniki aktywne w leczeniu stanów psychiatrycznych.

(34 zastrzeżenia)

A1 (21) 378080 (22) 2004 02 26 8(51) C07D 498/22
(31) 03 375413 (32) 2003 02 27 (33) US
(86) 2004 02 26 PCT/US04/05808
(87) 2004 09 10 WO04/076462 PCT Gazette nr 37/04
(71) ABBOTT LABORATORIES, Abbott Park, US
(72) Shobana Navayath, Strong John C., Tubergen Mark W., Brierley Russell A.

(54) Sposób wytwarzania K-252A

(57) Wynalazek dostarcza sposób syntezy K-252a i produktów przejściowych przydatnych w tym sposobie.

(21 zastrzeżeń)

A1 (21) 369662 (22) 2004 08 19 8(51) C07F 7/18
(71) Politechnika Szczecińska, Szczecin; Fundacja Uniwersytetu Adama Mickiewicza w Poznaniu, Poznań
(72) Pelech Robert, Bartkowiak Marcin, Milchert Eugeniusz, Marciniec Bogdan, Maciejewski Hieronim

(54) Sposób wyodrębniania 3-aminopropylotrialkoksylianów

(57) Sposób wyodrębniania 3-aminopropylotrialkoksylianów, wykorzystujący proces amonolizy 3-chloropropylotrialkoksylianów ciekłym amoniakiem, charakteryzuje się tym, że amonolizę prowadzi się z zachowaniem całkowicie bezwodnego środowiska, następnie z mieszaniny poreaekcyjnej ekstrahuje się benzenem lub alkilobenzenem 3-aminopropylotrialkoksylian i odfiltruje się kryształ chloru amonu. Filtrat poddaje się kolumnowej destylacji frakcyjnej pod obniżonym ciśnieniem w celu usunięcia rozpuszczalnika (20÷200 mmHg) i oddestylowania nieprzereagowanego 3-chloropropylotrialkoksylianu oraz 3-aminopropylotrialkoksylianu (1÷20 mmHg), przy czym wymienione operacje prowadzi się z zachowaniem całkowicie bezwodnych warunków.

(4 zastrzeżenia)

A1 (21) 377878 (22) 2004 01 16 8(51) C07F 9/59
(31) 03 60441062 (32) 2003 01 17 (33) US
03 60445139 2003 02 05 US

(86) 2004 01 16 PCT/US04/01136
(87) 2004 08 05 WO04/065397 PCT Gazette nr 32/04
(71) TEVA PHARMACEUTICAL INDUSTRIES LTD., Petah Tiqva, IL
(72) Lifshitz-Liron Revital, Lidor-Hadas Rami, Sasson Nissim, Lifshitz Igor

(54) Sól sodowa risedronianu o bardzo niskiej zawartości żelaza

(57) Niniejszy wynalazek dotyczy sposobu wytwarzania soli sodowej risedronianu zasadniczo wolnej od żelaza, obejmującego etapy ogrzewania do wrzenia, zwłaszcza z mechanicznym mieszanym, kombinacji kwasu risedronowego, zasady sodowej, zwłaszcza wodorotlenku sodu, oraz EDTA w ilości redukującej żelazo, w cieczy, którą jest woda, niższy alkanol albo, zwłaszcza, mieszanina niższego alkanolu i wody, oraz wyodrębnienie z kombinacji soli sodowej risedronianu zasadniczo wolnej od żelaza.

(23 zastrzeżeń)

A1 (21) 377766 (22) 2003 12 30 8(51) C07H 11/00
C07H 9/04
A61K 31/35

(31) 03 336435 (32) 2003 01 03 (33) US
(86) 2003 12 30 PCT/US03/41732
(87) 2004 07 29 WO04/063210 PCT Gazette nr 31/04
(71) ORTHO-MCNEIL PHARMACEUTICAL, INC., Raritan, US
(72) Abdel-Magid Ahmed, Maryanoff Cynthia

(54) Nowe sole związków o działaniu przeciw-drgawkowym

(57) Wynalazek dotyczy nowych farmaceutycznie akceptowalnych soli związków o działaniu przeciwdrgawkowym, sposobów ich wytwarzania, oraz kompozycji farmaceutycznych zawierających te sole, użytecznych w leczeniu epilepsji.

(40 zastrzeżeń)

A1 (21) 377927 (22) 2004 01 29 8(51) C07K 1/113
C07K 1/36
C07K 14/62

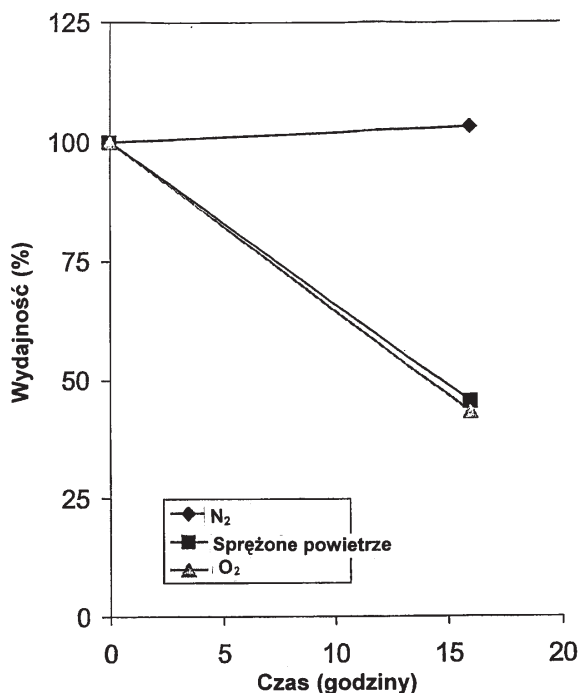
(31) 03 03100208 (32) 2003 01 31 (33) EP
(86) 2004 01 29 PCT/EP04/00953
(87) 2004 08 12 WO04/067556 PCT Gazette nr 33/04

- (71) AKZO NOBEL N.V., Arnhem, NL
 (72) Van Der Meijden Peter, Van Dedem Gijsbert
 Willem Karel, Eppink Michel Hendrikus
 Maria, Wassenaar Roeland Wilhelmus

(54) Sposób izolacji białek w warunkach beztlenowych

(57) Wynalazek niniejszy dotyczy sposobu izolowania białek, które w natywnej konformacji zawierają wiązania disiarczkowe. Sposób według wynalazku umożliwi rezygnację ze stosowania do izolowania białek czynników redukujących, takich jak β -merkaptoetanol lub ditiotretiol. Sposób według wynalazku jest szczególnie odpowiedni do izolowania z rekombinantowych komórek białek prekursorowych, takich jak proinsulina.

(8 zastrzeżeń)



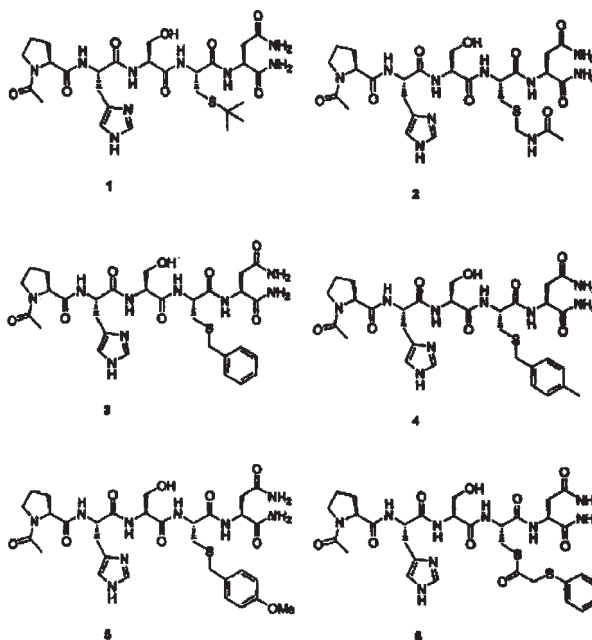
A1 (21) 377763 (22) 2003 11 25 8(51) C07K 5/02
 A61K 38/04
 A61P 35/00

- (31) 02 60429174 (32) 2002 11 25 (33) US
 03 60475539 2003 06 02 US
 (86) 2003 11 25 PCT/US03/38175
 (87) 2004 06 10 WO04/047771 PCT Gazette nr 24/04
 (71) ATTENUON, LLC., San Diego, US
 (72) Allan Amy L., Yoon Won Hyung,
 Gladstone L. Patricia, Ternansky Robert J.,
 Parry Graham, Donate Fernando,
 Mazar Andrew, Hopkins Stephanie A.,
 Plunkett Marian L., O'Hare Sean M.

(54) Peptydy, które hamują angiogenezę, migrację komórek, naciekanie komórkowe i proliferację komórkową oraz kompozycje zawierające te peptydy i ich zastosowania

(57) Wynalazek dotyczy ogólnie peptydów, które hamują angiogenezę, migrację komórek, naciekanie komórkowe i proliferację komórkową, sposobów wytwarzania peptydów, które hamują angiogenezę, migrację komórek, naciekanie komórkowe i proliferację komórkową, kompozycji farmaceutycznych tych peptydów oraz sposobów zastosowania tych peptydów i ich kompozycji farmaceutycznych do leczenia chorób związanych z nieprawidłowym unaczynieniem.

(65 zastrzeżeń)



A1 (21) 377856 (22) 2004 04 08 8(51) C07K 5/083
 A61K 38/06
 A61K 31/337
 A61P 35/00

- (31) 03 03008604 (32) 2003 04 15 (33) EP
 (86) 2004 04 08 PCT/EP04/03749
 (87) 2004 10 28 WO04/092204 PCT Gazette nr 44/04
 (71) MERCK PATENT GMBH, Darmstadt, DE
 (72) Tarrason Gema, Cases Claudia, Piulats Jaume,
 Messeguer Angel, Cortes Nuria, Masip Isabel
(54) Identyfikacja trimerów N-alkilglicyny dla wywołania apoptozy

(57) Przedmiotem wynalazku są trimery N-alkilglicyn wykazujące zdolność zatrzymywania cyklu komórkowego w ludzkich komórkach nowotworowych i wywołania apoptozy, przydatne w terapii nowotworowej, a także połączenie rzeczonych trimerów N-alkilglicyn z taksolem.

(9 zastrzeżeń)

A1 (21) 377794 (22) 2003 11 14 8(51) C07K 16/00
 A61K 39/395

- (31) 02 60426690 (32) 2002 11 15 (33) US
 (86) 2003 11 14 PCT/US03/36126
 (87) 2004 06 03 WO04/045512 PCT Gazette nr 23/04
 (71) GENMAB A/S, Copenhagen, DK
 (72) Schuurman Janine, NL; Havenith Catharina
 Emanuele Gerarda, NL; Parren Paul, NL;
 Van De Winkel Jan G. J., NL;
 Williams Denise Leah, US;
 Petersen Jorgen, DK; Baadsgaard Ole, SE
(54) Ludzkie przeciwciała monoklonalne przeciw CD25

(57) Ujawnione są wyizolowane ludzkie przeciwciała monoklonalne, które wiążą i hamują ludzkie CD25 oraz pokrewne kompozycje i cząsteczki oparte na tych przeciwciałach. Ludzkie przeciwciała mogą być wytworzone przez hybrydoma, transfekcjom lub w zwierzętach transgenicznych nie będących człowiekiem, np. w transgenicznej myszy zdolnej do wytwarzania wielu izotypów ludzkich przeciwciał monoklonalnych dzięki rekombinacji V-D-J i zmianie izotypu. Ujawnione są także kompozycje farmaceutyczne obejmujące ludzkie przeciwciała, zwierzęta

transgeniczne nie będące człowiekiem, hybrydoma i transfekto-
ma, wytwarzające ludzkie przeciwciała oraz terapeutyczne i dia-
gnostyczne sposoby z zastosowaniem ludzkich przeciwciał.

(98 zastrzeżeń)

A1 (21) 377757 (22) 2004 02 27 8(51) C08F 8/44

(31) 03 0302509 (32) 2003 02 28 (33) FR
03 0311394 2003 09 29 FR

(86) 2004 02 27 PCT/EP04/02082

(87) 2004 09 10 WO04/076501 PCT Gazette nr 37/04

(71) SOLVAY (SOCIETE ANONYME), Brussels, BE

(72) Wautier Henri, Gauthy Fernand,
Manfredi Dino

(54) **Sposób modyfikowania szczepionych
poliolefin, kompozycje i wyroby zawierające
tak modyfikowane poliolefiny**

(57) Sposób modyfikowania poliolefiny szczepionej grupami
kwasowymi albo bezwodnikowymi drogą przynajmniej części-
owego zobojętniania tych grup za pomocą co najmniej jednego
środku zobojętniającego zawierającego sól organiczną (1), któ-
ra wydziela w czasie zobojętniania kwas organiczny (I), zgod-
nie z którym kwas organiczny (I) pochodzący ze zobojętniania
szczepionej poliolefiny poddaje się reakcji z co najmniej jedną
solą nieorganiczną (2). Modyfikowana poliolefina (którą można
otrzymywać) otrzymywana wyżej opisanym sposobem. Kompo-
zycja polimeryczna zawierająca (A) co najmniej jeden polimer
i (B) co najmniej jedną modyfikowaną poliolefinę (którą można
otrzymywać) otrzymywaną powyższym sposobem. Wyrób za-
wierający modyfikowaną poliolefinę albo opisaną wyżej kompo-
zycję.

(25 zastrzeżeń)

A1 (21) 369441 (22) 2004 08 06 8(51) C08F 212/08
C08F 220/06

(71) Ośrodek Badawczo-Rozwojowy Kauczuków
i Tworzyw Winyłowych, Oświęcim;
Firma Chemiczna DWORY S.A., Oświęcim

(72) Starzak Marian, Sporysz Wanda, Mikołajewicz
Piotr, Grzywa Andrzej, Cebulski Andrzej

(54) **Sposób wytwarzania wodnych dyspersji
karboksylowych kopolimerów
styrenowo-akrylowych**

(57) Ujawniono sposób wytwarzania wodnych dyspersji
karboksylowych kopolimerów styrenowo-akrylowych polegają-
cy na emulsyjnej polimeryzacji podczas której, sporządzonej
w obecności mieszaniny emulgatorów niejonowego i anionowe-
go, emulsję monomerów: styren, (met)akrylan butylu, kwas (me-
t)akrylowy, zawierającą bufor, którym jest octan sodu i środek
sieciujący, którym jest (met)akrylamid oraz oddzielnie, roztwór
wodny inicjatora wolnorodnikowego równolegle dozuje się
do fazy wodnej złożonej z wody odmineralizowanej, miesza-
niny emulgatorów niejonowego i anionowego i inicjatora wolno-
rodnikowego. Sposób cechuje się tym, że do emulsji dodaje się
octan sodu i (met)akrylamid w proporcji wagowej od 1:7 do 1:15,
a ich łączna ilość, w odniesieniu do 100 części wagowych mono-
merów, wynosi od 2,4 do 4,0 części wagowych.

(1 zastrzeżenie)

A1 (21) 378063 (22) 2004 02 13 8(51) C08F 283/00
C09D 175/00

(31) 03 10308103 (32) 2003 02 26 (33) DE

(86) 2004 02 13 PCT/EP04/01422

(87) 2004 09 10 WO04/076506 PCT Gazette nr 37/04

(71) BAYER MATERIALSCIENCE AG,
Leverkusen, DE

(72) Melchior Martin, Rische Thorsten,
Mechtel Markus, Hovestadt Wieland,
Pohl Torsten, Pires Raul

(54) **Wodne kompozycje powłokowe na podstawie
dyspersji hybrydu poliuretan-poliakrylan**

(57) Wynalazek dotyczy wodnych, wtórnych dyspersji układu
hybrydowego poliuretan (PUR)-poliakrylan (PAC) oraz wytwor-
zonych z nich wodnych, dwuskładnikowych (2K) kompozycji
powłokowych, a także sposobu ich wytwarzania i zastosowania.

(11 zastrzeżeń)

A1 (21) 377865 (22) 2004 02 03 8(51) C08F 290/00

(31) 03 60445522 (32) 2003 02 05 (33) US

(86) 2004 02 03 PCT/US04/02890

(87) 2004 08 26 WO04/072137 PCT Gazette nr 35/04

(71) DOW GLOBAL TECHNOLOGIES INC.,
Midland, US

(72) Myers Michael O., Demirors Mehmet,
King Bruce A., Galobardes Mercedes R.

(54) **Polimery z monomerów
winyloaromatycznych modyfikowane
kauczukiem**

(57) Niniejszy wynalazek dotyczy polimerów modyfikowanych
kauczukiem, które zawierają kauczuk z grupami funkcyjnymi
(to znaczy, silnie szczepiony) o stopniu szczepienia co najmniej
30 procent w momencie inwersji faz i określonej ilości szczepione-
go polimeru winyloaromatycznego.

(16 zastrzeżeń)

A1 (21) 369617 (22) 2004 08 16 8(51) C08G 64/20

(71) Politechnika Warszawska, Warszawa

(72) Rokicki Gabriel, Pawłowski Piotr

(54) **Sposób wytwarzania oligowęglanodioli
ze sztywnymi segmentami uretanowymi**

(57) Sposób wytwarzania oligowęglanodioli ze sztywnymi
segmentami uretanowymi, polegający na polimeryzacji z otwar-
ciem pierścienia cyklicznych węglanów sześciocząłkowych,
ewentualnie w obecności katalizatora, charakteryzuje się tym,
że jako startery polimeryzacji stosuje się α , ω -bis(2-hydroksy-
etoksykarbonyloamino)alkany zawierające od 2 do 6 atomów
węgla pomiędzy grupami uretanowymi w ilości 2 do 8% molo-
wych.

(6 zastrzeżeń)

A1 (21) 378062 (22) 2004 02 19 8(51) C08G 65/26

(31) 03 372361 (32) 2003 02 21 (33) US

(86) 2004 02 19 PCT/US04/04895

(87) 2004 09 10 WO04/076529 PCT Gazette nr 37/04

(71) BAYER MATERIALSCIENCE LLC,
Pittsburgh, US

(72) Anderson Nathan L., Haider Karl W., Headley
Keith J., Ingold Kerry A., Doerge Herman P.

(54) **Polieteropoliolo powstające wobec aminy
jako startera i sposób ich wytwarzania**

(57) Przezroczyste polieteropoliolo powstające wobec ami-
ny jako startera wytwarza się w wyniku epoksydowania aminy
w obecności katalizatora stanowiącego wodorotlenek metalu
alkalicznego. Na drodze zmniejszenia ilości katalizatora sto-
sowanego w syntezie polioliu i dodania katalizatora po wpro-
wadzeniu od 5% do 30% całkowitej ilości co najmniej jednego
tlenku alkilenu oraz po zobojętnieniu za pomocą kwasu mleko-
wego otrzymuje się polioli o krótkim łańcuchu charakteryzują-

cy się przebiegiem procesu spieniania zbliżonym do przebiegu procesu spieniania typowego polioliu zobojętnionego kwasem siarkowym. Poliiole wytworzone zgodnie ze sposobem według wynalazku są zwłaszcza przydatne w produkcji pianek poliuretanowych i poliizocyanuranowych.

(29 zastrzeżeń)

A1 (21) 378017 (22) 2004 01 27 8(51) C08L 33/06
C08G 85/00

(31) 03 354134 (32) 2003 01 29 (33) US
(86) 2004 01 27 PCT/EP04/00697
(87) 2004 08 12 WO04/067629 PCT Gazette nr 33/04
(71) CLARIANT FINANCE (BVI) LIMITED,
Tortola, VG
(72) Blasius William G. Jr, Karayan Vahe,
Dodds David R. Jr

(54) Kompozycja stałego koncentratu do wydłużania łańcuchów polimerowych

(57) Wynalazek dotyczy kompozycji stałego koncentratu do stosowania do wydłużania łańcuchów w polimerze, zawierającej środek wydłużający łańcuch i niereaktywną żywicę nośnikową lub współreaktywną żywicę nośnikową, oraz odpowiedniego sposobu. Kompozycja koncentratu zapobiega przedwczesnej reakcji środka wydłużającego łańcuch w urządzeniu do formowania, zwiększając rozproszenie środka wydłużającego łańcuch w polimerze, a tym samym zapobiega żelowaniu i zapewnia równomierne wydłużenie łańcuchów.

(21 zastrzeżeń)

A1 (21) 369478 (22) 2004 08 09 8(51) C08L 33/08

(71) Ośrodek Badawczo-Rozwojowy Kauczuków i Tworzyw Winyłowych, Oświęcim;
Firma Chemiczna DWORY S.A., Oświęcim
(72) Starzak Marian, Sporysz Wanda, Mikołajewicz Piotr, Grzywa Andrzej, Cebulski Andrzej

(54) Sposób wytwarzania wodnych dyspersji kopolimerów styrenowo-akrylowych

(57) Sposób wytwarzania wodnych dyspersji kopolimerów styrenowo-akrylowych polega na prowadzeniu emulsyjnej polimeryzacji mieszaniny styrenu i (met)akrylanu butylu dozowanej do fazy wodnej złożonej z wody odmineralizowanej, mieszaniny emulgatorów niejonowego i anionowego, bufora, inicjatora wolnorodnikowego, środka sieciującego, którym jest (mef)akrylamid i reulatora lepkości, którym jest akrylan sodu. Sposób wyróżnia się tym, że fazę wodną przygotowuje się tak, by proporcja (met)akrylamidu do akrylanu sodu wynosić od 1:0,7 do 1:1,6, przy czym, w odniesieniu do 100 części wagowych mieszaniny monomerów, łączna ilość (met)akrylamidu i akrylanu sodu zawiera się w granicach 1,4-4,0 części wagowych. Tak otrzymane dyspersje nadają się do wytwarzania wyrobów dekoracyjno-ochronnych, takich jak tynki czy farby.

(1 zastrzeżenie)

A1 (21) 377842 (22) 2004 02 06 8(51) C08L 51/04
C08K 5/523

(31) 03 60445638 (32) 2003 02 06 (33) US
(86) 2004 02 06 PCT/US04/03499
(87) 2004 08 26 WO04/072170 PCT Gazette nr 35/04
(71) DOW GLOBAL TECHNOLOGIES INC.,
Midland, US
(72) Gan Joseph, FR; King Bruce, US;
Rego Jose M., NL; Youngson Chris G., US

(54) Termoplastyczne kompozycje żywic odporne na zapalenie się, nie zawierające fluorowców

(57) Niniejszy wynalazek dotyczy kompozycji polimerów odpornej na zapalenie się, nie zawierającej fluorowców, zawierającej: A) termoplastyczny polimer lub mieszaninę polimerów, B) modyfikowaną wielofunkcyjną żywicę epoksydową, zawierającą 0-20 procent wagowych resztkowych grup epoksydowych, w przeliczeniu na łączną masę żywicy epoksydowej i C) związek zawierający fosfor. Zastosowanie modyfikowanego wielofunkcyjnego związku epoksydowego, zawierającego 0-20 procent wagowych resztkowych grup epoksydowych, polepsza ognioodporność polimeru termoplastycznego i może zwiększyć kompatybilność żywicy epoksydowej z polimerem termoplastycznym przez zastosowanie modyfikowanych grup funkcyjnych, bez powodowania powstawania czarnych plam w produkcie końcowym. Dodatkowo stwierdzono, że modyfikowane wielofunkcyjne żywice epoksydowe mogą przyczynić się także do polepszenia własności mechanicznych, szybkości płynięcia stopu i zdolności do przetworstwa.

(19 zastrzeżeń)

A1 (21) 378074 (22) 2004 02 18 8(51) C08L 67/00

(31) 03 03075471 (32) 2003 02 18 (33) EP
(86) 2004 02 18 PCT/EP04/01619
(87) 2004 09 02 WO04/074376 PCT Gazette nr 36/04
(71) CORUS STAAL BV, Ijmuiden, NL
(72) Spaans Coenraad Jan, Hviid Lene,
Waringa Cornelis Johannes,
Dommershuijzen Johannes Jacobus

(54) Polimerowa warstwa opakowania z lepszymi właściwościami zapobiegania przywieraniu

(57) Zastosowanie materiału polimerowego jako powierzchni kontaktowej opakowania produktu, w którym materiał polimerowy wykonany jest z mieszanki żywicy poliestrowej i żywicy apolarniej takiej jak poliolefiny, który ma ulepszone właściwości zapobiegania przywieraniu produktu w porównaniu z materiałem polimerowym wytworzonym zasadniczo z żywicy poliestrowej.

(21 zastrzeżeń)

A1 (21) 378018 (22) 2004 01 21 8(51) C09K 5/10
C09K 5/20

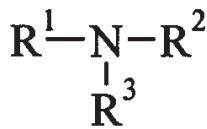
(31) 03 10302093 (32) 2003 01 21 (33) DE
(86) 2004 01 21 PCT/EP04/00447
(87) 2004 08 05 WO04/065516 PCT Gazette nr 32/04
(71) BASF AKTIENGESELLSCHAFT,
Ludwigshafen, DE
(72) Wenderoth Bernd, Kormann Claudius, Zollner Horst, Meszaros Ladislaus, Hillerns Frank

(54) Ciekłe nośniki ciepła zapewniające ochronę szkła przed korozją, zwłaszcza do układów wykorzystujących energię słoneczną

(57) Wynalazek dotyczy koncentratów ciekłych nośników ciepła, zawierających glikol oraz: a) 0,05-10% wag., korzystnie 0,1-5% wag., jednej lub większej liczby amin alifatycznych o ogólnym wzorze (I), w którym R¹-R³ niezależnie oznaczają atom wodoru, ewentualnie rozgałęziony C₁-C₉ alkil lub C₁-C₉ hydroksyalkil; b) 0,005-3% wag., korzystnie 0,01-1% wag., jednego lub większej liczby ewentualnie stabilizowanych krzemianów; c) 0-3% wag. jednego lub większej liczby inhibitorów korozji wybranych spośród węglowodorotriazoli i węglowodorotiazoli; d) 0-5% wag. jednego lub większej liczby molibdenianów metali alkalicznych, molibdenianów amoniowych; oraz e) 0-1% wag. jednego lub większej liczby polimerowych stabilizatorów twardości wody. Koncentraty według wynalazku są szczególnie odpowiednie do stosowania w systemach słonecznych po ewentualnym rozcieńczeniu wodą,

przy czym ciekły nośnik ciepła styka się bezpośrednio ze szkłem układu wykorzystującego energię słoneczną.

(18 zastrzeżeń)



(I)

A1 (21) 377899 (22) 2004 02 25 8(51) C10B 47/12
(31) 03 10308260 (32) 2003 02 25 (33) DE
03 10345842 2003 09 30 DE

(86) 2004 02 25 PCT/EP04/01858

(87) 2004 09 10 WO04/076591 PCT Gazette nr 37/04

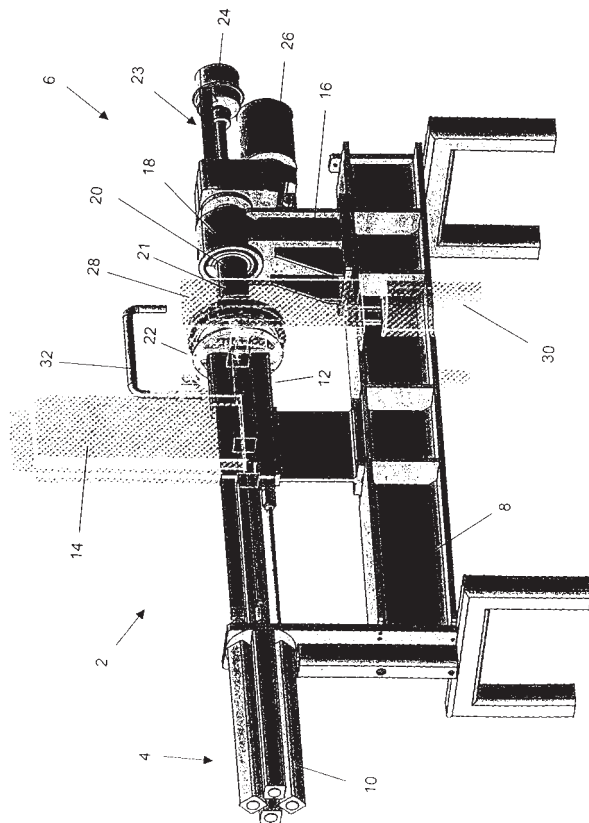
(71) PYTEC THERMOCHEMISCHE ANLAGEN
GMBH, Luneburg, DE

(72) Meier Dietrich, Klaubert Hannes, Scholl Stefan

(54) **Sposób i urządzenie do przeprowadzania pirolizy biomasy**

(57) Wynalazek dotyczy sposobu przeprowadzania pirolizy biomasy za pomocą elementu grzejnego i środków do mielenia biomasy. Podczas pirolizy element grzejny i biomasa są dociskane do siebie z ciśnieniem 5-80 bar. Wynalazek dotyczy również urządzenia do przeprowadzania pirolizy biomasy, zawierającego doprowadzanie (4) materiału i stanowisko (6) przeprowadzania pirolizy. Doprowadzanie (4) materiału zawiera środki do wytwarzania ciśnienia w zakresie 5-200 bar, które włączają surowiec przeznaczony do poddawania go pirolizie w stanowisko (6) przeprowadzania pirolizy, które ma grzejny element (22), który w stanie roboczym jest nagrzewany do temperatury w granicach 300-1000°C.

(46 zastrzeżeń)



A1 (21) 378036 (22) 2004 02 19 8(51) C10G 25/00
(31) 03 373996 (32) 2003 02 25 (33) US

(86) 2004 02 19 PCT/US04/05055

(87) 2004 09 10 WO04/076593 PCT Gazette nr 37/04

(71) CHEVRON U.S.A. INC., San Ramon, US

(72) Maesen Theo, Harris Thomas V.

(54) **Sposób wytwarzania benzyny o wysokiej badawczej liczbie oktanowej RON za pomocą zeolitu ATS**

(57) Przedmiotem niniejszego wynalazku jest sposób wytwarzania benzyny ciężkiej o wysokiej motorowej liczbie oktanowej (RON), który obejmuje kontaktowanie strumienia węglowodorowego surowca zasilającego, zawierającego mieszaninę izomerów parafin C₅ i C₆ z zeolitem ATS, takim jak SSZ-55, w strefie adsorpcji, dzięki któremu rozgałęzione izomery parafin C₅ i C₆ są adsorbowane przez zeolit ATS selektywnie w porównaniu z izomerami o prostym łańcuchu, i odzyskiwanie produktu benzyny ciężkiej ze strefy adsorpcji, posiadającego wyższą motorową liczbę oktanową (RON) od strumienia węglowodorowego surowca zasilającego, obejmujący także sposób hydroizomeryzacji oraz sposób hydrokrakowania.

(19 zastrzeżeń)

A1 (21) 377947 (22) 2004 02 19 8(51) C10G 45/60
(31) 03 374297 (32) 2003 02 25 (33) US

(86) 2004 02 19 PCT/US04/05048

(87) 2004 09 10 WO04/076592 PCT Gazette nr 37/04

(71) CHEVRON U.S.A. INC., San Ramon, US

(72) Maesen Theo, Harris Thomas V.

(54) **Sposób wytwarzania benzyny o wysokiej badawczej liczbie oktanowej RON za pomocą zeolitu CFI**

(57) Przedmiotem niniejszego wynalazku jest sposób wytwarzania benzyny o wysokiej badawczej liczbie oktanowej RON, który obejmuje kontaktowanie zasilającego strumienia węglowodorowego, zawierającego mieszaninę izomerów parafin C₅ i C₆, z zeolitem CFI, takim jak CIT-5, w strefie adsorpcji, dzięki któremu rozgałęzione izomery parafin C₅ i C₆ są preferencyjnie adsorbowane przez zeolit CFI w porównaniu z izomerami o prostym łańcuchu, i odzyskiwanie produktu benzyny ze strefy adsorpcji, posiadającego wyższą badawczą liczbę oktanową RON niż zasilający strumień węglowodorowy, obejmujący także sposób hydroizomeryzacji i sposób hydrokrakowania.

(20 zastrzeżeń)

A1 (21) 376669 (22) 2005 08 18 8(51) C10L 5/04
(31) 04 889 (32) 2004 08 18 (33) CZ

(75) Ptacek Milan, Hranice, CZ

(54) **Paliwo przeznaczone dla kotłów, w szczególności ze spalaniem fluidalnym oraz sposób wytwarzania tego paliwa**

(57) Przedmiotem wynalazku jest paliwo do kotłów, szczególnie do kotłów ze spalaniem fluidalnym oraz sposób wytwarzania tego paliwa. Paliwo to stanowi fermentowaną aerobowo mieszaninę jednej części wagowej odwodnionego osadu z oczyszczalni ścieków o zawartości suchej masy w zakresie 10-50% wagowych i 0,5-10 części wagowych stałego odpadu biologicznego. Odpad biologiczny stanowi co najmniej jeden materiał odpadowy z grupy obejmującej skoszoną trawę, siano, ścinki drzewne, liście, wióry, słomę rzepakową lub inne biologiczne odpady pochodzące z roślinnej produkcji rolnej, za wyjątkiem słomy zbożowej, lub ich mieszaniny. Sposób polega na tym, że miesza się jedną część wagową odwodnionego osadu z oczyszczalni ścieków o zawartości suchej masy w zakresie 10-50% wagowych z 0,5-10 części wagowych stałego odpadu biologicznego, a następnie tę mieszaninę poddaje się fermentacji aerobowej. Fermentację aerobową prowadzi się przez 6-8 dni, lub prowadzi się ją w sposób

sterowany przez 2-4 dni. Paliwo po zmieszaniu wszystkich składników granuluję się w granulatorze rotacyjnym.

(10 zastrzeżeń)

A1 (21) 377902 (22) 2004 01 13 8(51) C10L 10/00
(31) 03 0300105 (32) 2003 01 13 (33) HU

(86) 2004 01 13 PCT/HU04/00001

(87) 2004 08 19 WO04/069965 PCT Gazette nr 34/04

(75) Cserta Peter, Siofok, HU;

McCully Timothy R., Houston, US

(54) **Nowe zastosowanie kompleksu fosfor-azot-metal**

(57) Wynalazek dotyczy nowych zastosowań kompleksu metalu alkalicznego-fosfor-azot do ograniczania emisji i zmniejszania zużycia paliwa. W szczególności wynalazek dotyczy tworzenia kompleksu metalu alkalicznego-fosfor-azot na powierzchni z zastosowaniem tworzących kompleks związków chemicznych wprowadzanych do paliw, w celu ograniczenia emisji i zmniejszenia zużycia paliwa. Ograniczenie emisji, a także oszczędność paliwa uzyskano częściowo nowo powstającej powierzchni i częściowo w wyniku procesów katalitycznych.

(11 zastrzeżeń)

A1 (21) 377993 (22) 2004 01 30 8(51) C11D 1/34
C11D 1/78
C11D 3/39

(31) 03 0302245 (32) 2003 01 31 (33) GB

(86) 2004 01 30 PCT/GB04/00393

(87) 2004 08 12 WO04/067194 PCT Gazette nr 33/04

(71) RECKITT BENCKISER N. V., Hoofddorp, NL

(72) Arrigoni Stefano, Rosiello Francesca,
Zamuner Dora

(54) **Wodne kompozycje czyszczące**

(57) Niniejszy wynalazek dotyczy zagęszczonej wodnej kompozycji zawierającej nadtlenek wodoru, oksyetylenowany alifatyczny fosforowany środek powierzchniowo czynny o wzorze (1): $(HO)_{(3-m)}OP(R-(CH_2-CH_2-O)_n-R^1)_m$ lub $(HO)_{(3-m)}OP(O-(CH_2-CH_2-O)_n-R^1)_m$ lub $(HO)_{(3-m)}OP(O-R^1-(CH_2-CH_2-O)_n-H)_m$ i co najmniej jeden dodatkowy piorący środek powierzchniowo czynny.

(6 zastrzeżeń)

A1 (21) 377772 (22) 2003 10 30 8(51) C11D 1/83

(31) 02 0225668 (32) 2002 11 04 (33) GB
03 0319025 2003 08 13 GB

(86) 2003 10 30 PCT/EP03/12067

(87) 2004 05 21 WO04/041982 PCT Gazette nr 21/04

(71) UNILEVER N.V., Rotterdam, NL

(72) Burrows Jaqueline, Crawford Robert John,
Norris Patrick Joseph,
Thorley David Christopher

(54) **Detergentowa kompozycja do prania**

(57) Detergentowa kompozycja według wynalazku zawiera kombinację anionowego środka powierzchniowo czynnego, określonego niejonowego środka powierzchniowo czynnego o dużej wartości równowagi hydrofilowo/lipofilowej (HLB) od 13 do 25, ewentualnie kationowy środek powierzchniowo czynny, ewentualnie detergentowy wypełniacz aktywny, ewentualnie nieorganiczny sól nie będącą wypełniaczem aktywnym, ewentualnie polikarboksylanowy polimer. Także mogą występować dalsze ewentualne detergentowe składniki. Ilość anionowego środka powierzchniowo czynnego wynosi od 5% do 40%, korzystnie od 7% do 30% wagowych, a ilość niejonowego środka

powierzchniowo czynnego wynosi od 1% do 20%, korzystnie od 1% do 10% wagowych, liczone na wagę całej kompozycji.

(33 zastrzeżenia)

A1 (21) 378009 (22) 2004 01 23 8(51) C11D 17/00
C11D 3/10
C11D 3/39

(31) 03 351818 (32) 2003 01 27 (33) US

(86) 2004 01 23 PCT/US04/01988

(87) 2004 08 19 WO04/069971 PCT Gazette nr 34/04

(71) COLGATE-PALMOLIVE COMPANY,
New York, US

(72) Zabarylo Steve, Fletcher John

(54) **Kompozycje czyszczące w postaci tabletki**

(57) Wynalazek dotyczy tabletki do czyszczenia, która w przybliżeniu zawiera, wagowo: (a) 25% do 50% kwasu α -hydroksyalfatycznego; (b) 10% do 45% wodorowęglanu metalu alkalicznego; (c) 0,5% do 15% gliny; (d) 1% do 10% co najmniej jednego anionowego środka powierzchniowo czynnego; (e) 0,5 do 7% soli metalu alkalicznego z polimerem kwasu polikarboksylanowego; (f) 5% do 25% węglanu metalu alkalicznego; i (g) 1% do 20% związku zawierającego wybielacz.

(13 zastrzeżeń)

A1 (21) 378034 (22) 2004 02 03 8(51) C11D 17/04

(31) 03 0302406 (32) 2003 02 03 (33) GB
03 0305198 2003 03 07 GB

(86) 2004 02 03 PCT/GB04/00409

(87) 2004 08 19 WO04/069982 PCT Gazette nr 34/04

(71) RECKITT BENCKISER N.V., Hoofddorp, NL

(72) Gibis Karl-Ludwig, Housmekerides Chris
Efstathios, Preuschen Judith, Wiedemann Ralf

(54) **Blistrowy emanator**

(57) Niniejszy wynalazek dotyczy zastosowania do uwalniania środka powierzchniowo czynnego blistrowego emanatora obejmującego nierozpuszczalną w wodzie membranę. Wynalazek dostarcza także blistrowy emanator, emanator obejmujący nierozpuszczalną w wodzie membranę, która jest odpowiednia do dozowania środka powierzchniowo czynnego.

(31 zastrzeżeń)

A1 (21) 377967 (22) 2004 01 22 8(51) C12N 9/10
C12N 15/54
C07K 16/00

(31) 03 60441307 (32) 2003 01 22 (33) US

03 60491254 2003 07 31 US

03 60495142 2003 08 15 US

(86) 2004 01 22 PCT/IB04/00844

(87) 2004 08 05 WO04/065540 PCT Gazette nr 32/04

(71) GLYCART BIOTECHNOLOGY AG,
Zurich, CH

(72) Umana Pablo, Bruenker Peter,
Ferrara Claudia, Suter Tobias

(54) **Konstrukty fuzyjne i ich zastosowanie do wytwarzania przeciwciał o zwiększonym powinowactwie wiązania receptora Fc i funkcji efektorowej**

(57) Niniejszy wynalazek dotyczy dziedziny manipulacji glikozylacją białek. Bardziej szczegółowo, niniejszy wynalazek dotyczy cząsteczek kwasu nukleinowego, włączając w to konstrukty fuzyjne mające aktywność katalityczną oraz ich zastosowania w manipulacji glikozylacją w komórkach gospodarzy w celu wytworzenia polipeptydów o zwiększonych właściwościach te-

rapeutycznych, włączając w to przeciwciała o zwiększonym wiązaniu receptora Fc i zwiększonych funkcjach efektorowych.

(286 zastrzeżeń)

ATGAAAGTAAAGCCGCAAGTTACACCGTGTTCGGCAATCCGATCTCTGTGTGGTGAATTTTC
TCCCTCACCCTGAAAGCTCGGACCGGGGTCACCTGAGACTACCCAGGAAACCGGCGCGGAG
GGCTCCCTCCCTCAGGGCCAGCTCTCAAAATGTCAGGAAAGGAAAGGACCAATTTGGAGCCT
TTCCTAGCTGAGGAAATAGAGACTACCTCAAAATGAGAGACTCAGTCAATCAATTTGAGT
GAGTCTGTGGAGGAGGTCGCAAAAGTTCAGAAAGCAATTTGAGCAAGGTCCTGGGCTCA
CCCTGCTCCAGCCTACTGTCCCTAGCAAGGCCAGGAAAGTGCACCGGGTGGACTTC
GTGTTCGGAGGAGCAACCAAGATTAATTTGTGCGCAAGTCTGGCGGTGTGTGCTTC
AAACCAAGTACCAAGATGCTGGAGAAACCTTCTCCAGGCGGACAGGAGAGAGAGCAAG
GTGGCTGAGGGGTCTCCGGTCCGGGTCCTGCTCGAGGCTATGCGGCTATGTGTGAGT
SCACGGAGCCCTGGGAGCCCGGGCACTAGGCACAAAGTGGGTGAGTGTGTGTGCTTC
CCAGCTGGCCAGCGCCAGCTCGGGGTGCCACTGTGGTCCAGTATCCCAACTGCC
ACCAGGAGCGCCCTGTACCCAGGGAGGTGCCAGGGGGGTATCAAGCCCACTCAACATC
AACCATGAGTTCGAACTCTGGATGTGCGCTCCCAATGAGCTGGCGATGTGTGGACGCC
TTGTGGTCTGGAAATCCAAATTTCCAGCCCTACGGGGAGCCTCGGCCGTCAAGTTCGAA
GAGTGTGACCAATGGCACTTCGAGTACATCGGCCACAAGTGTCTACGCTCTCCTG
GACCACTCCCACTGTGTGGCTCAGGAGCGGCTGGATGACAGACGACTACCTCGGTACC
TTCTCACCAGGATGGTGTCTCCGCTCGCCCAACCTGCGACTGATGAGCTCTTATC
ATCGACAGCGCGGACGAGATCCCTCCGCTGTGATGTGTGCTGTCTCAAGCTCAAGTAC
GGCTGGACAGAGCCCTCGCTTCCATATCGGCAAGTCCCTGTATGGTTCTTTTGGAAAG
CAACAGGACACAGTGGAGGTGGTGTGAGGCTGACCAATGACATGCTGACGGCTGTGTAT
GGCTGGACAGGCAATCCGCTCGCCGCTCAGTACTACCACTGCGCCAACTTTGGACAG
TATGACAGCCGACCGCCCACTCTAGTCCAGTGTCTCTCGGACGCCCTCGCTCCTTC
CGGGCTGGCACTGCTCTGCTGCTTCAACCGGAGGCACTACTTCAAACTCGTGTG
GCCCAAGTGTGACTTCCCGCTGGGTGACTACGAGGACAGAGGGACTCAATPAC
ATCCAAAGCTTGTATTCGCACTGGGGATGTGTGACAGGCAAGGAGGAGTACCTCTCT
GCAGAGCCCGATGAAACACATGATGCTCTTAACTGCTCAAGAACTATGACCAATTC
CGCTACTGCTCGAAATTCCTACCGGGAGCCCAAGGCACTGTGAGGGGTGGCCCGG
AACCAAGGCTCAGAGCGAAGCTACTCTCTCGGCGCAAGTGTGATCAACCGGAGGGC
CCGGLACAGAACTGATCTCGAAGAGGACCTGTAG

NKLSRQFTVYFGBAFCVYVIFSLYLHLRGLDTPRNFRAAGSTPQGLSMLQKIDHLER
LLAENRRIISIRIDSVINLSRFRDGFSSQBNFSQAGSFLILQPLSPSKATHELRHVDP
VLPEDITTEYFVRKAGGCFKPGTMRLEKPSFORTEKTRVABGSSVRGPARRPFRVLS
ARERLGGRTGRKRWVBCVCLPGHNGPBCGVPFVVQYBMLFTEKRLVPREVPRVINDALNI
NHFFILLQVRFHELGDVVDAPVVCESMPTAYGEPRFLKPREMLTWTQTFEYIRHRVLYVFL
DHFPPQGRQDGLADDYLRFFLTQDGVSRRLNLRPDDVPIIDDADRPARDGLVFLKLYD
GWTPEFAPFRMRKSLVGFPMQPGTLEVVSGCTIDMLQAVYGLDGIRLRRRQYTYMFPFRQ
YENRKHLLVQWLSGSPLEHAFWHCSMCTFPBGIYFKLVSAQNGDFRHWGDEKRDLYN
IRSLIKTGWFDQQTQYTPADPSEBMYAFKYLKMYDQFRYLLENYREPRSTVBSGRR
NQGSDGRSBAVRKGLDTFEGPDKLISBBDL

A1 (21) 377896 (22) 2004 02 25 8(51) C12N 15/00 C12Q 1/68

(31) 03 60450227 (32) 2003 02 26 (33) US
(86) 2004 02 25 PCT/US04/05698
(87) 2004 09 10 WO04/076675 PCT Gazette nr 37/04
(71) JOHNS HOPKINS UNIVERSITY, Baltimore, US
(72) Rothstein Jeffrey D.

(54) Związki modulujące transport glutaminianu i sposoby modulowania transportu glutaminianu

(57) Opisano sposoby modulacji ekspresji białka transportera aminokwasów pobudzających (EAAT), sposoby leczenia choroby i objawów choroby, sposoby identyfikacji związków modulujących ekspresję białka EAAT, oraz związki, użyteczne w modulacji ekspresji białka EAAT oraz w leczeniu choroby i objawów choroby.

(62 zastrzeżenia)

A1 (21) 378060 (22) 2004 02 20 8(51) C12N 15/09 C12N 9/88 C12P 7/62

(31) 03 044136 (32) 2003 02 21 (33) JP 04 2334 2004 01 07 JP
(86) 2004 02 20 PCT/JP04/02005
(87) 2004 09 02 WO04/074476 PCT Gazette nr 36/04
(71) KANEKA CORPORATION, Osaka, JP; RIKEN, Saitama, JP
(72) Ono Emi, Okubo Yuji, Nagaoka Tetsuya, Doi Yoshiharu

(54) Nowy wektor
(57) Wynalazek dostarcza sposobu bezpiecznego przemysłowo i/lub ekonomicznego i wydajnego wytwarzania poliestru przy zastosowaniu technik manipulacji genetycznej. Wektor

do stosowania w wielu rodzajach gospodarzy, który charakteryzuje się tym, że ma polepszone bezpieczeństwo zastosowania przemysłowego; plazmid z ekspresją syntazy poliestru, przy czym co najmniej jeden gen syntazy poliestru został przeniesiony do tego wektora; transformant, zawierający plazmid, zdolny do syntezowania poliestru; i sposób wytwarzania poliestru z zastosowaniem plazmidu lub transformanta.

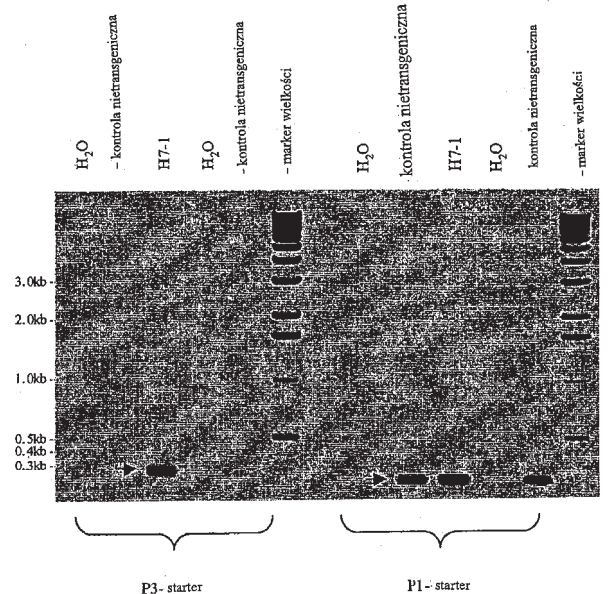
(45 zastrzeżeń)

A1 (21) 377934 (22) 2004 02 17 8(51) C12N 15/82 A01H 5/00 C12Q 1/68

(31) 03 03003866 (32) 2003 02 20 (33) EP 03 376763 2003 02 28 US
(86) 2004 02 17 PCT/EP04/01469
(87) 2004 09 02 WO04/074492 PCT Gazette nr 36/04
(71) KWS SAAT AG, Einbeck, DE
(72) Kraus Josef, Sauerbrey Elke, Nehls Reinhard, Loock Andreas, Jansen Rudolf

(54) Burak cukrowy odporny na glifosat
(57) Wynalazek dotyczy roślin, podobnych do buraka cukrowego odpornych na glifosat, materiału roślinnego oraz nasion. Celem obecnego wynalazku jest otrzymanie transgenicznego buraka cukrowego posiadającego wysoki stopień odporności w stosunku do glifosatu oraz zachowującego inne ważne własności rolnicze pod względem wzrostu, plonów, jakości oraz oporności na czynniki chorobotwórcze itd.

(14 zastrzeżeń)



A1 (21) 377835 (22) 2004 01 23 8(51) C12P 21/02 C12N 15/57 C07K 5/075

(31) 03 016764 (32) 2003 01 24 (33) JP 03 201819 2003 07 25 JP 03 60491546 2003 08 01 US
(86) 2004 01 23 PCT/JP04/00620
(87) 2004 08 05 WO04/065610 PCT Gazette nr 32/04
(71) AJINOMOTO CO., INC., Tokio, JP
(72) Yokozeki Kenzo, Ohno Ayako, Hara Seiichi, Abe Isao

(54) Sposób wytwarzania β -estru α -L-aspartylo-L-feniloalaninowego i sposób wytwarzania estru α -L-aspartylo-L-feniloalanino- α -metylowego

(57) Zapewnia się sposób wytwarzania β -estru α -L-aspartylo-L-feniloalaninowego (nazywanego również α -L-(β -o-podstawioną aspartylem)-L-feniloalaniną), który jest półproduktem estru α -L-aspartylo-L-feniloalanino- α -metylowego (nazywanego również estrem metylowym α -L-aspartylo-L-feniloalaniny; nazwa produktu: aspartam), łatwy, dający wysoką wydajność i niedrogi bez przechodzenia przez kompleks syntez. Ponadto, zapewnia się łatwy, niedrogi i dający wysoką wydajność sposób wytwarzania estru α -L-aspartylo-L-feniloalanino- α -metylowego. Ester α -L-aspartylo-L-feniloalanino- α -metylowy wytwarza się z α , β -diestru kwasu L-asparaginowego i L-feniloalaniny stosując enzym lub substancję zawierającą enzym, który ma zdolność katalizowania reakcji, w której L-feniloalaniną nie dokonuje ataku nukleofilowego na miejsce β α , β -diestru kwasu L-asparaginowego, ale dokonuje ataku nukleofilowego na jego miejsce α estru.

(17 zastrzeżeń)

A1 (21) 377997 (22) 2004 01 09 8(51) C12P 33/00
C12R 1:645

(31) 03 60441542 (32) 2003 01 21 (33) US
(86) 2004 01 09 PCT/IB04/00107
(87) 2004 08 05 WO04/065612 PCT Gazette nr 32/04
(71) PHARMACIA & UPJOHN COMPANY LLC,
Kalamazoo, US
(72) White Michael John, Gilbert Ivan Gale,
Pearlman Bruce Allen

(54) Sposób wytwarzania kwasu 19-nor-10 β -karboksylowego drogą utleniania 6-podstawionych- Δ 6-pregnanów za pomocą grzybów

(57) Wynalazek dotyczy sposobu wytwarzania kwasu 19-nor-10 β -karboksylowego drogą utleniania 6-podstawionych- Δ 6-pregnanów za pomocą grzybów.

(10 zastrzeżeń)

A1 (21) 378054 (22) 2004 01 30 8(51) C12Q 1/00
C12Q 1/10
C12Q 1/37

(31) 03 60444523 (32) 2003 01 31 (33) US
(86) 2004 01 30 PCT/US04/02594
(87) 2004 10 14 WO04/087942 PCT Gazette nr 42/04
(71) ETHICON, INC., Somerville, US
(72) Colpas Gerard J., Ellis-Busby Diane L.,
Sebastian Shite, Sanders Mitchell C.

(54) Sposób wykrywania Escherichia coli

(57) Niniejszy wynalazek dotyczy sposobów wykrywania zakażenia oraz do wykrywania obecności lub nieobecności drobnoustrojów, przykładowo, patogenów zakażających rany w próbce, poprzez kontaktowanie próbki z enzymem wytwarzanym i/lub wydzielanym przez bakterie, i wykrywanie modyfikacji lub braku modyfikacji substratu, jako wskaźnika obecności lub nieobecności enzymu w próbce. Niniejszy wynalazek dotyczy również biosensora do wykrywania obecności lub nieobecności bakterii w próbce.

(24 zastrzeżeń)

A1 (21) 378052 (22) 2004 01 30 8(51) C12Q 1/04
C12Q 1/18

(31) 03 60444521 (32) 2003 01 31 (33) US
(86) 2004 01 30 PCT/US04/02636
(87) 2005 02 10 WO05/012556 PCT Gazette nr 06/05

(71) ETHICON, INC., Somerville, US
(72) Sanders Mitchell C., Colpas Gerard J.,
Sebastian Shite, Ellis-Busby Diane

(54) Kationowe peptydy przeciwdrobnoustrojowe i sposoby ich zastosowania

(57) Niniejszy wynalazek dotyczy sposobów wykrywania zakażenia rany oraz do wykrywania obecności lub nieobecności drobnoustrojów, przykładowo, patogenów zakażających rany w próbce, poprzez kontaktowanie próbki z kationowym peptydem przeciw-drobnoustrojowym, który jest degradowalny przez enzym wytwarzany i/lub wydzielany przez drobnoustroj i wykrywanie degradacji lub braku degradacji peptydu, jako wskaźnika obecności lub nieobecności enzymu w próbce, a zatem wskaźnika obecności lub nieobecności drobnoustroju w próbce. Niniejszy wynalazek dotyczy również biosensora do wykrywania obecności lub nieobecności drobnoustroju w próbce.

(15 zastrzeżeń)

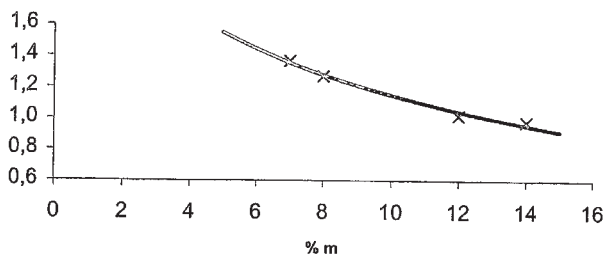
A1 (21) 377834 (22) 2004 01 30 8(51) C21D 8/02
(31) 03 0301358 (32) 2003 02 05 (33) FR
(86) 2004 01 30 PCT/FR04/00209
(87) 2004 09 16 WO04/079022 PCT Gazette nr 38/04

(71) USINOR, Puteaux, FR
(72) Moulin Antoine

(54) Sposób wytwarzania taśmy ze stali dwufazowej o strukturze ferrytyczno-martenzytycznej walcowanej na zimno i taśma otrzymana tym sposobem

(57) Przedmiotem wynalazku jest sposób wytwarzania taśmy ze stali dwufazowej o strukturze ferrytyczno-martenzytycznej, walcowanej na zimno, zgodnie z którym walcuje się na gorąco kęsisko płaskie, którego skład chemiczny zawiera wagowo: $0,010\% \leq C \leq 0,100\%$, $0,050\% \leq Mn \leq 1,0\%$, $0,010\% \leq Cr \leq 1,0\%$, $0,010\% \leq Si \leq 0,50\%$, $0,001\% \leq P \leq 0,20\%$, $0,010\% \leq Al \leq 0,10\%$, $N \leq 0,010\%$, a resztę stanowi żelazo i zanieczyszczenia wynikające z wytapiania, przy czym sposób ten obejmuje również kolejne etapy polegające na nawijaniu na szpulę na gorąco taśmy otrzymanej w temperaturze zawartej między 550°C i 850°C , na walcowaniu na zimno taśmy ze współczynnikiem redukcji zawartym między 60% i 90%, a następnie na wyżarzaniu taśmy w sposób ciągły w zakresie międzykrystalicznym, i chłodzeniu jej aż do temperatury otoczenia, w jednym lub wielu etapach, z tym, że prędkość chłodzenia między temperaturą 600°C i temperaturą otoczenia zawarta jest między 100°C/s i 1500°C/s , oraz na ewentualnym poddaniu tej taśmy odpuszczaniu w temperaturze niższej od 300°C , przy czym operacje wyżarzania i chłodzenia prowadzone są w taki sposób, że taśma zawiera ostatecznie od 1% do 15% martenzytu. Przedmiotem wynalazku jest też taśma stalowa otrzymana tym sposobem.

(22 zastrzeżenia)



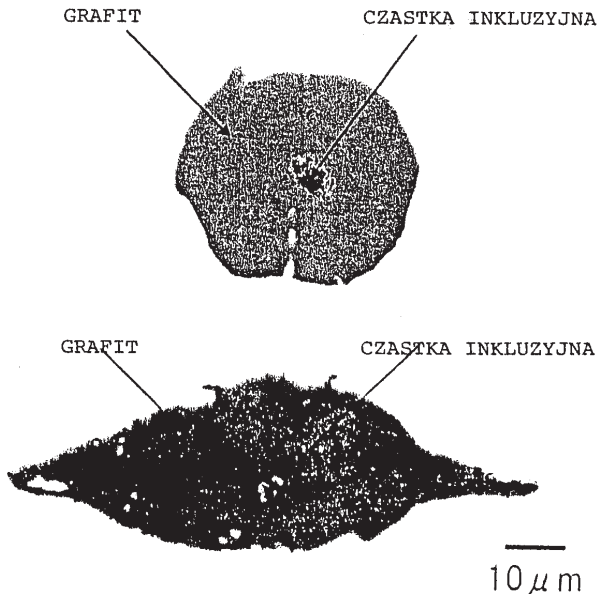
A1 (21) 377940 (22) 2004 02 10 8(51) C22C 37/04
(31) 03 033201 (32) 2003 02 12 (33) JP
03 203083 2003 07 29 JP
04 4357 2004 01 09 JP
(86) 2004 02 10 PCT/JP04/01386
(87) 2004 08 26 WO04/072314 PCT Gazette nr 35/04

(71) NIPPON STEEL CORPORATION, Tokio, JP

(72) Yamamura Hideaki, Ohashi Wataru

(54) Półfabrykat żeliwny o udoskonalonej obrabialności i sposób jego wytwarzania

(57) Wynalazek zapewnia żeliwo twarde i półfabrykaty żeliwa o udoskonalonej obrabialności otrzymywane bez długotrwałej obróbki cieplnej wymagającej dużego nakładu energii oraz sposób umożliwiający jego wydajne wytwarzanie, to jest żeliwo zawierające żeliwo białe, w którym rozproszony jest grafit



sferoidalny lub grafit podłużny, przy czym składniki stanowiące żeliwo białe mają skład spełniający równanie wyrażone w % wagowych, (%C) $\leq 4,3 - (\%Si) \div 3$ oraz $C > 1,7\%$, i w którym cząstki grafitu sferoidalnego są rozproszone z gęstością 50 cząstek/mm² lub więcej, lub żeliwo, w którym cząstki grafitu podłużnego mają szerokość 0,4 mm lub mniej i długość 50 mm lub mniej.

(13 zastrzeżeń)

A1 (21) 378032 (22) 2004 03 12 8(51) C23C 14/12
C23C 14/18
B32B 17/06

(31) 03 393400 (32) 2003 03 21 (33) US

(86) 2004 03 12 PCT/US04/07436

(87) 2004 10 07 WO04/085328 PCT Gazette nr 41/04

(71) GUARDIAN INDUSTRIES CORP.,
Auburn Hills, US

(72) Bienkiewicz Joseph M., Gordon Jeffrey D.,
Veerasamy Vijayen S., Thomsen Scott V.

(54) Hydrofilowy DLC na podłożu wskutek obróbki tlenem i/lub gorącą wodą

(57) Przedmiotem niniejszego wynalazku jest podłoże pokryte warstwą (warstwami) albo powłoką (powłokami), która obejmuje, na przykład, węgiel amorficzny w postaci węgla typu diamentu (DLC). DLC jest następnie traktowany wiązką jonową i/lub traktowany gorącą cieczą i/lub parą (taką jak gorąca woda), tak aby spowodować zmniejszenie jego kąta zwilżania θ . W pewnych przykładowych postaciach wykonania, stosuje się co najmniej gazowy tlen w źródle (źródłach) wiązki jonowej, w którym wytwarza się wiązkę (wiązki) jonową, stosowaną w obróbce wiązką jonową.

(47 zastrzeżeń)

DZIAŁ E

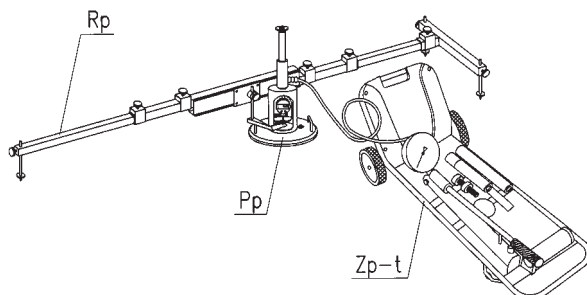
BUDOWNICTWO; GÓRNICTWO; KONSTRUKCJE ZESPOLONE

A1 (21) 369589 (22) 2004 08 13 8(51) E01C 23/07

(75) Koba Henryk, Jelcz-Laskowice;
Kornicki Marian, Jelcz-Laskowice

(54) Urządzenie do badania nośności podłoża, w szczególności nawierzchni drogowych

(57) Urządzenie do badania nośności podłoża, w którym rama pomiarowa ma dwa równoległe względem siebie i rozsuwane ramiona z blokadami ramion ramy, posiadające w płycie stalową i siłownik hydrauliczny połączony z pompą wyposażoną w manometr i zawór, charakteryzuje się tym, że stanowi go zestaw pomiarowy wyposażony w składaną ramę pomiarową połączoną podstawką czujnika z płytą pomiarową, natomiast płyta



pomiarowa jest połączona z zestawem pomiarowo-transportowym (Zp-t) za pomocą przewodu przyłączeniowego.

(8 zastrzeżeń)

A1 (21) 376825 (22) 2005 08 30 8(51) E01C 23/20

(71) Przedsiębiorstwo Wielobranżowe ROTOMAT
T. Krawczykowski i R. Kazubowski
Spółka jawna, Wrocław

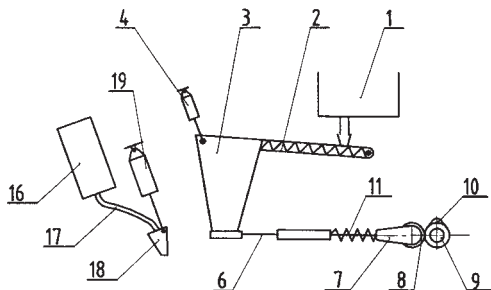
(72) Kazubowski Robert, Krawczykowski Tomasz,
Osmałek Jacek

(54) Sposób i urządzenie do nanoszenia znaków na powierzchnię jezdni

(57) Przedmiotem wynalazku jest sposób i urządzenie do nanoszenia znaków na powierzchnię jezdni przy użyciu masy termoplastycznej oraz kulek szklanych. Sposób nanoszenia znaków na powierzchnię jezdni przy użyciu masy termoplastycznej oraz środka odbłaskowego, korzystnie kulek szklanych, przy czym każdy z tych czynników jest podawany oddzielnie a masę termoplastyczną podgrzewa się w zbiorniku (1), po czym podaje się ją do zasobnika (3) skąd pod ciśnieniem natryskuje się ją na jezdnię, charakteryzuje się tym, że masę z zasobnika (3) natryskuje się za pośrednictwem wielu otworów, które otwiera się i zasłania się zasuwami, zaś zasuwki przemieszcza się cyklicznie popychaczami (6), które napędza się wałkiem (9) z krzywkami (10). Urządzenie

nie do nanoszenia znaków na powierzchnię jezdni przy użyciu masy termoplastycznej oraz środka odblaskowego, korzystnie kulek szklanych, przy czym każdy z tych czynników jest podawany oddzielnie a zespół do podawania masy termoplastycznej zawiera podgrzewany zbiornik (1) połączony z podajnikiem (2), który z kolei połączony jest z przemieszczalnym zasobnikiem (3), charakteryzuje się tym, że zasobnik (3) ma na wylocie szereg otworów zasłoniętych przemieszczalnymi zasuwami połączonymi z napędem.

(10 zastrzeżeń)



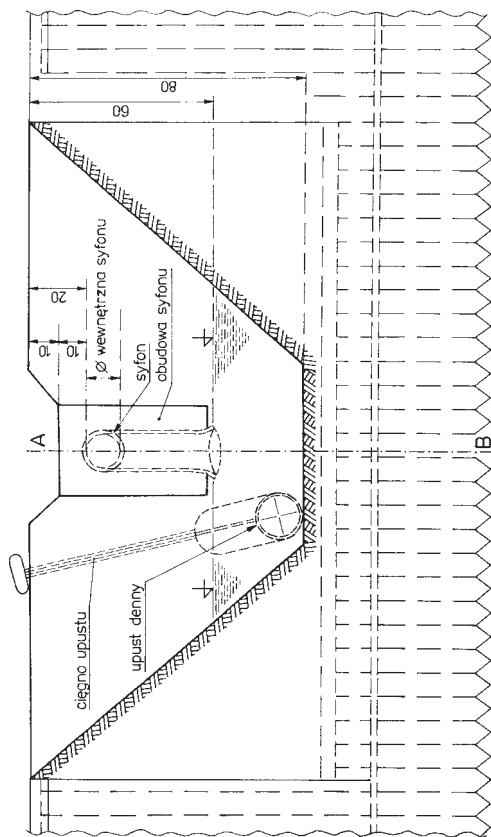
A1 (21) 369473 (22) 2004 08 09 8(51) E02B 13/02

(71) Instytut Melioracji i Użytków Zielonych,
Falenty
(72) Dрупka Stanisław

(54) Nowy typ zastawki melioracyjnej samosterującej się hydraulicznie

(57) Zastrzega się rozwiązanie konstrukcyjno-funkcyjne samoregulującej odpływ wody zastawki melioracyjnej (z wbudowanym samoodpowietrzającym się lewarem hydraulicznym i upustem dennym).

(1 zastrzeżenie)



A1 (21) 369087 (22) 2004 08 10 8(51) E04C 1/00

(75) Chodoła Henryk, Siemianowice Śląskie

(54) Pustaki oraz cegła budowlana trocinowa

(57) Pustak trocinowo-cementowy o wymiarach: 24cm/24cm/49cm i 24cm/24cm/39cm składa się z trocin, cementu i wody. Pustak jak i cegłę trocinową wykonuje się przez zmieszanie 33 kg trocin, 10 kg cementu i około 10 l wody. Cegłę wapienno-cementową o wymiarach w/w wykonuje się przez zmieszanie około 8 l trocin, 1,5 kg wapna, 2,5 kg cementu i około 3 l wody.

(4 zastrzeżenia)

Data wprowadzenia zmiany zastrzeżeń: 2006 01 09

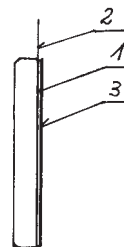
A1 (21) 369494 (22) 2004 08 07 8(51) E04C 1/39

(75) Pekel Marek, Żary

(54) Dekor w postaci kafla

(57) Dekor w postaci kafla o dowolnym kształcie i wielkości oraz różnorodnej fakturze i barwie charakteryzuje się tym, że ma bezbarwną warstwę mocującą (1) integralnie związaną z częścią tylną (2) kafla, przy czym warstwa mocująca (1) od strony zewnętrznej jest osłonięta usuwalną warstwą zabezpieczającą (3).

(1 zastrzeżenie)



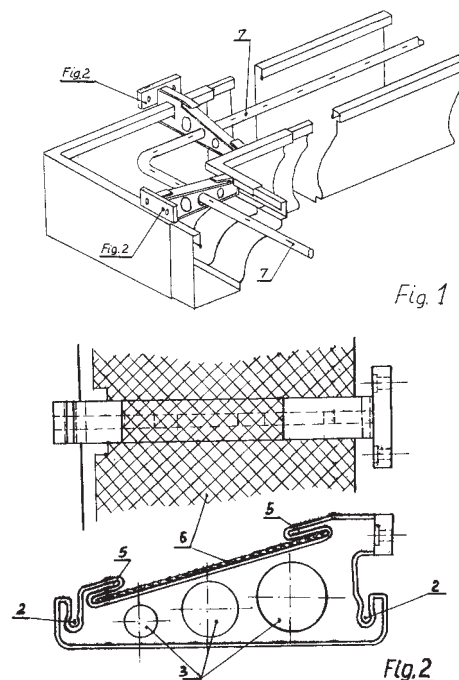
A1 (21) 369479 (22) 2004 08 09 8(51) E04D 13/076

(75) Świerzyński Włodzimierz, Łódź

(54) Sposób usuwania liści i śniegu w systemie rynnowym

(57) Sposób usuwania liści i śniegu z rynny dachowej odbywa się za pomocą powietrza, podawanego przez dmuchawę. W specjalnie zaprojektowanych uchwytach wsunięta jest rura PCV, z otworkami (7) skierowanymi ku górze, przez które powietrze pod ciśnieniem zdmuchuje z siatki zabezpieczającej liście lub śnieg. Rozwiązanie, zabezpiecza przed zapychaniem się rynien.

(1 zastrzeżenie)

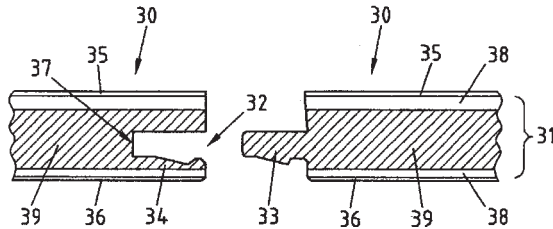


A1 (21) 377831 (22) 2004 04 16 8(51) E04F 15/04
 (31) 03 03008692 (32) 2003 04 16 (33) EP
 (86) 2004 04 16 PCT/EP04/04060
 (87) 2004 10 28 WO04/092511 PCT Gazette nr 44/04
 (71) E.F.P. FLOOR PRODUCTS FUSSBODEN
 GMBH, St. Johann in Tirol, AT
 (72) Pletzer Stefan, Schiegl Walter,
 Steinwender Martin

(54) Panel podłogowy z dwóch różnych tworzyw drzewnych i sposób jego wytwarzania

(57) Przedmiotem wynalazku jest panel podłogowy na twardej podłodze, z płytą nośną (31) z tworzywa drzewnego, z górną warstwą wierzchnią (35) i warstwą przeciwciągową (36), za pomocą którego to panelu rozwiązano problem techniczny, polegający na zaproponowaniu panelu podłogowego, łączącego w sobie szczególne zalety różnych materiałów. Panel podłogowy według wynalazku charakteryzuje się tym, że płyta nośna (31) ma warstwę środkową (39) o pierwszej gęstości oraz warstwę górną (38) i warstwę dolną (38). Warstwa górna (38) i warstwa dolna (38) mają odmienne własności materiałowe niż warstwa środkowa (39). Wynalazek dotyczy również sposobu wytwarzania płyty według wynalazku.

(21 zastrzeżeń)

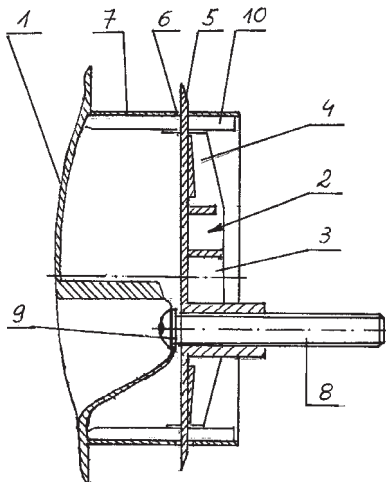


A1 (21) 369555 (22) 2004 08 12 8(51) E04F 17/04
 (71) Kwiatkowski Mirosław, Kwiatkowska Janina
 Przedsiębiorstwo Produkcyjno-Handlowo-
 Usługowe EUREKA, Koziegłowy k/Poznania
 (72) Kwiatkowski Mirosław, Kwiatkowska Janina

(54) Kratka wentylacyjna

(57) Kratka wentylacyjna zbudowana z osłony (1) wlotu powietrza i części mocującej (2) charakteryzuje się tym, że część mocująca (2) ma postać mechanizmu utworzonego z podstawy (3) i ramion (4), w których znajdują się noże (5) umieszczone swymi swobodnymi zakończeniami w wybraniach (6) wykonanych w części tulejowej (7). Mechanizm tworzący część mocującą (2) umieszczony jest rozłącznie w części tulejowej (7) osłony (1) i współpracuje z nieprzesuwaną śrubą (8), która osadzona jest w osłonie (1) i wkręcona w podstawę (3) mechanizmu.

(2 zastrzeżenia)

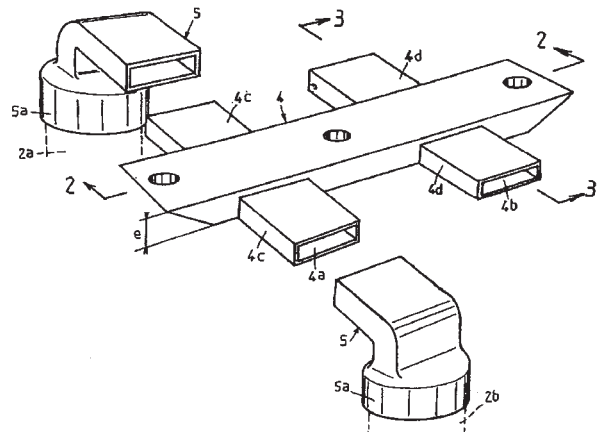


A1 (21) 377824 (22) 2004 02 05 8(51) E04H 4/12
 (31) 03 0301568 (32) 2003 02 06 (33) FR
 (86) 2004 02 05 PCT/FR04/00267
 (87) 2004 08 26 WO04/072412 PCT Gazette nr 35/04
 (71) PISCINES DESJOYAUX SA, La Fouillouse, FR
 (72) Desjoyaux Jean-Louis, Desjoyaux Pierre-Louis,
 Jandros Catherine

(54) Element łączący rury

(57) Przedmiotem wynalazku jest urządzenie łączące rury (1 i 2) pomiędzy dwoma komorami, na przykład jednostki filtracyjnej dla basenu, zawierającej jedną komorę (A), która jest zanurzona w wodzie i wyposażona w co najmniej jeden element filtracyjny oraz drugą komorę (B), znajdującą się na zewnątrz basenu i wyposażoną w co najmniej jedną ssącą i tłoczącą pompę, komory (A i B) są połączone wspólną częścią (C), która nałożona jest na ścianę basenu. W przedmiocie wynalazku element filtracyjny i pompa (pompy) połączone są ze sobą ssawnymi (1) i tłocznymi (2) elementami rur, przy czym elementy zawierają jedną część (1a, 2a), która znajduje się po stronie komory filtracyjnej (A) oraz jedną część (1b, 2b), która znajduje się po stronie komory pompowej (B). Przedmiot wynalazku znamieny jest tym, że na wspomnianej powyżej wspólnej części łączącej (C) znajdują się szczelne złączki, pomiędzy przewodem ssawnym (1a, 1b) i tłocznym (2a, 2b), przy czym złączki mają grubość mniejszą, niż średnica różnych elementów rur (1) i (2).

(7 zastrzeżeń)

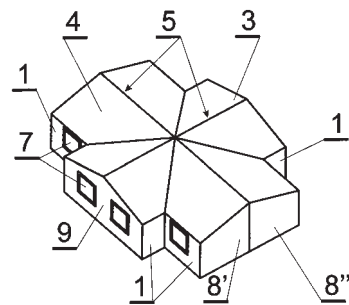


A1 (21) 369442 (22) 2004 08 06 8(51) E04H 15/00
 (71) LUBAWA S.A., Lubawa
 (72) Czajka Kamil, Fafiński Włodzimierz

(54) Namiot modułowy

(57) Namiot ma rozpiętą na masztach powłokę z bocznymi otworami przystosowanymi do łączenia z innymi namiotami modułowymi lub do zamknięcia ich elementami dodatkowymi (9). Powłokę namiotu tworzą pionowe ściany (1) rozłokowane na planie krzyża, tworząc dwa wzajemnie prostopadłe trakty przykryte od góry dwuspadowymi dachami (3 i 4) przenikającymi się nad częścią centralną namiotu i mającymi kalenicę (5) na tym samym poziomie.

(7 zastrzeżeń)

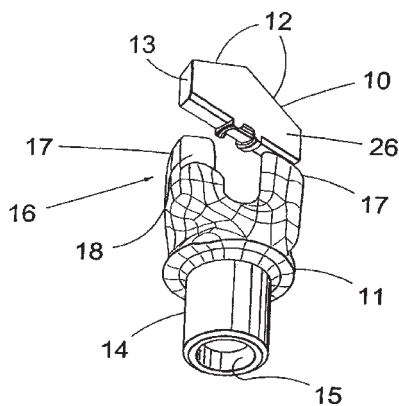


A1 (21) 377767 (22) 2004 03 23 8(51) E21B 10/16
 (31) 2003.203447 (32) 2003 03 28 (33) AU
 (86) 2004 03 23 PCT/SE04/00426
 (87) 2004 10 07 WO04/085792 PCT Gazette nr 41/04
 (71) SANDVIK INTELLECTUAL PROPERTY AB,
 Sandviken, SE
 (72) Barry John

(54) **Zespół koronki wiertniczej, żerdź wiertnicza zawierająca zespół koronki wiertniczej, oraz ostrze wiertnicze wwiercane w skałę lub sworzeń stropowy**

(57) Zespół ostrza wiertniczego i koronki wiertniczej zawierający przedni koniec (16), do którego, poprzez spajanie, jest mocowane ostrze wiertnicze (10). Ostrze wiertnicze (10) ma górną krawędź tnącą (12), parę bocznych krawędzi tnących (13), spodni brzeg (20), oraz parę równoległych bocznych ścianek (26) rozciągających się pomiędzy odpowiednimi krawędziami. Przedni koniec (16) jest przystosowany do podtrzymywania ostrza wiertniczego (10) wzdłuż spodniego brzegu (20) i podpierania go na równoległych bocznych ściankach (26). Koronka wiertnicza (11) zawiera otwór (15) rozciągający się osiowo na wylot, z otwarciem w przednim końcu (16), a ostrze wiertnicze (10) rozciąga się w poprzek otworu (15) ale zezwala na wypływ otworem (15), z przedniego końca (16), płynu wypływającego. Ostrze wiertnicze (10) jest przystosowane do współpracy z czołową powierzchnią (25) przeznaczoną do współpracy, uformowaną w przednim końcu (16) z przeznaczeniem do umiejscowienia ostrza wiertniczego (10) we właściwym położeniu względem przedniego końca (16), przed spojeniem ostrza wiertniczego (10) z przednim końcem (16). Współpraca polega na przeciwstawianiu się ruchowi przesuwającemu ostrze wiertnicze (10), wzdłuż jego spodniego brzegu (20), poza położenie spajania.

(15 zastrzeżeń)



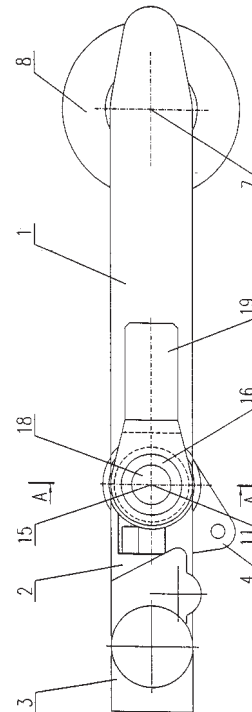
A1 (21) 369483 (22) 2004 08 09 8(51) E21C 35/08
 (71) Centrum Mechanizacji Górnictwa KOMAG,
 Gliwice
 (72) Dziura Jan, Hamala Krzysztof, Drabik Piotr,
 Tarkowski Artur

(54) **Ramię górniczego kombajnu ścianowego**

(57) Ramię górniczego kombajnu ścianowego, zawierające komorę przekładniową z zabudowaną w jej wnętrzu przekładnią zębatą, której wał napędowy stopnia pierwszego przekładni usytuowany jest w osi silnika napędowego i zasprzęglony z nim, a ostatni stopień stanowi przekładnia planetarna przenosząca napęd z silnika na organ urabiający, charakteryzuje się tym, że ma silnik napędowy umieszczony wewnątrz korpusu stałego (2) przegubu ramienia, usytuowanego niezmiennie względem kadłuba (3) kombajnu, a od strony ociosu, na bieżni ociosowej korpusu stałego (2) przegubu ramienia, osadzony jest obrotowo korpus (1), ramienia, przy czym silnik napędowy jest usytuowany w osi (11) przegubu ramienia i zabezpieczony w tym położeniu pokrywą zamykającą (16), mocowaną do kor-

pusu stałego (2) przegubu ramienia rozłącznie. Połączenie obrotowe korpusu (1) ramienia z korpusem stałym (2) przegubu ramienia jest zabezpieczone od strony zawalu wspornikiem (19) lub wspornikiem usytuowanym od strony ociosu. Wsporniki te połączone są z korpusem stałym (2) przegubu ramienia i korpusem (1) ramienia, stanowiąc podparcie ramienia.

(5 zastrzeżeń)

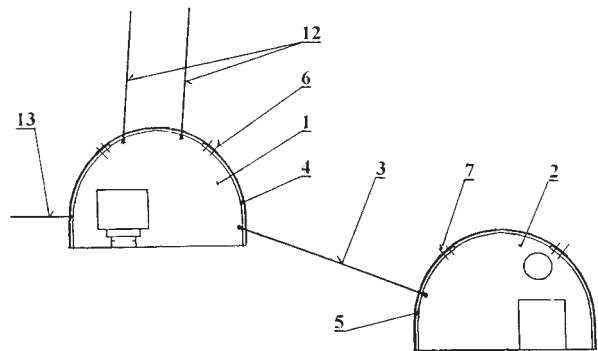


A1 (21) 369612 (22) 2004 08 16 8(51) E21D 11/14
 (71) Główny Instytut Górnictwa, Katowice
 (72) Mikołajczyk Mieczysław, Gałuszka Jan,
 Kowalski Edward, Prusek Stanisław,
 Rotkegel Marek, Daniłowicz Roman

(54) **Sposób wzmocnienia filara pomiędzy chodnikami**

(57) Sposób wzmocnienia filara pomiędzy chodnikami, zwłaszcza płotu węglowego pomiędzy bliźniaczymi wyrobiskami (1, 2) w nachylnym pokładzie, polega na jego spinaniu ściągającymi kotwiami (1), którymi łączy się łuki ociosowe (4, 5) tych wyrobisk (1, 2) poniżej linii wyznaczonej przez strzemiona (6, 7) obudowy.

(2 zastrzeżenia)



A1 (21) 378056 (22) 2004 04 15 8(51) E21D 23/26
 (31) 03 10321826 (32) 2003 05 14 (33) DE
 (86) 2004 04 15 PCT/DE04/00787
 (87) 2004 12 02 WO04/104375 PCT Gazette nr 49/04

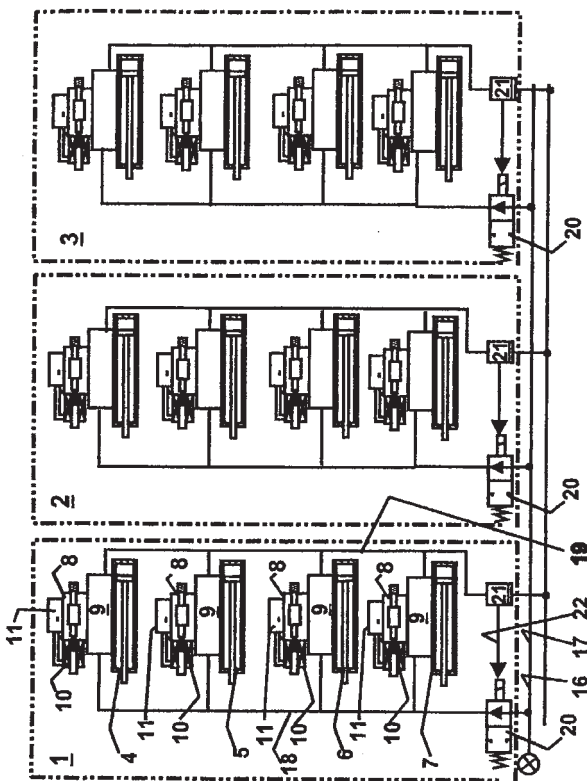
(71) TIEFENBACH CONTROL SYSTEMS GMBH,
Essen, DE

(72) Kussel Willi

(54) **Hydrauliczny układ sterujący obudowy ścianowej**

(57) Hydrauliczny układ sterujący obudowy ścianowej z wieloma stojakami obudowy (tarcze 1-3), które są sterowane stosownie do funkcji obudowy, w szczególności stosownie do funkcji rabowania, kroczenia i osadzania, posiada hydrauliczne zawory sterujące (8, 9) dla każdego z siłowników, które to zawory mieszczą się w wąskim gabarycie siłownika i są rozdzielone na grupy. Każda grupa jest połączona z hydraulicznym przewodem ciśnieniowym (16), który przebiega na długości wielu stojaków obudowy, poprzez grupowy przewód przyłączeniowy (18), który jest blokowany przez grupowy zawór odcinający (20) w zależności od wystawiania zaworów sterujących w statycznym stanie wszystkich zaworów sterujących.

(6 zastrzeżeń)



A1 (21) 369587 (22) 2004 08 13 8(51) E21F 3/00

(71) Przedsiębiorstwo Innowacyjno-Wdrożeniowe BRS Sp. z o.o., Mysłowice

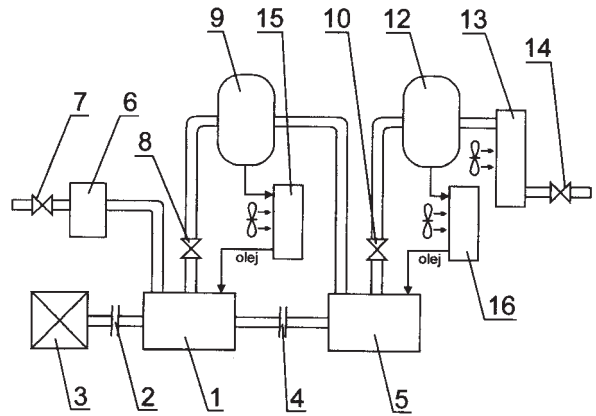
(72) Szweda Jerzy, Szweda Przemysław, Mironowicz Władysław

(54) **Sprężarka łopatkowa**

(57) Sprężarka charakteryzuje się tym, że wał napędowy pierwszego zespołu łopatkowego (1) sprzęgnięty jest poprzez pierwsze sprzęgło elastyczne (2) z wałem silnika głównego (3), natomiast poprzez drugie sprzęgło elastyczne (4) z wałem drugiego zespołu łopatkowego (5). Wlot powietrza zespołu łopatkowego (1), przyłączony jest poprzez filtr powietrza (6) do zaworu wlotowego (7) powietrza atmosferycznego, zaś wylot powietrza pierwszego zespołu łopatkowego (1) przyłączony jest poprzez pierwszy zawór odcinający (8) do wejścia pierwszego separatora oleju (9). Wylot powietrza pierwszego separatora oleju (9) przyłączony jest do wlotu powietrza drugiego zespołu łopatkowego (5), którego wylot powietrza przyłączony jest poprzez drugi zawór odcinający (10) do wejścia drugiego separatora oleju (12). Wylot powietrza drugiego separatora oleju (12), przyłączony jest poprzez chłodnicę powietrza (13) do zaworu wylotowego

sprężonego powietrza (14). Wyjście olejowe pierwszego separatora oleju (9), przyłączone jest poprzez pierwszą chłodnicę oleju (15) do wejścia olejowego pierwszego zespołu łopatkowego (1), natomiast wyjście olejowe drugiego separatora oleju (12), przyłączone jest poprzez drugą chłodnicę oleju (16) do wejścia olejowego drugiego zespołu łopatkowego (5).

(2 zastrzeżenia)



A1 (21) 369646 (22) 2004 08 18 8(51) E21F 13/08

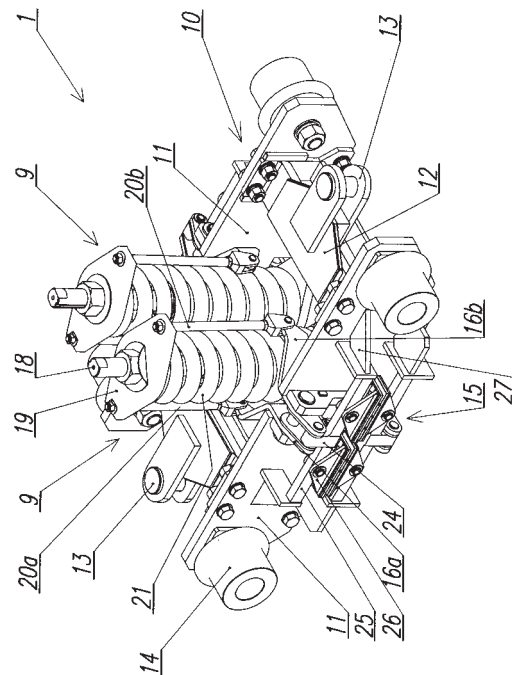
(71) SIGMA S.A., Barak

(72) Holeska Augustyn, Piekarski Jerzy, Bugła Piotr, Budzyński Jerzy, Lisiecki Krzysztof, Kowol Jan

(54) **Urządzenie blokujące**

(57) Urządzenie blokujące (1) składa się z dwóch zespołów zaciskowych (9), osadzonych w korpusie (10) w kształcie prostokątnej ramy utworzonej z dwóch boków (11) połączonych ze sobą dwoma poprzeczkami (12) zaopatrzonymi w uchwyty (13). Zespół zaciskowy (9) zawiera dwie dwuramiennie dźwignie, dolną dźwignię (15) i górną dźwignię, których osie zamocowane są do boku (11). Do wewnętrznego ramienia dolnej dźwigni (15), leżącego od strony płaszczyzny symetrii, zamocowany jest siłownik, zaopatrzone w wieszak (19) z dwoma cięgnami (20a, 20b), zamocowanymi do górnej dźwigni, przy czym wokół siłownika osadzona jest wstępnie naprężona sprężyna (21). Zewnętrzne ramie dolnej dźwigni (15) zaopatrzone jest w pierwszy zespół klocków, zaś zewnętrzne ramie górnej dźwigni zaopatrzone jest w drugi zespół klocków.

(3 zastrzeżenia)



DZIAŁ F

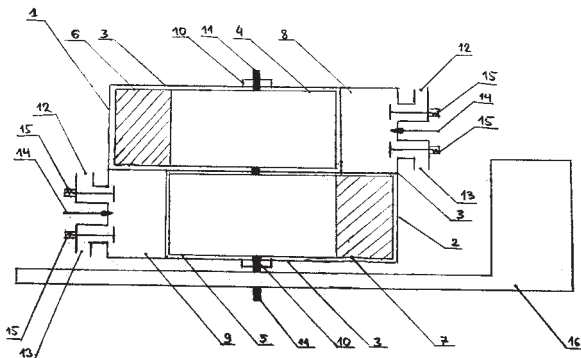
MECHANIKA; OŚWIETLENIE; OGRZEWANIE; UZBROJENIE; TECHNIKA MINERSKA

A1 (21) 369480 (22) 2004 08 09 8(51) F02B 53/00
(75) Pietrzak Andrzej, Płock

(54) **Silnik spalinowy z tłokami obrotowo-zwrotnymi**

(57) Silnik spalinowy z tłokami obrotowo-zwrotnymi może być wykonany w wersji wysokoprężnej jak i w wersji z zapłonem iskrowym. Silnik zaopatrzony jest w komory o kształcie pierścieniowym z zamontowanymi nieruchomymi głowicami (8,9) i w poruszające się wewnątrz komór prostokątne tłoki (6,7), które wykonują ruch obrotowo-zwrotny względem osi silnika (11). Tłoki (6,7) umieszczone są na obrotowych walcach (4,5), które połączone są z wałem silnika (11) oraz sprzęgnięte z urządzeniem rozruchowo-napędowym (16), którego zadaniem jest zamiana zmiennego ruchu obrotowego na ruch obrotowy jednokierunkowy. Silnik zawiera po cztery zawory (15) i kanały ssące (12) oraz po cztery zawory (15) i kanały wydechowe (13), a przy głowicach (8,9) ma cztery wtryskiwacze lub świece zapłonowe (14). Po zamianie zaworów elektromagnetycznych (15) na zawory zwrotne i usunięciu wtryskiwaczy (14) silnik może służyć jako sprężarka tłokowa.

(8 zastrzeżeń)



A1 (21) 377904 (22) 2003 12 19 8(51) F03D 1/06

(31) 03 10300284 (32) 2003 01 02 (33) DE
03 10303824 2003 01 31 DE

(86) 2003 12 19 PCT/EP03/14621

(87) 2004 07 22 WO04/061298 PCT Gazette nr 30/04

(75) Wobben Aloys, Aurich, DE

(54) **Łopata wirnika elektrowni wiatrowej**

(57) Wynalazek ten dotyczy łopaty wirnika elektrowni wiatrowej, posiadającej aerodynamiczny profil z krawędzią przednią i krawędzią tylną łopaty wirnika. Wynalazek dotyczy również wierzchołka łopaty wirnika o profilu aerodynamicznym ze stroną ciśnieniową i stroną podciśnieniową, przy czym ten wierzchołek łopaty wirnika jest zakrzywiony lub wygięty pod kątem w swym obszarze końcowym w kierunku ciśnieniowej strony łopaty wirnika. Aby dodatkowo zmniejszyć poziomy emisji dźwięków elektrowni wiatrowych, łopata wirnika jest zakrzywiona lub wygięta pod kątem w swym obszarze krawędziowym w kierunku tylnej krawędzi łopaty wirnika w płaszczyźnie łopaty wirnika. Pod tym względem wynalazek oparty jest na spostrzeżeniu, że w przypadku łopaty wirnika, która nie dąży do punktu przy swym wierzchołku, skuteczne pole powierzchni łopaty wirnika jest utrzymywane bez zmniejszenia dokładnie w obszarze ze-

wnętrznym, w którym wpływ jest największy. Zakrzywienie lub wygięcie obszaru końcowego łopaty wirnika powoduje jednak, że tylna krawędź jest przemieszczona do tyłu w końcowym obszarze łopaty wirnika tak, że przepływ przy tylnej krawędzi łopaty wirnika odrywa się z opóźnieniem w obszarze zewnętrznym. Alternatywnie w celu osiągnięcia celu wynalazku łopata wirnika może być skonstruowana tak, że obszar zewnętrzny zwęża się. Taka konstrukcja wierzchołka łopaty wirnika oparta jest na spostrzeżeniu, że zmniejszająca się głębokość łopaty powoduje zmniejszony przepływ wokół wierzchołka łopaty, gdyż jego energia zostaje uprzednio rozłożona na zawirowania przy krawędzi tylnej, ale równocześnie zmniejszone jest również skuteczne pole powierzchni łopaty wirnika. Wygięcie wierzchołka łopaty wirnika pod kątem powoduje, że skuteczna głębokość łopaty wirnika pozostaje optymalna na całym wygiętym pod kątem wierzchołku łopaty wirnika.

(29 zastrzeżeń)

A1 (21) 377903 (22) 2003 04 11 8(51) F04D 25/06
F04D 29/58

(86) 2003 04 11 PCT/FR03/01163

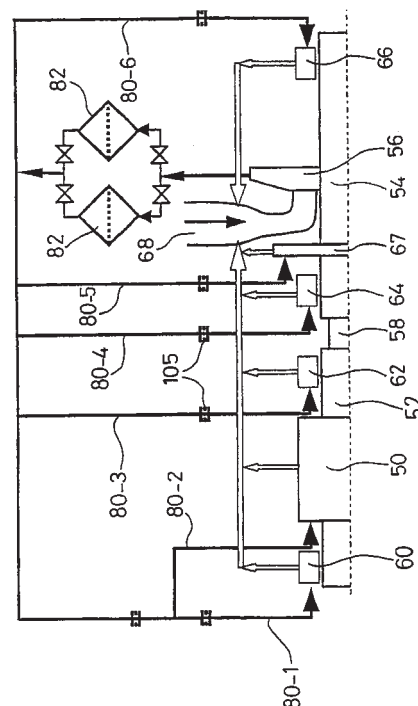
(87) 2004 11 04 WO04/094833 PCT Gazette nr 45/04

(71) THERMODYN, Courbevoie, FR

(72) Laboube Pierre, Friez Patrick,
Pugnet Jean-Marc, Bonnefoi Patrice

(54) **Zespół odśrodkowej sprężarki silnikowej**

(57) Przedmiotowy wynalazek dotyczy zespołu sprężarki odśrodkowej, zawierającego element napędowy (50) napędzający rotacyjnie wirnik (52) i co najmniej jedną sprężarkę mającą korpus nieruchomy i zestaw kół łopatkowych (56) zamontowanych na sterowanym wale, napędzanym rotacyjnie przez wirnik



w korpusie nieruchomym, przy czym zestaw złożony z silnika i ze sprężarki lub sprężarek jest zamontowany we wspólnym korpusie (86), który jest szczelny wobec gazu przepuszczanego przez sprężarkę, a zespół sprężarki ma ponadto zestaw łożysk aktywnych (60, 62, 64, 66, 67) służących do osiowego i promieniowego prowadzenia wirnika i napędzanego wału oraz elementy chłodzące element napędowy i prowadzące łożyska, przez odciąganie gazu przepuszczanego przez sprężarkę na wyjściu pierwszego stopnia sprężania. Elementy chłodzące zawierają zestaw przewodów wewnętrznych (80-1, 80-2, 80-3, 80-4, 80-5, 80-6) do zasilania elementu napędowego i łożysk w gaz chłodzący, przy czym wtrysk gazu chłodzącego do silnika jest oddzielony od wtrysku gazu chłodzącego do łożyska i zbiega się powyżej pierwszego stopnia sprężania.

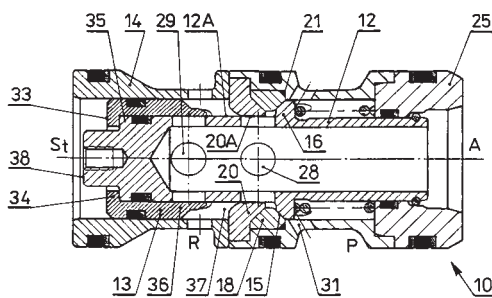
(10 zastrzeżeń)

A1 (21) 378000 (22) 2004 05 10 8(51) F15B 13/04
 (31) 03 20307512 (32) 2003 05 13 (33) DE
 (86) 2004 05 10 PCT/EP04/04968
 (87) 2004 11 25 WO04/102012 PCT Gazette nr 48/04
 (71) DBT GMBH, Lunen, DE
 (72) Dettmers Michael

(54) **Hydraulicznie uruchamiany zawór sterujący**

(57) Zawór hydrauliczny (10) posiada tłok zaworowy (12), sprzężone z nim elementy uszczelniające (15, 18) oraz tłok sterujący (13), przy czym przyłącze sphywowe (R) zamykane jest przez tłok sterujący (13), a po otwarciu elementów uszczelniających (15, 18) powstaje połączenie cieczowe pomiędzy przyłączem wysokociśnieniowym (P) a przyłączem odbiornika (A). Przy zadziałaniu ciśnienia sterującego tłok sterujący (13) przesuwa się od swej pozycji wyjściowej, przez pozycję pośrednią do pozycji końcowej, przy czym w zależności od zajmowanej pozycji połączenie cieczowe pomiędzy przyłączem odbiornika (A) a przyłączem sphywowym jest otwarte bądź zamknięte. Tłok zaworowy (12) posiada drugi przepust (28) przesunięty w stosunku do pierwszego przepustu (29) ku czołowej stronie (36), a pierwszy radialny przepust (29) zamykany jest przez tłok sterujący (13) po osiągnięciu przez niego pozycji pośredniej. Pomiędzy tłokiem zaworowym (12) a jego prowadnicą może nie istnieć punkt dławikowy.

(19 zastrzeżeń)



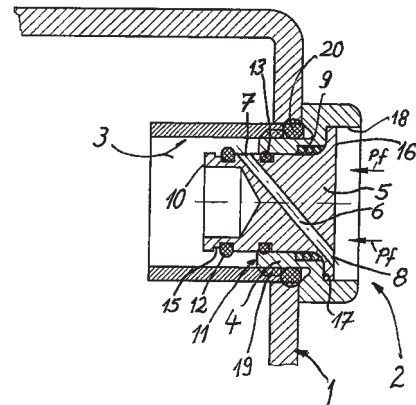
A1 (21) 377862 (22) 2003 12 20 8(51) F16K 24/04
 (31) 03 20303986 (32) 2003 03 13 (33) DE
 (86) 2003 12 20 PCT/EP03/14681
 (87) 2004 09 23 WO04/081457 PCT Gazette nr 39/04
 (71) ANTON HUMMEL VERWALTUNGS GMBH, Waldkirch, DE
 (72) Greiner Manfred, Bartholoma Mario, Bartholoma Daniel

(54) **Zawór odpowietrzający do grzejników z elementem trzymającym i przestawnym osiowo korpusem zaworu**

(57) Przedmiotem wynalazku jest zawór odpowietrzający (2) do grzejników (1) lub instalacji grzejnych z elementem trzymającym (4) i z przestawnym osiowo w tym elemencie trzymającym

(4) korpusem (5) zaworu, który w położeniu wyjściowym zamyka przełot odpowietrzający lub kanał odpowietrzający (6) i po osiowym przestawieniu otwiera go, przy czym kanał odpowietrzający (6) ma przebieg odchyłony względem kierunku osiowego i ma we wnętrzu grzejnika (1) w położeniu roboczym otwór wlotowy (7). Kanał odpowietrzający (6) jest umieszczony w samym korpusie (5) zaworu, przy czym korpus (5) zaworu jest przestawny osiowo względem elementu trzymającego (4), a otwór wlotowy (7) w położeniu zamknięcia znajduje się wewnątrz elementu trzymającego (4) i po osiowym przestawieniu jest z niego przemieszczony do wnętrza grzejnika (1), przy czym korpus (5) zaworu i element trzymający (4) są nastawne względem siebie w kierunku obracania.

(15 zastrzeżeń)



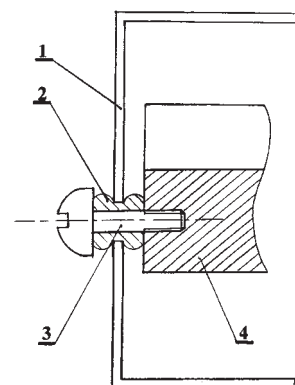
A1 (21) 369493 (22) 2004 08 09 8(51) F16S 1/02

(75) Świętonowski Arkadiusz, Gdańsk

(54) **Złącze urządzeń wyposażonych w podzespoły mechaniczno-elektroniczne z obudową**

(57) Złącze charakteryzuje się tym, że w otworze obudowy (1), do której zamocowane jest urządzenie (4) wyposażone w podzespoły mechaniczno-elektroniczne, osadzony jest tłumik drgań (2) zaopatrzony w osiowy otwór, w którym umieszczony jest element złączny (3) mocujący urządzenie (4) z obudową (2). Tłumik drgań (2) korzystnie zaopatrzony jest w kołnierz lub kołnierze. Złącze redukuje hałas powstały wskutek drgań urządzenia wyposażonych w podzespoły mechaniczno-elektroniczne.

(2 zastrzeżenia)



A1 (21) 369645 (22) 2004 08 18 8(51) F23N 5/00

(71) Zakłady Budowy Urządzeń Spalających ZBUS COMBUSTION Sp. z o.o., Głowno

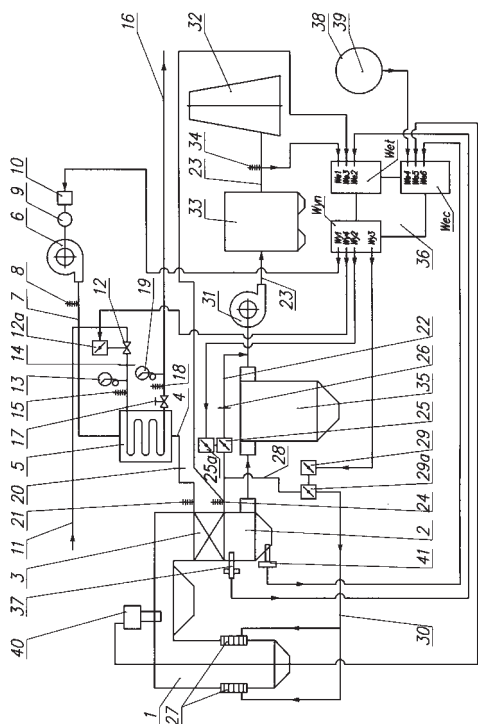
(72) Karcz Henryk, Andryjowicz Łukasz

(54) **Instalacja spalania paliw w kotłach energetycznych**

(57) W jednym z rozwiązań instalacja zawiera programowalny sterownik (36), który obejmuje zespół sygnałów wejściowych (Wet) w tym sygnały wejściowe (We1, We2, We3) okre-

śląjące temperaturę w kanale wylotowym spalin (2), w kanale spalin (23) i w rurociągu spalin (22) oraz zespół sygnałów wejściowych (Wec) w tym sygnał (We4) określający stopień obciążenia ciepłego kotła (1), sygnał (We5) określający zawartość CO w spalinach z komory kotła (1) i sygnał (We6) określający zawartość pierwiastka C w lotnym popiele w kanale wylotowym kotła (1). Sygnały wyjściowe (Wy1, Wy2, Wy3) zespołu sygnałów wyjściowych (Wyn) określają ilość powietrza podawanego do podgrzewacza (3), do kanału spalin (23) do kotła (1). Łącznie z programowalnym sterownikiem (36) instalacja zawiera obrotowy podgrzewacz powietrza (3), do którego jest doprowadzane powietrze z podgrzewacza (5), zaś do podgrzewacza (5) jest doprowadzana para wodna rurociągiem parowym (11). Z podgrzewacza (3) gorące powietrze jest kierowane do kanału spalin (23) i do palników (27) w komorze spalania kotła (1). W kanał spalin (23) jest wpięty elektrofiltr (35), wyciągowy wentylator spalin (31), absorber (33) oraz przy wlocie do komina (32) termometr (34) do miejscowego odczytu i zdalnego przekazywania pomiarów.

(6 zastrzeżeń)

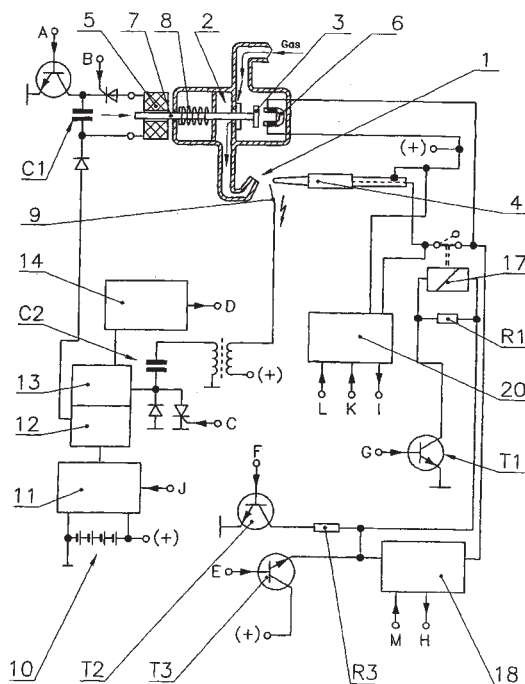


A1 (21) 378019 (22) 2004 02 12 8(51) F23N 5/10
 (31) 03 10305928 (32) 2003 02 13 (33) DE
 (86) 2004 02 12 PCT/EP04/01300
 (87) 2004 08 26 WO04/072555 PCT Gazette nr 35/04
 (71) MERTIK MAXITROL GMBH & CO. KG,
 Thale, DE
 (72) Happe Barbara, Blank Jurgen
 (54) **Sposób i układ połączeń do zapalania strumienia gazu**

(57) Opracowano sposób i układ połączeń do całkowicie zautomatyzowanego zapalania strumienia gazu. Ponadto niezbędne zużycie prądu powinno być utrzymane na tak niskim poziomie, by można było zastosować zintegrowane źródło napięcia. W tym celu, po aktywacji elektronicznego zespołu sterującego, za pomocą krótkotrwałe wzbudzonego impulsu prądowego zostaje otwarty termoelektryczny zawór bezpieczeństwa zapłonu (2), jest on utrzymywany w położeniu otwarcia poprzez magnes bezpiecznikowy zapłonu (6), za pomocą wytworzonego przez źródło napięcia prądu trzymania, i zapala wypływający gaz. Po wytworzeniu przez ogniwo termoelektryczne (4) niezbędnego prądu trzymania, źródło napięcia (10) zostaje wyłączone.

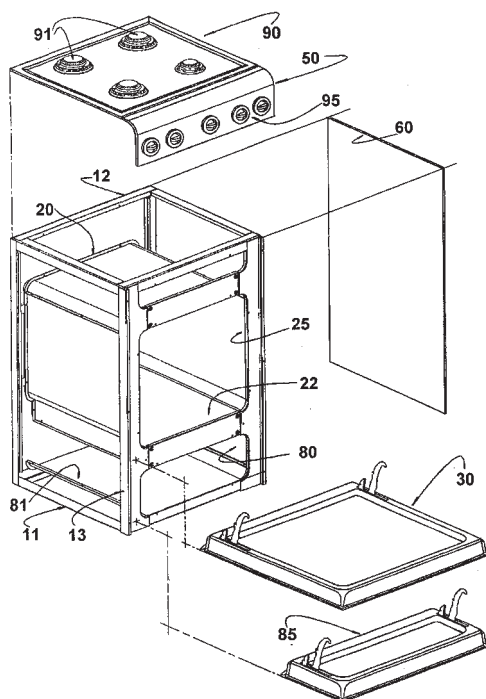
W przypadku wystąpienia awarii, sposób zostaje automatycznie przerwany.

(18 zastrzeżeń)



A1 (21) 377998 (22) 2004 01 29 8(51) F24C 15/08
 (31) 03 0300342 (32) 2003 02 03 (33) BR
 (86) 2004 01 29 PCT/BR04/00004
 (87) 2004 08 19 WO04/070278 PCT Gazette nr 34/04
 (71) MULTIBRAS S.A. ELETRODOMESTICOS,
 Sao Paulo, BR
 (72) Alcantara Filho Guilherme Moreira de
 (54) **Piec kuchenny**

(57) Piec kuchenny zawiera konstrukcję (10) uformowaną przez dolną ramę (11) i górną ramę (12), które są w środku wydrążone i odpowiednio sztywno zamocowane do dolnych i górnych końców dwóch frontowych kolumn (13) i dwóch tylnych



kolumn (14); pomieszczenie do pieczenia (20) zamocowane jest do przednich kolumn (13) i do tylnych kolumn (14), utrzymując pewną pionową odległość w odniesieniu do dolnej ramy (11) i do górnej ramy (12) i ma przedni otwór (25); boczne panele zamykające (60) są zamocowane do przednich kolumn (13) i do tylnych kolumn (14) na każdym boku konstrukcji (10), w celu określenia bocznego czoła pieca; blat grzewczy (90) jest wyposażony w palniki (91) i zamocowany na górnej ramie (12); przednie części zamykające (15, 30, 40, 50) i tylna część zamykająca (70) odpowiednio są zamocowane do przednich kolumn (13) i do tylnych kolumn (14) oraz określają odpowiednio przednie i tylne części czołowe pieca.

(13 zastrzeżeń)

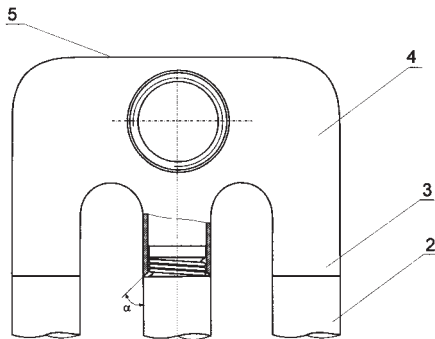
A1 (21) 369596 (22) 2004 08 14 8(51) F24D 19/00

(71) INSTAL-PROJEKT Gawłowski,
Ścierżyński Spółka jawna, Włocławek
(72) Gawłowski Roman

(54) **Sposób łączenia elementów rurowych, zwłaszcza w grzejnikach**

(57) Sposób łączenia elementów rurowych, zwłaszcza w grzejnikach, charakteryzuje się tym, że końcówkę rurki kolektora (2) walcuje się obwodowo do średnicy zewnętrznej w przybliżeniu równej średnicy wewnętrznej króćca (3) głowicy (4) elementu grzejnego (5), jednocześnie kształtując korzystnie półkolisty rowek, w którym umieszcza się lutowiec, korzystnie w postaci walcowej sprężyny, następnie kolektor (2) z umieszczonym na końcu lutowiem wciska się do, korzystnie fazowanego do wewnątrz pod kątem zawierającym się w granicach 0° do 75°, króćca (3) głowicy (4) elementu grzejnego (5), po czym miejsce łączenia nagrzewa się do temperatury topnienia lutowia, a następnie ogrzewanie prowadzi się przez okres od 5 do 30 sekund, po czym złącze poddaje się obróbce wykańczającej.

(1 zastrzeżenie)



A1 (21) 377853 (22) 2004 02 26 8(51) F24F 5/00
F28D 5/02

(31) 03 1022799 (32) 2003 02 27 (33) NL

(86) 2004 02 26 PCT/EP04/01927

(87) 2004 09 10 WO04/076931 PCT Gazette nr 37/04

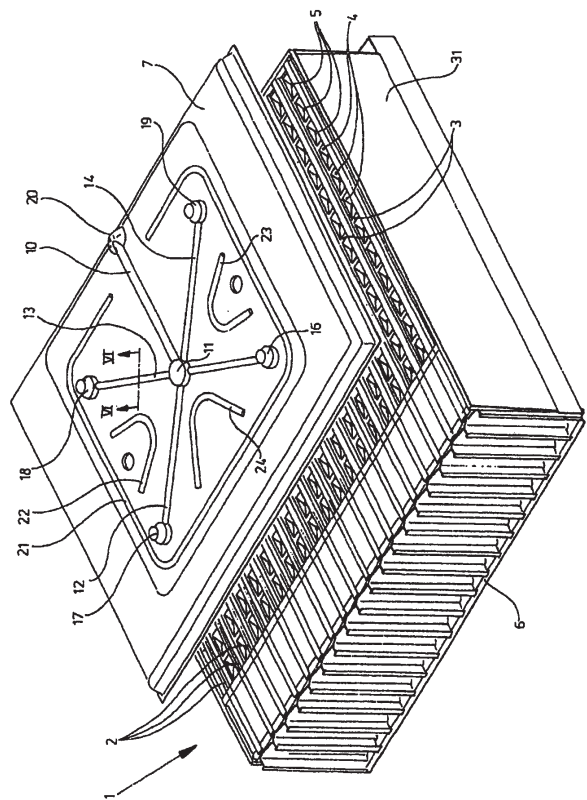
(71) OXYCELL HOLDING B. V., Raalte, NL

(72) Reinders Johannes Antonius Maria

(54) **Chłodnica wyparna**

(57) Wynalazek odnosi się do chłodnicy wyparnej (1) mającej dwa obwody medium, które są cieplnie sprężone ze sobą poprzez szereg pionowych ścian przewodzących ciepło (2). Te ściany (2) i usytuowane na nich płetwy przewodzące ciepło są wyposażone w hydrofilową, wodno buforową warstwę okrywającą, wykonaną na przykład z cementu portlandzkiego. Nawilżająca część dla nawilżania warstwy okrywającej została dodana do punktu rosy chłodnicy. Według wynalazku, część nawilżająca zawiera zwalniającą pokrywę (7), która tworzy część osłony punktu rosy chłodnicy i podtrzymuje co najmniej jeden tryskacz (16, 17, 19) lub dysze rozpraszające wodę ponad warstwą okrywającą.

(21 zastrzeżeń)



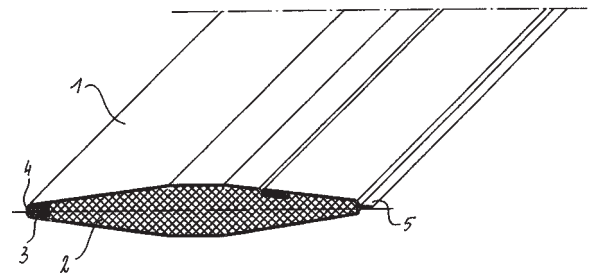
A1 (21) 369613 (22) 2004 08 16 8(51) F24F 13/14

(75) Kupsik Marek, Konin

(54) **Pióro przepustnicy**

(57) Pióro przepustnicy, stosowanej do regulacji przepływów powietrza lub innych gazów, wypełnione jest materiałem izolacyjnym (2) natomiast uszczelka pióra (1) posiada rowek (4), który współpracuje ze spłaszczeniem (5) sąsiedniego pióra.

(2 zastrzeżenia)



A1 (21) 369487 (22) 2004 08 09 8(51) F28D 5/00
F01P 3/04

(71) Delphi Technologies, Inc., Troy, US

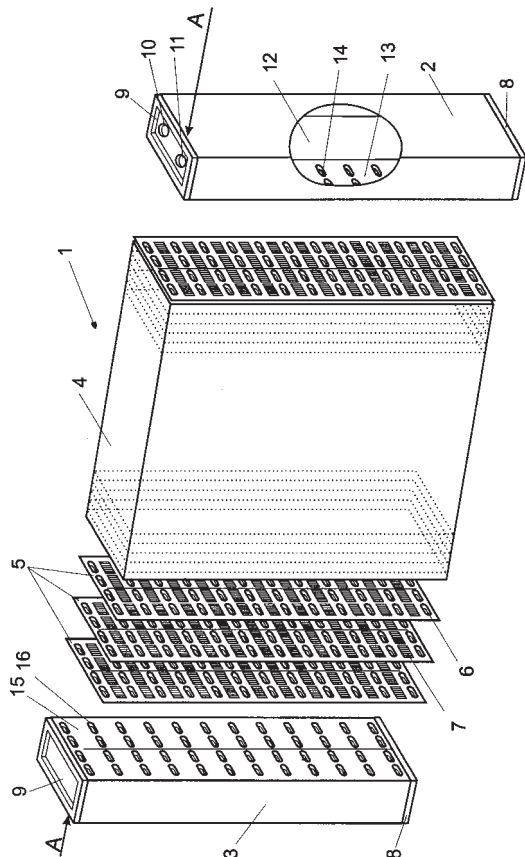
(72) Krupa Andrzej Adam

(54) **Wymiennik ciepła pojazdów samochodowych**

(57) Przedmiotem wynalazku jest wymiennik ciepła (1) pojazdów samochodowych, zawierający rdzeń chłodzący oraz dwa kolektory połączone z nim przepływowo. Rdzeń chłodzący składa się wielu prostokątnych płytek (5) zawierających matrycę równoodległych, wytłaczanych kołnierzy (6) oraz ukośnych szczelin (7) pomiędzy nimi, przy czym każdy kołnierz (6) posiada bazową część cylindryczną oraz część stożkową posiadającą na końcu obwodowe przetłoczenie. Czoło (13) pierwszego kolektora (2) jest wyposażone w wytłaczane występy (14), a czoło (15) drugiego kolektora (3) w wytłaczane otwory (16) odpowiadające kołnierzom (6). Płytki (5) ułożone są w stos; jedna na drugiej, tak,

że części stożkowe kołnierzy (6) są wsunięte w bazowe części cylindryczne kołnierzy (6) sąsiednich płytek (5) a każda grupa ułożonych w stos kołnierzy (G) tworzy kanał dla przepływu cieczy chłodzącej.

(6 zastrzeżeń)

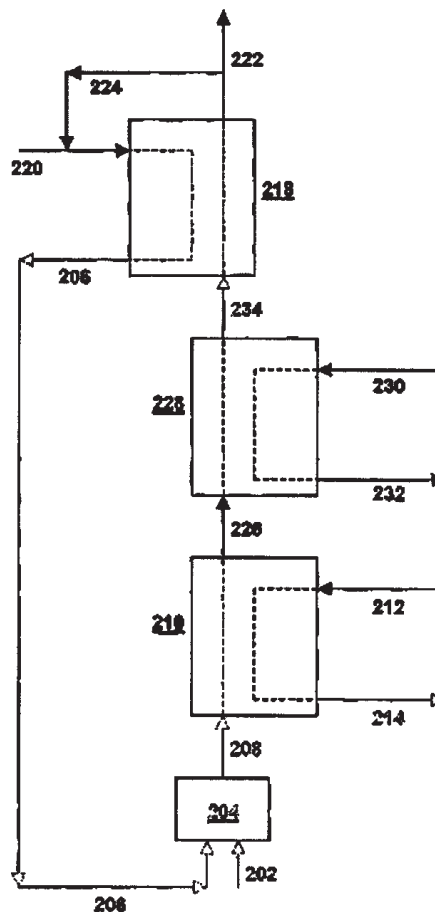


A1 (21) 377737 (22) 2003 12 17 8(51) F28D 21/00
 (31) 03 1022414 (32) 2003 01 17 (33) NL
 (86) 2003 12 17 PCT/NL03/00897
 (87) 2004 08 05 WO4/065878 PCT Gazette nr 32/04
 (71) DSM IP ASSETS B.V., Heerlen, NL
 (72) Bakker Denise Marian, Koevoets Bernard
 Geert Marie, Moonen Franciscus Josephus

(54) Sposób pozyskiwania energii z gazów spalinowych

(57) Przedmiotem wynalazku jest sposób pozyskiwania energii z gazów spalinowych pieca opalanego paliwem (202) wykorzystywany w procesie wytwarzania melaminy, który obejmuje pierwszy etap wymiany ciepła (210), w którym gazy spalinowe wymieniają ciepło z pierwszym strumieniem procesowym (212, 232), i drugi etap wymiany ciepła (228), w którym gazy spalinowe wymieniają ciepło z drugim strumieniem procesowym (230, 232). Przedmiotem wynalazku jest aparatura do dostarczania ciepła w procesie wytwarzania melaminy oraz optymalizacja istniejącej aparatury.

(11 zastrzeżeń)



DZIAŁ G

FIZYKA

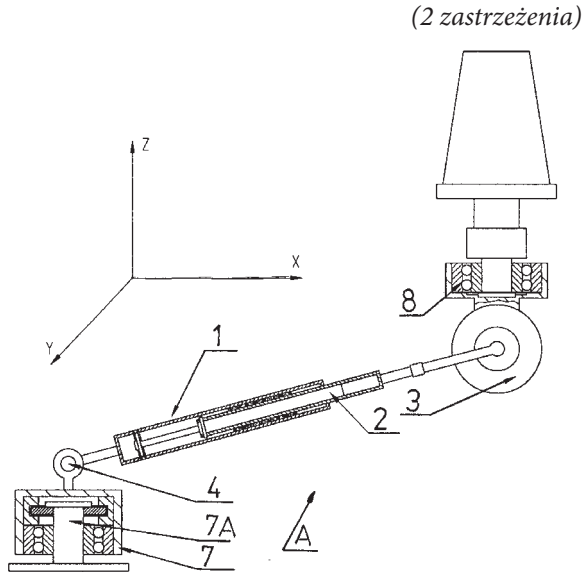
A1 (21) 369495 (22) 2004 08 09 8(51) G01B 21/04
 (75) Szafarczyk Maciej, Warszawa

(54) Urządzenie do diagnostyki dokładności geometrycznej maszyn sterowanych numerycznie oraz sposób diagnozowania dokładności geometrycznej maszyn sterowanych numerycznie

(57) Urządzenie charakteryzuje się tym, że pręt teleskopowy stanowi pręt wektorowy (1), który mocowany jest do elementów końcowych struktury geometryczno-ruchowej (A) maszyny sterowanej numerycznie poprzez przeguby (4), z których co naj-

miej jeden ma wbudowany czujnik położenia kąтового (3) do pomiaru kątów w dwóch korzystnie prostopadłych do siebie płaszczyznach, natomiast czujnik zawarty w pręcie (1) stanowi czujnik pomiaru jego długości (2). Sposób polega na tym, że porusza się jeden z elementów końcowych struktury geometryczno-ruchowej (A) maszyny sterowanej numerycznie w stosunku do drugiego elementu końcowego struktury geometryczno-ruchowej (A), po dowolnej trajektorii wewnątrz pierścienia sferycznego wyznaczonego skrajnymi położeniami długości teleskopowego pręta wektorowego (1). Następnie pomierzone położenia pręta wektorowego (1) z czujnika pomiaru jego długości (2) oraz położenia kątowe pręta wektorowego (1) z czujników położenia kąтового (3, 7) porównuje się z położeniami zadanymi układowi

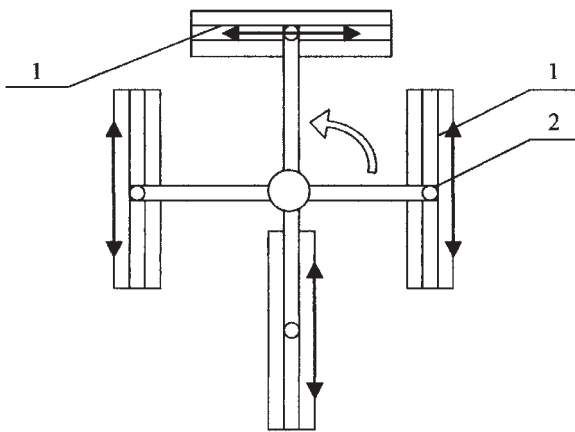
sterowania numerycznego i ocenia dokładność działania badanej maszyny sterowanej numerycznie.



A1 (21) 369539 (22) 2004 08 11 8(51) G01C 19/00
 (75) Kołodziejczyk Krzysztof, Wrocław
 (54) **Mechanizm quasi żyroskopowy do urządzeń kinetycznych**

(57) Mechanizm zawiera zestaw ciał sztywnych (1), na przykład krążków i/lub kul, wirujących wokół własnej osi oraz wokół osi urządzenia kinetycznego, przy czym co najmniej jedno ciało sztywne zawiera ogranicznik obrotu (2) wokół osi obrotu urządzenia kinetycznego.

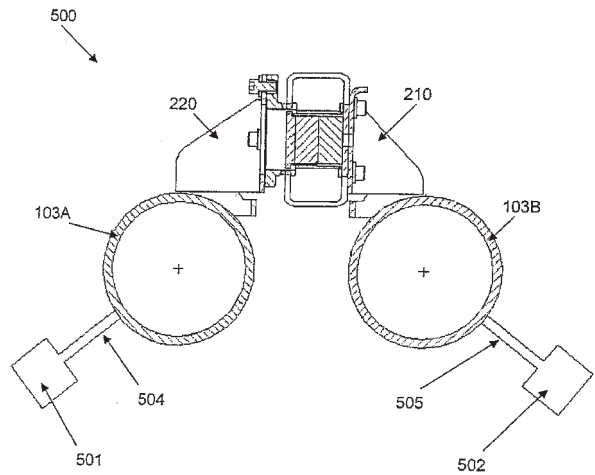
(1 zastrzeżenie)



A1 (21) 377877 (22) 2003 04 17 8(51) G01F 1/84
 (86) 2003 04 17 PCT/US03/11959
 (87) 2004 11 18 WO4/099735 PCT Gazette nr 47/04
 (71) MICRO MOTION, INC., Boulder, US
 (72) Van Cleve Craig Brainerd
 (54) **Sposób i urządzenie do wyważania siły w przepływomierzu Coriolisa**

(57) Przepływomierz Coriolisa, zawierający co najmniej jeden przewód przepływowy, układ napędowy połączony z tym co najmniej jednym przewodem przepływowym, układ wyważający połączony z tym co najmniej jednym przewodem przepływowym, w którym układ wyważający ma wielkość i jest usytuowany tak, że moment układu wyważającego jest równy i przeciwny momentowi układu napędowego.

(18 zastrzeżeń)

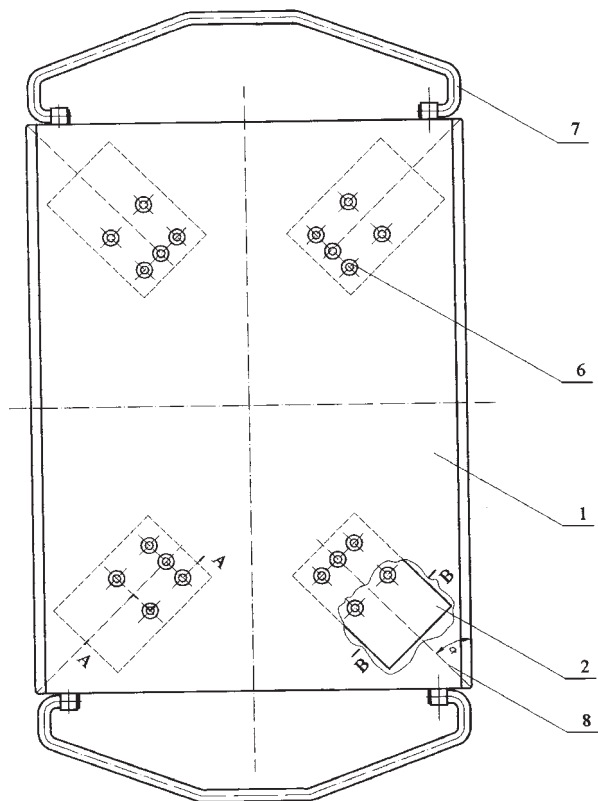


A1 (21) 369541 (22) 2004 08 11 8(51) G01G 19/02
 G01G 3/14

(71) Przemysłowy Instytut Maszyn Budowlanych, Kobyłka
 (72) Malinowski Janusz, Dziubiński Ryszard
 (54) **Najazdowa waga tensometryczna**

(57) Najazdowa waga tensometryczna posiada cztery elementy pomiarowe (2) z umieszczonymi na nich tensometrami. Elementy pomiarowe (2) usytuowane są w wyłobieniach, wykonanych w dolnej powierzchni płyty nośnej (1), do której są przymocowane za pomocą śrub lub nitów (6). Pionowa płaszczyzna symetrii (8) każdego elementu pomiarowego (2) przechodzi przez naroże płyty nośnej (1) i tworzy z płaszczyzną pionową, przechodzącą przez bok płyty (1), kąt dwuścienny (α) w przedziale od 30° do 60°.

(1 zastrzeżenie)



A1 (21) 377815 (22) 2004 02 27 8(51) G01G 23/01
 (31) 03 528 (32) 2003 04 04 (33) AT

(86) 2004 02 27 PCT/EP04/01996

(87) 2004 10 14 WO04/088259 PCT Gazette nr 42/04

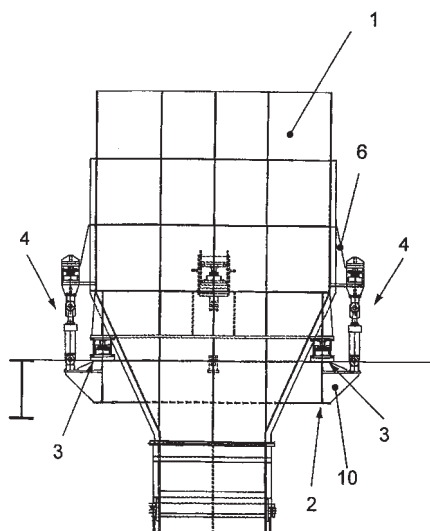
(71) VOEST-ALPINE INDUSTRIEANLAGENBAU GMBH & CO, Linz, AT

(72) Beham Karl-Heinz

(54) Sposób i przyrząd do wzorcowania urządzenia wagowego, w szczególności wagi zbiornikowej

(57) Przedmiotem wynalazku jest przyrząd (4) i sposób wzorcowania urządzeń wagowych, jak na przykład waga zbiornikowa (1). Za pomocą połączonego rozłączenie z urządzeniem wagowym przyrządu (4) do wzorcowania obciążane jest w procesie wzorcowania urządzenie wagowe, przy czym wykorzystuje się ruchomy przyrząd (4). Dzięki temu wynalazkowi można wyeliminować kosztowne urządzenia do obciążania urządzenia wagowego lub też jego mierników obciążenia.

(13 zastrzeżeń)



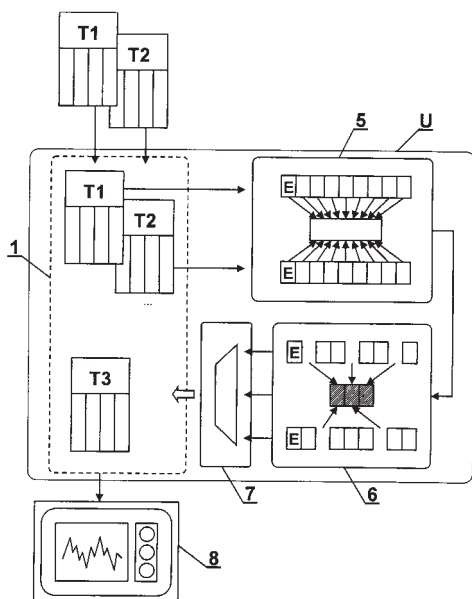
A1 (21) 369476 (22) 2004 08 09 8(51) G01M 19/00

(71) ABB Sp. z o.o., Warszawa

(72) Orkisz Michał

(54) Sposób i urządzenie do diagnozowania urządzeń technicznych

(57) Sposób polega na tym, że konfigurację poszczególnych testów pomiarowych zapamiętuje się w oddzielnych szablonach,



nach, porównuje się elementy składowe szablonów, wyszukuje się identyczne elementy składowe, a następnie łączy się ze sobą szablon i automatycznie generuje się nowy szablon, który zawiera oprócz elementów składowych specyficznych dla każdego z poszczególnych szablonów również elementy składowe wspólne z co najmniej jednym z pozostałych szablonów. Urządzenie do realizacji sposobu ma środki do zapamiętywania, porównywania, łączenia elementów składowych z różnych szablonów i automatycznego generowania nowego szablonu, na podstawie którego tworzy się nowy rodzaj testu sprawdzającego.

(9 zastrzeżeń)

A1 (21) 377946 (22) 2004 03 19 8(51) G01N 33/00

(31) 03 03006081 (32) 2003 03 19 (33) EP

(86) 2004 03 19 PCT/EP04/02910

(87) 2004 09 30 WO04/083804 PCT Gazette nr 40/04

(71) TF INSTRUMENTS GMBH, Heidelberg, DE

(72) Funck Theodor

(54) Sposób i urządzenie do diagnostycznego badania próbek biologicznych

(57) Opisano metody diagnostycznego badania próbek organizmów biologicznych, zawierające kroki określające co najmniej jedną próbkę, przy czym ta fizycznie co najmniej jedna próbka charakteryzuje interakcje tej próbki z falami dźwiękowymi i koreluje ową co najmniej jedną próbkę z odnośnymi danymi charakteryzującymi co najmniej jeden stan tej próbki lub tego organizmu, dla otrzymania co najmniej jednej cechy diagnostycznej. Nadto opisano urządzenie diagnostyczne dla badania próbek biologicznych takimi metodami.

(18 zastrzeżeń)

A1 (21) 377994 (22) 2004 02 20 8(51) G01N 33/00

(31) 03 0303997 (32) 2003 02 21 (33) GB

(86) 2004 02 20 PCT/GB04/00697

(87) 2004 09 02 WO04/074838 PCT Gazette nr 36/04

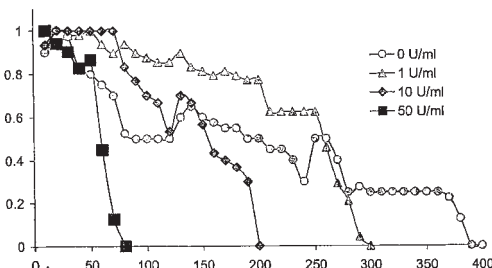
(71) IPSEN LIMITED, Slough, GB

(72) Pickett Andrew Martin, Quirk Robin Andrew, France Richard Melville, Riccalton-Banks Lisa Anne

(54) Ilościowe oznaczanie toksyny botulinowej

(57) Przedmiotem wynalazku jest sposób ilościowego oznaczania substancji blokującej presynaptyczne połączenia nerwowo-mięśniowe (w szczególności toksyny botulinowej) występującej w próbce. W pewnym aspekcie, sposób obejmuje następujące etapy: (i) określenie minimalnego napięcia V_m potrzebnego do wywołania skurczu tkanki mięśniowej podłączonej do elektrycznego stymulatora poprzez nerw ruchowy i korzystnie zanurzonej w natlenionym fizjologicznym buforze zawierającym glukozę; (ii) wprowadzenie próbki zawierającej substancję blokującą presynaptyczne połączenie nerwowo-mięśniowe; (iii) elektryczną stymulację tkanki mięśniowej w pewnych przedziałach czasowych napięciem prądu co najmniej równym V_m ; (iv) porównanie efektu wywołanego przez próbkę z efektem wywołanym przez substancję wzorcową i tym samym określenie w próbce ilości substancji blokującej presynaptyczne połączenia nerwowo-mięśniowe.

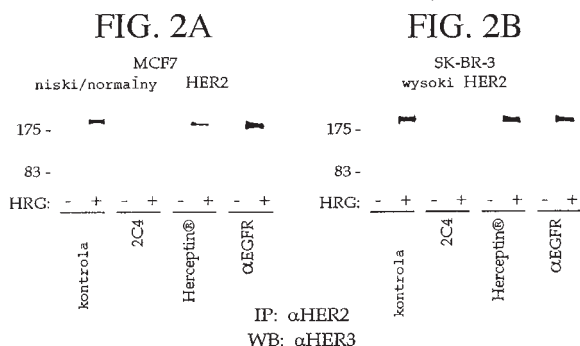
(24 zastrzeżenia)



- A1 (21) 377743 (22) 2003 07 11 8(51) G01N 33/53
 (31) 02 60396290 (32) 2002 07 15 (33) US
 03 60480043 2003 06 20 US
 (86) 2003 07 11 PCT/US03/21590
 (87) 2004 01 22 WO04/008099 PCT Gazette nr 04/04
 (71) GENENTECH, INC., San Francisco, US; F. HOFFMANN-LA ROCHE AG, Basel, CH
 (72) Koll Hans, DE; Bossenmaier Birgit, DE; Muller Hans-Joachim, DE; Sliwkowski Mark X., US; Kelsey Stephen Michael, GB
(54) Sposoby identyfikowania nowotworów, które są wrażliwe na leczenie przeciwciałami anti-ErbB2

(57) Nowotwory są identyfikowane jako reagujące na leczenie przeciwciałami anti-HER2 na podstawie detekcji obecności kompleksu białkowego HER2/HER1 lub fosforylacji HER2 w próbkach komórek nowotworowych. Pacjenci cierpiący na nowotwór zawierający heterodimery HER2/HER1 i/lub HER2/HER3 i/lub fosforylację HER2 są leczeni za pomocą przeciwciał, takich jak rhuMab 2C4.

(88 zastrzeżeń)

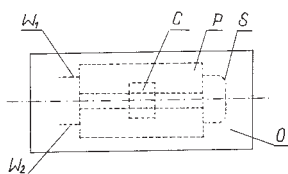


Data wprowadzenia zmiany zastrzeżeń: 2005 08 17

- A1 (21) 369640 (22) 2004 08 18 8(51) G01R 1/07
 G01R 19/00
 (71) MMB Drives Sp. z o.o., Gdańsk
 (72) Krzemiński Zbigniew
(54) Sposób bezstykowego pomiaru natężenia prądu

(57) Sposób bezstykowego pomiaru natężenia prądu polegający na tym, że obok odcinka przewodu, w którym płynie prąd umieszcza się czujnik pola magnetycznego i mierzy się natężenie pola magnetycznego, charakteryzuje się tym, że na powierzchni cylindrycznej (P) składającej się z dwóch dopełniających się części P₁, P₂, leżących w niewielkiej odległości od siebie, umieszcza się odcinek przewodu D w postaci pierwszego przewodzącego elementu D₁ oraz drugiego przewodzącego elementu D₂ połączonych ze sobą połączeniem elektrycznym (S). Elementy przewodzące D₁, D₂ wykonuje się z kształtowych elementów litych lub płytek lub prętów i rozmieszcza się na powierzchni cylindrycznej (P) w ten sposób, iż pierwszy element przewodzący D₁ umieszcza się na pierwszej części powierzchni cylindrycznej P₁ a drugi element przewodzący D₂ umieszcza się na drugiej części powierzchni cylindrycznej P₂, zaś wyprowadzenia prądowe (W₁, W₂) umieszcza się z na początku i końcu odcinka przewodu D. Wewnątrz powierzchni cylindrycznej (P) umieszcza się czujnik (C) i w znany sposób dokonuje się pomiaru natężenia przepływającego prądu.

(5 zastrzeżeń)



- A1 (21) 369639 (22) 2004 08 18 8(51) G01R 19/155
 (71) ABB Sp. z o.o., Warszawa
 (72) Czyżewski Jan; Huber Robert, DE; Luto Mariusz
(54) Wskaźnik obecności napięcia przemiennego

(57) Przedmiotem wynalazku jest wskaźnik obecności napięcia przemiennego w przewodach elektrycznych i/lub w przewodzących elementach przesyłowych i rozdzielczych średniego lub wysokiego napięcia, w którym zasadniczym elementem wykrywającym i wskazującym obecność napięcia przemiennego jest wyświetlacz ciekłokrystaliczny (1). Wskaźnik charakteryzuje się tym, że obudowa (8) wskaźnika ma kształt ramki, która od strony frontowej zamknięta jest przezroczystą płytką (9), a od strony tylnej elementem przewodzącym (10). Wokół okienka ramki rozmieszczony jest przynajmniej jeden szereg obwodowych żeber (11). Wyświetlacz ciekłokrystaliczny (1) umieszczony jest ściśle pomiędzy przezroczystą płytką (9) okienka ramki, a elementem przewodzącym (10) i ma elektrody w postaci segmentów przewodzących, przy czym jeden z segmentów przewodzących stanowi elektrodę zbierającą prąd wskaźnika, a do innego z segmentów przewodzących dołączona jest końcówka przewodząca (12), która połączona jest z elementem przewodzącym wskaźnika (10) za pomocą łącznika (23), oraz która połączona jest poprzez element rezystywny (13) z końcówką (7), dołączoną do elektrody zbierającej prąd.

(15 zastrzeżeń)

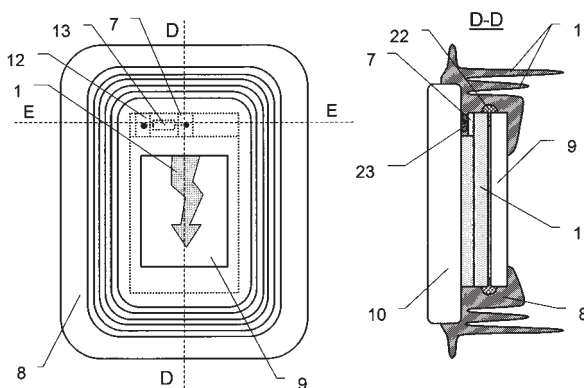


Fig. 2

Fig. 3

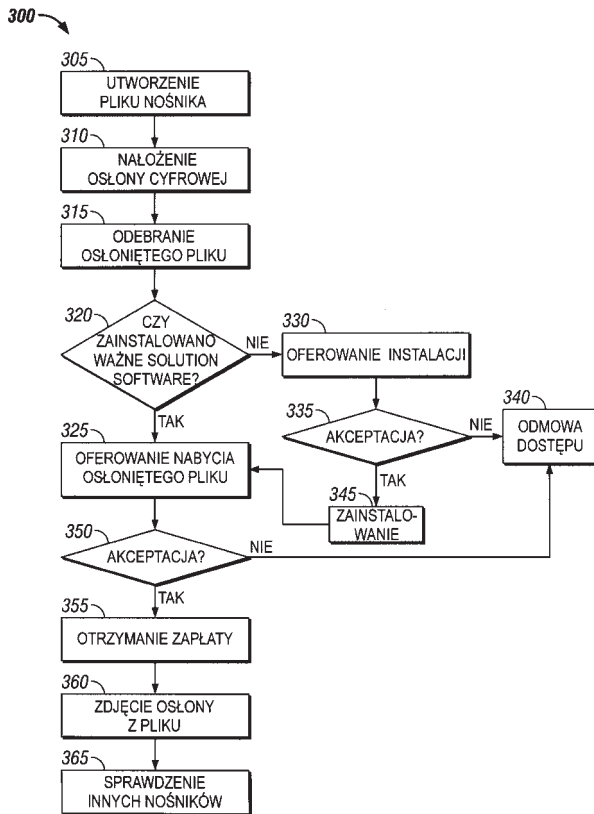
Data wprowadzenia zmiany zastrzeżeń: 2005 05 27

- A1 (21) 378055 (22) 2004 01 28 8(51) G06F 1/00
 G06F 12/14
 (31) 03 60444581 (32) 2003 02 03 (33) US
 03 726284 2003 12 02 US
 (86) 2004 01 28 PCT/US04/02356
 (87) 2004 08 19 WO04/070538 PCT Gazette nr 34/04
 (71) TENNESSEE PACIFIC GROUP, L.L.C., Franklin, US
 (72) Pou Robin, Edmonson Brad, Jaworski Dave, Nuyens Jozef, Lewis Scott
(54) Dystrybucja i zarządzanie prawami do dokumentów o treści cyfrowej

(57) Do ochrony przed nieuprawnionym kopiowaniem zawartości o zapisie cyfrowym oraz w celu zapewnienia zapłaty właścicielom tych zawartości i dystrybutorom, mogą być wdrożone techniki i systemy do zarządzania prawami dotyczącymi zawartości o zapisie cyfrowym. Do plików danych mogą być zastosowane osłony cyfrowe (310, 1020), aby zabezpieczyć przed dostępem (135, 340, 440) bez ważnego upoważnienia. Informacje dotyczące upoważnień do dostępu do plików danych i/lub kluczy umożliwiających dostęp do plików danych mogą być przechowywane i wyszukiwane wykorzystując dane zapisane w nietrwałym obszarze pamięci (220) urządzenia użytkownika.

ka (205). Oprogramowanie urządzenia użytkownika może być wykorzystane do rozpoznawania plików (110, 415) i do stosowania osłon cyfrowych (310, 455, 1020) dla rozpoznanych plików. Ponadto, oprogramowanie może być użyte do usunięcia osłon cyfrowych (360, 685, 770) z plików zgodnie z upoważnieniami umożliwiającymi dostęp do tych plików. Zapłaty lub inne kredyty mogą być rozdzielone (920, 940) wśród dystrybutorów pliku danych wykorzystując informacje skojarzone z tymi osłonami cyfrowymi.

(118 zastrzeżeń)



A1 (21) 369614 (22) 2004 08 16 8(51) G06F 19/00
G01S 15/00

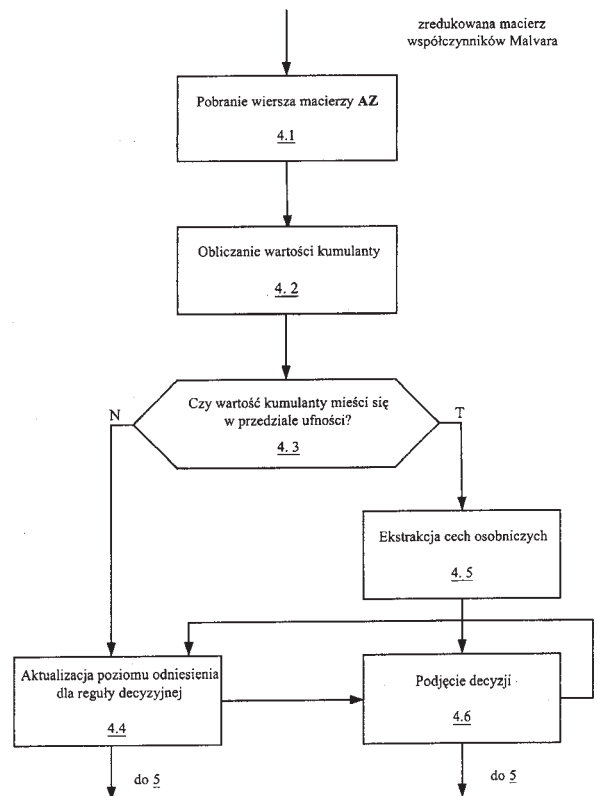
(71) Przemysłowy Instytut Elektroniki, Warszawa;
Akademia Marynarki Wojennej
im. Bohaterów Westerplatte, Gdynia

(72) Gonera Marek, Kiciński Wiesław

(54) **Sposób identyfikacji niestacjonarnych szumowych sygnałów hydroakustycznych**

(57) Przedmiotem wynalazku jest sposób identyfikacji niestacjonarnych szumowych sygnałów hydroakustycznych przy zastosowaniu transformacji falkowej do lokalizacji niestacjonarności w sygnale pomiarowym. Wynalazek może być stosowany przy projektowaniu struktur sprzętowych i oprogramowania stacjonarnych i mobilnych systemów, służących do wykrywania i identyfikacji przebiegów szumowych w toni wodnej. Sposób charakteryzuje się tym, że w cyfrowym kanale informacyjnym systemu dyskretny sygnał pomiarowy poddaje się czteropozomowej transformacji falkowej, po czym tworzy się zredukowaną macierz współczynników falkowych. Dla kolejnych wierszy tej macierzy (4.1) oblicza się wartość kumulanty (4.2), którą w decyzyjnym module warunkowym (4.3) porównuje się z granicami przedziału ufności. W przypadku, gdy wartość kumulanty mieści się w przedziale ufności przeprowadza się ekstrakcję cech osobniczych (4.5), na podstawie której podejmuje się decyzję (4.6). Wynik przekazuje się do sekcji wyznaczania charakterystyki detekcji.

(6 zastrzeżeń)



A1 (21) 377759 (22) 2004 03 09 8(51) G07D 11/00
G07F 19/00

(31) 03 60453397 (32) 2003 03 10 (33) US

(86) 2004 03 09 PCT/US04/07212

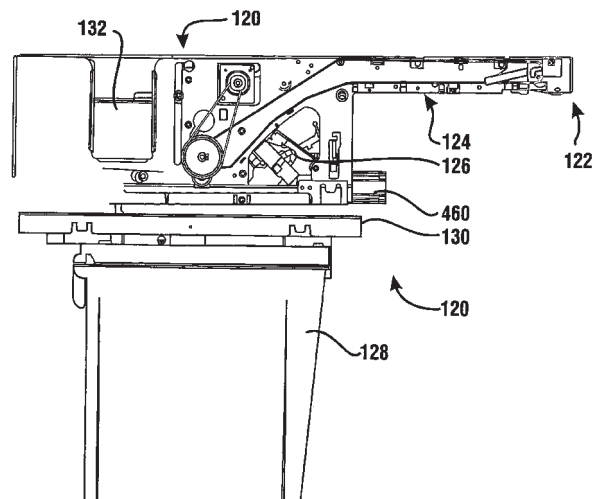
(87) 2004 09 23 WO04/081885 PCT Gazette nr 39/04

(71) DIEBOLD, INCORPORATED,
North Canton, US

(72) Enright Jeffery M., Theriault Franklin M.,
Dunlap R. Matthew, Beskitt William D.,
Haney Sean, Fitzpatrick Colin, Laskowski
Edward L., Ryan Mike, Lavelle Bill,
Schultz David, Force Matthew, Eastman Jeffrey

(54) **System i sposób akceptowania depozytu w wydającym gotówkę urządzeniu do automatycznego przeprowadzania transakcji bankowych**

(57) Wynalazek dotyczy urządzenia do automatycznego przeprowadzania transakcji bankowych, zawierającego me-



chanizm (120) przeznaczony do przyjmowania przedmiotów deponowanych. Deponowane przedmioty mogą być dostarczane do urządzenia w kopertach, które są najpierw przesuwane do użytkownika z obszaru (132) przechowywania kopert w urządzeniu, poprzez zespół transportowy (124), a są one podawane użytkownikowi poprzez otwór. Zespół przechowujący i wydający (134) koperty działa w taki sposób, że zapewnia dostarczenie tylko pojedynczej koperty do użytkownika. Użytkownik może następnie włożyć deponowane przedmioty do wydanej mu koperty. Przedmioty deponowane są przesuwane przez otwór i zostają one zdeponowane w pojemniku (128) mieszczącym depozyty. Przedmioty zdeponowane mogą być oznaczane znamionami odpowiadającymi transakcji lub właściwościom deponowanego przedmiotu, na kopercie pierwotnie wydanej użytkownikowi celem pomieszczenia w niej przedmiotu deponowanego.

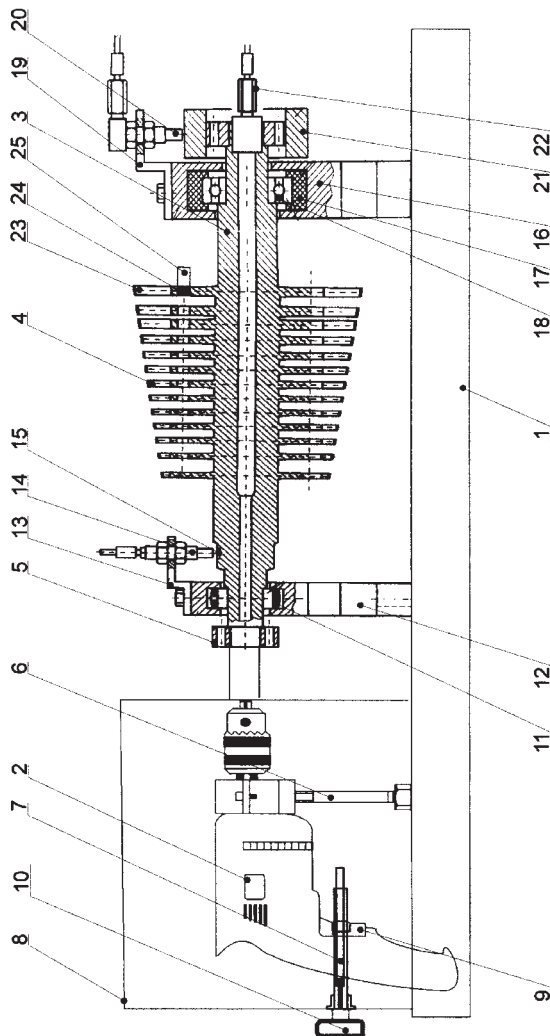
(239 zastrzeżeń)

A1 (21) 369481 (22) 2004 08 09 8(51) G09B 25/02
(75) Brus Tomasz, Poręba

(54) **Stanowisko dydaktyczne do symulacji drgań turbozespołów parowych oraz rejestracji tych drgań**

(57) Stanowisko dydaktyczne składa się z podstawy (1) w kształcie prostokątnej ramy, na której osadzony jest zespół napędowy (2), który połączony jest rozłącznie z wałem (3) modelu części średnioprężnej wirnika turbozespołu (4). Wał (3) wirnika turbozespołu (4) osadzony jest co najmniej w jednym łożysku, umieszczonym w elastycznym gumowym pierścieniu (17), z kolei jedna z jego tarcz (23) wyposażona jest w układ mocowania dodatkowych ciężarków (25).

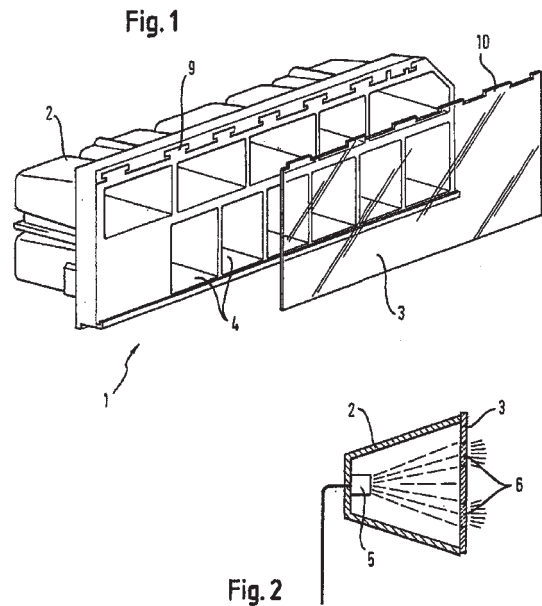
(4 zastrzeżenia)



A1 (21) 377742 (22) 2003 12 03 8(51) G09F 13/22
(31) 02 10260161 (32) 2002 12 20 (33) DE
(86) 2003 12 03 PCT/EP03/13652
(87) 2004 07 15 WO04/059601 PCT Gazette nr 29/04
(71) BSH BOSCH UND SIEMENS HAUSGERATE
GMBH, Monachium, DE
(72) Hering Reinhard, Rosenbauer Michael
(54) **Urządzenie wskaźnikowe dla urządzeń gospodarstwa domowego**

(57) Zadanie wynalazku, aby zaferować urządzenie wskaźnikowe (1) dla urządzeń gospodarstwa domowego, do wskazywania informacji o przebiegu programu w urządzeniach gospodarstwa domowego, za pomocą którego jest możliwe osiągnięcie, w wielu różnorodnych modelach urządzeń gospodarstwa domowego, z jednej strony, dużej możliwości wariacji form estetycznych jak i, z drugiej strony, tę możliwość wariacji osiągnąć przy możliwie małej wymianie narzędzi i materiałów, zostało rozwiązane przez to, za pomocą zgodnego z wynalazkiem urządzenia wskaźnikowego (1), że urządzenie wskaźnikowe (1!) składa się z obudowy (2) dla kilku elementów emitujących światło (5), i że ta obudowa (2) co najmniej częściowo przykryta jest elementem częściowo przezroczystym w rodzaju folii (3), przy czym elementy emitujące światło (5) są tak umieszczone w obudowie (2), że każdy element emitujący światło (5) w czasie emisji światła prześwietla tylko określoną strefę (6) elementu przezroczystego (3) i każdej z tych określonych stref jest przyporządkowany przycisk (7), przeznaczony do tego, aby aktywować odpowiedni element emitujący światło (5).

(5 zastrzeżeń)



A1 (21) 377932 (22) 2004 01 23 8(51) G11B 20/00
(31) 03 0301700 (32) 2003 01 24 (33) GB
(86) 2004 01 23 PCT/GB04/00241
(87) 2004 08 05 WO04/066294 PCT Gazette nr 32/04
(71) MACROVISION EUROPE LIMITED,
Maidenhead, GB
(72) Selve Philippe Marcel Henri, Kovner Victor,
Heylen Richard A. A.
(54) **Zabezpieczenie przed kopiowaniem dysków optycznych**

(57) Przedmiotem wynalazku jest sposób zabezpieczania przed kopiowaniem dysków optycznych, takich jak dyski CD-ROM. Zamiast kodować dane na dysku CD-ROM w sposób, który zapewni zrównoważenie składowej stałej dc, aby zabezpieczyć dane cyfrowe przed skopiowaniem koduje się je i zapi-

suje na dysku optycznym tak, aby nadać niektórym z zapisanych danych cyfrowych niezrównoważoną składową stałą dc. Tak więc, wartość DSV zakodowanych danych może gwałtownie się zmienić na przestrzeni mniej niż 100 ramek (fig. 9). Dla obszaru danych cyfrowych na dysku optycznym, dla którego DSV narasta stopniowo (fig. 10a), w czasie próby skopiowania ścieżki audio zawierającej pojedynczy segment o niezrównoważonej składowej stałej dc, powstają znaczne zakłócenia sygnału audio (fig. 10c).

(41 zastrzeżeń)

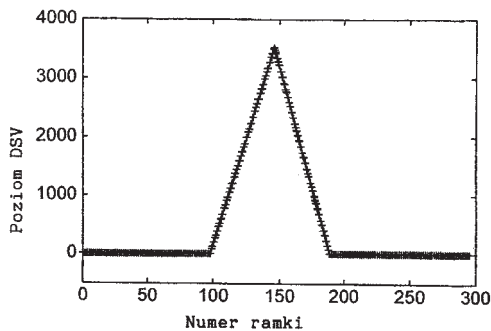
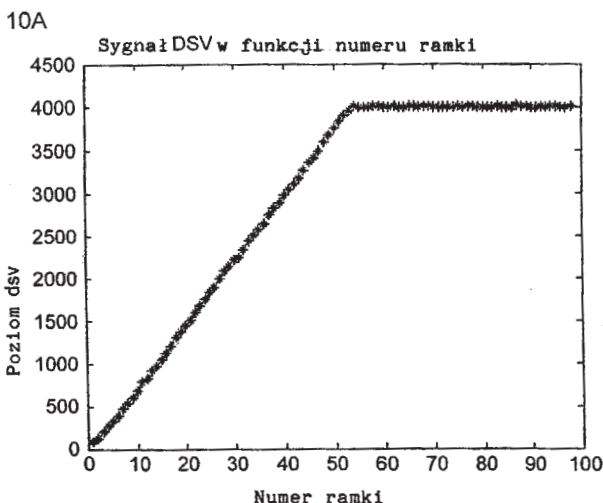


FIG. 9

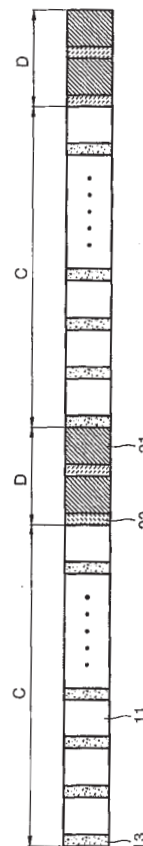


A1 (21) 377739 (22) 2003 12 02 8(51) G11B 20/10
 (31) 02 0210 (32) 2002 12 10 (33) KR
 (86) 2003 12 02 PCT/KR03/02627
 (87) 2004 06 24 WO04/053870 PCT Gazette nr 26/04
 (71) SAMSUNG ELECTRONICS CO., LTD.,
 Gyeonggi-do, KR
 (72) Jung Kiu-Hae, Shim Jae-Seong,
 Lee Kyung-Geun

(54) **Nośnik do przechowywania informacji i sposób jego zapisywania/odtworzenia**

(57) Nośnik do przechowywania informacji zawiera obszary danych użytkownika i dodatkowe obszary danych, oraz wzory synchronizacyjne do odróżniania dodatkowych obszarów danych obszarów danych użytkownika. Nośnik do przechowywania informacji zawiera obszar danych użytkownika, w którym zapisane są dane użytkownika, i dodatkowy obszar danych znajdujący się w przynajmniej jednym z obszarów przed i za obszarem danych użytkownika. Drugie wzory synchronizacyjne, stosowane w dodatkowym obszarze danych, są inne, niż pierwsze wzory synchronizacyjne, stosowane w obszarze danych użytkownika.

(31 zastrzeżeń)



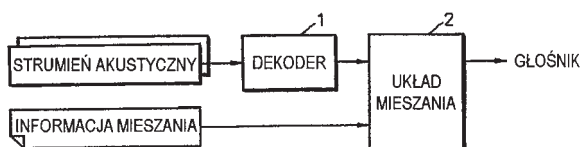
A1 (21) 378021 (22) 2003 12 23 8(51) G11B 20/10
 (31) 02 85906 (32) 2002 12 28 (33) KR
 03 70749 2003 10 10 KR

(86) 2003 12 23 PCT/KR03/02807
 (87) 2004 07 15 WO04/059643 PCT Gazette nr 29/04
 (71) SAMSUNG ELECTRONICS CO., LTD.,
 Gyeonggi-do, KR
 (72) Heo Jung-Kwon, Park Sung-Wook,
 Chung Hyun-Kwon, Jung Kil-Soo

(54) **Sposób i urządzenie do mieszania strumieni akustycznych i nośnik pamięciowy informacji**

(57) Sposób i urządzenie do mieszania strumieni akustycznych i nośnik pamięciowy informacji, który przechowuje informacje mieszania. Nośnik pamięciowy informacji posiada co najmniej jeden strumień akustyczny, który zawiera wiele danych akustycznych otrzymanych z poszczególnych kanałów wielokrotnych, i informacje mieszania stosowaną do mieszania przynajmniej części wielu danych akustycznych. Zgodnie z tym jest możliwe mieszanie i odtwarzanie różnych typów składowych kanałów bez zmiany formatów kanałów różnych strumieni akustycznych. Ponadto jest możliwe wykonanie dynamicznego mieszania wielu składowych kanałów, umożliwiając przez to adaptację do zmiany zawartości akustycznej i jej własności oraz skutkiem tego odtwarzanie danych akustycznych poprawnie. W szczególności ze względu na to, że informacja mieszania jest opisana w danych interakcyjnych, umożliwiając wzajemne oddziaływanie z użytkownikiem, jest możliwe zapewnienie użytkownikowi więcej zastosowań.

(55 zastrzeżeń)



DZIAŁ H

ELEKTROTECHNIKA

A1 (21) 377816 (22) 2003 10 28 8(51) H01F 21/04
(31) 03 248876 (32) 2003 02 26 (33) US

(86) 2003 10 28 PCT/US03/34630

(87) 2004 09 16 WO04/078638 PCT Gazette nr 38/04

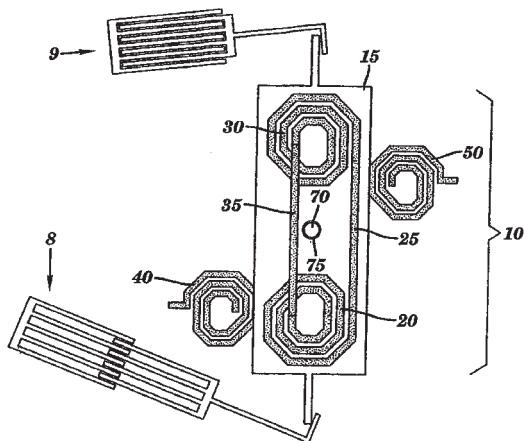
(71) INTERNATIONAL BUSINESS MACHINES CORPORATION, Armonk, US

(72) Volant Richard P., Florkey John E., Groves Robert A.

(54) **Indukcyjny przełącznik mikroelektromechaniczny**

(57) Opisano przełącznik mikroelektromechaniczny MEM do włączania i wyłączania indukcyjnego sprzężenia dla sygnałów elektrycznych. Przełącznik indukcyjny MEM składa się z pierwszego zespołu cewek na ruchomej platformie i drugiego zespołu cewek na platformie nieruchomej czyli podłożu, przy czym cewki na platformie ruchomej znajdują się powyżej lub poniżej cewek na podłożu nieruchomym. Włączanie i wyłączanie sprzężenia odbywa się przez obracanie lub przemieszczanie poprzeczne cewek platformy ruchomej względem cewek na podłożu nieruchomym. Różne rozmieszczanie cewek względem podłoża, ruchomego i stałego, umożliwi otrzymanie konfiguracji przełączania wielobiegunowego i wielopozycyjnego. Opisane przełączniki MEM eliminują problemy z tarciem spoczynkowym, łukiem i zgrzewaniem się styków przełącznika. Przełączniki MEMS według wynalazku są wytwarzane przy wykorzystaniu standardowych metod technologii CMOS.

(17 zastrzeżeń)



Data wprowadzenia zmiany zastrzeżeń: 2005 11 14

A1 (21) 376585 (22) 2005 08 11 8(51) H01J 37/27
G06K 9/00

(31) 04 916615 (32) 2004 08 12 (33) US

(71) SEMICONDUCTOR INSIGHTS INC.,
Ottawa, CA

(72) Zavadsky Vyacheslav L., Abt Jason

(54) **Metoda i urządzenie do korygowania nierównej jasności na obrazie**

(57) Niniejszy wynalazek dotyczy metody i urządzenia do zmniejszania nierównej jasności na obrazie z systemu obrazo-

wego opartego na cząsteczkach elementarnych. Ta nierówna jasność jest najczęściej widoczna jako obszary cienia, ale może być również widoczna jako obszary nadmiernej jasności. W przypadkach gdzie nierówna jasność jest w formie zacielenia, to metoda koryguje obszary zacielenie najpierw poprzez identyfikację obszaru cienia, uzyskiwanie informacji o jasności z obszaru w pobliżu cienia, gdzie jasność jest optymalna, stosowanie metod statystycznych dla wyznaczenia mierzonej jasności jako funkcji regresji optymalnej jasności i liczby oraz bliskości obiektów zacielenionych, a potem korygowanie jasności obszarów zacielenionych poprzez wyliczanie odwrotności funkcji jasności cienia. Przy pomocy tej metody, jasność w obrębie obszarów zacielenionych i/lub obszarów o nadmiernej jasności jest korygowana tak, żeby wyglądała na zasadniczo podobnym poziomie jasności jak obszary o optymalnej jasności na obrazie.

(24 zastrzeżenia)

A1 (21) 369597 (22) 2004 08 15 8(51) H01L 21/318
H01S 5/30

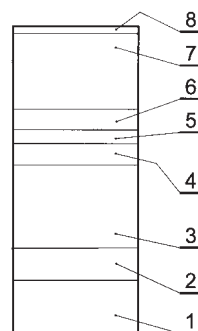
(71) Instytut Wysokich Ciśnień Polskiej Akademii Nauk, Warszawa

(72) Skierbiszewski Czesław, Porowski Sylwester,
Grzegory Izabella, Perlin Piotr,
Leszczyński Michał, Siekacz Marcin,
Feduniewicz Anna, Wiśniewski Przemysław,
Suski Tadeusz, Boćkowski Michał

(54) **Azotkowa dioda laserowa i sposób wytwarzania azotkowej diody laserowej**

(57) Dioda laserowa, ma podłoże krystaliczne (1), na którym naniesione są kolejno: zespół warstw typu n, zespół warstw optycznie czynny (5) oraz zespół warstw typu p. Zespół warstw typu ustanowią co najmniej warstwa buforowa (2), dolna warstwa okładkowa typu n (3) i dolna warstwa falowodu typu n (5), zaś zespół warstw typu p, stanowią co najmniej górna warstwa falowodu typu p (6) zawierająca w sobie warstwę blokującą elektrony, górna warstwa okładkowa typu p (7) oraz warstwa podkontaktowa typu p (8). Warstwę blokującą elektrony, stanowi domieszgowany magnezem stop $\text{In}_x\text{Al}_y\text{Ga}_{1-x-y}\text{N}$, w którym $1 \geq x > 0,001$ a $1 \geq y \geq 0$. Sposób wytwarzania diody laserowej, polega na epitaksjalnym nanoszeniu na podłoże krystaliczne kolejno: zespołu warstw typu n (2,3,4), zespołu warstw optycznie czynnego (5) oraz zespołu warstw typu p (6,7,8), przy czym warstwę falowodu typu p (6) oraz warstwę okładkową typu p (7) nanosi się w procesie epitaksji metodą wiązek molekularnych z użyciem plazmy azotowej, prowadzonym w obecności indu.

(17 zastrzeżeń)

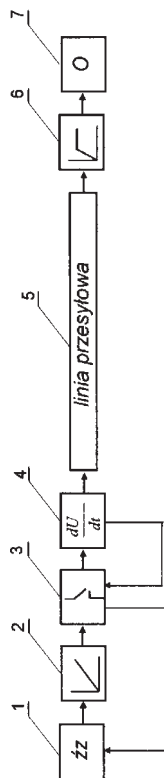


A1 (21) 369610 (22) 2004 08 16 8(51) H02H 9/00

(71) Główny Instytut Górnictwa, Katowice
(72) Skoropacki Witalij, Lipowczan Adam,
Meinhardt Bolesław**(54) Układ przesyłania energii elektrycznej w sposób iskrobezpieczny**

(57) Układ składa się z połączonych szeregowo; źródła zasilania (1), elementu (2) kształtowania liniowego wzrostu napięcia, zespołu (3) zabezpieczenia nadprądowego i nadnapięciowego, elementu różniczkującego (4), linii przesyłowej (5), zespołu (6) stabilizacji napięcia i odbiornika (7) energii elektrycznej. Wyjście sterujące elementu różniczkującego (4) jest dołączone do wejścia sterującego zespołu (1) zabezpieczenia nadprądowego i nadnapięciowego, którego wyjście sterujące jest połączone z wejściem sterującym źródła zasilania (1).

(1 zastrzeżenie)



A1 (21) 369611 (22) 2004 08 16 8(51) H02J 3/40

(71) Politechnika Gdańska, Gdańsk
(72) Grono Andrzej, Niklas Piotr,
Redlarski Grzegorz**(54) Sposób adaptacyjnej synchronizacji obiektów elektroenergetycznych ze względu na różnicę częstotliwości**

(57) W pierwszym etapie na nowym obiekcie elektroenergetycznym (S1) wysyła się testowy impuls sterujący prędkością kątową (ident), po czym wykonuje się pomiar początkowej wartości częstotliwości (f_p), którą zapamiętuje się w bloku rejestrującym (5). Następnie za pomocą bloku generacji impulsu sterującego (6) ustala się czas trwania (T_{RPK}) oraz kierunek wymuszenia (pk_góra lub pk_dół) i oczekuje się ustalenia odpowiedzi przy pomocy bloku detekcji stanu ustalonego (7). W bloku pomiarowym (8) mierzy się wartość częstotliwości końcowej (f_k), a w bloku arytmetyczno-rejestrującym (9) oblicza się wartość współczynnika wzmocnienia (k_{RPK}) nastawnika prędkości kątowej według zależności

$$k_{RPK} = \frac{f_k - f_p}{T_{RPK}}$$

po czym zapamiętuje się tę wartość w tym bloku arytmetyczno-rejestrującym (9). W drugim etapie podaje się sygnał konfiguracyjny (steruj) i doprowadza się wartości napięć zsynchronizowanych obiektów energetycznych (S1, S2) odpowiednio (u_1 , u_2) do bloku generacji impulsów (10), w którym na podstawie wartości częstotliwości (f_1) oraz (f_2) oraz wartości współczynnika wzmocnienia k_{RPK} nastawnika prędkości kątowej zapamiętanego w bloku arytmetyczno-rejestrującym (9), oblicza się czas trwania impulsu eksploatacyjnego sterującego częstotliwością (T_{RPKe})

$$T_{RPKe} = \frac{|f_1 - f_2|}{k_{RPK}}$$

oraz wyznacza się kierunek wymuszenia (pk_dół lub pk_góra) według zależności $f_1 > f_2 \Rightarrow \text{pk_dół}$, $f_1 < f_2 \Rightarrow \text{pk_góra}$. W ostatnim etapie przy pomocy bloku arytmetycznego (22) kontroluje się spełnienie warunku częstotliwościowego (war, częst, spełn.).

(1 zastrzeżenie)

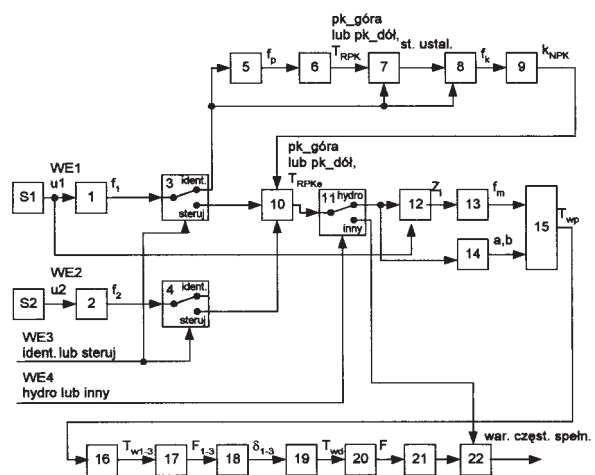


Fig. 2

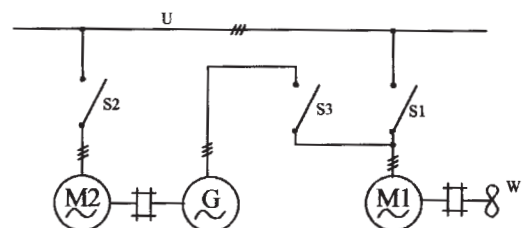
A1 (21) 369588 (22) 2004 08 13 8(51) H02P 6/04

(75) Glinka Tadeusz, Gliwice

(54) Układ napędowy silnikiem synchronicznym

(57) W jednym z wariantów, układ napędowy silnikiem synchronicznym pracujący przy dwóch prędkościach obrotowej $n_1 > n_2$ jest zasilany alternatywnie: z sieci elektroenergetycznej (U) napięciem U_1 o częstotliwości f_1 bądź z przetwornicy elektromaszynowej (M2 - G) napięciem U_2 o częstotliwości f_2 . Przetwornica elektromaszynowa (M2-G) składa się z silnika synchronicznego (M2) o liczbie par biegunów p_M i generatora synchronicznego (G) o liczbie par biegunów p_G przy czym $p_G < p_M$. Jeśli silnik (M1) jest zasilany z sieci elektroenergetycznej (U), to wyłącznik (S1) jest załączony a wyłączniki (S2 i S3) są otwarte, przetwornica (M2-G) stoi. Gdy silnik (M1) jest zasilany z generatora (G) to wyłączniki (S1 i S2) są załączone, a wyłącznik (S3) otwarty.

(3 zastrzeżenia)



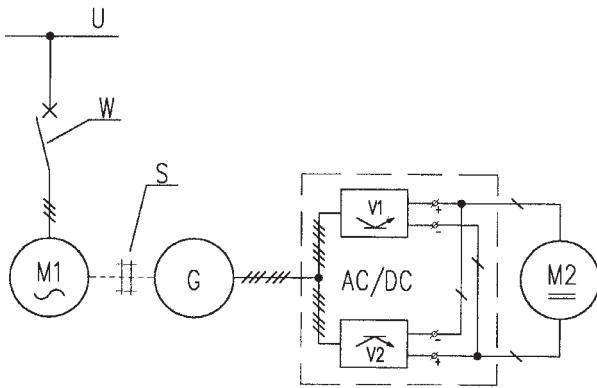
A1 (21) 369484 (22) 2004 08 09 8(51) H02P 7/06

(75) Glinka Tadeusz, Gliwice; Hudczek Mieczysław,
Albrechtice, CZ

(54) Układ napędowy prądu stałego

(57) Układ napędowy prądu stałego składa się z silnika prądu przemiennego (M1), prądnicy synchronicznej (G), przekształtnika energoelektronicznego (AC/DC) i silnika prądu stałego (M2). Silnik prądu stałego (M2), jest zasilany z generatora synchronicznego (G) za pośrednictwem przekształtnika energoelektronicznego (AC/DC). Prądnica synchroniczna (G) ma liczbę faz $m \geq 3$. Przy liczbie faz uzwojenia prądnicy (G) m równej liczbie pierwszej ($m = 3, 5, 7, \text{itd.}$) osie faz uzwojenia są rozłożone na obwodzie równomiernie, a przy liczbie faz $m = 3n$, gdzie n jest liczbą naturalną, uzwojenie prądnicy (G) składa się z n grup 3-fazowych symetrycznych. Osie uzwojeń tych grup są skręcone na obwodzie względem siebie o kąt elektryczny $360/2m$. Przekształtnik energoelektroniczny (AC/DC) może być dwukierunkowy sterowany bądź jednokierunkowy sterowany lub niesterowany.

(3 zastrzeżeń)



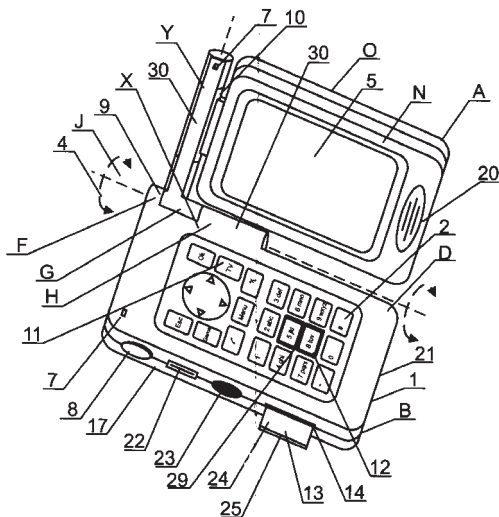
A1 (21) 369475 (22) 2004 08 09 8(51) H04M 1/00
H04M 1/02

(75) Drozdowski Grzegorz, Bydgoszcz;
Kaźmierczak Arkadiusz, Bydgoszcz

(54) Składane urządzenie telekomunikacyjne z dwoma zawiasami

(57) W jednym z rozwiązań składane urządzenie telekomunikacyjne z dwoma zawiasami charakteryzuje się tym, że na płaszczyźnie (D) modułu (B), na którym znajduje się klawiatura alfanumeryczna (2) urządzenia telekomunikacyjnego (1) i posadowiony jest zawias (X) składający się z segmentu (F), segmentu (G) i segmentu (H), przy czym segment (F) i segment (H) zawiasu (X) zamocowany jest do płaszczyzny (D) modułu (B), natomiast segment (G) zawiasu (X) połączony jest poprzez zawias (Y), z modulem (A) urządzenia telekomunikacyjnego (1).

(29 zastrzeżeń)

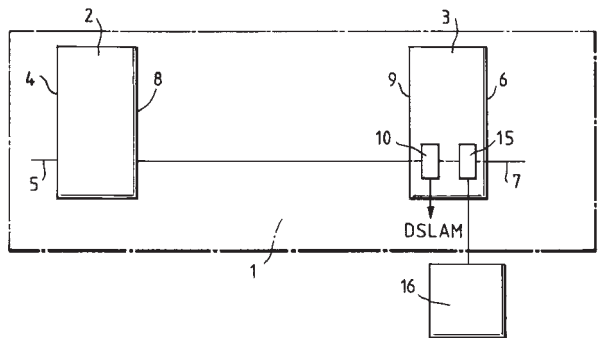


A1 (21) 377948 (22) 2004 02 19 8(51) H04M 3/30
(31) 03 10310208 (32) 2003 03 08 (33) DE
(86) 2004 02 19 PCT/EP04/01565
(87) 2004 09 16 WO04/080044 PCT Gazette nr 38/04
(71) ADC GMBH, Berlin, DE
(72) Fadler Georges, Franzke Jorg

(54) Rama rozdzielcza z dostępem dla testowania

(57) Wynalazek dotyczy rozdzielacza (1) do zastosowania w telekomunikacji i technologii przesyłania danych, gdzie rozdzielacz (1) zawiera stronę systemu i stronę abonenta, z których każda jest utworzona przez co najmniej jeden moduł łączący (2, 3) rozdzielacza. Każdy moduł łączący (2, 3) rozdzielacza ma stronę wybierania trasy przez którą połączenia elektryczne pomiędzy stroną systemu i stroną abonenta mogą być zmienione. Rozdzielacz zawiera matrycę dostępu (15) przez którą połączenia elektryczne pomiędzy stroną systemu i stroną abonenta są ustalone. Połączenie elektryczne jest uzyskane za pomocą matrycy dostępu (15) albo, opcjonalnie, jest wykonane połączenie do zespołu testującego (16) przez szynę testową (17). Matryca dostępu (15) jest umieszczona w module łączącym ramy rozdzielczej (3, 2) po stronie abonenta albo stronie systemu. Wynalazek dotyczy także odpowiednio dostosowanego modułu łączącego rozdzielacza (2, 3).

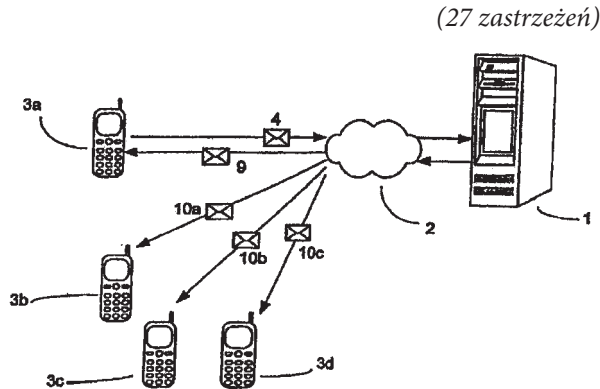
(14 zastrzeżeń)



A1 (21) 378078 (22) 2004 02 11 8(51) H04M 3/56
(31) 03 0303080 (32) 2003 02 11 (33) GB
(86) 2004 02 11 PCT/EP04/50115
(87) 2004 08 26 WO04/073288 PCT Gazette nr 35/04
(71) MOBIX GLOBAL HOLDINGS LIMITED,
Port Louis, MU
(72) White Christopher, Courtney Peter
(54) Środowisko do prowadzenia telekonferencji

(57) W odpowiedzi na otrzymanie żądania (4) z pierwszego terminalu komunikacyjnego (3a) ustanawiane jest połączenie konferencyjne. W korzystnym przypadku żądanie (4) stanowi wiadomość SMS lub MMS zawierająca jeden albo więcej identyfikatorów (5, 6, 7), na przykład numery telefonów odpowiadające zbiorowi innych terminali komunikacyjnych (3b-3d). Serwer połączeń konferencyjnych I przydziela kanał połączeń konferencyjnych oraz związany z nim identyfikator, taki jak numer telefoniczny. Następnie wiadomości (10a-10c) informujące uczestników konferencji są wysyłane do innych terminali komunikacyjnych, (3a-3c), przy czym każda wiadomość zawiera identyfikator związany z kanałem połączenia konferencyjnego. Dostęp do połączenia konferencyjnego może być ograniczony do upoważnionych użytkowników przy zgodności identyfikatorów takich jak CLI przychodzących dzwoniących, z identyfikatorami dostarczonymi w żądaniu (4) i zezwoleniu wyłącznie jeżeli zachodzi zgodność lub odpowiedniość. W przypadku, gdy uczestnik wywołujący odmówił podania swojego CLI lub jest ono z innego powodu nieokreślone, następuje odmowa dostępu oraz ewentualne wysłanie wiadomości przypominającej uczestnikom konferencji, którzy mają jeszcze dołączyć do połączenia konferencyjnego, żeby nie odmawiali podania tej infor-

macji. W innym wariantcie serwer sam dzwoni do uczestników w odpowiednim momencie.



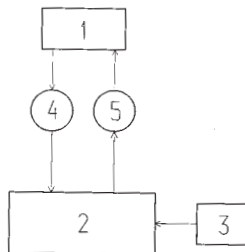
A1 (21) 369474 (22) 2004 08 09 8(51) H04Q 7/22

(71) Voyager.com Sp. z o.o., Katowice
(72) Lewandowski Janusz

(54) Sposób dokonywania operacji na biletach w transporcie komunikacyjnym

(57) Sposób dokonywania operacji na biletach w transporcie komunikacyjnym charakteryzuje się tym, że posiadacz biletu dokonuje tej operacji z telefonu komórkowego (1) wysyłając SMSem (4) pod wskazany na bilecie numer bramki wybrany ciąg znaków określających parametry biletu i żądanej operacji do pracującego w trybie on line serwera (2), do którego to serwera sprzedawca biletu wcześniej wprowadził przez swój komputer (3) dane o bilecie, zaś z serwera (2) wysyłany jest SMS (5) do telefonu komórkowego (1) z informacją o dokonaniu żądanej operacji lub z zastępczą propozycją. Sposób pozwala posiadaczowi biletu na dokonanie stosownej zmiany na bilecie bez konieczności udawania się do odpowiedniego biura.

(1 zastrzeżenie)



A1 (21) 369558 (22) 2004 08 12 8(51) H04R 25/00

(75) Skrzętnicki Justyn, Szczawno Zdrój; Jarząb Skrzętnicka Maria, Szczawno Zdrój

(54) Sposób szybkiego dopasowania aparatów słuchowych szczególnie cyfrowych

(57) Sposób dopasowania aparatu słuchowego znamienny tym, że w czasie dopasowania aparatu słuchowego prezentuje się pacjentowi testowe ciche dźwięki o charakterze szumu wąskopasmowego o poziomie pomiędzy 40a 55dBA w wolnym polu akustycznym. Częstotliwość środkowa szumu jest zgodna z częstotliwością środkową kanału regulacyjnego. Dokonuje się takiej regulacji wzmocnienia dla cichych dźwięków aby pacjent usłyszy szum. Regulacji dokonujemy dla wszystkich częstotli-

ści regulacyjnych. W czasie regulacji prezentuje się pacjentowi testowe głośne dźwięki o charakterze szumu wąskopasmowego o poziomie pomiędzy 80a 95dBA w wolnym polu akustycznym. Dokonuje się ograniczenia poziomu wyjściowego tak aby pacjent dobrze tolerował głośne dźwięki testowe. Określa się ubytek słuchu na podstawie pytań ankietowych. Wyniki ankiety oraz dopasowania za pomocą szumów są podstawą do programowania programów sytuacyjnych. Do precyzyjnego określenia pożądanych parametrów akustycznych stosuje się cyfrowy aparat próbny w standardowej obudowie wewnętrznej. Parametry dopasowania są przekazywane do producenta aparatów słuchowych. Zaprogramowany aparat może być wysłany wprost do pacjenta.

(1 zastrzeżenie)

A1 (21) 377996 (22) 2004 02 27 8(51) H05B 1/02

(31) 03 10310434 (32) 2003 03 11 (33) DE

(86) 2004 02 27 PCT/EP04/01952

(87) 2004 09 23 WO04/082343 PCT Gazette nr 39/04

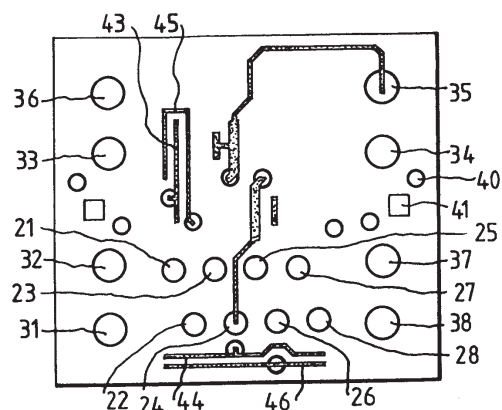
(71) ADC GMBH, Berlin, DE

(72) Bresche Peter, Hetzer Ulrich

(54) Sposób wysokoczęstotliwościowego dopasowania elektrycznego układu, a także odpowiednia dla tego celu płytka obwodu drukowanego

(57) Przedmiotem wynalazku jest sposób wysokoczęstotliwościowego strojenia wysokoczęstotliwościowego złącza wtykowego (1) utworzonego przez płytkę obwodu drukowanego (3), która posiada dwa punkty zetknięcia (21-28) dla styków wysokiej częstotliwości, a także punkty zetknięcia (31-38) dla styków przestawienia izolacji. Każdy punkt zetknięcia (21-38) dla styków wysokiej częstotliwości jest połączony do jednego odnośnego punktu zetknięcia (31-38) dla styków przestawienia izolacji. Pomiedzy stykami wysokiej częstotliwości występują sprzężenia pojemnościowe, które powodują przesłuch zbliżny. Kondensator jest utworzony przez co najmniej jedną pierwszą ścieżkę przewodzącą (46), która jest połączona tylko jednostronnie z punktem zetknięcia (26) styku elektrycznego na płycie obwodu drukowanego (3) oraz z co najmniej jedną drugą ścieżką przewodzącą (44), która jest umieszczona na i/lub w płycie obwodu drukowanego (3). Mierzy się co najmniej jeden parametr urządzenia zależny od częstotliwości, który porównuje się z parametrem zadany i zgodnie z różnicą między nimi częściowo usuwa się lub rozdziela jednostronnie połączoną ścieżkę przewodzącą (46).

(15 zastrzeżeń)



II. WZORY UŻYTKOWE

DZIAŁ A

PODSTAWOWE POTRZEBY LUDZKIE

U1 (21) 115004 (22) 2004 08 17 8(51) A01K 63/06

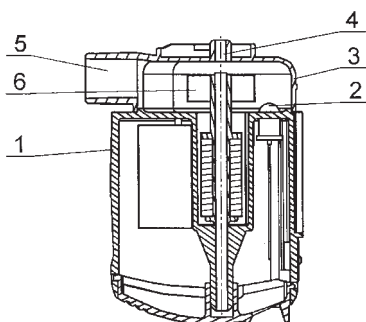
(71) Jankiewicz Janusz AQUAEL, Warszawa

(72) Soroka Arkadiusz, Boks Jarosław

(54) **Pompka wodna do akwarium**

(57) Pompka składa się z obudowy silnika (1), silnika wirnika i komory wirnika z osiowo usytuowanym otworem wlotowym (4) i promieniowo usytuowanym otworem wylotowym (5). W komorze wirnika znajduje się źródło promieniowania ultrafioletowego, które stanowi dioda UV (2), zamocowana w otworze wykonanym w podstawie komory.

(3 zastrzeżenia)



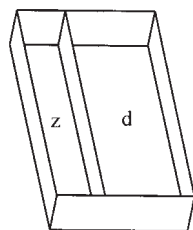
U1 (21) 114978 (22) 2004 08 06 8(51) A24F 27/00

(75) Fijołek Marian, Zduńska Wola

(54) **Pudełko na wyroby i części dobre, zużyte lub o różnym przeznaczeniu**

(57) Pudełko charakteryzuje się tym, że posiada nierówne części (z, d) umożliwiające szybką orientację użytkownika przy wyborze odpowiedniego wyrobu lub części. Przeznaczone jest dla przemysłu zapalczanego, farmaceutycznego, elektronicznego, gospodarstwa domowego itp. Wykonane może być o różnych kształtach, różnej wielkości i z różnych materiałów.

(2 zastrzeżenia)



U1 (21) 115200 (22) 2004 12 22 8(51) A47C 1/14

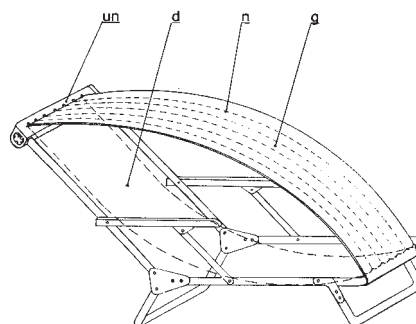
(75) Fijołek Marian, Zduńska Wola

(54) **Leżak do opalania pleców**

(57) Przedmiotem wzoru użytkowego jest leżak do opalania pleców, który umożliwia stacjonarne ustawienie leżyska (płótna) w pozycji do góry wypukłej (g), poprzez zamontowanie na ramie leżaka napinacza płótna (n), który wykonany jest w postaci płyty, wmontowywanej w ramę leżaka lub w postaci prętów, sprężyn,

pasków, koralików nawleczonych na sznury i napinanych urządzeniem napinającym oraz wykonanych w różnej formie i z różnych materiałów. Leżak do opalania pleców może być o różnych kształtach i o różnej wielkości.

(2 zastrzeżenia)



U1 (21) 115003 (22) 2004 08 16 8(51) A47F 1/06

(71) Maciejczyk Agnieszka, Maciejczyk Henryk 5 x M, Suchatówka

(72) Maciejczyk Henryk

(54) **Podajnik bułek**

(57) Wzór rozwiązuje zagadnienie konstrukcji podajnika bułek, przeznaczonego zwłaszcza do sklepów samoobsługowych i marketów, składającego się z korpusu (1) zawierającego przegrodę pionową (11) i ruchome przegrody poziome (8 i 9) tworzące dla grawitacyjnego opadania bułek. Korpus (1) posiada rozłączne ramki (2, 3 i 10) z elementami przezroczystymi (13, 12 i 14) oraz ukośną szufladę podawczą (6) i szufladę na odpadki (7).

(3 zastrzeżenia)

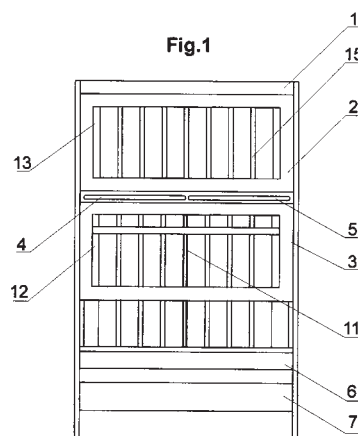


Fig. 1

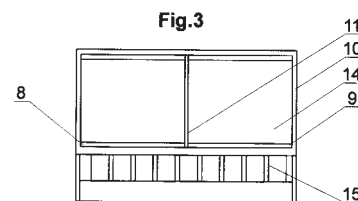


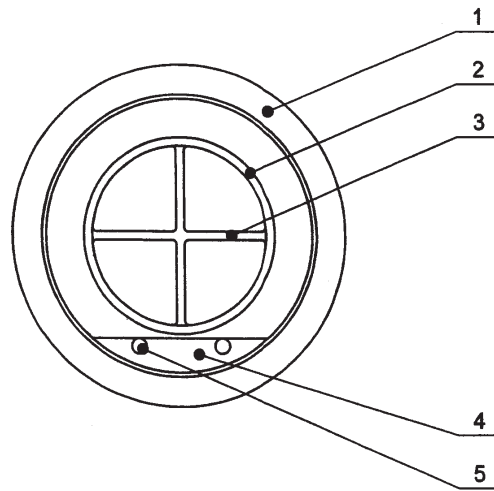
Fig. 3

U1 (21) 115002 (22) 2004 08 16 8(51) A62B 18/10

(71) Spółdzielnia Inwalidów ZGODA Zakład Pracy
Chronionej, Konstancinów Łódzki
(72) Młócek Andrzej, Surma Jerzy**(54) Zawór wydechowy półmasks ochronnej**

(57) Zawór wydechowy wyposażony jest w gniazdo zaworowe w postaci tulejki z kołnierzem (1), przy czym na obwodzie tulejki ukształtowany jest ponad płaszczyznę kołnierza (1) grzbiet uszczelniający (2). Na kołnierzu (1) naprzeciwko grzbietu uszczelniającego (2), usytuowana jest podpora mocująca (4) wyposażona w dwa kołki dystansujące (5). Pokrywa gniazda zaworowego wyposażona jest w szereg przelotowych otworów, zaś naprzeciwko otworów usytuowany jest wewnątrz pokrywy gniazda występ dociskający. Elastyczna membrana jest umiejscowiona na grzbiecie uszczelniającym (2) i na powierzchni czołowej podpory mocującej (4) i unieruchomiona jest występem dociskającym.

(3 zastrzeżenia)



DZIAŁ B

RÓŻNE PROCESY PRZEMYSŁOWE; TRANSPORT

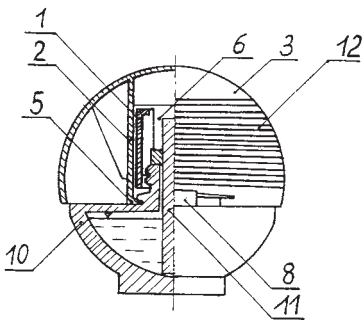
U1 (21) 114982 (22) 2004 08 09 8(51) B60H 3/00
B60R 27/00

(75) Figiel Marek, Kalisz

(54) Samochodowy odświeżacz powietrza

(57) Odświeżacz posiada tulejkę (1) osadzoną obrotowo w wycinkach pierścienia (2), która ma na dwóch przeciwległych stronach podłużne wybrania (6). Na zewnątrz tulejka (1) ma występ połączony z suwakiem (8) osadzonym przesuwnie na przedniej ścianie (3). Każdy wycinek pierścienia (2) zakończony jest kołnierzem (5), na którym zawieszona jest butelka (10).

(2 zastrzeżenia)



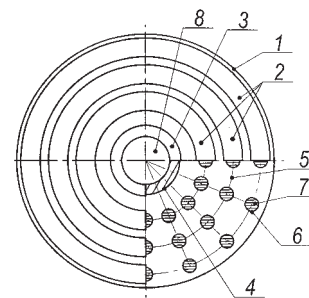
U1 (21) 115649 (22) 2005 09 01 8(51) B61G 1/00

(75) Uziółko Antoni, Miękinia

(54) Amortyzator sprzęgu hakowego

(57) Amortyzator zawiera okrągłą tarczę (1) z otworem środkowym (4) i rozmieszczonymi na koncentrycznych okręgach (5) otworami. Osadczymi (6), przy czym na tej tarczy (1) z obu jej stron osadzony jest szereg koncentrycznych pierścieni amortyzujących (3), połączonych ze sobą przez otwory osadzone (6) w naprzeciwległe pary. W środkowym otworze (4) okrągłej tarczy (1) zamocowany jest pierścień prowadzący (3), przy czym grubość pierścienia prowadzącego (3) jest większa od grubości okrągłej tarczy (1).

(1 zastrzeżenie)

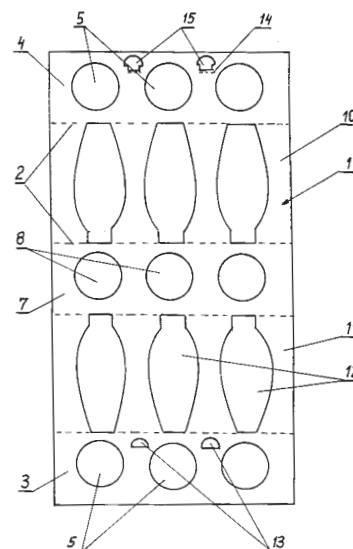


U1 (21) 114998 (22) 2004 08 12 8(51) B65D 5/20

(75) Erenz Marek, Września

(54) Opakowanie do pojemników, zwłaszcza zniczy

(57) Opakowanie charakteryzuje się tym, że arkusz (1) ma kształt prostokąta, podzielonego liniami bigowania (2) na pięć



pól, przy czym w polach skrajnych (3, 4) ma otwory (5) o średnicy odpowiadającej średnicy dna pojemników. W polu środkowym (7) ma otwory (8) o średnicy pokrywek pojemników, zaś w pozostałych polach (10, 11) ma otwory (12) o zarysie odpowiadającym zarysowi krawędzi ścian bocznych pojemników. W ścianie jednego skrajnego pola (3) ma kształtowe otwory (13) do wprowadzania w niemających linie bigowania (14) zaczepów (15) wykrojonych w ścianie drugiego skrajnego pola (4).

(1 zastrzeżenie)

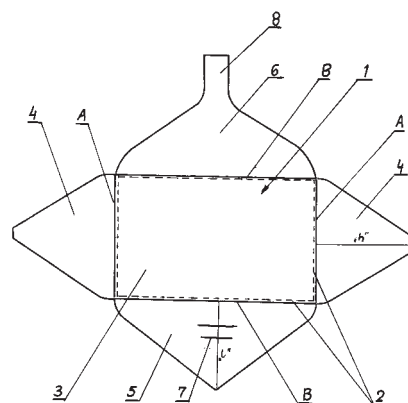
U1 (21) 114999 (22) 2004 08 12 8(51) B65D 27/00

(75) Piotrkowska-Pruska Danuta, Września

(54) **Koperta**

(57) Przedmiotem wzoru użytkowego jest koperta, mająca zastosowanie do przekazywania okolicznościowych kart, listów, telegramów, wizytówek i innych zwyczajowo otwartych przesyłek. Koperta charakteryzuje się tym, że w rozłożeniu jest wykrojem (1) z arkusza z karbowanej tektury, którego powierzchnia czołowa (3) mająca krawędzie boczne utworzone przez linie bigowania (2) o wielkościach (A) i (B), ma przy krawędziach (A) dwa symetryczne elementy zamykające (4) o zarysie zbliżonym do trójkąta z korzystnie łukowo ukształtowanymi krawędziami przy linii bigowania (2) i wysokości w przybliżeniu równej połowie wielkości krawędzi bocznych (B), natomiast przy jednej z krawędzi (B) ma element zamykający (5) o zarysie zbliżonym do trójkąta z korzystnie łukowo ukształtowanymi krawędziami przy linii bigowania (2) i wysokości większej, niż połowa wielkości krawędzi (A), w którym jest co najmniej jedno nacięcie (7), zaś przy drugiej krawędzi (B) ma kształtowy element zamykający (6) o zarysie zbliżonym do trójkąta z łukowo ukształtowanymi krawędziami przy linii bigowania (2), mający w swej szczytowej strefie kształtowy wypust (8) do wprowadzania w nacięcia (7) elementu zamykającego (6).

(1 zastrzeżenie)



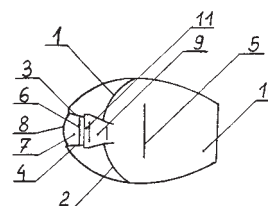
U1 (21) 114981 (22) 2004 08 06 8(51) B65D 83/04

(75) Figiel Marek, Kalisz

(54) **Pudełko do kapsułek**

(57) Pudełko zawiera wewnątrz łukowe przegrody (1, 2) łączące się ze ściankami kanalika (3, 4), które przy wylocie połączone są ze sobą progiem (6) i języczkiem (7) zakończonym krawędzią (8) w kształcie łuku. Nakrywka (9) zawiera zaczep (11), który stanowi jej zagięty koniec. Pudełko posiada oporową ściankę (5). Pudełko przeznaczone jest, zwłaszcza do kapsułek miętowych rozpuszczających się w ustach.

(2 zastrzeżenia)



DZIAŁ C

CHEMIA I METALURGIA

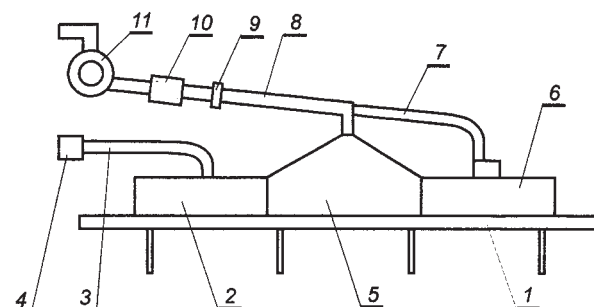
U1 (21) 115007 (22) 2004 08 18 8(51) C03B 18/12

(75) Kałaga Roman, Chruszczobród

(54) **Urządzenie stanowiskowe do malowania pojemników szklanych**

(57) Urządzenie stanowiskowe do malowania pojemników szklanych składa się z transportera pojemników szklanych (1), na którym zamocowana jest komora grzewcza (2) połączona rurą (3) z nagrzewnicą (4). Z komorą grzewczą (2) łączy się komora malarska (5) zwieńczona obudową stożkową, z której wychodzi rura odciągowo-filtracyjna (8) połączona z wentylatorem (11), poprzez filtr pyłowy (9) i filtr węglowy (10). Przednia część komory malarskiej (5) jest bez ścianki, celem dogodnego dostępu do pojemników szklanych podczas malowania. Z boku komory malarskiej (5) znajduje się komora wysuszająca (6) mająca w górnej części rurę odciągową (7) wchodzącą do rury odciągowo-filtracyjnej (8).

(1 zastrzeżenie)



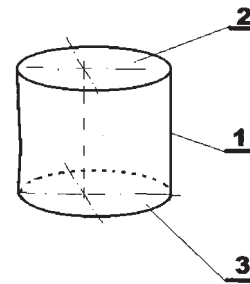
U1 (21) 114987 (22) 2004 08 09 8(51) C08L 17/00

(75) Walas Paweł, Łęczna

(54) Segment gumowy z materiału odpadowego

(57) Segment gumowy z materiału odpadowego ma kształt wycinka walcowego (1) o średnicy 20-35mm i wysokości do 35mm. Płaszczyzny poprzeczne (2) i (3) mają kształt nieregularny lub prosty jako materiał odpadowy segmentu stosowane są z odpadów z opon lub z taśm przenośników taśmowych.

(1 zastrzeżenie)



DZIAŁ E

BUDOWNICTWO; GÓRNICtwo; KONSTRUKCJE ZESPOLONE

U1 (21) 114986 (22) 2004 08 09 8(51) E21B 33/12

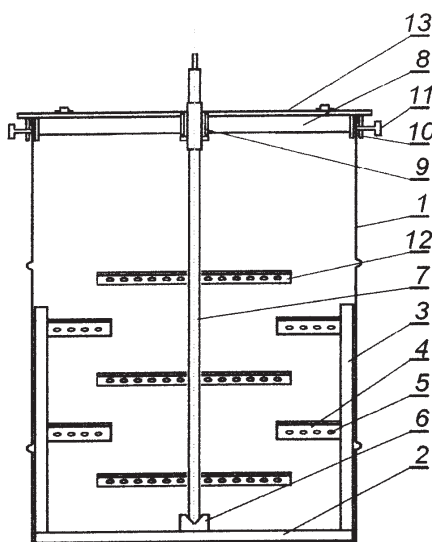
(71) MINOVA-EKO-CHEM S. A.,
Siemianowice Śląskie

(72) Jędrusiński Jacek, Żydek Michał,
Barczyk Jarosław, Cygoń Jerzy

(54) Mieszalnik

(57) Mieszalnik zawierający pojemnik, mieszadło z łopatkami mieszającymi i pokrywą pojemnika charakteryzuje się tym, że na dnie pojemnika (1) posiada krzyżak dolny (2) z łożyskiem wsporczym (6) i pionowymi belkami (3) z zamocowanymi od wewnątrz łopatkami (4). W górnej części na brzegach pojemnika umieszczony jest krzyżak górny (8) z tulejowym otworem łożyskowym (9) w środku, a nad nim znajduje się pokrywa mieszalnika (13). Na łożysku wsporczym (6) krzyżaka dolnego i w tulejowym łożysku (9) krzyżaka górnego znajduje się mieszadło (7) z łopatkami (12).

(4 zastrzeżenia)



U1 (21) 114989 (22) 2004 08 09 8(51) E21F 13/02

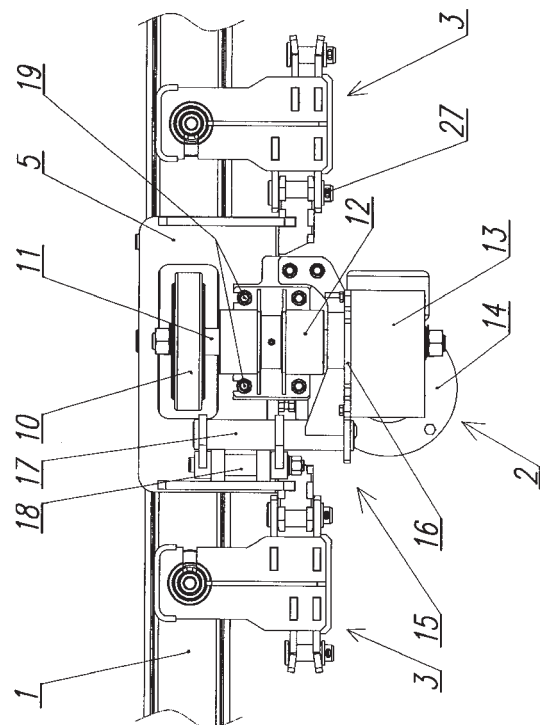
(71) SIGMA S.A., Barak

(72) Bednarczyk Wacław, Śliwczyński Bogumił,
Hajduk Jan, Lisiecki Krzysztof, Szyszka Artur

(54) Ciągnik manewrowy

(57) Przedmiotem wzoru użytkowego jest ciągnik manewrowy przeznaczony do podwieszanych jednotorowych kolejek, zwłaszcza do kolejek stosowanych w górnictwie podziemnym. Ciągnik składa się z zespołu roboczego (2) oraz zamocowanych do niego z obu stron dwóch wózków (3). Zestaw roboczy (2) korpus o przekroju poprzecznym w kształcie litery „U”, przy czym do pierwszego jego boku (5) zamocowany jest zespół napędowy, zaś do drugiego boku zamocowany jest zespół dociskowy. Zespół napędowy składa się z rolki czynnej (10), przechodzącej przez otwór w pierwszym boku (5) i osadzonej na wale (11) ułożyskowanej w oprawie (12) i stanowiącym wał wyjściowy przekładni ślimakowej (13) napędzanej silnikiem (14). Ponadto zespół napędowy przytwierdzony jest do boku (5) za pośrednictwem dźwigni (15).

(4 zastrzeżenia)



DZIAŁ F

MECHANIKA; OŚWIETLENIE; OGRZEWANIE; UZBROJENIE; TECHNIKA MINERSKA

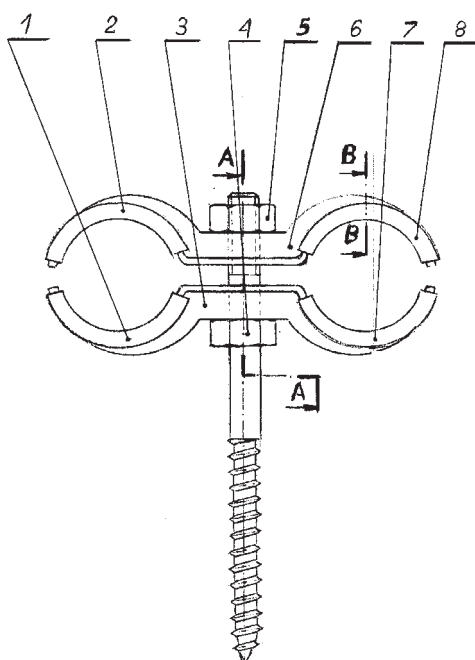
U1 (21) 114984 (22) 2004 08 09 8(51) F16L 3/237

(75) Niewczas Stanisław, Józefów

(54) **Obejma do rur dwuramienna**

(57) Przedmiotem wzoru użytkowego jest metalowa, dwuramienna obejma do szybkiego mocowania rur instalacyjnych, zwłaszcza centralnego ogrzewania, wraz z wkładkami izolacji dźwiękochłonnej. Obejma do rur składa się z dwóch jednakowych, bliźniaczych półpiersi (3, 6) połączonych mostkiem, w którym znajduje się centralnie umieszczony otwór, przy czym na półpierscie nałożone są wkładki izolacji akustycznej (1, 2, 7, 8). Półpierscie (3, 6) nałożone są poprzez centralnie umieszczony otwór na śrubę dwugwintową (4) w odwróconej o 180° pozycji, a mocowanie rur następuje poprzez dokręcenie nakrętki (5). Śruba (4) zamocowana jest uprzednio w podłożu poprzez wkręcenie w plastikową tuleję rozporową na odpowiednią wysokość.

(2 zastrzeżenia)



U1 (21) 114983 (22) 2004 08 09 8(51) F23D 1/00

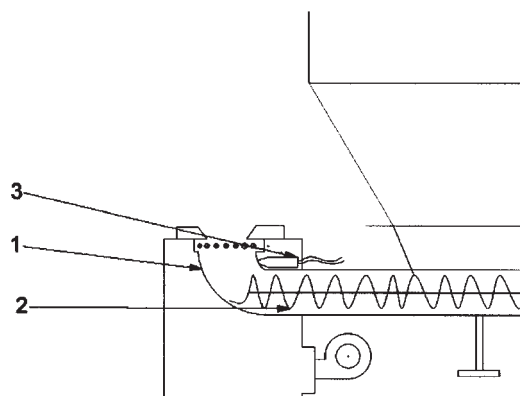
(71) Kostrzewa Barbara, Kostrzewa Tadeusz
P.P.H. KOSTRZEWA s.c., Giżycko

(72) Kostrzewa Paweł

(54) **Palnik retortowy w kotłach grzewczych**

(57) Palnik retortowy charakteryzuje się tym, że przy podajniku ślimakowym (2) ma zamontowaną zapalarkę paliwa (3) w postaci grzałki.

(1 zastrzeżenie)



U1 (21) 114988 (22) 2004 08 09 8(51) F24H 1/30

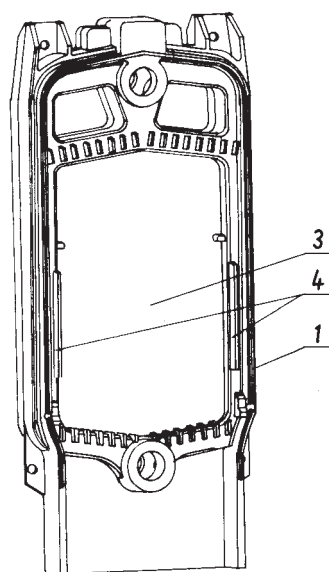
(71) Kielar Adam, Kielar Helena Przedsiębiorstwo
Produkcyjno-Handlowo Usługowe
Eksport-Import, Ustrów

(72) Kielar Adam

(54) **Kocioł centralnego ogrzewania**

(57) Kocioł centralnego ogrzewania, zawierający uzębrowany zespół członów wodnych z komorą spalania, drzwiczkami załadowniczymi oraz komorą popielnika mieszczącą się pod rusztem ma zewnętrzne człony (1) i wewnętrzne człony wyposażone w obrębie bocznych ścian paleniska (3) w rozmieszczone symetrycznie wzdłużne żebra (4), przy czym na skraju ścian zewnętrznych członów (1) są dwa żebra (4), a na skraju ścian wewnętrznych członów są cztery żebra (4).

(2 zastrzeżenia)



DZIAŁ G

FIZYKA

U1 (21) 115000 (22) 2004 08 13 8(51) G10K 11/00
H02K 5/24

(71) Zakład Projektowania i Doradztwa
Technicznego GORPROJEKT Sp.z o.o., Gliwice

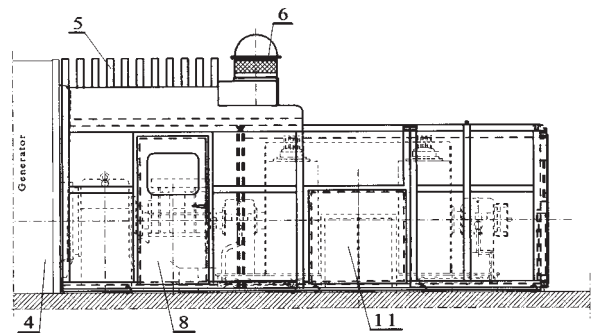
(72) Szneider Ernest

(54) **Osłona akustyczna obszaru wzbudnicy bloku energetycznego**

(57) Przedmiotem wzoru użytkowego jest osłona akustyczna obszaru wzbudnicy istniejącego bloku energetycznego, obejmująca urządzenie szrotkowe oraz wzbudnicę wraz z jej ułożyskowaniem. Osłona akustyczna według wzoru składa się z dwóch posobnych przesuwanych prostopadłościennych segmentów (1 i 2) przesuwnie posadowionych na posadzce fundamentowej zespołu wzbudnicy, wzajemnie wchodzących jeden w drugi i obejmujących obszar wzbudnicy, przy czym segment (1) przekrojowo większy czołowo przylega do obudowy generatora (4), zaś drugi segment (2) przekrojowo mniejszy jest czołowo zamknięty i zakładkowo częściowo wsunięty jest w pierwszy segment (1). Segment (1) w ścianie stropowej ma wbudowany wentylacyjny szczelinowy tłumik (5) obejmujący część ścianki stropowej począwszy od strony generatora (4) oraz poza obrębem tłumika (5) ma zabudowany wyciągowy kominowy wentylator (6). Segment (2) ma w ścianie czołowej szereg wentylacyjnych drzwi (9), zaś w ściankach bocznych w obrębie wzbudnicy

posiada przeciwległe zabudowane drzwi (10) oraz rewizyjną pokrywę (11) oraz rewizyjną pokrywę (11). W obrębie zewnętrznego naroża w części stropowej zabudowany jest szczelinowy tłumik (12). W obrębie czołowych krawędzi poszczególnych segmentów (1 i 2) zachodzących zakładkowo jeden w drugi zabudowane są prowadzące rolki (13) odpowiednio toczące się po zewnętrznej lub wewnętrznej ścianie poszczególnych segmentów, zapewniając możliwość ich wzajemnego osiowego przemieszczania. Budowa osłony według wzoru spełnia wszystkie prawa i techniczne wymagania określone przepisami w sprawie ochrony przeciwpożarowej budynków.

(3 zastrzeżenia)



DZIAŁ H

ELEKTROTECHNIKA

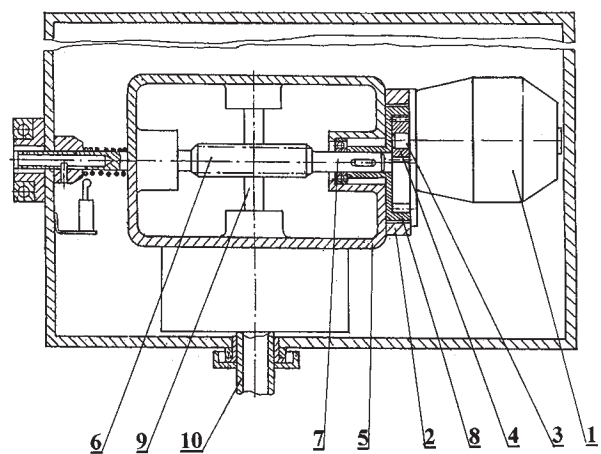
U1 (21) 114994 (22) 2004 08 10 8(51) H01H 3/40

(75) Kolczyński Sławomir, Łódź;
Grzelak Mirosław, Łódź

(54) **Napęd odłączników, odłączniko-uziemników i rozłączników średnich napięć**

(57) Przedmiotem wzoru użytkowego jest napęd odłączników, odłączniko-uziemników i rozłączników średnich napięć przeznaczony do otwierania lub zamykania tych urządzeń w napowietrznych sieciach średniego napięcia. Silnik elektryczny (1) jest zamocowany do podkładki (2) i posiada osadzone na wale (3) małe koło zębate (4) z uzębieniem zewnętrznym. Podkładka (2) jest przymocowana do obudowy (5) przekładni ślimakowej. Ślimak (6) przekładni ślimakowej ma osadzone na swoim wale (7) duże koło zębate (8) o uzębieniu wewnętrznym. Koła zębate (4 i 8) tworzą przekładnię zębatą wstępnie redukującą przełożenie napędu. Drugi stopień jest realizowany poprzez przekładnię ślimakową. Dzięki dwustopniowej redukcji przełożenia na wale wyjściowym napędu (9), czyli wale ślimacznicy, z którym jest połączone wyjściowe ciągnie rurowe (10), moment obrotowy na wyjściu napędu ma wystarczającą wielkość do uruchamiania urządzeń energetycznych.

(1 zastrzeżenie)



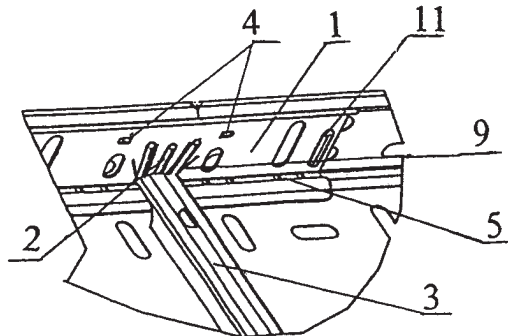
U1 (21) 114990 (22) 2004 08 09 8(51) H02G 3/06

(75) Sielski Kazimierz, Karczew

(54) Łącznik korytek kablowych

(57) Łącznik korytek kablowych składa się z dwóch elementów (1) oraz poprzeczki (3). Każdy z dwóch identycznych elementów (1) ma pośrodku wytłoczenie (2) prowadzące poprzeczkę (3) łącznika, a po obu stronach wytłoczenia (2), ma symetryczne wytłoczenia (9) blokujące poprzeczkę (3), a poniżej prostokątne otwory, natomiast u góry ma występy (4) blokujące rozsuwanie się koryt. Poniżej w części poziomej elementu (1) znajdują się występy (5) zapewniające trwałe zamocowanie elementu (1) do korytka kablowego. Poprzeczka (3) ma wycięcia służące do objęcia wytłoczenia (2) elementu (1).

(3 zastrzeżenia)



U1 (21) 115005 (22) 2004 08 18 8(51) H05K 5/00

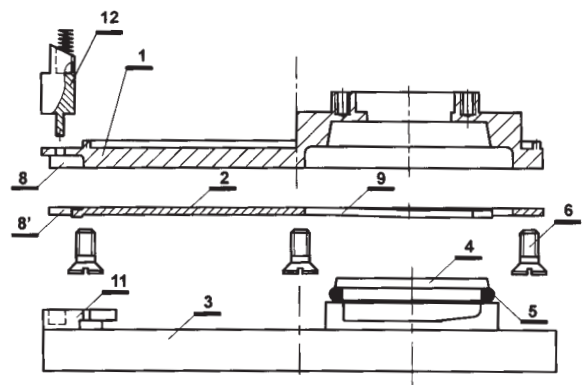
(71) RADMOR S.A., Gdynia

(72) Bojke Grzegorz

(54) Mechanizm połączenia rozłącznego, zwłaszcza korpusu zespołu nadawczo-odbiorczego z modułem zasilacza

(57) Mechanizm wyposażony w element zatrząskowy oraz elementy ustalające charakteryzujące się tym, że składa się w jednej części mechanizmu z głowicy (4) wyposażonej w wypusty o niesymetrycznych wymiarach i odpowiadających im w drugiej części tego mechanizmu zaczepów o niesymetrycznych wymiarach, przy czym w szczególności głowica (4) i wypusty są usytuowane mimośrodowo względem osi symetrii, a ponadto w co najmniej jednym z narożników jednej z tych części jest podcięcie (8), natomiast w drugiej z tych części jest występ (11) odpowiadający takiemu podcięciu (8). Całość mechanizmu jest zaopatrzona w element zatrząskowy połączenia w postaci suwaka (12), przy czym część mechanizmu zaopatrzona w zaczepy składa się z łącznika (2) oraz płytki pośredniczącej (1), natomiast głowica (4) jest zaopatrzona w uszczelkę (5).

(3 zastrzeżenia)



U1 (21) 115006 (22) 2004 08 18 8(51) H05K 5/00

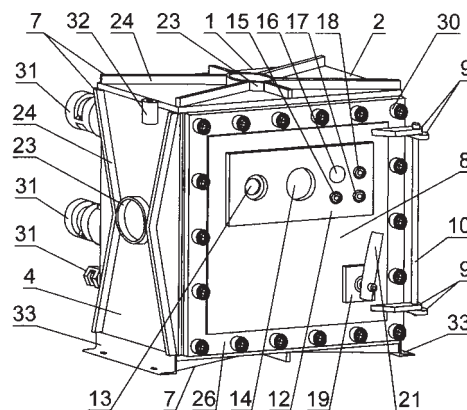
(71) Przedsiębiorstwo Innowacyjno-Wdrożeniowe BRS Sp. z o.o., Mysłowice

(72) Szweđa Przemysław

(54) Obudowa ognioszczelna jednokomorowa

(57) Obudowa zawiera skrzynię (1), złożoną ze ściany górnej (2), ściany dolnej, ścian bocznych i ściany tylnej, do których przyspawane są ożebrowania (7), oraz pokrywę (8), która od strony wewnętrznej ma ożebrowanie pokrywy. Pokrywa (8) ma usztywniającą płytę (12) z wziernikami obserwacyjnymi (13, 14) oraz przyciskami sterowniczymi (15, 16, 17 i 18), natomiast poniżej ma ona płytkę wyłącznika (19) z umieszczoną w niej przelotową osią ramienia wyłącznika głównego (21). Na obwodzie otwartego boku skrzyni (1) przyspawana jest rama przylgowa skrzyni, natomiast na obwodzie pokrywy (8) przyspawana jest rama przylgowa pokrywy (26). Obydwie ramy połączone są ze sobą za pomocą śrub mocujących (9). Pokrywa (8) osadzona jest dodatkowo na zawiasach (9), przymocowanych do skrzyni (1) za pośrednictwem żeber zawiasów. Na tylnej ścianie znajdują się przepusty kablowe (31), natomiast do góry lewej ściany bocznej (4) oraz prawej ściany bocznej przymocowane są dwa wałki zaczepowe (32), zaś do dołu obu ścian bocznych przymocowane są dwa kątowniki wsporcze (33).

(4 zastrzeżenia)



III. WYKAZY

WYKAZ NUMEROWY WYNALEZKÓW ZGŁOSZONYCH W TRYBIE KRAJOWYM

Nr zgłoszenia	Int. Cl. ⁸	Strona
1	2	3
369087	E04C	54
369314	A47L	8
369440	A23B	4
369441	C08F	47
369442	E04H	55
369473	E02B	54
369474	H04Q	72
369475	H04M	71
369476	G01M	64
369477	B60M	22
369478	C08L	48
369479	E04D	54
369480	F02B	58
369481	G09B	67
369482	A61G	11
369483	E21C	56
369484	H02P	70
369485	C05G	29
369486	B60L	22
369487	F28D	61
369493	F16S	59
369494	E04C	54
369495	G01B	62
369537	B67C	27
369538	C02F	27
369539	G01C	63
369540	C07D	44
369541	G01G	63
369550	B67D	27
369552	A61K	14
369554	A43B	4
369555	E04F	55
369556	B08B	19
369557	A47L	8
369558	H04R	72
369559	C03B	28
369566	A61K	14
369587	E21F	57
369588	H02P	70
369589	E01C	53
369590	B64C	24
369592	A01G	2
369593	A01G	2
369596	F24D	61
369597	H01L	69
369608	A62B	17
369609	A21D	3

Nr zgłoszenia	Int. Cl. ⁸	Strona
1	2	3
369610	H02H	70
369611	H02J	70
369612	E21D	56
369613	F24F	61
369614	G06F	66
369615	A23G	4
369616	C07D	34
369617	C08G	47
369618	A43D	4
369639	G01R	65
369640	G01R	65
369641	A63C	18
369642	A61F	9
369645	F23N	59
369646	E21F	57
369662	C07F	45
369663	A22B	3
376585	H01J	69
376669	C10L	49
376825	E01C	53
377734	C03C	28
377735	C07D	38
377736	C07C	32
377737	F28D	62
377738	C07D	42
377739	G11B	68
377740	A61K	17
377741	C07D	38
377742	G09F	67
377743	G01N	65
377744	B05B	19
377745	A61K	12
377754	C07D	41
377755	C07C	32
377756	A61F	9
377757	C08F	47
377758	B42F	22
377759	G07D	66
377760	B21D	19
377761	B65D	24
377762	A61F	9
377763	C07K	46
377764	A61F	10
377765	A01G	2
377766	C07H	45
377767	E21B	56
377768	C07D	33

Nr zgłoszenia	Int. Cl. ⁸	Strona
1	2	3
377769	A61K	16
377770	C07D	39
377771	A61K	11
377772	C11D	50
377773	A01N	3
377774	C07D	43
377775	C07D	37
377776	A61B	8
377777	A61K	15
377778	C07D	34
377791	C07D	33
377792	A61J	11
377793	B01D	18
377794	C07K	46
377795	C07D	34
377811	C07D	40
377812	C07C	30
377813	A61K	16
377814	A61K	14
377815	G01G	63
377816	H01F	69
377817	B22D	20
377818	C07D	42
377819	B62B	23
377820	B62B	23
377821	C07D	40
377822	C07C	32
377823	A61K	12
377824	E04H	55
377825	C07D	37
377831	E04F	55
377832	C07B	30
377833	C07D	38
377834	C21D	52
377835	C12P	51
377836	C04B	29
377837	A61B	8
377838	C07D	37
377839	C04B	29
377840	A61F	8
377841	C07C	31
377842	C08L	48
377843	B41J	21
377844	C07D	39
377845	A23B	3
377846	A24F	4
377847	C07D	41

1	2	3	1	2	3	1	2	3
377848	C07D	40	377935	A01C	2	378024	C07D	44
377853	F24F	61	377936	C03C	28	378025	C07D	41
377854	A61K	12	377937	C07C	30	378026	A61K	15
377855	A61K	13	377938	A47J	6	378027	C07D	39
377856	C07K	46	377939	A61K	16	378028	C07D	34
377857	A61K	15	377940	C22C	52	378029	B65H	26
377858	A61K	15	377941	A47J	5	378030	A61P	17
377859	B28B	21	377942	A47J	6	378031	B62K	23
377860	B29C	21	377943	C07C	30	378032	C23C	53
377861	C07D	41	377944	B65D	25	378033	A23L	4
377862	F16K	59	377945	B65D	26	378034	C11D	50
377863	A61F	10	377946	G01N	64	378035	A61K	13
377864	C07D	42	377947	C10G	49	378036	C10G	49
377865	C08F	47	377948	H04M	71	378051	A61K	12
377877	G01F	63	377949	A47C	5	378052	C12Q	52
377878	C07F	45	377966	C07D	43	378053	B01F	18
377879	A61F	9	377967	C12N	50	378054	C12Q	52
377880	C07D	42	377993	C11D	50	378055	G06F	65
377881	A61K	11	377994	G01N	64	378056	E21D	56
377896	C12N	51	377995	A61K	14	378057	A61K	14
377897	C07C	32	377996	H05B	72	378058	C03C	28
377898	C07D	44	377997	C12P	52	378059	C07D	38
377899	C10B	49	377998	F24C	60	378060	C12N	51
377900	A01N	3	377999	C07D	39	378061	C07D	45
377901	B01J	19	378000	F15B	59	378062	C08G	47
377902	C10L	50	378001	A61K	16	378063	C08F	47
377903	F04D	58	378002	C07D	44	378064	C07D	36
377904	F03D	58	378008	A47J	6	378065	C07D	33
377905	C07D	33	378009	C11D	50	378072	C07D	43
377906	A46B	5	378010	B23D	20	378073	C07C	31
377925	B64D	24	378011	A61K	13	378074	C08L	48
377926	B65D	25	378012	A61K	17	378075	A47J	7
377927	C07K	45	378017	C08L	48	378076	A61K	13
377928	B65D	25	378018	C09K	48	378077	C07C	30
377929	A47J	7	378019	F23N	60	378078	H04M	71
377930	B30B	21	378020	B22D	20	378079	C02F	27
377931	A61K	13	378021	G11B	68	378080	C07D	45
377932	G11B	67	378022	C07C	31	378081	C03C	28
377933	A61K	15	378023	C07D	34	378082	C07D	39
377934	C12N	51						

WYKAZ NUMEROWY WZORÓW UŻYTKOWYCH
ZGŁOSZONYCH W TRYBIE KRAJOWYM

Nr zgłoszenia	Int. Cl. ⁸	Strona
1	2	3
114978	A24F	73
114981	B65D	75
114982	B60H	74
114983	F23D	77
114984	F16L	77
114986	E21B	76
114987	C08L	75
114988	F24H	77

Nr zgłoszenia	Int. Cl. ⁸	Strona
1	2	3
114989	E21F	76
114990	H02G	79
114994	H01H	78
114998	B65D	74
114999	B65D	75
115000	G10K	78
115002	A62B	74

Nr zgłoszenia	Int. Cl. ⁸	Strona
1	2	3
115003	A47F	73
115004	A01K	73
115005	H05K	79
115006	H05K	79
115007	C03B	75
115200	A47C	73
115649	B61G	74

WYKAZ ZGŁOSZEŃ MIĘDZYNARODOWYCH (PCT),
KTÓRE WESZŁY W FAZĘ KRAJOWĄ

Numer publikacji międzynarodowej	Numer zgłoszenia krajowego
1	2
WO03/092584	378030
WO04/006719	377949
WO04/007481	377861
WO04/008099	377743
WO04/020219	377758
WO04/032868	377769
WO04/035576	377966
WO04/041792	377770
WO04/041982	377772
WO04/043612	377744
WO04/045512	377794
WO04/045646	377740
WO04/046112	377791
WO04/046120	377825
WO04/047771	377763
WO04/047794	377745
WO04/047871	377813
WO04/047965	377793
WO04/048343	377795
WO04/048365	377821
WO04/050273	377760
WO04/050632	377778
WO04/050648	378082
WO04/052348	377777
WO04/053870	377739
WO04/054360	377773
WO04/054457	377776
WO04/054529	377771
WO04/054871	378031
WO04/054953	377943
WO04/054990	377775
WO04/056505	377817
WO04/056773	377768
WO04/056823	377880
WO04/056830	377774
WO04/059601	377742
WO04/059643	378021
WO04/060891	377738
WO04/061298	377904
WO04/062561	377823
WO04/062797	377901
WO04/063036	377761
WO04/063121	377839
WO04/063122	377836
WO04/063149	377822
WO04/063171	377838
WO04/063210	377766
WO04/064520	377900
WO04/064582	377929
WO04/064584	377941
WO04/064585	377942

Numer publikacji międzynarodowej	Numer zgłoszenia krajowego
1	2
WO04/064794	377881
WO04/064821	377995
WO04/064836	378026
WO04/064841	377933
WO04/065041	378020
WO04/065088	377859
WO04/065192	377820
WO04/065193	377819
WO04/065225	377926
WO04/065256	377928
WO04/065257	377938
WO04/065258	377945
WO04/065259	377944
WO04/065360	378027
WO04/065361	377937
WO04/065366	377905
WO04/065380	377847
WO04/065397	377878
WO04/065516	378018
WO04/065540	377967
WO04/065610	377835
WO04/065612	377997
WO04/065878	377737
WO04/066294	377932
WO04/066709	377935
WO04/066762	377846
WO04/066978	378011
WO04/067004	378051
WO04/067031	378001
WO04/067038	378012
WO04/067194	377993
WO04/067282	377843
WO04/067461	378081
WO04/067498	378022
WO04/067515	378028
WO04/067520	377999
WO04/067534	378024
WO04/067535	378002
WO04/067556	377927
WO04/067629	378017
WO04/069012	378008
WO04/069243	378073
WO04/069260	377939
WO04/069286	378076
WO04/069657	377925
WO04/069711	378029
WO04/069810	378023
WO04/069815	378059
WO04/069824	377848
WO04/069841	377898
WO04/069965	377902

1	2	1	2
WO04/069971	378009	WO04/076675	377896
WO04/069982	378034	WO04/076931	377853
WO04/070050	377811	WO04/078082	377863
WO04/070278	377998	WO04/078638	377816
WO04/070538	378055	WO04/079022	377834
WO04/071176	377765	WO04/080044	377948
WO04/071697	378010	WO04/081457	377862
WO04/071936	377845	WO04/081885	377759
WO04/071984	377734	WO04/082343	377996
WO04/072025	378065	WO04/083804	377946
WO04/072033	378072	WO04/084688	378075
WO04/072137	377865	WO04/084784	377764
WO04/072170	377842	WO04/084785	377762
WO04/072314	377940	WO04/085328	378032
WO04/072412	377824	WO04/085381	377841
WO04/072555	378019	WO04/085792	377767
WO04/073288	378078	WO04/086905	377906
WO04/073696	378035	WO04/087696	377864
WO04/074192	378079	WO04/087942	378054
WO04/074219	378077	WO04/088259	377815
WO04/074239	377897	WO04/089257	377840
WO04/074246	378025	WO04/089917	377833
WO04/074261	378064	WO04/089931	377844
WO04/074376	378074	WO04/091316	378033
WO04/074476	378060	WO04/091413	377837
WO04/074492	377934	WO04/091472	377792
WO04/074838	377994	WO04/091574	377931
WO04/075798	377756	WO04/091575	377854
WO04/075815	377741	WO04/091576	377855
WO04/075886	378057	WO04/091616	377857
WO04/075891	377818	WO04/091624	377858
WO04/075896	377814	WO04/091892	377860
WO04/076174	377936	WO04/092095	377832
WO04/076390	377812	WO04/092204	377856
WO04/076401	377755	WO04/092511	377831
WO04/076402	377736	WO04/094433	378061
WO04/076428	377735	WO04/094833	377903
WO04/076447	377754	WO04/096103	377879
WO04/076462	378080	WO04/096420	378053
WO04/076501	377757	WO04/096531	377930
WO04/076506	378063	WO04/096722	378058
WO04/076529	378062	WO04/099735	377877
WO04/076591	377899	WO04/102012	378000
WO04/076592	377947	WO04/104375	378056
WO04/076593	378036	WO05/012556	378052

B. OGŁOSZENIA O ZGŁOSZONYCH W POLSCE ZNAKACH TOWAROWYCH

Cyfrowe kody identyfikujące (wg normy WIPO ST. 60), które poprzedzają informacje o zgłoszonych do uzyskania prawa ochronnego znakach towarowych, mają następujące znaczenie:

- (210) – numer zgłoszenia znaku towarowego
- (220) – data zgłoszenia znaku towarowego
- (300) – dane dotyczące pierwszeństwa z wystawy (data i oznaczenie wystawy)
- (310) – numer zgłoszenia priorytetowego
- (320) – data zgłoszenia priorytetowego (data pierwszeństwa)
- (330) – kraj, w którym dokonano zgłoszenia priorytetowego (kod kraju)*
- (511) – wskazane przez zgłaszającego klasy towarowe, zgodnie z aktualną klasyfikacją przyjętą na podstawie Porozumienia nicejskiego
- (531) – klasy elementów obrazowych (wg Klasyfikacji Wiedeńskiej)
- (540) – prezentacja znaku towarowego
- (551) – kategoria znaku towarowego lub prawa ochronnego, jeżeli zgłoszenie dotyczy wspólnego znaku towarowego, wspólnego znaku towarowego gwarancyjnego albo wspólnego prawa ochronnego
- (731) – nazwisko i imię lub nazwa zgłaszającego, jego miejsce zamieszkania lub siedziba oraz kod kraju*

* – nie podaje się kodu PL

ZNAKI TOWAROWE ZGŁOSZONE W TRYBIE KRAJOWYM

(210) **283997** (220) 2004 08 03
(731) A.T.W. PRODUCTS Sp. z o.o., Warszawa
(540) A.T.W. DERM BASIC
(511) 03

(210) **301941** (220) 2005 11 07
(731) MODA FORTE Agencja Reklamowa
Spółka Jawna Irmina Kubiak, Jacek Kłak, Łódź
(540) NEW AGE MODELS
(511) 35, 41

(210) **301942** (220) 2005 11 07
(731) Oficyna Wydawnicza „Mówią Wieki”
Sp. z o.o., Warszawa
(540) MÓWIĄ WIEKI
(511) 09, 16, 38

(210) **301943** (220) 2005 11 07
(731) PRZEDSIĘBIORSTWO HANDLOWO-
-USŁUGOWE SPROCKET Grzegorz Barski,
Jerzy Koprowski Spółka jawna, Kraków
(540) SPROCKET Dystrybutor nabiału



(531) 24.1.1, 27.5.1, 29.1.13
(511) 29, 30

(210) **301944** (220) 2005 11 07
(731) BARTPOL s.c. Zygmunt Kostrzewski,
Ewa Kostrzewska - Rusinowska, Poznań
(540) API GOLD Prawdziwe złoto natury



(531) 26.5.1, 27.5.1, 29.1.12
(511) 03, 05

(210) **301945** (220) 2005 11 07
(731) Zucchini Polska Sp. z o.o., Warszawa
(540) ZUCCHINI GROUP



(531) 26.4.2, 27.5.1, 29.1.12
(511) 06, 09

(210) **301946** (220) 2005 11 07
(731) „Holo Studio” Tomasz Kopyłowski, Koszalin
(540) HOLO



(531) 24.17.1, 27.5.1, 29.1.12
(511) 18

(210) **301947** (220) 2005 11 07
(731) „ROTR” Spółdzielnia Mleczarska w Rypinie,
Rypin
(540) ZŁOTY DUKAT

ZŁOTY DUKAT

(531) 27.5.1, 29.1.12
(511) 29

(210) **301948** (220) 2005 11 07
(731) „ROTR” Spółdzielnia Mleczarska w Rypinie,
Rypin
(540) ZŁOTY TALAR

ZŁOTY TALAR

(531) 27.5.1, 29.1.2
(511) 29

(210) **301949** (220) 2005 11 07
(731) POLIFARB KALISZ S.A., Kalisz
(540) AKRYLBOND
(511) 02

(210) **301950** (220) 2005 11 07
(731) POLIFARB KALISZ S.A., Kalisz
(540) MULTIKOLOR
(511) 02

(210) **301951** (220) 2005 11 07
(731) POLIFARB KALISZ S.A., Kalisz
(540) PROKAL
(511) 02

(210) **301952** (220) 2005 11 07
(731) POLIFARB KALISZ S.A., Kalisz
(540) AKRYLIN
(511) 02

(210) **301953** (220) 2005 11 07
 (731) Pudzrowska Bernadeta Agroturystyka
 Kaszubski Zapieček, Ostrzyce
 (540) KASZUBSKI ZAPIECEK
 (511) 43

(210) **301954** (220) 2005 11 07
 (731) Szczecińskie Przedsiębiorstwo Usług
 Budowlanych „ODRABUD” Sp. z o.o.
 Marian Korzybski, Szczecin
 (540) ODRABUD



(531) 2.1.23, 26.1.2, 27.5.1, 29.1.13
 (511) 06, 37, 42

(210) **301955** (220) 2005 11 07
 (731) Trzeciak Krzysztof, Opole
 (540) Bar Pierożek
 (511) 29, 30, 43

(210) **301956** (220) 2005 11 07
 (731) Trzeciak Krzysztof, Opole
 (540) Bar Pierożek



(531) 8.7.3, 27.5.1, 29.1.12
 (511) 29, 30, 43

(210) **301957** (220) 2005 11 07
 (731) Trzeciak Krzysztof, Opole
 (540) Pierożek
 (511) 29, 30, 43

(210) **301958** (220) 2005 11 07
 (731) Przedsiębiorstwo Budownictwa Ogólnego
 Sp. z o.o., Zielona Góra
 (540) pbo



(531) 7.1.7, 27.5.1, 29.1.15
 (511) 19, 37, 41

(210) **301959** (220) 2005 11 07
 (731) Firma Produkcyjno-Handlowa ANTORIA
 Marek Janasiak, Szamotuły

(540) FLAMiT



(531) 26.4.2, 26.11.1, 27.5.1, 29.1.13
 (511) 01, 04

(210) **301960** (220) 2005 11 07
 (731) FARMINA Sp. z o.o., Kraków
 (540) FIT - FIK
 (511) 05

(210) **301961** (220) 2005 11 07
 (731) FARMINA Sp. z o.o., Kraków
 (540) SACHOGEL
 (511) 05

(210) **301962** (220) 2005 11 07
 (731) UNI-BRAND POLAND Sp. z o.o., Warszawa
 (540) BIG BOOGIE ENERGY DRINK UWAGA
 POBUDZA NA ZIMNO WYSOKA ZAWARTOŚĆ
 KOFEINY (32mg/100ml)



(531) 1.15.17, 18.7.22, 26.11.3, 26.4.1, 27.5.1,
 29.1.15
 (511) 30, 32, 33

(210) **301963** (220) 2005 11 07
 (731) CEE Międzynarodowe Targi Warszawskie
 Sp. z o.o., Warszawa
 (540) Ni EXPOMEDIA EVENTS



(531) 26.1.1, 26.11.3, 27.5.1, 29.1.12
 (511) 16, 35, 41

(210) **301964** (220) 2005 11 07
 (731) Centrum Szkoleń i Rekreacji
 „Mamucia Dolina” Marek Dąbrowski, Szostaki
 (540) MAMUCIA DOLINA

MAMUCIA DOLINA

(531) 27.5.1
 (511) 41, 43

(210) **301965** (220) 2005 11 07
 (731) „FHU KLONEX Maciej Szumczyk”, Katowice
 (540) KLONEX
 (511) 40

(210) **301966** (220) 2005 11 07
 (731) Przedsiębiorstwo Zaopatrzenia „WIMASZ”
 Wiesław Winiarski, Bydgoszcz
 (540) WIMASZ
 (511) 37

(210) **301967** (220) 2005 11 07
 (731) Laboratorium Kosmetyków Naturalnych
 FARMONA Sp. z o.o., Kraków
 (540) „Bursztynowym szlakiem... .. po piękne
 włosy i ciało”
 (511) 03

(210) **301968** (220) 2005 11 07
 (731) GADU - GADU Sp. z o.o., Warszawa
 (540) Gadu-Gadu
 (511) 38, 41

(210) **301969** (220) 2005 11 07
 (731) GADU - GADU Sp. z o.o., Warszawa
 (540) GADU-RADIO
 (511) 09, 35, 38, 41, 42

(210) **301970** (220) 2005 11 07
 (731) ZAKŁAD PRZETWÓRSTWA OWOCOWO-
 -WARZYWNEGO „DAWTONA”
 Danuta Wielgomas, Błonie
 (540) www.dawtona.pl koncentrat pomidorowy
 nowość! 30% laur konsumenta 2005



(531) 5.9.17, 19.3.1, 25.1.15, 27.5.1, 29.1.15
 (511) 29

(210) **301971** (220) 2005 11 07
 (731) EUROCASH S.A., Poznań
 (540) SWEET DREAMS
 (511) 29, 32

(210) **301972** (220) 2005 11 07
 (731) EUROCASH S.A., Poznań
 (540) OWOCOWY KUBEK
 (511) 29

(210) **301973** (220) 2005 11 07
 (731) EUROCASH S.A., Poznań
 (540) BAJECZNY SAD
 (511) 29, 32

(210) **301974** (220) 2005 11 07
 (731) LOKALNE CENTRUM EDUKACJI
 „OMEGA” Łoboda-Tamborowska Sp. z o.o., Kielce
 (540) PROMED-OMEGA
 (511) 41

(210) **301975** (220) 2005 11 07
 (731) KDWT S.A., Poznań
 (540) KDWT



(531) 26.1.1, 27.5.1, 29.1.12
 (511) 01, 03, 04, 05, 06, 08, 09, 10, 11, 14, 16, 18, 20,
 21, 24, 25, 28, 29, 30, 31, 32, 33, 34, 35, 39

(210) **301977** (220) 2005 11 07
 (731) TRANSPORT MIĘDZYNARODOWY
 Bogdan Czyżewski, Poznań
 (540) CZYŻEWSKI TRANSPORT
 MIĘDZYNARODOWY I SPEDYCJA



(531) 1.1.1, 27.5.1
 (511) 12, 37, 39

(210) **301978** (220) 2005 11 07
 (731) Firma Handlowo Usługowa „KA III”
 Wiesław Gomółka, Kocmyrzów
 (540) KA III



(531) 15.9.1, 26.1.1, 26.1.2, 27.5.1, 29.1.13
 (511) 09, 36, 37

(210) **301979** (220) 2005 11 07
 (731) „OLIVIA - OLIVIA”
 Izabela Hauschild-Godlewska, Poznań
 (540) OLIVIA AZARO



(531) 27.5.1
 (511) 03, 18, 25

(210) **301980** (220) 2005 11 07
 (731) Biofarm Sp. z o.o., Poznań
 (540) ALKOSTOP
 (511) 05

(210) **301981** (220) 2005 11 07
 (731) Biofarm Sp. z o.o., Poznań
 (540) EFECTIV
 (511) 05

(210) **301982** (220) 2005 11 07
 (731) Biofarm Sp. z o.o., Poznań
 (540) CHRAPEX
 (511) 05

(210) **301983** (220) 2005 11 07
 (731) „Oxford Educational” Sp. z o.o., Słupsk
 (540) Business ENGLISH



(531) 24.7.1, 27.5.1, 29.1.15
 (511) 16

(210) **301984** (220) 2005 11 07
 (731) SERWIS AKiA Roman Długi, Poznań
 (540) złoty węgiel - ciepło z brykietów ze słomy
 (511) 04, 31, 35

(210) **301985** (220) 2005 11 07
 (731) OŚRODEK DORADZTWA
 I DOSKONALENIA KADR Sp. z o.o., Gdańsk
 (540) oddk.pl



(531) 24.17.1, 27.5.1, 29.1.13
 (511) 09, 16, 41

(210) **301986** (220) 2005 11 07
 (731) Milenium Pizza, Warszawa
 (540) MP Milenium Pizza



(531) 26.1.2, 27.5.1
 (511) 43

(210) **301987** (220) 2005 11 07
 (731) JAVA CAR DESIGN Sławomir Jaworski,
 Łochocin

(540) CAR DESIGN



(531) 27.5.1, 29.1.13
 (511) 12, 18, 37

(210) **301988** (220) 2005 11 07
 (731) Freiburger Polska Sp. z o.o., Warszawa
 (540) PIZZERIA Giovanni



(531) 8.7.4, 11.1.10, 26.11.1, 27.5.1, 29.1.15
 (511) 30

(210) **301989** (220) 2005 11 07
 (731) PULANNA Sp. z o.o., Końskowola
 (540)



(531) 28.3.0
 (511) 03, 05, 10

(210) **301990** (220) 2005 11 07
 (731) PULANNA Sp. z o.o., Końskowola
 (540)



(531) 28.3.0
 (511) 03, 05, 10

(210) **301991** (220) 2005 11 07
 (731) ZF ALTANA PHARMA Sp. z o.o., Warszawa
 (540) Febrisan, jak pragnę zdrowia
 (511) 05

(210) **301992** (220) 2005 11 07
 (731) Dow AgroSciences LLC, Indianapolis, US

(540) SPARK
(511) 05

(210) **301993** (220) 2005 11 07
(731) Zakłady Produkcji Cukierniczej „VOBRO”,
Brodnica
(540) Vobro Słodczyce polskie



(531) 26.1.2, 26.11.1, 27.5.1, 29.1.13
(511) 30

(210) **301994** (220) 2005 11 07
(731) NALEWKI Z TRADYCIĄ Sp. z o.o.,
Warszawa
(540) Sekrety mnichów... aż grzech nie spróbować
(511) 05, 33

(210) **301995** (220) 2005 11 07
(731) NALEWKI Z TRADYCIĄ Sp. z o.o.,
Warszawa
(540) Nalewka zakonna... aż grzech nie spróbować
(511) 05, 33

(210) **301996** (220) 2005 11 07
(731) Lubelskie Zakłady Przemysłu Spirytusowego
POLMOS S.A., Lublin
(540) żołądkowa gorzka korzenna z miodem
(511) 33

(210) **301997** (220) 2005 11 07
(731) Lubelskie Zakłady Przemysłu Spirytusowego
POLMOS S.A., Lublin
(540) WÓDKA ŻOŁĄDKOWA GORZKA
Korzenna z miodem



(531) 27.5.1
(511) 33

(210) **301998** (220) 2005 11 07
(731) Lubelskie Zakłady Przemysłu Spirytusowego
POLMOS S.A., Lublin

(540) The Finest Quality & Original Brand
WÓDKA ŻOŁĄDKOWA GORZKA Korzenna
z miodem 1906



(531) 7.1.1, 26.1.1, 26.1.2, 27.5.1, 29.1.15
(511) 33

(210) **301999** (220) 2005 11 07
(731) Powszechny Zakład Ubezpieczeń na Życie
S.A., Warszawa
(540) Pełnia Życia
(511) 36

(210) **302000** (220) 2005 11 07
(731) „CCC” S.A., Polkowice
(540) Cesare Cave



(531) 26.4.7, 27.5.1
(511) 25

(210) **302001** (220) 2005 11 07
(731) SANITEC KOŁO Sp. z o.o., Koło
(540) MAXIMA

MAXIMA

(531) 27.5.1, 29.1.8
(511) 11

(210) **302002** (220) 2005 11 07
(731) SANITEC KOŁO Sp. z o.o., Koło
(540) PRIMO

PRIMO

(531) 27.5.1, 29.1.8
(511) 11

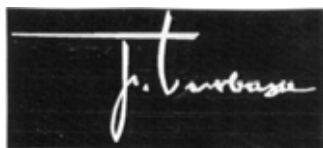
(210) **302003** (220) 2005 11 07
(731) Fabryka Parkietu FINISHPARKIET
Zygmunt Dąbrowski, Nowe Miasto Lubawskie
(540) FINISHDESKA
(511) 19

(210) **302004** (220) 2005 11 14
 (731) Biuro Handlowe GRENO - Blatsios Ioannis,
 Pietrzykowice
 (540) Lorenzo



(531) 26.4.2, 27.5.1, 29.1.12
 (511) 21, 22, 24, 25, 27, 35

(210) **302005** (220) 2005 11 07
 (731) Artystyczna Pracownia Krawiecka
 Jerzy Turbasa arch., Kraków
 (540) j.turbasa



(531) 26.4.2, 27.5.1, 29.1.12
 (511) 25, 40, 42

(210) **302006** (220) 2005 11 07
 (731) Artystyczna Pracownia Krawiecka
 Jerzy Turbasa arch., Kraków
 (540) TURBASA
 (511) 02, 35, 39, 40, 42

(210) **302007** (220) 2005 11 07
 (731) ASTOR Sp. z o.o., Kraków
 (540) ASTOR
 (511) 09, 35, 41, 42

(210) **302008** (220) 2005 11 07
 (731) ASTOR Sp. z o.o., Kraków
 (540) ASTOR



(531) 24.4.2, 24.17.25, 27.5.1, 29.1.3
 (511) 09, 35, 41, 42

(210) **302009** (220) 2005 11 07
 (731) SAINT - GOBAIN ABRASIVES Sp. z o.o.,
 Koło
 (540) VULCAN
 (511) 03, 08, 35

(210) **302010** (220) 2005 11 07
 (731) Firma Produkcyjno Handlowa „PALIA”
 Irena Ignaczak, Zagórze
 (540) ŚWIAT PANELI
 (511) 19, 27, 37

(210) **302011** (220) 2005 11 07
 (731) Łódzkie Przedsiębiorstwo Farmaceutyczne
 „POLON” Sp. z o.o., Łódź

(540) NORMATIV

NORMATIV

(531) 27.5.1
 (511) 03, 05

(210) **302012** (220) 2005 11 08
 (731) Stowarzyszenie „Niepełnosprawni dla
 Środowiska EKON”, Otrębusy
 (540) ekon STOWARZYSZENIE papier plastik
 baterijki szkło metale



(531) 3.13.2, 5.3.11, 27.5.1, 29.1.15
 (511) 40, 41, 42

(210) **302013** (220) 2005 11 08
 (731) 2 MC Marek Sołtyk i Marek Podstawka
 Spółka Jawna, Warszawa
 (540) deep blue



(531) 26.2.7, 27.5.1, 29.1.4
 (511) 07, 11, 32

(210) **302014** (220) 2005 11 08
 (731) Hajduk Bożena, Knurów
 (540) HERBEVITOL
 (511) 03, 05, 35

(210) **302015** (220) 2005 11 08
 (731) Z.P.T.S. INGREMIO - PESZEL, Bolesław
 (540) inFlex

inFlex

(531) 27.5.1, 29.1.4
 (511) 11, 17, 20

(210) **302016** (220) 2005 11 08
 (731) „MLEKOVITA” Sp. z o.o., Bielsk Podlaski
 (540) m MLEKOVITA S jak śmietana



(531) 26.1.2, 27.5.1
(511) 29

(210) **302017** (220) 2005 11 08
(731) „MLEKOVITA” Sp. z o.o., Bielsk Podlaski
(540) m MLEKOVITA K jak kefir



(531) 26.1.2, 27.5.1
(511) 29

(210) **302018** (220) 2005 11 08
(731) „MLEKOVITA” Sp. z o.o., Bielsk Podlaski
(540) m MLEKOVITA J jak jogurt



(531) 26.1.2, 27.5.1
(511) 29

(210) **302019** (220) 2005 11 08
(731) SPÓŁDZIELNIA MLECZARSKA
„MLEKOVIT”, Wysokie Mazowieckie
(540) Luxmil



(531) 27.5.1
(511) 29

(210) **302020** (220) 2005 11 08
(731) SCHWARZ PHARMA Sp. z o.o., Łomianki
(540) Forastmin
(511) 05

(210) **302021** (220) 2005 11 08
(731) SCHWARZ PHARMA Sp. z o.o., Łomianki
(540) Fenardin
(511) 05

(210) **302022** (220) 2005 11 08
(731) SCHWARZ PHARMA Sp. z o.o., Łomianki
(540) Tradam
(511) 05

(210) **302023** (220) 2005 11 08
(731) Guzik Sylwester, Szydłowiec
(540) GOLDEN TRIP No.1 GT CIGARETTE
FILTERED TUBES GILZY PAPIEROWE
Z FILTREM2 KING SIZE plus 250 SZT. 25 GRATIS



(531) 5.3.1, 10.1.1, 24.3.1, 27.5.1, 29.1.15
(511) 34

(210) **302024** (220) 2005 11 08
(731) Grupa Polskie Składy Węglowe Sp. z o.o.,
Ciechanów
(540) EKO-GROSZEK

EKO-GROSZEK

(531) 27.5.1, 29.1.3
(511) 04, 35, 39

(210) **302025** (220) 2005 11 08
(731) W.Paturej Kancelaria Prawna Spółka
Komandytowa, Warszawa
(540) PHARMLOGIS
(511) 35

(210) **302026** (220) 2005 11 08
(731) AGORA S.A., Warszawa
(540) ESPRESSO
(511) 16, 35, 38, 41, 42

(210) **302027** (220) 2005 11 08
(731) TORF CORPORATION - Fabryka Leków
Sp. z o.o., Kąty Wrocławskie
(540) DENTICA MILD MINT 150g
MIĘTOWA PASTA DO ZĘBÓW Z FLUOREM
DŁUGOTRWAŁA ŁAGODNA ŚWIEŻOŚĆ



(531) 1.15.23, 2.8.10, 26.3.1, 26.4.2, 27.5.1, 29.1.15
(511) 03, 05

(210) **302028** (220) 2005 11 08
(731) PIERLEX Franciszek Pieron, Zawada
(540) PIERLEX

PIERLEX

(531) 26.11.1, 27.5.1, 29.1.12
(511) 35, 36, 37, 42

(210) **302029** (220) 2005 11 08
(731) Poltelkom S.A., Psary
(540) FOREVER



(531) 1.3.2, 27.5.1, 29.1.12
(511) 02, 09, 16, 18, 20

(210) **302030** (220) 2005 11 08
(731) „IRMAR” Przedsiębiorstwo Wielobranżowe
Ireneusz Różalski, Zgierz
(540) irmar



(531) 9.7.1, 26.4.2, 27.5.1
(511) 24, 25

(210) **302031** (220) 2005 11 08
(731) A.T.W. PRODUCTS Sp. z o.o., Warszawa
(540) A.T.W. Acne Blocker
(511) 03

(210) **302032** (220) 2005 11 09
(731) Browar Belgia, Kielce
(540) Frater PIWO KLASZTORNE



(531) 24.1.5, 25.1.15, 27.5.1, 29.1.15
(511) 32

(210) **302033** (220) 2005 11 09
(731) Browar Belgia, Kielce
(540) Frater PIWO KLASZTORNE



(531) 24.1.5, 25.1.15, 27.5.1, 29.1.15
(511) 32

(210) **302034** (220) 2005 11 09
(731) Browar Belgia, Kielce
(540) WOJAK WSZYSCY ZA JEDNEGO
WSZECHMOCNE



(531) 19.3.1, 24.1.3, 26.4.1, 27.5.1, 29.1.15
(511) 32

(210) **302035** (220) 2005 11 09
(731) OPEN MINDS Creativity Sp. z o.o.,
Łomianki
(540) BabyBeetles



(531) 3.11.7, 27.5.1, 29.1.13
(511) 09, 16, 35, 41

(210) **302036** (220) 2005 11 09
(731) Laboratorium Farmaceutyczne
HOME OF FARM Sp. z o.o., Gdańsk
(540) DERMOCEUTICA ZINALFAT
(511) 03, 05

(210) **302037** (220) 2005 11 09
(731) Laboratorium Farmaceutyczne
HOME OF FARM Sp. z o.o., Gdańsk
(540) DERMOCEUTICA ATOPRA
(511) 03, 05

(210) **302038** (220) 2005 11 09
(731) PAULA & KAREN CO., Warszawa
(540) HKR



(531) 27.5.1
(511) 11, 14, 18, 25

(210) **302039** (220) 2005 11 09
(731) A I Sp. z o.o., Warszawa
(540) GALERIA BRONOWICE



(531) 5.5.1, 27.5.1, 29.1.12
(511) 35, 36, 39, 45

(210) **302040** (220) 2005 11 09
(731) A I Sp. z o.o., Warszawa
(540) GALERIA HANDLOWA BRONOWICE



(531) 5.5.1, 27.5.1, 29.1.12
(511) 35, 36, 39, 45

(210) **302041** (220) 2005 11 09
(731) A I Sp. z o.o., Warszawa
(540) SHOPPING CENTER BRONOWICE



(531) 5.5.1, 27.5.1, 29.1.12
(511) 35, 36, 39, 45

(210) **302042** (220) 2005 11 09
(731) Spółdzielnia Piekarsko-Ciastkarska,
Warszawa
(540) BUŁKA STOŁECZNA
(511) 30, 42

(210) **302043** (220) 2005 11 09
(731) Spółdzielnia Piekarsko-Ciastkarska,
Warszawa
(540) CHLEB BALTONOWSKI
(511) 30, 42

(210) **302044** (220) 2005 11 09
(731) Spółdzielnia Piekarsko-Ciastkarska,
Warszawa
(540) CHLEB STOŁECZNY
(511) 30, 42

(210) **302045** (220) 2005 11 09
(731) INDECO POMORZE s.c. Piotr Połośki,
Waldemar Duda, Gdańsk
(540)



(531) 26.1.6, 29.1.13
(511) 20, 40

(210) **302046** (220) 2005 11 09
(731) INDECO POMORZE s.c. Piotr Połośki,
Waldemar Duda, Gdańsk

(540) TRZY kółka



(531) 26.1.6, 27.5.1, 29.1.13
(511) 20, 40

(210) **302047** (220) 2005 11 09
(731) A I Sp. z o.o., Warszawa
(540) CENTRUM HANDLOWE BRONOWICE



(531) 5.5.1, 27.5.1, 29.1.12
(511) 35, 36, 39, 45

(210) **302048** (220) 2005 11 09
(731) A I Sp. z o.o., Warszawa
(540) PARK HANDLOWY BRONOWICE



(531) 5.5.1, 27.5.1, 29.1.12
(511) 35, 36, 39, 45

(210) **302049** (220) 2005 11 09
(731) A I Sp. z o.o., Warszawa
(540)



(531) 5.5.1, 29.1.1
(511) 35, 36, 39, 45

(210) **302050** (220) 2005 11 09
(731) A I Sp. z o.o., Warszawa
(540) BRONOWICE



(531) 27.5.1, 29.1.12
(511) 35, 36, 39, 45

(210) **302051** (220) 2005 11 09
(731) KOMFORT Sp. z o.o., Szczecin
(540) KOMFORT wykładziny i podłogi



(531) 26.4.2, 27.5.1, 29.1.1
(511) 01, 02, 03, 04, 05, 06, 07, 08, 09, 12, 14, 19, 20,

21, 22, 24, 27, 31, 35, 36, 37, 39, 40, 41, 42

(210) **302052** (220) 2005 11 09
 (731) A I Sp. z o.o., Warszawa
 (540) CENTRUM BRONOWICE



(531) 5.5.1, 27.5.1, 29.1.12
 (511) 35, 36, 39, 45

(210) **302053** (220) 2005 11 09
 (731) Firma Usługowo-Handlowa
 „AUTO-KLIMA”, Kozłów
 (540) AUTO-KLIMA

AUTO-KLIMA

(531) 1.15.17, 27.5.1
 (511) 37

(210) **302054** (220) 2005 11 09
 (731) Przedsiębiorstwo Produkcji Chłodniczej
 i Przetwórstwa Rolno-Spożywczego
 „ANITA” - Grzegorz Mordalski, Działoszyn
 (540) cudaczki
 (511) 30

(210) **302055** (220) 2005 11 09
 (731) HEUREKA, Michał Adamkiewicz - Wolniak,
 Warszawa
 (540) HEUREKA INNOVATIVE MARKETING



(531) 1.15.7, 27.5.1, 29.1.12
 (511) 35, 38, 41, 42

(210) **302056** (220) 2005 11 09
 (731) KFM KRAKOWSKA FABRYKA MEBLI,
 Kraków
 (540) KFM KRAKOWSKA FABRYKA MEBLI

KFM
 KRAKOWSKA FABRYKA MEBLI

(531) 27.5.1
 (511) 20

(210) **302057** (220) 2005 11 09
 (731) LANG TEAM Sp. z o.o., Warszawa

(540) LANGTEAM TourdePologne



(531) 14.6.21, 27.5.1, 29.1.12
 (511) 35, 41

(210) **302058** (220) 2005 11 09
 (731) Eccenovo PI B.V., Rotterdam, NL
 (540) POLCHAR
 (511) 04

(210) **302059** (220) 2005 11 09
 (731) Eccenovo PI B.V., Rotterdam, NL
 (540) CHARGLOW
 (511) 04

(210) **302060** (220) 2005 11 09
 (731) WEBSTER S.C. Artur Szczupak,
 Grzegorz Zych, Warszawa
 (540) FUNATSU AIR COOLING



(531) 26.1.1, 27.5.1, 29.1.12
 (511) 11, 12

(210) **302061** (220) 2005 11 09
 (731) WEBSTER S.C. Artur Szczupak,
 Grzegorz Zych, Warszawa
 (540) WEBSTER



(531) 26.2.7, 26.3.4, 27.5.1, 29.1.12
 (511) 11, 12

(210) **302062** (220) 2005 11 09
 (731) „ONE WAY” Maciej Dusik, Andrychów
 (540) ONE WAY
 (511) 25

(210) **302063** (220) 2005 11 09
 (731) MEDIATAK Sp. z o.o., Warszawa
 (540) prasa regionalna

prasa
 regionalna

(531) 27.5.1, 29.1.21
(511) 16, 35, 40, 41

(210) **302064** (220) 2005 11 09
(731) MEDIATAK Sp. z o.o., Warszawa
(540) press regional



(531) 27.5.1, 29.1.1
(511) 16, 35, 40, 41

(210) **302065** (220) 2005 11 09
(731) Ashland Licensing and Intellectual Property LLC, Dublin, US
(540) CAR BRITE



(531) 26.5.1, 27.5.1
(511) 03

(210) **302066** (220) 2005 11 09
(731) Polski Bank Komórek Macierzystych S.A., Warszawa
(540) PEŁPOLINIA
(511) 41, 42, 44

(210) **302067** (220) 2005 11 09
(731) Bank Gospodarki Żywnościowej Spółka Akcyjna, Warszawa
(540) InTeGRum Student S



(531) 27.5.1, 29.1.4
(511) 09, 36, 38

(210) **302068** (220) 2005 11 09
(731) Bank Gospodarki Żywnościowej Spółka Akcyjna, Warszawa
(540) InTeGRum Plan 1



(531) 27.5.1, 27.7.1, 29.1.5
(511) 09, 36, 38

(210) **302069** (220) 2005 11 09
(731) Bank Gospodarki Żywnościowej Spółka Akcyjna, Warszawa
(540) InTeGRum Agro A



(531) 27.5.1, 29.1.3
(511) 09, 36, 38

(210) **302070** (220) 2005 11 09
(731) Bank Gospodarki Żywnościowej Spółka Akcyjna, Warszawa
(540) InTeGRum Konto K



(531) 27.5.1, 29.1.4
(511) 09, 36, 38

(210) **302071** (220) 2005 11 09
(731) Bank Gospodarki Żywnościowej Spółka Akcyjna, Warszawa
(540) InTeGRum Maax M



(531) 27.5.1, 29.1.1
(511) 09, 36, 38

(210) **302072** (220) 2005 11 09
(731) JAPAN TABACCO INC., Tokyo, JP
(540) SALEM SLIMS MENTHOL 100's



(531) 25.1.15, 26.11.1, 27.5.1, 29.1.12
(511) 34

(210) **302073** (220) 2005 11 09
 (731) ZF ALTANA PHARMA Sp. z o.o., Warszawa
 (540) Febrisan



(531) 26.11.3, 27.5.1, 29.1.12
 (511) 05

(210) **302074** (220) 2005 11 09
 (731) Przedsiębiorstwo Produkcyjne BI-ES
 COSMETIC Beata Piotrowska, Sławomir Piotrowski,
 Jarosław Drozd Spółka jawna, Kamień Duży
 (540) JULIO CATTANI
 (511) 03

(210) **302075** (220) 2005 11 09
 (731) GENIN Bank SA, Katowice
 (540) SPRAWDZONE NA BANK GENIN BANK
 (511) 36

(210) **302076** (220) 2005 11 09
 (731) Przedsiębiorstwo Produkcyjno Handlowe
 „BIOFLUID” Sp. jawna Wojciech Piasecki, Zbigniew
 Piasecki, Włodzimierz Bargielowski, Górki Małe
 (540) NATURAL ACTIVE
 (511) 05, 29, 30

(210) **302077** (220) 2005 11 09
 (731) European Infrastructure Group Sp. z o.o.,
 Wrocław
 (540) EIG EUROPEAN INFRASTRUCTURE
 GROUP



(531) 1.1.1, 27.5.12, 27.5.1
 (511) 35, 36, 37, 42

(210) **302078** (220) 2005 11 10
 (731) P.P.H.U. K.K.-POL spółka jawna, Stanisławów
 (540) ORKA KK



(531) 26.4.1, 26.4.7, 27.5.1, 29.1.6
 (511) 06, 11, 17

(210) **302079** (220) 2005 11 10
 (731) P.P.H.U. K.K.-POL spółka jawna, Stanisławów

(540) K.K.-POL K K



(531) 24.15.2, 26.4.1, 27.5.1, 29.1.4
 (511) 06, 11, 17

(210) **302080** (220) 2005 11 10
 (731) Zakład Przetwórstwa Mięsnego „JBB”,
 Import-Eksport, Józef Bałdyga, Łyse
 (540) żyj ze smakiem
 (511) 35, 43

(210) **302081** (220) 2005 11 10
 (731) Zakład Przetwórstwa Mięsnego „JBB”,
 Import-Eksport, Józef Bałdyga, Łyse
 (540) kurpiowska
 (511) 35, 43

(210) **302082** (220) 2005 11 10
 (731) Zakład Przetwórstwa Mięsnego „JBB”,
 Import-Eksport, Józef Bałdyga, Łyse
 (540) jbb
 (511) 35, 43

(210) **302083** (220) 2005 11 10
 (731) Zakład Przetwórstwa Mięsnego „JBB”,
 Import-Eksport, Józef Bałdyga, Łyse
 (540) dębowa
 (511) 35

(210) **302084** (220) 2005 11 10
 (731) Zakład Przetwórstwa Mięsnego „JBB”,
 Import-Eksport, Józef Bałdyga, Łyse
 (540) malinowa
 (511) 35, 43

(210) **302085** (220) 2005 11 10
 (731) Zakład Przetwórstwa Mięsnego „JBB”,
 Import-Eksport, Józef Bałdyga, Łyse
 (540) domowe
 (511) 35

(210) **302086** (220) 2005 11 10
 (731) Zakład Przetwórstwa Mięsnego „JBB”,
 Import-Eksport, Józef Bałdyga, Łyse
 (540) fantazja
 (511) 35

(210) **302087** (220) 2005 11 10
 (731) Zakład Przetwórstwa Mięsnego „JBB”,
 Import-Eksport, Józef Bałdyga, Łyse
 (540) królewski
 (511) 35

(210) **302088** (220) 2005 11 10
 (731) Zakład Przetwórstwa Mięsnego „JBB”,
 Import-Eksport, Józef Bałdyga, Łyse
 (540) złota
 (511) 35

(210) **302089** (220) 2005 11 10
 (731) Zakład Przetwórstwa Mięsnego „JBB”,
 Import-Eksport, Józef Bałdyga, Łyse
 (540) przysmak
 (511) 35

(210) **302090** (220) 2005 11 10
 (731) Zakład Przetwórstwa Mięsnego „JBB”,
 Import-Eksport, Józef Bałdyga, Łyse
 (540) cytrynowa
 (511) 35

(210) **302091** (220) 2005 11 10
 (731) Zakład Przetwórstwa Mięsnego „JBB”,
 Import-Eksport, Józef Bałdyga, Łyse
 (540) bankietowa
 (511) 35

(210) **302092** (220) 2005 11 10
 (731) Zakład Przetwórstwa Mięsnego „JBB”,
 Import-Eksport, Józef Bałdyga, Łyse
 (540) słowiańska
 (511) 35

(210) **302093** (220) 2005 11 10
 (731) Zakład Przetwórstwa Mięsnego „JBB”,
 Import-Eksport, Józef Bałdyga, Łyse
 (540) chłopska
 (511) 35

(210) **302094** (220) 2005 11 10
 (731) Zakład Przetwórstwa Mięsnego „JBB”,
 Import-Eksport, Józef Bałdyga, Łyse
 (540) swojska
 (511) 35

(210) **302095** (220) 2005 11 10
 (731) Zakład Przetwórstwa Mięsnego „JBB”,
 Import-Eksport, Józef Bałdyga, Łyse
 (540) łososiowa
 (511) 35

(210) **302096** (220) 2005 11 10
 (731) Milatrans Sp. z o.o., Białystok
 (540) ekogroszek
 (511) 04, 35, 39

(210) **302097** (220) 2005 11 10
 (731) Sanofi Pasteur Sp. z o.o., Warszawa
 (540) ZDROWIE W PREZENCIE
 (511) 05

(210) **302098** (220) 2005 11 10
 (731) KRONOFLOORING MIELEC Sp. z o.o.,
 Mielec
 (540) meritum
 (511) 19, 35

(210) **302099** (220) 2005 11 10
 (731) KRONOPLUS Sp. z o.o., Poznań
 (540) izoboard
 (511) 19, 35

(210) **302100** (220) 2005 11 10
 (731) KRONOPLUS Sp. z o.o., Poznań
 (540) izopor
 (511) 19, 35

(210) **302101** (220) 2005 11 10
 (731) KRONOFLOORING MIELEC Sp. z o.o.,
 Mielec
 (540) expres click
 (511) 19, 35

(210) **302102** (220) 2005 11 10
 (731) KRONOFLOORING MIELEC Sp. z o.o.,
 Mielec
 (540) rustico
 (511) 19, 35

(210) **302103** (220) 2005 11 10
 (731) „CONVEX-GLASS” Sp. z o.o., Chmielek
 (540) CG Convex Glass



(531) 26.4.1, 27.5.1, 29.1.1
 (511) 19, 20, 21, 35

(210) **302104** (220) 2005 11 10
 (731) Sieć Handlowa ZETKA Zbigniew Koziół,
 Bydgoszcz
 (540) caffe zetka



(531) 5.7.1, 27.5.1, 29.1.7
 (511) 30, 32, 33, 43

(210) **302105** (220) 2005 11 10
 (731) „KULINARIA” S.A., Tychy
 (540) Sekret gospodyni



(531) 2.3.1, 25.1.15, 27.5.1, 29.1.12
(511) 29, 30, 32

(210) **302106** (220) 2005 11 10
(731) Borzymowska - Grad Danuta, Wrocław
(540) SALON WROCLAWSKI



(531) 27.5.1
(511) 35, 41, 42

(210) **302107** (220) 2005 11 10
(731) DESTO Anna Stodulska, Kraków
(540) DESTO
(511) 09, 11, 35, 37

(210) **302108** (220) 2005 11 10
(731) MEDDENT Lewicka, Perek, Wojaczyńska
Sp. jawna, Kraków
(540) med dent



(531) 2.9.10, 26.4.1, 27.5.1, 29.1.4
(511) 35, 41, 44

(210) **302109** (220) 2005 11 10
(731) Studio Kosmetyczne „LALKA”, Maria
Wieczorek-Lüdemann, Świnoujście
(540) Lalka



(531) 27.5.1, 29.1.12
(511) 42

(210) **302110** (220) 2005 11 10
(731) ADEO Sp. z o.o., Kraków
(540) ADEO
(511) 19, 36, 37

(210) **302111** (220) 2005 11 10
(731) P.P.H. „KLIMEKO” Bogusław Klimczak,
Dionizów
(540) KLIMEKO K



(531) 3.4.2, 26.1.2, 27.5.1, 29.1.13
(511) 29, 35, 40

(210) **302113** (220) 2005 11 10
(731) „STOLPOL” Lange i Wspólnicy Spółka
Jawna, Drożyska Wielkie
(540) STOLPOL



(531) 26.5.8, 27.5.1, 29.1.13
(511) 19, 37

(210) **302114** (220) 2005 11 10
(731) HARDWORK COMMUNICATIONS Piotr
Celmer, Warszawa
(540) hardwork GROUP



(531) 2.9.16, 27.5.1, 29.1.13
(511) 35, 38, 39, 41, 42

(210) **302115** (220) 2005 11 10
(731) WEBTECH S.C., Krzysztof Kirejczyk,
Krzysztof Kotowski, Elk
(540) Praca.pl



(531) 24.17.1, 27.5.1, 29.1.1, 29.1.8
(511) 09, 16, 35, 38, 41, 42

(210) **302116** (220) 2005 11 10
(731) „Art - BRO” S. J. Wojciech Babik, Filip
Kochański, Łomianki
(540) art BRO



(531) 25.7.1, 27.5.1, 29.1.1, 29.1.8
(511) 16, 35, 40

(210) **302117** (220) 2005 11 10
(731) AFLOFARM Fabryka Leków Sp. z o.o.,
Ksawerów
(540) Czujesz że Cię rozłoży? Rutinacea w okresie
grypy i przeziębienia. Rutinacea za jedyne 1,95.
(511) 03, 05, 44

(210) **302118** (220) 2005 11 10
(731) Advance Magazine Publishers Inc.,
Nowy Jork, US

(540) WIRED
(511) 16

(210) **302119** (220) 2005 11 10
(731) Przedsiębiorstwo Farmaceutyczne LEK-AM Sp. z o.o., Zakroczym
(540) pikomax
(511) 05

(210) **302120** (220) 2005 11 10
(731) Przedsiębiorstwo Farmaceutyczne LEK-AM Sp. z o.o., Zakroczym
(540) fluactive
(511) 05

(210) **302121** (220) 2005 11 10
(731) GEN-BUD S.A., Warszawa
(540) raFa OPEN YOUR SPACE



(531) 26.4.1, 27.5.1
(511) 16, 35, 37, 39, 42

(210) **302122** (220) 2005 11 10
(731) GEN-BUD S.A., Warszawa
(540) FODA FORMA STYL WODA



(531) 9.1.10, 27.5.1
(511) 16, 35, 37, 39, 42

(210) **302123** (220) 2005 11 10
(731) Laboratorium Kosmetyczne Dr Irena Eris S.A., Piaseczno
(540) SENSE OF BEAUTY
(511) 03, 05, 16, 35, 41

(210) **302124** (220) 2005 11 10
(731) Laboratorium Kosmetyczne Dr Irena Eris S.A., Piaseczno
(540) sense of beauty



(531) 27.5.1
(511) 03, 05, 16, 35, 41

(210) **302125** (220) 2005 11 10
(731) Przedsiębiorstwo Produkcyjno Handlowe „BIOFLUID” Sp. jawna Wojciech Piasecki, Zbigniew Piasecki, Włodzimierz Bargiełowski, Górki Małe
(540) FRUIT ACTIVE
(511) 05, 29, 30

(210) **302126** (220) 2005 11 10
(731) Przedsiębiorstwo Produkcyjno Handlowe „BIOFLUID” Sp. jawna Wojciech Piasecki, Zbigniew Piasecki, Włodzimierz Bargiełowski, Górki Małe
(540) NATURAL FRUIT
(511) 05, 29, 30

(210) **302129** (220) 2005 11 10
(731) KCI - Centrum Bronowice Sp. z o.o., Kraków
(540) MIESZKANIOWY.AS
(511) 16, 35, 36, 37

(210) **302130** (220) 2005 11 10
(731) KCI - Centrum Bronowice Sp. z o.o., Kraków
(540) mieszkaniowy.as



(531) 7.1.24, 27.5.1, 29.1.13
(511) 16, 35, 36, 37

(210) **302131** (220) 2005 11 10
(731) Polski Koncern Naftowy ORLEN S.A., Płock
(540) verva ON



(531) 1.15.5, 27.5.1, 29.1.4
(511) 04, 16, 35, 36, 37, 39, 43

(210) **302132** (220) 2005 11 10
(731) Polski Koncern Naftowy ORLEN S.A., Płock
(540) verva 98



(531) 1.15.5, 27.5.1, 27.1.1, 29.1.1, 29.1.3, 29.1.6
(511) 04, 16, 35, 36, 37, 39, 43

(210) **302133** (220) 2005 11 10
(731) Polski Koncern Naftowy ORLEN S.A., Płock

(540) verva

(531) 1.15.5, 27.5.1, 29.1.13
(511) 04, 16, 35, 36, 37, 39, 43(210) **302134** (220) 2005 11 10
(731) BOS-Henryk Sobierajski, Rembertów
(540) PRO LIGA(531) 18.1.7, 27.5.1, 29.1.1
(511) 12, 35, 41(210) **302135** (220) 2005 11 10
(731) RETTINK Sp. z o.o., Bydgoszcz
(540) DIGEZYM
(511) 05(210) **302136** (220) 2005 11 14
(731) CARLSBERG POLSKA S.A., Warszawa
(540) HARNAŚ PIWO Z GÓRSKIEJ PÓŁKI
(511) 32(210) **302138** (220) 2005 11 10
(731) Société des Produits Nestlé S.A., Vevey, CH
(540) BLUMIŚ
(511) 30(210) **302139** (220) 2005 11 14
(731) CARLSBERG POLSKA S.A., Warszawa
(540) KASZTELAN NOWE ZIMOWE GRZANIE
(511) 32(210) **302140** (220) 2005 11 14
(731) CARLSBERG POLSKA S.A., Warszawa
(540) Kasztelan ZIMOWE WYJĄTKOWA
RECEPTURA(531) 2.1.4, 19.7.25, 25.1.15, 27.5.1, 29.1.15
(511) 32(210) **302141** (220) 2005 11 14
(731) BOSMAN BROWAR SZCZECIN S.A.,
Szczecin
(540) NADCHODZI NOWY ZIMOWY BOSMAN
(511) 32(210) **302142** (220) 2005 11 10
(731) PPHU Eksport Import Kooperacja QS-MA
Małgorzata Kusiak, Pabianice
(540) QS-MA Staggs Detox
(511) 03, 05, 09, 10, 44(210) **302143** (220) 2005 11 10
(731) AI Sp. z o.o., Warszawa
(540) BRONOWICE(531) 5.5.20, 26.11.1, 27.5.1, 29.1.12
(511) 01, 02, 03, 04, 05, 06, 07, 08, 09, 10, 11, 12, 13,
14, 15, 16, 17, 18, 19, 20, 21, 22, 23, 24, 25, 26, 27, 28,
29, 30, 31, 32, 33, 34, 35, 36, 37, 38, 39, 40, 41, 42, 43,
44, 45(210) **302144** (220) 2005 11 10
(731) TORF CORPORATION - Fabryka Leków
Sp. z o.o., Kąty Wrocławskie
(540) VIOLIS
(511) 03, 05(210) **302145** (220) 2005 11 10
(731) Altadis Polska S.A., Radom
(540) Aleks(531) 26.11.1, 27.5.1, 29.1.13
(511) 16, 34, 35(210) **302146** (220) 2005 11 10
(731) Altadis Polska S.A., Radom
(540) INES(531) 27.5.1, 29.1.13
(511) 16, 34, 35

(210) **302147** (220) 2005 11 10
 (731) PROFESJONAŁ Sp. z o.o., Warszawa
 (540) MIĘDZYNARODOWE MISTRZOSTWA
 W BOOKMAKINGU POD NADZOREM
 MIĘDZYNARODOWEGO ZWIĄZKU FIRM
 BUKMACHERSKICH PROFESJONAŁ



(531) 2.1.25, 24.7.1, 26.1.1, 26.1.2, 27.5.1, 29.1.13
 (511) 41

(210) **302148** (220) 2005 11 10
 (731) Altadis Polska S.A., Radom
 (540) STELLA



(531) 5.3.13, 27.5.1, 29.1.15
 (511) 16, 34, 35

(210) **302149** (220) 2005 11 10
 (731) Altadis Polska S.A., Radom
 (540) CURAGE



(531) 26.11.2, 27.5.1, 29.1.15
 (511) 16, 34, 35

(210) **302150** (220) 2005 11 10
 (731) Axel Springer Polska, Warszawa
 (540) NARODOWY AUTO TEST
 (511) 09, 16, 41

(210) **302151** (220) 2005 11 10
 (731) Axel Springer Polska, Warszawa
 (540) Auto Świat NARODOWY AUTO TEST 2005
 www.auto-swiat.pl



(531) 1.17.11, 27.5.1, 27.7.1, 29.1.13
 (511) 09, 16, 41

(210) **302152** (220) 2005 11 10
 (731) Altadis Polska S.A., Radom
 (540) QUAIT



(531) 27.5.1, 29.1.13
 (511) 16, 34, 35

(210) **302153** (220) 2005 11 10
 (731) Axel Springer Polska, Warszawa
 (540) Auto Świat NARODOWY AUTO TEST 2005



(531) 1.17.11, 27.5.1, 27.7.1, 29.1.13
 (511) 09, 16, 41

(210) **302154** (220) 2005 11 10
 (731) DÖHLER POLSKA Sp. z o.o., Tychy
 (540) ELECTROLITE
 (511) 32

(210) **302155** (220) 2005 11 10
 (731) DÖHLER POLSKA Sp. z o.o., Tychy
 (540) eNR-gate

eNR-gate

(531) 27.5.1
 (511) 32

(210) **302156** (220) 2005 11 11
 (731) YELLOWTELL POLSKA Sp. z o.o., Warszawa
 (540) Żółty Telefon 9494



(531) 26.4.9, 27.5.1, 29.1.12
 (511) 35, 38, 42

(210) **302157** (220) 2005 11 11
 (731) Zakłady Przemysłu Cukierniczego
 MIESZKO S.A., Racibórz
 (540) HROOP
 (511) 30

(210) **302158** (220) 2005 11 11
 (731) Zakłady Przemysłu Cukierniczego
 MIESZKO S.A., Racibórz
 (540) KRIKS
 (511) 30

(210) **302159** (220) 2005 11 11
 (731) Zakłady Przemysłu Cukierniczego
 MIESZKO S.A., Racibórz
 (540) CRIKS
 (511) 30

(210) **302160** (220) 2005 11 11
 (731) YELLOWTELL POLSKA Sp. z o.o., Warszawa
 (540) Żółty Telefon 9494



(531) 26.4.9, 27.5.1, 29.1.12
 (511) 35, 38, 42

(210) **302161** (220) 2005 11 11
 (731) Przedsiębiorstwo Handlowe HURTIMEX
 Anetta Zawirska, Mirosław Zawirski Spółka Jawna,
 Leszno
 (540) HURTIMEX



(531) 26.4.2, 27.5.1, 29.1.12
 (511) 03, 16, 29, 30, 31, 32, 33, 34, 35

(210) **302162** (220) 2005 11 11
 (731) Przedsiębiorstwo Handlowe HURTIMEX
 Anetta Zawirska, Mirosław Zawirski Spółka Jawna,
 Leszno
 (540) KUPIEC POLSKI



(531) 27.5.1, 29.1.29, 25.7.1, 26.4.1
 (511) 03, 16, 29, 30, 31, 32, 33, 34, 35

(210) **302163** (220) 2005 11 12
 (731) MOKATE S.A., Ustroń

(540) BIONATURAL GRZANIEC Z PRĄDEM
 HERBATA Z ALKOHOLEM



(531) 1.15.5, 11.3.1, 6.1.2, 27.5.1, 29.1.15
 (511) 30

(210) **302164** (220) 2005 11 12
 (731) Cafe System Sp. z o.o., Szczecin
 (540) KAWIARNIA KOLONIALNA



(531) 5.3.11, 18.3.2, 18.3.21, 18.3.23, 27.5.1, 29.1.13
 (511) 30, 35, 43

(210) **302165** (220) 2005 11 12
 (731) RELAX CARE Sp. z o.o., Kraków
 (540) RELAX CARE day spa



(531) 1.15.15, 5.8.14, 26.4.2, 27.5.1, 29.1.15
 (511) 32, 35, 36, 41, 42, 43, 44

(210) **302166** (220) 2005 11 12
 (731) SYMPOZJUM Sp. z o.o., Kraków
 (540) SYMPOZJUM
 (511) 06, 36, 37, 39, 40, 43

(210) **302167** (220) 2005 11 12
 (731) Spisak Grzegorz, Katowice
 (540) envi
 (511) 03

(210) **302168** (220) 2005 11 14
 (731) Spółdzielnia Mieszkaniowa SALWATOR
 Sp. z o.o., Kraków
 (540) SALWATOR



(531) 26.11.3, 27.5.1, 29.1.12
 (511) 35, 36, 37, 42, 43

(210) **302169** (220) 2005 11 14
 (731) Przybysławski Piotr, Łódź
 (540) validus
 (511) 33, 35, 44

(210) **302170** (220) 2005 11 14
 (731) KV HOLZ Lech Dybczyński, Katowice
 (540) KV HOLZ



(531) 26.4.2, 26.11.1, 27.5.1, 29.1.12
 (511) 35, 37, 42

(210) **302171** (220) 2005 11 14
 (731) „ORION” Jerzy Czernek, Łódź
 (540) TENNESIE
 (511) 34, 35

(210) **302172** (220) 2005 11 14
 (731) „ORION” Jerzy Czernek, Łódź
 (540) GULIVER
 (511) 34, 35

(210) **302173** (220) 2005 11 14
 (731) PHU NORIS II Waldemar Sopolniński, Gryfice
 (540) Strawberries
 (511) 22, 29, 31, 39

(210) **302174** (220) 2005 11 14
 (731) PHU NORIS II Waldemar Sopolniński, Gryfice
 (540) mushrooms
 (511) 22, 29, 31, 39

(210) **302175** (220) 2005 11 14
 (731) PHU NORIS II Waldemar Sopolniński, Gryfice
 (540) champignon
 (511) 22, 29, 31, 39

(210) **302176** (220) 2005 11 14
 (731) PHU NORIS II Waldemar Sopolniński, Gryfice
 (540) raspberries
 (511) 22, 29, 31, 39

(210) **302177** (220) 2005 11 14
 (731) PHU NORIS II Waldemar Sopolniński, Gryfice
 (540) Champignons
 (511) 22, 29, 31, 39

(210) **302178** (220) 2005 11 14
 (731) „ANONS PRESS” AGENCJA REKLAMOWA Jacek Stankiewicz, Szczecin
 (540) owocaki



(531) 5.3.11, 7.1.1, 27.5.1, 29.1.15
 (511) 29, 35

(210) **302179** (220) 2005 11 14
 (731) TBM Firma Spożywcza Tomasz Miśkiewicz, Szewna
 (540) PRAŻYNKI NON STOP



(531) 24.15.2, 27.5.1, 29.1.13
 (511) 29

(210) **302180** (220) 2005 11 14
 (731) TBM Firma Spożywcza Tomasz Miśkiewicz, Szewna
 (540) TAK SNAKI



(531) 1.15.1, 27.5.1, 29.1.4
 (511) 30

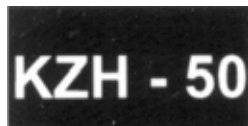
(210) **302181** (220) 2005 11 14
 (731) TBM Firma Spożywcza Tomasz Miśkiewicz, Szewna
 (540) BIG SNAKI



(531) 26.13.25, 27.5.1, 29.1.13
 (511) 30

(210) **302182** (220) 2005 11 14
 (731) TBM Firma Spożywcza Tomasz Miśkiewicz, Szewna

(540) TURBO SNAKI

(531) 26.13.25, 27.5.1, 29.1.13
(511) 30(210) **302183** (220) 2005 11 14
(731) ALTER EGO Magdalena Kołodziejczyk,
Lublin
(540) Z ARCHIWUM IPN
(511) 41(210) **302184** (220) 2005 11 14
(731) Wielkopolska Telewizja Kablowa Sp. z o.o.,
Poznań
(540) wtk telewizja(531) 25.5.2, 26.4.4, 27.5.1, 29.1.12
(511) 35, 38, 41(210) **302185** (220) 2005 11 14
(731) PPHU „RENOMA” Stanisław Gleńsk, Rybnik
(540) KZH - 50(531) 27.5.1
(511) 06, 07, 40(210) **302186** (220) 2005 11 14
(731) VISION POLSKA Sp. z o.o., Poznań
(540) V Vision Polska(531) 27.5.1, 29.1.1
(511) 37, 42, 45(210) **302187** (220) 2005 11 14
(731) MPM - Maria Kokoczka i Mirosław Prucnal -
- Sp. J., Jasło
(540) MPM
(511) 20, 25, 28, 29, 30, 31, 32, 39, 40, 41(210) **302188** (220) 2005 11 14
(731) MPM - Maria Kokoczka i Mirosław Prucnal -
- Sp. J., Jasło
(540) MPM(531) 24.17.21, 29.1.2, 27.5.1
(511) 20, 25, 28, 29, 30, 31, 32, 35, 39, 41(210) **302189** (220) 2005 11 14
(731) SAG Wytwórnia Lin Stalowo-Gumowych
Sp. z o.o., Katowice
(540) SAG(531) 26.1.5, 26.11.3, 27.5.1, 29.1.3
(511) 06, 17, 37(210) **302190** (220) 2005 11 14
(731) „SKRAWMET” ZAKŁAD TOKARSKO -
- ŚLUSARSKI Grzegorz Karwowski, Pisz
(540) SKRAWMET(531) 26.7.1, 27.5.1, 29.1.4
(511) 06, 37, 40(210) **302191** (220) 2005 11 14
(731) LOT Polskie Linie Lotnicze S.A., Warszawa
(540) LOT Pod dobrymi skrzydłami
(511) 16, 39, 43(210) **302192** (220) 2005 11 14
(731) „MOLO” Sp. z o.o., Smardzewice
(540) Molo(531) 18.3.21, 18.3.23, 27.5.1, 29.1.4
(511) 35, 39, 41, 43, 44(210) **302193** (220) 2005 11 14
(731) Przedsiębiorstwo Handlowo-Uslugowe
Brutus Arte, Bruno Aleksander Kieć, Zielona Góra

(540) FILMOWA GÓRA

(531) 5.5.19, 27.5.1, 29.1.2, 16.3.11
(511) 41, 42, 43(210) **302194** (220) 2005 11 14
(731) Przedsiębiorstwo Wielobranżowe „EKOPOL”,
Marzanna Kowalska, Marek Kowalski, Nowy Sącz
(540) EKOPOL
(511) 06, 07, 11, 35, 37, 42(210) **302195** (220) 2005 11 14
(731) Zakłady Farmaceutyczne Polfa-Łódź S.A.,
Łódź
(540) calcium C cola
(511) 05, 32(210) **302196** (220) 2005 11 14
(731) Zakłady Farmaceutyczne Polfa-Łódź S.A.,
Łódź
(540) Calcium C
(511) 05, 32(210) **302197** (220) 2005 11 14
(731) Florczak Ewa, Warszawa
(540) ATP ALFABET TEATRÓW POLSKICH
(511) 41(210) **302198** (220) 2005 11 14
(731) TARGI KSIĄŻKI EDUKACYJNEJ
EDUKACJA XXI Sp. z o.o., Warszawa
(540) TARGI KSIĄŻKI EDUKACYJNEJ
EDUKACJA XXI(531) 7.1.25, 20.7.1, 26.4.9, 27.5.1
(511) 16, 20, 35(210) **302199** (220) 2005 11 14
(731) PHU MARGO Cezary Zieliński, Toruń(540) HUBBER
(511) 12(210) **302200** (220) 2005 11 14
(731) TARGI KSIĄŻKI EDUKACYJNEJ
EDUKACJA XXI Sp. z o.o., Warszawa
(540) TARGI KSIĄŻKI EDUKACYJNEJ
EDUKACJA XXI(531) 20.7.1, 26.4.1, 27.5.1
(511) 16, 20, 35(210) **302201** (220) 2005 11 14
(731) Śmieszek Waldemar, Bielefeld, DE
(540) life island(531) 5.5.4, 27.5.1, 29.1.13
(511) 05, 30, 35(210) **302202** (220) 2005 11 14
(731) Chaniewski Adam, Białystok
(540) SZELMENT(531) 1.3.1, 6.1.2, 27.5.1, 29.1.15
(511) 39, 41, 43(210) **302203** (220) 2005 11 14
(731) GODAN Janusz Kraszek, Warszawa
(540) IMPRESSA
(511) 25, 26, 28, 42, 45(210) **302204** (220) 2005 11 14
(731) „MISPOL” S.A., Suwałki
(540) Pasztet wieprzowy

(531) 3.4.18, 25.1.15, 26.13.25, 27.5.1, 29.1.13
(511) 29

(210) **302205** (220) 2005 11 14
(731) Gotfryd Andrzej, Jasło
(540) AG Kancelaria Prawnicza Andrzej Gotfryd



(531) 26.4.9, 27.5.1, 29.1.7
(511) 35, 36, 42

(210) **302206** (220) 2005 11 14
(731) Lisiecki Piotr, Sieradz
(540) GOLDMAN
(511) 03, 04, 05, 11, 16, 20, 21, 26, 28, 35, 36, 40, 42

(210) **302207** (220) 2005 11 14
(731) ALEX s.c. A.E.D. Sowa, Zakopane
(540) La Belle KOSMETYCZNY INSTYTUT



(531) 26.4.2, 27.5.1, 29.1.4
(511) 44

(210) **302208** (220) 2005 11 14
(731) BROS S.C. Bogusława Miranowska,
Piotr Miranowski, Poznań
(540) TAKON 7,5
(511) 01, 03, 05

(210) **302209** (220) 2005 11 14
(731) BROS S.C. Bogusława Miranowska,
Piotr Miranowski, Poznań
(540) FINOXA
(511) 05

(210) **302210** (220) 2005 11 14
(731) „Ziaja Ltd” Zakład Produkcji Leków
Sp. z o.o., Gdańsk
(540) NANOTECHNOLOGIA PRZECIWIW
ZMARSZCZKOM
(511) 01, 03, 05

(210) **302211** (220) 2005 11 14
(731) LIMA Sp. z o.o., Baranowo
(540) L LIMA



(531) 26.4.2, 27.5.1, 29.1.12
(511) 35, 36, 37

(210) **302212** (220) 2005 11 14
(731) LIMA Sp. z o.o., Baranowo
(540) LIMA



(531) 27.5.1, 29.1.12
(511) 35, 36, 37

(210) **302213** (220) 2005 11 14
(731) LIMA Sp. z o.o., Baranowo
(540) L



(531) 27.5.1, 29.1.12
(511) 35, 36, 37

(210) **302214** (220) 2005 11 14
(731) Firma Budowlana „MYTKOWSKI”
Karol Mytkowski, Komorniki
(540) MYTKOWSKI



(531) 27.5.1, 29.1.4
(511) 19, 36, 37

(210) **302215** (220) 2005 11 14
(731) „Ziaja Ltd” Zakład Produkcji Leków
Sp. z o.o., Gdańsk
(540) LIFTING SOLUTION
(511) 01, 03, 05

(210) **302216** (220) 2005 11 14
(731) Firma Budowlana „MYTKOWSKI”
Karol Mytkowski, Komorniki
(540) EMKA
(511) 19, 36, 37

(210) **302217** (220) 2005 11 14
(731) MAKS Sp. z o.o., Szale
(540) JUMP lemoniada napój gazowany



(531) 5.3.11, 5.7.12, 25.1.15, 26.1.2, 27.5.1, 29.1.12
(511) 32

(210) **302218** (220) 2005 11 14
 (731) Firma Wielobranżowa „ART-POL”
 Artur Nowak, Częstochowa
 (540) MEXLLER



(531) 27.5.1, 29.1.1
 (511) 12, 25, 28

(210) **302219** (220) 2005 11 14
 (731) MAKS Sp. z o.o., Szałe
 (540) JUMP czarna porzeczka napój gazowany



(531) 5.3.11, 5.7.21, 25.1.15, 26.1.2, 27.5.1, 29.1.13
 (511) 32

(210) **302220** (220) 2005 11 14
 (731) MAKS Sp. z o.o., Szałe
 (540) JUMP malina napój gazowany



(531) 5.3.11, 5.7.8, 25.1.15, 26.1.2, 27.5.1, 29.1.13
 (511) 32

(210) **302221** (220) 2005 11 14
 (731) Zakład Produkcyjno Usługowy „JAL” Sp. j.
 Andrzej Jasiński, Lesław Guz, Jan Kowal,
 Kępa k/Opola
 (540) JAL SEREK TWAROGOWY Laura



(531) 5.3.11, 5.7.21, 26.1.1, 27.5.1
 (511) 29

(210) **302222** (220) 2005 11 14
 (731) MAKS Sp. z o.o., Szałe

(540) JUMP nektaryna napój gazowany



(531) 5.3.11, 5.7.14, 26.1.2, 27.5.1, 29.1.13
 (511) 32

(210) **302223** (220) 2005 11 14
 (731) „GREEN TEAM” Jan Szubski, Warszawa
 (540) Green team



(531) 7.1.25, 27.5.1, 29.1.3
 (511) 06, 07, 09, 35, 36, 37, 42, 44

(210) **302224** (220) 2005 11 14
 (731) Lech Damian, Wrocław
 (540) GLORIA
 (511) 19, 37, 45

(210) **302225** (220) 2005 11 14
 (731) Zakład Produkcyjno Usługowy „JAL” Sp. j.
 Andrzej Jasiński, Lesław Guz, Jan Kowal,
 Kępa k/Opola
 (540) Filoné topiony krem serowy



(531) 27.5.1
 (511) 29

(210) **302226** (220) 2005 11 14
 (731) „Konspol - Holding” Sp. z o.o., Nowy Sącz
 (540) POŁĘDWICA Kasi PRODUKT
 BEZGLUTENOWY konspol Królestwo kurczaka



(531) 3.7.3, 25.1.15, 27.5.1, 29.1.15
 (511) 29

(210) **302227** (220) 2005 11 14
 (731) PPHU „ALLES” Alicja Wojciechowska,
 Głowno
 (540) Alles



(531) 3.7.10, 27.5.1, 29.1.1
 (511) 25, 40

(210) **302228** (220) 2005 11 14
 (731) Kieryło Andrzej, Milanówek
 (540) CONQUERO
 (511) 03, 12, 30, 32, 33

(210) **302229** (220) 2005 11 14
 (731) UNI-PHAR Sp. z o.o., Warszawa
 (540) neo gardin TABLETKI DO SSANIA
 OD BÓLU GARDŁA



(531) 2.1.1, 2.9.25, 27.5.1, 29.1.13
 (511) 05

(210) **302230** (220) 2005 11 14
 (731) UNI-PHAR Sp. z o.o., Warszawa
 (540) 3 smaczne ŁYKI rozpuścić w 1/3 szklanki
 wody



(531) 11.3.1, 19.13.1, 27.5.1, 29.1.12
 (511) 05

(210) **302231** (220) 2005 11 14
 (731) UNI-PHAR Sp. z o.o., Warszawa
 (540) Dobry sen



(531) 1.1.1, 1.7.6, 27.5.1, 29.1.4
 (511) 05

(210) **302232** (220) 2005 11 14
 (731) UNI-PHAR Sp. z o.o., Warszawa
 (540) UNI-PHAR



(531) 2.1.25, 26.13.25, 27.5.1, 29.1.4
 (511) 03, 05, 35

(210) **302233** (220) 2005 11 14
 (731) Stowarzyszenie Kultury Fizycznej - Klub
 Sportowy CRACOVIA, Kraków
 (540) KS CRACOVIA



(531) 24.7.1, 25.5.5, 25.5.0, 27.5.1, 29.1.12
 (511) 35, 36, 37, 41

(210) **302234** (220) 2005 11 14
 (731) „PROXIMUS MANAGEMENT”
 Marek Tumiłowicz, Radom
 (540) SmartDriving kierowca z głową na karku



(531) 26.4.10, 27.5.1, 29.1.4
 (511) 41, 42

(210) **302235** (220) 2005 11 14
 (731) Polski Koncern Naftowy ORLEN S.A., Płock
 (540) verva



(531) 1.15.5, 27.5.1, 29.1.13
 (511) 04, 16, 35, 36, 37, 39, 43

(210) **302236** (220) 2005 11 14
 (731) Urbańczyk Aleksander, Kozy
 (540) sati
 (511) 35, 42

(210) **302237** (220) 2005 11 14
 (731) Podbeskidzkie Centrum Hurtu Rybno
 Spożywczego FREGATA Jan Kuźma, Kęty
 (540) Gardno Osada rybacka



(531) 7.1.19, 27.5.1, 29.1.15
 (511) 29, 35, 39, 40, 43, 44

(210) **302238** (220) 2005 11 14
 (731) Stożek Piotr, Mszana Dolna

(540) TELEPOLAND

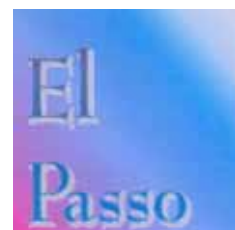

 The logo for TELEPOLAND features the word "TELEPOLAND" in a stylized font. "TELE" is in blue with a white outline, and "POLAND" is in orange with a white outline.
(531) 26.4.5, 27.5.1, 29.1.12
(511) 09, 35, 38, 42(210) **302239** (220) 2005 11 14
(731) Altadis Polska S.A., Radom
(540) Don Pedro

 The logo for Don Pedro features the words "Don Pedro" in a stylized, cursive font. "Don" is in a light brown color and "Pedro" is in a darker brown color.
(531) 27.5.1, 29.1.15
(511) 16, 34, 35(210) **302240** (220) 2005 11 14
(731) Altadis Polska S.A., Radom
(540) Don Carlos

 The logo for Don Carlos features the words "Don Carlos" in a stylized, cursive font. "Don" is in a light brown color and "Carlos" is in a darker brown color.
(531) 27.5.1, 29.1.15
(511) 16, 34, 35(210) **302241** (220) 2005 11 14
(731) Altadis Polska S.A., Radom
(540) Don Jose

 The logo for Don Jose features the words "Don Jose" in a stylized, cursive font. "Don" is in a light brown color and "Jose" is in a darker brown color.
(531) 27.5.1, 29.1.15
(511) 16, 34, 35(210) **302242** (220) 2005 11 14
(731) Altadis Polska S.A., Radom
(540) FL

 The logo for FL features the letters "FL" in a bold, blue font, enclosed within a yellow oval with a blue border.
(531) 26.1.5, 27.5.1, 29.1.13
(511) 16, 34, 35(210) **302243** (220) 2005 11 14
(731) Altadis Polska S.A., Radom
(540) El Padre

 The logo for El Padre features the words "El Padre" in a stylized, cursive font. "El" is in a light blue color and "Padre" is in a darker blue color.
(531) 26.11.1, 26.15.3, 27.5.1, 29.1.13
(511) 16, 34, 35(210) **302244** (220) 2005 11 14
(731) Altadis Polska S.A., Radom
(540) El Passo

 The logo for El Passo features the words "El Passo" in a stylized, cursive font. "El" is in a light blue color and "Passo" is in a darker blue color.
(531) 27.5.1, 29.1.14
(511) 16, 34, 35(210) **302245** (220) 2005 11 14
(731) Altadis Polska S.A., Radom
(540) FLAMENCO

 The logo for FLAMENCO features a stylized illustration of a flamenco dancer in a red dress, with the word "FLAMENCO" written in a bold, blue font below it.
(531) 2.3.8, 27.5.1, 29.1.15
(511) 16, 34, 35(210) **302246** (220) 2005 11 14
(731) Altadis Polska S.A., Radom
(540) PALOMA

 The logo for PALOMA features the word "PALOMA" in a bold, blue font, set against a background of a pink and orange gradient with a circular shape.
(531) 25.7.1, 27.5.1, 29.1.15
(511) 16, 34, 35

(210) **302247** (220) 2005 11 14
 (731) Altadis Polska S.A., Radom
 (540) TORREADOR



(531) 2.1.25, 25.1.5, 27.5.1, 29.1.13
 (511) 16, 34, 35

(210) **302248** (220) 2005 11 14
 (731) Altadis Polska S.A., Radom
 (540) WARTA



(531) 25.7.20, 27.5.1, 29.1.13
 (511) 16, 34, 35

(210) **302249** (220) 2005 11 14
 (731) ROLF Sp. z o.o., Szamotuły
 (540) SOLO



(531) 14.5.21, 27.5.1, 29.1.1, 29.1.8
 (511) 06, 19, 20

(210) **302251** (220) 2005 11 14
 (731) Budzyńska Małgorzata, Warszawa
 (540) MAKOTA

(511) 03, 09, 16, 25, 28, 30, 31, 32

(210) **302252** (220) 2005 11 14
 (731) Artman S.A., Kraków
 (540)



(531) 26.1.1, 26.13.25, 27.5.1
 (511) 18, 25, 35

(210) **302253** (220) 2005 11 14
 (731) Zakład Stolarki Budowlanej Plastikowej
 „JUSTA” spółka jawna Józef Twardosz,
 Stanisław Twardosz, Kobielnik
 (540) JUSTA



(531) 26.4.9, 27.5.1, 29.1.13
 (511) 06, 17, 19, 37, 40

(210) **302254** (220) 2005 11 14
 (731) JMS Sports Sp. z o.o., Łódź
 (540) CONQUEROR

(511) 18, 20

(210) **302255** (220) 2005 11 14
 (731) JMS Sports Sp. z o.o., Łódź
 (540) DISCOVERER

(511) 18, 20

(210) **302256** (220) 2005 11 15
 (731) LAZELL PARFUMS ORŁOŚ, RAKOWSKI
 SP.J., Warszawa
 (540) ESCAPRE ROKK & LAZELL



(531) 19.3.1, 5.5.23, 27.5.1, 29.1.13
 (511) 03

(210) **302257** (220) 2005 11 15
 (731) Ministerstwo Prezentów, Kraków
 (540) ministerstwo prezentów



(531) 25.7.25, 27.5.1, 29.1.1
 (511) 35, 38, 39

(210) **302258** (220) 2005 11 15
 (731) „PANDA KM” S.C. Przemysław Kaczyński,
 Izabela Markiewicz, Olsztyn

(540) k&m



(531) 26.17.25, 27.5.1, 29.1.1

(511) 35

(210) **302259** (220) 2005 11 15

(731) POLFARMEX S.A., Kutno

(540) POLFARMEX

(511) 01, 03, 05, 10, 29, 30, 37, 42, 43

(210) **302260** (220) 2005 11 15

(731) EXPERTER Sp. z o.o., Warszawa

(540) EXPERTER future friendly



(531) 1.5.1, 27.5.1, 29.1.12

(511) 41, 42, 43

(210) **302261** (220) 2005 11 15

(731) AGRO - COMPLEX c.s.r. Stanisław Stelmach, Pułankowice

(540) s&s Zajazd „Marta”



(531) 1.1.1, 24.17.25, 26.1.2, 27.5.1, 29.1.3

(511) 39, 41

(210) **302262** (220) 2005 11 15

(731) SPÓŁDZIELNIA MLECZARSKA „MLEKOVITA”, Wysokie Mazowieckie

(540) mlekovita - to co lubisz

(511) 29

(210) **302263** (220) 2005 11 15

(731) Polskie Centrum Akredytacji (PCA), Warszawa

(540) PCA POLSKIE CENTRUM AKREDYTACJI CERTYFIKACJA OSÓB



(531) 2.1.1, 25.5.2, 27.5.1, 29.1.12

(511) 09, 16, 35, 41, 42

(210) **302264** (220) 2005 11 15

(731) SPÓŁDZIELNIA MLECZARSKA „MLEKOVITA”, Wysokie Mazowieckie

(540) m mlekovita freskovita




(531) 26.1.2, 25.5.25, 27.5.1

(511) 29

(210) **302265** (220) 2005 11 15

(731) Polskie Centrum Akredytacji (PCA), Warszawa

(540) PCA POLSKIE CENTRUM AKREDYTACJI CERTYFIKACJA WYROBÓW



(531) 25.5.2, 15.7.1, 27.5.1, 29.1.12

(511) 09, 16, 35, 41, 42

(210) **302266** (220) 2005 11 15

(731) Polskie Centrum Akredytacji (PCA), Warszawa

(540) PCA POLSKIE CENTRUM AKREDYTACJI CERTYFIKACJA SYSTEMÓW ZARZĄDZANIA



(531) 25.5.2, 26.4.2, 26.4.3, 26.13.25, 27.5.1, 29.1.12

(511) 09, 16, 35, 41, 42

(210) **302267** (220) 2005 11 15

(731) Polskie Centrum Akredytacji (PCA), Warszawa

(540) PCA POLSKIE CENTRUM AKREDYTACJI
WZORCOWANIE



(531) 25.5.2, 26.1.1, 26.13.25, 27.5.1, 29.1.12
(511) 09, 16, 35, 41, 42

(210) **302268** (220) 2005 11 15
(731) Polskie Centrum Akredytacji (PCA),
Warszawa
(540) PCA POLSKIE CENTRUM AKREDYTACJI
BADANIA



(531) 19.11.4, 25.5.1, 27.5.1, 29.1.12
(511) 09, 16, 35, 41, 42

(210) **302269** (220) 2005 11 15
(731) Polskie Centrum Akredytacji (PCA),
Warszawa
(540) PCA POLSKIE CENTRUM AKREDYTACJI
KONTROLA



(531) 16.3.17, 25.5.1, 27.5.1, 29.1.12
(511) 09, 16, 35, 41, 42

(210) **302270** (220) 2005 11 15
(731) Kentucky Fried Chicken International
Holdings, Inc., Louisville, US
(540) KFC KUBEŁEK CLASSIC
(511) 29, 30, 43

(210) **302271** (220) 2005 11 15
(731) Ryszard Krzemiński, Warszawa
(540) art SUSHI art sushi nie mów nikomu!



art sushi nie mów nikomu!

(531) 5.3.20, 26.1.6, 27.5.1, 29.1.12
(511) 43

(210) **302272** (220) 2005 11 15
(731) AMITY Sp. z o.o., Falenty
(540) LITT WEAR 23 Littwear



(531) 1.1.1, 9.1.10, 27.5.1, 29.1.12
(511) 25

(210) **302273** (220) 2005 11 15
(731) AMITY Sp. z o.o., Falenty
(540) L Wear



(531) 1.1.1, 3.1.1, 27.5.1
(511) 25

(210) **302274** (220) 2005 11 15
(731) AMITY Sp. z o.o., Falenty
(540) LITT WEAR



(531) 3.1.8, 27.5.1
(511) 25

(210) **302275** (220) 2005 11 15
(731) „CRESPO” S.C. Seweryn Chrząszcz,
Zdzisław Chrząszcz, Łódź

(540) C Crespo



(531) 27.5.1, 29.1.12

(511) 16, 17

(210) **302276** (220) 2005 11 15
 (731) Harper Hygienics Sp. z o.o., Warszawa
 (540) CLEANIC'



(531) 26.11.1, 27.5.1

(511) 03, 05

(210) **302277** (220) 2005 11 15
 (731) Przedsiębiorstwo Produkcji Chłodniczej
 i Przetwórstwa Rolno-Spożywczego
 „ANITA” - Grzegorz Mordalski, Działoszyn
 (540) CAFÉ MORANI Malibu Rum



(531) 8.1.15, 27.5.1, 29.1.4, 29.1.6, 29.1.7

(511) 30

(210) **302278** (220) 2005 11 15
 (731) Przedsiębiorstwo Produkcji Chłodniczej
 i Przetwórstwa Rolno-Spożywczego
 „ANITA” - Grzegorz Mordalski, Działoszyn
 (540) CAFÉ MORANI Creamy Rum



(531) 8.1.15, 27.5.1, 29.1.1, 29.1.6, 29.1.7, 29.1.8

(511) 30

(210) **302279** (220) 2005 11 15
 (731) TONSIL POLSKA Sp. z o.o., Września
 (540) TLC PRO



(531) 26.4.2, 26.11.3, 27.5.1, 29.1.6

(511) 06, 09, 35

(210) **302280** (220) 2005 11 15
 (731) Niepubliczny Zakład Opieki Zdrowotnej
 S-DENT S.C. Stanisława Olejnik-Sowińska,
 Mateusz Sowiński, Łódź
 (540) S dent



(531) 27.5.1, 29.1.12

(511) 44

(210) **302281** (220) 2005 11 15
 (731) WGF NOWATEX Sp. z o.o., Zgierz
 (540) WGF Nowatex n



(531) 26.4.8, 26.11.1, 27.5.1, 29.1.15

(511) 23, 40

(210) **302282** (220) 2005 11 15
 (731) NOVUM POLSKA Jolanta Mazurkiewicz,
 Wadowice
 (540) PARTNER



(531) 27.5.1, 29.1.1

(511) 31

(210) **302284** (220) 2005 11 15
 (731) HYDROBUD Przedsiębiorstwo Handlowo-
 -Usługowe Bogdan Stefański, Bogdan Janas
 Sp. Jawna, Poznań
 (540) (znak przestrzenny)



(531) 13.3.6, 14.3.13, 29.1.6, 29.1.8

(511) 17

(210) **302285** (220) 2005 11 15
 (731) HYDROBUD Przedsiębiorstwo Handlowo-
 -Usługowe Bogdan Stefański, Bogdan Janas
 Sp. Jawna, Poznań

(540) (znak przestrzenny)

(531) 13.3.6, 14.3.13, 29.1.7, 29.1.8
(511) 17(210) **302286** (220) 2005 11 16
(731) „Media4mat” Sp. z o.o., Łódź
(540) echo miasta WROCŁAW(531) 27.5.1, 29.1.1
(511) 16(210) **302287** (220) 2005 11 16
(731) „Media4mat” Sp. z o.o., Łódź
(540) echo miasta BYTOM, CHORZÓW,
GLIWICE, MYSŁOWICE, TYCHY, RUDA ŚL.,
ZABRZE KATOWICE(531) 27.5.1, 29.1.1
(511) 16(210) **302288** (220) 2005 11 16
(731) „Media4mat” Sp. z o.o., Łódź
(540) echo miasta WARSZAWA(531) 27.5.1, 29.1.1
(511) 16(210) **302289** (220) 2005 11 16
(731) „Media4mat” Sp. z o.o., Łódź
(540) echo miasta GDAŃSK, GDYNIA, SOPOT(531) 27.5.1, 29.1.1
(511) 16(210) **302290** (220) 2005 11 16
(731) „Media4mat” Sp. z o.o., Łódź

(540) echo miasta POZNAŃ

(531) 27.5.1, 29.1.1
(511) 16(210) **302291** (220) 2005 11 16
(731) „Media4mat” Sp. z o.o., Łódź
(540) echo miasta KRAKÓW(531) 27.5.1, 29.1.1
(511) 16(210) **302292** (220) 2005 11 16
(731) „Media4mat” Sp. z o.o., Łódź
(540) echo miasta ŁÓDŹ(531) 27.5.1, 29.1.1
(511) 16(210) **302293** (220) 2005 11 16
(731) Krowiec Robert, Sosnowiec
(540) KOZACKA
(511) 33(210) **302294** (220) 2005 11 16
(731) PERŁA - BROWARY LUBELSKIE S.A.,
Lublin
(540) Carmell Pieści zmysły(531) 19.7.25, 25.1.15, 27.5.1, 29.1.12
(511) 31, 32, 35, 41(210) **302295** (220) 2005 11 16
(731) Krowiec Robert, Sosnowiec
(540) KANA GALILEA
(511) 33

(210) **302296** (220) 2005 11 16
 (731) Diag Systems Sp. z o.o., Kraków
 (540) DIAG SYSTEMS

DIAG  SYSTEMS

(531) 26.4.12, 27.5.1, 29.1.1
 (511) 35, 37, 39, 42

(210) **302297** (220) 2005 11 16
 (731) Diagnostyka Sp. z o.o., Kraków
 (540) DIAGNOSTYKA laboratoria medyczne

 **DIAGNOSTYKA**
 laboratoria medyczne

(531) 26.11.3, 27.5.1, 29.1.3
 (511) 35, 39, 41, 42, 44

(210) **302298** (220) 2005 11 16
 (731) Misiak Maria, Wrocław
 (540) PIWO PRL PIWO JASNE LEKKIE
 PARTYJNA RECEPTURA LEŻAKOWANIA BERR
 BIER BERR BIER



(531) 26.1.2, 25.1.15, 25.1.2, 27.5.1, 29.1.15
 (511) 32

(210) **302299** (220) 2005 11 16
 (731) „TRADYCJA” S.C. Piekarnia Sklep
 Ogólnospożywczy Agnieszka Kot, Józef Cieszyński,
 Piekary Śląskie
 (540) Tradycja piekarnia z duszą

Tradycja
 piekarnia z duszą

(531) 8.1.1, 27.5.1
 (511) 30

(210) **302300** (220) 2005 11 16
 (731) QAP Europe, Gdynia
 (540) Q qap



(531) 26.1.2, 27.5.1, 29.1.4
 (511) 07, 09, 12

(210) **302301** (220) 2005 11 16
 (731) Południowy Koncern Energetyczny S.A.,
 Katowice
 (540) GRUPA PKE



(531) 26.4.9, 26.11.11, 27.5.1, 29.1.1, 29.1.3
 (511) 35, 37, 39, 40

(210) **302302** (220) 2005 11 16
 (731) Południowy Koncern Energetyczny S.A.,
 Katowice
 (540) GRUPA PKE



(531) 26.4.9, 26.11.11, 27.5.1, 29.1.1
 (511) 35, 37, 39, 40

(210) **302303** (220) 2005 11 16
 (731) Południowy Koncern Energetyczny S.A.,
 Katowice
 (540) GRUPA PKE



(531) 26.4.1, 26.11.11, 27.5.1, 29.1.1
 (511) 35, 37, 39, 40

(210) **302304** (220) 2005 11 16
 (731) Spółdzielnia Mleczarska „MLEKPOL”,
 Grajewo
 (540) OSOWITA
 (511) 05, 29, 30, 32

(210) **302305** (220) 2005 11 16
 (731) PRZEDSIĘBIORSTWO ROBÓT
 DROGOWYCH „DROGPOL” Sp. z o.o.,
 Skarżysko-Kamienna
 (540) DROGPOL sp. z o.o.



(531) 7.11.10, 26.4.2, 27.5.1, 29.1.2, 29.1.8
 (511) 19, 36, 37, 40

(210) **302306** (220) 2005 11 16
 (731) TVN S.A., Warszawa
 (540) DeTEkTywi



(531) 27.5.1, 29.1.15
 (511) 03, 09, 16, 25, 28, 35, 38, 41, 42

(210) **302307** (220) 2005 11 16
 (731) AGENCJA PROMOCJI „GALOP”
 CENTRUM ORGANIZACJI I KONGRESÓW
 „GALOP” BIURO IMPREZ PLENEROWYCH
 „GALOP”, BIURO TURYSTYCZNE „GALOP”,
 Katowice
 (540) GALOP



(531) 1.5.1, 24.15.2, 27.5.1, 29.1.4
 (511) 39, 41, 43

(210) **302308** (220) 2005 11 16
 (731) Zakłady Azotowe Kędzierzyn S.A.,
 Kędzierzyn-Koźle
 (540) ZAK URODZAJ Z KĘDZIERZYNA



URODZAJ
 Z KĘDZIERZYNA

(531) 5.7.3, 26.1.1, 27.5.1
 (511) 01

(210) **302309** (220) 2005 11 16
 (731) Zakłady Azotowe Kędzierzyn S.A.,
 Kędzierzyn-Koźle
 (540) ZAK URODZAJ Z KĘDZIERZYNA



URODZAJ
 Z KĘDZIERZYNA

(531) 5.7.3, 26.1.1, 27.5.1, 29.1.3
 (511) 01

(210) **302310** (220) 2005 11 16
 (731) Zakłady Azotowe Kędzierzyn S.A.,
 Kędzierzyn-Koźle
 (540) ZAK KĘDZIERZYŃSKA SALETRA
 AMONOWA



KĘDZIERZYŃSKA
 SALETRA AMONOWA

(531) 5.7.3, 26.1.1, 27.5.1, 29.1.3
 (511) 01

(210) **302311** (220) 2005 11 16
 (731) Zakłady Azotowe Kędzierzyn S.A.,
 Kędzierzyn-Koźle
 (540) ZAK KĘDZIERZYŃSKA SALETRA
 AMONOWA



KĘDZIERZYŃSKA
 SALETRA AMONOWA

(531) 5.7.3, 26.1.1, 27.5.1
 (511) 01

(210) **302312** (220) 2005 11 16
 (731) AGPOL S.A., Warszawa
 (540) FESTIWAL feng shui EKOLOGIA
 PRZESTRZENI



(531) 4.3.3, 27.5.1, 29.1.1, 29.1.2
 (511) 35, 41

(210) **302313** (220) 2005 11 16
 (731) ELECTROLUX POLAND Sp. z o.o.,
 Warszawa
 (540) HUSQVARNA SZWEDZKI PRODUCENT
 MASZYN I URZĄDZEŃ DO PRACY W LESIE
 I OGRODZIE
 (511) 07, 08

(210) **302314** (220) 2005 11 16
 (731) DPM Solid Polska Przesławscy Spółka Jawna,
 Kowanówko
 (540) FIRSTAR
 (511) 09, 11

(210) **302315** (220) 2005 11 16
 (731) SCHWARZ PHARMA Sp. z o.o., Łomianki
 (540) PROSTAMNIC
 (511) 05

(210) **302316** (220) 2005 11 16
 (731) CONSIMPEX - Jerzy Szostek, Warszawa
 (540) CHELTON TEA COLLECTION PURE
 CEYLON TEA



(531) 3.1.3, 24.1.3, 24.9.1, 27.5.1, 29.1.14
 (511) 30

(210) **302317** (220) 2005 11 16
 (731) 3M Poland Sp. z o.o., Kajetany k/Warszawy
 (540) VISCOPLAST
 (511) 03, 05, 10

(210) **302318** (220) 2005 11 16
 (731) 3M Poland Sp. z o.o., Kajetany k/Warszawy
 (540) Viscoplast 3M



(531) 26.3.1, 26.4.2, 26.11.1, 27.5.1, 29.1.13
 (511) 03, 05, 10, 16

(210) **302319** (220) 2005 11 16
 (731) Arnold André GmbH & Co. KG, Bünde, DE
 (540) HANDELSGOLD

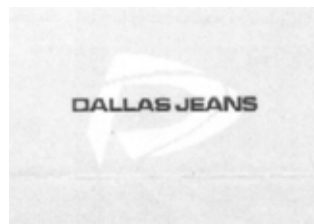


(531) 1.5.1, 9.1.10, 27.5.1, 29.1.14
 (511) 34

(210) **302320** (220) 2005 11 16
 (731) BANK HANDLOWY w Warszawie S.A.,
 Warszawa
 (540) Jedna rata
 (511) 36

(210) **302321** (220) 2005 11 16
 (731) KRATER Sp. z o.o., Wałbrzych

(540) DALLAS JEANS



(531) 27.5.1
 (511) 25

(210) **302322** (220) 2005 11 16
 (731) Koczotowski Marcin, Bratysława, SK
 (540) DEK MEBLE



(531) 26.4.2, 27.5.1, 29.1.2, 29.1.8
 (511) 20

(210) **302323** (220) 2005 11 16
 (731) Zakład Urządzeń Chłodniczych
 i Klimatyzacji Andrzej Nycz, Kozy
 (540)



(531) 3.7.8
 (511) 11

(210) **302324** (220) 2005 11 16
 (731) „KLIMORS” Agata Nycz, Kozy
 (540) „KLIMORS”



(531) 3.11.17, 27.5.1, 29.1.4
 (511) 11

(210) **302325** (220) 2005 11 16
 (731) QXL Poland Sp. z o.o., Poznań
 (540) see you



(531) 27.5.1, 29.1.15
(511) 16, 35, 36, 38, 42

(210) **302326** (220) 2005 11 16
(731) QXL Poland Sp. z o.o., Poznań
(540) see you... Allegro.pl



(531) 2.9.14, 27.5.1, 29.1.15
(511) 16, 35, 36, 38, 42

(210) **302327** (220) 2005 11 16
(731) QXL Poland Sp. z o.o., Poznań
(540) see you...



(531) 24.17.1, 27.5.1, 29.1.15
(511) 16, 35, 36, 38, 42

(210) **302328** (220) 2005 11 16
(731) QXL Poland Sp. z o.o., Poznań
(540) see you... allegro.pl



(531) 24.17.1, 27.5.1, 29.1.15
(511) 16, 35, 36, 38, 42

(210) **302329** (220) 2005 11 16
(731) PAYBACK Sp. z o.o., Poznań;
QXL Poland Sp. z o.o., Poznań
(540) alegro
(511) 16, 35, 36, 38, 42

(210) **302330** (220) 2005 11 16
(731) PAYBACK Sp. z o.o., Poznań;
QXL Poland Sp. z o.o., Poznań
(540) www.alegro.pl
(511) 16, 35, 36, 38, 42

(210) **302331** (220) 2005 11 16
(731) PAYBACK Sp. z o.o., Poznań;
QXL Poland Sp. z o.o., Poznań
(540) www.allgro.pl
(511) 16, 35, 36, 38, 42

(210) **302332** (220) 2005 11 16
(731) SANITEC KOŁO Sp. z o.o., Koło
(540) PRIMO

PRIMO

(531) 27.5.1
(511) 01, 11, 19, 20

(210) **302333** (220) 2005 11 16
(731) Firma „ALLES”, Szymon Meissner, Poznań
(540) ALLES



(531) 26.1.2, 26.4.2, 27.5.1, 29.1.13
(511) 01, 02, 06, 17, 19, 37, 42, 43

(210) **302334** (220) 2005 11 16
(731) IMPAX-METAL Krzysztof Kotowicz
Spółka Jawna, Rzeszów
(540) Metalo



(531) 27.5.1, 29.1.1, 29.1.4
(511) 06, 07, 08, 20

(210) **302335** (220) 2005 11 16
(731) TELEGRUPA Sp. z o.o., Bielsko-Biała
(540) Telepapuga

Telepapuga

(531) 27.5.1, 29.1.1, 29.1.8
(511) 06, 09, 16, 35, 36, 38

(210) **302336** (220) 2005 11 16
(731) TELEGRUPA Sp. z o.o., Bielsko-Biała
(540) Telepapuga

**Tele
papuga**

(531) 27.5.1, 29.1.1, 29.1.8
(511) 06, 09, 16, 35, 36, 38

(210) **302337** (220) 2005 11 16
(731) TELEBONUS Sp. z o.o., Bielsko-Biała
(540) telebonus

telebonus

(531) 27.5.1, 29.1.12
(511) 06, 16, 36

(210) **302338** (220) 2005 11 16
(731) DreamPen Producent Art. Piśmienniczych
Dariusz Libera, Zielona Góra
(540) LUPPO
(511) 16, 35, 40

(210) **302339** (220) 2005 11 17
(731) CORPORATE TRAVEL SOLUTIONS
Sp. z o.o., Warszawa
(540) CTS CORPORATE TRAVEL SOLUTIONS

CTS CORPORATE
TRAVEL
SOLUTIONS

(531) 27.5.1, 29.1.13
(511) 35, 39, 41, 43

(210) **302340** (220) 2005 11 17
(731) CORPORATE TRAVEL SOLUTIONS
Sp. z o.o., Warszawa
(540) CTS

CTS

(531) 27.5.1, 29.1.13
(511) 35, 39, 41, 43

(210) **302341** (220) 2005 11 17
(731) Icopal S.A., Zduńska Wola
(540) kominiarczyk
(511) 19

(210) **302342** (220) 2005 11 17
(731) POLOmarket Sp. z o.o., Giebnia
(540) KUKURYDZA KONSERWOWA Vertus
Premium Quality



(531) 1.1.1, 5.9.21, 9.1.10, 25.1.15, 26.4.2, 27.5.1,
29.1.15
(511) 29

(210) **302343** (220) 2005 11 17
(731) POLOmarket Sp. z o.o., Giebnia

(540) Sok Pomidorowy Vitaminy dla całej rodziny BEZ KONSERWANTÓW Sok Pomidorowy Vitaminy dla całej rodziny



(531) 2.7.12, 5.9.17, 25.1.15, 27.5.1, 29.1.15
(511) 32

(210) **302344** (220) 2005 11 17
(731) HFP S.A., Bielany Wrocławskie
(540) Wafle Popcornowe SONKO bez cholesterolu produkt bezglutenowy



(531) 1.3.2, 5.7.2, 19.3.3, 27.5.1, 29.1.15
(511) 30

(210) **302345** (220) 2005 11 17
(731) POLOmarket Sp. z o.o., Giebnia
(540) PiNKi Musujące



(531) 4.5.1, 5.7.11, 5.7.8, 27.5.1, 29.1.15
(511) 30

(210) **302346** (220) 2005 11 17
(731) HFP S.A., Bielany Wrocławskie
(540) SONKO RYŻ PARBOILED e1kg NR 1 w POLSCE



(531) 1.3.2, 5.7.2, 19.3.3, 27.5.1, 29.1.15
(511) 30

(210) **302347** (220) 2005 11 17
(731) WARWIN S.A., Warka
(540) KLASZTORNE
(511) 33

(210) **302348** (220) 2005 11 17
(731) HFP S.A., Bielany Wrocławskie
(540) SONKO RYŻ BIAŁY klasa extra e1kg NR 1
w POLSCE



(531) 1.3.2, 5.7.2, 19.3.3, 27.5.1, 29.1.15
(511) 30

(210) **302349** (220) 2005 11 17
(731) Przedsiębiorstwo Handlowo-Usługowe
KROFIX Jan Kaszuba, Człuchów
(540) ŚNIEG TATRZAŃSKI
(511) 03, 05

(210) **302350** (220) 2005 11 17
(731) Przedsiębiorstwo Remontowo - Budowlane
Jan Wojdyła, Rabka Zdrój
(540) WOJDYŁA



(531) 26.3.4, 26.4.11, 27.5.1, 29.1.1, 29.1.4
(511) 36, 37, 41, 43

(210) **302351** (220) 2005 11 17
(731) Regionalna Agencja Rozwoju Rynku
Adam Drabiński, Bydgoszcz
(540) RARR
(511) 39

(210) **302352** (220) 2005 11 17
(731) Regionalna Agencja Rozwoju Rynku
Adam Drabiński, Bydgoszcz
(540) AUTODOT-OCIS
(511) 39

(210) **302353** (220) 2005 11 17
(731) MG Higiena Mirosław Gizowski, Łódź

(540) Stork



(531) 3.7.7, 27.5.1, 29.1.8
(511) 03, 16, 21, 35

(210) **302354** (220) 2005 11 17
(731) ANCO Sp. z o.o., Jarocin
(540) anco



(531) 26.1.2, 27.5.1, 29.1.1, 29.1.4, 29.1.12
(511) 04, 16, 18, 25, 35, 37, 38, 39, 40, 41, 42

(210) **302355** (220) 2005 11 17
(731) ART - 7 Wojciech Kalandyk, Gdańsk
(540) amber jewellery
(511) 14, 20, 35

(210) **302356** (220) 2005 11 17
(731) Browar Belgia Sp. z o.o., Kielce
(540) Frater PIWO KLASZTORNE SZCZYRZYC



(531) 24.1.10, 25.1.15, 27.5.1, 29.1.15
(511) 32

(210) **302357** (220) 2005 11 17
(731) ART - 7 Wojciech Kalandyk, Gdańsk
(540) www.amber.jewellery
(511) 14, 20, 35

(210) **302358** (220) 2005 11 17
(731) ART - 7 Wojciech Kalandyk, Gdańsk
(540) amber of jewellery
(511) 14, 20, 35

(210) **302359** (220) 2005 11 17
(731) TELETRONIC Sp. z o.o., Kraków
(540) przyjaznyBiling.



(531) 26.4.1, 26.4.2, 27.5.1, 29.1.13
(511) 09, 35, 37, 38, 41, 42

(210) **302360** (220) 2005 11 17
(731) „ARCHICRAM” Krystyna Boruszak, Poznań
(540) ARCHICRAM

ARCHICRAM

(531) 27.5.1
(511) 10, 11, 20, 35, 37, 42

(210) **302361** (220) 2005 11 17
(731) Browar Belgia Sp. z o.o., Kielce
(540) Frater PIWO KLASZTORNE SZCZYRZYC



(531) 19.3.1, 24.1.10, 25.1.15, 27.5.1, 29.1.15
(511) 32

(210) **302362** (220) 2005 11 17
(731) „ARCHICRAM” Krystyna Boruszak, Poznań
(540) archikram
(511) 10, 11, 20, 35, 37, 42

(210) **302363** (220) 2005 11 17
(731) „ARCHICRAM” Krystyna Boruszak, Poznań
(540) archicram
(511) 10, 11, 20, 35, 37, 42

(210) **302364** (220) 2005 11 17
(731) Browar Belgia Sp. z o.o., Kielce
(540) Frater PIWO KLASZTORNE SZCZYRZYC



(531) 24.1.10, 25.1.15, 27.5.1, 29.1.15
(511) 32

(210) **302365** (220) 2005 11 17
(731) „ARCHICRAM” Krystyna Boruszak, Poznań

(540) jazz
(511) 10, 11, 20

(210) **302366** (220) 2005 11 17
(731) Browar Belgia Sp. z o.o., Kielce
(540) Frater PIWO KLASZTORNE SZCZYRZYC



(531) 19.3.1, 24.1.10, 25.1.15, 27.5.1, 29.1.15
(511) 32

(210) **302367** (220) 2005 11 17
(731) „ARCHICRAM” Krystyna Boruszak, Poznań
(540) menuet
(511) 10, 11, 20

(210) **302368** (220) 2005 11 17
(731) „ARCHICRAM” Krystyna Boruszak, Poznań
(540) blues
(511) 10, 11, 20

(210) **302369** (220) 2005 11 17
(731) „ARCHICRAM” Krystyna Boruszak, Poznań
(540) tango
(511) 10, 11, 20

(210) **302370** (220) 2005 11 17
(731) Fiskars Brands Polska Sp. z o.o., Włynkówko
(540) FISPO



(531) 26.4.4, 27.5.1
(511) 08

(210) **302371** (220) 2005 11 17
(731) Przedsiębiorstwo Produkcyjno-Handlowe „ADW” Sp. z o.o., Wiry
(540) EKOSOL CARBO
(511) 01

(210) **302372** (220) 2005 11 17
(731) FIRMA HANDLOWA SARIUS,
Artur Mańczak, Gdynia
(540) Hurricane



(531) 26.11.21, 27.5.1, 29.1.12
(511) 06, 07, 08

(210) **302373** (220) 2005 11 17
(731) „ARTPLASTICA” Prywatne Centrum
Chirurgii Plastycznej Sp. z o.o., Szczecin
(540) artplastica

artplastica

(531) 3.11.2, 27.5.1, 29.1.4
(511) 43, 44, 45

(210) **302374** (220) 2005 11 17
(731) „ARTPLASTICA” Prywatne Centrum
Chirurgii Plastycznej Sp. z o.o., Szczecin
(540) ARTPLASTICA
(511) 43, 44, 45

(210) **302375** (220) 2005 11 17
(731) Ogólnopolski Serwis Internetowy Go3.pl.
Emilia Orzechowska, Stalowa Wola
(540) Go3 pl



(531) 1.13.1, 27.5.1
(511) 09, 35, 38, 42

(210) **302376** (220) 2005 11 17
(731) NOVARTIS AG, Bazylea, CH
(540) Twoje Zdrowie i Uroda



(531) 5.5.20, 27.5.1, 29.1.12
(511) 44

(210) **302377** (220) 2005 11 17
(731) Zakłady Magnezytowe „ROPCZYCE” S.A.,
Ropczyce
(540) ZM ROPCZYCE



(531) 26.2.1, 26.11.1, 27.5.1, 29.1.12
(511) 01, 19, 35, 42

(210) **302378** (220) 2005 11 17
(731) Zakłady Magnezytowe „ROPCZYCE” S.A.,
Ropczyce
(540)



(531) 26.2.1, 26.11.1, 27.5.1, 29.1.12
(511) 01, 19, 35, 42

(210) **302379** (220) 2005 11 17
(731) ADRIATYK Sp. z o.o., Warszawa
(540) ADRIATYK
(511) 36, 39, 41, 43

(210) **302380** (220) 2005 11 17
(731) SAIFAN BOSMAT L.T.D., Tel Aviv, IL
(540) Wissotzky
(511) 30

(210) **302381** (220) 2005 11 17
(731) PULANNA Sp. z o.o., Końskowola
(540)



(531) 10.3.7, 29.1.3
(511) 03, 05, 10

(210) **302382** (220) 2005 11 17
(731) POLKOMTEL S.A., Warszawa
(540) Pluslive!



(531) 24.17.5, 27.5.1, 29.1.14
(511) 09, 35, 36, 38, 41

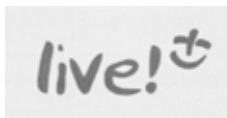
(210) **302383** (220) 2005 11 17
(731) POLKOMTEL S.A., Warszawa
(540) Pluslive!



(531) 24.17.5, 27.5.1, 29.1.13
(511) 09, 35, 36, 38, 41

(210) **302384** (220) 2005 11 17
(731) POLKOMTEL S.A., Warszawa

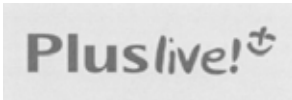
(540) live!Plus

(531) 24.17.5, 27.5.1, 29.1.14
(511) 09, 35, 36, 38, 41(210) **302385** (220) 2005 11 17
(731) POLKOMTEL S.A., Warszawa
(540) live!Plus(531) 24.17.5, 27.5.1, 29.1.13
(511) 09, 35, 36, 38, 41(210) **302386** (220) 2005 11 17
(731) POLKOMTEL S.A., Warszawa
(540) live!(531) 24.17.5, 27.5.1
(511) 09, 35, 36, 38, 41(210) **302387** (220) 2005 11 17
(731) POLKOMTEL S.A., Warszawa
(540) live!(531) 24.17.5, 27.5.1
(511) 09, 35, 36, 38, 41(210) **302388** (220) 2005 11 17
(731) POLKOMTEL S.A., Warszawa
(540) live!(531) 24.17.5, 27.5.1, 29.1.12
(511) 09, 35, 36, 38, 41(210) **302389** (220) 2005 11 17
(731) POLKOMTEL S.A., Warszawa
(540) live!(531) 27.5.1, 29.1.1
(511) 09, 35, 36, 38, 41(210) **302390** (220) 2005 11 17
(731) POLKOMTEL S.A., Warszawa

(540) live

(531) 27.5.1, 29.1.1
(511) 09, 35, 36, 38, 41(210) **302391** (220) 2005 11 17
(731) POLKOMTEL S.A., Warszawa
(540) live!(531) 27.5.1
(511) 09, 35, 36, 38, 41(210) **302392** (220) 2005 11 17
(731) POLKOMTEL S.A., Warszawa
(540) live(531) 27.5.1
(511) 09, 35, 36, 38, 41(210) **302393** (220) 2005 11 17
(731) POLKOMTEL S.A., Warszawa
(540) live!Plus(531) 24.17.5, 27.5.1
(511) 09, 35, 36, 38, 41(210) **302394** (220) 2005 11 17
(731) POLKOMTEL S.A., Warszawa
(540) live!Plus(531) 24.17.5, 27.5.1
(511) 09, 35, 36, 38, 41(210) **302395** (220) 2005 11 17
(731) POLKOMTEL S.A., Warszawa
(540) Pluslive!(531) 24.17.5, 27.5.1
(511) 09, 35, 36, 38, 41(210) **302396** (220) 2005 11 17
(731) POLKOMTEL S.A., Warszawa

(540) Pluslive!

(531) 24.17.5, 27.5.1
(511) 09, 35, 36, 38, 41(210) **302397** (220) 2005 11 17
(731) POLKOMTEL S.A., Warszawa
(540) liveplus
(511) 09, 35, 36, 38, 41(210) **302398** (220) 2005 11 17
(731) POLKOMTEL S.A., Warszawa
(540) live!(531) 24.17.5, 27.5.1, 29.1.13
(511) 09, 35, 36, 38, 41(210) **302399** (220) 2005 11 17
(731) POLKOMTEL S.A., Warszawa
(540) pluslive!
(511) 09, 35, 36, 38, 41(210) **302400** (220) 2005 11 17
(731) POLKOMTEL S.A., Warszawa
(540) live!plus
(511) 09, 35, 36, 38, 41(210) **302401** (220) 2005 11 17
(731) POLKOMTEL S.A., Warszawa
(540) pluslive
(511) 09, 35, 36, 38, 41(210) **302402** (220) 2005 11 17
(731) POLKOMTEL S.A., Warszawa
(540) plus live!
(511) 09, 35, 36, 38, 41(210) **302403** (220) 2005 11 17
(731) POLKOMTEL S.A., Warszawa
(540) live! plus
(511) 09, 35, 36, 38, 41(210) **302404** (220) 2005 11 17
(731) POLKOMTEL S.A., Warszawa
(540) plus live
(511) 09, 35, 36, 38, 41(210) **302405** (220) 2005 11 17
(731) POLKOMTEL S.A., Warszawa(540) live plus
(511) 09, 35, 36, 38, 41(210) **302406** (220) 2005 11 17
(731) Budzyńska Małgorzata, Warszawa
(540) ALAMAKOTA
(511) 03, 09, 16, 25, 28, 30, 31, 32(210) **302407** (220) 2005 11 17
(731) AISKO, Artur Jackowicz, Magdalena
(540) CA 2000 Professional
(511) 09, 10(210) **302408** (220) 2005 11 17
(731) Altadis Polska Spółka Akcyjna, Radom
(540) C OF D(531) 1.15.24, 26.1.6, 27.5.1, 29.1.13
(511) 16, 34, 35(210) **302409** (220) 2005 11 17
(731) Altadis Polska Spółka Akcyjna, Radom
(540) CDL(531) 25.12.1, 26.11.3, 27.5.1, 29.1.12
(511) 16, 34, 35(210) **302410** (220) 2005 11 17
(731) Altadis Polska Spółka Akcyjna, Radom
(540) CLD(531) 25.12.1, 27.5.1, 29.1.12
(511) 16, 34, 35(210) **302411** (220) 2005 11 17
(731) Altadis Polska Spółka Akcyjna, Radom

(540) IMPULS

(531) 1.15.24, 25.12.1, 26.1.2, 27.5.1
(511) 16, 34, 35(210) **302412** (220) 2005 11 17
(731) Altadis Polska Spółka Akcyjna, Radom
(540) KAPRYS(531) 25.5.29, 27.5.1, 29.1.13
(511) 16, 34, 35(210) **302413** (220) 2005 11 17
(731) Altadis Polska Spółka Akcyjna, Radom
(540) KREZUS(531) 25.5.6, 26.4.2, 26.11.3, 27.5.1, 29.1.14
(511) 16, 34, 35(210) **302414** (220) 2005 11 17
(731) Altadis Polska Spółka Akcyjna, Radom
(540) LCD(531) 26.13.25, 27.5.1, 29.1.13
(511) 16, 34, 35(210) **302415** (220) 2005 11 17
(731) Altadis Polska Spółka Akcyjna, Radom
(540) RUBIN(531) 17.2.1, 26.5.1, 27.5.1, 29.1.13
(511) 16, 34, 35(210) **302416** (220) 2005 11 17
(731) TAXAT Sp. z o.o., Wrocław
(540) TAXAT
(511) 35, 36, 42(210) **302417** (220) 2005 11 17
(731) „KANCELARIA PODATKOWA RYSZARD
BŁASZYK - DORADCA PODATKOWY”, Poznań
(540) RB KANCELARIA PODATKOWA(531) 24.17.25, 26.4.3, 27.5.1, 29.1.12
(511) 35, 36, 41(210) **302418** (220) 2005 11 17
(731) RETTINK Sp. z o.o., Bydgoszcz
(540) MOBIZYM
(511) 05(210) **302419** (220) 2005 11 17
(731) RETTINK Sp. z o.o., Bydgoszcz
(540) FLOGIZYM
(511) 05(210) **302420** (220) 2005 11 18
(731) Fabryka Kabli MADEX Spółka Jawna,
Stefanówka
(540) FABRYKA KABLI MADEX(531) 27.5.1, 29.1.4
(511) 09, 42(210) **302421** (220) 2005 11 18
(731) PPH AKPO J. Cegiełkowski,
E. Niedzielska s.j., Łaski
(540) DAJ SIĘ WCIĄGNAĆ
(511) 11(210) **302422** (220) 2005 11 18
(731) Fabryka Substancji Zapachowych
POLLENA-AROMA Sp. z o.o., Warszawa
(540) MANUSEPT
(511) 01, 03, 05

(210) **302423** (220) 2005 11 18
 (731) TELEGATE POLSKA Sp. z o.o., Warszawa
 (540) i_telepin
 (511) 38

(210) **302424** (220) 2005 11 18
 (731) PODRÓŻE TV S.A., Warszawa
 (540) FUN & FLY



(531) 27.5.1, 29.1.12
 (511) 16

(210) **302425** (220) 2005 11 18
 (731) PHU SLIMCITY Arkadiusz Gębicz,
 Gomunice
 (540) Slimcity



(531) 2.3.25, 27.5.1, 29.1.12
 (511) 03, 05

(210) **302426** (220) 2005 11 18
 (731) PHU SLIMCITY Arkadiusz Gębicz,
 Gomunice
 (540) MEIZITANC
 (511) 05

(210) **302427** (220) 2005 11 18
 (731) PHU SLIMCITY Arkadiusz Gębicz,
 Gomunice
 (540) MEIZITANG
 (511) 05

(210) **302428** (220) 2005 11 18
 (731) PHU SLIMCITY Arkadiusz Gębicz,
 Gomunice
 (540) LUSHANJIU DIET TEA
 (511) 05

(210) **302429** (220) 2005 11 18
 (731) POLDER Sp. z o.o., Łysomice
 (540) Krówka kajmakowa
 (511) 29, 30

(210) **302430** (220) 2005 11 18
 (731) POLDER Sp. z o.o., Łysomice
 (540) Kajmak
 (511) 29, 30

(210) **302431** (220) 2005 11 18
 (731) RMC Poland Limited Sp. z o.o., Warszawa

(540) more



(531) 25.5.6, 26.11.3, 27.5.1, 29.1.15
 (511) 14, 16, 24, 25, 28, 35

(210) **302432** (220) 2005 11 18
 (731) Agencja Obrotu Normaliami „COMPLEX”
 Michał Nowacki, Łódź
 (540) HRZ
 (511) 06, 07, 20, 35, 37, 40

(210) **302433** (220) 2005 11 18
 (731) Agencja Obrotu Normaliami „COMPLEX”
 Michał Nowacki, Łódź
 (540) HERTZ
 (511) 06, 07, 20, 35, 37, 40

(210) **302434** (220) 2005 11 18
 (731) KDWT S.A., Poznań
 (540) KDWT
 (511) 01, 03, 04, 05, 06, 08, 09, 10, 11, 14, 16, 18, 20,
 21, 24, 25, 28, 29, 30, 31, 32, 33, 34, 35, 39

(210) **302435** (220) 2005 11 18
 (731) RYDEL TRADE, Łódź
 (540) RYDEL HOUSE



RYDEL HOUSE

(531) 26.13.25, 27.5.1
 (511) 25, 35, 40, 42

(210) **302436** (220) 2005 11 18
 (731) SOKOŁÓW S.A., Sokołów Podlaski
 (540) TYLKO 3% TŁUSZCZU



(531) 24.17.5, 26.1.1, 27.5.1, 27.7.1, 29.1.12
 (511) 29

(210) **302437** (220) 2005 11 18
 (731) COFFEA Łukasz Wiśniewski, Warszawa
 (540) RICHMONT



(531) 1.1.1, 24.9.3, 27.5.1, 29.1.2
 (511) 21, 29, 30, 39, 43

(210) **302440** (220) 2005 11 18
 (731) Jan Rusin, Roman Rusin Przedsiębiorstwo
 Produkcji Pasz „FERM-PASZ” spółka jawna,
 Baboszewo
 (540) ProtaVit



(531) 27.5.1
 (511) 05, 31

(210) **302441** (220) 2005 11 18
 (731) TOORANK POLSKA S.A., Jasienica
 (540) olympus
 (511) 33

(210) **302442** (220) 2005 11 18
 (731) ZIELONA BUDKA S.A., Warszawa
 (540) balerina
 (511) 30

(210) **302443** (220) 2005 11 18
 (731) CASTROL LIMITED, Swindon, GB
 (540) CLEANGUARD
 (511) 01, 04

(210) **302444** (220) 2005 11 18
 (731) Niepubliczny Specjalistyczny Zakład Opieki
 Zdrowotnej Mater Pro Vita, Elbląg
 (540) Mater Pro Vita



(531) 2.7.9, 27.5.1
 (511) 42, 43, 44

(210) **302445** (220) 2005 11 18
 (731) British Tea Company Ceylon Private Limited,
 Dompe, LK
 (540) SMITHS
 (511) 30

(210) **302446** (220) 2005 11 18
 (731) WORLD KANREIKAI KARATE, LLC,
 Danbury, US
 (540) KANREIKAI
 (511) 18, 25, 41

(210) **302447** (220) 2005 11 18
 (731) WU YONG SHU, Xingtang Town
 (Zengcheng), CN
 (540) 22 Twenty-two jeans



(531) 27.5.1, 27.7.1
 (511) 18, 25

(210) **302448** (220) 2005 11 18
 (731) PIONEER HI-BRED INTERNATIONAL,
 INC., Johnston, US
 (540) SILAB
 (511) 44

(210) **302449** (220) 2005 11 18
 (731) Przedsiębiorstwo Produkcyjne BI-ES
 COSMETIC Beata Piotrowska, Sławomir Piotrowski,
 Jarosław Drozd Spółka jawna, Kamień Duży
 (540) FABIO VERSO
 (511) 03

(210) **302450** (220) 2005 11 18
 (731) Lubelskie Zakłady Przemysłu Spirytusowego
 POLMOS S.A., Lublin
 (540) ŻURAWINÓWKA Lubelska TRADITIONAL
 CRANBERRY TASTE



(531) 5.7.9, 7.1.1, 25.1.15, 26.1.2, 27.5.1, 29.1.13
 (511) 33

(210) **302451** (220) 2005 11 18
 (731) Lubelskie Zakłady Przemysłu Spirytusowego
 POLMOS S.A., Lublin

(540) WIŚNIÓWKA Lubelska TRADITIONAL
CHERRY TASTE



(531) 5.7.16, 7.1.1, 25.1.15, 27.5.1, 29.1.13
(511) 33

(210) **302452** (220) 2005 11 18
(731) Lubelskie Zakłady Przemysłu Spirytusowego
POLMOS S.A., Lublin
(540) ORZECHÓWKA Lubelska TRADITIONAL
CHERRY TASTE



(531) 5.7.6, 7.1.1, 25.1.15, 26.1.2, 27.5.1, 29.1.12
(511) 33

(210) **302453** (220) 2005 11 18
(731) Lubelskie Zakłady Przemysłu Spirytusowego
POLMOS S.A., Lublin
(540) ŻURAWINÓWKA Lubelska



(531) 5.7.9, 25.1.15, 27.5.1
(511) 33

(210) **302454** (220) 2005 11 18
(731) Lubelskie Zakłady Przemysłu Spirytusowego
POLMOS S.A., Lublin

(540) MIODÓWKA Lubelska



(531) 19.3.1, 25.1.15, 27.5.1
(511) 33

(210) **302455** (220) 2005 11 18
(731) Lubelskie Zakłady Przemysłu Spirytusowego
POLMOS S.A., Lublin
(540) ORZECHÓWKA Lubelska



(531) 5.7.6, 25.1.15, 27.5.1
(511) 33

(210) **302456** (220) 2005 11 18
(731) Lubelskie Zakłady Przemysłu Spirytusowego
POLMOS S.A., Lublin
(540) WIŚNIÓWKA Lubelska



(531) 5.7.16, 25.1.15, 27.5.1
(511) 33

(210) **302457** (220) 2005 11 18
(731) Lubelskie Zakłady Przemysłu Spirytusowego
POLMOS S.A., Lublin
(540) ŻURAWINÓWKA Lubelska



(531) 27.5.1
(511) 33

(210) **302458** (220) 2005 11 18
(731) Lubelskie Zakłady Przemysłu Spirytusowego
POLMOS S.A., Lublin
(540) MIODÓWKA Lubelska

MIODÓWKA
Lubelska

(531) 27.5.1
(511) 33

(210) **302459** (220) 2005 11 18
(731) Lubelskie Zakłady Przemysłu Spirytusowego
POLMOS S.A., Lublin
(540) ORZECZÓWKA Lubelska

ORZECZÓWKA
Lubelska

(531) 27.5.1
(511) 33

(210) **302460** (220) 2005 11 18
(731) Lubelskie Zakłady Przemysłu Spirytusowego
POLMOS S.A., Lublin
(540) WIŚNIÓWKA Lubelska

WIŚNIÓWKA
Lubelska

(531) 27.5.1
(511) 33

(210) **302463** (220) 2005 11 18
(731) Graf Longina S.C., Longina Gorzkowska,
Krzysztof Gorzkowski, Patryk Krygier, Pruszków
(540) Graf Longina

Graf
Longina

(531) 27.5.1
(511) 14, 18, 25

(210) **302464** (220) 2005 11 18
(731) APTEKA „Na Targowej” Pakuła & Socha
Spółka Jawna, Kielce
(540) APTEKA NA TARGOWEJ


APTEKA NA
TARGOWEJ

(531) 3.2.6, 27.5.1, 29.1.3
(511) 03, 05, 10, 35, 44

(210) **302465** (220) 2005 11 18
(731) FIRMA PRODUKCYJNO-USŁUGOWO-
-HANDLOWA „MOKATE” Teresa Mokrysz, Ustroń
(540) MOKATE Carmen bez cholesterolu



(531) 8.1.19, 11.3.4, 24.9.11, 27.5.1, 29.1.15
(511) 29

(210) **302466** (220) 2005 11 18
(731) Toruńskie Piwnice Win VINPOL Sp. z o.o.,
Toruń
(540) CANARI COCONUT-MILK a natural taste of
of coconut LIQUEUR



(531) 5.1.12, 5.7.6, 25.1.15, 27.5.1, 29.1.15
(511) 33

(210) **302467** (220) 2005 11 18
(731) Toruńskie Piwnice Win VINPOL Sp. z o.o.,
Toruń
(540) TOTINO CHERRY cherry & herbs
QUALITY wine cherry & herbs TRADITIONAL
RECIPE



(531) 24.3.7, 25.1.15, 26.1.1, 26.4.2, 27.5.1, 29.1.1,
29.1.15
(511) 33

(210) **302468** (220) 2005 11 18
 (731) Toruńskie Piwnice Win VINPOL Sp. z o.o.,
 Toruń
 (540)



(531) 2.3.1, 25.1.15, 26.11.3, 28.5.0, 29.1.14
 (511) 33

(210) **302469** (220) 2005 11 18
 (731) Toruńskie Piwnice Win VINPOL Sp. z o.o.,
 Toruń
 (540) 18 Cherry Wine ORIGINAL Dessert Wine



(531) 5.7.16, 25.1.15, 26.1.1, 26.11.2, 27.5.1, 27.7.1,
 29.1.15
 (511) 33

(210) **302470** (220) 2005 11 18
 (731) Toruńskie Piwnice Win VINPOL Sp. z o.o.,
 Toruń
 (540) Cezar CHERRY



(531) 5.7.16, 11.3.1, 25.1.15, 26.1.1, 27.5.1, 29.1.15
 (511) 33

(210) **302471** (220) 2005 11 18
 (731) Firma Handlowo-Produkcyjna „KAREL”
 Karol Kwiatecki, Częstochowa
 (540) Karel CUKIERNIA



(531) 27.5.1, 29.1.2, 29.1.4
 (511) 29, 30, 35, 43

(210) **302472** (220) 2005 11 18
 (731) Firma Handlowo-Produkcyjna „KAREL”
 Karol Kwiatecki, Częstochowa
 (540) sewerynki
 (511) 30, 35, 43

(210) **302473** (220) 2005 11 18
 (731) NIKON POLSKA Sp. z o.o., Warszawa
 (540) Nikon At the heart of the image



(531) 26.2.1, 26.11.3, 27.5.1, 29.1.13
 (511) 09

(210) **302474** (220) 2005 11 18
 (731) NIKON POLSKA Sp. z o.o., Warszawa
 (540) JEST ŚWIAT BEZ KABLI
 (511) 09

(210) **302475** (220) 2005 11 18
 (731) „PREMIUM FOODS” S.A., Warszawa
 (540) Intensitea



(531) 1.15.11, 11.3.5, 27.5.1
 (511) 05, 30, 32

(210) **302476** (220) 2005 11 18
 (731) FIRMA PRODUKCYJNO-USŁUGOWO-
 -HANDLOWA „MOKATE” Teresa Mokrysz, Ustroń
 (540) MOKATE DELICIOUS Czekolada Gorzka
 z magnezem



(531) 8.1.19, 11.3.4, 24.9.11, 27.5.1, 29.1.15
 (511) 30

(210) **302477** (220) 2005 11 18
 (731) FIRMA PRODUKCYJNO-USŁUGOWO-
 -HANDLOWA „MOKATE” Teresa Mokrysz, Ustroń
 (540) MOKATE DELICIOUS Czekolada Mleczna
 z wapniem



(531) 8.1.19, 11.3.4, 24.9.11, 27.5.1, 29.1.15
 (511) 30

(210) **302478** (220) 2005 11 18
 (731) FIRMA PRODUKCYJNO-USŁUGOWO-
 -HANDLOWA „MOKATE” Teresa Mokrysz, Ustroń
 (540) MOKATE Carmen Classic



(531) 11.1.2, 11.3.4, 19.1.1, 25.1.15, 27.5.1, 29.1.14
 (511) 29

(210) **302479** (220) 2005 11 18
 (731) Przedsiębiorstwo Handlowe „AGRA”
 Jacek Sobierny, Dobroń Mały
 (540) AGRA



(531) 26.4.2, 27.5.1, 29.1.12
 (511) 06, 19, 20, 24, 35, 37

(210) **302480** (220) 2005 11 18
 (731) ART-DOM M.M. Zielińscy Spółka Jawna,
 Łódź
 (540) HOTEL BOROWIECKI
 (511) 36, 39, 41, 43

(210) **302481** (220) 2005 11 19
 (731) Przedsiębiorstwo Produkcyjno Usługowo
 Handlowe MARIUS, Aleksander Piera, Łódź

(540) WILD BEAST



(531) 3.1.4, 27.5.1, 29.1.12
 (511) 18

(210) **302482** (220) 2005 11 19
 (731) Przedsiębiorstwo Produkcyjno Usługowo
 Handlowe KAJA, Janusz Kalita, Ksawerów
 (540) HEMELOS



(531) 2.3.1, 26.1.1, 27.5.1, 29.1.4
 (511) 25

(210) **302483** (220) 2005 11 19
 (731) Rosiński i S-ka Sp. z o.o. Zakład Produkcji
 Opakowań, Bielsko-Biała
 (540) MOKATE



(531) 19.3.1, 27.5.1
 (511) 29, 30

(210) **302484** (220) 2005 11 19
 (731) Rosiński i S-ka Sp. z o.o. Zakład Produkcji
 Opakowań, Bielsko-Biała
 (540) MOKATE



(531) 19.3.1, 24.9.2, 27.5.1
 (511) 29, 30

(210) **302485** (220) 2005 11 19
 (731) NALEWKI Z TRADYCIĄ Sp. z o.o.,
 Warszawa
 (540) klasztorna
 (511) 05, 33

(210) **302488** (220) 2005 11 20
(731) WW ELEKTRONIK S.C. Wiesław Pedrycz,
Wiesław Rybnik, Sopot
(540) ww elektronik



(531) 27.1.1, 27.5.1, 29.1.12
(511) 09

(210) **302489** (220) 2005 11 20
(731) MAREX BLEDZEW, Sp. z o.o., Katarzynki
(540) wawel
(511) 19, 20

(210) **302490** (220) 2005 11 20
(731) MAREX BLEDZEW, Sp. z o.o., Katarzynki
(540) wilanów
(511) 19, 20

(210) **302491** (220) 2005 11 20
(731) MAREX BLEDZEW, Sp. z o.o., Katarzynki

(540) belweder
(511) 19, 20

(210) **302606** (220) 2005 11 15
(731) TONSIL POLSKA Sp. z o.o., Września
(540) TONSIL

(531) 27.5.1
(511) 06, 09, 35

(210) **304129** (220) 2005 10 14
(731) AGENCJA HANDLOWA UNO,
LECH PAŁKA, PIOTR DUBICKI SP.J., Bydgoszcz
(540) VIVIO



(531) 2.9.1, 27.5.1
(511) 29, 30, 31

WYKAZ KLASOWY ZNAKÓW TOWAROWYCH
ZGŁOSZONYCH W TRYBIE KRAJOWYM

Klasa towarów	Numery zgłoszeń
1	2
1	301959, 301975, 302051, 302143, 302208, 302210, 302215, 302259, 302308, 302309, 302310, 302311, 302332, 302333, 302371, 302377, 302378, 302422, 302434, 302443
2	301949, 301950, 301951, 301952, 302006, 302029, 302051, 302143, 302333
3	283997, 301944, 301967, 301975, 301979, 301989, 301990, 302009, 302011, 302014, 302027, 302031, 302036, 302037, 302051, 302065, 302074, 302117, 302123, 302124, 302142, 302143, 302144, 302161, 302162, 302167, 302206, 302208, 302210, 302215, 302228, 302232, 302251, 302256, 302259, 302276, 302306, 302317, 302318, 302349, 302353, 302381, 302406, 302422, 302425, 302434, 302449, 302464
4	301959, 301975, 301984, 302024, 302051, 302058, 302059, 302096, 302131, 302132, 302133, 302143, 302206, 302235, 302354, 302434, 302443
5	301944, 301960, 301961, 301975, 301980, 301981, 301982, 301989, 301990, 301991, 301992, 301994, 301995, 302011, 302014, 302020, 302021, 302022, 302027, 302036, 302037, 302051, 302073, 302076, 302097, 302117, 302119, 302120, 302123, 302124, 302125, 302126, 302135, 302142, 302143, 302144, 302195, 302196, 302201, 302206, 302208, 302209, 302210, 302215, 302229, 302230, 302231, 302232, 302259, 302276, 302304, 302315, 302317, 302318, 302349, 302381, 302418, 302419, 302422, 302425, 302426, 302427, 302428, 302434, 302440, 302464, 302475, 302485
6	301945, 301954, 301975, 302051, 302078, 302079, 302143, 302166, 302185, 302189, 302190, 302194, 302223, 302249, 302250, 302253, 302279, 302333, 302334, 302335, 302336, 302337, 302372, 302432, 302433, 302434, 302479, 302606
7	302013, 302051, 302143, 302185, 302194, 302223, 302300, 302313, 302334, 302372, 302432, 302433
8	301975, 302009, 302051, 302143, 302313, 302334, 302370, 302372, 302434
9	301942, 301945, 301969, 301975, 301978, 301985, 302007, 302008, 302029, 302035, 302051, 302067, 302068, 302069, 302070, 302071, 302107, 302115, 302142, 302143, 302150, 302151, 302153, 302223, 302238, 302251, 302263, 302265, 302266, 302267, 302268, 302269, 302279, 302300, 302306, 302314, 302335, 302336, 302359, 302375, 302382, 302383, 302384, 302385, 302386, 302387, 302388, 302389, 302390, 302391, 302392, 302393, 302394, 302395, 302396, 302397, 302398, 302399, 302400, 302401, 302402, 302403, 302404, 302405, 302406, 302407, 302420, 302434, 302473, 302474, 302488, 302606
10	301975, 301989, 301990, 302142, 302143, 302259, 302317, 302318, 302360, 302362, 302363, 302365, 302367, 302368, 302369, 302381, 302407, 302434, 302464
11	301975, 302001, 302002, 302013, 302015, 302038, 302060, 302061, 302078, 302079, 302107, 302143, 302194, 302206, 302314, 302323, 302324, 302332, 302360, 302362, 302363, 302365, 302367, 302368, 302369, 302421, 302434
12	301977, 301987, 302051, 302060, 302061, 302134, 302143, 302199, 302218, 302228, 302300
13	302143
14	301975, 302038, 302051, 302143, 302355, 302357, 302358, 302431, 302434, 302463
15	302143
16	301942, 301963, 301975, 301983, 301985, 302026, 302029, 302035, 302063, 302064, 302115, 302116, 302118, 302121, 302122, 302123, 302124, 302129, 302130, 302131, 302132, 302133, 302143, 302145, 302146, 302148, 302149, 302150, 302151, 302152, 302153, 302161, 302162, 302191, 302198, 302200, 302206, 302235, 302239, 302240, 302241, 302242, 302243, 302244, 302245, 302246, 302247, 302248, 302251, 302263, 302265, 302266, 302267, 302268, 302269, 302275, 302286, 302287, 302288, 302289, 302290, 302291, 302292, 302306, 302318, 302325, 302326, 302327, 302328, 302329, 302330, 302331, 302335, 302336, 302337, 302338, 302353, 302354, 302406, 302408, 302409, 302410, 302411, 302412, 302413, 302414, 302415, 302424, 302431, 302434
17	302015, 302078, 302079, 302143, 302189, 302253, 302275, 302284, 302285, 302333

1	2
18	301946, 301975, 301979, 301987, 302029, 302038, 302143, 302252, 302254, 302255, 302354, 302434, 302446, 302447, 302463, 302481
19	301958, 302003, 302010, 302051, 302098, 302099, 302100, 302101, 302102, 302103, 302110, 302113, 302143, 302214, 302216, 302224, 302249, 302250, 302253, 302305, 302332, 302333, 302341, 302377, 302378, 302479, 302489, 302490, 302491
20	301975, 302015, 302029, 302045, 302046, 302051, 302056, 302103, 302143, 302187, 302188, 302198, 302200, 302206, 302249, 302250, 302254, 302255, 302322, 302332, 302334, 302355, 302357, 302358, 302360, 302362, 302363, 302365, 302367, 302368, 302369, 302432, 302433, 302434, 302479, 302489, 302490, 302491
21	301975, 302004, 302051, 302103, 302143, 302206, 302353, 302434, 302437
22	302004, 302051, 302143, 302173, 302174, 302175, 302176, 302177
23	302143, 302281
24	301975, 302004, 302030, 302051, 302143, 302431, 302434, 302479
25	301975, 301979, 302000, 302004, 302005, 302030, 302038, 302062, 302143, 302187, 302188, 302203, 302218, 302227, 302251, 302252, 302272, 302273, 302274, 302306, 302321, 302354, 302406, 302431, 302434, 302435, 302446, 302447, 302463, 302482
26	302143, 302203, 302206
27	302004, 302010, 302051, 302143
28	301975, 302143, 302187, 302188, 302203, 302206, 302218, 302251, 302306, 302406, 302431, 302434
29	301943, 301947, 301948, 301955, 301956, 301957, 301970, 301971, 301972, 301973, 301975, 302016, 302017, 302018, 302019, 302076, 302105, 302111, 302125, 302126, 302143, 302161, 302162, 302173, 302174, 302175, 302176, 302177, 302178, 302179, 302187, 302188, 302204, 302221, 302225, 302226, 302237, 302259, 302262, 302264, 302270, 302304, 302342, 302429, 302430, 302434, 302436, 302437, 302465, 302471, 302478, 302483, 302484, 304129
30	301943, 301955, 301956, 301957, 301962, 301975, 301988, 301993, 302042, 302043, 302044, 302054, 302076, 302104, 302105, 302125, 302126, 302138, 302143, 302157, 302158, 302159, 302161, 302162, 302163, 302164, 302180, 302181, 302182, 302187, 302188, 302201, 302228, 302251, 302259, 302270, 302277, 302278, 302299, 302304, 302316, 302344, 302345, 302346, 302348, 302380, 302406, 302429, 302430, 302434, 302437, 302442, 302445, 302471, 302472, 302475, 302476, 302477, 302483, 302484, 304129
31	301975, 301984, 302051, 302143, 302161, 302162, 302173, 302174, 302175, 302176, 302177, 302187, 302188, 302251, 302282, 302294, 302406, 302434, 302440, 304129
32	301962, 301971, 301973, 301975, 302013, 302032, 302033, 302034, 302104, 302105, 302136, 302139, 302140, 302141, 302143, 302154, 302155, 302161, 302162, 302165, 302187, 302188, 302195, 302196, 302217, 302219, 302220, 302222, 302228, 302251, 302294, 302298, 302304, 302343, 302356, 302361, 302364, 302366, 302406, 302434, 302475
33	301962, 301975, 301994, 301995, 301996, 301997, 301998, 302104, 302143, 302161, 302162, 302169, 302228, 302293, 302295, 302347, 302434, 302441, 302450, 302451, 302452, 302453, 302454, 302455, 302456, 302457, 302458, 302459, 302460, 302466, 302467, 302468, 302469, 302470, 302485
34	301975, 302023, 302072, 302143, 302145, 302146, 302148, 302149, 302152, 302161, 302162, 302171, 302172, 302239, 302240, 302241, 302242, 302243, 302244, 302245, 302246, 302247, 302248, 302319, 302408, 302409, 302410, 302411, 302412, 302413, 302414, 302415, 302434
35	301941, 301963, 301969, 301975, 301984, 302004, 302006, 302007, 302008, 302009, 302014, 302024, 302025, 302026, 302028, 302035, 302039, 302040, 302041, 302047, 302048, 302049, 302050, 302051, 302052, 302055, 302057, 302063, 302064, 302077, 302080, 302081, 302082, 302083, 302084, 302085, 302086, 302087, 302088, 302089, 302090, 302091, 302092, 302093, 302094, 302095, 302096, 302098, 302099, 302100, 302101, 302102, 302103, 302106, 302107, 302108, 302111, 302114, 302115, 302116, 302121, 302122, 302123, 302124, 302129, 302130, 302131, 302132, 302133, 302134, 302143, 302145, 302146, 302148, 302149, 302152, 302156, 302160, 302161, 302162, 302164, 302165, 302168, 302169, 302170, 302171, 302172, 302178, 302184, 302188, 302192, 302194, 302198, 302200, 302201, 302205, 302206, 302211, 302212, 302213, 302223, 302232, 302233, 302235, 302236, 302237, 302238, 302239, 302240, 302241, 302242, 302243, 302244, 302245, 302246, 302247, 302248, 302252, 302257, 302258, 302263, 302265, 302266, 302267, 302268, 302269, 302279, 302294, 302296, 302297, 302301, 302302,

1	2
35	302303, 302306, 302312, 302325, 302326, 302327, 302328, 302329, 302330, 302331, 302335, 302336, 302338, 302339, 302340, 302353, 302354, 302355, 302357, 302358, 302359, 302360, 302362, 302363, 302375, 302377, 302378, 302382, 302383, 302384, 302385, 302386, 302387, 302388, 302389, 302390, 302391, 302392, 302393, 302394, 302395, 302396, 302397, 302398, 302399, 302400, 302401, 302402, 302403, 302404, 302405, 302408, 302409, 302410, 302411, 302412, 302413, 302414, 302415, 302416, 302417, 302431, 302432, 302433, 302434, 302435, 302464, 302471, 302472, 302479, 302606
36	301978, 301999, 302028, 302039, 302040, 302041, 302047, 302048, 302049, 302050, 302051, 302052, 302067, 302068, 302069, 302070, 302071, 302075, 302077, 302110, 302129, 302130, 302131, 302132, 302133, 302143, 302165, 302166, 302168, 302205, 302206, 302211, 302212, 302213, 302214, 302216, 302223, 302233, 302235, 302305, 302320, 302325, 302326, 302327, 302328, 302329, 302330, 302331, 302335, 302336, 302337, 302350, 302379, 302382, 302383, 302384, 302385, 302386, 302387, 302388, 302389, 302390, 302391, 302392, 302393, 302394, 302395, 302396, 302397, 302398, 302399, 302400, 302401, 302402, 302403, 302404, 302405, 302416, 302417, 302480
37	301954, 301958, 301966, 301977, 301978, 301987, 302010, 302028, 302051, 302053, 302077, 302107, 302110, 302113, 302121, 302122, 302129, 302130, 302131, 302132, 302133, 302143, 302166, 302168, 302170, 302186, 302189, 302190, 302194, 302211, 302212, 302213, 302214, 302216, 302223, 302224, 302233, 302235, 302253, 302259, 302296, 302301, 302302, 302303, 302305, 302333, 302350, 302354, 302359, 302360, 302362, 302363, 302432, 302433, 302479
38	301942, 301968, 301969, 302026, 302055, 302067, 302068, 302069, 302070, 302071, 302114, 302115, 302143, 302156, 302160, 302184, 302238, 302257, 302306, 302325, 302326, 302327, 302328, 302329, 302330, 302331, 302335, 302336, 302354, 302359, 302375, 302382, 302383, 302384, 302385, 302386, 302387, 302388, 302389, 302390, 302391, 302392, 302393, 302394, 302395, 302396, 302397, 302398, 302399, 302400, 302401, 302402, 302403, 302404, 302405, 302423
39	301975, 301977, 302006, 302024, 302039, 302040, 302041, 302047, 302048, 302049, 302050, 302051, 302052, 302096, 302114, 302121, 302122, 302131, 302132, 302133, 302143, 302166, 302173, 302174, 302175, 302176, 302177, 302187, 302188, 302191, 302192, 302202, 302235, 302237, 302257, 302261, 302296, 302297, 302301, 302302, 302303, 302307, 302339, 302340, 302351, 302352, 302354, 302379, 302434, 302437, 302480
40	301965, 302005, 302006, 302012, 302045, 302046, 302051, 302063, 302064, 302111, 302116, 302143, 302166, 302185, 302187, 302190, 302206, 302227, 302237, 302253, 302281, 302301, 302302, 302303, 302305, 302338, 302354, 302432, 302433, 302435
41	301941, 301958, 301963, 301964, 301968, 301969, 301974, 301985, 302007, 302008, 302012, 302026, 302035, 302051, 302055, 302057, 302063, 302064, 302066, 302106, 302108, 302114, 302115, 302123, 302124, 302134, 302143, 302147, 302150, 302151, 302153, 302165, 302183, 302184, 302187, 302188, 302192, 302193, 302197, 302202, 302233, 302234, 302260, 302261, 302263, 302265, 302266, 302267, 302268, 302269, 302294, 302297, 302306, 302307, 302312, 302339, 302340, 302350, 302354, 302359, 302379, 302382, 302383, 302384, 302385, 302386, 302387, 302388, 302389, 302390, 302391, 302392, 302393, 302394, 302395, 302396, 302397, 302398, 302399, 302400, 302401, 302402, 302403, 302404, 302405, 302417, 302446, 302480
42	301954, 301969, 302005, 302006, 302007, 302008, 302012, 302026, 302028, 302042, 302043, 302044, 302051, 302055, 302066, 302077, 302106, 302109, 302114, 302115, 302121, 302122, 302143, 302156, 302160, 302165, 302168, 302170, 302186, 302193, 302194, 302203, 302205, 302206, 302223, 302234, 302236, 302238, 302259, 302260, 302263, 302265, 302266, 302267, 302268, 302269, 302296, 302297, 302306, 302325, 302326, 302327, 302328, 302329, 302330, 302331, 302333, 302354, 302359, 302360, 302362, 302363, 302375, 302377, 302378, 302416, 302420, 302435, 302444
43	301953, 301955, 301956, 301957, 301964, 301986, 302080, 302081, 302082, 302084, 302104, 302131, 302132, 302133, 302143, 302164, 302165, 302166, 302168, 302191, 302192, 302193, 302202, 302235, 302237, 302259, 302260, 302270, 302271, 302307, 302333, 302339, 302340, 302350, 302373, 302374, 302379, 302437, 302444, 302471, 302472, 302480
44	302066, 302108, 302117, 302142, 302143, 302165, 302169, 302192, 302207, 302223, 302237, 302280, 302297, 302373, 302374, 302376, 302444, 302448, 302464
45	302039, 302040, 302041, 302047, 302048, 302049, 302050, 302052, 302143, 302186, 302203, 302224, 302373, 302374

WYKAZ ALFABETYCZNY ZGŁOSZONYCH ZNAKÓW TOWAROWYCH

Znak	Numer zgłoszenia
1	2
(znak przestrzenny)	302284
(znak przestrzenny)	302285
„Bursztynowym szlakiem... ... po piękne włosy i ciało”	301967
„KLIMORS”	302324
18 Cherry Wine ORIGINAL Dessert Wine	302469
22 Twenty-two jeans	302447
3 smaczne ŁYKI rozpuścić w 1/3 szklanki wody	302230
A.T.W. Acne Blocker	302031
A.T.W. DERM BASIC	283997
ADEO	302110
ADRIATYK	302379
AG Kancelaria Prawnicza Andrzej Gotfryd	302205
AGRA	302479
AKRYLBOND	301949
AKRYLIN	301952
ALAMAKOTA	302406
alegro	302329
Aleks	302145
ALKOSTOP	301980
Alles	302227
ALLES	302333
amber jewellery	302355
amber of jewellery	302358
anco	302354
API GOLD Prawdziwe złoto natury	301944
APTEKA NA TARGOWEJ	302464
ARCHICRAM	302360
archicram	302363
archikram	302362
art BRO	302116
art SUSHI art sushi nie mów nikomu!	302271
artplastica	302373
ARTPLASTICA	302374
ASTOR	302007
ASTOR	302008
ATP ALFABET TEATRÓW POLSKICH	302197
Auto Świat NARODOWY AUTO TEST 2005 www.auto-swiat.pl	302151
Auto Świat NARODOWY AUTO TEST 2005	302153

Znak	Numer zgłoszenia
1	2
AUTODOT-OCIS	302352
AUTO-KLIMA	302053
BabyBeetles	302035
BAJECZNY SAD	301973
balerina	302442
bankietowa	302091
Bar Pieróżek	301955
Bar Pieróżek	301956
belweder	302491
BIG BOOGIE ENERGY DRINK UWAGA POBUDZA NA ZIMNO WYSOKA ZAWARTOŚĆ KOFEINY (32mg/100ml)	301962
BIG SNAKI	302181
BIONATURAL GRZANIEC Z PRADEM HERBATA Z ALKOHOLEM	302163
blues	302368
BLUMIŚ	302138
BRONOWICE	302050
BRONOWICE	302143
BUŁKA STOŁECZNA	302042
Business ENGLISH	301983
C Crespo	302275
C OF D	302408
CA 2000 Professional	302407
CAFÉ MORANI Creamy Rum	302278
CAFÉ MORANI Malibu Rum	302277
caffè zetka	302104
calcium C cola	302195
Calcium C	302196
CANARI COCONUT-MILK a natural taste of coconut LIQUEUR	302466
CAR BRITE	302065
CAR DESIGN	301987
Carmell Pieści zmysły	302294
CDL	302409
CENTRUM BRONOWICE	302052
CENTRUM HANDLOWE BRONOWICE	302047
Cesare Cave	302000
Cezar CHERRY	302470
CG Convex Glass	302103
champignon	302175
Champinons	302177

1	2	1	2
CHARGLOW	302059	echo miasta KRAKÓW	302291
CHELTON TEA COLLECTION		echo miasta ŁÓDŹ	302292
PURE CEYLON TEA	302316	echo miasta POZNAŃ	302290
CHLEB BALTONOWSKI	302043	echo miasta WARSZAWA	302288
CHLEB STOŁECZNY	302044	echo miasta WROCŁAW	302286
chłopska	302093	EFFECTIV	301981
CHRAPEX	301982	EIG EUROPEAN	
CLD	302410	INFRASTRUCTURE GROUP	302077
CLEANGUARD	302443	EKO-GROSZEK	302024
CLEANIC'	302276	ekogroszek	302096
CONQUERO	302228	ekon STOWARZYSZENIE papier	
CONQUEROR	302254	plastik baterijki szkło metale	302012
CRISKS	302159	EKOPOL	302194
CTS CORPORATE TRAVEL		EKOSOL CARBO	302371
SOLUTIONS	302339	El Padre	302243
CTS	302340	El Passo	302244
cudaczki	302054	ELECTROLITE	302154
CURAGE	302149	EMKA	302216
cytrynowa	302090	eNR-gate	302155
Czujesz że Cię rozłoży? Rutinacea		envi	302167
w okresie grypy i przeziębienia.		ESCAPRE ROKK & LAZELL	302256
Rutinacea za jedyne 1,95.	302117	ESPRESSO	302026
CZYŻEWSKI TRANSPORT		EXPERTER future friendly	302260
MIĘDZYNARODOWY I SPEDYCJA	301977	expres click	302101
DAJ SIĘ WCIĄGNĄĆ	302421	FABIO VERSO	302449
DALLAS JEANS	302321	FABRYKA KABLI MADEX	302420
deep blue	302013	fantazja	302086
DEK MEBLE	302322	Febrisan	302073
DENTICA MILD MINT 150g		Febrisan, jak pragnę zdrowia	301991
MIĘTOWA PASTA DO ZĘBÓW		Fenardin	302021
Z FLUOREM DŁUGOTRWAŁA		FESTIWAL feng shui EKOLOGIA	
ŁAGODNA ŚWIEŻOŚĆ	302027	PRZESTRZENI	302312
DERMOCEUTICA ATOPRA	302037	FILMOWA GÓRA	302193
DERMOCEUTICA ZINALFAT	302036	Filoné topiony krem serowy	302225
DESTO	302107	FINISHDESKA	302003
DeTEkTywi	302306	FINOXA	302209
dębowa	302083	FIRSTAR	302314
DIAG SYSTEMS	302296	FISPO	302370
DIAGNOSTYKA laboratoria		FIT - FIK	301960
medyczne	302297	FL	302242
DIGEZYM	302135	FLAMENCO	302245
DISCOVERER	302255	FLAMiT	301959
Dobry sen	302231	FLOGIZYM	302419
domowe	302085	fluactive	302120
Don Carlos	302240	FODA FORMA STYL WODA	302122
Don Jose	302241	Forastmin	302020
Don Pedro	302239	FOREVER	302029
DROGPOL sp. z o.o.	302305	Frater PIWO KLASZTORNE	
echo miasta BYTOM, CHORZÓW,		SZCZYRZYC	302356
GLIWICE, MYSŁOWICE, TYCHY,		Frater PIWO KLASZTORNE	
RUDA ŚL., ZABRZE KATOWICE	302287	SZCZYRZYC	302361
echo miasta GDAŃSK, GDYNIA,			
SOPOT	302289		

1	2
Frater PIWO KLASZTORNE SZCZYRZYC	302364
Frater PIWO KLASZTORNE SZCZYRZYC	302366
Frater PIWO KLASZTORNE	302032
Frater PIWO KLASZTORNE	302033
FRUIT ACTIVE	302125
FUN & FLY	302424
FUNATSU AIR COOLING	302060
Gadu-Gadu	301968
GADU-RADIO	301969
GALERIA BRONOWICE	302039
GALERIA HANDLOWA BRONOWICE	302040
GALOP	302307
Gardno Osada rybacka	302237
GLORIA	302224
Go3 pl	302375
GOLDEN TRIP No.1 GT CIGARETTE FILTERED TUBES GILZY PAPIEROWE Z FILTREM2 KING SIZE plus 250 SZT. 25 GRATIS	302023
GOLDMAN	302206
Graf Longina	302463
Green team	302223
GRUPA PKE	302301
GRUPA PKE	302302
GRUPA PKE	302303
GULIVER	302172
HANDELSGOLD	302319
hardwork GROUP	302114
HARNAŚ PIWO Z GÓRSKIEJ PÓŁKI	302136
HEMELOS	302482
HERBEVITOL	302014
HERTZ	302433
HEUREKA INNOVATIVE MARKETING	302055
HKR	302038
HOLO	301946
HOTEL BOROWIECKI	302480
HROOP	302157
HRZ	302432
HUBBER	302199
Hurricane	302372
HURTIMEX	302161
HUSQVARNA SZWEDZKI PRODUCENT MASZYN I URZĄDZEŃ DO PRACY W LESIE I OGRÓDZIE	302313
i_telepin	302423
IMPRESSA	302203
IMPULS	302411

1	2
INES	302146
inFlex	302015
InTeGRum Agro A	302069
InTeGRum Konto K	302070
InTeGRum Maax M	302071
InTeGRum Plan 1	302068
InTeGRum Student S	302067
Intensitea	302475
irmar	302030
izoboard	302099
izopor	302100
j.turbasa	302005
JAL SEREK TWAROGOWY Laura	302221
jazz	302365
jbb	302082
Jedna rata	302320
JEST ŚWIAT BEZ KABLI	302474
JULIO CATTANI	302074
JUMP czarna porzeczka napój gazowany	302219
JUMP lemoniada napój gazowany	302217
JUMP malina napój gazowany	302220
JUMP nektaryna napój gazowany	302222
jUSTA	302253
k&m	302258
K.K.-POL K K	302079
KA III	301978
Kajmak	302430
KANA GALILEA	302295
KANREIKAI	302446
KAPRYS	302412
Karel CUKIERNIA	302471
KASZTELAN NOWE ZIMOWE GRZANIE	302139
Kasztelan ZIMOWE WYJĄTKOWA RECEPURA	302140
KASZUBSKI ZAPIECZEK	301953
KAWIARNIA KOLONIALNA	302164
KDWT	301975
KDWT	302434
KFC KUBEŁEK CLASSIC	302270
KFM KRAKOWSKA FABRYKA MEBLI	302056
klasztorna	302485
KLASZTORNE	302347
KLIMEKO K	302111
KLONEX	301965
KOMFORT wykładziny i podłogi	302051
kominiarczyk	302341
KOZACKA	302293
KREZUS	302413

1	2	1	2
KRIKS	302158	MAMUCIA DOLINA	301964
królewski	302087	MANUSEPT	302422
Krówka kajmakowa	302429	Mater Pro Vita	302444
KS CRACOVIA	302233	MAXIMA	302001
KUKURYDZA KONSERWOWA		med dent	302108
Vertus Premium Quality	302342	MEIZITANC	302426
KUPIEC POLSKI	302162	MEIZITANG	302427
kurpiowska	302081	menuet	302367
KV HOLZ	302170	meritum	302098
KZH - 50	302185	Metalo	302334
L LIMA	302211	MEXLLER	302218
L Wear	302273	MIESZKANIOWY.AS	302129
L	302213	mieszkaniowy.as	302130
La Belle KOSMETYCZNY		MIĘDZYNARODOWE	
INSTYTUT	302207	MISTRZOSTWA	
Lalka	302109	W BOOKMAKINGU	
LANGTEAM TourdePologne	302057	POD NADZOREM	
LCD	302414	MIĘDZYNARODOWEGO	
life island	302201	ZWIĄZKU FIRM	
LIFTING SOLUTION	302215	BUKMACHERSKICH	
LIMA	302212	PROFESJONAŁ	302147
LITT WEAR 23 Littwear	302272	ministerstwo prezentów	302257
LITT WEAR	302274	MIODÓWKA Lubelska	302454
live plus	302405	MIODÓWKA Lubelska	302458
live	302390	mlekovita - to co lubisz	302262
live	302392	MOBIZYM	302418
live! plus	302403	MOKATE Carmen bez cholesterolu	302465
live!	302386	MOKATE Carmen Classic	302478
live!	302387	MOKATE DELICIOUS Czekolada	
live!	302388	Gorzka z magnezem	302476
live!	302389	MOKATE DELICIOUS Czekolada	
live!	302391	Mleczna z wapniem	302477
live!	302398	MOKATE	302483
live!Plus	302384	MOKATE	302484
live!Plus	302385	Molo	302192
live!Plus	302393	more	302431
live!Plus	302394	MÓWIĄ WIEKI	301942
live!plus	302400	MP Milenium Pizza	301986
liveplus	302397	MPM	302187
Lorenzo	302004	MPM	302188
LOT Pod dobrymi skrzydłami	302191	MULTIKOLOR	301950
LUPPO	302338	mushrooms	302174
LUSHANJIU DIET TEA	302428	MYTKOWSKI	302214
Luxmil	302019	NADCHODZI NOWY ZIMOWY	
łososiowa	302095	BOSMAN	302141
m mlekovita freskovita	302264	Nalewka zakonna... aż grzech	
m MLEKOVITA J jak jogurt	302018	nie spróbować	301995
m MLEKOVITA K jak kefir	302017	NANOTECHNOLOGIA PRZECIW	
m MLEKOVITA S jak śmietana	302016	ZMARSZCZKOM	302210
MAKOTA	302251	NARODOWY AUTO TEST	302150
malinowa	302084	NATURAL ACTIVE	302076
		NATURAL FRUIT	302126

1	2
neo gardin TABLETKI DO SSANIA OD BÓLU GARDŁA	302229
NEW AGE MODELS	301941
Ni EXPOMEDIA EVENTS	301963
Nikon At the heart of the image	302473
NORMATIV	302011
oddk.pl	301985
ODRABUD	301954
OLIVIA AZARO	301979
olympus	302441
ONE WAY	302062
ORKA KK	302078
ORZECHÓWKA Lubelska TRADITIONAL CHERRY TASTE	302452
ORZECHÓWKA Lubelska	302455
ORZECHÓWKA Lubelska	302459
OSOWITA	302304
owocaki	302178
OWOCOWY KUBEK	301972
PALOMA	302246
PARK HANDLOWY BRONOWICE	302048
PARTNER	302282
Pasztet wieprzowy	302204
pbo	301958
PCA POLSKIE CENTRUM AKREDYTACJI BADANIA	302268
PCA POLSKIE CENTRUM AKREDYTACJI CERTYFIKACJA OSÓB	302263
PCA POLSKIE CENTRUM AKREDYTACJI CERTYFIKACJA SYSTEMÓW ZARZĄDZANIA	302266
PCA POLSKIE CENTRUM AKREDYTACJI CERTYFIKACJA WYROBÓW	302265
PCA POLSKIE CENTRUM AKREDYTACJI KONTROLA	302269
PCA POLSKIE CENTRUM AKREDYTACJI WZORCOWANIE	302267
Pełnia Życia	301999
PĘPOLINIA	302066
PHARMLOGIS	302025
PIERLEX	302028
Pierozek	301957
pikomax	302119
PiNKi Musujące	302345
PIWO PRL PIWO JASNE LEKKIE PARTYJNA RECEPTURA LEŻAKOWANIA BERR BIER	302298
BERR BIER	302298
PIZZERIA Giovanni	301988
plus live	302404
plus live!	302402

1	2
pluslive	302401
Pluslive!	302382
Pluslive!	302383
Pluslive!	302395
Pluslive!	302396
pluslive!	302399
POLCHAR	302058
POŁĘDWICA Kasi PRODUKT BEZGLUTENOWY konspol Królestwo kurczaka	302226
POLFARMEX	302259
Praca.pl	302115
prasa regionalna	302063
PRAŻYNKI NON STOP	302179
press regional	302064
PRIMO	302002
PRIMO	302332
PRO LIGA	302134
PROKAL	301951
PROMED-OMEGA	301974
PROSTAMNIC	302315
ProtaVit	302440
przyjaznyBiling.	302359
przysmak	302089
Q qap	302300
QS-MA Staggs Detox	302142
QUAIT	302152
raFa OPEN YOUR SPACE	302121
RARR	302351
raspberrries	302176
RB KANCELARIA PODATKOWA	302417
RELAX CARE day spa	302165
RICHMONT	302437
RUBIN	302415
rustico	302102
RYDEL HOUSE	302435
S dent	302280
s&s Zajazd „Marta”	302261
SACHOGEL	301961
SAG	302189
SALEM SLIMS MENTHOL 100's	302072
SALON WROCŁAWSKI	302106
SALWATOR	302168
sati	302236
see you	302325
see you... Allegro.pl	302326
see you... allegro.pl	302328
see you...	302327
Sekret gospodyni	302105
Sekrety mnichów... aż grzech nie spróbować	301994

1	2
SENSE OF BEAUTY	302123
sense of beauty	302124
sewerynki	302472
SHOPING CENTER BRONOWICE	302041
SILAB	302448
SKRAWMET	302190
Slimcity	302425
słowiańska	302092
SmartDriving kierowca z głową na karku	302234
SMITHS	302445
Sok Pomidorowy Vitaminy dla całej rodziny BEZ KONSERWANTÓW	
Sok Pomidorowy Vitaminy dla całej rodziny	302343
SOLO	302249
SOLO	302250
SONKO RYŻ BIAŁY klasa extra e1kg NR 1 w POLSCE	302348
SONKO RYŻ PARBOILED e1kg NR 1 w POLSCE	302346
SPARK	301992
SPRAWDZONE NA BANK GENIN BANK	302075
SPROCKET Dystrybutor nabiału	301943
STELLA	302148
STOLPOL	302113
Stork	302353
Strawberries	302173
SWEET DREAMS	301971
swojska	302094
SYMPOZJUM	302166
SZELMENT	302202
ŚNIEG TATRZAŃSKI	302349
ŚWIAT PANELI	302010
TAK SNAKI	302180
TAKON 7,5	302208
tango	302369
TARGI KSIĄŻKI EDUKACYJNEJ EDUKACJA XXI	302198
TARGI KSIĄŻKI EDUKACYJNEJ EDUKACJA XXI	302200
TAXAT	302416
telebonus	302337
Telepapuga	302335
Telepapuga	302336
TELEPOLAND	302238
TENNESIE	302171
The Finest Quality & Original Brand WÓDKA ŻOŁĄDKOWA GORZKA Korzenna z miodem 1906	301998
TLC PRO	302279
TONSIL	302606

1	2
TORREADOR	302247
TOTINO CHERRY cherry & herbs QUALITY wine cherry & herbs	
TRADITIONAL RECIPE	302467
Tradam	302022
Tradycja piekarnia z duszą	302299
TRZY kółka	302046
TURBASA	302006
TURBO SNAKI	302182
Twoje Zdrowie i Uroda	302376
TYLKO 3% TŁUSZCZU	302436
UNI-PHAR	302232
V Vision Polska	302186
validus	302169
verva 98	302132
verva ON	302131
verva	302133
verva	302235
VIOLIS	302144
Viscoplast 3M	302318
VISCOPLAST	302317
VIVIO	304129
Vobro Słodyczne polskie	301993
VULCAN	302009
Wafle Popcornowe SONKO bez cholesterolu produkt bezglutenowy	302344
WARTA	302248
wawel	302489
WEBSTER	302061
WGF Nowatex n	302281
wilanów	302490
WILD BEAST	302481
WIMASZ	301966
WIRED	302118
Wissotzky	302380
WIŚNIÓWKA Lubelska TRADITIONAL CHERRY TASTE	302451
WIŚNIÓWKA Lubelska	302456
WIŚNIÓWKA Lubelska	302460
WOJAK WSZYSCY ZA JEDNEGO WSZECHMOCNE	302034
WOJDYŁA	302350
WÓDKA ŻOŁĄDKOWA GORZKA Korzenna z miodem	301997
wtk telewizja	302184
ww elektronik	302488
www.alegro.pl	302330
www.allgro.pl	302331
www.amber.jewellery	302357
www.dawtona.pl koncentrat pomidorowy nowość! 30%	
laur konsumenta 2005	301970

1	2
Z ARCHIWUM IPN	302183
ZAK KĘDZIERZYŃSKA SALETRA AMONOWA	302310
ZAK KĘDZIERZYŃSKA SALETRA AMONOWA	302311
ZAK URODZAJ Z KĘDZIERZYNA	302308
ZAK URODZAJ Z KĘDZIERZYNA	302309
ZDROWIE W PREZENCIE	302097
złota	302088
ZŁOTY DUKAT	301947
ZŁOTY TALAR	301948

1	2
złoty węgiel - ciepło z brykietów ze słomy	301984
ZM ROPCZYCE	302377
ZUCCHINI GROUP	301945
zołądkowa gorzka korzenna z miodem	301996
Żółty Telefon 9494	302156
Żółty Telefon 9494	302160
ŻURAWINÓWKA Lubelska	
TRADITIONAL CRANBERRY TASTE	302450
ŻURAWINÓWKA Lubelska	302453
ŻURAWINÓWKA Lubelska	302457
żyj ze smakiem	302080

INFORMACJA O DOKONANIU PRZEZ BIURO MIĘDZYNARODOWE WIPO
REJESTRACJI MIĘDZYNARODOWEJ ZNAKU TOWAROWEGO
Z WYZNACZENIEM POLSKI (PRZED BADANIEM)

*Poniższe zestawienie zawiera kolejno: numer międzynarodowego rejestru
znaków towarowych, znak towarowy (w przypadku znaków graficznych ozn. CFE
oraz klasy elementów graficznych znaku) i klasy towarowe*

314430	SAFETY	06, 07, 08	870544	PRÄVENTION PRÄVENTION	
464688	Aromat	30		IM KURORT	
469711	S			CFE: 26.2, 26.4,	35, 39, 41, 43, 44
	CFE: 26.3, 26.5, 27.5	06, 07, 08		26.11, 27.5	
475729	NOUBA BY MATISSE	03	870550	CFE: 28.5, 29.1	02, 06, 07, 09, 11, 21, 31
496499	Regent		870560	RAFFAELLO	31
	CFE: 27.5	14	870573	VELASQUEZ	31
498038	Kordes' Rose Mariandel	31	870574	BEETHOVEN	31
502584	Diadem	31	870582	DYNASLICE	09, 41
502585	Tantaus Rose Pastella	31	870587	Ke Kevebron	
502586	Tantaus Bernstein-Rose	31		CFE: 26.1, 27.5, 28.3	25
547777	TAKE-OFF	09	870592	CLIMATE CONTROL	22, 24, 25, 41, 42
551366	TUNE-UP	09	870597	CFE: 26.3, 26.11,	35, 36, 41, 42
553150	MAGNUM	08		26.15, 29.1	
570702	Jones		870603	BioENTERUMcon prebiotici	
	CFE: 27.5	25		CFE: 27.5	05
639440	KEOPE		870604	CASALI PINA COLADA	30
	CFE: 7.5, 26.15, 27.5	19	870610	CUIR AMETHYSTE	03
690089	IMIT		870621	UCB	36
	CFE: 27.5	09	870629	SKIZAROL	05
712171	Lexx	09	870630	SKYMAX	09
725811	Celon	01, 05, 10	870631	kyosho	
728940	GREEN COAST	25		CFE: 27.5	28
766727	MÖVENPICK CAFÉ SÉLECTION		870641	2" TWOSECONDS	
	Der Himmlische Le Divin			CFE: 26.1, 27.5, 27.7	22
	PUR ARABICA		870642	IN LOVE TOGETHER	30, 35, 39
	CFE: 5.3, 24.1, 26.4, 27.5	30	870647	shengsheng	04, 21
771205	DYLYN	01, 40	870661	MECHEL	01, 02, 04, 06, 07, 08, 09, 11, 13, 14, 19, 20, 21, 35, 37, 38, 39, 40, 41, 42, 43, 44, 45
778863	BOTNIA	01	870663	PORSOC POWER SOURCE	
784191	FIDIFARM	03, 05, 35		CFE: 26.4, 26.11, 28.3	07
791877	POLYPHEN	17	870664	Joker MEDIA	
809135	FAAC			CFE: 9.7, 27.5, 29.1	09, 11, 38
	CFE: 27.5	07, 09	870703	CFE: 1.15, 26.1	12, 37
810726	styling AQUA GEL		870708	GOODRIDE	
	CFE: 19.3, 29.1	03		CFE: 27.5	12
836113	SAN ANGELO	33	870711	B.C.C	
838007	CIELO	33		CFE: 24.17, 27.5	18, 22, 25
850790	F+		870716	STARLINE	03, 08, 16, 20, 21, 35
	CFE: 24.17, 25.1, 27.5, 29.1	29	870728	tin cup chocolate	30
854091	INTENSE	29, 30	870729	CIBRA	29, 30, 33
863685	Happy Sea		870741	OPTIRUNNER	16, 17
	CFE: 26.1, 27.5	29, 30, 32, 33	870746	OPTIFLEXO	16, 17
870505	STARWORLD		870750	Nemiroff	
	CFE: 1.15, 26.4, 27.5, 29.1	16, 35, 41		CFE: 5.3, 25.1, 27.5, 29.1	33
870510	ACKERMAN	34	870752	BARENTINO	33
870521	FIOR DI GRANO	29, 30	870754	Bobík	29
870527	HDTx technology		870756	Biscuit des Alpes	29, 30
	CFE: 25.1, 27.5	05, 29, 32	870759	ICY SPEARMINT	21
870532	KIEVSKAYA. THE	33	870760	BERRY MINT	21
	SPIRIT OF FREEDOM		870761	CFE: 1.1, 1.15, 5.3	21
870534	BY JOY				
	CFE: 27.5	14, 18, 25			

870762	CFE: 1.1, 1.15, 5.7	21	871002	REINHARDSHOF	29
870772	TG		871004	CFE: 3.1	14, 20, 25
	CFE: 15.7, 27.5	07	871010	PokerNetwork	
870775	MAG REAL	16, 35, 36, 41		CFE: 26.3	38, 41
870789	EKRK		871017	AMOENA	03, 05, 10, 25
	CFE: 7.1, 25.1, 26.1,	16, 35, 36, 38, 41,	871020	Leuze lumiflex	09, 35
	27.5	42	871021	Leuze electronic	09, 35
870791	TiGOLF		871048	EASY PLUS	06, 07, 09, 19
	CFE: 2.1, 21.3, 27.3,	03, 09, 14, 18, 25,	871053	D	
	27.5	28		CFE: 1.1, 26.3, 27.5	09
870808	Shanghang		871055	MaskTrack	07, 37
	CFE: 27.5, 28.3	16	871056	Modu Track	07, 37
870824	F.O.S.		871068	STENO	
	CFE: 24.17, 26.11,	06, 09, 11, 16, 17,		CFE: 26.4, 27.5	25
	27.5, 29.1	24, 37, 42	871069	MANO	
870829	Vinega			CFE: 18.3, 26.11,	18, 20, 22
	CFE: 25.1, 26.4, 27.5	29, 30		27.5, 28.3, 29.1	
870830	ROBO	04, 09, 19, 37	871075	Teddy's World	
870834	GLENOR KR+			CFE: 27.5	28
	CFE: 3.13, 24.17,	01, 31	871082	Potfinia	31
	25.3, 27.5, 29.1		871090	PERGAMON	
870835	TRANSTAR	10		CFE: 27.3, 27.5	14, 18, 25, 34
870836	CFE: 1.1, 1.15, 5.3	21	871092	IRES	
870837	ICY PEPPERMINT	21		CFE: 26.3, 27.5	35, 36, 37
870839	Bridges - linking people	19, 37	871104	CFE: 3.7	25
870851	Cadea	03	871121	Sendi	30
870855	EAE european academy of experts		871124	TOWNSEND Always innovative.	
	CFE: 26.4, 27.5, 29.1	41		Always reliable.	
870857	ARDA			CFE: 27.5	07
	CFE: 26.3, 27.5	34	871130	TEMPO Cash and Carry	
870877	BELL	03		CFE: 24.15, 27.5, 29.1	02, 18, 20, 22, 27,
870879	CLARELUX	05			28, 32, 33, 35
870886	RODEDAWG		871135	FLORENCE MODE	18, 24, 25
	CFE: 26.1, 26.11, 27.5, 29.1	12	871141	TRAMAFEN	05
870888	EGGER EUROFORM		871142	C.R.E.D.O.	
	CFE: 26.11, 27.5	17, 19, 20		CFE: 26.3, 27.5, 29.1	35, 36, 37
870893	Kareco		871149	ASA	06, 07, 08, 17
	CFE: 27.5, 29.1	03, 07, 08	871150	DANTE	
870898	TEXHO			CFE: 1.1, 26.2, 27.5	09, 16, 38, 42
	CFE: 26.4, 27.5, 28.5, 29.1	35, 37	871152	Autosperse	02
870899	TECHNONICOL		871171	GLORIA	
	CFE: 26.4, 27.5, 29.1	35, 37		CFE: 25.1, 27.1, 29.1	29, 30
870900	TECHNONICOL		871180	SunChemical	
	CFE: 26.4, 27.5, 29.1	17, 19, 37		CFE: 27.5	02
870901	TEXHO		871188	DehesaDona	
	CFE: 26.4, 27.5, 28.5, 29.1	17, 19, 37		CFE: 5.7, 25.1, 29.1	29, 30
870904	listan	09, 38, 42	871190	Reflux	
870935	Calibra ADULT			CFE: 24.17, 26.13, 27.5	11
	CFE: 3.1, 3.6, 25.1, 26.1, 27.5	31	871209	LADY	34
870936	OPEN SENS	35, 41, 42	871214	FU ER DA	
870940	DECHOLEST	05		CFE: 26.1, 26.13, 27.5, 28.3	07
870946	CFE: 26.1, 29.1	29, 30, 32	871215	SAMESAY	
870947	LIP LIP SHINE !	03		CFE: 27.5	09
870949	POWER YOUTH	03	871219	MECER	
870954	AGRINA			CFE: 25.1, 27.5, 29.1	09, 38, 42
	CFE: 27.5, 29.1	01, 31	871222	Siemens SCC	07
870972	CFE: 5.3	34	871223	Siemens SSC	07
870978	Homer		871224	Siemens SGT	07
	CFE: 2.1, 27.5, 28.3	25	871225	Siemens SGeo	07
870979	plasma	28	871239	MUSIC BOX	
870994	ROVER & LAKES	09, 14, 18, 24, 25, 28		CFE: 26.4, 27.1	25, 28, 38, 41
870998	FIRST CLASS ESPRESSO	16, 30, 41	871243	DANTE	09, 16, 38, 42
	EXPERIENCE		871253	consumerreport	35, 36, 38

871254	LANDBOND CFE: 27.5	20	871517	TRAMALGIN SOPHARMA CFE: 25.1, 26.11	05
871257	INFINITE BRONZE	03	871518	SenSil CFE: 28.5	05
871260	CFE: 28.3	05	871539	CITY CLASS	12
871264	ilun@ GROUP CFE: 24.17, 26.11, 27.5, 29.1	23, 24, 25, 26	871543	HIPRADOXI	05
871265	eco CFE: 5.3, 26.4, 27.5, 29.1	07, 09, 11	871555	CFE: 1.1, 26.4	20
871266	Protecto	06, 19, 37	871566	COMFY CFE: 27.5	25
871286	SoxScan	35, 42	871567	PRAVÁ KUZE ATHIA CFE: 2.9, 26.1, 26.13	25
871293	BC CFE: 27.5	09, 11	871568	EASE HEALTH CARE CFE: 2.9, 27.5	25
871294	JELLY LIPS	03	871572	Siemens SBio	07
871305	Henders & Hazel Makers of fine furniture HH CFE: 26.4, 27.5, 29.1	11, 20, 24, 27, 35, 39	871581	ACROBAT	33
871306	SPORTEN CFE: 27.5	28	871592	MASARU EMOTO CFE: 1.15, 17.2	05, 14, 25, 32, 35, 41, 42
871315	INFUSIA	05, 10, 44	871598	B.B CFE: 18.5, 26.1, 27.5, 29.1	09
871321	bio One CFE: 27.5, 29.1	30	871607	LELU CFE: 27.5	09, 25
871322	IXLA Card Personalization Laser System CFE: 26.4, 27.5, 29.1	09	871608	VENLAXOR	05
871325	SwissPan CFE: 26.4, 27.5	19, 20, 37, 40	871609	CASI Gourmet CFE: 1.1, 26.11, 27.5, 29.1	29, 31
871326	SwissPan CFE: 27.5	19, 20, 37, 40	871613	LONON CFE: 27.5, 28.3	09, 11
871333	Pionier	30	871614	CFE: 3.11, 29.1	25, 35
871334	ETUDA FROST	29, 30	871615	KICO CFE: 26.4, 27.5, 29.1	25, 35
871335	SIBIR	29, 30	871616	KIDS COLLECTION For Your Love CFE: 2.1, 27.5, 29.1	25, 35
871336	KAKADU	29, 30	871624	Siemens SST	07
871337	ETUDA	29, 30	871626	CFE: 5.3, 24.1, 25.1, 28.5, 29.1	30
871338	DANCE RIVAL	29, 30	871627	Siemens SGen	07
871339	FLYING FALCO	29, 30	871628	Siemens SST-PAC	07
871349	frusi CFE: 2.9, 5.3, 25.1, 27.5	29, 30	871629	Siemens SGT-PAC	07
871358	PARBUNO CFE: 27.5	12	871633	FASHION FOR PEACE CFE: 2.9, 3.7, 5.3, 27.5, 29.1	25, 41
871377	balabala CFE: 27.5	25	871636	BAOLIAN	21
871378	westmax	39	871637	Westfalia Car Park CFE: 24.15, 26.4, 27.5, 29.1	07, 42
871379	VOYLET CFE: 27.5	07	871640	RITAR CFE: 24.15, 26.3, 27.5	09
871383	CFE: 24.17, 29.1	08, 20	871647	uptime IT WORKS CFE: 27.5	09, 35, 42
871386	CFE: 28.3	11, 20, 21	871648	CK CFE: 24.17, 27.5	25
871399	BAYACE	05	871667	CORUM CFE: 14.5, 27.5	09, 16, 20, 25, 34, 35, 38, 41, 43
871401	BENACE	05	871672	bodytex CFE: 26.4, 27.5, 29.1	35, 41, 43
871412	ER SYSTEM	06, 07, 08, 37, 42	871676	TEMPALGIN	01, 05, 16
871419	VST CFE: 27.5	25	871681	BASARAB	33
871423	Farf allina CFE: 3.13, 27.3, 27.5	25, 35, 39	871682	LORANSS & CO CFE: 3.11, 26.1, 27.5, 29.1	03, 05, 09, 14, 18, 25
871446	PlayTime Traffic	29, 30	871685	MC.TINTINI CFE: 3.5, 27.5, 29.1	24, 25
871457	DESIGN VERONIQUE	10, 25	871698	Rapidsolver	07
871487	Heimat	25, 35, 42	871706	Glacier CFE: 27.5	16
871493	M & D CFE: 3.7	25	871708	PREMIER CVD	
871505	DiaCilone CFE: 27.5	16, 25, 38			
871508	uma CFE: 24.17, 27.5, 29.1	16			

	CFE: 25.1, 27.5, 29.1	34	871834	CFE: 1.1, 26.1	09, 14, 16, 18, 24,
871712	Twin-AF-Mag	07			25, 28, 34
871723	PEROPRIL		871845	AQUILA aqualinea	
	CFE: 27.5	05		CFE: 19.7, 27.5, 29.1	32
871725	HEATBAR	11, 34, 35	871851	News	
871732	ULTRA DIAMANT	03		CFE: 1.5	35
871734	Triton		871872	SILVER SYMPHONY	33
	CFE: 3.11, 27.5	09, 35, 37, 38	871874	GYMISO	05, 44
871736	FILM BOX	09, 35, 38, 41	871875	GOLDEN SYMPHONY	33
871742	RoLinker		871878	CFE: 26.4, 29.1	06, 17, 19
	CFE: 27.5	25	871879	Food Products	
871744	fruit du monde	31		CFE: 26.1, 26.11,	29, 30, 32
871755	Hybridkat	07		27.1, 27.5, 29.1	
871757	CONWERT	35, 36, 42	871880	MEDISpace PARTITIONING	
871779	FTL FIRST TRANSPORT LINES			CFE: 20.5, 26.11, 27.5, 29.1	06, 19, 37, 42
	CFE: 26.11, 27.1, 27.5	12, 37, 39	871883	CFE: 4.5, 18.1, 24.9	07, 09, 16, 28,
871794	DESIGN links.at				35, 36, 42
	CFE: 25.1, 27.5	35, 38, 42	871887	FEEL THE CHEMISTRY AMI	
871807	BOLE			AGROLINZ MELAMINE	
	CFE: 26.13, 27.5, 28.3	07		INTERNATIONAL	
871808	IPZ			CFE: 27.5, 29.1	01, 04, 12, 16, 17,
	CFE: 26.4, 27.5, 29.1	01, 02, 04, 08,			19, 20, 27, 28, 35
		16, 17, 19, 35	871888	PERFORMANCE PRODUCTS AMI	
871814	Struktur-E	05, 30, 31		MELAMINE	
871821	real,- junior cup INTERNATIONAL			CFE: 27.5, 29.1	01, 12, 16, 17,
	STREET SOCCER				19, 20, 27, 28
	CFE: 21.3, 24.17,	08, 09, 14, 16, 18, 22,	871889	MELAMINE IS GREAT AMI	
	26.11, 27.5, 29.1	24, 25, 26, 28, 35, 41		MELAMINE	
871824	FABULESS	01, 05, 29, 30		CFE: 27.5, 29.1	01, 12, 16, 17,
871830	HATTIP'S				19, 20, 27, 28
	CFE: 27.5	25	871900	GIZIA	
				CFE: 27.5	25

WYKAZ KLASOWY REJESTRACJI MIĘDZYNARODOWEJ
ZNAKÓW TOWAROWYCH Z WYZNACZENIEM POLSKI

Klasa towarów	Numer międzynarodowego rejestru znaków towarowych						
1	2						
1	314430, 870954,	469711, 871676,	725811, 871808,	771205, 871824,	778863, 871887,	870661, 871888,	870834, 871889
2	314430, 871808	469711,	870550,	870661,	871130,	871152,	871180,
3	314430, 870791, 871257,	469711, 870851, 871294,	475729, 870877, 871682,	784191, 870893, 871732	810726, 870947,	870610, 870949,	870716, 871017,
4	314430,	469711,	870647,	870661,	870830,	871808,	871887
5	314430, 870879, 871401, 871682,	469711, 870940, 871517, 871723,	725811, 871017, 871518, 871814,	784191, 871141, 871543, 871824,	870527, 871260, 871592, 871874	870603, 871315, 871608,	870629, 871399, 871676,
6	314430, 871266,	469711, 871412,	870550, 871878,	870661, 871880	870824,	871048,	871149,
7	314430, 870772, 871214, 871412, 871698,	464688, 870893, 871222, 871572, 871712,	469711, 871048, 871223, 871624, 871755,	809135, 871055, 871224, 871627, 871807,	870550, 871056, 871225, 871628, 871883	870661, 871124, 871265, 871629,	870663, 871149, 871379, 871637,
8	314430, 871383,	469711, 871412,	553150, 871808,	870661, 871821	870716,	870893,	871149,
9	314430, 809135, 870824, 871053, 871322, 871682,	464688, 870550, 870830, 871150, 871598, 871734,	469711, 870582, 870904, 871215, 871607, 871736,	547777, 870630, 870994, 871219, 871613, 871821,	551366, 870661, 871020, 871243, 871640, 871834,	690089, 870664, 871021, 871265, 871647, 871883	712171, 870791, 871048, 871293, 871667,
10	314430,	469711,	725811,	870835,	871017,	871315,	871457
11	314430, 871190,	469711, 871265,	766727, 871293,	870550, 871305,	870661, 871386,	870664, 871613,	870824, 871725
12	314430, 871779,	469711, 871887,	870703, 871888,	870708, 871889	870886,	871358,	871539,
13	314430,	469711,	870661				
14	314430, 871004,	469711, 871090,	496499, 871592,	870534, 871682,	870661, 871821,	870791, 871834	870994,
15	314430						
16	314430, 870808, 871667, 871887,	870505, 870824, 871676, 871888,	870716, 870998, 871706, 871889	870741, 871150, 871808,	870746, 871243, 871821,	870775, 871505, 871834,	870789, 871508, 871883,
17	314430, 870901,	791877, 871149,	870741, 871808,	870746, 871878,	870824, 871887,	870888, 871888,	870900, 871889
18	314430, 871130,	870534, 871135,	870711, 871682,	870791, 871821,	870994, 871834	871069,	871090,

1	2						
19	314430, 870901, 871880,	639440, 871048, 871887,	870661, 871266, 871888,	870830, 871325, 871889	870839, 871326,	870888, 871808,	870900, 871878,
20	314430, 871254, 871667,	870661, 871305, 871887,	870716, 871325, 871888,	870888, 871326, 871889	871004, 871383,	871069, 871386,	871130, 871555,
21	314430, 870760,	766727, 870761,	870550, 870762,	870647, 870836,	870661, 870837,	870716, 871386,	870759, 871636
22	314430,	870592,	870641,	870711,	871069,	871130,	871821
23	314430,	871264					
24	314430, 871685,	870592, 871821,	870824, 871834	870994,	871135,	871264,	871305,
25	314430, 870791, 871104, 871457, 871592, 871667, 871900	570702, 870978, 871135, 871487, 871607, 871682,	728940, 870994, 871239, 871493, 871614, 871685,	870534, 871004, 871264, 871505, 871615, 871742,	870587, 871017, 871377, 871566, 871616, 871821,	870592, 871068, 871419, 871567, 871633, 871830,	870711, 871090, 871423, 871568, 871648, 871834,
26	314430,	871264,	871821				
27	314430,	871130,	871305,	871887,	871888,	871889	
28	314430, 871239, 871889	870631, 871306,	870791, 871821,	870979, 871834,	870994, 871883,	871075, 871887,	871130, 871888,
29	314430, 870754, 871334, 871446,	850790, 870756, 871335, 871609,	854091, 870829, 871336, 871824,	863685, 870946, 871337, 871879	870521, 871002, 871338,	870527, 871171, 871339,	870729, 871188, 871349,
30	314430, 870642, 871121, 871336, 871814,	464688, 870728, 871171, 871337, 871824,	766727, 870729, 871188, 871338, 871879	854091, 870756, 871321, 871339,	863685, 870829, 871333, 871349,	870521, 870946, 871334, 871446,	870604, 870998, 871335, 871626,
31	314430, 870573, 871744,	498038, 870574, 871814	502584, 870834,	502585, 870935,	502586, 870954,	870550, 871082,	870560, 871609,
32	314430, 871879	863685,	870527,	870946,	871130,	871592,	871845,
33	314430, 870752,	836113, 871130,	838007, 871581,	863685, 871681,	870532, 871872,	870729, 871875	870750,
34	314430, 871708,	870510, 871725,	870857, 871834	870972,	871090,	871209,	871667,
35	314430, 870716, 871021, 871423, 871667, 871808,	784191, 870775, 871092, 871487, 871672, 871821,	870505, 870789, 871130, 871592, 871725, 871851,	870544, 870898, 871142, 871614, 871734, 871883,	870597, 870899, 871253, 871615, 871736, 871887	870642, 870936, 871286, 871616, 871757,	870661, 871020, 871305, 871647, 871794,
36	314430, 871253,	870597, 871757,	870621, 871883	870775,	870789,	871092,	871142,
37	314430, 870899, 871266,	870661, 870900, 871325,	870703, 870901, 871326,	870824, 871055, 871412,	870830, 871056, 871734,	870839, 871092, 871779,	870898, 871142, 871880

1	2						
38	314430, 871219, 871736,	870661, 871239, 871794	870664, 871243,	870789, 871253,	870904, 871505,	871010, 871667,	871150, 871734,
39	314430, 871779	870544,	870642,	870661,	871305,	871378,	871423,
40	314430,	771205,	870661,	871325,	871326		
41	314430, 870775, 871592,	870505, 870789, 871633,	870544, 870855, 871667,	870582, 870936, 871672,	870592, 870998, 871736,	870597, 871010, 871821	870661, 871239,
42	314430, 870904, 871487, 871883	766727, 870936, 871592,	870592, 871150, 871637,	870597, 871219, 871647,	870661, 871243, 871757,	870789, 871286, 871794,	870824, 871412, 871880,
43	870544,	870661,	871667,	871672			
44	870544,	870661,	871315,	871874			
45	870661						

SPIS TREŚCI

A. OGŁOSZENIA O ZGŁOSZONYCH W POLSCE WYNALAZKACH I WZORACH UŻYTKOWYCH

I. WYNALAZKI

DZIAŁ A	PODSTAWOWE POTRZEBY LUDZKIE	2
DZIAŁ B	RÓŻNE PROCESY PRZEMYSŁOWE; TRANSPORT	18
DZIAŁ C	CHEMIA I METALURGIA	27
DZIAŁ E	BUDOWNICTWO; GÓRNICtwo; KONSTRUKCJE ZESPOLONE	53
DZIAŁ F	MECHANIKA; OŚWIETLENIE; OGRZEWANIE; UZBROJENIE; TECHNIKA MINERSKA	58
DZIAŁ G	FIZYKA	62
DZIAŁ H	ELEKTROTECHNIKA	69

II. WZORY UŻYTKOWE

DZIAŁ A	PODSTAWOWE POTRZEBY LUDZKIE	73
DZIAŁ B	RÓŻNE PROCESY PRZEMYSŁOWE; TRANSPORT	74
DZIAŁ C	CHEMIA I METALURGIA	75
DZIAŁ E	BUDOWNICTWO; GÓRNICtwo; KONSTRUKCJE ZESPOLONE	76
DZIAŁ F	MECHANIKA; OŚWIETLENIE; OGRZEWANIE; UZBROJENIE; TECHNIKA MINERSKA	77
DZIAŁ G	FIZYKA	78
DZIAŁ H	ELEKTROTECHNIKA	78

III. WYKAZY

WYKAZ NUMEROWY WYNALAZKÓW ZGŁOSZONYCH W TRYBIE KRAJOWYM	80
WYKAZ NUMEROWY WZORÓW UŻYTKOWYCH ZGŁOSZONYCH W TRYBIE KRAJOWYM	81
WYKAZ ZGŁOSZEŃ MIĘDZYNARODOWYCH (PCT), KTÓRE WESZŁY W FAZĘ KRAJOWĄ	82

B. OGŁOSZENIA O ZGŁOSZONYCH W POLSCE ZNAKACH TOWAROWYCH

ZNAKI TOWAROWE ZGŁOSZONE W TRYBIE KRAJOWYM	86
WYKAZ KLASOWY ZNAKÓW TOWAROWYCH ZGŁOSZONYCH W TRYBIE KRAJOWYM	134
WYKAZ ALFABETYCZNY ZGŁOSZONYCH ZNAKÓW TOWAROWYCH	137
INFORMACJA O DOKONANIU PRZEZ BIURO MIĘDZYNARODOWE WIPO REJESTRACJI MIĘDZYNARODOWEJ ZNAKU TOWAROWEGO Z WYZNACZENIEM POLSKI (PRZED BADANIEM)	144
WYKAZ KLASOWY REJESTRACJI MIĘDZYNARODOWEJ ZNAKÓW TOWAROWYCH Z WYZNACZENIEM POLSKI	148

SPROSTOWANIE

Nr BUP	Strona	Nr zgłoszenia	Jest	Powinno być
02/2006	106	300984	(731) OPEN24 OPEN PROJECT EUROPE S NETWORK Dariusz Słupski, Wrocław (540) OPEN24 OPEN24 (531) 27.5.1	(731) OPEN24 OPEN PROJECT EUROPE'S NETWORK Dariusz Słupski, Wrocław (540) OPEN24