



URZĄD PATENTOWY RZECZYPOSPOLITEJ POLSKIEJ

# BIULETYN

Urzędu  
Patentowego

ISSN - 0137 - 8015 • Cena 16,00 zł • Warszawa 2006

11

Urząd Patentowy RP – na podstawie art. 43 ust. 1, art. 100 oraz art. 143 ustawy z dnia 30 czerwca 2000 r. Prawo własności przemysłowej oraz rozporządzeń Prezesa Rady Ministrów wydanych na podstawie art. 93, art. 101 ust. 2 oraz art. 152 ustawy (Dz. U. z 2003 r. nr 119 poz. 1117 z późniejszymi zmianami) – dokonuje ogłoszenia w „Biuletynie Urzędu Patentowego” o zgłoszonych wynalazkach, wzorach użytkowych i znakach towarowych. Ogłoszenia o zgłoszeniach wynalazków i wzorów użytkowych publikowane w Biuletynie podane są w układzie klasowym według Międzynarodowej Klasyfikacji Patentowej i zawierają:

- symbol Międzynarodowej Klasyfikacji Patentowej,
- numer zgłoszenia wynalazku lub wzoru użytkowego,
- datę zgłoszenia wynalazku lub wzoru użytkowego,
- datę i kraj uprzedniego pierwszeństwa oraz numer zgłoszenia lub oznaczenie wystawy,
- nazwisko i imię lub nazwę zgłaszającego,
- miejsce zamieszkania lub siedzibę oraz kraj zgłaszającego,
- nazwisko i imię wynalazcy,
- tytuł wynalazku lub wzoru użytkowego,
- skrót opisu, w razie potrzeby z figurą rysunku,
- liczbę zastrzeżeń,
- daty wprowadzenia zmian zastrzeżeń, jeśli miały miejsce.

Ogłoszenia o zgłoszeniach znaków towarowych publikowane są w układzie numerowym i zawierają:

- numer zgłoszenia,
- datę zgłoszenia,
- datę i kraj uprzedniego pierwszeństwa oraz numer zgłoszenia priorytetowego lub oznaczenie wystawy,
- nazwisko i imię lub nazwę zgłaszającego oraz miejscowość zamieszkania (siedziby) i kraj (kod),
- prezentację znaku towarowego,
- wskazane przez zgłaszającego klasy towarowe.

W Biuletynie ogłasza się również informacje o międzynarodowych zgłoszeniach wynalazków i wzorów użytkowych, w zakresie których podjęto postępowanie przed Urzędem Patentowym RP działającym jako urząd wyznaczony lub wybrany oraz informacje o złożeniu tłumaczenia na język polski zastrzeżeń patentowych europejskiego zgłoszenia patentowego i o notyfikowanych międzynarodowych rejestracjach znaków towarowych dokonanych w trybie Porozumienia madryckiego z wyznaczeniem Polski.

Po wykazie ogłoszeń o zgłoszeniach podaje się wykazy zgłoszeń wynalazków i wzorów użytkowych opublikowanych w danym numerze w układzie numerowym oraz zgłoszeń znaków towarowych w układzie klasowym i alfabetycznym.

\*\*\*

Od dnia ogłoszenia o zgłoszeniu wynalazku i wzoru użytkowego oraz znaku towarowego osoby trzecie mogą:

- 1) zapoznać się ze wskazanym opisem zgłoszeniowym wynalazku lub wzoru użytkowego, zawierającym opis, zastrzeżenia patentowe lub ochronne i rysunki oraz sporządzać z nich odpisy;
- 2) zapoznać się ze wskazanym w zgłoszeniu znakiem towarowym oraz wykazem towarów (z bazy komputerowej);
- 3) w terminie sześciu miesięcy – zgłaszać do Urzędu Patentowego uwagi co do istnienia przeszkód uniemożliwiających udzielenie patentu (prawa ochronnego).

Odpowiednio uzasadnione pod względem faktycznym (dokumentacja dowodowa) i prawnym uwagi należy nadsyłać na adres:

Urząd Patentowy RP – 00-950 Warszawa; skr. poczt. 203, Al. Niepodległości 188.

Informuje się, że odbliski opisu zgłoszeniowego oraz kartę informacyjną znaku towarowego można zamawiać w Urzędzie Patentowym, przy czym w zamówieniu należy podać przynajmniej numer zgłoszenia, numer „Biuletynu Urzędu Patentowego”, w którym dokonano ogłoszenia o zgłoszeniu oraz numer strony. Celowe jest podanie innych danych identyfikacyjnych zamawianego materiału (tytuł wynalazku lub wzoru użytkowego, określenie znaku towarowego).

---

Urząd Patentowy podaje do wiadomości nr konta w NBP  
Urząd Patentowy RP – NBP O/O w Warszawie konto: **93 1010 1010 0025 8322 3100 0000**

---

Zainteresowanych prenumeratą lub zakupem egzemplarzy bieżących oraz z lat ubiegłych prosimy o składanie zamówień: faksem pod numerem (0-22) 875-06-82 lub via e-mail: [wydawnictwa@uprp.pl](mailto:wydawnictwa@uprp.pl)  
Informacji dotyczących wydawnictw udzielamy pod numerem telefonu (0-22) 825-80-01 w. 224, 107.

---

URZĄD PATENTOWY RZECZYPOSPOLITEJ POLSKIEJ  
Nakład 415 egz. Cena 16,00 zł  
Druk: Departament Wydawnictw Urzędu Patentowego RP. Zam. 195/2006

# SPIS TREŚCI

## A. OGŁOSZENIA O ZGŁOSZONYCH W POLSCE WYNALAZKACH I WZORACH UŻYTKOWYCH

### I. WYNALAZKI

<b>DZIAŁ A</b>	PODSTAWOWE POTRZEBY LUDZKIE .....	2
<b>DZIAŁ B</b>	RÓŻNE PROCESY PRZEMYSŁOWE; TRANSPORT .....	8
<b>DZIAŁ C</b>	CHEMIA I METALURGIA .....	14
<b>DZIAŁ E</b>	BUDOWNICTWO; GÓRNICTWO; KONSTRUKCJE ZESPOLONE .....	20
<b>DZIAŁ F</b>	MECHANIKA; OŚWIETLENIE; OGRZEWANIE; UZBROJENIE; TECHNIKA MINERSKA .....	23
<b>DZIAŁ G</b>	FIZYKA .....	25
<b>DZIAŁ H</b>	ELEKTROTECHNIKA .....	27

### II. WZORY UŻYTKOWE

<b>DZIAŁ A</b>	PODSTAWOWE POTRZEBY LUDZKIE .....	31
<b>DZIAŁ B</b>	RÓŻNE PROCESY PRZEMYSŁOWE; TRANSPORT .....	34
<b>DZIAŁ D</b>	WŁÓKIENICTWO I PAPIERNICTWO .....	35
<b>DZIAŁ E</b>	BUDOWNICTWO; GÓRNICTWO; KONSTRUKCJE ZESPOLONE .....	35
<b>DZIAŁ F</b>	MECHANIKA; OŚWIETLENIE; OGRZEWANIE; UZBROJENIE; TECHNIKA MINERSKA .....	36
<b>DZIAŁ G</b>	FIZYKA .....	37
<b>DZIAŁ H</b>	ELEKTROTECHNIKA .....	38

### III. WYKAZY

WYKAZ NUMEROWY WYNALAZKÓW ZGŁOSZONYCH W TRYBIE KRAJOWYM .....	39
WYKAZ NUMEROWY WZORÓW UŻYTKOWYCH ZGŁOSZONYCH W TRYBIE KRAJOWYM .....	40
WYKAZ ZGŁOSZEŃ MIĘDZYNARODOWYCH (PCT), KTÓRE WESZŁY W FAZĘ KRAJOWĄ .....	41

## B. OGŁOSZENIA O ZGŁOSZONYCH W POLSCE ZNAKACH TOWAROWYCH

ZNAKI TOWAROWE ZGŁOSZONE W TRYBIE KRAJOWYM .....	44
WYKAZ KLASOWY ZNAKÓW TOWAROWYCH ZGŁOSZONYCH W TRYBIE KRAJOWYM .....	91
WYKAZ ALFABETYCZNY ZGŁOSZONYCH ZNAKÓW TOWAROWYCH .....	94
INFORMACJA O DOKONANIU PRZEZ BIURO MIĘDZYNARODOWE WIPO REJESTRACJI MIĘDZYNARODOWEJ ZNAKU TOWAROWEGO Z WYZNACZENIEM POLSKI (PRZED BADANIEM) .....	101
WYKAZ KLASOWY REJESTRACJI MIĘDZYNARODOWEJ ZNAKÓW TOWAROWYCH Z WYZNACZENIEM POLSKI .....	104

# BIULETYN

## Urzędu Patentowego

Warszawa, dnia 29 maja 2006 r.

Nr 11 (846) Rok XXXIV

### A. OGŁOSZENIA O ZGŁOSZONYCH W POLSCE WYNALAZKACH I WZORACH UŻYTKOWYCH

Cyfrowe kody identyfikujące (wg normy WIPO ST. 9), które poprzedzają informacje o zgłoszonych do opatentowania wynalazkach oraz zgłoszonych do uzyskania prawa ochronnego wzorach użytkowych, mają następujące znaczenie:

- (21) – numer zgłoszenia wynalazku lub wzoru użytkowego
- (22) – data zgłoszenia wynalazku lub wzoru użytkowego
- (23) – dane dotyczące pierwszeństwa z wystawy (data i oznaczenie wystawy)
- (31) – numer zgłoszenia priorytetowego (standaryzowany)
- (32) – data zgłoszenia priorytetowego (data pierwszeństwa)
- (33) – kraj, w którym dokonano zgłoszenia priorytetowego (kod kraju)\*
- (51) – symbol Międzynarodowej Klasyfikacji Patentowej:  
cyfra przed kodem (51) oznacza kolejną edycję MKP
- (54) – tytuł wynalazku lub wzoru użytkowego
- (57) – skrót opisu w razie potrzeby z figurą rysunku
- (61) – nr zgłoszenia głównego
- (71) – nazwisko i imię lub nazwa zgłaszającego, a także miejsce zamieszkania lub siedziba oraz kraj zgłaszającego (kod kraju)\*
- (72) – nazwisko i imię twórcy (ów) wynalazku lub wzoru użytkowego
- (75) – nazwisko i imię twórcy (ów) wynalazku lub wzoru użytkowego, który jest (którzy są) zarazem zgłaszającym (zgłaszającymi), a także miejsce zamieszkania i kraj (kod kraju)\*
- (86) – data i numer zgłoszenia międzynarodowego
- (87) – data i numer publikacji zgłoszenia międzynarodowego (dodatkowo podaje się miejsce publikacji)

Przed cyfrowym kodem identyfikującym (21), umieszczone są następujące literowo-cyfrowe kody rodzaju dokumentu (wg normy WIPO ST. 16):

- A1 – ogłoszenie o zgłoszeniu wynalazku
- A3 – ogłoszenie o zgłoszeniu wynalazku (na patent dodatkowy)
- U1 – ogłoszenie o zgłoszeniu wzoru użytkowego

\*) nie podaje się kodu PL

# I. WYNAŁAZKI

DZIAŁ A

## PODSTAWOWE POTRZEBY LUDZKIE

A1 (21) 371395 (22) 2004 11 25 8(51) A01B 21/08

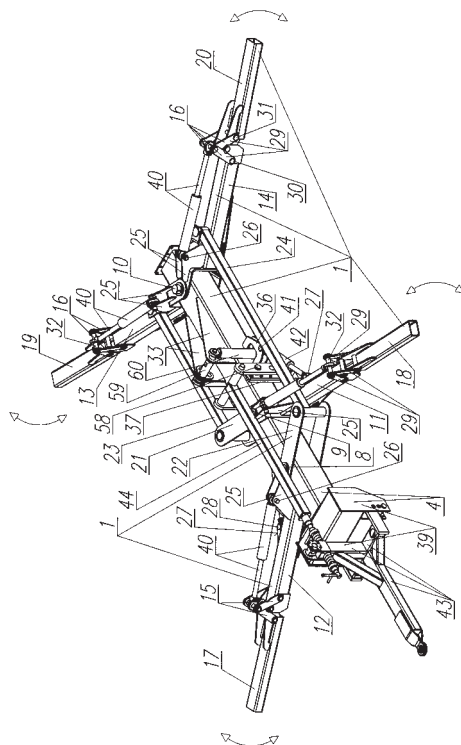
(71) Wilk Grzegorz Zakład Mechaniczny RUFUS, Lubzina

(72) Wilk Grzegorz, Rujewit Janusz

### (54) Brona talerzowa

(57) Brona talerzowa charakteryzuje się tym, że posiada ramę centralną (1), utworzoną z belki podłużnej (4) zaopatrzonej w otwory usytuowane w jednej osi, w których za pomocą sworzni (8), (9) i (10) zamontowane są rozłącznie w płaszczyźnie poziomej dwa ramiona przednie (11) i (12) i dwa ramiona tylne (13) i (14) połączone za pomocą przegubów (15) i (16) z nośnicami (17), (18), (19) i (20) składanymi, przy czym końce ramion tylnych (13) i (14) tej ramy połączone są ze sobą w jednym otworze tej belki, zaś ramiona przednie (11) i (12) połączone są z tą belką w oddzielnych jej otworach, a ponadto zewnętrzne końce (21) i (22) ramion przednich (11) i (12) połączone są przegubowo z ramionami tylnymi (13) i (14) dwoma drążkami (23) i (24) o zróżnicowanych ich długościach, usytuowanych równolegle względem siebie, tworząc wraz z tymi ramionami układ o profilu równoległoboku, przy czym ramiona przednie (11) i (12) ramy centralnej (1) oraz połączone z nimi przegubowo nośnice (17) i (18) zaopatrzone są w zespoły walców talerzowych zębatych wyposażone w zespoły skrobaków, a ramiona tylne (13) i (14) tej ramy oraz połączone z nimi przegubowo nośnice (19) i (20), zaopatrzone są w zespoły walców talerzowych wyposażone także w zespoły skrobaków.

(6 zastrzeżeń)



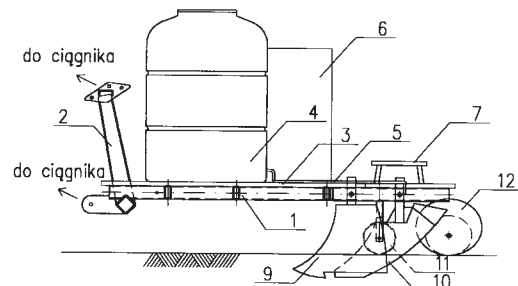
A1 (21) 369906 (22) 2004 11 15 8(51) A01C 11/02

(75) Antonowicz Stanisław, Brzeg; Antonowicz Ryszard

### (54) Urządzenie do sadzenia

(57) Urządzenie do sadzenia składa się z ramy (1) zespolonej z zawieszem trzypunktowego układu zawieszenia (2). Na ramie, spoczywa blat roboczy (3) z drewna klejonego, stanowiący miejsce pracy osób sadzących. Ponad blatem (3) znajdują się dwie beczki (4) na wodę i składniki mineralne, instalacja nawadniająca (5), dwa zasobniki na sadzonki (6) i dwa siedziska dla pracowników (7). Pod blatem (3) znajdują się dwie pary lemiesz, zamocowane z przesunięciem podłużnym do ramy. Każdą parę, stanowi lemiesz (9) i obsypnik (10). Dodatkowym wyposażeniem urządzenia jest para stalowych kół (11) podpierających oraz para kół (12) do ubijania ziemi.

(3 zastrzeżenia)



Data wprowadzenia zmiany zastrzeżeń: 2006 03 06

A1 (21) 371228 (22) 2004 11 18 8(51) A01D 34/00

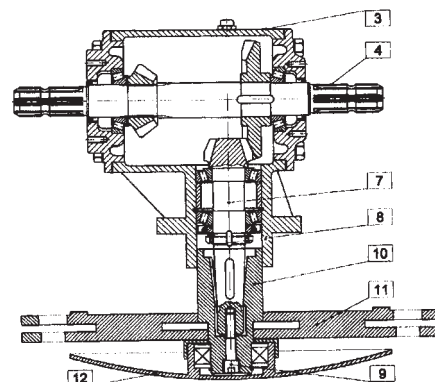
(71) Pietrzak Edmund DITTA SERIA, Żdźary

(72) Pietrzak Gustaw

### (54) Kosiarka segmentowa

(57) Kosiarka segmentowa współpracująca z ciągnikiem ma mechanizm napędowy oraz tnące noże i ślizgowe talerze (12) z tym, że na jednym wale (4) mechanizmu napędowego znajdują się trzy skrzynie (3) przekładniowe z pionowymi wałami (7), przy czym każdy z talerzy ślizgowych (12) ma po wklęsłej stronie tuleję (10) osadzoną na końcu pionowego wału (7), natomiast na każdej tulei (10), ponad talerzem ślizgowym (12), jest osadzony wirnik (11) z zamocowanymi wychylnie na obydwu końcach nożami tnącymi.

(5 zastrzeżeń)



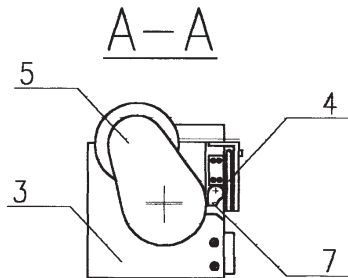
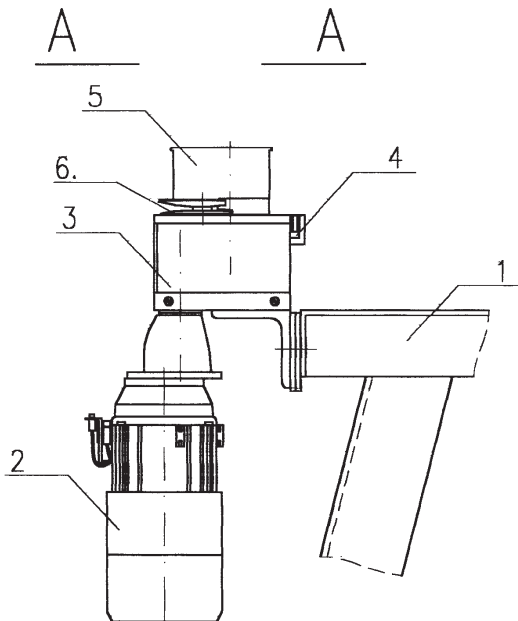
A1 (21) 369907 (22) 2004 11 15 8(51) A01G 1/06

(75) Antonowicz Stanisław, Brzeg; Antonowicz Ryszard

**(54) Urządzenie do cięcia skosów**

(57) Urządzenie składa się z masywnego stołu (1), jednostki napędowej (2), bloku przeniesienia napędu z elementami regulującymi (3), prowadnicy przycinanego elementu (4) oraz głowicy tnącej (5) z nożem krążkowym (6). Jednostkę napędową (2), stanowi silnik jednofazowy prądu zmiennego o mocy 0,1 kW. Pracą silnika steruje łącznik impulsowy, wyłącznik krańcowy i hamulec, zapewniające zatrzymanie urządzenia w żądanym położeniu, umożliwiającym prawidłowe ułożenie podkładki (zrazu). Blok przeniesienia napędu (3), umiejscowiony jest pomiędzy silnikiem a mechanizmem tnącym, wyposażony jest w przekładnię redukującą obroty silnika. Prowadnica przycinanego elementu (4), jednym końcem umocowana jest przegubowo do bloku przekładni, zapewnia stabilne ułożenie podkładki (zrazu) podczas ścinania, uniemożliwiając jego przemieszczenie a sprężyna dociskowa i element dociskowy (7) zapewniają płaskość płaszczyzny ścicia. Mechanizm tnący (1), działa na zasadzie jednoczesnego obrotu prototypowego noża krążkowego (6) wokół własnej osi i osi obrotu głowicy. Zapewnia to ścinanie podkładki (zrazu) ruchem o dwóch składowych, położonych w płaszczyźnie ścicia - w kierunku podłużnym i poprzecznym podkładki (zrazu).

(2 zastrzeżenia)



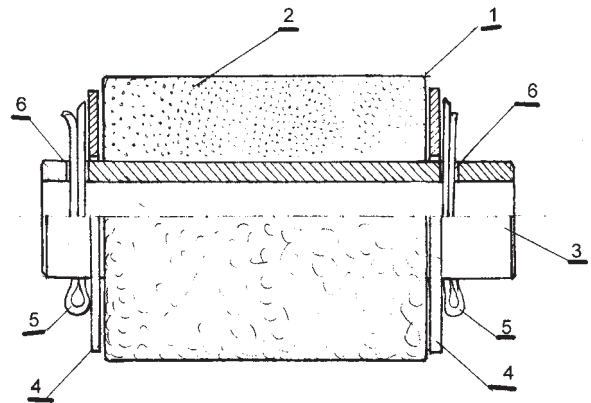
Data wprowadzenia zmiany zastrzeżeń: 2006 03 06

A1 (21) 371331 (22) 2004 11 23 8(51) A01J 5/00

(71) PPHU EL-GOGA POLSKA Sp. z o.o., Wrocław  
(72) Szychowiak Ewaryst**(54) Tłumik hałasu**

(57) Tłumik hałasu, przeznaczony do tłumienia hałasu w pompie pracującej pod ciśnieniem, zwłaszcza jako element pompy w dojarce do dojenia krów, stanowi przelotowy walec w postaci metalowej pończochy (1), której przestrzeń równomiernie wypełniona jest drutem stalowym (2) ocynkowanym, walcowanym płasko, korzystnie do wymiarów: szerokość od 0,55 do 0,76 mm, grubość od 0,04 do 0,06 mm. Stopień wypełnienia, rozumiany jako stosunek objętości drutu do objętości płaszcza przelotowego walca, wyrażony w procentach, zawiera się w granicach od 2,07% do 2,21%. Korzystnie drut stalowy zawiera: węgiel w granicach 0,02 - 0,06%, mangan w granicach 0,20-0,50%, fosfor do 0,030%, siarkę do 0,030%, cynk 5%, śladowe ilości krzemu. Pończocha (1) nawinięta jest na rurkę stabilizującą (3), przy czym obie podstawy tłumika hałasu podparte są krążkami skrajnymi (4), umocowanymi rozłącznie za pomocą kołków (5) osadzonych w poprzecznych gniazdach (6) rurki stabilizującej (3).

(3 zastrzeżenia)



A1 (21) 371360 (22) 2004 11 24 8(51) A01J 5/00

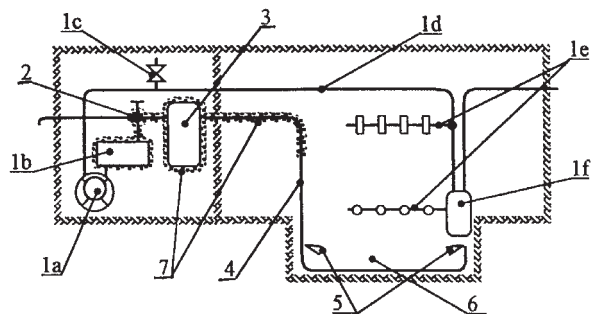
(71) Instytut Budownictwa Mechanizacji i Elektryfikacji Rolnictwa, Warszawa

(72) Gedymin Michał, Klimkiewicz Gustaw, Woyke Witold

**(54) Układ do ogrzewania miejsca pracy dojarzy**

(57) Układ posiada na rurowym przewodzie (4) wychodzącym z tłumika (1b) próżniowej pompy (1a) zamocowany trójdrożny zawór (2) połączony rurowym przewodem (4) z powietrznym odolejaczem (3), z którego wyprowadzony jest rurowy przewód (4) mający dysze (5) usytuowane nad posadzkową podłogą (6) stanowiącą miejsce pracy dojarzy. Elementy układu są otoczone termiczną izolacją (7).

(4 zastrzeżenia)



A1 (21) 371363 (22) 2004 11 24 8(51) A23K 1/16

(71) Michałowski Paweł, Michałów Grabina  
(72) Libudziś Zdzisława, Zabielski Romuald, Michałowski Paweł, Motyl Ilona, Klewicka Elżbieta, Śliżewska Katarzyna, Biernasiak Joanna

(54) **Probiotyczny stymulator wzrostu dla zwierząt monogastrycznych, zwłaszcza dla trzody chlewnej i drobiu**

(57) Probiotyczny stymulator wzrostu, rozwiązuje zagadnienie ekologicznego preparatu, odgrywającego rolę stymulatora wzrostu, opartego na występujących w przewodach pokarmowych zwierząt bakterii oraz substancjach pochodzenia naturalnego. Stymulator wzrostu wyróżnia się tym, że zawiera bakterie *Lactobacillus casei/paracasei* ŁOCK 0920, *Lactobacillus brevis* ŁOCK 0944, *Lactobacillus plantarum* ŁOCK 0945 lub mieszaninę innych szczepów tych gatunków o tych samych właściwościach w sumarycznej liczbie  $10^7$  do  $10^9$  CFU/1 g preparatu, żywe komórki *Saccharomyces cerevisiae* ŁOCK 0140 lub innego szczepu tego gatunku o tych samych właściwościach w ilości  $>10^3/1$  g, ekstrakt z *Yucca Schidigera* 25-60 mg/1 g preparatu drożdże paszowe do 1 g.

(11 zastrzeżeń)

A1 (21) 371357 (22) 2004 11 24 8(51) A47F 1/04

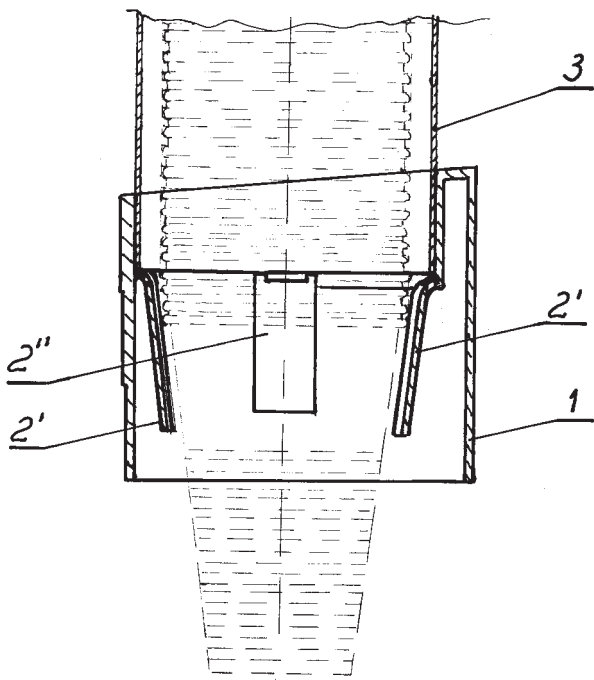
(71) Kraska Władysław- VIKI PLAST, Pruszków

(72) Kraska Władysław

(54) **Dozownik do pojemników**

(57) Dozownik posiada co najmniej trzy elementy przytrzymujące (2), każdy w postaci sprężyny płaskiej, przy czym część z nich (2') jest dłuższa, a część (2'') jest krótsza, zaś każdy z tych elementów przytrzymujących (2), pochylony do osi obudowy IV, jest zamocowany do wnętrza tej obudowy (1) swą zakrzywioną łukowo częścią.

(1 zastrzeżenie)



A1 (21) 378839 (22) 2003 07 29 8(51) A61B 17/70

(86) 2003 07 29 PCT/CH03/00516

(87) 2005 02 03 WO05/009261 PCT Gazette nr 05/05

(71) SYNTHES AG CHUR, Chur, CH

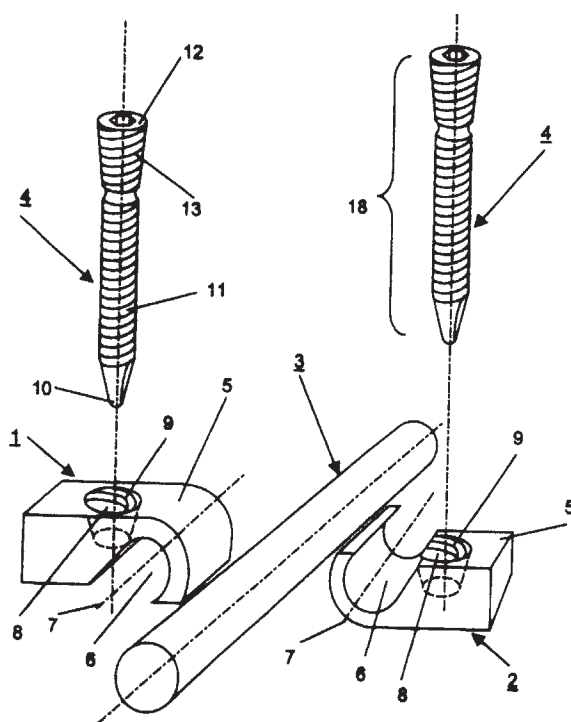
(72) Matthys Romano

(54) **Urządzenie do dwustronnego ustalania wzdłużnego nośnika, zaopatrzone w elementy ustalające kości**

(57) Przedmiotem wynalazku jest urządzenie (1, 2) do dwustronnego ustalania wzdłużnego nośnika (3), mające element ustalający kości (4), przy czym urządzenie ma trójwymiarowy korpus (5) mający jednostronnie otwarty kanał (6) o osi (7), w którym umieszczony jest wzdłużny nośnik (3) oraz mający poprzeczny w stosunku

do osi (7) przelotowy otwór (8), przy czym kanał (6) i przelotowy otwór (8) częściowo się przenikają przy czym przelotowy otwór (8) ma kształt stożka mającego większy otwór (14) i mniejszy otwór (15) oraz wewnętrzny gwint (9) komplementarny z zewnętrznym gwintem (13) łba (12) elementu ustalającego kości (4).

(11 zastrzeżeń)



A1 (21) 378900 (22) 2003 07 30 8(51) A61B 17/72

(86) 2003 07 30 PCT/CH03/00519

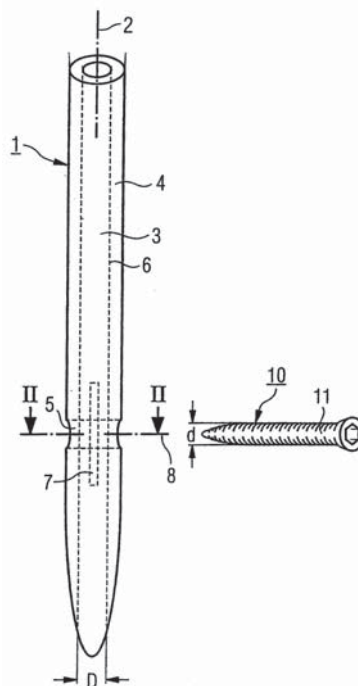
(87) 2005 02 03 WO05/009263 PCT Gazette nr 05/05

(71) SYNTHES AG CHUR, Chur, CH

(72) Schlienger Andre, CH; Hoentzsch Dankward, DE; Buettler Markus, CH; Senn Peter, CH

(54) **Gwóźdź chirurgiczny**

(57) Gwóźdź chirurgiczny (1), zwłaszcza do stabilizowania kości długich, jest wyposażony w umieszczony wzdłuż osi centralnej (2)



wzdłużny otwór przelotowy (3), wokół którego jest umieszczony płaszcz (4), którego średnica wewnętrzna jest równa średnicy otworu wzdłużnego (3). Gwóźdź jest również wyposażony w przelotowy otwór poprzeczny (5), którego oś (8) jest prostopadła do osi centralnej (2) gwóźdź (1). W otworze wzdłużnym (3), w obszarze, w którym krzyżuje się on z otworem poprzecznym (5), jest umieszczony element (7) zwężający pole przekroju (F) otworu poprzecznego (5).

(16 zastrzeżeń)

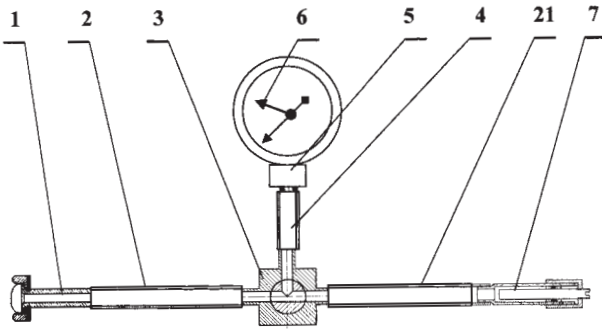
A1 (21) 371404 (22) 2004 11 26 8(51) A61C 19/04

(75) Żmuda-Stawowiak Dorota, Kraków

(54) **Sposób pomiaru siły nacisku języka na łuki zębowe, w szczególności u niemowląt i małych dzieci, oraz urządzenie do realizacji tego sposobu**

(57) Przedmiotem wynalazku jest sposób pomiaru, w celu diagnostycznym, siły nacisku języka na łuki zębowe przy przywiedzonej żuchwie (zamkniętych ustach), polegający na tym, że do pomiaru stosuje się czujnik pomiarowy (1), wprowadzony do jamy ustnej właściwej i oparty o językową powierzchnię dolnego i górnego łuku zębowego, a do uzyskania impulsu pomiarowego wykorzystuje się fizjologiczny ruch języka, występujący przy odruchowym przełykaniu śliny. Czujnik pomiarowy (1) jest wyposażony w elastyczną membranę, osadzoną szczelnie w korpusie czujnika pomiarowego (1), przejmującą nacisk języka. Czujnik jest połączony rurkami kapilarnymi (2, 4) z manometrem (5) poprzez zawór trójdrożny (3). Układ pomiarowy wypełnia nieściśliwa ciecz, przekazująca ciśnienie do manometru, wskazującego mierzoną wielkość. Wartość impulsu pomiarowego może być przetworzona na dowolny inny impuls, posiadający zdolność wskazania wielkości mierzonej. Do napełniania urządzenia pomiarowego cieczą pomiarową i podtrzymania wstępnego ciśnienia służy, połączony z układem pomiarowym poprzez zawór trójdrożny (3), cylinder z przesuwym, przy pomocy nakrętki, tłokiem nurnikowym, uszczelnionym pierścieniami uszczelniającymi.

(6 zastrzeżeń)



A1 (21) 378838 (22) 2003 07 22 8(51) A61F 2/44

(86) 2003 07 22 PCT/CH03/00494

(87) 2005 01 27 WO05/007038 PCT Gazette nr 04/05

(71) SYNTHES GMBH, Oberdorf, CH

(72) Lechmann Beat, Buerki Roger, Burkard Dominique, Frigg Robert, Odermatt Daniel

(54) **Endoproteza stawu**

(57) Endoproteza stawu, zwłaszcza implant międzykręgowy (1), wyposażony w rozmieszczone wzdłuż osi centralnej część górną (10) i w część dolną (20), między którymi jest osadzona proteza stawu międzykręgowego (5), zaopatrzona w co najmniej dwie współpracujące ze sobą powierzchnie ślizgowe (A, B). Na górnej części implantu (10) jest umieszczona górna powierzchnia przylegania (15) i powierzchnie boczne (11, 12), zaś na dolnej części (20) tego implantu jest umieszczona dolna powierzchnia przylegania (25) i również powierzchnie boczne (21, 22). Proteza stawu (5) jest wyposażona w co najmniej jeden kanał (27, 28) do przepływu

płynów ustrojowych, którego jeden wylot (40) jest umieszczony na powierzchniach współpracujących (A, B), zaś drugi wylot jest umieszczony na zewnętrznej powierzchni protezy.

(21 zastrzeżeń)

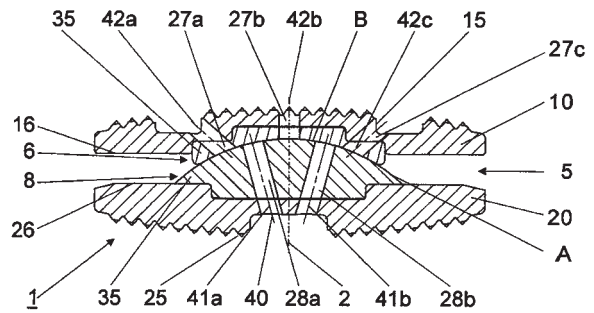


Fig. 1a

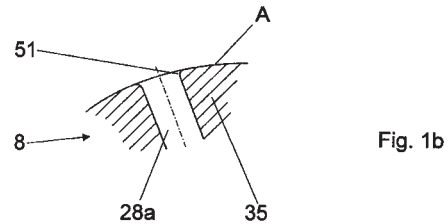


Fig. 1b

A1 (21) 378840 (22) 2003 07 22 8(51) A61F 2/44

(86) 2003 07 22 PCT/CH03/00495

(87) 2005 01 27 WO05/007040 PCT Gazette nr 04/05

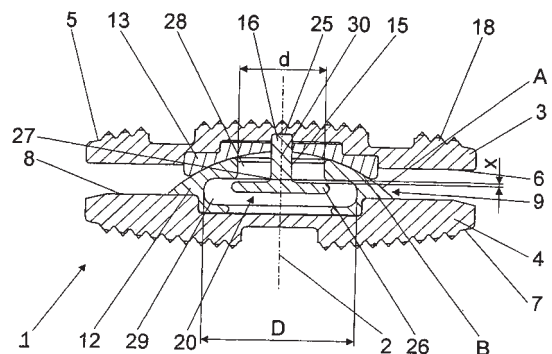
(71) SYNTHES GMBH, Oberdorf, CH

(72) Lechmann Beat, Buerki Roger, Frigg Robert

(54) **Implant międzykręgowy wyposażony w kuliste powierzchnie przegubowe**

(57) Implant międzykręgowy (1), zwłaszcza proteza chrząstki międzykręgowej, wyposażony w rozmieszczone wzdłuż osi centralnej (2) część górną (3), zaopatrzoną w górną powierzchnię przylegania (5), na której opiera się podstawa kręgu położonego nad implantem (1) i w część dolną (4), zaopatrzoną w dolną powierzchnię przylegania (7), która opiera się na powierzchni kręgu położonego bezpośrednio pod implantem (1). Na jednej z części tego implantu, górnej albo dolnej (3, 4), jest umocowana wypukła główka stawowa (12) wyposażona w powierzchnię ślizgową (A), na drugiej części implantu (1) jest umocowana panewka stawowa (13) wyposażona w powierzchnię ślizgową (B) współpracującą z powierzchnią główki (12), zaś główka (12) oraz panewka (13) tworzą staw międzykręgowy (9) umożliwiający wzajemny obrót obu części implantu (3, 4) względem co najmniej jednej osi. W jednej z części (3, 4) implantu (1) jest osadzony zespół (20) łączący obie te części bez ograniczania ich ruchu względnego. Między częściami (3, 4) implantu (1) połączonymi za pomocą zespołu łączącego (20) jest zachowany luz osiowy (X), którego wielkość jest większa od zera.

(25 zastrzeżeń)



A1 (21) **378917** (22) 2003 11 20 8(51) **A61K 8/19**  
**A61K 8/92**  
**A61Q 11/00**

(31) 02 60429075 (32) 2002 11 26 (33) US  
03 626947 2003 07 25 US

(86) 2003 11 20 PCT/US03/37154  
(87) 2004 06 10 WO04/047783 PCT Gazette nr 24/04

(71) THE PROCTER & GAMBLE COMPANY, Cincinnati, US

(72) Dolan Lawrence Edward, Dixon Cloyd Jr.

(54) **Wielobarwna pasmowa kompozycja do czyszczenia zębów**

(57) Wynalazek dotyczy wielobarwnej pasmowej kompozycji do czyszczenia zębów, obejmującej: a) wiele pasmowych faz zawierających: 1. co najmniej jedną pierwszą fazę w postaci półprzeźroczystej lub przezroczystej fazy żelowej, zawierającej skuteczną ilość barwnych cząstek dla nadania pasmowego wyglądu półprzeźroczystej lub przezroczystej fazy żelowej; oraz 2. co najmniej jedną drugą fazę; przy czym pierwsza faza i druga faza mają kontrastujące zabarwienia i są reologicznie równoważne; oraz b) dozownik środka do czyszczenia zębów, w którym fazy stykają się z sąsiadującą fazą powierzchniami międzyfazowymi, przed wyciśnięciem z dozownika.

(9 zastrzeżeń)

A1 (21) **378818** (22) 2003 12 18 8(51) **A61K 8/49**  
**A61Q 11/00**

(31) 02 10259640 (32) 2002 12 18 (33) DE

(86) 2003 12 18 PCT/DE03/04187  
(87) 2004 07 01 WO04/054528 PCT Gazette nr 27/04

(71) HAGER & WERKEN GMBH & CO. KG, Duisburg, DE

(72) Krantz Heiko, Deppe Marc

(54) **Środek barwiący w postaci tabletek powodujący uwidocznienie tworzenia się płytki nazębnej na zębach oraz sposób wytwarzania takiego środka barwiącego**

(57) Środek barwiący powodujący uwidocznienie tworzenia się płytki nazębnej na zębach charakteryzujący się tym, że występuje w postaci tabletek i ma następujący skład: laktoza w zakresie od około 85 do 95% wagowych, floksyna B w zakresie od około 1,5 do 2,6 % wagowych, FDA Blue Nr 1 w zakresie od około 2,5 do 3,5% wagowych oraz stearynian magnezu w zakresie od 0,15 do 0,25% wagowych. Ten środek barwiący może zawierać miętowe i eukaliptusowe środki aromatyzujące, zwykle stosowane do środków do pielęgnacji zębów i jamy ustnej, w ilości od około 0,3 do 0,75% wagowych, ze względu na ich dezynfekujące i odświeżające działanie.

(7 zastrzeżeń)

A1 (21) **378902** (22) 2004 06 10 8(51) **A61K 31/13**

(31) 03 60478979 (32) 2003 06 16 (33) US

(86) 2004 06 10 PCT/US04/18506  
(87) 2004 12 29 WO04/112768 PCT Gazette nr 53/04

(71) ALLERGAN, INC., Irvine, US

(72) Firestone Bruce A., Vander Zanden John J., Cheetham Janet K., Kurjan Richard, Kuan Teresa H., Chang Chin-Ming, Espiritu J. Abraham M.

(54) **Doustne postaci użytkowe memantyny**

(57) Niniejszy wynalazek dotyczy doustnej postaci użytkowej zawierającej pomiędzy 1 mg a 100 mg memantyny, przy czym ta postać użytkowa nie zawiera 10 mg memantyny ani 20 mg memantyny i nie jest przygotowywana przez pacjenta ani osobę podającą lek pacjentowi, która dzieli postać użytkową zawierającą większą dawkę memantyny. Inne aspekty niniejszego wynalazku dotyczą

produktów farmaceutycznych zawierających te postaci użytkowe i sposobów podawania memantyny i leczenia choroby tą postacią użytkową.

(18 zastrzeżeń)

A1 (21) **378820** (22) 2004 04 01 8(51) **A61K 31/165**  
**A61K 31/7048**  
**A61P 33/00**

(31) 03 60460126 (32) 2003 04 03 (33) US

(86) 2004 04 01 PCT/US04/10143  
(87) 2004 10 21 WO04/089355 PCT Gazette nr 43/04

(71) SCHERING- PLOUGH LTD., Lucerne, CH

(72) Shuster Dale E., Sawutz David G., Varma Kanwal J.

(54) **Kompozycje i sposób leczenia zakażeń bakteryjnych i pasożytniczych u bydła i innych zwierząt**

(57) Przedstawiono nowe preparaty obejmujące związki przeciw pasożytnicze, takie jak awermektyna, z fluorowaną chloramfenikolową albo tiamfenikolową pochodną antybiotyku takiego jak Florfenikol. Przedstawiono także sposoby stosowania takich preparatów w leczeniu i zapobieganiu zakaźnym chorobom u bydła i świń, w tym infekcji dróg oddechowych bydła (bovine respiratory disease - BRD) i pasożytniczym zakażeniom.

(33 zastrzeżenia)

A1 (21) **378877** (22) 2003 12 18 8(51) **A61K 31/573**  
**A61P 27/02**

(31) 02 60436255 (32) 2002 12 24 (33) US

(86) 2003 12 18 PCT/US03/40374  
(87) 2004 07 15 WO04/058273 PCT Gazette nr 29/04

(71) ALCON, INC., Hunenberg, CH

(72) Yanni John M., Gamache Daniel A., Miller Steven T., Castillo Ernesto J.

(54) **Zastosowanie rimeksolonu do leczenia zespołu suchego oka**

(57) Opisano kompozycje do oczu do stosowania miejscowego i sposoby leczenia zespołu suchego oka. Te kompozycje oraz sposoby według niniejszego wynalazku oparte są na spostrzeżeniu, że właściwość glukokortykoidu rimeksolonu polegająca na działaniu selektywnym na powierzchnię oka czyni ten środek przeciwzapalny szczególnie odpowiednim do leczenia zespołu suchego oka. W wyniku ograniczonej zdolności rimeksolonu do przenikania przez rogówkę znaczna część leku pozostaje na powierzchni oka, która jest głównym miejscem zaburzeń związanych z zespołem suchego oka. Pozwala to na zastosowanie bardzo niskiego stężenia leku, co w konsekwencji zmniejsza możliwość wzrostu ciśnienia śródgałkowego i powstania katarakty.

(21 zastrzeżeń)

A1 (21) **378875** (22) 2003 05 13 8(51) **A61K 33/26**  
**A61P 21/00**

(31) 03 389228 (32) 2003 03 14 (33) US

(86) 2003 05 13 PCT/US03/15087  
(87) 2004 09 30 WO04/082693 PCT Gazette nr 40/04

(71) VIFOR (INTERNATIONAL) AG, St. Gallen, CH

(72) Helenek Mary Jane, Lange Ralf A., Oldham Fred B., Tokars Marc L.

(54) **Kompozycja do podawania żelaza do leczenia zespołu niespokojnych nóg**

(57) Wynalazek dotyczy sposobu leczenia zespołu niespokojnych nóg, obejmującego podawanie podmiotowi kompleksu żelaza

o szybkości uwalniania żelaza wyższej niż IDI. Szybkość uwalniania żelaza określa się przy stężeniu wynoszącym przynajmniej 2000 µg/dl.

(20 zastrzeżeń)

A1 (21) **371355** (22) 2004 11 24 8(51) **A61K 33/38**

(75) Pike-Biegunski Maciej Jan, Stasi Las;  
Bieguński Paweł, Warszawa;  
Mazur Marcin, Warszawa

(54) **Stabilizowany wodny koloid metaliczny**

(57) Przedmiotem wynalazku jest sposób stabilizacji metalicznych czystych lub też metalicznych stopowych koloidów wodnych celem zapewnienia stałej koncentracji oraz stałej siły działania takich koloidów, przy czym wodny koloid metaliczny zawiera jako substancję stabilizującą co najmniej jedną substancję wybraną z grupy obejmującej: składnik redukujący tlenki albo wodorotlenki metali, składnik powierzchniowo czynny oraz przeciwutleniacz stabilizujący.

(6 zastrzeżeń)

A1 (21) **378826** (22) 2004 02 02 8(51) **A61K 38/19**

(31) 03 60444494 (32) 2003 01 31 (33) US  
03 60519074 2003 11 10 US  
04US 0402646 2004 01 30 WO

(86) 2004 02 02 PCT/US04/02767  
(87) 2004 08 19 WO04/069177 PCT Gazette nr 34/08

(71) THE TRUSTEES OF THE UNIVERSITY  
OF PENNSYLVANIA, Philadelphia, US

(72) Hunter Christopher, Villarino Alejandro

(54) **Sposoby modulowania odpowiedzi zapalnej**

(57) Istota wynalazku dotyczy nowych sposobów modulowania odpowiedzi immunologicznej u zwierzęcia, polegających na podawaniu wspomnianemu zwierzęciu skutecznej ilości czynnika, który podwyższa aktywność IL-27R/WSX-1. Ponadto istota wynalazku dotyczy kompozycji farmaceutycznej zawierającej skuteczną ilość czynnika podwyższającego aktywność IL-27R/WSX-1.

(16 zastrzeżeń)

A1 (21) **378879** (22) 2003 12 24 8(51) **A61K 38/20**  
**A61K 39/395**

(31) 02 60437405 (32) 2002 12 30 (33) US

(86) 2003 12 24 PCT/US03/41378  
(87) 2004 07 22 WO04/060911 PCT Gazette nr 30/04

(71) AMGEN INC., Thousand Oaks, US

(72) Khare Sanjay Deep

(54) **Terapia skojarzona z czynnikami kostymulującymi**

(57) Opisane są sposoby leczenia stanów zapalnych lub immunologicznych. Przedstawione są sposoby leczenia stanów zapalnych lub immunologicznych przy użyciu inhibitorów IL-1 i inhibitorów aktywacji komórek B albo komórek T. Opisane są sposoby leczenia stanów zapalnych lub immunologicznych przy użyciu inhibitorów TNF i inhibitorów aktywacji komórek B albo komórek T.

(165 zastrzeżeń)

A1 (21) **378812** (22) 2004 02 03 8(51) **A61K 39/395**  
**A61P 1/18**  
**A61P 35/00**  
**A61P 37/00**

(31) 03 60447353 (32) 2003 02 13 (33) US

(86) 2004 02 03 PCT/IB04/00366  
(87) 2004 08 26 WO04/071529 PCT Gazette nr 35/04

(71) PFIZER PRODUCTS INC., Groton, US  
(72) Cohen Bruce David, Bedian Vahe,  
Wang Huifen Faye, Obrocea Mihail,  
Gomez-Navarro Jesus, Cusmano John Daniel,  
Guyot Deborah Jean, Page Kelly Lynn

(54) **Zastosowania przeciwciał przeciw receptorowi insulinopodobnego czynnika wzrostowego I**

(57) Wynalazek dotyczy sposobu terapeutycznego, polegającego na podawaniu przeciwciał przeciw IGF-IR, szczególnie ludzkiemu IGF-IR, pacjentowi w celu leczenia pewnych zaburzeń, korzystnie łącznie z podawaniem innego środka terapeutycznego. Wynalazek dotyczy również środków farmaceutycznych zawierających te przeciwciała oraz sposobów stosowania tych przeciwciał i zawierających je środków do leczenia.

(15 zastrzeżeń)

A1 (21) **371176** (22) 2004 11 16 8(51) **A61K 47/48**  
**A61K 51/10**  
**A61K 103/10**

(71) Ośrodek Badawczo-Rozwojowy Izotopów  
POLATOM, Otwock

(72) Michalik Joanna, Karczmarczyk Urszula,  
Markiewicz Alina

(54) **Farmaceutyczny zestaw na bazie gammaglobuliny i sposób wytwarzania preparatu radiodiagnostycznego na bazie gammaglobuliny**

(57) Ujawniono farmaceutyczny zestaw na bazie gammaglobuliny w dwóch szczelnych pojemnikach. W jednym pojemniku znajduje się sucha kompozycja zawierająca pochodną gammaglobuliny w postaci koniugatu gammaglobuliny z HYNIC w ilości od 7mg do 12mg, chlorek cyny w ilości od 15mg do 35mg, koligand EDTA w ilości od 0,3 mg do 0,5 mg oraz 0,1 M bufor fosforanowy o objętości co najwyżej 1 ml. W drugim pojemniku znajduje się stabilizator, korzystnie roztwór chlorku magnezu w ilości od 0,2 mg do 0,7 mg w 0,1 M buforze fosforanowym o objętości co najwyżej 1 ml. Przedstawiony jest również sposób wytwarzania preparatu radiodiagnostycznego na bazie gammaglobuliny do obrazowania stanów zapalnych u człowieka.

(3 zastrzeżenia)

A1 (21) **371165** (22) 2004 11 15 8(51) **A61L 15/28**

(71) Regionalne Centrum Krwiodawstwa i Krwiolecznictwa,  
Katowice; Instytut Włókien Chemicznych, Łódź;  
Bursig Henryk, Nakło Śląskie; Dyląg Stanisław,  
Katowice; Świerczyński Henryk, Katowice;  
Arendt Jerzy, Gliwice

(72) Bursig Henryk, Dyląg Stanisław, Świerczyński Henryk,  
Arendt Jerzy, Struszczyk Henryk

(54) **Biologiczny opatrunek chirurgiczny oraz sposób jego wytwarzania**

(57) Biologiczny opatrunek chirurgiczny, przeznaczony zwłaszcza do zaopatrywania uszkodzeń narządów mięszzowych wątroby, który stanowi mikrokrystaliczny chitozan wysycony fibrynogenowym klejem tkankowym tak, że na 1 cm<sup>2</sup> powierzchni chitozanu przypada 1-50 mg fibrynogenu, korzystnie 7 mg, 1-400 IU trombiny, korzystnie 3 IU i 0,001-0,1 U aprotyniny, korzystnie 0,05 U, przy czym stronę powierzchni z klejem pokrywa marker z grupy witaminy B, korzystnie cyjanokobalamina. Przedmiotem wynalazku jest również sposób wytwarzania biologicznego opatrunku chirurgicznego polegający na tym, że przygotowaną warstwę mikrokrystalicznego chitozanu, korzystnie o grubości 5 mm (łączy się z fibrynogenowym klejem tkankowym, korzystnie poprzez natryskiwanie dyspersją kleju w celu uzyskania równomiernego pokrycia powierzchni na grubość 0,001 mm - 0,5 mm, przy czym na stronę powierzchni z klejem nanosi się marker - barwnik z grupy witaminy B i otrzymany opatrunek poddaje się odparowaniu w temperaturze 20-37°C w okresie 2-3 godzin następnie sterylizacji radiacyjnej

w dawce 10-50 KGy, korzystnie 35 KGy i na koniec kroci na odpowiednią wielkość.

(8 zastrzeżeń)

A1 (21) **378876** (22) 2003 12 19 8(51) **A61M 39/10**

(31) 02 335242 (32) 2002 12 31 (33) US

(86) 2003 12 19 PCT/US03/40966

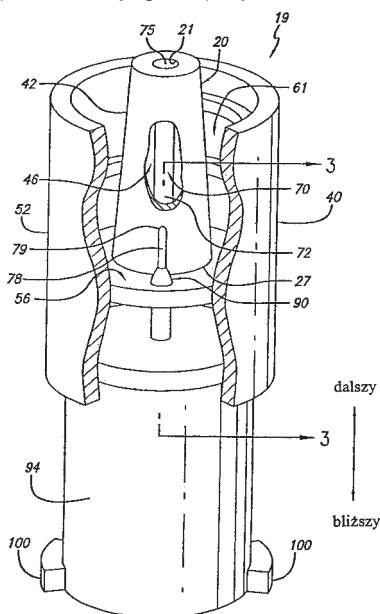
(87) 2004 07 22 WO04/060474 PCT Gazette nr 30/04

(71) ALARIS MEDICAL SYSTEMS, INC., San Diego, US

(72) Phillips John C.

(54) **Samouszczelniający łącznik typu Luer z odchylaną zatyczką zaworu**

(57) Wynalazek dotyczy samouszczelniającego się, męskiego łącznika typu Luer, służącego do połączenia z żeńskim łącznikiem



typu Luer. Męski łącznik typu Luer obejmuje obudowę posiadającą cylindryczną, męską obudowę, wystającą w kierunku dalszym, oraz otaczający ją pierścień uszczelniający połączony przez bliższą ścianką, w której utworzony jest, co najmniej jeden otwór uruchamiający. Zatyczka zaworu jest przesuwnie zamocowana wewnątrz obudowy i posiada dalszy koniec uformowany tak, by uszczelniał dalszy koniec wewnętrznego kanału przepływowego w męskiej obudowie; oraz co najmniej jedno ramię uruchamiające posiadające bliższy koniec uformowany tak by wystawał przez otwór uruchamiający do wnęki utworzonej pomiędzy obudową i kołnierzem uszczelniającym. Wewnątrz otworu uruchamiającego, wokół ramienia uruchamiającego, umieszczone jest uszczelniające urządzenie elastomerowe, zabezpieczające zatyczkę zaworu w pozycji i odchylające ją w kierunku dalszym. Bliższy koniec męskiego łącznika typu Luer może być uformowany jako typowy łącznik żeński, urządzenie do zbierania krwi albo inne podobne urządzenie.

(48 zastrzeżeń)

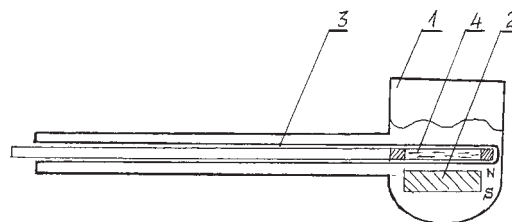
A1 (21) **378158** (22) 2005 11 28 8(51) **A61N 2/06**

(75) Kowal Janusz, Mniów

(54) **Aplikator remediów homeopatycznych**

(57) Aplikator remediów homeopatycznych wykorzystywany dla celów terapeutycznych posiada w obudowie (1) magnes stały (2) zwrócony biegunem północnym w kierunku jej powierzchni czołowej. Pomiędzy magnesem stałym (2) a powierzchnią czołową ma umieszczoną prowadnicę (3) a w niej programator (4) z materiałem homeopatycznym z zakodowaną informacją naprawczą.

(1 zastrzeżenie)



DZIAŁ B

RÓŻNE PROCESY PRZEMYSŁOWE; TRANSPORT

A1 (21) **371304** (22) 2004 11 22 8(51) **B01D 53/50**

(75) Pieszka Eugeniusz, Gliwice

(54) **Sposób odsiarczania spalin**

(57) Sposób odsiarczania spalin z kotła, w którym do kotła wprowadza się sorbent tlenków siarki i/lub związków ulegający w kotle przekształceniu w taki sorbent a do spalin poza kotłem wprowadza się wodę maksymalnie w takiej ilości, aby mogła odparować pod wpływem ciepła zawartego w spalinach oraz ciepła reakcji znamiennej tym, że ze spalin poza kotłem odzyskuje się ciepło.

(7 zastrzeżeń)

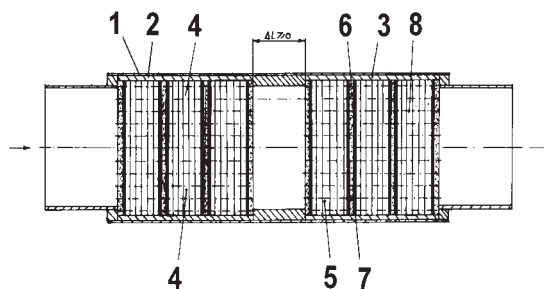
A1 (21) **378670** (22) 2006 01 06 8(51) **B01D 53/86**

(75) Karpiński Krzysztof, Knurów

(54) **Sposób usuwania toksycznych składników, zwłaszcza ze spalin i urządzenie do usuwania toksycznych składników zwłaszcza ze spalin**

(57) Sposób usuwania toksycznych składników, zwłaszcza ze spalin, polegający na katalitycznym utlenianiu związków organicznych

i tlenków węgla, siarki i azotu charakteryzuje się tym, że w trakcie przemieszczania się spalin przez układy tlenków metali przejściowych, z których zbudowane są fazy czynne urządzenia i przez układy nośnika z naniesioną warstwą pośrednią w postaci mieszaniny węgla krzemowego i aktywnego tlenku glinu utleniają się całkowicie tlenki węgla, siarki i azotu, węglowodory i sadza. Urządzenie do usuwania toksycznych składników, zwłaszcza ze spalin, charakteryzuje się tym, że składa się z dwóch sekcji katalizatora (2 i 3), z których sekcję katalizatora (2) stanowi faza czynna (4) zbudowana z kobaltanu niklu, a nośnikiem (6) jest kształtka ceramiczna



z naniesioną warstwą pośrednią (7) w postaci mieszaniny węgla krzemu połączonego z aktywnym tlenkiem glinu w postaci kulek. Sekcję katalizatora (3) stanowi faza czynna (5), zbudowana z kobaltanu miedzi, a nośnikiem (6) jest kształtka ceramiczna z naniesioną warstwą pośrednią (7) w postaci mieszaniny węgla krzemu połączonego z aktywnym tlenkiem glinu w postaci kulek.

(7 zastrzeżeń)

A1 (21) **371302** (22) 2004 11 22 8(51) **B01J 23/72**

(71) Instytut Nawozów Sztucznych, Puławy; Zakłady Azotowe w Tarnowie - Mościcach S.A., Tarnów

(72) Gołębiowski Andrzej, Janecki Zdzisław, Kowalik Paweł, Magdziarz Stanisław, Narowski Ryszard, Stołecki Kazimierz, Śpiewak Zygmunt, Baran Piotr, Piwowarski Stanisław, Wałaszek Stanisław, Szczypiński Witold

**(54) Sposób otrzymywania katalizatorów miedziowych niskotemperaturowej konwersji tlenku węgla**

(57) W jednym z rozwiązań jest to, że proces wytrącania prekursora katalizatora prowadzi się w sposób ciągły w układzie cyrkulacyjnym, równocześnie dozując do cyrkulującej zawiesiny prekursora o temperaturze od 50 do 100°C i pH od 7 do 8,5, kwaśny roztwór azotanów miedzi i cynku o stężeniu 150-250g/dm<sup>3</sup> i alkaliczny roztwór glinianu sodu lub potasu i ewentualnie węglanu sodu lub potasu o stężeniu 5-20gAl/dm<sup>3</sup> i stosunku wagowym węglanu sodu lub potasu do wodorotlenku sodu lub potasu od 0 do 20. Wytrącanie prekursora prowadzi się przy burzliwym przepływie zawiesiny przy zachowaniu liczby Reynoldsa  $10^5 < Re < 10^6$  i stałym stosunku objętościowym strumienia cyrkulacyjnego do strumieni dozowanych w zakresie od 10 do 100. Wytrącony prekursor poddaje się starzeniu mieszając ewentualnie z grafitem pylistym w temperaturze 50-115°C przez okres co najmniej 1h, po czym wielokrotnie filtruje i odmywa wodą, a ostatnią filtrację prowadzi się używając wody lub ewentualnie roztworu soli i/lub wodorotlenku cezu i/lub potasu. Prekursor po wysuszeniu granuluje się i formuje, po czym uformowany prekursor kalcynuje się otrzymując gotowy produkt lub rozdrabnia, tabletkuje i kalcynuje otrzymując gotowy produkt lub kalcynuje, rozdrabnia i tabletkuje otrzymując gotowy produkt, przy czym zawiera on 30-60% wagowych CuO, 10-30% wagowych Al<sub>2</sub>O<sub>3</sub> i ewentualnie 0,3-2% wagowych Cs<sub>2</sub>O i/lub K<sub>2</sub>O i nie więcej niż 0,1% wagowych Na<sub>2</sub>O.

(6 zastrzeżeń)

A1 (21) **371303** (22) 2004 11 22 8(51) **B01J 23/72**

(71) Instytut Nawozów Sztucznych, Puławy; Zakłady Azotowe w Tarnowie - Mościcach S.A., Tarnów

(72) Gołębiowski Andrzej, Janecki Zdzisław, Kowalik Paweł, Magdziarz Stanisław, Narowski Ryszard, Stołecki Kazimierz, Śpiewak Zygmunt, Baran Piotr, Piwowarski Stanisław, Wałaszek Stanisław, Szczypiński Witold

**(54) Sposób otrzymywania miedziowych katalizatorów syntezy metanolu**

(57) Istotą rozwiązania jest to, że proces wytrącania prekursora katalizatora prowadzi się w sposób ciągły w układzie cyrkulacyjnym, równocześnie dozując do cyrkulującej zawiesiny prekursora o temperaturze od 50 do 100°C i pH od 7 do 8,5, kwaśny roztwór azotanów miedzi i cynku o stężeniu 50-500g/dm<sup>3</sup> i alkaliczny roztwór glinianu sodu i ewentualnie węglanu sodu o stężeniu 5-50gAl/dm<sup>3</sup> i stosunku wagowym węglanu sodu do wodorotlenku sodu od 0 do 20. Wytrącanie prekursora prowadzi się przy burzliwym przepływie zawiesiny przy zachowaniu liczby Reynoldsa  $10^5 < Re < 10^6$  i stałym stosunku objętościowym strumienia cyrkulacyjnego do strumieni dozowanych w zakresie od 10 do 100. Wytrącony prekursor poddaje się starzeniu mieszając ewentualnie z grafitem pylistym w temperaturze 50-115°C przez okres co najmniej 1h, po czym wielokrotnie filtruje i odmywa wodą. Następnie prekursor po wysuszeniu granuluje się i formuje, po czym uformowany prekursor

kalcynuje się otrzymując gotowy produkt. Produkt zawiera od 50 do 70% wagowych CuO, a zawartość alkali jest poniżej 0,05% wagowych.

(2 zastrzeżenia)

A1 (21) **378864** (22) 2004 07 16 8(51) **B04C 3/06**(31) 2003903679 (32) 2003 07 16 (33) AU  
2004900162 2004 01 14 AU

(86) 2004 07 16 PCT/AU04/00958

(87) 2005 01 27 WO05/007297 PCT Gazette nr 04/05

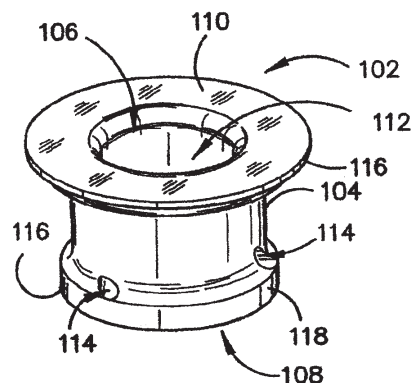
(71) MANGO MARTINI PTY LTD, Toorak, AU

(72) Clarke Neville

**(54) Modyfikacja ruchu strumieni podawanych w urządzeniu oddzielającym**

(57) Przedmiotowy wynalazek dotyczy generatora ruchu wirowego przeznaczonego do wykorzystywania w cyklonowym urządzeniu do odparowywania, do przyjmowania płynu osiowo oraz odprowadzania płynu stycznie poprzez jeden lub więcej otworów wylotowych (114). Ten generator ruchu wirowego może się przemieszczać w taki sposób, że jest on oddzielany od rury do odparowywania, dzięki czemu ułatwia się czynności związane z czyszczeniem na miejscu i unika konieczności wyjmowania rury do odparowywania, która może w pewnych przypadkach mieć nawet do dwunastu metrów długości. Przemieszczenie głowicy (102) umożliwia relatywnie szybkie i skuteczne czyszczenie cyklonowego urządzenia do odparowywania.

(27 zastrzeżeń)

A1 (21) **371170** (22) 2004 11 15 8(51) **B09B 3/00**

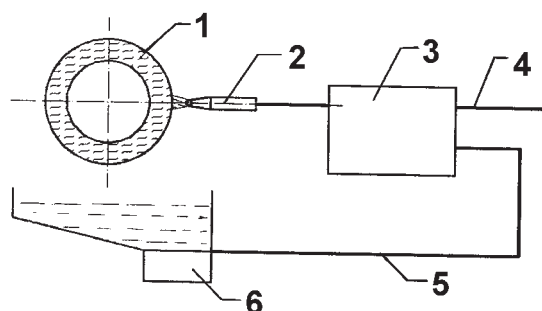
(71) Akademia Techniczno-Rolnicza im. J. J. Śniadeckich, Bydgoszcz

(72) Holka Henryk

**(54) Metoda utylizacji opon**

(57) Metoda utylizacji opon strumieniem wody charakteryzuje się tym, że do znanego urządzenia, służącego do wytwarzania wysokiego ciśnienia wody 3, woda o ciśnieniu ca 400 MPa przez instalację 4 podawana jest z prędkością ca 900 m/sek w sposób ciągły i lub cykliczny do dyszy 2 o średnicy ca 0,2 - 0,5 mm.

(1 zastrzeżenie)

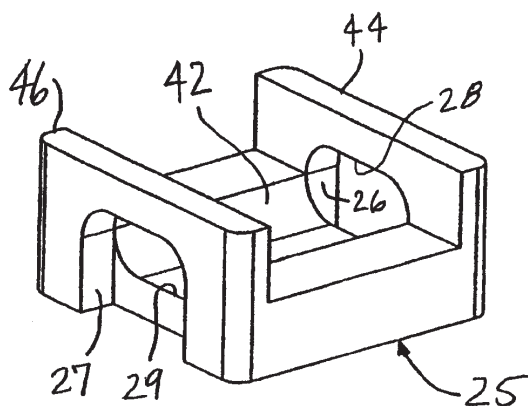


A1 (21) **378903** (22) 2004 06 09 8(51) **B22F 5/00**  
 (31) 03 60477264 (32) 2003 06 10 (33) US  
 (86) 2004 06 09 PCT/US04/18245  
 (87) 2004 12 29 WO04/112996 PCT Gazette nr 53/04  
 (71) GKN SINTER METALS, INC., Germantown, US  
 (72) Cooper Donald D.

(54) **Sposób i urządzenie do formowania otworu lub szczeliny w komponentach z proszku metalowego**

(57) Otwory przelotowe w ścianie komponentu z proszku metalowego formuje się poprzez wyodrębnienie w zestawie matrycowym stref bez proszku metalowego przy zamkniętym zestawie podczas prasowania, przy czym strefy te są tworzone w zestawie matrycowym pomiędzy boczną powierzchnią stempla a inną boczną powierzchnią zestawu matrycowego. Czoła bocznych powierzchni stempla zamykają sąsiednią przestrzeń w celu utworzenia w zamkniętym zestawie strefy bez proszku metalowego.

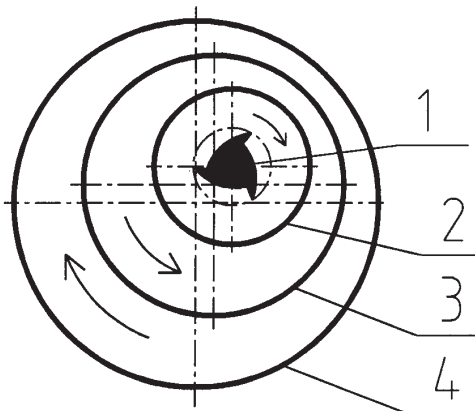
(13 zastrzeżeń)



A1 (21) **371233** (22) 2004 11 18 8(51) **B23B 41/04**  
 (75) Drogosz Piotr, Olsztyn  
 (54) **Wrzeciono wiertarki do wiercenia nieokrągłych otworów**

(57) Wrzeciono wiertarki do wiercenia nieokrągłych otworów charakteryzuje się tym, że stanowią go minimum dwa równoległe wałki-tuleje napędowe o różnych średnicach, z których wałki-tuleje o średnicach mniejszych (2), są mimośrodkowo umieszczone w wałkach-tulejach o średnicach większych (3). Wrzeciono, może być zbudowane z obrotowego wału-tulei o największej średnicy (4), mimośrodkowo umieszczonego w nim obrotowego wału-tulei o większej średnicy (3) i mimośrodkowo umieszczonego w nich obrotowego wału-tulei o mniejszej średnicy (2). W wałku-tulei o mniejszej średnicy (2) zamocowane jest specjalne narzędzie (1).

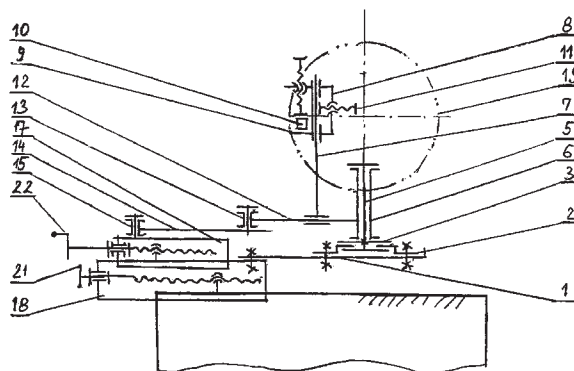
(5 zastrzeżeń)



A1 (21) **371301** (22) 2004 11 22 8(51) **B27C 7/06**  
 (71) Akademia Rolnicza im. Augusta Cieszkowskiego, Poznań  
 (72) Kien Wojciech, Sydor Maciej  
 (54) **Przyrząd do obróbki wewnętrznych powierzchni kulistych w drewnie na tokarce suportowej**

(57) Przyrząd do obróbki wewnętrznych powierzchni kulistych w drewnie na tokarce ma zespół połączonych przegubowo dźwigni: biernej (12), z którą jest połączony przesuwany imak (9) z nożem tokarskim (10) i czynnej (14) połączonej przegubowo z suportem pomocniczym (17) tokarki wykonującym liniowy ruch poprzeczny i wymuszającym obrotowy ruch noża (10).

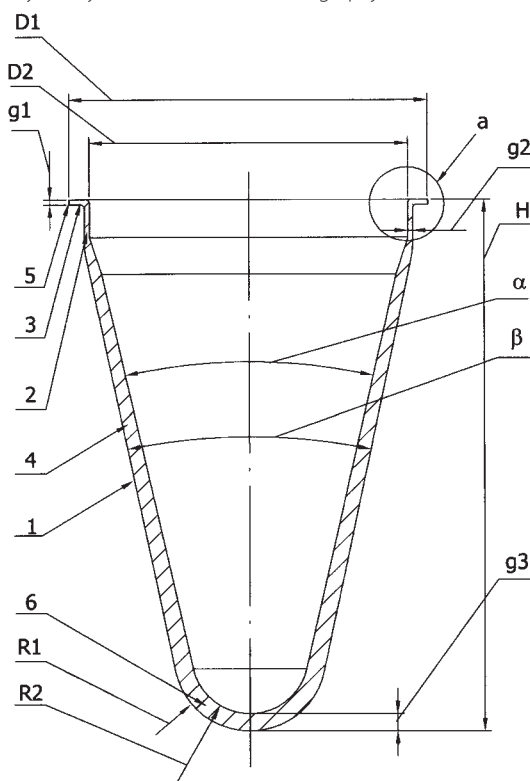
(2 zastrzeżenia)



A3 (21) **371237** (22) 2004 11 18 8(51) **B29C 49/22**  
 (61) 363595  
 (71) INVENTO Sp. z o.o., Warszawa  
 (72) Miłkowski Bogumił, Lewandowski Dariusz, Toborowicz Andrzej

(54) **Preforma pojemnika z tworzywa sztucznego, zwłaszcza do środków spożywczych**

(57) Wynalazek dotyczy preformy pojemnika z tworzywa sztucznego, zwłaszcza do środków spożywczych, w szczególności preformy do wytwarzania cienkościennego pojemnika ciśnieniowego



za pomocą rozdmuchiwania, przystosowanego do hermetycznego zamknięcia metalową pokrywką przez zawalcowanie kołnierza. Preforma (1) zawiera korpus (4) z łukowo wypukłym dnem (6), mający kształt otwartego stożka, zakończonego zaokrąglonym wierzchołkiem i przechodzącego w walcowe zwieńczenie (2), którego czoło tworzy wygięty na zewnątrz pierścieniowy kołnierz (3), zakończony kształtowym obrzeżem (5). Korzystnie kąt ( $\alpha$ ) rozchylenia powierzchni wewnętrznej korpusu (4) o kształcie stożka jest większy od kąta ( $\beta$ ) rozchylenia powierzchni zewnętrznej korpusu (4), przy czym grubość ścianki ( $g_2$ ) walcowego zwieńczenia (2) jest mniejsza od grubości ( $g_3$ ) dna (6).

(7 zastrzeżeń)

A1 (21) 378865 (22) 2003 07 18 8(51) B29C 63/26  
F16L 59/14

(86) 2003 07 18 PCT/EP03/07814

(87) 2005 02 17 WO05/014258 PCT Gazette nr 07/05

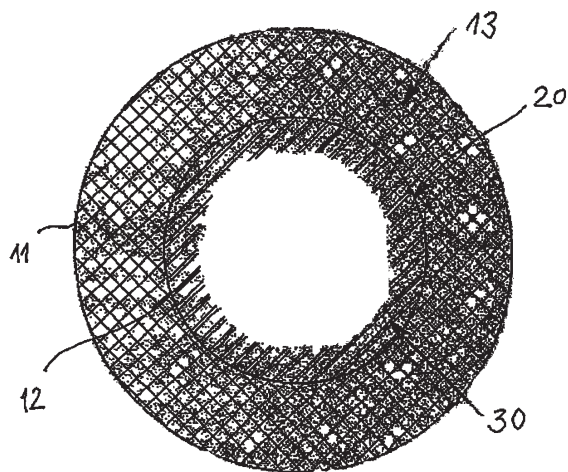
(71) ARMACELL ENTERPRISE GMBH, Munster, DE

(72) Meller Mika, CH; Weibel Jurg, CH; Davis Stephen C., US; White Scott A., US; Princell Charles, US

(54) Rura z pianki polimerowej do izolacji przewodów rurowych oraz sposób ciągłego wytwarzania takiej rury

(57) Rura z pianki (13) do izolacji przewodów rurowych posiada powierzchnię zewnętrzną (11) i powierzchnię wewnętrzną (12). Powierzchnia wewnętrzna jest zaopatrzona w doklejoną warstwę włókien (30). Włókna wykonane są z materiału o temperaturze topnienia wyższej niż temperatura topnienia pianki polimerowej (13). Włókna są doklejone do powierzchni wewnętrznej (12) w taki sposób, że wystają z tej powierzchni. Włókna (20) są rozmieszczone zasadniczo równomiernie na powierzchni wewnętrznej (12) zapewniając od 2 do 20 procent pokrycia powierzchni. Ponadto, włókna posiadają gęstość liniową wynoszącą 0,5 do 25 dtex oraz długość wynoszącą 0,2 do 5 mm. Z taką warstwą włókien rura z pianki polimerowej posiada poprawioną odporność termiczną oraz mniejsze przewodnictwo cieplne.

(4 zastrzeżenia)



A1 (21) 371358 (22) 2004 11 24 8(51) B29C 65/08

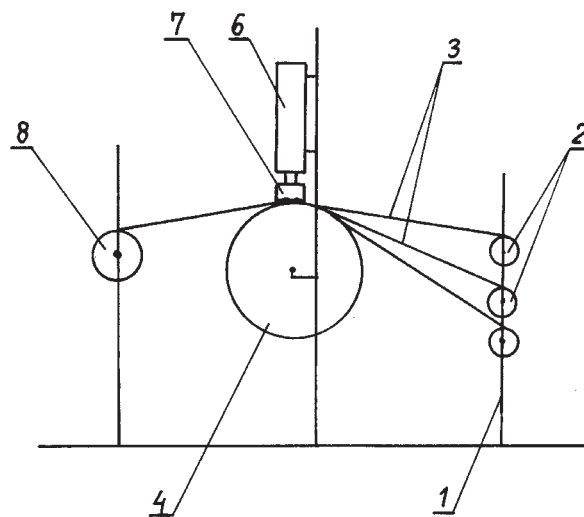
(75) Trzcielińska Marzena, Poznań; Siwczak Rafał, Poznań

(54) Sposób laminowania tworzyw sztucznych i zespół do laminowania tworzyw sztucznych

(57) Sposób charakteryzuje się tym, że co najmniej dwie taśmy tworzyw (3) złączone powierzchniami styku, podczas przesuwu z prędkością liniową w granicach (10 do 30) m/min., poddaje się z jednej strony kształtowaniu powierzchni poprzez bezpośredni kontakt z podstawą łączeniową (4), mającą na swej powierzchni kształtowe występy (5) oraz poddaje się działaniu głowic ultradźwiękowych (6), siłą w zakresie (3 do 4,5) bara i z częstotliwością

w granicach (20 do 40) kHz. Zespół do realizacji sposobu zawiera podstawę łączeniową (4) mającą na powierzchni zewnętrznej kształtowe występy (5), o wysokości poniżej 1 mm i gęstości w zakresie poniżej 100/cm<sup>2</sup>, w strefie której usytuowane są głowice ultradźwiękowe (6), mające powierzchnię roboczą (7) na styku z powierzchnią podstawy łączeniowej (4). Sposób laminowania tworzyw sztucznych i zespół do laminowania tworzyw sztucznych, mają zastosowanie do produkcji membran, służących jako warstwa podkładowa pod ceramiczne lub ceramikopodobne pokrycia dachów, a także do laminowania warstw kilku włókien, włókien z folią oraz kilku warstw folii wykorzystywanych w przemyśle tekstylnym, medycznym, do wytwarzania filtrów i opakowań.

(5 zastrzeżeń)



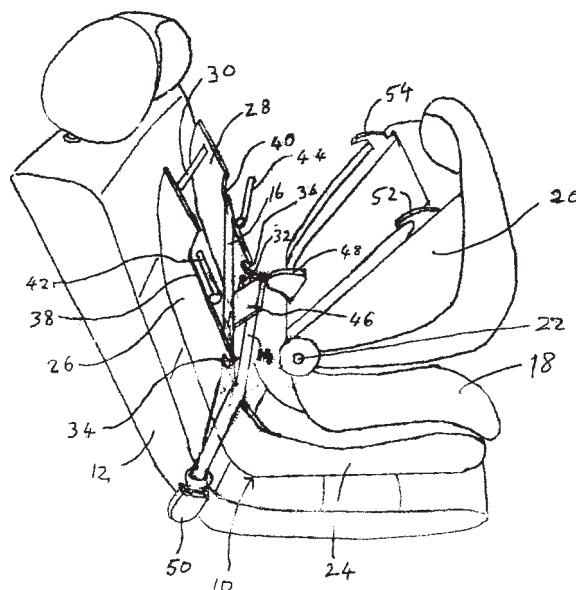
A1 (21) 371306 (22) 2004 11 22 8(51) B60N 2/26

(71) Britax Romer Kindersicherheit GmbH, Ulm, DE

(72) Emmert Erik

(54) Dziecięcy fotelik samochodowy zapewniający bezpieczeństwo

(57) Dziecięcy fotelik samochodowy posiada podstawę (10) przymocowaną na siedzeniu pojazdu (12) i utrzymywaną we właściwym położeniu w standardowy sposób z wykorzystaniem brzusznej i barkowej części (16) pasa bezpieczeństwa, przeznaczonego dla osoby dorosłej stanowiącego wyposażenie pojazdu. Część podtrzymująca dziecko, dziecięcego fotelika samochodowego, posiada poduszkę podtrzymującą dziecko (18) przymocowaną do podstawy (10) oraz oparcie podtrzymujące dziecko (20), które jest w sposób obrotowy połączone z poduszką (18) z wykorzystaniem osi



obrotu (22), przy czym oparcie to przedstawione jest w położeniu złożonym. Podstawa (10), posiada dwa elementy boczne (26) i (28) w kształcie litery L. Każdy z elementów bocznych (26) i (28), ma prowadnik pasa brzuszego (34), (36) oraz zaciskowy prowadnik pasa barkowego (38), (40), znajdujący się pomiędzy obrotowym prętem (32) a górnym prętem (30). Elementy boczne (26) i (28), połączone są ze sobą za pomocą górnego pręta (30) oraz obrotowego pręta (32). Element odchylający pas (46), wystaje promieniowo z obrotowego pręta (32), wzdłuż którego przebiega pas brzuszny pomiędzy prowadnikami pasa brzuszego (34) i (36). Występ (48), wystaje z tylnej części oparcia podtrzymującego dziecko (20) do tyłu, do położenia znajdującego się tuż powyżej oraz z przodu elementu odchylającego pas (46) - w przypadku złożonego do przodu położenia oparcia (20). Gdy oparcie podtrzymujące dziecko (20) obracane jest do tyłu, występ (48) zahacza o promieniowo zewnętrzny koniec elementu odchylającego pas (46), co powoduje, że obraca się on, napinając tym samym pas brzuszny, przez odchylenie go od jego bezpośredniego toru przebiegania pomiędzy prowadnikami pasa brzuszego (34) i (36). Oparcie (20), utrzymywane jest, przez zahaczenie znajdujących się na nim zespołów hakowych (52) i (54) o zatrzaski, które umieszczone są na elementach (26) i (28) w kształcie litery L.

(12 zastrzeżeń)

A1 (21) 378162 (22) 2005 11 29 8(51) B61F 5/34

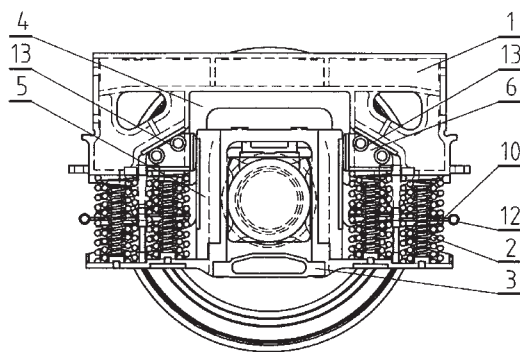
(71) Wagony Świdnica S.A., Świdnica

(72) Adamczewski Tomasz, Koźbiał Stanisław, Październiak Przemysław, Studziński Dionizy

(54) Układ zawieszenia pojazdów kolejowych, zwłaszcza dwuosioowych wagonów towarowych

(57) Wynalazek dotyczy układu zawieszenia pojazdów kolejowych, zwłaszcza dwuosioowych wagonów towarowych, gdzie kliny cierne (6) mają wbudowane rolki, korzystnie do 2 na powierzchni pochyłej, a na innych powierzchniach zamontowane są nakładki cierne, ponadto powierzchnie robocze klina (13) oraz współpracujące ze sobą powierzchnie podstawy (1) i kolumny siodła (5) wyposażone są również w nakładki cierne z materiału o niskim współczynniku tarcia o wartości mniejszej Zespoły(10) z sąsiadujących ze sobą zespołów sprężyn (2) są połączone, a odpowiadające sobie po obu stronach wagonu połączone płyty (10) złączone są drążkami stabilizatora (12).

(7 zastrzeżeń)



Data wprowadzenia zmiany zastrzeżeń: 2005 12 14

A1 (21) 371300 (22) 2004 11 22 8(51) B61F 7/00

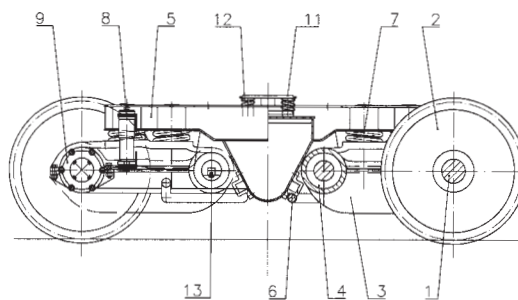
(75) Osyra Stanisław, Lewin Brzeski; Gurdak Albert, Opole; Beker Czesław, Lewin Brzeski

(54) Wózek wagonowy

(57) Wózek wagonowy do pojazdów szynowych jest czterokołowym zestawem niezależnie zawieszonym w ramie na półosiach (1) i wahaczach (3), mocowanych w tulejach skrętnych (4) do ramy (5). Wahacze (3) wsparte są o zestawy sprężyn (7) z amortyzatorem (8) i stabilizatorami (6), a półosie (1) posiadają tarcze hamulcowe. Rama

wózka wagonowego, posiada centralne, amortyzowane na sprężynach (12), płyty przyłączeniowe (11) do ostojnicy wagonu.

(9 zastrzeżeń)



A1 (21) 371222 (22) 2004 11 17 8(51) B61L 27/00

(71) Komunikacyjne Zakłady Automatyki i Teletechniki Sp.z o.o., Poznań

(72) Dondajewski Piotr, Rudnicki Kazimierz

(54) System elektronicznej samoczynnej blokady liniowej

(57) System elektronicznej samoczynnej blokady liniowej wyposażony w urządzenia kontroli niezajętości odcinków torowych, połączone ze stacyjnymi i odstępowymi sterownikami komputerowymi, z których każdy jest wyposażony w dwa kanały przetwarzania informacji o stanie blokady, przy czym wszystkie sterowniki zawierają urządzenia rejestrujące informacje o stanie blokady charakteryzuje się tym, że każdy z komputerowych sterowników odstępowych (KSO) i każdy z komputerowych sterowników stacyjnych (KSS), posiada dwa niezależne kanały przetwarzania informacji (A, B), wyposażone w różniące się systemy operacyjne i odmiennie skompilowane oprogramowanie, pracujące synchronicznie z różnicą czasową nie większą niż 1 milisekunda, a ich wyjścia są przyłączone do układu bezpiecznych komparatorów (UBK).

(7 zastrzeżeń)

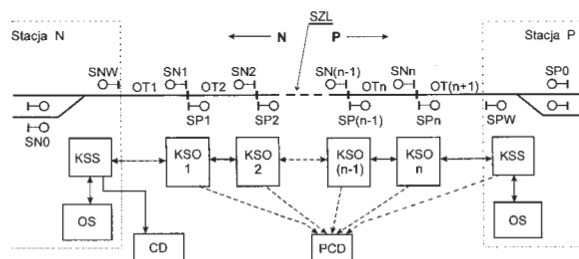


Fig. 1

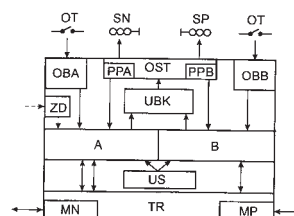


Fig. 2

A1 (21) 371275 (22) 2004 11 19 8(51) B61L 29/24

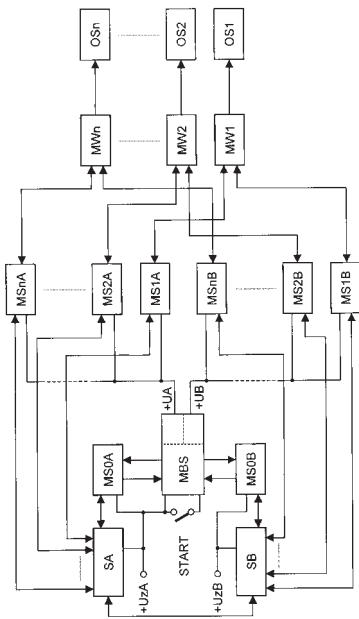
(71) Bombardier Transportation (ZWUS) Polska Sp. z o.o., Katowice

(72) Cygoń Piotr, Malcharek Marian, Pisarek Tomasz, Klich Bartłomiej, Fieroch Dariusz, Baran Jan, Zbroniec Elżbieta, Myalski Adam, Bartnik Andrzej

**(54) Układ bezpiecznego sterowania obiektami zewnętrznymi, zwłaszcza urządzeniami ostrzegawczymi w samoczynnej sygnalizacji przejazdowej**

(57) Układ wyposażony jest w moduł bezpiecznego startu (MBS) sterowany dwoma zsynchronizowanymi ze sobą sygnałami z dwóch sterowników (SA i SB), poprzez dodatkowe moduły sprzęgające (MSOA i MSOB), generujący dwa niezależne napięcia (+UA i +UB) zasilające moduły sprzęgające (MS1A,... MSnA) i (MS1B,... MSnB), które łączą oba sterowniki (SA i SB) z modułami wykonawczymi (MW1,... MWn) i (MW2,... MWn).

(2 zastrzeżenia)



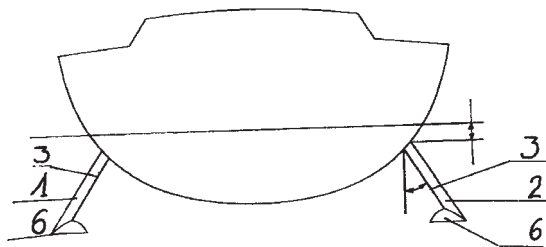
A1 (21) 371390 (22) 2004 11 25 8(51) B63B 35/74

(75) Rogiński Robert, Pisz

**(54) Urządzenie pływające**

(57) Urządzenie składa się z pletw (1, 2) o ścianach wewnętrznych (3), mających wybrzuszenia każda kształtem w przekroju poziomym przypominająca obrys połowy pióra ptasiego. Pletwy zakończone są płozami (6) usytuowane są na wysokości 10% poniżej linii wodnej kadłuba i odchylone od pionu na zewnątrz o 35 stopni.

(3 zastrzeżenia)



A1 (21) 371402 (22) 2004 11 25 8(51) B65B 5/04 G09F 5/02

(71) FAKRO PP Sp. z o.o., Nowy Sącz

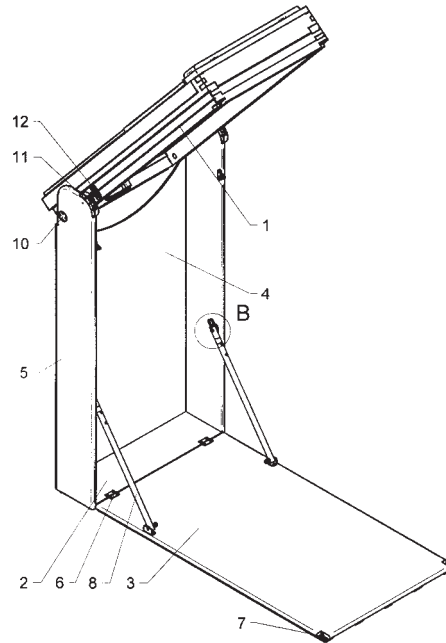
(72) Florek Ryszard

**(54) Pojemnik-stojak do transportu i prezentacji okna, zwłaszcza dachowego**

(57) Pojemnik-stojak do transportu i prezentacji okna (1), zwłaszcza dachowego, składa się z prostokątnej, wydłużonej podstawy (2) i czterech ścianek, dwóch (3, 4) osłaniających płaszczyznę przeszklenia okna (1) oraz dwóch ścianek bocznych (5), przy czym

ścianka (3), osłaniająca płaszczyznę przeszklenia okna (1), jest połączona z pojemnikiem obrotowo względem dłuższego boku podstawy (2) i rozłącznie z sąsiednimi ściankami bocznymi (5). Pojemnik-stojak jest wyposażony w mechanizmy (8), blokujące ściankę obrotową (3) w pozycji odchylonej, korzystnie o kąt 90°. Pojemnik-stojak posiada w ściankach bocznych (5) uchwyty (10), mocujące obrotowo okno (1) i jest wyposażony w mechanizmy (11, 12), stabilizujące wybrane położenie okna (1) podczas prezentacji.

(6 zastrzeżeń)



A1 (21) 378819 (22) 2004 03 26 8(51) B65D 23/10

(31) 03 03008634 (32) 2003 04 15 (33) EP

(86) 2004 03 26 PCT/EP04/03194

(87) 2004 10 28 WO04/092029 PCT Gazette nr 44/04

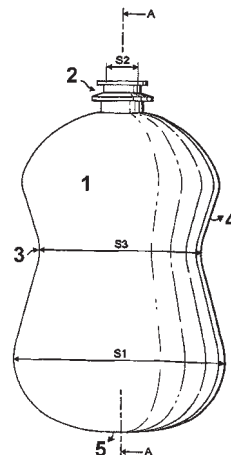
(71) NESTLE WATERS MANAGEMENT & TECHNOLOGY, Issy-Les-Moulineaux, FR

(72) Denis Gerard, Contal Alain, Durand Cyrille

**(54) Cienkościenny pojemnik na produkty**

(57) Obecny wynalazek dotyczy pojemnika mającego korpus (1) utworzony przez ścianę albo ściany o większej średnicy S1 i co najmniej szyjkę (2) o średnicy S2. Pojemnik wykonany jest z pół krystalicznego PET, mającego grubość ściany mniej niż 100 µm, zasadniczo w środku jego korpusu i mający złożony z trzech wymiarów kształt dogodny dla chwytania, tej części mającej średnicę S3.

(16 zastrzeżeń)



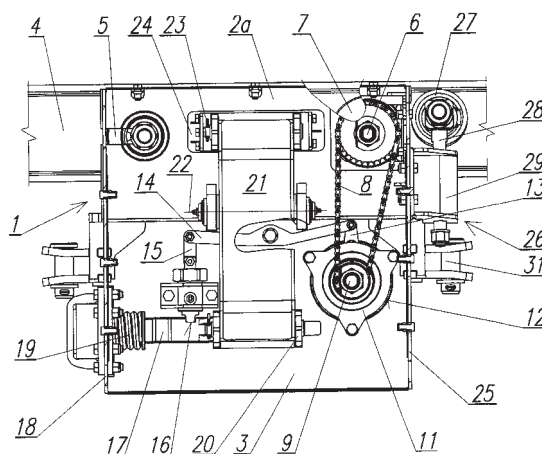
A1 (21) **371173** (22) 2004 11 16 8(51) **B66C 11/00**

(71) SIGMA S.A., Barak

(72) Barecki Zbigniew, Semeniuk Andrzej,  
Szyszka Artur, Bochen Artur(54) **Wózek hamulcowy**

(57) Wózek hamulcowy dla zestawu transportowego jednoszynowej kolejki podwieszanej zawierający korpus zaopatrzone w dwie pary kółek jezdnych, zestaw dociskowy oraz sprzęgło odśrodkowe otrzymujące napęd od jednego z kółek poprzez przekładnię, którego bęben połączony jest układem ciągnowo-dźwigniowym z elementem blokującym sprężynę oddziałującą na pierwsze ramiona dwóch dźwigni, których drugie ramiona zaopatrzone są w klocki hamulcowe skierowane ku środkowi szyny kolejki, znamienne tym, że bęben (12) sprzęgła odśrodkowego (11) połączony jest poprzez ogniwo (13) i dwustronną dźwigienkę (14) z suwakiem (15) zazębiającym się z klinem (17), którego podstawa opiera się na elemencie sprężystym zaś o część roboczą opiera się jarzmo (20) zmontowane do pierwszego ramienia dźwigni (21).

(4 zastrzeżenia)



## DZIAŁ C

## CHEMIA I METALURGIA

A1 (21) **378878** (22) 2004 05 07 8(51) **C03B 7/06**

(31) 03 0305735 (32) 2003 05 13 (33) FR

(86) 2004 05 07 PCT/FR04/01124

(87) 2004 11 25 WO04/101453 PCT Gazette nr 48/04

(71) L'AIR LIQUIDE SOCIETE ANONYME A DIRECTOIRE  
ET CONSEIL DE SURVEILLANCE POUR L'ETUDE  
ET L'EXPLOITATION DES PROCESSES  
GEORGES CLAUDE, Paris, FR(72) Giang Son Ha, Jarry Luc, Le Gouefflec Gerard,  
Robillard Dominique(54) **Metoda kontrolowania pracy palnika poprzez wtrysk dodatkowego gazu oraz związany z tym system spalania**

(57) Wynalazek dotyczy metody kontrolowania pracy palnika, który jest stosowany do ogrzewania zasilających kanałów dla stopionego szkła pochodzącego z pieca do wytopu szkła, gdzie palnik jest zasilany paliwem i tlenem. Zgodnie z wynalazkiem, dodatkowy gaz wtryskuje się dodatkowo do tlenu, tak aby suma przepływu tlenu i przepływu dodatkowego gazu była większa od minimum przepływu chłodzenia palnika  $D_{min}$ .

(16 zastrzeżeń)

A1 (21) **378873** (22) 2004 05 04 8(51) **C03C 17/36****B32B 17/00**

(31) 03 441258 (32) 2003 05 20 (33) US

(86) 2004 05 04 PCT/US04/13872

(87) 2004 12 02 WO04/103923 PCT Gazette nr 49/04

(71) GUARDIAN INDUSTRIES CORP., Auburn Hills, US

(72) Stachowiak Grzegorz

(54) **Wyrób powlekany z warstwą (warstwami) barierowymi, zawierającymi niob i chrom oraz sposób jego wytwarzania**

(57) Przedmiotem niniejszego wynalazku jest wyrób powlekan, który obejmuje powłokę (np., powłokę niskoemisyjną, albo temu podobną), posiadającą co najmniej jedną powłokę wykonaną

z/albo zawierającą niob i chrom (NbCr). Warstwa NbCr może być azotowana. Warstwę zawierającą NbCr (np., NbCrN<sub>x</sub>) można dostarczyć jako jakąkolwiek odpowiednią warstwę powłoki wielowarstwowej, ale w pewnych przykładowych wypadkach można ją zastosować jako warstwę kontaktową, przylegającą do metalicznej warstwy odbijającej promieniowanie podczerwone. Wyroby powlekanie według niniejszego wynalazku można zastosować w kontekście jednostek okiennych ze szkła zespolonego (IG), okien warstwowych, budowlanych albo mieszkalnych monolitycznych jednostek okiennych, samochodowych jednostek okiennych, i/lub temu podobnych.

(24 zastrzeżenia)

A1 (21) **378874** (22) 2004 06 25 8(51) **C03C 17/36****B32B 17/06**

(31) 03 608560 (32) 2003 06 30 (33) US

(86) 2004 06 25 PCT/US04/20273

(87) 2005 01 20 WO05/005333 PCT Gazette nr 03/05

(71) GUARDIAN INDUSTRIES CORP., Auburn Hill, US;  
CENTRE LUXEMBOURGEOIS DE RECHERCHES POUR LE  
VERRE ET LA CERAMIQUE S.A.(C.R.V.C.), Dudelange, LU

(72) Wang Hong, US; Dietrich Anton, CH

(54) **Nadający się do obróbki cieplnej artykuł powlekany z dwuwarstwową powłoką zewnętrzną**

(57) Wynalazek dotyczy artykułu powlekanego, mającego powłokę, na którą składa się warstwa zewnętrzna zawierająca azotek krzemu, znajdująca się powyżej warstwy spodniej zawierającej tlenek metalu (MO<sub>x</sub>) lub azotowany tlenek metalu (MO<sub>x</sub>N<sub>y</sub>), przy czym ten metal (M) wybiera się z grupy obejmującej Cr, Nb, Hf, Ta i/lub ich kombinacje. Powłoka taka zapewnia dobre zabezpieczenie mechaniczne i chemiczne dla nadających się do obróbki cieplnej artykułów powlekanych. Artykuły powlekanie według przedmiotowego wynalazku mogą być wykorzystywane w dziedzinie okien zespolonych wykonanych ze szkła izolacyjnego (IG), okien zespolonych architektonicznych lub do zastosowań mieszkalnych, szyby do pojazdów i/lub temu podobnych.

(34 zastrzeżenia)

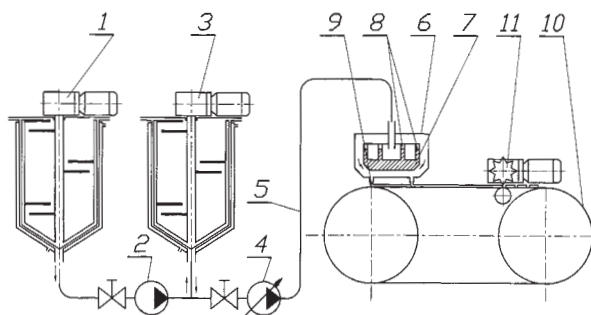
A1 (21) 371175 (22) 2004 11 16 8(51) C04B 28/36

(75) Banasiak Barbara, Warszawa; Smarkusz Stanisław, Warszawa

## (54) Sposób wytwarzania spoiwa siarkowego i urządzenie do stosowania tego sposobu

(57) Sposób, w którym do stopionej i podgrzanej do temperatury 135°C siarki dodaje się modyfikatory, którymi są węglowodory olefinowe i ciągle mieszając przetrzymuje się przez czas 1,5 godziny polega na tym, że uzyskane spoiwo, w stanie płynnym przepompowuje się do schładzalnika i schładza z szybkością nie większą niż 1°C/min do temperatury nie wyższej niż 10°C powyżej temperatury krzepnięcia, następnie schłodzony produkt wylewa się poprzez obrzeża rynny i kalibrowane otwory w postaci wstęg na taśmę przenośnika, na którym krzepnie w ciągu od 0,5 do 1,5 minuty, a następnie jest rozdrabniany na płatki o zarysie zbliżonym do kwadratu. Urządzenie, do wytwarzania spoiwa siarkowego w postaci płatków składa się z reaktora (1), pompy (2), schładzalnika (3), pompy dozującej (4), kolektora dozującego (6) wyposażonego w rynnę przelewową (7) z podwójnymi rowkowanymi obrzeżami (8) posiadającego w dnie kalibrowane otwory przelewowe (9) oraz przenośnika taśmowego (10), na którego końcu jest usytuowany rozdrabniacz (11) w kształcie obrotowego walca zębatego.

(2 zastrzeżenia)



A1 (21) 378899 (22) 2004 01 07 8(51) C04B 30/02

(31) 03 60439040 (32) 2003 01 09 (33) US

(86) 2004 01 07 PCT/US04/00313

(87) 2004 07 29 WO04/063113 PCT Gazette nr 31/04

(71) JAMES HARDIE INTERNATIONAL FINANCE B.V., Amsterdam, NL

(72) Luo Caidian, Merkley Donald J.

## (54) Kompozytowe materiały z włóknocementu z zastosowaniem bielonych włókien celulozowych

(57) Kompozytowy materiał z włókno-cementu, który jako częściowy lub całkowity substytut pierwszorzędnej masy celulozowej, zawiera mieszaninę bielonych i nie bielonych włókien celulozowych. Aby otrzymać kompozytowy produkt z włókno-cementu, którego sprężystość i wytrzymałość są zasadniczo równe lub wyższe, niż sprężystość i wytrzymałość odpowiadającego mu kompozytowego produktu z włókno-cementu wzmocnionego pierwszorzędnej jakości nie bielonymi włóknami celulozowymi, zastosowano standardowej jakości, bielone włókna celulozowe w połączeniu z nie bielonymi włóknami celulozowymi standardowej jakości. Synergistyczne połączenie według wynalazku, bielonych i nie bielonych włókien celulozowych standardowej jakości daje produkt w postaci kompozytowego materiału o wymaganych właściwościach, który poprzednio można było uzyskać jedynie stosując masę celulozową pierwszorzędnej jakości.

(27 zastrzeżeń)

A1 (21) 378094 (22) 2005 11 18 8(51) C07C 45/50

(31) 102004055832 (32) 2004 11 19 (33) DE

(71) Celanese Chemicals Europe GmbH, Kronberg, DE

(72) Thiel Dietmar, Frohning Carl Dieter

## (54) Sposób wytwarzania aldehydów

(57) Wynalazek dotyczy sposobu hydroformylowania olefin na drodze związania panujących podczas reakcji hydroformylowania wielkości wejściowych z wielkościami docelowymi tej reakcji polegający na tym, że związanie to następuje za pomocą co najmniej jednej sztucznej sieci neuronowej.

(14 zastrzeżeń)

A1 (21) 371356 (22) 2004 11 24 8(51) C07C 331/18

A61K 31/12

A61P 35/00

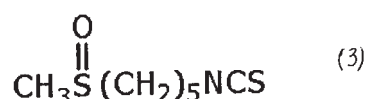
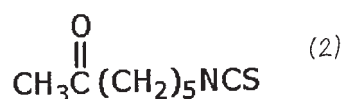
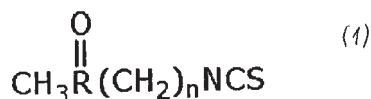
(71) Narodowy Instytut Zdrowia Publicznego, Warszawa

(72) Kasprzycka Guttman Teresa, Fijałek Zbigniew, Litwinienko Grzegorz, Misiewicz Irena, Skupińska Katarzyna

## (54) Nowe związki, analogi sulforafanu i środek farmaceutyczny

(57) Wynalazek dotyczy nowych związków, analogów sulforafanu, które wykazują właściwości cytotoksyczne oraz środka farmaceutycznego zawierającego te związki. Związki opisane są wzorem ogólnym 1, w którym R oznacza atom węgla lub siarki, a n wynosi 5 i oznacza ilość grup metylowych. Nowy związek izotiocyjanian 2-okso-amylu powstaje w syntezie czteroetapowej i opisany jest wzorem 2. Nowy związek izotiocyjanian 5-(metylo-sulfinylo)-amylu powstaje w syntezie pięcioetapowej i opisany jest wzorem 3. Środek farmaceutyczny zawiera substancje pomocnicze i substancję czynną opisaną wzorem ogólnym 1, w którym R oznacza atom węgla lub siarki, a n wynosi 5 i oznacza ilość grup metylowych. Środek farmaceutyczny według wynalazku wykazuje działanie cytotoksyczne, a w mniejszym stężeniu działanie chemopreventywne.

(4 zastrzeżenia)



A1 (21) 371160 (22) 2004 11 15 8(51) C07D 295/037

C07C 211/62

(71) Politechnika Wroclawska, Wrocław

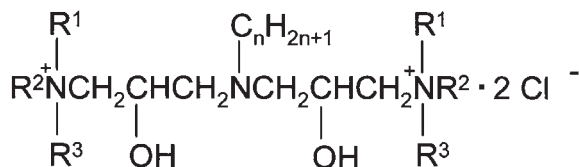
(72) Chlebicki Jan, Węgrzyńska Joanna, Oświęcimska Małgorzata

## (54) Nowe czwartorzędowe chlorki bis-amoniowe oraz sposób ich wytwarzania

(57) Wynalazek dotyczy nowych czwartorzędowych chlorków bis-amoniowych wykazujących własności powierzchniowo czynne oraz działanie bakteriobójcze o wzorze ogólnym przedstawionym na rysunku, w którym R<sup>1</sup>, R<sup>2</sup> i R<sup>3</sup> oznaczają metyl lub etyl lub R<sup>1</sup> + R<sup>2</sup> oznacza pierścień morfolinowy lub piperydynowy; a R<sup>3</sup> oznacza metyl, zaś n oznacza 10 lub 12 atomów węgla. Sposób wytwarzania nowych czwartorzędowych chlorków bis-amoniowych o wzorze ogólnym przedstawionym na rysunku, w którym R<sup>1</sup>, R<sup>2</sup> i R<sup>3</sup> oznaczają metyl lub etyl lub R<sup>1</sup> + R<sup>2</sup> oznacza pierścień morfolinowy lub piperydynowy, a R<sup>3</sup> oznacza metyl zaś n oznacza 10 lub 12 atomów węgla, polega na dwuetapowej syntezie. W pierwszym etapie alkiloaminę o ilości atomów węgla C<sup>10</sup>

lub C<sup>12</sup> w łańcuchu poddaje się reakcji z epichlorohydryną, a otrzymaną bis-(2-hydroksy-3-chloropropyl)alkiloaminę, stosuje się w drugim etapie do czwartorzędowania amin trzeciorzędowych, otrzymując w ten sposób podwójne czwartorzędowe sole amoniowe. W drugim etapie syntezy stosuje się aminy trzeciorzędowe alifatyczne wybrane z grupy obejmującej trimetyloaminę, trietyloaminę oraz cykliczne wybrane z grupy obejmującej N-metylomorfolinę, N-metylopiperodynę.

(3 zastrzeżenia)



A1 (21) 371171 (22) 2004 11 15 8(51) C07D 401/12

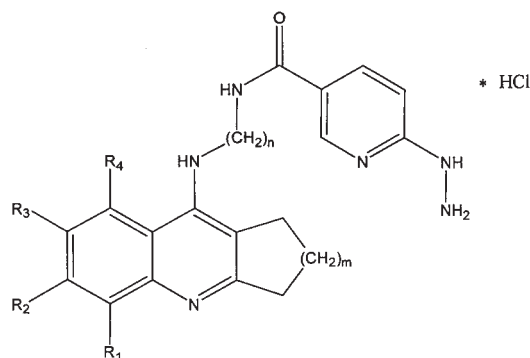
(71) Uniwersytet Medyczny, Łódź

(72) Mikiciuk-Olasik Elżbieta, Szymański Paweł

(54) **Nowe pochodne takryny i sposób ich otrzymywania**

(57) Nowe pochodne takryny o wzorze I, w którym R<sub>1</sub>, R<sub>2</sub>, R<sub>3</sub> i R<sub>4</sub> są takie same lub różne i oznaczają albo atom wodoru albo atom fluorowca albo grupę nitrową albo grupę aminową albo grupę metylenową albo grupę metoksylową albo grupę hydroksylową albo grupę trifluorometylową, m wynosi 1-5, n wynosi 1-10, otrzymuje się w reakcji kwasu 6-tert-butylu-hydrazynopirydino-3-karboksylowego z N<sup>1</sup>-(9-amino-1, 2, 3, 4-tetrahydroakrydino)-1, ω-diaminoalkanem, w obecności N-metylomorfoliny i chlorodimetylotriazyny, w temperaturze -5°C do 0°C, w środowisku rozpuszczalników organicznych, po czym otrzymany ester tert-butylowy kwasu hydrazynokarboksylowego krystalizuje się w znany sposób.

(5 zastrzeżeń)



Wzór I

A1 (21) 378841 (22) 2004 04 20 8(51) C07D 401/14

C07D 401/06  
A61K 31/497(31) 03 115204 (32) 2003 04 21 (33) JP  
04 042859 2004 02 19 JP

(86) 2004 04 20 PCT/JP04/05605

(87) 2004 11 04 WO04/094407 PCT Gazette nr 45/04

(71) DAIICHI PHARMACEUTICAL CO., LTD., Tokyo, JP

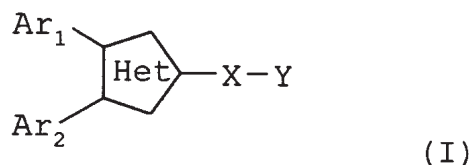
(72) Okayama Toru, Uoto Kouichi, Ishiyama Takashi, Kanaya Naoaki, Kimura Youchi, Ishihara Hiroaki, Watanabe Toshiyuki, Fujii Kunihiko

(54) **Pochodna pięciocłonowego układu heterocyklicznego**

(57) Przedmiotem wynalazku jest związek reprezentowany wzorem ogólnym (I), sól związku, lub solwat któregośkolwiek z nich;

lek zawierający dowolny z nich; środek do zapobiegania i/lub leczenia chorób niedokrwienych, który zawiera dowolny z nich; oraz inhibitor skupiania płytek krwi zawierający dowolny z nich. Związek jest przydatny jako mocny inhibitor skupiania płytek krwi, który nie hamuje ani COX-1 ani COX-2.

(22 zastrzeżenia)



(I)

A1 (21) 378916 (22) 2003 12 22 8(51) C07D 403/06

C07D 403/10  
A61K 31/498

(31) 02 0230015 (32) 2002 12 23 (33) GB

(86) 2003 12 22 PCT/EP03/14741

(87) 2004 07 08 WO04/056365 PCT Gazette nr 28/04

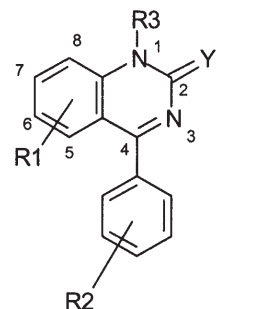
(71) NOVARTIS AG, Bazylea, CH

(72) Altmann Eva, CH; Beerli Rene, CH; Gerspacher Marc, CH; Renaud Johanne, CH; Weiler Sven, DE; Widler Leo, CH

(54) **Pochodne arylo-chinazolinonu oraz arylo-2-amino-fenilo metanonu wzmagającego uwalnianie hormonu przytarczyc**

(57) Wynalazek obejmuje związki o wzorze (I), gdzie R<sub>1</sub>, R<sub>2</sub>, R<sub>3</sub> oraz Y są określone w opisie, albo ich farmaceutycznie dopuszczalne oraz odszczepialne estry, albo sole addycyjne z kwasem; użyteczne do wzmagania uwalniania hormonu przytarczyc, np. do zapobiegania albo leczenia stanów kości, które związane są ze zwiększoną utratą lub resorpcją wapnia, lub w których pożądana jest stymulacja tworzenia się kości oraz zatrzymywanie wapnia w kościach.

(10 zastrzeżeń)



I

A1 (21) 378813 (22) 2004 02 11 8(51) C07D 405/12

C07D 405/14  
A61K 31/4427(31) 363/MUM/2003 (32) 2003 04 11 (33) IN  
03 60519967 2003 11 13 US

(86) 2004 02 11 PCT/IB04/00355

(87) 2004 10 21 WO04/089940 PCT Gazette nr 43/04

(71) GLENMARK PHARMACEUTICALS S. A., Neuchatel, CH

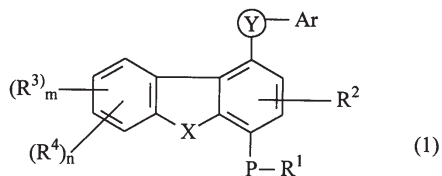
(72) Gopalan Balasubramanian, Gharat Laxmikant Atmaram, Lakdawala Aftab Dawoodbhai, Karaunakaran Usha

(54) **Nowe związki heterocykliczne przydatne w leczeniu stanów zapalnych i zaburzeń alergicznych, sposób ich wytwarzania i kompozycje farmaceutyczne zawierające te związki**

(57) Przedmiotem niniejszego wynalazku są nowe związki heterocykliczne, ich analogi, ich tautomery, ich regioizomery,

ich stereoizomery, ich enancjomery, ich diastereomery, ich polimorfy, ich farmaceutycznie dopuszczalne sole, odpowiednie ich N-tlenki, ich farmaceutycznie dopuszczalne solваты i kompozycje farmaceutyczne zawierające te związki. Dokładniej, przedmiotem niniejszego wynalazku są nowe inhibitory fosfodiesterazy typu 4 (PDE4) o wzorze (1), ich analogi, ich tautomery, ich enancjomery, ich diastereomery, ich regioizomery, ich stereoizomery, ich polimorfy, ich farmaceutycznie dopuszczalne sole, odpowiednie ich tlenki, ich farmaceutycznie dopuszczalne solваты i kompozycje farmaceutyczne zawierające te związki. Znaczenia grup X, Ar, Y, P i R<sub>1-4</sub> zdefiniowano w zastr.1.

(99 zastrzeżeń)



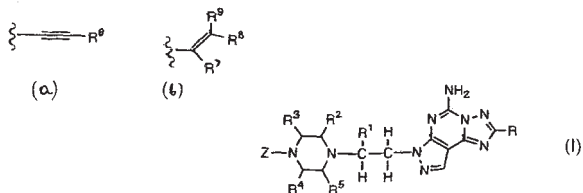
A1 (21) **378867** (22) 2004 04 21 8(51) **C07D 487/14**  
**A61K 31/519**  
**A61P 25/16**

- (31) 03 60464840 (32) 2003 04 23 (33) US  
(86) 2004 04 21 PCT/US04/12471  
(87) 2004 11 04 WO04/094431 PCT Gazette nr 45/04  
(71) SCHERING CORPORATION, Kenilworth, US  
(72) Neustadt Bernard R., Hao Jinsong, Liu Hong, Boyle Craig D., Chackalamannil Samuel, Shah Unmesh G., Stamford Andrew

(54) **2-alkinylo- i 2-alkenylo-pirazolo-[4,3-e]-1,2,4-triazolo-[1,5-c]-pirymidynowi antagoniści receptora adenozynowego A<sub>2a</sub>**

(57) Przedstawiono związki o wzorze strukturalnym (I) albo ich farmaceutycznie dopuszczalne sole, w którym to wzorze R oznacza grupy przedstawione poniżej o wzorze a, o wzorze b, R<sup>1</sup>, R<sup>2</sup>, R<sup>3</sup>, R<sup>4</sup>, i R<sup>5</sup> oznaczają atom wodoru, grupę alkilową albo alkoksyalkilową; R<sup>6</sup> oznacza atom wodoru, grupę alkilową, hydroksyalkilową albo -CH<sub>2</sub>F; R<sup>7</sup>, R<sup>8</sup>, i R<sup>9</sup> oznaczają atom wodoru, grupę alkilową, alkoksylołą, alkiloliolową, alkoksyalkilową, atom fluorowca albo -CF<sub>3</sub>, a Z oznacza ewentualnie podstawioną grupę arylołą, heteroarylołą, albo heteroaryloalkilową. Ujawniono także zastosowanie związków o wzorze (I) do leczenia chorób centralnego układu nerwowego, w szczególności choroby Parkinsona, samych albo w kombinacji z innymi środkami do leczenia choroby Parkinsona, oraz farmaceutyczne kompozycje je zawierające.

(28 zastrzeżeń)



A1 (21) **371307** (22) 2004 11 22 8(51) **C07D 495/04**  
(71) ADAMED Sp. z o.o., Pięńków  
(72) Stawiński Tomasz, Rechnio Justyna Tatiana, Majka Zbigniew, Mirek Sławomir Władysław

(54) **Sposób wytwarzania N-demetyloolanzapiny**

(57) Przedmiotem wynalazku jest sposób wytwarzania N-demetylo-olanzapiny oraz zastosowanie N-demetyloolanzapiny wytworzonej nowym sposobem do wytwarzania leku antypsychotycznego olanzapiny. Sposób polega na tym, że reakcję 4-amino-2-metylo-10H-tieno[2,3-b][1,5]benzodiazepiny lub jej soli

addycyjnej z kwasem nieorganicznym z bezwodną piperazyną prowadzi się w stopionej piperazynie, bez użycia rozpuszczalnika.

(12 zastrzeżeń)

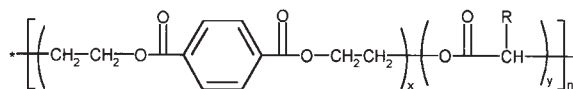
A1 (21) **371153** (22) 2004 11 15 8(51) **C08G 63/00**

- (71) Uniwersytet Mikołaja Kopernika, Toruń  
(72) Czerwiński Wojciech, Olewnik Ewa, Nowaczyk Jacek, Rafiński Zbigniew

(54) **Nowe pochodne poli(tereftalanu etylenu) i sposób ich wytwarzania**

(57) Przedmiotem wynalazku są nowe pochodne poli(tereftalanu etylenu) o podanym niżej wzorze ogólnym, w którym R oznacza atom wodoru lub grupę metylową, n dodatnią liczbę całkowitą, a x, y, liczby większe od 1 oraz sposób ich wytwarzania. Związki te są polimerami biodegradowalnymi. Ulegają one degradacji w procesach hydrolizy jak również podczas kompostowania. Sposób wytwarzania nowych pochodnych poli(tereftalanu etylenu) o podanym niżej wzorze ogólnym, w którym R oznacza grupę metylową, n dodatnią liczbę całkowitą, a x, y, liczby większe od 1, znamienny tym, że bis(2-hydroksy etylenotereftalan) poddaje się reakcji polikondensacji w stopie z oligomerami kwasu L-mlekowego w obecności chlorku cyny (II) i kwasu p-toluenosulfonowego w temperaturze 175-190°C, pod obniżonym ciśnieniem. Sposób wytwarzania nowych pochodnych poli(tereftalanu etylenu) o podanym niżej wzorze ogólnym, w którym R oznacza atom wodoru, n dodatnią liczbę całkowitą, a x, y, liczby większe od 1, znamienny tym, że bis(2-hydroksy etylenotereftalan) poddaje się reakcji polikondensacji w stopie z oligomerami kwasu glikolowego, w obecności tlenku antymonu (III) w temperaturze 175-190°C, pod obniżonym ciśnieniem.

(7 zastrzeżeń)



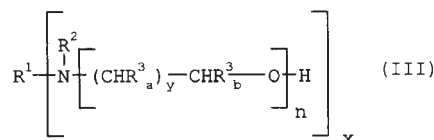
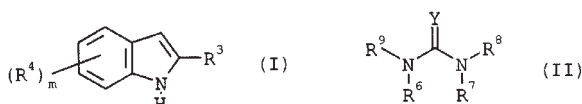
A1 (21) **378836** (22) 2004 04 07 8(51) **C08K 5/17**  
**C08K 5/21**  
**C08K 5/29**

- (31) 03 10317870 (32) 2003 04 17 (33) DE  
(86) 2004 04 07 PCT/EP04/03697  
(87) 2004 10 28 WO04/092260 PCT Gazette nr 44/04

(71) CROMPTON VINYL ADDITIVES GMBH, Lampertheim, DE  
(72) Wehner Wolfgang, Friedrich Hans-Helmut  
(54) **Nowy układ stabilizujący do polimerów zawierających fluorowce**

(57) Przedmiotem wynalazku są układy stabilizujące do stabilizowania polimerów chlorowanych. Układy stabilizujące według wynalazku zawierają a) co najmniej jeden typ soli perfluoroalkano-sulfonianowej oraz b) co najmniej jeden lub kilka indoli o wzorze ogólnym (I) i/lub moczniaków o wzorze ogólnym (II) i/lub alkanoloamin o wzorze ogólnym (III) i/lub aminouracyli.

(13 zastrzeżeń)



A1 (21) **378866** (22) 2004 04 02 8(51) **C08K 5/41****C08K 5/17**

(31) 03 10318910 (32) 2003 04 26 (33) DE

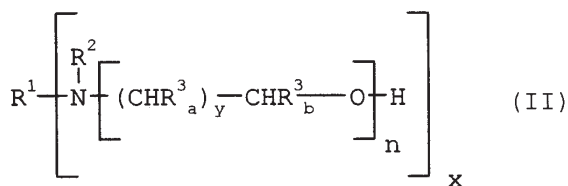
(86) 2004 04 02 PCT/EP04/03486

(87) 2004 11 11 WO04/096904 PCT Gazette nr 46/04

(71) CROMPTON VINYL ADDITIVES GMBH,  
Lampertheim, DE(72) Wehner Wolfgang, Friedrich Hans-Helmut,  
Kuhn Karl-Josef, Hopfmann Thomas(54) **Układ stabilizujący do stabilizacji polimerów  
zawierających fluorowec**

(57) Przedmiotem wynalazku jest mieszanina stabilizatorów do stabilizowania polimerów chlorowanych, zawierająca co najmniej a) sól estru siarczanowego i/lub sól sulfonianu o wzorze (I):  $[R(O)_5SO_3]_tM$  oraz b) alkanoloaminę o wzorze (II), przy czym M = kation metalu alkalicznego, ziem alkalicznych, lantanowca (ceru) lub glinu, t = wartościowość kationu metalu wynosząca 1, 2 lub 3; s = 0 lub 1, R = grupa  $C_1-C_{22}$  alkilowa, grupa fenyloalkilowa, grupa  $C_7-C_{10}$  fenyloalkilowa, grupa  $C_7-C_{24}$  alkilofenyloalkilowa, x = 1, 2 lub 3; y = 1, 2, 3, 4, 5 lub 6; n = 1-10;  $R^1, R^2$  niezależnie = atom H, grupa  $C_1-C_{22}$  alkilowa, grupa  $-(CHR^3)_y-CHR^3-O-$ , grupa  $-(CHR^3)_y-HR^3-O-$ , grupa  $-CO-R^4$ , grupa  $C_2-C_{20}$  alkenyloalkilowa, grupa  $C_2-C_{18}$  acyloalkilowa, grupa  $C_4-C_8$  cykloalkilowa, ewentualnie podstawiona w pozycji  $\beta$  przez grupę OH, grupa  $C_6-C_{10}$  aryloalkilowa, grupa  $C_7-C_{10}$  alkaryloalkilowa lub grupa  $C_7-C_{10}$  aralkilowa, lub gdy x = 1,  $R^1$  i  $R^2$  razem z atomem N mogą tworzyć zamknięty 4-10 członowy pierścień atomów węgla zawierający ewentualnie do 2 heteroatomów, lub gdy x = 2, to  $R^1$  także = grupa  $C_2-C_{18}$  alkilowa, ewentualnie podstawiona na obu atomach węgla w pozycji  $\beta$  przez grupę OH i/lub przerywana przez 1 lub więcej atomów O i/lub 1 lub więcej grup  $NR^2$ , lub dihydroksy-podstawiona grupa tetrahydrodicyklopentadienylowa, dihydroksy-podstawiona grupa etylocykloheksanylenowa, dihydroksy-podstawiona grupa 4,4'-(eter dipropylowy bisfenolu-A)nylenowa, grupa izoforonnylenowa, grupa dimetylocykloheksanylenowa, grupa dicykloheksylometanylenowa, lub grupa 3,3'-dimetylocykloheksylometanylenowa, i gdy x = 3, to  $R^1$  także = trihydroksy-podstawiona grupa (tri-N-propyloizocyanuranol)triiłowa,  $R^3_a, R^3_b$  niezależnie = grupa  $C_1-C_{22}$  alkilowa, grupa  $C_7-C_6$  alkenyloalkilowa, grupa  $C_6-C_{10}$  aryloalkilowa, atom H lub grupa  $CH_2-X-R^5$ , gdzie X = O, S, -O-CO- lub -CO-O-;  $R^4$  = grupa  $C_1-C_{18}$  alkilowa/alkenyloalkilowa lub grupa fenyloalkilowa, oraz  $R^5$  = atom H, grupa  $C_1-C_{22}$  alkilowa, grupa  $C_2-C_{22}$  alkenyloalkilowa lub grupa  $C_6-C_{10}$  aryloalkilowa.

(23 zastrzeżenia)

A1 (21) **371299** (22) 2004 11 22 8(51) **C09K 3/18**(75) Zadęcki Wiesław, Warszawa;  
Haintze Andrzej Krzysztof, Zabrze(54) **Środek do zabezpieczania energetycznych linii  
przesyłowych, lin i infrastruktury nośnej**

(57) Przedmiotem wynalazku jest środek do zabezpieczania energetycznych linii przesyłowych, lin i infrastruktury nośnej oraz środków transportu lądowego, morskiego i powietrznego narażonych na negatywne działanie czynników atmosferycznych, zwłaszcza do zabezpieczania przed oblodzeniem, na bazie tworzyw syntetycznych w postaci polieterów (poliolii) i izocjanianów, który zawiera węgiel bezpostaciowy w ilości 0,1-5,5 części wagowych i/lub węgiel krystaliczny w ilości 0,1-20 części wagowych, mikronizowane metale w ilości 0,01-14 części wagowych, stearyniany w ilości

0,1-18 części wagowych, wypełniacze mineralne i metalowe w ilości 0,1-20 części wagowych oraz katalizatory, korzystnie z grupami hydroksylowymi.

(4 zastrzeżenia)

A1 (21) **371234** (22) 2004 11 18 8(51) **C10G 1/00**(71) Instytut Ciężkiej Syntezy Organicznej BLACHOWNIA,  
Kędzierzyn-Koźle

(72) Mosio-Mosiewski Jan, Warzała Marek

(54) **Sposób otrzymywania komponentów paliw  
ciekłych z odpadowych poliolefin**

(57) Sposób otrzymywania komponentów paliw z odpadowych poliolefin polega na katalitycznym krakingu odpadowych tworzyw poliolefinowych, prowadzonym pod ciśnieniem atmosferycznym, w temperaturze około 400°C, wobec katalizatora glinokrzemianowego w takich warunkach, aby zachować stały poziom reagentów w reaktorze i niezmienną temperaturę. Produkty opuszczające reaktor, kierowane są do chłodnicy tak, aby utrzymać założoną temperaturę strumienia par po chłodnicy, zaś kondensat rozdziela się destylacyjnie tak, aby otrzymać komponenty zgodne z wymaganiami dla paliw.

(2 zastrzeżenia)

A1 (21) **371308** (22) 2004 11 22 8(51) **C10M 169/04**(71) Instytut Technologii Nafty  
im. prof. S. Pilata, Kraków

(72) Steinmec Franciszek, Zajezierska Anna

(54) **Smar biodegradowalny**

(57) Biodegradowalny smar przeznaczony do stosowania w traktacji szynowej, o dobrych właściwościach reologicznych w niskich temperaturach, zawiera 3,5-6,5% masowych 12-hydroksystearynianu wapnia, 0,5-2,0% masowych dialkilditiofosforanu cynku o zawartości 6,8-9,9% fosforu i 14,3-21% siarki oraz 80-95% masowych kompozycji oleju rzepakowego i ftalanu 2-etyloheksylowego, przy zachowaniu stosunku masowego oleju rzepakowego do ftalanu 2-etyloheksylowego od 1:3 do 3:1.

(1 zastrzeżenie)

A1 (21) **371309** (22) 2004 11 22 8(51) **C10M 169/04**(71) Instytut Technologii Nafty  
im. prof. S. Pilata, Kraków

(72) Steinmec Franciszek, Zajezierska Anna

(54) **Biodegradowalny smar dla traktacji szynowej**

(57) Biodegradowalny smar dla traktacji szynowej o dobrych właściwościach smarnych i reologicznych w niskich temperaturach, zawiera 1,5-5,0% masowych 12-hydroksystearynianu wapnia, 1,0-3,0% masowych roztworu olejowego kauczuku naturalnego, 0,5-2,0% masowych dialkilditiofosforanu cynku o zawartości 6,8-9,9% fosforu i 14,3-21% siarki, 5,0-10,0% masowych grafitu oraz 80,0-90,2% kompozycji oleju rzepakowego i syntetycznego oleju estrowego -ftalanu 2-etyloheksylowego, przy zachowaniu stosunku masowego oleju rzepakowego do ftalanu 2-etyloheksylowego od 1:3 do 3:1.

(1 zastrzeżenie)

A1 (21) **371393** (22) 2004 11 25 8(51) **C12C 12/00**

(71) Szkoła Główna Gospodarstwa Wiejskiego, Warszawa

(72) Sadownik Andrzej, Żmijewska Elżbieta

(54) **Sposób wytwarzania piwa dietetycznego**

(57) Wynalazek dotyczy sposobu otrzymywania piwa dietetycznego, pełnosmakowego dla diabetyków. Sposób polega na gotowaniu brzeczki, jej klarowaniu fermentacji, a następnie leżakowaniu i filtracji charakteryzuje się tym, że na początku gotowania brzeczki wprowadza się do niej związki cukrowe z grupy cyklodekstryny, a następnie w procesie fermentacji dodaje się amyloglukozydazy.

(2 zastrzeżenia)

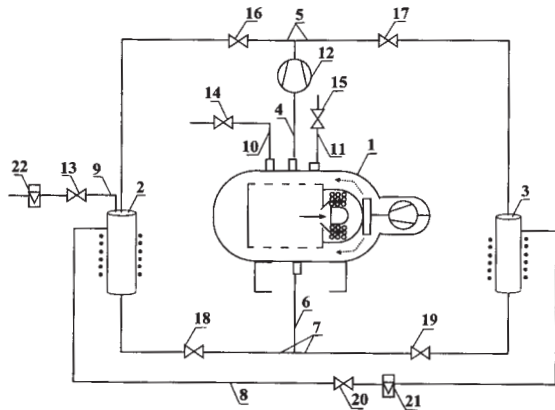
A1 (21) 371276 (22) 2004 11 19 8(51) C21D 1/62

- (71) Instytut Inżynierii Materiałowej Politechniki Łódzkiej,  
Łódź; SECO/WARWICK Sp. z o.o., Świebodzin  
(72) Kula Piotr, Filipek Stanisław, Olejnik Józef

(54) **Urządzenie do hartowania  
z zamkniętym obiegiem wodoru**

(57) Przedmiotem wynalazku jest urządzenie do hartowania z zamkniętym obiegiem wodoru, składające się z pieca próżniowego (1) z wewnętrznym układem schładzania i cyrkulacji, połączonego przewodem (4) poprzez przewód (5) z zaworami (16, 17) i przewodem (6), poprzez przewód (7) z zaworami (18, 19), z dwoma zbiornikami (2) i (3), z których jeden zbiornik (2), połączony z zewnętrznym źródłem wodoru, zawiera stop metali pochłaniający wodór do postaci wodoru wysokociśnieniowego, dla którego w temperaturze 298 - 533 K ciśnienie równowagi reakcji odwracalnej tworzenia/dysocjacji wynosi 0,01-15 MPa, zaś drugi zbiornik (3) zawiera stop metali pochłaniający wodór do postaci wodoru niskociśnieniowego, dla którego w temperaturze 293-673 K ciśnienie równowagi reakcji odwracalnej tworzenia/dysocjacji wynosi  $10^{-6}$ -2 MPa, przy czym obydwa zbiorniki (2) i (3) zawierające stopy metali pochłaniające wodór do postaci wodoru są między sobą połączone przewodem (8) wyposażonym w zawór (20) i miernik przepływu gazu (21).

(1 zastrzeżenie)



A1 (21) 371236 (22) 2004 11 18 8(51) C25B 1/02

(75) Zieliński Mieczysław, Ruda Śląska

(54) **Sposób i urządzenie do wytwarzania wodoru  
i tlenu metodą elektrolizy wody**

(57) Sposób polega na tym, że wyprowadza się powietrze z komór tlenowej (5) i wodorowej (6) hydrolizera (1) oraz wprowadza się do tych komór wodę o temperaturze do 30°C, bez zawartości chloru, żelaza, korzystnie z rzek, jezior, studni. Po osiągnięciu wymaganego poziomu i wymaganej temperatury wody, rozpoczyna się proces elektrolizy wody w hydrolizerze (1). Przepływ wody oraz przepływ prądu między komorą tlenową (5) i komorą wodorową (6) jest dołem hydrolizera (1), poniżej pionowej płyty (7). Zbierający się w górnej części komory wodorowej (6) wodór, wyprowadza się do zbiornika ciśnieniowego (2) do osiągnięcia założonej maksymalnej, korzystnie do 2,5 Atm, wielkości ciśnienia wodoru w tym zbiorniku, a zbierający się tlen w komorze tlenowej (5), wyprowadza się z hydrolizera (1) na zewnątrz. Ilość wytwarzanego wodoru i tlenu należy od wielokrotności zabudowanych w komorach tlenowej (5) i wodorowej (6) elektrod (11), (12) i ich długości. Sposób, prowadzi się przy pomocy wielu układów urządzeń i elementów czuwających nad prawidłową i bezpieczną pracą urządzenia, przy czym pracą całego urządzenia sterują przełączniki (3), (4). Urządzenie do realizacji sposobu zawiera hydrolizer (1), zbiornik ciśnieniowy (2) do gromadzenia wodoru do określonego ciśnienia, układ do napełniania hydrolizera (1) oczyszczoną wodą podczas rozpoczynania pracy urządzenia, układ sterowania poziomem wody w hydrolizerze w czasie pracy urządzenia i pobierania wody do hydrolizera (1),

układ zasilania sterujący procesem wyprowadzania z hydrolizera (1) wytwarzanego tlenu i utrzymującego ciśnienie do odpowiedniej wartości, układ zasilania sterujący procesem wytwarzania wodoru i tlenu, układ sterowania temperaturą wody w hydrolizerze (1) w czasie pracy i w czasie pobierania wody do hydrolizera (1), układ chłodzenia i oczyszczania wody hydrolizera (1) w obiegu zamkniętym, układ regulacji ciśnienia minimalnego zbliżonego do atmosferycznego wodoru i tlenu wyprowadzanych z hydrolizera (1), układ do wyprowadzania wodoru z hydrolizera (1) do zbiornika ciśnieniowego (2), układ zabezpieczeń urządzenia oraz przełączniki (3), (4) sterujące pracą całego urządzenia. Hydrolizer (1), jest w postaci zamkniętego naczynia rozdzielonego szczelnie w górnej części na komorę tlenową (5) i komorę wodorową (6) nieprzepuszczalną płytą (7) nie dochodzącą do dna (8) hydrolizera (1), posiadającego dołem połączenie komór tlenowej (5) i wodorowej (6) wypełnione wodą. W hydrolizerze (1), są zabudowane na dnie (8) podpórki (9) z otworami (10) do przepływu wody a w odrębnych komorach tlenowej (5) i wodorowej (6) są zabudowane elektrody (11), (12) zasilane z sieci odrębnie prądem wprowadzanym bokami hydrolizera (1), korzystnie do 70 V, poprzez prostownik lub alternator, czujnik temperatury wody w jednej z komór hydrolizera (1), pływaki (14), (15) z czujnikami poziomu wody, elektrozawory (21), (22), (23), (24). Zbiornik ciśnieniowy (2), posiada zabudowane: zawór zwrotny i bezpieczeństwa (26), łącznik ciśnieniowy (27), zawór do zakręcania (28), reduktor gazowy (29) oraz manometr ciśnieniowy (30) do robienia odczytów.

(35 zastrzeżeń)

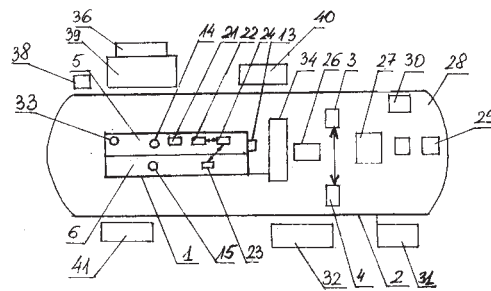


Fig. 1

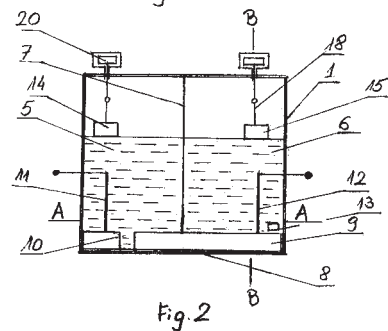


Fig. 2

A1 (21) 371154 (22) 2004 11 15 8(51) C25D 3/00

- (71) ELTERM Maciej i Małgorzata Kaszuba Spółka Jawna,  
Chełmno  
(72) Kaszuba Maciej

(54) **Sposób wytworzenia trwałej powłoki  
ochronno-dekoracyjnej na powierzchni metali,  
zwłaszcza rur stalowych**

(57) Sposób wytworzenia trwałej powłoki ochronnej przed korozją metali, zwłaszcza rur stalowych, oraz dekoracyjnej z połyskiem lustrzanym, w kolorze srebrnym imitującym do złudzenia powłokę chromową polega na zastosowaniu metody mieszanej, galwaniczno-lakierniczej w trzech etapach.

(1 zastrzeżenie)

- A1 (21) **371405** (22) 2004 11 26 8(51) **C30B 28/00**  
 (71) AMMONO Sp. z o.o., Warszawa; NICHIA CORPORATION, Tokushima, JP  
 (72) Dwiliński Robert; Doradziński Roman; Garczyński Jerzy; Sierzputowski Leszek P.; Kanbara Yasuo, JP  
 (54) **Sposób wytwarzania objętościowych monokryształów metodą wzrostu na zarodku**  
 (57) Wynalazek dotyczy sposobu otrzymywania objętościowych monokryształów metodą wzrostu na zarodku, zwłaszcza tych

substancji, dla których nie jest możliwe uzyskanie satysfakcjonująco dużych zarodków znanymi dotychczas metodami krystalizacji: z roztworów przesyconych lub ze stopów. W sposobie używa się dwóch lub więcej zarodków prostych, z których co najmniej dwa zrastają się w początkowej fazie procesu poprzez wzrost zgodny lub wzrost boczny, tworząc jeden większy zarodek złożony, na którym następnie prowadzi się wzrost monokryształu, przy czym zarodki proste posiadają szybkorosnące ściany wzrostowe, zaś ich ściany wzrostowe są istotnie odchylone od płaszczyzny wolnorosnącej. W fazie zrastania zarodków prostych ogranicza się wzrost zgodny i wymusza zrastanie przez wzrost boczny.

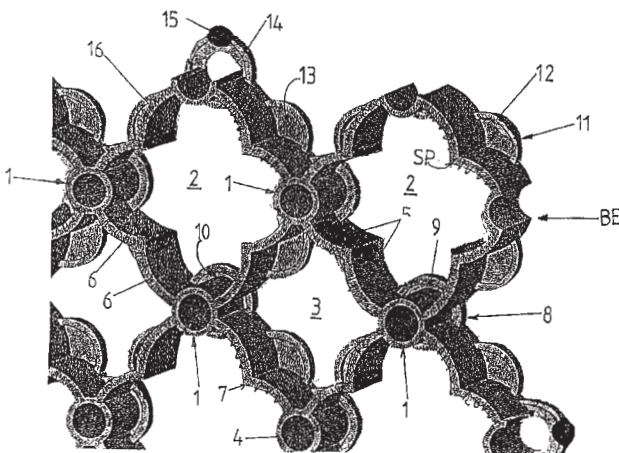
(39 zastrzeżeń)

## DZIAŁ E

## BUDOWNICTWO; GÓRNICTWO; KONSTRUKCJE ZESPOLONE

- A1 (21) **378901** (22) 2004 07 13 8(51) **E01C 9/00**  
 (31) 03 03090241 (32) 2003 07 31 (33) EP  
 (86) 2004 07 13 PCT/EP04/07725  
 (87) 2005 02 10 WO05/012643 PCT Gazette nr 06/05  
 (71) ACO SEVERIN AHLMANN GMBH & CO. KG, Rendsburg, DE  
 (72) Landgraf Rainer  
 (54) **Płyta kratowa**  
 (57) Przedmiotem wynalazku jest płyta kratowa z jednoczęściowej kształtki wtryskowej z tworzywa sztucznego do umacniania i/lub zazieleniania gruntu, o złożonej z różnych komór strukturze komorowej. Łukowe ścianki (6) komór rozetowych i gwiaździstych (2; 3) mają pomiędzy sobą uformowane w kształcie łuku przeciwnego względem łukowych ścianek (6) przejście (14), w którego wgłębieniu (15) uformowane jest stabilizujące komorę rozetową (2) od zewnątrz, zaś komorę gwiaździstą (3) od wewnątrz, bez nasadek i rowków, wzmocnienie (16). Ponadto łukowe ścianki (6) poprzez uformowane od wewnątrz i od zewnątrz wzmocnienie (18) przechodzą w kształcie łuku względnie półksiężyca w ściankę (4) komory węzłowej (1), zaś wszystkie ścianki (4; 6) komór węzłowych, rozetowych i gwiaździstych (1; 2; 3) są wsparte na połączonych ze sobą od strony gruntu powierzchniach stawiania (8; 17).

(8 zastrzeżeń)



- (54) **Ochronna bariera drogowa**

(57) Ochronna bariera drogowa, stanowiąca stalowy słupek oraz stalową prowadnicę poziomą, wyprofilowaną w przekroju poprzecznym o kształtach płaskich figur geometrycznych, znanymi na tym, że słupek (1) o wysokości (h) wykonany z kształtownika (3), uformowanego w przekroju poprzecznym w kształcie dużej litery greckiej „sigma” ma ścianki (4) o grubości (g) wynoszącej, co najwyżej 2,6 mm, a ciężar kształtownika (3) o długości 1 mb wynosi, co najwyżej 4,73 kg, nadto dolne ścianki (4) skierowane do wewnątrz przekroju pod kątem prostym wygięte są na długości (l<sub>1</sub>) wynoszącej każda, co najwyżej 16 mm i na promieniu (r<sub>1</sub>) równym, co najmniej 5 mm i pod kątem (α) równym 45° na głębokości (h<sub>1</sub>) wynoszącej, co najmniej 26 mm.

(4 zastrzeżenia)

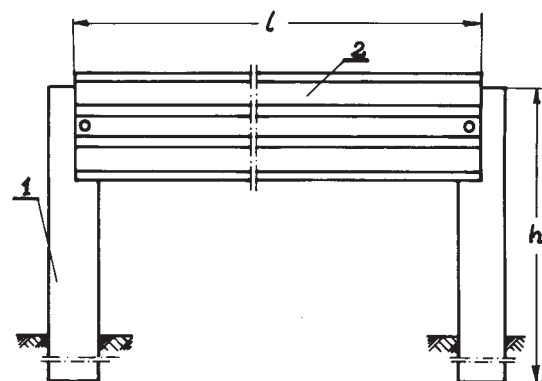


Fig. 1

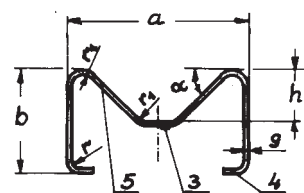


Fig. 2

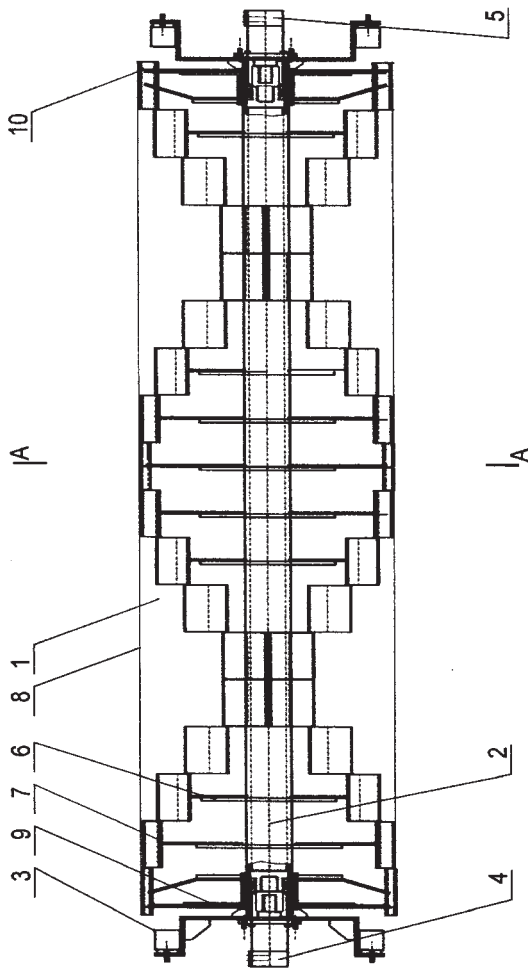
- A1 (21) **371229** (22) 2004 11 18 8(51) **E01F 8/00**  
 (71) Stalprodukt S.A., Bochnia  
 (72) Pobiedzki Kazimierz, Browarski Stanisław, Dziwota Jan

- A1 (21) **371148** (22) 2004 11 15 8(51) **E02F 5/28**  
**E02F 1/00**  
 (71) KORLEM Sp. z o.o., Gliwice  
 (72) Nicz Mariusz, Beznosiuk Jarosław, Kopiasz Marek

**(54) Sposób wydobycia osadów zwłaszcza mułów węglowych spod lustra wody, ich przeróbka i głowica ssąco-urabiająca pogłębiarki ssącej**

(57) Sposób polega na tym, że pulpa wodno-mułowa jest mieszana i homogenizowana przez obracający się wirnik głowicy o osi równoległej do skrawanego dna, zasysana ssawą, następnie oddzielane są grube zanieczyszczenia a pulpa wodno-mułowa przepływa do rząpia, gdzie następuje rozdział masowy i górna część pulpy jest flotowana. Koncentrat flotacyjny miesza się z produktem dolnym z rząpia i poddaje filtracji korzystnie próżniowej. Głowica ssąco-urabiająca zawiera wirnik (1), na którego wale (2) osadzone są szeregowo ramiona (6) wyposażone na zewnętrznych końcach w łopatki (7) skrawająco-homogenizujące. Sąsiadujące ramiona (6), rozmieszczone są w płaszczyznach równoległych, prostopadłych do osi podłużnej wału (2) i wzajemnie przesunięte kątowo, przy czym znajdujące się na ich końcach łopatki (7) położone są na pobocznicach (8) walca wzdłuż linii śrubowej. Na obydwu końcach wału (2), znajdują się tarcze (9, 10) czołowe, ponadto nad wirnikiem (1) znajduje się ssawa (11) z przewodem ssącym (12).

(5 zastrzeżeń)



A1 (21) 371227 (22) 2004 11 17

8(51) E04B 2/02  
E04B 1/10

(75) Rejman Marek, Rzeszów

**(54) Prefabrykowane drewniane segmenty ścian budynku oraz sposób montażu ścian budynku z tych segmentów**

(57) Prefabrykowany drewniany segment ścian budynku, składa się z dwóch desek drewnianych (1) i (2) o zróżnicowanych ich długościach (L1) i (L2) usytuowanych pionowo i równoległe względem siebie oraz zwieńczonych ze sobą za pomocą elementów dystansowych (3), (4) i (5), przy czym końce desek (1) i (2) mają ścięcia pod kątem ostrym ( $\alpha$ ), natomiast górne boki tych desek mają

wykonane na zewnętrznej powierzchni wręgi (7), a ich dolne boki na wewnętrznej powierzchni wręgi (9). Sposób montażu ścian budynku z tych segmentów polega na tym, że na podwalinie budynku układa się pierwszą warstwę z prefabrykowanych drewnianych segmentów tak, aby ich skośne czoła dwóch sąsiadujących z sobą tych segmentów przylegały do siebie, a w otwory (10) i (12) ich elementów dystansowych (3) i (4) wprowadza się kątowny prętowy element złączny i łączy z sobą te segmenty, po czym na górnych bokach tych segmentów umieszcza się dolne boki analogicznych segmentów łącząc je z sobą na zakładkę, po czym cykl łączenia z sobą segmentów powtarza się aż do uzyskania żądanej wysokości budynku, przy czym w czasie ich montażu po wykonaniu kilku warstw ich puste komory wypełnia się na bieżąco materiałem termoizolacyjnym.

(6 zastrzeżeń)

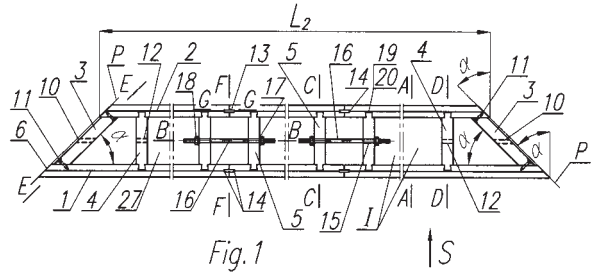


Fig.1

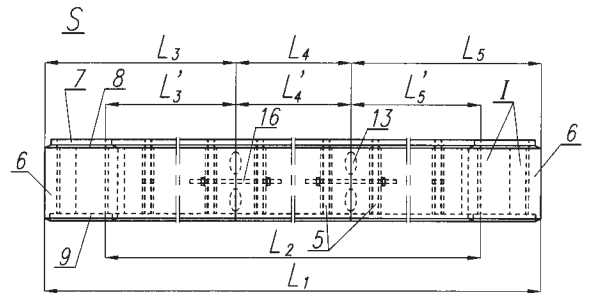


Fig.3

A1 (21) 371169 (22) 2004 11 15

8(51) E04C 3/12

(71) Politechnika Szczecińska, Szczecin

(72) Orlovich Romuald, Mielczarek Zbigniew,  
Lange Małgorzata

**(54) Sposób zbrojenia belki drewnianej i belka drewniana zbrojona kompozytami włóknistymi**

(57) Sposób zbrojenia polegający na wzmocnieniu belki drewnianej kompozytami włóknistymi charakteryzuje się tym, że dwa pasma z kompozytów włóknistych, korzystnie z mat węglowych lub szklanych, nakleja się na belkę drewnianą po obu stronach powierzchni bocznych tak, że pasma krzyżują się na powierzchni dolnej, w środku rozpiętości belki. Naklejanie każdego pasma rozpoczyna się w strefie przypodporowej, w górnym narożu powierzchni bocznej belki i prowadzi się pasmo ukośnie w kierunku środka rozpiętości belki poprzez dolną powierzchnię na drugą boczną powierzchnię belki, dalej ukośnie, i kończy się w strefie przypodporowej, w górnym narożu drugiej bocznej powierzchni belki. Belka

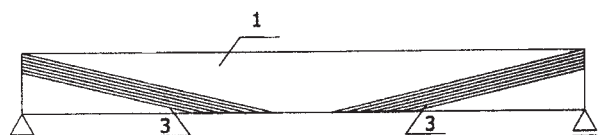


Fig.1.

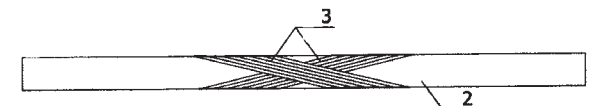


Fig.2.

drewniana zbrojona kompozytami włóknistymi charakteryzuje się tym, że ma dwa pasma (3) kompozytów włóknistych, korzystnie z mat węglowych lub szklanych, naklejone na belkę po obu stronach powierzchni bocznych (1) tak, że pasma (3) są skrzyżowane ze sobą na powierzchni dolnej (2), w środku rozpiętości belki. Początek każdego pasma (3) znajduje się w strefie przypodporowej, w górnym narożu powierzchni bocznej belki (1) i dalej pasmo (3) biegnie ukośnie w kierunku środka rozpiętości belki poprzez dolną powierzchnię (2) na drugą boczną powierzchnię (1) belki, dalej biegnie ukośnie i kończy się w strefie przypodporowej, w górnym narożu drugiej bocznej powierzchni (1) belki.

(4 zastrzeżenia)

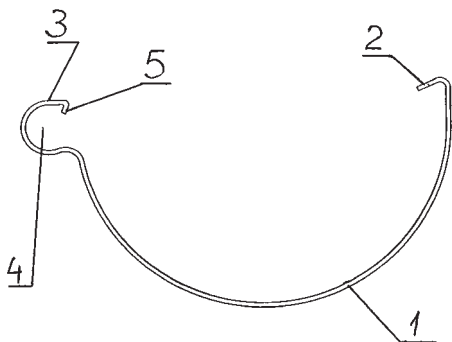
A1 (21) 371164 (22) 2004 11 15 8(51) E04D 13/064

(71) Buryło Szczepan Galeco Project Management, Kraków  
(72) Buryło Szczepan

(54) Rynna

(57) Rynna ma postać koryta (1), zaopatrzonego na jednej wzdłużnej krawędzi w tylne obrzeże (2) odwinięte do wewnątrz koryta (1) pod kątem, a na drugiej krawędzi w frontowe obrzeże (3) odwinięte na zewnątrz koryta. Frontowe obrzeże (3) tworzy wnękę (4) otwartą ku wnętrzu koryta (1) i ma swą wolną krawędź, zaopatrzoną na całej długości w żebro (5).

(4 zastrzeżenia)



A1 (21) 371161 (22) 2004 11 15 8(51) E04F 13/08  
E04F 15/08

(75) Gliszczyński Andrzej, Okunica

(54) Sposób wykonania elewacji lub posadzki

(57) Sposób wykonania elewacji lub posadzki wykorzystujący cegły, charakteryzujący się tym, że cegły po oczyszczeniu są cięte na płytki o grubości 1-2 cm do stosowania na elewacje lub 3-4 cm do stosowania na posadzki, po czym są zgrubnie oczyszczone z pyłu i wstępnie gruntowane, a następnie naklejane na ścianę lub posadzkę w znany sposób. Po wykonaniu fug, płytki są powtórnie impregnowane substancją zapobiegającą wchłanianiu wilgoci. Płytki, po operacji cięcia i gruntowania mogą być sortowane i pakowane, po czym, w odpowiednim czasie, dostarczone na budowę. Elewacja lub posadzka jest droższa od dotychczas stosowanych, ale odsłonięta w procesie cięcia struktura cegły, niepowtarzalna dla każdej płytki, daje bardzo interesujący efekt końcowy. W metodzie tej najlepsze efekty uzyskuje się w trakcie cięcia starej, najkorzystniej około stuletniej cegły.

(3 zastrzeżenia)

A1 (21) 371220 (22) 2004 11 17 8(51) E05C 21/02

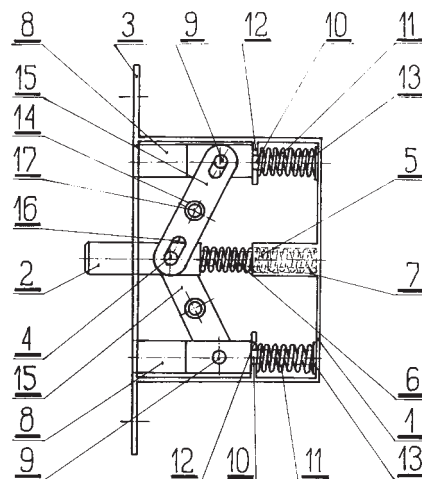
(71) SOLA TECHNICS Sp. z o.o.  
Przedsiębiorstwo Produkcyjne ARTCO, Jaworzno  
(72) Motyl Piotr, Ptaszek Krzysztof

(54) Sposób i mechanizm blokady drzwi

(57) Sposób blokady drzwi polega na tym, że skrzydło drzwi w czasie zamykania wsuwa w skrzynkę (1) mechanizmu blokady bolec sterujący (2), który powoduje jednoczesne wysuwanie się

z mechanizmu blokady bolców blokujących (8). Mechanizm blokady drzwi ma w skrzynce (1) umieszczone bolec sterujący (2) oraz bolce blokujące (8), przy czym bolce blokujące (8) sprzężone są mechanicznie z bolcem sterującym (2) przy pomocy umieszczonych na sworzniach (14) skrzynki (1), dźwigni (15) posiadających na obu swoich końcach podłużne otwory (16), współpracujące ze sworzniem (4) oraz sworzniami (9).

(2 zastrzeżenia)



A1 (21) 378837 (22) 2003 07 18 8(51) E05D 11/00

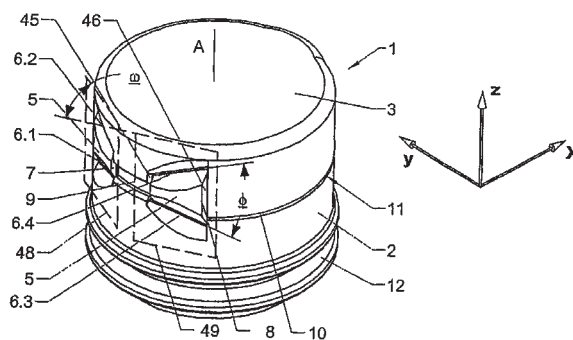
(86) 2003 07 18 PCT/CH03/00491  
(87) 2005 01 27 WO05/007526 PCT Gazette nr 04/05

(71) CREANOVA AG, Zug, CH  
(72) Lagler Louis

(54) Zawiasowe zamknięcie formowane w położeniu zamkniętym

(57) Wynalazek dotyczy zamknięcia (1) formowanego w położeniu zamkniętym. W skład zamknięcia (1) wchodzi korpus (2) i wieczko (3), które są oddzielone od siebie obwodową szczeliną (10). Zatraskowy zawias (4) zawierający dwa trapezowe elementy (5), z których każdy jest połączony foliowymi zawiasami (6) z korpusem (2) i wieczkiem (3), powoduje zatraskowe działanie w trakcie otwierania lub zamykania zamknięcia (1). Zamknięcie umożliwia kąty otwarcia w przedziale 220°.

(10 zastrzeżeń)



A1 (21) 371219 (22) 2004 11 17 8(51) E21D 7/02  
B66B 7/02

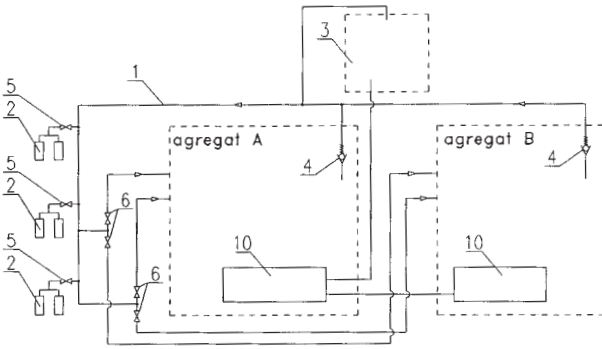
(71) Centrum Mechanizacji Górnictwa KOMAG, Gliwice  
(72) Kowal Leszek, Borówka Zbigniew, Szpilka Zdzisław,  
Turewicz Krzysztof

(54) Układ dodatkowej drogi splotu w obwodzie sterowania hamulców maszyny wyciągowej

(57) Przedmiotem wynalazku jest układ dodatkowej drogi splotu w obwodzie sterowania hamulców tarczowych maszyny wyciągowej ze zdwojonymi agregatami zasilająco-sterującymi, zwłaszcza

typu ASEA. Obwód sterowania hamulców tarczowych maszyny wyciągowej wyposażony jest w dwa agregaty (A, B) hamulcowe zasilająco-sterujące typu ASEA, które podłączone są na wspólnym ciśnieniowym przewodzie (1), zasilającym siłowniki hamulcowe (2) wraz z zespołem zaworów (3) dodatkowej drogi spływu. Zespół zaworów (3) włączony jest za zaworami zwrotnymi (4), stanowiącymi elementy agregatów hamulcowych (A, B), a przed zaworami odcinającymi (5) oraz zaworami odcinającymi (6) układu hamulcowego. Zespół zaworów dodatkowej drogi spływu (3) składa się z zaworu rozdzielającego, sterowanego elektrycznie korzystnie z kontrolą położenia elementu wykonawczego, zaworu upustowego oraz przełącznika ciśnienia.

(3 zastrzeżenia)



A1 (21) 371223 (22) 2004 11 17 8(51) E21F 17/06

(71) Bydgoskie Zakłady Elektromechaniczne BELMA S.A.,  
Białe Błota

(72) Kaliński Andrzej, Olszewski Rafał

(54) Skrzynka połączeniowa o budowie wzmocnionej,  
zwłaszcza dla górnictwa

(57) Skrzynka połączeniowa charakteryzuje się tym, że wpust kablowy (2), zamocowany jest do korpusu (1) poprzez podstawę wpustu (10) w postaci płyty z otworem centralnym zaopatrzoną w uszczelkę (11) trwale połączoną z podstawą wpustu (10) i usytuowaną obwodowo w pobliżu krawędzi podstawy wpustu (10) oraz w co najmniej dwa bolce nagwintowane (12), na które nakręcone są nakrętki od wewnątrz korpusu (1). Pod nakrętki (25), a od wewnątrz na ściankę korpusu (1), nałożona jest płytka wzmacniająca.

Tuleja (7) ma wewnątrz pierścień stożkowy (13) trwale zamocowany do wewnętrznej powierzchni tulei (7) i krawędzi otworu centralnego podstawy wpustu (10). Wpust właściwy (6), składa się z tulei wpustu właściwego połączonej poprzez dwie płytki, usytuowane po przeciwnych stronach, z kielichem, przy czym płytki stanowią oparcie dla mocownika (19) składającego się z odcinka ceownika i płaskownika połączonych parą śrub. Każda boczna ścianka korpusu (1) ma w górnej części podwójne przegięcie, tworząc na całym obwodzie półkę, przy czym w półce osadzone są co najmniej dwie pary gniazd po jednej parze dla przeciwnych ścianek bocznych korpusu (1), w które wkręcone są śruby osadzone w tulejkach dystansowych, które zamocowane są w pobliżu krawędzi bocznych pokrywy (3), przy czym pokrywa (3) ma na powierzchni wewnętrznej obwodową uszczelkę trwale związaną z tą powierzchnią.

(6 zastrzeżeń)

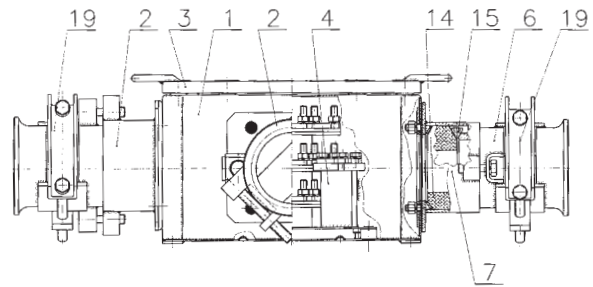


Fig. 1

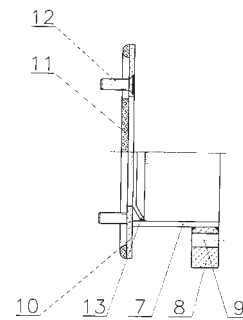


Fig. 2

## DZIAŁ F

### MECHANIKA; OŚWIETLENIE; OGRZEWANIE; UZBROJENIE; TECHNIKA MINERSKA

A1 (21) 371156 (22) 2004 11 15 8(51) F02K 1/00

B64D 33/00

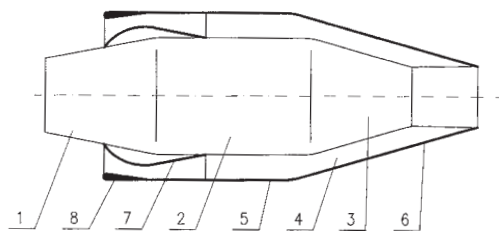
(71) Politechnika Wrocławska, Wrocław

(72) Koziański Czesław

(54) Silnik przepływowy

(57) Silnik charakteryzuje się tym, że wlot powietrza (1), komora spalania (2) i dysza wylotowa (3) są umieszczone w osłonie (5, 6) połączonej z nimi żebrami (4). Osłona (5, 6) od strony wlotu powietrza (1) ma cylindryczną część tulei osłaniającej (5), zaś od strony dyszy wylotowej (3) ma stożkową część tulei osłaniającej (6).

(5 zastrzeżeń)



A1 (21) 371158 (22) 2004 11 15 8(51) F02K 1/46

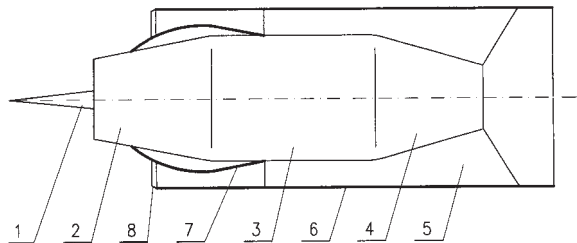
(71) Politechnika Wrocławska, Wrocław

(72) Koziarski Czesław

## (54) Silnik przepływowy naddźwiękowy

(57) Silnik charakteryzuje się tym, że wlot powietrza (2), komora spalania (3) i dysza wylotowa (4) są umieszczone w osłonie, która połączona jest z nimi żebrami (5). Osłona jest wykonana w postaci tulei osłonowej (6).

(5 zastrzeżeń)



A1 (21) 371157 (22) 2004 11 15 8(51) F02K 11/00

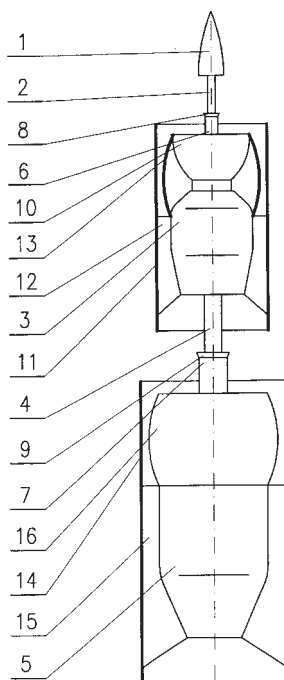
(71) Politechnika Wrocławska, Wrocław

(72) Koziarski Czesław

## (54) Układ napędowy raketowo-strumieniowy

(57) Układ wyposażony w silnik raketowy i silnik strumieniowy, charakteryzuje się tym, że ma silnik raketowy (1) połączony szeregowo przewodami paliwowymi (2, 4) z co najmniej jednym silnikiem strumieniowym (3, 5), przy czym co najmniej jeden silnik strumieniowy (3, 5) z wlotem powietrza (10, 16) jest umieszczony osłonie. Osłona jest wykonana w postaci tulei osłaniającej (11, 14), która połączona jest żebrami (12, 15) z silnikiem strumieniowym (3, 5).

(3 zastrzeżenia)



A1 (21) 371359 (22) 2004 11 24 8(51) F02M 21/00

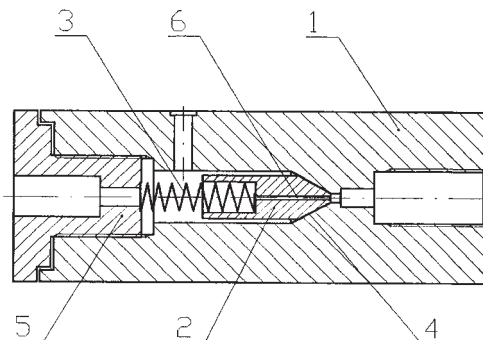
(75) Ratomski Janusz, Słupsk

## (54) Stabilizator ciśnienia

(57) Stabilizator ciśnienia, posiada korpus (1), w którym do gniazda korpusu (4) przylega stożek (2) z osiowym otworem (6), przy czym docisk jest wywołany sprężyną (3), której napięcie jest realizowane

nakrętką (5). Tworząca stożka (2) oraz tworząca gniazda korpusu (4) posiadają nacięcie, tworząca stożka (2) posiada ścięcie.

(4 zastrzeżenia)



A1 (21) 371166 (22) 2004 11 15 8(51) F17D 5/00

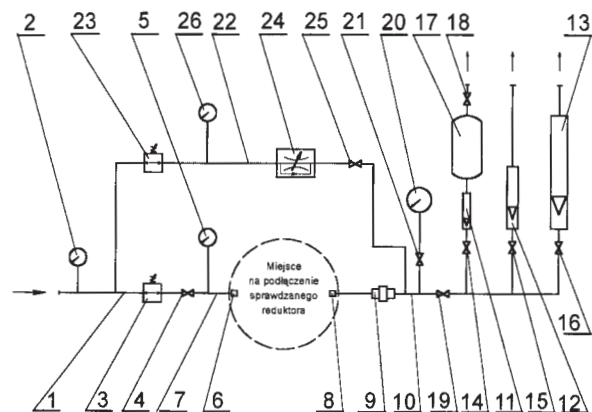
(71) Zakład Wytwórczy Urządzeń Gazowniczych INTERGAZ Sp. z o.o., Tarnowskie Góry

(72) Rabstein Piotr

## (54) Stanowisko do prezentacji reduktorów gazu

(57) Stanowisko prezentacji reduktorów gazowych ma trzy obwody: zasilający, pomiarowy i wsteczny. W skład obwodu zasilającego wchodzi zawór redukcyjny (3), zawór odcinający (4), dwa manometry (2, 5) oraz przyłącze stałe (6). Obwód wsteczny składa się z dwóch zaworów redukcyjnych (23, 24) zaworu odcinającego (25) oraz manometru (26), połączonych przewodem (22) wpiętym pomiędzy przewód zasilania (1) i przewód pomiarowy (10). Obwód pomiarowy ma przyłącze (8), osadzone na przegubie (9) i zaopatrzone w manometr (20), połączone poprzez zawory odcinające (19, 14, 15, 16) z rotametrami (11, 12, 13). Wylot rotametrów (H) połączony jest ze zbiornikiem (17). Stanowisko pozwala na prezentację i badania reduktorów gazowych, w tym testowanie zaworu szybkozamykającego.

(4 zastrzeżenia)



A1 (21) 371152 (22) 2004 11 15 8(51) F27B 3/08

(75) Kościelski Czesław Cezary, Radzyń Podlaski

## (54) Jedno i wielokomorowy piec oporowy o temperaturze nagrzewu do 1500°C

(57) Przedmiotem wynalazku jest piec oporowy do nagrzewu, przy użyciu elementu grzejnego typu sylit (oporowy pręt grzejny) o temperaturze nagrzewu do 1600°C, różnego rodzaju, średnicy oraz długości nagrzewanej stali do produkcji śrub i odkuwek. Jednorazowy wsad do pieca wynosi 60 sztuk, a czas nagrzewania wsadu, przy przecię o średnicy 22 mm i długości 180 mm, nagrzanym do ¾ jego długości, wynosi około 4 minut. Kafelki z materiału ogniotrwałego o różnej ilości i średnicy otworów obsadzone w wacie żaroodpornej, z otworami dopasowanymi do nagrzewanego materiału, stanowią płytę przednią pieca.

(5 zastrzeżeń)

DZIAŁ G

FIZYKA

A1 (21) 371159 (22) 2004 11 15 8(51) G01B 9/02

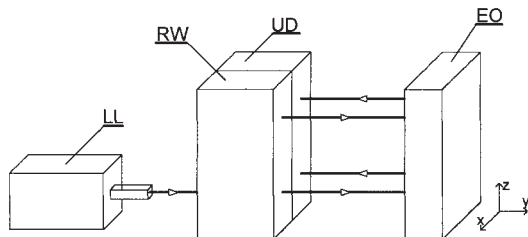
(71) Politechnika Wroclawska, Wroclaw

(72) Budzyń Grzegorz, Rzepka Janusz

(54) Układ do pomiaru prostoliniowości ruchu i sposób pomiaru prostoliniowości ruchu

(57) Układ do pomiaru prostoliniowości ruchu charakteryzuje się tym, że wiązka światła spolaryzowana liniowo z lasera (LL) jest kierowana przez rozdzielacz wiązki (RW) na element odbijający (EO), zaś wiązka światła odbita od elementu odbijającego (EO) jest kierowana do układu detekcji (UD). Sposób polega na tym, że wygenerowaną wiązkę światła dzieli się na dwie wiązki górną i dolną, równoległe względem siebie. Obie wiązki światła zawraca się z przesunięciem i jednocześnie moduluje się amplitudowo, po czym każdą zmodulowaną amplitudowo wiązkę światła poddaje się detekcji. Następnie sygnał analogowy otrzymany po detekcji wiązki dolnej odejmuje się od sygnału analogowego otrzymanego po detekcji wiązki górnej, a różnica jest miarą prostoliniowości ruchu.

(6 zastrzeżeń)



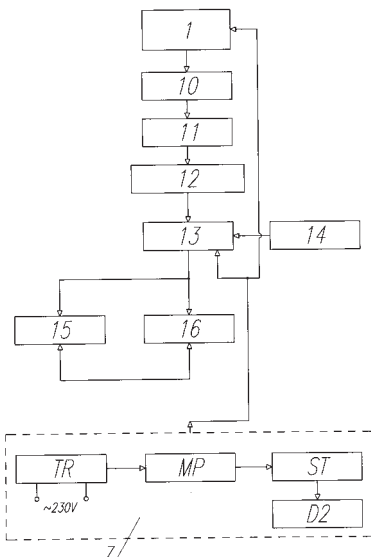
A1 (21) 371305 (22) 2004 11 22 8(51) G01N 27/04

(71) MULTI-ELEKTRONIC Sp. z o.o., Świebodzice

(72) Gawrońska Marta, Kiryczuk Marek, Grylewicz Katarzyna

(54) Detektor gazu

(57) Przedmiotem wynalazku jest detektor gazu służący do wykrywania zwłaszcza metanu oraz propan-butanu w powietrzu, stosowany zwłaszcza w pomieszczeniach domowych. Detektor



w jednym z rozwiązań składa się z czujnika gazu (1), umieszczonego w układzie mostka pomiarowego, połączonego elektrycznie poprzez wzmacniacz pomiarowy (10), wtórnik emiterowy (11) i filtr dolnoprzepustowy (12) z komparatorem (13), na którego jedno z wejść podawany jest sygnał napięcia odniesienia (14). Wyjście komparatora (13) połączone jest z wejściami sygnalizatora optycznego (15) i generatora akustycznego (16), sprzężonych z sobą zwrotnie, przy czym komparator (13) oraz czujnik gazu (1) połączone są elektrycznie z zasilaczem (7).

(4 zastrzeżenia)

A1 (21) 371231 (22) 2004 11 18 8(51) G01N 33/00

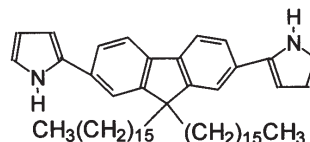
(71) Politechnika Wroclawska, Wroclaw

(72) Sołoducho Jadwiga, Cabaj Joanna, Chyla Antoni

(54) Czujnik warstwowy do wykrywania ditlenku azotu i acetonitrylu

(57) Czujnik warstwowy według wynalazku ma warstwę aktywną w postaci filmu Langmuira-Blodgetta, zbudowanego z pochodnej bis(pirolilo)fluorenu, o wzorze przedstawionym na rysunku i nazwie 9,9-diheksadecylo-2,7-bis(pirolilo)fluoren. W czujniku stabilna i trwała monomolekularna warstwa Langmuira-Blodgett, otrzymana z 9,9-diheksadecylo-2,7-bis(pirolilo)fluorenu naniesiona jest na pokryte ditlenkiem krzemu podłoże krzemowe wyposażone w fotalitograficznie naniesiony układ co najmniej dwóch złotych zagrzebanych elektrod, których szerokość jest równa odległości pomiędzy nimi.

(3 zastrzeżenia)



A1 (21) 371232 (22) 2004 11 18 8(51) G01N 33/00

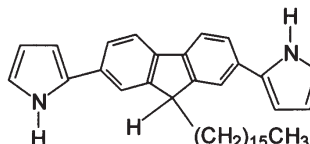
(71) Politechnika Wroclawska, Wroclaw

(72) Sołoducho Jadwiga, Cabaj Joanna, Chyla Antoni

(54) Czujnik warstwowy do wykrywania acetonitrylu

(57) Wynalazek dotyczy czujnika warstwowego do wykrywania acetonitrylu, który ma warstwę aktywną w postaci filmu Langmuira-Blodgetta, zbudowanego z pochodnej bis(pirolilo)fluorenu, o wzorze przedstawionym na rysunku i nazwie 9-heksadecylo-2,7-bis(pirolilo)fluorenu. W czujniku stabilna i trwała monomolekularna warstwa Langmuira-Blodgetta otrzymana z 9-heksadecylo-2,7-bis(pirolilo)fluorenu, naniesiona jest na pokryte ditlenkiem krzemu podłoże krzemowe wyposażone w fotalitograficznie naniesiony układ co najmniej dwóch złotych zagrzebanych elektrod, których szerokość jest równa odległości pomiędzy nimi.

(3 zastrzeżenia)

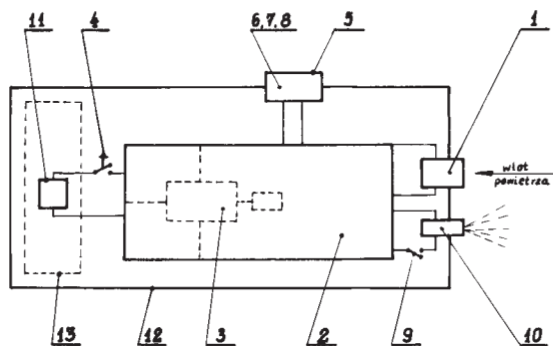


A1 (21) 371235 (22) 2004 11 18 8(51) G01N 33/00  
 (75) Kołpacki Jacek, Olsztyn

(54) **Alkomato-oświetlacz**

(57) Przedmiotem wynalazku jest alkomato-oświetlacz jako podręczny przyrząd przeznaczony do pomiaru stężenia par etanolu w wydychanym powietrzu, zwłaszcza dla osób prowadzących pojazdy mechaniczne, spełniający także funkcję kieszonkowego oświetlacza. Elektroniczny czujnik (1) stężenia etanolu połączony jest dwuprzewodowo z modułem (2) elektronicznym zawierającym zaprogramowany mikroprocesorowy przetwornik (3) pomiarowy, który na wyjściu połączony jest poprzez włącznik/wyłącznik (4), z diodowym i/lub numerycznym i/albo graficznym co najmniej dwustopniowym wyświetlaczem (5) wartości stężenia etanolu w wydychanym powietrzu, nadto moduł (2) elektroniczny poprzez dwupołożeniowy przełącznik (9) połączony jest ze źródłem (10) światła, przy czym moduł (2) elektroniczny sprzężony jest korzystnie z wymiennym źródłem (11) zasilania, zaś całość tak zestawionego układu osadzona jest w obudowie (12) o dowolnym kształcie w przekroju wzdłużnym, mającą korzystnie odejmowalną część (13) okrywającą wymienne źródło (11) zasilania.

(1 zastrzeżenie)

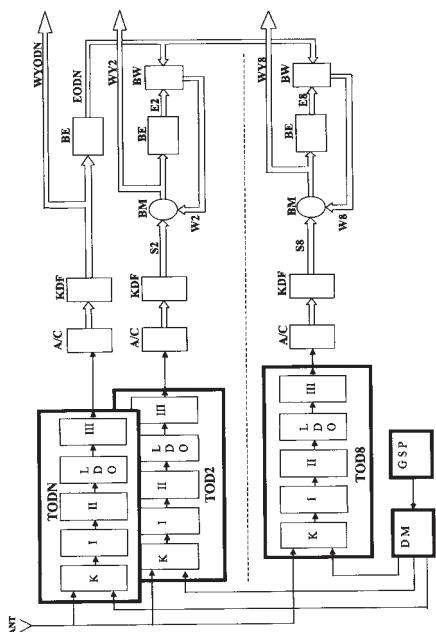


A1 (21) 371362 (22) 2004 11 24 8(51) G01S 7/34  
 H03G 3/20

(71) Przemysłowy Instytut Telekomunikacji, Warszawa  
 (72) Łabudziński Aleksander

(54) **Sposób kompensacji różnic czasów propagacji torów odbiorczych**

(57) Wynalazek rozwiązuje problem kompensacji różnic czasów propagacji torów odbiorczych radarów wielu wiązkowych. Jeden



z torów odbiorczych wyróżnia się jako tor odniesienia (TODN) o znamionowym czasie propagacji, zaś czasy propagacji pozostałych torów odbiorczych (TOD2, ..., TOD8) zrównuje się z czasem propagacji toru odniesienia (TODN) w układzie automatycznej regulacji fazy. Do wszystkich torów odbiorczych doprowadza się sygnał pomiarowy, a następnie estymuje się fazy sygnału pomiarowego w blokach estymacji (BE) usytuowanych na wyjściach wszystkich torów odbiorczych. Estymatę fazy (EODN) toru odniesienia (TODN) odejmuje się w blokach współczynników (BW) od estymat faz (E2, ..., E8) pozostałych torów, w których sygnały echa użytecznego (S2, ..., S8) mnoży się w układach mnożących (BM) przez różnice estymat (W2, ..., W8).

(1 zastrzeżenie)

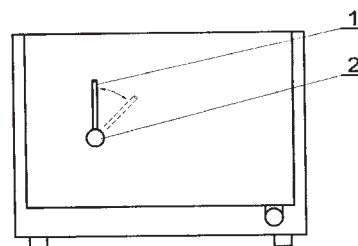
A1 (21) 369781 (22) 2004 11 23 8(51) G05D 9/00

(71) Instytut Tele- i Radiotechniczny, Warszawa  
 (72) Niemczewski Bogdan

(54) **Regulator optymalnego poziomu cieczy w myjkach ultradźwiękowych**

(57) Regulator optymalnego poziomu cieczy w myjkach ultradźwiękowych polega na tym, że stanowi go umieszczona wewnątrz zbiornika myjki rurka (1), korzystnie osadzona w pokrętle (2), umożliwiającym dowolne ustawienie kąta jej pochylecia, tak, że górny koniec rurki usytuowany jest na wcześniej wyznaczonym optymalnym poziomie, a dolny jej koniec wyprowadzony jest na zewnątrz zbiornika myjki.

(1 zastrzeżenie)

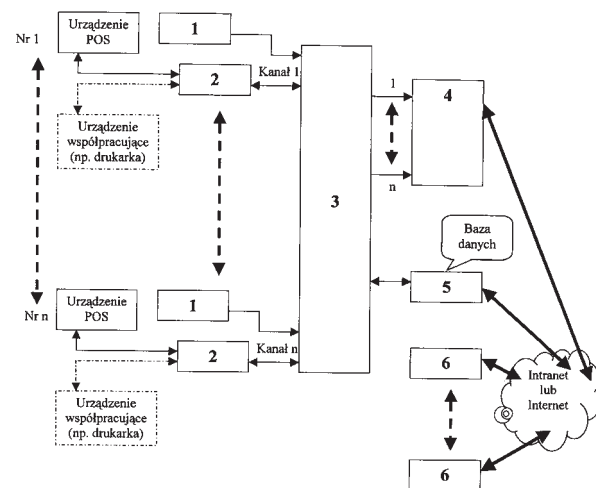


A1 (21) 371155 (22) 2004 11 15 8(51) G06Q 30/00

(71) PAG Sp. z o.o., Bogdanka  
 (72) Wiśniewska Joanna, Wiśniewski Krzysztof,  
 Stram Tadeusz, Plewka Marcin, Sokołowski Krzysztof

(54) **Sposób teleinformatycznej kontroli przepływu osób, dóbr i pieniędzy w punktach sprzedaży i system do stosowania tego sposobu**

(57) Sposób, który stosuje się w obiektach handlowych o dużej liczbie stanowisk kasowych POS polega na tym, że dane z punktów sprzedaży stanowiące informację z urządzeń POS zapisuje się na komputerze (5) z bazą danych, i jednocześnie dopisuje się



poprzez ich kodowanie w jednostce kodującej (3) do obrazu z kamery (1) obserwującej urządzenie POS, a następnie powoduje się ich zapamiętywanie w rejestratorze cyfrowym (4). Dane powyższe przetwarza się za pomocą jednego lub kilku programów komputerowych pracujących na wspólnej bazie danych, natomiast kontrola punktów sprzedaży POS polega na analizie zdarzeń alarmowych na przykład pomyłek, kradzieży, nieprawidłowego działania personelu lub podejrzanego zachowania się klientów. System charakteryzuje się tym, że posiada kamerę (1) umieszczoną nad punktem sprzedaży, urządzenie interfejsowe POS (2) i jednostkę kodującą (3) informację z urządzenia POS w sygnale video, która zarządza urządzeniem interfejsowym POS (2) oraz współpracuje z rejestratorem cyfrowym video (4) i komputerem (5). System posiada ponadto rejestrator cyfrowy sygnału video (4), komputer z bazą danych (5) i programem systemowym typu „serwer” oraz komputer (6) z programem systemowym typu „klient”.

(10 zastrzeżeń)

A1 (21) 371274 (22) 2004 11 19 8(51) G06T 17/00

(71) ABB Sp. z o.o., Warszawa

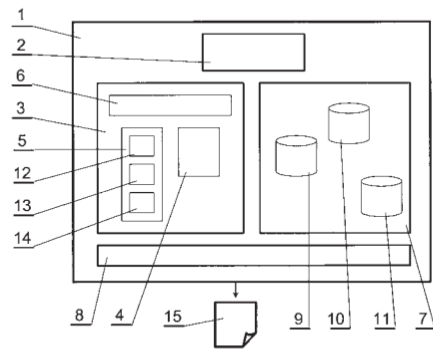
(72) Nowak Tomasz; Wyrwa Bartłomiej; Kaltenborn Uwe, CH; Blaszczyk Andreas, DE

(54) Sposób oraz urządzenie do automatycznego generowania danych sieci termicznej wyrobu technicznego

(57) Przedmiotem wynalazku jest sposób oraz urządzenie do automatycznego generowania danych sieci termicznej wyrobu technicznego na podstawie elektronicznie utworzonego trójwymiarowego modelu geometrycznego tego wyrobu. Sposób realizowany

jest za pomocą urządzenia, charakteryzującego się tym, że w układzie komputerowym (1) blok funkcyjny (5) jednego z programów użytkowych, przystosowany jest do tworzenia schematów termicznych sieci termicznych i zawiera pierwszy moduł funkcyjny analizatora (12), który przeznaczony jest do analizowania kształtu geometrycznego komponentów i zależności pomiędzy nimi, określonych za pomocą środków z bloku funkcyjnego (4) innego programu użytkowego. Drugi moduł funkcyjny analizatora (13) przeznaczony jest do odwzorowywania danych z dedykowanej bazy danych geometrycznych (9) na schematy termiczne sieci termicznych, z uwzględnieniem zależności pomiędzy komponentami, poprzez wyszukanie w bazie danych w postaci biblioteki schematów termicznych (10), schematów, które charakteryzują dane komponenty i umieszczenie tych informacji w bloku przechowywania danych (7).

(7 zastrzeżeń)



DZIAŁ H

ELEKTROTECHNIKA

A1 (21) 371361 (22) 2004 11 24 8(51) H01P 1/38

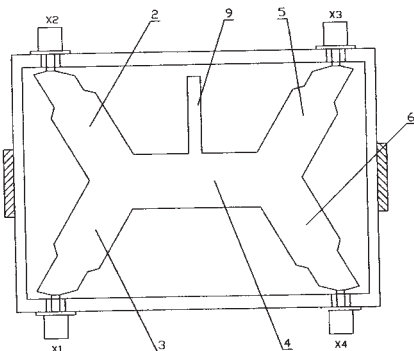
(71) Przemysłowy Instytut Telekomunikacji, Warszawa

(72) Mróz Tadeusz, Michałowski Jerzy

(54) Czteroramienny paskowy cyrkulator ferrytowy

(57) Czteroramienny paskowy cyrkulator ferrytowy spolaryzowany poniżej rezonansu, przeznaczony jest do stosowania w układach nadawczo-odbiorczych radarów, a także do izolowania układów mikrofalowych od niedopasowanych elementów traktu mikrofalowego. Linia paskowa (9) rozwarta na końcu dołączona jest w połowie długości linii paskowej (4) łączącej dwa cyrkulatory trójramienne.

(1 zastrzeżenie)



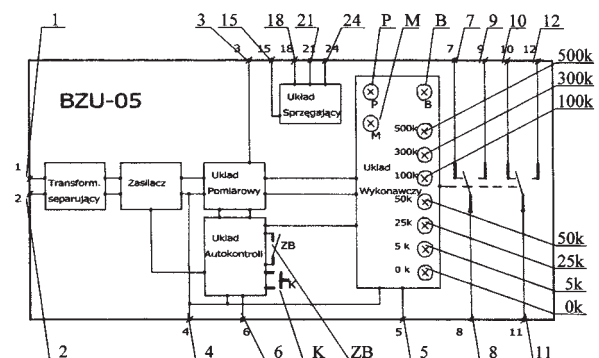
A1 (21) 371230 (22) 2004 11 18 8(51) H02H 7/26

(71) Stafiniak Piotr, Trzmielów

(72) Stafiniak Piotr, Stafiniak Łukasz

(54) Zabezpieczenie upływowe blokujące

(57) Zabezpieczenie upływowe blokujące, przeznaczone jest do ochrony przed skutkami załączenia odcinków sieci lub instalacji 500V do pracy z uszkodzoną izolacją doziemną, poprzez kontrolę wartości rezystancji izolacji doziemnej odcinka trójfazowej sieci lub instalacji, wyłączonego spod napięcia, w systemach z izolowanym punktem neutralnym. Cechą charakterystyczną blokującego zabezpieczenia upływowego jest wyświetlanie stanu rezystancji izolacji doziemnej odcinka sieci lub instalacji w liniije diodowej LED (500k, 300k, 100k, 50k, 25k, 5k, 0k). Przy obniżaniu



się rezystancji izolacji doziemnej i uzyskaniu odpowiedniego prądu, wyświetlany jest w linijce diodowej LED odpowiedni stan rezystancji izolacji: 500kΩ, 300kΩ, 100kΩ, 50kΩ, 25kΩ, 5kΩ, 0kΩ (poniżej 1kΩ). Zadziałanie zabezpieczenia następuje przy wartości 25kΩ.

(1 zastrzeżenie)

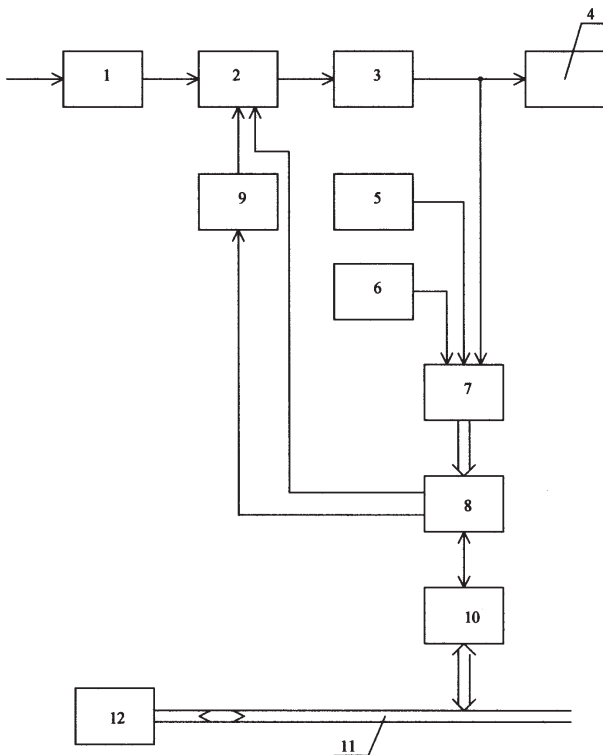
A1 (21) 371221 (22) 2004 11 17 8(51) H02J 7/10

(71) Wojskowe Zakłady Uzbrojenia Nr 2  
Przedsiębiorstwo Państwowe, Grudziądz  
(72) Bulge Jerzy, Herdzik Wiesław, Juchacz Zdzisław,  
Piotrowski Mirosław

(54) **Układ do ładowania i rozładowania baterii akumulatorowych, zwłaszcza lotniczych**

(57) Układ zasilany jest z sieci energetycznej poprzez transformator (1), który swym wyjściem przyłączony jest do wejścia zespołu prostownikowo - falownikowego (2) i dalej poprzez czujnik prądu (3) do baterii akumulatorowej (4). Wyjście czujnika prądu (3) wraz z czujnikami napięcia (5) oraz temperatury (6), podłączone są do sterownika mikroprocesorowego (3) wyposażonego w klawiaturę i wyświetlacz alfanumeryczny. Trzy wyjścia sterownika (8), podłączone są odpowiednio do sterownika fazowego (9), zespołu prostownikowo - falownikowego (2) oraz poprzez interfejs (10) i magistralę informatyczną (11) do komputera centralnego (12).

(1 zastrzeżenie)



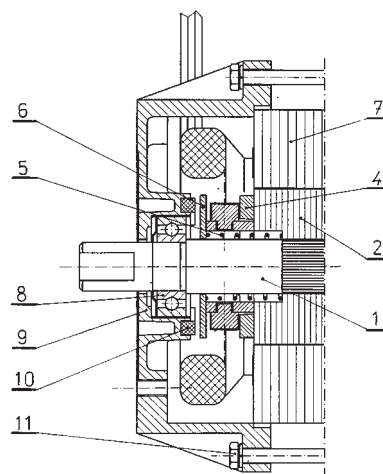
A1 (21) 371167 (22) 2004 11 15 8(51) H02P 3/00

(71) Daszczyk Zygmunt Przedsiębiorstwo  
Przemysłowo-Handlowo-Usługowe MEBLOMARK,  
Ostrzeszów  
(72) Karnatowski Tadeusz

(54) **Silnik elektryczny**

(57) Silnik elektryczny, mający szczególne zastosowanie w kosiarce, pralkach i wirówkach, charakteryzuje się tym, że kołnierz (4) hamulcowy pakietu (2) wirnika posiada z zewnątrz cztery karby i bruzdy o kształcie trapezów, a tarcza (6) hamulcowa zawiera kołnierz czarny złączony na stałe z tuleją, która ma na obwodzie po przeciwnej stronie połączone na stałe dwa okrągłe czopy mające w przekroju kształt litery T.

(1 zastrzeżenie)



A1 (21) 371354 (22) 2004 11 24 8(51) H03M 7/00

(71) Unizeto Technologies S.A., Szczecin  
(72) Ślusarczyk Wojciech, Prachniak Robert, Andrusiuk Piotr

(54) **Elektroniczny znaczek opłaty urzędowej**

(57) Przedmiotem wynalazku jest elektroniczny format znaczka opłaty urzędowej, posiadający cechy uniemożliwiające jego fałszowanie lub wiązanie z wieloma dokumentami. Elektroniczny znaczek opłaty urzędowej charakteryzuje się tym, że jest związany z konkretnym dokumentem i zawiera rozszerzenie X.509 Certum Digital Stamp oraz jest zabezpieczony metodami kryptograficznymi. Znaczek zawiera co najmniej informacje dotyczące wartości, emitenta, rodzaju i typu opłaty, waluty, wiarygodnego czasu, skrótu kryptograficznego dokumentu i podpisu elektronicznego.

(17 zastrzeżeń)

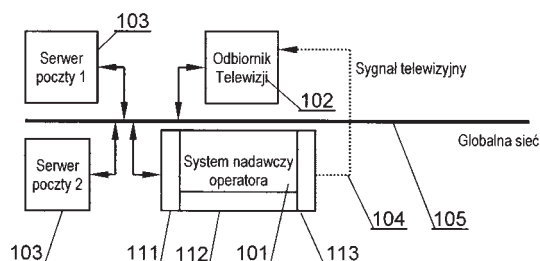
A1 (21) 371396 (22) 2004 11 25 8(51) H04L 12/00

(71) Advanced Digital Broadcast Polska Sp. z o.o.,  
Zielona Góra  
(72) Walkowiak Mariusz

(54) **System transmisji informacji o poczcie elektronicznej i sposób transmisji informacji o poczcie elektronicznej**

(57) W systemie transmisji i odbioru informacji o poczcie elektronicznej, gdzie użytkownik jest powiadamiany o nadejściu nowej wiadomości część nadawcza posiada interfejs do przesyłania, pierwszym kanałem transmisji (104) danych telewizyjnych oraz informacji o powiadomieniach o nowych wiadomościach poczty elektronicznej, interfejs (111) do przesyłania, drugim kanałem transmisji, zapytań, do co najmniej jednego serwera poczty elektronicznej oraz odbierania, z co najmniej jednego serwera poczty elektronicznej informacji o nowych wiadomościach poczty elektronicznej oraz układ dodający (112) powiadomienia o nowych wiadomościach poczty elektronicznej do danych przesyłanych pierwszym kanałem transmisji. Przedmiotem wynalazku jest również sposób odbioru sygnału telewizyjnego z możliwością obsługi poczty elektronicznej.

(16 zastrzeżeń)

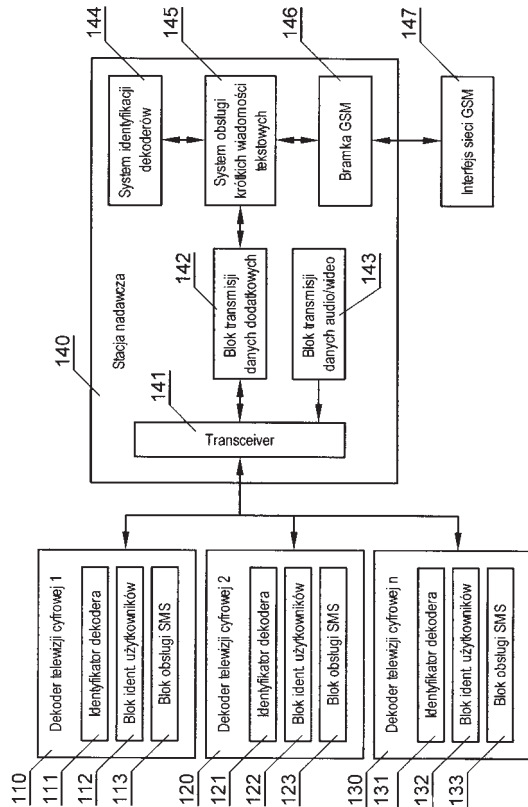


A1 (21) 371400 (22) 2004 11 25 8(51) H04N 5/00  
H04M 3/42

- (71) Advanced Digital Broadcast Polska Sp. z o.o., Zielona Góra
- (72) Galik Jacek
- (54) System przesyłania krótkich wiadomości tekstowych

(57) System przesyłania krótkich wiadomości tekstowych zawierający telewizyjną stację nadawczą połączoną z co najmniej jedną zewnętrzną siecią komunikacyjną i z przyłączonymi przez interfejs komunikacyjny do stacji nadawczej dekoderni telewizji cyfrowej, charakteryzuje się tym, że dekodery telewizji cyfrowej (110, 120, 130) zawierają w blok obsługi SMS (113, 123, 133) oraz identyfikator (111, 121, 131), natomiast stacja nadawcza zawiera system obsługi krótkich wiadomości tekstowych (145) obsługujący wysyłanie krótkich wiadomości tekstowych do zewnętrznej sieci komunikacyjnej (147) oraz odbieranie krótkich wiadomości tekstowych z zewnętrznej sieci komunikacyjnej (147) oraz system identyfikacji dekoderni (144), a wysyłane i odbierane wiadomości zawierają identyfikator dekodera, umożliwiającą określenie odpowiednio dekodera z którego wysłana została wiadomość lub dekodera do którego przeznaczona jest wiadomość. Przedmiotem wynalazku jest również telewizyjna stacja nadawcza i dekodery telewizji cyfrowej.

(12 zastrzeżeń)



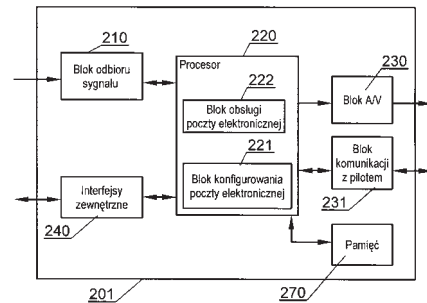
A1 (21) 371397 (22) 2004 11 25 8(51) H04N 7/00

- (71) Advanced Digital Broadcast Polska Sp. z o.o., Zielona Góra
- (72) Galik Jacek
- (54) Sposób zarządzania kontem poczty elektronicznej

(57) Sposób zarządzania kontem poczty elektronicznej w dekodrze telewizji cyfrowej charakteryzuje się tym, że w celu założenia nowego konta poczty elektronicznej, podaje się identyfikator konta oraz hasło a konfigurację systemu poczty elektronicznej pobiera się z zewnętrznego źródła danych. Przedmiotem wynalazku jest również odbiornik sygnału telewizyjnego z blokiem obsługi poczty elektronicznej, charakteryzujący się tym, że posiada układ (221) do automatycznej konfiguracji poczty elektronicznej, który odbiera

konfigurację poczty ze strumienia danych telewizyjnych oraz posiada układ obsługi poczty (222) umożliwiający wysyłanie, odbieranie poczty oraz zakładanie nowego konta poczty elektronicznej, który przy zakładaniu nowego konta wymaga od użytkownika podania jedynie identyfikatora konta oraz hasła dostępu

(14 zastrzeżeń)

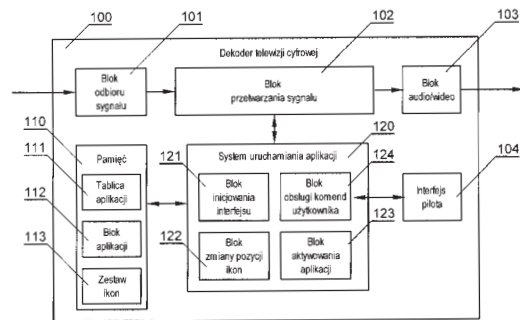


A1 (21) 371398 (22) 2004 11 25 8(51) H04N 7/167

- (71) Advanced Digital Broadcast Polska Sp. z o.o., Zielona Góra
- (72) Pieróg Paweł
- (54) Dekoder telewizji cyfrowej z systemem uruchamiania aplikacji, sposób uruchamiania aplikacji w dekodrze telewizji cyfrowej i graficzny interfejs użytkownika dekodera telewizji cyfrowej

(57) Dekoder telewizji cyfrowej posiada system uruchamiania aplikacji (120), który umożliwia łatwy wybór aplikacji do uruchomienia, poprzez zaprezentowanie ich w czytelny sposób oraz prostą nawigację pomiędzy dostępnymi aplikacjami. Na podstawie danych odczytanych z tablicy aplikacji (111) generuje się graficzny interfejs użytkownika, w którym przedstawia się dostępne w dekodrze aplikacje w formie ikon rozmieszczonych wzdłuż elipsy, gdzie określony obszar elipsy określa aktualnie wybraną ikonę, a następnie po odebraniu od użytkownika komendy przesunięcia ikon dokonuje się przesunięcia ikon po elipsie w celu wybrania sąsiedniej ikony, a po odebraniu od użytkownika komendy aktywacji aplikacji aktywuje się aplikację odpowiadającą aktualnie wybranej ikonie. Korzystnie, obszar elipsy określający aktualnie wybraną ikonę jest usytuowany w centralnym dolnym punkcie elipsy. Ponadto, ikony inne niż aktualnie wybrana umieszczają się wzdłuż elipsy ponad aktualnie wybraną ikonę, a ich wielkość maleje wraz ze wzrostem odległości od aktualnie wybranej ikony. Ponadto, ikony mniejsze od określonego rozmiaru przedstawia się w formie ikony domyślnej, odczytywanej z zestawu ikon zapisanego w pamięci. Przedmiotem wynalazku jest również sposób uruchamiania aplikacji w dekodrze telewizji cyfrowej i graficzny interfejs użytkownika dekodera telewizji cyfrowej.

(33 zastrzeżenia)



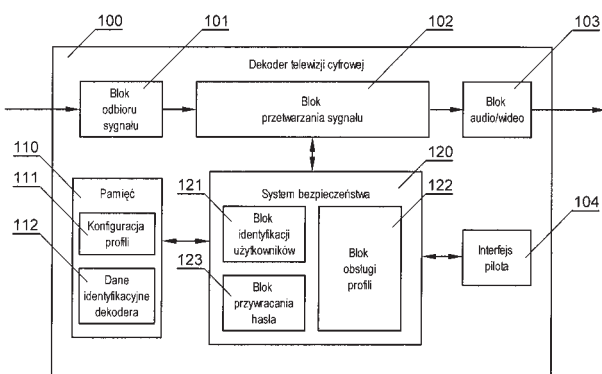
A1 (21) 371399 (22) 2004 11 25 8(51) H04N 7/167

- (71) Advanced Digital Broadcast Polska Sp. z o.o., Zielona Góra
- (72) Bryś Wojciech, Kwolek Robert

(54) Dekoder telewizji cyfrowej z systemem bezpieczeństwa oraz sposób przywracania dostępu do profilu użytkownika w dekodерze telewizji cyfrowej

(57) Dekoder telewizji cyfrowej z systemem bezpieczeństwa, zawierający pamięć z konfiguracją profili użytkowników, blok identyfikacji użytkowników oraz blok obsługi profili użytkowników, charakteryzuje się tym, że system bezpieczeństwa (120) zawiera dodatkowo blok przywracania hasła (123), który jest aktywowany przez blok identyfikacji użytkowników (121) po nieudanej weryfikacji użytkownika i pozwala na ponowne ustalenie hasła danego użytkownika po podaniu danych zgodnych z danymi identyfikacyjnymi dekodera (112) zapisanymi w pamięci (110). Przedmiotem wynalazku jest również sposób przywracania dostępu do profilu użytkownika w dekodерze telewizji cyfrowej.

(14 zastrzeżeń)



A1 (21) 371174 (22) 2004 11 16 8(51) H05B 41/14

(71) Przedsiębiorstwo Projektowania i Produkcji Urządzeń Elektronicznych HYBRYD Sp. z o.o.ZPCHR, Pyskowice  
(72) Przybylski Władysław, Bernyś Marek

(54) Sposób sterowania pracą świetlówki i układ sterowania sterowania świetlówki

(57) Przedmiotem wynalazku jest sposób sterowania pracą świetlówki i układ sterowania, przeznaczony do zastosowania w układach zasilania awaryjnego świetlówek w celu zapewnienia prawidłowego zapłonu i stabilnej pracy, ze szczególnym uwzględnieniem świetlówek typu T5 o mocy do 80W. Sposób sterowania pracą świetlówki, charakteryzuje się tym, że w chwili włączenia

zasilania układ płynnie zapala świetlówkę aż do osiągnięcia jej maksymalnego świecenia, utrzymując ten stan w czasie od 5 sekund do 10 sekund, po czym płynnie obniża prąd świetlówki aż do momentu osiągnięcia minimalnego poziomu zapewniającego prawidłową pracę świetlówki  $I_{sw\ min}$  w zakresie od 18 mA do 20 mA, nadzorując stale w tym czasie prąd świetlówki  $I_{sw\ aw}$  i w przypadku niestabilnej pracy świetlówki lub jej zgaśnięcia układ powtarza cykl zapłonu świetlówki. Układ zasilania awaryjnego świetlówki złożony jest z części analogowej i części cyfrowej i ma sterownik mikroprocesorowy (1), zasilacz sieciowy (2), akumulator (3), układ detekcji napięcia sieci (6), układ detekcji napięcia akumulatora (7), układ detekcji prądu świetlówki (8), regulator napięcia zasilania przetwornicy (4), przetwornicę wysokiego napięcia (5) sterującą pracą świetlówki (9).

(2 zastrzeżenia)

A1 (21) 371162 (22) 2004 11 15 8(51) H05K 7/20

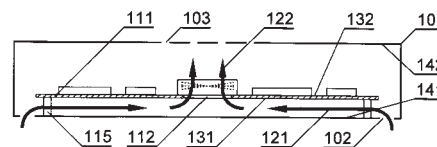
(71) Advanced Digital Broadcast Ltd., Hsin-Tien City, TW;  
Advanced Digital Broadcast Polska Sp. z o.o.,  
Zielona Góra

(72) Wabiszczewicz Zbigniew

(54) Płyta PCB z wymuszonym obiegiem powietrza i urządzenie z płytą PCB z wymuszonym obiegiem powietrza

(57) W jednym z rozwiązań płyta PCB (111), przystosowana do zamontowania w urządzeniu (101) ma wentylator, który wymusza obieg powietrza przepływającego między układami wydzielającymi ciepło. W płycie PCB (101) pod wentylatorem wykonany jest otwór (112), który jest całkowicie objęty wlotem wentylatora. Powietrze jest zasysane przez wentylator spod płyty od strony pierwszej powierzchni (131) drogą (121.) i odprowadzane nad płytą drogą (122) od strony drugiej powierzchni (132). Powietrze pod płytą jest mieszaniną powietrza, które przedostało się przez otwory (102) w dolnej ścianie obudowy oraz powietrza z nad płyty. Strumień powietrza odprowadzany przez wentylator może rozchodzić się nad płytą i uchodzić na zewnątrz przez nieszczelności w obudowie lub otwory wentylacyjne (103) w jej górnej ścianie, lub też może być odprowadzane specjalnym kanałem.

(19 zastrzeżeń)



## II. WZORY UŻYTKOWE

### DZIAŁ A

#### PODSTAWOWE POTRZEBY LUDZKIE

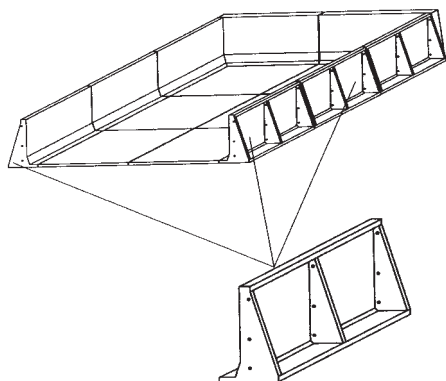
U1 (21) 115150 (22) 2004 11 25 8(51) A01K 1/00

(75) Rybak Władysław, Mińsk Mazowiecki

(54) **Prefabrykowane: płyta obornikowa i zbiornik na gnojowicę, z całkowicie lub częściowo prostoliniowym układem ścian**

(57) Prefabrykowane: płyta obornikowa i zbiornik na gnojowicę, wykonane z żelbetu, znamienne tym, że pionowe ściany prostoliniowe są wykonywane z elementów prefabrykowanych, łączących się: ze sobą nawzajem lub z dowolnymi elementami obcymi stanowiącymi również konstrukcję ścian pionowych za pomocą standardowych połączeń mechanicznych, np.: śrub, ścisków lub klamer, itp., osadzonych bezpośrednio w ścianach elementów łączonych lub we wspornikach konstrukcyjnych tychże lub mających w nich swoje gniazda; z podłogą (dnem zbiornika lub płyty obornikowej) za pomocą wyprowadzonego ze stopy zbrojenia łączącego, które to zbrojenie konstrukcyjnie łączy się ze zbrojeniem dna.

(3 zastrzeżenia)



U1 (21) 115152 (22) 2004 11 25 8(51) A01K 3/00

(71) POMELAC Sp.z o.o., Wyszaków

(72) Kaczmarek Adam, Gomoliszek Sławomir

(54) **Trzpień do łączenia elementów**

(57) Trzpień do łączenia elementów mający korpus (1) z główką (2) charakteryzuje się tym, że na przeciwległej stronie główki (2) ma wycięcie (4) oraz gniazdo (5) ułatwiające osadzenie nakładki zabezpieczającej (3).

(1 zastrzeżenie)

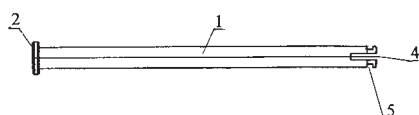


Fig. 2



Fig. 3

U1 (21) 115153 (22) 2004 11 25 8(51) A01K 3/00

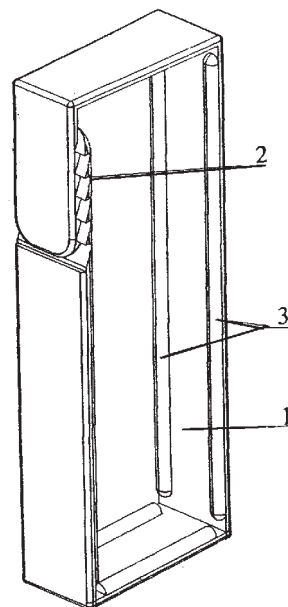
(71) POMELAC Sp.z o.o., Wyszaków

(72) Kaczmarek Adam, Gomoliszek Sławomir

(54) **Obejma do pakowania elementów podłużnych**

(57) Obejma charakteryzuje się tym, że stanowi listwę (3) tworzącą czworobok. Listwa (3) ma podłużne wzmocnienia (1), a końce listwy (3) zaopatrzone są w zęby spinające listwę (2).

(1 zastrzeżenie)



U1 (21) 115144 (22) 2004 11 24 8(51) A23N 5/00

(71) Dobrowolska Małgorzata-Przedsiębiorstwo Produkcyjno-Usługowo-Handlowe DAGTAR D&D, Ropczyce

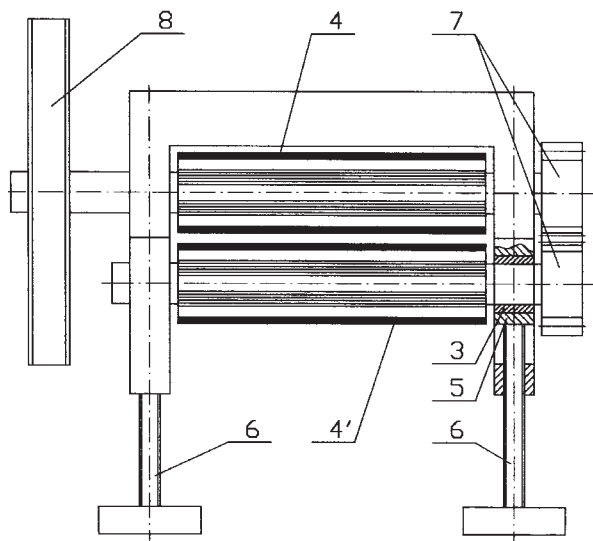
(72) Dobrowolski Piotr

(54) **Urządzenie do łuskania orzechów, zwłaszcza laskowych**

(57) Urządzenie do łuskania orzechów posiadające kosz zasypowy, rynnę spustową oraz silnik elektryczny z układem przeniesienia napędu na dwa obracające się przeciwbieżnie wałki ze szczeliną pomiędzy nimi, znamienne tym, że posiada stół roboczy, do którego trwale zamocowany jest korpus, w którym usytuowane są łożyska (3) osi dwóch wałków roboczych: stałego (4), którego łożyska (3) zamocowane są w korpusie trwale i przesuwne (4') o łożyskach (3) zamocowanych w przesuwnych, usytuowanych w korpusie, obudowach (5), wyposażonych w śruby regulacyjne (6) do regulacji szczeliny pomiędzy wałkami roboczymi (4, 4') w zakresie 1-3 cm, przy czym wałki robocze (4, 4') posiadają na swych powierzchniach regularnie rozmieszczone poosiowe wgłębienia o szerokości 0,8-1,5 cm i głębokości 1-4 mm ustawiające się podczas obrotu wałków (4, 4') w strefie szczeliny pomiędzy nimi, w przybliżeniu naprzeciwko siebie, a ponadto wałki (4, 4') zaopatrzone są we współpracujące ze sobą takie same koła zębate (7)

zapewniające jednakową prędkość obrotową obydwu obracających się przeciwnie wałków (4, 4') w granicach 50-150 obr/min, nadto zaś oś wałka stałego (4) wyposażona jest w koło pasowe (8), połączone paskiem klinowym z kołem pasowym zaopatrzonego w reduktor elektrycznego silnika napędowego, a oprócz tego urządzenie wyposażone jest w kosz zasypowy rynną spustową.

(4 zastrzeżenia)



U1 (21) 115465 (22) 2005 05 09 8(51) A44B 1/20

(31) 202004017702 (32) 2004 11 15 (33) DE

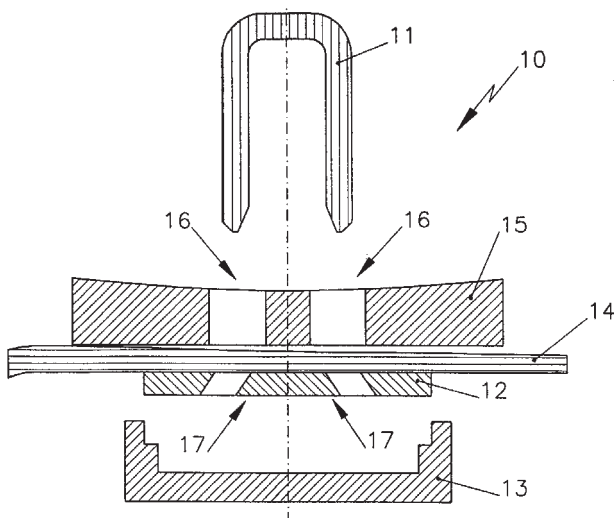
(71) Botoni GmbH, Schlierbach, DE

(72) Voegele Silvia

(54) **Zespół zszywki do łączenia elementów mocujących, zapinających i ozdobnych z tkaninami**

(57) Przedmiotem wzoru użytkowego jest zespół zszywki (10) do łączenia elementów mocujących, zapinających i ozdobnych z tkaninami, zwłaszcza do przyszywania guzików. Zespół zszywki (10) jest wyposażony w zszywkę (11) i w płytkę osadczą (12), przy czym zszywka (11) swym przynajmniej jednym końcem jest przelknięta przez element mocujący, zapinający albo ozdobny, oraz przez tkaninę (14) i przez płytkę osadczą (12), jak również jeden przelknięty koniec zszywki (11) przylega do płytki osadczą (12), na której jest osadzona przykrywka (13).

(42 zastrzeżenia)



U1 (21) 115129 (22) 2004 11 15 8(51) A47B 95/02

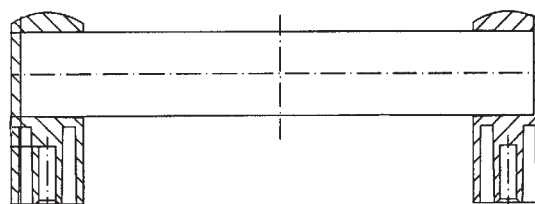
(71) Schwinn Polska Sp. z o.o., Kraków

(72) Augustyniak Krzysztof

(54) **Uchwyt meblowy**

(57) Przedmiotem wzoru użytkowego jest uchwyt meblowy, stanowiący element wykończeniowy mebli, zwłaszcza jako uchwyt do drzwiczek i szuflad meblowych. Istotą wzoru użytkowego stanowi nowa postać uchwytu meblowego wyrażająca się w jego ukształtowaniu oraz właściwości powierzchni. Przedmiot wzoru użytkowego został uwidoczniiony na rysunku. Uchwyt meblowy składa się z dwóch stopki i części chwytowej. Część chwytowa wykonana jest z drewna lub tworzywa w formie walca. Stopki mają kształt prostopadłościanu, zaokrąglonego od góry, z okrągłym wycięciem, w które wchodzi część chwytowa. W dolnej części stopki wykonany jest gwintowany otwór, służący do przymocowania uchwytu do elementu mebla. Uchwyt meblowy może być wykonany w różnych wielkościach i proporcjach wymiarowych oraz kolorach z zachowaniem kształtu, układu linii i powierzchni zewnętrznych poszczególnych jego elementów.

(1 zastrzeżenie)



U1 (21) 115130 (22) 2004 11 15 8(51) A47B 95/02

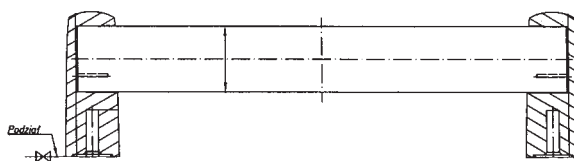
(71) Schwinn Polska Sp. z o.o., Kraków

(72) Augustyniak Krzysztof

(54) **Uchwyt meblowy**

(57) Przedmiotem wzoru użytkowego jest uchwyt meblowy, stanowiący element wykończeniowy mebli, zwłaszcza jako uchwyt do drzwiczek i szuflad meblowych. Istotą wzoru użytkowego stanowi nowa postać uchwytu meblowego wyrażająca się w jego ukształtowaniu oraz właściwości powierzchni. Przedmiot wzoru użytkowego został uwidoczniiony na rysunku. Uchwyt meblowy składa się z dwóch stopki i części chwytowej. Część chwytowa wykonana jest z drewna lub tworzywa w formie walca. Stopki mają kształt prostopadłościanu, zaokrąglonego od góry, z okrągłym wycięciem, w które to wycięcie wchodzi część chwytowa. W dolnej części stopki wykonany jest gwintowany otwór, służący do przymocowania uchwytu do elementu mebla. Uchwyt meblowy może być wykonany w różnych wielkościach i proporcjach wymiarowych oraz kolorach z zachowaniem kształtu, układu linii i powierzchni zewnętrznych poszczególnych jego elementów.

(1 zastrzeżenie)



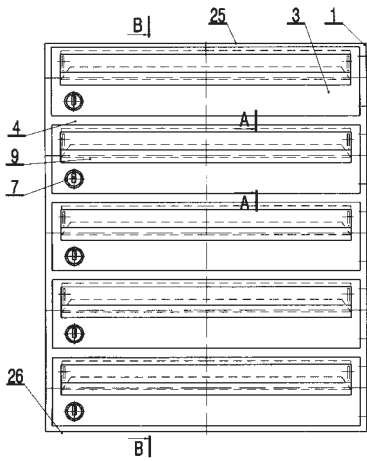
U1 (21) 115137 (22) 2004 11 18 8(51) A47G 29/12

(75) Kurleto Daniel, Ochojno

(54) **Skrzynka na listy**

(57) Skrzynka, przeznaczona do zabudowy na elementach konstrukcji nośnej, głównie w ogólnodostępnych pomieszczeniach mieszkalnych, utworzona z korpusu z wydzielonymi boksami listowymi, drzwiczek, zamków drzwiczek, szczeliny wrzutowej, odchylną przysłonę szczelinową wrzutowej, odznacza się tym, że korpus (1) z utworzonymi boksami listowymi ma na przedniej ścianie (4) zespoły rynien zabezpieczających zamykane osadzone na zawiasach drzwiczkami (3), które są zaopatrzone w szczeliny wrzutowe z utworzonymi progami zabezpieczającymi, przy czym drzwiczki (3) na przegubach mają osadzone odchylny przysłony (9) zaopatrzone w amortyzatory dźwięku.

(10 zastrzeżeń)



U1 (21) 115131 (22) 2004 11 15 8(51) A47K 10/04

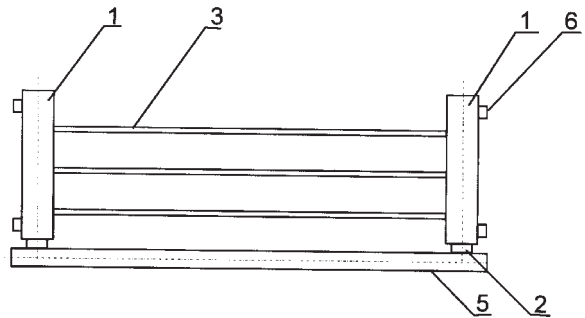
(71) ELTERM Maciej i Małgorzata Kaszuba Spółka Jawna, Chełmno

(72) Kaszuba Maciej

(54) **Suszarka teleskopowa podparapetowa**

(57) Wzór rozwiązuje zagadnienie konstrukcji suszarki teleskopowej podparapetowej, w której rury zewnętrzne (1) z bocznymi niepełnymi szczelinami prowadzącymi stanowią gniazdo osadcze dla suwliwej, nierozłącznej ramy nośnej, z poprzecznymi roboczymi prętami (3), ograniczonej od przodu maskownicą (5).

(2 zastrzeżenia)



U1 (21) 115140 (22) 2004 11 22 8(51) A47H 1/04

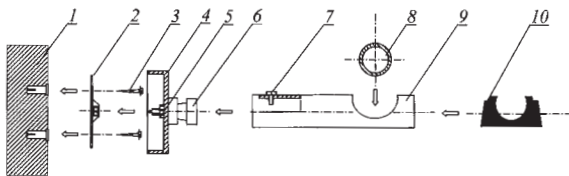
(71) Firma ZEGAR Wojciech Dzikowski Alicja Zyder Spółka Jawna, Tarnów

(72) Dzikowski Wojciech

(54) **Uchwyt do karnisza**

(57) Przedmiotem wzoru użytkowego jest szybko łączeniowy uchwyt szyny głównej karnisza. Uchwyt umożliwia zdejmowanie całej szyny głównej karnisza wraz z przypiętymi firankami i/lub zasłonami. Po wymianie firanek i/lub zasłon całą szynę ponownie można umieścić w gnieździe uchwytów karnisza trwale zamontowanych do ściany lub sufitu. Uchwyt szyny głównej karnisza, składa się z elementu (2) przykręcanego do podłoża (1) ściany lub sufitu, za pomocą wkrętów (3), połączonego z tuleją (9) za pomocą śruby (6) z nakrętką (5) poprzez element maskujący (4). Tuleja (9) zespolona z śrubą (6) za pomocą śruby (7), posiada gniazdo (10) z tworzywa sztucznego zbrojonego włóknem szklanym trwale wtłoczone w poprzeczne wycięcie tulei (9), w gnieździe (10) umieszczana jest zaciskowo szyna główna (8) karnisza. Istniejący luz pomiędzy gniazdem (10) a tuleją (9) eliminuje naprężenia wynikające z nierówności podłoża (1) powstające po zamontowaniu karnisza.

(2 zastrzeżenia)



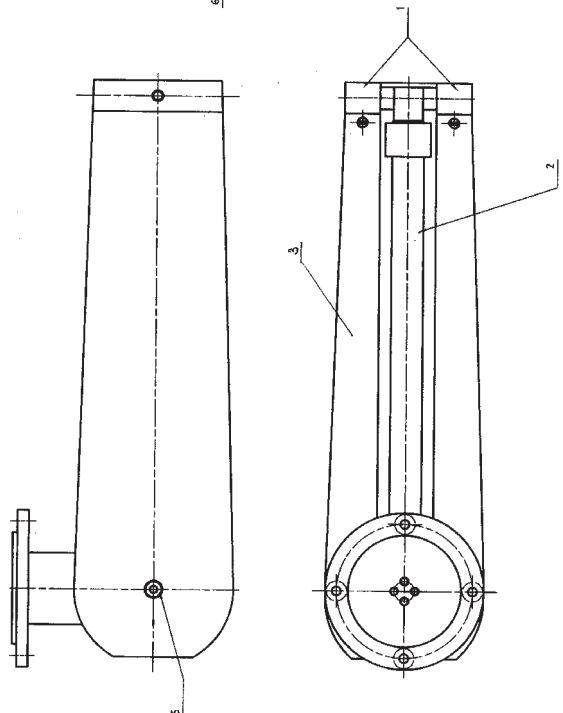
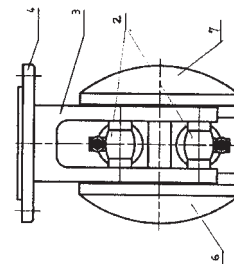
U1 (21) 115133 (22) 2004 11 15 8(51) A61F 2/38

(71) Akademia Techniczno-Rolnicza im. J. J. Śniadeckich, Bydgoszcz

(72) Topoliński Tomasz, Stadnicki Jakub

(54) **Proteza stawu łokciowego**

(57) Przedmiotem wzoru użytkowego jest proteza stawu łokciowego, zwłaszcza dla osób po amputacji kończyny górnej powyżej



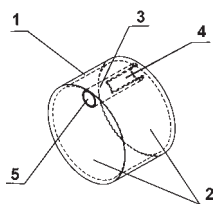
U1 (21) 115147 (22) 2004 11 25 8(51) A47J 47/01

(75) Kuźniowski Konrad, Kraków

(54) **Dozownik**

(57) Dozownik ma zastosowanie do porcjowania substancji sypkich, stosowanych w gospodarstwie domowym. Dozownik charakteryzuje się tym, że pojemnik (1), ma denka (2), a ponadto na wewnętrznej powierzchni pojemnika (1) ma zamocowaną rurkę dozującą (3) z wycięciem (4), przy czym w denku (2) posiada otwór wylotowy (5).

(1 zastrzeżenie)



łockia. Proteza składa się z korpusu oraz części chwytowej i części osadycznej, charakteryzuje się tym, że składa się z korpusu (3), w którym usytuowany jest zbiornik (1) zaś korpus (3) obrotowo przez przegub (5) połączony jest z ramieniem mocującym (4) natomiast we wnętrzu korpusu (1) usytuowane są siłowniki korzystnie pneumatyczne (2) przy czym na zewnątrz korpusu (3) wzdłuż ramion widełek po obu ich stronach umiejscowione są elastyczne zbiorniki (6 i 7).

(1 zastrzeżenie)

U1 (21) 115134 (22) 2004 11 16 8(51) A63B 31/11

(71) Rosiak-Brawańska Małgorzata, Puławy

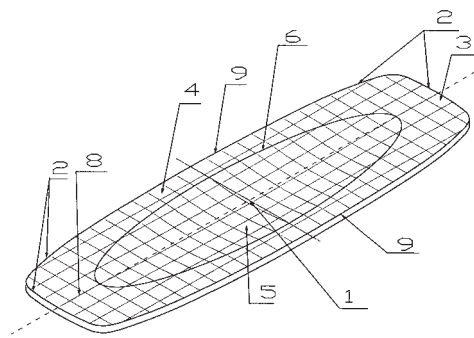
(72) Rosiak Dariusz, Rosiak-Brawańska Małgorzata

(54) **Deska do pływania z latawcem**

(57) Deska do pływania z latawcem w powierzchni dolnej ślizgowej (4) ma płytkie wgłębienie elipsoidalne (5), którego linia

przenikania się z powierzchnią dolną ślizgową (4), stanowi krawędź obwodową (6) o obrysie w kształcie elipsy.

(1 zastrzeżenie)



## DZIAŁ B

### RÓŻNE PROCESY PRZEMYSŁOWE; TRANSPORT

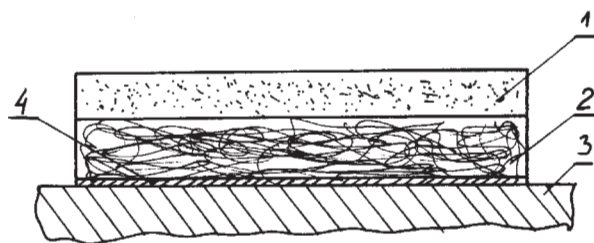
U1 (21) 115135 (22) 2004 11 17 8(51) B41K 1/02

(75) Ratyński Grzegorz, Poznań

(54) **Stempel**

(57) Przedmiotem wzoru użytkowego jest stempel, mający zastosowanie do odciskania pieczęci na podłożu, zwłaszcza papierowym charakteryzujący się tym, że na powierzchni elementu dociskowego (3) zamocowany jest trwale element łączeniowy (4) w postaci włókniny z haczykami zaczepowymi.

(1 zastrzeżenie)



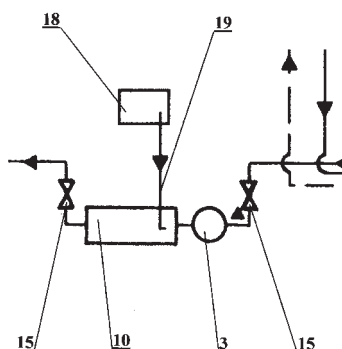
U1 (21) 115136 (22) 2004 11 18 8(51) B60H 1/00

(71) Przedsiębiorstwo Komunikacji Miejskiej w Bytomiu S.A., Bytom

(72) Heine Piotr, Gerle Bogusław

(54) **Instalacja zasilania obwodu ogrzewania pojazdów**

(57) Instalacja zasilania układu ogrzewania pojazdów ma mocowane do nadwozia urządzenie grzejne (10), połączone



przewodem (19) z umieszczonym nad nim zbiornikiem (18), zaopatrzonym we wlew i odpowietrznik przy czym paliwo podawane jest do urządzenia grzejnego (10) w sposób grawitacyjny.

(2 zastrzeżenia)

U1 (21) 115149 (22) 2004 11 25 8(51) B65D 8/00

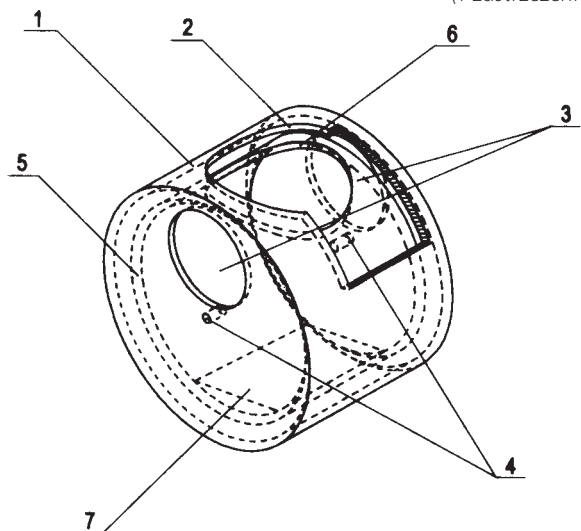
B65D 83/06

(75) Kuźniewski Konrad, Kraków

(54) **Pojemnik**

(57) Pojemnik ma zastosowanie do porcjowania przypraw sypkich oraz ciekłych. Pojemnik charakteryzuje się tym, że bęben zewnętrzny (1) ma otwór wlotowy (2) i otwory boczne (3), a ponadto na osi (4) ma zawieszony bęben wewnętrzny (5) z otworem wlotowym (6), przy czym w bębnie wewnętrznym (5) po przeciwnej stronie otworu wlotowego (6) ma zamocowany obciążnik (7).

(1 zastrzeżenie)



U1 (21) **115143** (22) 2004 11 22 78(51) **B65D 85/72**

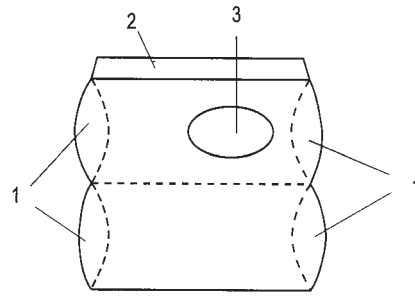
(71) EUROFISH POLAND Sp.z o.o., Szczecin

(72) Jurkojć Katarzyna, Fengler Jerzy, Bejnarowicz Jakub, Szynkiewicz Małgorzata

(54) **Opakowanie na żywność przygotowaną z ryb**

(57) Opakowanie na żywność przygotowaną z ryb charakteryzuje się cylindrycznym, spłaszczonym kształtem, skrzydełkami (1) na obu końcach służącymi do zamykania, oraz elipsoidalnym otworem (3) na wierzchniej stronie, zakrytym folią przezroczystą.

(1 zastrzeżenie)



## DZIAŁ D

## WŁÓKIENICTWO I PAPIERNICTWO

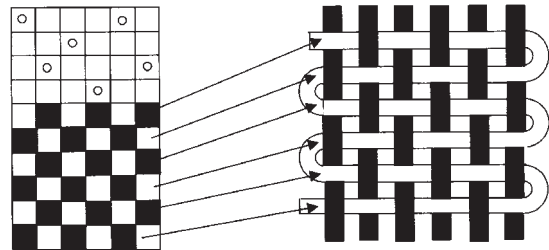
U1 (21) **115086** (22) 2004 11 22 8(51) **D03D 15/00**

(75) Zając Jadwiga, Kraków

(54) **Tkanina ekologiczna z użytkowej folii opakowaniowej**

(57) Przedmiotem wzoru użytkowego jest tkanina ekologiczna jak przedstawiono na rysunku z użytkowej folii opakowaniowej. Tkanina ekologiczna na odnowie z nici poliestrowych charakteryzuje się tym że wątek stanowią paski folii uzyskane z użytkowych woreczków opakowaniowych.

(1 zastrzeżenie)



## DZIAŁ E

## BUDOWNICTWO; GÓRNICTWO; KONSTRUKCJE ZESPOLONE

U1 (21) **115145** (22) 2004 11 24 8(51) **E01F 13/08**

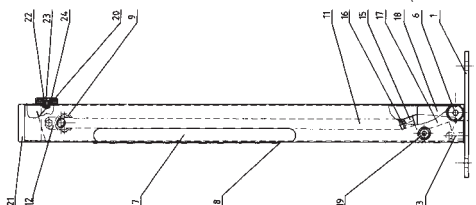
(71) Centralny Ośrodek Badawczo-Rozwojowy Maszyn Włókienniczych POLMATEX-CENARO, Łódź

(72) Bem Wiktor, Jańczyk Ryszard, Szymański Grzegorz, Świętek Józef, Sokołowicz Paweł, Lachowski Janusz

(54) **Blokada parkingowa**

(57) Blokada parkingowa złożona jest z nieruchomej podstawy (1) z zaczepem (3) oraz z ruchomego słupka wewnątrz którego znajduje się mechanizm blokujący z zapadką (17). Blokada ma dodatkową płaską sprężynę (20) zamocowaną wewnątrz słupka oraz ma ostrzegawczy znak (8) „STOP” usytuowany w obrębie ramion (7) blokady.

(1 zastrzeżenie)

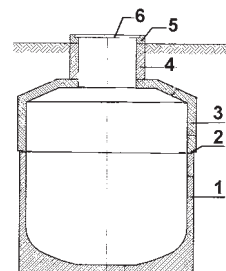
U1 (21) **115138** (22) 2004 11 188(51) **E03F 5/10**

(75) Rybak Władysław, Mińsk Mazowiecki

(54) **Szczelne szambo żelbetowe**

(57) Szczelne szambo żelbetowe, znamiennie tym, że wszystkie elementy żelbetowych wchodzące w zestaw są o przekroju kołowym (wymiary zewnętrzny i wewnętrzny przekroju to średnice kół o odpowiednich wielkościach), łączone ze sobą za pomocą wodoodpornej i wodoszczelnej zaprawy lub w przypadku elementów (1 i 3) za pomocą odpowiednich uszczeltek.

(3 zastrzeżenia)



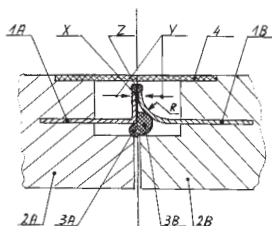
U1 (21) 115151 (22) 2004 11 25 8(51) E04B 1/68

(75) Rybak Władysław, Mińsk Mazowiecki

**(54) Uszczelka łączona z tworzywa sztucznego lub gumy, wykonywana na budowie przy montażu zbiornika z elementów składowych**

(57) Przedmiotem wynalazku jest uszczelka z tworzywa sztucznego lub gumy, służąca do zabezpieczenia szczelności połączenia pomiędzy dwoma segmentami muru żelbetowego (2A, 2B), ograniczającego płytę gnojową lub zbiornik, powstała na budowie przy montażu płyty lub niskościennego zbiornika w wyniku trwałego zespolenia dwóch jej płatów (1A, 1B), wystających z tych dwóch elementów muru. Po połączeniu tworzy ona jak gdyby elastyczną ścianę, nieprzepuszczającą cieczy, a jednocześnie podatną kinematycznie na ruchy dylatacyjne ścian zbiornika (4). Elementy dodatkowe połączenia, tj. wsporniki-wypełniacze (3A, 3B) lub osłony, służą do stabilizacji membrany lub do osłony elementów połączenia przed agresywnym środowiskiem wewnątrz zbiornika (4).

(2 zastrzeżenia)



U1 (21) 115141 (22) 2004 11 22 8(51) E21D 11/28

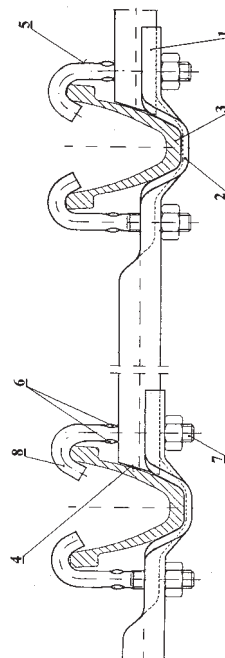
(75) Donica Piotr, Katowice

**(54) Rozpora górnicza rurowa**

(57) Rozpora, do stabilizacji odrzwi obudowy łukowej o profilu korytkowym, ma jeden koniec spłaszczony w formie półkolistej

końcówki (1) i wyprofilowania (2) dostosowanego do zewnętrznego obrysu kształtownika (3) obudowy, a jej drugi koniec ma ukośne ścięcie (4) dopasowane do bocznego obrysu tego kształtownika. W obu końcach rozpora są wykonane otwory dla modelowanej śruby (5) mocującej rozporę na kształtowniku (3) obudowy, przy czym modelowana śruba (5) ma dwa oporowe występy (6) w formie półkolistych wybrzuszeń między jej nagwintowaną a mocującą końcówką (7, 8).

(1 zastrzeżenie)



## DZIAŁ F

## MECHANIKA; OŚWIETLENIE; OGRZEWANIE; UZBROJENIE; TECHNIKA MINERSKA

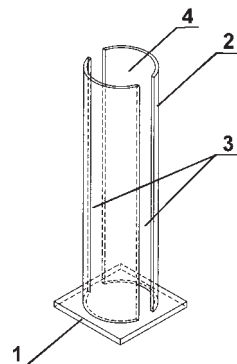
U1 (21) 115148 (22) 2004 11 25 8(51) F21V 35/00

(75) Kuźniewski Konrad, Kraków

**(54) Świecznik**

(57) Świecznik charakteryzuje się tym, że posiada pojemnik (2), który ma wycięcia (3). Wzór użytkowy rozwiązuje zagadnienie oświetlenia pomieszczeń i magazynowania wkładów świeczkowych do świeczników i podgrzewaczy.

(1 zastrzeżenie)



U1 (21) 115767 (22) 2005 11 10 8(51) F23B 80/00 H05H 1/26

(31) 04 15991 (32) 2004 11 18 (33) CZ

(71) ORGREZ, a.s., Brno, CZ

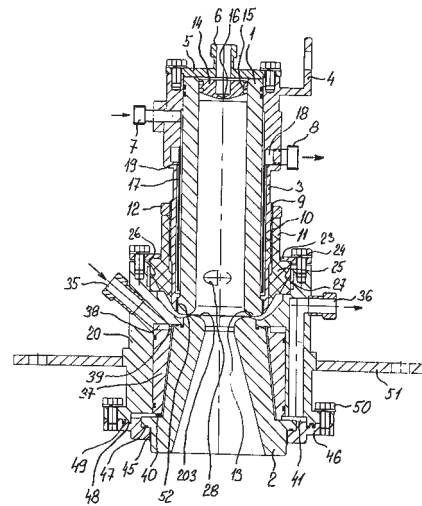
(72) Lojkasek Jaromir, Maier Milos, Maly Rostislav, Starek Kamil, Lasak Vladimir, Marek Martin, Dedek Milan

**(54) Plazmotron**

(57) Przedmiotem wzoru użytkowego jest plazmotron do usytuowania plazmy niskotemperaturowej i konstrukcja palnika plazmowego dla wspomnianego plazmotronu, przeznaczonego szczególnie dla urządzeń spalających paliwa stałe w postaci miazgu lub odpady. Plazmotron posiada katodę i anodę, które są wyposażone w oddzielne płaszcze, tj. płaszcz katodowy (3) i płaszcz anodowy (20), wzajemnie osiowo połączone przy pomocy pierścienia izolacyjnego (11), przy czym każdy z płaszczy posiada rozprzewadzenie wody chłodzącej wzdłuż zewnętrznych ścian katody (1) i anody (2), zaś medium roboczym plazmotronu jest powietrze: katodowe i anodowe, przepływające tak, że w komorze katody (1) umieszczona jest osiowo wkładka układu zawirowania powietrza (14), posiadająca na obwodzie kanaliki rozprzewadzające (15) w postaci wielozwojowego gwintu, których zadaniem jest w prowadzenie w ruch rotacyjny doprowadzanego powietrza katodowego w komorze

katody (1), a oprócz tego plazmotron posiada osiową dyszę (16) dla powietrza katodowego, której zadaniem jest przesuwanie rotującego słupa powietrza katodowego w komorze katody (1) do pierwszego oddziaływania na podstawę katodową łuku plazmowego w komorze katody (1), przy czym zgodnie z kierunkiem rotacji słupa powietrza katodowego w komorze katody (1) w pierścieniu izolacyjnym (11) znajduje się układ kanalików powietrznych doprowadzenia powietrza anodowego, posiadających ujścia ukośnie i po stycznej do przestrzeni między wzajemnie do siebie zwróconymi powierzchniami czołowymi (13) katody (1) i anody (2), które wprawiają w ruch rotacyjny w tym samym kierunku pierścień powietrzny, zapewniając w ten sposób sterowany płaszcz powietrzny otulający łuk plazmowy, ważny szczególnie dla drugiego niebezpośredniego oddziaływania na podstawę katodową łuku plazmowego w komorze katody (1).

(6 zastrzeżeń)



DZIAŁ G

FIZYKA

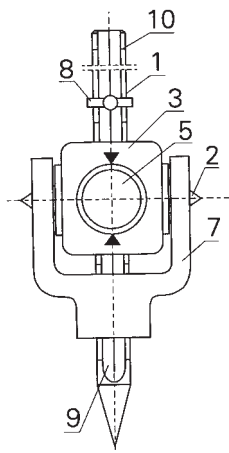
U1 (21) 115146 (22) 2004 11 25 8(51) G01C 15/02

- (71) Instytut Geodezji i Kartografii, Warszawa;  
Przedsiębiorstwo Usług Geodezyjnych  
i Kartograficznych MAPA Sp.z o.o., Warszawa
- (72) Kołodziejczyk Mieczysław, Moroz Sylwester

(54) Urządzenie z mini lustrem do pomiaru odległości

(57) Urządzenie z mini lustrem do pomiaru odległości, zwłaszcza małych odległości wykonywanych na budowach różnych obiektów w trudnych warunkach o ograniczonej widoczności, jest wyposażone w zestaw mini lustra (5) z tarczą celowniczą (3) i listwę prowadzącą (1) z podziałką (10), po której zestaw jest przesuwany. Listwa prowadząca (1) ma wydrążony kanał wzdłużny (9) i jest zakończona stożkiem, a jej oś przechodzi przez oś obrotu mini lustra (5) i oś obrotu tarczy celowniczej (3) i jest do tych osi prostopadła.

(1 zastrzeżenie)



U1 (21) 115154 (22) 2004 11 25 8(51) G01N 33/18

- (71) Szkoła Główna Gospodarstwa Wiejskiego, Warszawa
- (72) Garbulewski Kazimierz, Lech Mariusz

(54) Czerpak do pobierania próbek wody

(57) Czerpak do pobierania próbek wody zbudowany z przewodu rurowego (2), zaopatrzonego w zawór, charakteryzuje się tym, że u góry przewód rurowy (2) ma uchwyt, a wewnątrz przewodu rurowego (2), u dołu znajduje się zawór grzybkowy (3) składający się z obudowy (6), na której znajduje się grzybek zaworu (5), a nad nim osłona ażurowa (4).

(1 zastrzeżenie)

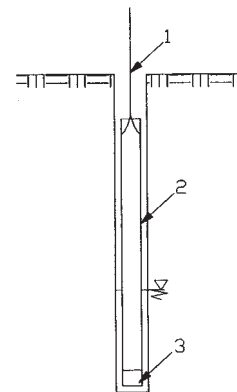


Fig. 1.

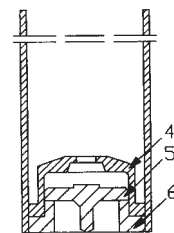


Fig. 2.

U1 (21) 115142 (22) 2004 11 22 8(51) G09F 3/00

(71) KEY COMPANY

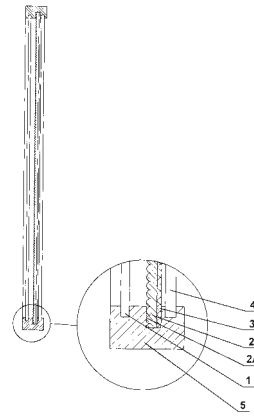
Sp. z o.o., Białystok-Zaścianki

(72) Bogusz Edward J., Brzosko Krzysztof

(54) **Urządzenie reklamowe**

(57) Urządzenie reklamowe zawierające w drzwiach lodówek i chłodziarek zespolony profil (5), płytę (2) z grafiką (3), przednią (1) i tylną (2) szybę charakteryzuje się tym, że płyta (2) na jednej powierzchni ma cylindryczne żłobienia (2A) spełniające rolę soczewek a z przeciwległej strony powierzchnię płaską, na której znajduje się grafika (3) zawierająca co najmniej dwa graficzne elementy wzajemnie się przeplatające, przy czym płyta (2) z naniesioną grafiką (3) umieszczona jest za przednią szybą (1) i przed tylną szybą (4) a całość jest zespolona profilem (5).

(1 zastrzeżenie)



## DZIAŁ H

## ELEKTROTECHNIKA

U1 (21) 115139 (22) 2004 11 18 8(51) H05K 7/00

(71) Przemysłowy Instytut Telekomunikacji, Warszawa

(72) Orzeł-Tataczuk Emanuela, Popkowski Jarosław,  
Szczepaniak Zenon, Arvaniti Andrzej(54) **Obudowa płytki drukowanej**

(57) Na dolnej powierzchni (1) pokrywy obudowy (2) znajdują się ostre występy (3), które w przekroju poprzecznym mają kształt wąskiego prostokąta, korzystnie mogą przyjąć kształt trapezu. Usytuowane są one naprzeciw położonej na korpusie (4) płytce z laminatu mikrofalowego (5). Ostre występy (3) pokrywy obudowy (2) współpracują wokół jej wyżłobionych komór (6) laminatu mikrofalowego (5), wrzynając się w jego powierzchnię i dociskając go do korpusu obudowy (4). Obudowa płytki drukowanej rozwiązuje problem szczelności pomiędzy płaszczyznami metalowej obudowy a ścieżkami masy na laminacie mikrofalowym w konstrukcjach układowych elektroniki profesjonalnej.

(1 zastrzeżenie)

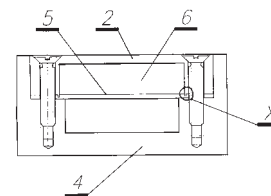


Fig. 1

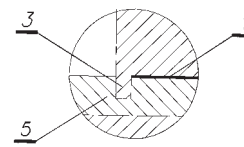


Fig. 2

### III. WYKAZY

#### WYKAZ NUMEROWY WYNALEZKÓW ZGŁOSZONYCH W TRYBIE KRAJOWYM

Nr zgłoszenia	Int. Cl. <sup>8</sup>	Strona
1	2	3
369781	<b>G05D</b>	26
369906	<b>A01C</b>	2
369907	<b>A01G</b>	3
371148	<b>E02F</b>	20
371152	<b>F27B</b>	24
371153	<b>C08G</b>	17
371154	<b>C25D</b>	19
371155	<b>G06Q</b>	26
371156	<b>F02K</b>	23
371157	<b>F02K</b>	24
371158	<b>F02K</b>	24
371159	<b>G01B</b>	25
371160	<b>C07D</b>	15
371161	<b>E04F</b>	22
371162	<b>H05K</b>	30
371164	<b>E04D</b>	22
371165	<b>A61L</b>	7
371166	<b>F17D</b>	24
371167	<b>H02P</b>	28
371169	<b>E04C</b>	21
371170	<b>B09B</b>	9
371171	<b>C07D</b>	16
371173	<b>B66C</b>	14
371174	<b>H05B</b>	30
371175	<b>C04B</b>	15
371176	<b>A61K</b>	7
371219	<b>E21D</b>	22
371220	<b>E05C</b>	22
371221	<b>H02J</b>	28
371222	<b>B61L</b>	12
371223	<b>E21F</b>	23
371227	<b>E04B</b>	21
371228	<b>A01D</b>	2
371229	<b>E01F</b>	20
371230	<b>H02H</b>	27
371231	<b>G01N</b>	25
371232	<b>G01N</b>	25
371233	<b>B23B</b>	10

Nr zgłoszenia	Int. Cl. <sup>8</sup>	Strona
1	2	3
371234	<b>C10G</b>	18
371235	<b>G01N</b>	26
371236	<b>C25B</b>	19
371237	<b>B29C</b>	10
371274	<b>G06T</b>	27
371275	<b>B61L</b>	12
371276	<b>C21D</b>	19
371299	<b>C09K</b>	18
371300	<b>B61F</b>	12
371301	<b>B27C</b>	10
371302	<b>B01J</b>	9
371303	<b>B01J</b>	9
371304	<b>B01D</b>	8
371305	<b>G01N</b>	25
371306	<b>B60N</b>	11
371307	<b>C07D</b>	17
371308	<b>C10M</b>	18
371309	<b>C10M</b>	18
371331	<b>A01J</b>	3
371354	<b>H03M</b>	28
371355	<b>A61K</b>	7
371356	<b>C07C</b>	15
371357	<b>A47F</b>	4
371358	<b>B29C</b>	11
371359	<b>F02M</b>	24
371360	<b>A01J</b>	3
371361	<b>H01P</b>	27
371362	<b>G01S</b>	26
371363	<b>A23K</b>	3
371390	<b>B63B</b>	13
371393	<b>C12C</b>	18
371395	<b>A01B</b>	2
371396	<b>H04L</b>	28
371397	<b>H04N</b>	29
371398	<b>H04N</b>	29
371399	<b>H04N</b>	29
371400	<b>H04N</b>	29
371402	<b>B65B</b>	13

Nr zgłoszenia	Int. Cl. <sup>8</sup>	Strona
1	2	3
371404	<b>A61C</b>	5
371405	<b>C30B</b>	20
378094	<b>C07C</b>	15
378158	<b>A61N</b>	8
378162	<b>B61F</b>	12
378670	<b>B01D</b>	8
378812	<b>A61K</b>	7
378813	<b>C07D</b>	16
378818	<b>A61K</b>	6
378819	<b>B65D</b>	13
378820	<b>A61K</b>	6
378826	<b>A61K</b>	7
378836	<b>C08K</b>	17
378837	<b>E05D</b>	22
378838	<b>A61F</b>	5
378839	<b>A61B</b>	4
378840	<b>A61F</b>	5
378841	<b>C07D</b>	16
378864	<b>B04C</b>	9
378865	<b>B29C</b>	11
378866	<b>C08K</b>	18
378867	<b>C07D</b>	17
378873	<b>C03C</b>	14
378874	<b>C03C</b>	14
378875	<b>A61K</b>	6
378876	<b>A61M</b>	8
378877	<b>A61K</b>	6
378878	<b>C03B</b>	14
378879	<b>A61K</b>	7
378899	<b>C04B</b>	15
378900	<b>A61B</b>	4
378901	<b>E01C</b>	20
378902	<b>A61K</b>	6
378903	<b>B22F</b>	10
378916	<b>C07D</b>	16
378917	<b>A61K</b>	6

WYKAZ NUMEROWY WZORÓW UŻYTKOWYCH  
ZGŁOSZONYCH W TRYBIE KRAJOWYM

Nr zgłoszenia	Int. Cl. <sup>8</sup>	Strona
1	2	3
115086	<b>D03D</b>	35
115129	<b>A47B</b>	32
115130	<b>A47B</b>	32
115131	<b>A47K</b>	33
115133	<b>A61F</b>	33
115134	<b>A63B</b>	34
115135	<b>B41K</b>	34
115136	<b>B60H</b>	34
115137	<b>A47G</b>	32
115138	<b>E03F</b>	35

Nr zgłoszenia	Int. Cl. <sup>8</sup>	Strona
1	2	3
115139	<b>H05K</b>	38
115140	<b>A47H</b>	33
115141	<b>E21D</b>	36
115142	<b>G09F</b>	38
115143	<b>B65D</b>	35
115144	<b>A23N</b>	31
115145	<b>E01F</b>	35
115146	<b>G01C</b>	37
115147	<b>A47J</b>	33
115148	<b>F21V</b>	36

Nr zgłoszenia	Int. Cl. <sup>8</sup>	Strona
1	2	3
115149	<b>B65D</b>	34
115150	<b>A01K</b>	31
115151	<b>E04B</b>	36
115152	<b>A01K</b>	31
115153	<b>A01K</b>	31
115154	<b>G01N</b>	37
115465	<b>A44B</b>	32
115767	<b>F23B</b>	36

WYKAZ ZGŁOSZEŃ MIĘDZYNARODOWYCH (PCT),  
KTÓRE WESZŁY W FAZĘ KRAJOWĄ

Numer publikacji międzynarodowej	Numer zgłoszenia krajowego
1	2
WO04/047783	378917
WO04/054528	378818
WO04/056365	378916
WO04/058273	378877
WO04/060474	378876
WO04/060911	378879
WO04/063113	378899
WO04/069177	378826
WO04/071529	378812
WO04/082693	378875
WO04/089355	378820
WO04/089940	378813
WO04/092029	378819
WO04/092260	378836
WO04/094407	378841

Numer publikacji międzynarodowej	Numer zgłoszenia krajowego
1	2
WO04/094431	378867
WO04/096904	378866
WO04/101453	378878
WO04/103923	378873
WO04/112768	378902
WO04/112996	378903
WO05/005333	378874
WO05/007038	378838
WO05/007040	378840
WO05/007297	378864
WO05/007526	378837
WO05/009261	378839
WO05/009263	378900
WO05/012643	378901
WO05/014258	378865

## B. OGŁOSZENIA O ZGŁOSZONYCH W POLSCE ZNAKACH TOWAROWYCH

---

Cyfrowe kody identyfikujące (wg normy WIPO ST. 60), które poprzedzają informacje o zgłoszonych do uzyskania prawa ochronnego znakach towarowych, mają następujące znaczenie:

- (210) – numer zgłoszenia znaku towarowego
- (220) – data zgłoszenia znaku towarowego
- (300) – dane dotyczące pierwszeństwa z wystawy (data i oznaczenie wystawy)
- (310) – numer zgłoszenia priorytetowego
- (320) – data zgłoszenia priorytetowego (data pierwszeństwa)
- (330) – kraj, w którym dokonano zgłoszenia priorytetowego (kod kraju)\*
- (511) – wskazane przez zgłaszającego klasy towarowe, zgodnie z aktualną klasyfikacją przyjętą na podstawie Porozumienia nicejskiego
- (531) – klasy elementów obrazowych (wg Klasyfikacji Wiedeńskiej)
- (540) – prezentacja znaku towarowego
- (551) – kategoria znaku towarowego lub prawa ochronnego, jeżeli zgłoszenie dotyczy wspólnego znaku towarowego, wspólnego znaku towarowego gwarancyjnego albo wspólnego prawa ochronnego
- (731) – nazwisko i imię lub nazwa zgłaszającego, jego miejsce zamieszkania lub siedziba oraz kod kraju\*

\* – nie podaje się kodu PL

## ZNAKI TOWAROWE ZGŁOSZONE W TRYBIE KRAJOWYM

(210) **302511** (220) 2006 02 20  
 (731) Podkański Sebastian, Lublin;  
 Podkańska Sylwia, Lublin  
 (540) CRH



(531) 26.1.2, 27.5.1, 29.1.13  
 (511) 07, 09, 11, 12, 36, 37, 39, 41, 43

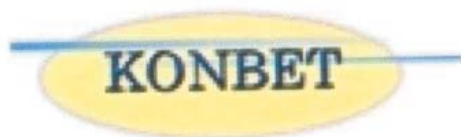
(210) **305329** (220) 2006 02 20  
 (731) TOWARZYSTWO ALTUM, Rzeszów  
 (540) TOWARZYSTWO Altum  
 PROGRAMY SPOŁECZNO-GOSPODARCZE



(531) 26.3.1, 27.5.1, 29.1.13  
 (511) 35, 41

(210) **306015** (220) 2006 02 13  
 (731) P.W. ETRANS Grażyna Kuc, Gliwice  
 (540) ETRANS  
 (511) 35, 37

(210) **306016** (220) 2006 02 13  
 (731) KONBET Sp. z o.o., Konarzyce  
 (540) KONBET



(531) 26.1.2, 27.5.5, 29.1.2  
 (511) 19

(210) **306017** (220) 2006 02 13  
 (731) P.W. ETRANS Grażyna Kuc, Gliwice  
 (540) ETRANS



(531) 27.5.1, 29.1.1  
 (511) 35, 37

(210) **306018** (220) 2006 02 13  
 (731) „ARTIS ID” S.A., Bydgoszcz

(540) artis id



(531) 27.5.5, 29.1.3, 29.1.4  
 (511) 09, 16, 20, 35

(210) **306019** (220) 2006 02 13  
 (731) PRYWATNA PRAKTYKA LEKARSKA „ESMEDIQUA”  
 Krzysztof Widerkiewicz, Warszawa  
 (540) ESMEDIQUA gabinet medycyny estetycznej Q



(531) 27.5.1, 29.1.4  
 (511) 03, 05, 44

(210) **306020** (220) 2006 02 13  
 (731) GLOBALO Marta Błażowska, Sanok  
 (540) GLOBALO



(531) 26.4.1, 26.4.2, 27.5.1  
 (511) 11, 21

(210) **306021** (220) 2006 02 13  
 (731) QUBUS HOTEL MANAGEMENT Sp. z o.o., Wrocław  
 (540) Q Club

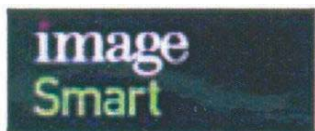
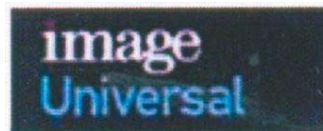


(531) 27.5.1  
 (511) 35, 43

(210) **306022** (220) 2006 02 13  
 (731) „Ziaja Ltd” Zakład Produkcji Leków Sp. z o.o., Gdańsk  
 (540) ZIAJA KROK PO KROKU  
 (511) 03, 05

(210) **306023** (220) 2006 02 13  
 (731) QUBUS HOTEL MANAGEMENT Sp. z o.o., Wrocław

(540) Q Club

(531) 27.5.1, 29.1.7  
(511) 35, 43(210) **306024** (220) 2006 02 13  
(731) „KOMES” Paweł Sobczak, Niemierzyce  
(540) (znak przestrzenny)(531) 19.71  
(511) 03(210) **306025** (220) 2006 02 13  
(731) Ecco - Papier Sp. z o.o., Bronisze  
(540) image Smart(531) 26.4.2, 27.5.1, 29.1.3, 29.1.8  
(511) 16, 35, 40(210) **306026** (220) 2006 02 13  
(731) Maspex Wadowice Sp. z o.o., Wadowice  
(540) KUBUŚ nutriK(531) 26.4.2, 27.5.1, 29.1.13  
(511) 05, 29, 32(210) **306027** (220) 2006 02 13  
(731) DESTYLARNIA SOBIESKI S.A., Starogard Gdański  
(540) wódka DOSKONAŁA POLSKA WÓDKA Starogardzka(531) 24.1.5, 24.9.2, 25.1.1, 29.1.1, 29.1.6, 29.1.8  
(511) 33(210) **306028** (220) 2006 02 13  
(731) STUDIO A Sp. z o.o., Warszawa  
(540) HALO HANS!  
(511) 35, 38, 41(210) **306029** (220) 2006 02 13  
(731) Ecco - Papier Sp. z o.o., Bronisze  
(540) image Impact(531) 26.1.2, 27.5.1, 29.1.13  
(511) 16, 35, 40(210) **306030** (220) 2006 02 13  
(731) Ecco - Papier Sp. z o.o., Bronisze  
(540) image Universal(531) 26.1.2, 27.5.1, 29.1.13  
(511) 16, 35, 40(210) **306031** (220) 2006 02 13  
(731) FIRMA HANDLOWA SARIUS Artur Mańczak, Gdynia  
(540) HORT TOOLS  
(511) 06, 07, 08(210) **306032** (220) 2006 02 13  
(731) SPÓŁDZIELNIA PRODUCENTÓW WARZYW  
I OWOCÓW „SIELEC”, Sielec Kolonia  
(540) SPWiO SIELEC(531) 1.15.9, 27.5.1, 29.1.1, 29.1.3  
(511) 31(210) **306033** (220) 2006 02 13  
(731) FIRMA HANDLOWA SARIUS Artur Mańczak, Gdynia  
(540) Horpe(531) 14.7.6, 27.5.1, 29.1.2, 29.1.3  
(511) 06, 07, 08(210) **306034** (220) 2006 02 13  
(731) „DECORA” S.A., Środa Wielkopolska  
(540) PLANET WOOD  
(511) 01, 02, 06, 17, 19, 27, 37

- (210) **306035** (220) 2006 02 13  
 (731) REGIONALNE CENTRUM INFORMACJI MEDYCZNEJ  
 I PROMOCJI ZDROWIA „INFO-MEDIC”  
 Robert Szczepański, Koszalin  
 (540) Info-Medic



- (531) 24.13.25, 26.1.1, 26.11.1, 27.5.1, 29.1.13  
 (511) 16, 35, 42, 44

- (210) **306036** (220) 2006 02 13  
 (731) SCHULSTAD Sp. z o.o., Poznań  
 (540) ZDROWA LINIA  
 (511) 30, 35, 42

- (210) **306037** (220) 2006 02 13  
 (731) Kołodziejczyk Artur, Nowa Iwiczna;  
 Wałęjko Małgorzata, Rutka-Tartak  
 (540) KREDUS  
 (511) 35, 36

- (210) **306038** (220) 2006 02 13  
 (731) „OGRODY MAGDALENY” Magdalena Ziółkowska,  
 Poznań  
 (540) OGRODY MAGDALENY



- (531) 5.5.23, 26.1.2, 27.5.1, 29.1.13  
 (511) 42, 44

- (210) **306039** (220) 2006 02 13  
 (731) OLIMP LABORATORIES Sp. z o.o., Nagawczyna  
 (540) PORADNIK DLA CAŁEJ RODZINY  
 aktywność zdrowie i uroda



- (531) 26.1.2, 26.11.1, 27.5.1, 29.1.8  
 (511) 05, 16, 29, 30, 32, 35, 44

- (210) **306040** (220) 2006 02 13  
 (731) NZOZ ZAKŁAD RADIOLOGII „EKO-RENT” Spółka  
 Jawna Krzysztof Piekarski, Stanisław Boczoń,  
 Stanisław Zaniewski, Białystok  
 (540) ER Eko-Rent



- (531) 27.5.1, 29.1.12  
 (511) 37, 44

- (210) **306041** (220) 2006 02 13  
 (731) Zaremba Monika, Nowy Sącz  
 (540) Awangarda



- (531) 27.5.1, 29.1.1  
 (511) 35, 44

- (210) **306042** (220) 2006 02 13  
 (731) APROBA Centrum Kształcenia Katarzyna Śliwa,  
 Wrocław  
 (540) Centrum Kształcenia APROBA



- (531) 27.5.1, 29.1.4, 29.1.8  
 (511) 35, 41

- (210) **306043** (220) 2006 02 13  
 (731) LOKALNA ORGANIZACJA TURYSTYCZNA  
 ZIEMI KALISKIEJ, Kalisz  
 (540) ANDRUTY KALISKIE TRADYCJA OD 1850 R.



- (531) 1.1.1, 2.1.9, 9.1.10, 26.1.1, 27.5.1  
 (511) 30

- (210) **306044** (220) 2006 02 13  
 (731) Instytut Technologii Nafty im. prof. St. Piłata, Kraków  
 (540) LUBRITEX  
 (511) 01

- (210) **306045** (220) 2006 02 13  
 (731) PRESTIGE SPORT Szymon Sulowski, Janinów  
 (540) spintex



- (531) 27.5.1, 29.1.1, 29.1.6  
 (511) 25, 28, 35

- (210) **306046** (220) 2006 02 13  
 (731) WAWEL S.A., Kraków  
 (540) X-plode Spróbuj! to wystrzałowy smak zabawy!  
 (511) 30, 35

- (210) **306047** (220) 2006 02 13  
 (731) Pulares Tomasz Dziewicki, Włocławek

(540) 1 G ONEgram

(531) 27.5.1, 27.7.1  
(511) 30(210) **306048** (220) 2006 02 13  
(731) Krajowa Spółka Cukrowa S.A. w Toruniu, Toruń  
(540) GALA RETY!(531) 5.7.11, 27.5.1, 29.1.15  
(511) 30(210) **306049** (220) 2006 02 13  
(731) Krajowa Spółka Cukrowa S.A. w Toruniu, Toruń  
(540) Pszczółka FABRYKA CUKIERKÓW(531) 26.4.2, 27.5.1, 29.1.13  
(511) 30(210) **306050** (220) 2006 02 13  
(731) Krajowa Spółka Cukrowa S.A. w Toruniu, Toruń  
(540) KARMEŁKI PeeReLki(531) 8.1.19, 27.5.1, 29.1.15  
(511) 30(210) **306051** (220) 2006 02 13  
(731) Krajowa Spółka Cukrowa S.A. w Toruniu, Toruń  
(540) Sooki(531) 5.7.8, 7.5.1, 29.1.13  
(511) 30(210) **306052** (220) 2006 02 13  
(731) STIMULUS Małgorzata Pieńkowska, Nadarzyn

(540) STIMULUS

(531) 2.3.7, 26.1.1, 27.5.1, 29.1.15  
(511) 35, 41, 42(210) **306053** (220) 2006 02 13  
(731) LOKALNA ORGANIZACJA TURYSTYCZNA  
ZIEMI KALISKIEJ, Kalisz  
(540) ANDRUTY KALISKIE  
(511) 30(210) **306054** (220) 2006 02 13  
(731) JARUS, COMPANY FOR MANAGEMENT  
AND DISTRIBUTION Sp. z o.o., Stare Olesno  
(540) RUPERT

# RUPERT

(531) 27.5.1  
(511) 17(210) **306055** (220) 2006 02 13  
(731) „ABINITIO” Inwestycje-Nieruchomości Sp. z o.o.,  
Kraków  
(540) Abinitio(531) 26.3.1, 26.15.9, 27.5.1, 29.1.12  
(511) 35, 36, 37(210) **306056** (220) 2006 02 13  
(731) BRE Bank S.A., Warszawa  
(540) mBank

# mBank

(531) 27.5.1, 29.1.4  
(511) 09, 35, 36(210) **306057** (220) 2006 02 13  
(731) JARUS, COMPANY FOR MANAGEMENT  
AND DISTRIBUTION Sp. z o.o., Stare Olesno  
(540) MAGNIT

# MAGNIT

(531) 27.5.1  
(511) 06, 17(210) **306058** (220) 2006 02 13  
(731) BRE Bank S.A., Warszawa

(540)



(531) 5.5.19, 29.1.15

(511) 09, 35, 36

(210) **306059** (220) 2006 02 13

(731) ALMA-COLOR Sp. z o.o., Gniew

(540) SEAL



(531) 1.7.6, 1.15.15, 27.5.1, 29.1.12

(511) 03

(210) **306060** (220) 2006 02 13

(731) TESS Sp. z o.o., Zduny

(540) SMAKI Tess



(531) 9.1.10, 26.1.2, 27.5.1, 29.1.13

(511) 29

(210) **306061** (220) 2006 02 13

(731) „SOFTBLUE” Michał Kierul, Bydgoszcz

(540) IT SoftBlue



(531) 26.15.9, 27.5.1, 29.1.3

(511) 36, 38, 42

(210) **306062** (220) 2006 02 13

(731) „ABINITIO” Inwestycje-Nieruchomości Sp. z o.o., Kraków

(540) ABINITIO

(511) 35, 36, 37

(210) **306063** (220) 2006 02 13

(731) Janowiak Grzegorz, Szubin

(540) R raven



(531) 26.4.1, 27.5.1, 29.1.14

(511) 18, 25, 35, 39

(210) **306064** (220) 2006 02 13

(731) Zakład Produkcyjno-Handlowy „ARGO” Sp. z o.o., Łańcut

(540) PELE MELE

(511) 30, 35

(210) **306065** (220) 2006 02 13

(731) AMART POLSKA Sp. z o.o., Konik Nowy

(540) TRANSPORT MIĘDZYNARODOWY



(531) 7.11.10, 26.3.1, 26.4.1, 27.5.1, 29.1.3, 29.1.6

(511) 39

(210) **306066** (220) 2006 02 13

(731) A.NATTERMANN &amp; CIE GmbH, Köln, DE

(540) ESSEL

(511) 03

(210) **306067** (220) 2006 02 13

(731) Blue Media Sp. z o.o., Sopot

(540) blue pay



(531) 24.15.1, 26.4.2, 27.5.1, 29.1.3

(511) 36

(210) **306068** (220) 2006 02 13(731) Przedsiębiorstwo EDISON  
M. Majcherczyk J. Sarnecki E. Sarnecka  
Spółka Jawna, Katowice

(540) EDISON DLA ELEKTRYKÓW I INWESTORÓW



(531) 26.11.3, 27.5.1, 29.1.13  
(511) 09, 11, 17, 42

(210) **306069** (220) 2006 02 13  
(731) TYCO HEALTHCARE GROUP LP, Mansfield, US  
(540) MEDI-TRACE  
(511) 10

(210) **306070** (220) 2006 02 13  
(731) Zhongshan Jonjee Sunlite Hi-Tech Co., Ltd.,  
Zhongshan City, CN  
(540) FOREVER



(531) 1.15.1, 26.1.2, 27.5.1  
(511) 07, 09, 11

(210) **306071** (220) 2006 02 13  
(731) SECALT S.A., Luksemburg, LU  
(540) SECALT  
(511) 07, 08, 09

(210) **306072** (220) 2006 02 13  
(731) Nicholas V. Perricone, Meriden, US  
(540) N.V. PERRICONE, M.D.COSMECEUTICALS  
(511) 03

(210) **306073** (220) 2006 02 13  
(731) YOUNG TRADER Janusz Dębicki, Warszawa  
(540) Panorama Firm Polskich



(531) 27.5.1, 29.1.1, 29.1.3  
(511) 35, 38

(210) **306074** (220) 2006 02 13  
(731) PIOTR DROŃSKI BASZTA-PIOTR DROŃSKI,  
RENT-NIERUCHOMOŚCI DROŃSKI, Szczecin  
(540) Baszta nieruchomości projektowanie wnętrz



(531) 7.1.1, 27.5.1, 29.1.6, 29.1.7  
(511) 35, 36, 42

(210) **306075** (220) 2006 02 14  
(731) Firma PPH „WESSTRON-PRODUKT”  
S. C. Janusz Lewandowski  
i Małgorzata Rogoziewicz-Lewandowska,  
Augustowo

(540) W WESSTRON WYPOSAŻENIE BUDYNKÓW  
INWENTARSKICH



(531) 3.4.18, 27.5.1, 29.1.3, 29.1.8  
(511) 07, 35, 37, 42, 44

(210) **306076** (220) 2006 02 14  
(731) „BISTA” Sp. z o.o., Bydgoszcz  
(540) USA Cigarette



(531) 27.5.1, 29.1.12  
(511) 34

(210) **306077** (220) 2006 02 14  
(731) TORAED CHEMICAL Sp. z o.o., Jaśkowice Legnickie  
(540) EUROPUTZ



(531) 1.1.1, 27.5.1, 29.1.12  
(511) 01, 02, 19

(210) **306078** (220) 2006 02 14  
(731) Miejski Zakład Komunalny Sp. z o.o. w Leżajsku,  
Leżajsk  
(540) M Z K LEŻAJSK



(531) 1.15.15, 26.5.1, 27.5.1, 29.1.13  
(511) 01, 11, 19, 35, 36, 37, 39, 40, 41, 42, 44, 45

(210) **306079** (220) 2006 02 14  
(731) „HOUSE” Sp. z o.o., Zielona Góra  
(540) ESCARADE  
(511) 03

(210) **306080** (220) 2006 02 14  
(731) „HOUSE” Sp. z o.o., Zielona Góra

(540) ESPERADE  
(511) 03

(210) **306081** (220) 2006 02 14  
(731) ALLIANCE-HOLDING Sp. z o.o., Warszawa  
(540) KK HOTEL KRÓL KAZIMIERZ



(531) 1.1.1, 9.1.10, 24.1.3, 24.9.3, 27.5.1, 29.1.12  
(511) 39, 41, 43

(210) **306082** (220) 2006 02 14  
(731) Zakład Przetwórstwa Mięsnego HANDEREK spółka jawna, Buczkowice  
(540) Delicjusz

*Delicjusz*

(531) 27.5.1, 29.1.4  
(511) 29, 35

(210) **306083** (220) 2006 02 14  
(731) Zakład Przetwórstwa Mięsnego HANDEREK spółka jawna, Buczkowice  
(540) Handerek To co lubisz Delicjusz Q Premium



(531) 9.1.10, 24.1.5, 27.5.1, 29.1.15  
(511) 29, 35

(210) **306084** (220) 2006 02 14  
(731) Kaczyńska-Choszcz Ewa, Mińsk Mazowiecki  
(540) Ewa

*Ewa*

(531) 27.5.1, 29.1.12  
(511) 35, 44

(210) **306085** (220) 2006 02 14  
(731) Kozak Mirosław, Warszawa  
(540) open folk

*open folk*

(531) 27.5.1  
(511) 09, 16, 41

(210) **306086** (220) 2006 02 14  
(731) AL-BUD Sp. z o.o., Wołomin  
(540) ALBUD



(531) 26.4.1, 27.5.1, 29.1.13  
(511) 06, 19, 37

(210) **306091** (220) 2006 02 13  
(731) Grzelczyk Grzegorz, Police  
(540)



(531) 3.6.3, 26.11.3, 29.1.15  
(511) 09, 16, 25, 28, 41

(210) **306092** (220) 2006 02 13  
(731) ZAKŁADY FARMACEUTYCZNE POLPHARMA S.A., Starogard Gdański  
(540) Pyralginum Zemściłam się na bólu!  
NIE PRZEBIERAJ W ŚRODKACH



(531) 25.1.1, 2.1.1, 27.5.1, 29.1.15  
(511) 05, 35

(210) **306093** (220) 2006 02 14  
(731) PERŁA - BROWARY LUBELSKIE S.A., Lublin  
(540) Carmèll

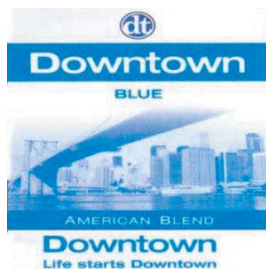


(531) 11.3.1, 19.3.1  
(511) 31, 32, 35, 41

(210) **306094** (220) 2006 02 14  
(731) ZAKŁADY FARMACEUTYCZNE POLPHARMA S.A., Starogard Gdański  
(540) Pyralginum-nie przebiejaj w środkach  
(511) 05, 35

- (210) **306095** (220) 2006 02 13  
 (731) ZAKŁADY FARMACEUTYCZNE POLPHARMA S.A.,  
 Starogard Gdański  
 (540) Pyralginum-zemściłam się na bólu  
 (511) 05, 35

- (210) **306096** (220) 2006 02 13  
 (731) ALTADIS LUXEMBOURG S.A., Luxembourg, LU  
 (540) dt Downtown BLUE AMERICAN BLEND  
 Downtown Life starts Downtown



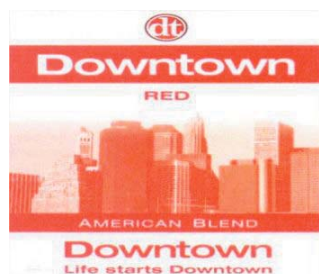
- (531) 25.1.1, 27.5.1, 9.1.4  
 (511) 16, 34, 35

- (210) **306097** (220) 2006 02 14  
 (731) PERŁA - BROWARY LUBELSKIE S.A., Lublin  
 (540) SINCE 1846 PREMIUM PILS BEER PERŁA Lubelska  
 PERŁA - BROWARY LUBELSKIE



- (531) 24.1.5, 25.1.15, 27.5.1, 29.1.15  
 (511) 31, 32, 35, 41

- (210) **306098** (220) 2006 02 13  
 (731) ALTADIS LUXEMBOURG S.A., Luxembourg, LU  
 (540) dt Downtown RED AMERICAN BLEND  
 Downtown Life starts Downtown



- (531) 25.1.1, 27.5.1, 29.1.1  
 (511) 16, 34, 35

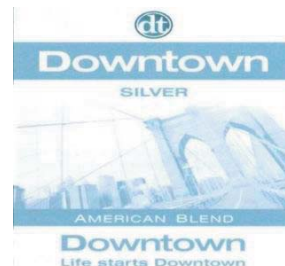
- (210) **306099** (220) 2006 02 14  
 (731) Zakłady Przemysłu Tłuszczowego w Warszawie S.A.,  
 Warszawa  
 (540) naturima  
 (511) 29

- (210) **306100** (220) 2006 02 14  
 (731) PERŁA - BROWARY LUBELSKIE S.A., Lublin  
 (540) SINCE 1846 PREMIUM PILS BEER PERŁA Lubelska  
 PERŁA - BROWARY LUBELSKIE



- (531) 19.7.1, 25.1.1, 27.5.1, 29.1.15  
 (511) 31, 32, 35, 41

- (210) **306101** (220) 2006 02 13  
 (731) ALTADIS LUXEMBOURG S.A., Luxembourg, LU  
 (540) dt Downtown SILVER AMERICAN BLEND  
 Downtown Life starts Downtown



- (531) 25.1.1, 27.5.1, 29.1.4  
 (511) 16, 34, 35

- (210) **306102** (220) 2006 02 13  
 (731) EKO TRADE Sp. z o.o., Siemianowice Śląskie  
 (540) MEGAPAR MAX  
 (511) 19

- (210) **306103** (220) 2006 02 13  
 (731) NEXO - S.C. Grzegorz Pachlewski, Dominik Kuliński,  
 Chrzanów  
 (540) NEXO

**NEXO**

- (531) 27.5.1, 29.1.1, 29.1.8  
 (511) 16, 35, 40

- (210) **306104** (220) 2006 02 13  
 (731) SPOŁEM TYCHY Sp. z o.o., Tychy  
 (540) Niezapominajka

**Niezapominajka**

- (531) 5.5.19, 27.5.1, 29.1.4  
 (511) 03, 05, 09, 16, 18, 25, 29, 30, 31, 32, 33, 35

(210) **306105** (220) 2006 02 13  
 (731) FILATI Mirosław Kubiak, Opiesin  
 (540) BRUBECK



(531) 24.17.25, 27.5.1  
 (511) 25

(210) **306106** (220) 2006 02 13  
 (731) Zakłady Mięsne Mysłowice „Mysław” Sp. z o.o.,  
 Mysłowice  
 (540) pasztet luksusowy FARMERA z myśława myśław 1885  
 Producent PASZTET LUKSUSOWY FARMERA



(531) 9.1.10, 25.1.10, 27.5.1, 29.1.15  
 (511) 30

(210) **306107** (220) 2006 02 13  
 (731) Zakłady Mięsne Mysłowice „Mysław” Sp. z o.o.,  
 Mysłowice  
 (540) kielbasa FARMERA z myśława księstwo smaku  
 myśław 1885



(531) 9.1.10, 25.1.10, 27.5.1, 29.1.15  
 (511) 29

(210) **306108** (220) 2006 02 14  
 (731) BIG STAR LIMITED Sp. z o.o., Kalisz  
 (540) DELIVERY



(531) 25.5.2, 26.1.5, 27.5.1, 29.1.13  
 (511) 18, 25, 26

(210) **306109** (220) 2006 02 13  
 (731) Zakłady Mięsne Mysłowice „Mysław” Sp. z o.o.,  
 Mysłowice

(540) salceson BAUERA z myśława myśław 1885  
 Producent SALCESON BAUERA Z MYSŁAWA



(531) 3.1.10, 25.1.1, 27.5.1, 29.1.15  
 (511) 29

(210) **306110** (220) 2006 02 14  
 (731) BIG STAR LIMITED Sp. z o.o., Kalisz  
 (540) DELIVERY



(531) 25.5.2, 26.1.5, 27.5.1, 29.1.13  
 (511) 18, 25, 26

(210) **306111** (220) 2006 02 14  
 (731) BIG STAR LIMITED Sp. z o.o., Kalisz  
 (540) DELIVERY



(531) 25.5.2, 26.1.5, 27.5.1  
 (511) 18, 25, 26

(210) **306112** (220) 2006 02 14  
 (731) BIG STAR LIMITED Sp. z o.o., Kalisz  
 (540) DELIVERY



(531) 25.5.2, 26.1.5, 27.5.1, 29.1.13  
 (511) 18, 25, 26

(210) **306113** (220) 2006 02 14  
 (731) BIG STAR LIMITED Sp. z o.o., Kalisz  
 (540) DELIVERY



(531) 26.1.1, 27.5.1  
 (511) 18, 25, 26

- (210) **306114** (220) 2006 02 13  
 (731) Zakłady Mięsne Mysłowice „Mysław” Sp. z o.o.,  
 Mysłowice  
 (540) wieprzowina FARMERA z myśława myśław 1885  
 Producent WIEPRZOWINA FARMERA Z MYŚŁAWA



- (531) 9.1.10, 25.1.1, 27.5.1, 29.1.15  
 (511) 29

- (210) **306115** (220) 2006 02 13  
 (731) Zakłady Mięsne Mysłowice „Mysław” Sp. z o.o.,  
 Mysłowice  
 (540) mielonka FARMERA z myśława myśław 1885  
 Producent MIELONKA FARMERA Z MYŚŁAWA



- (531) 9.1.10, 25.1.1, 27.5.1, 29.1.15  
 (511) 29

- (210) **306116** (220) 2006 02 13  
 (731) Zakłady Mięsne Mysłowice „Mysław” Sp. z o.o.,  
 Mysłowice  
 (540) szynkowa BAUERA z myśława myśław 1885  
 Producent SZYNKOWA BAUERA Z MYŚŁAWA



- (531) 9.1.10, 25.1.1, 27.5.1, 29.1.15  
 (511) 29

- (210) **306117** (220) 2006 02 14  
 (731) SAINT-GOBAIN SEKURIT FRANCE, Thourotte, FR

- (540) SEKURIT  
 (511) 12, 21

- (210) **306118** (220) 2006 02 14  
 (731) Ashland Licensing and Intellectual Property LLC,  
 Dublin, US  
 (540) CLASSIC BLUE  
 (511) 04

- (210) **306119** (220) 2006 02 14  
 (731) Ashland Licensing and Intellectual Property LLC,  
 Dublin, US  
 (540) CAR BRITE



- (531) 1.1.1, 26.4.2, 27.5.1  
 (511) 03

- (210) **306120** (220) 2006 02 14  
 (731) NOVARTIS AG, Bazylea, CH  
 (540) LAMISILATT 1  
 (511) 05

- (210) **306121** (220) 2006 02 14  
 (731) AGENCJA TURYSTYCZNA GdzieJedziemy S.C.  
 Marta Antusiewicz, Beata Bedyńska, Warszawa  
 (540) GdzieJedziemy  
 (511) 35, 39, 41, 43

- (210) **306122** (220) 2006 02 14  
 (731) STADA Arzneimittel AG, Bad Vilbel, DE  
 (540) RAMISTAD  
 (511) 05

- (210) **306123** (220) 2006 02 14  
 (731) Viacom International Inc., New York, US  
 (540) THE TAKEOVER  
 (511) 41

- (210) **306124** (220) 2006 02 14  
 (731) HADWAO SP.J. SZYMON STAŚKO, Warszawa  
 (540) Adler



- (531) 27.5.1  
 (511) 07, 08, 09, 11, 21, 28

- (210) **306125** (220) 2006 02 14  
 (731) BTinfo Biuro Tłumaczeń Informatycznych  
 Przyłuccy Spółka jawna, Warszawa

(540) BTinfo


(531) 26.1.1, 27.5.1, 29.1.4  
(511) 39, 41(210) **306126** (220) 2006 02 14  
(731) SEMMELROCK STEIN+DESIGN Kostka Brukowa  
Sp. z o.o., Kołbiel  
(540) Nardo

(531) 27.5.1  
(511) 19, 37(210) **306127** (220) 2006 02 14  
(731) SEMMELROCK STEIN+DESIGN Kostka Brukowa  
Sp. z o.o., Kołbiel  
(540) VARIO

(531) 27.5.1  
(511) 19, 37(210) **306128** (220) 2006 02 14  
(731) SEMMELROCK STEIN+DESIGN Kostka Brukowa  
Sp. z o.o., Kołbiel  
(540) La Linia

(531) 27.5.1, 29.1.1  
(511) 19, 37(210) **306129** (220) 2006 02 14  
(731) Revlon Consumer Products Corporation,  
New York, US  
(540) ULTIMA II  
(511) 03(210) **306130** (220) 2006 02 14  
(731) Gorczyńska Barbara, Ząbki  
(540) QUASEII(531) 11.3.4, 26.4.2, 27.5.1, 29.1.13  
(511) 05, 41, 43(210) **306131** (220) 2006 02 14  
(731) Grupa Wydawnicza INFOR S.A., Warszawa  
(540) GAZETA PRAWNA  
NAJWIĘKSZY DZIENNIK GOSPODARCZY


(531) 26.2.1, 27.5.1, 29.1.12  
(511) 09, 16, 35, 36, 38, 41, 42(210) **306132** (220) 2006 02 14  
(731) Grupa Wydawnicza INFOR S.A., Warszawa  
(540) GAZETA PRAWNA

(531) 26.2.1, 27.5.1, 29.1.12  
(511) 09, 16, 35, 36, 38, 41, 42(210) **306133** (220) 2006 02 14  
(731) Grupa Wydawnicza INFOR S.A., Warszawa  
(540)(531) 26.2.1  
(511) 09, 16, 35, 36, 38, 41, 42(210) **306134** (220) 2006 02 14  
(731) GALLAHER POLSKA Sp. z o.o., Poddębice  
(540) PRESTON  
(511) 34(210) **306137** (220) 2006 02 14  
(731) Nestlé Waters Polska S.A., Warszawa  
(540)(531) 2.3.4, 29.1.15  
(511) 32(210) **306138** (220) 2006 02 14  
(731) GRAFMASZ Firma Produkcyjno Handlowo Usługowa,  
Opatów

(540) GrafMASZ

**GrafMASZ**(531) 27.5.1, 29.1.12  
(511) 07, 16, 42(210) **306139** (220) 2006 02 15  
(731) CARLSBERG POLSKA S.A., Warszawa  
(540) KARMI KARMI Lamai(531) 25.1.1, 27.5.1, 29.1.15  
(511) 32(210) **306140** (220) 2006 02 15  
(731) CARLSBERG POLSKA S.A., Warszawa  
(540) KARMI KARMI Selua(531) 25.1.1, 27.5.1, 29.1.15  
(511) 32(210) **306141** (220) 2006 02 15  
(731) AIG CREDIT S.A., Wrocław  
(540) AIG(531) 1.5.1, 26.4.2, 27.5.1, 29.1.15  
(511) 09, 16, 36(210) **306142** (220) 2006 02 15  
(731) AIG CREDIT S.A., Wrocław  
(540) WinSklep  
(511) 09, 16, 36(210) **306143** (220) 2006 02 15  
(731) P.P.H. - U. „BART”, Łódź  
(540) MIŁOŚĆ NA CZTERECH ŁAPACH  
(511) 05, 35, 44, 45(210) **306144** (220) 2006 02 15  
(731) Finanse Rodzinne Sp. z o.o., Łódź  
(540) finanserodzinne DORADCA FINANSOWY(531) 2.7.12, 27.5.1, 29.1.13  
(511) 35, 36, 41(210) **306145** (220) 2006 02 15  
(731) HANTPOL H.Styczynska I. Tokarczyk, Spółka Jawna,  
Warszawa  
(540) HANTPOL  
(511) 01, 03, 05, 11, 40, 42, 44(210) **306146** (220) 2006 02 15  
(731) HANTPOL H.Styczynska I. Tokarczyk, Spółka Jawna,  
Warszawa  
(540) HANTPOL(531) 1.15.15, 27.5.1, 29.1.4  
(511) 01, 03, 05, 11, 40, 42, 44(210) **306147** (220) 2006 02 15  
(731) HANTPOL H.Styczynska I. Tokarczyk, Spółka Jawna,  
Warszawa  
(540) BIODOKALYZATOR  
(511) 01, 11(210) **306148** (220) 2006 02 15  
(731) HANTPOL H.Styczynska I. Tokarczyk, Spółka Jawna,  
Warszawa  
(540) EKOKOMPOST(531) 26.4.2, 27.5.1, 29.1.12  
(511) 01(210) **306149** (220) 2006 02 15  
(731) HANTPOL H.Styczynska I. Tokarczyk, Spółka Jawna,  
Warszawa  
(540) KORNIKON  
(511) 05

- (210) **306150** (220) 2006 02 15  
 (731) GLOBAL Distribution Group Sp. z o.o., Kraków  
 (540) SPORT 4 LIFE



- (531) 2.1.8, 27.5.1, 29.1.14  
 (511) 25, 30, 32

- (210) **306151** (220) 2006 02 15  
 (731) „MCR Corporation Mincer cor. Mona Liza cos.”  
 Janina Mincer, Michałowice  
 (540) c anti cellulit Intensywny Program Wyszczuplający  
 balsam MODELUJĄCY SYLWETKĘ Zawiera wyciąg  
 z kakaowca, bluszczu pospolitego i alg morskich  
 A MINCER Pharma



- (531) 25.1.1, 27.5.1, 29.1.14  
 (511) 03, 05

- (210) **306152** (220) 2006 02 15  
 (731) „EGEO POLSKA” Marlena Szymańska Malisiewicz,  
 Łódź  
 (540) EGEO



- (531) 27.5.1, 29.1.1  
 (511) 10, 25

- (210) **306153** (220) 2006 02 15  
 (731) Gloport Sp. z o.o., Szczecin  
 (540) gloport Cash



- (531) 25.5.25, 26.4.2, 27.5.1, 29.1.13  
 (511) 35, 42

- (210) **306154** (220) 2006 02 15  
 (731) „MCR Corporation Mincer cor. Mona Liza cos.”  
 Janina Mincer, Michałowice

- (540) Mona Liza MINCER SUN slim formula  
 WYSZCZUPLAJĄCA EMULSJA DO OPALANIA SPF  
 24 WODOODPORNĄ filtry UVA/UVB fitokompleks  
 wyszczuplający Monoï de Tahiti



- (531) 1.3.2, 25.1.1, 27.5.1, 29.1.14  
 (511) 03, 05

- (210) **306155** (220) 2006 02 15  
 (731) REDAN S.A., Łódź  
 (540) th inspiration



- (531) 26.4.2, 27.5.1, 29.1.12  
 (511) 18, 25

- (210) **306156** (220) 2006 02 15  
 (731) POLSPORT Krzysztof Wieczorek, Żarki  
 (540) POLSPORT



- (531) 26.1.1, 27.5.1, 29.1.1, 29.1.8  
 (511) 09, 11, 12, 25, 28, 35

- (210) **306157** (220) 2006 02 15  
 (731) „TREFL” S.A., Sopot  
 (540) KAKURO  
 (511) 16, 17, 28

- (210) **306158** (220) 2006 02 15  
 (731) „ALPLAST” FABRYKA OKIEN I DRZWI PCV I AL  
 Rafał Kędzior, Grójec  
 (540) alplast



- (531) 27.5.1  
 (511) 19, 20

- (210) **306159** (220) 2006 02 15  
 (731) POLSPORT Krzysztof Wieczorek, Żarki  
 (540) e



- (531) 24.17.17, 27.5.1, 29.1.1  
 (511) 12, 28, 35

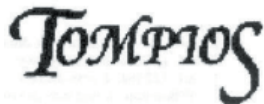
(210) **306160** (220) 2006 02 15  
 (731) Ruan Junkang, Guangzhou City, CN  
 (540) BAIDE



(531) 27.5.1, 29.1.8  
 (511) 34

(210) **306161** (220) 2006 02 15  
 (731) Bayer AG, Leverkusen, DE  
 (540) KEMIFAM  
 (511) 05

(210) **306162** (220) 2006 02 15  
 (731) TOMPIOS S.C. Tomasz Dziewiątkowski,  
 Marta Dziewiątkowska, Częstochowa  
 (540) TOMPIOS



(531) 27.5.1  
 (511) 16, 40

(210) **306163** (220) 2006 02 15  
 (731) SEMMELROCK STEIN+DESIGN Kostka Brukowa Sp.  
 z o.o., Kołbiel  
 (540) PALIO



(531) 26.1.1, 26.15.1, 27.5.1, 29.1.13  
 (511) 19, 37

(210) **306164** (220) 2006 02 15  
 (731) Adler Jarosław Stanisław, Łódź  
 (540) Twój Film



(531) 27.5.1  
 (511) 16, 41

(210) **306166** (220) 2006 02 15  
 (731) WNT Deutschland GmbH, Kempten, DE  
 (540) TOTAL TOOLING=JAKOŚĆxSERWIS2



(531) 24.17.5, 27.5.1  
 (511) 07, 20, 42

(210) **306167** (220) 2006 02 15  
 (731) „TADEO TRADING” Sp. z o.o., Warszawa  
 (540) PENMATE



(531) 26.1.1, 27.5.1, 29.1.4  
 (511) 16

(210) **306168** (220) 2006 02 15  
 (731) „PREMIUM FOODS” S.A., Warszawa  
 (540) Odkryj sekret Piękna, który pielęgnuje, oczyszcza,  
 relaksuje. Herbatka Sekret Piękna. Vitax, herbatki  
 na zdrowie  
 (511) 05, 30, 32

(210) **306169** (220) 2006 02 15  
 (731) „PREMIUM FOODS” S.A., Warszawa  
 (540) Sekret Piękna, pielęgnuje, oczyszcza, relaksuje. Vitax,  
 herbatki na zdrowie.  
 (511) 05, 30, 32

(210) **306170** (220) 2006 02 15  
 (731) UNIBALTIC AGRO Sp. z o.o., Szczecin  
 (540) UNIBALTIC AGRO  
 (511) 01, 07, 20

(210) **306171** (220) 2006 02 15  
 (731) UNIBALTIC AGRO Sp. z o.o., Szczecin  
 (540) Unibaltic Agro



(531) 5.3.11, 27.5.1, 29.1.12  
 (511) 01, 07, 20

(210) **306172** (220) 2006 02 15  
 (731) Przedsiębiorstwo Farmaceutyczne „JELFA” S.A.,  
 Jelenia Góra  
 (540) OMIPRO



(531) 25.7.20, 27.5.1, 29.1.1  
 (511) 05

(210) **306173** (220) 2006 02 15  
 (731) Przedsiębiorstwo Produkcyjno-Usługowo-Handlowe  
 Marbet-Wil Sp. z o.o., Bielsko-Biała  
 (540) SULBIT  
 (511) 19

(210) **306174** (220) 2006 02 15  
 (731) „Franc Gardiner” Sp. z o.o., Świdnica  
 (540) E4D  
 (511) 20, 24, 27

(210) **306175** (220) 2006 02 15  
 (731) „Franc Gardiner” Sp. z o.o., Świdnica  
 (540) LUCY HOME  
 (511) 20, 24, 27

(210) **306176** (220) 2006 02 15  
 (731) Przedsiębiorstwo Farmaceutyczne „JELFA” S.A.,  
 Jelenia Góra  
 (540) GOLDIPRAM  
 (511) 05

(210) **306177** (220) 2006 02 16  
 (731) ABSOLUT invest Sp. z o.o., Warszawa  
 (540) ABSOLUT invest



(531) 26.4.9, 27.5.1, 29.1.4  
 (511) 17, 35, 36, 37, 39, 40, 41, 42, 43

(210) **306178** (220) 2006 02 16  
 (731) „CEMAK” Sp. z o.o., Bydgoszcz  
 (540) C K CEMAK



(531) 26.3.1, 27.5.1, 29.1.1, 29.1.4  
 (511) 30

(210) **306179** (220) 2006 02 16  
 (731) Przedsiębiorstwo Produkcyjno-Usługowo-Handlowe  
 MEBLET, Suwałki  
 (540) MEBLET



(531) 26.11.2, 27.5.1, 29.1.1, 29.1.2  
 (511) 19, 20, 39

(210) **306180** (220) 2006 02 16  
 (731) Przedsiębiorstwo Produkcji Lodów „KORAL”  
 Józef Koral Spółka Jawna, Limanowa  
 (540) RAJ  
 (511) 30

(210) **306181** (220) 2006 02 16  
 (731) PRZEDSIĘBIORSTWO „OPTIMUS ŁÓDŹ” Sp. z o.o.,  
 Łódź  
 (540) GENERATOR menedżera



(531) 1.15.24, 27.5.1, 29.1.1, 29.1.4  
 (511) 35, 36, 42

(210) **306182** (220) 2006 02 16  
 (731) FIRMA „KAMIENIARZ” Tadeusz Modliński, Kielce

(540) „Śmiłów-Rakwitzer S”  
 (511) 19, 37

(210) **306183** (220) 2006 02 16  
 (731) INTERSOFT GmbH Sp. z o.o., Łódź  
 (540) ArCADia  
 (511) 09

(210) **306184** (220) 2006 02 16  
 (731) Studencki Klub Turystyczny Płazik, Łódź  
 (540) YAPA  
 (511) 41

(210) **306185** (220) 2006 02 16  
 (731) JERONIMO MARTINS DYSTRYBUCJA S.A., Kostrzyń  
 (540) Cruso



(531) 26.1.2, 27.5.1, 29.1.3  
 (511) 32

(210) **306186** (220) 2006 02 16  
 (731) GEMIUS S.A., Warszawa  
 (540) GeMius



(531) 26.4.1, 26.4.9, 27.5.1, 29.1.2, 29.1.6  
 (511) 35, 42

(210) **306187** (220) 2006 02 16  
 (731) CAESAR-STONE SDOT-YAM LTD., Menashe, IL  
 (540) CAESARSTONE  
 (511) 19, 20

(210) **306188** (220) 2006 02 16  
 (731) PPHU DORMAX - Dorota Pawłowska, Warszawa  
 (540) Dormax



(531) 24.9.2, 27.5.1, 29.1.4  
 (511) 06, 19, 37

(210) **306189** (220) 2006 02 16  
 (731) Szyburski Adam, Poznań  
 (540) pogaduszka  
 (511) 32, 33

(210) **306190** (220) 2006 02 16  
 (731) Stowarzyszenie „WIARA LECHA”, Poznań

(540) WIARA LECHA



(531) 2.1.1, 9.1.10, 24.1.5, 27.5.1

(511) 16, 18, 25, 28, 32, 33, 35, 41, 43

(210) **306191** (220) 2006 02 16

(731) BIURO PODRÓŻY I TURYSTYKI ALMATUR-POLSKA S.A., Warszawa

(540) TURYSTYKA NIEBANALNA

(511) 39, 41, 43

(210) **306192** (220) 2006 02 16

(731) e-asystent. Marzena Polańska, Kraków

(540) E-ASYSTENT



(531) 26.4.2, 26.11.1, 27.5.1, 29.1.12

(511) 35, 42

(210) **306194** (220) 2006 02 16

(731) Matejczyk Rafał, Białystok

(540) PROKADR PROKADR studio wideofilmowanie



(531) 16.3.0, 16.3.5, 27.5.1, 29.1.12

(511) 41

(210) **306195** (220) 2006 02 16

(731) „CUPROD” Sp. z o.o., Kluczbork

(540) cuprodki

(511) 30

(210) **306196** (220) 2006 02 16

(731) NYLONBOR Sp. z o.o., Sochaczew

(540) N NYLONBOR TWORZYWA KONSTRUKCYJNE



(531) 15.7.1, 26.4.2, 27.5.1, 29.1.4

(511) 01, 17

(210) **306197** (220) 2006 02 16

(731) Ziętara Beata, Łódź

(540) WÓDKA BECIKOWA

(511) 33

(210) **306198** (220) 2006 02 16

(731) Ziętara Beata, Łódź

(540) NALEWKA BECIKOWA

(511) 33

(210) **306199** (220) 2006 02 16

(731) Wronkowski Grzegorz, Łódź

(540) WINO BECIKOWE

(511) 33

(210) **306200** (220) 2006 02 16

(731) Wronkowski Grzegorz, Łódź

(540) GORZAŁKA BECIKOWA

(511) 33

(210) **306201** (220) 2006 02 16

(731) HOTEL „AMAX” S.C. Artur Jastrzębski, Marcin Jastrzębski, Barbara Jastrzębska, Mikołajki

(540) AMAX

(511) 41, 42, 43

(210) **306202** (220) 2006 02 16

(731) HOTEL „AMAX” S.C. Artur Jastrzębski, Marcin Jastrzębski, Barbara Jastrzębska, Mikołajki

(540) Hotel Amax



(531) 1.1.1, 3.7.7, 27.5.1, 29.1.14

(511) 41, 42, 43

(210) **306203** (220) 2006 02 16

(731) ALDO GROUP INTERNATIONAL AG, Baar, CH

(540) Spring BY T



(531) 26.1.2, 27.5.1

(511) 18, 25, 35

(210) **306204** (220) 2006 02 16

(731) ALDO GROUP INTERNATIONAL AG, Baar, CH

(540) SPRING

(511) 18, 25, 35

(210) **306205** (220) 2006 02 16

(731) BANK OCHRONY ŚRODOWISKA S.A., Warszawa

(540) iBOSS

**iBOSS**

(531) 27.5.1

(511) 36

(210) **306206** (220) 2006 02 16(731) Przedsiębiorstwo Wyrobów Cukierniczych  
ODRA S.A., Brzeg

(540) chałka baton dla aktywnych

(511) 05, 30

(210) **306207** (220) 2006 02 16

(731) Dr. Oetker Polska Sp. z o.o., Gdańsk

(540) Drożdże świeże KUCHNIA DR. OETKERA  
WSPANIAŁE WYROŚNIĘTE CIASTO 100g  
1 kostka wystarcza na ok. 1 kg mąki

(531) 2.1.11, 8.1.7, 26.4.2, 27.5.1, 29.1.15

(511) 30

(210) **306208** (220) 2006 02 16

(731) Grupa Żywiec S.A., Żywiec

(540) ZDRÓJ ŻYWIECKI Z ARCYKSIĄŻĘCEGO BROWARU  
W ŻYWCU GENERALNA REPREZENTACJA KRAKÓW  
JÓZEF BASTER

(531) 24.9.1, 25.1.15, 25.1.25, 26.1.2, 27.5.1, 29.1.4

(511) 32

(210) **306209** (220) 2006 02 16

(731) Grupa Żywiec S.A., Żywiec

(540) PORTER z arcyksiążęcego browaru W ŻYWCU



(531) 5.5.19, 24.9.1, 25.1.15, 26.1.1, 27.5.1, 29.1.13

(511) 32

(210) **306210** (220) 2006 02 16

(731) Grupa Żywiec S.A., Żywiec

(540) PIWO MARCOWE Z ARCYKSIĄŻĘCEGO BROWARU  
W ŻYWCU PIWO DUBELTOWE

(531) 24.9.1, 25.1.15, 25.1.25, 26.1.2, 27.5.1, 29.1.14

(511) 32

(210) **306211** (220) 2006 02 16

(731) Grupa Żywiec S.A., Żywiec

(540) PIWO SŁODOWE Z ARCYKSIĄŻĘCEGO BROWARU  
W ŻYWCU Napęł.: A.KARPOWICZ - ZAKOPANE  
NA CUKRZE RAFINOWANYM PEŁNE

(531) 24.9.1, 25.1.15, 25.1.25, 26.1.2, 27.5.1, 29.1.13

(511) 32

(210) **306212** (220) 2006 02 16

(731) Dow AgroSciences LLC, Indianapolis, US

(540) DRAGON

(511) 05

(210) **306213** (220) 2006 02 16

(731) Kawalec Rajmund, Warszawa

(540) K



(531) 26.4.2, 27.5.1, 29.1.12

(511) 30, 43

(210) **306214** (220) 2006 02 16

(731) „AMBRA” Grzegorz Ambroziak, Płochocin

(540) COALA PLANET

(511) 18, 25

(210) **306215** (220) 2006 02 16

(731) Kawalec Rajmund, Warszawa

(540) MALINOVA



(531) 8.1.18, 26.1.5, 27.5.1, 29.1.1

(511) 30, 43

(210) **306216** (220) 2006 02 16  
 (731) „AMBRA” Grzegorz Ambroziak, Płochocin  
 (540) AMBRA OUTLET  
 (511) 18, 25

(210) **306217** (220) 2006 02 16  
 (731) „AMBRA” Grzegorz Ambroziak, Płochocin  
 (540) AMBRA PREMIUM  
 (511) 18, 25

(210) **306218** (220) 2006 02 16  
 (731) „LIDER’S-K.G.” Sp. z o.o., Wołomin  
 (540) pryncypalki  
 (511) 30

(210) **306219** (220) 2006 02 16  
 (731) „LIDER’S-K.G.” Sp. z o.o., Wołomin  
 (540) czar par  
 (511) 30

(210) **306220** (220) 2006 02 16  
 (731) „LIDER’S-K.G.” Sp. z o.o., Wołomin  
 (540) ciao  
 (511) 30

(210) **306221** (220) 2006 02 16  
 (731) „LIDER’S-K.G.” Sp. z o.o., Wołomin  
 (540) nara  
 (511) 30

(210) **306222** (220) 2006 02 16  
 (731) „LIDER’S-K.G.” Sp. z o.o., Wołomin  
 (540) Fan-Fan Tulipan  
 (511) 30

(210) **306223** (220) 2006 02 16  
 (731) „LIDER’S-K.G.” Sp. z o.o., Wołomin  
 (540) Pierniczki bialskie  
 (511) 30

(210) **306224** (220) 2006 02 16  
 (731) „LIDER’S-K.G.” Sp. z o.o., Wołomin  
 (540) Markiza Klara  
 (511) 30

(210) **306225** (220) 2006 02 16  
 (731) „Polskie Profesjonalne Wydawnictwa Prasowe”  
 Sp. z o.o., Warszawa  
 (540) LEKI WSPÓŁCZESNEJ TERAPII W POLSCE



(531) 3.11.0, 3.11.2, 27.5.1, 29.1.1, 29.1.4  
 (511) 16, 18, 21, 22, 25, 35, 41, 42

(210) **306226** (220) 2006 02 16  
 (731) „EUROSOFT” Sp. z o.o., Bielsko-Biała

(540) SELLET S



(531) 27.5.1, 27.5.21, 29.1.1, 29.1.4  
 (511) 09

(210) **306231** (220) 2006 02 16  
 (731) MOKATE SA, Ustroń  
 (540) Herbata bioaktywna  
 (511) 05, 30

(210) **306232** (220) 2006 02 16  
 (731) MOKATE SA, Ustroń  
 (540) Minutka - Twoja chwila przyjemności  
 (511) 05, 30

(210) **306233** (220) 2006 02 16  
 (731) TOWARZYSTWO SPORTOWE POLONIA w BYTOMIU,  
 Bytom  
 (540) POLONIA BYTOM



(531) 24.1.3, 27.5.1, 29.1.14  
 (511) 09, 14, 16, 18, 21, 22, 24, 25, 26, 28, 32, 34, 35, 41, 43

(210) **306234** (220) 2006 02 16  
 (731) GD&K CONSULTING Sp. z o.o., Kraków  
 (540) GD&K GROUP



(531) 26.7.25, 27.5.1, 29.1.1, 29.1.2, 29.1.8  
 (511) 35, 36, 37, 38, 42

(210) **306235** (220) 2006 02 16  
 (731) GD&K CONSULTING Sp. z o.o., Kraków  
 (540) GDK  
 (511) 35, 36, 37, 38, 42

(210) **306236** (220) 2006 02 16  
 (731) Olejnik Katarzyna, Szczecin  
 (540) artplastica



(531) 3.11.2, 27.5.1, 29.1.2  
(511) 41, 44

(210) **306237** (220) 2006 02 16  
(731) Przedsiębiorstwo Handlowo-Usługowe „LUBINPEX”  
Sp. z o.o., Lubin  
(540) Lubinpex gastronomia catering



(531) 27.5.1, 29.1.12  
(511) 43

(210) **306238** (220) 2006 02 16  
(731) Polski Związek Inżynierów i Techników  
Budownictwa, Warszawa  
(540) BUDOWA PZITB KONKURS ROKU



(531) 1.17.11, 27.5.1, 29.1.13  
(511) 16, 35, 41

(210) **306239** (220) 2006 02 17  
(731) ZAKŁAD PRODUKCJI OPAKOWAŃ MAX-BOX s.c.,  
Warszawa  
(540) MAX BOX



(531) 27.5.1, 29.1.13  
(511) 16, 40, 42

(210) **306240** (220) 2006 02 17  
(731) „EDDA” GRZEGORZ KIESLICH SPÓŁKA JAWNA,  
Warszawa  
(540) EDDA  
(511) 35, 38, 41, 42

(210) **306241** (220) 2006 02 17  
(731) „EDDA” GRZEGORZ KIESLICH SPÓŁKA JAWNA,  
Warszawa  
(540) CYFROSFERA  
(511) 35, 38, 41, 42

(210) **306242** (220) 2006 02 17  
(731) OGÓLNOPOLSKIE CENTRUM POMOCY  
PO WYPADKACH I KOLIZJACH DROGOWYCH  
windicar s.c., Szczecin

(540) WINDICAR OGÓLNOPOLSKIE CENTRUM POMOCY  
PO WYPADKACH I KOLIZJACH DROGOWYCH

**WINDICAR**

**OGÓLNOPOLSKIE CENTRUM POMOCY  
PO WYPADKACH I KOLIZJACH DROGOWYCH**

(531) 26.11.2, 27.5.1, 29.1.3  
(511) 36

(210) **306243** (220) 2006 02 17  
(731) Kraszewski Jacek, Libiąż  
(540) Jack Band  
(511) 41

(210) **306244** (220) 2006 02 17  
(731) Firma Handlowa A & S PARFUME FACTORY  
Marek Asenkowicz, Katowice  
(540) BLUSS  
(511) 03

(210) **306245** (220) 2006 02 17  
(731) „MOSAICON” Maria Potz, Łódź  
(540) MOSAICON

**MOSAICON**

(531) 26.4.1, 26.5.1, 27.5.1  
(511) 19, 37, 40, 42

(210) **306246** (220) 2006 02 17  
(731) ABPC - Andrzej Piotrowicz, Gdańsk  
(540) HOVEEN

**HOVEEN**

(531) 26.1.1, 27.5.1, 29.1.13  
(511) 41

(210) **306247** (220) 2006 02 17  
(731) CADBURY WEDEL Sp. z o.o., Warszawa  
(540) BELWEDERSKA  
(511) 30

(210) **306248** (220) 2006 02 17  
(731) Państwowe Przedsiębiorstwo Użyteczności  
Publicznej „POCZTA POLSKA”, Warszawa  
(540)



(531) 1.15.3, 22.1.5, 29.1.2  
(511) 16, 35, 36, 38, 39

(210) **306249** (220) 2006 02 17  
(731) Usługi Pogrzebowe Ostatnie Pożegnanie  
Sebastian Lisiak, Konin

(540) Dom Ostatnie Pożegnanie

(531) 5.13.7, 24.13.2, 27.5.1, 29.1.1  
(511) 45(210) **306250** (220) 2006 02 17  
(731) AGROPAK Spółka Jawna B. Pluta, G. Brzeziński i Wspólnicy, Jaworzno  
(540) graman  
(511) 05(210) **306251** (220) 2006 02 17  
(731) AGROPAK Spółka Jawna B. Pluta, G. Brzeziński i Wspólnicy, Jaworzno  
(540) treol  
(511) 01, 05(210) **306252** (220) 2006 02 17  
(731) Państwowe Przedsiębiorstwo Użyteczności Publicznej „POCZTA POLSKA”, Warszawa  
(540)(531) 1.15.3, 22.1.5, 29.1.4  
(511) 16, 35, 36, 38, 39(210) **306253** (220) 2006 02 17  
(731) „MASPEX” Sp. z o.o., Wadowice  
(540) Plusssz FUSION SYSTEM(531) 19.13.0, 19.13.21, 26.1.1, 27.5.1  
(511) 03, 05, 32(210) **306254** (220) 2006 02 17  
(731) Państwowe Przedsiębiorstwo Użyteczności Publicznej „POCZTA POLSKA”, Warszawa  
(540) Poczta Polska(531) 1.15.3, 22.1.5, 27.5.1, 29.1.2, 29.1.4  
(511) 16, 35, 36, 38, 39(210) **306255** (220) 2006 02 17  
(731) Państwowe Przedsiębiorstwo Użyteczności Publicznej „POCZTA POLSKA”, Warszawa  
(540) Pocztex Kurier Poczty Polskiej(531) 26.4.2, 26.5.8, 27.5.1, 29.1.2, 29.1.4  
(511) 39(210) **306256** (220) 2006 02 17  
(731) SCHULSTAD Sp. z o.o., Poznań  
(540) S Schulstad Chleb z Pieca(531) 24.9.2, 26.4.2, 26.5.8, 27.5.1, 29.1.1, 29.1.4, 29.1.6  
(511) 30(210) **306257** (220) 2006 02 17  
(731) Państwowe Przedsiębiorstwo Użyteczności Publicznej „POCZTA POLSKA”, Warszawa  
(540) Pocztex Kurier Poczty Polskiej(531) 26.4.2, 26.5.8, 27.5.1, 29.1.2, 29.1.4  
(511) 39(210) **306258** (220) 2006 02 17  
(731) SCHULSTAD Sp. z o.o., Poznań  
(540) S Schulstad Chleb z Pieca z ziarnami(531) 24.9.2, 26.4.2, 26.5.8, 27.5.1, 29.1.1, 29.1.3, 29.1.4, 29.1.6  
(511) 30(210) **306259** (220) 2006 02 17  
(731) Money Expert S.A., Warszawa  
(540) money expert DORADCY FINANSOWI mądre decyzje procentują(531) 2.1.1, 26.1.1, 27.5.1, 29.1.1  
(511) 36

(210) **306260** (220) 2006 02 17  
 (731) Przedsiębiorstwo „DSM” Wiesław Buchcik, Czeladź  
 (540) vivian  
 (511) 32

(210) **306261** (220) 2006 02 17  
 (731) MEDIA EXPRESS Sp. z o.o., Warszawa  
 (540) ZDROWIE I MEDYCYNA  
 (511) 16

(210) **306262** (220) 2006 02 17  
 (731) Przedsiębiorstwo „DSM” Wiesław Buchcik, Czeladź  
 (540) Sudecka naturalna



(531) 1.15.1, 1.15.15, 25.1.15, 26.1.1, 26.4.2, 27.5.1, 29.1.14  
 (511) 32

(210) **306263** (220) 2006 02 17  
 (731) Przedsiębiorstwo „DSM” Wiesław Buchcik, Czeladź  
 (540) sudecka  
 (511) 32

(210) **306264** (220) 2006 02 17  
 (731) Przedsiębiorstwo „DSM” Wiesław Buchcik, Czeladź  
 (540)



(531) 1.15.15, 26.13.25, 29.1.4  
 (511) 32

(210) **306265** (220) 2006 02 17  
 (731) Przedsiębiorstwo „DSM” Wiesław Buchcik, Czeladź  
 (540) trzy źródła  
 (511) 32

(210) **306266** (220) 2006 02 17  
 (731) Bugajny Daniel, Poznań  
 (540) EXPALBUD  
 (511) 19

(210) **306267** (220) 2006 02 17  
 (731) Specjalistyczne Przedsiębiorstwo Budowy Instalacji  
 Grzewczych i Urządzeń do Ochrony Środowiska  
 „ECO INSTAL” Jacek Ginter, Poznań  
 (540) energo-vent  
 (511) 11

(210) **306268** (220) 2006 02 17  
 (731) „DOSSCHE” Sp. zo.o., Kalisz  
 (540) Gourmand Marka dla smakosza



(531) 5.7.2, 26.11.1, 27.5.1, 29.1.14  
 (511) 30

(210) **306269** (220) 2006 02 17  
 (731) „DOSSCHE” Sp. zo.o., Kalisz  
 (540) gourmand  
 (511) 30

(210) **306270** (220) 2006 02 17  
 (731) PHU MARGO Cezary Zieliński, Toruń  
 (540) KYK



(531) 26.4.2, 27.5.1, 29.1.1  
 (511) 07, 08, 12

(210) **306271** (220) 2006 02 17  
 (731) Powszechna Kasa Oszczędności Bank Polski S.A.,  
 Warszawa  
 (540) Bankowy Dom Maklerski PKO BP  
 (511) 36

(210) **306272** (220) 2006 02 17  
 (731) Powszechna Kasa Oszczędności Bank Polski S.A.,  
 Warszawa  
 (540) bdm  
 (511) 36

(210) **306273** (220) 2006 02 17  
 (731) Powszechna Kasa Oszczędności Bank Polski S.A.,  
 Warszawa  
 (540) municipium



(531) 26.4.2, 27.5.1, 29.1.4  
 (511) 09

(210) **306274** (220) 2006 02 17  
 (731) Hurtownia CEMAL - Cemal Orak, Góra Kalwaria  
 (540) NOTRE DAME



(531) 27.5.1  
 (511) 25

(210) **306275** (220) 2006 02 17  
 (731) Hurtownia CEMAL - Cemał Orak, Góra Kalwaria  
 (540) GUNIT

**GUNIT**

(531) 27.5.1  
 (511) 25

(210) **306276** (220) 2006 02 17  
 (731) Hurtownia CEMAL - Cemał Orak, Góra Kalwaria  
 (540) AEROPOSTAL

**AEROPOSTAL**

(531) 27.5.1  
 (511) 25

(210) **306277** (220) 2006 02 17  
 (731) Hurtownia CEMAL - Cemał Orak, Góra Kalwaria  
 (540) CPYDER

**CPYDER**

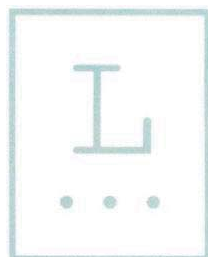
(531) 27.5.1  
 (511) 25

(210) **306278** (220) 2006 02 17  
 (731) Hurtownia CEMAL - Cemał Orak, Góra Kalwaria  
 (540) GiNAB

**GINAB**

(531) 27.5.1  
 (511) 25

(210) **306279** (220) 2006 02 17  
 (731) LACROSSE LANGUAGE CONSULTANCY Sp. z o.o.,  
 Warszawa  
 (540) L LACROSSE



LACROSSE

(531) 24.17.1, 26.4.2, 27.5.1, 29.1.6  
 (511) 41

(210) **306280** (220) 2006 02 17  
 (731) LACROSSE LANGUAGE CONSULTANCY Sp. z o.o.,  
 Warszawa  
 (540) LACROSSE  
 (511) 41

(210) **306281** (220) 2006 02 17  
 (731) „HEROS H.SOLNICKI I SYN” Henryk Solnicki, Romuald  
 Solnicki, Warszawa  
 (540) HEROS



(531) 1.15.3, 24.15.2, 27.5.1, 29.1.1  
 (511) 09, 37

(210) **306282** (220) 2006 02 17  
 (731) „HEROS H.SOLNICKI I SYN” Henryk Solnicki,  
 Romuald Solnicki, Warszawa  
 (540) heros  
 (511) 09, 37

(210) **306283** (220) 2006 02 17  
 (731) Sunseeker Swimwear Pty Ltd, Subiaco, AU  
 (540) SUNSEEKER  
 (511) 25

(210) **306284** (220) 2006 02 17  
 (731) Panora Corporation (Pvt) Limited, Colombo 03, LK  
 (540) PANORA  
 (511) 09, 38

(210) **306285** (220) 2006 02 17  
 (731) Mieczkowski Wiesław, Elk  
 (540) STEELA PROFIL  
 (511) 06

(210) **306286** (220) 2006 02 17  
 (731) Vista Group Agata Wąsowska-Kapler, Warszawa  
 (540) PUZZLES TARGI PRZEDSZKOLI

**PUZZLES**

TARGI

PRZEDSZKOLI

(531) 27.5.1, 29.1.15  
 (511) 28, 35, 41

(210) **306287** (220) 2006 02 17  
 (731) Vista Group Agata Wąsowska-Kapler, Warszawa  
 (540) PUZZLES

**PUZZLES**

(531) 27.5.1, 29.1.15  
 (511) 28, 35, 41

- (210) **306288** (220) 2006 02 17  
 (731) Vista Group Agata Wąsowska-Kapler, Warszawa  
 (540) PUZZLES TARGI „PRZEDSZKOLAK”



- (531) 27.5.1, 29.1.15  
 (511) 28, 35, 41

- (210) **306289** (220) 2006 02 17  
 (731) Centralne Laboratorium Naftowe, Warszawa  
 (540) CLN



- (531) 25.7.20, 26.13.25, 27.5.1, 29.1.14  
 (511) 01, 02, 03, 04, 42

- (210) **306290** (220) 2006 02 17  
 (731) Fogg Michał, Warszawa  
 (540) Fogg-Record



- (531) 3.7.13, 27.5.1  
 (511) 09, 41

- (210) **306291** (220) 2006 02 17  
 (731) MOKATE S.A., Ustroń  
 (540) Babcia Jagoda poleca DZIKA RÓŻA  
 Pijąc herbatkę Babci Jagody poczuj się rześki i młody



- (531) 2.3.1, 19.3.3, 27.5.1, 29.1.15  
 (511) 05, 30

- (210) **306292** (220) 2006 02 17  
 (731) MOKATE S.A., Ustroń

- (540) Babcia Jagoda poleca GRAPEFRUIT CZERWONY  
 Pijąc herbatkę Babci Jagody poczuj się rześki i młody



- (531) 2.3.1, 19.3.3, 27.5.1, 29.1.15  
 (511) 05, 30

- (210) **306293** (220) 2006 02 17  
 (731) MOKATE S.A., Ustroń  
 (540) Babcia Jagoda poleca GRUSZKA WILLIAMS Pijąc  
 herbatkę Babci Jagody poczuj się rześki i młody



- (531) 2.3.1, 19.3.3, 27.5.1, 29.1.15  
 (511) 05, 30

- (210) **306294** (220) 2006 02 17  
 (731) MOKATE S.A., Ustroń  
 (540) Babcia Jagoda poleca JABŁKO ANTONÓWKA  
 Pijąc herbatkę Babci Jagody poczuj się rześki i młody



- (531) 2.3.1, 19.3.3, 27.5.1, 29.1.15  
 (511) 05, 30

- (210) **306295** (220) 2006 02 17  
 (731) MOKATE S.A., Ustroń  
 (540) Babcia Jagoda poleca MALINA LEŚNA  
 Pijąc herbatkę Babci Jagody poczuj się rześki i młody



- (531) 2.3.1, 19.3.3, 27.5.1, 29.1.15  
 (511) 05, 30

- (210) **306296** (220) 2006 02 17  
 (731) MOKATE S.A., Ustroń  
 (540) Babcia Jagoda poleca OWOCOWA ROZKOSZ  
 Pijąc herbatkę Babci Jagody poczuj się rześki i młody



- (531) 2.3.1, 19.3.3, 27.5.1, 29.1.15  
 (511) 05, 30

- (210) **306297** (220) 2006 02 17  
 (731) Przedsiębiorstwo Produkcyjno Handlowe „Aspol”  
 Sp. z o.o., Królów Las  
 (540) PATE  
 (511) 02, 03, 19

- (210) **306298** (220) 2006 02 17  
 (731) Przedsiębiorstwo Produkcyjno Handlowe „Aspol”  
 Sp. z o.o., Królów Las  
 (540) As - Rev  
 (511) 02, 03, 19

- (210) **306299** (220) 2006 02 17  
 (731) Przedsiębiorstwo Produkcyjno Handlowe „Aspol”  
 Spółka z o. o., Królów Las  
 (540) SIMO  
 (511) 02, 03, 19

- (210) **306300** (220) 2006 02 17  
 (731) Przedsiębiorstwo Produkcyjno Handlowe  
 „Aspol” Sp. z o.o., Królów Las  
 (540) VEDI  
 (511) 02, 03, 19

- (210) **306301** (220) 2006 02 17  
 (731) EUROPLANT PHYTOPHARM Sp. z o.o., Kłęka  
 (540) Megafyt SKRZYP Healthy line +witaminy  
 Piękne włosy i mocne paznokcie



- (531) 2.3.1, 5.3.15, 19.13.21, 26.1.2, 26.4.2, 27.5.1, 29.1.15  
 (511) 05

- (210) **306302** (220) 2006 02 17  
 (731) Wejchert Investments Sp. z o.o., Warszawa  
 (540) Sursum Corda  
 (511) 03, 09, 16, 25, 28, 35, 36, 38, 41, 42

- (210) **306303** (220) 2006 02 17  
 (731) Wejchert Investments Sp. z o.o., Warszawa  
 (540) TV Sursum Corda  
 (511) 03, 09, 16, 25, 28, 35, 36, 38, 41, 42

- (210) **306304** (220) 2006 02 17  
 (731) Wejchert Investments Sp. z o.o., Warszawa  
 (540) W Górę Serca  
 (511) 03, 09, 16, 25, 28, 35, 36, 38, 41, 42

- (210) **306305** (220) 2006 02 17  
 (731) Wejchert Investments Sp. z o.o., Warszawa  
 (540) TV W Górę Serca  
 (511) 03, 09, 16, 25, 28, 35, 36, 38, 41, 42

- (210) **306306** (220) 2006 02 17  
 (731) Adrem Software Sp. z o.o., Kraków  
 (540) adrem software



- (531) 26.4.1, 27.5.1, 29.1.2, 29.1.6  
 (511) 09, 35, 37, 42

- (210) **306307** (220) 2006 02 17  
 (731) Axel Springer Polska, Warszawa  
 (540) ŚWIAT GAZETA CODZIENNA



- (531) 4.3.5, 26.4.2, 27.5.1, 29.1.4, 29.1.8  
 (511) 09, 16, 41

- (210) **306308** (220) 2006 02 17  
 (731) Axel Springer Polska, Warszawa  
 (540) KOMPAKT GAZETA CODZIENNA



- (531) 4.3.5, 26.4.2, 27.5.1, 29.1.4, 29.1.8  
 (511) 09, 16, 41

- (210) **306309** (220) 2006 02 17  
 (731) Axel Springer Polska, Warszawa  
 (540) PUNKT GAZETA CODZIENNA



- (531) 4.3.5, 26.4.2, 27.5.1, 29.1.4, 29.1.8  
 (511) 09, 16, 41

- (210) **306310** (220) 2006 02 20  
 (731) PNG Sp. z o.o., Zajączków

- (540) JEDNOSTKA CERTYFIKUJĄCA.  
CERTIFICATION BODY PNG



- (531) 4.3.7, 26.1.4, 27.5.1, 29.1.6, 29.1.8  
(511) 35, 41, 44

- (210) **306311** (220) 2006 02 20  
(731) techVenture Łukasz Pawlak, Bielsko-Biała  
(540) reserved

**reserved**

- (531) 27.5.1  
(511) 42

- (210) **306312** (220) 2006 02 20  
(731) techVenture Łukasz Pawlak, Bielsko-Biała  
(540) MaxTrade

**MaxTrade**

- (531) 27.5.1  
(511) 42

- (210) **306313** (220) 2006 02 20  
(731) INSTAL-PROJEKT Gawłowski, Ścieżyński  
Spółka jawna, Włocławek  
(540) sonata  
(511) 11

- (210) **306314** (220) 2006 02 20  
(731) INSTAL-PROJEKT Gawłowski, Ścieżyński  
Spółka jawna, Włocławek  
(540) egi  
(511) 11

- (210) **306315** (220) 2006 02 20  
(731) „SIG” Firma Produkcyjno - Handlowa  
Sp. z o.o., Warszawa  
(540) PRIMAVERA RESTAURACJA PIZZERIA



- (531) 5.3.16, 27.5.1, 29.1.15  
(511) 43

- (210) **306316** (220) 2006 02 20  
(731) Grupa 3 Stanisław Jasonek, Małgorzata Jasonek  
Spółka Jawna, Kraków  
(540) S-DRUK CENTRUM POLIGRAFII



- (531) 1.15.25, 27.5.1, 29.1.12  
(511) 16, 35, 40, 42

- (210) **306317** (220) 2006 02 20  
(731) NZOZ Centrum Medyczne ULTRA-MED Sp. z o.o.,  
Tychy  
(540) ultra-med Centrum Medyczne



- (531) 3.11.2, 24.13.1, 27.5.1, 29.1.13  
(511) 35, 37, 39, 41, 42, 44

- (210) **306318** (220) 2006 02 20  
(731) Firma „MILLENIUM” S.C. Ewa i Tadeusz Kościński,  
Osielsko  
(540) HOTEL MILLENIUM



- (531) 1.1.4, 7.5.2, 27.5.1, 29.1.14  
(511) 43

- (210) **306319** (220) 2006 02 20  
(731) „BUDOSPRZĘT” Sp. z o.o., Bytom  
(540) LEGGO



- (531) 26.15.15, 27.5.1, 29.1.13  
(511) 19

- (210) **306320** (220) 2006 02 20  
(731) Fundacja Sacrosong  
rozwoju chrześcijańskiej kultury popularnej, Kraków  
(540) S SACROSONG



(531) 22.1.21, 27.5.1, 29.1.1  
(511) 41

(210) **306321** (220) 2006 02 20  
(731) Przedsiębiorstwo UNIFET Sp. z o.o., Gliwice  
(540) FETTINA  
(511) 29

(210) **306322** (220) 2006 02 20  
(731) Motyka Andrzej, Gliwice  
(540) KAMELEON



(531) 26.1.2, 27.5.1, 29.1.12  
(511) 31

(210) **306323** (220) 2006 02 20  
(731) Przedsiębiorstwo UNIFET Sp. z o.o., Gliwice  
(540) VITAFRYT  
(511) 29

(210) **306324** (220) 2006 02 20  
(731) M&F INTERNATIONAL TRADING Sp. z o.o.  
Kopalnie Granitu w Kostrzy, Kostrza  
(540) mfgranit  
(511) 19

(210) **306326** (220) 2006 02 20  
(731) ZAKŁAD PRODUKCJI CUKIERNICZEJ J. CHOJECKI,  
Skierniewice  
(540) American cookies



(531) 8.1.9, 8.1.19, 25.1.15, 26.4.2, 27.5.1, 29.1.12  
(511) 30

(210) **306327** (220) 2006 02 20  
(731) Stowarzyszenie Agroturystyczne Galicyjskie  
Gospodarstwa Gościnne - „Bieszczady”, Lesko  
(540) GALICYJSKIE GOSPODARSTWA GOŚCINNE GGG  
BIESZCZADY



(531) 7.1.19, 26.1.1, 27.5.1, 29.1.13  
(511) 35, 36, 37, 39, 41, 42

(210) **306328** (220) 2006 02 20  
(731) Przedsiębiorstwo Wielobranżowe „SALOMEA”  
Lucyna Salamon, Będzin

(540) Salomea



(531) 1.3.20, 2.5.6, 27.5.1, 29.1.12  
(511) 20, 24, 25

(210) **306329** (220) 2006 02 20  
(731) ALPOL GIPS Sp. z o.o., Fidor  
(540) HUSAR  
(511) 01, 02, 17, 19

(210) **306330** (220) 2006 02 20  
(731) ALPOL GIPS Sp. z o.o., Fidor  
(540) HUZAR  
(511) 01, 02, 17, 19

(210) **306332** (220) 2006 02 20  
(731) REMEDIUM, Olsztyn  
(540) R Remedium DORADCY FINANSOWI  
remedium.biz.pl



(531) 26.1.18, 27.5.1, 28.1.3  
(511) 35, 36, 41

(210) **306333** (220) 2006 02 20  
(731) „Chatier” Barbara Kucjas, Katowice  
(540) Chatier



(531) 26.2.1, 27.5.1, 29.1.6  
(511) 03, 14, 18, 25, 26, 28

(210) **306334** (220) 2006 02 20  
(731) Karite Plus Arkadiusz Głuszek, Bębło  
(540) karite+



(531) 4.5.21, 19.3.25, 27.5.1, 29.1.13  
(511) 03, 29, 30

(210) **306335** (220) 2006 02 20  
 (731) POLOmarket Sp. z o.o., Giębina  
 (540) Poluś  
 (511) 35, 36, 39

(210) **306336** (220) 2006 02 20  
 (731) CARSERVIS S.A., Warszawa  
 (540) SU samochody używane



(531) 24.1.5, 27.5.1, 29.1.12  
 (511) 12, 35, 36

(210) **306337** (220) 2006 02 20  
 (731) Przedsiębiorstwo Handlowe „REDA” D. Guzek R. Guzek Spółka Jawna, Łódź  
 (540) VELAVES  
 (511) 35, 41, 43

(210) **306338** (220) 2006 02 20  
 (731) BAKAL CENTER Sp. z o.o., Dąbrowa Górnicza  
 (540) BAKAL Crunch



(531) 27.5.1, 27.5.24, 29.1.13  
 (511) 29, 30, 31, 35

(210) **306339** (220) 2006 02 20  
 (731) „MERITUM” Spółka Jawna Piotr Dzieciatkowski, Roman Kazecki, Poznań  
 (540) ee everytime



(531) 26.1.1, 26.4.2, 27.5.1  
 (511) 18, 25

(210) **306340** (220) 2006 02 20  
 (731) Polskie Centrum Informacji PROMA Sp. z o.o., Wodzisław Śląski  
 (540) zwiadowca  
 (511) 35, 37, 42

(210) **306341** (220) 2006 02 20  
 (731) Przedsiębiorstwo Handlowe DELTASPORT Sp. z o.o., Warszawa

(540) DELTA SPORT



(531) 26.3.1, 26.3.23, 27.5.1, 29.1.12  
 (511) 25, 28

(210) **306342** (220) 2006 02 20  
 (731) „MERITUM” Spółka Jawna Piotr Dzieciatkowski, Roman Kazecki, Poznań  
 (540) SC SERGIO CONTE



(531) 26.4.2, 26.4.9, 27.5.1  
 (511) 18, 25

(210) **306343** (220) 2006 02 20  
 (731) P.P.H.U. „RAMEX” Robert Rams, Nowy Sącz  
 (540) RAMEX



(531) 26.1.2, 27.5.1, 29.1.5  
 (511) 17, 37, 39, 42

(210) **306344** (220) 2006 02 20  
 (731) „FAMILY” Sp. z o.o., Piastów  
 (540) SPEED  
 (511) 25

(210) **306345** (220) 2006 02 20  
 (731) „FAMILY” Sp. z o.o., Piastów  
 (540) BYGEN  
 (511) 25

(210) **306346** (220) 2006 02 20  
 (731) Zakłady Produkcyjno - Handlowe WOJAS Wiesław Wojas, Nowy Targ  
 (540) wojas Buty dla Ciebie



(531) 27.5.1, 29.1.1, 29.1.8  
 (511) 25, 35

(210) **306347** (220) 2006 02 20  
 (731) INGENES Sp. z o.o., Kraków

(540) INGENES



(531) 25.7.1, 25.7.6, 26.1.2, 27.5.1, 29.1.4

(511) 35, 38, 42

(210) **306348** (220) 2006 02 20

(731) JERONIMO MARTINS DYSTRYBUCJA S.A., Kostrzyn

(540) Golden Dream FOR WOMAN



(531) 26.11.1, 27.5.1, 29.1.2, 29.1.7

(511) 03

(210) **306349** (220) 2006 02 20

(731) INGENES Sp. z o.o., Kraków

(540) INGENES

(511) 35, 38, 42

(210) **306350** (220) 2006 02 20(731) A.S. Sierant PPHU „SIERANT” spółka jawna  
Stanisław Sierant i Aldona Sierant,  
Piotrków Trybunalski

(540) STAR EZ

(511) 19, 22

(210) **306351** (220) 2006 02 20

(731) JERONIMO MARTINS DYSTRYBUCJA S.A., Kostrzyn

(540) purple tears FOR WOMAN



(531) 27.5.1, 29.1.1

(511) 03

(210) **306352** (220) 2006 02 20(731) Agencja Obrotu Normaliami "COMPLEX"  
Michał Nowacki, Łódź

(540) H HERTZ



(531) 14.3.1, 14.3.3, 27.5.1

(511) 06, 07, 20, 35, 37, 40

(210) **306353** (220) 2006 02 20(731) Zakład Piekarniczo-Cukierniczy „JAN - DAR” s.c.  
Jan Pisula, Dariusz Pisula, Siemianowice Śląskie

(540) JAN-DAR

(511) 30

(210) **306354** (220) 2006 02 20

(731) UNICOLOR S.A., Łomianki

(540) 2 mm



(531) 27.7.1, 27.5.1, 29.1.1, 29.1.2

(511) 01, 02, 03

(210) **306355** (220) 2000 06 16

(731) FUJI PHOTO FILM CO., Ltd, Kanagawa-ken, JP

(540) SYNAPSE

(511) 42

(210) **306356** (220) 2004 04 23

(731) Easton Sports, Inc., Van Nuys, US

(540) EASTON

(511) 25

(210) **306357** (220) 2006 02 20

(731) Magmuski Marek Andrzej, Milanówek

(540) MK-SWG-XXI W POLAND - WORLD



(531) 1.5.1, 1.5.6, 27.5.1, 29.1.13

(511) 16, 35, 36, 41

(210) **306358** (220) 2006 02 20(731) KANCELARIA RADCY PRAWNEGO M.A. BIENKOWSKI,  
Warszawa

(540)



(531) 25.7.20, 26.1.1, 26.11.2, 29.1.3, 29.1.6

(511) 35, 41, 42

(210) **306359** (220) 2006 02 20

(731) Magmuski Marek Andrzej, Milanówek

(540) MIĘDZYNARODOWY KLUB SYMPATYKÓW  
WSZYSTKICH GIER XXI WIEK

(511) 16, 35, 36, 41

(210) **306360** (220) 2006 02 20  
 (731) GM RECORDS Marek Grela, Warszawa  
 (540) GM Records  
 (511) 01, 09, 15, 16, 35, 38, 39, 40, 41, 42



(531) 26.1.1, 27.5.1, 29.1.12  
 (511) 01, 09, 15, 16, 35, 38, 39, 40, 41, 42

(210) **306362** (220) 2006 02 20  
 (731) DISNEY ENTERPRISES, INC, Burbank, US  
 (540) WILL TURNER  
 (511) 28

(210) **306363** (220) 2006 02 20  
 (731) DISNEY ENTERPRISES, INC, Burbank, US  
 (540) ELIZABETH SWANN  
 (511) 28

(210) **306364** (220) 2006 02 20  
 (731) DISNEY ENTERPRISES, INC, Burbank, US  
 (540) JACK SPARROW  
 (511) 03, 09, 14, 16, 18, 20, 21, 24, 25, 28, 29, 30, 32

(210) **306365** (220) 2006 02 20  
 (731) African Explosives Limited, Sandton, ZA  
 (540) SYNERGY  
 (511) 01

(210) **306366** (220) 2006 02 20  
 (731) Cryovac, Inc, Saddle Brook, US  
 (540) PACKFORUM

**PACKFORUM**

(531) 1.5.1, 1.5.2, 27.5.1  
 (511) 41

(210) **306367** (220) 2006 02 20  
 (731) Kozłowski - Pędzle Marek Jerzy Kozłowski,  
 Motycz 142A  
 (540) kozłowski  
 (511) 16, 21

(210) **306368** (220) 2006 02 20  
 (731) Kozłowski - Pędzle Marek Jerzy Kozłowski,  
 Motycz 142A  
 (540) Kozłowski

**Kozłowski**

(531) 27.5.1  
 (511) 16, 21

(210) **306369** (220) 2006 02 20  
 (731) TROPICAL Tadeusz Ogrodnik, Chorzów  
 (540) BIONAUTIC  
 (511) 05, 31

(210) **306370** (220) 2006 02 20  
 (731) Bioenergia Sp. z o.o., Kraków  
 (540) ziarna rozkoszy



(531) 5.5.4, 24.17.1, 27.5.1, 29.1.12  
 (511) 29, 30, 31

(210) **306371** (220) 2006 02 20  
 (731) Bioenergia Sp. z o.o., Kraków  
 (540) ziarna zdrowia



(531) 5.5.4, 24.17.21, 27.5.1, 29.1.12  
 (511) 29, 30, 31

(210) **306372** (220) 2006 02 18  
 (731) GOLD DROP Sp. z o.o., Limanowa  
 (540) Gold drop ŁUGA original krochmal  
 preparat ułatwiający prasowanie  
 P POLISH QUALITY AWARD



(531) 1.15.11, 5.5.20, 19.7.25, 25.1.15, 27.5.1, 29.1.15  
 (511) 03

(210) **306373** (220) 2006 02 18  
 (731) GOLD DROP Sp. z o.o., Limanowa  
 (540) Gold drop ŁUGA original krochmal  
 do prania ręcznego do prania w pralkach  
 P POLISH QUALITY AWARD



(531) 1.5.11, 5.5.20, 19.7.25, 25.1.15, 27.5.1, 29.1.15  
(511) 03

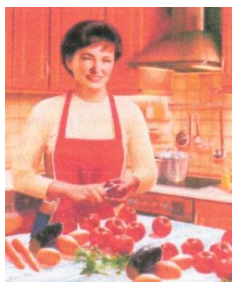
(210) **306374** (220) 2006 02 18  
(731) GOLD DROP Sp. z o.o., Limanowa  
(540) Gold drop ŁUGA original krochmal  
do prania ręcznego i prania w pralkach  
P POLISH QUALITY AWARD GOLD DROP



(531) 1.15.11, 5.5.20, 19.7.25, 25.1.15, 27.5.1, 29.1.15  
(511) 03

(210) **306375** (220) 2006 02 19  
(731) PPHU CompoSYS Tomasz Adam, Oława  
(540) eurorest  
(511) 35, 39

(210) **306376** (220) 2006 02 20  
(731) H J Heinz Polska S.A., Pudliszki  
(540)



(531) 2.3.11, 5.7.24, 7.3.4, 7.3.5, 29.1.15  
(511) 29, 30, 32

(210) **306377** (220) 2006 02 20  
(731) ROLF Sp. z o.o., Szamotuły  
(540) DRZWI DO TWOJEGO ŚWIATA  
(511) 06, 19, 20

(210) **306378** (220) 2006 02 20  
(731) Fabryka Przemysłu Cukierniczego KALISZANKA  
Sp. z o.o., Kalisz  
(540) NIE DO WYGRYZIENIA!  
(511) 30

(210) **306379** (220) 2006 02 20  
(731) Usługi Informatyczne In4max Anita Nowakowska,  
Zabrze  
(540) IMDb Internetowa baza filmowa



(531) 13.3.1, 27.5.1, 29.1.12  
(511) 35, 38, 41, 42

(210) **306380** (220) 2006 02 20  
(731) TOMTRADING Sp. z o.o., Toruń  
(540) TOMSTAR  
(511) 07, 09, 11

(210) **306381** (220) 2006 02 20  
(731) Firma Oponiarska DĘBICA S.A., Dębica  
(540) DĘBICA NA POLSKIE DROGI



(531) 27.5.1  
(511) 12, 16

(210) **306382** (220) 2006 02 20  
(731) Firma Oponiarska DĘBICA S.A., Dębica  
(540) DĘBICA NA ZMIENNĄ POLSKĄ ZIMĘ



(531) 27.5.1  
(511) 12, 16

(210) **306383** (220) 2006 02 21  
(731) WYLĘGARNIA.COM Sp. z o.o., Warszawa  
(540) wylęgarnia  
(511) 06, 14, 16, 18, 20, 21, 24, 25, 27, 28, 35

(210) **306384** (220) 2006 02 21  
(731) NTP Group S.A., Kędzierzyn-Koźle  
(540) NTP



(531) 26.4.5, 27.5.1, 29.1.12  
(511) 01, 06, 07, 11, 12, 19, 35, 36, 37, 39, 40, 42

(210) **306385** (220) 2006 02 21  
(731) NTP Group S.A., Kędzierzyn-Koźle  
(540) NTP Nowoczesne Technologie Produkcji



(531) 26.4.2, 27.5.1, 29.1.13  
(511) 01, 06, 07, 11, 12, 19, 35, 36, 37, 39, 40, 42

(210) **306386** (220) 2006 02 21  
 (731) NTP Group S.A., Kędzierzyn-Koźle  
 (540) MDP MAGNESIUM DIE CASTING PRODUCTION-GROUP



(531) 27.1.5, 27.5.1, 29.1.12  
 (511) 01, 06, 07, 11, 12, 19, 35, 36, 37, 39, 40, 42

(210) **306387** (220) 2006 02 21  
 (731) Société des Produits Nestlé S.A., Vevey, CH  
 (540) EKSCYTUJĄCY SMAK WIECZORU  
 (511) 30

(210) **306388** (220) 2006 02 21  
 (731) BPV POLSKA Sp. z o.o., Wrocław  
 (540) Sandra  
 (511) 16, 39, 41

(210) **306389** (220) 2006 02 21  
 (731) VIRTUAL ESTATE Paweł Kozłowski, Warszawa  
 (540) dom360.pl



(531) 24.15.2, 27.5.1, 29.1.12  
 (511) 35

(210) **306390** (220) 2006 02 21  
 (731) Terapia Wad i Zaburzeń Mowy Logopeda Ewa Galewska, Starogard Gdański  
 (540) KLINIKA LOGOPEDYCZNA  
 (511) 41, 44, 45

(210) **306391** (220) 2006 02 21  
 (731) Przedsiębiorstwo Produkcji Piekarskiej HENPOL  
 Henryk Kusiewicz, Kraków  
 (540)



(531) 2.3.1, 2.3.11, 11.3.11, 11.1.25, 29.1.15  
 (511) 30

(210) **306392** (220) 2006 02 21  
 (731) Tyburczy Leszek, Szczecin  
 (540) ELDACH



(531) 26.3.23, 26.11.3, 26.13.1, 27.5.1  
 (511) 35, 36, 37, 41, 44

(210) **306393** (220) 2006 02 21  
 (731) Stawera - Jędrzejczyk Zofia, Wrocław  
 (540) OCTO  
 (511) 31, 36, 37

(210) **306394** (220) 2006 02 21  
 (731) BS Sp. z o.o., Stargard Szczeciński  
 (540) BS SYSTEM  
 (511) 06, 07, 19

(210) **306395** (220) 2006 02 21  
 (731) BS Sp. z o.o., Stargard Szczeciński  
 (540) BS SYSTEM



(531) 26.11.1, 27.5.1  
 (511) 06, 07, 19

(210) **306396** (220) 2006 02 21  
 (731) „SIMPLE WAY” Sp. z o.o., Warszawa  
 (540) SIMPLE WAY



(531) 7.11.10, 26.4.2, 27.5.1, 29.1.12  
 (511) 39

(210) **306397** (220) 2006 02 21  
 (731) BS Sp. z o.o., Stargard Szczeciński  
 (540) BS SYSTEM



(531) 36.11.1, 27.5.1  
 (511) 06, 07, 19

(210) **306398** (220) 2006 02 21  
 (731) MAXEUROPA Robert Stelmaszyk, Luboń  
 (540) 330



(531) 26.11.1, 27.7.1, 29.1.1  
 (511) 35, 36, 42

(210) **306399** (220) 2006 02 21  
 (731) MAXEUROPA Robert Stelmaszyk, Luboń

(540) maxeuropa ...dla ludzi z klasą



(531) 1.1.5, 1.11.8, 27.5.1, 29.1.13

(511) 35, 36, 42

(210) **306400** (220) 2006 02 21

(731) AION Sp. z o.o., Wrocław

(540) N aion



(531) 26.4.1, 27.5.1, 29.1.3

(511) 35, 41, 42

(210) **306401** (220) 2006 02 21

(731) STYK - Studio Poligraficzne Jarosław Gołębiowski, Warszawa

(540) Styk studio poligraficzne



(531) 20.1.3, 27.5.1, 29.1.4

(511) 16, 35, 40, 42

(210) **306402** (220) 2006 02 21

(731) La Cachuera S.A., Posadas, AR

(540) AMANDA

(511) 30

(210) **306403** (220) 2006 02 21

(731) La Cachuera S.A., Posadas, AR

(540) YERB - VODKA

(511) 33

(210) **306404** (220) 2006 02 21

(731) Next Retail Limited, Enderby, GB

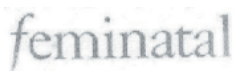
(540) NEXT

(511) 35

(210) **306405** (220) 2006 02 21

(731) Merck Sp. z o.o., Warszawa

(540) feminatal



(531) 27.5.1

(511) 05

(210) **306406** (220) 2006 02 21

(731) IQS and QUANT GROUP Sp. z o.o., Warszawa

(540) Kuchnia Polska

(511) 35, 41, 42

(210) **306407** (220) 2006 02 21

(731) Kozielski Sp. z o.o., Warszawa

(540)



(531) 5.1.5, 26.1.1

(511) 01, 05

(210) **306408** (220) 2006 02 21

(731) L-3 Communications Corporation, New York, US

(540) THERMAL EYE

(511) 09

(210) **306409** (220) 2006 02 21

(731) L-3 Communications Corporation, New York, US

(540)



(531) 2.9.4

(511) 09

(210) **306410** (220) 2006 02 21

(731) PORADNIA ZDROWIA „SALVE”; LABORATORIUM ANALIZ LEKARSKICH Joanna Kowalska-Nowak, Piaseczno

(540) SALVE PORADNIA ZDROWIA



(531) 5.3.13, 27.5.1, 29.1.3, 29.1.4

(511) 35, 42, 44

(210) **306411** (220) 2006 02 21

(731) SONAFI, Viroflay, FR

(540) XOCO

(511) 30

(210) **306412** (220) 2006 02 21

(731) „FOLPOL” S.C. Robert Barczyk, Jacek Cygan, Głusków

(540) FOLPOL

(511) 16, 17, 35, 40

(210) **306413** (220) 2006 02 21

(731) Zakłady Mięsne Mysłowice „Mysław” Sp. z o.o., Mysław

(540) myśław sucha BAUERA z myśława  
księstwo smaku 1885



(531) 6.19.1, 9.1.10, 24.3.1, 25.1.15, 27.5.1, 29.1.14  
(511) 29

(210) **306414** (220) 2006 02 21  
(731) Zakłady Mięsne Mysłowice „Myśław” Sp. z o.o.,  
Mysław  
(540) myśław  
(511) 29, 39, 40

(210) **306415** (220) 2006 02 21  
(731) GOLD DROP Sp. z o.o., Limanowa  
(540) Pełną przejrzystość obrazu zapewnia Gold Drop  
(511) 03

(210) **306416** (220) 2006 02 21  
(731) Łabowicz Edward, Kłodzko  
(540) KING KONG



(531) 3.5.19, 3.5.20, 27.5.1, 29.1.15  
(511) 28

(210) **306417** (220) 2006 02 21  
(731) Łabowicz Edward, Kłodzko  
(540) KING KONG  
(511) 28

(210) **306418** (220) 2006 02 21  
(731) Łabowicz Edward, Kłodzko  
(540) PROGATOR  
(511) 28

(210) **306419** (220) 2006 02 21  
(731) Łabowicz Edward, Kłodzko  
(540) HERON  
(511) 28

(210) **306420** (220) 2006 02 21  
(731) Dom Kredytowy Notus Sp. z o.o., Warszawa  
(540) Dom Kredytowy Notus - zaufani doradcy kredytowi  
(511) 35, 36, 38

(210) **306421** (220) 2006 02 21  
(731) GALLAHER POLSKA Sp. z o.o., Poddębice  
(540) BRYDŻOWE  
(511) 34

(210) **306422** (220) 2006 02 21  
(731) GALLAHER POLSKA Sp. z o.o., Poddębice  
(540) BELWEDER  
(511) 34

(210) **306423** (220) 2006 02 21  
(731) Societ  des Produits Nestl  SA, Vevey, CH  
(540) chokella  
(511) 30

(210) **306424** (220) 2006 02 21  
(731) BETOR Składy Budowlane Sp. z o.o., Toruń  
(540) ZAOPATRZENIE TWOJEJ BUDOWY BETOR  
SKŁADY BUDOWLANE



(531) 26.1.2, 26.3.4, 26.4.1, 26.4.2, 27.5.1, 29.1.15  
(511) 02, 06, 07, 08, 11, 19, 37, 39

(210) **306425** (220) 2006 02 21  
(731) BETOR Składy Budowlane Sp. z o.o., Toruń  
(540) BETOR SKŁADY BUDOWLANE



(531) 26.1.2, 26.3.4, 27.5.1, 29.1.12  
(511) 02, 06, 07, 08, 11, 19, 37, 39

(210) **306426** (220) 2006 02 21  
(731) Sokolski Romuald, Poznań  
(540) Złote Implanty  
(511) 10

(210) **306427** (220) 2006 02 21  
(731) „Instore Solutions Services Polska” Sp. z o.o., Wrocław  
(540) INWENT  
(511) 35, 42

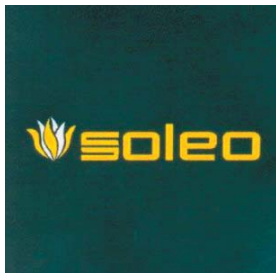
(210) **306429** (220) 2006 02 21  
(731) TELEGRUPA Sp. z o.o., Bielsko-Biała  
(540) C TELECENCIK



(531) 1.1.5, 26.1.1, 26.1.2, 27.5.1, 29.1.15  
(511) 06, 09, 16, 35, 36, 38

(210) **306430** (220) 2006 02 22  
(731) P.P.H.U AROMA TREND Piotr Draniak, Michałowice

(540) soleo



(531) 5.5.19, 27.5.1, 29.1.2, 29.1.6, 29.1.8  
 (511) 03, 10, 11, 44

(210) **306431** (220) 2006 02 22  
 (731) P.P.H.U AROMA TREND Piotr Draniak, Michałowice  
 (540) SOLEO  
 (511) 03, 10, 11, 44

(210) **306432** (220) 2006 02 22  
 (731) Przedsiębiorstwo Farmaceutyczno-Kosmetyczne  
 OCEANIC - Wojciech Soszyński, Sopot  
 (540) AA Antycellulit  
 (511) 01, 03, 05

(210) **306433** (220) 2006 02 22  
 (731) Dom Kultury „Klub 13 Muz”, Szczecin  
 (540) Pogranicza

(531) 27.5.1, 29.1.1, 29.1.6  
 (511) 16

(210) **306434** (220) 2006 02 22  
 (731) F.H.U. „E&J” s.c. E. Twardowska, J. Twardowski,  
 Jarosław  
 (540) Dorovena

(531) 26.1.2, 27.5.1, 29.1.12  
 (511) 03, 25

(210) **306435** (220) 2006 02 22  
 (731) GAZELO Krzysztof Gzieło, Częstochowa  
 (540) ENERGY

(531) 24.15.1, 26.4.2, 27.5.1, 29.1.1, 29.1.6  
 (511) 03, 12, 37

(210) **306436** (220) 2006 02 22  
 (731) GAZELO Krzysztof Gzieło, Częstochowa

(540) G GAZELO



(531) 26.11.1, 27.5.1, 29.1.4, 29.1.16  
 (511) 12, 28, 37

(210) **306437** (220) 2006 02 22  
 (731) Toruńskie Zakłady Materiałów Opatrunkowych S.A.,  
 Toruń  
 (540) matocell plus  
 (511) 05

(210) **306438** (220) 2006 02 22  
 (731) Toruńskie Zakłady Materiałów Opatrunkowych S.A.,  
 Toruń  
 (540) matocell dent  
 (511) 05

(210) **306439** (220) 2006 02 22  
 (731) Toruńskie Zakłady Materiałów Opatrunkowych S.A.,  
 Toruń  
 (540) matocell  
 (511) 05

(210) **306440** (220) 2006 02 22  
 (731) MMT Management Sp. z o.o., Warszawa  
 (540) premium brand

(531) 26.2.7, 26.13.25, 27.5.1  
 (511) 35, 41, 42

(210) **306441** (220) 2006 02 22  
 (731) ANYRO & CO. Sp. z o.o., Warszawa  
 (540) TELEWIZORY  
 (511) 30

(210) **306442** (220) 2006 02 22  
 (731) ANYRO & CO. Sp. z o.o., Warszawa  
 (540) KATALOG  
 (511) 30

(210) **306443** (220) 2006 02 22  
 (731) ANYRO & CO. Sp. z o.o., Warszawa  
 (540) KLIMATYZACJA  
 (511) 30

(210) **306444** (220) 2006 02 22  
 (731) ANYRO & CO. Sp. z o.o., Warszawa  
 (540) SUSZARKI  
 (511) 30

(210) **306445** (220) 2006 02 22  
 (731) ANYRO & CO. Sp. z o.o., Warszawa  
 (540) UBEZPIECZENIA  
 (511) 30

(210) **306446** (220) 2006 02 22  
 (731) ANYRO & CO. Sp. z o.o., Warszawa  
 (540) UPOMINKI  
 (511) 30

(210) **306447** (220) 2006 02 22  
 (731) ANYRO & CO. Sp. z o.o., Warszawa  
 (540) ALKOHOLE  
 (511) 30

(210) **306448** (220) 2006 02 22  
 (731) ANYRO & CO. Sp. z o.o., Warszawa  
 (540) ALPY  
 (511) 30

(210) **306449** (220) 2006 02 22  
 (731) ANYRO & CO. Sp. z o.o., Warszawa  
 (540) ANGIELSKI  
 (511) 30

(210) **306450** (220) 2006 02 22  
 (731) ANYRO & CO. Sp. z o.o., Warszawa  
 (540) ANGLIA  
 (511) 30

(210) **306451** (220) 2006 02 22  
 (731) ANYRO & CO. Sp. z o.o., Warszawa  
 (540) APARATY  
 (511) 30

(210) **306452** (220) 2006 02 22  
 (731) ANYRO & CO. Sp. z o.o., Warszawa  
 (540) E-BILETY  
 (511) 30

(210) **306453** (220) 2006 02 22  
 (731) ANYRO & CO. Sp. z o.o., Warszawa  
 (540) CZAT  
 (511) 30

(210) **306454** (220) 2006 02 22  
 (731) @APARTAMENT Sp. z o.o., Warszawa  
 (540) @partament



(531) 7.3.11, 24.17.17, 27.5.1, 29.1.13  
 (511) 35, 36, 42

(210) **306455** (220) 2006 02 22  
 (731) ANYRO & CO. Sp. z o.o., Warszawa  
 (540) E-PHOTO  
 (511) 30

(210) **306456** (220) 2006 02 22  
 (731) ANYRO & CO. Sp. z o.o., Warszawa  
 (540) E-SEKS  
 (511) 30

(210) **306457** (220) 2006 02 22  
 (731) ANYRO & CO. Sp. z o.o., Warszawa  
 (540) E-SKLEP  
 (511) 30

(210) **306458** (220) 2006 02 22  
 (731) ANYRO & CO. Sp. z o.o., Warszawa  
 (540) E-ZAKUPY  
 (511) 30

(210) **306459** (220) 2006 02 22  
 (731) ANYRO & CO. Sp. z o.o., Warszawa  
 (540) APTEKI  
 (511) 30

(210) **306460** (220) 2006 02 22  
 (731) ANYRO & CO. Sp. z o.o., Warszawa  
 (540) FORUM  
 (511) 30

(210) **306461** (220) 2006 02 22  
 (731) ANYRO & CO. Sp. z o.o., Warszawa  
 (540) GALERIA  
 (511) 30

(210) **306462** (220) 2006 02 22  
 (731) ANYRO & CO. Sp. z o.o., Warszawa  
 (540) IZRAEL  
 (511) 30

(210) **306463** (220) 2006 02 22  
 (731) ANYRO & CO. Sp. z o.o., Warszawa  
 (540) KASYFISKALNE  
 (511) 30

(210) **306464** (220) 2006 02 22  
 (731) ANYRO & CO. Sp. z o.o., Warszawa  
 (540) AUTOKOMIS  
 (511) 30

(210) **306465** (220) 2006 02 22  
 (731) ANYRO & CO. Sp. z o.o., Warszawa  
 (540) AUTA  
 (511) 30

(210) **306466** (220) 2006 02 22  
 (731) ANYRO & CO. Sp. z o.o., Warszawa  
 (540) KLIMATYZATORY  
 (511) 30

(210) **306467** (220) 2006 02 22  
 (731) ANYRO & CO. Sp. z o.o., Warszawa  
 (540) KLUB  
 (511) 30

(210) **306468** (220) 2006 02 22  
(731) ANYRO & CO. Sp. z o.o., Warszawa  
(540) KOSMETYKI  
(511) 30

(210) **306469** (220) 2006 02 22  
(731) ANYRO & CO. Sp. z o.o., Warszawa  
(540) URODA  
(511) 30

(210) **306470** (220) 2006 02 22  
(731) ANYRO & CO. Sp. z o.o., Warszawa  
(540) FIRMY  
(511) 30

(210) **306471** (220) 2006 02 22  
(731) ANYRO & CO. Sp. z o.o., Warszawa  
(540) DRUKARKI  
(511) 30

(210) **306472** (220) 2006 02 22  
(731) ANYRO & CO. Sp. z o.o., Warszawa  
(540) E-BANK  
(511) 30

(210) **306473** (220) 2006 02 22  
(731) ANYRO & CO. Sp. z o.o., Warszawa  
(540) REZYDENCJE  
(511) 30

(210) **306474** (220) 2006 02 22  
(731) ANYRO & CO. Sp. z o.o., Warszawa  
(540) SMSY  
(511) 30

(210) **306475** (220) 2006 02 22  
(731) ANYRO & CO. Sp. z o.o., Warszawa  
(540) SKLEPY  
(511) 30

(210) **306476** (220) 2006 02 22  
(731) ANYRO & CO. Sp. z o.o., Warszawa  
(540) LAMPY  
(511) 30

(210) **306477** (220) 2006 02 22  
(731) ANYRO & CO. Sp. z o.o., Warszawa  
(540) KUPUJ  
(511) 30

(210) **306478** (220) 2006 02 22  
(731) ANYRO & CO. Sp. z o.o., Warszawa  
(540) BIBLIA  
(511) 30

(210) **306479** (220) 2006 02 22  
(731) ANYRO & CO. Sp. z o.o., Warszawa  
(540) BANKI  
(511) 30

(210) **306480** (220) 2006 02 22  
(731) ANYRO & CO. Sp. z o.o., Warszawa  
(540) DZIEWCZYNY  
(511) 30

(210) **306481** (220) 2006 02 22  
(731) ANYRO & CO. Sp. z o.o., Warszawa  
(540) REZERWACJE  
(511) 30

(210) **306482** (220) 2006 02 22  
(731) ANYRO & CO. Sp. z o.o., Warszawa  
(540) MONITORY  
(511) 30

(210) **306483** (220) 2006 02 22  
(731) ANYRO CO. Sp. z o.o., Warszawa  
(540) MOTORYZACJA  
(511) 30

(210) **306484** (220) 2006 02 22  
(731) ANYRO & CO. Sp. z o.o., Warszawa  
(540) NISZCZARKI  
(511) 30

(210) **306485** (220) 2006 02 22  
(731) ANYRO & C O. Sp. z o.o., Warszawa  
(540) OBRAZKI  
(511) 30

(210) **306486** (220) 2006 02 22  
(731) ANYRO & CO. Sp. z o.o., Warszawa  
(540) LEKARSTWA  
(511) 30

(210) **306487** (220) 2006 02 22  
(731) ANYRO & CO. Sp. z o.o., Warszawa  
(540) MEBLE  
(511) 30

(210) **306488** (220) 2006 02 22  
(731) ANYRO & CO. Sp. z o.o., Warszawa  
(540) MIESZKANIA  
(511) 30

(210) **306489** (220) 2006 02 22  
(731) ANYRO & CO. Sp. z o.o., Warszawa  
(540) BIURO  
(511) 30

(210) **306490** (220) 2006 02 22  
(731) ANYRO & CO. Sp. z o.o., Warszawa  
(540) UKRAINA  
(511) 30

(210) **306491** (220) 2006 02 22  
(731) ANYRO & CO. Sp. z o.o., Warszawa  
(540) ODKURZACZE  
(511) 30

(210) **306492** (220) 2006 02 22  
 (731) ANYRO & CO. Sp. z o.o., Warszawa  
 (540) PIWO  
 (511) 30

(210) **306493** (220) 2006 02 22  
 (731) ANYRO & CO. Sp. z o.o., Warszawa  
 (540) PODATKI  
 (511) 30

(210) **306494** (220) 2006 02 22  
 (731) ANYRO & CO. Sp. z o.o., Warszawa  
 (540) PORNOGRAFIA  
 (511) 30

(210) **306495** (220) 2006 02 22  
 (731) ANYRO & CO. Sp. z o.o., Warszawa  
 (540) PORADY  
 (511) 30

(210) **306496** (220) 2006 02 22  
 (731) ANYRO & CO Sp. z o.o., Warszawa  
 (540) PRALKI  
 (511) 30

(210) **306497** (220) 2006 02 22  
 (731) ANYRO & CO. Sp. z o.o., Warszawa  
 (540) PREZENTY  
 (511) 30

(210) **306498** (220) 2006 02 22  
 (731) ANYRO & CO. Sp. z o.o., Warszawa  
 (540) PROMOCJA  
 (511) 30

(210) **306499** (220) 2006 02 22  
 (731) ANYRO & CO. Sp. z o.o., Warszawa  
 (540) PROMOCJE  
 (511) 30

(210) **306500** (220) 2006 02 22  
 (731) ANYRO & CO Sp. z o.o., Warszawa  
 (540) RATY  
 (511) 30

(210) **306501** (220) 2006 02 22  
 (731) ANYRO & CO. Sp. z o.o., Warszawa  
 (540) REKLAMA  
 (511) 30

(210) **306502** (220) 2006 02 22  
 (731) ANYRO & CO. Sp. z o.o., Warszawa  
 (540) GRY  
 (511) 30

(210) **306503** (220) 2006 02 22  
 (731) ANYRO & CO. Sp. z o.o., Warszawa  
 (540) RUSSLAND  
 (511) 30

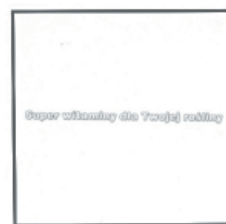
(210) **306504** (220) 2006 02 22  
 (731) ANYRO & CO. Sp. z o.o., Warszawa  
 (540) PERFUMY  
 (511) 30

(210) **306505** (220) 2006 02 22  
 (731) ANYRO & CO. Sp. z o.o., Warszawa  
 (540) SUKCES  
 (511) 30

(210) **306506** (220) 2006 02 22  
 (731) Firma VoxNet Sp. z o.o., Zabrze  
 (540) VoxTel  
 (511) 38

(210) **306507** (220) 2006 02 22  
 (731) The Procter & Gamble Company, Cincinnati, US  
 (540) WITHENING IMPRESSIONS  
 (511) 03, 05

(210) **306508** (220) 2006 02 22  
 (731) AGRECOL Sp. z o.o., Mesznary  
 (540) Super witaminy dla Twojej rośliny



(531) 27.5.1  
 (511) 01

(210) **306509** (220) 2006 02 22  
 (731) AGRECOL Sp. z o.o., Mesznary  
 (540) TWÓJ SPECJALISTA W NAWOŻENIU

**TWÓJ SPECJALISTA**

**W NAWOŻENIU**

(531) 27.5.1, 29.1.12  
 (511) 01

(210) **306510** (220) 2006 02 22  
 (731) Philip Morris Products S.A., Neuchatel, CH  
 (540) PARLIAMENT Silver Blue  
 RECESSED FILTER CHARCOAL P

**PARLIAMENT**

*Silver Blue*

RECESSED FILTER



(531) 24.1.5, 24.9.2, 25.1.15, 26.3.23, 26.4.11, 27.5.1, 29.1.12  
 (511) 34

- (210) **306511** (220) 2006 02 22  
 (731) Philip Morris Products S.A., Neuchatel, CH  
 (540) PARLIAMENT Aqua Blue  
 RECESSED FILTER CHARCOAL P



- (531) 24.1.5, 24.9.2, 25.1.15, 26.3.23, 26.4.11, 27.5.1, 29.1.12  
 (511) 34

- (210) **306512** (220) 2006 02 22  
 (731) EUROKONTAKT  
 WARSZAWA-BERLIN-WIEDEŃ-BARCELONA  
 Sp. z o.o., Warszawa  
 (540) RENTGEN



- (531) 3.1.6, 26.4.1, 27.5.1, 29.1.12  
 (511) 35, 36

- (210) **306513** (220) 2006 02 22  
 (731) Olesz Bogdan, Łódź  
 (540) GG GEWGAW PRODUCENT BLUZEK DAMSKICH  
 www.gewgaw.pl



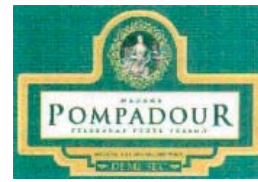
- (531) 26.11.1, 27.5.1, 29.1.13  
 (511) 25

- (210) **306514** (220) 2006 02 22  
 (310) FR 06V3404238 (320) 2006 01 19 (330) FR  
 (731) PCO TECHNOLOGIES, Saint-Priest, FR  
 (540) ESAP  
 (511) 09, 42

- (210) **306515** (220) 2006 02 22  
 (310) 78V758,322 (320) 2005 11 21 (330) US  
 (731) Tyco Healthcare Group LP, Norwalk, US  
 (540) PREMIUM PLUS CEEA  
 (511) 10

- (210) **306516** (220) 2006 02 22  
 (310) 78V771,337 (320) 2005 12 12 (330) US  
 (731) Tyco Healthcare Group LP, Norwalk, US  
 (540) ORVIL  
 (511) 10

- (210) **306517** (220) 2006 02 22  
 (731) Törley Pezsgőpincészet Korlátolt Felelősségű  
 Társaság, Budapest, HU  
 (540) MADAME POMPADOUR FÉLSZÁRAZ FEHÉR PEZSGŐ  
 MEDIUM DRY SPARKLING WINE DEMI SEC



- (531) 2.3.4, 25.1.15, 26.5.8, 27.5.1, 29.1.13  
 (511) 33

- (210) **306518** (220) 2006 02 22  
 (731) TESCO V/PolskaV Sp. z o.o., Kraków  
 (540) tniemy ceny na długo zł



- (531) 14.7.20, 26.4.2, 27.5.1, 29.1.14  
 (511) 16, 25, 35

- (210) **306519** (220) 2006 02 22  
 (731) TESCO/PolskaV Sp. z o.o., Kraków  
 (540) ULA



- (531) 2.5.3, 11.1.17, 11.3.4, 12.1.15, 27.5.1, 29.1.15  
 (511) 09, 16, 29, 35

- (210) **306521** (220) 2006 02 22  
 (731) POWER SPEDITION Ireneusz Klimek, Radom  
 (540) POWER SPEDITION



- (531) 26.11.12, 27.5.1,  
 (511) 39

- (210) **306522** (220) 2006 02 22  
 (731) Power Investment Michał Krzymowski sp.j., Lublin  
 (540) FLORA Design&Delivery



- (531) 5.5.3, 27.5.1, 29.1.1, 29.1.8  
 (511) 31, 35, 39, 42

(210) **306523** (220) 2006 02 22  
 (731) CHALLENGE ONE Sp. z o.o., Warszawa  
 (540) DIGICINEMA



(531) 16.3.11, 27.5.1, 29.1.8  
 (511) 09, 16, 35, 38, 41, 42

(210) **306524** (220) 2006 02 22  
 (731) CHALLENGE ONE Sp. z o.o., Warszawa  
 (540) DIGICINEMA



(531) 16.3.11, 27.5.1, 29.1.5  
 (511) 09, 16, 35, 38, 41, 42

(210) **306525** (220) 2006 02 22  
 (731) Klub Piłkarski LEGIA WARSZAWA  
 Sportowa Spółka Akcyjna, Warszawa  
 (540) L 90 LAT



(531) 24.1.5, 27.5.21, 29.1.6, 29.1.8  
 (511) 03, 09, 14, 16, 21, 24, 25, 28, 32, 35, 39, 41, 43, 44

(210) **306526** (220) 2006 02 22  
 (731) POLGRUNT Sp. z o.o., Osina  
 (540) ALE LASKA  
 (511) 29, 30, 31

(210) **306527** (220) 2006 02 22  
 (731) Łukaszewicz Edward, Teresin  
 (540) ansil  
 (511) 01, 02

(210) **306528** (220) 2006 02 22  
 (731) Łukaszewicz Edward, Teresin  
 (540) herkules  
 (511) 01, 02

(210) **306529** (220) 2006 02 23  
 (731) „SANTE” A. KOWALSKI SPÓŁKA JAWNA, Warszawa  
 (540) CRUNCHY



(531) 27.5.1  
 (511) 30

(210) **306530** (220) 2006 02 23  
 (731) Rosik Bronisław Paweł, Warszawa  
 (540) START  
 (511) 41

(210) **306531** (220) 2006 02 23  
 (731) Szłosek Tomasz, Łańcut  
 (540) OBROT



(531) 24.15.13, 27.5.1  
 (511) 36

(210) **306532** (220) 2006 02 23  
 (731) Terapia Wad i Zaburzeń Mowy Logopeda  
 Ewa Galewska, Starogard Gdański  
 (540) SKUTECZNA TERAPIA JĄKANIA  
 metodą prof. Arutiunian  
 (511) 41, 44, 45

(210) **306533** (220) 2006 02 23  
 (731) DZIEWULSKI INKASO, Błażej Dzięwulski,  
 Gorzów Wlkp.  
 (540) DZIEWULSKI INKASO



(531) 27.5.1, 29.1.12  
 (511) 35, 36, 42, 45

(210) **306534** (220) 2006 02 23  
 (731) ZAKŁAD PRODUKCYJNY AGROSA Leszek Maj,  
 Puławy  
 (540) HUMOBAK A  
 (511) 01

(210) **306535** (220) 2006 02 23  
 (731) Zakład Odzysku Surowców „MADROHUT” Sp. z o.o.,  
 Kraków  
 (540) madrohut



(531) 27.5.1, 29.1.4  
 (511) 35, 39, 40

(210) **306536** (220) 2006 02 23  
 (731) Fundacja Śląskiego Centrum Chorób Serca, Zabrze  
 (540) FUNDACJA ŚLĄSKIEGO CENTRUM CHOROÓB SERCA



(531) 2.9.1, 26.4.2, 27.5.1, 29.1.12  
 (511) 42

(210) **306537** (220) 2006 02 23  
 (731) Śląskie Centrum Chorób Serca w Zabrzu, Zabrze  
 (540) SCCS ZABRZE



(531) 2.9.1, 26.4.2, 27.5.1, 29.1.12  
 (511) 41, 42, 44

(210) **306538** (220) 2006 02 23  
 (731) Węglowski Władysław, Kraków  
 (540) Comfort Gesundheitstechnik GmbH & Co. KG



(531) 12.1.9, 27.5.1, 29.1.12  
 (511) 03, 10, 35

(210) **306539** (220) 2006 02 23  
 (731) Elektromontaż - Poznań S.A., Poznań  
 (540) O ODRA



(531) 27.5.1, 29.1.12  
 (511) 09, 42

(210) **306540** (220) 2006 02 23  
 (731) Elektromontaż - Poznań S.A., Poznań  
 (540) W WARTA



(531) 27.5.1, 29.1.12  
 (511) 09, 42

(210) **306541** (220) 2006 02 23  
 (731) Elektromontaż - Poznań S.A., Poznań  
 (540) E ZPUE ELEKTROMONTAŻ pracujemy z energią



(531) 27.5.1, 29.1.12  
 (511) 09, 42

(210) **306542** (220) 2006 02 23  
 (731) Elektromontaż - Poznań S.A., Poznań

(540) D DRAWA



(531) 27.5.1, 29.1.12  
 (511) 09, 42

(210) **306543** (220) 2006 02 23  
 (731) Malecha Grażyna, Chorzów  
 (540) Grażyna Malecha  
 (511) 05, 09, 16, 28, 35, 39, 41, 43, 45

(210) **306544** (220) 2006 02 23  
 (731) „SHIP-SERVICE” S.A., Warszawa  
 (540) S SHIP - SERVICE



(531) 26.11.3, 27.5.1, 29.1.12  
 (511) 35, 37, 39, 40

(210) **306545** (220) 2006 02 23  
 (731) NAVITRANS Sp. z o.o., Gdynia  
 (540) NAVITRANS



(531) 1.15.24, 27.5.1, 29.1.4  
 (511) 35, 36, 39

(210) **306546** (220) 2006 02 23  
 (731) GAZSTAL S.A., Zielona Góra  
 (540) GAZSTAL



(531) 26.1.1, 26.2.7, 27.5.1, 29.1.4  
 (511) 06

(210) **306547** (220) 2006 02 23  
 (731) Przedsiębiorstwo Finansowo-Inwestycyjne „POL-SART” Sp. z o.o., Lublin  
 (540) 4 hand KLUB TENISOWY



(531) 2.1.8, 27.5.1, 29.1.1  
 (511) 28, 35, 41

(210) **306548** (220) 2006 02 23  
 (731) ALPHARD SOUND TECHNOLOGY ETP,  
 Tomasz Modliński, Grójec  
 (540) DA VINCI  
 (511) 09, 15

(210) **306549** (220) 2006 02 23  
 (731) ALPHARD SOUND TECHNOLOGY ETP,  
 Tomasz Modliński, Grójec  
 (540) COPERNICUS  
 (511) 09, 15

(210) **306550** (220) 2006 02 23  
 (731) SYNGENTA LIMITED, Guildford, GB  
 (540) ACANTO  
 (511) 05

(210) **306551** (220) 2006 02 23  
 (731) Holbrook Limited, Hong Kong, HK  
 (540) TEVA  
 (511) 35

(210) **306552** (220) 2006 02 23  
 (731) NOVARTIS AG, Bazylea, CH  
 (540) THERAFLU ZATOKI  
 (511) 05

(210) **306553** (220) 2006 02 23  
 (731) ASHLEY FURNITURE INDUSTRIES, INC, Arcadia, US  
 (540) MILLENNIUM  
 (511) 20

(210) **306554** (220) 2006 02 23  
 (731) NOVARTIS AG, Bazylea, CH  
 (540) THERAFLU EXTRAGRIP  
 (511) 05

(210) **306555** (220) 2006 02 23  
 (731) DANONE Sp. z o.o., Warszawa  
 (540) SKLEPY CYNAMONOWE  
 (511) 29

(210) **306556** (220) 2006 02 23  
 (731) VESPER Sp. j., Ryszard Tomaszczek,  
 Leszek Tomaszczek, Wrocław  
 (540) SPORTS BRAND JIGGA SUPREME



(531) 2.1.1, 26.1.4, 27.5.1  
 (511) 25

(210) **306557** (220) 2006 02 23  
 (731) BONGRAIN S.A., Viroflay, FR

(540) BILACT  
 (511) 29

(210) **306558** (220) 2006 02 23  
 (731) Disney Enterprises, Inc., Burbank, US  
 (540) PIRATES OF THE CARIBBEAN  
 (511) 16, 25

(210) **306559** (220) 2006 02 23  
 (731) BONGRAIN S.A., Viroflay, FR  
 (540) TWAROGEN  
 (511) 29

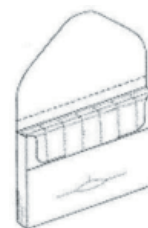
(210) **306560** (220) 2006 02 23  
 (731) BONGRAIN S.A., Viroflay, FR  
 (540) FROMOS  
 (511) 29

(210) **306561** (220) 2006 02 23  
 (731) BONGRAIN S.A., Viroflay, FR  
 (540) YOGOS  
 (511) 29

(210) **306562** (220) 2006 02 23  
 (731) BADARO INVESTMENTS B.V., Amsterdam, NL  
 (540) Pierwszy środek na niepokodę  
 (511) 05

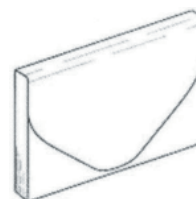
(210) **306563** (220) 2006 02 23  
 (731) BADARO INVESTMENTS B.V., Amsterdam, NL  
 (540) Meteo-pierwszy środek na niepokodę.  
 (511) 05

(210) **306564** (220) 2006 02 23  
 (731) WM. WRIGLEY JR. COMPANY, Chicago, US  
 (540) (znak przestrzenny)



(531) 26.4.2, 26.15.25  
 (511) 30

(210) **306565** (220) 2006 02 23  
 (731) WM. WRIGLEY JR. COMPANY, Chicago, US  
 (540) (znak przestrzenny)



(531) 26.4.2, 26.15.11  
 (511) 30

(210) **306566** (220) 2006 02 23  
 (731) „Słowo Niezależne” Sp. z o.o., Warszawa  
 (540) NIEZALEŻNA GAZETA POLSKA



(531) 27.5.1, 29.1.8  
 (511) 16, 35

(210) **306567** (220) 2006 02 23  
 (731) FOMAR BORG AUTOMATIVE S.A., Marki  
 (540) FOMAR  
 (511) 07, 12, 40

(210) **306568** (220) 2006 02 23  
 (731) Browar Braniewski Sp. z o.o., Braniewo  
 (540) barkas  
 (511) 32, 33, 35

(210) **306569** (220) 2006 02 23  
 (731) RANBAXY (POLAND) Sp. z o.o., Warszawa  
 (540) LANBAX  
 (511) 05

(210) **306570** (220) 2006 02 23  
 (731) SK Corporation, Seul, KR  
 (540) SUPRENE  
 (511) 17

(210) **306571** (220) 2006 02 23  
 (731) Łukaszewicz Edward, Teresin  
 (540) spartakus  
 (511) 01, 02

(210) **306572** (220) 2006 02 23  
 (731) ZAKŁADY FARMACEUTYCZNE POLPHARMA S.A.,  
 Starogard Gdański  
 (540) Pyralginum-masz prawo do zemsty na bólu  
 (511) 05, 35

(210) **306573** (220) 2006 02 23  
 (731) „BŁYSKAWICA” Adam Mrozowski, Gdynia  
 (540) BŁYSKAWICA



(531) 1.15.3, 18.1.5, 27.5.1, 29.1.1, 29.1.8  
 (511) 39, 45

(210) **306574** (220) 2006 02 23  
 (731) MEGAMEDIA Sp. z o.o., Wrocław  
 (540) ARMALUX  
 (511) 11, 20, 21, 35

(210) **306575** (220) 2006 02 23  
 (731) REAL-KAM Kamila Kloczkowska, Wrocław

(540) TOWARZYSKA



(531) 26.1.1, 27.5.1, 29.1.5  
 (511) 35, 37, 41, 42, 43

(210) **306576** (220) 2006 02 24  
 (731) „INCO-VERITAS” S.A., Warszawa  
 (540) Ziemovit



(531) 26.11.2, 27.5.1, 29.1.13  
 (511) 01

(210) **306577** (220) 2006 02 24  
 (731) Przedsiębiorstwo INTERMAG Sp. z o.o., Osiek  
 (540) nitromag  
 (511) 01

(210) **306578** (220) 2006 02 24  
 (731) Przedsiębiorstwo INTERMAG Sp. z o.o., Osiek  
 (540) floramix  
 (511) 01

(210) **306579** (220) 2006 02 24  
 (731) Przedsiębiorstwo INTERMAG Sp. z o.o., Osiek  
 (540) agrivit  
 (511) 01

(210) **306580** (220) 2006 02 24  
 (731) COBRA POLSKA Sp. z o.o., Katowice  
 (540) G GORO



(531) 26.11.3, 27.5.1, 29.1.12  
 (511) 06

(210) **306581** (220) 2006 02 24  
 (731) „WYŻSZA SZKOŁA LOGISTYKI”, Poznań  
 (540) wsl  
 (511) 35, 39, 41

(210) **306582** (220) 2006 02 24  
 (731) „WYŻSZA SZKOŁA LOGISTYKI”, Poznań  
 (540) WYŻSZA SZKOŁA LOGISTYKI



(531) 26.3.4, 27.5.1, 29.1.13  
(511) 35, 39, 41

(210) **306583** (220) 2006 02 24  
(731) EUROCASH S.A., Poznań  
(540) Rajski owoc  
(511) 32

(210) **306584** (220) 2006 02 24  
(731) EUROCASH S.A., Poznań  
(540) MR SIŁACZ  
(511) 02, 03, 05, 11, 21

(210) **306585** (220) 2006 02 24  
(731) EUROCASH S.A., Poznań  
(540) DOBRA GOSPODYNI  
(511) 29, 30

(210) **306586** (220) 2006 02 24  
(731) EUROCASH S.A., Poznań  
(540) Rajski smak  
(511) 32

(210) **306587** (220) 2006 02 24  
(731) Koral Monika, Dąbrowa  
(540) Moco

(531) 27.5.1, 29.1.4  
(511) 25

(210) **306588** (220) 2006 02 24  
(731) TradePol Sp. z o.o., Turza  
(540) TRADEPOL ZAMKNIĘCIA ALUMINIOWE



(531) 26.1.1, 27.5.1, 29.1.6  
(511) 06, 20

(210) **306589** (220) 2006 02 24  
(731) TradePol Sp. z o.o., Turza  
(540) TRADEPOL ZAMKNIĘCIA ALUMINIOWE



(531) 26.1.1, 27.5.1, 29.1.4  
(511) 06, 20

(210) **306590** (220) 2006 02 24  
(731) TradePol Sp. z o.o., Turza  
(540) TRADEPOL ZAMKNIĘCIA ALUMINIOWE



(531) 26.1.1, 27.5.1, 29.1.12  
(511) 06, 20

(210) **306591** (220) 2006 02 24  
(731) F.H.U. MIJAR - Katarzyna Michalska, Tarnowskie Góry  
(540) MIJAR UZDATNIANIE WODY



(531) 26.11.3, 27.5.1, 29.1.4  
(511) 35, 37

(210) **306592** (220) 2006 02 24  
(731) PRZEDSIĘBIORSTWO UNIFET Sp. z o.o., Gliwice  
(540) UNIMAS  
(511) 29

(210) **306593** (220) 2006 02 24  
(731) Zakład Ceramiki Budowlanej w Tubądzinie  
A. Wodzyński, B. Kaźmierska Sp. Jawna, Tubądzin;  
„Ceramika Tubądzin II” Sp. z o.o., Ozorków  
(540) camilia  
(511) 11, 19, 21, 35

(210) **306594** (220) 2006 02 24  
(731) SCH KONSULTING Sławomir Chrzczonowicz,  
Warszawa  
(540) WINOMANIA



**WINOMANIA**

(531) 11.7.1, 27.5.1, 29.1.12  
(511) 35, 39, 41, 43

(210) **306595** (220) 2006 02 24  
(731) SDI Grupa Doradcza Sp. z o.o., Warszawa  
(540) SDI Grupa Doradcza



(531) 1.17.25, 27.5.1, 29.1.13  
(511) 35, 36, 41, 42

(210) **306596** (220) 2006 02 24  
(731) Onet.pl S.A., Kraków  
(540) ONETMULTIMEDIUM  
(511) 09, 16, 35, 38, 42

(210) **306597** (220) 2006 02 24  
 (731) TELPOL Przedsiębiorstwo Produkcyjno-Montażowe  
 Urządzeń Elektronicznych Jerzy Krempa, Katowice  
 (540) ŚLAŚKA TELEFONIA CYFROWA  
 (511) 38

(210) **306598** (220) 2006 02 24  
 (731) Maspex Wadowice Sp. zo.o., Wadowice  
 (540) K



(531) 27.7.1, 29.1.13  
 (511) 05, 29, 30, 32

(210) **306599** (220) 2006 02 24  
 (731) Maspex Wadowice Sp. zo.o., Wadowice  
 (540) K KUBUŚ



(531) 27.7.1, 29.1.13  
 (511) 05, 29, 30, 32

(210) **306600** (220) 2006 02 24  
 (731) Zakład Ceramiki Budowlanej w Tubądzinie  
 A. Wodzyński, B. Kaźmierska Sp. Jawna, Tubądzin;  
 „Ceramika Tubądzin II” Sp. z o.o., Ozorków  
 (540) zen  
 (511) 11, 19, 21, 35

(210) **306601** (220) 2006 02 24  
 (731) Zakład Ceramiki Budowlanej w Tubądzinie  
 A. Wodzyński, B. Kaźmierska Sp. Jawna, Tubądzin;  
 „Ceramika Tubądzin II” Sp. z o.o., Ozorków  
 (540) solei  
 (511) 11, 19, 21, 35

(210) **306602** (220) 2006 02 24  
 (731) Zakład Ceramiki Budowlanej w Tubądzinie  
 A. Wodzyński, B. Kaźmierska Sp. Jawna, Tubądzin;  
 „Ceramika Tubądzin II” Sp. z o.o., Ozorków  
 (540) nostalgia  
 (511) 11, 19, 21, 35

(210) **306603** (220) 2006 02 24  
 (731) Zakład Ceramiki Budowlanej w Tubądzinie  
 A. Wodzyński, B. Kaźmierska Sp. Jawna, Tubądzin;  
 „Ceramika Tubądzin II” Sp. z o.o., Ozorków  
 (540) fiesta  
 (511) 11, 19, 21, 35

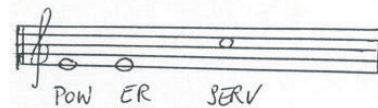
(210) **306604** (220) 2006 02 24  
 (731) Zakład Ceramiki Budowlanej w Tubądzinie  
 A. Wodzyński, B. Kaźmierska Sp. Jawna, Tubądzin;  
 „Ceramika Tubądzin II” Sp. z o.o., Ozorków  
 (540) duo  
 (511) 11, 19, 21, 35

(210) **306605** (220) 2006 02 24  
 (731) Zakład Ceramiki Budowlanej w Tubądzinie  
 A. Wodzyński, B. Kaźmierska Sp. Jawna, Tubądzin;  
 „Ceramika Tubądzin II” Sp. z o.o., Ozorków  
 (540) drawia  
 (511) 11, 19, 21, 35

(210) **306606** (220) 2006 02 24  
 (731) Zakład Ceramiki Budowlanej w Tubądzinie  
 A. Wodzyński, B. Kaźmierska Sp. Jawna, Tubądzin;  
 „Ceramika Tubądzin II” Sp. z o.o., Ozorków  
 (540) colori  
 (511) 11, 19, 21, 35

(210) **306607** (220) 2006 02 24  
 (731) JANTRA Sp. z o.o., Wólka Kosowska  
 (540) COTTON WORLD  
 (511) 24, 25

(210) **306608** (220) 2006 02 24  
 (731) Powerserve Dienstleistungen GmbH, Wiedeń, AT  
 (540) POWERSERV



(511) 35, 36, 37, 38, 41, 42

(210) **306609** (220) 2006 02 24  
 (731) PDV Beteiligung GmbH, Wiedeń, AT  
 (540) MANPOWER



(511) 35, 36, 37, 38, 41, 42

(210) **306610** (220) 2006 02 24  
 (731) Zakład Przetwórstwa Mięsa „OLEWNIK-BIS”  
 Anna Olewnik - Mikołajewska, Świerczynek  
 (540) z Jakubowej Spizarni



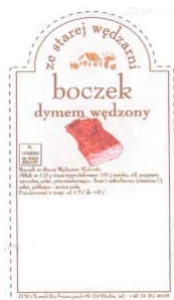
(531) 2.1.1, 26.1.1, 26.4.1, 27.5.1, 29.1.13  
 (511) 29

- (210) **306611** (220) 2006 02 24  
 (731) Zakład Przetwórstwa Mięsa „OLEWNIK-BIS”  
 Anna Olewnik - Mikołajewska, Świerczynek  
 (540) z Jakubowej Spizarni szynka



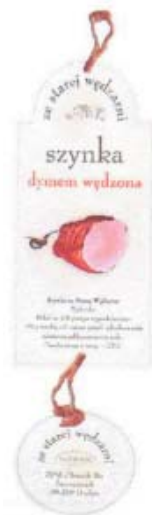
- (531) 2.1.1, 26.1.2, 26.4.1, 27.5.1, 29.1.13  
 (511) 29

- (210) **306612** (220) 2006 02 24  
 (731) Zakład Przetwórstwa Mięsa „OLEWNIK-BIS”  
 Anna Olewnik - Mikołajewska, Świerczynek  
 (540) ze starej wędzarni boczek dymem wędzony



- (531) 6.7.25, 8.5.1, 25.1.15, 27.5.1, 29.1.15  
 (511) 29

- (210) **306613** (220) 2006 02 24  
 (731) Zakład Przetwórstwa Mięsa „OLEWNIK-BIS”  
 Anna Olewnik - Mikołajewska, Świerczynek  
 (540) ze starej wędzarni szynka dymem wędzona Olewnik



- (531) 6.7.25, 8.5.1, 25.1.15, 27.5.1, 29.1.15  
 (511) 29

- (210) **306614** (220) 2006 02 24  
 (731) Open Finance S.A., Warszawa  
 (540) NOBLE FUND  
 (511) 01, 09, 16, 35, 36, 38, 41

- (210) **306615** (220) 2006 02 24  
 (731) „APOLLO ELECTRONICS” Sp. z o.o., Warszawa  
 (540) A APOLLO home



- (531) 26.1.2, 27.5.1, 29.1.6  
 (511) 01, 03, 04, 06, 07, 08, 09, 10, 11, 14, 15, 16, 18, 20, 21,  
 22, 23, 24, 25, 26, 27, 28, 31, 34

- (210) **306616** (220) 2006 02 24  
 (731) Wierzbowski Wojciech, Białystok  
 (540) DOM OPTYMALNY



- (531) 26.4.2, 27.5.1  
 (511) 19, 35, 37, 42

- (210) **306617** (220) 2006 02 24  
 (731) Biuro Handlowe „OPALEX” Sp. z o.o., Wałbrzych  
 (540) OPAL-FV/200\K  
 (511) 17, 22

- (210) **306618** (220) 2006 02 24  
 (731) Biuro Handlowe „OPALEX” Sp. z o.o., Wałbrzych  
 (540) OPAL  
 (511) 17, 22, 35

- (210) **306619** (220) 2006 02 24  
 (731) Biuro Handlowe „OPALEX” Sp. z o.o., Wałbrzych  
 (540) OPALEX  
 (511) 17, 22, 35

- (210) **306620** (220) 2006 02 24  
 (731) EKO-BEN Sp. z o.o., Zielonki  
 (540) OASIS



**OASIS**

- (531) 24.1.3, 27.5.1, 29.1.12  
 (511) 20, 35, 45

- (210) **306621** (220) 2006 02 24  
 (731) EKO-BEN Sp. z o.o., Zielonki

(540) G Greenmeadow

(531) 5.13.1, 5.13.7, 24.1.3, 25.1.25, 27.5.1, 29.1.12  
(511) 20, 35, 45(210) **306622** (220) 2006 02 24  
(731) „MTM” WYTWÓRNIA ARTYKUŁÓW Z TWORZYW  
SZTUCZNYCH Tadeusz Szczepański, Warszawa  
(540) MTM(531) 26.2.5, 27.5.1, 29.1.1, 29.1.8  
(511) 08, 20, 21, 22, 35(210) **306623** (220) 2006 02 24  
(731) WYDAWNICTWO BAUER Sp. z o.o., Sp. k., Warszawa  
(540) ALICJA Twój STYL(531) 26.4.1, 27.5.1  
(511) 09, 16, 35, 39, 41, 42(210) **306624** (220) 2006 02 24  
(731) ZAKŁADY FARMACEUTYCZNE POLPHARMA S.A.,  
Starogard Gdański  
(540) Goździkowa przypomina: na ból głowy - Etopiryna  
(511) 05, 35(210) **306625** (220) 2006 02 24  
(731) Biuronet Janusz Chrobot, Kraków  
(540) Glover(531) 26.15.3, 27.5.1, 29.1.3, 29.1.8  
(511) 06, 07, 09, 16, 35(210) **306626** (220) 2006 02 24  
(731) EUROTEKST Biuro Tłumaczeń Bogusław Duda, Mława  
(540) EUROTEKST  
(511) 41(210) **306627** (220) 2006 02 24  
(731) EUROTEKST Biuro Tłumaczeń Bogusław Duda, Mława  
(540) eurotekst BIURO TŁUMACZEŃ(531) 1.1.1, 20.5.11, 27.5.1, 29.1.15  
(511) 41(210) **306628** (220) 2006 02 24  
(731) TVN S.A., Warszawa  
(540) AGENCJA(531) 2.1.25, 27.5.1, 29.1.13  
(511) 03, 09, 16, 25, 28, 35, 38, 41, 42(210) **306629** (220) 2006 02 24  
(731) TVN S.A., Warszawa  
(540) SĘDZIA Anna Maria Wesołowska(531) 26.4.2, 27.5.1, 29.1.13  
(511) 03, 09, 16, 25, 28, 35, 38, 41, 42(210) **306630** (220) 2006 02 24  
(731) POLGRUNT Sp. z o.o., Osina  
(540) ALE FIGURA  
(511) 29, 30, 31(210) **306631** (220) 2006 02 24  
(731) POLGRUNT Sp. z o.o., Osina  
(540) ALE SYLWETKA  
(511) 29, 30, 31(210) **306632** (220) 2006 02 25  
(731) LASER Systemy Informatyczne S.A., Łódź  
(540) LSI Software  
(511) 09, 42(210) **306633** (220) 2006 02 25  
(731) Firma Konfekcyjna LOMODA s.c. Monika Kuśmerek,  
Dariusz Kuśmerek, Łódź

(540) Lomoda

(531) 27.5.1  
(511) 25(210) **306634** (220) 2006 02 25  
(731) Przedsiębiorstwo Wielobranżowe LUMAC  
Sp. z o.o., Kowal  
(540) LUMAC polskie szyby zespolone(531) 26.4.2, 29.1.1, 29.1.4  
(511) 19(210) **306635** (220) 2006 02 25  
(731) FARMA-PROJEKT Sp. z o.o., Kraków  
(540) XIMVE  
(511) 05(210) **306636** (220) 2006 02 25  
(731) FARMA-PROJEKT Sp. z o.o., Kraków  
(540) FINXTA  
(511) 05(210) **306637** (220) 2006 02 25  
(731) Agencja Reklamowa GREJFRUT s.c. Marek Jamrozia, Olga Droś, Łódź  
(540) grejfrut(531) 5.7.11, 27.5.1, 27.1.8, 29.1.1  
(511) 35(210) **306638** (220) 2006 02 25  
(731) ATREM Sp. z o.o., Przeźmierowo k/Poznań  
(540) PLATFORMA 02  
(511) 09(210) **306639** (220) 2006 02 25  
(731) ATREM Sp. z o.o., Przeźmierowo k/Poznań  
(540) TELEXUS  
(511) 09(210) **306640** (220) 2006 02 25  
(731) ATREM Sp. z o.o., Przeźmierowo k/Poznań  
(540) EwiSta  
(511) 09(210) **306641** (220) 2006 02 25  
(731) „APS” Adam Suchoń, Częstochowa  
(540) fbb.pl  
(511) 05, 35(210) **306642** (220) 2006 02 25  
(731) ATREM Sp. z o.o., Przeźmierowo k/Poznań  
(540) EwiDok

## EwiDok

(531) 27.5.1  
(511) 09(210) **306643** (220) 2006 02 25  
(731) ATREM Sp. z o.o., Przeźmierowo k/Poznań  
(540) EwiKoszt  
(511) 09(210) **306644** (220) 2006 02 25  
(731) ATREM Sp. z o.o., Przeźmierowo k/Poznań  
(540) EwiGaz  
(511) 09(210) **306645** (220) 2006 02 26  
(731) Zakłady Mięsne Mysłowice „Mysław” Sp. z o.o., Mysłowice  
(540) myslaw 1885 szynka Prima Sort(531) 8.5.1, 25.1.1, 27.5.1, 29.1.15  
(511) 29(210) **308029** (220) 2004 09 28  
(731) Mackar Wytwórnia Chemiczno Kosmetyczna Dariusz Makarczyk, Warszawa  
(540) mother's treasure(531) 2.7.10, 27.5.1, 29.1.6, 29.1.8  
(511) 03(210) **308374** (220) 2006 02 20  
(731) CARSERVIS S.A., Warszawa  
(540) S samochody używane(531) 26.4.2, 27.5.1, 29.1.4, 29.1.6  
(511) 12, 35, 36

WYKAZ KLASOWY ZNAKÓW TOWAROWYCH  
ZGŁOSZONYCH W TRYBIE KRAJOWYM

Klasa towarów	Numery zgłoszeń
1	2
1	306034, 306044, 306077, 306078, 306145, 306146, 306147, 306148, 306170, 306171, 306196, 306251, 306289, 306329, 306330, 306354, 306360, 306361, 306365, 306384, 306385, 306386, 306407, 306432, 306508, 306509, 306527, 306528, 306534, 306571, 306576, 306577, 306578, 306579, 306614, 306615
2	306034, 306077, 306289, 306297, 306298, 306299, 306300, 306329, 306330, 306354, 306424, 306425, 306527, 306528, 306571, 306584
3	306019, 306022, 306024, 306059, 306066, 306072, 306079, 306080, 306104, 306119, 306129, 306145, 306146, 306151, 306154, 306244, 306253, 306289, 306297, 306298, 306299, 306300, 306302, 306303, 306304, 306305, 306333, 306334, 306348, 306351, 306354, 306364, 306372, 306373, 306374, 306415, 306430, 306431, 306432, 306434, 306435, 306507, 306525, 306538, 306584, 306615, 306628, 306629, 308029
4	306118, 306289, 306615
5	306019, 306022, 306026, 306039, 306092, 306094, 306095, 306104, 306120, 306122, 306130, 306143, 306145, 306146, 306149, 306151, 306154, 306161, 306168, 306169, 306172, 306176, 306206, 306212, 306231, 306232, 306250, 306251, 306253, 306291, 306292, 306293, 306294, 306295, 306296, 306301, 306369, 306405, 306407, 306432, 306437, 306438, 306439, 306507, 306543, 306550, 306552, 306554, 306562, 306563, 306569, 306572, 306584, 306598, 306599, 306624, 306635, 306636, 306641
6	306031, 306033, 306034, 306057, 306086, 306188, 306285, 306352, 306377, 306383, 306384, 306385, 306386, 306394, 306395, 306397, 306424, 306425, 306429, 306546, 306580, 306588, 306589, 306590, 306615, 306625
7	302511, 306031, 306033, 306070, 306071, 306075, 306124, 306138, 306166, 306170, 306171, 306270, 306352, 306380, 306384, 306385, 306386, 306394, 306395, 306397, 306424, 306425, 306567, 306615, 306625
8	306031, 306033, 306071, 306124, 306270, 306424, 306425, 306615, 306622
9	302511, 306018, 306056, 306058, 306068, 306070, 306071, 306085, 306091, 306104, 306124, 306131, 306132, 306133, 306141, 306142, 306156, 306183, 306226, 306233, 306273, 306281, 306282, 306284, 306290, 306302, 306303, 306304, 306305, 306306, 306307, 306308, 306309, 306360, 306361, 306364, 306380, 306408, 306409, 306429, 306514, 306519, 306523, 306524, 306525, 306539, 306540, 306541, 306542, 306543, 306548, 306549, 306596, 306614, 306615, 306623, 306625, 306628, 306629, 306632, 306638, 306639, 306640, 306642, 306643, 306644
10	306069, 306152, 306426, 306430, 306431, 306515, 306516, 306538, 306615
11	302511, 306020, 306068, 306070, 306078, 306124, 306145, 306146, 306147, 306156, 306267, 306313, 306314, 306380, 306384, 306385, 306386, 306424, 306425, 306430, 306431, 306574, 306584, 306593, 306600, 306601, 306602, 306603, 306604, 306605, 306606, 306615
12	302511, 306117, 306156, 306159, 306270, 306336, 306381, 306382, 306384, 306385, 306386, 306435, 306436, 306567, 308374
14	306233, 306333, 306364, 306383, 306525, 306615
15	306360, 306361, 306548, 306549, 306615
16	306018, 306025, 306029, 306030, 306035, 306039, 306085, 306091, 306096, 306098, 306101, 306103, 306104, 306131, 306132, 306133, 306138, 306141, 306142, 306157, 306162, 306164, 306167, 306190, 306225, 306233, 306238, 306239, 306248, 306252, 306254, 306261, 306302, 306303, 306304, 306305, 306307, 306308, 306309, 306316, 306357, 306359, 306360, 306361, 306364, 306367, 306368, 306381, 306382, 306383, 306388, 306401, 306412, 306429, 306433, 306518, 306519, 306523, 306524, 306525, 306543, 306558, 306566, 306596, 306614, 306615, 306623, 306625, 306628, 306629
17	306034, 306054, 306057, 306068, 306157, 306177, 306196, 306329, 306330, 306343, 306412, 306570, 306617, 306618, 306619
18	306063, 306104, 306108, 306110, 306111, 306112, 306113, 306155, 306190, 306203, 306204, 306214, 306216, 306217, 306225, 306233, 306333, 306339, 306342, 306364, 306383, 306615
19	306016, 306034, 306077, 306078, 306086, 306102, 306126, 306127, 306128, 306158, 306163, 306173, 306179, 306182, 306187, 306188, 306245, 306266, 306297, 306298, 306299, 306300, 306319, 306324, 306329, 306330, 306350, 306377, 306384, 306385, 306386, 306394, 306395, 306397, 306424, 306425, 306593, 306600, 306601,

1	2
19	306602, 306603, 306604, 306605, 306606, 306616, 306634
20	306018, 306158, 306166, 306170, 306171, 306174, 306175, 306179, 306187, 306328, 306352, 306364, 306377, 306383, 306553, 306574, 306588, 306589, 306590, 306615, 306620, 306621, 306622
21	306020, 306117, 306124, 306225, 306233, 306364, 306367, 306368, 306383, 306525, 306574, 306584, 306593, 306600, 306601, 306602, 306603, 306604, 306605, 306606, 306615, 306622
22	306225, 306233, 306350, 306615, 306617, 306618, 306619, 306622
23	306615
24	306174, 306175, 306233, 306328, 306364, 306383, 306525, 306607, 306615
25	306045, 306063, 306091, 306104, 306105, 306108, 306110, 306111, 306112, 306113, 306150, 306152, 306155, 306156, 306190, 306203, 306204, 306214, 306216, 306217, 306225, 306233, 306274, 306275, 306276, 306277, 306278, 306283, 306302, 306303, 306304, 306305, 306328, 306333, 306339, 306341, 306342, 306344, 306345, 306346, 306356, 306364, 306383, 306434, 306513, 306518, 306525, 306556, 306558, 306587, 306607, 306615, 306628, 306629, 306633
26	306108, 306110, 306111, 306112, 306113, 306233, 306333, 306615
27	306034, 306174, 306175, 306383, 306615
28	306045, 306091, 306124, 306156, 306157, 306159, 306190, 306233, 306286, 306287, 306288, 306302, 306303, 306304, 306305, 306333, 306341, 306362, 306363, 306364, 306383, 306416, 306417, 306418, 306419, 306436, 306525, 306543, 306547, 306615, 306628, 306629
29	306026, 306039, 306060, 306082, 306083, 306099, 306104, 306107, 306109, 306114, 306115, 306116, 306321, 306323, 306334, 306338, 306364, 306370, 306371, 306376, 306413, 306414, 306519, 306526, 306555, 306557, 306559, 306560, 306561, 306585, 306592, 306598, 306599, 306610, 306611, 306612, 306613, 306630, 306631, 306645
30	306036, 306039, 306043, 306046, 306047, 306048, 306049, 306050, 306051, 306053, 306064, 306104, 306106, 306150, 306168, 306169, 306178, 306180, 306195, 306206, 306207, 306213, 306215, 306218, 306219, 306220, 306221, 306222, 306223, 306224, 306231, 306232, 306247, 306256, 306258, 306268, 306269, 306291, 306292, 306293, 306294, 306295, 306296, 306326, 306334, 306338, 306353, 306364, 306370, 306371, 306376, 306378, 306387, 306391, 306402, 306411, 306423, 306441, 306442, 306443, 306444, 306445, 306446, 306447, 306448, 306449, 306450, 306451, 306452, 306453, 306455, 306456, 306457, 306458, 306459, 306460, 306461, 306462, 306463, 306464, 306465, 306466, 306467, 306468, 306469, 306470, 306471, 306472, 306473, 306474, 306475, 306476, 306477, 306478, 306479, 306480, 306481, 306482, 306483, 306484, 306485, 306486, 306487, 306488, 306489, 306490, 306491, 306492, 306493, 306494, 306495, 306496, 306497, 306498, 306499, 306500, 306501, 306502, 306503, 306504, 306505, 306526, 306529, 306564, 306565, 306585, 306598, 306599, 306630, 306631
31	306032, 306093, 306097, 306100, 306104, 306322, 306338, 306369, 306370, 306371, 306393, 306522, 306526, 306615, 306630, 306631
32	306026, 306039, 306093, 306097, 306100, 306104, 306137, 306139, 306140, 306150, 306168, 306169, 306185, 306189, 306190, 306208, 306209, 306210, 306211, 306233, 306253, 306260, 306262, 306263, 306264, 306265, 306364, 306376, 306525, 306568, 306583, 306586, 306598, 306599
33	306027, 306104, 306189, 306190, 306197, 306198, 306199, 306200, 306403, 306517, 306568
34	306076, 306096, 306098, 306101, 306134, 306160, 306233, 306421, 306422, 306510, 306511, 306615
35	305329, 306015, 306017, 306018, 306021, 306023, 306025, 306028, 306029, 306030, 306035, 306036, 306037, 306039, 306041, 306042, 306045, 306046, 306052, 306055, 306056, 306058, 306062, 306063, 306064, 306073, 306074, 306075, 306078, 306082, 306083, 306084, 306092, 306093, 306094, 306095, 306096, 306097, 306098, 306100, 306101, 306103, 306104, 306121, 306131, 306132, 306133, 306143, 306144, 306153, 306156, 306159, 306177, 306181, 306186, 306190, 306192, 306203, 306204, 306225, 306233, 306234, 306235, 306238, 306240, 306241, 306248, 306252, 306254, 306286, 306287, 306288, 306302, 306303, 306304, 306305, 306306, 306310, 306316, 306317, 306327, 306332, 306335, 306336, 306337, 306338, 306340, 306346, 306347, 306349, 306352, 306357, 306358, 306359, 306360, 306361, 306375, 306379, 306383, 306384, 306385, 306386, 306389, 306392, 306398, 306399, 306400, 306401, 306404, 306406, 306410, 306412, 306420, 306427, 306429, 306440, 306454, 306512, 306518, 306519, 306522, 306523, 306524, 306525, 306533, 306535, 306538, 306543, 306544, 306545, 306547, 306551, 306566, 306568, 306572, 306574, 306575, 306581, 306582, 306591, 306593, 306594, 306595, 306596, 306600, 306601, 306602, 306603, 306604, 306605, 306606, 306608, 306609, 306614, 306616, 306618, 306619, 306620, 306621, 306622, 306623, 306624, 306625, 306628, 306629, 306637, 306641, 308374
36	302511, 306037, 306055, 306056, 306058, 306061, 306062, 306067, 306074, 306078, 306131, 306132, 306133, 306141, 306142, 306144, 306177, 306181, 306205, 306234, 306235, 306242, 306248, 306252, 306254, 306259, 306271, 306272, 306302, 306303, 306304, 306305, 306327, 306332, 306335, 306336, 306357, 306359, 306384, 306385, 306386, 306392, 306393, 306398, 306399, 306420, 306429, 306454, 306512, 306531, 306533, 306545, 306595, 306608, 306609, 306614, 308374

1	2
37	302511, 306015, 306017, 306034, 306040, 306055, 306062, 306075, 306078, 306086, 306126, 306127, 306128, 306163, 306177, 306182, 306188, 306234, 306235, 306245, 306281, 306282, 306306, 306317, 306327, 306340, 306343, 306352, 306384, 306385, 306386, 306392, 306393, 306424, 306425, 306435, 306436, 306544, 306575, 306591, 306608, 306609, 306616
38	306028, 306061, 306073, 306131, 306132, 306133, 306234, 306235, 306240, 306241, 306248, 306252, 306254, 306284, 306302, 306303, 306304, 306305, 306347, 306349, 306360, 306361, 306379, 306420, 306429, 306506, 306523, 306524, 306596, 306597, 306608, 306609, 306614, 306628, 306629
39	302511, 306063, 306065, 306078, 306081, 306121, 306125, 306177, 306179, 306191, 306248, 306252, 306254, 306255, 306257, 306317, 306327, 306335, 306343, 306360, 306361, 306375, 306384, 306385, 306386, 306388, 306396, 306414, 306424, 306425, 306521, 306522, 306525, 306535, 306543, 306544, 306545, 306573, 306581, 306582, 306594, 306623
40	306025, 306029, 306030, 306078, 306103, 306145, 306146, 306162, 306177, 306239, 306245, 306316, 306352, 306360, 306361, 306384, 306385, 306386, 306401, 306412, 306414, 306535, 306544, 306567
41	302511, 305329, 306028, 306042, 306052, 306078, 306081, 306085, 306091, 306093, 306097, 306100, 306121, 306123, 306125, 306130, 306131, 306132, 306133, 306144, 306164, 306177, 306184, 306190, 306191, 306194, 306201, 306202, 306225, 306233, 306236, 306238, 306240, 306241, 306243, 306246, 306279, 306280, 306286, 306287, 306288, 306290, 306302, 306303, 306304, 306305, 306307, 306308, 306309, 306310, 306317, 306320, 306327, 306332, 306337, 306357, 306358, 306359, 306360, 306361, 306366, 306379, 306388, 306390, 306392, 306400, 306406, 306440, 306523, 306524, 306525, 306530, 306532, 306537, 306543, 306547, 306575, 306581, 306582, 306594, 306595, 306608, 306609, 306614, 306623, 306626, 306627, 306628, 306629
42	306035, 306036, 306038, 306052, 306061, 306068, 306074, 306075, 306078, 306131, 306132, 306133, 306138, 306145, 306146, 306153, 306166, 306177, 306181, 306186, 306192, 306201, 306202, 306225, 306234, 306235, 306239, 306240, 306241, 306245, 306289, 306302, 306303, 306304, 306305, 306306, 306311, 306312, 306316, 306317, 306327, 306340, 306343, 306347, 306349, 306355, 306358, 306360, 306361, 306379, 306384, 306385, 306386, 306398, 306399, 306400, 306401, 306406, 306410, 306427, 306440, 306454, 306514, 306522, 306523, 306524, 306533, 306536, 306537, 306539, 306540, 306541, 306542, 306575, 306595, 306596, 306608, 306609, 306616, 306623, 306628, 306629, 306632
43	302511, 306021, 306023, 306081, 306121, 306130, 306177, 306190, 306191, 306201, 306202, 306213, 306215, 306233, 306237, 306315, 306318, 306337, 306525, 306543, 306575, 306594
44	306019, 306035, 306038, 306039, 306040, 306041, 306075, 306078, 306084, 306143, 306145, 306146, 306236, 306310, 306317, 306390, 306392, 306410, 306430, 306431, 306525, 306532, 306537
45	306078, 306143, 306249, 306390, 306532, 306533, 306543, 306573, 306620, 306621

WYKAZ ALFABETYCZNY ZGŁOSZONYCH ZNAKÓW TOWAROWYCH

Znak	Numer zgłoszenia
1	2
(znak przestrzenny)	306024
(znak przestrzenny)	306564
(znak przestrzenny)	306565
@partament	306454
„Śmiłów-Rakwitzer S”	306182
1 G ONEgram	306047
2 mm	306354
330	306398
4 hand KLUB TENISOWY	306547
A APOLLO home	306615
AA Antycellulit	306432
Abinitio	306055
ABINITIO	306062
ABSOLUT invest	306177
ACANTO	306550
Adler	306124
adrem software	306306
AEROPOSTAL	306276
AGENCJA	306628
agrivit	306579
AIG	306141
ALBUD	306086
ALE FIGURA	306630
ALE LASKA	306526
ALE SYLWETKA	306631
ALICJA Twój STYL	306623
ALKOHOLE	306447
alplast	306158
ALPY	306448
AMANDA	306402
AMAX	306201
AMBRA OUTLET	306216
AMBRA PREMIUM	306217
American cookies	306326
ANDRUTY KALISKIE TRADYCJA OD 1850 R.	306043
ANDRUTY KALISKIE	306053
ANGIELSKI	306449
ANGLIA	306450
ansil	306527
APARATY	306451
APTEKI	306459
ArCADia	306183
ARMALUX	306574
artis id	306018

Znak	Numer zgłoszenia
1	2
artplastica	306236
As - Rev	306298
AUTA	306465
AUTOKOMIS	306464
Awangarda	306041
Babcia Jagoda poleca	
DZIKA RÓŻA	
Pijąc herbatkę Babci Jagody	
poczuj się rześki i młody	306291
Babcia Jagoda poleca	
GRAPEFRUIT CZERWONY	
Pijąc herbatkę Babci Jagody	
poczuj się rześki i młody	306292
Babcia Jagoda poleca	
GRUSZKA WILLIAMS	
Pijąc herbatkę Babci Jagody	
poczuj się rześki i młody	306293
Babcia Jagoda poleca	
JABŁKO ANTONÓWKA	
Pijąc herbatkę Babci Jagody	
poczuj się rześki i młody	306294
Babcia Jagoda poleca	
MALINA LEŚNA	
Pijąc herbatkę Babci Jagody	
poczuj się rześki i młody	306295
Babcia Jagoda poleca	
OWOCOWA ROZKOSZ	
Pijąc herbatkę Babci Jagody	
poczuj się rześki i młody	306296
BAIDE	306160
BAKAL Crunch	306338
BANKI	306479
Bankowy Dom Maklerski PKO BP	306271
barkas	306568
Baszta nieruchomości projektowanie wnętrz	306074
bdm	306272
BELWEDER	306422
BELWEDERSKA	306247
BETOR SKŁADY BUDOWLANE	306425
BIBLIA	306478
BILACT	306557
BIOKATALYSATOR	306147
BIONAUTIC	306369
BIURO	306489
blue pay	306067
BLUSS	306244
BŁYSKAWICA	306573
BRUBECK	306105

1	2
BRYDŻOWE	306421
BS SYSTEM	306394
BS SYSTEM	306395
BS SYSTEM	306397
BTinfo	306125
BUDOWA PZTIB KONKURS ROKU	306238
BYGEN	306345
c anti cellulit Intensywny Program Wyszczuplający balsam MODELUJĄCY SYLWETKĘ Zawiera wyciąg z kakaowca, bluszczu pospolitego i alg morskich A MINCER Pharma	306151
C K CEMAK	306178
C TELECENCIK	306429
CAESARSTONE	306187
camilia	306593
CAR BRITE	306119
Carmèll	306093
Centrum Kształcenia APROBA	306042
chałwa baton dla aktywnych	306206
Chatier	306333
chokella	306423
ciao	306220
CLASSIC BLUE	306118
CLN	306289
COALA PLANET	306214
colori	306606
Comfort Gesundheitstechnik GmbH & Co. KG	306538
COPERNICUS	306549
COTTON WORLD	306607
CPYDER	306277
CRH	302511
CRUNCHY	306529
Cruso	306185
cuprodki	306195
CYFROSFERA	306241
czar par	306219
CZAT	306453
D DRAWA	306542
DA VINCI	306548
Delicjusz	306082
DELIVERY	306108
DELIVERY	306110
DELIVERY	306111
DELIVERY	306112
DELIVERY	306113
DELTA SPORT	306341
DĘBICA NA POLSKIE DROGI	306381
DĘBICA NA ZMIENNĄ POLSKĄ ZIMĘ	306382
DIGICINEMA	306523

1	2
DIGICINEMA	306524
DOBRA GOSPODYNI	306585
Dom Kredytowy Notus - - zaufani doradcy kredytowi	306420
DOM OPTYMALNY	306616
Dom Ostatnie Pożegnanie	306249
dom360.pl	306389
Dormax	306188
Dorovena	306434
DRAGON	306212
drawia	306605
Drożdże świeże	
KUCHNIA DR. OETKERA WSPANIAŁE WYROŚNIĘTE CIASTO 100g 1 kostka wystarcza na ok. 1 kg mąki	306207
DRUKARKI	306471
DRZWI DO TWOJEGO ŚWIATA	306377
dt Downtown BLUE AMERICAN BLEND Downtown Life starts Downtown	306096
dt Downtown RED AMERICAN BLEND Downtown Life starts Downtown	306098
dt Downtown SILVER AMERICAN BLEND Downtown Life starts Downtown	306101
duo	306604
DZIEWCZYNY	306480
DZIEWULSKI INKASO	306533
E ZPUE ELEKTROMONTAŻ pracujemy z energią	306541
e	306159
E4D	306174
EASTON	306356
E-ASYSTENT	306192
E-BANK	306472
E-BILETY	306452
EDDA	306240
EDISON DLA ELEKTRYKÓW I INWESTORÓW	306068
ee everytime	306339
EGEO	306152
egi	306314
EKOKOMPOST	306148
EKSCYTUJĄCY SMAK WIECZORU	306387
ELDACH	306392
ELIZABETH SWANN	306363
energo-vent	306267
ENERGY	306435
E-PHOTO	306455
ER Eko-Rent	306040
ESAP	306514
ESCARADE	306079
E-SEKS	306456
E-SKLEP	306457
ESMEDIQUA gabinet medycyny estetycznej Q	306019
ESPERADE	306080

1	2	1	2
ESSEL	306066	GLOBALO	306020
ETRANS	306015	gloport Cash	306153
ETRANS	306017	Glover	306625
EUROPUTZ	306077	GM Records	306360
eurorest	306375	GM Records	306361
eurotekst BIURO TŁUMACZEŃ	306627	Gold drop ŁUGA	
EUROTEKST	306626	original krochmal do prania ręcznego do prania w pralkach P POLISH QUALITY AWARD	306373
Ewa	306084	Gold drop ŁUGA original krochmal do prania ręcznego i prania w pralkach P POLISH QUALITY AWARD GOLD DROP	306374
EwiDok	306642	Gold drop ŁUGA original krochmal preparat ułatwiający prasowanie P POLISH QUALITY AWARD	306372
EwiGaz	306644	Golden Dream FOR WOMAN	306348
EwiKoszt	306643	GOLDIPRAM	306176
EwiSta	306640	GORZAŁKA BECIKOWA	306200
EXPALBUD	306266	Gourmand Marka dla smakosza	306268
E-ZAKUPY	306458	gourmand	306269
Fan-Fan Tulipan	306222	Goździkowa przypomina: na ból głowy - Etopiryna	306624
fbb.pl	306641	GrafMASZ	306138
feminatal	306405	graman	306250
FETTINA	306321	Grażyna Malecha	306543
fiesta	306603	grejfrut	306637
finanserodzinne DORADCA FINANSOWY	306144	GRY	306502
FINXTA	306636	GUNIT	306275
FIRMY	306470	H HERTZ	306352
FLORA Design&Delivery	306522	HALO HANS !	306028
floramix	306578	Handerek To co lubisz Delicjusz Q Premium	306083
Fogg-Record	306290	HANTPOL	306145
FOLPOL	306412	HANTPOL	306146
FOMAR	306567	Herbata bioaktywna	306231
FOREVER	306070	herkules	306528
FORUM	306460	HERON	306419
FROMOS	306560	HEROS	306281
FUNDACJA ŚLĄSKIEGO CENTRUM CHOROÓB SERCA	306536	heros	306282
G GAZELO	306436	Horpe	306033
G GORO	306580	HORT TOOLS	306031
G Greenmeadow	306621	Hotel Amax	306202
GALA RETY!	306048	HOTEL MILLENIUM	306318
GALERIA	306461	HOVEEN	306246
GALICYJSKIE GOSPODARSTWA GOŚCINNE		HUMOBAK A	306534
GGG BIESZCZADY	306327	HUSAR	306329
GAZETA PRAWNA		HUZAR	306330
NAJWIĘKSZY DZIENNIK GOSPODARCZY	306131	iBOSS	306205
GAZETA PRAWNA	306132	image Impact	306029
GAZSTAL	306546	image Smart	306025
GD&K GROUP	306234	image Universal	306030
GDK	306235	IMDb Internetowa baza filmowa	306379
GdzieJedziemy	306121	Info-Medic	306035
GeMius	306186	INGENES	306347
GENERATOR menedżera	306181		
GG GEWGAW			
PRODUCENT BLUZEK DAMSKICH			
www.gewgaw.pl	306513		
GiNAB	306278		

1	2	1	2
INGENES	306349	Lomoda	306633
INWENT	306427	LSI Software	306632
IT SoftBlue	306061	Lubinpex gastronomia catering	306237
IZRAEL	306462	LUBRITEX	306044
Jack Band	306243	LUCY HOME	306175
JACK SPARROW	306364	LUMAC polskie szyby zespolone	306634
JAN-DAR	306353	M Z K LEŻAJSK	306078
JEDNOSTKA CERTYFIKUJĄCA. CERTIFICATION BODY PNG	306310	MADAME POMPADOUR FÉLSZÁRAZ FEHÉR	
K KUBUŚ	306599	PEZSGÓ MEDIUM DRY SPARKLING WINE DEMI SEC	306517
K	306213	madrohut	306535
K	306598	MAGNIT	306057
KAKURO	306157	MALINOVA	306215
KAMELEON	306322	MANPOWER	306609
karite+	306334	Markiza Klara	306224
KARMELKI PeeReLki	306050	matocell dent	306438
KARMI KARMI Lamai	306139	matocell plus	306437
KARMI KARMI Selua	306140	matocell	306439
KASYFISKALNE	306463	MAX BOX	306239
KATALOG	306442	maxeuropa ...dla ludzi z klasą	306399
KEMIFAM	306161	MaxTrade	306312
kielbasa FARMERA z myśława księstwo smaku myśław 1885	306107	mBank	306056
KING KONG	306416	MDP MAGNESIUM DIE CASTING PRODUCTION- GROUP	306386
KING KONG	306417	MEBLE	306487
KK HOTEL KRÓL KAZIMIERZ	306081	MEBLET	306179
KLIMATYZACJA	306443	MEDI-TRACE	306069
KLIMATYZATORY	306466	Megafyt SKRZYP Healthy line +witaminy Piękne włosy i mocne paznokcie	306301
KLINIKA LOGOPEDYCZNA	306390	MEGAPAR MAX	306102
KLUB	306467	Meteo-pierwszy środek na niepogodę.	306563
KOMPAKT GAZETA CODZIENNA	306308	mfgranit	306324
KONBET	306016	mielonka FARMERA z myśława myśław 1885 Producent	
KORNIKON	306149	MIELONKA FARMERA Z MYŚŁAWA	306115
KOSMETYKI	306468	MIESZKANIA	306488
koźłowski	306367	MIĘDZYNARODOWY KLUB SYMPATYKÓW WSZYSTKICH GIER XXI WIEK	306359
Kozłowski	306368	MIJAR UZDATNIANIE WODY	306591
KREDUS	306037	MILLENNIUM	306553
KUBUŚ nutriK	306026	MIŁOŚĆ NA CZTERECH ŁAPACH	306143
Kuchnia Polska	306406	Minutka - Twoja chwila przyjemności	306232
KUPUJ	306477	MK-SWG-XXI W POLAND - WORLD	306357
KYK	306270	Moco	306587
L 90 LAT	306525	Mona Liza MINCER SUN slim formuła WYSZCZUPLAJĄCA EMULSJA DO OPALANIA SPF 24 WODOODPORNĄ filtry UVA/UVB fitokompleks wyszczuplający	
L LACROSSE	306279	Monoi de Tahiti	306154
La Linia	306128	money expert DORADCY FINANSOWI mądre decyzje procentują	306259
LACROSSE	306280	MONITORY	306482
LAMISILATT 1	306120	MOSAICON	306245
LAMPY	306476		
LANBAX	306569		
LEGGO	306319		
LEKARSTWA	306486		
LEKI WSPÓŁCZESNEJ TERAPII W POLSCE	306225		

1	2	1	2
mother's treasure	308029	PARLIAMENT Aqua Blue	
MOTORYZACJA	306483	RECESSED FILTER CHARCOAL P	306511
MR SIŁACZ	306584	PARLIAMENT Silver Blue	
MTM	306622	RECESSED FILTER CHARCOAL P	306510
municipium	306273	pasztet luksusowy	
mysław 1885 szynka Prima Sort	306645	FARMERA z myśława myśław 1885	
mysław sucha BAUERA z myśława		Producent PASZTET LUKSUSOWY FARMERA	306106
księstwo smaku 1885	306413	PATE	306297
mysław	306414	PELE MELE	306064
N aion	306400	Pełną przejrzystość obrazu zapewnia	
N NYLONBOR TWORZYWA KONSTRUKCYJNE	306196	Gold Drop	306415
N.V. PERRICONE, M.D.COSMECEUTICALS	306072	PENMATE	306167
NALEWKA BECIKOWA	306198	PERFUMY	306504
nara	306221	Pierniczki bialskie	306223
Nardo	306126	Pierwszy środek na niepogodę	306562
naturima	306099	PIRATES OF THE CARIBBEAN	306558
NAVITRANS	306545	PIWO MARCOWE Z ARCYKSIĄŻĘCEGO	
NEXO	306103	BROWARU W ŻYWCU PIWO DUBELTOWE	306210
NEXT	306404	PIWO SŁODOWE Z ARCYKSIĄŻĘCEGO	
NIE DO WYGRZYBIENIA!	306378	BROWARU W ŻYWCU	
NIEZALEŻNA GAZETA POLSKA	306566	Napeł.: A.KARPOWICZ - ZAKOPANE	
Niezapominajka	306104	NA CUKRZE RAFINOWANYM PEŁNE	306211
NISZCZARKI	306484	PIWO	306492
nitromag	306577	PLANET WOOD	306034
NOBLE FUND	306614	PLATFORMA 02	306638
nostalgia	306602	Plusssz FUSION SYSTEM	306253
NOTRE DAME	306274	Poczta Polska	306254
NTP Nowoczesne Technologie Produkcji	306385	Pocztex Kurier Poczty Polskiej	306255
NTP	306384	Pocztex Kurier Poczty Polskiej	306257
O ODRA	306539	PODATKI	306493
OASIS	306620	pogaduszka	306189
OBRAZKI	306485	Pogranicza	306433
OBROT	306531	POLONIA BYTOM	306233
OCTO	306393	POLSPORT	306156
Odkryj sekret Piękna, który pielęgnuje,		Poluś	306335
oczyszcza, relaksuje.		PORADNIK DLA CAŁEJ RODZINY	
Herbatka Sekret Piękna.		aktywność zdrowie i uroda	306039
Vitax, herbatki na zdrowie	306168	PORADY	306495
ODKURZACZE	306491	PORNOGRAFIA	306494
OGRODY MAGDALENY	306038	PORTER	
OMIPRO	306172	z arcyksiążęcego browaru W ŻYWCU	306209
ONETMULTIMEDIUM	306596	POWER SPEDITION	306521
OPAL	306618	POWERSERV	306608
OPALEX	306619	PRALKI	306496
OPAL-FW/200\K	306617	premium brand	306440
open folk	306085	PREMIUM PLUS CEEA	306515
ORVIL	306516	PRESTON	306134
PACKFORUM	306366	PREZENTY	306497
PALIO	306163	PRIMAVERA RESTAURACJA PIZZERIA	306315
PANORA	306284	PROGATOR	306418
Panorama Firm Polskich	306073	PROKADR PROKADR	
		studio wideofilmowanie	306194
		PROMOCJA	306498

1	2
PROMOCJE	306499
pryncypałki	306218
Pszczółka FABRYKA CUKIERKÓW	306049
PUNKT GAZETA CODZIENNA	306309
purple tears FOR WOMAN	306351
PUZZLES TARGI „PRZEDSZKOLAK”	306288
PUZZLES TARGI PRZEDSZKOLI	306286
PUZZLES	306287
Pyralginum Zemściłam się na bólu! NIE PRZEBIERAJ W ŚRODKACH	306092
Pyralginum-masz prawo do zemsty na bólu	306572
Pyralginum-nie przebieraj w środkach	306094
Pyralginum-zemściłam się na bólu	306095
Q Club	306021
Q Club	306023
QUASEII	306130
R raven	306063
R Remedium DORADCY FINANSOWI remedium.biz.pl	306332
RAJ	306180
Rajski owoc	306583
Rajski smak	306586
RAMEX	306343
RAMISTAD	306122
RATY	306500
REKLAMA	306501
RENTGEN	306512
reserved	306311
REZERWACJE	306481
REZYDENCJE	306473
RUPERT	306054
RUSSLAND	306503
S SACROSOng	306320
S samochody używane	308374
S Schulstad Chleb z Pieca z ziarnami	306258
S Schulstad Chleb z Pieca	306256
S SHIP - SERVICE	306544
salceson BAUERA z myśława myśław 1885 Producent SALCESON BAUERA Z MYŚŁAWA	306109
Salomea	306328
SALVE PORADNIA ZDROWIA	306410
Sandra	306388
SC SERGIO CONTE	306342
SCCS ZABRZE	306537
SDI Grupa Doradcza	306595
S-DRUK CENTRUM POLIGRAFII	306316
SEAL	306059
SECALT	306071
Sekret Piękna, pielęgnuje, oczyszcza, relaksuje. Vitax, herbatki na zdrowie.	306169
SEKURIT	306117
SELLET S	306226

1	2
SĘDZIA Anna Maria Wesołowska	306629
SIMO	306299
SIMPLE WAY	306396
SINCE 1846 PREMIUM PILS BEER PERŁA Lubelska PERŁA - BROWARY LUBELSKIE	306097
SINCE 1846 PREMIUM PILS BEER PERŁA Lubelska PERŁA - BROWARY LUBELSKIE	306100
SKLEPY CYNAMONOWE	306555
SKLEPY	306475
SKUTECZNA TERAPIA JĄKANIA metodą prof. Arutiunian	306532
SMAKI Tess	306060
SMSY	306474
solei	306601
soleo	306430
SOLEO	306431
sonata	306313
Sooki	306051
spartakus	306571
SPEED	306344
spintex	306045
SPORT 4 LIFE	306150
SPORTS BRAND JIGGA SUPREME	306556
Spring BY T	306203
SPRING	306204
SPWiO SIELEC	306032
STAR EZ	306350
START	306530
STEELA PROFIL	306285
STIMULUS	306052
Styk studio poligraficzne	306401
SU samochody używane	306336
Sudecka naturalna	306262
sudecka	306263
SUKCES	306505
SULBIT	306173
SUNSEEKER	306283
Super witaminy dla Twojej rośliny	306508
SUPRENE	306570
Sursum Corda	306302
SUSZARKI	306444
SYNAPSE	306355
SYNERGY	306365
szynkowa BAUERA z myśława myśław 1885 Producent SZYNKOWA BAUERA Z MYŚŁAWA	306116
ŚLĄSKA TELEFONIA CYFROWA	306597
ŚWIAT GAZETA CODZIENNA	306307
TELEWIZORY	306441
TELEXUS	306639
TEVA	306551
th inspiration	306155
THE TAKEOVER	306123

1	2
THERAFLU EXTRAGRIP	306554
THERAFLU ZATOKI	306552
THERMAL EYE	306408
tniemy ceny na długo zł	306518
TOMPIOS	306162
TOMSTAR	306380
TOTAL TOOLING=JAKOŚĆxSERWIS2	306166
TOWARZYSKA	306575
TOWARZYSTWO Altum	
PROGRAMY SPOŁECZNO-GOSPODARCZE	305329
TRADEPOL ZAMKNIĘCIA ALUMINIOWE	306588
TRADEPOL ZAMKNIĘCIA ALUMINIOWE	306589
TRADEPOL ZAMKNIĘCIA ALUMINIOWE	306590
TRANSPORT MIĘDZYKRAJOWY	306065
treol	306251
trzy źródła	306265
TURYSTYKA NIEBANALNA	306191
TV Sursum Corda	306303
TV W Górę Serca	306305
TWAROGEN	306559
Twój Film	306164
TWÓJ SPECJALISTA W NAWOŻENIU	306509
UBEZPIECZENIA	306445
UKRAINA	306490
ULA	306519
ULTIMA II	306129
ultra-med Centrum Medyczne	306317
UNIBALTIC AGRO	306170
Unibaltic Agro	306171
UNIMAS	306592
UPOMINKI	306446
URODA	306469
USA Cigarette	306076
VARIO	306127
VEDI	306300
VELAVES	306337
VITAFRYT	306323
vivian	306260
VoxTel	306506
W Górę Serca	306304
W WARTA	306540
W WESSTRON	
WYPOSAŻENIE BUDYNKÓW INWENTARSKICH	306075

1	2
WIARA LECHA	306190
wieprzowina FARMERA z myślawą	
myślaw 1885 Producent	
WIEPRZOWINA FARMERA Z MYŚLAWĄ	306114
WILL TURNER	306362
WINDICAR OGÓLNOPOLSKIE	
CENTRUM POMOCY PO WYPADKACH	
I KOLIZJACH DROGOWYCH	306242
WINO BECIKOWE	306199
WINOMANIA	306594
WinSklep	306142
WITHENING IMPRESSIONS	306507
wojas Buty dla Ciebie	306346
WÓDKA BECIKOWA	306197
wódka DOSKONAŁA POLSKA WÓDKA	
Starogardzka	306027
wsl	306581
wylęgarnia	306383
WYŻSZA SZKOŁA LOGISTYKI	306582
XIMVE	306635
XOCO	306411
X-plode Spróbuj!	
to wystrzałowy smak zabawy!	306046
YAPA	306184
YERB - VODKA	306403
YOGOS	306561
z Jakubowej Spizarni szynka	306611
z Jakubowej Spizarni	306610
ZAOPATRZENIE TWOJEJ BUDOWY	
BETOR SKŁADY BUDOWLANE	306424
ZDROWA LINIA	306036
ZDROWIE I MEDYCYNĄ	306261
ZDRÓJ ŻYWIECKI	
Z ARCYKSIĄŻĘCEGO BROWARU W ŻYWCU	
GENERALNĄ REPREZENTACJĄ KRAKÓW	
JÓZEF BASTER	306208
ze starej wędzarni boczek dymem wędzony	306612
ze starej wędzarni szynka dymem wędzona	
Olewnik	306613
zen	306600
ZIAJA KROK PO KROKU	306022
ziarna rozkoszy	306370
ziarna zdrowia	306371
Ziemovit	306576
Złote Implanty	306426
zwiadowca	306340

INFORMACJA O DOKONANIU PRZEZ BIURO MIĘDZYNARODOWE WIPO  
REJESTRACJI MIĘDZYNARODOWEJ ZNAKU TOWAROWEGO  
Z WYZNACZENIEM POLSKI (PRZED BADANIEM)

*Poniższe zestawienie zawiera kolejno: numer międzynarodowego rejestru  
znaków towarowych, znak towarowy (w przypadku znaków graficznych ozn. CFE  
oraz klasy elementów graficznych znaku) i klasy towarowe*

308548	WAXILIT	01	877913	irish green	
397506	BALENCIAGA	03, 14, 18, 25		CFE: 27.5, 29.1	14, 18, 24, 25,
489973	METALIT				26, 35, 37, 39,
	CFE: 27.5	07, 11, 12			40, 42, 45
492445	JUMEXAL	05	877924	CFE: 19.7	01, 04
499498	Teddies	05, 30	877931	PRIM	
499499	Teddys	05, 30		CFE: 27.5	09, 14
500466	ALS		877934	Olive line Olive Line International, S.L.	
	CFE: 3.7, 27.5	06		CFE: 5.7, 27.5, 29.1	29, 30
527836	TURQUOISE		877939	RAUPROTECT	11, 17, 19, 42
	CFE: 3.7, 25.1, 27.3, 27.5	25	877948	Aloe	
542856	RHUMADOL	05		CFE: 5.3, 25.1, 26.11, 27.5	05
630974	GENESIS		877949	Carefree Aloe	
	CFE: 27.5	09		CFE: 5.3, 25.1, 26.11, 27.5	05
657351	EuroExpress		877952	GEANT2	
	CFE: 26.4, 26.7, 27.1, 27.5	35, 42		CFE: 26.11, 27.3, 27.5, 27.7	09, 16, 38, 42
686134	DEPT		877955	KILL DEAL	09, 35, 38,
	CFE: 27.5	25			40, 41, 42
710128	CFE: 4.5, 26.3, 26.4, 26.7, 29.1	05	877959	AYDOGAN TÜRK MALI	
714559	SMILE CARE	03, 05, 10, 42		CFE: 25.1, 27.5	25
786693	COVERLIX	05	877965	Happyland	
830214	J.C. RAGS	25		CFE: 1.3, 26.11, 27.5	35, 39, 41, 43
832704	Ossé		877971	KRAJANKA	16, 29, 30, 32, 43
	CFE: 27.5	09	877979	Zott Prima Bianco	29, 30
842298	MEDISMART	05, 09, 10	877980	Jogoactive	29, 30
845003	POPI		877981	Gustarelle	29, 30
	CFE: 19.7	32	878006	LIPO-ESAR	05
845561	BEAUPLEX	01, 03, 05	878011	Sano Qualität & Frische MINERALFUTTER KÄLBERMILCH	
855134	energetica			CFE: 26.11, 27.5, 29.1	31
	CFE: 27.5, 29.1	09	878012	BabySan	
857422	NEZA	06, 10, 11, 20, 37, 42		CFE: 27.5, 29.1	31
869922	HORECA Select		878016	GEZE	16
	CFE: 1.1, 9.7, 27.5, 29.1	01, 03, 04, 05, 06, 07, 08, 09, 11, 16, 20, 21, 25, 29, 30, 31, 32, 34	878019	Blitz	
				CFE: 26.4, 27.5, 29.1	07, 12
877823	TAVOLINI		878020	Nobody is perfect!	
	CFE: 27.5	19		CFE: 24.17, 27.5	16, 18, 20, 21, 24, 25, 28
877826	BUGONIT	02	878025	DONGFANGHONG	
877838	SLIM SECURE	03, 05		CFE: 27.5, 28.3	33
877842	CONSTANTA	03, 05, 16	878029	AJIPON	30
877850	Skipper		878036	Uptime Solutions your lifecycle partner delivering value	
	FUNCTIONAL SPORTS WEAR			CFE: 17.1, 27.5	37, 42
	CFE: 26.4, 27.5	18, 25, 28	878040	MAXIBAC	05, 31
877873	PPA power		878042	ANIMAVIT	05, 31
	CFE: 27.5, 29.1	36, 37, 39, 42	878060	TOXIBAN	31
877876	ORIENT	09, 11	878063	SEÑORITA	29, 30
877877	TOPLESS	33	878070	Showgirl	03
877885	BIG ENERGY SHOCK!		878081	EXELERO	12, 14, 28
	CFE: 1.15, 24.17, 27.5	05, 32	878099	NABI	05
877897	ALEANDRO	18, 25		BIOPHARMACEUTICALS	
	BEVILACQUA		878105	CFE: 3.1, 24.1	35, 36, 39
			878110	MULTI-TABS IMMUNO	05, 29, 30

878112	sweet + Plus CFE: 24.17, 27.5	30, 32	878357	BWELL CFE: 27.5	09, 10, 20, 44
878121	SULO	35, 37, 39, 40, 42, 44	878361	Nightwish CFE: 27.5	09, 15, 16, 24, 25, 32, 41
878125	acv ANY YEAR COLLECTION CFE: 1.15, 16.1, 17.1, 18.1, 18.5	16	878367	CFE: 19.3, 29.1	34
878127	GEZE CFE: 25.1, 27.5	16	878371	CFE: 19.3, 29.1	34
878159	VIB	25, 28	878380	Klein + Hummel	09
878168	CRAZY FROG CFE: 3.11, 27.5	25	878402	DALGAKIRAN KOMPRESÖR CFE: 26.4, 27.5, 29.1	07
878170	WILD DRAGON	30, 32, 33	878418	SESAM	38, 42
878172	GULF FORMULA G	04	878431	Horus	06, 09, 14, 16, 20, 35, 41
878173	FLEXIPANEL	06, 11, 19, 20	878454	twin-FAST CFE: 27.5	06, 07, 08
878178	ARDOCELL	09	878461	C72	09
878180	EasyCrystal	11	878470	AQUAMILA	02
878185	VAN GARD	34	878475	DOUBLE XX CFE: 27.5	03, 18, 25, 35
878186	KUK	35, 42, 44	878476	CHARLY CFE: 26.4, 27.5, 29.1	18, 25, 35
878187	VANGARD	34	878503	MACHALA CFE: 27.5, 29.1	20, 21, 24
878231	ICS	09, 38, 42	878504	BALDI	11, 20, 21
878234	CFE: 5.7, 8.1, 28.5, 29.1	29, 30, 35, 43	878514	PHO HÑA	43
878236	SITECO - LIGHT FOR VITALITY	11	878516	Siemens SPPA	09
878238	GELAISI CFE: 3.1, 27.5	19	878526	WIRTSCHAFTSFAKTOR MENSCH CFE: 4.5, 26.1, 27.3, 29.1	16, 41, 42
878239	WE BUY UGLY HOUSES	36	878533	FAM	06, 07, 12, 37, 40, 42
878241	BASTA	01, 02, 03, 04	878554	XQLUSIVE	09, 25, 35, 38, 41
878243	MOLITO	03, 14, 18, 24, 25, 26, 33, 35, 40	878557	LO CRUX CFE: 19.3, 25.1, 25.7	34
878253	DEITERMANN profiLine CFE: 26.4, 27.5, 29.1	01, 02, 17, 19	878559	INTERNATIONAL GAME TECHNOLOGY	28
878263	JIVE 21	09, 25, 35, 38, 41	878561	JABLOTRON CFE: 26.7	09, 16, 37
878264	9R6	12	878565	ORVELA CFE: 28.5, 28.19	31, 33
878265	COGNIPLUS	09, 42	878571	KANEKA	03, 05, 29, 30, 32
878268	BÖSENDORFER CEUS	09, 15	878572	Blaavands	32, 33
878276	STARBOOK CFE: 27.5, 29.1	09, 16, 35, 38, 41, 42	878577	BRIVAPLAST	03, 21
878282	PERWOLL CARE BALSAM	03	878582	Dallmayr Express Mocca CFE: 27.5	09, 11, 30
878283	SILAN AROMA SOFT RELAX	03	878588	FINECO CFE: 26.4, 27.5	36
878287	NINA NINA' CFE: 27.5	18, 25	878604	Infodhoc CFE: 25.1, 27.5	18, 36, 38
878293	multibonus CFE: 26.1, 27.5, 29.1	35, 36, 38, 42	878639	Eurofit	18, 24, 25
878302	DELAGNE ET FILS	33	878653	SUBLIME PARADISE	03
878303	MITRA	06, 16, 21	878655	Läuferbrot	05, 30
878304	ELDYS CFE: 26.4, 26.11, 27.5, 29.1	25	878656	HYMAIL	09, 35, 40
878309	YAXI	35	878661	STAUF CFE: 26.4, 27.5	01, 08, 19
878312	SINUMERIK 808	07, 09, 41	878687	MANDRIVA	09, 16, 35, 38, 41, 42
878313	SINUMERIK 838	07, 09, 41	878688	Královsky perlivý nápoj z medoviny a vína CFE: 3.13, 5.3, 5.5, 5.7, 25.1	33
878314	o.b. ELLITE	05	878689	KRAFTACK	01, 16
878321	SOLFORT	02	878701	Voyager CFE: 8.1, 27.5, 29.1	30
878323	Siemens SGCC	07	878710	Zeletava 1902 TOMÍČEK Jemný tavený syr CFE: 2.5, 8.3, 8.7, 26.1, 29.1	29
878331	LES CROISÉS COULOMMIERS DE PAYS CFE: 6.19, 25.1, 27.5, 29.1	29	878738	NOVA FOODS CFE: 3.1, 26.11, 27.5	31
878332	LES CROISÉS CAMEMBERT DE PAYS CFE: 6.19, 25.1, 27.5, 29.1	29			
878338	CASHMERE MOMENTS	03			
878339	YAMAHA DESIGN CAFÉ	35, 41, 43			
878342	CACIQUE	03, 04, 08, 14, 20, 21, 24, 25, 35			
878348	X YKS CFE: 27.5, 29.1	02			

878753	CIMSEC MEISTER CFE: 2.1	19	878843	single CFE: 27.5	09, 11, 16
878754	NEXAM	06, 07, 08	878852	PREMION	19
878757	BLISS	07	878857	EDISON CFE: 26.4, 27.5	06, 07, 11
878762	Legor CFE: 26.4, 27.5	06, 14	878859	MileGate	09
878763	Mocar	09	878867	SUSTIVET	01, 05, 31
878767	CFE: 19.3	09	878869	winterthur CFE: 26.11, 27.5, 29.1	36
878771	REJEANERATE CFE: 27.5	25	878873	P CFE: 1.15, 17.2, 27.5	07, 16, 21
878785	TREBUCTAL	05	878874	DIAMOND CFE: 27.5	07, 16, 21
878789	MULTAQ CFE: 26.11, 27.5, 29.1	05	878875	LEONARDO	18, 24, 25
878795	VIACTIV CFE: 27.5	03	878901	ERMILA	08, 11, 21
878804	aQuapa CFE: 25.1, 27.5	06, 17, 35	878908	CFE: 1.15, 4.5	18, 25, 28
878837	TAEPOXI	41, 44	878909	CFE: 1.15, 4.5	18, 25, 28

WYKAZ KLASOWY REJESTRACJI MIĘDZYNARODOWEJ  
ZNAKÓW TOWAROWYCH Z WYZNACZENIEM POLSKI

Klasa towarów	Numery międzynarodowego rejestru znaków towarowych						
1	2						
1	308548, 878689,	845561, 878867	869922,	877924,	878241,	878253,	878661,
2	877826,	878241,	878253,	878321,	878348,	878470	
3	397506, 878070, 878475,	714559, 878241, 878571,	845561, 878243, 878577,	869922, 878282, 878653,	877838, 878283, 878795	877842, 878338,	877922, 878342,
4	869922,	877924,	878172,	878241,	878342		
5	397506, 786693, 877948, 878314,	492445, 842298, 877949, 878571,	499498, 845561, 878006, 878655,	499499, 869922, 878040, 878785,	542856, 877838, 878042, 878789,	710128, 877842, 878099, 878867	714559, 877885, 878110,
6	500466, 878533,	857422, 878754,	869922, 878762,	878173, 878804,	878303, 878857	878431,	878454,
7	489973, 878454,	869922, 878533,	878019, 878754,	878312, 878757,	878313, 878857,	878323, 878873,	878402, 878874
8	869922,	878342,	878454,	878661,	878754,	878901	
9	630974, 877952, 878276, 878461, 878763,	832704, 877955, 878312, 878516, 878767,	842298, 878178, 878313, 878554, 878843,	855134, 878231, 878357, 878561, 878859	869922, 878263, 878361, 878582,	877876, 878265, 878380, 878656,	877931, 878268, 878431, 878687,
10	714559,	842298,	857422,	878357			
11	489973, 878236,	857422, 878504,	869922, 878582,	877876, 878843,	877939, 878857,	878173, 878901	878180,
12	489973,	878019,	878081,	878264,	878533		
14	397506, 878431,	832704, 878762	877913,	877931,	878081,	878243,	878342,
15	878268,	878361					
16	397506, 878125, 878561,	869922, 878127, 878687,	877842, 878276, 878689,	877952, 878303, 878843,	877971, 878361, 878873,	878016, 878431, 878874	878020, 878526,
17	877939,	878253,	878804				
18	397506, 878475,	877850, 878476,	877897, 878604,	877913, 878639,	878020, 878875,	878243, 878908,	878287, 878909
19	877823, 878852	877939,	878173,	878238,	878253,	878661,	878753,
20	397506, 878431,	857422, 878503,	869922, 878504	878020,	878173,	878342,	878357,
21	397506, 878577,	869922, 878873,	878020, 878874,	878303, 878901	878342,	878503,	878504,
24	397506, 878639,	877913, 878875	878020,	878243,	878342,	878361,	878503,
25	397506, 877913, 878287, 878639,	527836, 877959, 878304, 878771,	686134, 878020, 878342, 878875,	830214, 878159, 878361, 878908,	869922, 878168, 878475, 878909	877850, 878243, 878476,	877897, 878263, 878554,

1	2						
26	397506,	877913,	878243				
28	877850,	878020,	878081,	878159,	878559,	878908,	878909
29	869922, 878110,	877934, 878234,	877971, 878331,	877979, 878332,	877980, 878571,	877981, 878710	878063,
30	499498, 877981, 878571,	499499, 878029, 878582,	869922, 878063, 878655,	877934, 878110, 878701	877971, 878112,	877979, 878170,	877980, 878234,
31	869922, 878738,	878011, 878867	878012,	878040,	878042,	878060,	878565,
32	845003, 878571,	869922, 878572	877885,	877971,	878112,	878170,	878361,
33	877877, 878688	878025,	878170,	878243,	878302,	878565,	878572,
34	397506,	869922,	878185,	878187,	878367,	878371,	878557
35	657351, 878186, 878339, 878687,	832704, 878234, 878342, 878804	877913, 878243, 878431,	877955, 878263, 878475,	877965, 878276, 878476,	878105, 878293, 878554,	878121, 878309, 878656,
36	877873,	878105,	878239,	878293,	878588,	878604,	878869
37	857422,	877873,	877913,	878036,	878121,	878533,	878561
38	877952, 878554,	877955, 878604,	878231, 878687	878263,	878276,	878293,	878418,
39	877873,	877913,	877965,	878105,	878121		
40	877913,	877955,	878121,	878243,	878533,	878656	
41	877955, 878361,	877965, 878431,	878263, 878526,	878276, 878554,	878312, 878687,	878313, 878837	878339,
42	657351, 877955, 878293,	714559, 878036, 878418,	857422, 878121, 878526,	877873, 878186, 878533,	877913, 878231, 878687	877939, 878265,	877952, 878276,
43	877965,	877971,	878234,	878339,	878514		
44	878121,	878186,	878357,	878837			
45	877913						