



URZĄD PATENTOWY RZECZYPOSPOLITEJ POLSKIEJ

BIULETYN

Urzędu
Patentowego

ISSN - 0137 - 8015 • Cena 16,00 zł • Warszawa 2010

7

Urząd Patentowy RP – na podstawie art. 43 ust. 1, art. 100 oraz art. 143 ustawy z dnia 30 czerwca 2000 r. Prawo własności przemysłowej oraz rozporządzeń Prezesa Rady Ministrów wydanych na podstawie art. 93, art. 101 ust. 2 oraz art. 152 ustawy (Dz. U. z 2003 r. nr 119 poz. 1117 z późniejszymi zmianami) – dokonuje ogłoszenia w „Biuletynie Urzędu Patentowego” o zgłoszonych wynalazkach, wzorach użytkowych i znakach towarowych. Ogłoszenia o zgłoszeniach wynalazków i wzorów użytkowych publikowane w Biuletynie podane są w układzie klasowym według Międzynarodowej Klasyfikacji Patentowej i zawierają:

- symbol Międzynarodowej Klasyfikacji Patentowej,
- numer zgłoszenia wynalazku lub wzoru użytkowego,
- datę zgłoszenia wynalazku lub wzoru użytkowego,
- datę i kraj uprzedniego pierwszeństwa oraz numer zgłoszenia lub oznaczenie wystawy,
- nazwisko i imię lub nazwę zgłaszającego,
- miejsce zamieszkania lub siedzibę oraz kraj zgłaszającego,
- nazwisko i imię wynalazcy,
- tytuł wynalazku lub wzoru użytkowego,
- skrót opisu, w razie potrzeby z figurą rysunku,
- liczbę zastrzeżeń,
- daty wprowadzenia zmian zastrzeżeń, jeśli miały miejsce.

Ogłoszenia o zgłoszeniach znaków towarowych publikowane są w układzie numerowym i zawierają:

- numer zgłoszenia,
- datę zgłoszenia,
- datę i kraj uprzedniego pierwszeństwa oraz numer zgłoszenia priorytetowego lub oznaczenie wystawy,
- nazwisko i imię lub nazwę zgłaszającego oraz miejscowość zamieszkania (siedziby) i kraj (kod),
- prezentację znaku towarowego,
- wskazane przez zgłaszającego klasy towarowe.

W Biuletynie ogłasza się również informacje o międzynarodowych zgłoszeniach wynalazków i wzorów użytkowych, w zakresie których podjęto postępowanie przed Urzędem Patentowym RP działającym jako urząd wyznaczony lub wybrany oraz informacje o złożeniu tłumaczenia na język polski zastrzeżeń patentowych europejskiego zgłoszenia patentowego i o notyfikowanych międzynarodowych rejestracjach znaków towarowych dokonanych w trybie Porozumienia madryckiego z wyznaczeniem Polski.

Po wykazie ogłoszeń o zgłoszeniach podaje się wykazy zgłoszeń wynalazków i wzorów użytkowych opublikowanych w danym numerze w układzie numerowym oraz zgłoszeń znaków towarowych w układzie klasowym i alfabetycznym.

Od dnia ogłoszenia o zgłoszeniu wynalazku i wzoru użytkowego oraz znaku towarowego osoby trzecie mogą:

- 1) zapoznać się ze wskazanym opisem zgłoszeniowym wynalazku lub wzoru użytkowego, zawierającym opis, zastrzeżenia patentowe lub ochronne i rysunki oraz sporządzać z nich odpisy;
- 2) zapoznać się ze wskazanym w zgłoszeniu znakiem towarowym oraz wykazem towarów (z bazy komputerowej);
- 3) do czasu wydania decyzji w sprawie udzielenia patentu (prawa ochronnego) – zgłaszać do Urzędu Patentowego uwagi co do istnienia okoliczności uniemożliwiających jego udzielenie.

Odpowiednio uzasadnione pod względem faktycznym (dokumentacja dowodowa) i prawnym uwagi należy nadsyłać na adres:

Urząd Patentowy RP – 00-950 Warszawa; skr. poczt. 203, Al. Niepodległości 188.

Informuje się, że odbitki opisu zgłoszeniowego oraz kartę informacyjną znaku towarowego można zamawiać w Urzędzie Patentowym, przy czym w zamówieniu należy podać przynajmniej numer zgłoszenia, numer „Biuletynu Urzędu Patentowego”, w którym dokonano ogłoszenia o zgłoszeniu oraz numer strony. Celowe jest podanie innych danych identyfikacyjnych zamawianego materiału (tytuł wynalazku lub wzoru użytkowego, określenie znaku towarowego).

Urząd Patentowy podaje do wiadomości nr konta w NBP
Urząd Patentowy RP – NBP O/O w Warszawie konto: **93 1010 1010 0025 8322 3100 0000**

Zainteresowanych prenumeratą lub zakupem egzemplarzy bieżących oraz z lat ubiegłych prosimy o składanie zamówień: faksem pod numerem (0-22) 579-04-55 lub via e-mail: wydawnictwa@uprp.pl
Informacji dotyczących wydawnictw udzielamy pod numerem telefonu (0-22) 579-01-07, 579-01-13, 579-02-24

URZĄD PATENTOWY RZECZYPOSPOLITEJ POLSKIEJ
Nakład 230 egz. Cena 16,00 zł
Druk: Departament Wydawnictw Urzędu Patentowego RP. Zam. 278/2010

SPIS TREŚCI

A. OGŁOSZENIA O ZGŁOSZONYCH W POLSCE WYNALAZKACH I WZORACH UŻYTKOWYCH

I. WYNALAZKI

DZIAŁ A	PODSTAWOWE POTRZEBY LUDZKIE	2
DZIAŁ B	RÓŻNE PROCESY PRZEMYSŁOWE; TRANSPORT	5
DZIAŁ C	CHEMIA I METALURGIA	9
DZIAŁ D	WŁÓKIENICTWO I PAPIERNICTWO	13
DZIAŁ E	BUDOWNICTWO; GÓRNICTWO; KONSTRUKCJE ZESPOLONE	14
DZIAŁ F	MECHANIKA; OŚWIETLENIE; OGRZEWANIE; UZBROJENIE; TECHNIKA MINERSKA	17
DZIAŁ G	FIZYKA	19
DZIAŁ H	ELEKTROTECHNIKA	21

II. WZORY UŻYTKOWE

DZIAŁ A	PODSTAWOWE POTRZEBY LUDZKIE	24
DZIAŁ B	RÓŻNE PROCESY PRZEMYSŁOWE; TRANSPORT	26
DZIAŁ E	BUDOWNICTWO; GÓRNICTWO; KONSTRUKCJE ZESPOLONE	27
DZIAŁ F	MECHANIKA; OŚWIETLENIE; OGRZEWANIE; UZBROJENIE; TECHNIKA MINERSKA	30
DZIAŁ G	FIZYKA	31

III. WYKAZY

WYKAZ NUMEROWY WYNALAZKÓW ZGŁOSZONYCH W TRYBIE KRAJOWYM	33
WYKAZ NUMEROWY WZORÓW UŻYTKOWYCH ZGŁOSZONYCH W TRYBIE KRAJOWYM	34
WYKAZ ZGŁOSZEŃ MIĘDZYNARODOWYCH (PCT), KTÓRE WESZŁY W FAZĘ KRAJOWĄ	35
INFORMACJE DOTYCZĄCE ZGŁOSZEŃ WYNALAZKÓW I WZORÓW UŻYTKOWYCH, O KTÓRYCH OGŁOSZENIE UKAZAŁO SIĘ POPRZEDNIO W BIULETYNACH URZĘDU PATENTOWEGO.....	36

B. OGŁOSZENIA O ZGŁOSZONYCH W POLSCE ZNAKACH TOWAROWYCH

ZNAKI TOWAROWE ZGŁOSZONE W TRYBIE KRAJOWYM	38
WYKAZ KLASOWY ZNAKÓW TOWAROWYCH ZGŁOSZONYCH W TRYBIE KRAJOWYM	80
WYKAZ ALFABETYCZNY ZGŁOSZONYCH ZNAKÓW TOWAROWYCH	83
INFORMACJA O DOKONANIU PRZEZ BIURO MIĘDZYNARODOWE WIPO REJESTRACJI MIĘDZYNARODOWEJ ZNAKU TOWAROWEGO Z WYZNACZENIEM POLSKI (PRZED BADANIEM)	89
WYKAZ KLASOWY REJESTRACJI MIĘDZYNARODOWEJ ZNAKÓW TOWAROWYCH Z WYZNACZENIEM POLSKI	

BIULETYN

Urzędu Patentowego

Warszawa, dnia 29 marca 2010 r.

Nr 7 (946) Rok XXXVIII

A. OGŁOSZENIA O ZGŁOSZONYCH W POLSCE WYNALAZKACH I WZORACH UŻYTKOWYCH

Cyfrowe kody identyfikujące (wg normy WIPO ST. 9), które poprzedzają informacje o zgłoszonych do opatentowania wynalazkach oraz zgłoszonych do uzyskania prawa ochronnego wzorach użytkowych, mają następujące znaczenie:

- (21) – numer zgłoszenia wynalazku lub wzoru użytkowego
- (22) – data zgłoszenia wynalazku lub wzoru użytkowego
- (23) – dane dotyczące pierwszeństwa z wystawy (data i oznaczenie wystawy)
- (31) – numer zgłoszenia priorytetowego (standaryzowany)
- (32) – data zgłoszenia priorytetowego (data pierwszeństwa)
- (33) – kraj, w którym dokonano zgłoszenia priorytetowego (kod kraju)*
- (51) – symbol Międzynarodowej Klasyfikacji Patentowej
- (54) – tytuł wynalazku lub wzoru użytkowego
- (57) – skrót opisu w razie potrzeby z figurą rysunku
- (61) – nr zgłoszenia głównego
- (71) – nazwisko i imię lub nazwa zgłaszającego, a także miejsce zamieszkania lub siedziba oraz kraj zgłaszającego (kod kraju)*
- (72) – nazwisko i imię twórcy (ów) wynalazku lub wzoru użytkowego
- (75) – nazwisko i imię twórcy (ów) wynalazku lub wzoru użytkowego, który jest (którzy są) zarazem zgłaszającym (zgłaszającymi), a także miejsce zamieszkania i kraj (kod kraju)*
- (86) – data i numer zgłoszenia międzynarodowego
- (87) – data i numer publikacji zgłoszenia międzynarodowego (dodatkowo podaje się miejsce publikacji)
- (96) – data i numer zgłoszenia europejskiego
- (97) – data i numer publikacji europejskiego zgłoszenia (lub europejskiego patentu, jeżeli został udzielony)

Przed cyfrowym kodem identyfikującym (21), umieszczone są następujące literowo-cyfrowe kody rodzaju dokumentu (wg normy WIPO ST. 16):

- A1 – ogłoszenie o zgłoszeniu wynalazku
- A3 – ogłoszenie o zgłoszeniu wynalazku (na patent dodatkowy)
- U1 – ogłoszenie o zgłoszeniu wzoru użytkowego

*) nie podaje się kodu PL

I. WYNAŁAZKI

DZIAŁ A

PODSTAWOWE POTRZEBY LUDZKIE

A1 (21) **386108** (22) 2008 09 18

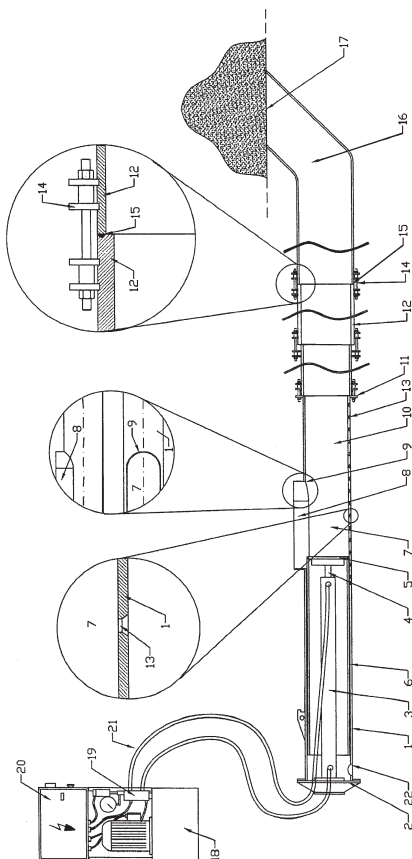
(51) **A01K 1/01** (2006.01)

(75) Łuszczuk Krzysztof, Otwock

(54) **Wypychacz obornika**

(57) Wypychacz ma ciśnieniową komorę wydłużoną, składającą się z cylindra (1) przechodzącego w osłonową rurę (6), w której jest zasypowa komora (7) i przednia strefa ciśnieniowej komory (10), do końcówki której jest podłączony ciąg przepychowych rur (12), z których każda ma zwiększoną średnicę w kierunku wypychu, przy czym w górnej części zasypowej komory (7) jest zamontowany zasyp (8), którego przednia ścianka jest półokrągła i w miejscu połączenia z częścią cylindryczną tworzy odcinającą krawędź (9), natomiast spodnia część cylindra (1) w części początkowej ma duże otwory (22), a w strefie zasypowej i początkowo ciśnieniowej ma małe otwory (13) o kształcie cylindra przechodzącego w kierunku wypływu w pobocznice stożka, a ponadto czoła końcówek przepychowych rur (12) mają ukształtowane zamki (15) i są połączone pierścieniowo-śrubowym złączem (14), którego pierścienie są usytuowane w obwodowych wgłębieniach przepychowych rur (12).

(4 zastrzeżenia)



A1 (21) **386107** (22) 2008 09 18

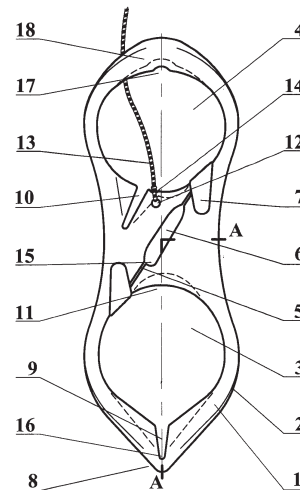
(51) **A01K 97/24** (2006.01)

(75) Zacharkiewicz Tadeusz, Białystok;
Zacharkiewicz Tomasz, Białystok

(54) **Uwalniacz sztucznych przynęt**

(57) Przedmiotem wynalazku jest uwalniacz sztucznych przynęt, służący do oswabdzania sztucznych przynęt wędkarskich, zaczepionych o przeszkody znajdujące się pod wodą. Uwalniacz sztucznych przynęt wędkarskich charakteryzuje się tym, że w korpusie (1), o kształcie zbliżonym do czółenka i formie hydrodynamicznej o gładkich krawędziach zewnętrznych (2), znajdują się wlot (3) i wylot (4), połączone szczeliną (5), zawierającą rozstęp (6), służące uzbrajaniu uwalniacza, która to szczelina (5) zamknięta jest co najmniej jednym zaciskiem (7), połączonym trwale z korpusem (1), a w części centralnej korpusu (1) umiejscowione są otwór (12) i karb (14) do zamocowania i stabilizacji linki nośnej (13). Ponadto korpus (1) posiada co najmniej dwa wcięcia klinowe (9, 10) i co najmniej jedno gniazdo (15), a swoim kształtem i budową uwalniacz przystosowany jest do oswabdzania przynęt.

(18 zastrzeżeń)



A1 (21) **386113** (22) 2008 09 19

(51) **A01N 25/02** (2006.01)

A01N 25/30 (2006.01)

C07C 31/22 (2006.01)

C11D 3/06 (2006.01)

(71) Instytut Ciężkiej Syntezy Organicznej BLACHOWNIA,
Kędzierzyn-Koźle

(72) Naraniecki Bronisław, Jerzykiewicz Wojciech,
Lukosek Marek, Kremzer Danuta, Tomik Zbigniew,
Waćkowski Janusz, Fiszer Renata

(54) **Sposób wytwarzania ekologicznego adiuwanta do środków ochrony roślin**

(57) Sposób otrzymywania ekologicznego adiuwanta do środków ochrony roślin polega na tym, że z odpadowej frakcji glicerynowej z instalacji biodiesla destylacyjnie wydziela się metanol, etanol i wodę, następnie poddaje się ją transestryfikacji i/lub restryfikacji olejem roślinnym i/lub kwasem tłuszczowym, oksyetyluje się ją tlenkiem etylenu do uzyskania odpowiedniej wartości wskaźnika równowagi hydrofilowo-hydrofobowej HLB>8, po czym poddaje formułacji z olejem roślinnym i/lub etrem lub wodą do formy

koncentratu olejowego lub roztworowego, przy czym proces transestryfikacji i/lub reestryfikacji prowadzi się tak, aby uzyskać podwyższenia Σ glicerydów do nie mniej niż 50%.

(5 zastrzeżeń)

A1 (21) **386147** (22) 2008 09 25

(51) **A23C 19/00** (2006.01)

(71) Instytut Zootechniki - Państwowy Instytut Badawczy, Kraków

(72) Pakulska Elżbieta, Pakulski Tadeusz

(54) **Ser dojrzewający i sposób jego wytwarzania**

(57) Ser dojrzewający, zawierający w masie suchej białko ma 55-60% masy suchej, zawierającej 55-65% suchej masy beztłuszczowej i 35-45% tłuszczu, przy czym sucha masa beztłuszczowa zawiera 68-76% białka i 10-13% składników mineralnych. Sposób wytwarzania sera dojrzewającego, polega na tym, że mleko poddaje się pasteryzacji w temperaturze 90-92°C przez 2-3 minuty z dodatkiem chlorku wapniowego w ilości 0,02-0,03% objętości mleka, po czym dodaje się pozostałą część chlorku wapniowego w ilości 0,12-0,13% i pozostawia się na kilka minut w temperaturze 92-95°C, a następnie schładza się do temperatury 32-40°C, czyli temperatury zaprawiania kulturami serowarskimi, ukwaszenia kulturami serowarskimi, dodawania podpuszczki i ścinania mleka, po czym rozbija się skrzep serowy i miesza, odczerpując wydzieloną serwatkę, po czym dodaje się wody i ponownie odczerpuje serwatkę, a po wykonaniu sera, soli się go przez 24 godziny w roztworze solanki i poddaje dojrzewaniu przez okres 4-8 tygodni.

(6 zastrzeżeń)

A1 (21) **386148** (22) 2008 09 25

(51) **A23C 19/00** (2006.01)

A23C 19/068 (2006.01)

(71) Instytut Zootechniki - Państwowy Instytut Badawczy, Kraków

(72) Pakulska Elżbieta, Pakulski Tadeusz

(54) **Ser owczy i sposób jego wytwarzania**

(57) Ser owczy, zawiera 50-60% masy suchej, zawierającej 60-65% suchej masy beztłuszczowej 35-40% tłuszczu i 10-11% składników mineralnych, przy czym sucha masa beztłuszczowa zawiera 63-70% białka. Sposób wytwarzania sera owczego polega na tym, że pasteryzuje się i ścina mleko przy jednoczesnym wprowadzaniu kultur serowarskich i podpuszczki, następnie rozbija się skrzep serowy i odsącza serwatkę, po czym masę serową schładza się przez 20-24 godziny i kroi w kostkę o wymiarach około 0,5x0,5x0,5 cm, po czym 2-3 razy zaparza się masę serową gorącą wodą o temperaturze około 80°C i plastyfikuje, po czym formuje się ser i natychmiast schładza w lodowatej wodzie i soli się w 18% roztworze solanki.

(4 zastrzeżenia)

A1 (21) **386149** (22) 2008 09 25

(51) **A23K 1/175** (2006.01)

(71) POLTEGOR INSTYTUT

Instytut Górnictwa Odkrywkowego, Wrocław

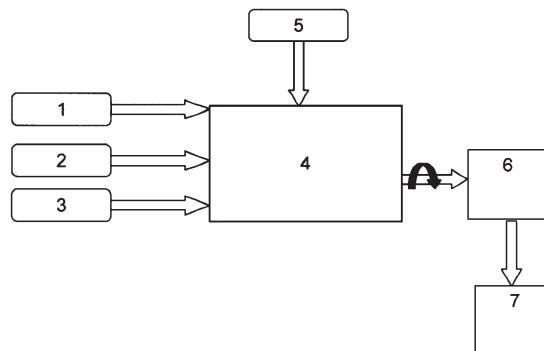
(72) Bubel Fabiola, Grzelak Adam, Tronina Stanisław, Tronina Przemysław

(54) **Sposób wytwarzania preparatów huminowo-żelazno-mineralnych**

(57) W sposobie miał (1) z węgla brunatnego o wilgotności względnej najkorzystniej 50% i granulacji do 1 mm, ziola (2) suszone (np. lucerna) rozdrobnione do rozmiaru cząstek, najkorzystniej 5 mm i wapno (3) tlenkowe - CaO miesza się wstępnie ze sobą w zamkniętej przestrzeni, a następnie zadaje wodą (5) w ilości 0,7 kg/1 kg CaO i nadal miesza z prędkością obrotową 10-15 obr/min, przez czas co najmniej 2 godzin. Stosuje się 8% do 70% masowych węgla brunatnego, od 5% do 60% masowych

ziół suszonych i od 20% do 70% masowych CaO. Korzystne jest dosuszenie preparatu w temperaturze pokojowej przez co najmniej 96 godzin. Otrzymany preparat znajduje zastosowanie w hodowli zwierząt, zwłaszcza w żywieniu zwierząt, jako dodatek do pasz.

(3 zastrzeżenia)



A1 (21) **386115** (22) 2008 09 19

(51) **A47C 7/18** (2006.01)

B60N 2/58 (2006.01)

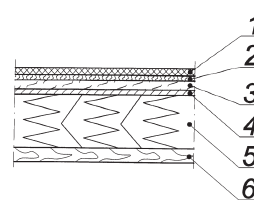
(71) Kowalski Maciej Specjalistyczny Zakład Tapicerstwa Komunikacyjnego TAPS, Łódź

(72) Kowalski Maciej

(54) **Fotel sprężynowy**

(57) Fotel sprężynowy zawiera opartą na ramie (6) sprężynującą konstrukcję metalową (5), a na niej warstwę naturalnych sprężynujących włókien (3), połączonych lateksem, sprasowanych i osłoniętych z obu stron warstwą filcu (2, 4) z naturalnej wełny, a następnie pokrytych warstwą (1) materiału włókienniczego, przy czym zastosowane surowce naturalne wzbogacone są w substancje ograniczające palenie oraz dymienie podczas palenia. Fotel jako sprężynującą konstrukcję metalową (5) posiada sprężyny i/lub sekcje sprężyn, tworzące po spięciu przestrzenną konstrukcję zawieszenia elastycznego dla siedziska, oparcia i zagłówka, lub jako sprężynującą konstrukcję metalową (5) posiada ukształtowane przestrzennie druty, a grubość poszczególnych warstw jest dowolna. Ponadto w elastycznej tekstylnej warstwie tapicerskiej umieszczona jest siatka lub plecionka wandaloodporna.

(5 zastrzeżeń)



A1 (21) **386144** (22) 2008 09 24

(51) **A47D 13/04** (2006.01)

A61H 3/04 (2006.01)

A63B 22/00 (2006.01)

A63B 23/04 (2006.01)

(71) KORDYL GRZEGORZ LIW-PROJEKT, Nowy Bedoń

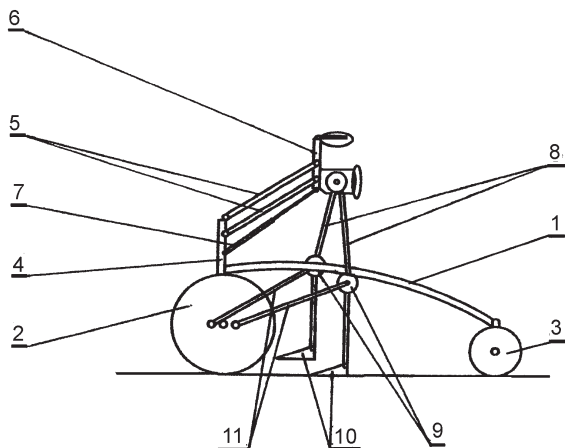
(72) KORDYL GRZEGORZ

(54) **Chodzik, zwłaszcza dla dzieci**

(57) Przedmiotem wynalazku jest chodzik, przeznaczony szczególnie dla dzieci do nauki chodzenia, a także dla osób z porażeniem i niedowładem kończyn dolnych. Rama (1) chodzika wyposażona jest w kółka jezdne, jedno duże przednie (2) i dwa mniejsze tylne (3). Na wsporniku (4), zamocowanym w podstawie (1), na dwóch równoległych ramionach (5) zawieszona jest rama (6) chodzika, która dodatkowo jest połączona ze wspornikiem zastrzałem blokującym (7). Ramiona (5) i zastrzał blokujący (7) są zamocowane obrotowo zarówno we wsporniku (4) jak i w ramie (6). Po bokach,

do ramy (6) obrotowo zamocowane są elementy, pionowe (8) z przegubami (9) na wysokości kolan i podnóżkami (10) u dołu, zaś kółko przednie (2) jest połączone z przegubami (9) za pomocą łączników (11). Łączniki (11) zamocowane są w kółku (2) mimośrodowo, przy czym punkty mocowania są przesunięte względem siebie o kąt 180 stopni. Odległość ramy (6) od podłoża jest regulowana, zależnie od wysokości osoby, korzystającej z chodzika, ponadto elementy pionowe (8) i łączniki (11) mają również regulowaną długość.

(3 zastrzeżenia)



A1 (21) 386102 (22) 2008 09 17

(51) A61B 5/024 (2006.01)

A61B 5/03 (2006.01)

A61B 5/0444 (2006.01)

A61B 5/04 (2006.01)

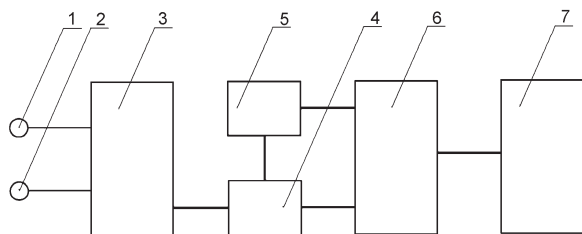
G06F 19/00 (2006.01)

(75) Michalski Andrzej, Kraków; Gacek Ilona, Kraków

(54) **Sposób akwizycji i transmisji sygnału KTG oraz układ urządzeń do stosowania tego sposobu**

(57) Sposób akwizycji i transmisji sygnału KTG oraz układ urządzeń do stosowania tego sposobu polega na zainstalowaniu na ciele kobiety ciężarnej głowicy (1), która dokonuje pobierania częstości tętna płodu oraz głowicy (2), która dokonuje mierzenia napięcia mięśni macicy i poprzez zespół (3) pobierania sygnału KTG, zespół (4) przetwarzania danych, zespół (5) weryfikacji sygnału, zespół (6) transmisji danych, przekazuje te dane do centrum monitorowania (7), który otrzymane dane poddaje obróbce, analizie i zachowuje je.

(3 zastrzeżenia)



A1 (21) 386145 (22) 2008 09 24

(51) A61G 5/00 (2006.01)

(71) KORDYL GRZEGORZ LIW-PROJEKT, Nowy Bedoń

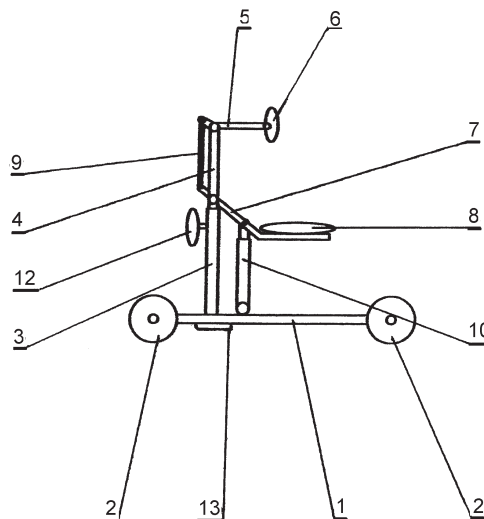
(72) KORDYL GRZEGORZ

(54) **Pionizator**

(57) Przedmiotem wynalazku jest pionizator - urządzenie, które ułatwia osobie niepełnosprawnej przechodzenie z pozycji siedzącej do pozycji stojącej i odwrotnie. Pionizator ma podstawę (1), wyposażoną w kółka jezdne (2), w której zamocowana jest pionowa

kolumna nośna (3) z górnym wysuwnym członem (4). W członie (4), u góry, obrotowo zamocowana jest górna dźwignia (5) ze wspornikiem piersiowym (6), poniżej której, również obrotowo, zamocowana jest dolna dźwignia (7) ze wspornikiem biodrowo-siedzeniowym (8). Dźwignie górna (5) i dolna (7) połączone są ze sobą pionowym łącznikiem (9), równoległym do kolumny nośnej (3). Dolna dźwignia (7) połączona jest z podstawą (1) siłownikiem sterującym (10), obrotowo zamocowanym w podstawie (1) i w dźwigni (7). Do kolumny nośnej (3) zamocowane są wsporniki kolanowe (12), a poniżej nich, do podstawy i przymocowane są podnóżki (13).

(3 zastrzeżenia)



A1 (21) 386157 (22) 2008 09 26

(51) A61K 9/20 (2006.01)

A61K 47/26 (2006.01)

A61K 47/38 (2006.01)

(71) Zakłady Farmaceutyczne Polfa-Łódź Spółka Akcyjna, Łódź

(72) Krzywoszyńska-Kotowska Izabela; Belcic Brane, SK; Konieczka Maria; Kowalska Barbara; Grodzki Henryk

(54) **Preparat immunostymulujący**

(57) Preparat, w postaci tabletki do ssania lub żucia, zawiera mieszaninę, obejmującą koenzym Q 10, substancję koloidową, korzystnie gumę akacjową, laktozę i skrobię w kombinacji z substancjami pomocniczymi i ewentualnym dodatkiem witamin A, B₆, C i E. Koenzym Q 10 ma postać miceli o wielkości korzystnie rzędu kilkudziesięciu nonometrów.

(8 zastrzeżeń)

A1 (21) 386099 (22) 2008 09 16

(51) A61K 9/107 (2006.01)

A61K 9/16 (2006.01)

(71) Zakłady Farmaceutyczne POLPHARMA S.A., Starogard Gdański; Akademia Medyczna w Gdańsku, Gdańsk

(72) Sznitowska Małgorzata, Pietkiewicz Justyna Anna

(54) **Sposób otrzymywania wielokompartimentowego implantu lipidowego**

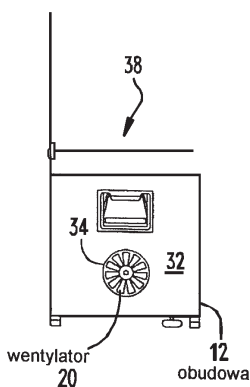
(57) Sposób otrzymywania wielokompartimentowego implantu lipidowego do podawania m.in. w postaci wstrzykiwań polega na tym, że stopiony stały lipid jest dyspergowany w fazie wodnej i/lub z substancją leczniczą, w temperaturze 45-85°C, gdzie niezbędnym składnikiem jest również środek powierzchniowo czynny, następnie układ schładza się do temperatury 4°C, po czym układ żeluje, tworząc koncentrat mikrosfer lipidowych.

(11 zastrzeżeń)

- A1 (21) **389400** (22) 2008 03 07
 (51) **A62B 7/00** (2006.01)
A62B 7/08 (2006.01)
 (31) 07 60905948 (32) 2007 03 09 (33) US
 (86) 2008 03 07 PCT/US08/03026
 (87) 2008 09 18 WO08/112143 PCT Gazette nr 38/08
 (71) STRATA PRODUCTS WORLDWIDE, LLC, Marietta, US
 (72) Bishoff Michael, Paton-Ash Gregory
 (54) **Urządzenie, system i sposób oczyszczania powietrza**

(57) Urządzenie do czyszczenia powietrza zawiera obudowę (12) posiadającą komorę, usytuowaną w komorze, warstwę płuczki wieżowej dla dwutlenku węgla, która usuwa dwutlenek węgla z powietrza przechodzącego przez tę warstwę oraz wymuszający element, który wciąga powietrze do wnętrza płuczki wieżowej i wymusza przepływ powietrza poprzez tę warstwę płuczki wieżowej, która działa bez udziału zasilania elektrycznego. Przedmiotem zgłoszenia jest też system utrzymania środowiska nadającego się do oddychania dla użytkowników oraz sposób oczyszczania powietrza z dwutlenku węgla.

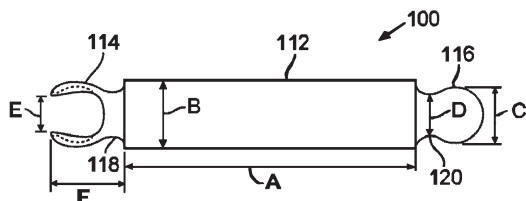
(21 zastrzeżeń)



- A1 (21) **389467** (22) 2008 02 08
 (51) **A63H 33/08** (2006.01)
 (31) 07 60900443 (32) 2007 02 09 (33) US
 (86) 2008 02 08 PCT/US08/01672
 (87) 2008 08 21 WO08/100417 PCT Gazette nr 34/08
 (71) INFINITOY, INC., Burlingame, US
 (72) Pinsker Jeff
 (54) **System konstrukcyjny**

(57) Niniejszy wynalazek dotyczy systemu klocków, w którym poszczególne klocki lub elementy mogą być ze sobą łączone z wykorzystaniem połączenia kula-gniazdo lub połączenia gniazdo-gniazdo. Podstawowy element (100) systemu obejmuje korpus (112) posiadający na jednym końcu kulę (116) zaś na drugim końcu gniazdo (114), posiadający kule na obydwu końcach lub posiadający gniazda na obydwu końcach. System może obejmować inne elementy, w których przypadku pojedynczy element może posiadać większą lub mniejszą liczbę złączy.

(7 zastrzeżeń)



Data wprowadzenia zmiany zastrzeżeń: 2009 12 02

DZIAŁ B

RÓŻNE PROCESY PRZEMYSŁOWE; TRANSPORT

- A1 (21) **389215** (22) 2007 12 19
 (51) **B01D 53/02** (2006.01)
 (31) 06 60876067 (32) 2006 12 20 (33) US
 (86) 2007 12 19 PCT/US07/88078
 (87) 2008 07 03 WO08/079858 PCT Gazette nr 27/08
 (71) LINDE LLC, Murray Hill, US
 (72) Lacava Alberto, Fitch Frank R., Shirley Arthur I.
 (54) **Sposób odzyskiwania gazu**

(57) Ujawniono sposób zatężania pojedynczego składnika gazowego z mieszaniny gazów. Sposób wykorzystuje zespoły zatężania i zespoły odzyskiwania w celu zatężenia pojedynczego składnika gazowego, który często ma bardzo niskie stężenia w mieszaninie gazów. Ten sposób umożliwia odzyskiwanie gazu cennego zależnie od zastosowania, takiego jak tlen i Ar-40.

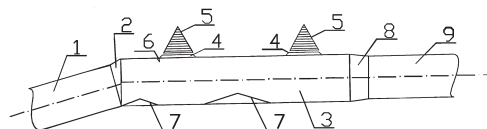
(43 zastrzeżenia)

- A1 (21) **386160** (22) 2008 09 26
 (51) **B01D 53/60** (2006.01)
B01J 19/08 (2006.01)
 (71) Instytut Chemii i Techniki Jądrowej, Warszawa;
 TPP SVILOSA JSCo, Sofia, BG
 (72) Chmielewski Andrzej G.; Pawelec Andrzej;
 Dobrowolski Andrzej; Dutskinov Nikolay Naumov, BG;
 Nikolov Konstantin Lyubomirov, BG;
 Stamatov Lyubomir Kirilov, BG;
 Pelovski Yoncho Grigoriev, BG

Urządzenie do radiacyjnego oczyszczania przemysłowych gazów odlotowych

(57) Urządzenie służy do radiacyjnego oczyszczania strumienia przemysłowych gazów odlotowych z zanieczyszczeń nieorganicznych zwłaszcza SO_2 i NO_x , oraz lotnych zanieczyszczeń organicznych. Urządzenie zawiera kanał wlotowy (1), którego oś nachylona jest pod kątem 3-30°, korzystnie 15° w stosunku do osi podłużnej komory reakcyjnej (3), i który połączony jest przez łącznik (2) z komorą reakcyjną (3), a w górnej ścianie komory reakcyjnej (3), przed pierwszym oknem (4) usytuowanym pod akceleratorem (5), znajduje się osłona (6) w postaci progu, natomiast na dolnej ścianie komory reakcyjnej (3) usytuowane są dwie kierownice (7), a wylot (9) komory reakcyjnej (3) poprzedzony jest łącznikiem (8). Kierownice (7) nachylone są obustronnie pod kątem 3-30° w stosunku do osi podłużnej komory reakcyjnej (3), natomiast dolna krawędź kanału wlotowego (1) połączona jest bezpośrednio z dolną krawędzią komory reakcyjnej (3).

(3 zastrzeżenia)

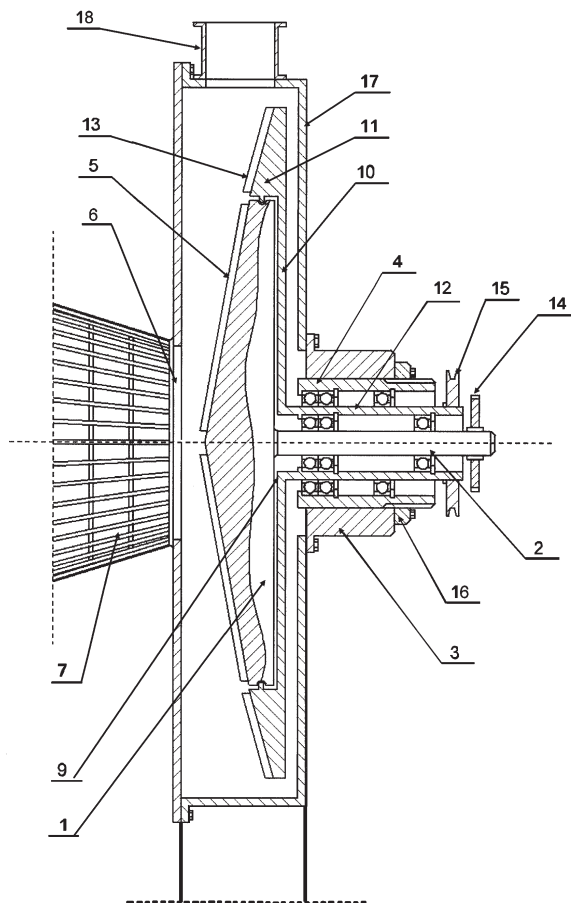


- A1 (21) **386163** (22) 2008 09 27
 (51) **B02C 7/04** (2006.01)
B29B 7/04 (2006.01)
B29B 17/04 (2006.01)
 (75) Piskorz Waldemar, Kodeń

(54) Frezarko-suszarka do rozdrobniania odpadów folii

(57) Przedmiotem wynalazku jest frezarko-suszarka do rozdrobniania odpadów z tworzyw sztucznych, zwłaszcza folii z opakowań. Urządzenie posiada głowicę frezową (1) z frezami (5), osadzoną obrotowo w korpusie (3), z którą jest ułożyskowany współśrodkowo rozrzutnik (9), przy czym głowica frezowa (1) i rozrzutnik (9) mają odrębne napędy, a ponadto są obudowane osłoną (17).

(5 zastrzeżeń)



A1 (21) **386093** (22) 2008 09 15

(51) **B06B 1/14** (2006.01)

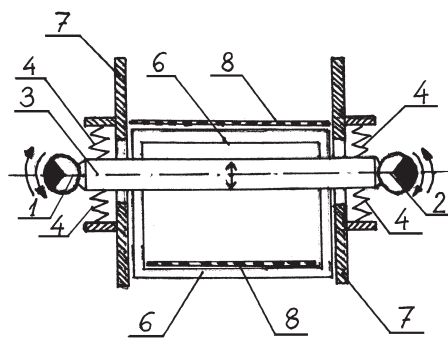
(71) Matuszewski Krzysztof, Żabinec;
Ofama VIBRA Opole Sp. z o.o., Opole

(72) Matuszewski Krzysztof

(54) Wspornik sita wytwarzający drgania o kierunku liniowym

(57) Wspornik sita, wytwarzający drgania o kierunku liniowym, stanowi swobodnie drgający zespół funkcjonalny, składający się ze sztywnej belki (3) i dwóch zamocowanych na niej wibratorów rotacyjnych (1, 2) o równoległych do siebie osiach i przeciwnych obrotach, tak aby wibratory mogły się zsynchronizować dynamicznie, wprawiając zespół w liniowe drgania mechaniczne o kierunku prostopadłym do osi wibratorów i łączących je belki. Wspornik sita posiada mocowania elastyczne (4) (sprężyste), którymi połączony jest do statycznej konstrukcji rzeszota przesiewacza (7) z napiętymi na nim sitami (8) w taki sposób, aby kierunek swobodnych drgań wspornika był prostopadły do sita w miejscu ich wzajemnego kontaktu. Bezpośredni kontakt wspornika z wprawianym w drgania siatą realizowany jest za pomocą wchodzących w skład zespołu wspornika listew (6), które znajdują się w górnej lub/i w dolnej części wspornika. W przesiewaczu jest zastosowany jeden wspornik dla małych jednostek lub wiele wsporników dla większych maszyn.

(3 zastrzeżenia)



A1 (21) **386164** (22) 2008 09 27

(51) **B08B 3/04** (2006.01)

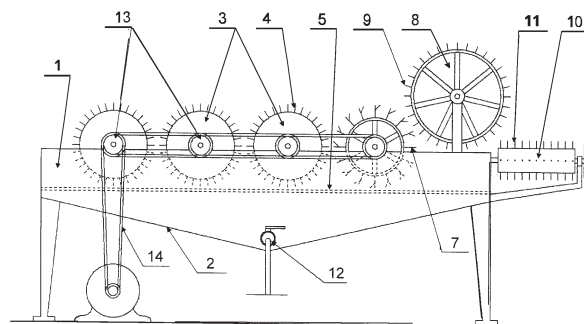
B29B 17/00 (2006.01)

(75) Piskorz Waldemar, Kodeń

(54) Urządzenie do mycia odpadów

(57) Wynalazek dotyczy urządzenia do mycia odpadów z tworzyw sztucznych o różnym ciężarze właściwym. Wanna (1) posiada ażurową przegrodę (5) umieszczoną poniżej wierzchołków mieszadeł (3). Za mieszadłami (3) jest zainstalowany zgarniacz, a powyżej niego bęben wyładunkowy (8), pod którym częściowo umieszczony jest przenośnik zabierakowy (10). Wanna (1) posiada zawór spustowy (12), łączący ją z instalacją do oczyszczania płynu myjącego.

(6 zastrzeżeń)



A1 (21) **389466** (22) 2008 01 31

(51) **B25D 9/00** (2006.01)

(31) 07 60887742 (32) 2007 02 01 (33) US

(86) 2008 01 31 PCT/US08/52600

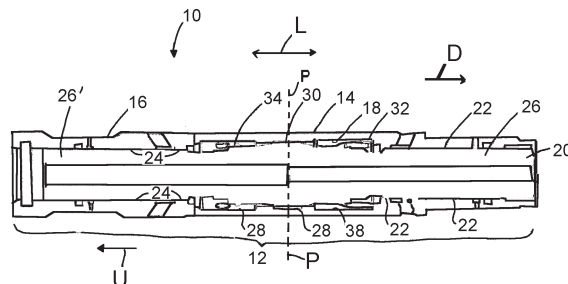
(87) 2008 08 07 WO08/095073 PCT Gazette nr 32/08

(71) J.H.FLETCHER & CO., Huntington, US

(72) Morrison Ward

(54) Odporny na uszkodzenia zespół udarowy do bezzaworowej wiertarki udarowej

(57) W bezzaworowej wiertarce udarowej typu hydraulicznego i zawierającej zespół udarowy, „pośrednie” ramię pomiędzy częścią głowicową i częścią amortyzującą tłoka przemieszczającego się ruchem posuwisto-zwrotnym sprzęga się z powierzchnią tylną



rozdzielacza (16) lub wyłożenia, a nie z wewnętrzną strukturą łożyska tłoka. Ta powierzchnia tylna może być twardsza niż przesłonięta struktura łożyska, i może obejmować powierzchnię wykonaną z innego materiału niż tłok. Wspólnym skutkiem jest to, że wiertarka udarowa z zespołem udarowym obejmującym tłok jest mniej podatna na uszkodzenia związane z zatarciem się w związku z zanieczyszczeniem płynu roboczego.

(25 zastrzeżeń)

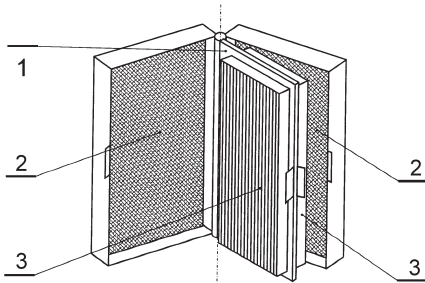
A1 (21) **386092** (22) 2008 09 15(51) **B41K 1/38** (2006.01)**B41K 1/02** (2006.01)

(75) Raduła Bogusław, Zielona Góra

(54) **Zespół podstawy**

(57) Przedmiotem wynalazku jest zespół podstawy (1) płytek drukujących (1) stempla z połączonymi do niej zawiasowo wieloma tuszownicami (2). Całkowicie odchylona jedna z tuszownic odsłania natuszowaną płytkę drukującą gotową do stemplowania.

(1 zastrzeżenie)

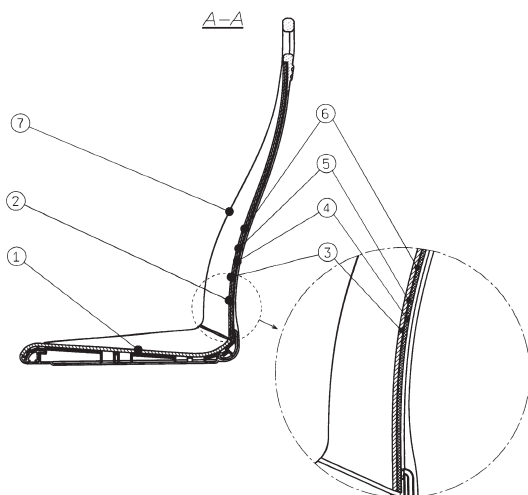
A1 (21) **386126** (22) 2008 09 23(51) **B60N 2/44** (2006.01)**B60N 2/58** (2006.01)

(75) Szymański Maciej, Poznań

(54) **Fotel, zwłaszcza pasażera pojazdu komunikacji zbiorowej**

(57) Przedmiotem wynalazku jest fotel, zwłaszcza pasażera pojazdu komunikacji zbiorowej, mający zastosowanie w autobusach, tramwajach, wagonach kolejek miejskich i innych miejscach użyteczności publicznej. Fotel charakteryzuje się tym, że oparcie (2) wykonane jest z dwóch, w przybliżeniu równoległych płyt (3, 4), z których co najmniej jedna jest wykonana z materiału przezroczystego, zaś pomiędzy płytami (3, 4) istnieje przestrzeń (5) do umieszczenia nośnika informacji (6).

(10 zastrzeżeń)

A1 (21) **386089** (22) 2008 09 15(51) **B60R 22/32** (2006.01)

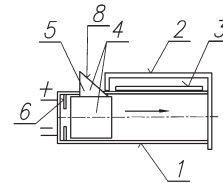
(71) Nowak Wiesław Przedsiębiorstwo Innowacyjno-Wdrożeniowo-Handlowe NW-TECH, Krosno

(72) Nowak Wiesław, Nowak Zygmunt, Nowak Janusz

(54) **Urządzenie do automatycznego przecinania napiętych pasów bezpieczeństwa**

(57) Urządzenie do automatycznego przecinania napiętych pasów bezpieczeństwa, zwłaszcza pojazdów samochodowych, posiadające korpus z umieszczonym w nim przesuwnie członem przecinającym, uruchamianym za pomocą ładunku pirotechnicznego, przy czym ostrze tego członu usytuowane jest naprzeciw szczeliny wykonanej w korpusie urządzenia, a pomiędzy tą szczeliną i ostrzem członu przecinającego umieszczony jest pas bezpieczeństwa, charakteryzuje się tym, że jego korpus stanowi element tulejowy (1), połączony z obudową (2), przy czym element tulejowy (1) zaopatrzone jest w ładunek pirotechniczny (6), usytuowany w pobliżu jego dna, oraz w osadzony w tym elemencie przesuwnie człon przecinający (4) zaopatrzone w ostrze (5), natomiast obudowa (2) posiada prostokątny kanał przelotowy tego ostrza (5), mającego w widoku z boku kształt trójkąta prostokątnego lub trójkąta rozwartokątnego.

(3 zastrzeżenia)



Data wprowadzenia zmiany zastrzeżeń: 2009 08 17

A1 (21) **386087** (22) 2008 09 15(51) **B61G 11/08** (2006.01)**F16F 7/12** (2006.01)

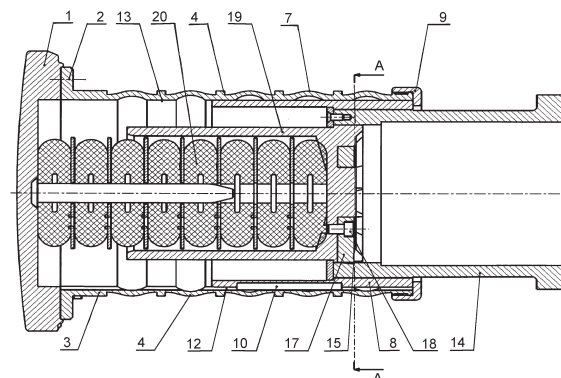
(71) Axtone Spółka z ograniczoną odpowiedzialnością, Kańczuga

(72) Kochmański Jan, Kukulski Jan, Sum Mirosław, Wasilewski Leszek, Winiarz Grzegorz, Żurawski Grzegorz

(54) **Zderzak kolejowy**

(57) Zderzak kolejowy posiada rurę odkształceniową (4), która przytwierdzona jest jednym końcem do tarczy zderzaka (1) i posiada na obwodzie żebra usztywniające, między którymi utworzone są wybrzuszenia (7), ponadto rura odkształceniowa osadzona jest suwliwie na podporze wzdłużnej (8), osadzonej suwliwie na nieruchomej tulei zderzaka (14), przy czym w tulei zderzaka (14), na wewnętrznym występie (15), wspierają się noże (17), przytwierdzone do korpusu (19) amortyzatora (20) opartego drugim końcem na tarczy zderzaka.

(5 zastrzeżeń)



A1 (21) 386103 (22) 2008 09 17

(51) B63B 39/04 (2006.01)

(75) Skrzyński Marek, Konstancin-Jeziorna

(54) **Sposób balastowania/stabilizowania statków i instalacji wodnych i powietrznych oraz lądowych pojazdów jednośladowych przez zastosowanie żyroskopu jako rotacyjnego balastu/stabilizatora oraz statek/pojazd/installacja balastowania/stabilizowany tym sposobem**

(57) Wynalazek dotyczy sposobu balastowania/stabilizowania statków i instalacji wodnych i powietrznych oraz lądowych pojazdów jednośladowych przez zastosowanie żyroskopu jako rotacyjnego balastu/stabilizatora, gdzie określona siła pionuje oś obrotu rotora żyroskopu. Przewidywane zastosowanie wynalazku: w różnego rodzaju urządzeniach do transportu wodnego, powietrznego i lądowego, a także w innych instalacjach i urządzeniach, wymagających balastu/stabilizatora o jak najniższym ciężarze lub o jak największej sile balastującej/stabilizującej.

(2 zastrzeżenia)

A1 (21) 386118 (22) 2008 09 22

(51) B63H 23/32 (2006.01)

F16J 15/43 (2006.01)

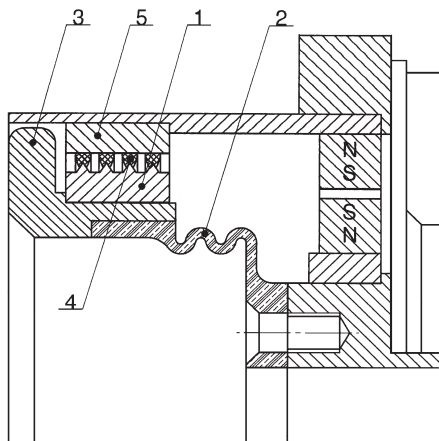
(71) Politechnika Gdańska, Gdańsk

(72) Matuszewski Leszek

(54) **Sposób uszczelniania pędnika wodnego pierścieniowego, zwłaszcza dla urządzeń podwodnych i pływających**

(57) Sposób uszczelniania pędnika wodnego pierścieniowego zwłaszcza dla urządzeń podwodnych i pływających charakteryzuje się tym, że zawieszają się bieżnię ruchomą (1) na membranie (2) z łożyskiem ślizgowym pośrednim (3), zaś ciecz ferromagnetyczną (4) wprowadza się pomiędzy bieżnię ruchomą (1), a bieżnię nieruchomą (5).

(1 zastrzeżenie)



A1 (21) 389261 (22) 2007 01 31

(51) B65G 39/073 (2006.01)

(31) 06 2006/0602 (32) 2006 10 25 (33) RS

(86) 2007 01 31 PCT/RS07/00005

(87) 2008 05 02 WO08/051102 PCT Gazette nr 18/08

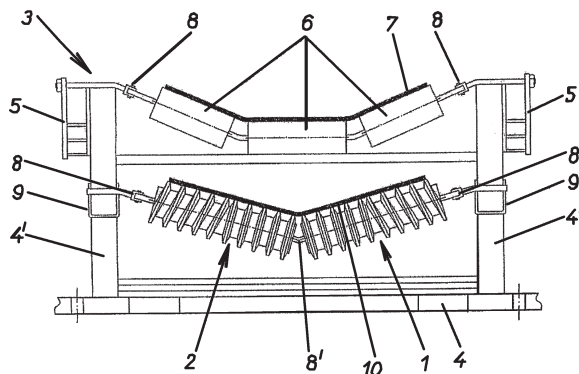
(75) Kovacic Nikola, Sremska Kamenica, RS

(54) **Gumowa spiralno-prosta prowadnica oczyszczająca do gumowych taśm przenośnikowych**

(57) Przedmiotowy wynalazek dotyczy gumowej spiralno-prostej prowadnicy oczyszczającej do gumowych taśm przenośnikowych, która jest umieszczana na przenośniku (3) taśmowym i która obejmuje sztywną ramę mającą stojak (4) i dwa pionowe wsporniki (4')

słupowe. W górnej części przenośnika (3) na uchwytach (5), które są zamocowane na wspornikach (4'), wewnątrz łożysk (8) są zamocowane obrotowo trzy wałki (6), na których jest oparte ramię wspierające (7) przenośnika taśmowego. Niższe ramię powrotne (10) taśmy przenośnika (3) jest oparte na zestawie gumowych rolek (1, 2) o powierzchni spiralnej, które są za pomocą uchwytu (9) zamocowane na wspornikach (4'). Rolki (1, 2) są wykonane jako metalowe walce, które na swej zewnętrznej powierzchni mają sztywno umocowaną gumową spiralę i/lub pierścienie, przy czym rolka (1) jest wykonana z lewym zwojem jako rolka z lewoskrętną linią spiralną, a rolka (2) jest wykonana z prawym zwojem, jako rolka z prawoskrętną linią spiralną. Wynalazek obejmuje rozmaite warianty instalowania rolek (1, 2) na przenośniku (3).

(8 zastrzeżeń)



A1 (21) 386086 (22) 2008 09 15

(51) B65H 3/16 (2006.01)

B21D 43/24 (2006.01)

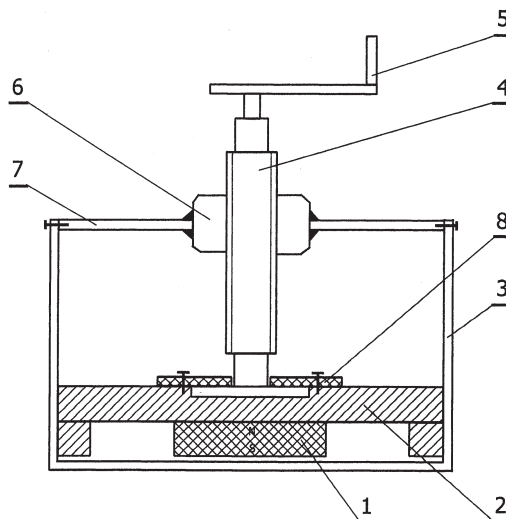
(71) Polechoński Władysław, Katowice

(72) Polechoński Władysław, Polechoński Przemysław

(54) **Magnetyczny rozdzielacz arkuszy blach**

(57) Magnetyczny separator arkuszy blach składa się z ferromagnetycznego magnetowodu (2) o przekroju poprzecznym w kształcie litery U oraz umieszczonego pomiędzy ramionami tego magnetowodu prostopadłościennego magnesu trwałego (1), którego kierunek magnesowania jest równoległy do ramion magnetowodu. Całość umieszczona jest wewnątrz prostopadłościennych obudowy (3) z materiału niemagnetycznego i korzystnie wyposażona w połączony z magnetowodem (2) za pomocą mechanizmu sprzęgającego (8) gwintowany trzpień (4), który przechodzi przez umocowaną trwale w pokrywie (7) obudowy (3) nakrętkę (6) i jest zakończony elementem (5) umożliwiającym jego obracanie.

(2 zastrzeżenia)



DZIAŁ C

CHEMIA I METALURGIA

A1 (21) 388843 (22) 2009 08 20

(51) C01B 31/00 (2006.01)
C02F 1/46 (2006.01)
B01J 10/00 (2006.01)
B01J 19/26 (2006.01)

(75) Baszczok Franciszek, Bełk;
Gierszewski Andrzej, Sulejówkę

(54) Sposób otrzymywania kwasu węglowego

(57) Sposób wytwarzania kwasu węglowego, charakteryzuje się tym, że podnosi się poziom energetyczny wody, wodę o podniesionym poziomie energetycznym poddaje się reakcji z gazowym dwutlenkiem węgla, przy czym korzystnie reakcję prowadzi się w temperaturze otoczenia i pod ciśnieniem atmosferycznym. Przedmiotem wynalazku jest też urządzenie do wytwarzania stężonego kwasu węglowego.

(5 zastrzeżeń)

A1 (21) 386141 (22) 2008 09 23

(51) C04B 35/00 (2006.01)
C04B 35/636 (2006.01)
C04B 35/634 (2006.01)
B28B 1/26 (2006.01)

(71) Politechnika Warszawska, Warszawa
(72) Szafran Mikołaj, Bednarek Paulina,
Mizerski Tadeusz

(54) Sposób wytwarzania elementów ceramicznych metodą odlewania żelowego

(57) Sposób wytwarzania elementów ceramicznych polegający na zmieszaniu proszku ceramicznego w ilości 70-85 cz. wag. z wodnym roztworem monomeru organicznego w ilości 0,5-10 cz. wag. i wody w ilości 10-30 cz. wag., z dodatkiem upłynniaczy w ilości 0,10-1,0 cz. wag., inicjatora w ilości 0,5-7 cz. wag. i aktywatora w ilości 0,01-0,1 cz. wag. oraz ewentualnie środków powierzchniowo czynnych w ilości 0,01-0,1 cz. wag., a następnie wylaniu odpowiedniej, jednorodnej masy ceramicznej do formy, spolimeryzowaniu, a po wyjęciu z formy wysuszeniu, wypaleniu i spiekaniu, charakteryzuje się tym, że jako monomer organiczny stosuje się 3-akryloilo-D-glukopiranozę i/lub 3-akryloilo-D-fruktofuranozę.

(10 zastrzeżeń)

A1 (21) 386104 (22) 2008 09 17

(51) C07C 33/03 (2006.01)

(71) Politechnika Warszawska, Warszawa
(72) Gliński Marek, Ulkowska Urszula

(54) Sposób wytwarzania alkoholu allilowego

(57) Przedmiotem wynalazku jest sposób wytwarzania alkoholu allilowego stanowiącego surowiec do wielu syntez chemicznych, m.in. do wytwarzania estrów, w przemyśle farmaceutycznym i perfumeryjnym oraz tworzyw sztucznych. Sposób według wynalazku polega na przepuszczaniu mieszaniny akroleiny i etanolu, korzystnie bezwodnego, przy czym stosunek molowy akroleiny do etanolu wynosi odpowiednio od 1÷3 do 1÷12, przez złożo katalizatora zawierające tlenek magnezu o granulacji 0,15-2,5 mm. Złożo katalizatora uprzednio kalcynuje się w temperaturze 573-1073 K w strumieniu powietrza lub gazu obojętnego w ciągu 1-10 godzin a następnie modyfikuje jodem, kwasem jodowodorowym lub bezwodnymi jodkami metali alkalicznych lub ziem alkalicznych, korzystnie jodkiem magnezu, rozpuszczonymi w alkoholu, korzystnie

w metanolu a tak otrzymane złożo przed przepuszczeniem mieszaniny akroleiny i etanolu ogrzane jest do temperatury 423-673 K.

(1 zastrzeżenie)

A1 (21) 386159 (22) 2008 09 26

(51) C07C 67/02 (2006.01)

(71) Matynia Tadeusz Przedsiębiorstwo FABER, Lublin
(72) Matynia Tadeusz

(54) Sposób otrzymywania estrów kwasów dikarboksylowych w reakcji transestryfikacji poliesterów nasyconych

(57) Estry kwasów dikarboksylowych otrzymuje się w procesie transestryfikacji poliesterów nasyconych kwasów 1,4, i/lub 1,3-benzenodikarboksylowych z diolami zawierającymi od 2 do 4 atomów węgla w cząsteczce, korzystnie z diolem 1,3-metylocykloheksanu, a głównie z 1,2-etylenowym lub 1,4-butylenowym lub z ich mieszaninami. Proces prowadzi się w atmosferze azotu w temperaturze wrzenia użytego alkoholu.

(2 zastrzeżenia)

A1 (21) 386130 (22) 2008 09 23

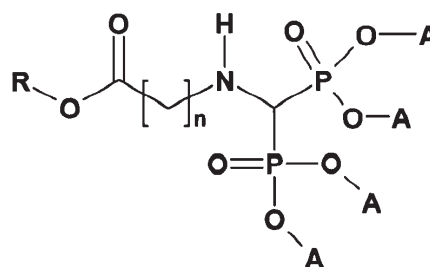
(51) C07C 67/30 (2006.01)
C07F 9/40 (2006.01)

(71) Politechnika Wrocławska, Wrocław
(72) Soroka Mirosław, Goldeman Waldemar

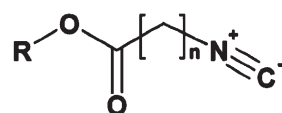
(54) Nowe estry alkilowe kwasów ω-[(bis(dialkoksylfosfono)metylo)amino]alkanowych oraz sposób ich wytwarzania

(57) Przedmiotem wynalazku są nowe estry alkilowe kwasów ω-[(bis(dialkoksylfosfono)metylo)amino]alkanowych, przedstawionych wzorem 1, w którym n oznacza liczbę grup metylenowych i wynosi 2, 3, 4 i 5, natomiast A i R mogą być takie same lub różne i oznaczają podstawnik alkilowy. Wynalazek dotyczy również sposobu wytwarzania estrów alkilowych kwasów ω-[(bis(dialkoksylfosfono)metylo)amino]alkanowych, który polega na tym, że jedną część molową izonitrylu 0 wzorze ogólnym 2, poddaje się reakcji z co najmniej dwiema częściami molowymi fosforynu trialkilowego, oraz co najmniej dwiema częściami molowymi kwasu Brønsteda, korzystnie chlorowodoru, przy czym reakcję prowadzi się w temperaturze 253-373K w rozpuszczalniku organicznym.

(4 zastrzeżenia)



Wzór 1



Wzór 2

A1 (21) 386131 (22) 2008 09 23

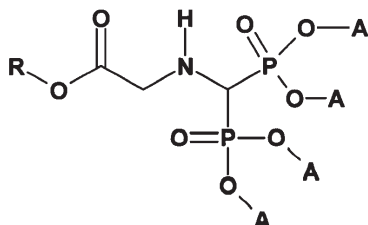
(51) C07C 67/30 (2006.01)
C07F 9/40 (2006.01)

(71) Politechnika Wrocławska, Wrocław
(72) Soroka Mirosław, Goldeman Waldemar

(54) Sposób wytwarzania estrów alkilowych kwasów [(bis(dialkoksyo)fosono)metylo]amino]etanowych

(57) Przedmiotem wynalazku jest sposób wytwarzania estrów alkilowych kwasów [(bis(dialkoksyo)fosono)metylo]amino]etanowych przedstawionych wzorem 1, w którym A i R mogą być takie same lub różne i oznaczają podstawnik alkilowy, który polega na tym, że jedną część molową izocyjanooctanu alkilu poddaje się reakcji z co najmniej dwiema częściami molowymi fosforynu trial- kilowego, oraz co najmniej dwiema częściami molowymi kwasu Brønsteda, korzystnie chlorowodoru, przy czym reakcję prowadzi się w temperaturze 253-373 K w rozpuszczalniku organicznym.

(3 zastrzeżenia)



Wzór 1

A1 (21) 386154 (22) 2008 09 25

(51) C07F 9/30 (2006.01)

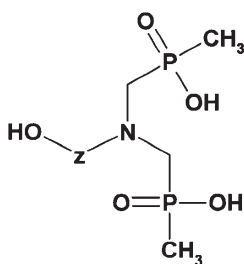
(71) Politechnika Wroclawska, Wroclaw

(72) Soroka Mirosław, Goldman Waldemar, Bieleżuk Sabina

(54) Nowe kwasy ω-hydroksyalkilodiaminobis[metylo(metylo)fosfinowe] i sposób ich wytwarzania

(57) Przedmiotem wynalazku są nowe kwasy ω-hydroksyalkilodiaminobis[metylo(metylo)fosfinowe] o wzorze ogólnym 1, w którym Z oznacza grupę alkilenową. Wynalazek dotyczy również sposobu wytwarzania nowych kwasów ω-hydroksyalkilodiaminobis[metylo(metylo)fosfinowych], który polega na tym, że jedną część molową aminoalkoholu zawierającego pierwszorzędową grupę aminową poddaje się reakcji z co najmniej dwiema częściami molowymi formaldehydu, i co najmniej dwiema częściami molowymi kwasu metylofosfinowego, przy czym reakcję prowadzi się w temperaturze 273-373 K w wodzie, wobec katalitycznej ilości silnego kwasu, korzystnie kwasu solnego.

(5 zastrzeżeń)



Wzór 1

A1 (21) 386155 (22) 2008 09 25

(51) C07F 9/30 (2006.01)

(71) Politechnika Wroclawska, Wroclaw

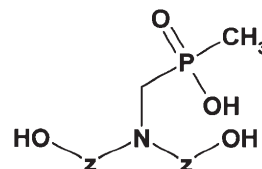
(72) Soroka Mirosław, Goldman Waldemar, Bieleżuk Sabina

(54) Nowe kwasy bis(ω-hydroksyalkilo)iminometylo(metylo)fosfinowe i sposób ich wytwarzania

(57) Przedmiotem wynalazku są nowe kwasy bis(ω-hydroksyalkilo)iminometylo(metylo)fosfinowe o wzorze ogólnym 1, w którym Z oznacza grupę alkilenową. Wynalazek dotyczy również sposobu

wytwarzania nowych kwasów bis(ω-hydroksyalkilo)iminometylo(metylo)fosfinowych, który polega na tym, że jedną część molową aminoalkoholu zawierającego drugorzędową grupę aminową poddaje się reakcji z co najmniej jedną częścią molową formaldehydu, i co najmniej jedną częścią molową kwasu metylofosfinowego, przy czym reakcję prowadzi się w temperaturze 273-373 K w wodzie, wobec katalitycznej ilości silnego kwasu, korzystnie kwasu solnego.

(5 zastrzeżeń)



Wzór 1

A1 (21) 386156 (22) 2008 09 25

(51) C07F 9/30 (2006.01)

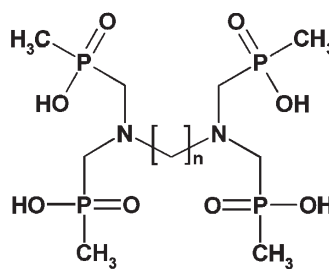
(71) Politechnika Wroclawska, Wroclaw

(72) Soroka Mirosław, Goldman Waldemar, Bieleżuk Sabina

(54) Nowe kwasy α,ω-alkilendiamino-N,N,N',N'-tetrakis[metylo(metylo)fosfinowe] i sposób ich wytwarzania

(57) Przedmiotem wynalazku są nowe kwasy α,ω-alkilendiamino-N,N,N',N'-tetrakis[metylo(metylo)fosfinowe] o wzorze ogólnym 1, w którym n oznacza liczbę grup metylenowych i wynosi 2, 3, 4, 5 lub 6. Wynalazek dotyczy również sposobu wytwarzania nowych kwasów α,ω-alkilendiamino-N,N,N',N'-tetrakis[metylo(metylo)fosfinowych], który polega na tym, że jedną część molową alkilendiaminy poddaje się reakcji z co najmniej czterema częściami molowymi formaldehydu, i co najmniej czterema częściami molowymi kwasu metylofosfinowego, przy czym reakcję prowadzi się w temperaturze 273-373K w wodzie wobec katalitycznej ilości silnego kwasu, korzystnie kwasu solnego.

(5 zastrzeżeń)



Wzór 1

A1 (21) 386128 (22) 2008 09 23

(51) C07F 9/38 (2006.01)

C07F 9/40 (2006.01)

(71) Politechnika Wroclawska, Wroclaw

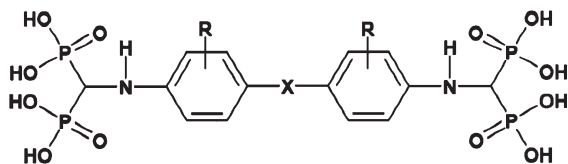
(72) Soroka Mirosław, Goldman Waldemar

(54) Nowe kwasy bifenylo-4,4'-diaminobis(metylobisfosfonowe) i związki pokrewne oraz sposób ich wytwarzania

(57) Przedmiotem wynalazku są nowe kwasy bifenylo-4,4'-diaminobis(metylobisfosfonowe) i związki pokrewne o wzorze ogólnym 1, w którym R oznacza atom wodoru lub atom fluorowca, grupę alkilową, alkoksyłową lub nitrową, zaś X oznacza wiązanie pojedyncze lub atom tlenu, siarki, grupy sulfotlenkowej, mostek alkilowy, a zwłaszcza grupę metylenową, etylenową lub izopropylidenową.

Wynalazek dotyczy również sposobu wytwarzania nowych kwasów bifenylo-4,4'-diaminobis(metylobisfosfonowych) i związków pokrewnych, który polega na tym, że produkt reakcji jednej części molowej odpowiedniego diizonitrylu z co najmniej czterema częściami molowymi fosforynu trialkilowego w obecności kwasu Brønsteda, korzystnie chlorowodoru, poddaje się hydrolizie wodnym roztworem kwasu, korzystnie wodnym roztworem chlorowodoru.

(5 zastrzeżeń)



Wzór 1

A1 (21) 386129 (22) 2008 09 23

(51) C07F 9/38 (2006.01)

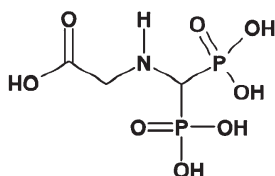
(71) Politechnika Wrocławska, Wrocław

(72) Soroka Mirosław, Goldeman Waldemar

(54) Sposób wytwarzania kwasu [(bisfosfonometylo)amino]etanowego

(57) Przedmiotem wynalazku jest sposób wytwarzania kwasu [(bisfosfonometylo)amino]etanowego, przedstawionego wzorem 1. Sposób polega na tym, że produkt reakcji jednej części molowej izocyjanooctanu alkilu z co najmniej dwiema częściami molowymi fosforynu trialkilowego, oraz co najmniej dwiema częściami molowymi kwasu Brønsteda, poddaje się hydrolizie wodnym roztworem kwasu.

(4 zastrzeżenia)



Wzór 1

A1 (21) 386132 (22) 2008 09 23

(51) C07F 9/38 (2006.01)

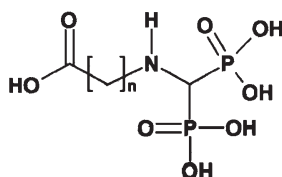
(71) Politechnika Wrocławska, Wrocław

(72) Soroka Mirosław, Goldeman Waldemar

(54) Nowe kwasy ω-[(bisfosfonometylo)amino]alkanowe i sposób ich wytwarzania

(57) Przedmiotem wynalazku są nowe kwasy ω-[(bisfosfonometylo)amino]alkanowe o wzorze ogólnym 1, którym n oznacza liczbę grup metylenowych i wynosi 3, 4 i 5. Wynalazek dotyczy również sposobu wytwarzania nowych kwasów ω-[(bisfosfonometylo)amino]alkanowych, który polega na tym, że produkt reakcji jednej części molowej odpowiedniego izonitrylu, z co najmniej dwiema częściami molowymi fosforynu trialkilowego, oraz co najmniej dwiema częściami molowymi kwasu Brønsteda, poddaje się hydrolizie kwaśnej.

(5 zastrzeżeń)



Wzór 1

A1 (21) 386133 (22) 2008 09 23

(51) C07F 9/38 (2006.01)

C07F 9/40 (2006.01)

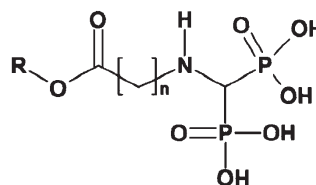
(71) Politechnika Wrocławska, Wrocław

(72) Soroka Mirosław, Goldeman Waldemar

(54) Nowe estry alkilowe kwasów ω-[(bisfosfonometylo)amino]alkanowych oraz sposób ich wytwarzania

(57) Przedmiotem wynalazku są nowe estry alkilowe kwasów ω-[(bisfosfonometylo)amino]alkanowych o wzorze 1, w którym n oznacza liczbę grup metylenowych i wynosi 1, 2, 3, 4 i 5, natomiast R oznacza grupę alkilową. Wynalazek dotyczy również sposobu wytwarzania nowych estrów alkilowych kwasów ω-[(bisfosfonometylo)amino]alkanowych, który polega na tym, że produkt reakcji jednej części molowej izonitrylu z co najmniej dwiema częściami molowymi fosforynu trialkilowego, oraz co najmniej dwiema częściami molowymi kwasu Brønsteda, korzystnie chlorowodoru, przekształca się w ester alkilowy kwasu ω-[(bis(bis(trialkilosililoksy)fosfono)metylo)amino]alkanowego przy pomocy halogenku trialkilosililowego, który w następnym etapie desiluluje się do wolnego kwasu alkoholem lub wodą.

(7 zastrzeżeń)



Wzór 1

A1 (21) 386134 (22) 2008 09 23

(51) C07F 9/38 (2006.01)

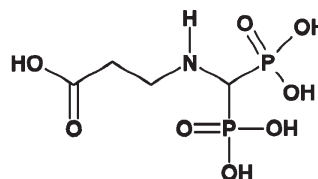
(71) Politechnika Wrocławska, Wrocław

(72) Soroka Mirosław, Goldeman Waldemar

(54) Sposób wytwarzania kwasu 3-[(bisfosfonometylo)amino]propanowego

(57) Przedmiotem wynalazku jest sposób wytwarzania kwasu 3-[(bisfosfonometylo)amino]propanowego przedstawionego wzorem 1. Sposób polega na tym, że produkt reakcji jednej części molowej 3-izocyjanopropionianu alkilu, z co najmniej dwiema częściami molowymi fosforynu trialkilowego, oraz co najmniej dwiema częściami molowymi kwasu Brønsteda, poddaje się hydrolizie wodnym roztworem kwasu.

(4 zastrzeżenia)



Wzór 1

A1 (21) 386127 (22) 2008 09 23

(51) C07F 9/40 (2006.01)

(71) Politechnika Wrocławska, Wrocław

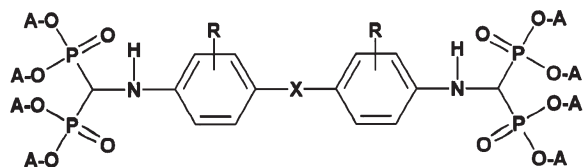
(72) Soroka Mirosław, Goldeman Waldemar

(54) Nowe estry oktaalkilowe kwasów bifenylo-4,4'-diaminobis-(metylobisfosfonowych) i związki pokrewne oraz sposób ich wytwarzania

(57) Wynalazek dotyczy nowych estrów oktaalkilowych kwasów bifenylo-4,4'-diaminobis(metylobisfosfonowych) i związków pokrewnych, o wzorze ogólnym 1, w którym A oznacza podstawnik alkilowy, R oznacza atom wodoru lub atom fluorowca, grupę

alkilową, alkoxyloową lub nitrową, zaś X oznacza wiązanie pojedyncze lub atom tlenu, siarki, grupę sulfotlenkową, mostek alkilowy, a zwłaszcza grupę metylenową, etylenową lub izopropylidenową. Przedmiotem wynalazku jest również sposób wytwarzania estrów oktaalkilowych kwasów bifenylo-4,4'-diaminobis(metylobisfosfonowych) i związków pokrewnych, który polega na tym, że jedną część molową odpowiedniego diizonitrylu poddaje się reakcji z co najmniej czterema częściami molowymi fosforynu trialkilowego w obecności kwasu Brønsteda, korzystnie chlorowodoru, w rozpuszczalniku organicznym.

(4 zastrzeżenia)



Wzór 1

A1 (21) 386140 (22) 2008 09 23

(51) C07H 3/00 (2006.01)

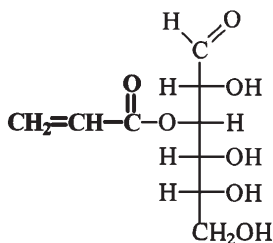
(71) Politechnika Warszawska, Warszawa

(72) Mizerski Tadeusz, Szafran Mikołaj, Rokicki Gabriel, Bednarek Paulina, Falkowski Paweł

(54) Monoakrylan D-glukozy i sposób otrzymywania monoakrylanu D-glukozy

(57) Przedmiotem wynalazku jest 3-O-akryloilo-D-glukoza o wzorze 1 oraz sposób jej otrzymywania, polegający na tym, że 1,2:5,6-diizopropylideno-D-glukofuranozę poddaje się reakcji z chlorkiem akryloilu w obecności aminy trzeciorzędowej i otrzymaną 3-O-akryloilo-1,2:5,6-diizopropylideno-D-glukofuranozę poddaje się reakcji kontrolowanej hydrolizy w obecności kwasu mineralnego, w temperaturze wrzenia, w obecności inhibitora polimeryzacji, a następnie mieszaninę poreakcyjną zobojętnia się i wyodrębnia się uzyskany produkt.

(14 zastrzeżeń)



Wzór 1

A1 (21) 386123 (22) 2008 09 22

(51) C07K 7/00 (2006.01)

(71) Instytut Chemii Organicznej, Polska Akademia Nauk, Warszawa

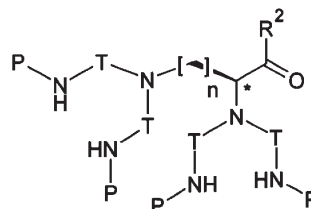
(72) Lipkowska Zofia, Polcyn Piotr, Lipkowski Andrzej Wojciech

(54) Związki dendrymeryczne zawierające aminokwasy, wysokorozgałęziony związek rdzeniowy, sposób wytwarzania związków dendrymerycznych zawierających aminokwasy i wysokorozgałęzionego związku rdzeniowego oraz ich zastosowanie

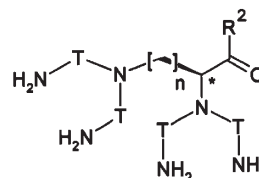
(57) Przedmiotem wynalazku są zawierające aminokwasy związki dendrymeryczne o wzorze 1, w którym n oznacza liczbę całkowitą 1-4, T oznacza grupę alkilidenu $-(CH_2)_n-CONH(CH_2)_n-$, R² oznacza grupę $-NH_2$ lub resztę pierwszorzędowej aminy organicznej, a P oznacza resztę aminokwasową i/lub peptydową, w której

co najmniej jeden atom wodoru co najmniej jednej grupy aminowej ewentualnie jest zastąpiony grupą zabezpieczającą oraz wysokorozgałęziony związek rdzeniowy o wzorze 3, w którym T i R² mają powyższe znaczenia. Wynalazek dotyczy także sposobu wytwarzania związku dendrymerycznego i wysokorozgałęzionego rdzenia, w którym to sposobie stosuje się reakcje addycji akrylanu alkilu i zasadowego aminokwasu oraz zastosowania wysokorozgałęzionego rdzenia do wytwarzania związku dendrymerycznego zawierającego aminokwasy. Przedmiotem wynalazku jest także zastosowanie związków dendrymerycznych do wytwarzania leku do inhibicji rozwoju komórek bakteryjnych, grzybów lub komórek nowotworowych.

(29 zastrzeżeń)



wzór 1



wzór 3

A1 (21) 386139 (22) 2008 09 23

(51) C08G 12/12 (2006.01)

C08G 12/38 (2006.01)

C09J 161/24 (2006.01)

C09J 161/28 (2006.01)

B27N 3/00 (2006.01)

(71) Ślęzak Sławomir DADA Consult, Żary

(72) Ślęzak Sławomir

(54) Polimer na bazie mocznika i formaldehydu do produkcji wyrobów celulozowych o obniżonej emisji wolnego formaldehydu, sposób jego wytwarzania oraz sposób stosowania tego polimeru w produkcji wyrobów celulozowych

(57) Wynalazek dotyczy polimeru na bazie mocznika i formaldehydu do produkcji wyrobów celulozowych o obniżonej emisji wolnego formaldehydu, w którym całkowity stosunek molowy mocznika do formaldehydu wynosi od 1:0,2 do 1:0,6. W sposobie wytwarzania polimeru pierwszy etap polikondensacji prowadzi się przy stosunku molowym mocznika do formaldehydu wynoszącym od 1:1,8 do 1:2,2, drugi etap polikondensacji prowadzi się przy stosunku molowym mocznika do formaldehydu wynoszącym od 1:0,9 do 1:1,1, natomiast trzeci etap polikondensacji prowadzi się przy stosunku molowym mocznika do formaldehydu wynoszącym od 1:0,2 do 1:0,6. Sposób stosowania polimeru wynalazku w produkcji wyrobów celulozowych o obniżonej emisji wolnego formaldehydu polega na zastąpieniu części kleju mocznikowo-formaldehydowego lub melaminowo-mocznikowo-formaldehydowego w ilości do 40% wagowych przez polimer na bazie mocznika i formaldehydu o stosunku molowym mocznika do formaldehydu wynoszącym od 1:0,2 do 1:0,6.

(7 zastrzeżeń)

A1 (21) 389089 (22) 2008 02 07

(51) C10J 3/46 (2006.01)

(31) 102007006981

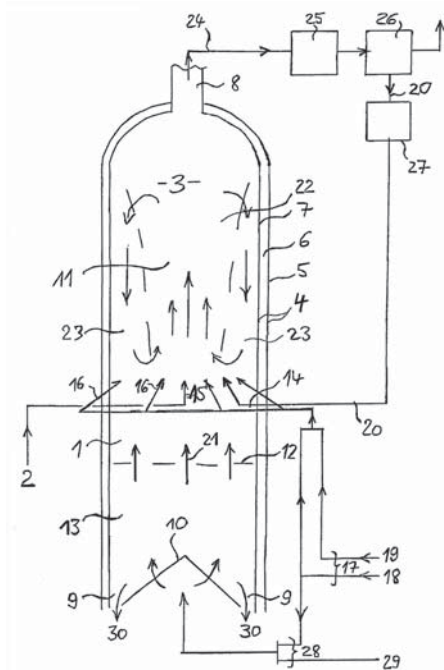
(32) 2007 02 07

(33) DE

- (86) 2008 02 07 PCT/EP08/51497
 (87) 2008 08 14 WO08/095977 PCT Gazette nr 33/08
 (71) TECHNISCHE UNIVERSITÄT BERGAKADEMIE FREIBERG, Freiberg, DE
 (72) Meyer Bernd, Seifert Peter, Krzack Steffen, Ogriseck Sirko, Rauchfuss Hardy, Rieger Mathias, Trompelt Michael, Guhl Stefan
 (54) **Sposób i urządzenie do strumieniowego zgazowywania paliw stałych pod ciśnieniem**

(57) Wynalazek dotyczy sposobu i urządzenia do przepływowo strumieniowego zgazowywania paliw stałych pod ciśnieniem. Reaktor do zgazowywania paliw stałych ma chłodzony ciśnieniowy zbiornik (3) z płaszczem (7) i z osłoną cieplną. Przy górnym końcu zbiornika (3) usytuowany jest odpływ (8) surowego gazu, a przy dolnym końcu odprowadzenie (9) produktu dolnego. Zbiornik (3) ma komorę na ruchome złożo oraz cyrkulujący wewnętrznie nad powierzchnią (12) tego ruchomego złoża strumieniowy przepływ medium. Nad powierzchnią (12) ruchomego złoża (13) usytuowany jest króciec (15) doprowadzania paliw stałych i dysze (16) pierwszych czynników zgazowujących (17). Przy odprowadzeniu (9) produktu dolnego umieszczone jest urządzenie doprowadzające drugie czynniki zgazowujące. Sposób polega na utworzeniu skierowanego do góry gorącego przepływu środkowego oraz skierowanego do dołu zimnego przepływu przyściennego.

(19 zastrzeżeń)



- A1 (21) **386138** (22) 2008 09 23
 (51) **C22C 23/02** (2006.01)
C22C 1/05 (2006.01)
 (71) Akademia Górniczo-Hutnicza im. Stanisława Staszica, Kraków
 (72) Leżański Jan, Madej Marcin
 (54) **Umacniany kompozyt spiekany**
 (57) Wynalazek pozwala otrzymać kompozyt o dużej gęstości względnej oraz małej twardości, wysokiej plastyczności, dużej odporności na zużycie cieerne. Umacniany kompozyt spiekany, otrzymany metodami metalurgii proszków, składa się z żelaza w ilości 10 do 90% masowych oraz srebra w ilości 10 do 90% masowych.

(1 zastrzeżenie)

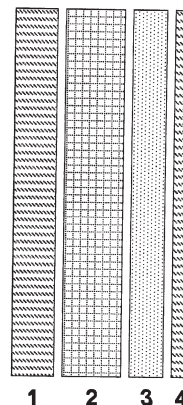
- A1 (21) **386088** (22) 2008 09 15
 (51) **C22C 33/02** (2006.01)
C22C 1/04 (2006.01)
 (71) Akademia Górniczo-Hutnicza im. Stanisława Staszica, Kraków
 (72) Leżański Jan, Madej Marcin
 (54) **Spiekany kompozyt na osnowie lub z dodatkiem srebra**
 (57) Spiekany kompozyt na osnowie lub z dodatkiem srebra z udziałem stali szybkoctnącej, charakteryzuje się tym, że składa się z proszków: stali szybkoctnącej w ilości 50-80% masowych oraz srebra w ilości 20-50% masowych.

(1 zastrzeżenie)

DZIAŁ D

WŁÓKIENNICTWO I PAPIERNICTWO

- A1 (21) **386405** (22) 2008 09 16
 (51) **D03D 15/00** (2006.01)
F41H 3/00 (2006.01)
 (71) Instytut Technologii Bezpieczeństwa MORATEX, Łódź
 (72) Bartczak Agnieszka, Łandwajt Marcin, Redlich Grażyna, Tarkowska Sylwia, Witczak Elżbieta, Szugajew Lech, Tabaczyńska Maria, Kaźmierska Mariola, Litak-Błońska Danuta
 (54) **Warstwowy układ maskujący, zwłaszcza do wytwarzania odzieży specjalnej**
 (57) Przedmiotem wynalazku jest warstwowy układ maskujący, zwłaszcza do wytwarzania odzieży specjalnej o szerokim zakresie kamuflażu i minimalnej masie. Układ zapewnia jednocześnie maskowanie optyczne, zarówno w świetle widzialnym jak i bliskim podczerwieni, barierę radiolokacyjną oraz zmianę sygnatury termalnej w obrazie uzyskiwanym w kamerze termowizyjnej, przy zapewnieniu niezbędnego komfortu użytkowania w przypadku ubrania wykonanego z przedmiotowego materiału. Układ zawiera zewnętrzną warstwę (1), kamuflującą optycznie, którą stanowi tkanina poliestrowa lub poliestrowo-bawełniana, drugą warstwę (2) antyradiolokacyjną w postaci tkaniny poliestrowej lub poliestrowo-bawełnianej z wprowadzonym kwadratowym osnowowo-wątkowym układem przędzy metalowej lub alternatywnie tkanina poliestrowa, poliestrowo-bawełniana lub aramidowa wykonana



z przędzy z udziałem ciętych włókien metalowych, trzecią warstwę (3) termowizyjną, którą stanowi elastyczny materiał spieniony wykazujący znaczną absorpcję i tłumienie promieniowania ciepłego emitowanego przez człowieka oraz wewnętrzną warstwę (4) zabezpieczająco-wzmacniającą wewnętrzną stronę układu. Materiał według układu, może być konfekcjonowany przy stosowaniu konwencjonalnych metod jak na przykład szycie, punktowe klejenie lub płomieniowe laminowanie warstw.

(9 zastrzeżeń)

A1 (21) **389088** (22) 2007 03 09(51) **D04H 1/56** (2006.01)

(31) 06 11/442943 (32) 2006 05 30 (33) US

(86) 2007 03 09 PCT/US07/63646

(87) 2007 12 13 WO07/143243 PCT Gazette nr 50/07

(71) FLEETGUARD, INC, Nashville, US; MICROSPUN PRODUCTS, LTD., Warszawa

(72) Janikowski Eric A., US; Verdegan Barry M., US; Moy Jerald J., US; Bodasiński Jacek; Rumiński Witalis; Gradoń Leon; Jaroszczyk Tadeusz, US; Muse Robert E., US; Rice Melvin, US

(54) **Sposób i aparat do wytwarzania elementu filtracyjnego, obejmujące element filtracyjny o złożonej charakterystyce**

(57) Ujawniono sposób i aparat do wytwarzania elementu filtracyjnego przez snucie włókien z jednej lub więcej dysz na kolektor, z włączeniem określonych kombinacji zapewniających zaprojektowaną charakterystykę filtracyjną.

(38 zastrzeżeń)

DZIAŁ E

BUDOWNICTWO; GÓRNICTWO;
KONSTRUKCJE ZESPOLONEA1 (21) **386091** (22) 2008 09 15(51) **E02B 7/16** (2006.01)

(71) Zakład Urządzeń Przemysłowych ZAM KĘTY Sp. z o.o., Kęty

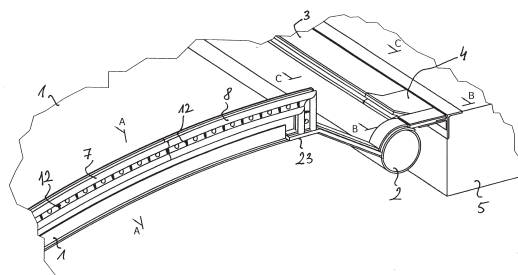
(72) Wieroński Piotr

(54) **Zespół uszczelniający klapę jazu**

(57) Przedmiotem wynalazku jest zespół uszczelniający klapę jazu, zwłaszcza w zaporach wodnych i w innych urządzeniach hydrotechnicznych. Zespół, uszczelniający klapę jazu, zawiera elementy konstrukcyjne uszczelniające klapę jazu w części progowej, osadzonej na wale obrotowym, oraz elementy konstrukcyjne uszczelniające klapę jazu od strony ścian jazu. Do wału obrotowego (2) jest dociśnięta elastyczna środkowa uszczelka (3) oraz elastyczna skrajna uszczelka (4), które są zamocowane do progu (5) jazu przy pomocy płyty, a od strony ścian jazu kłapa (1) jazu jest uszczelniona przy pomocy uszczelki bocznej (7) i uszczelki kątovej (8), przy czym elastyczne uszczelki (3, 7, 8), mające w przekroju poprzecznym kształt zbliżony do wielkiej litery „K”, składają się z podstawy o kształcie zbliżonym do prostopadłościanu, od której odchodzą ukośnie dwa ramiona, mające koliste zaokrąglenia, pomiędzy którymi ramiona

są połączone płaskimi żeberkami (12). Pomiedzy podstawą i płaskimi powierzchniami ramion są na długości uszczelki (3, 7, 8) wzdłużne trójkątne rowki o kącie wierzchołkowym poniżej 45°, korzystnie 30°.

(7 zastrzeżeń)

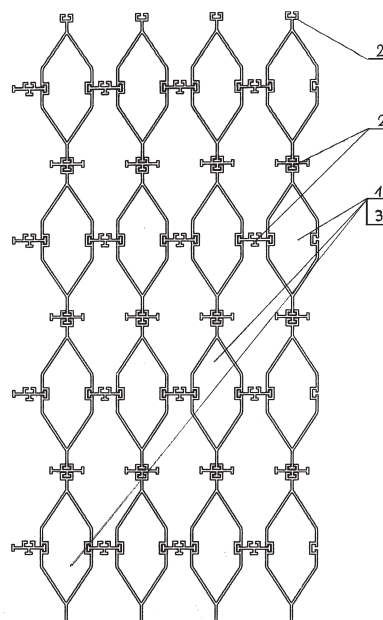
A1 (21) **386112** (22) 2008 09 19(51) **E02D 17/20** (2006.01)**E02B 3/14** (2006.01)

(75) Puzio Mirosław, Koszalin; Świerzyński Włodzimierz, Łódź

(54) **Sposób zabezpieczenia przed erozją wodną**

(57) Sposób zabezpieczenia przed erozją wodną brzegów morskich, rzek jak i innych akwenów, z wykorzystaniem elementów z tworzywa sztucznego, mocowanych w dnie, polega na tym, że wcześniej profile (1), łączy się ze sobą elementem łączącym (2) tworząc strukturę (3), w postaci przypominającej plaster miodu. Struktura (3) budowana jest korzystnie w określonej odległości od morskiej linii brzegowej, przy czym odległość ta, jak i długość struktury (3) uzależnione są od charakterystyki brzegu i strefy jego zabezpieczenia, dodatkowo struktura (3), korzystnie umieszczona jest 60 do 120 centymetrów poniżej powierzchni wody.

(4 zastrzeżenia)

A1 (21) **386153** (22) 2008 09 25(51) **E03F 5/04** (2006.01)**E02D 29/14** (2006.01)

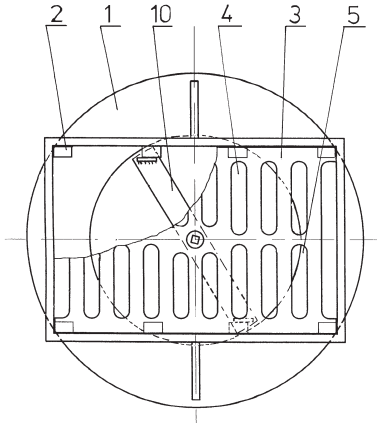
(71) Zakład Odlewniczy LEFEK-MILER-BANASIK Sp. z o.o., Końskie

(72) Anioł Henryk, Ciulłowicz Tomasz, Kalukiewicz Jacek, Miler Jan

(54) Wpust kanalizacyjny uliczny z blokadą

(57) Wpust (3) ma w środkowej części kraty dwustopniowy otwór, w którym osadzona jest obrotowo śruba, połączona przez gwintowaną kostkę z rygłem (10), wyposażonym w płytki oporowe, osadzone symetrycznie względem osi śruby, naprzeciwko wsporników (2), po wewnętrznej stronie korpusu wpustu (1).

(1 zastrzeżenie)



A1 (21) 388806 (22) 2009 08 14

(51) E04F 13/02 (2006.01)
B44C 1/00 (2006.01)

(75) Nowogórski Jerzy, Kutno

(54) Sposób wytwarzania sztywnych, ozdobnych okładzin budowlanych

(57) Istota sposobu, w którym drukuje się cyfrowe zdjęcie ozdobnej powierzchni na nośniku i zabezpiecza się go żywicą, polega na tym, że cyfrowe zdjęcie powierzchni, na przykład granitu czy marmuru drukuje się znaną techniką na nośnikach niechłonnych, korzystnie silikonowanym papierze lub folii silikonowej lub teflonowej i to przy użyciu farb drukarskich bezrozpuszczalnikowych utrwalanych poprzez polimeryzację rodnikową lub kationową, pod wpływem strumienia elektronów lub promieniowania UV, po czym na płaską formę nakłada się co najmniej jedną ochronną warstwę transparentnej, syntetycznej żywicy, korzystnie żelkotowej, na którą po jej utwardzeniu nakłada się dodatkową warstwę tejże żywicy, na którą przed jej utwardzeniem nakłada się wydrukowane zdjęcie, a po związaniu wymienionej farby drukarskiej z dodatkową warstwą żywicy i po jej utwardzeniu ściągą nośnik, na którym był umieszczony druk i nakłada warstwę konstrukcyjną złożoną z mieszaniny żywicy syntetycznej z wypełniaczem/ami mineralnym/nymi naturalnymi lub syntetycznymi. Jako wypełniacz warstwa konstrukcyjna może zawierać wodorotlenek glinu.

(3 zastrzeżenia)

A1 (21) 389214 (22) 2008 02 29

(51) E04G 13/04 (2006.01)
E04G 11/48 (2006.01)

(31) 07 200700846 (32) 2007 03 30 (33) ES

(86) 2008 02 29 PCT/ES08/00116
(87) 2008 10 09 WO08/119848 PCT Gazette nr 41/08

(71) Sistemas Tecnicos De Encofrados, S.A.,
Parets Del Valles (Barcelona), ES

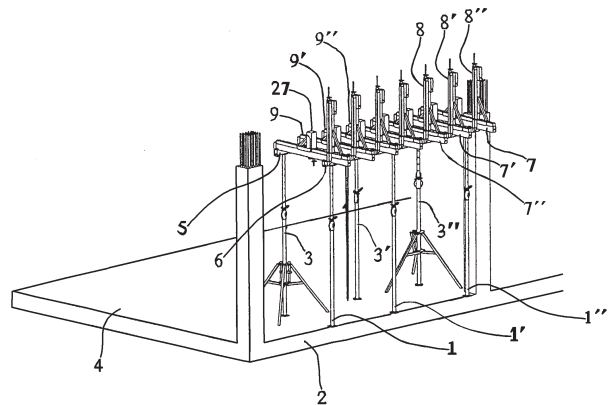
(72) Ubinana Felix Jose Luis

(54) System szalunku dla obręczy obwodowych struktur betonowych

(57) System szalunku obejmuje: a) zestaw podpór ustawionych najlepiej w linii w płaszczyznach równoległych, z ustawieniem podpór w linii w pobliżu krawędzi szalowania podłogi podstawy; b) co najmniej dwa dźwigary (5, 6) przeznaczone do ich montażu równoległego w dwóch liniach równoległych podpór; c) pręty

usztynniające zamocowane poprzecznie pomiędzy dźwigarami; d) belki poprzeczne (7, 7') w ustawieniu poprzecznym nad dźwigarami i przeznaczone do położenia na nich tafli szalunkowych poziomych; e) zestaw zacisków zewnętrznych (8, 8', 8'') doczepionych blisko końców belek poprzecznych, przeznaczonych do podtrzymywania tafli szalunkowych pionowych; i f) zestaw zacisków wewnętrznych (9, 9', 9''), gdzie każdy z nich jest usytuowany w dolnej części belki poprzecznej i przeznaczony do zamocowania tafli szalunkowych pionowych w części wewnętrznej obręczy obwodowej.

(8 zastrzeżeń)



A1 (21) 386120 (22) 2008 09 22

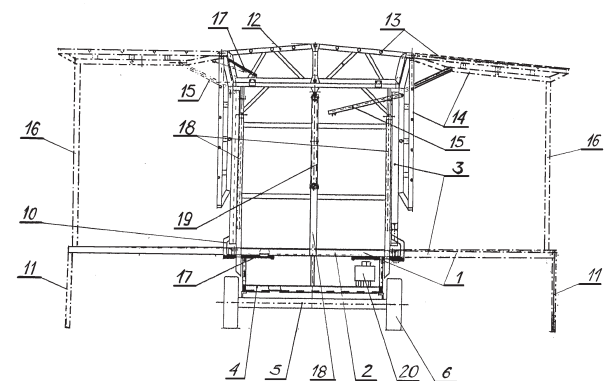
(51) E04H 3/28 (2006.01)
B60P 3/00 (2006.01)
E04B 1/344 (2006.01)

(71) Michalak Krzysztof Przedsiębiorstwo
Produkcyjno-Handlowo-Usługowe AL-SPAW,
Ostrów Wielkopolski

(72) Michalak Krzysztof

(54) Estrada mobilna

(57) Przedmiotem wynalazku jest estrada mobilna, stanowiąca profesjonalną, zadaszoną scenę na podwoziu, przystosowaną do występów, koncertów i innych imprez artystycznych w różnych warunkach terenowych i pogodowych. Estrada mobilna składa się z podestu scenicznego (1), który stanowi część stała (2), zamocowana do ramy podwozia (4), spoczywającego na dwóch osiach (5) i kołach (6), do której za pomocą zawiasów (10) zamocowane są dwie części ruchome (3), składane wzdłuż boków estrady, a opuszczone do pozycji poziomej spoczywają na wysuwanych, regulowanych podporach (11), tworząc wraz z częścią stałą (2) jedną powierzchnię podestu scenicznego (1). Nad częścią stałą (2) podestu scenicznego (1) znajduje się część stała (12) dachu (13), do boków której zamocowane są uchylne części ruchome (14), które złożone tworzą boczne ściany estrady, zaś po rozłożeniu, blokowane zaczepami (15) i podparte podporami (16), tworzą wraz z częścią stałą (12) dwuspadowy dach (13) nad całym podestem scenicznym (1). Między częściami stałymi (2, 12), a częściami ruchomymi (3, 14) podestu



scenicznego (1) oraz dachu (13) znajdują się zespoły sprężyn gazowych (17). Część stała (12) dachu (13) wsparta jest z każdej ze stron na trzech teleskopowych słupach (18), zamocowanych do części stałej (2) podestu scenicznego (1), przy czym środkowe słupy (18) zaopatrzone są w siłowniki hydrauliczne (19), które uruchamia poprzez instalację hydrauliczną, ręczna pompa hydrauliczna (20). Elementy podestu scenicznego (1) oraz dachu (13) stanowi spawana konstrukcja z profili aluminiowych. Konstrukcja estrady, zarówno złożona jak i rozłożona, pokryta może być plandeką PCV.

(4 zastrzeżenia)

A1 (21) **386151** (22) 2008 09 25

(51) **E05D 7/04** (2006.01)

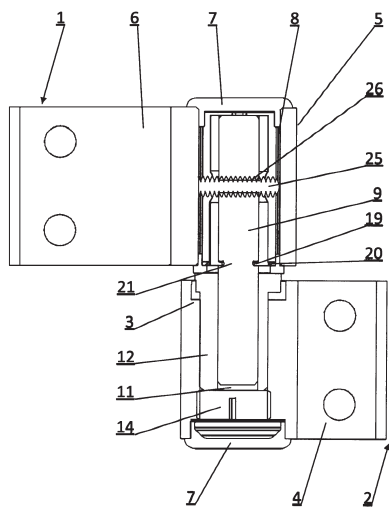
(71) WALA Sp. z o.o., Wilkowice

(72) Wala Ireneusz, Wypych Jacek

(54) **Zawias drzwiowy lub okienny**

(57) Zawias drzwiowy lub okienny, zawierający dwie nakładane części zawiasowe, posiadający pierwszą i drugą część tulejową ze skrzydełkami, mocującymi części zawiasowe na nieruchomej futrynie i ruchomym skrzydle ramy drzwi lub okna, połączone walcowym sworzniem, przechodzącym przez wybrania wykonane w częściach tulejowych, przy czym w pierwszej części tulejowej jest umieszczona tuleja, stabilizowana w położeniach kątowych wokół osi, a w drugiej części tulejowej znajdują się elementy szczękowe oraz jest wyposażony w śrubowe mechanizmy do regulacji pionowej i poziomej położenia sworzni, znajdujące się w wybraniach części tulejowych i ma wkręcany od zewnątrz wkręt blokujący, charakteryzuje się tym, że sworzniem (9) jest pozycjonowany pionowo względem skrzydełka mocującego (4) przez symetryczne dwa elementy szczękowe, które są połączone wpustowo z drugą częścią tulejową (5) i ze sworzniem (9), a wkręt blokujący styka się z jednym elementem szczękowym. Pojedynczy element szczękowy ma co najmniej jeden wzdłużny wypust lub wpust, a w powierzchni wybrania (8) drugiej części tulejowej (5) znajdują się odpowiadające wpusty lub wypusty, ponadto elementy szczękowe są zakończone z jednej strony płaskim kołnierzem wewnętrznym (19) i kołnierzem zewnętrznym (20), a sworzniem (9) posiada obwodowy rowek (21), znajdujący się po złożeniu na wysokości kołnierza wewnętrznego (19).

(8 zastrzeżeń)



A1 (21) **386158** (22) 2008 09 26

(51) **E06B 9/86** (2006.01)

(71) ANWIS A. G. WIŚNIEWSKY Spółka Jawna, Włocławek

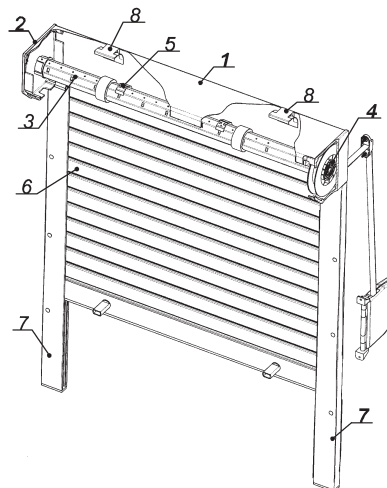
(72) Wiśniewski Antoni

(54) **Roleta zewnętrzna**

(57) Wynalazek rozwiązuje zagadnienie konstrukcji rolety zewnętrznej, wyposażonej w mechanizm blokujący uniemożliwiający

jej otwarcie poprzez działanie skierowaną do góry siłą przyłożoną bezpośrednio do listew przesłaniających. Roleta jest zbudowana ze skrzynki (1) w kształcie prostopadłościanu. Podstawy tego prostopadłościanu stanowią boki (2) skrzynki, w których jest osadzony obrotowo wał (3) nawojowy sprężony z mechanizmem napędowym (4). Wał (3) nawojowy połączony jest przynajmniej dwoma sprężynami (5) taśmowymi z zespołem listew przesłonowych. Skrzynka (1) rolety jest wyposażona w przynajmniej dwa elementy oporowe (8) zlokalizowane w górnej części skrzynki. Każdy z elementów oporowych (8) ma kształt zbliżony do odcinka kątownika, którego ramię przyległe do górnej ścianki skrzynki ma krawędź skierowaną do wnętrza skrzynki. Korzystnie jest, jeśli element oporowy ma postać odcinka kątownika wyposażonego na każdym końcu w krzywoliniowe kierownice.

(4 zastrzeżenia)



A1 (21) **389337** (22) 2008 04 17

(51) **E21C 35/12** (2006.01)

E21C 35/24 (2006.01)

E21C 27/34 (2006.01)

(31) 202007006122 (32) 2007 04 26 (33) DE

(86) 2008 04 17 PCT/EP08/003086

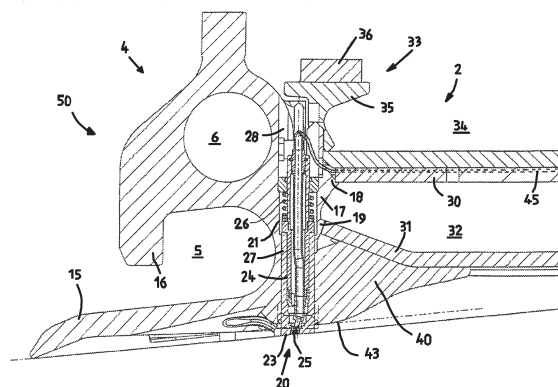
(87) 2008 11 06 WO08/131867 PCT Gazette nr 44/08

(71) BUCYRUS DBT EUROPE GMBH, Luenen, DE

(72) Klabisch Adam, Hesse Norbert, Duhnke Klaus, Bettermann Diedrich, Siepenkort Gerhard

(54) **Urządzenie do określania poziomu cięcia górniczej maszyny urabiającej, w szczególności struga węglowego, oraz moduł rynny dla przenośnika**

(57) Wynalazek dotyczy urządzenia do określania poziomu cięcia górniczej maszyny urabiającej, w szczególności struga węglowego,



oraz modułu rynnowego dla przenośnika. Urządzenie zawiera przesuwany przenośnik z modułami rynnowymi, posiadający co najmniej jeden czujnik optyczny (20), który ma głowicę czujnikową (24) umieszczoną w elemencie nośnym (27) i może być dociśnięty przez element dociskowy (26) do monitorowanej granicy między węglem a spągiem. Dla poprawy pewności wykrywania monitorowanej strefy i skuteczności pracy, na długości przenośnika wybrane moduły rynnowe są skonfigurowane jako rynny czujnikowe (50), z których każda zawiera zabezpieczoną komorę (21) otwartą do spągu i w której jest, względnie może być umieszczony element nośny (27), umożliwiający wymontowanie razem z głowicą czujnikową (24).

(19 zastrzeżeń)

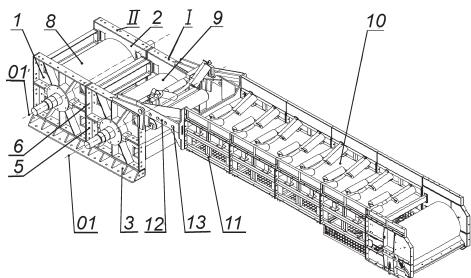
A1 (21) 386117 (22) 2008 09 22

(51) E21F 13/02 (2006.01)
B65G 23/00 (2006.01)(71) Rybnicka Fabryka Maszyn RYFAMA S.A., Rybnik
(72) Suchoń Józef, Konsek Jarosław, Stanek Eugeniusz

(54) Kadłub napędu przenośnika taśmowego

(57) Kadłub napędu zawiera ramę, zbudowaną z dwóch bocznych ścian (1, 2), osadzonych na podbudowie (3) i połączonych rozłącznie poprzecznymi belkami, z których każda składa się z dwóch płyt (I, II), zaopatrzonych w kołnierze (5) z otworami (6) dla mocowania pomiędzy sobą oraz do podbudowy (3). Każdą z płyt (I, II), tworzących boczne ściany (1, 2), stanowi zespół dwóch prostokątnych części o różnych wysokościach, połączonych ze sobą rozłącznie, których linia podziału przebiega przez oś (01) otworu dla osadzenia napędowego bębna (8, 9) i jest przesunięta o określoną wartość względem poziomej płaszczyzny, przeprowadzonej w połowie ich wysokości, tak że odwrócone względem siebie o 180° płyty (I, II) każdej z bocznych ścian (1, 2) mają przesunięcie osi (01, 01') swych otworów o wartość dwa razy większą niż przesunięcie linii podziału. Kadłub ma ponadto modułowy wysięgnik (10), zaopatrzony w regulacyjne listwy (12) z zestawem otworów (13), połączone z kadłubem sworzniowo.

(1 zastrzeżenie)



DZIAŁ F

MECHANIKA; OŚWIETLENIE; OGRZEWANIE;
UZBROJENIE; TECHNIKA MINERSKA

A1 (21) 386135 (22) 2008 09 23

(51) F04D 29/28 (2006.01)
F04D 29/38 (2006.01)

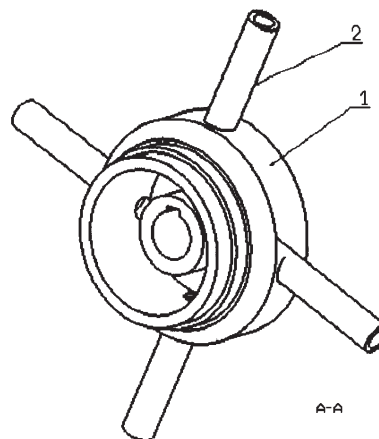
(71) Politechnika Wroclawska, Wrocław

(72) Skrzypacz Janusz

(54) Wirnik pompy wirowej

(57) Wirnik ma piastę (1) z kanałami, której co najmniej trzy kanały połączone są z co najmniej trzema kanałami przepływowymi (2), wykonanymi w postaci rurek. Kanały przepływowe (2) są ustawione skośnie do płaszczyzny, leżącej w osi wirnika i średnicy piasty.

(7 zastrzeżeń)



A1 (21) 386150 (22) 2008 09 25

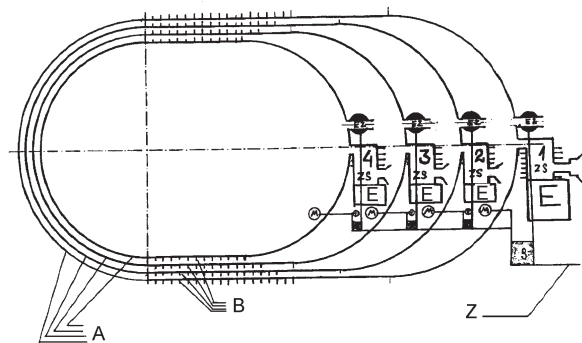
(51) F16C 1/00 (2006.01)
F16J 12/00 (2006.01)

(75) Dziurbasz Mirosław, Białystok

(54) Zespół sprężarkowy oraz sposób tłoczenia powietrza lub gazu

(57) Zespół sprężarkowy stanowią cztery szczelne zbiorniki, umieszczone jeden wewnątrz drugiego, odizolowane i proporcjonalnie zmniejszające się, pomiędzy którymi znajduje się przestrzeń, służąca do magazynowania sprężonego gazu. Wszystkie zbiorniki połączone są jednym centralnie umieszczonym kanałem zasilającym. Każdy ze zbiorników wyposażony jest w miernik ciśnienia M oraz zawór EZ, sterujący przepływem gazu, ulokowany na kanale zasilającym. W każdym ze zbiorników zainstalowana jest sprężarka tłokowa, zespolona z silnikiem elektrycznym, których zadaniem jest stopniowe podnoszenie wysokości ciśnienia. Sterowanie przepływem ciśnienia odbywa się za pomocą elektronicznych, sterowanych zaworów.

(3 zastrzeżenia)



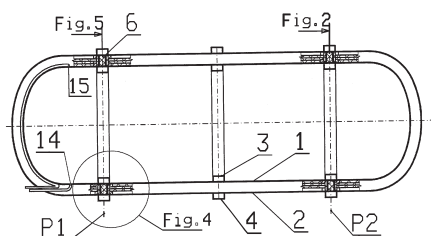
A1 (21) 389190 (22) 2009 10 02

(51) F17C 1/02 (2006.01)
B65D 88/12 (2006.01)(71) Zakłady Aparatury Chemicznej CHEMET S.A.,
Tarnowskie Góry
(72) Lisowski Edward, Głowik-Łazarczyk Katarzyna

(54) Zbiornik kriogeniczny poziomy

(57) Zbiornik posiada pierścienie wzmacniające: wewnętrzny (3) i zewnętrzny (4) trwale osadzone w części walczkowej, w co najmniej dwóch poprzecznych płaszczyznach wzmocnienia. W skrajnych płaszczyznach wzmocnienia stanowiących płaszczyzny podporowe (P1 i P2) w strefie międzypłaszczyzowej rozmieszczone są równomiernie na obwodzie tego zbiornika termoizolacyjne klocki podporowe (6), które tworzą suwliwy układ podparcia dla obu zbiorników (1 i 2) z węzłem podparcia nieprzesuwnym w płaszczyźnie podporowej (P1) po stronie dennicy z rurami (14 i 15) oraz z węzłem podparcia przesuwym wzdłużnie w drugiej płaszczyźnie podporowej (P2). Po stronie zewnętrznej zbiornika magazynującego (1) w przestrzeni międzypłaszczyzowej znajduje się wielowarstwowa struktura termoizolacyjna z aerożelu przedzielona przekładkami ekranującymi przewodzącymi ciepło, która częściowo wypełnia przestrzeń międzypłaszczyzową pozostawiając po stronie zbiornika osłaniającego (2) próżniową warstwę, w której wytwarzane jest podciśnienie. W klocku podporowym (6) zatopione są elementy zbrojeniowe o wysokiej wytrzymałości na ściskanie, korzystnie pręty kompozytowe, ukierunkowane pionowo albo wzdłużnie.

(6 zastrzeżeń)



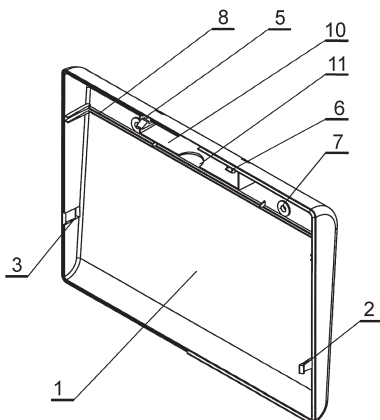
A1 (21) 386121 (22) 2008 09 22

(51) F21V 33/00 (2006.01)
F21S 2/00 (2006.01)
F21V 15/01 (2006.01)

(71) POLON-ALFA Zakład Urządzeń Dozymetrycznych
Sp. z o.o., Bydgoszcz
(72) Lubiński Ryszard

(54) Oprawa uniwersalna

(57) Oprawy stanowią dwie identyczne pokrywy (1), które na jednej ze ścianek bocznych mają podłużny, haczykowy występ (2) uformowany od wewnątrz na jej krawędzi, a na przeciwległej ściance, na tej samej wysokości odpowiedni rowek (3) z zagłębieniem na końcu, natomiast łukowata ścianka górna ma odformowane dwa otwory, z których jeden przechodzi w haczykowy zaczep (5), a drugi w kanał (6). Ściana czołowa pokrywy (1) ma uformowane dwa symetrycznie rozmieszczone pierścienie (7) po obu stronach ściany, z pocienioną ścianką w ich wnętrzu. Od wewnątrz pokrywa (1) ma uformowane przewodnice (8) dla umieszczenia płytki z elementami elektrycznymi i/albo elektronicznymi. W górnej części, od wewnątrz pokrywa (1) ma uformowane koryto (10)



z półkolistym wycięciem (11) dla umieszczenia uchwytu, a łukowata ścianka w części centralnej, nad półkolistym wycięciem (11) jest pocieniona.

(4 zastrzeżenia)

A1 (21) 389067 (22) 2009 09 17

(51) F24F 11/02 (2006.01)
H02M 5/16 (2006.01)

(31) 08 200811255 (32) 2008 09 17 (33) UA

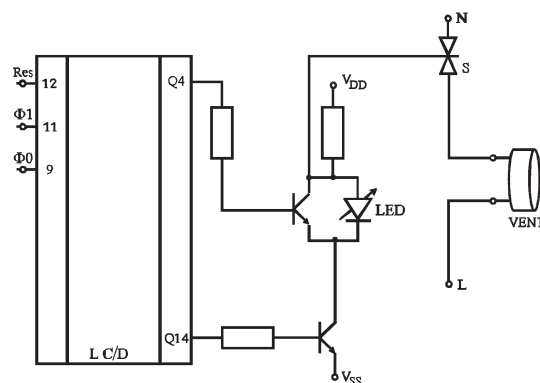
(71) SPÓŁKA AKCYJNA TYPU ZAMKNIĘTEGO
WENTYLACYJNE SYSTEMY, Kijów, UA

(72) Kłapiszcwskij Oleksandr Stanisławowicz,
Cjomik Anatolij Michajłowicz

(54) Układ sterowania pracą wentylatora

(57) Układ sterowania pracą charakteryzuje się tym, że niższy poziom (Q4), układu licznik/dzielnik częstotliwości (L C/D) jest połączony z elementem sygnalizacyjnym (LED), natomiast wyższy poziom (Q14); układu licznik/dzielnik częstotliwości (L C/D) jest połączony silnikiem elektrycznym wentylatora (VENT) poprzez simistor sterujący (S).

(2 zastrzeżenia)



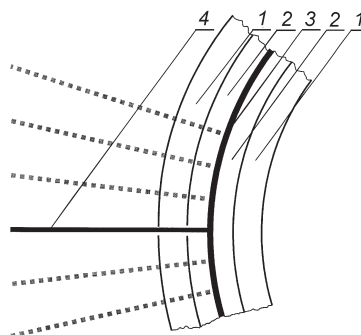
A1 (21) 388988 (22) 2009 09 09

(51) F28F 1/12 (2006.01)
B32B 1/08 (2006.01)

(75) Kramarz Józef, Dębica

(54) Sposób przenoszenia ciepła za pomocą rury wielowarstwowej oraz rura wielowarstwowa z warstwą przenoszącą ciepło

(57) Sposób przenoszenia ciepła za pomocą rury wielowarstwowej, charakteryzuje się tym, że temperatura i ciepło medium krążącego w rurze wielowarstwowej zostaje oddane i przekazane na zewnątrz rury za pomocą zewnętrznej warstwy roboczej (4) w postaci grzebieni aluminiowych lub siatki aluminiowej albo folii aluminiowej czy też włosów aluminiowych do środowiska zewnętrznego i otoczenia rury w wersji z jedną warstwą roboczą lub dwiema warstwami roboczymi albo wieloma warstwami roboczymi. W jednej



z odmian rura wielowarstwowa z warstwą przenoszącą ciepło, charakteryzuje się tym, że składa się z kolejnych od wewnątrz warstw w postaci: usieciowanego polietylenu (1), spoiwa (2), aluminium (3), warstwy roboczej (4) w postaci grzebienia aluminiowego, spoiwa (2) oraz usieciowanego polietylenu (1) tworząc tak w zależności od ilości warstw roboczych (4) rurę wielowarstwową z jedną warstwą roboczą lub rurę z dwiema warstwami roboczymi albo rurę z wieloma warstwami roboczymi.

(10 zastrzeżeń)

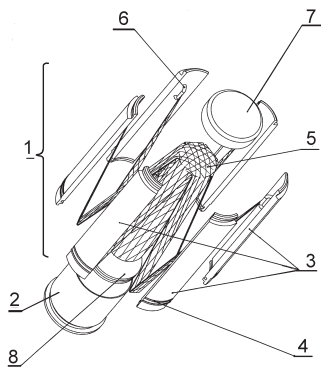
A1 (21) **386384** (22) 2008 09 23(51) **F41C 27/00** (2006.01)**F42B 12/00** (2006.01)**F42B 33/00** (2006.01)**F41H 13/00** (2006.01)

(75) Gacek Józef, Warszawa; Kupidura Przemysław, Warszawa; Mazur Paweł, Motycze Poduchowne

(54) **Nabój granatnikowy z pociskiem siatkowym**

(57) Nabój granatnikowy z pociskiem siatkowym zawiera łuskę (2), ładunek miotający oraz pocisk (1) z umieszczoną wewnątrz siatką obezwładniającą (5). Pocisk (1) ma korpus zbudowany z segmentów (3) przymocowanych do siatki obezwładniającej (5), zaopatrzony w element (4) umożliwiający wprowadzenie pocisku (1) w ruch obrotowy wewnątrz bruzdowanej lufy granatnika. W drugiej odmianie wynalazku nabój granatnikowy z pociskiem siatkowym zawiera łuskę, ładunek miotający oraz pocisk z umieszczoną wewnątrz siatką obezwładniającą (5). Pocisk ma element umożliwiający wprowadzenie pocisku w ruch obrotowy wewnątrz bruzdowanej lufy granatnika i ma dzieloną osłonę, wewnątrz której są osadzone obciążniki przymocowane do siatki obezwładniającej (5). W obu odmianach wynalazku elementem (4), umożliwiającym wprowadzenie pocisku (1), w ruch obrotowy wewnątrz bruzdowanej lufy granatnika jest pierścień wiodący lub bruzdy o linii śrubowej, wykonane na zewnętrznej powierzchni korpusu bądź dna pocisku (1).

(9 zastrzeżeń)



DZIAŁ G

FIZYKA

A1 (21) **386100** (22) 2008 09 16(51) **G01C 11/00** (2006.01)**G01C 19/00** (2006.01)

(75) Galiński Jan Juliusz, Warszawa; Kowalski Henryk Zenon, Warszawa; Misiorny Kazimierz Andrzej, Warszawa

(54) **System UNIVERSE -1 (UNI-1) i sposób modyfikowania informacji w czasie rzeczywistym**

(57) System UNIVERSE - 1 (UNI - 1) przeznaczony jest do automatycznej modyfikacji informacji I wykonywanej w czasie rzeczywistym t i zadania to system wykonuje automatyczne przez sekwencyjne łączenia informacji I z dwiema funkcjami czasu $t \Omega_s(t)$; $\Phi_o(t)$ generowanymi przez system. Funkcja $\Phi_o(t)$ jest generowana przy wykorzystaniu biblioteki wielomianów n-tego stopnia postaci $f(x^n) = f(t^n)$. Funkcja $\Omega_s(t)$ jest generowana przez system UNI - 1 za pomocą żyroskopu laserowego dwuczęstotliwościowego ZLD, który to żyroskop wraz z systemem ma status obiektu biorącego udział w ruchu obrotowym $\Omega(t)$ Ziemi i żyroskop laserowy mierzy wartości chwilowe $\Omega_s(t)$ ruchu obrotowego Ziemi w czasie rzeczywistym t. Wartość $\Omega_s(t)$ jest mierzona z czasem próbkowania $t' = 1''$ (sek.). System UNI - 1 zapewnia liczbę kombinacji systemu 10^{44} gdy stabilność długookresowa generatora wzorcowego Z jest lepsza niż 10^{-11} . System UNI - 1 jest maszyną do automatycznego kodowania informacji I w czasie rzeczywistym t.

(8 zastrzeżeń)

A1 (21) **386101** (22) 2008 09 17(51) **G01C 21/00** (2006.01)**G09B 29/00** (2006.01)**G06T 17/00** (2006.01)

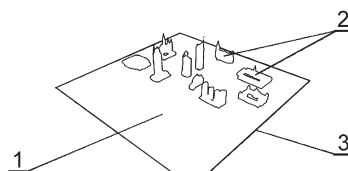
(71) Czerny Marian Firma Prywatna GREG, Gliwice

(72) Czerny Marian, Sokołowska Katarzyna

(54) **Konfigurator map trójwymiarowych**

(57) Przedmiotem wynalazku jest konfigurator map trójwymiarowych przeznaczony zwłaszcza jako wirtualny przewodnik, do prezentacji trójwymiarowej centrów miast oraz cyfrowej archiwizacji obiektów trójwymiarowych. Konfigurator map trójwymiarowych z trybem nawigacji z panelu sterowania, charakteryzuje się tym, że zbudowany jest z trójwymiarowych modeli budynków (2), pozycjonowanych na dwuwymiarowym wektorowym planie (1) o kształcie kwadratu, przy czym dowolny wycinek przestrzeni jest podzielony na kwadraty o boku (3) nie mniejszym niż 250 m, a kwadrat mapy w położeniu początkowym umieszczony jest pod kątem 40° do 60° do widza, dodatkowo konfigurator posiada wgląd w co najmniej trzy główne zakładki, pierwszą z interaktywną mapą i panelem nawigacyjnym, drugą z rozszerzoną multimedialną informacją dotyczącą wybranego obiektu i trzecią umożliwiającą dostęp do zasobów internetowych poszczególnych obiektów i umieszczony jest na nośniku zapisu.

(10 zastrzeżeń)

A1 (21) **386137** (22) 2008 09 23(51) **G01L 5/04** (2006.01)**G01L 1/22** (2006.01)

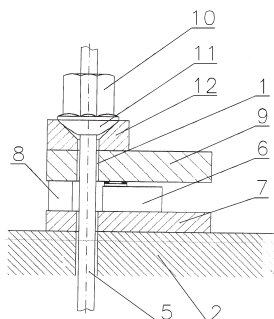
(75) Bialic Grzegorz, Ochodze; Zmarzły Marcin, Folwark; Ciesielski Marek, Łambinowice; Kost Janusz, Falmirowice; Małecki Jan, Opole

(54) **Sposób pomiaru siły obciążenia ciągną oraz głowica do pomiaru siły obciążenia ciągną**

(57) Sposób pomiaru siły obciążenia ciągną podczas montażu ciężkich elementów przemysłowych polega na podwieszeniu nad

ciężarem (2) głowic pomiarowych (1) z czujnikami tensometrycznymi (6), umieszczonymi pomiędzy płytami (7, 9) wraz z kostkami dystansowymi (8) prostopadle do cięgna (5). Sygnał z czujników (6), sumowany i przetwarzany drogą radiową, przekazywany jest do odbiornika. Ponadto blachy głowicy (1) osadzone są na cięgnie (5) poprzez kostkę oporową (12) i nakrętkę (10) z gniazdem stożkowym (11) lub przez opaskę śrubową, zaciśniętą na płaskowniku cięgna.

(4 zastrzeżenia)



A1 (21) 386090 (22) 2008 09 15

(51) G01N 31/16 (2006.01)
G01N 31/00 (2006.01)(71) Instytut Nawozów Sztucznych, Puławy
(72) Łodyga Andrzej, Tyński Piotr, Łodyga Bożena, Hubicki Zbigniew

(54) Sposób oznaczania zawartości jonów siarczanowych w roztworach przemysłowych

(57) Sposób oznaczania zawartości jonów siarczanowych w roztworach przemysłowych polega na tym, że do analizowanej cieczy reakcyjnej dodaje się kroplami roztwór kwasu solnego do uzyskania kwaśnego środowiska, korzystnie o pH 2-3, ciągle mieszając, następnie uzupełnia się środowisko reakcji rozpuszczalnikiem organicznym mieszającym się z wodą, po czym miareczkuje się wodnym roztworem soli Ba(II). Na początku miareczkowania wprowadza się prawie całą potrzebną do miareczkowania objętość roztworu soli Ba(II) do 90-95% (v/v). Kończy się miareczkowanie powoli, odczekując około 3-5 s przed dodaniem następnej porcji soli Ba(II), w obecności wskaźnika końca miareczkowania.

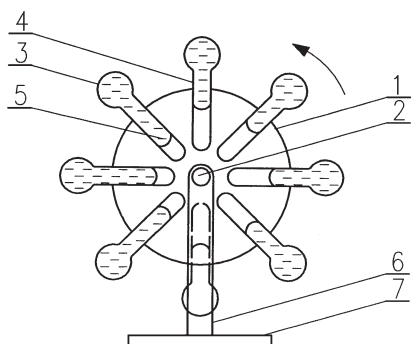
(4 zastrzeżenia)

A1 (21) 386111 (22) 2008 09 19

(51) G01N 33/00 (2006.01)
G01N 25/18 (2006.01)
G09B 23/12 (2006.01)
G09B 23/16 (2006.01)(71) Uniwersytet Łódzki, Łódź
(72) Bednarek Stanisław

(54) Przyrząd do badania rozszerzalności cieplnej cieczy

(57) Przedmiotem wynalazku jest przyrząd do badania rozszerzalności cieplnej cieczy, mający zastosowanie w pracowniach fizycznych, zwłaszcza studenckich i szkolnych, do doświadczeń z nauki



o ciepłe. Przyrząd stanowi wirnik, złożony z tarczy (1), osadzonej na poziomej osi (2). Do tarczy (1), przymocowane są symetrycznie ustawione, przezroczyste, zamknięte zbiorniczki (3), z których każdy zakończony jest również przezroczystą, zamkniętą rurką (4), zwróconą radialnie ku osi. Zbiorniczki i częściowo rurki wypełnione są zabarwioną cieczą (5), przy czym korzystna liczba zbiorniczków wynosi osiem. Ponadto oś obraca się w otworach wsporników (6), połączonych z podstawą (7).

(1 zastrzeżenie)

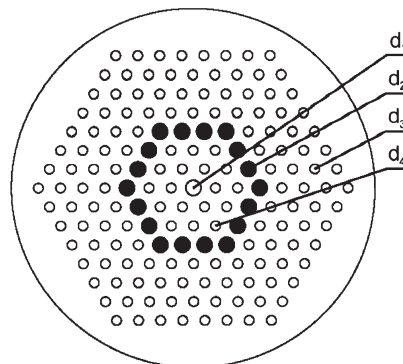
A1 (21) 386114 (22) 2008 09 19

(51) G02B 6/036 (2006.01)
G02B 6/02 (2006.01)
G02B 6/10 (2006.01)
C03B 37/023 (2006.01)
C03B 37/012 (2006.01)
C03B 37/15 (2006.01)(71) TELEKOMUNIKACJA POLSKA S. A., Warszawa
(72) Piramidowicz Ryszard; Wójcik Jan; Makara Mariusz; Skorupski Krzysztof; Olszewski Jacek; Martynkien Tadeusz; Urbańczyk Waław; Nasiłowski Tomasz, BE; Berghmans Francis, BE; Thienpont Hugo, BE; Szczepański Paweł; Gdula Paweł

(54) Światłowod mikrostrukturalny i sposób wytwarzania światłowodu mikrostrukturalnego

(57) Strukturę światłowodową rdzenia wewnętrznego stanowi jedna lub kilka komórek elementarnych ze szkła kwarcowego domieszkowanego dwutlenkiem germanu. Wokół rdzenia wewnętrznego o średnicy d_1 znajdują się regularnie rozłożone otwory powietrzne o średnicach d_4 . Strukturę rdzenia zewnętrznego, w kształcie wieloboku równobocznego znajdującego się wokół otworów powietrznych otaczających rdzeń wewnętrzny, stanowią inkluzje ze szkła kwarcowego domieszkowanego trójtlenkiem boru i/lub fluorem o niskim współczynniku załamania światła. Wokół rdzenia zewnętrznego znajdują się otwory powietrzne o średnicach d_3 , które są regularnie rozłożone i otoczone szkłem kwarcowym, pokrytym utwardzonymi powłokami ochronnymi. Termiczna kalibracja rur, formowanie prętów i domieszkowanie składników są realizowane metodą MCVD.

(12 zastrzeżeń)



A1 (21) 386116 (22) 2008 09 19

(51) G10L 13/00 (2006.01)
H04B 1/40 (2006.01)

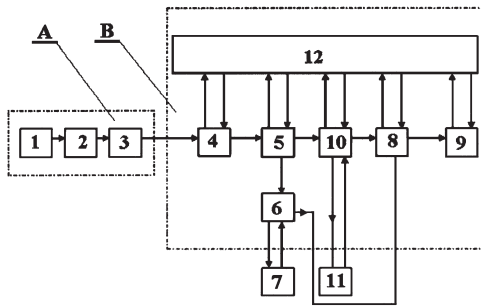
(75) Bodach Tomasz, Rybnik

(54) Sposób transformacji sygnałów dla uzyskania komunikacji pomiędzy osobą głuchoniemą i słyszącą oraz układ połączeń urządzeń realizujący komunikację pomiędzy osobą głuchoniemą i słyszącą

(57) Sposób wykorzystuje metodę transformacji kodu Morse'a na mowę, oraz mowy na tekst pisany, a także system operacyjny

komputera z możliwością wyświetlania tekstu. Pochodzący od osoby głuchoniemej sygnał wibracyjny kodu Morse'a jest przetwarzany na sygnał radiowy, który przetwarza się poprzez system operacyjny komputera na sygnał mowy przekazany osobie słyszczącej bezpośrednio lub poprzez system telefonu komórkowego. Odpowiedź tej osoby jako sygnał mowy jest przetwarzana na tekst pisany i wyświetlana. Układ połączeń urządzeń ma klucz wibracyjny kodu Morse'a (1), który jest połączony z przetwornikiem (2) wibracji na sygnał radiowy i nadajnikiem radiowym (3). Sygnał z nadajnika (3) łączy się drogą radiową z wejściem przetwornika (4) radiowego sygnału kodu Morse'a na mowę, którego wyjście jest połączone z przełącznikiem (5) rodzaju komunikacji bezpośredni/telefoniczny i układem odbiorczo-nadawczym osoby słyszczącej (7), przy czym poszczególne elementy układu są połączone również z procesorem (12). W przypadku gdy komunikacja z osobą słyszącą ma być bezpośrednia, wyjście przełącznika (5) jest połączone z układem głośnomówiącym i mikrofonem. Mikrofon, do którego trafia odpowiedź osoby słyszczącej jest połączony z przetwornikiem mowy (8) na tekst pisany i tekst jest wyświetlany na monitorze (9). Drugie wyjście przełącznika (5), przeznaczone dla komunikacji zdalnej, jest połączone z wejściem na układ telefonu komórkowego (10) osoby niepełnosprawnej, który realizuje połączenie z telefonem komórkowym (11) osoby słyszczącej.

(4 zastrzeżenia)



DZIAŁ H

ELEKTROTECHNIKA

A1 (21) 386142 (22) 2008 09 23

(51) H01H 51/08 (2006.01)

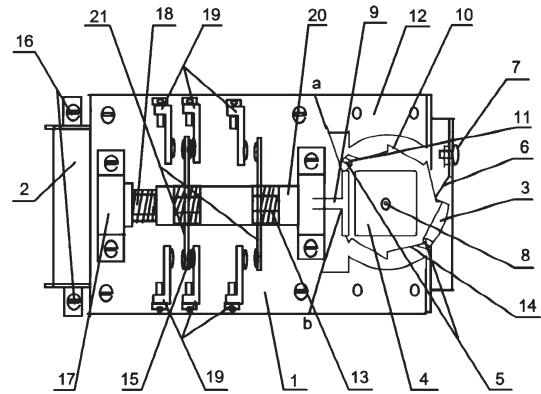
(75) Witek Waldemar, Wrocław; Witek Elżbieta, Wrocław

(54) Energooszczędny przekaźnik elektromagnetyczny sterowany impulsowo-bezprądowy

(57) Energooszczędny przekaźnik elektromagnetyczny sterowany impulsowo - bezprądowy w dwu wersjach, małej mocy - M oraz średniej mocy - S, zawierający odpowiednio połączone korpusy z tworzywa sztucznego (1) oraz metalowy magnetyczny (12) z cewką o odpowiedniej mocy wykonaną z drutu nawojowego (2), pracującą wahadłowo, współpracującą ze sprężyną zwrotną (14), kotwicą metalową magnetyczną (3), wyposażoną w przesuwną zapadkę (5) ze sprężyną (11), uruchamiającą zespół obrotowy zbudowany z zębatego trójdzielnej (4), zapadki sprężynowej pomocniczej (6) oraz popychacza ślizgowego (9) zmieniającego pozycję zespołu ruchomych sprężyn stykowych (15) za pośrednictwem izolacyjnej listwy stabilizującej (20), w chwili otrzymania impulsu prądu elektrycznego stałego lub przemiennego, charakteryzuje się tym, że po każdym kolejnym impulsie prądu elektrycznego, zespół

ruchomych sprężyn stykowych (15) pozostaje na stałe w pozycji włączone lub wyłączone, wykorzystując mechaniczne podtrzymanie przygotowane przez zespół obrotowy zębatego trójdzielnej (4) oraz elementy pomocnicze (6) i (9), w przeciwieństwie do znanych przekaźników elektromagnetycznych w których to do podtrzymania przełączonego zespołu sprężyn stykowych niezbędny jest pobór prądu elektrycznego, którego zużycie przedstawiony wynalazek całkowicie eliminuje.

(12 zastrzeżeń)



A1 (21) 388864 (22) 2009 08 24

(51) H01R 4/66 (2006.01)

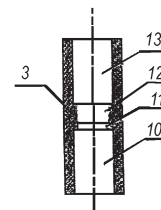
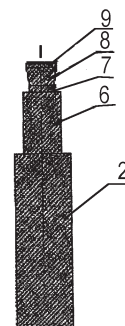
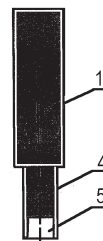
(71) ELKO-BIS Systemy Odgromowe
R. Kohut, Sz. Klaczak s.j., Wrocław

(72) Kawecki Włodzimierz

(54) Zestaw prętów uziemiających i sposób łączenia prętów uziomowych

(57) Przedmiotem wynalazku jest zestaw prętów uziemiających, który składa się z co najmniej z dwóch prętów (1 i 2) i tulejki łączącej (3), przy czym jeden koniec pręta (1) ma na końcu (4) walcowe zmniejszenie średnicy w końcówce którego jest walcowy, nieprzełotowy otwór (5), a koniec drugiego pręta (2) ma kolejno: pierwsze walcowe zmniejszenie średnicy (6), drugie walcowe zmniejszenie średnicy (7), za którym jest rozszerzenie średnicy (8) w kształcie odwróconego stożka ściętego zakończonego końcówką (9) w kształcie niskiego walca. Sposób łączenia prętów uziomowych z użyciem tulejki łączącej charakteryzuje się tym, że pręty (1 i 2) łączy się przez zaciskanie końcówki jednego na drugim, przy czym zabieg zacisku przeprowadza się wewnątrz tulejki łączącej (3) powierzchnią zaciskową (12).

(3 zastrzeżenia)



A1 (21) **386161** (22) 2008 09 26

(51) **H02H 3/50** (2006.01)
H02H 7/04 (2006.01)

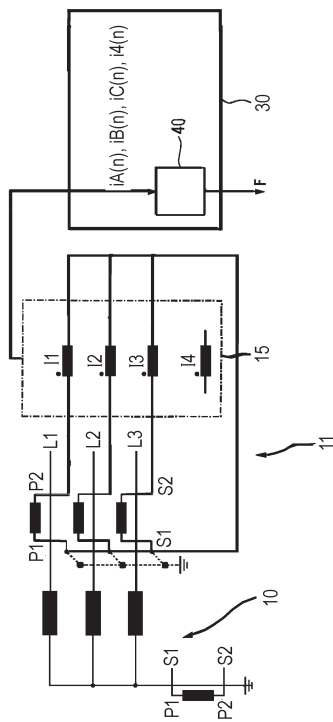
(71) Siemens Aktiengesellschaft, Munchen, DE

(72) Rebizant Waldemar; Schiel Ludwig, DE;
Wiszniewski Andrzej

(54) **Sposób i przyrząd polowy do wytwarzania sygnału błędu**

(57) Sposób polega na tym, że sprawdza się, czy w urządzeniu przekazującym (11) energię zachodzi przebieg włączania i blokuje się wytwarzanie sygnału błędu (F), dopóki trwa przebieg włączania. Sposób charakteryzuje się tym, że sprawdza się, czy przynajmniej jeden prąd (I1, I2, I3, I4) trójfazowego urządzenia przekazującego energię ma płaski przebieg w określonym minimalnym przedziale czasu, przypadającym na każdy okres prądu i wytwarzanie sygnału błędu blokuje się, gdy przynajmniej jeden prąd ma płaski przebieg w określonym minimalnym przedziale czasu. Przyrząd polowy (30), zwłaszcza przyrząd zabezpieczeniowy, przyłączony do urządzenia przekazującego energię, dla wytwarzania sygnału błędu, który wskazuje usterkę w trójfazowym urządzeniu przekazującym (11) energię charakteryzuje się tym, że jest dołączony do przewodu trójfazowego i zawiera urządzenie analizujące (40), zawierające elementy do sprawdzania prądu i elementy do blokowania wytwarzania sygnału błędu.

(17 zastrzeżeń)



A1 (21) **386084** (22) 2008 09 15

(51) **H02M 7/48** (2006.01)

(71) C & T Elmech Sp. z o.o., Pruszcz Gdański

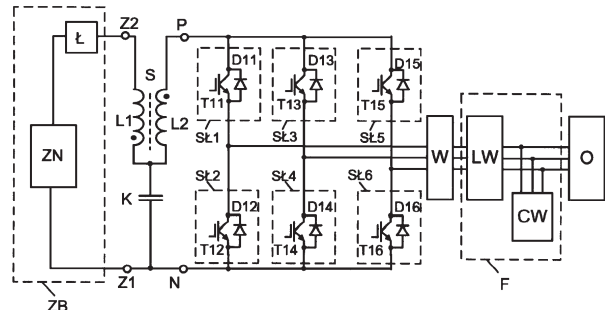
(72) Strzelecki Ryszard, Adamowicz Marek,
Bałkowski Bogdan, Strzelecka Natalia

(54) **Układ falownika obniżająco-podwyższającego zwłaszcza przeznaczony do jednostopniowego przekształcania energii**

(57) Układ falownika obniżająco - podwyższającego zwłaszcza przeznaczony do jednostopniowego przekształcania energii charakteryzuje się tym, że składa się z dwóch dławików sprzężonych (L1, L2) oraz kondensatora (K) połączonych wzajemnie ze sobą

i włączonych pomiędzy szynę dodatnią (P) i szynę ujemną (N) z jednej strony, a zaciski (Z1, Z2) źródła energii z łącznikiem blokującym (ZB) z drugiej strony oraz z filtra wyjściowego (F), składającego się z elementu indukcyjnego (LW) i elementu pojemnościowego (CW) włączonych pomiędzy zaciski wyjściowe (W), a obciążenie (O).

(1 zastrzeżenie)



A1 (21) **386085** (22) 2008 09 15

(51) **H02M 7/48** (2006.01)

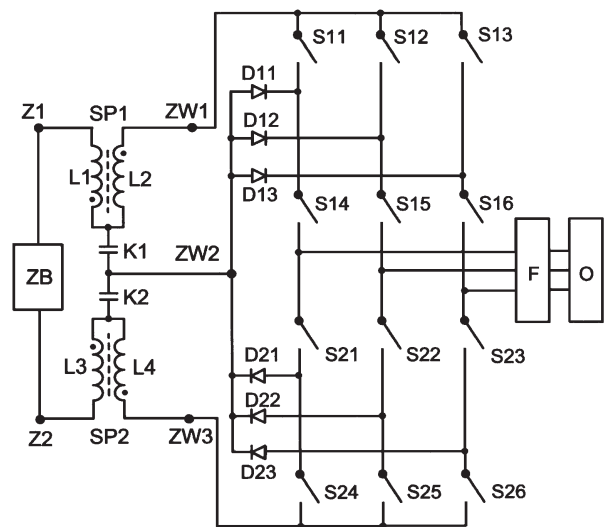
(71) C & T Elmech Sp. z o.o., Pruszcz Gdański

(72) Strzelecki Ryszard, Adamowicz Marek,
Bałkowski Bogdan, Strzelecka Natalia

(54) **Układ falownika wielopoziomowego zwłaszcza podwyższającego napięcie**

(57) Układ falownika wielopoziomowego zwłaszcza podwyższającego napięcie charakteryzuje się tym, że składa się z pierwszej pary dławików sprzężonych (L1, L2) oraz pierwszego kondensatora (K1) połączonych wzajemnie ze sobą i włączonych między pierwszy zacisk węzłowy (ZW1), drugi zacisk węzłowy (ZW2) i pierwszy zacisk (Z1) źródła z łącznikiem blokującym (ZB) oraz z drugiej pary dławików sprzężonych (L3, L4) oraz drugiego kondensatora (K2) połączonych wzajemnie ze sobą i włączonych między drugi zacisk węzłowy (ZW2), trzeci zacisk węzłowy (ZW3) i drugi zacisk (Z2) źródła z łącznikiem blokującym (ZB), przy czym pierwszy kondensator (K1) i drugi kondensator (K2) są połączone ze sobą i z zaciskiem węzłowym (ZW2).

(2 zastrzeżenia)



A1 (21) **386136** (22) 2008 09 23

(51) **H03H 11/16** (2006.01)

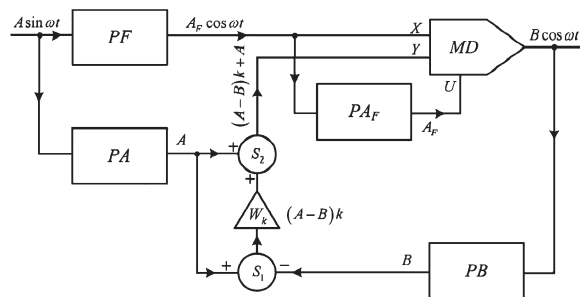
(71) Politechnika Wroclawska, Wroclaw

(72) Nawrocki Zdzisław, Dusza Daniel

(54) Przetwornik odtwarzający składową ortogonalną sygnału

(57) Przetwornik ma wejście połączone z przesuwnikiem fazowym (PF) i przetwornikiem amplitudy sygnału wejściowego (PA), przy czym wyjście przesuwnika fazowego (PF) jest połączone z pierwszym wejściem (X) układu mnożąco-dzielącego (MD) i jednocześnie poprzez przetwornik amplitudy sygnału kosinusoidalnego (PA_F) z trzecim wejściem (U) układu mnożąco-dzielącego (MD), którego wyjście poprzez przetwornik amplitudy sygnału wyjściowego (PB), pierwszy układ sumujący (S₁), wzmacniacz błędów (W_k) i drugi układ sumujący (S₂), z drugim wejściem (Y) układu mnożąco-dzielącego (MD), natomiast wyjście przetwornika amplitudy sygnału wejściowego (PA) połączone jest z wejściami pierwszego i drugiego układu sumującego (S₁, S₂).

(2 zastrzeżenia)



II. WZORY UŻYTKOWE

DZIAŁ A

PODSTAWOWE POTRZEBY LUDZKIE

U1 (21) 117749 (22) 2008 09 26

(51) A01B 33/02 (2006.01)

A01B 39/08 (2006.01)

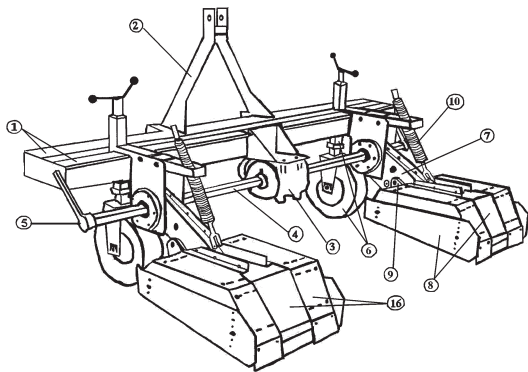
(71) Dzbik Henryk PPHU DROMET, Skoczylasy

(72) Dzbik Henryk

(54) **Glebogryzarka do międzyrzędzia**

(57) Glebogryzarka składa się z dwóch belek głównych o przekroju rury kwadratowej, połączonych blachą z dwóch boków, tworząc jednolitą konstrukcję (1). Na pierwszej belce ramy jest wspawany na stałe trójpunktowy układ zawieszenia do ciągnika rolniczego (2). W pobliżu drugiej belki głównej znajduje się przykręcona przekładnia kątowna (3), w której jest umieszczony wałek napędowy w postaci pręta sześciokątnego (4), a końce są zabezpieczone osłonami (5). Do drugiej belki ramy głównej przykręcone są głowice robocze, które składają się z koła podprogowego (6), przekładni łańcuchowej przeniesienia napędów (7), narzędzi roboczych wraz z modułami, w których są montowane noże o kształcie litery „L” (8), osłony uchylne na zawiasie (9) i sprężyny dociskowe głowic (10). Obudowa przekładni łańcuchowej to dwie blachy o kształcie prostokąta, zaokrąglonego na dwóch końcach, w odpowiedni sposób zagiętych i skręconych ze sobą. Napęd na głowicę, przekazywany przez wał sześciokątny na przekładnię łańcuchową, składa się z dwóch zębatek z tuleją sześciokątną, które są zawieszane na łożyskach, podwójnego łańcucha $\frac{3}{4}$ cala, napinacza łańcucha. Narzędzie robocze składa się z wałka wyjściowego z przekładni oraz z modułów dokręcanych wraz z nożami o kształcie litery „L”. Konstrukcja głowicy stwarza możliwość ustawienia szerokości roboczej międzyrzędzi poprzez dokręcenie modułów zespołów roboczych w zależności od potrzeb użytkownika. Narzędzia modułowe zespołu roboczego zabezpieczone są poprzez osłony uchylne, które spełniają dwie funkcje, zabezpieczenia BHP oraz zmniejszenie przesypania się na krzaki roślin (16).

(1 zastrzeżenie)



U1 (21) 117725 (22) 2008 09 17

(51) A01C 23/00 (2006.01)

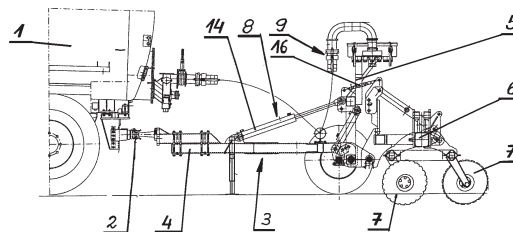
(71) MEPROZET KOŚCIAN S.A., Kościan

(72) Jankowski Henryk, Klupsz Jerzy

(54) **Aplikator doglebowy**

(57) Aplikator doglebowy połączony rozłącznie z wozem asenizacyjnym, mający wózek z dyszlem i ramą połączoną z ramą aplikatora, do której przymocowane są kroje talerzowe oraz wyposażony w układ hydrauliczny i układ rozlewowy zakończony węzami rozprowadzającymi, charakteryzuje się tym, że w układzie hydraulicznym (8) ma zainstalowany cylinder hydrauliczny (14) zamocowany jednym zakończeniem do zespołu uch przymocowanych do dyszla (4) i drugim zakończeniem do zespołu uch przytwierdzonych do konstrukcji wsporczej ramy (5) wózka (3). Rama (5) wózka (3) swą dolną częścią zamocowana jest obrotowo w płaszczyźnie pionowej do dyszla (4) i połączona poprzez łącznik śrubowy (16) ze wspornikiem ramy (6) aplikatora. Węże rozprowadzające układu rozlewowego swymi końcówkami wylewowymi zamocowane są w uchwytach umieszczone obok krojów talerzowych (7).

(2 zastrzeżenia)



U1 (21) 117752 (22) 2008 09 26

(51) A01G 13/02 (2006.01)

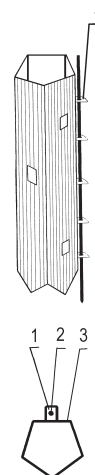
(71) Kopyłowski Antoni Przedsiębiorstwo Produkcyjno-Usługowo-Handlowe BEST, Mielno

(72) Kopyłowski Antoni

(54) **Uniwersalna zapinka osłonek na sadzonki i drzewka**

(57) Uniwersalna zapinka osłonek na sadzonki i drzewka, ma kształt płytki (1) wyciętej bezpośrednio w ścianie (3) osłonki, przy czym płytka ma przelotowy otwór (2), jest w sposób ruchomy jedynym bokiem połączona z ścianką (3) osłonki i jest wychylana na zewnątrz osłonki. Tak ukształtowana zapinka może być stosowana praktycznie do wszystkich rodzajów osłonek na sadzonki i drzewka, jest łatwa w montażu, zapewnia pewne i trwałe zamknięcie osłonki.

(1 zastrzeżenie)



U1 (21) 117750 (22) 2008 09 26

(51) A01K 97/02 (2006.01)

A01K 97/04 (2006.01)

A01K 97/05 (2006.01)

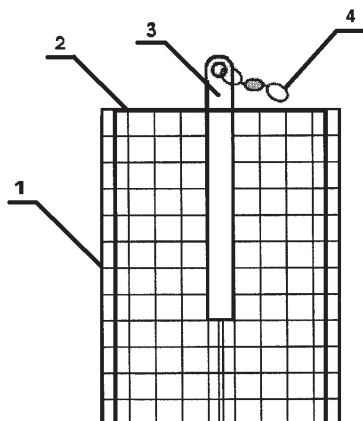
(71) Michalski Ireneusz PPH Wirek, Wrocław

(72) Michalski Ireneusz

(54) Koszyk na zanętę

(57) Przedmiotem wzoru użytkowego jest koszyk na zanętę, stosowany przy połowie ryb na wędkę. Koszyk na zanętę, składający się z siatkowego korpusu i balastu, charakteryzuje się tym, że do siatkowego korpusu (1) zamocowany jest od zewnątrz stalowy balast (2) oraz od wewnątrz element mocujący (3) z kółkiem i krętlikiem.

(3 zastrzeżenia)



U1 (21) 117740 (22) 2008 09 24

(51) A01K 97/22 (2006.01)

A47C 9/00 (2006.01)

B62B 17/00 (2006.01)

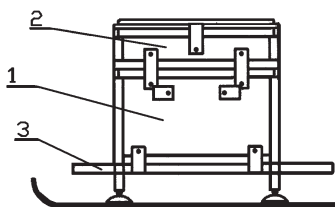
(75) Skrzekotowski Jacek, Warszawa;

Hoss Dorota, Warszawa

(54) Profesjonalne siedzisko dla wędkarzy podlodowych

(57) Przedmiotem wzoru użytkowego jest profesjonalne siedzisko dla wędkarzy podlodowych, wyposażone w narty. Dzięki zastosowanym podziałom schowków (1, 2) zapewnia funkcjonalne przechowywanie i transport wędkarskiego sprzętu podlodowego na łowisko. Dzięki zastosowaniu nietypowych plastikowych zapieć ułatwia montaż i transport dodatkowego sprzętu. Zastosowanie przy nartach regulowanych i ruchomych stopek daje możliwość regulacji wysokości. Góra siedziska wykończona jest wodoodporną i termoizolacyjną pianką.

(5 zastrzeżeń)



U1 (21) 117722 (22) 2008 09 15

(51) A46B 11/00 (2006.01)

A46B 11/02 (2006.01)

A46B 11/06 (2006.01)

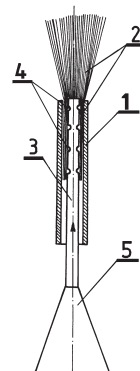
(75) Kozłowski Rafał, Lublin

(54) Pędzel

(57) Przedmiotem wzoru jest pędzel, zawierający dozownik (5) połączony z przewodem iniekcyjnym (3) umieszczonym w uchwycie (1)

poprzez włosie (2), którego wylot umieszczony jest w pobliżu końca uchwytu (1) od strony wystającego włosa (2).

(2 zastrzeżenia)



U1 (21) 117728 (22) 2008 09 18

(51) A47G 19/00 (2006.01)

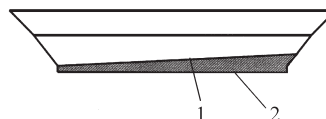
(71) Prokop Bonifacy Krzysztof Przedsiębiorstwo Usługowe LANCO, Warszawa

(72) Prokop Bonifacy Krzysztof

(54) Talerz głęboki

(57) Talerz głęboki charakteryzuje się tym, iż wyposażony jest w dno (1), którego płaszczyzna usytuowana jest pod kątem w stosunku do płaszczyzny jego podstawy (2).

(2 zastrzeżenia)



U1 (21) 117751 (22) 2008 09 26

(51) A62C 13/00 (2006.01)

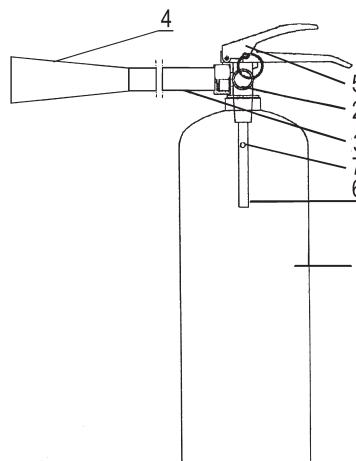
(71) Boxmet Trade Sp. z o.o., Piskorzów

(72) Rozborski Sebastian, Trawniczek Tomasz

(54) Urządzenie gaśnicze sprzętu elektronicznego

(57) Urządzenie gaśnicze sprzętu elektronicznego, posiadające zbiornik dwutlenku węgla w kształcie butli, zawór odcinający z dźwignią, przymocowany do zaworu przewód zewnętrzny z kielichową prądownicą oraz rurkę znajdującą się wewnątrz butli, posiadającą w górnej części otwórki, charakteryzuje się tym, że dolny koniec rurki (6) jest nieprzelotowy.

(1 zastrzeżenie)



DZIAŁ B

RÓŻNE PROCESY PRZEMYSŁOWE; TRANSPORT

U1 (21) 117721 (22) 2008 09 15

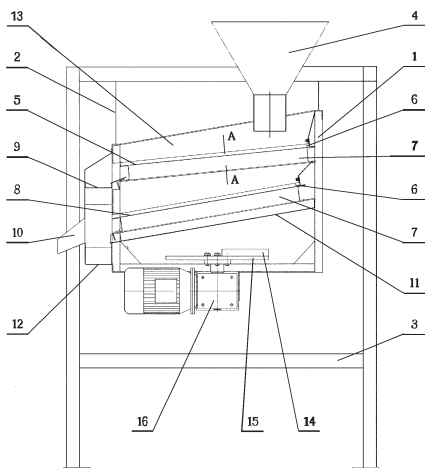
(51) **B07B 1/38** (2006.01)(71) Chomutow Aleksiej, Chomutow Maksym PAT
Przedsiębiorstwo Handlowo-Produkcyjne s.c., Wrocław

(72) Chomutow Aleksiej, Chomutow Maksym

(54) **Separator materiałów sypkich i granulowanych, zwłaszcza do czyszczenia zboża**

(57) Przedmiotem wzoru użytkowego jest separator materiałów sypkich i granulowanych, zwłaszcza do czyszczenia zboża, tj. sortowania ziaren rzepaku, pszenicy, żyta, słonecznika, grochu, kukurydzy i im podobnych surowców z grubych frakcji, większych od sortowanego materiału rodzimego, lekkich frakcji, lżejszych od materiału sortowanego w postaci plew, słomy itp. oraz małych, drobnych frakcji, mniejszych od materiału sortowanego w postaci piasku, drobnych kamieni, małych ziaren chwastów i rozdrobnionego ziarna sortowanego. Separator materiałów sypkich i granulowanych przeznaczony jest również do kalibracji na frakcje. Separator składa się z dwóch sił (5, 8) o różnych otworach (oczkach), zamocowanych pod odpowiednimi kątami w skrzyni separatora (1). Sita z listwami dociskowymi (6) oraz listwy separatora tworzą wzajemnie labirynt, uszczelniając przestrzeń nad sitami separatora. Ruch w poziomie posuwisto-obrotowy skrzyni separatora (1) z umieszczonymi w niej sitami uzyskuje się przez mimośrodowo usytuowany ciężar (14) na tarczy (15), zamontowanej bezpośrednio na motoreduktorze (16) będącym w skrzyni separatora (1).

(2 zastrzeżenia)



U1 (21) 117739 (22) 2008 09 24

(51) **B25J 19/04** (2006.01)**H04N 5/232** (2006.01)**F16M 11/04** (2006.01)(71) Przemysłowy Instytut Automatyki i Pomiarów PIAP,
Warszawa

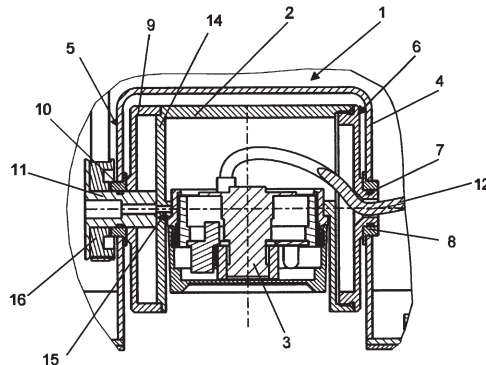
(72) Krakówka Tomasz

(54) **Obudowa kamery wizyjnej**

(57) Obudowa kamery wizyjnej, przeznaczonej do montowania w kadłubach maszyn roboczych oraz w kadłubach robotów mobilnych, charakteryzuje się tym, że obudowa (1) kamery wizyjnej (3) o kształcie widełek ma w bocznych ściankach (4, 5) osadzone panewki łożysk (8, 10), w których jest ułożony korpus (2) kamery wizyjnej (3), mający z jednej strony czop (7), umieszczony

w pokrywie (6) korpusu (2), a z drugiej strony boczna ścianka (14) korpusu (2) kamery wizyjnej (3) jest połączona z wałkiem (11), ułożonym w panewce łożyska (10), przy czym pomiędzy boczną ścianką (14) korpusu (2) kamery wizyjnej (3) i boczną ścianką (5) obudowy (2) jest umieszczony, współosiowo z wałkiem (11), elastyczny pierścień (9), przy czym panewka łożyska (8), osadzona w ściance (4) obudowy (1), położonej przeciwnie do ścianki (5) obudowy (1), w której ułożony jest wałek (11), ma współosiowo otwór do przeprowadzania przewodu (12) zasilającego oraz doprowadzającego sygnały sterujące i przekazującego sygnały z kamery wizyjnej (3) do układu sterowania.

(1 zastrzeżenie)



U1 (21) 117726 (22) 2008 09 17

(51) **B30B 15/04** (2006.01)**B30B 11/00** (2006.01)

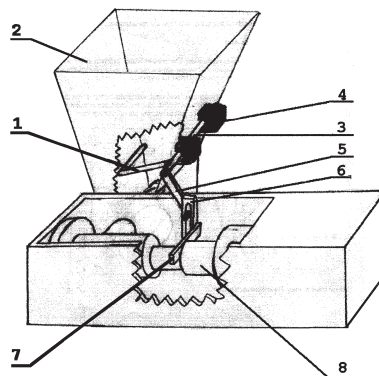
(71) BIOEN Sp. z o.o., Warszawa

(72) Kapuśniak Tomasz, Maliński Kazimierz

(54) **Popychacz materiału brykietowanego**

(57) Przedmiotem wzoru użytkowego jest popychacz materiału brykietowanego posiadający ruchome ramię (1) zamontowane we wlocie materiału brykietowanego (2), które jest załączone z ruchomym łącznikiem (3) przymocowanym za pomocą dwóch docisków (4). Łącznik jest złączony także z wychylającym się posuwem (5), który porusza się po wewnętrznej torze prowadnicy (6). Prowadnica (6) porusza się wzdłużnie i jest przymocowana do uchwytu (7) jaki jest przytwierdzony rozłącznie do poruszającego się wzdłużnie tłoka (8) urządzenia do brykietowania.

(1 zastrzeżenie)



U1 (21) 117736 (22) 2008 09 22

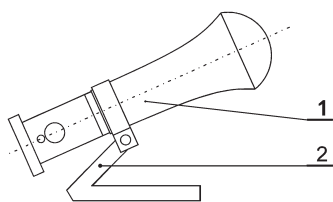
(51) **B41K 1/58** (2006.01)

(75) Raduła Bogusław, Zielona Góra

(54) **Datownik ze statywem**

(57) Przedmiotem wzoru użytkowego jest ręczny metalowy datownik ze statywem. Statyw (2) jest trwale połączony z datownikiem (1). Statyw ma postać podstawy podpierającej albo wieszaka.

(1 zastrzeżenie)



U1 (21) 117737 (22) 2008 09 22

(51) B60S 1/34 (2006.01)

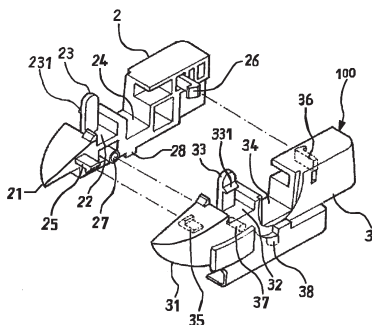
(71) FU GANG CO. LTD., Yilan County, TW

(72) Chiang Min-Heng

(54) Gniazdo mocujące wycieraczki samochodowej

(57) Gniazdo mocujące wycieraczki samochodowej składa się z lewej (2) i prawej (3) obudowy oraz kołpaka. Przednia krawędź lewej i prawej obudowy (2) i (3) jest szpiczasta i posiada, przylegającą do krawędzi przedniej, część stopniowaną (22), (23), a część stopniowana posiada pionowy korpus płyty (23), (33) posiadający zaczep sprzęgający (231), (331). Tylna część części stopniowanej ma szczelinę montażową (24), (34), a ściana wewnętrzna po przedniej stronie bocznej w części przedniej oraz tylna część lewej i prawej obudowy posiadają prostopadle ułożone zaczepy przedni i tylny (26), (36). Przy zaczepie sprzęgającym przednim (26), utworzona jest tuleja mocująca (27) oraz pręt ustalający (37), a kołpak posiada otwór pasujący do korpusu płyty. Po zamontowaniu obudowy lewej (2) i prawej (3) w elastyczną płytę miękkiej części wycieraczki, zaczep sprzęgający i pręt ustalający tworzą całość, umożliwiając zamocowanie trzonu mocującego w szczelinie montażowej, a na nich zostaje zamocowany kołpak.

(6 zastrzeżeń)



U1 (21) 117723 (22) 2008 09 15

(51) B62D 33/023 (2006.01)

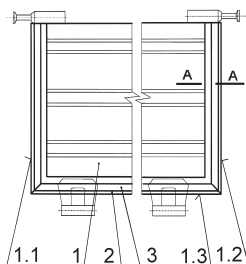
(71) EKO-INVEST Sp. z o.o., Szczecinek

(72) Słupek Józef, Knop Krzysztof, Łaski Jerzy

(54) Burta pojazdów ciężarowych

(57) Burta pojazdów ciężarowych, na całej długości obu pionowych boków (1.1, 1.2) i jednego poziomego (1.3), na stronie mocowanej do skrzyni ładunkowej pojazdu, jest zaopatrzona w listwę (2), w której jest osadzona kształtowa elastyczna uszczelka (3).

(3 zastrzeżenia)



U1 (21) 117727 (22) 2008 09 17

(51) B66D 5/16 (2006.01)

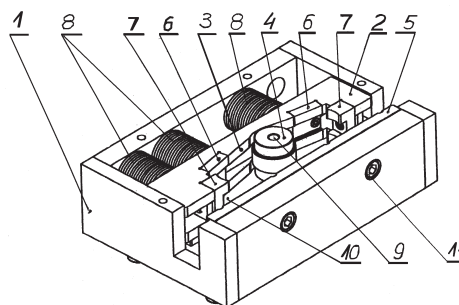
(71) TDE Sp. z o.o., Wałcz

(72) Ejma Jerzy

(54) Chwytnacz ślizgowy

(57) Przedmiotem wzoru użytkowego jest chwytnacz ślizgowy dźwigu, blokujący dźwig w przypadku przekroczenia prędkości. Chwytnacz ślizgowy charakteryzuje się tym, że w obudowie (1) umieszczony jest rozpieracz (2), zawierający bieżnię (3), którą tworzą dwie płaszczyzny usytuowane pod kątem rozwartym, oraz płytkę ślizgową (10), zaś na bieżni (3) usytuowana jest rolka dociskowa (4), a po przeciwległej stronie bieżni (3) umieszczona jest płytka hamująca (5), ponadto na każdym z końców bieżni (3) zamocowana jest podpora (6) rolki dociskowej (4) o zwiększonej twardości, natomiast po obu stronach bieżni (3) jest zamknięta płytka oporowa (7) rolki (4), przy czym między prostoliniową płaszczyzną rozpieracza (2), a obudową (1) osadzone są co najmniej dwa pakiety sprężyn talerzowych (8), a rolka dociskowa (4) w osi symetrii ma otwór (9) do zamocowania dźwigni wyzwalającej. Między obudową chwytnacza (1) a płytką hamującą (5) osadzone są podkładki regulacyjne płytki hamującej (5). Kąt między płaszczyznami bieżni (3) rozpieracza (2) wynosi od 140°-170°.

(3 zastrzeżenia)



DZIAŁ E

BUDOWNICTWO; GÓRNICTWO;
KONSTRUKCJE ZESPOLONE

U1 (21) 117741 (22) 2008 09 25

(51) E04C 2/10 (2006.01)

E04B 1/90 (2006.01)

B32B 21/14 (2006.01)

(71) Szkoła Główna Gospodarstwa Wiejskiego
w Warszawie, Warszawa

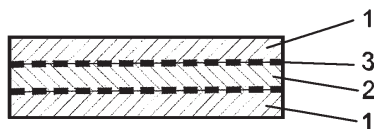
(72) Borysiuk Piotr, Jabłoński Marek, Zado Aleksander

(54) Wzmocniona sklejka

(57) Wzór użytkowy dotyczy wzmocnionej sklejki o dużej wytrzymałości na zginanie i rozciąganie, przeznaczony do stosowania w przemyśle meblarskim i w budownictwie do aranżacji wnętrz. Wzmocniona sklejka, zbudowana z warstw forniru, charakteryzuje się tym, że pomiędzy warstwami zewnętrznymi (1) forniru w układzie wzdłuż włókien ma wzmocnienia (3) z siatek włókna

szklanego, a pomiędzy wzmocnieniami (3) z włókna szklanego znajduje się warstwa środkowa (2), stanowiąca fornir w układzie w poprzek włókien.

(1 zastrzeżenie)



U1 (21) 117735 (22) 2008 09 19

(51) E04F 19/00 (2006.01)

E04F 13/10 (2006.01)

E04B 2/70 (2006.01)

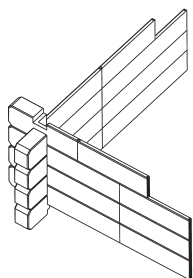
(71) Stasieluk Wojciech P. H. U. KONAR, Skindzierz

(72) Stasieluk Wojciech

(54) Narożnik węglowy elewacji drewnianej domu

(57) Narożnik węglowy, przedstawiony na rysunku, elewacji drewnianej domu można zamocować na dowolnej konstrukcji drewnianej lub murowanej domu. Element narożny wykonany jest z jednolitego materiału i składa się z części węglowej oraz z części ściennej, sprawiając wrażenie z zewnątrz domu z bala drewnianego. Podcięcie części węglowej elementu narożnego oraz wycięcie części ściennej umożliwia układanie naprzemianległe sąsiednich ścian pod kątem prostym.

(2 zastrzeżenia)



U1 (21) 117729 (22) 2008 09 18

(51) E06B 3/58 (2006.01)

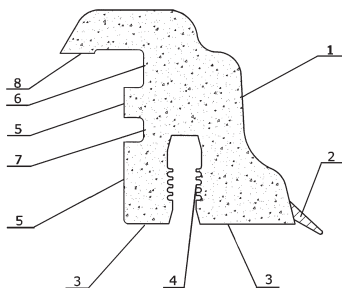
(71) AWENTA E.W.A. CHOMKA Spółka Jawna, Stojadła

(72) Chomka Wademar

(54) Listwa przyszybowa drzwi wewnętrznych

(57) Przedmiotem wzoru użytkowego jest listwa przyszybowa stosowana głównie do drzwi wewnętrznych. Listwa posiada w dolnej części profilowanej powierzchni zewnętrznej (1), połączoną z nią elastyczną uszczelkę (2) w kształcie klina, która wystaje poza powierzchnię tylną (3). Powierzchnia tylna (3) przechodzi w usytuowaną do niej pod kątem zbliżonym do prostego powierzchnię wewnętrzną (5), która zamknięta jest z drugiej strony powierzchnią dociskową (8). Zaletą takiej listwy jest poprawa docisku do szyby drzwi, poprawa stabilności jej zamocowania, zapewnienie szczelności połączenia oraz ograniczenia hałasu.

(1 zastrzeżenie)



U1 (21) 117730 (22) 2008 09 18

(51) E06B 3/58 (2006.01)

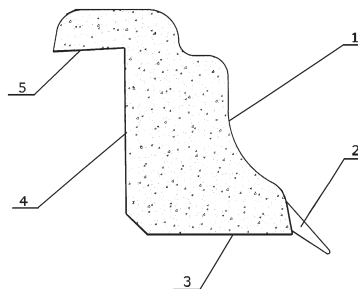
(71) AWENTA E.W.A. CHOMKA Spółka Jawna, Stojadła

(72) Chomka Waldemar

(54) Listwa przyszybowa do drzwi wewnętrznych

(57) Przedmiotem wzoru użytkowego jest listwa przyszybowa stosowana głównie do drzwi wewnętrznych. Listwa posiada w dolnej części profilowanej powierzchni zewnętrznej połączoną z nią elastyczną uszczelkę (2) w kształcie klina, która wystaje poza powierzchnię tylną (3). Powierzchnia tylna (3), przechodzi w usytuowaną do niej pod kątem zbliżonym do prostego powierzchnię wewnętrzną (4), która zamknięta jest z drugiej strony powierzchnią dociskową (5). Zaletą takiej listwy jest poprawa docisku do szyby drzwi, poprawa stabilności jej zamocowania, zapewnienie szczelności połączenia oraz ograniczenia hałasu.

(1 zastrzeżenie)



U1 (21) 117731 (22) 2008 09 18

(51) E06B 3/58 (2006.01)

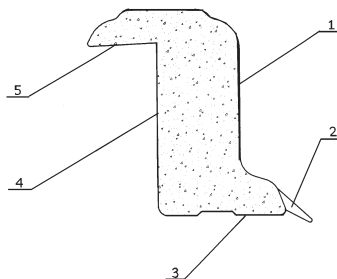
(71) AWENTA E.W.A. CHOMKA Spółka Jawna, Stojadła

(72) Chomka Waldemar

(54) Listwa przyszybowa do drzwi wewnętrznych

(57) Listwa przyszybowa, stosowana głównie do drzwi wewnętrznych, posiada w dolnej części profilowanej powierzchni zewnętrznej (1) połączoną z nią elastyczną uszczelkę (2) w kształcie klina, która wystaje poza powierzchnię tylną (3). Powierzchnia tylna (3) przechodzi w usytuowaną do niej pod kątem zbliżonym do prostego powierzchnię wewnętrzną (4), która zamknięta jest z drugiej strony powierzchnią dociskową (5).

(1 zastrzeżenie)



U1 (21) 117746 (22) 2008 09 26

(51) E06B 9/17 (2006.01)

E06B 9/323 (2006.01)

(71) A.S. Sierant PPHU SIERANT Spółka Jawna,

Piotrków Trybunalski

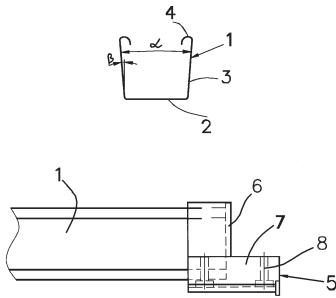
(72) Sierant Stanisław

(54) Korpus nośny żaluzji okiennej

(57) Korpus nośny żaluzji okiennej posiada rynnę nośną (1) w kształcie ceownika, którego średnik stanowi podstawę (2), a półki,

stanowiące ramiona (3) rynny (1), są zwrócone do góry, ponadto korpus jest wyposażony w uchwyty mocujące (5), osadzone na rynnie nośnej (1). Ramiona (3) rynny (1) w stanie swobodnym, nie skrępowane uchwytami (5), są rozwarne pod kątem (α), zbliżonym do podwojonego kąta sprężynowania (β) materiału, z którego jest wykonana rynna (1). Po zainstalowaniu uchwytów (5) ramiona (3) rynny (1) są prostopadłe do podstawy (2) i są do siebie równoległe. Uchwyt mocujący (5) ma gniazdo osadcze (6) obejmujące końcówkę rynny (1) oraz ma płytę montażową (7), która wystaje do góry i na bok poza gniazdo (6) i jest zaopatrzona w otwory (8) pod wkręty mocujące, rozmieszczone wzdłuż linii poziomej i pionowej.

(2 zastrzeżenia)



U1 (21) 117747 (22) 2008 09 26

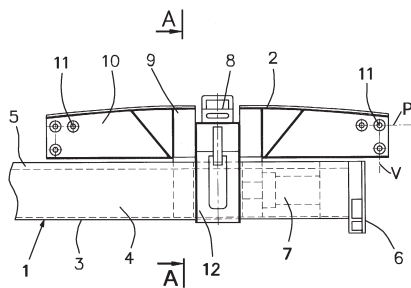
(51) E06B 9/17 (2006.01)
E06B 9/323 (2006.01)

(71) A.S. Sierant PPHU SIERANT Spółka Jawna,
Piotrków Trybunalski
(72) Sierant Stanisław

(54) Zespół nośny żaluzji okiennej

(57) Zespół nośny żaluzji posiada metalową rynnę nośną (1) w kształcie litery U oraz wieszaki (2) z tworzywa sztucznego zainstalowane w tej rynnie (1). Każdy wieszak (2) ma korpus ustalający (8) i listwę montażową (9), usytuowaną na wierzchu tego korpusu (8), zaopatrzoną w otwory (11) pod wkręty mocujące. Listwa (9) ma ramiona (10), wykraczające poza boczną krawędź korpusu (8). Otwory (11) znajdują się w końcówkach ramion (10) wystających poza skraj rynny (1). Otwory (11) są usytuowane wzdłuż linii poziomych (p) i pionowych (v).

(2 zastrzeżenia)



U1 (21) 117720 (22) 2008 09 15

(51) E06B 9/42 (2006.01)

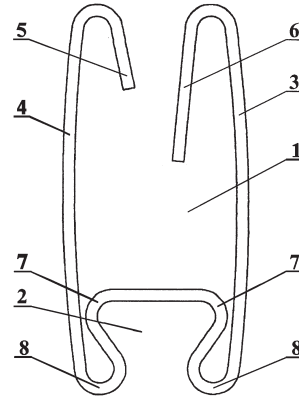
(71) METAL UNION Sp. z o.o., Częstochowa
(72) Cieślak Henryk, Mehr Michał

(54) Listwa obciążeniowa roletki

(57) Przedmiotem wzoru użytkowego jest listwa obciążeniowa roletki, służąca do naprężania rozwiniętego materiału zasłonowego roletki. Listwa posiada dwie otwarte komory górną (1) i dolną (2), przy czym prawa zewnętrzna ścianka (3) i lewa zewnętrzna ścianka (4) komory górnej (1) ma kształt wyoblony, skierowany wypukłością na zewnątrz komory górnej (1), a od góry komora górna (1) zakończona jest, wygiętymi promieniowo do jej wnętrza pod kątem

zblizonym do 180 stopni, dwoma końcami lewym (5) i prawym (6), przy czym koniec lewy (5) jest krótszy od końca prawego (6). Komora dolna (2) posiada kształt równoramiennej, usytuowanej poziomo oraz symetrycznie względem pionowej osi listwy, nie posiadającej dolnej a jednocześnie krótszej podstawy, trapezu z promieniowo wywiniętymi narożnikami górnymi (7) do wewnątrz i narożnikami dolnymi (8) na zewnątrz.

(4 zastrzeżenia)



U1 (21) 118537 (22) 2009 10 02

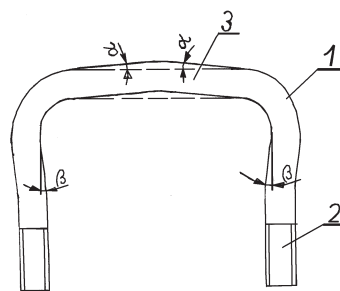
(51) E21D 11/22 (2006.01)

(71) Siwek Henryk Zakłady Metalowe SIWEK, Bielszów
(72) Siwek Michał

(54) Jarzmo do strzemięcia

(57) Przedmiotem wzoru użytkowego jest jarzmo do strzemięcia, przeznaczone szczególnie do obudowy chodnikowej używanej w górnictwie podziemnym. Jarzmo do strzemięcia, zwłaszcza do obudowy chodnikowej, według wzoru użytkowego, ma postać obejmy utworzonej z pręta (1), którego końce są zagięte pod kątem zbliżonym do prostego tworząc ramiona (2), które dodatkowo są łukowato wygięte pod kątem (β) w zakresie od 0 do 12° oraz są nagwintowane. Jarzmo charakteryzuje się tym, że środkowa część (3) pręta (1) jest wygięta w kierunku przeciwnym w stosunku do ramion (2) pod kątem (α) w zakresie od 0 do 25° mierzonym od położenia prostego do położenia wygiętego.

(1 zastrzeżenie)



U1 (21) 118444 (22) 2008 01 03

(51) E21D 23/03 (2006.01)

(31) 202007001142 (32) 2007 01 19 (33) DE
(86) 2008 01 03 PCT/EP08/000016
(87) 2008 07 24 WO08/086947 PCT Gazette nr 29/08

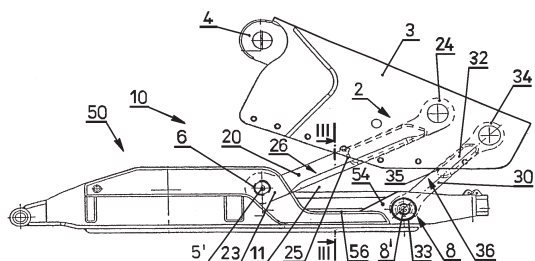
(71) BUCYRUS DBT EUROPE GMBH, Lunen, DE
(72) Reichelt Klaus-Peter, Scheunert Alois

(54) Sekcja obudowy dla górnictwa oraz łącznik i spągница

(57) Wzór dotyczy sekcji obudowy osłonowej do górnictwa podziemnego, zawierającej dwie spągnice (50) oraz dwa łączniki

przednie (20) i dwa łączniki tylne (30), z których każdy jest przegubowo osadzony w spągnicach (50) za pomocą przednich lub tylnych obrotowych sworzni (5, 8). Każdy łącznik ma dwa żebra wzdlużne, które swoimi końcami wystają poza żebro środkowe (32), sztywno łącząc te żebra i stanowiąc dolny i górny przegub widłowy. W celu zminimalizowania ryzyka zablokowania się łączników podczas cofania się łączników mechanizmu lemniskatowego dokonano ulepszeń dotyczących łączników i/lub spągnic, w których co najmniej środkowe żebro łącznika przedniego (20) swoją frontową powierzchnią (25) jest rozmieszczone w odstępie od dolnych przegubów widłowych (23) łącznika przedniego (20), tworząc pionowe przepusty (26) dla urobku, i/lub spągnice (50) zawierają ukośne ścięcia dla boczego usuwania urobku.

(19 zastrzeżeń)



DZIAŁ F

MECHANIKA; OŚWIETLENIE; OGRZEWANIE; UZBROJENIE; TECHNIKA MINERSKA

U1 (21) 117738 (22) 2008 09 22

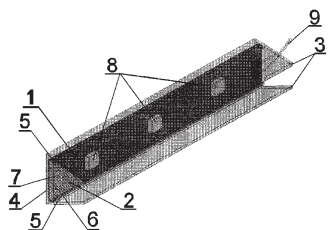
(51) *F21V 21/088* (2006.01)
F21W 131/301 (2006.01)
G09F 13/04 (2006.01)

(71) Czogalla Jacek MCJ, Gaszowice
(72) Czogalla Jacek

(54) **Nakładka podświetlająca**

(57) Przedmiotem wzoru użytkowego jest nakładka podświetlająca, przeznaczona do oświetlania napisów grawerowanych na powierzchniach szklanych, oświetlania blatów szklanych i tafli półek szklanych, charakteryzująca się tym, że złożona jest z części mocującej (1) oraz źródła światła (2) w postaci modułu LED (6). Część mocująca (1) jest kształtem zbliżona do litery „U”, z pochylonymi ramionami (3) pod tym samym kątem, względem dna (4).

(2 zastrzeżenia)



Data wprowadzenia zmiany zastrzeżeń: 2009 04 17

U1 (21) 117820 (22) 2008 09 16

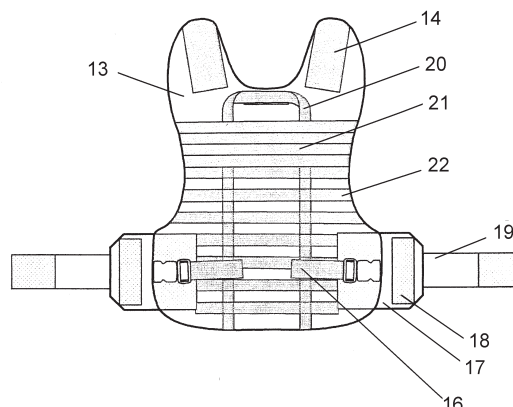
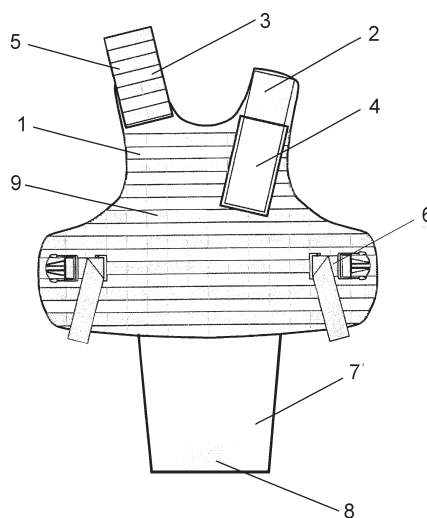
(51) *F41H 1/02* (2006.01)
F41H 1/00 (2006.01)
A41D 13/00 (2006.01)
A41D 29/00 (2006.01)

(71) Instytut Technologii Bezpieczeństwa MORATEX, Łódź
(72) Grabowska Grażyna, Polak Jadwiga, Witczak Elżbieta, Błaszczak Joanna

(54) **Kamizelka kuloodporna zewnętrzna**

(57) Kamizelka kuloodporna zewnętrzna, zakładana na mundur, chroni tułów użytkownika z tyłu od ramion do nerek oraz z przodu łącznie z kroczem, przed skutkami trafienia pociskiem pistoletowym. Kamizelka o kształcie podkoszulka składa się z osobnych dwuwarstwowych poszyc przodu (1) połączonego z osłoną kroczca (7) oraz tyłu (13), w których umieszczone są wkłady balistyczne zabezpieczone pokrowcami. Przód (1) i tył (13) połączone są odcinkami samoszczepnych taśm na ramionach (2, 4, 14), i bokach (18) oraz dodatkowo bocznymi paskami (6, 16) z klamrami zatraskowymi. Zewnętrzna część poszycia przodu (1) i dodatkowych patek ramieniowych (3) zawiera układy poziomych, równoległych taśm technicznych z pionowymi przeszciami. Tył kamizelki (13) wyposażony jest w uchwyt asekuracyjny (20) ułatwiający ewakuację, górny poziomy odcinek taśmy samoszczepnej (21) i dolny układ poziomych równoległych pasków (22) z pionowymi przeszciami. Boczne patki (17) z odcinkami taśm samoszczepnych (18), przedłużone są taśmami elastycznymi (19) z końcowymi odcinkami taśm samoszczepnych współpracującymi ze sobą.

(2 zastrzeżenia)



DZIAŁ G

FIZYKA

U1 (21) 117748 (22) 2008 09 26

(51) G01F 23/284 (2006.01)

G01S 7/40 (2006.01)

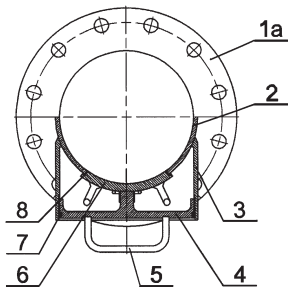
(71) PETRO Remont Sp. z o.o., Płock

(72) Borczuk Andrzej, Tomczak Grzegorz

(54) Komora kalibracyjna radarowego miernika poziomu cieczy

(57) Komora kalibracyjna ma kształt zbliżony do walca, w którym między kołnierzami (1a) płaskimi, umieszczony jest rurowy korpus (2). Na powierzchni bocznej korpusu (2) trwale zamocowana jest rura (3), której druga strona połączona jest rozłącznie, np. połączeniem gwintowym z zamknięciem (4) dociskowym, wyposażonym w ucho (5) manipulacyjne, przy czym zamknięcie (4) dociskowe styka się z zamknięciem (6) kształtowym, zamocowanym uchylnie w otworze korpusu (2). Wkręcane zamknięcie (4) dociskowe naciska na zamknięcie (6) kształtowe i poprzez uszczelkę (8) hermetyzuje połączenie między zamknięciem (6) kształtowym, a korpusem (2) oraz poprzez uszczelkę (7) hermetyzuje połączenie między zamknięciem (4) dociskowym, a rurą (3). Krzywizna wewnętrznej powierzchni zamknięcia (6) kształtowego jest dokładnie taka sama jak krzywizna wewnętrznej powierzchni rurowego korpusu (2). Komora kalibracyjna zamocowana jest pod głowicą anteny radarowego miernika poziomu cieczy w zbiorniku.

(5 zastrzeżeń)



U1 (21) 117742 (22) 2008 09 25

(51) G01M 3/06 (2006.01)

G01M 19/00 (2006.01)

F15B 19/00 (2006.01)

(71) Zakład Wytwórczy Urządzeń Gazowniczych INTERGAZ Sp. z o.o., Tarnowskie Góry

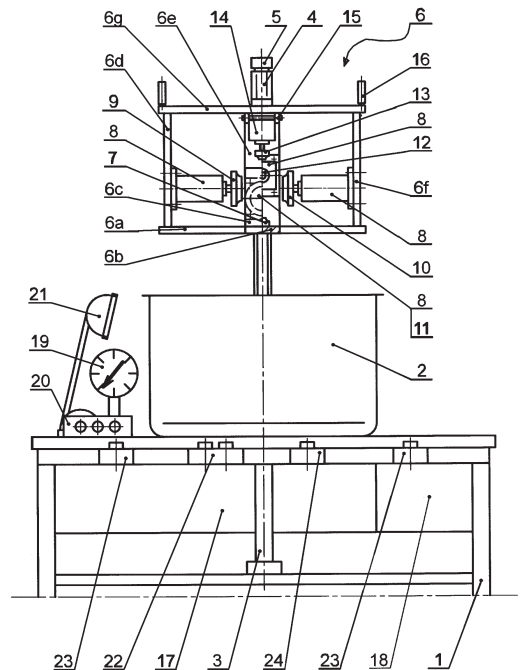
(72) Rabstein Piotr, Trąba Zygmunt

(54) Stanowisko do badania szczelności reduktorów

(57) Stanowisko do badania szczelności reduktorów, ma basen (2) z cieczą i zanurzany w nim przyrząd (6) na zamocowanie korpusu reduktora, posiadający przesuwane siłownikami (8) elementy zaślepiające (9, 10, 11, 12), które zamykają otwory w badanym korpusie. Przyrząd (6) ma postać przestrzennego obramowania, do którego zamocowana jest stała zaślepka bazowa (7), doprowadzająca czynnik badawczy. Przeciwległe względem niej umieszczona jest zaślepka wychylna (13) przemieszczana siłownikiem (14) opuszczanym do wnętrza przyrządu (6) na zawiasie (15). Przyrząd (6) jest zawieszony poprzez obrotnik (5) do wysięgnika (4), połączonego z siłownikiem głównym (3). Do obracania zanurzonego przyrządu (6) służą rękojeści (16). Do sterowania procesem badawczym służą zamocowane w przedniej części stołu (1) przyciski wpinające -

-rozpinające (22), oburęczne przyciski włączające (23) oraz blokujący przycisk awaryjny (24). Na stole znajduje się konsola lampek sygnalizacyjnych (20), źródło światła (21) oraz manometr badawczy (19). W tylnej części stołu (1) zamocowana jest tablica z elementami pneumatycznymi (17) oraz skrzynka elektryczna (18).

(4 zastrzeżenia)



U1 (21) 117732 (22) 2008 09 19

(51) G09F 15/00 (2006.01)

G09F 13/04 (2006.01)

G09F 23/00 (2006.01)

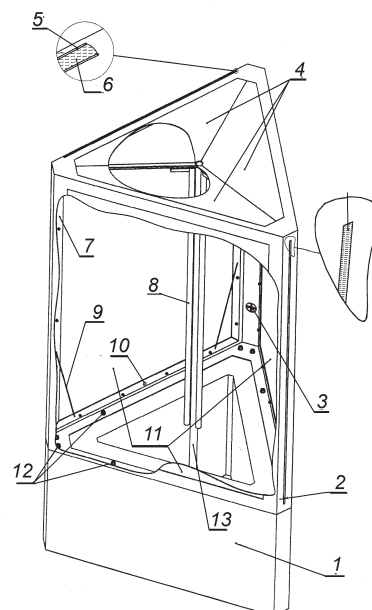
B65F 1/14 (2006.01)

(71) Pisarek Łukasz LP-reklama, Rzeszów

(72) Pisarek Łukasz

(54) Gablota reklamowa

(57) Przedmiotem wzoru użytkowego jest gablota reklamowa jako wolnostojący nośnik reklam, stanowiący element systemu wizualnej informacji, a także spełniający funkcję porządkową, stosowany



we wszystkich możliwych miejscach. Gablota składa się z prefabrykowanej stopy betonowej (1) w kształcie graniastosłupa o podstawie trójkąta, połączonej za pomocą szpilek (12) z witryną (2) jako ramą przestrzenną, złożoną z trwale połączonych ze sobą profili. Witryna (2) jest zaopatrzona od wewnątrz w szyby (11), z których jedna jest ruchoma. Od góry witryna (2) zamknięta jest dachem (4), do którego przymocowana jest pionowa rynna (13), mocująca trzy pionowe świetlówek (8).

(3 zastrzeżenia)

U1 (21) 117733 (22) 2008 09 19

(51) G09F 15/00 (2006.01)

G09F 13/04 (2006.01)

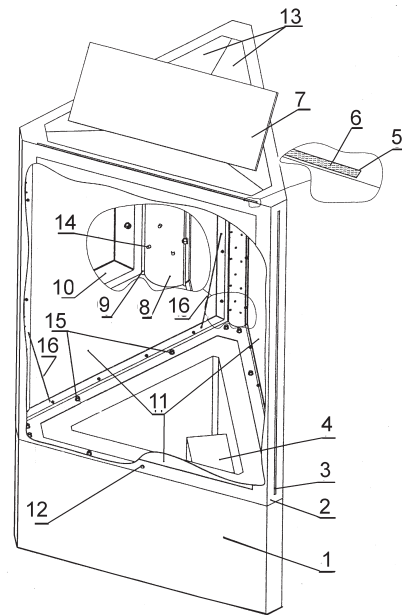
(71) Pisarek Łukasz LP-reklama, Rzeszów

(72) Pisarek Łukasz

(54) **Gablota reklamowa**

(57) Przedmiotem wzoru użytkowego jest gablota reklamowa, spełniająca funkcję reklamowo - informacyjną, umieszczana w dowolnych miejscach w aglomeracjach miejskich. Gablotę reklamową tworzy prefabrykowana stopa betonowa (1) w kształcie graniastosłupa o podstawie trójkąta, połączona z metalową ramą witryny (2) oszklonej wewnątrz szybami (11). Od góry witryna (2) zamknięta jest dachem (13), na którym umieszczony jest panel fotowoltaiczny (7), zasilający listwy oświetleniowe (8) z diodami (14) oraz akumulator (4), umieszczony w stopie betonowej (1).

(3 zastrzeżenia)



III. WYKAZY

WYKAZ NUMEROWY WYNALEZKÓW ZGŁOSZONYCH W TRYBIE KRAJOWYM

Nr zgłoszenia	Int. Cl.	Strona
1	2	3
386084	<i>H02M</i> (2006.01)	22
386085	<i>H02M</i> (2006.01)	22
386086	<i>B65H</i> (2006.01)	8
386087	<i>B61G</i> (2006.01)	7
386088	<i>C22C</i> (2006.01)	13
386089	<i>B60R</i> (2006.01)	7
386090	<i>G01N</i> (2006.01)	20
386091	<i>E02B</i> (2006.01)	14
386092	<i>B41K</i> (2006.01)	7
386093	<i>B06B</i> (2006.01)	6
386099	<i>A61K</i> (2006.01)	4
386100	<i>G01C</i> (2006.01)	19
386101	<i>G01C</i> (2006.01)	19
386102	<i>A61B</i> (2006.01)	4
386103	<i>B63B</i> (2006.01)	8
386104	<i>C07C</i> (2006.01)	9
386107	<i>A01K</i> (2006.01)	2
386108	<i>A01K</i> (2006.01)	2
386111	<i>G01N</i> (2006.01)	20
386112	<i>E02D</i> (2006.01)	14
386113	<i>A01N</i> (2006.01)	2
386114	<i>G02B</i> (2006.01)	20
386115	<i>A47C</i> (2006.01)	3
386116	<i>G10L</i> (2006.01)	20
386117	<i>E21F</i> (2006.01)	17
386118	<i>B63H</i> (2006.01)	8
386120	<i>E04H</i> (2006.01)	15

Nr zgłoszenia	Int. Cl.	Strona
1	2	3
386121	<i>F21V</i> (2006.01)	18
386123	<i>C07K</i> (2006.01)	12
386126	<i>B60N</i> (2006.01)	7
386127	<i>C07F</i> (2006.01)	11
386128	<i>C07F</i> (2006.01)	10
386129	<i>C07F</i> (2006.01)	11
386130	<i>C07C</i> (2006.01)	9
386131	<i>C07C</i> (2006.01)	9
386132	<i>C07F</i> (2006.01)	11
386133	<i>C07F</i> (2006.01)	11
386134	<i>C07F</i> (2006.01)	11
386135	<i>F04D</i> (2006.01)	17
386136	<i>H03H</i> (2006.01)	22
386137	<i>G01L</i> (2006.01)	19
386138	<i>C22C</i> (2006.01)	13
386139	<i>C08G</i> (2006.01)	12
386140	<i>C07H</i> (2006.01)	12
386141	<i>C04B</i> (2006.01)	9
386142	<i>H01H</i> (2006.01)	21
386144	<i>A47D</i> (2006.01)	3
386145	<i>A61G</i> (2006.01)	4
386147	<i>A23C</i> (2006.01)	3
386148	<i>A23C</i> (2006.01)	3
386149	<i>A23K</i> (2006.01)	3
386150	<i>F16C</i> (2006.01)	17
386151	<i>E05D</i> (2006.01)	16
386153	<i>E03F</i> (2006.01)	14

Nr zgłoszenia	Int. Cl.	Strona
1	2	3
386154	<i>C07F</i> (2006.01)	10
386155	<i>C07F</i> (2006.01)	10
386156	<i>C07F</i> (2006.01)	10
386157	<i>A61K</i> (2006.01)	4
386158	<i>E06B</i> (2006.01)	16
386159	<i>C07C</i> (2006.01)	9
386160	<i>B01D</i> (2006.01)	5
386161	<i>H02H</i> (2006.01)	22
386163	<i>B02C</i> (2006.01)	5
386164	<i>B08B</i> (2006.01)	6
386384	<i>F41C</i> (2006.01)	19
386405	<i>D03D</i> (2006.01)	13
388806	<i>E04F</i> (2006.01)	15
388843	<i>C01B</i> (2006.01)	9
388864	<i>H01R</i> (2006.01)	21
388988	<i>F28F</i> (2006.01)	18
389067	<i>F24F</i> (2006.01)	18
389088	<i>D04H</i> (2006.01)	14
389089	<i>C10J</i> (2006.01)	12
389190	<i>F17C</i> (2006.01)	17
389214	<i>E04G</i> (2006.01)	15
389215	<i>B01D</i> (2006.01)	5
389261	<i>B65G</i> (2006.01)	8
389337	<i>E21C</i> (2006.01)	16
389400	<i>A62B</i> (2006.01)	5
389466	<i>B25D</i> (2006.01)	6
389467	<i>A63H</i> (2006.01)	5

WYKAZ NUMEROWY WZORÓW UŻYTKOWYCH
ZGŁOSZONYCH W TRYBIE KRAJOWYM

Nr zgłoszenia	Int. Cl.	Strona
1	2	3
117720	<i>E06B</i> (2006.01)	29
117721	<i>B07B</i> (2006.01)	26
117722	<i>A46B</i> (2006.01)	25
117723	<i>B62D</i> (2006.01)	27
117725	<i>A01C</i> (2006.01)	24
117726	<i>B30B</i> (2006.01)	26
117727	<i>B66D</i> (2006.01)	27
117728	<i>A47G</i> (2006.01)	25
117729	<i>E06B</i> (2006.01)	28
117730	<i>E06B</i> (2006.01)	28
117731	<i>E06B</i> (2006.01)	28

Nr zgłoszenia	Int. Cl.	Strona
1	2	3
117732	<i>G09F</i> (2006.01)	31
117733	<i>G09F</i> (2006.01)	32
117735	<i>E04F</i> (2006.01)	28
117736	<i>B41K</i> (2006.01)	26
117737	<i>B60S</i> (2006.01)	27
117738	<i>F21V</i> (2006.01)	30
117739	<i>B25J</i> (2006.01)	26
117740	<i>A01K</i> (2006.01)	25
117741	<i>E04C</i> (2006.01)	27
117742	<i>G01M</i> (2006.01)	31
117746	<i>E06B</i> (2006.01)	28

Nr zgłoszenia	Int. Cl.	Strona
1	2	3
117747	<i>E06B</i> (2006.01)	29
117748	<i>G01F</i> (2006.01)	31
117749	<i>A01B</i> (2006.01)	24
117750	<i>A01K</i> (2006.01)	25
117751	<i>A62C</i> (2006.01)	25
117752	<i>A01G</i> (2006.01)	24
117820	<i>F41H</i> (2006.01)	30
118444	<i>E21D</i> (2006.01)	29
118537	<i>E21D</i> (2006.01)	29

WYKAZ ZGŁOSZEŃ MIĘDZYNARODOWYCH (PCT),
KTÓRE WESZŁY W FAZĘ KRAJOWĄ

Numer publikacji międzynarodowej	Numer zgłoszenia krajowego
1	2
WO07/143243	389088
WO08/051102	389261
WO08/079858	389215
WO08/095073	389466
WO08/095977	389089

Numer publikacji międzynarodowej	Numer zgłoszenia krajowego
1	2
WO08/100417	389467
WO08/112143	389400
WO08/119848	389214
WO08/131867	389337
WO08/086947	118444

INFORMACJE DOTYCZĄCE ZGŁOSZEŃ WYNAŁAZKÓW
I WZORÓW UŻYTKOWYCH, O KTÓRYCH OGŁOSZENIE UKAZAŁO SIĘ
POPRZEDNIO W BIULETYNACH URZĘDU PATENTOWEGO

Nr zgłoszenia macierzystego	Numer BUP, w którym ogłoszono o zgłoszeniu macierzystym	Symbol MKP pod którym ogłoszono o zgłoszeniu macierzystym	Nr zgłoszenia wydzielonego	Data zgłoszenia wydzielonego	Symbol MKP zgłoszenia wydzielonego
365613	01/2005	C07C317/44 A61K31/165	390298	2001.07.27	C07C317/44 A61K31/165
385952	26/2004	A61P25/26 C12N15/82	390299	2000.09.13	C12N15/82
374450	22/2006	A01H5/00 H01H9/18	390341	2005.04.18	H01H9/02
362924	22/2004	H01H31/12 C07K14/75	390342	2001.12.07	H01H31/12 C07K14/75
		A61K38/36			C07K5/083 C07K5/103 A61K38/36 A61K38/06 A61K38/07
380996	08/2007	C08F220/32	390343	2003.11.07	C08F220/32
380996	08/2007	C08F220/32	390344	2003.11.07	C08F220/32
359382	20/2003	B65D35/00 B65D37/00	390362	2003.03.27	B65D77/24 B65B61/20

B. OGŁOSZENIA O ZGŁOSZONYCH W POLSCE ZNAKACH TOWAROWYCH

Cyfrowe kody identyfikujące (wg normy WIPO ST. 60), które poprzedzają informacje o zgłoszonych do uzyskania prawa ochronnego znakach towarowych, mają następujące znaczenie:

- (210) – numer zgłoszenia znaku towarowego
- (220) – data zgłoszenia znaku towarowego
- (300) – dane dotyczące pierwszeństwa z wystawy (data i oznaczenie wystawy)
- (310) – numer zgłoszenia priorytetowego
- (320) – data zgłoszenia priorytetowego (data pierwszeństwa)
- (330) – kraj, w którym dokonano zgłoszenia priorytetowego (kod kraju)*
- (511) – wskazane przez zgłaszającego klasy towarowe, zgodnie z aktualną klasyfikacją przyjętą na podstawie Porozumienia nicejskiego
- (531) – klasy elementów obrazowych (wg Klasyfikacji Wiedeńskiej)
- (540) – prezentacja znaku towarowego
- (551) – kategoria znaku towarowego lub prawa ochronnego, jeżeli zgłoszenie dotyczy wspólnego znaku towarowego, wspólnego znaku towarowego gwarancyjnego albo wspólnego prawa ochronnego
- (731) – nazwisko i imię lub nazwa zgłaszającego, jego miejsce zamieszkania lub siedziba oraz kod kraju*

* – nie podaje się kodu PL

ZNAKI TOWAROWE ZGŁOSZONE W TRYBIE KRAJOWYM

(210) **362119** (220) 2009 10 27
 (731) Gregory Woźniak, Warszawa
 (540) Language Cafe Kawiarnia Językowa
 (511) 35, 41, 43

(210) **362390** (220) 2009 11 24
 (731) Dariusz Pekałowski, Małkinia
 (540) WÓDKA NA MYSZACH PĘDZONA



(531) 2.1.1, 2.1.4, 9.1.10, 25.1.15, 27.5.1
 (511) 01, 33, 35, 43

(210) **362391** (220) 2009 11 24
 (731) Dariusz Pekałowski, Małkinia
 (540) Trójkowy Znak Jakości
 (511) 35, 41, 45

(210) **363111** (220) 2009 12 14
 (731) Image Silver Piotr Szulta, Piotr Szymański
 Spółka Jawna, Gdańsk
 (540) is IMAGE SILVER



(531) 27.5.1
 (511) 14

(210) **364040** (220) 2009 12 14
 (731) CX - 80 Polska Agata Nadera, Dariusz Nadera
 Spółka Jawna, Kalisz
 (540) cx polymer
 (511) 01, 04, 17

(210) **364041** (220) 2009 12 14
 (731) ECOR PRODUCT Spółka z ograniczoną
 odpowiedzialnością, Stęszew
 (540)



(531) 5.3.2
 (511) 06, 16, 40, 42

(210) **364042** (220) 2009 12 14
 (731) AGORA SPÓŁKA AKCYJNA, Warszawa
 (540) Leczyć po ludzku
 (511) 09, 16, 35, 38, 41, 42, 45

(210) **364043** (220) 2009 12 14
 (731) AGORA SPÓŁKA AKCYJNA, Warszawa
 (540) Leczyć po ludzku



(531) 2.9.1, 19.13.22, 27.5.1, 29.1.12
 (511) 09, 16, 35, 38, 41, 42, 45

(210) **364044** (220) 2009 12 14
 (731) Good Food Concept Piotr Popiński, Warszawa
 (540) DOM WHISKY
 (511) 35, 43

(210) **364045** (220) 2009 12 14
 (731) PERTÓLEO BRASILEIRO S.A. - PETROBRAS,
 Rio de Janeiro, BR
 (540) PODIUM
 (511) 04

(210) **364046** (220) 2009 12 14
 (731) Stowarzyszenie Przyjaciół Piwnicy Pod Baranami
 Klub 40, Kraków
 (540) PIWNICA POD BARANAMI
 (511) 09, 16, 35, 41, 43

(210) **364047** (220) 2009 12 14
 (731) Jan Smaga, Warszawa
 (540) KAWUSKA

KAWUSKA

(531) 27.5.1
 (511) 11, 16, 20

(210) **364048** (220) 2009 12 14
 (731) SAC Sylwia Rybacka-Lechatellier, Wrocław
 (540) Paris Paris



(531) 7.5.2, 27.5.1, 29.1.13
 (511) 18, 22

- (210) **364049** (220) 2009 12 14
 (731) FILTROWENT Spółka Cywina Robert Jung,
 Tomasz Łangowicz, Nowy Tomyśl
 (540) Filtrowent



- (531) 26.11.7, 27.5.1, 29.1.12
 (511) 06, 07, 19, 37, 42

- (210) **364050** (220) 2009 12 14
 (731) JEREMYWEST Jarosław Adamski, Kocmyrzów
 (540) Jeremy west



- (531) 26.1.2, 27.5.1, 27.5.21, 29.1.1
 (511) 01, 03

- (210) **364051** (220) 2009 12 14
 (731) Miejskie Przedsiębiorstwo Komunikacyjne
 Spółka Akcyjna, Kraków
 (540) MPK



- (531) 24.1.11, 24.1.18, 24.9.1, 27.5.1, 29.1.14
 (511) 35, 37, 39

- (210) **364052** (220) 2009 12 14
 (731) FALA Spółka z ograniczoną odpowiedzialnością,
 Gdańsk
 (540) fala



- (531) 27.5.1, 29.1.4
 (511) 25, 35, 36

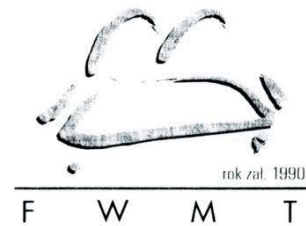
- (210) **364053** (220) 2009 12 14
 (731) TUR Paweł Suwała, Lublin
 (540) TUR



- (531) 1.3.1, 1.3.8, 3.4.4, 29.1.13
 (511) 01, 19

- (210) **364054** (220) 2009 12 14
 (731) „FIRMA WIECZOREK” MEBLE TAPICEROWANE
 JANUSZ WIECZOREK, Krosno

- (540) F W M T rok zał. 1990



- (531) 12.1.3, 12.1.10, 27.5.1
 (511) 20, 37, 42

- (210) **364055** (220) 2009 12 14
 (731) Sokół Spółka z ograniczoną odpowiedzialnością,
 Myszków
 (540) VITANTE
 (511) 29, 30, 32

- (210) **364056** (220) 2009 12 14
 (731) PRZEDSIĘBIORSTWO PRODUKCYJNO HANDLOWO
 USŁUGOWE J. P. A. HRYCKIEWICZ Adam Hryckiewicz,
 Piła
 (540) GOLD STOPER
 (511) 28, 35, 39

- (210) **364057** (220) 2009 12 14
 (731) Osti-Hotele Zbigniew Ostachowski, Kraków
 (540) CAFE Oranżeria



- (531) 27.5.1, 29.1.12
 (511) 35, 41, 43

- (210) **364058** (220) 2009 12 14
 (731) Osti-Hotele Zbigniew Ostachowski, Kraków
 (540) Percheron RESTAURACJA



- (531) 27.5.1, 29.1.12
 (511) 35, 41, 43

- (210) **364059** (220) 2009 12 14
 (731) NANOBIOTECH Spółka z ograniczoną
 odpowiedzialnością, Warszawa
 (540) nanobiocare
 (511) 01, 03, 05

- (210) **364060** (220) 2009 12 14
 (731) NANOBIOTECH Spółka z ograniczoną
 odpowiedzialnością, Warszawa
 (540) nanobioclin
 (511) 01, 03, 05

- (210) **364061** (220) 2009 12 14
 (731) NANOBIOTECH Spółka z ograniczoną
 odpowiedzialnością, Warszawa

(540) nanobiotic
(511) 01, 03, 05

(210) **364062** (220) 2009 12 14
(731) NANOBIOTECH Spółka z ograniczoną odpowiedzialnością, Warszawa
(540) B NanoBioTech



NanoBioTech

(531) 26.4.1, 26.4.12, 26.4.18, 27.5.1, 29.1.14
(511) 01, 03, 05

(210) **364063** (220) 2009 12 14
(731) Zakład Przetwórstwa Mięsnego „JBB” Import-Eksport Józef Bałdyga, Łyse
(540) Połędwica z kurcząt JBB w łysych z łysych



(531) 3.7.3, 25.1.15, 26.1.2, 29.1.15
(511) 29, 35

(210) **364064** (220) 2009 12 14
(731) SENTOZA GROUP Spółka z ograniczoną odpowiedzialnością, Sopot
(540) SENTOZA



(531) 1.15.15, 1.15.21, 3.9.18, 27.5.1, 29.1.1
(511) 43, 44

(210) **364065** (220) 2009 12 14
(731) AKADEMIA DŹWIĘKU Barbary Romanowskiej, Gdańsk
(540) AKADEMIA DŹWIĘKU



(531) 22.1.22, 26.1.4, 26.1.10, 27.1.13, 27.5.1
(511) 09, 16, 41, 43

(210) **364066** (220) 2009 12 14
(731) ZIEL-BRUK Edward Makarewicz, Płoty
(540) Drogocenny kamień
(511) 19, 37

(210) **364067** (220) 2009 12 14
(731) KALMATRON Polska Spółka z ograniczoną odpowiedzialnością w organizacji, Kujan
(540) KALMATRON Polska

KALMATRON Polska

(531) 27.5.1, 29.1.7
(511) 19, 37, 42

(210) **364068** (220) 2009 12 14
(731) Przedsiębiorstwo „MOLTER” Spółka z ograniczoną odpowiedzialnością, Rudna Mała
(540) M MOLTER Budujemy bezpieczne drogi



(531) 26.1.1, 26.1.12, 26.1.18, 27.5.1, 29.1.13
(511) 07, 19, 37

(210) **364069** (220) 2009 12 14
(731) Powiat Myśliborski, Myślibórz
(540) ZPOW SZKUNER Myślibórz



(531) 1.3.2, 1.15.24, 26.1.2, 26.1.13, 29.1.13
(511) 37, 39, 41, 43, 44

(210) **364070** (220) 2009 12 14
(731) Iwona Jabłońska-Pernak, Poznań
(540) 3000 Oferta Poznańskich Pośredników



(531) 26.4.2, 26.5.17, 26.5.22, 27.5.1, 29.1.12
(511) 35, 36, 43

(210) **364071** (220) 2009 12 14
(731) SPÓŁDZIELNIA MLECZARSKA „MLEKPOL”, Grajewo
(540) Kefir sokółski SOMLEK SOKÓŁKA



(531) 3.4.2, 5.5.4, 25.1.15, 26.1.1, 26.1.15, 26.1.18, 27.5.1, 29.1.15
(511) 29

(210) **364072** (220) 2009 12 14
(731) F.H. „ZENTEX” export - import Stanisław Zenon Sudnik, Łężyce-Rogulewo

(540) para



(531) 9.9.1, 27.5.1, 29.1.12

(511) 25

(210) **364073** (220) 2009 12 14

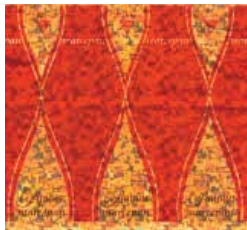
(731) AGA LIGHT Spółka Akcyjna, Jacentów

(540) PATOS

(511) 11

(210) **364074** (220) 2009 12 14(731) Firma Cukiernicza „Solidarność-rok założenia 1952”
Spółka z ograniczoną odpowiedzialnością, Lublin

(540) Solidarność I' Amour marcepan

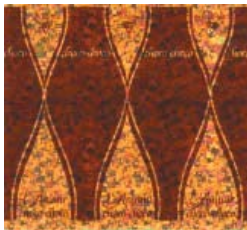


(531) 25.1.15, 26.3.1, 26.3.15, 26.13.25, 29.1.13

(511) 30

(210) **364075** (220) 2009 12 14(731) Firma Cukiernicza „Solidarność-rok założenia 1952”
Spółka z ograniczoną odpowiedzialnością, Lublin

(540) Solidarność I' Amour choco-choco

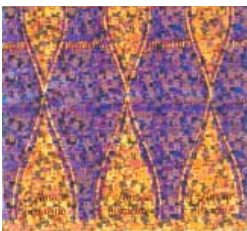


(531) 25.1.15, 26.3.1, 26.3.15, 26.13.25, 29.1.13

(511) 30

(210) **364076** (220) 2009 12 14(731) Firma Cukiernicza „Solidarność-rok założenia 1952”
Spółka z ograniczoną odpowiedzialnością, Lublin

(540) Solidarność I' Amour pistachio



(531) 25.1.15, 26.3.1, 26.3.15, 26.13.25, 29.1.13

(511) 30

(210) **364077** (220) 2009 12 14(731) GROSS Hurtownia Hydrauliczna-Grupa SBS
Spółka z ograniczoną odpowiedzialnością, Kielce

(540) GROSS



(531) 25.1.6, 26.2.7, 26.4.2, 27.5.1, 29.1.12

(511) 11, 19, 20, 35

(210) **364078** (220) 2009 12 14(731) „VIRAGO PRODUKT” s.c. J. Łuczak, A. Łuczak,
Puszczykowo

(540) mjw

(511) 07, 08, 35

(210) **364079** (220) 2009 12 14(731) Piotr Bartczak, Longin Pobieda, Mariusz Ciesielski
BPM S.C., Łódź

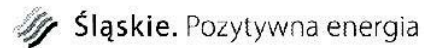
(540) bpm

(511) 09, 35, 37, 40, 42

(210) **364080** (220) 2009 12 14

(731) Województwo Śląskie, Katowice

(540) Śląskie. Pozytywna energia



(531) 26.11.3, 26.11.13, 24.17.1, 24.17.2, 27.5.1

(511) 16, 35

(210) **364081** (220) 2009 12 14

(731) Województwo Śląskie, Katowice

(540) Śląskie. Pozytywna energia



Śląskie.
Pozytywna energia

(531) 24.17.1, 24.17.2, 26.11.3, 26.11.13, 27.5.1, 29.1.14

(511) 16, 35

(210) **364082** (220) 2009 12 14

(731) Województwo Śląskie, Katowice

(540) Śląskie. Pozytywna energia



Śląskie.
Pozytywna energia

(531) 24.17.1, 24.17.2, 26.11.3, 26.11.13, 27.5.1

(511) 16, 35

(210) **364083** (220) 2009 12 14

(731) Novartis AG, Bazylea, CH

(540) MAMMOCUR
(511) 05

(210) **364084** (220) 2009 12 14
(731) OSTROWSKI Spółka z ograniczoną
odpowiedzialnością, Warszawa
(540) OSTROWSKI



(531) 27.5.1, 29.1.4
(511) 09, 35, 38

(210) **364085** (220) 2009 12 14
(731) OSTROWSKI Spółka z ograniczoną
odpowiedzialnością, Warszawa
(540) digitsat



(531) 26.1.1, 26.13.25, 27.5.1, 29.1.12
(511) 09, 35, 38

(210) **364086** (220) 2009 12 14
(731) OSTROWSKI Spółka z ograniczoną
odpowiedzialnością, Warszawa
(540) Onyx



(531) 26.5.1, 26.5.18, 27.5.1
(511) 09, 35, 38

(210) **364087** (220) 2009 12 14
(731) OSTROWSKI Spółka z ograniczoną
odpowiedzialnością, Warszawa
(540) camvision



(531) 26.1.1, 26.1.4, 27.5.1, 29.1.13
(511) 09, 35, 38

(210) **364088** (220) 2009 12 14
(731) U.S. Food & Pharmacy Corporation
Spółka z ograniczoną odpowiedzialnością, Kraków
(540) get uppa
(511) 05, 32

(210) **364089** (220) 2009 12 14
(731) U.S. Food & Pharmacy Corporation
Spółka z ograniczoną odpowiedzialnością, Kraków
(540) Wild Pig
(511) 05, 32

(210) **364090** (220) 2009 12 14
(731) WAWEL Spółka Akcyjna, Kraków

(540) PORTERO
(511) 30, 35

(210) **364091** (220) 2009 12 14
(731) Przedsiębiorstwo Produkcyjno-Handlowo-Uslugowe
„AMY” Anna Majcherczyk, Dąbrowa Górnicza
(540) grzmiące kije
(511) 25, 28, 41

(210) **364092** (220) 2009 12 14
(731) GALERIA UŚMIECHU
CELESTYNA BĘBEN-CYBULSKA, Leśnica;
C - DENTAL GRZEGORZ CYBULSKI, Leśnica
(540) stomatologia Cybulscy



(531) 26.4.22, 27.5.1, 29.1.12
(511) 41, 42, 44

(210) **364093** (220) 2009 12 14
(731) Instytut Biotechnologii Surowic i Szczepionek
BIOMED Spółka Akcyjna, Kraków
(540) provagin
(511) 03, 05, 35

(210) **364094** (220) 2009 12 14
(731) BODEGA MARQUES VINOTEKA Spółka z ograniczoną
odpowiedzialnością, Kraków
(540) Bistro Felek Polskie Kielbaski
(511) 29, 35, 43

(210) **364095** (220) 2009 12 14
(731) BODEGA MARQUES VINOTEKA Spółka z ograniczoną
odpowiedzialnością, Kraków
(540) Kuchnia Felek Polskie Kielbaski
(511) 29, 35, 43

(210) **364096** (220) 2009 12 14
(731) SET Bartłomiej Pankowski, Mysiadło
(540) panko



(531) 27.5.1, 29.1.1
(511) 03, 05

(210) **364097** (220) 2009 12 14
(731) TnijTanio.pl Z. Szychowski Spółka Jawna, Kościerzyna
(540) TnijTanio
(511) 35

(210) **364098** (220) 2009 12 14
(731) Wydawnictwo Business Magazine Maganer
Spółka z ograniczoną odpowiedzialnością, Warszawa
(540) MBA MANAGER MANAGEMENT BUSINESS
ASSOCIATION



(531) 26.1.1, 26.1.4, 26.1.18, 27.5.1, 29.1.13
(511) 16, 35, 41

(210) **364099** (220) 2009 12 14
(731) KriSport Krzysztof Guziński, Jelenia Góra
(540) REXMOUNT



(531) 6.1.2, 6.1.4, 27.5.1
(511) 09, 18, 25

(210) **364100** (220) 2009 12 14
(731) METIGO, Wrocław
(540) KELBERG



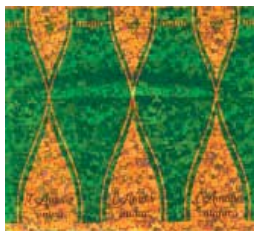
(531) 26.11.1, 27.5.1
(511) 09, 11, 16

(210) **364101** (220) 2009 12 14
(731) SEMPRE FARBY Spółka z ograniczoną odpowiedzialnością, Bielsko-Biała
(540) ROLLPLAST PICCOLO
(511) 19

(210) **364102** (220) 2009 12 14
(731) SEMPRE FARBY Spółka z ograniczoną odpowiedzialnością, Bielsko-Biała
(540) ROLLPLAST GRANDE
(511) 19

(210) **364103** (220) 2009 12 14
(731) SEMPRE FARBY Spółka z ograniczoną odpowiedzialnością, Bielsko-Biała
(540) SEMPRE PREMIO
(511) 02, 19

(210) **364104** (220) 2009 12 14
(731) Firma Cukiernicza „Solidarność-rok założenia 1952” Spółka z ograniczoną odpowiedzialnością, Lublin
(540) Solidarność l'Amour nugat



(531) 5.7.6, 25.1.15, 25.7.25, 25.12.3, 26.13.25, 27.5.1, 29.1.13
(511) 30

(210) **364105** (220) 2009 12 14
(731) Wytwórnia Ciast i Lodów „SANTOS” - Marek Bargieł, Krościenko Wyżne

(540) CUKIERNIA SANTOS MAREK BARGIEŁ
ŻUREK SANTOS zakwas z pszenicy orkiszowej
WYTWÓRNIA CIAST I LODÓW
SŁODYCZE ŚWIATOWEJ KLASY www.santos.pl
PRZETWÓRNIA OWOCÓW I WARZYW



(531) 7.1.13, 24.3.1, 25.1.15, 26.1.2, 26.1.1, 27.5.1, 29.1.15, 24.7.1
(511) 29, 30, 35, 43

(210) **364106** (220) 2009 12 14
(731) „OSEVA POLSKA” Spółka z ograniczoną odpowiedzialnością, Poznań
(540) OSeVA



(531) 5.3.11, 5.3.13, 26.13.25, 27.5.1, 29.1.3
(511) 31

(210) **364107** (220) 2009 12 14
(731) Marcin Gruszecki, Opole
(540) iGroup Finder



(531) 26.1.2, 26.1.5, 26.1.12, 26.4.2, 26.4.12, 27.5.1, 29.1.15
(511) 09

(210) **364108** (220) 2009 12 14
(731) Bayer Spółka z ograniczoną odpowiedzialnością, Warszawa
(540) glonojad
(511) 03, 05

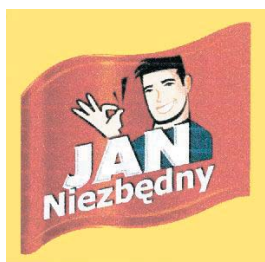
(210) **364109** (220) 2009 12 14
(731) „MAGNUM” SPÓŁKA Z OGRANICZONĄ ODPOWIEDZIALNOŚCIĄ, Raszyn
(540) MAGNUM



(531) 26.11.2, 27.5.1, 29.1.12
(511) 09, 25

(210) **364110** (220) 2009 12 14
(731) SEVEN HEAVEN S.C.
Dominika Dmoch & Tharek Khrais,
Stargard Szczeciński

(540) PaPaRaZZI V.I.P. CLUB

(531) 25.7.1, 27.5.1, 29.1.13
(511) 41(210) **364111** (220) 2009 12 14
(731) SITACO spółka z ograniczoną odpowiedzialnością,
Kraków
(540) TBS systemy profili metalowych(531) 7.3.11, 7.1.24, 27.5.1, 29.1.12
(511) 06(210) **364112** (220) 2009 12 15
(731) TEAM ARENA Ł. BRZEWOWSKI M. RABIEJ
SPÓŁKA JAWNA, Kraków
(540) LASER ARENA
(511) 41(210) **364113** (220) 2009 12 15
(731) Sarantis Polska Spółka Akcyjna, Piaseczno
(540) JAN Niezbędny(531) 2.1.1, 25.3.1, 27.5.1, 29.1.15
(511) 06, 16, 21(210) **364114** (220) 2009 12 15
(731) BIOGENED Spółka Akcyjna, Łódź
(540) VITACOMPLEX
(511) 03, 05(210) **364115** (220) 2009 12 15
(731) Grupa Polskie Składy Budowlane Spółka Akcyjna,
Welecz
(540) GRUPA psb mini MRÓWKA(531) 3.13.16, 3.13.25, 14.7.23, 26.1.2, 27.5.1, 29.1.14
(511) 35(210) **364116** (220) 2009 12 15
(731) METRO-PLAST
PAWEŁ KLIMAS, ANNA ANDRUSZKIEWICZ
SPÓŁKA JAWNA, Nysa
(540) METRO catering system(531) 19.3.9, 27.5.1
(511) 07, 20(210) **364117** (220) 2009 12 15
(731) NETTO Spółka z ograniczoną odpowiedzialnością,
Motaniec
(540) FLOSSY
(511) 03, 05, 16(210) **364118** (220) 2009 12 15
(731) NETTO Spółka z ograniczoną odpowiedzialnością,
Motaniec
(540) FLOSSY(531) 26.4.2, 26.4.22, 27.5.1, 29.1.1
(511) 03, 05, 16(210) **364119** (220) 2009 12 15
(731) „PRZEDSIĘBIORSTWO PRODUKCJI
FARMACEUTYCZNEJ HASCO - LEK”
SPÓŁKA AKCYJNA, Wrocław
(540) UROCAPS
(511) 05(210) **364120** (220) 2009 12 15
(731) EDITT KOSMETICS S.C. M. KŁOPOTOWSKI, E.
KŁOPOTOWSKA, Falenty Nowe
(540) Editt Cosmetics(531) 26.11.1, 27.5.1, 29.1.4
(511) 03(210) **364121** (220) 2009 12 15
(731) EDITT KOSMETICS S.C.
M. KŁOPOTOWSKI, E. KŁOPOTOWSKA, Falenty Nowe
(540) Editt Cosmetics

(531) 26.11.1, 27.5.1
(511) 03

(210) **364122** (220) 2009 12 15
(731) 4LIGHT Tomasz Nowak, Poznań
(540) 4 light



(531) 26.4.1, 26.4.8, 26.4.9, 26.4.17, 26.4.18, 27.5.1, 27.7.1, 29.1.15
(511) 09, 11, 37, 42

(210) **364123** (220) 2009 12 15
(731) OFICyna MM WYDAWNICTWO PRAWNICZE S.C.
MIROSLAW MIZERA, ANETA MIZERA, Poznań
(540) N NIEZBĘDNIK DYREKTORA PRZEDSZKOLA



(531) 21.1.14, 27.5.1
(511) 09, 16, 35, 41, 42

(210) **364124** (220) 2009 12 15
(731) OFICyna MM WYDAWNICTWO PRAWNICZE S.C.
MIROSLAW MIZERA, ANETA MIZERA, Poznań
(540) N NIEZBĘDNIK DYREKTORA SZKOŁY



(531) 21.1.14, 27.5.1
(511) 09, 16, 35, 41, 42

(210) **364126** (220) 2009 12 15
(731) AMITY Spółka z ograniczoną odpowiedzialnością,
Wólka Kosowska
(540) asis
(511) 25, 35

(210) **364127** (220) 2009 12 15
(731) KRÓLEWIEC Spółka z ograniczoną
odpowiedzialnością w organizacji z/s w Królewcu,
Królewiec
(540) KRÓLEWIEC WÓDKA JANTAR



(531) 17.2.1, 19.7.6, 24.1.9, 27.5.1, 29.1.14
(511) 33

(210) **364128** (220) 2009 12 15
(731) KRÓLEWIEC Spółka z ograniczoną
odpowiedzialnością w organizacji z/s w Królewcu,
Królewiec
(540) KRÓLEWIEC WÓDKA PSZENICZNA



(531) 5.7.2, 19.7.6, 24.1.9, 27.5.1, 29.1.14
(511) 33

(210) **364129** (220) 2009 12 15
(731) KRÓLEWIEC Spółka z ograniczoną
odpowiedzialnością w organizacji z/s w Królewcu,
Królewiec
(540) KRÓLEWIEC O SMAKU TRAWY ŻUBROWEJ



(531) 5.11.11, 19.7.6, 24.1.9, 27.5.1, 29.1.14
(511) 33

(210) **364130** (220) 2009 12 15
(731) KRÓLEWIEC Spółka z ograniczoną
odpowiedzialnością w organizacji z/s w Królewcu,
Królewiec
(540) KRÓLEWIEC WÓDKA ŚLUBNA



(531) 5.5.1, 17.2.17, 19.7.6, 24.1.9, 27.5.1, 29.1.14
(511) 33

(210) **364131** (220) 2009 12 15
(731) Peek & Cloppenburg KG, Dusseldorf, DE
(540) P & C
(511) 35

(210) **364132** (220) 2009 12 15
(731) Jarczyński Art C Spółka Jawna, Warszawa
(540) U SZWEJKA
(511) 35, 41, 42, 43

(210) **364133** (220) 2009 12 15
(731) „HC” Spółka z ograniczoną odpowiedzialnością,
Warszawa
(540) ECO Ecoterm SCHUTZ DER ERDE TURN TO ECO LIFE



(531) 26.4.6, 27.5.1, 29.1.13
(511) 02, 17, 35

(210) **364134** (220) 2009 12 15
(731) PERSPEKTYWY PRESS Spółka z ograniczoną
odpowiedzialnością, Warszawa
(540) InterSTUDENT

InterSTUDENT

(531) 26.4.2, 26.5.22, 27.1.12, 27.5.1
(511) 09, 16, 35, 41

(210) **364136** (220) 2009 12 15
(731) VEDA Tomasz Słomka, Przededworze
(540) King's Club
(511) 34

(210) **364137** (220) 2009 12 15
(731) ISL Innowacyjne Systemy Logistyczne
Spółka z ograniczoną odpowiedzialnością, Kraków
(540) VendiShelf

VendiShelf

(531) 27.5.1, 29.1.12
(511) 09, 20, 39

(210) **364138** (220) 2009 12 15
(731) ISL Innowacyjne Systemy Logistyczne
Spółka z ograniczoną odpowiedzialnością, Kraków
(540) VendiStore

VendiStore

(531) 27.5.1, 29.1.12
(511) 09, 20, 39

(210) **364139** (220) 2009 12 15
(731) JUPRO TAIM Robert Krawczyński, Konin
(540) JUPRO TAIM

JUPRO TAIM

(531) 25.5.1, 26.4.2, 27.5.1, 29.1.13
(511) 35

(210) **364140** (220) 2009 12 15
(731) Miejska Arena Kultury i Sportu Spółka z ograniczoną
odpowiedzialnością, Łódź
(540) MAKS ARENA ŁÓDŹ



(531) 26.2.7, 26.11.12, 26.15.3, 27.5.1, 29.1.13
(511) 16, 25, 35, 41

(210) **364141** (220) 2009 12 15
(731) Gospodarczy Bank Wielkopolski
Spółka Akcyjna, Poznań
(540) GOSPODARCZY BANK WIELKOPOLSKI
(511) 09, 16, 35, 36, 41

(210) **364142** (220) 2009 12 15
(731) MEDITEKA Spółka z ograniczoną
odpowiedzialnością, Warszawa
(540) meditek@

meditek@

(531) 24.17.17, 27.5.1, 29.1.12
(511) 41, 45

(210) **364143** (220) 2009 12 15
(731) Grzegorz Frącek, Myszków
(540) PURE NATURE



(531) 5.1.2, 5.3.11, 27.5.1, 29.1.14
(511) 32

(210) **364144** (220) 2009 12 15
(731) K.F.P. DEFENSA S.C. Wojciech Wróblewski,
Mariusz Szwed, Łódź

(540) DEFENSA



(531) 7.1.3, 7.5.6, 7.5.8, 27.5.1, 29.1.12
 (511) 35, 36, 45

(210) **364145** (220) 2009 12 15
 (731) Cadbury Wedel Spółka z ograniczoną odpowiedzialnością, Warszawa
 (540) MAGURA
 (511) 30

(210) **364146** (220) 2009 12 15
 (731) Dow AgroSciences LLC, Indianapolis, US
 (540) LUPUS
 (511) 05

(210) **364147** (220) 2009 12 15
 (731) Dow AgroSciences LLC, Indianapolis, US
 (540) POINTER
 (511) 05

(210) **364148** (220) 2009 12 15
 (731) Dow AgroSciences LLC, Indianapolis, US
 (540) DIABLO
 (511) 05

(210) **364149** (220) 2009 12 15
 (731) Dow AgroSciences LLC, Indianapolis, US
 (540) KORSARZ
 (511) 05

(210) **364150** (220) 2009 12 15
 (731) P4 Spółka z ograniczoną odpowiedzialnością, Warszawa
 (540)



(531) 5.1.5, 26.13.1, 29.1.14
 (511) 09, 35, 38

(210) **364151** (220) 2009 12 15
 (731) P4 Spółka z ograniczoną odpowiedzialnością, Warszawa
 (540) NAJLEPSZE TELEFONY, NAJTAŃSZE ROZMOWY. PLAY MIXTURA
 (511) 09, 35, 38

(210) **364152** (220) 2009 12 15
 (731) SYNOPTIS PHARMA Spółka z ograniczoną odpowiedzialnością, Warszawa

(540) Uropaxyna
 (511) 03, 05, 10

(210) **364153** (220) 2009 12 15
 (731) PEPKO Poland Spółka z ograniczoną odpowiedzialnością, Poznań
 (540) Więcej za mniej... codziennie! PEPKO
 Przyjaciół twojej rodziny



(531) 26.4.1, 26.4.2, 26.2.1, 27.5.1, 29.1.14
 (511) 18, 21, 24, 25, 28, 35

(210) **364154** (220) 2009 12 15
 (731) Wienerberger Ceramika Budowlana Spółka z ograniczoną odpowiedzialnością, Warszawa
 (540) DRYFIX
 (511) 01, 19, 35

(210) **364155** (220) 2009 12 15
 (731) Bakosport S.C. Blanka Jarońska, Sylwia Szugzda, Wesola
 (540) ShERPa.pl SKLEP GÓRSKI I TURYSTYCZNY



(531) 27.5.1, 29.1.12
 (511) 35

(210) **364156** (220) 2009 12 15
 (731) RESTOR P. ANTON, A. CZAPSKI, T. ROSTROPOWICZ SPÓŁKA JAWNA, Warszawa
 (540) HQ Technology



(531) 27.5.1, 29.1.4
 (511) 02, 09, 16

(210) **364157** (220) 2009 12 15
 (731) POLKOMTEL Spółka akcyjna, Warszawa
 (540) turbodymoman
 (511) 09, 35, 36, 38, 41

(210) **364158** (220) 2009 12 15
 (731) POLKOMTEL Spółka Akcyjna, Warszawa
 (540) bizmix
 (511) 09, 35, 36, 38, 41

(210) **364159** (220) 2009 12 15
 (731) POLKOMTEL Spółka Akcyjna, Warszawa
 (540) firmamix
 (511) 09, 35, 36, 38, 41

(210) **364160** (220) 2009 12 15
 (731) POLKOMTEL Spółka Akcyjna, Warszawa
 (540)



(531) 2.1.7, 2.1.25, 2.9.14, 29.1.15
 (511) 09, 35, 36, 38, 41

(210) **364161** (220) 2009 12 15
 (731) ALL SPICE Marzenna Niegodzisz, Dziekanów Nowy
 (540) ALL SPICE



(531) 29.1.13, 27.5.1, 25.5.1, 5.3.11
 (511) 01, 30, 35

(210) **364162** (220) 2009 12 15
 (731) Dax Cosmetics Spółka z ograniczoną odpowiedzialnością, Duchnów
 (540) perfecta expert lift effect
 (511) 03, 05

(210) **364163** (220) 2009 12 16
 (731) MAPI Piotr Cwojdzński, Zielona Góra
 (540) COMPEC



(531) 16.1.4, 26.4.16, 27.5.1, 29.1.14
 (511) 02, 09, 35, 37

(210) **364164** (220) 2009 12 16
 (731) ATLAS Spółka z ograniczoną odpowiedzialnością, Łódź
 (540) RENOTER
 (511) 01, 02, 03, 17, 19

(210) **364165** (220) 2009 12 16
 (731) TOP-SERVIS, Marcin Pawelec, Małgorzata Pawelec, Mełgiew-Krępiec
 (540) TS TOP-SERVIS



(531) 26.11.3, 26.11.9, 26.11.12, 29.1.13
 (511) 07

(210) **364166** (220) 2009 12 16
 (731) Specjalistyczna Spółdzielnia Lekarska „ARS MEDICA”, Białystok
 (540) ARS MEDICA



(531) 27.5.1, 27.5.21, 29.1.14
 (511) 42

(210) **364167** (220) 2009 12 16
 (731) Przedsiębiorstwo Budowy Domów Beskidzki Dom Edyta Klisch, Bielsko-Biała
 (540) BESKIDZKI DOM



(531) 7.3.11, 27.5.1
 (511) 35, 37

(210) **364168** (220) 2009 12 16
 (731) BROS B.P. Miranowscy Spółka Jawna, Poznań
 (540) Mrówex
 (511) 01, 03, 05

(210) **364169** (220) 2009 12 16
 (731) STUDIO BAKALIE Spółka z ograniczoną odpowiedzialnością, Warszawa
 (540) bakalie studio brandingowe



(531) 27.5.1, 29.1.12
 (511) 35, 42

(210) **364170** (220) 2009 12 16
 (731) Przedsiębiorstwo Produkcyjno-Handlowe „PREFABET BIELSKO-BIAŁA” Spółka z ograniczoną odpowiedzialnością, Bielsko-Biała
 (540) PREFABET BIELSKO-BIAŁA



(531) 7.1.24, 26.13.25, 27.5.1, 29.1.13
 (511) 19, 35

- (210) **364171** (220) 2009 12 16
 (731) Przedsiębiorstwo Produkcyjno - Handlowe
 „PREFABET BIELSKO-BIAŁA” Spółka z ograniczoną
 odpowiedzialnością, Bielsko-Biała
 (540) BIELSKO-BIAŁA



- (531) 7.1.8
 (511) 19, 35

- (210) **364172** (220) 2009 12 16
 (731) LANG TEAM Spółka z ograniczoną
 odpowiedzialnością, Warszawa
 (540) mini TourdePologne



- (531) 27.5.1, 29.1.13
 (511) 35, 42

- (210) **364173** (220) 2009 12 16
 (731) Jadwiga Dominik, Tarczyn
 (540) OKej



- (531) 26.11.1, 27.5.1
 (511) 03, 16

- (210) **364174** (220) 2009 12 16
 (731) TOROMEDIA CEZARY BRZOZOWSKI, Warszawa
 (540) TORO MEDIA



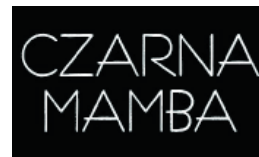
- (531) 3.4.1, 3.4.13, 26.4.1, 26.4.15, 27.5.1
 (511) 09, 35, 41

- (210) **364175** (220) 2009 12 16
 (731) „JANMOR” Spółka z ograniczoną
 odpowiedzialnością, Pabianice
 (540) JANMOR



- (531) 24.17.21, 27.5.1, 29.1.13
 (511) 12

- (210) **364176** (220) 2009 12 16
 (731) „GLUE-INVEST” Spółka Akcyjna, Warszawa
 (540) CZARNA MAMBA



- (531) 26.4.18, 27.5.1, 29.1.12
 (511) 03, 05

- (210) **364177** (220) 2009 12 16
 (731) „GLUE-INVEST” Spółka Akcyjna, Warszawa
 (540) CZARNA MAMBA



- (531) 26.4.18, 27.5.1
 (511) 03, 05

- (210) **364178** (220) 2009 12 16
 (731) ROCA POLSKA Spółka z ograniczoną
 odpowiedzialnością, Gliwice
 (540) zoom
 (511) 11, 20, 21

- (210) **364179** (220) 2009 12 16
 (731) Salon Ślubny MARZENA Marzena Stępień, Mstów
 (540) MARZENA
 (511) 25, 35, 40

- (210) **364180** (220) 2009 12 16
 (731) Grupa Kapitałowa „WONAM” Spółka Akcyjna,
 Pszczyna
 (540) wonam



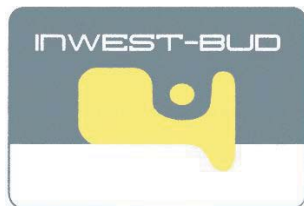
- (531) 15.1.19, 15.1.25, 27.5.1, 29.1.12
 (511) 06, 07, 12, 35, 37, 40, 42

- (210) **364181** (220) 2009 12 16
 (731) Grupa Kapitałowa „WONAM” Spółka Akcyjna,
 Pszczyna
 (540) HYDROGÓR



- (531) 15.1.19, 15.1.25, 27.5.1, 25.5.2, 29.1.12
 (511) 06, 19, 37, 40

- (210) **364182** (220) 2009 12 16
 (731) Grupa Kapitałowa „WONAM” Spółka Akcyjna,
 Pszczyna
 (540) InWEST-BUD



- (531) 15.1.19, 15.1.25, 25.5.2, 27.5.1, 29.1.13
 (511) 37, 42

- (210) **364183** (220) 2009 12 16
 (731) Grupa Kapitałowa „WONAM” Spółka Akcyjna,
 Pszczyna
 (540) wonam konstrukcje



- (531) 15.1.19, 15.1.25, 15.7.1, 27.5.1, 29.1.13
 (511) 06, 37

- (210) **364184** (220) 2009 12 16
 (731) Grupa Kapitałowa „WONAM” Spółka Akcyjna,
 Pszczyna
 (540) wonam serwis



- (531) 15.1.19, 15.1.25, 27.5.1, 29.1.13
 (511) 37

- (210) **364185** (220) 2009 12 16
 (731) Grupa Kapitałowa „WONAM” Spółka Akcyjna,
 Pszczyna
 (540) ŚWIEŻY ODDECH KOPALNI
 (511) 37, 42

- (210) **364186** (220) 2009 12 15
 (731) „BAUTECH” Spółka z ograniczoną
 odpowiedzialnością, Piaseczno
 (540) BAUTECH



- (531) 24.15.1, 24.15.15, 26.3.1, 27.5.1, 29.1.12
 (511) 01, 02, 06, 07, 08, 17, 19, 35, 37, 42

- (210) **364187** (220) 2009 12 16
 (731) Intermik Spółka z ograniczoną odpowiedzialnością,
 Warszawa
 (540) CIFI Intermik Group



- (531) 26.3.23, 26.11.1, 27.5.1, 29.1.13
 (511) 07, 35, 37

- (210) **364188** (220) 2009 12 16
 (731) Wakacje.pl Spółka Akcyjna, Gdańsk
 (540) enovatis.pl
 (511) 35, 36, 39, 41, 42, 43

- (210) **364189** (220) 2009 12 16
 (731) Wakacje.pl Spółka Akcyjna, Gdańsk
 (540) enovatis.com
 (511) 35, 36, 39, 41, 42, 43

- (210) **364190** (220) 2009 12 16
 (731) Wakacje.pl Spółka Akcyjna, Gdańsk
 (540) enovatis
 (511) 35, 36, 39, 41, 42, 43

- (210) **364191** (220) 2009 12 16
 (731) Firma Wielobranżowa „MEXLLER” Artur Nowak,
 Częstochowa
 (540) T.CODEX



- (531) 27.5.1
 (511) 12, 25, 28

- (210) **364192** (220) 2009 12 16
 (731) ZAKŁADY FARMACEUTYCZNE POLPHARMA
 SPÓŁKA AKCYJNA, Starogard Gdański
 (540) Acidolac- Chroni, reguluje i dzieciakom smakuje
 (511) 05, 35

- (210) **364193** (220) 2009 12 16
 (731) „GALAXY GROUP” Tomasz Grabowski, Kraków
 (540) GALAXY
 (511) 35, 44

- (210) **364194** (220) 2009 12 16
 (731) „GALAXY GROUP” Tomasz Grabowski, Kraków
 (540) G GALAXY HAIR SALON EST. 1997



(531) 26.3.3, 26.3.7, 27.5.1
(511) 35, 44

(210) **364195** (220) 2009 12 16
(731) BARTPOL SPÓŁKA Z OGRANICZONĄ
ODPOWIEDZIALNOŚCIĄ, Głogów
(540) BARTPOL Tempus Fugit



(531) 5.3.1, 5.3.15, 26.1.2, 26.4.2, 27.5.1, 29.1.14
(511) 14, 35

(210) **364197** (220) 2009 12 16
(731) PRESTIGE Piotr Puchała, Warszawa
(540) Prestige

Prestige

(531) 27.5.1, 29.1.4
(511) 35, 36, 37

(210) **364198** (220) 2009 12 16
(731) „ANTILA JACHT” Stocznia Jachtowa Cezary Duchnik,
Radom
(540) Antila



(531) 1.1.1, 26.1.2, 27.5.1, 29.1.13
(511) 12

(210) **364199** (220) 2009 12 16
(731) SOCJUM Spółka z ograniczoną odpowiedzialnością,
Bydgoszcz
(540) SOCJUM



(531) 5.5.20, 26.13.1, 26.13.25, 27.5.1, 29.1.12
(511) 35, 42

(210) **364200** (220) 2009 12 16
(731) LOGO MOTORS SPÓŁKA Z OGRANICZONĄ
ODPOWIEDZIALNOŚCIĄ, Broszków
(540) ESG

ESG

(531) 27.5.1, 29.1.1
(511) 09, 12, 25

(210) **364201** (220) 2009 12 16
(731) LOGO MOTORS SPÓŁKA Z OGRANICZONĄ
ODPOWIEDZIALNOŚCIĄ, Broszków
(540) E ELITE SCOOTER GROUP



(531) 27.5.1, 27.5.3, 29.1.12
(511) 12, 25, 35

(210) **364202** (220) 2009 12 16
(731) Zakłady Przemysłu Cukierniczego MIESZKO
Spółka Akcyjna, Warszawa
(540) SOK juice NOWOŚĆ ZoZoLE Owocowa Frajda A C E
witaminy orange & lemon CANDIES karmelki



(531) 5.7.11, 5.7.12, 8.1.23, 2.5.23, 4.5.5, 25.1.1, 27.5.1, 29.1.15
(511) 30

(210) **364203** (220) 2009 12 16
(731) Zakłady Przemysłu Cukierniczego MIESZKO
Spółka Akcyjna, Warszawa
(540) SOK juice NOWOŚĆ ZoZoLE Owocowa Frajda A C E
witaminy apple & cherry CANDIES karmelki



(531) 2.5.23, 4.5.5, 5.7.13, 5.7.16, 8.1.23, 25.1.1, 27.5.1, 29.1.15
(511) 30

(210) **364204** (220) 2009 12 16
(731) EUROPEJSKI FUNDUSZ LEASINGOWY
Spółka Akcyjna, Wrocław

(540) LE LEASING EUROPEJSKI



(531) 1.1.1, 27.5.1

(511) 36

(210) 364205 (220) 2009 12 16

(731) Jan Żuralski, Słupsk

(540) „1 Logistics”

„1 Logistics”

(531) 24.17.25, 27.5.1

(511) 06, 12, 16, 20, 35, 36, 39, 42

(210) 364206 (220) 2009 12 17

(731) Przedsiębiorstwo Komunikacji Samochodowej w Białymstoku Spółka Akcyjna, Białystok

(540) PKS Białystok



(531) 29.1.13, 27.5.1, 3.7.10

(511) 35, 36, 37, 39, 41, 43

(210) 364207 (220) 2009 12 17

(731) KENO VITAMIN Spółka z ograniczoną odpowiedzialnością, Olsztyn

(540) Kenovitamin FORMUŁA PRZYSZŁOŚCI



(531) 3.7.16, 26.1.2, 26.11.11, 27.5.1, 29.1.13

(511) 01, 05, 31, 35, 41

(210) 364208 (220) 2009 12 17

(731) Przedsiębiorstwo Budownictwa Inżynierii „EKO-INŻYNIERIA” Spółka z ograniczoną odpowiedzialnością, Ostrów Wielkopolski

(540) EKO INŻYNIERIA



(531) 26.15.3, 27.5.1, 29.1.13

(511) 19, 37

(210) 364209 (220) 2009 12 17

(731) Przedsiębiorstwo Produkcji Farb i Lakierów „MALFARB” Spółka z ograniczoną odpowiedzialnością, Lewkowiec

(540) MALFARB optiline



(531) 1.7.1, 27.5.1, 29.1.12

(511) 01, 02, 19

(210) 364210 (220) 2009 12 17

(731) Przedsiębiorstwo Produkcji Farb i Lakierów „MALFARB” Spółka z ograniczoną odpowiedzialnością, Lewkowiec

(540) MALFARB professional



(531) 1.7.1, 27.5.1, 29.1.12

(511) 01, 02, 19

(210) 364211 (220) 2009 12 17

(731) Przedsiębiorstwo Produkcji Farb i Lakierów „MALFARB” Spółka z ograniczoną odpowiedzialnością, Lewkowiec

(540) MALFARB deco



(531) 1.7.1, 27.5.1, 29.1.13

(511) 01, 02, 19

(210) 364212 (220) 2009 12 17

(731) Przedsiębiorstwo Produkcji Farb i Lakierów MALFARB Spółka z ograniczoną odpowiedzialnością, Lewkowiec

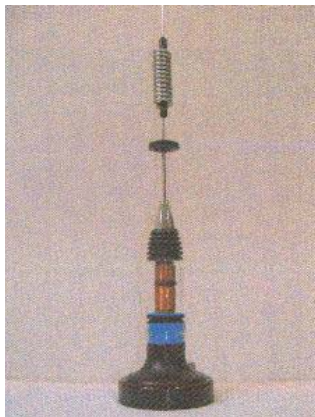
(540) MALFARB deco Pastel Color farba akrylowo-lateksowa ODPORNA NA ZMYWANIE I SZOROWANIE TRWAŁE KOLORY MALFARB www.malfarb.pl



(531) 1.7.1, 5.5.4, 27.5.1, 29.1.15

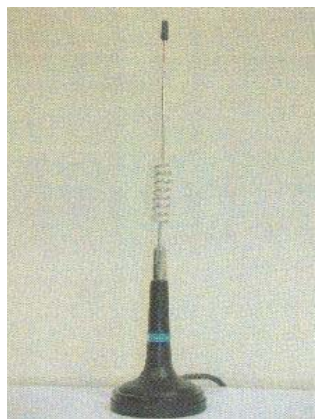
(511) 02

- (210) **364213** (220) 2009 12 17
 (731) PRESIDENT ELECTRONICS POLAND
 Spółka z ograniczoną odpowiedzialnością,
 Częstochowa
 (540) (znak przestrzenny)



- (531) 16.1.1, 29.1.15
 (511) 09, 35, 38

- (210) **364214** (220) 2009 12 17
 (731) PRESIDENT ELECTRONICS POLAND
 Spółka z ograniczoną odpowiedzialnością,
 Częstochowa
 (540) (znak przestrzenny)



- (531) 16.1.1, 29.1.15
 (511) 09, 35, 38

- (210) **364215** (220) 2009 12 17
 (731) SWIS CLOTHES Barbara Świś, Słodko Drugi
 (540) 100% hardcore

Hardcore

- (531) 24.17.9, 27.5.1
 (511) 25, 35

- (210) **364216** (220) 2009 12 17
 (731) „HERBAPOL - LUBLIN” SPÓŁKA AKCYJNA, Lublin
 (540) PROFILAKTYN ODPORNOŚĆ RODZINY
 POD OCHRONĄ
 (511) 05

- (210) **364217** (220) 2009 12 17
 (731) „HERBAPOL - LUBLIN” SPÓŁKA AKCYJNA, Lublin

(540)



- (531) 5.3.11, 26.4.1, 29.1.13
 (511) 03, 05, 29, 30, 31, 32, 43

- (210) **364218** (220) 2009 12 17
 (731) „HERBAPOL - LUBLIN” SPÓŁKA AKCYJNA, Lublin
 (540)



- (531) 5.3.11, 26.4.1, 29.1.13
 (511) 03, 05, 29, 30, 31, 32, 43

- (210) **364219** (220) 2009 12 17
 (731) TÜV Rheinland Polska Spółka z ograniczoną
 odpowiedzialnością, Warszawa
 (540) JAKOŚĆ SPRAWDZONA QUALITY VERIFIED GEPRÜFTE
 QUALITÄT www.tuv.pl



- (531) 26.1.1, 26.1.22, 27.5.1, 29.1.12
 (511) 41, 42

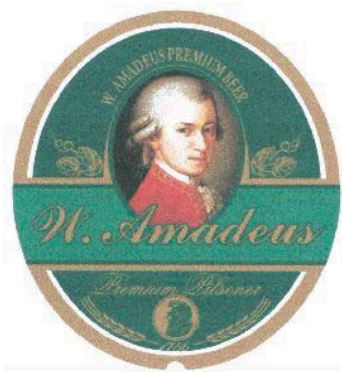
- (210) **364220** (220) 2009 12 17
 (731) TÜV Rheinland Polska Spółka z ograniczoną
 odpowiedzialnością, Warszawa
 (540) EUROPEJSKIE CENTRUM KOMPETENCYJNE ds. RYNKU
 ŻYWNOSCIOWEGO



- (531) 26.1.4, 26.1.18, 27.5.1, 29.1.13
 (511) 41, 42

- (210) **364221** (220) 2009 12 17
 (731) SOFIE KLYS, Alberndorf, AT

- (540) W. AMADEUS PREMIUM BEER
W. Amadeus Premium Pilsener 1756



- (531) 25.1.18, 26.1.14, 27.5.1, 29.1.15, 2.1.1, 2.1.4
(511) 32

- (210) 364222 (220) 2009 12 17
(731) GLOBMAX Spółka z ograniczoną odpowiedzialnością, Gdynia
(540) GLOBMAX



- (531) 1.5.1, 1.5.6, 27.5.1, 29.1.13
(511) 35, 42

- (210) 364223 (220) 2009 12 17
(731) „HYBNER” Spółka Akcyjna, Środa Wielkopolska
(540) BENQUE



- (531) 27.5.1, 29.1.12
(511) 11

- (210) 364224 (220) 2009 12 17
(731) P.P.H.U. „VACPACK” s.c.
Józef Grobelny, Grzegorz Grobelny, Głogów
(540) Perfect feet



- (531) 2.9.19, 24.17.25, 27.5.1
(511) 03, 08

- (210) 364225 (220) 2009 12 17
(731) AEQUUS Krzysztof Szymański, Warszawa
(540) AEQUUS



- (531) 27.5.1, 29.1.12
(511) 35, 41, 45

- (210) 364226 (220) 2009 12 17
(731) Zakład Wielobranżowy „ELSTOL” Robert Olejniczak,
Skwierzyna
(540) ELSTOL



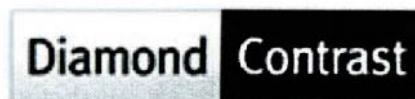
- (531) 26.1.2, 27.5.1, 29.1.13
(511) 35, 36, 37

- (210) 364227 (220) 2009 12 17
(731) AESTHETIC MODZELEWSKA ZIEMLEWSKI
SPÓŁKA KOMANDYTOWO-AKCYJNA, Warszawa
(540) KP KLINIKA PIĘKNA Centrum laseroterapii
i dermatologii estetycznej



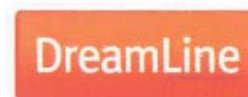
- (531) 26.4.2, 27.1.1, 27.5.1
(511) 44

- (210) 364228 (220) 2009 12 17
(731) KLINIKA HANDSOME MEN Spółka Cywilna
R. Gzela & Z. Homa, Bielsko-Biała
(540) Diamond Contrast



- (531) 25.5.1, 26.4.2, 27.5.1, 29.1.12
(511) 35, 44

- (210) 364229 (220) 2009 12 17
(731) KLINIKA HANDSOME MEN Spółka Cywilna
R. Gzela & Z. Homa, Bielsko-Biała
(540) DreamLine



- (531) 26.4.2, 27.5.1, 29.1.13
(511) 35, 44

- (210) 364230 (220) 2009 12 17
(731) KLINIKA HANDSOME MEN Spółka Cywilna
R. Gzela & Z. Homa, Bielsko-Biała
(540) RootColor



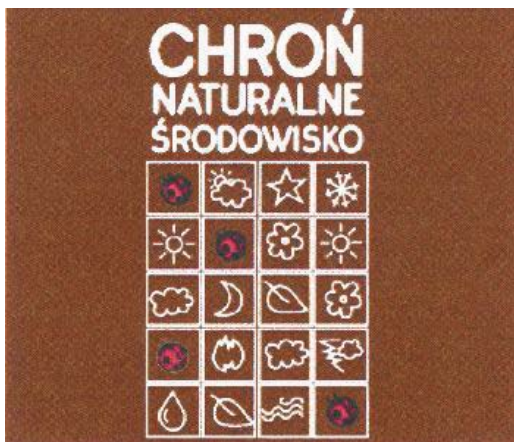
(531) 27.5.1
(511) 35, 44

(210) **364231** (220) 2009 12 17
(731) KLINIKA HANDSOME MEN Spółka Cywilna
R. Gzela & Z. Homa, Bielsko-Biała
(540) AirHydroComplex System



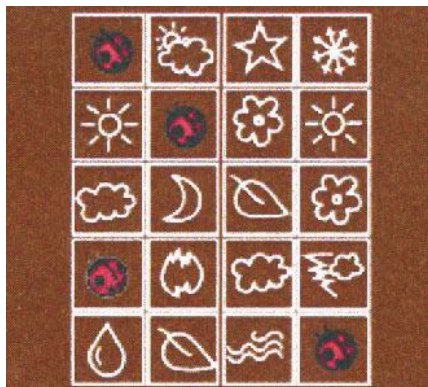
(531) 26.4.2, 27.5.1, 29.1.13
(511) 35, 44

(210) **364232** (220) 2009 12 17
(731) OPTIMUM MARK Spółka z ograniczoną
odpowiedzialnością, Warszawa
(540) CHROŃ NATURALNE ŚRODOWISKO



(531) 1.1.1, 1.3.1, 1.7.6, 1.15.3, 1.15.5, 1.15.11, 1.15.15, 1.15.17,
1.15.24, 3.13.2, 3.13.9, 5.3.11, 5.3.13, 5.5.19, 5.5.20, 26.4.1,
26.4.2, 26.4.8, 27.5.1, 29.1.13
(511) 16, 17, 18, 22

(210) **364233** (220) 2009 12 17
(731) OPTIMUM MARK Spółka z ograniczoną
odpowiedzialnością, Warszawa
(540)



(531) 1.1.1, 1.3.1, 1.7.6, 1.15.3, 1.15.5, 1.15.11, 1.15.15, 1.15.17,
1.15.24, 3.13.2, 3.13.9, 5.3.11, 5.3.13, 5.5.19, 5.5.20, 26.4.1,
26.4.2, 26.4.8, 29.1.13
(511) 16, 17, 18, 22

(210) **364234** (220) 2009 12 17
(731) OPTIMUM MARK Spółka z ograniczoną
odpowiedzialnością, Warszawa
(540)



(531) 2.5.2, 2.5.8, 2.9.25, 2.9.15, 29.1.15
(511) 32

(210) **364235** (220) 2009 12 17
(731) FARBUD Barbara i Grzegorz Okuła Spółka Jawna,
Białystok
(540) pierre michel

pierre michel

(531) 26.4.2, 27.5.1
(511) 25, 35

(210) **364236** (220) 2009 12 17
(731) FARBUD Barbara i Grzegorz Okuła Spółka Jawna,
Białystok
(540) Kids' world



(531) 1.5.1, 1.5.2, 1.5.6, 27.5.1, 29.1.15, 1.17.2
(511) 16, 25, 28, 35, 41, 45

(210) **364237** (220) 2009 12 17
(731) Marquard Media Polska Spółka z ograniczoną
odpowiedzialnością, Warszawa
(540) Amelia

Amelia

(531) 27.5.1, 29.1.1
(511) 16, 35

(210) **364238** (220) 2009 12 17
(731) Marquard Media Polska Spółka z ograniczoną
odpowiedzialnością, Warszawa
(540) TWÓJ MAGICZNY MAGAZYN AMELIA
(511) 16, 35

(210) **364239** (220) 2009 12 17
(731) P.P.H. DANUTA Danuta Budziewska, Łódź

(540)



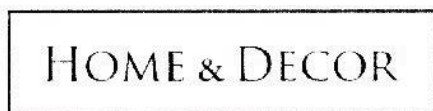
(531) 3.1.6, 3.1.21, 26.11.9

(511) 25

(210) **364240** (220) 2009 12 17

(731) Bogumił Wysopal, Bibice

(540) HOME & DECOR



(531) 26.4.2, 24.17.25, 27.5.1

(511) 20, 21, 24, 35

(210) **364241** (220) 2009 12 17

(731) Kraft Foods Polska Spółka Akcyjna, Warszawa

(540) Alpen Gold Nussbeisser



(531) 5.7.6, 8.1.19, 25.1.1, 27.5.1, 29.1.15

(511) 30

(210) **364242** (220) 2009 12 17

(731) ZIELONA BUDKA (MIELEC) Spółka z ograniczoną odpowiedzialnością, Mielec

(540) COSMO HERO



(531) 26.4.1, 27.5.1, 29.1.14

(511) 30, 43

(210) **364243** (220) 2009 12 17

(731) PROWANA Spółka z ograniczoną odpowiedzialnością, Nowy Janków

(540) Kuchnia mon amour



(531) 2.9.1, 27.5.1

(511) 16, 35, 41

(210) **364244** (220) 2009 12 17

(731) CASIO COMPUTER CO., LTD., Tokyo, JP

(540)



(531) 1.5.1, 1.5.2, 5.1.1, 24.15.3

(511) 09, 14, 15

(210) **364245** (220) 2009 12 17

(731) QUALCOMM Incorporated (Delaware corporation), San Diego, US

(540) QUALCOMM

(511) 38, 41, 42

(210) **364246** (220) 2009 12 17

(731) Przedsiębiorstwo Produkcyjno-Handlowo-Usługowe „EXIM - BIKE” M. Jagielski Spółka Jawna, Łódź

(540) a ALPINO



(531) 27.5.1

(511) 12, 35

(210) **364247** (220) 2009 12 17

(731) TORES Spółka cywilna, Kołobrzeg

(540) multiprodukt



(531) 27.5.1, 29.1.12

(511) 35, 38, 42

(210) **364248** (220) 2009 12 17

(731) Fabryka Cukiernicza KOPERNIK Spółka Akcyjna, Toruń

(540) TORUŃSKIE PIERNIKI JEDYNE PRAWDZIWE



(531) 3.3.1, 5.1.3, 7.1.1, 7.1.6, 18.1.1, 17.1.3, 19.3.3, 25.1.25, 26.11.1, 27.5.1, 29.1.15

(511) 30

(210) **364249** (220) 2009 12 17

(731) Anna Sybicka, Płońsk

(540) FARINOX
(511) 01, 03, 05

(210) **364250** (220) 2009 12 17
(731) Niepubliczny Zakład Opieki Zdrowotnej „SilesiaMED”
Mariola Działas, Mysłowice
(540) SilesiaMED
(511) 35, 39, 44

(210) **364251** (220) 2009 12 17
(731) P4 Spółka z ograniczoną odpowiedzialnością,
Warszawa
(540) ZDZIWIWIONY ?
(511) 09, 35, 38

(210) **364252** (220) 2009 12 17
(731) Piotr Woźniak, Warszawa
(540) OKOMED



(531) 2.9.4, 26.11.8, 27.5.1, 29.1.12
(511) 03, 05, 09, 35, 40, 44

(210) **364253** (220) 2009 12 18
(731) „KINGHOFF Spółka z ograniczoną
odpowiedzialnością”, Raszyn
(540) KING Hoff
(511) 07, 08, 09, 10, 11, 20, 21

(210) **364254** (220) 2009 12 18
(731) JFP Spółka z ograniczoną odpowiedzialnością,
Warszawa
(540) reyjay



(531) 26.13.1, 27.5.1, 29.1.13
(511) 25

(210) **364255** (220) 2009 12 18
(731) HYUNDAI CORPORATION, Seul, KR
(540) HYUNDAI



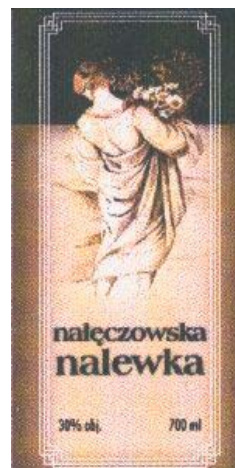
(531) 27.5.1
(511) 08, 10, 11, 14

(210) **364256** (220) 2009 12 18
(731) JAŚMINOWA - Izabella Nowotny, Nałęczów
(540) nałęczów



(531) 25.7.6, 26.1.6, 27.5.1, 29.1.7
(511) 03, 06, 16, 21, 25, 28

(210) **364257** (220) 2009 12 18
(731) JAŚMINOWA - Izabella Nowotny, Nałęczów
(540) nałęczowska nalewka



(531) 2.3.4, 25.1.1, 27.5.1, 29.1.12
(511) 33

(210) **364258** (220) 2009 12 18
(731) NETMETIS Marek Silka i Grzegorz Szulik
Spółka Jawna, Żory
(540) Netmetis



(531) 27.5.1, 29.1.1
(511) 09, 37, 38

(210) **364259** (220) 2009 12 18
(731) JJW Spółka Jawna J. Karpiński, J. Rudnicki, W. Lewin,
Piaseczno
(540) Deodorant socks
(511) 25

(210) **364260** (220) 2009 12 18
(731) Centrum Sportu i Rekreacji CASCADA
Dorota Łukasik, Kraków
(540) CASCADA Centrum Sportu i Rekreacji



(531) 1.15.24, 3.9.7, 3.9.4, 27.5.1, 29.1.6
(511) 41

(210) **364261** (220) 2009 12 18
(731) pwn.pl Spółka z ograniczoną odpowiedzialnością,
Wrocław
(540) SONDa



(531) 26.11.2, 27.5.1
(511) 09

- (210) **364262** (220) 2009 12 18
 (731) Okręgowa Spółdzielnia Mleczarska, Międzybórz
 (540) MASŁO PRAWDZIWE OKRĘGOWA SPÓŁDZIELNIA
 MLECZARSKA MIĘDZYBÓRZ



- (531) 1.11.8, 3.4.13, 5.3.11, 25.1.1, 27.5.1, 29.1.15
 (511) 29, 35

- (210) **364263** (220) 2009 12 18
 (731) SVAR Spółka z odpowiedzialnością, Minkowice
 Oławskie
 (540) LED ONE
 (511) 11

- (210) **364265** (220) 2009 12 18
 (731) Viaguara Spółka Akcyjna, Warszawa
 (540) GUARAAA
 (511) 32

- (210) **364266** (220) 2009 12 18
 (731) Viaguara Spółka Akcyjna, Warszawa
 (540) VIARAAA
 (511) 32

- (210) **364267** (220) 2009 12 18
 (731) SPÓŁDZIELNIA MLECZARSKA W SKARSZEWACH,
 Skarszewy
 (540) SZENEKER
 (511) 29

- (210) **364268** (220) 2009 12 18
 (731) SVAR Spółka z ograniczoną odpowiedzialnością,
 Minkowice Oławskie
 (540) svar LIDER NOWOCZESNYCH TECHNOLOGII



- (531) 25.5.25, 26.4.9, 27.5.1, 29.1.14
 (511) 11, 35

- (210) **364269** (220) 2009 12 18
 (731) SOCJUM, Spółka z ograniczoną odpowiedzialnością,
 Bydgoszcz
 (540) SOCJUM



- (531) 26.13.25, 26.11.12, 27.5.1, 29.1.12
 (511) 35, 42

- (210) **364270** (220) 2009 12 18
 (731) SOCJUM, Spółka z ograniczoną odpowiedzialnością,
 Bydgoszcz
 (540) SOCYO



- (531) 24.17.25, 27.5.1, 29.1.12, 24.9.11
 (511) 35, 42

- (210) **364272** (220) 2009 12 18
 (731) Wojciech Selwesiuk, Wrocław
 (540) KLUB EKSPERTÓW
 (511) 41

- (210) **364273** (220) 2009 12 18
 (731) Black Pearls Spółka z ograniczoną
 odpowiedzialnością, Katowice
 (540) BLACK PEARLS
 (511) 35, 36, 41

- (210) **364274** (220) 2009 12 18
 (731) PROMIC Spółka z ograniczoną odpowiedzialnością,
 Warszawa
 (540) PROMIC



- (531) 26.4.2, 27.5.1, 29.1.12
 (511) 09, 16, 35, 38, 39, 41

- (210) **364275** (220) 2009 12 18
 (731) POLSKIE ZDROJE Spółka z ograniczoną
 odpowiedzialnością Spółka Komandytowo-Akcyjna,
 Warszawa
 (540) Zawsze tam gdzie ważne wydarzenia,
 zawsze tam gdzie wspólne emocje, zawsze z Wami.
 CISOWIANKA.
 (511) 32

- (210) **364276** (220) 2009 12 18
 (731) POLSKA AKADEMIA MIKROPIGMENTACJI ROYAL
 LINER Bożena Bartkowiak, Wrocław
 (540) polska akademia mikropigmentacji royal liner
 (511) 35, 41, 44

- (210) **364277** (220) 2009 12 18
 (731) POLSKA AKADEMIA MIKROPIGMENTACJI
 ROYAL LINER Bożena Bartkowiak, Wrocław
 (540) PAM POLSKA AKADEMIA MIKROPIGMENTACJI
 (511) 35, 41, 44

(210) **364278** (220) 2009 12 18
 (731) SYMBIO POLSKA Spółka Akcyjna, Warszawa
 (540) SYMBIO



(531) 1.3.1, 1.5.6, 1.5.23, 27.5.1, 29.1.15
 (511) 29, 30, 31, 32

(210) **364279** (220) 2009 12 18
 (731) GRZEŚMLECZ Spółka z ograniczoną odpowiedzialnością, Bystra
 (540) nasze BESKIDZKIE



(531) 5.11.15, 26.11.2, 27.5.1, 29.1.13
 (511) 29

(210) **364280** (220) 2009 12 18
 (731) Wojciech Piątek, Wrocław
 (540) enf



(531) 7.1.24, 7.1.12, 26.15.15, 27.5.1, 29.1.15
 (511) 36, 42

(210) **364281** (220) 2009 12 18
 (731) Cafe Contact Spółka z ograniczoną odpowiedzialnością, Warszawa
 (540) Meta



(531) 8.7.5, 2.9.14, 19.7.1, 27.5.1
 (511) 35, 43, 45

(210) **364282** (220) 2009 12 18
 (731) Optima Partners Mariusz Pawłowski, Józefosław
 (540) OPTIMA PARTNERS



(531) 26.3.4, 27.5.1, 29.1.13
 (511) 35, 42

(210) **364283** (220) 2009 12 18
 (731) „SKLEP MIĘSO-WĘDLINY” „GRZEŚ-WĘDLINIARZ”
 Elżbieta Drewnik, Bytom;
 „SKLEP MIĘSO-WĘDLINY” „GRZEŚ-WĘDLINIARZ”
 Krzysztof Drewnik, Zabrze; Dariusz Drewnik, Bytom
 (540) Grześ Wędliniarz
 (511) 35

(210) **364284** (220) 2009 12 18
 (731) Viacom International Inc., New York, US
 (540) WIKTORIA ZNACZY ZWYCIĘSTWO
 (511) 18, 25, 28, 41

(210) **364285** (220) 2009 12 18
 (731) MOKATE Spółka Akcyjna, Ustroń
 (540) Jedenaste przykazanie - grzeje tylko Loyd Tea
 Grzaniec
 (511) 30

(210) **364286** (220) 2009 12 18
 (731) Lesaffre Polska Spółka Akcyjna, Wołczyn
 (540) Lesaffre - mieszanka chleba Promyk
 (511) 30

(210) **364287** (220) 2009 12 18
 (731) Lesaffre Polska Spółka Akcyjna, Wołczyn
 (540) Promyk



(531) 1.3.1, 27.5.1, 29.1.12
 (511) 30

(210) **364288** (220) 2009 12 18
 (731) Wytwórnia Sit „SITONO” Krzysztof Nowakowski,
 Nekla
 (540) SITONO
 (511) 06, 07, 35

(210) **364289** (220) 2009 12 18
 (731) AstraZeneca AB, Södertälje, SE
 (540) NEOTAXEL
 (511) 05

(210) **364290** (220) 2009 12 18
 (731) AstraZeneca AB, Södertälje, SE
 (540) ZELTAXON
 (511) 05

(210) **364291** (220) 2009 12 18
 (731) AstraZeneca AB, Södertälje, SE
 (540) AROSTANEX
 (511) 05

(210) **364292** (220) 2009 12 18
 (731) Juliusz Marek Nabiałek, Warszawa
 (540) FOTOPIXEL
 (511) 35, 40, 41

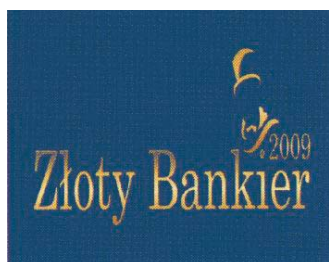
(210) **364293** (220) 2009 12 18
 (731) Juliusz Marek Nabałek, Warszawa
 (540) MULTIPIXEL
 (511) 35, 40, 41

(210) **364294** (220) 2009 12 18
 (731) Juliusz Marek Nabałek, Warszawa
 (540) FOTOBOARD
 (511) 35, 40, 41

(210) **364295** (220) 2009 12 18
 (731) Wytwórnia Chemiczna WIROMIX
 Janina Bejm-Cyganik, Ryszard Cyganik, Legionowo
 (540) CAREO
 (511) 03

(210) **364296** (220) 2009 12 18
 (731) „Meridian” Piotr Kazała, Grójec
 (540) Liść oliwny
 (511) 05, 30, 32

(210) **364297** (220) 2009 12 18
 (731) Bankier.pl Spółka Akcyjna, Warszawa
 (540) Złoty Bankier 2009



(531) 2.1.1, 2.1.16, 9.7.1, 27.5.1, 29.1.12
 (511) 41

(210) **364298** (220) 2009 12 18
 (731) Bankier.pl Spółka Akcyjna, Warszawa
 (540) Złoty Bankier
 (511) 41

(210) **364299** (220) 2009 12 18
 (731) DETEXPOL Tomasz Włodarczyk, Łódź
 (540) Carlo Macci

Carlo Macci

(531) 27.5.1
 (511) 24, 35

(210) **364300** (220) 2009 12 18
 (731) INSTAL-PROJEKT Gawłowsky, Ścierzyński
 Spółka Jawna, Nowa Wieś k/Włocławka
 (540) Sięgnij poza granice...
 (511) 11, 16, 35

(210) **364301** (220) 2009 12 18
 (731) Instytut Książki, Kraków

(540) KLASYCY LITERATURY POLSKIEJ



(531) 26.1.1, 27.5.1, 29.1.1
 (511) 09, 16, 41

(210) **364302** (220) 2009 12 18
 (731) Instytut Książki, Kraków
 (540) Biblioteka +



Biblioteka+

(531) 26.4.9, 27.5.1, 24.17.25, 29.1.14
 (511) 16, 36, 41

(210) **364303** (220) 2009 12 18
 (731) Inpost Spółka z ograniczoną odpowiedzialnością,
 Kraków
 (540) InPost Nowoczesna Poczta



(531) 20.5.13, 27.5.1, 29.1.12
 (511) 35, 36, 38, 39

(210) **364304** (220) 2009 12 18
 (731) Integer.pl Spółka Akcyjna, Kraków
 (540) Integer.pl Grupa Kapitałowa



(531) 26.4.1, 26.4.9, 27.5.1, 29.1.12
 (511) 35, 36, 38, 39

(210) **364305** (220) 2009 12 18
 (731) Integer.pl Spółka Akcyjna, Kraków
 (540) Integer.pl Kolportaż Rzetelny



(531) 20.5.25, 27.5.1, 29.1.12
 (511) 35, 38

(210) **364306** (220) 2009 12 19
 (731) PAKART Spółka z ograniczoną odpowiedzialnością,
 Wrocław

(540) goldtape
(511) 35

(210) **364307** (220) 2009 12 19
(731) PAKART Spółka z ograniczoną odpowiedzialnością,
Wrocław
(540) goldplane
(511) 35

(210) **364308** (220) 2009 12 19
(731) POLMARCO Spółka z ograniczoną
odpowiedzialnością, Łeba
(540) POLMARCO



(531) 26.4.2, 26.11.3, 27.5.1, 29.1.13
(511) 20, 35, 42

(210) **364309** (220) 2009 12 21
(731) Krzysztof Łuciuk, Łódź
(540) 3Smoke modern style



(531) 27.5.1, 27.5.3, 29.1.1
(511) 05, 09, 35

(210) **364310** (220) 2009 12 21
(731) Krzysztof Łuciuk, Łódź
(540) 3Smoke



(531) 27.5.1, 29.1.1
(511) 05, 09, 35

(210) **364311** (220) 2009 12 21
(731) ELOPAK Spółka Akcyjna, Czosnów
(540) Doskonały Kefir klasyczny smak



(531) 2.1.8, 26.4.4, 27.5.1, 29.1.15
(511) 29

(210) **364312** (220) 2009 12 21
(731) GLÜCK Spółka z ograniczoną odpowiedzialnością,
Czerwionka-Leszczyny
(540) Glück baby



(531) 9.1.10, 26.1.2, 27.5.1, 29.1.4
(511) 25, 35

(210) **364313** (220) 2009 12 21
(731) GLÜCK Spółka z ograniczoną odpowiedzialnością,
Czerwionka-Leszczyny
(540) Glück mummy



(531) 9.1.10, 26.1.2, 27.5.1, 29.1.4
(511) 25, 35

(210) **364314** (220) 2009 12 21
(731) GLÜCK Spółka z ograniczoną odpowiedzialnością,
Czerwionka-Leszczyny
(540) Glück woman



(531) 9.1.10, 26.1.2, 27.5.1, 29.1.4
(511) 25, 35, 42

(210) **364315** (220) 2009 12 21
(731) Czesław Fiedziuk, Białystok
(540) amco-gaz



(531) 26.13.1, 27.5.1, 29.1.13
(511) 01, 39

(210) **364316** (220) 2009 12 21
(731) Karol Tonder, Bydgoszcz
(540) POLONIA



(531) 24.1.3, 27.5.1, 29.1.12, 25.7.20
(511) 14, 24, 25, 41

(210) **364317** (220) 2009 12 21
(731) Joanna Grotek, Pruszków
(540) Mr. Eco natural quality



(531) 3.6.3, 27.5.1, 29.1.13
(511) 03, 28, 31

(210) **364318** (220) 2009 12 21
 (731) Janusz Kubinka, Świdnica
 (540) Ferimp



(531) 1.5.1, 27.5.1, 27.5.3, 29.1.13
 (511) 06

(210) **364319** (220) 2009 12 21
 (731) Przedsiębiorstwo-Handlowo-Uslugowe
 Robert Ogorzałek, Radom
 (540) OGORZAŁEK FOOD



(531) 9.1.10, 26.1.2, 27.5.1, 29.1.14
 (511) 29, 35, 39

(210) **364320** (220) 2009 12 21
 (731) Pracownia Sukien Ślubnych „JULIA”
 Jolanta Konieczna, Puszczykowo
 (540) JULIAROSA

JULIAROSA

(531) 27.5.1, 29.1.12
 (511) 25, 35, 40

(210) **364321** (220) 2009 12 21
 (731) „ARAD” Artur Jackowski, Wrocław
 (540) SOLFENCE
 (511) 06, 35, 37

(210) **364322** (220) 2009 12 21
 (731) PRIMEX Spółka z ograniczoną odpowiedzialnością,
 Chorzów
 (540) BIOSK
 (511) 31

(210) **364323** (220) 2009 12 21
 (731) PRIMEX Spółka z ograniczoną odpowiedzialnością,
 Chorzów
 (540) B.I.O.S.K.

B.I.O.S.K.

(531) 27.5.1, 24.17.1
 (511) 31

(210) **364324** (220) 2009 12 21
 (731) LAURA TOSCANI POLSKA Spółka z ograniczoną
 odpowiedzialnością, Szczecin

(540) LT LAURA TOSCANI


LAURA TOSCANI

(531) 27.5.1
 (511) 01, 02, 16, 19, 27, 35

(210) **364325** (220) 2009 12 21
 (731) OPTIMUM MARK Spółka z ograniczoną
 odpowiedzialnością, Warszawa
 (540) Na szybko...



(531) 11.3.18, 26.1.2, 26.11.21, 27.5.1, 29.1.13
 (511) 29, 30

(210) **364326** (220) 2009 12 21
 (731) U.S. FOOD AND PHARMACY CORPORATION
 Spółka z ograniczoną odpowiedzialnością, Kraków
 (540) De Tomato
 (511) 05, 32

(210) **364327** (220) 2009 12 21
 (731) Przedsiębiorstwo Produkcyjno-Handlowe „TM”
 Tomasz Mielicki, Nowe Skalmierzyce
 (540) joker man
 (511) 25

(210) **364328** (220) 2009 12 21
 (731) Zakład Produkcyjno-Uslugowo-Handlowy
 „BEST-PEST” Małgorzata Świętosławska,
 Jacek Świętosławski Spółka Jawna, Jaworzno
 (540) BIOHERB
 (511) 01

(210) **364329** (220) 2009 12 21
 (731) Zakład Produkcyjno-Uslugowo-Handlowy
 „BEST-PEST” Małgorzata Świętosławska,
 Jacek Świętosławski Spółka Jawna, Jaworzno
 (540) SILPEST
 (511) 01

(210) **364330** (220) 2009 12 21
 (731) Michal Czechowicz, Małecz
 (540) leovac



(531) 3.1.1, 3.1.16, 27.5.1, 29.1.12
 (511) 17

- (210) **364331** (220) 2009 12 21
 (731) FUTURADOM Spółka z ograniczoną
 odpowiedzialnością, Łódź
 (540) futuradom



- (531) 7.1.8, 7.1.9, 26.11.12, 27.5.1, 29.1.12
 (511) 37

- (210) **364332** (220) 2009 12 21
 (731) skills.pl Tomasz Nędzi, Warszawa
 (540) skills



- (531) 27.5.1, 29.1.12
 (511) 35, 36, 41, 42

- (210) **364333** (220) 2009 12 21
 (731) Wojciech Kamiński, Czeladź
 (540) skankan



- (531) 27.5.1
 (511) 35, 41

- (210) **364334** (220) 2009 12 21
 (731) Zakład Produkcyjno Usługowy Międzyrzecz
 Polskie Rury Preizolowane
 Spółka z ograniczoną odpowiedzialnością,
 Międzyrzecz
 (540) DAR-FLEX

DAR-FLEX

- (531) 27.5.1, 24.17.1
 (511) 06

- (210) **364335** (220) 2009 12 21
 (731) Centrum Filmowe ATV Film Jerzy Dworczyk, Łódź
 (540) world queen of the year
 (511) 16, 41

- (210) **364336** (220) 2009 12 21
 (731) Akademia Twórczości Dziecięcej „CREATINO” s.c.
 Dorota Kucharska, Anna Wiączek, Łódź
 (540) Creatino Akademia Twórczości Dziecięcej



- (531) 2.5.1, 27.5.1, 29.1.12
 (511) 41, 43, 45

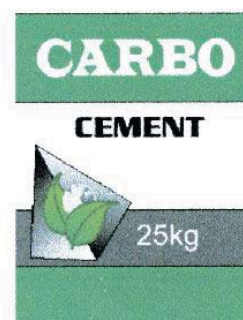
- (210) **364337** (220) 2009 12 21
 (731) Pracownia Geodezyjno - Kartograficzna
 Stanisław Ciereszko, Chrzanów
 (540) PGK PRACOWNIA GEODEZYJNO - KARTOGRAFICZNA
 ROK ZAŁ. 1995 CIERESZKO



- (531) 17.5.25, 26.1.2, 26.1.5, 27.5.1, 29.1.13
 (511) 42

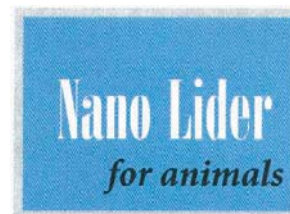
- (210) **364338** (220) 2009 12 21
 (731) OZDOBY KONNE Andrzej Grund, Gliwice
 (540) GRUND LINE
 (511) 25, 26, 28

- (210) **364339** (220) 2009 12 21
 (731) Firma Handlowo-Usługowa „VINSVIN”
 Mariusz Cebula, Dąbrowa Górnicza
 (540) CARBO CEMENT



- (531) 5.3.11, 25.1.1, 26.15.5, 27.5.1, 29.1.14
 (511) 19

- (210) **364340** (220) 2009 12 21
 (731) Firma Handlowo-Usługowa „VINSVIN”
 Mariusz Cebula, Dąbrowa Górnicza
 (540) Nano Lider for animals



- (531) 26.4.2, 27.5.1, 29.1.14
 (511) 03

- (210) **364341** (220) 2009 12 21
 (731) Tradis Spółka z ograniczoną odpowiedzialnością,
 Lublin
 (540) Bartolini
 (511) 29, 30

(210) **364342** (220) 2009 12 21
 (731) Tradis Spółka z ograniczoną odpowiedzialnością,
 Lublin
 (540) Słodka Nuta
 (511) 30

(210) **364343** (220) 2009 12 21
 (731) Studio Projektowe Oxo Wojciech Samorek, Lublin
 (540) INTERWALL
 (511) 20, 37, 42

(210) **364344** (220) 2009 12 21
 (731) Maciej Wieczorek, Gostyń
 (540) Branżowe Centrum Konferencyjne
 (511) 35, 39, 43

(210) **364345** (220) 2009 12 21
 (731) CREATIVE-IT Adrian Pogocki, Warszawa
 (540) MB BookMaster.pl



(531) 27.1.1, 27.5.1, 29.1.12
 (511) 01, 09, 28, 35, 39

(210) **364346** (220) 2009 12 21
 (731) Mariusz Gotowicz, Bydgoszcz
 (540) KANCELARIA DORADZTWA PODATKOWEGO
 MARIUSZ GOTOWICZ



KANCELARIA DORADZTWA PODATKOWEGO
MARIUSZ GOTOWICZ

(531) 26.11.3, 26.11.12, 1.15.23, 27.5.1, 29.1.12
 (511) 45

(210) **364347** (220) 2009 12 21
 (731) Andrzej Skiba, Włocławek
 (540) RoadStyler

RoadStyler

(531) 27.5.1
 (511) 12

(210) **364348** (220) 2009 12 21
 (731) SPOIWEX Spółka z ograniczoną odpowiedzialnością,
 Żory
 (540) TERRAMIX
 (511) 19

(210) **364349** (220) 2009 12 21
 (731) TESCO/Polska/Spółka z ograniczoną
 odpowiedzialnością, Kraków

(540) PRODUKT REGIONALNY



(531) 6.19.1, 26.1.1, 1.3.1, 5.1.5, 27.5.1, 29.1.14
 (511) 09, 16, 24, 26, 27, 29, 30, 31, 32, 33, 35

(210) **364350** (220) 2009 12 21
 (731) TESCO/Polska/Spółka z ograniczoną
 odpowiedzialnością, Kraków
 (540) savia



(531) 5.3.14, 26.1.2, 27.5.1, 29.1.14
 (511) 09, 16, 35, 38

(210) **364351** (220) 2009 12 21
 (731) TESCO/Polska/Spółka z ograniczoną
 odpowiedzialnością, Kraków
 (540) PROFESSIONAL GARDENER



(531) 26.4.2, 26.13.25, 27.5.1, 29.1.13
 (511) 01, 16, 35

(210) **364352** (220) 2009 12 21
 (731) „SPECIAL-POL” P.P.-H.-U. Andrzej Stanisław Fus,
 Wieliczka
 (540) FAST



(531) 5.3.13, 27.5.1, 29.1.12
 (511) 09, 16, 35, 45

(210) **364353** (220) 2009 12 21
 (731) NETIA Spółka Akcyjna, Warszawa
 (540) we deliver the world on-line
 (511) 38, 41

(210) **364354** (220) 2009 12 21
 (731) NETIA Spółka Akcyjna, Warszawa
 (540) we deliver the world online
 (511) 38, 41

(210) **364355** (220) 2009 12 21
 (731) „ROYAL PROPERTIES” Robert Muraszko, Warszawa

(540) dewelokum.pl MARKET NOWYCH MIESZKAŃ

(531) 7.1.24, 27.5.1, 29.1.14
(511) 35, 36, 42(210) **364356** (220) 2009 12 21(731) „MASZ” Spółka Cywilna Ewa Stępień,
Andrzej Stępień, Katarzyna Łyżcka, Robert Łyżcki,
Łomianki

(540) MN MARKOWE NARZĘDZIA

(531) 26.4.4, 26.4.9, 27.1.1, 27.5.1, 29.1.13
(511) 06, 08, 35(210) **364357** (220) 2009 12 21(731) Urszula Trawińska, Brenna
(540) ABAPAT(531) 1.5.2, 1.5.23, 27.5.1, 29.1.13
(511) 42(210) **364358** (220) 2009 12 21(731) Przetwórstwo Owoców Warzyw i Pieczarek
KRYSTMAR Krystyna Sieradzka, Rudziczka(540) KRYSTMAR
(511) 29(210) **364359** (220) 2009 12 21(731) Tomasz Tomkowiak, Poznań;
Witold Łożyński, Poznań;
Krzysztof May, Leszno;
Sławomir Winkiel, Poznań

(540) lotnictwo.net.pl

(531) 18.5.1, 27.5.1
(511) 38(210) **364362** (220) 2009 12 21(731) Anna Budny, Warszawa
(540) GOLDEN BUSINESS Shops, Offices,
Apartments For Rent(531) 1.5.5, 1.5.23, 25.1.5, 27.5.1, 29.1.12
(511) 36, 37, 43(210) **364364** (220) 2009 12 21(731) Media TV Plus Spółka z ograniczoną
odpowiedzialnością, Warszawa

(540) EKO HIT

(531) 1.3.2, 26.4.4, 27.5.1, 29.1.12
(511) 41(210) **364365** (220) 2009 12 21(731) Media TV Plus Spółka z ograniczoną
odpowiedzialnością, Warszawa

(540) BIO HIT NAGRODA

(531) 5.3.13, 26.4.4, 27.5.1, 29.1.12
(511) 41(210) **364366** (220) 2009 12 21(731) Media TV Plus Spółka z ograniczoną
odpowiedzialnością, Warszawa

(540) EKO LIDER NAGRODA

(531) 1.3.2, 26.4.4, 27.5.1, 29.1.12
(511) 41(210) **364367** (220) 2009 12 21(731) Media TV Plus Spółka z ograniczoną
odpowiedzialnością, Warszawa

(540) EKO LIDER WYBÓR KONSUMENTÓW

(531) 1.3.2, 26.4.4, 27.5.1, 29.1.12
(511) 41(210) **364368** (220) 2009 12 21
(731) Media TV Plus Spółka z ograniczoną odpowiedzialnością, Warszawa
(540) BIO PRODUKT(531) 5.3.13, 26.4.4, 27.5.1, 29.1.12
(511) 41(210) **364369** (220) 2009 12 21
(731) Media TV Plus Spółka z ograniczoną odpowiedzialnością, Warszawa
(540) BIO NAGRODA(531) 5.3.13, 26.4.4, 27.5.1, 29.1.12
(511) 41(210) **364370** (220) 2009 12 21
(731) Media TV Plus Spółka z ograniczoną odpowiedzialnością, Warszawa
(540) BIO LIDER WYBÓR KONSUMENTÓW(531) 5.3.13, 26.4.4, 27.5.1, 29.1.12
(511) 41(210) **364371** (220) 2009 12 21
(731) PRZEDSIĘBIORSTWO FARMACEUTYCZNE JELFA SPÓŁKA AKCYJNA, Jelenia Góra
(540)**траскодент**(531) 28.5.0
(511) 03(210) **364372** (220) 2009 12 21
(731) Smart Elektronik Spółka z ograniczoną odpowiedzialnością, Dziekanów Polski
(540) SMART4light(531) 26.4.1, 26.4.4, 26.11.3, 26.11.12, 27.5.1, 29.1.13
(511) 09, 11, 42(210) **364373** (220) 2009 12 21
(731) Firma Wielobranżowa Bartosz Dorociak, Wilków
(540) DOROCIAK(531) 5.5.19, 26.1.1, 26.4.2, 27.5.1, 29.1.13
(511) 39(210) **364374** (220) 2009 12 21
(731) Media - Profit Maciej Samsonowicz, Warszawa
(540) MP MEDIA PROFIT(531) 16.3.5, 26.4.2, 27.5.1
(511) 09, 35, 41, 42(210) **364375** (220) 2009 12 21
(731) „Centrum-Hotele” Spółka z ograniczoną odpowiedzialnością, Łódź
(540) CENTRUM-HOTELE

CENTRUM-HOTELE

(531) 2.1.16, 2.1.23, 27.5.1, 29.1.14
(511) 39, 41, 43(210) **364376** (220) 2009 12 21
(731) AB Project Adam Bieńkowski, Poznań
(540) AB Project
(511) 09, 16, 36, 37, 38, 42(210) **364377** (220) 2009 12 21
(731) MITCAR K. Wójcik D. Krasnodębski Spółka Jawna, Warszawa

(540) mitcar



(531) 26.11.3, 27.5.1, 29.1.12
 (511) 35, 37

(210) **364378** (220) 2009 12 21
 (731) Unilever N. V., Rotterdam, NL
 (540) PYTANIA I ODPOWIEDZI SAME PŁYNĄ
 GDY ROZMAWIASZ PRZY FILIŻANCIE ZIELONEJ
 HERBATY.
 (511) 30

(210) **364379** (220) 2009 12 21
 (731) UNILEVER POLSKA Spółka Akcyjna, Warszawa
 (540) Sięgnij po Ketchup Tortex, który zachwyca dobrze
 przyprawionym smakiem!
 (511) 30

(210) **364380** (220) 2009 12 21
 (731) Przedsiębiorstwo Farmaceutyczne
 „SULPHUR ZDRÓJ EXIM” Alojzy Kubiak, Busko-Zdrój
 (540) sulphur KURACJA SIARCZKOWA krem siarczkowy



(531) 7.1.1, 7.1.24, 7.5.10, 27.5.1, 26.4.2, 29.1.13
 (511) 03

(210) **364381** (220) 2009 12 21
 (731) Przedsiębiorstwo Farmaceutyczne „SULPHUR ZDRÓJ
 EXIM” Alojzy Kubiak, Busko-Zdrój
 (540) sulphur KURACJA SIARCZKOWA mydło siarczkowe



(531) 7.1.1, 7.1.24, 7.5.10, 27.5.1, 26.4.2, 29.1.13
 (511) 03

(210) **364382** (220) 2009 12 21
 (731) KINZO Spółka z ograniczoną odpowiedzialnością,
 Warszawa

(540) KINZO Workshop



(531) 27.5.1, 29.1.13
 (511) 06, 07, 08, 09, 11, 12

(210) **364383** (220) 2009 12 21
 (731) KINZO Spółka z ograniczoną odpowiedzialnością,
 Warszawa
 (540) KINZO Home



(531) 27.5.1, 29.1.13
 (511) 08, 09, 11, 21, 28

(210) **364384** (220) 2009 12 21
 (731) KINZO Spółka z ograniczoną odpowiedzialnością,
 Warszawa
 (540) KINZO



(531) 27.5.1, 29.1.12
 (511) 06, 09, 11, 12, 21, 28

(210) **364385** (220) 2009 12 21
 (731) KINZO Spółka z ograniczoną odpowiedzialnością,
 Warszawa
 (540) KINZO Garden



(531) 27.5.1, 29.1.13
 (511) 07, 08, 09

(210) **364386** (220) 2009 12 21
 (731) Michał Kosowicz, Warszawa
 (540) cora
 (511) 36

(210) **364387** (220) 2009 12 21
 (731) SRF Invest Spółka z ograniczoną odpowiedzialnością,
 Warszawa

(540) FIRST CLASS FITNESS
(511) 41

(210) **364388** (220) 2009 12 21
(731) BARLINEK Spółka Akcyjna, Kielce
(540) FASTCLICK SYSTEM



(531) 26.11.1, 27.5.1
(511) 19

(210) **364389** (220) 2009 12 21
(731) VENITA Fabryka Kosmetyków Spółka z ograniczoną odpowiedzialnością, Łódź
(540) Fresh drop



(531) 1.1.1, 1.15.21, 26.11.13, 27.5.1, 29.1.15
(511) 03

(210) **364390** (220) 2009 12 21
(731) SWIS CLOTHES Barbara Świś, Słodko Drugi
(540) HC 100% hardcore



(531) 24.17.5, 27.5.1
(511) 25, 35

(210) **364391** (220) 2009 12 21
(731) Armand Podczerwiński, Kraków
(540) INDEPRO



(531) 1.15.24, 26.11.3, 26.4.2, 27.5.1, 29.1.13
(511) 35, 36, 37

(210) **364392** (220) 2009 12 22
(731) Mirosław Borczyński, Halinów
(540) ARS MUSICA
(511) 15, 35, 41

(210) **364393** (220) 2009 12 22
(731) DEKOR STYL Spółka z ograniczoną odpowiedzialnością, Racibórz
(540) DEKOR-STYL



(531) 26.2.7, 27.5.1, 29.1.13
(511) 06, 17, 19, 20, 37

(210) **364394** (220) 2009 12 22
(731) Okręgowa Spółdzielnia Mleczarska w Sierpcu, Sierpc
(540) CYGAŃSKI
(511) 29

(210) **364395** (220) 2009 12 22
(731) Zakłady Tworzyw Sztucznych „Gamrat” Spółka Akcyjna, Jasło
(540) MAGNAT
(511) 19

(210) **364396** (220) 2009 12 22
(731) „KOMERS INTERNATIONAL” Franciszek Mądry, Straszyn
(540) PLATYNOWA
(511) 33, 35, 39

(210) **364397** (220) 2009 12 22
(731) Zakłady Mięsne „VIOLA” Meyer Spółka Jawna, Lniano
(540) BUKOWIAK
(511) 29

(210) **364398** (220) 2009 12 22
(731) Zakłady Mięsne „VIOLA” Meyer Spółka Jawna, Lniano
(540) DĘBOWIAK
(511) 29

(210) **364399** (220) 2009 12 22
(731) Warszawskie Zakłady Farmaceutyczne Polfa Spółka Akcyjna, Warszawa
(540) LOTADRIN
(511) 05

(210) **364400** (220) 2009 12 22
(731) „NEO-art Studio” Maria Bujnowska, Warszawa
(540)



(531) 26.4.1, 26.4.3, 26.13.25, 27.5.1, 29.1.13
(511) 35, 42

(210) **364401** (220) 2009 12 22
 (731) „NEO-art Studio” Maria Bujnowska, Warszawa
 (540) NEO ART
 (511) 35, 42

(210) **364402** (220) 2009 12 22
 (731) Sławomir Berdowski, Gorzów
 (540) ARTISTARS CREATING MUSIC SPACE



(531) 2.1.23, 2.3.23, 26.1.1, 26.5.1, 27.5.1, 29.1.12
 (511) 25, 41

(210) **364403** (220) 2009 12 22
 (731) STUDIO A Spółka z ograniczoną odpowiedzialnością, Warszawa
 (540) LUDZIE CHUDEGO
 (511) 09, 35, 38, 41, 42, 45

(210) **364404** (220) 2009 12 22
 (731) B&B FASHION Spółka z ograniczoną odpowiedzialnością, Warszawa
 (540) La Scala MILANO



(531) 27.5.1
 (511) 35

(210) **364405** (220) 2009 12 22
 (731) BROWAR NAMYSŁÓW Spółka z ograniczoną odpowiedzialnością, Namysłów
 (540) MOCNE KUFLOWE MOCNO WARZONE



(531) 25.1.15, 11.3.3, 1.1.1, 26.2.1, 29.1.14
 (511) 32

(210) **364408** (220) 2009 12 22
 (731) Artur Rytel, Zdunowo

(540) Fit & Easy



(531) 5.3.11, 25.3.1, 27.5.1, 29.1.13
 (511) 29, 30, 31, 32

(210) **364409** (220) 2009 12 22
 (731) MOKATE Spółka z ograniczoną odpowiedzialnością, Żory
 (540) MOKATE SENSEA
 (511) 30

(210) **364410** (220) 2009 12 22
 (731) Wojciech Przeliorz, Warszawa
 (540) CARP SYSTEM



(531) 3.9.1, 3.9.10, 27.5.1, 29.1.13
 (511) 28

(210) **364411** (220) 2009 12 22
 (731) VITADIRECT Tomasz Kozłowski, Warszawa
 (540) Slim coffee eSpesso
 (511) 05, 30, 35

(210) **364412** (220) 2009 12 22
 (731) P4 Spółka z ograniczoną odpowiedzialnością, Warszawa
 (540) KULOODPORNE
 (511) 09, 35, 38

(210) **364413** (220) 2009 12 22
 (731) ESKADRA EVENTS Spółka z ograniczoną odpowiedzialnością, Warszawa
 (540) EL PADRE



(531) 26.4.1, 26.4.2, 26.4.7, 27.5.1, 29.1.13
 (511) 35, 41, 42

(210) **364414** (220) 2009 12 22
 (731) „KAPI” Patrycja Karpińska, Kokoszkowy
 (540) kapi



(531) 26.1.2, 27.5.1, 29.1.13
(511) 20, 35, 37, 40

(210) **364415** (220) 2009 12 22
(731) Biuro Polowań „NIWA”
Jerzy Golbiak, Krzesk Królowa Niwa
(540) LUXURY WILD SALAMI SALAMI LUKSUSOWE Z
ZIOŁAMI ZAKŁAD PRZETWÓRSTWA DZICZYZNY
Niwa



(531) 1.1.3, 3.4.1, 3.4.4, 3.4.13, 26.1.4, 27.5.1, 29.1.15
(511) 29

(210) **364416** (220) 2009 12 22
(731) Biuro Polowań „NIWA”
Jerzy Golbiak, Krzesk Królowa Niwa
(540) LUXURY WILD BIAŁOWIESKA KIEŁBASA
BIAŁOWIESKA LUKSUSOWA
ZAKŁAD PRZETWÓRSTWA DZICZYZNY Niwa



(531) 3.4.1, 3.4.4, 1.1.3, 3.4.7, 26.1.4, 27.5.1, 29.1.15
(511) 29

(210) **364417** (220) 2009 12 22
(731) Biuro Polowań „NIWA”
Jerzy Golbiak, Krzesk Królowa Niwa
(540) LUXURY WILD PARÓWKI Z SARNY
PARÓWKI LUKSUSOWE Z SARNY
ZAKŁAD PRZETWÓRSTWA DZICZYZNY Niwa



(531) 1.1.3, 3.4.7, 25.1.15, 26.1.4, 27.5.1, 29.1.15
(511) 29

(210) **364418** (220) 2009 12 22
(731) Biuro Polowań „NIWA”
Jerzy Golbiak, Krzesk Królowa Niwa
(540) SMALEC Z MIĘSEM DZIKA
ZAKŁAD PRZETWÓRSTWA DZICZYZNY Niwa



(531) 3.4.18, 1.1.3, 3.4.7, 26.1.4, 26.4.2, 25.1.15, 27.5.1, 29.1.15
(511) 29

(210) **364419** (220) 2009 12 22
(731) Instytut Technologii Eksploatacji
Państwowy Instytut Badawczy, Radom
(540) EkoGraN

EkoGraN

(531) 27.5.1
(511) 01

(210) **364420** (220) 2009 12 22
(731) Instytut Technologii Eksploatacji
Państwowy Instytut Badawczy, Radom
(540) BiopoT

BiopoT

(531) 27.5.1
(511) 22

(210) **364421** (220) 2009 12 22
(731) Instytut Technologii Eksploatacji
Państwowy Instytut Badawczy, Radom
(540) AgroNina

AgroNina

(531) 27.5.1
(511) 24

(210) **364422** (220) 2009 12 22
(731) CARBOMET Spółka z ograniczoną
odpowiedzialnością, Bogdanka
(540) Carbomet

Carbomet

(531) 27.5.1, 29.1.3
(511) 01, 06, 19, 37, 40

(210) **364423** (220) 2009 12 22
(731) CARBOMET Spółka z ograniczoną
odpowiedzialnością, Bogdanka
(540) CARBOMET
(511) 01, 06, 19, 37, 40

(210) **364424** (220) 2009 12 22
(731) GRUPA LOTOS Spółka Akcyjna, Gdańsk
(540) LOTOS



(531) 1.3.1, 1.3.15, 1.15.15, 26.1.2, 26.13.25, 27.5.1, 29.1.14
 (511) 03

(210) **364425** (220) 2009 12 22
 (731) GRUPA LOTOS Spółka Akcyjna, Gdańsk
 (540) LOTOS



(531) 1.15.15, 1.15.17, 26.1.2, 26.13.25, 27.5.1, 29.1.14
 (511) 03

(210) **364426** (220) 2009 12 22
 (731) GRUPA LOTOS Spółka Akcyjna, Gdańsk
 (540) LOTOS



(531) 1.15.15, 26.1.2, 26.13.25, 27.5.1, 29.1.14
 (511) 01

(210) **364427** (220) 2009 12 22
 (731) GRUPA LOTOS Spółka Akcyjna, Gdańsk
 (540) LOTOS



(531) 25.1.15, 26.1.2, 26.13.25, 27.5.1, 29.1.14
 (511) 01

(210) **364428** (220) 2009 12 22
 (731) GRUPA LOTOS Spółka Akcyjna, Gdańsk
 (540) LOTOS



(531) 18.1.7, 18.1.9, 3.13.5, 26.1.2, 26.13.25, 27.5.1, 29.1.14
 (511) 03

(210) **364429** (220) 2009 12 22
 (731) GRUPA LOTOS Spółka Akcyjna, Gdańsk
 (540) LOTOS



(531) 18.1.21, 26.1.2, 26.13.25, 27.5.1, 29.1.14
 (511) 01

(210) **364430** (220) 2009 12 22
 (731) GRUPA LOTOS Spółka Akcyjna, Gdańsk
 (540) LOTOS



(531) 18.1.21, 26.1.2, 26.13.25, 27.5.1, 29.1.14
 (511) 01

(210) **364431** (220) 2009 12 22
 (731) GRUPA LOTOS Spółka Akcyjna, Gdańsk
 (540) LOTOS



(531) 15.1.17, 26.1.2, 26.13.25, 27.5.1, 29.1.14
 (511) 01

(210) **364432** (220) 2009 12 22
 (731) GRUPA LOTOS Spółka Akcyjna, Gdańsk
 (540) LOTOS



(531) 18.1.7, 18.1.9, 26.1.2, 26.13.25, 27.5.1, 29.1.14
(511) 01

(210) **364433** (220) 2009 12 22
(731) CALDENA Spółka z ograniczoną odpowiedzialnością,
Wąbrzeźno
(540) ECO GROW



(531) 26.4.2, 27.5.1, 29.1.13
(511) 01

(210) **364434** (220) 2009 12 22
(731) GRUPA LOTOS Spółka Akcyjna, Gdańsk
(540) LOTOS



(531) 1.15.15, 18.1.21, 25.1.1, 26.4.6, 26.4.2, 27.5.1, 29.1.15,
26.3.6
(511) 01

(210) **364435** (220) 2009 12 22
(731) CALDENA Spółka z ograniczoną odpowiedzialnością,
Wąbrzeźno
(540) BIO OBORNIK



(531) 26.4.2, 27.5.1, 29.1.13
(511) 01

(210) **364436** (220) 2009 12 22
(731) CALDENA Spółka z ograniczoną odpowiedzialnością,
Wąbrzeźno
(540) ZIELONY NAWÓZ



(531) 26.4.2, 27.5.1, 29.1.13
(511) 01

(210) **364437** (220) 2009 12 22
(731) Zakład torfowo-borowinowy „Agrotorf”, Czarne Małe
(540) AGROTORF



(531) 5.5.2, 5.3.13, 27.5.1, 29.1.13
(511) 01, 05, 31

(210) **364438** (220) 2009 12 22
(731) SuroVital Marcin Rendak, Warszawa
(540) SuroVital Surowa witalność



(531) 27.1.1, 27.5.1, 29.1.13
(511) 05, 30, 31

(210) **364439** (220) 2009 12 22
(731) office line Peter Boue Spółka z ograniczoną
odpowiedzialnością, Włocławek
(540) SPOKO
(511) 16, 18, 28

(210) **364440** (220) 2009 12 23
(731) Przedsiębiorstwo Farmaceutyczne LEK - AM
Spółka z ograniczoną odpowiedzialnością,
Zakroczym
(540) Złoty Środek - Nagroda Farmaceutów w kategorii:
preparaty magnezowe
(511) 05

(210) **364441** (220) 2009 12 23
(731) Przedsiębiorstwo Farmaceutyczne LEK - AM
Spółka z ograniczoną odpowiedzialnością,
Zakroczym
(540) Maglek. Złoty Środek - Nagroda Farmaceutów
w kategorii: preparaty magnezowe
(511) 05

(210) **364442** (220) 2009 12 23
(731) Przedsiębiorstwo Farmaceutyczne LEK - AM
Spółka z ograniczoną odpowiedzialnością,
Zakroczym
(540) Magnezem się zasilić chcesz to tylko Maglek bierz!
(511) 05

(210) **364443** (220) 2009 12 23
(731) Przedsiębiorstwo Farmaceutyczne LEK - AM
Spółka z ograniczoną odpowiedzialnością,
Zakroczym
(540) Maglek na nerwy, zmęczenie i stres skuteczny jest,
sprawdzony jest
(511) 05

(210) **364444** (220) 2009 12 23
(731) „Silnet” Karol Świerc, Ruda Śląska
(540) BlżejMiasta.pl



(531) 7.1.8, 24.15.1, 27.5.1, 29.1.13
(511) 35, 38, 42

(210) **364445** (220) 2009 12 23
 (731) Przedsiębiorstwo Farmaceutyczne LEK - AM
 Spółka z ograniczoną odpowiedzialnością,
 Zakroczym
 (540) Bo na nerwy, stres, zmęczenie,
 Maglek niesie ukojenie!
 (511) 05

(210) **364446** (220) 2009 12 23
 (731) Przedsiębiorstwo Farmaceutyczne LEK - AM
 Spółka z ograniczoną odpowiedzialnością,
 Zakroczym
 (540) Maglek bierz gdy jesteś w stresie,
 Maglek pomoc szybko niesie
 (511) 05

(210) **364447** (220) 2009 12 23
 (731) Eleet Vision s.c. Kieda, Porowski, Białystok
 (540) e eleet



(531) 27.5.1, 27.5.21, 29.1.13
 (511) 16, 35, 41, 42

(210) **364448** (220) 2009 12 23
 (731) Tedi Spółka z ograniczoną odpowiedzialnością,
 Suwałki
 (540) IZOactiv IZOTONIC DRINK you can more
 WITAMINY + MINERAŁY



(531) 1.15.3, 2.1.8, 2.1.25, 26.4.2, 27.5.1, 29.1.13
 (511) 32

(210) **364449** (220) 2009 12 23
 (731) Ergo Group N.V., Sint Niklaas, BE
 (540) L Laverna



(531) 27.5.1, 27.5.21
 (511) 06, 20

(210) **364450** (220) 2009 12 23
 (731) Dariusz Piotr Czajkowski, Warszawa;
 Andrzej Paweł Daczyński, Nowy Targ

(540) BIOSMETIQUE
 (511) 03, 05, 18, 21, 43

(210) **364451** (220) 2009 12 23
 (731) Dariusz Piotr Czajkowski, Warszawa;
 Andrzej Paweł Daczyński, Nowy Targ
 (540) BIOSMETYK
 (511) 03, 05, 18, 21, 43

(210) **364452** (220) 2009 12 23
 (731) Dariusz Piotr Czajkowski, Warszawa;
 Andrzej Paweł Daczyński, Nowy Targ
 (540) BIOSMETYKI
 (511) 03, 05, 18, 21, 43

(210) **364453** (220) 2009 12 23
 (731) Dariusz Piotr Czajkowski, Warszawa;
 Andrzej Paweł Daczyński, Nowy Targ
 (540) BIOSMETYCZKA
 (511) 03, 05, 18, 21, 43

(210) **364454** (220) 2009 12 23
 (731) Telewizja Polska Spółka Akcyjna, Warszawa
 (540) śląska lista przebojów



(531) 1.15.9, 7.1.8, 7.1.24, 7.3.2, 7.11.5, 27.5.1, 29.1.15
 (511) 09, 35, 38

(210) **364455** (220) 2009 12 23
 (731) Telewizja Polska Spółka Akcyjna, Warszawa
 (540) Śląski koncert życzeń



(531) 3.4.7, 5.1.1, 5.13.7, 25.1.5, 27.5.1
 (511) 09, 35, 38

(210) **364456** (220) 2009 12 23
 (731) Telewizja Polska Spółka Akcyjna, Warszawa
 (540) HAT-TRICK



(531) 21.3.1, 21.3.17, 27.5.1, 29.1.14
(511) 09, 35, 38

(210) **364457** (220) 2009 12 23
(731) OMG Spółka z ograniczoną odpowiedzialnością,
Wólka Nosowska
(540) WAPNIAK KORNICKI



(531) 26.1.1, 26.2.7, 26.11.1, 27.5.1, 29.1.12
(511) 01

(210) **364458** (220) 2009 12 23
(731) Codepharm Spółka z ograniczoną odpowiedzialnością, Jarzębia Łąka
(540) CODE PHARM



(531) 20.5.7, 24.17.5, 27.5.1, 29.1.12
(511) 01, 02, 03, 05, 07, 09, 10, 16, 17, 22, 29, 30, 32, 33, 35,
40, 42, 43, 44

(210) **364459** (220) 2009 12 23
(731) Codepharm Spółka z ograniczoną odpowiedzialnością, Jarzębia Łąka
(540) CODECAST
(511) 05

(210) **364460** (220) 2009 12 23
(731) Codepharm Spółka z ograniczoną odpowiedzialnością, Jarzębia Łąka
(540) CODESTYNA
(511) 05

(210) **364461** (220) 2009 12 23
(731) Codepharm Spółka z ograniczoną odpowiedzialnością, Jarzębia Łąka
(540) CODEZAMINA
(511) 05

(210) **364462** (220) 2009 12 23
(731) Codepharm Spółka z ograniczoną odpowiedzialnością, Jarzębia Łąka
(540) CODEVIT
(511) 05

(210) **364463** (220) 2009 12 23
(731) Codepharm Spółka z ograniczoną odpowiedzialnością, Jarzębia Łąka
(540) CODESTAR
(511) 05

(210) **364464** (220) 2009 12 23
(731) Codepharm Spółka z ograniczoną odpowiedzialnością, Jarzębia Łąka
(540) CODEVAGIN
(511) 05

(210) **364465** (220) 2009 12 23
(731) Codepharm Spółka z ograniczoną odpowiedzialnością, Jarzębia Łąka
(540) AFROZIN
(511) 05

(210) **364466** (220) 2009 12 23
(731) Codepharm Spółka z ograniczoną odpowiedzialnością, Jarzębia Łąka
(540) ALETORIN
(511) 05

(210) **364467** (220) 2009 12 23
(731) Codepharm Spółka z ograniczoną odpowiedzialnością, Jarzębia Łąka
(540) SCORBINAL
(511) 05

(210) **364468** (220) 2009 12 23
(731) STYLIZATORNIA Alina Węglowska, Wrocław
(540) STYLIZATORNIA
(511) 44

(210) **364469** (220) 2009 12 23
(731) AIDA RADIO Spółka Akcyjna, Wrocław
(540) E-RADIO.FM
(511) 38

(210) **364470** (220) 2009 12 23
(731) AIDA RADIO Spółka Akcyjna, Wrocław
(540) CLUBS.FM
(511) 38

(210) **364471** (220) 2009 12 23
(731) AIDA RADIO Spółka Akcyjna, Wrocław
(540) CAMELBID
(511) 35

(210) **364472** (220) 2009 12 23
(731) GMV POLSKA Spółka z ograniczoną odpowiedzialnością, Warszawa
(540) VL
(511) 07, 37

(210) **364474** (220) 2009 12 23
(731) Unilever N.V., Rotterdam, NL
(540) MAX



(531) 3.1.16, 3.1.24, 27.5.1, 29.1.15
(511) 30

(210) **364475** (220) 2009 12 23
(731) MOKATE Spółka z ograniczoną odpowiedzialnością,
Żory
(540) MOKATE UNO
(511) 30

(210) **364476** (220) 2009 12 23
(731) „TTC” Spółka z ograniczoną odpowiedzialnością,
Wólka Kosowska
(540) TTC INTERNATIONAL BUSINESS GROUP



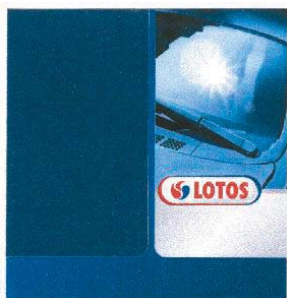
(531) 26.4.2, 26.11.3, 27.5.1, 29.1.12
(511) 24, 25, 26, 35, 36, 39, 41, 43

(210) **364477** (220) 2009 12 23
(731) ATOL CLUB Jacek Winiarski, Wołomin
(540) Kraina Świec

Kraina Świec

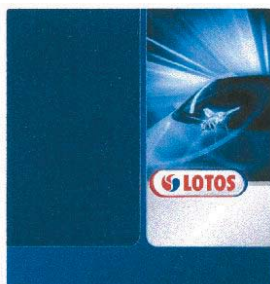
(531) 27.5.1
(511) 04, 35

(210) **364478** (220) 2009 12 23
(731) GRUPA LOTOS S.A., Gdańsk
(540) LOTOS



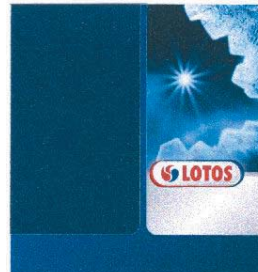
(531) 1.3.1, 1.15.9, 18.1.7, 18.1.9, 26.1.2, 26.13.25, 27.5.1, 29.1.14
(511) 03

(210) **364479** (220) 2009 12 23
(731) GRUPA LOTOS S.A., Gdańsk
(540) LOTOS



(531) 18.1.7, 18.1.9, 3.13.2, 3.13.24, 27.5.1, 1.15.9, 26.1.2,
26.13.25, 27.5.1, 29.1.14
(511) 03

(210) **364480** (220) 2009 12 23
(731) GRUPA LOTOS S.A., Gdańsk
(540) LOTOS



(531) 1.3.1, 1.15.17, 27.5.14, 26.1.2, 26.13.25, 27.5.1, 29.1.14
(511) 03

(210) **364481** (220) 2009 12 23
(731) GRUPA LOTOS Spółka Akcyjna, Gdańsk
(540) LOTOS



(531) 18.1.7, 18.1.9, 26.1.2, 26.13.25, 27.5.1, 29.1.14
(511) 03

(210) **364482** (220) 2009 12 23
(731) GRUPA LOTOS Spółka Akcyjna, Gdańsk
(540) LOTOS



(531) 18.1.21, 26.1.2, 26.13.25, 27.5.1, 29.1.14
(511) 03

(210) **364483** (220) 2009 12 23
(731) GRUPA LOTOS Spółka Akcyjna, Gdańsk
(540) LOTOS



(531) 25.1.1, 1.15.15, 18.1.21, 26.4.6, 26.4.2, 27.5.1, 29.1.15
(511) 03

(210) **364484** (220) 2009 12 23
(731) GRUPA LOTOS Spółka Akcyjna, Gdańsk
(540) LOTOS



(531) 18.1.21, 1.15.15, 26.4.2, 26.4.6, 25.1.1, 27.5.1, 29.1.15
(511) 03

(210) **364485** (220) 2009 12 23
(731) GRUPA LOTOS Spółka Akcyjna, Gdańsk
(540) LOTOS



(531) 1.15.15, 26.15.1, 25.1.1, 26.4.2, 26.4.6, 27.5.1, 29.1.15
(511) 01

(210) **364486** (220) 2009 12 23
(731) GRUPA LOTOS Spółka Akcyjna, Gdańsk
(540) LOTOS



(531) 1.15.21, 25.1.15, 26.1.2, 26.13.25, 27.5.1, 29.1.14
(511) 01

(210) **364487** (220) 2009 12 23
(731) Konrad Prusakow, Nadarzyn
(540) KSIĄŻKI I JAZZ
(511) 35, 41, 43

(210) **364488** (220) 2009 12 23
(731) Hygienika Spółka Akcyjna, Lubliniec
(540) Hygienic baby



(531) 2.9.1, 27.5.1, 29.1.13
(511) 03, 05

(210) **364489** (220) 2009 12 23
(731) „J.S. HAMILTON POLAND LTD.”
Spółka z ograniczoną odpowiedzialnością, Gdynia
(540) JSH HAMILTON POLAND LTD. RZECZOZNAWSTWO
I BADANIA LABORATORYJNE



(531) 26.4.1, 27.5.1, 29.1.13
(511) 35, 41, 42

(210) **364490** (220) 2009 12 23
(731) „HYBNER” Spółka Akcyjna, Środa Wielkopolska
(540) DELF



(531) 26.11.2, 27.5.1, 29.1.12
(511) 11

(210) **364491** (220) 2009 12 23
(731) „HYBNER” Spółka Akcyjna, Środa Wielkopolska
(540) ELFI



(531) 26.11.1, 27.5.1, 29.1.12
(511) 11

(210) **364492** (220) 2009 12 23
(731) TOMCZUK Spółka Jawna, Warszawa
(540) Dr.Optima



(531) 24.13.1, 24.13.22, 27.5.1, 29.1.13
(511) 03, 05, 09, 10, 35

(210) **364493** (220) 2009 12 23
(731) Grupa Inżynieryjno-Budowlana „ASPEKT”
Spółka z ograniczoną odpowiedzialnością,
Dąbrowa Górnicza
(540) GRUPA INŻYNIERYJNO-BUDOWLANA ASPEKT



(531) 7.1.8, 26.4.2, 26.4.3, 27.5.1, 29.1.3
(511) 37, 43

(210) **364494** (220) 2009 12 23
 (731) PepsiCo Inc., Purchase, US
 (540) MAX IT WITH YOUR MATES
 (511) 32

(210) **364495** (220) 2009 12 23
 (731) Duck Global Licensing AG, Hergiswil, CH
 (540) DUCK POWER WHITE & BRIGHT
 (511) 03

(210) **364496** (220) 2009 12 23
 (731) 3e Spółka Jawna, Warszawa
 (540) DOMOWE KARAOKE

**DOMOWE
KARAOKE**

(531) 27.5.1, 29.1.13
 (511) 09, 41, 42

(210) **364497** (220) 2009 12 23
 (731) FARMA - PROJEKT Spółka z ograniczoną odpowiedzialnością, Kraków
 (540) OCUMER
 (511) 05

(210) **364498** (220) 2009 12 23
 (731) VEDA Tomasz Słomka, Przededworze
 (540) RED JOKER
 (511) 34

(210) **364499** (220) 2009 12 23
 (731) AstraZeneca AB, Södertälje, SE
 (540) EXOMESIN
 (511) 05

(210) **364500** (220) 2009 12 23
 (731) AstraZeneca AB, Södertälje, SE
 (540) GEMASTREX
 (511) 05

(210) **364501** (220) 2009 12 23
 (731) AstraZeneca AB, Södertälje, SE
 (540) EXOMERIN
 (511) 05

(210) **364502** (220) 2009 12 23
 (731) Krzysztof Olczyk, Komorów
 (540) The look of year Poland
 (511) 35, 41

(210) **364503** (220) 2009 12 23
 (731) Krzysztof Olczyk, Komorów
 (540) The look of year Polska
 (511) 35, 41

(210) **364504** (220) 2009 12 23
 (731) VEDA Tomasz Słomka, Przededworze

(540) KING<@180>S CLUB filter tubes



(531) 3.1.1, 3.1.2, 5.13.25, 9.1.10, 24.1.5, 24.1.25, 24.9.1, 27.5.1, 29.1.13
 (511) 34

(210) **364505** (220) 2009 12 23
 (731) SILVERMEDIA A. Izworski, I. Wochlik, J. Bułka Spółka Jawna, Kraków
 (540) SILVERMEDIA
 (511) 09, 16, 35, 37, 38, 41, 42, 45

(210) **364507** (220) 2009 12 23
 (731) Elektrownia Północ Spółka z ograniczoną odpowiedzialnością, Warszawa
 (540) Elektrownia Północ
 (511) 04, 16, 39, 40, 41

(210) **364509** (220) 2009 12 23
 (731) SILVERMEDIA A. Izworski, I. Wochlik, J. Bułka Spółka Jawna, Kraków
 (540) SILVERMEDIA



(531) 26.11.3, 27.5.1, 29.1.12
 (511) 09, 16, 35, 37, 38, 41, 42, 45

(210) **364510** (220) 2009 12 23
 (731) SILVERMEDIA A. Izworski, I. Wochlik, J. Bułka Spółka Jawna, Kraków
 (540) PLATFORMA EDUKACYJNA



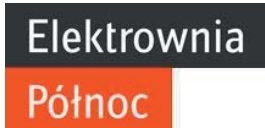
(531) 5.5.19, 5.5.21, 26.11.1, 27.5.1, 29.1.12
 (511) 09, 35, 38, 42

(210) **364511** (220) 2009 12 23
 (731) KRYNICA ZDRÓJ Mieczysław Bizoń, Żywiec
 (540) KRYNICA ZDRÓJ zdrowie w każdej kropli



(531) 1.3.2, 1.15.15, 5.3.11, 5.3.14, 27.5.1, 29.1.14
(511) 32

(210) **364512** (220) 2009 12 23
(731) Elektrownia Północ Spółka z ograniczoną odpowiedzialnością, Warszawa
(540) Elektrownia Północ



(531) 26.4.2, 26.4.9, 27.5.1, 29.1.13
(511) 04, 16, 39, 40, 41

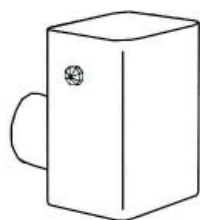
(210) **364513** (220) 2009 12 23
(731) SILVERMEDIA A. Izworski, I. Wochlik, J. Bułka Spółka Jawna, Kraków
(540) PLATFORMA OŚWIATOWA



(531) 5.5.19, 5.5.21, 26.11.1, 27.5.1, 29.1.12
(511) 09, 35, 38, 42

(210) **364514** (220) 2009 12 23
(731) „HEJAN” TECHNIKA GRZEWCZA I SANITARNA HENRYK JANUSZ, Nowy Sącz
(540) HEJAN
(511) 11, 37

(210) **364515** (220) 2009 12 23
(731) „HEJAN” TECHNIKA GRZEWCZA I SANITARNA HENRYK JANUSZ, Nowy Sącz
(540) (znak przestrzenny)



(531) 13.3.5, 17.2.1
(511) 11

(210) **364516** (220) 2009 12 23
(731) SILVERMEDIA A. Izworski, I. Wochlik, J. Bułka Spółka Jawna, Kraków
(540) SILVERMEDIC PLATFORMA TELEMEDYCZNA



(531) 3.11.1, 26.11.1, 27.5.1, 29.1.12
(511) 09, 16, 35, 37, 38, 41, 42

(210) **364517** (220) 2009 12 23
(731) SILVERMEDIA A. Izworski, I. Wochlik, J. Bułka Spółka Jawna, Kraków
(540) PLATFORMA BADAŃ PRZESIEWOWYCH



(531) 5.3.20, 26.11.1, 27.5.1, 29.1.12
(511) 09, 35, 38, 42

(210) **364518** (220) 2009 12 23
(731) Elektrownia Północ Spółka z ograniczoną odpowiedzialnością, Warszawa
(540) Nasza elektrownia
(511) 04, 16, 39, 40, 41

(210) **364519** (220) 2009 12 23
(731) Elektrownia Północ Spółka z ograniczoną odpowiedzialnością, Warszawa
(540) Nasza elektrownia



(531) 26.4.1, 26.4.9, 27.5.1, 29.1.13
(511) 04, 16, 39, 40, 41

(210) **364520** (220) 2009 12 23
(731) Polska Grupa Restauracyjna Spółka Akcyjna, Warszawa
(540) Muu Bar
(511) 16, 25, 43

(210) **364521** (220) 2009 12 23
(731) Polska Grupa Restauracyjna Spółka Akcyjna, Warszawa
(540) Muu Bar Mleczny
(511) 16, 25, 43

(210) **364522** (220) 2009 12 23
(731) Polska Grupa Restauracyjna Spółka Akcyjna, Warszawa
(540) Muuu Bar
(511) 16, 25, 43

(210) **364523** (220) 2009 12 23
(731) Polska Grupa Restauracyjna Spółka Akcyjna, Warszawa
(540) Muuu Bar Mleczny
(511) 16, 25, 43

(210) **364524** (220) 2009 12 23
(731) JAPAN TOBACCO INC., Tokyo, JP
(540) 5 FRIENDS BUENOS AIRES YOUR STORY



(531) 27.5.1, 27.7.1, 29.1.12
(511) 34

(210) **364525** (220) 2009 12 23
(731) KWS SAAT AG, Einbeck, DE
(540) KWS Seed Tech



(531) 5.3.20, 26.11.2, 27.5.1, 29.1.14
(511) 07, 09, 11

(210) **364526** (220) 2009 12 23
(731) Medipharma Institute Spółka z ograniczoną odpowiedzialnością, Warszawa
(540) MEDIPHARMA
(511) 09, 16, 35, 41, 42, 44

(210) **364527** (220) 2009 12 23
(731) Most Wanted! s.c.
Sylvia Wdowiak, Alina Kozak-Wdowiak, Warszawa
(540) most wanted!



(531) 2.7.23, 27.5.1
(511) 09, 16, 35, 41, 42, 44

(210) **364528** (220) 2009 12 23
(731) Jan Roman Potocki, Warszawa
(540) POTOCKI
(511) 18, 25, 35

(210) **364529** (220) 2009 12 24
(731) Unilever N.V., Rotterdam, NL
(540) OTO PYSZNIĘ PRZYPRAWIONY KETCHUP TORTEX,
KTÓRY WZBOGACI SMAK KAŻDEJ TWOJEJ POTRAWY.
(511) 29, 30

(210) **364530** (220) 2009 12 24
(731) SRF Invest Spółka z ograniczoną odpowiedzialnością,
Warszawa

(540) FIRST CLASS FITNESS FEEL THE PASSION



(531) 26.1.1, 26.1.4, 26.4.2, 27.5.1, 29.1.13
(511) 41

(210) **364531** (220) 2009 12 24
(731) Kancelaria Biegłych Rewidentów CONSULTUS
Spółka z ograniczoną odpowiedzialnością, Łódź
(540) KBR Consultus



(531) 26.4.3, 26.4.9, 26.4.4, 27.5.1
(511) 35, 36, 41, 45

(210) **365560** (220) 2004 05 01
(731) Erätukku Oy, Oulu, FI
(540) NORTH ICE
(511) 18, 25

(210) **365561** (220) 2004 05 01
(731) ACO TECHNOLOGIES plc, Shefford, GB
(540) QMAX
(511) 17, 19

(210) **365562** (220) 2005 04 13
(731) Retail Royalty Company, Las Vegas, US
(540) AE
(511) 18, 25, 35

(210) **365563** (220) 2008 05 02
(731) Promat UK Limited, Bracknell, GB
(540) FENDOLITE
(511) 17, 18

(210) **365812** (220) 2006 11 29
(731) Poczta Kwiatowa Spółka z ograniczoną odpowiedzialnością, Warszawa
(540) słodki telegram
(511) 35

WYKAZ KLASOWY ZNAKÓW TOWAROWYCH
ZGŁOSZONYCH W TRYBIE KRAJOWYM

Klasa towarów	Numery zgłoszeń
1	2
1	362390, 364040, 364050, 364053, 364059, 364060, 364061, 364062, 364154, 364161, 364164, 364168, 364186, 364207, 364209, 364210, 364211, 364249, 364315, 364324, 364328, 364329, 364345, 364351, 364419, 364422, 364423, 364426, 364427, 364429, 364430, 364431, 364432, 364433, 364434, 364435, 364436, 364437, 364457, 364458, 364485, 364486
2	364103, 364133, 364156, 364163, 364164, 364186, 364209, 364210, 364211, 364212, 364324, 364458
3	364050, 364059, 364060, 364061, 364062, 364093, 364096, 364108, 364114, 364117, 364118, 364120, 364121, 364152, 364162, 364164, 364168, 364173, 364176, 364177, 364217, 364218, 364224, 364249, 364252, 364256, 364295, 364317, 364340, 364371, 364380, 364381, 364389, 364424, 364425, 364428, 364450, 364451, 364452, 364453, 364458, 364478, 364479, 364480, 364481, 364482, 364483, 364484, 364488, 364492, 364495
4	364040, 364045, 364477, 364507, 364512, 364518, 364519
5	364059, 364060, 364061, 364062, 364083, 364088, 364089, 364093, 364096, 364108, 364114, 364117, 364118, 364119, 364146, 364147, 364148, 364149, 364152, 364162, 364168, 364176, 364177, 364192, 364207, 364216, 364217, 364218, 364249, 364252, 364289, 364290, 364291, 364296, 364309, 364310, 364326, 364399, 364411, 364437, 364438, 364440, 364441, 364442, 364443, 364445, 364446, 364450, 364451, 364452, 364453, 364458, 364459, 364460, 364461, 364462, 364463, 364464, 364465, 364466, 364467, 364488, 364492, 364497, 364499, 364500, 364501
6	364041, 364049, 364111, 364113, 364180, 364181, 364183, 364186, 364205, 364256, 364288, 364318, 364321, 364334, 364356, 364382, 364384, 364393, 364422, 364423, 364449
7	364049, 364068, 364078, 364116, 364165, 364180, 364186, 364187, 364253, 364288, 364382, 364385, 364458, 364472, 364525
8	364078, 364186, 364224, 364253, 364255, 364356, 364382, 364383, 364385
9	364042, 364043, 364046, 364065, 364079, 364084, 364085, 364086, 364087, 364099, 364100, 364107, 364109, 364122, 364123, 364124, 364134, 364137, 364138, 364141, 364150, 364151, 364156, 364157, 364158, 364159, 364160, 364163, 364174, 364200, 364213, 364214, 364244, 364251, 364252, 364253, 364258, 364261, 364274, 364301, 364309, 364310, 364345, 364349, 364350, 364352, 364372, 364374, 364376, 364382, 364383, 364384, 364385, 364403, 364412, 364454, 364455, 364456, 364458, 364492, 364496, 364505, 364509, 364510, 364513, 364516, 364517, 364525, 364526, 364527
10	364152, 364253, 364255, 364458, 364492
11	364047, 364073, 364077, 364100, 364122, 364178, 364223, 364253, 364255, 364263, 364268, 364300, 364372, 364382, 364383, 364384, 364490, 364491, 364514, 364515, 364525
12	364175, 364180, 364191, 364198, 364200, 364201, 364205, 364246, 364347, 364382, 364384
14	363111, 364195, 364244, 364255, 364316
15	364244, 364392
16	364041, 364042, 364043, 364046, 364047, 364065, 364080, 364081, 364082, 364098, 364100, 364113, 364117, 364118, 364123, 364124, 364134, 364140, 364141, 364156, 364173, 364205, 364232, 364233, 364236, 364237, 364238, 364243, 364256, 364274, 364300, 364301, 364302, 364324, 364335, 364349, 364350, 364351, 364352, 364376, 364439, 364447, 364458, 364505, 364507, 364509, 364512, 364516, 364518, 364519, 364520, 364521, 364522, 364523, 364526, 364527
17	364040, 364133, 364164, 364186, 364232, 364233, 364330, 364393, 364458, 365561, 365563
18	364048, 364099, 364153, 364232, 364233, 364284, 364439, 364450, 364451, 364452, 364453, 364528, 365560, 365562, 365563
19	364049, 364053, 364066, 364067, 364068, 364077, 364101, 364102, 364103, 364154, 364164, 364170, 364171, 364181, 364186, 364208, 364209, 364210, 364211, 364324, 364339, 364348, 364388, 364393, 364395, 364422, 364423, 365561
20	364047, 364054, 364077, 364116, 364137, 364138, 364178, 364205, 364240, 364253, 364308, 364343, 364393, 364414, 364449

1	2
21	364113, 364153, 364178, 364240, 364253, 364256, 364383, 364384, 364450, 364451, 364452, 364453
22	364048, 364232, 364233, 364420, 364458
24	364153, 364240, 364299, 364316, 364349, 364421, 364476
25	364052, 364072, 364091, 364099, 364109, 364126, 364140, 364153, 364179, 364191, 364200, 364201, 364215, 364235, 364236, 364239, 364254, 364256, 364259, 364284, 364312, 364313, 364314, 364316, 364320, 364327, 364338, 364390, 364402, 364476, 364520, 364521, 364522, 364523, 364528, 365560, 365562
26	364338, 364349, 364476
27	364324, 364349
28	364056, 364091, 364153, 364191, 364236, 364256, 364284, 364317, 364338, 364345, 364383, 364384, 364410, 364439
29	364055, 364063, 364071, 364094, 364095, 364105, 364217, 364218, 364262, 364267, 364278, 364279, 364311, 364319, 364325, 364341, 364349, 364358, 364394, 364397, 364398, 364408, 364415, 364416, 364417, 364418, 364458, 364529
30	364055, 364074, 364075, 364076, 364090, 364104, 364105, 364145, 364161, 364202, 364203, 364217, 364218, 364241, 364242, 364248, 364278, 364285, 364286, 364287, 364296, 364325, 364341, 364342, 364349, 364378, 364379, 364408, 364409, 364411, 364438, 364458, 364474, 364475, 364529
31	364106, 364207, 364217, 364218, 364278, 364317, 364322, 364323, 364349, 364408, 364437, 364438
32	364055, 364088, 364089, 364143, 364217, 364218, 364221, 364234, 364265, 364266, 364275, 364278, 364296, 364326, 364349, 364405, 364408, 364448, 364458, 364494, 364511
33	362390, 364127, 364128, 364129, 364130, 364257, 364349, 364396, 364458
34	364136, 364498, 364504, 364524
35	362119, 362390, 362391, 364042, 364043, 364044, 364046, 364051, 364052, 364056, 364057, 364058, 364063, 364070, 364077, 364078, 364079, 364080, 364081, 364082, 364084, 364085, 364086, 364087, 364090, 364093, 364094, 364095, 364097, 364098, 364105, 364115, 364123, 364124, 364126, 364131, 364132, 364133, 364134, 364139, 364140, 364141, 364144, 364150, 364151, 364153, 364154, 364155, 364157, 364158, 364159, 364160, 364161, 364163, 364167, 364169, 364170, 364171, 364172, 364174, 364179, 364180, 364186, 364187, 364188, 364189, 364190, 364192, 364193, 364194, 364195, 364197, 364199, 364201, 364205, 364206, 364207, 364213, 364214, 364215, 364222, 364225, 364226, 364228, 364229, 364230, 364231, 364235, 364236, 364237, 364238, 364240, 364243, 364246, 364247, 364250, 364251, 364252, 364262, 364268, 364269, 364270, 364273, 364274, 364276, 364277, 364281, 364282, 364283, 364288, 364292, 364293, 364294, 364299, 364300, 364303, 364304, 364305, 364306, 364307, 364308, 364309, 364310, 364312, 364313, 364314, 364319, 364320, 364321, 364324, 364332, 364333, 364344, 364345, 364349, 364350, 364351, 364352, 364355, 364356, 364374, 364377, 364390, 364391, 364392, 364396, 364400, 364401, 364403, 364404, 364411, 364412, 364413, 364414, 364444, 364447, 364454, 364455, 364456, 364458, 364471, 364476, 364477, 364487, 364489, 364492, 364502, 364503, 364505, 364509, 364510, 364513, 364516, 364517, 364526, 364527, 364528, 364531, 365562, 365812
36	364052, 364070, 364141, 364144, 364157, 364158, 364159, 364160, 364188, 364189, 364190, 364197, 364204, 364205, 364206, 364226, 364273, 364280, 364302, 364303, 364304, 364332, 364355, 364362, 364376, 364386, 364391, 364476, 364531
37	364049, 364051, 364054, 364066, 364067, 364068, 364069, 364079, 364122, 364163, 364167, 364180, 364181, 364182, 364183, 364184, 364185, 364186, 364187, 364197, 364206, 364208, 364226, 364258, 364321, 364331, 364343, 364362, 364376, 364377, 364391, 364393, 364414, 364422, 364423, 364472, 364493, 364505, 364509, 364514, 364516
38	364042, 364043, 364084, 364085, 364086, 364087, 364150, 364151, 364157, 364158, 364159, 364160, 364213, 364214, 364245, 364247, 364251, 364258, 364274, 364303, 364304, 364305, 364350, 364353, 364354, 364359, 364376, 364403, 364412, 364444, 364454, 364455, 364456, 364469, 364470, 364505, 364509, 364510, 364513, 364516, 364517
39	364051, 364056, 364069, 364137, 364138, 364188, 364189, 364190, 364205, 364206, 364250, 364274, 364303, 364304, 364315, 364319, 364344, 364345, 364373, 364375, 364396, 364476, 364507, 364512, 364518, 364519
40	364041, 364079, 364179, 364180, 364181, 364252, 364292, 364293, 364294, 364320, 364414, 364422, 364423, 364458, 364507, 364512, 364518, 364519
41	362119, 362391, 364042, 364043, 364046, 364057, 364058, 364065, 364069, 364091, 364092, 364098, 364110, 364112, 364123, 364124, 364132, 364134, 364140, 364141, 364142, 364157, 364158, 364159, 364160, 364174, 364188, 364189, 364190, 364206, 364207, 364219, 364220, 364225, 364236, 364243, 364245, 364260, 364272, 364273, 364274, 364276, 364277, 364284, 364292, 364293, 364294, 364297, 364298, 364301, 364302, 364316, 364332, 364333, 364335, 364336, 364353, 364354, 364364, 364365, 364366, 364367, 364368, 364369, 364370, 364374, 364375, 364387, 364392, 364402, 364403, 364413, 364447, 364476, 364487, 364489, 364496, 364502, 364503, 364505, 364507, 364509, 364512, 364516, 364518, 364519, 364526, 364527, 364530, 364531

1	2
42	364041, 364042, 364043, 364049, 364054, 364067, 364079, 364092, 364122, 364123, 364124, 364132, 364166, 364169, 364172, 364180, 364182, 364185, 364186, 364188, 364189, 364190, 364199, 364205, 364219, 364220, 364222, 364245, 364247, 364269, 364270, 364280, 364282, 364308, 364314, 364332, 364337, 364343, 364355, 364357, 364372, 364374, 364376, 364400, 364401, 364403, 364413, 364444, 364447, 364458, 364489, 364496, 364505, 364509, 364510, 364513, 364516, 364517, 364526, 364527
43	362119, 362390, 364044, 364046, 364057, 364058, 364064, 364065, 364069, 364070, 364094, 364095, 364105, 364132, 364188, 364189, 364190, 364206, 364217, 364218, 364242, 364281, 364336, 364344, 364362, 364375, 364450, 364451, 364452, 364453, 364458, 364476, 364487, 364493, 364520, 364521, 364522, 364523
44	364064, 364069, 364092, 364193, 364194, 364227, 364228, 364229, 364230, 364231, 364250, 364252, 364276, 364277, 364458, 364468, 364526, 364527
45	362391, 364042, 364043, 364142, 364144, 364225, 364236, 364281, 364336, 364346, 364352, 364403, 364505, 364509, 364531

WYKAZ ALFABETYCZNY ZGŁOSZONYCH ZNAKÓW TOWAROWYCH

Znak	Numer zgłoszenia
1	2
(znak przestrzenny)	364213
(znak przestrzenny)	364214
(znak przestrzenny)	364515
„1 Logistics”	364205
100% hardcore	364215
3000 Oferta Poznańskich Pośredników	364070
3Smoke modern style	364309
3Smoke	364310
4 light	364122
5 FRIENDS BUENOS AIRES YOUR STORY	364524
a ALPINO	364246
AB Project	364376
ABAPAT	364357
Acidolac- Chroni, reguluje i dzieciakom smakuje	364192
AE	365562
AEQUUS	364225
AFROZIN	364465
AgroNina	364421
AGROTORF	364437
AirHydroComplex System	364231
AKADEMIA DŹWIĘKU	364065
ALETORIN	364466
ALL SPICE	364161
Alpen Gold Nussbeisser	364241
amco-gaz	364315
Amelia	364237
Antila	364198
AROSTANEX	364291
ARS MEDICA	364166
ARS MUSICA	364392
ARTISTARS CREATING MUSIC SPACE	364402
asis	364126
B NanoBioTech	364062
B.I.O.S.K.	364323
bakalie studio brandingowe	364169
Bartolini	364341
BARTPOL Tempus Fugit	364195
BAUTECH	364186
BENQUE	364223
BESKIDZKI DOM	364167
Biblioteka +	364302
BIELSKO-BIAŁA	364171
BIO HIT NAGRODA	364365
BIO LIDER WYBÓR KONSUMENTÓW	364370

Znak	Numer zgłoszenia
1	2
BIO NAGRODA	364369
BIO OBORNIK	364435
BIO PRODUKT	364368
BIOHERB	364328
BiopOT	364420
BIOSK	364322
BIOSMETIQUE	364450
BIOSMETYCZKA	364453
BIOSMETYK	364451
BIOSMETYKI	364452
Bistro Felek Polskie Kiełbaski	364094
bizmix	364158
BLACK PEARLS	364273
BliżejMiasta.pl	364444
Bo na nerwy, stres, zmęczenie, Maglek niesie ukojenie!	364445
bpm	364079
Branżowe Centrum Konferencyjne	364344
BUKOWIAK	364397
CAFE Oranżeria	364057
CAMELBID	364471
camvision	364087
CARBO CEMENT	364339
Carbomet	364422
CARBOMET	364423
CAREO	364295
Carlo Macci	364299
CARP SYSTEM	364410
CASCADA Centrum Sportu i Rekreacji	364260
CENTRUM-HOTELE	364375
CHROŃ NATURALNE ŚRODOWISKO	364232
CIFI Internik Group	364187
CLUBS.FM	364470
CODE PHARM	364458
CODECAST	364459
CODESTAR	364463
CODESTYNA	364460
CODEVAGIN	364464
CODEVIT	364462
CODEZAMINA	364461
COMPEC	364163
cora	364386
COSMO HERO	364242
Creatino	
Akademia Twórczości Dziecięcej	364336

1	2
CUKIERNIA SANTOS MAREK BARGIEŁ ŻUREK SANTOS zakwas z pszenicy orkiszowej WYTWÓRNIA CIAST I LODÓW SŁODYCZE ŚWIATOWEJ KLASY www.santos.pl PRZETWÓRNIA OWOCÓW I WARZYW	364105
cx polymer	364040
CYGAŃSKI	364394
CZARNA MAMBA	364176
CZARNA MAMBA	364177
DAR-FLEX	364334
De Tomato	364326
DEFENSA	364144
DEKOR-STYL	364393
DELFI	364490
Deodorant socks	364259
dewelokum.pl MARKET NOWYCH MIESZKAŃ	364355
DĘBOWIAK	364398
DIABLO	364148
Diamond Contrast	364228
digitsat	364085
DOM WHISKY	364044
DOMOWE KARAOKE	364496
DOROCIAK	364373
Doskonały Kefir klasyczny smak	364311
Dr.Optima	364492
DreamLine	364229
Drogocenny kamień	364066
DRYFIX	364154
DUCK POWER WHITE & BRIGHT	364495
e eleet	364447
E ELITE SCOOTER GROUP	364201
ECO Ecoterm	
SCHUTZ DER ERDE TURN TO ECO LIFE	364133
ECO GROW	364433
Editt Cosmetics	364120
Editt Cosmetics	364121
EKO HIT	364364
EKO INŻYNIERIA	364208
EKO LIDER NAGRODA	364366
EKO LIDER WYBÓR KONSUMENTÓW	364367
EkoGraN	364419
EL PADRE	364413
Elektrownia Północ	364507
Elektrownia Północ	364512
ELFI	364491
ELSTOL	364226
enf	364280
enovatis	364190
enovatis.com	364189
enovatis.pl	364188

1	2
E-RADIO.FM	364469
ESG	364200
EUROPEJSKIE CENTRUM KOMPETENCYJNE ds. RYNKU ŻYWNOŚCIOWEGO	364220
EXOMERIN	364501
EXOMESIN	364499
F W M T rok zał. 1990	364054
fala	364052
FARINOX	364249
FAST	364352
FASTCLICK SYSTEM	364388
FENDOLITE	365563
Ferimp	364318
Filtrowent	364049
firnamix	364159
FIRST CLASS FITNESS FEEL THE PASSION	364530
FIRST CLASS FITNESS	364387
Fit & Easy	364408
FLOSSY	364117
FLOSSY	364118
FOTOBOARD	364294
FOTOPIXEL	364292
Fresh drop	364389
futuradom	364331
G GALAXY HAIR SALON EST. 1997	364194
GALAXY	364193
GEMASTREX	364500
get uppa	364088
GLOBMAX	364222
glonojad	364108
Glück baby	364312
Glück mummy	364313
Glück woman	364314
GOLD STOPER	364056
GOLDEN BUSINESS Shops, Offices, Apartments For Rent	364362
goldplane	364307
goldtape	364306
GOSPODARCZY BANK WIELKOPOLSKI	364141
GROSS	364077
GRUND LINE	364338
GRUPA INŻYNIERYJNO-BUDOWLANA ASPEKT	364493
GRUPA psb mini MRÓWKA	364115
Grześ Wędliniarz	364283
grzmiące kije	364091
GUARAAA	364265
HAT-TRICK	364456
HC 100% hardcore	364390
HEJAN	364514
HOME & DECOR	364240

1	2	1	2
HQ Technology	364156	KRÓLEWIEC WÓDKA JANTAR	364127
HYDROGÓR	364181	KRÓLEWIEC WÓDKA PSZENICZNA	364128
Hygienic baby	364488	KRÓLEWIEC WÓDKA ŚLUBNA	364130
HYUNDAI	364255	KRYNICA ZDRÓJ zdrowie w każdej kropli	364511
iGroup Finder	364107	KRYSTMAR	364358
INDEPRO	364391	KSIĄŻKI I JAZZ	364487
InPost Nowoczesna Poczta	364303	Kuchnia Felek Polskie Kielbaski	364095
Integer.pl Grupa Kapitałowa	364304	Kuchnia mon amour	364243
Integer.pl Kolportaż Rzetelny	364305	KULOODPORNE	364412
InterSTUDENT	364134	KWS Seed Tech	364525
INTERWALL	364343	L Laverna	364449
InWEST-BUD	364182	La Scala MILANO	364404
is IMAGE SILVER	363111	Language Cafe Kawiarnia Językowa	362119
IZOacTIV IZOTONIC DRINK you can more WITAMINY + MINERAŁY	364448	LASER ARENA	364112
JAKOŚĆ SPRAWDZONA QUALITY VERIFIED GEPRÜFTE QUALITÄT www.tuv.pl	364219	LE LEASING EUROPEJSKI	364204
JAN Niezbędny	364113	Leczyć po ludzku	364042
JANMOR	364175	Leczyć po ludzku	364043
Jedenaste przykazanie - grzeje tylko		LED ONE	364263
Loyd Tea Grzaniec	364285	leovac	364330
Jeremy west	364050	Lesaffre - mieszanka chleba Promyk	364286
joker man	364327	Liść oliwny	364296
JSH HAMILTON POLAND LTD. RZECZOZNAWSTWO I BADANIA LABORATORYJNE	364489	LOTADRIN	364399
JULIAROSA	364320	lotnictwo.net.pl	364359
JUPRO TAIM	364139	LOTOS	364424
KALMATRON Polska	364067	LOTOS	364425
KANCELARIA DORADZTWA PODATKOWEGO MARIUSZ GOTOWICZ	364346	LOTOS	364426
kapi	364414	LOTOS	364427
KAWUSKA	364047	LOTOS	364428
KBR Consultus	364531	LOTOS	364429
Kefir sokólski SOMLEK SOKÓŁKA	364071	LOTOS	364430
KELBERG	364100	LOTOS	364431
Kenovitamin FORMUŁA PRZYSZŁOŚCI	364207	LOTOS	364432
Kids' world	364236	LOTOS	364434
KING Hoff	364253	LOTOS	364478
King' s Club	364136	LOTOS	364479
KING' S CLUB filter tubes	364504	LOTOS	364480
KINZO Garden	364385	LOTOS	364481
KINZO Home	364383	LOTOS	364482
KINZO Workshop	364382	LOTOS	364483
KINZO	364384	LOTOS	364484
KLASYCY LITERATURY POLSKIEJ	364301	LOTOS	364485
KLUB EKSPERTÓW	364272	LOTOS	364486
KORSARZ	364149	LT LAURA TOSCANI	364324
KP KLINIKA PIĘKNA Centrum laseroterapii i dermatologii estetycznej	364227	LUDZIE CHUDEGO	364403
Kraina Świec	364477	LUPUS	364146
KRÓLEWIEC O SMAKU TRAWY ŻUBROWEJ	364129	LUXURY WILD BIAŁOWIESKA KIEŁBASA BIAŁOWIESKA LUKSUSOWA ZAKŁAD PRZETWÓRSTWA DZICZYNY Niwa	364416
		LUXURY WILD PARÓWKI Z SARNY PARÓWKI LUKSUSOWE Z SARNY ZAKŁAD PRZETWÓRSTWA DZICZYNY Niwa	364417

1	2	1	2
LUXURY WILD SALAMI		Muuu Bar Mleczny	364523
SALAMI LUKSUSOWE Z ZIOŁAMI		Muuu Bar	364522
ZAKŁAD PRZETWÓRSTWA DZICZYNY Niwa	364415	N NIEZBĘDNIK DYREKTORA PRZEDSZKOLA	364123
M MOLTER Budujemy bezpieczne drogi	364068	N NIEZBĘDNIK DYREKTORA SZKOŁY	364124
Maglek bierz gdy jesteś w stresie, Maglek pomoc szybko niesie	364446	Na szybko...	364325
Maglek na nerwy, zmęczenie i stres skuteczny jest, sprawdzony jest	364443	NAJLEPSZE TELEFONY, NAJTAŃSZE ROZMOWY. PLAY MIXTURA	364151
Maglek. Złoty Środek - Nagroda Farmaceutów w kategorii: preparaty magnezowe	364441	nałęczowska nalewka	364257
MAGNAT	364395	nałęczów	364256
Magnezem się zasilić chcesz to tylko		Nano Lider for animals	364340
Maglek bierz!	364442	nanobiocare	364059
MAGNUM	364109	nanobioclin	364060
MAGURA	364145	nanobiotic	364061
MAKS ARENA ŁÓDŹ	364140	Nasza elektrownia	364518
MALFARB deco Pastel Color farba akrylowo-lateksowa		Nasza elektrownia	364519
ODPORNIA NA ZMYWANIE I SZOROWANIE TRWAŁE KOLORY MALFARB www.malfarb.pl	364212	nasze BESKIDZKIE	364279
MALFARB deco	364211	NEO ART	364401
MALFARB optiline	364209	NEOTAXEL	364289
MALFARB professional	364210	Netmetis	364258
MAMMOCUR	364083	NORTH ICE	365560
MARZENA	364179	OCUMER	364497
MASŁO PRAWDZIWE OKRĘGOWA SPÓŁDZIELNIA MLECZARSKA MIĘDZYBÓRZ	364262	OGORZAŁEK FOOD	364319
MAX IT WITH YOUR MATES	364494	OKej	364173
MAX	364474	OKOMED	364252
MB BookMaster.pl	364345	Onyx	364086
MBA MANAGER MANAGEMENT BUSINESS ASSOCIATION	364098	OPTIMA PARTNERS	364282
MEDIPHARMA	364526	OSeVA	364106
meditek@	364142	OSTROWSKI	364084
Meta	364281	OTO PYSZNIE PRZYPRAWIONY KETCHUP TORTEX, KTÓRY WZBOGACI SMAK KAŻDEJ TWOJEJ POTRAWY.	364529
METRO catering system	364116	P & C	364131
mini TourdePologne	364172	PAM	
mitcar	364377	POLSKA AKADEMIA MIKROPIGMENTACJI	364277
mjw	364078	panko	364096
MN MARKOWE NARZĘDZIA	364356	PaPaRaZZI V.I.P. CLUB	364110
MOCNE KUFLOWE MOCNO WARZONE	364405	para	364072
MOKATE SENSEA	364409	Paris Paris	364048
MOKATE UNO	364475	PATOS	364073
most wanted!	364527	Percheron RESTAURACJA	364058
MP MEDIA PROFIT	364374	Perfect feet	364224
MPK	364051	perfecta expert lift effect	364162
Mr.Eco natural quality	364317	PGK PRACOWNIA GEODEZYJNO - KARTOGRAFICZNA	
Mrówex	364168	ROK ZAŁ. 1995 CIERESZKO	364337
MULTIPIXEL	364293	pierre michel	364235
multiprodukt	364247	PIWNICA POD BARANAMI	364046
Muu Bar Mleczny	364521	PKS Białystok	364206
Muu Bar	364520	PLATFORMA BADAŃ PRZESIEWOWYCH	364517
		PLATFORMA EDUKACYJNA	364510
		PLATFORMA OŚWIATOWA	364513
		PLATYNOWA	364396

1	2	1	2
PODIUM	364045	SMALEC Z MIĘSEM DZIKA	
POINTER	364147	ZAKŁAD PRZETWÓRSTWA DZICZYNY Niwa	364418
Polędwica z kurcząt JBB w Łysych z Łysych	364063	SMART4light	364372
POLMARCO	364308	SOCJUM	364199
POLONIA	364316	SOCJUM	364269
polska akademia mikropigmentacji		SOCYO	364270
royal liner	364276	SOK juice NOWOŚĆ ZoZoLE	
PORTERO	364090	Owocowa Frajda A C E witaminy	
POTOCKI	364528	apple & cherry CANDIES karmelki	364203
PREFABET BIELSKO-BIAŁA	364170	SOK juice NOWOŚĆ ZoZoLE	
Prestige	364197	Owocowa Frajda A C E witaminy orange	
PRODUKT REGIONALNY	364349	& lemon CANDIES karmelki	364202
PROFESSIONAL GARDENER	364351	SOLFENCE	364321
PROFILAKTIN ODPORNOŚĆ RODZINY		Solidarność I' Amour nugat	364104
POD OCHRONĄ	364216	Solidarność I' Amour choco-choco	364075
PROMIC	364274	Solidarność I' Amour marcepan	364074
Promyk	364287	Solidarność I' Amour pistachio	364076
provagin	364093	SONDa	364261
PURE NATURE	364143	SPOKO	364439
PYTANIA I ODPOWIEDZI SAME PŁYNĄ		stomatologia Cybulscy	364092
GDY ROZMAWIASZ PRZY FILIŻANCIE		STYLIZATORNIA	364468
ZIELONEJ HERBATY.	364378	sulphur KURACJA SIARCZKOWA	
QMAX	365561	krem siarczkowy	364380
QUALCOMM	364245	sulphur KURACJA SIARCZKOWA	
RED JOKER	364498	mydło siarczkowe	364381
RENTER	364164	SuroVital Surowa witalność	364438
REXMOUNT	364099	svar LIDER NOWOCZESNYCH TECHNOLOGII	364268
reyjay	364254	SYMBIO	364278
RoadStyler	364347	SZENEKER	364267
ROLLPLAST GRANDE	364102	śląska lista przebojów	364454
ROLLPLAST PICCOLO	364101	Śląski koncert życzeń	364455
RootColor	364230	Śląskie. Pozytywna energia	364080
savia	364350	Śląskie. Pozytywna energia	364081
SCORBINAL	364467	Śląskie. Pozytywna energia	364082
SEMPRE PREMIO	364103	ŚWIEŻY ODDECH KOPALNI	364185
SENTOZA	364064	T.CODEX	364191
ShERPa.pl SKLEP GÓRSKI I TURYSTYCZNY	364155	TBS systemy profili metalowych	364111
Sięgnij po Ketchup Tortex,		TERRAMIX	364348
który zachwyca dobrze przyprawionym		The look of year Poland	364502
smakiem!	364379	The look of year Polska	364503
Sięgnij poza granice...	364300	TnijTanio	364097
SilesiaMED	364250	TORO MEDIA	364174
SILPEST	364329	TORUŃSKIE PIERNIKI JEDYNE PRAWDZIWE	364248
SILVERMEDIA	364505	Trójkowy Znak Jakości	362391
SILVERMEDIA	364509	TS TOP-SERVIS	364165
SILVERMEDIC PLATFORMA TELEMEDYCZNA	364516	TTC INTERNATIONAL BUSINESS GROUP	364476
SITONO	364288	TUR	364053
skankan	364333	turbodmoman	364157
skills	364332	TWÓJ MAGICZNY MAGAZYN AMELIA	364238
Slim coffee eSpresso	364411	U SZWEJKA	364132
Śłodka Nuta	364342	UROCAPS	364119
śladki telegram	365812	Uropaxyna	364152

1	2
VendiShelf	364137
VendiStore	364138
VIARAAA	364266
VITACOMPLEX	364114
VITANTE	364055
VL	364472
W. AMADEUS PREMIUM BEER	
W. Amadeus Premium Pilsener 1756	364221
WAPNIAK KORNICKI	364457
we deliver the world on-line	364353
we deliver the world online	364354
Więcej za mniej... codziennie!	
PEPCO Przyjaciół twojej rodziny	364153
WIKTORIA ZNACZY ZWYCIĘSTWO	364284
Wild Pig	364089
wonam konstrukcje	364183

1	2
wonam serwis	364184
wonam	364180
world queen of the year	364335
WÓDKA NA MYSZACH Pędzona	362390
Zawsze tam gdzie ważne wydarzenia, zawsze tam gdzie wspólne emocje, zawsze z Wami. CISOWIANKA.	364275
ZDZIWIWONY ?	364251
ZELTAXON	364290
ZIELONY NAWÓZ	364436
Złoty Bankier 2009	364297
Złoty Bankier	364298
Złoty Środek - Nagroda Farmaceutów w kategorii: preparaty magnezowe	364440
zoom	364178
ZPOW SZKUNER Myślubórz	364069

INFORMACJA O DOKONANIU PRZEZ BIURO MIĘDZYNARODOWE WIPO
REJESTRACJI MIĘDZYNARODOWEJ ZNAKU TOWAROWEGO
Z WYZNACZENIEM POLSKI (PRZED BADANIEM)

*Poniższe zestawienie zawiera kolejno: numer międzynarodowego rejestru
znaków towarowych, znak towarowy (w przypadku znaków graficznych ozn. CFE
oraz klasy elementów graficznych znaku) i klasy towarowe*

199813	LYOGEN	01	1026123	La Strada DESIGN BY SIEVERS	
214970	Triquart	01, 03, 05		CFE: 1.3, 26.11, 26.13, 27.5	09, 18, 25
260791	Ergee		1026129	ELTORQUE	
	CFE: 2.9, 26.11, 27.5	25		CFE: 24.15, 26.4	07, 09, 37
341468	INTERTOCINE	05	1026131	CFE: 26.13	05, 10
344957	Arktis	07, 09, 11, 21	1026132	TOV	
382757	MON CHERI			CFE: 26.11, 27.5	07, 43, 44
	CFE: 27.5	31	1026153	CORPEUM	09, 35, 42
384919	WOLF		1026251	FLUTENSIF	05
	CFE: 26.3, 26.4, 26.7, 27.5	06, 07, 08, 11, 19	1026254	BRICOMARCHE	01, 02, 03, 04, 05, 06, 07, 08, 09, 10, 11, 12, 13, 14, 17, 18, 19, 20, 21, 22, 23, 24, 25, 26, 27, 28, 31, 36, 37, 39, 40, 41, 42
391815	BRONSECUR	05	1026259	CFE: 5.1, 26.1	03, 21
463633	BARON DE ROTHBERG	33	1026281	ROTEX	
476099	bio-vegetal			CFE: 28.5	07
	CFE: 5.1, 27.5, 29.1	01	1026312	CT STABI	10
540220	Rako		1026313	AT TORBI	10
	CFE: 24.15, 27.5	05, 10, 28	1026314	PURI SOL	05
542329	ESPRESSO DI NAPOLI	30	1026315	RT FLU-AN	05
544617	NAVIGATOR	14	1026316	RT OCTA	05
552832	AGROFINO	01, 31	1026317	RT DECALIN	05
561893	Permaflex	02	1026318	RT SIL-OL	05
575876	NCP		1026319	PURI PROTECT	05
	CFE: 27.5	09, 35, 42	1026322	GILLETTE	09
776365	S&P Salt & Pepper Homewares		1026334	DOMUS	06, 11, 19
	CFE: 24.17, 27.5	08, 21	1026359	SELVA	
795284	delfin			CFE: 1.3, 26.4, 27.5, 29.1	30
	CFE: 3.9	07	1026369	MONOLITH	06, 09
795749	Binova TECHNO-LOGICALKITCHENS		1026395	Doliva SKIN IN BALANCE	
	CFE: 26.4, 27.5	11, 20		CFE: 5.3, 5.7, 27.3, 27.5, 29.1	03, 29, 30
826310	Nimm's frisch		1026398	CLAN MALTÉS	33
	CFE: 24.17, 27.1, 29.1	29, 43	1026412	SHENGHONG	
826311	Nimm's frisch			CFE: 26.4, 26.11, 26.13, 28.3	23, 24, 40
	CFE: 24.17, 25.1, 27.5, 29.1	29, 43	1026417	CFE: 26.1, 28.5	07, 42
890292	LACTOGYN	03, 05	1026436	REPARA	05
911140	City Walk		1026457	OXYPHORE	01, 03, 05, 32
	CFE: 26.4, 26.11, 27.5	18, 25	1026476	YNG zolla	
981702	140V	06, 42		CFE: 27.5	25, 35
983380	1 UniCredit Leasing		1026479	KRIM CLASSIC	33
	CFE: 26.15, 27.5, 27.7, 29.1	16, 35, 36	1026481	SUBWAY	
1010259	BB			CFE: 24.15, 29.1	43
	CFE: 27.5, 29.1	11	1026494	RUSSIAPEDIA	09, 16, 35, 38, 41, 42
1014981	CFE: 28.5	25, 28, 35	1026499	28WHITE	03, 25, 32, 33
1015778	CFE: 28.5	05	1026509	GREENGO	09, 11
1026039	NUTRISAB	31, 35	1026549	VISIODRIVE	12
1026041	MARGAS		1026550	VELLEDA	03, 16
	CFE: 5.3, 27.5, 29.1	12, 35, 37, 39	1026562	ELDYS	25
1026048	KISBEE	12	1026576	doliche	09, 14, 18, 35
1026078	GreenScreen		1026580	AK	
	CFE: 26.3, 29.1	24		CFE: 15.7, 27.5	07
1026079	Papirec	16, 35, 39, 40, 45			
1026096	FITIVAL FORMULA Hair Expert.				
	CFE: 26.4, 27.5, 29.1	03, 05			

1026581	interim agents CFE: 27.5	16, 35, 36, 41, 42	1027091	SURGE CFE: 27.5	12
1026592	VIVAMPOULE	05, 10	1027101	SETTE CFE: 26.4, 27.5	09, 14, 18, 35
1026593	ETi Popkek CFE: 1.3, 8.1, 19.3, 29.1	30	1027121	CUNG DINH	30
1026601	ENEREXPO CFE: 1.3, 26.1, 26.4, 26.11, 29.1	16, 35, 41	1027130	5 Elements CFE: 1.15, 28.3	35, 45
1026649	HARD TOOL CFE: 26.1, 26.4, 26.11, 27.5	07, 08	1027136	KLD CFE: 27.5	06
1026670	ZOLOTOY ZUBR	30, 32, 33, 35	1027147	eATROS	09, 10, 41, 43, 44
1026689	MOTTIN	09, 14, 18	1027181	BAUMER	09, 42
1026704	TORRO	34	1027183	CFE: 28.5	16, 31, 33
1026730	TTS	07, 09	1027195	Ram-X	07, 08
1026734	28RED	03, 25, 32, 33	1027196	Tivoli Audio	09
1026762	PRIMAX CFE: 26.3	07, 09, 17	1027204	Eti FORM CFE: 1.3, 27.5, 29.1	30
1026797	OKNA CFE: 26.3, 26.4, 27.5	01, 17	1027207	Gaolujie CFE: 27.5, 28.3	25
1026805	GEMCORE	11	1027213	Sensibelle	03
1026808	vegas CFE: 26.11, 29.1	20	1027216	Tingyuan CFE: 1.1, 1.3, 7.1, 26.1, 28.3	20
1026822	MKEE CFE: 26.1	25	1027228	MOTOBATT QuadFlex Battery CFE: 27.5	09
1026840	FULL BEAT	03	1027232	AOLITE CFE: 27.5	25
1026868	FULLJET	07	1027256	DP Duration power CFE: 27.5, 28.3	11
1026885	CFE: 1.3, 5.7, 6.19, 25.3, 28.5	33	1027261	Cekok CFE: 5.3, 27.5, 29.1	31, 35
1026894	green energy CFE: 15.1, 15.9, 26.4, 26.11, 29.1	16	1027271	RICARDO ROSSI	25
1026936	MADPOWER	25, 28, 32	1027280	BANCOM WOOD CFE: 27.5	19
1026958	PINEXTROL	05	1027300	CreditBank S.A.L. CFE: 26.4, 27.5, 28.1	35, 36
1026981	Laudius	09, 16, 41	1027303	DREVOSAN	01, 02, 16, 19
1027013	MediFoot CFE: 2.9, 29.1	10, 25, 35	1027307	U-Impl CFE: 27.5	10, 35, 44
1027023	CITROËN FreeDrive	12, 36	1027319	STRENGTH AND PROX- IMITY	21, 40
1027025	YES! MISS CFE: 24.17, 27.5	25	1027356	SNBC CFE: 27.5, 29.1	42
1027029	OLA CFE: 27.5	21	1027359	SCR COMP CFE: 26.11, 27.5	07
1027030	TONMEISTER	41	1027396	H HORIEN CFE: 27.5	05, 09
1027037	NOMADICDENIM CFE: 27.5	18, 24, 25			
1027069	VIMiQ	05			
1027090	ABUZZ CFE: 27.5	12			

WYKAZ KLASOWY REJESTRACJI MIĘDZYNARODOWEJ
ZNAKÓW TOWAROWYCH Z WYZNACZENIEM POLSKI

Klasa towarów	Numery międzynarodowego rejestru znaków towarowych						
1	2						
1	199813, 1027303	214970,	476099,	552832,	1026254,	1026457,	1026797,
2	561893,	1026254,	1027303				
3	214970, 1026499,	890292, 1026550,	1026096, 1026734,	1026254, 1026840,	1026259, 1027213	1026395,	1026457,
4	1026254						
5	214970, 1026131, 1026318, 1027396	341468, 1026251, 1026319,	391815, 1026254, 1026436,	540220, 1026314, 1026457,	890292, 1026315, 1026592,	1015778, 1026316, 1026958,	1026096, 1026317, 1027069,
6	384919,	981702,	1026254,	1026334,	1026369,	1027136	
7	344957, 1026417, 1027359	384919, 1026580,	795284, 1026649,	1026129, 1026730,	1026132, 1026762,	1026254, 1026868,	1026281, 1027195,
8	384919,	776365,	1026254,	1026649,	1027195		
9	344957, 1026369, 1026981,	575876, 1026494, 1027101,	1026123, 1026509, 1027147,	1026129, 1026576, 1027181,	1026153, 1026689, 1027196,	1026254, 1026730, 1027228,	1026322, 1026762, 1027396
10	540220, 1027147,	1026131, 1027307	1026254,	1026312,	1026313,	1026592,	1027013,
11	344957, 1026805,	384919, 1027256	795749,	1010259,	1026254,	1026334,	1026509,
12	1026041,	1026048,	1026254,	1026549,	1027023,	1027090,	1027091
13	1026254						
14	544617,	1026254,	1026576,	1026689,	1027101		
16	983380, 1026981,	1026079, 1027183,	1026494, 1027303	1026550,	1026581,	1026601,	1026894,
17	1026254,	1026762,	1026797				
18	911140,	1026123,	1026254,	1026576,	1026689,	1027037,	1027101
19	384919,	1026254,	1026334,	1027280,	1027303		
20	795749,	1026254,	1026808,	1027216			
21	344957,	776365,	1026254,	1026259,	1027029,	1027319	
22	1026254						
23	1026254,	1026412					
24	1026078,	1026254,	1026412,	1027037			
25	260791, 1026562, 1027207,	911140, 1026734, 1027232,	1014981, 1026822, 1027271	1026123, 1026936,	1026254, 1027013,	1026476, 1027025,	1026499, 1027037,
26	1026254						
27	1026254						
28	540220,	1014981,	1026254,	1026936			
29	826310,	826311,	1026395				
30	542329,	1026359,	1026395,	1026593,	1026670,	1027121,	1027204

1	2						
31	382757,	552832,	1026039,	1026254,	1027183,	1027261	
32	1026457,	1026499,	1026670,	1026734,	1026936		
33	463633, 1027183	1026398,	1026479,	1026499,	1026670,	1026734,	1026885,
34	1026704						
35	575876, 1026476, 1027101,	983380, 1026494, 1027130,	1014981, 1026576, 1027261,	1026039, 1026581, 1027300,	1026041, 1026601, 1027307	1026079, 1026670,	1026153, 1027013,
36	983380,	1026254,	1026581,	1027023,	1027300		
37	1026041,	1026129,	1026254				
38	1026494						
39	1026041,	1026079,	1026254				
40	1026079,	1026254,	1026412,	1027319			
41	1026254,	1026494,	1026581,	1026601,	1026981,	1027030,	1027147
42	575876, 1027181,	981702, 1027356	1026153,	1026254,	1026417,	1026494,	1026581,
43	826310,	826311,	1026132,	1026481,	1027147		
44	1026132,	1027147,	1027307				
45	1026079,	1027130					

SPROSTOWANIE

Nr BUP	Strona	Nr zgłoszenia	Jest	Powinno być
26/2009	62	360519	(731) NIEPUBLICZNY ZAKŁAD OPIEKI ZDROWOTNEJ „JARMED” S.C. Janusz Najdydor, Artur Szmiel, Łódź	(731) NIEPUBLICZNY ZAKŁAD OPIEKI ZDROWOTNEJ „JARMED” SPÓŁKA CYWILNA Janusz Najdyhor, Artur Szmiel, Łódź