



---

URZĄD PATENTOWY RZECZYPOSPOLITEJ POLSKIEJ

---

# BIULETYN

---

Urzędu  
Patentowego

---

ISSN - 0137 - 8015 • Cena 16,00 zł • Warszawa 2010

---

17

---

Urząd Patentowy RP – na podstawie art. 43 ust. 1, art. 100 oraz art. 143 ustawy z dnia 30 czerwca 2000 r. Prawo własności przemysłowej oraz rozporządzeń Prezesa Rady Ministrów wydanych na podstawie art. 93, art. 101 ust. 2 oraz art. 152 ustawy (Dz. U. z 2003 r. nr 119 poz. 1117 z późniejszymi zmianami) – dokonuje ogłoszenia w „Biuletynie Urzędu Patentowego” o zgłoszonych wynalazkach, wzorach użytkowych i znakach towarowych. Ogłoszenia o zgłoszeniach wynalazków i wzorów użytkowych publikowane w Biuletynie podane są w układzie klasowym według Międzynarodowej Klasyfikacji Patentowej i zawierają:

- symbol Międzynarodowej Klasyfikacji Patentowej,
- numer zgłoszenia wynalazku lub wzoru użytkowego,
- datę zgłoszenia wynalazku lub wzoru użytkowego,
- datę i kraj uprzedniego pierwszeństwa oraz numer zgłoszenia lub oznaczenie wystawy,
- nazwisko i imię lub nazwę zgłaszającego,
- miejsce zamieszkania lub siedzibę oraz kraj zgłaszającego,
- nazwisko i imię wynalazcy,
- tytuł wynalazku lub wzoru użytkowego,
- skrót opisu, w razie potrzeby z figurą rysunku,
- liczbę zastrzeżeń,
- daty wprowadzenia zmian zastrzeżeń, jeśli miały miejsce.

Ogłoszenia o zgłoszeniach znaków towarowych publikowane są w układzie numerowym i zawierają:

- numer zgłoszenia,
- datę zgłoszenia,
- datę i kraj uprzedniego pierwszeństwa oraz numer zgłoszenia priorytetowego lub oznaczenie wystawy,
- nazwisko i imię lub nazwę zgłaszającego oraz miejscowość zamieszkania (siedziby) i kraj (kod),
- prezentację znaku towarowego,
- wskazane przez zgłaszającego klasy towarowe.

W Biuletynie ogłasza się również informacje o międzynarodowych zgłoszeniach wynalazków i wzorów użytkowych, w zakresie których podjęto postępowanie przed Urzędem Patentowym RP działającym jako urząd wyznaczony lub wybrany oraz informacje o złożeniu tłumaczenia na język polski zastrzeżeń patentowych europejskiego zgłoszenia patentowego i o notyfikowanych międzynarodowych rejestracjach znaków towarowych dokonanych w trybie Porozumienia madryckiego z wyznaczeniem Polski.

Po wykazie ogłoszeń o zgłoszeniach podaje się wykazy zgłoszeń wynalazków i wzorów użytkowych opublikowanych w danym numerze w układzie numerowym oraz zgłoszeń znaków towarowych w układzie klasowym i alfabetycznym.

\*\*\*

Od dnia ogłoszenia o zgłoszeniu wynalazku i wzoru użytkowego oraz znaku towarowego osoby trzecie mogą:

- 1) zapoznać się ze wskazanym opisem zgłoszeniowym wynalazku lub wzoru użytkowego, zawierającym opis, zastrzeżenia patentowe lub ochronne i rysunki oraz sporządzać z nich odpisy;
- 2) zapoznać się ze wskazanym w zgłoszeniu znakiem towarowym oraz wykazem towarów (z bazy komputerowej);
- 3) do czasu wydania decyzji w sprawie udzielenia patentu (prawa ochronnego) – zgłaszać do Urzędu Patentowego uwagi co do istnienia okoliczności uniemożliwiających jego udzielenie.

Odpowiednio uzasadnione pod względem faktycznym (dokumentacja dowodowa) i prawnym uwagi należy nadsyłać na adres:

Urząd Patentowy RP – 00-950 Warszawa; skr. poczt. 203, Al. Niepodległości 188.

Informuje się, że odbitki opisu zgłoszeniowego oraz kartę informacyjną znaku towarowego można zamawiać w Urzędzie Patentowym, przy czym w zamówieniu należy podać przynajmniej numer zgłoszenia, numer „Biuletynu Urzędu Patentowego”, w którym dokonano ogłoszenia o zgłoszeniu oraz numer strony. Celowe jest podanie innych danych identyfikacyjnych zamawianego materiału (tytuł wynalazku lub wzoru użytkowego, określenie znaku towarowego).

---

Urząd Patentowy podaje do wiadomości nr konta w NBP  
Urząd Patentowy RP – NBP O/O w Warszawie konto: **93 1010 1010 0025 8322 3100 0000**

---

Zainteresowanych prenumeratą lub zakupem egzemplarzy bieżących oraz z lat ubiegłych prosimy o składanie zamówień: faksem pod numerem (0-22) 579-04-55 lub via e-mail: [wydawnictwa@uprp.pl](mailto:wydawnictwa@uprp.pl)  
Informacji dotyczących wydawnictw udzielamy pod numerem telefonu (0-22) 579-01-07, 579-01-13, 579-02-24

---

URZĄD PATENTOWY RZECZYPOSPOLITEJ POLSKIEJ  
Nakład 230 egz. Cena 16,00 zł  
Druk: Departament Wydawnictw Urzędu Patentowego RP. Zam. 581/2010

# SPIS TREŚCI

## A. OGŁOSZENIA O ZGŁOSZONYCH W POLSCE WYNALAZKACH I WZORACH UŻYTKOWYCH

### I. WYNALAZKI

<b>DZIAŁ A</b>	PODSTAWOWE POTRZEBY LUDZKIE .....	2
<b>DZIAŁ B</b>	RÓŻNE PROCESY PRZEMYSŁOWE; TRANSPORT .....	4
<b>DZIAŁ C</b>	CHEMIA I METALURGIA .....	7
<b>DZIAŁ D</b>	WŁÓKIENICTWO I PAPIERNICTWO .....	12
<b>DZIAŁ E</b>	BUDOWNICTWO; GÓRNICTWO; KONSTRUKCJE ZESPOLONE .....	13
<b>DZIAŁ F</b>	MECHANIKA; OŚWIETLENIE; OGRZEWANIE; UZBROJENIE; TECHNIKA MINERSKA .....	18
<b>DZIAŁ G</b>	FIZYKA .....	22
<b>DZIAŁ H</b>	ELEKTROTECHNIKA .....	25

### II. WZORY UŻYTKOWE

<b>DZIAŁ A</b>	PODSTAWOWE POTRZEBY LUDZKIE .....	27
<b>DZIAŁ B</b>	RÓŻNE PROCESY PRZEMYSŁOWE; TRANSPORT .....	27
<b>DZIAŁ E</b>	BUDOWNICTWO; GÓRNICTWO; KONSTRUKCJE ZESPOLONE .....	29
<b>DZIAŁ F</b>	MECHANIKA; OŚWIETLENIE; OGRZEWANIE; UZBROJENIE; TECHNIKA MINERSKA .....	31
<b>DZIAŁ H</b>	ELEKTROTECHNIKA .....	33

### III. WYKAZY

WYKAZ NUMEROWY WYNALAZKÓW ZGŁOSZONYCH W TRYBIE KRAJOWYM .....	34
WYKAZ NUMEROWY WZORÓW UŻYTKOWYCH ZGŁOSZONYCH W TRYBIE KRAJOWYM .....	35
WYKAZ ZGŁOSZEŃ MIĘDZYNARODOWYCH (PCT), KTÓRE WESZŁY W FAZĘ KRAJOWĄ .....	35

## B. OGŁOSZENIA O ZGŁOSZONYCH W POLSCE ZNAKACH TOWAROWYCH

ZNAKI TOWAROWE ZGŁOSZONE W TRYBIE KRAJOWYM .....	38
WYKAZ KLASOWY ZNAKÓW TOWAROWYCH ZGŁOSZONYCH W TRYBIE KRAJOWYM .....	78
WYKAZ ALFABETYCZNY ZGŁOSZONYCH ZNAKÓW TOWAROWYCH .....	81
INFORMACJA O DOKONANIU PRZEZ BIURO MIĘDZYNARODOWE WIPO REJESTRACJI MIĘDZYNARODOWEJ ZNAKU TOWAROWEGO Z WYZNACZENIEM POLSKI (PRZED BADANIEM) .....	87
WYKAZ KLASOWY REJESTRACJI MIĘDZYNARODOWEJ ZNAKÓW TOWAROWYCH Z WYZNACZENIEM POLSKI .....	89

# BIULETYN

## Urzędu Patentowego

Warszawa, dnia 16 sierpnia 2010 r.

Nr 17 (956) Rok XXXVIII

### A. OGŁOSZENIA O ZGŁOSZONYCH W POLSCE WYNALAZKACH I WZORACH UŻYTKOWYCH

Cyfrowe kody identyfikujące (wg normy WIPO ST. 9), które poprzedzają informacje o zgłoszonych do opatentowania wynalazkach oraz zgłoszonych do uzyskania prawa ochronnego wzorach użytkowych, mają następujące znaczenie:

- (21) – numer zgłoszenia wynalazku lub wzoru użytkowego
- (22) – data zgłoszenia wynalazku lub wzoru użytkowego
- (23) – dane dotyczące pierwszeństwa z wystawy (data i oznaczenie wystawy)
- (31) – numer zgłoszenia priorytetowego (dla wzoru użytkowego standaryzowany)
- (32) – data zgłoszenia priorytetowego (data pierwszeństwa)
- (33) – kraj, w którym dokonano zgłoszenia priorytetowego (kod kraju)\*
- (51) – symbol Międzynarodowej Klasyfikacji Patentowej
- (54) – tytuł wynalazku lub wzoru użytkowego
- (57) – skrót opisu w razie potrzeby z figurą rysunku
- (61) – nr zgłoszenia głównego
- (71) – nazwisko i imię lub nazwa zgłaszającego, a także miejsce zamieszkania lub siedziba oraz kraj zgłaszającego (kod kraju)\*
- (72) – nazwisko i imię twórcy (ów) wynalazku lub wzoru użytkowego
- (75) – nazwisko i imię twórcy (ów) wzoru użytkowego, który jest (którzy są) zarazem zgłaszającym (zgłaszającymi), a także miejsce zamieszkania i kraj (kod kraju)\*
- (86) – data i numer zgłoszenia międzynarodowego
- (87) – data i numer publikacji zgłoszenia międzynarodowego (dla wzoru użytkowego dodatkowo podaje się miejsce publikacji)
- (96) – data i numer zgłoszenia europejskiego
- (97) – data i numer publikacji europejskiego zgłoszenia (lub europejskiego patentu, jeżeli został udzielony)

Przed cyfrowym kodem identyfikującym (21), umieszczone są następujące literowo-cyfrowe kody rodzaju dokumentu (wg normy WIPO ST. 16):

- A1 – ogłoszenie o zgłoszeniu wynalazku
- A3 – ogłoszenie o zgłoszeniu wynalazku (na patent dodatkowy)
- U1 – ogłoszenie o zgłoszeniu wzoru użytkowego

\*) nie podaje się kodu PL

# I. WYNAŁAZKI

DZIAŁ A

## PODSTAWOWE POTRZEBY LUDZKIE

A1 (21) **387230** (22) 2009 02 09

- (51) **A23G 3/36** (2006.01)  
**A23G 3/00** (2006.01)  
**A23L 1/22** (2006.01)  
**A23L 1/09** (2006.01)

- (71) BARCZAK PIOTR, Warszawa
- (72) BARCZAK PIOTR

### (54) Cukier aromatyzowany

(57) Przedmiotem wynalazku jest trzcinowy cukier aromatyzowany, mający zastosowanie w gospodarstwie domowym, w gastronomii, przemyśle cukierniczym i spożywczym. Cukier zawiera od 0,8 do 10% wagowych aromatu, w formie granulatu o średnicy ziaren od 0,6 do 1 mm lub proszku. Aromat ma smak mięty, truskawek, malin, wiśni, pomarańczy, jabłek, gruszek, winogron, cytryn, bananów, czekolady, karmelu, trufli, cynamonu, imbiru.

(2 zastrzeżenia)

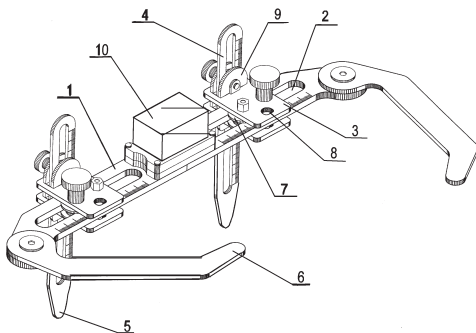
A1 (21) **387181** (22) 2009 02 03

- (51) **A61B 5/103** (2006.01)  
**A61B 5/107** (2006.01)
- (71) OPOLSKIE PRZEDSIĘBIORSTWO INNOWACYJNO-WDROŻENIOWE OPIW SPÓŁKA Z OGRANICZONĄ ODPOWIEDZIALNOŚCIĄ, Opole
- (72) SITARZ JÓZEF; BIBROWICZ KAROL; SEGIET MAREK

### (54) Przyrząd do pomiarów antropometrycznych

(57) Przedmiotem wynalazku jest przyrząd do pomiarów antropometrycznych podstawy ciała ludzkiego, wykorzystywany w diagnostyce medycznej, ortopedycznej i rehabilitacji. Przyrząd jest przenośny i zbudowany jest z listwy (1) z zabudowaną poziomnicą (10), posiadającą dwa wzdłużne wycięcia (2) oraz obrotowe ramiona (6), umocowane na końcach listwy (1). W wycięciach (2) umieszczone są mostki (3) z listwami pomiarowymi (4), zakończonymi z jednej strony trójkątnymi końcówkami (5). Mostki (3) blokowane są mechanicznie kostkami (7), a do odczytu skali wykonane są szczerbinki (8).

(3 zastrzeżenia)



A1 (21) **387269** (22) 2009 02 12

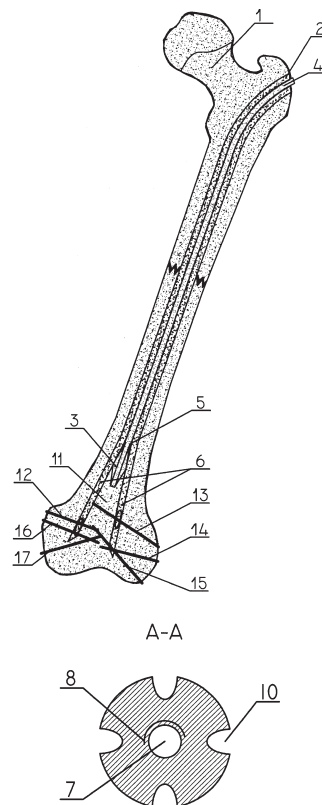
- (51) **A61B 17/72** (2006.01)  
**A61B 17/68** (2006.01)  
**A61B 17/76** (2006.01)  
**A61B 17/58** (2006.01)  
**A61B 17/84** (2006.01)  
**A61B 17/86** (2006.01)

- (71) DESZCZYŃSKI JAROSŁAW DJ DYNASTAB, Warszawa
- (72) DESZCZYŃSKI JAROSŁAW; KARPIŃSKI JANUSZ

### (54) Przyrząd do zespalania złamań kości długich

(57) Przyrząd do zespalania złamań kości długich charakteryzuje się tym, że człon rozszerzający (3) jest zaopatrzony w przelotowy osiowy otwór (7) z gwintem (8), a na każdej z powierzchni stożkowej posiada co najmniej jedno wybranie (10). Wybranie w członie rozszerzającym (3) ma w przekroju poprzecznym kształt podobny do kształtu paznokcia. Człon rozszerzający (3) jest wykonany z materiału biochłanianego.

(7 zastrzeżeń)



A1 (21) **387252** (22) 2009 02 11

- (51) **A61C 8/00** (2006.01)  
**A61B 17/17** (2006.01)  
**A61C 1/08** (2006.01)

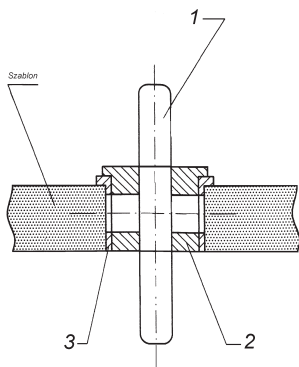
- (71) ISARYK SERGIJ KLINIKA IMPLANTOLOGII STOMATOLOGICZNEJ, Bydgoszcz
- (72) ISARYK SERGIJ

### (54) Sposób wytwarzania szablonów chirurgicznych

(57) Sposób polega na tym, że po planowaniu na trójwymiarowym lub na innym modelu anatomicznym tworzy się szablon,

przy czym w modelu medycznym nawierca się otwór wiertłem pilotującym w odpowiednim kierunku i na odpowiednią głębokość. Sprawdza się pozycję nawiercanego otworu, w który wkłada się wskaźnik kierunku (1) o średnicy wiertła pilotującego, a następnie na wskaźnik kierunku nakłada się tuleję wewnętrzną (2) i tuleję zewnętrzną (3), wchodzące jedna w drugą, po czym ustawia się je na odpowiednią wysokość, mocując je woskiem na wskaźniku kierunku, po czym formuje się szablon na modelu medycznym, który po uformowaniu utwardza się lampą polimeryzacyjną, przy czym tuleję zewnętrzną mocuje się w szablonie. Szablon poddaje się obróbce mechanicznej, sprawdzając jego dopasowanie na modelu medycznym oraz sterylizuje się w autoklawie w temperaturze 121°C.

(1 zastrzeżenie)



Data wprowadzenia zmiany zastrzeżeń: 2009 11 27

A1 (21) **387172** (22) 2009 02 02(51) **A61G 17/04** (2006.01)**G09F 7/00** (2006.01)

(71) KOCUR STEFAN, Sosnowiec

(72) KOCUR STEFAN

(54) **Identyfikator trumny**

(57) Wynalazek dotyczy identyfikatora do wieloletniego wykorzystywania z trwałego materiału, jak np.: metal, szkło, plastik oraz powierzchnia marmuru czy granitu, do określania przynależności trumien w grobie. Identyfikator zawiera informacje o przynależności trumny oraz może zawierać dodatkowo informacje o lokalizacji i mieć ornamenty wyznaniowe, grawerskie lub ozdobne.

(1 zastrzeżenie)

A1 (21) **387196** (22) 2009 02 04(51) **A61K 31/56** (2006.01)**A61P 35/02** (2006.01)

(71) UNIwersytet Medyczny

IM. KAROLA MARCINKOWSKIEGO, Poznań

(72) PASZEL ANNA; BEDNARCZYK-CWYNAR BARBARA; ZAPRUTKO LUCJUSZ; RYBCZYŃSKA MARIA

(54) **Sposób modulacji funkcji transportowej białka ABCB1 w komórkach ostrej białaczki limfoblastycznej**

(57) Sposób modulacji funkcji transportowej białka ABCB1 w komórkach ostrej białaczki limfoblastycznej *In vitro*, polega na tym, że komórki białaczkowe charakteryzujące się wysokim poziomem tansblonowego białka ABCB1 traktuje się co najmniej 10  $\mu$ M roztworem estru metylowego kwasu 3,11-diooksoolean-12-en-28-owego w dimetylosulfotlenku.

(1 zastrzeżenie)

A1 (21) **387194** (22) 2009 02 04(51) **A61K 31/704** (2006.01)**A61K 31/56** (2006.01)**A61P 35/02** (2006.01)

(71) UNIwersytet Medyczny

IM. KAROLA MARCINKOWSKIEGO, Poznań

(72) PASZEL ANNA; BEDNARCZYK-CWYNAR BARBARA;

ZAPRUTKO LUCJUSZ; RYBCZYŃSKA MARIA

(54) **Sposób zwiększania cytotoxyczości adriamycyny**

(57) Sposób zwiększania cytotoxyczości adriamycyny w komórkach nowotworowych z nadekspresją genu kodującego białka ABCB1, polega na tym, że komórki nowotworowe charakteryzujące się wysokim poziomem białka ABCB1 traktuje się mieszaniną 0,52-1,56  $\mu$ M roztworu estru metylowego kwasu 3,11-diooksoolean-12-en-28-owego w dimetylosulfotlenku z 0,12-0,96  $\mu$ M roztworem adriamycyny w dimetylosulfotlenku.

(1 zastrzeżenie)

A1 (21) **387249** (22) 2009 02 10(51) **A61K 31/722** (2006.01)**A61K 47/48** (2006.01)**A61P 7/04** (2006.01)

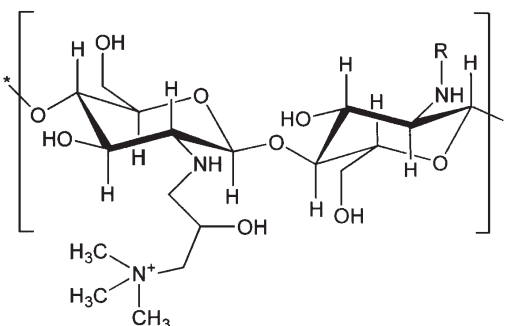
(71) UNIwersytet Jagielloński, Kraków

(72) NOWAKOWSKA MARIA; SZCZUBIAŁKA KRZYSZTOF; KAMIŃSKI KAMIL; ZAZAKOWNY KAROLINA

(54) **Zastosowanie polimeru chitozanowego do neutralizacji heparyny**

(57) Ujawniono zastosowanie polimeru chitozanowego o wzorze 1, w którym R oznacza H lub COCH<sub>3</sub> lub grupę -CH<sub>2</sub>CH(OH)-CH<sub>2</sub>N(CH<sub>3</sub>)<sub>3</sub>, do bezpośredniej neutralizacji heparyny w krwi i płynach fizjologicznych u ssaka. Polimer chitozanowy stosuje się w postaci roztworu dożylnego lub do neutralizacji heparyny w krwi lub płynie fizjologicznym pobranym od dawcy.

(4 zastrzeżenia)



Wzór 1

A1 (21) **390737** (22) 2010 03 16(51) **A61K 35/54** (2006.01)**A61K 31/201** (2006.01)**A23J 7/00** (2006.01)**C11B 3/00** (2006.01)**C07F 9/10** (2006.01)

(71) UNIwersytet Przyrodniczy we Wrocławiu, Wrocław

(72) CHOJNACKA ANNA; GŁADKOWSKI WITOLD; KIEŁBOWICZ GRZEGORZ; WAWRZEŃCZYK CZESŁAW

(54) **Sposób wzbogacania lecytyny, zwłaszcza z żółtek jaj kurzycych**

(57) Wynalazek dotyczy sposobu otrzymywania lecytyny wzbogaconej w kwas linolowy, w procesie bezpośredniej transestryfikacji lecytyny wyizolowanej z żółtek jaj kurzycych, olejem bogatym w kwas linolowy. Proces prowadzi się w obecności lipazy w rozpuszczalniku organicznym. Otrzymuje się czystą lecytynę o zawartości kwasu linolowego do 67%, z wydajnością do 46%. Podstawową zaletą wynalazku jest to, że wzbogacanie w kwas linolowy odbywa się w jednoetapowym procesie oraz to, że uzyskuje się lecytynę zawierającą od 45% do 67% kwasu linolowego. Produkt

wynalazku może znaleźć zastosowanie w przemyśle farmaceutycznym, kosmetycznym lub spożywczym, jako suplement diety.

(6 zastrzeżeń)

A1 (21) **390738** (22) 2010 03 16

(51) **A61K 36/55** (2006.01)  
**A61K 31/685** (2006.01)  
**A23J 7/00** (2006.01)  
**C11B 3/00** (2006.01)  
**C07F 9/10** (2006.01)

(71) UNIWERSYTET PRZYRODNICZY WE WROCŁAWIU,  
 Wrocław

(72) CHOJNACKA ANNA; GŁADKOWSKI WITOLD;  
 KIEŁBOWICZ GRZEGORZ; WAWRZEŃCZYK CZESŁAW

(54) **Sposób wzbogacania lecytyny w kwas  $\alpha$ -linolenowy**

(57) Wynalazek dotyczy sposobu otrzymywania lecytyny bogatej w kwas  $\alpha$ -linolenowy w procesie bezpośredniej transestryfikacji lecytyny olejem roślinnym o wysokiej zawartości kwasu  $\alpha$ -linolenowego. Proces prowadzi się w obecności lipazy, w rozpuszczalniku organicznym. Uzyskaną w procesie lecytynę z wbudowanym kwasem  $\alpha$ -linolenowym oddziela się od pozostałych składników mieszaniny reakcyjnej metodą chromatografii kolumnowej. Otrzymuje się w ten sposób czystą lecytynę do 25% zawartości kwasu  $\alpha$ -linolenowego, z wydajnością do 48%. Podstawową zaletą wynalazku jest to, że wprowadzenie kwasu  $\alpha$ -linolenowego do cząsteczki lecytyny odbywa się w jednoetapowym procesie. Zaletą wynalazku jest również to, że uzyskuje się lecytynę zawierającą do 25% kwasu  $\alpha$ -linolenowego. Sposób może znaleźć zastosowanie w przemyśle farmaceutycznym, spożywczym oraz kosmetycznym.

(4 zastrzeżenia)

## DZIAŁ B

### RÓŻNE PROCESY PRZEMYSŁOWE; TRANSPORT

A1 (21) **387175** (22) 2009 02 02

(51) **B01D 21/26** (2006.01)  
**B01D 21/02** (2006.01)

(71) PAKASZEWSKI WACŁAW FIRMA HANDLOWO-  
 -PRODUKCYJNA PAK-GUM, Niegowonice

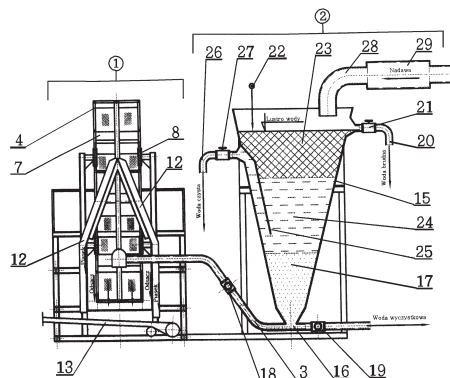
(72) PAKASZEWSKI WACŁAW; POTOCZNY ZBIGNIEW;  
 GRUND JÓZEF

(54) **Zespół do wydzielenia części stałych z hydromieszanki**

(57) Zespół do wydzielenia części stałych z hydromieszanki stanowi odwadniacz kołowy (1) oraz alternatywnie separacyjny zasobnik (2) nadawy, sprzężone technologicznie przewodem (3) wypływowo-zasilającym. Kołowy odwadniacz (1) hydromieszanki stanowi żebrze korytowe koło (4) wewnętrznie otwarte i ukształtowane z zewnętrznych obwodowych pierścieni i wewnętrznych obwodowych pierścieni, połączonych poprzecznymi zewnętrznymi i promieniowymi bocznymi żebrami, zaś zewnętrzna powierzchnia obwodowa oraz powierzchnie boczne koła (4) są sitami mocowanymi do pierścieni i żeber, a wewnątrz koryta podzielone jest poprzecznymi przegrodami na komory stanowiącą płaszczyzną wysypową odsączonego produktu. Koło (4) wewnętrznymi obwodowymi pierścieniami, ukształtowanymi w biegnie, osadzone jest na rolkach (8) segmentów korpusu odwadniacza, zaś na

zewnątrznym pierścieniowym żebrze osadzona jest zębata kłuba drabinkowy łańcuch, ząbujący się z zębatym kołem lub kołem łańcuchowym napędowego zespołu korytowego koła (4). Separacyjny zasobnik (2) nadawy stanowi lejowy zbiornik (15) u dołu zakończony rurowym trójnikiem (16), połączonym z jednej strony z przewodem transportowym osadu (17) hydromieszanki i poprzez dławiaczą zasuwę (18) lub pompę do koła (4) odwadniacza, zaś z drugiej strony poprzez zasuwę (19) z odpływem wody czyszczenia zasobnika (2). W zasobniku nadawa podlega reperaturacji przestrzennej i czasowej kształtując strefy, licząc od góry, brudnej wody (23), oczyszczonej wody (24) oraz osadów (17) podlegających odwodnieniu. Kołowy odwadniacz (1) oraz separacyjny zasobnik (2) nadawy łączą kształtują zespół do wydzielenia części stałych z hydromieszanki, przy czym w zależności od ich wzajemnego położenia geometrycznego mokry osad kierowany jest do koryta koła (4) odwadniacza w jego dolnej części ciśnieniem hydrostatycznym lub przetłaczany przez pompę zabudowaną w wypływowo-zasilającym przewodzie (3), łączącym odwadniacz (1) z zasobnikiem (2), a otrzymywany produkt końcowy pozbawiony jest wtrąceń ilowych i gliniastych, wypłukanych w zasobniku (2). W przypadku mniej rygorystycznych wymogów w odniesieniu do produktu końcowego hydromieszanki może być kierowana bezpośrednio do koryta koła (4) odwadniacza (1) jako samodzielny zespół wydzielenia części stałych z hydromieszanki.

(3 zastrzeżenia)



A1 (21) **387188** (22) 2009 02 03

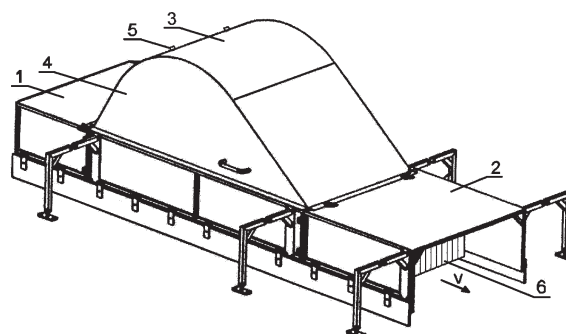
(51) **B01D 47/00** (2006.01)  
**E21F 5/20** (2006.01)

(71) TELESTO SPÓŁKA Z OGRANICZONĄ  
 ODPOWIEDZIALNOŚCIĄ, Warszawa

(72) KLIMKOWSKI JERZY; ŁADA ZYGMUNT;  
 STAŃCZUK BOGDAN

(54) **Urządzenie do tłumienia pyłów**

(57) Urządzenie do tłumienia pyłów jest wyposażone w instalację zamgławiającą z co najmniej jedną dyszą mgłową (5) oraz obudowy tworzącą komorę mgłową nad przenośnikiem materiałów sypkich, utworzoną przez osłony boczne i górne. Komora mgłowa ma nadbudowę, złożoną ze ścianki górnej (3) o profilu wypukłym i boków (4), zamocowaną pomiędzy częścią wlotową (1) i częścią



wylotową (2) obudowy, która to część wylotowa (2) jest zaopatrzona w kurtynę (6), umieszczoną nad przenośnikiem. Dysze mgłowe (5) są umieszczone w przedniej części nadbudowy i skierowane do wnętrza komory w kierunku zbieżnym z kierunkiem ruchu taśmy przenośnika.

(8 zastrzeżeń)

A1 (21) **387208** (22) 2009 02 05

(51) **B23K 35/26** (2006.01)

(71) INSTYTUT METALURGII I INŻYNIERII MATERIAŁOWEJ PAN IM. ALEKSANDRA KRUPKOWSKIEGO, Kraków;  
INSTYTUT TELE I RADIOTECHNICZNY, Warszawa  
(72) MOSER ZBIGNIEW STANISŁAW; GAŚSIOR WŁADYSŁAW;  
PSTRUŚ JANUSZ; KUJAWA-BUKAT KRYSZYNA;  
SITEK JANUSZ; KOŚCIELSKI MAREK

(54) **Bezołowiowy, modyfikowany lut cynowo-cynkowy do lutowania miękkiego**

(57) Bezołowiowy, modyfikowany lut cynowo-cynkowy do lutowania miękkiego charakteryzuje się tym, że zawiera wagowo: 88,80-93,99% cyny, 6-11% cynku oraz 0,01-0,2% litu.

(1 zastrzeżenie)

A1 (21) **387229** (22) 2009 02 09

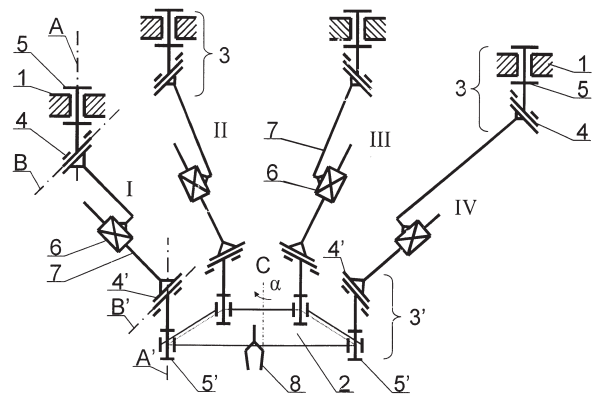
(51) **B25J 17/02** (2006.01)

(71) AKADEMIA GÓRNICZO-HUTNICZA IM. STANISŁAWA STASZICA, Kraków  
(72) KARPIEL GRZEGORZ; PETKO MACIEJ

(54) **Manipulator równoległy o czterech stopniach swobody**

(57) Rozwiązanie, zawierające podstawę oraz platformę połączone czterema ramionami, których końce połączone są z zespołami przegubowymi, a punkty połączeń zespołów przegubowych z podstawą i platformą stanowią wierzchołki czworoboków charakteryzuje się tym, że każde ramię (I, II, III, IV) manipulatora połączone swoimi końcami z jednakowymi zespołami przegubowymi (3, 3') jest wyposażone w napęd liniowy (6), którego element ruchomy (7) jest połączony z jednym z zespołów przegubowych (3, 3'), które połączone są na stałe zarówno z platformą (1) jak i z podstawą (2).

(2 zastrzeżenia)



A1 (21) **387166** (22) 2009 02 02

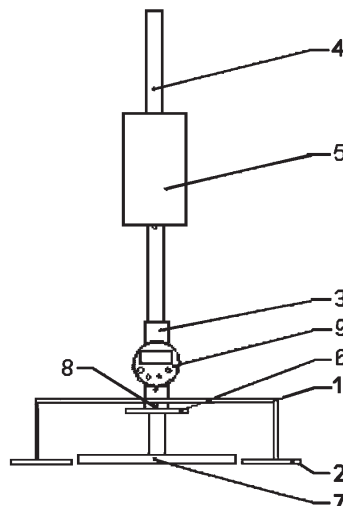
(51) **B28B 17/00** (2006.01)  
**G01N 3/42** (2006.01)

(71) POLITECHNIKA CZĘSTOCHOWSKA, Częstochowa  
(72) RAJCZYK JAROSŁAW; RAJCZYK MARLENA;  
URBAŃSKI MARIUSZ

(54) **Przyrząd do wskazania rozpoczęcia operacji zacierania powierzchni betonowych**

(57) Przyrząd do wskazania rozpoczęcia operacji zacierania powierzchni betonowych posiada ramę nośną (1) z podstawą (2). Do górnej części ramy nośnej (1) zamocowana jest tuleja prowadząca (3) z umieszczonym w niej prętowym elementem przesuwającym (4) zaopatrzonym u dołu w dwie równoległe do siebie tarcze (6 i 7) o zróżnicowanych średnicach. Do tulei prowadzącej (3) zamocowany jest czujnik (9) przyrządu pomiarowego.

(1 zastrzeżenie)



A1 (21) **387227** (22) 2009 02 09

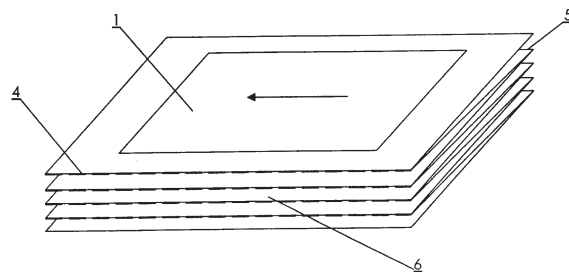
(51) **B41F 13/60** (2006.01)  
**B42C 19/06** (2006.01)

(71) POLITECHNIKA WARSZAWSKA, Warszawa  
(72) GODLEWSKI HENRYK

(54) **Sposób kompletowania wkładu albumowego**

(57) Sposób kompletowania wkładu albumowego polega na tym, że w maszynie drukującej stronie (1) usytuowane są pojedynczo w poprzek wstęgi, zaś zadrukowaną wstęgę poddaje się poprzecznej perforacji tak, aby kierunek perforacji był zawsze na zewnątrz przyszłych złamów (4 i 5), grzbietu i boku przedniego, a następnie po linii perforacji zadrukowaną wstęgę złamuje się złamem harmonijkowym, po uzyskaniu pełnej objętości wkładu (6) składka harmonijkowa zostaje odcięta od wstęgi, a złamy grzbietowe (4) tworzą grzbiet wkładu (6).

(1 zastrzeżenie)



A1 (21) **387174** (22) 2009 02 02

(51) **B60C 11/02** (2006.01)

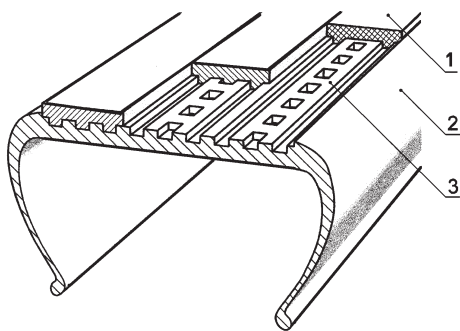
(71) KOTWIN BOGDAN, Lubin  
(72) KOTWIN BOGDAN

(54) **Opona z wymiennym bieżnikiem**

(57) Przedmiotem wynalazku jest opona z wymiennym bieżnikiem kół jezdnych do różnego rodzaju samochodowych i mecha-

nicznych pojazdów. Bieżnik, w zależności od rozmiaru i przeznaczenia opony, składa się z kilku specjalnych pasków bieżnikowych posiadających z zewnątrz bieżnik, a wewnątrz wzmocnienie, zakładanych na oponę. W szczególnym przypadku cały bieżnik może stanowić jeden integralny pasek. Paski bieżnikowe instalowane są na oponę (2) w specjalnie wykonane rowki (3), umiejscowione na obwodzie opony. Paski bieżnikowe i rowki na oponie posiadają rowki i grzbiety gładkie i ząbkowane, którymi zachodzą na siebie i ząbują się. Po założeniu wszystkich przewidzianych dla danej opony pasków i uzupełnieniu ciśnienia powietrza w oponie, paski na oponie zaciskają się w rowkach bieżnikowych z odpowiednią siłą przylegania.

(2 zastrzeżenia)



A1 (21) 387263 (22) 2009 02 12

(51) B60R 25/06 (2006.01)

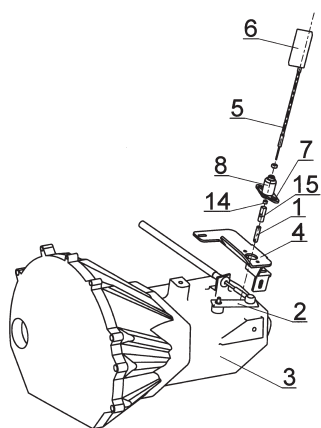
(71) ROD-LOCK SPÓŁKA Z OGRANICZONĄ ODPOWIEDZIALNOŚCIĄ, Poznań

(72) SOĆKO ADRIAN

(54) Blokada zabezpieczająca pojazd samochodowy przed nieuprawnionym użyciem

(57) Blokada charakteryzuje się tym, że znajduje się w przedziale silnikowym pojazdu, a stanowi ją przesuwany rygiel (1), który wchodząc w kontakt z zewnętrznym ramieniem (2) skrzyni biegów (3), zmieniającym biegi, blokuje jego położenie, przy czym rygiel (1) jest ustalony suwliwie, pośrednio i bezpośrednio w adapterze (4), zamontowanym na skrzyni biegów (3), i jest połączony ciąglem (5) z zespołem napędowym (6) przesuwu rygla (1). Adapter (4) ma postać kształtownika, zamocowanego do skrzyni biegów (3), przy czym jego kształt jest zawsze dedykowany konkretnej marce i modelowi pojazdu. Zawiera on tuleję (8), we wzdłużnym otworze której znajduje się suwliwie ustalony rygiel (1), przy czym tuleja (8) zawiera mechanizm zatraskowy, utrzymujący położenie rygla (1) w pozycji blokowania.

(7 zastrzeżeń)



A1 (21) 387168 (22) 2009 02 02

(51) B64C 31/02 (2006.01)

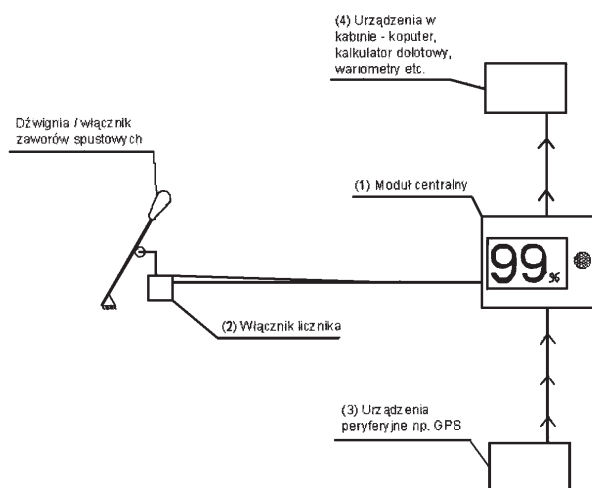
(71) AMBROZIAK MARCIN, Łomianki

(72) AMBROZIAK MARCIN

(54) Licznik balastu wodnego szybowca

(57) Przedmiotem wynalazku jest licznik balastu wodnego, jako urządzenie zainstalowane na pokładzie szybowca, generujące i przetwarzające informację o aktualnej ilości balastu wodnego. Informacja o ilości balastu wodnego pozostającej do dyspozycji pilota jest generowana na podstawie czasu otwarcia zaworów spustowych i początkowej ilości balastu. Informacja o aktualnej ilości balastu wodnego jest wyświetlana na wyświetlaczu modułu centralnego (1), a także może być w sposób cyfrowy przesyłana do innych urządzeń pokładowych wykorzystujących tą (aktualna ilość balastu wodnego) i wynikające z niej (masa całkowita, obciążenie powierzchni) pozostałe informacje.

(4 zastrzeżenia)



A1 (21) 387200 (22) 2009 02 04

(51) B65G 13/02 (2006.01)

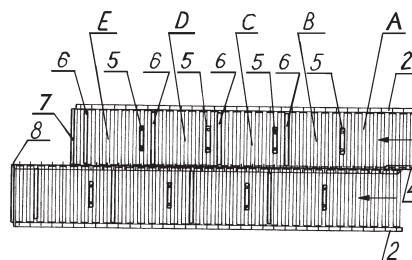
(71) TRANSMAG R. S. MULARCZYK SPÓŁKA JAWNA, Bogucin

(72) MULARCZYK SŁAWOSZ; CIEŚLIK MAREK; SPIRYDOWICZ AGNIESZKA; ZAGULSKI KRZYSZTOF

(54) Przenośnik rolkowy grawitacyjny z sekwencyjnym przemieszczaniem detali

(57) Przenośnik rolkowy grawitacyjny z sekwencyjnym przemieszczaniem detali ma rozmieszczone od spodu w równych odstępach między rolkami przenośnika mechaniczne blokady pionowe (5) oraz listwy naciskowe (6), które w środkowej strefie przenośnika usytuowane są parami, a na końcach tego przenośnika pojedynczo. Mechaniczną blokadę pionową (5) stanowią dwa pręty blokujące, a listwę naciskową (6) stanowi podłużny wyprofilowany odcinek blachy, stykający się z wyłącznikiem końcowym. Ciąg rolek przenośnika podzielony jest, za pomocą mechanicznych blokad pionowych (5) oraz listew naciskowych (6), na równej długości sekcje A, B, C, D i E.

(4 zastrzeżenia)



A1 (21) 387193 (22) 2009 02 03

(51) B65G 19/24 (2006.01)

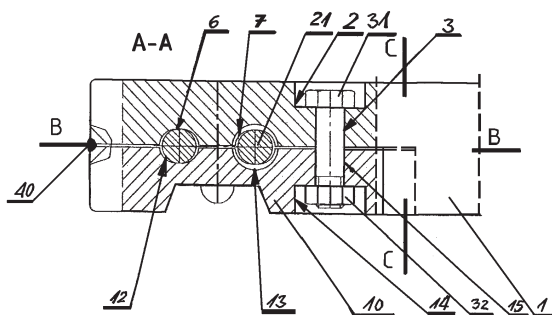
(71) BANERSKI STANISŁAW, Warszawa

(72) BANERSKI STANISŁAW

## (54) Złącze zgrzebła z ogniwem łańcucha

(57) Złącze zgrzebła z ogniwem łańcucha w przenośniku zgrzeblowym, mającym zgrzebła i co najmniej dwa łańcuchy, złożone z poziomych i pionowych ogniw, prowadzone bocznie wzdłuż ścian koryta przenośnika, które to złącze przeznaczone jest do połączenia zgrzebła z ogniwem poziomym łańcucha, charakteryzuje się tym, że zawiera zgrzebło, mające monolityczny korpus (1), co najmniej jedną pletwę (10) nośną, co najmniej jedną śrubę (31), złączną z nakrętką (32), i spoinę (40), przy czym monolityczny korpus (1) zgrzebła ma w górnej powierzchni gniazdo (2) i wykonany w nim przelotowy otwór (3), a w dolnej powierzchni, co najmniej na jednym końcu wybranie, w którym umieszczona jest pletwa (10) nośna, mająca obrys identyczny, jak końcowa część korpusu (1) zgrzebła, zaś pletwa (10) nośna ma w dolnej powierzchni gniazdo (14) i wykonany w nim przelotowy otwór (15) oraz połączona jest z korpusem (1) za pomocą śruby (31) złącznej z nakrętką (32) i spoiny (40).

(10 zastrzeżeń)



DZIAŁ C

## CHEMIA I METALURGIA

A1 (21) 390321 (22) 2010 02 01

(51) C01B 21/06 (2006.01)

(71) AKADEMIA GÓRNICZO-HUTNICZA  
IM. STANISŁAWA STASZICA, Kraków(72) JANIK JERZY F.; CZEPIRSKI LESZEK;  
WELLS RICHARD L., US; DRYGAŚ MARIUSZ

## (54) Sposób wytwarzania proszkowego azotku galu GaN i jego kompozytów typu GaN/MN o wysokiej powierzchni właściwej - proszków wysokoporowatych

(57) Sposób wykorzystuje do syntezy beztlenowe związki galowe, w postaci połączeń typu  $GaX_3$ , gdzie X to ligand typu  $NR_2$  (R = grupa organiczna, np. metylowa, etylowa, arylowa, alkilosiłanowa, itp.) lub ligand halogenkowy (fluorkowy, chlorkowy, bromkowy, jodkowy), które poddaje się najpierw reakcjom w środowisku ciekłego lub gazowego amoniaku w temperaturach z zakresu  $-78-200^\circ C$ , a następnie ogrzewaniu w atmosferze amoniaku lub par amin albo gazu obojętnego lub w próżni, w temperaturach od  $200^\circ C$  do  $1100^\circ C$ . W wyniku kolejnych etapów reakcji chemicz-

nych, determinowanych dla danego połączenia głównie temperaturą i rodzajem atmosfery gazowej bądź użyciem próżni powstaje najpierw: albo prekursor - polimerowy imidek galu  $[Ga(NH_{3/2})_n]$  (dla  $X = NR_2$  - w temperaturach z zakresu  $-78-200^\circ C$ , a dla  $X = \text{halogenuk}$  - w temperaturach z zakresu  $25-200^\circ C$  albo prekursor - addukt z amoniakiem typu  $GaX_3 \cdot mNH_3$  lub też, po amonolizie adduktu, jego polimerowe pochodne typu  $[Ga(NH)_z X_n]$  ( $X = \text{halogenuk}$ ,  $0 < y \leq 3/2$ ,  $0 \leq z < 3$ , temperatury od  $-78^\circ C$  do ok.  $200^\circ C$ ). W przypadku otrzymania najpierw stałego prekursora typu imidku galu  $[Ga(NH_{3/2})_n]$  albo typu adduktu  $GaX_3 \cdot mNH_3$  bądź jego polimerowej pochodnej, tworzącej się w wyniku amonolizy  $-[Ga(NH)_z X_n]$ , półprodukt taki jest następnie poddawany końcowemu wygrzewaniu w reaktorze rurowym w temperaturach z zakresu  $200-1100^\circ C$ , najkorzystniej w przepływie amoniaku albo par amin lub gazu obojętnego (np. azotu czy argonu) lub też pod próżnią, w czasie od 1 minuty do 100 godzin, optymalnie od 1 minuty do 4 godzin.

(4 zastrzeżenia)

A1 (21) 387254 (22) 2009 02 11

(51) C01G 28/00 (2006.01)

C02F 1/42 (2006.01)

(71) UNIwersytet Ekonomiczny we Wrocławiu,  
Wrocław(72) KOCIOŁEK-BALAJEJDER ELŻBIETA; OCINIŃSKI DANIEL;  
STANISŁAWSKA EWA

## (54) Sposób utleniania związków arsenu trójwartościowego w roztworach wodnych

(57) Wodę zawierającą związki As(III) kontaktuje się w temperaturze pokojowej z wielkocząsteczkowymi, nierozpuszczalnymi i pęczniejącymi w wodzie N-halogenosulfonamidowymi pochodnymi kopolimerów styren/diwinilobenzen, stosując co najmniej jeden mol halogenu na jeden mol As(III) do momentu gdy nastąpi utlenienie całkowitej ilości As(III) obecnego w roztworze. Zużyte kopolimery N-halogenosulfonamidowe poddaje się regeneracji w prosty sposób. Korzystnie jest, gdy roztwór As(III) przepływa przez złożę kopolimeru N-halogenosulfonamidowego z prędkością mniejszą od prędkości reakcji chemicznej utleniania As(III) do As(V) do czasu wyczerpania zdolności utleniającej złoża aktywnego. Sposób według wynalazku w przeciwieństwie do stosowanych dotychczas metod utleniania As(III) do As(V) nadaje się szczególnie dobrze do utleniania bardzo rozcieńczonych roztworów. Częsteczki zawierające As(III) przepływają przez złożę heterogenicznego utleniacza, w którym stężenie halogenu jest bardzo wysokie (rzędu kilku mol/dm<sup>3</sup>), przy czym do roztworu nie jest wprowadzany nadmiar utleniacza, a jedynie jony halogenkowe X<sup>-</sup> (Cl<sup>-</sup>, Br<sup>-</sup>). Stosowane kopolimery N-halogenosulfonamidowe są substancjami stałymi nierozpuszczalnymi, lecz pęczniejącymi w wodzie, dzięki czemu w procesie utleniania do roztworu nie przedostają się żadne dodatkowe substancje.

(1 zastrzeżenie)

A1 (21) 387268 (22) 2009 02 12

(51) C07C 291/04 (2006.01)

(71) POLITECHNIKA WROCLAWSKA, Wrocław

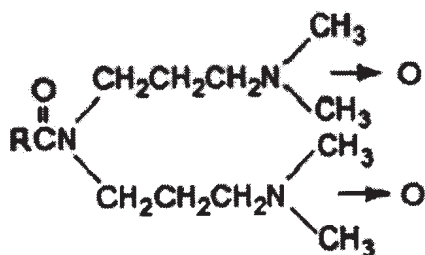
(72) SKRZELA RENATA; PIASECKI ANDRZEJ;  
WILK KAZIMIERA ANNA

## (54) Nowe powierzchniowo aktywne di-N-tlenki alifatycznych amidów 3,3'-iminobis(N,N-dimetylopropyloaminy) i sposób ich wytwarzania

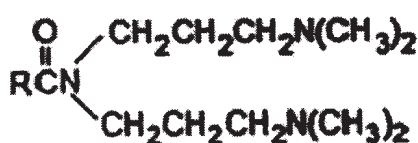
(57) Wynalazek dotyczy nowych powierzchniowo aktywnych di-N-tlenków alifatycznych amidów 3,3'-iminobis(N,N-dimetylopropyloaminy) o wzorze ogólnym 1, w którym R oznacza prosty lub rozgałęziony, nasycony lub nienasycony łańcuch węglowodorowy, zawierający od 7 do 17 atomów węgla. Przedmiotem wynalazku jest również sposób wytwarzania di-N-tlenków alifatycznych amidów 3,3'-iminobis(N,N-dimetylopropyloaminy), który polega na tym, że alifatyczne amidy 3,3'-iminobis(N,N-dimetylopropylo-

aminy) o wzorze ogólnym 2, w którym R ma podane wyżej znaczenie, poddaje się reakcji utleniania za pomocą 30%-wagowych roztworu wodnego nadtlenu wodoru w środowisku polarnego rozpuszczalnika, w temperaturze 50-60°C, a następnie oczyszcza produkt.

(5 zastrzeżeń)



wzór 1



wzór 2

A1 (21) 387214 (22) 2009 02 05

(51) C07D 217/10 (2006.01)  
C07D 217/04 (2006.01)

(71) UNIWERSYTET MEDYCZNY  
IM. KAROLA MARCINKOWSKIEGO, Poznań  
(72) CZYRSKI ANDRZEJ; HERMANN TADEUSZ;  
WYRZYKIEWICZ ELŻBIETA; GIRRESER ULRICH, DE

(54) Nowy związek sól wewnętrzna  
2-(2-karboksy-4,5-dimetoksyfenilo)-  
-6,7-dimetoksyizochinoliniowa oraz sposób  
jej otrzymywania

(57) Wynalazek dotyczy nowego związku soli wewnętrznej 2-(2-karboksy-4,5-dietoksyfenilo)-6,7-dimetoksyizochinoliniowej oraz jej otrzymywania. Otrzymany związek wykazuje potencjalne działanie przeciwnowotworowe i kardioprotekcyjne. Sposób otrzymywania soli wewnętrznej 2-(2-karboksy-4,5-dietoksyfenilo)-6,7-dimetoksyizochinoliniowej polega na tym, że chlorek 2,3,9,10-tetrametoksy-12-okso-12-H-indolo[2,1-a]-izochinoliniowy poddaje się reakcji addycji z wodorotlenkiem rozpuszczalnym w wodzie, korzystnie wodorotlenkiem sodu, przy czym do reakcji stosuje się wodny roztwór wodorotlenku, najlepiej 0,4%.

(2 zastrzeżenia)

A1 (21) 387190 (22) 2009 02 03

(51) C07D 233/30 (2006.01)  
C07D 277/14 (2006.01)  
C07D 277/16 (2006.01)

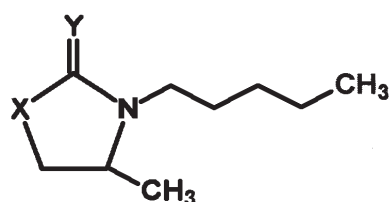
(71) UNIWERSYTET MEDYCZNY IM. KAROLA  
MARCINKOWSKIEGO, Poznań  
(72) ZAPRUTKO LUCJUSZ; PAWEŁCZYK ANNA

(54) Nowe heterocykliczne analogi cis-jasmonu  
oraz sposób ich otrzymywania

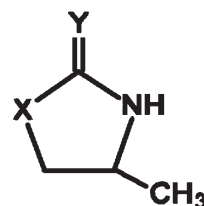
(57) Wynalazek dotyczy nowych heterocyklicznych analogów jasmonu o ogólnym wzorze 1, w którym X oznacza atom azotu lub atom siarki, a Y oznacza atom tlenu lub atom siarki oraz sposobu

ich otrzymywania. Związki te mogą być stosowane jako składniki zapachowe wyrobów perfumeryjnych, produktów chemii gospodarczej oraz innych artykułów wymagających ich aromatyzowania. Sposób otrzymywania związków według wynalazku polega na tym, że związki o ogólnym wzorze 2, w których X i Y mają wyżej podane znaczenie poddaje się reakcji N-alkilowania halogenkiem pentylu, korzystnie 1-bromopentanem, przy czym reakcję prowadzi się na stałym podłożu, którym jest mieszanina bezwodnego węgla potasu i wodorotlenku potasu w stosunku molowym od 1:3 do 3:1, korzystnie w stosunku 1:1, oraz w obecności niewielkiej ilości bromku tetrabutylamoniowego, stanowiącej od 0,1% do 10%, korzystnie od 1% do 2% całej ilości podłoża stałego użytego do reakcji. Produkty reakcji wydziela się z mieszaniny reakcyjnej znanymi sposobami, polegającymi na ich wyekstrahowaniu ze stałego podłoża przy użyciu niewielkich ilości lotnych rozpuszczalników, przesączeniu i zagęszczeniu ekstraktu a następnie oczyszczeniu metodą chromatograficzną, korzystnie metodą chromatografii kolumnowej.

(4 zastrzeżenia)



Wzór 1



Wzór 2

A1 (21) 389487 (22) 2009 11 05

(51) C07D 233/52 (2006.01)  
A61P 31/04 (2006.01)

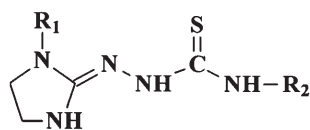
(71) UNIWERSYTET MEDYCZNY W LUBLINIE, Lublin  
(72) ALETAŃSKA-KOZAK MONIKA; MATOSIUK DARIUSZ;  
KOSIKOWSKA URSZULA; MALM ANNA

(54) Nowe pochodne 1-(1-aryloimidazolidyno-  
-2-ylideno)-4-podstawione tiosemikarbazydu  
oraz sposób ich otrzymywania

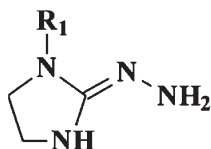
(57) Przedmiotem wynalazku są nowe pochodne 1-(1-aryloimidazolidyno-2-ylideno)-4-podstawione tiosemikarbazydu o wzorze ogólnym 1, gdzie R<sub>1</sub> oznacza fenyl oraz jego podstawione analogi, zwłaszcza 2-metylofenyl, 2,3-dimetylofenyl, 4-metoksyfenyl, 4-chlorofenyl, 2,6-dichlorofenyl, a R<sub>2</sub> oznacza fenyl oraz jego podstawione analogi, zwłaszcza 4-metylofenyl, 4-metoksyfenyl, 4-chlorofenyl. Związki te otrzymuje się w wyniku reakcji pochodnych izotiocyjanianu, o wzorze ogólnym SCN-R<sub>2</sub>, gdzie R<sub>2</sub> oznacza fenyl oraz jego podstawione analogi, zwłaszcza 4-metylofenyl, 4-metoksyfenyl, 4-chlorofenyl z odpowiednio podstawionymi wolnymi pochodnymi 1-arylo-2-hydrazonoimidazolidyny o wzorze ogólnym 2, otrzymanymi z odpowiednio podstawionych jodowodoroków o wzorze ogólnym 4 w obecności rozpuszczalnika organicznego, stosując proporcje molowe 1:1. Rozpuszczalnik usuwa się

przez destylację. Wydzielony osad oczyszcza się przez krystalizację z rozpuszczalnika polarnego.

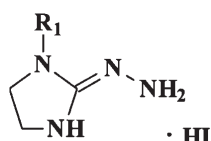
(4 zastrzeżenia)



WZÓR 1



WZÓR 2



WZÓR 4

A1 (21) 387177 (22) 2009 02 02

(51) C07D 307/33 (2006.01)  
C07C 49/395 (2006.01)  
A23L 1/236 (2006.01)

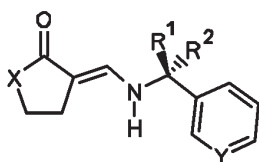
(71) INSTYTUT CHEMII ORGANICZNEJ POLSKA AKADEMIA NAUK, Warszawa

(72) KRAJEWSKI PIOTR; WOŹNIAK AGNIESZKA

(54) Związki enaminokarbonylowe i ich zastosowanie

(57) Przedmiotem wynalazku są związki enaminokarbonylowe o wzorze I, w którym X oznacza O lub CH<sub>2</sub>, Y oznacza N oraz każdy spośród R<sup>1</sup> i R<sup>2</sup> oznacza wodór, albo Y oznacza CH, jeden spośród R<sup>1</sup> i R<sup>2</sup> oznacza C<sub>1-4</sub> alkil, a pozostały spośród R<sup>1</sup> i R<sup>2</sup> oznacza wodór, które to związki są wybrane (w przypadku gdy Y = CH i R<sup>1</sup> albo R<sup>2</sup> = C<sub>1-4</sub> alkil) z grupy obejmującej enancjomer R, enancjomer S oraz mieszaninę enancjomerów R i S wzbogaconą w enancjomer R albo S. Wynalazek dotyczy także zastosowania związków o wzorze I, w którym X oznacza O lub CH<sub>2</sub>, Y oznacza CH oraz jeden spośród R<sup>1</sup> i R<sup>2</sup> jest wybrany z grupy obejmującej wodór i C<sub>1-4</sub> alkil, a pozostały spośród R<sup>1</sup> i R<sup>2</sup> oznacza wodór, do modyfikowania smaku produktu i/lub preparatu do przyjmowania doustnego.

(22 zastrzeżenia)



wzór I

A1 (21) 390768 (22) 2010 03 19

(51) C07D 311/32 (2006.01)  
C07C 69/017 (2006.01)

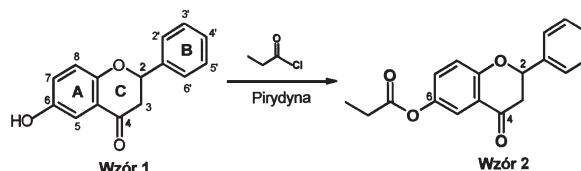
(71) UNIWERSYTET PRZYRODNICZY WE WROCŁAWIU, Wrocław

(72) KOSTRZEWA-SUSŁOW EDYTA;  
DMOCHOWSKA-GŁADYSZ JADWIGA;  
ANEZKO TOMASZ; BIAŁOŃSKA AGATA

(54) Nowy (±)-6-propionoksyflawanon i sposób jego wytwarzania

(57) Wynalazek dotyczy sposobu wytwarzania (±)-6-propionoksyflawanonu o wzorze 2 na drodze estryfikacji pozycji 6-OH za pomocą chlorku propionylu w obecności pirydyny. Jako substrat stosuje się (±)-6-hydroksyflawanon o wzorze 1. Związek ten hamuje aktywność transportera wielolekowego przy niewielkich stężeniach, zatem można go uznać za substancję o potencjalnej przydatności jako modulatora oporności wielolekowej, związanej z nadekspresją białka MRP1. Związek może inhibować transport leków przez MRP1 dzięki bezpośredniemu oddziaływaniu z białkiem lub poprzez modulację stężenia komórkowego glutationu.

(4 zastrzeżenia)



A1 (21) 387231 (22) 2009 02 09

(51) C07D 401/04 (2006.01)  
C07D 231/14 (2006.01)

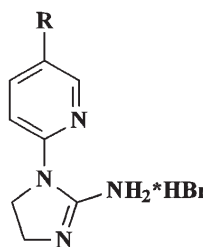
(71) UNIWERSYTET MEDYCZNY W LUBLINIE, Lublin

(72) SZACOŃ ELŻBIETA; RZĄDKOWSKA MARZENA;  
STEFANŹYK JANUSZ; MATOSIUK DARIUSZ;  
KEDZIERSKA EWA; FIDECKA SYLWIA

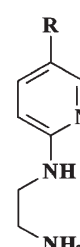
(54) Nowe pochodne 1-(2-pirydylo)-2-aminoimidazolin-2 oraz 1-[1-(2-pirydylo)imidazolin-2-yl]-3-podstawione pochodne mocznika oraz sposób ich wytwarzania

(57) Przedmiotem zgłoszenia są nowe pochodne 1-(2-pirydylo)-2-aminoimidazolin-2, o wzorze ogólnym 1, gdzie R oznacza wodór oraz grupę nitrową stanowią nowe bromowodorki 1-(2-pirydylo)-2-aminoimidazolin-2 oraz sposób otrzymywania, nowych pochodnych 1-(2-pirydylo)-2-aminoimidazolin-2, o wzorze ogólnym 1, gdzie R oznacza wodór oraz grupę nitrową polegający na tym, że odpowiednio N<sup>1</sup>-(2-pirydylo)-1,2-diaminoetan o wzorze ogólnym 2, kondensuje się z bromocyjanem, przy czym kondensację prowadzi się w środowisku rozpuszczalnika organicznego, korzystnie propan-2-olu w temperaturze nieprzekraczającej 45°C przez co najmniej 6 godzin, stosując proporcje molowe 1:1, po zakończeniu reakcji wytrącony osad odsącza się, przemywa acetonem i oczyszcza przez krystalizację z rozpuszczalnika polarnego. Przedmiotem zgłoszenia są też nowe pochodne 1-[1-(2-pirydylo)imidazolin-2-yl]-3-podstawione pochodne mocznika o wzorze ogólnym 3, oraz sposób ich wytwarzania.

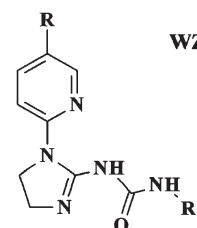
(9 zastrzeżeń)



WZÓR 1



WZÓR 2



WZÓR 3

A1 (21) **387235** (22) 2009 02 09

(51) **C07H 15/24** (2006.01)  
**C07J 17/00** (2006.01)

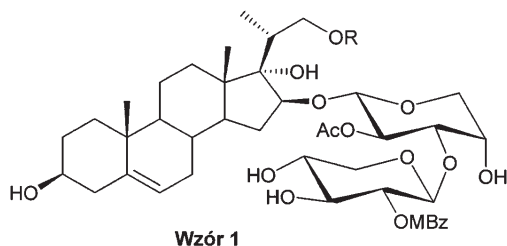
(71) UNIWERSYTET W BIAŁYMSTOKU, Białystok

(72) MORZYCKI JACEK WITOLD;  
WOJTKIELEWICZ AGNIESZKA; OKLESTKOVA JANA, CZ;  
STRNAD MIROSLAV, CZ

(54) **Analogi saponiny OSW-1 o uproszczonej budowie**

(57) Przedmiotem wynalazku są analogi saponiny OSW-1 o wzorze ogólnym 1, w którym R oznacza benzyl lub podstawiony benzyl, C<sub>1-18</sub>-alkanoil, C<sub>1-18</sub>-alkenoil, benzoil lub podstawiony benzoil, o stwierdzonym selektywnym działaniu cytotoksycznym w stosunku do wybranych linii komórek rakowych, potencjalnie przydatne w terapii przeciwnowotworowej.

(1 zastrzeżenie)



A1 (21) **387217** (22) 2009 02 06

(51) **C07H 19/16** (2006.01)  
**C07H 19/20** (2006.01)

(71) INSTYTUT BIOLOGII MEDYCZNEJ POLSKIEJ AKADEMII NAUK, Łódź

(72) LEŚNIKOWSKI ZBIGNIEW J.; OLEJNICZAK AGNIESZKA B.;  
SULOWSKA ZOFIA; BEDNARSKA KATARZYNA

(54) **Boranowe pochodne adenozyiny**

(57) Przedmiotem wynalazku są pochodne adenozyiny, mające zastosowanie w medycynie do projektowania leków oraz jako leki. Wynalazek dotyczy pochodnej nukleozydu purynowego zawierającej klaster boru lub jego kompleks z metalem (metalokarboran), przyłączony przynajmniej do jednej jej grupy.

(9 zastrzeżeń)

A1 (21) **387206** (22) 2009 02 05

(51) **C08J 5/08** (2006.01)  
**B32B 17/10** (2006.01)  
**B60N 2/44** (2006.01)

(71) STRÓŻYK ANDRZEJ  
PRZEDSIĘBIORSTWO PRODUKCYJNO-HANDLOWE  
ASTROMAL, Wilkowice

(72) STRÓŻYK ANDRZEJ

(54) **Laminat poliestrowo-szklany,  
zwłaszcza do foteli górniczych**

(57) Laminat poliestrowo-szklany, zwłaszcza do foteli górniczych stanowiący wyrób z tworzywa sztucznego wzmocniony włóknami szklanymi, charakteryzuje się tym, że zawiera drobiny aluminium PAP i grafitu PAM 9698 w ilości domieszki od 3% do 6%, korzystnie 4%, do ilości zużytej żywicy na całość fotela w postaci oparcia i siedziska.

(1 zastrzeżenie)

A1 (21) **387253** (22) 2009 02 11

(51) **C08K 5/17** (2006.01)  
**C08G 59/14** (2006.01)  
**C08G 59/18** (2006.01)

(71) INSTYTUT CHEMII PRZEMYSŁOWEJ  
IM. PROF. IGNACEGO MOŚCICKIEGO, Warszawa;  
INSTYTUT TECHNOLOGII EKSPLOATACJI - PAŃSTWOWY  
INSTYTUT BADAWCZY, Radom

(72) SZCZEPANIAK BARBARA; BADOWSKA ANNA;  
STANECKA JADWIGA; WARDZIŃSKA ELŻBIETA;  
PAWELEC ZBIGNIEW; WOLSZCZAK MAREK;  
MOLENDĄ JAROSŁAW

(54) **Sposób wytwarzania utwardzacza  
do żywic epoksydowych**

(57) Sposób wytwarzania utwardzacza do żywic epoksydowych polega na reakcji poliaminy alifatycznej z żywicą epoksydową modyfikowaną diaminą aromatyczną, w temperaturze poniżej 100°C, przy czym stosuje się nadmiar poliaminy alifatycznej w stosunku do żywicy epoksydowej modyfikowanej diaminą aromatyczną. Zastosowanie w kompozycjach epoksydowych z napełniaczem utwardzacza otrzymanego sposobem według wynalazku znacząco poprawia warunki aplikacji, skraca czas utwardzania kompozycji i poprawia właściwości mechaniczne utwardzonych kompozycji.

(4 zastrzeżenia)

A1 (21) **387205** (22) 2009 02 05

(51) **C09K 3/16** (2006.01)  
**H01B 3/00** (2006.01)  
**B60N 2/00** (2006.01)  
**E21F 13/00** (2006.01)

(71) STRÓŻYK ANDRZEJ  
PRZEDSIĘBIORSTWO PRODUKCYJNO-HANDLOWE  
ASTROMAL, Wilkowice

(72) STRÓŻYK ANDRZEJ

(54) **Fotel, zwłaszcza górniczy**

(57) Fotel, zwłaszcza górniczy mający lakierowany steżak metalowy oraz przymocowane do niego oparcie i siedzisko wykonane z laminatu poliestrowo-szklanego na bazie żywicy poliestrowej, charakteryzuje się tym, że laminat poliestrowo-szklany, z którego wykonane jest oparcie i siedzisko wykonany aluminium PAP i grafitu PAM 9698 w ilości domieszki od 3% do 6%, korzystnie 4% do ilości zużytej żywicy na całość fotela w postaci oparcia i siedziska.

(1 zastrzeżenie)

A1 (21) **387247** (22) 2009 02 10

(51) **C10G 7/06** (2006.01)

(71) OŚRODEK BADAWCZO-ROZWOJOWY PRZEMYSŁU  
RAFINERYJNEGO SPÓŁKA AKCYJNA, Płock

(72) GRZECZKOWSKI STANISŁAW; CHRAPEK TADEUSZ;  
PILARCZYK JANUSZ; FILA WIEŚŁAWA;  
PUTEK STANISŁAW; TOMASIEWICZ DARIUSZ;  
KOŁODZIEJ PIOTR; GAŚSIOROWSKI ARTUR;  
JANUSZEWSKI DANIEL

(54) **Sposób rozdziału produktów procesu  
hydroodsierczania ciężkiej pozostałości  
po próżniowej destylacji ropy naftowej**

(57) Sposób rozdziału produktów procesu hydroodsierczania pozostałości po próżniowej destylacji ropy naftowej, polegający na rozdzielaniu przez destylację atmosferyczną na produkty lżejsze, o zakresie wrzenia gazu płynnego, benzyny i oleju napędowego i na pozostałość atmosferyczną odbieraną dołem z kuba kolumny atmosferycznej, którą to pozostałość po podgrzaniu poddaje się z kolei rozdziałowi w kolumnie destylacyjnej próżniowej, z której górą odbiera się lekki olej próżniowy, jako destylat boczny odbiera się ciężki olej próżniowy i produkt zaciemniony, a z dołu kolumny odbiera się pozostałość próżniową, przy czym część wymienionego ciężkiego oleju próżniowego zawraca się i dodaje do pozostałości atmosferycznej przed odprowadzeniem jej z dołu kolumny

atmosferycznej. Ciężki olej próżniowy dodaje się w ilości od 5 do 30% m/m w stosunku do masy pozostałości atmosferycznej, po czym mieszaninę pozostałości atmosferycznej i ciężkiego oleju próżniowego ogrzewa się i podaje do destylacji próżniowej.

(8 zastrzeżeń)

A1 (21) 387272 (22) 2009 02 13

(51) C10L 3/10 (2006.01)

(71) AKADEMIA GÓRNICZO-HUTNICZA  
IM. STANISŁAWA STASZICA, Kraków

(72) TAJDUŚ ANTONI; CZAJA PIOTR;  
NAWRAT STANISŁAW; GATNAR KAZIMIERZ;  
KUŚ GRZEGORZ; NAPIERAJ SEBASTIAN

(54) Sposób wykorzystania metanu z odmetanowania pokładów węgla kopalń podziemnych

(57) Sposób polega na tym, że gaz ujęty w procesie odmetanowania i odpompowany na powierzchnię, zawierający co najmniej 30% metanu, ewentualnie oczyszcza się, usuwając tlen i inne gazy i ewentualnie uzdatnia poprzez dodanie gazu ziemnego, otrzymując mieszaninę metanowo-powietrzną niewybuchową o zawartości metanu od 50 do 100%, po czym przetłacza się go do zbiorników (pojemników) stacjonarnych lub przewoźnych i spręża się w nich do ciśnienia 0,1 do 30 MPa. Zbiorniki z gazem podłącza się do instalacji energetycznych produkujących energię cieplną, elektryczną oraz do urządzeń chłodniczych.

(1 zastrzeżenie)

A1 (21) 387264 (22) 2009 02 12

(51) C10L 5/12 (2006.01)

(71) STALMAX A. & S. PARGIEŁA, A. MAĆZYŃSKI,  
L. PASTURCZAK SPÓŁKA JAWNA, Końskie;  
MUSIAŁ ZBIGNIEW, Końskie

(72) MUSIAŁ ZBIGNIEW

(54) Brykiety węglowo-biomasowe i sposób ich wytwarzania

(57) Wynalazek dotyczy brykietów węglowo-biomasowych charakteryzujących się tym, że zawierają jako spoiwo sproszkowany tlenek wapnia CaO i/lub wapno hydratyzowane Ca(OH)<sub>2</sub> oraz popiół lotny. Opisano również sposób wytwarzania brykietów biomasowo-węglowych.

(8 zastrzeżeń)

Data wprowadzenia zmiany zastrzeżeń: 2009 06 02

A1 (21) 387211 (22) 2009 02 05

(51) C10L 5/44 (2006.01)

(71) AKADEMIA PODLASKA W SIEDLCACH,  
Siedlce

(72) KALEMBASA STANISŁAW; KALEMBASA DOROTA

(54) Sposób wytwarzania biomasy energetycznej

(57) Wynalazek dotyczy sposobu wytwarzania biomasy energetycznej składającej się głównie z odpadów poprodukcyjnych. Sposób z wykorzystaniem wierzby krzewiastej i traw charakteryzuje się tym, że wytloki rzepakowe lub śrutę poekstrakcyjną rzepakową miesza się z wysuszonym i rozdrobnionym materiałem roślinnym w stosunku wagowym 0,2-1,5 : 1,0, następnie brykietuje się, a otrzymana biomasa stanowi gotowy produkt do spalania.

(5 zastrzeżeń)

A1 (21) 388787 (22) 2009 08 12

(51) C10L 10/00 (2006.01)

(71) POLITECHNIKA RADOMSKA  
IM. K. PUŁASKIEGO, Radom

(72) KRÓL DANUTA; POSKROBKO SŁAWOMIR; ŁACH JAN

(54) Dodatek w postaci biopreparatu do stałych paliw konwencjonalnych oraz biomas i paliw formowanych z odpadów przeznaczony zwłaszcza do procesów spalania, zgazowania i odgazowania paliw stałych, powodujący redukcję emisji tlenków azotu i podwyższanie sprawności procesów generatorowych

(57) Dodatek w postaci biopreparatu do stałych paliw konwencjonalnych oraz biomas i paliw formowanych z odpadów, przeznaczony zwłaszcza do procesów spalania, zgazowania i odgazowania paliw stałych, powodujący redukcję emisji tlenków azotu i podwyższenie sprawności procesów generatorowych, charakteryzuje się tym, że zawiera co najmniej 90%<sub>sm</sub> części palnych i co najwyżej 10%<sub>sm</sub> części niepalnych, przy czym części palne zawierają 24-40% wag. białka oraz 2,5-5% wag. tłuszczów roślinnych, ponadto substancja palna suchej masy biopreparatu zawiera 6-8%<sub>sm</sub> azotu i nie więcej niż 0,05%<sub>sm</sub> chloru, zaś jego wilgotność wynosi nie więcej niż 10%, ciepło spalania co najmniej 17000 kJ/kg<sub>sm</sub> i wartość opałowa co najmniej 15500 kJ/kg<sub>sm</sub>. Korzystnym jest jeśli dodatek zawiera poekstrakcyjną śrutę rzepakową, będącą odpadem z produkcji oleju rzepakowego.

(2 zastrzeżenia)

A1 (21) 390538 (22) 2010 02 24

(51) C12P 7/02 (2006.01)

C07C 35/08 (2006.01)

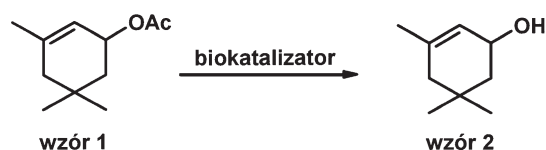
(71) UNIWERSYTET PRZYRODNICZY WE WROCŁAWIU,  
Wrocław

(72) MAĆZKA WANDA; WIŃSKA KATARZYNA;  
SZUMNY ANTONI

(54) Sposób otrzymywania 3, 5, 5-trimetylocykloheks-2-en-1-olu, drogą biotransformacji

(57) Wynalazek dotyczy sposobu otrzymywania izoformolu, o wzorze 2, na drodze biotransformacji. Polega on na tym, że do hydrolizy octanu izoformolu, o wzorze 1, stosuje się rozdrobnioną tkankę roślinną, uzyskaną np. z buraka, selera, pietruszki, marchwi, ziemniaka, jabłka. Izoformol może znaleźć zastosowanie jako składnik kompozycji zapachowych w przemyśle perfumeryjnym lub spożywczym. Może on być też wykorzystany w syntezie wielu innych związków organicznych.

(9 zastrzeżeń)



A1 (21) 390537 (22) 2010 02 24

(51) C12P 7/62 (2006.01)

C12P 41/00 (2006.01)

C07C 67/00 (2006.01)

C07C 69/013 (2006.01)

(71) UNIWERSYTET PRZYRODNICZY WE WROCŁAWIU,  
Wrocław

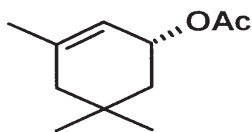
(72) MAĆZKA WANDA; WIŃSKA KATARZYNA;  
SZUMNY ANTONI

(54) Sposób otrzymywania R-(+)-octanu 3,5,5-trimetylocykloheks-2-en-1-ylu drogą biotransformacji

(57) Wynalazek dotyczy sposobu otrzymywania R-(+)-octanu 3,5,5-trimetylocykloheks-2-en-1-ylu (R-(+)-octanu izoformolu) na drodze biotransformacji, który polega na tym, że do hydrolizy octanu izoformolu stosuje się rozdrobnioną masę jabłka. R-(+)-octan izoformolu może znaleźć zastosowanie jako składnik kompozycji zapachowych w przemyśle perfumeryjnym lub spożywczym. Może on też

być wykorzystany w syntezie wielu innych związków organicznych.

(3 zastrzeżenia)



A1 (21) 387273 (22) 2009 02 14

(51) C12Q 1/68 (2006.01)

C12N 15/10 (2006.01)

A23K 1/00 (2006.01)

C12P 19/34 (2006.01)

(71) INSTYTUT ZOOTECHNIKI-PAŃSTWOWY INSTYTUT BADAWCZY, Kraków

(72) NATONEK-WIŚNIEWSKA MAŁGORZATA; REJDUCH BARBARA; SŁOTA EWA

(54) Sposób identyfikacji zwierzęcego materiału biologicznego w mieszkankach paszowych

(57) Sposób identyfikacji zwierzęcego materiału biologicznego w mieszkankach paszowych polega na izolacji DNA przy pomocy membran jonowowymiennych oraz proteinazy K, wprowadzeniu otrzymanego izolatu w skład mieszaniny reakcyjnej, którą poddaje się reakcji PCR w programie termicznym. Do próbki mieszaniny reakcyjnej o objętości 25  $\mu$ l dodaje się startery w ilości 0,08-0,12 mM, mix nukleotydy (dNTP) w ilości 0,4-2, mM, 1 x bufor do PCR, chlorek magnezu w ilości 1-2,5 mM, bovine serum albumin (BSA) w ilości 0,5-0,3 mg/ml, polimerazę w ilości 0,8-1,5 U i 0,5-5  $\mu$ l DNA. Program termiczny przeprowadza się poprzez fazę inkubacji, fazę ogrzania i fazę wygrzania próbki mieszaniny. Fazę inkubacji przeprowadza się przez 1-10 minut w temperaturze 94-95°C. Fazę ogrzewania przeprowadza się 28-35 razy kolejno: w temperaturze 94°C, 56-62°C i 72°C, przy czym ogrzewanie w każdym z zakresów temperatury przeprowadza się przez 1 minutę. Fazę wygrzewania przeprowadza się przez 5-30 minut w temperaturze 72°C.

(6 zastrzeżeń)

A1 (21) 387171 (22) 2009 02 02

(51) C21C 7/04 (2006.01)

(71) AKADEMIA GÓRNICZO-HUTNICZA IM. ST. STASZICA, Kraków

(72) DZIARMAGOWSKI MAREK; KARBOWNICZEK MIROSŁAW; FALKUS JAN; DROŹDŹ PAWEŁ; KARGUL TOMASZ; KARWAN TADEUSZ; KARWAN-BACZEWSKA JOANNA; ZAWADA BARTŁOMIEJ

(54) Sposób wytwarzania mieszanki żużłotwórczej dla pozapiecowej rafinacji stali w kadzi lub w piecu kadziowym

(57) Przedmiotem wynalazku jest sposób wytwarzania mieszanki żużłotwórczej dla pozapiecowej rafinacji stali w kadzi lub w piecu kadziowym. Sposób wytwarzania mieszanki żużłotwórczej dla pozapiecowej rafinacji stali w kadzi lub w piecu kadziowym, polega na tym, że rozdrobniony zredukowany żużel, otrzymany w procesie redukcji stalowniczego żużla konwertorowego z udziałem boksytu prażonego lub w procesie redukcji stalowniczego wapniowo-glinowego żużla kadziowego, miesza się z rozdrobnionym boksytem prażonym i/lub wapnem hutniczym. Otrzymaną wapniowo-glinową mieszkankę o rozmiarach cząstek 10-40 mm i składzie 20,0-55,0% CaO, 25,0-60,0% Al<sub>2</sub>O<sub>3</sub>, 6,0-11,0% SiO<sub>2</sub>, 2,0-6,5% MgO, 0,5-3,0% (%FeO + %Fe<sub>2</sub>O<sub>3</sub> + %MnO), 0,5-2,5% TiO<sub>2</sub>, 0-0,1% P<sub>2</sub>O<sub>5</sub> i 0,02-0,1% S, wprowadza się do ciekłej stali, tak że w wytworzonym na jej powierzchni wapniowo-glinowym żużlu rafinacyjnym, masa stałych wydzieliń, przy temperaturze 1600°C, określona przy pomocy komputerowych baz danych termodynamicznych, nie przekracza 2,0% całkowitej masy żużla. Proces redukcji mieszaniny

stalowniczego żużla konwertorowego o rozmiarach cząstek poniżej 50 mm i boksytu prażonego o rozmiarach cząstek poniżej 50 mm, w ilości stanowiącej 15-20% masy zredukowanego żużla, prowadzi się w obecności reduktora węglowego o rozmiarach cząstek poniżej 5 mm, wnoszącego węgiel pierwiastkowy w ilości 5,0-10,0% masy zredukowanego żużla. Proces redukcji stalowniczego wapniowo-glinowego żużla kadziowego, prowadzi się w tych samych warunkach, jedynie z udziałem reduktora węglowego wnoszącego węgiel pierwiastkowy w ilości 2,0-5,0% masy zredukowanego żużla.

(6 zastrzeżeń)

A1 (21) 387176 (22) 2009 02 02

(51) C23C 4/18 (2006.01)

C23C 4/00 (2006.01)

(71) PLASMA SYSTEM SPÓŁKA AKCYJNA, Siemianowice Śląskie

(72) BOREK ALEKSANDER; GRZELKA RYSZARD

(54) Sposób wytwarzania powłok na elementach wykonanych z materiałów przewodzących energię elektryczną

(57) Sposób polega na tym, że w pierwszym etapie przygotowuje się podłoże, w drugim etapie nanosi się na podłoże dowolną metodą natryskiwania cieplnego, korzystnie płomieniową, powłokę o grubości od 0,05 mm do 5 mm, a w trzecim etapie generuje się łuk elektryczny, doprowadzając potencjał elektryczny do elektrody korzystnie wykonanej z wolframu lub wolframu z dodatkiem toru w granicach od 0,5% do 5%, korzystnie 2-3% oraz do przewodzącego energię elektryczną podłoża z naniesioną powłoką. Następnie przeprowadza się jej przetapianie, przy czym odległość elektrody od powierzchni powłoki wynosi od 1 mm do 5 mm, korzystnie 1,5 mm, natężenie prądu procesu wynosi od 10 A do 500 A, korzystnie 120 A, prędkość przemieszczania się elektrody względem powierzchni powłoki wynosi od 1 mm/s do 20 mm/s, korzystnie 5 mm/s a grubość elektrody wynosi od 1mm do 5mm, korzystnie 3,5 mm.

(2 zastrzeżenia)

## DZIAŁ D

### WŁÓKIENNICTWO I PAPIERNICTWO

A1 (21) 387234 (22) 2009 02 09

(51) D01F 9/00 (2006.01)

(71) INSTYTUT BIOPOLIMERÓW I WŁÓKIEN CHEMICZNYCH, Łódź; POLITECHNIKA ŁÓDZKA, Łódź

(72) WAWRO DARIUSZ; STĘPLEWSKI WŁODZIMIERZ; CIECHAŃSKA DANUTA; KRUCIŃSKA IZABELLA; SURMA BEATA; LIPP-SYMONOWICZ BARBARA

(54) Sposób wytwarzania wysokowytrzymałych włókien chitozanowych

(57) Sposób wytwarzania wysokowytrzymałych włókien chitozanowych z roztworów chitozanu polega na tym, że do roztworu przedzalniczego o temperaturze 40-70°C, zawierającego chitozan o średnim ciężarze cząsteczkowym 200000-700000, stopniu deacetylacji 80-95%, stopniu polidispersji 2-5 i stężeniu w zakresie 2-7% wagowych w wodnym roztworze kwasu octowego o stężeniu 2-4% wagowych oraz polioksyetylenoglikol o ciężarze cząsteczkowym 600-10000 i/lub alkohol poliwinylowy o ciężarze cząsteczkowym 20000-80000 i/lub glicerynę, w ilości 0,1-15%

wagowych w stosunku do chitozanu, wprowadza się podczas mieszania homogeniczną zawiesinę nanorurek węglowych jedno- lub wielościennych, o temperaturze 40-70°C. Mieszaninę tę otrzymuje się na drodze mieszania ultradźwiękami, w czasie 15-60 minut, roztworu kwasu octowego o stężeniu 1-10% wagowych zawierającego 0,1-10% wagowych nanorurek węglowych w stosunku do chitozanu i dalszego mieszania przez 15-60 minut, po dodaniu roztworu chitozanu w kwasie octowym. Tak otrzymany roztwór przędzalniczy, po odpowietrzeniu, wytłacza się przez wielootworową filierę do kąpeli koagulacyjnej o temperaturze 25-45°C, którą stanowi wodny roztwór wodorotlenku sodowego o stężeniu 2-5% wagowych oraz alkohol etylowy w ilości 20-50% wagowych w stosunku do masy kąpeli koagulacyjnej. Następnie otrzymane włókna poddaje się rozciąganiu w zakresie 15-45%, w wodnej kąpeli o temperaturze 80-95°C, zawierającej 0,1-0,5% wagowych wodorotlenku sodowego, płukaniu w wodzie, wykańczaniu w kąpeli o temperaturze 30-60°C, zawierającej emulsję wodno-alkoholową ze środkami powierzchniowo czynnymi i dwuetapowemu ciąglemu suszeniu pod stałym napięciem, najpierw w temperaturze 40-60°C, a następnie w temperaturze 60-90°C.

(2 zastrzeżenia)

A1 (21) **387207** (22) 2009 02 05(51) **D03J 5/06** (2006.01)**D03D 47/18** (2006.01)

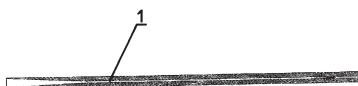
(71) POLITECHNIKA ŁÓDZKA, Łódź

(72) SŁODOWY JERZY

(54) **Rapier krosna tkackiego**

(57) Rapier krosna tkackiego stanowi pręt z przelotowym, wzdłużnym otworem (1), którego część wlotowa jest zbieżna w kierunku jego środka. Rapier ten umożliwi przenoszenie nitek wątku o dowolnej grubości gęstości, puszystości, sztywności, z dowolnego tworzywa jak włókno, guma, metal, szkło, a nadto jego stosowanie eliminuje konieczność zatrzymywania procesu tkania oraz wymiary rapiera przy zmianie rodzaju wątku.

(1 zastrzeżenie)



DZIAŁ E

## BUDOWNICTWO; GÓRNICTWO; KONSTRUKCJE ZESPOLONE

A1 (21) **387182** (22) 2009 02 03(51) **E01B 7/22** (2006.01)(71) KOLEJOWE ZAKŁADY NAWIERZCHNIOWE BIEŻANÓW  
SPÓŁKA Z OGRANICZONĄ ODPOWIEDZIALNOŚCIĄ,  
Kraków

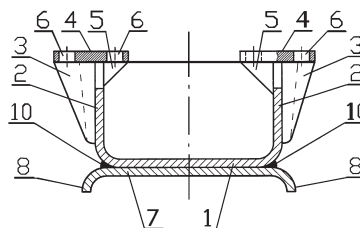
(72) SAJON STANISŁAW

(54) **Podrozdjazdnicza zespolona**

(57) Wynalazek dotyczy podrozdjazdniczy zespolonej dla rozjazdów nawierzchni torowej, zwłaszcza kolejowej. Podrozdjazdnicza ma postać koryta o ramionach (2) wyposażonych w podpory (4) znanych podkładek żebrowych i/lub ślizgowych, wspierających szynowe elementy rozjazdu. Ramiona (2) koryta są zaopatrzone w przynajmniej jedną stabilizującą płytę (7), której przynajmniej

jeden z usytuowanych wzdłuż koryta brzegów (8) jest skierowany w stronę inną niż ta strona, w którą skierowane są końce ramion (2) koryta. Rozwiązanie pozwala umieścić wewnątrz koryta elementy napędu, służące do przemieszczania i kontrolowania położenia iglic, zapewniając wygodniejszą i pewniejszą ich ochronę, a także przytwierdzić napęd bezpośrednio do koryta, upraszczając budowę rozjazdu. Ułatwia także prawidłowe podbijanie podrozdjazdnic tłuczniem, przez co podnosi stabilność rozjazdu i poprawia warunki jego eksploatacji.

(14 zastrzeżeń)

A1 (21) **387226** (22) 2009 02 09(51) **E01C 3/00** (2006.01)(71) PRZEDSIĘBIORSTWO RODZINNE MERTA & MERTA  
SPÓŁKA Z OGRANICZONĄ ODPOWIEDZIALNOŚCIĄ,  
Wrocław

(72) MERTA JERZY JÓZEF

(54) **Kruszywo łamane z recyklingu asfaltowo-betonowe z dodatkiem cegły i granitu oraz sposób wytwarzania kruszywa łamanego z recyklingu asfaltowo-betonowego z dodatkiem cegły i granitu**

(57) Kruszywo łamane z recyklingu asfaltowo - betonowe z dodatkiem cegły i granitu zawiera co najmniej jednokrotnie rozdrobnioną mieszaninę asfaltu, betonu, cegły i granitu. Ujawniono kruszywo łamane z recyklingu asfaltowo - betonowe z dodatkiem cegły i granitu, składające się z 35-65% masy asfaltu, 35-65% masy betonu oraz 1-10% masy cegły i 1-10% masy granitu. Ujawniono sposób otrzymywania kruszywa łamanego z recyklingu z co najmniej jednokrotnie rozdrobnionego materiału, stanowiącego mieszaninę czterech składników: asfaltu, betonu, cegły i granitu, który następnie jest co najmniej jednokrotnie przesiewany, w celu otrzymania 3 frakcji roboczych.

(3 zastrzeżenia)

A1 (21) **387189** (22) 2009 02 03(51) **E03D 9/03** (2006.01)

(71) SOBOLEWSKI TOMASZ, Szczecin-Przeclaw

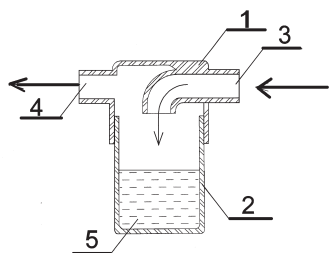
(72) SOBOLEWSKI TOMASZ

(54) **Sposób dystrybucji środków czyszczących i/lub dezynfekujących, i/lub barwiących, i/lub zapachowych, zwłaszcza w instalacjach wody sanitarnej, oraz dozownik do realizacji tego sposobu**

(57) Przedmiotem wynalazku jest sposób dystrybucji środków czyszczących i/lub dezynfekujących i/lub barwiących i/lub zapachowych, zwłaszcza w instalacjach wody sanitarnej, gdzie dozownik tych środków zainstalowany jest na linii zasilającej w wodę przed przynajmniej jednym urządzeniem sanitarnym, przy czym dystrybutor nie wymaga dodatkowego zasilania. Przedmiotem wynalazku jest również dozownik środków czyszczących i/lub dezynfekujących i/lub barwiących i/lub zapachowych, zwłaszcza w instalacjach wody sanitarnej, składający się z pokrywy z wlotem (3) i wylotem (4) wody oraz zbiorniczka (2), w którym znajduje się koncentrat środka chemicznego (5), gdzie strumień wody, wpływającej przez otwór wlotowy (3) do zbiorniczka (2), pobiera umieszczoną w nim substancję chemiczną (5), składającą się ze środków czyszczących i/lub dezynfekujących i/lub barwiących i/lub zapachowych, po czym kierowany jest do otworu wylotowego (4), dopro-

wadzającego wodę z substancją chemiczną (5) do przynajmniej jednego rezerwuaru, a w instalacjach działających pod wpływem ciśnienia w sieci wodociągowej - bezpośrednio do przynajmniej jednego splukiwanego urządzenia w toalecie.

(6 zastrzeżeń)



A1 (21) 387271 (22) 2009 02 13

(51) E04B 1/343 (2006.01)

E04H 6/02 (2006.01)

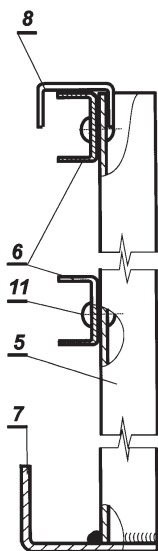
(71) BĄBEL STANISŁAW, Szczyrzyc

(72) BĄBEL STANISŁAW

(54) Ściana konstrukcji blaszanej, zwłaszcza garażu

(57) Przedmiotem wynalazku jest ściana konstrukcji blaszanej, zwłaszcza garażu, możliwa do montażu na placu budowy z elementów prefabrykowanych. Ściana konstrukcji blaszanej, zwłaszcza ściana garażu, posiadająca płyty blachy korzystnie kształtowej, połączone środkami łączącymi z elementami usztywniającymi, charakteryzuje się tym, że elementami usztywniającymi są podłużnice, połączone pomiędzy sobą co najmniej jednym odłączanym wspornikiem (5) poprzez zaczepy (6), hak (7) i/lub kłamrę (8), w które jest on zaopatrzony i/lub korzystnie dodatkowo co najmniej jednym krawężnikiem z blachy zabezpieczonej przed korozją w postaci wyprofilowanych kształtowników. Pomiedzy końcem podłużnicy, a ścianką krawężnika jest wnęka o szerokości od dwóch do trzydziestu krotności grubości ścianki krawężnika. Korzystnie wszystkie elementy usztywniające, połączone z płytami blachy, mają postać zbliżoną do ceowników. Koniec haka (7) wspornika (5) umieszczony jest pomiędzy płatem blachy, a jedną z podłużnic, natomiast zaczep (6) wspornika (5) umieszczony jest wewnątrz i/lub na zewnątrz kanału podłużnicy. Kłamra (8) obejmuje podłużnicę i zaczep (6), przy czym korzystnie jeden koniec kłamry (8) umieszczony jest pomiędzy płatem blachy, a jedną z podłużnic. Zaczep (6) wspornika (5) i podłużnica są ze sobą znitowane, gdzie zaczep (6) zamocowany jest korzystnie spawem do wspornika (5), do jego krawędzi bocznych. Zaczepy (6) względem osi wspornika (5) zamocowane są niesymetrycznie.

(10 zastrzeżeń)



A1 (21) 387210 (22) 2009 02 05

(51) E04F 17/04 (2006.01)

E04F 19/04 (2006.01)

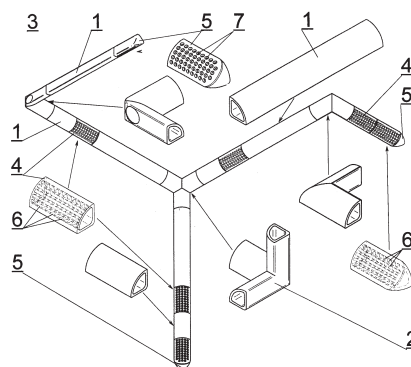
(71) DOSPEL SPÓŁKA Z OGRANICZONĄ ODPOWIEDZIALNOŚCIĄ, Częstochowa

(72) MYŚLIWIEC SEBASTIAN

(54) System elementów kanału wentylacyjnego

(57) Przedmiotem wynalazku jest system elementów kanału wentylacyjnego, który stanowią łączone ze sobą poszczególne gotowe elementy, wykonane ze styropianu w formie wyprofilowanych listew podsufitowych, gdzie do elementu przelotowego (1) dołączony jest szeregowo kolejny element przelotowy (1) oraz trójnik (2) lub narożnik (3), względnie perforowany element przelotowy (4) i/lub perforowany element kończący (5). Zarówno perforowany element przelotowy (4), jak i perforowany element kończący (5) może pełnić funkcję podobną do tej, którą spełnia element przelotowy (1). Ich powierzchnia jest szczelnie zamknięta, ponieważ wykonane w niej są jedynie nacięcia (6), które mogą zostać zamienione na otwory wentylacyjne (7) już przed montażem systemu wentylacyjnego lub też w razie potrzeby w dowolnym momencie jego użytkowania. Nacięcia (6) umożliwiają usunięcie, np. wypchnięcie części powierzchni odpowiedniego elementu i uzyskanie dowolnej, żądanej ilości otworów wentylacyjnych (7).

(3 zastrzeżenia)



A1 (21) 387183 (22) 2009 02 03

(51) E04H 3/10 (2006.01)

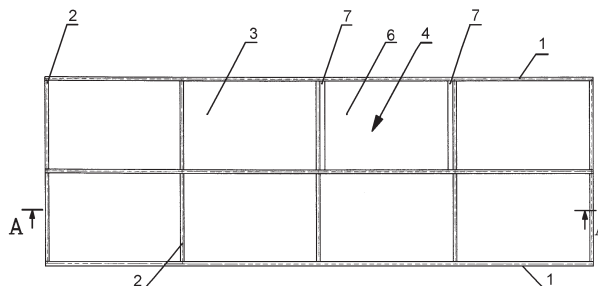
E04B 1/343 (2006.01)

(71) RYŻYŃSKI WOJCIECH KAZIMIERZ, Poznań;  
DAHLKE ANDRZEJ, Rataje

(72) RYŻYŃSKI WOJCIECH KAZIMIERZ; DAHLKE ANDRZEJ

(54) Konstrukcja dachu, zwłaszcza o dużych rozpiętościach

(57) Przedmiotem wynalazku jest konstrukcja dachu, zwłaszcza o dużych rozpiętościach, mająca szczególnie zastosowanie do przykrywania trybun stadionu, a także boiska stadionu lub innych obiektów, w których gromadzi się jednocześnie znaczną ilość osób, jak hale targowe, pływalnie, korty i inne. Wynalazek charakteryzuje się tym, że konstrukcję dachu stanowi zestaw równoległych względem siebie prowadnic (1), tworzących z elementami zamykającymi (2), łączącymi te prowadnice (1), pola (3), które zestawione obok siebie w jednej płaszczyźnie tworzą segment (4) dachu.



przy czym segmenty (4) pochylone są parami względem siebie pod kątem mniejszym niż 180°, tworząc zespół segmentów (4), ponadto każde z pól (3) ma zespół przesłaniania w postaci żaluzji (6) z mechanizmem napędowo - przesuwającym (7).

(7 zastrzeżeń)

A1 (21) **387257** (22) 2009 02 12

(51) **E05D 7/04** (2006.01)

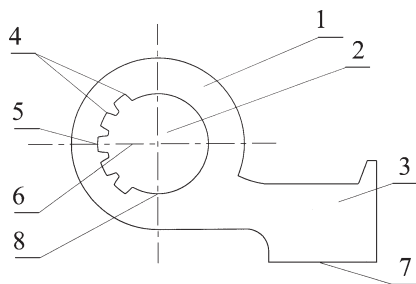
(71) ALU SYSTEM PLUS J. J. M. KUCHARSCY SPÓŁKA JAWNA, Chrzanów

(72) KUCHARSKA JANINA; KUCHARSKI JACEK; KUCHARSKI MACIEJ

(54) **Zawias do drzwi, okien i temu podobnych**

(57) Przedmiotem wynalazku jest zawias do drzwi, okien i temu podobnych składający się z dwóch współpracujących ze sobą elementów, z których jeden mocowany jest na ramie stałej, a drugi na ramie skrzydła. Zawias do drzwi, okien i temu podobnych posiada część dolną i część górną, które nałożone są na siebie i połączone trzpieniem, a część dolną i część górną zawiasu mają postać jednolitych korpusów z uchwytami, którymi mocowane są na nieruchomej futrynie lub ruchomym skrzydle ramy drzwi lub okna. W korpusach dolnych i górnym wydrążone są kanały, natomiast kanał korpusu dolnego ma kształt cylindryczny, w którym osadzona jest tuleja. Kanał (2) korpusu części dolnej (1) od strony przeciwległej do uchwytu (3) posiada wybrania (4). Przez środkowe wybranie (5) przechodzi pozioma oś symetrii (6) równoległa do stopy (7) uchwytu (3).

(3 zastrzeżenia)



A1 (21) **387258** (22) 2009 02 12

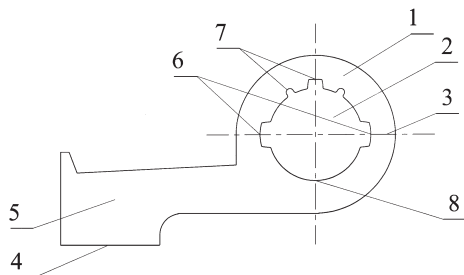
(51) **E05D 7/04** (2006.01)

(71) ALU SYSTEM PLUS J. J. M. KUCHARSCY SPÓŁKA JAWNA, Chrzanów

(72) KUCHARSKA JANINA; KUCHARSKI JACEK; KUCHARSKI MACIEJ

(54) **Zawias do drzwi, okien i temu podobnych**

(57) Przedmiotem wynalazku jest zawias do drzwi, okien i temu podobnych składający się z dwóch współpracujących ze sobą elementów, z których jeden mocowany jest na ramie stałej, a drugi na ramie skrzydła. Zawias do drzwi, okien i temu podobnych posiada część dolną i część górną, które nałożone są na siebie i połączone trzpieniem. Część dolna i górna zawiasu mają postać jednolitych korpusów z uchwytami, którymi mocowane są na nieruchomej futrynie lub ruchomym skrzydle ramy drzwi lub okna. W korpusach dolnych i górnym wydrążone są kanały, natomiast kanał korpusu dolnego osadzona jest tuleja, zaś kanał korpusu górnego ma kształt



dopasowany do kształtu trzpienia z tulejką, przegubem walcowym oraz śrubą. Kanał (2) korpusu części górnej (1) w poziomej osi symetrii (3) równoległej do stopy (4) uchwytu (5) posiada wybrania (6) pod gniazda śrubowe, przy czym kanał (2) po przeciwległej stronie uchwytu (5) posiada co najmniej trzy wybrania (7).

(2 zastrzeżenia)

A1 (21) **387259** (22) 2009 02 12

(51) **E05D 7/04** (2006.01)

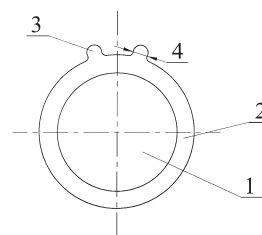
(71) ALU SYSTEM PLUS J. J. M. KUCHARSCY SPÓŁKA JAWNA, Chrzanów

(72) KUCHARSKA JANINA; KUCHARSKI JACEK; KUCHARSKI MACIEJ

(54) **Zawias do drzwi, okien i temu podobnych**

(57) Przedmiotem wynalazku jest zawias do drzwi, okien i temu podobnych składający się z dwóch współpracujących ze sobą elementów, z których jeden mocowany jest na ramie stałej, a drugi na ramie skrzydła. Zawias do drzwi, okien i temu podobnych posiada część dolną i część górną, które nałożone są na siebie i połączone trzpieniem. Dolna i górna zawiasu mają postać jednolitych korpusów z uchwytami, którymi mocowane są na nieruchomej futrynie lub ruchomym skrzydle ramy drzwi lub okna. W korpusach dolnych i górnym wydrążone są kanały, natomiast kanał korpusu dolnego osadzona jest tuleja, zaś kanał korpusu górnego ma kształt dopasowany do kształtu trzpienia (1) z tulejką (2), oraz śrubą. Tulejka (2) posiada co najmniej dwa wypusty (3), oddalone od siebie o co najmniej półtorę grubości (4) podstawy wypustu (3).

(1 zastrzeżenie)



A3 (21) **387260** (22) 2009 02 12

(51) **E05D 7/04** (2006.01)

(61) 374076

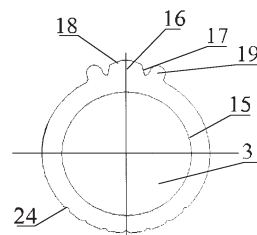
(71) KUCHARSKA JANINA, Chrzanów; KUCHARSKI JACEK, Chrzanów; KUCHARSKI MACIEJ, Chrzanów

(72) KUCHARSKA JANINA; KUCHARSKI JACEK; KUCHARSKI MACIEJ

(54) **Zawias do drzwi, okien i temu podobnych**

(57) Zawias charakteryzuje się tym, że do tulejki po obu stronach przegubu (16) przylegają wypusty (19). Korzystnie wypusty (19) są oddalone od przegubu (16).

(2 zastrzeżenia)



A1 (21) **387195** (22) 2009 02 04

(51) **E21D 9/00** (2006.01)

**E02D 3/12** (2006.01)

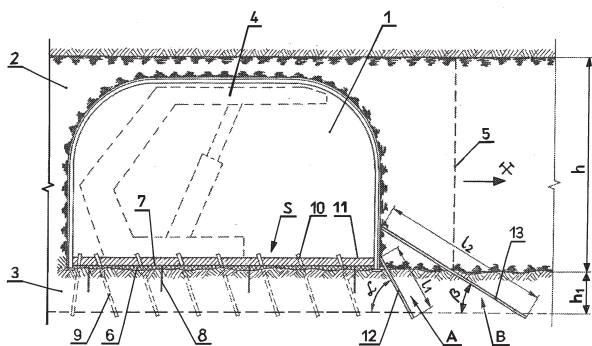
**E21D 11/38** (2006.01)

- (71) GSG MINING SYSTEMS SPÓŁKA AKCYJNA, Katowice  
 (72) MATUSZEWSKI JAN; KASPERKIEWICZ WITOLD;  
 KAMIŃSKI WOJCIECH; GOŁASZEWSKI ANTONI;  
 GOŁASZEWSKI ARKADIUSZ; STRAŚ JÓZEF RYSZARD;  
 STEG MAREK; WOJNICKI JAN

(54) **Sposób zabezpieczenia obcinki ścianowej w okresie zbrojenia obudową zmechanizowaną i uruchamiania ściany**

(57) Wynalazek dotyczy sposobu zabezpieczenia obcinki ścianowej w okresie zbrojenia i uruchamiania ściany, przydatnego w warunkach słabych i skłonnych do wypiętrzania skał spągowych. Sposób polega na tym, że na odkrytą powierzchnię spągu (3) nakłada się warstwę wyrównującą (6), korzystnie z kleju poliuretanowego, bądź silikatowego, po czym na niej wykonuje się i stabilizuje, przykładowo kotwiami (8) zbrojenie (7). Następnie wylewa się warstwę nośną (11) i prowadzi iniekcje spągu (3) przez otwory (9), a także przez rzędy (A, B) otworów (12, 13) zachodzących na głębokość ( $h_1$ ) w spąg (3), nie mniejszą niż 1/4 wysokości ( $h$ ) planowanej ubierki (5).

(11 zastrzeżeń)



A1 (21) 387179 (22) 2009 02 04

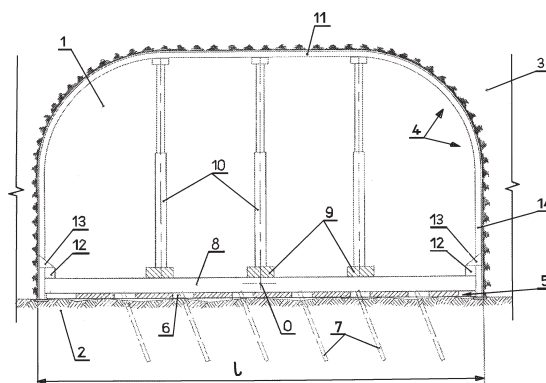
- (51) E21D 11/00 (2006.01)  
 E21D 9/00 (2006.01)  
 E21D 20/00 (2006.01)

- (71) GSG MINING SYSTEMS SPÓŁKA AKCYJNA, Katowice  
 (72) MATUSZEWSKI JAN; KASPERKIEWICZ WITOLD;  
 KAMIŃSKI WOJCIECH; GOŁASZEWSKI ANTONI;  
 GOŁASZEWSKI ARKADIUSZ; STRAŚ JÓZEF RYSZARD;  
 STEG MAREK; WOJNICKI JAN

(54) **Sposób wzmacniania i stabilizacji skał spągowych w chodnikach, zwłaszcza w obcince ścianowej**

(57) Wynalazek dotyczy sposobu wzmacniania i stabilizacji skał spągowych w chodnikach, zwłaszcza w obcince ścianowej, znajdującego zastosowanie w szczególności przy robotach zbrojeniowych ścian wydobywczych w górnictwie podziemnym. Na spągu (2), bezpośrednio po jego odkryciu, wykonuje się warstwę oporową (5) ze sztywnych elementów płytowych, przykładowo betonowych, wyposażoną w prześwity (6). Następnie na warstwie oporowej (5) układa się belki poprzeczne (8), na nich belki podłużne (9) i w miejscach krzyżowania tych belek (8, 9) zabudowuje się rozpory (10), rozparte przykładowo o elementy stropnicowe (11) obudowy rozporowej (4). Korzystnie na końcach belek poprzecznych (8) zabudowuje się łącznik (12), który wiąże się z łącznikami oporowymi (13) powiązanych z elementami ociosowymi (14) obudowy podporowej (14). Następnie w prześwitach (6) wykonuje się otwory (7) oraz prowadzi się iniekcje środków iniekccyjno-wiązących i/lub kotwi się spąg (2). Po wzmocnieniu spągu (2) dokonuje się częściowego demontażu rozpór (10), belek podłużnych (9), a przed wprowadzeniem do obcinki ścianowej (1) obudowy zmechanizowanej, w razie takiej potrzeby, demontuje się pozostałe elementy.

(9 zastrzeżeń)



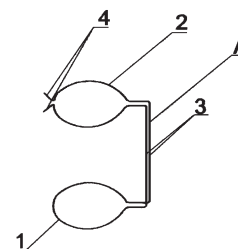
A1 (21) 387236 (22) 2009 02 09

- (51) E21D 11/22 (2006.01)  
 F16B 39/14 (2006.01)

- (71) GŁUCH PIOTR, Paniówki; PIERCHAŁA DAMIAN,  
 Rydułtowy; STRAŚ JÓZEF, Gliwice  
 (72) GŁUCH PIOTR; PIERCHAŁA DAMIAN; STRAŚ JÓZEF  
 (54) **Klamra do zabezpieczenia śruby z nakrętką strzemienia do złącza obudowy z kształtownika korytkowego i sposób jej zabudowy w tych strzemionach**

(57) Klamra do zabezpieczenia śruby z nakrętką strzemienia złącza obudowy z kształtownika korytkowego, charakteryzuje się tym, że posiada obejmę dolną (1) i obejmę górną (2), o średnicy nie mniejszej od średnicy śruby, przy czym obie obejmy dolna (1) i górna (2) połączone są ze sobą łącznikiem (3) w jedną całość, natomiast obejma górna (2) korzystnie ma rozwarne końce (4) po przeciwnej stronie łącznika (3), a obejma dolna (1) jest zamknięta od przeciwnej strony łącznika (3) i może mieć kształt kapturka (10), przy czym klamra (A) korzystnie wykonana jest ze sprężystego drutu albo z tworzywa. Sposób zabudowy klamry polega na tym, że na strzemie jarzmowe zakłada się obejmę dolną (1) klamry (A) zakłada się na śrubę, przed nakrętką i następnie rozwiera się obejmę górną (2) oraz zakłada się je na śrubę, a w strzemieniu kabłąkowym zakłada się klamrę (A), za pomocą obejmy (1), na rdzeniu gwintu kabłąka, za nakrętką, a obejmę dolną (2) umieszcza się na kołnierzu jarzma dolnego, obejmując ramię kabłąka, natomiast gdy klamra (A) ma obejmę (1) w kształcie kapturka (10), zakłada się kapturek (10) na odciłek gwintu śruby lub kabłąka za nakrętką.

(3 zastrzeżenia)



A1 (21) 387237 (22) 2009 02 09

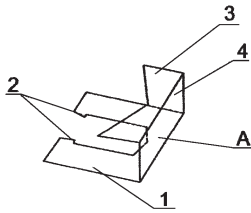
- (51) E21D 11/22 (2006.01)

- (71) GŁUCH PIOTR, Paniówki; PIERCHAŁA DAMIAN,  
 Rydułtowy; STRAŚ JÓZEF, Gliwice  
 (72) GŁUCH PIOTR; PIERCHAŁA DAMIAN; STRAŚ JÓZEF  
 (54) **Spinka do blokowania śruby z nakrętką oraz sposób jej zabudowy w strzemionach obudowy górniczej**

(57) Spinka do blokowania śruby z nakrętką w strzemionach obudowy górniczej charakteryzuje się tym, że spinka ma kształt

ceownika, którego dolna powierzchnia przechodzi w dwa ramiona (1) o rozstawie nie mniejszym od średnicy nakrętki śruby, korzystnie zakończone wewnętrznymi występami (2) o rozstawie mniejszym od szerokości średnicy nakrętki śruby, a powierzchnia górna tworzy ramię górne (3), którego wycięcie posiada kształt zbliżony do litery V albo litery U, przy czym wysokość spinki (A) o kształcie ceownika nie jest mniejsza od grubości kołnierza dolnego jarzma strzemięcia, a ramiona (1) spinki (A) korzystnie mogą być skierowane do siebie, natomiast spinka (A) wykonana jest korzystnie ze sprężystej blachy albo z tworzywa. Sposób zabudowy spinki do blokowania śruby z nakrętką w strzemięcach obudowy górniczej polega na tym, że zakłada się spinkę (A) w kształcie ceownika na kołnierz dolnego jarzma strzemięcia, łączącego kształtowniki korytkowe na złączy tak, że dolne ramiona (1) spinki (A) znajdują się za kołnierzem nakrętki, a wewnętrzne występy (2) dolnych ramion (1) spinki (A) blokują jej ruch powrotny, natomiast górne ramię (3) opiera się o śrubę z nakrętką strzemięcia.

(4 zastrzeżenia)



A1 (21) 387255 (22) 2009 02 11

(51) E21D 15/14 (2006.01)

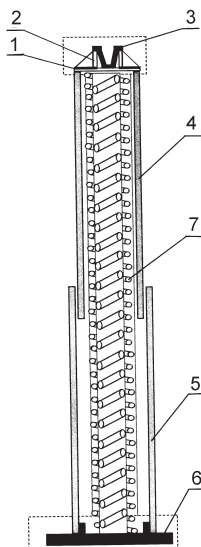
(71) ŚLOSORZ PIOTR, Mysłowice

(72) ŚLOSORZ PIOTR; STACHA GRZEGORZ;  
LASEK STANISŁAW; NAWROCKI MARIUSZ

## (54) Teleskopowy stojak podporowy

(57) Teleskopowy stojak podporowy do wzmacniania stropu i obudowy wyrobisk górniczych charakteryzuje się tym, że składa się z głowicy (1) z koronką (2) lub prostką (3), przymocowanej do rury tekturowej (4) o średnicy dopasowanej do średnicy rury tekturowej (5) w taki sposób, że rura tekturowa (4) zachodzi do wnętrza rury lub na rurę tekturową (5), wyposażoną w metalową stopę (6), tworząc szczelne połączenie teleskopowe, umożliwiające zatłaczanie do wnętrza połączonych rur tekturowych (4, 5) spoiwa wypełniającego bądź zalanie nim od góry połączonych rur, stanowiący po zastygnięciu element nośny teleskopowego stojaka podporowego.

(15 zastrzeżeń)



A1 (21) 390507 (22) 2010 02 22

(51) E21D 15/44 (2006.01)

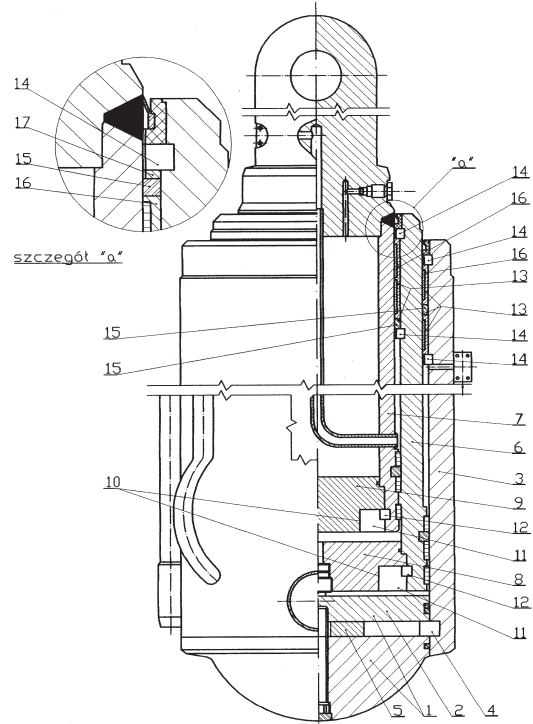
(71) WENCEL HENRYK, Pyskowice

(72) WENCEL HENRYK; SKOCZYŃSKI WOJCIECH;  
REŁKOWSKI ANDRZEJ; RADECKI CEZARY

## (54) Stojak hydrauliczny

(57) Stojak ma dwuelementową stopę (1), której górny element stanowi dennica stopy (2), zablokowana w rurze cylindra (3) pierścieniem mocującym (4). W rurze cylindra (3) są osadzone rdzenniki (6, 7) z dennicami (8, 9), które posiadają odsądzania (10), tworzące w stojaku komory montażowe (11). Dennice (8, 9) są zablokowane od spodu pierścieniami mocującymi (12). Na każdym stopniu hydraulicznego stojaka, od strony głowicy, znajduje się pakiet uszczelniająco-prowadzący (13), który jest obustronnie zablokowany poprzez pierścienie mocujące (14).

(5 zastrzeżeń)



A1 (21) 390721 (22) 2010 03 15

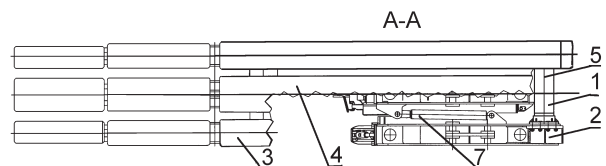
(51) E21D 23/04 (2006.01)

(71) FABRYKA ZMECHANIZOWANYCH OBUDÓW  
ŚCIANOWYCH FAZOS SPÓŁKA AKCYJNA,  
Tarnowskie Góry

(72) WOSZEK TADEUSZ; KOLCZOK MICHAŁ

(54) Zmechanizowana obudowa skrzyżowań  
z podatym zespołem spągnic

(57) Przedmiotem wynalazku jest zmechanizowana obudowa skrzyżowań z podatym zespołem spągnic, stosowana w obrębie skrzyżowań ściany wydobywczej z chodnikiem w podziemnych wyrobiskach górniczych. Zmechanizowana obudowa skrzyżowań ma pomiędzy sekcjami skrajnymi (3) rozłącznie umocowany obrotowy łącznik (1), zapewniający niezmienną odległość rozstawu spągnic (2) sekcji skrajnych (3), a równocześnie możliwość obrotu spągnic (2) względem siebie. Łącznik (1) korzystnie jest zbudowany z dwóch podzespołów o wspólnej osi (5), połączonych wewnątrz kształtowym sworzniem. Zmechanizowana obudowa skrzyżowań



z podatnym zespołem spągnic może być wykorzystana do zabezpieczenia wyrobisk górniczych, zapewniając poprawną pracę, zwłaszcza w przy dużych nierównościach spągu.

(5 zastrzeżeń)

A1 (21) **387224** (22) 2009 02 09

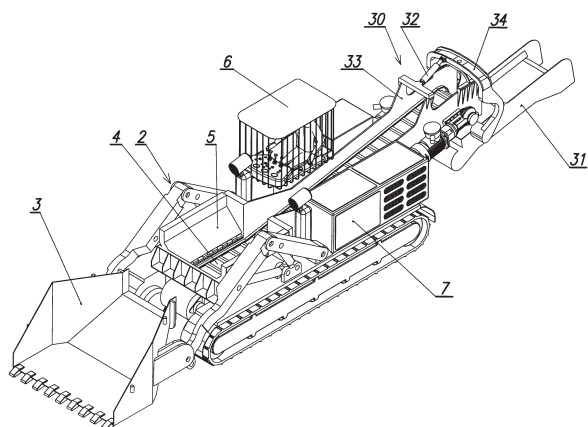
(51) **E21F 13/06** (2006.01)  
**E21D 9/12** (2006.01)

(71) SIGMA SPÓŁKA AKCYJNA, Barak  
(72) HAJDUK JAN; SZYSZKA ARTUR; BLADYNIEC KAZIMIERZ;  
BUDZYŃSKI JERZY; HAJDUK WOJCIECH;  
LISIECKI KRZYSZTOF

(54) **Ładowarka**

(57) Ładowarka składa się z podwozia, do którego za pośrednictwem mechanizmu dźwigniowego (2) zamocowany jest czepak (3), przy czym na podwoziu gąsienicowym zamontowany jest przenośnik zgrzeblowy (4) wraz ze skrzynią zasypową (5) oraz kabina (6) i agregat napędowy (7). Do końcówki wysypowej (30) przenośnika zgrzeblowego (4) podwieszona jest podawarka (31), która może być dowolnie wychylana. Podawarka (31) umożliwia kierowanie urobku do wozu albo wprost na dalszy przenośnik.

(20 zastrzeżeń)



DZIAŁ F

**MECHANIKA; OŚWIETLENIE; OGRZEWANIE;  
UZBROJENIE; TECHNIKA MINERSKA**

A1 (21) **390460** (22) 2010 02 16

(51) **F01K 1/08** (2006.01)  
**F01K 27/00** (2006.01)

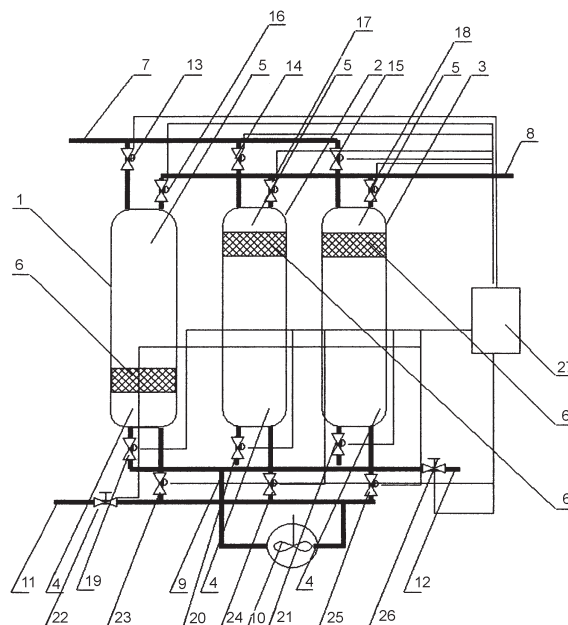
(71) NIKOLUK KRZYSZTOF, Różnowo;  
WOLSKI ZYGMUNT, Olsztyn  
(72) NIKOLUK KRZYSZTOF; WOLSKI ZYGMUNT

(54) **Urządzenie do wytwarzania energii elektrycznej z pary niskociśnieniowej**

(57) Przedmiotem wynalazku jest urządzenie do wytwarzania energii elektrycznej z pary niskociśnieniowej, które wykorzy-

stuje różnice ciśnień czynnika gazowego lub pary i przetwarza na różnicę ciśnień cieczy, co z kolei pozwala na wykorzystanie tejże cieczy do napędu turbiny wodnej lub innej maszyny hydraulicznej. Urządzenie charakteryzuje się tym, że składa się z co najmniej trzech zbiorników (1), (2) i (3), z których każdy wypełniony jest w dolnej części cieczą (4), w górnej czynnikiem gazowym lub parą (5), a pomiędzy nimi umieszczony jest luźno pływak (6), przy czym do górnej części zbiorników (1), (2) i (3) doprowadzone są przewody (7) z czynnikiem gazowym lub parą (5) oraz przewód (8) wyprowadzający parę (5), a z dolnej części zbiorników (1), (2) i (3) z przestrzeni cieczowej (4) wyprowadzone są przewody (9) dla cieczy napędowej połączone z turbiną wodną (10) z generatorem oraz przewód (11) służący do uzupełniania cieczy i przewód (12) wyprowadzający powstające skropliny do kotła, przy czym sterowanie urządzeniem odbywa się za pomocą sterownika przemysłowego (27). Na przewodach (7) doprowadzających czynnik gazowy lub parę (5) znajdują się odpowiednie zawory lub przepustnice z napędem elektrycznym (13), (14) i (15). Na przewodzie (8) wyprowadzającym parę lub gaz (5) zamontowane są odpowiednio zawory lub przepustnice z napędem elektrycznym (16), (17) i (18). Natomiast na przewodach (9) dla cieczy napędowej (4) znajdują się odpowiednio zawory lub przepustnice z napędem elektrycznym (19), (20) i (21) oraz na przewodzie (11) zamontowane są zawory lub przepustnice z napędem elektrycznym (22), (23), (24) i (25), a na przewodzie (12) zamocowany jest zawór lub przepustnica z napędem elektrycznym (26) wyprowadzającym powstające skropliny do kotła.

(6 zastrzeżeń)



A1 (21) **387164** (22) 2009 02 02

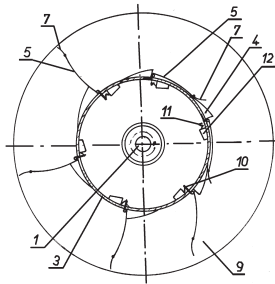
(51) **F03D 3/06** (2006.01)  
**F03B 3/12** (2006.01)  
**F03B 7/00** (2006.01)  
**F03B 17/06** (2006.01)  
**F03D 9/00** (2006.01)  
**F03B 13/00** (2006.01)

(71) PISKORZ WALDEMAR, Kodeń  
(72) PISKORZ WALDEMAR

(54) **Silnik wiatrowo-wodny**

(57) Wynalazek wykorzystuje siłę ruchu powietrza lub wody, niezależnie od kierunku tego ruchu. Silnik posiada wygięte łukowo łopaty (5), osadzone obrotowo na bębnie (3), przy czym końce łopat (5) są odgięte w przeciwną stronę. Łopaty (5) są wyposażone w wypustki (10), które oparte są o sprężyste odboje (11), zaś bęben (3) zaopatrzony jest w kołnierze (9).

(5 zastrzeżeń)



A1 (21) 389779 (22) 2009 12 05

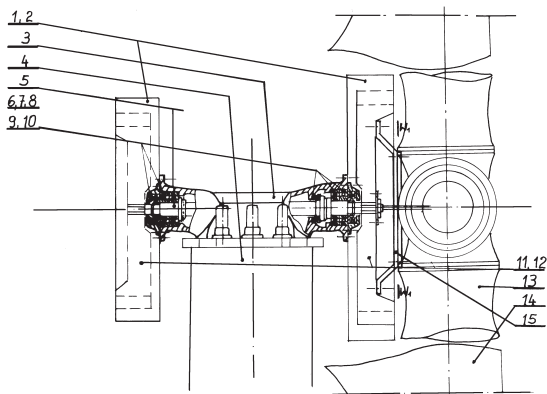
(51) F03D 9/00 (2006.01)  
F03D 1/00 (2006.01)  
F03D 11/04 (2006.01)

(71) HOFMANN BOGDAN, Ostrów Wielkopolski  
(72) HOFMANN BOGDAN

(54) Zespół i napęd dwóch generatorów pierścieniowych elektrowni wiatrowych

(57) Generator pierścieniowy (1) i (2) osadzony jest na kopule (3) umieszczonej na słupie nośnym (4). Wał stanowiący oś (5) położony jest poziomo w kopule (3) osadzony w łożyskach (6), (7). Wał zabezpieczony jest dodatkowo łożyskami pionowymi (8), (9), (10). Wirniki (11), (12) generatora pierścieniowego (1), (2) zamocowane są na stałe na końcach osi (5). Wirnik napowietrzny (13) z łopatom (14) przymocowany jest na stałe do wirnika (12) generatora pierścieniowego (2) za pomocą łącznika (15).

(3 zastrzeżenia)



A1 (21) 390734 (22) 2010 03 16

(51) F15B 15/08 (2006.01)  
E21D 15/44 (2006.01)  
E21D 15/51 (2006.01)

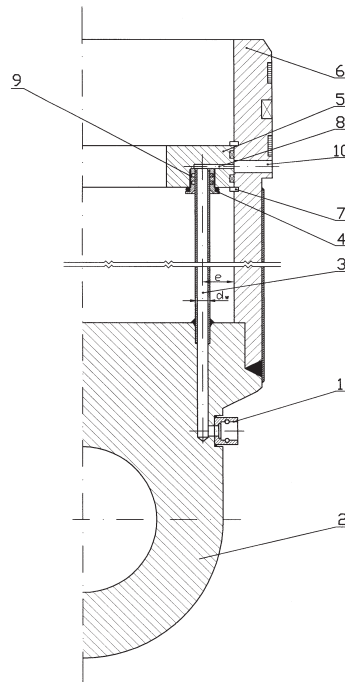
(71) WENCEL HENRYK, Pyskowice  
(72) WENCEL HENRYK; SKOCZYŃSKI WOJCIECH;  
JARCZYK KRZYSZTOF; RADECKI CEZARY

(54) Układ zasilania komory nad tłokowej stojaka hydraulicznego lub siłownika hydraulicznego

(57) Układ zasilania komory nad tłokowej stojaka hydraulicznego lub siłownika hydraulicznego umożliwia zmniejszenie masy elementów układu zasilającego oraz uproszczenie konstrukcji układu i zmniejszenie pracochłonności jego wykonania. Układ zasilania komory nad tłokowej siłownika hydraulicznego ma gniazdo przyłącza zasilającego (1), które połączone jest kanałowe z przewodem zasilającym (3). Jeden koniec przewodu zasilającego (3) jest przyspawany do głowicy (2), a drugi koniec jest zamocowany suwliwie, poprzez tulejkę uszczelniającą (4), z mocującym elementem konstrukcyjnym (5). Pierścień (5), na średnicy zewnętrznej, posiada obwodowy,

głęboki rowek (8), który połączony jest z otworem wylotowym (10) rdzennika (6).

(2 zastrzeżenia)



A1 (21) 387262 (22) 2009 02 12

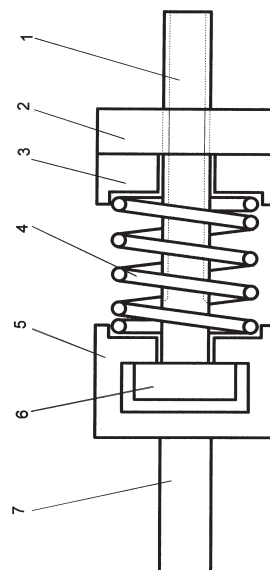
(51) F16D 3/10 (2006.01)  
F16D 7/00 (2006.01)

(71) GRABOWSKI ANDRZEJ, Orle;  
SUROWIEC BOGDAN, Bolszewo  
(72) GRABOWSKI ANDRZEJ; SUROWIEC BOGDAN

(54) Tarczowe sprzęgło przeciążeniowe

(57) Tarczowe sprzęgło przeciążeniowe stanowi przedłużenie wału napędzającego (1). Obrót tarczy biernej (2) na gwincie wału napędzającego (1), powoduje zmianę nacisku sprężyny (4) oraz zmianę siły docisku między tarczami, bierną (2) i czynną (3), a co za tym idzie zmianę progu zadziałania sprzęgła.

(2 zastrzeżenia)



A1 (21) 390124 (22) 2010 01 04

(51) F16D 66/02 (2006.01)

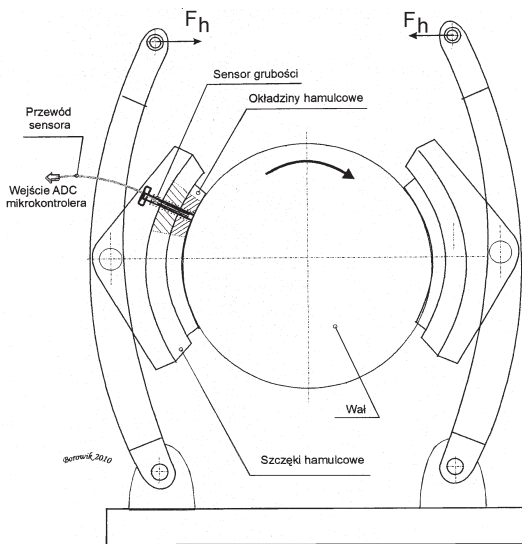
(71) BOROWIK BOHDAN, Bielsko-Biała

(72) BOROWIK BOHDAN; BOROWIK WANDA

(54) **Mikroprocesorowy układ kontroli stanu okładzin hamulcowych**

(57) Przedmiotem wynalazku jest mikroprocesorowy układ kontroli stanu okładzin hamulcowych w windach szybowych i koparkach, posiadający przedstawiony na rysunku czujnik grubości, wkręcany w okładzinę hamulcową i ścierający się razem z okładziną. Czujnik ten zawiera wewnątrz aluminiowego korpusu 10 rezystorów SMD. Połączony jest on z układem mikroprocesorowym, sterowanym przez mikrokontroler PIC24. Sygnał analogowy z sensora doprowadzony jest na wejście mikrokontrolera. System jest obudowany i posiada panel czółowy. W pamięci programu rezydują dane pozwalające na wybór jednej z ośmiu grubości okładzin hamulcowych. Zaprojektowany interfejs użytkownika składa się z tekstowych okien dialogowych, a mianowicie: wybranie trybu pracy, podanie hasła, wybór grubości szczęk. Pozostałe okna pokazują w trybie graficznym stan zużycia szczęk według skali procentowej. Ostatnie okno podaje komunikat wzywający do wymiany szczęk. Dialog z użytkownikiem odbywa się z wykorzystaniem klawiatury 101 klawiszowej włączanej do gniazda PS2.

(7 zastrzeżeń)



A1 (21) 387185 (22) 2009 02 03

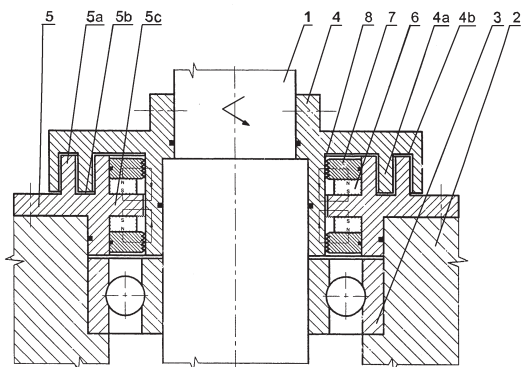
(51) F16J 15/43 (2006.01)

(71) AKADEMIA GÓRNICZO-HUTNICZA IM. STANISŁAWA STASZICA, Kraków

(72) OCHOŃSKI WŁODZIMIERZ; SALWIŃSKI JÓZEF; POTOCZNY MARCIN

(54) **Uszczelnienie hybrydowe dla wału w układzie pionowym**

(57) Wynalazek rozwiązuje zagadnienie uszczelnienia wału urządzeń pracujących w środowisku gazowym lub w warunkach



wysokiej próżni. Uszczelnienie składa się z osadzonej na wale (1) stopniowanej tulejki kołnierzej (4) oraz umocowanej w obudowie (2) stopniowanej tulejki kołnierzej (5). Tulejki (4) i (5) posiadają na powierzchniach czołowych kołnierzy pierścieniowe występy (4a) i (5a) oraz pierścieniowe wgnętki (4b) i (5b), tworzące uszczelnienie labiryntowe osiowe. Po obu stronach przegrody (5c) umieszczone są magnesy trwałe (6) spolaryzowane osiowo oraz przylegające do nich wielokrawędziowe nabiegunniki (7). Ciecz magnetyczna (8) znajduje się w szczelinach utworzonych pomiędzy występami uszczelniającymi nabiegunników, a cylindryczną powierzchnią tulejki (4) osadzonej na wale.

(1 zastrzeżenie)

A1 (21) 387251 (22) 2009 02 11

(51) F23K 3/00 (2006.01)

F23K 3/14 (2006.01)

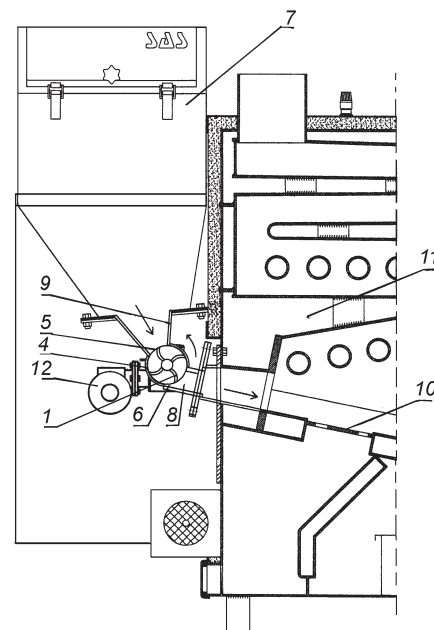
(71) SAS MIECZYŚLAW SAS ZAKŁAD METALOWO-KOTLARSKI, Owczary

(72) SAS MIECZYŚLAW; BARAŃSKI MARCIN

(54) **Podajnik do zasilania kotła grzewczego wodnego na paliwa stałe**

(57) Podajnik do zasilania kotła grzewczego wodnego na paliwa stałe charakteryzuje się tym, że posiada co najmniej dwie symetrycznie rozmieszczone łopatki (1) na wale napędowym, mieszczącym się osiowo w rurze (4), mającej na obwodzie wlot (5), a po przeciwległej stronie wylot (6), przy czym wał napędowy z łopatkami umieszczony jest w położeniu poprzecznym do kierunku przemieszczania się podawanego paliwa.

(3 zastrzeżenia)



A1 (21) 387267 (22) 2009 02 12

(51) F23K 3/00 (2006.01)

F23K 3/14 (2006.01)

(71) BIGOS ADAM ADAMEX, Hucisko

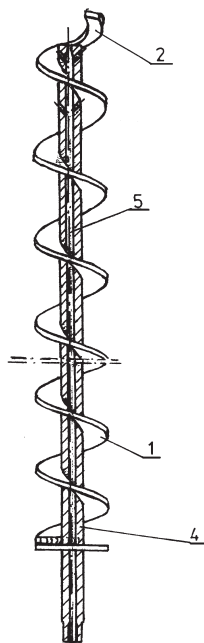
(72) BIGOS ADAM

(54) **Podajnik**

(57) Przedmiotem wynalazku jest podajnik, przeznaczony dla pieców centralnego ogrzewania z ciągłym podawaniem paliwa stałego do komory spalania. Podajnik ma osadzony trwale na wale element (1) o kształcie linii śrubowej, która powiększa się z każdym następnym zwojem do poprzedniego o stały moduł i zakończony jest zabierakiem (2), którego kształt wynika z linii śrubowej ostatniego zwoju, zaś pobocznica zabieraka (2) ukształtowana jest

promieniowo o zmniejszającej się średnicy, a zakończenie zabieraka jest usytuowane za średnicą wału (4), gdzie wał (4) ma na całej swej długości przelotowy otwór (5), zakończony przewężeniem z przodu, natomiast przelotowy otwór (5) wału w przedniej części łączy się z otworami, usytuowanymi do osi wału pod kątem ostrym, przy czym suma średnic tych otworów w miejscu ich osadzenia jest równa średnicy otworu przelotowego wału, ponadto elementy podajnika stanowią monolit. Podajnik w innym rozwiązaniu ma zakończenie (2) elementu (1) o kształcie linii śrubowej podajnika i jest w płaszczyźnie przedniej podstawy wału (4).

(2 zastrzeżenia)



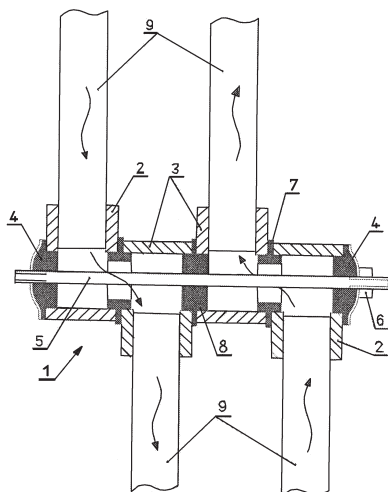
A1 (21) 387178 (22) 2009 02 03

(51) F25C 3/02 (2006.01)  
F16L 37/52 (2006.01)  
F16L 27/06 (2006.01)

(71) GALISZ WOJCIECH, Jastrzębie Zdrój  
(72) GALISZ WOJCIECH

(54) Element złączny instalacji hydraulicznej, zwłaszcza instalacji mrozeniowej mobilnego lodowiska

(57) Element złączny (1) instalacji hydraulicznej, zwłaszcza instalacji mrozeniowej mobilnego lodowiska, ma szereg króćców wlotowych (2) oraz króćców wylotowych (3) do podłączenia członów



rurowych (9) instalacji mrozeniowej. Pary króćców wlotowych (2) i wylotowych (3) połączone są szpilką (5), zlokalizowaną porzecznie do wzdluznej osi króćców (2, 3), przez co możliwe jest kątowe przemieszczanie członów rurowych (9) instalacji mrozeniowej, usytuowanych zasadniczo równolegle względem siebie. Korzystnie, króćce wlotowe (2) i wylotowe (3) mają postać trójkątów, przy czym skrajne, wolne końce elementu łączącego (1) są zaślepione zatyczkami (4), zaś pomiędzy każdą parą króćców wlotowych (2) i wylotowych (3) umieszczony jest szczelny element zaślepiający (8). Pomiedzy każdym króćcem wlotowym (2), a odpowiadającym mu w parze króćcem wylotowym (3) umieszczony jest obwodowy element uszczelniający (7). Szpilka korzystnie ma postać gwintowanego trzpienia, zabezpieczonego nakrętką (6).

(5 zastrzeżeń)

A1 (21) 387248 (22) 2009 02 10

(51) F25D 3/06 (2006.01)  
A01N 1/02 (2006.01)

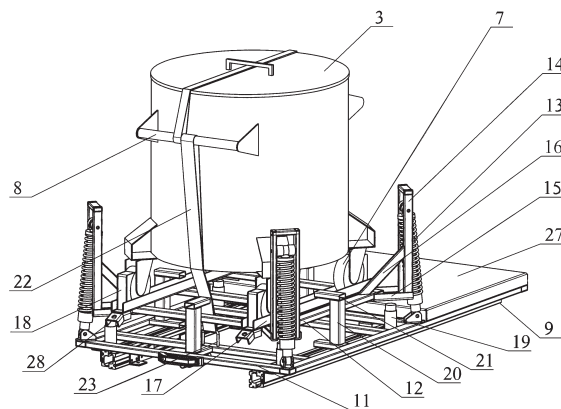
(71) SZCZĘŚNIAK ZBIGNIEW POJAZDY SPECJALISTYCZNE,  
Jaworze Dolne

(72) SZCZĘŚNIAK ZBIGNIEW

(54) Pojazd do transportu tkanek i organów

(57) Przedmiotem wynalazku jest pojazd do transportu tkanek i organów zapewniający bezpieczne ich przewożenie. Pojazd zawiera zabudowę, wewnątrz której na ruchomych platformach umiejscowione i unieruchomione są zbiornik (3) na organy i zbiornik na tkanki, a w stelażu butla z gazem chłodzącym. Zbiorniki i butla zaopatrzone są w koła (7) oraz w uchwyty (8) do przenoszenia. Platformy zamocowane są poprzez prowadnice (9) do podłogi zabudowy. Platformę w przedniej części stanowi dolna rama (11) z połączoną nad nią z górną ramą (12) za pomocą teleskopów (13). Butla na gaz chłodzący umieszczona jest w obudowanym stelażu, który w narożach dolnej części posiada wysięgniki (14). Na wysięgniku (14) zamocowany jest teleskop (13), którego dolny koniec zamocowany jest do dolnej ramy. Dolna rama przymocowana jest na stałe do podłogi zabudowy. Butla w dolnej i górnej części zabezpieczona jest obejmami, które zamocowane są wewnątrz obudowanego stelażu.

(9 zastrzeżeń)



A1 (21) 387256 (22) 2009 02 12

(51) F27B 5/00 (2006.01)

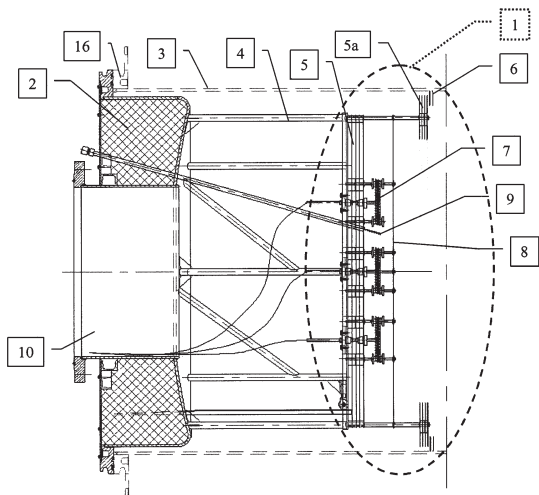
(71) SECO/WARWICK SPÓŁKA AKCYJNA, Świebodzin  
(72) KORECKI MACIEJ; LUŻEŃCZYK ROBERT; OLEJNIK JÓZEF

(54) Piec retortowy do obróbki cieplnej i cieplno-chemicznej

(57) Piec retortowy, przeznaczony do realizacji procesów obróbki cieplnej i cieplno-chemicznej prowadzonych w gazowych atmosferach ochronnych, atmosferach technologicznych lub w próżni, wyposażony jest w retortę (3) z pokrywą (2), wykonaną ze stali lub

stopów żaroodpornych lub żarowytrzymałych, oddzielając atmosferę procesową od warunków otoczenia, z elementami grzejnymi oraz izolacją termiczną na zewnątrz retorty, a także z instalacją chłodzącą. Na wspornikach (4), usytuowanych w pokrywie (2) wewnątrz retorty (3), są osadzone ekrany radiacyjne (5) w postaci co najmniej dwóch płyt metalowych, z którymi, od strony retorty (3), znajdują się elementy grzejne (7) przesłonięte metalowym ekranem (8). W strefie krańcowej wsporników (4) jest osadzonych kilka radiacyjnych pierścieni uszczelniających (5a). Ekrany radiacyjne (5) wraz z pierścieniami uszczelniającymi (5a) i usytuowanymi na stałe w obudowie retorty (3) obwodowymi pierścieniami uszczelniającymi (6) stanowią system redukujący straty ciepłe przez promieniowanie przy ścianie retorty (3).

(4 zastrzeżenia)



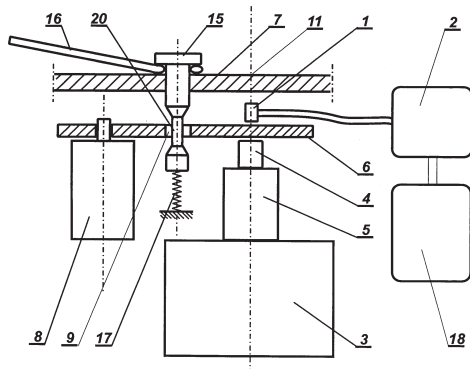
A1 (21) 387600 (22) 2009 02 10

(51) F42C 5/00 (2006.01)  
F42C 3/00 (2006.01)  
F42C 15/32 (2006.01)  
F42C 15/20 (2006.01)

(71) POLITECHNIKA GDAŃSKA, Gdańsk  
(72) ROWIŃSKI LECH; PORALA BOGUMIŁ;  
OBIN LESZEK; GÓRSKI ALEKSANDER

(54) Urządzenie zabezpieczająco-odpalające, zwłaszcza dla morskich urządzeń pirotechnicznych

(57) Urządzenie zabezpieczająco-odpalające, zwłaszcza dla morskich urządzeń pirotechnicznych, składające się ze spłonki elektrycznej, układu odpalającego, ładunku wybuchowego, spłonki zapalnikowej, materiału wybuchowego pośredniego oraz obudowy zewnętrznej powierzchni tego urządzenia, charakteryzuje się tym, że ma przesłonę ruchomą (6), zawieszoną na osi napędu elektromechanicznego (8), połączone z urządzeniem sterowniczym (18) poprzez włącznik elektryczny, którego styki są od siebie odsunięte, gdy urządzenie znajduje się na głębokości ustalonej wkrętem dociskowym, połączonym z membraną. Styki są ze sobą połączone, gdy urządzenie znajduje się na głębokości



większej niż ustalona przez położenie wkręta dociskowego, połączony z membraną i sprężyną sterującą. W stanie nieuzbrojonym urządzenia, otwór (9) znajduje się poza osią (11) spłonki elektrycznej (1) i materiału wybuchowego pośredniego (5), a styki włącznika elektrycznego są ze sobą połączone w obwodzie elektrycznym, zawierającym źródło światła i ogniwo elektrochemiczne. W stanie uzbrojonym urządzenia, otwór (9) znajduje się w jednej osi (11) ze spłonką elektryczną (1) i materiałem wybuchowym pośrednim (5), a styki włącznika elektrycznego są od siebie odsunięte, zaś obwód elektryczny, zawierający źródło światła i ogniwo elektrochemiczne jest otwarty.

(3 zastrzeżenia)

DZIAŁ G

FIZYKA

A1 (21) 387276 (22) 2009 02 15

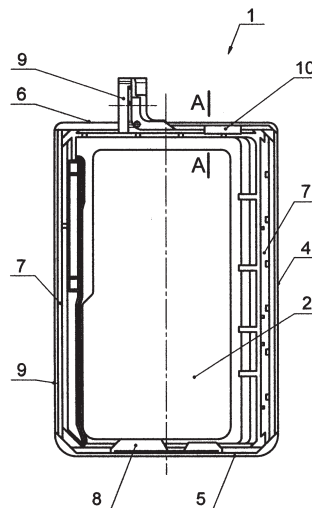
(51) G01F 15/00 (2006.01)  
G01F 15/14 (2006.01)  
G01F 3/22 (2006.01)

(71) ZAKŁAD WYTWÓRCZY URZĄDZEŃ GAZOWNICZYCH  
INTERGAZ SPÓŁKA Z OGRANICZONĄ  
ODPOWIEDZIALNOŚCIĄ, Tarnowskie Góry  
(72) RABSTEIN PIOTR; TRĄBA ZYGMUNT;  
ROSTKOWSKI TADEUSZ

(54) Osłona liczydła gazomierza

(57) Osłona liczydła gazomierza ma kształt zbliżony do czworobocznej przyzmy o otwartej podstawie dolnej, zaopatrzonej wewnętrznie w zaczepy (8) i w ścianki labiryntowe (7). W podstawie górnej znajduje się przezroczysty wziernik (2). Na jednej ze ścianek bocznych (6) osłona posiada wewnętrznie ukształtowany występ (10) oraz zewnętrznie ukształtowane ucho (9) na plombę. Występ (10), lokalizujący się zatrzaskowo w szczelinie pod płytą główną, ma ścięcie, ułatwiające jego zakładanie. Przy próbie otwarcia, zarówno w celu legalizacji gazomierza, jak i w celu niepożądanego ingerencji we wskazania licznika przez osoby trzecie, następuje wyłamanie występu (10) w obszarze pocienionej ścianki (6).

(3 zastrzeżenia)



A1 (21) 387173 (22) 2009 02 02

(51) G01J 5/20 (2006.01)

(71) POLITECHNIKA ŁÓDZKA, Łódź

(72) WIĘCEK BOGUSŁAW; OLBRYCHT ROBERT;  
KAŚTEK MARIUSZ; ORŻANOWSKI TOMASZ;  
SOSNOWSKI TOMASZ

## (54) Sposób korekcji niejednorodności wzmocnienia matryc mikrobolometrycznych

(57) Sposób korekcji niejednorodności wzmocnienia matryc mikrobolometrycznych, polega na tym, że matrycę, na którą pada przez obiektyw promieniowanie podczerwone obserwowanej sceny, poddaje się działaniu dodatkowego, zmiennego w czasie promieniowania podczerwonego o znanym charakterze i parametrach ze źródła usytuowanego tak, aby jego promieniowanie było wykrywane przez matrycę jako składnik promieniowania podczerwonego obserwowanej sceny, po czym w sygnale z matrycy wyodrębnia się składową wynikającą z oddziaływania dodatkowego źródła promieniowania, następnie wyznacza odpowiedź każdego z mikrobolometrów matrycy na sygnał pochodzący z dodatkowego źródła oraz wzmocnienie każdego z mikrobolometrów matrycy i w końcu sporządza mapę niejednorodności jej wzmocnienia.

(1 zastrzeżenie)

A1 (21) 387198 (22) 2009 02 04

(51) G01N 27/10 (2006.01)

(71) POLITECHNIKA ŁÓDZKA, Łódź

(72) KRUCIŃSKA IZABELLA; SURMA BEATA

## (54) Czujnik tekstylny do detekcji cieczy i ich oparów

(57) Czujnik do detekcji cieczy i ich oparów stanowi włóknina z mikro- i nanowłóknien polimerowych zawierających nanorurki węglowe, wytworzona techniką formowania runa bezpośrednio z roztworu polimeru zawierającego nanorurki węglowe. Czujnik wykazuje wysoką sensoryczność w stosunku do substancji szeroko stosowanych w przemyśle i charakteryzujących się dużą toksycznością.

(1 zastrzeżenie)

A1 (21) 387204 (22) 2009 02 05

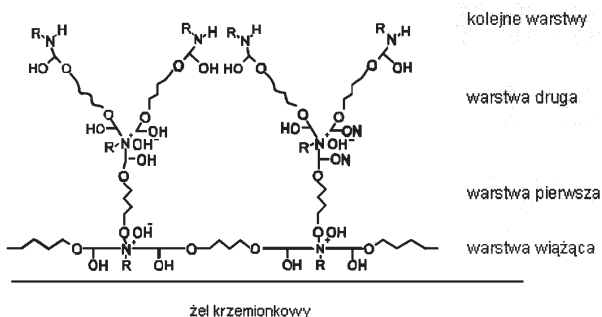
(51) G01N 30/56 (2006.01)

(71) UNIwersytet MIKOŁAJA KOPERNIKA, Toruń

(72) BUSZEWSKI BOGUSŁAW; KOSOBUCKI PRZEMYSŁAW

## (54) Sposób wytwarzania selektywnych faz jonowymiennych do chromatografii jonowej

(57) Przedmiotem wynalazku jest sposób wytwarzania selektywnych polimerowych faz stacjonarnych przeznaczonych do chromatografii jonowej o wzorze 1. W tym celu przeprowadza się kilkietapową reakcję polimeryzacji eteru 1,4-oli butanodiolodiglicydylowego (BDDE) z metyloaminą (MA) w odpowiednich warunkach na specjalnie aktywowanym żelu krzemionkowym. Otrzymany produkt podaje się oddzieleniu od mieszaniny polimeryzacyjnej i osusza. Proces polimeryzacji można przeprowadzać wielokrotnie,



żel krzemionkowy

WZÓR 1

formując w ten sposób kolejne warstwy fazy stacjonarnej. Otrzymaną fazę stacjonarną przemywa się na lejku Schotta o porowatości A3 wodą destylowaną w celu usunięcia nadmiaru substratów. Uzyskane jonowymiennie wypełnienia z powodzeniem mogą być zastosowane do rozdzielania anionów nieorganicznych (chlorki, fluorki, azotany(III), azotany(V)) za pomocą chromatografii jonowej z detekcją konduktometryczną oraz supresją elektrochemiczną.

(5 zastrzeżeń)

A1 (21) 387169 (22) 2009 02 02

(51) G01N 33/00 (2006.01)

G01N 25/00 (2006.01)

(71) UNIwersytet TECHNOLOGICZNO-PRZYRODNICZY  
IM. JANA I JĘDRZEJA ŚNIADECKICH, Bydgoszcz

(72) RATUSZEK MAREK

## (54) Metoda obliczania współczynników dyfuzji

(57) Metoda obliczania współczynników dyfuzji domieszki rdzeniowej, w temperaturach od 1900°C do 2000°C, w światłowodach włóknistych wykonanych ze szkła krzemionkowego (SiO<sub>2</sub>), charakteryzuje się tym, że do obliczeń wartości współczynników dyfuzji domieszki rdzeniowej wykorzystuje się zmiany w nachyleniu krzywych intensywności termoluminescencji zdejmowanych w płaszczyźnie rdzenia, w obszarze grzanego styku światłowodu włóknistego z domieszkowanym rdzeniem i pręta wykonanego z niemodyszkowanego szkła krzemionkowego.

(1 zastrzeżenie)

A1 (21) 387209 (22) 2009 02 05

(51) G01N 33/15 (2006.01)

G01N 33/50 (2006.01)

G01N 33/52 (2006.01)

(71) INSTYTUT CHEMII FIZYCZNEJ POLSKIEJ AKADEMII  
NAUK, Warszawa

(72) BIELEJEWSKA ANNA; BYLINA ANDRZEJ

## (54) Sposób wykrywania i pomiaru oddziaływań pomiędzy makromolekułą a małą cząsteczką oraz urządzenie do stosowania tego sposobu

(57) Sposób polega na tym, że do kapilary, przez którą płynie roztwór zawierający znane stężenie substancji makromolekularnej A, korzystnie albuminy, w środowisku zbliżonym do krwi, wprowadza się, w znany sposób, małą objętość roztworu substancji małej cząsteczkowej B, korzystnie leku, lub odwrotnie, do kapilary którą płynie mała cząsteczka wprowadza się makromolekułę, rejestrując jednocześnie, za pomocą znanego detektora, obecność substancji A lub B oraz produktu ich reakcji - substancji C, korzystnie kompleksu leku z białkiem, na wylocie kapilary, następnie na podstawie analizy kształtu pików, wyznacza się wypadkowy współczynnik dyfuzji w układzie z reakcją D\*, i oblicza stałą równowagi K, a tym określa się pomiar wiązania leku przez białko, w fazie ciekłej, w ustalonej temperaturze, w roztworze kompatybilnym z krwią, w warunkach najbliższych warunkom żywego organizmu. Urządzenie, charakteryzuje się tym, że stanowi go kapilara, wykonana z materiału, na powierzchni którego nie występuje lub można je zaniedbać, zjawisko adsorpcji badanych substancji, korzystnie PEEK lub niektóre gatunki PE i PP, przy czym jeden wlot kapilary jest podłączony do układu znanego chromatografu cieczowego, wyposażonego w zawór dozujący oraz pompę charakteryzującą się wysoką stabilnością w czasie wydatku cieczy. Wylot kapilary podłączony jest do detektora absorpcyjometrycznego, wyposażonego w kufewkę pomiarową o minimalnej objętości, lub do każdego innego detektora pozwalającego na pomiar obecności badanej substancji w małej objętości swojej kufewki pomiarowej.

(7 zastrzeżeń)

A1 (21) 387199 (22) 2009 02 04

(51) G01N 33/22 (2006.01)

G01F 23/04 (2006.01)

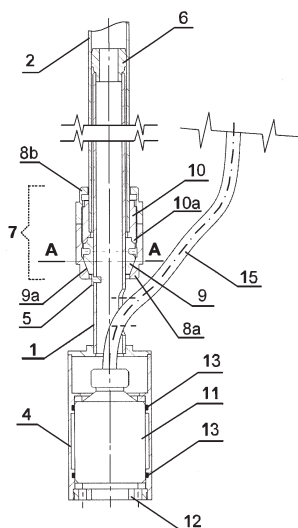
(71) ZEPWN J. CZERWIŃSKI I WSPÓLNICY - SPÓŁKA JAWNA, Marki

(72) TULIŃSKI JERZY; BOROWICZ GRZEGORZ;  
CZERWIŃSKI JERZY; RZEPJEJEWSKI HENRYK

(54) Sonda do pomiaru poziomu cieczy w zbiorniku

(57) Sonda do pomiaru poziomu cieczy w zbiorniku zbudowana jest z obudowy (4) czujnika (11) oraz podstawy sondy (3), przystosowanej do mocowania w sposób rozłączny do płaszczyzny pokrywającej zbiornika, które połączone są na dużej odległości za pośrednictwem co najmniej dwóch współosiowo połączonych walcowych łączników (1), (2) w postaci odcinków rur o średnicach zapewniających, swobodne przesuwanie łącznika (1) wewnątrz łącznika (2), przy poluzowanym zespole blokady mechanicznej (7), co powoduje zmianę długości sondy, przy czym wiązka przewodów (15) wychodzi na zewnątrz łączników walcowych (1) i (2) na odcinku między otworem w bocznej ścianie łącznika dolnego (1), a otworem w bocznej ścianie łącznika górnego. Zespół blokady mechanicznej (7) rozsunięcia łącznika walcowego (1) względem łącznika walcowego (2) na dużej odległości składa się z gwintowanej tulei (10) z kołnierzem (10a) połączonej w sposób nierozłączny z łącznikiem walcowym (2), która stanowi gniazdo dla współosiowej tulei (9), posiadającej stożek zewnętrzny (9a) i nacięcia promieniste oraz blokady gwintowo-stożkowej (8a), która zaciska tuleję (9) na łączniku walcowym (1) oraz dociska tuleję (9) do gwintowanej tulei (10), na którą nakręcana jest przeciwnakrętką kontrolującą (8b) przylegająca doczołowo do blokady gwintowo-stożkowej (8a).

(3 zastrzeżenia)



A1 (21) 387184 (22) 2009 02 03

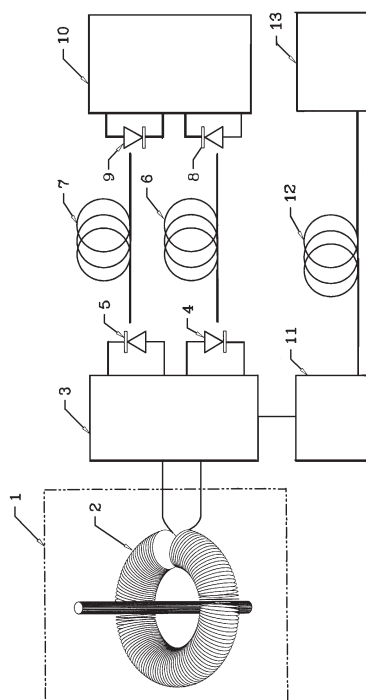
(51) G01R 15/14 (2006.01)  
G01R 15/18 (2006.01)  
G01R 15/24 (2006.01)  
G01R 19/00 (2006.01)

(71) AKADEMIA GÓRNICZO-HUTNICZA  
IM. STANISŁAWA STASZICA, Kraków  
(72) SZYPER MICHAŁ; WETULA ANDRZEJ; BIEŃ ANDRZEJ

(54) Izolowany galwanicznie cyfrowy układ do pomiaru prądu

(57) Przedmiotem wynalazku jest izolowany galwanicznie cyfrowy układ do pomiaru prądu w obwodach wysokiego napięcia, takich jak: podstacje, rozdzielnie, odbiorniki dużych mocy itp. Izolowany galwanicznie cyfrowy układ do pomiaru prądu w obwodach wysokiego napięcia ma cyfrowy blok wejściowy (3) o bardzo małym poborze mocy, wyposażony, w co najmniej jeden podukład konwersji sygnału analogowego na postać cyfrową oraz połączony z nim podukład obróbki cyfrowej sygnału, który za pośrednictwem łączy światłowodowych złożonych z diod elektroluminescencyjnych (4, 9), fotodiod (5, 8) i światłowodów sygnałowych (6, 7)

połączony jest z cyfrowym modułem odbiorczym (10). Ponadto cyfrowy blok wejściowy (3) połączony jest z czujnikiem prądu (1) i konwerterem energii świetlnej na energię elektryczną (11), który za pośrednictwem wiązki światłowodów (12) połączony jest z optoelektronicznym źródłem światła (13), którym jest dioda LED mocy. (1 zastrzeżenie)



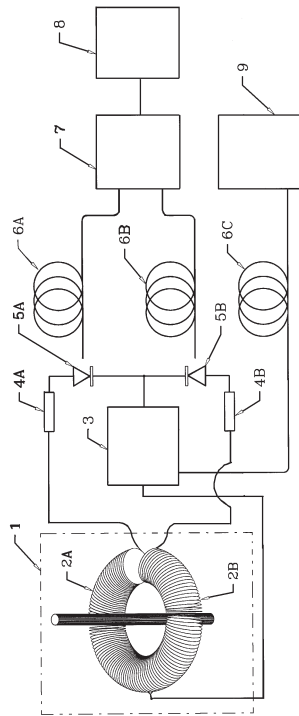
A1 (21) 387186 (22) 2009 02 03

(51) G01R 15/14 (2006.01)  
G01R 15/18 (2006.01)  
G01R 15/24 (2006.01)  
G01R 19/00 (2006.01)

(71) AKADEMIA GÓRNICZO-HUTNICZA  
IM. STANISŁAWA STASZICA, Kraków  
(72) SZYPER MICHAŁ; BIEŃ ANDRZEJ; WETULA ANDRZEJ

(54) Izolowany galwanicznie analogowy układ do pomiaru prądu

(57) Przedmiotem wynalazku jest izolowany galwanicznie analogowy układ do pomiaru prądu w obwodach wysokiego napięcia, takich jak: podstacje, rozdzielnie, odbiorniki dużych mocy itp. Izolowany galwanicznie analogowy układ do pomiaru prądu ma czujnik prądu (1), który zawiera dwa jednakowe, szeregowo połączone uzwojenia (2A, 2B), które poprzez rezystory (4A, 4B), połączone są anodami elektroluminescencyjnych diod nadawczych (5A, 5B). Wspólny węzeł łączący uzwojenia (2A, 2B), czujnika prądu (1) połączony jest z dodatnim wyjściem konwertera energii świetlnej na elektryczną (3), natomiast ujemne wyjście konwertera energii świetlnej na elektryczną (3) połączony jest z katodami elektroluminescencyjnych diod nadawczych (5A, 5B), z których sygnały optyczne za pośrednictwem światłowodów (6A, 6B) przesyłane są do różnicowego fotodetektora (7). Następnie elektryczny sygnał wyjściowy fotodetektora (7) doprowadzony jest do układu wyjściowego (8). Wstępną polaryzację elektroluminescencyjnych diod nadawczych (5A, 5B) umożliwia konwerter energii świetlnej na elektryczną (3) połączony za pośrednictwem wiązki światłowodów (6C) ze źródłem światła (9), którym jest dioda LED mocy. (2 zastrzeżenia)



A1 (21) **387170** (22) 2009 02 02

(51) **G02B 6/24** (2006.01)

(71) UNIWERSYTET TECHNOLOGICZNO-PRZYRODNICZY IM. JANA I JĘDRZEJA ŚNIADECKICH, Bydgoszcz  
(72) RATUSZEK MAREK; ZAKRZEWSKI ZBIGNIEW; MAJEWSKI JACEK

(54) **Sposób termicznego łączenia włóknistych światłowodów fotonicznych**

(57) Przedmiotem wynalazku jest sposób termicznego łączenia włóknistych światłowodów fotonicznych ze światłowodami telekomunikacyjnymi, tak aby nie następowało w trakcie spajania zapadanie się (kolaps) dziurkowanej struktury światłowodów fotonicznych, polegający na tym, że łuk elektryczny jest przesunięty od minimum stu mikrometrów dla temperatury łuku 1900°C do maksimum dwustu pięćdziesięciu mikrometrów dla temperatury łuku 2000°C od płaszczyzny łączenia (czoła) światłowodów w kierunku, światłowodu telekomunikacyjnego, a przedział temperatury łuku wynosi od 1900°C do 2000°C.

(1 zastrzeżenie)

A1 (21) **387250** (22) 2009 02 10

(51) **G06F 1/32** (2006.01)

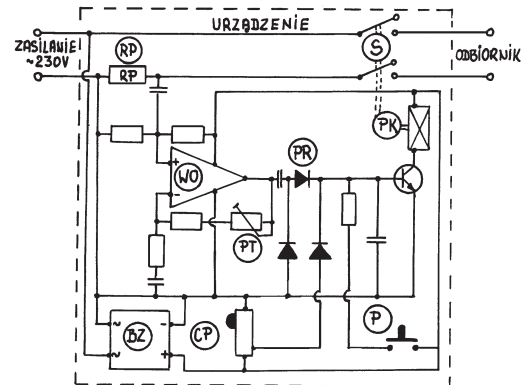
(71) CIMAŁA ANDRZEJ, Dzięgiełków  
(72) CIMAŁA ANDRZEJ

(54) **Sposób i układ ograniczający zużycie energii elektrycznej w urządzeniach pracujących w systemie STANDBY-oczekiwania**

(57) Urządzenie charakteryzuje się tym, że automatycznie wyczuwa niski pobór prądu przez odbiornik, będący w stanie „STANDBY” i automatycznie odłącza go od zasilania, a w chwili, gdy chcemy odbiornik ponownie włączyć do zasilania, sygnał z pilota poprzez czujnik podczterwieni (CP) i zwiększony pobór prądu przez odbiornik powoduje włączenie poprzez układ (RP)+(WO)+(PK) i styki (S) odbiornika do zasilania. Urządzenia sterowane z klawiatury startujemy za pomocą przycisku (P), którym podajemy napięcie startowe na układ (PK) i styki (S) włączając odbiornik do zasilania. Urządzenie zabezpiecza również odbiornik - gdy jest on odłączony od zasilania- w stanie „STANDBY”, przed przepięciami, przychodzącymi

od strony zasilania, spowodowanymi na przykład przez wyładowania atmosferyczne. Urządzenie można stosować do wyłączania odbiorników sterowanych pilotem (RTV) jak i odbiorników sterowanych z klawiatury (komputery).

(2 zastrzeżenia)



A1 (21) **387274** (22) 2009 02 14

(51) **G12B 17/02** (2006.01)

**H05K 9/00** (2006.01)

(71) WOSIŃSKI STANISŁAW, Gdańsk

(72) WOSIŃSKI STANISŁAW

(54) **Roztwór do nasączania materiałów ekranujących zmienne pole elektryczne o charakterystyce niskoczęstotliwościowej i materiał ekranujący**

(57) Roztwór do nasączania materiałów ekranujących zmienne pole elektryczne stanowi ciecz zawierająca, zdolną do hydratacji sól i/lub mieszaninę soli, które należą do zbioru  $MgCl_2$ ,  $Na_3PO_4$ ,  $CuSO_4$  i innych soli zdolnych do hydratacji. Materiał ekranujący zmienne pole elektryczne ma bazę o wysokiej nasiąkliwości, w której zawiera sól zdolną do hydratacji, przy czym baza ta należy do zbioru zawierającego korzystnie tkaniny, dzianiny, włókniny, ceramikę, drewno, tworzywa sztuczne, materiały budowlane oraz kompozycje tych materiałów.

(11 zastrzeżeń)

DZIAŁ H

## ELEKTROTECHNIKA

A1 (21) **387216** (22) 2009 02 06

(51) **H01C 7/12** (2006.01)

**H01T 4/02** (2006.01)

(71) INSTYTUT ELEKTROTECHNIKI, Warszawa;  
APATOR SPÓŁKA AKCYJNA, Toruń

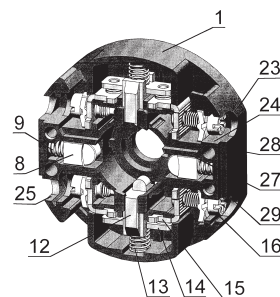
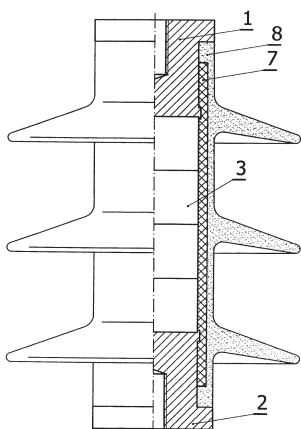
(72) RÓŻECKI STANISŁAW; ŚWIERZYNA ZBIGNIEW;  
PAŚCIAK GRZEGORZ; MAZUREK BOLESŁAW;  
TOPOLSKI MAREK; KWIATKOWSKI GRZEGORZ;  
SZTACHELSKI MICHAŁ

(54) **Ogranicznik przepięciowy i sposób wytwarzania ogranicznika przepięciowego**

(57) Ogranicznik przepięciowy składa się z dwóch stykowych złączy (1, 2), między którymi usytuowany jest współosiowo stos złożony z warstworowych elementów (3) i ma zewnętrzną kłozową

izolacyjną osłonę (8). Pomiędzy zewnętrzną osłoną (8), a stosem i stykowymi złączami (1, 2) znajduje się wewnętrzna elektroizolacyjna osłona (7) bezpośrednio do nich przylegająca. Na poboczu każdego stykowego złącza (1, 2), w obszarze przylegania do wewnętrznej osłony (7), powierzchnia pobocza jest radełkowana. Zewnętrzna osłona (8) przylega do powierzchni wewnętrznej osłony (7) oraz do fragmentów stykowych złączy (1, 2). Sposób wytwarzania ogranicznika polega na tym, że wytwarza się wewnętrzną osłonę (7) metodą wtrysku z tworzywa elektroizolacyjnego o technologicznym skurczu nie mniejszym niż 0,3% i temperaturze co najmniej 150°C, które się nanosi na pobocze stosu i przylegające do stosu fragmenty poboczy stykowych złączy (1, 2). Po ochłodzeniu otrzymanego zestawu do temperatury formy zdejmuje się uprzednio wytworzony wstępny, zewnętrzny docisk osiowy i nanosi się zewnętrzną kloszową osłonę (8) metodą wtrysku lub prasowania.

(2 zastrzeżenia)



A1 (21) 390231 (22) 2010 01 19

(51) H01H 19/28 (2006.01)

(71) SPÓŁDZIELNIA INWALIDÓW SPAMEL, Twardogóra

(72) GNAP KRZYSZTOF

(54) **Obrotowy elektryczny łącznik**

(57) Przedmiotem wynalazku jest obrotowy elektryczny łącznik przeznaczony do załączania i wyłączania prądu w obwodach instalacji elektrycznych niskiego napięcia. Obrotowy elektryczny łącznik, jest utworzony z korpusu (1), wewnątrz którego, w jego centralnej części, usytuowany jest obrotowy wałek wyposażony w co najmniej dwie krzywki, przy czym korpus (1) jest przykryty pokrywą połączoną rozłącznie z korpusem (1). Łącznik charakteryzuje się tym, że krzywka o którą oparte są popychacze (12) z zestykami (14) ma dwa garby usytuowane co 180° i dwie wklęsłości, rozmieszczone co 90° w stosunku do garbów, zaś druga krzywka ma cztery garby rozmieszczone co 90° i cztery wklęsłości rozmieszczone co 45° w stosunku do garbów, przy czym garby drugiej krzywki są usytuowane o 45° w stosunku do garbów krzywki, o którą oparte są popychacze (12) z zestykami (14). Trzecia krzywka ma dwa wypusty blokujące. Korpus (1) ma dwie pary wnek (23) prowadzących, usytuowanych od strony pokrywy, które mają po dwie równoległe powierzchnie (24, 25) a we wnękach (23) osadzone są występy pokrywy zakrywającej korpus (1) wraz z umieszczonymi w niej podzespołami.

(2 zastrzeżenia)

A1 (21) 387187 (22) 2009 02 03

(51) H04N 9/31 (2006.01)

G06F 3/14 (2006.01)

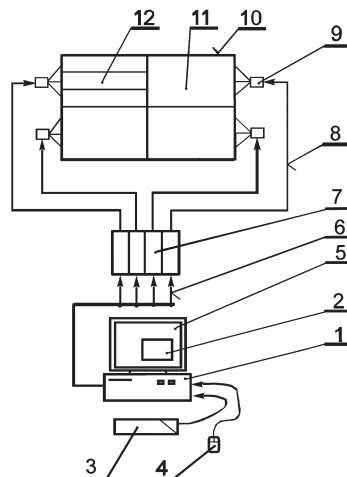
(71) NOWAKOWSKI KRZYSZTOF RGB TECHNOLOGY SPÓŁKA CYWILNA, Połczyn Zdrój;  
MAŁYSZEWICZ WOJCIECH RGB TECHNOLOGY SPÓŁKA CYWILNA, Ustronie Morskie;  
STRÓŻYNA PIOTR RGB TECHNOLOGY SPÓŁKA CYWILNA, Ustronie Morskie

(72) NOWAKOWSKI KRZYSZTOF; MAŁYSZEWICZ WOJCIECH;  
STRÓŻYNA PIOTR

(54) **Sposób sterowania wyświetlaczem diodowym oraz układ sterowania wyświetlaczem diodowym**

(57) Sposób sterowania wyświetlaczem diodowym, polega na odtwarzaniu obrazu źródłowego w komputerze (1) i skanowaniu go z monitora (5) czworokątnym kursorem (2) specjalnego programu sterującego. Przy pomocy funkcji programu sterującego, dane skanowanego obrazu wyposaża się w informacje o wyświetlaczu (10), jego sekcjach (11) i ich modułach (12) wraz z ich adresami, po czym przesyła się je poprzez cyfrowy interfejs wideo (6) i oddzielne translatory (7), do sprzężonych z nimi sekcji (11) wyświetlacza (10). Układ sterowania posiada dodatkowy, cyfrowy interfejs wideo (6), komputera (1), połączony z węzłem rozgałęzionym (9) każdej sekcji (11) wyświetlacza (10), poprzez oddzielny translator (7).

(3 zastrzeżenia)



## II. WZORY UŻYTKOWE

### DZIAŁ A

#### PODSTAWOWE POTRZEBY LUDZKIE

U1 (21) 117983 (22) 2009 02 05

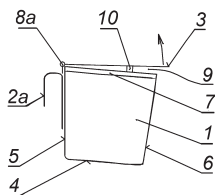
(51) *A01K 5/01* (2006.01)  
*A01K 1/10* (2006.01)

(71) Uniwersytet Przyrodniczy w Lublinie, Lublin  
(72) Stachurska Anna

(54) **Przenośny żłób dla zwierząt**

(57) Przenośny żłób dla zwierząt składa się z pojemnika (1), wyposażonego w dwa zaczepy oraz w pokrywę (3). Pokrywa (3) zamocowana jest za pośrednictwem dwóch zawiasów do pojemnika (1). Natomiast od spodu do pokrywy (3) zamocowane są dwa korki (10).

(7 zastrzeżeń)



U1 (21) 117985 (22) 2009 02 09

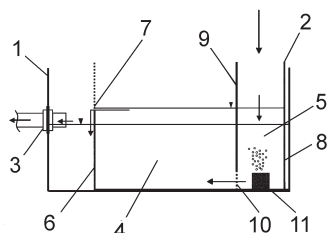
(51) *A01K 63/00* (2006.01)

(71) Uniwersytet Warmińsko-Mazurski w Olsztynie, Olsztyn-Kortowo  
(72) Żarski Daniel, Krejszef Sławomir, Kucharczyk Dariusz, Targońska Katarzyna

(54) **Urządzenie do podchowu larw karpionatych ryb reofilnych**

(57) Urządzenie do podchowu larw karpionatych ryb reofilnych, składające się ze szklanej łaźni wodnej i umieszczonego w niej szklanego zbiornika podchowowego, którego jedna ze ścian ma w części zamontowaną siatkę, charakteryzuje się tym, że w jednej ze ścian łaźni wodnej (1) umiejscowiony jest odpływ (3), a zbiornik podchowowy (2) składa się z dwóch części podchowowej (4) dla ryb i części zasilającej (5), do której doprowadzana jest woda. Obok tylnej ściany (8) wstawiona jest szklana ściana działowa (9), której dolną część zastąpiono siatką stanowiącą dopływ dolny (10), natomiast w części zasilającej (5) umieszczono urządzenie napowietrzające (11).

(1 zastrzeżenie)



U1 (21) 117990 (22) 2009 02 11

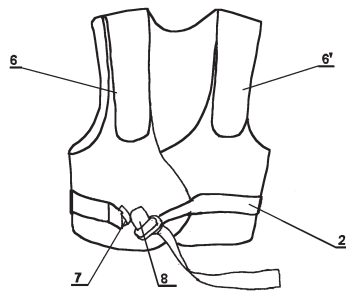
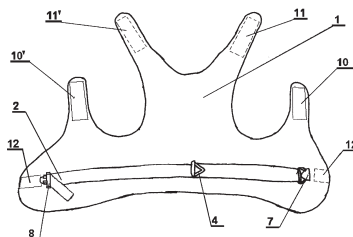
(51) *A41D 1/04* (2006.01)  
*A41D 13/00* (2006.01)  
*A41D 15/00* (2006.01)  
*A41D 29/00* (2006.01)  
*F41H 1/02* (2006.01)

(75) Nabrdalik Janusz, Sosnowiec

(54) **Kamizelka asekuracyjna**

(57) Przedmiotem wzoru użytkowego jest kamizelka asekuracyjna, przeznaczona zwłaszcza dla dzieci do nauki jazdy na nartach. Kamizelka asekuracyjna, charakteryzuje się tym, że wykonana jest z jednego wykroju (1), który na zewnętrznej stronie, na obwodzie, ma przyszyty pas asekuracyjny (2), w którym na środku pleców przymocowana jest klamra zaczepowa (4), do której przypięta jest elastyczna linka. Po złożeniu wykroju (1) ramiona (6) i (6') kamizelki spinane są rozłącznie rzepami (10) i (10') z rzepami (11) i (11'), w pasie zaś kamizelka zapinana jest rzepem (12) z rzepem (12') i dodatkowo spinana jest pasem asekuracyjnym (2) przez sprzączkę (7) z regulatorem długości (8).

(3 zastrzeżenia)



### DZIAŁ B

#### RÓŻNE PROCESY PRZEMYSŁOWE; TRANSPORT

U1 (21) 117992 (22) 2009 02 11

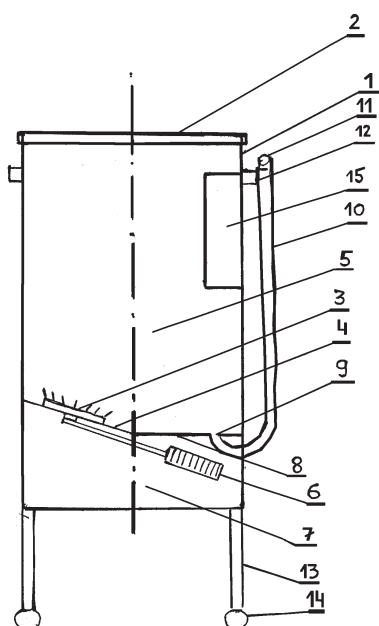
(51) *B01F 7/02* (2006.01)

(71) Uniwersytet Ekonomiczny we Wrocławiu, Wrocław  
(72) Strzelczyk Maciej, Szoltysek Katarzyna

**(54) Urządzenie do produkcji biodiesla na małą skalę z zużytych olejów spożywczych**

(57) Urządzenie ma postać cylindrycznego zbiornika (1) z pokrywą (2) i wirnikiem - mieszadłem (3), usytuowanym w skośnej połowie (4) dna komory roboczej (5), napędzanym przez silnik (6), znajdujący się w przestrzeni (7) pomiędzy dnem, a dolną podstawą zbiornika. W horyzontalnej drugiej połowie (8) dna usytuowany jest otwór spustowy (9) z węzłem spustowym (10), zakończonym zaworem spustowym (11), przy czym wąż spustowy (10) zamocowany jest na zaczepie (12), znajdującym się na zewnątrz zbiornika, w górnej części. Wewnątrz zbiornika, w górnej jego części, umieszczona jest pionowa szykana (15). Zbiornik zamykany jest pokrywą. Całość umieszczona jest na stalowych nogach (13), zakończonych kołami (14). Urządzenie nadaje się do utylizacji zużytych olejów w smażalniach frytek, barach, placzkarniach, smażalniach ryb i innych zakładach gastronomicznych, jak również do użytku domowego, na przykład w gospodarstwach rolnych. Umożliwia uzyskanie paliwa do silników wysokoprężnych, zwłaszcza w starszych samochodach i ciągnikach.

(1 zastrzeżenie)



U1 (21) 118953 (22) 2008 01 24

(51) B21D 13/10 (2006.01)  
E04C 2/32 (2006.01)

(31) 07 0722263 (32) 2007 11 13 (33) GB  
07 11/962564 2007 12 21 US

(86) 2008 01 24 PCT/GB08/000261

(87) 2009 05 22 WO09/063154 PCT Gazette nr 21/09

(71) HADLEY INDUSTRIES OVERSEAS HOLDINGS LIMITED,  
Warley, GB

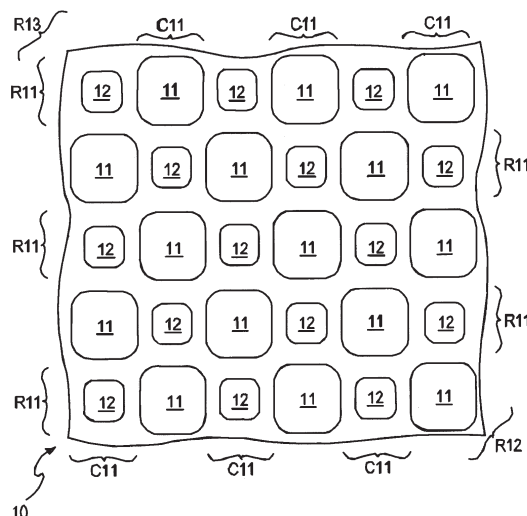
(72) DEELEY GEOFFREY THOMAS, HUMPAGE ROY,  
CASTELLUCCI MICHAEL

**(54) Arkusz walcowanego na zimno materiału, metoda i narzędzie do formowania tego arkusza**

(57) Arkusz walcowanego na zimno materiału, który posiada na obu powierzchniach rzędy garbów (11) i rzędy zagłębień (12), gdzie rzędy garbów (11) na jednej powierzchni odpowiadają rzędom zagłębień (12) na drugiej powierzchni, przy czym rzędy garbów (11) i zagłębień (12) są względem siebie tak usytuowane, że linie narysowane na powierzchni arkusza pomiędzy przyległymi rzędami garbów (11) nie są prostoliniowe. Arkusze mają podstawową grubość G, przy czym każdy garb (11) ma zasadniczo ciągle obszar szczytu odkształcony plastycznie na wierzchołku, w kierunku lub w okolicach wierzchołka i/lub jego grubość jest cieńsza

o nie więcej niż 25% podstawowej grubości G. Zgłoszenie dotyczy także sposobu formowania arkuszy materiału oraz narzędzie do formowania arkuszy materiału.

(38 zastrzeżeń)



U1 (21) 117982 (22) 2009 02 05

(51) B60N 2/44 (2006.01)  
B60N 2/64 (2006.01)

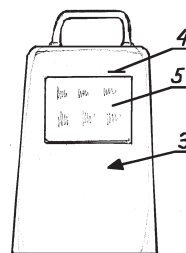
(71) Stróżyk Andrzej Przedsiębiorstwo Produkcyjno-  
Handlowe ASTROMAL, Wilkowice

(72) Stróżyk Andrzej

**(54) Fotel do pojazdów komunikacji zbiorowej**

(57) Fotel do pojazdów komunikacji zbiorowej, mający oparcie i siedzisko, charakteryzuje się tym, że część tylna (3) oparcia stanowi pole reklamowe (4), na którym umieszczona jest reklama (5).

(1 zastrzeżenie)



U1 (21) 118202 (22) 2009 05 04

(51) B65G 7/02 (2006.01)  
B60P 9/00 (2006.01)  
E02F 9/16 (2006.01)

(31) 09 20834 (32) 2009 02 09 (33) CZ

(71) DFK Cab, s.r.o., Popovice, CZ

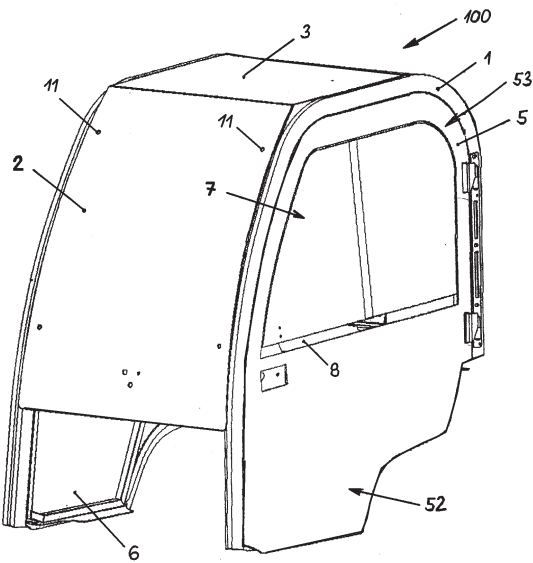
(72) Kanovsky Dalibor

**(54) Kabina wózka widłowego**

(57) Kabina wózka widłowego ma dach (3) i tylną część, wykonane z płyty z polikarbonatu lub z poliakrylatu, zamocowanej do ramy ochronnej (1). Lewe otwierane drzwi (5) i prawe otwierane drzwi (6) podzielone są stalowym elementem usztywniającym na część dolną (52) i część górną (53), gdzie część dolna (52) jest wykonana z płyty z polikarbonatu lub z poliakrylatu. Część górną drzwi (53) tworzy szklane okno (7), zamocowane w profilu okiennym (8). Profil okienny (8) składa się z trzech żeber, przy czym jedno żebro zawiera wydłużoną część, która sięga do części dolnych (52) lewych i prawych otwieranych drzwi (5, 6), zaś pomiędzy wydłużoną częścią

i elementem usztywniającym zamocowana jest płyta z polikarbonatu lub z poliakrylatu.

(2 zastrzeżenia)



DZIAŁ E

BUDOWNICTWO; GÓRNICTWO;  
KONSTRUKCJE ZESPOLONE

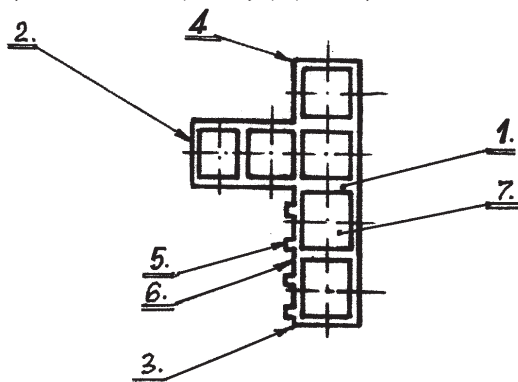
U1 (21) 117995 (22) 2009 02 12

(51) E01C 11/22 (2006.01)  
E04H 17/00 (2006.01)

(75) Urbański Albin, Piastów

(54) Obrzeże, zwłaszcza ogrodowe

(57) Przedmiotem wzoru użytkowego jest obrzeże, zwłaszcza ogrodowe, wykonane z tworzywa sztucznego i przeznaczone do układania w ziemi wokół trawników, kłombów ogrodowych, wysepek z drzewami, wzdłuż ścieżek, podmurówek ogrodowych i ścian budynków. Korpus (1) obrzeża posiada na całej długości poziomą półkę (2), umieszczoną wzdłuż pionowej bocznej ściany korpusu, powyżej dolnej krawędzi (3) i poniżej górnej krawędzi (4) tej ściany tak, że obrzeże w przekroju poprzecznym ma kształt litery „T”



obróconej o kąt 90°. Ponadto pod półką (2) są wypusty (5) wzdłuż dolnej części pionowej ściany korpusu na całej jego długości.

(3 zastrzeżenia)

U1 (21) 118754 (22) 2010 02 04

(51) E04C 2/292 (2006.01)  
E04B 1/80 (2006.01)

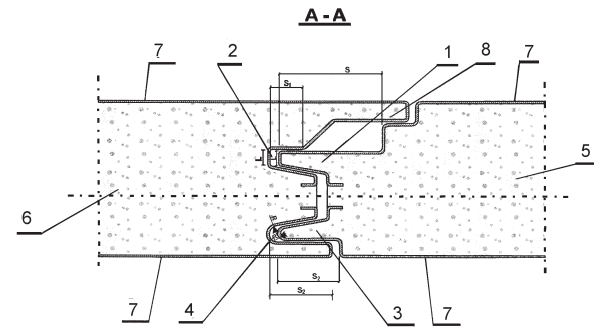
(71) PANELTECH SPÓŁKA Z OGRANICZONĄ  
ODPOWIEDZIALNOŚCIĄ, Chorzów

(72) SKOWRON MAREK

(54) Płyta warstwowa ścienna  
z zewnętrznym występem kryjącym

(57) Płyta warstwowa ścienna, charakteryzuje się tym, że boczne okładziny zewnętrzne (7) osłaniające rdzeń (5) płyty są ukształtowane w taki sposób, że umowna lewa ściana czołowa płyty ma schodkowe pod wzajemnymi kątami prostymi ukształtowane powierzchnie przechodzące w występ (1), który ma w swojej części czołowej ukształtowaną powierzchnię w postaci płaszczyzny (L) usytuowanej pod kątem prostym względem bocznej płaszczyzny (S) równoległej do powierzchni okładziny (7) płyty, a odpowiadające mu kształtem wewnętrznym wgłębienie (2) w umownej prawej ścianie czołowej płyty ma w swojej części dennej ukształtowaną powierzchnię w postaci płaszczyzny (L) usytuowanej pod kątem prostym względem bocznej płaszczyzny (S<sub>1</sub>) równoległej do powierzchni bocznej okładziny (7) płyty ukształtowanej w zewnętrzny występ kryjący (8) oraz płaszczyzny (S) występu (1). Z kolei występ (3) w umownej lewej ścianie czołowej płyty ma w swojej części czołowej ukształtowaną powierzchnię zaokrągloną promieniem, (R), która przechodzi w boczną płaszczyznę (S<sub>2</sub>) równoległą do powierzchni bocznej okładziny (7) płyty, a odpowiadające mu kształtem wewnętrznym wgłębienie (4) w umownej prawej ścianie czołowej płyty ma w swojej części dennej ukształtowaną powierzchnię zaokrągloną promieniem (R), która przechodzi w boczną płaszczyznę (S<sub>2</sub>) równoległą do powierzchni okładziny (7) płyty. Obydwie okładziny (7) ułożone są w sposób zasadniczo osłaniający rdzeń (5) płyty na wszystkich ścianach.

(1 zastrzeżenie)



U1 (21) 117981 (22) 2009 02 05

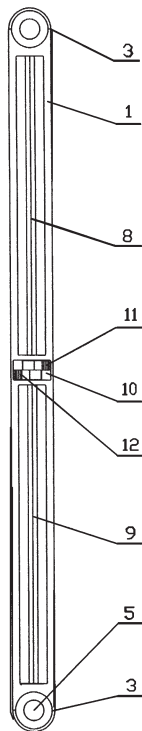
(51) E06B 7/02 (2006.01)  
F24F 13/08 (2006.01)

(71) OKPOL Sp. z o.o., Skarbimierz Osiedle  
(72) Głogowski Henryk

(54) Nawiewnik powietrza

(57) Nawiewnik powietrza pozwala na uniwersalne zastosowanie i montaż zarówno w profilach okiennych wykonanych z tworzyw sztucznych jak i wykonanych z drewna. Nawiewnik powietrza charakteryzuje się tym, że korpus (1) wyposażony jest w co najmniej dwie przepustnice (8, 9), usytuowane względem siebie szeregowo, zaś w środkowym obszarze ma przegrodę (10) z elementami ustawczymi (11, 12), a zakończenia ramion (3), korpusu (1) mają gniazda osadcze (5), gdzie umieszczone są głowiczki wyposażone w chwytaki.

(3 zastrzeżenia)



U1 (21) 117984 (22) 2009 02 12

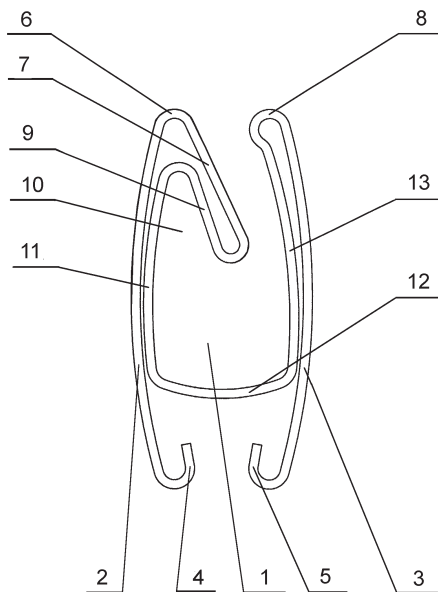
(51) E06B 9/42 (2006.01)

(71) Tomków Bernadeta BESTA Przedsiębiorstwo Produkcyjno-Handlowo-Uslugowe EXPORT-IMPORT, Wrocław

(72) Tomków Stanisław

(54) **Belka obciążeniowa roletki**

(57) Belka obciążeniowa roletki charakteryzuje się tym, że ma kształt zbliżony do elipsy, której zewnętrzne ścianki lewa (2) i prawa (3) są wypukłe na zewnątrz i zakończone od dołu przegięciami wieszakowymi (4) i (5), skierowanymi do wewnątrz, o kształcie litery U, przy czym ukształtowanie komory (1) stanowi wywinięcie (6) górnej części lewej ścianki zewnętrznej do wewnątrz pod kątem ostrym, od którego wyprowadzona jest skośna ścianka (7), która przed osią poziomą belki obciążeniowej jest wywinięta do góry równoległe do skośnej ścianki (7), tworząc prawą ściankę (9) wnęki zaczepowej (10), a następnie jest wywinięta w kierunku lewej



zewnętrznej ścianki (2) i poprowadzona równoległe do niej w kierunku dolnego przegięcia wieszakowego (4), tworząc lewą ściankę (11) wnęki zaczepowej (10), a w pewnej odległości od przegięcia wieszakowego (4) jest przegięta w prawo i ukształtowana w poziomą ściankę (12), która dochodzi do zewnętrznej prawej ścianki (3), gdzie jest przegięta do góry i przechodzi w pionową ściankę (13), przebiegającą wzdłuż ścianki zewnętrznej (3), aż do jej wierzchołka (8) mającego kształt półkolistej wywinięcia.

(1 zastrzeżenie)

U1 (21) 117978 (22) 2009 02 03

(51) E06B 9/56 (2006.01)

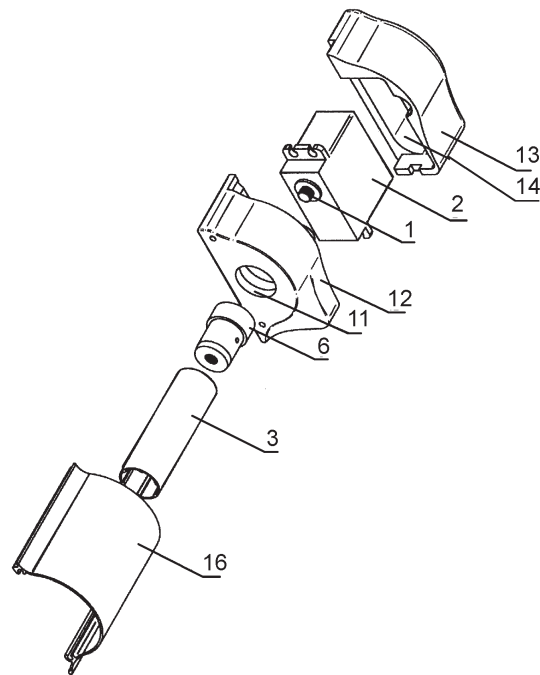
E06B 9/68 (2006.01)

(75) Kost Maciej, Warszawa

(54) **Mechanizm napędowy rolety**

(57) Wzór użytkowy dotyczy mechanizmu napędowego rolety, zwłaszcza okiennej, zaopatrzonego w silnik, obudowę silnika i zespół napędowy rolety, charakteryzującego się tym, że silnik (2) i napędowe koło zębate (1) silnika są umieszczone z boku, współosiowo z zespołem napędowym rolety, który jest osadzony wewnątrz rolki (3) nawijającej powłokę rolety i jest zaopatrzone w gniazdo o zębatych ścianach wewnętrznych.

(11 zastrzeżeń)



U1 (21) 117986 (22) 2009 02 10

(51) E06B 9/56 (2006.01)

E06B 9/42 (2006.01)

(71) ANWIS A.G. Wiśniewscy Spółka Jawna, Włocławek

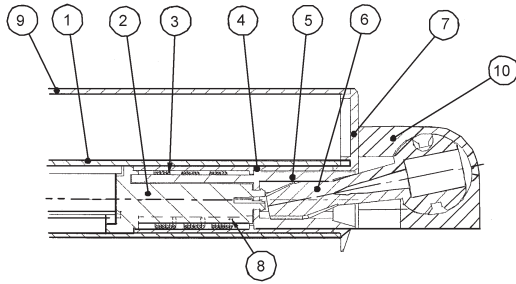
(72) Wiśniewski Antoni

(54) **Mechanizm napędowo-hamujący rolety**

(57) Przedmiotem wzoru użytkowego jest mechanizm napędowo-hamujący rolety, szczególnie rolety materiałowej mocowanej na wewnętrznej stronie przesłanianych otworów, zwłaszcza okiennych i drzwiowych. W płytce (7) bocznej profilu (9) osłonowego jest ułożyskowany wydrążony wałek (1) nawojowy, w którym jest umieszczona tuleja (4) hamująca połączona trwale i jednocześnie rozłącznie płytką (7) boczną, zaś w tulei (4) hamującej umieszczono osadzoną obrotowo w płytce (7) bocznej tuleję (5) sprzęgającą, która przegubowo jest połączona z wałkiem (6) napędowym,

przy czym w tulei (4) hamującej zainstalowane są sprężyny (3) śrubowe, których wygięte do wewnątrz końca (8) opierają się o krawędzie rozpieraka (2) sprężyniętego z wałkiem (1) nawojowym.

(1 zastrzeżenie)



U1 (21) 118767 (22) 2010 02 15

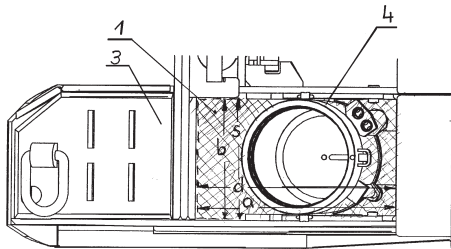
(51) E21D 23/03 (2006.01)

(75) KAROLCZYK IWONA, Wolbrom;  
WÓJCIKOWSKA ANNA, Olkusz;  
DZIWAŁ ZYGMUNT, Wolbrom;  
DZIWAŁ MIROSLAW, Wolbrom

(54) Elastyczny wkład, zwłaszcza do spągnicy obudowy górniczej

(57) Przedmiotem wzoru użytkowego jest elastyczny wkład, zwłaszcza do spągnicy obudowy górniczej, stosowany do wypełniania elementów konstrukcyjnych maszyn i urządzeń, pracujących w trudnych warunkach eksploatacyjnych, gdzie konstrukcja jest zagrożona zasypaniem i zniszczeniem np. przez opadające skały i miał węglowy. Elastyczny wkład, ma w części centralnej otwór i wypełnia wewnętrzną objętość zabezpieczanej konstrukcji (3), przyjmując jej wewnętrzną kształt, przy czym wymiary wkładu (1), (a, b) są  $\geq$  od wewnętrznych wymiarów (d, s), a wysokość  $\leq$  od głębokości wypełnianej wewnętrznej objętości. Przedmiot wzoru użytkowego może znaleźć zastosowanie zwłaszcza w konstrukcji spągnic sekcji zmechanizowanej obudowy górniczej.

(3 zastrzeżenia)



DZIAŁ F

MECHANIKA; OŚWIETLENIE; OGRZEWANIE;  
UZBROJENIE; TECHNIKA MINERSKA

U1 (21) 117976 (22) 2009 02 02

(51) F04D 17/00 (2006.01)  
F04D 17/10 (2006.01)  
F04D 17/08 (2006.01)

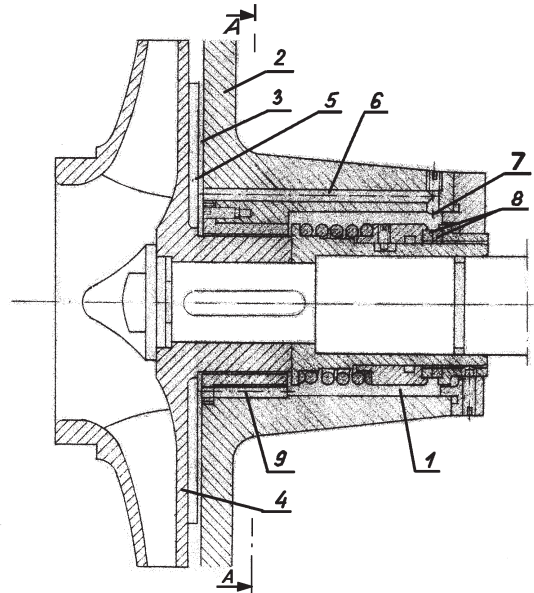
(71) Zakład Mechaniki Przemysłowej ZAMEP Sp. z o.o., Gliwice

(72) Golec Kazimierz, Wilk Stanisław, Wilk Andrzej

(54) Wirowa pompa jednostopniowa

(57) Przedmiotem wzoru użytkowego jest wirowa pompa jedno-stopniowa, zwłaszcza do cieczy zanieczyszczonych mechanicznie. Wirowa pompa jednostopniowa, z uszczelnieniem mechanicznym, osadzonym w dławnicowej komorze (1), ma dławnicową komorę (1) połączoną z przestrzenią (3), za wirnikiem (4), górnym cylindrycznym kanałem (6) o średnicy  $d_1$  oraz dolnym cylindrycznym kanałem (9) o średnicy  $d_2$ , przy czym średnica podziałowa  $Dp_1$ , na której zlokalizowany jest górny cylindryczny kanał (6), którym jest doprowadzana woda z przestrzeni (3) do komory dławnicowej (1), oraz średnica podziałowa  $Dp_2$ , na której zlokalizowany jest dolny cylindryczny kanał (9), odprowadzający wodę z komory dławnicowej (1) do przestrzeni (3) za wirnikiem, spełniają zależność  $Dp_1 > Dp_2$ . Ponadto średnica  $d_1$  kanału (6) jest większa od dopuszczalnej wielkości zanieczyszczeń mechanicznych, które mogą się znajdować w pompowanej cieczy, a średnice  $d_2$  kanału (9) i  $d_1$  kanału (6) spełniają zależność  $d_2 \geq d_1$ .

(1 zastrzeżenie)



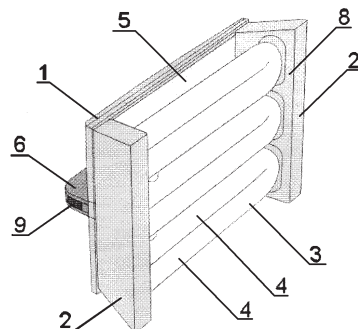
U1 (21) 117996 (22) 2009 02 12

(51) F21S 2/00 (2006.01)  
H01J 61/00 (2006.01)  
F21Y 103/00 (2006.01)

(75) Sośnierz Marek, Kleszczów

(54) Energooszczędne źródło światła

(57) Przedmiotem wzoru użytkowego jest energooszczędne źródło światła, przeznaczone do stosowania w oprawkach oświetleniowych emitujących światło skierowane, charakteryzujące się tym, że składa się z obudowy układu przekształtnikowego (1), podstawy (2) elementu emitującego światło oraz zamkniętej rurki



szklanej (3). Zamknięta rurka szklana (3) kształtem zbliżona jest do litery „U” i wyróżniamy w niej ramiona (4). Obudowa układu przekształtnikowego (1) ma w przekroju bocznym kształt zbliżony do trapezu równoramiennego i posiada bok rozpraszający (5), wypusty stykowe (6) oraz ściany tylne. Wypusty stykowe (6) tworzą trzonek R75. Podstawa (2) elementu emitującego światło posiada ścianę (8), w której zamocowane są ramiona (4) zamkniętej rurki szklanej (3).

(4 zastrzeżenia)

U1 (21) 117997 (22) 2009 02 12

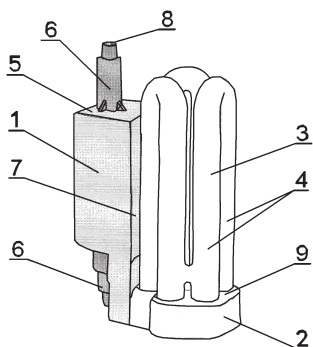
(51) F21S 2/00 (2006.01)  
H01J 61/00 (2006.01)  
F21Y 103/00 (2006.01)

(75) Sośnierz Marek, Kleszczów

(54) **Energooszczędne źródło światła**

(57) Przedmiotem wzoru użytkowego jest energooszczędne źródło światła, przeznaczone do stosowania w oprawach oświetleniowych emitujących światło skierowane, charakteryzujące się tym, że składa się z obudowy układu przekształtnikowego (1), podstawy (2) elementu emitującego światło oraz zamkniętej rurki szklanej (3). Zamknięta rurka szklana (3) kształtem zbliżona jest do litery „U” i wyróżniamy w niej ramiona (4). Obudowa układu przekształtnikowego (1) ma kształt zbliżony do prostopadłościanu i posiada podstawy (5) z iglicami stykowymi (6). Iglice stykowe (6) tworzą trzonek R75. Podstawa (2) elementu emitującego światło ma kształt zbliżony do krążka i posiada ścianę (9), w której zamocowane są ramiona (4) zamkniętej rurki szklanej (3).

(3 zastrzeżenia)



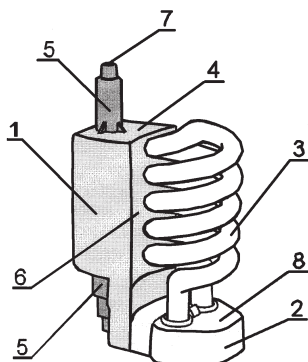
U1 (21) 117998 (22) 2009 02 12

(51) F21S 2/00 (2006.01)  
H01J 61/00 (2006.01)  
F21Y 103/00 (2006.01)

(75) Sośnierz Marek, Kleszczów

(54) **Energooszczędne źródło światła**

(57) Przedmiotem wzoru użytkowego jest energooszczędne źródło światła, przeznaczone do stosowania w oprawach oświetleniowych emitujących światło skierowane, charakteryzujące się tym,



że składa się z obudowy układu przekształtnikowego (1), podstawy (2) elementu emitującego światło oraz spiralnej zamkniętej rurki szklanej (3). Obudowa układu przekształtnikowego (1) ma kształt zbliżony do prostopadłościanu i posiada podstawy (4) z iglicami stykowymi (5). Iglice stykowe (5) tworzą trzonek R75. Podstawa (2) elementu emitującego światło ma kształt zbliżony do krążka i posiada ścianę (8), w której zamocowana jest spiralna zamknięta rurka szklana (3).

(2 zastrzeżenia)

U1 (21) 117999 (22) 2009 02 12

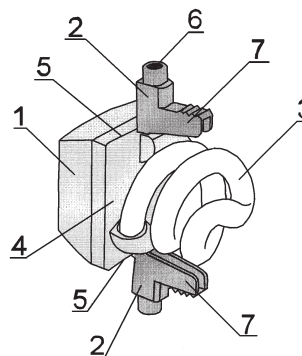
(51) F21S 2/00 (2006.01)  
H01J 61/00 (2006.01)  
F21Y 103/00 (2006.01)

(75) Sośnierz Marek, Kleszczów

(54) **Energooszczędne źródło światła**

(57) Przedmiotem wzoru użytkowego jest energooszczędne źródło światła, przeznaczone do stosowania w oprawach oświetleniowych emitujących światło skierowane, charakteryzujące się tym, że składa się z obudowy układu przekształtnikowego (1), iglic stykowych (2) oraz skręconej zamkniętej rurki szklanej (3). Obudowa układu przekształtnikowego (1) ma w przekroju bocznym kształt zbliżony do trapezu równoramiennego i posiada krawędzie iglic (5) oraz bok rozpraszający (4). Skręcona zamknięta rurka szklana (3) zamocowana jest w boku rozpraszającym (4) obudowy układu przekształtnikowego (1). Iglice stykowe (2) tworzą trzonek R75.

(3 zastrzeżenia)



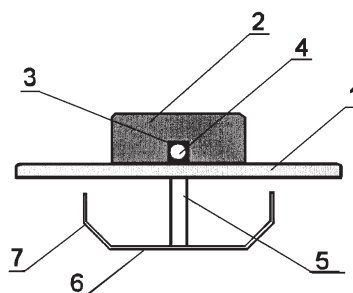
U1 (21) 118436 (22) 2009 08 21

(51) F21S 8/04 (2006.01)  
F21W 131/30 (2006.01)

(75) Gzogalla Jacek, Gaszowice

(54) **Oprawa oświetleniowa**

(57) Przedmiotem wzoru użytkowego jest oprawa oświetleniowa, przeznaczona do podświetlania skupionymi strumieniami światła powierzchni wokół miejsca montażu, charakteryzująca się tym, że składa się z płytki (1), w której wyróżnia się stronę frontową oraz stronę wbudowywaną. Od strony frontowej zamocowana jest na płytce (1) pokrywka (2), która posiada otwory (3). W otworach (3) umieszczone są źródła światła (4) w postaci półprzewodnikowych diod świecących LED. Otwory (3) wykonane są na obwodzie pokrywki (2) w miejscu styku jej krawędzi z płytką (1). Od strony



wbudowywanej na płytce (1) zamocowana jest tulejka dystansująca (5) i na niej uchwyt rozporowy (6).

(3 zastrzeżenia)

U1 (21) 117989 (22) 2009 02 10

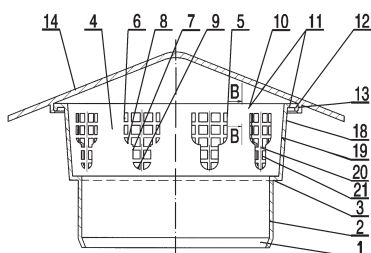
- (51) F24F 7/02 (2006.01)
- E04F 17/04 (2006.01)
- E03F 5/08 (2006.01)

(75) Styrna Andrzej, Bochnia

(54) Wywiewka osiowa

(57) Wywiewka, złożona z króćca osadczego, stożkowego daszka osłonowego, otworów wywiewnych wyznaczonych łącznikami, siatki ochronnej otworów wywiewnych, odznacza się tym, że łączniki (4) wyznaczające otwory wywiewne (9) zabezpieczone siatką zaporową (21) złączone górną krawędzią (10), mają pierścień chwytny (11) połączenia zatrzaskowego z pierścieniem mocującym (13) stożkowego daszka osłonowego (14).

(3 zastrzeżenia)



DZIAŁ H

ELEKTROTECHNIKA

U1 (21) 117987 (22) 2009 02 11

- (51) H02B 1/30 (2006.01)
- H02B 1/40 (2006.01)
- H05K 5/00 (2006.01)

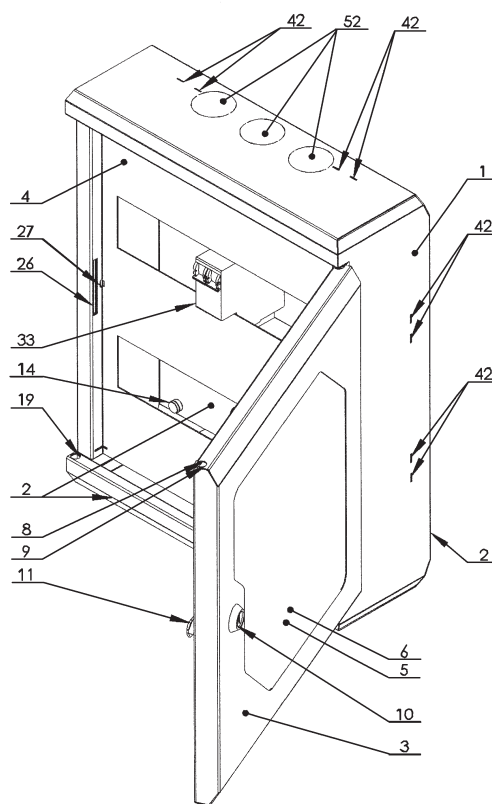
(71) SABAJ-SYSTEM Sp. z o.o., Kraków

(72) Winconek Sławomir, Sabaj Dariusz

(54) Obudowa szafka dla elektrycznej aparatury rozdzielczej

(57) Obudowa szafka dla elektrycznej aparatury rozdzielczej, mająca kształt prostopadłościanu oraz zawierająca montażowe szyny i zaciskowe listwy, charakteryzuje się tym, że ma osłonę obudowy (2), wykonaną metodą gięcia z jednego wycinka blachy w postaci prostopadłościennego naczynia z dnem, a od przodu jest wyposażona w drzwiczki (3), za którymi jest usytuowana osłonowa przegroda (4), podczas gdy na wewnętrznej tylnej ścianie oraz na wewnętrznych poziomych ścianach i na wewnętrznych pionowych ścianach bocznych osłony obudowy (2) są osadzone pierwsze profilowane wsporniki oraz drugie profilowane wsporniki. Natomiast w przedniej części osłony obudowy (2) znajduje się profilowany, za pomocą gięcia, otwór na drzwiczki (3), podczas gdy krawędzie zewnętrzne osłony obudowy (2) są ukosowane w taki sposób, iż poziome boki z płaszczyzną skosu tworzą kąt wynoszący 115°, natomiast ściana tylna osłony obudowy (2) z płaszczyzną skosu tworzą kąt, wynoszący 155°.

(7 zastrzeżeń)



### III. WYKAZY

#### WYKAZ NUMEROWY WYNAŁAZKÓW ZGŁOSZONYCH W TRYBIE KRAJOWYM

Nr zgłoszenia	Int. Cl.	Strona
1	2	3
387164	<i>F03D</i> (2006.01)	18
387166	<i>B28B</i> (2006.01)	5
387168	<i>B64C</i> (2006.01)	6
387169	<i>G01N</i> (2006.01)	23
387170	<i>G02B</i> (2006.01)	25
387171	<i>C21C</i> (2006.01)	12
387172	<i>A61G</i> (2006.01)	3
387173	<i>G01J</i> (2006.01)	23
387174	<i>B60C</i> (2006.01)	5
387175	<i>B01D</i> (2006.01)	4
387176	<i>C23C</i> (2006.01)	12
387177	<i>C07D</i> (2006.01)	9
387178	<i>F25C</i> (2006.01)	21
387179	<i>E21D</i> (2006.01)	16
387181	<i>A61B</i> (2006.01)	2
387182	<i>E01B</i> (2006.01)	13
387183	<i>E04H</i> (2006.01)	14
387184	<i>G01R</i> (2006.01)	24
387185	<i>F16J</i> (2006.01)	20
387186	<i>G01R</i> (2006.01)	24
387187	<i>H04N</i> (2006.01)	26
387188	<i>B01D</i> (2006.01)	4
387189	<i>E03D</i> (2006.01)	13
387190	<i>C07D</i> (2006.01)	8
387193	<i>B65G</i> (2006.01)	7
387194	<i>A61K</i> (2006.01)	3
387195	<i>E21D</i> (2006.01)	15
387196	<i>A61K</i> (2006.01)	3
387198	<i>G01N</i> (2006.01)	23
387199	<i>G01N</i> (2006.01)	23
387200	<i>B65G</i> (2006.01)	6

Nr zgłoszenia	Int. Cl.	Strona
1	2	3
387204	<i>G01N</i> (2006.01)	23
387205	<i>C09K</i> (2006.01)	10
387206	<i>C08J</i> (2006.01)	10
387207	<i>D03J</i> (2006.01)	13
387208	<i>B23K</i> (2006.01)	5
387209	<i>G01N</i> (2006.01)	23
387210	<i>E04F</i> (2006.01)	14
387211	<i>C10L</i> (2006.01)	11
387214	<i>C07D</i> (2006.01)	8
387216	<i>H01C</i> (2006.01)	25
387217	<i>C07H</i> (2006.01)	10
387224	<i>E21F</i> (2006.01)	18
387226	<i>E01C</i> (2006.01)	13
387227	<i>B41F</i> (2006.01)	5
387229	<i>B25J</i> (2006.01)	5
387230	<i>A23G</i> (2006.01)	2
387231	<i>C07D</i> (2006.01)	9
387234	<i>D01F</i> (2006.01)	12
387235	<i>C07H</i> (2006.01)	10
387236	<i>E21D</i> (2006.01)	16
387237	<i>E21D</i> (2006.01)	16
387247	<i>C10G</i> (2006.01)	10
387248	<i>F25D</i> (2006.01)	21
387249	<i>A61K</i> (2006.01)	3
387250	<i>G06F</i> (2006.01)	25
387251	<i>F23K</i> (2006.01)	20
387252	<i>A61C</i> (2006.01)	2
387253	<i>C08K</i> (2006.01)	10
387254	<i>C01G</i> (2006.01)	7
387255	<i>E21D</i> (2006.01)	17
387256	<i>F27B</i> (2006.01)	21

Nr zgłoszenia	Int. Cl.	Strona
1	2	3
387257	<i>E05D</i> (2006.01)	15
387258	<i>E05D</i> (2006.01)	15
387259	<i>E05D</i> (2006.01)	15
387260	<i>E05D</i> (2006.01)	15
387262	<i>F16D</i> (2006.01)	19
387263	<i>B60R</i> (2006.01)	6
387264	<i>C10L</i> (2006.01)	11
387267	<i>F23K</i> (2006.01)	20
387268	<i>C07C</i> (2006.01)	7
387269	<i>A61B</i> (2006.01)	2
387271	<i>E04B</i> (2006.01)	14
387272	<i>C10L</i> (2006.01)	11
387273	<i>C12Q</i> (2006.01)	12
387274	<i>G12B</i> (2006.01)	25
387276	<i>G01F</i> (2006.01)	22
387600	<i>F42C</i> (2006.01)	22
388787	<i>C10L</i> (2006.01)	11
389487	<i>C07D</i> (2006.01)	8
389779	<i>F03D</i> (2006.01)	19
390124	<i>F16D</i> (2006.01)	19
390231	<i>H01H</i> (2006.01)	26
390321	<i>C01B</i> (2006.01)	7
390460	<i>F01K</i> (2006.01)	18
390507	<i>E21D</i> (2006.01)	17
390537	<i>C12P</i> (2006.01)	11
390538	<i>C12P</i> (2006.01)	11
390721	<i>E21D</i> (2006.01)	17
390734	<i>F15B</i> (2006.01)	19
390737	<i>A61K</i> (2006.01)	3
390738	<i>A61K</i> (2006.01)	4
390768	<i>C07D</i> (2006.01)	9

WYKAZ NUMEROWY WZORÓW UŻYTKOWYCH  
ZGŁOSZONYCH W TRYBIE KRAJOWYM

Nr zgłoszenia	Int. Cl.	Strona
1	2	3
117976	<b>F04D</b> (2006.01)	31
117978	<b>E06B</b> (2006.01)	30
117981	<b>E06B</b> (2006.01)	29
117982	<b>B60N</b> (2006.01)	28
117983	<b>A01K</b> (2006.01)	27
117984	<b>E06B</b> (2006.01)	30
117985	<b>A01K</b> (2006.01)	27
117986	<b>E06B</b> (2006.01)	30

Nr zgłoszenia	Int. Cl.	Strona
1	2	3
117987	<b>H02B</b> (2006.01)	33
117989	<b>F24F</b> (2006.01)	33
117990	<b>A41D</b> (2006.01)	27
117992	<b>B01F</b> (2006.01)	27
117995	<b>E01C</b> (2006.01)	29
117996	<b>F21S</b> (2006.01)	31
117997	<b>F21S</b> (2006.01)	32
117998	<b>F21S</b> (2006.01)	32

Nr zgłoszenia	Int. Cl.	Strona
1	2	3
117999	<b>F21S</b> (2006.01)	32
118202	<b>B65G</b> (2006.01)	28
118436	<b>F21S</b> (2006.01)	32
118754	<b>E04C</b> (2006.01)	29
118767	<b>E21D</b> (2006.01)	31
118953	<b>B21D</b> (2006.01)	28

WYKAZ ZGŁOSZEŃ MIĘDZYNARODOWYCH (PCT),  
KTÓRE WESZŁY W FAZĘ KRAJOWĄ

Numer publikacji międzynarodowej	Numer zgłoszenia krajowego
1	2
WO09/063154	118953

## B. OGŁOSZENIA O ZGŁOSZONYCH W POLSCE ZNAKACH TOWAROWYCH

---

Cyfrowe kody identyfikujące (wg normy WIPO ST. 60), które poprzedzają informacje o zgłoszonych do uzyskania prawa ochronnego znakach towarowych, mają następujące znaczenie:

- (210) – numer zgłoszenia znaku towarowego
- (220) – data zgłoszenia znaku towarowego
- (300) – dane dotyczące pierwszeństwa z wystawy (data i oznaczenie wystawy)
- (310) – numer zgłoszenia priorytetowego
- (320) – data zgłoszenia priorytetowego (data pierwszeństwa)
- (330) – kraj, w którym dokonano zgłoszenia priorytetowego (kod kraju)\*
- (511) – wskazane przez zgłaszającego klasy towarowe, zgodnie z aktualną klasyfikacją przyjętą na podstawie Porozumienia nicejskiego
- (531) – klasy elementów obrazowych (wg Klasyfikacji Wiedeńskiej)
- (540) – prezentacja znaku towarowego
- (551) – kategoria znaku towarowego lub prawa ochronnego, jeżeli zgłoszenie dotyczy wspólnego znaku towarowego, wspólnego znaku towarowego gwarancyjnego albo wspólnego prawa ochronnego
- (731) – nazwisko i imię lub nazwa zgłaszającego, jego miejsce zamieszkania lub siedziba oraz kod kraju\*

\* – nie podaje się kodu PL

## ZNAKI TOWAROWE ZGŁOSZONE W TRYBIE KRAJOWYM

(210) **361114** (220) 2010 01 21  
 (731) ZENTIS POLSKA Spółka z ograniczoną odpowiedzialnością, Żelków Kolonia  
 (540) FRUŻELADA  
 (511) 29, 30

(210) **361115** (220) 2010 01 21  
 (731) ZENTIS POLSKA Spółka z ograniczoną odpowiedzialnością, Żelków Kolonia  
 (540) OWOCOLADA  
 (511) 29, 30

(210) **367635** (220) 2010 03 11  
 (731) ALFA Spółka z ograniczoną odpowiedzialnością, Sosnowiec  
 (540) MegaLamp



(531) 13.1.6, 27.5.1, 29.1.12  
 (511) 11, 35, 37, 42

(210) **367864** (220) 2010 05 04  
 (731) Biuro Polowań „NIWA” Jerzy Golbiak, Królowa Niwa  
 (540) LUXURY WILD  
 HRABIOWSKA KIEŁBASA LUKSUSOWA HRABIOWSKA  
 ZAKŁAD PRZETWÓRSTWA DZICZYNY NIWA



(531) 2.1.2, 25.1.6, 26.1.5, 26.4.2, 27.5.1, 29.1.15  
 (511) 29

(210) **368316** (220) 2010 05 07  
 (731) Tomasz Kuć, Warszawa  
 (540) SAAB KLUB POLSKA  
 (511) 12, 35, 39, 41, 42, 45

(210) **368613** (220) 2010 05 10  
 (731) POLITAN Spółka Jawna Bogdan i Rafał Tannenber, Czyżowice  
 (540) Amigo



(531) 9.7.1, 9.7.17, 27.5.1, 29.1.14  
 (511) 06, 16, 17, 21

(210) **369126** (220) 2010 05 10  
 (731) Ekoklimax-Projekt Spółka Jawna  
 Z. Chilewski J. Czerwiński, Bydgoszcz  
 (540) EKOZEFIR



(531) 5.1.3, 5.1.16, 26.1.1, 27.5.1, 29.1.12  
 (511) 11, 37

(210) **369289** (220) 2010 04 19  
 (731) Grzegorz Ignatowicz, Białystok  
 (540) windyktor polska



(531) 25.5.25, 26.2.7, 27.5.1, 29.1.13  
 (511) 35, 36

(210) **369870** (220) 2010 05 04  
 (731) Tomasz Pawlik, Grabowia  
 (540) DAR GRABOWIA  
 (511) 05, 29, 30, 31, 32, 33

(210) **369872** (220) 2010 05 04  
 (731) SAMA SERWIS ANDRZEJ SKRZYDLAK, Warszawa  
 (540) Sama Serwis



(531) 24.17.25, 26.1.1, 26.1.16, 26.11.1, 26.13.25, 29.1.12  
 (511) 35, 37

(210) **369873** (220) 2010 05 04  
 (731) Marzena Białek-Bednarska, Dąbrowa Górnicza  
 (540) ARTHROVET



(531) 26.1.4, 27.5.1, 29.1.12  
 (511) 05, 31, 44

(210) **369874** (220) 2010 05 04  
 (731) Jacek Konecki, Łomianki  
 (540) CHATKA MAŁOLATKA  
 (511) 41, 43, 45

(210) **369875** (220) 2010 05 04  
 (731) YOUR ECTS Michał Błażejowski, Toruń  
 (540) WWW.PORTAL.MATURZYSTY.PL  
 (511) 35, 41, 42

(210) **369876** (220) 2010 05 04  
 (731) YOUR ECTS Michał Błażejowski, Toruń  
 (540) YOUR ECTS UCZELNIE W SIECI



(531) 3.7.5, 3.7.24, 3.7.25, 26.1.4, 27.5.1  
 (511) 35, 41, 42

(210) **369877** (220) 2010 05 04  
 (731) Michał Marte FRESHINNO, Kwirynów  
 (540) drFresher



(531) 5.3.11, 5.3.14, 26.4.2, 27.5.1, 29.1.12  
 (511) 16, 21, 28

(210) **369878** (220) 2010 05 04  
 (731) POL-IMPACT P. Greń i Wspólnicy Spółka Jawna,  
 Bieruń  
 (540) MAGMA



(531) 1.15.5, 26.4.2, 27.5.1  
 (511) 35

(210) **369879** (220) 2010 05 04  
 (731) ZAKŁAD PRODUKCYJNY „ALEXANDER”  
 Aleksander Pundzis, Chwaszczyno  
 (540) LOGIX



(531) 26.4.2, 27.5.1, 29.1.12  
 (511) 16, 17, 28

(210) **369880** (220) 2010 05 04  
 (731) „GÓRECZNIK” Józef Szelaąg, Lewkowiec  
 (540) górecznik  
 (511) 36, 43

(210) **369881** (220) 2010 05 04  
 (731) „GÓRECZNIK” Józef Szelaąg, Lewkowiec

(540) GÓRECZNIK



(531) 6.3.10, 27.5.1, 29.1.14  
 (511) 41, 43

(210) **369882** (220) 2010 05 04  
 (731) ELEKTRO-HOLDING Spółka z ograniczoną  
 odpowiedzialnością, Poznań  
 (540) e elektro holding



(531) 1.15.3, 27.5.1, 27.5.21  
 (511) 06, 07, 09, 11, 19

(210) **369883** (220) 2010 05 04  
 (731) ELEKTRO-HOLDING Spółka z ograniczoną  
 odpowiedzialnością, Poznań  
 (540) Etna



(531) 5.3.13, 27.5.1  
 (511) 06, 07, 09, 11, 19

(210) **369884** (220) 2010 05 04  
 (731) Justyna BŁASZCZYK, Poznań  
 (540) acii



(531) 3.7.17, 27.5.1  
 (511) 35, 41, 45

(210) **369885** (220) 2010 05 04  
 (731) „ARIZONA-JEANS” Z-d Konfekcji Odzieżowej  
 Danuta Agnieszka Manow, Zielona Góra;  
 „INTEX” SPÓŁKA Z OGRANICZONĄ  
 ODPOWIEDZIALNOŚCIĄ JOINT VENTURE,  
 Zielona Góra;  
 „ROCKS” Renata Starzyńska, Zielona Góra  
 (540) RAMPA  
 (511) 16, 25, 35, 36

(210) **369886** (220) 2010 05 04  
 (731) IRON MOUNTAIN POLSKA Spółka z ograniczoną  
 odpowiedzialnością, Reguły

(540) e vault



(531) 26.4.4, 26.4.18, 27.5.1, 29.1.12

(511) 35, 36, 38, 39, 40, 41, 42

(210) **369887** (220) 2010 05 04

(731) ICN POLFA Rzeszów Spółka Akcyjna, Rzeszów

(540) TICEPRO

(511) 05

(210) **369888** (220) 2010 05 04

(731) ICN POLFA Rzeszów Spółka Akcyjna, Rzeszów

(540) ARIXEN

(511) 05

(210) **369889** (220) 2010 05 04

(731) F.H. „ZENTEX” EXPORT-IMPORT Stanisław Zenon Sudnik, Łężyce-Rogulewo

(540) jasper

*jasper*

(531) 27.5.1

(511) 25

(210) **369890** (220) 2010 05 04

(731) F.H. „ZENTEX” EXPORT-IMPORT Stanisław Zenon Sudnik, Łężyce-Rogulewo

(540) susana

*susana*

(531) 27.5.1

(511) 25

(210) **369891** (220) 2010 05 04

(731) Marek Nykiel, Mielec

(540)



(531) 6.7.1, 6.7.5, 1.15.1

(511) 03, 05, 32

(210) **369892** (220) 2010 05 04

(731) Marek Nykiel, Mielec

(540)



(531) 2.3.1, 2.3.25, 5.5.6, 26.11.6, 26.13.1

(511) 03, 05, 32

(210) **369893** (220) 2010 05 04

(731) POWIERNICTWO KORDEK - Biuro Obsługi Budownictwa, Rumia

(540) POWIERNICTWO KORDEK

(511) 35, 37, 42

(210) **369894** (220) 2010 05 04

(731) DUŚ S.C. PROMISTIC Łukasz Duś, Zbigniew Duś, Koźuchów

(540) promistic

(511) 03, 35, 42

(210) **369895** (220) 2010 05 04

(731) „Kosmet-Rokita” Spółka z ograniczoną odpowiedzialnością, Brzeg Dolny

(540) SavAnti



(531) 1.15.15, 27.5.1, 29.1.12, 26.4.1, 26.11.3, 26.11.13

(511) 03, 05

(210) **369896** (220) 2010 05 04

(731) Zakład Chemii Gospodarczej i Samochodowej „Kosmet-Rokita” Spółka z ograniczoną odpowiedzialnością, Brzeg Dolny

(540) Brillless professional

*Brillless  
professional*

(531) 27.5.1, 29.1.13

(511) 01, 03, 05

(210) **369897** (220) 2010 05 04

(731) THERMOGOLV Niekonwencjonalne Systemy Grzewcze Tomasz Kołodziej, Jasto

(540) Thermogolv



(531) 26.1.1, 26.1.2, 26.1.10, 27.5.1, 29.1.4

(511) 11, 35, 37

(210) 369898 (220) 2010 05 04

(731) Aleksander Kowalczyk, Stare Bogaczowice

(540) APIBŁONNIK

(511) 30

(210) 369899 (220) 2010 05 04

(731) Boca Zbigniew Adamczyk, Radom

(540) BOCA



(531) 26.4.1, 27.5.1, 29.1.13

(511) 35, 36, 37

(210) 369900 (220) 2010 05 04

(731) Marek Nykiel, Mielec

(540) 2 K C

(511) 32

(210) 369901 (220) 2010 05 04

(731) Marek Nykiel, Mielec

(540) 2KC drink



(531) 1.15.3, 6.7.4, 6.7.5, 27.5.1, 29.1.15

(511) 32

(210) 369902 (220) 2010 05 04

(731) Marek Nykiel, Mielec

(540) Tabletki z czosnku dla dzieci



(531) 4.5.1, 5.9.6, 19.13.1, 19.13.21, 1.15.1, 25.1.15, 26.11.3, 29.1.15

(511) 05, 32

(210) 369903 (220) 2010 05 04

(731) Marek Nykiel, Mielec

(540) ACNECOL suplement diety NA PRYSZCZE



(531) 2.3.1, 1.15.24, 25.1.15, 25.7.3, 26.11.1, 27.5.1, 29.1.15

(511) 03, 05, 32

(210) 369904 (220) 2010 05 04

(731) Marek Nykiel, Mielec

(540) 2KC Energy maXsss...



(531) 6.7.4, 6.7.5, 1.15.3, 27.5.1, 29.1.15

(511) 32

(210) 369905 (220) 2010 05 04

(731) Marek Nykiel, Mielec

(540) ZIOŁA W TABLETKACH Suplement diety Len



(531) 5.5.19, 19.13.1, 19.13.21, 26.4.1, 25.1.15, 27.5.1, 29.1.15

(511) 05, 32

(210) 369906 (220) 2010 05 04

(731) Marek Nykiel, Mielec

(540) ZIOŁA W TABLETKACH Suplement diety Burak czerwony



(531) 5.9.3, 5.9.21, 26.4.1, 25.1.15, 27.5.1, 29.1.14

(511) 05, 32

- (210) **369907** (220) 2010 05 04  
 (731) Marek Nykiel, Mielec  
 (540) ZIOŁA W TABLETKACH suplement diety  
 Wierzbownica drobnokwiatowa



- (531) 5.5.19, 19.13.1, 19.13.21, 26.4.1, 25.1.15, 27.5.1, 29.1.14  
 (511) 05, 32

- (210) **369908** (220) 2010 05 04  
 (731) Marek Nykiel, Mielec  
 (540) ZIOŁA W TABLETKACH suplement diety  
 Morwa biała



- (531) 5.5.19, 5.3.11, 19.13.1, 19.13.21, 25.1.15, 26.4.1, 27.5.1,  
 29.1.14  
 (511) 05, 32

- (210) **369909** (220) 2010 05 04  
 (731) Marek Nykiel, Mielec  
 (540) ZIOŁA W TABLETKACH suplement diety  
 Skrzyp



- (531) 5.3.22, 25.1.15, 26.4.1, 27.5.1, 29.1.13  
 (511) 05, 32

- (210) **369910** (220) 2010 05 04  
 (731) CPJS - Centrum Promocji Jakości Stali  
 Spółka z ograniczoną odpowiedzialnością, Warszawa  
 (540) ZIELONA STAL  
 (511) 06, 35, 42, 45

- (210) **369911** (220) 2010 05 04  
 (731) GRUPA LOTOS Spółka Akcyjna, Gdańsk

- (540) LOTOS CITY



- (531) 1.15.5, 1.15.15, 26.1.1, 26.1.2, 26.4.4, 26.1.13, 26.13.25,  
 27.5.1, 29.1.15  
 (511) 04

- (210) **369912** (220) 2010 05 04  
 (731) GRUPA LOTOS Spółka Akcyjna, Gdańsk  
 (540) LOTOS CITY



- (531) 1.15.5, 1.15.15, 25.1.1, 26.13.25, 26.1.2, 26.4.4, 26.1.1,  
 26.1.13, 27.5.1, 29.1.15  
 (511) 04

- (210) **369913** (220) 2010 05 04  
 (731) GRUPA LOTOS Spółka Akcyjna, Gdańsk  
 (540) LOTOS CITY



- (531) 1.15.15, 26.4.6, 27.5.1, 29.1.15  
 (511) 04

- (210) **369914** (220) 2010 05 04  
 (731) GRUPA LOTOS Spółka Akcyjna, Gdańsk  
 (540) LOTOS CITY



- (531) 1.15.15, 26.4.6, 27.5.1, 29.1.15  
 (511) 04

- (210) **369915** (220) 2010 05 04  
 (731) VALKEA MEDIA Spółka Akcyjna, Warszawa  
 (540) EXKLUSIV  
 (511) 16, 35, 41

(210) **369916** (220) 2010 05 04  
 (731) „APETITO” Biskup i Spółka Spółka Jawna, Katowice  
 (540) BON appetito



(531) 26.4.1, 26.4.16, 27.5.1, 29.1.13  
 (511) 29, 30, 35, 38, 43

(210) **369917** (220) 2010 05 04  
 (731) Novartis AG, Bazylea, CH  
 (540) Altacet lce. I szybciej wracasz do gry.  
 (511) 05

(210) **369918** (220) 2010 05 04  
 (731) BASF SE, Ludwigshafen am Rhein, DE  
 (540) CARYX  
 (511) 01, 05

(210) **369919** (220) 2010 05 04  
 (731) TIM Spółka Akcyjna, Bielsko-Biała  
 (540) Cyclo  
 (511) 33

(210) **369920** (220) 2010 05 04  
 (731) TIM Spółka Akcyjna, Bielsko-Biała  
 (540) Abigori  
 (511) 33

(210) **369921** (220) 2010 05 04  
 (731) TIM Spółka Akcyjna, Bielsko-Biała  
 (540) Caballo  
 (511) 33

(210) **369922** (220) 2010 05 04  
 (731) TIM Spółka Akcyjna, Bielsko-Biała  
 (540) Dream Time  
 (511) 33

(210) **369923** (220) 2010 05 04  
 (731) CENTRUM SPECJALISTYCZNYCH USŁUG  
 TECHNICZNYCH SPETECH  
 SPÓŁKA Z OGRANICZONĄ ODPOWIEDZIALNOŚCIĄ,  
 Bielsko-Biała  
 (540) SPETOACTIV  
 (511) 01

(210) **369924** (220) 2010 05 04  
 (731) Przedsiębiorstwo Produkcyjno Handlowe  
 EVELINE COSMETICS Piotr Hubert Kasprzycki,  
 Lesznowola  
 (540) MAGIA MŁODOŚCI  
 (511) 03, 05

(210) **369925** (220) 2010 05 04  
 (731) Joboste PPH Stefan Kućmierz, Dąbrowa Górnicza  
 (540) JOTECH  
 (511) 11

(210) **369926** (220) 2010 05 04  
 (731) TAG GROUP NOWAKOWSKI I WSPÓLNICY  
 Spółka Jawna, Gorzów Wielkopolski  
 (540) takeagift.pl



(531) 1.1.1, 27.5.1, 29.1.12  
 (511) 35, 38, 41, 42

(210) **369927** (220) 2010 05 04  
 (731) „LIDER'S-K.G.” Spółka z ograniczoną  
 odpowiedzialnością, Wołomin  
 (540) arletka  
 (511) 30

(210) **369928** (220) 2010 05 04  
 (731) Dietl i Wspólnicy Doradztwo Gospodarcze  
 i Informatyczne, Warszawa  
 (540) inovo



(531) 8.7.11, 26.11.1, 27.5.1, 29.1.13  
 (511) 35, 36, 42

(210) **369929** (220) 2010 05 04  
 (731) Paweł Bulski, Słupno  
 (540) KUŹNIA FORMY KONDYCJA POD KONTROLĄ



(531) 21.3.13, 27.5.1  
 (511) 41, 42

(210) **369930** (220) 2010 05 04  
 (731) AZIENDE CHIMICHE RIUNITE  
 ANGELINI FRANCESCO A.C.R.A.F. S.p.A., Rzym, IT  
 (540) Medagro ANGELINI



**Medagro**



**ANGELINI**

(531) 26.13.25, 26.3.1, 27.5.1  
 (511) 01, 03, 05, 09, 10, 29, 30, 32, 35, 39, 41, 42, 44

(210) **369931** (220) 2010 05 05  
 (731) Business Partner Beata Florek, Warszawa  
 (540) rekomendowane firmy



(531) 26.4.1, 24.17.25, 27.5.1, 29.1.13  
(511) 35, 38, 42

(210) **369932** (220) 2010 05 05  
(731) REDAN Grzegorz Kierzkowski, Warszawa  
(540) Old Silos



(531) 27.5.1  
(511) 25, 35

(210) **369933** (220) 2010 05 05  
(731) Dorota Karwala, Nadarzyn  
(540) Babskie Sprawy



(531) 5.5.1, 25.1.5, 26.1.2, 27.5.1, 29.1.14  
(511) 35, 41, 42, 43

(210) **369934** (220) 2010 05 05  
(731) CIBONA Spółka z ograniczoną odpowiedzialnością, Warszawa  
(540) LANOBELLA  
(511) 03

(210) **369935** (220) 2010 05 05  
(731) Przedsiębiorstwo Produkcji Farmaceutycznej Hasco-Lek Spółka Akcyjna, Wrocław  
(540) DIH - uwolnij swoje nogi!  
(511) 05, 35

(210) **369936** (220) 2010 05 05  
(731) Przedsiębiorstwo Produkcji Farmaceutycznej Hasco-Lek Spółka Akcyjna, Wrocław  
(540) CALCIUM PREMIUM



(531) 26.11.1, 27.5.1, 29.1.12  
(511) 05, 29, 32

(210) **369937** (220) 2010 05 05  
(731) AFLOFARM Farmacja Polska Spółka z ograniczoną odpowiedzialnością, Pabianice  
(540) NORMACLIN  
(511) 05, 44

(210) **369938** (220) 2010 05 05  
(731) AFLOFARM Fabryka Leków Spółka z ograniczoną odpowiedzialnością, Ksawerów

(540) NORMATABS  
(511) 03, 05, 44

(210) **369939** (220) 2010 05 05  
(731) Jazda Próbną Spółka z ograniczoną odpowiedzialnością, Poznań  
(540) JaZda PrÓbNa.PL UMÓW SIĘ NA JAZDĘ PRÓBNĄ!



(531) 18.1.23, 27.5.1, 29.1.13  
(511) 35

(210) **369940** (220) 2010 05 05  
(731) Jarosław Marian Domański, Płock  
(540) DKF  
(511) 07, 12, 35

(210) **369941** (220) 2010 05 05  
(731) KORBANK Spółka z ograniczoną odpowiedzialnością, Wrocław  
(540) KORSEC  
(511) 09

(210) **369942** (220) 2010 05 05  
(731) ROL - TIM M.Tomczyk, Borowa  
(540) RoL-TiM



(531) 5.9.24, 26.4.2, 26.4.6, 27.5.1, 29.1.15  
(511) 29, 30

(210) **369943** (220) 2010 05 05  
(731) ROL - TIM M.Tomczyk, Borowa  
(540) przyprawuś  
(511) 30

(210) **369944** (220) 2010 05 05  
(731) „FAWOR” Spółdzielnia Piekarsko-Ciastkarska, Poznań  
(540) ŻYTOMIR  
(511) 30, 35

(210) **369945** (220) 2010 05 05  
(731) Krzysztof Józef Owczarek, Żelazków  
(540) telewizjaM TV M



(531) 26.4.1, 27.5.1, 29.1.13  
(511) 35, 41

(210) **369947** (220) 2010 05 05  
 (731) OMEGA Elżbieta Karkosik, Toruń  
 (540) M MILIS



(531) 24.1.5, 24.9.10, 26.1.2, 26.5.1, 27.5.1, 29.1.4  
 (511) 05, 10, 34

(210) **369948** (220) 2010 05 05  
 (731) PRO SPORT S.C. Małgorzata Majdaniec,  
 Mikołaj Filarski, Szczecin  
 (540) XTREME BCAA & LG  
 (511) 05, 29, 30

(210) **369949** (220) 2010 05 05  
 (731) PRO SPORT S.C. Małgorzata Majdaniec,  
 Mikołaj Filarski, Szczecin  
 (540) XTREME AMINO  
 (511) 05, 29, 30

(210) **369950** (220) 2010 05 05  
 (731) PRO SPORT S.C. Małgorzata Majdaniec,  
 Mikołaj Filarski, Szczecin  
 (540) XTREME NAG  
 (511) 05, 29, 30

(210) **369951** (220) 2010 05 05  
 (731) PRO SPORT S.C. Małgorzata Majdaniec,  
 Mikołaj Filarski, Szczecin  
 (540) XTREME CREATINE  
 (511) 05, 29, 30

(210) **369952** (220) 2010 05 05  
 (731) PRO SPORT S.C. Małgorzata Majdaniec,  
 Mikołaj Filarski, Szczecin  
 (540) XTREME SERIES  
 (511) 05, 29, 30

(210) **369953** (220) 2010 05 05  
 (731) PRO SPORT S.C. Małgorzata Majdaniec,  
 Mikołaj Filarski, Szczecin  
 (540) XTREME BCAA  
 (511) 05, 29, 30

(210) **369954** (220) 2010 05 05  
 (731) „Carlo Monti” Spółka z ograniczoną  
 odpowiedzialnością, Bielsko-Biała  
 (540) „AniVit”  
 (511) 05, 35

(210) **369955** (220) 2010 05 05  
 (731) „Carlo Monti” Spółka z ograniczoną  
 odpowiedzialnością, Bielsko-Biała

(540) „AniSlim”  
 (511) 05, 35

(210) **369956** (220) 2010 05 05  
 (731) „Carlo Monti” Spółka z ograniczoną  
 odpowiedzialnością, Bielsko-Biała  
 (540) „AniTravix”  
 (511) 05, 35

(210) **369957** (220) 2010 05 05  
 (731) „Carlo Monti” Spółka z ograniczoną  
 odpowiedzialnością, Bielsko-Biała  
 (540) „AniOptic”  
 (511) 05, 35

(210) **369958** (220) 2010 05 05  
 (731) „Carlo Monti” Spółka z ograniczoną  
 odpowiedzialnością, Bielsko-Biała  
 (540) „GrypoVital”  
 (511) 05, 35

(210) **369959** (220) 2010 05 05  
 (731) Dariusz Zalewski, Toruń  
 (540) TORUŃSKIE SOKI TŁOCZONE DOMOWO  
 (511) 32

(210) **369960** (220) 2010 05 05  
 (731) Dariusz Zalewski, Toruń  
 (540) TORUŃSKI SMALEC KANAPKOWY  
 (511) 29

(210) **369961** (220) 2010 05 05  
 (731) UNIQ LISNER Spółka z ograniczoną  
 odpowiedzialnością, Poznań  
 (540) Salato



(531) 26.1.2, 27.5.1, 29.1.12  
 (511) 29, 35

(210) **369962** (220) 2010 05 05  
 (731) Rządowe Centrum Legislacji, Warszawa  
 (540) RCL



(531) 3.7.19, 24.17.25, 27.5.1  
 (511) 35

(210) **369963** (220) 2010 05 05  
 (731) Rządowe Centrum Legislacji, Warszawa

(540) RCL



(531) 3.7.19, 20.1.1, 20.1.3, 24.17.25, 27.5.1, 29.1.12  
 (511) 35

(210) **369964** (220) 2010 05 05  
 (731) „Dead Sea Jordan Trade International”  
 Spółka z ograniczoną odpowiedzialnością, Warszawa  
 (540) SALEX

**SALEX**

(531) 27.5.1, 29.1.4  
 (511) 03, 05

(210) **369965** (220) 2010 05 05  
 (731) KRAFT FOODS GLOBAL BRANDS LLC, Northfield, US  
 (540) 6x OREO



(531) 8.1.9, 27.5.1, 27.7.1, 29.1.14  
 (511) 30

(210) **369966** (220) 2010 05 05  
 (731) BADARO INVESTMENTS B.V., Amsterdam, NL  
 (540) Wakacje wypełnione miłymi chwilami bez biegunki  
 zapewni zapas Stoperanu. Stoperan.  
 Stop bieguncze teraz.  
 (511) 05

(210) **369967** (220) 2010 05 05  
 (731) P4 Spółka z ograniczoną odpowiedzialnością,  
 Warszawa  
 (540)



(531) 29.1.5  
 (511) 09, 35, 38, 41

(210) **369968** (220) 2010 05 05  
 (731) P4 Spółka z ograniczoną odpowiedzialnością,  
 Warszawa  
 (540)



(531) 29.1.12  
 (511) 09, 35, 38, 41

(210) **369969** (220) 2010 05 05  
 (731) Przedsiębiorstwo Przemysłu Spirytusowego  
 „Polmos” w Warszawie Spółka Akcyjna, Warszawa  
 (540) Spirytus Rektyfikowany Żołądkowy  
 (511) 33

(210) **369970** (220) 2010 05 05  
 (731) Przedsiębiorstwo Produkcyjno Handlowe  
 EVELINE COSMETICS Piotr Hubert Kasprzycki,  
 Lesznowola  
 (540) AKTYWATOR MŁODOŚCI  
 (511) 01, 03, 05

(210) **369971** (220) 2010 05 05  
 (731) Warsaw Project Spółka z ograniczoną  
 odpowiedzialnością, Warszawa  
 (540) GREEN TOWERS  
 (511) 36, 37, 42

(210) **369974** (220) 2010 05 05  
 (731) Unilever N. V., Rotterdam, NL  
 (540) Lipton EARL GREY TEA



(531) 1.3.2, 18.3.2, 18.3.5, 25.1.15, 26.4.2, 27.5.1, 27.7.1, 29.1.15  
 (511) 30

(210) **369975** (220) 2010 05 05  
 (731) Federacja Sportowa „ENERGETYK” Rada Główna,  
 Warszawa  
 (540) FSE



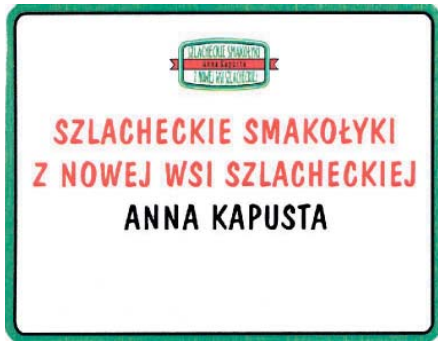
(531) 26.11.13, 26.13.25, 27.5.1, 29.1.12  
 (511) 41

(210) **369976** (220) 2010 05 05  
 (731) RYDEL MULTI TRADE  
 Piotr Konopka, Roman Niedzielski S.C., Łódź  
 (540) Red.MapleTree



(531) 5.3.4, 26.1.1, 27.5.1  
(511) 25

(210) **369977** (220) 2010 05 05  
(731) Szlacheckie Smakołyki z NOWEJ WSI SZLACHECKIEJ  
Anna Kapusta, Nowa Wieś Szlachecka  
(540) SZLACHECKIE SMAKOŁYKI Z NOWEJ WSI  
SZLACHECKIEJ ANNA KAPUSTA



(531) 25.1.15, 26.4.2, 26.11.1, 25.1.9, 29.1.14  
(511) 29, 35, 40, 43

(210) **369978** (220) 2010 05 13  
(731) „PACK - CENTER” Kołodziej i Wspólnicy Spółka Jawna,  
Katowice  
(540) maxitape

(531) 27.5.1, 29.1.12  
(511) 35, 37, 39

(210) **369979** (220) 2010 05 05  
(731) ENDER Sławomir Brudny, Kraków  
(540) WAR BOOK



(531) 3.7.1, 26.11.1, 27.5.1  
(511) 16, 35, 41

(210) **369981** (220) 2010 05 06  
(731) Nestlé Waters Polska Spółka Akcyjna, Warszawa  
(540) 1817 Nałęczowianka NATURALNA WODA  
MINERALNA

(531) 7.1.1, 27.5.1, 29.1.15  
(511) 32

(210) **369982** (220) 2010 05 06  
(731) Nestlé Waters Polska Spółka Akcyjna, Warszawa  
(540) 1817 Nałęczowianka NATURALNA WODA  
MINERALNA NISKOSODOWA NIEGAZOWANA  
Nałęczowianka posiada POZYTYWNAŃ OPINIĘ  
Instytutu Matki i Dziecka



(531) 2.7.9, 7.1.1, 25.1.15, 26.4.2, 26.2.1, 27.5.1, 27.7.1, 29.1.15  
(511) 32

(210) **369983** (220) 2010 05 06  
(731) Przedsiębiorstwo Farmaceutyczne „JELFA” Spółka  
Akcyjna, Jelenia Góra  
(540) ECRITEN  
(511) 05

(210) **369984** (220) 2010 05 06  
(731) INTERNATIONAL TOBACCO MACHINERY POLAND  
Spółka z ograniczoną odpowiedzialnością, Radom  
(540) DELPHINI  
(511) 07

(210) **369985** (220) 2010 05 06  
(731) Aviva - Towarzystwo Ubezpieczeń Ogólnych Spółka  
Akcyjna, Warszawa  
(540) Aviva - starannie dobrane towarzystwo.  
(511) 12, 36

(210) **369986** (220) 2010 05 06  
(731) Spółdzielnia Mleczarska w Gostyniu, Gostyń  
(540) mleko ZAGĘSZCZONE NIEŚŁODZONE częściowo  
odtłuszczone +Mg z magnezem light lekkie SM  
Gostyń



(531) 2.3.25, 3.4.1, 3.4.24, 8.3.1, 8.7.1, 25.1.15, 26.4.2, 27.5.1,  
29.1.15  
(511) 29

(210) **369987** (220) 2010 05 06  
(731) Michał Kuśnierz, Kraków

(540) FRESHDENT WWW.FRESHDENT.PL



(531) 2.9.10, 26.11.2, 27.5.1, 29.1.12  
(511) 44

(210) **369988** (220) 2010 05 06  
(731) Andrzej Dąbrowski, Bożejowice  
(540) BUKIECIARZ

**BUKIECIARZ**

(531) 5.5.2, 27.5.1, 29.1.12  
(511) 35, 42

(210) **369989** (220) 2010 05 06  
(731) Centrum Projektowe Polimex Mostostal Spółka  
z ograniczoną odpowiedzialnością, Gliwice  
(540) ET



(531) 27.5.1, 29.1.4  
(511) 19, 37, 42

(210) **369990** (220) 2010 05 06  
(731) „OPTOMET”Salon Optyczny Gabinet Optometrii  
Piotr Przywecki, Starachowice  
(540) OPTOMET DBAMY O TWOJE OCZY



(531) 2.9.4, 26.11.1, 27.5.1  
(511) 09, 44

(210) **369991** (220) 2010 05 06  
(731) „OPTOMET”Salon Optyczny Gabinet Optometrii  
Piotr Przywecki, Starachowice  
(540) PP OPTOMET



(531) 2.9.4, 26.1.2, 26.1.18, 27.5.1, 29.1.13  
(511) 09, 44

(210) **369992** (220) 2010 05 06  
(731) NZOZ Centrum Medyczne DentiFem, Kielce  
(540) af DentiFem



(531) 26.11.1, 26.11.12, 27.5.1, 29.1.12  
(511) 10, 41, 44

(210) **369993** (220) 2010 05 06  
(731) UTIMER Spółka z ograniczoną odpowiedzialnością,  
Warszawa  
(540) Utimer

**Utimer**

(531) 27.5.1, 29.1.3  
(511) 09, 40, 42

(210) **369994** (220) 2010 05 06  
(731) Firma Handlowo - Usługowa „KONPACK” Jacek  
Sobczyński, Konin  
(540) WIEJSKA Spizarnia



(531) 5.7.13, 5.9.6, 19.1.3, 19.1.11, 25.1.5, 26.1.2, 27.5.1, 29.1.12  
(511) 05, 30, 31

(210) **369995** (220) 2010 05 06  
(731) PetryTrade Jowita Petrykowska, Nieporęt  
(540) Facetaria.pl SKLEP DLA FACETÓW



(531) 2.1.1, 9.7.1, 26.2.7, 26.1.1, 26.1.16, 27.5.1, 27.5.3  
(511) 35, 38, 39

(210) **369996** (220) 2010 05 06  
(731) Jacek Torbic, Kraków

(540) MAGAZYN PODRÓŻNIKÓW GLOBTROTER



(531) 1.1.17, 27.5.1, 29.1.12

(511) 16, 39, 43

(210) **369997** (220) 2010 05 06

(731) „SOLAREX”, Kraków

(540) villa dermatica

(511) 03, 11, 44

(210) **369998** (220) 2010 05 06

(731) BIGRAM Spółka Akcyjna, Warszawa

(540) BIGRAM SA personnel consulting



(531) 26.11.1, 27.5.1

(511) 35, 41

(210) **369999** (220) 2010 05 06

(731) BIGRAM Spółka Akcyjna, Warszawa

(540) BIGRAM SA personnel consulting

**BIGRAM SA**  
personnel consulting

(531) 26.11.1, 27.5.1, 29.1.3

(511) 35, 41

(210) **370000** (220) 2010 05 06

(731) Ośrodek Twórczej Interwencji „OTI”

Zakopiański Zespół Promocji Zdrowia

Katarzyna Danuta Adamska, Kraków

(540) OTi OŚRODEK TWÓRCZEJ INTERWENCJI



(531) 27.5.1, 27.5.10, 29.1.13

(511) 36, 41, 44, 45

(210) **370001** (220) 2010 05 06

(731) Bogdan Kwapisiewicz, Gdańsk

(540) ODDAJ KILOGRAMY ELEKTROŚMIECI OTRZYMASZ

KILOGRAMY JABŁEK

(511) 07, 09, 11

(210) **370002** (220) 2010 05 06

(731) Kancelaria LESTA Tomasz Leśniak, Opole

(540) SKUTECZNIE ODSZKODOWANIA

(511) 35, 36, 42

(210) **370003** (220) 2010 05 06

(731) PERSPECTI Paweł Redka, Warszawa

(540) NOVA ONA

**NOVA ONA**

(531) 25.5.1, 26.4.2, 27.5.1, 29.1.13

(511) 35, 41, 44

(210) **370004** (220) 2010 05 06

(731) WARMUS INVESTMENT Spółka z ograniczoną odpowiedzialnością, Falenty

(540) W WARMUS INVESTMENT



**WARMUS**  
**INVESTMENT**

(531) 26.1.1, 26.1.18, 26.11.1, 27.5.1, 29.1.12

(511) 16, 35, 36, 37, 39, 41, 42, 43, 44, 45

(210) **370005** (220) 2010 05 06(731) „TOPEX Spółka z ograniczoną odpowiedzialnością”  
Spółka komandytowa, Warszawa

(540) heston

(511) 01, 06, 07, 08, 09, 11, 16

(210) **370006** (220) 2010 05 06(731) Firma Nasienna GRANUM J. Manias, S. Menc,  
J. Szymański Spółka Jawna, Wodzierady

(540) FNGranum



(531) 26.1.2, 27.5.1, 29.1.13

(511) 16, 31, 35, 38

(210) **370007** (220) 2010 05 06

(731) P.W. SPOMET Spółka Jawna A. Nowotarski,

J. Mędrzak, J. Kamiński, M. Adamczyk, Bielsko-Biała

(540) POLSKIE FABRYKI DOMÓW

(511) 37, 40, 42

(210) **370008** (220) 2010 05 06

(731) DENTAL DEVELOPMENT Spółka z ograniczoną odpowiedzialnością, Warszawa

(540) LUX dentic

**LUX**  
**dentic**

(531) 27.5.1, 29.1.3  
(511) 44

(210) **370009** (220) 2010 05 06  
(731) De Care E. Szała E. Śleszyńska Spółka Jawna,  
Czosnów  
(540) long evity



(531) 5.3.9, 27.5.1  
(511) 29, 30, 31

(210) **370010** (220) 2010 05 06  
(731) De Care E. Szała E. Śleszyńska Spółka Jawna,  
Czosnów  
(540) hoola!



(531) 2.9.4, 9.7.1, 9.7.17, 26.1.2, 24.17.1, 24.17.4, 27.5.1  
(511) 29, 30, 31

(210) **370011** (220) 2010 05 06  
(731) AZet Inwestycje Spółka z ograniczoną  
odpowiedzialnością Spółka komandytowa,  
Warszawa  
(540) Royal Collection



(531) 26.4.2, 27.5.1, 29.1.12  
(511) 18, 25, 35, 36

(210) **370012** (220) 2010 05 06  
(731) Przedsiębiorstwo Produkcyjno-Handlowe EVELINE  
COSMETICS Piotr Hubert Kasprzycki, Lesznowola  
(540) COLOUR INSTANT  
(511) 03, 05, 44

(210) **370013** (220) 2010 05 06  
(731) DONATELLO Piotr Karski, Warszawa  
(540) St. Maarten  
(511) 25, 35

(210) **370014** (220) 2010 05 06  
(731) R & B CREATIONS Spółka z ograniczoną  
odpowiedzialnością, Sękocin Nowy  
(540) SPAJKER  
(511) 06, 07, 08, 09, 10, 11, 12, 14, 16, 18, 20, 21, 22, 25, 28

(210) **370015** (220) 2010 05 06  
(731) INDYKPOL Spółka Akcyjna, Olsztyn  
(540) RARYTASKI  
(511) 29, 43

(210) **370016** (220) 2010 05 06  
(731) INDYKPOL Spółka Akcyjna, Olsztyn  
(540) ŚNIADANIOWE  
(511) 29, 43

(210) **370017** (220) 2010 05 06  
(731) SCHWENK Insulation Spółka z ograniczoną  
odpowiedzialnością, Warszawa  
(540) SCHWENK



(531) 3.1.8, 24.1.5, 24.1.9, 24.15.1, 26.11.2, 27.5.1, 29.1.12  
(511) 01, 03, 06, 17, 19, 20, 35, 36, 37, 39, 40, 42

(210) **370018** (220) 2010 05 06  
(731) FOODCARE Spółka z ograniczoną  
odpowiedzialnością, Zabierzów  
(540) FITELLA Modnie być sobą  
(511) 30

(210) **370019** (220) 2010 05 06  
(731) RAINBOW TOURS Spółka Akcyjna, Łódź  
(540) FIGLOKLUB  
(511) 35, 39, 41, 43, 45

(210) **370020** (220) 2010 05 06  
(731) RAINBOW TOURS Spółka Akcyjna, Łódź  
(540) FiGLoKluB



(531) 27.5.1  
(511) 35, 39, 41, 43, 45

(210) **370021** (220) 2010 05 06  
(731) Zbyszko Bojanowicz Spółka z ograniczoną  
odpowiedzialnością Spółka komandytowo-akcyjna,  
Białobrzegi  
(540) Maxer



(531) 27.5.1, 29.1.13  
(511) 32

(210) **370022** (220) 2010 05 07  
(731) P.P.H.U. „JEM TU” Kacper Jodko, Pabianice  
(540) jem tu



(531) 9.3.1, 9.3.13, 11.1.1, 11.1.4, 27.5.1, 29.1.2  
(511) 35, 43

- (210) **370023** (220) 2010 05 07  
 (731) Przedsiębiorstwo Produkcyjno-Handlowe i Transportowe „MARTER” Górecki Spółka Jawna, Sierpc  
 (540) MagneVita. Twoja woda z magnezem.  
 (511) 16, 32, 35

- (210) **370024** (220) 2010 05 07  
 (731) Zakłady Produkcyjno-Usługowe Kazimierz Janik Zakład DECCO, Warszawa  
 (540) Thermicco EXTRUSION

**Thermicco**  
 E X T R U S I O N

- (531) 27.5.1  
 (511) 06, 19, 20, 37

- (210) **370025** (220) 2010 05 07  
 (731) PPG Deco Polska Spółka z ograniczoną odpowiedzialnością, Wrocław  
 (540) Rambo  
 (511) 02, 19, 35

- (210) **370026** (220) 2010 05 07  
 (731) MM Brown Polska Spółka z ograniczoną odpowiedzialnością, Poznań  
 (540) ch CHOCOLISSIMO



**CHOCOLISSIMO**

- (531) 26.1.4, 27.5.1  
 (511) 30, 35, 39

- (210) **370027** (220) 2010 05 07  
 (731) „ELTRI” Spółka z ograniczoną odpowiedzialnością, Warszawa  
 (540) La Joie

*La Joie*

- (531) 26.11.1, 27.5.1, 29.1.12  
 (511) 03, 05, 08, 35

- (210) **370028** (220) 2010 05 07  
 (731) Fundacja Rozwoju Kultury „przestrzeń Wyobraźni”, Łódź  
 (540) NORDLAND ART FESTIVAL  
 (511) 09, 16, 41

- (210) **370029** (220) 2010 05 07  
 (731) „RAPIDO PRESTO” Spółka z ograniczoną odpowiedzialnością, Warszawa

- (540) Chez Fred



- (531) 8.7.8, 26.1.1, 26.1.16, 27.5.1, 29.1.13  
 (511) 29, 30, 35, 43

- (210) **370030** (220) 2010 05 07  
 (731) LEGACY EVENTS Spółka z ograniczoną odpowiedzialnością, Warszawa  
 (540) LEGACY EVENTS



- (531) 2.1.2, 2.1.16, 2.7.23, 3.3.1, 3.3.17, 27.5.1, 29.1.12  
 (511) 35, 39, 41

- (210) **370031** (220) 2010 05 07  
 (731) LEGACY EVENTS Spółka z ograniczoną odpowiedzialnością, Warszawa  
 (540) BORYSZYN



- (531) 3.7.17, 22.1.15, 23.3.1, 27.5.1, 29.1.13  
 (511) 35, 39, 41

- (210) **370032** (220) 2010 05 07  
 (731) „RAPIDO PRESTO” Spółka z ograniczoną odpowiedzialnością, Warszawa  
 (540) FRYTKI BELGIJSKIE BELGIAN FRIES

**FRYTKI BELGIJSKIE**  
**BELGIAN FRIES**

- (531) 27.5.1, 29.1.12  
 (511) 29, 30, 35, 43

- (210) **370033** (220) 2010 05 07  
 (731) Crinvest Erp II B.V., Breda, NL  
 (540) KREPOL



- (531) 3.4.11, 26.4.4, 26.4.15, 27.5.1, 29.1.13  
 (511) 23, 24, 25

(210) **370034** (220) 2010 05 07  
 (731) BIG - PHARMA Krzysztof Szelc, Kalisz  
 (540) APTEKA stylowa



(531) 3.11.1, 3.11.2, 27.5.1  
 (511) 03, 05, 10, 35, 39, 42, 44

(210) **370035** (220) 2010 05 07  
 (731) BIG - PHARMA Krzysztof Szelc, Kalisz  
 (540) APTEKI stylowe Niskich cen królowe!



(531) 3.11.1, 3.11.2, 27.5.1  
 (511) 03, 05, 10, 35, 39, 42, 44

(210) **370036** (220) 2010 05 07  
 (731) BIG - PHARMA Krzysztof Szelc, Kalisz  
 (540) apteka tanich leków  
 (511) 03, 05, 10, 35, 39, 42, 44

(210) **370037** (220) 2010 05 07  
 (731) BIG - PHARMA Krzysztof Szelc, Kalisz  
 (540) koniec drogich leków  
 (511) 03, 05, 10, 35, 39, 42, 44

(210) **370038** (220) 2010 05 07  
 (731) Apteka „ORŁOWSKA” Krzysztof Borowski i Ewa Borowska Spółka Jawna, Gdynia  
 (540) multi APTEKA Twoja ulubiona apteka



*Twoja ulubiona apteka*

(531) 2.9.1, 5.5.19, 5.5.20, 24.13.1, 26.1.1, 26.4.9, 27.5.1, 29.1.13  
 (511) 03, 05, 10, 16, 25, 35, 40, 41, 42, 44

(210) **370039** (220) 2010 05 07  
 (731) „INVENIO” Spółka z ograniczoną odpowiedzialnością, Bielsko-Biała  
 (540) invenio

**invenio**

(531) 27.5.1  
 (511) 37, 40, 42

(210) **370040** (220) 2010 05 07  
 (731) EUROSOUND Michał Redo, Legionowo  
 (540) Eurosound

**Eurosound**

(531) 26.11.3, 27.5.1  
 (511) 16, 20, 35, 37, 41

(210) **370041** (220) 2010 05 07  
 (731) LA SAL GALLERY Spółka z ograniczoną odpowiedzialnością Spółka komandytowa, Warszawa  
 (540) LA SAL GALLERY

 **LA SAL GALLERY**

(531) 26.1.1, 26.2.1, 26.4.4, 26.4.12, 26.3.23, 27.5.1  
 (511) 30, 35

(210) **370042** (220) 2010 05 07  
 (731) Raiffeisen Bank Polska Spółka Akcyjna, Warszawa  
 (540) To moje miejsce  
 (511) 36

(210) **370043** (220) 2010 05 07  
 (731) XL ENERGY MARKETING Spółka z ograniczoną odpowiedzialnością, Warszawa  
 (540) XL Lime & Lemon Energy  
 (511) 32

(210) **370044** (220) 2010 05 07  
 (731) XL ENERGY MARKETING Spółka z ograniczoną odpowiedzialnością, Warszawa  
 (540) XL Lime & Lemon Energy www.xl4you.com



(531) 25.7.1, 25.7.7, 26.4.2, 26.13.1, 27.5.1, 29.1.15  
 (511) 32

(210) **370045** (220) 2010 05 07  
 (731) XL ENERGY MARKETING Spółka z ograniczoną odpowiedzialnością, Warszawa

(540) XL



(531) 25.7.1, 25.7.7, 26.4.2, 26.13.1, 27.5.1, 29.1.15  
 (511) 32

(210) **370046** (220) 2010 05 07  
 (731) XL ENERGY MARKETING Spółka z ograniczoną odpowiedzialnością, Warszawa  
 (540) XL Energy Shot  
 (511) 32

(210) **370047** (220) 2010 05 07  
 (731) Przedsiębiorstwo Produkcji Farmaceutycznej GEMI, Grzegorz Nowakowski, Karczew  
 (540) ZGRABNA  
 (511) 05

(210) **370048** (220) 2010 05 07  
 (731) Przedsiębiorstwo Farmaceutyczne LEK-AM Spółka z ograniczoną odpowiedzialnością, Zakroczym  
 (540) Melatonina Lek-Am. Czas na spokojny sen.  
 (511) 05

(210) **370049** (220) 2010 05 07  
 (731) Stowarzyszenie Polskich Wynalazców i Racjonalizatorów, Warszawa  
 (540) International Warsaw Invention Show IWIS



(531) 1.5.1, 1.5.2, 4.5.4, 27.5.1, 29.1.12  
 (511) 35

(210) **370050** (220) 2010 05 07  
 (731) Marcin Jodłowski, Golub-Dobrzyń  
 (540) e-wizerunek

**e-wizerunek\***

(531) 1.1.1, 27.5.1, 29.1.12  
 (511) 35, 42

(210) **370051** (220) 2010 05 07  
 (731) Marcin Jodłowski, Golub-Dobrzyń  
 (540) HOUSEMIND Więcej niż Dom



(531) 26.3.1, 26.3.4, 27.5.1, 29.1.12  
 (511) 37, 42, 45

(210) **370052** (220) 2010 05 07  
 (731) Predrag Topić, Włocławek  
 (540) REECO  
 (511) 07, 09

(210) **370053** (220) 2010 05 07  
 (731) Przedsiębiorstwo Elektroniczne SINUS Joanna Wiszniewska, Opole  
 (540) RFD  
 (511) 09

(210) **370054** (220) 2010 05 07  
 (731) ASTRIUM SAS, Paris, FR  
 (540) AstriPolska  
 (511) 09, 10, 12, 35, 38, 39, 40, 41, 42

(210) **370055** (220) 2010 05 07  
 (731) Hanna Łubek, Bielsko-Biała  
 (540) JIVAKA  
 (511) 41, 44

(210) **370056** (220) 2010 05 07  
 (731) TEVA KUTNO Spółka Akcyjna, Kutno  
 (540) VICALVIT D  
 (511) 05

(210) **370057** (220) 2010 05 07  
 (731) „INTERCHEM” Spółka Akcyjna, Gdynia  
 (540) QPTO  
 (511) 03, 05, 21

(210) **370058** (220) 2010 05 07  
 (731) JANTOŃ Spółka Akcyjna Spółka komandytowa, Dobroń  
 (540) Barmańska GORZKA Z MIĘTĄ



(531) 5.3.11, 9.1.10, 25.1.15, 27.5.1, 29.1.15  
 (511) 33

(210) **370059** (220) 2010 05 07  
 (731) EuroFlorist Spółka z ograniczoną  
 odpowiedzialnością, Poznań  
 (540) ekwiaciarnia  
 (511) 09, 35, 38, 42

(210) **370060** (220) 2010 05 07  
 (731) „INTERCHEM” Spółka Akcyjna, Gdynia  
 (540) DILLIE  
 (511) 03

(210) **370061** (220) 2010 05 08  
 (731) Przedszkole Niepubliczne „CHATKA MAŁOLATKA”  
 Ewa Waleriańczyk, Warszawa  
 (540) Przedszkole Niepubliczne „CHATKA MAŁOLATKA”

Przedszkole Niepubliczne  
 'CHATKA MAŁOLATKA'



(531) 7.1.8, 7.1.24, 27.5.1, 29.1.15  
 (511) 41

(210) **370063** (220) 2010 05 10  
 (731) EURO INVEST Spółka z ograniczoną  
 odpowiedzialnością, Warszawa  
 (540) UFFICIO PRIMO  
 (511) 36

(210) **370064** (220) 2010 05 10  
 (731) EURO INVEST Spółka z ograniczoną  
 odpowiedzialnością, Warszawa  
 (540) UFFICIO PRIMO



**UFFICIO PRIMO**

(531) 24.17.1, 24.17.2, 26.1.5, 27.5.1, 29.1.6, 29.1.7  
 (511) 36

(210) **370065** (220) 2010 05 10  
 (731) Sirius Software Jarosław Bielawski, Warszawa  
 (540) mKrzyżówki  
 (511) 09, 41

(210) **370066** (220) 2010 05 10  
 (731) CROSS IMPEX Spółka z ograniczoną  
 odpowiedzialnością, Solec Kujawski  
 (540) CROSS IMPEX



(531) 24.15.2, 26.1.1, 26.11.2, 27.5.1, 29.1.14  
 (511) 12

(210) **370067** (220) 2010 05 10  
 (731) Przedsiębiorstwo Wielobranżowe LECHPOL  
 Spółka z ograniczoną odpowiedzialnością, Szubin  
 (540) lechpol

**lechpol**

(531) 27.5.1, 29.1.2, 29.1.8  
 (511) 01, 04, 05, 31

(210) **370068** (220) 2010 05 10  
 (731) Przedsiębiorstwo Wielobranżowe LECHPOL  
 Spółka z ograniczoną odpowiedzialnością, Szubin  
 (540) VITAFOSKA  
 (511) 01

(210) **370069** (220) 2010 05 10  
 (731) FORUM Halina Pierzchała, Warszawa  
 (540) FORUM DESIGN CARDS  
 (511) 16, 40

(210) **370070** (220) 2010 05 10  
 (731) „KAJMAN” Sergij Zagilov, Katowice  
 (540) KAJMAN



(531) 26.4.2, 27.5.1, 29.1.2, 29.1.8  
 (511) 28

(210) **370071** (220) 2010 05 10  
 (731) Przedsiębiorstwo Handlowo-Usługowe „MATEO”  
 Stanisław Cabaj, Dębica  
 (540) Mateo Pizza Destino z szynką i pieczarkami



(531) 2.1.1, 2.1.11, 5.7.19, 5.9.17, 8.7.4, 11.3.5, 11.3.20, 25.1.15,  
 27.5.1, 29.1.15  
 (511) 30, 35

(210) **370072** (220) 2010 05 10  
 (731) „MASAKRA” Spółka Cywilna Sara Mancin-Starowicz,  
 Ida Szostkowska-Pysz, Bielsko-Biała

(540) MASAKRA

**MASAKRA**

(531) 27.5.1, 29.1.12

(511) 45

(210) **370073** (220) 2010 05 10

(731) IMPOSTA S.C. Joanna Bystrzycka i Jacek Bystrzycki, Grotniki

(540) IMPOSTA

(511) 35

(210) **370074** (220) 2010 05 10

(731) Dariusz Wilczewski, Konin

(540) Głos Koniński

**Głos Koniński**

(531) 24.1.5, 24.1.9, 26.11.2, 27.5.1, 29.1.15

(511) 16, 35, 41

(210) **370075** (220) 2010 05 10

(731) Sokpol Spółka z ograniczoną odpowiedzialnością, Myszków

(540) Quatro Pak quality packaging

**Quatro Pak**  
quality packaging

(531) 26.4.2, 27.5.1, 29.1.12

(511) 16, 39, 40

(210) **370076** (220) 2010 05 10

(731) Tadeusz Józef Lacy, Cieszyn

(540) LACNY

(511) 12, 35, 42

(210) **370078** (220) 2010 05 10

(731) Pfleiderer Prospan Spółka Akcyjna, Wieruszów

(540) MFP PŁYTA BUDOWLANA

**MFP**  
PŁYTA BUDOWLANA

(531) 26.3.1, 26.4.1, 27.5.1, 29.1.12

(511) 19, 20

(210) **370079** (220) 2010 05 10

(731) Pfleiderer Prospan Spółka Akcyjna, Wieruszów

(540) DOM-IN-O SUCHA ZABUDOWA

**DOM-IN-O**  
SUCHA ZABUDOWA

(531) 24.15.3, 24.15.13, 26.1.1, 26.3.1, 26.4.1, 26.4.11, 27.5.1, 29.1.13

(511) 19, 20

(210) **370080** (220) 2010 05 10

(731) Media Spółka z ograniczoną odpowiedzialnością, Katowice

(540) m mediaeraser



(531) 26.4.4, 27.5.1, 29.1.13

(511) 09, 42

(210) **370081** (220) 2010 05 10

(731) Media Spółka z ograniczoną odpowiedzialnością, Katowice

(540) m mediaeraser



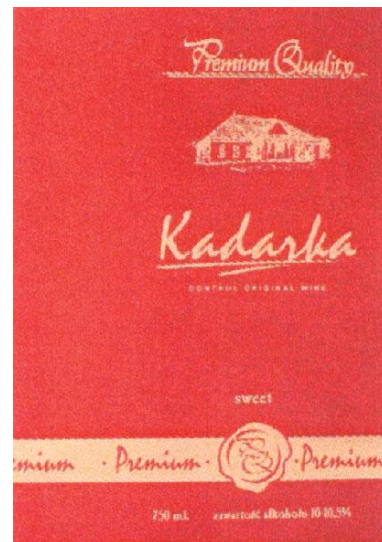
(531) 26.4.4, 27.5.1, 29.1.12

(511) 09, 42

(210) **370082** (220) 2010 05 10

(731) Firma Handlowo-Usługowa Cerkom Spółka cywilna Iwona Pańniczek i Ryszard Pańniczek, Józefów

(540) Premium Quality Kadarka CONTROL ORYGINAL WINE sweet Premium PQ



(531) 7.1.8, 24.3.1, 24.3.7, 24.3.18, 26.11.3, 27.5.1, 29.1.12

(511) 33

(210) **370083** (220) 2010 05 10

(731) Przedsiębiorstwo Produkcyjno - Usługowo - Handlowe „AKPIL” Kazimierz Anioł, Pilzno

(540) CHWAST

(511) 07

(210) **370084** (220) 2010 05 10

(731) GUSTAW SECURITAS SYSTEM Spółka z ograniczoną odpowiedzialnością, Szczecin

(540) GUSTAW SECURITAS



(531) 1.1.1, 3.7.1, 3.7.2, 14.5.1, 27.5.1, 29.1.13  
 (511) 35, 37, 41, 42, 45

(210) **370085** (220) 2010 05 10  
 (731) FOR PEOPLE Anna Ratajczak, Stargard Szczeciński  
 (540) NEW YORK FASHION MARKOWA ODZIEŻ UŻYWANA

**NEW YORK FASHION**  
 MARKOWA ODZIEŻ UŻYWANA



(531) 24.7.1, 24.7.23, 1.1.1, 26.11.3, 27.5.1, 29.1.13  
 (511) 25

(210) **370086** (220) 2010 05 10  
 (731) SPÓŁDZIELCZA MLECZARNIA SPOMLEK, Radzyń  
 Podlaski  
 (540) WIELKIE POLSKIE SERY

**WIELKIE POLSKIE SERY**

(531) 27.5.1, 29.1.1  
 (511) 29, 30

(210) **370088** (220) 2010 05 10  
 (731) GRANIT STRZEGOM Spółka Akcyjna, Strzegom  
 (540) GRANIT STRZEGOM GRANIT STRZEGOM S.A



(531) 26.1.4, 26.4.2, 27.5.1, 29.1.12  
 (511) 19, 39

(210) **370089** (220) 2010 05 10  
 (731) Fundacja Partnerstwo dla Środowiska, Kraków  
 (540) czysta turystyka  
 (511) 35, 41, 42, 43, 45

(210) **370090** (220) 2010 05 10  
 (731) PHU Katarzyna Subalska, Piła  
 (540) POMARAŃCZOWY FORTEPIAN  
 (511) 43

(210) **370091** (220) 2010 05 10  
 (731) Travel Consulting Group Spółka z ograniczoną  
 odpowiedzialnością, Wrocław  
 (540) klikwakacje.pl



**klikwakacje.pl**

(531) 26.15.1, 24.17.1, 24.17.2, 27.5.1, 29.1.13  
 (511) 39, 43

(210) **370092** (220) 2010 05 10  
 (731) „PEKRAPOL” Spółka z ograniczoną  
 odpowiedzialnością, Świecie  
 (540) pekrapol



(531) 2.1.1, 2.9.25, 26.13.25, 27.5.1, 29.1.15  
 (511) 18, 29, 35, 40

(210) **370093** (220) 2010 05 10  
 (731) Przedsiębiorstwo Produkcyjno-Handlowo-  
 -Usługowe „MERCATOR” Spółka z ograniczoną  
 odpowiedzialnością, Poznań  
 (540) M MERCATOR



(531) 27.5.1, 27.5.21, 29.1.13  
 (511) 35, 36

(210) **370094** (220) 2010 05 10  
 (731) Przedsiębiorstwo Produkcyjno-Handlowo-Usługowe  
 „RAL” Spółka z ograniczoną odpowiedzialnością,  
 Poznań  
 (540) RAL



(531) 26.11.3, 26.11.8, 27.5.1, 29.1.4  
 (511) 04, 35, 36, 39

- (210) **370095** (220) 2010 05 10  
 (731) PLATINIUM-SOLARIUM-Katarzyna Zalewska,  
 Pruszków  
 (540) Platinum Solarium



- (531) 27.5.1, 27.5.14, 29.1.12  
 (511) 44

- (210) **370096** (220) 2010 05 10  
 (731) SAVELLA KRYSTAL  
 Sylwia Prawdzik, Katarzyna Godlewska-Panfill,  
 Szczecin  
 (540) Savella Krystal  
 (511) 14, 40

- (210) **370097** (220) 2010 05 10  
 (731) SAVELLA KRYSTAL  
 Sylwia Prawdzik, Katarzyna Godlewska-Panfill,  
 Szczecin  
 (540) SK Savella Krystal



- (531) 17.2.25, 27.3.1, 27.5.1  
 (511) 14, 40

- (210) **370098** (220) 2010 05 10  
 (731) DREWEX WIELKOPOLSKA  
 Baer Jacek, Czarnecki Damian Spółka Jawna,  
 Swarzędz  
 (540) fikuszka  
 (511) 10, 20

- (210) **370099** (220) 2010 05 10  
 (731) BUSINESS CENTRE Spółka z ograniczoną  
 odpowiedzialnością, Warszawa  
 (540) Business Centre Club



- (531) 27.5.1, 29.1.12  
 (511) 35, 36, 41

- (210) **370100** (220) 2010 05 10  
 (731) BUSINESS CENTRE Spółka z ograniczoną  
 odpowiedzialnością, Warszawa

- (540) Business Centre Club

**Business Centre Club**

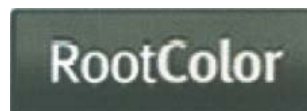
- (531) 27.5.1, 29.1.12  
 (511) 35, 36, 41

- (210) **370101** (220) 2010 05 10  
 (731) KLINIKA HANDSOME MEN Sp. Cywilna  
 R. Gzela & Z. Homa, Bielsko-Biała  
 (540) Implant Micro Derme 2 Gen



- (531) 26.11.3, 27.5.1, 29.1.12  
 (511) 35, 44

- (210) **370102** (220) 2010 05 10  
 (731) KLINIKA HANDSOME MEN Sp. Cywilna  
 R. Gzela & Z. Homa, Bielsko-Biała  
 (540) RootColor



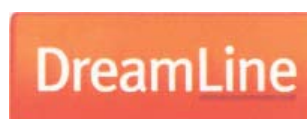
- (531) 26.4.2, 27.5.1, 29.1.12  
 (511) 35, 44

- (210) **370103** (220) 2010 05 10  
 (731) KLINIKA HANDSOME MEN Sp. Cywilna  
 R. Gzela & Z. Homa, Bielsko-Biała  
 (540) Diamond Contrast



- (531) 25.5.1, 27.5.1, 29.1.12  
 (511) 35, 44

- (210) **370104** (220) 2010 05 10  
 (731) KLINIKA HANDSOME MEN Sp. Cywilna  
 R. Gzela & Z. Homa, Bielsko-Biała  
 (540) DreamLine



- (531) 26.4.2, 26.11.1, 27.5.1, 29.1.12  
 (511) 35, 44

- (210) **370105** (220) 2010 05 10  
 (731) KLINIKA HANDSOME MEN Sp. Cywilna  
 R. Gzela & Z. Homa, Bielsko-Biała

(540) System AirHydroComplex



(531) 26.4.2, 27.5.1, 29.1.12

(511) 35, 44

(210) 370106 (220) 2010 05 10

(731) Celina Maria Masek, Legnica

(540) NOBLE LEX



(531) 3.1.1, 3.1.17, 24.17.25, 27.5.1

(511) 45

(210) 370107 (220) 2010 05 10

(731) Jarosław Czechowski, Nowy Sącz

(540) ANGELO MIKE

(511) 09, 16, 41

(210) 370108 (220) 2010 05 10

(731) BudoRol.pl - Portal Budowlany Rolnika

Wojciech Fąfara, Warszawa

(540) EUROzagroda



(531) 1.1.1, 1.11.8, 7.1.25, 27.5.1, 29.1.13

(511) 41

(210) 370109 (220) 2010 05 10

(731) Novartis AG, Bazylea, CH

(540) NEODEPRIM

(511) 05

(210) 370110 (220) 2010 05 10

(731) Novartis AG, Bazylea, CH

(540) NEOPERSEN

(511) 05

(210) 370111 (220) 2010 06 15

(731) SPS Handel Spółka Akcyjna, Warszawa

(540) CHWILECZKA

(511) 30

(210) 370113 (220) 2010 05 10

(731) Cadbury Wedel Spółka z ograniczoną odpowiedzialnością, Warszawa

(540) E. Wedel BARYŁKI Coctail Z ALKOHOLEM  
W CZEKOLADZIE DESEROWEJ  
Irish Cream MOJITO DRINK Tequila SUNRISE

(531) 1.15.24, 8.1.19, 19.3.1, 19.3.3, 27.5.1, 29.1.4, 29.1.15

(511) 30

(210) 370114 (220) 2010 05 10

(731) Przedsiębiorstwo Produkcyjno-Handlowe  
EVELINE COSMETICS Piotr Hubert Kasprzycki,  
Lesznowola

(540) EVELINE COSMETICS Spa! PROFESSIONAL



(531) 5.5.3, 26.11.1, 27.5.1, 29.1.15

(511) 03, 05, 44

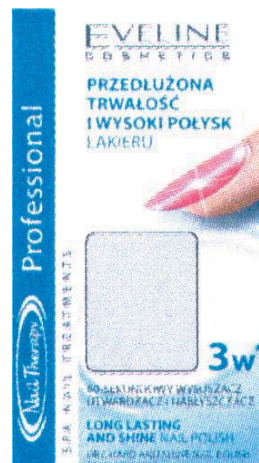
(210) 370115 (220) 2010 05 10

(731) Przedsiębiorstwo Produkcyjno-Handlowe  
EVELINE COSMETICS Piotr Hubert Kasprzycki,  
Lesznowola

(540) EVELINE COSMETICS SPA PROFESSIONAL

(511) 03, 05, 44

(210) 370116 (220) 2010 05 10

(731) Przedsiębiorstwo Produkcyjno-Handlowe  
EVELINE COSMETICS Piotr Hubert Kasprzycki,  
Lesznowola(540) EVELINE COSMETICS PRZEDŁUŻONA TRWAŁOŚĆ  
I WYSOKI POŁYSK LAKIERU 3 w 1 60-SEKUNDOWY  
WYSUSZACZ UTWARDZACZ I NABŁYSZCZACZ  
LONG LASTING AND SHINE NAIL POLISH DRY, HARD  
AND SHINE NAIL POLISH IN 60-SECONDS SPA NAIL  
TREATMENTS Nail Therapy Professional

(531) 2.9.14, 25.1.15, 26.1.2, 26.4.2, 26.11.1, 27.5.1, 29.1.15  
(511) 03

(210) **370117** (220) 2010 05 10  
(731) Przedsiębiorstwo Produkcyjno-Handlowe  
EVELINE COSMETICS Piotr Hubert Kasprzycki,  
Lesznowola  
(540) EVELINE COSMETICS MAKSYMALNY WZROST  
PAZNOKCI PREPARAT PRZYSPIESZAJĄCY WZROST  
PAZNOKCI MAXIMUM NAILS GROWTH NAIL  
GROWTH QUICKENER SPA NAIL TREATMENTS  
Nail Therapy Professional



(531) 2.9.14, 24.15.3, 25.1.15, 26.1.1, 26.1.2, 26.4.2, 26.11.1,  
27.5.1, 29.1.15  
(511) 03

(210) **370118** (220) 2010 05 10  
(731) Przedsiębiorstwo Produkcyjno-Handlowe  
EVELINE COSMETICS Piotr Hubert Kasprzycki,  
Lesznowola  
(540) EVELINE COSMETICS PAZNOKCIE TWARDE  
I LŚNIĄCE JAK DIAMENT  
ODŻYWKĄ WZMACNIAJĄCĄ Z DIAMENTAMI  
DIAMOND HARD AND SHINY NAILS NAIL  
STRENGTHENER WITH DIAMONDS SPA NAIL  
TREATMENTS Nail Therapy Professional



(531) 2.9.14, 17.2.1, 17.2.2, 25.1.15, 26.1.1, 26.1.2, 26.4.2, 26.11.1,  
27.5.1, 29.1.15  
(511) 03

(210) **370119** (220) 2010 05 10  
(731) Przedsiębiorstwo Produkcyjno-Handlowe  
EVELINE COSMETICS Piotr Hubert Kasprzycki,  
Lesznowola  
(540) EVELINE COSMETICS SOS DLA KRUCHYCH  
I ŁĄMLIWYCH PAZNOKCI MULTIWITAMINOWA  
ODŻYWKĄ Z WAPNIEM I KOLAGENEM SOS BRITTLE  
AND BROKEN NAILS MULTIVITAMINE CONDITIONER  
WITH CALCIUM AND COLLAGEN SPA NAIL  
TREATMENTS Nail Therapy Professional



(531) 2.9.14, 25.1.15, 26.1.1, 26.1.14, 26.1.2, 26.4.2, 26.11.1,  
27.5.1, 29.1.15  
(511) 03

(210) **370120** (220) 2010 05 10  
(731) Przedsiębiorstwo Produkcyjno-Handlowe  
EVELINE COSMETICS Piotr Hubert Kasprzycki,  
Lesznowola  
(540) Nail Therapy Professional



(531) 26.1.2, 26.5.1, 29.1.4, 29.1.6, 29.1.11  
(511) 03, 05, 44

(210) **370121** (220) 2010 05 10  
(731) HEALTH PROJECT MANAGEMENT Dariusz Puławski,  
Warszawa  
(540) KADRY MEDYCZNE



(531) 27.5.1, 29.1.4, 3.11.1, 3.11.2  
(511) 16, 41

(210) **370122** (220) 2010 05 10  
(731) HEALTH PROJECT MANAGEMENT Dariusz Puławski,  
Warszawa  
(540) Health Project Management



(531) 26.11.1, 26.11.6, 26.11.5, 27.5.1, 29.1.12  
(511) 35, 41, 42, 44

(210) **370123** (220) 2010 05 10  
 (731) Mariusz Bieliński, Warszawa  
 (540) PROGRESJA  
 (511) 41, 43, 45

(210) **370124** (220) 2010 05 10  
 (731) Firma Handlowa Hanipol Arkadiusz Hanik,  
 Sosnowiec  
 (540) IDEAL GIFT GROUP perfect Australian quality



(531) 3.13.1, 27.5.1, 29.1.13  
 (511) 35

(210) **370125** (220) 2010 05 10  
 (731) Firma Handlowa Hanipol Arkadiusz Hanik,  
 Sosnowiec  
 (540) Venessa Preston



(531) 5.5.19, 5.5.20, 27.5.1  
 (511) 35

(210) **370126** (220) 2010 05 10  
 (731) Firma Handlowa Hanipol Arkadiusz Hanik,  
 Sosnowiec  
 (540) Art Gallery THE LIMITED COLLECTION



(531) 24.1.17, 24.1.18, 25.1.25, 26.11.1, 27.5.1  
 (511) 35

(210) **370127** (220) 2010 05 10  
 (731) Firma Handlowa Hanipol Arkadiusz Hanik,  
 Sosnowiec  
 (540) HANIPOL IDEAL GIFT GROUP



(531) 4.3.5, 26.11.1, 27.5.1  
 (511) 35

(210) **370128** (220) 2010 05 10  
 (731) Firma Handlowa Hanipol Arkadiusz Hanik,  
 Sosnowiec  
 (540) HANIPOL IDEAL GIFT GROUP



(531) 4.3.5, 26.4.2, 26.11.1, 27.5.1  
 (511) 35

(210) **370129** (220) 2010 05 10  
 (731) BIURO PODRÓŻY TRAVEL CAFFE JOANNA KUCIŃSKA,  
 Katowice  
 (540) TRAVEL CAFFE BIURO PODRÓŻY



(531) 1.5.1, 1.5.12, 5.7.1, 27.5.1, 29.1.12  
 (511) 35, 39, 41, 43

(210) **370130** (220) 2010 05 10  
 (731) Wydawnictwo i Hurtownia RUBIKON Katarzyna Król,  
 Kraków  
 (540) RUBIKON  
 (511) 16, 35, 41, 45

(210) **370131** (220) 2010 05 10  
 (731) Wydawnictwo i Hurtownia RUBIKON Katarzyna Król,  
 Kraków  
 (540) Rubikon



(531) 26.4.1, 20.7.1, 26.13.1, 27.5.1, 29.1.12  
 (511) 16, 35, 41, 45

(210) **370132** (220) 2010 05 10  
 (731) Wydawnictwo i Hurtownia RUBIKON Katarzyna Król,  
 Kraków  
 (540) ecolife NEW LIFESTYLE



(531) 5.3.11, 5.3.14, 26.11.1, 26.11.8, 27.5.1, 29.1.3  
 (511) 05, 16, 35, 41, 44

(210) **370133** (220) 2010 05 10  
 (731) EKO HOLDING Spółka Akcyjna, Wrocław

(540) Festiva Gold 100% Natural Coffee

(531) 24.9.2, 27.5.1, 29.1.14  
(511) 30(210) **370134** (220) 2010 05 10  
(731) Spółdzielnia Mleczarska „LAZUR”,  
Nowe Skalmierzyce  
(540) rarytas  
(511) 29(210) **370135** (220) 2010 05 10  
(731) MASFICH Spółka z ograniczoną odpowiedzialnością,  
Warszkowo Młyn  
(540) Dobra Ryba(531) 3.9.1, 2.5.1, 26.1.2, 27.5.1, 29.1.13  
(511) 29(210) **370136** (220) 2010 05 11  
(731) QWOR AGNIESZKA KAWECKA, Łódź  
(540) QX 900  
(511) 09, 42, 45(210) **370137** (220) 2010 05 11  
(731) QWOR AGNIESZKA KAWECKA, Łódź  
(540) HX 900  
(511) 09, 42, 45(210) **370138** (220) 2010 05 11  
(731) MAC AUDITOR Spółka z ograniczoną  
odpowiedzialnością, Warszawa  
(540) MAC AUDITOR(531) 26.15.1, 27.5.1, 29.1.12  
(511) 35(210) **370139** (220) 2010 05 11  
(731) GIPROKOKS POLSKA Spółka z ograniczoną  
odpowiedzialnością, Chorzów  
(540) GIPROKOKS Polska(531) 26.5.1, 27.5.1, 29.1.12  
(511) 35, 37, 39, 42(210) **370140** (220) 2010 05 11  
(731) Bałtycka Agencja Artystyczna BART, Sopot  
(540) Sopot Fashion Days  
(511) 35, 41(210) **370141** (220) 2010 05 11  
(731) Andel's Łódź Spółka z ograniczoną  
odpowiedzialnością, Warszawa  
(540) sky Lounge  
(511) 41, 43(210) **370142** (220) 2010 05 11  
(731) Politechnika Gdańska, Gdańsk  
(540) RADIOCOM(531) 26.5.3, 27.5.1, 29.1.12  
(511) 09, 42(210) **370143** (220) 2010 05 11  
(731) „BIO INVENTIONS” Spółka Akcyjna, Wrocław  
(540) bio Inventions(531) 27.5.1, 29.1.12  
(511) 01, 03, 39, 44(210) **370144** (220) 2010 05 11  
(731) PROTEKT Grzegorz Łaszkiwicz, Łódź  
(540) banan  
(511) 06, 09(210) **370145** (220) 2010 05 11  
(731) Firma Cukiernicza „Solidanność - rok założenia 1952”  
Spółka z ograniczoną odpowiedzialnością, Lublin  
(540) GOLDEN MALAGA  
(511) 30(210) **370146** (220) 2010 05 11  
(731) SPOKEY Spółka z ograniczoną odpowiedzialnością,  
Katowice  
(540) SPOKEY FIT Line(531) 21.3.1, 26.1.2, 26.4.1, 26.13.25, 27.5.1, 29.1.12  
(511) 10, 25, 28

- (210) **370147** (220) 2010 05 11  
 (731) SPOKEY Spółka z ograniczoną odpowiedzialnością,  
 Katowice  
 (540) SPOKEY Team Line



- (531) 21.3.1, 26.1.1, 26.1.2, 26.4.1, 26.13.25, 27.5.1, 29.1.15  
 (511) 08, 25, 28

- (210) **370148** (220) 2010 05 11  
 (731) Zakład Przetwórstwa Owocowo-Warzywnego  
 „ROMEX” Janina Moryl, Wielopole  
 (540) Staropolski Smak



- (531) 2.3.4, 25.1.1, 25.1.9, 25.1.25, 26.4.2, 27.5.1, 29.1.15  
 (511) 29, 31, 35

- (210) **370149** (220) 2010 05 11  
 (731) ad-vision.pl Reklamy Wizyjne Spółka Cywilna  
 Witold Gromadzki, Katarzyna Juszczyk, Łukasz Żuk,  
 Olsztyn  
 (540) AV ad-vision.pl



- (531) 26.4.2, 26.4.3, 27.5.1, 27.5.17, 29.1.13  
 (511) 09, 35, 36, 41

- (210) **370150** (220) 2010 05 11  
 (731) Rymatex Spółka z ograniczoną odpowiedzialnością,  
 Rymanów  
 (540) RymaTex



- (531) 27.5.1, 27.5.2, 27.5.11  
 (511) 07, 08, 11, 17

- (210) **370151** (220) 2010 05 11  
 (731) PROTEKT - Grzegorz Łaszkiwicz, Łódź  
 (540) Eko Ruda  
 (511) 09, 16, 42

- (210) **370152** (220) 2010 05 11  
 (731) COFFE MILL Marcin Hojan, Poznań

- (540) coffe mill  
 (511) 30, 43

- (210) **370153** (220) 2010 05 11  
 (731) „STEM CELLS SPIN” Spółka z ograniczoną  
 odpowiedzialnością, Wrocław  
 (540) Stem Cells Spin



- (531) 26.1.2, 26.1.18, 27.5.1, 29.1.12  
 (511) 01, 05, 42

- (210) **370154** (220) 2010 05 11  
 (731) SANTANDER CONSUMER BANK Spółka Akcyjna,  
 Wrocław  
 (540) NARCIARSKIE MISTRZOSTWA POLSKI DEALERÓW



- (531) 1.15.5, 6.1.2, 27.5.1, 29.1.13  
 (511) 41

- (210) **370155** (220) 2010 05 11  
 (731) Andrzej Gawin Spółka z ograniczoną  
 odpowiedzialnością Spółka komandytowa,  
 Królewska Wola  
 (540) DA ANDREA  
 (511) 43

- (210) **370156** (220) 2010 05 11  
 (731) Publiczny Katolicki Zespół Szkół i Przedszkola  
 w Niecieczy Danuta Witkowska, Nieciecza  
 (540) OUR ELEPHANT



- (531) 3.2.1, 27.5.1, 29.1.15  
 (511) 09, 16, 41

- (210) **370157** (220) 2010 05 11  
 (731) CEO JEANS Filip Czesiul, Wrocław  
 (540) BlueRags DENIM



- (531) 26.4.2, 27.5.1, 29.1.13  
 (511) 25, 35

- (210) **370158** (220) 2010 05 11  
 (731) PLATINUM PROJECT I Spółka z ograniczoną odpowiedzialnością, Warszawa  
 (540) RN Rezydencja Naruszewicza



- (531) 25.1.25, 26.13.25, 27.5.1  
 (511) 35, 36, 37

- (210) **370159** (220) 2010 05 11  
 (731) Publiczny Katolicki Zespół Szkół i Przedszkola w Niecieczy Danuta Witkowska, Nieciecza  
 (540) ele-phancik



- (531) 3.2.1, 24.17.1, 27.5.1, 29.1.13  
 (511) 09, 16, 41

- (210) **370161** (220) 2010 05 11  
 (731) Piotr Bielecki, Końskie  
 (540) ELEKTRODA-NAPÓJ ENERGETYZUJĄCY  
 (511) 05, 32, 33

- (210) **370162** (220) 2010 05 11  
 (731) Piotr Bielecki, Końskie  
 (540) ELEKTRODA-DODA CI SIŁ  
 (511) 05, 10, 32, 33

- (210) **370163** (220) 2010 05 11  
 (731) Piotr Bielecki, Końskie  
 (540) ELEKTRODA-ENERGY DRINK  
 (511) 05, 32, 33

- (210) **370164** (220) 2010 05 11  
 (731) Laboratoire Dermatologique Bioderma Poland Spółka z ograniczoną odpowiedzialnością, Kraków  
 (540) Wspañiałej pogody oraz bezpiecznej opalenizny życzy producent linii Photoderm. Photoderm. Doceniany przez Dermatologów i Farmaceutów! www.bioderma.pl  
 (511) 03, 41, 44

- (210) **370165** (220) 2010 05 11  
 (731) Przedsiębiorstwo Produkcyjno Handlowo Usługowe IRK - MARK S.C. Ireneusz Serafiński, Marek Czupryński, Konstantynów Łódzki  
 (540) Karolinka



- (531) 3.13.1, 27.5.1, 29.1.5  
 (511) 42

- (210) **370166** (220) 2010 05 11  
 (731) Maurycy Tadeusz Turek, Koleczkowo  
 (540) Colbody SERUM WYSZCZUPLAJĄCE SLIMMING SERUM COLway HIGH BIOTECHNOLOGY ANTI-CELLULIT



- (531) 26.1.1, 26.11.1, 26.11.5, 26.11.6, 27.5.1, 27.5.13  
 (511) 03

- (210) **370167** (220) 2010 05 11  
 (731) Maurycy Tadeusz Turek, Koleczkowo  
 (540) SERUM WYSZCZUPLAJĄCE SLIMMING SERUM COLway ANTI-CELLULIT HIGH BIOTECHNOLOGY



- (531) 26.1.1, 26.11.2, 26.11.5, 26.11.6, 27.5.1, 29.1.13  
 (511) 03

- (210) **370168** (220) 2010 05 11  
 (731) MAKSYMILIAN JÓZEF KOWALSKI, Stadniki  
 (540) Max Klezmer Band  
 (511) 09, 16, 41

- (210) **370169** (220) 2010 05 11  
 (731) P.W. NEO Łukasz Halecki, Toruń  
 (540) CROMA EXPO



- (531) 26.4.2, 26.4.9, 27.5.1, 29.1.6, 29.1.8  
 (511) 06, 17, 20, 37

- (210) **370170** (220) 2010 05 11  
 (731) „tekno” Spółka z ograniczoną odpowiedzialnością, Warszawa  
 (540) tekno



- (531) 26.1.2, 26.13.25, 27.5.1  
 (511) 41, 42

- (210) **370171** (220) 2010 05 11  
 (731) FARMA-PROJEKT Spółka z ograniczoną odpowiedzialnością, Kraków  
 (540) ARTERIOS  
 (511) 05

(210) **370172** (220) 2010 05 11  
 (731) THERMOGOLV Niekonwencjonalne Systemy  
 Grzewcze Tomasz Kołodziej, Jasło  
 (540) Thermogolv  
 (511) 11, 35, 37

(210) **370173** (220) 2010 05 11  
 (731) Przedsiębiorstwo Farmaceutyczne „JELFA”  
 Spółka Akcyjna, Jelenia Góra  
 (540) MIDERMIN

**MIDERMIN** 

(531) 26.13.1, 27.5.1  
 (511) 05

(210) **370174** (220) 2010 05 11  
 (731) DATA STUDIO Spółka z ograniczoną  
 odpowiedzialnością, Warszawa  
 (540) Gar RISTORANTE

**Gar**  
 RISTORANTE 

(531) 24.7.3, 24.7.13, 27.5.1, 29.1.13  
 (511) 29, 30, 35, 41, 43

(210) **370175** (220) 2010 05 11  
 (731) FOOD ZONE Spółka Akcyjna, Warszawa  
 (540) RESTAURACJA POLKA PO PROSTU

  
 RESTAURACJA  
**POLKA**  
 PO PROSTU

(531) 2.3.1, 2.3.2, 27.5.1, 29.1.12  
 (511) 29, 30, 35, 41, 43

(210) **370176** (220) 2010 05 11  
 (731) Przedsiębiorstwo Produkcyjno-Handlowe  
 EVELINE COSMETICS Piotr Hubert Kasprzycki,  
 Lesznowola  
 (540) OGRODY URODY  
 (511) 03, 05

(210) **370177** (220) 2010 05 11  
 (731) Laboratorium Kosmetyczne Dr Irena Eris  
 Spółka Akcyjna, Piaseczno  
 (540) Efekt Lirene. Piękno, które dodaje pewności.  
 (511) 03, 05

(210) **370178** (220) 2010 05 11  
 (731) BARLINEK Spółka Akcyjna, Kielce

(540) ecoPELLET by BARLINEK

**ecoPELLET**  
 BARLINEK 

(531) 1.15.5, 5.1.3, 24.15.2, 26.11.1, 27.5.1, 29.1.12  
 (511) 04

(210) **370179** (220) 2010 05 11  
 (731) ELOPAK Spółka Akcyjna, Czosnów  
 (540) Doskonałe Mleko

 **Doskonałe  
 Mleko**

(531) 2.1.8, 26.1.2, 26.1.16, 27.5.1, 29.1.13  
 (511) 29

(210) **370180** (220) 2010 05 11  
 (731) Zakład Optyczny Wojciech Walczyk,  
 Krościenko Nad Dunajcem  
 (540) OPTYK Walczyk

**OPTYK**  *Walczyk*

(531) 1.7.19, 25.7.25, 26.1.1, 26.2.9, 26.3.4, 26.3.16, 26.11.3,  
 27.5.1, 29.1.13  
 (511) 09, 44

(210) **370181** (220) 2010 05 11  
 (731) day 4 you Marta Wiśniewska, Warszawa  
 (540) day4you  
 (511) 39, 41, 43

(210) **370182** (220) 2010 05 11  
 (731) COMgraph Spółka z ograniczoną  
 odpowiedzialnością, Szczecin  
 (540) nasz-album.pl

**nasz-album.pl**

(531) 20.7.1, 20.7.5, 27.5.1, 29.1.1  
 (511) 09, 16, 39

(210) **370183** (220) 2010 05 11  
 (731) Konrad Bikowski, Szczecin  
 (540) RISING Stars

**RISING**  
 REVUE 

(531) 26.4.4, 26.11.3, 26.11.14, 27.5.1, 27.5.2, 27.5.4, 29.1.13  
 (511) 41

(210) **370184** (220) 2010 05 11  
 (731) Konrad Bikowski, Szczecin

(540) RISING STARS  
(511) 41

(210) **370185** (220) 2010 05 12  
(731) „Smyk” Spółka z ograniczoną odpowiedzialnością,  
Warszawa  
(540) SMYK Cały dla Małych!  
(511) 03, 05, 09, 10, 11, 12, 14, 16, 18, 20, 21, 24, 25, 26, 28,  
30, 35, 39

(210) **370186** (220) 2010 05 12  
(731) EXPO4U Spółka z ograniczoną odpowiedzialnością,  
Warszawa  
(540) TARGI Przedszkolaka



(531) 2.5.8, 26.4.2, 26.4.18, 27.5.1, 29.1.15  
(511) 35, 41

(210) **370187** (220) 2010 05 12  
(731) Andrzej Jeziorowski, Warszawa  
(540) hälsa PORADNIA DIETETYCZNA



(531) 26.3.1, 27.5.1, 29.1.12  
(511) 35, 41, 44

(210) **370188** (220) 2010 05 12  
(731) KOOKE DESIGN Szymon Szlażko, Gliwice  
(540) rt



(531) 26.13.25, 27.5.1  
(511) 09, 14, 18, 25, 35

(210) **370189** (220) 2010 05 12  
(731) NETTO Spółka z ograniczoną odpowiedzialnością,  
Motaniec  
(540) Vespucci  
(511) 29, 31

(210) **370190** (220) 2010 05 12  
(731) NETTO Spółka z ograniczoną odpowiedzialnością,  
Motaniec  
(540) Rajski sad  
(511) 29

(210) **370191** (220) 2010 05 12  
(731) NETTO Spółka z ograniczoną odpowiedzialnością,  
Motaniec  
(540) CZOKULKI  
(511) 30

(210) **370192** (220) 2010 05 12  
(731) NETTO Spółka z ograniczoną odpowiedzialnością,  
Motaniec  
(540) ASTORIA  
(511) 30

(210) **370193** (220) 2010 05 12  
(731) NETTO Spółka z ograniczoną odpowiedzialnością,  
Motaniec  
(540) Tradycyjny smak  
(511) 29

(210) **370194** (220) 2010 05 12  
(731) Cartis Group Spółka z ograniczoną  
odpowiedzialnością, Łódź  
(540) cartis  
(511) 16, 35, 41

(210) **370195** (220) 2010 05 12  
(731) Quality Audit House Spółka z ograniczoną  
odpowiedzialnością, Łódź  
(540) Quality Audit House PharmaMarketing and Research  
Agency



Quality Audit House  
PharmaMarketing and Research Agency

(531) 26.2.7, 26.11.2, 27.5.1, 29.1.14  
(511) 16, 35, 41

(210) **370196** (220) 2010 05 12  
(731) Quality Audit House Spółka z ograniczoną  
odpowiedzialnością, Łódź  
(540) qah  
(511) 16, 35, 41

(210) **370197** (220) 2010 05 12  
(731) Cartis Group Spółka z ograniczoną  
odpowiedzialnością, Łódź  
(540) Cartis CG Group



(531) 26.1.1, 27.5.1, 29.1.12  
(511) 16, 35, 41

(210) **370198** (220) 2010 05 12  
(731) Władysław Zoń, Bielsko-Biała  
(540) SOLBI



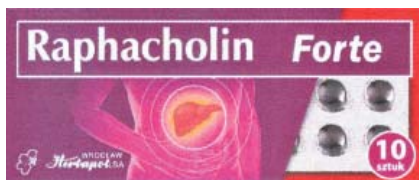
(531) 26.3.23, 26.11.3, 26.4.2, 27.5.1, 29.1.13  
(511) 12, 25, 37

(210) **370199** (220) 2010 05 12  
 (731) Wrocławskie Zakłady Zielarskie „HERBAPOL”  
 Spółka Akcyjna, Wrocław  
 (540)



(531) 2.9.25, 26.1.1, 26.1.5, 26.13.25, 29.1.13  
 (511) 05

(210) **370200** (220) 2010 05 12  
 (731) Wrocławskie Zakłady Zielarskie „HERBAPOL”  
 Spółka Akcyjna, Wrocław  
 (540) Raphacholin Forte H Herbapol WROCLAW SA



(531) 2.9.25, 2.1.25, 5.5.19, 19.13.1, 19.13.21, 26.1.1, 26.1.5,  
 26.4.2, 26.13.25, 29.1.15, 27.5.1  
 (511) 05

(210) **370201** (220) 2010 05 12  
 (731) MERIDA POLSKA Spółka z ograniczoną  
 odpowiedzialnością, Zabrze  
 (540) bike atelier



(531) 2.1.8, 2.1.23, 18.1.5, 26.4.2, 27.5.1, 29.1.13  
 (511) 12, 35, 37

(210) **370202** (220) 2010 05 12  
 (731) REPUBLIKA SZKŁA Spółka z ograniczoną  
 odpowiedzialnością, Warszawa  
 (540) republikaszklą



(531) 26.4.2, 26.11.2, 27.5.1, 29.1.13  
 (511) 06, 19, 20, 37

(210) **370203** (220) 2010 05 12  
 (731) J & S ENERGY Spółka Akcyjna, Warszawa  
 (540) J&S ENERGY S.A.



(531) 26.11.2, 27.5.1, 29.1.13  
 (511) 04, 37, 40

(210) **370204** (220) 2010 05 12  
 (731) Miejska Arena Kultury i Sportu Spółka z ograniczoną  
 odpowiedzialnością, Łódź  
 (540) MAKS



(531) 9.1.10, 26.1.2, 26.11.13, 27.5.1, 29.1.13  
 (511) 16, 25, 35, 41

(210) **370205** (220) 2010 05 12  
 (731) Krystyna Marszałkiewicz, Lubicz Dolny  
 (540) quick cash



(531) 26.4.2, 27.5.1, 29.1.13  
 (511) 36

(210) **370206** (220) 2010 05 12  
 (731) FAM Grupa Kapitałowa Spółka Akcyjna, Warszawa  
 (540) FAM  
 (511) 01, 06, 20, 35, 36, 37, 40

(210) **370207** (220) 2010 05 12  
 (731) FAM Grupa Kapitałowa Spółka Akcyjna, Warszawa  
 (540) Fam



(531) 27.5.1, 29.1.1  
 (511) 01, 06, 20, 35, 36, 37, 40

(210) **370208** (220) 2010 05 12  
 (731) TRAN CONG DIEN, Warszawa  
 (540) X&J



(531) 24.17.1, 27.5.1  
 (511) 25, 35

(210) **370209** (220) 2010 05 12  
 (731) COECO Marek Maślanka, Katarzyna Sęk  
 Spółka Jawna, Cieszyn  
 (540) COECO



(531) 27.5.1, 29.1.3  
 (511) 04, 06, 11, 21, 22, 24

- (210) **370210** (220) 2010 05 12  
 (731) ARTGO Agencja Kreatywna  
 Małgorzata Wrzesińska - Sęk, Warszawa  
 (540) ArtGo creative group



- (531) 1.13.1, 1.13.15, 26.4.1, 26.4.4, 26.11.1, 27.5.1, 29.1.12  
 (511) 35, 40, 41

- (210) **370211** (220) 2010 05 12  
 (731) Przedsiębiorstwo Produkcji Farmaceutycznej  
 Hasco-Lek Spółka Akcyjna, Wrocław  
 (540) Ulgix ochrona wątroby



- (531) 2.9.25, 5.3.11, 5.5.19, 5.7.21, 26.1.1, 26.11.1, 26.11.8, 27.5.1,  
 29.1.15  
 (511) 05, 29, 35

- (210) **370212** (220) 2010 05 12  
 (731) Przedsiębiorstwo Produkcji Farmaceutycznej  
 Hasco-Lek Spółka Akcyjna, Wrocław  
 (540) Ulgix neutral



- (531) 2.9.25, 5.3.11, 26.1.1, 26.11.1, 26.11.8, 27.5.1, 29.1.14  
 (511) 05, 29, 30

- (210) **370213** (220) 2010 05 12  
 (731) Przedsiębiorstwo Produkcji Farmaceutycznej  
 Hasco-Lek Spółka Akcyjna, Wrocław  
 (540) Ulgix wzdęcia



- (531) 2.9.25, 26.1.1, 26.11.1, 26.11.8, 26.15.1, 27.5.1, 29.1.15  
 (511) 05, 35

- (210) **370214** (220) 2010 05 12  
 (731) PRO MANAGEMENT KUSZPIT Spółka Jawna, Lipowa

- (540) Pro Doors



- (531) 26.11.1, 26.13.1, 25.7.1, 27.5.1, 29.1.12  
 (511) 06, 19, 35

- (210) **370215** (220) 2010 05 12  
 (731) VitaDirect Tomasz Kozłowski, Warszawa  
 (540) ice Slim coffee



- (531) 5.7.1, 27.5.1, 29.1.4  
 (511) 05, 30, 35

- (210) **370216** (220) 2010 05 12  
 (731) AXXON Spółka z ograniczoną odpowiedzialnością,  
 Warszawa  
 (540) Myconolak (Amorolfinum)



- (531) 27.5.1, 29.1.3  
 (511) 03, 05

- (210) **370217** (220) 2010 05 12  
 (731) GALAGO POLAND Spółka z ograniczoną  
 odpowiedzialnością, Stanisławowo  
 (540) Galago



- (531) 26.2.1, 26.11.2, 27.5.1, 29.1.12  
 (511) 16

- (210) **370224** (220) 2010 05 12  
 (731) ALLEGRA INVESTMENTS Spółka z ograniczoną  
 odpowiedzialnością, Warszawa  
 (540) piast centrum handlowe



- (531) 26.4.1, 26.4.4, 26.4.9, 27.5.1, 29.1.12  
 (511) 35, 36, 38, 42

- (210) **370225** (220) 2010 05 12  
 (731) ALLEGRA INVESTMENTS Spółka z ograniczoną  
 odpowiedzialnością, Warszawa

(540) piast centrum handlowe



(531) 26.4.1, 26.4.4, 26.4.9, 27.5.1

(511) 35, 36, 38, 42

(210) **370226** (220) 2010 05 12

(731) BMB Spółka z ograniczoną odpowiedzialnością, Grójec

(540) SUPER BOWL

(511) 05, 30, 32

(210) **370227** (220) 2010 05 12

(731) Larysa Dysput-Goławska, Warszawa

(540) ECO body

(531) 27.5.1, 29.1.3

(511) 03

(210) **370228** (220) 2010 05 12

(731) FUNDACJA SYNOPSIS, Warszawa

(540) Autica

(511) 16, 35, 41, 42, 44

(210) **370229** (220) 2010 05 12

(731) Twentieth Century Fox Film Corporation (Delaware Corporation), Los Angeles, US

(540) RIO

(511) 03, 14, 16, 18, 21, 25, 28, 29, 30, 32

(210) **370230** (220) 2010 05 12

(731) Twentieth Century Fox Film Corporation (Delaware Corporation), Los Angeles, US

(540) RIO

(511) 09, 41

(210) **370231** (220) 2010 05 12

(731) EOL GROUP Jonasz Setlak Spółka Jawna, Lublin

(540) PROMERO

(511) 09, 35, 41, 42

(210) **370232** (220) 2010 05 12

(731) EOL GROUP Jonasz Setlak Spółka Jawna, Lublin

(540) PROPERIS

(511) 09, 35, 41, 42

(210) **370233** (220) 2010 05 12

(731) EOL GROUP Jonasz Setlak Spółka Jawna, Lublin

(540) PROGRIS

(511) 09, 35, 41, 42

(210) **370234** (220) 2010 05 12

(731) EOL GROUP Jonasz Setlak Spółka Jawna, Lublin

(540) PROMOSHIP

(511) 09, 35, 41, 42

(210) **370235** (220) 2010 05 12

(731) KRAFT FOODS GLOBAL BRANDS LLC, Northfield, US

(540) ONLY OREO

(511) 30

(210) **370236** (220) 2010 05 12

(731) KRAFT FOODS GLOBAL BRANDS LLC, Northfield, US

(540) OREO



(531) 27.5.1, 29.1.12

(511) 30

(210) **370237** (220) 2010 05 12

(731) Knockout Management Bartłomiej Cymanek, Wrocław

(540) WROCLOVE

(531) 2.9.1, 27.5.1

(511) 18, 25

(210) **370238** (220) 2010 05 12

(731) POLKOMTEL Spółka Akcyjna, Warszawa

(540) Plus.pl



(531) 2.9.25, 24.17.25, 26.1.1, 26.4.2, 27.5.1

(511) 09, 35, 36, 38, 41

(210) **370239** (220) 2010 05 12

(731) POLKOMTEL Spółka Akcyjna, Warszawa

(540) plus najlepszy internet w komórce

(511) 09, 35, 36, 38, 41

(210) **370240** (220) 2010 05 12

(731) POLKOMTEL Spółka Akcyjna, Warszawa

(540) Plus.pl

(531) 4.5.3, 24.17.5, 26.1.1, 27.5.1, 29.1.13

(511) 09, 35, 36, 38, 41

(210) **370241** (220) 2010 05 12

(731) POLKOMTEL Spółka Akcyjna, Warszawa

(540) Plus.pl

(531) 4.5.3, 24.17.5, 26.1.1, 27.5.1

(511) 09, 35, 36, 38, 41

(210) **370242** (220) 2010 05 13  
 (731) NANJING OUHENG CLOTHING CO., LTD.,  
 Nanjing City, CN  
 (540) SAMANDJET  
 (511) 25

(210) **370243** (220) 2010 05 13  
 (731) AGROS NOVA Spółka z ograniczoną  
 odpowiedzialnością, Warszawa  
 (540) Wszystkie sztuce lubią Łowicz



(531) 11.1.2, 11.1.4, 26.11.12, 26.13.25, 27.5.1, 29.1.15  
 (511) 29, 30, 31, 32

(210) **370244** (220) 2010 05 13  
 (731) Jan Żak, Chyliczki  
 (540) code de mode  
 (511) 25, 35

(210) **370245** (220) 2010 05 13  
 (731) KIM Spółka z ograniczoną odpowiedzialnością,  
 Warszawa  
 (540) wszystko na remont wszystko na budowę  
 (511) 02, 19, 37

(210) **370246** (220) 2010 05 13  
 (731) NZOZ LABORATORIUM Analiz Lekarskich S.C. „PASJA”,  
 Częstochowa  
 (540) PASJA  
 (511) 44

(210) **370247** (220) 2010 05 13  
 (731) NZOZ LABORATORIUM Analiz Lekarskich S.C. „PASJA”,  
 Częstochowa  
 (540)



(531) 16.3.15  
 (511) 44

(210) **370248** (220) 2010 05 13  
 (731) Agencja Reklamowa Mixem, Olsztyn  
 (540) STREETWARS



(531) 27.5.1, 29.1.12  
 (511) 41

(210) **370249** (220) 2010 05 13  
 (731) Zakład Kaletniczy HALZBI Zbigniew Gwardecki,  
 Szklarska Poręba  
 (540) HALZBI

## HALZBI

(531) 27.5.1  
 (511) 18, 25, 35, 43

(210) **370250** (220) 2010 05 13  
 (731) KW trade, Spółka z ograniczoną odpowiedzialnością,  
 Kraków  
 (540) ONE FIX  
 (511) 01, 16, 35

(210) **370251** (220) 2010 05 13  
 (731) Agencja Reklamowa Mixem, Olsztyn  
 (540) Efficio Arte



(531) 1.15.9, 26.11.1, 26.11.8, 26.11.11, 27.5.1  
 (511) 35, 36, 39, 40, 41, 42

(210) **370252** (220) 2010 05 13  
 (731) „POLKAP” Spółka z ograniczoną odpowiedzialnością,  
 Skoczów  
 (540) PolkaP 1924



(531) 1.1.1, 1.1.2, 1.1.10, 1.1.12, 26.13.25, 27.5.1, 29.1.12  
 (511) 25

(210) **370253** (220) 2010 05 13  
 (731) „POLKAP” Spółka z ograniczoną odpowiedzialnością,  
 Skoczów  
 (540) polkap  
 (511) 25

(210) **370254** (220) 2010 05 13  
 (731) TRANSITION TECHNOLOGIES Spółka Akcyjna,  
 Warszawa  
 (540) gasLUX

## gasLUX

(531) 27.5.1  
 (511) 09

(210) **370255** (220) 2010 05 13  
 (731) TRANSITION TECHNOLOGIES Spółka Akcyjna,  
 Warszawa  
 (540) LUXtrade

**LUXtrade**

(531) 27.5.1  
 (511) 09

(210) **370256** (220) 2010 05 13  
 (731) TRANSITION TECHNOLOGIES Spółka Akcyjna,  
 Warszawa  
 (540) SILO

**SILO**

(531) 27.5.1  
 (511) 09

(210) **370257** (220) 2010 05 13  
 (731) TRANSITION TECHNOLOGIES Spółka Akcyjna,  
 Warszawa  
 (540) EDS Enterprise Data Server

**EDS Enterprise Data Server**

(531) 27.5.1  
 (511) 09

(210) **370258** (220) 2010 05 13  
 (731) Spółdzielnia Mleczarska „LAZUR”,  
 Nowe Skalmierzyce  
 (540) cherubin  
 (511) 29

(210) **370259** (220) 2010 05 13  
 (731) Spółdzielnia Mleczarska „LAZUR”,  
 Nowe Skalmierzyce  
 (540) lazuretto  
 (511) 29

(210) **370260** (220) 2010 05 13  
 (731) Spółdzielnia Mleczarska „LAZUR”,  
 Nowe Skalmierzyce  
 (540) rozkosz  
 (511) 29

(210) **370261** (220) 2010 05 10  
 (731) BIURO PODRÓŻY TRAVEL CAFFE Joanna Kucińska,  
 Katowice  
 (540) TRAVEL CAFE BIURO PODRÓŻY



(531) 1.5.1, 1.5.2, 5.7.1, 26.1.1, 27.5.1, 29.1.12  
 (511) 35, 39, 41, 43

(210) **370262** (220) 2010 05 13  
 (731) Lexperts Spółka z ograniczoną odpowiedzialnością,  
 Warszawa  
 (540) LEXPERTS CORPORATE LAW



(531) 26.4.2, 26.4.9, 27.5.1, 29.1.13  
 (511) 35, 45

(210) **370263** (220) 2010 05 13  
 (731) Lexperts Spółka z ograniczoną odpowiedzialnością,  
 Warszawa  
 (540) prawomocni MOCNI W PRAWIE



**prawomocni**  
 MOCNI W PRAWIE

(531) 26.1.1, 26.1.6, 26.13.25, 26.15.1, 27.5.1, 29.1.14  
 (511) 35, 45

(210) **370264** (220) 2010 05 13  
 (731) Elvis van Tomato Studio Daniel Potasz, Szczecin  
 (540) Qday



(531) 27.5.1, 29.1.12  
 (511) 35, 41

(210) **370265** (220) 2010 05 13  
 (731) Elvis van Tomato Studio Daniel Potasz, Szczecin  
 (540)



(531) 4.5.2, 4.5.3, 29.1.14  
 (511) 35, 41

(210) **370266** (220) 2010 05 13  
 (731) „MAR - TEX” Zakład Dziew. - Kraw. Teresa Pietrak,  
 Legionowo  
 (540) HEAD4YOU  
 (511) 25, 40

(210) **370267** (220) 2010 05 13  
 (731) „MAR - TEX” Zakład Dziel. - Kraw. Teresa Pietrak,  
 Legionowo  
 (540) HEAD 4 YOU  
 (511) 25, 40

(210) **370268** (220) 2010 05 13  
 (731) For Nature Solutions Spółka z ograniczoną  
 odpowiedzialnością, Gdańsk  
 (540) for Nature



(531) 5.5.19, 5.5.20, 5.5.21, 27.5.1  
 (511) 11, 16

(210) **370269** (220) 2010 05 13  
 (731) Firma Cukiernicza „Solidarność - rok założenia 1952”  
 Spółka z ograniczoną odpowiedzialnością, Lublin  
 (540) EKSKLUZYWNE CZEKOLADKI Z KLASĄ  
 (511) 30

(210) **370270** (220) 2010 05 13  
 (731) „KRASNODĘBSKI I S-KA” Spółka Jawna, Częstochowa  
 (540) EXTETE



(531) 4.5.3, 26.1.2, 26.11.2, 26.11.12, 27.5.1, 29.1.12  
 (511) 09, 35, 44

(210) **370271** (220) 2010 05 13  
 (731) „KRASNODĘBSKI I S-KA” Spółka Jawna, Częstochowa  
 (540) DOLBY



(531) 27.5.1  
 (511) 09, 35, 44

(210) **370272** (220) 2010 05 13  
 (731) „KRASNODĘBSKI I S-KA” Spółka Jawna, Częstochowa  
 (540) ACCENT

**ACCENT**

(531) 27.5.1  
 (511) 09, 35, 44

(210) **370273** (220) 2010 05 13  
 (731) „KRASNODĘBSKI I S-KA” Spółka Jawna, Częstochowa  
 (540) Olaf Carren collectione



(531) 24.17.2, 26.1.1, 26.11.1, 26.11.11, 27.5.1  
 (511) 09, 35, 44

(210) **370274** (220) 2010 05 13  
 (731) „KRASNODĘBSKI I S-KA” Spółka Jawna, Częstochowa

(540) JOYFUL

**JOYFUL**

(531) 27.5.1  
 (511) 09, 35, 44

(210) **370275** (220) 2010 05 13  
 (731) STUDIO A Spółka z ograniczoną odpowiedzialnością,  
 Warszawa  
 (540) CHUDY I JEGO LUDZIE  
 (511) 09, 16, 18, 21, 25, 35, 38, 41, 42, 45

(210) **370276** (220) 2010 05 13  
 (731) ALPOL Gips Spółka z ograniczoną  
 odpowiedzialnością, Fidor  
 (540) ALPOL PROFESJONALNA CHEMIA BUDOWLANA



(531) 19.1.1, 19.1.4, 26.4.1, 26.4.2, 27.5.1, 29.1.15  
 (511) 02, 19

(210) **370277** (220) 2010 05 13  
 (731) WELMORY Limited, Nicosia, CY  
 (540) wellbid  
 (511) 35, 39, 42

(210) **370278** (220) 2010 05 13  
 (731) ALPOL GIPS Spółka z ograniczoną  
 odpowiedzialnością, Fidor  
 (540) ALPOL PROFESJONALNA CHEMIA BUDOWLANA



(531) 19.1.1, 19.1.4, 26.4.1, 26.4.2, 27.5.1, 29.1.15  
 (511) 02, 19

(210) **370279** (220) 2010 05 13  
 (731) EUROFLAME Spółka z ograniczoną  
 odpowiedzialnością, Wałbrzych  
 (540) euro Flame



(531) 1.15.5, 23.3.1, 27.5.1, 29.1.12  
 (511) 06, 20, 39

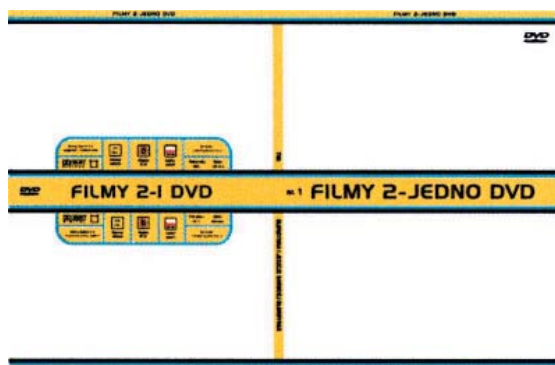
- (210) **370280** (220) 2010 05 13  
 (731) REAL Spółka Akcyjna, Siedlce  
 (540) R REAL S.A.



- (531) 3.1.1, 27.5.1  
 (511) 29, 30, 31, 32, 35, 39, 40, 41, 43

- (210) **370281** (220) 2010 05 13  
 (731) ZPUE Spółka Akcyjna, Włoszczowa  
 (540) ROTOBLOK VCB  
 (511) 09

- (210) **370282** (220) 2010 05 13  
 (731) Jarosław Adler, Łódź  
 (540) DVD FILMY 2-1 DVD nr. 1 FILMY 2-JEDNO DVD



- (531) 25.1.1, 27.5.1, 26.4.2, 29.1.15  
 (511) 09, 16, 35, 41, 42

- (210) **370283** (220) 2010 05 13  
 (731) GRANT Marek Wojtanowski, Warszawa  
 (540) HEBE



- (531) 26.4.2, 27.5.1, 29.1.12  
 (511) 18, 25, 28

- (210) **370284** (220) 2010 05 13  
 (731) Grupa Onet.pl Spółka Akcyjna, Kraków  
 (540) zumi.pl  
 (511) 09, 16, 35, 38, 42, 45

- (210) **370285** (220) 2010 05 13  
 (731) Grupa Onet.pl Spółka Akcyjna, Kraków  
 (540) zumi  
 (511) 09, 16, 35, 38, 42, 45

- (210) **370286** (220) 2010 05 13  
 (731) Przedsiębiorstwo Wdrożeniowo-Produkcyjne „NEEL”  
 Spółka z ograniczoną odpowiedzialnością, Warszawa  
 (540) UOZ  
 (511) 09, 42

- (210) **370287** (220) 2010 05 13  
 (731) Strawa Spółka z ograniczoną odpowiedzialnością,  
 Sady  
 (540) STRAWA PREMIUM QUALITY AUTHENTIC POLISH  
 KABANOS Autentyczne, Tradycyjne Polskie



- (531) 2.1.1, 19.3.15, 25.1.1, 27.5.1, 29.1.14  
 (511) 29

- (210) **370288** (220) 2010 05 13  
 (731) SYNOPTIS PHARMA Spółka z ograniczoną  
 odpowiedzialnością, Warszawa  
 (540) BETARUTIN  
 (511) 03, 05

- (210) **370289** (220) 2010 05 14  
 (731) LBL s.c., Szklarska Poręba  
 (540) KARKONOSKI FESTIWAL ŚWIATŁA



- (531) 1.15.3, 26.11.1, 27.5.1, 29.1.13  
 (511) 35, 41

- (210) **370290** (220) 2010 05 14  
 (731) ZPUE Spółka Akcyjna, Włoszczowa  
 (540) TGI  
 (511) 09

- (210) **370291** (220) 2010 05 14  
 (731) BB Stretch Katarzyna Mijał, Warszawa

(540) BRAIN&amp;BODY STRETCH



(531) 2.1.16, 2.1.25, 27.5.1, 29.1.12

(511) 25, 28, 41

(210) **370292** (220) 2010 05 14

(731) Spółdzielnia Piekarsko-Ciastkarska w Warszawie, Warszawa

(540) Smacznego Warszawo

**Smacznego  
Warszawo**

(531) 27.5.1, 29.1.7

(511) 29, 30, 35

(210) **370293** (220) 2010 05 14

(731) Przedsiębiorstwo Farmaceutyczne „JELFA” Spółka Akcyjna, Jelenia Góra

(540)

**Вратизолин**

(531) 28.5

(511) 05

(210) **370294** (220) 2010 05 14

(731) TBM - SNACKS Tomasz Miśkiewicz, Szewna

(540) CIASTECZKA świętokrzyskie



(531) 2.3.22, 11.7.1, 11.7.7, 9.1.10, 26.4.3, 27.5.1, 29.1.13

(511) 30

(210) **370295** (220) 2010 05 14

(731) GRAAND BUTY Grażyna Więckowska, Zakęcie

(540) GRAAND BUTY

**GRAAND BUTY**

(531) 27.5.1

(511) 43

(210) **370296** (220) 2010 05 14

(731) CALIFORNIA FITNESS POLSKA Spółka z ograniczoną odpowiedzialnością, Wojcieszyn

(540) CALIFORNIA FITNESS



(531) 26.11.3, 26.11.5, 26.11.6, 26.11.8, 27.5.1

(511) 05, 16, 35

(210) **370297** (220) 2010 05 14

(731) LEŚNY PARK KULTURY I WYPOCZYNKU „MYŚLĘCINEK” Spółka z ograniczoną odpowiedzialnością, Bydgoszcz

(540) spizarnia KUJAWSKA



**spizarnia  
KUJAWSKA**

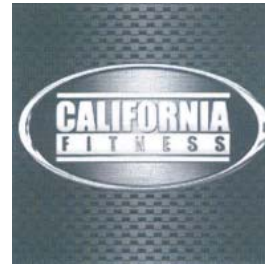
(531) 3.7.3, 27.5.1

(511) 29, 30, 31, 32

(210) **370298** (220) 2010 05 14

(731) CALIFORNIA FITNESS POLSKA Spółka z ograniczoną odpowiedzialnością, Wojcieszyn

(540) CALIFORNIA FITNESS



(531) 26.1.2, 25.7.1, 25.7.8, 26.11.2, 26.11.8, 27.5.1, 29.1.12

(511) 05, 16, 35

(210) **370299** (220) 2010 05 14

(731) PURO HOTELS Spółka z ograniczoną odpowiedzialnością, Warszawa

(540) PURO

**PURO**

(531) 27.5.1

(511) 43

(210) **370300** (220) 2010 05 14

(731) LESZCZYŃSKA AGENCJA WYDAWNICZA Mieczysław Strzelczyk, Marek Stoliński Spółka Jawna, Leszno

(540) Raz Dwa Trzy

**Raz Dwa Trzy**

(531) 26.11.1, 26.11.8, 27.5.1, 29.1.13

(511) 35, 39, 43

(210) **370301** (220) 2010 05 14

(731) ACE of FACE LTD, London, GB

(540) ACE of FACE



**ACE of FACE**

(531) 21.1.1, 21.1.2, 26.4.3, 27.5.1  
(511) 03

(210) **370302** (220) 2010 05 14  
(731) PIWNICE WIN IMPORTOWANYCH „VINFORT”  
Spółka z ograniczoną odpowiedzialnością, Kraków  
(540) MONTE NEGRA  
(511) 32, 33

(210) **370303** (220) 2010 05 14  
(731) KLUB SPORTOWY RYBNICKIEGO OKRĘGU  
WĘGLOWEGO, Rybnik  
(540) K. S. ROW RYBNIK



(531) 24.1.5, 24.1.15, 27.5.1, 29.1.13  
(511) 16, 21, 25, 32, 41

(210) **370304** (220) 2010 05 14  
(731) VSoft Spółka Akcyjna, Kraków  
(540) vsoft



(531) 26.11.13, 27.5.1, 29.1.12  
(511) 09, 37, 38, 42

(210) **370305** (220) 2010 05 14  
(731) FIRMA HANDLOWA „BABEX” Janusz Kluczewski,  
Kraków  
(540) Cugar



(531) 3.1.4, 27.5.1  
(511) 09, 14, 16, 25, 28, 35, 41

(210) **370307** (220) 2010 05 14  
(731) AJS PARTS Spółka z ograniczoną odpowiedzialnością  
Spółka Komandytowa, Warszawa  
(540) nTY



(531) 27.5.1, 29.1.1  
(511) 07, 09, 12

(210) **370308** (220) 2010 05 14  
(731) Wytwórnia Pasz LIRA Spółka z ograniczoną  
odpowiedzialnością, Krzywiń  
(540) KROMIX  
(511) 31

(210) **370309** (220) 2010 05 14  
(731) TECHMAN Spółka z ograniczoną  
odpowiedzialnością, Warszawa  
(540) ASTA



(531) 27.5.1, 26.5.1  
(511) 07, 08, 09, 11, 20

(210) **370310** (220) 2010 05 14  
(731) Manufaktura Czekolady S. C.  
Tomasz Sienkiewicz Krzysztof Stypułkowski, Cegłów  
(540) CZEKOLADOWY GAJ  
(511) 30, 35, 43

(210) **370311** (220) 2010 05 14  
(731) KULCZYK HOLDING Spółka Akcyjna, Warszawa  
(540) LOGISTIC PORT BRANIEWO Chemikals  
(511) 39

(210) **370312** (220) 2010 05 14  
(731) RAPIDO PRESTO Spółka z ograniczoną  
odpowiedzialnością, Warszawa  
(540)



(531) 8.7.8, 4.5.2, 29.1.14  
(511) 29, 30, 35, 43

(210) **370313** (220) 2010 05 14  
(731) KULCZYK HOLDING Spółka Akcyjna, Warszawa  
(540) Logistic Port Braniewo CHEMIKALS



(531) 26.5.1, 27.5.1, 29.1.12  
(511) 39

(210) **370314** (220) 2010 05 14  
(731) LEMUR TRAVEL Spółka z ograniczoną  
odpowiedzialnością, Warszawa

(540) lemur travel



(531) 3.5.19, 26.11.1, 27.5.1, 29.1.13

(511) 41

(210) **370315** (220) 2010 05 14

(731) Zbigniew Bera, Ostrowiec Świętokrzyski

(540) Dolpima

(531) 27.5.1, 29.1.1

(511) 07, 08, 35, 40

(210) **370316** (220) 2010 05 14

(731) MegaFresh Andrzej Bracik, Krosna-Parcela

(540) Mega Fresh Group Vegetables &amp; Fruit



(531) 5.5.21, 27.5.1

(511) 31, 35, 39, 40

(210) **370317** (220) 2010 05 14

(731) AZG s.c. G. Rogalski, A. Piecyk, Łódź

(540) ALKOHOLE za Grosze Polska Sieć Handlowa  
Alkohole za Grosze AzG Rok założenia 2004

(531) 26.4.2, 26.1.1, 27.1.1, 27.5.1, 29.1.13

(511) 32, 33

(210) **370318** (220) 2010 05 14

(731) Przedsiębiorstwo Handlowe „ANTPOL”

Krystyna Antoniak, Łódź

(540) antpol

(511) 35

(210) **370319** (220) 2010 05 14

(731) Przedsiębiorstwo Handlowe „ANTPOL”

Krystyna Antoniak, Łódź

(540)



(531) 2.1.15

(511) 35

(210) **370320** (220) 2010 05 14(731) „PROTEKTA” Spółka z ograniczoną  
odpowiedzialnością, Warszawa

(540) PROTEKTA

(531) 26.1.2, 22.3.1, 27.5.1, 29.1.12

(511) 35, 37, 42

(210) **370321** (220) 2010 05 14(731) HOOP Polska Spółka z ograniczoną  
odpowiedzialnością, Warszawa

(540) Hoop Cola: 24 czerwca Polskim Dniem Przytulania

(511) 25, 28, 32, 35, 41

(210) **370322** (220) 2010 05 14(731) HOOP Polska Spółka z ograniczoną  
odpowiedzialnością, Warszawa

(540) 24 czerwca Polskim Dniem Przytulania

(511) 25, 28, 32, 35, 41

(210) **370323** (220) 2010 05 14(731) HOOP Polska Spółka z ograniczoną  
odpowiedzialnością, Warszawa

(540) Dzień Przytulania

(511) 25, 28, 32, 35, 41

(210) **370324** (220) 2010 05 14

(731) Ranbaxy Laboratories Limited, Gurgaon, IN

(540) AXABITRAN

(511) 05

(210) **370325** (220) 2010 05 14

(731) Ranbaxy Laboratories Limited, Gurgaon, IN

(540) BAXYGRAF

(511) 05

(210) **370326** (220) 2010 05 14

(731) Ranbaxy Laboratories Limited, Gurgaon, IN

(540) ELBUXIRAN

(511) 05

(210) **370327** (220) 2010 05 14

(731) BONGRAIN S.A., Viroflay, FR

(540) Do Pizzy



(531) 8.7.4, 26.2.1, 27.5.1, 2.1.11, 29.1.15

(511) 29, 30

- (210) **370328** (220) 2010 05 14  
 (731) NICROMETAL Spółka z ograniczoną odpowiedzialnością, Toruń  
 (540) nicrometal



- (531) 26.1.5, 27.5.1, 29.1.12  
 (511) 35, 37, 39, 40, 42

- (210) **370329** (220) 2010 05 14  
 (731) Ryszard Kolasa, Wrocław  
 (540) Toolfix



- (531) 14.3.3, 14.7.9, 24.17.1, 26.1.1, 26.1.16, 27.5.1, 29.1.12  
 (511) 06, 08

- (210) **370330** (220) 2010 05 14  
 (731) INSTYTUT BADAŃ I EKSPERTYZ SAĐOWYCH Spółka z ograniczoną odpowiedzialnością w organizacji, Warszawa  
 (540) IBiES Instytut Badań i Ekspertyz Sądowych Warszawa



Instytut Badań i Ekspertyz Sądowych  
Warszawa

- (531) 24.17.25, 27.5.1, 29.1.12  
 (511) 36, 42, 45

- (210) **370331** (220) 2010 05 14  
 (731) QST MARKETING GROUP Spółka z ograniczoną odpowiedzialnością, Wrocław  
 (540) Gwarancja sprzedaży energii ekologicznej PTCE



- (531) 5.3.11, 5.3.13, 26.11.12, 26.4.4, 27.5.1  
 (511) 35, 42

- (210) **370332** (220) 2010 05 14  
 (731) QST MARKETING GROUP Spółka z ograniczoną odpowiedzialnością, Wrocław  
 (540) TAURON EKO



- (531) 1.15.15, 5.3.11, 5.3.15, 26.4.4, 27.5.1, 29.1.14  
 (511) 04, 35, 36, 39, 41, 42, 43

- (210) **370333** (220) 2010 05 14  
 (731) QST MARKETING GROUP Spółka z ograniczoną odpowiedzialnością, Wrocław  
 (540) TAURON EKO PREMIUM



- (531) 5.3.11, 5.3.15, 26.4.4, 26.11.1, 27.5.1, 29.1.14  
 (511) 04, 35, 36, 39, 41, 42, 43

- (210) **370334** (220) 2010 05 14  
 (731) FERRERO POLSKA Spółka z ograniczoną odpowiedzialnością, Warszawa  
 (540) „KINDER BUENO WHITE. TAK LEKKO. TAK BUENO”  
 (511) 30

- (210) **370335** (220) 2010 05 14  
 (731) POLKOMTEL Spółka Akcyjna, Warszawa  
 (540) plus music4all  
 (511) 09, 35, 36, 38, 41

- (210) **370336** (220) 2010 05 14  
 (731) POLKOMTEL Spółka Akcyjna, Warszawa  
 (540) music4all  
 (511) 09, 35, 36, 38, 41

- (210) **370337** (220) 2010 05 14  
 (731) POLKOMTEL Spółka Akcyjna, Warszawa  
 (540) plus musicshop  
 (511) 09, 35, 36, 38, 41

- (210) **370338** (220) 2010 05 14  
 (731) POLKOMTEL Spółka Akcyjna, Warszawa  
 (540) musicshop  
 (511) 09, 35, 36, 38, 41

- (210) **370339** (220) 2010 05 14  
 (731) POLKOMTEL Spółka Akcyjna, Warszawa  
 (540) musicrent  
 (511) 09, 35, 36, 38, 41

- (210) **370340** (220) 2010 05 14  
 (731) POLKOMTEL Spółka Akcyjna, Warszawa  
 (540) plus musicrent  
 (511) 09, 35, 36, 38, 41

- (210) **370345** (220) 2010 05 14  
 (731) ANB Spółka z ograniczoną odpowiedzialnością, Warszawa  
 (540) GTools



(531) 27.5.1  
(511) 07, 08, 09, 11

---

(210) **370346** (220) 2010 05 14  
(731) EKOMISJA Spółka z ograniczoną odpowiedzialnością,  
Warszawa  
(540) EKOMISJA ŹRÓDŁO SUKCESU



(531) 26.11.13, 27.5.1, 29.1.13  
(511) 35, 41, 42

(210) **370363** (220) 2010 05 15  
(731) „CD” Spółka Akcyjna, Warszawa  
(540) bursztynowa pszczoła  
(511) 03, 05, 30, 32, 33, 44

---

(210) **371826** (220) 2010 03 15  
(731) EURO-WENT Spółka z ograniczoną  
odpowiedzialnością, Gdańsk  
(540) EURO-WENT WENTYLACJA KLIMATYZACJA SYSTEMY  
KOMINOWE

(531) 27.5.1, 29.1.12  
(511) 06, 09, 11, 37, 42

WYKAZ KLASOWY ZNAKÓW TOWAROWYCH  
ZGŁOSZONYCH W TRYBIE KRAJOWYM

Klasa towarów	Numery zgłoszeń
1	2
1	369896, 369918, 369923, 369930, 369970, 370005, 370017, 370067, 370068, 370143, 370153, 370206, 370207, 370250
2	370025, 370245, 370276, 370278
3	369891, 369892, 369894, 369895, 369896, 369903, 369924, 369930, 369934, 369938, 369964, 369970, 369997, 370012, 370017, 370027, 370034, 370035, 370036, 370037, 370038, 370057, 370060, 370114, 370115, 370116, 370117, 370118, 370119, 370120, 370143, 370164, 370166, 370167, 370176, 370177, 370185, 370216, 370227, 370229, 370288, 370301, 370363
4	369911, 369912, 369913, 369914, 370067, 370094, 370178, 370203, 370209, 370332, 370333
5	369870, 369873, 369887, 369888, 369891, 369892, 369895, 369896, 369902, 369903, 369905, 369906, 369907, 369908, 369909, 369917, 369918, 369924, 369930, 369935, 369936, 369937, 369938, 369947, 369948, 369949, 369950, 369951, 369952, 369953, 369954, 369955, 369956, 369957, 369958, 369964, 369966, 369970, 369983, 369994, 370012, 370027, 370034, 370035, 370036, 370037, 370038, 370047, 370048, 370056, 370057, 370067, 370109, 370110, 370114, 370115, 370120, 370132, 370153, 370161, 370162, 370163, 370171, 370173, 370176, 370177, 370185, 370199, 370200, 370211, 370212, 370213, 370215, 370216, 370226, 370288, 370293, 370296, 370298, 370324, 370325, 370326, 370363
6	368613, 369882, 369883, 369910, 370005, 370014, 370017, 370024, 370144, 370169, 370202, 370206, 370207, 370209, 370214, 370279, 370329, 371826
7	369882, 369883, 369940, 369984, 370001, 370005, 370014, 370052, 370083, 370150, 370307, 370309, 370315, 370345
8	370005, 370014, 370027, 370147, 370150, 370309, 370315, 370329, 370345
9	369882, 369883, 369930, 369941, 369967, 369968, 369990, 369991, 369993, 370001, 370005, 370014, 370028, 370052, 370053, 370054, 370059, 370065, 370080, 370081, 370107, 370136, 370137, 370142, 370144, 370149, 370151, 370156, 370159, 370168, 370180, 370182, 370185, 370188, 370230, 370231, 370232, 370233, 370234, 370238, 370239, 370240, 370241, 370254, 370255, 370256, 370257, 370270, 370271, 370272, 370273, 370274, 370275, 370281, 370282, 370284, 370285, 370286, 370290, 370304, 370305, 370307, 370309, 370335, 370336, 370337, 370338, 370339, 370340, 370345, 371826
10	369930, 369947, 369992, 370014, 370034, 370035, 370036, 370037, 370038, 370054, 370098, 370146, 370162, 370185
11	367635, 369126, 369882, 369883, 369897, 369925, 369997, 370001, 370005, 370014, 370150, 370172, 370185, 370209, 370268, 370309, 370345, 371826
12	368316, 369940, 369985, 370014, 370054, 370066, 370076, 370185, 370198, 370201, 370307
14	370014, 370096, 370097, 370185, 370188, 370229, 370305
16	368613, 369877, 369879, 369885, 369915, 369979, 369996, 370004, 370005, 370006, 370014, 370023, 370028, 370038, 370040, 370069, 370074, 370075, 370107, 370121, 370130, 370131, 370132, 370151, 370156, 370159, 370168, 370182, 370185, 370194, 370195, 370196, 370197, 370204, 370217, 370228, 370229, 370250, 370268, 370275, 370282, 370284, 370285, 370296, 370298, 370303, 370305
17	368613, 369879, 370017, 370150, 370169
18	370011, 370014, 370092, 370185, 370188, 370229, 370237, 370249, 370275, 370283
19	369882, 369883, 369989, 370017, 370024, 370025, 370078, 370079, 370088, 370202, 370214, 370245, 370276, 370278
20	370014, 370017, 370024, 370040, 370078, 370079, 370098, 370169, 370185, 370202, 370206, 370207, 370279, 370309
21	368613, 369877, 370014, 370057, 370185, 370209, 370229, 370275, 370303
22	370014, 370209
23	370033
24	370033, 370185, 370209

1	2
25	369885, 369889, 369890, 369932, 369976, 370011, 370013, 370014, 370033, 370038, 370085, 370146, 370147, 370157, 370185, 370188, 370198, 370204, 370208, 370229, 370237, 370242, 370244, 370249, 370252, 370253, 370266, 370267, 370275, 370283, 370291, 370303, 370305, 370321, 370322, 370323
26	370185
28	369877, 369879, 370014, 370070, 370146, 370147, 370185, 370229, 370283, 370291, 370305, 370321, 370322, 370323
29	361114, 361115, 367864, 369870, 369916, 369930, 369936, 369942, 369948, 369949, 369950, 369951, 369952, 369953, 369960, 369961, 369977, 369986, 370009, 370010, 370015, 370016, 370029, 370032, 370086, 370092, 370134, 370135, 370148, 370174, 370175, 370179, 370189, 370190, 370193, 370211, 370212, 370229, 370243, 370258, 370259, 370260, 370280, 370287, 370292, 370297, 370312, 370327
30	361114, 361115, 369870, 369898, 369916, 369927, 369930, 369942, 369943, 369944, 369948, 369949, 369950, 369951, 369952, 369953, 369965, 369974, 369994, 370009, 370010, 370018, 370026, 370029, 370032, 370041, 370071, 370086, 370111, 370113, 370133, 370145, 370152, 370174, 370175, 370185, 370191, 370192, 370212, 370215, 370226, 370229, 370235, 370236, 370243, 370269, 370280, 370292, 370294, 370297, 370310, 370312, 370327, 370334, 370363
31	369870, 369873, 369994, 370006, 370009, 370010, 370067, 370148, 370189, 370243, 370280, 370297, 370308, 370316
32	369870, 369891, 369892, 369900, 369901, 369902, 369903, 369904, 369905, 369906, 369907, 369908, 369909, 369930, 369936, 369959, 369981, 369982, 370021, 370023, 370043, 370044, 370045, 370046, 370161, 370162, 370163, 370226, 370229, 370243, 370280, 370297, 370302, 370303, 370317, 370321, 370322, 370323, 370363
33	369870, 369919, 369920, 369921, 369922, 369969, 370058, 370082, 370161, 370162, 370163, 370302, 370317, 370363
34	369947
35	367635, 368316, 369289, 369872, 369875, 369876, 369878, 369884, 369885, 369886, 369893, 369894, 369897, 369899, 369910, 369915, 369916, 369926, 369928, 369930, 369931, 369932, 369933, 369935, 369939, 369940, 369944, 369945, 369954, 369955, 369956, 369957, 369958, 369961, 369962, 369963, 369967, 369968, 369977, 369978, 369979, 369988, 369995, 369998, 369999, 370002, 370003, 370004, 370006, 370011, 370013, 370017, 370019, 370020, 370022, 370023, 370025, 370026, 370027, 370029, 370030, 370031, 370032, 370034, 370035, 370036, 370037, 370038, 370040, 370041, 370049, 370050, 370054, 370059, 370071, 370073, 370074, 370076, 370084, 370089, 370092, 370093, 370094, 370099, 370100, 370101, 370102, 370103, 370104, 370105, 370122, 370124, 370125, 370126, 370127, 370128, 370129, 370130, 370131, 370132, 370138, 370139, 370140, 370148, 370149, 370157, 370158, 370172, 370174, 370175, 370185, 370186, 370187, 370188, 370194, 370195, 370196, 370197, 370201, 370204, 370206, 370207, 370208, 370210, 370211, 370213, 370214, 370215, 370224, 370225, 370228, 370231, 370232, 370233, 370234, 370238, 370239, 370240, 370241, 370244, 370249, 370250, 370251, 370261, 370262, 370263, 370264, 370265, 370270, 370271, 370272, 370273, 370274, 370275, 370277, 370280, 370282, 370284, 370285, 370289, 370292, 370296, 370298, 370300, 370305, 370310, 370312, 370315, 370316, 370318, 370319, 370320, 370321, 370322, 370323, 370328, 370331, 370332, 370333, 370335, 370336, 370337, 370338, 370339, 370340, 370346
36	369289, 369880, 369885, 369886, 369899, 369928, 369971, 369985, 370000, 370002, 370004, 370011, 370017, 370042, 370063, 370064, 370093, 370094, 370099, 370100, 370149, 370158, 370205, 370206, 370207, 370224, 370225, 370238, 370239, 370240, 370241, 370251, 370330, 370332, 370333, 370335, 370336, 370337, 370338, 370339, 370340
37	367635, 369126, 369872, 369893, 369897, 369899, 369971, 369978, 369989, 370004, 370007, 370017, 370024, 370039, 370040, 370051, 370084, 370139, 370158, 370169, 370172, 370198, 370201, 370202, 370203, 370206, 370207, 370245, 370304, 370320, 370328, 371826
38	369886, 369916, 369926, 369931, 369967, 369968, 369995, 370006, 370054, 370059, 370224, 370225, 370238, 370239, 370240, 370241, 370275, 370284, 370285, 370304, 370335, 370336, 370337, 370338, 370339, 370340
39	368316, 369886, 369930, 369978, 369995, 369996, 370004, 370017, 370019, 370020, 370026, 370030, 370031, 370034, 370035, 370036, 370037, 370054, 370075, 370088, 370091, 370094, 370129, 370139, 370143, 370181, 370182, 370185, 370251, 370261, 370277, 370279, 370280, 370300, 370311, 370313, 370316, 370328, 370332, 370333
40	369886, 369977, 369993, 370007, 370017, 370038, 370039, 370054, 370069, 370075, 370092, 370096, 370097, 370203, 370206, 370207, 370210, 370251, 370266, 370267, 370280, 370315, 370316, 370328

1	2
41	368316, 369874, 369875, 369876, 369881, 369884, 369886, 369915, 369926, 369929, 369930, 369933, 369945, 369967, 369968, 369975, 369979, 369992, 369998, 369999, 370000, 370003, 370004, 370019, 370020, 370028, 370030, 370031, 370038, 370040, 370054, 370055, 370061, 370065, 370074, 370084, 370089, 370099, 370100, 370107, 370108, 370121, 370122, 370123, 370129, 370130, 370131, 370132, 370140, 370141, 370149, 370154, 370156, 370159, 370164, 370168, 370170, 370174, 370175, 370181, 370183, 370184, 370186, 370187, 370194, 370195, 370196, 370197, 370204, 370210, 370228, 370230, 370231, 370232, 370233, 370234, 370238, 370239, 370240, 370241, 370248, 370251, 370261, 370264, 370265, 370275, 370280, 370282, 370289, 370291, 370303, 370305, 370314, 370321, 370322, 370323, 370332, 370333, 370335, 370336, 370337, 370338, 370339, 370340, 370346
42	367635, 368316, 369875, 369876, 369886, 369893, 369894, 369910, 369926, 369928, 369929, 369930, 369931, 369933, 369971, 369988, 369989, 369993, 370002, 370004, 370007, 370017, 370034, 370035, 370036, 370037, 370038, 370039, 370050, 370051, 370054, 370059, 370076, 370080, 370081, 370084, 370089, 370122, 370136, 370137, 370139, 370142, 370151, 370153, 370165, 370170, 370224, 370225, 370228, 370231, 370232, 370233, 370234, 370251, 370275, 370277, 370282, 370284, 370285, 370286, 370304, 370320, 370328, 370330, 370331, 370332, 370333, 370346, 371826
43	369874, 369880, 369881, 369916, 369933, 369977, 369996, 370004, 370015, 370016, 370019, 370020, 370022, 370029, 370032, 370089, 370090, 370091, 370123, 370129, 370141, 370152, 370155, 370174, 370175, 370181, 370249, 370261, 370280, 370295, 370299, 370300, 370310, 370312, 370332, 370333
44	369873, 369930, 369937, 369938, 369987, 369990, 369991, 369992, 369997, 370000, 370003, 370004, 370008, 370012, 370034, 370035, 370036, 370037, 370038, 370055, 370095, 370101, 370102, 370103, 370104, 370105, 370114, 370115, 370120, 370122, 370132, 370143, 370164, 370180, 370187, 370228, 370246, 370247, 370270, 370271, 370272, 370273, 370274, 370363
45	368316, 369874, 369884, 369910, 370000, 370004, 370019, 370020, 370051, 370072, 370084, 370089, 370106, 370123, 370130, 370131, 370136, 370137, 370262, 370263, 370275, 370284, 370285, 370330

WYKAZ ALFABETYCZNY ZGŁOSZONYCH ZNAKÓW TOWAROWYCH

Znak	Numer zgłoszenia
1	2
„AniOptic”	369957
„AniSlim”	369955
„AniTravix”	369956
„AniVit”	369954
„GrypoVital”	369958
„KINDER BUENO WHITE. TAK LEKKO.TAK BUENO”	370334
1817 Nałęczowianka NATURALNA WODA MINERALNA NISKOSODOWA NIEGAZOWANA Nałęczowianka posiada POZYTYWNA OPINIĘ Instytutu Matki i Dziecka	369982
1817 Nałęczowianka NATURALNA WODA MINERALNA	369981
2 K C	369900
24 czerwca Polskim Dniem Przytulania	370322
2KC drink	369901
2KC Energy maXsss...	369904
6x OREO	369965
Abigori	369920
ACCENT	370272
ACE of FACE	370301
acii	369884
ACNECOL suplement diety NA PRYSZCZE	369903
af DentiFem	369992
AKTYWATOR MŁODOŚCI	369970
ALKOHOLE za Grosze Polska Sieć Handlowa Alkohole za Grosze AzG Rok założenia 2004	370317
ALPOL PROFESJONALNA CHEMIA BUDOWLANA	370276
ALPOL PROFESJONALNA CHEMIA BUDOWLANA	370278
Altacet Ice. I szybciej wracasz do gry.	369917
Amigo	368613
ANGELO MIKE	370107
antpol	370318
APIBŁONNIK	369898
APTEKA stylowa	370034
apteka tanich leków	370036
APTEKI stylowe Niskich cen królowe!	370035
ARIXEN	369888
arletka	369927
Art Gallery THE LIMITED COLLECTION	370126
ARTERIOS	370171
ArtGo creative group	370210

Znak	Numer zgłoszenia
1	2
ARTHROVET	369873
ASTA	370309
ASTORIA	370192
AstriPolska	370054
Autica	370228
AV ad-vision.pl	370149
Aviva - starannie dobrane towarzystwo.	369985
AXABITRAN	370324
Babskie Sprawy	369933
banan	370144
Barmańska GORZKA Z MIĘTĄ	370058
BAXYGRAF	370325
BETARUTIN	370288
BIGRAM SA personnel consulting	369998
BIGRAM SA personnel consulting	369999
bike atelier	370201
bio Inventions	370143
BlueRags DENIM	370157
BOCA	369899
BON apetito	369916
BORYSZYN	370031
BRAIN&BODY STRETCH	370291
Brilless professional	369896
BUKIECIARZ	369988
bursztynowa pszczoła	370363
Business Centre Club	370099
Business Centre Club	370100
Caballo	369921
CALCIUM PREMIUM	369936
CALIFORNIA FITNESS	370296
CALIFORNIA FITNESS	370298
Cartis CG Group	370197
cartis	370194
CARYX	369918
ch CHOCOLISSIMO	370026
CHATKA MAŁOLATKA	369874
cherubin	370258
Chez Fred	370029
CHUDY I JEGO LUDZIE	370275
CHWAST	370083
CHWILECZKA	370111
CIASTEczKA świętokrzyskie	370294
code de mode	370244
COECO	370209
coffe mill	370152

1	2	1	2
Colbody SERUM WYSZCZUPLAJĄCE		ELEKTRODA-NAPÓJ ENERGETYZUJĄCY	370161
SLIMMING SERUM COLway		ele-phancik	370159
HIGH BIOTECHNOLOGY ANTI-CELLULIT	370166	ET	369989
COLOUR INSTANT	370012	Etna	369883
CROMA EXPO	370169	euro Flame	370279
CROSS IMPEX	370066	Eurosound	370040
Cugar	370305	EURO-WENT WENTYLACJA KLIMATYZACJA	
Cyclo	369919	SYSTEMY KOMINOWE	371826
CZEKOLADOWY GAJ	370310	EUROzagroda	370108
CZOKULKI	370191	EVELINE COSMETICS MAKSYMALNY	
czysta turystyka	370089	WZROST PAZNOKCI PREPARAT	
DA ANDREA	370155	PRZYSPIESZAJĄCY WZROST PAZNOKCI	
DAR GRABOWIA	369870	MAXIMUM NAILS GROWTH NAIL	
day4you	370181	GROWTH QUICKENER SPA NAIL	
DELPHINI	369984	TREATMENTS Nail Therapy Professional	370117
Diamond Contrast	370103	EVELINE COSMETICS PAZNOKCIE	
DIH - uwolnij swoje nogi!	369935	TWARDE I LŚNIĄCE JAK DIAMENT	
DILLIE	370060	ODŻYWKA WZMACNIAJĄCA	
DKF	369940	Z DIAMENTAMI DIAMOND HARD	
Do Pizzy	370327	AND SHINY NAILS NAIL STRENGHTENER	
Dobra Ryba	370135	WITH DIAMONDS SPA NAIL TREATMENTS	
DOLBY	370271	Nail Therapy Professional	370118
Dolpima	370315	EVELINE COSMETICS PRZEDŁUŻONA	
DOM-IN-O SUCHA ZABUDOWA	370079	TRWAŁOŚĆ I WYSOKI POŁYSK LAKIERU 3 w 1	
Doskonałe Mleko	370179	60-SEKUNDOWY WYSUSZACZ	
Dream Time	369922	UTWARDZACZ I NABŁYSZCZACZ	
DreamLine	370104	LONG LASTING AND SHINE NAIL	
drFresher	369877	POLISH DRY, HARD AND SHINE NAIL	
DVD FILMY 2-1 DVD nr. 1 FILMY		POLISH IN 60-SECONDS SPA NAIL	
2-JEDNO DVD	370282	TREATMENTS Nail Therapy Professional	370116
Dzień Przytulania	370323	EVELINE COSMETICS SOS DLA KRUCHYCH	
e elektro holding	369882	I ŁAMLIWYCH PAZNOKCI	
e vault	369886	MULTIWITAMINOWA ODŻYWKA	
E.Wedel BARYŁKI Coctail		Z WAPNIEM I KOLAGENEM SOS	
Z ALKOHOLEM W CZEKOLADZIE		BRITTLE AND BROKEN NAILS	
DESEROWEJ Irish Cream MOJITO DRINK		MULTIVITAMINE CONDITIONER	
Tequila SUNRISE	370113	WITH CALCIUM AND COLLAGEN	
ECO body	370227	SPA NAILTREATMENTS	
ecolife NEW LIFESTYLE	370132	Nail Therapy Professional	370119
ecoPELLET by BARLINEK	370178	EVELINE COSMETICS SPA PROFESSIONAL	370115
ECRITEN	369983	EVELINE COSMETICS Spa! PROFESSIONAL	370114
EDS Enterprise Data Server	370257	e-wizerunek	370050
Efekt Lirene. Piękno, które dodaje pewności.	370177	EXKLUSIV	369915
Efficio Arte	370251	EXTETE	370270
Eko Ruda	370151	Facetaria.pl SKLEP DLA FACETÓW	369995
EKOMISJA ŹRÓDŁO SUKCESU	370346	FAM	370206
EKOZEFIR	369126	Fam	370207
EKSKLUZYWNE CZEKOLADKI Z KLASĄ	370269	Festiva Gold 100% Natural Coffee	370133
ekwiaciarnia	370059	FIGLOKLUB	370019
ELBUXIRAN	370326	FiLoKluB	370020
ELEKTRODA-DODA CI SIĘ	370162	fikuszka	370098
ELEKTRODA-ENERGY DRINK	370163	FITELLA Modnie być sobą	370018
		FNGranum	370006
		for Nature	370268
		FORUM DESIGN CARDS	370069
		FRESHDENT WWW.FRESHDENT.PL	369987
		FRUŻELADA	361114

1	2
FRYTKI BELGIJSKIE BELGIAN FRIES	370032
FSE	369975
Galago	370217
Gar RISTORANTE	370174
gasLUX	370254
GIPROKOKS Polska	370139
Głos Koniński	370074
GOLDEN MALAGA	370145
górecznik	369880
GÓRECZNIK	369881
GRAAND BUTY	370295
GRANIT STRZEGOM GRANIT STRZEGOM S.A	370088
GREEN TOWERS	369971
GTools	370345
GUSTAW SECURITAS	370084
Gwarancja sprzedaży energii ekologicznej PTCE	370331
hälsa PORADNIA DIETETYCZNA	370187
HALZBI	370249
HANIPOL IDEAL GIFT GROUP	370127
HANIPOL IDEAL GIFT GROUP	370128
HEAD 4 YOU	370267
HEAD4YOU	370266
Health Project Management	370122
HEBE	370283
heston	370005
hoola!	370010
Hoop Cola: 24 czerwca Polskim Dniem Przytulania	370321
HOUSEMIND Więcej niż Dom	370051
HX 900	370137
IBiES Instytut Badań i Ekspertyz Sądowych Warszawa	370330
ice Slim coffee	370215
IDEAL GIFT GROUP	
perfect Australian quality	370124
Implant Micro Derme 2 Gen	370101
IMPOSTA	370073
inovo	369928
International Warsaw Invention Show IWIS	370049
invenio	370039
J&S ENERGY S.A.	370203
jasper	369889
JaZda PrÓbNa.PL	
UMÓW SIĘ NA JAZDĘ PRÓBNĄ!	369939
jem tu	370022
JIVAKA	370055
JOTECH	369925
JOYFUL	370274
K. S. ROW RYBNIK	370303
KADRY MEDYCZNE	370121
KAJMAN	370070

1	2
KARKONOSKI FESTIWAL ŚWIATŁA	370289
Karolinka	370165
klikwakacje.pl	370091
koniec drogich leków	370037
KORSEC	369941
KREPOL	370033
KROMIX	370308
KUŹNIA FORMY KONDYCJA POD KONTROLĄ	369929
La Joie	370027
LA SAL GALLERY	370041
LACNY	370076
LANOBELLA	369934
lazuretto	370259
lechpol	370067
LEGACY EVENTS	370030
lemur travel	370314
LEXPERS CORPOPRATE LAW	370262
Lipton EARL GREY TEA	369974
LOGISTIC PORT BRANIEWO Chemikals	370311
Logistic Port Braniewo CHEMIKALS	370313
LOGIX	369879
long evity	370009
LOTOS CITY	369911
LOTOS CITY	369912
LOTOS CITY	369913
LOTOS CITY	369914
LUX dentic	370008
LUXtrade	370255
LUXURY WILD HRABIOWSKA KIEŁBASA	
LUKSUSOWA HRABIOWSKA	
ZAKŁAD PRZETWÓRSTWA DZICZYNY NIWA	367864
m mediaeraser	370080
m mediaeraser	370081
M MERCATOR	370093
M MILIS	369947
MAC AUDITOR	370138
MAGAZYN PODRÓŻNIKÓW GLOBTROTER	369996
MAGIA MŁODOŚCI	369924
MAGMA	369878
MagneVita. Twoja woda z magnezem.	370023
MAKS	370204
MASAKRA	370072
Mateo Pizza Destino z szynką i pieczarkami	370071
Max Klezmer Band	370168
Maxer	370021
maxitape	369978
Medagro ANGELINI	369930
Mega Fresh Group Vegetables & Fruit	370316
MegaLamp	367635
Melatonina Lek-Am. Czas na spokojny sen.	370048
MFP PŁYTA BUDOWLANA	370078

1	2	1	2
MIDERMIN	370173	polkap	370253
mKrzyżówki	370065	POLSKIE FABRYKI DOMÓW	370007
mleko ZAGĘSZCZONE NIESŁODZONE częściowo odtłuszczone +Mg z magnezem light lekkie SM Gostyń	369986	POMARAŃCZOWY FORTEPIAN	370090
MONTE NEGRA	370302	POWIERNICTWO KORDEK	369893
multi APTEKA Twoja ulubiona apteka	370038	PP OPTOMET	369991
music4all	370336	prawomocni MOCNI W PRAWIE	370263
musicrent	370339	Premium Quality Kadarka CONTROL ORYGINAL WINE sweet Premium PQ	370082
musicshop	370338	Pro Doors	370214
Myconolak (Amorolfinum)	370216	PROGRESJA	370123
Nail Therapy Professional	370120	PROGRIS	370233
NARCIARSKIE MISTRZOSTWA POLSKI DEALERÓW	370154	PROMERO	370231
nasz-album.pl	370182	promistic	369894
NEODEPRIM	370109	PROMOSHIP	370234
NEOPERSEN	370110	PROPERIS	370232
NEW YORK FASHION MARKOWA ODZIEŻ UŻYWANA	370085	PROTEKTA	370320
nicrometal	370328	Przedszkole Niepubliczne „CHATKA MAŁOLATKA”	370061
NOBLE LEX	370106	przyprawuś	369943
NORDLAND ART FESTIVAL	370028	PURO	370299
NORMACLIN	369937	qah	370196
NORMATABS	369938	Qday	370264
NOVA ONA	370003	QPTO	370057
nTY	370307	Quality Audit House PharmaMarketing and Research Agency	370195
ODDAJ KILOGRAMY ELEKTROŚMIECI OTRZYMASZ KILOGRAMY JABŁEK	370001	Quatro Pak quality packaging	370075
OGRODY URODY	370176	quick cash	370205
Olaf Carren collectione	370273	QX 900	370136
Old Silos	369932	R REAL S.A.	370280
ONE FIX	370250	RADIOCOM	370142
ONLY OREO	370235	Rajski sad	370190
OPTOMET DBAMY O TWOJE OCZY	369990	RAL	370094
OPTYK Walczyk	370180	Rambo	370025
OREO	370236	RAMPA	369885
OTi OŚRODEK TWÓRCZEJ INTERWENCJI	370000	Raphacholin Forte H Herbapol WROCLAW SA	370200
OUR ELEPHANT	370156	rarytas	370134
OWOCOLADA	361115	RARYTASKI	370015
PASJA	370246	Raz Dwa Trzy	370300
pekrapol	370092	RCL	369962
piast centrum handlowe	370224	RCL	369963
piast centrum handlowe	370225	Red.MapleTree	369976
Platinum Solarium	370095	REECO	370052
plus music4all	370335	rekomendowane firmy	369931
plus musicrent	370340	republikaškła	370202
plus musicshop	370337	RESTAURACJA POLKA PO PROSTU	370175
plus najlepszy internet w komórce	370239	RFD	370053
Plus.pl	370238	RIO	370229
Plus.pl	370240	RIO	370230
Plus.pl	370241	RISING Stars	370183
PolkaP 1924	370252	RISING STARS	370184

1	2	1	2
RN Rezydencja Naruszewicza	370158	TAURON EKO PREMIUM	370333
RoL-TiM	369942	TAURON EKO	370332
RootColor	370102	tekno	370170
ROTOBLOK VCB	370281	telewizjaM TV M	369945
Royal Collection	370011	TGI	370290
rozkosz	370260	Thermicco EXTRUSION	370024
rt	370188	Thermogolv	369897
RUBIKON	370130	Thermogolv	370172
Rubikon	370131	TICEPRO	369887
RymaTex	370150	To moje miejsce	370042
SAAB KLUB POLSKA	368316	Toolfix	370329
Salato	369961	TORUŃSKI SMALEC KANAPKOWY	369960
SALEX	369964	TORUŃSKIE SOKI TŁOCZONE DOMOWO	369959
Sama SErwis	369872	Tradycyjny smak	370193
SAMANDJET	370242	TRAVEL CAFE BIURO PODRÓŻY	370261
SavAnti	369895	TRAVEL CAFFE BIURO PODRÓŻY	370129
Savella Krystal	370096	UFFICIO PRIMO	370063
SCHWENK	370017	UFFICIO PRIMO	370064
SERUM WYSZCZUPLAJĄCE SLIMMING		Ulgix neutral	370212
SERUM COLway ANTI-CELLULIT		Ulgix ochrona wątroby	370211
HIGH BIOTECHNOLOGY	370167	Ulgix wzdęcia	370213
SILO	370256	UOZ	370286
SK Savella Krystal	370097	Utimer	369993
SKUTECZNIE ODSZKODOWANIA	370002	Venessa Preston	370125
sky Lounge	370141	Vespucci	370189
Smacznego Warszawa	370292	VICALVIT D	370056
SMYK Cały dla Małych!	370185	villa dermatica	369997
SOLBI	370198	VITAFOSKA	370068
Sopot Fashion Days	370140	vsoft	370304
SPAJKER	370014	W WARMUS INVESTMENT	370004
SPETOACTIV	369923	Wakacje wypełnione miłymi chwilami	
Spirytus Rektyfikowany Żołądkowy	369969	bez biegunki zapewni zapas Stoperanu.	
spizarnia KUJAWSKA	370297	Stoperan. Stop biegunce teraz.	369966
SPOKEY FIT Line	370146	WAR BOOK	369979
SPOKEY Team Line	370147	wellbid	370277
St. Maarten	370013	WIEJSKA Spizarnia	369994
Staropolski Smak	370148	WIELKIE POLSKIE SERY	370086
Stem Cells Spin	370153	windykator polska	369289
STRAWA PREMIUM QUALITY AUTHENTIC		WROCLOVE	370237
POLISH KABANOS Autentyczne,		Wspaniałej pogody oraz bezpiecznej	
Tradycyjne Polskie	370287	opalenizny życzy producent	
STREETWARS	370248	linii Photoderm. Photoderm.	
SUPER BOWL	370226	Doceniany przez Dermatologów	
susana	369890	i Farmaceutów! www.bioderma.pl	370164
System AirHydroComplex	370105	Wszystkie sztuce lubią Łowicz	370243
SZLACHECKIE SMAKOŁYKI		wszystko na remont wszystko na budowę	370245
Z MOWEJ WSI SZLACHECKIEJ		WWW.PORTAL MATURZYSTY.PL	369875
ANNA KAPUSTA	369977	X&J	370208
ŚNIADANIOWE	370016	XL Energy Shot	370046
Tabletki z czosnku dla dzieci	369902	XL Lime & Lemon Energy www.xl4you.com	370044
takeagift.pl	369926	XL Lime & Lemon Energy	370043
TARGI Przedszkolaka	370186	XL	370045

1	2
XTREME AMINO	369949
XTREME BCAA & LG	369948
XTREME BCAA	369953
XTREME CREATINE	369951
XTREME NAG	369950
XTREME SERIES	369952
YOUR ECTS UCZELNIE W SIECI	369876
ZGRABNA	370047
ZIELONA STAL	369910
ZIOŁA W TABLETKACH Suplement diety Burak czerwony	369906

1	2
ZIOŁA W TABLETKACH Suplement diety Len	369905
ZIOŁA W TABLETKACH suplement diety Morwa biała	369908
ZIOŁA W TABLETKACH suplement diety Skrzyp	369909
ZIOŁA W TABLETKACH suplement diety Wierzbownica drobnokwiatowa	369907
zumi	370285
zumi.pl	370284
ŻYTOMIR	369944

INFORMACJA O DOKONANIU PRZEZ BIURO MIĘDZYNARODOWE WIPO  
REJESTRACJI MIĘDZYNARODOWEJ ZNAKU TOWAROWEGO  
Z WYZNACZENIEM POLSKI (PRZED BADANIEM)

*Poniższe zestawienie zawiera kolejno: numer międzynarodowego rejestru  
znaków towarowych, znak towarowy (w przypadku znaków graficznych ozn. CFE  
oraz klasy elementów graficznych znaku) i klasy towarowe*

670642	PIRULO	30	1040400	PROGECAD	09, 16
934589	MIAMI beach energy drink		1040411	XKL	
	CFE: 1.15, 3.11, 25.1, 26.11	32		CFE: 26.11, 27.5	09
953265	AUCHANDRIVE	09, 16, 35, 38, 39	1040413	SKIF	33
974112	EXPERTFOLD	07	1040416	SWISS DENTAL CLINIC GROUP	
1027697	FIDATO	05		CFE: 24.13, 26.1, 29.1	10, 35, 36, 41, 42, 44
1039940	BI-FORCE STARTER BATTERY		1040446	CFE: 26.4, 28.5, 29.1	16
	CFE: 21.3, 26.11, 27.5, 29.1	09	1040447	MILKYDAY	03, 05
1039961	INSOM	05	1040448	VOLEEX	
1039978	SANDUNY 1808			CFE: 27.5	12
	CFE: 5.3, 29.1	44	1040478	ULTRACHOPPER	10
1039995	MGMRESTOP	07	1040496	ICHIMURA	01
1040010	InduTechnik		1040501	LUPOSAN	31
	CFE: 27.5, 29.1	07, 09, 37, 42	1040525	BIKE LAND	
1040012	FITINN	03, 05, 25, 28, 29, 30, 32, 41, 44		CFE: 1.5, 2.1, 18.1, 27.5, 29.1	25, 35, 37 39, 41
1040034	TasteDesign	21, 40	1040541	ALFA TCT	09, 12
1040041	NOPOSITION		1040543	ICE	
	CFE: 27.3, 27.5, 29.1	05		CFE: 27.5	25
1040068	AMANDIN		1040551	CMS	09, 37
	CFE: 5.7, 27.5	29	1040564	MARLBORO BLACKTIP	11, 34
1040069	MAGNETOM Skyra	10	1040575	ECS	
1040077	ZIPP nature halva sunflowers			CFE: 26.4, 26.11, 29.1	06, 09, 19, 20, 35
	CFE: 3.5, 9.5, 26.11, 27.5, 29.1	30	1040591	COOL SHOT	
1040107	CFE: 3.7, 26.1, 28.3	06		CFE: 19.7, 26.4, 26.11, 27.5, 29.1	33
1040108	Knightly		1040594	VITALUCE	11
	CFE: 27.5	25	1040608	RUTA	16
1040141	cargodur	17	1040619	OLOLO	03, 05, 08, 09, 10, 11, 16, 21, 27, 28
1040147	Multifix	01, 02, 08, 17, 19		CFE: 17.5	06, 19, 20, 35
1040148	FLMSPORTS RACE-TRACK-EVENTS		1040642	CFE: 17.5	
	CFE: 3.1, 27.5	09, 18, 25, 41, 43	1040645	Cool Water	
1040157	OKNA			CFE: 27.5	03, 09, 14, 18, 25
	CFE: 26.3, 26.4, 27.5	01, 17	1040656	Sensual City	25, 35
1040158	HARD TOOL		1040681	CFE: 3.7, 26.1	12
	CFE: 14.3, 15.1, 26.1, 27.5	07, 08	1040692	GLUCODENT	03
1040173	HARTMANN TRESORE AG		1040703	ARTYA	14, 16
	CFE: 26.4, 26.11, 26.13, 26.15	06	1040724	baby BOOM	
1040179	SAT	10		CFE: 1.15, 2.5, 27.5	03, 05
1040187	IVAGALMIN	05	1040736	OROGLAS	01, 09, 12, 16, 17, 19, 20
1040196	sonus			CFE: 26.4, 27.5	44
	CFE: 1.3, 26.11	18, 25, 35	1040750	PROFEMIGR	05
1040205	RUBINETA	11	1040761	BOOTQUEEN	
1040225	Zentrinum	05, 29, 30		CFE: 27.5	25
1040243	STELLBERG		1040800	ASCONI	33
1040317	CFE: 14.1, 29.1	06, 35	1040827	AMALINE	05
1040359	WEIYU		1040835	ANTIMUSSOL	01
	CFE: 27.5, 28.3	20	1040869	Vuvuzela	29, 30, 31
1040376	ARLine with trust in WIN		1040880	CARBOPLUS	11, 40
	CFE: 27.5, 29.1	12, 17, 35	1040896	CFE: 20.1, 28.5, 29.1	16, 35, 36, 45
1040379	ACQUAPRO	07, 08, 17	1040906	Cristalina de Purcari Legenda Sanatatii	
				CFE: 1.15, 24.1, 24.9, 25.1, 29.1	32

1040974	sleep.safe harmony	10	1041086	Longjing Tea	
1040994	BODY GOSPEL	09		CFE: 28.3	30
1041001	PROSAVON	03, 05, 16, 35	1041102	MAXXIMUM 3D 4K TECHNOLOGY	
1041006	Anysew			CFE: 27.5, 27.7, 29.1	16, 41
	CFE: 27.5	07	1041120	BLUE RIDGE	18, 25
1041007	CORRULUB	04	1041124	SeasonStart	01, 05
1041011	GOKANG		1041142	SUNNSY	
	CFE: 28.3	09, 11		CFE: 26.13, 27.5	19
1041013	sogal		1041143	SHANSHUIDONGYUE	
	CFE: 17.5, 27.5	06, 19, 20, 35		CFE: 27.5, 28.3	19
1041018	CFE: 19.7, 28.5	33	1041158	ReformA	
1041024	28			CFE: 27.5	01, 03, 08, 35
	CFE: 3.7, 27.7	03, 25, 32, 33	1041179	Duke O'Collin Cream Cream Liqueur	
1041025	LTH			CFE: 6.19, 24.9, 25.1, 27.1, 29.1	33
	CFE: 26.4, 28.3	07	1041191	LilyPro	01
1041031	heat		1041199	CFE: 28.5	33
	CFE: 1.15, 27.5, 29.1	07, 09, 11, 37, 39, 40	1041226	Solvon	01
1041032	UFAKLIK		1041227	NeoLink	01
	CFE: 3.5, 26.1, 27.5, 29.1	25, 35	1041230	ALPHAPOR	01, 06, 09, 12, 16, 17, 20, 21, 22, 26, 28, 35, 37, 39, 40, 42, 44
1041033	LIFE IS DRIVE				
	CFE: 2.9, 18.1	32, 33	1041244	TATION	
1041048	CFE: 7.1, 24.15	06, 11, 19, 35, 41		CFE: 26.11	16
1041052	TJ TEKSAN GENERATOR		1041267	IPLA	
	CFE: 27.5, 29.1	07		CFE: 26.1, 27.5	17
1041055	CASCADA	03			

WYKAZ KLASOWY REJESTRACJI MIĘDZYNARODOWEJ  
ZNAKÓW TOWAROWYCH Z WYZNACZENIEM POLSKI

Klasa towarów	Numery międzynarodowego rejestru znaków towarowych						
1	2						
1	1040147, 1041191,	1040157, 1041226,	1040496, 1041227,	1040736, 1041230	1040835,	1041124,	1041158,
2	1040147						
3	1040012, 1041024,	1040447, 1041055,	1040619, 1041158	1040645,	1040692,	1040724,	1041001,
4	1041007						
5	1027697, 1040619,	1039961, 1040724,	1040012, 1040750,	1040041, 1040827,	1040187, 1041001,	1040243, 1041124	1040447,
6	1040107, 1041230	1040173,	1040317,	1040575,	1040642,	1041013,	1041048,
7	974112, 1041031,	1039995, 1041052	1040010,	1040158,	1040379,	1041006,	1041025,
8	1040147,	1040158,	1040379,	1040619,	1041158		
9	953265, 1040551, 1041031,	1039940, 1040575, 1041230	1040010, 1040619,	1040148, 1040645,	1040400, 1040736,	1040411, 1040994,	1040541, 1041011,
10	1040069,	1040179,	1040416,	1040478,	1040619,	1040974	
11	1040225, 1041048	1040564,	1040594,	1040619,	1040880,	1041011,	1041031,
12	1040376,	1040448,	1040541,	1040681,	1040736,	1041230	
14	1040645, 1040703						
16	953265, 1040896,	1040400, 1041001,	1040446, 1041102,	1040608, 1041230,	1040619, 1041244	1040703,	1040736,
17	1040141, 1041267	1040147,	1040157,	1040376,	1040379,	1040736,	1041230,
18	1040148,	1040205,	1040645,	1041120			
19	1040147, 1041143	1040575,	1040642,	1040736,	1041013,	1041048,	1041142,
20	1040359,	1040575,	1040642,	1040736,	1041013,	1041230	
21	1040034,	1040619,	1041230				
22	1041230						
25	1040012, 1040656,	1040108, 1040761,	1040148, 1041024,	1040205, 1041032,	1040525, 1041120	1040543,	1040645,
26	1041230						
27	1040619						
28	1040012,	1040619,	1041230				
29	1040012,	1040068,	1040243,	1040869			
30	670642,	1040012,	1040077,	1040243,	1040869,	1041086	
31	1040501, 1040869						
32	934589,	1040012,	1040906,	1041024,	1041033		
33	1040413, 1041199	1040591,	1040800,	1041018,	1041024,	1041033,	1041179,

1	2						
34	1040564						
35	953265, 1040642, 1041158,	1040205, 1040656, 1041230	1040317, 1040896,	1040376, 1041001,	1040416, 1041013,	1040525, 1041032,	1040575, 1041048,
36	1040416,	1040896					
37	1040010,	1040525,	1040551,	1041031,	1041230		
38	953265						
39	953265,	1040525,	1041031,	1041230			
40	1040034,	1040880,	1041031,	1041230			
41	1040012,	1040148,	1040416,	1040525,	1041048,	1041102	
42	1040010,	1040416,	1041230				
43	1040148						
44	1039978,	1040012,	1040196,	1040416,	1041230		
45	1040896						