



URZĄD PATENTOWY RZECZYPOSPOLITEJ POLSKIEJ

BIULETYN

Urzędu
Patentowego

ISSN - 0137 - 8015 • Cena 16,00 zł • Warszawa 2010

20

Urząd Patentowy RP – na podstawie art. 43 ust. 1, art. 100 oraz art. 143 ustawy z dnia 30 czerwca 2000 r. Prawo własności przemysłowej oraz rozporządzeń Prezesa Rady Ministrów wydanych na podstawie art. 93, art. 101 ust. 2 oraz art. 152 ustawy (Dz. U. z 2003 r. nr 119 poz. 1117 z późniejszymi zmianami) – dokonuje ogłoszenia w „Biuletynie Urzędu Patentowego” o zgłoszonych wynalazkach, wzorach użytkowych i znakach towarowych. Ogłoszenia o zgłoszeniach wynalazków i wzorów użytkowych publikowane w Biuletynie podane są w układzie klasowym według Międzynarodowej Klasyfikacji Patentowej i zawierają:

- symbol Międzynarodowej Klasyfikacji Patentowej,
- numer zgłoszenia wynalazku lub wzoru użytkowego,
- datę zgłoszenia wynalazku lub wzoru użytkowego,
- datę i kraj uprzedniego pierwszeństwa oraz numer zgłoszenia lub oznaczenie wystawy,
- nazwisko i imię lub nazwę zgłaszającego,
- miejsce zamieszkania lub siedzibę oraz kraj zgłaszającego,
- nazwisko i imię wynalazcy,
- tytuł wynalazku lub wzoru użytkowego,
- skrót opisu, w razie potrzeby z figurą rysunku,
- liczbę zastrzeżeń,
- daty wprowadzenia zmian zastrzeżeń, jeśli miały miejsce.

Ogłoszenia o zgłoszeniach znaków towarowych publikowane są w układzie numerowym i zawierają:

- numer zgłoszenia,
- datę zgłoszenia,
- datę i kraj uprzedniego pierwszeństwa oraz numer zgłoszenia priorytetowego lub oznaczenie wystawy,
- nazwisko i imię lub nazwę zgłaszającego oraz miejscowość zamieszkania (siedziby) i kraj (kod),
- prezentację znaku towarowego,
- wskazane przez zgłaszającego klasy towarowe.

W Biuletynie ogłasza się również informacje o międzynarodowych zgłoszeniach wynalazków i wzorów użytkowych, w zakresie których podjęto postępowanie przed Urzędem Patentowym RP działającym jako urząd wyznaczony lub wybrany oraz informacje o złożeniu tłumaczenia na język polski zastrzeżeń patentowych europejskiego zgłoszenia patentowego i o notyfikowanych międzynarodowych rejestracjach znaków towarowych dokonanych w trybie Porozumienia madryckiego z wyznaczeniem Polski.

Po wykazie ogłoszeń o zgłoszeniach podaje się wykazy zgłoszeń wynalazków i wzorów użytkowych opublikowanych w danym numerze w układzie numerowym oraz zgłoszeń znaków towarowych w układzie klasowym i alfabetycznym.

Od dnia ogłoszenia o zgłoszeniu wynalazku i wzoru użytkowego oraz znaku towarowego osoby trzecie mogą:

- 1) zapoznać się ze wskazanym opisem zgłoszeniowym wynalazku lub wzoru użytkowego, zawierającym opis, zastrzeżenia patentowe lub ochronne i rysunki oraz sporządzać z nich odpisy;
- 2) zapoznać się ze wskazanym w zgłoszeniu znakiem towarowym oraz wykazem towarów (z bazy komputerowej);
- 3) do czasu wydania decyzji w sprawie udzielenia patentu (prawa ochronnego) – zgłaszać do Urzędu Patentowego uwagi co do istnienia okoliczności uniemożliwiających jego udzielenie.

Odpowiednio uzasadnione pod względem faktycznym (dokumentacja dowodowa) i prawnym uwagi należy nadsyłać na adres:

Urząd Patentowy RP – 00-950 Warszawa; skr. poczt. 203, Al. Niepodległości 188.

Informuje się, że odbitki opisu zgłoszeniowego oraz kartę informacyjną znaku towarowego można zamawiać w Urzędzie Patentowym, przy czym w zamówieniu należy podać przynajmniej numer zgłoszenia, numer „Biuletynu Urzędu Patentowego”, w którym dokonano ogłoszenia o zgłoszeniu oraz numer strony. Celowe jest podanie innych danych identyfikacyjnych zamawianego materiału (tytuł wynalazku lub wzoru użytkowego, określenie znaku towarowego).

Urząd Patentowy podaje do wiadomości nr konta w NBP
Urząd Patentowy RP – NBP O/O w Warszawie konto: **93 1010 1010 0025 8322 3100 0000**

Zainteresowanych prenumeratą lub zakupem egzemplarzy bieżących oraz z lat ubiegłych prosimy o składanie zamówień: faksem pod numerem (0-22) 579-04-55 lub via e-mail: wydawnictwa@uprp.pl
Informacji dotyczących wydawnictw udzielamy pod numerem telefonu (0-22) 579-01-07, (0-22) 579-02-24.

URZĄD PATENTOWY RZECZYPOSPOLITEJ POLSKIEJ
Nakład 230 egz. Cena 16,00 zł
Druk: Departament Wydawnictw Urzędu Patentowego RP. Zam. 610/2010

BIULETYN

Urzędu Patentowego

Warszawa, dnia 27 września 2010 r.

Nr 20 (959) Rok XXXVIII

A. OGŁOSZENIA O ZGŁOSZONYCH W POLSCE WYNAŁAZKACH I WZORACH UŻYTKOWYCH

Cyfrowe kody identyfikujące (wg normy WIPO ST. 9), które poprzedzają informacje o zgłoszonych do opatentowania wynalazkach oraz zgłoszonych do uzyskania prawa ochronnego wzorach użytkowych, mają następujące znaczenie:

- (21) – numer zgłoszenia wynalazku lub wzoru użytkowego
- (22) – data zgłoszenia wynalazku lub wzoru użytkowego
- (23) – dane dotyczące pierwszeństwa z wystawy (data i oznaczenie wystawy)
- (31) – numer zgłoszenia priorytetowego (dla wzoru użytkowego standaryzowany)
- (32) – data zgłoszenia priorytetowego (data pierwszeństwa)
- (33) – kraj, w którym dokonano zgłoszenia priorytetowego (kod kraju)*
- (51) – symbol Międzynarodowej Klasyfikacji Patentowej
- (54) – tytuł wynalazku lub wzoru użytkowego
- (57) – skrót opisu w razie potrzeby z figurą rysunku
- (61) – nr zgłoszenia głównego
- (71) – nazwisko i imię lub nazwa zgłaszającego, a także miejsce zamieszkania lub siedziba oraz kraj zgłaszającego (kod kraju)*
- (72) – nazwisko i imię twórcy (ów) wynalazku lub wzoru użytkowego
- (75) – nazwisko i imię twórcy (ów) wzoru użytkowego, który jest (którzy są) zarazem zgłaszającym (zgłaszającymi), a także miejsce zamieszkania i kraj (kod kraju)*
- (86) – data i numer zgłoszenia międzynarodowego
- (87) – data i numer publikacji zgłoszenia międzynarodowego (dla wzoru użytkowego dodatkowo podaje się miejsce publikacji)
- (96) – data i numer zgłoszenia europejskiego
- (97) – data i numer publikacji europejskiego zgłoszenia (lub europejskiego patentu jeżeli został udzielony)

Przed cyfrowym kodem identyfikującym (21), umieszczone są następujące literowo-cyfrowe kody rodzaju dokumentu (wg normy WIPO ST. 16):

- A1 – ogłoszenie o zgłoszeniu wynalazku
- A3 – ogłoszenie o zgłoszeniu wynalazku (na patent dodatkowy)
- U1 – ogłoszenie o zgłoszeniu wzoru użytkowego

*) nie podaje się kodu PL

I. WYNAŁAZKI

DZIAŁ A

PODSTAWOWE POTRZEBY LUDZKIE

A1 (21) 387504 (22) 2009 03 16

(51) A01C 7/06 (2006.01)
A01C 7/12 (2006.01)
A01C 17/00 (2006.01)

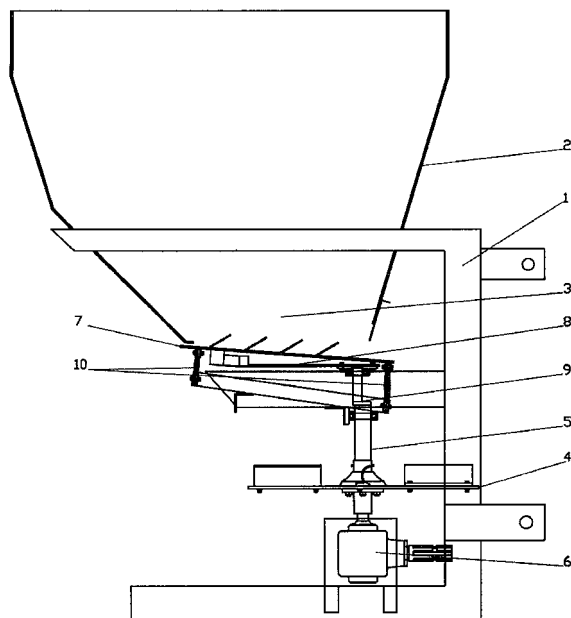
(71) WALKIEWICZ DARIUSZ PPUH DEXWAL
EXPORT-IMPORT, Busko-Zdrój

(72) WALKIEWICZ DARIUSZ

(54) Rozsiewacz

(57) Przedmiotem wynalazku jest rozsiewacz mechaniczny, zawieszony na ciągniku, służący do rozsiewania materiałów sypkich, zwłaszcza materiału siewnego i nawozów. Rozsiewacz materiałów sypkich posiada zawieszoną na ciągniku ramę (1), na której zamocowany jest zbiornik (2) z lejkowatym otworem (3) u dołu i poziomą tarczą rozrzutową (4), zamocowaną na wałku wyjściowym (5) przekładni kątowej (6). Pomiedzy lejkowatym otworem (3) i tarczą rozrzutową (4) usytuowana jest ruchoma płyta dna (7), połączona łącznikiem (8) z ułożyskowanym wykorbieniem (9) wałka wyjściowego (5) przekładni kątowej (6), na którym to wałku wyjściowym (5) osadzona jest tarcza rozrzutowa (4), przy czym ruchoma płyta dna (7) połączona jest z ramą (1) łącznikami elastycznymi (10).

(1 zastrzeżenie)



A1 (21) 391109 (22) 2008 10 24

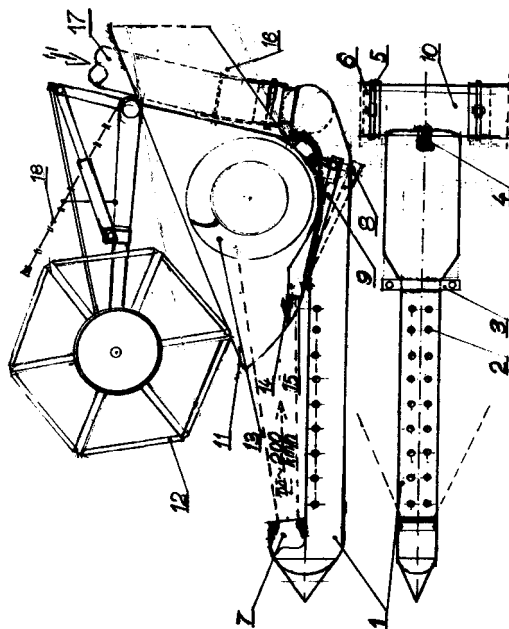
(51) A01D 41/00 (2006.01)
A01D 41/12 (2006.01)
A01F 12/00 (2006.01)

(71) JANIĄK JERZY, Witkowo
(72) JANIĄK JERZY

(54) Podmuchowy kombajn zbożowy

(57) W celu zmniejszenia i wyeliminowania strat w zespole żniwnym kombajnu zastosowano będący przedmiotem wynalazku zespół podmuchowy, który składa się ze znacznie wysuniętych przed zespół żniwny (11) końcówek nadmuchu (1) o owalnym w pionie przekroju z otworami i dyszami formującymi i kierującymi z urządzenia nadmuchu, o wydajności i spiętrzeniu umożliwiającym z regulowaną prędkością do 200 km/h, strumienie powietrza razem z ziarnami i zbieranym łanem w kierunku zespołu żniwnego (11) nad przyrząd tnący (14) pod nagarniacz (12) i podajnik ślimakowy (13) do przenośnika pochyłego (16). Nagarniacz (12) i podajnik ślimakowy (13) wspomagają transport pneumatyczny zespołu podmuchowego zbieranego łanu.

(1 zastrzeżenie)



A1 (21) 391110 (22) 2008 10 24

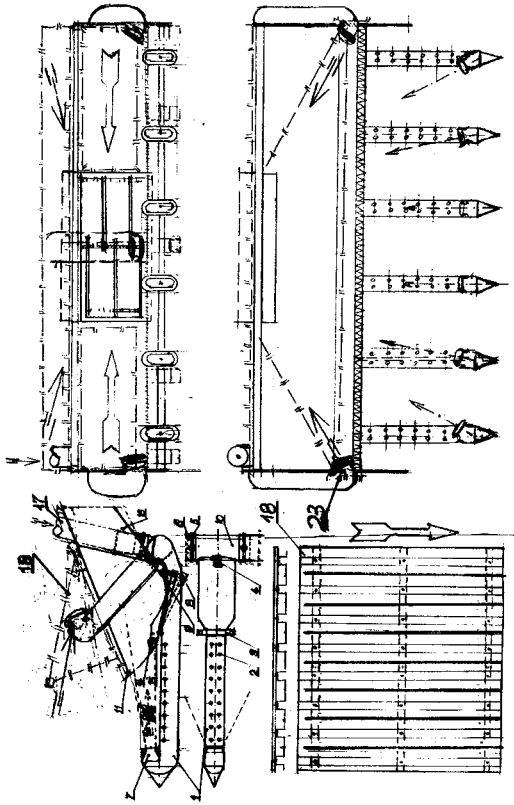
(51) A01D 41/00 (2006.01)
A01D 41/12 (2006.01)
A01F 12/00 (2006.01)

(71) JANIĄK JERZY, Witkowo
(72) JANIĄK JERZY

(54) Podmuchowy kombajn zbożowy z nagarnianiem i podawaniem pneumatycznym

(57) W celu zmniejszenia i wyeliminowania strat w zespole żniwnym kombajnu zastosowano będący przedmiotem wynalazku zespół podmuchowy, który składa się ze znacznie wysuniętych przed zespół żniwny (11) końcówek nadmuchu (1) o owalnym w pionie przekroju z otworami i dyszami formującymi i kierującymi z urządzenia nadmuchu, o wydajności i spiętrzeniu umożliwiającym z regulowaną prędkością do 200 km/h strumienie powietrza razem z ziarnami i zbieranym łanem w kierunku zespołu żniwnego (11) nad przyrząd tnący pod nagarniacz i podajnik ślimakowy do przenośnika pochyłego (16). Wytrącający z łanu nasiona nagarniacz i podajnik ślimakowy hamują transport pneumatyczny zespołu podmuchowego zbieranego łanu, dla tego zostały zastąpione nagarniaczem pneumatycznym.

(2 zastrzeżenia)



A1 (21) 387611 (22) 2009 03 26

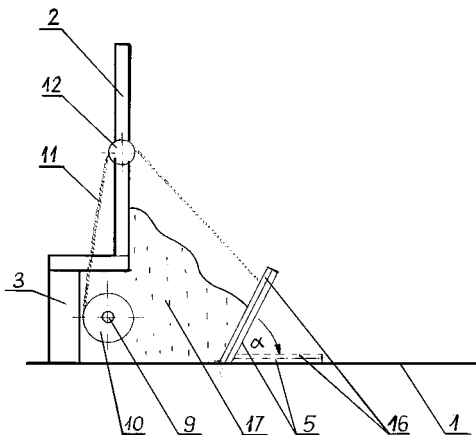
(51) A01K 1/10 (2006.01)
A01K 5/01 (2006.01)
A01K 5/02 (2006.01)

(71) MŁYŃKOWSKI EDMUND, Pokrzywnica
(72) MŁYŃKOWSKI EDMUND

(54) **Urządzenie do zadawania paszy**

(57) Ujawniono urządzenie do zadawania paszy dla bydła w oborze z korytarzem paszowym, wyznaczonym przez trwale zamocowane do podmurówki bariery paszowe, zaopatrzone w otwory na głowy poszczególnych zwierząt. Urządzenie zawiera co najmniej jedną podłużną burty (5), umieszczoną w korytarzu (1) paszowym równoległe do bariery (2), zamocowaną do podłogi uchylnie i sterowaną przez zespół podnoszenia burty (5). Zespół podnoszenia burty (5) składa się z silnika, połączonego poprzez przekładnię redukcyjną z wałkiem (9) napędowym, na którym osadzony jest system rolek (10) z cięgnami (11) zamocowanymi do brzegu płyty (5) i przechodzącymi przez wałki (12) pośrednie. Wałki (12) pośrednie z cięgnami (11) są osadzone w obszarach pomiędzy otworami.

(3 zastrzeżenia)



A1 (21) 387566 (22) 2009 03 20

(51) A23G 9/36 (2006.01)
A23G 9/42 (2006.01)
A23G 9/04 (2006.01)

(71) SZKOŁA GŁÓWNA GOSPODARSTWA WIEJSKIEGO
W WARSZAWIE, Warszawa

(72) KOŁOŻYŃ-KRAJEWSKA DANUTA;
SZYDŁOWSKA ALEKSANDRA

(54) **Deser mrożony i sposób jego wytwarzania**

(57) Deser mrożony, zawierający węglowodany charakteryzuje się tym, że stanowi mieszaninę fermentowanego przecieru z dyni w ilości 60-70% wagowych, cukru 15-20% wagowych, stabilizatora 0,2-1,0% wagowych, 10-20% soku owocowego lub wody pasteryzowanej, oraz kwasu mlekowego i żywych probiotycznych bakterii *Lactobacillus casei*. Sposób wytwarzania deseru mrożonego charakteryzuje się tym, że do pasteryzowanego przecieru z dyni dodaje się cukier oraz sok owocowy i poddaje fermentacji przy użyciu probiotycznych bakterii *Lactobacillus casei* w temperaturze 25-30°C przez okres 12-48 godzin, doprowadzając pH do wartości 5,0-6,0, do zawartości kwasu mlekowego na poziomie 6,0 g/litr, a ponadto dodaje się stabilizatora i zamraża się do temperatury poniżej -20°C.

(6 zastrzeżeń)

A1 (21) 387485 (22) 2009 03 13

(51) A24C 5/32 (2006.01)

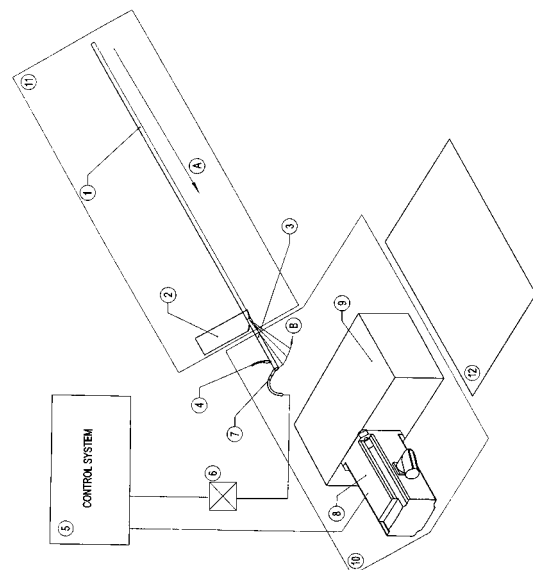
(71) INTERNATIONAL TOBACCO MACHINERY POLAND
SPÓŁKA Z OGRANICZONĄ ODPOWIEDZIALNOŚCIĄ,
Radom

(72) RIEDEL MICHAEL, DE; HOFFMANN HANS-REINER, DE

(54) **Układ transferujący, współpracujący z maszyną do produkcji sztabek produktów tytoniowych i filtrowych, oraz sposób transferu takich sztabek w układzie transferującym**

(57) Przedmiotem wynalazku jest układ transferujący (10), współpracujący z maszyną (11) do produkcji sztabek (3) produktów tytoniowych i filtrowych, zawierającą głowicę tnącą (2) i zsynchronizowaną z zespołem (9), odbierającym sztabki układu transferującego, oraz umożliwiającą regulację długości produkowanych sztabek, który znajduje się pomiędzy maszyną do produkcji sztabek (11), a maszyną (12) do dalszej obróbki lub przesyłania sztabek. Układ transferujący (10) zawiera zespół (4, 7), odrzucający sztabki i poza układ transferujący. Przedmiotem wynalazku jest również sposób transferu sztabek w układzie transferującym maszyny do produkcji sztabek produktów tytoniowych i filtrowych.

(10 zastrzeżeń)



A1 (21) 387492 (22) 2009 03 13

(51) A47C 7/68 (2006.01)
A47B 21/00 (2006.01)
F16M 11/12 (2006.01)
F16M 11/24 (2006.01)

(71) LANGIER BŁAŻEJ, Sosnowiec; LANGIER LESZEK, Sosnowiec

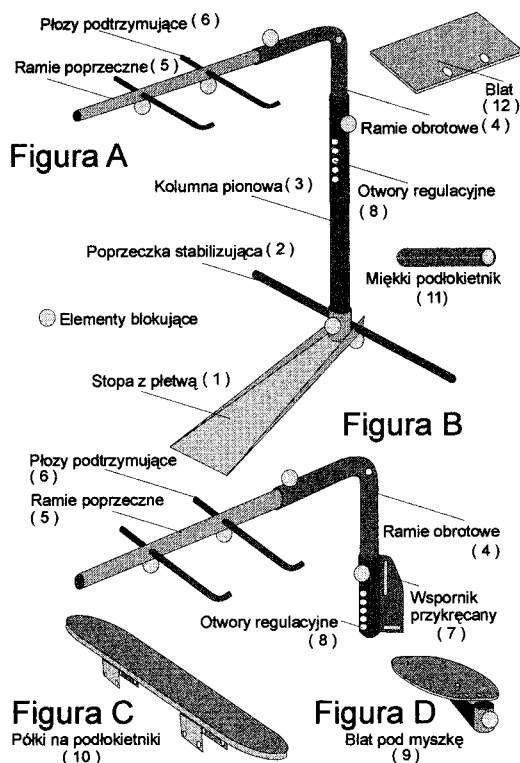
(72) LANGIER BŁAŻEJ; LANGIER LESZEK

(54) Ergonomiczny statyw z pełną regulacją we wszystkich płaszczyznach z wyposażeniem dodatkowym

(57) Ergonomiczny zestaw składa się ze stopy z pletwą (1), wsuwaną pod nogę fotela, kanapy, łóżka lub krzesła, z regulowaną poprzeczką stabilizującą (2), co stanowi pełną gwarancję stabilności podczas użytkowania. Kolumna pionowa (3) z otworami regulacyjnymi (8) i blokadą, do której wsunięte jest ramie obrotowe (4), wraz z ramieniem poprzecznym (5), wyposażonym w płozy podtrzymujące (6), zainstalowana w stopie z pletwą (1), umożliwia ustawienie powierzchni roboczej na odpowiedniej wysokości. Wspornik przykręcany (7) z otworami regulacyjnymi (8) i blokadą, umożliwia zainstalowanie ramienia obrotowego (4) wraz z w/w elementami w dowolnie wybranym miejscu, co stanowi stacjonarny sposób wykorzystania statywu (zalecane miejsce to fotel, kanapa, lub łóżko). Wspornik z półką i blatem pod myszkę (9) może być instalowany na statywie lub podłokietniku fotela lub kanapy. Półki ze wspornikami (10), do szybkiego montażu, oraz blat (12) umieszczony na płozach podtrzymujących (6), bardzo skutecznie powiększają powierzchnię roboczą. Miękkie podłokietniki (11), wsuwane na twarde, boczne elementy fotela lub kanapy, poprawiają komfort pracy.

(25 zastrzeżeń)

Ergonomiczny statyw z pełną regulacją we wszystkich płaszczyznach z wyposażeniem dodatkowym



A1 (21) 387558 (22) 2009 03 20

(51) A47C 17/36 (2006.01)
A47C 17/13 (2006.01)

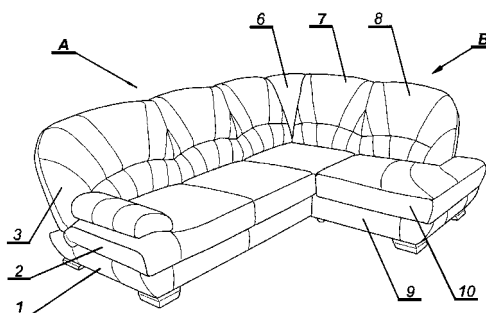
(71) FABRYKA MEBLI GALA COLLEZIONE SPÓŁKA Z OGRANICZONĄ ODPOWIEDZIALNOŚCIĄ, Lisi Ogon

(72) PAWŁOWSKI IRENEUSZ; HOFFMANN WOJCIECH

(54) Sofa narożna

(57) Przedmiotem wynalazku jest sofa narożna, stanowiąca mebel rozkładany do siedzenia i leżenia. Sofa narożna jest złożona z ramienia kanapowego (A), do którego przyłączony jest narożny bok (B). Ramię kanapowe (A) posiada skrzynię pościelową (1), na której są osadzone ruchome poduchy siedziska (2) i oparcia (3), ponadto na zewnętrznej powierzchni skrzyni pościelowej (1), w strefie połączenia ramienia kanapowego (A) z narożnym bokiem (B), umieszczone są elementy łącznikowe. Narożny bok (B) na dolnej podstawie (5) ma uformowany element narożnikowy (6) i segmenty oparcia (7) i (8), zaś u dołu skrajnie umieszczona jest boczna skrzynia (9) z ruchomą poduchą boczną (10). Na powierzchni dolnej podstawy (5) oraz na powierzchni bocznej skrzyni (9) umieszczone są elementy łącznikowe, które pasują do elementów łącznikowych, znajdujących się na powierzchni bocznej i na powierzchni czołowej skrzyni pościelowej (1) ramienia kanapowego (A).

(2 zastrzeżenia)



A1 (21) 387567 (22) 2009 03 20

(51) A61B 17/70 (2006.01)
A61B 17/68 (2006.01)
A61B 17/56 (2006.01)
A61F 2/30 (2006.01)
A61F 2/44 (2006.01)

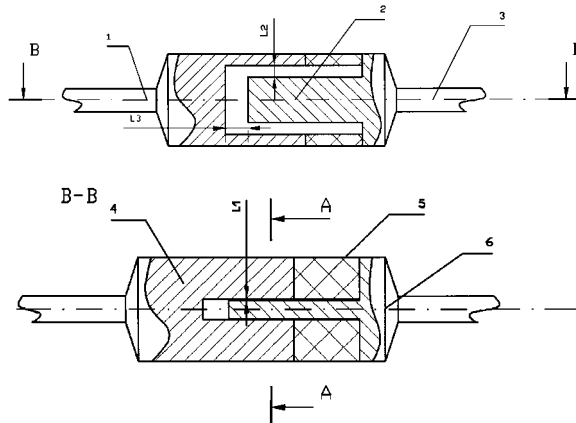
(71) UNIwersytet Technologiczno-Przyrodniczy IM. JANA I JĘDRZEJA ŚNIADECKICH, Bydgoszcz

(72) TOPOLIŃSKI TOMASZ; ARASZKIEWICZ MACIEJ

(54) Transpedikularny stabilizator kręgosłupa

(57) Transpedikularny stabilizator według wynalazku charakteryzuje się tym, że sztywność przemieszczenia tulei zewnętrznej (4) względem trzpienia (6) jest różna w kierunku płaszczyzn wewnętrznych poziomych i pionowych i ograniczona jest szczeliną (L3) oraz elastyczną tuleją (5), natomiast między płaszczyznami wewnętrznymi tulei zewnętrznej (4) i trzpienia (6) utworzona jest szczelina (L1) o wartości w granicach od 0,05-0,2 szerokości wkładki (2), zaś między powierzchniami tulei zewnętrznej (4) i trzpienia (6) utworzona jest szczelina (L2) > 2(L1) przy czym szczelina (L3) > od szerokości wkładki (2).

(1 zastrzeżenie)



A1 (21) **387604** (22) 2009 03 25

(51) **A61H 3/06** (2006.01)
G08B 3/00 (2006.01)

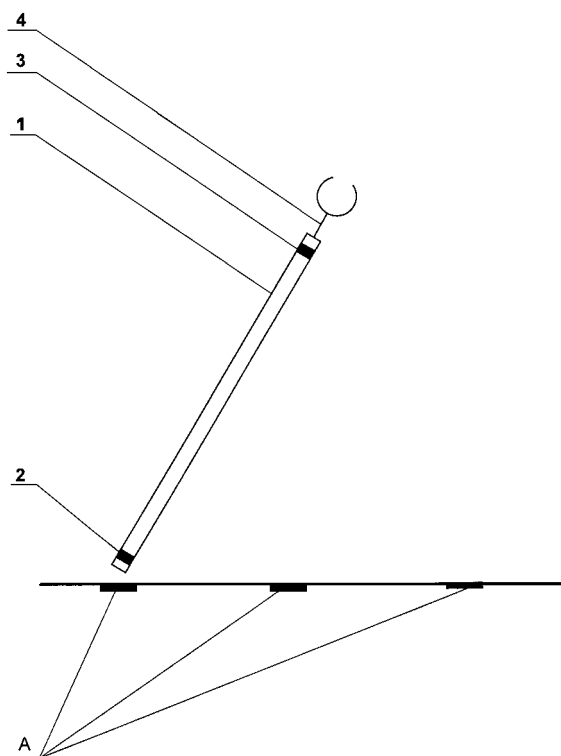
(71) UNIWERSYTET TECHNOLOGICZNO-PRZYRODNICZY
IM. JANA I JĘDRZEJA ŚNIADECKICH, Bydgoszcz

(72) HOLKA HENRYK

(54) **Urządzenie do przekazywania informacji
z systemem naprowadzającym**

(57) Urządzenie do przekazywania informacji z systemem naprowadzającym przeznaczone do przekazywania szeregu informacji dotyczących wskazywania określonej drogi, położenia w terenie, oraz szeregu innych ważnych informacji, przeznaczona zwłaszcza dla osób niewidomych, ma postać laski (1) wyposażonej w czujnik (2), przekazujący sygnał z czujników zewnętrznych w postaci komunikatu głosowego do urządzenia głośnomówiącego (3) usytuowanego w górnej części laski, oraz słuchawek (4).

(1 zastrzeżenie)



A1 (21) **387516** (22) 2009 03 16

(51) **A61K 9/16** (2006.01)
A61K 9/20 (2006.01)
A61K 47/30 (2006.01)
A61K 31/506 (2006.01)

(71) BIOFARM SPÓŁKA Z OGRANICZONĄ
ODPOWIEDZIALNOŚCIĄ, Poznań

(72) OSTROWICZ ANDRZEJ

(54) **Kompozycja farmaceutyczna zawierająca
4-[(4-metylopiperazyn-1-ylo)metylo]-N-[4-metylo-
-3-[(4-pirydyn-3-ylopirymidyn-2-ylo)amino]fenylo]-
benzamid, sposób jej wytwarzania oraz postaci
leku zawierające tę kompozycję**

(57) Przedmiotem wynalazku jest kompozycja farmaceutyczna, zawierająca 4-[(4-metylopiperazyn-1-ylo)metylo]-N-[4-metylo-3-[(4-pirydyn-3-ylopirymidyn-2-ylo)amino]fenylo]benzamid w jego farmaceutycznie dopuszczalnej formie, także w formie jego farmaceutycznie dopuszczalnej soli lub odmiany tej soli oraz polimer wybrany z grupy, którą stanowią: poliwinylpirolidon usieciowany i liniowy, karagen, pochodne celulozy, skrobia lub jej pochodne, kwas poliakrylowy lub jego pochodne oraz polietylenoglikol lub

jego pochodne lub mieszaninę polimerów wybranych z tej samej grupy, charakteryzująca się tym, że zawiera określoną wyżej formę 4-[(4-metylopiperazyn-1-ylo)metylo]-N-[4-metylo-3-[(4-pirydyn-3-ylopirymidyn-2-ylo)amino]fenylo]benzamid w ilości od 80,1% do 99,9% wagowych w całkowitej masie kompozycji oraz polimer lub mieszaninę polimerów w ilości od 0,1% do 19,9% wagowych w całkowitej masie kompozycji. Przedmiotem wynalazku jest również sposób wytwarzania określonej powyżej kompozycji oraz stała postać leku zawierająca skuteczną farmakologicznie ilość 4-[(4-metylopiperazyn-1-ylo)metylo]-N-[4-metylo-3-[(4-pirydyn-3-ylopirymidyn-2-ylo)amino]fenylo]benzamid w jego farmaceutycznie dopuszczalnej formie, także w formie jego farmaceutycznie dopuszczalnej soli lub odmiany tej soli.

(9 zastrzeżeń)

A1 (21) **387584** (22) 2009 03 23

(51) **A61K 31/47** (2006.01)
A61P 1/18 (2006.01)

(71) MARCINIAK ANDRZEJ, Lublin;

TURSKI WALDEMAR ANDRZEJ, Lublin

(72) MARCINIAK ANDRZEJ; TURSKI WALDEMAR ANDRZEJ

(54) **Zastosowanie kwasu kynureninowego i jego
pochodnych w zapobieganiu lub leczeniu chorób
trzustki**

(57) Choroby trzustki charakteryzującą się uszkodzeniem mięszszo trzustki, któremu towarzyszy upośledzenie czynności wydzielniczej. Kwas kynureninowy działa na receptor GPR35, a ponadto jest antagonistą nikotynowego receptora $\alpha 7$ i receptorów glutaminianergicznych. Kwas kynureninowy i jego sole oraz jego pochodne mogą być użyte do wytworzenia leku stosowanego w zapobieganiu lub leczeniu chorób trzustki przebiegających ze wzrostem objętości trzustki, wakuolizacją, stresem oksydacyjnym, martwicą i uwolnieniem amylazy do krwi.

(11 zastrzeżeń)

A1 (21) **390048** (22) 2009 12 28

(51) **A61L 27/32** (2006.01)
A61F 2/28 (2006.01)
C04B 38/02 (2006.01)

(71) AKADEMIA GÓRNICZO-HUTNICZA

IM. STANISŁAWA STASZICA, Kraków

(72) PASZKIEWICZ ZOFIA; ŚLÓSARCZYK ANNA; ZIMA ANETA

(54) **Sposób otrzymywania syntetycznego
bioceramicznego tworzywa implantacyjnego
na bazie hydroksyapatytów węglanowych**

(57) Wynalazek rozwiązuje zagadnienie wytwarzania syntetycznej bioceramiki hydroksyapatytowej o własnościach odpowiadających materiałom opartym na naturalnych kościach. Sposób otrzymywania proszków hydroksyapatytów węglanowych w procesie jednostopniowym polega na tym, że syntezę prowadzi się, dodając kroplami do zawiesiny wodnej $\text{Ca}(\text{OH})_2$ z równoczesnym dodatkiem roztworu soli pierwiastka modyfikującego, korzystnie magnezu, manganu, sodu, tytanu w ilości 0-0,1 M, roztwór $(\text{NH}_4)_2\text{HPO}_4$, w którym rozpuszczono związek węglanowy, korzystnie NH_4HCO_3 i/lub NaHCO_3 w ilości 0,05-0,25 M, będący źródłem jonów węglanowych CO_3^{2-} , a także Na^+ wbudowujących się w strukturę hydroksyapatytu, przy czym pH środowiska reakcyjnego utrzymuje się na poziomie powyżej 10 przy użyciu amoniaku, a ilość reagentów wyjściowych jest taka, aby stosunek molowy Ca:P wynosił 1,55-1,95. Powstałą galaretowatą zawiesinę amorficznego, niestechiometrycznego hydroksyapatytu węglanowego, w którego strukturę wbudowane są jony CO_3^{2-} , HPO_4^{2-} oraz jony pierwiastków modyfikujących, poddaje się procesowi dojrzewania, dekantuje się, odfiltruje, a następnie suszy i rozdrabnia, uzyskując proszek o uziarnieniu poniżej $60\mu\text{m}$ i ewentualnie kalcynuje w temperaturze 300-500°C.

(2 zastrzeżenia)

A1 (21) 387520 (22) 2009 03 17

(51) A62C 2/00 (2006.01)

A62C 2/06 (2006.01)

A62C 2/18 (2006.01)

A62C 2/20 (2006.01)

A62C 4/00 (2006.01)

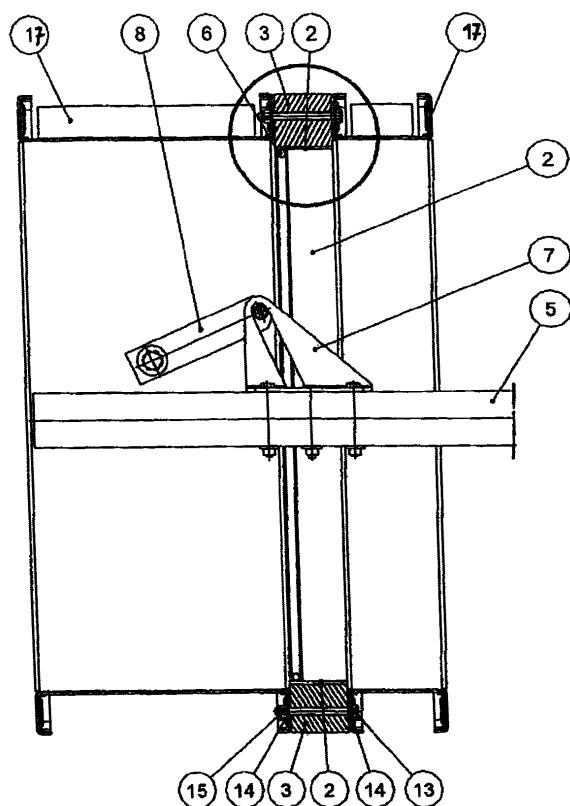
(71) CIAT SPÓŁKA Z OGRANICZONĄ
ODPOWIEDZIALNOŚCIĄ, Konstantynów Łódzki

(72) SZARYCKI ANDRZEJ; KACZMAREK KRZYSZTOF

(54) **Uszczelnienie przegrody odcinającej kłapy
o przekroju prostokątnym**

(57) Uszczelnienie przegrody odcinającej kłapy o przekroju prostokątnym ma na przekładach ognioochronnych (3) zainstalowane uszczelki (2, 6) w taki sposób, że wystają ponad linię korpusu kłapy (17), a wymiary ruchomej przegrody odcinającej (5) są mniejsze w stosunku do wymiarów wewnętrznych korpusu kłapy (17).

(4 zastrzeżenia)



Data wprowadzenia zmiany zastrzeżeń: 2010 05 26

A1 (21) 387488 (22) 2009 03 13

(51) A62C 31/00 (2006.01)

A62C 37/36 (2006.01)

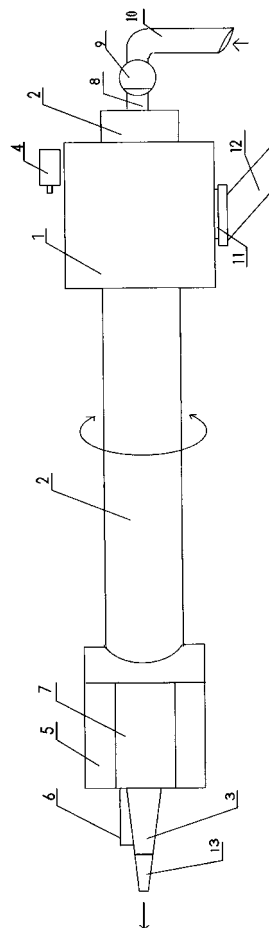
(71) RZEPKOWSKI RYSZARD, Zabrze

(72) RZEPKOWSKI RYSZARD

(54) **Zdalnie sterowana głowica gaśnicza
z wykorzystaniem kamery termowizyjnej**

(57) Przedmiotem wynalazku jest zdalnie sterowana głowica gaśnicza z wykorzystaniem kamery termowizyjnej zwana w dalszej części „głowicą”. Głowica służy do skutecznego gaszenia pożarów zwłaszcza pożarów w budynkach. Część głowicy, z prądownicą oraz kamerą termowizyjną wprowadza się strefę pożaru. Przy pomocy kamery (6) termowizyjnej wyszukuje się ognia by skutecznie go gasić. Dla zwiększenia zasięgu (pożar w wysokim budynku) korpus (1) jest zamocowany na wysięgniku (12). Operator (strażak) gasząc pożar przebywa w bezpiecznej kabinie.

(4 zastrzeżenia)



DZIAŁ B

RÓŻNE PROCESY PRZEMYSŁOWE; TRANSPORT

A1 (21) 387590 (22) 2009 03 24

(51) B01D 53/96 (2006.01)

B01D 53/62 (2006.01)

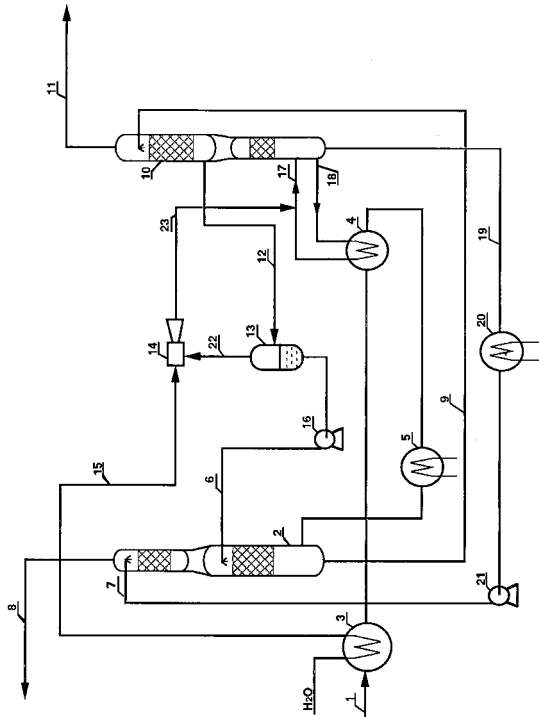
(71) INSTYTUT NAWOZÓW SZTUCZNYCH, Puławy

(72) CWALINA JANUSZ; MOŻEŃSKI CEZARY;
MOŻEŃSKA BOŻENA

(54) **Sposób absorpcyjnego usuwania ditlenku węgla
z przemysłowych mieszanin gazowych**

(57) Sposób absorpcyjnego usuwania ditlenku węgla z przemysłowych mieszanin gazowych w cyklicznym procesie absorpcyjnym charakteryzuje się tym, że gorący roztwór częściowo zregenerowany odbierany ze środkowej części regeneratora (10) i kierowany do środkowej części absorbera (2) wprowadza się do jednokomorowego ekspandera (13) nad powierzchnię roztworu, niskociśnieniową parę wodną wytwarzaną w wyniku gwałtownego odparowania roztworu w ekspanderze kieruje się po sprężeniu pod dolną warstwę wypełnienia regeneratora.

(4 zastrzeżenia)



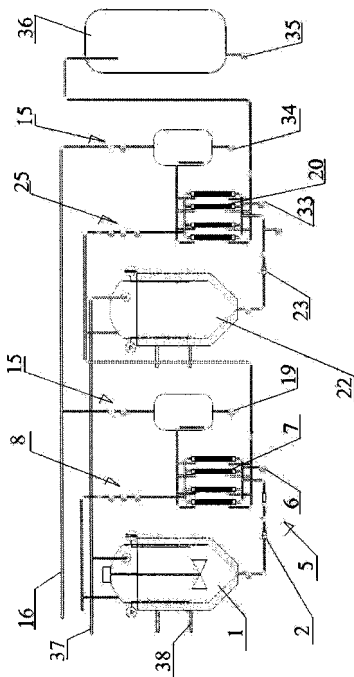
A1 (21) 387495 (22) 2009 03 17

- (51) B01D 61/18 (2006.01)
- B01D 65/02 (2006.01)
- A61M 1/34 (2006.01)

- (71) EKO-KOL SPÓŁKA Z OGRANICZONĄ ODPOWIEDZIALNOŚCIĄ, Łódź
- (72) KOWALSKI PIOTR

(54) Sposób i instalacja do membranowego oddzielenia i zagęszczania białek z krwi poubojowej

(57) Sposób do oddzielenia i zagęszczania białek z krwi poubojowej zawiera etap obróbki wstępnej krwi poubojowej, oczyszczania płynu w co najmniej jednym module mikrofiltracyjnym (7), gdzie w celu oddzielenia kazeiny, tłuszczu, laktozy i soli mineralnych poddawany jest mikrofiltracji, w wyniku mikrofiltracji białka



i związki niskocząsteczkowe przechodzą do filtratu, gromadzonego w zbiorniku płukania zwrotnego i w zbiorniku plazmy (krwi) zagęszczonej (22), a koncentrat opuszczający moduły mikrofiltracji (7) recykulowany jest do zbiornika plazmy (krwi) surowej (1), płyn poprodukcyjny poddany uprzednio co najmniej jednemu cyklowi filtracyjnemu w modułach mikrofiltracji (7), gromadzony w zbiorniku krwi (plazmy) i zagęszczonej (22), kierowany jest przez zawór zabezpieczający do co najmniej jednego modułu ultrafiltracyjnego (20), koncentrat opuszczający moduły ultrafiltracji (20) recykulowany jest do zbiornika plazmy (krwi) zagęszczonej (22) przez armaturę odprowadzającą (25) modułów ultrafiltracyjnych (20). Instalacja do oddzielenia i zagęszczania białek z krwi poubojowej zawierająca co najmniej jeden zbiornik plazmy (krwi) surowej (1) oraz co najmniej jeden zbiornik plazmy (krwi) zagęszczonej (22), co najmniej dwie pompy wyporowe (2) i (23), co najmniej jeden moduł mikrofiltracji (7), co najmniej jeden moduł ultrafiltracji (20) oraz co najmniej jeden zbiornik pomocniczy (36).

(33 zastrzeżenia)

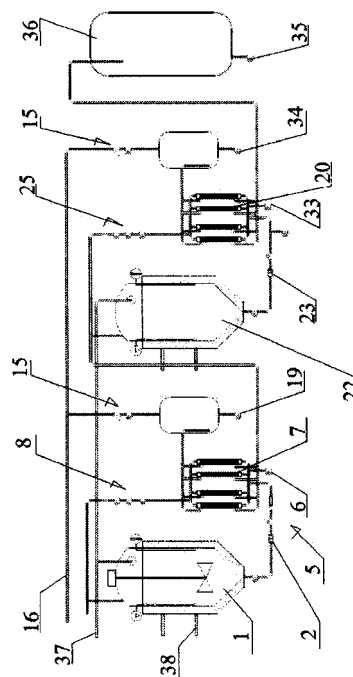
A1 (21) 387497 (22) 2009 03 17

- (51) B01D 61/18 (2006.01)
- B01D 65/02 (2006.01)
- A23C 9/142 (2006.01)

- (71) EKO-KOL SPÓŁKA Z OGRANICZONĄ ODPOWIEDZIALNOŚCIĄ, Łódź
- (72) KOWALSKI PIOTR

(54) Sposób i instalacja do membranowego oddzielenia i zagęszczania białek serwatkowych

(57) Sposób membranowego oddzielenia i zagęszczania białek serwatkowych zawiera etap obróbki wstępnej serwatki, oczyszczania płynu w co najmniej jednym module nanofiltracyjnym (7), gdzie w celu oddzielenia kazeiny, tłuszczu, laktozy i soli mineralnych poddawany jest nanofiltracji, w wyniku której białka serwatkowe i związki niskocząsteczkowe przechodzą do filtratu, gromadzonego w zbiorniku płukania zwrotnego i w zbiorniku serwatki zagęszczonej, a koncentrat, opuszczający moduły nanofiltracji (7), recykulowany jest do zbiornika surowca (1), płyn poprodukcyjny poddany uprzednio co najmniej jednemu cyklowi filtracyjnemu w modułach nanofiltracji (7), gromadzony w zbiorniku serwatki zagęszczonej (22), kierowany jest przez zawór zabezpieczający do co najmniej jednego modułu ultrafiltracyjnego (20). Koncentrat, opuszczający moduły ultrafiltracji (20), recykulowany jest do zbiornika serwatki zagęszczonej (22) przez armaturę odprowadzającą (25) modułów ultrafiltracyjnych (20). Instalacja do oddzielenia i zagęszczania białek



serwatkowych zawiera co najmniej jeden zbiornik surowca (1) oraz co najmniej jeden zbiornik serwatki zagęszczonej (22), co najmniej dwie pompy wyporowe (2, 23), co najmniej jeden moduł nanofiltracji (7), co najmniej jeden moduł ultrafiltracji (20) oraz co najmniej jeden zbiornik pomocniczy (36).

(34 zastrzeżenia)

A1 (21) **387539** (22) 2009 03 18

(51) **B01D 61/36** (2006.01)
C02F 1/44 (2006.01)

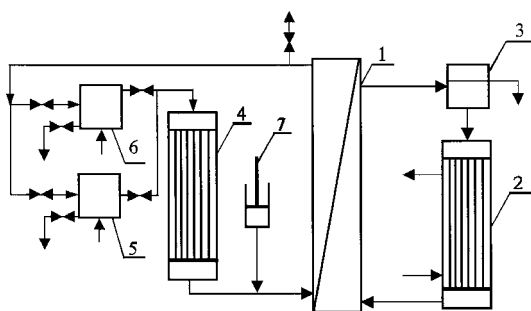
(71) ZACHODNIOPOMORSKI UNIWERSYTET
TECHNOLOGICZNY W SZCZECINIE, Szczecin

(72) GRUTA MAREK; BARANCEWICZ MARTA;
MORAWSKI ANTONI WALDEMAR

(54) **Sposób demineralizacji wody naturalnej w procesie destylacji membranowej i układ do demineralizacji wody naturalnej**

(57) Sposób demineralizacji wody w procesie membranowym charakteryzuje się tym, że porcję wody naturalnej w ilości nie większej jak 123 dm³ w przeliczeniu na 1 m² powierzchni użytych membran podgrzewa się i przetłacza z prędkością liniową nie mniejszą niż 0,15 m/s wzdłuż powierzchni membran. Operacje podgrzewania i przepływu wzdłuż membran powtarza się do momentu, kiedy objętość oczyszczanej wody naturalnej osiągnie wartość nie mniejszą niż 25% jej początkowej objętości. Wówczas do wody naturalnej wpływającej do modułu dodaje się 1-3% roztworu kwasu solnego w ilości nie mniejszej jak połowa objętości przestrzeni wewnętrznej modułu, którą przepływa ta woda, następnie przez moduł przetłacza się oczyszczaną wodę naturalną w ilości przynajmniej równej objętości tej wody wypełniającej całą instalację w chwili dozowania kwasu, po czym kieruje się ją do jednego z dwóch zbiorników pracujących naprzemiennie. Następnie z tego zbiornika wodę usuwa się, zbiornik czyści się, i napełnia nową porcją wody naturalnej. Natomiast w tym czasie proces destylacji membranowej kontynuuje się, zasilając instalację porcją świeżej wody pobieranej z drugiego zbiornika. Układ do demineralizacji wody naturalnej, zawierający moduł membranowy, zbiornik wody naturalnej, wymienniki ciepła, pompy, charakteryzuje się tym, że ma dwa, pracujące naprzemiennie, zbiorniki wody naturalnej (5, 6), wyposażone w zawory wlotowy, wylotowy i spustowy, które to zbiorniki są połączone w obieg zamknięty poprzez wymiennik ciepła (4) z modulem membranowym (1) oraz dozownik kwasu solnego (7) usytuowany przed modulem membranowym (1), przy czym w drugim obiegu zamkniętym moduł membranowy (1) połączony jest ze zbiornikiem destylatu (3) i wymiennikiem ciepła (2).

(7 zastrzeżeń)



A1 (21) **387572** (22) 2009 03 23

(51) **B03B 11/00** (2006.01)

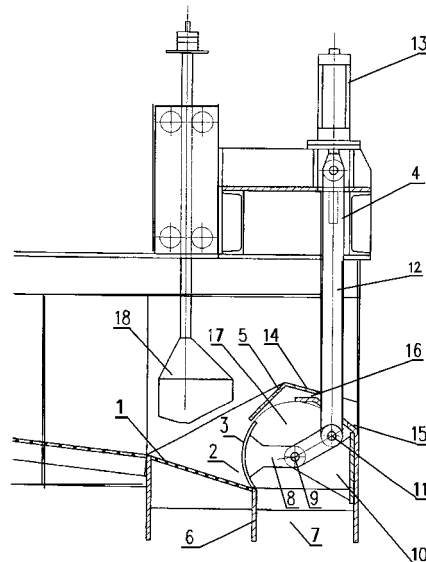
(71) INSTYTUT TECHNIKI GÓRNICZEJ KOMAG, Gliwice
(72) BAL MARIUSZ; KOWOL DANIEL; LENARTOWICZ MAREK;
ŁAGÓDKA MICHAŁ; MATUSIAK PIOTR

(54) **Układ do odprowadzania produktu ciężkiego osadzonek średnioziarnistych**

(57) Układ do odprowadzania produktu ciężkiego osadzonek średnioziarnistych charakteryzuje się tym, że ma od strony napływu

materiału zamocowane do pokładu sitowego osadzarki sito stałe (1), które jest nachylone w stronę pionowego otworu wysypowego (2) ziaren ciężkich, oraz obrotową przysłonę regulacyjną (3) otworu wysypowego (2), wraz z elementami zespołu napędowego (4) jest usytuowana we wnętrzu skrzyni odbioru (17), osłoniętej od góry kształtowanym progiem (5) przelewowym produktu lekkiego, usytuowanym nad wlotem kanału odbiorczego (7) osadzarki.

(5 zastrzeżeń)



A1 (21) **387573** (22) 2009 03 23

(51) **B03B 11/00** (2006.01)

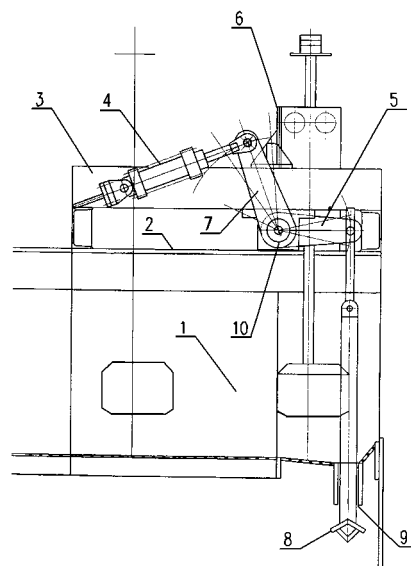
(71) INSTYTUT TECHNIKI GÓRNICZEJ KOMAG, Gliwice

(72) BAL MARIUSZ; KOWOL DANIEL; LENARTOWICZ MAREK;
ŁAGÓDKA MICHAŁ; MATUSIAK PIOTR

(54) **Układ do odprowadzania produktu ciężkiego osadzonek miałowatych**

(57) Układ charakteryzuje się tym, że do ramy wsporczej (3), posadowionej na górnej krawędzi ścian bocznych (2) koryta roboczego (1) mocowany jest, z możliwością zmiany jego położenia wzdłuż osi osadzarki, co najmniej jeden wspornik (6) układu, prowadzącego czujnik pływakowy. Ponadto do ramy wsporczej (3) mocowany jest również siłownik nastawczy (4) i łożyskowany wał napędowy (10) układu napędu przysłony (8) otworu wysypowego (9) produktu ciężkiego.

(2 zastrzeżenia)



A1 (21) 387524 (22) 2009 03 17

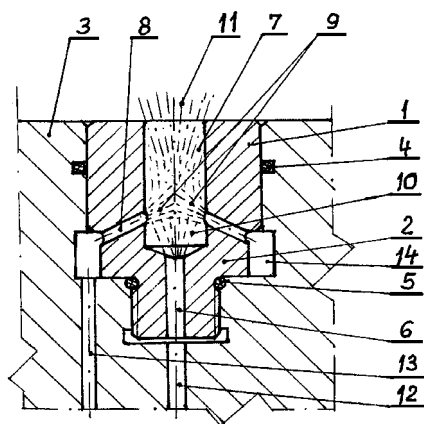
(51) B05B 15/00 (2006.01)
E21C 35/22 (2006.01)
E21C 35/18 (2006.01)
E21C 35/187 (2006.01)
B05B 17/00 (2006.01)

(71) INSTYTUT TECHNIKI GÓRNICZEJ KOMAG, Gliwice
(72) PROSTAŃSKI DARIUSZ; PIECZORA EDWARD;
ROJEK PIOTR; BAŁAGA DOMINIK; MEDER ANDRZEJ;
SEDLACZEK JANUSZ

(54) Dwuczynnikowa dysza zraszająca

(57) Dwuczynnikowa dysza zraszająca, posiadająca otwartą w kierunku wylotu komorę, połączoną z dolotowymi otworami dla dopływu czynników zraszania, ma osadzony w kadłubie (3) jednolity korpus (2), w którym wykonane są dla przepływu poszczególnych czynników, połączone z komorą (7), otwór (6), korzystnie centralnie w osi korpusu (2) i otwory (8), korzystnie wznoszące się zbieżnie w kierunku wylotu komory (7), przy czym wielkość przekroju poprzecznego komory (7) jest większa lub co najmniej równa wielkości sumy przekrojów wszystkich otworów (6, 8).

(4 zastrzeżenia)



A1 (21) 387505 (22) 2009 03 16

(51) B08B 3/08 (2006.01)

(71) ŁĘTOWSKA MARIA PRZEDSIĘBIORSTWO-
PRODUKCYJNO-HANDLOWO-USŁUGOWE ŁĘTOWSKA,
Sulisławice
(72) ŁĘTOWSKI DAREK

(54) Sposób mycia przekładek dystansowych do szyb

(57) Przedmiotem wynalazku jest sposób mycia przekładek dystansowych z tworzywa sztucznego w kształcie klocków z rowkami, używanych do transportu i składowania szyb. Sposób polega na tym, że przekładki dystansowe myje się wstępnie odtłuszczając, poprzez natrysk wodą o temperaturze 70°C - 80°C i ciśnieniu 40 - 50 bar za pomocą znanej myjki ciśnieniowej, a następnie myje się je wtórnie w specjalnym urządzeniu myjącym przy pomocy mieszanki wody i płynnego detergentu, którym jest wodorotlenek potasu o stężeniu korzystnie 1%, gdzie przekładki dystansowe przemieszczają się ruchem śrubowo posuwistym w czasie 10 - 30 minut, po czym płucze się je wodą o temperaturze 70°C - 80°C i ciśnieniu 40 - 50 bar za pomocą myjki ciśnieniowej, oraz suszy się je w suszarce koszowej w strumieniu gorącego powietrza o temperaturze 40°C - 50°C, przepływającego przez przekładki strumieniem laminarnym.

(7 zastrzeżeń)

A1 (21) 389124 (22) 2009 09 25

(51) B09B 3/00 (2006.01)
C02F 11/00 (2006.01)
C04B 18/04 (2006.01)

(71) AKADEMIA GÓRNICZO-HUTNICZA IM. STANISŁAWA STASZICA, Kraków

(72) BRYLICKI WITOLD; STRYCZEK STANISŁAW;
GONET ANDRZEJ; MAŁOLEPSZY JAN;
JAMROZIK ALEKSANDRA; CZEKAJ LUCYNA

(54) Kompleksowy sposób uzdatniania i wykorzystania odpadów wiertniczych

(57) Wynalazek rozwiązuje problem trudnych do zagospodarowania, ze względu na zróżnicowany charakter chemiczny, odpadów wiertniczych. Odpady wiertnicze w postaci plastycznej rozdrabnia się i homogenizuje, po czym z powstałej masy formuje się kształtki, które wypala się w temperaturze nie wyższej niż 650°C przez około 2 godziny, następnie produkt wypalania rozdrabnia się wstępnie do uziarnienia ok. 4 mm, po czym miele się do powierzchni właściwej ok. 4000 cm²/g wg Blaine'a i tak przetworzone odpady wiertnicze, które w procesie wypalania uległy przemianom fizycznym, stanowią puculanę przemysłową, którą wprowadza się jako dodatek mineralny do cementów CEM II do CEM V w ilości od 20 do 60% wagowych.

(2 zastrzeżenia)

A1 (21) 387577 (22) 2009 03 23

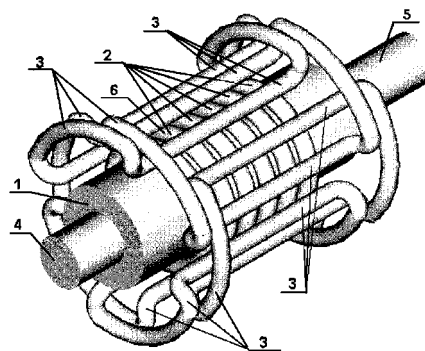
(51) B22D 11/115 (2006.01)
B22D 11/10 (2006.01)
B22D 11/04 (2006.01)

(71) POLITECHNIKA ŚLĄSKA, Gliwice
(72) SZAJNAR JAN; GRZESIK BOGUSŁAW; STĘPIEŃ MARIUSZ;
WRÓBEL TOMASZ; SEBZDA WOJCIECH

(54) Urządzenie do mieszania elektromagnetycznego metali ciekłych w procesie odlewania ciągłego

(57) Urządzenie charakteryzuje się tym, że zawiera krystalizator (1), w którym następuje krystalizacja wpływającego ciekłego metalu (4) do postaci stałej (5). Urządzenie zawiera ponadto dwa odpowiednio usytuowane ortogonalnie względem siebie uzwojenia, uzwojenie wzdłużne (2) wytwarzającego pole wzdłużne oraz uzwojenie obwodowe (3) wytwarzającego pole wirujące. Każde uzwojenie zasilane może być z oddzielnego źródła prądu o regulowanej wartości i częstotliwości. Każde z uzwojeń może być chłodzone cieczą.

(2 zastrzeżenia)



A1 (21) 387589 (22) 2009 03 24

(51) B23P 17/04 (2006.01)
B21D 53/36 (2006.01)

(71) ALBATROS ALUMINIUM SPÓŁKA Z OGRANICZONĄ
ODPOWIEDZIALNOŚCIĄ, Poznań
(72) MANIA LESZEK

(54) Sposób wytwarzania profili aluminiowych

(57) Sposób wytwarzania profili aluminiowych poprzez podgrzewanie do temperatury plastyczności wałka aluminiowego w piecu indukcyjnym, a następnie wytłoczenie przez matrycę w prasie i z kolei schłodzenie wyciśniętego profilu i cięcia na wymagane odcinki, polega na tym, że chłodzenie profili aluminiowych dokonuje się poprzez oddziaływanie gazami szlachetnymi, korzystnie argonem

w temperaturze w zakresie (-200 do -240°C), korzystnie (-220°C), przy ciśnieniu w zakresie 4-5 barów, korzystnie 4,5 bara.

(1 zastrzeżenie)

A1 (21) 387528 (22) 2009 03 17

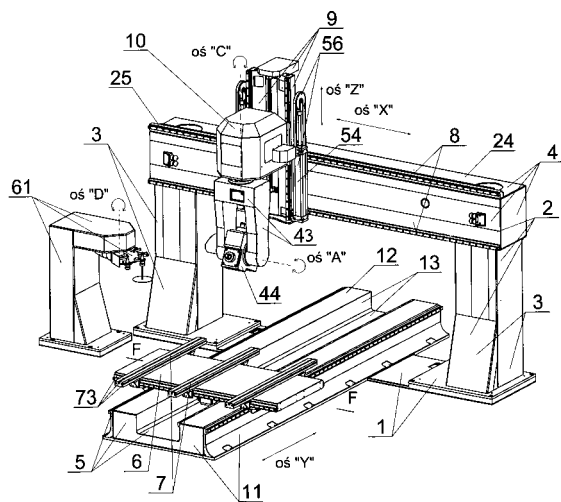
(51) B23Q 39/04 (2006.01)
B23Q 41/00 (2006.01)

(71) FANUM SKORUPSKI-WÓJCIK SPÓŁKA JAWNA,
Wielkopole Skrzyńskie
(72) SKORUPSKI KAZIMIERZ; WÓJCIK WOJCIECH; WÓJCIK
KAZIMIERZ; WÓJCIK STANISŁAW; WÓJCIK JÓZEF

(54) Centrum obróbcze sterowane numerycznie

(57) Przedmiotem wynalazku jest centrum obróbcze sterowane numerycznie, przeznaczone do obróbki drewna, aluminium i tworzyw sztucznych, którego istota polega na tym, że dolne końce kolumn (3) zwieńczone są korpusem podstawy (1), do której przymocowany jest co najmniej jeden stół (5) lub (58), z zamocowanym na nim przesuwnie wzdłuż osi („Y”) co najmniej jednym suportem (6) lub (59), zaopatrzonym w przesuwne i nastawne listwy mocujące (7) obrabiany element, natomiast do belki poprzecznej (4) konstrukcji bramowej (2) przyłączony jest przesuwnie wzdłuż osi („X”) suport (9), do którego przyłączony jest przesuwnie w kierunku osi („Z”) drugi suport (10), do którego przyłączone są obrotowo wokół osi („C”) widły (43), w których znajduje się zamocowana obrotowo wokół osi („A”) głowica narzędziowa (44), współpracująca z magazynkiem narzędziowym (61), usytuowanym w pobliżu jednej z kolumn (3) w zasięgu pracy tej głowicy.

(12 zastrzeżeń)



A1 (21) 387521 (22) 2009 03 17

(51) B25J 5/02 (2006.01)

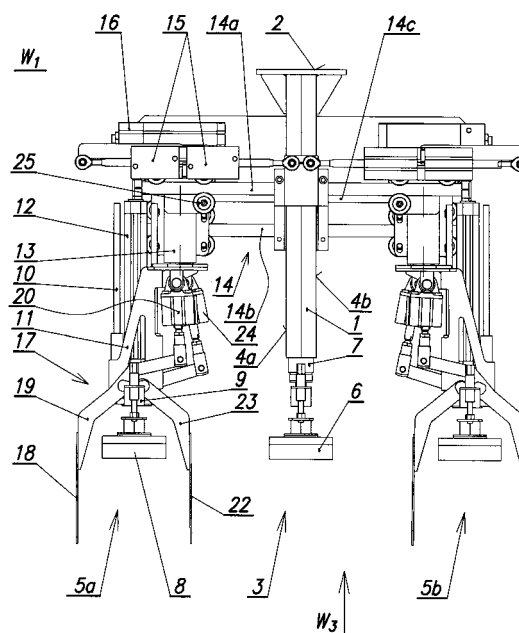
(71) WIKPOL SPÓŁKA Z OGRANICZONĄ
ODPOWIEDZIALNOŚCIĄ, Konopnica
(72) KOMINEK ZBIGNIEW; WARCHOCKI ZBIGNIEW

(54) Głowica chwytająca

(57) Głowica składa się z korpusu (1) zakończonego z jednej strony kołnierzem (2) zaś z drugiej strony wyposażonego w centralny zespół chwytający (3). Do pierwszego boku (4a) korpusu (1), zamocowany jest pierwszy zespół chwytający (5a) zaś do drugiego boku (4b) zamocowany jest drugi zespół chwytający (5b). Pierwszy zespół chwytający (5a) zawiera pierwszą przysawkę (8) i zamocowany jest obrotowo do wózka (13) osadzonego na prowadnicy (14), której pierwszy koniec zamocowany jest do pierwszego boku (4a) korpusu (1), przy czym wózek (13) połączony jest z korpusem (1) za pośrednictwem zespołu siłowników (15). Z kolei do obudowy (11) zamocowany jest zespół ustalający (17), którego elementy robocze otaczają pierwszą przysawkę (8). Głowica w zależności od ustawie-

nia zespołów chwytających może przenosić dwa albo trzy worki wypełnione luźną zawartością, albo przedmioty metalowe.

(15 zastrzeżeń)



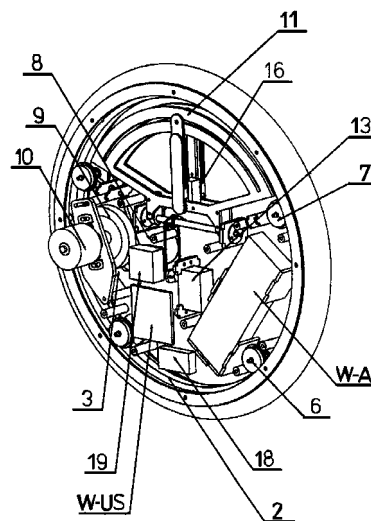
A1 (21) 390857 (22) 2010 03 29

(51) B25J 11/00 (2006.01)

(71) AKADEMIA GÓRNICZO-HUTNICZA
IM. STANISŁAWA STASZICA, Kraków
(72) UHL TADEUSZ; BURATOWSKI TOMASZ;
CIEŚLAK PATRYK; JASIŃSKI KRZYSZTOF

(54) Jednokółowy, zdalnie sterowany pojazd z napędem silnikowym

(57) Pojazd posiada koło jezdne i łożyskowy w nim wózek z zamocowanymi do jego ramy zespołem napędowym, zespołem balansowym, akumulatorem (W-A), elektronicznym układem sterowania (W-US) oraz odbiornikiem bezprzewodowych sygnałów sterujących. Koło jezdne osadzone jest na obręczy, która po stronie wewnętrznej zaopatrzona jest w wieńiec zębaty (2) i obejmujące go pierścieniowe bieżnie prowadzące (3). Rama wózka wyposażona jest w rolki (6, 7), łożyskujące wózek na bieżniach prowadzących (3). Zespół napędowy ma silnik elektryczny (8) i przekładnię zębatą (9), sprzężoną z wieńcem zębatym (2) obręczy. Zespół balansowy wypełnia górną strefę wnętrza obręczy powyżej osi wychylania masy, usytuowanej powyżej osi obrotu koła jezdnego. Należy do układu sterowania (W-US) ma produkt inercyjny, do którego



doprowadzone są sygnały z 3-osiowego żyroskopu elektronicznego (18) oraz dwóch enkoderów optycznych. Pierwszy enkoder (10) sprzężony jest z przekładnią zębatą (9) zespołu napędowego, a drugi z serwonapędem wychylania (13) zespołu balansowego. Rozwiązanie zapewnia utrzymywanie równowagi statycznej i dynamicznej, zarówno przy poruszaniu się na odcinkach prostych jak i na zakrętach, przy zdalnym sterowaniu z poziomu aparatury modelarskiej lub z komputera wyposażonego w odpowiednie oprogramowanie.

(4 zastrzeżenia)

A1 (21) 387510 (22) 2009 03 16

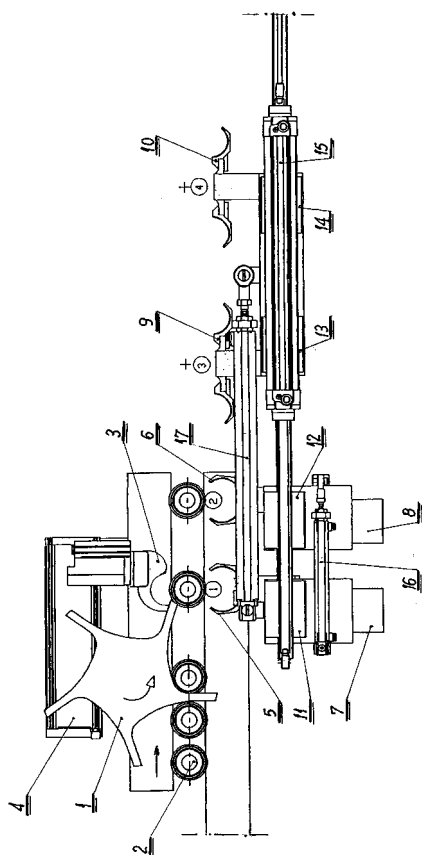
(51) B29C 49/42 (2006.01)
B29C 31/08 (2006.01)

(71) LONZAPET SPÓŁKA Z OGRANICZONĄ
ODPOWIEDZIALNOŚCIĄ, Gdańsk
(72) ZARĘBSKI DARIUSZ

(54) **Urządzenie do przemieszczania termoplastycznych preform do wdmuchiarki**

(57) Urządzenie charakteryzuje się tym, że na końcu strefy grzania zamontowane jest koło chwytakowe (1) uformowanych wstępnie preform (2), które cyklicznie przemieszcza grzebieniowy suwak (3), przesuwany liniowo pneumatycznym zespołem posuwu (4), osadzając preformy (2) w charakterystycznych technologicznie położeniach (1, 2). Po przeciwległej stronie grzebieniowego suwaka (3), w płaszczyznach położeni (1, 2), znajdują się chwytaki (5, 6), zamocowane na pneumatycznych zespołach posuwu (7, 8), zaś w płaszczyznach charakterystycznych technologicznie położeniach (3, 4) osadzone są chwytaki (9, 10), przy czym pneumatyczny zespół posuwu (7) z chwytakami (5) jest zamocowany na wózku posuwu (11), pneumatyczny zespół posuwu (8) z chwytakami (6) osadzony jest na wózku posuwu (12), a chwytaki (9, 10) zamocowane są na wózkach posuwu (13, 14). Wózek posuwu (11) połączony jest z cylindrem pneumatycznym (15), a wózek posuwu (12) połączony jest z cylindrami pneumatycznymi (16, 17).

(1 zastrzeżenie)



A1 (21) 387503 (22) 2009 03 16

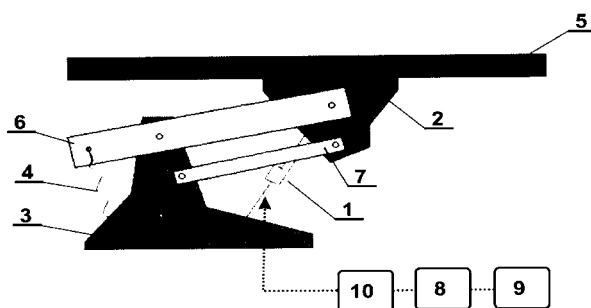
(51) B62D 37/00 (2006.01)
A61G 3/00 (2006.01)

(71) POLITECHNIKA ŚLĄSKA, Gliwice
(72) ŻÓŁKIEWSKI SŁAWOMIR; WRÓBEL ANDRZEJ

(54) **Izolator drgań stołu pod nosze medyczne, zwłaszcza w samochodach transportu sanitarnego**

(57) Izolator drgań stołu pod nosze medyczne, zwłaszcza w samochodach transportu sanitarnego, charakteryzuje się tym, że stół medyczny (5) przymocowany jest do ruchomej płyty górnej (2) i ma siłownik (1), wypełniony cieczą magneto reologiczną, zamocowany pomiędzy nieruchomą podstawą dolną (3), a ruchomą płytą górną (2) oraz sprężynę (4), zamocowaną pomiędzy nieruchomą podstawą dolną (3), a belką (6), która łączy podstawę dolną (3) z podstawą górną (2), przy czym równoległe do belki (6) zamocowana jest belka (7), natomiast siłownik (1) sterowany jest za pomocą sterownika (8), pobierającego sygnały z czujników przyśpieszeń (9) i wzmacniacza (10).

(1 zastrzeżenie)



A1 (21) 387508 (22) 2009 03 16

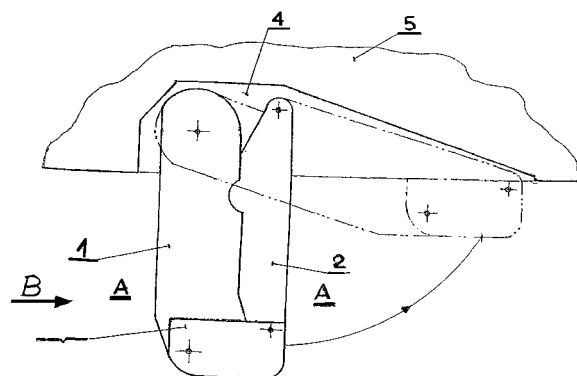
(51) B63B 41/00 (2006.01)

(71) STELMACH KAZIMIERZ, Tarnobrzeg
(72) STELMACH KAZIMIERZ

(54) **Miecz obrotowy do jachtu żaglowego**

(57) Miecz obrotowy z bulbem do jachtu żaglowego ma postać dwóch symetrycznych płetw mieczowych (1) i (2) połączonych obrotowo w swych górnych częściach ze skrzynią mieczową (4), a w dolnych częściach również obrotowo z bulbem (balastem wewnętrznym).

(4 zastrzeżenia)



A1 (21) 387549 (22) 2009 03 19

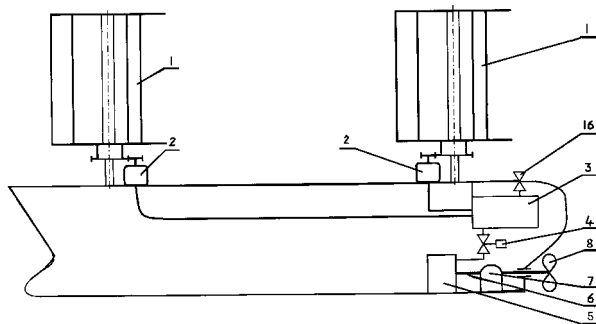
(51) B63H 9/00 (2006.01)
B63H 13/00 (2006.01)
F03D 3/00 (2006.01)
F03D 9/02 (2006.01)

(71) PISKORZ WALDEMAR, Kodeń
(72) PISKORZ WALDEMAR

(54) Napęd statku

(57) Przedmiotem wynalazku jest napęd statku za pomocą wirników wiatrowych (1), które sprzęgnięte są ze sprężarkami (2) połączonymi ze zbiornikiem (3) sprężonego powietrza. Powietrze ze zbiornika wypływając poprzez redukcyjny zawór (4) napędza turbinę pneumatyczną (5) sprzęgniętą ze śrubą napędową (8) statku.

(3 zastrzeżenia)



DZIAŁ C

CHEMIA I METALURGIA

A1 (21) **387530** (22) 2009 03 17

(51) **C01B 25/32** (2006.01)
A61F 2/28 (2006.01)

(71) AKADEMIA GÓRNICZO-HUTNICZA
IM. STANISŁAWA STASZICA, Kraków

(72) PASZKIEWICZ ZOFIA; ŚLÓSARCZYK ANNA; ZIMA ANETA

(54) Sposób wytwarzania wysokoporowatego, fosforanowo-wapniowego bioaktywnego tworzywa implantacyjnego

(57) Wynalazek rozwiązuje problem wytwarzania bioaktywnego materiału implantacyjnego o szczególnych własnościach. Sposób polega na tym, że zawiesinę żelowatego amorficznego fosforanu wapnia, uprzednio zsyntezowanego metodą moką, o określonym stosunku molowym Ca/P w zakresie 1,45 - 1,75, - przy ewentualnym udziale jonowych modyfikatorów, korzystnie w postaci CO_3^{2-} , Mg^{+2} , Mn^{+2} , poddaje się procesowi dojrzewania i sedymentacji, po czym dekantuje i zagęszcza do osadu o wilgotności 75 - 82%. Tak otrzymany plasek filtracyjny suszy się do stałej masy w temperaturze 70 - 100°C, po czym poddaje się go obróbce mechanicznej, a otrzymany półprodukt wypala się w temperaturze 400 - 1000°C, w czasie 1 do 5 godzin, uzyskując biozgodne, mikroporowate, charakteryzujące się porowatością otwartą od 50 do 70% z jednomodalnym rozkładem porów w zakresie od 0,05 do 0,5 μm , jedno- lub dwufazowe tworzywo w postaci granул lub kształtek, przy czym w celu uzyskania granул plasek filtracyjny po wysuszeniu rozdrabnia się i uzyskane granule rozdziela za pomocą sit na frakcje ziarnowe mieszczące się w przedziale 0,1 - 2 mm, po czym wypala, natomiast w celu uzyskania kształtki implantacyjnej plasek po wysuszeniu formuje się odpowiednio, nadając mu żądany kształt, po czym wypala.

(3 zastrzeżenia)

A1 (21) **389587** (22) 2009 11 16

(51) **C01B 33/06** (2006.01)
C22C 1/04 (2006.01)
B22F 3/12 (2006.01)

(71) AKADEMIA GÓRNICZO-HUTNICZA
IM. STANISŁAWA STASZICA, Kraków

(72) GODLEWSKA ELŻBIETA; MANIA RYSZARD;
MARS KRZYSZTOF

(54) Sposób wytwarzania krzemku magnezu

(57) Wynalazek rozwiązuje zagadnienie otrzymywania proszku krzemku magnezu. Sposób polega na tym, że stechiometryczną mieszaninę proszków krzemu, o uziarnieniu poniżej 45 μm oraz magnezu o uziarnieniu poniżej 850 μm z ewentualnym dodatkiem modyfikatorów w postaci proszków, korzystnie pierwiastków grup I(a,b), III(a,b), IVa i V(a,b) w postaci czystej lub związków chemicznych, ulegających rozkładowi w podwyższonych temperaturach, w ilości od 1 do 40% at, (pojedynczo lub w kombinacji) homogenizuje się, a następnie zagęszcza się na zimno pod ciśnieniem 200 - 500 MPa. Mieszaninę umieszcza się w reaktorze w atmosferze ochronnej pod ciśnieniem 1-10 Pa, po czym inicjuje się wysokotemperaturową, samorozwijającą się syntezę w temperaturze zbliżonej do temperatury topnienia magnezu tj. około 660°C. Reakcja zapoczątkowana lokalnie lub globalnie rozprzestrzenia się w kilkanaście sekund w całej objętości złoża i przebiega w warunkach adiabatycznych, aż do wyczerpania reagentów. Produkt samorozwijającej się syntezy wysokotemperaturowej w postaci proszku poddaje się obróbce cieplnej w temperaturze 500 - 1000°C.

(3 zastrzeżenia)

A1 (21) **387519** (22) 2009 03 17

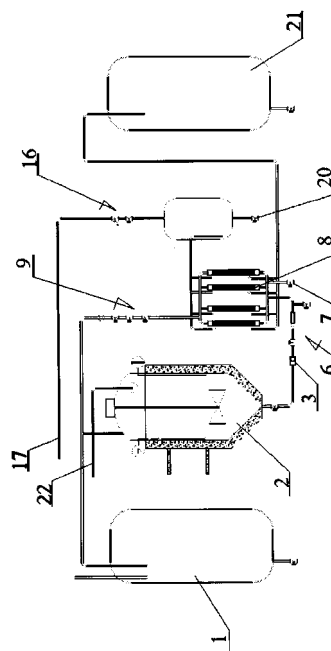
(51) **C01B 33/20** (2006.01)
B01D 39/00 (2006.01)
B01D 35/00 (2006.01)

(71) KOWALSKI PIOTR, Łódź

(72) KOWALSKI PIOTR

(54) Sposób i instalacja do regeneracji (oczyszczania) ziemi okrzemkowej

(57) Instalacja do regeneracji (oczyszczania) ziemi okrzemkowej zawiera co najmniej jeden zbiornik surowca (1), co najmniej jeden zbiornik regeneracyjny (2), co najmniej jeden zbiornik pomocniczy (21), co najmniej dwie pompy waporowe (3) oraz co najmniej jeden moduł ultrafiltracyjny (8). Sposób regeneracji (oczyszczania) ziemi okrzemkowej zawiera etapy, w których zgromadzoną



w zbiorniku regeneracyjnym ziemię krzemkową poddaje się działaniu roztworu regeneracyjnego, który po przesączeniu przez zanieczyszczoną ziemię krzemkową kierowany jest do modułu i/lub modułów filtracyjnych (8), koncentrat opuszczający moduły ultrafiltracji (8) recykulowany jest do zbiornika roztworu regeneracyjnego zanieczyszczonego (2) przez armaturę odprowadzającą (9) modułów ultrafiltracyjnych (8), produkty stanowiące zanieczyszczenia, takie jak drożdże, białka i inne związki organiczne są transportowane do zbiornika magazynowego, woda i sole mineralne stanowiące filtrat odprowadzane są do zbiornika płukania zwrotnego modułów ultrafiltracji (8), gromadzącego jego ilość pozwalającą na prowadzenie płukania zwrotnego modułów (8).

(18 zastrzeżeń)

A1 (21) 387607 (22) 2009 03 25

(51) C02F 11/12 (2006.01)

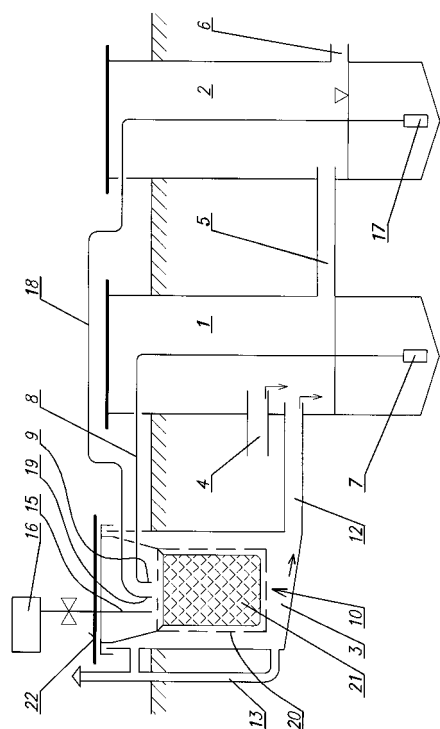
(71) UNIwersytet PRZYRODniczy w LUBLINIE, Lublin

(72) JÓŹWIAKOWSKI KRZYSZTOF

(54) Instalacja do odwadniania osadów i sposób odwadniania osadów

(57) W pierwszej komorze (1) zatopiona jest pierwsza pompa (7), która łączy się z pierwszym spustem (9) usytuowanym w trzeciej komorze (3) ponad zespołem filtracyjnym (10), przy czym trzecia komora (3) połączona jest poprzez rurę spustową (12) z pierwszą komorą (1). Ponad zespołem filtracyjnym (10) zainstalowany jest także dozownik (16) substancji pomocniczych. Zespół filtracyjny (10) składa się z ażurowej konstrukcji nośnej (20), w której rozłącznie zamocowany jest element filtracyjny (21). Ujawniono także sposób odwadniania osadów.

(16 zastrzeżeń)



A1 (21) 387593 (22) 2009 03 24

(51) C03C 10/00 (2006.01)

C03C 3/112 (2006.01)

C03C 4/12 (2006.01)

(71) AKADEMIA GÓRNICZO-HUTNICZA

IM. STANISŁAWA STASZICA, Kraków

(72) ŚRODA MARCIN; STOCH LESZEK

(54) Szkło-ceramika optycznie aktywna i sposób otrzymywania szkło-ceramiki optycznie aktywnej

(57) Wynalazek rozwiązuje zagadnienie otrzymania tworzywa, łączącego w sobie dobre właściwości mechaniczne, chemiczne z odpowiednimi właściwościami optycznymi (luminescencją). Przedmiotem wynalazku jest przezroczysta szkło-ceramika, która w szklistej matrycy krzemianowo-boranowej zawiera fazę krystaliczną fluorku lantanu LaF₃ o wielkości krystalitów <100 nm jednorodnie rozmieszczonych w całej objętości matrycy z wbudowanymi w ich strukturę atomami lantanowców, korzystnie Ce, Pr, Nd, Sm, Eu, Tb, Dy, Ho, Er, Tm, Yb, oraz sposób jej wytwarzania.

(2 zastrzeżenia)

A1 (21) 390206 (22) 2010 01 18

(51) C04B 18/08 (2006.01)

C04B 18/10 (2006.01)

C04B 103/65 (2006.01)

(71) AKADEMIA GÓRNICZO-HUTNICZA

IM. STANISŁAWA STASZICA, Kraków

(72) MAŁOLEPSZY JAN; DEJA JAN; ŁAGOSZ ARTUR; MRÓZ RADOŚŁAW; ŚLIWIŃSKI JACEK; TRACZ TOMASZ; KAŃKA STANISŁAW; ZYBURA ADAM; DOMAGAŁA KATARZYNA; CZARNECKI LECH; WOYCIECHOWSKI PIOTR; RADOMSKI WOJCIECH; MOSSAKOWSKI PRZEMYSŁAW; BRANDT ANDRZEJ M.; GLINICKI MICHAŁ A.; MARKS MARIA; JÓŹWIAK-NIEDŹWIEDZKA DARIA; SOBCZAK MACIEJ

(54) Środek zwiększający trwałość i szczelność betonu konstrukcyjnego

(57) Środek zwiększający trwałość i szczelność betonu konstrukcyjnego, charakteryzuje się tym, że stanowi go fluidalny popiół lotny ze spalania węgla, zawierający wagowo: 5-30% tlenku wapnia, 30-50% krzemionki, 15-30% tlenku glinu, 4-10% tlenków żelaza, 3-9% trójtlenku siarki, 0-4% niespalonego węgla, przy czym suma składników SiO₂ + Al₂O₃ + Fe₂O₃ wynosi powyżej 55%, z dodatkiem plastyfikatora w ilości 0-10% wagowych w stosunku do zawartości fluidalnego popiołu lotnego.

(1 zastrzeżenie)

A1 (21) 387489 (22) 2009 03 13

(51) C04B 28/02 (2006.01)

C04B 14/36 (2006.01)

E01C 3/00 (2006.01)

E01C 3/02 (2006.01)

B09B 3/00 (2006.01)

(71) ANT CZAK MIROŚŁAW, Kiekrz

(72) ANT CZAK MIROŚŁAW

(54) Mieszanka betonowa, zwłaszcza jako podbudowa drogi

(57) Mieszanka betonowa, zwłaszcza jako podbudowa drogi, zawiera piasek w ilości 40 do 45 części wagowych, destruktu betonowej w ilości 40 do 45 części wagowych, cement w ilości 2 do 4 części wagowych, popiół lotny w ilości 1 do 2 części wagowych oraz wodę w ilości 7 do 9 części wagowych.

(1 zastrzeżenie)

A1 (21) 389371 (22) 2009 10 23

(51) C04B 28/20 (2006.01)

C04B 18/14 (2006.01)

B09B 3/00 (2006.01)

C04B 33/16 (2006.01)

(71) AKADEMIA GÓRNICZO-HUTNICZA

IM. STANISŁAWA STASZICA, Kraków

(72) PYTEL ZDZISŁAW; MAŁOLEPSZY JAN; HOLTZER MARIUSZ; DAŃKO JÓZEF; DAŃKO RAFAŁ

(54) Sposób przetwarzania i wykorzystania zużytych mas odlewniczych

(57) Wynalazek rozwiązuje problem zagospodarowania zużytych mas formierskich i rdzeniowych. Sposób polega na tym, że zużyte masy formierskie i/lub rdzeniowe poddaje się dwustopniowemu procesowi przetwarzania, przy czym wstępny proces przetwarzania polega na kruszeniu zbrulonnych mas, bez dodatkowego rozdrobnienia osnowy kwarcowej, następnie prowadzi się proces segregacji ziarnowej, który jest połączony z zabiegiem separacji magnetycznej części metalicznych, po czym przeprowadza się zabieg technologiczny, polegający na krótkotrwałym, trwającym 10-15 minut, mieleniu „na sucho” materiału otrzymanego w wyniku wstępnego przetwarzania zużytych mas odlewniczych, następnie uzyskany surowiec wtórny wprowadza się do mas przeznaczonych na silikatowe materiały budowlane w ilościach 20-80% wagowych, uzyskując pełnowartościowe wyroby wapienno-piaskowe.

(2 zastrzeżenia)

A1 (21) 390244 (22) 2010 01 21

(51) C04B 41/86 (2006.01)

C03C 8/00 (2006.01)

(71) AKADEMIA GÓRNICZO-HUTNICZA IM. STANISŁAWA STASZICA, Kraków

(72) PARTYKA JANUSZ; LIS JERZY

(54) Sposób wytwarzania surowego szkliwa ceramicznego, zwłaszcza na wyroby sanitarne

(57) Wynalazek rozwiązuje problem wytwarzania surowego szkliwa ceramicznego o wysokich właściwościach użytkowych. Sposób polega na tym, że przeznaczone na szkliwo surowce twarde, takie jak surowiec kwarcowy, skalenie, wollastonit, krzemian cyrkonu miele się w młynku wysokoenergetycznym do uzyskania uziarnienia 50-1000 nm, przy czym dla surowca kwarcowego korzystnie 50-250 nm, dla skaleni korzystnie 150-400 nm, dla krzemianu cyrkonu 450-1000 nm, natomiast pozostałe składniki surowcowe tzw. miękkie w postaci kaolinu, gliny, talku, węglanu wapnia, dolomitu i in. miele się do uziarnienia opisywanego pozostałością na sicie 12000 oczek/cm² równą od 0,05 do 1%, korzystnie 0,05 do 0,5%, następnie wszystkie zmielone składniki szkliwa homogenizuje się, uzyskując szkliwo do wyrobów ceramicznych.

(1 zastrzeżenie)

A1 (21) 387540 (22) 2009 03 18

(51) C07C 211/62 (2006.01)

C07C 63/08 (2006.01)

C07C 51/41 (2006.01)

(71) POLITECHNIKA POZNAŃSKA, Poznań

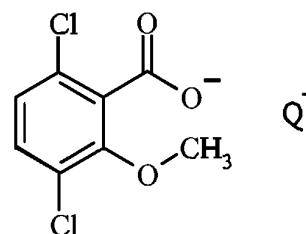
(72) PERNAK JULIUSZ; PRACZYK TADEUSZ; SYGUDA ANNA

(54) Nowe pary jonowe zawierające anion 3,6-dichloro-2-metoksybenzoesanowy, sposób wytwarzania nowych par jonowych zawierających anion 3,6-dichloro-2-metoksybenzoesanowy

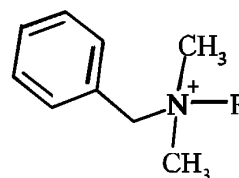
(57) Przedmiotem wynalazku są nowe pary jonowe zawierające anion 3,6-dichloro-2-metoksybenzoesanowy, sposób wytwarzania nowych par jonowych zawierających anion 3,6-dichloro-2-metoksybenzoesanowy, mające zastosowanie w środkach chwastobójczych. Nowe pary jonowe zawierające anion 3,6-dichloro-2-metoksybenzoesanowy o wzorze (1), w którym Q⁺ oznacza kation amoniowy o wzorze (2) lub wzorze (3), lub wzorze (4), lub wzorze (5), lub wzorze (6), lub kation pirydyniowy o wzorze (7) lub kation imidazoliowy o wzorze (8), lub kation morfoliniowy o wzorze (9), lub kation pirolidyniowy o wzorze (10), w których R oznacza grupę alkilową prostotańcuchową zawierającą od 1 do 18 atomów węgla lub mieszaninę łańcuchów alkilowych od 1 do 20 atomów węgla lub mieszaninę łańcuchów alkilowych od 2 do 19 atomów węgla, lub grupę cykloalkoksymetylową zawierającą od 5 do 13 atomów węgla; lub kation amoniowy o wzorze 11, w którym R oznacza grupę alkilową prostotańcuchową zawierającą od 1 do 18 atomów węgla lub mieszaninę łańcuchów alkilowych

od 1 do 20 atomów węgla, a n jest równe od 1 do 12; lub kation chinoliniowy o wzorze (12), lub kation izochinoliniowy o wzorze (13), w których R oznacza proton lub grupę alkilową prostotańcuchową zawierającą od 1 do 18 atomów węgla lub grupę alkoksymetylową prostotańcuchową zawierającą od 2 do 19 atomów węgla lub grupę cykloalkoksymetylową zawierającą od 5 do 13 atomów węgla; lub kation fosfoniowy o wzorze (14), w którym R oznacza grupę alkilową zawierającą od 1 do 12 atomów węgla; lub kation amoniowy o wzorze (15), w którym R oznacza grupę alkilową prostotańcuchową zawierającą od 1 do 18 atomów węgla lub mieszaninę łańcuchów alkilowych od 1 do 20 atomów węgla, a n jest równy od 1 do 12. W jednej z odmian sposób ich otrzymywania polega na tym, że chlorek lub bromek, lub jodek zawierający kation o wzorze (2) lub wzorze (3), lub wzorze (4), lub wzorze (5), lub wzorze (6), lub kation o wzorze (7), lub o wzorze (8), lub kation o wzorze (9), lub kation o wzorze (10), lub kation o wzorze (11), lub kation o wzorze (12), lub o wzorze (13), lub kation o wzorze (14), lub o wzorze (15), poddaje się reakcji z kwasem 3,6-dichloro-2-metoksybenzoesowym w obecności wodorotlenku sodu lub potasu użytych w stosunku molowym 1:(od 0,7 do 3): (od 0,8 do 5), w temperaturze od 0 do 100°C, korzystnie 60°C, w środowisku wodnym, po czym produkt izoluje się.

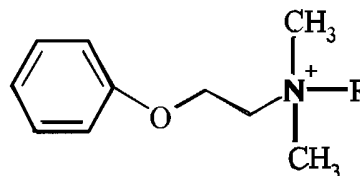
(7 zastrzeżeń)



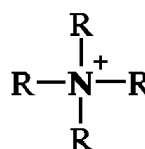
wzór 1



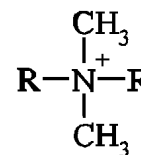
wzór 2



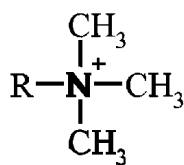
wzór 3



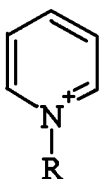
wzór 4



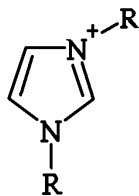
wzór 5



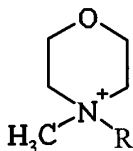
wzór 6



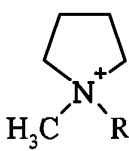
wzór 7



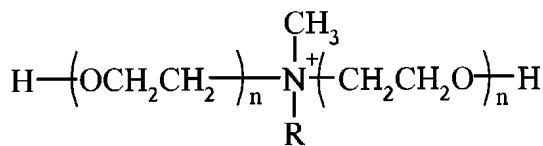
wzór 8



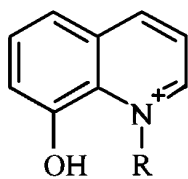
wzór 9



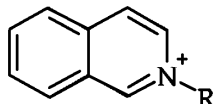
wzór 10



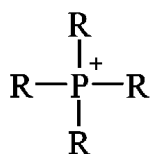
wzór 11



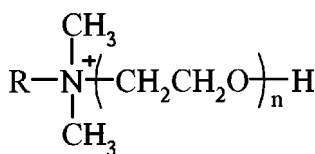
wzór 12



wzór 13



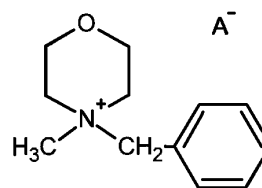
wzór 14



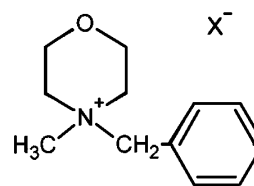
wzór 15

ki organiczne. 4-Benzylo-4-metylomorfoliniowe ciecze jonowe z anionem organicznym o wzorze ogólnym (1), w którym A oznacza anion 2-etylobutyloowy, lub trifluorooctowy, lub sorbinowy, lub tiocyjanian, wytwarza się w ten sposób, że halogenki morfoliniowe o wzorze ogólnym 2, gdzie X oznacza chlor, lub brom, lub jod poddaje się reakcji z solą potasową lub sodową kwasu 2-etylobutylowego lub z solą potasową lub sodową kwasu trifluorooctowego lub z solą potasową lub sodową kwasu sorbinowego lub z solą potasową lub sodową kwasu tiocyjanianowego ze stechiometryczną ilością lub 20% nadmiarem, w temperaturze od 293 do 333K, korzystnie 298K, w metanolu, następnie oddziela się powstały osad przez odsączenie, metanol odparowuje się w warunkach obniżonego ciśnienia, po czym dodaje się bezwodny aceton, następnie odsącza się osad, a z przesączu odparowuje się aceton, dalej produkt suszy się w warunkach obniżonego ciśnienia.

(2 zastrzeżenia)



wzór 1



wzór 2

A1 (21) 387569 (22) 2009 03 20

(51) C07D 401/12 (2006.01)

C07D 401/00 (2006.01)

C07D 215/22 (2006.01)

A61K 31/47 (2006.01)

A61K 31/496 (2006.01)

A61P 25/00 (2006.01)

(71) KOŹLUK TOMASZ NOBILUS ENT, Warszawa

(72) KOŹLUK TOMASZ; WOŹNIAK ROBERT

(54) Sole arypiprazolu i sposób ich wytwarzania

(57) Ujawniono sole arypiprazolu, stanowiące połączenie arypiprazolu z pochodną kwasu dwukarboksylowego, w której jedna z grup karboksylowych zestryfikowana jest cząsteczką alkoholu C₁-C₄-alifatycznego. Korzystnie kwas dwukarboksylowy wybrany jest z grupy obejmującej nienasycone kwasy dwukarboksylowe i O-acylowe pochodne kwasu L- lub D-winowego. Ujawniono sposób wytwarzania soli arypiprazolu obejmujący: a) kondensację 7-(4-bromobutoksy)-3,4-dihydrochinolin-2-onu z chlorowodorkiem 4-(2,3-dichlorofenilo)piperazyny w obecności soli nieorganicznej, korzystnie węglanu potasu, w rozpuszczalniku wybranym spośród rozpuszczalników organicznych, wody i ich mieszanin, do otrzymania zasady arypiprazolu, b) fakultatywnie, wyodrębnienie i oczyszczanie zasady arypiprazolu otrzymanej w etapie a), c) reakcję zasady arypiprazolu z bezwodnikiem kwasu dwukarboksylowego w środowisku alkoholu C₁-C₄-alifatycznego, d) wyodrębnienie produktu reakcji z mieszaniny poreaekcyjnej.

(19 zastrzeżeń)

A1 (21) 387541 (22) 2009 03 18

(51) C07D 295/037 (2006.01)

C07D 295/023 (2006.01)

(71) POLITECHNIKA POZNAŃSKA, Poznań

(72) PERNAK JULIUSZ; SZYMKOWIAK MARTYNA;
PACZESNA NINA; JANISZEWSKA DOMINIKA

(54) 4-Benzylo-4-metylomorfoliniowe ciecze jonowe z anionem 2-etylobutylowym, trifluoroctowym, sorbinowym i tiocyjanianowym oraz sposób ich wytwarzania

(57) Przedmiotem wynalazku są 4-benzylo-4-metylomorfoliniowe ciecze jonowe z anionem 2-etylobutylowym, trifluoroctowym, sorbinowym i tiocyjanianowym oraz sposób ich wytwarzania, które mogą być zastosowane jako substancje absorbujące związ-

A1 (21) **387500** (22) 2009 03 16

(51) **C07H 15/02** (2006.01)
C07H 7/02 (2006.01)

(71) INSTYTUT CIĘŻKIEJ SYNTEZY ORGANICZNEJ
BLACHOWNIA, Kędzierzyn-Koźle

(72) NOWICKI JANUSZ

(54) **Sposób otrzymywania perfluoroalkilglukozydów**

(57) Sposób otrzymywania perfluoroalkilglukozydów charakteryzuje się tym, że proste węglowodany poddaje bezpośredniej reakcji z perfluoroalkoholami w obecności kationitów typu żelowego jako katalizatorów, stosując surowce w proporcji molarnej 1 : 5-15 (węglowodan : perfluoroalkohol), proces prowadzi się w temperaturze 70 - 120°C, w obecności kwaśnego jonitu typu żelowego w ilości 30 - 50 cg/g w stosunku do użytego węglowodanu, w warunkach obniżonego ciśnienia do 100 - 200 hPa, w czasie reakcji azeotropowo usuwa się wodę z perfluoroalkoholami, po 2-10 godzinach procesu z mieszaniny poreakcyjnej usuwa się katalizator i nieprzereagowane węglowodany, po czym roztwór glukozydu w nadmiarze alkoholu zatęża się pod zmniejszonym ciśnieniem, a następnie dodaje się wodę i usuwa resztki 1-oktafluoropentanolu w postaci heteroazeotropu z wodą.

(6 zastrzeżeń)

A1 (21) **387579** (22) 2009 03 23

(51) **C08J 3/24** (2006.01)
C08L 9/06 (2006.01)
C08L 23/28 (2006.01)
C08L 23/34 (2006.01)
C08K 3/08 (2006.01)

(71) POLITECHNIKA ŁÓDZKA, Łódź
(72) RZYMSKI WŁADYSŁAW M.; BOCIONG KINGA;
KOŚCISTA EMILIA; CISOWSKA AGNIESZKA

(54) **Sposób modyfikacji i sieciowania kauczuków butadienowo-styrenowych**

(57) Sposób modyfikacji i sieciowania kauczuków butadienowo-styrenowych polegający na ograniczeniu tych kauczuków zmieszanych z ogólnie znanymi składnikami mieszanek kauczukowych jak napelniacze i zmiękczacze, z polimerycznym polihalogenkiem o właściwościach elastomeru, w obecności kwasu Lewisa jako katalizatora, generowanego in situ z polimeru zawierającego związany chlor oraz donora jonów metalu, charakteryzuje się tym, że jako polihalogenek stosuje się kauczuk chlorobutyłowy zawierający nie mniej niż 2% masowych związanego chloru lub chlorosulfonowany polietylen zawierający 29% wagowych chloru związanego łącznie i 1,55% wagowych chloru związanego w grupach chlorosulfonowych, zaś jako donor jonów metalu stosuje się metaliczny cynk w postaci cząstek o wymiarach mniejszych od 30 μm. Wyroby gumowe wytwarzane z tych kauczuków charakteryzują się dobrymi właściwościami użytkowymi, w tym dobrymi właściwościami mechanicznymi i odpornością na ścieranie.

(1 zastrzeżenie)

A1 (21) **387526** (22) 2009 03 17

(51) **C08J 9/228** (2006.01)
C08J 9/28 (2006.01)
C08B 37/08 (2006.01)

(71) POLITECHNIKA ŁÓDZKA, Łódź
(72) KAMIŃSKI WŁADYSŁAW; MARSZAŁEK JOANNA;
TOMCZAK ELWIRA; WILICKA URSZULA

(54) **Sposób wytwarzania trwałych spienionych struktur chitozanowych**

(57) Sposób wytwarzania trwałych spienionych struktur chitozanowych polega na tym, że sporządza się roztwór chitozanu w rozcieńczonym kwasie organicznym, zawierający dodatek substancji spieniającej oraz sieciującej, po czym przygotowany roztwór

poddaje się intensywnemu mieszananiu aż do wytworzenia struktury spienionej, którą formuje się do dowolnego kształtu, zamraża w temperaturze nie wyższej niż -25°C i następnie suszy liofilizacyjnie w temperaturze od -25°C do 30°C.

(2 zastrzeżenia)

A1 (21) **387606** (22) 2009 03 25

(51) **C08L 63/00** (2006.01)
C08L 67/06 (2006.01)
C08L 101/12 (2006.01)
C08J 5/00 (2006.01)
B29C 39/00 (2006.01)

(71) ZACHODNIOPOMORSKI UNIWERSYTET
TECHNOLOGICZNY W SZCZECINIE, Szczecin
(72) PILAWKA RYSZARD; SPYCHAJ TADEUSZ

(54) **Kompozycja reaktywnych żywic oraz materiał kompozytowy o przenikających się sieciach polimerowych**

(57) Kompozycja według wynalazku zawierająca żywicę epoksydową z utwardzaczem i nienasyconą żywicę poliestrową z inicjatorem, ewentualnie przyspieszaczem, charakteryzuje się tym, że zawiera 20-80 części wagowych ciekłej aromatycznej żywicy epoksydowej z utwardzaczem katalitycznym oraz 80-20 części wagowych nienasyconej żywicy poliestrowej wraz z wolnorodnikowym układem inicjującym, a jej lepkość nie przekracza 3000 mPa·s w temperaturze 25°C. Ciekła żywica epoksydowa jest pochodną bisfenolu A i ma liczbę epoksydową w zakresie 0,50-0,56 mola/100g oraz lepkość w zakresie poniżej 20000 mPa·s w temperaturze 25°C. Utwardzaczem żywicy epoksydowej jest pochodna imidazolu użyta w ilości katalitycznej 0,05-2 części wagowych na 100g żywicy epoksydowej, korzystnie 2-etyloimidazol lub 2-etylo-4-metyloimidazol lub 1-butyloimidazol. Materiał kompozytowy według wynalazku charakteryzuje się tym, że stanowi produkt utwardzania kompozycji reaktywnych żywic o lepkości nie przekraczającej 3000 mPa·s w temperaturze 25°C, zawierającej 20-80 części wagowych ciekłej aromatycznej żywicy epoksydowej z utwardzaczem katalitycznym oraz 80-20 części wagowych nienasyconej żywicy poliestrowej wraz z wolnorodnikowym układem inicjującym.

(10 zastrzeżeń)

A1 (21) **387535** (22) 2009 03 18

(51) **C08L 75/04** (2006.01)
C08L 25/06 (2006.01)
C08K 3/04 (2006.01)
C08J 9/228 (2006.01)

(71) REGIONALNA AGENCJA INWESTYCYJNA SPÓŁKA
Z OGRANICZONĄ ODPOWIEDZIALNOŚCIĄ, Warszawa
(72) GALUS WIESŁAW; POLACZEK JERZY

(54) **Sposób wytwarzania kompozytowych materiałów termoizolacyjnych**

(57) Sposób wytwarzania kompozytowych materiałów termoizolacyjnych, których składniki, takie jak poliuretany bądź poliizocyanurany i perełki polistyrenowe bądź perełki wytworzone z kopolimerów polistyrenu, zawierających znane porofory fizyczne, wspólnie ekspandują w procesie wytwarzania, charakteryzuje się tym, że na powierzchnie perełek nanosi się przed ich użyciem pył grafitowy w postaci pylistej suchej lub w postaci pasty o składzie pył grafitowy plus składnik izocyanianowy w postaci prepolimeru, przy czym składnik izocyanianowy w postaci prepolimeru rozcieńcza się roztworem polistyrenu w dowolnym rozpuszczalniku organicznym.

(5 zastrzeżeń)

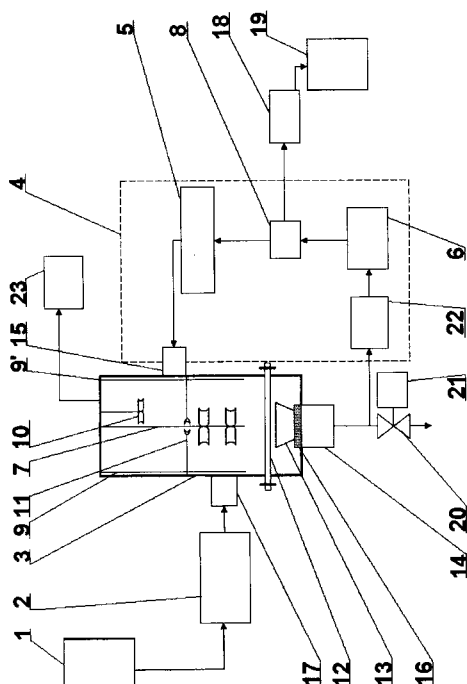
A1 (21) **387499** (22) 2009 03 14

(51) **C10G 1/10** (2006.01)

- (71) BL LABORATORIES SPÓŁKA Z OGRANICZONĄ ODPOWIEDZIALNOŚCIĄ, Warszawa
 (72) FRĄCZAK DARIA; KARBOŃY BARTŁOMIEJ; SAMARDAKIEWICZ BARTŁOMIEJ
 (54) Układ do prowadzenia termolizy odpadowych tworzyw sztucznych oraz sposób prowadzenia termolizy w sposób ciągły

(57) Przedmiotem wynalazku jest układ oraz sposób do prowadzenia termolizy odpadowych tworzyw sztucznych z ciągłym usuwaniem produktów karbonizacji i pozostałości preakcyjnych procesu. Układ charakteryzuje się tym, że za układem do podawania surowca (1) usytuowana jest wytłaczarka (2), za którą umieszczony jest główny reaktor termolizy (3), wyposażony w mieszadło podwójne (7), połączony z zewnętrzną pętlą cyrkulacyjną (4), zawierającą podgrzewacz przepływowy (5) pompę cyrkulacyjną (6) i zawór trójdrożny (8). Sposób charakteryzuje się tym, że tworzywo podawane jest do reaktora termolizy, gdzie w temperaturze od 350°C do 450°C, przy obrotach mieszadła w zakresie 30 do 1500 obrotów/min, prowadzona jest termoliza, następnie uplastycznione tworzywo w ilości od 4 do 10 m³/godzinę jest pompowane do przepływowego podgrzewacza, o mocy grzania 60 do 120 KW, skąd przy regulowanej temperaturze pracy układu mieszaninę reakcyjną par i cieczy wprowadza się z powrotem do reaktora, przy czym pary produktów reakcji w sposób ciągły odprowadzane są z reaktora i kondensowane w dalszej części układu, produkty uboczne reakcji zwracane są do reaktora głównego termolizy, zaś pozostałości po termolizie odbierane są, w sposób ciągły przez wymiennik ciepła, w zbiorniku pozostałości za pomocą zaworu trójdrożnego umieszczonego przed przepływowym podgrzewaczem.

(30 zastrzeżeń)



A1 (21) 387610 (22) 2009 03 26

- (51) C10L 5/14 (2006.01)
 (71) DOMAŃSKI MARIAN, Częstochowa; LIBISZEWSKI ZBIGNIEW, Częstochowa; RAK SEBASTIAN, Katowice
 (72) DOMAŃSKI MARIAN; LIBISZEWSKI ZBIGNIEW; RAK SEBASTIAN
 (54) Sposób granulowania mułów węglowych
 (57) Sposób granulowania mułów węglowych polega na tym, że przeznaczony do granulowania muł transportuje się do mie-

szalnika, gdzie miesza się go z substancją wspomagającą proces granulacji, którą stanowi mieszanina polimerów, stanowiąca od 5% do 35% masy mułów. Mieszaninę tę stanowią poliolefiny, tj. głównie PE - polietylen i PP - polipropylen, w ilości od 5% do 35% masy mułów oraz plastyfikatory w ilości 0,1% do 8% polimeru, wspomagające procesy aglomeracji i granulacji mułów węglowych. Po zakończeniu procesu mieszania, wstępnie przygotowany muł przekazuje się do suszarki, w której korzystnie w temperaturze 100°C do 185°C w czasie od 1 do 30 min poddaje się go ogrzewaniu i aglomeracji w obecności pary wodnej. Po zgranulowaniu i wysuszeniu mułów kieruje się je na sita wibracyjne i po wstępnej segregacji gromadzi do dalszej obróbki lub spalania.

(2 zastrzeżenia)

A1 (21) 387523 (22) 2009 03 17

- (51) C10L 10/00 (2006.01)
 (71) PRZEDSIĘBIORSTWO PROJEKTOWO-MONTAŻOWE PROMONT BUJAK SPÓŁKA Z OGRANICZONĄ ODPOWIEDZIALNOŚCIĄ SP. K, Bydgoszcz
 (72) HARASIMOWICZ HERMANN GRAŻYNA; HERMANN JANUSZ; BUJAK JANUSZ WOJCIECH; CZAJA ZBIGNIEW
 (54) Sposób wspomaganie oksydacji węgla kompozytem utleniaczy i reduktorów

(57) Przedmiotem wynalazku jest sposób wspomaganie oksydacji węgla kompozytem utleniaczy i reduktorów w instalacji odpadów z przygotowania i przetwórstwa produktów spożywczych pochodzenia zwierzęcego, klasyfikowanych jako surowce kategorii II i kategorii III. Sposób charakteryzuje się tym, że kompozyt utleniaczy i reduktorów o składzie w przeliczeniu na s.m.: azotan potasu od 40,6% do 81,5% masy, azotan sodu, od 3,3 do 8,1%, siarczan miedzi od 1,5 do 4,6%, azotan miedzi od 2,6 do 3,5%, siarczan potasu od 1,1 do 3,2%, tlenek wapnia od 2,2 do 6,1%, poddany zostaje mieszaniny ze składnikami nośnika drobno- i mikroporowatego w ilości 0,5 - 4,0% masy kompozytu, zeolitu 0,6%, bentonitu od 0,5 do 1,0%, przy czym masa właściwa kompozytu wynosi od 1,22 do 1,30 g/cm³, rozpuszczalność w wodzie wynosi od 87,3 do 95,1%, następnie wszystkie składniki kompozytu podlegają mieszanemu i przechowywaniu w zamkniętych opakowaniach, tak przygotowany kompozyt miesza się równomiernie z masą odpadu zwierzęcego w ilości od 0,1 do 4,75 kg/Mg (m.m.), którą wprowadza do wnętrza komory obrotowej i poddaje przekształceniu termicznemu w temperaturze 850°C.

(1 zastrzeżenie)

A1 (21) 387583 (22) 2009 03 23

- (51) C12N 1/00 (2006.01)
 A62D 3/00 (2007.01)
 B09C 1/10 (2006.01)
 (71) UNIWERSYTET MARII CURIE-SKŁODOWSKIEJ, Lublin
 (72) FIOŁKA MARTA; ZAGAJA MIROSLAW; PIERSIAK TOMASZ
 (54) Nowy szczep bakterii Raoultella ornithinolytica wyizolowany z jelita dżdżownicy Dendrobaena veneta oraz sposób wyizolowania tego szczepu z jelita dżdżownicy Dendrobaena veneta

(57) Przedmiotem wynalazku jest nowy szczep bakterii Raoultella ornithinolytica zdeponowany w Narodowym Instytucie Leków pod numerem dep. 02/01/2009, wytwarzający substancje antybiotyczne przeciw bakteriom z rodzaju Mycobacterium i sposób wyizolowania tego szczepu z jelita dżdżownicy Dendrobaena veneta. Sposób izolacji według wynalazku, polegający na znanych zabiegach oczyszczania jelita, uśpieniu żywego organizmu, a następnie wyodrębnieniu materiału do identyfikacji charakteryzuje się tym, że anestezę dojrzałych osobników Dendrobaena veneta przeprowadza się łagodnym, bez objawów stresu sposobem, dla zachowania w organizmie całej flory bakteryjnej, z użyciem środka anestezjologicznego w postaci obojętnego dla organizmu dwutlenku węgla, otrzymywanego in statu nascendi, w reakcji kwasu cytrynowego z węglanem sodowym. Z uśpionej dżdżownicy wy-

cina się środkowy odcinek jelita ok. 1 cm poniżej clitellum, płucze w soli fizjologicznej, a po osuszeniu i zważeniu zadaje porcją buforu fosforanowego Sörensena o pH = 6,4 w stosunku objętościowym 1:2. Preparat rozciera się w jałowych warunkach, a następnie homogenat posiewa na podłoże Sautona, po czym płytki z podłożem inkubuje się przez 3 doby w temp. 37°C. Spośród wyrosłych mikroorganizmów wybiera się śluzowe kolonie o białym kolorze z charakterystycznym perłowym połyskiem, wokół których występują strefy przejaśnienia.

(2 zastrzeżenia)

A1 (21) **387574** (22) 2009 03 23

(51) **C22B 11/00** (2006.01)
C22B 3/00 (2006.01)

(71) POLITECHNIKA WROCŁAWSKA, Wrocław
(72) NOWAK PIOTR; DYONIZY AGNIESZKA; MORA CZESŁAW;
KRÓL AGNIESZKA; MICHALAK EWA

(54) **Sposób odzyskiwania halogenków srebra z odpadów i kompozycja ekstrahenta do odzyskiwania halogenków srebra z odpadów**

(57) Wynalazek dotyczy sposobu odzyskiwania halogenków srebra z materiałów fotograficznych, który polega na tym, że światło-czułe halogenki srebra, takie jak: bromek, chlorek i jodek srebra, ekstrahuje się z surowca, przy użyciu ekstrahenta, będącego roztworem czynnika kompleksującego, wybranego z grupy obejmującej: bromek litu, bromek sodu, bromek potasu i/lub bromek amonu, rozpuszczonego w mieszaninie dimetylosulfotlenku i wody w łącznej ilości od 0,1 do 4,0 moli na jeden litr mieszaniny dimetylosulfotlenku i wody. Następnie, w zupełnej ciemności lub przy oświetleniu ochronnym, wyekstrahowane halogenki srebra, poddaje się rafinacji, podczas której utlenia się jodem lub bromem koloidalne srebro, zawarte w ekstrakcie, po czym filtruje się ekstrakt, a następnie jedno- lub wielokrotnie krystalizuje się halogenki srebra z roztworu ekstrahenta, a osad dekantuje się, przemywa wodą i alkoholem metylowym i/lub etylowym, po przemyciu alkoholem na końcu procesu uzyskuje się oczyszczone halogenki srebra. Kompozycja ekstrahenta do odzyskiwania halogenków srebra z materiałów fotograficznych zawiera czynnik kompleksujący, wybrany z grupy obejmującej: bromek sodu, bromek potasu i/lub bromek amonu, rozpuszczony w dimetylosulfotlenku i wodzie w łącznej ilości od 0,1 do 4,0 moli na jeden litr mieszaniny dimetylosulfotlenku i wody. Stężenie objętościowe wody w mieszaninie dimetylosulfotlenku i wody zawiera się w granicach od 0,1 do 60%.

(12 zastrzeżeń)

A1 (21) **387565** (22) 2009 03 20

(51) **C25D 21/18** (2006.01)
C25C 1/12 (2006.01)
B82B 1/00 (2006.01)
B82B 3/00 (2006.01)

(71) INSTYTUT CHEMII PRZEMYSŁOWEJ IM. PROF. IGNACEGO MOŚCICKIEGO, Warszawa
(72) ŁOŚ PRZEMYSŁAW; ŁUKOMSKA ANETA; PLEWKA ANNA

(54) **Sposób otrzymywania proszków i nanoproszków miedzi z elektrolitów przemysłowych, także odpadowych**

(57) Sposób otrzymywania proszków i nanoproszków miedzi z elektrolitów przemysłowych, także odpadowych, przez elektrochemiczne osadzanie metalicznej miedzi na katodzie, polega na zastosowaniu elektrolizy potencjostatycznej pulsowej bez zmiany kierunku prądu lub ze zmianą kierunku prądu, przy zastosowaniu wartości potencjału katody znajdującym się w pobliżu plateau lub na plateau krzywej prądowo-napięciowej odpowiadającym zakresowi potencjałów -0,2V ÷ -1V, przy czym jako katodę stosuje się obrotową lub statyczną ultramikroelektrodę lub zespół ultramikroelektrod z drutu lub folii ze złota, platyny lub ze stali kwasoodpornej,

zaś jako anodę stosuje się miedź metaliczną, i proces prowadzi się w temperaturze 18-60°C, przy czasie trwania elektrolizy od 0,005 s do 60 s. Sposobem według wynalazku można otrzymywać nanoproszki i proszki miedzi charakteryzujące się powtarzalnością struktury i rozmiarów cząstek, o czystości od 99% do 99,999%, wykorzystując elektrolity odpadowe i ścieki z przemysłu miedziowego oraz z galwanizacji bez dodatkowej obróbki.

(2 zastrzeżenia)

DZIAŁ D

WŁÓKIENICTWO I PAPIERNICTWO

A1 (21) **387580** (22) 2009 03 23

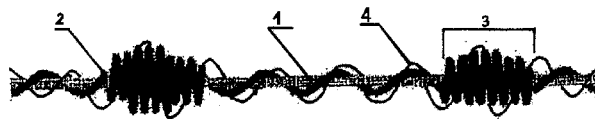
(51) **D03D 15/00** (2006.01)
D03D 25/00 (2006.01)
D03D 1/00 (2006.01)

(71) POLITECHNIKA ŁÓDZKA, Łódź
(72) GRABOWSKA KATARZYNA EWA;
MARCINIAK KATARZYNA

(54) **Tkanina o właściwości ekranowania przed promieniowaniem elektromagnetycznym**

(57) Tkanina o właściwości ekranowania przed promieniowaniem elektromagnetycznym, przeznaczona zwłaszcza na odzież ochronną charakteryzuje się tym, że jedną z nitkę wątku, co najwyżej co 10 nitkę wątku, stanowi trójskładnikowa nitka pęczkowa, zawierająca elektroprowadzącą nitkę rdzeniową (1) z ferromagnetyka, umieszczoną w oplocie z elektroprowadzącej nitki efektowej (2) tworzącej na nitce rdzeniowej (1) losowo występujące zagęszczenia (3) opłotu w kształcie solenoidów, które są umocowane stabilnie na nitce rdzeniowej (1) za pomocą nitki przewijającej (4). Nitki osnowy i pozostałe nitki wątku stanowią nitki nieprzewodzące, korzystnie przędza bawełniana, przy czym nitki osnowy i wątku są splecione ze sobą korzystnie splotem płóciennym.

(4 zastrzeżenia)



A1 (21) **387544** (22) 2009 03 19

(51) **D06N 7/00** (2006.01)
A47G 27/02 (2006.01)

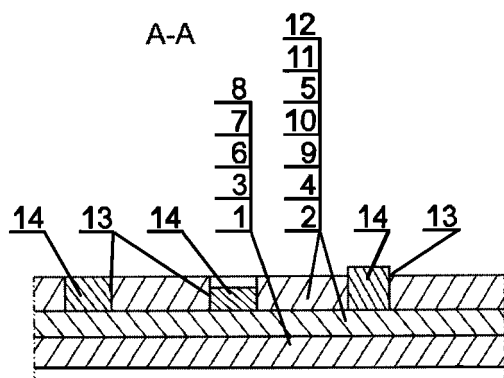
(71) WIĘCKOWSKI TADEUSZ, Międzyzrzecze Dolne
(72) WIĘCKOWSKI TADEUSZ

(54) **Sposób wytwarzania dywanu i dywan wytworzony tym sposobem**

(57) Przedmiotem wynalazku jest sposób wytwarzania dywanu i dywan wytworzony tym sposobem, który cechuje bardzo duża rodzajowość stosowanych materiałów powierzchniowych, przez co możliwie jest uzyskiwanie różnorodnych form plastyczno-estetycznych na powierzchni dywanu. Dywan, złożony jest z co najmniej

dwóch warstw, utworzonych z warstwy podkładowej, wykonanej z włókniny igłowanej syntetycznej, filcu, gąbki, folii lub podobnych materiałów wykonanych inną technologią niż igłowanie i warstwy powierzchniowej, charakteryzuje się tym, że wszystkie warstwy (1), wykonane z filcu (3), włókniny igłowanej syntetycznej (6), gąbki (7), folii (8) lub podobnych niewłókiennicznych materiałów, są połączone nierozłącznie, korzystnie poprzez ich sklejenie z warstwą powierzchniową wykonaną z tkaniny (9) i/lub dzianiny futerkowej-dywanowej (4) o wysokości runa od 3 do 40 mm i/lub włókniny igłowanej syntetycznej (10) i/lub włókniny igłowanej wełnianej (5) i/lub lnianej (11) i/lub bawełnianej (12) o grubości od 2 do 40 mm, przy czym w warstwie powierzchniowej (2) wycięte są otwory (13), w które wklejone są elementy (14), wykonane z tego samego materiału z jakiego wykonana jest warstwa powierzchniowa (2) lub otwory (13) wypełnia się elementami (14), wykonanymi ze skóry, materiałów wełnianych, metalami, drewnem, porcelaną lub szkłem, a ich wysokość jest równa, mniejsza lub większa od wysokości warstwy powierzchniowej (2).

(2 zastrzeżenia)



DZIAŁ E

BUDOWNICTWO; GÓRNICTWO; KONSTRUKCJE ZESPOŁONE

A1 (21) 387595 (22) 2009 03 24

(51) E01B 9/30 (2006.01)

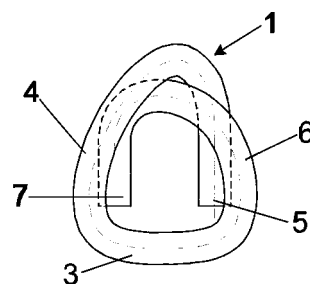
(71) WAŁKOWSKA IRENA ZAKŁAD PRZETWÓRSTWA
TWORZYW SZTUCZNYCH PLASTWIL, ZAKŁAD PRACY
CHRONIONEJ, Chodzież

(72) WAŁKOWSKA IZABELLA

(54) **Zacisk sprężysty do mocowania szyn**

(57) Przedmiotem wynalazku jest zacisk sprężysty do mocowania szyn, takich jak kolejowe lub tramwajowe, układanych na podkładach z użyciem kotew. Zgodny z wynalazkiem zacisk sprężysty do mocowania szyn, mający dwa ramiona (5, 7) połączone kabłąkiem, charakteryzuje się tym, że części ramieniowe (4, 6) kabłąka są wzajemnie skrzyżowane, przechodząc we wzajemnie równoległe ramiona (5, 7) zacisku.

(3 zastrzeżenia)



A1 (21) 387506 (22) 2009 03 16

(51) E02D 27/01 (2006.01)

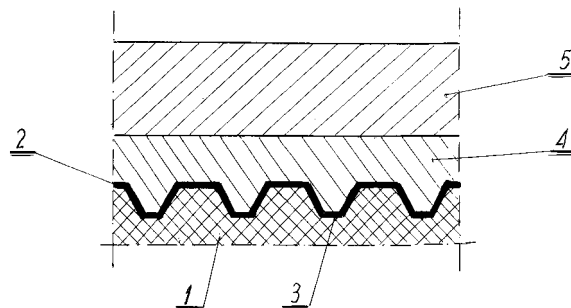
(71) KARCZEWSKI BENEDYKT ASTRA, Straszyn

(72) KARCZEWSKI BENEDYKT

(54) **Sposób fundamentowania posadowienia
budownictwa mieszkaniowego i przemysłowego**

(57) Sposób fundamentowania charakteryzuje się tym, że na powierzchni gruntu rodzimego, tworzące go podłoże (1), umieszcza się warstwę (2) folii o budowie cienkościennej z ukształtowanymi na powierzchni występami (3) w postaci brył geometrycznych, przy czym na warstwę folii (2), od dolnej zewnętrznej strony, zawierającej zamknięte powierzchnie występów (3), stanowiącej powierzchnię oparciową w podłożu (1), trwale osadza się w gruncie, klinując dolny obszar warstwy (2) folii i powierzchnie występów (3). Warstwę (2) folii, od górnej zewnętrznej strony, z otwartymi powierzchniami występów (3), stanowiącej powierzchnię oparciową warstwy (4) nośnej, której grubość zależy od obciążenia, zalewa się betonem lekkim, której wielkość zwiększają wypełnione betonem wewnętrzne przestrzenie występów (3), zaś w końcowej operacji nakłada się na warstwę (4) nośną warstwę (5) betonu konstrukcyjnego.

(2 zastrzeżenia)



A1 (21) 387507 (22) 2009 03 16

(51) E02D 27/01 (2006.01)

(71) KARCZEWSKI BENEDYKT ASTRA, Straszyn

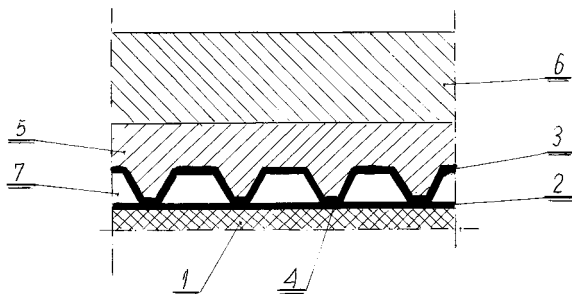
(72) KARCZEWSKI BENEDYKT

(54) **Sposób wielowarstwowego fundamentowania
posadowienia budownictwa mieszkaniowego
i przemysłowego**

(57) Sposób wielowarstwowego fundamentowania posadowienia budownictwa mieszkaniowego i przemysłowego fundamentowania charakteryzuje się tym, że na powierzchni gruntu rodzimego, tworzącego podłoże (1), umieszcza się warstwę (2) stabilizującą z materiału geowłókniny, zintegrowaną z warstwą (3) folii o budowie cienkościennej z ukształtowanymi na powierzchni występami (3) w postaci brył geometrycznych, których dolne powierzchnie są punktami oparcia warstwy (3) folii na warstwie (2) stabilizującej. Warstwę (3) folii, od górnej zewnętrznej strony z otwartymi powierzchniami występów (4), stanowiącej powierzchnię oparciową warstwy (5) nośnej, której grubość zależy od obciążenia, zalewa się betonem lekkim, której wielkość zwiększają wypełnione betonem wewnętrzne przestrzenie występów (4), w końcowej operacji na

kłada się na warstwę (5) nośną warstwę (6) betonu konstrukcyjnego, przy czym w wolnej przestrzeni, między warstwą (2), a warstwą (3) folii, tworzy się komorę (7) termicznej cyrkulacji powietrza i drenażu wód gruntowych.

(2 zastrzeżenia)



A1 (21) 387509 (22) 2009 03 16

(51) E02D 31/08 (2006.01)
E02D 27/34 (2006.01)

- (71) PRZEDSIĘBIORSTWO PRODUKCYJNO-HANDLOWO-USŁUGOWE TECHNOREM SPÓŁKA Z OGRANICZONĄ ODPOWIEDZIALNOŚCIĄ, Złotoryja
(72) ZWIERZYŃSKI KAZIMIERZ; KARYŚ JERZY WITOLD
(54) Sposób zabezpieczenia istniejących obiektów, posadowionych na skale litej, przed drganiami parasejsmicznymi

(57) Sposób zabezpieczenia istniejących obiektów, posadowionych na skale litej, przed drganiami parasejsmicznymi polega na tym, że w żądanej odległości od istniejącego obiektu wierce się, najlepiej równoległe do istniejącego obiektu, otwory do głębokości większej od założonej głębokości rowu albo miejsca, które ma być odsłonięte przy użyciu techniki strzelniczej. Otwory zbroi się ładunkami materiału wybuchowego z elektrycznymi zapalnikami zwłocznymi. Ładunki materiału wybuchowego odpala się w sposób kontrolowany.

(4 zastrzeżenia)

A1 (21) 387578 (22) 2009 03 23

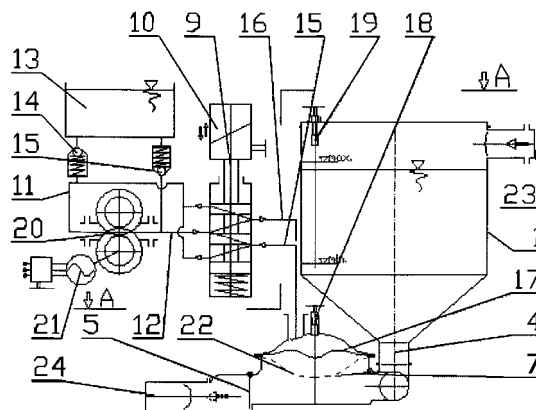
(51) E03F 5/22 (2006.01)
F04B 23/12 (2006.01)

- (71) POLITECHNIKA ŚLĄSKA, Gliwice
(72) KORCZAK ANDRZEJ; CHMIELNIAK TADEUSZ;
KUŚ KAROL; PECZKIS GRZEGORZ

(54) Przepompownia ścieków

(57) Przepompownia ścieków, wyposażona w parzystą liczbę pomp przeponowych zasilanych cieczą roboczą przez pompę wyporową, charakteryzuje się tym, że pompa wyporowa (20) do cieczy roboczej o obrotowym ruchu organu roboczego jest połączona rurociągiem (12) przez rozdzielacz (9) i rurociągi (15, 16) na przemian z jedną z pomp przeponowych do pompowania ścieków, a jej rurociąg ssawny (11) jest połączony przez rozdzielacz (9) i rurociąg (15, 16) z drugą pompą przeponową, ponadto elektromagnes (10), będący napędem rozdzielacza (9), ma układ automatycznej regulacji, sprzężony z czujnikiem (18) górnego skrajnego położenia przepony (17) pompy, natomiast zasilanie elektryczne silnika (20), będącego napędem pompy (21), i zasilanie elektryczne elektromagnesu (10), będącego napędem rozdzielacza (9), mającego układ automatycznej regulacji, sprzężony z czujnikami (18), ma łącznik elektryczny z układem automatycznej regulacji i czujnikiem (19) poziomu ścieków w zbiorniku (1). Przedmiotem wynalazku jest również druga wersja wykonania przepompowni ścieków.

(3 zastrzeżenia)



A3 (21) 387588 (22) 2009 03 23

(51) E04B 1/70 (2006.01)
B01D 61/42 (2006.01)
B01D 61/56 (2006.01)
H05B 6/64 (2006.01)

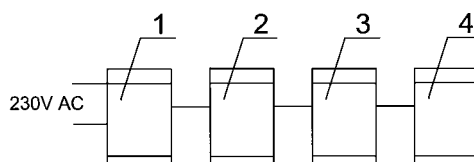
(61) 359397

- (71) MIELNICKI TADEUSZ, Rzeszów; BAĆ EDWARD, Rzeszów
(72) MIELNICKI TADEUSZ; BAĆ EDWARD

(54) Sposób i urządzenie do osuszania i zabezpieczania przegród budowlanych przed ponownym ich zawilgoceniem

(57) Sposób osuszania i zabezpieczania przegród budowlanych przed ponownym ich zawilgoceniem metodą elektroosmozy bezprzewodowej polega na tym, że dokonuje się doboru takiej częstotliwości fal elektromagnetycznych i o takim przebiegu prostokątnym oraz polaryzacji, aby częstotliwość ta wynosiła 9Hz, przebieg prostokątny miał napięcie $\pm 18V$, a stosunek wypełnienia tych przebiegów nie przekraczał wartości jak 6:1, przy czym emitowana moc pola elektromagnetycznego winna wynosić 18 μW . Urządzenie do realizacji sposobu stanowią połączone ze sobą szeregowo: zasilacz stabilizowany (1) o napięciu 18V, zbudowany na transformatorze sieciowym o mocy 1,5W i układzie prostowniczym typu Greza, układ generatora impulsowego (2), zbudowanego na mikroprocesorze o częstotliwości 9Hz o przebiegu prostokątnym napięć, wynoszącym $\pm 18V$, wzmacniacz napięciowy (3), zbudowany na tranzystorze typu p-n-p, oraz antena (4) cewkowa - spiralna, nawinięta na korpusie o długości dobranej do emitowanej częstotliwości, przy czym stosunek wypełnienia przebiegów prostokątnych wynosi korzystnie jak 6:1.

(2 zastrzeżenia)



A1 (21) 387498 (22) 2009 03 15

(51) E04G 5/06 (2006.01)
A01M 29/00 (2006.01)

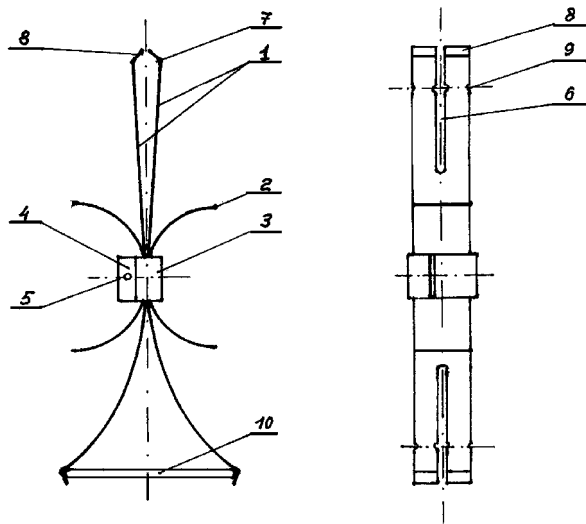
- (71) BIEŁOUS PAWEŁ PTAKLESS, Wrocław
(72) BIEŁOUS PAWEŁ

(54) Wkład zabezpieczający do otworów

(57) Wkład blokujący dostęp ptakom do otworów, wnęk i niszy w obiektach urbanistycznych, wykonany jest z metalowych płaskowników. Wkład ma dwa elementy blokująco-mocujące (1) wykonane ze stali sprężystej oraz dwa elementy blokujące (2) wykonane

ze stali zwykłej. Elementy (1, 2) połączone są elementem łączącym (3) w postaci metalowej skuwki z uformowanym uchwytem asekuracyjnym (4), który posiada otwór (5). Na końcach elementów blokująco-mocujących (1) są szczeliny (6) nacięte wzdłuż ich osi, ponadto końce elementów (1) są zagięte w zaczep (8). Pomiedzy dolnymi zaczepami (8) osadzony jest element naprężający (10), ułatwiający montaż.

(18 zastrzeżeń)



A1 (21) 387561 (22) 2009 03 20

(51) E04G 5/06 (2006.01)

E04G 3/20 (2006.01)

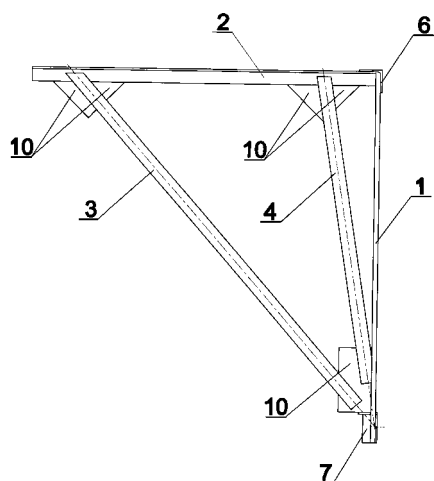
(71) SZTOBRYN GRZEGORZ PROJEKTOWANIE I OPTIMALIZACJA NOWOCZESNYCH I ALTERNATYWNYCH ROZWIĄZAŃ TECHNICZNYCH PIONART, Zabrze

(72) SZTOBRYN ZENON

(54) **Wspornik rusztowania budowlanego**

(57) Przedmiotem wynalazku jest nośny wspornik rusztowania budowlanego dla posadawiania na nim ram rusztowania budowlanego, przebiegającego ponad galerią przyległą do budynku. Wspornik rusztowania budowlanego ma kształt trójkąta prostokątnego, kotwionego przyprostokątną belką (1) do ściany budynku, zaś nośną poziomą przyprostokątną belką (2) ma dwie przeciwprostokątne belki (3, 4) o różnym pochyleniu, zbieżne w dolnym wierzchołku trójkąta.

(5 zastrzeżeń)



A1 (21) 387591 (22) 2009 03 24

(51) E04H 15/10 (2006.01)

E04H 1/12 (2006.01)

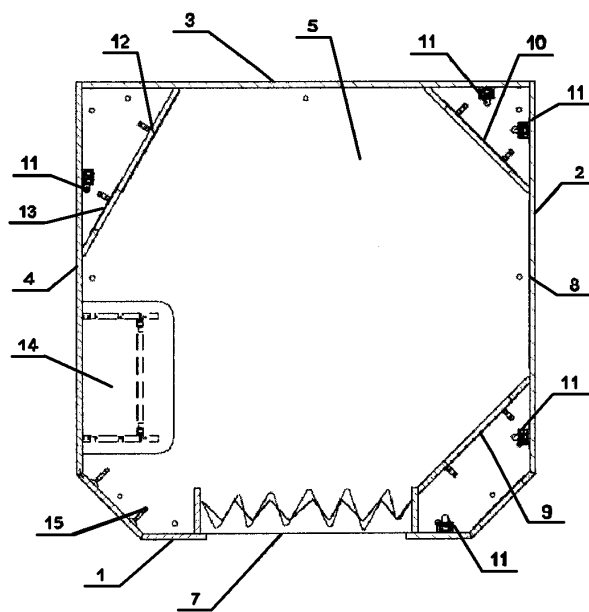
(71) AGA LIGHT SPÓŁKA AKCYJNA, Jacentów

(72) OLEKSIK EUGENIUSZ

(54) **Przymierzalnia**

(57) Przymierzalnia, która ma postać zamykanej, oświetlonej od góry kabiny, zabudowanej lub wolnostojącej, wyposażonej co najmniej w lustro i wieszak, charakteryzuje się tym, że zawiera dwa lustra (8) i (12), usytuowane względem siebie skośnie, zaś wzdłuż lusterek (8) i (12) usytuowane są boczne elementy oświetleniowe (11), korzystnie umieszczone poza przepuszczającymi światło przesłonami (9), (10) i (13), przy czym boczne elementy oświetleniowe (11) i górny element oświetleniowy tworzą układ bezcieniowego oświetlenia kabiny.

(4 zastrzeżenia)



A1 (21) 390475 (22) 2010 02 17

(51) E21C 39/00 (2006.01)

G01L 1/00 (2006.01)

E21F 17/18 (2006.01)

(71) AKADEMIA GÓRNICZO-HUTNICZA IM. STANISŁAWA STASZICA, Kraków

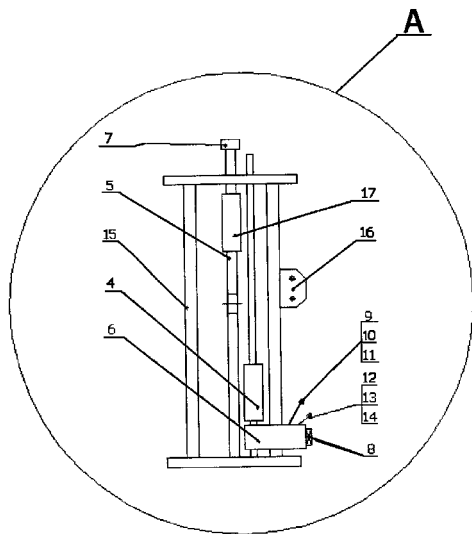
(72) KORZENIOWSKI WALDEMAR; KRAUZE KRZYSZTOF; RĄCZKA WALDEMAR; SIBIELAK MAREK

(54) **Lokalizator rozwarstwień warstw skalnych**

(57) Przedmiotem wynalazku jest lokalizator rozwarstwień warstw skalnych, zwłaszcza do oceny skał stropowych wyrobiska. Lokalizator składa się z urządzenia wierzącego, zawierającego wiertarkę (4) wyposażoną w żerdź wierzącą (5), które połączone jest z układem posuwu (6) i docisku (7) z zamocowanymi: przetwornikiem przemieszczenia liniowego (8), przetwornikami ciśnienia (9, 10 i 11) na zasilaniu cieczą odpowiednio wiertarki (4) oraz układu posuwu (6) i docisku (7), a także przetwornikami ciśnienia (12, 13 i 14) na splywie cieczy odpowiednio wiertarki (4) oraz układu posuwu (6) i docisku (7). Wiertarka (4), układ posuwu (6) i docisku (7) oraz żerdź wierząca (5), zabudowane są w ramie (15), posiadającej układ docisku (7), który wyposażony jest w siłownik (17), stabilizujący urządzenie wierzące w czasie wykonywania otworu. Ponadto urządzenie wierzące sprzężone jest z układem rejestrująco-analizującym, który

stanowi komputer służący do rejestracji, przekształcania i analizy danych pomiarowych.

(1 zastrzeżenie)



A1 (21) 387612 (22) 2009 03 26

(51) E21F 17/18 (2006.01)

G08B 25/00 (2006.01)

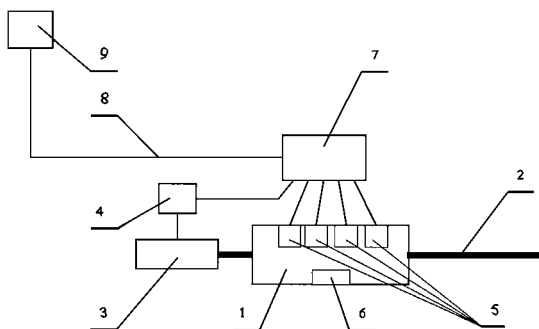
(71) POLSKA AKADEMIA NAUK INSTYTUT MECHANIKI GÓROTWORU, Kraków

(72) WASILEWSKI STANISŁAW; DZIURZYŃSKI WACŁAW; KRACH ANDRZEJ

(54) Sposób i urządzenie do kontroli i oceny zagrożenia pożarowego w zrobach ścian zawałowych i za tamami izolacyjnymi

(57) Sposób kontroli i oceny zagrożenia pożarowego w zrobach ścian zawałowych i ewentualnie za tamami izolacyjnymi, w którym pobiera się próby powietrza na stacjach pomiarowych, a następnie poddaje się je szczegółowej analizie, charakteryzuje się tym, że próby powietrza pobiera się zdalnie i automatycznie w systemie telemetrycznym, a następnie doprowadza się je do komory pomiarowej analizatora, gdzie wyznacza się wskaźniki oceniające stan zagrożenia pożarowego. Urządzenie do kontroli i oceny zagrożenia pożarowego w zrobach ścian zawałowych i za tamami izolacyjnymi, charakteryzuje się tym, że składa się z komory pomiarowej (1), połączonej z węzłem (2) do pobierania próby powietrza i z układem (3) zdalnego pobierania próby z zasilaczem (4), przy czym komora wyposażona jest w czujniki (5) stężenia tlenu, tlenku i dwutlenku węgla, metanu lub w pomiarową głowicę wieloczujnikową oraz w czujnik ciśnienia powietrza (6), a zasilacz układu (3) zdalnego pobierania próby oraz czujniki (5) przyłączone są do układu kontrolno-transmisyjnego (7) połączonego linią telemetryczną (8) z centralą (9).

(4 zastrzeżenia)



A1 (21) 387543 (22) 2009 03 19

(51) E21F 17/103 (2006.01)

E21F 5/00 (2006.01)

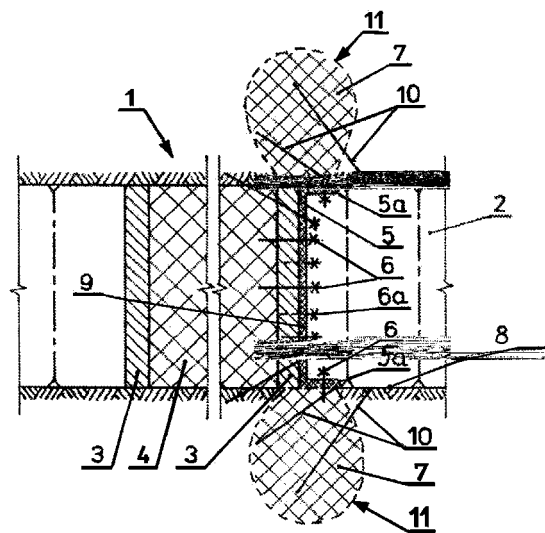
(71) GSG MINING SYSTEMS SPÓŁKA AKCYJNA, Katowice

(72) GOŁASZEWSKI ANTONI; GOŁASZEWSKI ARKADIUSZ; STEG MAREK; ŚMIESZKOŁ ANDRZEJ; PALARSKI JAN; WOJNICKI JAN

(54) Osłona uszczelniająca tamy górniczej, zwłaszcza izolacyjnej

(57) Wynalazek dotyczy osłony uszczelniającej tamy górniczej, zwłaszcza izolacyjnej, znajdującej zastosowanie szczególnie w wentylacji oraz profilaktyce pożarowej w górnictwie podziemnym. Do jednego zawarcia (3) tamy izolacyjnej (1) zamocowuje się krótkimi kotwiami (6) i/lub spinkami (6a) elastyczny ekran (5), zachodzący swoimi końcami (5a) na obrys chodnika (2). Przestrzeń między elastycznym ekranem (5) a zawarciem (3) i obrysem chodnika w bezpośrednim sąsiedztwie zawarcia (3) wypełniona jest zżelowaną pianą chemiczną, tworzącą warstwę szczelną (9). Jednocześnie na obwodzie chodnika (2) nad korpusem tamy izolacyjnej (1) wykonane są otwory iniekcyjne (10), przez które do szczelin i spękań skał otaczających (7) zatłaczane są żelujące środki chemiczne, co tworzy pierścien tamponażowy (11) o przekroju poprzecznym zbliżonym do owalu.

(3 zastrzeżenia)



DZIAŁ F

MECHANIKA; OŚWIETLENIE; OGRZEWANIE;
UZBROJENIE; TECHNIKA MINERSKA

A1 (21) 387559 (22) 2009 03 20

(51) F01D 5/28 (2006.01)

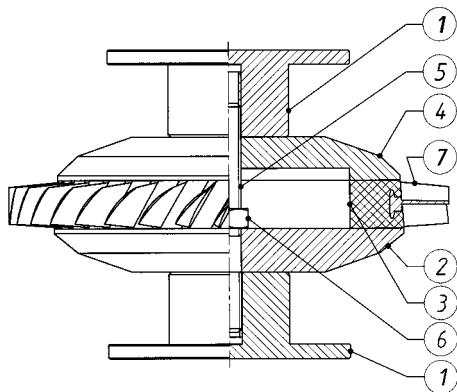
(71) VAC AERO KALISZ SPÓŁKA Z OGRANICZONĄ ODPOWIEDZIALNOŚCIĄ, Kalisz

(72) KRĄŻYŃSKI TOMASZ; JANOWSKI ARTUR; CIERPIATKA GRZEGORZ

(54) **Przyrząd podtrzymujący łopatki do sprężarki silnika lotniczego w czasie trwania procesu nanoszenia warstwy ochronnej na ich powierzchni**

(57) Przyrząd składa się z dwóch identycznych podstaw (1), przy czym do dolnej podstawy przytwierdzona jest za pomocą nagwintowanego trzpienia (5) i nakrętki (6) okrągła dolna płytką (2), na której posadowiony jest pierścień (3), przeznaczony do mocowania łopatek (7). Od góry, na wystającą nagwintowaną część trzpienia (5) nasadzona jest górna płytką (4) i nakręcona górna podstawa.

(3 zastrzeżenia)



A1 (21) 387553 (22) 2009 03 19

(51) *F01L 3/24* (2006.01)

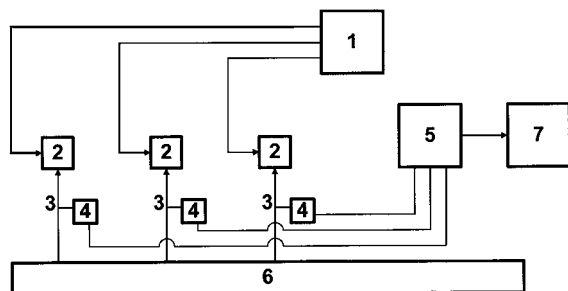
(71) AKADEMIA MORSKA W SZCZECINIE, Szczecin

(72) CHYBOWSKI LESZEK; GRZEBIENIAK ROBERT

(54) **Sposób i układ diagnozowania stanu zaworów rozruchowych silnika wysokoprężnego, zwłaszcza okrętowego**

(57) Sposób diagnozowania stanu zaworów rozruchowych, silnika wysokoprężnego, zwłaszcza okrętowego, z zaworami rozruchowymi usytuowanymi na głowicy silnika charakteryzuje się tym, że podczas pracy silnika w każdym przewodzie (3) łączącym poszczególne zawory rozruchowe (2) z głównym kolektorem (6) dokonuje się ciągłego pomiaru temperatury t_{pi} i oblicza się średnią temperaturę t_{sr} powietrza dla wszystkich przewodów (3), po czym określa się różnicę temperatur Δt między temperaturą chwilową t_{pi} , a obliczoną temperaturą średnią t_{sr} dla każdego z przewodów (3) indywidualnie. W przypadku gdy określona różnica temperatur Δt przekracza z góry zadaną krytyczną wartość, wówczas uruchamia się sygnalizację awarii zaworów rozruchowych (7). Układ diagnozowania zaworów rozruchowych, wolnoobrotowego silnika wysokoprężnego z zaworami rozruchowymi usytuowanymi na głowicy silnika zawierający rozdzielacz powietrza, połączony z każdym zaworem rozruchowym, który z kolei połączony jest przewodem z głównym kolektorem powietrza rozruchowego charakteryzuje się tym, że na każdym przewodzie (3) łączącym zawór rozruchowy (2) z głównym kolektorem (6) powietrza rozruchowego usytuowany jest czujnik temperatury (4), którego wyjście połączone jest z blokiem algorytmicznym (5), natomiast blok algorytmiczny (5) połączony jest z blokiem sygnalizacji alarmowej (7).

(3 zastrzeżenia)



A1 (21) 387608 (22) 2009 03 25

(51) *F02B 69/02* (2006.01)

F02B 75/24 (2006.01)

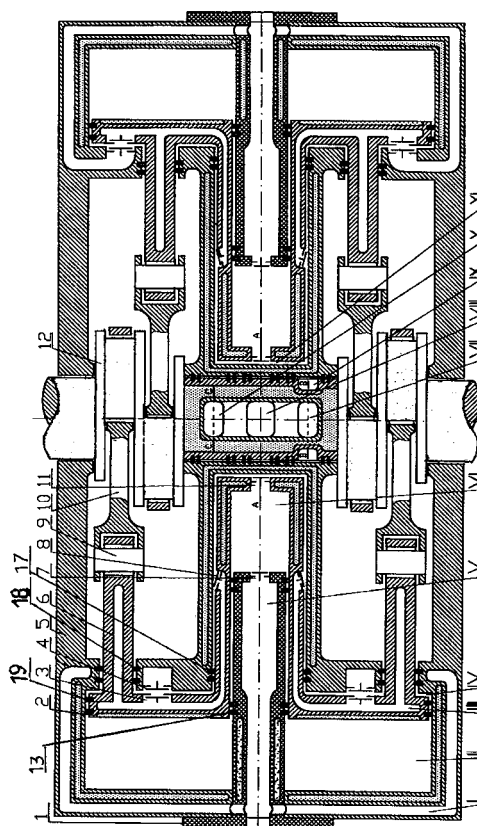
(71) LINKA SYLWESTER, Wyszków

(72) LINKA SYLWESTER

(54) **Silnik spalinowy wszystkopalniowy**

(57) Przedmiotem wynalazku jest silnik spalinowy: wszystkopalniowy dla palnych materiałów wszystkich konsystencji, stanu skupienia i składu, o wartości opałowej powyżej 10 MJ/kg. Silnik ze względu na konstrukcję klasyfikuje się jako: dwucylindrowy, jednowałowy boxer wewnętrzny, adiabatyczny, pełnoceramiczny, spalania wewnętrznego o dwustopniowym rozprężaniu. Silnik składa się z dwu półkorpusów (5), wału korbowego (12), tulei prowadzącej (1), tłokowypornika (2), szeregu zaworów samoczynnych różnej wielkości, kompletu pierścieni uszczelniająco-smarujących różnej wielkości oraz kompletu pierścieni separacyjnych. We wszystkich elementach silnika wysokotemperaturowych użyto międzywarstwy ceramicznej.

(19 zastrzeżeń)



A1 (21) 390608 (22) 2010 03 04

(51) *F02G 1/044* (2006.01)

(71) NIKOLUK KRZYSZTOF, Dywity;

WOLSKI ZYGMUNT, Olsztyn

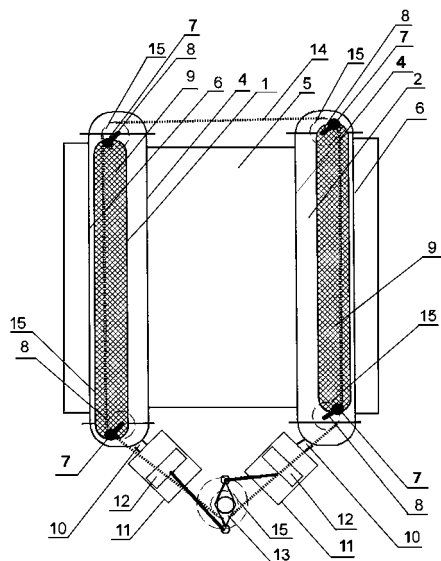
(72) NIKOLUK KRZYSZTOF; WOLSKI ZYGMUNT

(54) **Silnik z gazowym medium roboczym**

(57) Przedmiotem wynalazku jest silnik z gazowym medium roboczym, wykorzystujący zasadę działania silnika Stirlinga i służący do wytwarzania energii mechanicznej do napędzania maszyn i urządzeń przemysłowych. Silnik składa się z co najmniej jednej dwustronnie zamkniętej rury (1), która ma obustronnie spłaszczone boki, a zaokrąglone boki (4) od strony źródła ciepła (5), tworzą stronę ciepłą, natomiast zaokrąglone boki (6) tworzą stronę zimną, przy czym wewnątrz rury (1), na obu jej końcach, obrotowo do wałów wykorbionych (8) zamocowany jest wypornik (9), wykonujący ruchy koliste, który wykonany jest w formie zamkniętej stałej bryły lub z siatki wypełnionej wełną mineralną, a dolna przestrzeń robocza

rury (1) połączona jest z cylindrem (11), wewnątrz którego znajduje się tłok (12), napędzający główny wał wykorbiony (13). Wykorbione wały (8), napędzane łańcuchem (14) na kołach zębatych (15), sprzężone są z głównym wałem wykorbionym (13), na którym znajduje się koło zębate (15).

(3 zastrzeżenia)



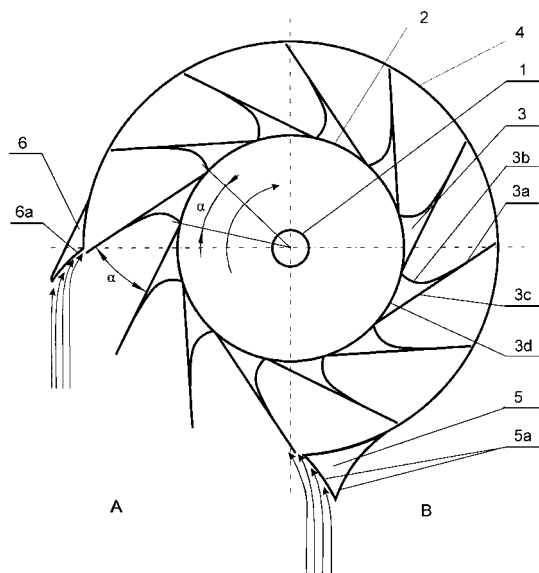
A1 (21) 387538 (22) 2009 03 18

(51) F03D 3/04 (2006.01)
F03D 3/06 (2006.01)
F03D 7/06 (2006.01)

(71) ŁAZUR ZBIGNIEW, Lublin
(72) ŁAZUR ZBIGNIEW

(54) **Siłownia wiatrowa z wałem pionowym**

(57) Siłownia wiatrowa ma wał pionowy (1), na którym osadzony jest wirnik (2) z równomiernie rozmieszczonymi łopatomi (3), które częściowo osłonięte są przysłoną w postaci wycinka powierzchni walcowej (4). Łopata (3), od strony przenoszącej napór wiatru, ma kształt złożony, który utworzony jest, zaczynając od strony zewnętrznej w kierunku wirnika (2), z powierzchni płaskiej (3a) przechodzącej gładko w kierunku osi wirnika (2) w powierzchnię wklęsłą (3b). Po stronie zawietrznej łopata (3) ma kształt płaszczyzny (3c), zaś krawędź powierzchni wklęsłej (3b) i płaszczyzna (3c) łopaty (3), od strony środka siłowni, połączone są wycinkiem powierzchni walcowej (3d) o krzywiznie odpowiadającej krzywiznie wirnika (2).



Przysłona (4) zbudowana jest z wycinka powierzchni walcowej o kącie wewnętrznym w zakresie 250° do 270°. Między zewnętrznymi powierzchniami płaszczyzn (3c) sąsiadujących łopat (3) zawarty jest kąt, równy kątowi środkowemu (α), którego ramiona utworzone są z połączenia środka wirnika z punktami przebicia płaszczyzn (3c) sąsiadujących łopat (3) z tworzącą wirnika (2). Do powierzchni zewnętrznej przysłony (4), po stronie biernej (B) siłowni, jest przymocowana kierownica (5) w postaci powierzchni wklęsłej (5a), zaś do przysłony (4), po stronie czynnej (A) siłowni, jest przymocowana kierownica w postaci powierzchni wklęsłej (6a).

(3 zastrzeżenia)

A1 (21) 387537 (22) 2009 03 18

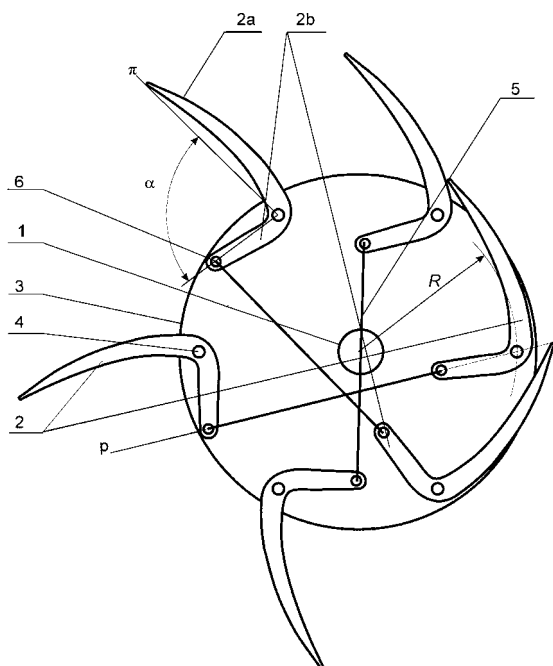
(51) F03D 3/06 (2006.01)
F03D 3/00 (2006.01)
F03D 11/04 (2006.01)

(71) ŁAZUR ZBIGNIEW, Lublin
(72) ŁAZUR ZBIGNIEW

(54) **Siłownik wiatrowy o pionowej osi wirnika**

(57) Siłownia wiatrowa ma łożyskowy wał (1) pionowy, na którym osadzony jest wirnik (3) w kształcie walca. Na wirniku (3), równomiernie na jego obwodzie, rozmieszczone są obrotowo, osadzone parami, sprzężone identyczne skrzydła (2). Krzywizna skrzydła (2) zbliżona jest do krzywizny tworzącej walca (3), a osie obrotu (4) obu skrzydeł (2) oddalone są od osi walca (3) o stały promień R. Skrzydło wykonane jest tak, że stanowi je dwustronna dźwignia w kształcie zbliżonym do litery „L” z osią obrotu (4) w załamaniu, której dłuższe ramię (2a) stanowi część skrzydła, przenosząca napór wiatru, zaś drugie krótsze ramię (2b) połączone jest łącznikiem (5) z krótszym ramieniem drugiego skrzydła, leżącego naprzeciw pierwszego. Długość łącznika (5) jest stała i nie większa niż odległości pomiędzy osiami otworów (6) w krótszych ramionach dźwigni (2b) skrzydeł (2), pomniejszona o odległość między osią obrotu (4) skrzydła (2), a osią otworu (6) w krótszym ramieniu dźwigni dwustronnej skrzydła (2) w położeniu, kiedy oś obrotu (4) jednego ze skrzydeł (2) i osie otworów (6) w krótszych ramionach dźwigni dwustronnej skrzydeł (2) leżą na prostej („p”). Kąt (α), utworzony pomiędzy płaszczyzną (m), przechodzącą przez oś obrotu skrzydła i krawędź skrzydła, a prostą przechodzącą przez oś obrotu skrzydła i oś otworu w krótszym ramieniu dwustronnej dźwigni skrzydła, jest nie większy niż 90°.

(2 zastrzeżenia)



A1 (21) 387552 (22) 2009 03 19

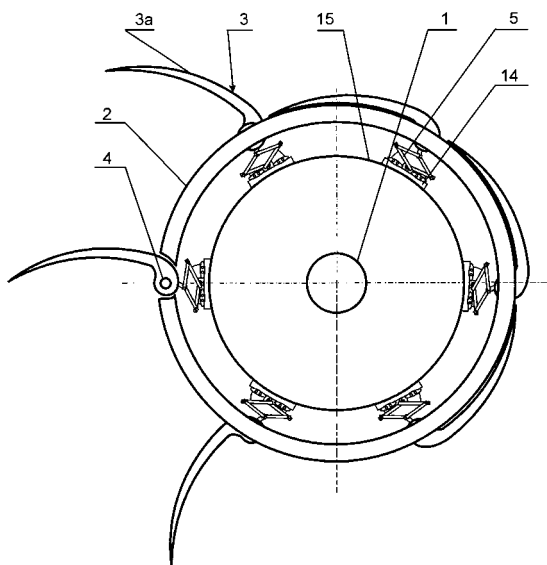
(51) F03D 3/06 (2006.01)
F03D 3/00 (2006.01)
F03D 11/04 (2006.01)

(71) ŁAZUR ZBIGNIEW, Lublin
(72) ŁAZUR ZBIGNIEW

(54) Silnik wiatrowy o pionowej osi wirnika

(57) Siłownia wiatrowa ma wał pionowy (1) z osadzonym na nim wirnikiem (2), na obwodzie którego równomiernie rozmieszczone są na osiach (4), obrotowo, łopaty (3) o krzywiznie zbliżonej do krzywizny wirnika (2). Każda łopata (3) jest dźwignią dwustronną, której dłuższe ramię (3a) ma kształt zbliżony do krzywizny wirnika (2), zaś drugie krótsze, znajdujące się po stronie wewnętrznej wirnika (2), połączone jest z dwiema pompami mieszkowymi (5). Połączenie zrealizowane jest przez łączniki, które z jednej strony umieszczone są na wspólnym sworzniu, który umieszczony jest w podłużnym otworze krótszego ramienia łopaty (3) natomiast drugie końce łączników połączone są przegubami odpowiednimi ruchomymi płytami pomp mieszkowych (5). Pompa (5) ma wspólny korpus (14), przymocowany do współśrodkowego z wirnikiem (2) bębna (15). Wirnik (2) i bęben (15) połączone są pierścieniami, górnym i dolnym, zaś całość osadzona jest obrotowo na wale (1). Przy zastosowaniu pomp mieszkowych (5), połączonych z łopatami (3), wykorzystuje się energię uderzeń łopat (3) podczas ich otwierania i zamykania do przepompowywania powietrza zaworami ssącymi i tłoczącymi do odpowiednich zbiorników.

(1 zastrzeżenie)



A1 (21) 387560 (22) 2009 03 20

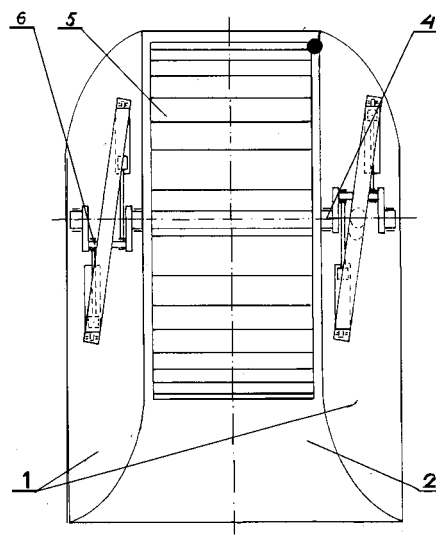
(51) F04B 17/00 (2006.01)

(71) HAŚ ZDZISŁAW, Łódź
(72) HAŚ ZDZISŁAW

(54) Pompa wodna

(57) Pompa wodna umieszczona jest na dwu pływakach (1), na których umocowane są wsporniki, w łożyskach których jest osadzony wał (4) koła podsiębiernego (5). Na końcach wału (4) są wykorbienia (6), z którymi połączone są korbowodody pomp ssąco-tłoczących, których cylindry połączone są przegubami płaskimi z pierścieniem wsporczym, leżącym w płaszczyźnie skośnej do osi geopertycznej wału (4). Obracający się wraz z kołem podsiębiernym wał (4) powoduje ruch posuwisto-zwrotny korbowodów pomp, a tym samym ich działanie.

(1 zastrzeżenie)



A1 (21) 387529 (22) 2009 03 17

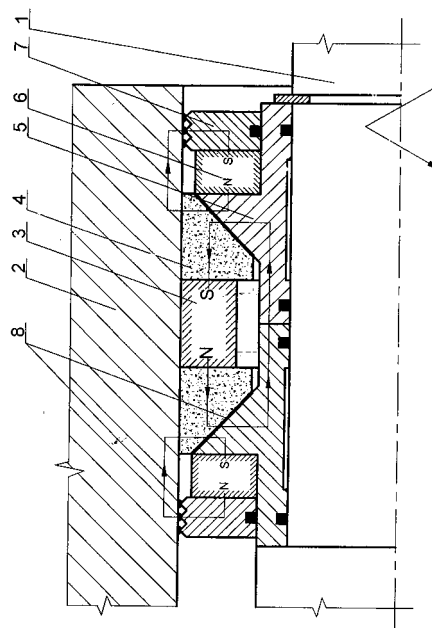
(51) F16C 17/02 (2006.01)
F16C 33/00 (2006.01)
F16C 32/04 (2006.01)

(71) AKADEMIA GÓRNICZO-HUTNICZA
IM. STANISŁAWA STASZICA, Kraków
(72) OCHOŃSKI WŁODZIMIERZ

(54) Łożysko ślizgowe poprzeczne smarowane cieczą magnetyczną

(57) Łożysko ślizgowe poprzeczne, smarowane cieczą magnetyczną, ma osadzone na wale (1) dwie tulejki (5) ze stożkowymi kołnierzami oraz umocowane w obudowie (2) dwie panewki porowate (4), nasyczone cieczą magnetyczną, przedzielone magnesem trwałym (3). Na walcowych powierzchniach tulejek (5) umieszczone są magnesy trwałe (6) i wielokrawędziowe nabiegunniki (7), zaś ciecz magnetyczna (8) znajduje się na powierzchniach styku pomiędzy stożkowymi powierzchniami panewek (4), a stożkowymi powierzchniami kołnierzy tulejek (5) oraz w pierścieniowych szczelinach, utworzonych pomiędzy występami, usytuowanymi na zewnętrznych powierzchniach walcowych nabiegunników (7), a obudową (2).

(1 zastrzeżenie)



A1 (21) 387582 (22) 2009 03 23

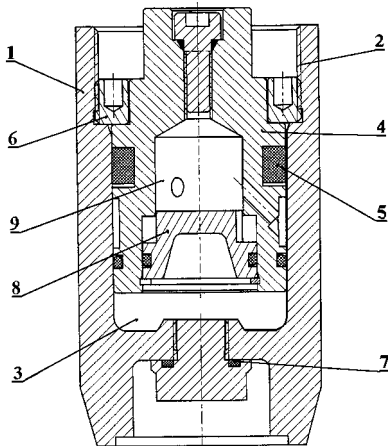
(51) F16F 9/02 (2006.01)

(71) GŁÓWNY INSTYTUT GÓRNICTWA, Katowice
(72) RABSZTYN JANUSZ; PYTLIK ANDRZEJ

(54) Sprężyna gazowa

(57) Sprężyna ma korpus (1) mieszczący poduszkę gazową (3) pod tłokiem (4) z zewnętrznym, ruchomym uszczelnieniem (5), odciętą od tego uszczelnienia (5) oddzielającym tłoczkiem (8) i poduszką (9) z cieczy pod ciśnieniem równym ciśnieniu gazu w poduszce gazowej (3).

(2 zastrzeżenia)



A1 (21) 387534 (22) 2009 03 18

(51) F16F 9/50 (2006.01)

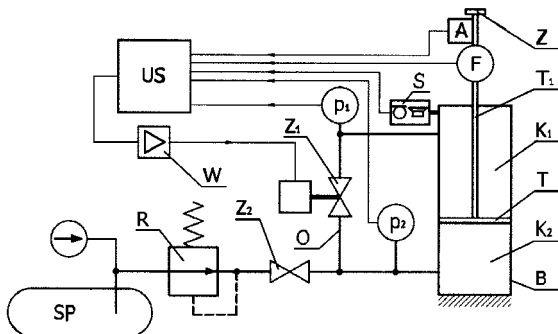
F16F 9/508 (2006.01)

(71) CONTEC A. HOLNICKI W. SZAŁA SPÓŁKA JAWNA, Warszawa; ADAPTRONICA SPÓŁKA Z OGRANICZONĄ ODPOWIEDZIALNOŚCIĄ, Łomianki k. Warszawy
(72) GRACZYKOWSKI CEZARY; MIKUŁOWSKI GRZEGORZ;
MRÓZ ARKADIUSZ; SEKUŁA KRZYSZTOF

(54) Sposób dyssypacji energii uderzenia i absorber pneumatyczny

(57) Wynalazek rozwiązuje zagadnienie rozproszenia energii uderzenia obiektu będącego w ruchu. Istota wynalazku polega na tym, że przed uderzeniem określa się masę i prędkość obiektu, a następnie wyznacza się optymalny przebieg opóźnienia obiektu i po osiągnięciu wyznaczonej wielkości siły wywieranej na tłok (T) amortyzatora, utrzymuje się tę siłę na stałym poziomie, poprzez sterowanie zaworem elektrycznym (Z1). Sygnał sterujący zaworem elektrycznym (Z1) jest zależny od wielkości ciśnienia w komorze podtłokowej (K2) i nadtłokowej (K1) lub od wartości opóźnienia ruchu tłoka (T).

(10 zastrzeżeń)



A1 (21) 387581 (22) 2009 03 23

(51) F16K 17/04 (2006.01)

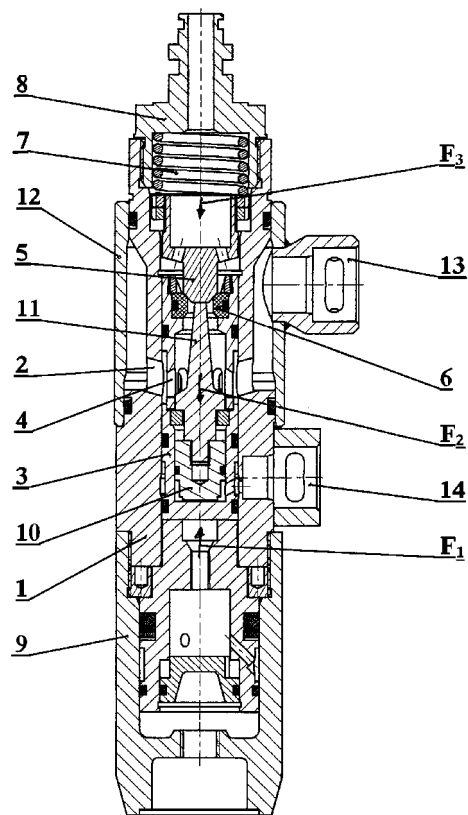
E21D 15/51 (2006.01)

(71) GŁÓWNY INSTYTUT GÓRNICTWA, Katowice
(72) RABSZTYN JANUSZ; PYTLIK ANDRZEJ;
MAŁYSKA HENRYK

(54) Stojakowy blok zaworowy

(57) Stojakowy blok zaworowy ma korpus (1) z otworami (2), przesuwny tłoczek (3) z otworami (4), umieszczony w nim zaworowy stożek (5) z gniazdem (6), sprężynę (7) wstępnego docisku, przyłączeniowy króciec (8) oraz sprężynę (9) wywołującą siłę (F1) skierowaną na przesuwny tłoczek (3), w którym jest umieszczony rozpierający tłoczek (10), do którego jest zamocowany popychacz (11). Całość jest umieszczona w osłonie (12), uszczelnionej względem korpusu (1), mającej przyłączeniowe gniazdo (13). Z korpusem (1) jest połączone sterujące gniazdo (14).

(1 zastrzeżenie)



A1 (21) 387587 (22) 2009 03 23

(51) F21S 8/00 (2006.01)

F21V 19/02 (2006.01)

F21W 131/10 (2006.01)

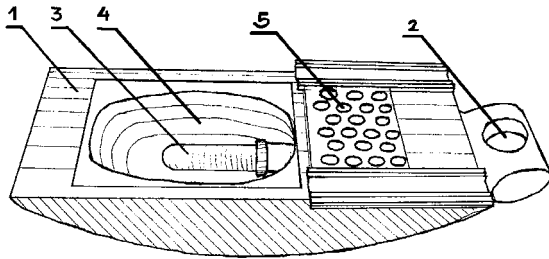
(71) WYDORSKI ROMUALD WOJCIECH, Olsztyn
(72) WYDORSKI ROMUALD WOJCIECH

(54) Lampa oświetleniowa

(57) Przedmiotem wynalazku jest lampa oświetleniowa, przeznaczona do oświetlenia dróg, autostrad, arterii wylotowych w miastach i ulic oraz wszystkich innych miejsc, wymagających dużej intensywności oświetlenia. Lampa oświetleniowa ma obudowę (1) z uchwytem (2), w której umiejscowione jest źródło światła sodowego (3) wraz z ukrytymi wewnątrz układami sterowania generowania wiązki światła oraz odbłyśnik (4), nadający wiązkę lampy sodowej (3) odpowiedni kształt. Na obudowie (1), w pobliżu lampy sodowej (3), zamocowana jest matryca diod LED (5), wyposażona w radiatory odprowadzające ciepło, przy czym matryce diod LED (5) są zamontowane w różnych punktach obudowy (1) w taki

sposób, że w zależności od potrzeby wiązki obu źródeł światła się pokrywają bądź są częściowo lub całkowicie rozbieżne.

(2 zastrzeżenia)



A1 (21) 387545 (22) 2009 03 19

(51) F23G 7/10 (2006.01)

F24H 1/22 (2006.01)

F24H 9/18 (2006.01)

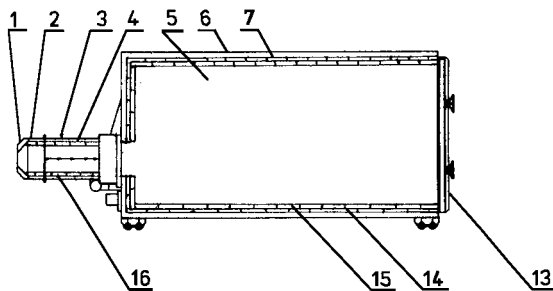
(71) SOBIECKI ZENON GRASO, Krąg

(72) SOBIECKI ZENON

(54) Przystawka paleniskowa na biomase do kotłów grzewczych

(57) Przystawka paleniskowa na biomase do kotłów grzewczych, zwłaszcza parowych, składająca się z komory paleniskowej, wentylatora i palnika, charakteryzuje się tym, że po przeciwnej stronie drzwi załadowniczych (13), w części czołowej paleniska (5), ma wyprowadzony co najmniej jeden palnik (2), korzystnie umieszczony równoległe do osi paleniska (5), przy czym wentylator tłoczący ma korzystnie wyprowadzony kanał, doprowadzający powietrze do spalania w przeciwwprądzie, korzystnie doprowadzony w najniższym punkcie paleniska (5) w części czołowej, od strony wyprowadzonego palnika (2) oraz ma kanał, doprowadzający powietrze do omywania przestrzeni między płaszczem zewnętrznym (6) paleniska (5), a płaszczem wewnętrznym (7) paleniska (5), połączonych korzystnie z płaszczem zewnętrznym (3) palnika (2) oraz płaszczem wewnętrznym (4) palnika (2). Kanał doprowadzony jest w najniższym punkcie przestrzeni między płaszczem zewnętrznym (6), a płaszczem wewnętrznym (7) paleniska (5) od jego strony czołowej.

(5 zastrzeżeń)



A1 (21) 387513 (22) 2009 03 16

(51) F23K 5/02 (2006.01)

F23D 11/00 (2006.01)

F23D 11/40 (2006.01)

(71) PLANIKA SPÓŁKA Z OGRANICZONĄ ODPOWIEDZIALNOŚCIĄ, Brzoza

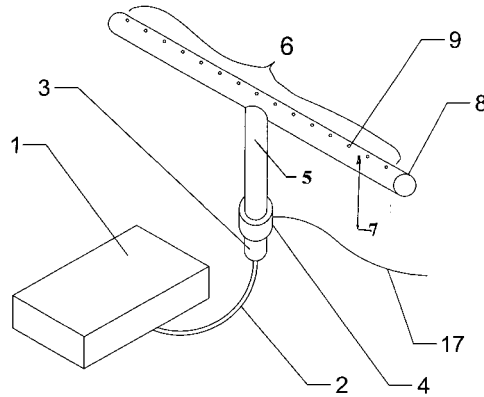
(72) NOWAK MIROSŁAW; KRYWALSKI DARIUSZ

(54) Sposób spalania paliwa płynnego i urządzenie do tego sposobu

(57) Sposób spalania paliwa płynnego, zwłaszcza w kominkach, opalanych paliwem płynnym, charakteryzuje się tym, że spala się wyłącznie opary paliwa płynnego, w które doprowadzane ze zbior-

nika paliwa (1) do strefy spalania (6), podgrzewa się wcześniej w komorze grzewczej (3) do zadanej temperatury, aż do uzyskania oparów paliwa o korzystnym stopniu odparowania, które następnie pod wpływem powstającego ciśnienia przenosi się do strefy spalania (6), stanowiącej powierzchnię dowolnie ukształtowanej komory rozprowadzającej (8) z licznymi ukształtowanymi otworami (9), korzystnie w podłużnym kształcie w formie szczelin, po wydostaniu się, z których i ich zapaleniu opary paliwa poddaje się regulowanemu procesowi spalania.

(4 zastrzeżenia)



A1 (21) 387514 (22) 2009 03 16

(51) F23N 5/00 (2006.01)

F23N 5/20 (2006.01)

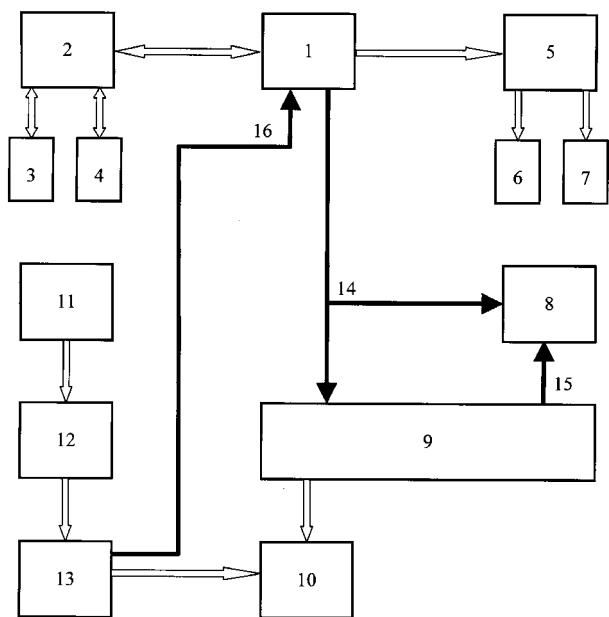
(71) SOLGAZ SPÓŁKA Z OGRANICZONĄ ODPOWIEDZIALNOŚCIĄ, Dzierżoniów

(72) KACZMARCZYK MIECZYŚLAW

(54) Układ sterowania płytą grzewczą gazową i sposób sterowania płytą grzewczą gazową

(57) Układ sterowania płytą grzewczą gazową posiada dotykowy moduł sterujący w postaci suwaka (4) do liniowej regulacji mocy palnika. Sposób sterowania płytą grzewczą polega na liniowej regulacji mocy za pomocą dotyku i przesuwania na polu suwaka (4).

(2 zastrzeżenia)



A1 (21) 387522 (22) 2009 03 17

(51) F24F 7/02 (2006.01)

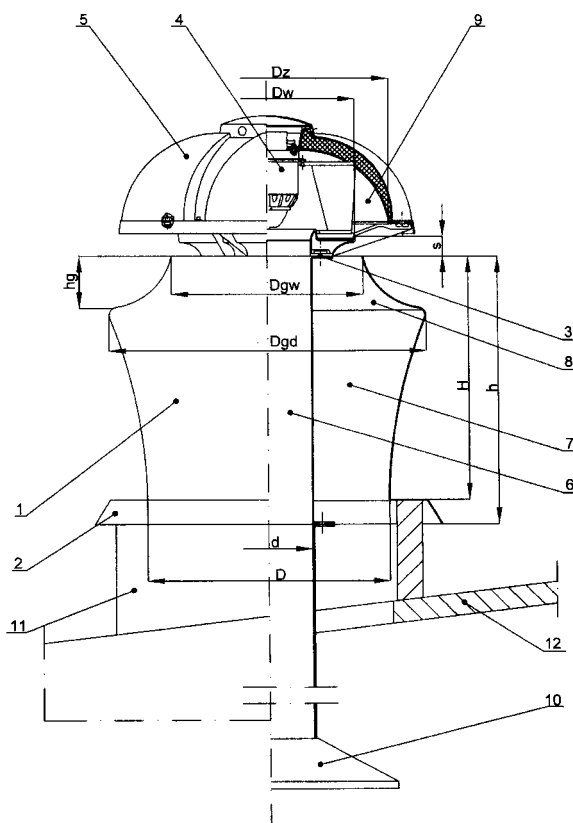
(71) PRZEDSIĘBIORSTWO USŁUGOWO-PRODUKCYJNE
I WDRAŻANIA POSTĘPU TECHNICZNEGO UNIWERSAL
SPÓŁKA Z OGRANICZONĄ ODPOWIEDZIALNOŚCIĄ,
Katowice

(72) NOWAK KRZYSZTOF; WAJSZYCH ANDRZEJ

(54) **Wywiewiak hybrydowy**

(57) Przedmiotem wynalazku jest wywiewiak hybrydowy, przeznaczony do wentylacji hal i pomieszczeń przemysłowych lub bytowych. Wywiewiak posiada kołowo-symetryczną obudowę mieszczącą dwa współosiowe kanały wentylacyjne (6, 7), z których wewnętrzny (6) ma postać odcinka rurowego o przekroju kołowym o średnicy (d) i długości (h), i jest bezpośrednio połączony z kanałem wlotowym wentylatora, a pierścieniowy, zewnętrzny kanał wentylacyjny (7) o średnicy (D) w części wylotowej zakończony jest wyprofilowaną głowicą w kształcie kołowo-symetrycznego wyprofilowanego konfuzora (8) o średnicy wlotu (Dgd), średnicy wylotu (Dgw) i wysokości (hg), przy czym odległość (S) od płaszczyzny poprzecznej wylotu pierścieniowego zewnętrznego kanału wentylacyjnego (7) obudowy (1) wywiewiaka do płaszczyzny średnicy wewnętrznej (Dw) kanału wylotowego (9) mieści się w zakresie 0,6 do 0,9 wysokości (hg) konfuzora (8), natomiast średnica wewnętrzna (Dw) kanału wylotowego (9) mieści się w zakresie 0,8 do 1,2 średnicy (Dgw) wylotu konfuzora (8), a średnica zewnętrzna (Dz) kanału wylotowego (9) mieści się w zakresie 0,7 do 1,0 średnicy wlotu (Dgd) konfuzora (8).

(5 zastrzeżeń)



A1 (21) 387525 (22) 2009 03 17

(51) F24J 2/05 (2006.01)

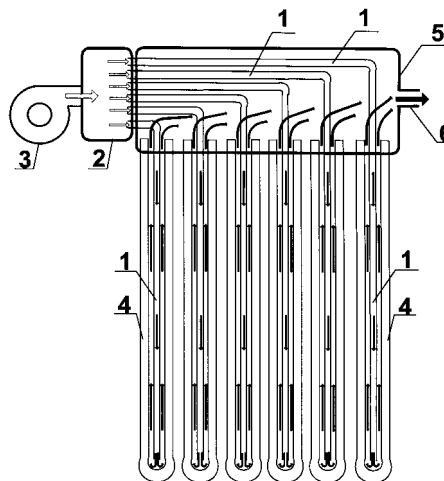
(71) TRĘBOWICZ RAFAŁ PRZEDSIĘBIORSTWO
HANDLOWO-USŁUGOWE EKOSOLAR, Chwaszczyno
(72) ŚMIERZCHAŁSKI ROMAN; TRĘBOWICZ RAFAŁ

(54) **System do rozprowadzania czynnika ogrzewanego w kolektorze słonecznym**

(57) Przedmiotem wynalazku jest system do rozprowadzania czynnika grzewczego w kolektorze słonecznym, mający zastosowanie w budownictwie. System posiada zestaw szklanych rur próżniowych pochłaniających energię słoneczną, charakteryzujący się

tym, że we wnętrzu każdej z kolejnych okrągłodennych rur próżniowych (4) usytuowana jest rura (1) połączona do rozdzielacza (2) i wentylatora (3). Sprężone powietrze przez wentylator (3) z rozdzielacza (2) jest doprowadzane do dolnej części rury (1) i przepływając od dołu do góry na całej długości wewnętrznej części rury próżniowej (4) pochłania energię cieplną i jest ogrzewane i doprowadzane do zbiorczego kolektora (5). Kolektor łączy otwarte końce każdej kolejnej rury próżniowej (4) wyprowadzając ogrzane powietrze przez wyjście (6) do urządzenia grzewczego.

(1 zastrzeżenie)



A1 (21) 387563 (22) 2009 03 20

(51) F24J 3/00 (2006.01)

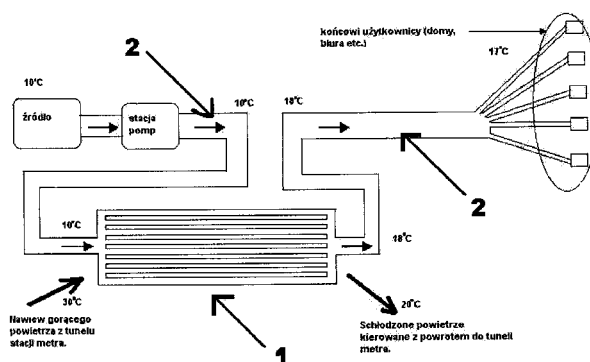
(71) RAK PIOTR, Wąchock

(72) RAK PIOTR

(54) **Instalacja do chłodzenia stacji metra, zwłaszcza stacji metra londyńskiego**

(57) Instalacja obiegu wody do chłodzenia stacji metra, zwłaszcza stacji metra londyńskiego, składająca się z chłodnicy, odbierającej ciepło z otoczenia, która to chłodnica połączona jest na wejściu do rurociągu zimnej wody, zaś na wyjściu do rurociągu odpływowego, charakteryzuje się tym, że chłodnica (1) włączona jest w obieg sieci wodociągowej wody pitnej zimnej, korzystnie istniejącej sieci wodociągowej.

(2 zastrzeżenia)



A1 (21) 387557 (22) 2009 03 20

(51) F25B 39/02 (2006.01)

F22B 37/00 (2006.01)

(71) BIURO TECHNIKI KOTŁOWEJ SPÓŁKA Z OGRANICZONĄ
ODPOWIEDZIALNOŚCIĄ, Tarnowskie Góry

(72) WASYLÓW JÓZEF; MACHURA KAROL;
MACHURA MARIAN; ŁUKOSZEK EUGENIUSZ

(54) **Dodatkowe powierzchnie ogrzewalne parownika modernizowanych kotłów parowych typu OR lub OSR**

(57) Proponowane rozwiązanie eliminuje zjawisko odparowania wody na ostatnim pęczku podgrzewacza wody przy modernizacji kotłów parowych typu OR lub OSR. Pozwala na zmianę wydajności cieplnej kotła przy jego modernizacji zabezpieczając prawidłowy obieg wody w kotle.

(4 zastrzeżenia)

DZIAŁ G

FIZYKA

A1 (21) **387515** (22) 2009 03 16

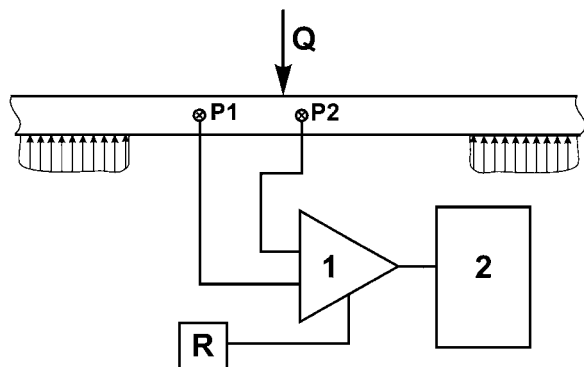
(51) **G01L 5/00** (2006.01)
G01G 19/04 (2006.01)
G01G 3/14 (2006.01)

(71) PINDERA STEFAN, Warszawa
 (72) PINDERA STEFAN

(54) **Sposób i układ do pomiaru siły, zwłaszcza siły nacisku**

(57) Sposób pomiaru siły, zwłaszcza siły nacisku, przy pomocy belki podpartej z obu stron w sposób dowolny, posiadającej swobodny odcinek pomiarowy o dowolnej długości, przy czym na odcinku pomiarowym, w dwóch oddalonych od siebie przekrojach pomiarowych belki, mocuje się dwa przetworniki naprężeń stycznych, charakteryzuje się tym, że mierzy się w sposób ciągły dwie siły tnące, w dwóch przekrojach pomiarowych, poprzez pomiar naprężeń stycznych, uzyskanych z dwóch zamocowanych w tych przekrojach przetworników, a następnie odejmuje się tak zmierzone wartości sił tnących, przez co uzyskuje się różnicę zmierzonych wartości sił tnących, która jest równa mierzonej sile, gdy siła jest przyłożona do belki pomiędzy dwoma przekrojami pomiarowymi. Przedmiotem wynalazku jest również układ do pomiaru siły, zwłaszcza siły nacisku, przy pomocy belki podpartej z obu stron w sposób dowolny, posiadającej swobodny odcinek pomiarowy o dowolnej długości, przy czym na odcinku pomiarowym, w dwóch przekrojach belki są zamocowane dwa przetworniki naprężeń stycznych, zaś wyjścia przetworników naprężeń stycznych (P1, P2) są dołączone do dwóch osobnych wejść wzmacniacza różnicowego (1), którego wyjście jest dołączone do układu przetwarzającego (2).

(4 zastrzeżenia)



A1 (21) **387609** (22) 2009 03 26

(51) **G01N 1/24** (2006.01)

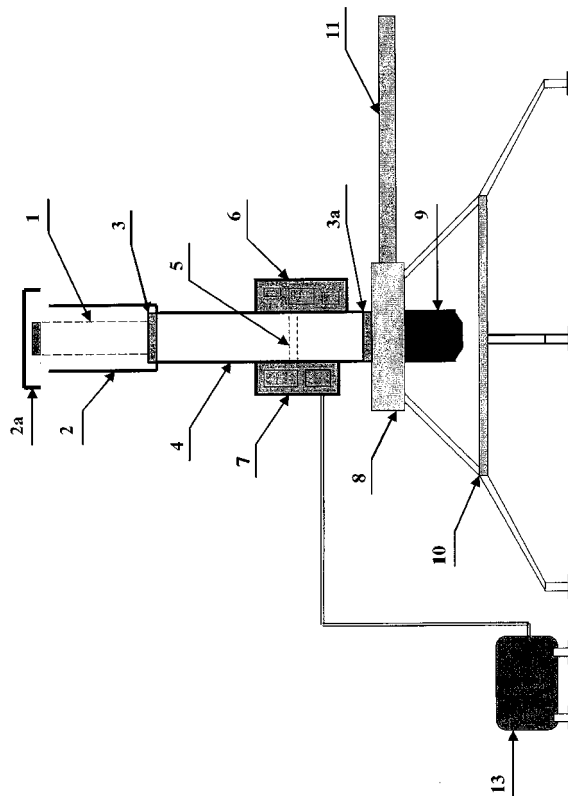
(71) CENTRALNE LABORATORIUM OCHRONY RADIOLOGICZNEJ, Warszawa

(72) KOWNACKA LUDWIKA; BORATYŃSKI ANDRZEJ; CZEKAŁA ROMAN

(54) **Stacja poboru dużych próbek aerozolowych zanieczyszczeń powietrza**

(57) W stacji poboru dużych próbek aerozolowych zanieczyszczeń powietrza filtr (1) ustawiony pionowo w obudowie (2) jest osadzony poprzez pierścień mocujący (3) na pionowym kanale ssącym (4), który poprzez pierścień mocujący jest połączony z wentylatorem (8) sprzęgniętym od dołu z silnikiem elektrycznym (9), natomiast wewnątrz pionowego kanału ssącego (4) znajduje się element pomiarowy (5) połączony z panelem pomiarowo-kontrolnym (6) i panelem zasilająco/sterującym (7), zaś z obudową wentylatora (8) złączona jest rura wyrzutu powietrza (11), przy czym wszystkie elementy są wzajemnie połączone rozłącznie beznarzędziowo, a cała pionowa struktura osadzona jest na regulowanym stojaku (10).

(1 zastrzeżenie)



A1 (21) **387575** (22) 2009 03 23

(51) **G01N 21/21** (2006.01)

(71) POLITECHNIKA WROCŁAWSKA, Wrocław

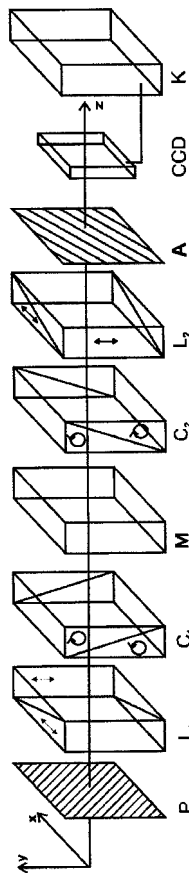
(72) KURZYŃSKI PIOTR; WOŹNIAK WŁADYSŁAW ARTUR; DROBCZYŃSKI SŁAWOMIR

(54) **Sposób wyznaczenia optycznych własności niedichroicznych ośrodków dwójłomnych i układ polaryskopu eliptycznego**

(57) Przedmiotem wynalazku jest sposób wyznaczenia optycznych własności niedichroicznych ośrodków dwójłomnych i układ polaryskopu eliptycznego, przeznaczony do badania dwójłomności kryształów, polimerów, ciekłych kryształów, bazujący na fourierowskich metodach analizy obrazu generowanego w układzie przestrzennego polaryskopu eliptycznego. Sposób polega na tym, że formuje się w fałę świetlną o lokalnie zmodulowanym stanie

polaryzacji, przy czym zmiana kąta azymutu wynosi wielokrotność przedziału od 0° do 180° , a zmiana kąta eliptyczności wynosi wielokrotność przedziału od -45° do $+45^\circ$, tak uformowaną wiązkę kieruje się na badany ośrodek dwójłomny (M), w którym zmienia się stan polaryzacji wiązki w wyniku różnicy faz wprowadzanej przez ten ośrodek (M), po czym w module analizującym stan polaryzacji światła (C2, L2, A) przetwarza się zmienioną wiązkę, przy czym zmienne kąty azymutu i eliptyczności przetwarza się w zmienny rozkład natężenia światła i rejestruje kamerą (CCD) podłączoną do komputera (K), za pomocą którego wiązkę analizuje się kolejno poprzez obliczenie numerycznej dwuwymiarowej transformaty Fouriera otrzymanego rozkładu natężenia światła, wybranie obszarów transformaty, które zawierają informację o badanym ośrodku dwójłomnym, a następnie przesunięcie układu współrzędnych do centralnych punktów wybranych obszarów transformaty i wykonanie transformat odwrotnych, a na ich podstawie oblicza się następujące przestrzenne rozkłady parametrów niejednorodnego ośrodka dwójłomnego: kąty azymutu, kąty eliptyczności oraz różnice faz wprowadzane przez badany ośrodek dwójłomny pomiędzy jego falami własnymi. Układ charakteryzuje się tym, że kąty łamiące klinów tworzących pryzmaty (C1, L1, C2, L2) są tak dobrane, że różnica faz wnoszona przez pryzmaty (C1, L1, C2, L2) wynosi w środku danego pryzmatu 0° , natomiast na jego brzegach jest wielokrotnie większa od 360° .

(3 zastrzeżenia)



A1 (21) 387512 (22) 2009 03 16

(51) G01N 21/64 (2006.01)

(71) POLITECHNIKA WROCŁAWSKA, Wrocław

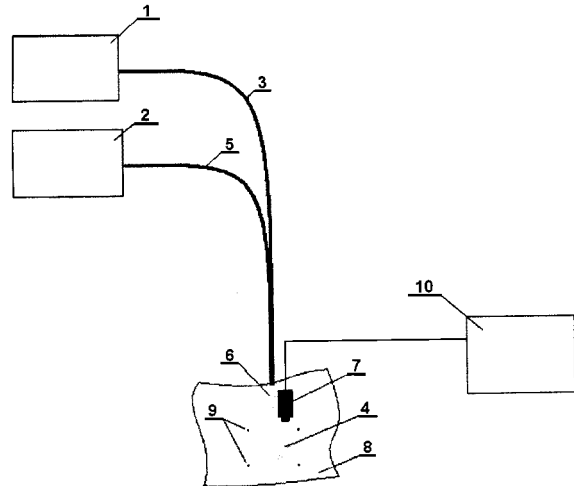
(72) SADOWSKI PRZEMYSŁAW; KUBICA KRYSZTOF

(54) Sonda do bezkontaktowego pomiaru intensywności fluorescencji

(57) Sonda do bezkontaktowego pomiaru intensywności fluorescencji przeznaczona jest do stosowania w diagnostyce foto dynamicznej do pomiaru intensywności fluorescencji. W sondzie wiązka światła wzbudzającego ze źródła światła (1) kierowana jest wiązką

światłowodów oświetlających (3) na pole pomiarowe (4), natomiast wiązka światła fluorescencji z pola pomiarowego (4) wiązką światłowodów zbierających (5) kierowana do układu detekcji fluorescencji (2). Końce wiązki światłowodów oświetlających (3) i końce wiązki światłowodów zbierających (5) nad polem pomiarowym (4) połączone są i uformowane we wspólnej oprawie (6). Do oprawy (6) podłączony jest układ pozycjonowania wyposażony w kamerę (7) podłączoną do sterownika inteligentnego (10).

(8 zastrzeżeń)



A1 (21) 390660 (22) 2010 03 09

(51) G01N 27/30 (2006.01)

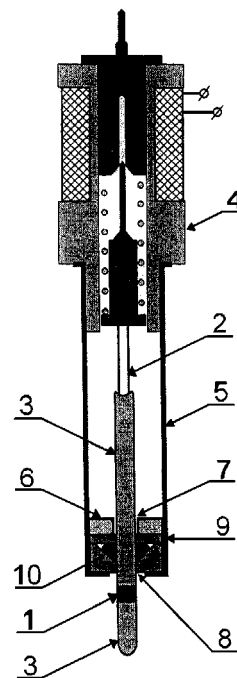
(71) AKADEMIA GÓRNICZO-HUTNICZA

IM. STANISŁAWA STASZICA, Kraków

(72) BAŚ BOGUSŁAW; PIECH ROBERT; BAŚ SEBASTIAN

(54) Odnawialna, cylindryczna elektroda amalgamatowa do elektrochemicznych pomiarów, zwłaszcza woltamperometrycznych, polarograficznych i tensametrycznych

(57) Elektroda posiada prętowy nośnik elektrodowy (2), prowadzony pionowo w obudowie (5), górnym końcem połączony z siłownikiem liniowym (4), a w strefie dolnego końca wyposażony w elektrodę stałą (1), mającą postać tulei, wykonanej ze stałego amalgamatu srebra, złota lub miedzi. Na pozostałej długości nośnik



elektrodowy (2) pokryty jest powłoką chemoodporną (3) o średnicy zewnętrznej równej średnicy zewnętrznej elektrody stałej (1). Na dolnym końcu obudowy (5) zamocowany jest zespół zwilżający, złożony z elementu dociskowo-centrującego (6) i usytuowanych poniżej dwóch pierścieni uszczelniających: górnego (9) i dolnego (8). Wnęka międzypierścieniowa (10) częściowo napełniona jest ciekłym amalgamatem metalu z jakiego wykonana jest elektroda stała (1). Podczas ruchu nawrotnego siłownika liniowego (4) na elektrodę stałą (1) nanoszona jest cienkowarstwowa elektroda ciekła z amalgamatu. Korzystnym jest, gdy ciekły amalgamat stanowi 0,1 do 1% roztwór w rtęci metalu tworzącego amalgamat elektrody stałej (1).

(4 zastrzeżenia)

A1 (21) 387536 (22) 2009 03 18

(51) G01N 27/416 (2006.01)

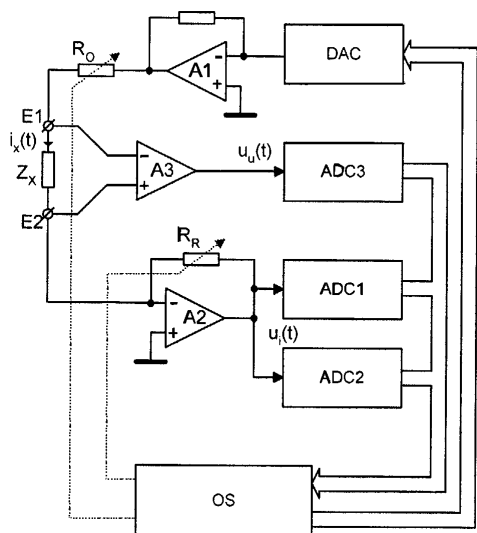
(71) POLITECHNIKA GDAŃSKA, Gdańsk

(72) HOJA JERZY; LENTKA GRZEGORZ

(54) Sposób i układ do spektroskopii impedancyjnej powłok antykorozyjnych

(57) Sposób spektroskopii impedancyjnej powłok antykorozyjnych polega na wyznaczeniu widma impedancji badanej powłoki w funkcji częstotliwości na podstawie pomiarów sygnałów napięciowych i prądowych stanowiących odpowiedź na doprowadzone pobudzenie elektryczne i charakteryzuje się tym, że badaną powłokę pobudza się sygnałem mieszanym, dla częstotliwości wyższych harmonicznym, a dla częstotliwości niższych impulsem prostokątnym, przy czym w czasie pobudzenia impulsem prostokątnym stosuje się kontrolowane ograniczenie prądu za pomocą programowanego rezystora (R_0) oraz zmienną częstotliwość próbkowania mierzonych sygnałów odpowiedzi prądowej i napięciowej. Układ do spektroskopii impedancyjnej powłok antykorozyjnych charakteryzuje się tym, że w torze sygnału pobudzenia włączony jest szeregowo pierwszy programowany rezystor (R_0), którego wejście sterujące połączone jest z blokiem obliczeniowo-sterującym (OS), a tor pomiaru sygnału odpowiedzi prądowej zawiera dwa przetworniki analogowo-cyfrowe (ADC1, ADC2), których wspólne wejście połączone jest z wyjściem przetwornika prąd-napięcie, który zawiera drugi programowany rezystor (R_R), którego wejście sterujące połączone jest z blokiem obliczeniowo-sterującym (OS).

(8 zastrzeżeń)



A1 (21) 387594 (22) 2009 03 24

(51) G01N 31/00 (2006.01)

G01N 33/00 (2006.01)

(71) CHROMIAK EDWARD, Kedzierzyn-Koźle

(72) CHROMIAK EDWARD; CHROMIAK PIOTR; CHROMIAK PAWEŁ; CHROMIAK CEZARY; KWAŚNICKI ZBIGNIEW

(54) Sposoby pomiaru aktywnego przemieszczania jonu hydroniowego i wodorotlenowego w płynach moczu, osoczu, spożywczych z zastosowaniem w diagnostyce biochemicznego środowiska

(57) Przedmiotem wynalazku są sposoby pomiaru aktywnego przemieszczania się jonu hydroniowego i wodorotlenowego uwarunkowanego nieelektrolitami w biologicznym środowisku. Zgromadzone w naturalnych płynach składniki niejonowe osocza, moczu i w płynach wodnych stosowanych w biochemii mają wpływ na szybkość przemieszczania się jonów hydroniowych i wodorotlenowych. Sposobem według wynalazku określono wpływ składników niejonowych /glukoza, mocznik/ na zmiany w przemieszczaniu się istniejących jonów kwasów lub zasad. Wielkości te określają również zdolność aktywnego przemieszczania się jonów w środowisku, co ma wpływ na przebieg procesów biochemicznych.

(3 zastrzeżenia)

A1 (21) 387568 (22) 2009 03 20

(51) G01N 33/00 (2006.01)

G01N 33/50 (2006.01)

C12Q 1/00 (2006.01)

(71) PYCH WERONIKA, Warszawa;

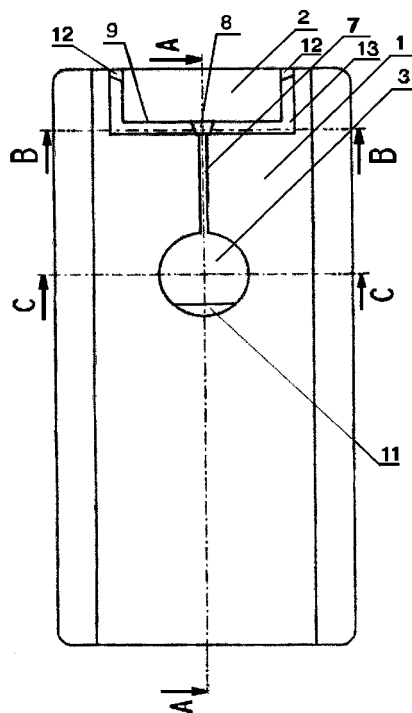
PYCH MAKSYMILIAN, Warszawa

(72) PYCH WERONIKA; PYCH MAKSYMILIAN

(54) Test ureazowy

(57) Test ureazowy charakteryzuje się tym, że zawiera element wskaźnikowy oraz dwa, ustawione naprzeciwlegle, elementy chłonne nasączone kompozycją mocznika, przy czym badana próbka jest osadzana pomiędzy nimi. Wynalazek dotyczy także suchego testu urazowego, zawierającego co najmniej jeden element chłonny, nasączony kompozycją mocznika i ewentualnie wskaźnika, charakteryzującego się tym, że kompozycja mocznika zawiera 20-30%-owy roztwór mocznika w wodzie apyrogennej oraz fosforan mocznika uzyskany przez zmieszanie mocznika i kwasu ortofosforowego w stosunku molowym 1:1. Korzystnie test ma postać wykonanej z tworzywa sztucznego, przezroczystej płytki (1) zaopatrzonej we wgłębienie (3), kanalik odpowietrzający (7) i plombę (2) uaktywniającą ten kanalik.

(14 zastrzeżeń)



A1 (21) **390383** (22) 2010 02 08

(51) **G01N 33/20** (2006.01)

G01N 3/08 (2006.01)

B23P 11/00 (2006.01)

(71) AKADEMIA GÓRNICZO-HUTNICZA

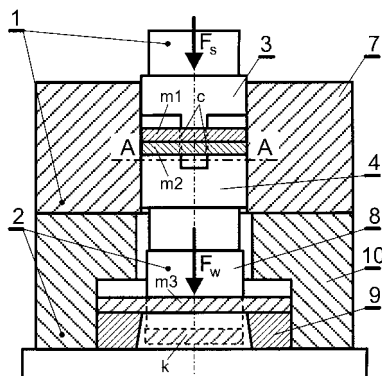
IM. STANISŁAWA STASZICA, Kraków

(72) RICHERT JAN; ZASADZIŃSKI JÓZEF; LIBURA WOJCIECH;
GALANTY MAREK; LEŚNIAK DARIUSZ; RĘKAS ARTUR

(54) **Sposób i urządzenie do badania zgrzewalności metali i stopów, zwłaszcza stopów aluminium przeznaczonych do wyciskania na matrycach mostkowych**

(57) Sposób polega na tym, że dwa materiały wyjściowe, górny (m1) i dolny (m2), ułożone poziomo, poddaje się najpierw poprzecznemu ścinaniu na gorąco z siłą F_s do chwili, kiedy ścięty odcinek górnego materiału wyjściowego (m1) zostaje wciśnięty w zwolnione miejsce po ścięciu i przemieszczonym odcinku dolnego materiału wyjściowego (m2), a następnie na wszystkie odcinki materiałowe: ścięte i nie przemieszczone oraz ścięte i przemieszczone wywiera się siłę docisku osiowego, zwiększającą naprężenia ściskające p w zgrzewie tworzonym pomiędzy nie przemieszczonym odcinkiem dolnego materiału wyjściowego (m2), a ściętym i przemieszczonym odcinkiem górnego materiału wyjściowego (m1). Wymagane siły docisku osiowego ustala się za pomocą siły F_w niezbędnej do wycięcia na zimno pomocniczych krążków (k) z dowolnie przyjętych materiałów (m3), lecz o ściśle dobranej grubości.

(6 zastrzeżeń)



A1 (21) **387511** (22) 2009 03 16

(51) **G03C 1/015** (2006.01)

G03C 1/035 (2006.01)

(71) POLITECHNIKA WROCŁAWSKA, Wrocław

(72) DYONIZY AGNIESZKA; NOWAK PIOTR; MORA CZESŁAW;
KRÓL AGNIESZKA; MICHALAK EWA

(54) **Sposób wytwarzania bromojodosrebrowych emulsji światłoczułych**

(57) Wynalazek dotyczy sposobu wytwarzania bromojodosrebrowych emulsji światłoczułych, zawierających duże płaskie kryształy bromoiodku srebra, o średniej wielkości średnicy zastępczej nie mniejszej niż $7 \mu\text{m}$ oraz korzystnym współczynnikiem kształtu $AR > 25$, przeznaczonych do ultra wysokoczułych materiałów fotograficznych. Sposób polega na tym, że w pierwszym etapie syntezy emulsji otrzymuje się koloidalną zawiesinę kryształów bromku srebra, zwaną zawiesiną lippmannowską, która ma stężenie bromku srebra od $0,14$ do $1,00 \text{ mol/dm}^3$, siłę jonową od $0,14$ do $1,00$, średnią wielkość średnicy zastępczej kryształów do $0,10 \mu\text{m}$, stężenie żelatyny od $10,0$ do $50,0 \text{ g/dm}^3$, $\text{pH} = 6,0$ oraz stężenie nadmiarowych jonów bromkowych od $C = 0,0001 \text{ mol/dm}^3$ do $C = 0,001 \text{ mol/dm}^3$. W drugim etapie część otrzymanej zawiesiny lippmannowskiej poddaje się procesowi rekryształizacji do emulsji zarodkowej, w obecności stałego stężenia nadmiarowych jonów bromkowych od $0,01$

do $1,0 \text{ mol/dm}^3$, stałego stężenia azotanu potasu do $2,0 \text{ mol/dm}^3$ oraz stałego stężenia dimetylosulfotlenku, zastosowanego w stężeniu od 30 do 70% objętościowych, przy stężeniu żelatyny w mieszaninie krystalicznej nie mniejszym niż 15 g/dm^3 , przy czym proces rekryształizacji zawiesiny lippmannowskiej do emulsji zarodkowej kontroluje się pod względem średniej wielkości średnicy zastępczej wzrastających kryształów i przerywa, gdy wielkość ta osiąga wartość około $0,5 \mu\text{m}$. W trzecim etapie prowadzi się proces lateralnego wzrostu kryształów emulsji zarodkowej przez odkładanie się na ich powierzchni, masy krystalizacyjnej pochodzącej z kryształów bromku srebra zawiesiny lippmannowskiej, a proces kontrolowanego wzrostu kryształów emulsji zarodkowej prowadzi się w stałej objętości mieszaniny krystalizacyjnej w temperaturze od 40 do 70°C , przy stałym stężeniu nadmiarowych jonów bromkowych od $0,01$ do $1,00 \text{ mol/dm}^3$, stałym stężeniu azotanu potasu do $2,0 \text{ mol/dm}^3$ oraz stałym stężeniu dimetylosulfotlenku od 30 do 70% objętościowych.

(14 zastrzeżeń)

A1 (21) **387562** (22) 2009 03 20

(51) **G05F 1/10** (2006.01)

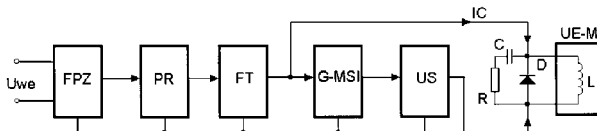
(71) SKROBOTOWICZ PIOTR AUTO POWER ELECTRONIC,
Opole

(72) SKROBOTOWICZ PIOTR

(54) **Układ sterowania układem elektromechanicznym**

(57) Układ sterowania układem elektromechanicznym charakteryzuje się tym, że wyjście prostownika (PR) połączone jest z wejściem filtra tętnień (FT), którego wyjście połączone jest z wejściem generatora impulsów z modulacją współczynnika wypełnienia impulsów (G-MSI) i z jednym z wejść układu elektromechanicznego (UE-M), a wyjście generatora z modulacją współczynnika wypełnienia impulsów (G-MSI) połączone jest z wejściem układu sterującego (US), zaś jego wyjście połączone jest z drugim wejściem układu elektromechanicznego (UE-M).

(4 zastrzeżenia)



A1 (21) **387592** (22) 2009 03 24

(51) **G06F 13/00** (2006.01)

G06F 13/12 (2006.01)

H04W 88/00 (2006.01)

(71) WEKWEJT KRZYSZTOF, Potołówek

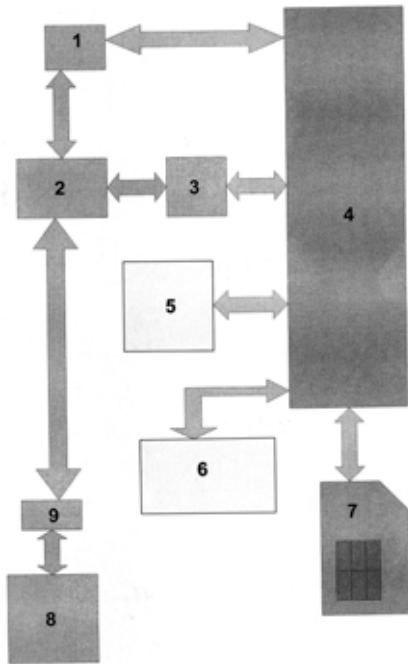
(72) WEKWEJT KRZYSZTOF

(54) **Przenośny, mikroprocesorowy system zarządzania danymi oraz sposób korzystania z przenośnego mikroprocesorowego systemu zarządzania danymi**

(57) Przenośny, mikroprocesorowy system zarządzania danymi zawierający zespół mikroprocesora z oprogramowaniem, moduł emulatora klawiatury USB, przełącznik USB do zapisu i odczytu danych, konwerter USB przetwarzający dane z interfejsu USB na RS 232, komputer z pamięcią USB, klawiaturę alfanumeryczną i wyświetlacz alfanumeryczny, charakteryzuje się tym, że posiada kartę SIM (7) podłączoną do zespołu mikroprocesora z oprogramowaniem (4), który jest połączony z modułem emulatora klawiatury USB (1) i w trybie pracy przesyłania danych do komputera (8) połączony jest interfejsem USB (9) z komputerem (8) poprzez przełącznik USB zapisu i odczytu danych (2), a w trybie zapisu danych do mikroprocesora (4), komputer (8) jest połączony poprzez przełącznik USB zapisu i odczytu danych (2), konwerter USB/RS232 (3) do mikroprocesora (4), który ma równoległe połączenie z wyświetlaczem alfanumerycznym (5) i z klawiaturą alfanumeryczną (6). Po połączeniu z komputerem (8) i ustawieniu przełącznika USB (2) w tryb

odczyt, system zarządzania danymi wykrywany jest jako klawiatura USB, a po ustawieniu w tryb zapis jako dodatkowy port COM.

(3 zastrzeżenia)



A1 (21) 387551 (22) 2009 03 19

(51) G06F 15/16 (2006.01)

G06F 15/80 (2006.01)

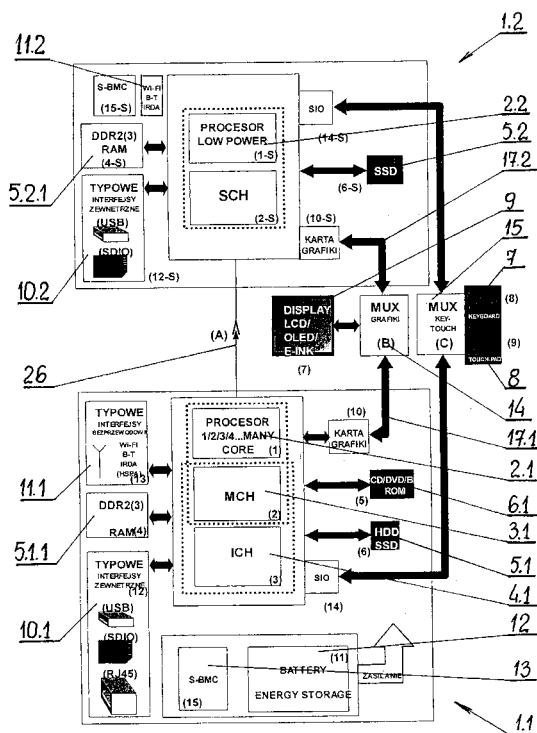
G06F 9/46 (2006.01)

(71) SIGARDEN SPÓŁKA Z OGRANICZONĄ ODPOWIEDZIALNOŚCIĄ, Gdańsk

(72) WIŚNIEWSKI GERARD; BUDNY JACEK; WILCZEWSKI MAREK

(54) Komputer przenośny

(57) Komputer przenośny, zawiera w obudowie pierwszy system komputerowy (1.1) wyposażony w system procesorowy (2.1), pamięć masową (5.1), wejścia nośników danych (6.1), klawiaturę (7),



touchpad (8), wyświetlacz (9), interfejsy użytkownika (10.1), w tym interfejsy użytkownika komunikacyjne przewodowe i bezprzewodowe (11.1) oraz własne, autonomiczne i odnawialne źródło zasilania (12). W tej samej obudowie komputera znajduje się drugi system komputerowy (1.2) zawierający co najmniej system procesorowy (2.2), pamięć masową (5.2), wejścia nośników danych oraz interfejsy użytkownika (10.2), w tym interfejsy użytkownika komunikacyjne (11.2) przewodowe i bezprzewodowe. Zespół elementów składowych drugiego systemu komputerowego (1.2) charakteryzuje się sumarycznym poborem energii niższym niż sumaryczny pobór energii pierwszego systemu komputerowego (1.1).

(21 zastrzeżeń)

A1 (21) 387576 (22) 2009 03 23

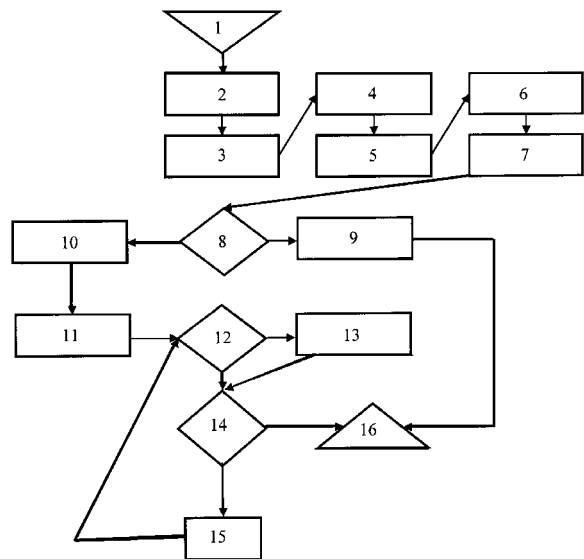
(51) G06F 17/28 (2006.01)

(71) POLITECHNIKA WROCŁAWSKA, Wrocław

(72) MIZERA-PIETRASZKO JOLANTA

(54) Sposób analizy precyzji tłumaczenia komputerowego z uwzględnieniem zjawisk międzyjęzykowych

(57) Sposób analizy precyzji tłumaczenia komputerowego z uwzględnieniem zjawisk międzyjęzykowych polega na wykrzystaniu wszystkich dostępnych na rynku systemów komputerowego tłumaczenia tekstów dla pozyskania wiedzy dotyczącej zależności jakie zachodzą pomiędzy parami języków poprzez implementację wiedzy technicznej i lingwistycznej. Sposób charakteryzuje się tym, że w układzie selektywnego doboru (1) dokonuje się wstępnie wyboru dowolnej pary języków i w układzie selektywnego doboru systemu komputerowego (2) tłumaczenia tekstów o komponentach zawierających zależności wybranej pary językowej dobierana jest para języków stosownie do możliwości systemu, następnie w bloku wprowadzania tekstu źródłowego do systemu tłumaczącego (3) tekst źródłowy dzieli się na segmenty w postaci wyrazów względnie wyrażen usystematyzowanych według obszarów gramatycznych, przy czym ilość segmentów tekstu źródłowego jest równa ilości segmentów wynikowych. Następnie w bloku tłumaczenia tekstu (4), tekst źródłowy tłumaczy się na tekst wynikowy, a dokument wynikowy generuje się w bloku generowania dokumentu w języku wynikowym (5), po czym w bloku asymetrycznego tłumaczenia zwrotnego (6) tekst wynikowy poddaje się asymetrycznemu tłumaczeniu zwrotnemu na tekst asymetryczny o strukturze identycznej do tekstu źródłowego, który generuje się w bloku generowania dokumentu w języku źródłowym (7), następnie w bloku porównania tekstu źródłowego z dokumentem wygenerowanym (8), segmenty asymetryczne tekstu asymetrycznego porównuje się z segmentami tekstu źródłowego. Jeżeli teksty asymetryczny i źródłowy są równoważne to tekst wynikowy jest prawidłowym tłumaczeniem tekstu źródłowego. Po porównaniu



w bloku pozytywnej oceny wyniku porównania (9) z uwzględnieniem warunków wyspecyfikowanych przez użytkownika kończy się procedura tłumaczenia w układzie wynikowym procesu analizy zjawisk międzyjęzykowych i ewaluacji procesu przetwarzania systemu tłumaczącego (16), który stwierdza oczekiwaną równoważność obu tekstów lub odpowiednich ich segmentów oraz pozwala na uznanie wyniku będącego tekstem wynikowym w języku obcym dla użytkownika za prawidłowy. Natomiast w przypadku braku równoważności obu tekstów asymetrycznego i źródłowego w bloku negatywnej oceny poprawności odpowiadającej wynikowi porównania segmentu tekstu w języku obcym dla użytkownika (15), proces tłumaczenia segmentów tekstu źródłowego rozpoczyna się od przetłumaczenia segmentów wynikowych tekstu, które porównuje się z segmentami tekstu źródłowego i odpowiadającego mu tekstu asymetrycznego w bloku porównania aktualnie przetwarzanego segmentu tekstu źródłowego z odpowiadającym mu segmentem dokumentu wygenerowanego (12), aż do ostatniego segmentu i kończy się proces w układzie wynikowym procesu analizy zjawisk międzyjęzykowych i ewaluacji procesu przetwarzania systemu tłumaczącego (16).

(2 zastrzeżenia)

A1 (21) 387533 (22) 2009 03 18

(51) G06Q 40/00 (2006.01)

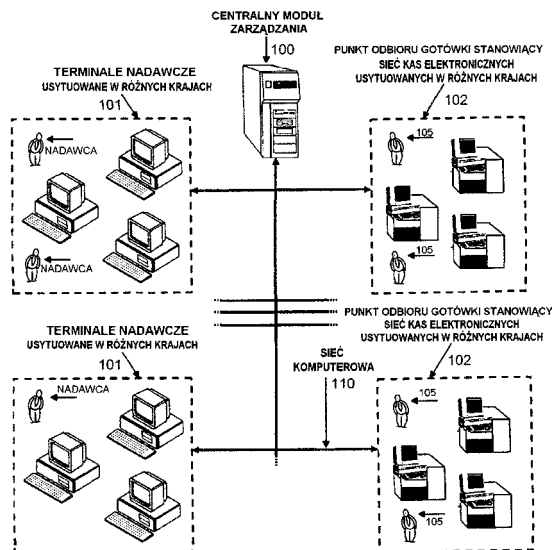
(71) BILLBIRD SPÓŁKA AKCYJNA, Kraków

(72) WYSOCKI MARCIN; MUSIAŁ PIOTR

(54) Sposób realizacji transakcji wypłaty gotówki z przekazów międzynarodowych

(57) Zgodnie z rozwiązaniem centralny moduł zarządzania (100) jest połączony z punktami nadawczymi numeru referencyjnego transakcji oraz punktami odbiorczymi gotówki (102), przy czym w terminalu nadawczym (101) generuje się numer referencyjny transakcji związany z wysokością przekazywanej kwoty i danymi identyfikacyjnymi odbiorcy, przesyła się numer referencyjny transakcji do odbiorcy (105), a następnie odbiorca (105) inicjuje transakcję wypłaty w wybranym punkcie odbiorczym gotówki (102), podczas której wprowadza się numer referencyjny transakcji do terminala punktu odbiorczego gotówki (102) i przesyła się ten numer do centralnego modułu zarządzania (100). W następnym etapie, w centralnym module zarządzania (100) dokonuje się sprawdzenia ważności numeru referencyjnego transakcji, a dane identyfikacyjne odbiorcy wraz z danymi otrzymanymi z terminala nadawczego (101) przesyła się do wybranego punktu odbiorczego gotówki (102), po czym, w oparciu o weryfikację otrzymanych danych identyfikacyjnych odbiorcy z danymi identyfikacyjnymi odbiorcy, dokonuje się wypłaty albo odmawia wypłaty w wybranym punkcie odbiorczym gotówki (102).

(10 zastrzeżeń)



A1 (21) 387586 (22) 2009 03 23

(51) G08C 19/00 (2006.01)

G08B 25/14 (2006.01)

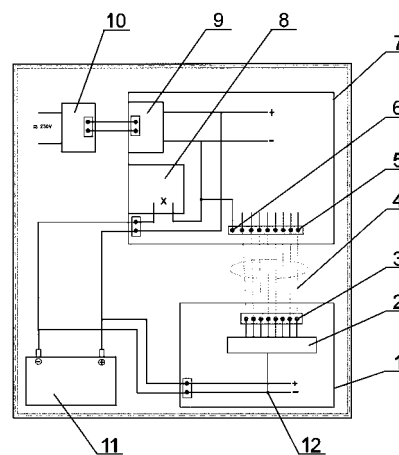
(71) JAGIELSKI JACEK PRZEDSIĘBIORSTWO PRODUKCYJNO-HANDLOWE PULSON, Warszawa

(72) JAGIELSKI JACEK

(54) Układ separacji wejść urządzenia transmisyjnego od wyjść centrali alarmowej

(57) Układ separacji wejść sygnałowych (3) urządzenia transmisyjnego (1) od wyjść sygnałowych (5) centrali alarmowej (7) charakteryzuje się tym, że urządzenie transmisyjne (1) posiada izolację galwaniczną (2), do której to izolacji dołączone są wejścia sygnałowe (3) urządzenia transmisyjnego (1). Do wejść sygnałowych (3) dołączone są połączenia sygnałowe (4) łączące urządzenie transmisyjne (1) z centralą alarmową (7). Połączenia sygnałowe (4) są wyprowadzone z wyjść sygnałowych (5) centrali alarmowej (7). Taki układ zapewnia to, że brak jest bezpośredniego połączenia między „masą” (6) centrali alarmowej (7), a „masą” (12) urządzenia transmisyjnego (1).

(3 zastrzeżenia)



A1 (21) 387542 (22) 2009 03 18

(51) G09B 23/18 (2006.01)

H05K 7/02 (2006.01)

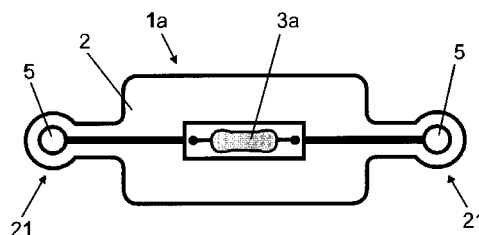
(71) OWCZAREK PAWEŁ SILTRONICS, Łódź

(72) OWCZAREK PAWEŁ; OWCZAREK SŁAWOMIR

(54) Segment zestawu do budowy obwodów elektrycznych

(57) Segment (1a) zestawu do budowy obwodów elektrycznych posiada korpus (2), na którym osadzony jest moduł elektryczny (3a), połączony elektrycznie, z co najmniej dwoma stykami (5), znajdującymi się na zasadniczo płaskich częściach stykowych (21), zawierającymi magnes trwały, utrzymujący połączenie z podobnymi segmentami. Styki (5) są niskie umożliwiają realizację połączeń o wielu odejściach, w szczególności wielotorowych, z podobnymi segmentami pod dowolnym kątem. Segment (1a) jest przeznaczony w szczególności do wykorzystania w celach eksperymentalnych i w procesie dydaktycznym.

(12 zastrzeżeń)



DZIAŁ H

ELEKTROTECHNIKA

A1 (21) 387501 (22) 2009 03 16

(51) H01B 17/14 (2006.01)

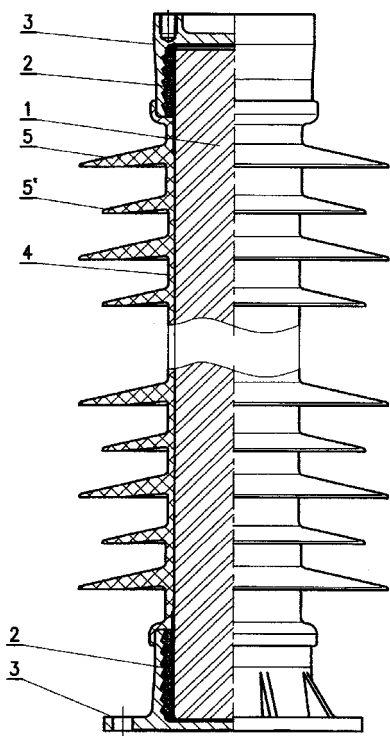
(71) ZAKŁADY PORCELANY ELEKTROTECHNICZNEJ ZAPEL SPÓŁKA AKCYJNA, Boguchwała

(72) AUGUSTYN MARCIN; ONAK STANISŁAW; SOWA ZBIGNIEW; TOWARNICKA ANNA; GNATEK ANDRZEJ

(54) Elektroenergetyczny hybrydowy izolator wsporczy wysokiego napięcia i sposób jego wykonania

(57) Elektroenergetyczny hybrydowy izolator wsporczy wysokiego napięcia, mający zastosowanie w odłącznikach i do izolowania przewodów lub części pod napięciem w stacjach elektroenergetycznych, że posiada wykonany z tworzywa ceramicznego i wyposażony, na obydwu końcach, w metalowe okucia (3), rdzeń (1) w kształcie zbliżonym do walca, przy czym średnica rdzenia (1) w części środkowej jest o 2-5% mniejsza niż średnica w okuciach (3), a z rdzeniem (1) bezpośrednio połączona jest trwale jednolita, wykonana z elastomeru silikonowego osłona (4) z kłozkami (5, 5'), których ilość, średnica i kształt uzależnione są od napięcia znamionowego sieci oraz długości minimalnej drogi upływu dla danej strefy zabrudzeń. Na metalowe okucia (3), częściowo, zachodzi osłona (4). Sposób wykonania elektroenergetycznego hybrydowego izolatora wsporczy wysokiego napięcia polega na tym, że na obydwu końcach wykonanego wcześniej znanymi metodami rdzenia (1) z tworzywa ceramicznego, mocuje się za pomocą warstwy (2) spoiwa cementowego lub siarkowego metalowe okucia (3), następnie rdzeń (1) odtłuszcza się i pokrywa środkiem gruntującym, po czym rdzeń (1) ogrzewa się wstępnie do temperatury 70 - 120°C, umieszcza się w formie wtryskowej, do której, po jej zamknięciu, wtryskuje się elastomer silikonowy o temperaturze 90 - 140°C i pozostawia formę zamkniętą przez 15 - 40 min, po czym izolator wyjmuje się z formy.

(2 zastrzeżenia)



A1 (21) 387517 (22) 2009 03 16

(51) H01H 31/12 (2006.01)

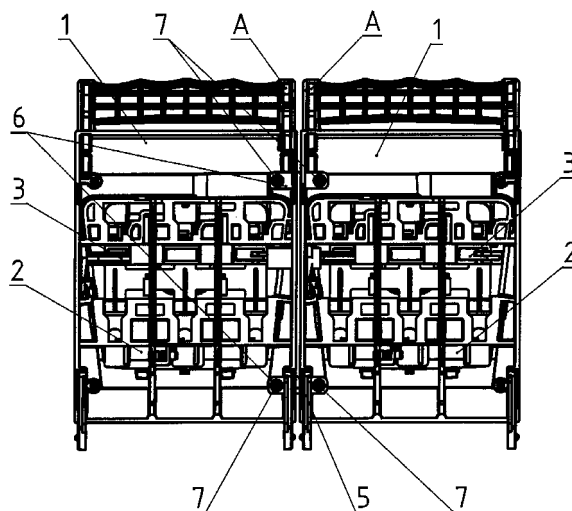
(71) APATOR SPÓŁKA AKCYJNA, Toruń

(72) GLISZCZYŃSKI MIROSŁAW; MELKOWSKI ŁUKASZ; LANKIEWICZ SEBASTIAN; ŁĄTKA TOMASZ; WIATROWSKI WŁADYSŁAW

(54) Rozłącznik bezpiecznikowy kompaktowy, zwłaszcza niskonapięciowy

(57) Rozłącznik bezpiecznikowy kompaktowy zwłaszcza niskonapięciowy zawiera co najmniej jedną pokrywę oraz co najmniej jedną podstawę. Charakteryzuje się tym, że posiada co najmniej jeden suwak blokujący (3), element dystansowy, co najmniej jeden element łączący (6) oraz co najmniej jeden element łączący. Między suwakami blokującymi (3) umiejscowiony jest element dystansowy (5). Suwak blokujący (3) ma wypusty, które usytuowane są w otworze elementu dystansowego. Element dystansowy ma ścianę, która przylega do ogranicznika suwaka blokującego (3) oraz ścianę, która przylega do ogranicznika suwaka blokującego (3). Element łączący (6) usytuowany jest w gnieździe pokrywy (1) pierwszego rozłącznika bezpiecznikowego i gnieździe pokrywy (1) drugiego rozłącznika bezpiecznikowego oraz w gnieździe pokrywy (1) pierwszego rozłącznika bezpiecznikowego i trzecim gnieździe pokrywy (1) drugiego rozłącznika bezpiecznikowego. Ponadto element łączący (6) mocowany jest w uchwycie pokrywy (1) pierwszego rozłącznika bezpiecznikowego i uchwycie pokrywy (1) drugiego rozłącznika bezpiecznikowego oraz w uchwycie pokrywy (1) pierwszego rozłącznika bezpiecznikowego i drugim uchwycie pokrywy (1) drugiego rozłącznika bezpiecznikowego.

(11 zastrzeżeń)



A1 (21) 387548 (22) 2009 03 19

(51) H01M 4/88 (2006.01)

H01M 4/86 (2006.01)

H01M 8/00 (2006.01)

H01M 8/12 (2006.01)

(71) INSTYTUT ENERGETYKI ODDZIAŁ CERAMIKI CEREL, Boguchwała

(72) KRAUZ MARIUSZ

(54) Sposób wytwarzania porowatego podłoża z tworzyw, zwłaszcza ceramicznych oraz nanoszenia na nim cienkich warstw ceramicznych

(57) Przedmiotem wynalazku jest sposób wytwarzania porowatego podłoża z tworzyw, zwłaszcza ceramicznych oraz nanoszenia na nim cienkich warstw ceramicznych metodą impregnacji powierzchniowej pastą, przeznaczonych zwłaszcza do produkcji ogniw paliwowych stałotlenkowych i gęstych membran tlenowych. Istotą sposobu wytwarzania porowatego podłoża jest to, że proszki tlenku niklu i tlenku cyrkonu stabilizowanego tlenkiem

itru w stosunku od 75:25 do 50:50% wagowych i 15 do 30% objętościowych materiału porotwórczego w stosunku do podanych wyżej ilości proszków tlenku niklu i tlenku cyrkonu oraz 55% wagowych spoiwa w stosunku do sumarycznej ilości proszków tlenku cyrkonu, tlenku niklu i grafitu, poddaje się mieszanii, korzystnie w młynku kulowym, w czasie 24 godzin, po czym tak sporządzoną gęstwą wylewa się na stół odlewniczy, otrzymaną folię z tego tworzywa poddaje się suszeniu na wolnym powietrzu w czasie 4-12 godzin, a następnie wypalaniu w piecu elektrycznym lub gazowym, w temperaturze 800°C-1200°C, w czasie 1-3 godzin.

(6 zastrzeżeń)

A1 (21) **387532** (22) 2009 03 18

(51) **H01R 13/447** (2006.01)

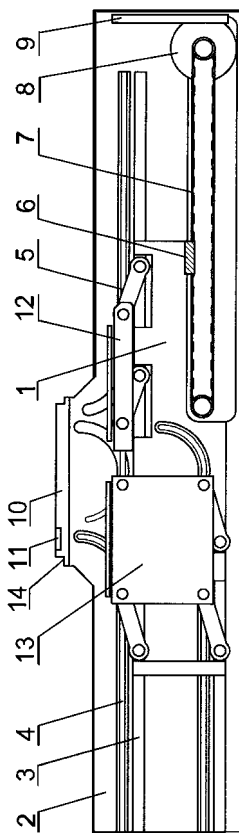
(71) MIŁOCHA ERYK, Parczew

(72) MIŁOCHA ERYK

(54) **Moduł gniazdka elektrycznego z ruchomym panelem osłonowym**

(57) Moduł jest wyposażony w obudowę (2) z przewodnicami (4) do przesuwnej zamocowania panelu osłonowego (12) zamykającego okno gniazdka. Panel osłonowy (12) i korpus (13) gniazdka są osadzone przesuwnie wewnątrz podłużnej obudowy (2) w oddzielnych przewodnicach bocznych (4) rozmieszczonych po przeciwnych stronach okna (10) wzdłuż boków obudowy (2). Przewodnice boczne (4) w strefie okna (10) mają łukowe rozgałęzienia toru prowadzącego w kierunku okna (10). Panel osłonowy (12) i korpus (13) są połączone przegubowo popychaczami (5) z saniami (1) osadzonymi w obudowie (2) w przewodnicach wzdłużnych (3), przy czym sanie (1) są napędzane przez silnik (8) zwarty z obwodem prądowym gniazdka poprzez układ sterowania (9) wyposażony w zewnętrzny przełącznik stanu pracy.

(7 zastrzeżeń)



A1 (21) **387502** (22) 2009 03 16

(51) **H02G 3/30** (2006.01)

F16G 11/00 (2006.01)

B66D 3/26 (2006.01)

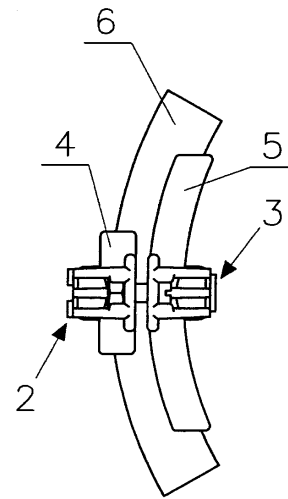
(71) JARACZ ANDRZEJ UNILIFT TECHNIKA DŹWIGNICOWA, Bydgoszcz

(72) JARACZ ANDRZEJ

(54) **Uchwyt podwieszany do okrągłych przewodów**

(57) Uchwyt podwieszany do okrągłych przewodów, charakteryzuje się tym, że składa się wyłącznie z dwóch części, górnej (2) i dolnej (3) ukształtowanych z tworzywa jako monolity, oraz znanych połączeń śrubowych, przy czym część górna (2) zawiera na swej powierzchni górnej uformowane kształtowe ustalające wgłębienie dopasowane kształtem do kształtowego ustalającego wypustu uformowanego na powierzchni dolnej części dolnej (3), a każda część górna (2) i dolna (3) ma na powierzchni dolnej uformowane z obu stron korytkowe półkoliste wystające wypusty (4, 5), każdy z centralnym przelotowym otworem oraz uformowane pod kątem prostym do tych wypustów (4, 5) dwa kształtowe uźbrowane wsporniki z przelotowymi otworami do śrubowego połączenia obu części (2, 3) przez zetknięcie dolnych płaskich powierzchni kształtowych uźbrowanych wsporników.

(5 zastrzeżeń)



A1 (21) **387605** (22) 2009 03 25

(51) **H02M 3/24** (2006.01)

H02M 3/335 (2006.01)

H02M 7/12 (2006.01)

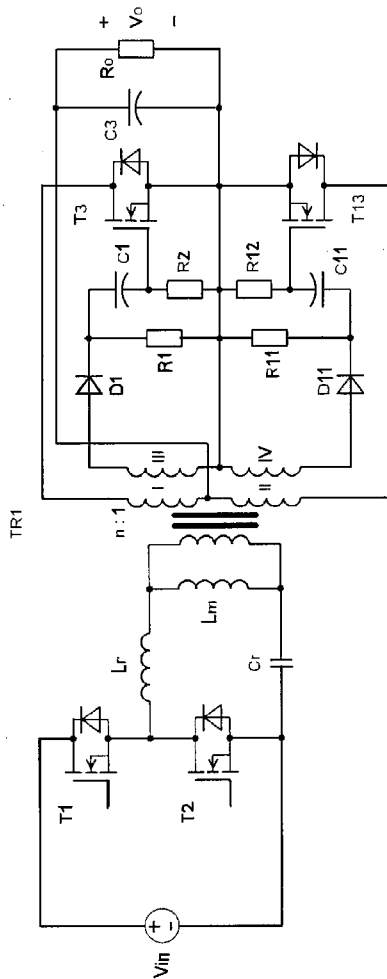
(71) AZO DIGITAL SPÓŁKA Z OGRANICZONĄ ODPOWIEDZIALNOŚCIĄ, Gdańsk

(72) ADAMOWICZ PIOTR

(54) **Prostownik synchroniczny LLC oraz zasilacz komputerowy standardu ATX**

(57) Prostownik zawiera transformator (TR1) oraz dwie diody półprzewodnikowe (D1,D11), pierwszą i drugą parę rezystorów (R1,R11), (R2,R12) kondensatory (C1,C11), kondensator wyjściowy (C3), oraz dwa tranzystory (T3,T13) typu N-MOSFET. Transformator (TR1) zawiera na stronie wtórnej pierwsze i drugie uzwojenie wtórne (I,II). Transformator (TR1) zawiera po stronie wtórnej dodatkowo pierwsze i drugie uzwojenie sterujące (III,IV), które połączone są ze sobą oraz z parami rezystorów (R1,R1), (R2,R12) oraz ze źródłami tranzystorów (T3,T13). Pary uzwojeń wtórnych (I,II) oraz uzwojeń sterujących (III,IV) połączone są kondensatorem (C3), z którego napięcie podawane jest na wyjściowe obciążenie (Ro). Tranzystory (T3,T13) po stronie wtórnej transformatora (TR1) stanowią sterowane napięciowo tranzystory typu N-MOSFET. Zasilacz komputerowy zawiera na wejściu układ wejściowy połączony poprzez przetwornicę rezonansową LLC i poprzez układ samosterującego się prostownika synchronicznego z przetwornicą prądu stałego odbiornika.

(5 zastrzeżeń)



A1 (21) 387564 (22) 2009 03 20

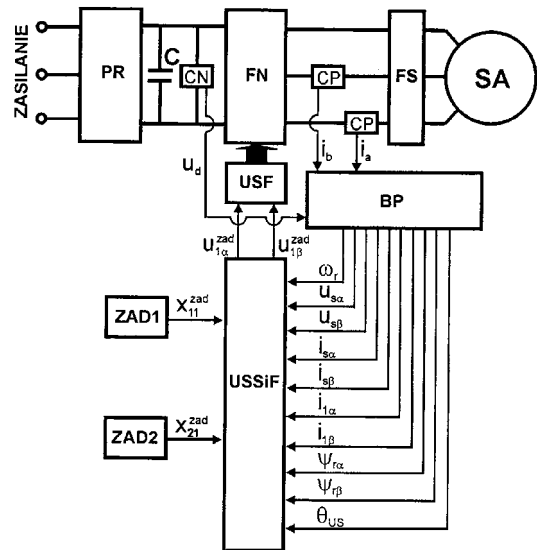
(51) H02P 21/00 (2006.01)
H02P 23/14 (2006.01)
H02P 27/06 (2006.01)

(71) POLITECHNIKA GDAŃSKA, Gdańsk
(72) GUZIŃSKI JAROSŁAW

(54) Sposób sterowania prędkością obrotową silnika asynchronicznego przeznaczony do elektrycznych układów napędowych z falownikiem oraz filtrem silnikowym

(57) Sposób regulacji silnika asynchronicznego polegający na pomiarze prądu wyjściowego falownika oraz napięcia zasilającego falownik napięcia za pomocą czujników (CP) i (CN), przetworzeniu tych sygnałów na sygnały zmiennych multiskalarnych oraz sygnały odpowiadające napięciom i prądom filtru silnikowego w układzie wirującym d i q związanym z wektorem napięcia falownika w bloku BT, a następnie w bloku (USSiF) porównaniu i regulacji sygnałów zadanych z zadajników (ZAD1) i (ZAD2) i pomierzonych zmiennych multiskalarnych oraz odsprężeniu torów regulacji, a następnie przetransformowaniu sygnałów sterujących do układu d i q i przeprowadzeniu regulacji sygnałów odpowiadających zmiennemu stanowi filtru w układzie wirującym d, q , skompensowanie zakłóceń sygnałów regulowanych przez uwzględnienie w i (USSiF) sygnałów odpowiadających prądom kondensatora filtru oraz spadkowi napięcia na indukcyjności filtru a następnie przeprowadzenie transformacji odwrotnej do układu nieruchomego α, β i ustaleniu sygnałów zadanych dla układu sterowania falownika napięcia (FNJ) zasilającego silnik asynchroniczny (SA) za pośrednictwem filtru silnikowego (FS).

(1 zastrzeżenie)



A1 (21) 387490 (22) 2009 03 13

(51) H04L 1/16 (2006.01)
H04L 29/00 (2006.01)
H04L 1/00 (2006.01)

(71) AKADEMIA GÓRNICZO-HUTNICZA
IM. STANISŁAWA STASZICA, Kraków

(72) MIŚKOWICZ MAREK

(54) Sposób kontroli dostępu urządzeń do łącza komunikacyjnego w sieciach rozproszonych

(57) Rozwiązanie, charakteryzuje się tym, że każdorazowo, przed przystąpieniem do nadawania pakietu kontroluje się stan zajętości łącza komunikacyjnego za pomocą detektorów stanu łącza węzłów, a po stwierdzeniu braku jego zajętości, w każdym cyklu pakietowym za pomocą zegara każdego węzła odmierza się stały zadany odcinek czasu minimalnego odstępu międzypakietowego, podczas trwania którego ze stałej liczby szczelin czasowych o jednakowej szerokości losuje się za pomocą generatora liczb pseudo-losowych każdego węzła numery szczelin określające kolejność dostępu do łącza, przy czym prawdopodobieństwo wylosowania danej szczeliny ma rozkład geometryczny o parametrze charakterystycznym określonym jako stosunek prawdopodobieństwa wylosowania danej szczeliny do prawdopodobieństwa wylosowania szczeliny następczej, który zmienia się w granicach od zera do jeden dyskretnie w funkcji zmian stanu licznika węzła, po czym wyznacza się odcinek czasu opóźnienia losowego równy iloczynowi wylosowanego numeru szczeliny czasowej pomniejszonemu o jeden i zadanej szerokości pojedynczej szczeliny czasowej. Po upływie czasu minimalnego odstępu międzypakietowego realizuje się w znany sposób etap sekwencyjnego dostępu priorytetowego, a następnie, gdy po odmierzeniu czasu trwania ustalonej maksymalnej liczby priorytetowych szczelin czasowych i stwierdzeniu braku zajętości łącza komunikacyjnego za pomocą detektorów stanu zajętości łącza węzłów sieci albo gdy liczba priorytetowych szczelin czasowych jest równa zero odmierza się wyznaczony uprzednio odcinek czasu opóźnienia losowego i równocześnie ponownie kontroluje się stan zajętości łącza komunikacyjnego, a po stwierdzeniu braku jego zajętości udostępnia się łącze komunikacyjne dla węzła o najniższym numerze wylosowanej szczeliny, zaś po rozpoczęciu transmisji przez dany węzeł za pomocą sygnału z detektorów stanu zajętości łącza przerywa się odmierzanie czasów opóźnień losowych w pozostałych węzłach o wylosowanych większych numerach szczelin czasowych i równocześnie uaktywnia się ich wejścia odbioru, a po zakończeniu odbioru danego pakietu we wszystkich węzłach danego segmentu sieci powiększa się stan licznika o liczbę określającą liczbę spodziewanych pakietów, które wygenerowane zostaną w wyniku odbioru przesyłanego pakietu pomniejszoną o jeden i kontroluje się ponownie stan zajętości

łącza komunikacyjnego przez wszystkie węzły i gdy łącze nie jest zajęte odmierza się czas minimalnego odstępu międzypakietowego i równocześnie losuje się numery szczelin czasowych z zadanej stałej liczby dostępnych szczelin oraz wyznacza się czas opóźnienia losowego, a następnie po upływie czasu minimalnego odstępu międzypakietowego odmierza się czas wyznaczonego uprzednio opóźnienia losowego i równocześnie kontroluje się ponownie stan zajętości łącza komunikacyjnego, po czym cykl się powtarza. W trakcie transmisji każdego pakietu danych, ewentualnie wykrywa się kolizje w łączu komunikacyjnym przy pomocy detektora kolizji,

a następnie za pomocą uzyskanego sygnału zmienia się stan liczników węzłów, a w przypadku, gdy po upływie czasu równego sumie czasu minimalnego odstępu międzypakietowego oraz czasu opóźnienia wyznaczonego dla maksymalnej stałej liczby szczelin czasowych łącze komunikacyjne nie jest zajęte, wówczas stan liczników wszystkich węzłów w danym segmencie sieci zmniejsza się o jeden za pomocą sygnału z detektora stanu zajętości łącza.

(3 zastrzeżenia)

II. WZORY UŻYTKOWE

DZIAŁ A

PODSTAWOWE POTRZEBY LUDZKIE

U1 (21) 118082 (22) 2009 03 16

(51) **A01B 49/02** (2006.01)

A01B 59/06 (2006.01)

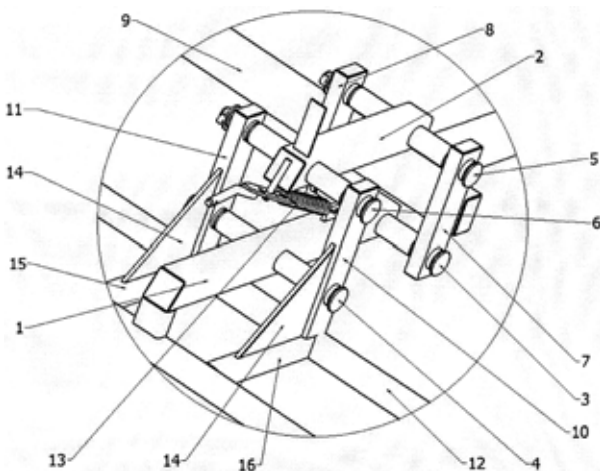
(71) Dziekan Krzysztof P.U.P.H. DZIEKAN, Solec Zdrój

(72) Dziekan Krzysztof

(54) **Przegubowy łącznik do agregatu uprawowego**

(57) Przegubowy łącznik do agregatu uprawowego, składający się ze wsporników, amortyzatora sprężynowego oraz elementów osadzonych na sworzniach, charakteryzuje się tym, że składa się z dwóch belek poziomych: dolnej (1) i górnej (2), usytuowanych jedna nad drugą, równoległe do kierunku jazdy, które poprzez sworznie (3) i (5) połączone są z pionowymi wspornikami (7) i (8), zaś poprzez sworznie (4) i (6) z pionowymi wspornikami (10) i (11), przy czym pionowe wsporniki (7) i (8) przymocowane są trwale do ramy zawieszenia (9), zaś wsporniki (10) i (11) przymocowane są trwale do ramy (12) narzędzia uprawowego.

(6 zastrzeżeń)



U1 (21) 118081 (22) 2009 03 16

(51) **A01B 51/00** (2006.01)

A01B 73/00 (2006.01)

(71) Dziekan Krzysztof P.U.P.H. DZIEKAN, Solec Zdrój

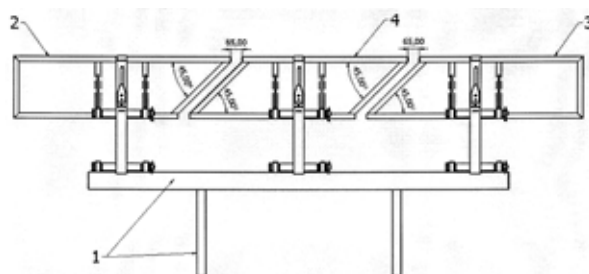
(72) Dziekan Krzysztof

(54) **Rama nośna narzędzia uprawowego, wielosegmentowego, zwłaszcza wielosegmentowego wału strunowego**

(57) Rama nośna narzędzia uprawowego, wielosegmentowego, zwłaszcza wielosegmentowego wału strunowego, składająca się z ramy zawieszenia i zamocowanych do niej co najmniej dwóch segmentów, z których każdy składa się z poziomej ramy okalającej, wyposażonej ewentualnie w poziome poprzeczki wzmacniające oraz wsporniki do mocowania części roboczych narzędzi uprawowych, charakteryzuje się tym, że każda z poziomych ram okalających (2, 3, 4) poszczególnych segmentów narzędzia uprawowego

ma ukośnie ścięte boki od strony sąsiadującego segmentu, które to boki są wzajemnie równoległe.

(2 zastrzeżenia)



U1 (21) 118087 (22) 2009 03 18

(51) **A47B 43/00** (2006.01)

H05K 5/00 (2006.01)

B41J 29/13 (2006.01)

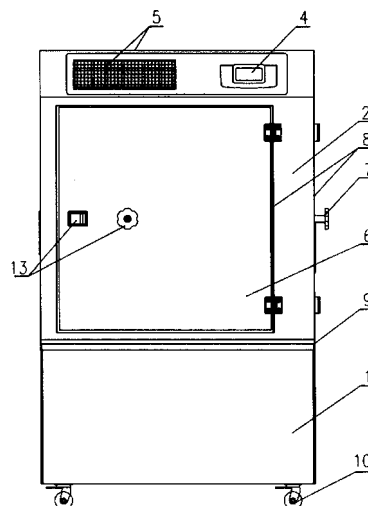
(71) Zakłady Elektroniczne WAREL S. A., Warszawa

(72) Obrocki Stanisław, Kołodziej Teresa, Żurawski Cezary, Tadeusiak Andrzej, Kapera Krzysztof

(54) **Obudowa, zwłaszcza do zabudowy drukarki fabrycznej**

(57) Obudowa, zwłaszcza do zabudowy drukarki fabrycznej w postaci prostopadłościennego pomieszczenia, którego szkielet nośny wykonany jest z profili aluminiowych, a poszycie z blach aluminiowych szczelnie spawanych, charakteryzuje się tym, że składa się z podstawy (1) i usytuowanej nad nią pokrywy (2), przy czym podstawa (1) ma od strony wewnętrznej ograniczniki posadowienia drukarki, od spodu kółka jezdne (10) z blokowaniem i od strony tylnej gniazda wejścia i wyjścia, a pokrywa (2) na ścianie przedniej ma drzwiczki (6) z zamkami (13) oraz usytuowane nad drzwiczkami (13) otwory wentylacyjne (5) i zewnętrzny panel sterujący (4), a na ścianie bocznej ma drzwiczki (7). Ograniczniki posadowienia drukarki mają kształt litery L i zamocowane są w podstawie (1) na wysokości zapewniającej ergonomiczną pracę. Drzwiczki przednie (6) i boczne (7) od strony wewnętrznej mają znane uszczelki elektromagnetyczne (8). Pokrywa (2) ma od wewnątrz na obwodzie znaną uszczelkę elektromagnetyczną (9).

(4 zastrzeżenia)



U1 (21) **118093** (22) 2009 03 20

(51) **A47B 91/00** (2006.01)

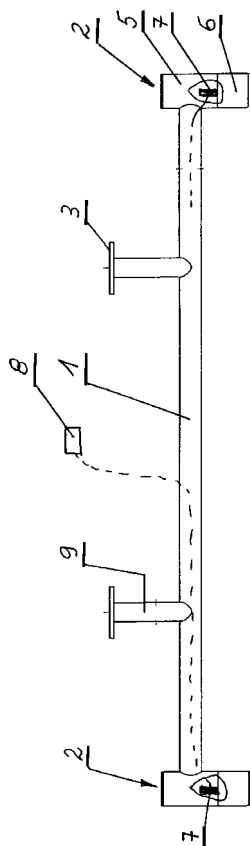
(71) Wolsztyńska Fabryka Okuć WOLMET Sp. z o.o.,
Wolsztyn

(72) Grabia Łukasz, Szczepkowski Piotr, Matysik Krzysztof

(54) **Noga meblowa**

(57) Noga meblowa charakteryzuje się tym, że utworzona jest z poziomej rury (1), zakończonej na obu końcach pionowo położonymi rurami (2), które zbudowane są z dwóch połączonych ze sobą rozłącznie części, górnej (5) wykonanej z nieprzezroczystego materiału i części dolnej (6) z przezroczystego materiału, korzystnie z pleksi. Część dolna (6) stanowi stopkę nogi meblowej. W pionowych rurach (2) umieszczone są diody LED (7), które współpracują z czujnikiem światła (8).

(1 zastrzeżenie)



U1 (21) **118084** (22) 2009 03 18

(51) **A47F 1/10** (2006.01)

B65D 30/12 (2006.01)

(71) Willson & Brown-WB Spółka z ograniczoną
odpowiedzialnością Spółka komandytowo-akcyjna,
Warszawa

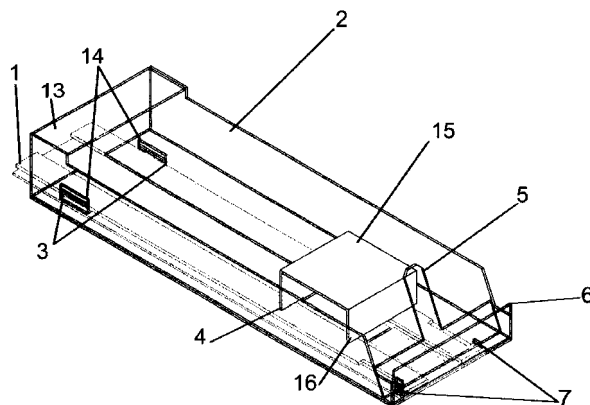
(72) Bułat Wojciech

(54) **Pojemnik na produkty w torebkach**

(57) Pojemnik na produkty w torebkach, zwłaszcza do instalowania na półkach sklepowych i ekspozycji produktów pakowanych w torebki, składa się z dwóch elementów, przy czym jeden element to podstawa pojemnika o kształcie prostokąta, zaopatrzona w prowadnicę (1) z torami prowadzącymi wewnętrznymi, po których przesuwają się popychacz (4), popychacz (4) połączony jest z prowadnicą (1) za pomocą naciągu, dociągającego popychacz (4), zewnętrzne tory łączą podstawę pojemnika z drugim elementem – ekspozytorem, składającym się z korpusu (2), posia-

dającego przednie zaczepy (7) i tylne zaczepy (3), przy czym w dnie korpusu (2) znajduje się wycięcie, a z przodu pojemnika znajduje się ogranicznik (5) i przegroda (6). Pojemnik na produkty w torebkach charakteryzuje się tym, że postawa pojemnika przytwierdzona jest za pomocą taśmy dwustronnej do półki sklepowej.

(2 zastrzeżenia)



U1 (21) **118829** (22) 2010 03 08

(51) **A47H 1/02** (2006.01)

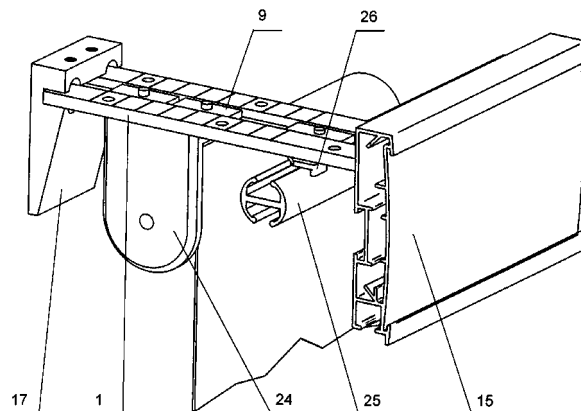
(71) FIRMA ZEGAR WOJCIECH DZIKOWSKI I ALICJA ZYDER
SPÓŁKA JAWNA, Tarnów

(72) Zyder Marcin

(54) **Uchwyt**

(57) Przedmiotem wzoru użytkowego jest uchwyt, przeznaczony do mocowania zasłon w oknach. Uchwyt ma wysięgnik, umożliwiający regulację położenia elementów mocowania zasłon, po zamontowaniu uchwytu do sufitu lub do ściany, a także rozszerzenie rodzajów montowanych do uchwytu elementów przysłaniających okna. Uchwyt do mocowania elementów wieszania zasłon, posiadający podstawę i wysięgnik lub stanowiący wysięgnik, charakteryzuje się tym, że ma wysięgnik (1) w kształcie prostym lub litery „L”, który w ramieniu ma prowadnicę o kształcie podłużnej szczeliny u dołu, przekształconej u góry w szersze wybranie, a po bokach prowadnicy ma otwory na wkręty mocowania, które przytwierdzają wysięgnik (1) do sufitu oraz ma, umieszczone suwliwie w prowadnicy, wkładki (9) blokujące o wysokości mniejszej niż wysokość wybrania, przy czym wkładka (9) blokująca ma gwintowany otwór i wkręt, łączący elementy wieszania zasłon z ramieniem i blokujący ich położenie w prowadnicy. Uchwyt może być wykorzystywany do wieszania szyny (25) karnisza, rolet (24), elementów maskujących (15), napędów rolet czy zasłon lub innych elementów mocowania zasłon.

(3 zastrzeżenia)



DZIAŁ B

RÓŻNE PROCESY PRZEMYSŁOWE;
TRANSPORT

U1 (21) 118096 (22) 2009 03 20

(51) B23P 13/00 (2006.01)

B23K 37/04 (2006.01)

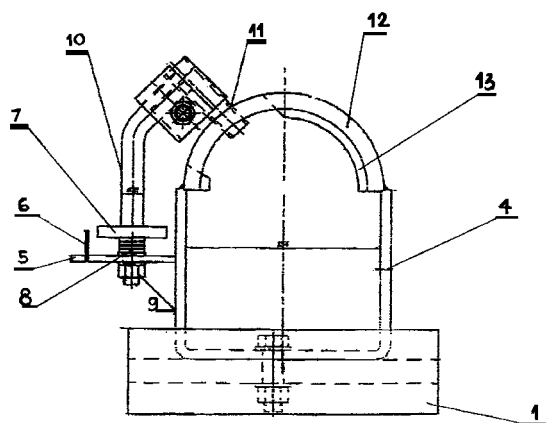
(71) Przedsiębiorstwo Produkcyjno-Budowlano-Handlowe
REMBIS Sp. z o.o., Janikowo

(72) Grupa Remigiusz, Kubiak Ryszard, Wołosewicz Jerzy

(54) **Przyrząd do wykonywania grzejników rurowych**

(57) Przedmiotem wzoru użytkowego jest przyrząd do wykonywania grzejników rurowych, zwłaszcza typu „fafir”. Przyrząd charakteryzuje się tym, że dolna część uchwyty (4) mocowana jest rozłącznie przez element mocujący do wspornika (1), natomiast górna część uchwyty (12) wyposażona jest w przewodnik taśmy (13), zaś na ścianie uchwyty (4) umiejscowiona jest płytka, na której osadzony jest suwliwie w wycięciu wysięgnik (10) z uchwytem palnika (11).

(3 zastrzeżenia)



U1 (21) 118073 (22) 2009 03 13

(51) B65D 5/30 (2006.01)

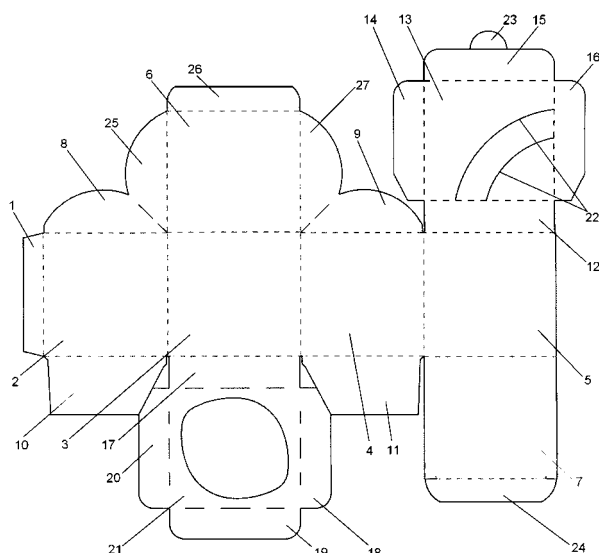
(71) DAX COSMETICS Sp. z o.o., Duchnow

(72) Zakrzewska Małgorzata

(54) **Opakowanie w kształcie pudełka**

(57) Przedmiotem wzoru użytkowego jest opakowanie w kształcie pudełka, zasadniczo prostokątne, wykonane z nierozdzielonego wykreju kartonowego, podzielonego wgniecionymi liniami zginania na zakładkę boczną i ścianki boczne, do krawędzi których przylegają panel pokrywki i panel denka oraz zakładki górne i dolne. Opakowanie ma frontową ściankę boczną (5), do dolnej krawędzi której przylega panel denka (7) oraz ma tylną ściankę boczną (3), do górnej krawędzi której przylega panel pokrywki (6). Ponadto ma poboczne ścianki boczne (2, 4) i zakładki górne (8, 9), odpowiednio przylegające do górnych krawędzi pobocznych ścianek bocznych (2, 4), oraz zakładki dolne (10, 11), odpowiednio przylegające do dolnych krawędzi pobocznych ścianek bocznych (2, 4). Do górnej krawędzi frontowej ścianki bocznej (5) przylega panel zawiasowy (12) wraz z panelem pod pokrywkowym (13), mającym zakładki (14, 15, 16). Panel podpokrywkowy (13) dzieli przestrzeń wewnętrzną opakowania na przestrzeń dla pierwszego produktu, wyznaczoną przez fragmenty ścianek bocznych (2, 3, 4, 5), panel denka (7) i panel podpokrywkowy (13) oraz na przestrzeń dla drugiego produktu, wyznaczoną przez fragmenty ścianek bocznych (2, 3, 4, 5), panel pokrywki (6) i panel podpokrywkowy (13).

(7 zastrzeżeń)



U1 (21) 118095 (22) 2009 03 20

(51) B65G 47/252 (2006.01)

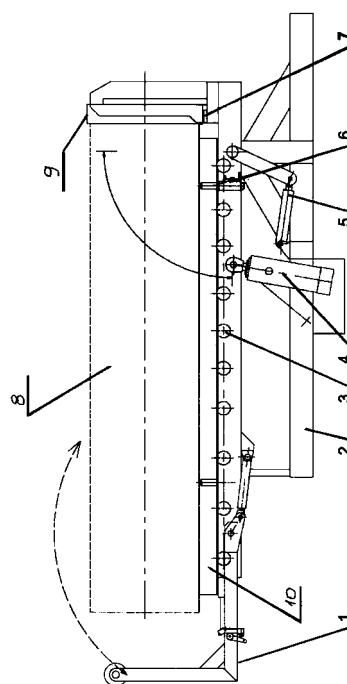
(71) Zakłady Porcelany Elektrotechnicznej ZAPEL S. A.,
Boguchwała

(72) Bury Mariusz

(54) **Przewrotnica półwyrobów ceramicznych**

(57) Przedmiotem wzoru użytkowego jest przewrotnica półwyrobów ceramicznych, przeznaczona do zmiany pozycji, szczególnie poziomej w pionową, walców masy ceramicznej. Urządzenie składa się z podstawy (2), mocowanej do podłoża oraz ramy (1) mocowanej przegubowo, wykonującej ruch kątowny w zakresie do 90°. Rama (1) wyposażona jest w krążniki walcowe (3). Dla zapewnienia osiowego umieszczenia pryzm ustalających (10) urządzenie wyposażone jest w dwie rolki nastawne (6) prostopadłe do krążników (3). Ruch walców masy ceramicznej jest dodatkowo amortyzowany i hamowany przez układ siłowników hydraulicznych (5). Ruch główny wykonywany jest przez siłownik hydrauliczny teleskopowy obustronnego działania (4).

(4 zastrzeżenia)



DZIAŁ E

BUDOWNICTWO; GÓRNICTWO;
KONSTRUKCJE ZESPOLONE

U1 (21) 118112 (22) 2009 03 25

(51) E01C 5/06 (2006.01)

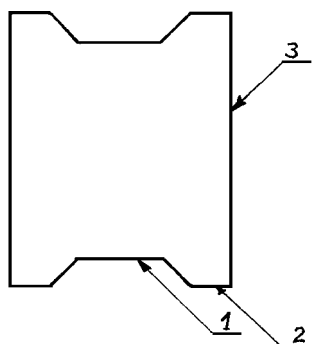
E02D 17/20 (2006.01)

(75) Lipski Jacek, Wilcza Góra

(54) Płytką betonową uniwersalną

(57) Płytką betonową uniwersalną do budowy dróg dojazdowych do posesji, a także do budowy fundamentów budynków posiada na przeciwległych ściankach swojej grubości płytki odpowiednie wypusty (1) o zarysie tworzącym na krawędzi wypust (2) do tworzenia odpowiedniego wypustu z przyległą płytką.

(1 zastrzeżenie)



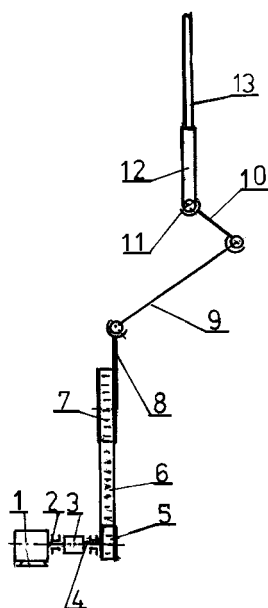
U1 (21) 118092 (22) 2009 03 20

(51) E01F 13/04 (2006.01)

(75) Myszkowski Tomasz, Jaworze Średnie

(54) Przekładnia zapory parkingowej

(57) Przedmiotem wzoru użytkowego jest przekładnia zapory parkingowej, przeznaczona dla automatycznego otwierania i zamykania wjazdów i wyjazdów z parkingu. Przekładnia zapory parkingowej ma w obudowie umieszczony układ, składający się z silnika elektrycznego (1), na wałku (2) którego osadzona jest przekładnia,



redukująca obroty (3) w stosunku 40 do 1, a na jej wałku (4), napędzającym pozostałą część przekładni, osadzone jest koło łańcuchowe (5), połączone łańcuchem (6) z drugim kołem łańcuchowym (7), przy czym wielkość tej przekładni ma się jak 1 do 2, zaś większe koło łańcuchowe (7) ma ramię (8), które przegubowo łączy się z ramieniem pośrednim (9), a stosunek tej przekładni ma się jak 1 do 2, zaś ramię pośrednie (9) połączone jest dalej przegubowo z ramieniem przednim (10), przy czym wielkość tej przekładni ma się jak 1 do 07 i ramię przednie połączone jest z wałkiem roboczym (11), na którym osadzona jest kieszeń ramienia zaporowego (12), następnie ramię zaporowe (13), o poprzecznym prostokątnym przekroju, ma na większych przeciwległych bokach podłużne przetłoczone otwory, których usytuowanie jest przestawione względem siebie w osi podłużnej ramienia zaporowego o połowę wielkości otworu.

(1 zastrzeżenie)

U1 (21) 118089 (22) 2009 03 19

(51) E04H 17/16 (2006.01)

E06B 11/02 (2006.01)

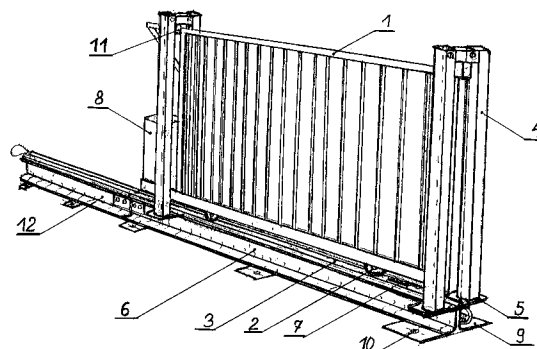
(71) FEREX Sp. z o.o., Piła

(72) Kruk Kazimierz

(54) Brama przesuwna

(57) Brama przesuwna, zawierająca przesło samojezdne (1) z kołami (2) osadzonymi na prowadnicy (3), charakteryzuje się tym, że ramy prowadzące (4) połączone są nierozłącznie z szyną nośną (6). Prowadnica (3) w kształcie zamkniętego profilu zawiera wewnątrz element grzewczy (7) i jest również połączona nierozłącznie z szyną nośną (6). Brama przesuwna przeznaczona jest do ogrodzenia przemysłowego lub przydomowego.

(1 zastrzeżenie)



U1 (21) 118097 (22) 2009 03 23

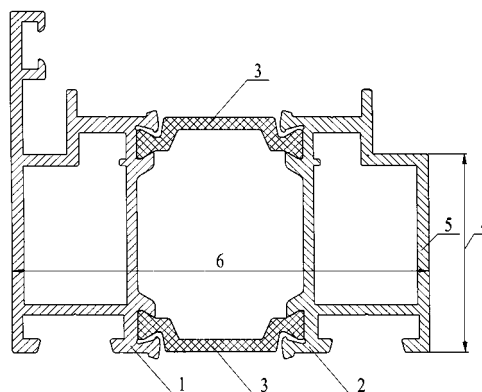
(51) E06B 1/18 (2006.01)

E06B 3/263 (2006.01)

(75) Kucharska Janina, Chrzanów; Kucharski Jacek, Chrzanów; Kucharski Maciej, Chrzanów

(54) Profil futryny drzwi

(57) Przedmiotem wzoru użytkowego jest profil futryny drzwi w systemie ciepłym. Profil posiada kształtownik (1) zewnętrzny



i kształtownik (2) wewnętrzny, które połączone ze sobą przekładką termiczną (3). Stosunek wysokości (4) mniejszego boku (5) kształtownika (2) wewnętrznego do systemowej szerokości (6) profilu wynosi od 0,3 do 0,6.

(1 zastrzeżenie)

U1 (21) 118085 (22) 2009 03 18

(51) E06B 1/32 (2006.01)

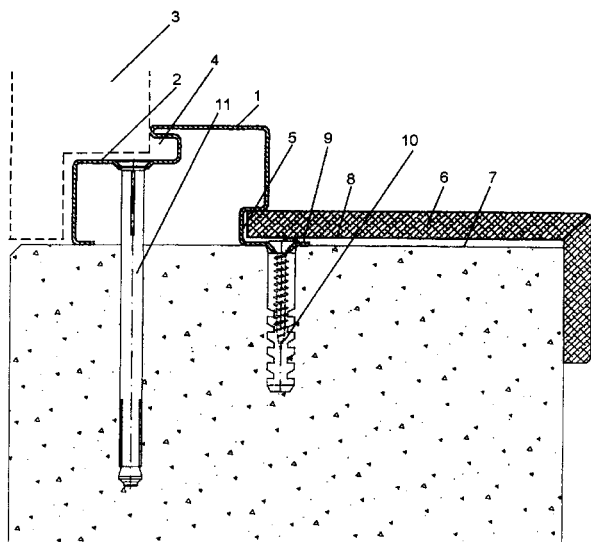
E06B 1/56 (2006.01)

(75) Litwiński Artur, Warszawa

(54) Ościeżnica drzwiowa

(57) Wzór użytkowy dotyczy ościeżnicy drzwiowej, mającej po stronie naprzeciwległej do usytuowania skrzydła drzwiowego (3) obwodowy kanał (5), w którym jest osadzona listwa ozdobna (6), przy czym wewnętrzna powierzchnia (8) listwy ozdobnej (6) jest skierowana ku obwodowemu kołnierzowi (9) ościeżnicy drzwiowej (1), ograniczającemu część jej szerokości wymieniony kanał (5) i stanowiącemu element ościeżnicy przytwierdzonego do powierzchni (7) otworu drzwiowego wkrętami (10).

(1 zastrzeżenie)



U1 (21) 118103 (22) 2009 03 23

(51) E06B 1/34 (2006.01)

E06B 1/00 (2006.01)

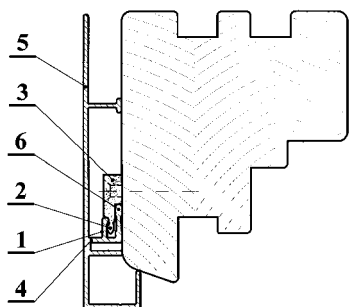
(71) SOKÓŁKA OKNA I DRZWI Spółka Akcyjna, Sokółka

(72) Grzybowski Mariusz, Mozerski Tadeusz, Żak Włodzimierz, Żółtko Krzysztof, Giełżyn Tomasz

(54) Profil aluminiowy

(57) Profil aluminiowy ościeżnicy jednoramowego okna i drzwi balkonowych ma dodatkowy górny poziomy zaczep dociskowy (1) czopa (2) klipsa (3), który jest połączony ze ścianą oporową (4) profilu (5), jest krótszy i sprężysty względem zaczepu dolnego (6).

(2 zastrzeżenia)



U1 (21) 118104 (22) 2009 03 23

(51) E06B 3/10 (2006.01)

E06B 3/66 (2006.01)

E06B 7/16 (2006.01)

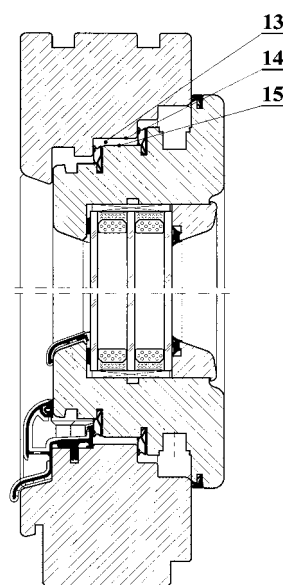
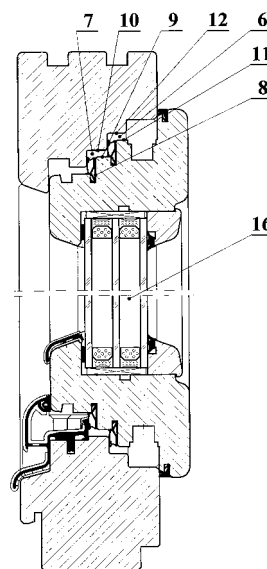
(71) SOKÓŁKA OKNA I DRZWI Spółka Akcyjna, Sokółka

(72) Grzybowski Mariusz, Mozerski Tadeusz, Żak Włodzimierz, Żółtko Krzysztof, Giełżyn Tomasz

(54) Jednoramowe okno i drzwi balkonowe dwu- i trzyszybowe

(57) Jednoramowe okno i drzwi balkonowe dwu- i trzyszybowe w przekroju pionowym ma stałą wysokość zespołu skrzydło z ościeżnicą i skrzydło z progiem (3) oraz jednakową grubość skrzydła (1) z ościeżnicą (2) i skrzydła (1) z progiem dla każdej zmiennej wysokości profilu wrębów skrzydła i ościeżnicy przylegających do uszczelki dla różnych grubości zestawów szybowych. Odcinki ściany (9) i (10) są sobie równe i równe przeciwnym odcinkom ściany (11) i (12). Odcinek ściany (14) wrębu (13) jest korzystnie dwa razy dłuższy względem ściany (10) wrębu (7) i jest równy przeciwnemu odcinkowi (15).

(3 zastrzeżenia)



U1 (21) 118105 (22) 2009 03 23

(51) E06B 3/10 (2006.01)

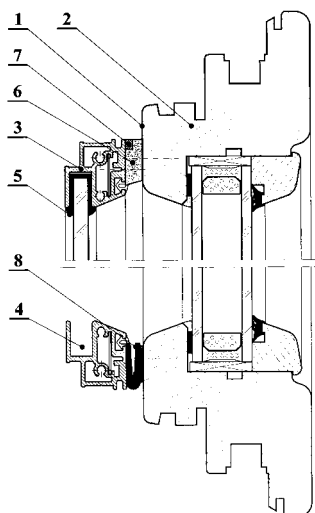
E06B 3/66 (2006.01)

(71) SOKÓŁKA OKNA I DRZWI Spółka Akcyjna, Sokółka

(72) Grzybowski Mariusz, Mozerki Tadeusz, Żak Włodzimierz, Żółtko Krzysztof, Giełażyn Tomasz

(54) **Skrzydło jednoramowe okna i drzwi balkonowych**

(57) Skrzydło jednoramowe okna i drzwi balkonowych z drewna ma płaszczyznę czołową (1) ramiaka (2), na której zamocowany jest profil aluminiowy z szybą (3) poprzez elementy pośrednie. Profil aluminiowy (3) ma gniazdo prostokątne (4) na uszczelkę (5). Elementy pośrednie stanowią łącznik (6), zapinka (7) i zawias (8).
(3 zastrzeżenia)



U1 (21) 118106 (22) 2009 03 23

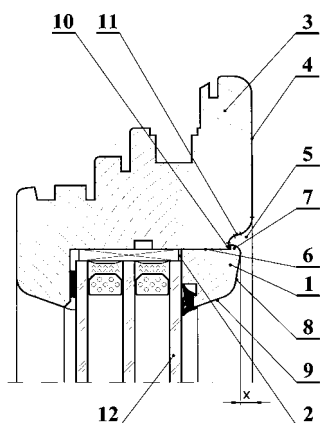
(51) E06B 3/10 (2006.01)
E06B 3/66 (2006.01)

(71) „SOKÓŁKA Okna i Drzwi” Spółka Akcyjna, Sokółka

(72) Grzybowski Mariusz, Mozerki Tadeusz, Żak Włodzimierz, Żółtko Krzysztof, Giełażyn Tomasz

(54) **Skrzydło jednoramowe okna i drzwi balkonowych**

(57) Skrzydło jednoramowe okna i drzwi balkonowych ma przesuniętą płaszczyznę czołową listwy przyszybowej (1) we wrębie szybowym (2) ramiaka (3) na odległość (X) względem płaszczyzny czołowej (4) ramiaka (3). Zarys profilowy wrębu zaczepowego (5) ramiaka (3) od strony ściany (6) w kierunku płaszczyzny czołowej (4) ramiaka (3) składa się z odcinka linii prostej (10), promienia wyokrągającego oraz odcinka linii prostej (11) oraz promienia zaokrągającego. Zarys listwy przyszybowej (1) składa się z promienia zaokrągającego zaczep (7), odcinka linii prostej pod kątem tworząc płaszczyznę czołową (8), który promieniem zaokrągającym przechodzi w linię prostą pod kątem tworząc płaszczyznę boczną (9) listwy przyszybowej (1). Odległość (X) ma wymiar 3 do 5 mm. Promień wyokrągający ma korzystnie 3 mm i łączy się z odcinkiem linii prostej (11) pod kątem 20 stopni i dalej promieniem zaokrągającym



2 do 10 mm przechodzi na płaszczyznę czołową (4) ramiaka (3), który proporcjonalnie maleje wraz ze wzrostem promienia zaokrągającego. Promień zaokrągający zaczep (7) ma korzystnie 3 mm, przechodzi pod kątem korzystnie 10 stopni w płaszczyznę czołową (8) i dalej promieniem zaokrągającym 2 do 10 mm przechodzi pod kątem korzystnie 20 stopni w płaszczyznę boczną (9) listwy przyszybowej (1) w kierunku zestawu szybowego (12).
(6 zastrzeżeń)

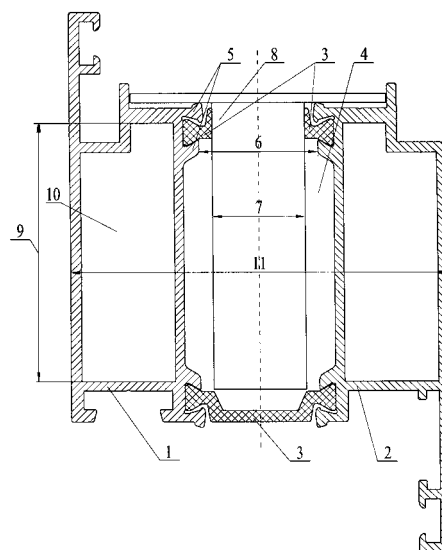
U1 (21) 118098 (22) 2009 03 23

(51) E06B 3/263 (2006.01)
E05B 9/00 (2006.01)

(75) Kucharska Janina, Chrzanów; Kucharski Jacek, Chrzanów; Kucharski Maciej, Chrzanów

(54) **Profil skrzydła drzwi**

(57) Przedmiotem wzoru użytkowego jest profil skrzydła drzwi w systemie ciepłym. Profil posiada kształtownik (1) zewnętrzny i kształtownik (2) wewnętrzny, które połączone ze sobą łącznikiem termicznym (3) tworząc komorę (4) termiczną. Kształtownik (1) zewnętrzny i kształtownik (2) wewnętrzny wewnątrz komory (4) termicznej posiadają gniazda (5) do osadzenia przekładek (3) termicznych. Szerokość (6) między krawędziami gniazd (5) do osadzenia przekładek termicznych kształtownika zewnętrznego (1) i kształtownika wewnętrznego (2) jest większa od grubości (7) skrzynki zamka (8) montowanego w profilu. Ponadto stosunek maksymalnej wysokości (9) komory (10) kształtownika zewnętrznego (1) lub kształtownika wewnętrznego (2) do systemowej szerokości (11) profilu wynosi 0,3 do 0,625.
(1 zastrzeżenie)



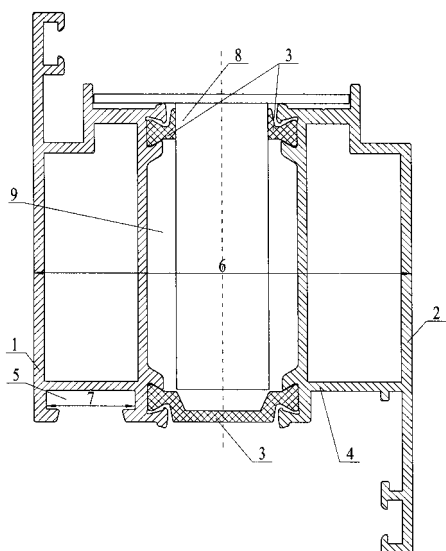
U1 (21) 118099 (22) 2009 03 23

(51) E06B 3/263 (2006.01)
E06B 9/00 (2006.01)

(75) Kucharska Janina, Chrzanów; Kucharski Jacek, Chrzanów; Kucharski Maciej, Chrzanów

(54) **Zamek mocowany w profilu skrzydła drzwi**

(57) Przedmiotem wzoru użytkowego jest zamek mocowany w profilu skrzydła drzwi aluminiowych w systemie ciepłym. Profil posiada kształtownik (1) zewnętrzny i kształtownik (2) wewnętrzny, które połączone ze sobą przekładkami (3) termicznymi. Profil na ścianie (4) tylnej posiada gniazdo (5) pod klips uszczelniający. Szerokość (6) systemowa profilu do szerokości (7) gniazda (5) pod klips uszczelniający wynosi od 4,0 do 4,6. Zamek (8) zamocowany jest w środkowej komorze (9) profilu wykształconej przez przekładki (3) termiczne.
(1 zastrzeżenie)



U1 (21) 118100 (22) 2009 03 23

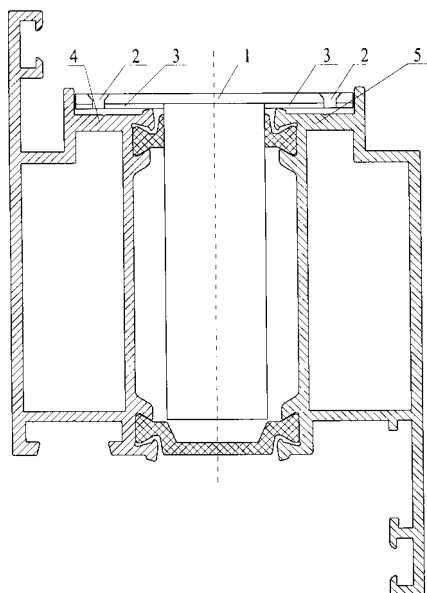
(51) E06B 3/263 (2006.01)
E05B 9/00 (2006.01)

(75) Kucharska Janina, Chrzanów; Kucharski Jacek, Chrzanów; Kucharski Maciej, Chrzanów

(54) Szyld okucia

(57) Przedmiotem wzoru użytkowego jest szyld okucia stosowany w drzwiach metalowych. Szyld (1) okucia posiada co najmniej trzy otwory (2) mocujące. Pomiędzy szyldem (1), a profilem drzwi jest co najmniej jedna płytką izolacyjną (3). Płytką izolacyjną (3) styka się z zewnętrznym (4) i wewnętrznym (5) kształtownikiem profilu. Płytką izolacyjną (3) ma kształt dopasowany do kształtu szyldu (1). Płytką izolacyjną (3) jest zamocowana do szyldu (1) i profilu elementami mocującymi.

(3 zastrzeżenia)



U1 (21) 118712 (22) 2010 01 17

(51) E06B 9/42 (2006.01)
E06B 9/58 (2006.01)

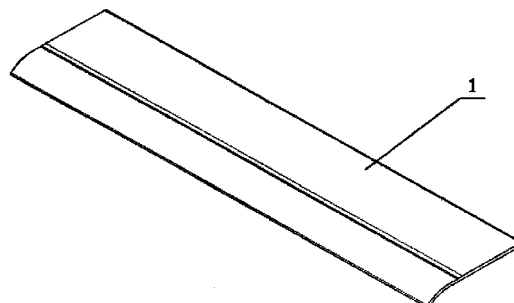
(71) Tomków Bernadeta BESTA Przedsiębiorstwo Produkcyjno-Handlowo-Usługowe EXPORT-IMPORT, Wrocław

(72) Tomków Stanisław

(54) Listwa maskująco-prowadząca

(57) Listwa maskująco-prowadząca charakteryzuje się tym, że listwa maskująco-prowadząca (1) ma w szerszej części kształt płaskiego profilu z niewielkim zawinięciem w dół powierzchni ekspozycyjnej na końcu, która po przeciwległej stronie przechodzi w niewielkie wgłębienie.

(1 zastrzeżenie)



U1 (21) 118713 (22) 2010 01 17

(51) E06B 9/42 (2006.01)
E06B 9/323 (2006.01)

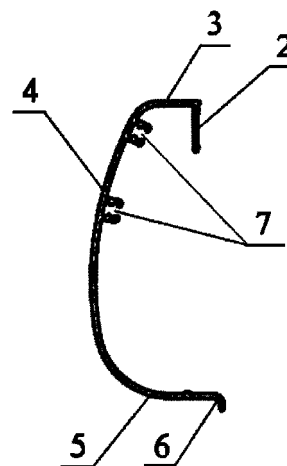
(71) Tomków Bernadeta BESTA Przedsiębiorstwo Produkcyjno-Handlowo-Usługowe EXPORT-IMPORT, Wrocław

(72) Tomków Stanisław

(54) Profil osłonowy

(57) Profil osłony charakteryzuje się tym, że w górnej części profilu jest pionowa ścianka usztywniająca do krótszej ścianki górnej (3), która po małym łuku przechodzi w powierzchnię czołową (4) wznoszącą wypukłą na zewnątrz, a w dolnej części jest zakrzywiona po większym łuku, ku dłuższej płaszczyźnie dolnej (5), której wolny koniec (6) jest wywinięty promieniowo na zewnątrz.

(1 zastrzeżenie)



U1 (21) 118714 (22) 2010 01 17

(51) E06B 9/42 (2006.01)
E06B 9/323 (2006.01)

(71) Tomków Bernadeta BESTA Przedsiębiorstwo Produkcyjno-Handlowo-Usługowe EXPORT-IMPORT, Wrocław

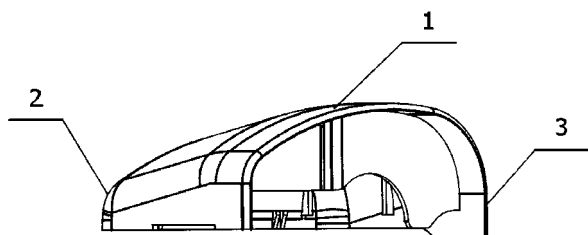
(72) Tomków Stanisław

(54) Nakładka maskująca

(57) Przedmiotem wzoru użytkowego jest nakładka maskująca, która charakteryzuje się tym, że nakładka maskująca (1) składa się z powierzchni powłoki zewnętrznej wyprofilowanej w kształt opływowo-aerodynamiczny, niższy początek obrzeża (2) i dolny, wyższy

koniec obrzeża (3) są prostopadłe do podstawy, a powierzchnia zewnętrzna jest łagodnie spłaszczona ku części zewnętrznej.

(1 zastrzeżenie)



U1 (21) 118715 (22) 2010 01 17

(51) E06B 9/323 (2006.01)

E06B 9/42 (2006.01)

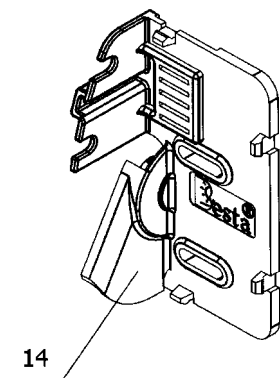
(71) Tomków Bernadeta BESTA Przedsiębiorstwo Produkcyjno-Handlowo-Usługowe EXPORT-IMPORT, Wrocław

(72) Tomków Stanisław

(54) Ścianka nośna

(57) Ścianka nośna roletki charakteryzuje się tym, że podstawa ścianki nośnej ma od spodu wnękę technologiczną i wnękę wieszakową, otoczoną obrzeżem wzmacniającym i z wierzchu nadbudową, wzmacniającą wnękę wieszakową ze szczelinami zaczepowymi oraz dwa podłużne otwory montażowe, również otoczone z wierzchu nadbudową wzmacniającą, przy czym na trzech bokach podstawy ścianki nośnej są zaczepy zatrzasku, a prostopadła do podstawy ścianki montażowa ma półotwarte otwory montażowe i element ustalająco-usztywniający o wysokości obniżonej w stosunku do ścianki montażowej, obok której jest wielowypustowy element ustalająco-łożyskowy, połączony z osłoną naprowadzająco-ślizgową (14) łańcuszka, poniżej której jest wysięgnik z otworem do mocowania cięgna, prowadzącego roletkę.

(1 zastrzeżenie)



U1 (21) 118083 (22) 2009 03 16

(51) E21D 11/22 (2006.01)

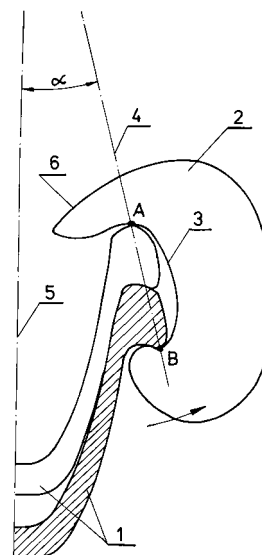
E21D 11/14 (2006.01)

(75) Cholewa Henryk, Lublin

(54) Złącze zaciskowe

(57) Przedmiotem wzoru użytkowego jest złącze zaciskowe do łączenia kształtowników korytkowych w obudowach wyrobisk górniczych, które charakteryzuje się tym, że jego element zaciskowy (2) w widoku z boku posiada kształt zbliżony do kształtu haka, którego wewnętrzna powierzchnia (3) ma kształt owalny, zaś oś (4) wytyczona przez punkty przylegania „A” i „B” elementu zaciskowego (2) tworzy z osią symetrii (5) przekroju poprzecznego kształtowników korytkowych (1) kąt „ α ” zawierający się pomiędzy 8 a 20°.

(2 zastrzeżenia)



U1 (21) 118107 (22) 2009 03 23

(51) E21D 11/22 (2006.01)

E21D 11/14 (2006.01)

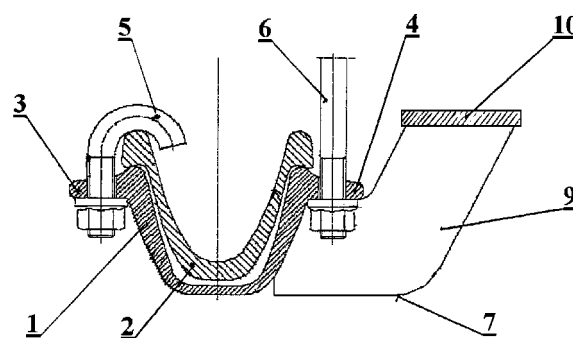
(71) Główny Instytut Górnictwa, Katowice

(72) Prusek Stanisław, Kowalski Edward, Rotkegel Marek, Skrzyński Krzysztof

(54) Jarzmo do przykotwienia elementu odrzwi obudowy

(57) Jarzmo (1) do przykotwienia elementu (2), z kołnierzami (3, 4) z otworami na hakową śrubę (5) i kotew (6), ma wspornik (7) składający się z dwóch równoległych blach, które z jednej strony są połączone trwale z jarzmem (1) pod kołnierzem (4) z otworem na kotew (6), a z drugiej strony wystają ponad ten kołnierz (4) i są zamknięte oporową płytą (10).

(1 zastrzeżenie)



U1 (21) 118855 (22) 2010 03 16

(51) E21D 11/28 (2006.01)

E21D 11/14 (2006.01)

(31) 09 20991 (32) 2009 03 17 (33) CZ

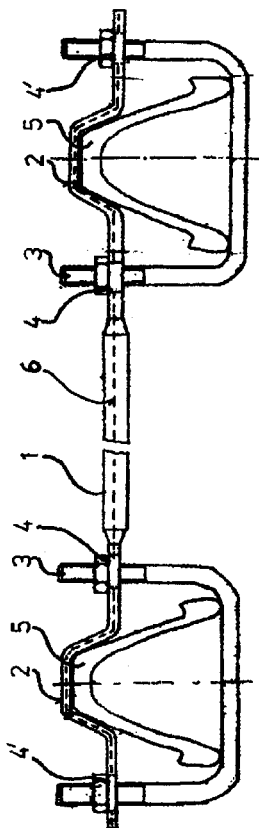
(75) MAREK KAZIMIR, Janovice, CZ; DOLEZAL JIZI, Havirov-Prostredni Sucha, CZ

(54) Rozpora metalowa rurowa z kształtowników

(57) Rozpora metalowa rurowa z kształtowników, wyposażona przynajmniej w jedno strzemień do przymocowania do profilu obudowy kopalnianej, charakteryzuje się tym, że składa się z korpusu podłużnego (1), spłaszczonego na obu końcach, a przynajmniej jedna część środkowa (2) spłaszczenia wygięta jest w kształcie odpowiadającym profilowi obudowy kopalnianej (5), zaś spłaszczenie to po obu stronach wyposażone jest co najmniej w jeden pierwszy otwór mocujący (4) i drugi otwór mocujący (4) dla strzemienia (3),

przy czym korpus podłużny (1) wyposażony jest w części spłaszczone lub wzmocnienie (6) na całej długości.

(3 zastrzeżenia)



U1 (21) 118913 (22) 2010 04 07

(51) E21D 15/44 (2006.01)

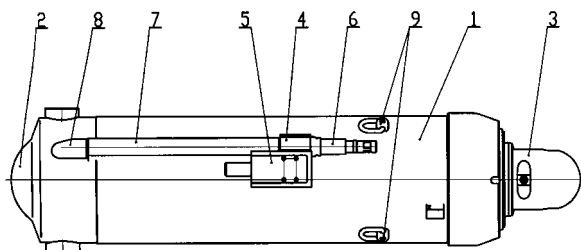
(71) FABRYKA ZMECHANIZOWANYCH OBUDÓW ŚCIANOWYCH FAZOS SPÓŁKA AKCYJNA, Tarnowskie Góry

(72) BROL MARCELI, FICEK TOMASZ, WOJTACHA MICHAŁ

(54) Układ zasilania stojaka hydraulicznego

(57) Przedmiotem wzoru użytkowego jest układ zasilania stojaka hydraulicznego, stosowany w górnictwie, zwłaszcza w konstrukcji sekcji zmechanizowanej obudowy ścianowej. Układ zasilania ma kształtowe przyłącze (4), umocowane nierozłącznie do powierzchni cylindrycznej spodka (1), połączone bezpośrednio z zaworem szybko upustowym (6) i umieszczonym równolegle blokiem zaworowym (5), a jednocześnie z przewodem zasilającym (7), zakończonym zaślepką (8). Przyłącze (4), zawór (6), przewód zasilający (7) i zaśleпка (8) są umocowane w jednej osi. Przedmiot wzoru użytkowego może być wykorzystany również w indywidualnych podporach, stosowanych w maszynach i urządzeniach górniczych.

(4 zastrzeżenia)



DZIAŁ F

MECHANIKA; OŚWIETLENIE; OGRZEWANIE; UZBROJENIE; TECHNIKA MINERSKA

U1 (21) 118090 (22) 2009 03 19

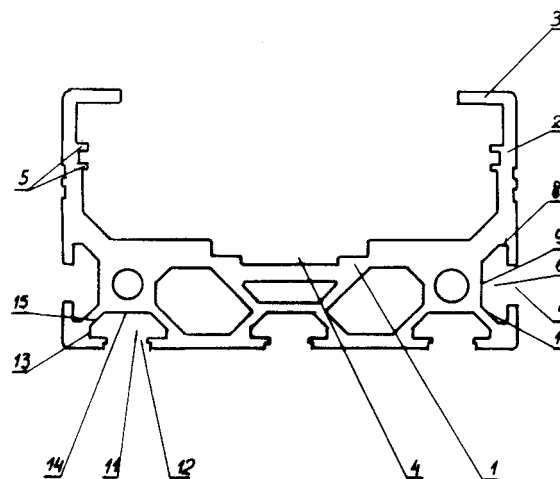
(51) F16S 3/02 (2006.01)

(75) Ober Witold, Wierzbęćce; Mazur Krzysztof, Barłogi

(54) Kształtownik

(57) Przedmiotem wzoru użytkowego jest kształtownik, mający zastosowanie jako prowadnica liniowa do osadzania wózka kolejnej prowadnicy liniowej oraz silnika krokowego, napędzającego ten wózek, do realizacji ruchu w układzie współrzędnych kartezjańskich. Charakteryzuje się tym, że ma kształtową podstawę (1) z bocznymi ściankami (2), w zasadzie prostopadłymi do podstawy (1), zakończonymi ściankami (3), prostopadłymi do ścianek (2) tak, że podstawa (1) ze ściankami (2) i ściankami (3) tworzy torowisko do przemieszczania elementu przesuwanego, poza tym podstawa (1) w powierzchni wewnętrznej ma kształtowe wpusty (4), a powierzchnie wewnętrzne ścian (2) mają, w przybliżeniu w połowie wysokości, dwa wzdłużne wypusty (5), poza tym w zewnętrznych ścianach bocznych podstawa (1) ma wzdłużne gniazda (6) z wzdłużną szczeliną (7) o symetrycznym zarysie ścian, z których ścianki górna i dolna (8) połączone są ze ścianką wgłębną (9) ściankami skośnymi (10), dodatkowo w ścianie zewnętrznej podstawa (1) ma wzdłużne gniazda (11) z wzdłużną szczeliną (12) o symetrycznym zarysie ścian, z których ścianki boczne (13) połączone są ze ścianką wgłębną (14) ściankami skośnymi (15).

(1 zastrzeżenie)



U1 (21) 118115 (22) 2009 03 26

(51) F17C 1/00 (2006.01)

F17C 13/08 (2006.01)

B60K 15/03 (2006.01)

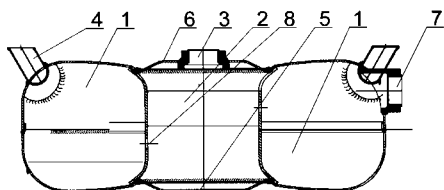
(75) Ratomski Janusz, Kobylnica

(54) Zbiornik specjalny toroidalny

(57) Zbiornik specjalny toroidalny do przechowywania zwłaszcza gazu płynnego do zasilania silników spalinowych w pojazdach samochodowych składa się z dwóch dennic w kształcie półtoroid (1), części środkowej w postaci rury (2), króćców przyłączeniowych (3) i (7). Część środkowa posiada otwory (8) i jest zabudowana pokrywą (5) i pokrywą (6) z króćcem (3). Zewnętrzna część górnej dennicy

cy (1) wyposażona jest w co najmniej dwa uchwyty (4) przeznaczone do mocowania zbiornika oraz króciec przyłączeniowy (7).

(3 zastrzeżenia)



U1 (21) 118116 (22) 2009 03 26

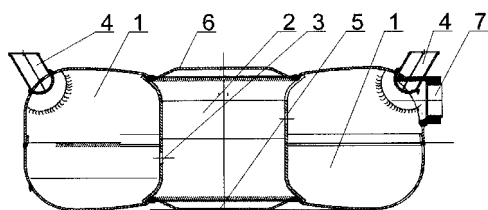
(51) F17C 1/00 (2006.01)
F17C 13/08 (2006.01)
B60K 15/03 (2006.01)

(75) Ratomski Janusz, Kobylnica

(54) Zbiornik specjalny toroidalny

(57) Zbiornik specjalny toroidalny do przechowywania zwłaszcza gazu płynnego do zasilania silników spalinowych w pojazdach samochodowych składa się z dwóch dennicy w kształcie półtoroid (1), części środkowej w postaci rury (2), króćca przyłączeniowego (7). Część środkowa posiada otwory (3) i jest zabudowana pokrywami (5) i (6). Zewnętrzna część górnej dennicy (1) wyposażony jest w co najmniej dwa uchwyty (4) przeznaczone do mocowania zbiornika oraz króciec przyłączeniowy (7).

(3 zastrzeżenia)



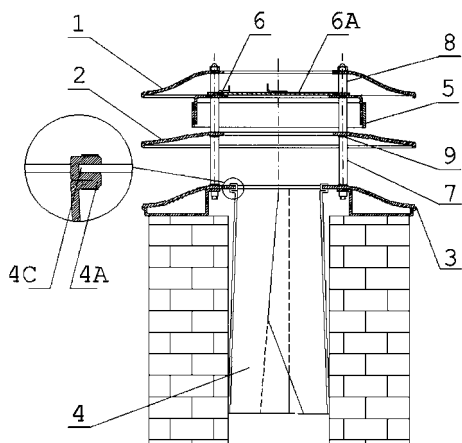
U1 (21) 118108 (22) 2009 03 24

(51) F23L 17/02 (2006.01)
F23J 13/00 (2006.01)
F23J 13/06 (2006.01)

(75) Matejczuk Józef, Tykocin

(54) Regulator ciągu kominowego

(57) Przedmiotem wzoru użytkowego jest regulator ciągu kominowego, stosowany na wylotach przewodów wentylacyjnych, spalinowych i dymowych instalacji grzewczych. Regulator ciągu kominowego, zawierający przyspieszacz wypływu gazów oraz zespół regulacyjno-nastawczy, składający się ze współosiowo



zamocowanych spojlerów, pomiędzy którymi osadzone są tarcza z pokrywą i ekran, charakteryzuje się tym, że przyspieszacz wypływu gazów (4) posiada u góry podwójnie wywinięty kołnierz (4A), tworzący rowek (4C), w którym osadzony jest dolny spojler (3). Tarcza (6) posiada obracane elementy mocujące, a pokrywa (6A) chwyty.

(5 zastrzeżeń)

U1 (21) 118114 (22) 2009 03 26

(51) F23L 17/02 (2006.01)
F23J 13/06 (2006.01)

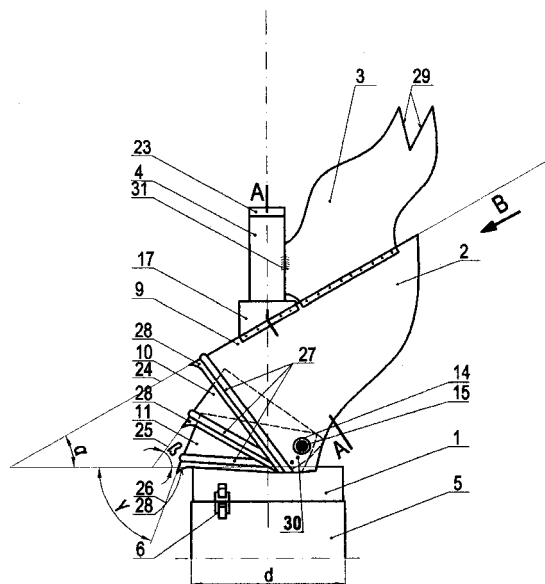
(71) Pyć Grzegorz Przedsiębiorstwo Produkcyjno-Handlowo-Usługowe HOMER, Lublin

(72) Pyć Grzegorz

(54) Nasada kominowa

(57) Nasada kominowa składa się z cylindrycznej obsady (1), zawierającej osadzony współosiowo trzpień, kołpaka (2) ze statecznikiem (3) i tulei łożyskowej (4), nasadzonej na trzpień. Obsada (1) przystosowana jest do posadowienia na podstawie (5), stanowiącej zakończenie przewodu kominowego lub wentylacyjnego. Kołpak (2) utworzony jest z trzech blaszanych elementów (9, 10, 11), posiadających w przekroju poprzecznym kształt zbliżony do litery U i spiętych ze sobą wzdłuż jednej osi poprzeczką. Na górnej powierzchni elementu górnego (9) jest przytwierdzony wspornik (17) z przyspawaną wkrętką, na którą nakręcona jest tuleja łożyskowa (4). W pobliżu przedniej krawędzi każdego z trzech elementów (9, 10, 11) kołpaka (2) jest przetłoczenie (27), ponadto krawędź każdego z elementów (9, 10, 11) w środkowej części jest uformowana w postaci wysuniętego szpica (28). Statecznik (3), wykonany z blachy, uformowany jest w kształcie skierowanej do góry wstęgi, a na zakończeniu posiada wycięcie (29), tworzące dwa, leżące w tej samej płaszczyźnie, wierzchołki.

(4 zastrzeżenia)



U1 (21) 118903 (22) 2010 04 01

(51) F24B 1/18 (2006.01)
F24B 1/191 (2006.01)

(71) MAKROTERM AGATA I KRZYSZTOF WACHAŁA SPÓŁKA JAWNA, Zakopane

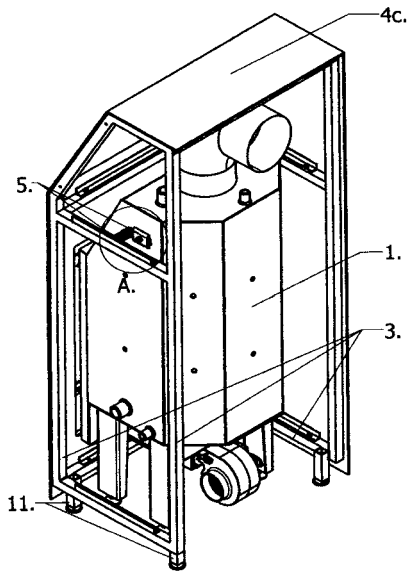
(72) WACHAŁA KRZYSZTOF

(54) Zestaw kominkowy

(57) Zestaw ma kominek (1) połączony rozłącznie prostoliniowym zespołem przewodnicowym (5) z obudową osłonową, mającą kon-

struktury stelażową (3), do której zamocowane są ściany: przednia, boczne - korzystnie dwie - i górna (4c).

(9 zastrzeżeń)



U1 (21) 118086 (22) 2009 03 18

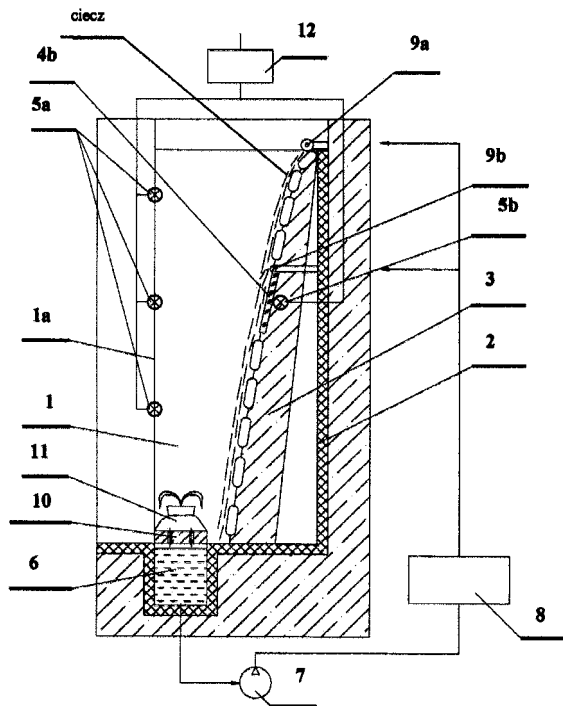
(51) F24F 6/00 (2006.01)

(75) Nawracaj Alicja, Krosno

(54) Nawilżacz powietrza

(57) Nawilżacz powietrza, zwłaszcza dekoracyjny, połączony z konstrukcją budowlaną, ma bryłę (3), usytuowaną na dnie wodoszczelnej wnęki (1), z dekoracyjną powierzchnią zwróconą w stronę wylotu (1a) wnęki. Dekoracyjna powierzchnia jest nawilżana wodą, wypływającą z wylotów (9a, 9b) i podświetlana szeregiem oświetleniowych punktów (5a, 5b).

(11 zastrzeżeń)



DZIAŁ G

FIZYKA

U1 (21) 118088 (22) 2009 03 18

(51) G09F 15/00 (2006.01)

E04H 1/12 (2006.01)

G09F 27/00 (2006.01)

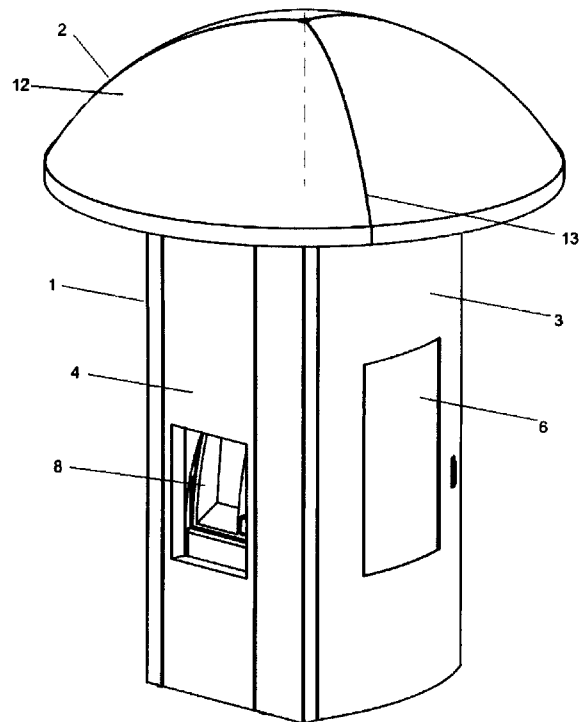
(71) MEDIA MS Sp. z o.o., Soszyce

(72) Bałtruszewicz Sebastian

(54) Słup multimedialny

(57) Słup multimedialny, zbudowany z kolumny, posiadającej wyodrębnione powierzchnie oraz podświetlenie wewnętrzne, oraz kopuły przykrywającej kolumnę, składającej się z podstawy i pokrywy, charakteryzuje się tym, że kolumna (1) składa się z dwóch wypukłych ścian (3), umiejscowionych naprzeciwległe, dwóch płaskich ścian (4), umiejscowionych naprzeciwległe, oraz dwóch ścian bocznych, znajdujących się między ścianą płaską (4) i wypukłą (3), gdzie w pozycji zamkniętej ściany w przekroju poziomym tworzą kształt zbliżony do rombu, przy czym wypukła ściana (3) jest otwierana jednostronnie i na wypukłych ścianach (3) umiejscowione są nośniki wielkoformatowe (6), natomiast na płaskich ścianach (4) umiejscowione są urządzenia usługowe (8), ponadto jedna ściana płaska (4) jest wysuwana do przodu na prowadnicach. Kopuła (2) składa się z płaskiego koła, trwale połączonego z kolumną (1) i rozłącznie połączonego ze znajdującym się nad nim, umieszczonym współosiowo z kołem, otworem. Do koła przymocowane są rozłącznie trzy wypukłe pokrywy (12), wykonane z materiału przepuszczającego promieniowanie widzialne, połączone wzajemnie łącznikiem (13). Wewnątrz kopuły (2), w otworze na kole, umieszczona jest obrotowa podstawa do zamocowania elementu reklamowego.

(11 zastrzeżeń)



DZIAŁ H

ELEKTROTECHNIKA

U1 (21) 118094 (22) 2009 03 20

(51) H01B 19/00 (2006.01)

B65G 7/08 (2006.01)

B25J 11/00 (2006.01)

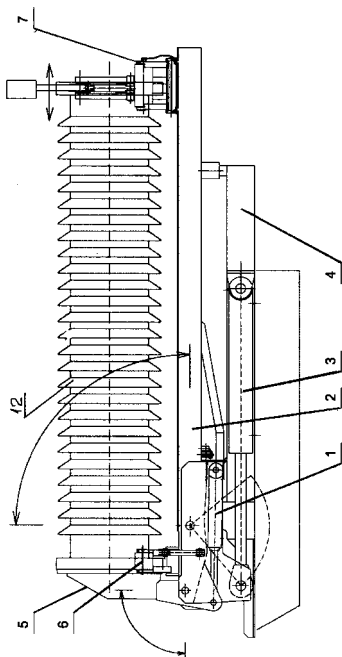
(71) Zakłady Porcelany Elektrotechnicznej ZAPEL S. A.,
Boguchwała

(72) Bury Mariusz

(54) Przewrotnica do izolatorów wielkogabarytowych

(57) Przedmiotem wzoru użytkowego jest przewrotnica do izolatorów wielkogabarytowych, przeznaczona do nadania ruchu obrotowego izolatorom ceramicznym w pozycji poziomej i zmiany położenia do pozycji pionowej. Urządzenie składa się z mocowanej do podłoża podstawy (4), na której posadowiona jest belka ruchoma (2), poruszana za pomocą siłownika (3). Na belce (2) umieszczone są regulowane rolki, regulujące przesuw izolatora (12) wzdłuż ramy oraz stanowiące jego podporę. Przy zmianie pozycji na pionową izolator (12) opiera się na płycie czołowej (5), która w pozycji poziomej belki ruchomej (2) zmienia swoje położenie o kąt prosty za pomocą siłownika hydraulicznego (1). Dla zabezpieczenia ruchu głównego zmiany pozycji na ruchomym korpusie przemieszczanym wzdłuż belki (2) umieszczony jest wspornik zabezpieczający, uruchamiany za pomocą siłownika.

(3 zastrzeżenia)



U1 (21) 118113 (22) 2009 03 26

(51) H05K 5/06 (2006.01)

H02B 1/28 (2006.01)

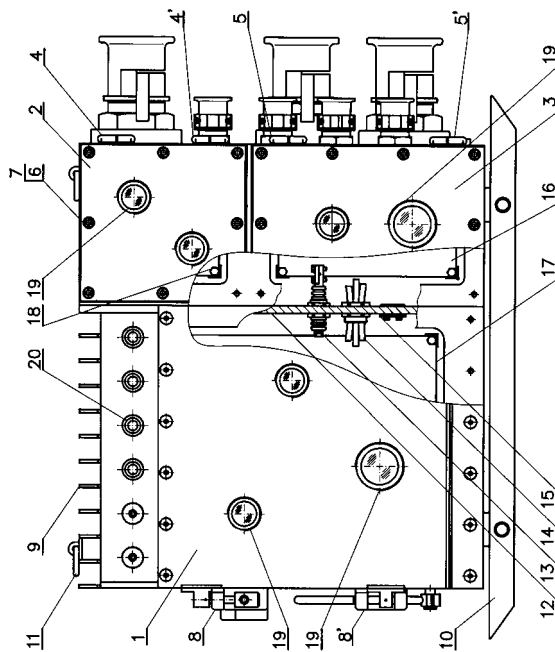
(71) HEADING MACHINES COMPANY S. A., Mikołów

(72) Łukaszeński Przemysław

(54) Osłona ognioszczelna

(57) Osłona ognioszczelna jest przeznaczona do zabezpieczania aparatury elektrycznej przed wpływami czynników zewnętrznych. Osłona charakteryzuje się tym, że na górnej ścianie skrzynki aparaturowej (1) i skrzynki przyłączonej (2) zamocowane są uchwyty transportowe (11), zaś na górnej ścianie skrzynki aparaturowej (1) znajduje się uźebrowanie (9), natomiast pokrywa tej skrzynki ma od strony wewnętrznej zamocowaną zaczepową listwę, której odpowiada listwowy zaczep ukształtowany na górnej krawędzi ściany frontowej skrzynki aparaturowej, przy czym pokrywa jej jest zawieszona na dwóch niezależnych zawiasach (8, 8') z przesuwными osiowo sworzniami, a na ścianie bocznej skrzynki znajduje się pokrętło zabezpieczone przed obrotem śrubą ograniczającą, ukrytą pod kabłąkiem kłódki, a także dźwignia mechanizmu podnoszącego pokrywę połączoną z krzywką mającą wgłębienie, o którą to krzywkę oparty jest sworzень zawiasu (8). W tarczy pokrętła znajduje się otwór na śrubę ograniczającą oraz łukowate wybranie współpracujące z bolcami ograniczającymi kąt i kierunek obrotu pokrętła, w uchwycie którego znajduje się przelotowy otwór na kabłąk kłódki, a w poboczniczy tego pokrętła jest nawiercony nieprzelotowy otwór, do którego wkręcana jest śruba ryglująca, przechodząca przez otwór w sworzniu, umieszczona w osłonie zabezpieczonej przed zanieczyszczeniami pierścieniami uszczelniającymi, natomiast ruch posuwisty tej śruby ogranicza ogranicznik.

(2 zastrzeżenia)



III. WYKAZY

WYKAZ NUMEROWY WYNALEZKÓW ZGŁOSZONYCH W TRYBIE KRAJOWYM

Nr zgłoszenia	Int. Cl.	Strona
1	2	3
387485	A24C (2006.01)	3
387488	A62C (2006.01)	6
387489	C04B (2006.01)	13
387490	H04L (2006.01)	37
387492	A47C (2006.01)	4
387495	B01D (2006.01)	7
387497	B01D (2006.01)	7
387498	E04G (2006.01)	20
387499	C10G (2006.01)	16
387500	C07H (2006.01)	16
387501	H01B (2006.01)	35
387502	H02G (2006.01)	36
387503	B62D (2006.01)	11
387504	A01C (2006.01)	2
387505	B08B (2006.01)	9
387506	E02D (2006.01)	19
387507	E02D (2006.01)	19
387508	B63B (2006.01)	11
387509	E02D (2006.01)	20
387510	B29C (2006.01)	11
387511	G03C (2006.01)	32
387512	G01N (2006.01)	30
387513	F23K (2006.01)	27
387514	F23N (2006.01)	27
387515	G01L (2006.01)	29
387516	A61K (2006.01)	5
387517	H01H (2006.01)	35
387519	C01B (2006.01)	12
387520	A62C (2006.01)	6
387521	B25J (2006.01)	10
387522	F24F (2006.01)	27
387523	C10L (2006.01)	17
387524	B05B (2006.01)	9
387525	F24J (2006.01)	28
387526	C08J (2006.01)	16
387528	B23Q (2006.01)	10
387529	F16C (2006.01)	25
387530	C01B (2006.01)	12
387532	H01R (2006.01)	36

Nr zgłoszenia	Int. Cl.	Strona
1	2	3
387533	G06Q (2006.01)	34
387534	F16F (2006.01)	26
387535	C08L (2006.01)	16
387536	G01N (2006.01)	31
387537	F03D (2006.01)	24
387538	F03D (2006.01)	24
387539	B01D (2006.01)	8
387540	C07C (2006.01)	14
387541	C07D (2006.01)	15
387542	G09B (2006.01)	34
387543	E21F (2006.01)	22
387544	D06N (2006.01)	18
387545	F23G (2006.01)	27
387548	H01M (2006.01)	35
387549	B63H (2006.01)	11
387551	G06F (2006.01)	33
387552	F03D (2006.01)	25
387553	F01L (2006.01)	23
387557	F25B (2006.01)	28
387558	A47C (2006.01)	4
387559	F01D (2006.01)	22
387560	F04B (2006.01)	25
387561	E04G (2006.01)	21
387562	G05F (2006.01)	32
387563	F24J (2006.01)	28
387564	H02P (2006.01)	37
387565	C25D (2006.01)	18
387566	A23G (2006.01)	3
387567	A61B (2006.01)	4
387568	G01N (2006.01)	31
387569	C07D (2006.01)	15
387572	B03B (2006.01)	8
387573	B03B (2006.01)	8
387574	C22B (2006.01)	18
387575	G01N (2006.01)	29
387576	G06F (2006.01)	33
387577	B22D (2006.01)	9
387578	E03F (2006.01)	20
387579	C08J (2006.01)	16

Nr zgłoszenia	Int. Cl.	Strona
1	2	3
387580	D03D (2006.01)	18
387581	F16K (2006.01)	26
387582	F16F (2006.01)	26
387583	C12N (2006.01)	17
387584	A61K (2006.01)	5
387586	G08C (2006.01)	34
387587	F21S (2006.01)	26
387588	E04B (2006.01)	20
387589	B23P (2006.01)	9
387590	B01D (2006.01)	6
387591	E04H (2006.01)	21
387592	G06F (2006.01)	32
387593	C03C (2006.01)	13
387594	G01N (2006.01)	31
387595	E01B (2006.01)	19
387604	A61H (2006.01)	5
387605	H02M (2006.01)	36
387606	C08L (2006.01)	16
387607	C02F (2006.01)	13
387608	F02B (2006.01)	23
387609	G01N (2006.01)	29
387610	C10L (2006.01)	17
387611	A01K (2006.01)	3
387612	E21F (2006.01)	22
389124	B09B (2006.01)	9
389371	C04B (2006.01)	13
389587	C01B (2006.01)	12
390048	A61L (2006.01)	5
390206	C04B (2006.01)	13
390244	C04B (2006.01)	14
390383	G01N (2006.01)	32
390475	E21C (2006.01)	21
390608	F02G (2006.01)	23
390660	G01N (2006.01)	30
390857	B25J (2006.01)	10
391109	A01D (2006.01)	2
391110	A01D (2006.01)	2

WYKAZ NUMEROWY WZORÓW UŻYTKOWYCH
ZGŁOSZONYCH W TRYBIE KRAJOWYM

Nr zgłoszenia	Int. Cl.	Strona
1	2	3
118073	<i>B65D</i> (2006.01)	41
118081	<i>A01B</i> (2006.01)	39
118082	<i>A01B</i> (2006.01)	39
118083	<i>E21D</i> (2006.01)	46
118084	<i>A47F</i> (2006.01)	40
118085	<i>E06B</i> (2006.01)	43
118086	<i>F24F</i> (2006.01)	49
118087	<i>A47B</i> (2006.01)	39
118088	<i>G09F</i> (2006.01)	49
118089	<i>E04H</i> (2006.01)	42
118090	<i>F16S</i> (2006.01)	47
118092	<i>E01F</i> (2006.01)	42
118093	<i>A47B</i> (2006.01)	40

Nr zgłoszenia	Int. Cl.	Strona
1	2	3
118094	<i>H01B</i> (2006.01)	50
118095	<i>B65G</i> (2006.01)	41
118096	<i>B23P</i> (2006.01)	41
118097	<i>E06B</i> (2006.01)	42
118098	<i>E06B</i> (2006.01)	44
118099	<i>E06B</i> (2006.01)	44
118100	<i>E06B</i> (2006.01)	45
118103	<i>E06B</i> (2006.01)	43
118104	<i>E06B</i> (2006.01)	43
118105	<i>E06B</i> (2006.01)	43
118106	<i>E06B</i> (2006.01)	44
118107	<i>E21D</i> (2006.01)	46
118108	<i>F23L</i> (2006.01)	48

Nr zgłoszenia	Int. Cl.	Strona
1	2	3
118112	<i>E01C</i> (2006.01)	42
118113	<i>H05K</i> (2006.01)	50
118114	<i>F23L</i> (2006.01)	48
118115	<i>F17C</i> (2006.01)	47
118116	<i>F17C</i> (2006.01)	48
118712	<i>E06B</i> (2006.01)	45
118713	<i>E06B</i> (2006.01)	45
118714	<i>E06B</i> (2006.01)	45
118715	<i>E06B</i> (2006.01)	46
118829	<i>A47H</i> (2006.01)	40
118855	<i>E21D</i> (2006.01)	46
118903	<i>F24B</i> (2006.01)	48
118913	<i>E21D</i> (2006.01)	47

INFORMACJE DOTYCZĄCE ZGŁOSZEŃ WYNALEZKÓW
I WZORÓW UŻYTKOWYCH, O KTÓRYCH OGŁOSZENIE UKAZAŁO SIĘ
POPRZEDNIO W BIULETYNACH URZĘDU PATENTOWEGO

Nr zgłoszenia macierzystego	Numer BUP, w którym ogłoszono o zgłoszeniu macierzystym	Symbol MKP pod którym ogłoszono o zgłoszeniu macierzystym	Nr zgłoszenia wydzielonego	Data zgłoszenia wydzielonego	Symbol MKP zgłoszenia wydzielonego
365245	26/2004	A01N 57/20 A01N 25/30 C11D 1/44	392043	2001.05.21	A01N 25/30 A01N 57/20 A01P 13/00
379134	19/2007	B01J 23/745 B01J 23/72 B01J 23/26 B01J 23/10 B01J 23/75	392165	2006.03.07	B01J 23/70
375355	24/2005	C12N 9/20 C12N 15/52 C07K 16/14 C12N 15/62	392183	2003.08.15	C12N 9/20 C12N 15/52 C07K 16/14 C12N 15/62
368442	6/2005	C07D295/096 A61K 31/44	392184	2002.10.02	C07D 295/096 A61K 31/44
361389	20/2004	A61K 31/495 A61P 35/00	392186	2001.11.06	A61K 31/495 A61K 45/06 A61P 35/00
365516	18/2005	C23C28/04 C23C28/00 B32B3/00	119271	2004.02.23	C23F15/00

IV. INFORMACJE

INFORMACJA O ZŁOŻENIU TŁUMACZENIA NA JĘZYK POLSKI ZASTRZEŻEŃ PATENTOWYCH EUROPEJSKIEGO ZGŁOSZENIA PATENTOWEGO

Poniższe zestawienie zawiera: numer zgłoszenia europejskiego; klasy według międzynarodowej klasyfikacji patentowej; zgłaszającego; tytuł (w języku polskim)

08771896.1

A61B 5/055 (2006.01)

A61K 49/06 (2006.01)

G01R 33/28 (2006.01)

C01R 33/48 (2006.01)

G06F 19/00 (2006.01)

Amag Pharmaceuticals Inc.

Wzmocnione makrofagami MRI (MEMRI)

B. OGŁOSZENIA O ZGŁOSZONYCH W POLSCE ZNAKACH TOWAROWYCH

Cyfrowe kody identyfikujące (wg normy WIPO ST. 60), które poprzedzają informacje o zgłoszonych do uzyskania prawa ochronnego znakach towarowych, mają następujące znaczenie:

- (210) – numer zgłoszenia znaku towarowego
- (220) – data zgłoszenia znaku towarowego
- (300) – dane dotyczące pierwszeństwa z wystawy (data i oznaczenie wystawy)
- (310) – numer zgłoszenia priorytetowego
- (320) – data zgłoszenia priorytetowego (data pierwszeństwa)
- (330) – kraj, w którym dokonano zgłoszenia priorytetowego (kod kraju)*
- (511) – wskazane przez zgłaszającego klasy towarowe, zgodnie z aktualną klasyfikacją przyjętą na podstawie Porozumienia nicejskiego
- (531) – klasy elementów obrazowych (wg Klasyfikacji Wiedeńskiej)
- (540) – prezentacja znaku towarowego
- (551) – kategoria znaku towarowego lub prawa ochronnego, jeżeli zgłoszenie dotyczy wspólnego znaku towarowego, wspólnego znaku towarowego gwarancyjnego albo wspólnego prawa ochronnego
- (731) – nazwisko i imię lub nazwa zgłaszającego, jego miejsce zamieszkania lub siedziba oraz kod kraju*

* – nie podaje się kodu PL

ZNAKI TOWAROWE ZGŁOSZONE W TRYBIE KRAJOWYM

(210) **359062** (220) 2010 03 15
 (731) Uniwersytet Łódzki, Katedra Biofizyki Molekularnej,
 Łódź
 (540) testoplek



(531) 26.4.3, 26.11.13, 27.5.1, 29.1.12
 (511) 01, 05, 42

(210) **369063** (220) 2010 06 15
 (731) Brandhouse Żywiec Sprzedaż i Dystrybucja Spółka
 z ograniczoną odpowiedzialnością
 Spółka komandytowa, Żywiec
 (540) Grupa Żywiec



(531) 24.9.1, 27.5.1, 29.1.1
 (511) 06, 16, 18, 20, 21, 22, 25, 32, 33, 35, 36, 41

(210) **369064** (220) 2010 06 15
 (731) Henkel AG & Co. KGaA, Düsseldorf, DE
 (540) PERWOLL jak nowe
 (511) 03

(210) **369264** (220) 2010 06 21
 (731) Automobilklub Gorzowski, Gorzów Wlkp.
 (540) BAJA POLAND



(531) 26.1.2, 27.5.1
 (511) 41

(210) **369708** (220) 2010 06 16
 (731) LINGOSTAR Szkoła Języków Obcych, Duchnice

(540) LINGO-STAR



(531) 1.1.1, 3.7.15, 29.1.15
 (511) 09, 35, 41

(210) **370087** (220) 2010 06 17
 (731) Dariusz Czudo, Wrocław
 (540) 3 razy naj NAJTANIEJ NAJSMACZNIEJ NAJSZYBCIEJ



(531) 11.1.1, 27.5.1, 26.13.1, 29.1.13
 (511) 29, 30, 43

(210) **370684** (220) 2010 06 21
 (731) DIRECT PRO Spółka z ograniczoną
 odpowiedzialnością, Poznań
 (540) MASTERPAD

MASTERPAD

(531) 27.5.1, 29.1.4
 (511) 06, 19, 27

(210) **371486** (220) 2010 06 14
 (731) Tines Spółka Akcyjna, Kraków
 (540) Tines system LC-L
 (511) 01, 06, 19

(210) **371487** (220) 2010 06 14
 (731) HYD-ROL Zakład Napędów i Sterowań
 Hydraulicznych Emil Hyrczak, Wrocław
 (540) HYD-ROL



(531) 26.1.2, 26.1.18, 27.5.1, 29.1.12
 (511) 07, 37, 42

(210) **371488** (220) 2010 06 14
 (731) ARDEN s.c. Ewa Rzepa Tomasz Rzepa, Kraków

(540) CRUX FINE SELECTION

CRUX
FINE SELECTION

(531) 27.5.1
(511) 25(210) **371490** (220) 2010 06 14
(731) AVANTGARDE HOSTEL Adriana Jagusiak, Wrocław
(540) Avantgarde Hostel
(511) 35, 39, 43(210) **371491** (220) 2010 06 14
(731) H.J. Heinz Polska Spółka Akcyjna, Pudliszki
(540) Pudliszki Domowa Spizarnia(531) 25.1.15, 25.1.19, 26.4.4, 26.4.19, 26.11.1, 26.11.8
(511) 29(210) **371492** (220) 2010 06 14
(731) Magic Travels, Poznań
(540) magic travels(531) 1.3.1, 26.11.1, 26.11.9
(511) 39, 43(210) **371493** (220) 2010 06 14
(731) Przedsiębiorstwo Produkcji Lodów „KORAL”,
Józef Koral Spółka Jawna, Limanowa
(540) rożek Ekstra koral(531) 26.1.4, 27.5.1, 29.1.14
(511) 30(210) **371494** (220) 2010 06 14
(731) ARKADIUS s.c. Arkadiusz Baranowski,
Michał Baranowski, Marek Baranowski, Syców
(540) Uni-form Industry group(531) 26.3.1, 26.4.4, 26.4.11, 27.5.1, 29.1.13
(511) 20, 35, 37(210) **371495** (220) 2010 06 14
(731) ARKADIUS s.c. Arkadiusz Baranowski,
Michał Baranowski, Marek Baranowski, Syców
(540) ARKADIUS MEBLE KUCHENNE(531) 26.4.2, 26.4.18, 27.5.1, 29.1.13
(511) 20, 35, 37(210) **371496** (220) 2010 06 14
(731) VERNICOLOR Polska Spółka z ograniczoną
odpowiedzialnością, Piotrków Trybunalski
(540) VERNICOLOR AquaVer Plus
(511) 01, 02(210) **371497** (220) 2010 06 14
(731) „ITWAY” Tomasz Gorczyca, Wydrza
(540) ITWAY
(511) 09, 35, 38, 41, 42(210) **371498** (220) 2010 06 14
(731) Meant 2B Spółka z ograniczoną odpowiedzialnością,
Kraków
(540) where where2B.org(531) 26.13.25, 27.5.1
(511) 35, 38, 41(210) **371499** (220) 2010 06 14
(731) Warszawskie Zakłady Farmaceutyczne Polfa
Spółka Akcyjna, Warszawa
(540) GIOVAL
(511) 05(210) **371500** (220) 2010 06 14
(731) BLUE OCEAN Artur Hankiewicz, Poznań
(540) myfloor.pl(531) 26.1.1, 27.5.1, 29.1.12
(511) 16, 38(210) **371501** (220) 2010 06 14
(731) Politechnika Poznańska, Poznań

(540)



(531) 26.1.1, 29.1.12
(511) 35, 40, 41, 42

(210) **371502** (220) 2010 06 14
(731) „EKAWY” Sylwester Witos, Tychy
(540) WITOS
(511) 30

(210) **371503** (220) 2010 06 14
(731) „DRAMERS” Spółka Akcyjna, Rabowice
(540) JEAN MARC BOSSA NOVA
(511) 03

(210) **371504** (220) 2010 06 14
(731) „DRAMERS” Spółka Akcyjna, Rabowice
(540) JEAN MARC GIOVANNI
(511) 03

(210) **371505** (220) 2010 06 14
(731) „DRAMERS” Spółka Akcyjna, Rabowice
(540) JEAN MARC BLUE CAFFE
(511) 03

(210) **371506** (220) 2010 06 14
(731) „DRAMERS” Spółka Akcyjna, Rabowice
(540) JEAN MARC MIAMI HILLS
(511) 03

(210) **371507** (220) 2010 06 14
(731) „DRAMERS” Spółka Akcyjna, Rabowice
(540) JEAN MARC COPACABANA
(511) 03

(210) **371508** (220) 2010 06 14
(731) „DRAMERS” Spółka Akcyjna, Rabowice
(540) JEAN MARC FIRE&NIGHT
(511) 03

(210) **371509** (220) 2010 06 14
(731) Klasztor Benedyktynów, Lubień k. Kościana
(540) BENEDYKTYNKA
(511) 33

(210) **371510** (220) 2010 06 14
(731) Wytwórnia Pasz LIRA Spółka z ograniczoną odpowiedzialnością, Krzywiń
(540) MAXMILK
(511) 31

(210) **371511** (220) 2010 06 14
(731) SPLAST Spółka z ograniczoną odpowiedzialnością, Jedlicze

(540) assepticoplast



(531) 26.4.4, 27.5.1, 29.1.12
(511) 05, 12, 20, 21

(210) **371512** (220) 2010 06 14
(731) Pakosfera Joanna Roszkowska, Łomianki
(540) Lolli Pop



(531) 26.1.1, 27.5.1, 29.1.12
(511) 16, 28

(210) **371513** (220) 2010 06 14
(731) Marcin Gronkowski, Warszawa
(540) AMBEER



(531) 27.5.1, 29.1.13
(511) 32, 35, 43

(210) **371514** (220) 2010 06 14
(731) Jacek Adam Stępień, Warszawa
(540) WABIOL



(531) 26.4.5, 27.5.1, 29.1.12
(511) 01, 04, 35

(210) **371515** (220) 2010 06 14
(731) Jacek Adam Stępień, Warszawa
(540) WABIO



(531) 26.4.5, 27.5.1, 29.1.12
(511) 04, 35, 40

(210) **371516** (220) 2010 06 14
(731) EBLIS B & L Edyta Lisowska, Chorzów
(540) eblis B & L



(531) 26.1.1, 27.5.1, 29.1.14
(511) 35, 40, 41

(210) **371517** (220) 2010 06 14
(731) Niepubliczny Zakład Opieki Zdrowotnej Nutrimed
Małopolska, Bochnia
(540) Benevitium
(511) 05, 44

(210) **371518** (220) 2010 06 14
(731) F.P.H. „DIL” Sławomir Pomorski, Kraków
(540) GIFT- mania Do zbajerowania



(531) 2.5.8, 2.9.1, 26.4.2, 27.5.1, 29.1.15
(511) 21, 28, 35

(210) **371519** (220) 2010 06 14
(731) F.P.H. „DIL” Sławomir Pomorski, Kraków
(540) DiL Upominki



(531) 26.2.7, 26.4.1, 27.5.1, 29.1.14
(511) 21, 28, 35

(210) **371520** (220) 2010 06 14
(731) EN - Kredyt Service Erwin Nawrat, Warszawa
(540) PROFIT APT AGENCJA PRACY TYMCZASOWEJ



(531) 2.1.25, 15.7.1, 27.5.1, 29.1.13
(511) 35, 41

(210) **371521** (220) 2010 06 14
(731) BIGRAM Spółka Akcyjna, Warszawa
(540) AMBIGRAM personnel consulting
(511) 35, 41

(210) **371522** (220) 2010 06 14
(731) VIMED Spółka z ograniczoną odpowiedzialnością,
Płońsk
(540) VIMED
(511) 35, 43, 44

(210) **371523** (220) 2010 06 14
(731) Henryk Zawiślak, Dziwnówek

(540) Płonący Kubek



(531) 11.3.14, 27.5.1, 29.1.14
(511) 21

(210) **371524** (220) 2010 06 14
(731) Przedsiębiorstwo Handlowe WILDEX
Andrzej Gierczyk, Poznań
(540) HAPPY weekend



(531) 1.3.1, 27.5.1, 29.1.13
(511) 35

(210) **371525** (220) 2010 06 14
(731) WEBFINITY Łukasz Grabowski,
Nowy Dwór Mazowiecki
(540) WEBFINITY
(511) 16, 35, 38, 41, 42

(210) **371526** (220) 2010 06 14
(731) Good Food Concept Piotr Popiński, Warszawa
(540) FRYDERYK
(511) 43

(210) **371527** (220) 2010 06 14
(731) Good Food Concept Piotr Popiński, Warszawa
(540) GĘSIA SZYJA
(511) 33, 43

(210) **371528** (220) 2010 06 14
(731) Good Food Concept Piotr Popiński, Warszawa
(540) MUZEUM WÓDKI
(511) 33, 35, 43

(210) **371529** (220) 2010 06 14
(731) Good Food Concept Piotr Popiński, Warszawa
(540) DOM WÓDKI
(511) 33, 35, 43

(210) **371530** (220) 2010 06 14
(731) Good Food Concept Piotr Popiński, Warszawa

(540) DOM TRADYCYJ
(511) 35, 43

(210) **371531** (220) 2010 06 14
(731) Good Food Concept Piotr Popiński, Warszawa
(540) VODKAHOUSE
(511) 33, 35, 43

(210) **371532** (220) 2010 06 14
(731) Good Food Concept Piotr Popiński, Warszawa
(540) SWEET & FIT
(511) 30, 32, 43

(210) **371533** (220) 2010 06 14
(731) Good Food Concept Piotr Popiński, Warszawa
(540) PRESS
(511) 30, 43

(210) **371534** (220) 2010 06 14
(731) RED FLEUR Spółka z ograniczoną
odpowiedzialnością, Wólka Kosowska
(540) ESCUDE
(511) 25, 35

(210) **371535** (220) 2010 06 14
(731) Zakłady Wyrobów Cukierniczych „MIŚ” Spółka
z ograniczoną odpowiedzialnością, Oborniki Śląskie
(540) wafelice
(511) 29, 30

(210) **371536** (220) 2010 06 14
(731) KOCHAŃSKI, ZIĘBA, RĄPAŁA I PARTNERZY
Spółka Jawna, Warszawa
(540) IRAAPORT
(511) 35, 38, 41, 42, 45

(210) **371537** (220) 2010 06 14
(731) KOCHAŃSKI, ZIĘBA, RĄPAŁA I PARTNERZY
Spółka Jawna, Warszawa
(540) IRAAPORT



(531) 18.3.10, 18.3.25, 26.1.2, 27.5.1, 29.1.12
(511) 35, 38, 41, 42, 45

(210) **371538** (220) 2010 06 14
(731) Teknos Group OY, Helsinki, FI
(540) AQUATOP
(511) 02

(210) **371539** (220) 2010 06 14
(731) INTER CARS Spółka Akcyjna, Warszawa
(540) automotive Nexus Professional clutches



(531) 26.4.1, 26.4.2, 27.5.1, 29.1.13
(511) 12, 35

(210) **371540** (220) 2010 06 14
(731) „Letisz” Piotr Antoni Szarek, Warszawa
(540) e-dodatki www.e-dodatki.com



(531) 26.4.2, 26.1.1, 27.5.1, 29.1.14
(511) 14, 25, 35

(210) **371542** (220) 2010 06 14
(731) „BROKER NIERUCHOMOŚCI”
Anna Barbara Szalkowska, Kielce
(540) broker nieruchomości



(531) 7.1.24, 26.1.2, 26.1.16, 27.5.1, 29.1.13
(511) 36

(210) **371543** (220) 2010 06 14
(731) AURA s.c. Jolanta Bartoszewicz, Cezary Zubrzycki,
Wrocław
(540) Przewodnik Młodej Pary



(531) 27.5.1, 29.1.7
(511) 16, 35, 41

(210) **371544** (220) 2010 06 14
(731) Łukasz Bis, Szczecin
(540) germaneo



(531) 26.4.2, 26.5.4, 27.5.1, 29.1.15
(511) 35, 41

(210) **371545** (220) 2010 06 15
(731) Multi-monety.pl Spółka z ograniczoną
odpowiedzialnością, Warszawa
(540) e-dukac.pl
(511) 36

(210) **371546** (220) 2010 06 15
(731) Multi-monety.pl Spółka z ograniczoną
odpowiedzialnością, Warszawa
(540) Multi-monety.pl
(511) 36

(210) **371547** (220) 2010 06 15
(731) Zakłady Mięsne „VIOLA” Meyer Spółka Jawna, Lniano

(540) MYSZKA
(511) 29

(210) **371548** (220) 2010 06 15
(731) Grupa WAN - DEKO Spółka z ograniczoną odpowiedzialnością, Kraków
(540) HOLISTIC SPA



(531) 26.2.7, 27.5.1, 29.1.13
(511) 43, 44

(210) **371549** (220) 2010 06 15
(731) AFLOFARM Fabryka Leków Spółka z ograniczoną odpowiedzialnością, Ksawerów
(540) Lokomotiv zapewnia bezproblemową podróż. Lokomotiv - w drogę z dobrym samopoczuciem bez omdlenia i innych efektów ubocznych. Sponsorem programu jest Aflofarm.
(511) 03, 05, 44

(210) **371550** (220) 2010 06 15
(731) US FOOD & PHARMACY CORPORATION Spółka z ograniczoną odpowiedzialnością, Kraków
(540) Na program zaprasza producent 5Power. Nieprzeciętna dawka energii na całe 5 godzin.
(511) 32

(210) **371551** (220) 2010 06 15
(731) Michał Wąsikowski, Warszawa
(540) I WWA



(531) 2.3.7, 27.5.1, 29.1.12
(511) 18, 24, 25

(210) **371552** (220) 2010 06 15
(731) Michał Wąsikowski, Warszawa
(540) I LBN



(531) 2.3.1, 27.5.1, 29.1.12
(511) 18, 24, 25

(210) **371553** (220) 2010 06 15
(731) Michał Wąsikowski, Warszawa
(540) THC BACKSTAGE CORPORATION



(531) 26.4.1, 26.4.2, 27.5.1
(511) 18, 24, 25

(210) **371554** (220) 2010 06 15
(731) AFLOFARM Fabryka Leków Spółka z ograniczoną odpowiedzialnością, Ksawerów
(540) LINEA
(511) 43

(210) **371555** (220) 2010 06 15
(731) AFLOFARM Fabryka Leków Spółka z ograniczoną odpowiedzialnością, Ksawerów
(540) „Na opalenie belissa sun. Przyspiesza, wzmacnia i przedłuża opaleniznę. Belissa sun piękna i trwała opalenizna”
(511) 03, 05, 44

(210) **371556** (220) 2010 06 15
(731) AFLOFARM Fabryka Leków Spółka z ograniczoną odpowiedzialnością, Ksawerów
(540) Piękna i trwała opalenizna belissa sun Przedłuża Wzmacnia Przyspiesza



(531) 26.1.1, 26.4.2, 26.3.1, 27.5.1, 29.1.15
(511) 03, 05, 44

(210) **371557** (220) 2010 06 15
(731) Wawel Spółka Akcyjna, Kraków
(540) Mieszanka krakowska Wawel



(531) 5.5.1, 26.11.3, 26.11.25, 26.4.2, 27.5.1, 29.1.15
(511) 30, 35

(210) **371558** (220) 2010 06 15
(731) Wawel Spółka Akcyjna, Kraków

(540) Mieszanka krakowska Wawel



(531) 5.7.15, 26.11.3, 26.11.25, 26.4.2, 27.5.1, 29.1.15

(511) 30, 35

(210) **371559** (220) 2010 06 15

(731) Wawel Spółka Akcyjna, Kraków

(540) Mieszanka krakowska Wawel



(531) 5.7.8, 26.11.3, 26.11.25, 26.4.2, 27.5.1, 29.1.15

(511) 30, 35

(210) **371560** (220) 2010 06 15

(731) Wawel Spółka Akcyjna, Kraków

(540) Mieszanka krakowska Wawel



(531) 5.7.16, 26.11.3, 26.11.25, 26.4.2, 27.5.1, 29.1.15

(511) 30, 35

(210) **371561** (220) 2010 06 15

(731) Henryk Zawiślak, Dziwnówek

(540) grzaniec Feuerzangenbowle.eu



(531) 8.7.21, 11.3.14, 26.15.9, 27.5.1, 29.1.15

(511) 21

(210) **371562** (220) 2010 06 15

(731) P.P.H CUKIERNICTWO s.c. Wojciech Dybalski, Bożenna Dybalska, Rosanów

(540) W.Dybalski Choco smakowite ciasteczka



(531) 8.1.9, 25.7.8, 25.7.1, 27.5.1, 29.1.15, 25.1.15

(511) 30

(210) **371563** (220) 2010 06 15

(731) SMART @ SUPPLY Spółka z ograniczoną odpowiedzialnością, Suchy Las

(540) @ SMART SUPPLY



(531) 24.17.17, 27.5.1, 29.1.4, 2.1.1

(511) 35, 37, 42

(210) **371564** (220) 2010 06 15

(731) Beata Kostrubiec, Kochlice

(540) Beatrix

(511) 45

(210) **371565** (220) 2010 06 15

(731) VICTORIA CYMES Spółka z ograniczoną odpowiedzialnością, Wałcz

(540) CYMES MINERALE

(511) 32

(210) **371566** (220) 2010 06 15

(731) Przedsiębiorstwo Produkcji Farmaceutycznej Hasco-Lek Spółka Akcyjna, Wrocław

(540) epilepra

(511) 05, 44

(210) **371567** (220) 2010 06 15

(731) Przedsiębiorstwo Produkcji Farmaceutycznej Hasco-Lek Spółka Akcyjna, Wrocław

(540) JUVIT BABY D3



(531) 3.15.0, 5.5.19, 27.5.1, 29.1.15
(511) 05, 29, 44

(210) **371568** (220) 2010 06 15
(731) MARKARTUR Artur Czajkowski, Lublin
(540) fishman
(511) 12

(210) **371569** (220) 2010 06 15
(731) MARKARTUR Artur Czajkowski, Lublin
(540) force ball
(511) 10, 28

(210) **371570** (220) 2010 06 15
(731) Propharma Spółka z ograniczoną odpowiedzialnością, Warszawa
(540) BEB
(511) 05, 32, 35

(210) **371571** (220) 2010 06 15
(731) Propharma Spółka z ograniczoną odpowiedzialnością, Warszawa
(540) MIÓD MANUKA MGO
(511) 30, 35

(210) **371572** (220) 2010 06 15
(731) Propharma Spółka z ograniczoną odpowiedzialnością, Warszawa
(540) WWW.MIODYMANUKA.PL
(511) 30, 35

(210) **371573** (220) 2010 06 15
(731) DECO Spółka z ograniczoną odpowiedzialnością, Kalisz
(540) BIO - MINERAL MAKE-UP

BIO - MINERAL
MAKE-UP

(531) 27.5.1
(511) 35, 41, 44

(210) **371574** (220) 2010 06 15
(731) SiP Consulting Spółka z ograniczoną odpowiedzialnością, Warszawa
(540) GAD
(511) 35, 41, 42

(210) **371575** (220) 2010 06 15
(731) SiP Consulting Spółka z ograniczoną odpowiedzialnością, Warszawa
(540) GUNS ARE DRAWN
(511) 35, 41, 42

(210) **371576** (220) 2010 06 15
(731) SiP Consulting Spółka z ograniczoną odpowiedzialnością, Warszawa

(540) GUNS ARE DRAWN



(531) 1.11.1, 1.11.8, 23.3.1, 23.3.5, 26.1.1, 26.4.2, 27.5.1
(511) 35, 41, 42

(210) **371577** (220) 2010 06 15
(731) SiP Consulting Spółka z ograniczoną odpowiedzialnością, Warszawa
(540) GUNS ARE DRAWN



(531) 1.11.1, 1.11.8, 23.3.1, 23.3.5, 26.1.1, 26.4.2, 27.5.1, 29.1.13
(511) 35, 41, 42

(210) **371578** (220) 2010 06 15
(731) SiP Consulting Spółka z ograniczoną odpowiedzialnością, Warszawa
(540)



(531) 1.11.1, 1.11.8, 26.1.1, 26.4.2, 23.3.1, 23.3.5, 29.1.13
(511) 35, 41, 42

(210) **371579** (220) 2010 06 15
(731) SiP Consulting Spółka z ograniczoną odpowiedzialnością, Warszawa
(540)



(531) 1.11.1, 1.11.8, 26.1.1, 26.4.2, 23.3.1, 23.3.5
(511) 35, 41, 42

(210) **371580** (220) 2010 06 15
(731) Galeria Kwadrat Spółka z ograniczoną odpowiedzialnością, Białystok
(540) Bliski

Bliski

(531) 27.5.1, 29.1.12
(511) 35, 36, 39

- (210) **371581** (220) 2010 06 15
 (731) Galeria Kwadrat Spółka z ograniczoną odpowiedzialnością, Białystok
 (540) kwadrat Galeria



- (531) 26.4.1, 27.5.1, 29.1.12
 (511) 35, 36, 39

- (210) **371582** (220) 2010 06 15
 (731) Galeria Kwadrat Spółka z ograniczoną odpowiedzialnością, Białystok
 (540) kwadrat Galeria



- (531) 26.4.1, 27.5.1, 29.1.12
 (511) 35, 36, 39

- (210) **371583** (220) 2010 06 15
 (731) BEST BRANDS Spółka z ograniczoną odpowiedzialnością, Kraków
 (540) TEAVALLEY

TEAVALLEY

- (531) 27.5.1, 29.1.12
 (511) 05, 30, 32

- (210) **371584** (220) 2010 06 15
 (731) EURO - LIGHT Spółka z ograniczoną odpowiedzialnością, Piaseczno
 (540) LAMPOTEKA - POLISH SCHOOL OF LIGHT
 LAMPOTEKA - POLSKA SZKOŁA ŚWIATŁA
 (511) 04, 41, 42

- (210) **371585** (220) 2010 06 15
 (731) PROFIT system Spółka z ograniczoną odpowiedzialnością, Warszawa
 (540) Franchising.pl portal pomysłów na biznes



- (531) 25.5.25, 26.4.2, 27.5.1, 29.1.13
 (511) 35, 38, 42

- (210) **371586** (220) 2010 06 15
 (731) PROFIT system Spółka z ograniczoną odpowiedzialnością, Warszawa
 (540) Własny Biznes FRANCHISING



- (531) 26.4.2, 27.5.1, 29.1.12
 (511) 16, 35, 41

- (210) **371587** (220) 2010 06 15
 (731) SAFETY NET COMMUNICATION Spółka z ograniczoną odpowiedzialnością, Warszawa;
 ADAM JAROCKI, CEZARY JAROCKI, KRZYSZTOF
 KWIATKOWSKI - wspólnicy WILLA WIN S.C., Lublin
 (540) SANDOMIERSKI MIÓD
 (511) 33

- (210) **371588** (220) 2010 06 15
 (731) BEST BRANDS Spółka z ograniczoną odpowiedzialnością, Kraków
 (540) FRUITVALLEY

FRUITVALLEY

- (531) 27.5.1, 29.1.12
 (511) 05, 30, 32

- (210) **371589** (220) 2010 06 15
 (731) Rallyland Spółka z ograniczoną odpowiedzialnością, Wrocław
 (540) RALLYLAND



- (531) 18.1.7, 18.1.23, 27.5.1, 29.1.13
 (511) 41

- (210) **371590** (220) 2010 06 15
 (731) CENTRUM DIAGNOSTYKI OBRAZOWEJ Spółka z ograniczoną odpowiedzialnością, Warszawa
 (540) Centrum Zdrowia Kobiet



- (531) 26.4.2, 27.5.1, 29.1.13, 25.5.25
 (511) 44

- (210) **371591** (220) 2010 06 15
 (731) Błysk Spółka z ograniczoną odpowiedzialnością, Jastrzębie Zdrój
 (540) Drogerie Polskie DP



- (531) 26.11.3, 26.11.25, 26.4.2, 27.5.1, 29.1.12
 (511) 03, 05, 16, 21, 35

- (210) **371592** (220) 2010 06 15
 (731) Marek Ochman, Szczyrk

(540) Szlak Harnasia

*Szlak
Harnasia*

(531) 27.5.1
(511) 41, 43, 45(210) **371593** (220) 2010 06 15
(731) LEXARI Dariusz Malaczyński, Łódź
(540) INDIGO Nails Lab

INDIGO
Nails Lab

(531) 27.5.1
(511) 03(210) **371594** (220) 2010 06 15
(731) BI-ES POLSKA Spółka z ograniczoną odpowiedzialnością, Kamień Duży
(540) URODA
(511) 03, 05(210) **371595** (220) 2010 06 15
(731) PREQRSOR Spółka z ograniczoną odpowiedzialnością, Koźmin Wielkopolski
(540) Michael & Lux

Michael & Lux

(531) 27.5.1, 26.11.1
(511) 14, 20, 21(210) **371596** (220) 2010 06 16
(731) Przedsiębiorstwo Wielobranżowe „IPB” Spółka z ograniczoną odpowiedzialnością, Gliwice
(540) ipb(531) 26.1.6, 26.4.9, 27.5.1, 29.1.12
(511) 06, 11, 19, 28, 35, 42(210) **371597** (220) 2010 06 16
(731) „Złoty Potok” Spółka z ograniczoną odpowiedzialnością, Złoty Potok
(540) złotopotocka
(511) 32(210) **371598** (220) 2010 06 16
(731) „Złoty Potok” Spółka z ograniczoną odpowiedzialnością, Złoty Potok
(540) ZŁOTOPOTOCKA

ZŁOTOPOTOCKA

(531) 27.5.1, 29.1.4
(511) 32(210) **371599** (220) 2010 06 16
(731) BJ GROUP Spółka z ograniczoną odpowiedzialnością, Suchy Las
(540) BABY NATURAL
(511) 03, 05, 25(210) **371600** (220) 2010 06 16
(731) BJ GROUP Spółka z ograniczoną odpowiedzialnością, Suchy Las
(540) LOVELY BABY
(511) 03, 05, 25(210) **371601** (220) 2010 06 16
(731) EMM Industry Marcin Filipek, Babice
(540) MAGMAGATE
(511) 06(210) **371602** (220) 2010 06 16
(731) Przedsiębiorstwo INTERMAG Spółka z ograniczoną odpowiedzialnością, Osiek
(540) HYDROPON
(511) 01(210) **371603** (220) 2010 06 16
(731) ASFALTBUD Spółka z ograniczoną odpowiedzialnością, Cieszyn
(540) ASFALTBUD
(511) 19, 35, 37, 39(210) **371604** (220) 2010 06 16
(731) ASFALTBUD Spółka z ograniczoną odpowiedzialnością, Cieszyn
(540) ASFALTBUD
(511) 19, 35, 37, 39(210) **371605** (220) 2010 06 16
(731) Medicovert Spółka z ograniczoną odpowiedzialnością, Warszawa
(540) Stomatologia-Minima
(511) 44(210) **371606** (220) 2010 06 16
(731) Medicovert Spółka z ograniczoną odpowiedzialnością, Warszawa
(540) Stomatologia-Prima
(511) 44(210) **371607** (220) 2010 06 16
(731) Medicovert Spółka z ograniczoną odpowiedzialnością, Warszawa
(540) Stomatologia-Optima
(511) 44(210) **371608** (220) 2010 06 16
(731) Medicovert Spółka z ograniczoną odpowiedzialnością, Warszawa

(540) Stomatologia-Maxima
(511) 44

(210) **371609** (220) 2010 06 16
(731) FABRYKA MEBLI MIKOŁAJCZYK Spółka z ograniczoną odpowiedzialnością, Piotrowice
(540) mm MIKOŁAJCZYK MEBLE



MIKOŁAJCZYK
MEBLE

(531) 26.4.2, 27.5.1, 29.1.13
(511) 20, 35, 37

(210) **371610** (220) 2010 06 16
(731) PFEIFER & LANGEN Komanditgesellschaft, Köln, DE
(540) Konfiter Fix marki Diamant. Jeden fix do wszystkich dżemów.
(511) 29

(210) **371611** (220) 2010 06 16
(731) Warszawskie Zakłady Farmaceutyczne Polfa Spółka Akcyjna, Warszawa
(540) LASAL
(511) 05

(210) **371612** (220) 2010 06 16
(731) ZAKŁADY FARMACEUTYCZNE POLPHARMA Spółka Akcyjna, Starogard Gdański
(540) Espiro



Espiro
Эспиро

(531) 27.5.1, 28.5.0
(511) 05

(210) **371613** (220) 2010 06 16
(731) F.H.U. LISTRA Krzysztof Rauch, Rynarcice
(540) COLAB ORATE



COLAB
ORATE

(531) 26.1.1, 27.5.1
(511) 25

(210) **371614** (220) 2010 06 16
(731) Studio Urody INSENSO Dominika Makowska, Wrocław
(540) insenso
(511) 43, 44

(210) **371615** (220) 2010 06 16
(731) Studio Urody INSENSO Dominika Makowska, Wrocław

(540) iNSENSO



iNSENSO

(531) 25.12.25, 27.5.1
(511) 43, 44

(210) **371616** (220) 2010 06 16
(731) BITUM Spółka z ograniczoną odpowiedzialnością, Lipie Śląskie
(540) E - TAMBT
(511) 01

(210) **371617** (220) 2010 06 16
(731) „Lifespace” Agnieszka B. Skorupka, Gdynia
(540) projektowanie oparte na wiedzy
(511) 35, 42

(210) **371618** (220) 2010 06 16
(731) „Lifespace” Agnieszka B. Skorupka, Gdynia
(540) planowanie oparte na wiedzy
(511) 35, 42

(210) **371619** (220) 2010 06 16
(731) Violetta Więckiewicz-Szwagiel, Bytom
(540) GIOFERRARI
(511) 03, 30, 43

(210) **371620** (220) 2010 06 16
(731) Violetta Więckiewicz-Szwagiel, Bytom
(540) VIDONI
(511) 03, 09, 30, 44

(210) **371621** (220) 2010 06 16
(731) NETALL Spółka z ograniczoną odpowiedzialnością, Warszawa
(540) PRODUCENCI TALENTOW.PL



PRODUCENCI
TALENTOW.PL

(531) 25.7.1, 25.7.6, 26.1.6, 27.5.1, 29.1.15
(511) 35, 41, 43

(210) **371622** (220) 2010 06 16
(731) NETALL Spółka z ograniczoną odpowiedzialnością, Warszawa
(540) TALENT.PL



TALENT.PL

(531) 2.1.8, 16.3.1, 16.3.5, 25.7.1, 26.1.6, 27.5.1, 29.1.15
(511) 35, 41, 43

- (210) **371623** (220) 2010 06 16
 (731) P.P.H. PLEJADA Karolina Wieczorek-Poniewierska,
 Kielce
 (540) KALENDARZ FILANTROPA



- (531) 27.5.1, 29.1.12
 (511) 16, 35

- (210) **371624** (220) 2010 06 16
 (731) MOKATE Spółka z ograniczoną odpowiedzialnością,
 Żory
 (540) Poprawia życie, pogarsza sen.
 (511) 12

- (210) **371625** (220) 2010 06 16
 (731) PPHU ODEON Sławomir Jarosławski, Zduńska Wola
 (540) FOUR WINDS feelings
 (511) 03

- (210) **371626** (220) 2010 06 16
 (731) FOR.M Spółka z ograniczoną odpowiedzialnością,
 Warszawa
 (540) mio STUDIO



- (531) 27.5.1, 29.1.12
 (511) 44

- (210) **371627** (220) 2010 06 16
 (731) Mateusz Brzozowski, Zielony Ostrów
 (540) e - licznik



- (531) 26.1.1, 27.5.1, 29.1.13
 (511) 09, 42

- (210) **371628** (220) 2010 06 16
 (731) Bezalin Spółka Akcyjna, Bielsko-Biała
 (540) giewont



- (531) 2.1.8, 21.3.25, 27.5.1, 29.1.13
 (511) 22

- (210) **371629** (220) 2010 06 16
 (731) Tabuk Poland Spółka z ograniczoną
 odpowiedzialnością, Warszawa
 (540) Nisaxin
 (511) 05

- (210) **371630** (220) 2010 06 16
 (731) Instytut Turystyki Spółka z ograniczoną
 odpowiedzialnością, Warszawa
 (540) IT INSTYTUT TURYSTYKI



INSTYTUT TURYSTYKI

- (531) 17.5.1, 17.5.21, 27.5.1, 29.1.13
 (511) 16, 41, 42

- (210) **371631** (220) 2010 06 16
 (731) OKECHAMP Spółka Akcyjna, Poznań
 (540) FILAGGIO
 (511) 29, 35

- (210) **371632** (220) 2010 06 16
 (731) SPECTEC TRADING Spółka z ograniczoną
 odpowiedzialnością, Zalasewo
 (540) EXTERO



- (531) 27.5.1
 (511) 12, 35

- (210) **371633** (220) 2010 06 16
 (731) Krewel Meuselbach GmbH, Eitorf, DE
 (540) uczucie pełności? wzdęcia? odbijanie? stop!
 regumisan - wystarczy 1 kapsułka!
 (511) 05

- (210) **371634** (220) 2010 06 16
 (731) POLSKIE RADIO Spółka Akcyjna, Warszawa
 (540) smooth jazz cafe
 (511) 09, 16, 35, 38, 41

- (210) **371635** (220) 2010 06 16
 (731) pkt.pl Polskie Książki Telefontyczne Spółka
 z ograniczoną odpowiedzialnością, Warszawa
 (540) alejahandlowa.pl
 (511) 35, 42

- (210) **371636** (220) 2010 06 16
 (731) „Solidarność - Wschód” Fundacja, Warszawa
 (540) parlament paragraf
 (511) 33, 35

- (210) **371637** (220) 2010 06 15
 (731) SPS Handel Spółka Akcyjna, Warszawa
 (540) Chwilka



- (531) 26.4.2, 27.5.1, 29.1.13
 (511) 30

- (210) **371638** (220) 2010 06 16
 (731) SCANDIC FOOD Spółka z ograniczoną
 odpowiedzialnością, Warszawa
 (540) SCANDIC FOOD



- (531) 24.7.1, 27.5.1, 29.1.13
 (511) 29, 31, 32

- (210) **371639** (220) 2010 06 16
 (731) SPATIA Spółka z ograniczoną odpowiedzialnością,
 Warszawa
 (540) cafe COLOMBIA



- (531) 5.7.1, 27.5.1, 29.1.13
 (511) 43

- (210) **371640** (220) 2010 06 16
 (731) Platinum Residence Spółka z ograniczoną
 odpowiedzialnością, Warszawa
 (540) Platinum Residence
 (511) 36, 43

- (210) **371641** (220) 2010 06 16
 (731) Platinum Residence Spółka z ograniczoną
 odpowiedzialnością, Warszawa
 (540) PLATINUM residence



- (531) 26.11.1, 27.5.1, 29.1.2
 (511) 36, 43

- (210) **371642** (220) 2010 06 16
 (731) Schilsner Industry Group Spółka z ograniczoną
 odpowiedzialnością, Wrocław
 (540) ABS TECHNOLOGY



- (531) 26.4.2, 26.4.22, 27.5.1, 29.1.12
 (511) 06, 17, 19, 20

- (210) **371643** (220) 2010 06 16
 (731) Schilsner Industry Group Spółka z ograniczoną
 odpowiedzialnością, Wrocław

- (540) schilsner



- (531) 26.1.1, 26.2.1, 26.4.2, 27.5.1
 (511) 06, 17, 19, 20

- (210) **371644** (220) 2010 06 16
 (731) LPP Spółka Akcyjna, Gdańsk
 (540) HENDERSON EXTREME ARMOUR



- (531) 26.4.3, 26.3.23, 27.5.1, 29.1.12
 (511) 25

- (210) **371645** (220) 2010 06 16
 (731) LPP Spółka Akcyjna, Gdańsk
 (540) THE INVISIBLE BRA



- (531) 26.4.2, 27.5.1, 27.5.19, 29.1.12
 (511) 25

- (210) **371646** (220) 2010 06 16
 (731) DIGE Nowak i Wspólnicy Spółka komandytowa,
 Szczecin
 (540) ? Zapytaj!



- (531) 1.15.11, 24.17.1, 24.17.4, 27.5.1, 29.1.12
 (511) 09, 35, 38, 41, 42, 43, 44

- (210) **371647** (220) 2010 06 16
 (731) DIGE Nowak i Wspólnicy Spółka komandytowa,
 Szczecin
 (540) ZAPYTAJ
 (511) 35, 38, 41

- (210) **371648** (220) 2010 06 16
 (731) TEQUILA MOBILE Spółka Akcyjna, Wrocław

(540) TEQUILA MOBILE



(531) 5.11.19, 27.5.1, 29.1.13
 (511) 09, 35, 41, 42

(210) **371649** (220) 2010 06 16
 (731) BOONE Producent Odzieży
 Jolanta Hodała Vel Pietraś, Lublin
 (540) B Boone



(531) 27.5.1, 27.5.17, 27.5.2
 (511) 25, 35, 42

(210) **371650** (220) 2010 06 16
 (731) P.U.H. ŁUKASZ GOLD DRÓB Paweł Łukasz, Oława
 (540) K P



(531) 3.7.1, 3.7.24, 27.5.1, 29.1.1
 (511) 43

(210) **371651** (220) 2010 06 17
 (731) Fundacja Między Słowami, Warszawa
 (540) TEATR PRASKI



(531) 24.1.5, 25.3.1, 27.5.1
 (511) 35, 41

(210) **371652** (220) 2010 06 17
 (731) Auto Usługi U Grzesia S.C G.I. Włoka,
 Tarnowskie Góry
 (540) auto grześ



(531) 1.15.15, 27.5.1, 29.1.12
 (511) 37

(210) **371653** (220) 2010 06 17
 (731) „EURO-STYL PROFESSIONAL COSMETICS”, Katowice
 (540) Euro - STYL PROFESSIONAL COSMETICS



(531) 25.5.2, 27.5.1, 29.1.12
 (511) 03, 05

(210) **371654** (220) 2010 06 17
 (731) Karol Szpar, Wieliczka
 (540) TWOJEmeble.pl



(531) 27.5.1, 29.1.12
 (511) 35

(210) **371655** (220) 2010 06 17
 (731) CARMAG Polska Cieślewicz i Hildebrand
 Spółka Jawna, Opalenica
 (540) czekoladowe życzenia
 (511) 30, 39

(210) **371656** (220) 2010 06 17
 (731) Przedsiębiorstwo CEMKON Józef Grabowski,
 Strzebielino
 (540) CEMKON



(531) 27.5.1, 29.1.12
 (511) 01, 02, 19

(210) **371657** (220) 2010 06 17
 (731) Pracownia Projektowa Rafał Filcek, Warszawa
 (540) ENERGETYKA SŁONECZNA
 (511) 16

(210) **371658** (220) 2010 06 17
 (731) OBG Spółka z ograniczoną odpowiedzialnością,
 Sochaczew
 (540) QUANTUM



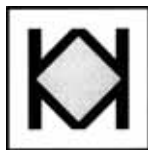
(531) 27.5.1
 (511) 01

(210) **371659** (220) 2010 06 17
 (731) WiP Wojciech Nowak, Piotr Zimoląg Spółka Jawna,
 Rzeszów
 (540) WiP MEBLE



(531) 25.5.2, 27.5.1, 29.1.13
 (511) 35, 39, 42

(210) **371660** (220) 2010 06 17
 (731) TOPMET LIGHT K. Kłosowicz, M. Wiśniewski
 Spółka Jawna, Poznań
 (540)



(531) 26.4.8, 26.11.2, 26.11.6, 26.11.7
 (511) 01, 11, 35, 42

(210) **371661** (220) 2010 06 17
 (731) TOPMET LIGHT K. Kłosowicz, M. Wiśniewski
 Spółka Jawna, Poznań
 (540) topmet
 (511) 09, 11, 35, 42

(210) **371662** (220) 2010 06 17
 (731) Wielobranżowe Przedsiębiorstwo Handlowe
 „AGRAHURT” Export-Import Sławomir Olak,
 Raducki Folwark
 (540) port 8



(531) 4.5.3, 26.2.3, 26.13.25, 27.5.1, 27.7.1, 29.1.12
 (511) 04, 35, 37, 43

(210) **371663** (220) 2010 06 17
 (731) Paweł Nowak, Ceków Kolonia
 (540) AquaStep



(531) 26.11.2, 27.5.1, 27.5.1, 29.1.12
 (511) 02

(210) **371664** (220) 2010 06 17
 (731) CENTRUM BADAWCZO-WDROŻENIOWE UNITEX
 Spółka z ograniczoną odpowiedzialnością, Gdańsk
 (540) DEMANTEX



(531) 27.5.1, 29.1.4
 (511) 01, 11, 37

(210) **371665** (220) 2010 06 17
 (731) MISTER Spółka z ograniczoną odpowiedzialnością,
 Opole
 (540) MISTER Metropolitan Individual System
 of Transportation on an Elevated Rail. Miejski
 Indywidualny System Transportu Elektryczno
 Rolkowego



Metropolitan Individual System of Transportation on an Elevated Rail
 Miejski Indywidualny System Transportu Elektryczno Rolkowego

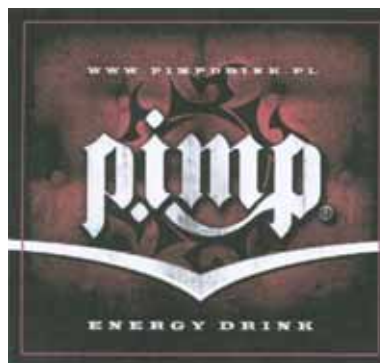
(531) 27.5.1, 29.1.12
 (511) 12, 39

(210) **371669** (220) 2007 11 08
 (731) RECTICEL Naamloze vennootschap, Bruksela, BE
 (540) BEDDING BULTEX



(531) 26.1.1, 26.4.12, 27.5.1, 29.1.13
 (511) 20

(210) **371670** (220) 2010 06 17
 (731) DARIN AROURI - AKPAN, Józefosław
 (540) WWW.PIMPDRINK.PL p.imp ENERGY DRINK



(531) 1.3.2, 1.3.16, 25.7.23, 25.7.25, 26.11.1, 26.11.12, 27.5.1,
 29.1.14
 (511) 25, 32, 35

(210) **371671** (220) 2010 06 17
 (731) Eurokontakt Warszawa - Berlin - Wiedeń - Barcelona
 Spółka z ograniczoną odpowiedzialnością, Warszawa
 (540) Yes, you can withIlona Felicjańska
 (511) 35

(210) **371672** (220) 2010 06 17
 (731) GRIMI A. Grissbach i Wspólnicy Spółka Jawna,
 Warszawa
 (540) GRIMI



(531) 26.1.2, 27.5.1, 29.1.12
 (511) 29

(210) **371673** (220) 2010 06 17
 (731) Imperial Chemical Industries Limited, Londyn, GB
 (540) Once



(531) 20.1.9, 27.5.1, 29.1.13
 (511) 02

(210) **371674** (220) 2010 06 17
 (731) DEL-MAR S.C Piotr Olszewski, Wojciech Iluk, Sopot
 (540) Eco-One



(531) 27.5.1, 29.1.12
 (511) 01, 03, 37

(210) **371675** (220) 2010 06 17
 (731) AGRECOL Spółka z ograniczoną odpowiedzialnością,
 Mesznary
 (540) „Letnie wieczory bez komarów zapewnia AROX”
 (511) 01, 05

(210) **371676** (220) 2010 06 17
 (731) DRUMET Liny i Druty Spółka z ograniczoną
 odpowiedzialnością, Włocławek
 (540) drufish



(531) 14.1.5, 27.5.1, 29.1.13
 (511) 01

(210) **371677** (220) 2010 06 17
 (731) DRUMET Liny i Druty Spółka z ograniczoną
 odpowiedzialnością, Włocławek
 (540) druforest



(531) 14.1.5, 27.5.1, 29.1.13
 (511) 01

(210) **371678** (220) 2010 06 17
 (731) CARBOMAD Marek Dąbrowski, Zabrze
 (540) CarboMad



(531) 1.5.1, 1.17.1, 26.2.1, 27.5.1, 29.1.12
 (511) 01, 07, 09, 40

(210) **371679** (220) 2010 06 17
 (731) DRUMET Liny i Druty Spółka z ograniczoną
 odpowiedzialnością, Włocławek
 (540) drucrane



(531) 14.1.5, 27.5.1, 29.1.13
 (511) 06

(210) **371680** (220) 2010 06 17
 (731) DRUMET Liny i Druty Spółka z ograniczoną
 odpowiedzialnością, Włocławek
 (540) drulift



(531) 14.1.5, 27.5.1, 29.1.13
 (511) 06

(210) **371681** (220) 2010 06 17
 (731) Avon Products, Inc., New York, US
 (540) LOVE TO THE FULLEST
 (511) 03

(210) **371682** (220) 2010 06 17
 (731) Avon Products, Inc., New York, US
 (540) LAUGH OFTEN
 (511) 03

(210) **371683** (220) 2010 06 17
 (731) Avon Products, Inc., New York, US
 (540) LIVE WITHOUT REGRETS
 (511) 03

(210) **371684** (220) 2010 06 17
 (731) NUTRICIA POLSKA Spółka z ograniczoną
 odpowiedzialnością, Warszawa
 (540) ROSNĘ ZDROWO I RADOŚNIE
 (511) 05, 29, 30, 32

(210) **371685** (220) 2010 06 17
 (731) NUTRICIA POLSKA Spółka z ograniczoną
 odpowiedzialnością, Warszawa
 (540) BO ZDROWE DZIECI TO SZCZĘŚLIWE DZIECI
 (511) 05, 29, 30, 32

(210) **371686** (220) 2010 06 17
 (731) NOVAMEDIA innovision Spółka z ograniczoną
 odpowiedzialnością, Kalisz
 (540) telewizjaM TV M



(531) 27.5.1, 29.1.12, 26.4.1
 (511) 35, 41

(210) **371687** (220) 2010 06 17
 (731) BASTION CAPITAL Spółka z ograniczoną
 odpowiedzialnością, Warszawa
 (540) BASTION GROUP
 (511) 36

(210) **371688** (220) 2010 06 17
 (731) BASTION CAPITAL Spółka z ograniczoną
 odpowiedzialnością, Warszawa
 (540) BASTION REAL ESTATE
 (511) 36

(210) **371689** (220) 2010 06 17
 (731) BASTION CAPITAL Spółka z ograniczoną odpowiedzialnością, Warszawa
 (540) BASTION DOM INWESTYCYJNY
 (511) 36

(210) **371690** (220) 2010 06 17
 (731) BASTION CAPITAL Spółka z ograniczoną odpowiedzialnością, Warszawa
 (540) BASTION ADVISORY
 (511) 36

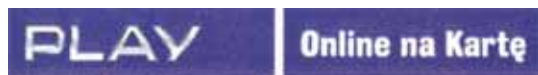
(210) **371691** (220) 2010 06 17
 (731) AgraQuest, Inc., Davis, US
 (540) VIRTUOSO
 (511) 05

(210) **371692** (220) 2010 06 17
 (731) HM INWEST Spółka z ograniczoną odpowiedzialnością, Warszawa
 (540) Grupa Inwest



(531) 26.4.3, 26.5.4, 27.5.1, 29.1.13
 (511) 35, 36, 37, 42, 43

(210) **371693** (220) 2010 06 17
 (731) P4 Spółka z ograniczoną odpowiedzialnością, Warszawa
 (540) PLAY Online na Kartę



(531) 26.4.2, 26.4.9, 27.5.1, 29.1.13
 (511) 09, 35, 38, 41

(210) **371694** (220) 2010 06 17
 (731) P4 Spółka z ograniczoną odpowiedzialnością, Warszawa
 (540) PLAY Online na Kartę



(531) 26.4.2, 26.4.9, 27.5.1, 29.1.13
 (511) 09, 35, 38, 41

(210) **371695** (220) 2010 06 17
 (731) P4 Spółka z ograniczoną odpowiedzialnością, Warszawa
 (540) PLAY Online



(531) 26.4.2, 26.4.9, 27.5.1, 29.1.13
 (511) 09, 35, 38, 41

(210) **371696** (220) 2010 06 17
 (731) P4 Spółka z ograniczoną odpowiedzialnością, Warszawa
 (540) PLAY Online



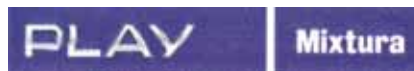
(531) 26.4.2, 26.4.9, 27.5.1, 29.1.13
 (511) 09, 35, 38, 41

(210) **371697** (220) 2010 06 17
 (731) P4 Spółka z ograniczoną odpowiedzialnością, Warszawa
 (540) PLAY Mixtura



(531) 26.4.2, 26.4.9, 27.5.1, 29.1.13
 (511) 09, 35, 38, 41

(210) **371698** (220) 2010 06 17
 (731) P4 Spółka z ograniczoną odpowiedzialnością, Warszawa
 (540) PLAY Mixtura



(531) 26.4.2, 26.4.9, 27.5.1, 29.1.13
 (511) 09, 35, 38, 41

(210) **371699** (220) 2010 06 17
 (731) P4 Spółka z ograniczoną odpowiedzialnością, Warszawa
 (540) PLAY



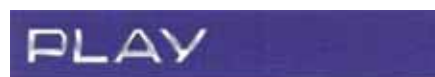
(531) 26.4.2, 27.5.1, 29.1.12
 (511) 09, 35, 38, 41

(210) **371700** (220) 2010 06 17
 (731) P4 Spółka z ograniczoną odpowiedzialnością, Warszawa
 (540) PLAY



(531) 26.4.2, 27.5.1, 29.1.12
 (511) 09, 35, 38, 41

(210) **371701** (220) 2010 06 17
 (731) P4 Spółka z ograniczoną odpowiedzialnością, Warszawa
 (540) PLAY



(531) 26.4.2, 27.5.1, 29.1.12
(511) 09, 35, 38, 41

(210) **371702** (220) 2010 06 17
(731) P4 Spółka z ograniczoną odpowiedzialnością,
Warszawa
(540) PLAY



(531) 26.4.2, 27.5.1, 29.1.4
(511) 09, 35, 38, 41

(210) **371703** (220) 2010 06 17
(731) P4 Spółka z ograniczoną odpowiedzialnością,
Warszawa
(540) PLAY Dla Firm



(531) 26.4.2, 26.4.9, 27.5.1, 29.1.13
(511) 09, 35, 38, 41

(210) **371704** (220) 2010 06 17
(731) P4 Spółka z ograniczoną odpowiedzialnością,
Warszawa
(540) PLAY Dla Firm



(531) 26.4.2, 26.4.9, 27.5.1, 29.1.13
(511) 09, 35, 38, 41

(210) **371705** (220) 2010 06 17
(731) P4 Spółka z ograniczoną odpowiedzialnością,
Warszawa
(540) PLAY fresh



(531) 26.4.2, 26.4.9, 27.5.1, 29.1.14
(511) 09, 35, 38, 41

(210) **371706** (220) 2010 06 17
(731) P4 Spółka z ograniczoną odpowiedzialnością,
Warszawa
(540) PLAY fresh



(531) 26.4.2, 26.4.9, 27.5.1, 29.1.14
(511) 09, 35, 38, 41

(210) **371707** (220) 2010 06 17
(731) P4 Spółka z ograniczoną odpowiedzialnością,
Warszawa
(540) PLAY fresh



(531) 26.4.2, 26.4.9, 27.5.1, 29.1.14
(511) 09, 35, 38, 41

(210) **371708** (220) 2010 06 17
(731) P4 Spółka z ograniczoną odpowiedzialnością,
Warszawa
(540) PLAY fresh



(531) 26.4.2, 26.4.9, 27.5.1, 29.1.14
(511) 09, 35, 38, 41

(210) **371709** (220) 2010 06 17
(731) Przedsiębiorstwo Produkcyjno-Handlowe EVELINE
COSMETICS Piotr Hubert Kasprzycki, Lesznowola
(540) ActiGen 3A
(511) 01, 03, 05

(210) **371710** (220) 2010 06 17
(731) Megabajt Spółka z ograniczoną odpowiedzialnością,
Warszawa
(540) tracer



(531) 1.15.24, 27.5.1, 29.1.12
(511) 09, 41, 42

(210) **371711** (220) 2010 06 17
(731) Eurozet Spółka z ograniczoną odpowiedzialnością,
Warszawa
(540) siła muzyki
(511) 35, 38, 41

(210) **371713** (220) 2010 06 17
(731) URBAN FOODS Spółka z ograniczoną
odpowiedzialnością Spółka komandytowa,
Warszawa
(540) NOODLE W PUDLE



(531) 27.5.1, 29.1.13, 27.5.2
(511) 30

(210) **371714** (220) 2010 06 18
(731) NEW VISION Spółka z ograniczoną
odpowiedzialnością, Kraków

(540) TIGER VIT
(511) 06, 16, 20, 21, 30, 32, 35, 42

(210) **371715** (220) 2010 06 18
(731) SAWEX Spółka z ograniczoną odpowiedzialnością,
Warszawa
(540) Twój Błonnik



(531) 27.5.1, 27.5.2, 29.1.12
(511) 30, 35

(210) **371716** (220) 2010 06 18
(731) SAWEX Spółka z ograniczoną odpowiedzialnością,
Warszawa
(540) Twój Błonnik & 30% owoców



(531) 27.5.1, 27.5.2, 29.1.12
(511) 30, 35

(210) **371717** (220) 2010 06 18
(731) SAWEX Spółka z ograniczoną odpowiedzialnością,
Warszawa
(540) Twój Błonnik & jogurt



(531) 27.5.1, 27.5.2, 29.1.12
(511) 30, 35

(210) **371718** (220) 2010 06 18
(731) Polskapresse Spółka z ograniczoną
odpowiedzialnością, Warszawa
(540) EXPRESS ilustrowany NAJPIĘKNIEJSZA MAMA
I CÓRKA



(531) 5.5.1, 5.5.21, 26.4.2, 26.1.4, 27.5.1, 29.1.13
(511) 41, 42

(210) **371719** (220) 2010 06 18
(731) Przedsiębiorstwo Handlowe „MEDOX” Lepiarz
Jarosław, Lepiarz Alicja Spółka Jawna, Jaworzno

(540) EXE



(531) 1.1.1, 1.1.2, 26.1.2, 26.11.2, 26.11.12, 27.5.1, 29.1.14
(511) 01, 06, 16

(210) **371720** (220) 2010 06 18
(731) ATT INTERWERS Agencja Tłumaczeń Technicznych
Grzegorz Norman, Łódź
(540) att
(511) 41, 42

(210) **371721** (220) 2010 06 18
(731) Zakład Aparatury Elektrycznej ERGOM Spółka
z ograniczoną odpowiedzialnością, Łódź
(540) cabloflex
(511) 01, 17, 20

(210) **371722** (220) 2010 06 18
(731) +pharma arzneimittel s.r.o., Bratislava, SK
(540) Letronorm
(511) 05

(210) **371723** (220) 2010 06 18
(731) „YANKO” Spółka z ograniczoną odpowiedzialnością,
Rzeszów
(540) YANKO



(531) 26.4.2, 27.5.1, 29.1.4
(511) 11, 16, 35

(210) **371724** (220) 2010 06 18
(731) LABNETPLUS M.Witaliński, J. Bucki Spółka Jawna,
Kraków
(540) Homer Simple is beautiful



(531) 26.4.2, 26.4.4, 26.11.1, 27.5.1, 29.1.12
(511) 09, 41, 42

(210) **371725** (220) 2010 06 18
(731) PMR Ltd. Spółka z ograniczoną odpowiedzialnością,
Kraków
(540) PMR



(531) 26.15.9, 27.5.1, 29.1.14
(511) 35, 41

(210) **371726** (220) 2010 06 18
 (731) GLOBAL COSMED GROUP Spółka z ograniczoną odpowiedzialnością, Radom
 (540) BIO KRET
 (511) 03, 05

(210) **371727** (220) 2010 06 18
 (731) „Krajan” Jacek Siwek, Gdańsk
 (540) SUMMER BABY

SUMMER
BABY

(531) 27.5.1, 29.1.2
 (511) 12, 18, 20, 28

(210) **371729** (220) 2010 06 18
 (731) UTEX CENTRUM Spółka z ograniczoną odpowiedzialnością, Warszawa
 (540) UTEX CENTRUM

UTEX CENTRUM

(531) 27.5.1, 29.1.12
 (511) 19, 37, 40, 42

(210) **371730** (220) 2010 06 18
 (731) CHAMPION Jarosław Markowski, Zgorzelec
 (540) BW



(531) 27.5.1, 26.13.25, 29.1.12
 (511) 03, 41, 44

(210) **371731** (220) 2010 06 18
 (731) ICN POLFA Rzeszów Spółka Akcyjna, Rzeszów
 (540) GLANUTA
 (511) 05

(210) **371732** (220) 2010 06 18
 (731) ICN POLFA Rzeszów Spółka Akcyjna, Rzeszów
 (540) XALAPROST
 (511) 05

(210) **371733** (220) 2010 06 18
 (731) Przedsiębiorstwo Produkcyjno-Handlowe EVELINE COSMETICS Piotr Hubert Kasprzycki, Lesznowola
 (540) BOTOKSON
 (511) 03, 05, 44

(210) **371734** (220) 2010 06 18
 (731) Przedsiębiorstwo Produkcyjno-Handlowe EVELINE COSMETICS Piotr Hubert Kasprzycki, Lesznowola
 (540) BOTOXON
 (511) 03, 05, 44

(210) **371735** (220) 2010 06 18
 (731) Przedsiębiorstwo Farmaceutyczne LEK-AM Spółka z ograniczoną odpowiedzialnością, Zakroczym

(540) Ginkolek
 (511) 01

(210) **371736** (220) 2010 06 18
 (731) Przedsiębiorstwo Farmaceutyczne LEK-AM Spółka z ograniczoną odpowiedzialnością, Zakroczym
 (540) Lecard
 (511) 05

(210) **371737** (220) 2010 06 18
 (731) Krajobrazownia Studio Architektury Krajobrazu Izabela Głównka-Roman, Warszawa
 (540) KRAJOBRAZOWNIA
 (511) 31, 37, 42, 44

(210) **371738** (220) 2010 06 18
 (731) Przedsiębiorstwo Produkcyjno-Handlowe EVELINE COSMETICS Piotr Hubert Kasprzycki, Lesznowola
 (540) GOLDEN TAN
 (511) 03, 05, 44

(210) **371739** (220) 2010 06 18
 (731) Przedsiębiorstwo Produkcyjno-Handlowe EVELINE COSMETICS Piotr Hubert Kasprzycki, Lesznowola
 (540) ActiGen 3A
 (511) 01, 03, 05

(210) **371740** (220) 2010 06 18
 (731) BIOTON Spółka Akcyjna, Warszawa
 (540) BIOGLINID
 (511) 05, 10

(210) **371741** (220) 2010 06 18
 (731) The Procter & Gamble Company, Cincinnati, US
 (540)



(531) 9.3.1, 9.3.5, 1.15.11, 29.1.12
 (511) 03

(210) **371742** (220) 2010 06 18
 (731) LOT Catering Spółka z ograniczoną odpowiedzialnością, Warszawa
 (540) Tomatillo
 (511) 29, 30, 43

(210) **371743** (220) 2010 06 18
 (731) Victoria Cymes Spółka z ograniczoną odpowiedzialnością, Wałcz

(540) świeży Cymes



(531) 26.4.2, 27.5.1, 29.1.14, 26.11.1

(511) 32

(210) **371744** (220) 2010 06 18
 (731) TOYOTA BANK POLSKA Spółka Akcyjna, Warszawa
 (540) PAY WAY Toyota Bank



(531) 24.15.3, 24.1.5, 27.5.1, 29.1.14

(511) 35, 36

(210) **371745** (220) 2010 06 21
 (731) LIGHT Ryszard Bagadziński, Poznań
 (540) LIGHT GROUP

LIGHT GROUP

(531) 1.15.5, 26.11.1, 27.5.1, 29.1.13

(511) 04, 11

(210) **371746** (220) 2010 06 18
 (731) POLKOMTEL Spółka Akcyjna, Warszawa
 (540) gdzie jest dziecko



(531) 2.5.25, 2.5.23, 24.15.1, 27.5.1, 29.1.12

(511) 09, 35, 36, 38, 41

(210) **371747** (220) 2010 06 18
 (731) POLKOMTEL Spółka Akcyjna, Warszawa
 (540) gdzie jest dziecko



(531) 2.5.25, 2.5.23, 24.15.1, 29.1.12

(511) 09, 35, 36, 38, 41

(210) **371748** (220) 2010 06 18
 (731) POLKOMTEL Spółka Akcyjna, Warszawa
 (540) gdzie jest dziecko
 (511) 09, 35, 36, 38, 41

(210) **371749** (220) 2010 06 18
 (731) AGRO - RYDZYNA Spółka z ograniczoną odpowiedzialnością, Kłoda

(540) AGRO RYDZYNA



(531) 5.1.1, 26.4.2, 26.13.25, 27.5.1, 29.1.14

(511) 29, 30, 32

(210) **371750** (220) 2010 06 18
 (731) POLKOMTEL Spółka Akcyjna, Warszawa
 (540) plus gdzie jest dziecko
 (511) 09, 35, 36, 38, 41

(210) **371751** (220) 2010 06 20
 (731) Andrzej Janusz Zastłona, Łódź
 (540) ZASTEK
 (511) 12, 37

(210) **371753** (220) 2010 06 21
 (731) Polska Agencja Rozwoju Przedsiębiorczości, Warszawa
 (540) parp
 (511) 09, 16, 35, 36, 41, 42, 45

(210) **371754** (220) 2010 06 21
 (731) Perła - Browary Lubelskie Spółka Akcyjna, Lublin
 (540) trybunalskie
 (511) 32

(210) **371755** (220) 2010 06 21
 (731) KOJO Aleksandra Koziół, Warszawa
 (540) nie-zła mama
 (511) 35, 38, 41

(210) **371756** (220) 2010 06 21
 (731) Denise Systems Spółka z ograniczoną odpowiedzialnością, Gdańsk
 (540) Denise Systems
 (511) 09, 35, 38, 42

(210) **371757** (220) 2010 06 21
 (731) Naturell Polska Spółka z ograniczoną odpowiedzialnością, Kraków
 (540) Omega-3 1000
 (511) 05

(210) **371758** (220) 2010 06 21
 (731) Michał Wilczewski, Krasnystaw
 (540) liestyle

liestyle*

(531) 1.1.1, 1.1.2, 27.5.1
 (511) 24, 25

(210) **371759** (220) 2010 06 21
 (731) „CD” Spółka Akcyjna, Warszawa

(540) królowa pszczół
(511) 03, 30, 32, 33

(210) **371760** (220) 2010 06 21
(731) Biofarm Spółka z ograniczoną odpowiedzialnością,
Poznań
(540) ALISTA
(511) 05

(210) **371761** (220) 2010 06 21
(731) „SAS” Spółka z ograniczoną odpowiedzialnością
Spółka komandytowa, Zielona Góra
(540) SAS



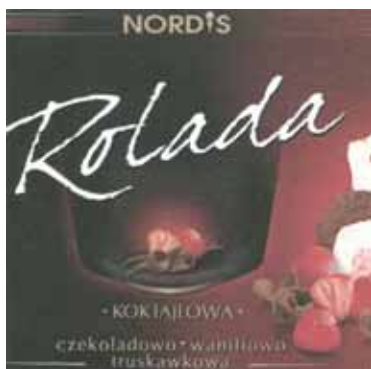
(531) 27.5.1, 29.1.12
(511) 37

(210) **371762** (220) 2010 06 21
(731) Anna Podgórska, Warszawa
(540) chocularium



(531) 26.4.1, 26.4.7, 26.4.16, 27.5.1, 29.1.13
(511) 43

(210) **371763** (220) 2010 06 21
(731) NORDIS Chłodnie Polskie Spółka z ograniczoną
odpowiedzialnością, Zielona Góra
(540) NORDIS Rolada KOKTAJLOWA czekoladowo
waniliowo truskawkowa



(531) 5.7.8, 8.1.18, 8.1.19, 25.1.15, 27.5.1, 29.1.15
(511) 30

(210) **371764** (220) 2010 06 21
(731) TATA.PL Spółka z ograniczoną odpowiedzialnością,
Poznań
(540) taTa.pl



(531) 27.5.1, 29.1.12
(511) 35, 38, 41

(210) **371765** (220) 2010 06 21
(731) WIEPOFAMA Spółka Akcyjna, Poznań
(540) WIEPOFAMA W



(531) 26.5.1, 26.5.18, 26.5.22, 27.5.1, 29.1.14
(511) 06, 07, 19

(210) **371766** (220) 2010 06 21
(731) KAMPOL-FRUIT Spółka z ograniczoną
odpowiedzialnością, Biała Rawska
(540) M MILEJÓW ROK ZAŁOŻENIA 1944



(531) 24.3.1, 24.3.7, 24.3.18, 27.5.1, 29.1.14
(511) 29, 31, 32

(210) **371767** (220) 2010 06 21
(731) SANPLAST Spółka Akcyjna, Wymysłowice
(540) Free Mineral
(511) 11, 19, 20

(210) **371768** (220) 2010 06 21
(731) SANPLAST Spółka Akcyjna, Wymysłowice
(540) Space Mineral
(511) 11, 19, 20

(210) **371769** (220) 2010 06 21
(731) AFLOFARM Fabryka Leków Spółka z ograniczoną
odpowiedzialnością, Ksawerów
(540) NATUR-SEPT
(511) 03, 05, 44

(210) **371770** (220) 2010 06 21
(731) AFLOFARM Fabryka Leków Spółka z ograniczoną
odpowiedzialnością, Ksawerów
(540) DOXXIV
(511) 03, 05, 44

(210) **371771** (220) 2010 06 21
(731) Hurtownia Spożywcza „BZOMEX” Józef Bzowski,
Stróża
(540) POLSKA SIEĆ HANDLOWA Delfinek



(531) 3.9.23, 3.9.4, 27.5.1, 29.1.13
(511) 30, 35, 39

(210) **371772** (220) 2010 06 21
 (731) Marcin Gniazdowski, Kartuzy
 (540) Kaszubska Wędzarnia Walentyny Herman
 (511) 29, 35

(210) **371773** (220) 2010 06 21
 (731) SILNY & SALAMON Spółka z ograniczoną odpowiedzialnością, Gdynia
 (540) Silny & Salamon



(531) 24.17.1, 26.1.2, 26.1.3, 26.1.18, 26.11.3, 27.5.1, 29.1.13
 (511) 06, 07, 08, 09, 16, 17, 20, 35, 36

(210) **371774** (220) 2010 06 21
 (731) PRZEMYSŁAW MARJANOWSKI, Gdańsk
 (540) PROTECTUS

PROTECTUS

(531) 27.5.1, 29.1.4
 (511) 36, 45

(210) **371775** (220) 2010 06 21
 (731) ATRADIS POLSKA Spółka z ograniczoną odpowiedzialnością, Warszawa
 (540)



(531) 26.2.7, 26.13.25, 29.1.12
 (511) 10

(210) **371776** (220) 2010 06 21
 (731) Indywidualna Specjalistyczna Praktyka Lekarska Joanna Parulska-Guzewicz, Gdańsk
 (540) OrthoDentica



(531) 2.9.10, 27.5.1, 29.1.12
 (511) 40, 44

(210) **371777** (220) 2010 06 21
 (731) ARA Pneumatik L.T.M. Kościelniak Spółka Jawna, Wrocław
 (540) OCTOPUS



(531) 3.9.15, 27.5.1, 29.1.1
 (511) 35, 37, 42

(210) **371778** (220) 2010 06 21
 (731) POLSKIE PARKI ROZRYWKI Spółka z ograniczoną odpowiedzialnością, Olkusz
 (540) Kino emocji CINEMA 5D
 (511) 35, 41, 42

(210) **371779** (220) 2010 06 21
 (731) Liberty Seguros Compania de Seguros y Reaseguros Spółka Akcyjna Oddział w Polsce, Warszawa
 (540) Bezpieczny Mały Pasażer
 (511) 12, 36

(210) **371780** (220) 2010 06 21
 (731) HERMAR, Spółka z ograniczoną odpowiedzialnością, Uniszki Cegielnia
 (540) HERMAR smakusie



smakusie

(531) 26.4.2, 26.4.22, 27.5.1, 29.1.14
 (511) 29

(210) **371781** (220) 2010 06 19
 (731) ATIFARB Spółka z ograniczoną odpowiedzialnością Andrzej Koza, Częstochowa
 (540) ATIFARB



(531) 26.1.2, 26.1.4, 26.7.1, 27.5.1, 29.1.15
 (511) 02, 10, 25, 28, 35, 37, 40, 42

(210) **371782** (220) 2010 06 21
 (731) PODLASKIE CENTRUM OPAKOWAŃ Jarosław Dąbrowski, Białystok
 (540) pco pco Podlaskie Centrum Opakowań



pco Podlaskie Centrum Opakowań

(531) 26.4.2, 26.4.5, 26.4.19, 26.4.16, 27.5.1, 29.1.13
 (511) 16, 18

(210) **371783** (220) 2010 06 21
 (731) BRE Bank Spółka Akcyjna, Warszawa
 (540) Biznes nigdy nie stoi w miejscu. Warto mieć bank, który to rozumie.
 (511) 16, 35, 36

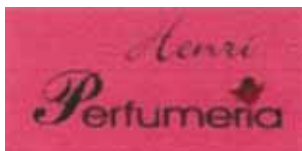
- (210) **371784** (220) 2010 06 21
 (731) EKO-VIT Spółka z ograniczoną odpowiedzialnością,
 Łódź
 (540) Replay R ENERGY DRINK



- (531) 26.1.1, 26.1.18, 26.3.1, 26.3.18, 27.5.1, 29.1.13
 (511) 32

- (210) **371785** (220) 2010 06 21
 (731) EKO-VIT Spółka z ograniczoną odpowiedzialnością,
 Łódź
 (540) SHOGUN
 (511) 32

- (210) **371786** (220) 2010 06 21
 (731) REMEDIUM Fedoruk i Wspólnicy Spółka Jawna,
 Radzymin
 (540) Henri Perfumeria



- (531) 26.4.2, 27.5.1, 29.1.12
 (511) 35

- (210) **371787** (220) 2010 06 21
 (731) „FAWOR” Spółdzielnia Piekarsko-Ciastkarska, Poznań
 (540) SMACZNEGO POZNAŃ
 (511) 30, 35

- (210) **371788** (220) 2010 06 21
 (731) Continental Teves AG & Co. oHG,
 Frankfurt am Main, DE
 (540) ATE Centrum Hamulcowe
 (511) 07, 09, 12

- (210) **371789** (220) 2010 06 21
 (731) Continental Teves AG & Co. oHG, Frankfurt am Main,
 DE
 (540) Ate CentrumHamulcowe



- (531) 26.4.1, 26.4.22, 27.5.1
 (511) 07, 09, 12, 35, 37, 41

- (210) **371790** (220) 2010 06 21
 (731) Przedsiębiorstwo Handlowo Usługowe METREX,
 Poznań
 (540) METEO



- (531) 7.1.24, 27.5.1, 29.1.12
 (511) 09

- (210) **371791** (220) 2010 06 21
 (731) Przedsiębiorstwo Handlowo Usługowe METREX,
 Poznań
 (540) CHRONO



- (531) 7.1.24, 27.5.1
 (511) 10, 14

- (210) **371792** (220) 2010 06 21
 (731) Przedsiębiorstwo Handlowo Usługowe METREX,
 Poznań
 (540) FOTO



- (531) 7.1.24, 27.5.1
 (511) 09

- (210) **371793** (220) 2010 06 21
 (731) Fabryka Cukiernicza KOPERNIK Spółka Akcyjna, Toruń
 (540) „KOPERNIK TORUŃ Toruńskie Pierniki” CHOPIN'S
 FAVOURITE PRZYSMAK CHOPINA TORUŃSKIE
 PIERNIKI. JEDYNE PRAWDZIWE



- (531) 7.5.25, 22.1.10, 26.4.2, 27.5.1, 26.15.11, 19.1.4, 29.1.15
 (511) 30

- (210) **371794** (220) 2010 06 21
 (731) Fabryka Cukiernicza KOPERNIK Spółka Akcyjna, Toruń

(540) TORUŃSKIE PIERNIKI. JEDYNE PRAWDZIWE

(531) 6.74, 6.7.25, 27.5.1, 26.15.11, 19.1.4, 29.1.15
(511) 30(210) **371795** (220) 2010 06 21
(731) „KONGER” Bogdan Gosztyła, Blizne Łaszczyńskiego
(540) ICEMAN
(511) 28(210) **371796** (220) 2010 06 21
(731) Nemiroff Intellectual Property Establishment,
Vaduz, LI
(540) NEMIROFF SZIGET FEST
(511) 33(210) **371797** (220) 2010 06 21
(731) AGRO-NETZWERK POLSKA Spółka z ograniczoną
odpowiedzialnością, Warszawa
(540) MAXFUTTER
(511) 31(210) **371798** (220) 2010 06 21
(731) Dolnośląskie Centrum Informatyki Spółka
z ograniczoną odpowiedzialnością, Wrocław
(540) DCi Dolnośląskie Centrum Informatyki(531) 27.5.1, 27.5.17, 29.1.4
(511) 09, 35, 38, 42(210) **371799** (220) 2010 06 21
(731) Dolnośląskie Centrum Informatyki Spółka
z ograniczoną odpowiedzialnością, Wrocław
(540) DOLNOŚLĄSKIE CENTRUM INFORMATYKI
(511) 09, 35, 38, 42(210) **371800** (220) 2010 06 21
(731) AS Logistics Spółka z ograniczoną
odpowiedzialnością, Warszawa
(540) ASL AIR & SEA LOGISTICS(531) 26.3.1, 27.5.1, 29.1.1
(511) 01, 36, 39(210) **371801** (220) 2010 06 21
(731) Kreator Mocy Rafał Jaruzelski, Warszawa
(540) KREATORMOCY(531) 26.4.2, 26.4.4, 26.4.22, 27.5.1, 29.1.13
(511) 37, 39, 42(210) **371802** (220) 2010 06 22
(731) CoWinners Spółka z ograniczoną
odpowiedzialnością, Poznań
(540) CoWinners business solutions(531) 24.15.21, 26.11.1, 27.5.1, 29.1.13
(511) 35, 42(210) **371803** (220) 2010 06 22
(731) ATIR Spółka z ograniczoną odpowiedzialnością,
Kraków
(540) GRZANIEC POLSKI
(511) 05, 32, 33(210) **371804** (220) 2010 06 22
(731) KOSBUD Bracia Kosińscy Marcin Kosiński, Mariusz
Kosiński, Adam Kosiński Spółka Jawna, Dziękowizna
(540) KOSBUD(531) 7.1.24, 26.4.2, 26.4.22, 27.5.1, 29.1.13
(511) 01, 02, 03, 05, 17(210) **371805** (220) 2010 06 22
(731) TOP GIFTS s.c. Maciej Kun, Grażyna Sikorska, Radom
(540) X TREPPS(531) 24.17.5, 26.13.1, 26.11.3, 27.5.1, 29.1.13
(511) 20, 21, 25

(210) **371806** (220) 2010 06 22
 (731) „M.S. - TRONIK” Mariusz Smolarczyk, Kutno
 (540) BQL
 (511) 01, 04, 07, 08, 11

(210) **371807** (220) 2010 06 22
 (731) Zakład Produkcji Elementów Budowlanych
 i Kruszywa, A.Męczkowski Spółka Jawna, Kaimy
 (540) natrix
 (511) 19, 37, 42

(210) **371808** (220) 2010 06 22
 (731) POLSKI PRZEMYSŁ MIĘSNY I DROBIARSKI „MAT”
 Spółka Akcyjna, Grudziądz
 (540) SWOJSKIE PO GÓRALSKU
 (511) 29

(210) **371809** (220) 2010 06 22
 (731) Abitel Spółka z ograniczoną odpowiedzialnością
 Spółka komandytowa, Kielce
 (540) NGINE BATTERY
 (511) 09

(210) **371810** (220) 2010 06 22
 (731) FIRMA HANDLOWO USŁUGOWA VIXEN
 Agnieszka Karcz, Warszawa
 (540) T sklep-torbacz.pl



(531) 3.5.15, 27.5.1, 29.1.14
 (511) 18, 35

(210) **371811** (220) 2010 06 22
 (731) Tomasz Gil, Katowice
 (540) FUL CLEAN
 (511) 01

(210) **371812** (220) 2010 06 22
 (731) „ERDA” Kamil Opalski, Warszawa
 (540) ERDA



(531) 27.5.1, 29.1.12
 (511) 36, 39, 41, 42

(210) **371813** (220) 2010 06 22
 (731) WAWA Spółka Akcyjna, Warszawa
 (540) ROCKTOBER FEST
 (511) 09, 16, 35, 38, 41

(210) **371814** (220) 2010 06 22
 (731) WAWA Spółka Akcyjna, Warszawa

(540) ESKA ROCK TOUR
 (511) 09, 16, 35, 38, 41

(210) **371815** (220) 2010 06 22
 (731) Tomasz Gil, Katowice
 (540) V-CLEANER
 (511) 01

(210) **371816** (220) 2010 06 22
 (731) Tomasz Gil, Katowice
 (540) TC 600
 (511) 03

(210) **371817** (220) 2010 06 22
 (731) Tomasz Gil, Katowice
 (540) TC 200
 (511) 01

(210) **371818** (220) 2010 06 22
 (731) SOKOŁÓW-LOGISTYKA Spółka z ograniczoną
 odpowiedzialnością, Sokołów Podlaski
 (540) SOKOŁÓW LOGISTYKA



(531) 1.5.1, 1.5.12, 1.5.23, 5.1.3, 5.1.5, 5.1.16, 5.3.2, 5.3.13, 5.3.14,
 24.15.2, 24.15.13, 27.5.1, 29.1.15
 (511) 06, 07, 08, 12, 35, 36, 37, 39, 41, 42

(210) **371819** (220) 2010 06 22
 (731) Przedsiębiorstwo Farmaceutyczne LEK - AM Spółka
 z ograniczoną odpowiedzialnością, Zakroczym
 (540) Apanofen
 (511) 05

(210) **371820** (220) 2010 06 22
 (731) Przedsiębiorstwo Farmaceutyczne LEK - AM Spółka
 z ograniczoną odpowiedzialnością, Zakroczym
 (540) Lekap
 (511) 05

(210) **371821** (220) 2010 06 22
 (731) Przedsiębiorstwo Farmaceutyczne LEK - AM Spółka
 z ograniczoną odpowiedzialnością, Zakroczym
 (540) Apenal
 (511) 05

(210) **371822** (220) 2010 06 22
 (731) Przedsiębiorstwo Farmaceutyczne LEK - AM Spółka
 z ograniczoną odpowiedzialnością, Zakroczym
 (540) Piryamax
 (511) 01

(210) **371823** (220) 2010 06 22
 (731) VIPHARM Spółka Akcyjna, Warszawa

(540) Tiralevam
(511) 05

(210) **371824** (220) 2010 06 22
(731) Tomasz Pankiewicz, Warszawa
(540) P PLAY GRAVITY



(531) 3.7.21, 3.7.24, 27.5.1, 27.3.3, 27.5.1, 29.1.8
(511) 25

(210) **371825** (220) 2010 06 22
(731) Michał Kreczmański, Grójec
(540) SKI JUMPING MANAGER



(531) 2.1.8, 27.5.1, 29.1.12
(511) 09, 28, 35

(210) **371827** (220) 2010 06 22
(731) Przedsiębiorstwo Produkcyjno-Handlowo-Usługowe „SEGAL” Sebastian Waindzocho, Opole
(540) SEGAL
(511) 09, 35, 37

(210) **371828** (220) 2010 06 22
(731) DACH TEAM Spółka Jawna Krzysztof Posłuszny, Michał Grzesiak, Piła
(540) DACH Team Każdy dach to nasz fach!



(531) 7.1.24, 7.1.25, 27.5.1, 29.1.13
(511) 06, 19, 35, 37, 39

(210) **371829** (220) 2010 06 22
(731) OLIMP LABORATORIES Spółka z ograniczoną odpowiedzialnością, Nagawczyna
(540) Glutamine Xplode powder

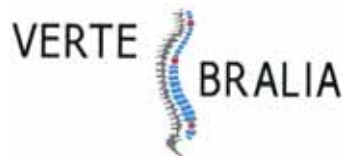


(531) 27.5.1, 29.1.13
(511) 05, 29, 30

(210) **371830** (220) 2010 06 22
(731) ORLEN OIL Spółka z ograniczoną odpowiedzialnością, Kraków

(540) HYDROL
(511) 04

(210) **371831** (220) 2010 06 22
(731) VERTEBRALIA POLSKA Spółka z ograniczoną odpowiedzialnością, Warszawa
(540) VERTE BRALIA



(531) 2.9.22, 27.5.1, 29.1.14
(511) 05, 10, 16, 41, 42, 44

(210) **371832** (220) 2010 06 22
(731) Zakłady Mięsne Łmeat Łuków Spółka Akcyjna, Łuków
(540) Chapss



(531) 3.1.8, 27.5.1, 29.1.15
(511) 31

(210) **371833** (220) 2010 06 22
(731) Zakłady Mięsne Łmeat Łuków Spółka Akcyjna, Łuków
(540) RAFI



(531) 27.5.1, 29.1.12
(511) 31

(210) **371834** (220) 2010 06 22
(731) Zakłady Mięsne Łmeat Łuków Spółka Akcyjna, Łuków
(540) Dolina Noteci



(531) 6.3.11, 26.11.13, 27.5.1, 29.1.13
(511) 31, 35, 43

(210) **371835** (220) 2010 06 22
(731) Zakłady Mięsne Łmeat Łuków Spółka Akcyjna, Łuków
(540) Best 4 Dogs Twój pies polubi B4D



(531) 3.6.1, 3.6.3, 27.1.1, 27.5.1, 29.1.14
(511) 31

(210) **371836** (220) 2010 06 22
 (731) EXT s.c. Robert Romaniuk, Patryk Jastrzębski, Siedlce
 (540) eXtreme karts



(531) 27.5.1, 29.1.13
 (511) 41

(210) **371837** (220) 2010 06 22
 (731) Bouygues Immobilier Polska Spółka z ograniczoną odpowiedzialnością, Warszawa
 (540) BI
 (511) 36, 37

(210) **371838** (220) 2010 06 22
 (731) Bouygues Immobilier Polska Spółka z ograniczoną odpowiedzialnością, Warszawa
 (540) B.I.
 (511) 36, 37

(210) **371839** (220) 2010 06 22
 (731) Bouygues Immobilier Polska Spółka z ograniczoną odpowiedzialnością, Warszawa
 (540) BIP
 (511) 36, 37

(210) **371840** (220) 2010 06 22
 (731) Bouygues Immobilier Polska Spółka z ograniczoną odpowiedzialnością, Warszawa
 (540) B.I.P.
 (511) 36, 37

(210) **371841** (220) 2010 06 22
 (731) Centrum Zdrowia i Relaksu „VERANO” Spółka z ograniczoną odpowiedzialnością, Kołobrzeg
 (540) verano CENTRUM ZDROWIA I RELAKSU



(531) 26.1.1, 27.5.1
 (511) 43

(210) **371842** (220) 2010 06 22
 (731) OLIMP LABORATORIES Spółka z ograniczoną odpowiedzialnością, Nagawczyna
 (540) MEGA STRONG PROTEIN
 (511) 05, 29, 30, 32

(210) **371843** (220) 2010 06 22
 (731) KRAJOWA IZBA GOSPODARCZA, Warszawa
 (540) INNOVATICA
 (511) 16, 35, 41

(210) **371844** (220) 2010 06 22
 (731) Przedsiębiorstwo Produkcyjno-Handlowe DROMADER Spółka z ograniczoną odpowiedzialnością, Janikowo k/Poznań
 (540) DAWNE



(531) 9.1.10, 27.5.1, 29.1.12
 (511) 30

(210) **371845** (220) 2010 06 22
 (731) Novartis AG, Bazylea, CH
 (540) DEXPIRON
 (511) 05

(210) **371846** (220) 2010 06 22
 (731) Novartis AG, Bazylea, CH
 (540) MIPLESTAN
 (511) 05

(210) **371847** (220) 2010 06 22
 (731) LOT Catering Spółka z ograniczoną odpowiedzialnością, Warszawa
 (540) Tomatillo



(531) 1.15.23, 27.5.1, 29.1.13
 (511) 29, 30, 43

(210) **371848** (220) 2010 06 22
 (731) LOT Catering Spółka z ograniczoną odpowiedzialnością, Warszawa
 (540) BISCUlterie



(531) 2.9.1, 26.1.1, 27.5.1, 29.1.12
 (511) 29, 30, 43

(210) **371849** (220) 2010 06 22
 (731) LOT Catering Spółka z ograniczoną odpowiedzialnością, Warszawa
 (540) VIVANTA
 (511) 29, 30

(210) **371850** (220) 2010 06 22
 (731) P4 Spółka z ograniczoną odpowiedzialnością, Warszawa

(540) PLAY

(531) 27.5.1, 29.1.12
(511) 09, 35, 38, 41(210) **371851** (220) 2010 06 22
(731) P4 Spółka z ograniczoną odpowiedzialnością,
Warszawa
(540) PLAY Dla Firm(531) 26.4.2, 26.4.9, 27.5.1, 29.1.12
(511) 09, 35, 38, 41(210) **371852** (220) 2010 06 22
(731) P4 Spółka z ograniczoną odpowiedzialnością,
Warszawa
(540) PLAY Dla Firm(531) 26.4.2, 26.4.9, 27.5.1, 29.1.12
(511) 09, 35, 38, 41(210) **371853** (220) 2010 06 22
(731) P4 Spółka z ograniczoną odpowiedzialnością,
Warszawa
(540) PLAY Dla Firm(531) 26.4.2, 26.4.9, 26.4.18, 27.5.1, 29.1.12
(511) 09, 35, 38, 41(210) **371854** (220) 2010 06 22
(731) P4 Spółka z ograniczoną odpowiedzialnością,
Warszawa
(540) PLAY Mixtura(531) 26.4.2, 26.4.9, 26.4.18, 27.5.1, 29.1.12
(511) 09, 35, 38, 41(210) **371855** (220) 2010 06 22
(731) P4 Spółka z ograniczoną odpowiedzialnością,
Warszawa
(540) PLAY Mixtura(531) 26.4.2, 26.4.9, 26.4.18, 27.5.1, 29.1.12
(511) 09, 35, 38, 41(210) **371856** (220) 2010 06 22
(731) P4 Spółka z ograniczoną odpowiedzialnością,
Warszawa
(540) PLAY Mixtura(531) 26.4.2, 26.4.9, 26.4.18, 27.5.1, 29.1.12
(511) 09, 35, 38, 41(210) **371857** (220) 2010 06 22
(731) P4 Spółka z ograniczoną odpowiedzialnością,
Warszawa
(540) PLAY Online(531) 26.4.2, 26.4.9, 26.4.18, 27.5.1, 29.1.12
(511) 09, 35, 38, 41(210) **371858** (220) 2010 06 22
(731) P4 Spółka z ograniczoną odpowiedzialnością,
Warszawa
(540) PLAY Online(531) 26.4.2, 26.4.9, 26.4.18, 27.5.1, 29.1.12
(511) 09, 35, 38, 41(210) **371859** (220) 2010 06 22
(731) P4 Spółka z ograniczoną odpowiedzialnością,
Warszawa
(540) PLAY Online(531) 26.4.2, 26.4.9, 26.4.18, 27.5.1, 29.1.12
(511) 09, 35, 38, 41(210) **371860** (220) 2010 06 22
(731) P4 Spółka z ograniczoną odpowiedzialnością,
Warszawa
(540) PLAY Online na Kartę(531) 26.4.2, 26.4.9, 26.4.18, 27.5.1, 29.1.12
(511) 09, 35, 38, 41

(210) **371861** (220) 2010 06 22
 (731) MEDIGUARD Spółka z ograniczoną
 odpowiedzialnością, Warszawa
 (540) medycznytelefon.pl

medycznytelefon.pl

(531) 27.5.1, 29.1.13
 (511) 44, 45

(210) **371862** (220) 2010 06 22
 (731) MEDIGUARD Spółka z ograniczoną
 odpowiedzialnością, Warszawa
 (540) G MEDIGUARD



(531) 24.13.1, 27.5.1, 29.1.13
 (511) 44, 45

(210) **371863** (220) 2010 06 22
 (731) CYFROWY POLSAT Spółka Akcyjna, Warszawa
 (540) CYFROWY POLSAT TELEWIZJA INTERNET TELEFON
 (511) 09, 16, 35, 37, 38, 41, 42

(210) **371864** (220) 2010 06 22
 (731) CYFROWY POLSAT Spółka Akcyjna, Warszawa
 (540) CYFROWY POLSAT TELEWIZJA INTERNET TELEFON



(531) 25.3.1, 27.5.1, 26.1.1, 26.1.5, 29.1.13
 (511) 09, 16, 35, 37, 38, 41, 42

(210) **371865** (220) 2010 06 22
 (731) CYFROWY POLSAT Spółka Akcyjna, Warszawa
 (540)



(531) 16.1.14, 16.1.25, 29.1.14, 26.1.1
 (511) 09, 16, 35, 37, 38, 41, 42

(210) **371866** (220) 2010 06 22
 (731) CYFROWY POLSAT Spółka Akcyjna, Warszawa

(540) @



(531) 24.17.17, 26.1.1, 26.1.16, 29.1.14
 (511) 09, 16, 35, 37, 38, 41, 42

(210) **371867** (220) 2010 06 22
 (731) CYFROWY POLSAT Spółka Akcyjna, Warszawa
 (540) HD



(531) 16.1.5, 26.1.1, 26.1.16, 29.1.14
 (511) 09, 16, 35, 37, 38, 41, 42

(210) **371868** (220) 2010 06 22
 (731) „MAVI - DENIZ” Edyta Ziółkawska, Jabłonowo
 (540) V MAN VEGGY



(531) 26.4.2, 26.4.18
 (511) 25

(210) **371869** (220) 2010 06 22
 (731) INTER CARS Spółka Akcyjna, Warszawa
 (540) BTA BEARING TECHNOLOGY FOR AUTOMOTIVE



(531) 26.1.1, 26.11.12, 26.11.8, 27.5.1, 29.1.13
 (511) 12, 35

(210) **371870** (220) 2010 06 23
 (731) AQUA-ART Bartłomiej Lipczyński,
 Konstancin-Jeziorna
 (540) K plus
 (511) 01

(210) **371871** (220) 2010 06 23
 (731) AQUA-ART Bartłomiej Lipczyński,
 Konstancin-Jeziorna
 (540) Shrimp Mineral
 (511) 01

(210) **371872** (220) 2010 06 23
 (731) AQUA-ART Bartłomiej Lipczyński,
 Konstancin-Jeziorna
 (540) Hydro Mineral
 (511) 01

(210) **371873** (220) 2010 06 23
 (731) KONFEDERACJA PRACODAWCÓW POLSKICH,
 Warszawa
 (540) PRACODAWCY DOLNOŚLĄSCY
 (511) 16, 35, 36, 41, 45

(210) **371874** (220) 2010 06 23
 (731) KONFEDERACJA PRACODAWCÓW POLSKICH,
 Warszawa
 (540) PRACODAWCY ŁÓDZCY
 (511) 16, 35, 36, 41, 45

(210) **371875** (220) 2010 06 23
 (731) KONFEDERACJA PRACODAWCÓW POLSKICH,
 Warszawa
 (540) PRACODAWCY MAŁOPOLSCY
 (511) 16, 35, 36, 41, 45

(210) **371876** (220) 2010 06 23
 (731) KONFEDERACJA PRACODAWCÓW POLSKICH,
 Warszawa
 (540) PRACODAWCY MAZOWSZA
 (511) 16, 35, 36, 41, 45

(210) **371877** (220) 2010 06 23
 (731) KONFEDERACJA PRACODAWCÓW POLSKICH,
 Warszawa
 (540) PRACODAWCY OPOLSCY
 (511) 16, 35, 36, 41, 45

(210) **371878** (220) 2010 06 23
 (731) KONFEDERACJA PRACODAWCÓW POLSKICH,
 Warszawa
 (540) PRACODAWCY ZIEMI ŚWIĘTOKRZYSKIEJ
 (511) 16, 35, 36, 41, 45

(210) **371879** (220) 2010 06 23
 (731) KONFEDERACJA PRACODAWCÓW POLSKICH,
 Warszawa
 (540) PRACODAWCY POMORSKY
 (511) 16, 35, 36, 41, 45

(210) **371880** (220) 2010 06 23
 (731) KONFEDERACJA PRACODAWCÓW POLSKICH,
 Warszawa
 (540) PRACODAWCY PODLASIA
 (511) 16, 35, 36, 41, 45

(210) **371881** (220) 2010 06 23
 (731) KONFEDERACJA PRACODAWCÓW POLSKICH,
 Warszawa
 (540) PRACODAWCY WARMII I MAZUR
 (511) 16, 35, 36, 41, 45

(210) **371882** (220) 2010 06 23
 (731) KONFEDERACJA PRACODAWCÓW POLSKICH,
 Warszawa
 (540) PRACODAWCY PODKARPACIA
 (511) 16, 35, 36, 41, 45

(210) **371883** (220) 2010 06 23
 (731) KONFEDERACJA PRACODAWCÓW POLSKICH,
 Warszawa
 (540) PRACODAWCY ŚLĄSCY
 (511) 16, 35, 36, 41, 45

(210) **371884** (220) 2010 06 23
 (731) KONFEDERACJA PRACODAWCÓW POLSKICH,
 Warszawa
 (540) PRACODAWCY LUBELSCY
 (511) 16, 35, 36, 41, 45

(210) **371885** (220) 2010 06 23
 (731) KONFEDERACJA PRACODAWCÓW POLSKICH,
 Warszawa
 (540) PRACODAWCY KUJAW I POMORZA
 (511) 16, 35, 36, 41, 45

(210) **371886** (220) 2010 06 23
 (731) KONFEDERACJA PRACODAWCÓW POLSKICH,
 Warszawa
 (540) PRACODAWCY ZACHODNIOPOMORSKY
 (511) 16, 35, 36, 41, 45

(210) **371887** (220) 2010 06 23
 (731) KONFEDERACJA PRACODAWCÓW POLSKICH,
 Warszawa
 (540) PRACODAWCY ZIEMI WIELKOPOLSKIEJ
 (511) 16, 35, 36, 41, 45

(210) **371888** (220) 2010 06 23
 (731) KONFEDERACJA PRACODAWCÓW POLSKICH,
 Warszawa
 (540) PRACODAWCY ZIEMI LUBUSKIEJ
 (511) 16, 35, 36, 41, 45

(210) **371889** (220) 2010 06 23
 (731) KONFEDERACJA PRACODAWCÓW POLSKICH,
 Warszawa
 (540) PRACODAWCY LUBUSKY
 (511) 16, 35, 36, 41, 45

(210) **371890** (220) 2010 06 23
 (731) Comarch Spółka Akcyjna, Kraków
 (540) KOMAPX
 (511) 09, 35, 37, 38, 42

(210) **371891** (220) 2010 06 23
 (731) RECRUIT EUROPE, Wrocław
 (540) RECRUIT EUROPE



RECRUIT EUROPE

(531) 26.4.3, 26.11.1, 27.5.1, 29.1.12
(511) 35

(210) **371892** (220) 2010 06 23
(731) BYDGOSKIE ZAKŁADY PRZEMYSŁU GUMOWEGO
STOMIL BYDGOSZCZ Spółka Akcyjna, Bydgoszcz
(540) stomil BYDGOSZCZ



(531) 26.1.2, 26.1.18, 27.5.1, 29.1.12
(511) 19, 20, 35

(210) **371893** (220) 2010 06 23
(731) BYDGOSKIE ZAKŁADY PRZEMYSŁU GUMOWEGO
STOMIL BYDGOSZCZ Spółka Akcyjna, Bydgoszcz
(540) stomil BYDGOSZCZ

stomil BYDGOSZCZ

(531) 27.5.1, 29.1.1, 26.11.1
(511) 19, 20

(210) **371894** (220) 2010 06 23
(731) „JAGODZIŃSKI” Spółka z ograniczoną
odpowiedzialnością i Wspólnicy
Spółka komandytowa, Skierniewice
(540) JAG



(531) 26.1.2, 26.1.18, 27.5.1, 29.1.13
(511) 19

(210) **371895** (220) 2010 06 23
(731) DELHAN Artur Szyszka, Leszno
(540) Platinum Design

Platinum Design

(531) 27.5.1
(511) 08, 11, 21

(210) **371896** (220) 2010 06 23
(731) TRAKER TRADE s.c. Ewa i Wojciech Mleczko, Trzebinia
(540) www.taile.na.allegro.pl
(511) 35

(210) **371897** (220) 2010 06 23
(731) TRAKER TRADE s.c. Ewa i Wojciech Mleczko, Trzebinia
(540) Taile
(511) 35

(210) **371898** (220) 2010 06 23
(731) FARMINA Spółka z ograniczoną odpowiedzialnością,
Kraków
(540) SPECTRUM
(511) 05

(210) **371899** (220) 2010 06 23
(731) P.W. „GALKOR” Spółka z ograniczoną
odpowiedzialnością, Koronowo
(540) galkor



(531) 26.4.2, 26.4.4, 27.5.1, 29.1.12
(511) 42

(210) **371900** (220) 2010 06 23
(731) Dynamax Spółka z ograniczoną odpowiedzialnością,
Jaworze
(540) dynamax

dynamax

(531) 27.5.1
(511) 09, 35, 36

(210) **371901** (220) 2010 06 23
(731) Przedsiębiorstwo Handlowo-Usługowo-Produkcyjne
„SERWEN” Sławomir Przybyła, Bydgoszcz
(540) serwen
(511) 35, 37, 41

(210) **371902** (220) 2010 06 23
(731) Wydawnictwo Pedagogiczne „OPERON-ROZWÓJ”
Spółka z ograniczoną odpowiedzialnością, Gdynia
(540) PROMETEUSZ PROGRAM EDUKACJI FILMOWEJ



(531) 1.15.5, 16.3.11, 27.5.1, 29.1.13
(511) 09, 16, 40, 41

(210) **371903** (220) 2010 06 23
(731) Wydawnictwo Pedagogiczne „OPERON-ROZWÓJ”
Spółka z ograniczoną odpowiedzialnością, Gdynia
(540) PROMETEUSZ PROGRAM EDUKACJI FILMOWEJ



(531) 1.15.5, 16.3.11, 27.5.1, 29.1.13
(511) 09, 16, 40, 41

(210) **371904** (220) 2010 06 23
(731) Wydawnictwo Pedagogiczne „OPERON” Spółka z ograniczoną odpowiedzialnością, Gdynia
(540) GRUPA WYDAWNICZA OPERON
(511) 09, 16, 40, 41

(210) **371905** (220) 2010 06 23
(731) Wydawnictwo Pedagogiczne „OPERON” Spółka z ograniczoną odpowiedzialnością, Gdynia
(540) OPERON



(531) 20.7.1, 27.5.1
(511) 09, 16, 40, 41

(210) **371906** (220) 2010 06 23
(731) Berpo s.c., Poznań
(540) BERPO
(511) 28, 35, 36

(210) **371907** (220) 2010 06 23
(731) „LAMINTEX” Spółka z ograniczoną odpowiedzialnością, Nowy Sącz
(540) LAMINTEX



(531) 26.4.3, 26.4.4, 27.5.1, 29.1.14
(511) 19, 20, 35

(210) **371908** (220) 2010 06 23
(731) CEMEX Polska Spółka z ograniczoną odpowiedzialnością, Warszawa
(540) EkoPrefa



(531) 26.4.9, 27.5.1, 29.1.13
(511) 19

(210) **371909** (220) 2010 06 23
(731) „SIL-CHEM” Spółka z ograniczoną odpowiedzialnością, Łódź
(540) BOSMAN super formuła
(511) 02, 17, 19

(210) **371910** (220) 2010 06 23
(731) „SIL-CHEM” Spółka z ograniczoną odpowiedzialnością, Łódź
(540) BOSMAN megabitum
(511) 02, 17, 19

(210) **371912** (220) 2010 06 23
(731) BARTYCKA 24 Spółka Akcyjna, Warszawa

(540) KAMEN
(511) 11, 35, 37

(210) **371913** (220) 2010 06 23
(731) BARTYCKA 24 Spółka Akcyjna, Warszawa
(540) KAMEN studio łazienek



(531) 1.15.15, 26.1.2, 26.2.1, 26.11.1, 26.11.12, 27.5.1, 29.1.12
(511) 11, 35, 37

(210) **371914** (220) 2010 06 23
(731) LABORATOIRES LIERAC SA, Paryż, FR
(540) MÓWI JĘZYKIEM TWOJEGO CIAŁA
(511) 03, 44

(210) **371915** (220) 2010 06 23
(731) Fundacja Instytut Edukacji Społecznej i Religijnej im. Ks. Piotra Skargi, Kraków
(540) KRUCJATA MŁODZI W ŻYCIU PUBLICZNYM
(511) 41

(210) **371916** (220) 2010 06 23
(731) Fundacja Instytut Edukacji Społecznej i Religijnej im. Ks. Piotra Skargi, Kraków
(540) MARSZ DLA ŻYCIA I RODZINY
(511) 41

(210) **371917** (220) 2010 06 23
(731) Damian Sowa, Słupsk
(540) ŻONA NA ZLECENIE
(511) 37, 44, 45

(210) **371918** (220) 2010 06 23
(731) Narodowe Centrum Badań i Rozwoju, Warszawa
(540) BR Narodowe Centrum Badań i Rozwoju



(531) 27.5.1, 29.1.12
(511) 09, 16, 35, 41, 42, 45

(210) **371919** (220) 2010 06 23
(731) LEKSEM Spółka z ograniczoną odpowiedzialnością, Warszawa
(540) L leksem



(531) 26.4.1, 27.5.1, 27.5.21, 29.1.12
(511) 16, 35, 40, 41, 42

(210) **371920** (220) 2010 06 23
(731) Fox-Wizel Ltd., Aiport city, IL
(540) F&X
(511) 25

(210) **371921** (220) 2010 06 23
(731) LOT Catering Spółka z ograniczoną odpowiedzialnością, Warszawa
(540) vivanta



(531) 5.3.11, 27.5.1, 29.1.13
(511) 29, 30

(210) **371922** (220) 2010 06 23
(731) Laboratorium Kosmetyczne Dr Irena Eris Spółka Akcyjna, Piaseczno
(540) NU'FUSION HAIR TECHNOLOGY
(511) 03, 05

(210) **371923** (220) 2010 06 23
(731) Eurozet Spółka z ograniczoną odpowiedzialnością, Warszawa
(540) W 3 standardowych grupach
(511) 35, 38, 41

(210) **371924** (220) 2010 06 24
(731) Pensjonat BOROWIK Mariola Maciejak, Jarosław Maciejak Spółka Cywilna, Jelenia Góra
(540) Borowik
(511) 43

(210) **371925** (220) 2010 06 24
(731) Pensjonat BOROWIK Mariola Maciejak, Jarosław Maciejak Spółka Cywilna, Jelenia Góra
(540)



(531) 5.11.1, 5.11.5, 29.1.15
(511) 43

(210) **371926** (220) 2010 06 24
(731) Międzynarodowe Targi Gdańskie Spółka Akcyjna, Gdańsk
(540) about design



(531) 26.4.2, 26.4.4, 26.11.25, 27.5.1, 29.1.12
(511) 35

(210) **371927** (220) 2010 06 24
(731) Zakłady Przetwórstwa Mięsnego „MIAZEK” Spółka Jawna, Łódź
(540) MIAZEK



(531) 26.1.2, 26.1.4, 24.17.25, 27.5.1, 29.1.13
(511) 29, 35, 40

(210) **371928** (220) 2010 06 24
(731) SUPLE24.COM.PL Justyna Gawryluk, Białystok
(540) suple24
(511) 05, 25, 28, 35

(210) **371929** (220) 2010 06 24
(731) Tesco Polska Spółka z ograniczoną odpowiedzialnością, Kraków
(540) Vulcan Energy DRINK



(531) 1.15.5, 26.4.2, 27.5.1, 29.1.14
(511) 16, 32, 35

(210) **371930** (220) 2010 06 24
(731) S - FARM Dariusz Szwedo, Wrocław
(540) ! halo APTEKA



(531) 24.13.25, 24.13.23, 24.17.1, 27.5.1, 29.1.13
(511) 03, 05, 10

(210) **371931** (220) 2010 06 24
(731) P.P.H. „BIMBAY” Anna Szczepańska, Łódź
(540) Bimbay



(531) 27.5.1
(511) 20, 22

(210) **371932** (220) 2010 06 24
(731) „GAWEX MEDIA” Spółka z ograniczoną odpowiedzialnością, Warszawa
(540) gawexmedia



(531) 16.1.4, 16.1.5, 27.5.1, 29.1.13
(511) 09, 37, 38, 42

(210) **371933** (220) 2010 06 24
(731) „Oxford Educational” Spółka z ograniczoną odpowiedzialnością, Słupsk
(540) LEGENDARNE SAMOCHODY



(531) 26.11.2, 27.5.1, 29.1.1
(511) 16

(210) **371934** (220) 2010 06 24
(731) „Oxford Educational” Spółka z ograniczoną odpowiedzialnością, Słupsk
(540) SAMOLOTY ŚWIATA KOLEKCJA MODELI METALOWYCH



(531) 26.11.1, 27.5.1, 29.1.12
(511) 16

(210) **371935** (220) 2010 06 24
(731) „Oxford Educational” Spółka z ograniczoną odpowiedzialnością, Słupsk
(540) KOLEKCJA WOZÓW BOJOWYCH



(531) 26.11.2, 27.5.1, 29.1.3
(511) 16

(210) **371936** (220) 2010 06 24
(731) Wytwórnia „BIEL I KOLOR” Agnieszka Kacprzak, Lorenki
(540) WYBIELACZ DO FIRANEK GWIAZDKA Nowa Formuła



(531) 1.15.17, 27.5.1, 29.1.12
(511) 03

(210) **371937** (220) 2010 06 24
(731) Zakład Budowy i Remontu Maszyn MOTOR-WENT Michał Bicz, Myślenice

(540) Motor Went MB Zakład Budowy i Remontu Maszyn



(531) 15.1.13, 26.3.1, 27.5.1, 29.1.12
(511) 06, 37, 42

(210) **371938** (220) 2010 06 24
(731) Gminna Mleczarnia w Pierzchnicy Spółka z ograniczoną odpowiedzialnością, Pierzchnianka
(540) naturalne świętokrzyskie



(531) 1.3.6, 6.19.11, 27.5.1, 29.1.15
(511) 29

(210) **371939** (220) 2010 06 24
(731) Fabryka Urządzeń Dźwigowych Spółka z ograniczoną odpowiedzialnością, Bołęciny
(540) FUD FABRYKA URZĄDZEŃ DŹWIGOWYCH



FABRYKA URZĄDZEŃ DŹWIGOWYCH

(531) 24.15.2, 27.5.1, 29.1.13
(511) 06, 07, 09

(210) **371940** (220) 2010 06 24
(731) JMS Sports Spółka z ograniczoną odpowiedzialnością, Łódź
(540) EURAX
(511) 03, 25, 28

(210) **371941** (220) 2010 06 24
(731) JMS Sports Spółka z ograniczoną odpowiedzialnością, Łódź
(540)



(531) 2.1.20
(511) 18, 25

(210) **371942** (220) 2010 06 24
 (731) PROMA LECH I KIEŁBASIŃSCY Spółka Jawna, Gdynia
 (540) PAPER TRIX PROMA GROUP



(531) 3.5.1, 19.1.3, 27.5.1, 29.1.14
 (511) 16, 40, 42

(210) **371943** (220) 2010 06 24
 (731) PROMA LECH I KIEŁBASIŃSCY Spółka Jawna, Gdynia
 (540) Paper Trix
 (511) 16, 40, 42

(210) **371944** (220) 2010 06 24
 (731) PROMA LECH I KIEŁBASIŃSCY Spółka Jawna, Gdynia
 (540) trixy
 (511) 16

(210) **371945** (220) 2010 06 24
 (731) THONI ALUTEK Spółka z ograniczoną odpowiedzialnością, Stalowa Wola
 (540) Thoni ALUTEK



(531) 5.3.6, 26.4.1, 27.5.1, 29.1.13
 (511) 06, 40, 42

(210) **371946** (220) 2010 06 24
 (731) THONI ALUTEK Spółka z ograniczoną odpowiedzialnością, Stalowa Wola
 (540) CASTING THE FUTURE



(531) 5.3.6, 26.4.1, 27.5.1, 29.1.13
 (511) 06, 40, 42

(210) **371947** (220) 2010 06 24
 (731) Przedsiębiorstwo Farmaceutyczne LEK - AM Spółka z ograniczoną odpowiedzialnością, Zakroczym
 (540) Gripenal
 (511) 05

(210) **371948** (220) 2010 06 24
 (731) JFP Spółka z ograniczoną odpowiedzialnością, Warszawa

(540) City line



(531) 27.5.1
 (511) 25

(210) **371949** (220) 2010 06 24
 (731) LOVELY HOME Aleksandra Wołoszyńska, Lublin
 (540) LOVELY HOME
 (511) 20, 21, 24

(210) **371950** (220) 2010 06 24
 (731) OLIMP LABORATORIES Spółka z ograniczoną odpowiedzialnością, Nagawczyna
 (540) Profi Mass
 (511) 05, 29, 30

(210) **371951** (220) 2010 06 24
 (731) OLIMP LABORATORIES Spółka z ograniczoną odpowiedzialnością, Nagawczyna
 (540) Xplode
 (511) 05, 29, 30

(210) **371952** (220) 2010 06 24
 (731) Watt Spółka z ograniczoną odpowiedzialnością, Piekary Śląskie
 (540) watt + panele solarne
 (511) 11

(210) **371953** (220) 2010 06 24
 (731) Watt Spółka z ograniczoną odpowiedzialnością, Piekary Śląskie
 (540) watt + kolektory słoneczne
 (511) 11

(210) **371954** (220) 2010 06 24
 (731) Watt Spółka z ograniczoną odpowiedzialnością, Piekary Śląskie
 (540) dzień dobry... zapraszamy po Słońce..
 (511) 11

(210) **371955** (220) 2010 06 24
 (731) Watt Spółka z ograniczoną odpowiedzialnością, Piekary Śląskie
 (540) zapraszamy po słońce
 (511) 11

(210) **371956** (220) 2010 06 24
 (731) Przedsiębiorstwo „SUSHI RESTAURANTS” Spółka Cywilna Remigiusz Gala, Tomasz Rytlewski, Kamil Małyшко, Gdynia
 (540) HaSHI SuSHI



(531) 26.4.2, 26.4.1, 27.5.1, 28.3
(511) 29, 35, 39, 43

(210) **371957** (220) 2010 06 24
(731) „RING” Spółka z ograniczoną odpowiedzialnością,
Warszawa
(540) RING 77
(511) 34, 35

(210) **371958** (220) 2010 06 24
(731) Tacon Spółka z ograniczoną odpowiedzialnością,
Kraków
(540) TACON



(531) 26.1.1, 26.1.6, 27.5.1
(511) 01, 02, 03, 06, 35, 36, 37, 39, 40, 42

(210) **371959** (220) 2010 06 24
(731) COLGATE-PALMOLIVE COMPANY, New York, US
(540) SURROUND
(511) 21

(210) **371960** (220) 2010 06 24
(731) „FABRYKA ZDROWIA WIERZBOWSKI I WSPÓLNICY”
Spółka Jawna, Olsztyn
(540) fabryka zdrowia
(511) 03, 05, 08, 09, 10, 21, 32, 35, 41, 42, 43, 44

(210) **371961** (220) 2010 06 24
(731) „Ikati” Agnieszka Kopczyńska, Warszawa
(540) Ikati



(531) 3.6.1, 3.6.25, 26.11.2, 27.5.1
(511) 14, 35

(210) **371962** (220) 2010 06 24
(731) „Ikati” Agnieszka Kopczyńska, Warszawa
(540) Ikati Jewellery
(511) 14, 35

(210) **371963** (220) 2010 06 24
(310) 40-2010-0015307 (320) 2010 03 23 (330) KR
(731) LG Corp., Seoul, KR
(540) LG SWIFT
(511) 09

(210) **371964** (220) 2010 06 24
(731) BEST BRANDS Spółka z ograniczoną
odpowiedzialnością, Kraków

(540) Adventure

Adventure

(531) 26.11.2, 27.5.1, 29.1.12
(511) 05, 30

(210) **371965** (220) 2010 06 24
(731) PPHU „DOMGOS” Andrzej Stefański, Moczadła
(540) DOMGOS



(531) 24.1.5, 24.9.1, 24.9.7, 27.5.1, 9.1.10, 29.1.12
(511) 06, 07, 19, 20, 22, 24, 37

(210) **371966** (220) 2010 06 24
(731) Firma Handlowa MOBILEN Wojciech Paweł Orski,
Kraków
(540) mobilen



(531) 16.1.25, 26.4.2, 27.5.1, 29.1.4
(511) 09, 35, 37

(210) **371967** (220) 2010 06 24
(731) FORSTE Jacek Kowalewski, Poznań
(540) holze

holze

(531) 27.5.1, 29.1.12
(511) 01, 19, 20

(210) **371968** (220) 2010 06 24
(731) Przedsiębiorstwo Produkcyjno-Handlowe EVELINE
COSMETICS Piotr Hubert Kasprzycki, Lesznowola
(540) CN CARLA NORRI PARIS



(531) 26.4.1, 27.5.1
(511) 03, 05, 44

(210) **371969** (220) 2010 06 24
(731) P4 Spółka z ograniczoną odpowiedzialnością,
Warszawa
(540) PLAY fresh



(531) 26.4.2, 27.5.1
(511) 09, 35, 38, 41

(210) **371970** (220) 2010 06 24
 (731) P4 Spółka z ograniczoną odpowiedzialnością,
 Warszawa
 (540) PLAY fresh



(531) 26.4.2, 27.5.1
 (511) 09, 35, 38, 41

(210) **371971** (220) 2010 06 24
 (731) P4 Spółka z ograniczoną odpowiedzialnością,
 Warszawa
 (540) PLAY



(531) 26.4.2, 27.5.1, 29.1.12
 (511) 09, 35, 38, 41

(210) **371972** (220) 2010 06 24
 (731) P4 Spółka z ograniczoną odpowiedzialnością,
 Warszawa
 (540) PLAY



(531) 26.4.2, 27.5.1, 29.1.12
 (511) 09, 35, 38, 41

(210) **371973** (220) 2010 06 24
 (731) POLKOMTEL Spółka Akcyjna, Warszawa
 (540) fotokartka



(531) 2.7.25, 16.3.11, 27.5.1
 (511) 09, 35, 36, 38, 41

(210) **371974** (220) 2010 06 24
 (731) POLKOMTEL Spółka Akcyjna, Warszawa
 (540) fotokartka



(531) 2.7.25, 16.3.11, 27.5.1, 29.1.12
 (511) 09, 35, 36, 38, 41

(210) **371975** (220) 2010 06 24
 (731) POLKOMTEL Spółka Akcyjna, Warszawa
 (540) czasoumilacz



(531) 24.17.10, 24.17.12, 27.5.1
 (511) 09, 35, 36, 38, 41

(210) **371976** (220) 2010 06 24
 (731) POLKOMTEL Spółka Akcyjna, Warszawa
 (540) czasoumilacz



(531) 24.17.10, 24.17.12, 27.5.1
 (511) 09, 35, 36, 38, 41

(210) **371977** (220) 2010 06 24
 (731) POLKOMTEL Spółka Akcyjna, Warszawa
 (540) wideo w komórce



(531) 16.3.1, 16.3.5, 27.5.1
 (511) 09, 35, 36, 38, 41

(210) **371978** (220) 2010 06 24
 (731) POLKOMTEL Spółka Akcyjna, Warszawa
 (540) wideo w komórce



(531) 16.3.1, 16.3.5, 27.5.1, 29.1.12
 (511) 09, 35, 36, 38, 41

(210) **371979** (220) 2010 06 24
 (731) POLKOMTEL Spółka Akcyjna, Warszawa
 (540) gry Java



(531) 21.1.25, 26.2.1, 27.5.1, 27.5.2
 (511) 09, 35, 36, 38, 41

(210) **371980** (220) 2010 06 24
 (731) POLKOMTEL Spółka Akcyjna, Warszawa
 (540) gry Java



(531) 21.1.25, 27.5.1, 29.1.12
 (511) 09, 35, 36, 38, 41

(210) **371981** (220) 2010 06 24
 (731) POLKOMTEL Spółka Akcyjna, Warszawa

(540) fotokody

(531) 26.4.4, 27.5.1
(511) 09, 35, 36, 38, 41(210) **371982** (220) 2010 06 24
(731) POLKOMTEL Spółka Akcyjna, Warszawa
(540) fotokody(531) 26.4.4, 27.5.1, 29.1.12
(511) 09, 35, 36, 38, 41(210) **371983** (220) 2010 06 24
(731) POLKOMTEL Spółka Akcyjna, Warszawa
(540) funskan(531) 24.17.15, 27.5.1
(511) 09, 35, 36, 38, 41(210) **371984** (220) 2010 06 24
(731) POLKOMTEL Spółka Akcyjna, Warszawa
(540) funskan(531) 24.17.25, 27.5.1, 29.1.12
(511) 09, 35, 36, 38, 41(210) **371985** (220) 2010 06 24
(731) POLKOMTEL Spółka Akcyjna, Warszawa
(540) kontaktoutrwalacz(531) 2.7.25, 27.5.1
(511) 09, 35, 36, 38, 41(210) **371986** (220) 2010 06 24
(731) POLKOMTEL Spółka Akcyjna, Warszawa
(540) kontaktoutrwalacz(531) 2.7.25, 27.5.1, 29.1.12
(511) 09, 35, 36, 38, 41(210) **371987** (220) 2010 06 24
(731) POLKOMTEL Spółka Akcyjna, Warszawa
(540) drogowskażnik(531) 18.7.1, 24.15.1, 27.5.1
(511) 09, 35, 36, 38, 41(210) **371988** (220) 2010 06 24
(731) POLKOMTEL Spółka Akcyjna, Warszawa
(540) drogowskażnik(531) 18.7.1, 24.15.1, 27.5.1, 29.1.12
(511) 09, 35, 36, 38, 41(210) **371989** (220) 2010 06 24
(731) POLKOMTEL Spółka Akcyjna, Warszawa
(540) muzodajnia.pl(531) 16.1.4, 16.1.14, 27.5.1
(511) 09, 35, 36, 38, 41(210) **371990** (220) 2010 06 24
(731) POLKOMTEL Spółka Akcyjna, Warszawa
(540) muzodajnia.pl(531) 16.1.4, 26.1.14, 27.5.1, 29.1.12
(511) 09, 35, 36, 38, 41(210) **371991** (220) 2010 06 24
(731) POLKOMTEL Spółka Akcyjna, Warszawa
(540) plus liga(531) 21.3.1, 24.17.5, 27.5.1
(511) 09, 16, 24, 25, 28, 35, 36, 38, 41(210) **371992** (220) 2010 06 24
(731) POLKOMTEL Spółka Akcyjna, Warszawa
(540) plus liga

(531) 21.3.1, 24.17.5, 27.5.1
 (511) 09, 16, 24, 25, 28, 35, 36, 38, 41

(210) **371993** (220) 2010 06 24
 (731) POLKOMTEL Spółka Akcyjna, Warszawa
 (540) plus liga



(531) 21.3.1, 24.17.5, 27.5.1
 (511) 09, 16, 24, 25, 28, 35, 36, 38, 41

(210) **371994** (220) 2010 06 24
 (731) POLKOMTEL Spółka Akcyjna, Warszawa
 (540) plus liga



(531) 21.3.1, 24.17.5, 27.5.1
 (511) 09, 16, 24, 25, 28, 35, 36, 38, 41

(210) **371995** (220) 2010 06 24
 (731) POLKOMTEL Spółka Akcyjna, Warszawa
 (540) plus liga

plus liga

(531) 24.17.5, 27.5.1
 (511) 09, 16, 24, 25, 28, 35, 36, 38, 41

(210) **371996** (220) 2010 06 24
 (731) POLKOMTEL Spółka Akcyjna, Warszawa
 (540) plus liga KOBIEC



(531) 21.3.1, 24.17.5, 27.5.1
 (511) 09, 16, 24, 25, 28, 35, 36, 38, 41

(210) **371997** (220) 2010 06 24
 (731) POLKOMTEL Spółka Akcyjna, Warszawa
 (540) plus liga KOBIEC



(531) 21.3.1, 24.17.5, 27.5.1
 (511) 09, 16, 24, 25, 28, 35, 36, 38, 41

(210) **371998** (220) 2010 06 24
 (731) POLKOMTEL Spółka Akcyjna, Warszawa

(540) plus liga KOBIEC



(531) 21.3.1, 24.17.5, 27.5.1
 (511) 09, 16, 24, 25, 28, 35, 36, 38, 41

(210) **371999** (220) 2010 06 24
 (731) POLKOMTEL Spółka Akcyjna, Warszawa
 (540) plus liga KOBIEC



(531) 21.3.1, 24.17.5, 27.5.1, 29.1.15
 (511) 09, 16, 24, 25, 28, 35, 36, 38, 41

(210) **372000** (220) 2010 06 24
 (731) Europejskie Centrum Jakości i Promocji Spółka z ograniczoną odpowiedzialnością, Warszawa
 (540) EKO CERTYFIKAT NAGRODA ZA SPEŁNIANIE NORM ŚRODOWISKOWYCH



(531) 1.3.2, 5.3.11, 27.5.1
 (511) 16, 35, 41, 42

(210) **372001** (220) 2010 06 24
 (731) Europejskie Centrum Jakości i Promocji Spółka z ograniczoną odpowiedzialnością, Warszawa
 (540) CERTYFIKAT GWARANCJA TRADYCYJNEGO SMAKU



(531) 2.1.1, 2.1.4, 26.1.1, 27.5.1
 (511) 16, 35, 41, 42

(210) **372002** (220) 2010 06 24
 (731) Perła - Browary Lubelskie Spółka Akcyjna, Lublin

- (540) Goolman ORIGINAL 1848 Premium Beer PIWO JASNE
PEŁNE Goolman ORIGINAL Premium Beer



- (531) 3.1.14, 6.1.1, 25.1.15, 27.5.1, 29.1.13
(511) 32

- (210) **372003** (220) 2010 06 24
(731) POLSKIE RADIO Spółka Akcyjna, Warszawa
(540) biegam bo lubię
(511) 09, 16, 35, 38, 41

- (210) **372004** (220) 2010 06 24
(731) CANAL+CYFROWY Spółka z ograniczoną
odpowiedzialnością, Warszawa
(540) cyfra+ najbogatsza oferta kanałów telewizyjnych,
wyjątkowe kanały hd
(511) 09, 16, 35, 37, 38, 41, 42

- (210) **372005** (220) 2010 06 24
(731) Marcin Kozak, Gozdnicza
(540) SOLAR SOLUTION
(511) 11, 38

- (210) **372006** (220) 2010 06 24
(731) Pro Capital Spółka z ograniczoną
odpowiedzialnością, Warszawa
(540)



- (531) 7.3.4, 7.3.5, 29.1.15
(511) 41, 43

- (210) **372007** (220) 2010 06 24
(731) „BANCOM” Spółka z ograniczoną
odpowiedzialnością, Warszawa
(540) BANCOM



- (531) 27.5.1, 29.1.4
(511) 35, 38, 41

- (210) **372008** (220) 2010 06 25
(731) BIURO PROMO Spółka z ograniczoną
odpowiedzialnością, Kraków
(540) HR brand



- (531) 2.1.4, 2.1.23, 27.5.1, 29.1.13
(511) 35

- (210) **372009** (220) 2010 06 25
(731) Stacja Partnerska BP „ARKA” P.H.U. Stacja Paliw
Zenon Malski, Olchowa
(540) HS GRAN VIA HOTEL SENATOR GRAN VIA



HOTEL SENATOR GRAN VIA

- (531) 24.9.2, 24.9.5, 25.1.9, 27.5.1, 29.1.1
(511) 35, 43

- (210) **372010** (220) 2010 06 25
(731) PRYWATNA PRAKTYKA LEKARSKA Artur Czaplewski,
Bydgoszcz
(540) Family Derm



- (531) 2.9.14, 2.9.16, 27.5.1, 29.1.15
(511) 41, 44

- (210) **372011** (220) 2010 06 25
(731) ASC Anna Szwarz-Cudo, Katowice
(540) Nfu.Oh



(531) 5.5.19, 5.5.20, 5.5.21, 27.5.1, 29.1.15
(511) 03, 41, 44

(210) **372012** (220) 2010 06 25
(731) A plus C Spółka z ograniczoną odpowiedzialnością,
Kraków
(540) statlook
(511) 09, 37, 38, 42

(210) **372013** (220) 2010 06 25
(731) A plus C Spółka z ograniczoną odpowiedzialnością,
Kraków
(540) uplook
(511) 09, 37, 38, 42

(210) **372014** (220) 2010 06 25
(731) Samodzielny Publiczny Zespół Zakładów Opieki
Zdrowotnej, Gryfice
(540) M MEDICAM szpital specjalistyczny



(531) 6.1.2, 6.1.4, 27.5.1, 29.1.4
(511) 39, 44

(210) **372015** (220) 2010 06 25
(731) E- wydawnictwo Spółka z ograniczoną
odpowiedzialnością, Poznań
(540) e - wydawnictwo.eu PORTAL PUBLIKACJI
NAUKOWYCH



(531) 26.4.1, 26.4.7, 27.5.1, 29.1.13
(511) 35

(210) **372016** (220) 2010 06 25
(731) ING BANK ŚLĄSKI Spółka Akcyjna, Katowice
(540) ING Direct Business
(511) 36, 42

(210) **372017** (220) 2010 06 25
(731) ING BANK ŚLĄSKI Spółka Akcyjna, Katowice
(540) ING BusinessOnLine
(511) 36, 42

(210) **372018** (220) 2010 06 25
(731) NASZE MIEJSCE Magdalena Kwiecień, Warszawa

(540) nasze miejsce



(531) 1.3.2, 1.3.15, 27.5.1, 29.1.15
(511) 35, 41, 43

(210) **372019** (220) 2010 06 25
(731) Hexa Group Spółka z ograniczoną
odpowiedzialnością, Wrocław
(540) HEXA Pharm



(531) 26.2.5, 27.5.1, 29.1.12
(511) 03, 05, 42

(210) **372020** (220) 2010 06 25
(731) dGCS Biznesmen Spółka z ograniczoną
odpowiedzialnością, Ostrów Wlkp.
(540) Podatnik
(511) 09, 35, 42

(210) **372021** (220) 2010 06 25
(731) EUROPOL KUŚNIERZ ULANOWSKI Spółka Jawna,
Kraków
(540) eurocig



(531) 1.5.1, 27.5.1, 29.1.12
(511) 09

(210) **372022** (220) 2010 06 25
(731) Restauracja Polska Katarzyna Lendzioszek
Spółka Jawna, Warszawa
(540) Restauracja Tradycja
(511) 41, 43

(210) **372023** (220) 2010 06 25
(731) Restauracja Polska Katarzyna Lendzioszek
Spółka Jawna, Warszawa
(540) Tradycja
(511) 41, 43

(210) **372024** (220) 2010 06 25
(731) Restauracja Polska Katarzyna Lendzioszek
Spółka Jawna, Warszawa
(540) Restauracja Różana
(511) 41, 43

(210) **372025** (220) 2010 06 25
(731) WOLLERS Polska s.c. Tomasz Jaskulski,
Grzegorz Stopczyński, Łódź

(540) WOLLERS WYPOSAŻENIE WARSZTATOWE

(531) 26.4.2, 26.4.18, 27.5.1, 29.1.13
(511) 07, 09(210) **372026** (220) 2010 06 25
(731) Artur Winikajtyś, Warszawa
(540) SilkySkin(531) 26.1.2, 26.1.5, 27.5.1, 29.1.12
(511) 35, 44(210) **372027** (220) 2010 06 25
(731) PHARMCARE s.c. Ł. Rybak, W. Pawelec, Warszawa
(540) UROSTONEX
(511) 05(210) **372028** (220) 2010 06 25
(731) „STAPIZ” Profesjonalne Kosmetyki Fryzjerskie
Paweł Strzaliński, Sulejówek
(540) Sleek Line(531) 26.11.2, 26.11.13, 27.5.1, 29.1.1
(511) 03, 35(210) **372029** (220) 2010 06 25
(731) AGROS NOVA Spółka z ograniczoną
odpowiedzialnością, Warszawa
(540) Kotlin Fasolka po bretońsku z boczkiem(531) 5.3.11, 5.9.19, 5.11.1, 8.5.1, 8.5.4, 11.1.1, 11.1.2, 26.13.25,
27.5.1
(511) 29(210) **372030** (220) 2010 06 25
(731) ITSOFT A. Kacprzak, M. Wojtasik, J. Osuch
Spółka Jawna, Kraków
(540) ITsoft(531) 9.1.10, 27.5.1, 29.1.12
(511) 39, 42(210) **372031** (220) 2010 06 25
(731) ITSOFT A. Kacprzak, M. Wojtasik, J. Osuch
Spółka Jawna, Kraków
(540) euroTICKET(531) 27.5.1, 29.1.12
(511) 39, 42(210) **372032** (220) 2010 06 25
(731) ITSOFT A. Kacprzak, M. Wojtasik, J. Osuch
Spółka Jawna, Kraków
(540) ITSOFT
(511) 39, 42(210) **372033** (220) 2010 06 25
(731) ITSOFT A. Kacprzak, M. Wojtasik, J. Osuch
Spółka Jawna, Kraków
(540) EUROTICKET
(511) 39, 42(210) **372034** (220) 2010 06 25
(731) Samsung Electronics Co. Ltd., Suwon-si, KR
(540) SUPER AMOLED(531) 1.15.1, 27.5.1, 29.1.15
(511) 09(210) **372035** (220) 2010 06 25
(731) „TURBO 1998” Spółka z ograniczoną
odpowiedzialnością, Warszawa

(540) CHINA PARK



(531) 27.5.1, 28.3, 29.1.14

(511) 35, 43

(210) **372036** (220) 2010 06 25

(731) AGROS NOVA Spółka z ograniczoną odpowiedzialnością, Warszawa

(540) Kotlin Fasolka po bretońsku z kiełbasą



(531) 5.3.11, 5.9.19, 5.11.1, 8.5.1, 8.5.4, 11.1.1, 11.1.2, 26.13.25, 27.5.1

(511) 29

(210) **372037** (220) 2010 06 25

(731) AGROS NOVA Spółka z ograniczoną odpowiedzialnością, Warszawa

(540) Kotlin Fasolka w sosie pomidorowym



(531) 5.3.11, 5.9.17, 5.9.19, 5.11.1, 8.7.17, 8.7.25, 11.1.1, 11.1.2, 26.13.25, 27.5.1

(511) 29

(210) **372038** (220) 2010 06 25

(731) POLKOMTEL Spółka Akcyjna, Warszawa

(540) sim street

(511) 09, 35, 36, 38, 41

(210) **372039** (220) 2010 06 25

(731) POLKOMTEL Spółka Akcyjna, Warszawa

(540) nowe taryfy pod kontrolą w plusie dla firm

(511) 09, 35, 36, 38, 41

(210) **372040** (220) 2010 06 25

(731) POLKOMTEL Spółka Akcyjna, Warszawa

(540) taryfy pod kontrolą

(511) 09, 35, 36, 38, 41

(210) **372041** (220) 2010 06 25

(731) Reckitt & Colman (Overseas) Limited, Hull, GB

(540) NIE RYZYKUJ, ZAUF AJ WOOLITE

(511) 03

(210) **372042** (220) 2010 06 25

(731) AGROS NOVA Spółka z ograniczoną odpowiedzialnością, Warszawa

(540) Kotlin Flaczki wołowe



(531) 5.3.11, 5.11.1, 8.5.1, 8.5.25, 11.1.1, 11.1.2, 26.13.25, 27.5.1

(511) 29

(210) **372043** (220) 2010 06 25

(731) AGROS NOVA Spółka z ograniczoną odpowiedzialnością, Warszawa

(540) Kotlin Gołąbki w sosie pomidorowym



(531) 5.3.11, 5.11.1, 8.5.1, 8.5.25, 11.1.1, 11.1.2, 26.13.25, 27.5.1

(511) 29

(210) **372044** (220) 2010 06 25

(731) AGROS NOVA Spółka z ograniczoną odpowiedzialnością, Warszawa

(540) Kotlin Kielbaski kotlińskie w sosie pomidorowym



(531) 5.3.11, 5.11.1, 8.5.1, 8.5.3, 11.1.1, 11.1.2, 26.13.25, 27.5.1

(511) 29

(210) **372045** (220) 2010 06 25

(731) AGROS NOVA Spółka z ograniczoną odpowiedzialnością, Warszawa

(540) Kotlin Fasolka z kielbaskami w sosie pomidorowym



(531) 5.3.11, 5.9.19, 5.11.1, 8.5.1, 8.5.3, 8.7.17, 11.1.1, 11.1.2, 26.13.25, 27.5.1

(511) 29

(210) **372046** (220) 2010 06 25

(731) AGROS NOVA Spółka z ograniczoną odpowiedzialnością, Warszawa

(540) Kotlin Kielbaski kotlińskie w sosie pomidorowym



(531) 5.3.11, 5.11.1, 8.5.1, 8.5.3, 11.1.1, 11.1.2, 26.13.25, 27.5.1

(511) 29

(210) **372047** (220) 2010 06 25

(731) AGROS NOVA Spółka z ograniczoną odpowiedzialnością, Warszawa

(540) Kotlin Pulpety w sosie pomidorowym



(531) 5.3.11, 5.11.1, 8.5.1, 8.5.25, 11.1.1, 11.1.2, 26.13.25, 27.5.1

(511) 29

(210) **372048** (220) 2010 06 26

(731) ŁAWICKI S.C. Agnieszka Ławicka, Koziegłowy

(540) FRISTIK

(511) 29

(210) **372049** (220) 2010 06 26

(731) HANDLOPOL Wojciech d'Erceville, Warszawa

(540) ANGELO MURANO

ANGELO MURANO

(531) 26.11.1, 27.5.1

(511) 18, 25

(210) **372050** (220) 2010 06 25

(731) Natural Medicine Spółka z ograniczoną odpowiedzialnością, Kanie

(540) HERBOMIX

(511) 05, 30, 35

(210) **372051** (220) 2010 06 25

(731) „MEDICARE” Spółka z ograniczoną odpowiedzialnością, Katowice

(540) NettCare TANIEJ PO PROSTU

NettCare
TANIEJ PO PROSTU

(531) 26.1.1, 26.4.2, 27.5.1, 29.1.13

(511) 03, 05, 10, 21, 32, 35, 38, 41, 42, 44

(210) **372052** (220) 2010 06 25

(731) PRZEDSIĘBIORSTWO WIELOBRANŻOWE „MAXTOP” A. Malasiewicz, J. Maleta, R. Maleta Spółka Jawna, Sławków

(540) Prosto z RYGI



(531) 26.11.1, 26.11.12, 27.5.1, 29.1.12

(511) 29, 30

(210) **372053** (220) 2010 06 25

(731) PRZEDSIĘBIORSTWO WIELOBRANŻOWE „MAXTOP” A. Malasiewicz, J. Maleta, R. Maleta Spółka Jawna, Sławków

(540) Prosto z RYGI



(531) 26.11.1, 26.11.12, 27.5.1, 29.1.14

(511) 29, 30

(210) **372054** (220) 2010 06 25

(731) FOODCARE Spółka z ograniczoną odpowiedzialnością, Zabierzów

(540) fitELLA DIET



(531) 26.1.2, 27.5.1, 29.1.13
(511) 30, 32

(210) **372055** (220) 2010 06 25
(731) FIRMA HANDLOWA „KRAK-POL” Dariusz Krakowiak,
Kłomnice
(540) KRAK-POL Produkt Polski MAKARON czterojajeczny



(531) 3.7.3, 5.7.2, 7.1.13, 8.7.11, 25.1.15, 25.1.25, 26.4.4, 27.5.1,
29.1.15
(511) 30

(210) **372056** (220) 2010 06 25
(731) Wspólnota Mieszkaniowa POLONIA, Kołobrzeg
(540) ETNA



(531) 7.1.8, 18.3.17, 27.5.1
(511) 36

(210) **372057** (220) 2010 06 25
(731) SKIN CLINIC Spółka z ograniczoną
odpowiedzialnością, Warszawa
(540) SKIN CLINIC
(511) 03, 16, 35, 41, 44

(210) **372058** (220) 2010 06 26
(731) VALVEX Spółka Akcyjna, Jordanów
(540) VALVEX



(531) 27.5.1, 29.1.12
(511) 11

(210) **372059** (220) 2010 06 26
(731) VALVEX Spółka Akcyjna, Jordanów
(540) VALVEX



(531) 27.5.1, 29.1.6
(511) 11

(210) **372060** (220) 2010 06 26
(731) VALVEX Spółka Akcyjna, Jordanów
(540) Power of Quality

Power of Quality

(531) 27.5.1, 29.1.12
(511) 11

(210) **372061** (220) 2010 06 26
(731) SANBIT Bartłomiej Trochonowicz, Szczecin
(540) 4clubbers
(511) 35, 38, 41

(210) **372062** (220) 2010 06 26
(731) Okręgowa Spółdzielnia Mleczarska, Włoszczowa
(540) włoszczowa Ser Rajski z dziurami OKRĘGOWA
SPÓŁDZIELNIA MLECZARSKA WE WŁOSZCZOWIE



(531) 8.3.8, 26.1.2, 26.1.18, 26.4.2, 26.4.4, 26.4.18, 27.5.1, 29.1.14
(511) 29

(210) **372063** (220) 2010 06 26
(731) TWOJE MEDIA Spółka z ograniczoną
odpowiedzialnością, Warszawa
(540) JACHTSMEN
(511) 35, 41, 42

(210) **372064** (220) 2010 06 26
(731) TWOJE MEDIA Spółka z ograniczoną
odpowiedzialnością, Warszawa
(540) YACHTSMEN
(511) 35, 41, 42

(210) **372065** (220) 2010 06 26
(731) Zakłady Przemysłu Cukierniczego MIESZKO
Spółka Akcyjna, Warszawa

- (540) ORYGINALNY SMAK TRADYCYJNA RECEPTURA
Orzeźwiająca



- (531) 5.3.11, 5.3.15, 8.1.19, 8.1.22, 8.1.23, 25.1.15, 26.1.1, 26.4.2,
26.11.2, 27.5.1, 29.1.15
(511) 30

- (210) **372066** (220) 2010 06 26
(731) Zakłady Przemysłu Cukierniczego MIESZKO
Spółka Akcyjna, Warszawa
(540) Kukułki ORYGINALNY SMAK TRADYCYJNA
RECEPTURA



- (531) 3.7.21, 3.7.24, 8.1.19, 8.1.22, 8.1.23, 25.1.15, 26.1.1, 26.4.2,
26.11.2, 27.5.1, 29.1.15
(511) 30

- (210) **372067** (220) 2010 06 26
(731) Zakłady Przemysłu Cukierniczego MIESZKO
Spółka Akcyjna, Warszawa
(540) Kapitańskie ORYGINALNY SMAK TRADYCYJNA
RECEPTURA



- (531) 8.1.19, 8.1.22, 8.1.23, 18.4.1, 18.4.2, 25.1.15, 26.1.1, 26.4.2,
26.11.2, 27.5.1, 29.1.15
(511) 30

- (210) **372068** (220) 2010 06 26
(731) Zakłady Przemysłu Cukierniczego MIESZKO
Spółka Akcyjna, Warszawa
(540) MIESZKO Rodzynki sułtanka w czekoladzie mlecznej
raisins in milk chocolate



- (531) 5.3.4, 5.7.10, 8.1.19, 8.1.22, 9.1.10, 24.9.3, 26.11.2, 25.1.15,
27.5.1, 29.1.15
(511) 30

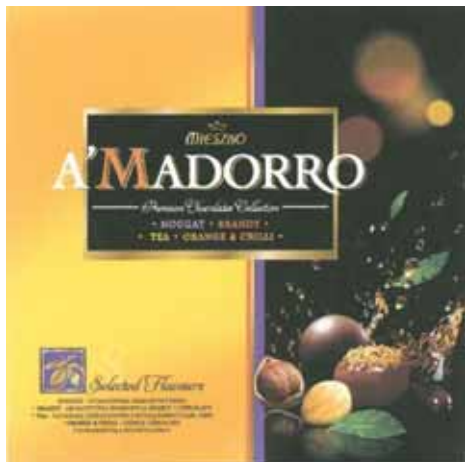
- (210) **372069** (220) 2010 06 26
(731) Zakłady Przemysłu Cukierniczego MIESZKO
Spółka Akcyjna, Warszawa
(540) MIESZKO Orzechy laskowe w czekoladzie mlecznej
hazelnuts in milk chocolate



- (531) 5.3.11, 5.7.6, 8.1.19, 8.1.22, 9.1.10, 24.9.3, 25.1.15, 26.11.2,
27.5.1, 29.1.15
(511) 30

- (210) **372070** (220) 2010 06 26
(731) Zakłady Przemysłu Cukierniczego MIESZKO Spółka
Akcyjna, Warszawa

(540) MIESZKO A'MADORRO Premium Chocolates
Collection NOUGAT BRANDY TEA ORANGE & CHILLI
Selected Flavours



(531) 5.3.11, 5.7.6, 8.1.19, 8.1.22, 24.9.3, 25.1.15, 25.5.1, 26.4.2,
27.5.1, 29.1.15
(511) 30

(210) 372071 (220) 2010 06 26
(731) Zakłady Przemysłu Cukierniczego MIESZKO
Spółka Akcyjna, Warszawa
(540) MIESZKO ADVOCAT Selected Premium Flavours
ADVOCAT PREMIUM



(531) 1.15.15, 5.5.1, 8.1.19, 8.1.22, 9.1.10, 24.9.3, 25.1.15, 26.4.2,
26.11.3, 27.5.1, 29.1.15
(511) 30

(210) 372072 (220) 2010 06 26
(731) Zakłady Przemysłu Cukierniczego MIESZKO
Spółka Akcyjna, Warszawa
(540) MIESZKO WIŚNIE w LIKIERZE Selected Premium
Flavours CHERRY IN LIQUEUR



(531) 1.15.15, 5.5.1, 5.7.16, 9.1.10, 24.9.3, 25.1.15, 26.4.2, 26.11.3,
27.5.1, 29.1.15
(511) 30

(210) 372073 (220) 2010 06 26
(731) Zakłady Przemysłu Cukierniczego MIESZKO
Spółka Akcyjna, Warszawa
(540) Krówka kremówka



(531) 3.4.1, 3.4.2, 3.4.24, 5.5.4, 8.1.19, 8.1.22, 8.3.1, 9.1.10, 19.1.1,
19.1.8, 25.1.15, 27.5.1, 29.1.15
(511) 30

(210) **372074** (220) 2010 06 26
(731) PIWNICZANKA Zakład Butelkowania Naturalnej
Wody Mineralnej Spółdzielnia Pracy, Piwniczna Zdrój
(540) www.piwniczanka.eu
(511) 32

(210) **372075** (220) 2010 06 26
(731) PIWNICZANKA Zakład Butelkowania Naturalnej
Wody Mineralnej Spółdzielnia Pracy, Piwniczna Zdrój
(540) www.piwniczanka.com.pl
(511) 32

(210) **372076** (220) 2010 06 26
(731) PIWNICZANKA Zakład Butelkowania Naturalnej
Wody Mineralnej Spółdzielnia Pracy, Piwniczna Zdrój
(540) www.piwniczanka.pl
(511) 32

(210) **372077** (220) 2010 06 26
(731) PIWNICZANKA Zakład Butelkowania Naturalnej
Wody Mineralnej Spółdzielnia Pracy, Piwniczna Zdrój
(540) PIWNICZANKA UZDROWISKOWA NATURALNA
WODA MINERALNA NIEGAZOWANA



(531) 7.5.15, 19.7.1, 19.9.1, 19.9.2, 25.1.15, 26.11.3, 26.11.13, 27.5.1,
29.1.14
(511) 32

(210) **372078** (220) 2010 06 26
(731) PIWNICZANKA Zakład Butelkowania Naturalnej
Wody Mineralnej Spółdzielnia Pracy, Piwniczna Zdrój

(540) PIWNICZANKA UZDROWISKOWA NATURALNA
WODA MINERALNA GAZOWANA



(531) 7.5.15, 19.7.1, 19.9.1, 19.9.2, 25.1.15, 26.11.3, 26.11.13, 27.5.1,
29.1.13
(511) 32

(210) **372079** (220) 2010 06 26
(731) PIWNICZANKA Zakład Butelkowania Naturalnej
Wody Mineralnej Spółdzielnia Pracy, Piwniczna Zdrój
(540) PIWNICZANKA UZDROWISKOWA NATURALNA
WODA MINERALNA LEKKO GAZOWANA



(531) 7.5.15, 19.7.1, 19.9.1, 19.9.2, 25.1.15, 26.11.3, 26.11.13, 27.5.1,
27.1.13
(511) 32

(210) **372080** (220) 2010 06 27
(731) MAJAMI Spółka z ograniczoną odpowiedzialnością,
Bełchatów

- (540) Ptasię Mleczko Do pełni szczęścia LIGHT Chocolate
Majami Od 1989 r.



- (531) 1.15.14, 3.7.16, 8.1.19, 8.1.22, 26.1.2, 27.5.1, 29.1.14
(511) 30

- (210) **372081** (220) 2010 06 27
(731) MAJAMI Spółka z ograniczoną odpowiedzialnością,
Bełchatów
(540) Ptasię Mleczko Do pełni szczęścia LIGHT Cream
Majami Od 1989 r.



- (531) 1.15.14, 3.7.16, 8.1.19, 8.1.22, 26.1.2, 27.5.1, 29.1.13
(511) 30

- (210) **372082** (220) 2010 06 27
(731) MAJAMI Spółka z ograniczoną odpowiedzialnością,
Bełchatów
(540) Ptasię Mleczko Do pełni szczęścia LIGHT Vanilla
Majami Od 1989 r.



- (531) 1.15.14, 3.7.16, 5.5.19, 8.1.19, 8.1.22, 26.1.2, 27.5.1, 29.1.15
(511) 30

- (210) **372821** (220) 2007 11 26
(731) Orion Corporation, Espoo, FI
(540) ORIDOX
(511) 03

- (210) **372822** (220) 2008 08 29
(731) Variform, Inc., Kansas City, US
(540) VARIFORM
(511) 06, 19

- (210) **373871** (220) 2005 01 28
(731) INQPHARM EUROPE LIMITED, Hitchin, GB
(540) LIPOSINOL
(511) 05

WYKAZ KLASOWY ZNAKÓW TOWAROWYCH
ZGŁOSZONYCH W TRYBIE KRAJOWYM

Klasa towarów	Numery zgłoszeń
1	2
1	359062, 371486, 371496, 371514, 371602, 371616, 371656, 371658, 371660, 371664, 371674, 371675, 371676, 371677, 371678, 371709, 371719, 371721, 371735, 371739, 371800, 371804, 371806, 371811, 371815, 371817, 371822, 371870, 371871, 371872, 371958, 371967
2	371496, 371538, 371656, 371663, 371673, 371781, 371804, 371909, 371910, 371958
3	369064, 371503, 371504, 371505, 371506, 371507, 371508, 371549, 371555, 371556, 371591, 371593, 371594, 371599, 371600, 371619, 371620, 371625, 371653, 371674, 371681, 371682, 371683, 371709, 371726, 371730, 371733, 371734, 371738, 371739, 371741, 371759, 371769, 371770, 371804, 371816, 371914, 371922, 371930, 371936, 371940, 371958, 371960, 371968, 372011, 372019, 372028, 372041, 372051, 372057, 372821
4	371514, 371515, 371584, 371662, 371745, 371806, 371830
5	359062, 371499, 371511, 371517, 371549, 371555, 371556, 371566, 371567, 371570, 371583, 371588, 371591, 371594, 371599, 371600, 371611, 371612, 371629, 371633, 371653, 371675, 371684, 371685, 371691, 371709, 371722, 371726, 371731, 371732, 371733, 371734, 371736, 371738, 371739, 371740, 371757, 371760, 371769, 371770, 371803, 371804, 371819, 371820, 371821, 371823, 371829, 371831, 371842, 371845, 371846, 371898, 371922, 371928, 371930, 371947, 371950, 371951, 371960, 371964, 371968, 372019, 372027, 372050, 372051, 373871
6	369063, 370684, 371486, 371596, 371601, 371642, 371643, 371679, 371680, 371714, 371719, 371765, 371773, 371818, 371828, 371937, 371939, 371945, 371946, 371958, 371965, 372822
7	371487, 371678, 371765, 371773, 371788, 371789, 371806, 371818, 371939, 371965, 372025
8	371773, 371806, 371818, 371895, 371960
9	369708, 371497, 371620, 371627, 371634, 371646, 371648, 371661, 371678, 371693, 371694, 371695, 371696, 371697, 371698, 371699, 371700, 371701, 371702, 371703, 371704, 371705, 371706, 371707, 371708, 371710, 371724, 371746, 371747, 371748, 371750, 371753, 371756, 371773, 371788, 371789, 371790, 371792, 371798, 371799, 371809, 371813, 371814, 371825, 371827, 371850, 371851, 371852, 371853, 371854, 371855, 371856, 371857, 371858, 371859, 371860, 371863, 371864, 371865, 371866, 371867, 371890, 371900, 371902, 371903, 371904, 371905, 371918, 371932, 371939, 371960, 371963, 371966, 371969, 371970, 371971, 371972, 371973, 371974, 371975, 371976, 371977, 371978, 371979, 371980, 371981, 371982, 371983, 371984, 371985, 371986, 371987, 371988, 371989, 371990, 371991, 371992, 371993, 371994, 371995, 371996, 371997, 371998, 371999, 372003, 372004, 372012, 372013, 372020, 372021, 372025, 372034, 372038, 372039, 372040
10	371569, 371740, 371775, 371781, 371791, 371831, 371930, 371960, 372051
11	371596, 371660, 371661, 371664, 371723, 371745, 371767, 371768, 371806, 371895, 371912, 371913, 371952, 371953, 371954, 371955, 372005, 372058, 372059, 372060
12	371511, 371539, 371568, 371624, 371632, 371665, 371727, 371751, 371779, 371788, 371789, 371818, 371869
14	371540, 371595, 371791, 371961, 371962
16	369063, 371500, 371512, 371525, 371543, 371586, 371591, 371623, 371630, 371634, 371657, 371714, 371719, 371723, 371753, 371773, 371782, 371783, 371813, 371814, 371831, 371843, 371863, 371864, 371865, 371866, 371867, 371873, 371874, 371875, 371876, 371877, 371878, 371879, 371880, 371881, 371882, 371883, 371884, 371885, 371886, 371887, 371888, 371889, 371902, 371903, 371904, 371905, 371918, 371919, 371929, 371933, 371934, 371935, 371942, 371943, 371944, 371991, 371992, 371993, 371994, 371995, 371996, 371997, 371998, 371999, 372000, 372001, 372003, 372004, 372057
17	371642, 371643, 371721, 371773, 371804, 371909, 371910
18	369063, 371551, 371552, 371553, 371727, 371782, 371810, 371941, 372049
19	370684, 371486, 371596, 371603, 371604, 371642, 371643, 371656, 371729, 371765, 371767, 371768, 371807, 371828, 371892, 371893, 371894, 371907, 371908, 371909, 371910, 371965, 371967, 372822
20	369063, 371494, 371495, 371511, 371595, 371609, 371642, 371643, 371669, 371714, 371721, 371727, 371767, 371768, 371773, 371805, 371892, 371893, 371907, 371931, 371949, 371965, 371967
21	369063, 371511, 371518, 371519, 371523, 371561, 371591, 371595, 371714, 371805, 371895, 371949, 371959, 371960, 372051

1	2
22	369063, 371628, 371931, 371965
24	371551, 371552, 371553, 371758, 371949, 371965, 371991, 371992, 371993, 371994, 371995, 371996, 371997, 371998, 371999
25	369063, 371488, 371534, 371540, 371551, 371552, 371553, 371599, 371600, 371613, 371644, 371645, 371649, 371670, 371758, 371781, 371805, 371824, 371868, 371920, 371928, 371940, 371941, 371948, 371991, 371992, 371993, 371994, 371995, 371996, 371997, 371998, 371999, 372049
27	370684
28	371512, 371518, 371519, 371569, 371596, 371727, 371781, 371795, 371825, 371906, 371928, 371940, 371991, 371992, 371993, 371994, 371995, 371996, 371997, 371998, 371999
29	370087, 371491, 371535, 371547, 371567, 371610, 371631, 371638, 371672, 371684, 371685, 371742, 371749, 371766, 371772, 371780, 371808, 371829, 371842, 371847, 371848, 371849, 371921, 371927, 371938, 371950, 371951, 371956, 372029, 372036, 372037, 372042, 372043, 372044, 372045, 372046, 372047, 372048, 372052, 372053, 372062
30	370087, 371493, 371502, 371532, 371533, 371535, 371557, 371558, 371559, 371560, 371562, 371571, 371572, 371583, 371588, 371619, 371620, 371637, 371655, 371684, 371685, 371713, 371714, 371715, 371716, 371717, 371742, 371749, 371759, 371763, 371771, 371787, 371793, 371794, 371829, 371842, 371844, 371847, 371848, 371849, 371921, 371950, 371951, 371964, 372050, 372052, 372053, 372054, 372055, 372065, 372066, 372067, 372068, 372069, 372070, 372071, 372072, 372073, 372080, 372081, 372082
31	371510, 371638, 371737, 371766, 371797, 371832, 371833, 371834, 371835
32	369063, 371513, 371532, 371550, 371565, 371570, 371583, 371588, 371597, 371598, 371638, 371670, 371684, 371685, 371714, 371743, 371749, 371754, 371759, 371766, 371784, 371785, 371803, 371842, 371929, 371960, 372002, 372051, 372054, 372074, 372075, 372076, 372077, 372078, 372079
33	369063, 371509, 371527, 371528, 371529, 371531, 371587, 371636, 371759, 371796, 371803
34	371957
35	369063, 369708, 371490, 371494, 371495, 371497, 371498, 371501, 371513, 371514, 371515, 371516, 371518, 371519, 371520, 371521, 371522, 371524, 371525, 371528, 371529, 371530, 371531, 371534, 371536, 371537, 371539, 371540, 371543, 371544, 371557, 371558, 371559, 371560, 371563, 371570, 371571, 371572, 371573, 371574, 371575, 371576, 371577, 371578, 371579, 371580, 371581, 371582, 371585, 371586, 371591, 371596, 371603, 371604, 371609, 371617, 371618, 371621, 371622, 371623, 371631, 371632, 371634, 371635, 371636, 371646, 371647, 371648, 371649, 371651, 371654, 371659, 371660, 371661, 371662, 371670, 371671, 371686, 371692, 371693, 371694, 371695, 371696, 371697, 371698, 371699, 371700, 371701, 371702, 371703, 371704, 371705, 371706, 371707, 371708, 371711, 371714, 371715, 371716, 371717, 371723, 371725, 371744, 371746, 371747, 371748, 371750, 371753, 371755, 371756, 371764, 371771, 371772, 371773, 371777, 371778, 371781, 371783, 371786, 371787, 371789, 371798, 371799, 371802, 371810, 371813, 371814, 371818, 371825, 371827, 371828, 371834, 371843, 371850, 371851, 371852, 371853, 371854, 371855, 371856, 371857, 371858, 371859, 371860, 371863, 371864, 371865, 371866, 371867, 371869, 371873, 371874, 371875, 371876, 371877, 371878, 371879, 371880, 371881, 371882, 371883, 371884, 371885, 371886, 371887, 371888, 371889, 371890, 371891, 371892, 371896, 371897, 371900, 371901, 371906, 371907, 371912, 371913, 371918, 371919, 371923, 371926, 371927, 371928, 371929, 371956, 371957, 371958, 371960, 371961, 371962, 371966, 371969, 371970, 371971, 371972, 371973, 371974, 371975, 371976, 371977, 371978, 371979, 371980, 371981, 371982, 371983, 371984, 371985, 371986, 371987, 371988, 371989, 371990, 371991, 371992, 371993, 371994, 371995, 371996, 371997, 371998, 371999, 372000, 372001, 372003, 372004, 372007, 372008, 372009, 372015, 372018, 372020, 372026, 372028, 372035, 372038, 372039, 372040, 372050, 372051, 372057, 372061, 372063, 372064
36	369063, 371542, 371545, 371546, 371580, 371581, 371582, 371640, 371641, 371687, 371688, 371689, 371690, 371692, 371744, 371746, 371747, 371748, 371750, 371753, 371773, 371774, 371779, 371783, 371800, 371812, 371818, 371837, 371838, 371839, 371840, 371873, 371874, 371875, 371876, 371877, 371878, 371879, 371880, 371881, 371882, 371883, 371884, 371885, 371886, 371887, 371888, 371889, 371900, 371906, 371958, 371973, 371974, 371975, 371976, 371977, 371978, 371979, 371980, 371981, 371982, 371983, 371984, 371985, 371986, 371987, 371988, 371989, 371990, 371991, 371992, 371993, 371994, 371995, 371996, 371997, 371998, 371999, 372016, 372017, 372038, 372039, 372040, 372056
37	371487, 371494, 371495, 371563, 371603, 371604, 371609, 371652, 371662, 371664, 371674, 371692, 371729, 371737, 371751, 371761, 371777, 371781, 371789, 371801, 371807, 371818, 371827, 371828, 371837, 371838, 371839, 371840, 371863, 371864, 371865, 371866, 371867, 371890, 371901, 371912, 371913, 371917, 371932, 371937, 371958, 371965, 371966, 372004, 372012, 372013
38	371497, 371498, 371500, 371525, 371536, 371537, 371585, 371634, 371646, 371647, 371693, 371694, 371695, 371696, 371697, 371698, 371699, 371700, 371701, 371702, 371703, 371704, 371705, 371706, 371707, 371708, 371711, 371746, 371747, 371748, 371750, 371755, 371756, 371764, 371798, 371799, 371813, 371814, 371850, 371851, 371852, 371853, 371854, 371855, 371856, 371857, 371858, 371859, 371860, 371863, 371864, 371865, 371866, 371867, 371890, 371923, 371932, 371969, 371970, 371971, 371972, 371973, 371974, 371975, 371976,

1	2
38	371977, 371978, 371979, 371980, 371981, 371982, 371983, 371984, 371985, 371986, 371987, 371988, 371989, 371990, 371991, 371992, 371993, 371994, 371995, 371996, 371997, 371998, 371999, 372003, 372004, 372005, 372007, 372012, 372013, 372038, 372039, 372040, 372051, 372061
39	371490, 371492, 371580, 371581, 371582, 371603, 371604, 371655, 371659, 371665, 371771, 371800, 371801, 371812, 371818, 371828, 371956, 371958, 372014, 372030, 372031, 372032, 372033
40	371501, 371515, 371516, 371678, 371729, 371776, 371781, 371902, 371903, 371904, 371905, 371919, 371927, 371942, 371943, 371945, 371946, 371958
41	369063, 369264, 369708, 371497, 371498, 371501, 371516, 371520, 371521, 371525, 371536, 371537, 371543, 371544, 371573, 371574, 371575, 371576, 371577, 371578, 371579, 371584, 371586, 371589, 371592, 371621, 371622, 371630, 371634, 371646, 371647, 371648, 371651, 371686, 371693, 371694, 371695, 371696, 371697, 371698, 371699, 371700, 371701, 371702, 371703, 371704, 371705, 371706, 371707, 371708, 371710, 371711, 371718, 371720, 371724, 371725, 371730, 371746, 371747, 371748, 371750, 371753, 371755, 371764, 371778, 371789, 371812, 371813, 371814, 371818, 371831, 371836, 371843, 371850, 371851, 371852, 371853, 371854, 371855, 371856, 371857, 371858, 371859, 371860, 371863, 371864, 371865, 371866, 371867, 371873, 371874, 371875, 371876, 371877, 371878, 371879, 371880, 371881, 371882, 371883, 371884, 371885, 371886, 371887, 371888, 371889, 371901, 371902, 371903, 371904, 371905, 371915, 371916, 371918, 371919, 371923, 371960, 371969, 371970, 371971, 371972, 371973, 371974, 371975, 371976, 371977, 371978, 371979, 371980, 371981, 371982, 371983, 371984, 371985, 371986, 371987, 371988, 371989, 371990, 371991, 371992, 371993, 371994, 371995, 371996, 371997, 371998, 371999, 372000, 372001, 372003, 372004, 372006, 372007, 372010, 372011, 372018, 372022, 372023, 372024, 372038, 372039, 372040, 372051, 372057, 372061, 372063, 372064
42	359062, 371487, 371497, 371501, 371525, 371536, 371537, 371563, 371574, 371575, 371576, 371577, 371578, 371579, 371584, 371585, 371596, 371617, 371618, 371627, 371630, 371635, 371646, 371648, 371649, 371659, 371660, 371661, 371692, 371710, 371714, 371718, 371720, 371724, 371729, 371737, 371753, 371756, 371777, 371778, 371781, 371798, 371799, 371801, 371802, 371807, 371812, 371818, 371831, 371863, 371864, 371865, 371866, 371867, 371890, 371899, 371918, 371919, 371932, 371937, 371942, 371943, 371945, 371946, 371958, 371960, 372000, 372001, 372004, 372012, 372013, 372016, 372017, 372019, 372020, 372030, 372031, 372032, 372033, 372051, 372063, 372064
43	370087, 371490, 371492, 371513, 371522, 371526, 371527, 371528, 371529, 371530, 371531, 371532, 371533, 371548, 371554, 371592, 371614, 371615, 371619, 371621, 371622, 371639, 371640, 371641, 371646, 371650, 371662, 371692, 371742, 371762, 371834, 371841, 371847, 371848, 371924, 371925, 371956, 371960, 372006, 372009, 372018, 372022, 372023, 372024, 372035
44	371517, 371522, 371548, 371549, 371555, 371556, 371566, 371567, 371573, 371590, 371605, 371606, 371607, 371608, 371614, 371615, 371620, 371626, 371646, 371730, 371733, 371734, 371737, 371738, 371769, 371770, 371776, 371831, 371861, 371862, 371914, 371917, 371960, 371968, 372010, 372011, 372014, 372026, 372051, 372057
45	371536, 371537, 371564, 371592, 371753, 371774, 371861, 371862, 371873, 371874, 371875, 371876, 371877, 371878, 371879, 371880, 371881, 371882, 371883, 371884, 371885, 371886, 371887, 371888, 371889, 371917, 371918

WYKAZ ALFABETYCZNY ZGŁOSZONYCH ZNAKÓW TOWAROWYCH

Znak	Numer zgłoszenia
1	2
! halo APTEKA	371930
? Zapytaj!	371646
@ SMART SUPPLY	371563
@	371866
„KOPERNIK TORUŃ Toruńskie Pierniki”	
CHOPIN'S FAVOURITE PRZYSMAK CHOPINA	
TORUŃSKIE PIERNIKI. JEDYNE PRAWDZIWE	371793
„Letnie wieczory bez komarów zapewnia AROX”	371675
„Na opalanie belissa sun. Przyspiesza, wzmacnia i przedłuża opaleniznę. Belissa sun piękna i trwała opalenizna”	371555
3 razy naj NAJTANIEJ NAJSMACZNIEJ NAJSZYBCIEJ	370087
4clubbers	372061
about design	371926
ABS TECHNOLOGY	371642
ActiGen 3A	371709
ActiGen 3A	371739
Adventure	371964
AGRO RYDZYNA	371749
alejahandlowa.pl	371635
ALISTA	371760
AMBEER	371513
AMBIGRAM personnel consulting	371521
ANGELO MURANO	372049
Apanofen	371819
Apenal	371821
AquaStep	371663
AQUATOP	371538
ARKADIUS MEBLE KUCHENNE	371495
ASFALTBUD	371604
ASFALTBUDEX	371603
ASL AIR & SEA LOGISTICS	371800
assepticosplast	371511
ATE Centrum Hamulcowe	371788
Ate CentrumHamulcowe	371789
ATIFARB	371781
att	371720
auto grześ	371652
automotive Nexus Professional clutches	371539
Avantgarde Hostel	371490
B Boone	371649
B.I.	371838
B.I.P.	371840
BABY NATURAL	371599

Znak	Numer zgłoszenia
1	2
BAJA POLAND	369264
BANCOM	372007
BASTION ADVISORY	371690
BASTION DOM INWESTYCYJNY	371689
BASTION GROUP	371687
BASTION REAL ESTATE	371688
Beatrix	371564
BEB	371570
BEDDING BULTEX	371669
BENEDYKTYNKA	371509
Benevitium	371517
BERPO	371906
Best 4 Dogs Twój pies polubi B4D	371835
Bezpieczny Mały Pasażer	371779
BI	371837
biegam bo lubię	372003
Bimbay	371931
BIO - MINERAL MAKE-UP	371573
BIO KRET	371726
BIOGLINID	371740
BIP	371839
BISCUlterie	371848
Biznes nigdy nie stoi w miejscu. Warto mieć bank, który to rozumie.	371783
Bliski	371580
BO ZDROWE DZIECI TO SZCZĘŚLIWE DZIECI	371685
Borowik	371924
BOSMAN megabitum	371910
BOSMAN super formuła	371909
BOTOKSON	371733
BOTOXON	371734
BQL	371806
BR Narodowe Centrum Badań i Rozwoju	371918
broker nieruchomości	371542
BTA BEARING TECHNOLOGY FOR AUTOMOTIVE	371869
BW	371730
cabloflex	371721
cafe COLOMBIA	371639
CarboMad	371678
CASTING THE FUTURE	371946
CEMKON	371656
Centrum Zdrowia Kobiet	371590
CERTYFIKAT GWARANCJA TRADYCYJNEGO SMAKU	372001

1	2
Chapss	371832
CHINA PARK	372035
chocolarium	371762
CHRONO	371791
Chwilka	371637
City line	371948
CN CARLA NORRI PARIS	371968
COLAB ORATE	371613
CoWinners business solutions	371802
CRUX FINE SELECTION	371488
cyfra+ najbogatsza oferta kanałów telewizyjnych, wyjątkowe kanały hd	372004
CYFROWY POLSAT TELEWIZJA INTERNET TELEFON	371863
CYFROWY POLSAT TELEWIZJA INTERNET TELEFON	371864
CYMES MINERALE	371565
czasoumilacz	371975
czasoumilacz	371976
czekoladowe życzenia	371655
DACH Team Każdy dach to nasz fach!	371828
DAWNE	371844
DCi Dolnośląskie Centrum Informatyki	371798
DEMANTEX	371664
Denise Systems	371756
DEXPIRON	371845
DiL Upominki	371519
Dolina Noteci	371834
DOLNOŚLĄSKIE CENTRUM INFORMATYKI	371799
DOM TRADYCJI	371530
DOM WÓDKI	371529
DOMGOS	371965
DOXXIV	371770
Drogerie Polskie DP	371591
drogowskażnik	371987
drogowskażnik	371988
drucrane	371679
drufish	371676
druforest	371677
drulift	371680
dynamax	371900
dzień dobry... zapraszamy po Słońce...	371954
e - licznik	371627
E - TAMBT	371616
e - wydawnictwo.eu PORTAL PUBLIKACJI NAUKOWYCH	372015
eblis B & L	371516
Eco-One	371674
e-dodatki www.e-dodatki.com	371540
e-dukacjapl	371545
EKO CERTYFIKAT NAGRODA ZA SPEŁNIANIE NORM ŚRODOWISKOWYCH	372000

1	2
EkoPrefa	371908
ENERGETYKA SŁONECZNA	371657
epilepra	371566
ERDA	371812
ESCUDE	371534
ESKA ROCK TOUR	371814
Espiro	371612
ETNA	372056
EURAX	371940
Euro - STYL PROFESSIONAL COSMETICS	371653
eurocig	372021
euroTICKET	372031
EUROTICKET	372033
EXE	371719
EXPRESS ilustrowany NAJPIĘKNIEJSZA MAMA I CÓRKA	371718
EXTERO	371632
eXtreme karts	371836
F&X	371920
fabryka zdrowia	371960
Family Derm	372010
FILAGGIO	371631
fishman	371568
fitELLA DIET	372054
force ball	371569
FOTO	371792
fotokartka	371973
fotokartka	371974
fotokody	371981
fotokody	371982
FOUR WINDS feelings	371625
Franchising.pl portal pomysłów na biznes	371585
Free Mineral	371767
FRISTIK	372048
FRUITVALLEY	371588
FRYDERYK	371526
FUD FABRYKA URZĄDZEŃ DŹWIGOWYCH	371939
FUL CLEAN	371811
funskan	371983
funskan	371984
G MEDIGUARD	371862
GAD	371574
galkor	371899
gawexmedia	371932
gdzie jest dziecko	371746
gdzie jest dziecko	371747
gdzie jest dziecko	371748
germaneo	371544
GĘŚIA SZYJA	371527
giewont	371628
GIFT- mania Do zbajerowania	371518

1	2
Ginkolek	371735
GIOFERRARI	371619
GIOVAL	371499
GLANUTA	371731
Glutamine Xplode powder	371829
GOLDEN TAN	371738
Goolman ORIGINAL 1848 Premium Beer PIWO JASNE PEŁNE Goolman ORIGINAL Premium Beer	372002
GRIMI	371672
Gripenal	371947
Grupa Inwest	371692
GRUPA WYDAWNICZA OPERON	371904
Grupa Żywiec	369063
gry Java	371979
gry Java	371980
grzaniec Feuerzangenbowle.eu	371561
GRZANIEC POLSKI	371803
GUNS ARE DRAWN	371575
GUNS ARE DRAWN	371576
GUNS ARE DRAWN	371577
HAPPY weekend	371524
HaSHI SuSHI	371956
HD	371867
HENDERSON EXTREME ARMOUR	371644
Henri Perfumeria	371786
HERBOMIX	372050
HERMAR smakusie	371780
HEXA Pharm	372019
HOLISTIC SPA	371548
holze	371967
Homer Simple is beautiful	371724
HR brand	372008
HS GRAN VIA HOTEL SENATOR GRAN VIA	372009
Hydro Mineral	371872
HYD-ROL	371487
HYDROL	371830
HYDROPON	371602
I LBN	371552
I WWA	371551
ICEMAN	371795
Ikati Jewellery	371962
Ikati	371961
INDIGO Nails Lab	371593
ING BusinessOnLine	372017
ING Direct Business	372016
INNOVATICA	371843
insenso	371614
iNSENSO	371615
ipb	371596
IRAAPORT	371536

1	2
IRAAPORT	371537
IT INSTYTUT TURYSTYKI	371630
ITsoft	372030
ITSOFT	372032
ITWAY	371497
JACHTSMEN	372063
JAG	371894
JEAN MARC BLUE CAFFE	371505
JEAN MARC BOSSA NOVA	371503
JEAN MARC COPACABANA	371507
JEAN MARC FIRE&NIGHT	371508
JEAN MARC GIOVANNI	371504
JEAN MARC MIAMI HILLS	371506
JUVIT BABY D3	371567
K P	371650
K plus	371870
KALENDARZ FILANTROPA	371623
KAMEN studio łazienek	371913
KAMEN	371912
Kapitańskie ORYGINALNY SMAK TRADYCYJNA RECEPTURA	372067
Kaszubska Wędzarnia Walentyny Herman	371772
Kino emocji CINEMA 5D	371778
KOLEKCJA WOZÓW BOJOWYCH	371935
KOMAPX	371890
Konfitur Fix marki Diamant. Jeden fix do wszystkich dżemów.	371610
kontaktoutwalacz	371985
kontaktoutwalacz	371986
KOSBUD	371804
Kotlin Fasolka po bretońsku z boczkiem	372029
Kotlin Fasolka po bretońsku z kielbasą	372036
Kotlin Fasolka w sosie pomidorowym	372037
Kotlin Fasolka z kielbaskami w sosie pomidorowym	372045
Kotlin Flaczki wołowe	372042
Kotlin Gołąbki w sosie pomidorowym	372043
Kotlin Kielbaski kotlińskie w sosie pomidorowym	372044
Kotlin Kielbaski kotlińskie w sosie pomidorowym	372046
Kotlin Pulpety w sosie pomidorowym	372047
KRAJOBRAZOWNIA	371737
KRAK-POL Produkt Polski MAKARON czterojajeczny	372055
KREATORMOCY	371801
królowa pszczół	371759
Krówka kremówka	372073
KRUCJATA MŁODZI W ŻYCIU PUBLICZNYM	371915
Kukułki ORYGINALNY SMAK TRADYCYJNA RECEPTURA	372066
kwadrat Galeria	371581

1	2
kwadrat Galeria	371582
L leksem	371919
LAMINTEX	371907
LAMPOTEKA - POLISH SCHOOL OF LIGHT LAMPOTEKA - POLSKA SZKOŁA ŚWIATŁA	371584
LASAL	371611
LAUGH OFTEN	371682
Lecard	371736
LEGENDARNE SAMOCHODY	371933
Lekap	371820
Letronorm	371722
LG SWIFT	371963
liestyle	371758
LIGHT GROUP	371745
LINEA	371554
LINGO-STAR	369708
LIPOSINOL	373871
LIVE WITHOUT REGRETS	371683
Lokomotiv zapewnia bezproblemową podróż. Lokomotiv - w drogę z dobrym samopoczuciem bez otępienia i innych efektów ubocznych. Sponsorem programu jest Aflofarm.	371549
Lolli Pop	371512
LOVE TO THE FULLEST	371681
LOVELY BABY	371600
LOVELY HOME	371949
M MEDICAM szpital specjalistyczny	372014
M MILEJÓW ROK ZAŁOŻENIA 1944	371766
magic travels	371492
MAGMAGATE	371601
MARSZ DLA ŻYCIA I RODZINY	371916
MASTERPAD	370684
MAXFUTTER	371797
MAXMILK	371510
medycznytelefon.pl	371861
MEGA STRONG PROTEIN	371842
METEO	371790
MIAZEK	371927
Michael & Lux	371595
Mieszanka krakowska Wawel	371557
Mieszanka krakowska Wawel	371558
Mieszanka krakowska Wawel	371559
Mieszanka krakowska Wawel	371560
MIESZKO A'MADORRO Premium Chocolates Collection NOUGAT BRANDY TEA ORANGE & CHILLI Selected Flavours	372070
MIESZKO ADVOCAT Selected Premium Flavours ADVOCAT PREMIUM	372071
MIESZKO Orzechy laskowe w czekoladzie mlecznej hazelnuts in milk chocolate	372069
MIESZKO Rodzynki sułtanki w czekoladzie mlecznej raisins in milk chocolate	372068

1	2
MIESZKO WIŚNIE w LIKIERZE Selected Premium Flavours CHERRY IN LIQUEUR	372072
mio STUDIO	371626
MIÓD MANUKA MGO	371571
MIPLESTAN	371846
MISTER Metropolitan Individual System of Transportation on an Elevated Rail. Miejski Indywidualny System Transportu Elektryczno Rolkowego	371665
mm MIKOŁAJCZYK MEBLE	371609
mobilen	371966
Motor Went MB Zakład Budowy i Remontu Maszyn	371937
MÓWI JĘZYKIEM TWOJEGO CIAŁA	371914
Multi-monety.pl	371546
MUZEUM WÓDKI	371528
muzodajnia.pl	371989
muzodajnia.pl	371990
myfloor.pl	371500
MYSZKA	371547
Na program zaprasza producent 5Power. Nieprzeciętna dawka energii na całe 5 godzin.	371550
nasze miejsce	372018
natrix	371807
naturalne świętokrzyskie	371938
NATUR-SEPT	371769
NEMIROFF SZIGET FEST	371796
NettCare TANIEJ PO PROSTU	372051
Nfu.Oh	372011
NGINE BATTERY	371809
NIE RYZYKUJ, ZAUF AJ WOOLITE	372041
nie-zła mama	371755
Nisaxin	371629
NOODLE W PUDLE	371713
NORDiS Rolada KOKTAJLOWA czekoladowo waniliowo truskawkowa	371763
nowe taryfy pod kontrolą w plusie dla firm	372039
NU'FUSION HAIR TECHNOLOGY	371922
OCTOPUS	371777
Omega-3 1000	371757
Once	371673
OPERON	371905
ORIDOX	372821
OrthoDentica	371776
ORYGINALNY SMAK TRADYCYJNA RECEPTURA Orzeźwiająca	372065
P PLAY GRAVITY	371824
PAPER TRIX PROMA GROUP	371942
Paper Trix	371943
parlament paragraf	371636
parp	371753
PAY WAY Toyota Bank	371744

1	2
pco pco Podlaskie Centrum Opakowań	371782
PERWOLL jak nowe	369064
Piękna i trwała opalenizna belissa sun	
Przedłuża Wzmacnia Przyspiesza	371556
Pirymax	371822
PIWNICZANKA UZDROWISKOWA NATURALNA WODA MINERALNA GAZOWANA	372078
PIWNICZANKA UZDROWISKOWA NATURALNA WODA MINERALNA LEKKO GAZOWANA	372079
PIWNICZANKA UZDROWISKOWA NATURALNA WODA MINERALNA NIEGAZOWANA	372077
planowanie oparte na wiedzy	371618
Platinum Design	371895
Platinum Residence	371640
PLATINUM residence	371641
PLAY Dla Firm	371703
PLAY Dla Firm	371704
PLAY Dla Firm	371851
PLAY Dla Firm	371852
PLAY Dla Firm	371853
PLAY fresh	371705
PLAY fresh	371706
PLAY fresh	371707
PLAY fresh	371708
PLAY fresh	371969
PLAY fresh	371970
PLAY Mixtura	371697
PLAY Mixtura	371698
PLAY Mixtura	371854
PLAY Mixtura	371855
PLAY Mixtura	371856
PLAY Online na Kartę	371693
PLAY Online na Kartę	371694
PLAY Online na Kartę	371860
PLAY Online	371695
PLAY Online	371696
PLAY Online	371857
PLAY Online	371858
PLAY Online	371859
PLAY	371699
PLAY	371700
PLAY	371701
PLAY	371702
PLAY	371850
PLAY	371971
PLAY	371972
plus gdzie jest dziecko	371750
plus liga KOBIEC	371996
plus liga KOBIEC	371997

1	2
plus liga KOBIEC	371998
plus liga KOBIEC	371999
plus liga	371991
plus liga	371992
plus liga	371993
plus liga	371994
plus liga	371995
Płonący Kubek	371523
PMR	371725
Podatnik	372020
POLSKA SIEĆ HANDLOWA Delfinek	371771
Poprawia życie, pogarsza sen.	371624
port 8	371662
Power of Quality	372060
PRACODAWCY DOLNOŚLĄSCY	371873
PRACODAWCY KUJAW I POMORZA	371885
PRACODAWCY LUBELSCY	371884
PRACODAWCY LUBUSCY	371889
PRACODAWCY ŁÓDZCY	371874
PRACODAWCY MAŁOPOLSCY	371875
PRACODAWCY MAZOWSZA	371876
PRACODAWCY OPOLSCY	371877
PRACODAWCY PODKARPACIA	371882
PRACODAWCY PODLASIA	371880
PRACODAWCY POMORSKY	371879
PRACODAWCY ŚLĄSCY	371883
PRACODAWCY WARMII I MAZUR	371881
PRACODAWCY ZACHODNIOPOMORSKY	371886
PRACODAWCY ZIEMI LUBUSKIEJ	371888
PRACODAWCY ZIEMI ŚWIĘTOKRZYSKIEJ	371878
PRACODAWCY ZIEMI WIELKOPOLSKIEJ	371887
PRESS	371533
PRODUCENCI TALENTOW.PL	371621
Profi Mass	371950
PROFIT APT AGENCJA PRACY TYMCZASOWEJ	371520
projektowanie oparte na wiedzy	371617
PROMETEUSZ PROGRAM EDUKACJI FILMOWEJ	371902
PROMETEUSZ PROGRAM EDUKACJI FILMOWEJ	371903
Prosto z RYGI	372052
Prosto z RYGI	372053
PROTECTUS	371774
Przewodnik Młodej Pary	371543
Ptasie Mleczko Do pełni szczęścia LIGHT Chocolate Majami Od 1989 r.	372080
Ptasie Mleczko Do pełni szczęścia LIGHT Cream Majami Od 1989 r.	372081
Ptasie Mleczko Do pełni szczęścia LIGHT Vanilla Majami Od 1989 r.	372082
Pudliszki Domowa Spizarnia	371491

1	2
QUANTUM	371658
RAFI	371833
RALLYLAND	371589
RECRUIT EUROPE	371891
Replay R ENERGY DRINK	371784
Restauracja Różana	372024
Restauracja Tradycja	372022
RING 77	371957
ROCKTOBER FEST	371813
ROSNEŹ ZDROWO I RADOŚNIE	371684
rożek Ekstra koral	371493
SAMOLOTY ŚWIATA KOLEKCJA MODELI METALOWYCH	371934
SANDOMIERSKI MIÓD	371587
SAS	371761
SCANDIC FOOD	371638
schilsner	371643
SEGAL	371827
serwen	371901
SHOGUN	371785
Shrimp Mineral	371871
SilkySkin	372026
Silny & Salamon	371773
siła muzyki	371711
sim street	372038
SKI JUMPING MANAGER	371825
SKIN CLINIC	372057
Sleek Line	372028
SMACZNEGO POZNAŃ	371787
smooth jazz cafe	371634
SOKOŁÓW LOGISTYKA	371818
SOLAR SOLUTION	372005
Space Mineral	371768
SPECTRUM	371898
statlook	372012
Stomatologia-Maxima	371608
Stomatologia-Minima	371605
Stomatologia-Optima	371607
Stomatologia-Prima	371606
stomil BYDGOSZCZ	371892
stomil BYDGOSZCZ	371893
SUMMER BABY	371727
SUPER AMOLED	372034
suple24	371928
SURROUND	371959
SWEET & FIT	371532
SWOJSKIE PO GÓRALSKU	371808
Szlak Harnasia	371592
świeży Cymes	371743
T sklep-torbacz.pl	371810
TACON	371958

1	2
Taile	371897
TALENT.PL	371622
taryfy pod kontrolą	372040
taTa.pl	371764
TC 200	371817
TC 600	371816
TEATR PRASKI	371651
TEAVALLEY	371583
telewizjaM TV M	371686
TEQUILA MOBILE	371648
testoplek	359062
THC BACKSTAGE CORPORATION	371553
THE INVISIBLE BRA	371645
Thoni ALUTeC	371945
TIGER VIT	371714
Tines system LC-L	371486
Tiralevam	371823
Tomatillo	371742
Tomatillo	371847
topmet	371661
TORUŃSKIE PIERNIKI. JEDYNE PRAWDZIWE	371794
tracer	371710
Tradycja	372023
trixy	371944
trybunalskie	371754
TWOJEmeble.pl	371654
Twój Błonnik & 30% owoców	371716
Twój Błonnik & jogurt	371717
Twój Błonnik	371715
uczucie pełności? wzdęcia? odbijanie? stop! regumisan - wystarczy 1 kapsułka!	371633
Uni-form Industry group	371494
uplook	372013
URODA	371594
UROSTONEX	372027
UTEX CENTRUM	371729
V MAN VEGGY	371868
VALVEX	372058
VALVEX	372059
VARIFORM	372822
V-CLEANER	371815
verano CENTRUM ZDROWIA I RELAKSU	371841
VERNICOLOR AquaVer Plus	371496
VERTE BRALIA	371831
VIDONI	371620
VIMED	371522
VIRTUOSO	371691
VIVANTA	371849
vivanta	371921
VODKAHOUSE	371531
Vulcan Energy DRINK	371929

1	2
W 3 standardowych grupach	371923
W.Dybalski Choco smakowite ciasteczka	371562
WABIO	371515
WABIOL	371514
wafelicje	371535
watt + kolektory słoneczne	371953
watt + panele solarne	371952
WEBFINITY	371525
where where2B.org	371498
wideo w komórce	371977
wideo w komórce	371978
WIEPOFAMA W	371765
WIP MEBLE	371659
WITOS	371502
Własny Biznes FRANCHISING	371586
włoszczowa Ser Rajski z dziurami	
OKRĘGOWA SPÓŁDZIELNIA MLECZARSKA	
WE WŁOSZCZOWIE	372062
WOLLERS WYPOSAŻENIE WARSZTATOWE	372025
WWW.MIODYMANUKA.PL	371572

1	2
WWW.PIMPDRINK.PL p.imp ENERGY DRINK	371670
www.piwniczanka.com.pl	372075
www.piwniczanka.eu	372074
www.piwniczanka.pl	372076
www.taile.na allegro.pl	371896
WYBIELACZ DO FIRANEK GWIAZDKA	
Nowa Formuła	371936
X TREPPS	371805
XALAPROST	371732
Xplode	371951
YACHTSMEN	372064
YANKO	371723
Yes, you can withIlona Felicjańska	371671
zapraszamy po słońce	371955
ZAPYTAJ	371647
ZASTEC	371751
złotopotocka	371597
ZŁOTOPOTOCKA	371598
ŻONA NA ZLECENIE	371917

INFORMACJA O DOKONANIU PRZEZ BIURO MIĘDZYNARODOWE WIPO
REJESTRACJI MIĘDZYNARODOWEJ ZNAKU TOWAROWEGO
Z WYZNACZENIEM POLSKI (PRZED BADANIEM)

*Poniższe zestawienie zawiera kolejno: numer międzynarodowego rejestru
znaków towarowych, znak towarowy (w przypadku znaków graficznych ozn. CFE
oraz klasy elementów graficznych znaku) i klasy towarowe*

151969	URAGAN D	05	1044285	POLSAN P	
394434	ROPODRIN	01, 05		CFE: 9.5, 27.5, 29.1	26
441291	POSTINOR	05	1044291	EC EFE	
479744 A	DUAL	09		CFE: 26.5, 27.5, 29.1	11, 21, 40
501359	PIBLORAL	05	1044329	FUNDAMENTALS	18, 25
508971	ERGASTRON	05	1044372	Aolbea	
512352	Rondino	30		CFE: 27.5	21
550424	europool		1044376	MORENO	
	CFE: 1.1, 26.1, 26.4, 27.5, 29.1	39		CFE: 25.1, 26.4, 26.11, 27.5	30
648408	MEGAFOL		1044377	MORENO	
	CFE: 27.5	01		CFE: 26.11, 27.5	30
648499	CALBIT C		1044384	MALLEO ACTION	10
	CFE: 27.5	01	1044397	PONTICA	33
662480	CFE: 10.1	04, 34	1044403	OMsan	
711755	ERGER			CFE: 25.1, 26.4, 27.5	03
	CFE: 27.5	01	1044409	JUF	
723321	ZBra			CFE: 27.5	07
	CFE: 27.5, 29.1	10, 25	1044410	MAGarden	
724555	LIGNAFORM	05, 30, 32		CFE: 12.1, 27.5	20
810617	TADELLE		1044411	AD AIDO	
	CFE: 26.4	29, 30		CFE: 25.7, 26.4, 27.5	12
816698	PHYSIOMANCE	05, 44	1044419	Mageo	41
818512	GREYDER		1044431	Huayi	
	CFE: 26.1, 26.11, 27.5, 29.1	25		CFE: 27.5	07
821938	S&F		1044444	CFE: 1.15, 25.7, 26.1	11
	CFE: 1.5, 24.17, 26.4, 27.5	16	1044450	AOLISHA BRIDAL	
858698	Estdio	18, 25		CFE: 24.9, 25.1, 27.1, 27.5	25
931593	SUMMER INFANT	06, 09, 10, 18, 19, 20, 21	1044462	STUDIO DRY	07, 09, 11
1001466	Paramahair		1044507	THINKPACE	
	CFE: 27.5	26		CFE: 27.5, 29.1	25
1012775	BLACK HORSE		1044533	SKINERGETIC	03
	CFE: 3.3, 26.3, 27.5, 29.1	09	1044547	ONE GLOBE	03, 04, 05, 16, 29, 30, 31, 32, 33, 34, 35, 36, 37, 38, 39, 42
1017200	REGIOMAT	09	1044575	KARBICOMBI	05
1020522	Symphonie		1044582	Pottkieker	29, 30
	CFE: 27.5	30	1044586	TRANSMEDIA LAB	09, 35, 38, 41, 42
1020872	CONTO BENE		1044590	D.E.F.I. DISPOSITIF EXCLUSIF	
	CFE: 26.1, 27.5, 29.1	25		FORMULE INTACTE	
1032031	G1			CFE: 17.3, 26.3, 27.5	10, 20
	CFE: 28.1	34, 35, 39	1044594	FERCON	07, 11, 17, 19
1032032	SATER		1044595	TEPLOX	07, 11
	CFE: 28.1	34, 35, 39	1044597	GLACERA	
1033971	SOCCER			CFE: 26.4, 27.5	01, 03, 06, 11, 17, 19, 21, 24, 27
	CFE: 26.3, 26.11, 27.5, 29.1	25, 35	1044660	ecoMAU	
1044179	CFE: 28.3	25		CFE: 5.3, 26.4, 27.5	42
1044180	Sara Beauty Spa		1044668	SERGE	25, 35, 41
	CFE: 26.1, 27.5, 29.1	03	1044714	WANFUMA	
1044182	BETANI			CFE: 3.3, 26.1, 28.3	25
	CFE: 27.5	25	1044719	BONAS	
1044226	TYPICAL			CFE: 27.5	25
	CFE: 27.5	07	1044722	YIMAIDA	
1044227	ANTARES			CFE: 27.5	25
	CFE: 2.5, 27.5, 28.3	12			

1044724	goldbuch		1045004	SHAKEOLOGY	05
	CFE: 27.5	16	1045006	HI-BYE	
1044735	NINARUTH	25		CFE: 28.1	30, 39
1044736	DELIXI		1045017	ADTnS Advanced Diamond	
	CFE: 27.5	11		Technologies and Service	
1044742	EVOBOND			CFE: 26.1, 27.5, 29.1	07, 08
	CFE: 26.4, 27.5	16	1045055	CFE: 26.4, 26.11	19, 20, 24
1044745	TERRA TOSCANA	19	1045064	DJH	09
1044752	agrizoo GARDENS & ANIMALS		1045068	LIONS Energizer	
	CFE: 5.3, 26.4, 26.11, 27.5, 29.1	35		CFE: 3.1, 27.5	32
1044768	LINGERIE DE PEAU		1045143	SYENTEC	35, 36, 42
	CFE: 27.5	03	1045155	Greeble	
1044790	AVATAX	05		CFE: 1.1, 1.15, 27.5	11
1044815	Valonia		1045161	MAGFINI	
	CFE: 25.1, 27.5	30, 43		CFE: 27.5	25
1044830	opus one concerts shows events		1045174	itC	09
	CFE: 1.15, 26.11, 27.5	41	1045185	WORKER	
1044835	SILILEVO	05		CFE: 14.3, 27.3, 27.5	07, 08, 09
1044842	CFE: 1.3, 6.19, 29.1	29	1045186	BOVIDIX	
1044851	V Valvoline PERFORMANCE PRODUCTS			CFE: 3.4, 27.5	07, 08, 09
	CFE: 26.1, 27.5	01, 02, 04	1045187	Povid easytrop	05, 10
1044859	Opencloud		1045188	Hyron easytrop	05, 10
	CFE: 27.5	09, 38, 42	1045189	Tacrotect	05
1044860	CFE: 24.17, 29.1	09, 38, 42	1045192	TYARENA	05
1044861	SANDOM	06, 16, 21	1045204	CFE: 15.1	11
1044864	VIGAZERA	05	1045223	FRUIT LIFE	30
1044869	+PRES	09, 42	1045238	no ka oi beachwear	
1044890	WOLF	07, 09, 11, 37, 42		CFE: 5.5, 27.5, 29.1	25
1044906	Straga		1045304	FERMANI	25
	CFE: 25.1, 27.5	03, 09, 16, 20, 28, 32, 35	1045314	DIVARE	05
1044947	REACT	03, 14, 18, 25	1045328	ASK LANKIN'S	
1044957	MUCOVIRAL	05		CFE: 27.5	25
1044969	OTILYS	05, 10	1045348	GENU EXTREM	10
1044972	GL-187	01	1045349	MALLEO SOFT	10
1044990	LODE L		1045351	GENU SOFT	10
	CFE: 26.1, 29.1	19	1045361	GENU ACTION	10
1044991	KERA TERM		1045415	ASSIST	
	CFE: 7.5, 29.1	19		CFE: 27.5	08

WYKAZ KLASOWY REJESTRACJI MIĘDZYNARODOWEJ
ZNAKÓW TOWAROWYCH Z WYZNACZENIEM POLSKI

Klasa towarów	Numery międzynarodowego rejestru znaków towarowych						
1	2						
1	394434,	648408,	648499,	711755,	1044597,	1044851,	1044972
2	1044851						
3	1044180, 1044947	1044403,	1044533,	1044547,	1044597,	1044768,	1044906,
4	662480,	1044547,	1044851				
5	151969, 1044547, 1045004,	394434, 1044575, 1045187,	441291, 1044790, 1045188,	501359, 1044835, 1045189,	508971, 1044864, 1045192,	724555, 1044957, 1045314	816698, 1044969,
6	931593,	1044597,	1044861				
7	1044226, 1045017,	1044409, 1045185,	1044431, 1045186	1044462,	1044594,	1044595,	1044890,
8	1045017,	1045185,	1045186,	1045415			
9	479744 A, 1044860, 1045186	931593, 1044869,	1012775, 1044890,	1017200, 1044906,	1044462, 1045064,	1044586, 1045174,	1044859, 1045185,
10	723321, 1045348,	931593, 1045349,	1044384, 1045351,	1044590, 1045361	1044969,	1045187,	1045188,
11	1044291, 1044890,	1044444, 1045155,	1044462, 1045204	1044594,	1044595,	1044597,	1044736,
12	1044227,		1044411				
14	1044947						
16	821938,	1044547,	1044724,	1044742,	1044861,	1044906	
17	1044594,	1044597					
18	858698,	931593,	1044329,	1044947			
19	931593,	1044594,	1044597,	1044745,	1044990,	1044991,	1045055
20	931593,	1044410,	1044590,	1044906,	1045055		
21	931593,	1044291,	1044372,	1044597,	1044861		
24	1044597,	1045055					
25	723321, 1044329, 1044735,	818512, 1044450, 1044947,	858698, 1044507, 1045161,	1020872, 1044668, 1045238,	1033971, 1044714, 1045304,	1044179, 1044719, 1045328	1044182, 1044722,
26	1001466,	1044285					
27	1044597						
28	1044906						
29	810617,	1044547,	1044582,	1044842			
30	512352, 1044582,	724555, 1044815,	810617, 1045006,	1020522, 1045223	1044376,	1044377,	1044547,
31	1044547						
32	724555,	1044547,	1044906,	1045068			
33	1044397,	1044547					
34	662480,	1032031,	1032032,	1044547			

1	2						
35	1032031, 1044906,	1032032, 1045143	1033971,	1044547,	1044586,	1044668,	1044752,
36	1044547,	1045143					
37	1044547,	1044890					
38	1044547,	1044586,	1044859,	1044860			
39	550424,	1032031,	1032032,	1044547,	1045006		
40	1044291						
41	1044419,	1044586,	1044668,	1044830			
42	1044547, 1045143	1044586,	1044660,	1044859,	1044860,	1044869,	1044890,
43	1044815						
44	816698						

SPIS TREŚCI

A. OGŁOSZENIA O ZGŁOSZONYCH W POLSCE WYNALAZKACH I WZORACH UŻYTKOWYCH

I. WYNALAZKI

DZIAŁ A	PODSTAWOWE POTRZEBY LUDZKIE	2
DZIAŁ B	RÓŻNE PROCESY PRZEMYSŁOWE; TRANSPORT	6
DZIAŁ C	CHEMIA I METALURGIA	12
DZIAŁ D	WŁÓKIENICTWO I PAPIERNICTWO	18
DZIAŁ E	BUDOWNICTWO; GÓRNICTWO; KONSTRUKCJE ZESPOLONE	19
DZIAŁ F	MECHANIKA; OŚWIETLENIE; OGRZEWANIE; UZBROJENIE; TECHNIKA MINERSKA	22
DZIAŁ G	FIZYKA	29
DZIAŁ H	ELEKTROTECHNIKA	35

II. WZORY UŻYTKOWE

DZIAŁ A	PODSTAWOWE POTRZEBY LUDZKIE	39
DZIAŁ B	RÓŻNE PROCESY PRZEMYSŁOWE; TRANSPORT	41
DZIAŁ E	BUDOWNICTWO; GÓRNICTWO; KONSTRUKCJE ZESPOLONE	42
DZIAŁ F	MECHANIKA; OŚWIETLENIE; OGRZEWANIE; UZBROJENIE; TECHNIKA MINERSKA	47
DZIAŁ G	FIZYKA	49
DZIAŁ H	ELEKTROTECHNIKA	50

III. WYKAZY

WYKAZ NUMEROWY WYNALAZKÓW ZGŁOSZONYCH W TRYBIE KRAJOWYM	51
WYKAZ NUMEROWY WZORÓW UŻYTKOWYCH ZGŁOSZONYCH W TRYBIE KRAJOWYM	52
INFORMACJE DOTYCZĄCE ZGŁOSZEŃ WYNALAZKÓW I WZORÓW UŻYTKOWYCH, O KTÓRYCH OGŁOSZENIE UKAZAŁO SIĘ POPRZEDNIO W BIULETYNACH URZĘDU PATENTOWEGO	53

IV. INFORMACJE

INFORMACJA O ZŁOŻENIU TŁUMACZENIA NA JĘZYK POLSKI ZASTRZEŻEŃ PATENTOWYCH EUROPEJSKIEGO ZGŁOSZENIA PATENTOWEGO	54
--	----

B. OGŁOSZENIA O ZGŁOSZONYCH W POLSCE ZNAKACH TOWAROWYCH

ZNAKI TOWAROWE ZGŁOSZONE W TRYBIE KRAJOWYM	56
WYKAZ KLASOWY ZNAKÓW TOWAROWYCH ZGŁOSZONYCH W TRYBIE KRAJOWYM	106
WYKAZ ALFABETYCZNY ZGŁOSZONYCH ZNAKÓW TOWAROWYCH	109
INFORMACJA O DOKONANIU PRZEZ BIURO MIĘDZYKRAJOWE WIPO REJESTRACJI MIĘDZYKRAJOWEJ ZNAKU TOWAROWEGO Z WYZNACZENIEM POLSKI (PRZED BADANIEM)	116
WYKAZ KLASOWY REJESTRACJI MIĘDZYKRAJOWEJ ZNAKÓW TOWAROWYCH Z WYZNACZENIEM POLSKI	118

SPROSTOWANIE

Nr BUP	Strona	Nr zgłoszenia	Po skrócie powinna być informacja
18/2010	21	387283	Data wprowadzenia zmiany zastrzeżeń: 17.05.2010 r.
18/2010	27	387327	Data wprowadzenia zmiany zastrzeżeń: 16.03.2009 r.
18/2010	32	117928	Data wprowadzenia zmiany zastrzeżeń: 10.12.2009 r.

K O M U N I K A T

Departament Wydawnictw Urzędu Patentowego RP uprzejmie zawiadamia, że istnieje możliwość prenumeraty na rok 2011 nw. wydawnictw:

„BIULETYN URZĘDU PATENTOWEGO” – BUP
„WIADOMOŚCI URZĘDU PATENTOWEGO” – WUP

Koszt rocznej prenumeraty **BUP** (26 numerów x 16,00 zł) – **416,00 zł**
Koszt rocznej prenumeraty **WUP** (12 numerów x 20,00 zł) – **240,00 zł**

Zainteresowanych prosimy o wpłacanie powyższych kwot przelewem na konto UP RP:

NBP O/O Warszawa **93101010100025832231000000**

lub gotówką w Wydziale Rozpowszechniania Wydawnictw w terminie do 31 października 2010 roku.

Przy zakupie ww. wydawnictw w prenumeracie zwolnieni są Państwo z kosztów przesyłki.

Prosimy o terminowe dokonywanie przedpłat oraz o podawanie pełnych danych adresowych na przelewach.

Nie ulega zmianie forma prenumeraty Polskich Opisów Patentowych.

Wszelkich informacji udzielamy:

tel: **(22) 579 01 07**

(22) 579 01 13

(22) 579 02 24

fax: **(22) 579 04 55**

e-mail: **wydawnictwa@uprp.pl**