



URZĄD PATENTOWY RZECZYPOSPOLITEJ POLSKIEJ

BIULETYN

Urzędu
Patentowego

ISSN - 0137 - 8015 • Cena 16,80 zł (w tym 5% VAT) • Warszawa 2011

3

Urząd Patentowy RP – na podstawie art. 43 ust. 1, art. 100 oraz art. 143 ustawy z dnia 30 czerwca 2000 r. Prawo własności przemysłowej oraz rozporządzeń Prezesa Rady Ministrów wydanych na podstawie art. 93, art. 101 ust. 2 oraz art. 152 ustawy (Dz. U. z 2003 r. nr 119 poz. 1117 z późniejszymi zmianami) – dokonuje ogłoszenia w „Biuletynie Urzędu Patentowego” o zgłoszonych wynalazkach, wzorach użytkowych i znakach towarowych. Ogłoszenia o zgłoszeniach wynalazków i wzorów użytkowych publikowane w Biuletynie podane są w układzie klasowym według Międzynarodowej Klasyfikacji Patentowej i zawierają:

- symbol Międzynarodowej Klasyfikacji Patentowej,
- numer zgłoszenia wynalazku lub wzoru użytkowego,
- datę zgłoszenia wynalazku lub wzoru użytkowego,
- datę i kraj uprzedniego pierwszeństwa oraz numer zgłoszenia lub oznaczenie wystawy,
- nazwisko i imię lub nazwę zgłaszającego,
- miejsce zamieszkania lub siedzibę oraz kraj zgłaszającego,
- nazwisko i imię wynalazcy,
- tytuł wynalazku lub wzoru użytkowego,
- skrót opisu, w razie potrzeby z figurą rysunku,
- liczbę zastrzeżeń,
- daty wprowadzenia zmian zastrzeżeń, jeśli miały miejsce.

Ogłoszenia o zgłoszeniach znaków towarowych publikowane są w układzie numerowym i zawierają:

- numer zgłoszenia,
- datę zgłoszenia,
- datę i kraj uprzedniego pierwszeństwa oraz numer zgłoszenia priorytetowego lub oznaczenie wystawy,
- nazwisko i imię lub nazwę zgłaszającego oraz miejscowość zamieszkania (siedziby) i kraj (kod),
- prezentację znaku towarowego,
- wskazane przez zgłaszającego klasy towarowe.

W Biuletynie ogłasza się również informacje o międzynarodowych zgłoszeniach wynalazków i wzorów użytkowych, w zakresie których podjęto postępowanie przed Urzędem Patentowym RP działającym jako urząd wyznaczony lub wybrany oraz informacje o złożeniu tłumaczenia na język polski zastrzeżeń patentowych europejskiego zgłoszenia patentowego i o notyfikowanych międzynarodowych rejestracjach znaków towarowych dokonanych w trybie Porozumienia madryckiego z wyznaczeniem Polski.

Po wykazie ogłoszeń o zgłoszeniach podaje się wykazy zgłoszeń wynalazków i wzorów użytkowych opublikowanych w danym numerze w układzie numerowym oraz zgłoszeń znaków towarowych w układzie klasowym i alfabetycznym.

Od dnia ogłoszenia o zgłoszeniu wynalazku i wzoru użytkowego oraz znaku towarowego osoby trzecie mogą:

- 1) zapoznać się ze wskazanym opisem zgłoszeniowym wynalazku lub wzoru użytkowego, zawierającym opis, zastrzeżenia patentowe lub ochronne i rysunki oraz sporządzać z nich odpisy;
- 2) zapoznać się ze wskazanym w zgłoszeniu znakiem towarowym oraz wykazem towarów (z bazy komputerowej);
- 3) do czasu wydania decyzji w sprawie udzielenia patentu (prawa ochronnego) – zgłaszać do Urzędu Patentowego uwagi co do istnienia okoliczności uniemożliwiających jego udzielenie.

Odpowiednio uzasadnione pod względem faktycznym (dokumentacja dowodowa) i prawnym uwagi należy nadsyłać na adres:

Urząd Patentowy RP – 00-950 Warszawa; skr. poczt. 203, Al. Niepodległości 188.

Informuje się, że odbitki opisu zgłoszeniowego oraz kartę informacyjną znaku towarowego można zamawiać w Urzędzie Patentowym, przy czym w zamówieniu należy podać przynajmniej numer zgłoszenia, numer „Biuletynu Urzędu Patentowego”, w którym dokonano ogłoszenia o zgłoszeniu oraz numer strony. Celowe jest podanie innych danych identyfikacyjnych zamawianego materiału (tytuł wynalazku lub wzoru użytkowego, określenie znaku towarowego).

Urząd Patentowy podaje do wiadomości nr konta w NBP
Urząd Patentowy RP – NBP O/O w Warszawie konto: **93 1010 1010 0025 8322 3100 0000**

Zainteresowanych prenumeratą lub zakupem egzemplarzy bieżących oraz z lat ubiegłych prosimy o składanie zamówień: faksem pod numerem (22) 579-04-55 lub via e-mail: wydawnictwa@uprp.pl
Informacji dotyczących wydawnictw udzielamy pod numerem telefonu (22) 579-01-07, 579-01-13, 579-02-24

URZĄD PATENTOWY RZECZYPOSPOLITEJ POLSKIEJ
Druk: Departament Wydawnictw Urzędu Patentowego RP. Zam. 49/2011. Nakład 190 egz.

SPIS TREŚCI

A. OGŁOSZENIA O ZGŁOSZONYCH W POLSCE WYNALAZKACH I WZORACH UŻYTKOWYCH

I. WYNALAZKI

DZIAŁ A	PODSTAWOWE POTRZEBY LUDZKIE	2
DZIAŁ B	RÓŻNE PROCESY PRZEMYSŁOWE; TRANSPORT	4
DZIAŁ C	CHEMIA I METALURGIA	10
DZIAŁ D	WŁÓKIENICTWO I PAPIERNICTWO	18
DZIAŁ E	BUDOWNICTWO; GÓRNICTWO; KONSTRUKCJE ZESPOLONE	18
DZIAŁ F	MECHANIKA; OŚWIETLENIE; OGRZEWANIE; UZBROJENIE; TECHNIKA MINERSKA	22
DZIAŁ G	FIZYKA	26
DZIAŁ H	ELEKTROTECHNIKA	30

II. WZORY UŻYTKOWE

DZIAŁ A	PODSTAWOWE POTRZEBY LUDZKIE	32
DZIAŁ B	RÓŻNE PROCESY PRZEMYSŁOWE; TRANSPORT	32
DZIAŁ D	WŁÓKIENICTWO I PAPIERNICTWO	34
DZIAŁ E	BUDOWNICTWO; GÓRNICTWO; KONSTRUKCJE ZESPOLONE	34
DZIAŁ F	MECHANIKA; OŚWIETLENIE; OGRZEWANIE; UZBROJENIE; TECHNIKA MINERSKA	38
DZIAŁ G	FIZYKA	40
DZIAŁ H	ELEKTROTECHNIKA	40

III. WYKAZY

WYKAZ NUMEROWY WYNALAZKÓW ZGŁOSZONYCH W TRYBIE KRAJOWYM	41
WYKAZ NUMEROWY WZORÓW UŻYTKOWYCH ZGŁOSZONYCH W TRYBIE KRAJOWYM	42

B. OGŁOSZENIA O ZGŁOSZONYCH W POLSCE ZNAKACH TOWAROWYCH

ZNAKI TOWAROWE ZGŁOSZONE W TRYBIE KRAJOWYM	44
WYKAZ KLASOWY ZNAKÓW TOWAROWYCH ZGŁOSZONYCH W TRYBIE KRAJOWYM	105
WYKAZ ALFABETYCZNY ZGŁOSZONYCH ZNAKÓW TOWAROWYCH	108
INFORMACJA O DOKONANIU PRZEZ BIURO MIĘDZYNARODOWE WIPO REJESTRACJI MIĘDZYNARODOWEJ ZNAKU TOWAROWEGO Z WYZNACZENIEM POLSKI (PRZED BADANIEM)	116
WYKAZ KLASOWY REJESTRACJI MIĘDZYNARODOWEJ ZNAKÓW TOWAROWYCH Z WYZNACZENIEM POLSKI	117

BIULETYN

Urzędu Patentowego

Warszawa, dnia 31 stycznia 2011 r.

Nr 3 (968) Rok XXXIX

A. OGŁOSZENIA O ZGŁOSZONYCH W POLSCE WYNALAZKACH I WZORACH UŻYTKOWYCH

Cyfrowe kody identyfikujące (wg normy WIPO ST. 9), które poprzedzają informacje o zgłoszonych do opatentowania wynalazkach oraz zgłoszonych do uzyskania prawa ochronnego wzorach użytkowych, mają następujące znaczenie:

- (21) – numer zgłoszenia wynalazku lub wzoru użytkowego
- (22) – data zgłoszenia wynalazku lub wzoru użytkowego
- (23) – dane dotyczące pierwszeństwa z wystawy (data i oznaczenie wystawy)
- (31) – numer zgłoszenia priorytetowego (dla wzoru użytkowego standaryzowany)
- (32) – data zgłoszenia priorytetowego (data pierwszeństwa)
- (33) – kraj, w którym dokonano zgłoszenia priorytetowego (kod kraju)*
- (51) – symbol Międzynarodowej Klasyfikacji Patentowej
- (54) – tytuł wynalazku lub wzoru użytkowego
- (57) – skrót opisu w razie potrzeby z figurą rysunku
- (61) – nr zgłoszenia głównego
- (71) – nazwisko i imię lub nazwa zgłaszającego, a także miejsce zamieszkania lub siedziba oraz kraj zgłaszającego (kod kraju)*
- (72) – nazwisko i imię twórcy (ów) wynalazku lub wzoru użytkowego
- (75) – nazwisko i imię twórcy (ów) wzoru użytkowego, który jest (którzy są) zarazem zgłaszającym (zgłaszającymi), a także miejsce zamieszkania i kraj (kod kraju)*
- (86) – data i numer zgłoszenia międzynarodowego
- (87) – data i numer publikacji zgłoszenia międzynarodowego (dla wzoru użytkowego dodatkowo podaje się miejsce publikacji)
- (96) – data i numer zgłoszenia europejskiego
- (97) – data i numer publikacji europejskiego zgłoszenia (lub europejskiego patentu, jeżeli został udzielony)

Przed cyfrowym kodem identyfikującym (21), umieszczone są następujące literowo-cyfrowe kody rodzaju dokumentu (wg normy WIPO ST. 16):

- A1 – ogłoszenie o zgłoszeniu wynalazku
- A3 – ogłoszenie o zgłoszeniu wynalazku (na patent dodatkowy)
- U1 – ogłoszenie o zgłoszeniu wzoru użytkowego

*) nie podaje się kodu PL

I. WYNAŁAZKI

DZIAŁ A

PODSTAWOWE POTRZEBY LUDZKIE

A1 (21) 388655 (22) 2009 07 28

(51) A01F 29/00 (2006.01)

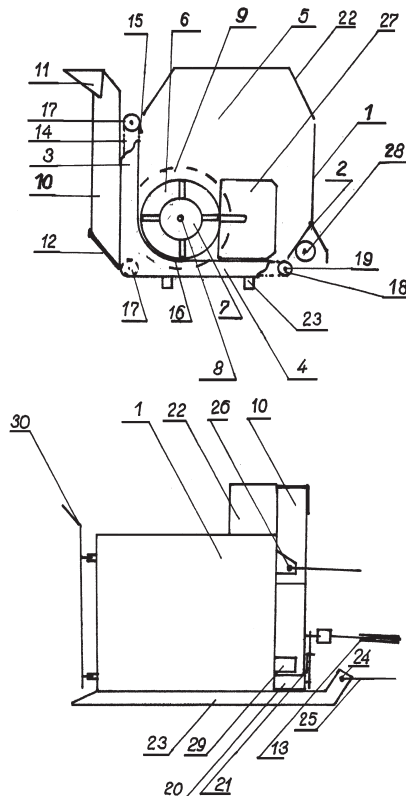
A01D 90/00 (2006.01)

(71) SZORC KRZYSZTOF, Piłatowiszczyna

(72) SZORC KRZYSZTOF

(54) **Kombajn paszowy z przystawką adapterową z jednolitym poprzecznym, poziomo-pionowym przenośnikiem rolkowo-listwowym, realizującym cykl poprzecznego rolowania wsadu na zasadzie mieszalnika wolnospadowego**

(57) Przedmiotem wynalazku jest kombajn paszowy z przystawką adapterową z jednolitym poprzecznym, poziomo - pionowym przenośnikiem rolkowo - listwowym, realizującym cykl poprzecznego rolowania wsadu na zasadzie mieszalnika wolnospadowego, który przeznaczony jest zwłaszcza do pracy w małych i średnich gospodarstwach rolnych w szerokim zakresie i służy do rozdrabniania i zadawania pasz z bel siana oraz kiszzonek oraz kiszzonek z silosów przejazdowych, ścielenia słomą, rozwijania bel, mieszania paszy. Na podłodze (4) oraz burcie (3) skrzyni ładunkowej znajduje się jednolity przenośnik rolkowo-listwowy (14), nad którym w ścianie czołowej (5), w otworze (6), na wspólnej osi (8) z wirnikiem wentylatora (9) znajduje się tarczowy frez z nożami (7). Napęd dostarczany jest z ciągnika wałkiem przekątnika mocy (13) na zakończonej wielowpustem oś (8), z której również, poprzez



przekładanie z napinaczem (21) i reduktor (20), napędzany jest przekątnik rolkowo-listwowy (14). Maszyna zawieszona jest poprzez punkty (24, 26) na TUZ ciągnika rolniczego.

(1 zastrzeżenie)

A1 (21) 388574 (22) 2009 07 20

(51) A01K 31/07 (2006.01)

B65D 85/50 (2006.01)

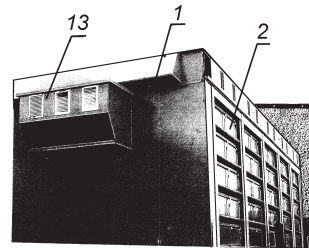
(71) PALUCH ALEKSANDER ZAKŁAD ŚLUSARSKI, Kluczbork

(72) PALUCH ALEKSANDER

(54) **Kabina do przewozu gołębi pocztowych**

(57) Kabina do przewozu gołębi pocztowych utworzona z kontenera, posiada wewnątrz po lewej i prawej stronie kabiny (1) wysuwane kosze przewozowe (2), przy czym kosze przewozowe (2) osadzone są jeden nad drugim w pionowych rzędach, przy czym rzędów pionowych jest co najmniej dwa i rzędy są przysłaniane żaluzjami posadowionych w prowadnicach. Kabina (1) w środku posiada korytarz z górnym prześwietleniem, wentylacją (13) i wentylacją poprzeczną przez boczne wywietrzniki, systemem karmienia i pojenia gołębi umieszczonych we wszystkich piętrowo ułożonych koszach przewozowych (2). Kabina (1) posiada na bocznej ścianie drzwi zaopatrzone w siatkę przewiewną, a przy górnej krawędzi nawiewy, a po jednej i drugiej stronie drzwi posadowione są dźwignie do systemu otwierania wszystkich koszy przewozowych (2) po jednej stronie kabiny (1), przy czym kabina (1) na górze w czterech rogach posiada uchwyty mocujące do transportu pionowego.

(2 zastrzeżenia)



A1 (21) 388680 (22) 2009 07 30

(51) A45F 3/00 (2006.01)

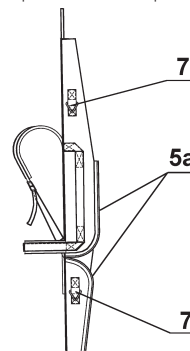
A63C 11/02 (2006.01)

(71) NIEDUSZYŃSKI ADAM, Warszawa

(72) NIEDUSZYŃSKI ADAM

(54) **Torba zwłaszcza na deskę snowbordową**

(57) Torba zwłaszcza na deskę snowbordową posiadająca system szelek plecakovych oraz pasów mocujących, charakteryzuje się tym, że zawiera pokrowiec, dopasowany kształtem do deski



snobordowej i składany w formę plecaka, który to pokrowiec na wierzchniej stronie wzdłuż osi pionowej posiada wydłużone zapięcie, natomiast po obwodzie pokrowca oraz na jego stronie spodniej rozmieszczone są elementy plecakowego systemu spinającego (5a).

(5 zastrzeżeń)

A1 (21) 388652 (22) 2009 07 28

(51) A61B 5/05 (2006.01)

A61B 5/16 (2006.01)

A61B 5/053 (2006.01)

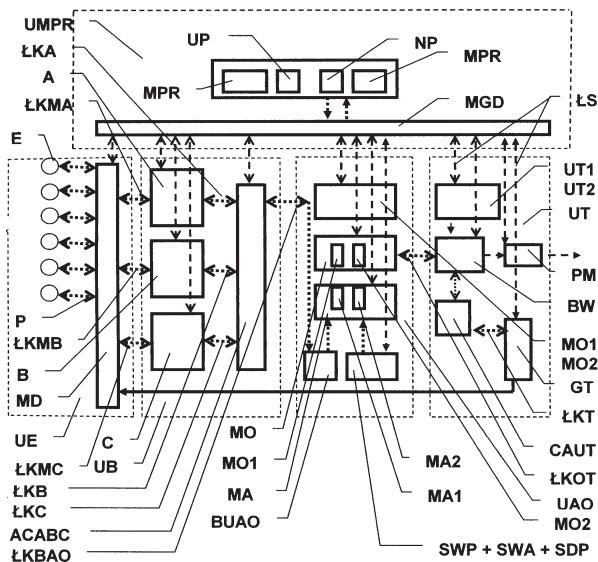
A61H 39/00 (2006.01)

(71) DYSZKIEWICZ ANDRZEJ, Cieszyn

(72) DYSZKIEWICZ ANDRZEJ

(54) **Urządzenie do pozaustrojowej elektrodiagnostyki, stymulacji i obrazowania schorzeń głowy, tułowia i kończyn**

(57) Przedmiotem wynalazku jest urządzenie do pozaustrojowej elektrodiagnostyki, stymulacji i obrazowania schorzeń głowy, tułowia i kończyn, którego możliwości mogą znacznie uwiarygodnić elementy badania lekarskiego, a także skojarzonego z nim leczenia. Umożliwia ono zastąpienie subiektywnej formuły badania neurologicznego, obiektywizowanymi kryteriami oceny czucia skór nego, przedstawionymi na planie symetrycznej budowy układu nerwowego w sposób dwu i trójwymiarowy. Zauważone i zobrazowane graficznie obszary patologii mogą być poddane leczniczej stymulacji poprzez zestaw używanych do diagnostyki elektrod lub też wynalazek może sterować zewnętrznym urządzeniem rehabilitacyjnym. Urządzenie składa się z multipleksująco-elektrodowego układu, badawczego układu (UB), analizująco-obrazującego układu (UAO), terapeutycznego układu (UT) i mikroprocesorowego układu (UMPR) z których pierwszy, multipleksująco-elektrodowy układ składa się z rejestrująco-stymulujących elektrod i/lub elektrodowych zespołów i/lub elektrod odniesienia, połączonych łączącymi przewodami (P) i/lub łączącymi zespolonymi przewodami z dwukierunkowym multiplekserem (MD), drugi zaś, układ badawczy (UB) składa się z analogowo-cyfrowego przetwornika ACABC i trzech pomiarowych modułów, gdzie pomiarowy moduł (A) dokonuje interaktywnej rejestracji świadomego prądu czucia tkanki dla prądu stałego i/lub zmiennego, pomiarowy moduł (B) dokonuje rejestracji prądu reakcji wegetatywnych tkanki dla prądu stałego i/lub zmiennego, zaś pomiarowy moduł (C) dokonuje pomiaru rezystancji i/lub impedancji kalibrowanej na wzorcu metrycznym, w powtarzalnych topograficznie, zazwyczaj liniowo-symetrycznych i/lub poprzecznie-symetrycznych punktach przyłożenia elektrod rejestrująco-stymulujących i/lub elektrodowych zespołów i/lub elektrod odniesienia połączonych łączącymi przewodami (P) i/lub łączącymi zespolonymi przewodami, trzeci zaś, analizująco-obrazujący układ (UAO) składa się z analizującego modułu (MA),



segregującego i zapisującego wyniki pomiarowe w porządku czasowym i geometrycznym, obrazującego modułu (MO), generującego obraz z bieżących wyników pomiarowych, porównującego z zakodowanymi wzorcami patologii w module pamięci, natomiast czwarty, terapeutyczny układ (UT), w skład którego wchodzi komunikacyjne łącze obrazująco-terapeutyczne (ŁKOT) wynikowy bufor (BW), cyfrowo-analogowy przetwornik terapeutycznego układu (UT), terapeutyczny generator (GT) formujący prądy stosowane w terapii, programowalny modulator (PM), modulujący działanie zewnętrznych urządzeń rehabilitacyjnych, natomiast wymienione układy podłączone są do piątego, mikroprocesorowego układu (UMPR), składającego się z mikroprocesora (MPR), nieulotnej pamięci (NP), ulotnej pamięci (UP), koordynującego programu, który poprzez magistralę danych (MGD) i systemowe łącza (ŁS) koordynuje procedurę pomiaru i terapii.

(11 zastrzeżeń)

A1 (21) 388653 (22) 2009 07 28

(51) A61F 13/15 (2006.01)

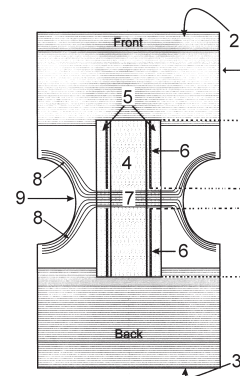
(71) TORUŃSKIE ZAKŁADY MATERIAŁÓW
OPATRUNKOWYCH SPÓŁKA AKCYJNA, Toruń

(72) PRZYBYLSKI TOMASZ; GŁOGOWSKI JACEK;
KWIATKOWSKI STANISŁAW; ZABORSKI KAROL

(54) **Jednorazowy wyrób higieniczny w kształcie spodenek**

(57) Wynalazek dotyczy jednorazowego wyrobu higienicznego w kształcie spodenek, składającego się z włókninowej warstwy wierzchniej (2), warstwy spodniej (3) oraz zamkniętego między tymi warstwami elementu chłonnego (4), który charakteryzuje się tym, że włóknina (5) pełniąca rolę pierwszej bariery przed przeciekaniem, umiejscowiona po obu stronach wkładu chłonnego jest częściowo uelastyczniona.

(9 zastrzeżeń)



A1 (21) 388677 (22) 2009 07 30

(51) A61K 35/08 (2006.01)

A61K 33/00 (2006.01)

(71) BYSTROW WŁADIMIR, Warszawa

(72) BYSTROW WŁADIMIR

(54) **Woda nasycona minerałami i solami**

(57) Woda nasycona minerałami i solami charakteryzuje się tym, że zawiera wprowadzone kolejno i systemowo minerały stałe i płynne oraz sole o postaci anionów i kationów, uzyskiwane jako minerały kopalniane oraz minerały i mikro- i makroelementy uzyskiwane z soli morskiej.

(1 zastrzeżenie)

A1 (21) 388581 (22) 2009 07 21

(51) A61K 35/56 (2006.01)

A61K 31/722 (2006.01)

A61K 8/98 (2006.01)

A61K 8/73 (2006.01)

- (71) POLITECHNIKA ŁÓDZKA, Łódź
 (72) ŚMIGIELSKI KRZYSZTOF; SIKORA MAGDALENA;
 WOLIŃSKA KATARZYNA; MAJEWSKA MAŁGORZATA
- (54) **Sposób przygotowania komponenta dla przemysłu kosmetycznego i farmaceutycznego, z okrywy chitynowej skorupiaków morskich**
- (57) Sposób przygotowania komponenta dla przemysłu kosmetycznego i farmaceutycznego polega na tym, że okrywy chitynowe, po oczyszczeniu ich aż do osiągnięcia przez nie wymaganej czystości mikrobiologicznej, poddaje się rozdrobnieniu w temperaturze od -1 do -196°C i tak przygotowany komponent wprowadza się bezpośrednio do preparatu kosmetycznego lub farmaceutycznego w postaci roztworu, zawiesiny, żelu lub emulsji. Tak przygotowane komponenty mogą być wykorzystane do otrzymywania kosmetyków konwencjonalnych, naturalnych, organicznych oraz preparatów farmaceutycznych. Dla uzyskania oczekiwanej bioaktywności preparatu kosmetycznego lub farmaceutycznego używa się wielokrotnie mniej komponenta przygotowanego tym sposobem niż komponenta pozyskanego metodą tradycyjną.
 (1 zastrzeżenie)

A1 (21) **388622** (22) 2009 07 24

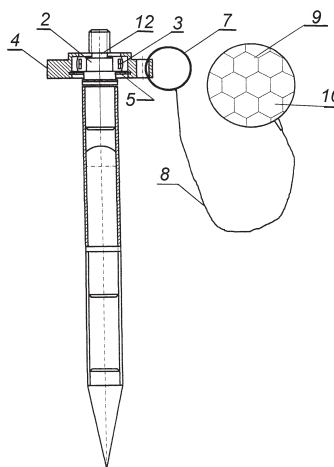
- (51) **A61K 35/74** (2006.01)
A61K 36/55 (2006.01)
A61K 36/899 (2006.01)
A61K 31/685 (2006.01)
A61K 33/04 (2006.01)
- (71) BIOSEL SPÓŁKA Z OGRANICZONĄ ODPOWIEDZIALNOŚCIĄ, Warszawa
 (72) WŁODARCZYK-KIERCZYŃSKA MAGDALENA MARIA;
 GRECHUTA BOŻENA MARIA; KIERCZYŃSKI TADEUSZ;
 KURAŚ MIECZYŚLAW; SUCHOCKI PIOTR ROMAN;
 GROCHOLSKI TOMASZ
- (54) **Preparat profilaktyczno-leczniczy**
- (57) Wynalazek rozwiązuje zagadnienie składu preparatu profilaktyczno-leczniczego, znajdującego zastosowanie w profilaktyce i we wspomaganiu leczenia, głównie chorób cywilizacyjnych. Preparat profilaktyczno-leczniczy zawiera w swoim składzie 10-20% wagowych liofilizowanych bakterii fermentacji mlekowej *Lactobacillus plantarum* o zawartości zdolnych do wzrostu komórek $1-2 \times 10^9$ w 1 g, 10-35% wagowych lnu mielonego, częściowo odtłuszczonego i prażonego, 10-30% wagowych błonnika owsianego, 10-25% lecytyny sojowej oraz 0,00625-12,5% wagowych selenu [Se(IV)] organicznego w postaci seleninotriglicerydów.
 (1 zastrzeżenie)

A1 (21) **388621** (22) 2009 07 24

- (51) **A61K 36/74** (2006.01)
A61K 33/04 (2006.01)
A61P 35/00 (2006.01)
- (71) BIOSEL SPÓŁKA Z OGRANICZONĄ ODPOWIEDZIALNOŚCIĄ, Warszawa
 (72) WŁODARCZYK-KIERCZYŃSKA MAGDALENA MARIA;
 GRECHUTA BOŻENA MARIA; KIERCZYŃSKI TADEUSZ;
 KURAŚ MIECZYŚLAW; SUCHOCKI PIOTR ROMAN;
 GROCHOLSKI TOMASZ
- (54) **Preparat profilaktyczno-leczniczy**
- (57) Wynalazek rozwiązuje zagadnienie składu preparatu profilaktyczno-leczniczego, stosowanego w profilaktyce i terapii przeciwnowotworowej oraz do stymulacji układu immunologicznego. Preparat profilaktyczno-leczniczy zawiera w swoim składzie 50-99,99% wagowych zmikronizowanego suszu *Uncaria tomentosa* oraz 0,01-5% wagowych selenu [Se(IV)] organicznego w postaci seleninotriglicerydów.
 (1 zastrzeżenie)

A1 (21) **391432** (22) 2010 06 07

- (51) **A63B 61/02** (2006.01)
- (71) BRZOSKOWSKI JÓZEF WOJCIECH, Kościerzyna
 (72) BRZOSKOWSKI JÓZEF WOJCIECH
- (54) **Maszt do gry w tenisa**
- (57) Przedmiotem wynalazku jest maszt do gry w tenisa, mający zastosowanie w edukacji, rehabilitacji, rekreacji i treningu. Maszt do gry w tenisa charakteryzuje się tym, że głowica masztu ma u swojej podstawy stały czop (2), na którym jest posadowione łożysko kulkowe (3), usytuowane w tulei (4), w której jest zamocowany wewnętrzny sprężysty pierścień (5) i zewnętrzny otwór posiadający kółko (7) przez które przechodzi linka (8), połączona z siatką (9). W siatce (9) jest umiejscowiona piłka (10). Wierzchołek głowicy masztu jest zakończony jednootworową kołpakową nakrętką, osadzoną na wewnętrznej sprężynowej podkładce (12). Stały czop (2) jest przymocowany do bramstengi, która poprzez regulowaną stengę jest połączona z kolumną i stożkową piętą masztu.
 (1 zastrzeżenie)



DZIAŁ B

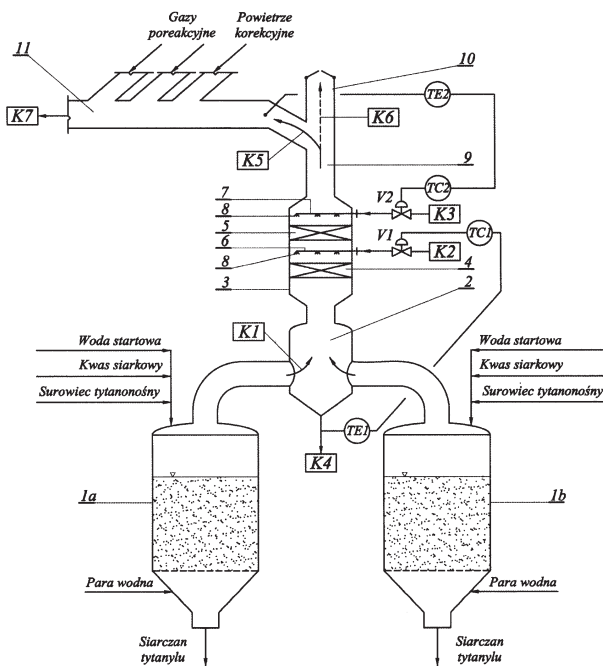
RÓŻNE PROCESY PRZEMYSŁOWE; TRANSPORT

A1 (21) **388636** (22) 2009 07 27

- (51) **B01D 53/34** (2006.01)
C22B 3/08 (2006.01)
C01G 23/047 (2006.01)
- (71) POLITECHNIKA ŚLĄSKA, Gliwice
 (72) HEHLMANN JAN; JODKOWSKI MACIEJ;
 BANIA DOMINIK
- (54) **Sposób i układ urządzeń do transformacji parametrów gazów poreakcyjnych zwłaszcza w technologii bieli tytanowej**
- (57) Sposób transformacji parametrów gazów poreakcyjnych zwłaszcza w technologii bieli tytanowej, w węzle rozkładu surowców tytanonośnych za pomocą kwasu siarkowego polega na tym, że gazy poreakcyjne (K1), stanowiące wysokotemperaturową mieszaninę pary wodnej, powietrza, SO₂ i SO₃, z dyskretną zawartością zdyspergowanego kwasu siarkowego i pyłów, przepływają do aparatu, w którym następuje ich przeciwprądowy przepływ przez zraszane wodą wypełnienie, korzystnie z wytworzeniem reżimu

barbotażowo-krolowego bądź emulsyjnego, przy czym woda pierwotna (K2) i woda wtórna (K3) podlega ilościowej regulacji za pomocą regulatora temperatury (TC1) współpracującego z czujnikiem temperatury (TE1) umieszczonego w przewodzie wody procesowej (K4) i sprzężonego z zaworem (V1) umieszczonym na dopływie wody pierwotnej (K2) oraz regulatora temperatury (TC2) umieszczonego w przewodzie kominowym, korzystnie w łączniku kolektorowym, sprzężonego z zaworem (V2) na dopływie wody wtórnej (K3), przy czym ilościowa regulacja wody winna spełniać następujące wymogi temperaturowe; (TC1) $\epsilon < 60...95 > ^\circ\text{C}$ i (TC2) $\epsilon < 90...105 > ^\circ\text{C}$ przy czym w tych warunkach następuje znaczące skroplenie pary wodnej, częściowa absorpcja SO_2 i SO_3 , eliminacja kropel i mgły kwasu siarkowego, odpylenie gazów i silna objętościowa kontrakcja strumienia (K1) z wytworzeniem lokalnego podciśnienia kontrakcyjnego, wspomagającego przepływ transformowanej strugi (K5) i prowadzącego do wyeliminowania spontanicznej emisji strumienia (K6) do atmosfery z kolumny awaryjnego, a jednocześnie eliminacja pary wodnej prowadzi do wzrostu ciśnienia cząstkowych SO_2 i SO_3 w strumieniu (K1) stwarzając korzystne warunki efektywnej chemisorpcji tych składników w procesie głównego oczyszczania gazu, przyczyniając się także do równoczesnego wzrostu ciśnienia cząstkowego składników inertych, ograniczając bądź eliminując zjawisko wtórnego tworzenia mgły kwasu siarkowego w gazach, które są ostatecznie emitowane do atmosfery, zaś woda procesowa jest utrzymywana w obiegu zamkniętym. Układ urządzeń do transformacji parametrów gazów poreakcyjnych zwłaszcza w technologii bieli tytanowej, gdzie w reaktorach (1a), (1b), połączonych kolektorem (2) następuje rozkład surowców tytanonośnych z wytworzeniem siarczanu tytanu i gazów poreakcyjnych charakteryzuje się tym, że posiada aparat (3) wyposażony korzystnie w dwusekcyjne wypełnienie strukturalne (4) i (5), korzystnie komórkowe oraz wielopunktowe zraszacze kolektorowe (6) i (7), przy czym wylot z aparatu połączony jest przewodem (9) z kominem awaryjnej emisji gazów nadmiarowych (10) i kolektorem (11), zaś na doprowadzeniu wody do zraszacza (6) znajduje się zawór regulacyjny (V1) sterowany za pomocą regulatora temperaturowego (TC1) współpracującego z czujnikiem temperatury (TE1), a na doprowadzeniu wody do zraszacza (7) znajduje się zawór regulacyjny (V2) sterowany za pomocą regulatora temperaturowego (TC2) sprzężonego z czujnikiem temperaturowym (TE2).

(6 zastrzeżeń)



A1 (21) 388586 (22) 2009 07 21

(51) B01J 29/89 (2006.01)

B01J 21/06 (2006.01)

- (71) ZACHODNIOPOMORSKI UNIWERSYTET
TECHNOLOGICZNY W SZCZECINIE, Szczecin
(72) WRÓBLEWSKA AGNIESZKA; MILCHERT EUGENIUSZ;
FAJDEK ANNA; WAJZBERG JOANNA

(54) Sposób otrzymywania katalizatora tytanowo-silikalitowego Ti-MWW

(57) Sposób otrzymywania katalizatora tytanowo-silikalitowego Ti-MWW według wynalazku polegający na otrzymaniu homogenicznego żelu zawierającego SiO_2 , TiO_2 , B_2O_3 , piperydynę, H_2O , w wyniku zmieszania roztworu koloidalnej krzemionki z roztworem piperydiny lub heksametylenoiminy zawierającej kwas borowy i roztworu koloidalnej krzemionki z roztworem piperydiny lub heksametylenoiminy zawierającej hydrolizat o tytanianu tetrabutylu i następnie ogrzewaniu żelu z intensywnym mieszaniem przez kilka dni, suszeniu i kalcynacji otrzymanego produktu charakteryzuje się tym, że otrzymany żel poddaje się ogrzewaniu w autoklawie z szybkością od 2 do 10°C na minutę od temperatury otoczenia do 175°C z mieszaniem, a po osiągnięciu temperatury 175°C kontynuuje się mieszanie w ciągu co najmniej 4 dni. Zawartość autoklawu miesza się mieszadłem magnetycznym lub mechanicznym z szybkością 50 do 100 rpm.

(2 zastrzeżenia)

A1 (21) 388662 (22) 2009 07 29

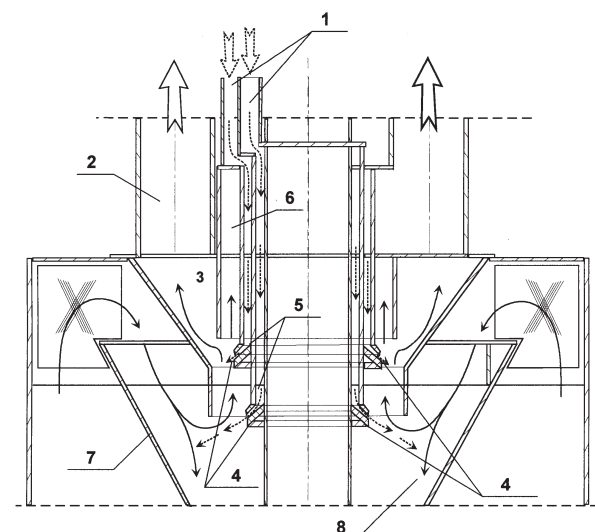
(51) B02C 15/00 (2006.01)

B02C 23/20 (2006.01)

- (71) ENERGOTECHNIKA-ENERGOROZRUCH
SPÓŁKA AKCYJNA, Gliwice
(72) KŁOSOWSKI MAREK; CIESIELSKI JACEK;
PIKUŁA WŁADYSŁAW; SZAFRUGA KRZYSZTOF

(54) Sposób i urządzenie do regulacji koncentracji pyłu produkowanego przez młyn kulowo-misowy

(57) Sposób regulacji koncentracji pyłu i jakości pyłu w przewodach pyłowych, wyprowadzonych z głowicy wylotowej młyna kulowo-misowego, charakteryzuje się tym, że do poszczególnych pyłoprzewodów (6, 2), wyprowadzonych z głowicy wylotowej młyna, przez podwójny lub pojedynczy kolektor (1) powietrza zasilającego oraz dysze (4) strugi powietrza, ukierunkowane pod odpowiednim kątem w stosunku do przepływu strugi (3) mieszanki pyłowej w stronę ścianki wewnętrznej stożka odsiewacza, podawane jest powietrze o większym ciśnieniu od ciśnienia panującego w głowicy wylotowej młyna, przy czym większa ilość podanego powietrza powoduje większą prędkość wylotową strugi powietrza, która powoduje odpowiednie odchylenie strugi (3) mieszanki pyłowej w stronę odpowiednich pyłoprzewodów. Urządzenie do regulacji koncentracji pyłu w przewodach pyłowych, wyprowadzonych z głowicy wylotowej w młynie kulowo-misowym, stanowi podwójny lub pojedynczy kolektor (1) powietrza o przekroju cylindrycznym, zabudowany na rurze zsykowej węgla w głowicy wylotowej



młyna, w dolnej części zakończony układem dysz powietrznych (4), z których dysze górne zmieniają koncentrację pyłu, a dysze dolne służą do separacji jakości pyłu.

(3 zastrzeżenia)

A1 (21) 388587 (22) 2009 07 21

(51) B03C 7/08 (2006.01)

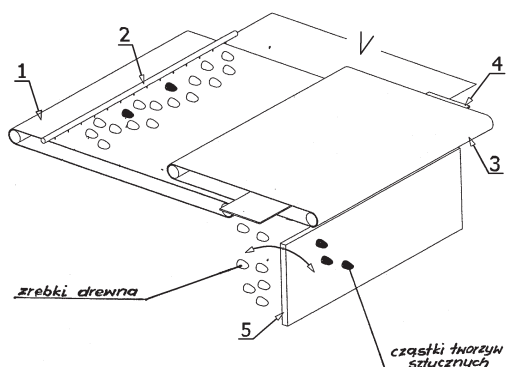
(71) 3 SPARE SPÓŁKA Z OGRANICZONĄ ODPOWIEDZIALNOŚCIĄ, Białystok

(72) BŁASIAK JERZY; BRUDNY ADAM

(54) Sposób selektywnego oddzielania tworzyw sztucznych ze zrębków recyklingowego drewna

(57) Sposób selektywnego oddzielania tworzyw sztucznych ze zrębków recyklingowego drewna polega na wstępnym rozdrobnieniu surowca drzewnego z zanieczyszczeniami w postaci tworzyw sztucznych. Rozdrobniony materiał podawany jest w sposób równomierny i jednowarstwowy na taśmę transportową (1) sortownika, nad którą umieszczona jest elektroda jonizująca (2), wytwarzająca pole elektrostatische, w którym uwalniają się jony silnie ładują cząstki tworzyw sztucznych, zaś minimalnie ładują naturalnie wilgotne zrębki drewna. W dalszej części, nad taśmą transportową (1), zainstalowana jest dodatkowa ruchoma taśma separacyjna (3), przemieszczająca się wspólnie z taśmą transportową (1), ładowana z zasilacza wysokiego napięcia V poprzez drugą elektrodę jonizującą (4) ładunkiem o przeciwnym znaku w stosunku do ładunku pierwszej elektrody jonizującej (2). Cząstki tworzyw sztucznych przyciągnięte zostają siłami elektrostacycznymi do powierzchni taśmy separacyjnej (3) i przeniesione zostają poza przegrodę separacyjną (5). Słabo lub wcale nienaładowane elektrostacycznie zrębki drewna spadają przed przegrodą separacyjną (5).

(1 zastrzeżenie)



A1 (21) 388635 (22) 2009 07 27

(51) B22F 9/00 (2006.01)

(71) POLITECHNIKA ŚLĄSKA, Gliwice

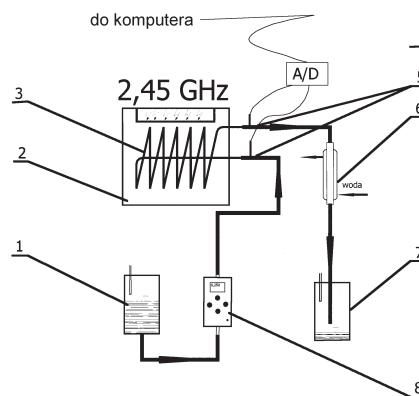
(72) DZIDO GRZEGORZ; JARZĘBSKI ANDRZEJ

(54) Sposób i układ do ciągłego otrzymywania submikronowych zawieszin cząstek srebra o właściwościach biobójczych

(57) Sposób do ciągłego otrzymywania zawiesziny cząstek srebra o rozmiarach submikronowych, polegający na redukcji soli srebra przez alkohole wielowodorotlenowe lub ich wodne roztwory z wykorzystaniem ciepła generowanego w wyniku działania pola mikrofalowego na mieszaninę reakcyjną polega na tym, że mieszanina reakcyjna przepływa wewnątrz reaktora rurowego, zwiniętego w postaci spirali, wykonanej ze szkła borowo-krzemowego, kwarcowego lub tworzywa sztucznego z odpowiednio dobranym natężeniem przepływu. Całość poddawana jest działaniu pola mikrofalowego o częstotliwości 2,45 GHz i odpowiedni dobranej mocy wyjściowej. Mieszanina reakcyjna zawiera roztwór octanu srebra o stężeniu 0,001-0,2% wag. (w przeliczeniu na Ag) w alkoholu

wielowodorotlenowym lub jego wodnym roztworze (glikol etylenowy, propylenowy, gliceryna) wraz z substancją stabilizującą PVP (poliwinylpirolidon) o średniej masie molowej od 24000 do 360000 g/mol, korzystnie o zawartości molAg: molpvp od 1:5 do 1:20. Po ustabilizowaniu się temperatury wylotowej z reaktora próbki uzyskanych zawieszin analizowane są z zastosowaniem techniki: UV-Vis w celu stwierdzenia obecności metalicznego srebra i DLS (Dynamic Light Scattering) w celu oceny rozkładu ziarnowego preparatów. Układ do ciągłego otrzymywania zawiesziny cząstek srebra o rozmiarach submikronowych charakteryzuje się tym, że wewnątrz pieca mikrofalowego (2) umieszczony jest reaktor rurowy (3) z przyłączonymi gniazdami termometrycznymi, wewnątrz których umieszczono termopary (5), połączone z przetwornikiem analogowo-cyfrowym (4), przy czym przed wlotem do reaktora dołączona jest pompa dozująca (8) i zasobnik substratu (1), natomiast za wylotem z reaktora dołączona jest chłodnica wodna (6) i zbiornik zdawczy produktu (7).

(2 zastrzeżenia)



Data wprowadzenia zmiany zastrzeżeń: 2010 03 09

A1 (21) 388651 (22) 2009 07 28

(51) B23K 26/22 (2006.01)

H01R 43/02 (2006.01)

(71) POLITECHNIKA ŁÓDZKA, Łódź

(72) PAWLAK RYSZARD; TOMCZYK MARIUSZ

(54) Sposób laserowego spawania punktowego przewodu wielodrutowego z elementem metalowym

(57) Sposób laserowego spawania punktowego przewodu wielodrutowego z elementem metalowym, zwłaszcza z wyprowadzeniem elementu elektronicznego lub ścieżką obwodu drukowanego prowadzi się dwuetapowo, przy czym w pierwszym etapie na koniec przewodu wielodrutowego przeznaczono do przyspawania, bez poprzedniego usuwania z niego izolacji polimerowej, działa się wiązką laserową równoległą do osi tego przewodu w czasie potrzebnym do stopienia końców wszystkich drutów przewodu, zaś w drugim etapie kulkę ze stopionych końców drutów przewodu, powstałą w pierwszym etapie spawania, styka się z elementem metalowym i na obszar styku działa się wiązką laserową prostopadłą do osi przewodu w czasie potrzebnym do stopienia tej kulki z elementem metalowym.

(2 zastrzeżenia)

A1 (21) 388643 (22) 2009 07 27

(51) B27K 3/48 (2006.01)

B27K 3/36 (2006.01)

C09K 3/18 (2006.01)

(71) MIARA ZBIGNIEW, Dankowice;

WÓJCIK JERZY, Zaborze; PINDEL MAREK, Brzeszcze;

KOPRYWA JERZY, Czechowice-Dziedzice

(72) MIARA ZBIGNIEW; WÓJCIK JERZY; PINDEL MAREK;

KOPRYWA JERZY

(54) Dyspersja parafinowa do hydrofobizacji płyt drewnopochodnych

(57) Przedmiotem wynalazku jest dyspersja gaczowa do hydrofobizacji płyt drewnopochodnych. Dyspersja według wynalazku zawiera wagowo od 40 do 60% parafiny i/lub gaczu parafinowego, od 0,1 do 6% gliceryny, od 0,2 do 2% skrobi bądź jej pochodnej, od 30 do 60% wody oraz od 2 do 10% kwasów tłuszczowych i od 2 do 10% alkanoloaminy bądź mieszaniny alkanoloamin.

(1 zastrzeżenie)

A1 (21) 388617 (22) 2009 07 24

(51) B29C 65/08 (2006.01)
E02D 3/00 (2006.01)

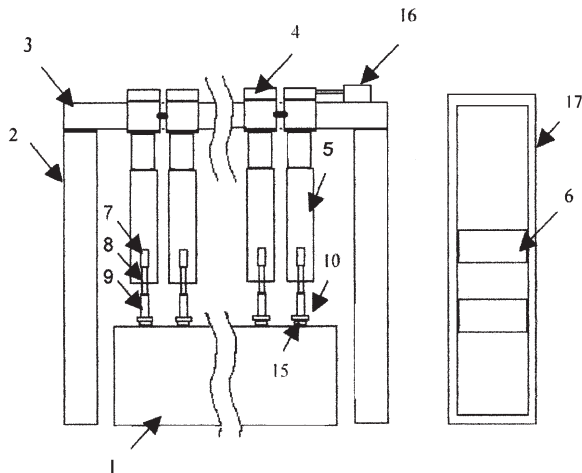
(71) GEO GLOBE POLSKA
SPÓŁKA Z OGRANICZONĄ ODPOWIEDZIALNOŚCIĄ,
SPÓŁKA KOMANDYTOWO-AKCYJNA, Katowice

(72) KRUK ZBIGNIEW; KRUK-CAPIK DOBROCHNA

(54) Urządzenie do wytwarzania geosiatki komórkowej

(57) Urządzenie do wytwarzania geosiatki komórkowej z dwustronnie teksturowanych taśm z termoplastycznego tworzywa sztucznego łączonych seriami zgrzewów ultradźwiękowych, składa się z nieruchomego korpusu wyposażonego w przeciwległe usytuowane rzędy kowadek, belki nośnej umocowanej nad korpusem i w jego osi z praskami wyposażonymi w zgrzewarki. Urządzenie posiada szafę sterowniczą, układ automatyki oparty na PLC oraz układy zasilające w sprężone powietrze i energię elektryczną. Opisane wyżej urządzenie charakteryzuje się tym, że generatory drgań elektrycznych są przeniesione poza konstrukcję, a korpus wyposażony jest w system regulowanych przesuwne stopek (15) i kowadek (10).

(3 zastrzeżenia)



A1 (21) 388559 (22) 2009 07 17

(51) B30B 15/16 (2006.01)
B23Q 5/033 (2006.01)
B23Q 15/00 (2006.01)

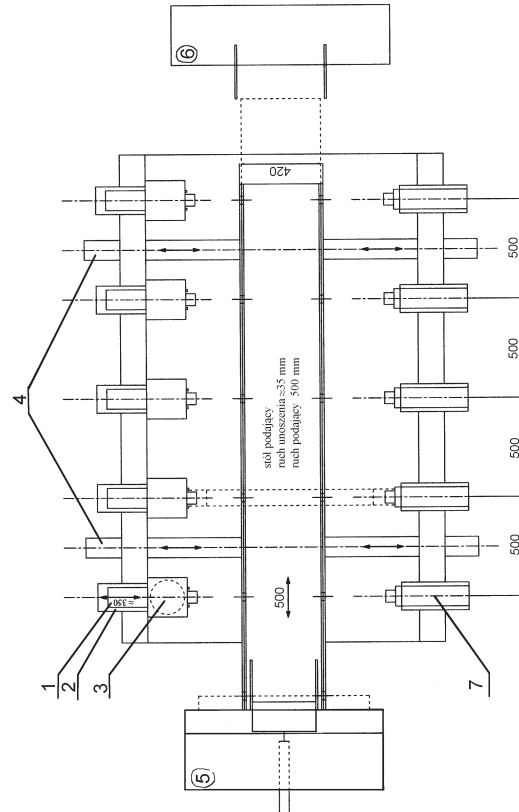
(71) WOŁKOWYCKI GRZEGORZ MIG, Zwierki
(72) MAMOTKO DARIUSZ; BEDENICZUK JAN;
WOŁKOWYCKI GRZEGORZ

(54) Urządzenie do obróbki plastycznej na zimno w cyklu automatycznym

(57) Przedmiotem wynalazku jest urządzenie do obróbki plastycznej na zimno w cyklu automatycznym, w którym z magazynku załadowczego (5) profil podawany jest pneumatycznie nad stół podający. Stół, wykonując ruch do góry, unosi detal i przesuwają go w poziomie o zadany skok, a następnie opada, umieszczając detal w gniazdach umieszczonych naprzeciwko jednostki hydraulicznej (3) i narzędzia w niej umieszczonego. Podajnik (7) wprowadza detal do narzędzia i następuje obróbka detalu. Stół podający w tym

momencie wraca do położenia wyjściowego. Po wykonaniu cyklu obróbczego następuje wycofanie detalu z narzędzia przez podajnik spychający (1), umieszczony za jednostką hydrauliczną, z powrotem w gniazda. Automat jest wyposażony w prowadnice (2) do regulacji każdej z jednostek hydraulicznych (3) i każdego podajnika wprowadzającego (7) oraz prowadnice (4), umożliwiające regulację wszystkich jednostek hydraulicznych (3) i podajników (7) jednocześnie ze względu na różne długości profili.

(1 zastrzeżenie)



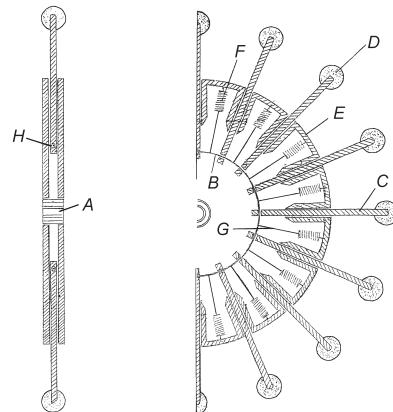
A1 (21) 388660 (22) 2009 07 28

(51) B60B 9/28 (2006.01)
B60B 9/26 (2006.01)

(71) SOŁTYSIAK WOJCIECH, Wrocław
(72) SOŁTYSIAK WOJCIECH

(54) Koło promieniowe

(57) Koło składa się z łożyska (A), korpusu (E), w którym znajdują się cylindryczne otwory. Są one usytuowane w równych odstępach dookoła obwodu koła i przebiegają wzdłuż jego promieni. W otworach tych znajdują się elementy w kształcie prętów zwane promieniami (C). Każdy promień od strony zewnętrznej jest zakończony



gumową osłoną (D). Wewnątrz koła promienie są zakończone otworami, przez które przechodzi pętla ze stalowej liny (H). Do pętli tej za pomocą cięgien (G) są przymocowane sprężyny (F). Sprężyny łączą pętle z korpusem koła.

(1 zastrzeżenie)

A1 (21) **388600** (22) 2009 07 22

(51) **B60L 8/00** (2006.01)

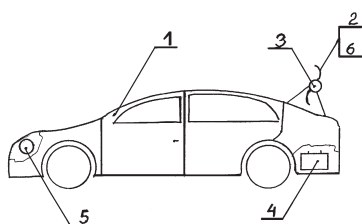
(71) BOBAK BARBARA, Poznań

(72) BOBAK BARBARA

(54) **Elektryczny zespół napędowy pojazdu**

(57) Elektryczny zespół napędowy pojazdu (1) posiada zamocowaną na pojeździe turbinę wiatrową (2) z prądnicą (3). Prądnica (3) przekazuje energię elektryczną do akumulatorów (4), które połączone są z silnikiem elektrycznym (5) wprawiającym w ruch obroty koła napędowe pojazdu.

(1 zastrzeżenie)



A1 (21) **388630** (22) 2009 07 27

(51) **B60L 8/00** (2006.01)

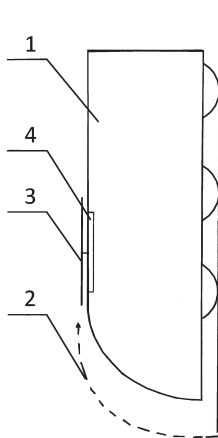
(71) SKÓRKIEWICZ RYSZARD, Sosnowiec

(72) SKÓRKIEWICZ RYSZARD

(54) **Sposób wytwarzania elektryczności**

(57) Sposób otrzymywania z natury elektryczności, polega na tym, że powietrze (2) opływające pojazdy na skutek ich ruchu, wprowadza w ruch obrotowy śmigło (3) aparatu prądotwórczego (4) i wytwarza elektryczność.

(1 zastrzeżenie)



A1 (21) **388659** (22) 2009 07 28

(51) **B60L 11/00** (2006.01)

(71) CISZEK TADEUSZ, Drawno

(72) CISZEK TADEUSZ

(54) **Pojazdy elektryczne poruszane z własnego źródła zasilania**

(57) Przedmiotem zgłoszenia są pojazdy samochodowe samoistną siłą elektryczną.

(1 zastrzeżenie)

A1 (21) **388646** (22) 2009 07 27

(51) **B60S 13/00** (2006.01)

B66F 5/02 (2006.01)

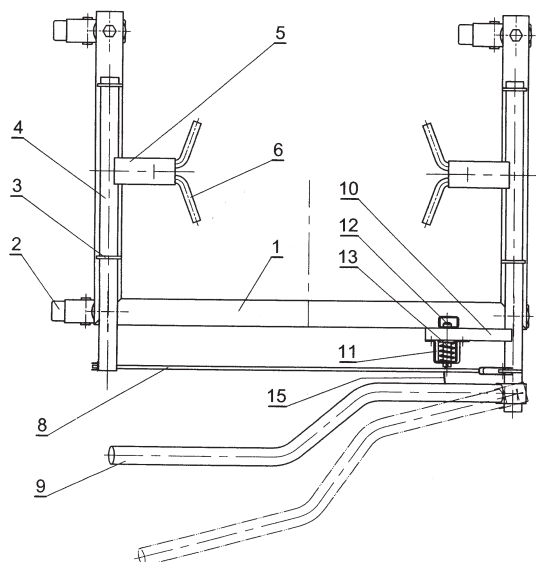
(71) SZKOŁA GŁÓWNA GOSPODARSTWA WIEJSKIEGO W WARSZAWIE, Warszawa

(72) WAWER MAREK; JAKUBCZYK RAFAŁ

(54) **Podnośnik wózkowy do zawracania motocykli w garażach**

(57) Wynalazek dotyczy podnośnika wózkowego do zawracania motocykli w garażach. Podnośnik wózkowy do zawracania motocykli w garażach zaopatrzony w koła (2) oraz w ramę (1) charakteryzuje się tym, że do ramy (1) zamocowane są obrotowo nieprzesuwne tuleje (4) wyposażone w dźwignie podnoszące (5) z wysuwanymi skokowo rozwidlonymi końcówkami (6) oddziałyującymi bezpośrednio na oponę koła przeznaczonego do zawracania motocykla. Na jednej z tulei (4) zamocowana jest przegubowo na sworzniu dźwignia (9) z możliwością odchylenia, a do tej samej tulei (4) zamocowane jest ramię (10) zatrzasku blokującego dźwignię główną (9) i dźwignie podnoszące (5), natomiast na ramieniu (10) osadzony jest zatrzask składający się z obudowy (11) wewnątrz której znajduje się suwak (12) wysuwany sprężyną (13) z obudowy (11).

(2 zastrzeżenia)



A1 (21) **388654** (22) 2009 07 28

(51) **B65G 27/32** (2006.01)

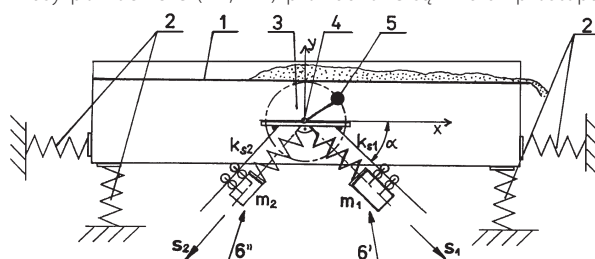
(71) AKADEMIA GÓRNICZO-HUTNICZA

IM. STANISŁAWA STASZICA, Kraków

(72) CZUBAK PIOTR

(54) **Rewersyjny przenośnik wibracyjny**

(57) Przenośnik posiada otwartą na obu końcach rynnę (1), do której podwieszony jest napęd wibracyjny (3) z silnikiem elektrycznym, napędzającym wał (4) z zamocowaną na nim niewyważoną masą, wymuszającą drgania. Z rynną (1) połączone są dwa lub więcej eliminatorów drgań Frahma, każdy złożony z masy pomocniczej (m_1 , m_2), podwieszanej na sprężynie (k_{s1} , k_{s2}). Masy pomocnicze (m_1 , m_2) prowadzone są wzdłuż prostopa-



dłych do siebie kierunków drgań (S1, S2), przecinających się w osi wału (4) wibratora (3). Przy większej liczbie mas pomocniczych usytuowane są one parami, symetrycznie wokół osi wału (4). Eliminatory drgań (6, 6'') mają różne częstotliwości drgań własnych ($\omega_1 = \sqrt{ks_1/m_1}$, $\omega_2 = \sqrt{ks_2/m_2}$), a silnik, napędzający wał (4) wibratora (3), ma zmienną prędkość obrotową w zakresie obejmującym częstotliwości drgań własnych obu eliminatorów drgań (6, 6''). Korzystnym jest by silnik, napędzający wał (4) wibratora (3), był dwubiegowym, a częstotliwości drgań własnych obu eliminatorów (6, 6'') były odpowiednio równe lub bliskie częstościom wymuszeń pierwszej i drugiej prędkości obrotowej silnika.

(2 zastrzeżenia)

A1 (21) 388656 (22) 2009 07 28

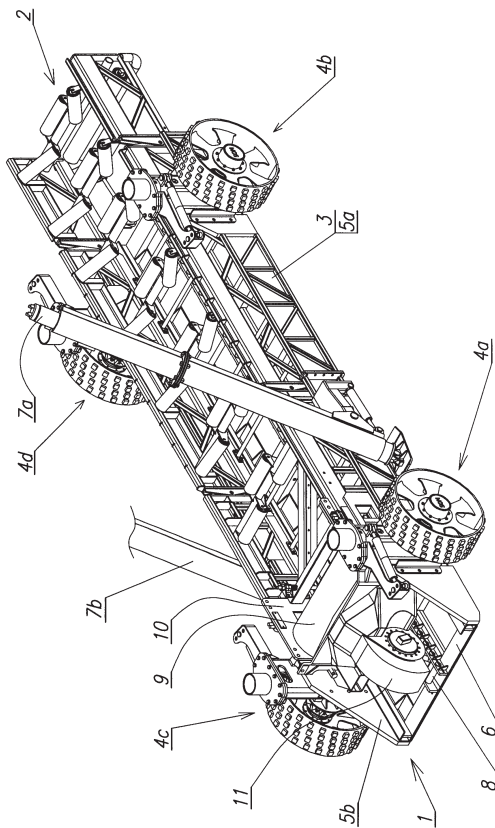
(51) B65G 47/52 (2006.01)
E21F 13/08 (2006.01)
B65G 23/00 (2006.01)

(71) SIGMA SPÓŁKA AKCYJNA, Jastków
(72) HAJDUK JAN; SZYSZKA ARTUR; FELDMAN DARIUSZ;
HAJDUK WOJCIECH

(54) Stacja zwrotna oraz sposób przebudowy lub przemieszczania przenośnika

(57) Stacja zwrotna składa się z podwozia (1), w którym suwliwie osadzona jest końcówka zwrotna (2) przenośnika taśmowego. Podwozie (1) zaopatrzone jest w cztery niezależne zespoły jezdne (4a, 4b, 4c i 4d). Końcówka zwrotna (2) składa się z bębna (9) ułożyskowanego w obudowie (10) wyposażonej w zespół napędowy (11) współpracujący z drabinką (8) zamocowaną do podstawy (6) korpusu (3).

(26 zastrzeżeń)



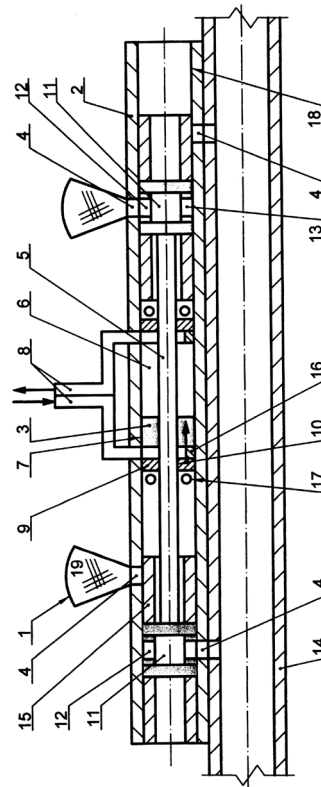
A1 (21) 388638 (22) 2009 07 27

(51) B65G 53/30 (2006.01)
(71) POLITECHNIKA ŚLĄSKA, Gliwice
(72) PLEWA FRANCISZEK; KOWAL ALEKSANDER;
SOBOTA JERZY

(54) Podajnik konkrecji z siłownikiem hydraulicznym

(57) Podajnik konkrecji z siłownikiem hydraulicznym, składa się ze zbiorników konkrecji (1) do których dostarczana jest konkrecja przez maszynę wydobywającą kopalinę, rury (2) z otworami wspowymi i wyspowymi (4), tłoka (3) z uszczelnieniami (7) oraz tłoczkami (5) umieszczonych w komorze tłokowej (6), do której doprowadzone są rury (8) dostarczające naprzemienne ciśnienie z pokładu statku. Przy przegrodach (9) od strony wewnętrznej umieszczone są elementy dystansowe (16), korzystnie sprężyste ograniczające skok tłoka (3). Rury (8) doprowadzone są do rury (2) w przekroju elementów dystansowych (16). Komora tłokowa (6) w rurze (2) ograniczona jest przez przegrody (9) z uszczelnieniami (10). Podajnik konkrecji z siłownikiem hydraulicznym posiada pojemniki (11), w których wykonane są otwory (12) do wysypywania konkrecji ze zbiorników (1) oraz otwory (13) do wysypu konkrecji w rurociąg tłoczny (14) przez otwory (4) w rurze (2).

(5 zastrzeżeń)



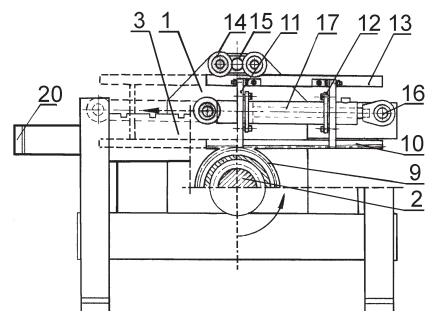
A1 (21) 388590 (22) 2009 07 21

(51) B66F 9/12 (2006.01)
B66F 9/06 (2006.01)

(71) MACIEJOWSKI FRANCISZEK, Kraków
(72) MACIEJOWSKI FRANCISZEK

(54) Obrotnica czołowa do widłowego wózka podnośnikowego

(57) Obrotnica posiada płytę nośną (1) zawieszoną na karetkie wózka i płytę widłową (3), usytuowaną równolegle i łożyskowaną



przez piastę (6) na czopie (2) zamocowanym w płycie nośnej (1). Napędzana jest tłokowym siłownikiem hydraulicznym, zabudowanym między płytami (1, 3) i połączonym na końcu tłoczyska przez przyłącze oczkowe (16) z płytą nośną (1). Do cylindra (17) po jego obu stronach sztywno zamocowane są w położeniu równoległym do osi oraz w płaszczyźnie prostopadłej do osi czopa (2): zębata (10) przekładni, sprzężona z wieńcem zębatym (9) osadzonym na piaście (6) oraz po drugiej stronie szyna (13). Szyna (13) opiera się o dwie rolki (14), łożyskowane symetrycznie w dwuramiennym wahaczu (15), przy czym oś wahacza (15) zamocowana jest w płycie nośnej (1) oraz leży na osi prostopadłej do osi cylindra (17) i przechodzi przez oś czopa (2).

(5 zastrzeżeń)

DZIAŁ C

CHEMIA I METALURGIA

A1 (21) **388629** (22) 2009 07 27

(51) **C01B 3/10** (2006.01)
B01J 23/06 (2006.01)

(71) INSTYTUT NAWOZÓW SZTUCZNYCH, Puławy
(72) GOŁĘBIEWSKI ANDRZEJ; STOŁECKI KAZIMIERZ;
MICHALSKA KAMILA; KOWALCZYK KRZYSZTOF

(54) **Sposób usuwania siarkowodoru z gazów syntezowych**

(57) Sposób usuwania siarkowodoru z gazów syntezowych zawierających głównie: H₂, CO, CO₂ oraz H₂S charakteryzuje się tym, że sorbent w postaci hydrocyankitu i/lub aktywnego ZnO i/lub technicznego ZnO o uziarnieniu mniejszym od 0,25 mm miesza się z wodą w ilości 10-20% wagowych i przez utworzoną zawiesinę w temperaturze 10-100°C przepuszcza się z szybkością liniową 0,4-1,5 m/s, na drodze barbotażu, nasycony parą wodną gaz syntezowy pod ciśnieniem 0,1-10 MPa przy obciążeniu 600-100000 m³/m³/h. Proces prowadzi się w jednym lub większej ilości stopni połączonych szeregowo.

(1 zastrzeżenie)

A1 (21) **388623** (22) 2009 07 24

(51) **C02F 1/00** (2006.01)

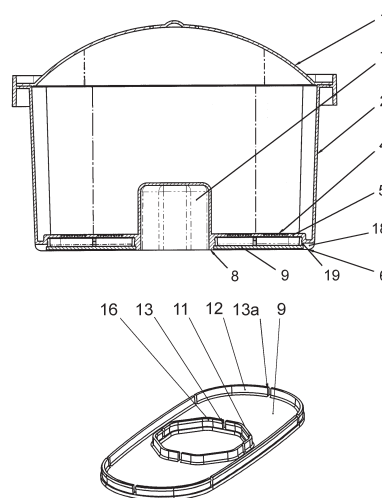
(71) FORMASTER SPÓŁKA AKCYJNA, Kielce
(72) BURSZTEIN SŁAWOMIR

(54) **Wkład dzbanka do filtrowania wody**

(57) W jednym z rozwiązań wkład dzbanka do filtrowania wody w postaci pojemnika, wyposażony w ażurową przykrywkę przepuszczającą wodę do pojemnika wypełnionego materiałem filtrującym. w którego dnie znajduje się wylot w postaci sita, charakteryzuje się tym, że dno wkładu zawiera wgłębienie (7) w postaci prostokątnościanu, korzystnie o podstawie wielokąta, skierowane do wnętrza pojemnika (2), przy czym denno powłoka (5) pojemnika (2) z materiałem filtracyjnym znajduje się powyżej obrzeża (6) pojemnika (2), natomiast wgłębienie (7) posiada krawędź (8) na poziomie obrzeża (6), a przestrzeń pomiędzy obrzeżem (6) i krawędzią (8) zagłębienia (7) przysłonięta jest zaślepką (9) w postaci płytki o kształcie zewnętrznym odpowiadającym obrzeżu (6) z otworem odpowiadającym kształtowi krawędzi (8), przy czym zaślepka (9) wyposażona jest w zatrzaskowy występ wewnętrzny (11) i zatrzaskowy występ zewnętrzny (12), występy te przedzielone są kanałami (13, 13a) i współpracują z zewnętrznym obrzeżem (6) pojemnika (2)

oraz krawędzią dolną (8) wgłębienia (7), natomiast obrzeże (6) posiada co najmniej jeden kanał (18), usytuowany w miejscu występowania kanału (13a) w występie zewnętrznym (12) zaślepki (9) i współpracując z tym kanałem tworzy otwór (19), którym wypływa przefiltrowana woda.

(6 zastrzeżeń)



A3 (21) **388573** (22) 2009 07 20

(51) **C02F 1/52** (2006.01)
A01K 61/00 (2006.01)
A01K 63/04 (2006.01)

(61) 385891

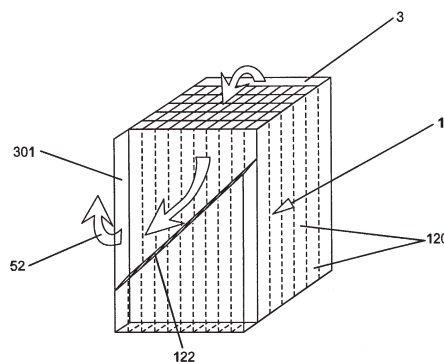
(71) KACZOR MAREK, Kraków; MATOGA ŁUKASZ, Kraków;
SMOLAREK KAZIMIERA, Kraków

(72) KACZOR MAREK

(54) **Urządzenie do oczyszczania z mułu środowiska wodnego, zwłaszcza oczka wodnego, akwarium lub oceanarium**

(57) Urządzenie do oczyszczania z mułu środowiska wodnego zwłaszcza akwarium, oczka wodnego lub oceanarium, posiadające komorę połączoną z kanałem doprowadzającym i modulem napędowym, mające co najmniej jeden kanał doprowadzający z wylotem w górnej strefie komory, w której to strefie znajduje się światło odpływu, a w dolnej części komory o nieprzepuszczalnych ściankach usytuowany jest zbiornik mułu skupionego, charakteryzuje się tym, że wraz z komorą (1) i kanałem doprowadzającym (3) stanowi integralną część akwarium lub wymienny moduł, umieszczony w akwarium. Komora (1) podzielona jest na przedziały (120), wyznaczone pionowymi przegrodami.

(8 zastrzeżeń)



A1 (21) **388644** (22) 2009 07 27

(51) **C04B 14/12** (2006.01)
C04B 28/00 (2006.01)
C04B 18/24 (2006.01)

(71) RAĆ RYSZARD, Wodzisław Śląski;
ADAMEK MAREK, Katowice

(72) RAĆ RYSZARD; ADAMEK MAREK

(54) **Masa budowlana, zwłaszcza do budowy domów**

(57) Masa budowlana, zwłaszcza do budowy domów, stanowi materiał do produkcji bloczków: ściennych, ściennych działowych i stropowych. Masa w 1 m³ zawiera: 0,8-1,1 l cementu, 3,5-7 l zawiesiny glinowej o konsystencji „12-18”, 1,6-3,5 l piasku, 4-19 l siewki, 3,4-4,6 l keramzytu.

(2 zastrzeżenia)

A1 (21) **388628** (22) 2009 07 27

(51) **C04B 35/10** (2006.01)

C04B 35/18 (2006.01)

C04B 35/80 (2006.01)

B22D 41/02 (2006.01)

(71) INSTYTUT SZKŁA, CERAMIKI, MATERIAŁÓW
OGNIOTRWAŁYCH I BUDOWLANYCH, Warszawa

(72) ŚLIWA ANDRZEJ; TROCHIMOWICZ TERESA;
WITEK JERZY; WŁODARCZYK KONRAD

(54) **Kompozyt ceramiczny z udziałem włókien**

(57) Kompozyt ceramiczno-włóknisty do celów naprawczych wyłożenia ogniotrwałego w metalurgii miedzi oraz do wykonania pokrycia syfonów pływających w zbiornikach wagowych do zatrzymywania żużla przy odlewaniu anod miedzianych, zawiera: 30-60% wag. kaolinu, 15-50% wag. tlenku glinu Al₂O₃, 0-15% wag. SiO₂, 0-10% wag. gliny mielonej, 0-15% wagowych andalazytu w postaci pyłu, 0-15% wag. węgla krzemu, 0-1% wag. TiO₂, 0-3% wag. ZrSiO₄, 5-15% wag. włókien glinokrzemianowych oraz spoiwo w postaci 0,3% roztworu octanu sodowego dodawanego w ilości 30-40 g/100 g suchej mieszanki.

(1 zastrzeżenie)

A1 (21) **392096** (22) 2010 08 10

(51) **C07C 33/14** (2006.01)

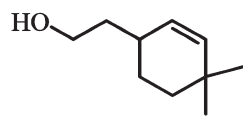
(71) UNIwersytet PRZYRODniczy WE WROcławiu,
Wrocław

(72) WIŃSKA KATARZYNA; WAWRZEŃCZYK CZESŁAW;
KULA JÓZEF

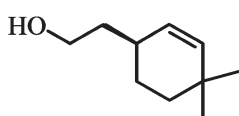
(54) **Nowe 2-(4,4-dimetylocykloheks-2-en-1-yl)etanolu i sposób ich otrzymywania**

(57) Przedmiotem wynalazku są nowe 2-(4,4-dimetylocykloheks-2-en-1-yl)etanolu, o wzorach 1, 2 i 3 przedstawionych na rysunku, oraz sposób ich otrzymywania. Sposób otrzymywania nowych 2-(4,4-dimetylocykloheks-2-en-1-yl)etanoli polega na tym, że znane alkohole R-(-)-6,6-dimetylocykloheks-2-en-1-ol albo S-(+)-6,6-dimetylocykloheks-2-en-1-ol poddaje się przegrupowaniu Claisena z ortoocetanem etylu w obecności katalizatora kwasowego a następnie redukuje się glino wodorkiem litu w bezwodnym eterze uzyskując S-(+)-2-(4,4-dimetylocykloheks-2-en-1-yl)etanol oraz R-(-)-2-(4,4-dimetylocykloheks-2-en-1-yl)etanol oraz 2-(4,4-dimetylocykloheks-2-en-1-yl)etanol. Związki te charakteryzują się intensywnym kwiatowym zapachem, z nutą frezji, lub intensywnym, wyraźnym zapachem, zielono-kwiatowym, trawiastym i mogą znaleźć zastosowanie w przemyśle spożywczym lub kosmetycznym, jako składnik kompozycji zapachowych.

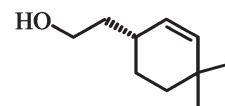
(2 zastrzeżenia)



Wzór 1



Wzór 2



Wzór 3

A1 (21) **392098** (22) 2010 08 10

(51) **C07C 33/14** (2006.01)

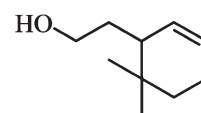
(71) UNIwersytet PRZYRODniczy WE WROcławiu,
Wrocław

(72) WIŃSKA KATARZYNA; WAWRZEŃCZYK CZESŁAW;
KULA JÓZEF

(54) **Nowy 2-(6,6-dimetylocykloheks-2-en-1-yl)etanol i sposób jego otrzymywania**

(57) Przedmiotem wynalazku jest nowy 2-(6,6-dimetylocykloheks-2-en-1-yl)etanol, o wzorze przedstawionym na rysunku, oraz sposób jego otrzymywania. Sposób otrzymywania nowego 2-(6,6-dimetylocykloheks-2-en-1-yl)etanolu polega na tym, że znany 4,4-dimetylocykloheks-2-en-1-ol poddaje się przegrupowaniu Claisena z ortoocetanem etylu w obecności katalizatora kwasowego a następnie otrzymany ester etylowy kwasu (6,6-dimetylocykloheks-2-en-1-yl)octowego redukuje się glinowodorkiem litu. Związek ten charakteryzuje się słabo intensywnym zapachem, terpentynowo-kamforowym i może znaleźć zastosowanie w przemyśle spożywczym lub perfumeryjnym, jako składnik kompozycji zapachowych.

(2 zastrzeżenia)



Wzór

A1 (21) **392099** (22) 2010 08 10

(51) **C07C 47/00** (2006.01)

C07C 47/267 (2006.01)

C07C 45/29 (2006.01)

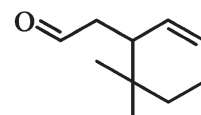
(71) UNIwersytet PRZYRODniczy WE WROcławiu,
Wrocław

(72) WIŃSKA KATARZYNA; WAWRZEŃCZYK CZESŁAW;
KULA JÓZEF

(54) **Nowy aldehyd (±)-(6,6-dimetylocykloheks-2-en-1-yl)octowy i sposób jego otrzymywania**

(57) Przedmiotem wynalazku jest aldehyd (±)-(6,6-dimetylocykloheks-2-en-1-yl)octowy o wzorze przedstawionym na rysunku, oraz sposób jego otrzymywania. Sposób otrzymywania nowego aldehydu (±)-(6,6-dimetylocykloheks-2-en-1-yl)octowego polega na tym, że znany 4,4-dimetylocykloheks-2-en-1-ol poddaje się przegrupowaniu Claisena z ortoocetanem etylu w obecności katalizatora kwasowego a następnie otrzymany ester etylowy kwasu (6,6-dimetylocykloheks-2-en-1-yl)octowego redukuje glinowodorkiem litu, uzyskując (±)-2-(6,6-dimetylocykloheks-2-en-1-yl)etanol, który utlenia się do aldehydu (±)-(6,6-dimetylocykloheks-2-en-1-yl)octowego. Związek ten charakteryzuje się intensywnym zapachem przesuszonego igliwia sosnowego z lekką nutą mentolową i może znaleźć zastosowanie w przemyśle spożywczym lub kosmetycznym, jako składnik kompozycji zapachowych.

(2 zastrzeżenia)



Wzór

A1 (21) **388649** (22) 2009 07 28

(51) **C07C 67/00** (2006.01)
C07C 69/24 (2006.01)

(71) POLITECHNIKA OPOLSKA, Opole
(72) TIC WILHELM J.; HRECZUCH WIESŁAW

(54) **Sposób otrzymywania rozpuszczalnika koalescencyjnego**

(57) Sposób otrzymywania rozpuszczalnika koalescencyjnego charakteryzuje się tym, że jako substrat reakcji stosuje się monoizomaślan 2,2,4-trimetylo-1,3-pentanodiolu, a reakcję prowadzi się w obecności przeciwutleniacza. Sumaryczne stężenie katalizatora alkalicznego i przeciwutleniacza jest niższe od 0,2% w przeliczeniu na oksyetylat.

(3 zastrzeżenia)

A1 (21) **392095** (22) 2010 08 10

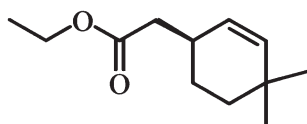
(51) **C07C 69/12** (2006.01)
C07C 67/00 (2006.01)

(71) UNIWERSYTET PRZYRODNICZY WE WROCŁAWIU,
Wrocław
(72) WIŃSKA KATARZYNA; WAWRZEŃCZYK CZESŁAW;
KULA JÓZEF

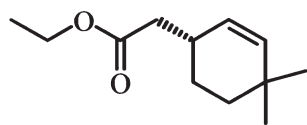
(54) **Nowe estry etylowe kwasu (4,4-dimetylocykloheks-2-en-1-ylo)octowego i sposób ich otrzymywania**

(57) Przedmiotem wynalazku są nowe estry etylowe kwasu (4,4-dimetylocykloheks-2-en-1-ylo)octowego, o wzorach 1 i 2 przedstawionych na rysunku, oraz sposób ich otrzymywania. Sposób otrzymywania nowych optycznie czynnych estrów etylowych kwasu (4,4-dimetylocykloheks-2-en-1-ylo)octowego, polega na tym, że znane alkohole R-(-)-6,6-dimetylocykloheks-2-en-1-ol albo S-(+)-6,6-dimetylocykloheks-2-en-1-ol poddaje się przegrupowaniu Claisena z ortoocetanem etylu w obecności katalizatora kwasowego. Związki te charakteryzują się zapachem średnio intensywnym, owocowym, przypominającym sok z gruszki i mogą znaleźć zastosowanie w przemyśle spożywczym lub kosmetycznym, jako składnik kompozycji zapachowych.

(2 zastrzeżenia)



Wzór 1



Wzór 2

A1 (21) **392097** (22) 2010 08 10

(51) **C07C 69/12** (2006.01)
C07C 67/00 (2006.01)

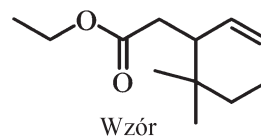
(71) UNIWERSYTET PRZYRODNICZY WE WROCŁAWIU,
Wrocław
(72) WIŃSKA KATARZYNA; WAWRZEŃCZYK CZESŁAW;
KULA JÓZEF

(54) **Nowy ester etylowy kwasu (6,6-dimetylocykloheks-2-en-1-ylo)octowego i sposób jego otrzymywania**

(57) Przedmiotem wynalazku jest nowy ester etylowy kwasu (6,6-dimetylocykloheks-2-en-1-ylo)octowego, o wzorze przedstawionym na rysunku oraz sposób jego otrzymywania.

Sposób otrzymywania nowego estru etylowego kwasu (6,6-dimetylocykloheks-2-en-1-ylo)octowego polega na tym, że znany 4,4-dimetylocykloheks-2-en-1-ol poddaje się przegrupowaniu Claisena z ortoocetanem etylu, w obecności katalizatora kwasowego. Związek ten charakteryzuje się zapachem średnio intensywnym, z nutą wydrylowanej wiśni (bez pestki) i może znaleźć zastosowanie w przemyśle spożywczym lub kosmetycznym, jako składnik kompozycji zapachowych.

(2 zastrzeżenia)



Wzór

A1 (21) **392100** (22) 2010 08 10

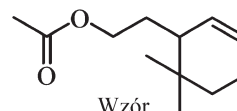
(51) **C07C 69/12** (2006.01)
C07C 67/00 (2006.01)

(71) UNIWERSYTET PRZYRODNICZY WE WROCŁAWIU,
Wrocław
(72) WIŃSKA KATARZYNA; WAWRZEŃCZYK CZESŁAW;
KULA JÓZEF

(54) **Nowy octan (±)-2-(6,6-dimetylocykloheks-2-en-1-ylo)etylu i sposób jego otrzymywania**

(57) Przedmiotem wynalazku jest nowy zapachowy octan (±)-2-(6,6-dimetylocykloheks-2-en-1-ylo)etylu o wzorze przedstawionym na rysunku, oraz sposób jego otrzymywania. Sposób otrzymywania nowego zapachowego octanu (±)-2-(6,6-dimetylocykloheks-2-en-1-ylo)etylu polega na tym, że znany alkohol (±)-4,4-dimetylocykloheks-2-en-1-ol poddaje się przegrupowaniu Claisena z ortoocetanem etylu w obecności katalizatora kwasowego uzyskując ester etylowy kwasu (±)-(6,6-dimetylocykloheks-2-en-1-ylo)octowego, który redukuje się z LiAlH₄ do (±)-2-(6,6-dimetylocykloheks-2-en-1-ylo)etanolu, a następnie poddaje się reakcji z chlorkiem acetylu w obecności pirydyny i suchego eteru di etylowego. Związek ten charakteryzuje się o średniointensywnym, interesującym owocowym zapachem z nutą owoców leśnej jagody i może znaleźć zastosowanie w przemyśle spożywczym lub kosmetycznym, jako składnik kompozycji zapachowych.

(2 zastrzeżenia)



Wzór

A1 (21) **392101** (22) 2010 08 10

(51) **C07C 69/22** (2006.01)
C07C 67/00 (2006.01)

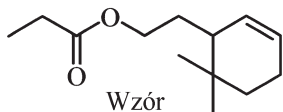
(71) UNIWERSYTET PRZYRODNICZY WE WROCŁAWIU,
Wrocław
(72) WIŃSKA KATARZYNA; WAWRZEŃCZYK CZESŁAW;
KULA JÓZEF

(54) **Nowy propionian (±)-2-(6,6-dimetylocykloheks-2-en-1-ylo)etylu i sposób jego otrzymywania**

(57) Przedmiotem wynalazku jest nowy zapachowy propionian (±)-2-(6,6-dimetylocykloheks-2-en-1-ylo)etylu o wzorze przedstawionym na rysunku, oraz sposób jego otrzymywania. Sposób otrzymywania nowego zapachowego propionianu (±)-2-(6,6-dimetylocykloheks-2-en-1-ylo)etylu polega na tym, że znany alkohol (±)-4,4-dimetylocykloheks-2-en-1-ol poddaje się przegrupowaniu Claisena z ortoocetanem etylu w obecności katalizatora kwasowego uzyskując ester etylowy kwasu (±)-(6,6-dimetylocykloheks-2-en-1-ylo)octowego, który redukuje się z LiAlH₄ do (±)-2-(6,6-dimetylocykloheks-2-en-1-ylo)etanolu, a następnie poddaje się

reakcji z chlorkiem propionylu w obecności pirydyny i suchego eteru dietylowego. Związek ten charakteryzuje się słabo intensywnym, owocowym zapachem z nutą pigwowo-winogronową i może znaleźć zastosowanie w przemyśle spożywczym lub kosmetycznym, jako składnik kompozycji zapachowych.

(2 zastrzeżenia)



A1 (21) **388577** (22) 2009 07 21

(51) *C07D 217/24* (2006.01)

A61P 31/04 (2006.01)

A61P 31/10 (2006.01)

A61P 39/06 (2006.01)

(71) NARODOWY INSTYTUT ZDROWIA PUBLICZNEGO - PAŃSTWOWY ZAKŁAD HIGIENY, Warszawa;

INSTYTUT CHEMII ORGANICZNEJ PAN, Warszawa

(72) SOLECKA JOLANTA; KAWĘCKI ROBERT; KOZERSKI LECH

(54) **Sposób otrzymywania kwasu**

(S)-7-hydroxy-6-oxo-2,3,4,6-tetrahydroizochinolino-3-karboksyowego oraz jego zastosowanie

(57) Sposób otrzymywania kwasu (S)-7-hydroxy-6-oxo-2,3,4,6-tetrahydroizochinolino-3-karboksyowego, że obejmuje: a) otrzymywanie (S)-N-formylo-3,4-dihydroksyfenyloalaniny z (L) DOPY w reakcji z formyloksyacetonitrylem w rozpuszczalniku organicznym, b) otrzymywanie kwasu (+)-(S)-6,7-dihydroksy-3,4-dihydroizochinolino-3-karboksyowego z N formylo-DOPY w reakcji z tlenochlorkiem fosforu, c) otrzymywanie (S)-7-hydroxy-6-oxo-2,3,4,6-tetrahydroizochinolino-3-karboksyowego poprzez utrzymywanie kwasu (+)-(S)-6,7-dihydroksy-3,4-dihydroizochinolino-3-karboksyowego w pH około 7.

(8 zastrzeżeń)

A1 (21) **388641** (22) 2009 07 27

(51) *C07D 239/74* (2006.01)

C07D 239/84 (2006.01)

C07D 239/88 (2006.01)

C07D 239/95 (2006.01)

A61K 31/517 (2006.01)

A61P 35/00 (2006.01)

(71) UNIWERSYTET ŚLĄSKI W KATOWICACH, Katowice

(72) MUSIOŁ ROBERT; MROZEK ANNA; FINSTER JACEK;

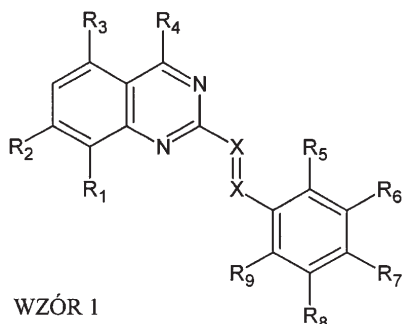
TABAK DOMINIK; SZURKO AGNIESZKA;

POLAŃSKI JAROSŁAW; RATUSZNA ALICJA

(54) **Pochodne chinazoliny i ich zastosowanie**

(57) Przedmiotem wynalazku są pochodne chinazoliny przedstawione wzorem ogólnym (I) i ich zastosowanie jako substancji czynnych do wytwarzania środków farmaceutycznych do hamowania rozwoju komórek nowotworowych.

(2 zastrzeżenia)



A1 (21) **388615** (22) 2009 07 24

(51) *C07D 301/12* (2006.01)

C07D 303/14 (2006.01)

C07B 41/04 (2006.01)

B01J 21/06 (2006.01)

(71) ZACHODNIOPOMORSKI UNIWERSYTET

TECHNOLOGICZNY W SZCZECINIE, Szczecin

(72) WRÓBLEWSKA AGNIESZKA; MILCHERT EUGENIUSZ;

FAJDEK ANNA

(54) **Sposób otrzymywania glicydołu z alkoholu allilowego**

(57) Sposób otrzymywania glicydołu według wynalazku polegający na epoksydacji alkoholu allilowego za pomocą 30-proc. nadtlenu wodoru w obecności metanolu jako rozpuszczalnika oraz katalizatora tytanowo-silikalitowego, charakteryzuje się tym, że stosuje się katalizator tytanowo-silikalitowy Ti-MWW przy czym epoksydację prowadzi się przy różnych szybkościach mieszania mieszaniny reakcyjnej. Stężenie katalizatora tytanowo-silikalitowego Ti-MWW w mieszaninie reakcyjnej wynosi od 0,1% wag. do 5% wag. Proces prowadzi się pod ciśnieniem atmosferycznym w temperaturze 20-60°C, przy szybkości mieszania 200-1000 obr./min. lub pod zwiększonym w temperaturze 20-120, przy szybkości mieszania 200-400 obr./min..

(6 zastrzeżeń)

A1 (21) **388593** (22) 2009 07 21

(51) *C07D 327/04* (2006.01)

C07D 327/06 (2006.01)

C07D 317/64 (2006.01)

C07D 319/18 (2006.01)

C07D 405/06 (2006.01)

C07D 411/06 (2006.01)

A61K 31/39 (2006.01)

A61K 31/357 (2006.01)

A61K 31/36 (2006.01)

A61P 35/00 (2006.01)

C07C 323/20 (2006.01)

(71) ADAMED SPÓŁKA Z OGRANICZONĄ

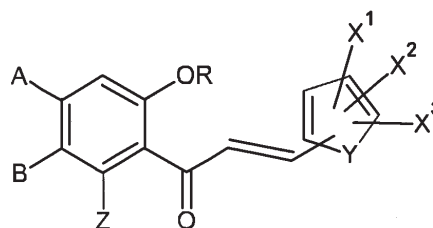
ODPOWIEDZIALNOŚCIĄ, Pięńków

(72) KONIECZNY MAREK; SKŁADANOWSKI ANDRZEJ;

LEMKE KRZYSZTOF

(54) **Nowe pochodne chalkonu o czynności cytotoksycznej**

(57) Ujawniono pochodne chalkonu o wzorze ogólnym (I), w którym dwa spośród A, B i Z sąsiadujące bezpośrednio ze sobą są połączone i tworzą ugrupowanie wybrane spośród -O-(CH₂)_n-S(O)m-, -S(O)m-(CH₂)_n-O- i -O-(CH₂)_n-O-, a pozostały z A, B i Z oznacza H albo dwa spośród A, B i Z, niezależnie od siebie, są wybrane z grupy składającej się z OH, -O-C₁-C₆-alkilu i -S(O)m-C₁-C₆-alkilu, a pozostały spośród A, B i Z oznacza atom wodoru, przy czym co najmniej jeden z A, B i Z musi oznaczać -S(O)m-C₁-C₆-alkil, R oznacza H, C₁-C₆-alkil, karboksy-C₁-C₆-alkil lub grupę -(CH₂)_p-NR₁R₂, gdzie R₁ i R₂ oba niezależnie oznaczają C₁-C₆-alkil albo R₁ i R₂ są połączone i razem oznaczają grupę polimetylenową -(CH₂)_q-, tworzącą z atomem N, do którego są przyłączone, 5- lub 6-członowy pierścień, w którym jeden z atomów węgla może być ewentualnie



zastąpiony przez atom O, N, lub S, Y oznacza -CH=CH-, -O-, -S- lub -CH=N-; X1, X2, X3 niezależnie oznaczają H, atom chlorowca, OH, -C₁-C₆-alkoksy, karboksy-C₁-C₆-alkoksy, di(C₁-C₆-alkilo)amino-C₁-C₆-alkoksy lub -O-PO(OH)₂, m = 0, 1 lub 2, n = 1 lub 2, p = 2 do 6, q = 4 lub 5 oraz ich sole addycyjne z kwasami, sole z zasadami i estry C₁-C₆-alkilowe. Związki mogą mieć zastosowanie jako leki cytotoksyczne do leczenia chorób nowotworowych.

(24 zastrzeżenia)

A1 (21) 388561 (22) 2009 07 17

(51) C07F 7/12 (2006.01)

C07F 7/21 (2006.01)

C07F 7/08 (2006.01)

C07F 7/18 (2006.01)

C08G 77/06 (2006.01)

C08G 77/24 (2006.01)

(71) CENTRUM BADAŃ MOLEKULARNYCH

I MAKROMOLEKULARNYCH,

POLSKIEJ AKADEMII NAUK, Łódź

(72) WIJAS KRYSZYNA; FORTUNIAK WITOLD;

KOWALEWSKA ANNA; CHWOJNOWSKI JULIAN

(54) Sposób wytwarzania klatkowych oligo 3-chloropropylsilaneskwioksanów oraz sposób wytwarzania związków pośrednich 3-chloropropylsilano-polioli

(57) Sposób wytwarzania krystalicznych silano-polioli o wzorach Cl(CH₂)₃Si(OH)₃ i [Cl(CH₂)₃(OH)₂Si]₂O, zwłaszcza 3-chloropropylsilanotriolu, produktów pośrednich do wytwarzania klatkowych polihedrycznych oligo-3-chloropropylsilaneskwioksanów, z zastosowaniem reakcji hydrolizy, polega na tym, że prowadzi się hydrolizę grup alkoksylowych trialkoksylanów o wzorze (RO)₃Si(CH₂)₃Cl, gdzie R oznacza CH₃ lub CH₃CH₂ w obecności dużego nadmiaru wody lub mieszaniny wody z alkoholem metylowym lub etylowym przy pH poniżej 7. Sposób wytwarzania klatkowych polihedrycznych oligo-3-chloropropylsilaneskwioksanów, z zastosowaniem reakcji hydrolizy i polikondensacji 3-chloropropylotrialkoksylanu, polega na tym, że prowadzi się hydrolizę grup alkoksylowych trialkoksylanów o wzorze (RO)₃Si(CH₂)₃Cl, gdzie R oznacza CH₃ lub CH₃CH₂ w obecności dużego nadmiaru wody, przy pH poniżej 7, z dodatkiem niewielkiej ilości kwasu, a otrzymane krystaliczne silano-polioli o wzorach Cl(CH₂)₃Si(OH)₃ i [Cl(CH₂)₃(OH)₂Si]₂O, zwłaszcza 3-chloropropylsilanotriol, poddaje się polikondensacji w rozpuszczalnikach lub w zawieszinie.

(10 zastrzeżeń)

A1 (21) 388565 (22) 2009 07 18

(51) C08F 34/04 (2006.01)

C08F 134/04 (2006.01)

G01N 31/22 (2006.01)

(71) INSTYTUT CHEMII FIZYCZNEJ POLSKIEJ AKADEMII NAUK, Warszawa

(72) PIETRZYK AGNIESZKA; KUTNER WŁODZIMIERZ; CHITTA RAGHU, US; D'SOUZA FRANCIS, US; SANICOLA FRANCESCO, IT; MUSSINI PATRIZIA R., IT

(54) Polimer wdrukowany molekularnie, sposób jego wytwarzania oraz chemiczny czujnik piezoelektryczny do wykrywania i oznaczania substancji biologicznie czynnych wybranych z grupy amin biogenicznych, zwłaszcza melaminy

(57) Polimer wdrukowany molekularnie, MIP, jest polimerem monomeru funkcyjnego bis(2,2'-bitienylo)metanu, podstawionego eterem koronowym 18-korona-6 z ewentualnie wdrukowaną substancją biologicznie czynną z grupy amin biogenicznych, korzystnie melaminą, jako szablonem oraz monomerem sieciującym, którym jest bis(bitiofenobenzotiofen). Szablon substancji biologicznie czynnej z grupy amin biogenicznych, korzystnie melaminy, jest

wdrukowywany w trakcie polimeryzacji elektrochemicznej ewentualnie w roztworze mieszanych rozpuszczalników, korzystnie acetonitrylu i cieczy jonowej, którą jest trihexylo(tetradecylo)fosfonowy tris(pentafluoroetylo)trifluorofosforan, korzystnie w stosunku wagowym 1:1, po czym ewentualnie wyekstrahuje się melaminę z warstwy MIP za pomocą alkalicznego roztworu wodnego. Chemiczny czujnik piezoelektryczny do wykrywania i oznaczania melaminy, składa się z elementu rozpoznającego, którym jest warstwa MIP, która osadzona za pomocą polimeryzacji elektrochemicznej na elektrodzie platynowej rezonatora kwarcowego, korzystnie cięcia AT, o poprzecznych drganiach ścinających objętościowej fali dźwiękowej, pełniąc rolę przetwornika sygnału detekcji.

(6 zastrzeżeń)

A1 (21) 388570 (22) 2009 07 20

(51) C08F 220/14 (2006.01)

(71) POLITECHNIKA WROCŁAWSKA, Wrocław

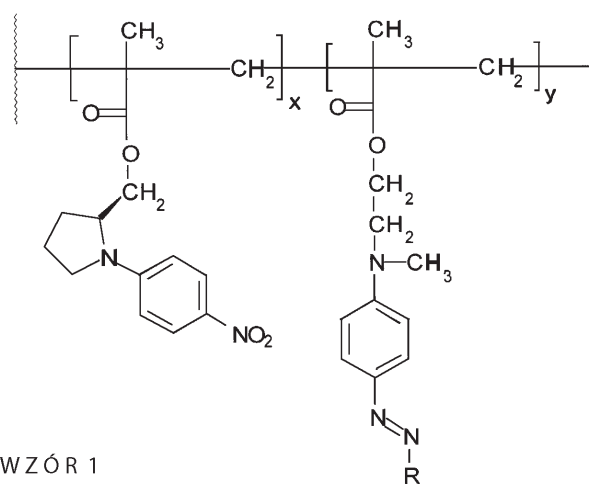
(72) ZIELIŃSKA SONIA; ORTYŁ EVELINA;

KUCHARSKI STANISŁAW

(54) Nowy kopolimer fotochromowy i sposób wytwarzania nowego kopolimeru fotochromowego

(57) Wynalazek dotyczy nowego kopolimeru fotochromowego poli(metakrylanu (S)-1-(4-nitrofenylo)-2-pirolidynometylu - co - metakrylanu 2-[(4-diazenylofenylo)(metylo)amino]-etylu) o wzorze ogólnym 1, w którym R oznacza grupę 5-metyloizoksazolową lub N-(2,6-dimetylopirymidynyl-4-ylo)-benzenosulfonamidową. Sposób wytwarzania nowego kopolimeru fotochromowego poli(metakrylanu (S)-1-(4-nitrofenylo)-2-pirolidynometylu - co - metakrylanu 2-[(4-diazenylofenylo)(metylo)amino]etylu) o wzorze ogólnym 1, w którym R oznacza grupę 5-metyloizoksazolową lub N-(2,6-dimetylopirymidynyl-4-ylo)benzenosulfonamidową polega na tym, że monomer metakrylan (S)-1-(4-nitrofenylo)-2-pirolidynometylu miesza się z chromoforowym monomerem w postaci metakrylanu 2-[metylo-[4-(5-metyloizoksazo-3-ilo)-azofenylo]amino] etylu lub metakrylanu 2-[[4-[4-[(2,6-dimetylopirymidynyl-4-ylo)sulfamilo]fenylo]azofenylo]metyloamino] etylu w stosunku molowym od 1:1 do 1:4, w rozpuszczalniku organicznym, a następnie poddaje się rodnikowej kopolimeryzacji w obecności inicjatora rodnikowego w atmosferze azotu.

(10 zastrzeżeń)



WZÓR 1

A1 (21) 388678 (22) 2009 07 30

(51) C08K 3/34 (2006.01)

C08L 23/06 (2006.01)

C08L 23/12 (2006.01)

C08L 59/00 (2006.01)

C08L 77/00 (2006.01)

C04B 33/13 (2006.01)

- (71) TUFPOL SPÓŁKA Z OGRANICZONĄ ODPOWIEDZIALNOŚCIĄ, Kraków
 (72) MIKUŁA JANUSZ; ŻMUDKA SABINA; KUCIEL STANISŁAW; KOBASA IHOR, UA; GLANOWSKI PAWEŁ

(54) **Tuf jako napełniacz mineralny, sposób jego uzyskiwania oraz sposób wytwarzania z nim kompozytów polimerowych**

(57) Tuf jako napełniacz mineralny, zwłaszcza do kompozytu z polimerami termoplastycznymi z grupy: polietylen, polipropylen, poliamid, poliacetal, charakteryzuje się tym, że stanowi go minerał wulkaniczny tuf po obróbce chemicznej i termicznej, o wielkości uziarnienia około 0,2 µm, posiadający otwarte pory, których powierzchnia wynosi około 15% powierzchni całkowitej zawierający: glinokrzemian $K(Al_2Si_3O_8)$, tlenki metali: Fe_2O_3 , Al_2O_3 oraz 0,2% wilgoci. Zawartość SiO_2 w postaci $K(Al_2Si_3O_8)$ wynosi 32-51% wagowych, korzystnie 40,7% wagowych, zawartość Fe_2O_3 11-13% wagowych, Al_2O_3 9-12,5% wagowych. Sposób uzyskiwania napełniacza mineralnego tufu - modyfikatora kompozytu, przez mielenie i obróbkę chemiczną i termiczną, charakteryzuje się tym, że tuf o wielkości ziaren 5-50 µm, dla oczyszczania od niepożądanych tlenków: czyli krzemionki i tlenków metali, poddaje się wytrawianiu przez zalanie kwasem solnym o niskim stężeniu w ilości około 1,5-krotnej względem tufu na okres około 0,5 h, następnie przepłukuje się wodą, korzystnie destylowaną, aż do pH 6-7, po czym suszy się w temperaturze pokojowej przez około 1 dobę, prowadzi segregację - przesiewanie dla otrzymania uziarnienia ~ 0,2 µm, a następnie praży w temperaturze 250-800°C, korzystnie 200-400°C, przez 2-3 h i po ostudzeniu uzyskuje gotowy napełniacz. Sposób uzyskiwania napełniacza mineralnego tufu modyfikatora kompozytu, przez mielenie, obróbkę termiczną, charakteryzuje się także tym, że tuf o wielkości ziaren 15-50 µm praży się w temperaturze 500-800°C przez 2,5-3 h i po ostudzeniu uzyskuje się gotowy napełniacz, który w połączeniu z poliacetalem stosuje się do mechaniki - elementy ślizgowe. Sposób wytwarzania kompozytu polimerowego z tufem jako napełniaczem mineralnym, w postaci ukształtowanych wyrobów, przez mieszanie, wytłaczanie, wtryskiwanie mieszanki z polimerem termoplastycznym charakteryzuje się tym, że gotowy polimer termoplastyczny względnie jego recyklat stanowiący osnowę miesza się z gotowymi napełniaczami - modyfikatorami w ilości 10-40% korzystnie 10, 15, 25% i wprowadza się do procesu kompowowania z wytłaczaniem, a wysuszony granulát kompozytu kieruje się do procesu formowania z wielostrefowym wtryskiem.

(17 zastrzeżeń)

A1 (21) **388658** (22) 2009 07 29

- (51) **C08K 5/103** (2006.01)
C08L 21/00 (2006.01)
C09D 5/02 (2006.01)
C08J 3/03 (2006.01)

- (71) POLITECHNIKA OPOLSKA, Opole
 (72) TIC WILHELM J.; HRECZUCH WIESŁAW; GUZIAŁOWSKA JOANNA

(54) **Sposób wytwarzania wodorozcieńczalnej kompozycji lateksowej**

(57) Sposób wytwarzania wodorozcieńczalnej kompozycji lateksowej charakteryzuje się tym, że jako rozpuszczalnik koalescencyjny stosuje się oksyetylat monoizomaślanu 2,2,4-trimetylo-1,3-pentanodiolu. Korzystnie jest, gdy oksyetylat monoizomaślanu 2,2,4-trimetylo-1,3-pentanodiolu stanowi mieszaninę homologów zawierających od 1 do 9 ugrupowań oksyetylenowych na mol monoizomaślanu 2,2,4-trimetylo-1,3-pentanodiolu, przy czym udział każdego homologu stanowi co najmniej 0,5% wagowych oksyetylalu, a średnia zawartość ugrupowań oligooksyetylenowych wynosi 40-50% wagowych oksyetylalu.

(2 zastrzeżenia)

A1 (21) **388650** (22) 2009 07 28

- (51) **C08L 3/02** (2006.01)
C08K 5/053 (2006.01)
C08K 5/17 (2006.01)

- (71) POLITECHNIKA WROCŁAWSKA, Wrocław
 (72) IWAŃCZUK ANDRZEJ; KOZŁOWSKI MAREK; KOZŁOWSKA ANNA

(54) **Materiał biodegradowalny**

(57) Wynalazek dotyczy materiału biodegradowalnego, nadającego się do termoplastycznego formowania, z którego produkty ulegają rozkładowi na drodze biologicznej w ciągu 30 dni. Materiał, zdolny do biologicznego rozpadu zawiera 60-80% wagowych skrobi kukurydzianej oraz 20-40% plastyfikatorów w postaci gliceryny i/lub sobritolu i/lub trietanolaminy z ewentualnym udziałem wody, napełniaczy, barwników lub innych substancji pomocniczych.

(1 zastrzeżenie)

A1 (21) **388642** (22) 2009 07 27

- (51) **C08L 33/10** (2006.01)
C08G 65/08 (2006.01)
C08G 75/08 (2006.01)

- (71) UNIWERSYTET ŚLĄSKI W KATOWICACH, Katowice
 (72) STOLARZEWICZ ANDRZEJ; SWINAREW ANDRZEJ; PIEKARNIK BEATA; MIELNIK MAGDALENA; GRAZULEVICIUS JUOZAS, LT; GETAUTIS VYTAUTAS, LT; SIMOKAITIENE JURATE, LT

(54) **Sposób otrzymywania polimerowych materiałów fotoluminescencyjnych**

(57) Sposób według wynalazku polega na tym, że polimeryzację monomerów oksiranowych lub tiiranowych zawierających w podstawniku grupę karbazyliową oraz grupę aminową, prowadzi się wobec oligo(glicydolanu potasu) jako cyklicznego makroinicjatora aktywowanego ligandem, korzystnie eterem 18-korona-6 w roztworze tetrahydrofuranu. Otrzymany polimer w połączeniu z nieaktywnym lub słabo aktywnym optycznie polimerem, korzystnie z poli(metakrylanem metylu), polistyrenem lub poliwęglanem, tworzy materiał wykazujący intensywną fotoluminescencję w zakresie spektralnym 340-400 nm (barwa niebieska), który może znaleźć zastosowanie w optoelektronice, w tym do wyświetlaczy organicznych typu OLED (Organic Light Emitting Diodes), czy też do budowy elementów typu RGB (Red Green Blue).

(3 zastrzeżenia)

A1 (21) **388580** (22) 2009 07 21

- (51) **C10J 3/00** (2006.01)

- (71) POLITECHNIKA ŚLĄSKA, Gliwice; INSTYTUT CHEMICZNEJ PRZERÓBKI WĘGLA, Zabrze
 (72) MIANOWSKI ANDRZEJ; ŚCIAŻKO MAREK; KOSZOREK ANDRZEJ; CHMIELNIAK TOMASZ; POPOWICZ JÓZEF; BARANIEC IZABELA

(54) **Zastosowanie reduktorów ditlenku węgla do wytwarzania gazu syntezowego**

(57) Przedmiotem wynalazku jest zastosowanie reduktorów ditlenku węgla do tlenu węgla lub mieszaniny tlenu węgla z nieprzereagowanym ditlenkiem węgla do wytwarzania gazu syntezowego w procesie otrzymywania metanolu i/lub paliw płynnych za pomocą syntezy Fischera-Tropscha względnie dla celów energetycznych lub ogniw paliwowych. Zastosowanie reduktorów polega na tym, że jako reduktory stosuje się nośniki pierwiastka C, o wysokiej reaktywności takie jak: węgiel kamienny, brunatny, karbonizaty, koks, zwłaszcza koks wysokoreakcyjny, biomasa, w tym drewno, rośliny energetyczne, pozostałości rolnicze, osady ściekowe, mieszaniny bogate w celulozę, hemicelulozę, ligninę względnie kompozycje złożone z wymienionych komponentów.

(4 zastrzeżenia)

A1 (21) 388663 (22) 2009 07 29

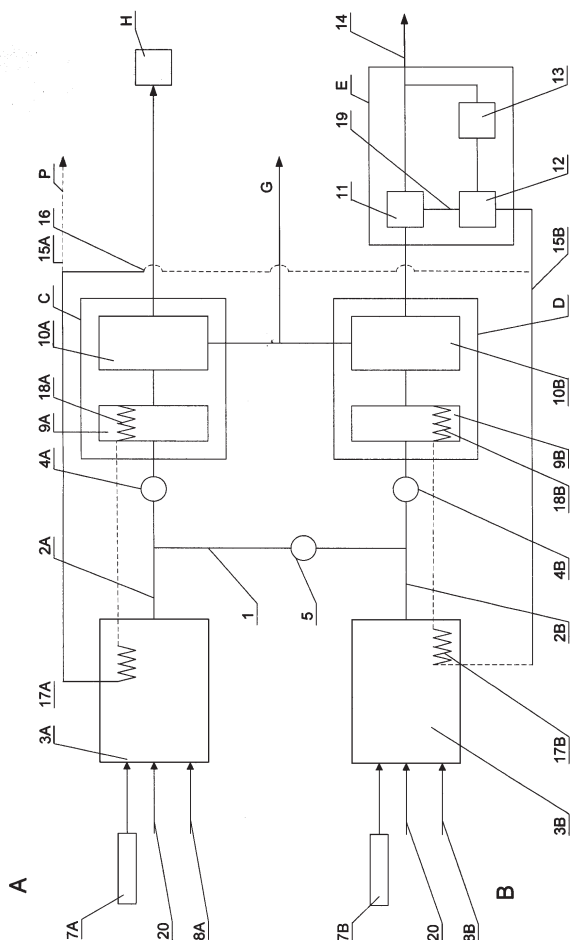
(51) C10J 3/00 (2006.01)

- (71) POŁUDNIOWY KONCERN ENERGETYCZNY SPÓŁKA AKCYJNA, Katowice; ZAKŁADY AZOTOWE KĘDZIERZYN SPÓŁKA AKCYJNA, Kędzierzyn-Koźle; INSTYTUT CHEMICZNEJ PRZERÓBKI WĘGLA, Zabrze; BIURO STUDIÓW, PROJEKTÓW I REALIZACJI ENERGOPROJEKT KATOWICE SPÓŁKA AKCYJNA, Katowice
- (72) CHMIELNIAK TOMASZ; DOBRZAŃSKI TADEUSZ; DUSZEWSKI ROBERT; GRELA ŁUKASZ; JAŁOSIŃSKI KRZYSZTOF; KURP JAN; ULINIARZ MAGDALENA; SUTOR EUGENIUSZ; ŚCIAŻKO MAREK; TCHÓRZ JANUSZ; TYMOWSKI HENRYK

(54) Układ urządzeń do przetwarzania paliwa stałego, zwłaszcza węgla kamiennego w mieszaninę gazów

(57) Układ urządzeń do przetwarzania stałego paliwa, zwłaszcza węgla kamiennego, w mieszaninę gazów jako surowca do wytworzenia substancji chemicznych oraz jako paliwo do wytworzenia energii elektrycznej, który to układ składa się z dwóch instalacji, z których każda zawiera, usytuowane szeregowo separator powietrza, reaktor zgazowania i węzeł separacji dwutlenku węgla, w jednym z rozwiązań charakteryzuje się tym, że jedna instalacja (A) połączona jest z wytwórnią (H) substancji chemicznych z dostarczonego gazu syntezowego, a druga instalacja (B) połączona jest z zespołem (E) energetycznym do wytwarzania energii elektrycznej, przy czym rurociągi (2A) i (2B) ciągów gazowych instalacji (A) i (B) połączone są ze sobą przewodem (1) mostkującym w miejscu pomiędzy reaktorami zgazowania (3A) i (3B) a węzłami (C) i (D) separacji dwutlenku węgla.

(9 zastrzeżeń)



A1 (21) 391922 (22) 2010 07 23

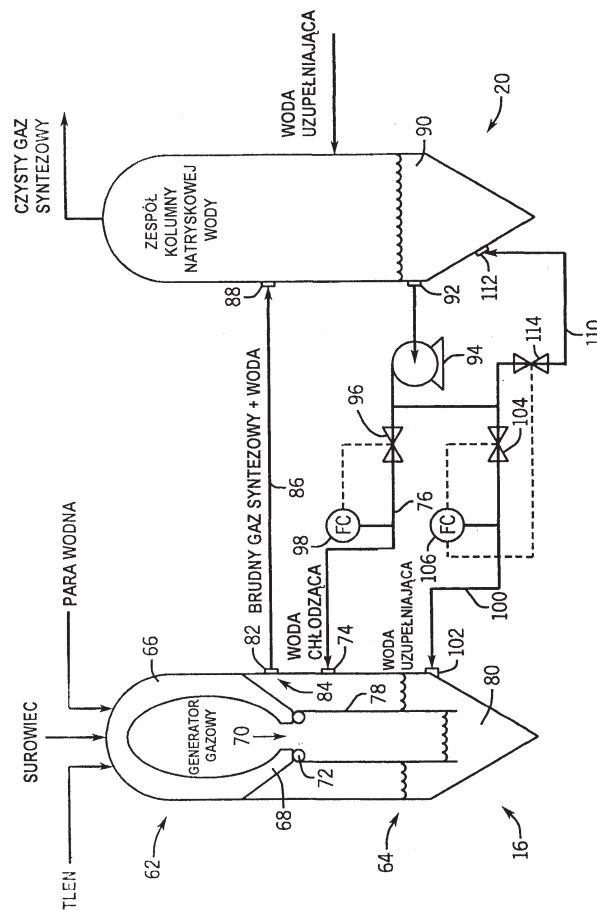
(51) C10J 3/48 (2006.01)

- (31) 12/510,229 (32) 2009 07 27 (33) US
- (71) GENERAL ELECTRIC COMPANY, Schenectady, US
- (72) DINU CONSTANTIN, US; GULKO GEORGE, US; CORRY JUDETH BRANNON, US; JIMENEZ-HUYKE ALLYSON JOY, US; ZHAO RICHARD L., US; RICO DENISE MARIE, US

(54) Instalacja zintegrowanego cyklu zgazowania paliwa (IGCC)

(57) Instalacja zintegrowanego cyklu zgazowania paliwa (IGCC) zawiera generator gazowy (16), posiadający komorę reakcyjną (62) do przetwarzania węglowodorowego surowca, tlenu oraz pary wodnej w gaz syntetyczny oraz komorę szybkiego chłodzenia (64) gazu syntetycznego, a także zawiera kolumnę natryskową gazu (20) do usuwania zanieczyszczeń oraz wody z gazu syntetycznego. Od komory szybkiego chłodzenia (64) do kolumny natryskowej (20) gazu jest podłączony przewód przesyłowy gazu syntetycznego (86), a od osadnika (90) kolumny natryskowej gazu (20) do pierścienia szybkiego chłodzenia (72) komory szybkiego chłodzenia (64) jest podłączony pierwszy przewód powrotny (76) strumienia przepływu wody, zaś drugi przewód powrotny (78) strumienia przepływu wody (100) jest podłączony od osadnika (90) kolumny natryskowej (20) gazu do osadnika (80) komory szybkiego chłodzenia (64) przesyłania drugiego strumienia przepływu wody usuniętego z gazu syntetycznego do osadnika (80) komory szybkiego chłodzenia (64). W pewnych przykładach wykonania instalacja zawiera pierwszą pompę zasilającą (94) wody do pompowania wody z osadnika (90) kolumny natryskowej gazu (20) bezpośrednio do osadnika (80) komory szybkiego chłodzenia (64).

(20 zastrzeżeń)



A1 (21) 388582 (22) 2009 07 21

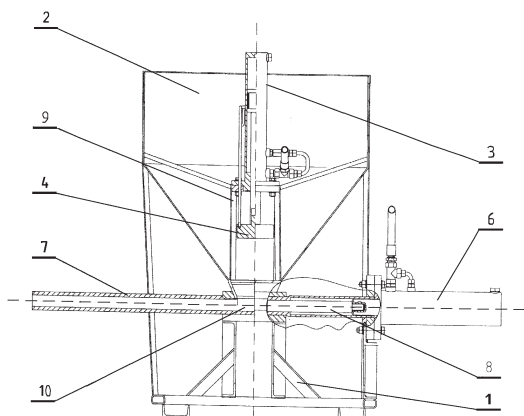
(51) C10L 5/06 (2006.01)

- (71) POLITECHNIKA GDAŃSKA, Gdańsk
 (72) JASIŃSKI RYSZARD; ŻARSKI DARIUSZ

(54) **Urządzenie do brykietowania materiałów sypkich zwłaszcza trocin i słomy**

(57) Urządzenie do brykietowania materiałów sypkich zwłaszcza trocin i słomy, składające się ze zbiornika zasypowego (2), tłoków (4) i (8), charakteryzuje się tym, że dwa siłowniki wstępnego prasowania (3) przymocowane są do stołu (9), natomiast dwa siłowniki głównego prasowania (6) przymocowane są do ramy (1), zaś nagarniacze przymocowane są do tłoczków siłowników wstępnego prasowania (3).

(1 zastrzeżenie)



A1 (21) **388657** (22) 2009 07 28

- (51) **C10L 10/00** (2006.01)
C10L 10/04 (2006.01)
C10L 10/06 (2006.01)
C10L 1/30 (2006.01)
C10L 1/10 (2006.01)
C10L 1/182 (2006.01)
C10L 1/22 (2006.01)

(71) PRZEDSIĘBIORSTWO WIELOBRANŻOWE PRIMA SPÓŁKA Z OGRANICZONĄ ODPOWIEDZIALNOŚCIĄ, Warka

(72) MAJCHER MAREK

(54) **Modyfikator spalania paliw płynnych i gazowych w silnikach spalinowych, sposób modyfikowania procesu spalania i zastosowanie modyfikatora spalania**

(57) Przedmiotem wynalazku jest modyfikator spalania paliw płynnych i gazowych, takich jak paliwa węglowe, olej napędowy, benzyna, olej lekki i ciężki, mazut, różne węglowodory, w silnikach spalinowych, charakteryzujący się tym, że zawiera od 10 do 30% wagowych nośnika, korzystnie wody albo destylatu węglowodородowego frakcji z zakresu od 180 do 380°C, od 20 do 80% wagowych co najmniej jednego alkoholu alifatycznego, od 5 do 15% wagowych karbamidu lub jego pochodnych oraz od 5 do 15% wagowych monoacetyloferrocenu. Przedmiotem wynalazku jest także sposób modyfikowania procesu spalania paliw i zastosowanie modyfikatora spalania.

(9 zastrzeżeń)

A1 (21) **388681** (22) 2009 07 30

- (51) **C12Q 1/68** (2006.01)
A61P 35/04 (2006.01)
C07H 21/02 (2006.01)
C12N 15/10 (2006.01)

(71) GDAŃSKI UNIWERSYTET MEDYCZNY, Gdańsk;
 SKRZYPSKI MARCIN, Sopot; JASSEM MARCIN, Gdańsk

(72) SKRZYPSKI MARCIN; JASSEM JACEK

(54) **Sposób określania ryzyka odległego nawrotu niedrobnokomórkowego raka płuca u chorych w stopniu I-III A zaawansowania leczonych chirurgicznie**

(57) Sposób określania ryzyka odległego nawrotu niedrobnokomórkowego raka płuca u chorych w stopniu I-III A zaawansowania leczonych chirurgicznie, polegający na tym, że z tkanki guza pobiera się wycinek, z którego izoluje się co najmniej jedno mikro RNA, które w reakcji odwrotnej transkryptazy przepisuje się na łańcuch komplementarnego DNA, po czym metodą ilościowej łańcuchowej reakcji polimerazy określa się ilość mikro RNA w badanym wycinku, zaś wynik ekspresji każdego mikro RNA jest odnoszony do wartości referencyjnej w modelu przewidywania ryzyka odległego nawrotu, w którym wartości ekspresji danego genu są skorelowane z wysokim ryzykiem odległego nawrotu, charakteryzuje się tym, że mierzy się ekspresję przynajmniej jednego z dwudziestu dwóch mikro RNA, z listy przedstawionej w opisie wynalazku, w wycinkach z guza pierwotnego niedrobnokomórkowego raka płuca.

(4 zastrzeżenia)

Data wprowadzenia zmiany zastrzeżeń: 2010 07 28

A1 (21) **388679** (22) 2009 07 30

- (51) **C23F 11/00** (2006.01)
C04B 14/00 (2006.01)
C09D 1/02 (2006.01)
C09D 7/12 (2006.01)

(71) TUFPOL SPÓŁKA Z OGRANICZONĄ ODPOWIEDZIALNOŚCIĄ, Kraków

(72) MIKUŁA JANUSZ; HEBDOWSKA-KRUPA MARIA;
 KOBASA IHOR, UA; GLANOWSKI PAWEŁ

(54) **Tuf jako wypełniacz mineralny, zwłaszcza antykorozyjny, sposób jego otrzymywania i sposób wytwarzania z nim powłok lakierniczych**

(57) Tuf jako wypełniacz mineralny, zwłaszcza antykorozyjny, charakteryzuje się tym, że stanowi go minerał wulkaniczny o pH 6-7, zmielony, ewentualnie oczyszczony i prażony w temperaturach około 160°C, około 850°C mający postać owalnych ziaren o wielkości 0,085-0,042 mm. Sposób otrzymywania tufu jako wypełniacza mineralnego, zwłaszcza antykorozyjnego, przez mielenie, suszenie, prażenie, charakteryzuje się tym, że minerał tuf miele się dwukrotnie i poddaje analizie sitowej, najpierw po rozdrobnieniu do wielkości ziaren 0,10 - 0,20 mm miele się dwustopniowo i poddaje analizie sitowej do uzyskania wielkości ziaren 0,085-0,042 mm, a następnie po oczyszczeniu od niepożądanych składników, czyli krzemionki oraz tlenków metalu, po procesie suszenia w temperaturze pokojowej i prażenia w temperaturze 150-170°C i 800-900°C, korzystnie 160 i 850°C, przez 1,5-2,5h, z przeponowym chłodzeniem ponownie miele się i przesiewa. Sposób otrzymywania tufu jako wypełniacza mineralnego, zwłaszcza antykorozyjnego, przez mielenie, suszenie, prażenie, charakteryzuje się tym, że minerał tuf miele się dwukrotnie i poddaje analizie sitowej, najpierw po rozdrobnieniu do wielkości ziaren 0,10-0,20 mm miele się dwustopniowo i poddaje analizie sitowej do uzyskania wielkości ziaren 0,008-0,042 mm, a następnie dla wyrobów antykorozyjnych, po procesie suszenia w temperaturze pokojowej, praży się w temperaturze 800-900°C przez co najmniej 2 h, chłodzi się przeponowo, ponownie miele i przesiewa na sicie do wielkości ziaren najwyższej 0,042 mm. Sposób wytwarzania powłok lakierniczych z tufem przez połączenie spoiwa z wypełniaczem, charakteryzuje się tym, że spoiwo jedno-, dwuskładnikowe - osnowę łączy się w proporcjach wagowych 1,5:1 z otrzymanym wypełniaczem tuf - modyfikatorem o wielkości ziaren 0,08-0,04 mm i otrzymaną emulsję co najmniej dwukrotnie nakłada się na oczyszczoną i odtłuszczoną powierzchnię metalu w temperaturze otoczenia 20-25°C, przy wilgotności powietrza 50 ± 5%.

(15 zastrzeżeń)

DZIAŁ D

WŁÓKIENICTWO I PAPIERNICTWO

A1 (21) 388661 (22) 2009 07 29

(51) D04B 39/04 (2006.01)

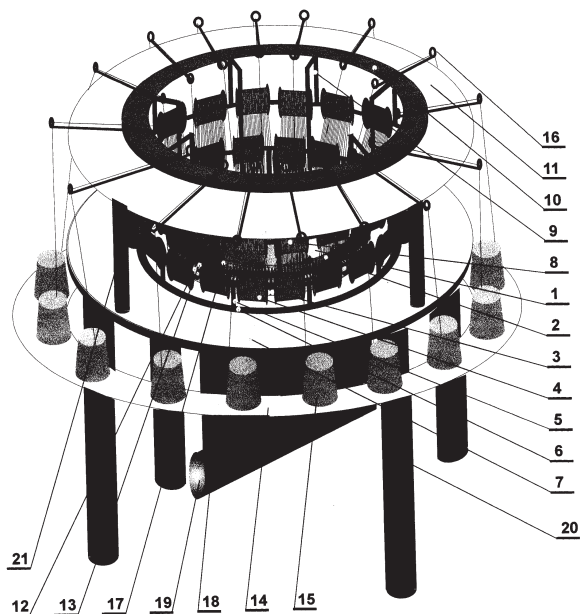
D04B 39/00 (2006.01)

(71) POLITECHNIKA ŁÓDZKA, Łódź

(72) KOPIAS KAZIMIERZ

(54) Sposób i urządzenie do wytwarzania dzianin rządkowo-kolumienkowych

(57) Sposób wytwarzania dzianin rządkowo-kolumienkowych polegający na tym, że z nitki z nawoju formuje się oczka splotu rządkowego i w oczka te wplata się, uformowane z nitek osnowy lub osnów, oczka splotu kolumienkowego w taki sposób, że każde kolejne oczko z nitek osnowy lub osnów jest usytuowane w kolejnym rzędku oczek z nitki nawoju lub na tym, że z nitki z nawoju formuje się oczka splotu rządkowego i z oczkami każdego rządka oczek przeplata się nitki osnów lub osnowy ułożone wzdłuż linii prostych, charakteryzuje się tym, że pod haczyki igieł dziewiarskich przemieszczających się do pozycji formowania oczek wprowadza się jednocześnie nitkę z nawoju, z której jest formowany splot rządkowy oraz nitki osnowy lub osnów, z których jest formowany splot kolumienkowy lub nitki osnowy lub osnów przeplatające się z oczkami rządków oczek. Urządzenie do wytwarzania dzianin rządkowo-kolumienkowych, zawierające elementy typowe dla szydełek cylindrycznych, jest wyposażone nadto w pierścień (6) ułożyskowany na nieruchomej pierścieniowej płycie (7), wewnątrz której jest osadzone obrotowo łożysko igłowe (1). Pierścień (6) opasuje łożysko igłowe (1). Na obwodzie pierścienia (6) są zamocowane wsporniki (5), do których z kolei są przymocowane tarczówki (4) z nawiniętą osnową dolną oraz pierścieniowy grzebień igielnicowy (12) do prowadzenia osnowy dolnej, opasujący łożysko igłowe (1), umieszczony poniżej haczyków igieł (2) wysuniętych do pozycji maksymalnego wyniesienia. Nad płytą (7) jest usytuowana druga nieruchoma, pierścieniowa płyta (11), wewnątrz której jest łożyskowany pierścień (10), na obwodzie którego są zamocowane wieszaki (9), do których są przymocowane tarczówki (8) z nawiniętą osnową górną oraz drugi grzebień igielnicowy (13) do prowadzenia osnowy górnej, także opasujący łożysko igłowe (1), umieszczony nad grzebieniem igielnicowym (12) do prowadzenia osnowy dolnej. Do górnej nieruchomej płyty (11) są zamocowane przewodniki (16) do doprowadzania nitek odwijanych z nawojów (15) do wo-



dzików (17) przymocowanych także do górnej płyty (11). Górna nieruchoma płyta (11) jest umieszczona na podporach (21). Łożysko igłowe (1), pierścień (6) ułożyskowany na dolnej nieruchomej płycie (7) i pierścień górny (10) ułożyskowany w górnej nieruchomej płycie (11) są złączone, za pośrednictwem przekładni zębatych, z silnikiem napędzającym.

(3 zastrzeżenia)

DZIAŁ E

BUDOWNICTWO; GÓRNICTWO;
KONSTRUKCJE ZESPOLONE

A1 (21) 391315 (22) 2010 05 24

(51) E02B 3/00 (2006.01)

A01G 25/00 (2006.01)

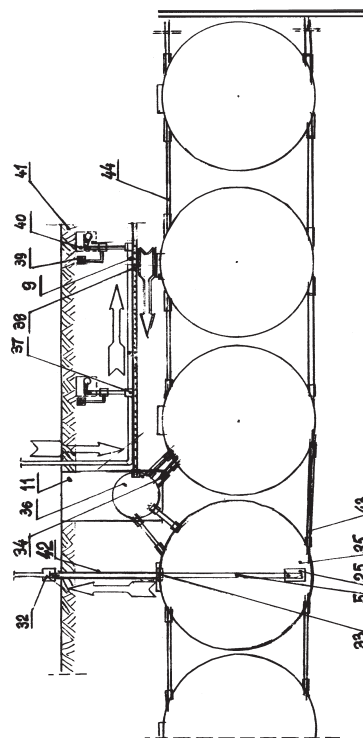
(71) JANIĄK JERZY, Witkowo

(72) JANIĄK JERZY

(54) Przeciwpowodziowy system irygacyjny melioracyjny

(57) System polega na zastosowaniu kolektora z tamami, a zwłaszcza ciągu zbiorników łączonych szeregowo (35) do których spływa woda z rurociągu melioracyjnego (36) i jedynie jej nadmiar odprowadzany jest tym rurociągiem (36). Pozwala to na zgromadzenie zasobów wodnych w płaszczyznowym ciągu zbiorników (35) i zapewnia utrzymanie irygatorem melioracyjnym z pompą napędzaną energią wiatru na utrzymanie za pomocą urządzeń (40) wymaganej wilgotności gleby, a do końcówek (39) można przyłączyć urządzenia do natryskowego nawadniania roli.

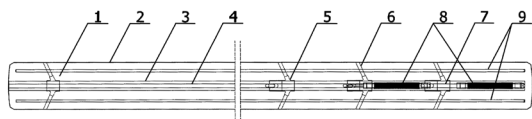
(1 zastrzeżenie)



A1 (21) **388563** (22) 2009 07 17(51) **E02D 5/38** (2006.01)
E02D 5/62 (2006.01)(71) BUDIMEX DROMEX SPÓŁKA AKCYJNA, Warszawa
(72) JAROMINIAK ANDRZEJ; BIAŁOBRZESKI ZBIGNIEW;
MACKIEWICZ PAWEŁ; PIASECKI WOJCIECH(54) **Sposób zwiększania nośności pała prefabrykowanego żelbetowego i pał prefabrykowany żelbetowy**

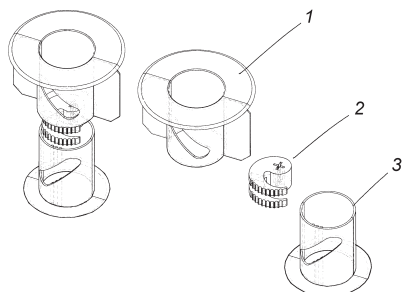
(57) Sposób zwiększenia nośności pała prefabrykowanego, żelbetowego polega na tym, że po zainstalowaniu pała w środowisku gruntowym wprowadza się w jego otwór centralny rurę iniekcyjną (4) z odcinkiem perforowanym (7) oraz z zamontowanymi zaworami rozprężnymi (8), przy czym rurę iniekcyjną (4) umieszcza się tak, że jej część perforowana (7) znajduje się na wysokości najniższych otworów bocznych pała. Następnie przez rurę iniekcyjną (4) wtłacza się pod ciśnieniem iniekt, przy czym wtłaczanie iniektu na danym poziomie otworów bocznych kontroluje się jego ilością i wartością ciśnienia wtłaczania, ustaloną dla rodzaju gruntu, występującego na danym poziomie. Po czym powtarza się iniekcję na kolejnych, wyższych, ustalonych po analizie projektowej, poziomach otworów bocznych pała, stosując ciśnienie wtłaczania iniektu właściwe dla gruntów na danym poziomie. Rozwiązanie wynalazku obejmuje również pał prefabrykowany, żelbetowy.

(4 zastrzeżenia)

A1 (21) **388672** (22) 2009 07 30(51) **E04B 1/38** (2006.01)(71) BĄBÓŁ DARIUSZ, Września
(72) BĄBÓŁ DARIUSZ(54) **Gniazdo złącza mimośrodowego z mimośrodem**

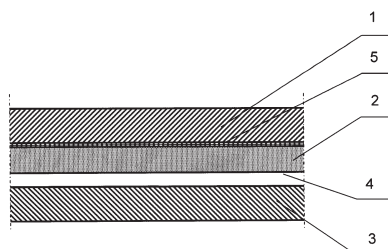
(57) Gniazdo złącza mimośrodowego służy do szybkiego montażu bez użycia klejów elementów aranżacji wewnątrz i na zewnątrz budowli, wykonanych z płyt z polistyrenu ekstrudowanego - styroduru, lub sprężonych pian poliuretanowych o gęstości od 30-42 kg/m³ powierzchniowo laminowanych np.: siatką z włókna szklanego zatopionej w kleju przemysłowym. W skład złącza mimośrodowego wchodzi bolec z główką, gniazdo, mimośród (2). Wielkość gniazda jest dostosowana do grubości płyt z jakich wykonany jest element aranżacji.

(5 zastrzeżeń)

A1 (21) **388616** (22) 2009 07 24(51) **E04B 1/82** (2006.01)
E04B 2/28 (2006.01)(71) VG-ORTH POLSKA SPÓŁKA Z OGRANICZONĄ
ODPOWIEDZIALNOŚCIĄ, Jaworzno
(72) SZMIGIEL WACŁAW(54) **Warstwowa ściana działowa i sposób wykonywania warstwowej ściany działowej**

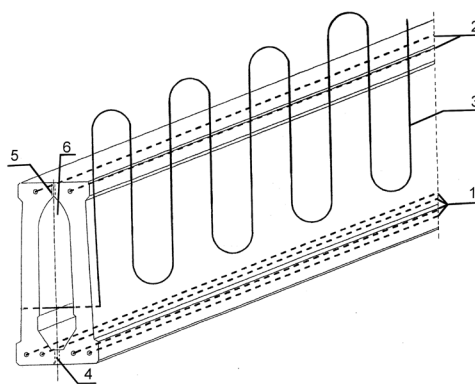
(57) Przedmiotem wynalazku jest warstwowa ściana działowa i sposób wykonywania warstwowej ściany działowej, w szczególności przeznaczona do stosowania, jako przegroda akustyczna, we wszystkich rodzajach budownictwa, a zwłaszcza jako ściana wyciszająca. Ściana charakteryzuje się tym, że pomiędzy pierwszą ścianą z pojedynczych bloczków ściennych (1) a warstwą dźwiękochłonną (2) jest zaprawa do mocowania warstwy dźwiękochłonnej (5), natomiast pomiędzy warstwą dźwiękochłonną (2) a drugą ścianą z pojedynczych bloczków ściennych (3) jest przestrzeń powietrzna (4). Sposób polega na tym, że na pierwszej ścianie wymurowanej z pojedynczych bloczków ściennych (1), mocuje się warstwę dźwiękochłonną (2), po czym w niewielkiej odległości od umocowanej warstwy dźwiękochłonnej (2) muruje się drugą ścianę wykonaną z pojedynczych bloczków ściennych (3), przy czym pomiędzy warstwą dźwiękochłonną (2) a drugą ścianą z pojedynczych bloczków ściennych (3) tworzy się przestrzeń powietrzna (4).

(6 zastrzeżeń)

A1 (21) **388627** (22) 2009 07 27(51) **E04C 3/20** (2006.01)
E01D 2/00 (2006.01)(71) ŁASKI MICHAŁ, Bydgoszcz
(72) ŁASKI MICHAŁ(54) **Belka mostowa strunobetonowa wytwarzana metodą formowania ciągłego**

(57) Belka mostowa strunobetonowa, wytwarzana metodą formowania ciągłego, charakteryzuje się tym, że posiada wybranie w postaci otworu wewnętrznego (6), znajdującego się w pionowej osi symetrii belki, na całej jej długości, otwory odwadniające (4, 5) oraz element konstrukcyjny (3) w postaci pręta wbrojonego karbowanego, odpowiednio ukształtowanego i wyprofilowanego, mocowanego na zewnątrz belki, na całej długości.

(1 zastrzeżenie)

A1 (21) **388673** (22) 2009 07 30(51) **E04F 13/04** (2006.01)
E04F 21/04 (2006.01)(71) JAROS WOJCIECH, Kutno
(72) JAROS WOJCIECH

(54) Sposób nakładania wyprawy dekoracyjnej

(57) W sposobie nakładania wyprawy dekoracyjnej o wzorze cegły, na zagruntowaną ścianę budowlaną rozprowadza się plastyczną wyprawę tynkarską. Po wstępnym utwardzeniu wyprawy tynkarskiej żłobi się w niej fugi i po całkowitym jej utwardzeniu wypełnia się fugi zaprawą poprzez szpachlowanie. Następnie myje i ficluje się powierzchnię ściany, aż do uzyskania wgłębnych rowków między elementami cegły żądanego wzoru. Po całkowitym wyschnięciu wyprawy tynkarskiej szlifuje się jej powierzchnię, aż do usunięcia nalotu zaprawy po fugowaniu. Następnie impregnuje się ścianę, w celu uzyskania oraz zabezpieczenia ustalonych kolorów elementów cegły i fug.

(2 zastrzeżenia)

A1 (21) 392005 (22) 2010 07 29

(51) E04F 13/18 (2006.01)

E04C 2/20 (2006.01)

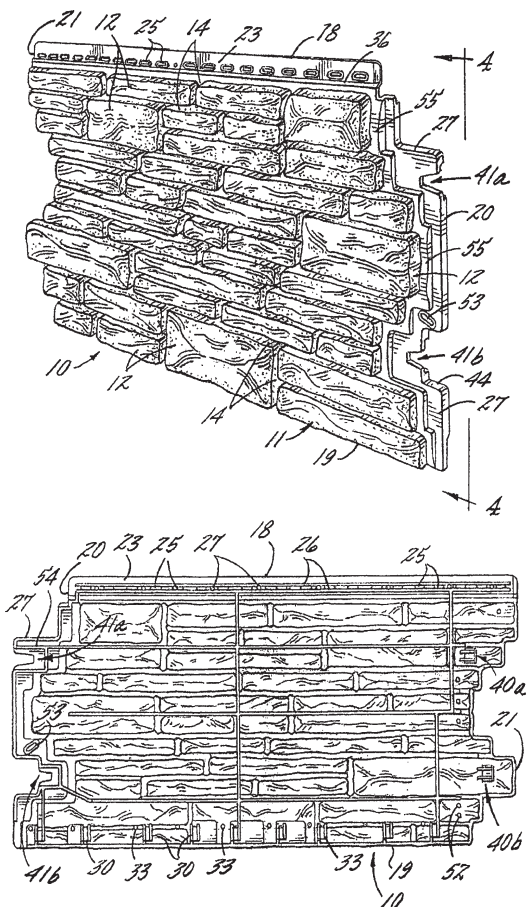
(31) 12/511,623 (32) 2009 07 29 (33) US

(71) Exteria Building Products, LLC, Miami, US

(72) SCHWARZ STEFAN HELMUT, US; TRAUBE ROBERT, US

(54) Panel ścienny, imitujący wykończenie murarskie, z usprawnionym systemem ryglowania

(57) Ujawniono pokrycie ścienne (10), zawierające zbiór paneli (11), z których każdy jest uformowany ze zbioru poziomych rzędów imitacji elementów budowlanych, takich jak ręcznie układane kamienie (12), oddzielone imitacjami linii zaprawy murarskiej (14). Panele mają obszary końcowe z ukształtowanymi hakami (40a, 40b) i bocznymi wycięciami, stanowiącymi szczeliny (41a, 41b) do wprowadzania haków, dostosowane do wzajemnego powiązania, w wyniku względnych, poprzecznych ruchów bocznych obszarów końcowych podczas instalacji, z rzędami imitacji elementów budowlanych z jednego panelu, doprowadzonych do założonej, wyrównanej relacji przestrzennej w stosunku do rzędów elementów budowlanych oraz sąsiedniego panelu. Leżąca głębiej strona



obszaru końcowego każdego z paneli jest ponadto ukształtowana z niepełną, pofalowaną powierzchnią, podobnie do linii zaprawy murarskiej przebiegających przez panel, a nakrywająca strona obszaru końcowego każdego z paneli jest ponadto ukształtowana z komplementarną, pofalowaną powierzchnią, dla zamocowania ze ścisłym dopasowaniem na pofalowanej powierzchni zakrywającego obszaru końcowego.

(19 zastrzeżeń)

A1 (21) 391976 (22) 2010 07 28

(51) E04F 19/04 (2006.01)

E04D 13/15 (2006.01)

(31) 12/511,601 (32) 2009 07 29 (33) US

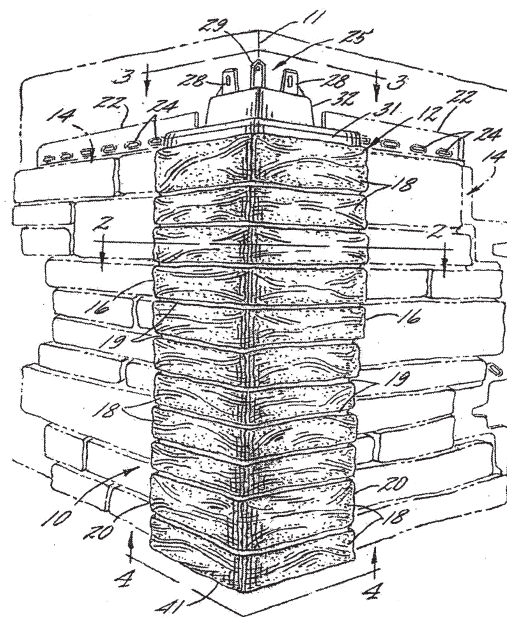
(71) EXTERIA BUILDING PRODUCTS, LLC, Miami, US

(72) SCHWARZ STEFEN HELMUT, US; TRABUE ROBERT, US

(54) Pokrycie dachowe i ścienne z ulepszoną konstrukcją narożnikową

(57) Ujawniono pokrycie ścienne (10), formowane z tworzywa sztucznego, zawierające pewną liczbę jednoelementowych kształtek narożnych (12) formowanych z tworzywa sztucznego, zamontowanych w układzie pionowego zachodzenia na siebie. Każda spośród tych kształtek narożnikowych ma parę paneli przednich usytuowanych pod pewnym kątem względem siebie oraz formowanych z imitacjami strukturalnych elementów budowlanych, takich jak ręcznie kładziony kamień (18). Te kształtki narożnikowe mają odpowiednio górne i dolne zespoły blokujące oraz wewnętrzne ścianki wsporcze i wzmacniające, przebiegające do tyłu od paneli przednich w relacji wzajemnego połączenia z zespołami blokującymi. Te wewnętrzne ścianki wsporcze i wzmacniające mają zakrzywioną falistą konfigurację z zakrzywioną linią połączenia z odpowiednimi panelami przednimi w taki sposób, że wszelkie zagłębione ślady formowania tworzywa sztucznego odsłonięte na przedniej stronie paneli przednich, a pochodzące od formowanych integralnie ścianek wewnętrznych, są podobnie faliste, skutkiem czego stapiają się one wizualnie z imitacjami strukturalnych elementów budowlanych i nie odcinają się od ich naturalnego wyglądu.

(20 zastrzeżeń)



A1 (21) 388637 (22) 2009 07 27

(51) E21C 50/00 (2006.01)

E02F 3/08 (2006.01)

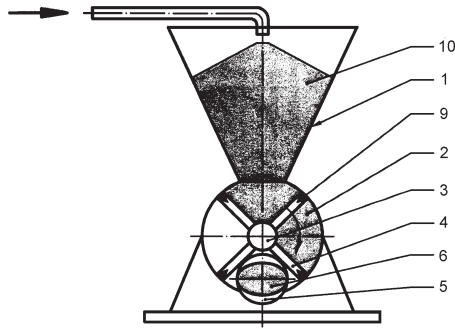
E02F 7/00 (2006.01)

(71) POLITECHNIKA ŚLĄSKA, Gliwice
 (72) KOWAL ALEKSANDER; PLEWA FRANCISZEK;
 SOBOTA JERZY

(54) **Podajnik konkrecji**
zwłaszcza do rurociągu tłocznego

(57) Pojemnik konkrecji do rurociągu tłocznego charakteryzuje się tym, że ma zbiornik konkrecji (1) połączony z cylindrycznym urządzeniem (2), w którym umieszczony jest wał (3) o osi poziomej z umocowanymi na nim w kierunku promieniowym łopatkami (4), przy czym urządzenie cylindryczne (2) posiada otwory (6) w ścianach czołowych, które połączone są z rurociągiem tłocznym (5).

(5 zastrzeżeń)



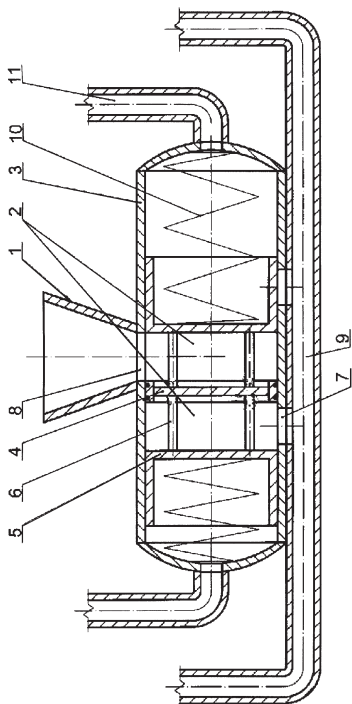
A1 (21) 388639 (22) 2009 07 27

(51) E21C 50/00 (2006.01)
 E02F 3/00 (2006.01)
 E02F 7/00 (2006.01)

(71) POLITECHNIKA ŚLĄSKA, Gliwice
 (72) KOWAL ALEKSANDER; PLEWA FRANCISZEK

(54) **Podajnik konkrecji do rurociągu tłocznego**

(57) Podajnik konkrecji do rurociągu tłocznego składający się ze zbiornika konkrecji oraz rurociągu tłocznego charakteryzuje się tym, że ma zbiornik konkrecji (1) naprzemiennie połączony poprzez otwór (8) cylindrycznego walczaka (3) z dwoma pojemnikami (2) umieszczonymi symetrycznie względem siebie i przedzielonymi przegrodą (4), przy czym od strony zewnętrznej pojemniki (2) posiadają ruchome tłoki (5), a między tłokami (5) i dennicami walczaka (3) umieszczone są elementy sprężyste (10), natomiast po korzystnie



spodniej stronie walczaka(3) wykonane są dwa otwory (7) łączące pojemniki (2) z rurociągiem tłocznym (9) przy czym do dennicy walczaka (3) doprowadza się rurociągi (11).

(3 zastrzeżenia)

A1 (21) 388584 (22) 2009 07 21

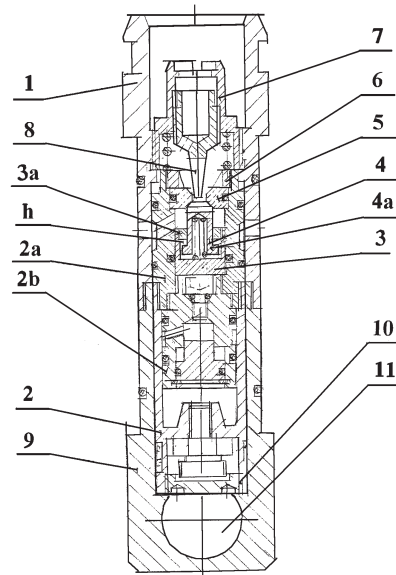
(51) E21D 15/51 (2006.01)
 F16K 17/04 (2006.01)

(71) GŁÓWNY INSTYTUT GÓRNICTWA, Katowice
 (72) RABSZTYN JANUSZ; PACZEŃNIEWSKI KRZYSZTOF;
 PYTLIK ANDRZEJ

(54) **Bateria zaworowa do stojaka hydraulicznego**

(57) W baterii zaworowej, mającej korpus (1) zawierający z jednej strony przesuwny tłoczek (3) i zaworowy stożek (4) z siedliskiem (5), a z drugiej strony sprężynę gazową (2), zbudowaną z tłoka (2b) i cylindra, siedlisko (5) zaworowego stożka (4) jest umieszczone w nakrętce (2a) stanowiącej przedłużenie cylindra sprężyny gazowej (2), a jego kołnierz (4a) opiera się na regulacyjnej nakrętce (3a) w przesuwnym tłoczku (3).

(1 zastrzeżenie)

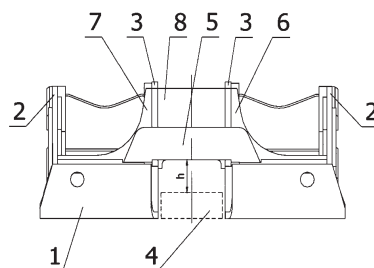


A1 (21) 392051 (22) 2010 08 03

(51) E21D 23/06 (2006.01)
 (71) FABRYKA ZMECHANIZOWANYCH OBUDÓW
 ŚCIANOWYCH FAZOS SPÓŁKA AKCYJNA,
 Tarnowskie Góry
 (72) CZEPECZEK MICHAŁ; POLAK-MICEWICZ MONIKA

(54) **Spągница obudowy górniczej**

(57) Spągница obudowy górniczej ma portal umocowany do przedniej części segmentów (1), zbudowany z trzech połączonych ze sobą kształtowych elementów: blachy środkowej (5) i blach



bocznych (6), (7), za portalem spągnica ma pomiędzy wewnętrznymi tężnikami (3) umieszczony segment (8) z kształtowym otworem i wybraniem, w którym jest umieszczony rozłącznik siłownik podnoszenia spągnic z kształtowymi wypustkami. Dolna krawędź blachy środkowej (5) jest usytuowana na poziomie równym lub wyższym z dolnymi krawędziami blach bocznych (6), (7), tak aby wysokość (h) nad powierzchnią belki (4) układu przesuwnej obudowy była możliwie największa. Spągnica obudowy górniczej może być wykorzystana zarówno w obudowach zmechanizowanych posiadających spągnicę o konstrukcji jednolitej, jak i dzielonej, w której dwa podzespoły są połączone zespołem w kształcie portalu.

(6 zastrzeżeń)

A3 (21) 388576 (22) 2009 07 20

(51) E21F 3/00 (2006.01)

(61) 378678

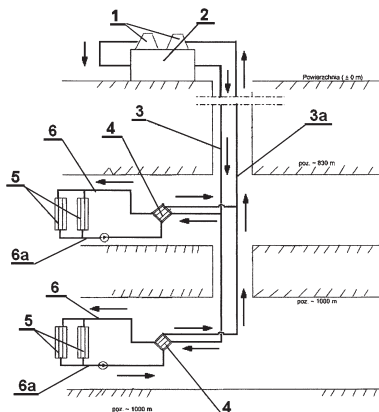
(71) GRUPA KAPITAŁOWA WONAM SPÓŁKA AKCYJNA, Pszczyna

(72) HELBIK ZENON; PŁONECZKA RYSZARD; SZLĄZAK NIKODEM; RUSIN ALFRED; GORGOL BOGDAN

(54) Układ do klimatyzacji wyrobisk górniczych

(57) Przedmiotem wynalazku jest układ do klimatyzacji wyrobisk górniczych, zwłaszcza do schładzania górniczych wyrobisk dwóch poziomów kopalni lub dwóch kopalń. Układ zawierający powierzchniową stację klimatyczną, połączoną z chłodnicami przodkowymi przez trójkomorową śluzę ciśnieniową, charakteryzuje się tym, że stacja klimatyczna (2) jest połączona w układzie zamkniętym przez rurociąg podający (3) i rurociąg powrotny (3a) z co najmniej dwoma trójkomorowymi śluzami ciśnieniowymi (4), które rurociągami podającymi (6) i powrotnymi połączone są z chłodnicami przodkowymi (5).

(3 zastrzeżenia)



DZIAŁ F

MECHANIKA; OŚWIETLENIE; OGRZEWANIE;
UZBROJENIE; TECHNIKA MINERSKA

A1 (21) 388671 (22) 2009 07 30

(51) F02D 41/26 (2006.01)

F02D 45/00 (2006.01)

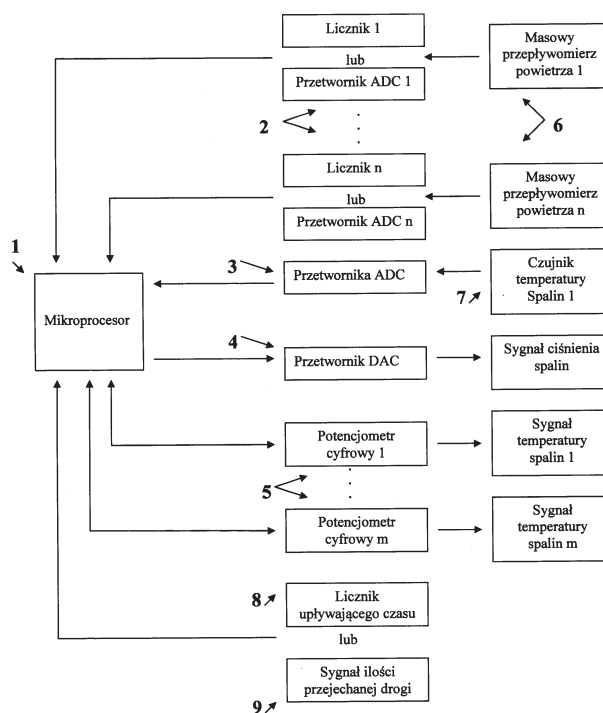
(71) KOWALIK LESZEK ELEKTRONIKA-INFORMATYKA, Gliwice

(72) KOWALIK LESZEK

(54) Układ i sposób sterowania silnikiem spalinowym

(57) Układ sterowania silnikiem spalinowym charakteryzuje się tym, że składa się z mikroprocesora (1), z n liczników podłączonych do n przepływomierzy masowych powietrza (6), z przetwornika analogowo cyfrowego (4) podłączonego do pierwszego czujnika temperatury spalin (7), z m potencjometrów (5) oraz z licznika upływającego czasu (8), przy czym do mikroprocesora (1) podłączone są bezpośrednio liczniki, przetwornik analogowo cyfrowy (4), potencjometry (5) oraz licznik upływającego czasu (8). Sposób sterowania silnikiem spalinowym, polega na tym, że w układzie za pomocą mikroprocesora (1) przetwarza się dane pochodzące z n masowych przepływomierzy (6) oraz z czujnika temperatury spalin (7), przy czym na podstawie tak uzyskanych i przetworzonych danych z układu wysyła się sygnały ciśnienia spalin, sygnał temperatury spalin do głównego sterownika silnika. Rozwiązanie znajduje zastosowanie w samochodach wyposażonych w filtr cząstek stałych, które mają być przystosowane do rajdów samochodowych. W takich samochodach filtr cząstek stałych powoduje powstanie oporów w układzie wydechowym samochodu, co skutkuje ograniczeniami w podnoszeniu osiągnięć samochodu. Powyższe rozwiązanie nie wymaga ingerencji w główny sterownik silnika.

(5 zastrzeżeń)



A1 (21) 388569 (22) 2009 07 20

(51) F02M 37/00 (2006.01)

F01B 25/08 (2006.01)

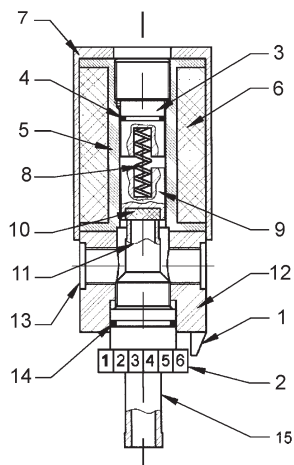
(71) ŁAPIŃSKI KRZYSZTOF KAEL, Łapy

(72) ŁAPIŃSKI KRZYSZTOF

(54) Sposób regulacji przepływu dawki medium płynnego lub gazowego zasilającego odbiorniki

(57) Sposób polega na zastosowaniu wskaźnika (1) ustawienia wielkości otwarcia zaworu wraz z pokrętkiem (2) regulacji ze skalą, np. numeryczną, którego obrót powoduje zmianę odległości między nurnikiem (9) zaworu, a stopką (3) nurnika podczas zamknięcia zaworu i zmianę odległości między uszczelką (10) zaworu, a dyską wyjściową (11) zaworu podczas jego otwarcia w zaworze normalnie zamkniętym i sytuację odwrotną w zaworze normalnie otwartym.

(2 zastrzeżenia)



A1 (21) 388568 (22) 2009 07 20

(51) F02M 55/00 (2006.01)

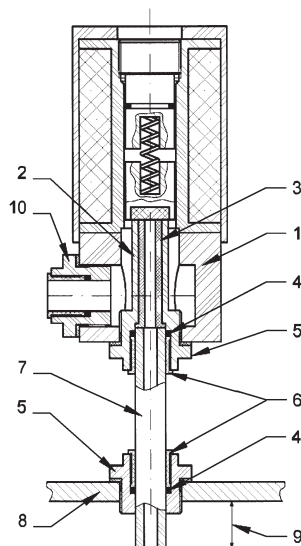
(71) ŁAPIŃSKI KRZYSZTOF KAEŁ, Łapy

(72) ŁAPIŃSKI KRZYSZTOF

(54) Sposób doprowadzania paliwa alternatywnego do silnika

(57) Sposób polega na dodatkowym zamontowaniu lub uformowaniu, z korpusu wtryskiwacza lub listwy wtryskiwacza, korpusu szybkozłączca (5) w korpusie wtryskiwacza lub listwy wtryskiwacza (1) oraz zamontowaniu wkładki kalibracyjnej (3) z otworem o odpowiedniej średnicy, powodującej ograniczenie wypływu dawki gazu na wyjściu zaworu (2) wtryskiwacza.

(4 zastrzeżenia)



A1 (21) 388620 (22) 2009 07 24

(51) F03B 13/08 (2006.01)

F01D 9/02 (2006.01)

F03B 1/00 (2006.01)

(71) STRUSKI ANDRZEJ, Podkowa Leśna;

STRUSKA MAGDALENA, Podkowa Leśna

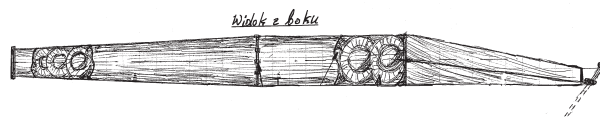
(72) STRUSKI ANDRZEJ; STRUSKA MAGDALENA

(54) Konstrukcja kanałowa

(57) Przedmiotem wynalazku jest konstrukcja kanałowa, zwłaszcza z profilowaną płaszczyzną wewnętrzną do zwiększenia natężenia przepływu dowolnej substancji, korzystnie wody lub gazu.

Konstrukcja kanałowa charakteryzuje się tym, że składa się z obudowy (2), która ma postać walca i obudowy (3), która ma postać stożka ściętego, natomiast płaszczyzna wewnętrzna (4) jest profilowana i ma kształt ślimacznicy (5) ponadto na wylocie (6) oddawany jest sprężony wirujący strumień, korzystnie zastosowany do napędzania turbin.

(1 zastrzeżenie)



A1 (21) 388645 (22) 2009 07 27

(51) F03B 17/04 (2006.01)

(71) GRONCZEWSKI KRZYSZTOF, Warszawa

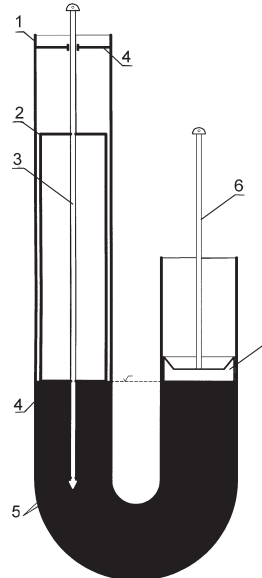
(72) GRONCZEWSKI KRZYSZTOF

(54) Siłownia wodna na wodę stojącą

(57) Przedmiotem wynalazku jest siłownia wodna na wodę stojącą, w której wykorzystuje się różnicę energii, jaką produkuje tłocznisko (2), przesuwane siłą wyporu, a energią niezbędną do przywrócenia stanu wyjściowego, jaką napędzany jest lewar wodny.

(3 zastrzeżenia)

Schemat siłowni



A1 (21) 388648 (22) 2009 07 27

(51) F03D 3/00 (2006.01)

F03D 3/06 (2006.01)

F03B 7/00 (2006.01)

F03B 17/06 (2006.01)

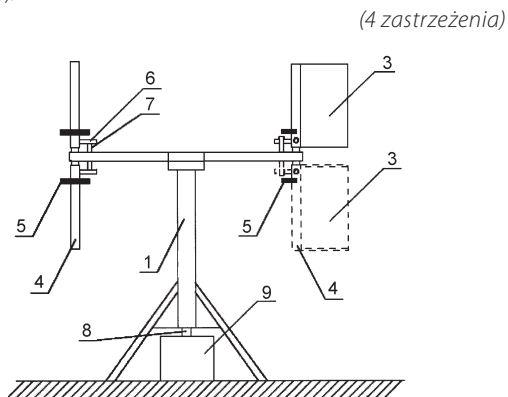
(71) KIEBLESZ DARIUSZ, Rosochata

(72) KIEBLESZ DARIUSZ

(54) Pędnik, korzystnie wiatrowy lub wodny

(57) Pędnik, korzystnie wiatrowy lub wodny, składający się ze stałego masztu, we wnętrzu którego znajduje się obrotowy wał napędowy, który jest przymocowany trwale, na końcu masztu do obrotowych ramion poprzecznych, na końcach których znajdują się dodatkowe pionowe maszty z obrotowo na zewnątrz zamocowanymi skrzydłami, do których przytwierdzone są poprzeczne ramiona blokujące obrotowego masztu z zamocowanymi ramionami poprzecznymi i skrzydeł, osadzonych obrotowo na dodatkowych masztach, charakteryzuje się tym, że do obrotowego masztu (1) są zamocowane, korzystnie rozłącznie, poprzeczne ramiona, na których są trwale zamocowane blokady (7) i dodatkowe maszty (4) ze skrzydłami (3), osadzone obrotowo, a do dodatkowych

masztów są zamocowane, korzystnie trwale, ramiona (6), blokujące skrzydła (3).



A1 (21) 388670 (22) 2009 07 30

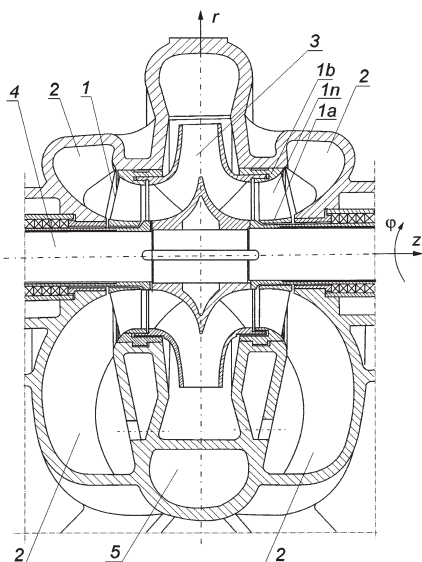
(51) F04D 1/00 (2006.01)
F04D 17/00 (2006.01)

(71) POLITECHNIKA WARSZAWSKA, Warszawa
(72) JĘDRAL WALDEMAR

(54) **Urządzenie do prostowania i wyrównywania strumienia cieczy przed wirnikiem pompy wirowej dwustrumieniowej**

(57) Urządzenie do prostowania i wyrównywania strumienia cieczy wpływającej do wirnika (3) pompy wirowej dwustrumieniowej ma między spiralnym kanałem ssawnym (2) a wlotem wirnika (3) dwie kierownice łopatkowe (1), każda po jednej stronie wirnika (3), składające się palisady łopatek (1n) osadzonych w nieruchomych pierścieniach: wewnętrznym (1a) i zewnętrznym (1b).

(6 zastrzeżeń)



A1 (21) 388578 (22) 2009 07 21

(51) F16C 3/03 (2006.01)
F16D 3/06 (2006.01)
F16C 11/00 (2006.01)

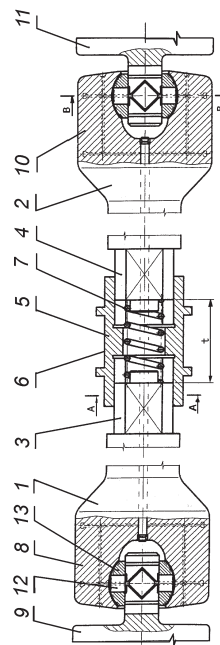
(71) AKADEMIA GÓRNICZO-HUTNICZA
IM. STANISŁAWA STASZICA, Kraków
(72) MAZIARZ MICHAŁ

(54) **Łącznik sprzęgła przegubowego, zwłaszcza walcarki**

(57) Łącznik sprzęgła przegubowego, zwłaszcza walcarki, składa się z dwóch członów (1, 2), zakończonych teleskopowymi czopami (3, 4), które osadzone są w tulei ślizgowej (5) łożyska (6) układu

zrównoważenia i utrzymywane są w stałej odległości (t) za pomocą sprężyny (7).

(1 zastrzeżenie)



A1 (21) 388579 (22) 2009 07 21

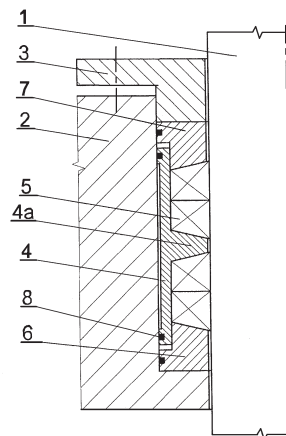
(51) F16J 15/18 (2006.01)

(71) AKADEMIA GÓRNICZO-HUTNICZA
IM. STANISŁAWA STASZICA, Kraków
(72) OCHOŃSKI WŁODZIMIERZ; RUPETA WIKTOR

(54) **Dławnica z wyrównanym rozkładem nacisków stykowych**

(57) Dławnica z wyrównanym rozkładem nacisków stykowych zawiera pakiet uszczelniający w postaci szeregu miękkich pierścieni, umieszczonych w komorze dławnicowej i dociśniętych dławikiem (3). W komorze znajduje się tuleja kołnierzowa (4), usytuowana pomiędzy pakietem pierścieni uszczelniających (5), a ścianą obudowy (2), przy czym kołnierz tulei (4a) skierowany jest w stronę powierzchni wału (1), a po jego obu stronach znajdują się pierścienie uszczelniające pakietu (5), dociskane pierścieniami oporowymi (6, 7), gdzie jeden pierścień, nieruchomy, znajduje się na dnie komory, a drugi przesuwany umieszczony jest pod dławikiem (3).

(1 zastrzeżenie)



A1 (21) 388567 (22) 2009 07 20

(51) F16K 31/06 (2006.01)

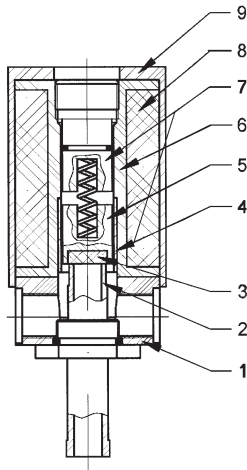
(71) ŁAPIŃSKI KRZYSZTOF KAEŁ, Łapy

(72) ŁAPIŃSKI KRZYSZTOF

(54) Sposób umieszczenia nurnika w zaworze elektromagnetycznym

(57) Sposób polega na zamontowaniu dodatkowej tulejki (4) z materiału zmniejszającego tarcie, między korpus cewki (6), a nurnik zaworu (5), w wyniku czego niweluje problem tarcia nurnika o ściany obudowy. Takie rozwiązanie ma zastosowanie do wszystkich typów zaworów elektromagnetycznych normalnie zamkniętych i normalnie otwartych z nurnikiem w kształcie walca.

(1 zastrzeżenie)



A1 (21) 388591 (22) 2009 07 21

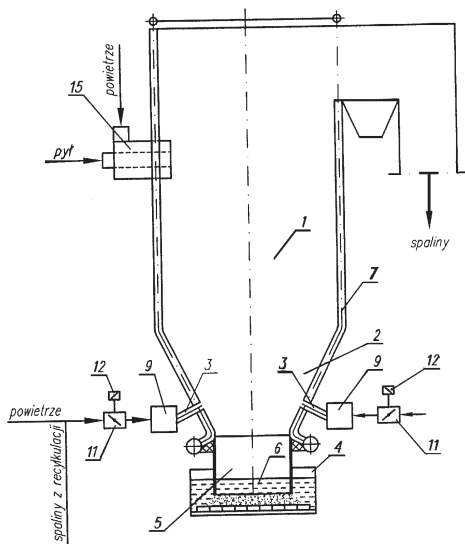
(51) F23K 3/02 (2006.01)

(71) KARCZ HENRYK, Głowno

(72) KARCZ HENRYK; BUTMANKIEWICZ TOMASZ

(54) Sposób zmniejszania straty niecałkowitego spalania koksiku w energetycznym kotle pyłowym oraz energetyczny kocioł pyłowy, służący do realizacji tego sposobu

(57) Sposób zmniejszania straty niecałkowitego spalania koksiku w energetycznym kotle pyłowym, opalanym zasadniczo pyłem węglowym, zwłaszcza pyłem węgla brunatnego albo mieszaniną pyłu węgla brunatnego lub węgla kamiennego i pyłu biomasy, pochodzącej głównie z drewna, zbudowanym z komory spalania, zakończonej lejem zsypanym zamkniętym szczelnie zamknięciem wodnym, charakteryzuje się tym, że w obszar leja zsypanego (2) wprowadza się pod ciśnieniem, w zakresie od 0,5 do 5 kPa, gaz,



którego ciąg jest skierowany od leja zsypanego (2) do komory spalania (1) kotła i który unosi, separowane z płomienia palnika (15) kotła, opadające do leja zsypanego (2), cząsteczki koksiku w obszar płomienia palnika (15). Energetyczny kocioł pyłowy, zawierający komorę spalania (1) z palnikiem (15), zakończoną lejem zsypanym (2) zamkniętym zamknięciem wodnym (6), ma w obszarze leja zsypanego (2) przynajmniej jeden kanał (3), przez który do wnętrza kotła jest doprowadzony gaz, którego ciąg jest skierowany od dołu do góry kotła.

(9 zastrzeżeń)

A1 (21) 388595 (22) 2009 07 22

(51) F23K 3/02 (2006.01)

F23C 5/08 (2006.01)

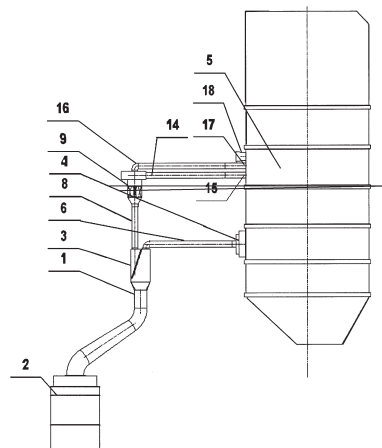
(71) INNOWACYJNE PRZEDSIĘBIORSTWO WIELOBRANŻOWE POLIN SPÓŁKA Z OGRANICZONĄ ODPOWIEDZIALNOŚCIĄ, Katowice

(72) GRUCZA GINTER; LETNER ZBIGNIEW

(54) Sposób i urządzenie do zamiany powietrza pierwotnego w powietrze wtórne dla kotłów różnych typów

(57) Sposób zamiany powietrza pierwotnego w powietrze wtórne dla kotłów różnych typów, w których wychodząca z młynów mieszanek pyło-powietrzną poddaje się koncentracji pyłoprzewodami wprowadza się do komory kotła tą mieszanek pyło-powietrzną zagęszczoną i rozrzedzoną, charakteryzuje się tym, że mieszanek pyło-powietrzną rozrzedzoną przed wprowadzeniem do kotła (5) poddaje się dodatkowej separacji i koncentracji i do komory kotła (5) wprowadza się zagęszczoną mieszanek pyło-powietrzną rozrzedzoną oraz w rejon dysz OFA (18) wprowadza się odzyskane powietrze, jako powietrze wtórne z minimalną ilością części palnych. Mieszanek pyło-powietrzną rozrzedzoną poddaje się dodatkowej separacji i koncentracji w cyklonach odśrodkowych lub w separatorach żaluzjowych, lub w separatorach kolanowych. W cyklonach odśrodkowych mieszanek pyło-powietrzną rozrzedzoną poddaje się zagęszczeniu w rurze koncentrującej przez zawirowanie osiowym zawirowywaczem i zagęszczoną mieszanek pyło-powietrzną rozrzedzoną wyprowadza się z obwodu rury koncentrującej spiralą, a odzyskane powietrze, jako powietrze wtórne, wyprowadza się osiowo. W separatorach żaluzjowych dodatkową separację i koncentrację mieszanek prowadzi się przy zmniejszeniu prędkości mieszanek do 12-15 m/sec i zagęszczoną mieszanek pyło-powietrzną rozrzedzoną odbiera się sprzed żaluzji, a odzyskane powietrze, jako powietrze wtórne, odbiera się za żaluzją. Przedmiotem wynalazku jest również budowa urządzenie do zamiany powietrza pierwotnego w powietrze wtórne dla kotłów różnych typów, zawierające urządzenie do dodatkowej separacji i koncentracji pyłu (9) w postaci cyklonu odśrodkowego lub w postaci separatora żaluzjowego, lub w postaci separatora kolanowego.

(8 zastrzeżeń)



A1 (21) 388597 (22) 2009 07 22

(51) F24D 19/10 (2006.01)
F24D 3/08 (2006.01)

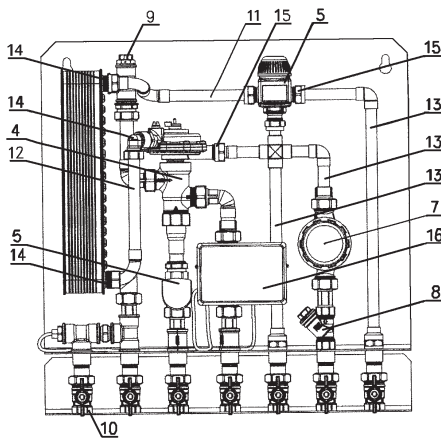
(71) SZYMKOWIAK MIROŚLAW, Leszno

(72) SZYMKOWIAK MIROŚLAW; SZYMKOWIAK SZYMON;
NOWAK MAGDALENA

(54) Węzeł cieplny, zwłaszcza mieszkaniowy

(57) Węzeł cieplny, zwłaszcza mieszkaniowy, charakteryzuje się tym, że osie przewodów (13) na całej swej długości, oprócz osi co najwyżej dwóch przewodów (11, 12), położone są w tej samej płaszczyźnie, przy czym przewody (11, 12, 13) prowadzą ciecz w obrębie węzła, pomiędzy poszczególnymi urządzeniami i armaturą węzła i połączone są z króćcami przyłączeniowymi (14, 15) urządzeń i armatury węzła. Osie króćców przyłączeniowych (15) urządzeń i armatury węzła, oprócz co najwyżej trzech króćców przyłączeniowych (14) urządzeń węzła, położone są w tej samej płaszczyźnie co osie przewodów (13), prowadzących ciecz.

(2 zastrzeżenia)



A1 (21) 388634 (22) 2009 07 27

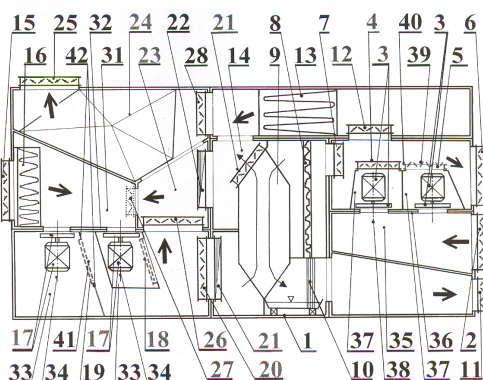
(51) F24F 12/00 (2006.01)

(71) JAKÓBCZAK ANTONI, Lublin

(72) JAKÓBCZAK ANTONI

(54) Nawiewno-wyciągowa centrala wentylacyjna

(57) Nawiewno - wyciągowa centrala wentylacyjna, posiadająca co najmniej jeden wentylator nawiewny, co najmniej jeden wentylator wywiewny, rekuperator lub inne urządzenie do odzyskiwania ciepła z powietrza wywiewanego, filtr powietrza świeżego, filtr powietrza wywiewanego, filtr powietrza recykulowanego, nagrzewnicę podstawową, nagrzewnicę wstępną i przepustnice, charakteryzuje się tym, że nagrzewnica (22) podstawowa znajduje się między komorą (14) mieszania powietrza świeżego, wypływającego z rekuperatora (9) z powietrzem recykulowanym z pomieszczenia i komorą (23) mieszania powietrza, wypływającego z tej nagrzewnicy (22), z powietrzem świeżym, przeciekającym przez przepustnicę (26)



obejścia letniego dla rekuperatora (9). Osie wentylatorów (3, 17) osiowo - promieniowych, nawiewnych i wywiewnych, są pionowe, a przepustnice (4), przepustnice (5) licowane, żaluzje (18) zwrotne i żaluzje (19) zwrotne licowane znajdują się w płaszczyźnie odchylonej od pionu, przy czym w czasie pracy wentylatorów (3, 17) rzut wektora średniej prędkości powietrza w przepustnicach (4, 5) oraz w żaluzjach (18, 19) na płaszczyznę pionową jest skierowany w górę.

(24 zastrzeżenia)

A1 (21) 388560 (22) 2009 07 17

(51) F25B 1/00 (2006.01)
H02M 1/00 (2007.01)

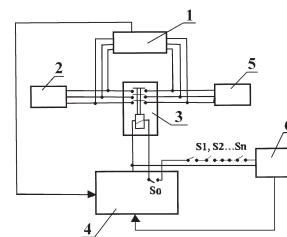
(71) ZACHODNIOPOMORSKI UNIWERSYTET
TECHNOLOGICZNY W SZCZECINIE, Szczecin

(72) CZAJKOWSKI MIROŚLAW

(54) Układ sterowania trójfazowych agregatów chłodniczych i sposób sterowania trójfazowych agregatów chłodniczych

(57) Układ sterowania trójfazowych agregatów chłodniczych posiadający stycznik wykonawczy i układ wykrywania asymetrii napięć przyłączony do wejścia i wyjścia stycznika wykonawczego charakteryzuje się tym, że styk sterujący (S0) układu sterującego (4) połączony jest szeregowo jednym końcem z początkiem szeregowego połączenia styków głównych innych układów sterujących (S1, S2... Sn) urządzenia chłodniczego, a drugim końcem z pierwszym końcem cewki stycznika wykonawczego (3). Drugi koniec cewki stycznika wykonawczego (3) przyłączony jest do pierwszego bieguna źródła zasilania (6) i do układu sterującego (4), przy czym koniec szeregowego połączenia innych układów sterujących (S1, S2...Sn) przyłączy bieguna źródła zasilania (6). Wyjście układu wykrywania asymetrii napięć (1) połączony jest z układem sterowania (4). Sposób sterowania trójfazowych agregatów chłodniczych, polegający na załączeniu i wyłączeniu agregatu chłodniczego poprzez układ sterujący charakteryzuje się tym, że układem sterującym (4) poprzez styk (S0) kontroluje się czas postoju trójfazowego agregatu chłodniczego (2) i ilość załączeń przez styki główne innych układów sterujących (S1, S2...Sn) w ciągu każdej kolejnej godziny pracy, a także kontroluje się czas postoju po każdym załączeniu źródła zasilania (6) albo po zadziałaniu układu wykrywania asymetrii napięć (1).

(5 zastrzeżeń)



DZIAŁ G

FIZYKA

A1 (21) 388626 (22) 2009 07 27

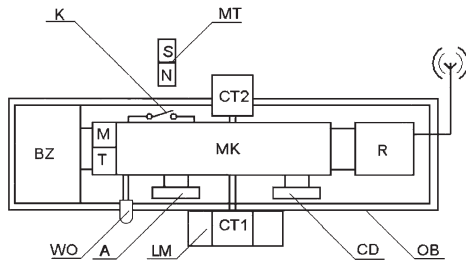
(51) G01K 1/02 (2006.01)
G01K 13/00 (2006.01)

- (71) PIÓRO ZBIGNIEW, Warszawa;
DUDA LUDOMIR, Magdalenka;
JASIŃSKI JAKUB, Andrespol; OSINIAK MARCIN, Łódź
(72) PIÓRO ZBIGNIEW; DUDA LUDOMIR; JASIŃSKI JAKUB;
OSINIAK MARCIN

(54) **Urządzenie do monitoringu cieplnego obiektów**

(57) Urządzenie do monitoringu cieplnego obiektów jest wyposażone w hermetyczną obudowę zewnętrzną (OB), mikrokontroler (MK), bateryjny blok zasilania (BZ), blok nadawczo-odbiorczy (R), oraz co najmniej dwa czujniki temperatury (CT1, CT2), pierwszy i drugi, przyłączone są do mikrokontrolera (MK) i umieszczone po przeciwnych stronach obudowy zewnętrznej (OB). Pierwszy czujnik temperatury (CT1), przymocowany do podstawy obudowy, stanowi czujnik do kontaktowego pomiaru temperatury obiektu, zaś drugi czujnik temperatury (CT2) jest czujnikiem do pomiaru temperatury otoczenia.

(11 zastrzeżeń)



A1 (21) 388566 (22) 2009 07 20

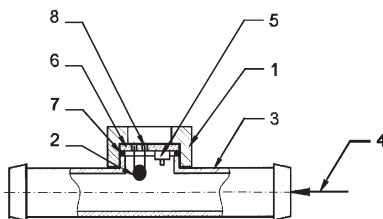
- (51) *G01K 13/02* (2006.01)
F17D 3/00 (2006.01)

- (71) ŁAPIŃSKI KRZYSZTOF KAEŁ, Łapy
(72) ŁAPIŃSKI KRZYSZTOF

(54) **Sposób pomiaru temperatury gazu w instalacji zasilania odbiorników**

(57) Sposób pomiaru temperatury gazu, w instalacji zasilania gazem odbiorników polega na bezpośrednim pomiarze temperatury gazu przez czujnik pomiaru temperatury (2), który wraz z innymi elementami elektronicznymi np. czujnikiem ciśnienia są zamontowane na płytce elektronicznej (6) i znajduje się bezpośrednio w przepływie gazu (4) w króćcu pomiarowym (3) lub obudowie czujnika, która jest uszczelniona przez uszczelkę (7) i obudowę czujnika pomiarowego.

(3 zastrzeżenia)



A1 (21) 388588 (22) 2009 07 21

- (51) *G01N 1/26* (2006.01)
G01N 35/10 (2006.01)

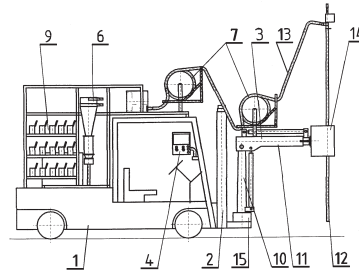
- (71) ZAKŁAD BADAWCZY PRZEMYSŁU PIEKARSKIEGO
SPÓŁKA Z OGRANICZONĄ ODPOWIEDZIALNOŚCIĄ,
Bydgoszcz
(72) SADKIEWICZ JÓZEF; SADKIEWICZ JACEK;
SKULICH ZDZISŁAW

(54) **Urządzenie do pobierania próbek materiałów sypkich**

(57) Przedmiotem wynalazku jest urządzenie do pobierania próbek materiałów sypkich, zwłaszcza przewoźne, służące do bez-

pośredniego pobierania próbek ze środków transportowych, dostarczających produkty, np. rolne do magazynów, terminali, elewatorów oraz do magazynów przedsiębiorstw przetwórczych. Urządzenie do pobierania próbek materiałów sypkich charakteryzuje się tym, że środek transportowy (1) wyposażony jest w części tylnej w komorę do magazynowania próbek (9), agregat prądotwórczy oraz komorę odbiorczą z cyklonem (6) i zespół wentylatorów, natomiast w części środkowej w kabinę z pulpitem monitorującym - sterowniczym (4), zaś w części przedniej umiejscowiony jest dolny zespół podnoszenia pionowego (2) oraz zespół górny (3), składający się z zespołu obrotowego (15) ramienia pionowego (10) i ramienia poziomego (11), na którym osadzony jest napęd sondy pomiarowej (14).

(3 zastrzeżenia)



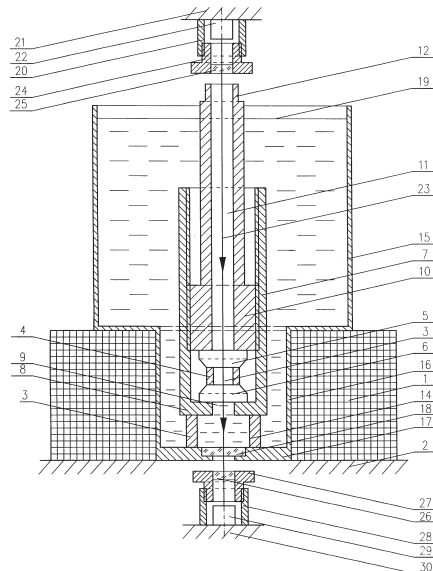
A1 (21) 388633 (22) 2009 07 27

- (51) *G01N 21/21* (2006.01)
G01N 27/72 (2006.01)
G01N 33/00 (2006.01)

- (71) UNIWERSYTET ŁÓDZKI, Łódź
(72) BEDNAREK STANISŁAW

(54) **Układ do badania materiałów w silnych polach magnetycznych**

(57) Przedmiotem wynalazku jest układ do badania materiałów w silnych polach magnetycznych, mający zastosowanie w laboratoriach naukowych. Układ do badania materiałów w silnych polach magnetycznych stanowi cewkę lub zespół współosiowych cewek (1), wytwarzających silne pole magnetyczne, umieszczonych na poziomej, środkowej podstawie (2). W osiowym otworze tych cewek znajduje się badana próbka z materiału przezroczystego (3), umieszczona w osłonie z pirofilitu (4) i zamknięta między dwoma stożkowymi kowadełkami (5, 6), zwróconymi stożkami ku sobie i wykonanymi z diamentu naturalnego, diamentu syntetycznego lub z karbonado. Kowadełka umieszczone są w grubościennych, stalowej tulei (7) z gwintem wewnętrznym, zakończonej od dołu denkiem (8) z osiowym otworem (9) i oparte na tym denku. Do tulei



wkręcony jest od góry stalowy tłok (10) z gwintem zewnętrznym i również osiowym otworem (11), zakończony u góry kwadratowym lub sześciokątnym ścięciem (12), przy czym tłok (10) i tuleja (7) wykonane są ze stali nierozmagnetycznej. Tuleja (7) przymocowana jest od dołu do termoizolacyjnych, nierozmagnetycznych wsporników (13, 14), opartych na dnie kriostatu (15), którego dolna część (16) wstawiona jest w osiowy otwór cewek i zamknięta denkiem (17) z umieszczonym w nim współśrodkowo przezroczystym okienkiem optycznym (18), przy czym kriostat wykonany jest ze stali nierozmagnetycznej i napełniony ciekłym helem lub ciekłym azotem (19).

(1 zastrzeżenie)

A1 (21) 388640 (22) 2009 07 27

(51) G01N 33/20 (2006.01)

G01N 3/56 (2006.01)

(71) POLITECHNIKA ŁÓDZKA, Łódź

(72) LEONARCIK RAFAŁ; SKOWRON MARCIN;
URBANIAK MIROSŁAW

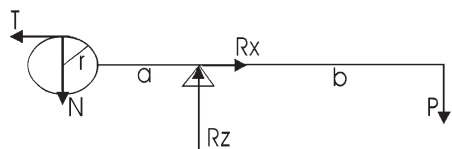
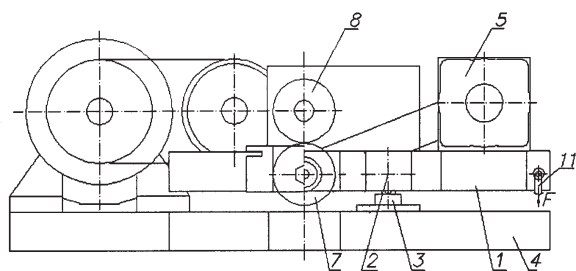
(54) Urządzenie pomiarowe

(57) Urządzenie jest wyposażone w dźwignię dwuramienną (1), której oś obrotu (2) jest umieszczona na siłomierzu (3) spoczywającym na płycie (4), stanowiącej korpus urządzenia. Na dźwigni (1) jest umieszczony silnik (5), którego wał jest połączony przekładnią pasową z jedną z tarcz (7) umieszczoną naprzeciw drugiej tarczy (8) połączonej z kolei przekładnią pasową z silnikiem umieszczonym na płycie (4). Dodatkowo koniec dwuramiennej dźwigni (1) jest połączony z siłownikiem (11). Po włączeniu silników tarcze (7, 8) obracają się w jednym kierunku. Następnie po włączeniu zasilania siłownika (11) następuje obrót dźwigni (1) i przeciwbieżne zetknięcie tarcz (7, 8) oraz obciążenie obszaru kontaktu z siłą proporcjonalną do siły wymuszającej siłownika (11). Znając długości ramion dźwigni 1-a i b oraz średnicę tarczy (7), równą 2r, a nadto składowe siły reakcji R_x i R_z , rejestrowane przez siłomierz (3), z podanego niżej wzoru, zostaje wyliczona siła normalna N, a siła tarcia T jest równa co do wartości składowej R_x . Znajomość sił N i T zezwala na obliczenie współczynnika tarcia μ między tarczami (7, 8) z podanego niżej wzoru.

(1 zastrzeżenie)

$$N = \frac{R_z * b - T * r}{a + b + r}$$

$$\mu = \frac{T}{N}$$



A1 (21) 388571 (22) 2009 07 20

(51) G01R 19/08 (2006.01)

G01R 15/18 (2006.01)

G01R 1/22 (2006.01)

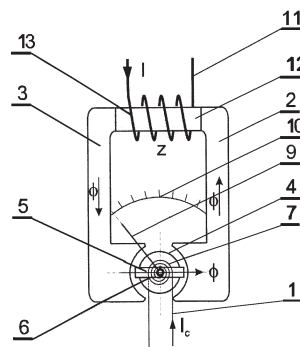
(71) POLITECHNIKA WROCŁAWSKA, Wrocław

(72) SZKÓŁKA STANISŁAW

(54) Układ pośredniego pomiaru prądu stałego

(57) Przedmiotem wynalazku jest układ pośredniego pomiaru prądu stałego przeznaczony do stosowania w różnego rodzaju układach pomiarowych zwłaszcza w wysokoprądowych torach zasilających wanny galwanizacyjne. Układ ma cewkę (5) podłączoną do źródła prądu stałego o stałej wartości prądu (Ik), natomiast co najmniej jeden zwoj przewodu (11) z mierzonym prądem (I) wytwarzający strumień magnetyczny (Φ), usytuowany jest w przestrzeni objętej obwodem magnetycznym utworzonym przez trzy magnetowody (2, 3, 4).

(3 zastrzeżenia)



A1 (21) 388572 (22) 2009 07 20

(51) G01R 19/08 (2006.01)

G01R 15/18 (2006.01)

G01R 1/22 (2006.01)

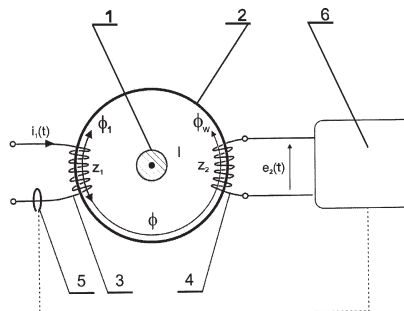
(71) POLITECHNIKA WROCŁAWSKA, Wrocław

(72) SZKÓŁKA STANISŁAW

(54) Sposób i układ pośredniego pomiaru prądu stałego

(57) Przedmiotem wynalazku jest sposób i układ pośredniego pomiaru prądu stałego przeznaczony do stosowania w różnego rodzaju układach pomiarowych zwłaszcza w wysokoprądowych torach zasilających wanny galwanizacyjne. Sposób polega na tym, prąd (I) z mierzonym prądem (I) o co najmniej jednym zwoju z mierzonym prądem (I) umieszcza się w magnetowodzie (2), w którym sumuje się strumień magnetyczny (Φ) wywołany mierzonym prądem (I) ze strumieniem (Φ_1) wywołanym prądem zmiennym $i(t)$ przepływającym przez pierwszą cewkę (3) nawiniętą na magnetowodzie (2), po czym w chwili wystąpienia impulsu w napięciu $e_2(t)$ indukowanym w drugiej cewce (4) również nawiniętej na magnetowodzie (2), członem pomiarowym (5) mierzy się chwilową wartość prądu $i(t)$, przy czym wartość mierzonego prądu (I) jest iloczynem liczby zwojów (z_1) pierwszej cewki (3) i chwilowej wartości prądu $i(t)$. Układ ma magnetowód (2) obejmujący przewód (1) z mierzonym prądem (I) o co najmniej jednym zwoju, na który nawinięte są dwie cewki (3, 4), przy czym pierwsza cewka (3) połączona jest z członem pomiarowym (5), który połączony jest z blokiem pomiarowym (6) połączonym jednocześnie z drugą cewką (4).

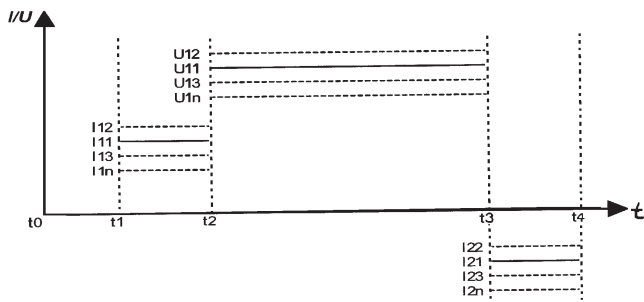
(2 zastrzeżenia)



A1 (21) **388585** (22) 2009 07 21(51) **G01R 27/16** (2006.01)
G01R 31/02 (2006.01)(71) INSTYTUT TELE- I RADIOTECHNICZNY, Warszawa
(72) BORCZYŃSKI JANUSZ; JAWORSKI ANDRZEJ(54) **Sposób monitorowania stanu izolacji w sieci energetycznej IT**

(57) Sposób monitorowania stanu izolacji w sieci energetycznej IT polega na tym, że monitorowanie przeprowadza się w sekwencji pomiarowej, składającej się z czterech przedziałów czasowych. W pierwszym przedziale czasowym (t_0-t_1) do sieci prądu przemiennego 1, 2 lub 3-fazowego pomiędzy siecią a ziemią dołącza się zmienny w czasie prądowo-napięciowy sygnał pomiarowy. W drugim przedziale czasowym (t_1-t_2) wykonuje się pomiar składowej stałej napięcia sieci. W trzecim przedziale czasowym (t_2-t_3) wymusza się sygnał prądowy powodujący narastanie wartości napięcia stałego. W czwartym przedziale czasowym (t_3-t_4) utrzymuje się stałą wartość tego napięcia i wykonuje się pomiar rezystancji izolacji sieci, po czym zmienia się polaryzację sygnału prądowego aż do osiągnięcia zerowej wartości pomiarowego napięcia stałego, a po pierwszej sekwencji pomiarowej może nastąpić kolejna w celu ciągłego monitorowania stanu izolacji sieci.

(1 zastrzeżenie)

A1 (21) **388594** (22) 2009 07 22(51) **G06Q 10/00** (2006.01)
G06Q 50/00 (2006.01)(71) AUTHALIA.COM SPÓŁKA Z OGRANICZONĄ
ODPOWIEDZIALNOŚCIĄ, Olsztynek
(72) KUKLA MICHAŁ ADAM; TOMASZEWSKI RADOSŁAW;
TOMASZEWSKI BOGDAN WOJCIECH(54) **Sposób zarządzania prawami do plików cyfrowych oraz pozyskiwania danych o tych prawach oraz samych praw wykorzystujący sposób uzyskania skrótu z dowolnego pliku cyfrowego o dowolnej długości**

(57) W celu ochrony i/lub wykazania praw przez czas obowiązywania praw autorskich zastosowano sposób uzyskania skrótu z dowolnego pliku cyfrowego. Skróty ten może mieć dowolną, określaną każdorazowo przez użytkownika długość.

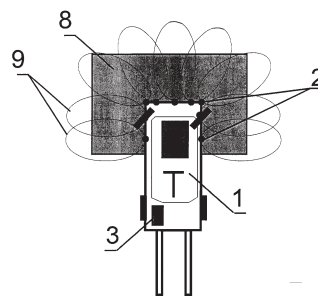
(7 zastrzeżeń)

A1 (21) **388618** (22) 2009 07 24(51) **G08G 1/16** (2006.01)
B60W 30/08 (2006.01)(71) ELOKON POLSKA SPÓŁKA Z OGRANICZONĄ
ODPOWIEDZIALNOŚCIĄ, Warszawa
(72) KUSIAK MARKUS, DE(54) **Układ zabezpieczający przed kolizją drogową**

(57) Układ zabezpieczający przed kolizją drogową, posiadający moduł kontrolny (3) rozpoznający wolną przestrzeń, po zatrzymaniu wózka (1) analizuje przestrzeń wokół tylnej części wózka,

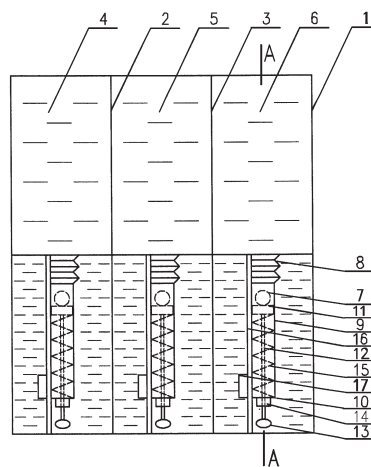
aktywuje strefę ochronną (8), która zapamiętuje i, w przypadku jej naruszenia, sygnalizuje ten stan i uniemożliwia dalszy ruch wózka.

(1 zastrzeżenie)

A1 (21) **388592** (22) 2009 07 21(51) **G09B 23/06** (2006.01)(71) UNIWERSYTET ŁÓDZKI, Łódź
(72) BEDNAREK STANISŁAW(54) **Przyrząd do badania rzutów ukośnych**

(57) Przedmiotem wynalazku jest przyrząd do badania rzutów ukośnych, mający zastosowanie w pracowniach fizycznych do doświadczeń w zakresie kinematyki. Przyrząd do badania rzutów ukośnych ma kształt prostopadłościennego, wielokomorowego, korzystnie trójkomorowego, zamkniętego zbiornika (1), rozdzielonego przegrodami (2, 3) z wgłębieniem w dolnej części, wykonanego w całości z materiału przezroczystego, korzystnie z polimetakrylanu metylu. Każda z komór wypełniona jest substancją ciekłą lub gazową o innej lepkości. W przypadku zbiornika trójkomorowego korzystnie powietrzem (4), alkoholem etylowym (5) i gliceryną (6). We wgłębieniu przy każdej komórce znajduje się wyrzutnia kulki (7), składająca się z harmonijkowego elastycznego łącznika (8), połączonego ze sztywną rurką (9), zamkniętą na dolnym końcu denkiem (10), w której znajduje się tłok (11), połączony z tłoczyskiem (12), zakończonym dyskiem naciskowym (13). Tłoczysko przechodzi przez uszczelkę (14), umieszczoną na denku (10), a wewnątrz sztywnej rurki (9), między denkiem i tłokiem (11), znajduje się nałożona na tłoczysko (12) ściskana, śrubowa sprężyna (15). Na zewnątrz sztywnej rurki (9) przy każdej wyrzutni znajduje się przymocowana do naczynia przewodnica (16) w kształcie łuku, stanowiącego ćwiartkę okręgu z naniesioną skalą kątową, a do sztywnej rurki (9) przymocowany jest prostopadłościenny klocek (17) ze szczeliną zachodzącą na skalę i przykręcany do skali wkrętem.

(1 zastrzeżenie)

A1 (21) **388647** (22) 2009 07 27(51) **G21F 9/30** (2006.01)
C03C 3/091 (2006.01)
B09B 3/00 (2006.01)

- (71) INSTYTUT ENERGII ATOMOWEJ POLATOM, Świerk
 (72) STOCH PAWEŁ; SUWALSKI JAN; ZACHARIASZ PIOTR

(54) **Sposób unieszkodliwiania odpadów promieniotwórczych**

(57) Wynalazek rozwiązuje zagadnienie unieszkodliwiania odpadów promieniotwórczych niskoaktywnych, powstających w laboratoriach badawczych i przemysłowych oraz w szpitalnych. Sposób polega na tym, że wytapia się tlenkowe szkło sodowo-borowo-glinowo-krzemowe, o składzie chemicznym wyrażonym w % masowych SiO_2 40-58%, B_2O_3 10-20%, Al_2O_3 0-10%, i Na_2O 10-22%, szybko studzi się je dla nadania mu postaci fryty i miele do uziarnienia poniżej 1 mm, natomiast odpady przeznaczone do unieszkodliwiania spala się, a następnie powstały popiół, oczyszczony ze składników metalicznych i rozdrobniony do wielkości ziaren poniżej 0,5 mm, miesza się w proporcjach 60-70% mas. popiołu, w przeliczeniu na jednostkę masy szkła, ze zmieloną frytą, w ilości 30-70% mas., mieszaninę ujednorodnia się, po czym spieka w temperaturze 800-1000°C, otrzymując materiał kompozytowy o osnowie szklistej, spiek ochładza się do temperatury 550-600°C i studzi, umieszcza w stalowych pojemnikach, a następnie kieruje na składowisko odpadów promieniotwórczych.

(1 zastrzeżenie)

DZIAŁ H

ELEKTROTECHNIKA

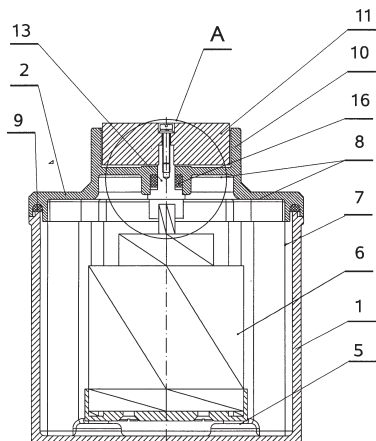
A1 (21) **391887** (22) 2010 07 20

- (51) **H01H 9/04** (2006.01)
H01H 19/06 (2006.01)
H05K 5/06 (2006.01)

- (71) BYDGOSKIE ZAKŁADY ELEKTROMECHANICZNE BELMA SPÓŁA AKCYJNA, Białe Błota
 (72) MARACHOWSKI MAREK

(54) **Przeciwwybuchowy łącznik krzywkowy**

(57) Przeciwwybuchowy łącznik krzywkowy charakteryzuje się tym, że łącznik krzywkowy wykonawczy (6) umieszczony jest wewnątrz obudowy (1) zamykanej pokrywą (2) i zamocowany do jej dna za pomocą wpustów (5), a pomiędzy stykającymi się krawędziami obudowy (1) i pokrywy (2) na całym ich obwodzie umieszczona jest uszczelka (9) z materiału elastyczno-sprężystego. Pokrywa (1) zaopatrzona jest na zewnątrz w pokrętło (11) mocowane za pomocą elementu gwintowanego do elementu sprzęgają-



cego (13), przechodzącego przez otwór w pokrywie (1), a element sprzęgający (13) połączony jest z wałkiem napędowym łącznika krzywkowego wykonawczego (6), przy czym do otworu od wewnątrz pokrywy (2) przylega umieszczona współśrodkowo uszczelka pierścieniowa (16).

(4 zastrzeżenia)

A1 (21) **388558** (22) 2009 07 17

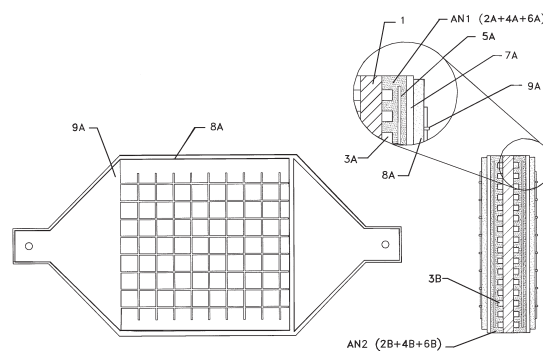
- (51) **H01M 8/00** (2006.01)
H01M 8/10 (2006.01)
H01M 14/00 (2006.01)

- (71) AKADEMIA GÓRNICZO-HUTNICZA
 IM. STANISŁAWA STASZICA, Kraków
 (72) MAGOŃSKI ZBIGNIEW; DZIURDZIA BARBARA

(54) **Sposób wykonania elektrochemicznego konwertera energii i elektrochemiczny konwerter energii**

(57) Sposób wykonania konwertera energii elektrochemicznej polega na tym, że na obie strony centralnej ceramicznej płytki (1) nakłada się kompozycję cermetową (2A), (2B), w której to kompozycji cermetowej (2A), (2B), po obu stronach płytki, wykonuje się kanały (3A), (3B), następnie kanały (3A), (3B) po obu stronach płytki przykrywa się warstwami kompozycji cermetowej (4A), (4B). W dalszej kolejności na obie strony tak powstałej struktury ceramicznej nakłada się struktury przewodzące (5A), po czym nakłada się zawierające nikiel kolejne warstwy kompozycji cermetowej (6A), (6B), następnie na obie strony tak przygotowanej struktury ceramicznej nakłada się kolejno: warstwy stanowiące elektrolit stały (7A), warstwy stanowiące elektrody (8A), oraz warstwy kontaktowe (9A). Elektrochemiczny konwerter energii ma płaskie warstwowe podłoże ceramiczne, którego rdzeń stanowi centralna ceramiczna płytką (1) trwale połączona z porowatymi warstwami cermetowymi (AN1), (AN2), w których to warstwach wykonane zostały kanały rozprowadzające (3A), (3B). Tak wykonane ceramiczne podłoże ma, po obu stronach ceramiczne warstwy elektrolitu stałego (7A), które z kolei na części swej powierzchni pokryte są warstwami elektrodowymi (8A), które z kolei na części swej powierzchni pokryte są warstwami kontaktowymi (9A).

(14 zastrzeżeń)



A1 (21) **388619** (22) 2009 07 24

- (51) **H01S 3/04** (2006.01)
H01S 3/02 (2006.01)

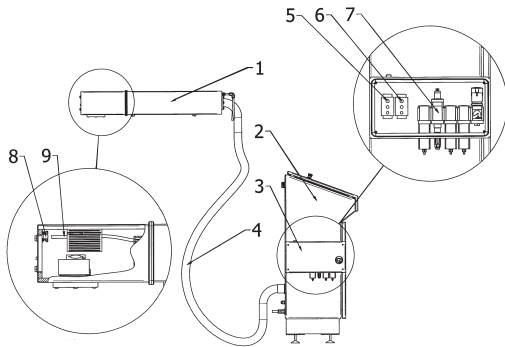
- (71) SOLARIS LASER SPÓŁKA AKCYJNA, Warszawa
 (72) BORUC LECH

(54) **Urządzenie laserowe do znakowania i/lub kodowania przedmiotów**

(57) Urządzenie laserowe do znakowania i/lub kodowania przedmiotów, w szczególności w warunkach przemysłowych, składające się z części laserowej połączonej ze sterownikiem za pomocą przyłącza, wyróżniające się tym, że ma element ochronny do utrzymywania wilgotności względnej wewnątrz części laserowej na poziomie nie wyższym niż 30%, wyposażony w przełącznik czasowy (5) połączony roboczo z podgrzewaczem (8) oraz przełącznik

czasowy (6) sterujący przepływem powietrza przez przewód (9). Urządzenie laserowe chronione jest również przed uszkodzeniem w trakcie włączania po transporcie lub niezgodnym z zaleceniami przechowywaniu. Element ochronny pozwoli na załączenie zasilania wrażliwych zespołów urządzenia laserowego dopiero po osiągnięciu wymaganych parametrów środowiska. Przedmiotem wynalazku jest także zastosowanie urządzenia do znakowania i/lub kodowania przedmiotów.

(2 zastrzeżenia)



A1 (21) 388583 (22) 2009 07 21

(51) H02P 21/14 (2006.01)

(71) POLITECHNIKA GDAŃSKA, Gdańsk

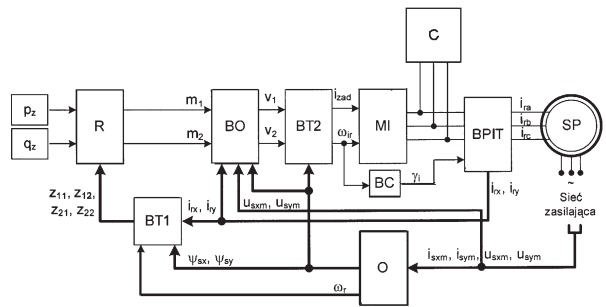
(72) KRZEMIŃSKI ZBIGNIEW; MORAWIEC MARCIN

(54) Sposób regulacji maszyną pierścieniową zasilaną z falownika prądu

(57) Sposób regulacji maszyną pierścieniową zasilaną z falownika prądu, polegający na pozyskiwaniu sygnału prędkości kątowej wału silnika pierścieniowego oraz sygnałów odpowiadających

składowym wektorów prądu wirnika silnika, napięcia stojana silnika oraz strumienia skojarzonego stojana rozpatrywanych w prostokątnym układzie współrzędnych, przetransformowaniu tych sygnałów na postać odpowiadającą zmiennym multiskalarnym niezależnym od układu współrzędnych, regulacji sygnałów zmiennych multiskalarnych w układzie regulatorów, kompensacji nieliniowości, występujących pomiędzy pozyskanymi sygnałami prędkości kątowej wału i pozostałymi sygnałami odpowiadającymi zmiennym wektorowym, poprzez sterowania odspęszczające i ustaleniu zadanych sygnałów sterujących dla falownika prądu charakteryzuje się tym, że postać sygnałów odpowiadających zmiennym multiskalarnym (z11, z12, z21, z22) ustala się przekształcając sygnał prędkości kątowej wału (ω_r), sygnały wektora prądu wirnika silnika (i_{rx} , i_{ry}) oraz sygnały odpowiadające składowym wektora strumienia stojana (ψ_{sx} , ψ_{sy}) rozpatrywanym w prostokątnym układzie współrzędnych wirującym z wektorem prądu wyjściowego falownika zgodnie z zależnościami: $z11 = \omega_r$, $z12 = -\psi_{sy}i_{rx}$, $z21 = \psi_{s2}$, $z22 = \psi_{sx}i_{rx}$, lub w układzie współrzędnym związany z wirnikiem: $z11 = \omega_r$, $z12 = \psi_{sx}i_{ry} - \psi_{sy}i_{rx}$, $z21 = \psi_{s2}$, $z22 = \psi_{sx}i_{ry} + \psi_{sy}i_{rx}$.

(1 zastrzeżenie)



II. WZORY UŻYTKOWE

DZIAŁ A

PODSTAWOWE POTRZEBY LUDZKIE

U1 (21) 118361 (22) 2009 07 20

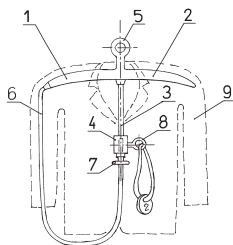
- (51) A47F 7/024 (2006.01)
 A47F 7/24 (2006.01)
 A47F 7/19 (2006.01)
 A47F 7/00 (2006.01)
 A47G 25/00 (2006.01)
 A47G 25/24 (2006.01)
 A47G 25/28 (2006.01)

(71) Szkoła Główna Służby Pożarniczej, Warszawa
 (72) Woliński Waldemar

(54) Wieszak zamykany na okrycia

(57) Wieszak posiada cięgno (6), zamocowane do jednego z ramion (1) i mające na końcu wtyk (7) do blokowania w zamku (4), połączonym z ramionami (1, 2) łącznikiem (3). Przy zawieszaniu okrycia na wieszaku cięgno (6) przewleka się przez rękaw, a następnie przez przednie rozpięcie lub otwarty dół okrycia doprowadza się wtyk (7) do zamka (4). U góry wieszak ma ucho (5) w formie pierścienia, służące do nawleczenia go na drążek, osadzony w stelażu szatniowym.

(1 zastrzeżenie)



U1 (21) 118368 (22) 2009 07 21

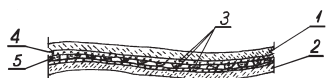
- (51) A47G 9/00 (2006.01)
 A47G 9/06 (2006.01)
 A47C 27/00 (2006.01)

(71) Klich Marcin FPHU MAGMA, Częstochowa
 (72) Klich Marcin

(54) Kołdra

(57) Kołdra do spania składa się z dwóch powłok (1, 2) połączonych ze sobą na trwałe wzdłuż obrzeża oraz wkładki (3) z warstwą drobnych bursztynów (5).

(1 zastrzeżenie)



U1 (21) 118369 (22) 2009 07 22

- (51) A47G 9/00 (2006.01)
 A47G 9/10 (2006.01)
 A47C 7/38 (2006.01)

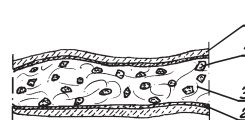
(71) Klich Marcin FPHU MAGMA, Częstochowa

(72) Klich Marcin

(54) Poduszka

(57) Poduszka do spania posiada powłokę zewnętrzną (1), pod którą znajduje się wyspa (2) wypełniona kulkami silikonowymi (3), do których są zamocowane drobne kawałki bursztynu (4), rozmieszczone nieregularnie w całej jej objętości.

(1 zastrzeżenie)



U1 (21) 118370 (22) 2009 07 22

(51) A61J 11/00 (2006.01)

A61J 11/04 (2006.01)

A61J 17/00 (2006.01)

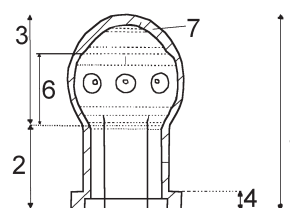
(71) Canpol Sp. z o.o., Warszawa

(72) Biedrzycki Krzysztof, Biedrzycki Tomasz

(54) Gumka do smoczka do uspokajania

(57) Przedmiotem wzoru użytkowego jest gumka do smoczka do uspokajania, do mocowania na tarczce smoczka. Część dolna gumki przeznaczona do mocowania w tarczce ma kształt zbliżony do tulei, a część górna przeznaczona do ssania ma kształt wyoblonny. Ponadto część dolna przeznaczona do mocowania w tarczce posiada kołnierz, zaś średnica tej części jest mniejsza niż średnica części górnej przeznaczonej do ssania. Część (3) górna gumki do smoczka przeznaczona do ssania składa się z części (7) statycznej oraz części (6) dynamicznej. Ściany części (6) dynamicznej mają mniejszą grubość, niż ściany części (2) dolnej przeznaczonej do mocowania w tarczce oraz mają mniejszą grubość niż ściany części (7) statycznej.

(2 zastrzeżenia)



DZIAŁ B

RÓŻNE PROCESY PRZEMYSŁOWE; TRANSPORT

U1 (21) 118377 (22) 2009 07 24

(51) B02C 18/14 (2006.01)

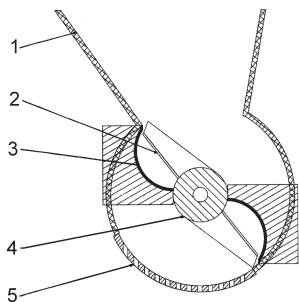
(71) Przedsiębiorstwo Produkcji Spożywczej ŻELPOL
Sp. z o.o., Chrościna

(72) Natorski Piotr

(54) **Kruszarka kości**

(57) Przedmiotem wzoru jest kruszarka kości składająca się z korpusu z lejem zasypowym, zespołu noży osadzonych na wale, charakteryzująca się tym, że na wale (4) są umocowane przeciwstawnie dwa zespoły nożowe (2), a w korpusie (1) kruszarki są zamocowane rozłącznie przeciwstawnie dwa zestawy nakładek tnących (3), w dolnej części korpusu jest wymienne dno (5) w postaci sita oczkowego.

(3 zastrzeżenia)



U1 (21) 118366 (22) 2009 07 21

(51) **B03C 1/10** (2006.01)

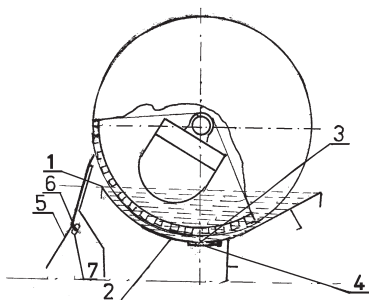
(71) FENIKS K & W SPÓŁKA Z OGRANICZONĄ
ODPOWIEDZIALNOŚCIĄ I SPÓŁKA SPÓŁKA
KOMANDYTOWA, Cieszyn

(72) Krótki Stanisław

(54) **Rekuperator magnetyczny**

(57) Przedmiotem wzoru użytkowego jest rekuperator magnetyczny, przeznaczony do separacji magnetytu w procesie jego odzyskiwania. Rekuperator magnetyczny, ma krawędź (1) odprowadzenia szlamu porekuperacyjnego, odchyloną od osi pionowej wanny o kąt 45 do 50°, a w osi pionowej wanny (2) u dołu jest otwór (3) z zamocowaną uchylnie klapą spustową (4), natomiast regulowany żeślig (5) przepadu koncentratu magnetytu osadzony jest obrotowo w poziomie i przesuwany w pionie na osi (6) umieszczonej w rowku (7).

(1 zastrzeżenie)



U1 (21) 119206 (22) 2010 07 22

(51) **B30B 11/24** (2006.01)

(31) 20 921516U (32) 2009 07 29 (33) CZ

(71) HILLEBRAND S.R.O., Nove Mesto, CZ

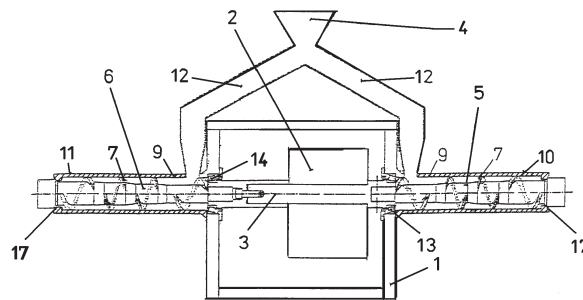
(72) HILLEBRAND JIRI

(54) **Wytłaczarka ślimakowa**

(57) Wytłaczarka ślimakowa do wytłaczania oleju z roślin oleistych, złożona z zespołu napędowego, osadzonego w ramowym korpusie i sprzężonego za pośrednictwem wału łączącego z osadzoną w łożyskach korpusu ramowego parą umieszczonych przeciwległe wrzecion, zaopatrzonych w śrubowe ślimaki, współ-

pracujące z wewnętrzną powierzchnią pary stojanów, połączonych z korpusem ramowym, przy czym w części stojanów od strony zespołu napędowego znajdują się wyloty przewodów zasilających, zaś na przeciwległych zewnętrznych końcach tych przewodów znajdują się pierścieniowe szczeliny do odprowadzania wylotków, charakteryzuje się tym, że para wrzecion (5) i (6), osadzonych we wnętrzu stojanów (10, 11), umieszczona jest osiowo po obydwu stronach znajdującego się między nimi zespołu napędowego (2), połączonego z wrzecionami (5) i (6) za pośrednictwem wału łączącego (3), przy czym zespół napędowy (2) jest elastycznie połączony z ramowym korpusem (1) za pomocą cięgła połączonego z przegubowym ramieniem, a ponadto kąty nachylenia ślimaków (7) obydwu wrzecion obrotowych (5) i (6) są względem siebie przeciwnie skierowane.

(6 zastrzeżeń)



U1 (21) 118362 (22) 2009 07 21

(51) **B60Q 1/26** (2006.01)

F21S 8/10 (2006.01)

F21W 101/00 (2006.01)

B60Q 1/00 (2006.01)

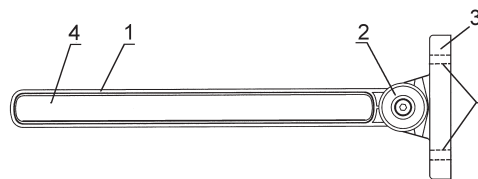
(71) Przetwórstwo Tworzyw Sztucznych WAŚ Józef i Leszek
Waś Sp. J., Godzikowice

(72) Waś Józef, Waś Leszek

(54) **Lampa obrysowa**

(57) Lampa obrysowa stosowana do oświetlenia autobusów, samochodów ciężarowych oraz naczep i przyczep samochodowych zbudowana jest z korpusu (1), w którym osadzony jest zespół świecący, przynajmniej jednego, a zasadniczo dwóch kloszy (4) zamocowanych do korpusu (1) oraz uchwyty montażowego (3) charakteryzuje się tym, że korpus (1) lampy połączony jest z uchwytem montażowym (3) przegubem (2).

(4 zastrzeżenia)



U1 (21) 118281 (22) 2009 07 24

(51) **B65B 7/00** (2006.01)

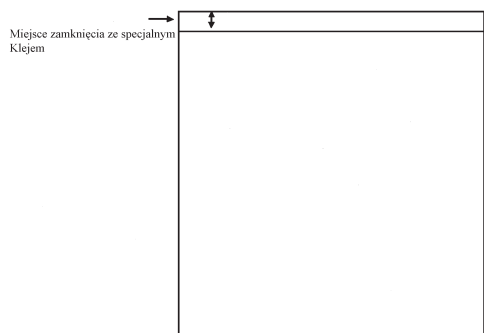
(71) DIJO BAKING HORECA SERVICE Spółka z ograniczoną
odpowiedzialnością Spółka Komandytowa, Zabrodzie

(72) Świercz Dioklecjan

(54) **Opakowanie jednostkowe na tortillę pszenną,
wieloziernistą-worek foliowy wielokrotnego
otwierania i zamykania**

(57) Opakowanie jednostkowe wielokrotnego otwierania i zamykania na tortille stanowi worek foliowy posiadający po wewnętrznej stronie specjalny klej, który skleja górne krawędzie opakowania powodując szczelne jego zamknięcie, również daje możliwość łatwego otwierania.

(1 zastrzeżenie)



U1 (21) 118376 (22) 2009 07 24

(51) B65G 37/00 (2006.01)

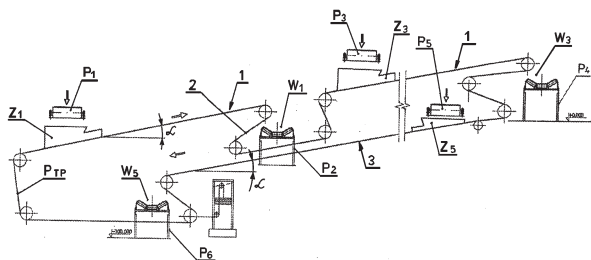
(71) Biuro Projektów i Realizacji Inwestycji
SEPARATOR-ROBERTS & SCHAEFER Sp. z o.o., Gliwice

(72) Kostecki Tadeusz

(54) Układ przenośników do selektywnej
odstawy kruszyw

(57) Wzór użytkowy dotyczy układu przenośników do selektywnej odstawy kruszyw, zwłaszcza w zakładach górniczych odkrywkowych. Układ ma przenośnik taśmowy pośredniczący (PTP), usytuowany poprzecznie do tras ciągów transportowych (P1, P3, P5), podających kruszyna i ciągów transportowych odbierających (P2, P4, P6), przy czym na górnym biegu (1) taśmy (2) i na dolnym biegu (3) taśmy (2) wykonanych jest przynajmniej po jednej parze stanowisk załadunkowo-wysypowych (Z1, W1, Z3, W3, Z5, W5), a taśma (2) przenośnika taśmowego pośredniczącego (PTP), zarówno na górnym biegu (3), jak i na dolnym biegu (3), jest nachylona pod zbliżonym co do wartości kątem (α).

(2 zastrzeżenia)



DZIAŁ D

WŁÓKIENICTWO I PAPIERNICTWO

U1 (21) 118378 (22) 2009 07 24

(51) D06F 39/08 (2006.01)
D06F 17/06 (2006.01)

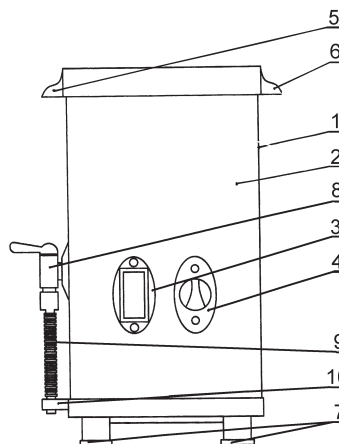
(75) Ryżak Andrzej, Gaj Oławski

(54) Pralka wirnikowa

(57) Pralka wirnikowa, mająca postać walca z elementami sterującymi (3) i (4) oraz uchwytami (5) i (6), jest zaopatrzona w odcinający

zawór (8) z węzłem odpływowym (9), skierowanym ku dołowi, przy czym końcówka węzła odpływowego (9) ulokowana jest w uchwycie (10), ten zaś ulokowany jest w dolnej części pralki (1).

(2 zastrzeżenia)



DZIAŁ E

BUDOWNICTWO; GÓRNICTWO; KONSTRUKCJE ZESPOLONE

U1 (21) 118389 (22) 2009 07 30

(51) E03B 3/16 (2006.01)
E03B 3/06 (2006.01)
E02D 29/14 (2006.01)

(71) Sokołowski Ryszard SORMET Konstrukcje i Urządzenia,
Sitaniec

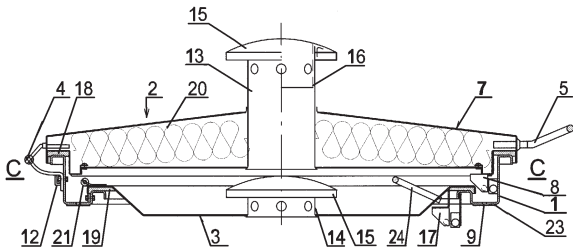
(72) Sokołowski Ryszard

(54) Właz, zwłaszcza do studni głębinowych

(57) Właz składa się z ramy (1) oraz dwu pokryw górnej (2) i dolnej (3), zawieszonych na zawiasach (4), (21), zamocowanych do ramy (1). Każda z tych pokryw posiada indywidualne zamknięcie. Rama (1) posiada w przekroju poprzecznym kształt litery U, w której jedno ramie jest niższe, a zakończenia obydwu ramion są wywinięte na boki w kształcie litery C, usytuowanej w poziomie ze środkiem zwróconym do góry, przy czym wywinięcie na wyższym ramieniu stanowi wsparcie dla pokrywy górnej (2), a wywinięcie na niższym ramieniu stanowi wsparcie dla pokrywy dolnej (3). Pokrywa górna (2) posiada poszycie zewnętrzne (7), ułożone ze spadkiem, a ponadto na pokrywie górnej (2) i/lub pokrywie dolnej (3) i/lub ramie (1) są osadzone czujniki (8), (17), działające w systemie monitorującym zamknięcie pokryw (2), (3). Na górnej powierzchni pokrywy dolnej (3) nad otworami (9), przez które za pomocą śrub mocowana jest rama (1), są przyspawane osłony w kształcie litery U, na zewnętrznej powierzchni ramy (1), w miejscach występowania nakrętek za pomocą których zamocowane są skrzydła zawiasów (4) pokrywy górnej, przyspawane są osłony (12) w kształcie litery C, a same nakrętki są przyspawane do ramy (1). W pokrywie górnej (2) jest osadzony wywietrznik zewnętrzny (13), w pokrywie dolnej (3) jest osadzony wywietrznik wewnętrzny (14), a każdy z tych

wywietrzników (13), (14) wyposażony jest od góry w daszek (15), wewnątrz wyłożony siatką (16).

(3 zastrzeżenia)



U1 (21) 119335 (22) 2009 07 27

(51) E04B 1/18 (2006.01)

E04H 1/02 (2006.01)

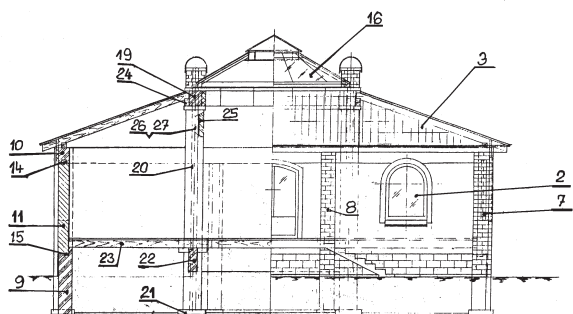
E04B 2/56 (2006.01)

(75) MATUSZYK JAN, Orzesze

(54) Termodom

(57) Przedmiotem wynalazku jest dom energooszczędny, złożony ze ścian zewnętrznych, okien, dachu, i instalacji odzysku ciepła, posiadający pomieszczenia użytkowe, zwłaszcza do celów mieszkalnych. Dom cechuje minimalne zapotrzebowanie energetyczne, zwłaszcza do celów ogrzewania pomieszczeń i ogrzewania wody użytkowej. Ściany zewnętrzne budynku wykonane są jako grubościennne płyty jednowarstwowe (11) ze styropianu, stabilizowane ścianami narożnymi (7) i pośrednimi (8), przy czym narożniki i ściany pośrednie wykonane są z tradycyjnych materiałów budowlanych, jak cegła lub beton i ocieplone od zewnątrz styropianem, tworzącym termoizolację budynku. Dom w części centralnej posiada kopułę (16) przepuszczającą światło, zwłaszcza dzienne do wnętrza, posadowioną na płycie montażowej z wieńcem nośnym (19), natomiast płytę montażową wraz z kopułą podtrzymują filary (20), posadowione na fundamencie (21) wewnątrz budynku, przy czym filary (20) w części przypodłogowej posiadają łączniki (22), stabilizujące ich wzajemne usytuowanie i podtrzymują podłogę (23) w części centralnej budynku, a w części dachowej (3) na filarach spoczywają elementy (24) konstrukcji dachowej, podtrzymujące dach (3) domu. Kopuła (16) wyposażona jest w kompaktowe wkłady z elementami solarnymi przechwytywania energii słonecznej. Filary (20) posiadają otwory wewnętrzne (25), usytuowane po osi wzdłużnej filara i co najmniej jeden z filarów (20) posiada osadzony z odpowiednim luzem w otworze wewnętrznym przewód kominowy (26), wykonany z cienkościennego materiału o dobrej przewodności cieplnej i trwałej odporności na temperaturę, przy czym tym otworem wewnętrznym filara prowadzony jest nawiew powietrza i w czasie przepływu powietrze nawiewane przejmuje ciepło od ścian przewodu kominowego, ogrzewając się. Wzdłuż otworu wewnętrznego (25) w filarze wmontowany jest rękaw (27) w kształcie rury, wykonany z cienkościennego materiału o dobrej przewodności cieplnej i w związku z przenikaniem ciepła przez rękaw realizuje się odzysk ciepła z powietrza wywiewanego z pomieszczeń i ogrzewanie nim powietrza nawiewanego do wnętrza budynku.

(4 zastrzeżenia)



U1 (21) 118364 (22) 2009 07 21

(51) E04B 1/38 (2006.01)

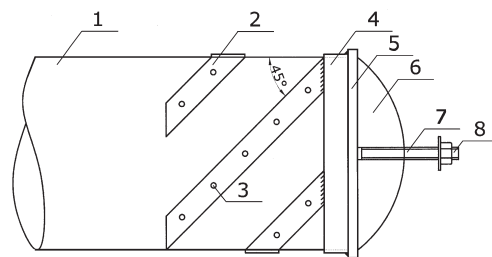
(71) Zachodniopomorski Uniwersytet Technologiczny w Szczecinie, Szczecin

(72) Gil Zofia

(54) Element łączący do kotwienia drewnianego detalu

(57) Element łączący do kotwienia drewnianego detalu składa się z czterech perforowanych stalowych płaskowników (2), przyspawanych w strefie czołowej do obręczy (4) elementu przyłączeniowego z gwintowanym otworem (6) pod kątem 45° do osi detalu drewnianego (1), osadzonego między płaskownikami (2). Pręt drewniany (1) kotwiony jest do perforowanych płaskowników za pomocą wkrętów lub gwoździ pierścieniowych (3), rozmieszczonych w otworach na całej długości płaskowników (2) w sposób taki, że wkręty przecinają pod kątem prostym oś pręta. Korzystnie detal drewniany ma przekrój poprzeczny okrągły, przy którym płaskowniki dogięte są do pobocznicy pręta.

(2 zastrzeżenia)



U1 (21) 118365 (22) 2009 07 21

(51) E04B 1/38 (2006.01)

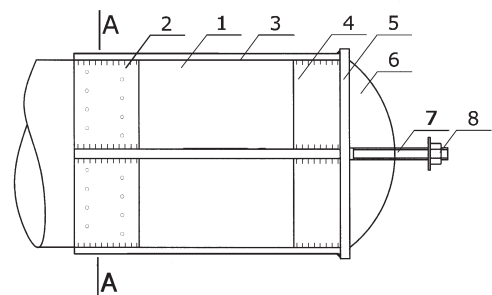
(71) Zachodniopomorski Uniwersytet Technologiczny w Szczecinie, Szczecin

(72) Gil Zofia

(54) Element łączący do kotwienia drewnianego detalu

(57) Element łączący do kotwienia drewnianego detalu zawierający płytę czołową, do której przyspawany jest element usztywniający z nagwintowanym otworem na śrubę charakteryzuje się tym, że składa się z perforowanej obręczy stalowej (2) połączonej za pomocą cięgien stalowych (3) z drugą stalową obręczą (4), która jest przyspawana do stalowej płyty czołowej (5). Obręcz stalowa (2) przymocowana jest do detalu drewnianego (1) za pomocą wkrętów lub gwoździ pierścieniowych wprowadzonych w detal drewniany (1) prostopadłe do jego osi przez otwory perforowane w obręczy stalowej (2). Cięgna stalowe (3) mają postać prętów stalowych i są przyspawane do obu obręczy (2) i (4).

(5 zastrzeżeń)



U1 (21) 118363 (22) 2009 07 21

(51) E04B 1/48 (2006.01)

E04B 1/26 (2006.01)

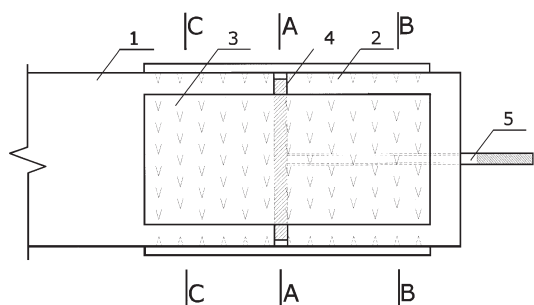
(71) Zachodniopomorski Uniwersytet Technologiczny w Szczecinie, Szczecin

(72) Gil Zofia

(54) Element węzła struktury drewnianej

(57) Element węzła struktury drewnianej, zawierający czworokątny element drewniany z wydrążonym osiowo-centrycznie otworem, charakteryzuje się tym, że pierwszy element drewniany (1) połączony jest z drugim elementem drewnianym (2) za pomocą czterech jednostronnie kolczastych płytek (3), wprasowanych w cztery boki elementów drewnianych (1, 2), przy czym pomiędzy pierwszym elementem drewnianym (1), a drugim elementem drewnianym (2) umieszczona jest stalowa, czołowa płytka (4) z centrycznie przyspawanym trzpieniem (5) gwintowanym w końcowej części, przechodzącym przez otwór drugiego elementu drewnianego (2).

(4 zastrzeżenia)



U1 (21) 118386 (22) 2009 07 29

(51) E04B 1/68 (2006.01)

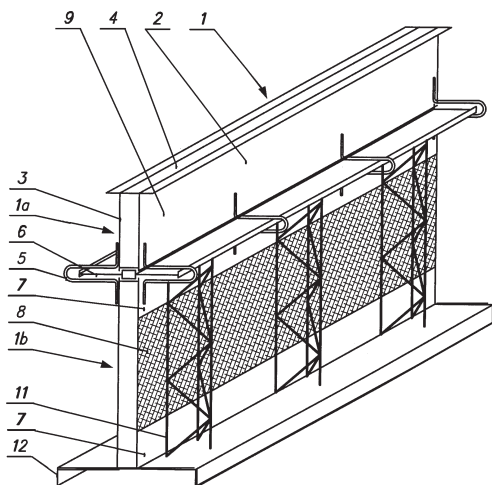
(71) ADAE, CETCO Spółka z ograniczoną odpowiedzialnością Spółka komandytowo-akcyjna, Wrocław

(72) Kotarba Krzysztof

(54) Szalunek tracony do szalowania szczeliny dylatacyjnej

(57) Szalunek tracony do szalowania szczeliny dylatacyjnej stosowany w konstrukcjach betonowych i żelbetonowych tworzonych z łanego betonu, mający element szalunkowy (1) utworzony z dwóch naprzeciwlegle względem siebie ustawionych płyt szalunkowych (2, 3) pomiędzy którymi umieszczona jest płyta izolacyjna (4), podzielony w poziomie na część górną (1a) i część dolną (1b), które to części następnie są połączone kabłąkami (5) pomiędzy którymi umieszczona jest taśma izolacyjna (6) charakteryzuje się tym, iż obie płyty szalunkowe (2, 3) w części dolnej (1b) są wykonane z górnego i dolnego pasa blachy (7), pomiędzy którymi umieszczona jest siatka (8), obie płyty szalunkowe (2, 3) w części górnej (1a) są wykonane z pasa blachy (9), a element szalunkowy (1) ma przynajmniej po jednej stronie, korzystnie po obu stronach, zamocowane pionowo w odstępach od siebie kratownice (11).

(3 zastrzeżenia)



U1 (21) 118358 (22) 2009 07 20

(51) E04C 1/00 (2006.01)

E04B 2/14 (2006.01)

E04B 5/08 (2006.01)

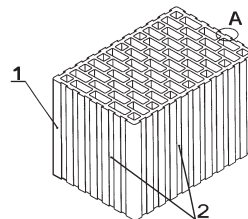
(71) Leier POLSKA S. A., Wola Rzędzińska

(72) Paciorek Lesław

(54) Ceramiczny element budowlany

(57) Ceramiczny element budowlany ma powierzchnie boczne ukształtowane w podłużne, równoległe zagłębienia (2), które mają szerokość przy powierzchni mniejszą niż mierzona głębiej. W poszczególnych postaciach elementu (1) zagłębienia (2) mają kształt trapezowy z mniejszą podstawą przy powierzchni, teowy lub podobny do greckiej wielkiej litery omega.

(4 zastrzeżenia)



Data wprowadzenia zmiany zastrzeżeń: 2009 08 19

U1 (21) 118359 (22) 2009 07 20

(51) E04C 3/02 (2006.01)

E04B 5/19 (2006.01)

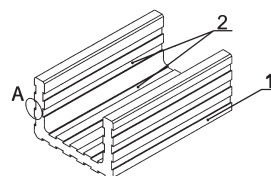
(71) Leier POLSKA S. A., Wola Rzędzińska

(72) Paciorek Lesław

(54) Korytkowa kształtka murowa

(57) Kształtka (1) ma powierzchnie ukształtowane w podłużne, równoległe zagłębienia (2), które mają szerokość przy powierzchni mniejszą niż mierzoną głębiej. W poszczególnych postaciach kształtki (1) zagłębienia (2) mają kształt trapezowy z mniejszą podstawą przy powierzchni, teowy lub podobny do greckiej wielkiej litery omega.

(4 zastrzeżenia)



U1 (21) 118372 (22) 2009 07 22

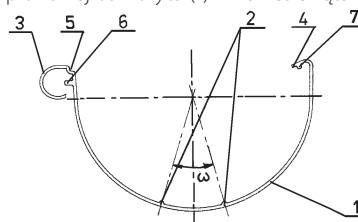
(51) E04D 13/064 (2006.01)

(71) Buryło Szczepan Galeco Project Management, Kraków

(72) Buryło Szczepan

(54) Rynna dachowa z tworzywa sztucznego

(57) Rynna ma półkoliste koryta (1) z obrzeżem przednim (3) odwiniętym na zewnątrz w dół w kształt zbliżony do litery „C”. Obrzeże tylne (4) stanowi odcinek prosty, zagięty pod kątem ostrym do wnętrza koryta (1). Na wewnętrznej powierzchni dna koryta (1) znajdują się dwa wzdłużne wypusty (2), rozstawione symetrycznie względem pionowej osi koryta (1) w zakresie kąta środkowego (ω)



od 30 do 60°. Ścianka koryta (1) połączona jest z obrzeżem przednim (3) poprzez wypukły na zewnątrz rowek (5) o kształcie ćwiartki kołowej. Ścianki obrzeży (3, 4) wzmocnione są przez wzdłużne żeberka (6, 7).

(2 zastrzeżenia)

U1 (21) 118388 (22) 2009 07 30

(51) E04D 13/068 (2006.01)

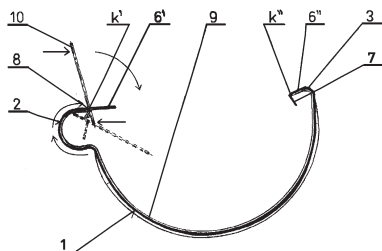
(71) Buryło Szczepan GALECO PROJECT MANAGEMENT, Kraków

(72) Buryło Szczepan

(54) Łącznik rynnowy prosty

(57) Łącznik ma półkoliste koryto (1) z zagiętymi obrzeżami (2, 3), posiadającymi na obu końcach języczki zaczepowe (6', 6''). Języczki zaczepowe (6'') obrzeża tylnego (3) mają końce zagięte w noski (7), obejmujące tylną krawędź (k'') rynny (9), natomiast w języczkach zaczepowych (6') obrzeża przedniego (2) wykonane są otwory (8), usytuowane bezpośrednio przed krawędzią (k') obrzeża przedniego rynny (9). Montaż prowadzony z użyciem pręta (10) wsuniętego w otwór (8) zapewnia wymagany docisk uszczelki łącznika do rynny (9).

(1 zastrzeżenie)



U1 (21) 118381 (22) 2009 07 27

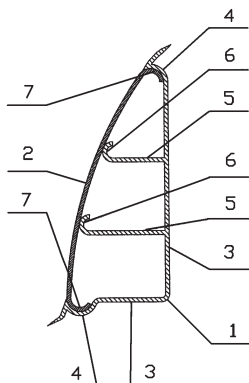
(51) E04F 19/04 (2006.01)

(75) Głogowski Henryk, Suszno

(54) Listwa przypodłogowa

(57) Wzór użytkowy rozwiązuje problem konstrukcji listwy, pozwalającej na łatwy i prosty montaż i demontaż, polegający na zamocowaniu do ściany profilu otwartego oraz ścisłym wpasowaniu profilu osłonowego. Listwa przypodłogowa charakteryzuje się tym, że otwarty profil podstawy (1) ma zarys kątownika o ramionach (3) zwieńczonych elementami zagiętymi (4) do środka listwy oraz posiada co najmniej jedno wewnętrzne żebro (5), zakończone stopką oporową (6), zaś profil osłonowy (2) ma kształt zbliżony do odcinka elipsy o ramionach zwieńczonych elementami zagiętymi (7) do środka listwy. Odpowiednio górne i dolne elementy zagięte (4) profilu otwartego podstawy (1) stanowią gniazda osadzące dla suwliwie osadzonych elementów zagiętych (7) profilu osłonowego (2).

(1 zastrzeżenie)



U1 (21) 119226 (22) 2010 07 30

(51) E05D 7/04 (2006.01)

E05D 3/14 (2006.01)

(31) RN2009U000009 (32) 2009 07 30 (33) IT

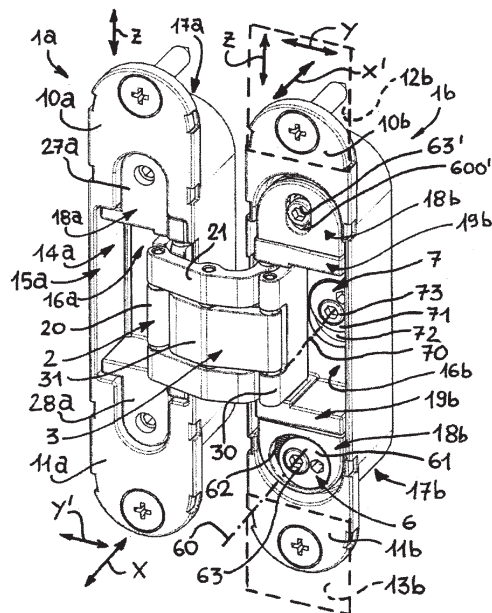
(71) KOBLENZ S. P. A., Coriano, IT

(72) MIGLIORINI MASSIMO

(54) Zawiasa ukryta z regulacją w trzech kierunkach, służąca do mocowania drzwi i/lub otwieranych elementów mebli

(57) W zawiasie ukrytej z regulacją w trzech kierunkach, służącej do mocowania drzwi i/lub otwieranych elementów mebli, stosowane są dwa elementy mocujące (1a, 1b), połączone ze sobą ramionami (2, 3), umożliwiającymi otwieranie i zamykanie, z których każdy ma strukturę zewnętrzną (17a, 17b) oraz pierwszą strukturę ruchomą (18a, 18b) umieszczoną wewnątrz struktury zewnętrznej (17a, 17b). Pierwsza struktura ruchoma (18a) pierwszego elementu mocującego (1a) jest prowadzona w sposób umożliwiający jej ruch postępowy względem odpowiedniej struktury zewnętrznej (17a) wzdłuż pierwszej osi poziomej (X), natomiast pierwsza struktura ruchoma (18b) drugiego elementu mocującego (1b) jest prowadzona w sposób umożliwiający jej ruch postępowy względem odpowiedniej struktury zewnętrznej (17b) wzdłuż osi pionowej (Z) lub pierwsza struktura ruchoma (18a) pierwszego elementu mocującego (1a) jest prowadzona w sposób umożliwiający jej ruch postępowy względem odpowiedniej struktury zewnętrznej (17a) wzdłuż osi pionowej (Z), natomiast pierwsza struktura ruchoma (18b) drugiego elementu mocującego (1b) jest prowadzona w sposób umożliwiający jej ruch postępowy względem odpowiedniej struktury zewnętrznej (17b) wzdłuż drugiej osi poziomej (X'). Jeden z dwóch elementów mocujących (1b) ma również drugą strukturę ruchomą (19b), prowadzoną w sposób umożliwiający jej ruch postępowy względem struktury (18b) wzdłuż trzeciej osi poziomej (Y) dzięki zastosowaniu urządzenia mimośrodowego (7), umieszczonego od usytuowanej najgłębiej strony (16b) wnęki w drugim elemencie mocującym (1b) i dostępnego od strony otwartej wnęki w czasie, gdy zawiasa znajduje się w położeniu otwartym.

(29 zastrzeżeń)



U1 (21) 118357 (22) 2009 07 17

(51) E05G 1/02 (2006.01)

E05B 3/04 (2006.01)

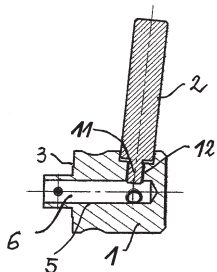
(71) Kropińska-Puciłowska Anna PPH ANMAR, Wyrzysk

(72) Kropiński Andrzej

(54) Klamka do kasy pancерnej

(57) Klamka do kasy pancерnej, zawierająca walcowy trzon, w którym osadzone są trzy walcowe uchwyty, rozmieszczone w stosunku do osi trzonu co 120°, charakteryzuje się tym, że każdy z trzech walcowych uchwytów (2) klamki połączony jest swoim gwintowym trzpieniem (11) z gwintowanym otworem (12) w walcowym trzonie (1) klamki tak, że każdy koniec trzpienia dociska do powierzchni kwadratowej ośki (6), osadzonej w okrągłym otworze (5) walcowego trzonu (1).

(2 zastrzeżenia)



U1 (21) 118380 (22) 2009 07 27

(51) E06B 1/20 (2006.01)

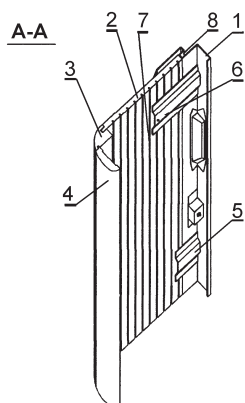
(71) CLASSEN - POL S. A., Zwonowice

(72) Sporek Maciej, Nadworny Paweł

(54) Ościeżnica drzwiowa regulowana

(57) Ościeżnica drzwiowa regulowana, składająca się z górnego i dwóch bocznych ramiaków, w której każdy z ramiaków posiada profilowaną belkę nośną, zaopatrzoną w gniazda funkcjonalne oraz wsporniki montażowe, listwę regulacyjną ze wzdłużnymi rowkami, umieszczonymi na jej wewnętrznej powierzchni, łączoną z belką nośną, narożnik kątowy oraz listwę wykończeniową, charakteryzuje się tym, że profilowana belka nośna (1) stanowi wielokrotnie gięty profil metalowy, zaopatrzone we wsporniki blokujące (5), a połączona z nią listwa regulacyjna (2) o dobieralnej szerokości, narożnik kątowy (3) oraz listwa wykończeniowa (4) wykonane są z materiałów drewnopochodnych, przy czym zakres regulacji ościeżnicy za pomocą listwy regulacyjnej (2) wynosi od 120 mm do 290 mm.

(4 zastrzeżenia)



U1 (21) 118382 (22) 2009 07 27

(51) E06B 3/96 (2006.01)

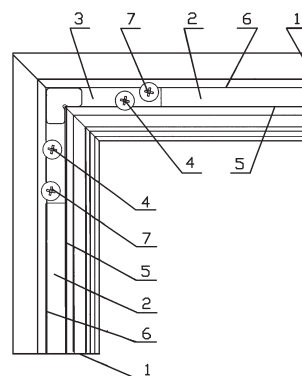
(75) Głogowski Henryk, Suszno

(54) Rama dekoracyjno-ochronna, zwłaszcza stolarki okiennej

(57) Wzór użytkowy dotyczy ramy dekoracyjno-ochronnej o optymalnych parametrach szczelności i dokładności styku łączonych krawędzi. Rama dekoracyjno-ochronna, zwłaszcza stolarki okiennej, charakteryzuje się tym, że ma narożne kształtki (3), wyposażone w zespół łączących elementów wkrętnych (4), osadzonych

na przemian po obu stronach środkowej osi obwodowego kanału (2) profilu (1), gdzie jeden łączący element wkrętny (4) osadzony jest w obszarze styku z krawędzią wewnętrzną (5), a drugi łączący element wkrętny (4) osadzony jest w obszarze styku z krawędzią zewnętrzną (6) tego kanału.

(1 zastrzeżenie)

**DZIAŁ F****MECHANIKA; OŚWIETLENIE; OGRZEWANIE;
UZBROJENIE; TECHNIKA MINERSKA**

U1 (21) 118387 (22) 2009 07 29

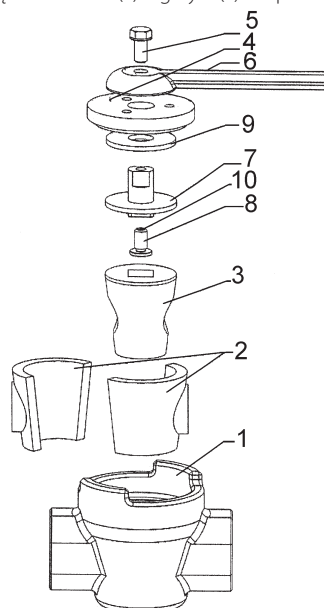
(51) F16K 5/02 (2006.01)

F16J 15/00 (2006.01)

(75) Chaja Stanisław, Kielce; Malinowski Mirosław, Kielce; Suchański Jerzy, Kielce

(54) Uszczelnienie organu zamykającego zaworu przepływowego

(57) Uszczelnienie organu zamykającego zaworu przepływowego, posiadające siedlisko (2) i grzyby (3) o spasowanych do siebie



współpracujących powierzchniach w kształcie odwróconego stożka ściętego, charakteryzuje się tym, że składa się ze stopki dociskowej (8) i tulei dociskowej (7), połączonych na gwint i leżących w osi zaworu, na których zawarty jest pierścień (4), wkręcany na korpus (1) i podkładka (9), umieszczona między pierścieniem (4) a tuleją dociskową (7). Stopka dociskowa (8) posiada nacięcie (10), umieszczone centralnie na górnej powierzchni.

(2 zastrzeżenia)

U1 (21) 118360 (22) 2009 07 20

(51) F21S 4/00 (2006.01)

(71) Zakłady Automatyki KOMBUD S. A., Radom

(72) Ilczewski Bogdan, Góźdź Krzysztof, Zawiaślak Ryszard

(54) Pas świetlny

(57) Pas świetlny zawierający podstawę, do której przymocowane są komory świetlne oraz komory transformatorowe osłonięte od góry daszkiem, przy czym w komorach świetlnych umieszczone są układy optyczne składające się z żarówek, wewnętrznych barwnych soczewek filtrujących oraz zewnętrznych bezbarwnych soczewek prostokątnych, charakteryzuje się tym, że korpus komory świetlnej (2) ma postać jednolitej prostopadłościenną bryły ze ściankami przednią (2p), górną (2g), dolną (2d) oraz bocznymi (2b), do której to bryły przyklejona jest ścianka tylna (2t), przy czym wewnętrzne barwne soczewki filtrujące (9) są osadzone w płycie i dociśnięte

do tej płyty blaszkami trzymakowymi (8) przymocowanymi wkręconymi w płytę śrubami z podkładkami zwykłymi oraz podkładkami sprężystymi, płyta przytwierdzona jest do ścianki przedniej (2p) poprzez dystanse górne (28) oraz dystanse dolne, przy czym płyta połączona jest z dystansami górnymi (28) śrubami z podkładkami zwykłymi i podkładkami sprężystymi oraz z dystansami dolnymi śrubami z podkładkami zwykłymi i podkładkami sprężystymi, zaś dystanse górne (28) i dolne połączone są ze ścianką przednią (2p) wkrętami, zewnętrzne bezbarwne soczewki prostokątne (7) osadzone są poprzez uszczelki (6) w otworach ścianki przedniej (2p) i unieruchomione blaszkami trzymakowymi przykręconymi nakrętkami do osadzonych w ściance przedniej (2p) wkrętów, przy czym pomiędzy blaszkami trzymakowymi i ścianką przednią (2p) umieszczone są tulejki dystansowe (5), zaś pomiędzy blaszkami trzymakowymi i nakrętkami umieszczone są podkładki zwykłe oraz podkładki sprężyste natomiast ścianka tylna (2t) zawiera otwór (2ot) osłonięty drzwiczkami (1) z uszczelką (1u) przykręconymi do niej śrubami (2s), ponadto daszek (30) zawiera płytę boczną (30b) osłaniającą z obu stron ścianki boczne komory transformatorowej oraz ścianki boczne (2b) komory świetlnej (2), zagiętą na brzegi spodu komory transformatorowej oraz do tegoż spodu przymocowaną.

(1 zastrzeżenie)

U1 (21) 118371 (22) 2009 07 22

(51) F24F 7/06 (2006.01)

F04D 25/08 (2006.01)

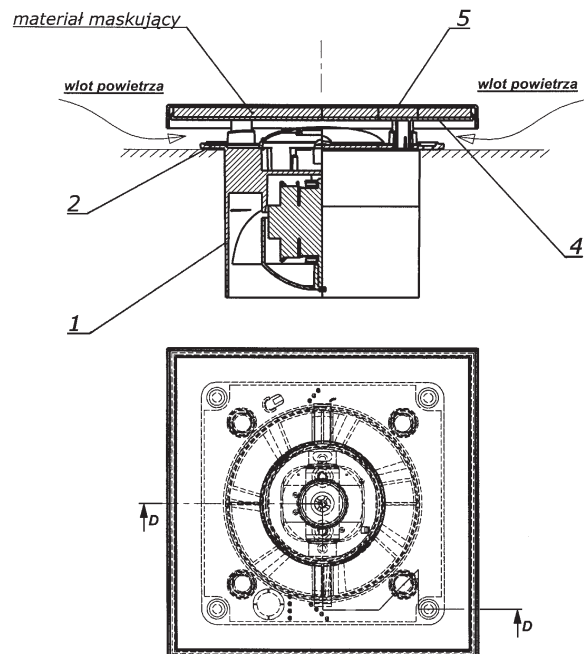
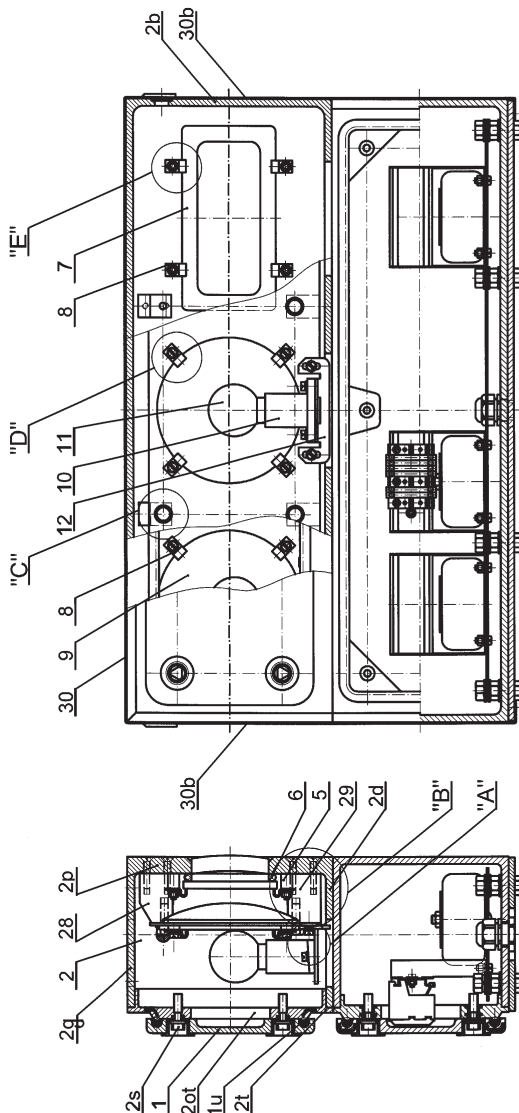
(71) AWENTA E. W. A. CHOMKA SPÓŁKA JAWNA, Stojadła

(72) Chomka Waldemar

(54) Wentylator osiowy, wyciągowy

(57) Przedmiotem wzoru użytkowego jest wentylator osiowy, wyciągowy do zamontowania w kanałach wentylacyjnych. Wentylator posiada korpus (1) z kołnierzem (2), w którym usytuowane są gniazda osadnicze do zamocowania zestawu maskującego. Zestaw maskujący składa się z płyty maskującej (4) i ramki (5), przy czym przestrzeń pomiędzy nimi służy do wypełnienia materiałem maskującym. Płyta maskująca 4 połączona jest z kołnierzem wentylatora (2) za pomocą czterech elementów złącznych, które tworzą gniazda osadnicze w kołnierzu, oraz usytuowane z tylnej strony płyty maskującej (4), wypusty dystansowe. Wypusty dystansowe mają kształt walcowy, a swoimi sprężystymi zaczepami osadzone są w gniazdach osadniczych kołnierza (2).

(2 zastrzeżenia)



DZIAŁ G

FIZYKA

U1 (21) 118356 (22) 2009 07 17

(51) G09F 1/12 (2006.01)

G09F 15/00 (2006.01)

A47G 1/06 (2006.01)

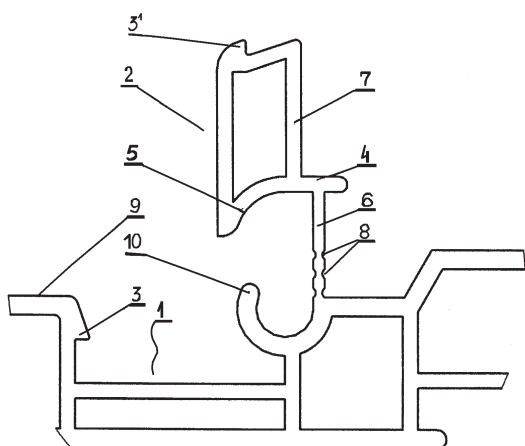
(71) Wesołowska Małgorzata MIDAS, Kielce

(72) Wesołowski Marek

(54) Napinacz folii osłonowej

(57) Napinacz folii osłonowej w ramie reklamowej składający się z otwartego od góry kanału (1) i zamkniętego profilu (2) zamocowanego na ściance elastycznej (6) do powierzchni ramy (9), charakteryzuje się tym, że powierzchnie ścianek kanału (1) i profilu (2) między którymi mieści się folia osłonowa posiadają symetrycznie usytuowane pojedyncze zęby zatrzaskowe (3, 31) o kształcie trójkąta prostokątnego, w przekroju poprzecznym. Próg ustawczy (4) mieści się na przedłużeniu ścianki profilu o kształcie łuku o zmiennym profilu (5), a elastyczna ścianka (6) posiada bezpośrednio nad powierzchnią ramy (9), co najmniej dwa obustronne, równoległe, wzdłużne przewężenia grubości w postaci rowków (8).

(2 zastrzeżenia)



DZIAŁ H

ELEKTROTECHNIKA

U1 (21) 118379 (22) 2009 07 27

(51) H05K 5/00 (2006.01)

G12B 9/00 (2006.01)

G01D 11/30 (2006.01)

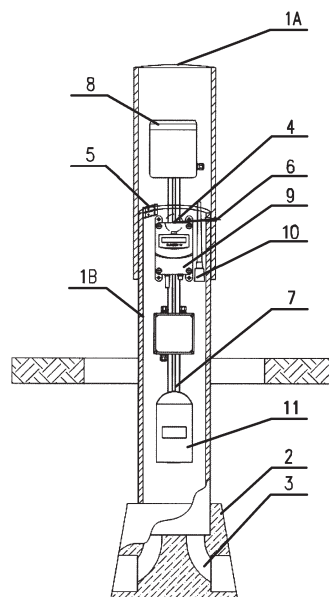
(71) BIATEL S. A., Warszawa

(72) Kędzierski Sławomir, Radomski Kornel

(54) Słupek pomiarowy

(57) Przedmiotem wzoru użytkowego jest słupek pomiarowy stosowany do pomiarów i rejestracji parametrów mediów. Słupek pomiarowy charakteryzuje się tym, że stanowi go korpus rurowy zawierający wewnątrz peryferyjne urządzenia pomiarowe (8) i rejestrator pomiarowy (9) z transmisją radiową, które są zamontowane na wsporniku szynowym (6) usytuowanym równoległe do osi korpusu, a obok rejestratora pomiarowego (9) znajduje się antena do komunikacji radiowej (10), przy czym korpus składa się z górnej (1A) i dolnej (1B) osady rurowej.

(6 zastrzeżeń)



III. WYKAZY

WYKAZ NUMEROWY WYNALEZKÓW ZGŁOSZONYCH W TRYBIE KRAJOWYM

Nr zgłoszenia	Int. Cl.	Strona
1	2	3
388558	<i>H01M</i> (2006.01)	30
388559	<i>B30B</i> (2006.01)	7
388560	<i>F25B</i> (2006.01)	26
388561	<i>C07F</i> (2006.01)	14
388563	<i>E02D</i> (2006.01)	19
388565	<i>C08F</i> (2006.01)	14
388566	<i>G01K</i> (2006.01)	27
388567	<i>F16K</i> (2006.01)	24
388568	<i>F02M</i> (2006.01)	23
388569	<i>F02M</i> (2006.01)	22
388570	<i>C08F</i> (2006.01)	14
388571	<i>G01R</i> (2006.01)	28
388572	<i>G01R</i> (2006.01)	28
388573	<i>C02F</i> (2006.01)	10
388574	<i>A01K</i> (2006.01)	2
388576	<i>E21F</i> (2006.01)	22
388577	<i>C07D</i> (2006.01)	13
388578	<i>F16C</i> (2006.01)	24
388579	<i>F16J</i> (2006.01)	24
388580	<i>C10J</i> (2006.01)	15
388581	<i>A61K</i> (2006.01)	3
388582	<i>C10L</i> (2006.01)	16
388583	<i>H02P</i> (2006.01)	31
388584	<i>E21D</i> (2006.01)	21
388585	<i>G01R</i> (2006.01)	29
388586	<i>B01J</i> (2006.01)	5
388587	<i>B03C</i> (2006.01)	6
388588	<i>G01N</i> (2006.01)	27
388590	<i>B66F</i> (2006.01)	9
388591	<i>F23K</i> (2006.01)	25
388592	<i>G09B</i> (2006.01)	29
388593	<i>C07D</i> (2006.01)	13
388594	<i>G06Q</i> (2006.01)	29
388595	<i>F23K</i> (2006.01)	25
388597	<i>F24D</i> (2006.01)	26

Nr zgłoszenia	Int. Cl.	Strona
1	2	3
388600	<i>B60L</i> (2006.01)	8
388615	<i>C07D</i> (2006.01)	13
388616	<i>E04B</i> (2006.01)	19
388617	<i>B29C</i> (2006.01)	7
388618	<i>G08G</i> (2006.01)	29
388619	<i>H01S</i> (2006.01)	30
388620	<i>F03B</i> (2006.01)	23
388621	<i>A61K</i> (2006.01)	4
388622	<i>A61K</i> (2006.01)	4
388623	<i>C02F</i> (2006.01)	10
388626	<i>G01K</i> (2006.01)	26
388627	<i>E04C</i> (2006.01)	19
388628	<i>C04B</i> (2006.01)	11
388629	<i>C01B</i> (2006.01)	10
388630	<i>B60L</i> (2006.01)	8
388633	<i>G01N</i> (2006.01)	27
388634	<i>F24F</i> (2006.01)	26
388635	<i>B22F</i> (2006.01)	6
388636	<i>B01D</i> (2006.01)	4
388637	<i>E21C</i> (2006.01)	20
388638	<i>B65G</i> (2006.01)	9
388639	<i>E21C</i> (2006.01)	21
388640	<i>G01N</i> (2006.01)	28
388641	<i>C07D</i> (2006.01)	13
388642	<i>C08L</i> (2006.01)	15
388643	<i>B27K</i> (2006.01)	6
388644	<i>C04B</i> (2006.01)	10
388645	<i>F03B</i> (2006.01)	23
388646	<i>B60S</i> (2006.01)	8
388647	<i>G21F</i> (2006.01)	29
388648	<i>F03D</i> (2006.01)	23
388649	<i>C07C</i> (2006.01)	12
388650	<i>C08L</i> (2006.01)	15
388651	<i>B23K</i> (2006.01)	6
388652	<i>A61B</i> (2006.01)	3

Nr zgłoszenia	Int. Cl.	Strona
1	2	3
388653	<i>A61F</i> (2006.01)	3
388654	<i>B65G</i> (2006.01)	8
388655	<i>A01F</i> (2006.01)	2
388656	<i>B65G</i> (2006.01)	9
388657	<i>C10L</i> (2006.01)	17
388658	<i>C08K</i> (2006.01)	15
388659	<i>B60L</i> (2006.01)	8
388660	<i>B60B</i> (2006.01)	7
388661	<i>D04B</i> (2006.01)	18
388662	<i>B02C</i> (2006.01)	5
388663	<i>C10J</i> (2006.01)	16
388670	<i>F04D</i> (2006.01)	24
388671	<i>F02D</i> (2006.01)	22
388672	<i>E04B</i> (2006.01)	19
388673	<i>E04F</i> (2006.01)	19
388677	<i>A61K</i> (2006.01)	3
388678	<i>C08K</i> (2006.01)	14
388679	<i>C23F</i> (2006.01)	17
388680	<i>A45F</i> (2006.01)	2
388681	<i>C12Q</i> (2006.01)	17
391315	<i>E02B</i> (2006.01)	18
391432	<i>A63B</i> (2006.01)	4
391887	<i>H01H</i> (2006.01)	30
391922	<i>C10J</i> (2006.01)	16
391976	<i>E04F</i> (2006.01)	20
392005	<i>E04F</i> (2006.01)	20
392051	<i>E21D</i> (2006.01)	21
392095	<i>C07C</i> (2006.01)	12
392096	<i>C07C</i> (2006.01)	11
392097	<i>C07C</i> (2006.01)	12
392098	<i>C07C</i> (2006.01)	11
392099	<i>C07C</i> (2006.01)	11
392100	<i>C07C</i> (2006.01)	12
392101	<i>C07C</i> (2006.01)	12

WYKAZ NUMEROWY WZORÓW UŻYTKOWYCH
ZGŁOSZONYCH W TRYBIE KRAJOWYM

Nr zgłoszenia	Int. Cl.	Strona
1	2	3
118281	B65B (2006.01)	33
118357	E05G (2006.01)	37
118358	E04C (2006.01)	36
118359	E04C (2006.01)	36
118360	F21S (2006.01)	39
118361	A47F (2006.01)	32
118362	B60Q (2006.01)	33
118363	E04B (2006.01)	35
118364	E04B (2006.01)	35
118365	E04B (2006.01)	35

Nr zgłoszenia	Int. Cl.	Strona
1	2	3
118366	B03C (2006.01)	33
118368	A47G (2006.01)	32
118369	A47G (2006.01)	32
118370	A61J (2006.01)	32
118371	F24F (2006.01)	39
118372	E04D (2006.01)	36
118376	B65G (2006.01)	34
118377	B02C (2006.01)	32
118378	D06F (2006.01)	34
118379	H05K (2006.01)	40

Nr zgłoszenia	Int. Cl.	Strona
1	2	3
118380	E06B (2006.01)	38
118381	E04F (2006.01)	37
118382	E06B (2006.01)	38
118386	E04B (2006.01)	36
118387	F16K (2006.01)	38
118388	E04D (2006.01)	37
118389	E03B (2006.01)	34
119206	B30B (2006.01)	33
119226	E05D (2006.01)	37
119335	E04B (2006.01)	35

B. OGŁOSZENIA O ZGŁOSZONYCH W POLSCE ZNAKACH TOWAROWYCH

Cyfrowe kody identyfikujące (wg normy WIPO ST. 60), które poprzedzają informacje o zgłoszonych do uzyskania prawa ochronnego znakach towarowych, mają następujące znaczenie:

- (210) – numer zgłoszenia znaku towarowego
- (220) – data zgłoszenia znaku towarowego
- (300) – dane dotyczące pierwszeństwa z wystawy (data i oznaczenie wystawy)
- (310) – numer zgłoszenia priorytetowego
- (320) – data zgłoszenia priorytetowego (data pierwszeństwa)
- (330) – kraj, w którym dokonano zgłoszenia priorytetowego (kod kraju)*
- (511) – wskazane przez zgłaszającego klasy towarowe, zgodnie z aktualną klasyfikacją przyjętą na podstawie Porozumienia nicejskiego
- (531) – klasy elementów obrazowych (wg Klasyfikacji Wiedeńskiej)
- (540) – prezentacja znaku towarowego
- (551) – kategoria znaku towarowego lub prawa ochronnego, jeżeli zgłoszenie dotyczy wspólnego znaku towarowego, wspólnego znaku towarowego gwarancyjnego albo wspólnego prawa ochronnego
- (731) – nazwisko i imię lub nazwa zgłaszającego, jego miejsce zamieszkania lub siedziba oraz kod kraju*

* – nie podaje się kodu PL

ZNAKI TOWAROWE ZGŁOSZONE W TRYBIE KRAJOWYM

- (210) **374685** (220) 2010 10 28
 (731) Unimould Spółka z ograniczoną odpowiedzialnością, Pieńsk
 (540) unimould



- (531) 15.1.17, 26.2.7, 27.5.1, 29.1.13
 (511) 06, 07

- (210) **375816** (220) 2010 10 28
 (731) WinPharm Spółka z ograniczoną odpowiedzialnością, Łódź
 (540) dla twoich ust
 (511) 05, 35

- (210) **376559** (220) 2010 10 18
 (731) Biuro Handlowe IRPO Ireneusz Potempa, Andrychów
 (540) IRPO



- (531) 26.1.2, 27.5.1, 29.1.12
 (511) 29, 31, 35

- (210) **376560** (220) 2010 10 18
 (731) Vetoquinol Biowet Spółka z ograniczoną odpowiedzialnością, Gorzów Wielkopolski
 (540) vetomag
 (511) 05

- (210) **376561** (220) 2010 10 18
 (731) Mariusz Kwak, Jarocin
 (540) HIMAN POLSKIE ZADASZENIA BASENOWE



- (531) 26.2.7, 26.11.1, 27.5.1, 29.1.13
 (511) 06, 19, 35

- (210) **376562** (220) 2010 10 18
 (731) AFLOFARM Farmacja Polska Spółka z ograniczoną odpowiedzialnością, Pabianice
 (540) DERMOSEKWENCYJNA
 (511) 03, 05, 44

- (210) **376563** (220) 2010 10 18
 (731) Przedsiębiorstwo Handlowo - Usługowe „ROY”
 Józef Przybyła, Pszczyna - Brzeźce

- (540) PRODUKT REGIONALNY WARZONKA GÓRALSKA
 WÓDKA TRADYCYJNA



- (531) 9.1.10, 25.1.15, 26.4.2, 27.5.1, 29.1.12
 (511) 33

- (210) **376564** (220) 2010 10 18
 (731) Rossmann Spermarkety Drogerijne Polska Spółka z ograniczoną odpowiedzialnością, Łódź
 (540) Każdy chce tu być

Każdy chce tu być

- (531) 27.5.1, 29.1.1
 (511) 35

- (210) **376565** (220) 2010 10 18
 (731) Przedsiębiorstwo Handlowo - Usługowe „ROY”
 Józef Przybyła, Pszczyna - Brzeźce
 (540) PRODUKT REGIONALNY WARZONKA WÓDKA
 TRADYCYJNA



- (531) 9.1.10, 25.1.15, 26.4.2, 27.5.1, 29.1.12
 (511) 33

- (210) **376566** (220) 2010 10 18
 (731) DECO BRUK Spółka z ograniczoną odpowiedzialnością, Radom
 (540) PASSIONE

PASSIONE

- (531) 27.5.1, 29.1.7
 (511) 19

- (210) **376567** (220) 2010 10 18
 (731) Przedsiębiorstwo Handlowo - Usługowe „ROY”
 Józef Przybyła, Pszczyna - Brzeźce
 (540) PRODUKT REGIONALNY WARZONKA PODHALAŃSKA
 WÓDKA TRADYCYJNA



(531) 9.1.10, 25.1.15, 26.4.2, 27.5.1, 29.1.12
(511) 33

(210) **376568** (220) 2010 10 18
(731) PPHU DANBES Tomasz Szczepaniak, Ostrów Wlkp.
(540) mgf
(511) 25

(210) **376569** (220) 2010 10 18
(731) „WŁODAR TRADE” Wiesław Włodarczyk
Spółka Jawna, Częstochowa
(540) SOLIDNY CEMENT KAPITAŁ POLSKI



(531) 2.9.14, 26.4.1, 26.4.7, 27.5.1, 29.1.13
(511) 19

(210) **376570** (220) 2010 10 18
(731) Przedsiębiorstwo Handlowo - Usługowe „ROY”
Józef Przybyła, Pszczyna - Brzeźce
(540) PRODUKT REGIONALNY WARZONKA ŚLĄSKA
WÓDKA TRADYCYJNA



(531) 9.1.10, 25.1.15, 26.4.2, 27.5.1, 29.1.12
(511) 33

(210) **376571** (220) 2010 10 18
(731) Biznes Media - Transport Partner Grzegorz
Gryczenko, Szczecin
(540) BLUE EYE PICTURE



(531) 5.5.19, 5.5.20, 25.1.25, 25.12.25, 26.4.1, 26.4.2, 27.5.1
(511) 16, 35, 41

(210) **376572** (220) 2010 10 18
(731) BACÓWKA L.Szot Spółka Komandytowa, Rajbrot

(540) brawuś z kómary
(511) 29, 35

(210) **376573** (220) 2010 10 18
(731) BACÓWKA L.Szot Spółka Komandytowa, Rajbrot
(540) paszтет odświeżający
(511) 29, 35

(210) **376574** (220) 2010 10 18
(731) BACÓWKA L. Szot Spółka Komandytowa, Rajbrot
(540) szynka szoldra
(511) 29, 35

(210) **376575** (220) 2010 10 18
(731) Recrutamos Doradztwo Personalne
Spółka z ograniczoną odpowiedzialnością, Gliwice
(540) freelancityPL



(531) 7.15.1, 26.13.25, 27.5.1, 29.1.14
(511) 35, 41, 45

(210) **376576** (220) 2010 10 18
(731) Hurtownia Spożywcza „BZOMEX”
Józef Bzowski, Stróża
(540) Finesia



(531) 26.1.2, 27.5.1, 29.1.12
(511) 03, 16, 25, 29, 30, 31, 32

(210) **376577** (220) 2010 10 18
(731) PHP „LUX” Import-Export - Barbara Idzikowska,
Ostrów Wielkopolski
(540) Kampier



(531) 26.4.1, 26.11.1, 27.5.1
(511) 16, 21, 35

(210) **376578** (220) 2010 10 18
(731) BACÓWKA L. Szot Spółka Komandytowa, Rajbrot
(540) kielbasa swoja
(511) 29, 35

(210) **376579** (220) 2010 10 18
(731) POLSKI ZWIĄZEK BILARDOWY, Kielce
(540) PZBił



(531) 1.17.11, 26.1.1, 26.11.2, 26.11.6, 26.11.12, 26.13.25, 27.5.1, 29.1.13
 (511) 35, 38, 41

(210) **376580** (220) 2010 10 18
 (731) BACÓWKA L. Szot Spółka komandytowa, Rajbrot
 (540) bigośno strawa
 (511) 29, 35

(210) **376581** (220) 2010 10 18
 (731) Fabryka Mebli Balma Spółka Akcyjna,
 Tarnowo Podgórne
 (540) diamo

diamo

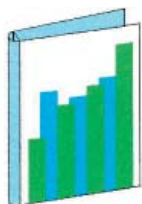
(531) 27.5.1
 (511) 20

(210) **376582** (220) 2010 10 18
 (731) JULIA Agencja Muzyczna Piotr Stawowczyk,
 Stronie Śląskie
 (540) BLACKBAND Zespół muzyczny



(531) 2.9.14, 26.4.2, 27.5.1, 29.1.14
 (511) 35, 41

(210) **376583** (220) 2010 10 18
 (731) Międzynarodowa Szkoła Bankowości i Finansów
 Spółka z ograniczoną odpowiedzialnością, Katowice
 (540) MIĘDZYNARODOWA SZKOŁA BANKOWOŚCI
 I FINANSÓW



MIĘDZYNARODOWA
 SZKOŁA
 BANKOWOŚCI
 I FINANSÓW

(531) 20.7.1, 26.11.3, 27.5.1, 29.1.14
 (511) 41

(210) **376584** (220) 2010 10 18
 (731) „STRADOM” Spółka Akcyjna, Częstochowa
 (540) biostradom

biostradom

(531) 1.15.23, 27.5.1, 29.1.12
 (511) 17, 23, 24

(210) **376585** (220) 2010 10 18
 (731) Spółdzielnia Mleczarska MLEKOVITA,
 Wysokie Mazowieckie

(540) m MLEKOVITA Kulinaryny sukces



(531) 1.1.1, 9.7.1, 9.7.19, 25.1.15, 26.1.2, 26.11.3, 27.5.1, 29.1.15
 (511) 16, 29, 35

(210) **376586** (220) 2010 10 18
 (731) JULIA Agencja Muzyczna Piotr Stawowczyk,
 Stronie Śląskie
 (540) FISHER ZESPÓŁ MUZYCZNY FISHER



(531) 26.4.2, 27.5.1, 29.1.12
 (511) 35, 41

(210) **376587** (220) 2010 10 18
 (731) Fabryka Mebli Balma Spółka Akcyjna,
 Tarnowo Podgórne
 (540) Zet

Zet

(531) 27.5.1, 29.1.3
 (511) 20

(210) **376588** (220) 2010 10 18
 (731) BACÓWKA L. Szot Spółka komandytowa, Rajbrot
 (540) bocus bacowski
 (511) 29, 35

(210) **376589** (220) 2010 10 18
 (731) Fabryka Mebli Balma Spółka Akcyjna,
 Tarnowo Podgórne
 (540) axis

axis

(531) 27.5.1, 29.1.4
 (511) 20

(210) **376590** (220) 2010 10 18
 (731) Fabryka Mebli Balma Spółka Akcyjna,
 Tarnowo Podgórne
 (540) Tee

Tee

(531) 27.5.1, 29.1.3
(511) 20

(210) **376591** (220) 2010 10 18
(731) POLEAST Spółka z ograniczoną odpowiedzialnością,
Medyka
(540) 2K2



(531) 6.1.2, 27.5.1
(511) 25

(210) **376592** (220) 2010 10 18
(731) FOTO-HURT Spółka Akcyjna, Rzeszów
(540) icam HOUSE HOTEL



(531) 26.4.1, 26.4.2, 26.1.1, 26.11.1, 27.5.1, 29.1.14
(511) 35, 41, 43

(210) **376593** (220) 2010 10 18
(731) BACÓWKA L. Szot Spółka komandytowa, Rajbrot
(540) swoja ze słoja
(511) 29, 35

(210) **376594** (220) 2010 10 18
(731) Fabryka Mebli Balma Spółka Akcyjna,
Tarnowo Podgórne
(540) Ventus



(531) 26.4.2, 29.1.12
(511) 20

(210) **376595** (220) 2010 10 18
(731) Spółdzielnia Mleczarska MLEKOVITA, Wysokie
Mazowieckie
(540) m MLEKOVITA SER CbIP CHEESE KÄ, SE Koneser Old
DOJRZEWA 3 MIESIĄCE



(531) 9.1.10, 25.1.15, 26.1.2, 26.11.3, 26.11.12, 28.5, 27.5.1, 29.1.15
(511) 29

(210) **376596** (220) 2010 10 18
(731) Fabryka Mebli Balma Spółka Akcyjna,
Tarnowo Podgórne
(540) bÄ"ntÄ"



(531) 27.5.1
(511) 20

(210) **376597** (220) 2010 10 18
(731) Fabryka Mebli Balma Spółka Akcyjna,
Tarnowo Podgórne
(540) Woo



(531) 27.5.1, 29.1.3
(511) 20

(210) **376598** (220) 2010 10 18
(731) FOTO-HURT Spółka Akcyjna, Rzeszów
(540) LIVE



(531) 26.4.2, 27.5.1, 29.1.13
(511) 35, 41, 43

(210) **376599** (220) 2010 10 18
(731) „TORA” Spółka Cywilna Tomasz Dec, Rafał Kliś, Janki
(540) ICESTAR



(531) 27.5.1, 29.1.15
(511) 14

(210) **376600** (220) 2010 10 18
(731) Fabryka Mebli Balma Spółka Akcyjna,
Tarnowo Podgórne
(540) QUADRO



(531) 26.4.2, 27.5.1
(511) 20

(210) **376601** (220) 2010 10 18
(731) Doppler Spółka z ograniczoną odpowiedzialnością,
Warszawa
(540) DOPPLER
(511) 35, 42, 44

(210) **376602** (220) 2010 10 18
 (731) Fabryka Mebli Balma Spółka Akcyjna, Tarnowo
 Podgórze
 (540) BALMA
 (511) 20, 35, 42

(210) **376603** (220) 2010 10 18
 (731) Doppler Spółka z ograniczoną odpowiedzialnością,
 Warszawa
 (540) DOPPLER TWOJA APTEKA
 (511) 35, 44

(210) **376604** (220) 2010 10 18
 (731) Przedsiębiorstwo Produkcyjno-Handlowe
 „EKODARPOL” Zbigniew Zubala, Dębno
 (540) HUMUS ACTIVE



(531) 27.5.1, 29.1.12
 (511) 01

(210) **376605** (220) 2010 10 18
 (731) „Volantis” Grzegorz Szczypek, Wola Władysławowska
 (540) oceanic



(531) 26.11.2, 27.5.1, 29.1.12
 (511) 14

(210) **376606** (220) 2010 10 18
 (731) Echo Investment Spółka Akcyjna, Kielce
 (540) outlet park
 (511) 16, 21, 25, 35, 36, 39, 41, 43

(210) **376607** (220) 2010 10 18
 (731) „CLASSEN - POL” Spółka Akcyjna, Zwonowice
 (540) hard edge r
 (511) 19

(210) **376608** (220) 2010 10 18
 (731) Echo Investment Spółka Akcyjna, Kielce
 (540) outlet park SZCZECIN



(531) 26.4.1, 27.5.1, 29.1.13
 (511) 16, 21, 25, 35, 36, 39, 41, 43

(210) **376609** (220) 2010 10 18
 (731) Finansowy Instytut Skarbników Korporacyjnych
 „FISK”, Warszawa
 (540) FISK



(531) 26.4.2, 27.5.1, 29.1.12
 (511) 16, 35, 41, 42

(210) **376610** (220) 2010 10 18
 (731) LOSKO K. Łosko, W. Łosko, C.Łosko Spółka Jawna,
 Olsztyn
 (540) CL INVEST



(531) 14.7.23, 27.5.1, 29.1.12
 (511) 35, 36, 37, 42

(210) **376611** (220) 2010 10 18
 (731) Finansowy Instytut Skarbników Korporacyjnych
 „FISK”, Warszawa
 (540) FISK



(531) 27.5.1
 (511) 16, 35, 41, 42

(210) **376612** (220) 2010 10 18
 (731) PPG Deco Polska Spółka z ograniczoną
 odpowiedzialnością, Wrocław
 (540) Centrum Dekoracyjne PPG farby, lakiery,
 akcesoria malarskie dekoral professional
 SIGMA COATINGS



(531) 1.1.1, 26.4.1, 26.4.4, 26.4.3, 26.11.2, 26.13.25, 27.5.1,
 29.1.15
 (511) 02, 19, 35

(210) **376613** (220) 2010 10 18
 (731) BACÓWKA L. Szot Spółka Komandytowa, Rajbrot

(540) zadek po pańsku
(511) 29, 35

(210) **376614** (220) 2010 10 18
(731) PPG Polska Spółka z ograniczoną odpowiedzialnością, Wrocław
(540) Centrum dekoral professional
Twoi eksperci od farb i kolorów



(531) 1.1.1, 26.4.1, 27.5.1, 29.1.15
(511) 02, 19, 35

(210) **376615** (220) 2010 10 18
(731) „CLASSEN -POL” Spółka Akcyjna, Zwonowice
(540) hard edge k
(511) 19

(210) **376616** (220) 2010 10 18
(731) BACÓWKA L. Szot Spółka Komandytowa, Rajbrot
(540) gazdowski snurek z jelenia
(511) 29, 35

(210) **376617** (220) 2010 10 18
(731) Biofarm Spółka z ograniczoną odpowiedzialnością, Poznań
(540) CHIZYL
(511) 05

(210) **376618** (220) 2010 10 18
(731) HYDROMAR Zakład Hydrauliki Siłowej Waldemar Rys, Szamotuły
(540) Hydromar
(511) 07, 37, 42

(210) **376619** (220) 2010 10 18
(731) Biofarm Spółka z ograniczoną odpowiedzialnością, Poznań
(540) BIOMAROL
(511) 05

(210) **376620** (220) 2010 10 18
(731) Biofarm Spółka z ograniczoną odpowiedzialnością, Poznań
(540) PRELUDIA
(511) 05

(210) **376621** (220) 2010 10 18
(731) PROMO SAILING GROUP Spółka z ograniczoną odpowiedzialnością, Olsztyn

(540) BEZPIECZNIE NAD WODĄ



(531) 6.3.1, 18.3.2, 26.1.1, 26.11.1, 27.5.1, 29.1.13
(511) 35

(210) **376622** (220) 2010 10 18
(731) IMPACT Leadership Development Center, Borzęcin Duży
(540) Leadership Development Center IMPACT



(531) 2.1.1, 2.1.25, 26.3.1, 27.5.1, 29.1.13
(511) 09, 16, 35, 41

(210) **376623** (220) 2010 10 18
(731) Biofarm Spółka z ograniczoną odpowiedzialnością, Poznań
(540) PREWENIT
(511) 05

(210) **376624** (220) 2010 10 18
(731) IMPACT Leadership Development Center, Borzęcin Duży
(540) IMPACT Leadership Development Center
(511) 09, 16, 35, 41

(210) **376625** (220) 2010 10 18
(731) Nordea Bank Polska Spółka Akcyjna, Gdynia
(540) Netbank

Netbank

(531) 27.5.1, 29.1.4, 29.1.6
(511) 09, 16, 35, 36

(210) **376626** (220) 2010 10 18
(731) Katarzyna Kucharska, Warszawa
(540) ELFJOY
(511) 14, 35, 42

(210) **376627** (220) 2010 10 18
(731) GEZET GŁUCHY I SPÓŁKA Spółka Jawna, Gorzów Wielkopolski

(540) Gezet

Gezet(531) 27.5.1, 29.1.1
(511) 35, 36, 37(210) **376628** (220) 2010 10 18
(731) PASCAL CONSULTING Agnieszka Wiśniewska,
Osówiec
(540) spinka PRACOWNIA ROZWOJU OSOBISTEGO**PRACOWNIA ROZWOJU OSOBISTEGO**(531) 3.13.1, 26.4.2, 27.5.1, 29.1.13
(511) 41(210) **376629** (220) 2010 10 18
(731) Artur Behler, Stalowa Wola
(540) NATURA Cafe(531) 5.7.1, 27.5.1, 29.1.14
(511) 30(210) **376630** (220) 2010 10 18
(731) POLUS MARIAN KAROL ANKRA PRZEDSIĘBIORSTWO
PROJEKTOWO- USŁUGOWO- WDROŻENIOWE,
Kraków
(540) Polus & Ławski(531) 26.2.1, 27.5.1
(511) 06, 19, 42(210) **376631** (220) 2010 10 18
(731) JAPAN TOBACCO INC., Tokio, JP
(540) MORE
(511) 34(210) **376632** (220) 2010 10 18
(731) ESPRESSO BOXS Spółka Cywilna Paweł Hoffman
Konrad Konstantynowicz, Warszawa
(540) FRANCUSKA 30(531) 26.1.1, 27.5.10
(511) 30, 41, 43(210) **376633** (220) 2010 10 18
(731) POLUS MARIAN KAROL ANKRA PRZEDSIĘBIORSTWO
PROJEKTOWO- USŁUGOWO- WDROŻENIOWE,
Kraków
(540) Polus & Ławski(531) 26.2.1, 27.5.1, 29.1.12
(511) 06, 19, 42(210) **376634** (220) 2010 10 18
(731) POLUS MARIAN KAROL ANKRA PRZEDSIĘBIORSTWO
PROJEKTOWO- USŁUGOWO- WDROŻENIOWE,
Kraków
(540) POLUS & ŁAWSKI
(511) 06, 19, 42(210) **376635** (220) 2010 10 18
(731) Przedsiębiorstwo Produkcyjno - Handlowe
EVELINE COSMETICS Piotr Hubert Kasprzycki,
Lesznowola
(540) EVELINER
(511) 03, 05, 44(210) **376636** (220) 2010 10 18
(731) Przedsiębiorstwo Produkcyjno - Handlowe
EVELINE COSMETICS Piotr Hubert Kasprzycki,
Lesznowola
(540) ALSOME
(511) 03, 05, 44(210) **376637** (220) 2010 10 18
(731) KENDROMED Spółka z ograniczoną
odpowiedzialnością, Wrocław
(540) KENDROMED(531) 5.5.19, 26.2.1, 27.5.1, 29.1.12
(511) 06, 09, 10, 11, 20, 35, 37(210) **376638** (220) 2010 10 18
(731) KENDROMED Spółka z ograniczoną
odpowiedzialnością, Wrocław
(540) KENDROLUX**KENDROLUX**(531) 27.5.1, 29.1.12
(511) 09, 10, 11, 35(210) **376639** (220) 2010 10 18
(731) KENDROMED Spółka z ograniczoną
odpowiedzialnością, Wrocław
(540) KENDROPORT**KENDROPORT**

(531) 27.5.1, 29.1.12
(511) 10, 35

(210) **376640** (220) 2010 10 18
(731) GLOB EURO Spółka z ograniczoną
odpowiedzialnością, Kraków
(540) Salema Kukurydza konserwowa



(531) 5.9.21, 11.3.5, 11.3.9, 25.1.15, 26.11.3, 26.11.12, 27.5.1,
29.1.14
(511) 29

(210) **376641** (220) 2010 10 18
(731) MURATOR Spółka Akcyjna, Warszawa
(540) ZDRAPKA
(511) 09, 16, 28, 35, 38

(210) **376642** (220) 2010 10 18
(731) GLOB EURO Spółka z ograniczoną
odpowiedzialnością, Kraków
(540) Salema Groszek konserwowy



(531) 5.9.19, 11.3.5, 11.3.9, 26.11.3, 25.1.15, 26.11.12, 27.5.1,
29.1.14
(511) 29

(210) **376643** (220) 2010 10 18
(731) Agencja Marketingowa Wizerunek
Spółka z ograniczoną odpowiedzialnością, Kargowa
(540) Gospodarz.pl

Gospodarz.pl

(531) 27.5.1, 29.1.13
(511) 16, 35, 36, 38, 42

(210) **376644** (220) 2010 10 18
(731) Buszrem Spółka Akcyjna, Piotrków Trybunalski
(540) PRZYJAZNY TRAKT



(531) 5.3.11, 5.3.13, 26.1.4, 27.1.6, 27.5.1, 29.1.13
(511) 19, 37, 44

(210) **376646** (220) 2010 10 18
(731) TOPLAND Spółka Cywilna Adam Cygal,
Oświęcim-Brzezinka
(540) topland

toplant

(531) 27.5.1
(511) 35

(210) **376647** (220) 2010 10 19
(731) GAMA TRADE Radosław Jan Zemankiewicz, Bytom
(540) ONE FIT



(531) 26.5.1, 27.5.1, 29.1.12
(511) 35, 41, 43, 44

(210) **376648** (220) 2010 10 19
(731) ZAKŁADY FARMACEUTYCZNE POLPHARMA
Spółka Akcyjna, Starogard Gdański
(540) DISTEN

DISTEN
Дистен

(531) 27.5.1, 28.5
(511) 05

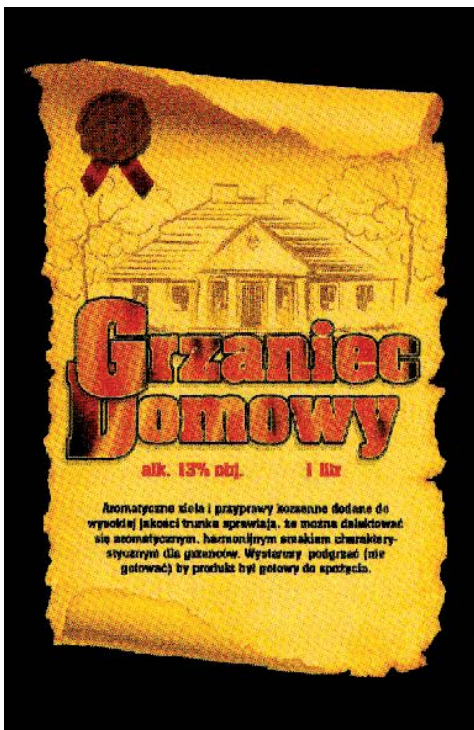
(210) **376649** (220) 2010 10 19
(731) Spółdzielnia Simena - Zakład Pracy Chronionej,
Radzyń Podlaski
(540) S SIMENA



(531) 15.1.17, 27.5.1, 29.1.4
(511) 07, 09, 12

(210) **376650** (220) 2010 10 19
(731) PROF. COSMETICA Spółka z ograniczoną odpowiedzialnością, Łomianki
(540) cmodular age
(511) 03, 05

(210) **376651** (220) 2010 10 19
(731) Zakłady Przemysłu Spożywczego „OSTROWIN” Spółka z ograniczoną odpowiedzialnością, Ostrów Wielkopolski
(540) Grzaniec Domowy Aromatyczne zioła i przyprawy korzenne dodane do wysokiej jakości trunku sprawiają, że można delektować się aromatycznym, harmonijnym smakiem charakterystycznym dla grzańców. Wystarczy podgrzać (nie gotować) by produkt był gotowy do spożycia



(531) 5.1.3, 5.1.6, 7.1.8, 20.5.1, 24.3.1, 24.3.7, 25.1.15, 27.5.1, 29.1.14
(511) 33

(210) **376652** (220) 2010 10 19
(731) Anyro&Co. Spółka z ograniczoną odpowiedzialnością, Warszawa
(540) SWISS love



(531) 2.9.1, 27.5.1, 29.1.1
(511) 14, 35, 39

(210) **376653** (220) 2010 10 19
(731) F. H. P. U. Hurtownia Ogrodnicza OGRÓD Sanocki Wspólnicy Spółka Jawna, Jasło
(540) MUSSTANG PROFESJONALNE URZĄDZENIA OGRODNICZE



(531) 3.3.1, 26.11.1, 27.5.1
(511) 07, 35

(210) **376654** (220) 2010 10 19
(731) „BIO-TECH CONSULTING” Spółka z ograniczoną odpowiedzialnością, Łódź
(540) bioforum



(531) 26.11.2, 26.11.12, 27.5.1, 29.1.12
(511) 35, 38, 41

(210) **376655** (220) 2010 10 19
(731) „BIO-TECH CONSULTING” Spółka z ograniczoną odpowiedzialnością, Łódź
(540) BioForum
(511) 35, 38, 41

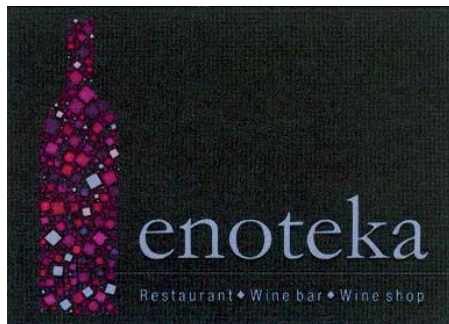
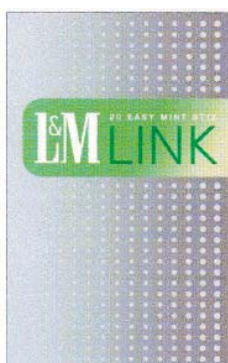
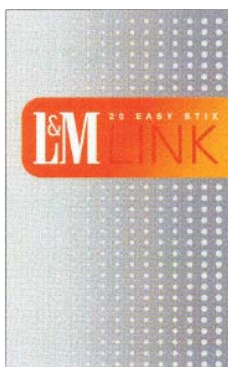
(210) **376656** (220) 2010 10 19
(731) Prodesign Spółka z ograniczoną odpowiedzialnością, Poznań
(540) WCD
(511) 35, 36, 40, 41, 42

(210) **376657** (220) 2010 10 19
(731) Prodesign Spółka z ograniczoną odpowiedzialnością, Poznań
(540) Wielkopolskie Centrum Designu
(511) 35, 36, 40, 41, 42

(210) **376658** (220) 2010 10 18
(731) AFLOFARM Farmacja Polska Spółka z ograniczoną odpowiedzialnością, Pabianice
(540) DERMOSEKWENCYJNY
(511) 03, 05, 44

(210) **376659** (220) 2010 10 19
(731) Enoteka Polska Spółka z ograniczoną odpowiedzialnością, Warszawa

(540) enoteka Restaurant Wine bar Wine shop

(531) 19.7.1, 19.7.9, 25.7.1, 26.11.1, 27.5.1, 29.1.15
(511) 33, 35, 41, 43(210) 376660 (220) 2010 10 19
(731) Philip Morris Products S.A., Neuchatel, CH
(540) L&M LINK 20 EASY MINT STIX(531) 25.7.1, 26.4.4, 25.1.15, 27.5.1, 29.1.13
(511) 34(210) 376661 (220) 2010 10 19
(731) PIONEER PEKAO Towarzystwo Funduszy
Inwestycyjnych Spółka Akcyjna, Warszawa
(540) E-DORADCA Wiedza jest wartością(531) 15.7.7, 26.4.1, 27.5.1, 29.1.12
(511) 35, 36, 38(210) 376662 (220) 2010 10 19
(731) Philip Morris Products S. A., Neuchatel, CH
(540) L & M LINK 20 EASY STIX(531) 25.7.1, 26.4.4, 25.1.15, 27.5.1, 29.1.13
(511) 34(210) 376663 (220) 2010 10 19
(731) Agencja Promocji Rolnictwa i Agrobiznesu
„APRA” Spółka z ograniczoną odpowiedzialnością,
Myślicinek
(540) apra(531) 27.5.1, 29.1.3
(511) 16, 35, 40, 41(210) 376664 (220) 2010 10 19
(731) ĀŽM „Vinaria Bostavan” SRL, UTA Gagauzia, MD
(540) VINĀ,RIA BOSTAVAN

l'Ouverture de Chopin

(531) 2.7.2, 5.3.19, 5.7.10, 26.11.3, 27.5.1
(511) 33(210) 376665 (220) 2010 10 19
(731) Brandhouse Żywiec Sprzedaż i Dystrybucja
Spółka z ograniczoną odpowiedzialnością
spółka komandytowa, Żywiec
(540) ŻYWIEC MĘSKIE GRANIE
(511) 16, 20, 21, 25, 35, 41(210) 376666 (220) 2010 10 19
(731) ĀŽM „Vinaria Bostavan” SRL, UTA Gagauzia, MD
(540) VINĀ,RIA BOSTAVAN

УВЕРТЮРА ШОПЕНА

(531) 2.7.2, 5.3.19, 5.7.10, 26.11.3, 28.5, 27.5.1
(511) 33(210) 376667 (220) 2010 10 19
(731) Brandhouse Żywiec Sprzedaż i Dystrybucja
Spółka z ograniczoną odpowiedzialnością
spółka komandytowa, Żywiec

(540) Męskie Granie


(531) 27.5.1, 29.1.12
(511) 16, 20, 21, 25, 35, 41(210) **376668** (220) 2010 10 19
(731) Agencja Promocji Rolnictwa i Agrobiznesu
„APRA” Spółka z ograniczoną odpowiedzialnością,
Myślęcinek
(540) rpt

(531) 26.4.4, 26.4.22, 27.5.1, 29.1.12
(511) 16(210) **376670** (220) 2010 10 19
(731) Agencja Promocji Rolnictwa i Agrobiznesu
„APRA” Spółka z ograniczoną odpowiedzialnością,
Myślęcinek
(540) CIĘŻARÓWKI TRANSPORT SERWIS SPEDYCJA

(531) 27.5.1, 29.1.12
(511) 16(210) **376671** (220) 2010 10 19
(731) Tradus Allegro AG, Zug, CH
(540) AKADEMIA ALLEGRO
(511) 35, 38, 41(210) **376672** (220) 2010 10 19
(731) Zarządca Nieruchomości Administracja Domów
Mieszkalnych nr 1 „KROWODRZA”
Spółka z ograniczoną odpowiedzialnością, Kraków
(540) STOŁECZNE KRÓLEWSKIE MIASTO KRAKÓW
OD KAZIMIERZA WIELKIEGO DO LUCJANA RYDŁA(531) 7.1.18, 7.11.25, 24.9.1, 26.13.25, 27.5.1, 29.1.12
(511) 35, 36, 37(210) **376673** (220) 2010 10 19
(731) BLAU FARMA GROUP
SPÓŁKA Z OGRANICZONĄ ODPOWIEDZIALNOŚCIĄ
SPÓŁKA KOMANDYTOWO-AKCYJNA, Warszawa
(540) ATORNOVO
(511) 05(210) **376674** (220) 2010 10 19
(731) POLOMARKET Spółka z ograniczoną
odpowiedzialnością, Giebnia
(540) LANCER
(511) 08(210) **376675** (220) 2010 10 19
(731) POLOMARKET Spółka z ograniczoną
odpowiedzialnością, Giebnia
(540) NUTTINA
(511) 30(210) **376676** (220) 2010 10 19
(731) POLOMARKET Spółka z ograniczoną
odpowiedzialnością, Giebnia
(540) VOLTER
(511) 09(210) **376677** (220) 2010 10 19
(731) POLOMARKET Spółka z ograniczoną
odpowiedzialnością, Giebnia
(540) SŁODKA PSYCHOTKA
(511) 30(210) **376678** (220) 2010 10 19
(731) Laboratorium Kosmetyczne Dr Irena Eris
Spółka Akcyjna, Piaseczno
(540) CERAMIDOWA OBUDOWA
(511) 03, 05(210) **376679** (220) 2010 10 19
(731) Laboratorium Kosmetyczne Dr Irena Eris
Spółka Akcyjna, Piaseczno
(540) WEKTOROWY LIFTING
(511) 03, 05(210) **376680** (220) 2010 10 19
(731) Bigfields Consulting Dr Marcin Żółtak, Zakrzewo
(540) INTEGRAL CONSULTING
(511) 35, 41(210) **376681** (220) 2010 10 20
(731) Biofarm Spółka z ograniczoną odpowiedzialnością,
Poznań
(540) OMECARD
(511) 05(210) **376682** (220) 2010 10 20
(731) Biofarm Spółka z ograniczoną odpowiedzialnością,
Poznań

(540) HEPIFAR
(511) 05

(210) **376683** (220) 2010 10 20
(731) Biofarm Spółka z ograniczoną odpowiedzialnością,
Poznań
(540) ORCHIDIS
(511) 05

(210) **376684** (220) 2010 10 20
(731) Biofarm Spółka z ograniczoną odpowiedzialnością,
Poznań
(540) OKTAVA
(511) 05

(210) **376685** (220) 2010 10 20
(731) Biofarm Spółka z ograniczoną odpowiedzialnością,
Poznań
(540) GINKODIET
(511) 05

(210) **376686** (220) 2010 10 20
(731) SELENA FM Spółka Akcyjna, Wrocław
(540) SANIT

SANIT

(531) 27.5.1, 29.1.12
(511) 17

(210) **376687** (220) 2010 10 20
(731) Biofarm Spółka z ograniczoną odpowiedzialnością,
Poznań
(540) DIOLEX
(511) 05

(210) **376688** (220) 2010 10 20
(731) Aromat Snack Spółka z ograniczoną
odpowiedzialnością, Trzebielino
(540) AROMAT Łatwe chrupanie
Prażynki paprykowe



(531) 5.9.15, 8.7.8, 27.5.1, 29.1.15, 26.1.2
(511) 29

(210) **376689** (220) 2010 10 20
(731) Aromat Snack Spółka z ograniczoną
odpowiedzialnością, Trzebielino
(540) AROMAT Łatwe chrupanie
Prażynki naturalne



(531) 8.7.8, 27.5.1, 29.1.14, 26.1.2
(511) 29

(210) **376690** (220) 2010 10 20
(731) Aromat Snack Spółka z ograniczoną
odpowiedzialnością, Trzebielino
(540) AROMAT Łatwe chrupanie
Prażynki zielona cebulka



(531) 8.7.8, 5.9.6, 27.5.1, 29.1.15, 26.1.2
(511) 29

- (210) **376691** (220) 2010 10 20
 (731) Aromat Snack Spółka z ograniczoną
 odpowiedzialnością, Trzebielino
 (540) AROMAT Łatwe chrupanie Chrupki bekonowe



- (531) 8.7.8, 8.5.4, 27.5.1, 27.5.1, 29.1.15, 26.1.2
 (511) 29, 30

- (210) **376692** (220) 2010 10 20
 (731) A. R. M. Mieczysław Różański, Majdan
 (540) LAZORA
 (511) 20

- (210) **376693** (220) 2010 10 20
 (731) A.R.M. Mieczysław Różański, Majdan
 (540) A.R.M.



- (531) 27.5.1, 29.1.13
 (511) 20, 35

- (210) **376694** (220) 2010 10 20
 (731) Robert Drożdż NOMATEC -WSPÓLNIK SPÓŁKI
 CYWILNEJ, Warszawa;
 Dariusz Bombrych NOMATEC S.C., Sulejówek
 (540) EVODATA
 (511) 09, 37, 42

- (210) **376695** (220) 2010 10 20
 (731) Aromat Snack Spółka z ograniczoną
 odpowiedzialnością, Trzebielino
 (540) AROMAT Łatwe chrupanie



- (531) 26.1.2, 26.1.18, 27.5.1, 29.1.12
 (511) 29, 30

- (210) **376696** (220) 2010 10 20
 (731) Aromat Snack Spółka z ograniczoną
 odpowiedzialnością, Trzebielino
 (540) AROMAT Łatwe chrupanie Chipsy paprykowe



- (531) 5.9.15, 8.7.8, 26.1.2, 27.5.1, 29.1.15
 (511) 29

- (210) **376698** (220) 2010 10 20
 (731) Aromat Snack Spółka z ograniczoną
 odpowiedzialnością, Trzebielino
 (540) AROMAT Łatwe chrupanie Chipsy solone



- (531) 8.7.8, 8.7.17, 19.3.25, 25.1.15, 26.4.4, 26.11.3, 26.13.25,
 27.5.1, 29.1.15
 (511) 29

- (210) **376699** (220) 2010 10 20
 (731) Małgorzata Kosik, Warszawa
 (540) DJ MIKI GRA



(531) 3.5.19, 3.5.24, 16.1.4, 16.1.14, 27.5.1, 29.1.15
 (511) 25, 38, 41

(210) **376700** (220) 2010 10 20
 (731) Aromat Snack Spółka z ograniczoną odpowiedzialnością, Trzebielino
 (540) AROMAT Łatwe chrupanie Chipsy zielona cebulka



(531) 5.9.6, 8.7.8, 25.1.15, 26.4.4, 26.11.3, 26.13.25, 27.5.1, 29.1.15
 (511) 29

(210) **376701** (220) 2010 10 20
 (731) CEDROB Spółka Akcyjna, Ciechanów
 (540) Gobarto



(531) 5.3.11, 5.3.13, 9.1.10, 24.1.5, 27.5.1, 29.1.14
 (511) 29, 30

(210) **376702** (220) 2010 10 20
 (731) NITRECO Poland Spółka z ograniczoną odpowiedzialnością, Szczecin
 (540) NITRECO



(531) 1.15.5, 27.5.1, 29.1.12
 (511) 01, 04, 35

(210) **376703** (220) 2010 10 20
 (731) Kancelaria Radcy Prawnego Artur Wierzbicki, Poznań
 (540) AW



(531) 26.11.1, 27.5.1, 29.1.12
 (511) 45

(210) **376704** (220) 2010 10 20
 (731) Neumann Brown Spółka z ograniczoną odpowiedzialnością, Kraków
 (540) CAB CONTR ANALYZING BRAND



(531) 26.11.3, 26.11.9, 27.5.1, 29.1.13
 (511) 35

(210) **376705** (220) 2010 10 20
 (731) Philip Morris Products S.A., Neuchatel, CH
 (540) NEXT MENTHOL
 (511) 34

(210) **376706** (220) 2010 10 20
 (731) Sylwia Rezano - Cygan, Warszawa
 (540) BAG4RENT



(531) 26.4.2, 27.5.1, 29.1.12
 (511) 18, 22, 35, 45

(210) **376707** (220) 2010 10 20
 (731) ZAKŁADY FARMACEUTYCZNE POLPHARMA Spółka Akcyjna, Starogard Gdański
 (540) Lazurex
 (511) 05

(210) **376708** (220) 2010 10 20
 (731) ZAKŁADY FARMACEUTYCZNE POLPHARMA Spółka Akcyjna, Starogard Gdański
 (540) Gosilan
 (511) 05

(210) **376709** (220) 2010 10 20
 (731) ZAKŁADY FARMACEUTYCZNE POLPHARMA Spółka Akcyjna, Starogard Gdański
 (540) Gomix
 (511) 05

(210) **376710** (220) 2010 10 20
 (731) ZAKŁADY FARMACEUTYCZNE POLPHARMA Spółka Akcyjna, Starogard Gdański
 (540) Leupinex
 (511) 05

(210) **376711** (220) 2010 10 20
 (731) Adamed Spółka z ograniczoną odpowiedzialnością, Pieńków
 (540) AMLOZEK
 (511) 05

- (210) **376712** (220) 2010 10 20
 (731) AP LTD. Spółka z ograniczoną odpowiedzialnością,
 Spółka komandytowa, Wrocław
 (540) AP ANNA PIKURA Sensation



- (531) 26.4.1, 27.5.1, 29.1.12
 (511) 03, 05, 44

- (210) **376713** (220) 2010 10 20
 (731) Adamed Spółka z ograniczoną odpowiedzialnością,
 Pieńków
 (540) KEPI
 (511) 05

- (210) **376714** (220) 2010 10 20
 (731) „DELIC-POL” Spółka Akcyjna, Kamyk
 (540) lindowskie mleczko
 (511) 29, 30

- (210) **376715** (220) 2010 10 20
 (731) AP LTD Spółka z ograniczoną odpowiedzialnością,
 Spółka komandytowa, Wrocław
 (540) AP ANNA PIKURA Magical



- (531) 26.4.1, 27.5.1, 29.1.12
 (511) 03, 05, 44

- (210) **376716** (220) 2010 10 20
 (731) AP LTD. Spółka z ograniczoną odpowiedzialnością,
 Spółka Komandytowa, Wrocław
 (540) AP ANNA PIKURA Poetica



- (531) 26.4.1, 27.5.1, 29.1.12
 (511) 03, 05, 44

- (210) **376717** (220) 2010 10 20
 (731) AP LTD. Spółka z ograniczoną odpowiedzialnością,
 Spółka komandytowa, Wrocław
 (540) AP ANNA PIKURA Sensilogy



- (531) 26.4.1, 27.5.1, 29.1.12
 (511) 03, 05, 44

- (210) **376718** (220) 2010 10 20
 (731) Brandhouse Żywiec Sprzedaż i Dystrybucja
 Spółka z ograniczoną odpowiedzialnością
 spółka komandytowa, Żywiec
 (540) ŻYWIEC MĘSKIE GRANIE
 (511) 16, 20, 21, 25, 32, 35, 41

- (210) **376719** (220) 2010 10 20
 (731) Brandhouse Żywiec Sprzedaż i Dystrybucja
 Spółka z ograniczoną odpowiedzialnością
 spółka komandytowa, Żywiec
 (540) Męskie Granie



- (531) 27.5.1, 29.1.12
 (511) 16, 20, 21, 25, 32, 35, 41

- (210) **376720** (220) 2010 10 20
 (731) Firma Produkcyjno-Handlowa WITEK'S Adam Witek,
 Modlniczka
 (540) Bella Rosa collection



- (531) 25.1.5, 26.4.2, 27.5.1, 29.1.13
 (511) 11, 20, 21, 24, 35

- (210) **376721** (220) 2010 10 20
 (731) Firma Produkcyjno-Handlowa WITEK'S Adam Witek,
 Modlniczka
 (540) WITEK'S



- (531) 27.5.1, 29.1.3
 (511) 11, 20, 21, 24, 35, 40

- (210) **376722** (220) 2010 10 20
 (731) Platforma Mediowa Point Group Spółka Akcyjna,
 Warszawa
 (540) point group
 (511) 09, 16, 35, 36, 37, 38, 39, 40, 41, 42, 45

- (210) **376723** (220) 2010 10 20
 (731) Laboratorium Kosmetyczne Dr Irena Eris
 Spółka Akcyjna, Piaseczno
 (540) LIPO-PROTECT
 (511) 03, 05

- (210) **376724** (220) 2010 10 20
 (731) IP Brand Management
 Spółka z ograniczoną odpowiedzialnością
 Spółka komandytowa, Warszawa

(540) EL SOL



(531) 19.7.1, 19.7.9, 27.5.1, 29.1.12

(511) 32, 33, 35

(210) **376725** (220) 2010 10 20(731) Laboratorium Kosmetyczne Dr Irena Eris
Spółka Akcyjna, Piaseczno

(540) LIPO-INTENSIVE

(511) 03, 05

(210) **376726** (220) 2010 10 20(731) Laboratorium Kosmetyczne Dr Irena Eris
Spółka Akcyjna, Piaseczno

(540) SENSI-MICELLAR

(511) 03, 05

(210) **376727** (220) 2010 10 20(731) Laboratorium Kosmetyczne Dr Irena Eris
Spółka Akcyjna, Piaseczno

(540) PURI-OPTIC

(511) 03, 05

(210) **376728** (220) 2010 10 20(731) Laboratorium Kosmetyczne Dr Irena Eris
Spółka Akcyjna, Piaseczno

(540) EMOLIACTI

(511) 03, 05

(210) **376729** (220) 2010 10 20(731) „CREDO COMP” Spółka Cywilna
Michalina i Konrad Krytowski, Kraków

(540) CREDO comp



(531) 26.11.2, 27.5.1, 29.1.12

(511) 35, 37, 42

(210) **376730** (220) 2010 10 20

(731) BOX Electronics Spółka Cywilna Kozakiewicz, Sopot

(540) REHARD

REHARD

(531) 27.5.1

(511) 09

(210) **376731** (220) 2010 10 20(731) „Cukiernicza Spółdzielnia Inwalidów JEDNOŚĆ”,
Grójec

(540) „TO LUBIĘ”



(531) 2.9.1, 4.5.21, 8.1.19, 19.3.3, 19.3.25, 27.5.1, 29.1.15

(511) 30

(210) **376732** (220) 2010 10 20(731) ISKO Spółka z ograniczoną odpowiedzialnością
Grupa SBS, Jastrzębie Zdrój

(540) ISKO



(531) 14.1.1, 27.5.1, 29.1.15

(511) 35

(210) **376737** (220) 2010 10 20

(731) „DELIC-POL” Spółka Akcyjna, Kamyk

(540) DELIC-POL EXCELLENT TASTE Party Jaffa Orange
w CZEKOLADZIE covered in CHOCOLATE(531) 4.3.3, 5.7.11, 5.3.11, 8.1.9, 26.11.1, 27.5.1, 8.1.19, 1.15.15,
29.1.15

(511) 30

(210) **376739** (220) 2010 10 21

(731) GG NETWORK SPÓŁKA AKCYJNA, Warszawa

(540) FORA.PL Darmowe Fora Dyskusyjne



(531) 2.1.23, 2.1.25, 27.5.1, 29.1.12

(511) 09, 35, 38, 41, 42, 45

(210) **376740** (220) 2010 10 21
 (731) ASIA DREAM TRIPS Joanna Gorczyca, Warszawa
 (540) ASIA DREAM TRIPS
 (511) 35, 39, 41

(210) **376741** (220) 2010 10 21
 (731) STS - Szreter Transport Spedycja
 Paweł Szreter, Pawłówek
 (540) STS KURIER



(531) 24.15.2, 27.5.1, 29.1.14
 (511) 38, 39

(210) **376742** (220) 2010 10 21
 (731) WILBO SPÓŁKA AKCYJNA, Gdynia
 (540) Twoja porcja smaku

Twoja porcja smaku

(531) 2.9.1, 27.5.1, 29.1.15
 (511) 29

(210) **376743** (220) 2010 10 21
 (731) TRADE MARKETING INVESTMENTS
 SPÓŁKA Z OGRANICZONĄ ODPOWIEDZIALNOŚCIĄ,
 Warszawa
 (540) TOP DYSTRYBUCJI



(531) 20.5.7, 26.4.2, 27.5.1, 29.1.13
 (511) 16, 35

(210) **376744** (220) 2010 10 21
 (731) WILBO Spółka Akcyjna, Gdynia
 (540) Twoja porcja zdrowia

Twoja porcja zdrowia

(531) 2.9.1, 27.5.1, 29.1.15
 (511) 29

(210) **376745** (220) 2010 10 21
 (731) „IMAKO” P.P.H.U. Andrzej Koc, Kobyłka
 (540) SFORA WEAR
 (511) 18, 24, 25

(210) **376746** (220) 2010 10 21
 (731) „Osada Malutkie” Spółka Cywilna
 Teresa Skóra, Marian Skóra, Malutkie

(540) MALUTKIE RESORT



(531) 3.3.1, 3.3.15, 24.9.2, 24.9.7, 26.11.1, 29.1.12, 27.5.1
 (511) 39, 41, 43

(210) **376747** (220) 2010 10 21
 (731) TRADE MARKETING INVESTMENTS
 SPÓŁKA Z OGRANICZONĄ ODPOWIEDZIALNOŚCIĄ,
 Warszawa
 (540) MONITORING CENOWY C&C



(531) 26.4.1, 27.5.1, 29.1.12
 (511) 16, 35

(210) **376748** (220) 2010 10 21
 (731) „IMAKO” P.P.H.U. Andrzej Koc, Kobyłka
 (540) CORE DEPARTMENT
 (511) 18, 24, 25

(210) **376749** (220) 2010 10 21
 (731) Cieplak Mariusz, Tropie
 (540) SOLLS



(531) 1.3.2, 27.5.1
 (511) 07, 11

(210) **376750** (220) 2010 10 21
 (731) Przedsiębiorstwo Produkcji Farmaceutycznej
 Hasco-Lek Spółka Akcyjna, Wrocław
 (540) BICARDEF



(531) 2.9.1, 25.7.15, 25.12.25, 26.11.3, 26.11.13, 27.5.1, 29.1.15
 (511) 05, 44

(210) **376751** (220) 2010 10 21
 (731) TIKKURILA POLSKA SPÓŁKA AKCYJNA, Dębica

(540) Jedynka Ogród Barw

(531) 2.9.14, 5.5.13, 27.5.1, 29.1.15
(511) 02(210) 376752 (220) 2010 10 21
(731) TIKKURILA POLSKA SPÓŁKA AKCYJNA, Dębica
(540) Jedynka Ogród Barw(531) 2.9.14, 5.11.1, 5.11.11, 26.4.1, 27.5.1, 29.1.15
(511) 02(210) 376753 (220) 2010 10 21
(731) Przedsiębiorstwo Produkcji Farmaceutycznej
Hasco-Lek Spółka Akcyjna, Wrocław
(540) ACTI-trin(531) 25.12.3, 25.12.25, 26.4.2, 26.11.2, 26.11.13, 27.5.1, 25.1.15
(511) 05, 44(210) 376754 (220) 2010 10 21
(731) TIKKURILA POLSKA SPÓŁKA AKCYJNA, Dębica
(540) Jedynka Ogród Barw(531) 2.9.14, 5.5.19, 27.5.1, 29.1.15
(511) 02(210) 376755 (220) 2010 10 21
(731) TIKKURILA POLSKA SPÓŁKA AKCYJNA, Dębica
(540) Jedynka Ogród Barw(531) 2.9.14, 5.5.19, 27.5.1, 29.1.15
(511) 02(210) 376756 (220) 2010 10 21
(731) „ULTER” M. Pater, W. Smulski Spółka Jawna, Rzeszawa
(540) HASBY(531) 26.11.2, 27.5.1
(511) 25(210) 376757 (220) 2010 10 21
(731) TIKKURILA POLSKA SPÓŁKA AKCYJNA, Dębica
(540) Jedynka Ogród Barw(531) 2.9.14, 5.5.13, 5.5.19, 5.11.1, 5.11.11, 26.4.1, 26.4.4, 27.5.1,
29.1.15
(511) 02(210) 376758 (220) 2010 10 21
(731) PAPAYAMAYA SPÓŁKA Z OGRANICZONĄ
ODPOWIEDZIALNOŚCIĄ, Częstochowa
(540) Papaya Maya(531) 3.7.16, 3.7.21, 26.1.1, 26.4.2, 27.5.1, 29.1.15
(511) 35, 39, 41

- (210) **376759** (220) 2010 10 21
 (731) Reformen s.c. Stanisław Nowak, Rafał Janczura,
 Warszawa
 (540) BRAND YOUR BUTT

BRAND YOUR BUTT

- (531) 26.4.2, 27.5.1, 29.1.12
 (511) 25, 35, 39

- (210) **376760** (220) 2010 10 21
 (731) LEXXIT MEBEL PRODUCTION & TRADING
 Spółka z ograniczoną odpowiedzialnością, Słocin
 Galeria Twórców Sztuki
 (540) Galeria Twórców Sztuki



- (531) 5.13.6, 5.13.7, 25.1.5, 27.5.1, 29.1.12
 (511) 14, 16, 20, 21, 35, 38, 40, 41, 42

- (210) **376761** (220) 2010 10 21
 (731) PHARMA-C-FOOD Spółka z ograniczoną
 odpowiedzialnością, Niepołomice
 (540) pharmaderm

pharmaderm

- (531) 27.5.1, 29.1.12
 (511) 03, 05, 35

- (210) **376762** (220) 2010 10 21
 (731) PROGRES Przędka, Sadurska spółka jawna, Puławy
 (540) KWIATEK
 (511) 03, 35

- (210) **376763** (220) 2010 10 21
 (731) Artweb - Media Artur Kowalczyk, Wrocław
 (540) tanie loty
 (511) 39

- (210) **376764** (220) 2010 10 21
 (731) Stowarzyszenie im. Mieczysława Karłowicza
 w Zakopanem, Zakopane
 (540) muzyka na szczytach
 (511) 09, 16, 35, 38, 41

- (210) **376765** (220) 2010 10 21
 (731) PROHOME PHU Anna Szczerbik, Sosnowiec

- (540) Shintai SPA



- (531) 5.3.11, 5.3.20, 27.5.1, 29.1.13
 (511) 35, 44

- (210) **376766** (220) 2010 10 21
 (731) Wielgus Bogdan, Świdnica
 (540) WELGUS SALONY JUBILERSKIE

WIELGUS
 SALONY JUBILERSKIE

- (531) 27.5.1, 29.1.12
 (511) 14

- (210) **376767** (220) 2010 10 21
 (731) Rawicka Fabryka Wyposażenia Wagonów „RAWAG”
 Spółka z ograniczoną odpowiedzialnością, Rawicz
 (540) RAWAG



- (531) 26.4.7, 27.5.1, 29.1.12
 (511) 06, 40, 42

- (210) **376768** (220) 2010 10 21
 (731) KREISEL -Technika Budowlana
 Spółka z ograniczoną odpowiedzialnością, Poznań
 (540) GiPSEL

GiPSEL

- (531) 27.5.1, 29.1.4
 (511) 01, 05, 17, 19

- (210) **376769** (220) 2010 10 21
 (731) Stowarzyszenie im. Mieczysława Karłowicza
 w Zakopanem, Zakopane
 (540) music on the heights
 (511) 09, 16, 35, 38, 41

- (210) **376770** (220) 2010 10 21
 (731) Koncesjonowana Firma Ochrony Mienia „HERKULES”
 Jan Świeszczak, Gorzów Wlkp.

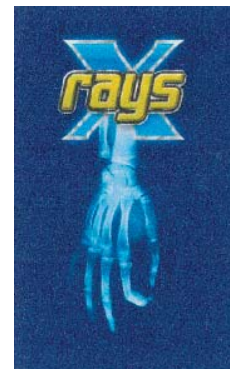
(540) FIRMA OCHRONY MIENIA HERKULES

(531) 24.1.5, 27.5.1, 29.1.14
(511) 36, 37, 44, 45(210) 376771 (220) 2010 10 21
(731) Infonet Projekt Spółka Akcyjna, Żywiec
(540) ARCH Creator(531) 26.4.1, 26.4.2, 27.5.1, 29.1.12
(511) 09(210) 376772 (220) 2010 10 21
(731) GTR Tomasz Stasiak, Szczecin
(540) SCHMER WHEELS(531) 26.1.2, 27.5.1
(511) 12(210) 376773 (220) 2010 10 21
(731) FARMAPIA Spółka z ograniczoną odpowiedzialnością, Kraków
(540) biflora

biflora

(531) 27.5.1, 29.1.4
(511) 05(210) 376774 (220) 2010 10 21
(731) Przedsiębiorstwo Produkcyjno-Handlowo-Usługowe PADAR Paweł Ciępka, Pabianice
(540) GANGS

GANGS

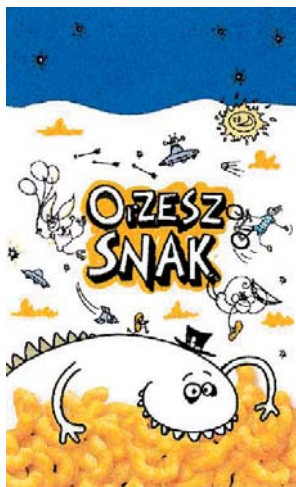
(531) 27.5.1
(511) 25(210) 376775 (220) 2010 10 21
(731) ARLA FOOFS Spółka Akcyjna, Warszawa
(540) LURPAK. Z MIŁOŚCI DO JEDZENIA.
(511) 29(210) 376776 (220) 2010 10 21
(731) Przedsiębiorstwo Produkcyjno-Handlowo-Usługowe PADAR Paweł Ciępka, Pabianice
(540) GANGS CIUCHY NIEGRZECZNYCH CHŁOPCÓW(531) 2.9.23, 27.5.1
(511) 25(210) 376777 (220) 2010 10 21
(731) GALKLIMA Spółka z ograniczoną odpowiedzialnością, Łódź
(540) Galklima(531) 26.11.1, 27.5.1, 29.1.4
(511) 11, 37, 42(210) 376778 (220) 2010 10 21
(731) VENTRA CLIMA Spółka z ograniczoną odpowiedzialnością, Warszawa
(540) VENTRA CLIMA(531) 26.11.3, 26.11.13, 27.5.1, 29.1.4
(511) 11, 37, 42(210) 376779 (220) 2010 10 21
(731) Grupa BGK Spółka z ograniczoną odpowiedzialnością, Warszawa
(540) X rays(531) 2.9.14, 2.9.22, 27.5.1, 29.1.15
(511) 29, 30

- (210) **376780** (220) 2010 10 21
 (731) VENTRA CLIMA Spółka z ograniczoną
 odpowiedzialnością, Warszawa
 (540) VENTRA CLIMA



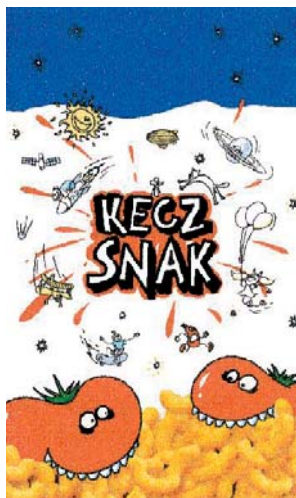
- (531) 26.4.2, 26.11.3, 26.11.13, 27.5.1, 29.1.4
 (511) 11, 37, 42

- (210) **376781** (220) 2010 10 21
 (731) Grupa BGK Spółka z ograniczoną
 odpowiedzialnością, Warszawa
 (540) OrZESZ SNAK



- (531) 1.1.1, 1.3.2, 1.3.20, 2.5.2, 2.5.3, 3.11.10, 3.11.24, 8.7.8,
 18.5.5, 18.5.10, 27.5.1, 29.1.15
 (511) 29, 30

- (210) **376782** (220) 2010 10 21
 (731) Grupa BGK Spółka z ograniczoną
 odpowiedzialnością, Warszawa
 (540) KECZ SNAK



- (531) 2.5.2, 2.5.3, 1.3.2, 1.3.20, 1.1.1, 3.1.6, 3.5.7, 5.9.17, 8.7.8,
 18.5.1, 18.5.10, 27.5.1, 29.1.15
 (511) 29, 30

- (210) **376783** (220) 2010 10 21
 (731) Grupa BGK Spółka z ograniczoną
 odpowiedzialnością, Warszawa
 (540)



- (531) 3.5.1, 3.5.24, 3.5.25, 29.1.15
 (511) 29, 30

- (210) **376784** (220) 2010 10 21
 (731) Philip Morris Products S.A., Neuchatel, CH
 (540) NEXT QUALITY AMERICAN BLEND MENTHOL



- (531) 24.1.5, 24.1.15, 24.9.1, 3.1.1, 3.1.2, 27.5.1, 29.1.15
 (511) 34

- (210) **376785** (220) 2010 10 21
 (731) Praxair Technology, Inc., Danbury, US
 (540) COJET
 (511) 07

- (210) **376786** (220) 2010 10 21
 (731) Izabela Makosz, Mysiadło
 (540) Much More

Much More

- (531) 27.5.1, 29.1.1
 (511) 03

- (210) **376787** (220) 2010 10 21
 (731) Katarzyna Smolewska, Warszawa
 (540) Piccolo Tesoro

Piccolo Tesoro

- (531) 27.5.1, 29.1.5
 (511) 25

(210) **376788** (220) 2010 10 21
 (731) BIOGARDEN Spółka z ograniczoną
 odpowiedzialnością, Krupia Wólka
 (540) VITABOX
 (511) 03, 05, 44

(210) **376789** (220) 2010 10 21
 (731) BIOGARDEN Spółka z ograniczoną
 odpowiedzialnością, Krupia Wólka
 (540) DR HOUSE - BIOGARDEN
 (511) 03, 05, 44

(210) **376790** (220) 2010 10 21
 (731) OLEOFARM Spółka Cywilna Marek Chrzanowski,
 Leszek Stanecki, Pietrzykowice
 (540) D-Vitum witamina D dla dorosłych forte

D-Vitum
 witamina D dla dorosłych **forte**

(531) 26.4.4, 26.11.1, 27.5.1, 29.1.13
 (511) 05, 29

(210) **376791** (220) 2010 10 21
 (731) OKECHAMP Spółka Akcyjna, Poznań
 (540) Ole! filaggio

Ole!
filaggio

(531) 26.1.2, 26.1.18, 24.17.1, 24.17.4, 27.5.1, 29.1.13
 (511) 29, 35

(210) **376792** (220) 2010 10 21
 (731) OGRODY NATURY Spółka z ograniczoną
 odpowiedzialnością, Wrocław
 (540) OGRODY NATURY red smoothie porcja życia
 do wypicia

**OGRODY
 NATURY**
**red
 smoothie**
 porcja życia do wypicia



(531) 5.7.24, 26.1.2, 27.5.1, 29.1.15
 (511) 29, 30, 32, 40

(210) **376793** (220) 2010 10 21
 (731) OGRODY NATURY Spółka z ograniczoną
 odpowiedzialnością, Wrocław

(540) OGRODY NATURY smoothie



smoothie

(531) 26.1.2, 27.5.1, 29.1.13
 (511) 29, 30, 31, 32, 40, 43

(210) **376794** (220) 2010 10 21
 (731) OGRODY NATURY Spółka z ograniczoną
 odpowiedzialnością, Wrocław
 (540) OGRODY NATURY Sok 100%



(531) 5.7.11, 5.7.22, 26.1.2, 27.5.1, 29.1.14
 (511) 32

(210) **376795** (220) 2010 10 21
 (731) OGRODY NATURY Spółka z ograniczoną
 odpowiedzialnością, Wrocław
 (540) TRADYCYJNE TŁOCZENIE OWOCÓW



(531) 15.1.1, 19.1.1, 19.1.8, 26.1.1, 27.5.1, 29.1.12
 (511) 29, 30, 32, 40

(210) **376796** (220) 2010 10 21
 (731) OGRODY NATURY Spółka z ograniczoną
 odpowiedzialnością, Wrocław
 (540) DOMOWA SPIŻARNIA



(531) 19.3.1, 27.5.1, 29.1.12
 (511) 29, 30, 31, 32, 40, 43

(210) **376797** (220) 2010 10 21
 (731) „BLACK ROSE FINANCE”
 Spółka z ograniczoną odpowiedzialnością, Warszawa
 (540) ANG



(531) 1.15.15, 5.3.11, 5.3.13, 27.5.1, 29.1.12
 (511) 16, 35, 36, 42

(210) **376798** (220) 2010 10 21
 (731) „KOWARY - DYWAN”
 Spółka z ograniczoną odpowiedzialnością,
 Kamienna Góra
 (540) Axpro Carpets
 (511) 27, 35, 42



(531) 26.1.1, 26.1.5, 27.5.1, 29.1.13
 (511) 09, 10, 38, 42, 45

(210) **376800** (220) 2010 10 21
 (731) „KOWARY - DYWAN”
 Spółka z ograniczoną odpowiedzialnością,
 Kamienna Góra
 (540) KOWARY 1854



(531) 9.1.1, 9.1.5, 26.11.1, 27.5.1, 29.1.14
 (511) 27

(210) **376801** (220) 2010 10 21
 (731) PANDA Spółka z ograniczoną odpowiedzialnością,
 Zgierz
 (540) KSIĘŻY MŁYŃ



(531) 7.15.1, 25.1.5, 27.5.1, 29.1.12
 (511) 29, 35

(210) **376802** (220) 2010 10 21
 (731) COTE AZUR PARFUM DANIEL Spółka Jawna, Zabrze
 (540) Champs de Mars



(531) 26.1.2, 26.1.20, 27.5.1
 (511) 03

(210) **376803** (220) 2010 10 21
 (731) CASANOVA MOLLER, HUGO, Talca, CL
 (540) HUGO CASANOVA
 (511) 33

(210) **376804** (220) 2010 10 22
 (731) GLOB EURO Spółka z ograniczoną
 odpowiedzialnością, Kraków
 (540) Salema Cukier biały kryształ



(531) 8.7.21, 11.3.1, 11.3.4, 25.1.15, 26.15.25, 27.5.1, 29.1.13
 (511) 30

(210) **376805** (220) 2010 10 22
 (731) Bonus Systems Polska Spółka Akcyjna, Warszawa
 (540) GO OLIMPICS



(531) 1.15.5, 26.1.6, 27.5.1, 29.1.15
 (511) 09, 16, 35, 36

(210) **376806** (220) 2010 10 22
 (731) BLAU FARMA GROUP
 SPÓŁKA Z OGRANICZONĄ ODPOWIEDZIALNOŚCIĄ
 SPÓŁKA KOMANDYTOWO-AKCYJNA, Warszawa

(540) LORISTIVEN
(511) 05

(210) **376807** (220) 2010 10 22
(731) BABY Spółka z ograniczoną odpowiedzialnością,
Warszawa
(540) My Baby cafe



(531) 26.1.1, 26.1.6, 27.5.1, 29.1.13
(511) 28, 30, 32, 35, 41, 43, 45

(210) **376808** (220) 2010 10 22
(731) TARCZYŃSKI Spółka Akcyjna, Ujeździec Mały
(540) Singielki

Singielki

(531) 27.5.1, 29.1.12
(511) 29

(210) **376809** (220) 2010 10 22
(731) TARCZYŃSKI Spółka Akcyjna, Ujeździec Mały
(540) idol

idol

(531) 27.5.1, 29.1.13
(511) 29

(210) **376810** (220) 2010 10 22
(731) TARCZYŃSKI Spółka Akcyjna, Ujeździec Mały
(540) idolki

idolki

(531) 27.5.1, 29.1.13
(511) 29

(210) **376811** (220) 2010 10 22
(731) TARCZYŃSKI SPÓŁKA AKCYJNA, Ujeździec Mały
(540) TARCZYŃSKI Kabanos Extra

TARCZYŃSKI
Kabanos
Extra

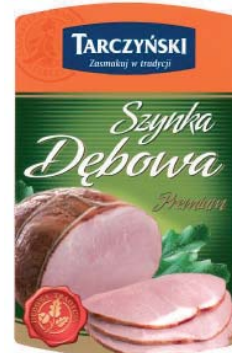
(531) 27.5.1, 29.1.12
(511) 29

(210) **376812** (220) 2010 10 22
(731) TARCZYŃSKI Spółka Akcyjna, Ujeździec Mały
(540) idolMAX

idolMAX

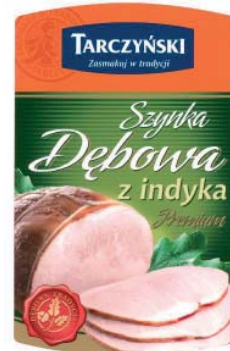
(531) 27.5.1, 29.1.14
(511) 29

(210) **376813** (220) 2010 10 22
(731) TARCZYŃSKI Spółka Akcyjna, Ujeździec Mały
(540) TARCZYŃSKI Zasmakuj w tradycji Szynka Dębowa Premium DĘBOWA TRADYCJA



(531) 5.9.12, 8.5.1, 8.5.2, 24.3.1, 24.3.14, 24.3.19, 25.1.15, 27.5.1, 29.1.15
(511) 29

(210) **376814** (220) 2010 10 22
(731) TARCZYŃSKI Spółka Akcyjna, Ujeździec Mały
(540) TARCZYŃSKI Zasmakuj w tradycji Szynka Dębowa z indyka Premium DĘBOWA TRADYCJINA



(531) 5.9.12, 8.5.1, 8.5.2, 24.3.1, 24.3.14, 24.3.19, 25.1.15, 27.5.1, 29.1.15
(511) 29

(210) **376815** (220) 2010 10 22
(731) TARCZYŃSKI Spółka Akcyjna, Ujeździec Mały
(540) TARCZYŃSKI Zasmakuj w tradycji Kielbasa Dębowa szynkowa Premium DĘBOWA TRADYCJA



(531) 24.3.1, 24.3.14, 24.3.19, 25.1.15, 27.5.1, 29.1.15
(511) 29

- (210) **376816** (220) 2010 10 22
 (731) Akademia Holistyczna Brunon Sokołowski,
 Skarżysko-Kamienna
 (540) Akademia Holistyczna



- (531) 26.1.1, 26.2.7, 27.5.1, 29.1.12
 (511) 41, 44

- (210) **376817** (220) 2010 10 22
 (731) Grupa Morado Spółka z ograniczoną
 odpowiedzialnością, Warszawa
 (540) SL sin Limites agencja eventowa



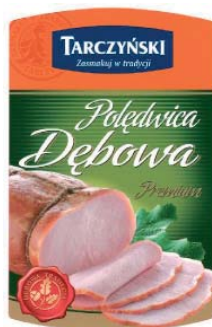
- (531) 27.5.1, 29.1.12
 (511) 35, 41

- (210) **376818** (220) 2010 10 22
 (731) Akademia Holistyczna Brunon Sokołowski,
 Skarżysko-Kamienna
 (540)



- (531) 26.1.1, 26.2.7, 29.1.12
 (511) 41, 44

- (210) **376819** (220) 2010 10 22
 (731) TARCZYŃSKI SPÓŁKA AKCYJNA, Ujeździec Mały
 (540) TARCZYŃSKI Zasmakuj w tradycji Połędwica Dębowa
 Premium DĘBOWA TRADYCYJNA



- (531) 5.9.12, 8.5.1, 8.5.2, 24.3.1, 24.3.14, 24.3.19, 25.1.15, 27.5.1,
 29.1.15
 (511) 29

- (210) **376820** (220) 2010 10 22
 (731) Przedsiębiorstwo Usługowo-Handlowe DOOR-POI
 Spółka z ograniczoną odpowiedzialnością z siedzibą
 w Bąkowie, Bąkowo

- (540) DOOR-POL
 (511) 06, 19

- (210) **376821** (220) 2010 10 22
 (731) Datacomp Spółka z ograniczoną
 odpowiedzialnością, Kraków
 (540) Koszt Office



- (531) 26.1.1, 26.1.4, 27.5.1, 29.1.15
 (511) 09, 38, 41, 42

- (210) **376822** (220) 2010 10 22
 (731) TARCZYŃSKI Spółka Akcyjna, Ujeździec Mały
 (540) TARCZYŃSKI Zasmakuj w tradycji Parówki Singielki



- (531) 2.1.1, 2.1.4, 5.9.6, 5.9.12, 5.9.17, 8.5.1, 8.5.3, 8.7.25, 11.3.5,
 11.3.9, 19.3.3, 23.1.1, 24.3.1, 24.3.7, 24.3.12, 26.1.1, 26.4.2,
 26.4.4, 27.5.1, 29.1.15
 (511) 29

- (210) **376823** (220) 2010 10 22
 (731) TARCZYŃSKI Spółka Akcyjna, Ujeździec Mały
 (540) TARCZYŃSKI Zasmakuj w tradycji idol
 Świeża przekąska



(531) 2.1.1, 2.1.4, 5.3.11, 8.5.1, 8.5.3, 19.3.3, 23.1.1, 24.3.1, 24.3.7, 24.3.12, 25.1.15, 26.1.1, 26.4.2, 26.4.4, 27.5.1, 29.1.15
(511) 29

(210) **376824** (220) 2010 10 22
(731) „KOMERS INTRNATIONAL” Franciszek Mądry, Straszyn
(540) THREE OAKS
(511) 33, 35, 39

(210) **376825** (220) 2010 10 22
(731) „KOMERS INTRNATIONAL” Franciszek Mądry, Straszyn
(540) WILD HORSES
(511) 33, 35, 39

(210) **376826** (220) 2010 10 22
(731) TARCZYŃSKI Spółka Akcyjna, Ujeździec Mały
(540) TARCZYŃSKI Zasmakuj w tradycji TARCZYŃSKI Kabanos Extra drobiowy STAROPOLSKA RECEPTURA



(531) 5.9.6, 8.5.1, 8.5.3, 19.3.3, 23.1.1, 24.3.1, 24.3.7, 24.3.12, 26.1.1, 26.4.2, 26.4.4, 27.5.1, 29.1.15
(511) 29

(210) **376827** (220) 2010 10 22
(731) TARCZYŃSKI Spółka Akcyjna, Ujeździec Mały
(540) TARCZYŃSKI Zasmakuj w tradycji TARCZYŃSKI Kabanos Extra STAROPOLSKA RECEPTURA



(531) 2.1.1, 2.1.4, 5.3.11, 5.7.7, 5.9.6, 5.9.15, 8.5.1, 8.5.3, 11.1.10, 11.1.17, 19.3.3, 23.1.1, 24.3.1, 24.3.7, 24.3.12, 26.1.1, 26.4.2, 26.4.4, 27.5.1, 29.1.15
(511) 29

(210) **376828** (220) 2010 10 22
(731) Przedsiębiorstwo Handlowo Usługowe A & J Aldona Plewko, Żory
(540) alegro maniak.pl



(531) 2.5.1, 2.5.25, 16.1.6, 27.5.1, 29.1.15
(511) 35

(210) **376829** (220) 2010 10 22
(731) Przedsiębiorstwo Handlowo Usługowe A & J Aldona Plewko, Żory
(540) A kupię sprzedam zamienię alegromaniak.pl



(531) 26.1.4, 26.1.18, 27.5.1, 29.1.13
(511) 35

(210) **376830** (220) 2010 10 22
(731) CITY INTERACTIVE Spółka Akcyjna, Warszawa
(540) ALIEN FEAR

**ALIEN
FEAR**

(531) 1.15.7, 27.5.1, 29.1.13
(511) 09, 16, 25, 28, 41

(210) **376831** (220) 2010 10 22
(731) TARCZYŃSKI Spółka Akcyjna, Ujeździec Mały
(540) TARCZYŃSKI Zasmakuj w tradycji Świerza przekąska idolki kabanosy



- (531) 2.1.1, 2.1.4, 5.3.11, 5.7.2, 5.7.19, 5.9.17, 8.5.1, 8.5.3, 19.3.3, 23.1.1, 24.3.1, 24.3.7, 24.3.12, 26.1.1, 26.4.2, 26.4.4, 27.5.1, 29.1.15
(511) 29

- (210) **376832** (220) 2010 10 22
(731) CITY INTERACTIVE Spółka Akcyjna, Warszawa
(540) HIT COLLECTION



- (531) 26.4.2, 26.4.18, 26.11.12, 27.5.1, 29.1.12
(511) 09, 16, 25, 28, 41

- (210) **376833** (220) 2010 10 22
(731) TARCZYŃSKI Spółka Akcyjna, Ujeździec Mały
(540) TARCZYŃSKI Zasmakuj w tradycji Smaki Świata



- (531) 1.1.17, 2.1.1, 2.1.4, 23.1.1, 24.3.1, 24.3.7, 24.3.12, 25.1.15, 26.1.1, 26.4.2, 26.4.4, 26.4.9, 27.5.1, 29.1.15
(511) 29

- (210) **376834** (220) 2010 10 22
(731) CITY INTERACTIVE Spółka Akcyjna, Warszawa
(540) JEWELS OF THE TROPICAL LOST ISLAND



- (531) 17.2.1, 17.2.25, 27.5.1, 27.5.3, 29.1.15
(511) 09, 16, 25, 28, 41

- (210) **376836** (220) 2010 10 22
(731) TARCZYŃSKI Spółka Akcyjna, Ujeździec Mały
(540) TARCZYŃSKI Zasmakuj w tradycji Kielbasa Dębowa Premium DĘBOWA TRADYCJA



- (531) 2.1.4, 24.3.1, 24.3.12, 25.1.15, 26.4.4, 27.5.1, 29.1.15
(511) 29

- (210) **376837** (220) 2010 10 22
(731) TARCZYŃSKI Spółka Akcyjna, Ujeździec Mały
(540) TARCZYŃSKI Zasmakuj w tradycji Kielbasa Baskijska Premium SMAKI ŚWIATA



- (531) 1.1.17, 2.1.1, 2.1.4, 24.3.1, 24.3.7, 24.3.12, 25.1.15, 25.1.18, 26.1.1, 26.4.2, 26.4.4, 26.4.9, 26.11.3, 27.5.1, 29.1.15
(511) 29

- (210) **376838** (220) 2010 10 22
(731) Young & Case Spółka z ograniczoną odpowiedzialnością, Raszyn
(540) www.biurotax.pl



- (531) 24.17.1, 24.17.2, 26.11.1, 27.5.1, 29.1.12
(511) 35, 36, 45

- (210) **376839** (220) 2010 10 22
(731) TARCZYŃSKI Spółka Akcyjna, Ujeździec Mały
(540) TARCZYŃSKI Zasmakuj w tradycji Litewski Kindziuk Premium SMAKI ŚWIATA



- (531) 1.1.17, 2.1.1, 2.1.4, 23.1.1, 24.3.1, 24.3.7, 24.3.12, 25.1.15, 25.1.18, 26.1.1, 26.4.2, 26.4.4, 26.4.9, 26.11.3, 27.5.1, 29.1.15
(511) 29

- (210) **376840** (220) 2010 10 22
(731) Young & Case Spółka z ograniczoną odpowiedzialnością, Raszyn
(540) Biurotax
(511) 35, 36, 45

- (210) **376841** (220) 2010 10 22
(731) CITY INTERACTIVE Spółka Akcyjna, Warszawa
(540) SNIPER GHOST WARRIOR



- (531) 27.5.1, 27.5.3, 29.1.14
(511) 09, 16, 25, 28, 41

- (210) **376842** (220) 2010 10 22
 (731) TARCZYŃSKI Spółka Akcyjna, Ujeździec Mały
 (540) TARCZYŃSKI Zasmakuj w tradycji
 Katalońskie Chorizo Premium SMAKI ŚWIATA



- (531) 1.1.17, 2.1.1, 2.1.4, 23.1.1, 24.3.1, 24.3.7, 24.3.12, 25.1.15, 25.1.18, 26.1.1, 26.4.2, 26.4.4, 26.4.9, 26.11.3, 27.5.1, 29.1.15
 (511) 29

- (210) **376843** (220) 2010 10 22
 (731) Zakład Elektromechaniki Chłodniczej
 Paweł Wiecki, Zaporą
 (540) CHŁODNICTWO KLIMATYZACJA WIECKI



- (531) 1.15.17, 1.15.19, 26.2.7, 26.2.8, 27.5.1, 29.1.13
 (511) 11, 37, 42

- (210) **376844** (220) 2010 10 22
 (731) TARCZYŃSKI Spółka Akcyjna, Ujeździec Mały
 (540) TARCZYŃSKI Zasmakuj w tradycji Kindziuk Premium
 SMAKI ŚWIATA



- (531) 1.1.17, 2.1.1, 2.1.4, 23.1.1, 24.3.1, 24.3.7, 24.3.12, 25.1.15, 25.1.18, 26.1.1, 26.4.2, 26.4.4, 26.4.9, 26.11.3, 27.5.1, 29.1.15
 (511) 29

- (210) **376845** (220) 2010 10 22
 (731) Jarosław Niklewski, Warszawa
 (540) Pengano



- (531) 3.7.8, 26.3.1, 26.11.2, 26.11.8, 27.5.1, 29.1.14
 (511) 09, 15, 25

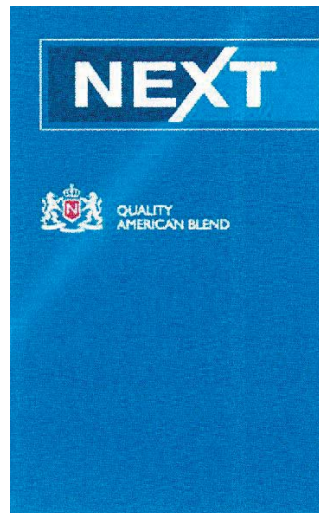
- (210) **376846** (220) 2010 10 22
 (731) TARCZYŃSKI Spółka Akcyjna, Ujeździec Mały
 (540) TARCZYŃSKI Zasmakuj w tradycji Surowe Salami
 Długodojrzewające Premium SMAKI ŚWIATA



- (531) 1.1.17, 2.1.1, 2.1.4, 23.1.1, 24.3.1, 24.3.7, 24.3.12, 25.1.15, 25.1.18, 26.1.1, 26.4.2, 26.4.4, 26.4.9, 26.11.3, 27.5.1, 29.1.15
 (511) 29

- (210) **376847** (220) 2010 10 22
 (731) Zbigniew Widera, Katowice
 (540) KOD WŁADZY
 (511) 09, 16

- (210) **376848** (220) 2010 10 22
 (731) Philip Morris Products S.A., Neuchatel, CH
 (540) NEXT N QUALITY AMERICAN BLEND



- (531) 3.1.1, 3.1.2, 24.1.5, 24.1.15, 24.1.17, 24.1.19, 24.1.20, 24.9.1, 25.1.6, 25.1.15, 26.4.2, 27.5.1, 29.1.13
 (511) 34

- (210) **376849** (220) 2010 10 22
 (731) Dagmara Bosek, Sosnowiec;
 Grzegorz Leszczyński, Sosnowiec
 (540) Nell



- (531) 2.3.1, 2.3.23, 9.3.1, 9.3.9, 9.3.16, 9.7.1, 9.7.17, 27.5.1, 29.1.14
 (511) 03, 05

- (210) **376850** (220) 2010 10 22
 (731) FITOHERB LIMITED Spółka z ograniczoną
 odpowiedzialnością Oddział w Polsce, Sopot
 (540) ZŁOTY LAUR żyj długo



- (531) 5.3.11, 24.5.1, 26.1.1, 26.4.4, 26.15.13, 27.5.1, 29.1.2
 (511) 03, 05, 14, 16, 35, 41

- (210) **376851** (220) 2010 10 22
 (731) Philip Morris Products S.A., Neuchatel, CH
 (540) 20 EXTREME STIX, 20 UNIQUE MOMENTS,
 IT'S ALL ABOUT MENTHOL TASTE, ENJOY L&M LINK,
 ENJOY EVERYTHING
 (511) 34

- (210) **376852** (220) 2010 10 22
 (731) FITOHERB LIMITED Spółka z ograniczoną
 odpowiedzialnością Oddział w Polsce, Sopot
 (540) 7 NOWYCH CUDÓW ŚWIATA



- (531) 1.5.1, 1.5.2, 26.1.1, 27.7.1
 (511) 16, 35, 41

- (210) **376853** (220) 2010 10 22
 (731) MIDAS Monika Misztela, Pabianice
 (540) PŁOMYK Dajemy ludziom ciepło



- (531) 1.15.5, 4.5.5, 27.5.1
 (511) 04, 35, 39

- (210) **376854** (220) 2010 10 22
 (731) Philip Morris Products S.A., Neuchatel, CH
 (540) 20 EXTREME STIX, 20 UNIQUE MOMENTS,
 IT'S ALL ABOUT DELICATE MENTHOL TASTE,
 ENJOY L&M LINK, ENJOY EVERYTHING
 (511) 34

- (210) **376855** (220) 2010 10 22
 (731) LINKA Ewelina Stanisławczyk, Pabianice
 (540) pinot Wine & Spirits



- (531) 11.1.10, 11.1.14, 24.17.25, 26.1.1, 26.1.16, 27.5.1, 29.1.13
 (511) 33, 35, 39

- (210) **376856** (220) 2010 10 22
 (731) Philip Morris Products S.A., Neuchatel, CH
 (540) 20 EXTREME STIX, 20 UNIQUE MOMENTS,
 IT'S ALL ABOUT DELICATE TASTE, ENJOY L&M LINK,
 ENJOY EVERYTHING
 (511) 34

- (210) **376857** (220) 2010 10 22
 (731) UNION DES ASSOCIATIONS EUROPÉENNES
 DE FOOTBALL (UEFA), Nyon 2, CH
 (540)



- (511) 01, 03, 04, 05, 06, 07, 08, 09, 10, 11, 12, 14, 15, 16, 18,
 20, 21, 24, 25, 26, 27, 28, 29, 30, 31, 32, 33, 34, 35, 36,
 37, 38, 39, 40, 41, 42, 43, 44, 45

- (210) **376858** (220) 2010 10 22
 (731) „POLSKI TYTOŃ” Spółka Akcyjna, Radom
 (540) POLSKI TYTOŃ DYSTRYBUCJA LOGISTYKA
 ECOMMERCE



- (531) 21.3.25, 26.3.1, 26.3.7, 27.5.1, 27.7.1, 29.1.13
 (511) 34, 35, 36, 37, 39, 41, 43

- (210) **376859** (220) 2010 10 22
 (731) POLOMARKET Spółka z ograniczoną
 odpowiedzialnością, Giebnia
 (540) ANIELSKIE MLECZKO
 (511) 30

- (210) **376860** (220) 2010 10 22
 (731) Fibra Hallo.pl Spółka z ograniczoną
 odpowiedzialnością, Kraków
 (540) POWER POST
 (511) 35, 36, 38, 39, 40, 41, 42

(210) **376861** (220) 2010 10 22
 (731) KINO ŚWIAT Spółka z ograniczoną odpowiedzialnością, Warszawa
 (540) To co najlepsze, zostawił na wielki finał. Piła 3D
 (511) 41

(210) **376862** (220) 2010 10 22
 (731) CEMEX Polska Spółka z ograniczoną odpowiedzialnością, Warszawa
 (540) XtraBET



(531) 26.11.2, 27.5.1, 29.1.12
 (511) 19, 37, 39

(210) **376863** (220) 2010 10 22
 (731) ASA Spółka z ograniczoną odpowiedzialnością, Głubczyce
 (540) Kobieta i LaciBios femina zawsze razem
 (511) 03, 05

(210) **376864** (220) 2010 10 22
 (731) ASA Spółka z ograniczoną odpowiedzialnością, Głubczyce
 (540) Sekrety zdrowia kobiety
 (511) 03, 05, 35, 38, 40, 41

(210) **376865** (220) 2010 10 22
 (731) IDEA BANK Spółka Akcyjna, Warszawa
 (540) Bank idealny

Bank idealny

(531) 27.5.1, 29.1.12
 (511) 09, 16, 35, 36, 38, 41, 42

(210) **376866** (220) 2010 10 22
 (731) Wm. WRIGLEY Jr. Company, Chicago, US
 (540) VORTEX
 (511) 30

(210) **376867** (220) 2010 10 22
 (731) Fibra Hallo.pl Spółka z ograniczoną odpowiedzialnością, Kraków
 (540) POWER POST POCZTA HYBRYDOWA



(531) 20.5.13, 26.11.2, 27.5.1, 29.1.12
 (511) 35, 36, 38, 39, 40, 41, 42

(210) **376868** (220) 2010 10 22
 (731) IDEA BANK Spółka Akcyjna, Warszawa
 (540) Bankowość idealna

Bankowość idealna

(531) 27.5.1, 29.1.12
 (511) 09, 16, 35, 36, 38, 41, 42

(210) **376869** (220) 2010 10 22
 (731) IDEA BANK Spółka Akcyjna, Warszawa
 (540) Kredyt idealny

Kredyt idealny

(531) 27.5.1, 29.1.12
 (511) 09, 16, 35, 36, 38, 41, 42

(210) **376870** (220) 2010 10 22
 (731) IDEA BANK Spółka Akcyjna, Warszawa
 (540) Lokata idealna

Lokata idealna

(531) 27.5.1, 29.1.12
 (511) 09, 16, 35, 36, 38, 41, 42

(210) **376871** (220) 2010 10 22
 (731) IDEA BANK Spółka akcyjna, Warszawa
 (540) Karta idealna

Karta idealna

(531) 27.5.1, 29.1.12
 (511) 09, 16, 35, 36, 38, 41, 42

(210) **376872** (220) 2010 10 22
 (731) IDEA BANK Spółka Akcyjna, Warszawa
 (540) Konto idealne

Konto idealne

(531) 27.5.1, 29.1.12
 (511) 09, 16, 35, 36, 38, 41, 42

(210) **376873** (220) 2010 10 22
 (731) PRACODAWCY RZECZYPOSPOLITEJ POLSKIEJ, Warszawa
 (540) PRACODAWCY ŚLĄSKA
 (511) 16, 35, 36, 41, 42

(210) **376874** (220) 2010 10 22
 (731) PRACODAWCY RZECZYPOSPOLITEJ POLSKIEJ, Warszawa
 (540) PRACODAWCY WIELKOPOLSKI
 (511) 16, 35, 36, 41, 45

(210) **376875** (220) 2010 10 22
 (731) PRACODAWCY RZECZYPOSPOLITEJ POLSKIEJ, Warszawa
 (540) PRACODAWCY ZIEMI ŚWIĘTOKRZYSKIEJ
 (511) 16, 35, 36, 41, 45

(210) **376876** (220) 2010 10 22
 (731) PRACODAWCY RZECZYPOSPOLITEJ POLSKIEJ, Warszawa

(540) PRACODAWCY ZIEMI LUBELSKIEJ
(511) 16, 35, 36, 41, 45

(210) **376877** (220) 2010 10 22
(731) PRACODAWCY RZECZYPOSPOLITEJ POLSKIEJ,
Warszawa
(540) PRACODAWCY ZIEMI OPOLSKIEJ
(511) 16, 35, 36, 41, 45

(210) **376878** (220) 2010 10 22
(731) PRACODAWCY RZECZYPOSPOLITEJ POLSKIEJ,
Warszawa
(540) PRACODAWCY ZIEMI ŁÓDZKIEJ
(511) 16, 35, 36, 41, 45

(210) **376879** (220) 2010 10 22
(731) PRACODAWCY RZECZYPOSPOLITEJ POLSKIEJ,
Warszawa
(540) PRACODAWCY ZIEMI LUBUSKIEJ
(511) 16, 35, 36, 41, 45

(210) **376880** (220) 2010 10 22
(731) PRACODAWCY RZECZYPOSPOLITEJ POLSKIEJ,
Warszawa
(540) PRACODAWCY MAZOWSZA
(511) 16, 35, 36, 41, 45

(210) **376881** (220) 2010 10 22
(731) PRACODAWCY RZECZYPOSPOLITEJ POLSKIEJ,
Warszawa
(540) PRACODAWCY PODLASIA
(511) 16, 35, 36, 41, 45

(210) **376882** (220) 2010 10 22
(731) PRACODAWCY RZECZYPOSPOLITEJ POLSKIEJ,
Warszawa
(540) PRACODAWCY PODKARPACIA
(511) 16, 35, 36, 41, 45

(210) **376883** (220) 2010 10 22
(731) PRACODAWCY RZECZYPOSPOLITEJ POLSKIEJ,
Warszawa
(540) PRACODAWCY MAŁOPOLSKI
(511) 16, 35, 36, 41, 45

(210) **376884** (220) 2010 10 22
(731) PRACODAWCY RZECZYPOSPOLITEJ POLSKIEJ,
Warszawa
(540) PRACODAWCY POMORZA
(511) 16, 35, 36, 41, 45

(210) **376885** (220) 2010 10 22
(731) PRACODAWCY RZECZYPOSPOLITEJ POLSKIEJ,
Warszawa
(540) PRACODAWCY KUJAW I POMORZA
(511) 16, 35, 36, 41, 45

(210) **376886** (220) 2010 10 22
(731) PRACODAWCY RZECZYPOSPOLITEJ POLSKIEJ,
Warszawa

(540) PRACODAWCY ZACHODNIEGO POMORZA
(511) 16, 35, 36, 41, 45

(210) **376887** (220) 2010 10 22
(731) PRACODAWCY RZECZYPOSPOLITEJ POLSKIEJ,
Warszawa
(540) PRACODAWCY DOLNEGO ŚLĄSKA
(511) 16, 35, 36, 41, 45

(210) **376888** (220) 2010 10 22
(731) PRACODAWCY RZECZYPOSPOLITEJ POLSKIEJ,
Warszawa
(540) PRACODAWCY WARMII I MAZUR
(511) 16, 35, 36, 41, 45

(210) **376889** (220) 2010 10 22
(731) Imec Italian Special, Łódź
(540) IMEC ITALIAN SPECIAL



(531) 26.1.2, 26.1.18, 26.1.4, 26.11.9, 27.5.1, 29.1.13
(511) 08, 29, 30, 43

(210) **376891** (220) 2010 10 22
(731) Hubert Rhus, Wittstedt, DE
(540) Crystalline Matrix
(511) 41

(210) **376892** (220) 2010 10 22
(731) ALMA MARKET Spółka Akcyjna, Kraków
(540) alma 24 DELIKATESY INTERNETOWE



DELIKATESY INTERNETOWE

(531) 5.3.11, 5.3.15, 5.7.9, 26.1.2, 27.5.1
(511) 35, 39

(210) **376893** (220) 2010 10 22
(731) „Semihalf” Rafał Jaworowski i Bartłomiej Sięka
Spółka Jawna, Kraków
(540) SH SEMIHALF



(531) 26.13.25, 27.5.1
(511) 09, 38, 42

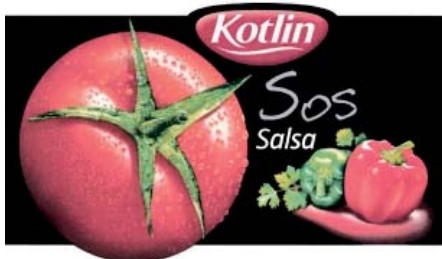
(210) **376894** (220) 2010 10 22
(731) ALMA MARKET Spółka Akcyjna, Kraków

(540) alma KLUB KONESERA

(531) 5.3.11, 5.3.15, 5.7.19, 26.1.2, 27.5.1, 29.1.12
(511) 35(210) 376895 (220) 2010 10 22
(731) ALMA MARKET Spółka Akcyjna, Kraków
(540) alma DELIKATESY(531) 5.3.11, 5.3.15, 5.7.19, 26.1.2, 29.1.13
(511) 35(210) 376896 (220) 2010 10 22
(731) United Oils, SIA, Riga, LV
(540) Magnum MOTOROIL(531) 26.11.3, 26.11.13, 27.5.1, 29.1.13
(511) 04(210) 376897 (220) 2010 10 22
(731) ICAN Spółka z ograniczoną odpowiedzialnością,
Spółka komandytowa, Warszawa
(540) ICAN Institute
(511) 09, 16, 41(210) 376898 (220) 2010 10 22
(731) „CEKO” Spółka z ograniczoną odpowiedzialnością,
Goliszew
(540) jagusia
(511) 29(210) 376899 (220) 2010 10 22
(731) INTEGART POLAND Inc. Sławomir Kot-Zaniewski,
Wrocław
(540) CARNAVALCAL
(511) 17(210) 376900 (220) 2010 10 22
(731) „CEKO” Spółka z ograniczoną odpowiedzialnością,
Goliszew
(540) jagienka
(511) 29(210) 376901 (220) 2010 10 22
(731) AN.KA Dystrybucja Spółka z ograniczoną
odpowiedzialnością, Warszawa
(540) Leones(531) 5.7.19, 26.4.2, 27.5.1
(511) 29(210) 376902 (220) 2010 10 22
(731) Zakłady Tłuszczowe „Kruszwica” Spółka Akcyjna,
Kruszwica
(540) DON GUSTO
(511) 29(210) 376903 (220) 2010 10 22
(731) INTEGART POLAND Inc. Sławomir Kot-Zaniewski,
Wrocław
(540) CarnavalCal(531) 3.4.1, 3.4.4, 27.5.1
(511) 17(210) 376904 (220) 2010 10 22
(731) Zakłady Tłuszczowe „Kruszewica” Spółka Akcyjna,
Kruszewica
(540) BELISSIMO
(511) 29(210) 376905 (220) 2010 10 23
(731) Pińczowskie Zakłady Kamienia Budowlanego
Spółka Akcyjna, Warszawa
(540) PIŃCZAK
(511) 01, 19(210) 376906 (220) 2010 10 23
(731) AGROS NOVA BRANDS Spółka z ograniczoną
odpowiedzialnością, Warszawa
(540) Kotlin Sos Chilli

(531) 5.9.15, 5.9.17, 25.1.15, 26.4.2, 26.13.25, 27.5.1, 29.1.15
(511) 30

(210) **376907** (220) 2010 10 23
(731) AGROS NOVA BRANDS Spółka z ograniczoną odpowiedzialnością, Warszawa
(540) Kotlin Sos Salsa



(531) 5.3.11, 5.9.15, 5.9.17, 25.1.15, 26.4.2, 26.13.25, 27.5.1, 29.1.15
(511) 30

(210) **376908** (220) 2010 10 23
(731) AGROS NOVA BRANDS Spółka z ograniczoną odpowiedzialnością, Warszawa
(540) Kotlin Sos Czosnek - Bazylia



(531) 5.3.11, 5.9.6, 5.9.17, 25.1.15, 26.4.2, 26.13.25, 27.5.1, 29.1.15
(511) 30

(210) **376909** (220) 2010 10 24
(731) TOP MARK Spółka z ograniczoną odpowiedzialnością, Łódź
(540) harendort

harendort

(531) 1.15.15, 27.5.1, 29.1.13
(511) 12, 19, 20, 21

(210) **376910** (220) 2010 10 24
(731) TOP MARK Spółka z ograniczoną odpowiedzialnością, Łódź
(540) hostina

hostina

(531) 26.11.1, 27.5.1, 26.3.1, 29.1.12
(511) 14, 20, 21, 24, 27, 34, 35

(210) **376911** (220) 2010 10 25
(731) Auto Galeri Badum Karol Kukła, Jasienica

(540) v-max protect ultra plus
(511) 01

(210) **376912** (220) 2010 10 25
(731) Estera Medica Spółka z ograniczoną odpowiedzialnością, Pszczyna
(540) ESTERA MEDICA
(511) 42, 44

(210) **376913** (220) 2010 10 25
(731) Leszek Siennicki, Suchy Las
(540) ZAWGAZ
(511) 06, 07, 20

(210) **376914** (220) 2010 10 25
(731) RS GROUP Rafał Szkaradziński, Bańska Niżna
(540) POD TATRAMI
(511) 35, 39, 41, 43

(210) **376915** (220) 2010 10 25
(731) Zakłady Mięsne „VIOLA” Meyer Spółka Jawna, Lniano
(540) VIOLA



(531) 26.1.2, 26.1.18, 27.5.1, 29.1.12
(511) 29, 35, 39

(210) **376916** (220) 2010 10 25
(731) Akomex Spółka z ograniczoną odpowiedzialnością, Starogard Gdański
(540) AKOMEX
(511) 40

(210) **376917** (220) 2010 10 25
(731) S-lab Spółka z ograniczoną odpowiedzialnością, Mirków
(540) Gardlox - teraz zdrowie ma głos
(511) 05, 30, 35

(210) **376918** (220) 2010 10 25
(731) „KABANOS” Mirosław Kojs i Joanna Kojs - Kowalczyk Spółka Jawna, Jabłonka
(540) KABANOS JOANNA KOJS - KOWALCZYK MIROSŁAW KOJS JABŁONKA



(531) 3.4.1, 3.4.2, 3.4.13, 25.1.15, 27.5.1, 29.1.15
(511) 29, 35

(210) **376919** (220) 2010 10 25
 (731) Zakład Surowców Chemicznych i Mineralnych
 Piotrowice II Spółka z ograniczoną
 odpowiedzialnością, Tarnobrzeg
 (540) szpachla cementowa biała pcz-15
 (511) 02, 19

(210) **376920** (220) 2010 10 25
 (731) Zakład Surowców Chemicznych i Mineralnych
 Piotrowice II Spółka z ograniczoną
 odpowiedzialnością, Tarnobrzeg
 (540) szpachla uniwersalna biała psz-11
 (511) 02, 19

(210) **376921** (220) 2010 10 25
 (731) Verco Spółka z ograniczoną odpowiedzialnością,
 Warszawa
 (540) SUEZ
 (511) 05

(210) **376922** (220) 2010 10 25
 (731) Zakład Surowców Chemicznych i Mineralnych
 Piotrowice II Spółka z ograniczoną
 odpowiedzialnością, Tarnobrzeg
 (540) masa szpachlowa biała pk-52
 (511) 02, 19

(210) **376923** (220) 2010 10 25
 (731) Verco Spółka z ograniczoną odpowiedzialnością,
 Warszawa
 (540) ETERO
 (511) 05

(210) **376924** (220) 2010 10 25
 (731) Zakład Surowców Chemicznych i Mineralnych
 Piotrowice II Spółka z ograniczoną
 odpowiedzialnością, Tarnobrzeg
 (540) masa szpachlowa biała pk - 51
 (511) 02, 19

(210) **376925** (220) 2010 10 25
 (731) AVANDO Agata Bagrowska, Wrocław
 (540) e ZAKUPY zamawiamy przez internet


 zamawiamy przez internet

(531) 26.11.1, 27.5.1, 29.1.13
 (511) 16

(210) **376926** (220) 2010 10 25
 (731) Verco Spółka z ograniczoną odpowiedzialnością,
 Warszawa
 (540) Muchodet
 (511) 05

(210) **376928** (220) 2010 10 25
 (731) Informatyk Spółka Jawna Paweł Polcyn, Łukasz
 Żużak, Poznań

(540) DRUKUJ 24.PL



(531) 24.17.5, 26.1.2, 26.1.18, 27.5.1, 29.1.13
 (511) 35

(210) **376929** (220) 2010 10 25
 (731) Warszawskie Zakłady Farmaceutyczne Polfa
 Spółka Akcyjna, Warszawa
 (540) XYLOGEL DEX
 (511) 05

(210) **376930** (220) 2010 10 25
 (731) Fabryka Mebli Balma Spółka Akcyjna,
 Tarnowo Podgórne
 (540) BALMA



(531) 26.4.2, 27.5.1, 29.1.12
 (511) 06, 20

(210) **376931** (220) 2010 10 25
 (731) „SŁAWIT” EXPORT - IMPORT Sławomir Witkowski,
 Karczew
 (540) SŁAWIT



(531) 26.4.4, 27.5.1, 29.1.13
 (511) 29, 35, 39

(210) **376932** (220) 2010 10 25
 (731) Photogenica Spółka z ograniczoną
 odpowiedzialnością, Warszawa
 (540) photogenica

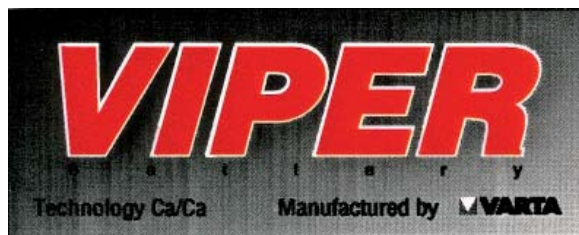


(531) 24.17.2, 27.5.1, 29.1.12
 (511) 41, 45

(210) **376933** (220) 2010 10 25
 (731) Przedsiębiorstwo Techniczno-Handlowe POLTECH
 Spółka z ograniczoną odpowiedzialnością,
 Tarnowskie Góry
 (540) expertbhp
 (511) 03, 09, 25, 39, 40, 41, 45

(210) **376934** (220) 2010 10 25
 (731) Z.P.U.H. RAVIS s.c., Kędzierzyn-Koźle

- (540) VIPER Battery Technology Ca/Ca Manufactured by VARTA



- (531) 26.4.11, 27.5.1, 29.1.14
(511) 09

- (210) 376935 (220) 2010 10 25
(731) MELALEUCA Poland Spółka z ograniczoną odpowiedzialnością, Gliwice
(540) TIALO
(511) 03

- (210) 376936 (220) 2010 10 25
(731) Przedsiębiorstwo Techniczno-Handlowe POLTECH Spółka z ograniczoną odpowiedzialnością, Tarnowskie Góry
(540) ekspertbhp
(511) 03, 09, 25, 39, 40, 41, 45

- (210) 376937 (220) 2010 10 25
(731) MURATOR Spółka Akcyjna, Warszawa
(540) polo tv



- (531) 27.5.1, 29.1.1
(511) 09, 16, 35, 38, 41

- (210) 376938 (220) 2010 10 25
(731) Przedsiębiorstwo Techniczno-Handlowe POLTECH Spółka z ograniczoną odpowiedzialnością, Tarnowskie Góry
(540) expertBHP.pl

expertBHP.pl

- (531) 27.5.1, 29.1.12
(511) 03, 09, 25, 39, 40, 41, 45

- (210) 376939 (220) 2010 10 25
(731) MURATOR Spółka Akcyjna, Warszawa
(540) p polo tv



- (531) 26.2.7, 27.5.1, 29.1.1
(511) 09, 16, 35, 38, 41

- (210) 376940 (220) 2010 10 25
(731) Firma Handlowo-Produkcyjna JANAS spółka jawna, Kraków
(540) JANAS



- (531) 1.1.5, 3.7.3, 24.3.1, 24.3.7, 24.3.13, 26.1.4, 27.5.1, 29.1.13
(511) 29, 32

- (210) 376942 (220) 2010 10 25
(731) BARWA Spółka z ograniczoną odpowiedzialnością, Kraków
(540) czysty dom



- (531) 1.15.1, 5.3.13, 7.1.8, 26.2.7, 27.5.1, 29.1.15
(511) 03

- (210) 376943 (220) 2010 10 25
(731) BWS Polska Spółka z ograniczoną odpowiedzialnością, Zaczernie
(540) LA PATIK
(511) 33, 35

- (210) 376944 (220) 2010 10 25
(731) CINEMA 3D Spółka Akcyjna w organizacji, Legnica
(540) C3D CINEMA3D ROZRYWKA W PEŁNYM WYMIARZE



- (531) 1.1.1, 1.1.2, 27.5.1, 29.1.12
(511) 35, 41, 43

- (210) 376945 (220) 2010 10 25
(731) Rossmann Supermarkety Drogerijne Polska Spółka z ograniczoną odpowiedzialnością, Łódź
(540) Przykładamy się do męskich rzeczy
(511) 35

- (210) 376946 (220) 2010 10 25
(731) Firma Handlowo-Usługowa „Ślusarczyk” Jakub Ślusarczyk, Tarnów

(540) Ślusarczyk



(531) 18.1.21, 24.15.1, 26.2.7, 27.5.1, 29.1.14
 (511) 35, 37, 39

(210) **376947** (220) 2010 10 25
 (731) Przedsiębiorstwo INTERMAG Spółka z ograniczoną odpowiedzialnością, Osiek
 (540) MAKROVIT
 (511) 01, 31

(210) **376948** (220) 2010 10 25
 (731) RainbowNet Rafał Nawrocki,
 (540) FELLOW
 (511) 35, 41, 42

(210) **376949** (220) 2010 10 25
 (731) Przedsiębiorstwo INTERMAG Spółka z ograniczoną odpowiedzialnością, Osiek
 (540) BIOCHELAT
 (511) 01, 31

(210) **376950** (220) 2010 10 25
 (731) Przedsiębiorstwo INTERMAG Spółka z ograniczoną odpowiedzialnością, Osiek
 (540) PLONVIT
 (511) 01

(210) **376951** (220) 2010 10 25
 (731) PAMAS Zakład Przetwórstwa Mięsnego Piotr Matyszok, Kolonowskie
 (540) PAMAS Producent salami



(531) 26.1.2, 27.5.1, 29.1.12
 (511) 29, 35, 39

(210) **376952** (220) 2010 10 25
 (731) INTER-MAK Spółka z ograniczoną odpowiedzialnością, Łódź
 (540) IM INTER MAK



(531) 26.11.9, 27.5.1, 29.1.13
 (511) 24, 25

(210) **376953** (220) 2010 10 25
 (731) Taktyk Spółka z ograniczoną odpowiedzialnością, Gliwice
 (540) TAKTYK STRATEGIE DLA CIEBIE



(531) 21.1.11, 21.1.13, 26.11.1, 27.5.1, 29.1.13
 (511) 16, 35, 42

(210) **376954** (220) 2010 10 25
 (731) DECO BRUK Spółka z ograniczoną odpowiedzialnością, Radom
 (540) LUNA

LUNA

(531) 27.5.1, 29.1.7
 (511) 19

(210) **376955** (220) 2010 10 25
 (731) POL-MIĘS GRAŻYNA KOWALCZYK, Wąsosz Dolny
 (540) POL-MIĘS



(531) 26.13.25, 24.17.1, 27.5.1, 29.1.12
 (511) 18, 29, 35, 39, 40, 43

(210) **376956** (220) 2010 10 25
 (731) Fabryka Mebli Balma Spółka Akcyjna, Tarnowo Podgórne
 (540) BaLMa

BALMA

(531) 27.5.1
 (511) 20, 35, 42

(210) **376957** (220) 2010 10 25
 (731) DECO BRUK Spółka z ograniczoną odpowiedzialnością, Radom
 (540) RISO

RISO

(531) 27.5.1, 29.1.7
 (511) 39, 43

- (210) **376958** (220) 2010 10 25
 (731) „SKARPA TRAVEL” Spółka z ograniczoną odpowiedzialnością, Kraków
 (540) TRAVEL SKARPA



- (531) 26.3.3, 26.3.23, 27.5.1, 29.1.13
 (511) 39, 43

- (210) **376959** (220) 2010 10 25
 (731) „PIERROT” Spółka z ograniczoną odpowiedzialnością, Bogucin
 (540) World Gifts pierrot



- (531) 2.1.1, 2.1.7, 27.5.1, 28.1.12
 (511) 16, 20, 21

- (210) **376960** (220) 2010 10 25
 (731) Leśny Park Kultury i Wypoczynku „Myślęcinek” Spółka z ograniczoną odpowiedzialnością, Bydgoszcz
 (540) Leśny Park Kultury i Wypoczynku „Myślęcinek” Sp. zo.o. w Bydgoszczy
 (511) 35, 39, 41

- (210) **376961** (220) 2010 10 25
 (731) „Piekarstwo-Cukiernictwo Jaś i Małgosia” Romanowscy Spółka Jawna, Łódź
 (540) piekarnia-cukiernia Jaś i Małgosia



- (531) 26.1.4, 27.5.1, 29.1.14
 (511) 29, 30, 31, 35

- (210) **376962** (220) 2010 10 25
 (731) NORMA Pennsylvania Inc., Saltsburg, US
 (540) BREEZE
 (511) 06

- (210) **376963** (220) 2010 10 25
 (731) Roman Kinski, Luboń

- (540) Yoshi lingerie



- (531) 2.3.5, 2.3.16, 2.3.25, 27.5.1, 29.1.12
 (511) 25

- (210) **376964** (220) 2010 10 25
 (731) R.G. RAY CORPORATION, Buffalo Grove, US
 (540) R.G.RAY
 (511) 06

- (210) **376965** (220) 2010 10 25
 (731) Roman Kinski, Luboń
 (540) Y



- (531) 2.3.5, 2.3.25, 2.3.16, 27.5.1, 29.1.12
 (511) 25

- (210) **376966** (220) 2010 10 25
 (731) PPHU „Grupa” Marcin Trudnowski, Elbląg
 (540) grupa wodna



- (531) 2.1.8, 26.4.1, 26.4.16, 27.5.1, 29.1.12
 (511) 39, 41, 43, 44, 45

- (210) **376967** (220) 2010 10 25
 (731) American-Cigarette Company (Overseas) Limited, Zug, CH
 (540) Vogue FOLIES



- (531) 7.5.2, 27.5.1
 (511) 34

(210) **376968** (220) 2010 10 25
 (731) Roman Kinski, Luboń
 (540) YOSHI
 (511) 25

(210) **376969** (220) 2010 10 25
 (731) Regionalne Centrum Krwiodawstwa
 i Krwiolęcznictwa, Katowice
 (540)



(531) 2.9.1, 5.3.11, 5.3.13, 27.1.1
 (511) 05, 12, 16, 35, 41, 42, 44

(210) **376971** (220) 2010 10 25
 (731) Fibra Hallo .pl Spółka Spółka z ograniczoną
 odpowiedzialnością, Kraków
 (540) mass mailing integrated



(531) 26.11.13, 27.5.1, 29.1.13
 (511) 35, 36, 38, 39, 40, 41, 42

(210) **376972** (220) 2010 10 25
 (731) Prywatny Gabinet Lekarski Aneta Szulska-Schoepp,
 Wrocław
 (540) PERFECTDERM
 (511) 44

(210) **376973** (220) 2010 10 25
 (731) Lisiecki Kadry Konsultacje Tomasz Lisiecki, Gdynia
 (540) patronum



(531) 26.1.1, 26.2.1, 27.5.1
 (511) 35, 38, 42

(210) **376974** (220) 2010 10 25
 (731) MINIBROWARY.PL Andrzej Gałasiewicz,
 Piotrków Trybunalski
 (540) BSC Łaźnie Piwne



(531) 11.3.18, 19.1.8, 27.5.1
 (511) 37, 44

(210) **376975** (220) 2010 10 25
 (731) AFLOFARM Fabryka Leków
 Spółka z ograniczoną odpowiedzialnością,
 Ksawerów;
 AFLOFARM Farmacja Polska
 Spółka z ograniczoną odpowiedzialnością, Pabianice
 (540) Dwa razy silniejsza pomoc od zaraz. Rutinacea max
 w okresie zwiększonej zachorowalności na grypę
 i przeziębienie wspomaga od zaraz podnosi
 odporność Sponsorem programu jest Aflofarm
 suplement diety



(531) 2.1.16, 25.1.15, 27.5.1, 29.1.15
 (511) 03, 05, 44

(210) **376976** (220) 2010 10 25
 (731) POL-SPED Serwis Rafał Czerwiński, Legionowo
 (540) transport & more

transport & more

(531) 27.5.1, 29.1.1
 (511) 39

(210) **376977** (220) 2010 10 25
 (731) Ogólnopolskie Stowarzyszenie Przewoźników
 Drogowych, Kierowców Zawodowych i Ośrodków
 Szkolących Kierowców „Kierowca.pl”, Szczecin
 (540) Stowarzyszenie KIEROWCA PL ZDAJ SIĘ NA NAS!



(531) 26.4.4, 27.5.1, 29.1.13
 (511) 09, 35, 38, 40, 41, 42

(210) **376978** (220) 2010 10 25
 (731) AFLOFARM Fabryka Leków
 Spółka z ograniczoną odpowiedzialnością,
 Ksawerów;
 AFLOFARM Farmacja Polska
 Spółka z ograniczoną odpowiedzialnością, Pabianice
 (540) Nowa Rutinacea max o podwójnym składzie,
 efekt dwa razy szybszy i dłuższy.
 Rutinacea wspomaga od zaraz.
 (511) 03, 05, 44

(210) **376979** (220) 2010 10 25
 (731) TOP Dariusz Dziewulski, Szczyrk
 (540) DO DORAGIO SYSTEMY SZAF



(531) 26.4.4, 27.5.1, 29.1.12
 (511) 19, 20, 37, 40

(210) **376980** (220) 2010 10 25
 (731) AFLOFARM Fabryka Leków
 Spółka z ograniczoną odpowiedzialnością,
 Ksawerów;
 AFLOFARM Farmacja Polska
 Spółka z ograniczoną odpowiedzialnością, Pabianice
 (540) Nowa Rutinacea max o podwójnym składzie,
 dwa razy silniejsze działanie, efekt dwa razy szybszy
 i dłuższy. Rutinacea wspomaga od zaraz.
 (511) 03, 05, 44

(210) **376981** (220) 2010 10 25
 (731) STUDIO DESIGN, Warszawa
 (540) mza



(531) 4.2.11, 27.5.1, 29.1.1
 (511) 35, 39

(210) **376982** (220) 2010 10 25
 (731) STUDIO DESIGN, Warszawa
 (540) mza



(531) 4.2.11, 27.5.1, 29.1.2
 (511) 35, 39

(210) **376983** (220) 2010 10 25
 (731) Roman Kinski, Luboń
 (540) YOSHI LINGERIE
 (511) 25

(210) **376984** (220) 2010 10 25
 (731) PAPU Spółka Cywilna Natalia Iwanowska,
 Szymon Trzciniński, Poznań
 (540) KRAINA PRZYSMAKÓW PAPU
 (511) 29, 30

(210) **376985** (220) 2010 10 25
 (731) TARNAVVA Spółka z ograniczoną
 odpowiedzialnością, Wietrzychowice

(540) tarnavva



(531) 1.15.5, 27.5.1, 29.1.12
 (511) 06, 11, 19

(210) **376986** (220) 2010 10 25
 (731) TARNAVVA Spółka z ograniczoną
 odpowiedzialnością, Wietrzychowice
 (540) monolity tarnavva



(531) 1.15.5, 27.5.1, 29.1.12
 (511) 06, 11, 19

(210) **376987** (220) 2010 10 25
 (731) Przedsiębiorstwo Chemii Gospodarczej POLLENA
 Spółka Akcyjna, Ostrzeszów
 (540) Luxella



(531) 26.1.2, 27.5.1, 29.1.13
 (511) 03, 05

(210) **376988** (220) 2010 10 25
 (731) Krynica Witamin Spółka z ograniczoną
 odpowiedzialnością, Warszawa
 (540) DNaCTION ISITONIC SPORT DRINK



(531) 26.1.2, 27.5.1, 29.1.13
 (511) 32

(210) **376989** (220) 2010 10 25
 (731) NEO-LIFT Spółka Cywilna, Kraków
 (540) ETERNO

ETERNO

(531) 27.5.1, 29.1.1
 (511) 12, 37, 42

- (210) **376990** (220) 2010 10 25
 (731) Agencja Promocji Rolnictwa i Agrobiznesu
 „APRA” Spółka z ograniczoną odpowiedzialnością,
 Myślicinek
 (540) Rolniczy Przegląd Techniczny

Rolniczy Przegląd Techniczny

- (531) 26.11.1, 27.5.1, 29.1.12
 (511) 16

- (210) **376991** (220) 2010 10 25
 (731) Zakład Pracy Chronionej „TEXPOL”
 Spółka z ograniczoną odpowiedzialnością, Dłutów
 (540) T TEXPOL

TEXPOL

- (531) 26.11.3, 27.5.1, 29.1.12
 (511) 24, 25, 35

- (210) **376992** (220) 2010 10 25
 (731) „OKEJ” Spółka Cywilna
 Waldemar Cieślak, Marek Jakiela, Marek Plesiak,
 Wrocław
 (540) HAMMER HM OKEJ

HAMMER HM OKEJ

- (531) 26.4.4, 26.4.18, 27.5.1
 (511) 09, 35

- (210) **376993** (220) 2010 10 25
 (731) Zakład Pracy Chronionej „TEXPOL”
 Spółka z ograniczoną odpowiedzialnością, Dłutów
 (540) BAMBOO-line T by TEXPOL

BAMBOO-line
 by **TEXPOL**

- (531) 5.3.11, 5.3.20, 27.5.1, 29.1.14
 (511) 24, 25, 35

- (210) **376994** (220) 2010 10 25
 (731) Przedsiębiorstwo Wielobranżowe „VET-AGRO”
 Spółka z ograniczoną odpowiedzialnością, Lublin
 (540) yersiawac
 (511) 05

- (210) **376995** (220) 2010 10 25
 (731) QUICK MEDICAL SERVICE Mariusz Smoter, Kraków
 (540) QMS quick medical service

QMS
 quickmedicalservice

- (531) 9.1.10, 27.5.1, 29.1.13
 (511) 03, 35

- (210) **376996** (220) 2010 10 25
 (731) IDS-BUD Spółka z ograniczoną odpowiedzialnością,
 Rypin
 (540) IDS - BUD

IDS
BUD

- (531) 26.4.2, 27.5.1, 29.1.13
 (511) 06, 09, 12, 19, 25, 35, 36, 37, 39, 40, 42, 43

- (210) **376997** (220) 2010 10 25
 (731) Przedsiębiorstwo Wielobranżowe „VET-AGRO”
 Spółka z ograniczoną odpowiedzialnością, Lublin
 (540) vurowac
 (511) 05

- (210) **376998** (220) 2010 10 25
 (731) ZIPP SKUTERY Spółka z ograniczoną
 odpowiedzialnością, Przasnysz
 (540) LIMBER
 (511) 12, 35, 37

- (210) **376999** (220) 2010 10 25
 (731) WHITE CAT Paweł Łojewski, Warszawa
 (540) UEG

UEG

- (531) 24.15.3, 27.5.1
 (511) 16, 24, 25, 35, 42

- (210) **377000** (220) 2010 10 26
 (731) EUROIMPLANT Spółka Akcyjna, Rybie
 (540) euroimplant

euroimplant

- (531) 1.1.1, 1.1.5, 2.1.23, 2.1.25, 26.1.2, 27.5.1, 29.1.12
 (511) 03, 05, 10, 16, 44

- (210) **377001** (220) 2010 10 26
 (731) EUROIMPLANT Spółka Akcyjna, Rybie

(540) EUROMATRIX
(511) 05

(210) **377002** (220) 2010 10 26
(731) EUROIMPLANT Spółka Akcyjna, Rybie
(540) EURODERM
(511) 05

(210) **377003** (220) 2010 10 26
(731) EUROIMPLANT Spółka Akcyjna, Rybie
(540) YOSEMIKO
(511) 01, 03, 05

(210) **377004** (220) 2010 10 26
(731) AURES Spółka z ograniczoną odpowiedzialnością,
Sosnowiec
(540) A



(531) 26.1.2, 26.1.19, 27.5.1, 27.5.21, 29.1.4
(511) 11, 12, 37, 40

(210) **377005** (220) 2010 10 26
(731) P.P.H.U. „DAPI” Adam Piskozub, Wrocław
(540) ZDROVA WÓDKA



(531) 27.5.1, 29.1.12
(511) 33

(210) **377006** (220) 2010 10 26
(731) Przedsiębiorstwo Produkcyjno-Handlowe
EVELINE COSMETICS Piotr Hubert Kasprzycki,
Lesznowola
(540) FULL-UP
(511) 03, 05, 44

(210) **377007** (220) 2010 10 26
(731) Getin Noble Bank Spółka Akcyjna, Warszawa
(540) GetinBankMobile
(511) 35, 36, 45

(210) **377008** (220) 2010 10 26
(731) Przedsiębiorstwo Produkcyjno-Handlowe
EVELINE COSMETICS Piotr Hubert Kasprzycki,
Lesznowola
(540) FULL-SHAPE
(511) 03, 05, 44

(210) **377009** (220) 2010 10 26
(731) Firma Cukiernicza „Solidarność - rok założenia 1952”
Spółka z ograniczoną odpowiedzialnością, Lublin

(540) CHOCOCHERRY SOLIDARNOŚĆ
(511) 30

(210) **377010** (220) 2010 10 26
(731) Przedsiębiorstwo Produkcyjno-Handlowe
EVELINE COSMETICS Piotr Hubert Kasprzycki,
Lesznowola
(540) SHAPE EXTREME
(511) 03, 05, 44

(210) **377011** (220) 2010 10 26
(731) Firma Cukiernicza „Solidarność - rok założenia 1952”
Spółka z ograniczoną odpowiedzialnością, Lublin
(540) CHOCOBERRY SOLIDARNOŚĆ
(511) 30

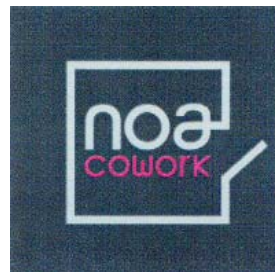
(210) **377012** (220) 2010 10 26
(731) Przedsiębiorstwo Produkcyjno-Handlowe
EVELINE COSMETICS Piotr Hubert Kasprzycki,
Lesznowola
(540) MAXI SHAPE
(511) 03, 05, 44

(210) **377015** (220) 2010 10 26
(731) ACTIVE GROUP
Spółka z ograniczoną odpowiedzialnością, Warszawa
(540) formacja KREATYWNA



(531) 26.4.1, 26.4.9, 27.5.1
(511) 35, 41

(210) **377016** (220) 2010 10 26
(731) COWORKING CONCEPT Paulina Wierzbicka-Ruszała,
Warszawa
(540) noa cowork



(531) 26.4.1, 26.4.22, 27.5.1, 29.1.13
(511) 35, 43

(210) **377017** (220) 2010 10 26
(731) PPH KOSTRZEWA spółka jawna, Giżycko
(540) pelet
(511) 11, 35

(210) **377018** (220) 2010 10 26
 (731) INVENA Spółka Akcyjna, Koszalin
 (540) invena PROV

invena PROV

(531) 26.4.2, 26.4.22
 (511) 06, 11, 17, 19

(210) **377019** (220) 2010 10 26
 (731) GENOSCOPE Spółka z ograniczoną odpowiedzialnością Spółka komandytowa, Warszawa
 (540) GENOSCOPE
 (511) 03, 05, 29, 30, 42, 44

(210) **377020** (220) 2010 10 26
 (731) Grzegorz Kostrzewski, Podkowa Leśna
 (540) HATOR

HATOR

(531) 21.5.1, 26.4.2, 26.4.22, 29.1.12
 (511) 16, 35, 41

(210) **377021** (220) 2010 10 26
 (731) Krzysztof Andrzejczak, Szczecin
 (540) TOPINVEST

 **TOPINVEST**

(531) 26.11.3, 26.11.13, 27.5.1, 29.1.13
 (511) 36, 37, 42

(210) **377022** (220) 2010 10 26
 (731) INVENA Spółka Akcyjna, Koszalin
 (540) invena



(531) 24.17.1, 24.17.2, 26.11.1, 27.5.1, 29.1.12
 (511) 06, 19, 20, 21

(210) **377023** (220) 2010 10 26
 (731) INVENA Spółka Akcyjna, Koszalin
 (540) invena exe

invena exe

(531) 26.4.2, 26.4.22, 27.5.1, 29.1.12
 (511) 06, 11, 20, 21

(210) **377025** (220) 2010 10 26
 (731) „UPSIDE SPÓŁKA Z OGRANICZONĄ ODPOWIEDZIALNOŚCIĄ”, Warszawa
 (540) UPSIDE
 (511) 35, 41, 42, 45

(210) **377026** (220) 2010 10 26
 (731) INVENA Spółka Akcyjna, Koszalin
 (540) PROV

PROV

(531) 27.5.1, 29.1.4
 (511) 06, 11, 17, 19

(210) **377027** (220) 2010 10 26
 (731) INVENA Spółka Akcyjna, Koszalin
 (540) invenaprov
 (511) 06, 11, 17, 19

(210) **377028** (220) 2010 10 26
 (731) INVENA Spółka Akcyjna, Koszalin
 (540)



(531) 26.13.25, 29.1.4
 (511) 06, 11, 20, 21

(210) **377030** (220) 2010 10 26
 (731) POLSKI TYTOŃ Spółka Akcyjna, Radom
 (540) MULTIMAT



(531) 26.4.4, 26.4.22, 27.5.1, 29.1.13
 (511) 09, 36

(210) **377031** (220) 2010 10 26
 (731) Medicofarma Spółka Akcyjna, Warszawa
 (540) cholesterolin FORTE

cholesterin


(531) 2.9.1, 26.11.1, 26.11.13, 27.5.1, 29.1.13
 (511) 05

(210) **377032** (220) 2010 10 26
 (731) Medicofarma Spółka Akcyjna, Warszawa
 (540) KOPIRYNA



(531) 19.13.1, 19.13.21, 27.5.1, 29.1.8
 (511) 05

(210) **377033** (220) 2010 10 26
 (731) Zakład Surowców Chemicznych i Mineralnych
 Piotrowice II
 Spółka z ograniczoną odpowiedzialnością,
 Tarnobrzeg
 (540) gładz cementowa biała pcz-13
 (511) 02, 19

(210) **377034** (220) 2010 10 26
 (731) Medicofarma Spółka Akcyjna, Warszawa
 (540) Preventogrip

Preventogrip

(531) 26.4.2, 26.4.22, 29.1.5
 (511) 05

(210) **377035** (220) 2010 10 26
 (731) GENOSCOPE
 Spółka z ograniczoną odpowiedzialnością,
 Spółka Komandytowa, Warszawa
 (540) SERUM COLOSTRUM 2h
 (511) 03, 05, 29, 30, 32

(210) **377036** (220) 2010 10 26
 (731) Zakład Surowców Chemicznych i Mineralnych
 Piotrowice II
 Spółka z ograniczoną odpowiedzialnością,
 Tarnobrzeg
 (540) klej cementowy standard pk-21
 (511) 02, 19

(210) **377037** (220) 2010 10 26
 (731) Zakład Surowców Chemicznych i Mineralnych
 Piotrowice II
 Spółka z ograniczoną odpowiedzialnością,
 Tarnobrzeg
 (540) klej cementowy uniwersalny pk-22
 (511) 02, 19

(210) **377038** (220) 2010 10 26
 (731) Zakład Surowców Chemicznych i Mineralnych
 Piotrowice II
 Spółka z ograniczoną odpowiedzialnością,
 Tarnobrzeg
 (540) klej cementowy elastyczny pk -23
 (511) 02, 19

(210) **377039** (220) 2010 10 26
 (731) Zakład Surowców Chemicznych i Mineralnych
 Piotrowice II
 Spółka z ograniczoną odpowiedzialnością,
 Tarnobrzeg
 (540) klej gipsowy pkg-28
 (511) 02, 19

(210) **377040** (220) 2010 10 26
 (731) Zakład Surowców Chemicznych i Mineralnych
 Piotrowice II
 Spółka z ograniczoną odpowiedzialnością,
 Tarnobrzeg

(540) gips szpachlowy start pow-01
 (511) 02, 19

(210) **377041** (220) 2010 10 26
 (731) Jerid Polska
 Spółka z ograniczoną odpowiedzialnością, Gliwice
 (540) IDOS
 (511) 09, 39, 42

(210) **377042** (220) 2010 10 26
 (731) TAX ADVISORS GROUP
 Spółka z ograniczoną odpowiedzialnością
 Spółka Doradztwa Podatkowego,
 (540) TAXAGROUP TAX ADVISORS GROUP

TAXAGROUP

TAX ADVISORS GROUP

(531) 26.11.1, 27.5.1, 29.1.12
 (511) 16, 35, 36, 41

(210) **377043** (220) 2010 10 26
 (731) PIKANTERIA Radosław Krasny, Warszawa
 (540) PIKANTERIA

PIKANTERIA

(531) 27.5.1, 29.1.1
 (511) 35, 43, 44

(210) **377044** (220) 2010 10 26
 (731) KUREHA CORPORATION,, JP
 (540)



植物生まれのプラスチック刃
 取り外しカンタン! らくらく分別!

(531) 5.3.11, 26.13.25, 28.3, 29.1.12
 (511) 16

(210) **377045** (220) 2010 10 26
 (731) MillionYou Spółka z ograniczoną
 odpowiedzialnością, Warszawa
 (540) Millionyou

**Million
 you**

(531) 14.15.1, 27.5.1
 (511) 09, 16, 35, 38, 41, 42, 45

(210) **377046** (220) 2010 10 26
 (731) Unilever N. V., Rotterdam, NL
 (540) POWERPRO NATURALS
 (511) 03

(210) **377047** (220) 2010 10 26
 (731) Zakład Surowców Chemicznych i Mineralnych
 Piotrowice II
 Spółka z ograniczoną odpowiedzialnością,
 Tarnobrzeg
 (540) satyn
 (511) 02, 19

(210) **377048** (220) 2010 10 26
 (731) Archicom Spółka z ograniczoną odpowiedzialnością -
 - Spółka Komandytowo-Akcyjna, Wrocław
 (540) ARCHICOM

ARCHICOM

(531) 27.5.1, 29.1.6
 (511) 20, 36, 37, 42, 44

(210) **377049** (220) 2010 10 26
 (731) Archicom
 Spółka z ograniczoną odpowiedzialnością -
 - Spółka Komandytowo-Akcyjna, Wrocław
 (540) ARCHICOM



(531) 25.7.20, 26.3.1, 26.3.24, 27.5.1, 29.1.14
 (511) 20, 36, 37, 42, 44

(210) **377050** (220) 2010 10 26
 (731) Zakład Surowców Chemicznych i Mineralnych
 Piotrowice II
 Spółka z ograniczoną odpowiedzialnością,
 Tarnobrzeg
 (540) „gładź tynkowa biała pg -41”
 (511) 02, 19

(210) **377051** (220) 2010 10 26
 (731) Zakład Surowców Chemicznych i Mineralnych
 Piotrowice II
 Spółka z ograniczoną odpowiedzialnością,
 Tarnobrzeg
 (540) „gładź natryskowa pgn -31”
 (511) 02, 19

(210) **377052** (220) 2010 10 26
 (731) Zakład Surowców Chemicznych i Mineralnych
 Piotrowice II
 Spółka z ograniczoną odpowiedzialnością,
 Tarnobrzeg
 (540) „gładź tynkowa biała finisz pm -61 „
 (511) 02, 19

(210) **377053** (220) 2010 10 26
 (731) Artech-Pneumatyka E.M pomagier-
 M. D. Trzebuchowski Spółka Jawna, Toruń

(540) HAFNER



(531) 26.4.1, 26.4.22, 27.5.1, 29.1.12
 (511) 07, 35, 37

(210) **377054** (220) 2010 10 26
 (731) Profile Vox Spółka z ograniczoną odpowiedzialnością
 Spółka Komandytowa, Czerwonak
 (540) izzi
 (511) 06, 19

(210) **377055** (220) 2010 10 26
 (731) Profile Vox Spółka z ograniczoną odpowiedzialnością
 Spółka Komandytowa, Czerwonak
 (540) izzi



(531) 26.4.4, 26.4.22, 27.5.1, 29.1.12
 (511) 06, 19

(210) **377056** (220) 2010 10 26
 (731) AURES Spółka z ograniczoną odpowiedzialnością,
 Sosnowiec
 (540) AURES Sp.zo.o.



(531) 26.1.1, 26.1.18, 27.5.1, 29.1.12
 (511) 11, 12, 37, 40

(210) **377057** (220) 2010 10 26
 (731) RAINBOW TOURS Spółka Akcyjna, Łódź
 (540) Wakacje do końca życia
 (511) 35, 39, 43

(210) **377058** (220) 2010 10 27
 (731) RAINBOW TOURS Spółka Akcyjna, Łódź
 (540) Wakacje do końca życia za darmo
 (511) 35, 39, 43

(210) **377059** (220) 2010 10 26
 (731) „GRASO” Zenon Sobiecki, Krąg
 (540) GRASO BIOTECH



(531) 26.13.25, 27.5.1, 29.1.12
(511) 01, 05, 35

(210) **377060** (220) 2010 10 26
(731) TABUK POLSKA Spółka z ograniczoną odpowiedzialnością, Warszawa
(540) XAVITOR
(511) 05

(210) **377061** (220) 2010 10 26
(731) Fundacja Wspomagania Wsi, Warszawa
(540) Internet na Wsi
(511) 38, 41

(210) **377062** (220) 2010 10 26
(731) Grzegorz Przydatek, Wrocław
(540) SMILE ART



(531) 2.5.25, 27.5.1, 29.1.15
(511) 16, 18, 28

(210) **377063** (220) 2010 10 27
(731) Web Points Trade Spółka z ograniczoną odpowiedzialnością, Poznań
(540) mile i punkty



(531) 5.5.19, 26.11.1, 26.11.13, 27.5.1, 29.1.12
(511) 35

(210) **377064** (220) 2010 10 27
(731) Krzysztof Marian Szuszczykiewicz, Giżycko
(540) Jan Personal

Jan Personal

(531) 27.5.1
(511) 03, 18, 25

(210) **377065** (220) 2010 10 22
(731) A.T.W. Products Spółka z ograniczoną odpowiedzialnością w upadłości likwidacyjnej, Warszawa

(540) ZIOŁO AZTEKÓW
(511) 03, 05

(210) **377066** (220) 2010 10 27
(731) Ravelia Spółka z ograniczoną odpowiedzialnością w organizacji, Warszawa
(540) R Ravelia

R Ravelia

(531) 25.5.3, 25.5.25, 26.4.1, 26.4.4, 26.4.18, 27.5.1, 29.1.13
(511) 09, 16, 35, 36, 38, 41, 42

(210) **377067** (220) 2010 10 27
(731) SYGMA BANQUE Société Anonyme, Paris, FR
(540) Sygma Bank pomaga w zakupach



(531) 26.13.1, 26.13.25, 27.5.1, 29.1.14
(511) 09, 16, 35, 36

(210) **377068** (220) 2010 10 27
(731) SYGMA BANQUE Société Anonyme, Paris, FR
(540) Sygma Bank



(531) 26.13.1, 26.13.25, 27.5.1, 29.1.13
(511) 09, 16, 35, 36

(210) **377069** (220) 2010 10 27
(731) Business Management Group Spółka z ograniczoną odpowiedzialnością, Nowy Sącz
(540) MOBILNY KOMIS SAMOCHODOWY
(511) 12, 35, 42

(210) **377070** (220) 2010 10 27
(731) Humananalyst Spółka z ograniczoną odpowiedzialnością, Radom
(540) Humananalyst
(511) 09, 35, 42

(210) **377071** (220) 2010 10 27
(731) Business Management Group Spółka z ograniczoną odpowiedzialnością, Nowy Sącz
(540) MOBILNY KOMIS
(511) 12, 35, 42

(210) **377072** (220) 2010 10 27
(731) Firma TU bis Mariusz Krzemień, Tuczempy

(540) Tu bis

(531) 26.4.4, 26.11.1, 27.5.1, 29.1.12
(511) 06, 19, 35, 39(210) **377073** (220) 2010 10 27
(731) AEGON Towarzystwo Ubezpieczeń na Życie
Spółka Akcyjna, Warszawa
(540) AEGON INWESTYCJE EMERYTURY UBEZPIECZENIA(531) 26.4.1, 26.4.18, 26.11.1, 27.5.1, 29.1.13
(511) 36(210) **377074** (220) 2010 10 27
(731) Maciej Śniegórski, Gliwice
(540) sklepbiegacza.pl(531) 2.1.8, 26.1.2, 26.4.4, 27.5.1, 29.1.13
(511) 35(210) **377075** (220) 2010 10 27
(731) Helical Opole Spółka z ograniczoną
odpowiedzialnością, Warszawa
(540) Turawa Park(531) 5.3.11, 27.5.1, 29.1.12
(511) 35, 37, 43(210) **377076** (220) 2010 10 27
(731) Danubius Magdalena Urzędowska, Bielsko-Biała
(540) RODENTAL KLINIKA STOMATOLOGII RODZINNEJ(531) 26.11.1, 27.5.1, 29.1.12
(511) 44(210) **377077** (220) 2010 10 27
(731) JS & CO Jarosław Szulski, Warszawa(540) JS & CO Dom Wydawniczy
(511) 41(210) **377078** (220) 2010 10 27
(731) ESTO Spółka z ograniczoną odpowiedzialnością,
Barlinek
(540) ESTO opakowania kartonowe(531) 19.1.3, 24.15.1, 24.15.17, 26.1.1, 26.1.16, 26.3.1, 27.5.1,
29.1.14
(511) 16, 35, 40(210) **377079** (220) 2010 10 27
(731) Tabuk Poland Spółka z ograniczoną
odpowiedzialnością, Warszawa
(540) XAVITORE
(511) 05(210) **377081** (220) 2010 10 27
(731) Zakład Produkcyjno-Handlowy KILIAN Jan Kiliański,
Kolonja Gałkowiec
(540) KILJAN(531) 6.7.25, 5.9.12, 5.9.15, 26.1.2, 27.5.1, 29.1.3
(511) 29(210) **377082** (220) 2010 10 27
(731) EL-MIX Andrzej Kołodziejski, Szczawno Zdrój
(540) EL-MIX INSTALACJE ELEKTRYCZNE SN i n/n UKŁADY
POMIAROWE SN i n/n PREFABRYKACJA ROZDZIELNIC(531) 26.11.1, 27.5.1, 29.1.13
(511) 09, 37(210) **377083** (220) 2010 10 27
(731) „FUNDACJA DARKA MICHALCZEWSKIEGO - RÓWNE
SZANSE”, Gdańsk
(540) TIGER
(511) 05, 30(210) **377084** (220) 2010 10 27
(731) NeumannBrown
Spółka z ograniczoną odpowiedzialnością
Spółka Komandytowa, Kraków

(540) CAB CONTR ANALYZING BRAND



(531) 26.13.25, 27.5.1, 29.1.14
 (511) 35

(210) **377085** (220) 2010 10 27
 (731) FRESH GROUP Bartosz Nowacki, Poznań
 (540) FRESHMAG



(531) 27.5.1, 29.1.12
 (511) 16

(210) **377086** (220) 2010 10 27
 (731) DEKOR - PUBLIDECOR Spółka z ograniczoną odpowiedzialnością, Chrośła
 (540) DDD Dekor



(531) 27.5.1, 29.1.12
 (511) 42

(210) **377087** (220) 2010 10 27
 (731) Polskie Centrum Akredytacji (PCA), Warszawa
 (540) PCA POLSKIE CENTRUM AKREDYTACJI
 BADANIA BIEGŁOŚCI



(531) 24.7.1, 25.5.2, 26.4.4, 26.13.25, 27.5.1, 29.1.13
 (511) 09, 16, 35, 41, 42

(210) **377088** (220) 2010 10 27
 (731) Przedsiębiorstwo Farmaceutyczne „JELFA” Spółka Akcyjna, Jelenia Góra
 (540) Solinacont
 (511) 05

(210) **377089** (220) 2010 10 27
 (731) Polskie Centrum Akredytacji (PCA), Warszawa

(540) PCA POLSKIE CENTRUM AKREDYTACJI INSPEKCJA



(531) 16.3.17, 24.7.1, 25.5.2, 26.4.4, 27.5.1, 29.1.13
 (511) 09, 16, 35, 41, 42

(210) **377090** (220) 2010 10 27
 (731) Polskie Centrum Akredytacji (PCA), Warszawa
 (540) PCA POLSKIE CENTRUM AKREDYTACJI BADANIA MEDYCZNE



(531) 3.11.1, 3.11.2, 24.7.1, 25.5.2, 26.4.4, 27.5.1, 29.1.13
 (511) 09, 16, 35, 41, 42

(210) **377091** (220) 2010 10 27
 (731) Przedsiębiorstwo Farmaceutyczne „JELFA” Spółka Akcyjna, Jelenia Góra
 (540) Solijelf
 (511) 05

(210) **377092** (220) 2010 10 27
 (731) Marcin Kydryński, Warszawa;
 Piotr Cezary Łyszkiewicz, Gdynia
 (540) SIESTA FESTIVAL



(531) 2.1.8, 2.1.16, 27.5.1, 29.1.12
 (511) 41

(210) **377093** (220) 2010 10 27
 (731) FireFly Creation Marek Piotrowski Spółka Jawna, Warszawa

(540) Firefly FIREFLY GROUP



(531) 25.5.1, 27.5.1, 29.1.13

(511) 35, 38, 41, 42

(210) **377094** (220) 2010 10 27

(731) FireFly Creation Marek Piotrowski Spółka Jawna, Warszawa

(540) Firefly FIREFLY CREATION agencja komunikacji zintegrowanej i interaktywnej



(531) 25.5.1, 27.5.1, 29.1.13

(511) 35, 38, 41, 42

(210) **377095** (220) 2010 10 27

(731) „DEKOR MEDIA „ Spółka z ograniczoną odpowiedzialnością, Warszawa

(540) DDD Dekor Media



(531) 27.5.1

(511) 35

(210) **377096** (220) 2010 10 27

(731) „OLEOFARM“ Spółka Cywilna Marek Chrzanowski, Leszek Stanecki, Pietrzykowice

(540) KID-VITUM KOMFORT STOSOWANIA, BEZPIECZEŃSTWO I OSZCZĘDNOŚĆ

(511) 05, 29, 30

(210) **377097** (220) 2010 10 27

(731) „OLEOFARM“ Spółka Cywilna Marek Chrzanowski, Leszek Stanecki, Pietrzykowice

(540) KID-VITUM POŁĄCZENIE WITAMINY K I D W JEDNEJ KAPSUŁCE

(511) 05, 29, 30

(210) **377098** (220) 2010 10 27

(310) 85/159,083; (320) 2010 10 22 US;

85/159,103; (320) 2010 10 22 US;

85/159,112 (320) 2010 10 22; US

(731) Epic Games, Inc., Cary, US

(540) INFINITY BLADE

(511) 09, 16, 25

(210) **377099** (220) 2010 10 27

(731) Finlandia Vodka Worldwide Ltd, Helsinki, FI

(540) FINLANDIA VODKA OF FINLANDIA



(531) 3.4.7, 26.1.1, 27.5.1

(511) 33

(210) **377100** (220) 2010 10 27

(731) GMINNA SPÓŁDZIELNIA „SAMOPOMOC CHŁOPSKA“ w Niepołomicach, Niepołomice

(540) HOTEL NIEPOŁOMICZE



(531) 1.1.1, 5.3.11, 5.3.15, 5.13.25, 27.5.1, 29.1.3

(511) 39, 41, 43, 44

(210) **377101** (220) 2010 10 27

(310) 85/142,687 (320) 2010 09 30 (330) US

(731) NORMA Michigan, Inc., Auburn Hills, US

(540)



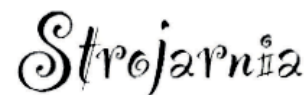
(531) 20.1.17

(511) 06

(210) **377102** (220) 2010 10 27

(731) Przedsiębiorstwo Handlowo-Uslugowe „REZON“ Wojciech Kowalczyk, Niatek Wielki

(540) Strojarnia



(531) 27.5.1

(511) 25, 40, 45

(210) **377103** (220) 2010 10 27

(731) BADARO INVESTMENTS B.V., Amsterdam, NL

(540) VIGOR cardio



(531) 2.9.1, 27.5.1, 29.1.14

(511) 05

- (210) **377104** (220) 2010 10 27
 (731) Steinberg Spółka z ograniczoną odpowiedzialnością,
 Trzebiańskie
 (540) STEINBERG



- (531) 26.11.3, 26.13.25, 27.5.1, 29.1.13
 (511) 11, 35, 37

- (210) **377105** (220) 2010 10 27
 (731) OMS INVESTMENTS, INC., Los Angeles, US
 (540) Działa 100 dni



- (531) 20.5.5, 27.5.1, 29.1.13
 (511) 01

- (210) **377106** (220) 2010 10 27
 (731) US PHARMACIA
 Spółka z ograniczoną odpowiedzialnością, Wrocław
 (540) USP ZDROWIE



- (531) 26.1.1, 26.1.18, 27.5.1, 29.1.15
 (511) 03, 05, 35, 39, 40, 41, 42

- (210) **377107** (220) 2010 10 27
 (731) ZAKOPIAŃSKIE TOWARZYSTWO GOSPODARCZE
 Spółka z ograniczoną odpowiedzialnością, Zakopane
 (540) TYGODNIK Podhalański



- (531) 26.4.3, 27.5.1
 (511) 16

- (210) **377108** (220) 2010 10 27
 (731) Aliand Spółka Akcyjna, Jastrzębie Zdrój
 (540) ESTERA MEDICA
 (511) 42, 44

- (210) **377109** (220) 2010 10 27
 (731) Tajfun Grzegorz Mularczyk, Pruszków
 (540) WIEM CO JEM
 (511) 29, 31, 35, 39

- (210) **377110** (220) 2010 10 27
 (731) „STATOR” Paweł Marczyk, Grzegorz Kozanka
 Spółka Jawna, Wrocław
 (540) EKOGRATY
 (511) 39, 40, 41

- (210) **377111** (220) 2010 10 27
 (731) „STATOR” Paweł Marczyk, Grzegorz Kozanka
 Spółka Jawna, Wrocław
 (540) ekoGrATY.pl podłącz się do akcji



- (531) 5.3.11, 5.3.14, 14.1.5, 14.1.10
 (511) 39, 40, 41

- (210) **377112** (220) 2010 10 27
 (731) AGROS NOVA BRANDS
 Spółka z ograniczoną odpowiedzialnością, Warszawa
 (540) Kotlin



- (531) 26.1.2, 26.1.22, 26.11.1, 27.5.1, 29.1.12
 (511) 29, 30, 32

- (210) **377113** (220) 2010 10 27
 (731) MAYSHA PHOTOS & STUDIO Anna Majszczyk,
 Warszawa
 (540) MAYSHA STUDIO PHOTOS



- (531) 25.7.20, 26.4.2, 27.5.1, 29.1.12
 (511) 41

- (210) **377114** (220) 2010 10 27
 (731) ALIOR CONSULTING Albert Smektalski, Kicin
 (540) ALIOR CONSULTING
 (511) 35, 41, 42

- (210) **377116** (220) 2010 10 27
 (731) pkt.pl Polskie Książki Telefoniczne
 Spółka z ograniczoną odpowiedzialnością, Warszawa

(540) alejahandlowa.pl
(511) 35, 42

(210) **377117** (220) 2010 10 27
(731) Przedsiębiorstwo Wytrobów Cukierniczych „ODRA”
Spółka Akcyjna, Brzeg 5
(540) słodkie marzenia
(511) 30

(210) **377118** (220) 2010 10 28
(731) AGORA Spółka Akcyjna, Warszawa
(540) GadżetyKobiety.pl WYSOKIE OBCASY POLECAJĄ

GadżetyKobiety.pl
WYSOKIE OBCASY POLECAJĄ

(531) 27.5.1, 29.1.12
(511) 16, 35, 38, 41, 42, 45

(210) **377119** (220) 2010 10 28
(731) SOLINEA M. Trus, P. Bogusz Spółka Jawna, Lublin
(540) PANTHERIN
(511) 05

(210) **377120** (220) 2010 10 28
(731) Vet Planet Spółka z ograniczoną odpowiedzialnością,
Łomianki
(540) ESSETIAMED
(511) 05

(210) **377121** (220) 2010 10 28
(731) Gdańska Organizacja Turystyczna, Gdańsk
(540) Gdańsk & Region Amber Solidarity Castle Sea


Gdańsk & Region
Amber Solidarity Castle Sea

(531) 24.17.25, 26.11.1, 26.13.25, 27.5.1, 29.1.15
(511) 35, 41

(210) **377122** (220) 2010 10 28
(731) Gdańska Organizacja Turystyczna, Gdańsk
(540) Gdańsk & Region Amber & Relax


Gdańsk & Region
Amber & Relax

(531) 24.17.25, 26.11.1, 26.13.25, 27.5.1, 29.1.15
(511) 35, 41

(210) **377123** (220) 2010 10 28
(731) Gdańska Organizacja Turystyczna, Gdańsk
(540) Gdańsk & Region Solidarity & Freedom


Gdańsk & Region
Solidarity & Freedom

(531) 24.17.25, 26.11.1, 26.13.25, 27.5.1, 29.1.15
(511) 35, 41

(210) **377124** (220) 2010 10 28
(731) Gdańska Organizacja Turystyczna, Gdańsk
(540) Gdańsk & Region Castle & Adventure


Gdańsk & Region
Castle & Adventure

(531) 26.13.25, 26.11.1, 24.17.25, 27.5.1, 29.1.15
(511) 35, 41

(210) **377125** (220) 2010 10 28
(731) Gdańska Organizacja Turystyczna, Gdańsk
(540) Gdańsk & Region Sea & Emotions


Gdańsk & Region
Sea & Emotions

(531) 26.13.25, 26.11.1, 24.17.25, 27.5.1, 29.1.15
(511) 35, 41

(210) **377126** (220) 2010 10 28
(731) DOMEX - KUŚNIEREK Spółka Jawna, Rydzyna
(540) SMART KITCHEN



(531) 1.15.11, 11.3.1, 11.3.4, 26.13.25, 27.5.1, 29.1.13
(511) 08, 16, 21

(210) **377127** (220) 2010 10 28
 (731) Zakład Surowców Chemicznych i Mineralnych
 Piotrowice II
 Spółka z ograniczoną odpowiedzialnością,
 Tarnobrzeg
 (540) tynk cementowo-wapienny standard pt-10
 (511) 02, 19

(210) **377128** (220) 2010 10 28
 (731) OŚRODEK KSZTAŁCENIA I BIZNESU „SOKRATES” Adam
 Zjawiony, Częstochowa
 (540) NIBYLANDIA



(531) 27.5.1, 26.4.2, 26.4.18, 29.1.15
 (511) 41

(210) **377129** (220) 2010 10 28
 (731) Zakład Surowców Chemicznych i Mineralnych
 Piotrowice II
 Spółka z ograniczoną odpowiedzialnością,
 Tarnobrzeg
 (540) tynk cementowo-wapienny lekki pt-11
 (511) 02, 19

(210) **377130** (220) 2010 10 28
 (731) OŚRODEK KSZTAŁCENIA I BIZNESU „SOKRATES”
 Adam Zjawiony, Częstochowa
 (540) SZKOŁA



(531) 3.7.5, 26.1.1, 26.1.15, 27.5.1, 29.1.13
 (511) 16, 41

(210) **377131** (220) 2010 10 28
 (731) Zakład Surowców Chemicznych i Mineralnych
 Piotrowice II Spółka z ograniczoną
 odpowiedzialnością, Tarnobrzeg
 (540) masa akrylowa biała finisz pma-51
 (511) 02, 19

(210) **377132** (220) 2010 10 28
 (731) LIBET Spółka z ograniczoną odpowiedzialnością,
 Wrocław
 (540) Quadro
 (511) 19

(210) **377133** (220) 2010 10 28
 (731) COLIBRA Janusz Karpiński, Pruszków
 (540) the place sushi



(531) 27.5.1
 (511) 43

(210) **377134** (220) 2010 10 28
 (731) COLIBRA Janusz Karpiński, Pruszków
 (540) THEPICTURES ART BAR CAFE



(531) 26.4.2, 26.4.3, 27.5.1
 (511) 43

(210) **377135** (220) 2010 10 28
 (731) Waldemar Chrapek, Wisła
 (540) bike atelier



(531) 2.1.8, 18.1.5, 25.5.2, 27.5.1, 29.1.13
 (511) 12, 35, 37

(210) **377136** (220) 2010 10 28
 (731) LIBET Spółka z ograniczoną odpowiedzialnością,
 Wrocław
 (540) Via Trio
 (511) 19

(210) **377137** (220) 2010 10 28
 (731) Bogdan Wojciech Górny, Chojniki
 (540) ZZA winkla KAPELA



(531) 26.4.2, 26.4.18, 26.11.1, 27.5.1, 29.1.13
 (511) 35, 41

(210) **377138** (220) 2010 10 28
 (731) InfoBizTech Marta Głowala, Warszawa
 (540) InfoBizTech
 (511) 35, 36, 41

(210) **377139** (220) 2010 10 28
 (731) P.H.U. Studio Calypso Mikołaj Nawacki, Warszawa
 (540) calypso fitness club



(531) 26.11.1, 27.5.1
(511) 16, 28, 35, 41, 43, 44, 45

(210) **377140** (220) 2010 10 28
(731) Zakład Surowców Chemicznych i Mineralnych
Piotrowice II
Spółka z ograniczoną odpowiedzialnością,
Tarnobrzeg
(540) gładź tyńkowa biała pg-41 eko
(511) 02, 19

(210) **377141** (220) 2010 10 28
(731) Zakłady Mięsne „UNIMIĘS” Spółka z ograniczoną
odpowiedzialnością, Chrzanów
(540) Ogniem i Mieczem tradycja polskich rzeźników
i szynkarzy unimięś...a naszą pasją są wędliny



(531) 1.15.5, 23.1.1, 26.1.2, 26.4.2, 26.4.6, 27.5.1, 29.1.15
(511) 29

(210) **377142** (220) 2010 10 28
(731) „APSTAR” Jolanta Geppert, Siemianowice Śląski
(540) apstar Budujemy z myślą o Tobie



(531) 7.5.10, 27.5.1, 29.1.12
(511) 36, 37

(210) **377143** (220) 2010 10 28
(731) BZ WBK AIB Towarzystwo Funduszy Inwestycyjnych
Spółka Akcyjna, Poznań
(540) Arka Infinia
(511) 36

(210) **377144** (220) 2010 10 28
(731) BZ WBK AIB Towarzystwo Funduszy Inwestycyjnych
Spółka Akcyjna, Poznań
(540) Infinia
(511) 36

(210) **377145** (220) 2010 10 28
(731) ALCOPPER TRANS LOGISTICS
Spółka z ograniczoną odpowiedzialnością, Katowice

(540) A ALCOPPER TRANS LOGISTICS
Wyprzedzamy Twoje Potrzeby



(531) 26.11.3, 27.5.1, 29.1.13
(511) 35, 39

(210) **377146** (220) 2010 10 28
(731) Zakład Surowców Chemicznych i Mineralnych
Piotrowice II
Spółka z ograniczoną odpowiedzialnością,
Tarnobrzeg
(540) szpachla uniwersalna biała psz-11 eko
(511) 02, 19

(210) **377147** (220) 2010 10 28
(731) Philipp Sienkiewicz, Legnica
(540) LOGISTEC
(511) 06, 12, 37

(210) **377148** (220) 2010 10 28
(731) VITADIRECT Tomasz Kozłowski, Warszawa
(540) nutriSlim kaktus działa na ciała suplement diety



(531) 27.5.1, 29.1.12
(511) 05, 30, 35

(210) **377149** (220) 2010 10 28
(731) Arkadiusz Romański, Szalowa
(540) SURVIVAL PERSONALNY
(511) 35, 41

(210) **377150** (220) 2010 10 28
(731) NATUR PRODUKT ZDROWIT Spółka z ograniczoną
odpowiedzialnością, Warszawa
(540) MUSCOAKTIV
(511) 05

(210) **377151** (220) 2010 10 28
(731) VITADIRECT Tomasz Kozłowski, Warszawa
(540) „SlimCoffee zrzuć zbędne kg”
(511) 05, 30, 35

(210) **377152** (220) 2010 10 28
(731) NATUR PRODUKT ZDROWIT Spółka z ograniczoną
odpowiedzialnością, Warszawa
(540) Narodowy program walki z chorobami dziąseł



(531) 1.17.11, 2.9.10, 26.1.1, 26.1.14, 27.5.1, 29.1.14
(511) 03, 05

(210) **377153** (220) 2010 10 28
(731) Karolina Katarzyna Osuch, Warszawa
(540) B BRANDS ALIVE ADVERTISING



(531) 26.4.1, 26.4.18, 26.11.3, 27.5.1, 29.1.13
(511) 35, 41, 42

(210) **377154** (220) 2010 10 28
(731) Zakład Surowców Chemicznych i Mineralnych
Piotrowice II
Spółka z ograniczoną odpowiedzialnością,
Tarnobrzeg
(540) gips szpachlowy start pw-01 eko
(511) 02, 19

(210) **377155** (220) 2010 10 28
(731) Zakład Surowców Chemicznych i Mineralnych
Piotrowice II
Spółka z ograniczoną odpowiedzialnością,
Tarnobrzeg
(540) klej gipsowy pkg-28 eko
(511) 02, 19

(210) **377156** (220) 2010 10 28
(731) Specjalistyczne Gospodarstwo Rolne
Dariusz Augustyniak, Będlewo
(540) www.sgraugustyniak.pl
(511) 29, 31, 35

(210) **377157** (220) 2010 10 28
(731) MARETRONIC Marek Nos, Opole
(540) FOTOTORT
(511) 30, 40, 43

(210) **377158** (220) 2010 10 28
(731) Zakład Surowców Chemicznych i Mineralnych
Piotrowice II
Spółka z ograniczoną odpowiedzialnością,
Tarnobrzeg
(540) masa szpachlowa pg-007
(511) 02, 19

(210) **377159** (220) 2010 10 28
(731) „MILLENIUM” S.C. Ewa Kościńska, Tadeusz Kościński,
Osielsko
(540) PAN TADEUSZ
(511) 41, 43

(210) **377160** (220) 2010 10 28
(731) „GRZYBMAR” Spółka z ograniczoną
odpowiedzialnością, Wielichowo
(540) GRZYBMAR
(511) 31, 39

(210) **377161** (220) 2010 10 28
(731) „ACTIV” - Tomasz Pacholczyk, Wrocław
(540) ACTIVESHOP
(511) 16, 35, 38, 42

(210) **377162** (220) 2010 10 28
(731) „GRZYBMAR” Spółka z ograniczoną
odpowiedzialnością, Wielichowo
(540) GRZYBMAR



(531) 5.11.5, 27.5.1, 29.1.4
(511) 31, 39

(210) **377163** (220) 2010 10 28
(731) „ACTIV” Tomasz Pacholczyk, Wrocław
(540) ELEGANTE
(511) 10, 11, 20

(210) **377164** (220) 2010 10 28
(731) „ACTIV” - Tomasz Pacholczyk, Wrocław
(540) SYIS
(511) 10, 38, 42

(210) **377165** (220) 2010 10 28
(731) Alexey Utkin, Kielce
(540) RockOn
(511) 35, 41

(210) **377166** (220) 2010 10 28
(731) BIAPOL Spółka z ograniczoną odpowiedzialnością,
Sękocin Nowy
(540) Spayit! smart simple save



(531) 24.17.1, 26.1.2, 26.1.4, 27.5.1, 29.1.13
(511) 09, 35, 36, 38

(210) **377167** (220) 2010 10 28
(731) Przedsiębiorstwo Handlowo-Uslugowe
Agnieszka Dachterska, Łomianki Dolne
(540) M M Manufaktura Mody



(531) 27.5.1
(511) 25, 35, 42

(210) **377168** (220) 2010 10 28
(731) OBROL-Kulczyński Spółka Jawna, Kruszwonia
(540) OLSTICK
(511) 01

(210) **377169** (220) 2010 10 28
(731) Paweł Grabeus, Warszawa
(540) DIXON37



(531) 27.5.1
(511) 18, 25, 28

(210) **377170** (220) 2010 10 28
(731) Saint Gobain Construction Products Polska Spółka z ograniczoną odpowiedzialnością, Gliwice
(540) Super-Mata
(511) 17, 19

(210) **377171** (220) 2010 10 28
(731) Saint-Gobain Construction Products Polska Spółka z ograniczoną odpowiedzialnością, Gliwice
(540) Profit-Mata
(511) 17, 19

(210) **377172** (220) 2010 10 28
(731) NORMA Michigan, Inc., Auburn Hills, US
(540) TORCA
(511) 07, 12

(210) **377173** (220) 2010 10 28
(731) AUTOMOBILES PEUGEOT, Paris, FR
(540) PEUGEOT Używany Gwarantowany
(511) 12, 37, 39

(210) **377174** (220) 2010 10 28
(731) Nik-Pol Spółka z ograniczoną odpowiedzialnością, Bobrowniki
(540) karczek ze spichrza
(511) 29

(210) **377175** (220) 2010 10 28
(731) BONGRAIN S.A., Viroflay, FR
(540)



(531) 2.9.25, 11.3.5, 26.15.25, 29.1.14
(511) 29

(210) **377176** (220) 2010 10 28
(731) Nik-Pol Spółka z ograniczoną odpowiedzialnością, Bobrowniki
(540) szynka ze spichrza
(511) 29

(210) **377177** (220) 2010 10 28
(731) Nik-Pol Spółka z ograniczoną odpowiedzialnością, Bobrowniki
(540) bekon ze spichrza
(511) 29

(210) **377178** (220) 2010 10 28
(731) Nik-Pol Spółka z ograniczoną odpowiedzialnością, Bobrowniki
(540) boczek ze spichrza
(511) 29

(210) **377179** (220) 2010 10 28
(731) Nik-Pol Spółka z ograniczoną odpowiedzialnością, Bobrowniki
(540) polędwiczka ze spichrza
(511) 29

(210) **377180** (220) 2010 10 28
(731) Nik-Pol Spółka z ograniczoną odpowiedzialnością, Bobrowniki
(540) filet ze spichrza
(511) 29

(210) **377181** (220) 2010 10 28
(731) Nik-Pol Spółka z ograniczoną odpowiedzialnością, Bobrowniki
(540) schab ze spichrza
(511) 29

(210) **377182** (220) 2010 10 28
(731) Nik-Pol Spółka z ograniczoną odpowiedzialnością, Bobrowniki
(540) sopočka ze spichrza
(511) 29

(210) **377183** (220) 2010 10 28
(731) Nik-Pol Spółka z ograniczoną odpowiedzialnością, Bobrowniki
(540) kabanos ze spichrza
(511) 29

(210) **377184** (220) 2010 10 28
(731) Nik-Pol Spółka z ograniczoną odpowiedzialnością, Bobrowniki
(540) zapiekaniec
(511) 29

(210) **377185** (220) 2010 10 28
(731) Nik-Pol Spółka z ograniczoną odpowiedzialnością, Bobrowniki
(540) bobrówka
(511) 29

- (210) **377186** (220) 2010 10 28
 (731) Nik-Pol Spółka z ograniczoną odpowiedzialnością,
 Bobrowniki
 (540) Połeć



- (531) 26.11.1, 27.5.1
 (511) 29

- (210) **377187** (220) 2010 10 28
 (731) CYFROWY POLSAT Spółka akcyjna, Warszawa
 (540) Dobrze nam razem
 (511) 16, 35, 38, 41, 42

- (210) **377188** (220) 2010 10 28
 (731) DREWEX Spółka Jawna
 Adam, Czesław i Piotr Chojnowscy,
 Radzymin-Cegielnia
 (540) DREWEX Tylko naturalne drewno



Tylko naturalne drewno

- (531) 5.1.1, 5.3.11, 26.4.1, 27.5.1, 29.1.15
 (511) 19, 20, 37, 40

- (210) **377189** (220) 2010 10 29
 (731) Cenega Poland Spółka z ograniczoną
 odpowiedzialnością, Warszawa
 (540) CENEGA



- (531) 27.5.1, 29.1.12
 (511) 09, 16, 28, 35

- (210) **377190** (220) 2010 10 29
 (731) Cenega Poland Spółka z ograniczoną
 odpowiedzialnością, Warszawa
 (540) PREMIUM GAMES



- (531) 26.11.2, 27.5.1
 (511) 09, 16, 28, 35

- (210) **377191** (220) 2010 10 29
 (731) Cenega Poland Spółka z ograniczoną
 odpowiedzialnością, Warszawa

- (540) KOLEKCJA KLASYKI



- (531) 16.1.4, 26.4.2, 27.5.1
 (511) 09, 16, 28, 35

- (210) **377192** (220) 2010 10 29
 (731) Cenega Poland Spółka z ograniczoną
 odpowiedzialnością, Warszawa
 (540) KOLEKCJA KLASYKI



- (531) 16.1.4, 26.4.2, 27.5.1, 29.1.12
 (511) 09, 16, 28, 35

- (210) **377193** (220) 2010 10 29
 (731) Cenega Poland Spółka z ograniczoną
 odpowiedzialnością, Warszawa
 (540) CENEGA



- (531) 26.4.2, 27.5.1
 (511) 09, 16, 28, 35

- (210) **377194** (220) 2010 10 29
 (731) Cenega Poland Spółka z ograniczoną
 odpowiedzialnością, Warszawa
 (540) CENEGA



- (531) 27.5.1
 (511) 09, 16, 28, 35

- (210) **377195** (220) 2010 10 29
 (731) Cenega Poland Spółka z ograniczoną
 odpowiedzialnością, Warszawa
 (540)



- (531) 16.1.4, 26.1.4
 (511) 09, 16, 28, 35

- (210) **377196** (220) 2010 10 29
 (731) TARGIFERMA Spółka z ograniczoną
 odpowiedzialnością, Poznań

(540) Międzynarodowe Targi FERMA BYDŁA

(531) 3.4.1, 3.4.13, 26.4.2, 27.5.1, 29.1.15
(511) 16, 35, 41

(210) 377197 (220) 2010 10 29

(731) TARGIFERMA Spółka z ograniczoną odpowiedzialnością, Poznań

(540) Międzynarodowe Targi FERMA ŚWIŃ I DROBIU

(531) 3.4.18, 3.7.3, 26.4.2, 27.5.1, 29.1.15
(511) 16, 35, 41

(210) 377198 (220) 2010 10 29

(731) VICTORIA Spółka z ograniczoną odpowiedzialnością, Gdańsk

(540) ENERO

(531) 24.15.1, 27.5.1, 29.1.12
(511) 09, 12, 28

(210) 377199 (220) 2010 10 29

(731) Adamed Spółka z ograniczoną odpowiedzialnością, Piętków

(540) RIVALDO

(511) 05

(210) 377200 (220) 2010 10 29

(731) FITOSTAR Spółka z ograniczoną odpowiedzialnością, Gdynia

(540) FITOSTAR

(531) 25.5.2, 27.5.1, 29.1.12
(511) 01, 05, 32

(210) 377201 (220) 2010 10 29

(731) Przedsiębiorstwo Produkcyjno-Handlowe EVELINE COSMETICS Piotr Hubert Kasprzycki, Lesznowola

(540) HIALACTIV IQ

(511) 03, 05, 44

(210) 377202 (220) 2010 10 29

(731) „TEAM „Jarosław Kurzawa Marcin Kurzawa S.C., Stare Miasto

(540) TEAM s.c.

(511) 36, 39

(210) 377203 (220) 2010 10 29

(731) A.T.W. Spółka z ograniczoną odpowiedzialnością w upadłości likwidacyjnej, Warszawa

(540) XXL

(531) 26.3.4, 26.2.1, 27.5.1, 29.1.13
(511) 03

(210) 377204 (220) 2010 10 29

(731) Janusz Borowiec, Sopot

(540) Kurtz

(531) 26.2.1, 26.3.23, 26.11.3, 27.5.1
(511) 09, 25, 28

(210) 377205 (220) 2010 10 29

(731) A.T.W. Spółka z ograniczoną odpowiedzialnością w upadłości likwidacyjnej, Warszawa

(540) XL

(531) 26.3.2, 26.11.2, 26.11.7, 26.11.12, 27.5.1, 29.1.12
(511) 03

(210) 377206 (220) 2010 10 29

(731) A.T.W. Spółka z ograniczoną odpowiedzialnością w upadłości likwidacyjnej, Warszawa

(540) A.T.W. FOR STUDENTS

(511) 03

(210) 377207 (220) 2010 10 29

(731) F.H.U. BOGUSZ Rafał Bogusz, Bielsko Biała

(540) RTEC System

(531) 26.11.3, 27.5.1, 29.1.13
(511) 07, 08, 09

(210) **377208** (220) 2010 10 29
 (731) Leszek Bubel, Warszawa
 (540) BIŻUTERIA PATRIOTYCZNA PATRIOTYKI



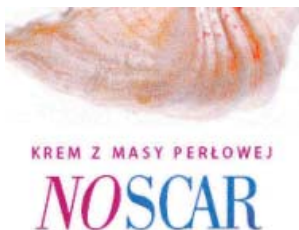
(531) 3.7.1, 3.7.2, 24.9.2, 27.5.1, 29.1.13
 (511) 14

(210) **377209** (220) 2010 10 29
 (731) Henryka Marcisz, Opole
 (540) SANT-TECH

SANT-TECH

(531) 27.5.1, 29.1.12
 (511) 07

(210) **377210** (220) 2010 10 29
 (731) A-Z MEDICA
 Spółka z ograniczoną odpowiedzialnością, Gdańsk
 (540) KREM Z MASY PERŁOWEJ NOSCAR



(531) 3.9.18, 3.11.7, 27.5.1, 29.1.15
 (511) 03, 35

(210) **377211** (220) 2010 10 29
 (731) Rafał Hudy, Olkusz
 (540) em Polskie Centrum Ekomedycyny



(531) 1.17.11, 2.9.1, 27.5.1, 29.1.14
 (511) 35, 41, 44

(210) **377212** (220) 2010 10 29
 (731) TENDER W.MŁOT, Święcice
 (540) TENDER



(531) 26.1.2, 27.5.1, 29.1.14
 (511) 35

(210) **377213** (220) 2010 10 29
 (731) TENDER W.MŁOT, Święcice
 (540) www.czescitir.pl



(531) 18.1.7, 18.1.8, 24.15.2, 27.5.1, 29.1.12
 (511) 35

(210) **377214** (220) 2010 10 29
 (731) Krakowski Kredens Spółka z ograniczoną odpowiedzialnością, Kraków
 (540) Krakowski Kredens - przywraca wspomnienia
 (511) 35

(210) **377215** (220) 2010 10 29
 (731) EMALIA OLKUSZ Spółka Akcyjna, Olkusz
 (540) karot
 (511) 02, 07, 08, 11, 14, 20, 21

(210) **377216** (220) 2010 10 29
 (731) FITOSTAR Spółka z ograniczoną odpowiedzialnością, Gdynia
 (540) Rapontik

Rapontik

(531) 27.5.1, 29.1.1
 (511) 01, 05, 32

(210) **377217** (220) 2010 10 29
 (731) Łukasz Mianowski, Warszawa
 (540) KENSS



(531) 1.7.6, 26.1.1, 27.5.1, 29.1.13
 (511) 06, 14, 20, 35

(210) **377218** (220) 2010 10 29
 (731) Infor Biznes
 Spółka z ograniczoną odpowiedzialnością,
 Warszawa;
 Health Project Management Dariusz Puławski,
 Warszawa
 (540) Razem o zdrowiu



(531) 2.7.12, 2.7.23, 27.5.1, 29.1.15
 (511) 16, 35, 41, 42, 44

(210) **377219** (220) 2010 10 29
 (731) Agencja Wydawniczo - Reklamowa WPROST
 Spółka z ograniczoną odpowiedzialnością, Warszawa
 (540) Zawsze Wprost
 (511) 09, 16, 35, 38, 39, 41, 42, 45

(210) **377220** (220) 2010 10 29
 (731) SYNOPTIS PHARMA Spółka z ograniczoną
 odpowiedzialnością, Warszawa
 (540) GENOPTIM
 (511) 03, 05, 10

(210) **377221** (220) 2010 10 29
 (731) SYNOPTIS PHARMA Spółka z ograniczoną
 odpowiedzialnością, Warszawa
 (540) MEDGEN
 (511) 03, 05, 10

(210) **377222** (220) 2010 10 29
 (731) Akzo Nobel Decorative Paints Spółka z ograniczoną
 odpowiedzialnością, Warszawa
 (540) EKONOWINKA KOLOR PERFEKT



(531) 5.3.11, 5.3.13, 25.1.15, 26.11.1, 26.11.5, 27.5.1, 29.1.14
 (511) 02

(210) **377223** (220) 2010 10 29
 (731) Telewizja Polska Spółka Akcyjna, Warszawa
 (540) Rodzinka.pl
 (511) 09, 35, 38

(210) **377224** (220) 2010 10 29
 (731) MARIO BOLUCCI M.Mróż, D. Mróż Spółka Jawna,
 Emów
 (540)



(531) 27.5.1
 (511) 18, 25

(210) **377225** (220) 2010 10 29
 (731) MARIO BOLUCCI M.Mróż, D. Mróż Spółka Jawna,
 Emów
 (540) MARIO BOLUCCI
 (511) 18, 25

(210) **377226** (220) 2010 10 29
 (731) Bankowe Technologie Informatyczne DUKAT
 Spółka z ograniczoną odpowiedzialnością,
 Warszawa;
 Centrum Informatyczne Kółek Rolniczych
 Spółka z ograniczoną odpowiedzialnością, Warszawa

(540) Z NAMI KUPISZ TANIEJ KR LINIA R KÓŁKA ROLNICZE



(531) 5.7.2, 26.1.2, 27.5.1, 29.1.13
 (511) 01, 04, 05, 07, 08, 09, 10, 11, 12, 16, 18, 19, 23, 29, 30,
 31, 32, 35, 36, 37, 39, 40, 41, 42, 43, 44, 45

(210) **377227** (220) 2010 10 29
 (731) Bankowe Technologie Informatyczne DUKAT
 Spółka z ograniczoną odpowiedzialnością,
 Warszawa;
 Centrum Informatyczne Kółek Rolniczych
 Spółka z ograniczoną odpowiedzialnością, Warszawa
 (540) KR LINIA R



(531) 5.7.2, 26.1.2, 26.1.18, 26.11.1, 27.5.1, 29.1.12
 (511) 01, 04, 05, 07, 08, 09, 10, 11, 12, 16, 18, 19, 23, 29, 30,
 31, 32, 35, 36, 37, 39, 40, 41, 42, 43, 44, 45

(210) **377228** (220) 2010 10 29
 (731) Good Food Concept Piotr Popiński, Warszawa
 (540) ABBEY
 (511) 33, 35, 43

(210) **377229** (220) 2010 10 29
 (731) Good Food Concept Piotr Popiński, Warszawa
 (540) ABBEY HOUSE
 (511) 33, 35, 43

(210) **377230** (220) 2010 10 29
 (731) Jakub Smytkiewicz, Radom
 (540) zanurkuj dziś



(531) 1.15.21, 2.1.14, 16.3.13, 27.5.1, 29.1.12
 (511) 25, 39, 41

(210) **377231** (220) 2010 10 29
 (731) BEYER PLUS Spółka z ograniczoną
 odpowiedzialnością, Kraków
 (540) Fitis



(531) 2.9.4, 2.9.8, 27.5.1, 29.1.12
 (511) 30, 32

(210) **377232** (220) 2010 10 30
 (731) Bio-Profil Polska Spółka z ograniczoną
 odpowiedzialnością, Warszawa

(540) xylogic.

xylogic.

(531) 27.5.1, 29.1.12

(511) 03

(210) **377233** (220) 2010 10 30

(731) SKG Spółka Akcyjna, Bielsko-Biała

(540) WROTA CELNE

(511) 09

(210) **377234** (220) 2010 10 30(731) OUTBO Spółka z ograniczoną odpowiedzialnością,
Warszawa

(540) outbo

outbo

(531) 26.4.2, 27.5.1, 29.1.12

(511) 35, 38, 42

(210) **377235** (220) 2010 10 29

(731) HORTEX HOLDING Spółka Akcyjna, Warszawa

(540) Hortex Czarna Porzeczka



(531) 1.3.2, 5.7.9, 5.9.12, 25.1.1, 27.5.1, 29.1.15

(511) 32

(210) **377236** (220) 2010 10 29

(731) HORTEX HOLDING SPÓŁKA AKCYJNA, Warszawa

(540) HORTEX Czarna Porzeczka



(531) 1.3.2, 5.7.9, 5.9.12, 25.1.1, 27.5.1, 29.1.15

(511) 32

(210) **377237** (220) 2010 10 29

(731) HORTEX HOLDING SPÓŁKA AKCYJNA, Warszawa

(540) Hortex Jabłko BEZ DODATKU CUKRU



(531) 1.3.2, 5.7.13, 5.9.12, 25.1.1, 27.5.1, 29.1.15

(511) 32

(210) **377238** (220) 2010 10 29

(731) HORTEX HOLDING SPÓŁKA AKCYJNA, Warszawa

(540) Hortex Jabłko



(531) 1.3.2, 5.3.11, 5.7.13, 25.1.1, 27.5.1, 29.1.15

(511) 32

(210) **377239** (220) 2010 10 29

(731) HORTEX HOLDING SPÓŁKA AKCYJNA, Warszawa

(540) Hortex Jabłko BEZ DODATKU CUKRU



(531) 1.3.2, 5.3.11, 5.7.9, 5.7.13, 25.1.1, 27.5.1, 29.1.15

(511) 32

- (210) **377241** (220) 2010 10 29
 (731) HORTEX HOLDING SPÓŁKA AKCYJNA, Warszawa
 (540) Hortex Słoneczne pomarańcze Z CZĄSTECZKAMI MIAŻSZU VALENCIA
 Słodka odmiana pomarańczy Hortex VALENCIA
 Słodka odmiana pomarańczy dojrzewająca
 w południowym słońcu Słoneczne Pomarańcze
 Z CZĄSTECZKAMI MIAŻSZU



- (531) 1.3.2, 5.3.11, 5.7.11, 25.1.1, 27.5.1, 29.1.15
 (511) 32

- (210) **377242** (220) 2010 10 29
 (731) HORTEX HOLDING SPÓŁKA AKCYJNA, Warszawa
 (540) Hortex VALENCIA Słodka odmiana pomarańczy
 dojrzewająca w południowym słońcu
 Słoneczne Pomarańcze Z CZĄSTECZKAMI MIAŻSZU



- (531) 1.3.2, 5.3.11, 5.7.11, 6.7.25, 25.1.1, 27.5.1, 29.1.15
 (511) 32

- (210) **377243** (220) 2010 10 29
 (731) HORTEX HOLDING SPÓŁKA AKCYJNA, Warszawa
 (540) Hortex Słoneczne Pomarańcze
 Z CZĄSTECZKAMI MIAŻSZU BEZ DODATKU CUKRU
 VALENCIA Słodka odmiana pomarańczy



- (531) 1.3.2, 5.7.11, 5.7.14, 25.1.1, 27.5.1, 29.1.15
 (511) 32

- (210) **377244** (220) 2010 10 29
 (731) HORTEX HOLDING SPÓŁKA AKCYJNA, Warszawa
 (540) Hortex Złote Jabłka Z DELIKATNYM MIAŻSZEM
 BEZ DODATKU CUKRU
 CHAMPION JONAGOLD GOLDEN DELICIOUS
 Najsmaczniejsze złote odmiany jabłek Hortex
 CHAMPION JONAGOLD GOLDEN DELICIOUS
 Najsmaczniejsze złote odmiany jabłek
 Złote Jabłka Z DELIKATNYM MIAŻSZEM



- (531) 1.3.2, 5.3.11, 5.7.13, 6.7.25, 25.1.1, 27.5.1, 29.1.15
 (511) 32

- (210) **377245** (220) 2010 10 29
 (731) HORTEX HOLDING SPÓŁKA AKCYJNA, Warszawa
 (540) Hortex CHAMPION JONAGOLD GOLDEN DELICIOUS
 Najsmaczniejsze złote odmiany jabłek Złote Jabłka
 Z DELIKATNYM MIAŻSZEM



- (531) 1.3.2, 5.3.11, 5.7.13, 5.7.25, 25.1.1, 27.5.1, 29.1.15
 (511) 32

- (210) **377246** (220) 2010 10 29
 (731) „Foodcare spółka z ograniczoną odpowiedzialnością”
 Spółka komandytowa, Zabierzów
 (540) RED TIGER ENERGY DRINK



- (531) 26.4.2, 27.5.1, 29.1.14
 (511) 05, 30, 32, 33

- (210) **377247** (220) 2010 10 29
 (731) HORTEX HOLDING SPÓŁKA AKCYJNA, Warszawa
 (540) Hortex Złote Jabłka
 Z DELIKATNYM MIĄŻSZEM BEZ DODATKU CUKRU
 CHAMPION JONAGOLD GOLDEN DELICIOUS
 Najsmaczniejsze złote odmiany jabłek



- (531) 1.3.2, 5.3.11, 5.7.13, 25.1.1, 27.5.1, 29.1.15
 (511) 32

- (210) **377248** (220) 2010 10 29
 (731) DOOR Group Spółka Akcyjna, Warszawa
 (540) DOOR Poland
 (511) 16, 35, 41

- (210) **377253** (220) 2010 10 30
 (731) PREFABET-Osława Dąbrowa Spółka Akcyjna,
 Osława Dąbrowa

- (540) Prefabet Osława Dąbrowa SA



- (531) 26.13.25, 26.15.9, 27.5.1, 29.1.12
 (511) 19

- (210) **377254** (220) 2010 10 30
 (731) PREFABET-Osława Dąbrowa Spółka Akcyjna,
 Osława Dąbrowa
 (540) ekosilikaty



- (531) 5.3.11, 5.3.13, 5.3.14, 27.5.1, 29.1.12
 (511) 19

- (210) **377479** (220) 2010 10 25
 (731) „OKEJ” Spółka Cywilna Waldemar Cieślak,
 Marek Jakiela, Marek Plesiak, Wrocław
 (540) HUMMER HM OKEJ



- (531) 26.4.4, 26.4.18, 27.5.1
 (511) 09, 35

WYKAZ KLASOWY ZNAKÓW TOWAROWYCH
ZGŁOSZONYCH W TRYBIE KRAJOWYM

Klasa towarów	Numery zgłoszeń
1	2
1	376604, 376702, 376768, 376857, 376905, 376911, 376947, 376949, 376950, 377003, 377059, 377105, 377168, 377200, 377216, 377226, 377227
2	376612, 376614, 376751, 376752, 376754, 376755, 376757, 376919, 376920, 376922, 376924, 377033, 377036, 377037, 377038, 377039, 377040, 377047, 377050, 377051, 377052, 377127, 377129, 377131, 377140, 377146, 377154, 377155, 377158, 377215, 377222
3	376562, 376576, 376635, 376636, 376650, 376658, 376678, 376679, 376712, 376715, 376716, 376717, 376723, 376725, 376726, 376727, 376728, 376761, 376762, 376786, 376788, 376789, 376802, 376849, 376850, 376857, 376863, 376864, 376933, 376935, 376936, 376938, 376942, 376975, 376978, 376980, 376987, 376995, 377000, 377003, 377006, 377008, 377010, 377012, 377019, 377035, 377046, 377064, 377065, 377106, 377152, 377201, 377203, 377205, 377206, 377210, 377220, 377221, 377232
4	376702, 376853, 376857, 376896, 377226, 377227
5	375816, 376560, 376562, 376617, 376619, 376620, 376623, 376635, 376636, 376648, 376650, 376658, 376673, 376678, 376679, 376681, 376682, 376683, 376684, 376685, 376687, 376707, 376708, 376709, 376710, 376711, 376712, 376713, 376715, 376716, 376717, 376723, 376725, 376726, 376727, 376728, 376750, 376753, 376761, 376768, 376773, 376788, 376789, 376790, 376806, 376849, 376850, 376857, 376863, 376864, 376917, 376921, 376923, 376926, 376929, 376969, 376975, 376978, 376980, 376987, 376994, 376997, 377000, 377001, 377002, 377003, 377006, 377008, 377010, 377012, 377019, 377031, 377032, 377034, 377035, 377059, 377060, 377065, 377079, 377083, 377088, 377091, 377096, 377097, 377103, 377106, 377119, 377120, 377148, 377150, 377151, 377152, 377199, 377200, 377201, 377216, 377220, 377221, 377226, 377227, 377246
6	374685, 376561, 376630, 376633, 376634, 376637, 376767, 376820, 376857, 376913, 376930, 376962, 376964, 376985, 376986, 376996, 377018, 377022, 377023, 377026, 377027, 377028, 377054, 377055, 377072, 377101, 377147, 377217
7	374685, 376618, 376649, 376653, 376749, 376785, 376857, 376913, 377053, 377172, 377207, 377209, 377215, 377226, 377227
8	376674, 376857, 376889, 377126, 377207, 377215, 377226, 377227
9	376622, 376624, 376625, 376637, 376638, 376641, 376649, 376676, 376694, 376722, 376730, 376739, 376764, 376769, 376771, 376799, 376805, 376821, 376830, 376832, 376834, 376841, 376845, 376847, 376857, 376865, 376868, 376869, 376870, 376871, 376872, 376893, 376897, 376933, 376934, 376936, 376937, 376938, 376939, 376977, 376992, 376996, 377030, 377041, 377045, 377066, 377067, 377068, 377070, 377082, 377087, 377089, 377090, 377098, 377166, 377189, 377190, 377191, 377192, 377193, 377194, 377195, 377198, 377204, 377207, 377219, 377223, 377226, 377227, 377233, 377479
10	376637, 376638, 376639, 376799, 376857, 377000, 377163, 377164, 377220, 377221, 377226, 377227
11	376637, 376638, 376720, 376721, 376749, 376777, 376778, 376780, 376843, 376857, 376985, 376986, 377004, 377017, 377018, 377023, 377026, 377027, 377028, 377056, 377104, 377163, 377215, 377226, 377227
12	376649, 376772, 376857, 376909, 376969, 376989, 376996, 376998, 377004, 377056, 377069, 377071, 377135, 377147, 377172, 377173, 377198, 377226, 377227
14	376599, 376605, 376626, 376652, 376760, 376766, 376850, 376857, 376910, 377208, 377215, 377217
15	376845, 376857
16	376571, 376576, 376577, 376585, 376606, 376608, 376609, 376611, 376622, 376624, 376625, 376641, 376643, 376663, 376665, 376667, 376668, 376670, 376718, 376719, 376722, 376743, 376747, 376760, 376764, 376769, 376797, 376805, 376830, 376832, 376834, 376841, 376847, 376850, 376852, 376857, 376865, 376868, 376869, 376870, 376871, 376872, 376873, 376874, 376875, 376876, 376877, 376878, 376879, 376880, 376881, 376882, 376883, 376884, 376885, 376886, 376887, 376888, 376897, 376925, 376937, 376939, 376953, 376959, 376969, 376990, 376999, 377000, 377020, 377042, 377044, 377045, 377062, 377066, 377067, 377068, 377078, 377085, 377087, 377089, 377090, 377098, 377107, 377118, 377126, 377130, 377139, 377161, 377187, 377189, 377190, 377191, 377192, 377193, 377194, 377195, 377196, 377197, 377218, 377219, 377226, 377227, 377248
17	376584, 376686, 376768, 376899, 376903, 377018, 377026, 377027, 377170, 377171
18	376706, 376745, 376748, 376857, 376955, 377062, 377064, 377169, 377224, 377225, 377226, 377227

1	2
19	376561, 376566, 376569, 376607, 376612, 376614, 376615, 376630, 376633, 376634, 376644, 376768, 376820, 376862, 376905, 376909, 376919, 376920, 376922, 376924, 376954, 376979, 376985, 376986, 376996, 377018, 377022, 377026, 377027, 377033, 377036, 377037, 377038, 377039, 377040, 377047, 377050, 377051, 377052, 377054, 377055, 377072, 377127, 377129, 377131, 377132, 377136, 377140, 377146, 377154, 377155, 377158, 377170, 377171, 377188, 377226, 377227, 377253, 377254
20	376581, 376587, 376589, 376590, 376594, 376596, 376597, 376600, 376602, 376637, 376665, 376667, 376692, 376693, 376718, 376719, 376720, 376721, 376760, 376857, 376909, 376910, 376913, 376930, 376956, 376959, 376979, 377022, 377023, 377028, 377048, 377049, 377163, 377188, 377215, 377217
21	376577, 376606, 376608, 376665, 376667, 376718, 376719, 376720, 376721, 376760, 376857, 376909, 376910, 376959, 377022, 377023, 377028, 377126, 377215
22	376706
23	376584, 377226, 377227
24	376584, 376720, 376721, 376745, 376748, 376857, 376910, 376952, 376991, 376993, 376999
25	376568, 376576, 376591, 376606, 376608, 376665, 376667, 376699, 376718, 376719, 376745, 376748, 376756, 376759, 376774, 376776, 376787, 376830, 376832, 376834, 376841, 376845, 376857, 376933, 376936, 376938, 376952, 376963, 376965, 376968, 376983, 376991, 376993, 376996, 376999, 377064, 377098, 377102, 377167, 377169, 377204, 377224, 377225, 377230
26	376857
27	376798, 376800, 376857, 376910
28	376641, 376807, 376830, 376832, 376834, 376841, 376857, 377062, 377139, 377169, 377189, 377190, 377191, 377192, 377193, 377194, 377195, 377198, 377204
29	376559, 376572, 376573, 376574, 376576, 376578, 376580, 376585, 376588, 376593, 376595, 376613, 376616, 376640, 376642, 376688, 376689, 376690, 376691, 376695, 376696, 376698, 376700, 376701, 376714, 376742, 376744, 376775, 376779, 376781, 376782, 376783, 376790, 376791, 376792, 376793, 376795, 376796, 376801, 376808, 376809, 376810, 376811, 376812, 376813, 376814, 376815, 376819, 376822, 376823, 376826, 376827, 376831, 376833, 376836, 376837, 376839, 376842, 376844, 376846, 376857, 376889, 376898, 376900, 376901, 376902, 376904, 376915, 376918, 376931, 376940, 376951, 376955, 376961, 376984, 377019, 377035, 377081, 377096, 377097, 377109, 377112, 377141, 377156, 377174, 377175, 377176, 377177, 377178, 377179, 377180, 377181, 377182, 377183, 377184, 377185, 377186, 377226, 377227
30	376576, 376629, 376632, 376675, 376677, 376691, 376695, 376701, 376714, 376731, 376737, 376779, 376781, 376782, 376783, 376792, 376793, 376795, 376796, 376804, 376807, 376857, 376859, 376866, 376889, 376906, 376907, 376908, 376917, 376961, 376984, 377009, 377011, 377019, 377035, 377083, 377096, 377097, 377112, 377117, 377148, 377151, 377157, 377226, 377227, 377231, 377246
31	376559, 376576, 376793, 376796, 376857, 376947, 376949, 376961, 377109, 377156, 377160, 377162, 377226, 377227
32	376576, 376718, 376719, 376724, 376792, 376793, 376794, 376795, 376796, 376807, 376857, 376940, 376988, 377035, 377112, 377200, 377216, 377226, 377227, 377231, 377235, 377236, 377237, 377238, 377239, 377241, 377242, 377243, 377244, 377245, 377246, 377247
33	376563, 376565, 376567, 376570, 376651, 376659, 376664, 376666, 376724, 376803, 376824, 376825, 376855, 376857, 376943, 377005, 377099, 377228, 377229, 377246
34	376631, 376660, 376662, 376705, 376784, 376848, 376851, 376854, 376856, 376857, 376858, 376910, 376967
35	375816, 376559, 376561, 376564, 376571, 376572, 376573, 376574, 376575, 376577, 376578, 376579, 376580, 376582, 376585, 376586, 376588, 376592, 376593, 376598, 376601, 376602, 376603, 376606, 376608, 376609, 376610, 376611, 376612, 376613, 376614, 376616, 376621, 376622, 376624, 376625, 376626, 376627, 376637, 376638, 376639, 376641, 376643, 376646, 376647, 376652, 376653, 376654, 376655, 376656, 376657, 376659, 376661, 376663, 376665, 376667, 376671, 376672, 376680, 376693, 376702, 376704, 376706, 376718, 376719, 376720, 376721, 376722, 376724, 376729, 376732, 376739, 376740, 376743, 376747, 376758, 376759, 376760, 376761, 376762, 376764, 376765, 376769, 376791, 376797, 376798, 376801, 376805, 376807, 376817, 376824, 376825, 376828, 376829, 376838, 376840, 376850, 376852, 376853, 376855, 376857, 376858, 376860, 376864, 376865, 376867, 376868, 376869, 376870, 376871, 376872, 376873, 376874, 376875, 376876, 376877, 376878, 376879, 376880, 376881, 376882, 376883, 376884, 376885, 376886, 376887, 376888, 376889, 376892, 376894, 376895, 376910, 376914, 376915, 376917, 376918, 376928, 376931, 376937, 376939, 376943, 376944, 376945, 376946, 376948, 376951, 376953, 376955, 376956, 376960, 376961, 376969, 376971, 376973, 376977, 376981, 376982, 376991, 376992, 376993, 376995, 376996, 376998, 376999, 377007, 377015, 377016, 377017, 377020, 377025, 377042, 377043, 377045, 377053, 377057, 377058, 377059, 377063, 377066, 377067, 377068, 377069, 377070, 377071, 377072, 377074, 377075, 377078, 377084, 377087, 377089, 377090, 377093, 377094, 377095, 377104, 377106, 377109, 377114, 377116, 377118, 377121, 377122, 377123, 377124, 377125, 377135, 377137, 377138, 377139, 377145, 377148, 377149, 377151, 377153, 377156, 377161, 377165, 377166, 377167, 377187, 377189,

1	2
35	377190, 377191, 377192, 377193, 377194, 377195, 377196, 377197, 377210, 377211, 377212, 377213, 377214, 377217, 377218, 377219, 377223, 377226, 377227, 377228, 377229, 377234, 377248, 377479
36	376606, 376608, 376610, 376625, 376627, 376643, 376656, 376657, 376661, 376672, 376722, 376770, 376797, 376805, 376838, 376840, 376857, 376858, 376860, 376865, 376867, 376868, 376869, 376870, 376871, 376872, 376873, 376874, 376875, 376876, 376877, 376878, 376879, 376880, 376881, 376882, 376883, 376884, 376885, 376886, 376887, 376888, 376971, 376996, 377007, 377021, 377030, 377042, 377048, 377049, 377066, 377067, 377068, 377073, 377138, 377142, 377143, 377144, 377166, 377202, 377226, 377227
37	376610, 376618, 376627, 376637, 376644, 376672, 376694, 376722, 376729, 376770, 376777, 376778, 376780, 376843, 376857, 376858, 376862, 376946, 376974, 376979, 376989, 376996, 376998, 377004, 377021, 377048, 377049, 377053, 377056, 377075, 377082, 377104, 377135, 377142, 377147, 377173, 377188, 377226, 377227
38	376579, 376641, 376643, 376654, 376655, 376661, 376671, 376699, 376722, 376739, 376741, 376760, 376764, 376769, 376799, 376821, 376857, 376860, 376864, 376865, 376867, 376868, 376869, 376870, 376871, 376872, 376893, 376937, 376939, 376971, 376973, 376977, 377045, 377061, 377066, 377093, 377094, 377118, 377161, 377164, 377166, 377187, 377219, 377223, 377234
39	376606, 376608, 376652, 376722, 376740, 376741, 376746, 376758, 376759, 376763, 376824, 376825, 376853, 376855, 376857, 376858, 376860, 376862, 376867, 376892, 376914, 376915, 376931, 376933, 376936, 376938, 376946, 376951, 376955, 376957, 376958, 376960, 376966, 376971, 376976, 376981, 376982, 376996, 377041, 377057, 377058, 377072, 377100, 377106, 377109, 377110, 377111, 377145, 377160, 377162, 377173, 377202, 377219, 377226, 377227, 377230
40	376656, 376657, 376663, 376721, 376722, 376760, 376767, 376792, 376793, 376795, 376796, 376857, 376860, 376864, 376867, 376916, 376933, 376936, 376938, 376955, 376971, 376977, 376979, 376996, 377004, 377056, 377078, 377102, 377106, 377110, 377111, 377157, 377188, 377226, 377227
41	376571, 376575, 376579, 376582, 376583, 376586, 376592, 376598, 376606, 376608, 376609, 376611, 376622, 376624, 376628, 376632, 376647, 376654, 376655, 376656, 376657, 376659, 376663, 376665, 376667, 376671, 376680, 376699, 376718, 376719, 376722, 376739, 376740, 376746, 376758, 376760, 376764, 376769, 376807, 376816, 376817, 376818, 376821, 376830, 376832, 376834, 376841, 376850, 376852, 376857, 376858, 376860, 376861, 376864, 376865, 376867, 376868, 376869, 376870, 376871, 376872, 376873, 376874, 376875, 376876, 376877, 376878, 376879, 376880, 376881, 376882, 376883, 376884, 376885, 376886, 376887, 376888, 376891, 376897, 376914, 376932, 376933, 376936, 376937, 376938, 376939, 376944, 376948, 376960, 376966, 376969, 376971, 376977, 377015, 377020, 377025, 377042, 377045, 377061, 377066, 377077, 377087, 377089, 377090, 377092, 377093, 377094, 377100, 377106, 377110, 377111, 377113, 377114, 377118, 377121, 377122, 377123, 377124, 377125, 377128, 377130, 377137, 377138, 377139, 377149, 377153, 377159, 377165, 377187, 377196, 377197, 377211, 377218, 377219, 377226, 377227, 377230, 377248
42	376601, 376602, 376609, 376610, 376611, 376618, 376626, 376630, 376633, 376634, 376643, 376656, 376657, 376694, 376722, 376729, 376739, 376760, 376767, 376777, 376778, 376780, 376797, 376798, 376799, 376821, 376843, 376857, 376860, 376865, 376867, 376868, 376869, 376870, 376871, 376872, 376873, 376893, 376912, 376948, 376953, 376956, 376969, 376971, 376973, 376977, 376989, 376996, 376999, 377019, 377021, 377025, 377041, 377045, 377048, 377049, 377066, 377069, 377070, 377071, 377086, 377087, 377089, 377090, 377093, 377094, 377106, 377108, 377114, 377116, 377118, 377153, 377161, 377164, 377167, 377187, 377218, 377219, 377226, 377227, 377234
43	376592, 376598, 376606, 376608, 376632, 376647, 376659, 376746, 376793, 376796, 376807, 376857, 376858, 376889, 376914, 376944, 376955, 376957, 376958, 376966, 376996, 377016, 377043, 377057, 377058, 377075, 377100, 377133, 377134, 377139, 377157, 377159, 377226, 377227, 377228, 377229
44	376562, 376601, 376603, 376635, 376636, 376644, 376647, 376658, 376712, 376715, 376716, 376717, 376750, 376753, 376765, 376770, 376788, 376789, 376816, 376818, 376857, 376912, 376966, 376969, 376972, 376974, 376975, 376978, 376980, 377000, 377006, 377008, 377010, 377012, 377019, 377043, 377048, 377049, 377076, 377100, 377108, 377139, 377201, 377211, 377218, 377226, 377227
45	376575, 376703, 376706, 376722, 376739, 376770, 376799, 376807, 376838, 376840, 376857, 376874, 376875, 376876, 376877, 376878, 376879, 376880, 376881, 376882, 376883, 376884, 376885, 376886, 376887, 376888, 376932, 376933, 376936, 376938, 376966, 377007, 377025, 377045, 377102, 377118, 377139, 377219, 377226, 377227

WYKAZ ALFABETYCZNY ZGŁOSZONYCH ZNAKÓW TOWAROWYCH

Znak	Numer zgłoszenia
1	2
„gładź natryskowa pgn -31”	377051
„gładź tynkowa biała finisz pm -61 „	377052
„gładź tynkowa biała pg -41”	377050
„SlimCoffee zrzuć zbędne kg”	377151
„TO LUBIĘ”	376731
20 EXTREME STIX, 20 UNIQUE MOMENTS, IT'S ALL ABOUT DELICATE MENTHOL TASTE, ENJOY L&M LINK, ENJOY EVERYTHING	376854
20 EXTREME STIX, 20 UNIQUE MOMENTS, IT'S ALL ABOUT DELICATE TASTE, ENJOY L&M LINK, ENJOY EVERYTHING	376856
20 EXTREME STIX, 20 UNIQUE MOMENTS, IT'S ALL ABOUT MENTHOL TASTE, ENJOY L&M LINK, ENJOY EVERYTHING	376851
2K2	376591
7 NOWYCH CUDÓW ŚWIATA	376852
A ALCOPPER TRANS LOGISTICS Wyprzedzamy Twoje Potrzeby	377145
A kupię sprzedam zamienię alegromania.pl	376829
A	377004
A.R.M.	376693
A.T.W. FOR STUDENTS	377206
ABBAY HOUSE	377229
ABBAY	377228
ACTI-trin	376753
ACTIVESHOP	377161
AEGON INWESTYCJE EMERYTURY UBEZPIECZENIA	377073
AKADEMIA ALLEGRO	376671
Akademia Holistyczna	376816
AKOMEX	376916
alegro maniak.pl	376828
alejahandlowa.pl	377116
ALIEN FEAR	376830
ALIOR CONSULTING	377114
alma 24 DELIKATESY INTERNETOWE	376892
alma DELIKATESY	376895
alma KLUB KONESERA	376894
ALSOME	376636
AMLOZEK	376711
ANG	376797
ANIELSKIE MLECZKO	376859
AP ANNA PIKURA Magical	376715
AP ANNA PIKURA Poetica	376716
AP ANNA PIKURA Sensation	376712
AP ANNA PIKURA Sensilogy	376717

Znak	Numer zgłoszenia
1	2
apra	376663
apstar Budujemy z myślą o Tobie	377142
ARCH Creator	376771
ARCHICOM	377048
ARCHICOM	377049
Arka Infinia	377143
AROMAT Łatwe chrupanie Chipsy paprykowe	376696
AROMAT Łatwe chrupanie Chipsy solone	376698
AROMAT Łatwe chrupanie Chipsy zielona cebulka	376700
AROMAT Łatwe chrupanie Chrupki bekonowe	376691
AROMAT Łatwe chrupanie Prażynki naturalne	376689
AROMAT Łatwe chrupanie Prażynki paprykowe	376688
AROMAT Łatwe chrupanie Prażynki zielona cebulka	376690
AROMAT Łatwe chrupanie	376695
ASIA DREAM TRIPS	376740
ATORNOVO	376673
AURES Sp.zo.o.	377056
AW	376703
Axpro Carpets	376798
axus	376589
B BRANDS ALIVE ADVERTISING	377153
bÄ"ntÄ"	376596
BAG4RENT	376706
BALMA	376602
BALMA	376930
BaLMa	376956
BAMBOO-line T by TEXPOL	376993
Bank idealny	376865
Bankowość idealna	376868
bekon ze spichrza	377177
BELISSIMO	376904
Bella Rosa collection	376720
BEZPIECZNIE NAD WODĄ	376621
BICARDEF	376750
biflora	376773
bigosno strawa	376580
bike atelier	377135
BIOCHELAT	376949
bioforum	376654

1	2	1	2
BioForum	376655	DIOLEX	376687
BIOMAROL	376619	DISTEN	376648
biostradom	376584	DIXON37	377169
Biurotax	376840	DJ MIKI GRA	376699
BIŻUTERIA PATRIOTYCZNA PATRIOTYKI	377208	dla twoich ust	375816
BLACKBAND Zespół muzyczny	376582	DNACTION ISITONIC SPORT DRINK	376988
BLUE EYE PICTURE	376571	DO DORAGIO SYSTEMY SZAF	376979
bobrówka	377185	Dobrze nam razem	377187
bocuś bacowski	376588	DOMOWA SPIŻARNIA	376796
boczek ze spichrza	377178	DON GUSTO	376902
BRAND YOUR BUTT	376759	DOOR Poland	377248
brawuś z kómory	376572	DOOR-POL	376820
BREEZE	376962	DOPPLER TWOJA APTEKA	376603
BSC Łąźnie Pivne	376974	DOPPLER	376601
C3D CINEMA3D ROZRYWKA W PEŁNYM WYMIARZE	376944	DR HOUSE - BIOGARDEN	376789
CAB CONTR ANALYZING BRAND	376704	DREWEX Tylko naturalne drewno	377188
CAB CONTR ANALYZING BRAND	377084	DRUKUJ 24.PL	376928
calypso fitness club	377139	D-Vitum witamina D dla dorosłych forte	376790
CARNAVALCAL	376899	Dwa razy silniejsza pomoc od zaraz. Rutinacea max w okresie zwiększonej zachorowalności na grype i przeziębienie wspomaga od zaraz podnosi odporność Sponsorem programu jest Aflofarm suplement diety	376975
CarnavalCal	376903	Działa 100 dni	377105
CENEGA	377189	e ZAKUPY zamawiamy przez internet	376925
CENEGA	377193	E-DORADCA Wiedza jest warością	376661
CENEGA	377194	EKOGRATY	377110
Centrum Dekoracyjne PPG farby, lakiery, akcesoria malarskie dekor professional SIGMA COATINGS	376612	ekoGrATY.pl podłącz się do akcji	377111
Centrum dekor professional Twoi eksperci od farb i kolorów	376614	EKONOWINKA KOLOR PERFEKT	377222
CERAMIDOWA OBUDOWA	376678	ekosilikaty	377254
Champs de Mars	376802	ekspertbhp	376936
CHIZYL	376617	EL SOL	376724
CHŁODNICTWO KLIMATYZACJA WIECKI	376843	ELEGANTE	377163
CHOCOBERRY SOLIDARNOŚĆ	377011	ELFJOY	376626
CHOCOCERRY SOLIDARNOŚĆ	377009	EL-MIX INSTALACJE ELEKTRYCZNE SN i n/n UKŁADY POMIAROWE SN i n/n PREFABRYKACJA ROZDZIELNIC	377082
cholesterin FORTE	377031	em Polskie Centrum Ekomedycyny	377211
CIĘŻARÓWKI TRANSPORT SERWIS SPEDYCJA	376670	EMOLIACTI	376728
CL INVEST	376610	ENERO	377198
cmodular age	376650	enoteka Restaurant Wine bar Wine shop	376659
COJET	376785	ESSETIAMED	377120
CORE DEPARTMENT	376748	ESTERA MEDICA	376912
CREDO comp	376729	ESTERA MEDICA	377108
Crystalline Matrix	376891	ESTO opakowania kartonowe	377078
czysty dom	376942	ETERNO	376989
DDD Dekor Media	377095	ETERO	376923
DDD Dekor	377086	EURODERM	377002
DELIC-POL EXCELLENT TASTE Party Jaffa Orange w CZEKOLADZIE covered in CHOCOLATE	376737	euroimplant	377000
DERMOSEKWENCYJNA	376562	EUROMATRIX	377001
DERMOSEKWENCYJNY	376658	EVELINER	376635
diamo	376581		

1	2
EVODATA	376694
expertbhp	376933
expertBHP.pl	376938
FELLOW	376948
filet ze spichrza	377180
Finesia	376576
FINLANDIA VODKA OF FINLANDIA	377099
Firefly FIREFLY CREATION agencja komunikacji zintegrowanej i interaktywnej	377094
Firefly FIREFLY GROUP	377093
FIRMA OCHRONY MIENIA HERKULES	376770
FISHER ZESPÓŁ MUZYCZNY FISHER	376586
FISK	376609
FISK	376611
Fitis	377231
FITOSTAR	377200
FORA.PL Darmowe Fora Dyskusyjne	376739
formacja KREATYWNA	377015
FOTOTORT	377157
FRANCUSKA 30	376632
freelancityPL	376575
FRESHMAG	377085
FULL-SHAPE	377008
FULL-UP	377006
GadżetyKobiety.pl	
WYSOKIE OBCASY POLECAJĄ	377118
Galeria Twórców Sztuki	376760
Galklima	376777
GANGS CIUCHY NIEGRZECZNYCH CHŁOPCÓW	376776
GANGS	376774
Gardlox - teraz zdrowie ma głos	376917
gazdowski snurek z jelenia	376616
Gdańsk & Region Amber & Relax	377122
Gdańsk & Region Amber Solidarity Castle Sea	377121
Gdańsk & Region Castle & Adventure	377124
Gdańsk & Region Sea & Emotions	377125
Gdańsk & Region Solidarity & Freedom	377123
GENOPTIM	377220
GENOSCOPE	377019
GetinBankMobile	377007
Gezet	376627
GINKODIET	376685
gips szpachlowy start pow-01	377040
gips szpachlowy start pw-01 eko	377154
GiPSEL	376768
gładz cementowa biała pcz-13	377033
gładź tynkowa biała pg-41 eko	377140
GO OLIMPICS	376805
Gobarto	376701
Gomix	376709

1	2
Gosilan	376708
Gospodarz.pl	376643
GPS CONTROL	376799
GRASO BIOTECH	377059
grupa wodna	376966
Grzaniec Domowy Aromatyczne zioła i przyprawy korzenne dodane do wysokiej jakości trunku sprawiają, że można delektować się aromatycznym, harmonijnym smakiem charakterystycznym dla grzańców. Wystarczy podgrzać (nie gotować) by produkt był gotowy do spożycia	376651
GRZYBMAR	377160
GRZYBMAR	377162
HAFNER	377053
HAMMER HM OKEJ	376992
hard edge k	376615
hard edge r	376607
harendort	376909
HASBY	376756
HATOR	377020
HEPIFAR	376682
HIALACTIV IQ	377201
HIMAN POLSKIE ZADASZENIA BASENOWE	376561
HIT COLLECTION	376832
Hortex	
CHAMPION JONAGOLD GOLDEN DELICIOUS Najsmaczniejsze złote odmiany jabłek Złote Jabłka Z DELIKATNYM MIĄŻSZEM	377245
Hortex Czarna Porzeczka	377235
HORTEX Czarna Porzeczka	377236
Hortex Jabłko BEZ DODATKU CUKRU	377237
Hortex Jabłko BEZ DODATKU CUKRU	377239
Hortex Jabłko	377238
Hortex Słoneczne pomarańcze Z CZĄSTECZKAMI MIĄŻSZU BEZ DODATKU CUKRU VALENCIA	
Słodka odmiana pomarańczy Hortex VALENCIA Słodka odmiana pomarańczy dojrzewająca w południowym słońcu	
Słoneczne Pomarańcze Z CZĄSTECZKAMI MIĄŻSZU	377241
Hortex Słoneczne Pomarańcze Z CZĄSTECZKAMI MIĄŻSZU BEZ DODATKU CUKRU VALENCIA	
Słodka odmiana pomarańczy	377243
Hortex VALENCIA Słodka odmiana pomarańczy dojrzewająca w południowym słońcu	
Słoneczne Pomarańcze Z CZĄSTECZKAMI MIĄŻSZU	377242
Hortex Złote Jabłka Z DELIKATNYM MIĄŻSZEM BEZ DODATKU CUKRU CHAMPION JONAGOLD GOLDEN DELICIOUS	

1	2
Najsmaczniejsze złote odmiany jabłek Hortex CHAMPION JONAGOLD GOLDEN DELICIOUS	
Najsmaczniejsze złote odmiany jabłek Złote Jabłka Z DELIKATNYM MIĄŻSZEM	377244
Hortex Złote Jabłka Z DELIKATNYM MIĄŻSZEM BEZ DODATKU CUKRU CHAMPION JONAGOLD GOLDEN DELICIOUS	
Najsmaczniejsze złote odmiany jabłek	377247
hostina	376910
HOTEL NIEPOŁOMICE	377100
HUGO CASANOVA	376803
Humananalyst	377070
HUMMER HM OKEJ	377479
HUMUS ACTIVE	376604
Hydromar	376618
icam HOUSE HOTEL	376592
ICAN Institute	376897
ICESTAR	376599
idol	376809
idolki	376810
idolMAX	376812
IDOS	377041
IDS - BUD	376996
IM INTER MAK	376952
IMEC ITALIAN SPECIAL	376889
IMPACT Leadership Development Center	376624
Infinia	377144
INFINITY BLADE	377098
InfoBizTech	377138
INTEGRAL CONSULTING	376680
Internet na Wsi	377061
invena exe	377023
invena PROV	377018
invena	377022
invenaprov	377027
IRPO	376559
ISKO	376732
izzi	377054
izzi	377055
jagienka	376900
jagusia	376898
Jan Personal	377064
JANAS	376940
Jedynka Ogród Barw	376751
Jedynka Ogród Barw	376752
Jedynka Ogród Barw	376754
Jedynka Ogród Barw	376755
Jedynka Ogród Barw	376757
JEWELS OF THE TROPICAL LOST ISLAND	376834
JS & CO Dom Wydawniczy	377077

1	2
KABANOS JOANNA KOJS - KOWALCZYK MIROSŁAW KOJS JABŁONKA	376918
kabanos ze spichrza	377183
Kampier	376577
karczek ze spichrza	377174
karot	377215
Karta idealna	376871
Każdy chce tu być	376564
KECZ SNAK	376782
KENDROLUX	376638
KENDROMED	376637
KENDROPORT	376639
KENSS	377217
KEPI	376713
KID-VITUM KOMFORT STOSOWANIA, BEZPIECZENSTWO I OSZCZĘDNOŚĆ	377096
KID-VITUM POŁĄCZENIE WITAMINY K I D W JEDNEJ KAPSUŁCE	377097
kiełbasa swoja	376578
KILJAN	377081
klej cementowy elastyczny pk -23	377038
klej cementowy standard pk-21	377036
klej cementowy uniwersalny pk-22	377037
klej gipsowy pkg-28 eko	377155
klej gipsowy pkg-28	377039
Kobieta i LaciBios femina zawsze razem	376863
KOD WŁADZY	376847
KOLEKCJA KLASYKI	377191
KOLEKCJA KLASYKI	377192
Konto idealne	376872
KOPIRYNA	377032
Koszt Office	376821
Kotlin Sos Chilli	376906
Kotlin Sos Czosnek - Bazylia	376908
Kotlin Sos Salsa	376907
Kotlin	377112
KOWARY 1854	376800
KR LINIA R	377227
KRAINA PRZYSMAKÓW PAPU	376984
Krakowski Kredens - przywraca wspomnienia	377214
Kredyt idealny	376869
KREM Z MASY PERŁOWEJ NOSCAR	377210
KSIĘŻY MŁYN	376801
Kurtz	377204
KWIATEK	376762
L & M LINK 20 EASY STIX	376662
L&M LINK 20 EASY MINT STIX	376660
LA PATIK	376943
LANCER	376674
LAZORA	376692
Lazurex	376707

1	2
Leadership Development Center IMPACT	376622
Leones	376901
Leśny Park Kultury i Wypoczynku „Myślęcinek” Sp. zo.o. w Bydgoszczy	376960
Leupinex	376710
LIMBER	376998
lindowskie mleczko	376714
LIPO-INTENSIVE	376725
LIPO-PROTECT	376723
LIVE	376598
LOGISTEC	377147
Lokata idealna	376870
LORISTIVEN	376806
LUNA	376954
LURPAK. Z MIŁOŚCI DO JEDZENIA.	376775
Luxella	376987
M M Manufaktura Mody	377167
m MLEKOVITA Kulinarny sukces	376585
m MLEKOVITA SER CbIP CHEESE KÄ,SE Koneser Old DOJRZEWA 3 MIESIĄCE	376595
Magnum MOTOROIL	376896
MAKROVIT	376947
MALUTKIE RESORT	376746
MARIO BOLUCCI	377225
masa akrylowa biała finisz pma-51	377131
masa szpachlowa biała pk - 51	376924
masa szpachlowa biała pk-52	376922
masa szpachlowa pg-007	377158
mass mailing integrated	376971
MAXI SHAPE	377012
MAYSHA STUDIO PHOTOS	377113
MEDGEN	377221
Męskie Granie	376667
Męskie Granie	376719
mgf	376568
MIĘDZYNARODOWA SZKOŁA BANKOWOŚCI I FINANSÓW	376583
Międzynarodowe Targi FERMA BYDŁA	377196
Międzynarodowe Targi FERMA ŚWINI I DROBIU	377197
mile i punkty	377063
Millionyou	377045
MOBILNY KOMIS SAMOCHODOWY	377069
MOBILNY KOMIS	377071
MONITORING CENOWY C&C	376747
monolity tarnavva	376986
MORE	376631
Much More	376786
Muchodet	376926
MULTIMAT	377030
MUSCOAKTIV	377150
music on the heights	376769

1	2
MUSSTANG PROFESJONALNE URZĄDZENIA OGRODNICZE	376653
muzyka na szczytach	376764
My Baby cafe	376807
mza	376981
mza	376982
Narodowy program walki z chorobami dziąseł	377152
NATURA Cafe	376629
Nell	376849
Netbank	376625
NEXT MENTHOL	376705
NEXT N QUALITY AMERICAN BLEND	376848
NEXT QUALITY AMERICAN BLEND MENTHOL	376784
NIBYLANDIA	377128
NITRECO	376702
noa cowork	377016
Nowa Rutinacea max o podwójnym składzie, dwa razy silniejsze działanie, efekt dwa razy szybszy i dłuższy. Rutinacea wspomaga od zaraz.	376980
Nowa Rutinacea max o podwójnym składzie, efekt dwa razy szybszy i dłuższy. Rutinacea wspomaga od zaraz.	376978
nutriSlim kaktus działa na ciało suplement diety	377148
NUTTINA	376675
oceanic	376605
Ogniem i Mieczem tradycja polskich rzeźników i szynkarzy unimięś...a naszą pasją są wędliny	377141
OGRODY NATURY	
red smoothie porcja życia do wypicia	376792
OGRODY NATURY smoothie	376793
OGRODY NATURY Sok 100%	376794
OKTAVA	376684
Ole! flaggio	376791
OLSTICK	377168
OMECARD	376681
ONE FIT	376647
ORCHIDIS	376683
OrZESZ SNAK	376781
outbo	377234
outlet park SZCZECIN	376608
outlet park	376606
p polo tv	376939
PAMAS Producent salami	376951
PAN TADEUSZ	377159
PANTHERIN	377119
Papaya Maya	376758
PASSIONE	376566
pasztet odświętny	376573
patronum	376973

1	2
PCA POLSKIE CENTRUM AKREDYTACJI BADANIA BIEGŁOŚCI	377087
PCA POLSKIE CENTRUM AKREDYTACJI BADANIA MEDYCZNE	377090
PCA POLSKIE CENTRUM AKREDYTACJI INSPEKCJA	377089
pelet	377017
Pengano	376845
PERFECTDERM	376972
PEUGEOT Używany Gwarantowany	377173
pharmaderm	376761
photogenica	376932
Piccolo Tesoro	376787
piekarnia-cukiernia Jaś i Małgosia	376961
PIKANTERIA	377043
pinot Wine & Spirits	376855
PIŃCZAK	376905
PLONVIT	376950
PŁOMYK Dajemy ludziom ciepło	376853
POD TATRAMI	376914
point group	376722
połudwiczka ze spichrza	377179
POL-MIĘS	376955
polo tv	376937
POLSKI TYTOŃ DYSTRYBUCJA LOGISTYKA ECOMMERCE	376858
Polus & Ławski	376630
Polus & Ławski	376633
POLUS & ŁAWSKI	376634
Połeć	377186
POWER POST POCZTA HYBRYDOWA	376867
POWER POST	376860
POWERPRO NATURALS	377046
PRACODAWCY DOLNEGO ŚLĄSKA	376887
PRACODAWCY KUJAW I POMORZA	376885
PRACODAWCY MAŁOPOLSKI	376883
PRACODAWCY MAZOWSZA	376880
PRACODAWCY PODKARPACIA	376882
PRACODAWCY PODLASIA	376881
PRACODAWCY POMORZA	376884
PRACODAWCY ŚLĄSKA	376873
PRACODAWCY WARMII I MAZUR	376888
PRACODAWCY WIELKOPOLSKI	376874
PRACODAWCY ZACHODNIEGO POMORZA	376886
PRACODAWCY ZIEMI LUBELSKIEJ	376876
PRACODAWCY ZIEMI LUBUSKIEJ	376879
PRACODAWCY ZIEMI ŁÓDZKIEJ	376878
PRACODAWCY ZIEMI OPOLSKIEJ	376877
PRACODAWCY ZIEMI ŚWIĘTOKRZYSKIEJ	376875
Prefabet Oslawa Dąbrowa SA	377253
PRELUDIA	376620
PREMIUM GAMES	377190

1	2
Preventogrip	377034
PREWENIT	376623
PRODUKT REGIONALNY WARZONKA GÓRALSKA WÓDKA TRADYCYJNA	376563
PRODUKT REGIONALNY WARZONKA PODHALAŃSKA WÓDKA TRADYCYJNA	376567
PRODUKT REGIONALNY WARZONKA ŚLĄSKA WÓDKA TRADYCYJNA	376570
PRODUKT REGIONALNY WARZONKA WÓDKA TRADYCYJNA	376565
Profit-Mata	377171
PROV	377026
PRZYJAZNY TRAKT	376644
Przykładamy się do męskich rzeczy	376945
PURI-OPTIC	376727
PZBil	376579
QMS quick medical service	376995
QUADRO	376600
Quadro	377132
R Ravelia	377066
R.G.RAY	376964
Rapontik	377216
RAWAG	376767
Razem o zdrowiu	377218
RED TIGER ENERGY DRINK	377246
REHARd	376730
RISO	376957
RIVALDO	377199
RockOn	377165
RODENTAL KLINIKA STOMATOLOGII RODZINNEJ	377076
Rodzinka.pl	377223
Rolniczy Przegląd Techniczny	376990
rpt	376668
RTEC System	377207
S SIMENA	376649
Salema Cukier biały kryształ	376804
Salema Groszek konserwowy	376642
Salema Kukurydza konserwowa	376640
SANIT	376686
SANT-TECH	377209
satyn	377047
schab ze spichrza	377181
SCHMER WHEELS	376772
Sekrety zdrowia kobiety	376864
SENSI-MICELLAR	376726
SERUM COLOSTRUM 2h	377035
SFORA WEAR	376745
SH SEMIHALF	376893
SHAPE EXTREME	377010
Shintai SPA	376765
SIESTA FESTIVAL	377092

1	2	1	2
Singielki	376808	TARCZYŃSKI Zasmakuj w tradycji	
sklepbiegacza.pl	377074	Kiełbasa Dębowa szynkowa	
SL sin Limites agencja eventowa	376817	Premium DĘBOWA TRADYCJA	376815
SŁAWIT	376931	TARCZYŃSKI Zasmakuj w tradycji	
SŁODKA PSYCHOTKA	376677	Kindziuk Premium SMAKI ŚWIATA	376844
słodkie marzenia	377117	TARCZYŃSKI Zasmakuj w tradycji	
SMART KITCHEN	377126	Litewski Kindziuk Premium SMAKI ŚWIATA	376839
SMILE ART	377062	TARCZYŃSKI Zasmakuj w tradycji	
SNIPER GHOST WARRIOR	376841	Parówki Singielki	376822
SOLIDNY CEMENT KAPITAŁ POLSKI	376569	TARCZYŃSKI Zasmakuj w tradycji	
Solijelf	377091	Polędwica Dębowa Premium	
Solinacont	377088	DĘBOWA TRADYCJNA	376819
SOLLS	376749	TARCZYŃSKI Zasmakuj w tradycji	
sopocka ze spichrza	377182	Smaki Świata SMAKI ŚWIATA	376833
Spayit! smart simple save	377166	TARCZYŃSKI Zasmakuj w tradycji	
spinka PRACOWNIA ROZWOJU OSOBISTEGO	376628	Surowe Salami Długodojrzewające	
STEINBERG	377104	Premium SMAKI ŚWIATA	376846
STOŁECZNE KRÓLEWSKIE MIASTO KRAKÓW		TARCZYŃSKI Zasmakuj w tradycji	
OD KAZIMIERZA WIELKIEGO		Szynka Dębowa Premium	
DO LUCJANA RYDLA	376672	DĘBOWA TRADYCJA	376813
Stowarzyszenie KIEROWCA PL		TARCZYŃSKI Zasmakuj w tradycji	
ZDAJ SIĘ NA NAS!	376977	Szynka Dębowa z indyka Premium	
Strojarnia	377102	DĘBOWA TRADYCJNA	376814
STS KURIER	376741	TARCZYŃSKI Zasmakuj w tradycji	
SUEZ	376921	Świerza przekąska idolki kabanosy	376831
Super-Mata	377170	TARCZYŃSKI Zasmakuj w tradycji	
SURVIVAL PERSONALNY	377149	TARCZYŃSKI Kabanos Extra	
SWISS love	376652	STAROPOLSKA RECEPTURA	376827
swoja ze stoja	376593	TARCZYŃSKI Zasmakuj w tradycji	
Sygma Bank pomaga w zakupach	377067	TARCZYŃSKI Kabanos Extra drobiowy	
Sygma Bank	377068	STAROPOLSKA RECEPTURA	376826
SYIS	377164	tarnavva	376985
SZKOŁA	377130	TAXAGROUP TAX ADVISORS GROUP	377042
szpachla cementowa biała pcz-15	376919	TEAM s.c.	377202
szpachla uniwersalna biała psz-11 eko	377146	Tee	376590
szpachla uniwersalna biała psz-11	376920	TENDER	377212
szynka szołdra	376574	the place sushi	377133
szynka ze spichrza	377176	THEPICTURES ART BAR CAFE	377134
Ślusarczyk	376946	THREE OAKS	376824
T TEXPOL	376991	TIALO	376935
TAKTYK STRATEGIE DLA CIEBIE	376953	TIGER	377083
tanie loty	376763	To co najlepsze, zostawił na wielki finał.	
TARCZYŃSKI Kabanos Extra	376811	Piła 3D	376861
TARCZYŃSKI Zasmakuj w tradycji		TOP DYSTRYBUCJI	376743
idol Świeża przekąska	376823	TOPINVEST	377021
TARCZYŃSKI Zasmakuj w tradycji		topland	376646
Katałońskie Chorizo Premium SMAKI ŚWIATA	376842	TORCA	377172
TARCZYŃSKI Zasmakuj w tradycji		TRADYCyjne TŁOCZENIE OWOCÓW	376795
Kiełbasa Baskijska Premium SMAKI ŚWIATA	376837	transport & more	376976
TARCZYŃSKI Zasmakuj w tradycji		TRAVEL SKARPA	376958
Kiełbasa Dębowa Premium		Tu bis	377072
DĘBOWA TRADYCJA	376836	Turawa Park	377075
		Twoja porcja smaku	376742
		Twoja porcja zdrowia	376744
		TYGODNIK Podhalański	377107

1	2
tynk cementowo-wapienny lekki pt-11	377129
tynk cementowo-wapienny standard pt-10	377127
UEG	376999
unimould	374685
UPSIDE	377025
USP ZDROWIE	377106
VENTRA CLIMA	376778
VENTRA CLIMA	376780
Ventus	376594
vetomag	376560
Via Trio	377136
VIGOR cardio	377103
VINĀRIA BOSTAVAN	376664
VINĀRIA BOSTAVAN	376666
ViOLA	376915
VIPER Battery Technology Ca/Ca Manufactured by VARTA	376934
VITABOX	376788
v-max protect ultra plus	376911
Vogue FOLIES	376967
VOLTER	376676
VORTEX	376866
vuowac	376997
Wakacje do końca życia za darmo	377058
Wakacje do końca życia	377057
WCD	376656
WEKTOROWY LIFTING	376679
WELGUS SALONY JUBILERSKIE	376766
Wielkopolskie Centrum Designu	376657
WIEM CO JEM	377109
WILD HORSES	376825
WITEK'S	376721
Woo	376597

1	2
World Gifts pierrot	376959
WROTA CELNE	377233
www.biurotax.pl	376838
www.czescitir.pl	377213
www.sgraugustyniak.pl	377156
X rays	376779
XAVITOR	377060
XAVITORE	377079
XL	377205
XtraBET	376862
XXL	377203
XYLOGEL DEX	376929
xylogic.	377232
Y	376965
yersiawac	376994
YOSEMIKO	377003
Yoshi lingerie	376963
YOSHI LINGERIE	376983
YOSHI	376968
Z NAMI KUPISZ TANIEJ	
KR LINIA R KÓŁKA ROLNICZE	377226
zadek po pańsku	376613
zanurkuj dziś	377230
zapiekaniac	377184
ZAWGAZ	376913
Zawsze Wprost	377219
ZDRAPKA	376641
ZDROVA WÓDKA	377005
Zet	376587
ZIOŁO AZTEKÓW	377065
ZŁOTY LAUR żyj długo	376850
ZZA winkła KAPELA	377137
ŻYWIEC MĘSKIE GRANIE	376665
ŻYWIEC MĘSKIE GRANIE	376718

INFORMACJA O DOKONANIU PRZEZ BIURO MIĘDZYNARODOWE WIPO
REJESTRACJI MIĘDZYNARODOWEJ ZNAKU TOWAROWEGO
Z WYZNACZENIEM POLSKI (PRZED BADANIEM)

*Poniższe zestawienie zawiera kolejno: numer międzynarodowego rejestru
znaków towarowych, znak towarowy (w przypadku znaków graficznych ozn. CFE
oraz klasy elementów graficznych znaku) i klasy towarowe*

325004	PIXI		16	1057774	SawTec		
899748	Dizao		03, 05		CFE: 26.13		07
986966	La Fabrique du Temps	03, 09, 14, 18, 21, 25,	34, 35	1057780	LIPITECH		05
1052458	xs			1057784	CFE: 28.3		25
	CFE: 4.5, 21.1, 27.5, 29.1		28, 35	1057796	BELARUSBANK		
1057355	FERMI Tec				CFE: 26.4		36
	CFE: 5.3, 26.11, 27.5, 29.1		30	1057809	SLOVAPEG		01, 05
1057390	italia & amore			1057822	NADASA		
	CFE: 2.9, 24.17, 29.1		29, 30, 31		CFE: 27.5		25
1057396	Piggy POP			1057828	CFE: 26.11		05
	CFE: 8.1, 8.5, 27.5, 29.1		28	1057836	CEYONIQ		09, 35, 38, 42
1057435	promodoro everywear		18, 25, 35	1057839	DAS EXQUISITE		
1057445	SETL				CFE: 25.1, 27.5		29, 30
	CFE: 27.5		09	1057840	Laimon		
1057450	My bus				CFE: 5.7, 29.1		32, 33
	CFE: 2.9, 27.5, 29.1		39, 41, 43	1057844	ROC		
1057452	MICROSTEAM		07, 09, 11		CFE: 27.5		11
1057475	NATURLAND	03, 05, 25, 41, 43, 44		1057845	A & T		25
1057488	domi			1057867	CFE: 26.11		06, 11, 21
	CFE: 4.5, 11.7, 27.5, 29.1		06, 16, 21	1057889	Denis' School		
1057504	SECURIWAN		09		CFE: 27.5		09, 16, 41, 42
1057520	Tubos		11	1057890	mytrend OTTO		
1057544	Express Market				CFE: 27.5, 29.1		03, 08, 09, 11, 12, 14, 18, 20, 21, 24, 25, 26, 27, 28, 35
	CFE: 17.1, 24.15, 26.11, 29.1		35	1057892	Theaneva		
1057554	TEKPAC				CFE: 27.5, 29.1		09, 11, 35
	CFE: 19.3, 27.1		07	1057935	GLOBALFRAME		09
1057558	Organic Spa		03	1057954	SATIN RELAX		03
1057577	enercom			1057961	SVITOL		
	CFE: 27.5	01, 10, 11, 17, 19			CFE: 26.1, 27.5, 29.1		02, 03, 04
1057596	BERNARD CONTROLS			1057971	ALEKSEY KOROLYOV		35, 38, 42
	CFE: 24.17, 26.1, 27.5		07, 09, 37, 41	1057972	CFE: 28.5		35, 38, 42
1057630	SAMORA		33	1057973	PDL CIGARETTE PAPERS		
1057631	OSTIBIL		05		CFE: 26.11, 27.5, 29.1		16, 34
1057635	B6		25	1057974	MASCARA VENTAIL		03
1057636	DELEO		03	1057983	GOLDEN LUYANG		
1057651	ROSAVA				CFE: 15.1, 26.3		06
	CFE: 27.5		12	1057986	Pelinty's herbal esthetic		
1057704	TIMPANI		05		CFE: 2.3, 5.11, 27.5, 29.1		03, 05, 44
1057710	INTEGRALLY-SUSTAINABLE.COM			1057996	CFE: 26.1, 28.3		11
	CFE: 1.15, 3.11, 5.3, 24.9, 29.1		01, 02, 03, 04, 05, 10, 21, 25, 26	1058008	Besunyen		05, 30, 32, 40, 43
1057711	oneteaspoon.			1058028	CFE: 1.15, 26.7, 29.1		06, 40
	CFE: 24.17, 27.5		25	1058041	Sarazen		
1057732	SUNSPICE		25		CFE: 2.1, 21.3		14, 18, 25
1057737	SENSUS			1058051	AFG-250 ST		
	CFE: 27.5	09, 11, 35, 37, 42			CFE: 25.7		17
1057757	BABY FRIENDS		10	1058052	SLOVASOL		01
1057772	Kamera			1058066	SUPETEC		07
	CFE: 27.5		09	1058067	Boiuoss		
					CFE: 27.5		25
				1058087	CHEMTRADE AGLOBIS		01, 39

WYKAZ KLASOWY REJESTRACJI MIĘDZYNARODOWEJ
ZNAKÓW TOWAROWYCH Z WYZNACZENIEM POLSKI

Klasa towarów	Numery międzynarodowego rejestru znaków towarowych						
1	2						
1	1057577,	1057710,	1057809,	1058052,	1058087		
2	1057710,	1057961					
3	899748, 1057954,	986966, 1057961,	1057475, 1057974,	1057558, 1057986	1057636,	1057710,	1057890,
4	1057710,	1057961					
5	899748, 1057828,	1057475, 1057986,	1057631, 1058008	1057704,	1057710,	1057780,	1057809,
6	1057488,	1057867,	1057983,	1058028			
7	1057452,	1057554,	1057596,	1057774,	1058066		
8	1057890						
9	986966, 1057836,	1057445, 1057889,	1057452, 1057890,	1057504, 1057892,	1057596, 1057935	1057737,	1057772,
10	1057577,	1057710,	1057757				
11	1057452, 1057892,	1057520, 1057996	1057577,	1057737,	1057844,	1057867,	1057890,
12	1057651,	1057890					
14	986966,	1057890,	1058041				
16	325004,	1057488,	1057889,	1057973			
17	1057577,	1058051					
18	986966,	1057435,	1057890,	1058041			
19	1057577						
20	1057890						
21	986966,	1057488,	1057710,	1057867,	1057890		
24	1057890						
25	986966, 1057784,	1057435, 1057822,	1057475, 1057845,	1057635, 1057890,	1057710, 1058041,	1057711, 1058067	1057732,
26	1057710,	1057890					
27	1057890						
28	1052458,	1057396,	1057890				
29	1057390,	1057839					
30	1057355,	1057390,	1057475,	1057839,	1058008		
31	1057390,	1057475					
32	1057840,	1058008					
33	1057630,	1057840					
34	986966,	1057973					
35	986966, 1057892,	1052458, 1057971,	1057435, 1057972	1057544,	1057737,	1057836,	1057890,
36	1057796						
37	1057596,	1057737					
38	1057836,	1057971,	1057972				

1	2				
39	1057450,	1058087			
40	1058008,	1058028			
41	1057450,	1057475,	1057596,	1057889	
42	1057737,	1057836,	1057889,	1057971,	1057972
43	1057450,	1057475,	1058008		
44	1057475,	1057986			