



URZĄD PATENTOWY RZECZYPOSPOLITEJ POLSKIEJ

BIULETYN

Urzędu
Patentowego

ISSN - 0137 - 8015 • Cena 16,80 zł (w tym 5% VAT) • Warszawa 2011

4

Urząd Patentowy RP – na podstawie art. 43 ust. 1, art. 100 oraz art. 143 ustawy z dnia 30 czerwca 2000 r. Prawo własności przemysłowej oraz rozporządzeń Prezesa Rady Ministrów wydanych na podstawie art. 93, art. 101 ust. 2 oraz art. 152 ustawy (Dz. U. z 2003 r. nr 119 poz. 1117 z późniejszymi zmianami) – dokonuje ogłoszenia w „Biuletynie Urzędu Patentowego” o zgłoszonych wynalazkach, wzorach użytkowych i znakach towarowych. Ogłoszenia o zgłoszeniach wynalazków i wzorów użytkowych publikowane w Biuletynie podane są w układzie klasowym według Międzynarodowej Klasyfikacji Patentowej i zawierają:

- symbol Międzynarodowej Klasyfikacji Patentowej,
- numer zgłoszenia wynalazku lub wzoru użytkowego,
- datę zgłoszenia wynalazku lub wzoru użytkowego,
- datę i kraj uprzedniego pierwszeństwa oraz numer zgłoszenia lub oznaczenie wystawy,
- nazwisko i imię lub nazwę zgłaszającego,
- miejsce zamieszkania lub siedzibę oraz kraj zgłaszającego,
- nazwisko i imię wynalazcy,
- tytuł wynalazku lub wzoru użytkowego,
- skrót opisu, w razie potrzeby z figurą rysunku,
- liczbę zastrzeżeń,
- daty wprowadzenia zmian zastrzeżeń, jeśli miały miejsce.

Ogłoszenia o zgłoszeniach znaków towarowych publikowane są w układzie numerowym i zawierają:

- numer zgłoszenia,
- datę zgłoszenia,
- datę i kraj uprzedniego pierwszeństwa oraz numer zgłoszenia priorytetowego lub oznaczenie wystawy,
- nazwisko i imię lub nazwę zgłaszającego oraz miejscowość zamieszkania (siedziby) i kraj (kod),
- prezentację znaku towarowego,
- wskazane przez zgłaszającego klasy towarowe.

W Biuletynie ogłasza się również informacje o międzynarodowych zgłoszeniach wynalazków i wzorów użytkowych, w zakresie których podjęto postępowanie przed Urzędem Patentowym RP działającym jako urząd wyznaczony lub wybrany oraz informacje o złożeniu tłumaczenia na język polski zastrzeżeń patentowych europejskiego zgłoszenia patentowego i o notyfikowanych międzynarodowych rejestracjach znaków towarowych dokonanych w trybie Porozumienia madryckiego z wyznaczeniem Polski.

Po wykazie ogłoszeń o zgłoszeniach podaje się wykazy zgłoszeń wynalazków i wzorów użytkowych opublikowanych w danym numerze w układzie numerowym oraz zgłoszeń znaków towarowych w układzie klasowym i alfabetycznym.

Od dnia ogłoszenia o zgłoszeniu wynalazku i wzoru użytkowego oraz znaku towarowego osoby trzecie mogą:

- 1) zapoznać się ze wskazanym opisem zgłoszeniowym wynalazku lub wzoru użytkowego, zawierającym opis, zastrzeżenia patentowe lub ochronne i rysunki oraz sporządzać z nich odpisy;
- 2) zapoznać się ze wskazanym w zgłoszeniu znakiem towarowym oraz wykazem towarów (z bazy komputerowej);
- 3) do czasu wydania decyzji w sprawie udzielenia patentu (prawa ochronnego) – zgłaszać do Urzędu Patentowego uwagi co do istnienia okoliczności uniemożliwiających jego udzielenie.

Odpowiednio uzasadnione pod względem faktycznym (dokumentacja dowodowa) i prawnym uwagi należy nadsyłać na adres:

Urząd Patentowy RP – 00-950 Warszawa; skr. poczt. 203, Al. Niepodległości 188.

Informuje się, że odblitek opis zgłoszeniowy oraz kartę informacyjną znaku towarowego można zamawiać w Urzędzie Patentowym, przy czym w zamówieniu należy podać przynajmniej numer zgłoszenia, numer „Biuletynu Urzędu Patentowego”, w którym dokonano ogłoszenia o zgłoszeniu oraz numer strony. Celowe jest podanie innych danych identyfikacyjnych zamawianego materiału (tytuł wynalazku lub wzoru użytkowego, określenie znaku towarowego).

Urząd Patentowy podaje do wiadomości nr konta w NBP
Urząd Patentowy RP – NBP O/O w Warszawie konto: **93 1010 1010 0025 8322 3100 0000**

Zainteresowanych prenumeratą lub zakupem egzemplarzy bieżących oraz z lat ubiegłych prosimy o składanie zamówień: faksem pod numerem (22) 579-04-55 lub via e-mail: wydawnictwa@uprp.pl lub w siedzibie Urzędu Patentowego RP, 00-950 Warszawa, Al. Niepodległości 188/192 w pok. 22 w godz. 8-16
Informacji dotyczących wydawnictw udzielamy pod numerem telefonu (22) 579-01-07, (22) 579-02-24.

URZĄD PATENTOWY RZECZYPOSPOLITEJ POLSKIEJ
Druk: Departament Wydawnictw Urzędu Patentowego RP. Zam. 54/2011. Nakład 190 egz.

BIULETYN

Urzędu Patentowego

Warszawa, dnia 14 lutego 2011 r.

Nr 4 (969) Rok XXXIX

A. OGŁOSZENIA O ZGŁOSZONYCH W POLSCE WYNALAZKACH I WZORACH UŻYTKOWYCH

Cyfrowe kody identyfikujące (wg normy WIPO ST. 9), które poprzedzają informacje o zgłoszonych do opatentowania wynalazkach oraz zgłoszonych do uzyskania prawa ochronnego wzorach użytkowych, mają następujące znaczenie:

- (21) – numer zgłoszenia wynalazku lub wzoru użytkowego
- (22) – data zgłoszenia wynalazku lub wzoru użytkowego
- (23) – dane dotyczące pierwszeństwa z wystawy (data i oznaczenie wystawy)
- (31) – numer zgłoszenia priorytetowego (dla wzoru użytkowego standaryzowany)
- (32) – data zgłoszenia priorytetowego (data pierwszeństwa)
- (33) – kraj, w którym dokonano zgłoszenia priorytetowego (kod kraju)*
- (51) – symbol Międzynarodowej Klasyfikacji Patentowej
- (54) – tytuł wynalazku lub wzoru użytkowego
- (57) – skrót opisu w razie potrzeby z figurą rysunku
- (61) – nr zgłoszenia głównego
- (71) – nazwisko i imię lub nazwa zgłaszającego, a także miejsce zamieszkania lub siedziba oraz kraj zgłaszającego (kod kraju)*
- (72) – nazwisko i imię twórcy (ów) wynalazku lub wzoru użytkowego
- (75) – nazwisko i imię twórcy (ów) wzoru użytkowego, który jest (którzy są) zarazem zgłaszającym (zgłaszającymi), a także miejsce zamieszkania i kraj (kod kraju)*
- (86) – data i numer zgłoszenia międzynarodowego
- (87) – data i numer publikacji zgłoszenia międzynarodowego (dla wzoru użytkowego dodatkowo podaje się miejsce publikacji)
- (96) – data i numer zgłoszenia europejskiego
- (97) – data i numer publikacji europejskiego zgłoszenia (lub europejskiego patentu jeżeli został udzielony)

Przed cyfrowym kodem identyfikującym (21), umieszczone są następujące literowo-cyfrowe kody rodzaju dokumentu (wg normy WIPO ST. 16):

- A1 – ogłoszenie o zgłoszeniu wynalazku
- A3 – ogłoszenie o zgłoszeniu wynalazku (na patent dodatkowy)
- U1 – ogłoszenie o zgłoszeniu wzoru użytkowego

*) nie podaje się kodu PL

I. WYNAŁAZKI

DZIAŁ A

PODSTAWOWE POTRZEBY LUDZKIE

A1 (21) 388785 (22) 2009 08 12

(51) A01D 90/00 (2006.01)

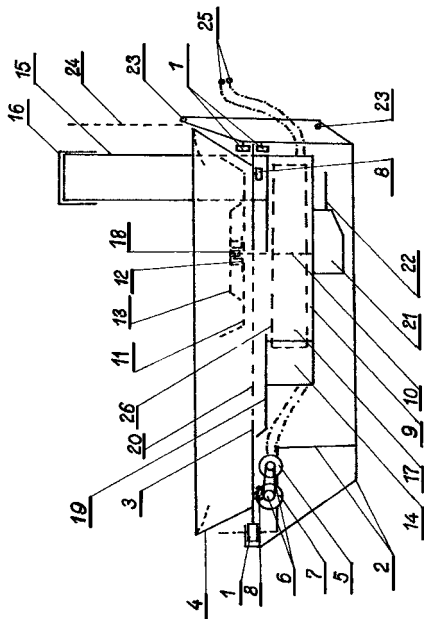
(71) SZORC KRZYSZTOF, Piłatowszczyzna

(72) SZORC KRZYSZTOF

(54) Ścielarko-paszowóz

(57) Przedmiotem wynalazku jest ścielarko-paszowóz, przeznaczony do pracy w małych, średnich i dużych gospodarstwach rolnych, do ścielenia słomą stanowisk dla zwierząt oraz do zadawania pasz głównie z wielkogabarytowych okrągłych bel oraz kiszonek z silosów pryzmowych z jednoczesną możliwością samo-załadunku wymienionych pasz. Ścielarko-paszowóz posiada ponad zamocowaną rolkowo-tocznice w ramie (2) okrągłą platformę podłogi, z otworem centralnym (20) i burtą (4), napędzaną z ciągnika rolniczego silnikiem hydraulicznym (5) poprzez przekładnię pasową (6), koło ślimakowe (7) oraz rolki (8), po jej stronie bocznej frez tarczowy z nożami (11) i z talerzem oporowym (13), osadzonymi na wspólnym wale (10) z wirnikiem zamocowanego pod podłogą, w pozycji leżącej, wentylatora ssąco-tłoczącego (9), który otrzymuje napęd z ciągnika rolniczego poprzez przekładnię (21) z wielowypustem (22), przymocowaną do spodu wentylatora (9). Maszyna zawieszona jest na TUZ ciągnika rolniczego poprzez punkty zawieszenia (23). W odmianie konstrukcyjnej ścielarko-paszowóz dodatkowo posiada ślimak frezujący, umieszczony z tyłu na całej szerokości maszyny, napędzany przekładnią z wałem napędowym ze ślimakiem, który poprzez sprzęgło kłowe, załączane dźwignią, łączy się z przekładnią (21), natomiast burta obudowana jest nadstawkami, a nawiew ssawny do wentylatora sterowany jest zasuwami.

(12 zastrzeżeń)



A1 (21) 388682 (22) 2009 07 31

(51) A01N 25/34 (2006.01)

A01N 59/26 (2006.01)

A01P 11/00 (2006.01)

(71) CHAJDUGA GRZEGORZ PPH CHEMIS, Czaniec

(72) CHAJDUGA GRZEGORZ

(54) Środek biobójczy

(57) Przedmiotem wynalazku jest środek biobójczy w postaci świec dymnych, stosowany zwłaszcza do zwalczania kretów na terenie lotnisk, ziemnych wałów przeciwpowodziowych, skarp dróg, rowów melioracyjnych i zapór ziemnych zbiorników wodnych. Środek biobójczy, zawierający zapalającą mieszankę B w ilości wystarczającej do zapalenia reakcyjnej mieszanki A zawierającej 35 - 50% wagowych apatyty 20 - 50% glinu, 5 - 15% wagowych żelatyny i/lub kleju skórniego i/lub kleju kostnego i/lub 5 - 15% wagowych pochodnych celulozy i 0 - 5% siarki, charakteryzuje się tym, że zawiera 0,5 - 25% wagowych związku fosforu metalu, od 5 do 15% wagowych azotanu potasu i 5 - 15% wagowych chloranu potasu.

(7 zastrzeżeń)

A1 (21) 388767 (22) 2009 08 10

(51) A21B 3/13 (2006.01)

B21D 51/22 (2006.01)

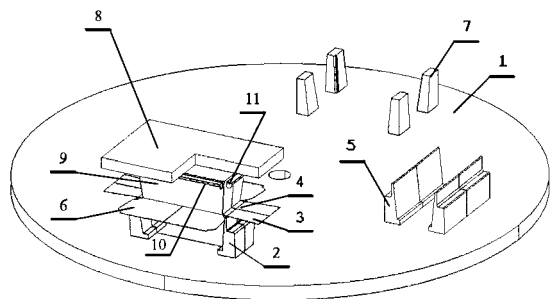
(71) POLITECHNIKA RZESZOWSKA IM. IGNACEGO ŁUKASIEWICZA, Rzeszów; PRODREM SPÓŁDZIELNIA TECHNICZNO-HANDLOWA, Rzeszów

(72) KUT STANISŁAW; MUCHA JACEK

(54) Sposób wykonywania formy piekarniczej oraz stanowisko do realizacji tego sposobu

(57) Przedmiotem wynalazku jest sposób wykonania form piekarniczych, tak dla celów przemysłowych jak również oferowanych dla gospodarstw domowych oraz stanowisko do realizacji tego sposobu. Sposób wykonania formy piekarniczej z wykoju wyciętego z blachy dotychczas znanymi zabiegami, charakteryzuje się tym, że wykrój (4) umieszcza się na stemplach (2) usytuowanych na stole (1) prasy, po czym uruchamia się ruch płyty górnej (8) z zamocowanym wzornikiem (9), wymiarowo stanowiącym odzwierciedlenie przestrzeni wewnętrznej wykonywanej formy oraz dociskaczami (10, 11) ukształtowanymi jej boków (3, 6) w kierunku wykoju (4) co powoduje ukształtowanie naprzeciwległych jej boków (3). Po tym następuje ruch powrotny wzornika (9) z częściowo ukształtowaną formą utrzymywaną na wzorniku (9) przez wykonanie w tym zabiegu zagięcia górnych krawędzi uformowanych boków (3), które sprzegają się z dociskaczami (10, 11) poprzez ukształtowane w nich progi. Z kolei przemieszcza się pod wzornik (9) z częściowo ukształtowaną formą stemple (5) kształtujące pozostałe dwa jej boki (6) i uruchamiając ruch płyty (8) ze wzornikiem (9) w ich kierunku następuje kształtowanie tych boków (6) analogicznie jak boków (3) do nich prostopadłych i z tak ukształtowaną formą wycofuje się wzornik (9) ku górze do położenia początkowego, po czym pod wzornik (9) z formą przemieszcza się mechanizm zaginający (7) jej naroża i uruchamia się ruch wzornika (9) ze wstępnie ukształtowaną formą w kierunku wymienionego mechanizmu zaginającego (7). Mechanizm ten wykonuje zagięcia naroży formy, po czym wycofuje się wzornik (9) z płytą (8) ze strefy mechanizmu zaginającego (7), natomiast dociskacze (10, 11) wykonują ruch postępowy dociskając wygięte obrzeża formy do wzornika (9) co stanowi ostatni zabieg jej kształtowania. Przedmiotem wynalazku jest również stanowisko do realizacji sposobu wykonania formy piekarniczej.

(3 zastrzeżenia)



A1 (21) **388689** (22) 2009 07 31

(51) **A21D 2/08** (2006.01)
A21D 8/02 (2006.01)
A21D 15/00 (2006.01)
A21D 4/00 (2006.01)

(71) PIEKARNIO-CUKIERNIA-DELIKATESY RYSZARD STESKAL
 SPÓŁKA JAWNA, Jabłonka

(72) STESKAL RYSZARD

(54) **Sposób przemysłowego wytwarzania ciasta na pieczywo drożdżowe**

(57) Przedmiotem wynalazku jest sposób przemysłowego wytwarzania ciasta na pieczywo drożdżowe do celów spożywczych. Sposób charakteryzuje się tym, że surowe ciasto po końcowym zamieszaniu zostaje po okresie odpoczynku podzielone na kęsy, które są wałkowane i zwijane, po czym powstałe zwoje ciasta po rozwinięciu są dodatkowo smarowane warstwą tłuszczu i posypywane warstwą cukru, składane ponownie na trzy części w taki sposób, aby warstwy tłuszczu i cukru zostały zawinięte do środka, a następnie cięte na dowolne kawałki i wypiekane.

(6 zastrzeżeń)

A1 (21) **388708** (22) 2009 08 03

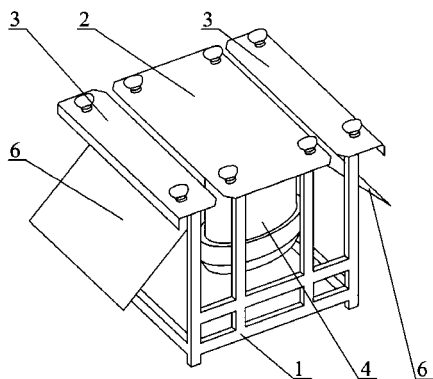
(51) **A22C 25/14** (2006.01)

(71) MORSKI INSTYTUT RYBACKI W GDYNI, Gdynia
 (72) DOWGIAŁŁO ANDRZEJ; SIKORA MICHAŁ

(54) **Urządzenie do obróbki ryb dorszowatych po filetowaniu**

(57) Urządzenie do obróbki ryb dorszowatych po filetowaniu, składające się z ramy stanowiącej podstawę urządzenia, do której umocowany jest stół roboczy z prowadnicami, silnik elektryczny z nożem tarczowym oraz rynny odbierające, charakteryzuje się tym, że ma co najmniej jedną ruchomą prowadnicę (3) o regulowanym położeniu względem stołu (2) i tworzącą szczelinę o regulowanej szerokości, zaś w obszarze roboczym, pomiędzy stołem (2), a prowadnicą (3) usytuowany jest pod spodem obrotowy nóż tarczowy.

(1 zastrzeżenie)



A1 (21) **388712** (22) 2009 08 04

(51) **A23L 1/08** (2006.01)
G01N 21/64 (2006.01)

(71) AKADEMIA MORSKA, Gdynia

(72) GĘBALA STEFAN; PRZYBYŁOWSKI PIOTR; RÓJ ANNA

(54) **Sposób wykrywania przegrzania miodu**

(57) Sposób wykrywania przegrzania miodu charakteryzuje się tym, że sporządza się wykresy widm fluorescencji powstałej w wyniku wielokrotnego wzbudzenia swobodnej powierzchni próbki miodu światłem skierowanym z góry na tę powierzchnię, o wybranej długości fal i rejestracji natężeń światła tej fluorescencji emitowanego w kierunku przeciwnym do kierunku wzbudzenia, a następnie porównuje się je z wzorcowym widmem sporządzonym dla miodu świeżego, przy czym spadek fluorescencji w zakresie krótkofalowym i wzrost fluorescencji w zakresie długofalowym świadczy o przegrzaniu badanej próbki. Korzystnie wykresy sporządza się dla widm synchronicznych, których różnica pomiędzy długością fali światła fluorescencji a długością fali światła wzbudzenia jest wartością stałą, a kształt widma fluorescencji poddaje się cyfrowej analizie.

(4 zastrzeżenia)

A1 (21) **388709** (22) 2009 08 04

(51) **A47B 81/06** (2006.01)

F16M 11/00 (2006.01)

G09F 11/00 (2006.01)

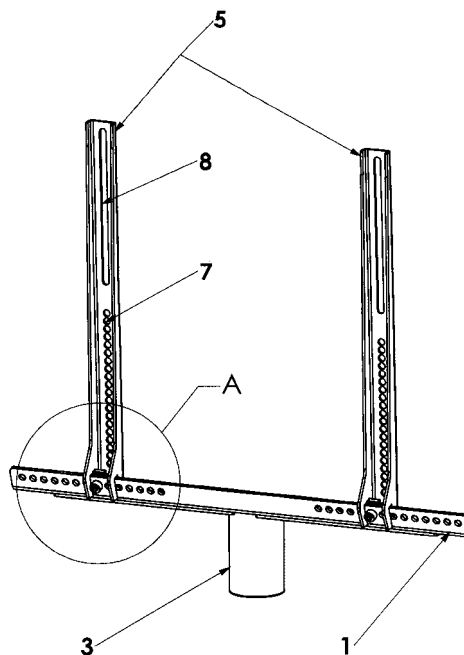
(71) SABAJ-SYSTEM SPÓŁKA Z OGRANICZONĄ
 ODPOWIEDZIALNOŚCIĄ, Kraków

(72) KAZANA KRZYSZTOF; GRABANIA BOGDAN

(54) **Zawiesie płaskich ekranów wyświetlających**

(57) Zawiesie płaskich ekranów wyświetlających charakteryzuje się tym, że element mocowany do podstawy (3) stanowi pozioma belka (1), mająca jeden ze wzdłużnych boków pochylony pod kątem rozwartym względem drugiego wzdłużnego boku belki (1), mocowanego do podstawy (3), zaś elementy mocowane do ekranu stanowią co najmniej dwa ramiona (5), zaopatrzone w otwarte wycięcie pochylone o taki sam kąt, jak kąt pochylonego boku belki (1).

(7 zastrzeżeń)



A1 (21) **388798** (22) 2009 08 13

(51) **A47B 91/00** (2006.01)

A47B 91/02 (2006.01)

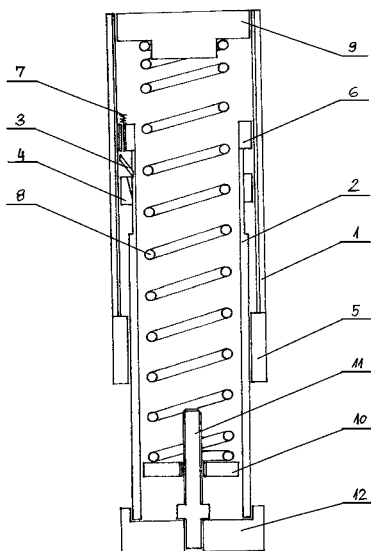
(71) GŁOWIŃSKA OLIWIA EKOPAN, Wrocław

(72) GŁOWIŃSKA OLIWIA; GRZEBIEŃ ADAM

(54) **Mechanizm do regulacji długości, zwłaszcza nóg meblowych**

(57) Mechanizm do regulacji długości, zwłaszcza nóg meblowych, przeznaczony do stosowania w różnego rodzaju nogach, podporach, rozporach, stelażach, statywach, podstawkach i innych różnych elementach konstrukcyjnych mebli, w których pożądanym jest stosowanie szybkiej i łatwej regulacji długości. Mechanizm wykonany jest w postaci współpracujących ze sobą przesuwnie, skokowo oraz obrotowo elementów, zewnętrznego (1) nagwintowanego od wewnątrz oraz wchodzącego do niego teleskopowo elementu wewnętrznego (2), który posiada co najmniej jeden element blokujący (3), współpracujący z pierścieniem ryglującym (4). Element zewnętrzny posiada kołnierzyk stabilizujący (5), a element wewnętrzny posiada kołnierzyk stabilizujący (6), w którym umieszczony jest ruchomo, na sprężynie, bolec (7), zsuwający pierścień blokujący. W elemencie zewnętrznym (1) oraz wewnętrznym (2) znajduje się sprężyna (8), która jest na jednym końcu blokowana elementem mocującym (9), a na drugim końcu jest wsparta na nakrętce (10), przemieszczanej osiowo przez śrubę, regulującą docisk sprężyny (11), która wspiera się na stopie (12).

(8 zastrzeżeń)



A1 (21) **388763** (22) 2009 08 10

(51) **A61K 8/25** (2006.01)
A61K 8/27 (2006.01)
A61K 8/34 (2006.01)
A61Q 19/00 (2006.01)
A61P 17/10 (2006.01)

(71) UŻYCZYŃ-MARSZEWSKA JADWIGA JADWIGA INSTYTUT KOSMETYCZNO-MEDYCZNY LABORATORIUM BLOODNOWY SPÓŁKA CYWILNA, Warszawa; TRACZYK VIOLETTA JADWIGA INSTYTUT KOSMETYCZNO-MEDYCZNY LABORATORIUM BLOODNOWY SPÓŁKA CYWILNA, Wrocław; SOPUCH AGATA JADWIGA INSTYTUT KOSMETYCZNO-MEDYCZNY LABORATORIUM BLOODNOWY SPÓŁKA CYWILNA, Wrocław

(72) UŻYCZYŃ-MARSZEWSKA JADWIGA; TRACZYK VIOLETTA; SOPUCH AGATA

(54) **Polska papka do pielęgnacji cery tłustej i trądzikowej - maseczka**

(57) Polska papka do cery trądzikowej zawiera następujące składniki: Camfora 200 - wzór chemiczny $C_{10}H_{16}O$, Ethanol - wzór chemiczny C_2H_5OH , Bolus Alba 150 - wzór chemiczny $H_2Al_2Si_2O_8 \cdot H_2O$, Talcu Veneti 100 - $3MgO \cdot 4SiO_2 \cdot H_2O$, Zinci Oxydati 100 - wzór chemiczny ZnO , Aqua destillata 500 - wzór chemiczny H_2O . Metoda produkcji wyrobu kosmetycznego to właściwe przygotowanie pół-

produktów, odważenie składników oraz ich wymieszanie z zachowaniem restrykcyjnych wymogów sanitarnych. Następnie gotowy produkt jest konfekcjonowany.

(1 zastrzeżenie)

A1 (21) **388773** (22) 2009 08 10

(51) **A61K 8/97** (2006.01)
A61Q 19/00 (2006.01)

(71) UNIwersytet WARMIŃSKO-MAZURSKI W OLSZTYNIE, Olsztyn

(72) HOŁOWNIA JAN; ZADERNOWSKI RYSZARD JERZY; OGRODOWSKA DOROTA

(54) **Krem do pielęgnacji i ochrony skóry**

(57) Krem do pielęgnacji i ochrony skóry zawierający biobazę emulgującą, tłuszcz roślinny, wodę destylowaną, glicerynę, olejki eteryczne, charakteryzuje się tym, że tłuszczem roślinnym jest olej amarantusa (*Amaranthus cruentus*) dodany w ilości od 10 - 30%.

(1 zastrzeżenie)

A1 (21) **388789** (22) 2009 08 12

(51) **A61K 9/20** (2006.01)
A61K 31/505 (2006.01)
A61K 47/12 (2006.01)

(71) BIOFARM SPÓŁKA Z OGRANICZONĄ ODPOWIEDZIALNOŚCIĄ, Poznań

(72) OSTROWICZ ANDRZEJ

(54) **Kompozycja farmaceutyczna zawierająca rosuwastatynę, sposób jej wytwarzania oraz postaci leku zawierające tę kompozycję**

(57) Przedmiotem wynalazku jest kompozycja farmaceutyczna zawierająca kwas (E)-7-[4-(4-fluorofenyl)-6-izopropyl-2-[metylo(metylosulfonylo)amino]-pirymidyn-5-yl]-3,5-dihydroksyhept-6-enowy, znany pod międzynarodową nazwą niezastreżoną (INN) rosuwastatyna, w jego farmaceutycznie dopuszczalnej formie, także w formie jego farmaceutycznie dopuszczalnej soli lub odmiany tej soli oraz składnik lub składniki stabilizujące. Wynalazek dotyczy także sposobu wytwarzania tej kompozycji oraz stałej postaci leku zawierającej tę kompozycję. Kompozycja będąca przedmiotem wynalazku, dzięki obecności jednego lub kilku składników stabilizujących, jest odporna na działanie środowiskowych czynników destrukcyjnych, co umożliwia dogodne wytwarzanie stałych postaci leku, ich składowanie i przechowywanie.

(12 zastrzeżeń)

A1 (21) **388692** (22) 2009 07 31

(51) **A61M 5/315** (2006.01)
A61M 5/168 (2006.01)
A61M 5/175 (2006.01)

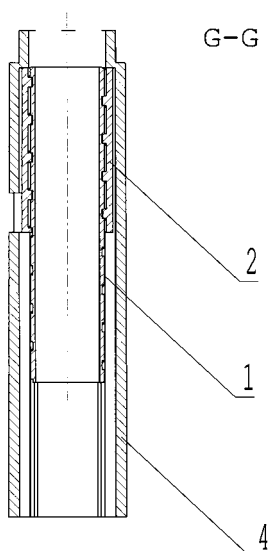
(71) COPERNICUS SPÓŁKA Z OGRANICZONĄ ODPOWIEDZIALNOŚCIĄ, Szczecin

(72) STEFAŃSKI ADAM

(54) **Mechanizm wskaźnikowy automatycznego aplikatora, zwłaszcza do insuliny**

(57) Przedmiotowy wynalazek dotyczy mechanizmu wskaźnikowego automatycznego aplikatora, zwłaszcza do insuliny lub do innych preparatów płynnych, w szczególności do wielokrotnego iniekcyjnego podawania ustalanych dawek leku z wymiennego pojemnika, na przykład do samodzielnej aplikacji insuliny przez chorego na cukrzycę. Mechanizm wskaźnikowy automatycznego aplikatora, zawierający zespół co najmniej dwóch tulei połączonych ze sobą ruchomo, charakteryzuje się tym, że tuleja wskaźnikowa (2), zamontowana na tulei napędowej (1), na swej powierzchni zewnętrznej zawiera jedynie oznaczenia i połączenie wzdluzne z obudową (4) aplikatora.

(10 zastrzeżeń)



A1 (21) 388693 (22) 2009 07 31

(51) A61M 5/315 (2006.01)

A61M 5/168 (2006.01)

A61M 5/175 (2006.01)

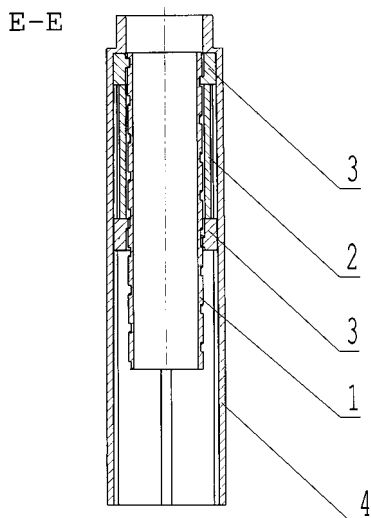
(71) COPERNICUS SPÓŁKA Z OGRANICZONĄ ODPOWIEDZIALNOŚCIĄ, Szczecin

(72) STEFAŃSKI ADAM

(54) Mechanizm wskaźnikowy automatycznego aplikatora, zwłaszcza do insuliny

(57) Przedmiotowy wynalazek dotyczy mechanizmu wskaźnikowego automatycznego aplikatora, zwłaszcza do insuliny lub do innych preparatów płynnych, w szczególności do wielokrotnego iniekcyjnego podawania ustalanych dawek leków z wymiennego pojemnika, na przykład do samodzielnej aplikacji insuliny przez chorego na cukrzycę. Mechanizm wskaźnikowy automatycznego aplikatora, zawierający zespół co najmniej dwóch tulei połączonych ze sobą ruchomo, charakteryzuje się tym, że tuleja wskaźnikowa (2), zamontowana na tulei napędowej (1), na swej powierzchni zewnętrznej zawiera jedynie oznaczenia i jest połączona wzdłużnie z dwiema popychającymi nakrętkami sterującymi (3).

(12 zastrzeżeń)



A1 (21) 388694 (22) 2009 07 31

(51) A61M 5/315 (2006.01)

A61M 5/168 (2006.01)

A61M 5/175 (2006.01)

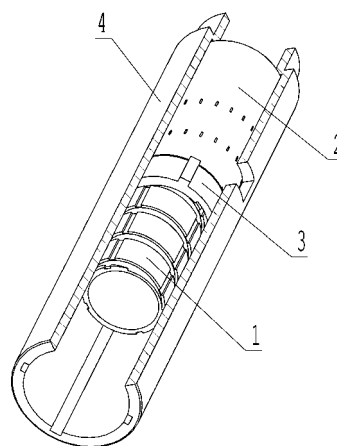
(71) COPERNICUS SPÓŁKA Z OGRANICZONĄ ODPOWIEDZIALNOŚCIĄ, Szczecin

(72) STEFAŃSKI ADAM

(54) Mechanizm wskaźnikowy automatycznego aplikatora, zwłaszcza do insuliny

(57) Przedmiotowy wynalazek dotyczy mechanizmu wskaźnikowego automatycznego aplikatora, zwłaszcza do insuliny lub do innych preparatów płynnych, w szczególności do wielokrotnego iniekcyjnego podawania ustalanych dawek leków z wymiennego pojemnika, na przykład do samodzielnej aplikacji insuliny przez chorego na cukrzycę. Mechanizm wskaźnikowy automatycznego aplikatora, zawierający zespół co najmniej dwóch tulei połączonych ze sobą ruchomo, charakteryzuje się tym, że tuleja wskaźnikowa (2), zamontowana na tulei napędowej (1), na swej powierzchni zewnętrznej zawiera jedynie oznaczenia i jest połączona wzdłużnie z ciągnąco-popychającą nakrętką sterującą (3).

(11 zastrzeżeń)



A1 (21) 388737 (22) 2009 08 06

(51) A63B 29/00 (2006.01)

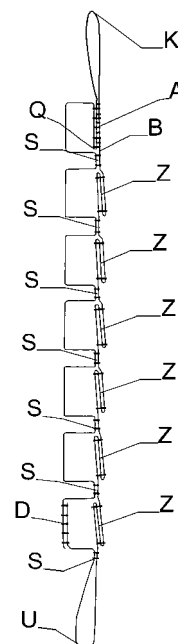
A63B 29/02 (2006.01)

(71) STAROSOLSKI ANDRZEJ,

(72) STAROSOLSKI ANDRZEJ

(54) Pętla typu daisy chain

(57) Przedmiotem wynalazku jest pętla typu daisy chain charakteryzująca się tym, że jej część służąca do skracania na długość taśmy górnej (mierzonej „po taśmie”) od końca do uprząży (U) do uszka



do karabinka (jego początek to Q - w wypadku A-szwu lub szwu gwiaździstego) zbliżoną do długości taśmy dolnej (mierzonej „po taśmie”) od końca do uprząży (U) do uszka do karabinka (jego początek to B - w wypadku A-szwu lub szwu gwiaździstego), a uszko do karabinka powstaje z A-szwu lub szwu gwiaździstego lub dodatkowej pętli połączonej z pętlą stanowiącą część do skracania, tak jak ogniwa w łańcuchu, korzystnie posiada przynajmniej jeden szew przynajmniej trójłęczny, który nie jest szwem krytycznym, korzystnie posiada przynajmniej jeden A-szew (A), korzystnie posiada przynajmniej jeden A-szew (A) naprzemienny lub typu 2, 3, korzystnie posiada przynajmniej jeden Z-szew (Z), korzystnie elementem - częścią brzożną przynajmniej jednego uszka jest Z-szew (Z), korzystnie posiada przynajmniej jeden szew co najmniej trójłęczny mocny, korzystnie posiada przynajmniej jeden Z-szew (Z) słaby, korzystnie większość (lub wszystkie) jej Z-szwy są słabsze od jakiegos szwu słabego nie będącego Z-szwem a występującego w pętli, korzystnie wszystkie jej Z-szwy są słabsze od wszystkich szwów słabych nie będących Z-szwami a występujących w pętli, korzystnie występujące w niej szwy są zabezpieczone, korzystnie występująca dodatkowa pętla stanowiąca uszko do karabinka jest przyszyta do pętli stanowiącej część do skracania szwem mocniejszym od występujących w pętli szwów słabych.

(12 zastrzeżeń)

A1 (21) **388690** (22) 2009 07 31(51) **A63G 9/00** (2006.01)**A63G 9/08** (2006.01)

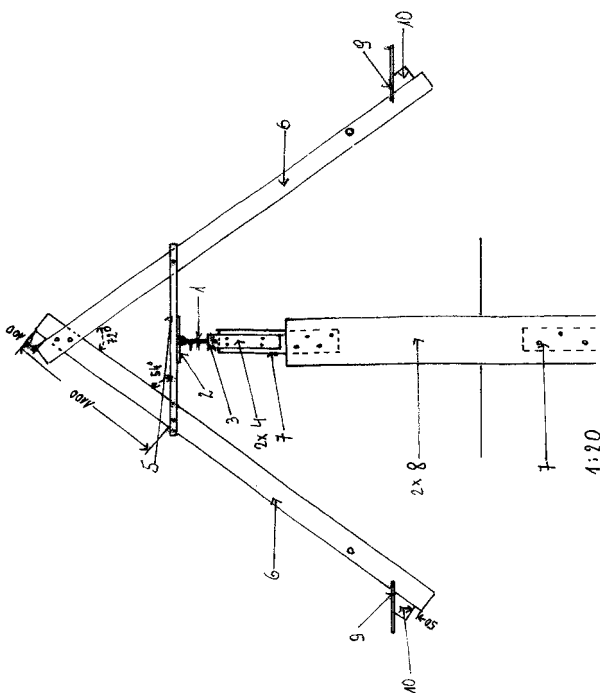
(71) WAWRZYŃIAK IRENEUSZ, Mieszkowice

(72) WAWRZYŃIAK IRENEUSZ

(54) **Huśtawka karuzelowa**

(57) Huśtawka karuzelowa ma dwa siedliska (9) podparte klockami (10), które są osadzone na kantówkach (6) i są połączone deską (5) za pomocą śrub zamkowych, do której jest przykręcona śrubami blacha stalowa (2) z przykręconym kinetycznym mocowaniem drążka kierowniczego (1), którego gwintowana dolna część jest przykręcona do blachy (3), zespolonej z dwoma płaskownikami (4) za pomocą spawania, a następnie płaskowniki te są przykręcone do kantówki (7), stanowiącej stelaż konstrukcji z drzewa akacjowego (8), złączonego kantówkami (7).

(1 zastrzeżenie)



DZIAŁ B

RÓŻNE PROCESY PRZEMYSŁOWE; TRANSPORT

A1 (21) **388714** (22) 2009 08 04(51) **B01J 19/02** (2006.01)**B01J 21/06** (2006.01)**B01D 53/84** (2006.01)

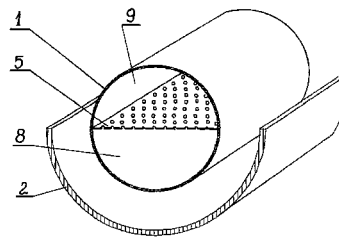
(71) POLITECHNIKA GDAŃSKA, Gdańsk

(72) HUPKA JAN; ZALESKA ADRIANA

(54) **Reaktor do redukcji tlenu węgla**

(57) Reaktor zawiera komorę reakcyjną (1) z tworzywa przezroczystego. Komora reakcyjna (1) umieszczona jest wewnątrz półgniazda (2) ogniskującego światło słoneczne. Komora reakcyjna (1) zawiera wlot strumienia gazów zawierających dwutlenek węgla oraz parę wodną oraz wylot gazu poreakcyjnego. Wewnątrz komory reakcyjnej (1) znajduje się element przepuszczalny (5) dla gazu. Na powierzchni elementu przepuszczalnego (5) osadzone jest katalizator zawierający dwutlenek tytanu modyfikowany związkami pierwiastków niemetalicznych i/lub metalicznych. Komora reakcyjna (1) ma kształt cylindryczny i zamknięta jest z obu stron dnami. Ściany komory reakcyjnej wykonane są z materiału przezroczystego dla światła słonecznego i jest ona odsłonięta od strony dostępu światła słonecznego.

(12 zastrzeżeń)

A1 (21) **388745** (22) 2009 08 07(51) **B02C 15/12** (2006.01)

(71) INNOWACYJNE PRZEDSIĘBIORSTWO WIELOBRANŻOWE POLIN SPÓŁKA Z OGRANICZONĄ ODPOWIEDZIALNOŚCIĄ, Katowice

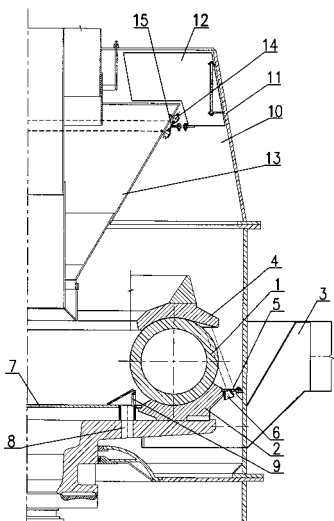
(72) GRUCZA GINTER; LETNER ZBIGNIEW

(54) **Sposób przemiatu i separacji kruszywa, zwłaszcza węgla, w młynie kulowo-misowym i młyn kulowo-misowy**

(57) Sposób przemiatu i separacji kruszywa, zwłaszcza węgla, w młynie kulowo-misowym charakteryzuje się tym, że gorące powietrze wprowadza się stożkowo pod niesymetryczną misę miazdzącą (2) pod kątem większym od kąta nasypowego kruszywa, kruszywo poddaje się miazdzeniu siłami nacisku niesymetryczną misą dociskową (4), o wewnętrznym kącie opasania kul miazdzących (1) większym od zewnętrznego kąta opasania kul miazdzących (1), do niesymetrycznej misy miazdzącej (2) o zewnętrznym kącie opasania kul miazdzących (1) większym od wewnętrznego kąta opasania kul miazdzących (1), produkty mielenia poddaje się cyrkulacji w obrębie elementów miazdzących poprzez niesymetryczną misę miazdzącą (2) i kule miazdzące (1) i kieruje się przed toczące się kule miazdzące (1) po niesymetrycznej misie dociskowej (4) strumieniami powietrza, wprowadzanymi poprzez dysze powietrza (6) w wirującym pierścieniu przelotowym (5), po czym frakcje kieruje się do odsiewacza (10) o zdalnie ustawianych kierownicach (12). Młyn kulowo-misowy zawiera kanał wlotowy (3) gorącego powietrza, wchodzący stożkowo do przestrzeni pod niesymetryczną misę miazdzącą pod kątem większym od kąta nasypowego węgla, niesymetryczną misę miazdzącą (2), niesymetryczną misę dociskową (4),

wirujący pierścień przelotowy (5) z zabudowanymi dyskami powietrza, nachylonymi w kierunku elementów miażdżących przed toczące się kule miażdżące (1), oraz zdalnie kierowany odsiewacz (10), zawierający mocowane przegubowo do korony (11) odsiewacza (10) kierownice (12), a pod kierownicami (12), na wewnętrznym stożku (13) odsiewacza (10), na rozstawionych symetrycznie względem siebie rolkach (14), zabudowany pierścień (15) sterujący kierownicami (12), napędzany popychaczem. Niesymetryczna misa miażdżąca (2) posiada zabudowaną pokrywę (7) z otworami (8), zamkniętymi kłapkami (9).

(4 zastrzeżenia)



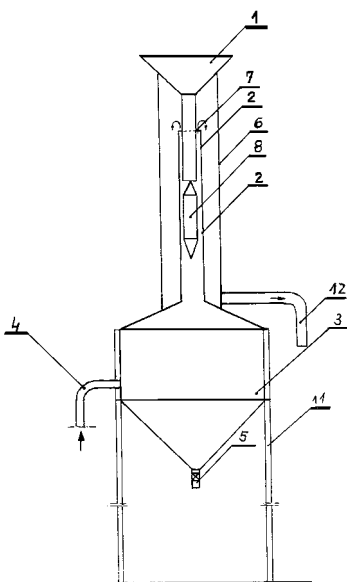
A1 (21) 388761 (22) 2009 08 10

(51) B03B 5/66 (2006.01)

(71) WIŚNIEWSKI MARCIN, Szczecin; SIEKIERKA JERZY, Police
(72) SIEKIERKA JERZY; WIŚNIEWSKI MARCIN

(54) Sposób i urządzenie do otrzymywania określonych frakcji kruszyw, zwłaszcza piasku i żwiru

(57) Przedmiotem wynalazku jest sposób otrzymywania określonych frakcji kruszyw, zwłaszcza piasku i żwiru. Sposób charakteryzuje się tym, że pozyskany ze złoża urobek kruszywa stanowiący nadawę, o dowolnym stopniu wilgotności i składzie, przemieszczany jest na określoną wysokość z której grawitacyjnie podawany jest w kierunku przeciwnym do wznoszącego strumienia cieczy, gdzie na jedną część wagową nadawy kieruje się od 6 - 10 części wagowych wody, a zależności od średnicy klasyfikowanego kruszywa nadaje się strumieniowi cieczy określoną, stałą w czasie



prędkość „v”, którą stanowi iloczyn współczynnika „a” i średnicy kruszywa „d”, gdzie wartość współczynnika „a” zależy od ciężaru właściwego frakcjonowanego kruszywa. Urządzenie do otrzymywania określonych frakcji kruszyw mineralnych, zwłaszcza piasku i żwiru charakteryzuje się tym, że w lej zasypowy (1) kruszywa mineralnego stanowiącego nadawę, usytuowany jest wewnątrz górnej części roboczej klasyfikatora (2), przy czym klasyfikator (2), połączony jest ze zbiornikiem (3), wyposażonym w króciec cieczy zasilającej (4) oraz zawór spustowy (5) klasyfikowanego kruszywa, osadzony w najniższym punkcie zbiornika (3), górna krawędź klasyfikatora (2) w obudowie (6) stanowi przelew (7).

(8 zastrzeżeń)

A1 (21) 388701 (22) 2009 08 03

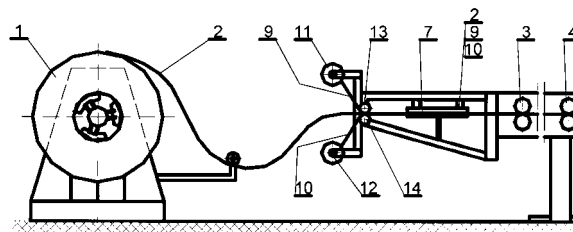
(51) B21D 13/04 (2006.01)

(71) PRZEDSIĘBIORSTWO WIELOBRANŻOWE EKOPOL
MARZANNA KOWALSKA, MAREK KOWALSKI,
SPÓŁKA JAWNA, Nowy Sącz
(72) KOWALSKI MAREK

(54) Blacha profilowana, zwłaszcza ze stopów glinu, sposób wytwarzania oraz urządzenie do wytwarzania blachy profilowanej, zwłaszcza ze stopów glinu

(57) Blacha profilowana ma co najmniej jedną powierzchnię główną pokrytą folią ochronną z tworzywa sztucznego o ograniczonej przepuszczalności promieni nadfioletowych. Sposób wytwarzania blachy profilowanej polega na tym, że folię ochronną (9, 10) nakłada się na płaski odcinek blachy (2), przed wykonaniem jej przetłoczeń, usytuowanych wzdłuż albo w poprzek blachy. Korzystnie nakłada się samoprzylepną folię, która w celu przyklejenia dociska się do blachy. Urządzenie do wytwarzania blachy profilowanej ma zasobniki folii ochronnej (9, 10), magazynowanej zwłaszcza w postaci rolki (11, 12) z której folia jest odwijana i doprowadzana do powierzchni blachy (2) odwijanej z bębna (1). Urządzenie ma także wałki dociskowe (13, 14) dla folii ochronnej (9, 10), usytuowane nad i pod blachą (2) przed jej wejściem na pierwszy zespół walców formujących (3).

(13 zastrzeżeń)



A1 (21) 388688 (22) 2009 07 31

(51) B21D 39/02 (2006.01)

B23P 11/00 (2006.01)

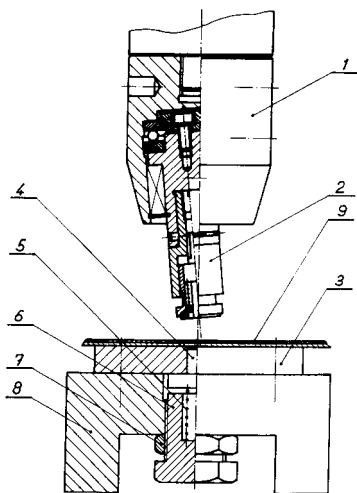
(71) INSTYTUT MECHANIZACJI BUDOWNICTWA
I GÓRNICTWA SKALNEGO, Warszawa
(72) LENCZEWSKI JERZY

(54) Sposób i urządzenie do łączenia blach cienkościennych rodzimym materiałem

(57) Sposób łączenia blach cienkościennych rodzimym materiałem przez miejscowe osiowe przetłoczenie materiału polega na tym, że elementy łączone ustala się z jednej strony dociskaczem stempla roboczego, a z drugiej strony matrycą i następnie stemplowi roboczemu i/lub stemplowi podporowemu matrycy nadaje się ruch złożony-wahliwy, radialny lub obwiedniowy, po czym wysuwa się stempel roboczy, który przetłacza i formuje miejsce łączenia elementów w gnieździe matrycy zwalnianym przez ustępujący stempel podporowy. Urządzenie do łączenia blach cienkościennych rodzimym materiałem przez miejscowe osiowe przetłoczenie materiału zawiera stempel złożony (2), osadzony w głowicy (1), i współ-

osiową matrycę pierścieniową (3), przy czym w korpusie stempla złożonego (2), wypełnionym medium roboczym i zamkniętym wkrętem, umieszczony jest tłoczek pierścieniowy z osadzonym osiowo stemplem roboczym, podpartym sprężyną, zakończony elastycznym dociskaczem, a w matrycy pierścieniowej (3), osadzonej w korpusie (8) osiowo ze stemplem złożonym (2), jest suwliwy stempel podporowy (4), wykonujący ruch złożony- wahlowy, obwodniowy lub radialny, przy czym jako medium robocze stosuje się polimer krzemowy.

(3 zastrzeżenia)



A1 (21) 388765 (22) 2009 08 10

(51) B24B 53/04 (2006.01)

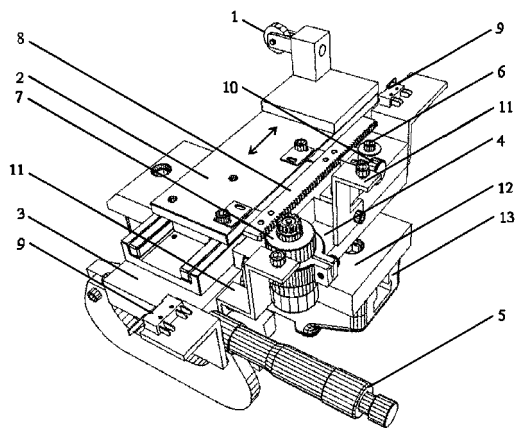
(71) POLITECHNIKA KOSZALIŃSKA, Koszalin

(72) NADOLNY KRZYSZTOF

(54) **Przyrząd do kształtowania nakroju stożkowego na powierzchni ściernicy w zakresie małych wartości kątowych**

(57) Wynalazek rozwiązuje zagadnienie precyzyjnego kształtowania nakroju stożkowego na czynnej powierzchni ściernicy w zakresie małych wartości kątowych, szczególnie w przypadku jednoprzęciowego szlifowania powierzchni walcowych. Przesuwny stół (2) z obciążaczem (1) wraz z elementami zautomatyzowanego układu napędu stołu: silnikiem napędowym (7), listwą zębatą (8), wyłącznikiem krańcowym (9) zamocowany jest na ruchomej podstawie (3) ustawianej obrotowo wokół osi (6) o wartość kątową zadaną poprzez śrubę mikrometryczną (5), której część stała zamocowana jest do dolnej nieruchomej podstawy, a część ruchoma do górnej ruchomej podstawy (3).

(1 zastrzeżenie)



A1 (21) 388766 (22) 2009 08 10

(51) B24B 53/047 (2006.01)

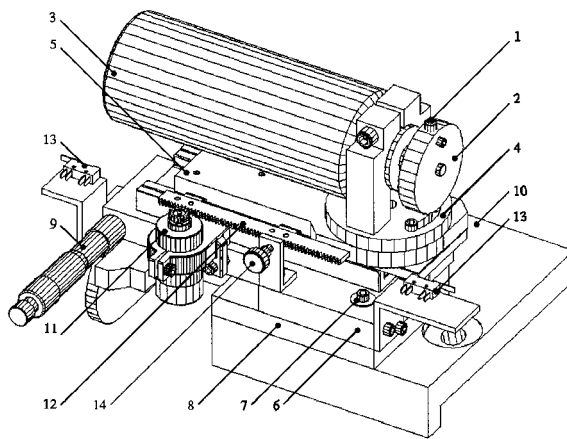
(71) POLITECHNIKA KOSZALIŃSKA, Koszalin

(72) PLICHTA JAROSŁAW; NADOLNY KRZYSZTOF

(54) **Przyrząd do kształtowania makro- i mikrogeometrii powierzchni ściernicy**

(57) Przyrząd jest szczególnie przydatny w przypadku precyzyjnego kształtowania mikronieciągłości czynnej powierzchni ściernicy o zadanym kształcie, wymiarach i rozmieszczeniu powierzchniowym. Przyrząd dodatkowo ma możliwość precyzyjnego kształtowania makrogeometrii ściernicy, np. nakroju stożkowego. Przesuwny stół (5) umieszczony jest na podstawie (6), ustawianej obrotowo wokół osi (7), korzystnie za pomocą śruby mikrometrycznej natomiast jednoziarnisty obciążacz (1) osadzony jest na tarczy (2), wprawianej w ruch obrotowy przez silnik (3), znajdujący się na obrotnicy (4) przesuwnego stołu (5), przy czym obrotnica (4) ustala kątowe odchylenie wokół pionowej osi, korzystnie w zakresie $\omega = 0 \div 90^\circ$. Obciążacz (1) jest zamocowany na obwodzie albo czole tarczy (2).

(4 zastrzeżenia)



A1 (21) 388881 (22) 2009 08 10

(51) B27F 1/00 (2006.01)

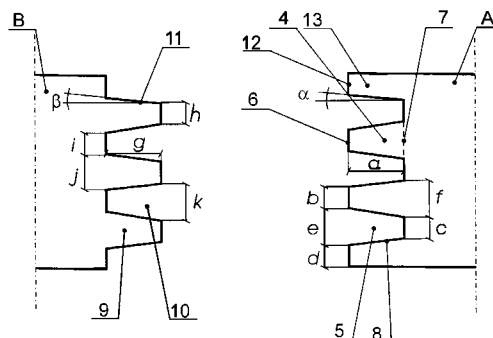
B27M 1/08 (2006.01)

(71) FLIS HENRYK PRZEDSIĘBIORSTWO PRODUKCYJNO-HANDLOWO-USŁUGOWE DREWNOTECH, Rzeszów

(72) FLIS HENRYK

(54) **Miniwczep drewnianych elementów płyt klejonych**

(57) Przedmiotem wynalazku są miniwczepy drewnianych elementów o różnych grubościach stanowiących półfabrykaty na płyty meblowe, trepy schodowe i inne mozaikowe płyty drewniane. Miniwczep łączący czołowo elementy lameli klejonych płyt drewnianych zgodnie z wynalazkiem charakteryzuje się tym, że stanowi go czoło (A) jednego z elementów lameli ukształtowane w formie profilu złożonego z co najmniej dwóch trapezowych wgłębień (5) i o identycznych wymiarach wypustów (4), oraz czoło (B) drugiego łączonego z nim elementu ukształtowane w formie profilu złożonego z trapezowych wypustów (9), których ilość jest równa ilości wgłębień (5) w czole (A) łączonego z nim elementu, a ich wymiary



są identyczne z tymi wgłębieniami (5), natomiast powstałe między nimi przestrzenie (10) są identyczne wymiarowo z wchodzącymi w nie występami (4), przy czym kąty (α , β) pochylenia płaszczyzn bocznych (8, 11) trapezowych wypustów (4, 9) na czołach (A, B) obu łączonych elementów wynoszą od 2° do 5°.

(4 zastrzeżenia)

A1 (21) 388794 (22) 2009 08 12

(51) B30B 9/14 (2006.01)

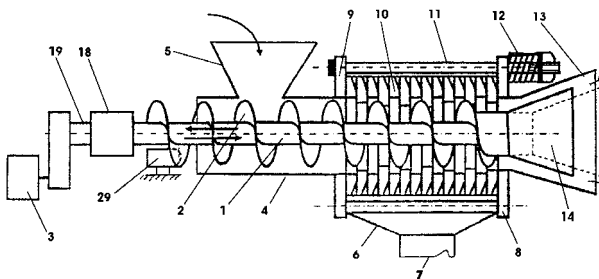
(71) PUZYREV EVGENY M., Barnauł, UA; LURIJ WALERIJ GRIGORIEVICZ, Moskwa, UA; NIKISZANIN MICHAŁ S., Barnauł, UA

(72) PUZYREV EVGENY M., UA; LURIJ WALERIJ GRIGORIEVICZ, UA; PIĄTKOWSKI GRZEGORZ; NIKISZANIN MICHAŁ S., UA

(54) Prasa ślimakowa do usuwania cieczy z produktów

(57) Prasa ślimakowa do usuwania cieczy z produktów zawierających korpus (4) z umieszczonym w nim wałem (1) ślimakowym, kinematycznie związanym z napędem (3) obrotowym oraz z zainstalowanym w jego części czołowej oprofilowaniem i ma umieszczony na korpusie lej (5), służący do dostarczania produktu do przestrzeni korpusu (4), jak również mechanizm, służący do rozdzielania produktu na frakcję stałą (13) i ciekłą (7), posiadający wyjścia dla tych frakcji. Mechanizm rozdzielający ma formę dwóch płytek (8, 9) z otworami, z których jedna (8) łączy się z korpusem (4), natomiast na drugiej (9) umieszczone jest odgałęzienie dla frakcji stałej, mające formę leja (13). Pomiędzy płytkami (8, 9) umieszczona jest grupa sprzężonych ze sobą pierścieni (10) tłokowych przy pomocy kołków (11), umieszczonych na płytkach (8, 9) i obejmujących pierścienie (10) tłokowe. Wał (1) ślimakowy ma możliwość osiowego przemieszczania obustronnego i przechodzi przez otwory płytek (8, 9) i pierścieni (10) tłokowych, natomiast jego oprofilowanie umieszczone jest w leju (13), odprowadzającym frakcję stałą. W drugim rozwiązaniu prasa uzupełniona jest przez urządzenie, służące do wstępnego rozdzielania frakcji ciekłej, mające formę korpusu, we wnętrzu którego zainstalowane jest sito z oczkami, mające formę ściętego stożka. W górnej części sita umieszczona jest stycznie do powierzchni sita, nasadka wprowadzająca produkt, przy czym dolna część sita połączona jest ze stożkową rurą, której wyjście umieszczone jest w leju ładującym.

(5 zastrzeżeń)



A1 (21) 388743 (22) 2009 08 06

(51) B60H 1/32 (2006.01)

(71) RUCIŃSKI ANDRZEJ, Stalowa Wola

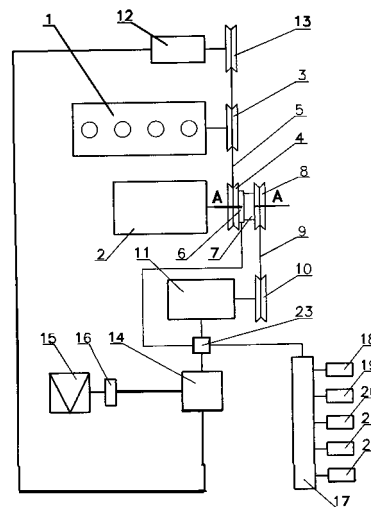
(72) RUCIŃSKI ANDRZEJ

(54) Układ klimatyzacji wnętrza pojazdu mechanicznego, zwłaszcza samochodu osobowego

(57) Układ klimatyzacji wnętrza pojazdu mechanicznego, zwłaszcza samochodu osobowego, zawierający sprężarkę, połączoną z silnikiem napędowym pojazdu za pomocą przekładni cięgienowej i sprzęgła elektromagnetycznego (6), osadzonego na przednim wałku sprężarki, oraz połączoną z silnikiem elektrycznym sprężarki za pomocą sprzęgła (7), ponadto mający akumulator (14) i prądnicę silnika napędowego pojazdu, urządzenie przetwarzające energię słoneczną na energię elektryczną i elektroniczny moduł sterujący, charakteryzuje się tym, że sprężarka (2) jest połączona z silnikiem

elektrycznym (11) sprężarki za pomocą przekładni (8, 9, 10), współpracującej ze sprzęgłem (7), łączącym sprężarkę (2) z jej silnikiem elektrycznym (11). Ponadto układ ma regulator mocy (16), łączący akumulator (14) z urządzeniem (15), przetwarzającym energię słoneczną na energię elektryczną.

(16 zastrzeżeń)



A1 (21) 388713 (22) 2009 08 04

(51) B63H 25/46 (2006.01)

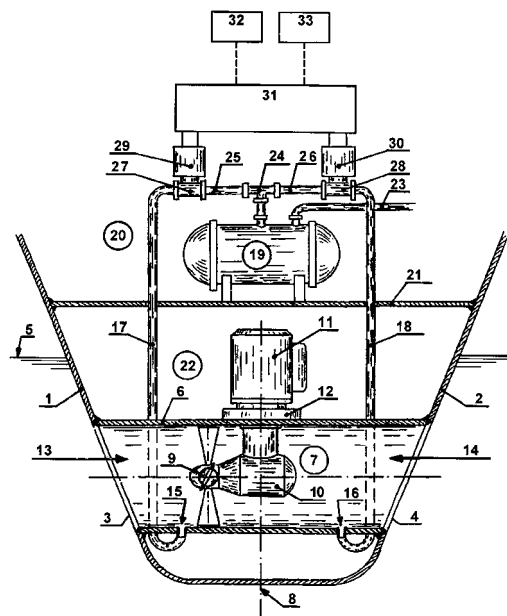
(71) AKADEMIA MORSKA, Gdynia

(72) WIĘCKIEWICZ WOJCIECH

(54) Tunel steru strumieniowego

(57) Przedmiotem wynalazku jest tunel steru strumieniowego, mający zastosowanie w okrętownictwie. Tunel steru strumieniowego z urządzeniem dostarczającym powietrze do strumienia wody, wypływającej z wylotu tunelu, charakteryzuje się tym, że po prawej i lewej stronie pędnika steru (9), w ścianie tunelu (6), wykonane są otwory (15, 16), których podłączone są rurociągi (17, 18) z zaworami odcinającymi (27, 28), zamykanymi i otwieranymi elektrycznymi serwowymechanizmami (29, 30), sterowanymi logicznym układem sterującym (31) tak, że sprężone powietrze ze zbiornika (19) dopływa wyłącznie do tego z otworów (15, 16), który jest usytuowany za pracującym pędnikiem steru (9) i gdy statek płynie naprzód z prędkością większą od 0,5 ± 0,1 węzła.

(1 zastrzeżenie)

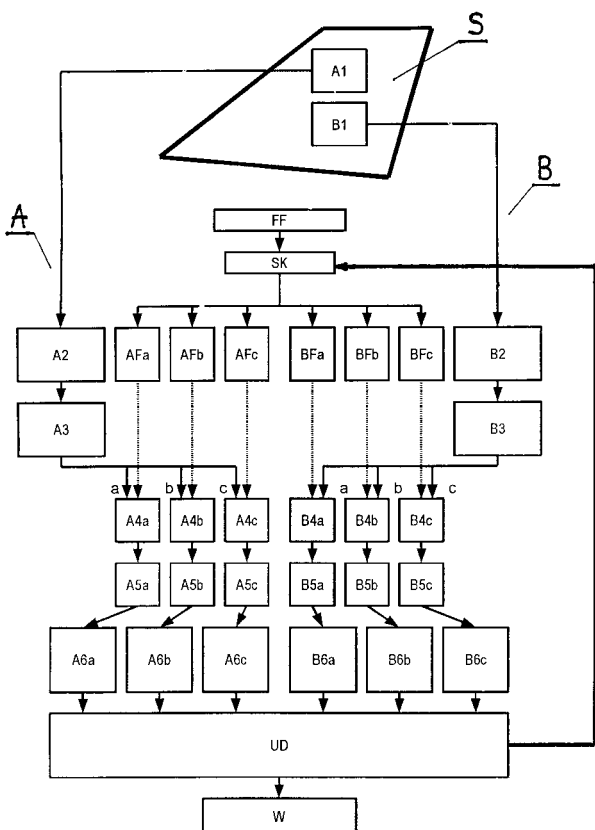


A1 (21) 388707 (22) 2009 08 03

(51) B64C 13/16 (2006.01)
G05D 1/08 (2006.01)(71) AKADEMIA GÓRNICZO-HUTNICZA
IM. STANISŁAWA STASZICA, Kraków(72) UHL TADEUSZ; PETKO MACIEJ; KARPIEL GRZEGORZ;
KLEPKA ANDRZEJ(54) Układ do estymacji parametrów modalnych
konstrukcji mechanicznych

(57) Rozwiązanie, zawiera co najmniej dwa tory pomiarowe (A, B), a każdy z nich zawiera czujnik przyspieszenia drgań (A1, B1) umieszczony w wybranym punkcie konstrukcji mechanicznej, który połączony jest poprzez przetwornik analogowo-cyfrowy (A2, B2) z blokiem pamięci (A3, B3). Wyjście każdego bloku pamięci (A3, B3) połączone jest odpowiednio z co najmniej trzema kanałami (a, b, c), z których każdy zawiera odpowiednio filtr falkowy (A4a, A4b, A4c, B4a, B4b, B4c), którego wyjście poprzez blok estymacji (A5a, A5b, A5c, B5a, B5b, B5c) i blok obliczania częstotliwości drgań własnych i współczynnika tłumienia modalnego (A6a, A6b, A6c, B6a, B6b, B6c) połączone jest z oddzielnym wejściem bloku decyzyjnego (UD). Jedno wyjście bloku decyzyjnego (UD) połączone jest z układem skalowania (SK), do którego podłączony jest blok pamięci (FF) wzorcowej funkcji falkowej, a wyjścia układu skalowania (SK) połączone są z drugimi wejściami odpowiednich filtrów falkowych (A4a, A4b, A4c, B4a, B4b, B4c) poprzez bloki buforowej pamięci funkcji falkowych o zadanej częstotliwości (AFa, AFb, AFc, BFa, BFb, BFc) poszczególnych kanałów (a, b, c), zaś drugie wyjście bloku decyzyjnego (UD) połączone jest z blokiem udostępniania danych (W).

(1 zastrzeżenie)



A1 (21) 388736 (22) 2009 08 06

(51) B65B 3/04 (2006.01)
B67D 5/62 (2006.01)

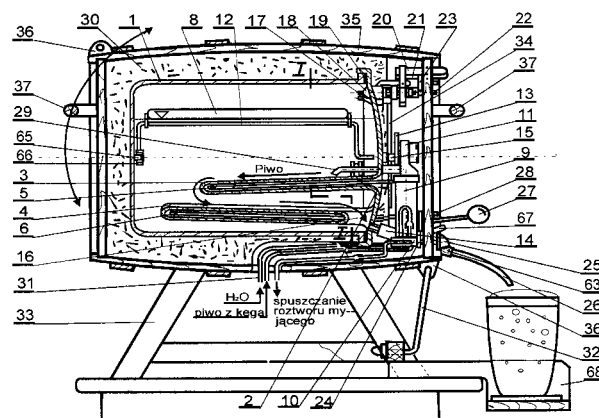
(71) BOCIAN EUGENIUSZ, Chojnice

(72) BOCIAN EUGENIUSZ

(54) Urządzenie do podgrzewania piwa z pojemników
handlowych w cyklu ciągłym

(57) Urządzenie do podgrzewania piwa z pojemników handlowych w cyklu ciągłym charakteryzuje się tym, że wyposażone jest w zbiornik cylindryczny (1) o pojemności wynikającej z wymaganej wydajności, zamknięty przez skręconą śrubami i uszczelnioną uszczelką (19) pokrywę (2), połączoną z dolną (4) i środkową (3) kieszenią grzewczą, tworzące zamknięte przestrzenie powietrzne, nagrzewane przez centralnie przymocowane w nich grzałki elektryczne.

(12 zastrzeżeń)



A1 (21) 388700 (22) 2009 08 03

(51) B65B 11/10 (2006.01)

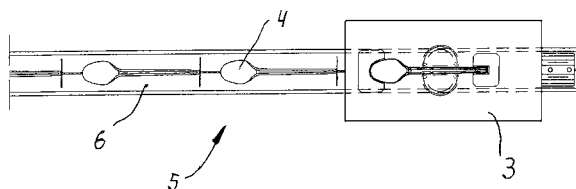
(71) ZIELIŃSKI ANTONI P.P.H. ZELAN, Nakło n. Notecią

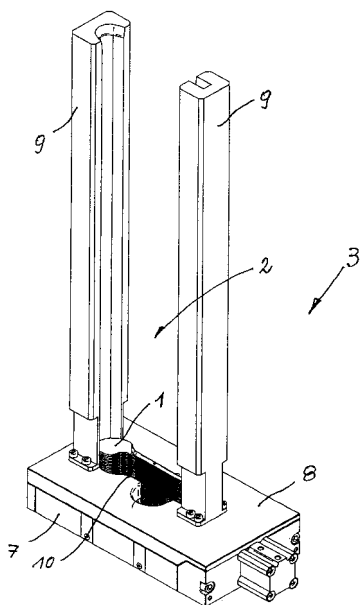
(72) ZIELIŃSKI ANTONI

(54) Sposób pojedynczego pakowania sztuczków
jednorazowego użytku i dozownik do tego sposobu

(57) Sposób pojedynczego pakowania sztuczków jednorazowego użytku, charakteryzuje się tym, że cyklicznie, według zaprogramowanego cyklu pracy, za pomocą robota odbierającego przenosi się w pojemnikach, magazynujących stosy sztuczków, stos sztuczków (1) do pojemnika dozownika (2), przy czym w określonym zaprogramowanym cyklu pracy ze stosu sztuczków (1), umieszczonych w dozowniku (3), przemieszcza się pojedyncze sztuczki (4) na usytuowaną pod dozownikiem taśmowe urządzenie pakujące (5), w którym pojedyncze sztuczki (4) umieszcza się w odpowiednich odstępach od siebie na taśmie pakującej (6), które w cyklu roboczym opakowuje się, tworząc rękaw z umieszczonymi w nim sztuczkami (4), który następnie cyklicznie zgrzewa się i odcina z niego pojedyncze opakowania, z których każde zawiera wewnątrz pojedyncze sztuczki (4). Natomiast dozownik (3) składa się z obudowy (7), zamkniętej od góry pokrywą (8), na której zamocowane są dwie pionowe prowadnice (9) do osadzania w nich stosu sztuczków (1), tworzące pojemnik (2) na sztuczki, między którymi w pokrywie (8) i również pod nią w obudowie (7), uformowany jest kształtowy przelotowy otwór (10), dopasowany swoim obrysem do kształtu sztuczki (4), a wewnątrz obudowy (7) zainstalowany jest mechanizm dozujący, który zawiera wyprowadzony na zewnątrz obudowy sworzeń suwakowy do połączenia z napędem liniowym z zaprogramowanym cyklem pracy, zsynchronizowanym z taśmowym urządzeniem pakującym (5), umieszczonym pod dozownikiem (3).

(5 zastrzeżeń)





A1 (21) 388734 (22) 2009 08 06

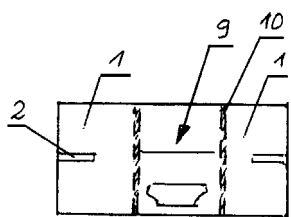
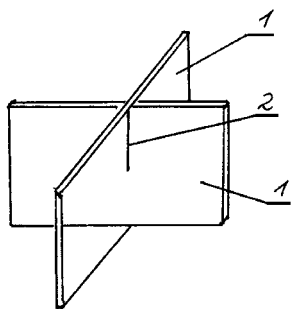
(51) B65D 5/32 (2006.01)
B65D 5/52 (2006.01)

(71) SZYMAŃSKI WOJCIECH, Leszno;
SZYMAŃSKI KAROL, Leszno
(72) SZYMAŃSKI WOJCIECH; SZYMAŃSKI KAROL

(54) Stojak do pojemnika i pojemnik, zwłaszcza kartonowy

(57) Stojak do pojemnika, charakteryzuje się tym, że zbudowany jest ze ścian (1), w których znajdują się szczeliny (2), przy czym poszczególne ściany (1), tworzące stojak, połączone są ze sobą poprzez połączenie krzyżowe, w którym jedna ściana (1) swą szczeliną (2) umieszczoną jest rozłącznie w szczelinie (2) drugiej ściany (1). Pojemnik, zwłaszcza kartonowy, mający ściany boczne, dno i część górną, zawiera co najmniej dwie ściany (1) stojaka, stanowiące integralne części pojemnika, będące jednocześnie elementami pojemnika, przy czym ściany (1) są rozdzielone od pozostałych elementów pojemnika materiałem do oderwania (10) i położone w górnej części pojemnika, korzystnie w górnym zamknięciu pojemnika.

(8 zastrzeżeń)



A1 (21) 388747 (22) 2009 08 07

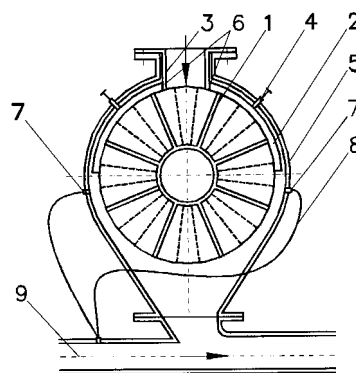
(51) B65G 31/00 (2006.01)
B65G 53/46 (2006.01)

(71) CZOPEK ADAM BIURO PROJEKTÓW PROACEM, Kraków
(72) CZOPEK ADAM

(54) Niskociśnieniowa pompa pneumatyczna do transportu materiałów sypkich i/lub pylistych w sposób ciągły

(57) Przedmiotem wynalazku jest niskociśnieniowa pompa pneumatyczna do transportu materiałów sypkich i/lub pylistych w sposób ciągły w sprężonym w przepływie medium gazowym. Niskociśnieniowa pompa pneumatyczna do transportu materiałów sypkich i/lub pylistych składa się z korpusu (5), wewnątrz którego zamontowany jest centralnie walcowy wirnik (1) z umiejscowioną na jego górnej części, powyżej osi horyzontalnej, połowa pierścienia (2). Wirnik (1) składa się z trzech rzędów o określonej o szerokości komór dozujących, przesuniętych fazowo względem siebie o określoną wartość. Każda z komór ograniczona jest po bokach, poprzecznie do osi wirnika, pionowymi pierścieniami oraz wzdłuż osi wirnika - równomiernie centrycznymi przegrodami. Na górną część wirnika (1) nałożona jest swobodnie połowa pierścienia (2), której górna część posiada otwór (6) dla umieszczenia w nim szczelnie dopasowanego króćca blokującego (3). W górnej części korpusu (5) zamontowane są elementy (4), stabilizujące połowę pierścienia (2). W dolnej części korpusu (5), poniżej osi horyzontalnej wirnika (1), zamontowane są dysze (7), do których przewodami (8) doprowadzone jest powietrze, pobrane z przewodu transportowego (9).

(7 zastrzeżeń)



DZIAŁ C

CHEMIA I METALURGIA

A1 (21) 388779 (22) 2009 08 11

(51) C04B 28/18 (2006.01)
C04B 28/20 (2006.01)
C04B 28/22 (2006.01)
C04B 18/10 (2006.01)

(71) AKADEMIA GÓRNICZO-HUTNICZA
IM. STANISŁAWA STASZICA, Kraków
(72) PYTEL ZDZISŁAW; MAŁOLEPSZY JAN

(54) Mieszanina surowcowa do wytwarzania autoklawizowanych wyrobów wapienno-piaskowo-popiołowych

(57) Wyroby wapienno-piaskowo-popiołowe sporządzone z mieszaniny surowcowej o składzie według wynalazku, wyka-

zują wytrzymałość na ściskanie co najmniej o 45% wyższą w stosunku do wyrobów tradycyjnych. Mieszanina składa się z piasku kwarcowego w ilości 61,5 - 20,5% wagowych, wapna palonego w ilości 5,5 - 8,0% wagowych oraz z dodatku mineralnego w postaci mielonych popiołów dennych w ilości 20,5 - 61,5% wagowych, stanowiących odpad powstający przy spalaniu paliw stałych, korzystnie z węgla kamiennego, w kotłach fluidalnych.

(1 zastrzeżenie)

A1 (21) **388719** (22) 2009 08 04

(51) **C04B 28/20** (2006.01)

C04B 28/22 (2006.01)

C04B 28/18 (2006.01)

(71) POLITECHNIKA WARSZAWSKA, Warszawa

(72) CZARNECKI LECH; GARBACZ ANDRZEJ;

ŁUKOWSKI PAWEŁ; PIOTROWSKI TOMASZ

(54) **Spoivo cementowo-wapienne**

(57) Spoivo cementowo-wapienne zawierające wapno hydratyzowane oraz cement charakteryzuje się tym, że zawiera wapno hydratyzowane, cement oraz dwuskładnikowy układ modyfikujący złożony z mikrokrzemionki, korzystnie pyłu krzemionkowego, oraz mączki wapiennej, a także może zawierać domieszkę upłynniającą oraz dodatek szkła wodnego.

(3 zastrzeżenia)

A1 (21) **388764** (22) 2009 08 10

(51) **C04B 28/26** (2006.01)

C04B 14/04 (2006.01)

C04B 14/08 (2006.01)

(71) INSTYTUT NISKICH TEMPERATUR I BADAŃ STRUKTURALNYCH PAN IM. WŁODZIMIERZA TRZEBIATOWSKIEGO, Wrocław

(72) STRĘK WIESŁAW; PSUJA PIOTR; HRENIAK DARIUSZ

(54) **Sposób wytwarzania materiałów termoizolacyjnych z wykorzystaniem pyłów mineralnych i przemysłowych surowców odpadowych w postaci pylistej**

(57) Sposób wytwarzania materiałów termoizolacyjnych charakteryzuje się tym, że użytymi materiałami są wodne roztwory szkliste krzemianów sodowych (wodnego szkła) i krzemionki płomieniowe korzystnie AEROSIL, T-30, a także odpady przemysłowe w postaci pylistej korzystnie SILIMIC oraz pyły mineralne korzystnie DIATOMIT, zmieszane w określonych proporcjach dla otrzymania gęstego zolu, wysuszone, rozdrobnione i wygrzewane w temperaturze od 250 do 600°C.

(3 zastrzeżenia)

A1 (21) **388691** (22) 2009 07 31

(51) **C04B 103/63** (2006.01)

C09K 21/02 (2006.01)

C09K 21/00 (2006.01)

(71) SŁAWIŃSKI JERZY, Warszawa; STAŃCZYK JANUSZ, Warszawa

(72) SŁAWIŃSKI JERZY; STAŃCZYK JANUSZ

(54) **Masa ognioochronna do zabezpieczenia przed ogniem konstrukcji budowlanych oraz sposób wykonywania izolacji przy jej użyciu**

(57) Masa ognioochronna do zabezpieczenia przed ogniem konstrukcji budowlanych metodą natryskową charakteryzuje się tym, że składa się z 5-15% części wagowych mączki kaolinowej o gęstości nasypowej od 250 do 350 kg/m³ zawierającej SiO₂ 50-55% i AL₂O₃ 32-36%, rozdrobnionej wełny mineralnej - skalnej w ilości od 26 do 40% wagowych, cementu portlandzkiego w ilości 8-15% wagowych i wody w ilości 30-60% wagowych. Podczas izolowania konstrukcji masą ognioochronną rozdrobniona wełna mineralna

tłoczona jest do końcówki natryskowej przy pomocy sprężonego powietrza i zwilżana jest poza końcówką natryskową rozpyloną mieszaniną mączki kaolinowej, cementu portlandzkiego i wody.

(2 zastrzeżenia)

A1 (21) **388711** (22) 2009 08 04

(51) **C05D 9/00** (2006.01)

C05G 3/04 (2006.01)

C09K 17/50 (2006.01)

(71) DERKOWSKA-SITARZ MONIKA, Wrocław;

ZAGOŹDŻON KATARZYNA, Wrocław

(72) DERKOWSKA-SITARZ MONIKA;

ZAGOŹDŻON KATARZYNA

(54) **Granulat wspomagający uprawę roślin i sposób jego wytwarzania**

(57) Przedmiotem wynalazku jest granulat wspomagający uprawę roślin na bazie skalnej mączki krzemianowej, znajdujący zastosowanie jako środek wspomagający uprawę roślin i jako dodatek do nawozów naturalnych oraz sposób jego wytwarzania. Granulat wspomagający uprawę roślin, zawierający skalną mączkę krzemianową i masę skrobiową, charakteryzuje się tym, że skalna mączka krzemianowa, wybrana z grupy mączek bazaltowych, granitowych, skaleniovych lub amfibolitowych, składa się z frakcji pylistej lub frakcji pylistej i piasku łamanego o średnicy ziaren od 0 do 2 mm, a masa skrobiowa dodawana jest do skalnej mączki krzemianowej w proporcji 4:1 - 1:4. Sposób wytwarzania granulatu wspomagającego uprawę roślin, zawierającego skalną mączkę krzemianową i masę skrobiową, polega na tym, że do wody w temperaturze od 60°C do 100°C dodaje się skrobi roślinnej w proporcji 20:1 - 70:1, a następnie otrzymaną masę skrobiową miesza się ze skalną mączką krzemianową, wybraną z grupy mączek bazaltowych, granitowych, skaleniovych lub amfibolitowych, która składa się z frakcji pylistej lub frakcji pylistej i piasku łamanego o średnicy ziaren od 0 do 2 mm w proporcji 4:1 do 1:4, po czym uzyskaną mieszaninę poddaje się procesowi granulacji znaną metodą.

(7 zastrzeżeń)

A1 (21) **388790** (22) 2009 08 12

(51) **C05D 11/00** (2006.01)

C05D 9/00 (2006.01)

C05D 3/02 (2006.01)

C09K 17/02 (2006.01)

(71) PRZEDSIĘBIORSTWO PRODUKCYJNO-HANDLOWE UTEX SPÓŁKA Z OGRANICZONĄ ODPOWIEDZIALNOŚCIĄ, Rybnik

(72) GRZEBISZ WITOLD; SZOŁTYSEK ANDRZEJ;

KULPA RYSZARD; ZAJĄC ARTUR; KANAFEK JERZY;

PANDER PIOTR

(54) **Nawóz siarkowo-wapniowo-magnezowy standard i sposób otrzymywania nawozu siarkowo-wapniowo-magnezowego standard**

(57) Nawóz siarkowo-wapniowo-magnezowy standard stały, sypki, charakteryzuje się tym, że ma stałe relacje masowe, odniesione do kategorii agronomicznej gleby, między trzema składnikami: Ca : Mg : S, kształtujące się jak (3,72-2,48):(0,8-1,2):(0,32-0,48). Sposób wytwarzania nawozu siarkowo-wapniowo-magnezowego standard stałego, sypkiego, charakteryzuje się tym, że jego skład nawozowy osiąga się przez mieszanie reagipsu w określonej proporcji i w kolejności z dolomitem palonym i wapnem węglanowym.

(2 zastrzeżenia)

A1 (21) **388791** (22) 2009 08 12

(51) **C05D 11/00** (2006.01)

C05D 9/00 (2006.01)

C05D 3/02 (2006.01)

C09K 17/02 (2006.01)

- (71) PRZEDSIĘBIORSTWO PRODUKCYJNO-
-HANDLOWE UTEX SPÓŁKA Z OGRANICZONĄ
ODPOWIEDZIALNOŚCIĄ, Rybnik
- (72) GRZEBISZ WITOLD; SZOŁTYSEK ANDRZEJ;
KULPA RYSZARD; ZAJĄC ARTUR; KANAFEK JERZY;
PANDER PIOTR
- (54) **Nawóz siarkowo-wapniowo-magnezowy quick
i sposób otrzymywania nawozu siarkowo-
wapniowo-magnezowego quick**

(57) Nawóz siarkowo-wapniowo-magnezowy quick stały, sypki lub granulowany, charakteryzuje się tym, że ma stałe relacje masowe, odniesione do kategorii agronomicznej gleby, między trzema składnikami: Ca: Mg: S, kształtujące się dla gleby lekkiej jak: (3, 28-4,92):(0,8-1,2); (1,04-1,56) zaś do gleby ciężkiej (4,72-7,08):(0,8-1,2):(0,88-1,32), przy czym źródłem siarki jest reagips, czyli dwuwodny siarczan wapnia powstający w procesie odsiarczania spalin. Sposób wytwarzania nawozu siarkowo-wapniowo-magnezowego quick, stałego, sypkiego lub granulowanego, charakteryzuje się tym, że jego skład nawozowy osiąga się przez mieszanie reagipsu w określonej proporcji i w kolejności z dolomitem palonym i wapnem węglanowym.

(2 zastrzeżenia)

A1 (21) 388792 (22) 2009 08 12

- (51) C05D 11/00 (2006.01)
C05D 9/00 (2006.01)
C05D 3/02 (2006.01)
C09K 17/02 (2006.01)
- (71) PRZEDSIĘBIORSTWO PRODUKCYJNO-
-HANDLOWE UTEX SPÓŁKA Z OGRANICZONĄ
ODPOWIEDZIALNOŚCIĄ, Rybnik
- (72) GRZEBISZ WITOLD; SZOŁTYSEK ANDRZEJ;
KULPA RYSZARD; ZAJĄC ARTUR; KANAFEK JERZY;
PANDER PIOTR
- (54) **Nawóz siarkowo-wapniowo-magnezowy extra
i sposób otrzymywania nawozu siarkowo-
wapniowo-magnezowego extra**

(57) Nawóz siarkowo-wapniowo-magnezowy extra stały, sypki, charakteryzuje się tym, że ma stałe relacje masowe, odniesione do kategorii agronomicznej gleby, między trzema składnikami: Ca: Mg: S, kształtujące się jak (4,6-6,9): 0,8-1,2):(0,8-1,2). Sposób wytwarzania nawozu siarkowo-wapniowo-magnezowego extra stałego, sypkiego, charakteryzuje się tym, że jego skład nawozowy osiąga się przez mieszanie reagipsu w określonej proporcji i w kolejności z dolomitem palonym i wapnem węglanowym.

(2 zastrzeżenia)

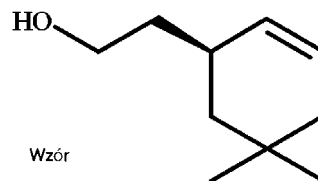
A1 (21) 392179 (22) 2010 08 19

- (51) C07C 33/14 (2006.01)
- (71) UNIwersytet przyrodniczy we Wrocławiu,
Wrocław
- (72) WIŃSKA KATARZYNA; WAWRZEŃCZYK CZESŁAW; KULA
JÓZEF
- (54) **Nowy S-(+)-2-(5,5-dimetylocykloheks-2-en-1-yl)
etanol i sposób jego otrzymywania**

(57) Przedmiotem wynalazku jest nowy S-(+)-2-(5,5-dimetylocykloheks-2-en-1-yl)etanol, o wzorze przedstawionym na rysunku, oraz sposób jego otrzymywania. Sposób otrzymywania nowego S-(+)-2-(5,5-dimetylocykloheks-2-en-1-yl)etanolu polega na tym, że S-(-)-5,5-dimetylocykloheks-2-en-1-ol, poddaje się reakcji przegrupowania Claisena z ortoocetanem etylu w obecności katalizatora kwasowego otrzymując ester etylowy kwasu S-(+)-(5,5-dimetylocykloheks-2-en-1-yl)octowego, który redukuje się glinowodorkiem litu w bezwodnym eterze dietylowym uzyskując S-(+)-2-(5,5-dimetylocykloheks-2-en-1-yl)etanol. Związek ten charakteryzuje się mało intensywnym, zapachem przypominającym

wysuszone igliwie-ściółkę, ziemistym, drzewnym. Może on znaleźć zastosowanie w przemyśle spożywczym lub kosmetycznym, jako składnik kompozycji zapachowych.

(2 zastrzeżenia)

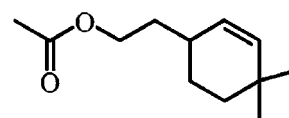


A1 (21) 392172 (22) 2010 08 19

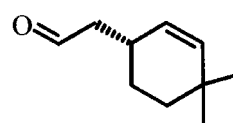
- (51) C07C 47/00 (2006.01)
C07C 47/267 (2006.01)
C07C 45/29 (2006.01)
- (71) UNIwersytet przyrodniczy we Wrocławiu,
Wrocław
- (72) WIŃSKA KATARZYNA; WAWRZEŃCZYK CZESŁAW; KULA
JÓZEF
- (54) **Nowe aldehydy (4,4-dimetylocykloheks-2-en-1-yl)
octowe i sposób ich otrzymywania**

(57) Przedmiotem wynalazku są nowe aldehydy (4,4-dimetylocykloheks-2-en-1-yl)octowe, o wzorach 1 i 2 oraz sposób ich otrzymywania. Sposób otrzymywania nowych aldehydów (4,4-dimetylocykloheks-2-en-1-yl)octowych polega na tym, że znane alkohole R-(-)-6,6-dimetylocykloheks-2-en-1-ol albo S-(+)-6,6-dimetylocykloheks-2-en-1-ol poddaje się przegrupowaniu Claisena z ortoocetanem etylu w obecności katalizatora kwasowego a następnie redukuje się glinowodorkiem litu w bezwodnym eterze uzyskując nienasycone alkohole. Otrzymane optycznie czynne 2-(4,4-dimetylocykloheks-2-en-1-yl)etanol utlenia się kompleksem tlenku chromu (VI) do aldehydów (4,4-dimetylocykloheks-2-en-1-yl)octowych. Związki te charakteryzują się zapachem trawy z nutą arbuza i melona i mogą znaleźć zastosowanie w przemyśle spożywczym lub kosmetycznym, jako składnik kompozycji zapachowych.

(2 zastrzeżenia)



Wzór 1



Wzór 2

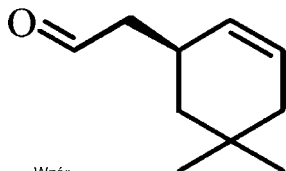
A1 (21) 392177 (22) 2010 08 19

- (51) C07C 47/00 (2006.01)
C07C 47/267 (2006.01)
C07C 45/29 (2006.01)
- (71) UNIwersytet przyrodniczy we Wrocławiu,
Wrocław
- (72) WIŃSKA KATARZYNA; WAWRZEŃCZYK CZESŁAW;
KULA JÓZEF
- (54) **Nowy aldehyd S-(+)-(5,5-dimetylocykloheks-2-en-
-1-yl)octowy i sposób jego otrzymywania**

(57) Przedmiotem wynalazku jest nowy aldehyd S-(+)-(5,5-dimetylocykloheks-2-en-1-yl)octowy o wzorze przedstawionym na rysunku oraz sposób jego otrzymywania. Sposób otrzymywania nowego aldehydu S-(+)-(5,5-dimetylocykloheks-2-en-1-yl)octo-

wego polega na tym, że znany alkohol S-(-)-5,5-dimetylocykloheks-2-en-1-ol poddaje się przegrupowaniu Claisena z ortoocetanem etylu w obecności katalizatora kwasowego, a następnie redukuje się glinowodorkiem litu w bezwodnym eterze, uzyskując nienasycony alkohol. Otrzymany S-(+)-2-(5,5-dimetylocykloheks-2-en-1-ylo) etanol utlenia się kompleksem tlenku chromu (VI) do aldehydu S-(+)-(5,5-dimetylocykloheks-2-en-1-ylo)octowego. Związek ten charakteryzuje się średnio intensywnym zapachem owocowo-kwiatowym i może znaleźć zastosowanie w przemyśle spożywczym lub kosmetycznym, jako składnik kompozycji zapachowych.

(2 zastrzeżenia)



Wzór

A1 (21) 392178 (22) 2010 08 19

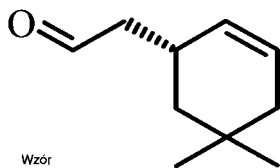
- (51) C07C 47/00 (2006.01)
C07C 47/267 (2006.01)
C07C 45/29 (2006.01)

- (71) UNIwersytet Przyrodniczy we Wrocławiu,
Wrocław
(72) WIŃska Katarzyna; Wawrzeńczyk Czesław;
Kula Józef

(54) **Nowy aldehyd R-(-)-(5,5-dimetylocykloheks-2-en-1-ylo)octowy i sposób jego otrzymywania**

(57) Przedmiotem wynalazku jest nowy aldehyd R-(-)-(5,5-dimetylocykloheks-2-en-1-ylo)octowy o wzorze przedstawionym na rysunku oraz sposób jego otrzymywania. Sposób otrzymywania nowego aldehydu R-(-)-(5,5-dimetylocykloheks-2-en-1-ylo)octowego polega na tym, że znany R-(-)-2-(5,5-dimetylocykloheks-2-en-1-ylo)etanol utlenia się kompleksem tlenku chromu (VI) z pirydyną do aldehydu R-(-)-(5,5-dimetylocykloheks-2-en-1-ylo)octowego. Związek ten charakteryzuje się średnio intensywnym, owocowo-kwiatowym zapachem i może znaleźć zastosowanie w przemyśle spożywczym lub kosmetycznym, jako składnik kompozycji zapachowych.

(2 zastrzeżenia)



Wzór

A1 (21) 392170 (22) 2010 08 19

- (51) C07C 69/12 (2006.01)
C07C 67/00 (2006.01)

- (71) UNIwersytet Przyrodniczy we Wrocławiu,
Wrocław
(72) WIŃska Katarzyna; Wawrzeńczyk Czesław;
Kula Józef

(54) **Nowy ester etylowy kwasu S-(+)-(5,5-dimetylocykloheks-2-en-1-ylo)octowego i sposób jego otrzymywania**

(57) Przedmiotem wynalazku jest nowy ester etylowy kwasu S-(+)-(5,5-dimetylocykloheks-2-en-1-ylo)octowego, o wzorze przedstawionym na rysunku, oraz sposób jego otrzymywania. Sposób otrzymywania nowego estru etylowego kwasu S-(+)-(5,5-dimetylocykloheks-2-en-1-ylo)octowego polega na tym, że znany S-(-)-5,5-dimetylocykloheks-2-en-1-ol poddaje się reakcji przegrupowania Claisena z ortoocetanem etylu w obecności katalizatora kwasowego otrzymując optycznie czynny ester etylowy kwasu

S-(+)-(5,5-dimetylocykloheks-2-en-1-ylo)octowego. Związek ten charakteryzuje się średnio intensywnym, przyjemnym zapachem, przypominającym dojrzałą gruszkę i może znaleźć zastosowanie w przemyśle spożywczym lub kosmetycznym, jako składnik kompozycji zapachowych.

(2 zastrzeżenia)

39217001

A1 (21) 392171 (22) 2010 08 19

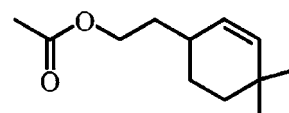
- (51) C07C 69/12 (2006.01)
C07C 67/00 (2006.01)

- (71) UNIwersytet Przyrodniczy we Wrocławiu,
Wrocław
(72) WIŃska Katarzyna; Wawrzeńczyk Czesław;
Kula Józef

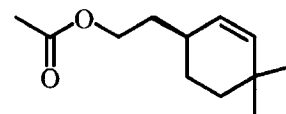
(54) **Nowe octany 2-(4,4-dimetylocykloheks-2-en-1-ylo)-etylu i sposób ich otrzymywania**

(57) Przedmiotem wynalazku są nowe octany 2-(4,4-dimetylocykloheks-2-en-1-ylo)etylu, o wzorach 1, 2 i 3 oraz sposób ich otrzymywania. Sposób otrzymywania nowych octanów 2-(4,4-dimetylocykloheks-2-en-1-ylo)etylu polega na tym, że znane alkohole R-(-)-6,6-dimetylocykloheks-2-en-1-ol albo S-(+)-6,6-dimetylocykloheks-2-en-1-ol poddaje się przegrupowaniu Claisena z ortoocetanem etylu w obecności katalizatora kwasowego a następnie redukuje się glinowodorkiem litu w bezwodnym eterze uzyskując S-(+)-2-(4,4-dimetylocykloheks-2-en-1-ylo)etanol oraz R-(-)-2-(4,4-dimetylocykloheks-2-en-1-ylo)etanol oraz (±)-2-(4,4-dimetylocykloheks-2-en-1-ylo)etanol. W reakcji alkoholi z chlorkiem acetylu w obecności pirydyny i suchego eteru dietylowego otrzymuje się octan S-(+)-2-(4,4-dimetylocykloheks-2-en-1-ylo)etylu albo octan R-(-)-2-(4,4-dimetylocykloheks-2-en-1-ylo)etylu albo racemiczny octan (±)-2-(4,4-dimetylocykloheks-2-en-1-ylo)etylu. Związki te charakteryzują się intensywnym słodkim, owocowo-kwiatowym zapachem, i mogą znaleźć zastosowanie w przemyśle spożywczym lub kosmetycznym, jako składnik kompozycji zapachowych.

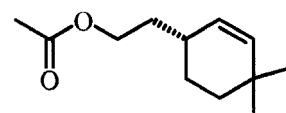
(2 zastrzeżenia)



Wzór 1



Wzór 2



Wzór 3

A1 (21) 392173 (22) 2010 08 19

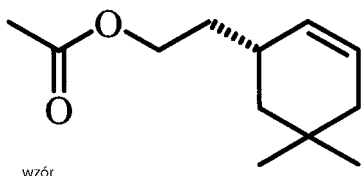
- (51) C07C 69/12 (2006.01)
C07C 67/00 (2006.01)

- (71) UNIwersytet Przyrodniczy we Wrocławiu,
Wrocław
(72) WIŃska Katarzyna; Wawrzeńczyk Czesław;
Kula Józef

(54) Nowy octan R-(-)-2-(5,5-dimetylocykloheks-2-en-1-ylo)etylu i sposób jego otrzymywania

(57) Przedmiotem wynalazku jest nowy octan R-(-)-2-(5,5-dimetylocykloheks-2-en-1-ylo)etylu o wzorze przedstawionym na rysunku oraz sposób jego otrzymywania. Sposób otrzymywania nowego octanu R-(-)-2-(5,5-dimetylocykloheks-2-en-1-ylo)etylu polega na reakcji znanego R-(-)-2-(5,5-dimetylo-cykloheks-2-en-1-ylo)etanolu z chlorkiem acetylu, w obecności pirydyny i suchego eteru dietylowego. Związek ten charakteryzuje się średnio intensywnym, owocowym zapachem z nutą jabłkową i może znaleźć zastosowanie w przemyśle spożywczym lub kosmetycznym, jako składnik kompozycji zapachowych.

(2 zastrzeżenia)

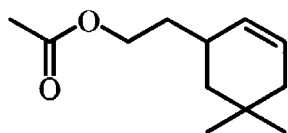
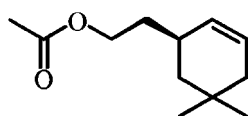


A1 (21) 392174 (22) 2010 08 19

(51) C07C 69/12 (2006.01)
C07C 67/00 (2006.01)(71) UNIWERSYTET PRZYRODNICZY WE WROCŁAWIU,
Wrocław
(72) WIŃSKA KATARZYNA; WAWRZEŃCZYK CZESŁAW;
KULA JÓZEF**(54) Nowe octany 2-(5,5-dimetylocykloheks-2-en-1-ylo)etylu i sposób ich otrzymywania**

(57) Przedmiotem wynalazku są nowe octany 2-(5,5-dimetylocykloheks-2-en-1-ylo)etylu o wzorach 1 i 2 oraz sposób ich otrzymywania. Sposób otrzymania nowych octanów polega na tym, że znany racemiczny (±)-5,5-dimetylocykloheks-2-en-1-ol albo znany S-(-)-5,5-dimetylocykloheks-2-en-1-ol poddaje się reakcji przegrupowania Claisena z ortoocetanem etylu w obecności katalizatora kwasowego. Otrzymany w tej reakcji ester etylowy kwasu (±)-5,5-dimetylocykloheks-2-en-1-ylo)octowego albo ester etylowy kwasu S-(+)-5,5-dimetylocykloheks-2-en-1-ylo)octowego redukuje się z LiAlH₄ uzyskując (±)-2-(5,5-dimetylocykloheks-2-en-1-ylo)etanol z którego w reakcji z chlorkiem acetylu w obecności pirydyny i suchego eteru dietylowego otrzymuje się octan (±)-2-(5,5-dimetylocykloheks-2-en-1-ylo)etylu, albo S-(+)-2-(5,5-dimetylocykloheks-2-en-1-ylo)etanol, z którego w takiej samej reakcji otrzymuje się octan S-(+)-2-(5,5-dimetylocykloheks-2-en-1-ylo)etylu. Związki te charakteryzują się intensywnym, owocowym zapachem z nutą skórki niedojrzałej pigwy i mogą znaleźć zastosowanie w przemyśle spożywczym lub kosmetycznym, jako składniki kompozycji zapachowych.

(2 zastrzeżenia)

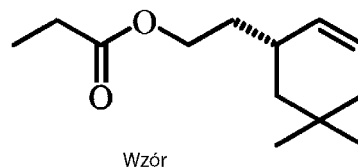
**Wzór 1****Wzór 2**

A1 (21) 392175 (22) 2010 08 19

(51) C07C 69/12 (2006.01)
C07C 67/00 (2006.01)(71) UNIWERSYTET PRZYRODNICZY WE WROCŁAWIU,
Wrocław(72) WIŃSKA KATARZYNA; WAWRZEŃCZYK CZESŁAW;
KULA JÓZEF**(54) Nowy propionian R-(-)-2-(5,5-dimetylocykloheks-2-en-1-ylo) etylu i sposób jego otrzymywania**

(57) Przedmiotem wynalazku jest nowy propionian R-(-)-2-(5,5-dimetylocykloheks-2-en-1-ylo)etylu o wzorze przedstawionym na rysunku, oraz sposób jego otrzymywania. Sposób otrzymywania nowego propionianu R-(-)-2-(5,5-dimetylocykloheks-2-en-1-ylo)etylu polega na tym, że reakcji poddaje się znany R-(-)-2-(5,5-dimetylocykloheks-2-en-1-ylo)etanol z chlorkiem propionylu, w obecności pirydyny i suchego eteru dietylowego. Związek ten charakteryzuje się słabym zapachem owocowym, przypominającym gruszkę z jabłkiem i może znaleźć zastosowanie w przemyśle spożywczym lub kosmetycznym, jako składnik kompozycji zapachowych.

(2 zastrzeżenia)

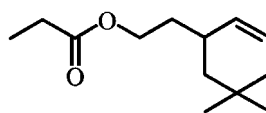
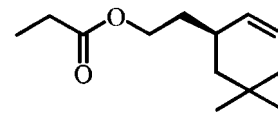


A1 (21) 392176 (22) 2010 08 19

(51) C07C 69/12 (2006.01)
C07C 67/00 (2006.01)(71) UNIWERSYTET PRZYRODNICZY WE WROCŁAWIU,
Wrocław
(72) WIŃSKA KATARZYNA; WAWRZEŃCZYK CZESŁAW;
KULA JÓZEF**(54) Nowe propioniany 2-(5,5-dimetylocykloheks-2-en-1-ylo)etylu i sposób ich otrzymywania**

(57) Przedmiotem wynalazku są nowe propioniany 2-(5,5-dimetylocykloheks-2-en-1-ylo)etylu o wzorach 1 i 2 oraz sposób ich otrzymywania. Sposób otrzymywania nowych propionianów 2-(5,5-dimetylocykloheks-2-en-1-ylo)etylu polega na tym, że znany racemiczny (±)-5,5-dimetylocykloheks-2-en-1-ol albo S-(-)-5,5-dimetylocykloheks-2-en-1-ol poddaje się reakcji przegrupowania Claisena z ortoocetanem etylu w obecności katalizatora kwasowego uzyskując ester etylowy, który redukuje się z LiAlH₄, a następnie w reakcji z chlorkiem propionylu w obecności pirydyny i suchego eteru dietylowego otrzymuje się propionian (±)-2-(5,5-dimetylocykloheks-2-en-1-ylo)etylu albo propionian S-(+)-2-(5,5-dimetylocykloheks-2-en-1-ylo)etylu o wzorach 1 i 2, przedstawionych na rysunku. Związki te charakteryzują się średnio intensywnym zapachem owocowym, i mogą znaleźć zastosowanie w przemyśle spożywczym lub kosmetycznym, jako składniki kompozycji zapachowych.

(2 zastrzeżenia)

**Wzór 1****Wzór 2**

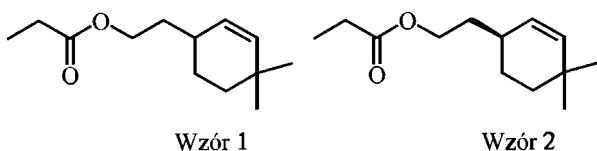
A1 (21) 392169 (22) 2010 08 19

(51) C07C 69/22 (2006.01)
C07C 67/00 (2006.01)(71) UNIWERSYTET PRZYRODNICZY WE WROCŁAWIU,
Wrocław
(72) WIŃSKA KATARZYNA; WAWRZEŃCZYK CZESŁAW;
KULA JÓZEF

(54) **Nowe propioniany 2-(4,4-dimetylocykloheks-2-en-1-ylo)etylu i sposób ich otrzymywania**

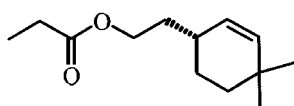
(57) Przedmiotem wynalazku są nowe propioniany 2-(4,4-dimetylocykloheks-2-en-1-ylo)etylu, o wzorach 1, 2 i 3 oraz sposób ich otrzymywania. Sposób otrzymywania nowych propionianów 2-(4,4-dimetylocykloheks-2-en-1-ylo)etylu polega na tym, że znane alkohole R(-)-6,6-dimetylocykloheks-2-en-1-ol albo S(+)-6,6-dimetylocykloheks-2-en-1-ol albo racemiczny (\pm)-6,6-dimetylocykloheks-2-en-1-ol poddaje się przegrupowaniu Claisena z ortoocetanem etylu w obecności katalizatora kwasowego a następnie redukuje się glinowodorkiem litu w bezwodnym eterze uzyskując S(+)-2-(4,4-dimetylocykloheks-2-en-1-ylo)etanol oraz R(-)-2-(4,4-dimetylocykloheks-2-en-1-ylo)etanol oraz (\pm)-2-(4,4-dimetylocykloheks-2-en-1-ylo)etanol. W reakcji alkoholi z chlorkiem propionylu w obecności pirydyny i suchego eteru dietylowego otrzymuje się propionian S(+)-2-(4,4-dimetylocykloheks-2-en-1-ylo)etylu albo propionian R(-)-2-(4,4-dimetylocykloheks-2-en-1-ylo)etylu albo racemiczny propionian (\pm)-2-(4,4-dimetylocykloheks-2-en-1-ylo)etylu. Związki te charakteryzują się owocowym zapachem z nutą gruszkową, albo z wyraźną nutą jabłkową i mogą znaleźć zastosowanie w przemyśle spożywczym lub kosmetycznym, jako składnik kompozycji zapachowych.

(2 zastrzeżenia)



Wzór 1

Wzór 2



Wzór 3

A1 (21) **388752** (22) 2009 08 07

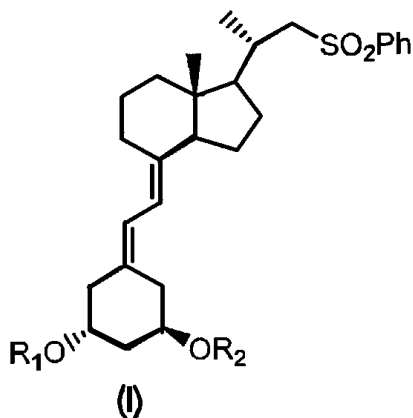
(51) **C07C 401/00** (2006.01)

(71) INSTYTUT FARMACEUTYCZNY, Warszawa
(72) CHODYŃSKI MICHAŁ; KRUPA MAŁGORZATA;
KRAJEWSKI KRZYSZTOF; KUBISZEWSKI MAREK; KUTNER
ANDRZEJ; PIETRASZEK ANITA; TRZCIŃSKA KINGA

(54) **Nowe syntony i ich zastosowanie do otrzymywania pochodnych 19-nor witamin D**

(57) Przedmiotem wynalazku jest synton przedstawiony wzorem (I), w którym R₁ i R₂ są takie same lub różne i niezależnie oznaczają atom wodoru lub grupę zabezpieczającą funkcję hydroksylową i jego zastosowanie do syntezy pochodnych 19-nor witamin D.

(17 zastrzeżeń)



(I)

Data wprowadzenia zmiany zastrzeżeń: 2009 08 18

A1 (21) **388725** (22) 2009 08 05

(51) **C07F 9/38** (2006.01)
A61P 19/10 (2006.01)

(71) ZAKŁADY FARMACEUTYCZNE POLPHARMA SPÓŁKA
AKCYJNA, Starogard Gdański; POLITECHNIKA
GDAŃSKA, Gdańsk
(72) DEMBKOWSKI LESZEK; SLISEWSKI TOMASZ; SZULC
MARCIN; RACHOŃ JANUSZ; MAKOWIEC SŁAWOMIR

(54) **Sposób wytwarzania monohydratu soli monosodowej kwasu [1-hydroksy-3-(N-metylopentyloamino)propylideno]bisfosfonowego**

(57) Sposób wytwarzania monohydratu soli monosodowej kwasu [1-hydroksy-3-(N-metylopentyloamino)propylideno]bisfosfonowego składa się z następujących etapów: a) reakcji wodnego roztworu chlorowodoru kwasu 3-(N-metylopentyloamino)propionowego z trójchlorkiem fosforu, b) usunięcia nieprzereagowanego trójchlorku fosforu, c) dodania do mieszaniny reakcyjnej wody i przeprowadzenie hydrolizy, d) odbarwienia wodnego roztworu chlorowodoru kwasu [1-hydroksy-3-(N-metylopentyloamino)propylideno]bisfosfonowego, e) przekształcenia w roztworze kwasu [1-hydroksy-3-(N-metylopentyloamino)propylideno]bisfosfonowego w jego sól monosodową, f) wytrącania monowodzianu [1-hydroksy-3-(N-metylopentyloamino)propylideno]-bisfosfonianu monosodowego z roztworu przy użyciu anty-rozpuszczalnika, g) wydzielenia monowodzianu [1-hydroksy-3-(N-metylopentyloamino)propylideno]bisfosfonianu monosodowego.

(8 zastrzeżeń)

A1 (21) **388758** (22) 2009 08 10

(51) **C07F 9/54** (2006.01)
C01G 47/00 (2006.01)
C07F 13/00 (2006.01)
C23C 14/08 (2006.01)
C23C 16/40 (2006.01)

(71) UNIWERSYTET WROCŁAWSKI, Wrocław
(72) HOŁYŃSKA MAŁGORZATA

(54) **Sole fosfoniowe alkosidochloridooksidokompleksów renu(VI), sposób ich otrzymywania, rozkład i potencjalne zastosowania**

(57) Przedmiotem wynalazku są sole fosfoniowe alkosidochloridooksidokompleksów renu(VI), sposób ich otrzymywania, rozkład i potencjalne zastosowanie. Związki te mogą znaleźć zastosowanie jako prekursorzy materiałów tlenkowych i renu metalicznego. W opisanej metodzie ich otrzymywania jako materiał wyjściowy stosuje się najbardziej dostępny związek renu, renian(VII). Nie wymaga ona specjalnego przygotowania rozpuszczalnika i warunków ściśle beztlenowych. Wskazane sole, benzylotryfenylofosfoniowa i benzylotrycycloheksylofosfoniowa, są wyjątkowo trwale i możliwe do otrzymania w postaci czystej.

(6 zastrzeżeń)

A1 (21) **392489** (22) 2010 09 23

(51) **C07J 1/00** (2006.01)
C12P 33/06 (2006.01)
C12R 1/645 (2006.01)

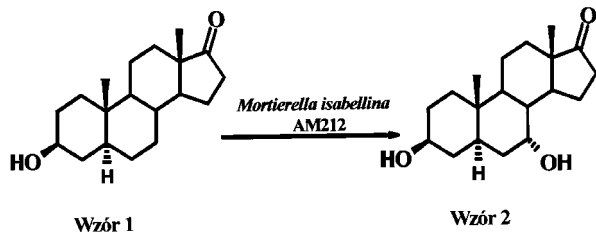
(71) UNIWERSYTET PRZYRODNICZY WE WROCŁAWIU,
Wrocław
(72) KOŁEK TERESA; ŚWIZDOR ALINA; MILECKA NATALIA;
PANEK ANNA

(54) **Sposób wytwarzania 3β,7α-dihydroksy-5α-androst-17-onu**

(57) Wynalazek dotyczy sposobu wytwarzania 3β,7α-dihydroksy-5α-androst-17-onu (7α-hydroksy-EpiA), o wzorze 2, na drodze

transformacji mikrobiologicznej, w którym jako substrat stosuje się 3 β -hydroksy-5 α -androst-17-on (epiandrosteron, EpiA), o wzorze 1, przy użyciu systemu enzymatycznego mikroorganizmu *Mortierella isabellina* AM212. Związek ten może znaleźć zastosowanie w przemyśle farmaceutycznym.

(3 zastrzeżenia)



A1 (21) 388782 (22) 2009 08 11

(51) C09D 5/34 (2006.01)
C09K 3/10 (2006.01)

(71) CHEMICAL ALLIANCE POLSKA SPÓŁKA
Z OGRANICZONĄ ODPOWIEDZIALNOŚCIĄ, Szczecin
(72) KLEBIEKO DOROTA; ZMYŚŁOWSKI RAFAŁ

(54) Masa szpachlowa, zwłaszcza do nadwozi samochodowych

(57) Przedmiotem wynalazku jest masa szpachlowa, przeznaczona do wyrównywania powierzchni, zwłaszcza nadwozi samochodowych. Masa szpachlowa, zawierająca dwa kilkuskładnikowe komponenty, z których pierwszy komponent „A” zawiera żywicę poliestrową, rozpuszczalnik, wypełniacze i dodatki, a drugi komponent „B” stanowi inicjator, charakteryzuje się tym, że do komponentu „A” wprowadzany jest jednocześnie fosforan cynku w ilości od 20 do 150 części wagowych oraz tlenek żelaza III w ilości od 1 do 30 części wagowych, przy czym stosunek wagowy substancji „A” do „B” wynosi od 100: 2 do 100:3. Korzystnie komponent „A” zawiera od 20 do 150 części wagowych dwuwodnego fosforanu cynku. Korzystnie komponent „A” zawiera od 20 do 150 części wagowych fosforanu wapnia. Korzystnie komponent „A” zawiera od 20 do 150 części wagowych fosforokrzemianu wapniowo-strontowego.

(5 zastrzeżeń)

A1 (21) 388772 (22) 2009 08 10

(51) C09J 133/08 (2006.01)
C08F 2/02 (2006.01)

(71) ZACHODNIOPOMORSKI UNIWERSYTET
TECHNOLOGICZNY W SZCZECINIE, Szczecin;
POLITECHNIKA ŚLĄSKA, Gliwice
(72) CZECH ZBIGNIEW; ZAWADIAK JAN;
BUTWIN AGNIESZKA; HEFCZYC BARBARA

(54) Sposób wytwarzania poliakrylanowego kleju samoprzylepnego

(57) Sposób wytwarzania poliakrylanowego kleju samoprzylepnego, polegający na rodnikowej polimeryzacji rozpuszczalnikowej monomerów akrylanowych w obecności inicjatora, dodaniu stabilizatora, a następnie sieciowaniu, charakteryzuje się tym, że jako inicjator rodnikowy stosuje się inicjator azonadtlenoestrowy zawierający grupy tert-amylowe.

(13 zastrzeżeń)

A1 (21) 388753 (22) 2009 08 07

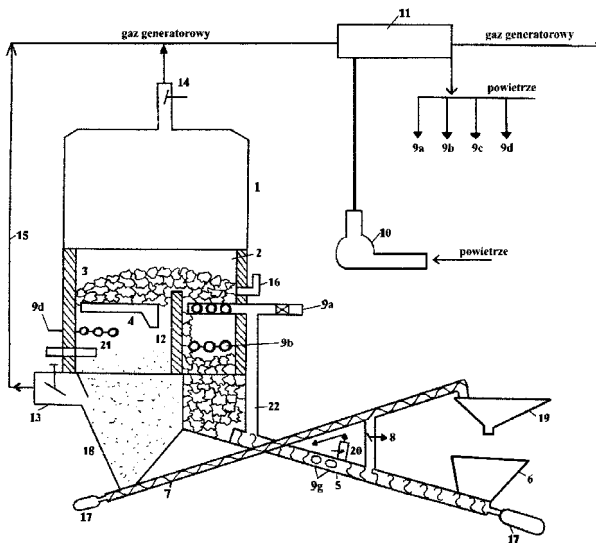
(51) C10J 3/20 (2006.01)

(71) PUZYREV EVGENY M., Barnauł, RU;
LURIJ WALERIJ GRIGORIEWICZ, Moskwa, RU
(72) PUZYREV EVGENY M., RU; LURIJ WALERIJ
GRIGORIEWICZ, RU; PIĄTKOWSKI GRZEGORZ;
GOŁUBEV WADIM A., RU; NIKISZANIN MICHAŁ S., RU

(54) Generator gazu

(57) Generator gazu, wyposażony w komorę gazyfikacji z rusztem, urządzenie dostarczające paliwo i usuwające jego odpady paleniskowe, system dostarczający substancje utleniające, wentylator i wymiennik ciepła, jak również system odprowadzania gazu generatorowego, charakteryzuje się tym, że ma komorę (2) gazyfikacji podzieloną na dwie części za pomocą pionowej przegrody (12), z których jedna związana jest z wyjściem urządzenia (5) podającego paliwo, natomiast w drugiej umieszczony jest ruszt (4) wraz ze znajdującym się pod nim zbiornikiem (18) na paleniskowe odpady paliwa, połączonym z wejściem urządzenia (7) usuwającego odpady paleniskowe, przy czym urządzenie (7) usuwające odpady paleniskowe połączone jest kanałem (8), wyposażonym w element zaporowy, z urządzeniem (5) dostarczającym paliwo, natomiast system dostarczający substancję utleniającą zawiera związany z wentylatorem (10) wymiennik ciepła (11), który poprzez rurociąg związany jest z dyszami (9a, 9b, 9c, 9d), dostarczającymi substancję utleniającą na urządzenie (5) dostarczającego paliwo do komory (2) gazyfikacji, pod ruszt (4) oraz do strefy pracy komory gazyfikacji. System wydawania gazu generatorowego zawiera związane z rurociągiem odprowadzającym i wyposażone w elementy zaporowe nasadki (13, 14), z których jedna umieszczona jest pod rusztem (4), a druga w górnej części generatora (1) gazu, przy czym rurociąg odprowadzający ma możliwość połączenia się poprzez wymiennik ciepła (11) z elementem odbiorczym generatora gazu lub ze zbiornikiem kumulacyjnym.

(5 zastrzeżeń)



A1 (21) 388706 (22) 2009 08 03

(51) C10L 5/42 (2006.01)

(71) AKADEMIA GÓRNICZO-HUTNICZA
IM. STANISŁAWA STASZICA, Kraków
(72) ŻMUDA WIESŁAW; BUDZYŃ STANISŁAW;
TORA BARBARA; WASA KRZYSZTOF; IWANIEC JANUSZ

(54) Sposób wykorzystania osadów ściekowych i mączki zwierzęcej

(57) Sposób wykorzystania osadów ściekowych i mączki zwierzęcej polega na tym, że sporządza się paliwo biomasowe poprzez zmieszanie mączki zwierzęcej w ilości do 80% wagowych z osadami ściekowymi w ilości do 80% wagowych, w zależności od stopnia uwodnienia osadów, oraz ewentualnie z innymi odpadami biomasowymi, korzystnie zrębkami, trocinami, odpadami z przetwórstwa

owocowo-warzywniczego oraz innymi odpadami, jak segregowane odpady komunalne i inne, w ilości do 30% wagowych. Uzyskane paliwo posiada parametry, takie jak zawartość wilgoci, wartość opałowa, zbliżone do mułów węglowych stosowanych w energetyce.

(1 zastrzeżenie)

A1 (21) **388784** (22) 2009 08 12

(51) **C10L 5/48** (2006.01)

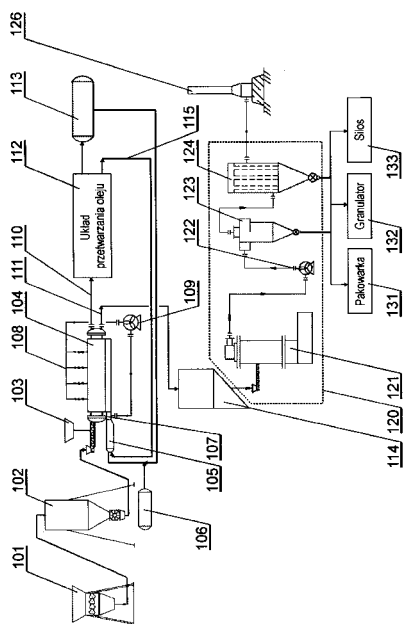
(71) ECO LOGIC SPÓŁKA Z OGRANICZONĄ ODPOWIEDZIALNOŚCIĄ, Warszawa

(72) SOROKA PIOTR

(54) **Sposób i układ do wytwarzania napełniacza sadzowo-mineralnego ze zużytych opon oraz napełniacz sadzowo-mineralny**

(57) W sposobie wytwarzania napełniacza sadzowo-mineralnego ze zużytych opon za pomocą procesu pirolizy rozdrobnionych zużytych opon, proces pirolizy rozdrobnionych opon przeprowadza się w obecności katalizatora w reaktorze pirolitycznym (104) ogrzewanym przeponowo za pomocą płaszcza grzewczego, wewnątrz którego przepływają spaliny, stanowiące mieszaninę gorących spalin (107) z kotła (105) ogrzewającego reaktor oraz ochłodzonych, do temperatury w zakresie 350-440°C, spalin (108) z wylotu płaszcza grzewczego, aż do uzyskania produktu węglowego, po czym w separatorze magnetycznym (114) oddziela się od produktu węglowego kord stalowy, następnie w instalacji rozdrabniania (120) w młynie udarowym (121) rozdrabnia się oczyszczony produkt węglowy, a następnie za pomocą cyklonu (123) z rozdrobnionego produktu węglowego odseparowuje się cząstki o rozmiarze od 1 µm do 50 µm produktu węglowego, celem uzyskania napełniacza sadzowo-mineralnego.

(8 zastrzeżeń)



A1 (21) **388705** (22) 2009 08 03

(51) **C22C 21/04** (2006.01)

(71) UNIWERSYTET WARMIŃSKO-MAZURSKI W OLSZTYNIE, Olsztyn

(72) LIPIŃSKI TOMASZ

(54) **Modyfikator do podeutektycznych i okołoutektycznych stopów Al-Si i sposób wytwarzania modyfikatora do podeutektycznych i okołoutektycznych stopów Al-Si**

(57) Modyfikator do podeutektycznych i okołoutektycznych stopów Al-Si stanowi odlewniczy stop Al-Si lub mieszanina tech-

nicznych Al + Si, zawierające masowo Si w ilości odpowiadającej zawartości Si w stopie modyfikowanym z tolerancją ±50%, nie więcej jednak niż 16% Si w masie modyfikatora. Sposób wytwarzania modyfikatora do podeutektycznych i okołoutektycznych stopów Al-Si polega na tym, że przygotowany modyfikator ze stopu odlewniczego Al-Si lub mieszaniny technicznego Al i technicznego Si topi się, a następnie poddaje szybkiemu chłodzeniu z prędkością większą od prędkości swobodnego chłodzenia stopu na powietrzu tj. prędkością min. 200 K/s po czym poddaje się go rozdrobnieniu na frakcje od 0,20 mm do 1,5 mm.

(2 zastrzeżenia)

A1 (21) **388702** (22) 2009 08 03

(51) **C23C 8/24** (2006.01)

(71) HAŚ ZDZISŁAW, Łódź

(72) HAŚ ZDZISŁAW

(54) **Sposób obniżenia zużycia energii elektrycznej w procesach azotowania gazowego**

(57) W procesach azotowania gazowego 70% kosztów stanowi zużycie energii elektrycznej, głównie na podgrzanie retorty wraz z umieszczonymi w niej częściami. Znaczące obniżenie kosztów procesu azotowania można uzyskać poprzez podgrzewanie retorty wraz z częściami w trzonie grzejnym ogrzewanym gazem lub olejem.

(3 zastrzeżenia)

DZIAŁ E

BUDOWNICTWO; GÓRNICTWO; KONSTRUKCJE ZESPOŁONE

A1 (21) **388695** (22) 2009 08 01

(51) **E01C 21/00** (2006.01)

E01C 23/01 (2006.01)

E01C 23/10 (2006.01)

E02D 3/10 (2006.01)

(71) WAPECO SPÓŁKA Z OGRANICZONĄ ODPOWIEDZIALNOŚCIĄ, Warszawa; KOŁODZIEJCZYK URSZULA, Zielona Góra; ĆWIAKAŁA MICHAŁ, Nowa Ruda

(72) KOŁODZIEJCZYK URSZULA; ĆWIAKAŁA MICHAŁ; WIDUCH ALEKSANDER

(54) **Sposób badania podatności gruntu na zjawisko wzniosu kapilarnego oraz ocena wpływu związków chemicznych stosowanych w zimowym utrzymaniu dróg na wysadzinowość gruntów i ocena przydatności gruntu w budownictwie drogowym**

(57) Przedmiotem wynalazku jest sposób badania podatności gruntu na zjawisko wzniosu kapilarnego wody oraz roztworów wodnych różnych związków chemicznych i ocena przydatności gruntów w drogownictwie. Charakteryzuje się on tym, że wyznacza się wznios kapilarny wody dla wybranych kruszyw wzorcowych o znanej genezie i znanych wartościach procentowej zawartości cząstek pyłowo - ilowych ($f_{pi} + f_i$) i wskaźnika różnoziarnistości U, przy czym wznios kapilarny wyznacza się odrębnie dla każdej frakcji kruszywa i dla kruszywa naturalnego, a także odrębnie dla wody i różnych roztworów związków chemicznych. Wartość wzniosu

wyznacza się w pionowo ustawionych przezroczystych cylindrach, zanurzonych w kąpieli roztworu kapilującego, odczytując poziom wzniosu kapilarnego w czasie. W ten sposób uzyskuje się nomogramy wzniosu kapilarnego, uwzględniające rodzaj kruszywa oraz rodzaj kapilującego roztworu. Chcąc określić kapilarność dowolnego kruszywa określa się znanymi metodami jego rodzaj, w tym: procentową zawartość cząstek pyłowo - ilowych ($f_{pi} + f_i$) i wskaźnik różnoziarnistości U , a następnie ustala się, które kruszywo wzorcowe jest najbardziej zbliżone do analizowanego i tym samym - który nomogram jest najbardziej charakterystyczny dla badanego kruszywa. Podatność analizowanego kruszywa na zjawisko wzniosu kapilarnego ustala się poprzez modyfikowanie (wymnożenie) wartości wzniosu kapilarnego uzyskanych dla kruszywa wzorcowego o współczynnik kapilarności w_k obrazujący skalę odmienności badanego kruszywa od kruszyw wzorcowych. Wynalazek dotyczy również sposobu określenia podatności gruntów na kapilarność różnych związków chemicznych stosowanych w zimowym utrzymaniu dróg. Znajomość wysokości wzniosu kapilarnego tych związków pozwala jednoznacznie wskazać, który związek migruje najsłabiej i tym samym ogranicza wysadzinowość gruntów i zmniejsza awaryjność dróg.

(4 zastrzeżenia)

A3 (21) 391554 (22) 2010 06 18

- (51) E04B 1/32 (2006.01)
E04H 1/00 (2006.01)
E04B 1/00 (2006.01)

(61) 388405

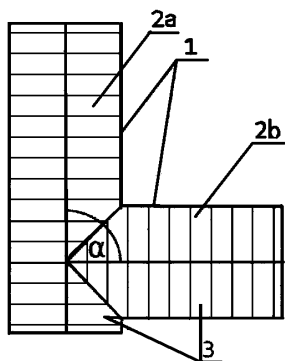
(71) PACURA IWONA F.H.U.P. M-3, Brzesko

(72) PACURA BOGUSŁAW

(54) Samonośny ustrój budowlany

(57) Bryła budynku (1) składa się z segmentów połączonych z sobą pod kątem (α) = 70°-110° poprzez połączenie ze sobą tworzących je skrajnych bloków (3). Boki od strony ich połączenia są ścięte pod kątem β = 25°-65°.

(1 zastrzeżenie)



A1 (21) 388685 (22) 2009 07 31

- (51) E04B 1/62 (2006.01)
E04D 13/147 (2006.01)
E04D 13/14 (2006.01)
E04D 13/03 (2006.01)

(71) FAKRO PP SPÓŁKA Z OGRANICZONĄ ODPOWIEDZIALNOŚCIĄ, Nowy Sącz

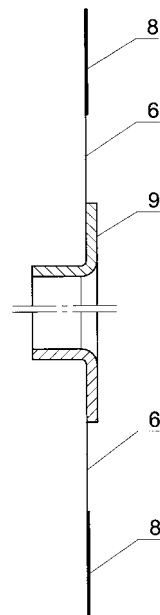
(72) FLOREK RYSZARD

(54) Kołnierz uszczelniający łączący konstrukcję budowlaną, przenikającą przez dach, ze strukturą podpokryciową dachu

(57) Kołnierz uszczelniający, wykonany z dowolnego giętkiego i wodoodpornego materiału, mający kształt ramy, otaczającej konstrukcję osadzoną w dachu, składający się z elementów, trwale połączonych ze sobą w obwód zamknięty, charakteryzuje się tym, że elementy (6) o ułożeniu nierównoległym względem łą, stano-

wią korzystnie równolegle połączone ze sobą pasy, ograniczone od strony zewnętrznej pasem (8) z materiału o strukturze łatwo rozciągliwej i jednocześnie wodoszczelnej.

(7 zastrzeżeń)



A1 (21) 388720 (22) 2009 08 03

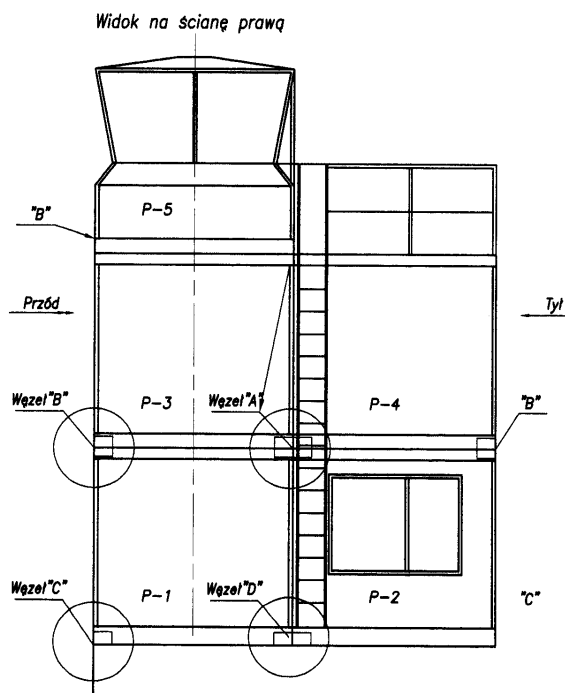
- (51) E04H 12/18 (2006.01)
B65D 88/12 (2006.01)

(71) WÓJCICKI WOJCIECH PRZEDSIĘBIORSTWO PRODUKCYJNO-USŁUGOWO-HANDLOWE CONT-POL, Gdańsk

(72) WÓJCICKI ZBIGNIEW; WÓJCICKI WOJCIECH

(54) Modułowa mobilna wieża do kontroli ruchu, zwłaszcza powietrznego

(57) Modułowa mobilna wieża do kontroli ruchu, zwłaszcza lotniczego, zbudowana jest ze specjalistycznych kontenerów o kształcie prostopadłościennym, wykonanych z aluminiowego szkieletu nośnego i aluminiowego poszycia, której podstawę stanowią dwa



kontenery stykające się ze sobą bokami, a na podstawie ustawione są wżwyz kolejne specjalistyczne kontenery. Wynalazek charakteryzuje się tym, że dolne naroża dolnych kontenerów (P-1, P-2) przymocowane są do fundamentu zestawem mocującym, zaś pozostałe sąsiadujące ze sobą naroża kontenerów (P-1, P-2, P-3, P-4, P-5) są połączone zestawem łącznikowym, gdzie zestaw łącznikowy składa się płyty łącznikowej, która przymocowana jest śrubą łącznikową, poprzez kostkę łącznikową, do szkieletu górnego kontenera (P-3, P-4, P-5) oraz śrubą łącznikową poprzez kostkę łącznikową przymocowana jest do szkieletu nośnego dolnego kontenera (P-1, P-2). Każdy zestaw mocujący składa się płyty łącznikowej, która przymocowana jest śrubą łącznikową, poprzez kostkę łącznikową, do szkieletu nośnego dolnego kontenera (P-1, P-2), przy czym w kostce łącznikowej osadzony jest sworzni łącznikowy, który osadzony jest nierozłącznie w fundamencie.

(4 zastrzeżenia)

A1 (21) 388614 (22) 2009 08 11

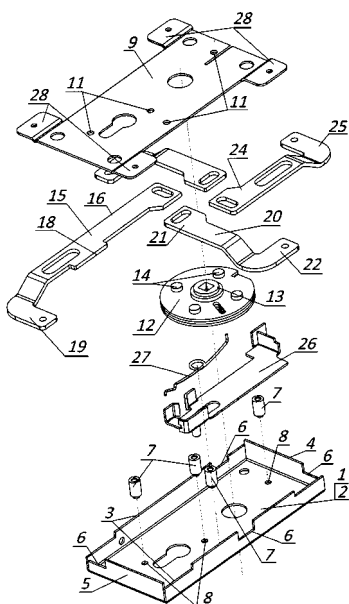
(51) E05B 63/14 (2006.01)
E05B 9/06 (2006.01)

(71) MARTYKA PRZEMYSŁAW, Tarnów
(72) CHMIEL ZDZISŁAW; OBŁASKI ANDRZEJ

(54) Zamek do przechyłnych drzwi garażowych

(57) Zamek do przechyłnych drzwi garażowych, zawierający zabierak klamkowy, wkładkę patentową, przesuwającą wkładkę blokowania, dwuramienną sprężynę, prostokątną obudowę z otworem w dnie na uchwyty wkładki blokowania, prostokątną pokrywą oraz co najmniej jeden rygiel, charakteryzuje się tym, że ma otwory wyjściowe dla rygli, utworzone przez zewnętrzne wybranie prowadzące (6) krawędzi ścianki obudowy (3, 4, 5) oraz przez płytę pokrywę (9), gdzie pokrywa (9) jest połączona z obudową (1) za pomocą wkrętów przykręconych do sworzni prowadząco-mocujących (7), które są jednocześnie elementami prowadzącymi dla ruchomych elementów zamka. Sworznie mocująco-prowadzące (7) są sztywno osadzone w gniazdach montażowych (8) płyty obudowy (2), przy czym są one rozstawione w taki sposób, że ich boczna powierzchnia walcowa stanowi powierzchnię prowadzącą, współpracującą z powierzchniami elementów przesuwanych zamka. Część sworzni mocująco-prowadzącego (7), która jest osadzona w gnieździe montażowym (8) płyty obudowy (2), ma nawiercenie w swej osi, od strony zewnętrznej płyty obudowy (2).

(8 zastrzeżeń)



A1 (21) 388687 (22) 2009 07 31

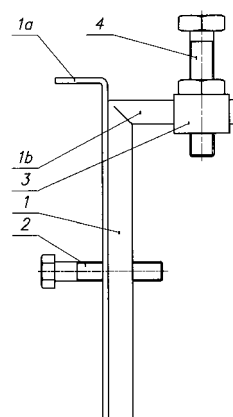
(51) E06B 1/56 (2006.01)
E06B 1/60 (2006.01)

(71) SALAMON JAN ZBIGNIEW, Wrocław
(72) SALAMON JAN ZBIGNIEW; SALAMON MAREK;
SALAMON MACIEJ

(54) Zespół montażowy do zamocowania okien ruchomych w ościeżach otworów okiennych

(57) Zespół montażowy zawiera wspornik (1) z przynależnymi ramionami (1a, 1b), osadzony pomiędzy warstwą izolacji termicznej i ścianą nośną, do której śrubą (2) jest zamocowany. Ramię (1a) jest oparte na ścianie nośnej, a ramię (1b) przylega do warstwy izolacji termicznej. Na ramieniu (1b) jest przesuwnie osadzona obejma (3) z trzpieniem (4), prowadzonym w podłużnym otworze, przynależny do ramienia (1b). W trzpieniu (4) jest zamocowany element kątownikowy do ustalenia położenia i zamocowania do ramienia dolnego ościeżnicy. W takim samym trzpieniu (4) wspornika (1) jest osadzony element łączący. Wsporniki (1) z elementami kątownikowymi są przeznaczone do zamocowania ramion dolnych, a z elementami łączącymi do zamocowania ramion górnych i ramion bocznych ościeżnic.

(3 zastrzeżenia)



A1 (21) 388699 (22) 2009 08 03

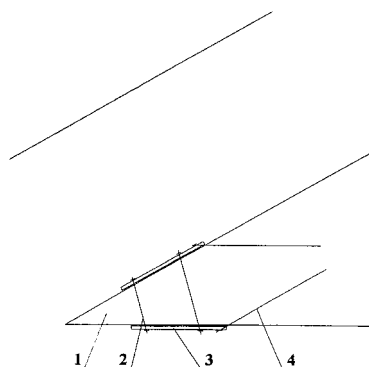
(51) E21D 11/36 (2006.01)
E21D 9/00 (2006.01)

(71) GŁÓWNY INSTYTUT GÓRNICICTWA, Katowice
(72) PRUSEK STANISŁAW; KOWALSKI EDWARD;
ROTKEGEL MAREK; SKRZYŃSKI KRZYSZTOF

(54) Sposób wzmocnienia narożnika odgałęzienia wyrobisk korytarzowych

(57) Sposób polega na spinaniu narożnika (1) odgałęzienia ciągnącymi kotwiami (2) poprzez podciąg (3), które kotwi się w głąb narożnika (1) stabilizującymi kotwiami (4).

(1 zastrzeżenie)



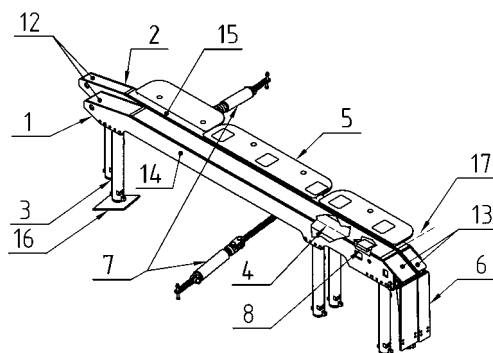
A1 (21) **391309** (22) 2010 05 24(51) **E21D 11/36** (2006.01)
E21D 23/00 (2006.01)(71) FABRYKA ZMECHANIZOWANYCH OBUDÓW
ŚCIANOWYCH FAZOS SPÓŁKA AKCYJNA,
Tarnowskie Góry

(72) CIEŚLIŃSKI ANDRZEJ

(54) **Sposób zabudowy wlotu do wyrobiska ścianowego
i zmechanizowana obudowa wlotu do wyrobiska
ścianowego**

(57) Przedmiotem wynalazku są: sposób zabudowy wlotu do wyrobiska ścianowego i zmechanizowana obudowa wlotu do wyrobiska ścianowego, stosowane w górnictwie węgla kamiennego, w obrębie skrzyżowań ściany wydobywczej z chodnikiem. Sposób zabudowy wlotu polega na tym, że co najmniej dwa segmenty obudowy wlotu ustawia się równoległe do siebie i równoległe do obudowy ścianowej tak, że przednia część obudowy wlotu osłania otwarty strop, a tylne krawędzie stropnic segmentów obudowy ustawia się równo z krawędziami stropnic obudowy ścianowej. Ponadto co najmniej jednym segmentem obudowy wlotu zabudowuje się otwarty strop z boku, wysuwając boczne osłony połączone ze stropnicą segmentu obudowy. Zmechanizowana obudowa wlotu wyrobiska ścianowego składa się z co najmniej dwóch przesuwanych względem siebie segmentów: wewnętrznego (1) i zewnętrznego (2), z których każdy jest zbudowany ze stropnicy (14), (15) o konstrukcji skrzynkowej, podpartej co najmniej dwoma stojakami hydraulicznymi (3), posadowionymi w gniazdach, umieszczonych w różnych obszarach stropnic. Stropnice (14), (15) mają demontowalne osłony przednie (12) i tylne (13), a także wychylne osłony tylne (6). Segmenty (1), (2) mają w konstrukcji jednej ze stropnic (14), (15) siłownik przesuwu (4) i układ sterowania (8). Segment zewnętrzny (2) ma w otworach stropnicy (15) osłony boczne (5), korzystnie wysuwne. Sposób zabudowy wlotu do wyrobiska ścianowego jak i zmechanizowana obudowa wlotu mogą być wykorzystane do zabezpieczania wyrobisk górniczych, zapewniając poprawną pracę, zwłaszcza w przy dużych nierównościach spągu.

(11 zastrzeżeń)

A1 (21) **388788** (22) 2009 08 12(51) **E21F 17/18** (2006.01)
G01N 1/22 (2006.01)
G01N 33/00 (2006.01)(71) POLSKA AKADEMIA NAUK INSTYTUT MECHANIKI
GÓROTWORU, Kraków

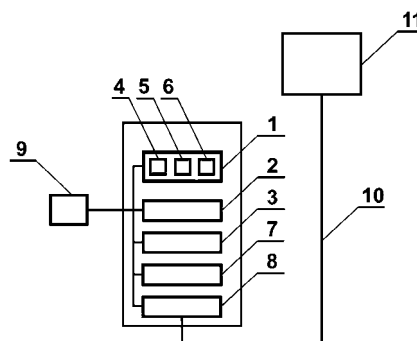
(72) WASILEWSKI STANISŁAW; DZIURZYŃSKI WACŁAW

(54) **Sposób i urządzenie do automatycznego
wykrywania wyrzutu metanu i skał**

(57) Sposób automatycznego wykrywania wyrzutu metanu i skał polega na tym, że ocenia się wzrost stężenia metanu, ciśnienia powietrza i sygnał akustyczny i na podstawie korelacji zmian tych

trzech parametrów ocenia się prawdopodobieństwo wystąpienia wyrzutu metanu i skał. Urządzenie do automatycznego wykrywania wyrzutu metanu i skał składa się z komory pomiarowej (1), mikroprocesorowego układu pomiarowego (2), układu zasilania (7) oraz wyświetlacza (3), przyłączonych do układu kontrolno-transmisyjnego (8), połączonego linią teletechniczną (10) z centralą (11) na powierzchni, przy czym komora pomiarowa wyposażona jest w czujnik stężenia metanu (4) i ciśnienia barometrycznego (5) oraz mikrofon (6).

(3 zastrzeżenia)



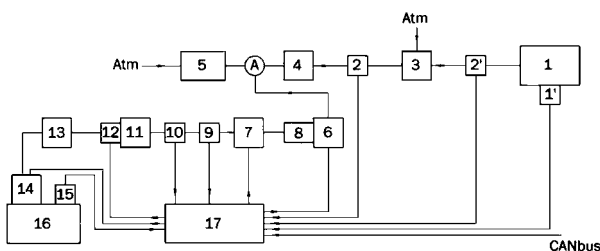
DZIAŁ F

**MECHANIKA; OŚWIETLENIE; OGRZEWANIE;
UZBROJENIE; TECHNIKA MINERSKA**A1 (21) **388684** (22) 2009 07 31(51) **F02M 21/04** (2006.01)(71) KME SPÓŁKA Z OGRANICZONĄ
ODPOWIEDZIALNOŚCIĄ, Zgierz(72) SZMAJDA ROBERT; BEDNARSKI PIOTR;
GAJEWSKI GRZEGORZ(54) **Sposób dwupaliwowego zasilania nowoczesnych
tłokowych silników spalinowych z zapłonem
samoczynnym i urządzenie do dwupaliwowego
zasilania nowoczesnych tłokowych silników
spalinowych z zapłonem samoczynnym**

(57) Urządzenie do dwupaliwowego zasilania nowoczesnych tłokowych silników spalinowych z zapłonem samoczynnym realizuje proces poprzez programowany sterownik (17), zarządzający pracą mechanizmu (6) wypływu gazu, dożywającego gaz palny. Gaz palny ze zbiornika (16), poprzez elektromagnetyczny zawór (14) i filtr (13), podawany jest do elektromagnetycznego zaworu (12) parownika (11), wyposażonego czujniki (10, 9) temperatury i ciśnienia gazu. Dalej poprzez elektrozawór (7) i filtr (8) fazy lotnej gazu gaz palny podawany jest do dożywającego mechanizmu (6), a następnie dyszą (A) kierowany jest na łopatkowy wieniec (4) części sprężającej turbosprężarki silnika spalinowego. Tam następuje wymieszanie gazu z powietrzem, zassanym do silnika (1) poprzez filtr (5). Mieszanka palna chłodzona jest w omywanej powietrzem (Atm) chłodnicy (3) i dalej podawana jest do kolektora ssącego silnika (1). Sterownik (17) otrzymuje sygnały z szyny (CANbus) wymiany informacji oraz czujników sterujących elektrozaworem (14) zbiornika gazu palnego (16) reduktora (12) i parownika (11) i elektrozaworem (7) dożywającego

urządzenia (6). Sygnały z czujników (2, 2) zabezpieczają przed nieuszczelnnością chłodnicę (3) mieszaniny powietrza z gazem.

(8 zastrzeżeń)



A1 (21) 391492 (22) 2010 06 14

(51) F02M 61/20 (2006.01)

F02M 21/00 (2006.01)

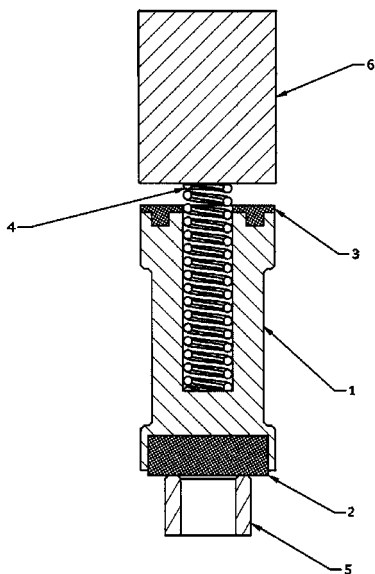
(71) AC SPÓŁKA AKCYJNA, Białystok

(72) WĘSŁAW ADAM

(54) Element amortyzujący tłoczek wtryskiwacza do gazu w samochodzie

(57) Wtryskiwacz posiada tłoczek (1), który z jednej strony jest zakończony gumką uszczelniającą (2), a z drugiej strony elementem amortyzującym (3). Element amortyzujący (3) tłoczek wtryskiwacza do gazu w samochodzie posiada kształt zapewniający przyleganie do całej powierzchni podstawy tłoczka (1).

(1 zastrzeżenie)



A1 (21) 388704 (22) 2009 08 03

(51) F03D 3/04 (2006.01)

F03D 3/02 (2006.01)

F03D 3/06 (2006.01)

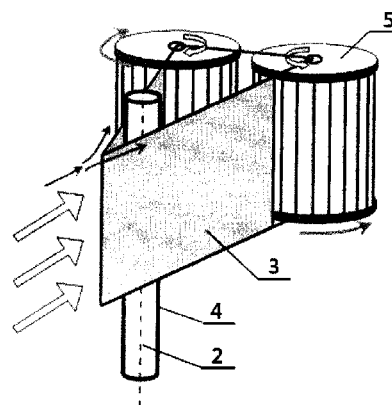
(71) INSTYTUT MASZYN PRZEPŁYWOWYCH PAN, Gdańsk; DOERFFER PIOTR, Gdańsk

(72) DOERFFER PIOTR

(54) Wiatrak o osi obrotu poprzecznej do kierunku wiatru

(57) Wiatrak o osi obrotu poprzecznej do kierunku wiatru z maszt (4) i osadzonym na nim co najmniej jednym wirnikiem (5) zapatrzony jest w prowadnicę wiatru (3), usytuowaną w taki sposób, że zasłania ona stronę wirnika, poruszającą się pod wiatr i skierowuje napływające powietrze na stronę wirnika poruszającą się z wiatrem.

(4 zastrzeżenia)



A1 (21) 388770 (22) 2009 08 10

(51) F16D 3/80 (2006.01)

F16D 7/02 (2006.01)

F16D 3/06 (2006.01)

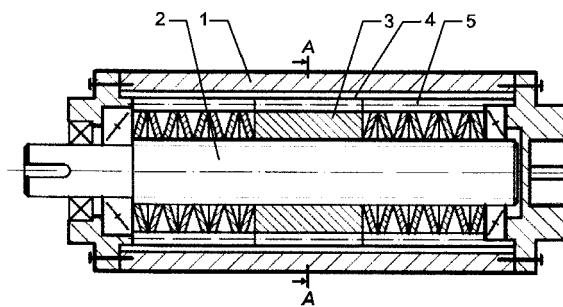
(71) POLITECHNIKA ŚLĄSKA, Gliwice

(72) KOWAL ALEKSANDER; FILIPOWICZ KRZYSZTOF; KUCZAJ MARIUSZ

(54) Sprzęgło podatne skrętnie z tłumieniem hydraulicznym

(57) Sprzęgło podatne skrętnie z tłumieniem hydraulicznym charakteryzuje się tym, że wewnątrz obudowy (1) wykonany jest co najmniej jeden rowek wzdłużny (4) dla przepływu cieczy roboczo-smarującej między komorami roboczymi sprzęgła, oddzielnymi nakrętką (3). Rowki wzdłużne w obudowie o określonym przekroju umożliwiają kontrolowany przepływ cieczy roboczo-smarującej między komorami roboczymi sprzęgła i uzyskanie określonej charakterystyki sprzęgła. W przypadku obciążenia sprzęgła chwilowym dynamicznym momentem obrotowym występuje tłumienie hydrauliczne.

(3 zastrzeżenia)



A1 (21) 388771 (22) 2009 08 10

(51) F16D 3/80 (2006.01)

F16D 7/02 (2006.01)

F16D 3/06 (2006.01)

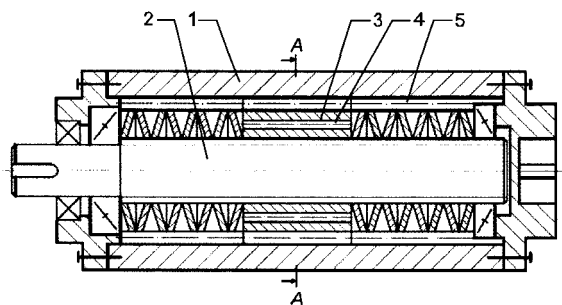
(71) POLITECHNIKA ŚLĄSKA, Gliwice

(72) KOWAL ALEKSANDER; FILIPOWICZ KRZYSZTOF; KUCZAJ MARIUSZ

(54) Sprzęgło podatne skrętnie z tłumieniem hydraulicznym

(57) Sprzęgło charakteryzuje się tym, że w nakrętce (3) wykonany jest co najmniej jeden otwór (4) wzdłużny o określonym przekroju, co umożliwi kontrolowany przepływ cieczy roboczo-smarującej między komorami roboczymi sprzęgła, uzyskując określoną charakterystykę sprzęgła. W przypadku obciążenia sprzęgła chwilowym dynamicznym momentem obrotowym wystąpi oczekiwane tłumienie hydrauliczne.

(3 zastrzeżenia)



A1 (21) 388754 (22) 2009 08 07

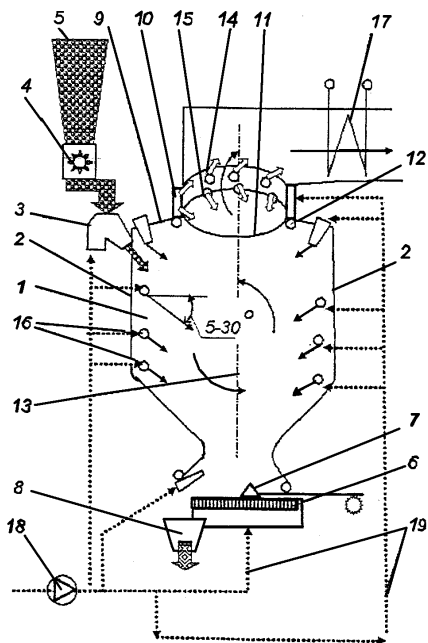
(51) F23C 5/32 (2006.01)

- (71) PUZYREV EVGENY M., Barnauł, RU; LURIJ WALERIJ GRIGORIEVICZ, Moskwa, RU
- (72) PUZYREV EVGENY M., RU; LURIJ WALERIJ GRIGORIEVICZ, RU; PIĄTKOWSKI GRZEGORZ; AFANASJEV KONSTANTYN S., RU; GOŁUBEV WADIM A., RU; ŻUKOV JEWGIENIJ B., RU

(54) Palenisko wirowe

(57) Palenisko wirowe (1), utworzone przy pomocy ekranów (2), posiadające system (3) dostarczający paliwo i wyposażone w schładzany wodą ruszt (6) z listwą przegarniającą (7), ma na strumieniu (9) umieszczony kołowy obieg powietrza (10) z oknem wypuszczania gazu (11) o przekroju koła. Kołowy obieg powietrza (10), umieszczony na osi (13) paleniska wirowego (1), posiada górne dysze (14) ostrego dmuchu, skierowane do góry, oraz dolne dysze (15) ostrego dmuchu, skierowane do dołu, przy czym dysze ostrego dmuchu (14, 15) umieszczone są stycznie. W kątach, na całej wysokości od strumienia (9) paleniska do rusztu (6), umieszczone są w czterech pionowych rzędach dysze (16) dmuchu wtórnego. Palenisko wirowe posiada również konwencyjne powierzchnie grzewcze (17), wentylator (18) z obiegami powietrza (19), podajnik (4) i zbiornik (5) na rozdrobnione paliwo, przenośnik (8), usuwający osad i in., konieczne w trybie pracy paleniska (1) wirowego. Rozwiązanie daje możliwość pełnej eksploatacji paleniska oraz spalanie nie tylko pyłu, ale również rozdrobnionego paliwa.

(5 zastrzeżeń)



A1 (21) 388755 (22) 2009 08 07

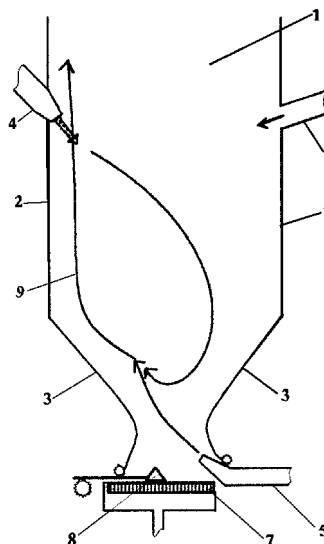
(51) F23C 5/32 (2006.01)

- (71) PUZYREV EVGENY M., Barnauł, RU; LURIJ WALERIJ GRIGORIEVICZ, Moskwa, RU
- (72) PUZYREV EVGENY M., RU; LURIJ WALERIJ GRIGORIEVICZ, RU; PIĄTKOWSKI GRZEGORZ; GOŁUBEV WADIM A., RU; ŻUKOV JEWGIENIJ B., RU

(54) Niskotemperaturowe palenisko wirowe

(57) Niskotemperaturowe palenisko wirowe ma komorę (1) spalania ze ściankami (2), przybierającymi w dolnej części kształt leja (3), gdzie na pochylej ściance (2) umieszczony jest palnik (4), natomiast na przeciwległej ściance (2) dysze dmuchu (5, 6), przy czym dysza (5) umieszczona jest w dolnej części leja (3), skierowanej naprzeciw palnika (4). Dostarczanie dmuchu przez palnik (4) oraz dyszę (5) tworzy w komorze (1) spalania intensywny wir z pionową osią obrotu i trajektorią (9) wyjścia palącego się strumienia z komory (1) spalania pod palnik (4). W leju (3) znajduje się schładzany wodą ruszt (7), wyposażony w schładzaną wodą listwę przegarniającą (8), umożliwiającą dopalenie wypadających cząstek paliwa w strumieniu dmuchu, przechodzącego przez ruszt (7). W drugim rozwiązaniu ruszt znajduje się pod palnikiem, zaś ścianka nad palnikiem posiada część zamkniętą przez obmurowanie i posiadającą nachylenie do wnętrza komory spalania, natomiast pod pochyloną część ścianki skierowana jest dysza umieszczona na przeciwległej ściance.

(6 zastrzeżeń)



A1 (21) 388748 (22) 2009 08 07

(51) F23J 13/04 (2006.01)
E04F 17/02 (2006.01)
F16L 41/08 (2006.01)

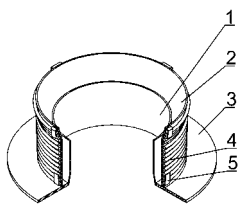
- (71) JOTUL POLSKA SPÓŁKA Z OGRANICZONĄ ODPOWIEDZIALNOŚCIĄ, Gdańsk
- (72) PODGÓRCZYK BOGDAN

(54) Łącznik kominowy

(57) Łącznik kominowy przeznaczony jest do łączenia rury dymowej lub spalinowej z kominem zwłaszcza ceramicznym. Posiada łącznik rury kominowej (2), oraz łącznik rury dymowej lub spalinowej (1) przy czym co najmniej jeden z tych łączników (1, 2) połączony jest z rozetą oporową (3). W jednym wykonaniu, łącznik rury kominowej (2) i łącznik rury dymowej (1), usytuowane są po tej samej stronie rozety oporowej, w innym po stronach przeciwnych. Dodatkowo, łącznik rury kominowej (2) wyposażony jest w warstwę dylatacyjną, którą korzystnie stanowi sznur (4), przytwierdzony do jego zewnętrznej powierzchni. Korzystnie, warstwa dylatacyjna dodatkowo przymocowana jest za pomocą elementów ustalających (5). W jednym wykonaniu łącznik rury dymowej lub spalinowej (1) i łącznik rury kominowej (2) połączone są trwale z rozetą oporową (3), natomiast w innym wykonaniu, łącznik rury kominowej (2), połączony jest rozłącznie z rurą dymową lub spalinową (1). Krawędź

zewnątrzną rozety oporowej ma kształt kołowy lub owalny lub dowolnego wieloboku.

(15 zastrzeżeń)



A1 (21) 388724 (22) 2009 08 05

(51) F24D 3/12 (2006.01)
F28D 15/02 (2006.01)

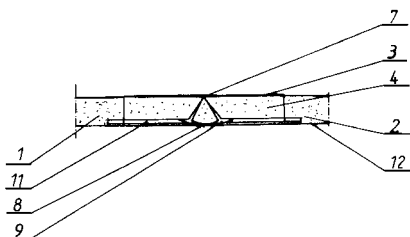
(71) BARTOSZEWSKI KRZYSZTOF, Warszawa; QDOOR SPÓŁKA Z OGRANICZONĄ ODPOWIEDZIALNOŚCIĄ, Zielona Góra

(72) BARTOSZEWSKI KRZYSZTOF; DZIERZGOWSKI MIECZYŚLAW

(54) Panel, zwłaszcza grzewczy

(57) Panel grzewczy, składający się z części, podgrzewanej, zawierającej w sobie zamknięty hermetycznie czynnik roboczy (2), wypełniającej częściowo przestrzeń zewnętrzną części podgrzewanej, połączony trwale z częścią oddającą ciepło, którą stanowi przewód rurowy o przekroju zbliżonym do trójkąta, zespolony na swojej długości z parabolicznym reflektorem (9) oraz siatką metalową (11), wielokrotnie szerszą od reflektora, zwiększającą powierzchnię emisji ciepła, naklejona od tyłu na reflektor izolacja (12).

(8 zastrzeżeń)



A1 (21) 388703 (22) 2009 08 03

(51) F24D 19/10 (2006.01)
F16K 31/64 (2006.01)

(71) SZYMAŃSKI ANDRZEJ LARS, Poznań

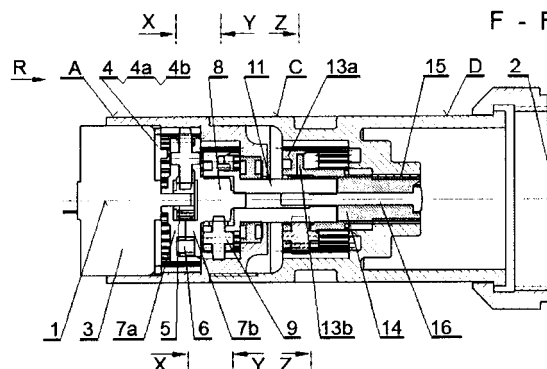
(72) SZYMAŃSKI ANDRZEJ; BIGAJ ZBIGNIEW

(54) Serwomotor do zaworu, zwłaszcza zaworu do centralnego ogrzewania

(57) Serwomotor charakteryzuje się tym, że wewnątrz korpusu, na osi wzdłużnej (1), współosiowej względem osi trzpienia zaworu (2), znajduje się połączenie silnika elektrycznego (3) i zespołu przekładni z urządzeniem zmieniającym długość trzpienia zaworu, przy czym, zespołem przekładni jest co najmniej jedna przekładnia planetarna. Ponadto układ sterowania silnikiem elektrycznym (4) jest umiejscowiony wewnątrz korpusu. Zamontowany w części pierwszej korpusu (A) serwomotoru silnik elektryczny (3) ma połączenie z pierwszym kołem zębatym (5), ząbującym się z zębami kół satelitarnych, pierwszych (6). Zęby drugiego koła zębatego (8) ząbują się z zębami kół satelitarnych, drugich (9), współpracującymi z zębami części trzeciej korpusu (C) serwomotoru. Część trzecia korpusu (C) serwomotoru jest połączona z częścią drugą korpusu serwomotoru. Koła satelitarne, drugie (9) są zamontowane zarówno w części pierwszej jarzma drugiego, jak i w części drugiej jarzma drugiego, z której to wychodzi, ułożyskowane w części trzeciej korpusu (C) serwomotoru, trzecie koło zębate (11) o uzębieniu zewnętrznym. Trzecie koło zębate (11) ząbują się z zębami kół satelitarnych, trzecich. Koła satelitarne, trzecie współpracują z zębami, połączonej z częścią drugą korpusu serwomotoru, części czwartej

korpusu (D) serwomotoru. Z części drugiej jarzma trzeciego (13b) wychodzi tuleja z gwintem zewnętrznym (14), współpracującym z gwintem w otworze (15) części czwartej korpusu (D) serwomotoru, a wewnątrz tulei z gwintem zewnętrznym (14) jest osadzony trzpień (16).

(4 zastrzeżenia)



A1 (21) 388793 (22) 2009 08 12

(51) F26B 3/10 (2006.01)
F26B 17/10 (2006.01)
F26B 17/20 (2006.01)

(71) PUZYREV EVGENY M., Barnaul, UA;

LURIJ WALERIJ GRIGORIEWICZ, Moskwa, UA

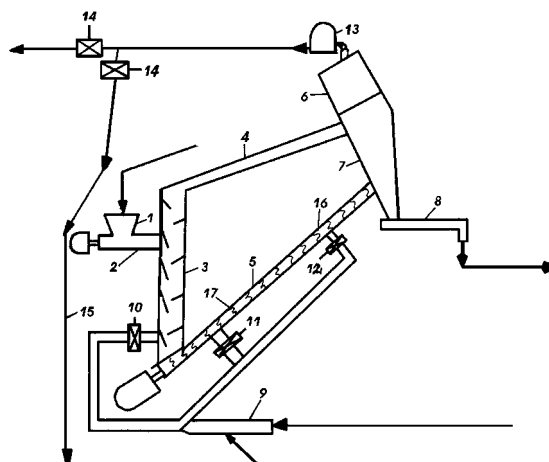
(72) PUZYREV EVGENY M., UA; LURIJ WALERIJ GRIGORIEWICZ, UA; PIĄTKOWSKI GRZEGORZ;

GOŁUBEV WADIM A., RU; NIKISZANIN MICHAŁ S., RU

(54) Suszarka

(57) Suszarka charakteryzuje się tym, że wyposażona jest w dwie komory suszenia (4, 5) oraz separator (3), umożliwiający rozdzielanie osuszanego materiału na drobne i większe części, co wiąże się z dwoma wyjściami podajnika, z których każde związane jest z wejściem do jednej z komór suszenia, a których wyjścia związane są ze zbiornikiem (7) na suchy materiał, przy czym wnętrza komór oraz separator (3) mają możliwość połączenia, poprzez zasuwę (10, 11, 12, 14), z systemem tłoczenia czynnika suszącego, zaś urządzenie, oczyszczające (6) przetworzony czynnik suszący, związane jest ze zbiornikiem (7) przechowywania suchego materiału oraz ze sprężarką powietrzną (13), przenoszącą czynnik suszący, której wyjście (9) gazowe ma możliwość połączenia z systemem dostarczania czynnika suszącego do komory (7) i separatora (3) lub z atmosferą, przy czym komora (5) suszenia większych części materiału posiada formę korpusu, w którym umieszczona jest śruba lub przenośnik ślimakowy z możliwością obrotu za pomocą napędu, na którym zainstalowane są łopatki, przeznaczone do mieszania i spulchniania suszonego materiału.

(2 zastrzeżenia)



A1 (21) 388769 (22) 2009 08 10

- (51) F41H 5/00 (2006.01)
- F41H 5/04 (2006.01)
- F41H 7/00 (2006.01)
- F41H 5/013 (2006.01)

- (71) POLITECHNIKA ŚLĄSKA, Gliwice
- (72) KLIMPEL ANDRZEJ; LUKSA KRZYSZTOF

(54) Sposób wytwarzania modułów ochronnych pancerza o wysokiej odporności balistycznej

(57) Sposób wytwarzania modułów ochronnych pancerza o wysokiej odporności balistycznej, polega na tym, że na powierzchnię blachy podłoża ze stali austenitycznej nanosi się przez napawanie metodą GMA wielościegową napoinę jednowarstwową korzystnie o grubości 4,0-5,0 mm, przy czym ilość warstw ścięgowych o strukturze nanometalicznej zależy od wymaganej grubości warstwy gradientowej, po czym korzystnie oczyszcza się powierzchnię napoiny wielościegowej i nakłada się przez cieplne natryskiwanie warstwę czystego aluminium lub stopu Ni-Al korzystnie o grubości 1,0-2,0 mm.

(1 zastrzeżenie)

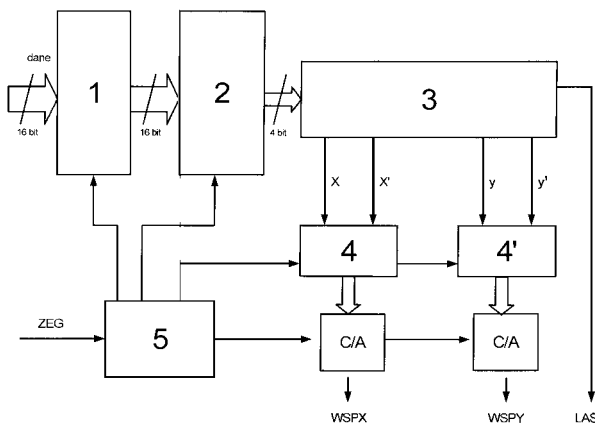
dział G

FIZYKA

A1 (21) 388751 (22) 2009 08 07

- (51) G01B 7/00 (2006.01)
- (71) SOLARIS LASER SPÓŁKA AKCYJNA, Warszawa
- (72) SZCZEPANIAK WALDEMAR; BRANECKI PIOTR
- (54) Sposób sterowania ruchem układu wykonawczego w przestrzeni dwuwymiarowej, zwłaszcza dla znakówek laserowych i układ do stosowania tego sposobu

(57) Wynalazek rozwiązuje problem zwiększenia wydajności wyrzucania punktów. Zgodnie ze sposobem podaje się jednostkową zmianę położenia narzędzia w kolejnej chwili czasu, a kierunek ruchu, przy możliwych (8) kierunkach, koduje się na 3-bitach danych, a za pomocą 4-tego bitu opisuje się stan narzędzia, przy czym w słowie wejściowym umieszcza się cztery kolejne kroki ruchu i dla każdego kroku wydziela się zmiany współrzędnych osi X i Y. W układzie przerzutnik typu zatrask (1), ma na wejściu pojedynczy



kanal, a jego wyjście jednym kanałem połączone jest z multiplekserem (2), ten zaś kanałem 4-bitowym połączony jest z dekodерem (3), którego wyjścia połączone są z licznikiem osi X (4) i licznikiem osi Y (4') i poprzez przetworniki analogowo-cyfrowe (C/A) z wejściami współrzędnych (WSPX) i (WSPY) układu wykonawczego przesuwu narzędzia.

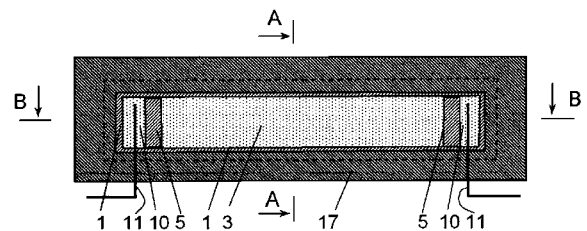
(3 zastrzeżenia)

A1 (21) 388723 (22) 2009 08 05

- (51) G01N 30/92 (2006.01)
- G01N 30/90 (2006.01)
- (71) UNIWERSYTET MEDYCZNY W LUBLINIE, Lublin
- (72) DZIDO TADEUSZ; ŚLĄZAK PIOTR; WRÓBLEWSKI KAROL
- (54) Urządzenie do elektrochromatografii planarnej w układzie zamkniętym

(57) Urządzenie do elektrochromatografii planarnej w układzie zamkniętym z płytką chromatograficzną zaopatrzoną w warstwę adsorbentu, posiadające zbiorniki, elektrody i przykrywą, charakteryzuje się tym, że stanowi je pojemnik (1) prostopadłościenny z co najmniej dwoma przegrodami (5), którego dno stanowi wymienna płytka chromatograficzna z warstwą (3) adsorbentu skierowaną do jego wnętrza, przy czym przegrody (5) pojemnika (1) prostopadłościennego i ścianki pojemnika (1) po przeciwległych jego stronach tworzą dwie komory (10) elektrodowe, które stanowią jednocześnie zbiorniki roztworu fazy ruchomej, a pomiędzy wspomnianymi przegrodami (5) umieszczona jest przesuwana w pionie i wyjmowalna przykrywa (3) warstwy adsorbentu.

(6 zastrzeżeń)



A1 (21) 388778 (22) 2009 08 11

- (51) G01T 1/11 (2006.01)
- C09K 11/80 (2006.01)
- (71) INSTYTUT FIZYKI POLSKIEJ AKADEMII NAUK, Warszawa; UNIWERSYTET NARODOWY LWIWSKA POLITECHNIKA, Lwów, UA
- (72) SUCHOCKI ANDRZEJ; BERKOWSKI MAREK; ZHYDACHEVSKII YAROSLAV, UA
- (54) Detektor termoluminescencyjny

(57) Przedmiotem wynalazku jest detektor termoluminescencyjny przeznaczony do rejestracji szerokiego zakresu pochłoniętych dawek promieniowania jonizacyjnego, a zwłaszcza do zastosowań w termoluminescencyjnych systemach dozymetrycznych. W detektorze tym, element detekcyjny wykonany jest z materiałów odpowiednio domieszkowanych. Materiał elementu detekcyjnego zawiera złożony tlenek ziemi rzadkiej, tlenek metalu podgrupy glinu, domieszkę w postaci dwuwartościowego manganu oraz domieszkę kompensującą, o stabilnej wartościowości, większej lub równej 4⁺.

(3 zastrzeżenia)

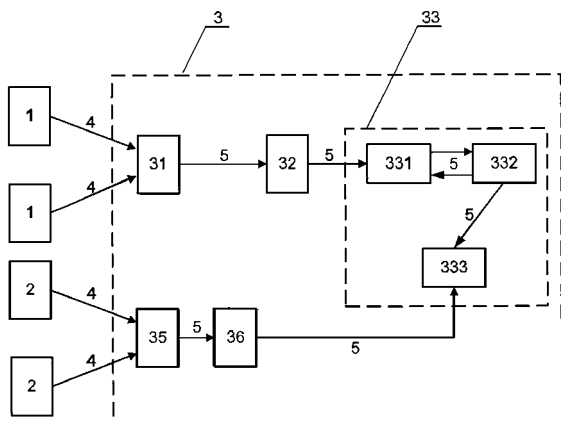
A1 (21) 391443 (22) 2010 06 07

- (51) G06F 19/00 (2006.01)
- G06F 17/30 (2006.01)
- H04L 12/00 (2006.01)
- (31) PUV 87-2009 (32) 2009 08 10 (33) SK
- (71) KOMENSKY, s.r.o., Kosice, SK
- (72) RYBAR SLAVOMIR, SK

(54) System wirtualnej biblioteki

(57) System wirtualnej biblioteki przeznaczony do przechowywania, wymiany i udostępniania elektronicznych materiałów dydaktycznych i zawierający co najmniej jeden blok dostawcy i co najmniej jeden blok dostępowy, charakteryzuje się tym, że co najmniej jeden blok dostarczania (1) połączony jest poprzez sieć internetową (4) z co najmniej jednym blokiem logowania dostawcy (31) serwera bazy danych (3), połączonym kanałem transmisyjnym (5) z co najmniej jednym blokiem operacyjnym dostawcy (32), który poprzez kanał transmisyjny (5) połączony jest z co najmniej jednym osobistym modułem pedagoga (331) wirtualnej biblioteki (33), połączonym przynajmniej jednym kanałem transmisyjnym (5) z ogólnym modułem pedagogicznym (332) wirtualnej biblioteki (33), który połączony jest kanałem transmisyjnym (5) z co najmniej jednym edukacyjnym modułem dostępowym (333) wirtualnej biblioteki (33), a co najmniej jeden blok dostępowy (2) połączony jest poprzez sieć internetową (4) z co najmniej jednym dostępowym blokiem logowania (35), który poprzez kanał transmisyjny (5) połączony jest z co najmniej jednym wyszukiwawczym blokiem dostępowym (36), który poprzez kanał transmisyjny (5) połączony jest z co najmniej jednym edukacyjnym modułem dostępowym (333).

(1 zastrzeżenie)



A1 (21) 388780 (22) 2009 08 11

(51) G06K 19/14 (2006.01)
G07D 7/12 (2006.01)
C09K 11/00 (2006.01)
B41M 3/14 (2006.01)

(71) NANO-TECH SPÓŁKA Z OGRANICZONĄ ODPOWIEDZIALNOŚCIĄ, Wrocław
(72) STRĘK WIEŚŁAW; NYK MARCIN; BEDNARKIEWICZ ARTUR

(54) Sposób wykorzystania nanokrystalicznych luminoforów do zapisu informacji oraz sposób odczytu informacji

(57) Przedmiotem wynalazku jest metoda znakowania substancji (cieczy, papieru, materiałów plastycznych, szkielek, itp.) znacznikami, składającymi się z mieszaniny nanokryształów substancji nieorganicznych, charakteryzujących się własnościami optycznymi, tzn. posiadającymi charakterystyczne pasma absorpcyjne i emisyjne w zakresie optycznym (200-2000 nm). Sposób wykorzystania nanokrystalicznych luminoforów do zapisu informacji charakteryzuje się tym, że dla identyfikacji znaków wykorzystuje się pomiar widm absorpcji i/lub wzbudzenia i/lub luminescencji i/lub czasów zaniku luminescencji/fosforescencji znacznika, z których każdy posiada charakterystyczne i niezmiennie od lokalnego otoczenia chemicznego właściwości spektroskopowe. Sposób odczytu informacji zapisanej według wynalazku charakteryzuje się tym, że widma absorpcji/wzbudzenia/luminescencji oraz intensywność pasm absorpcji/wzbudzenia/luminescencji mierzy się po wzbudzeniu jednym lub kilkoma źródłami światła/dopasowanymi do pasm absorpcji odpowiednich nanoznaczników.

(9 zastrzeżeń)

A1 (21) 388744 (22) 2009 08 07

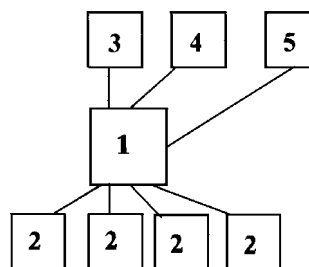
(51) G06T 15/00 (2006.01)
G06T 17/00 (2006.01)
G06Q 30/00 (2006.01)

(71) RATUS LESZEK, Puławy
(72) RATUS LESZEK

(54) Sposób indywidualnego projektowania i aranżacji pomieszczeń oraz jednoczesnej realizacji zakupu za pośrednictwem elektronicznych sieci transmisji danych

(57) Wynalazek rozwiązuje problem indywidualnego projektowania i aranżacji pomieszczeń oraz jednoczesnej realizacji zakupu za pośrednictwem elektronicznych sieci transmisji danych. Sposób indywidualnego projektowania i aranżacji pomieszczeń oraz jednoczesnej realizacji zakupu za pośrednictwem elektronicznych sieci transmisji danych charakteryzuje się tym, że centralna jednostka komunikacji (1) ma połączony komputerowy program (3) wspomagania projektowania i aranżacji pomieszczeń oraz wizualizacji 3D, posiadający bazę danych produktów modułowych (4), a użytkownik (2) po dokonaniu autoryzacji za pomocą przewodowych jak i bezprzewodowych łączy telekomunikacyjnych wysyła komunikat, w którym zawarta jest koncepcja aranżacji pomieszczeń, po dokonaniu zestawienia produktów modułowych (4). Po weryfikacji i/lub modyfikacji tej koncepcji przez centralną jednostkę komunikacji (1) dokonuje się ostatecznego zatwierdzenia zestawienia produktów modułowych (4), najpierw przez autoryzowanego użytkownika (2), a następnie przez centralną jednostkę komunikacji (1), która przekazuje określone zadanie odnośnie zestawienia produktów modułowych (4) jednostce wykonawczej (5).

(2 zastrzeżenia)



A1 (21) 388786 (22) 2009 08 12

(51) G07C 5/08 (2006.01)

(71) WIŚNIEWSKI PIOTR, Mińsk Mazowiecki
(72) WIŚNIEWSKI PIOTR

(54) Wideo-rejestrator zdarzeń drogowych

(57) Wideo-rejestrator zdarzeń drogowych jest urządzeniem elektronicznym, służącym do zapisu obrazu, w sposób ciągle-zapętłony, przebiegu jazdy pojazdu, w szczególności pod kątem zdarzeń drogowych. Najistotniejszą cechą urządzenia jest jego ciągłość nagrania. Urządzenie włącza się w sposób automatyczny z chwilą uruchomienia silnika. Jest ono instalowane wewnątrz pojazdu w tzw. „cieniu” lusterka wstecznego wewnętrznego. Zgrywanie do pamięci przenośnej zapisanego obrazu następuje dopiero po zatrzymaniu pojazdu i wyłączenia silnika.

(1 zastrzeżenie)

A1 (21) 388733 (22) 2009 08 06

(51) G09F 15/00 (2006.01)
G09F 1/06 (2006.01)

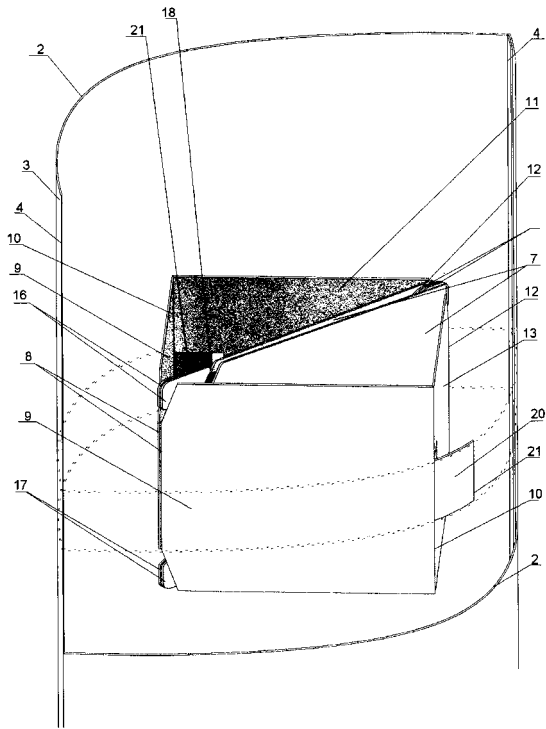
(71) DEDYŃSKI RAFAŁ, Milanówek
(72) DEDYŃSKI RAFAŁ

(54) Stojak informacyjno-reklamowy

(57) Przedmiotem wynalazku jest stojak informacyjno-reklamowy, składający się z modułów połączonych przegubami poziomymi (2). Każdy moduł składa się z dwóch powierzchni informacyjno-rekla-

mowych (3), połączonych przegubami pionowymi (4) stojąca, a pomiędzy powierzchniami informacyjno-reklamowymi umieszczony jest mechanizm rozporowy. Mechanizm rozporowy składa się z dwóch elementów rozporowych oraz elementów elastycznych. Mechanizm rozporowy przytwierdzony jest do wewnętrznej strony powierzchni informacyjno-reklamowej (3), w miejscu przytwierdzenia (20) położonym centralnie względem powierzchni informacyjno-reklamowej (3).

(1 zastrzeżenie)



A1 (21) 388797 (22) 2009 08 13

(51) G09G 3/34 (2006.01)

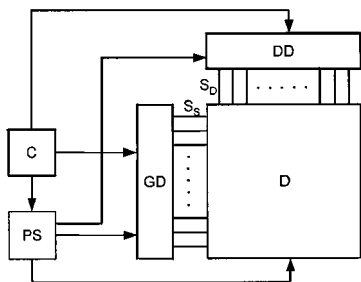
(71) MPICOSYS-EMBEDDED PICO SYSTEMS SPÓŁKA Z OGRANICZONĄ ODPOWIEDZIALNOŚCIĄ, Gdynia

(72) SLIKKERVEER PETER, NL; JARZEWICZ PAWEŁ; KLEGER-RUDOMIN RAFAŁ

(54) Sposób sterowania zmianą obrazu na ekranie elektroforetycznym

(57) Sposób sterowania zmianą obrazu na ekranie (D) elektroforetycznym polegający na przejściu od aktualnego obrazu do następnego obrazu poprzez stan jednorodny, w którym wszystkie piksele znajdują się na tym samym poziomie, przy czym przejście do i ze stanu jednorodnego odbywa się w szeregu kroków przejścia, z których każdy zawiera ramkę sterującą, w czasie której do kolejnych linii bramek matrycy pikseli podawany jest sygnał skanujący (SS) a do linii danych podawane są sygnały danych charakteryzuje się tym, że co najmniej dwa kroki przejścia mają różną długość czasową.

(17 zastrzeżeń)



DZIAŁ H

ELEKTROTECHNIKA

A1 (21) 388715 (22) 2009 08 04

(51) H01H 73/04 (2006.01)

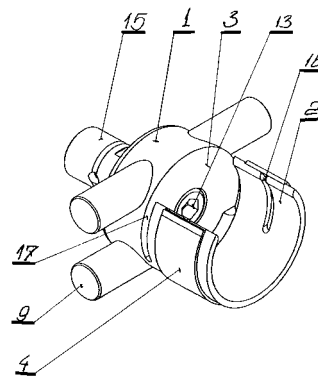
(71) JANUSZKIEWICZ EDWARD EDJAN JEDNOSTKA INNOWACYJNO-WDROŻENIOWA, Łódź

(72) JANUSZKIEWICZ EDWARD

(54) Zespół stykowy bezpiecznika wysokiego napięcia

(57) Zespół stykowy bezpiecznika wysokiego napięcia charakteryzuje się tym, że zbudowany jest z walcowego uchwyty (1) w postaci fragmentu pierścienia (2) o kącie opasania $\alpha > 180^\circ$ zakończonego z jednej strony walcowym dnem (3) i opasanego współosiowo fragmentem pierścienia sprężystego (4), przy czym w walcowym dnie (3) prostopadle do osi uchwyty (1) wywiercone są dwa równoległe względem siebie otwory z dwustronnymi pogłębieniami, w których osadzone są cztery dielektryczne kołpaki (9), zaś w otworach uchwyty (1) osadzone są trwale i symetrycznie dwa trzpienie, ponadto w walcowym dnie (3) znajduje się współosiowy otwór z pogłębieniem, w którym umieszczona jest śruba (13) z nakrętką mocującą przewód zasilający.

(4 zastrzeżenia)



A1 (21) 388718 (22) 2009 08 04

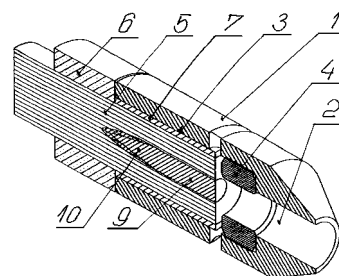
(51) H01R 4/56 (2006.01)

(71) JANUSZKIEWICZ EDWARD EDJAN JEDNOSTKA INNOWACYJNO-WDROŻENIOWA, Łódź

(72) JANUSZKIEWICZ EDWARD

(54) Końcówka kabla energetycznego

(57) Końcówka kabla energetycznego charakteryzuje się tym, że zbudowana jest z walcowo - stożkowego łącznika (1) z wydrążonym od strony walcowej nagwintowanym i przelotowym otworem (2) z pogłębieniem (3), w którym osadzona jest współosiowo i trwale przy samym dnie nakrętka (4) oraz odizolowany rdzeń wielożyłowego kabla energetycznego (5) z izolacją (6), przy czym na zewnątrz odizolowanej końcówki kabla (5) osadzony jest cienkościenny pierścień (7) z przecięciem, którego zewnętrzna walcowa



powierzchnia dociskana jest do wewnętrznej powierzchni pogłębienia (3) siłą rozpierającą wbitego współosiowo między żyły kabla (5) stalowego kołka (9) z ostrym stożkowym grotem (10).

(4 zastrzeżenia)

A1 (21) **388710** (22) 2009 08 04

(51) **H01R 4/66** (2006.01)

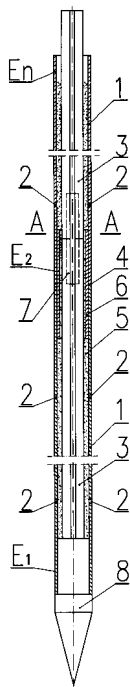
(71) PRZEDSIĘBIORSTWO BUDOWNICTWA ELEKTROENERGETYCZNEGO ELBUD WARSZAWA SPÓŁKA Z OGRANICZONĄ ODPOWIEDZIALNOŚCIĄ, Warszawa

(72) DOMINIAK ANDRZEJ; KULTYS KRZYSZTOF

(54) **Uziom pionowy**

(57) Uziom pionowy, składający się z „n” połączonych ze sobą elementów, z których pierwszy element zaopatrzony jest w grot (8), charakteryzujący się tym, że każdy z „n” elementów (E1...En) stanowi rurka stalowa (1) zaopatrzona w przelotowe otwory (2), wewnątrz której znajduje się odcinek przewodu miedzianego w postaci wygiętego w półksiężyc płaskownika (3), wychodzącego z jednej strony rurki stalowej (1) poza jej krawędź (4), a z drugiej strony rurki stalowej (1) znajdującej się poniżej krawędzi (4). Przestrzeń pomiędzy rurką stalową (1) i wygiętym w półksiężyc płaskownikiem (3) zajmuje substancja chemiczna (5) w proszku, przyspieszająca korozję stali. Rurki stalowe (1) połączone są ze sobą za pomocą stalowych tulei (6), a wygięte w półksiężyc płaskowniki (3) połączone są ze sobą za pomocą zaciśnięcia na prętach łączących (7) z miedzi.

(3 zastrzeżenia)



A1 (21) **388716** (22) 2009 08 04

(51) **H02B 11/00** (2006.01)

H02B 1/36 (2006.01)

(71) JANUSZKIEWICZ EDWARD EDJAN JEDNOSTKA INNOWACYJNO-WDROŻENIOWA, Łódź

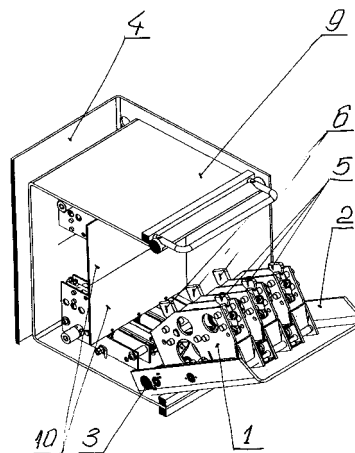
(72) JANUSZKIEWICZ EDWARD

(54) **Zespół łączników z aparatem odłączalnym rozdzielnicą średniego napięcia**

(57) Zespół łączników z aparatem odłączalnym rozdzielnicą średniego napięcia charakteryzuje się tym, że posiada aparat wychylny (1) w postaci wyłącznika, rozłącznika lub stycznika, którego podstawa (2) stanowiąca jednocześnie przednią ściankę rozdzielnic, zamocowana jest obrotowo na osi (3) utwierdzonej w bocznych

ściankach obudowy rozdzielnic (4), zaś styki wejścia (5) i wyjścia (6) aparatu wychylnego (1) wpięte są w obrotowe styki zespołów łączeniowo - uziemiających zamocowanych trwale wewnątrz w narożach przedziału rozdzielnic.

(3 zastrzeżenia)



A1 (21) **388717** (22) 2009 08 04

(51) **H02B 11/12** (2006.01)

H02B 1/28 (2006.01)

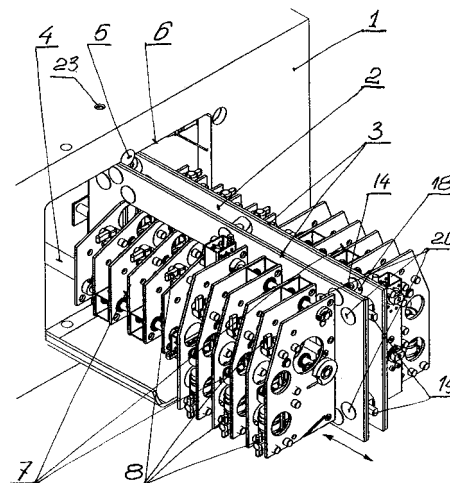
H02B 1/36 (2006.01)

(71) JANUSZKIEWICZ EDWARD EDJAN JEDNOSTKA INNOWACYJNO-WDROŻENIOWA, Łódź

(72) JANUSZKIEWICZ EDWARD

(54) **Rozdzielnicą kasetową średniego napięcia dla urządzeń górniczych**

(57) Rozdzielnicą kasetową średniego napięcia dla urządzeń górniczych charakteryzuje się tym, że w ognioszczelnej obudowie - korpusie (1) umieszczona jest wysuwna pionowa kaset (2) zbudowana z zespołu dwóch prostokątnych i równoległych względem siebie trójwarstwowych dielektryczno - stalowo - dielektrycznych płyt (3) i umieszczona pionowo i przesuwnie na prowadnicy podłogowej (4) i sufitowej (5) przytwierdzonych trwale do podłogi i sufitu wewnątrz obudowy - korpusu (1) prostopadłe do płaszczyzny okna montażowego (6), przy czym do zewnętrznych powierzchni kasety (2) jednostronnie lub dwustronnie przymocowane są trwale aparaty elektryczne (7) średniego napięcia w postaci rozłączników, styczników lub wyłączników z wyprowadzonymi na zewnątrz końcówkami stykowymi (8), które po zaryglowaniu kasety (2) w stożkowych otworach prowadnic (4) i (5) ustawione są naprzeciw torów prądowych co najmniej dwóch zespołów odłącznika z uziemnikiem, które przymocowane są trwale w narożach do wewnętrznych



ścianek obudowy - korpusu (1) i posiadają w każdym z trzech torów prądowych zdwojone styki ruchome obrotowe względem osi, z przytwierdzoną do nich prostokątną płytą dielektryczną.

(2 zastrzeżenia)

A1 (21) 391792 (22) 2010 07 09

(51) H03G 3/00 (2006.01)
H03F 1/00 (2006.01)

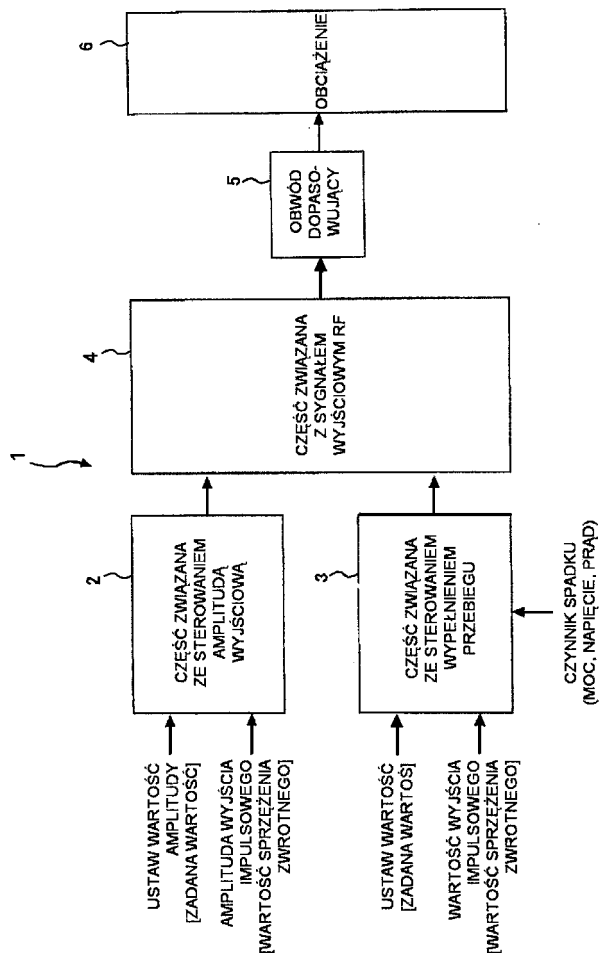
(31) JP2009-184411 (32) 2009 08 07 (33) JP

(71) KYOSAN ELECTRONIC MFG. CO. LTD.,
Yokohama-City, JP

(72) YUZURIHARA ITSUO, JP; HATA YOSHIHISA, JP

(54) Sposób sterowania mocą RF modulowaną impulsowo i urządzenie dostarczające moc RF modulowaną impulsowo

(57) Przedmiotem wynalazku jest sposób sterowania mocą RF modulowaną impulsowo, gdzie amplituda mocy (szczytowa moc) dla wyjściowej mocy jest regulowana tak, aby była stała względem fluktuacji mocy, dzięki czemu możliwe jest uniknięcie negatywnego oddziaływania na obciążenie, wynikającego z fluktuacji amplitudy mocy w wyjściowej mocy. Sposób sterowania mocą RF, modulowaną impulsowo obejmuje etap sterowania wyjściową amplitudą (2), służący do sterowania amplitudą wyjścia impulsowego, i etap sterowania wypełnieniem przebiegu (3), służący do sterowania współczynnikiem wypełnienia wyjścia impulsowego. Etap sterowania wyjściową amplitudą (2) realizuje sterowanie stałą amplitudą w celu sterowania wartością amplitudy wyjścia impulsowego tak, że wartość amplitudy staje się równa ustawionej wartości amplitudy. Sterowanie stałą amplitudą, zgodnie ze sterowaniem wyjściową amplitudą, na przykład, dostarcza sprzężenie zwrotne



dla wartości amplitudy wyjściowego sygnału impulsowego, emitowanego za pomocą sterowania mocą, uzyskuje wartość różnicę między wartością sprzężenia zwrotnego, a ustawioną wartością amplitudy i steruje wartością amplitudy wyjścia impulsowego tak, że wartość różnicę staje się zerowa.

(32 zastrzeżenia)

A1 (21) 388756 (22) 2009 08 07

(51) H03K 3/023 (2006.01)

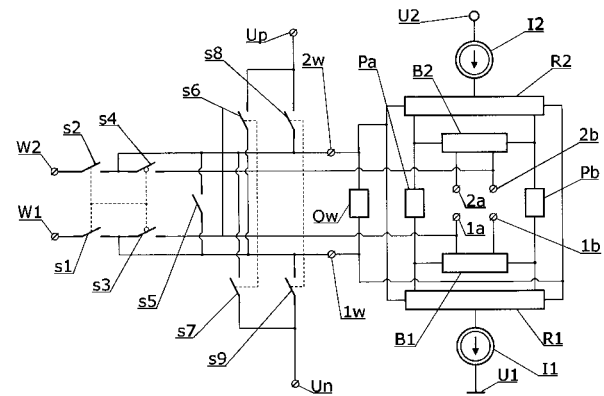
(71) POLITECHNIKA WARSZAWSKA, Warszawa

(72) GOŁOFIT KRZYSZTOF

(54) Przerzutnik typu zatrask

(57) Przerzutnik typu zatrask, zawiera różnicowo-prądową bramkę logiczną, do której dołączony jest zespół przełączników. Przełączniki (s1 i s2) włączone są pomiędzy zaciski wejściowe bramki (1w i 2w) a zaciski wejściowe przerzutnika (W1 i W2), a przełączniki (s3 i s4) włączone są pomiędzy zaciski wyjściowe bramki (1a i 2b) a zaciski wejściowe bramki (1w i 2w) - wysterowanie tych przełączników pozwala na wczytywanie lub zapamiętanie stanu prądowego. Przełącznik (s5) włączony jest pomiędzy zaciski wejściowe bramki (1w i 2w) - jego włączenie ustawia stan prądowy przerzutnika na 0. Przełącznik (s6) włączony jest pomiędzy pierwszy zacisk wejściowy bramki (1w) a zacisk dodatniego napięcia (Up) oraz przełącznik (s7) włączony jest pomiędzy drugi zacisk wejściowy (2w) a zacisk ujemnego napięcia (Un) - włączenie tych dwóch przełączników ustawia stan prądowy przerzutnika na -1. Przełącznik (s8) włączony jest pomiędzy drugi zacisk wejściowy bramki (2w) a zacisk dodatniego napięcia (Up) a przełącznik (s9) włączony pomiędzy pierwszy zacisk wejściowy (1w), a zacisk ujemnego napięcia (Un) - włączenie tych dwóch przełączników ustawia stan prądowy bramki na 1.

(6 zastrzeżeń)



A1 (21) 388721 (22) 2009 08 03

(51) H03K 3/3562 (2006.01)
G05B 9/05 (2006.01)

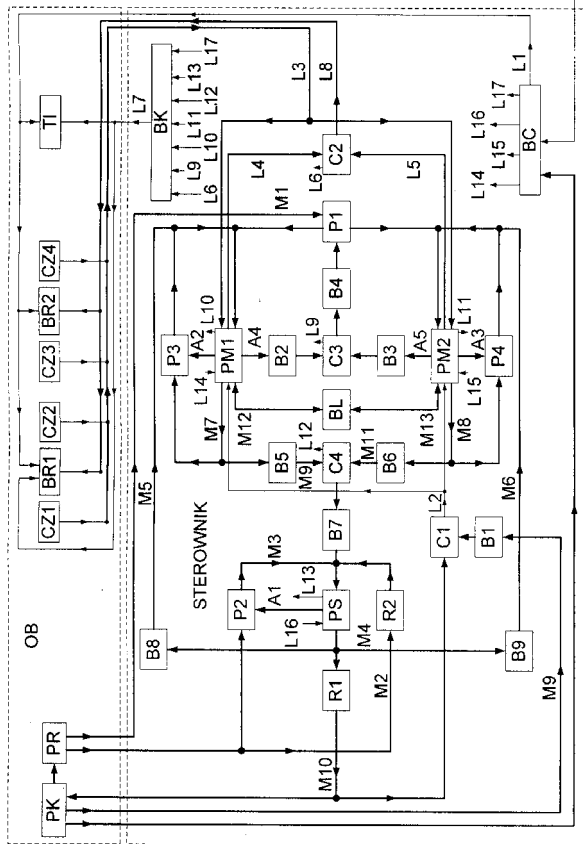
(71) UNIWERSYTET ZIELONOGÓRSKI, Zielona Góra

(72) SALAMAJ MAREK; ADAMSKI MARIAN

(54) Programowalny sterownik logiczny

(57) Przeznaczony do sterowania obiektami wymagającymi dużej niezawodności działania programowalny sterownik logiczny ma dwa współbieżnie pracujące sterujące procesory (PM1, PM2) typu MASTER połączone poprzez wyjście adresowe z odpowiadającymi im pamięciami danych (P3, P4) typu RAM oraz połączone poprzez odpowiadające im adresowe (B2, B3) z wejściami adresowego komparatora (C3), oraz połączone poprzez odpowiadające im bufory danych (B5, B6) z wejściami komparatora danych (C4). Adresowy komparator (C3) ma wyjście połączone poprzez adresowy bufor (B4) z programowalną pamięcią programu (P1) typu ROM, z której wyjścia wysyłane są instrukcje sterujące do sterujących procesorów (PM1, PM2). Wyjście komparatora danych (C4) połączone jest

poprzez bufor danych (B7) z wejściem operacyjnego procesora (PS) typu SLAVE, którego wejście połączone jest z pamięcią danych (P2) zawierającą zbiór informacji o stanie nadzorowanego obiektu (OB).
(10 zastrzeżeń)



A1 (21) 388757 (22) 2009 08 07

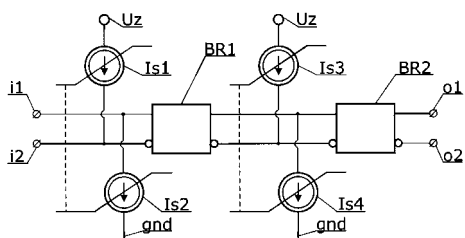
(51) H03K 19/00 (2006.01)

(71) POLITECHNIKA WARSZAWSKA, Warszawa

(72) GOŁOFIT KRZYSZTOF

(54) Układ realizacji operacji binarnych

(57) Różne obliczenia binarne realizowane są jako połączone kombinacje źródeł prądowych i różnicowo-prądowych bramek logicznych. Pierwszy układ posiada dwa regulowane źródła prądowe dołączone do końcówek wejściowych bramki - układ ten, zależnie od wartości prądów źródeł, realizuje funkcje: OR-n, XNOR-2, NAND-n, NOT-1 i BUF-1. Drugi układ posiada dwa regulowane źródła prądowe dołączone do końcówek wejściowych bramki i dwa nieregulowane źródła prądowe dołączone do końcówek wyjściowych bramki - układ ten realizuje funkcje: NOR-n, XOR-2, AND-n, NOT-1 i BUF-1. Trzeci układ posiada pierwszą parę regulowanych źródeł prądowych (Is1 i Is2) dołączonych do końcówek wejściowych pierwszej bramki (BR1) oraz dołączoną do końcówek wyjściowych pierwszej bramki (BR1) drugą parę regulowanych źródeł prądowych (Is3 i Is4), do których dołączone są także końcówki wejściowe drugiej bramki (BR2) - układ ten realizuje funkcje: AND-n, NAND-n, OR-n, NOR-n, XOR-2, XNOR-2, NOT-1 i BUF-1.
(4 zastrzeżenia)



A1 (21) 388768 (22) 2009 08 10

(51) H03K 19/20 (2006.01)

G06F 9/04 (2006.01)

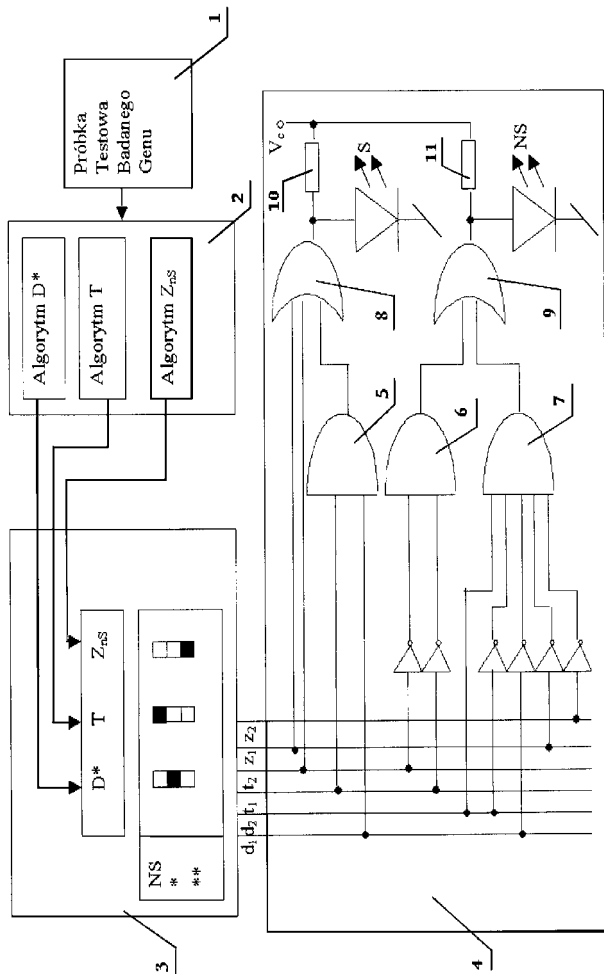
C12N 15/00 (2006.01)

(71) POLITECHNIKA ŚLĄSKA, Gliwice

(72) CYRAN KRZYSZTOF

(54) Autonomiczny tester oraz sposób testowania występowania zmian selekcji naturalnej w badanym genie

(57) Autonomiczny tester zmian selekcji naturalnej w badanym genie charakteryzuje się tym, że próbka testowa badanego genu (1) połączona jest poprzez mikrokontroler obliczeniowy z wskaźnikiem wyników pojedynczych testów (3) posiadającym trzy trójsegmentowe wskaźniki świetlne oznaczające wyniki NS, *lub ** dla trzech wykonywanych testów (D*, T, Z_{n,s}), natomiast wskaźnik wyniku pojedynczych testów (3) połączony jest korzystnie liniami (d₁, d₂, t₁, z₁, z₂) z układem testującym (4), przy czym w układzie testującym (4) linie (d₁ oraz t₁) połączone są z bramką AND (5), linie (t₁ oraz t₂) połączone są z bramką AND (6) poprzez bramki negacji NOT, linie (d₂, d₁, z₁, z₂) połączone są z bramką AND (7) poprzez bramki negacji NOT, a linie (z₁, t₂) oraz wyjście bramki AND (5) połączone są z wejściem bramki OR (8), i wyjście bramki AND (6) oraz wyjście bramki AND (5) połączone są z wejściami bramki OR (9), natomiast wyjście bramki OR (8) połączone jest z rezystorem (10) i fotodiodą (S) oraz wyjście bramki OR (9) połączone jest z rezystorem (11) i fotodiodą (NS), a rezystor (10) i rezystor (11) połączony jest do napięcia zasilania (V_c). Przedmiotem wynalazku jest również sposób testowania występowania zmian selekcji naturalnej w badanym genie.
(3 zastrzeżenia)



A1 (21) 388749 (22) 2009 08 07

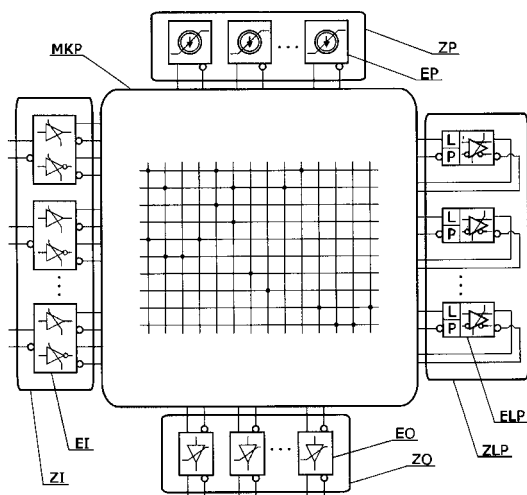
(51) H03K 19/173 (2006.01)
G06F 9/00 (2006.01)

(71) POLITECHNIKA WARSZAWSKA, Warszawa
(72) GOŁOFIT KRZYSZTOF

(54) Prądowy układ programowalny

(57) Rozwiązanie polega na tym, że zaprogramowana matryca kluczy połączeniowych (MKP) posiada dla każdej ścieżki realizację równoległą - ścieżkę dla prądu symetrycznego. Do matrycy (MKP) dołączony jest zespół elementów sygnałów wejściowych (ZI) składający się z elementów sygnałów wejściowych (EI) i zespół elementów wyjściowych (ZO) składający się z elementów sygnałów wyjściowych (EO). Do matrycy (MKP) dołączony jest także zespół elementów prądowych (ZP) składający się z elementów prądowych (EP) i zespół różnicowo-prądowych elementów logiczno-pamięciowo-wzmacniających (ZLP) składający się z elementów logicznych i/lub pamięciowych (ELP). W układzie wszelkie sygnały mają charakter prądowy i na każdy sygnał składają się dwa prądy płynące obok siebie w kierunkach przeciwnych. Zespół elementów prądowych (ZP) zapewnia możliwość sumowania sygnałów prądowych ze stałymi wartościami prądów w matrycy (MKP), dzięki czemu możliwa jest realizacja dowolnych trójwartościowych funkcji binarnych i ternarych w połączeniu z elementami logicznymi (ELP) realizującymi dowolną nietrywialną funkcję prądową.

(4 zastrzeżenia)



A1 (21) 388750 (22) 2009 08 07

(51) H04B 10/00 (2006.01)
H04B 10/12 (2006.01)

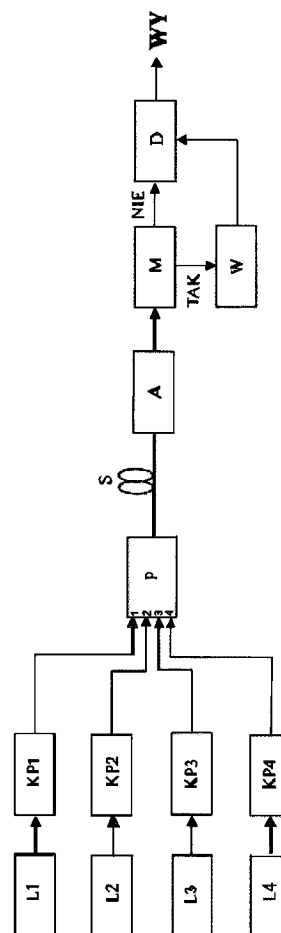
(71) POLITECHNIKA WARSZAWSKA, Warszawa
(72) CZARNECKI TOMASZ; PERLICKI KRZYSZTOF

(54) Sposób transmisji światłowodowej z kluczowaniem stanów polaryzacji światła na tej samej długości fali i z odbiorem wykorzystującym skrętność i krzywiznę układu odbieranych stanów polaryzacji i układ do stosowania tego sposobu

(57) W sposobie wysyła się do odbiornika cztery sygnały wzorcowe o symbolach logicznych 00, 01, 11, 10, określone przez stany polaryzacji, reprezentujące określone symbole logiczne. W zależności od tego jaki symbol logiczny ma być transmitowany, wybiera się jeden sygnał wzorcowy. Uaktualnia się stany polaryzacji, a pomiędzy uaktualnieniami, w każdym czasie próbkowania, dla układu stanów polaryzacji odebranego sygnału oblicza się wzorcową skrętność i wzorcową krzywiznę, wyznacza się parametry Stokesa stanu polaryzacji odbieranego sygnału optycznego dla warunku, dla którego odległość $D > 0,35$ radiana uaktualnia się stan

polaryzacji reprezentujący symbol logiczny 00, 01, 11 i 10. Dodaje się je do odpowiednich parametrów Stokesa dla wzorca, uśrednia się wartości parametrów Stokesa odpowiadające poszczególnym odbieranym symbolom logicznym oraz zastępuje się je przez uśrednioną wartość otrzymaną między danym uaktualnieniem a poprzednim, przy czym pomiędzy uaktualnieniami przypisuje się odbieranemu stanowi polaryzacji jeden z transmitowanych symboli logicznych, który jest najbliższy znajdującego się wzorcowego stanu polaryzacji. Układ zawiera cztery lasery (L1, L2, L3, L4), które połączone są poprzez kontrolery stanu polaryzacji (KP1, KP2, KP3, KP4) z przełącznikiem (P). Wyjście przełącznika połączone jest poprzez światłowód (S) z analizatorem stanu polaryzacji (A), który połączony jest z pierwszym wejściem układu pomiaru odległości (M) i zawiera układ wyznaczania wzorcowych stanów polaryzacji (W), którego wejście połączone jest z wyjściem (TAK) układu pomiaru odległości (M), a wyjście połączone jest z wejściem układu decyzyjnego (D).

(3 zastrzeżenia)



A1 (21) 388722 (22) 2009 08 05

(51) H04L 12/00 (2006.01)
H04M 3/493 (2006.01)

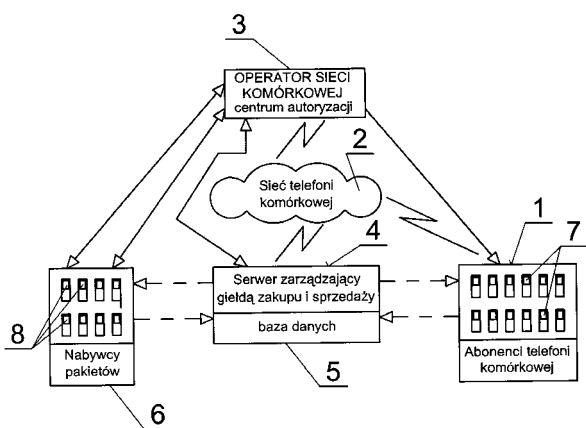
(71) STASIAK MAREK, Sanok; STASIAK MAGDALENA, Sanok
(72) STASIAK MAREK; STASIAK MAGDALENA

(54) Sposób i układ do zarządzania i obrotu niewykorzystanymi zasobami abonenckimi w sieciach telefonii komórkowej

(57) Przedmiotem wynalazku jest sposób zarządzania i obrotu niewykorzystanymi zasobami abonenckimi w sieciach telefonii komórkowej polegający na wykorzystaniu zasady sprzedaży i kupna. Istota tego sposobu polega na tym, że niewykorzystane przez abonentów (1) sieci telefonii komórkowej (2) zakupione u operatora (3) tej sieci pakiety minut i/lub SMS-ów wraz z ich identyfikatorami osobowymi przekazane są przez tych abonentów bezpośrednio

do serwera (4) tworzącego ich bazę danych (5) i zarządzającego giełdą zakupu i sprzedaży tych pakietów, po czym informacje te serwer (4) za pomocą programu komputerowego przesyła do operatora (3), który zwrótnie potwierdza ich uwiarygodnienie, a następnie serwer przekazuje oferty odsprzedaży tych pakietów na korzystnych warunkach innym abonentom sieci telefonii komórkowej jako nabywcom (6) tych pakietów, lub też nabywcy (6) sami składają oferty zakupu interesujących ich pakietów minut i/lub SMS-ów za pośrednictwem serwera (4), a po dokonaniu transakcji odsprzedaży zarządzający giełdą po potrąceniu odpowiedniej marży zwraca pozostałą kwotę danemu abonentowi (1) za niewykorzystane przez niego minuty. Z kolei istotą układu do stosowania sposobu polega na tym, że stanowi go serwer (4) zarządzający giełdą zakupu i odsprzedaży tych zasobów, zawierający ich bazę danych (5), który połączony jest zwrótnie z abonentami (1) sieci telefonii komórkowej (2) zaopatrzonymi w telefony komórkowe (7) oraz połączony jest zwrótnie z operatorem (3) tej sieci i nabywcami (6) niewykorzystanych pakietów minut i/lub SMS-ów również zaopatrzonych w telefony komórkowe (8).

(4 zastrzeżenia)



A1 (21) 388781 (22) 2009 08 11

(51) H04M 1/667 (2006.01)
H04M 1/00 (2006.01)

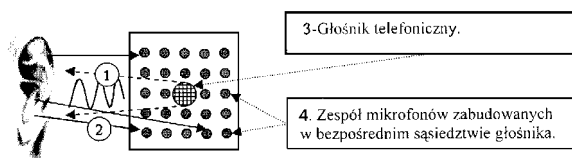
(71) POLITECHNIKA ŚLĄSKA, Gliwice

(72) GRZECHCA DAMIAN

(54) System wstępnej identyfikacji rozmowy telefonicznego

(57) System wstępnej identyfikacji rozmowy telefonicznego, charakteryzuje się tym, że stanowi zespół niezależnych miniaturowych mikrofonów zabudowanych w bezpośrednim sąsiedztwie głośnika (3) aparatu telefonicznego, przy czym liczba i umiejscowienie mikrofonów dobierana jest w celu uzyskania najlepszej identyfikacji rozmowy na podstawie analizy akustycznej fali odbitej od ludzkiego ucha przeprowadzana jest w aparacie telefonicznym, przy czym wyznaczenie cech charakterystycznych zależy od przyjętego algorytmu analizy, który dobrać należy tak, aby uzyskać najlepszą dokładność identyfikacji.

(2 zastrzeżenia)



1. Akustyczna fala padająca na powierzchnię ucha zewnętrznego (małżowina uszna i przewód słuchowy).
2. Akustyczna fala odbita od powierzchni ucha zewnętrznego (małżowina uszna i przewód słuchowy).

A1 (21) 388735 (22) 2009 08 06

(51) H05B 41/24 (2006.01)

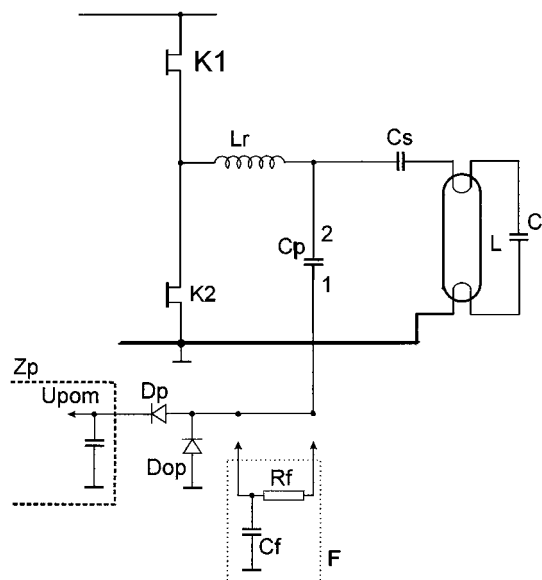
H05B 41/282 (2006.01)

(71) EMC SPÓŁKA Z OGRANICZONĄ
ODPOWIEDZIALNOŚCIĄ, Toruń(72) SZUPRZYCIŃSKI JACEK; WIELICH WŁADYSŁAW;
ZIELKE KAROL

(54) Układ zasilania pomocniczego w zasilaczu świetlówki

(57) Wynalazek rozwiązuje zagadnienie zasilania pomocniczego w zasilaczu świetlówki. Do zasilania pomocniczego jest zastosowany układ pompy ładunkowej, w którym kondensator pompujący (C_p) pierwszym wyprowadzeniem jest połączony bezpośrednio lub przez filtr RC do diody rozładowującej (D_{op}) połączonej do ujemnego zacisku zasilania zasilacza świetlówki i do diody ładującej (D_p) połączonej do obwodów wymagających zasilania pomocniczego, a do połączenia dławika rezonansowego (L_r) ze świetlówką (L) jest połączony drugie wyprowadzenie kondensatora pompy ładunkowej (C_p).

(2 zastrzeżenia)



A1 (21) 388799 (22) 2009 08 13

(51) H05K 5/04 (2006.01)

G06F 1/16 (2006.01)

(71) SILTEC SPÓŁKA Z OGRANICZONĄ
ODPOWIEDZIALNOŚCIĄ, Warszawa

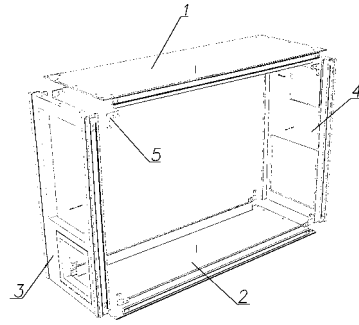
(72) LEŚNIAK DAMIAN; BOJAŃCZYK PIOTR; ZAREMBA JACEK

(54) Obudowa komputera

(57) Przedmiotem wynalazku jest obudowa komputera znajdująca zastosowanie do komputerów stacjonarnych typu PC. Konstrukcja obudowy uniemożliwia dostęp do komputera osobom nieuprawnionym oraz zapewnia obniżony poziom emisji ujawniającej. Przedmiotem wynalazku jest obudowa komputera według wynalazku przeznaczona do mocowania elementów bazowych komputera i ma postać prostopadłościanu zbudowanego z czterech paneli górnego (1), dolnego (2), przedniego (3) i tylnego (4) z wyciętymi otworami dla bloków funkcjonalnych oraz ścian bocznych i wewnętrznych wsporników. Obudowa charakteryzuje się tym, że panel tylny połączony jest z ruchomym zespołem płyty

głównej zawieszanej na wsporniku, z filtrem obwodu zasilania oraz z panelem wentylacyjnym i wspornikami do mocowania uchwytu zasilacza komputerowego, zaś panel przedni stanowi jednocześnie konstrukcję nośną dla panelu wentylacyjnego zespolonego z wentylatorem oraz dla kosza napędów, panele przedni i tylni wykonane są z profili korzystnie aluminiowych o tym samym kształcie i stanowią przednią i tylną ścianę, obudowy, dodatkowo krawędzie boczne paneli: przedniego (3), tylnego (4), górnego (1) i dolnego (2) stanowią konstrukcję nośną do mocowania bocznych wewnętrznych ekranów przed ścianami bocznymi obudowy komputera, ponadto korpus obudowy uzupełniają drzwi z zamkiem wielozapadkowym z mechanizmem ryglowym, osadzone na zawiasach i zamykające dostęp do bloków funkcjonalnych.

(21 zastrzeżeń)



II. WZORY UŻYTKOWE

DZIAŁ A

PODSTAWOWE POTRZEBY LUDZKIE

U1 (21) 118402 (22) 2009 08 06

(51) A45D 40/20 (2006.01)

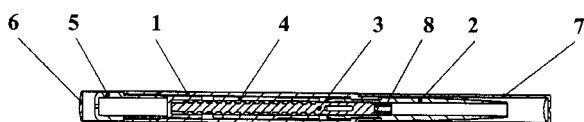
(71) Pałyska Krzysztof Tadeusz BELL Przedsiębiorstwo Produkcyjno-Handlowo-Usługowe, Warszawa

(72) Pałyska Krzysztof

(54) **Oprawka kredki kosmetycznej z mechanizmem wysuwania sztyftu**

(57) Przedmiotem wzoru użytkowego jest oprawka kredki kosmetycznej typu konturówka, składająca się z korpusu oraz z nasadki zamykającej, wyposażona w mechanizm wysuwania sztyftu, charakteryzuje się tym, że ma przelotowy korpus (1) z pierwszą cylindryczną przestrzenią wewnętrzną, otwartą na jednym końcu i zespoloną drugim końcem z drugą cylindryczną przestrzenią wewnętrzną, otwartą na końcu przeciwnym do złączenia, o średnicy wewnętrznej mniejszej od średnicy wewnętrznej pierwszej cylindrycznej przestrzeni wewnętrznej, z wielokarbowo wydrążoną końcówką (2), obrotowo osadzoną w drugiej cylindrycznej przestrzeni wewnętrznej przelotowego korpusu (1) i zabezpieczoną zatrzaskami, ze sztyftem wysuwającym z wnętrza końcówki (2), połączonym ze śrubą współpracującą z nakrętką (4), osadzoną w pierwszej cylindrycznej przestrzeni wewnętrznej korpusu (1), gdzie nakrętka (4) jest unieruchomiona, zaś śruba (3) jest sztywno połączona z końcówką (2). Ponadto w oprawce, korzystnie korpus (1), w części otaczającej pierwszą cylindryczną przestrzeń wewnętrzną, osłonka (6) oraz nasadka (7) są od zewnątrz ukształtowane jako walce o identycznej średnicy zewnętrznej.

(8 zastrzeżeń)



(71) FABRYKA ZMECHANIZOWANYCH OBUDÓW ŚCIANOWYCH FAZOS SPÓŁKA AKCYJNA,

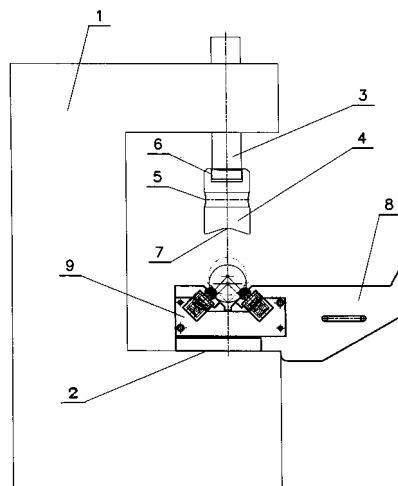
Tarnowskie Góry

(72) OCHMAN LUCJAN

(54) **Oprządkowanie do prostowania wyrobów, zwłaszcza prętów**

(57) Przedmiotem wzoru użytkowego jest oprządkowanie do prostowania wyrobów, zwłaszcza prętów, stosowane w przemyśle maszynowym, w technologii prostowania przy wykorzystaniu pras hydraulicznych. Oprządkowanie ma na każdej z przym stałych (8) umocowany element dołączny (9), zawierający podatne rolki, a jego stempel (3) jest zaopatrzony w kształtową głowicę (4) z przyrządkowym wycięciem (7), obejmującym profil prostowanego pręta. Każdy z elementów dołącznych (9) jest zbudowany z rozbiernalnej kasety, w której jest wspornik zakończony podatnymi rolkami, podparty sprężyną. Głowica (4) jest połączona z konstrukcją stempla (3) połączeniem gwintowym (6) i ma montażowy otwór (5).

(4 zastrzeżenia)



U1 (21) 118404 (22) 2009 08 10

(51) B41K 1/02 (2006.01)

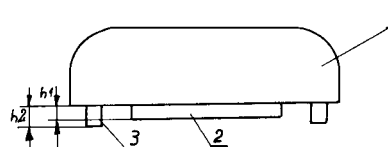
B41K 1/50 (2006.01)

(75) Ratyński Grzegorz, Poznań

(54) **Stempel**

(57) Przedmiotem wzoru użytkowego jest stempel, mający zastosowanie do nanoszenia tekstów i rysunków na podłożu, zwłaszcza papierowym. Charakteryzuje się tym, że uchwytem (1) jest kształtowy, przestrzenny element, w którym, na spodniej, płaskiej stronie, osadzona jest płytka tekstowa (2), a także na powierzchni spodniej osadzone są wsporniki (3) z elastycznego, sprężystego tworzywa, o wysokości (h_2) co najmniej o 1 mm większej od wysokości (h_1) płytki tekstowej (2), będące zespołem powrotnym.

(1 zastrzeżenie)



DZIAŁ B

RÓŻNE PROCESY PRZEMYSŁOWE; TRANSPORT

U1 (21) 119107 (22) 2010 06 17

(51) B21D 1/02 (2006.01)

B21D 3/02 (2006.01)

U1 (21) 119272 (22) 2009 08 10

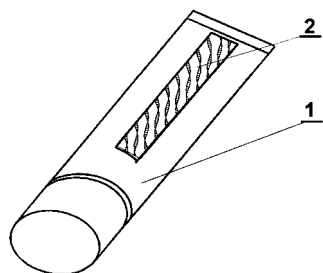
(51) B65D 35/28 (2006.01)

(75) GÓRECKI JÓZEF, Gliwice

(54) Tuba miękka zabezpieczona przed rozwijaniem

(57) Tuba miękka (1) zabezpieczona przed rozwijaniem, charakteryzuje się tym, że posiada na zewnętrznej powierzchni jednostronnie powierzchniowo naniesiony pas dwustronnie samoprzylepny (2), łączący się z przeciwległą powierzchnią tuby (1) w trakcie jej zwijania.

(1 zastrzeżenie)



U1 (21) 119280 (22) 2010 08 26

(51) B65D 51/28 (2006.01)

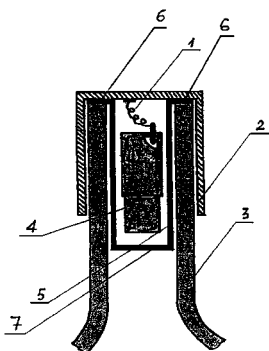
B65D 41/02 (2006.01)

(75) SCHUBERTH RUDOLF, Otnoga

(54) E-nakrętka do butelki

(57) Rozwiązanie składa się z nakrętki (2) typu pilfer proof, zawierającej wewnątrz pendrive (4), trwale połączony z dnem nakrętki za pomocą elastycznego i uzwojowanego przewodu (1). Pendrive i uzwojowany przewód umieszczone są w ochronnym kokonie (5) w postaci cylindra, o średnicy mniejszej od wewnętrznej średnicy szyjki (3) butelki, zamkniętego od dołu dnem (7), a u góry posiadającym pierścieniowy występ (6) o średnicy zewnętrznej równej średnicy zewnętrznej szyjki butelki. Proponowany projekt może pobudzić podpadającą sprzedaż utworów muzycznych na płytach CD, przez połączenie zapisu muzyki w pamięci pendrive'a z chętnie kupowanymi napojami alkoholowymi. Z kolei zapis filmów, czy wydarzeń sportowych w pamięci pendrive'a, daje możliwość rozszerzenia liczby odbiorców tego typu projekcji i zarazem konsumentów alkoholi. E - nakrętka może być kolekcjonowana, może również pełnić rolę breloczka, reklamującego zarówno producenta danego alkoholu, jak i artystę, czy wykonawcę np. utworu muzycznego.

(2 zastrzeżenia)



U1 (21) 118394 (22) 2009 08 03

(51) B65G 23/40 (2006.01)

E21C 29/20 (2006.01)

(71) Rybnicka Fabryka Maszyn RYFAMA S. A., Rybnik

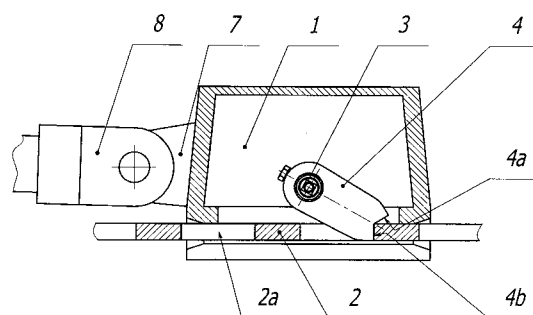
(72) Filar Łukasz, Zurek Grzegorz

(54) Mechanizm zapadkowy

(57) Mechanizm zapadkowy ma osadzony na przewodnicy korpus (1), w którym mieści się zapadka (4), sterowana hydraulicznym

przesuwnikiem. Zapadka (4), zamocowana jest rozłącznie na obrotowej osi (3), osadzonej luźno w korpusie (1) i ma od dołu symetryczne wycięcia (4a, 4b), współpracujące z otworami (2a) przewodnicy (2). Boczne krawędzie przewodnicy (2) obejmują stopki jakie ma korpus (1), na zewnątrz którego zamocowana jest do obrotowej osi (3) dźwignia, o osi równoległej do powierzchni zapadki (4). Korpus (1) ma ponadto ucho (7) dla przyłączenia hydraulicznego przesuwnika (8).

(1 zastrzeżenie)



DZIAŁ E

BUDOWNICTWO; GÓRNICTWO;
KONSTRUKCJE ZESPOLONE

U1 (21) 118393 (22) 2009 07 31

(51) E01F 9/03 (2006.01)

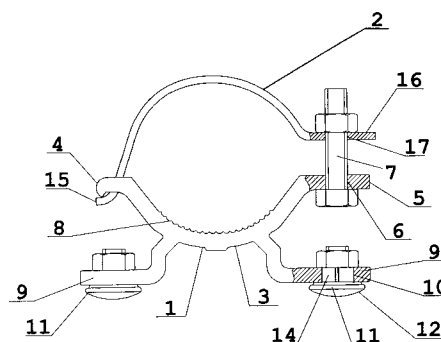
G09F 7/18 (2006.01)

(71) Sabat Sebastian DROG-ZNAK, Warszawa

(72) Sabat Sebastian Maciej

(54) Uchwyt do mocowania znaków drogowych do słupków

(57) Uchwyt do mocowania znaków drogowych do słupków składa się z półobojmy podtrzymującej (1) i półobojmy uzupełniającej (2), połączonych za pomocą złącza zaczepowego i śruby łączącej (7). Półobojmy podtrzymująca (1) ma część środkową (3), od której zewnętrznej powierzchni wystają odgięte na końcach na zewnątrz wsporniki (9) w kształcie łap, podpierające znak drogowy, posiadające otwory przelotowe (10), w których są osadzone elementy mocujące (11), mające łeb (12) i nagwintowany trzon z nakręconą nakrętką, a pomiędzy nimi część prowadzącą (14)



z wzdłużnymi krawędziami blokującymi. Łeb (12) każdego elementu mocującego (11) jest usytuowany we wsporniku (9) od strony zewnętrznej, przeciwnej względem części środkowej (3) półobejmy podtrzymującej (1). Od strony trzonu łeb (12) ma ogólnie płaską powierzchnię, wyposażoną w pierścieniowy występ o zwężającym się kształcie, zakończony ostrą krawędzią. Otwory przelotowe (10) mają zarys o kształcie i wymiarach obejmujących część prowadzącą (14) elementu mocującego (11) i blokujących krawędzie blokujące elementu mocującego (11) w otworze przelotowym (10).

(5 zastrzeżeń)

U1 (21) 118413 (22) 2009 08 13

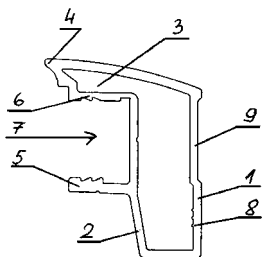
(51) E04B 1/38 (2006.01)
E06B 3/42 (2006.01)
E04B 2/78 (2006.01)

(71) Komandor S.A., Radom
(72) Sasin Jacek

(54) Ramiak pionowy

(57) Ramiak pionowy ma w przekroju poprzecznym kształt zbliżony do prostokąta, który jest otwarty wzdłuż jednej krótszej ścianki i którego nie połączone ze sobą dłuższe ścianki (1) i (2) są połączone z częścią (3) w kształcie zbliżonym do trapezu, zakończonym występem (4) w kształcie pazura, przy czym jedna z dłuższych ścianek (2) części prostokątnej jest połączona ze ścianką (5) prostopadłą do niej, która jest równoległa do krótszej ścianki (6) trapezowego występu (3) i wspólnie tworzą otwór (7) do mocowania płyty, zaś ścianka (6) części trapezowej, tworząca otwór (7), ma po stronie otworu trójkątne wybrania, a na połączeniu z dłuższą ścianką (2) części prostokątnej ma prostokątne wybranie, a ścianka (1) do niej równoległa ma po stronie otworu trójkątne występy, zaś na przeciwległej dłuższej ściance (1) części prostokątnej, po jej wewnętrznej stronie, znajdują się trójkątne występy (8), a część (9) tej ścianki jest lekko przesunięta w kierunku do wnętrza części prostokątnej ramiaka.

(1 zastrzeżenie)



U1 (21) 118414 (22) 2009 08 13

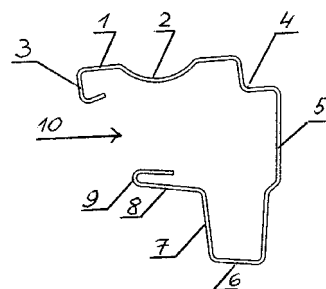
(51) E04B 1/38 (2006.01)
E06B 3/42 (2006.01)
E04B 2/78 (2006.01)

(71) Komandor S.A., Radom
(72) Sasin Jacek

(54) Ramiak pionowy

(57) Ramiak w przekroju poprzecznym w przedniej części ma ściankę (1) z wgłębieniem (2), z jednej strony zakończoną zagięciem (3), skierowanym do wnętrza ramiaka, a z drugiej strony zagięciem (4) tworzącym kąt prosty otwarty na zewnątrz ramiaka, zaś zagięcie (4) przechodzi pod kątem prostym w ściankę (5), która jest przesunięta do wewnątrz ramiaka w tylnej części ramiaka, a następnie zagięta pod kątem zbliżonym do prostego, tworząc ściankę (6), ponownie zagięta pod kątem lekko rozwartym, tworząc ściankę (7) i jeszcze raz zagięta pod kątem lekko rozwartym, tworząc ściankę (8), przy czym końcowa część ścianki (8) jest zagięta do wnętrza ramiaka, a ta część zagięta (9) znajduje się bliżej środka ramiaka, niż naprzeciwległe zagięcie (3) części przedniej ramiaka, zaś pomiędzy zagięciami (3) części przedniej i (9) części tylnej ramiaka znajduje się otwór (10) do mocowania płyty.

(1 zastrzeżenie)



U1 (21) 118415 (22) 2009 08 13

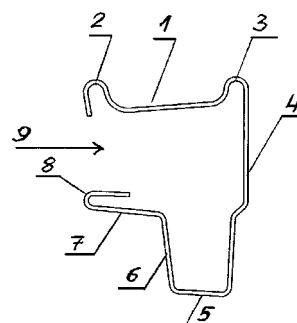
(51) E04B 1/38 (2006.01)
E06B 3/42 (2006.01)
E04B 2/78 (2006.01)

(71) Komandor S.A., Radom
(72) Sasin Jacek

(54) Ramiak pionowy

(57) Ramiak pionowy w przekroju poprzecznym w przedniej części ma kształt niecki (1) z zaokrąglonymi brzegami (2) i (3), przy czym brzeg (3) z jednej strony przechodzi pod kątem prostym w ściankę (4), która jest przesunięta do wewnątrz ramiaka w tylnej części ramiaka, a następnie zagięta pod kątem zbliżonym do prostego, tworząc ściankę (5), ponownie zagięta pod kątem lekko rozwartym, tworząc ściankę (6) i jeszcze raz zagięta pod kątem lekko rozwartym, tworząc ściankę (7), przy czym końcowa część ścianki (7) jest zaokrąglona i zagięta do wnętrza ramiaka i ta część zaokrąglona (8) odpowiada położeniem zaokrąglonemu bokowi (2) części przedniej ramiaka, zaś pomiędzy nimi znajduje się otwór (9) do mocowania płyty.

(1 zastrzeżenie)



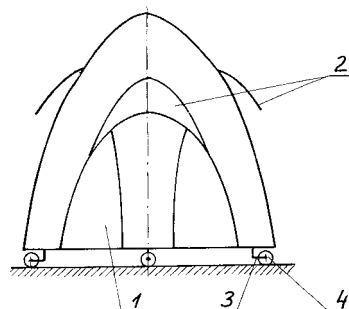
U1 (21) 118408 (22) 2009 08 11

(51) E04B 1/92 (2006.01)
E21F 11/00 (2006.01)

(71) Akademia Podlaska w Siedlcach, Siedlce
(72) Osypiuk Roman, Krypa Andrzej

(54) Ruchomy schron ratunkowy

(57) Wzór użytkowy dotyczy ruchomego schronu ratunkowego przeznaczonego do ochrony górników pracujących pod ziemią, jak również do ochrony ludzi pracujących przy usuwaniu skutków



katastrofy budowlanej. Ruchomy schron ratunkowy o konstrukcji metalowej pokrytej blachą stalową charakteryzuje się tym, że ma kształt dzwonu z włazami (1) i z daszkami (2). Konstrukcja schronu posadowiona jest na kołach (4), które zamocowane są na obrotowych sworzniach (3).

(1 zastrzeżenie)

U1 (21) 118375 (22) 2009 08 11

(51) E05B 63/14 (2006.01)

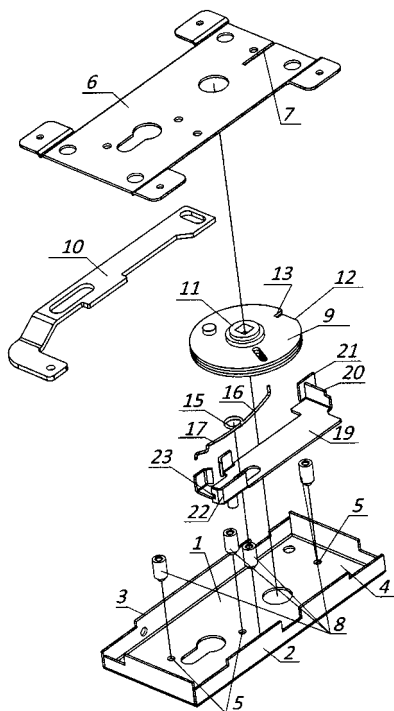
(71) Martyka Przemysław, Tarnów

(72) Chmiel Zdzisław, Obłaski Andrzej

(54) Zamek do przechyłnych drzwi garażowych

(57) Zamek do przechyłnych drzwi garażowych, zawierający zabierak klamkowy, wkładkę patentową, przesuwaną wkładkę blokowania z otworem ograniczającym, dwuramienną sprężynę, obudowę z otworem w dnie na uchwyt wkładki blokowania, pokrywę oraz co najmniej jeden rygiel, odznacza się tym, że walcowy zabierak klamkowy (9) ma na swej bocznej powierzchni walcowej płaskie wycięcie oporowe (12) przechodzące w promieniowy rowek blokujący (13). Są one przeznaczone do współpracy z półką oporową (20) i listwą blokującą (21), wystające z jednego końca płaskiej, wydłużonej, prostokątnej płytki, stanowiącej przesuwaną wkładkę blokowania (19). Jest ona osadzona w płycie obudowy (4) i na jej prawej, bocznej ścianie (2) oraz pod dolną płaszczyzną zabieraka klamkowego (9). Drugi koniec płytki przesuwnej wkładki blokowania (19) ma występ blokujący (22) przeznaczony do współpracy z ramieniem oporowym (17) dwuramiennej sprężyny (15). Sprężyna ta osadzona jest na zamontowanym w płycie obudowy (4) sworzniu ograniczająco-prowadzącym (8) w otworze ograniczającym przesuwnej wkładki blokowania (19). Ramie oporowe (17) sprężyny (15) jest oparte o boczną, prawą ściankę (2) obudowy (1) i prowadzone jest w rowku (23) występu blokującego (22) wkładki blokowania (19). Drugie ramie sprężyny (15) jest ramieniem powrotu i ma koniec umieszczony w szczelinowym, promieniowym gnieździe prowadzącym zabieraka klamkowego (9). Przesuwana wkładka blokowania (19) jest prowadzona przez sworznie prowadząco-mocujące (8), umieszczone w płycie obudowy (4), współpracujący z jej boczną krawędzią. Listwa blokująca (21) przesuwnej wkładki blokowania (19) jest dodatkowo prowadzona w szczelinowym gnieździe prowadzącym (7) pokrywy (6) przykręconej do obudowy (1).

(4 zastrzeżenia)



U1 (21) 118412 (22) 2009 08 13

(51) E06B 3/42 (2006.01)

E05D 15/06 (2006.01)

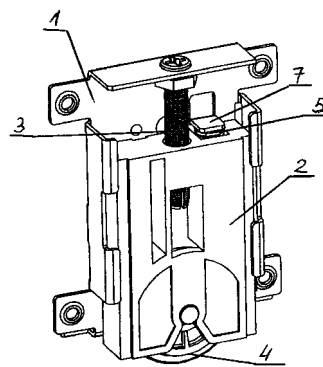
(71) Komandor S.A., Radom

(72) Sasin Jacek, Kiljan Leszek

(54) Jezdny mechanizm rolkowy

(57) Jezdny mechanizm rolkowy składa się z konektora (1), połączonego za pomocą śruby z korpusem (2), w którym znajduje się jezdna rolka (4). W górnej powierzchni korpusu (2) jezdnej rolki (4) jest osadzona sprężyna (5) o osi równoległej do osi śruby (3), łączącej konektor (1) z korpusem (2), a w ścianie pionowej konektora (1) znajduje się prostopadle usytuowany element (7), stanowiący płaszczyznę oporową dla sprężyny (5).

(1 zastrzeżenie)



U1 (21) 118405 (22) 2009 08 10

(51) E06B 3/667 (2006.01)

E06B 3/66 (2006.01)

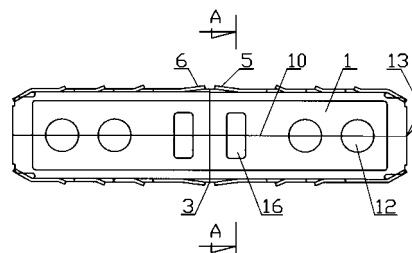
(75) Nasiadko Halina, Kluczbork;

Nasiadko Krzysztof, Kluczbork

(54) Łącznik prosty do szyb zespolonych

(57) Łącznik prosty do szyb zespolonych ma kształt litery U. Składa się ze ściany środkowej (1) i dwóch ścian bocznych oraz zawiera w płaszczyźnie ścian bocznych sprężyste zaczepy klinowe i środkowe zaczepy zderzakowe (5, 6), wygięte poza płaszczyznę ścian bocznych. Wygięcia poza płaszczyznę ścian bocznych sprężystych zaczepów klinowych oraz środkowych zaczepów zderzakowych (5, 6) są różne i zwiększają się w każdym następnym sprężystym zaczepie klinowym, usytuowanym bliżej osi środkowej (3), przy czym największe wygięcie poza płaszczyznę ściany bocznej posiadają środkowe zaczepy zderzakowe (5, 6), a długość sprężystego zaczepu klinowego, położonego najbliżej powierzchni czołowej (13), jest większa od długości pozostałych sprężystych zaczepów klinowych. W ścianie środkowej (1), po obu stronach osi środkowej (3) są poprzeczne garby (16) w postaci zagłębień o głębokości równej głębokości wzdłużnych przetłoczeń, które swoim dnem stykają się z powierzchnią wewnętrzną łączonych profili okiennych.

(2 zastrzeżenia)



U1 (21) 118403 (22) 2009 08 07

(51) E06B 9/323 (2006.01)

E06B 1/60 (2006.01)

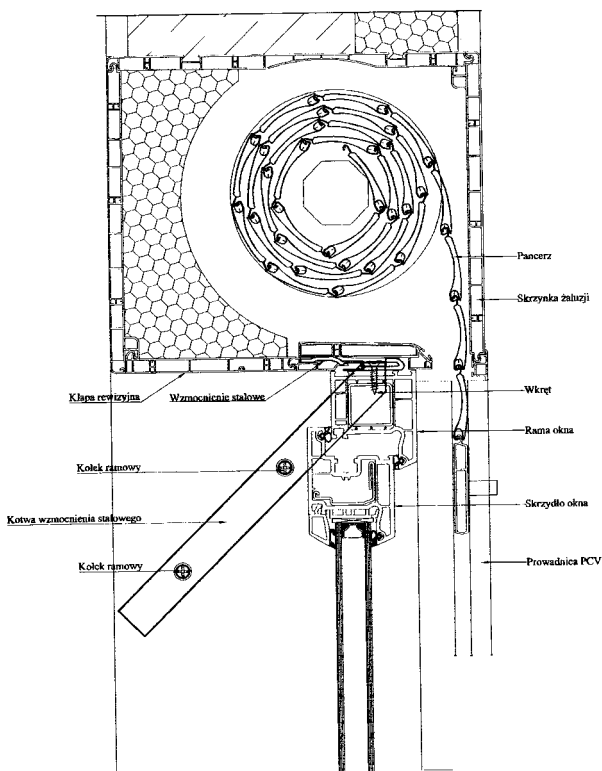
(71) IsoFas Sp. z o.o., Zabrze

(72) Szczepański Adam, Bańczyk Justyna

(54) **Wykorzystanie typowego profilu, stosowanego w systemach żaluzji nadokiennych do wzmocnienia i usztywnienia skrzynki żaluzyjnej, jako belki nośnej do przeniesienia obciążeń, pochodzących od konstrukcji okiwno-drzwiowych i od zamontowanych na nich skrzynek żaluzyjnych, na elementy nośne dla konstrukcji okiwno-drzwiowych**

(57) Przedmiotem wzoru użytkowego jest wykorzystanie profilu, pokazanego na rysunku, stosowanego w systemach żaluzji nadokiennych do wzmocnienia i usztywnienia skrzynki żaluzyjnej, jako belki nośnej do przeniesienia części obciążenia poziomego z konstrukcji okiennej, drzwiowej lub innej konstrukcji okiwno-drzwiowej oraz ze skrzynki żaluzyjnej na elementy tworzące wnękę okienną (np. mur ościeży lub element konstrukcji ryglowej). Profil wzmacniający, mógł pełnić funkcję belki nośnej, musi być odpowiednio sztywny i być zakotwiony bezpośrednio w murze ościeży lub innym elemencie konstrukcyjnym, tworzącym wnękę okienną. Do zakotwienia profilu nośnego służy kotwa profilu nośnego. Kotwa, na etapie montażu skrzynki żaluzyjnej na ramie konstrukcji okiennej, drzwiowej lub innej konstrukcji okiwno-drzwiowej, jest mocowana bezpośrednio do profilu nośnego. Po ustawieniu tych konstrukcji łącznie ze skrzynką żaluzyjną w miejscu montażu, kotwa jest mocowana do muru ościeży lub do innego elementu konstrukcyjnego, tworzącego wnękę okienną.

(1 zastrzeżenie)



U1 (21) 118667 (22) 2009 12 14

(51) E06B 9/323 (2006.01)
E06B 9/42 (2006.01)

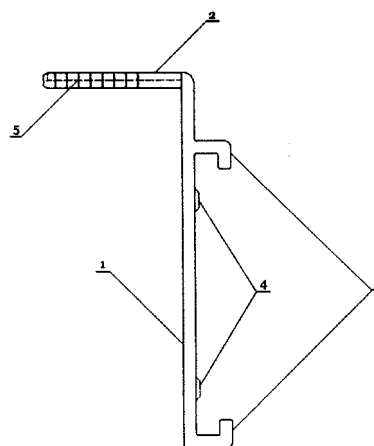
(71) Tomków Bernadeta BESTA Przedsiębiorstwo Produkcyjno-Handlowo-Usługowe EXPORT-IMPORT, Wrocław

(72) Tomków Stanisław

(54) **Uchwyt elementu składowego wieszaka nastawnego roletki**

(57) Przedmiotem wzoru użytkowego jest uchwyt elementu składowego wieszaka nastawnego roletki charakteryzujący się tym, że stanowi go pionowa płytką (1) w kształcie prostokąta zorientowanego pionowo dłuższymi bokami, która posiada od przedniej strony dwa uchwyty (3), usytuowane prostopadłe do poziomej płytki (1), których końce są zagięte ku sobie pod kątem prostym, ponadto pomiędzy uchwytami (3) są dwa występy blokujące (4) o kształcie prostokąta, którego krótsze boki są w kształcie półokręgów skośnie schodzących do podstawy, przy górnej krawędzi pionowej płytki (1) jest krótsza pozioma płytką (2), która ma na bocznych krawędziach zęby (5) o kształcie trójkątnym, a w górnej płaszczyźnie poziomej płytki (2) jest podłużny rowek ustalająco-naprowadzający.

(2 zastrzeżenia)



U1 (21) 118668 (22) 2009 12 14

(51) E06B 9/323 (2006.01)
E06B 9/42 (2006.01)

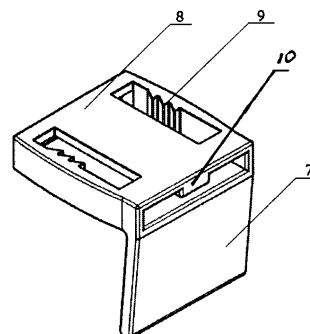
(71) Tomków Bernadeta BESTA Przedsiębiorstwo Produkcyjno-Handlowo-Usługowe EXPORT-IMPORT, Wrocław

(72) Tomków Stanisław

(54) **Zaczepek elementu składowego wieszaka nastawnego roletki**

(57) Przedmiotem wzoru użytkowego jest zaczepek elementu składowego wieszaka nastawnego roletki, który charakteryzuje się tym, że stanowi go pozioma płytką (8) w kształcie prostokątnego pudełka, które nie posiada ścianek od przedniej i tylnej strony, a w ściance górnej i dolnej są usytuowane dwa prostokątne okienka, umieszczone symetrycznie wzdłuż boków poziomej płytki (8). Wewnątrz okienek na ich zewnętrznych bokach są trójkątne zęby (9). Pomiedzy okienkami na wewnętrznej stronie górnej ścianki jest umieszczony występ prowadzący (10), a z krawędzi przedniej ścianki dolnej płaszczyzny płytki wyprowadzony jest skośny prostokątny zaczepek (7).

(1 zastrzeżenie)



U1 (21) 118409 (22) 2009 08 12

(51) E21D 11/15 (2006.01)

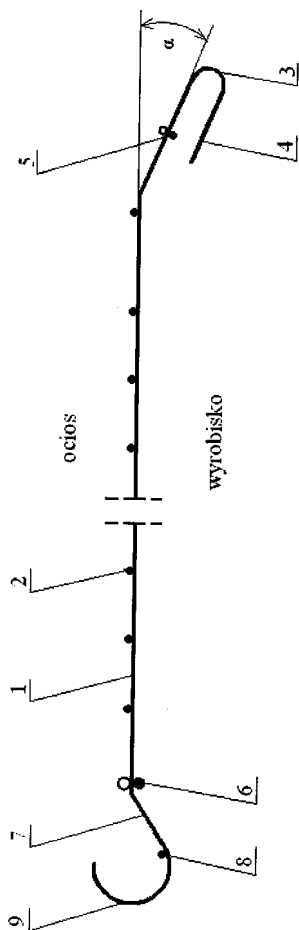
(71) CARBOMASZ Sp. z o.o., Katowice

(72) Filipek Marian, Wit Włodzimierz, Kowalczyk Józef

(54) **Górnicza siatka okładzinowa łańcuchowo-węzłowa dwuzaczepowa**

(57) Przedmiotem wzoru użytkowego jest górnicza siatka okładzinowa łańcuchowo-węzłowa dwuzaczepowa. Górnicza siatka okładzinowa łańcuchowo-węzłowa dwuzaczepowa, będąca kratownicą wzajemnie zgrzanych wzdłużnych prętów (1) i poprzecznych prętów (2) posadowionych na wzdłużnych prętach (1), zaś wzdłużne pręty (1) z jednej strony zagięte są w haki (3) w kształcie litery U w stronę wyrobiska, a z drugiej strony wzdłużne pręty (1) są odgięte w stronę wyrobiska i kuliście zagięte w stronę ociosu kształtując półkolisty zaczep (9), a na długości odgięcia (7) od strony ociosu mocowany jest oporowo-przeciwusuwny pręt (8), zaś końcowe poprzeczne zaczepowo-nośne pręty (5 i 6) mocowane są do wzdłużnych prętów (2) w kombinacji położenia od strony ociosu lub wyrobiska, ma wzdłużne pręty (1) od strony haków (3) odgięte w stronę wyrobiska pod kątem α w granicach $0,5^\circ \leq \alpha \leq 83^\circ$, a odgięcie obejmuje haki (3) oraz poprzeczny zaczepowo-nośny pręt (5), przy czym ramiona (4) haków (3) są równoległe do odgięcia.

(1 zastrzeżenie)



U1 (21) 118410 (22) 2009 08 12

(51) E21D 11/15 (2006.01)

(71) CARBOMASZ Sp. z o.o., Katowice

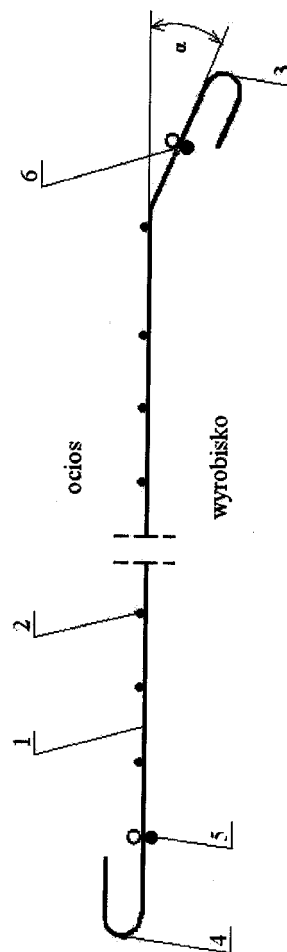
(72) Filipek Marian, Wit Włodzimierz, Kowalczyk Józef

(54) **Górnicza siatka okładzinowa dwuzaczepowa łańcuchowo-węzłowa**

(57) Przedmiotem wzoru użytkowego jest górnicza siatka okładzinowa, dwuzaczepowa łańcuchowo-węzłowa. Górnicza siatka

okładzinowa dwuzaczepowa łańcuchowo-węzłowa, będąca kratownicą wzajemnie zgrzanych wzdłużnych prętów (1) i poprzecznych prętów (2) posadowionych na wzdłużnych prętach (1), to jest od strony ociosu, zaś wzdłużne pręty (1) z jednej strony zagięte są w haki (4) w kształcie litery U w stronę ociosu, a z drugiej strony wzdłużne pręty (1) są zagięte w haki (3) w kształcie litery U w stronę wyrobiska, zaś końcowe poprzeczne zaczepowo-nośne pręty (5 i 6) o średnicy równej lub większej od średnicy wzdłużnych prętów (1) mocowane są do wzdłużnych prętów (1) w kombinacji położenia od strony ociosu lub wyrobiska, ma wzdłużne pręty (1) od strony haków (4) odgięte w stronę wyrobiska pod kątem α w granicach $0,5^\circ \leq \alpha \leq 83^\circ$, a odgięcie obejmuje haki (3) oraz poprzeczny zaczepowo-nośny pręt (6).

(1 zastrzeżenie)



U1 (21) 118396 (22) 2009 08 04

(51) E21D 23/04 (2006.01)

(71) Urządzenia i Konstrukcje S.A., Żory

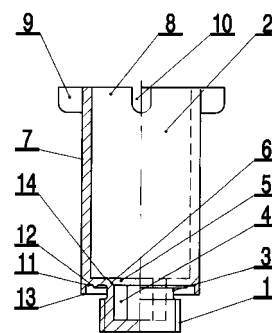
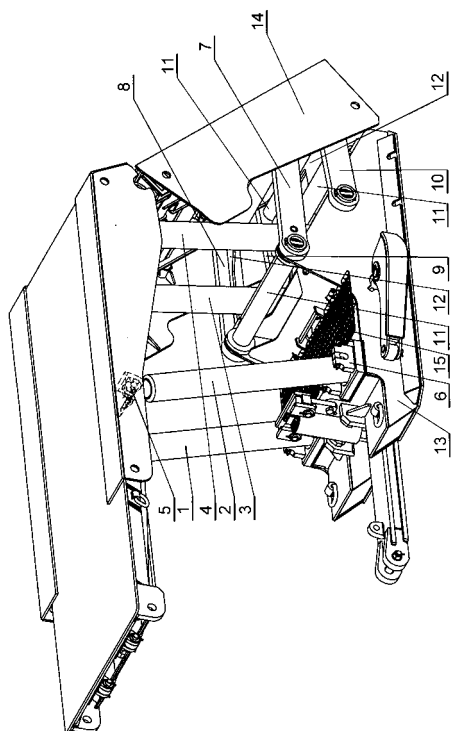
(72) Zieleźny Wojciech

(54) **Zmechanizowana obudowa górnicza lemniskatowa**

(57) Przedmiotem wzoru użytkowego jest zmechanizowana obudowa górnicza lemniskatowa, osłonowa, do pokładów o trudnych warunkach górnictwo-geologicznych. Obudowa ma dwie pary stojaków w jednej sekcji, parę przednich stojaków (1, 2) i parę tylnych stojaków (3, 4) których stropnicowe gniazda (5) i spągnicowe gniazda (6) rozmieszczone są po prostokącie, zaś poszczególne pary lemniskatowych górnych łączników (7, 8) oraz dolnych łączników (9, 10) połączone są poprzecznymi tężnikami (11), korzystnie rurowymi, oraz wzdłużnymi żebrami (12) stanowiąc sztywną konstrukcję ramową górną i dolną, połączone przegubowo z jednej strony ze spągnicą (13), zaś z drugiej z osłoną odzawalową (14), przy czym przy tylnej parze stojaków (3, 4) umiejscowiona jest w obrębie ramy górnych lemniskatowych łączników (7, 8), a przestrzeń pomiędzy tęż-

nikiem (11) górnej ramy łączników (7, 8) oraz przednimi stojakami kształtuje ścieżkę (15) przejścia załogi.

(1 zastrzeżenie)



U1 (21) 118392 (22) 2009 07 31

(51) F21V 29/00 (2006.01)

(71) Spółdzielnia BIELSIN, Bielsko-Biała

(72) Piotrowski Mirosław, Mamcarczyk Andrzej

(54) **Oprawa lampy LED**

(57) Przedmiotem wzoru użytkowego jest oprawa lampy LED, mająca zastosowanie jako oświetlenie zewnętrzne i wewnętrzne, jako lampy np. sufitowe lub zastępujące tradycyjne żarówki. Oprawa lampy LED zawiera obudowę przednią, połączoną z obudową tylną, tworząc wewnętrzną komorę, w której znajduje się moduł z diodami (5) LED. Na powierzchni (11) obudowy przedniej znajdują się wytłoczenia (12) w kształcie miseczek, stanowiących gniazda dla diod (5) LED oraz otwory (13), które wraz z otworami obudowy tylnej tworzą kanały wentylacyjne.

(5 zastrzeżeń)

DZIAŁ F

MECHANIKA; OŚWIETLENIE; OGRZEWANIE;
UZBROJENIE; TECHNIKA MINERSKA

U1 (21) 118395 (22) 2009 08 03

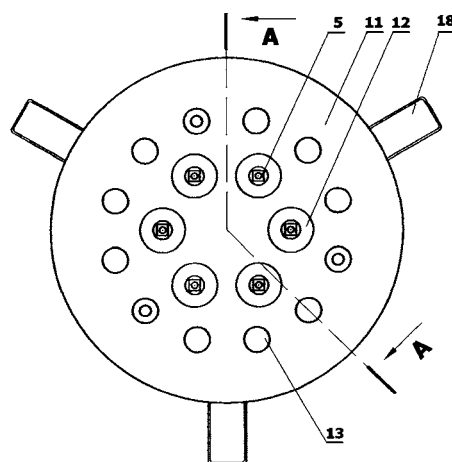
(51) F16L 55/11 (2006.01)

(75) Styrna Andrzej, Bochnia

(54) **Korek do zaślepiania instalacji ciśnieniowej**

(57) Korek, przeznaczony zwłaszcza do rozłącznego zaślepiania instalacji grzewczej wodnej lub gazowej podczas próbnego sprawdzania szczelności, głównie w instalacjach domowych, złożony z wydrążonego korpusu, nagwintowanego czopa, sześciokątnego wewnętrznego gniazda, czołowych wycięć zaczepowych, odznacza się tym, że nagwintowany czop (1), wyposażony w kształtowe gniazdo (3) i wewnętrzne sześciokątne gniazdo (4), ma cylindryczny wydrążony korpus (2), wyposażony na obwodzie, (7) od strony wydrążonej (8) w zewnętrzne skrzydła chwytne (9), oddzielane czołowymi wycięciami zaczepowymi (10), przy czym płaszczyna dociskowa (11) cylindrycznego wydrążonego korpusu (2) ma doszczelniającą (12), osłoniętą pierścieniem osłonowym (13), a wewnętrzne sześciokątne gniazdo (4) na przedłużeniu wewnętrznego gniazda (5) ma zespół wprowadzający (14).

(5 zastrzeżeń)



U1 (21) 118397 (22) 2009 08 04

(51) F24D 3/14 (2006.01)

F16L 3/237 (2006.01)

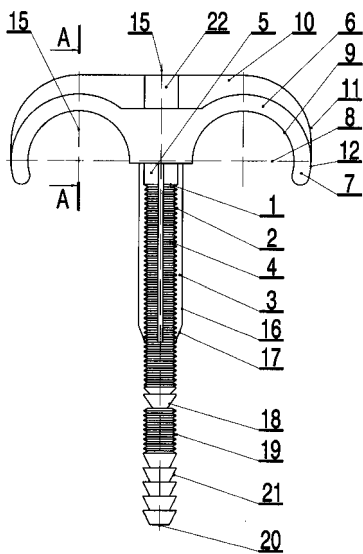
(75) Styrna Andrzej, Bochnia

(54) **Uchwyt dociskowy do rur**

(57) Uchwyt, przeznaczony do dociskowego mocowania ciągu rur podwójnych, złożony z kształtowego trzpienia, ukształtowanego obwodowymi górnymi stożkowymi żebrami, wzdłużnymi przewodnicami zakleszczającymi, ramionami dociskowymi o końcach sięgających poniżej poziomej osi symetrii kołowego obwodu mocowanej rury, przewężeniami podziałowymi, poniżej których ma obwodowe dolne stożkowe żebra, zakończone stożkami ściętymi zakleszczającymi, ramion dociskowych, wzmocnionych żebrami usztywniającymi, sięgającymi zewnętrznymi końcami do zewnętrznej płaszczyny, charakteryzuje się tym, że kształtowy trzpień (1), ukształtowany obwodowymi górnymi stożkowymi żebrami (2), wzdłużnymi przewodnicami zakleszczającymi (3), przewężeniami podziałowymi (18), poniżej których są obwodowe dolne stożkowe żebra (19), zakończone stożkami ściętymi zakleszczającymi (21),

jest zaopatrzony w trzpień udarowy (22), utworzony symetrycznie w przedłużeniu żebra usztywniającego (10) i ukształtowanego okręgiem.

(2 zastrzeżenia)



U1 (21) 118400 (22) 2009 08 06

(51) F26B 11/02 (2006.01)

(71) MADRO KRAKÓW Sp. z o.o., Niepołomice

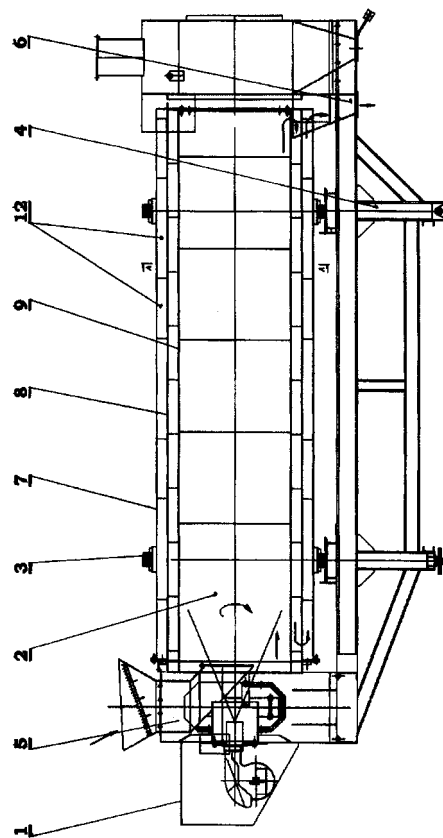
(72) Kuchna Adam, Freta Leszek

(54) Suszarka do piasku

(57) Suszarka do piasku zaopatrzona jest w bęben obrotowy, który ma płaszcz środkowy (8) i płaszcz wewnętrzny (9), przy czym przestrzeń między płaszczem zewnętrznym (7) a płaszczem środkowym (8) podzielona jest na segmenty (12), zaś przestrzeń między płaszczem środkowym (8) a płaszczem wewnętrznym (9) zaopatrzo-

na jest w podajnik ślimakowy. Segmenty (12) w przestrzeni między płaszczem zewnętrznym (7) a płaszczem środkowym (8) są przeciwnie zaopatrzone w podajnik ślimakowy lub łopatki rozdrabniająco-przenoszące.

(3 zastrzeżenia)



III. WYKAZY

WYKAZ NUMEROWY WYNALEZKÓW ZGŁOSZONYCH W TRYBIE KRAJOWYM

Nr zgłoszenia	Int. Cl.	Strona
1	2	3
388614	<i>E05B</i> (2006.01)	20
388682	<i>A01N</i> (2006.01)	2
388684	<i>F02M</i> (2006.01)	21
388685	<i>E04B</i> (2006.01)	19
388687	<i>E06B</i> (2006.01)	20
388688	<i>B21D</i> (2006.01)	7
388689	<i>A21D</i> (2006.01)	3
388690	<i>A63G</i> (2006.01)	6
388691	<i>C04B</i> (2006.01)	12
388692	<i>A61M</i> (2006.01)	4
388693	<i>A61M</i> (2006.01)	5
388694	<i>A61M</i> (2006.01)	5
388695	<i>E01C</i> (2006.01)	18
388699	<i>E21D</i> (2006.01)	20
388700	<i>B65B</i> (2006.01)	10
388701	<i>B21D</i> (2006.01)	7
388702	<i>C23C</i> (2006.01)	18
388703	<i>F24D</i> (2006.01)	24
388704	<i>F03D</i> (2006.01)	22
388705	<i>C22C</i> (2006.01)	18
388706	<i>C10L</i> (2006.01)	17
388707	<i>B64C</i> (2006.01)	10
388708	<i>A22C</i> (2006.01)	3
388709	<i>A47B</i> (2006.01)	3
388710	<i>H01R</i> (2006.01)	28
388711	<i>C05D</i> (2006.01)	12
388712	<i>A23L</i> (2006.01)	3
388713	<i>B63H</i> (2006.01)	9
388714	<i>B01J</i> (2006.01)	6
388715	<i>H01H</i> (2006.01)	27
388716	<i>H02B</i> (2006.01)	28
388717	<i>H02B</i> (2006.01)	28
388718	<i>H01R</i> (2006.01)	27
388719	<i>C04B</i> (2006.01)	12
388720	<i>E04H</i> (2006.01)	19
388721	<i>H03K</i> (2006.01)	29

Nr zgłoszenia	Int. Cl.	Strona
1	2	3
388722	<i>H04L</i> (2006.01)	31
388723	<i>G01N</i> (2006.01)	25
388724	<i>F24D</i> (2006.01)	24
388725	<i>C07F</i> (2006.01)	16
388733	<i>G09F</i> (2006.01)	26
388734	<i>B65D</i> (2006.01)	11
388735	<i>H05B</i> (2006.01)	32
388736	<i>B65B</i> (2006.01)	10
388737	<i>A63B</i> (2006.01)	5
388743	<i>B60H</i> (2006.01)	9
388744	<i>G06T</i> (2006.01)	26
388745	<i>B02C</i> (2006.01)	6
388747	<i>B65G</i> (2006.01)	11
388748	<i>F23J</i> (2006.01)	23
388749	<i>H03K</i> (2006.01)	31
388750	<i>H04B</i> (2006.01)	31
388751	<i>G01B</i> (2006.01)	25
388752	<i>C07C</i> (2006.01)	16
388753	<i>C10J</i> (2006.01)	17
388754	<i>F23C</i> (2006.01)	23
388755	<i>F23C</i> (2006.01)	23
388756	<i>H03K</i> (2006.01)	29
388757	<i>H03K</i> (2006.01)	30
388758	<i>C07F</i> (2006.01)	16
388761	<i>B03B</i> (2006.01)	7
388763	<i>A61K</i> (2006.01)	4
388764	<i>C04B</i> (2006.01)	12
388765	<i>B24B</i> (2006.01)	8
388766	<i>B24B</i> (2006.01)	8
388767	<i>A21B</i> (2006.01)	2
388768	<i>H03K</i> (2006.01)	30
388769	<i>F41H</i> (2006.01)	25
388770	<i>F16D</i> (2006.01)	22
388771	<i>F16D</i> (2006.01)	22
388772	<i>C09J</i> (2006.01)	17
388773	<i>A61K</i> (2006.01)	4

Nr zgłoszenia	Int. Cl.	Strona
1	2	3
388778	<i>G01T</i> (2006.01)	25
388779	<i>C04B</i> (2006.01)	11
388780	<i>G06K</i> (2006.01)	26
388781	<i>H04M</i> (2006.01)	32
388782	<i>C09D</i> (2006.01)	17
388784	<i>C10L</i> (2006.01)	18
388785	<i>A01D</i> (2006.01)	2
388786	<i>G07C</i> (2006.01)	26
388788	<i>E21F</i> (2006.01)	21
388789	<i>A61K</i> (2006.01)	4
388790	<i>C05D</i> (2006.01)	12
388791	<i>C05D</i> (2006.01)	12
388792	<i>C05D</i> (2006.01)	13
388793	<i>F26B</i> (2006.01)	24
388794	<i>B30B</i> (2006.01)	9
388797	<i>G09G</i> (2006.01)	27
388798	<i>A47B</i> (2006.01)	3
388799	<i>H05K</i> (2006.01)	32
388881	<i>B27F</i> (2006.01)	8
391309	<i>E21D</i> (2006.01)	21
391443	<i>G06F</i> (2006.01)	25
391492	<i>F02M</i> (2006.01)	22
391554	<i>E04B</i> (2006.01)	19
391792	<i>H03G</i> (2006.01)	29
392169	<i>C07C</i> (2006.01)	15
392170	<i>C07C</i> (2006.01)	14
392171	<i>C07C</i> (2006.01)	14
392172	<i>C07C</i> (2006.01)	13
392173	<i>C07C</i> (2006.01)	14
392174	<i>C07C</i> (2006.01)	15
392175	<i>C07C</i> (2006.01)	15
392176	<i>C07C</i> (2006.01)	15
392177	<i>C07C</i> (2006.01)	13
392178	<i>C07C</i> (2006.01)	14
392179	<i>C07C</i> (2006.01)	13
392489	<i>C07J</i> (2006.01)	16

WYKAZ NUMEROWY WZORÓW UŻYTKOWYCH
ZGŁOSZONYCH W TRYBIE KRAJOWYM

Nr zgłoszenia	Int. Cl.	Strona
1	2	3
118375	<i>E05B</i> (2006.01)	37
118392	<i>F21V</i> (2006.01)	40
118393	<i>E01F</i> (2006.01)	35
118394	<i>B65G</i> (2006.01)	35
118395	<i>F16L</i> (2006.01)	40
118396	<i>E21D</i> (2006.01)	39
118397	<i>F24D</i> (2006.01)	40
118400	<i>F26B</i> (2006.01)	41

Nr zgłoszenia	Int. Cl.	Strona
1	2	3
118402	<i>A45D</i> (2006.01)	34
118403	<i>E06B</i> (2006.01)	37
118404	<i>B41K</i> (2006.01)	34
118405	<i>E06B</i> (2006.01)	37
118408	<i>E04B</i> (2006.01)	36
118409	<i>E21D</i> (2006.01)	39
118410	<i>E21D</i> (2006.01)	39
118412	<i>E06B</i> (2006.01)	37

Nr zgłoszenia	Int. Cl.	Strona
1	2	3
118413	<i>E04B</i> (2006.01)	36
118414	<i>E04B</i> (2006.01)	36
118415	<i>E04B</i> (2006.01)	36
118667	<i>E06B</i> (2006.01)	38
118668	<i>E06B</i> (2006.01)	38
119107	<i>B21D</i> (2006.01)	34
119272	<i>B65D</i> (2006.01)	35
119280	<i>B65D</i> (2006.01)	35

INFORMACJE DOTYCZĄCE ZGŁOSZEŃ WYNAŁAZKÓW
I WZORÓW UŻYTKOWYCH, O KTÓRYCH OGŁOSZENIE UKAZAŁO SIĘ
POPRZEDNIO W BIULETYNACH URZĘDU PATENTOWEGO

Nr zgłoszenia macierzystego	Numer BUP, w którym ogłoszono o zgłoszeniu macierzystym	Symbol MKP pod którym ogłoszono o zgłoszeniu macierzystym	Nr zgłoszenia wydzielonego	Data zgłoszenia wydzielonego	Symbol MKP zgłoszenia wydzielonego
367692	05/2005	A01N 47/36	392902	12.07.2002	A01N 47/36
367692	05/2005	A01N 47/36	392903	12.07.2002	A01N 47/36
367692	05/2005	A01N 47/36	392904	12.07.2002	A01N 47/36
367692	05/2005	A01N 47/36	392905	12.07.2002	A01N 47/36
367692	05/2005	A01N 47/36	392906	12.07.2002	A01N 47/36
366208	02/2005	C07K 14/605	393178	29.11.2001	C07K 14/605
		C12N 15/62			C07K 16/00
		A61K 38/38			C12N 15/62
		A61P 3/10			A61K 39/395
					A61K38/26
366874	03/2005	A61M15/08	393188	12.06.2002	C07K 19/00
		A61M 15/00			A61M 13/00

IV. INFORMACJE

INFORMACJA O ZŁOŻENIU TŁUMACZENIA NA JĘZYK POLSKI ZASTRZEŻEŃ PATENTOWYCH EUROPEJSKIEGO ZGŁOSZENIA PATENTOWEGO

Poniższe zestawienie zawiera: numer zgłoszenia europejskiego; klasy według międzynarodowej klasyfikacji patentowej; zgłaszającego; tytuł (w języku polskim)

09702443.4

MIMI-IPCO, LLC

Tkaniny kompozytowe

A41D 31/02 (2006.01)

B. OGŁOSZENIA O ZGŁOSZONYCH W POLSCE ZNAKACH TOWAROWYCH

Cyfrowe kody identyfikujące (wg normy WIPO ST. 60), które poprzedzają informacje o zgłoszonych do uzyskania prawa ochronnego znakach towarowych, mają następujące znaczenie:

- (210) – numer zgłoszenia znaku towarowego
- (220) – data zgłoszenia znaku towarowego
- (300) – dane dotyczące pierwszeństwa z wystawy (data i oznaczenie wystawy)
- (310) – numer zgłoszenia priorytetowego
- (320) – data zgłoszenia priorytetowego (data pierwszeństwa)
- (330) – kraj, w którym dokonano zgłoszenia priorytetowego (kod kraju)*
- (511) – wskazane przez zgłaszającego klasy towarowe, zgodnie z aktualną klasyfikacją przyjętą na podstawie Porozumienia nicejskiego
- (531) – klasy elementów obrazowych (wg Klasyfikacji Wiedeńskiej)
- (540) – prezentacja znaku towarowego
- (551) – kategoria znaku towarowego lub prawa ochronnego, jeżeli zgłoszenie dotyczy wspólnego znaku towarowego, wspólnego znaku towarowego gwarancyjnego albo wspólnego prawa ochronnego
- (731) – nazwisko i imię lub nazwa zgłaszającego, jego miejsce zamieszkania lub siedziba oraz kod kraju*

* – nie podaje się kodu PL

ZNAKI TOWAROWE ZGŁOSZONE W TRYBIE KRAJOWYM

(210) **373056** (220) 2010 07 20
 (731) Przedsiębiorstwo Nasiennictwa Ogrodniczego
 i Szkółkarstwa w Ożarowie Mazowieckim Spółka
 Akcyjna, Ożarów Mazowiecki
 (540) Rawska
 (511) 31

(210) **375513** (220) 2010 11 05
 (731) INCO - VERITAS Spółka Akcyjna, Warszawa
 (540) FLESZI CLEAN & FRESH



(531) 1.1.1, 24.17.25, 26.1.1, 26.1.18, 27.5.1, 29.1.13
 (511) 03

(210) **376555** (220) 2010 11 05
 (731) SZYMKÓWKA Spółka z ograniczoną
 odpowiedzialnością, Bukowina Tatrzańska
 (540) SZYMKÓWKA



(531) 6.1.2, 27.5.1
 (511) 19, 20, 39, 41, 43

(210) **376970** (220) 2010 11 10
 (731) Tax-Pol-Krzysztof Chajęcki, Wrocław
 (540) i-tax.eu Zwroty Podatków
 (511) 35, 36, 42

(210) **377029** (220) 2008 04 16
 (731) REWE-Zentral AG, Köln, DE
 (540) CROX



(531) 27.5.1, 29.1.13
 (511) 29, 30, 31

(210) **377249** (220) 2010 11 02
 (731) Polska Izba Przemysłu Jachtowego i Sportów
 Wodnych, Warszawa
 (540) Polska Izba Przemysłu Jachtowego i Sportów
 Wodnych



(531) 18.3.23, 26.11.1, 27.5.1, 29.1.13
 (511) 09, 16, 35, 39, 40, 41, 42

(210) **377250** (220) 2010 11 02
 (731) Polska Izba Przemysłu Jachtowego i Sportów
 Wodnych, Warszawa
 (540) POLBOAT
 (511) 09, 16, 35, 39, 40, 41, 42

(210) **377251** (220) 2010 11 02
 (731) Polska Izba Przemysłu Jachtowego i Sportów
 Wodnych, Warszawa
 (540) POLSKIE JACHTY



(531) 25.7.1, 26.11.2, 27.5.1, 29.1.13
 (511) 09, 16, 35, 39, 40, 41, 42

(210) **377252** (220) 2010 11 02
 (731) Polska Izba Przemysłu Jachtowego i Sportów
 Wodnych, Warszawa
 (540) POLSKIE JACHTY
 (511) 09, 16, 35, 39, 40, 41, 42

(210) **377255** (220) 2010 11 02
 (731) FISCHER TRADING GROUP Spółka z ograniczoną
 odpowiedzialnością, Warszawa
 (540) Złoty Paragon Nagroda Kupców Polskich



(531) 1.3.2, 1.3.16, 24.11.25, 27.5.1, 29.1.13
 (511) 03, 05, 29, 30, 32, 35, 41

(210) **377256** (220) 2010 11 02
 (731) Societe des Produits Nestle S.A., Vevey, CH
 (540) GOURMET. Jak mógłbyś mu odmówić?
 (511) 31

(210) **377257** (220) 2010 11 02
 (731) Polska Telefonia Komórkowa Centertel Spółka
 z ograniczoną odpowiedzialnością, Warszawa

(540) s'cool akcja



(531) 2.5.24, 2.5.25, 26.4.2, 27.5.1, 29.1.13

(511) 38, 41

(210) **377258** (220) 2010 11 02

(731) DANONE Spółka z ograniczoną odpowiedzialnością, Warszawa

(540) jednostka zapachu

(511) 29

(210) **377259** (220) 2010 11 02

(731) VITADIRECT Tomasz Kozłowski, Warszawa

(540) Vitasteron siły witalne prawdziwego mężczyzny

(511) 05, 30, 35

(210) **377260** (220) 2010 11 02

(731) Dolina Nidy Spółka z ograniczoną odpowiedzialnością, Pińczów

(540) Dolina nIDY



(531) 26.4.2, 26.4.22, 27.5.1

(511) 01, 02, 03, 16, 17, 19, 37, 39

(210) **377261** (220) 2010 11 02

(731) CYFROWY POLSAT Spółka Akcyjna, Warszawa

(540) Dobrze nam razem

(511) 09, 16, 35, 37, 38, 41, 42

(210) **377262** (220) 2010 11 02

(731) GREMI GRZEGORZ HAJDAROWICZ Zakład Pracy Chronionej, Karniowice

(540) GREMI GRUPA



(531) 26.4.9, 26.4.18, 26.11.1, 26.11.8, 27.5.1, 29.1.13

(511) 09, 16, 35, 36, 37, 41

(210) **377263** (220) 2010 11 02

(731) P.P. Mariusz Kilian, Radom

(540) Kilian



(531) 24.9.3, 24.9.5, 24.9.11, 26.1.2, 26.11.1, 26.11.12, 27.5.1, 29.1.13

(511) 30, 43

(210) **377264** (220) 2010 11 02

(731) DEVIS Spółka z ograniczoną odpowiedzialnością, Oława

(540) ŁOWCY FRYZUR



(531) 14.7.18, 14.7.20, 26.1.1, 27.5.1, 29.1.13

(511) 03, 35, 41

(210) **377265** (220) 2010 11 02

(731) Golden Pro Spółka z ograniczoną odpowiedzialnością Spółka komandytowa, Opole

(540) Qull CLUB



(531) 27.5.1, 29.1.1

(511) 41, 43

(210) **377266** (220) 2010 11 02

(731) P.P. Mariusz Kilian, Radom

(540) Kilian Cukiernia Królewska

**Cukiernia Królewska**

(531) 24.9.3, 24.9.5, 24.9.11, 26.1.2, 26.11.1, 26.11.12, 27.5.1, 29.1.13

(511) 30, 43

(210) **377267** (220) 2010 11 02

(731) „INTREX” Przedsiębiorstwo Handlu Zagranicznego i Informacji Techniczno - Handlowej

Wanda Szperlińska, Sady

(540) intrex dobrze znaczy



(531) 24.17.1, 24.17.2, 26.4.4, 27.5.1, 29.1.12

(511) 02, 07, 35, 42

(210) **377268** (220) 2010 11 02

(731) Michał Sekuła, Rzeszów

(540) KLIMATECH RZESZÓW

(511) 11

(210) **377269** (220) 2010 11 02

(731) SMAK NATURY Spółka z ograniczoną odpowiedzialnością, Warszawa

(540) Smak Natury produkty ekologiczne



(531) 5.3.11, 5.3.13, 5.3.20, 27.5.1, 29.1.14
(511) 35, 43

(210) **377270** (220) 2010 11 02
(731) Centrum Koordynacji Przewozów Inter Max
Sławomir Marczewski, Olkusz
(540) Car-o



(531) 24.17.1, 24.17.7, 26.4.3, 27.5.1, 29.1.13
(511) 39

(210) **377271** (220) 2010 11 02
(731) Przedsiębiorstwo Produkcyjno - Usługowe Domek
Spółka z ograniczoną odpowiedzialnością, Radłów
(540) AD1989 domek RADOŚĆ BUDOWANIA



(531) 5.3.11, 5.3.14, 7.3.11, 27.5.1, 29.1.13
(511) 37

(210) **377272** (220) 2010 11 02
(731) OUTELLIGENT Alexei Pitchouguine, Gdynia
(540) macstore
(511) 35, 41, 42

(210) **377273** (220) 2010 11 02
(731) Adam Jędrzejewski, Warszawa
(540) WARSZAWA PARKUJE www.warszawaparkuje.pl

WARSZAWA PARKUJE
www.warszawaparkuje.pl

(531) 24.17.1, 24.17.2, 26.4.1, 27.5.1, 29.1.13
(511) 39

(210) **377274** (220) 2010 11 02
(731) MARTIGO Węgrzyn, Grzybek Spółka Jawna,
Częstochowa

(540) LATAJĄCA ZOŚKA www.flyfootbag.com



(531) 2.7.13, 2.7.25, 26.1.6, 26.11.1, 27.5.1, 29.1.15
(511) 28

(210) **377275** (220) 2010 11 02
(731) BROWAR AMBER Andrzej Przybyło, Bielkówko
(540) amber naturalny

amber
naturalny

(531) 27.5.1
(511) 32

(210) **377276** (220) 2010 11 02
(731) HORTEX HOLDING Spółka Akcyjna, Warszawa
(540) Hortex Czarna Porzeczka



(531) 5.3.11, 5.3.16, 5.7.9, 26.11.1, 27.5.1, 29.1.15
(511) 32

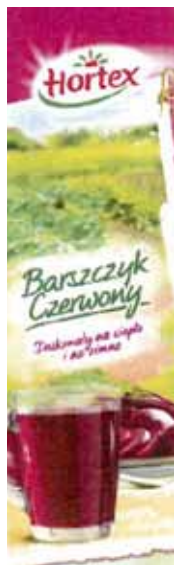
(210) **377277** (220) 2010 11 02
(731) CYFROWY POLSAT Spółka Akcyjna, Warszawa
(540) Cyfrowy Polsat dobrze nam razem
(511) 09, 16, 35, 37, 38, 41, 42

(210) **377278** (220) 2010 11 02
(731) LeenLife Polska Spółka Akcyjna, Kraków
(540) PHARMAGRADE

PHARMAGRADE

(531) 27.5.1, 29.1.1
(511) 05, 29, 30, 31

- (210) **377279** (220) 2010 11 02
 (731) HORTEX HOLDING Spółka Akcyjna, Warszawa
 (540) Hortex Barszczyk Czerwony Doskonały na ciepło i na zimno



- (531) 5.3.11, 5.3.16, 5.9.3, 6.19.1, 6.19.9, 11.3.1, 11.3.4, 26.11.1, 27.5.1, 29.1.15
 (511) 32

- (210) **377280** (220) 2010 11 02
 (731) Restauracja Dworek Białoprądnicki Dariusz Kempny, Aneta Kempny S.C., Kraków
 (540) Restauracja „Dworek Białoprądnicki”



- (531) 7.1.8, 7.1.9, 27.5.1
 (511) 43

- (210) **377281** (220) 2010 11 02
 (731) HORTEX HOLDING Spółka Akcyjna, Warszawa
 (540) Hortex Barszczyk Czerwony Doskonały na ciepło i na zimno



- (531) 5.3.11, 5.3.16, 5.9.3, 6.19.1, 6.19.9, 11.3.1, 11.3.4, 26.11.1, 27.5.1, 29.1.15
 (511) 32

- (210) **377282** (220) 2010 11 02
 (731) LeenLife Polska Spółka Akcyjna, Kraków
 (540) nutraceutical

nutraceutical

- (531) 26.11.1, 27.5.1, 29.1.1
 (511) 05, 29, 30, 31

- (210) **377283** (220) 2010 11 02
 (731) HORTEX HOLDING Spółka Akcyjna, Warszawa
 (540) Hortex Barszczyk Czerwony



- (531) 5.3.11, 5.3.16, 5.9.3, 26.11.1, 27.5.1, 29.1.13
 (511) 32

- (210) **377284** (220) 2010 11 02
 (731) FIRMA HANDLOWO - USŁUGOWA „ORIROSE”
 PAWEŁ ŻABKA, Gąbin
 (540) Orirose

Orirose

- (531) 26.4.2, 26.4.22, 27.5.1, 29.1.12
 (511) 25

- (210) **377285** (220) 2010 11 02
 (731) Bank Zachodni WBK Spółka Akcyjna, Wrocław
 (540) DZIĘKI NAM W KULTURZE SIĘ KRĘCI

DZIĘKI NAM
 W KULTURZE
 SIĘ KRĘCI

- (531) 27.5.1, 29.1.3
 (511) 36

(210) **377286** (220) 2010 11 02
 (731) SEVANI Silva Adamyan, Warszawa
 (540) SEVANI



(531) 2.7.23, 24.13.1, 24.13.17, 26.11.1, 27.5.1, 29.1.13
 (511) 44

(210) **377287** (220) 2010 11 02
 (731) „ARRIBA” S.C. Maria Julia Barboza de Szt Tyler,
 Jacek Szt Tyler, Katowice
 (540) PIKANTIERA



(531) 26.1.2, 26.1.18, 27.5.1, 29.1.1
 (511) 29, 30

(210) **377288** (220) 2010 11 02
 (731) BERGSONN NIERUCHOMOŚCI Łukasz Kruszewski,
 Olsztyn
 (540) BERGSONN NIERUCHOMOŚCI



(531) 7.3.11, 27.5.1, 29.1.13
 (511) 35, 36

(210) **377290** (220) 2010 11 02
 (731) JHJ Spółka z ograniczoną odpowiedzialnością,
 Nowa Wieś
 (540) ENTEROSTOP
 (511) 01, 05, 31

(210) **377291** (220) 2010 11 02
 (731) SKIMMER Hieronim Kraczek, Kostrzyn
 (540) Skimmer



(531) 26.1.2, 26.4.4, 27.5.1, 29.1.12
 (511) 35, 37, 39

(210) **377292** (220) 2010 11 02
 (731) POWERS PARTNER Spółka z ograniczoną
 odpowiedzialnością, Poznań
 (540) POWERS PARTNER



(531) 15.1.1, 26.3.1, 27.5.1
 (511) 07, 12, 35, 37, 39

(210) **377293** (220) 2010 11 02
 (731) JHJ Spółka z ograniczoną odpowiedzialnością,
 Nowa Wieś
 (540) EKOGLICERAN
 (511) 01, 05, 31

(210) **377294** (220) 2010 11 02
 (731) JHJ Spółka z ograniczoną odpowiedzialnością,
 Nowa Wieś
 (540) BUF PROFI
 (511) 01, 05, 31

(210) **377295** (220) 2010 11 02
 (731) AKCES Spółka z ograniczoną odpowiedzialnością,
 Nakło nad Notecią
 (540) Coflex
 (511) 17

(210) **377296** (220) 2010 11 02
 (731) JHJ Spółka z ograniczoną odpowiedzialnością,
 Nowa Wieś
 (540) SALMACID
 (511) 01, 05, 31

(210) **377297** (220) 2010 11 02
 (731) Z.P.U.H. „HYLMET” H. Figiel, E. Piesik Spółka Jawna,
 Tuchola
 (540) HYLMET



(531) 27.5.1, 29.1.8
 (511) 07, 12

(210) **377298** (220) 2010 11 02
 (731) VERSADA Adriana Panfil, Gdańsk
 (540) Blink & Go



(531) 24.17.25, 26.4.1, 27.5.1, 29.1.13
 (511) 03, 35, 41

(210) **377299** (220) 2010 11 02
 (731) KZWM „OGNIOCHRON” Spółka Akcyjna, Andrychów
 (540) OSEC



(531) 1.15.5, 24.17.1, 24.17.4, 27.5.1, 29.1.13
 (511) 09

(210) **377300** (220) 2010 11 02
 (731) ALFA-TECHNIKA Spółka z ograniczoną
 odpowiedzialnością, Bydgoszcz
 (540) OUARA
 (511) 09

(210) **377301** (220) 2010 11 02
 (731) OLIMP LABORATORIES Spółka z ograniczoną
 odpowiedzialnością, Nagawczyna
 (540) Strażnik Twojego zdrowia
 (511) 05

(210) **377302** (220) 2010 11 02
 (731) ALFA-TECHNIKA Spółka z ograniczoną
 odpowiedzialnością, Bydgoszcz
 (540) Verdi

Verdi

(531) 27.5.1
 (511) 09

(210) **377303** (220) 2010 11 02
 (731) Krzysztof Brambor, Sulechów
 (540) GROUND GG GAME



(531) 2.9.4, 27.5.1, 27.5.14, 29.1.13
 (511) 18, 25, 28, 35

(210) **377304** (220) 2010 11 02
 (731) WELNER SIEĆ SKLEPÓW TECHNICZNYCH
 PRZEMYSŁAW KOSZYK, Szymbark
 (540) WELNER
 (511) 35

(210) **377305** (220) 2010 11 02
 (731) Przedsiębiorstwo Handlowo-Usługowe „PRYMAT”
 Marek Błoński, Dzierżoniów
 (540) prymat
 (511) 06, 09, 12, 20, 35, 37

(210) **377306** (220) 2010 11 02
 (731) PRZEDSIĘBIORSTWO HANDLOWO-USŁUGOWE
 „MAREL PLUS” LESZEK MARCINOWSKI, Gdańsk
 (540) PROFUS
 (511) 09, 21, 25

(210) **377307** (220) 2010 11 02
 (731) „BEERA” PPHU Agata Rębowska, Łódź
 (540) Beera



(531) 3.1.14, 27.5.1
 (511) 25

(210) **377308** (220) 2010 11 02
 (731) Paduszyński Artur, Radom
 (540) E=mc²
 (511) 09, 14, 18

(210) **377309** (220) 2010 11 02
 (731) GRUPA LOTOS Spółka Akcyjna, Gdańsk
 (540) LOTOS



(531) 5.5.16, 1.15.15, 27.5.1, 29.1.13
 (511) 01, 02, 03, 04, 09, 16, 19, 35, 36, 37, 38, 39, 40,
 41, 42, 43

(210) **377310** (220) 2010 11 02
 (731) Niepubliczny Zakład Opieki Zdrowotnej
 „SPECJALIŚCI”, Świecie
 (540) specjaliści



(531) 2.7.23, 2.9.4, 24.13.1, 24.13.17, 27.5.1, 29.1.13
 (511) 44

(210) **377311** (220) 2010 11 02
 (731) GARDEN OF WORDS Katarzyna Pawlikowska
 i Aleksandra Nieściszko Spółka Jawna, Warszawa
 (540) Gender 360°
 (511) 35, 41, 42

(210) **377312** (220) 2010 11 02
 (731) Przedsiębiorstwo Wielobranżowe PRIMA Spółka
 z ograniczoną odpowiedzialnością, Warka
 (540) BIORUSTER
 (511) 01, 02

(210) **377313** (220) 2010 11 02
 (731) MICHAŁ KLIMASZEWSKI KANCELARIA ADWOKACKA,
 Warszawa
 (540) RYCERZE KOLUMBA W SŁUŻBIE JEDNEMU.
 W SŁUŻBIE WSZYSTKIM.



(531) 26.11.2, 27.5.1
 (511) 36, 41

(210) **377314** (220) 2010 11 02
 (731) Artur Jastrzębski, Ostrołęka Laskowiec

(540) ARTISTS ENTERTAINMENT



(531) 27.5.1, 29.1.13

(511) 09, 16, 28

(210) 377315 (220) 2010 11 02

(731) MICHAŁ KLIMASZEWSKI KANCELARIA ADWOKACKA, Warszawa

(540) RYCERZE KOLUMBA W POLSCE



(531) 26.4.2, 27.5.1

(511) 36, 41

(210) 377316 (220) 2010 11 02

(731) Creative Nail Design, Inc., Vista, CA

(540) CNDc COLOR Shellac



(531) 26.4.4, 26.11.2, 26.11.14, 27.5.1

(511) 03, 11

(210) 377317 (220) 2010 11 02

(731) The Coca-Cola Company, Atlanta, US

(540) UWOLNIJ RADOŚĆ

(511) 32, 35, 41

(210) 377318 (220) 2010 11 02

(731) AFLOFARM Fabryka Leków Spółka z ograniczoną odpowiedzialnością, Ksawerów

(540) Miewam dolegliwości wątroby pomaga mi Esseliv Forte. Esseliv forte-ulga dla wątroby i portfela"

(511) 03, 05, 44

(210) 377319 (220) 2010 11 02

(731) AFLOFARM Fabryka Leków Spółka z ograniczoną odpowiedzialnością, Ksawerów

(540) ulga dla wątroby i portfela Esseliv forte Sponsorem programu jest AFL Sp. z o.o.



(531) 2.9.25, 3.4.18, 19.3.3, 24.5.5, 27.5.1, 29.1.15

(511) 03, 05, 44

(210) 377320 (220) 2010 11 02

(731) Mike SPORT Michał Śliwa, Libertów

(540) mikesport



(531) 6.1.2, 6.1.4, 26.11.1, 27.5.1, 29.1.12

(511) 25, 35

(210) 377323 (220) 2010 11 03

(731) IZOLBET Kazimierz Majchrzak i Wspólnicy Spółka Jawna, Gostynin

(540) HARDY



(531) 26.1.1, 26.4.2, 26.4.4, 27.5.1, 29.1.12

(511) 01, 19, 35

(210) 377324 (220) 2010 11 03

(731) IZOLBET Kazimierz Majchrzak i Wspólnicy Spółka Jawna, Gostynin

(540) IZOLBET KLEJ DO STYROPIANU HARDY



(531) 24.15.1, 25.1.15, 26.1.1, 26.1.6, 26.4.2, 26.4.4, 26.11.3, 27.5.1, 27.7.1, 29.1.14

(511) 01, 16, 19

(210) 377325 (220) 2010 11 03

(731) VISTULA GROUP Spółka Akcyjna, Kraków

(540) Niech świat się za tobą ogląda

(511) 14, 35

(210) 377326 (220) 2010 11 03

(731) „INTERSERVIS” Spółka z ograniczoną odpowiedzialnością, Paweł Babij, Łódź

(540)



(531) 26.3.2, 26.3.23, 26.11.12
(511) 16, 35, 41

(210) **377327** (220) 2010 11 03
(731) Przedsiębiorstwo Handlowe „MAM”
Spółka z ograniczoną odpowiedzialnością, Zgórsko
(540) California Paints

(531) 27.5.1, 29.1.1
(511) 02

(210) **377328** (220) 2010 11 03
(731) „INTERSERVIS” Spółka z ograniczoną
odpowiedzialnością, Paweł Babij, Łódź
(540) INTERBUD



INTERBUD

(531) 26.4.3, 26.15.15, 27.5.1
(511) 16, 35, 41

(210) **377329** (220) 2010 11 03
(731) „INTERSERVIS” Spółka z ograniczoną
odpowiedzialnością, Paweł Babij, Łódź
(540) A



(531) 26.11.3, 27.5.1, 29.1.1
(511) 35, 41

(210) **377330** (220) 2010 11 03
(731) „INTERSERVIS” Spółka z ograniczoną
odpowiedzialnością, Paweł Babij, Łódź
(540) G & T



(531) 26.1.1, 26.1.2, 27.5.1, 29.1.14
(511) 16, 35, 41

(210) **377331** (220) 2010 11 03
(731) ECC Spółka z ograniczoną odpowiedzialnością,
Warszawa
(540) Wybory Miss i Mister York
(511) 35, 41

(210) **377332** (220) 2010 11 03
(731) ECC Spółka z ograniczoną odpowiedzialnością,
Warszawa
(540) Walentynkowy Pokaz Yorków
(511) 35, 41

(210) **377333** (220) 2010 11 03
(731) KORDENT Jarosław Marciniak, Zielonka
(540) CORDENT STOŁECZNE CENTRUM IMPLANTOLOGII



(531) 2.9.10, 26.1.1, 27.5.1, 29.1.12
(511) 35, 42, 44

(210) **377334** (220) 2010 11 03
(731) P.W. MULTIMAX Damian Chwiejczak, Zamość
(540) warmtec

warmtec

(531) 27.5.1, 29.1.1
(511) 09, 21, 35

(210) **377335** (220) 2010 11 03
(731) CTO Spółka z ograniczoną odpowiedzialnością, Łódź
(540) BigStick
(511) 16, 19, 27

(210) **377336** (220) 2010 11 03
(731) H-T. Centrum Medyczne Spółka z ograniczoną
odpowiedzialnością Spółka Komandytowa, Tychy
(540) H-T. Centrum Medyczne
(511) 35, 36, 39, 41, 42, 44

(210) **377337** (220) 2010 11 03
(731) e-point Spółka Akcyjna, Warszawa
(540) LEADer
(511) 39, 42

(210) **377338** (220) 2010 11 03
(731) H-T. Centrum Medyczne Spółka z ograniczoną
odpowiedzialnością Spółka Komandytowa, Tychy
(540) H-T. Centrum
(511) 35, 36, 39, 41, 42, 44

(210) **377339** (220) 2010 11 03
(731) Anna Sybicka, Płońsk
(540) LACTON FORTE
(511) 29, 30

(210) **377340** (220) 2010 11 03
(731) Tomasz Nasiłowski, Szczecin
(540) FAIR PLAY
(511) 09, 16, 32, 36

(210) **377341** (220) 2010 11 03
(731) H-T. Centrum Medyczne Spółka z ograniczoną
odpowiedzialnością Spółka Komandytowa, Tychy

(540)



(531) 26.4.9, 29.1.13
(511) 35, 36, 39, 41, 42, 44

(210) **377342** (220) 2010 11 03
(731) Zakład Przetwórstwa Mięsnego „JBB” Import-
Eksport, Józef Bałdyga, Łyse
(540) Londynki



(531) 2.3.25, 24.7.1, 27.5.1, 29.1.15
(511) 05, 29, 35

(210) **377343** (220) 2010 11 03
(731) H-T. Centrum Medyczne Spółka z ograniczoną
odpowiedzialnością Spółka komandytowa, Tychy
(540)



(531) 26.4.9
(511) 35, 36, 39, 41, 42, 44

(210) **377344** (220) 2010 11 03
(731) Adam Maria Koziara, Miedary
(540) Gabriela



(531) 2.5.1, 27.5.1, 29.1.4
(511) 41, 44

(210) **377345** (220) 2010 11 03
(731) „LA MANIA” Spółka z ograniczoną
odpowiedzialnością, Warszawa
(540) LA MANIA



(531) 27.5.1
(511) 20, 25, 35, 41, 42

(210) **377346** (220) 2010 11 03
(731) „LA MANIA” Spółka z ograniczoną
odpowiedzialnością, Warszawa
(540) LM



(531) 27.5.1
(511) 20, 25, 35, 41, 42

(210) **377347** (220) 2010 11 03
(731) Arbiter Spółka Akcyjna Kancelaria Dochodzenia
Odszkodowań, Wrocław
(540) ARBITER S. A. KANCELARIA DOCHODZENIA
ODSZKODOWAŃ



(531) 7.5.5, 7.5.6, 27.5.1, 29.1.12
(511) 36, 45

(210) **377348** (220) 2010 11 03
(731) Grupa Ergo Spółka z ograniczoną
odpowiedzialnością, Mały Buczek
(540) GRUPA ERGO



(531) 26.15.9, 27.5.1, 29.1.12
(511) 36, 41

(210) **377349** (220) 2010 11 03
(731) b.style Zemła i Wspólnicy sp.j., Oświęcim
(540) MALOU
(511) 25, 35

(210) **377350** (220) 2010 11 03
(731) BALTON Spółka z ograniczoną odpowiedzialnością,
Warszawa
(540) BIOS LIM
(511) 10

(210) **377351** (220) 2010 11 03
(731) „T&M” Spółka z ograniczoną odpowiedzialnością,
Szczecin
(540) SquashZoneClub



(531) 2.1.8, 24.1.5, 25.7.20, 26.11.3, 26.11.7, 27.5.1, 29.1.3
(511) 35, 41, 43

(210) **377352** (220) 2010 11 03
(731) Grupa Żywiec Spółka Akcyjna, Żywiec
(540) Grand Champion Biroflia
(511) 16, 20, 21, 25, 32, 35, 41

(210) **377353** (220) 2010 11 03
(731) AJ - PRESS Adam Jarski, Gdańsk
(540) FIGHTING UNITS in Color
(511) 16

(210) **377354** (220) 2010 11 03
(731) Grupa Żywiec Spółka Akcyjna, Żywiec
(540) Festival Biroflia
(511) 16, 20, 21, 25, 32, 35, 41

(210) **377355** (220) 2010 11 03
 (731) VISTULA GROUP Spółka Akcyjna, Kraków
 (540) W. KRUK NIECH ŚWIAT SIĘ ZA TOBĄ OGLĄDA
 (511) 14, 35

(210) **377356** (220) 2010 11 03
 (731) FABRYKA FARB I LAKIERÓW „ŚNIEŻKA” Spółka Akcyjna, Lubzina
 (540) SENSEO
 (511) 01, 02, 03, 17, 19

(210) **377357** (220) 2010 11 03
 (731) ANIKINO Spółka z ograniczoną odpowiedzialnością, Kraków
 (540) KRAINA ZABAW DZIECIĘCYCH
 (511) 16, 41, 45

(210) **377358** (220) 2010 11 03
 (731) TOMPLAST - Tomasz Nieżychowski, Szczecin
 (540) m minimarket codziennie udane zakupy



(531) 19.1.3, 19.1.12, 26.1.4, 26.1.18, 27.5.1, 29.1.13
 (511) 35, 39

(210) **377359** (220) 2010 11 03
 (731) Grupa Żywiec Spółka Akcyjna, Żywiec
 (540) FESTIWAL BIROFILIA 2010



(531) 11.3.3, 24.3.1, 24.9.1, 2.1.15, 26.1.1, 27.5.1, 29.1.14
 (511) 16, 20, 21, 25, 32, 35, 41

(210) **377360** (220) 2010 11 03
 (731) Grupa Żywiec Spółka Akcyjna, Żywiec
 (540) GRAND CHAMPION BIROFILIA 2010



(531) 11.3.3, 24.3.1, 24.9.1, 26.1.1, 27.5.1, 29.1.13
 (511) 16, 20, 21, 25, 32, 35, 41

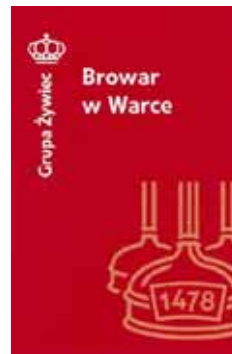
(210) **377361** (220) 2010 11 03
 (731) McHale Engineering Limited, Ballinrobe, IE

(540) McHale POLSKA



(531) 26.11.1, 27.5.1, 29.1.12
 (511) 07, 08, 37

(210) **377362** (220) 2010 11 03
 (731) Grupa Żywiec Spółka Akcyjna, Żywiec
 (540) Browar w Warce Grupa Żywiec 1478



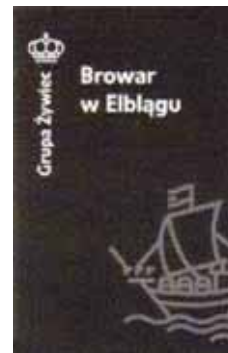
(531) 19.7.10, 24.9.1, 27.5.1
 (511) 16, 20, 21, 25, 32, 35, 41

(210) **377363** (220) 2010 11 03
 (731) Grupa Żywiec Spółka Akcyjna, Żywiec
 (540) Browar w Leżajsku Grupa Żywiec



(531) 24.9.1, 26.4.2, 27.5.1, 24.1.5, 29.1.12
 (511) 16, 20, 21, 25, 32, 35, 41

(210) **377364** (220) 2010 11 03
 (731) Grupa Żywiec Spółka Akcyjna, Żywiec
 (540) Browar w Elblągu Grupa Żywiec



(531) 18.3.5, 24.9.1, 26.4.2, 27.5.1, 29.1.13
 (511) 16, 20, 21, 25, 32, 35, 41

(210) **377365** (220) 2010 11 04
 (731) Wiesław Michalski, Kierz
 (540) underline www.underline.com.pl


 www.underline.com.pl

(531) 27.5.1
 (511) 25, 35

(210) **377366** (220) 2010 11 04
 (731) Instytut Lotnictwa, Warszawa
 (540) IL instituteofaviation warsaw, since 1926


 warsaw, since 1926

(531) 18.5.3, 26.11.1, 26.1.1, 27.5.1, 29.1.13
 (511) 07, 09, 12, 17, 36, 39, 41, 42

(210) **377367** (220) 2010 11 04
 (731) BUITRAGO POLSKA Bogumiła Buitrago-Balicka,
 Warszawa
 (540) café cereza



(531) 5.7.1, 5.3.20, 27.5.1, 29.1.13
 (511) 30

(210) **377368** (220) 2010 11 04
 (731) ANTIAGING INSTITUTE Spółka z ograniczoną
 odpowiedzialnością Katarzyna Ptasznik, Warszawa
 (540) AntiAging INSTITUTE



(531) 2.3.25, 26.2.1, 27.5.1, 29.1.12
 (511) 03, 44

(210) **377369** (220) 2010 11 04
 (731) Instytut Lotnictwa, Warszawa
 (540) IL instytutlotnictwa warszawa. rok założenia 1926


 warszawa, rok założenia 1926

(531) 18.5.3, 26.11.1, 26.1.1, 27.5.1, 29.1.13
 (511) 07, 09, 12, 17, 36, 39, 41, 42

(210) **377370** (220) 2010 11 04
 (731) Proindustrial Spółka z ograniczoną
 odpowiedzialnością, Zalesie Górne
 (540) procut
 (511) 04, 40

(210) **377371** (220) 2010 11 04
 (731) RBS Reliable Business Service Bolesław Bogusz,
 Wrocław
 (540) TEXXANO
 (511) 34

(210) **377372** (220) 2010 11 04
 (731) Proindustrial Spółka z ograniczoną
 odpowiedzialnością, Zalesie Górne
 (540) progrind
 (511) 04, 40

(210) **377373** (220) 2010 11 04
 (731) Jerzy Szkaradek, Nowy Sącz
 (540) WYBORNE JAJO
 (511) 29

(210) **377374** (220) 2010 11 04
 (731) SINTAC-POLSKA Spółka z ograniczoną
 odpowiedzialnością, Warszawa
 (540) SORBENT IMPERIAL
 (511) 01, 03, 40

(210) **377375** (220) 2010 11 04
 (731) Jerzy Szkaradek, Nowy Sącz
 (540) WYBORNE JAJO



(531) 8.7.11, 26.1.2, 26.1.16, 26.1.18, 27.5.1, 29.1.14
 (511) 29

(210) **377376** (220) 2010 11 04
 (731) Innowacyjny Zakład Konferencji Technologicznej
 Lubawa Spółka z ograniczoną odpowiedzialnością,
 Lubawa
 (540) izkt lubawa



(531) 6.1.1, 27.5.1, 29.1.12
 (511) 18, 22, 25

(210) **377377** (220) 2010 11 04
 (731) GRE Karolina Gosk, Nowy Dwór Mazowiecki
 (540) Mazurskie Smaki



(531) 5.13.25, 3.7.24, 26.1.2, 27.5.1, 29.1.13
 (511) 29, 30, 32

(210) **377378** (220) 2010 11 04
 (731) Jolanta Wilczyńska, Słubice

(540) STAFFIK
(511) 25, 28, 35

(210) **377380** (220) 2010 11 04
(731) BMP FINANCIAL SERVICES Marcin Bogaty, Kraków
(540) finacity



(531) 26.4.9, 26.11.2, 26.11.8, 27.5.1, 29.1.12
(511) 36

(210) **377381** (220) 2010 11 04
(731) FUHRMANN Spółka z ograniczoną odpowiedzialnością, Połczyn Zdrój
(540) RASTIGER STRONG EST.1825 SZLACHETNY SMAK TRADYCYJNIE WARZONE Na krystalicznie czystej wodzie



(531) 11.3.3, 26.2.1, 25.1.15, 26.11.1, 5.13.7, 27.5.1, 29.1.15
(511) 32

(210) **377383** (220) 2010 11 04
(731) AstraZeneca UK Limited, Londyn, GB
(540) TRANSGARD
(511) 05

(210) **377384** (220) 2010 11 04
(731) „NOBILLA” Spółka z ograniczoną odpowiedzialnością, Spółka Komandytowa, Nisko
(540) AKADEMIA OGRODU
(511) 01, 05, 16, 35, 41

(210) **377385** (220) 2010 11 04
(731) AstraZeneca UK Limited, Londyn, GB
(540) GRAFIGARD
(511) 05

(210) **377386** (220) 2010 11 04
(731) SATCONTROL AUTOMATYKA Spółka z ograniczoną odpowiedzialnością, Kraków
(540) Exacto
(511) 11, 35, 37, 42

(210) **377387** (220) 2010 11 04
(731) Style Water Spółka z ograniczoną odpowiedzialnością, Kraków

(540) Style Water
(511) 32

(210) **377388** (220) 2010 11 04
(731) Style Water Spółka z ograniczoną odpowiedzialnością, Kraków
(540) Fashion Water
(511) 32

(210) **377389** (220) 2010 11 04
(731) Zebra A/S, Copenhagen V, DK
(540) TIGER
(511) 35

(210) **377390** (220) 2010 11 04
(731) Ranbaxy Laboratoires Limited, Gurgaon, IN
(540) TEXIBAX
(511) 05

(210) **377391** (220) 2010 11 04
(731) POLOMARKET Spółka z ograniczoną odpowiedzialnością, Giebnia
(540) RAJSKA ROZKOSZ
(511) 30

(210) **377392** (220) 2010 11 04
(731) EFTEC Europe Holding AG, Zug, CH
(540) EFDAMP
(511) 01, 17

(210) **377393** (220) 2010 11 04
(731) ŻABKA Polska Spółka Akcyjna, Poznań
(540) CHOCOLOCO
(511) 30

(210) **377394** (220) 2010 11 04
(731) EFTEC Europe Holding AG, Zug, CH
(540) EFSEAM
(511) 01, 17, 37

(210) **377395** (220) 2010 11 04
(731) EFTEC Europe Holding AG, Zug, CH
(540) E



(531) 27.1.1, 29.1.13
(511) 01, 02, 03, 17, 37

(210) **377396** (220) 2010 11 04
(731) EFTEC Europe Holding AG, Zug, CH
(540) E EFTEC



(531) 27.1.1, 27.5.1, 29.1.14
(511) 01, 02, 03, 17, 37

(210) **377397** (220) 2010 11 04
 (731) EFTEC Europe Holding AG, Zug, CH
 (540) EFCOAT
 (511) 01, 02, 37

(210) **377398** (220) 2010 11 04
 (731) EFTEC Europe Holding AG, Zug, CH
 (540) EFBOND
 (511) 01, 37

(210) **377399** (220) 2010 11 04
 (731) Könecke Fleischwarenfabrik GmbH & Co. KG,
 Bremen, DE
 (540) Nasza posiadłość



(531) 3.4.2, 6.19.15, 7.1.24, 26.11.1, 27.5.1, 29.1.15
 (511) 29

(210) **377400** (220) 2010 11 04
 (731) EFTEC Europe Holding AG, Zug, CH
 (540) EFTEC
 (511) 37

(210) **377401** (220) 2010 11 04
 (731) KANRES - Sławomir Kuźniar, Łańcut
 (540) KANRES
 (511) 07, 09, 35, 37

(210) **377402** (220) 2010 11 04
 (731) Reemtsma Cigarettenfabriken GmbH, Hamburg, DE
 (540) ACTIVE ICE FILTER West FUSION Ice



(531) 26.4.1, 26.11.2, 25.1.15, 27.5.1
 (511) 34

(210) **377404** (220) 2010 11 05
 (731) 2N-Everpol Spółka z ograniczoną
 odpowiedzialnością, Warszawa
 (540) AUDIOMEDIA

AUDIOMEDIA

(531) 26.4.1, 27.5.1, 29.1.12
 (511) 09

(210) **377405** (220) 2010 11 05
 (731) Firma Handlowa Dorapol Domagała Skwara
 Spółka Jawna, Kraków
 (540) CAMPI



(531) 26.11.1, 27.5.1, 29.1.13
 (511) 29, 30, 31

(210) **377406** (220) 2010 11 05
 (731) Grupa KEG TECHNIKA Błażej Beck, Pszczyna
 (540) A.D. 2010 BROWAR PSZCZYŃSKI



(531) 5.7.3, 3.1.1, 3.1.16, 25.1.15, 27.5.1
 (511) 32

(210) **377408** (220) 2010 11 05
 (731) Paged Meble Spółka Akcyjna, Jasienica
 (540) Paged meble kaleidoscope design

Paged meble
 kaleidoscope design

(531) 27.5.1
 (511) 20, 35, 42

(210) **377409** (220) 2010 11 05
 (731) FOODCARE Spółka z ograniczoną
 odpowiedzialnością, Zabierzów
 (540) Wadowickie Kremówki Papieskie ciasto i krem
 GELLWE



(531) 1.15.24, 26.1.2, 26.1.18, 26.11.1, 27.5.1, 29.1.12
(511) 30

(210) **377410** (220) 2010 11 05
(731) WYTWÓRNIA SPRĘŻYN TECHNICZNYCH SPRINTEX
Dariusz Kastelik, Pietrzykowice
(540) WYTWÓRNIA SPRĘŻYN TECHNICZNYCH SprinTex



(531) 14.3.20, 27.5.1
(511) 06, 07

(210) **377411** (220) 2010 11 05
(731) PIETRAS & OKRENT MAGDALENA PIETRAS
& GRZEGORZ OKRENT SPÓŁKA JAWNA, Warszawa
(540) uNderRoUND music cafe



(531) 24.17.14, 27.5.1, 29.1.13
(511) 41, 43

(210) **377412** (220) 2010 11 05
(731) REHASPORT Spółka z ograniczoną
odpowiedzialnością, Poznań
(540) REHASPORT CLINIC
(511) 05, 10, 28, 41, 44

(210) **377413** (220) 2010 11 05
(731) „JAKO” Spółka z ograniczoną odpowiedzialnością,
Kokanin
(540) Hubert BIER BIÈRE BEER CERVEZA Pils



(531) 25.1.15, 26.1.11, 22.1.7, 27.5.1, 29.1.15
(511) 32

(210) **377414** (220) 2010 11 05
(731) „JAKO” Spółka z ograniczoną odpowiedzialnością,
Kokanin

(540) BIER Blá»ERE BEER CERVEZA MOCNE JAKO



(531) 3.4.7, 24.5.7, 25.1.15, 27.5.1, 29.1.14
(511) 32

(210) **377415** (220) 2010 11 05
(731) „JAKO” Spółka z ograniczoną odpowiedzialnością,
Kokanin
(540) BIER Blá»ERE BEER CERVEZA LUZAK Jasne



(531) 5.7.3, 2.1.20, 18.1.3, 24.5.7, 25.12.25, 25.1.15, 27.5.1, 29.1.14
(511) 32

(210) **377416** (220) 2010 11 05
(731) WIZART KWIATKOWSKI PIOTR, Pruszków
(540) KAMIBASHI



(531) 17.2.13, 26.1.1, 27.5.1, 29.1.12
(511) 14, 28

(210) **377417** (220) 2010 11 05
(731) KREISEL- Technika Budowlana Spółka z ograniczoną
odpowiedzialnością, Poznań
(540) GiPSEL



(531) 27.5.1, 29.1.4
(511) 01, 02, 05, 06, 07, 17, 19, 37, 41

(210) **377418** (220) 2010 11 05
(731) CARNELIAN PARTNERS SPÓŁKA Z OGRANICZONĄ
ODPOWIEDZIALNOŚCIĄ, Warszawa
(540) CARNELIAN PARTNERS



(531) 17.2.1, 27.5.1, 24.17.5, 29.1.12
(511) 35, 36, 41

(210) **377419** (220) 2010 11 05
(731) PIETRAS & OKRENT MAGDALENA PIETRAS
& GRZEGORZ OKRENT SPÓŁKA JAWNA, Warszawa
(540) UTOPIA



(531) 26.4.9, 26.4.16, 27.5.1, 29.1.12
(511) 41, 43

(210) **377420** (220) 2010 11 05
(731) PIETRAS & OKRENT MAGDALENA PIETRAS
& GRZEGORZ OKRENT SPÓŁKA JAWNA, Warszawa
(540) UTOPIA



(531) 26.4.9, 26.4.16, 27.5.1, 29.1.12
(511) 41, 43

(210) **377421** (220) 2010 11 05
(731) Przedsiębiorstwo Produkcji Farmaceutycznej
Hasco-Lek Spółka Akcyjna, Wrocław
(540) CEZARIUS



(531) 26.11.2, 26.11.13, 26.15.1, 27.5.1, 29.1.13
(511) 05, 44

(210) **377423** (220) 2010 11 05
(731) WIPASZ Spółka Akcyjna, Wadąg

(540) POMOCNA DŁOŃ FUNDACJA WIPASZ



(531) 2.7.23, 26.4.2, 27.5.1, 29.1.13
(511) 36, 39, 41

(210) **377424** (220) 2010 11 05
(731) MC TEAM Spółka z ograniczoną odpowiedzialnością,
Legionowo
(540) MC team



(531) 21.3.25, 27.1.1, 27.5.1, 29.1.12
(511) 35, 41

(210) **377425** (220) 2010 11 05
(731) FUNDACJA TARCZYŃSKICH, Ujeździec Mały
(540) FUNDACJA TARCZYŃSKICH



(531) 2.9.1, 2.9.14, 27.5.1, 29.1.13
(511) 36, 41, 43

(210) **377426** (220) 2010 11 05
(731) Mykola Zakharchuk, Warszawa
(540) BEFUNGIN
(511) 03, 05, 35

(210) **377427** (220) 2010 11 05
(731) „LUTLO” CONSULTING P.P.H.U. Łukasz Ostoja - Solecki,
Lutynia
(540) ORNO



(531) 27.5.1, 29.1.4
(511) 09

(210) **377428** (220) 2010 11 05
(731) Mykola Zakharchuk, Warszawa
(540) BEFUNGINUM
(511) 03, 05, 35

(210) **377429** (220) 2010 11 05
(731) Mykola Zakharchuk, Warszawa
(540) KAPILARUM
(511) 03, 05, 35

(210) **377430** (220) 2010 11 05
(731) „JAWA” Bartłomiej Wyszowski, Nowa Iwiczna

(540) 4ULE I MIÓD GRA PLANSZOWA

(531) 19.9.1, 9.1.10, 27.5.1, 29.1.15
(511) 28(210) **377431** (220) 2010 11 05
(731) Krzysztof Jerzy Krawczyk, Aleksandrów Łódzki
(540) Fundacja Mirakle(531) 2.9.1, 26.4.1, 27.5.1, 29.1.12
(511) 41(210) **377432** (220) 2010 11 05
(731) Bartosz Boczkowski, Włodawa
(540) nGmina.pl bo my tu mieszkamy(531) 2.9.1, 26.11.1, 27.5.1, 29.1.13
(511) 16, 35, 41(210) **377433** (220) 2010 11 05
(731) Firma DROBMAR Grażyna Zemło oddz. ZPC KROGAL, Głuchołazy
(540) Tradycyjna KRÓWKA cream fudge(531) 8.1.23, 10.3.11, 9.1.10, 27.5.1, 29.1.14
(511) 16, 30(210) **377434** (220) 2010 11 05
(731) Michał Dudek, Częstochowa

(540) Legendarna Polska Wódka JAŁOWCÓWKA since

(531) 5.3.11, 5.7.21, 25.1.15, 29.4.1, 24.3.1, 27.5.1, 29.1.15
(511) 33(210) **377435** (220) 2010 11 05
(731) Okręgowa Spółdzielnia Mleczarska w Ozorkowie, Ozorków
(540) OZO Rok założenia 1937 Odkryj Zdrowe Odżywianie(531) 1.3.1, 26.11.1, 26.2.1, 29.1.13
(511) 29, 35, 39(210) **377436** (220) 2010 11 05
(731) Przedsiębiorstwo Budowlane WID-BAS, Konstancin-Jeziorna
(540) P.B.WID-BAS(531) 26.3.1, 26.11.3, 27.5.1, 29.1.12
(511) 06, 19, 35, 37, 39, 42, 43(210) **377437** (220) 2010 11 05
(731) POLSKIE ZIOŁA Spółka z ograniczoną odpowiedzialnością, Kętbów 32
(540) POLSKIE ZIOŁA(531) 5.3.20, 26.4.2, 27.5.1, 29.1.13
(511) 05, 30(210) **377438** (220) 2010 11 06
(731) Grzegorz Poloczek, Ruda Śląska
(540) Hanysy
(511) 41

(210) **377439** (220) 2010 11 06
 (731) Zakon Świętego Pawła Pustelnika,
 Klasztor w Leśniowie, Żarki
 (540) LEŚNIÓW



(531) 2.7.9, 2.3.22, 2.7.12, 2.3.2, 24.13.1, 27.5.1
 (511) 05, 09, 16, 29, 30, 35

(210) **377440** (220) 2010 11 06
 (731) Zakon Świętego Pawła Pustelnika,
 Klasztor w Leśniowie, Żarki
 (540) ciasteczka leśniowskie
 (511) 30

(210) **377441** (220) 2010 11 06
 (731) Grupa Kapitałowa WONAM Spółka Akcyjna, Pszczyna
 (540) W.E.S. WONAM EXCHANGE STATION



(531) 26.1.5, 27.5.1, 29.1.14
 (511) 11

(210) **377442** (220) 2010 11 06
 (731) Maria de Białynia Woycikiewicz, Piekary Śląskie
 (540) Silesia Press
 (511) 41

(210) **377443** (220) 2010 11 06
 (731) Przedsiębiorstwo Produkcyjno-Handlowo-Uslugowe
 „Wikry” Krzysztof Bednarz, Rogalinek
 (540) geo SYSTEM



(531) 5.11.11, 27.5.1, 29.1.13
 (511) 19, 35, 37

(210) **377444** (220) 2010 11 05
 (731) Zielona Budka (Mielec) Spółka z ograniczoną
 odpowiedzialnością, Mielec
 (540) SEXY
 (511) 30

(210) **377445** (220) 2010 11 05
 (731) Zakład Surowców Chemicznych i Mineralnych
 Piotrowice II Spółka z ograniczoną
 odpowiedzialnością, Tarnobrzeg
 (540) pg 41
 (511) 19

(210) **377446** (220) 2010 11 05
 (731) Zakład Surowców Chemicznych i Mineralnych
 Piotrowice II Spółka z ograniczoną
 odpowiedzialnością, Tarnobrzeg
 (540) pgn 31
 (511) 19

(210) **377447** (220) 2010 11 05
 (731) Zakład Surowców Chemicznych i Mineralnych
 Piotrowice II Spółka z ograniczoną
 odpowiedzialnością, Tarnobrzeg
 (540) pm 61
 (511) 19

(210) **377448** (220) 2010 11 05
 (731) Zakład Surowców Chemicznych i Mineralnych
 Piotrowice II Spółka z ograniczoną
 odpowiedzialnością, Tarnobrzeg
 (540) pcz 13
 (511) 19

(210) **377449** (220) 2010 11 05
 (731) Zakład Surowców Chemicznych i Mineralnych
 Piotrowice II Spółka z ograniczoną
 odpowiedzialnością, Tarnobrzeg
 (540) pk 21
 (511) 19

(210) **377450** (220) 2010 11 05
 (731) Zakład Surowców Chemicznych i Mineralnych
 Piotrowice II Spółka z ograniczoną
 odpowiedzialnością, Tarnobrzeg
 (540) pk 22
 (511) 19

(210) **377451** (220) 2010 11 05
 (731) Zakład Surowców Chemicznych i Mineralnych
 Piotrowice II Spółka z ograniczoną
 odpowiedzialnością, Tarnobrzeg
 (540) pk 23
 (511) 19

(210) **377452** (220) 2010 11 05
 (731) Zakład Surowców Chemicznych i Mineralnych
 Piotrowice II Spółka z ograniczoną
 odpowiedzialnością, Tarnobrzeg
 (540) pkg 28
 (511) 19

(210) **377453** (220) 2010 11 05
 (731) Zakład Surowców Chemicznych i Mineralnych
 Piotrowice II Spółka z ograniczoną
 odpowiedzialnością, Tarnobrzeg
 (540) pw 01
 (511) 02, 19

(210) **377454** (220) 2010 11 05
 (731) Zakład Surowców Chemicznych i Mineralnych
 Piotrowice II Spółka z ograniczoną
 odpowiedzialnością, Tarnobrzeg
 (540) pk 51
 (511) 02, 19

(210) **377455** (220) 2010 11 05
 (731) Zakład Surowców Chemicznych i Mineralnych
 Piotrowice II Spółka z ograniczoną
 odpowiedzialnością, Tarnobrzeg
 (540) pk 52
 (511) 02, 19

(210) **377456** (220) 2010 11 05
 (731) Zakład Surowców Chemicznych i Mineralnych
 Piotrowice II Spółka z ograniczoną
 odpowiedzialnością, Tarnobrzeg
 (540) pcz 15
 (511) 02, 19

(210) **377457** (220) 2010 11 05
 (731) Zakład Surowców Chemicznych i Mineralnych
 Piotrowice II Spółka z ograniczoną
 odpowiedzialnością, Tarnobrzeg
 (540) psz-11
 (511) 02, 19

(210) **377458** (220) 2010 11 05
 (731) Zakład Surowców Chemicznych i Mineralnych
 Piotrowice II Spółka z ograniczoną
 odpowiedzialnością, Tarnobrzeg
 (540) pt 10
 (511) 19

(210) **377459** (220) 2010 11 05
 (731) Zakład Surowców Chemicznych i Mineralnych
 Piotrowice II Spółka z ograniczoną
 odpowiedzialnością, Tarnobrzeg
 (540) pt 11
 (511) 19

(210) **377460** (220) 2010 11 05
 (731) Zakład Surowców Chemicznych i Mineralnych
 Piotrowice II Spółka z ograniczoną
 odpowiedzialnością, Tarnobrzeg
 (540) pma 51
 (511) 02, 17

(210) **377461** (220) 2010 11 05
 (731) Zakład Surowców Chemicznych i Mineralnych
 Piotrowice II Spółka z ograniczoną
 odpowiedzialnością, Tarnobrzeg
 (540) pg 41
 (511) 19

(210) **377462** (220) 2010 11 05
 (731) Zakład Surowców Chemicznych i Mineralnych
 Piotrowice II Spółka z ograniczoną
 odpowiedzialnością, Tarnobrzeg
 (540) psz 11
 (511) 02

(210) **377463** (220) 2010 11 05
 (731) Zakład Surowców Chemicznych i Mineralnych
 Piotrowice II Spółka z ograniczoną
 odpowiedzialnością, Tarnobrzeg
 (540) pw 01
 (511) 19

(210) **377464** (220) 2010 11 05
 (731) Zakład Surowców Chemicznych i Mineralnych
 Piotrowice II Spółka z ograniczoną
 odpowiedzialnością, Tarnobrzeg
 (540) pkg 28
 (511) 01, 19

(210) **377465** (220) 2010 11 05
 (731) Zakład Surowców Chemicznych i Mineralnych
 Piotrowice II Spółka z ograniczoną
 odpowiedzialnością, Tarnobrzeg
 (540) pg 007
 (511) 19

(210) **377466** (220) 2010 11 05
 (731) „TEXAGON” Spółka z ograniczoną
 odpowiedzialnością, Sękocin Nowy
 (540) TEXAGON TEKSTYLIA



(531) 26.4.2, 26.11.1, 26.11.13, 27.5.1, 29.1.12
 (511) 24, 25, 26, 35

(210) **377467** (220) 2010 11 05
 (731) Zakład Surowców Chemicznych i Mineralnych
 Piotrowice II Spółka z ograniczoną
 odpowiedzialnością, Tarnobrzeg
 (540) satyn
 (511) 01, 02, 17, 19

(210) **377468** (220) 2010 11 05
 (731) „TEXAGON” Spółka z ograniczoną
 odpowiedzialnością, Sękocin Nowy
 (540) ANATAKA



A N A T A K A

(531) 26.1.1, 26.13.15, 27.5.1
 (511) 14, 18, 24, 25, 26

(210) **377469** (220) 2010 11 05
 (731) Foodcare Spółka z ograniczoną odpowiedzialnością,
 Zabierzów

(540) MY DAY BEAUTY
(511) 05, 30, 32, 33

(210) **377470** (220) 2010 11 05
(731) Foodcare Spółka z ograniczoną odpowiedzialnością,
Zabierzów
(540) MY DAY RELAX
(511) 05, 30, 32, 33

(210) **377471** (220) 2010 11 05
(731) Foodcare Spółka z ograniczoną odpowiedzialnością,
Zabierzów
(540) MY DAY DETOX
(511) 05, 30, 32, 33

(210) **377472** (220) 2010 11 05
(731) Foodcare Spółka z ograniczoną odpowiedzialnością,
Zabierzów
(540) MY DAY
(511) 05, 30, 32, 33

(210) **377473** (220) 2010 11 05
(731) Foodcare Spółka z ograniczoną odpowiedzialnością,
Zabierzów
(540) MY DAY VITALITY
(511) 05, 30, 32, 33

(210) **377474** (220) 2010 11 07
(731) Agata Kielczewska, Warszawa
(540) Tajemnice Damskiej Torebki



(531) 10.3.10, 26.11.1, 27.5.1, 29.1.2
(511) 35, 41, 42

(210) **377475** (220) 2010 11 08
(731) Okręgowa Spółdzielnia Mleczarska w Kole, Koło
(540) KOŁO



(531) 7.1.9, 6.19.16, 27.5.1, 29.1.15
(511) 05, 29, 30

(210) **377476** (220) 2010 11 08
(731) HELIO Spółka Akcyjna, Wyględy
(540) Wesołych Świąt życzy producent tradycyjnej masy
makowej HELIO z bakaliami. HELIO - smak udanych
świąt.
(511) 30

(210) **377477** (220) 2010 11 08
(731) Rafał Sommer, Warszawa
(540) metkomania



(531) 20.5.15, 27.5.1, 29.1.13, 26.11.3
(511) 35

(210) **377478** (220) 2010 11 08
(731) „Świtalski & Synowie” Spółka Akcyjna, Poznań
(540) czerwona torebka



(531) 10.3.11, 27.5.1, 29.1.1
(511) 16, 35, 36, 37, 41

(210) **377480** (220) 2010 11 08
(731) Zakład Masarski „Amigos” Piotr Zgórski
Andrzej Pitala, Burzyn
(540) WĘDLINY TUCHOWSKIE

**WĘDLINY
TUCHOWSKIE**

(531) 27.5.1, 29.1.1
(511) 29, 35

(210) **377481** (220) 2010 11 08
(731) KARAWELA Spółka z ograniczoną
odpowiedzialnością, Warszawa
(540) Karawela Shopping Centre - Torun



(531) 24.7.15, 27.5.1, 29.1.14
(511) 35, 41, 43

(210) **377483** (220) 2010 11 08
(731) Avenir Medical S.C. Paweł Grędyśa Jacek Szkólski,
Wrocław
(540) lensVision

lensVision

(531) 27.5.1
(511) 05, 09

(210) **377484** (220) 2010 11 08
(731) softello S.C. Piotr Nogalski, Artur Michalski,
Tarnowskie Góry
(540) PROMO

PROMO

(531) 27.5.1
(511) 35, 38, 41

(210) **377485** (220) 2010 11 08
(731) LUXPOL Spółka z ograniczoną odpowiedzialnością
Spółka komandytowa, Lublin
(540) Lusia

Lusia

(531) 27.5.1, 29.1.4
(511) 07, 11, 35, 37

(210) **377486** (220) 2010 11 08
(731) LUXPOL Spółka z ograniczoną odpowiedzialnością
Spółka komandytowa, Lublin
(540) Lusia

Lusia

(531) 27.5.1
(511) 07, 11, 35, 37

(210) **377487** (220) 2010 11 08
(731) VITADIRECT Tomasz Kozłowski, Warszawa
(540) Vitasteron - działa w każdej sytuacji
(511) 05, 30, 35

(210) **377488** (220) 2010 11 08
(731) KOMEX Spółka Akcyjna, Warszawa
(540) Lincoln & Sharks
(511) 03, 16, 18, 25, 28, 35

(210) **377489** (220) 2010 11 08
(731) PAGED MEBLE Spółka Akcyjna, Jasienica
(540) MEBLE JAROCIN



(531) 12.1.9, 26.11.1, 27.5.1, 29.1.12
(511) 20, 35, 42

(210) **377490** (220) 2010 11 08
(731) Jarosław Szulc, Warszawa

(540) Target MET METFORMIN EFFECTIVE THERAPY



(531) 1.13.1, 24.15.1, 26.4.2, 27.5.1, 29.1.12
(511) 16, 35, 41

(210) **377491** (220) 2010 11 08
(731) Agnieszka Dulęba Kulesza, Łódź
(540) ruda klara
(511) 14, 25, 41

(210) **377492** (220) 2010 11 08
(731) Fabryka Armatury IDMAR Spółka z ograniczoną
odpowiedzialnością, Krosno
(540) k t m
(511) 06, 11

(210) **377493** (220) 2010 11 08
(731) DG Investment Spółka Cywilna, Poznań
(540) FRESH SHOE THE BEST QUALITY FOR YOUR FOOT



(531) 2.9.19, 26.4.2, 27.5.1, 29.1.12
(511) 03, 21, 42

(210) **377494** (220) 2010 11 08
(731) Ireneusz Krzyżanowski, Dąbrowa Górnicza
(540) ik IRENEUSZ KRZYŻANOWSKI



(531) 26.3.1, 27.5.1, 29.1.13
(511) 35, 37, 39

(210) **377495** (220) 2010 11 08
(731) „EDRA” Rafał Michałek, Bydgoszcz
(540) SHOWER SLEEPER



(531) 26.4.2, 27.5.1
(511) 11, 20

(210) **377496** (220) 2010 11 08
(731) CEMBRIT Spółka Akcyjna, Trzemeszno

(540) EuroFala system dachowy



(531) 26.4.9, 27.5.1, 29.1.12, 26.11.1

(511) 19, 37

(210) **377497** (220) 2010 11 08

(731) CEMBRIT Spółka Akcyjna, Trzemeszno

(540) EuroFala

EuroFala

(531) 27.5.1, 29.1.4

(511) 19, 37

(210) **377498** (220) 2010 11 08

(731) Jarosław Szczepański, Warszawa

(540) BASEL PHARMA SWITZERLAND



(531) 24.1.3, 24.13.25, 27.5.1, 29.1.13

(511) 05, 30, 32

(210) **377499** (220) 2010 11 08

(731) „DOMER” Handel Hurt - Detal Zdzisław Sierecki, Pleszew

(540) DOMER

DOMER

(531) 26.4.2, 27.5.1, 29.1.12

(511) 02, 03, 06, 09, 11, 17, 35, 37, 39

(210) **377500** (220) 2010 11 08

(731) „DOMER” Handel Hurt - Detal Zdzisław Sierecki, Pleszew

(540) domer

(511) 02, 03, 06, 09, 11, 17, 35, 37, 39

(210) **377501** (220) 2010 11 08

(731) DEMO Jacek Sadowski, Jaworzno

(540) demo effective launching

(511) 35, 40, 41, 42

(210) **377502** (220) 2010 11 08

(731) DEMO Jacek Sadowski, Jaworzno

(540) DEMO EFFECTIVE LAUNCHING

DEMO
EFFECTIVE LAUNCHING

(531) 27.5.1, 29.1.12

(511) 35, 40, 41, 42

(210) **377503** (220) 2010 11 08

(731) Pośrednictwo Handlowe „PAWELL” Paweł Jasiński, Mianowice

(540) Pharma Avec



(531) 26.1.1, 27.5.1, 26.11.2, 29.1.13

(511) 05, 35, 45

(210) **377504** (220) 2010 11 08

(731) Wydawnictwo Kartograficzne „MAPY ŚCIENNE”, Katowice

(540) MP MENNICA PIĘTKA



(531) 27.1.1, 27.5.1

(511) 14, 40

(210) **377505** (220) 2010 11 08

(731) HappyBrand Spółka z ograniczoną odpowiedzialnością, Warszawa

(540) Mr. BLOOB

Mr. BLOOB

(531) 2.9.4, 27.5.1

(511) 14, 25, 28, 35

(210) **377506** (220) 2010 11 08

(731) MIP METRO Group Intellectual Property GmbH & Co. KG, Duesseldorf, DE

(540) szopik



(531) 1.1.1, 10.3.11, 26.4.2, 27.5.1, 29.1.14

(511) 16, 35, 36, 39

(210) **377508** (220) 2010 11 08

(731) Akzo Nobel Decorative Paints Spółka z ograniczoną odpowiedzialnością, Warszawa

(540) EKONOWINKA KOLOR PERFEKT



(531) 25.1.15, 27.5.1, 5.3.11

(511) 02

(210) **377509** (220) 2010 11 08

(731) MIP METRO Group Intellectual Property GmbH & Co. KG, Duesseldorf, DE

(540) odido

(531) 1.1.1, 10.3.11, 26.4.2, 27.5.1, 29.1.14
(511) 16, 35, 36, 39(210) **377510** (220) 2010 11 08
(731) COMBINER Jacek Miller, Szczecin
(540) combiner multiserwis(531) 26.1.1, 26.15.1, 27.5.1, 29.1.12
(511) 06, 35, 39(210) **377511** (220) 2010 11 08
(731) Filip i S-ka DROMADER Spółka Jawna P. Burski, J. Filip,
J. Dulny, A. Pawluczuk, Łódź
(540) TAJNIKI KOSMETYKI
(511) 28(210) **377512** (220) 2010 11 08
(731) Filip i S-ka DROMADER Spółka Jawna P. Burski, J. Filip,
J. Dulny, A. Pawluczuk, Łódź
(540) KOLONIA DŹDŻOWNIC
(511) 28(210) **377513** (220) 2010 11 08
(731) Przedsiębiorstwo Handlowe TESA Tadeusz Gębuś,
Ostrów Wielkopolski
(540) ładne BUTY
(511) 18, 25(210) **377514** (220) 2010 11 08
(731) Philip Morris Products S. A., Neuchatel, CH
(540) CARO RED
(511) 34(210) **377515** (220) 2010 11 08
(731) Filip i S-ka DROMADER Spółka Jawna P. Burski, J. Filip,
J. Dulny, A. Pawluczuk, Łódź
(540) REZERWAT MRÓWEK
(511) 28(210) **377516** (220) 2010 11 08
(731) Philip Morris Products S. A., Neuchatel, CH
(540) CARO SOFT BLUE
(511) 34(210) **377517** (220) 2010 11 08
(731) P.P.H.U. GARDENER Aneta Skrzypczyk, Popów
(540) kraftwelle
(511) 07, 08, 35(210) **377518** (220) 2010 11 08
(731) Filip i S-ka DROMADER Spółka Jawna P. Burski, J. Filip,
J. Dulny, A. Pawluczuk, Łódź
(540) WILD SCIENCE
(511) 28(210) **377519** (220) 2010 11 08
(731) Philip Morris Produks S. A., Neuchatel, CH
(540) CARO BLUE
(511) 34(210) **377520** (220) 2010 11 08
(731) Szkoła Wiedzy Antycznej „ŹRÓDŁO” Grażyna Byczuk,
Stargard Szczeciński
(540) Dawca Życia Dawca Zdrowia Dr. Nona**Dawca Zdrowia**(531) 1.15.15, 2.9.14, 26.15.1, 27.5.1, 29.1.15
(511) 16, 35(210) **377521** (220) 2010 11 08
(731) TAX-POL Krzysztof Chajęcki, Wrocław
(540) TAX-POL Zwroty Podatków
(511) 35, 36, 42(210) **377522** (220) 2010 11 08
(731) JUTRZENKA COLIAN SPÓŁKA Z OGRANICZONĄ
ODPOWIEDZIALNOŚCIĄ, Opatówek
(540) KLASYCZNA GORZKA
(511) 30(210) **377523** (220) 2010 11 08
(731) Marcin Herman, Warszawa
(540) Premiere Design(531) 5.1.5, 27.5.1
(511) 37, 42, 44(210) **377524** (220) 2010 11 08
(731) Kwadro-Design Waldemar Kulikowski, Poznań
(540) KVI

(531) 26.4.2, 27.5.1, 29.1.13
(511) 06, 20, 35

(210) **377525** (220) 2010 11 08
(731) ZBYLBRUK Piotr Zbyl, Bobolice
(540) POLSZUTER



(531) 26.4.2, 27.1.1, 27.5.1, 29.1.13
(511) 19

(210) **377526** (220) 2010 11 08
(731) Tax-Pol Krzysztof Chajęcki, Wrocław
(540) Tax-Pol Zwroty Podatków
(511) 35, 36, 42

(210) **377527** (220) 2010 11 08
(731) softello Spółka Cywilna Piotr Nogalski Artur Michalski, Tarnowskie Góry
(540) softello
(511) 09, 35, 41, 42

(210) **377528** (220) 2010 11 08
(731) softello Spółka Cywilna Piotr Nogalski, Artur Michalski, Tarnowskie Góry
(540) softello



(531) 26.11.13, 27.5.1, 29.1.12
(511) 09, 35, 41, 42

(210) **377529** (220) 2010 11 08
(731) Adam Marian Koziara, Miedary
(540) LOREAL
(511) 03, 44

(210) **377530** (220) 2010 11 08
(731) SPÓŁDZIELNIA TRANSPORTU WIEJSKIEGO, Kołobrzeg
(540) STW



(531) 27.5.1, 29.1.12
(511) 39

(210) **377531** (220) 2010 11 08
(731) MORENA Spółka z ograniczoną odpowiedzialnością spółka komandytowa, Straszyn
(540) KremIdealny



(531) 5.5.19, 5.5.23, 2.3.25, 2.3.23, 26.4.2, 26.4.18, 27.5.1, 29.1.15
(511) 03, 35, 44

(210) **377532** (220) 2010 11 08
(731) EKO HOLDING Spółka Akcyjna, Wrocław
(540) mattioli



(531) 5.3.11, 26.5.15, 26.5.18, 26.5.1, 27.5.1, 29.1.14
(511) 29

(210) **377533** (220) 2010 11 08
(731) SULIMAR SPÓŁKA Z OGRANICZONĄ ODPOWIEDZIALNOŚCIĄ, Piotrków Trybunalski
(540) CORNELIUS



(531) 3.7.3, 27.5.1
(511) 32, 33

(210) **377534** (220) 2010 11 09
(731) Biofarm Spółka z ograniczoną odpowiedzialnością, Poznań
(540) Magnefar B6



(531) 26.4.2, 26.4.18, 26.4.22, 26.11.12, 27.5.1, 29.1.15
(511) 05

(210) **377535** (220) 2010 11 08
(731) OXIMO Maciej Nowopolski, Gdynia
(540) AERO PŁASKIE WYCIERACZKI



(531) 27.5.1, 29.1.4
(511) 12

(210) **377536** (220) 2010 11 08
(731) FIT.PL Spółka z ograniczoną odpowiedzialnością, Radom
(540) AKTYWNA GMINA



(531) 2.1.25, 2.1.23, 27.5.1, 29.1.12
(511) 42

- (210) **377537** (220) 2010 11 08
 (731) GLOB-TRANS Kmieć Grzegorz Tuziński Andrzej
 Wieczorek Danuta Ficner Marcin Spółka Jawna,
 Konin
 (540) GLOB-TRANS



- (531) 1.5.1, 1.5.15, 1.17.2, 21.1.14, 27.5.1, 29.1.12
 (511) 19

- (210) **377538** (220) 2010 11 09
 (731) Biofarm Spółka z ograniczoną odpowiedzialnością,
 Poznań
 (540) Ginkofar



- (531) 5.3.9, 26.11.2, 27.5.1, 29.1.14
 (511) 05

- (210) **377539** (220) 2010 11 08
 (731) FIT.PL Spółka z ograniczoną odpowiedzialnością,
 Radom
 (540) fitstyle



- (531) 2.3.8, 2.3.16, 2.3.23, 26.4.2, 26.4.14, 27.5.1, 29.1.13
 (511) 41, 42

- (210) **377540** (220) 2010 11 09
 (731) Janusz Wiśniewski, Łomża
 (540) CM PROFESSIONAL



- (531) 27.5.1, 29.1.13
 (511) 03, 05, 08

- (210) **377541** (220) 2010 11 09
 (731) Biofarm Spółka z ograniczoną odpowiedzialnością,
 Poznań
 (540) CeMAX



- (531) 19.13.1, 26.1.2, 27.5.1, 29.1.15
 (511) 05

- (210) **377542** (220) 2010 11 09
 (731) Przedsiębiorstwo Instalacji Przemysłowych
 „INSTAL - LUBLIN” Spółka Akcyjna, Lublin
 (540) INSTAL LUBLIN



- (531) 27.5.1, 29.1.4
 (511) 06, 11, 19, 37

- (210) **377543** (220) 2010 11 09
 (731) Przedsiębiorstwo Instalacji Przemysłowych
 „INSTAL - LUBLIN” Spółka Akcyjna, Lublin
 (540) INSTAL LUBLIN S.A.



- (531) 14.1.1, 14.1.3, 26.1.1, 26.1.16, 27.5.1, 29.1.4
 (511) 06, 11, 19, 37

- (210) **377544** (220) 2010 11 09
 (731) Foodcare Spółka z ograniczoną odpowiedzialnością,
 Zabierzów
 (540) fitEIA my DAY



- (531) 27.5.1, 29.1.12
 (511) 29, 30, 32

- (210) **377545** (220) 2010 11 09
 (731) Biofarm Spółka z ograniczoną odpowiedzialnością,
 Poznań
 (540) PAXIFAR
 (511) 05

- (210) **377546** (220) 2010 11 09
 (731) Biofarm Spółka z ograniczoną odpowiedzialnością,
 Poznań
 (540) COVALT
 (511) 05

- (210) **377547** (220) 2010 11 09
 (731) Biofarm Spółka z ograniczoną odpowiedzialnością,
 Poznań
 (540) MENOFUGA
 (511) 05

- (210) **377548** (220) 2010 11 09
 (731) Biofarm Spółka z ograniczoną odpowiedzialnością,
 Poznań
 (540) VERVAN
 (511) 05

(210) **377549** (220) 2010 11 09
 (731) Grzegorz Sobkowiak, Warszawa
 (540) zielonyserwis



(531) 5.5.19, 19.1.4, 19.1.25, 27.5.1, 29.1.13
 (511) 44

(210) **377550** (220) 2010 11 09
 (731) TEATR ROZRYWKI, Chorzów
 (540) TEATR ROZRYWKI



(531) 27.5.1
 (511) 41

(210) **377551** (220) 2010 11 09
 (731) BARON Małgorzata Chodak-Rzym, Rzeszów
 (540) VIVIDORA



(531) 2.3.16, 2.3.23, 2.3.25, 27.5.1
 (511) 25, 42

(210) **377552** (220) 2010 11 09
 (731) Biofarm Spółka z ograniczoną odpowiedzialnością, Poznań
 (540) COGNITON
 (511) 05

(210) **377553** (220) 2010 11 09
 (731) „ZELKA” Spółka z ograniczoną odpowiedzialnością, Psary Małe
 (540) RING
 (511) 06, 35

(210) **377554** (220) 2010 11 09
 (731) Adam Wróblewski, Gdańsk
 (540) So Rich, So Pretty



(531) 26.13.25, 27.5.1, 29.1.12
 (511) 35, 41, 43

(210) **377555** (220) 2010 11 09
 (731) „ZELKA” Spółka z ograniczoną odpowiedzialnością, Psary Małe
 (540) DROP
 (511) 06, 35

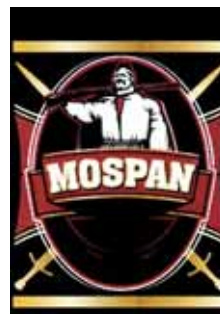
(210) **377556** (220) 2010 11 09
 (731) STEEL-SYSTEM Spółka z ograniczoną odpowiedzialnością, Psary Małe
 (540) steel SYSTEM



(531) 27.5.1, 29.1.12
 (511) 06, 35

(210) **377557** (220) 2010 11 09
 (731) Biofarm Spółka z ograniczoną odpowiedzialnością, Poznań
 (540) ENERGETIX
 (511) 05

(210) **377558** (220) 2010 11 09
 (731) SULIMAR Spółka z ograniczoną odpowiedzialnością, Piotrków Trybunalski
 (540) MOSPAN



(531) 2.1.1, 2.1.2, 23.1.1, 25.1.15, 27.5.1, 29.1.14
 (511) 32, 33

(210) **377559** (220) 2010 11 09
 (731) Biofarm Spółka z ograniczoną odpowiedzialnością, Poznań
 (540) ESCEGINE
 (511) 05

(210) **377560** (220) 2010 11 09
 (731) PRZEDSIĘBIORSTWO BUDOWLANO - HANDLOWE „WAXBUD” ZBIGNIEW PALUTKIEWICZ, Kłobuck
 (540) WAXBUD



(531) 7.3.11, 27.5.1, 29.1.12
(511) 35, 37

(210) **377561** (220) 2010 11 09
(731) Biofarm Spółka z ograniczoną odpowiedzialnością,
Poznań
(540) DIOFEM
(511) 05

(210) **377562** (220) 2010 11 09
(731) Biofarm Spółka z ograniczoną odpowiedzialnością,
Poznań
(540) DIOSMIL
(511) 05

(210) **377563** (220) 2010 11 09
(731) Biofarm Spółka z ograniczoną odpowiedzialnością,
Poznań
(540) BODYLINE
(511) 05

(210) **377564** (220) 2010 11 09
(731) Biofarm Spółka z ograniczoną odpowiedzialnością,
Poznań
(540) OMECARDIN
(511) 05

(210) **377565** (220) 2010 11 09
(731) NORIS Spółka z ograniczoną odpowiedzialnością,
Warszawa
(540) BLIZNASIL
(511) 03, 05

(210) **377566** (220) 2010 11 09
(731) Polskie Centrum Edukacji, Promocji Produktów
i Urządzeń Ekologicznych Stowarzyszenie Ekonatura,
Wrocław
(540) eko natura



(531) 26.1.1, 26.1.3, 26.1.16, 27.5.1, 29.1.15
(511) 35, 41

(210) **377567** (220) 2010 11 09
(731) MATUROWO Dominika Hofman, Wymysłów
(540) Maturowo.edu.pl



(531) 7.1.8, 7.1.24, 27.5.1, 29.1.13
(511) 16, 35, 41

(210) **377568** (220) 2010 11 09
(731) NORIS Polska Spółka z ograniczoną
odpowiedzialnością, Warszawa

(540) DIOSMED
(511) 03, 05

(210) **377569** (220) 2010 11 09
(731) Comeco P.Cipka, T.Cipka Spółka Jawna, Kraków
(540) NAYADINE
(511) 14, 18, 25, 35, 40

(210) **377570** (220) 2010 11 09
(731) Philip Morris Products S.A., Neuchatel, CH
(540) GRAND
(511) 34

(210) **377571** (220) 2010 11 09
(731) IBERO-AGENCJA INTERAKTYWNA Łukasz Strzelec,
Wałbrzych
(540) EbEXO



(531) 18.1.14, 18.1.19, 18.1.23, 27.5.1, 29.1.13
(511) 35, 38, 42

(210) **377572** (220) 2010 11 09
(731) Zakłady Mięsne „PAMSO” Spółka Akcyjna, Pabianice
(540) SLIMKI
(511) 29, 30

(210) **377573** (220) 2010 11 09
(731) CAKKO Spółka z ograniczoną odpowiedzialnością,
Jabłonowo
(540) MIMA NEWS EVENTS
(511) 25

(210) **377574** (220) 2010 11 09
(731) PODOFEET Gabinet Podologiczny Maria Krystyniak,
Warszawa
(540) Na stopach opiera się cały świat-dbaj o nie. Podofeet



(531) 2.9.19, 24.13.1, 26.11.1, 27.5.1, 29.1.13
(511) 35, 41, 44

(210) **377575** (220) 2010 11 09
(731) Biuro Wymiany Walut BORCASH Janusz Gancarczyk,
Bielsko-Biała
(540) WYMIENIAJWALUTY.PL



(531) 26.1.1, 26.1.16, 26.11.1, 27.5.1, 29.1.13
(511) 35, 36, 42

- (210) **377576** (220) 2010 11 09
 (731) Apteka „Pod Lwem” Spółka Jawna M. Z. Prądyńscy, Pelplin
 (540) Najtańsza apteka w Twoim mieście!



- (531) 24.17.1, 24.17.4, 26.4.2, 27.5.1, 29.1.12
 (511) 35

- (210) **377577** (220) 2010 11 09
 (731) E.Wedel Spółka z ograniczoną odpowiedzialnością, Warszawa
 (540) SOCZYSTY DUET
 (511) 30

- (210) **377578** (220) 2010 11 09
 (731) E. Wedel Spółka z ograniczoną odpowiedzialnością, Warszawa
 (540) EGZOTYCZNY DUET
 (511) 30

- (210) **377580** (220) 2010 11 09
 (731) Telewizja Polsat Spółka Akcyjna, Warszawa
 (540) FILM POLSAT



- (531) 16.3.5, 27.5.1, 29.1.13
 (511) 09, 16, 25, 32, 35, 38, 41

- (210) **377581** (220) 2010 11 09
 (731) Telewizja Polsat Spółka Akcyjna, Warszawa
 (540) FILM POLSAT



- (531) 16.3.5, 27.5.1, 29.1.13
 (511) 09, 16, 25, 32, 35, 38, 41

- (210) **377582** (220) 2010 11 09
 (731) Telewizja Polsat Spółka Akcyjna, Warszawa
 (540) Café POLSAT



- (531) 26.4.1, 26.4.2, 26.4.22, 27.5.1, 29.1.13
 (511) 09, 16, 25, 32, 35, 38, 41

- (210) **377583** (220) 2010 11 09
 (731) Telewizja Polsat Spółka Akcyjna, Warszawa
 (540) Café POLSAT



- (531) 26.4.1, 26.4.2, 26.4.22, 27.5.1, 29.1.13
 (511) 09, 16, 25, 32, 35, 38, 41

- (210) **377584** (220) 2010 11 10
 (731) Kraktest Spółka z ograniczoną odpowiedzialnością, Wilga
 (540) Sime Tapes
 (511) 17

- (210) **377585** (220) 2010 11 10
 (731) DMB Tomasz Dembczyński, Wilga
 (540) ZIMO-KLEJ
 (511) 01

- (210) **377586** (220) 2010 11 10
 (731) RDJ KLIMA Spółka Jawna W. Dybicz, R. Józefowicz, M. Rapicki, Włocławek
 (540) RDJ Klima



- (531) 26.3.4, 27.5.1, 29.1.4
 (511) 06

- (210) **377589** (220) 2010 11 10
 (731) LEMUR Kamil Jankowski, Gliwice
 (540) THERMOCOOKER



- (531) 26.4.1, 26.4.16, 27.5.1, 29.1.12
 (511) 07, 11, 21, 43

- (210) **377590** (220) 2010 11 10
 (731) „POL-CAN-W” P.P.H.U. Franciszek Śmietanka, Łódź
 (540) POL-CAN-W



- (531) 5.3.4, 5.3.14, 27.5.1, 29.1.1
 (511) 25, 36

- (210) **377591** (220) 2010 11 10
 (731) „HEKA” Spółka z ograniczoną odpowiedzialnością, Pruszcz Pomorski

(540) heka casings



(531) 27.5.1, 29.1.12

(511) 16, 42

(210) **377592** (220) 2010 11 10

(731) „HEKA” Spółka z ograniczoną odpowiedzialnością, Pruszcz Pomorski

(540) Hekamini

(511) 16

(210) **377593** (220) 2010 11 10

(731) Nałęczów Zdrój Spółka z ograniczoną odpowiedzialnością, Nałęczów

(540) Śliwowica Nałęczowska

(511) 33

(210) **377595** (220) 2010 11 10

(731) Przedsiębiorstwo Wielobranżowe Mineral Complex Spółka z ograniczoną odpowiedzialnością, Krynica Zdrój

(540) ZŁOŻE LECZNICZE KRYNICA MINERALE



(531) 5.5.3, 5.5.20, 11.3.1, 27.5.1, 29.1.3

(511) 32

(210) **377596** (220) 2010 11 10

(731) COLUMBUS COFFEE Edward Paweł Golema, Tomasz Weczer, Łukasz Jarema Spółka Jawna, Szczecin

(540) COLUMBUS COFFEE



(531) 5.7.1, 27.5.1, 29.1.13

(511) 30, 32, 43

(210) **377597** (220) 2010 11 10

(731) Niezależne Wydawnictwo Polskie Spółka z ograniczoną odpowiedzialnością, Warszawa

(540) gazetapolska.tv

(511) 16, 35, 41

(210) **377598** (220) 2010 11 10

(731) Rezydencja Canaletto Wspólnota Mieszkaniowa, Warszawa

(540) REZYDENCJA CANALETTO

(511) 19, 36

(210) **377599** (220) 2010 11 10

(731) Niezależne Wydawnictwo Polskie Spółka z ograniczoną odpowiedzialnością, Warszawa

(540) gazetapolska.pl

(511) 16, 35, 41

(210) **377600** (220) 2010 11 10

(731) Niezależne Wydawnictwo Polskie Spółka z ograniczoną odpowiedzialnością, Warszawa

(540) GAZETA POLSKA TYGODNIK SZYBSZY NIŻ DZIENNIK



(531) 26.4.2, 26.4.22, 27.5.1

(511) 16, 35, 41

(210) **377601** (220) 2010 11 10

(731) Melvit Spółka Akcyjna, Warszawa

(540) Melvit



(531) 6.7.25, 26.1.2, 26.1.18, 27.5.1, 29.1.15

(511) 29, 30, 31, 35

(210) **377602** (220) 2010 11 10

(731) Niezależne Wydawnictwo Polskie Spółka z ograniczoną odpowiedzialnością, Warszawa

(540) NIEZALEŻNE WYDAWNICTWO POLSKIE

(511) 16, 35, 38, 41

(210) **377603** (220) 2010 11 10

(731) Lama Gold Spółka z ograniczoną odpowiedzialnością, Spółka Komandytowa, Poznań

(540) LAMA GOLD

(511) 08, 11, 21, 35

(210) **377604** (220) 2010 11 10

(731) Wytwórnia Sprzętu Medycznego i Rehabilitacyjnego Jan Krużyński, Brwinów

(540) jk WSMiR Jan Krużyński Rok założenia 1979



(531) 27.5.1, 29.1.12

(511) 10, 20

(210) **377605** (220) 2010 11 10

(731) ELTRIM Andrzej Poręcki, Raszyn

(540)



(531) 26.1.1, 26.1.16, 26.11.2
(511) 12

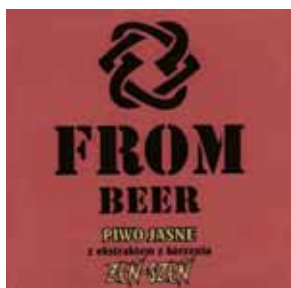
(210) **377606** (220) 2010 11 10
(731) „TCG” Spółka z ograniczoną odpowiedzialnością,
Warszawa
(540) WÓDKA DOBRZE UŁOŻONA
(511) 33

(210) **377607** (220) 2010 11 10
(731) ELTRIM Andrzej Poręcki, Raszyn
(540) endi

(531) 27.5.1, 29.1.6
(511) 12

(210) **377608** (220) 2010 11 10
(731) „TCG” Spółka z ograniczoną odpowiedzialnością,
Warszawa
(540) AKSAMIT
(511) 33

(210) **377609** (220) 2010 11 10
(731) FROM management Wojciech From, Olsztyn
(540) FROM BEER PIWO JASNE z ekstraktem z korzenia
ŻEŃ - SZEŃ



(531) 26.4.1, 26.13.25, 27.5.1, 29.1.13
(511) 32

(210) **377610** (220) 2010 11 10
(731) FROM management Wojciech From, Olsztyn
(540) Energia miłości ...



(531) 26.4.1, 27.5.1, 29.1.12
(511) 35

(210) **377611** (220) 2010 11 10
(731) Unilever N.V., Rotterdam, NL
(540) Saga. Na niepogodę i nie tylko
(511) 30

(210) **377612** (220) 2010 11 10
(731) ITUM Spółka z ograniczoną odpowiedzialnością,
Wodzisław Śląski
(540) od Ananasa do Ziemniaka



(531) 5.7.13, 5.7.18, 5.9.1, 5.9.17, 26.4.18, 27.5.1, 29.1.15
(511) 31, 35, 39

(210) **377613** (220) 2010 11 10
(731) KINO ŚWIAT Spółka z ograniczoną
odpowiedzialnością, Warszawa
(540) CO NAJBARDZIEJ KRĘCI KOBIETY, CO ROZPALA
MĘŻCZYZN - ŚNIADANIE DO ŁÓŻKA
(511) 41

(210) **377614** (220) 2010 11 10
(731) Zuzi S.C. Konrad Gałęcki, Iwona Czarnocka, Łomianki
(540) Zuzi

(531) 5.5.1, 5.5.20, 27.5.1, 29.1.13
(511) 25, 35

(210) **377615** (220) 2010 11 10
(731) KINO ŚWIAT Spółka z ograniczoną
odpowiedzialnością, Warszawa
(540) KIEDY WNERWISZ PRAWDZIWEGO DESPERADO,
MUSISZ LICZYĆ SIĘ Z OSTRYMI
KONSEKWENCJAMI - MACZETA
(511) 41

(210) **377616** (220) 2010 11 10
(731) Red Med Grzegorz Goniwiecha, Chorzów
(540) Red Med
(511) 39

(210) **377617** (220) 2010 11 10
(731) Michał Adamczuk, Nowy Dwór Mazowiecki
(540) NOWODWORSKA TELEWIZJA INTERNETOWA NTI
(511) 35, 41, 42

(210) **377618** (220) 2010 11 10
 (731) VERSO - KOMFORTOWE MEBLE Bogdan Piersa,
 Gdańsk
 (540) nuzzi collezione

nuzzi
 collezione

(531) 27.5.1
 (511) 20, 21, 35, 37, 39, 41, 42

(210) **377619** (220) 2010 11 10
 (731) Grupa Creativo Adriana Solakoglu, Warszawa
 (540) SMIRNA



(531) 25.1.5, 26.1.2, 26.1.16, 27.5.1, 29.1.14
 (511) 21, 29, 30

(210) **377620** (220) 2010 11 10
 (731) Pharmaceutical Chemical Cosmetic industry
 ALKALOID - Skopje, Skopje, MK
 (540) LOSPERA
 (511) 05

(210) **377621** (220) 2010 11 10
 (731) Politechnika Poznańska, Poznań
 (540) e-recruitment
 (511) 35, 40, 41, 42

(210) **377622** (220) 2010 11 10
 (731) MOTYMO Spółka z ograniczoną odpowiedzialnością,
 Mazańcowice
 (540) motymo

motymo

(531) 27.5.1, 29.1.12
 (511) 09, 35, 42

(210) **377623** (220) 2010 11 10
 (731) MOTYMO Spółka z ograniczoną odpowiedzialnością,
 Mazańcowice
 (540) emoterminal

emoterminal

(531) 27.5.1, 29.1.12
 (511) 35, 42

(210) **377624** (220) 2010 11 10
 (731) Marcin Zadrozny, Warszawa
 (540) ZOOM
 (511) 42

(210) **377625** (220) 2010 11 10
 (731) Polskie Wydawnictwo Ekonomiczne Spółka Akcyjna,
 Warszawa

(540) Polskie Wydawnictwo Ekonomiczne


 Polskie Wydawnictwo
 Ekonomiczne

(531) 26.13.25, 27.5.1, 29.1.3
 (511) 16

(210) **377626** (220) 2010 11 10
 (731) Philip Morris Products S.A., Neuchatel, CH
 (540) NEXT N QUALITY AMERICAN BLEND



(531) 3.1.2, 24.9.5, 26.4.2, 26.5.18, 27.5.1, 29.1.15
 (511) 34

(210) **377627** (220) 2010 11 10
 (731) Philip Morris Products S.A., Neuchatel, CH
 (540) NEXT N QUALITY AMERICAN BLEND



(531) 3.1.2, 24.9.5, 26.4.2, 26.5.18, 27.5.1, 29.1.15
 (511) 34

(210) **377628** (220) 2010 11 10
 (731) Derform Spółka Jawna Deręgowscy, Sady
 (540) kidart
 (511) 16

(210) **377629** (220) 2010 11 10
 (731) Fabryka Farb i Lakierów ŚNIEŻKA Spółka Akcyjna,
 Lubzina

(540) OGRÓD BARW
(511) 01, 02, 03, 17, 19

(210) **377630** (220) 2010 11 10
(731) Fabryka Farb i Lakierów ŚNIEŻKA Spółka Akcyjna,
Lubzina
(540) ŚNIEŻKA OGRÓD BARW
(511) 01, 02, 03, 17, 19

(210) **377631** (220) 2010 11 10
(731) Polska Izba Pogrzebowa, Warszawa
(540) PIP



(531) 1.15.5, 1.17.11, 13.1.1, 27.5.1, 29.1.13
(511) 16, 35, 41

(210) **377632** (220) 2010 11 10
(731) BFM Spółka z ograniczoną odpowiedzialnością,
Bytom
(540) Senactive materace do spania i kochania



(531) 1.7.12, 27.5.1, 29.1.12
(511) 20, 24, 35

(210) **377633** (220) 2010 11 10
(731) BFM Spółka z ograniczoną odpowiedzialnością,
Bytom
(540) Senactive materace do spania i kochania



(531) 1.7.12, 27.5.1
(511) 20, 24, 35

(210) **377634** (220) 2010 11 10
(731) Stowarzyszenie Polskich Artystów Plastyków
Studio Atelier 40, Klebak Wielki
(540) 4



(531) 26.5.9, 26.5.17, 27.7.1, 29.1.12
(511) 42

(210) **377635** (220) 2010 11 10
(731) Carrefour Polska Spółka z ograniczoną
odpowiedzialnością, Warszawa

(540) Jeżyk



(531) 3.5.9, 27.5.1, 29.1.14
(511) 29, 30, 31, 32, 35, 36, 39

(210) **377636** (220) 2010 11 10
(731) Stowarzyszenie Polskich Artystów Plastyków
Studio Atelier 40, Klebak Wielki
(540) 4 SPAP STUDIO ATELIER 40



(531) 26.5.9, 26.5.17, 27.5.1, 27.7.1, 29.1.12
(511) 42

(210) **377637** (220) 2010 11 10
(731) TimberOne Spółka Akcyjna, Biłgoraj
(540) ThermOne



(531) 26.4.6, 26.5.16, 27.5.13
(511) 19, 37, 40

(210) **377638** (220) 2010 11 10
(731) Stowarzyszenie Polskich Artystów Plastyków
Studio Atelier 40, Klebak Wielki
(540) 4 STOWARZYSZENIE POLSKICH ARTYSTÓW
PLASTYKÓW STUDIO ATELIER 40



(531) 26.5.9, 26.5.17, 27.5.1, 27.7.1, 29.1.12
(511) 42

(210) **377639** (220) 2010 11 10
(731) TimberOne Spółka Akcyjna, Biłgoraj
(540) GlulamOne



(531) 5.1.16, 26.5.12, 27.5.1, 29.1.12
(511) 19, 37, 40

(210) **377640** (220) 2010 11 10
(731) UNONU Group Marcin Karski, Koszalin
(540) AVAMIS



(531) 27.5.1
(511) 14, 18, 25

(210) **377641** (220) 2010 11 10
(731) ZIPP SKUTERY Spółka z ograniczoną
odpowiedzialnością, Przasnysz

(540) LIMBER



(531) 26.1.12, 27.5.1, 29.1.13

(511) 12, 35, 37

(210) **377642** (220) 2010 11 10

(731) Pracownia Autorska Ceha dar Dariusz Chodakowski, Olsztyn

(540) Ceha Dar

(531) 27.5.1, 29.1.4

(511) 42

(210) **377643** (220) 2010 11 10

(731) ĀŽM „Vinaria Bostavan” SRL, UTA Gagauzia, MD

(540) KADARKA Red Semisweet PRODUCT OF MOLDOVA PRODUCED AND BOTTLED BY IM VINARIA BOSTAVAN SRL



(531) 24.11.18, 25.1.15, 26.1.16, 26.1.18, 27.5.1, 29.1.13

(511) 33

(210) **377644** (220) 2010 11 10

(731) INTERIOR KAMILA KRÓL, Warszawa

(540) SHOTGIRLS

(511) 35

(210) **377645** (220) 2010 11 10

(731) AGANA STUDIO Ireneusz Remblewski, Poznań

(540) agana studio



(531) 26.4.4, 26.4.18, 27.5.1, 29.1.13

(511) 35

(210) **377646** (220) 2010 11 10

(731) Zakłady Mięsne „Netter” Jan Netter, Czyżew-Osada

(540) Biesiada Staropolska



(531) 7.1.19, 26.1.2, 26.1.16, 27.5.1, 29.1.7

(511) 29

(210) **377647** (220) 2010 11 10

(731) Zakłady Mięsne „Netter” Jan Netter, Czyżew-Osada

(540) z duchówki

(511) 29

(210) **377648** (220) 2010 11 10

(731) Zakłady Mięsne „Netter” Jan Netter, Czyżew-Osada

(540) haspadara

(511) 29

(210) **377649** (220) 2010 11 10

(731) Zakłady Mięsne „Netter” Jan Netter, Czyżew-Osada

(540) kopcony

(511) 29

(210) **377650** (220) 2010 11 10

(731) Zakłady Mięsne „Netter” Jan Netter, Czyżew-Osada

(540) kopcona

(511) 29

(210) **377651** (220) 2010 11 10

(731) OMNI SCALA Barbara Klinkert, Wrocław

(540) BODYWRAP

(511) 03, 44

(210) **377652** (220) 2010 11 10

(731) OMNI SCALA Barbara Klinkert, Wrocław

(540) SUPERCHICKEN

(511) 29, 30, 43

(210) **377653** (220) 2010 11 10

(731) gremedia Spółka z ograniczoną odpowiedzialnością, Poznań

(540) salon-mieszkaniaowy.pl poznanskie-nieruchomosci.pl



(531) 6.7.11, 6.7.6, 7.1.8, 26.4.2, 27.5.1, 29.1.13

(511) 35, 36, 42

(210) **377654** (220) 2010 11 10

(731) TimberOne Spółka Akcyjna, Biłgoraj

(540) PelletOne



(531) 1.15.5, 27.5.1, 29.1.12
(511) 19, 37, 40

(210) **377655** (220) 2010 11 10
(731) TimberOne Spółka Akcyjna, Biłgoraj
(540) TimberOne

TimberOne

(531) 26.1.5, 27.5.1, 29.1.12
(511) 19, 37, 40

(210) **377656** (220) 2010 11 11
(731) DEKOPIK SPÓŁKA Z OGRANICZONĄ
ODPOWIEDZIALNOŚCIĄ, Gorlice
(540) DEKOPIK
(511) 21, 28, 30

(210) **377657** (220) 2010 11 12
(731) ADVERCITY Spółka Cywilna Dariusz Koper
Hubert Maj, Lublin
(540) advercity

advercity

(531) 26.13.25, 27.5.1
(511) 35

(210) **377658** (220) 2010 11 12
(731) WYŻSZA SZKOŁA EKONOMICZNO-INFORMATYCZNA,
Warszawa
(540) AKADEMIA DOSKONAŁOŚCI
(511) 41

(210) **377659** (220) 2010 11 12
(731) WYŻSZA SZKOŁA EKONOMICZNO-INFORMATYCZNA,
Warszawa
(540) ACADEMY OF EXCELLENCE
(511) 41

(210) **377660** (220) 2010 11 12
(731) Lider Artur Spółka z ograniczoną
odpowiedzialnością, Warszawa
(540) Artur No. 1

**Artur
No.1**

(531) 24.9.25, 26.5.18, 27.5.1, 27.7.1
(511) 30

(210) **377661** (220) 2010 11 12
(731) CENTRUM EDUKACJI ULTRASONOGRAFICZNEJ
„CEDUS” Materna, Materna Spółka Jawna, Warszawa
(540) cedus
(511) 16, 41, 44

(210) **377662** (220) 2010 11 12
(731) T.K.S.J. „TONIX-MEBLE SZCZUREK” S.C. Krystian
Szczurek, Stanisław Szczurek, Tomasz Szczurek,
Jawornik
(540) TONIX MEBLE SZCZUREK

TONIX
MEBLE SZCZUREK

(531) 26.4.18, 27.5.1, 29.1.13
(511) 20, 35

(210) **377663** (220) 2010 11 12
(731) „ITALIA-LINE” Michał Włodarczyk, Pabianice
(540) Paulo Connerti

Paulo Connerti

(531) 27.5.1, 29.1.12
(511) 25

(210) **377664** (220) 2010 11 12
(731) G & C Company Spółka z ograniczoną
odpowiedzialnością, Warszawa
(540) capnij.pl

capnij.pl

(531) 27.5.1, 29.1.12
(511) 35, 38, 41

(210) **377665** (220) 2010 11 12
(731) Lider Artur Spółka z ograniczoną
odpowiedzialnością, Warszawa
(540) teoleo
(511) 30

(210) **377666** (220) 2010 11 12
(731) Dalkia Powerline Spółka z ograniczoną
odpowiedzialnością, Kaczyce
(540) Dalkia Powerline

**Dalkia
Powerline**

(531) 26.4.9, 27.5.1, 29.1.14
(511) 39, 40

(210) **377667** (220) 2010 11 12
(731) SC OZONE LABORATORIES PHARMA SA,
Bukareszt, RO

(540) flexistart
(511) 05

(210) **377668** (220) 2010 11 12
(731) COACH WISE Spółka Akcyjna, Warszawa
(540) coachwise
(511) 16, 35, 41

(210) **377669** (220) 2010 11 12
(731) BAĆ - POL Spółka Akcyjna, Rzeszów
(540) RODZINNA TRADYCJA



(531) 26.1.2, 26.1.16, 27.5.1, 29.1.12
(511) 29, 30, 32, 35, 39

(210) **377670** (220) 2010 11 12
(731) Małgorzata Cukrowska, Gdańsk
(540) FAMILY CAFE
(511) 16, 41, 43, 45

(210) **377671** (220) 2010 11 12
(731) LA RIVE Spółka Akcyjna, Grudziądz
(540) LA RIVE BEST



(531) 19.3.3, 19.3.25, 26.4.1, 26.4.9, 26.11.3, 26.13.25, 27.5.1, 29.1.14
(511) 03

(210) **377672** (220) 2010 11 12
(731) Międzynarodowe Centrum Szkoleń i Kompetencji Spółka z ograniczoną odpowiedzialnością, Lublin
(540) edu4talents



(531) 26.4.9, 27.5.1, 29.1.14
(511) 35, 41

(210) **377673** (220) 2010 11 12
(731) MD Multi Diagnostica Katarzyna Bolek-Marzec, Kraków
(540) Multi O-mega3
(511) 05

(210) **377674** (220) 2010 11 12
(731) MD Multi Diagnostica Katarzyna Bolek-Marzec, Kraków
(540) Multi - Staw
(511) 05

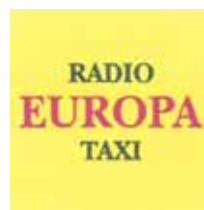
(210) **377675** (220) 2010 11 12
(731) Pomorskie Pralinki Spółka z ograniczoną odpowiedzialnością, Gostycyn
(540) POMORSKIE PRALINKI



(531) 9.1.10, 27.5.1, 29.1.12
(511) 30

(210) **377676** (220) 2010 11 12
(731) The Procter & Gamble Company, Cincinnati, US
(540) Lenor - aby ubieranie stało się przyjemnością!
(511) 03

(210) **377677** (220) 2010 11 12
(731) RADIO-TAXI EUROPE. CK Wojciech Wieczorek, Kielce
(540) RADIO EUROPA TAXI



(531) 27.5.1, 29.1.13
(511) 39

(210) **377678** (220) 2010 11 12
(731) Sun Flower Gabriela Karp, Police
(540) Sun Flower PROFESSIONAL



(531) 1.3.2, 26.11.1, 27.5.1, 29.1.12
(511) 03, 16, 35, 41, 44

(210) **377679** (220) 2010 11 12
(731) Flexidea Spółka z ograniczoną odpowiedzialnością, Łódź
(540) Fi



(531) 27.5.1, 29.1.12
(511) 35, 39, 41

(210) **377680** (220) 2010 11 12
(731) SMG/KRC Poland Media Spółka Akcyjna, Warszawa

(540) cati ekspres
(511) 35

(210) **377681** (220) 2010 11 12
(731) P.P.H. „ANKA” Jan Kołodziejczyk, Mszana Dolna
(540) PIEROŻKI Z MSZANY DOLNEJ ANKA



(531) 26.11.2, 27.5.1, 29.1.12, 26.13.25
(511) 16, 30, 35, 43

(210) **377682** (220) 2010 11 12
(731) POLSKAPRESSE Spółka z ograniczoną odpowiedzialnością, Warszawa
(540) junior



(531) 1.3.1, 1.3.13, 27.5.1, 29.1.12
(511) 16, 35, 41

(210) **377683** (220) 2010 11 12
(731) POLOMARKET Spółka z ograniczoną odpowiedzialnością, Giebnia
(540) NATURA SMAKU
(511) 30

(210) **377684** (220) 2010 11 12
(731) POLSKAPRESSE Spółka z ograniczoną odpowiedzialnością, Warszawa
(540) junior media



(531) 1.3.1, 1.3.13, 27.5.1, 29.1.12
(511) 16, 35, 41

(210) **377685** (220) 2010 11 12
(731) Firma H. Skrzydlewska Helena Skrzydlewska, Łódź
(540) H. SKRZYDLEWSKA usługi pogrzebowe



(531) 26.11.25, 27.5.1, 29.1.8
(511) 20, 26, 31, 35, 39, 41, 42, 44, 45

(210) **377686** (220) 2010 11 12
(731) Firma H.Skrzydłewska Helena Skrzydlewska, Łódź

(540) www.kwiatySKRZYDLEWSKA.pl



(531) 5.5.1, 16.1.4, 16.1.7, 27.5.1, 29.1.13
(511) 20, 26, 31, 35, 39, 41, 42, 44, 45

(210) **377687** (220) 2010 11 12
(731) Firma H.Skrzydłewska Helena Skrzydlewska, Łódź
(540) H. SKRZYDLEWSKA sieć kwiaciarni



(531) 5.5.1, 5.5.20, 27.5.1, 29.1.13
(511) 20, 26, 31, 35, 39, 41, 42, 44, 45

(210) **377688** (220) 2010 11 13
(731) Firma H. Skrzydlewska Helena Skrzydlewska, Łódź
(540) H. SKRZYDLEWSKA sieć kwiaciarni



(531) 5.5.1, 27.5.1, 29.1.13
(511) 20, 26, 31, 35, 39, 41, 42, 44, 45

(210) **377689** (220) 2010 11 12
(731) Specjalistyczne Materiały i Okładziny Cierne FRENOPLAST Bułhak i Cieślowski Spółka Akcyjna, Szczytno
(540) frenoplast



(531) 27.5.1, 29.1.8
(511) 07, 12, 42

(210) **377690** (220) 2010 11 12
(731) Piekarnia Jerzy, Barbara Buczek Spółka Jawna, Kraków

(540) Pieczywo Buczek

(531) 5.7.3, 27.5.1, 29.1.12
(511) 30, 35(210) **377691** (220) 2010 11 12
(731) Papavero Spółka z ograniczoną odpowiedzialnością
w organizacji, Roztoka
(540) papavero

(531) 5.5.13, 27.5.1, 29.1.1
(511) 25, 40, 41, 42(210) **377692** (220) 2010 11 12
(731) P.P.H. „ANKA” Jan Kołodziejczyk, Mszana Dolna
(540) PIEROGI Z MIĘSEM PIEROŻKI Z MSZANY DOLNEJ
ANKA RĘCZNIE ROBIONE DOMOWA RECEPTURA(531) 2.3.4, 2.3.12, 5.7.2, 7.15.5, 8.7.17, 11.3.5, 25.1.15, 26.4.2,
27.5.1, 29.1.13
(511) 30(210) **377693** (220) 2010 11 12
(731) Flexidea Spółka z ograniczoną odpowiedzialnością,
Łódź
(540) flexik

(531) 27.5.1, 29.1.13
(511) 41, 43(210) **377694** (220) 2010 11 12
(731) Flexidea Spółka z ograniczoną odpowiedzialnością,
Łódź

(540) FLEXIDEA

(531) 27.5.1, 29.1.12
(511) 35, 39, 41(210) **377695** (220) 2010 11 12
(731) P.P.H. „ANKA” Jan Kołodziejczyk, Mszana Dolna
(540) PIEROGI RUSKIE PIEROŻKI Z MSZANY DOLNEJ ANKA
RĘCZNIE ROBIONE DOMOWA RECEPTURA(531) 2.3.4, 2.3.12, 5.7.2, 8.7.17, 11.3.5, 25.1.15, 26.4.2, 27.5.1,
29.1.13
(511) 30(210) **377696** (220) 2010 11 12
(731) BAMEHA Spółka z ograniczoną odpowiedzialnością,
Rzgów
(540) TONY MONTANA Casual Menswear(531) 27.5.1, 29.1.13
(511) 25(210) **377697** (220) 2010 11 12
(731) Puratos polska Spółka z ograniczoną
odpowiedzialnością, Kostrzyn
(540) Bagietka RZĄDZI SMAKIEM SZEFA

(531) 27.5.1, 29.1.7
(511) 30(210) **377698** (220) 2010 11 12
(731) Izabela Czyżewska Bazyli Czyżewski, Poznań;
Bazyli Czyżewski, Poznań

(540) opinieomnie



(511) 16, 35, 38, 41, 45

(210) **377701** (220) 2010 11 12
(731) Société des Produits Nestlé S.A., Vevey, CH

(540) MAKARą

(531) 27.5.1
(511) 29, 30

(210) **377702** (220) 2010 11 12
(731) Société des Produits Nestlé S.A., Vevey, CH
(540) MAKARą
(511) 29, 30

WYKAZ KLASOWY ZNAKÓW TOWAROWYCH
ZGŁOSZONYCH W TRYBIE KRAJOWYM

Klasa towarów	Numery zgłoszeń
1	2
1	377260, 377290, 377293, 377294, 377296, 377309, 377312, 377323, 377324, 377356, 377374, 377384, 377392, 377394, 377395, 377396, 377397, 377398, 377417, 377464, 377467, 377585, 377629, 377630
2	377260, 377267, 377309, 377312, 377327, 377356, 377395, 377396, 377397, 377417, 377453, 377454, 377455, 377456, 377457, 377460, 377462, 377467, 377499, 377500, 377508, 377629, 377630
3	375513, 377255, 377260, 377264, 377298, 377309, 377316, 377318, 377319, 377356, 377368, 377374, 377395, 377396, 377426, 377428, 377429, 377488, 377493, 377499, 377500, 377529, 377531, 377540, 377565, 377568, 377629, 377630, 377651, 377671, 377676, 377678
4	377309, 377370, 377372
5	377255, 377259, 377278, 377282, 377290, 377293, 377294, 377296, 377301, 377318, 377319, 377342, 377383, 377384, 377385, 377390, 377412, 377417, 377421, 377426, 377428, 377429, 377437, 377439, 377469, 377470, 377471, 377472, 377473, 377475, 377483, 377487, 377498, 377503, 377534, 377538, 377540, 377541, 377545, 377546, 377547, 377548, 377552, 377557, 377559, 377561, 377562, 377563, 377564, 377565, 377568, 377620, 377667, 377673, 377674
6	377305, 377410, 377417, 377436, 377492, 377499, 377500, 377510, 377524, 377542, 377543, 377553, 377555, 377556, 377586
7	377267, 377292, 377297, 377361, 377366, 377369, 377401, 377410, 377417, 377485, 377486, 377517, 377589, 377689
8	377361, 377517, 377540, 377603
9	377249, 377250, 377251, 377252, 377261, 377262, 377277, 377299, 377300, 377302, 377305, 377306, 377308, 377309, 377314, 377334, 377340, 377366, 377369, 377401, 377404, 377427, 377439, 377483, 377499, 377500, 377527, 377528, 377580, 377581, 377582, 377583, 377622
10	377350, 377412, 377604
11	377268, 377316, 377386, 377441, 377485, 377486, 377492, 377495, 377499, 377500, 377542, 377543, 377589, 377603
12	377292, 377297, 377305, 377366, 377369, 377535, 377605, 377607, 377641, 377689
14	377308, 377325, 377355, 377416, 377468, 377491, 377504, 377505, 377569, 377640
16	377249, 377250, 377251, 377252, 377260, 377261, 377262, 377277, 377309, 377314, 377324, 377326, 377328, 377330, 377335, 377340, 377352, 377353, 377354, 377357, 377359, 377360, 377362, 377363, 377364, 377384, 377432, 377433, 377439, 377478, 377488, 377490, 377506, 377509, 377520, 377567, 377580, 377581, 377582, 377583, 377591, 377592, 377597, 377599, 377600, 377602, 377625, 377628, 377631, 377661, 377668, 377670, 377678, 377681, 377682, 377684, 377698
17	377260, 377295, 377356, 377366, 377369, 377392, 377394, 377395, 377396, 377417, 377460, 377467, 377499, 377500, 377584, 377629, 377630
18	377303, 377308, 377376, 377468, 377488, 377513, 377569, 377640
19	376555, 377260, 377309, 377323, 377324, 377335, 377356, 377417, 377436, 377443, 377445, 377446, 377447, 377448, 377449, 377450, 377451, 377452, 377453, 377454, 377455, 377456, 377457, 377458, 377459, 377461, 377463, 377464, 377465, 377467, 377496, 377497, 377525, 377537, 377542, 377543, 377598, 377629, 377630, 377637, 377639, 377654, 377655
20	376555, 377305, 377345, 377346, 377352, 377354, 377359, 377360, 377362, 377363, 377364, 377408, 377489, 377495, 377524, 377604, 377618, 377632, 377633, 377662, 377685, 377686, 377687, 377688
21	377306, 377334, 377352, 377354, 377359, 377360, 377362, 377363, 377364, 377493, 377589, 377603, 377618, 377619, 377656
22	377376
24	377466, 377468, 377632, 377633

1	2
25	377284, 377303, 377306, 377307, 377320, 377345, 377346, 377349, 377352, 377354, 377359, 377360, 377362, 377363, 377364, 377365, 377376, 377378, 377466, 377468, 377488, 377491, 377505, 377513, 377551, 377569, 377573, 377580, 377581, 377582, 377583, 377590, 377614, 377640, 377663, 377691, 377696
26	377466, 377468, 377685, 377686, 377687, 377688
27	377335
28	377274, 377303, 377314, 377378, 377412, 377416, 377430, 377488, 377505, 377511, 377512, 377515, 377518, 377656
29	377029, 377255, 377258, 377278, 377282, 377287, 377339, 377342, 377373, 377375, 377377, 377399, 377405, 377435, 377439, 377475, 377480, 377532, 377544, 377572, 377601, 377619, 377635, 377646, 377647, 377648, 377649, 377650, 377652, 377669, 377701, 377702
30	377029, 377255, 377259, 377263, 377266, 377278, 377282, 377287, 377339, 377367, 377377, 377391, 377393, 377405, 377409, 377433, 377437, 377439, 377440, 377444, 377469, 377470, 377471, 377472, 377473, 377475, 377476, 377487, 377498, 377522, 377544, 377572, 377577, 377578, 377596, 377601, 377611, 377619, 377635, 377652, 377656, 377660, 377665, 377669, 377675, 377681, 377683, 377690, 377692, 377695, 377697, 377701, 377702
31	373056, 377029, 377256, 377278, 377282, 377290, 377293, 377294, 377296, 377405, 377601, 377612, 377635, 377685, 377686, 377687, 377688
32	377255, 377275, 377276, 377279, 377281, 377283, 377317, 377340, 377352, 377354, 377359, 377360, 377362, 377363, 377364, 377377, 377381, 377387, 377388, 377406, 377413, 377414, 377415, 377469, 377470, 377471, 377472, 377473, 377498, 377533, 377544, 377558, 377580, 377581, 377582, 377583, 377595, 377596, 377609, 377635, 377669
33	377434, 377469, 377470, 377471, 377472, 377473, 377533, 377558, 377593, 377606, 377608, 377643
34	377371, 377402, 377514, 377516, 377519, 377570, 377626, 377627
35	376970, 377249, 377250, 377251, 377252, 377255, 377259, 377261, 377262, 377264, 377267, 377269, 377272, 377277, 377288, 377291, 377292, 377298, 377303, 377304, 377305, 377309, 377311, 377317, 377320, 377323, 377325, 377326, 377328, 377329, 377330, 377331, 377332, 377333, 377334, 377336, 377338, 377341, 377342, 377343, 377345, 377346, 377349, 377351, 377352, 377354, 377355, 377358, 377359, 377360, 377362, 377363, 377364, 377365, 377378, 377384, 377386, 377389, 377401, 377408, 377418, 377424, 377426, 377428, 377429, 377432, 377435, 377436, 377439, 377443, 377466, 377474, 377477, 377478, 377480, 377481, 377484, 377485, 377486, 377487, 377488, 377489, 377490, 377494, 377499, 377500, 377501, 377502, 377503, 377505, 377506, 377509, 377510, 377517, 377520, 377521, 377524, 377526, 377527, 377528, 377531, 377553, 377554, 377555, 377556, 377560, 377566, 377567, 377569, 377571, 377574, 377575, 377576, 377580, 377581, 377582, 377583, 377597, 377599, 377600, 377601, 377602, 377603, 377610, 377612, 377614, 377617, 377618, 377621, 377622, 377623, 377631, 377632, 377633, 377635, 377641, 377644, 377645, 377653, 377657, 377662, 377664, 377668, 377669, 377672, 377678, 377679, 377680, 377681, 377682, 377684, 377685, 377686, 377687, 377688, 377690, 377694, 377698
36	376970, 377262, 377285, 377288, 377309, 377313, 377315, 377336, 377338, 377340, 377341, 377343, 377347, 377348, 377366, 377369, 377380, 377418, 377423, 377425, 377478, 377506, 377509, 377521, 377526, 377575, 377590, 377598, 377635, 377653
37	377260, 377261, 377262, 377271, 377277, 377291, 377292, 377305, 377309, 377361, 377386, 377394, 377395, 377396, 377397, 377398, 377400, 377401, 377417, 377436, 377443, 377478, 377485, 377486, 377494, 377496, 377497, 377499, 377500, 377523, 377542, 377543, 377560, 377618, 377637, 377639, 377641, 377654, 377655
38	377257, 377261, 377277, 377309, 377484, 377571, 377580, 377581, 377582, 377583, 377602, 377664, 377698
39	376555, 377249, 377250, 377251, 377252, 377260, 377270, 377273, 377291, 377292, 377309, 377336, 377337, 377338, 377341, 377343, 377358, 377366, 377369, 377423, 377435, 377436, 377494, 377499, 377500, 377506, 377509, 377510, 377530, 377612, 377616, 377618, 377635, 377666, 377669, 377677, 377679, 377685, 377686, 377687, 377688, 377694
40	377249, 377250, 377251, 377252, 377309, 377370, 377372, 377374, 377501, 377502, 377504, 377569, 377621, 377637, 377639, 377654, 377655, 377666, 377691
41	376555, 377249, 377250, 377251, 377252, 377255, 377257, 377261, 377262, 377264, 377265, 377272, 377277, 377298, 377309, 377311, 377313, 377315, 377317, 377326, 377328, 377329, 377330, 377331, 377332, 377336, 377338, 377341, 377343, 377344, 377345, 377346, 377348, 377351, 377352, 377354, 377357, 377359, 377360, 377362, 377363, 377364, 377366, 377369, 377384, 377411, 377412, 377417, 377418, 377419, 377420, 377423, 377424, 377425, 377431, 377432, 377438, 377442, 377474, 377478, 377481, 377484, 377490, 377491, 377501, 377502, 377527, 377528, 377539, 377550, 377554, 377566, 377567, 377574, 377580, 377581, 377582, 377583, 377597, 377599, 377600, 377602, 377613, 377615, 377617, 377618, 377621, 377631, 377658, 377659, 377661, 377664, 377668, 377670, 377672, 377678, 377679, 377682, 377684, 377685, 377686, 377687, 377688, 377691, 377693, 377694, 377698

1	2
42	376970, 377249, 377250, 377251, 377252, 377261, 377267, 377272, 377277, 377309, 377311, 377333, 377336, 377337, 377338, 377341, 377343, 377345, 377346, 377366, 377369, 377386, 377408, 377436, 377474, 377489, 377493, 377501, 377502, 377521, 377523, 377526, 377527, 377528, 377536, 377539, 377551, 377571, 377575, 377591, 377617, 377618, 377621, 377622, 377623, 377624, 377634, 377636, 377638, 377642, 377653, 377685, 377686, 377687, 377688, 377689, 377691
43	376555, 377263, 377265, 377266, 377269, 377280, 377309, 377351, 377411, 377419, 377420, 377425, 377436, 377481, 377554, 377589, 377596, 377652, 377670, 377681, 377693
44	377286, 377310, 377318, 377319, 377333, 377336, 377338, 377341, 377343, 377344, 377368, 377412, 377421, 377523, 377529, 377531, 377549, 377574, 377651, 377661, 377678, 377685, 377686, 377687, 377688
45	377347, 377357, 377503, 377670, 377685, 377686, 377687, 377688, 377698

WYKAZ ALFABETYCZNY ZGŁOSZONYCH ZNAKÓW TOWAROWYCH

Znak	Numer zgłoszenia
1	2
	377326
	377341
	377343
	377605
4 SPAP STUDIO ATELIER 40	377636
4 STOWARZYSZENIE POLSKICH ARTYSTÓW PLASTYKÓW STUDIO ATELIER 40	377638
4	377634
4ULE I MIÓD GRA PLANSZOWA	377430
A	377329
A.D. 2010 BROWAR PSZCZYŃSKI	377406
ACADEMY OF EXCELLENCE	377659
ACTIVE ICE FILTER West FUSION Ice	377402
AD1989 domek RADOŚĆ BUDOWANIA	377271
advercity	377657
AERO PŁaSKle WYClERaCZKI	377535
agana studio	377645
AKADEMIA DOSKONAŁOŚCI	377658
AKADEMIA OGRODU	377384
AKSAMIT	377608
AKTYWNA GMINA	377536
amber naturalny	377275
ANATAKA	377468
AntiAging INSTITUTE	377368
ARBITER S. A. KANCELARIA DOCHODZENIA ODSZKODWAŃ	377347
ARTISTS ENTERTAINMENT	377314
Artur No. 1	377660
AUDIOMEDIA	377404
AVAMIS	377640
Bagietka RZĄDZI SMAKIEM SZEFA	377697
BASEL PHARMA SWITZERLAND	377498
Beera	377307
BEFUNGIN	377426
BEFUNGINUM	377428
BERGSONN NIERUCHOMOŚCI	377288
BIER Blá»ERE BEER CERVEZA LUZAK Jasne	377415
BIER Blá»ERE BEER CERVEZA MOCNE JAKO	377414
Biesiada Staropolska	377646
BigStick	377335
BIORUSTER	377312
BIOSS LIM	377350
Blink & Go	377298
BLIZNASIL	377565
BODYLINE	377563

Znak	Numer zgłoszenia
1	2
BODYWRAP	377651
Browar w Elblągu Grupa Żywiec	377364
Browar w Leżajsku Grupa Żywiec	377363
Browar w Warce Grupa Żywiec 1478	377362
BUF PROFi	377294
café cereza	377367
Café POLSAT	377582
Café POLSAT	377583
California Paints	377327
CAMPI	377405
capnij.pl	377664
CARNELIAN PARTNERS	377418
CARO BLUE	377519
CARO RED	377514
CARO SOFT BLUE	377516
Car-o	377270
cati ekspres	377680
cedus	377661
Ceha Dar	377642
CeMAX	377541
CEZARIUS	377421
CHOCOLOCO	377393
ciasteczka leśniowskie	377440
CM PROFESSIONAL	377540
CNDc COLOR Shellac	377316
CO NAJBARDZIEJ KRĘCI KOBIETY, CO ROZPALA MĘŻCZYZN - ŚNIADANIE DO ŁÓŻKA	377613
coachwise	377668
Coflex	377295
COGNITON	377552
COLUMBUS COFFEE	377596
combiner multiserwis	377510
CORDENT STOŁECZNE CENTRUM IMPLANTOLOGII	377333
CORNELIUS	377533
COVALT	377546
CROX	377029
Cyfrowy Polsat dobrze nam razem	377277
czerwona torebka	377478
Dalkia Powerline	377666
Dawca Życia Dawca Zdrowia Dr. Nona	377520
DEKOPIK	377656
demo effective launching	377501
DEMO EFFECTIVE LAUNCHING	377502

1	2
DIOFEM	377561
DIOSMED	377568
DIOSMIL	377562
Dobrze nam razem	377261
Dolina nIDY	377260
DOMER	377499
domer	377500
DROP	377555
DZIĘKI NAM W KULTURZE SIĘ KRĘCI	377285
E EFTEC	377396
E	377395
E=mc2	377308
EbEXO	377571
edu4talents	377672
EFBOND	377398
EFCOAT	377397
efdamp	377392
EFSEAM	377394
EFTEC	377400
EGZOTYCZNY DUET	377578
eko natura	377566
EKOGLICERAN	377293
EKONOWINKA KOLOR PERFEKT	377508
emoterminal	377623
endi	377607
ENERGETIX	377557
Energia miłości ...	377610
ENTEROSTOP	377290
e-recruitment	377621
ESCEGINE	377559
EuroFala system dachowy	377496
EuroFala	377497
Exacto	377386
FAIR PLAY	377340
FAMILY CAFE	377670
Fashion Water	377388
Festival Birofilia	377354
FESTIWAL BIROFILIA 2010	377359
Fi	377679
FIGHTING UNITS in Color	377353
FILM POLSAT	377580
FILM POLSAT	377581
finacity	377380
fitElla my DAY	377544
fitstyle	377539
FLESZ! CLEAN & FRESH	375513
FLEXIDEA	377694
flexik	377693
flexistart	377667
frenoplast	377689

1	2
FRESH SHOE THE BEST QUALITY FOR YOUR FOOT	377493
FROM BEER PIWO JASNE z ekstraktem z korzenia ŻEŃ - SZEŃ	377609
Fundacja Mirakle	377431
FUNDACJA TARCZYŃSKICH	377425
G & T	377330
Gabriela	377344
GAZETA POLSKA TYGODNIK SZYBSZY NIŻ DZIENNIK	377600
gazetapolska.pl	377599
gazetapolska.tv	377597
Gender 360°	377311
geo SYSTEM	377443
Ginkofar	377538
GiPSEL	377417
GLOB-TRANS	377537
GlulamOne	377639
GOURMET. Jak mógłbyś mu odmówić?	377256
GRAFIGARD	377385
GRAND CHAMPION BIROFILIA 2010	377360
Grand Champion Birofilia	377352
GRAND	377570
GREMI GRUPA	377262
GROUND GG GAME	377303
GRUPA ERGO	377348
H. SKRZYDLEWSKA sieć kwiaciarni	377687
H. SKRZYDLEWSKA sieć kwiaciarni	377688
H. SKRZYDLEWSKA usługi pogrzebowe	377685
Hanysy	377438
HARDY	377323
haspadara	377648
heka casings	377591
Hekamini	377592
Hortex Barszczyk Czerwony Doskonały na ciepło i na zimno	377279
Hortex Barszczyk Czerwony Doskonały na ciepło i na zimno	377281
Hortex Barszczyk Czerwony	377283
Hortex Czarna Porzeczka	377276
H-T. Centrum Medyczne	377336
H-T. Centrum	377338
Hubert BIER BIÈRE BEER CERVEZA Pils	377413
HYLMET	377297
ik IRENEUSZ KRZYŻANOWSKI	377494
IL instituteofaviation warsaw, since 1926	377366
IL instytutlotnictwa warszawa. rok założenia 1926	377369
INSTAL LUBLIN S.A.	377543
INSTAL LUBLIN	377542
INTERBUD	377328
intrex dobrze znaczy	377267

1	2	1	2
i-tax.eu Zwroty Podatków	376970	Lusia	377486
izkt lubawa	377376	ładne BUTY	377513
IZOLBET KLEJ DO STYROPIANU HARDY	377324	ŁOWCY FRYZUR	377264
jednostka zapału	377258	m minimarket codziennie udane zakupy	377358
Jeżyk	377635	macstore	377272
jk WSMiR Jan Krużynski Rok założenia 1979	377604	Magnefar B6	377534
junior media	377684	MAKARą	377701
junior	377682	MAKARĄ	377702
k t m	377492	MALOU	377349
KADARKA Red Semisweet PRODUCT OF MOLDOVA PRODUCED AND BOTTLED BY IM VINARIA BOSTAVAN SRL	377643	mattioli	377532
KAMIBASHI	377416	Maturowo.edu.pl	377567
KANRES	377401	Mazurskie Smaki	377377
KAPILARUM	377429	MC team	377424
Karawela Shopping Centre - Torun	377481	McHale POLSKA	377361
kidart	377628	MEBLE JAROCIN	377489
KIEDY WNERWISZ PRAWDZIWEGO DESPERADO, MUSISZ LICZYĆ SIĘ Z OSTRYMI KONSEKWENCJAMI - MACZETA	377615	Melvit	377601
Kilian Cukiernia Królewska	377266	MENOFUGA	377547
Kilian	377263	metkomania	377477
KLASYCZNA GORZKA	377522	Miewam dolegliwości wątroby pomaga mi Esseliv Forte. Esseliv forte-ulga dla wątroby i portfela"	377318
KLIMATECH RZESZÓW	377268	mikesport	377320
KOLONIA DŹDŻOWNIC	377512	MIMA NEWS EVENTS	377573
KOŁO	377475	MOSPAN	377558
kopcona	377650	motymo	377622
kopcony	377649	MP MENNICA PIĘTKA	377504
kraftwelle	377517	Mr. BLOOB	377505
KRAINA ZABAW DZIECIĘCYCH	377357	Multi - Staw	377674
KremIdealny	377531	Multi O-mega3	377673
KVI	377524	MY DAY BEAUTY	377469
LA MANIA	377345	MY DAY DETOX	377471
LA RIVE BEST	377671	MY DAY RELAX	377470
LACTON FORTE	377339	MY DAY VITALITY	377473
LAMA GOLD	377603	MY DAY	377472
LATAJĄCA ZOŚKA www.flyfootbag.com	377274	Na stopach opiera się cały świat-dbaj o nie. Podofeet	377574
LEADer	377337	Najtańsza apteka w Twoim mieście!	377576
Legendarna Polska Wódka JAŁOWCÓWKA since	377434	Nasza posiadłość	377399
Lenor - aby ubieranie stało się przyjemnością!	377676	NATURA SMAKU	377683
lensVision	377483	NAYADINE	377569
LEŚNIÓW	377439	NEXT N QUALITY AMERICAN BLEND	377626
LIMBER	377641	NEXT N QUALITY AMERICAN BLEND	377627
Lincoln & Sharks	377488	nGmina.pl bo my tu mieszkamy	377432
LM	377346	Niech świat się za tobą ogląda	377325
Londynki	377342	NIEZALEŻNE WYDAWNICTWO POLSKIE	377602
LOREAL	377529	NOWODWORSKA TELEWIZJA	
LOSPERA	377620	INTERNETOWA NTI	377617
LOTOS	377309	nutriceutical	377282
Lusia	377485	nuzzi collezione	377618
		od Ananasa do Ziemiaka	377612
		odido	377509
		OGRÓD BARW	377629

1	2
OMECARDIN	377564
opinieomnie	377698
Orirose	377284
ORNO	377427
OSEC	377299
OUARA	377300
OZO Rok założenia 1937 Odkryj Zdrowe Odżywianie	377435
P.B.WID-BAS	377436
Paged meble kaleidoscope design	377408
papavero	377691
Paulo Connerti	377663
PAXIFAR	377545
pcz 13	377448
pcz 15	377456
PelletOne	377654
pg 007	377465
pg 41	377445
pg 41	377461
pgn 31	377446
Pharma Avec	377503
PHARMAGRADE	377278
Pieczyno Buczek	377690
PIEROGI RUSKIE PIEROŻKI Z MSZANY DOLNEJ ANKA RĘCZNIE ROBIONE DOMOWA RECEPTURA	377695
PIEROGI Z MIĘSEM PIEROŻKI Z MSZANY DOLNEJ ANKA RĘCZNIE ROBIONE DOMOWA RECEPTURA	377692
PIEROŻKI Z MSZANY DOLNEJ ANKA	377681
PIKANTIERA	377287
PIP	377631
pk 21	377449
pk 22	377450
pk 23	377451
pk 51	377454
pk 52	377455
pkg 28	377452
pkg 28	377464
pm 61	377447
pma 51	377460
POLBOAT	377250
POL-CAN-W	377590
Polska Izba Przemysłu Jachtowego i Sportów Wodnych	377249
POLSKIE JACHTY	377251
POLSKIE JACHTY	377252
Polskie Wydawnictwo Ekonomiczne	377625
POLSKIE ZIOŁA	377437
POLSZUTER	377525
POMOCNA DŁOŃ FUNDACJA WIPASZ	377423
POMORSKIE PRALINKI	377675

1	2
POWERS PARTNER	377292
Premiere Design	377523
procut	377370
PROFUS	377306
progrind	377372
PROMO	377484
prymat	377305
psz 11	377462
psz-11	377457
pt 10	377458
pt 11	377459
pw 01	377453
pw 01	377463
Qull CLUB	377265
RADIO EUROPA TAXI	377677
RAJSKA ROZKOSZ	377391
RASTIGER STRONG EST.1825 SZLACHETNY SMAK TRADYCYJNIE WARZONE Na krystalicznie czystej wodzie	377381
Rawska	373056
RDJ Klima	377586
Red Med	377616
REHASPORT CLINIC	377412
Restauracja „Dworek Białoprądnicki”	377280
REZERWAT MRÓWEK	377515
REZYDENCJA CANALETTO	377598
RING	377553
RODZINNA TRADYCJA	377669
ruda klara	377491
RYCERZE KOLUMBA W POLSCE	377315
RYCERZE KOLUMBA W SŁUŻBIE JEDNEMU. W SŁUŻBIE WSZYSTKIM.	377313
s’cool akcja	377257
Saga. Na niepogodę i nie tylko	377611
SALMACID	377296
salon-mieszaniowy.pl	
poznanskie-nieruchomosci.pl	377653
satyn	377467
Senactive materace do spania i kochania	377632
Senactive materace do spania i kochania	377633
SENSEO	377356
SEVANI	377286
SEXY	377444
SHOTGIRLS	377644
SHOWER SLEEPER	377495
Silesia Press	377442
Sime Tapes	377584
Skimmer	377291
SLIMKI	377572
Smak Natury produkty ekologiczne	377269
SMIRNA	377619
So Rich, So Pretty	377554

1	2
SOCZYSTY DUET	377577
softello	377527
softello	377528
SORBENT IMPERIAL	377374
specjaliści	377310
SquashZoneClub	377351
STAFFIK	377378
steel SYSTEM	377556
Strażnik Twojego zdrowia	377301
STW	377530
Style Water	377387
Sun Flower PROFESSIONAL	377678
SUPERCHICKEN	377652
szopik	377506
SZYMKÓWKA	376555
Śliwowica Nałęczowska	377593
ŚNIEŻKA OGRÓD BARW	377630
Tajemnice Damskiej Torebki	377474
TAJNIKI KOSMETYKI	377511
Target MET METFORMIN EFFECTIVE THERAPY	377490
TAX-POL Zwroty Podatków	377521
Tax-Pol Zwroty Podatków	377526
TEATR ROZRYWKI	377550
teoleo	377665
TEXAGON TEKSTYLIA	377466
TEXIBAX	377390
TEXXANO	377371
THERMOCOOKER	377589
ThermOne	377637
TIGER	377389
TimberOne	377655
TONIX MEBLE SZCZUREK	377662
TONY MONTANA Casual Menswear	377696
Tradycyjna KRÓWKA cream fudge	377433
TRANSGARD	377383
ulga dla wątroby i portfela Esseliv forte Sponsorem programu jest AFL Sp. z o.o.	377319
uNdergRoUND music cafe	377411

1	2
underline www.underline.com.pl	377365
UTOPIA	377419
UTOPIA	377420
UWOLNIJ RADOŚĆ	377317
Verdi	377302
VERVAN	377548
Vitasteron - działa w każdej sytuacji	377487
Vitasteron siły witalne prawdziwego mężczyzny	377259
VIVIDORA	377551
W. KRUK NIECH ŚWIAT SIĘ ZA TOBĄ OGLĄDA	377355
W.E.S. WONAM EXCHANGE STATION	377441
Wadowickie Kremówki Papieskie ciasto i krem GELLWE	377409
Walentynkowy Pokaz Yorków	377332
warmtec	377334
WARSZAWA PARKUJE www.warszawaparkuje.pl	377273
WAXBUD	377560
WELNER	377304
Wesołych Świąt życzy producent tradycyjnej masy makowej HELIO z bakaliami. HELIO - smak udanych świąt.	377476
WĘDLINY TUCHOWSKIE	377480
WILD SCIENCE	377518
WÓDKA DOBRZE UŁOŻONA	377606
www.kwiatySKRZYDLEWSKA.pl	377686
WYBORNE JAJO	377373
WYBORNE JAJO	377375
Wybory Miss i Mister York	377331
WYMIENIAJWALUTY.PL	377575
WYTWÓRNIA SPRĘŻYN TECHNICZNYCH SprinTex	377410
z duchówki	377647
zielonyserwis	377549
ZIMO-KLEJ	377585
Złoty Paragon Nagroda Kupców Polskich	377255
ZŁOŻE LECZNICZE KRYNICA MINERALE	377595
ZOOM	377624
Zuzi	377614

INFORMACJA O DOKONANIU PRZEZ BIURO MIĘDZYNARODOWE WIPO
REJESTRACJI MIĘDZYNARODOWEJ ZNAKU TOWAROWEGO
Z WYZNACZENIEM POLSKI (PRZED BADANIEM)

*Poniższe zestawienie zawiera kolejno: numer międzynarodowego rejestru
znaków towarowych, znak towarowy (w przypadku znaków graficznych ozn. CFE
oraz klasy elementów graficznych znaku) i klasy towarowe*

1001445	DEFLAMIN	05, 29, 30	1058409	Green House	
1012584	Colleens	14, 16, 18, 25, 35		CFE: 24.3, 28.5, 29.1	01, 02, 03, 05, 16
1058098	DOMOSTAR	07, 09, 10, 11	1058413	MONT	
1058105	FRJ FREEJUNIORS			CFE: 27.5, 29.1	01, 16, 17
	CFE: 27.5, 29.1	24, 25, 35	1058425	CFE: 3.1, 24.1, 25.1, 28.5, 29.1	33
1058117	MEDWORKS	35, 41, 42	1058436	CCIC	
1058130	SENEA	03		CFE: 27.5	36, 42
1058135	Pandora	28, 45	1058483	CFE: 3.4, 26.4	12, 16, 35, 42
1058151	REISSER	06, 08, 09, 17, 20, 40	1058484	EXTRAFLEX	
1058180	MERSI	25		CFE: 27.5	16, 18
1058182	jackline		1058490	maxlogic	
	CFE: 27.5	24		CFE: 29.1	09
1058186	BEIFA		1058559	BONATAL	05
	CFE: 27.5	16	1058602	CAMBI	11, 37, 40, 42
1058196	TOONTOY		1058618	somafix	21
	CFE: 3.13, 27.3, 27.5, 29.1	25	1058627	hygienex Hygiene Management Analytik	
1058230	Tropik			CFE: 26.11, 27.5, 29.1	35, 41, 42
	CFE: 27.5, 29.1	24, 27	1058631	F&V	09, 11
1058241	CFE: 26.2, 26.11	07, 09	1058674	binatec	
1058273	KEVOLI	05		CFE: 26.1, 27.5	03
1058352	CFE: 24.17, 26.1	07, 09, 37, 41	1058701	CFE: 3.4, 3.7, 26.4	36
1058355	WOXO720	25	1058709	BE LIGHT	01, 05, 35
1058372	BONDI	25, 28			

WYKAZ KLASOWY REJESTRACJI MIĘDZYNARODOWEJ
ZNAKÓW TOWAROWYCH Z WYZNACZENIEM POLSKI

Klasa towarów	Numery międzynarodowego rejestru znaków towarowych					
1	2					
1	1058409,	1058413,	1058709			
2	1058409					
3	1058130,	1058409,	1058674			
5	1001445,	1058273,	1058409,	1058559,	1058709	
6	1058151					
7	1058098,	1058241,	1058352			
8	1058151					
9	1058098,	1058151,	1058241,	1058352,	1058490,	1058631
10	1058098					
11	1058098,	1058602,	1058631			
12	1058483					
14	1012584					
16	1012584,	1058186,	1058409,	1058413,	1058483,	1058484
17	1058151,	1058413				
18	1012584,	1058484				
20	1058151					
21	1058618					
24	1058105,	1058182,	1058230			
25	1012584,	1058105,	1058180,	1058196,	1058355,	1058372
27	1058230					
28	1058135,	1058372				
29	1001445					
30	1001445					
33	1058425					
35	1012584,	1058105,	1058117,	1058483,	1058627,	1058709
36	1058436,	1058701				
37	1058352,	1058602				
40	1058151,	1058602				
41	1058117,	1058352,	1058627			
42	1058117,	1058436,	1058483,	1058602,	1058627	
45	1058135					

SPIS TREŚCI

A. OGŁOSZENIA O ZGŁOSZONYCH W POLSCE WYNAŁAZKACH I WZORACH UŻYTKOWYCH

I. WYNAŁAZKI

DZIAŁ A	PODSTAWOWE POTRZEBY LUDZKIE	2
DZIAŁ B	RÓŻNE PROCESY PRZEMYSŁOWE; TRANSPORT	6
DZIAŁ C	CHEMIA I METALURGIA	11
DZIAŁ E	BUDOWNICTWO; GÓRNICTWO; KONSTRUKCJE ZESPOLONE	18
DZIAŁ F	MECHANIKA; OŚWIETLENIE; OGRZEWANIE; UZBROJENIE; TECHNIKA MINERSKA	21
DZIAŁ G	FIZYKA	25
DZIAŁ H	ELEKTROTECHNIKA	27

II. WZORY UŻYTKOWE

DZIAŁ A	PODSTAWOWE POTRZEBY LUDZKIE	34
DZIAŁ B	RÓŻNE PROCESY PRZEMYSŁOWE; TRANSPORT	34
DZIAŁ E	BUDOWNICTWO; GÓRNICTWO; KONSTRUKCJE ZESPOLONE	35
DZIAŁ F	MECHANIKA; OŚWIETLENIE; OGRZEWANIE; UZBROJENIE; TECHNIKA MINERSKA	40

III. WYKAZY

WYKAZ NUMEROWY WYNAŁAZKÓW ZGŁOSZONYCH W TRYBIE KRAJOWYM	42
WYKAZ NUMEROWY WZORÓW UŻYTKOWYCH ZGŁOSZONYCH W TRYBIE KRAJOWYM	43
INFORMACJE DOTYCZĄCE ZGŁOSZEŃ WYNAŁAZKÓW I WZORÓW UŻYTKOWYCH, O KTÓRYCH OGŁOSZENIE UKAZAŁO SIĘ POPRZEDNIO W BIULETYNACH URZĘDU PATENTOWEGO	43

IV. INFORMACJE

INFORMACJA O ZŁOŻENIU TŁUMACZENIA NA JĘZYK POLSKI ZASTRZEŻENI PATENTOWYCH EUROPEJSKIEGO ZGŁOSZENIA PATENTOWEGO	44
---	----

B. OGŁOSZENIA O ZGŁOSZONYCH W POLSCE ZNAKACH TOWAROWYCH

ZNAKI TOWAROWE ZGŁOSZONE W TRYBIE KRAJOWYM	46
WYKAZ KLASOWY ZNAKÓW TOWAROWYCH ZGŁOSZONYCH W TRYBIE KRAJOWYM	83
WYKAZ ALFABETYCZNY ZGŁOSZONYCH ZNAKÓW TOWAROWYCH	86
INFORMACJA O DOKONANIU PRZEZ BIURO MIĘDZYNARODOWE WIPO REJESTRACJI MIĘDZYNARODOWEJ ZNAKU TOWAROWEGO Z WYZNACZENIEM POLSKI (PRZED BADANIEM)	91
WYKAZ KLASOWY REJESTRACJI MIĘDZYNARODOWEJ ZNAKÓW TOWAROWYCH Z WYZNACZENIEM POLSKI	92