



URZĄD PATENTOWY RZECZYPOSPOLITEJ POLSKIEJ

BIULETYN

Urzędu
Patentowego

ISSN - 0137 - 8015 • Cena 16,80 zł (w tym 5% VAT) • Warszawa 2011

26

Urząd Patentowy RP – na podstawie art. 43 ust. 1, art. 100 oraz art. 143 ustawy z dnia 30 czerwca 2000 r. Prawo własności przemysłowej oraz rozporządzeń Prezesa Rady Ministrów wydanych na podstawie art. 93, art. 101 ust. 2 oraz art. 152 ustawy (Dz. U. z 2003 r. nr 119 poz. 1117 z późniejszymi zmianami) – dokonuje ogłoszenia w „Biuletynie Urzędu Patentowego” o zgłoszonych wynalazkach, wzorach użytkowych i znakach towarowych. Ogłoszenia o zgłoszeniach wynalazków i wzorów użytkowych publikowane w Biuletynie podane są w układzie klasowym według Międzynarodowej Klasyfikacji Patentowej i zawierają:

- symbol Międzynarodowej Klasyfikacji Patentowej,
- numer zgłoszenia wynalazku lub wzoru użytkowego,
- datę zgłoszenia wynalazku lub wzoru użytkowego,
- datę i kraj uprzedniego pierwszeństwa oraz numer zgłoszenia lub oznaczenie wystawy,
- nazwisko i imię lub nazwę zgłaszającego,
- miejsce zamieszkania lub siedzibę oraz kraj zgłaszającego,
- nazwisko i imię wynalazcy,
- tytuł wynalazku lub wzoru użytkowego,
- skrót opisu, w razie potrzeby z figurą rysunku,
- liczbę zastrzeżeń,
- daty wprowadzenia zmian zastrzeżeń, jeśli miały miejsce.

Ogłoszenia o zgłoszeniach znaków towarowych publikowane są w układzie numerowym i zawierają:

- numer zgłoszenia,
- datę zgłoszenia,
- datę i kraj uprzedniego pierwszeństwa oraz numer zgłoszenia priorytetowego lub oznaczenie wystawy,
- nazwisko i imię lub nazwę zgłaszającego oraz miejscowość zamieszkania (siedziby) i kraj (kod),
- prezentację znaku towarowego,
- wskazane przez zgłaszającego klasy towarowe.

W Biuletynie ogłasza się również informacje o międzynarodowych zgłoszeniach wynalazków i wzorów użytkowych, w zakresie których podjęto postępowanie przed Urzędem Patentowym RP działającym jako urząd wyznaczony lub wybrany oraz informacje o złożeniu tłumaczenia na język polski zastrzeżeń patentowych europejskiego zgłoszenia patentowego i o notyfikowanych międzynarodowych rejestracjach znaków towarowych dokonanych w trybie Porozumienia madryckiego z wyznaczeniem Polski.

Po wykazie ogłoszeń o zgłoszeniach podaje się wykazy zgłoszeń wynalazków i wzorów użytkowych opublikowanych w danym numerze w układzie numerowym oraz zgłoszeń znaków towarowych w układzie klasowym i alfabetycznym.

Od dnia ogłoszenia o zgłoszeniu wynalazku i wzoru użytkowego oraz znaku towarowego osoby trzecie mogą:

- 1) zapoznać się ze wskazanym opisem zgłoszeniowym wynalazku lub wzoru użytkowego, zawierającym opis, zastrzeżenia patentowe lub ochronne i rysunki oraz sporządzać z nich odpisy;
- 2) zapoznać się ze wskazanym w zgłoszeniu znakiem towarowym oraz wykazem towarów (z bazy komputerowej);
- 3) do czasu wydania decyzji w sprawie udzielenia patentu (prawa ochronnego) – zgłaszać do Urzędu Patentowego uwagi co do istnienia okoliczności uniemożliwiających jego udzielenie.

Odpowiednio uzasadnione pod względem faktycznym (dokumentacja dowodowa) i prawnym uwagi należy nadsyłać na adres:

Urząd Patentowy RP – 00-950 Warszawa; skr. poczt. 203, Al. Niepodległości 188.

Informuje się, że odbitki opisu zgłoszeniowego oraz kartę informacyjną znaku towarowego można zamawiać w Urzędzie Patentowym, przy czym w zamówieniu należy podać przynajmniej numer zgłoszenia, numer „Biuletynu Urzędu Patentowego”, w którym dokonano ogłoszenia o zgłoszeniu oraz numer strony. Celowe jest podanie innych danych identyfikacyjnych zamawianego materiału (tytuł wynalazku lub wzoru użytkowego, określenie znaku towarowego).

Urząd Patentowy podaje do wiadomości nr konta w NBP
Urząd Patentowy RP – NBP O/O w Warszawie konto: **93 1010 1010 0025 8322 3100 0000**

Zainteresowanych prenumeratą lub zakupem egzemplarzy bieżących oraz z lat ubiegłych prosimy o składanie zamówień: faksem pod numerem (22) 579-04-55 lub via e-mail: wydawnictwa@uprp.pl
lub w siedzibie Urzędu Patentowego RP, 00-950 Warszawa, Al. Niepodległości 188/192 w pok. 22 w godz. 8-16

Informacji dotyczących wydawnictw udzielamy pod numerem telefonu (22) 579-01-07, (22) 579-01-13, (22) 579-02-24.

URZĄD PATENTOWY RZECZYPOSPOLITEJ POLSKIEJ
Druk: Departament Wydawnictw Urzędu Patentowego RP. Zam. 685/2011. Nakład 195 egz.

BIULETYN

Urzędu Patentowego

Warszawa, dnia 19 grudnia 2011 r.

Nr 26 (991) Rok XXXIX

A. OGŁOSZENIA O ZGŁOSZONYCH W POLSCE WYNALAZKACH I WZORACH UŻYTKOWYCH

Cyfrowe kody identyfikujące (wg normy WIPO ST. 9), które poprzedzają informacje o zgłoszonych do opatentowania wynalazkach oraz zgłoszonych do uzyskania prawa ochronnego wzorach użytkowych, mają następujące znaczenie:

- (21) – numer zgłoszenia wynalazku lub wzoru użytkowego
- (22) – data zgłoszenia wynalazku lub wzoru użytkowego
- (23) – dane dotyczące pierwszeństwa z wystawy (data i oznaczenie wystawy)
- (31) – numer zgłoszenia priorytetowego
- (32) – data zgłoszenia priorytetowego (data pierwszeństwa)
- (33) – kraj, w którym dokonano zgłoszenia priorytetowego (kod kraju)*
- (51) – symbol Międzynarodowej Klasyfikacji Patentowej
- (54) – tytuł wynalazku lub wzoru użytkowego
- (57) – skrót opisu w razie potrzeby z figurą rysunku
- (61) – nr zgłoszenia głównego
- (71) – nazwisko i imię lub nazwa zgłaszającego, a także miejsce zamieszkania lub siedziba oraz kraj zgłaszającego (kod kraju)*
- (72) – nazwisko i imię twórcy (ów) wynalazku lub wzoru użytkowego
- (86) – data i numer zgłoszenia międzynarodowego
- (87) – data i numer publikacji zgłoszenia międzynarodowego
- (96) – data i numer zgłoszenia europejskiego
- (97) – data i numer publikacji europejskiego zgłoszenia (lub europejskiego patentu jeżeli został udzielony)

Przed cyfrowym kodem identyfikującym (21), umieszczone są następujące literowo-cyfrowe kody rodzaju dokumentu (wg normy WIPO ST. 16):

- A1 – ogłoszenie o zgłoszeniu wynalazku
- A3 – ogłoszenie o zgłoszeniu wynalazku (na patent dodatkowy)
- U1 – ogłoszenie o zgłoszeniu wzoru użytkowego

*) nie podaje się kodu PL

I. WYNAŁAZKI

DZIAŁ A

PODSTAWOWE POTRZEBY LUDZKIE

A1 (21) 391452 (22) 2010 06 09

(51) A01N 1/00 (2006.01)

A01N 1/02 (2006.01)

(71) INSTYTUT ZOOTECHNIKI - PAŃSTWOWY INSTYTUT
BADAWCZY, Kraków

(72) GOGOL PIOTR; SMORAĞ ZDZISŁAW

(54) Sposób konserwacji nasienia knura

(57) Sposób konserwacji nasienia knura do badań laboratoryjnych, polega na dodaniu do próbki nasienia glikolu propylenowego w ilości co najmniej 1% objętości próbki nasienia, wymieszaniu i zamrażaniu w zakresie temperatur -10°C do -25°C .

(3 zastrzeżenia)

A1 (21) 391424 (22) 2010 06 07

(51) A22C 25/06 (2006.01)

A22C 25/16 (2006.01)

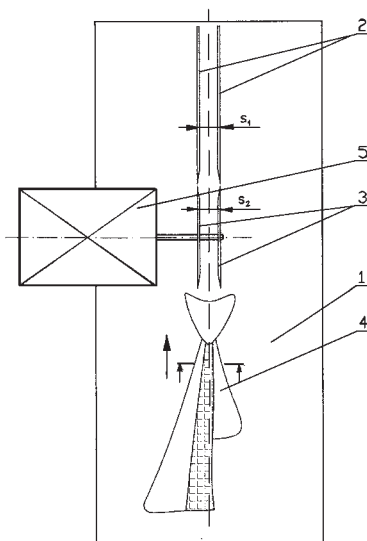
(71) MORSKI INSTYTUT RYBACKI W GDYNI, Gdynia

(72) DOWGIAŁŁO ANDRZEJ; SIKORA MICHAŁ

(54) Urządzenie do obróbki kręgosłupów ryb łososiowatych

(57) Urządzenie do obróbki kręgosłupów ryb łososiowatych, składające się ze stołu roboczego oraz silnika elektrycznego, napędzającego noże tarczowe, charakteryzuje się tym, że zawiera co najmniej jedną parę prowadnic (2) o regulowanym położeniu względem stołu roboczego (1), tworzących szczelinę o regulowanej szerokości, oraz ma co najmniej jedną parę obrotowych noży tarczowych (3), osadzonych przesuwnie na wale silnika elektrycznego (5).

(1 zastrzeżenie)



A1 (21) 391499 (22) 2010 06 14

(51) A23L 1/221 (2006.01)

A23L 1/28 (2006.01)

C09B 61/00 (2006.01)

B01D 3/00 (2006.01)

B01D 11/02 (2006.01)

(71) INSTYTUT NAWOZÓW SZTUCZNYCH, Puławy

(72) RÓJ EDWARD; DOBRZYŃSKA-INGER AGNIESZKA;
KOSTRZEWA DOROTA; KOZŁOWSKI KAZIMIERZ

(54) Sposób ekstrakcji papryki czerwonej słodkiej (*Capsicum annuum*) ditlenkiem węgla w stanie nadkrytycznym

(57) Sposób ekstrakcji papryki czerwonej słodkiej (*Capsicum annuum*) ditlenkiem węgla w stanie nadkrytycznym z dodatkiem modyfikatora, pod ciśnieniem 30-60 MPa i w temperaturze $35-60^{\circ}\text{C}$, z dwustopniową separacją, pierwszy stopień separacji pod ciśnieniem 20-30 MPa, a drugi stopień pod ciśnieniem 6-7 MPa, charakteryzuje się tym, że jako modyfikator stosuje się olej roślinny, w ilości 0,4-10% wagowych, korzystnie 0,5-4% wagowych ditlenku węgla, który dodaje się od momentu, kiedy w wymieszanej olejowej frakcji ekstraktu z drugiego separatora liczba barwy zbliża się do 10000 CU. Jako olej roślinny może być stosowana olejowa frakcja ekstraktu papryki z drugiego stopnia separacji o liczbie barwy poniżej 10000 CU lub olej słonecznikowy.

(3 zastrzeżenia)

A1 (21) 391472 (22) 2010 06 10

(51) A47K 3/06 (2006.01)

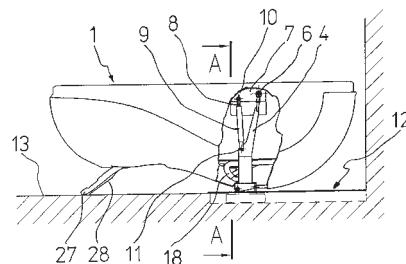
(71) AQFAVOLA SPÓŁKA Z OGRANICZONĄ
ODPOWIEDZIALNOŚCIĄ, Kraków

(72) CHOJNACKI DOMINIK; BAR MARCIN

(54) Wanna składana

(57) Wanna składana, która przy przechowywaniu zajmuje powierzchnię mniejszą od powierzchni potrzebnej do jej używania, zawiera korpus (1), obracalny względem poziomej osi, od zasadniczo pionowej pozycji przechowywania do zasadniczo poziomej pozycji używania, który to korpus (1) jest obrotowo podparty w dwóch pierwszych ramionach (4) o stałej długości, usytuowanych po bokach korpusu (1), przy czym korpus (1) i podpierające go pierwsze ramiona (4) są umieszczone na podstawie, która jest zamocowana przesuwnie względem podłoża (13) w cokole (12), utwierdzonym względem podłoża (13), korzystnie przy ścianie budynku. Ponadto podstawa wyposażona jest w dwa drugie ramiona (8) o zmiennej długości, z których przynajmniej jedno zawiera przynajmniej jeden sprężysty element ściskany (9), usytuowane po bokach korpusu (1) i obrotowo połączone z jednej strony z podstawą (1) lub jej pierwszymi ramionami (4), a z drugiej strony z umownie górną częścią korpusu (1) wanny, bliżej jej środka niż przebiega oś obrotu korpusu (1).

(13 zastrzeżeń)



A1 (21) 395239 (22) 2011 06 13

- (51) **A47L 15/00** (2006.01)
A47L 15/42 (2006.01)
D06F 39/08 (2006.01)
F04D 29/44 (2006.01)
F04D 13/06 (2006.01)

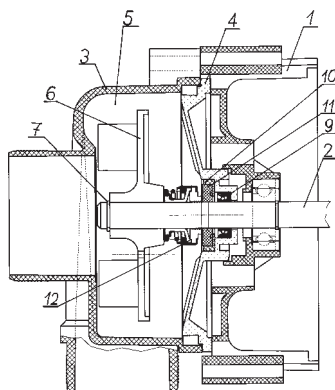
(71) DASZCZYK ZYGMUNT PRZEDSIĘBIORSTWO PRODUKCYJNO HANDLOWO USŁUGOWE MEBLOMARK, Ostrzeszów

(72) DASZCZYK ZYGMUNT; DASZCZYK WALDEMAR

(54) **Pompa, do obiegu cieczy w domowych urządzeniach elektrycznych, zwłaszcza w zmywarkach**

(57) Pompa, do obiegu cieczy w domowych urządzeniach elektrycznych, zwłaszcza w zmywarkach, zawiera obudowę (3) pompy przymocowaną do obudowy elektrycznego silnika (1) napędowego, zawiera wirnik (6) pompy osadzony na wałku (2) wychodzącym z silnika (1) napędowego, przy czym komora (5) pompy, w której usytuowany jest jej wirnik (6), jest oddzielona od silnika (1) tylną ścianką (4) wyposażoną w uszczelnienie. Natomiast pomiędzy tylną ścianką (4), a wirnikiem (6) pompy, na wałku (2), osadzone jest typowe uszczelnienie utworzone z: pierścienia gumowego (10) osadzonego w tylnej ściance (4), pierścienia cylindrycznego (11) osadzonego w pierścieniu gumowym (10)), zaś o pierścień cylindryczny (11) oparty jest sprężysty człon (12) uszczelniający, którego druga czołowa powierzchnia jest oparta o piastę wirnika (6) pompy. Pompa charakteryzuje się tym, że wirnik (6) pompy jest trwale osadzony na końcówce wałka (2) i zabezpieczony pierścieniem osadczym (7), zaś tylna ścianka (4) jest osadzona na wałku (2) obrotowo za pośrednictwem pierścienia uszczelniającego simmering (9), przy czym wałek (2) jest wykonany ze stali odpornej na korozję.

(7 zastrzeżeń)



A1 (21) 391535 (22) 2010 06 16

- (51) **A61B 5/048** (2006.01)
G06F 17/10 (2006.01)

(71) POLSKA AKADEMIA NAUK, INSTYTUT BIOCYBERNETYKI I INŻYNIERII BIOMEDYCZNEJ, Warszawa; ŚLĄSKI UNIWERSYTET MEDYCZNY W KATOWICACH, Katowice

(72) OLEJARCZYK ELŻBIETA; JÓŹWIK ADAM; SOBIESZEK ALEKSANDER; JAŁOWIECKI PRZEMYSŁAW; MARCINIAK RADOŚLAW

(54) **Sposób detekcji form iglica-fala wolna występujących synchronicznie w wielokanałowym sygnale cyfrowym, zwłaszcza w sygnale EEG rejestrowanym podczas anestezji wziewnej**

(57) Sposób detekcji form iglica-fala w sygnale EEG wywołanym anestetykami wziewnymi, polega na tym, że zbiera się dane EEG rejestrowane u osób poddawanych anestezji wziewnej, następnie przekształca się sygnał EEG w sekwencję symboli kodujących informację o fragmentach zapisu zawierających formę iglica-fala przy użyciu kryterium ich synchronicznego występowania na przy-

najmniej dwóch odprowadzeniach, wstępnie klasyfikuje się formy przez sprawdzenie czy wartości czterech cech morfologicznych form znajdują się w przedziałach znalezionych dla form należących do bazy wiedzy, a końcową klasyfikację przeprowadza się przy użyciu klasyfikatora k-NN w celu podzielenia zbioru form na dwie grupy: pierwszą zawierającą formy o wartościach cech zbliżonych do tych posiadanych przez formy należące do bazy wiedzy i drugą nie spełniającą tego warunku.

(8 zastrzeżeń)

A1 (21) 391510 (22) 2010 06 15

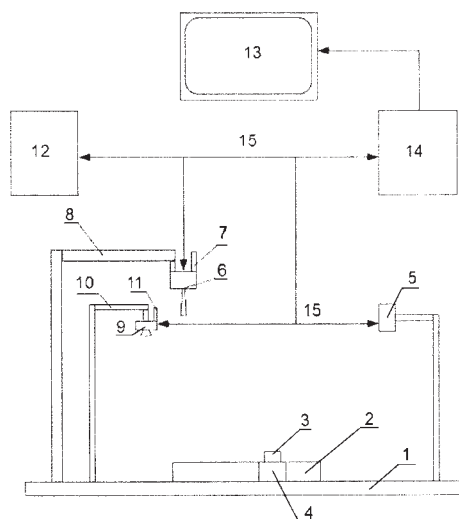
- (51) **A61B 5/103** (2006.01)
G06T 7/00 (2006.01)
B25J 9/00 (2006.01)

(71) POLITECHNIKA ŚLĄSKA, Gliwice

(72) PIĘTKA EWA; SPINCZYK DOMINIK; FRANIEL STANISŁAW; MIKULSKI MICHAŁ

(54) **Stanowisko do diagnostyki, monitorowania i leczenia zmian nowotworowych skóry kończyn oraz sposób sterowania stanowiskiem**

(57) Stanowisko do diagnostyki, monitorowania i leczenia zmian nowotworowych skóry kończyn charakteryzuje się tym, że składa się z podstawy (1), na której trwale posadowiona jest podpora (2) kończyny, z kamery fotograficznej (9) wraz z czujnikiem położenia (11), umieszczonej na nieruchomym regulowanym uchwycie (10), mocowanym do podstawy (1), ze źródła światła (6) wraz z czujnikiem położenia (7), umieszczonego w uchwycie ramienia robota (8), mocowanego do podstawy (1), z systemu śledzenia położenia (5) kamery, mocowanego do podstawy (1), z czujnika położenia kończyny (3) z opaską (4), mocującą do kończyny, przy czym system śledzenia położenia (5) sprzężony jest z kamerą fotograficzną (9), a magistralą danych (15) połączone są jednocześnie: źródło światła (6), moduł sterowania ramieniem robota (12), moduł przetwarzania obrazów (14), system śledzenia położenia (5) oraz kamera fotograficzna (9), przy tym moduł przetwarzania obrazów (14) połączony jest z wyświetlaczem (13). Sposób sterowania stanowiskiem do diagnostyki, monitorowania i leczenia zmian nowotworowych skóry kończyn, wykorzystujący algorytm progowania współczynnika NCV dla przetwarzanego obrazu, polega na tym, że wykonuje się zdjęcie kończyny kamerą fotograficzną (9), z której przesyła się je w postaci obrazu za pomocą magistrali danych (15) do modułu przetwarzania obrazów (14), gdzie oblicza się stosunek składowych kolorów czerwonego do zielonego dla każdego elementu obrazu oraz za pomocą korzystnie algorytmu progowania współczynnika NCV wyznacza się listę współrzędnych punktów naświetlania na kończynie, a tak otrzymane dane przesyła się magistralą danych (15) do modułu sterowania ramieniem robota (12), który przemieszcza za pomocą ramienia robota (8) źródło światła (6) zgodnie z otrzymaną listą współrzędnych punktów, umieszczając źródło światła (6) nad kolejnym wyznaczonym punktem naświetlania



i utrzymując to położenie przez ustalony okres czasu, po czym przemieszcza się źródło światła (6) nad kolejny punkt naświetlania, aż do zakończenia naświetlania wszystkich punktów i powrotu ramienia robota (8) do położenia spoczynkowego, przy czym dane wyjściowe z modułu przetwarzania obrazów (14) na bieżąco prezentuje się na wyświetlaczu (13).

(3 zastrzeżenia)

A1 (21) 391455 (22) 2010 06 09

(51) A61C 19/00 (2006.01)

A61B 1/247 (2006.01)

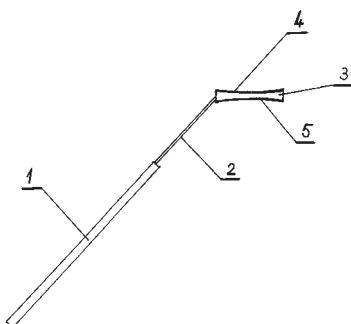
(71) KASPEREK MACIEJ, Opole

(72) KASPEREK MACIEJ

(54) Lusterko dentystyczne

(57) Lusterko dentystyczne, utworzone z rękojeści w kształcie walca, połączonego z wygiętym prętem, na końcu którego zamocowane jest lustro, posiada na końcu pręta (2) zamocowany pierścień (3), wewnątrz którego osadzone są z jednej i drugiej strony lusterka (4, 5).

(2 zastrzeżenia)



A1 (21) 391434 (22) 2010 06 07

(51) A61F 2/50 (2006.01)

A61F 2/78 (2006.01)

A61F 6/04 (2006.01)

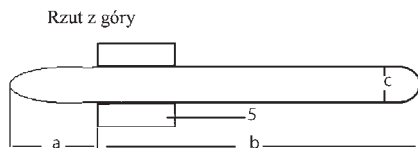
(71) WOLIŃSKI LESZEK, Kraków

(72) WOLIŃSKI LESZEK

(54) Proteza zewnętrzna prącia

(57) Proteza zewnętrzna prącia służy do utrzymania odpowiedniej sztywności prącia i jest jednorazowego użytku. Proteza składa się z części wolnej (a) i przytwierdzonej (b) do skóry. Może być jednolita, warstwowa z rdzeniem sztywnym lub z komorą ciśnieniową. We wszystkich typach protez są mocujące płyty boczne (5). Ponadto osłona amortyzacyjna ma za zadanie naśladować działanie ciała gąbczastego prącia.

(3 zastrzeżenia)



A1 (21) 391493 (22) 2010 06 14

(51) A61K 6/02 (2006.01)

(71) POLITECHNIKA POZNAŃSKA, Poznań

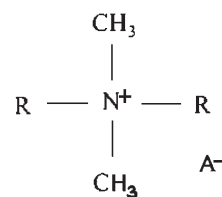
(72) PERNAK JULIUSZ; CZARNECKA BEATA; PERNAK ANNA

(54) Podkłady stomatologiczne oraz sposób wytwarzania podkładów stomatologicznych

(57) Przedmiotem wynalazku jest podkład stomatologiczny oraz sposób wytwarzania podkładów stomatologicznych, mających zastosowanie jako podkład, materiał do osadzania prac protetycz-

nych, czy jako wypełnienie czasowe. Podkłady stomatologiczne charakteryzują się tym, że zawierają cement szklano-jonomerowy lub cement cynkowo-polikarboksylowy, lub cement cynkowo-fosforanowy oraz dialkilodimetyloamoniową cieczą jonową o wzorze ogólnym 1, w którym R oznacza prostolańcuchowy podstawnik alkilowy zawierający od 1 do 20 atomów węgla, w którym A oznacza anion nieorganiczny Cl, Br, NO₃ lub anion organiczny mleczan, sacharynian lub acesulfamian w ilości od 0,001 do 25%, korzystnie 9,5%. Sposób wytwarzania podkładów stomatologicznych polega na tym, że cement szklano-jonomerowy lub cement cynkowo-polikarboksylowy lub cement cynkowo-fosforanowy w postaci proszku i płynu miesza się z dialkilodimetyloamoniową cieczą jonową o wzorze ogólnym 1, w którym R oznacza prostolańcuchowy podstawnik alkilowy zawierający od 1 do 20 atomów węgla, w którym A oznacza anion nieorganiczny Cl, Br, NO₃ lub anion organiczny mleczan, sacharynian lub acesulfamian w stosunkach wagowych od 0,01 do 0,04 g, w temperaturze od 10 do 100°C, korzystnie w 24°C, przy intensywnym mieszaniu w czasie od 10 do 120 sekund, korzystnie w czasie od 30 do 40 sekund.

(2 zastrzeżenia)



Wzór 1

A1 (21) 393565 (22) 2011 01 04

(51) A61K 8/02 (2006.01)

A61K 8/19 (2006.01)

A61K 8/81 (2006.01)

A61K 31/60 (2006.01)

A61K 33/00 (2006.01)

A61Q 19/00 (2006.01)

(31) PUV 2010-22819 (32) 2010 06 08 (33) CZ

(71) UNIVERZITA TOMASE BATI VE ZLINE, Zlin, CZ

(72) OYUNCHIMEG ZANDRAA, MN; SAHA NABANILA, IN; SAHA TOMAS, CZ

(54) Kosmetyczny żel polimerowy o działaniu gojącym

(57) Kosmetyczny żel polimerowy o działaniu gojącym, wyprodukowany z substancji naturalnych i syntetycznych, zawiera jako substancję czynną 1 do 5-procentowy roztwór proszku mumio w ilości 91 do 94% masy, jako nośnik polimerowy i zagęszczacz kwas poliakrylowy w ilości 1,2 do 5,0% masy, jako regulator pH 20-procentowy roztwór trietanolaminy w ilości 3,8 do 5% masy, jako dodatek konserwujący i przeciwbólowy salicylan sodu w ilości 0,5 do 2,0% masy, a ponadto dodatek aromatyczny w ilości 0,2 do 0,5% masy, ewentualnie inne standardowe dodatki.

(3 zastrzeżenia)

A1 (21) 391519 (22) 2010 06 15

(51) A61L 15/20 (2006.01)

A61L 31/04 (2006.01)

A61F 2/02 (2006.01)

(71) AKADEMIA GÓRNICZO-HUTNICZA

IM. STANISŁAWA STASZICA, Kraków

(72) PAMUŁA ELŻBIETA; BŁAŻEWICZ STANISŁAW; KROK MAŁGORZATA; KOŚCIELNIAK DOROTA; DOBRZYŃSKI PIOTR

(54) Sposób wytwarzania resorbowalnej membrany do sterowanej regeneracji tkanek

(57) Wynalazek rozwiązuje problem otrzymywania resorbowalnej membrany o takiej mikrostrukturze, która stwarzałaby korzystne

warunki do odbudowy tkanki kostnej. Sposób według wynalazku polega na tym, że przygotowuje się 1-5% roztwór biozgodnego resorbowalnego polimeru, korzystnie kopolimeru glikolidu z laktidem lub kopolimeru glikolidu z ϵ -kaprolaktonem, w chlorku metylenu, do którego następnie wprowadza się poliglikol etylenowy o masach cząsteczkowych od 100 Da do 5000 Da, przy czym ilość wprowadzanego poliglikolu etylenowego jest taka, aby jego udział objętościowy w mieszaninie z polimerem resorbowalnym wynosił od 10 do 70%, mieszaninę polimerów w chlorku metylenu homogenizuje się w temperaturze pokojowej, a następnie odlewa się na gładką powierzchnię i suszy się w temperaturze 20-40°C do odparowania rozpuszczalnika przez 24-48 h, zestaloną folię umieszcza się w wodzie destylowanej w temperaturze 25°C przez czas potrzebny do wypłukania poliglikolu etylenowego 24-72 h, wymieniając wodę co najmniej 15 razy aż do uzyskania porowatej membrany, po czym uzyskaną membranę suszy się na powietrzu i w suszarce próżniowej w warunkach podciśnienia 0,01-0,08 MPa w temperaturze 20-40°C przez 12-24 h, z membrany po wysuszeniu wycina się fragmenty o kształcie i wymiarach odpowiadających miejscu implantacji, a uzyskane implanty wyjaławia się za pomocą plazmy nadtlenu wodoru lub metodą radiacyjną.

(1 zastrzeżenie)

A1 (21) 391482 (22) 2010 06 11

(51) A61L 27/36 (2006.01)

A61L 27/58 (2006.01)

C12N 5/02 (2006.01)

(71) WARSZAWSKI UNIWERSYTET MEDYCZNY, Warszawa; POLITECHNIKA WARSZAWSKA, Warszawa; CENTRUM BADAŃ MOLEKULARNYCH I MAKROMOLEKULARNYCH POLSKIEJ AKADEMII NAUK, Łódź

(72) LEWANDOWSKA-SZUMIEŁ MAŁGORZATA JOANNA; WÓJTOWICZ JOANNA; CIACH TOMASZ ADAM; SŁOMKOWSKI STANISŁAW KAZIMIERZ; SOSNOWSKI STANISŁAW KRZYSZTOF

(54) Sposób otrzymywania produktu inżynierii tkankowej do rekonstrukcji i regeneracji tkanki kostnej, produkt inżynierii tkankowej oraz jego zastosowanie

(57) Przedmiotem wynalazku jest sposób otrzymywania produktu inżynierii tkankowej do rekonstrukcji i regeneracji tkanki kostnej, produkt inżynierii tkankowej oraz jego zastosowanie. Bardziej szczegółowo wynalazek przedstawia sposób wytwarzania produktu inżynierii tkankowej w warunkach hodowli komórek *in vitro* na podłożu materiału resorbowalnego. Produkt jest złożony prawie całkowicie ze składników naturalnych, wytworzonych przez naniesienie na materiał komórki. Jeżeli komórki pochodzą od dawcy, który jest jednocześnie biorcą wszczepu, produkt taki jest zbudowany wyłącznie z jego własnego materiału biologicznego. Taki skład zapewnia pełną zgodność immunologiczną, która nie występuje w przypadku przeszczepów materiału biologicznego pochodzącego od obcego dawcy lub, co często się zdarza w aktualnej praktyce klinicznej, materiał biologiczny jest pochodzenia zwierzęcego.

(28 zastrzeżeń)

A1 (21) 391474 (22) 2010 06 11

(51) A62C 3/04 (2006.01)

F42D 5/00 (2006.01)

B01D 51/00 (2006.01)

(71) BCE SYSTEMS SPÓŁKA Z OGRANICZONĄ ODPOWIEDZIALNOŚCIĄ, Bielsko-Biała

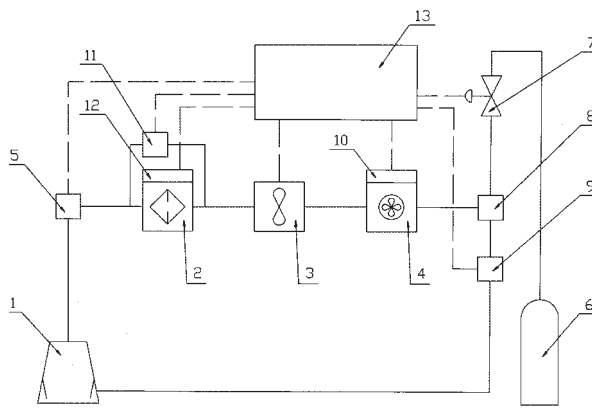
(72) PIETRUSIŃSKI PIOTR

(54) Sposób zabezpieczenia przeciwwybuchowego pyłów oraz odkurzacz podciśnieniowy do zabezpieczenia przeciwwybuchowego pyłów

(57) Sposób zabezpieczenia przeciwwybuchowego pyłów, polega na tym, że do wnętrza odkurzacza pracującego z przepływem

mieszanki powietrzno-gazowej w obiegu zamkniętym dodaje się azot techniczny i/lub dwutlenek węgla w takiej ilości, aby wynikowa zawartość tlenu wewnątrz odkurzacza została obniżona do wartości poniżej 15% a koncentracja pyłu w mieszaninie powietrzno-gazowo-pyłowej nie powodowała powstania mieszanki zagrożonej wybuchem. Odkurzacz podciśnieniowy do zabezpieczenia przeciwwybuchowego pyłów, według wynalazku ma jednostkę sterującą (13) połączoną z agregatem podciśnieniowym (3) i chłodnicą (4) oraz z miernikiem koncentracji tlenu (5), połączonym z jednej strony z zespołem filtrującym (2), natomiast z drugiej strony z narzędziem roboczym (1) uszczelnionym u podłoża i połączonym zwrótnie z mieszalnikiem i homogenizatorem (8), który połączony jest z chłodnicą (4) oraz zaworem (7) do którego wpływa gaz obojętny ze zbiornika (6).

(5 zastrzeżeń)



DZIAŁ B

RÓŻNE PROCESY PRZEMYSŁOWE; TRANSPORT

A1 (21) 391542 (22) 2010 06 17

(51) B08B 9/08 (2006.01)

B08B 13/00 (2006.01)

(71) ZAPIÓR MAREK, Bytom

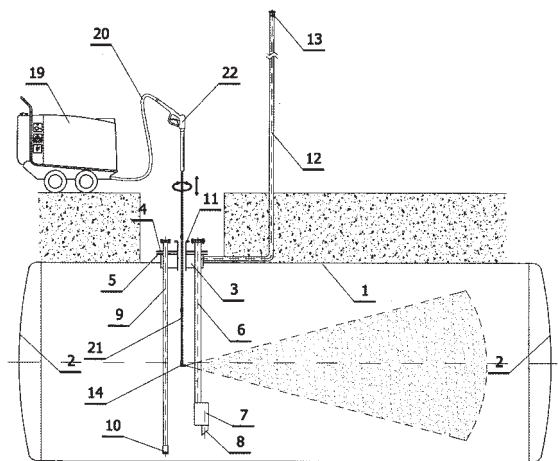
(72) ZAPIÓR MAREK

(54) Sposób czyszczenia zbiorników, zwłaszcza na surowce lub produkty przemysłu petrochemicznego, i zestaw urządzeń do czyszczenia zbiorników, zwłaszcza na surowce lub produkty przemysłu petrochemicznego

(57) Sposób czyszczenia zbiorników, zwłaszcza na surowce lub produkty przemysłu petrochemicznego, polega na tym, że powierzchnię ścian zbiornika pokrywa się rozpylonym w postaci mgły preparatem myjąco-odtłuszczającym oraz reagującym z zanieczyszczeniami, zwłaszcza związkami węglowodorów, a utworzone i gromadzące się na dnie zbiornika w postaci emulsji produkty czyszczenia są sposobem hydraulicznym wyprowadzane na zewnątrz zbiornika, następnie prowadzi się proces wietrzenia zbiornika poprzez wyprowadzenie mieszaniny gazowej ze zbiornika i jednocześnie wprowadzanie do zbiornika powietrza atmosferycznego. Sposób czyszczenia prowadzi się przy zamkniętym pokrywą wazie do zbiornika. Wynalazek obejmuje także zestaw urządzeń do czyszczenia zbiorników, zawierający zestaw natryskowy, składa-

jący się z myjki (19) ciśnieniowej, do której podłączona jest, za pomocą węża (20), lancia (21), zakończona dyszą (14) natryskową, z zestawu odprowadzającego produkty czyszczenia zbiornika (1), który zawiera pompę ssąco-tłoczącą, do której podłączona jest poprzez przewód rura, i pojemnik na produkty czyszczenia zbiornika (1), oraz zestaw wentylacyjny zbiornika (1), który zawiera wentylator ssąco-tłoczący, do którego podłączony jest przewód, odprowadzający gazowe produkty wietrzenia ze zbiornika (1).

(12 zastrzeżeń)



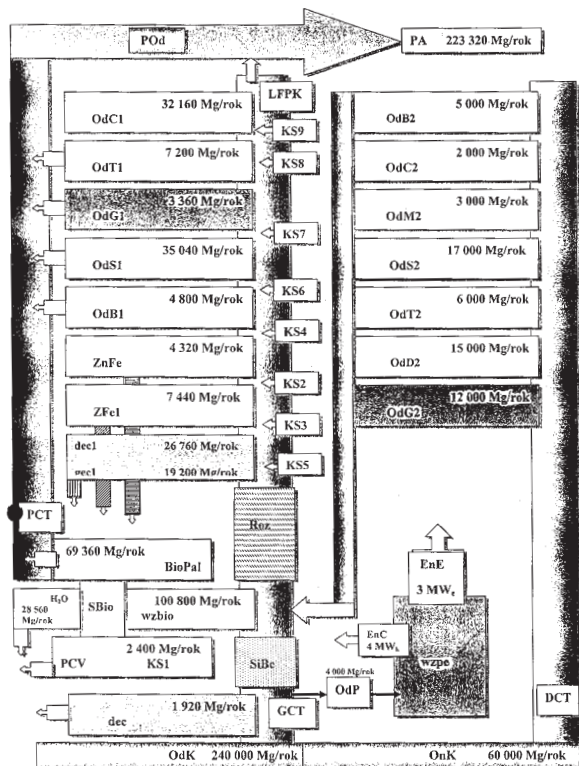
A1 (21) 391440 (22) 2010 06 07

(51) B09B 3/00 (2006.01)
B03B 9/06 (2006.01)

(71) MENDEL LESZEK, Białystok; MISZCZUK URSZULA MAGDALENA, Porosty Kolonia; PILAWSKI MAREK, Legionowo; PABIAN ZBIGNIEW, Konin
(72) MENDEL LESZEK; MISZCZUK URSZULA MAGDALENA; PILAWSKI MAREK; PABIAN ZBIGNIEW

(54) System zagospodarowania odpadów oraz sposób zagospodarowania odpadów

(57) Wynalazek dotyczy sposobu zagospodarowania odpadów, zwłaszcza komunalnych i innych niż komunalne. Sposób polega



na tym, że zagospodarowanie odpadów prowadzi się w systemie zagospodarowania odpadów o ciągach technologicznych sprzężonych, złożonych z głównego ciągu technologicznego (GCT), do którego wprowadza się odpady komunalne (OdK) i/lub dodatkowego ciągu technologicznego (DCT), do którego wprowadza się odpady inne niż komunalne (OnK), i/lub pobocznego ciągu technologicznego (PCT), do którego wprowadza się głównie, odzyskaną ze strumienia odpadów komunalnych surowych zmieszanych (OdK), zanieczyszczoną wilgotną biomasę (wzbio) i drobne elementy ceramiczne (dec). Przedmiotem wynalazku jest również system zagospodarowania odpadów.

(33 zastrzeżenia)

A1 (21) 395240 (22) 2011 06 13

(51) B09B 3/00 (2006.01)
C05F 1/00 (2006.01)
C12N 11/14 (2006.01)

(71) UNIwersytet przyrodniczy we Wrocławiu, Wrocław

(72) RODZIEWICZ ANNA; ŁABA WOJCIECH;
SOBOLCZYK JUSTYNA

(54) Sposób bioutylizacji pierza drobiowego, zwłaszcza kurzego

(57) Przedmiotem wynalazku jest sposób bioutylizacji pierza drobiowego, zwłaszcza kurzego, polegający na tym, że pierze o wilgotności 20-30% miesza się z dodatkami roślinnymi i pyłem węgla brunatnego o podobnej wilgotności jak pierze, w proporcji 0,8-1,2:1. Całość okresowo miesza się i napowietrza. Szczepionkę bakteryjną stosuje się w ilości 10^{12} - 10^{14} jtk na 100 kg masy pierza z dodatkami. Szczepionkę wprowadza się jednokrotnie, a po zakończeniu fazy termicznej, do masy kompostowej wprowadza się szczepionkę grzybów strzępkowych *Trichoderma* sp. o uodolnieniach keratynolitycznych i lignocelulolitycznych w ilości 10^8 - 10^{11} jtk na 100 kg masy kompostowej. Całość okresowo miesza się, zaś wilgotność masy kompostowej utrzymuje się na poziomie 40-60%. Proces utylizacji prowadzi się do momentu wizualnego zaniku struktury pierza, a odczyn masy kompostowej wynosi pH 6,5-7,5. Wynalazek może znaleźć zastosowanie jako metoda utylizacji pierza odpadowego, stosowana przy ubojniach drobiu i w kompostowniach.

(10 zastrzeżeń)

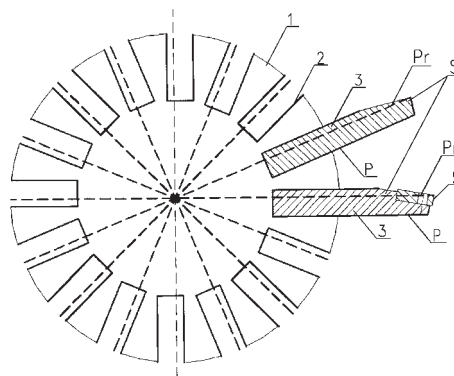
A1 (21) 391540 (22) 2010 06 17

(51) B23C 5/20 (2006.01)

(71) AKADEMIA GÓRNICZO-HUTNICZA IM. STANISŁAWA STASZICA, Kraków
(72) KOŁODZIEJ JÓZEF; KRAWCZYK STANISŁAW

(54) Głowica frezowa do obróbki płaskich powierzchni przedmiotów z materiałów niemetalowych

(57) Głowica frezowa do obróbki płaskich powierzchni przedmiotów z materiałów niemetalowych, składająca się z korpusu, na walcowej powierzchni którego znajdują się rowki o przekroju prostokątnym z zamocowanymi w nich oprawkami z gniazdami i przytwierdzonymi w gniazdach płytkami wielostrzowymi,



charakteryzuje się tym, że prostoliniowe części krawędzi skrawających płytek wielostrzowych (5), znajdujące się najbliższej osi obrotu korpusu (1) głowicy frezowej, są styczne do płaszczyzny, prostopadłej do osi obrotu głowicy frezowej (1) i prostopadłej do powierzchni podstawy (P) oprawki (3).

(3 zastrzeżenia)

A1 (21) 391483 (22) 2010 06 12

(51) B25J 11/00 (2006.01)

G01H 17/00 (2006.01)

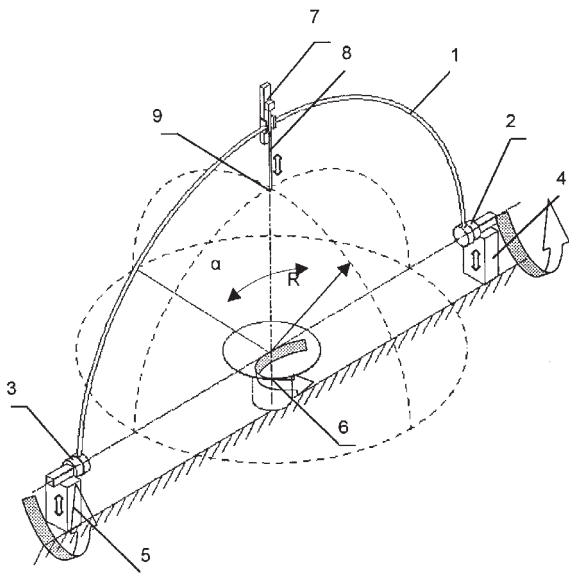
(71) INSTYTUT TECHNOLOGII EKSPLOATACJI - PAŃSTWOWY INSTYTUT BADAWCZY, Radom

(72) ZBROWSKI ANDRZEJ

(54) **Urządzenie do pomiarów wibroakustycznych, szczególnie w komorze bezchowej**

(57) Urządzenie do pomiarów wibroakustycznych, szczególnie w komorze bezchowej, zawiera współosiowy z osią symetrii urządzenia obrotowy stół (6), zamocowany do dna komory bezchowej, oraz mechanizm pozycjonowania pomiarowego mikrofonu (9), składający się z prawej podpory (4) i lewej podpory (5) o regulowanych wysokościach. Podpory (4, 5) są zamocowane do dna komory bezchowej, a na nich umieszczony jest prawy obrotowy napęd (2) i lewy obrotowy napęd (3) o wspólnej poziomej osi obrotu, wyznaczonej przez osie symetrii obrotowych napędów (2, 3), przechodzącej korzystnie przez środek obrotowego stołu (6). Napędy (2, 3) są połączone półpięścieniem (1), a na półpięścieniu (1), korzystnie w połowie jego długości, osadzony jest moduł (7) pozycjonowania liniowego. Do suwaka modułu (7) zamocowany jest rurowy wysięgnik (8), na końcu którego znajduje się uchwyt pomiarowego mikrofonu (9) z zamocowanym mikrofonem (9). Osie symetrii mikrofonu (9) i wysięgnika (8) pokrywają się korzystnie z pionową osią symetrii stołu (6), gdy wartość kąta (α) pozycji kątowej półpięścienia (1) względem płaszczyzny stołu (6) osiąga maksimum.

(1 zastrzeżenie)



A1 (21) 391490 (22) 2010 06 14

(51) B27D 1/08 (2006.01)

B27D 3/00 (2006.01)

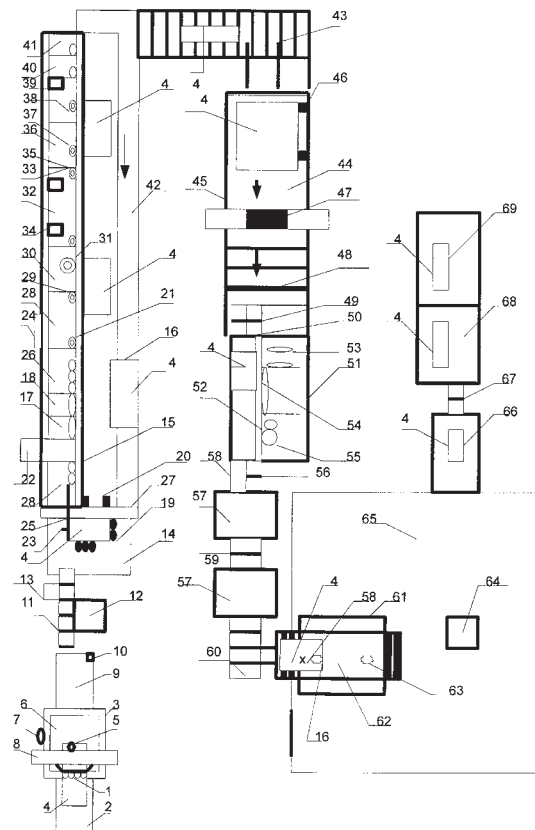
(71) WÓJCICKI PAWEŁ NOWOCZESNE MEBLE SPÓŁKA CYWILNA PAWEŁ I MIROŚLAW WÓJCICCY, Ciechanów; WÓJCICKI MIROŚLAW NOWOCZESNE MEBLE SPÓŁKA CYWILNA PAWEŁ I MIROŚLAW WÓJCICCY, Ciechanów

(72) WÓJCICKI PAWEŁ; WÓJCICKI MIROŚLAW

(54) **Sposób wytwarzania elementów konstrukcyjnych wyposażenia stałego i przenośnego powierzchni obiektów i ciąg technologiczny do realizacji tego sposobu**

(57) Sposób wytwarzania elementów konstrukcyjnych realizowany jest w ciągu technologicznym, którego podajnik ssawkowy (1) wsuwa materiał na stół podawczy (2) numerycznego centrum obróbczego (3), wycinającego formatki (4) frezem palcowym (5) na stole rastrowym (6) z systemem ustalania (7) i zawierającego portal (8), połączony ze stołem odbiorczym (9), oraz monitor (10), a za nim stół rolkowy (11) i bufor (14) komputerowej oklejarki numerycznej (15) obklejania wąskich płaszczyzn (16) z agregatem klejowym (17) i laserem (18) oraz zespołem rolek kontrastowych (19) i ograniczników bazowych (20) z pasem dociskowym (21) i magazynem (22) obrzeża, przeobrażanym przez silniki (23) lub układy pneumatyczne (24) i prowadnice (25) oraz rolki dociskowe (26) agregatu klejowego (27). Zawiera również kopiały boczne (28) agregatu (29), natomiast pochylenie pił (30) zapewniają układy pneumatyczne (24) podczas obróbki wstępnej, natomiast przy obróbce wzdłużnej agregat (31) prowadzi obróbkę góra-dół, a drugi agregat (32) wykonuje frezowanie narożników silnikami (33) i narzędziami magazynku (34) oraz prowadzi regulacje kopiałów bocznych (35), zaś agregat (36) obrabia cyklinę promieniową narzędziem (37) o czterech różnych promieniach. Agregat frezarski (38) reguluje nią w poziomie i w pionie i wyposażony jest w magazyn narzędzi (39), umożliwiających obróbkę przelotową i nieprzelotową, natomiast agregat cykliny płaskiej (40) jest przed agregatem polerek (41), przed transporterem (42) zwrotnym i transporterem (43), a za nim stół podawczy (44) wiertarki wielowrzecionowej (45) z zespołem chwytaków (46) i roboczym wrzecionem (47), skąd element (4) trafia na stół odbiorczy (48) i transporter (49), a z niego do bufora (50) maszyny lakierniczej (51) z transporterem (52) i układem szlifierek bocznych (53) zespołu siatkowego nanoszenia (54), po czym lampy UV (55) utrwalają lakier i element (4) trafia na stół podawczy (56) szlifiereki (57) szerokich powierzchni (58), a z niej na stół rolkowy (59, 60), następnie na transporter papierowy (61) automatu lakierniczego (62) z pistoletami (63) i wózkami (64) komory nadciśnieniowej (65), przy czym są lampy UV (66).

(3 zastrzeżenia)



A1 (21) 391491 (22) 2010 06 14

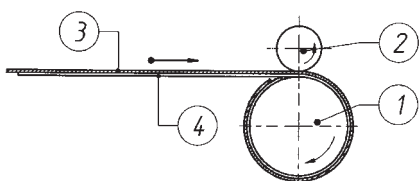
(51) B27D 1/08 (2006.01)

(71) BIAŁEK IRENA PRZEDSIĘBIORSTWO PRODUKCYJNO-HANDLOWO-USŁUGOWE, Cisew
(72) BIAŁEK ZBIGNIEW; BIAŁEK SŁAWOMIR; BIAŁEK TOMASZ

(54) Sposób wytwarzania opakowań do butelek

(57) Sposób wytwarzania opakowań do butelek polega na zwijaniu na trzpieniu obrotowym (1) z rolką dociskową (2) materiału opakowaniowego, którym jest fornir drewniany (3), mający postać jednego arkusza, połączonego z arkuszem kartonu papierowego (4) o długości zbliżonej do krotności obwodu trzpienia obrotowego (1) i szerokości zbliżonej do wysokości butelki, dla której jest opakowanie przeznaczone.

(4 zastrzeżenia)



A1 (21) 392291 (22) 2010 06 16

(51) B60N 2/14 (2006.01)

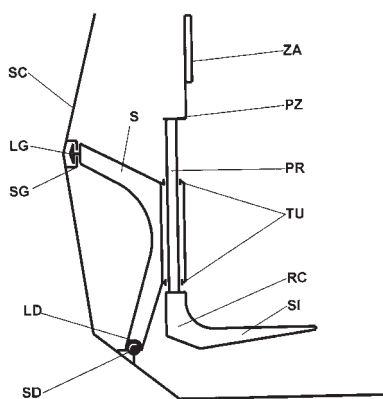
F41H 7/00 (2006.01)

(71) POLITECHNIKA WROCŁAWSKA, Wrocław
(72) RUSIŃSKI EUGENIUSZ; IŁUK ARTUR

(54) Fotel zabezpieczający przed skutkami eksplozji pod pojazdem

(57) Przedmiotem wynalazku jest fotel zabezpieczający przed skutkami eksplozji pod pojazdem, przeznaczony w szczególności dla pojazdów opancerzonych. Fotel ma czteroramienną część stałą której ramiona wyposażone są w dwa ślizgi dolne (LD) i dwa górne (LG) umieszczone w dwóch szynach dolnej (SD) i górnej (SG) zamocowanych do ściany (SC). W części stałej przeciwnie do ślizgów (LD, LG), umocowane są dwie pary tulei prowadzących (TU), w których zamocowane są pionowe prowadnice rurowe (PR) stanowiące jednocześnie główny element nośny części ruchomej. W części ruchomej umocowane są siedzisko (SI), zagłówek (ZA) i co najmniej czteropunktowe pasy bezpieczeństwa, ponadto pomiędzy częścią stałą i częścią ruchomą osadzone jest układ tłumiący.

(15 zastrzeżeń)



A1 (21) 391525 (22) 2010 06 15

(51) B60S 5/02 (2006.01)

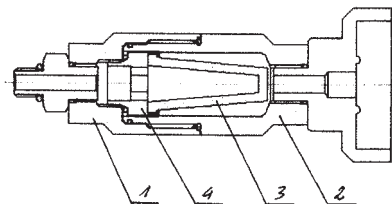
B67D 7/04 (2010.01)

(71) CERTOOLS SPÓŁKA JAWNA PIOTR CZEKALSKI, KRZYSZTOF HANKE, Pabianice
(72) HANKE KRZYSZTOF

(54) Przyłącze kompensacyjne do tankowania samochodów gazem

(57) Przyłącze kompensacyjne do tankowania samochodów gazem charakteryzuje się tym, że korpus składa się z podstawy (1) i nasadki (2) oraz filtra (3), umieszczonego we wnętrzu korpusu.

(1 zastrzeżenie)



A1 (21) 391465 (22) 2010 06 10

(51) B61D 17/08 (2006.01)

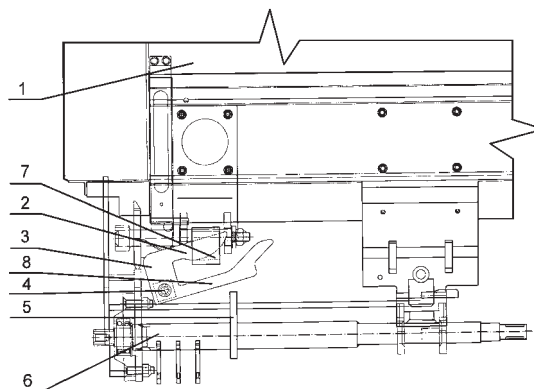
B61D 39/00 (2006.01)

(71) WAGONY ŚWIDNICA SPÓŁKA AKCYJNA, Świdnica
(72) FURMANEK TOMASZ

(54) Blokada koła uruchamiającego

(57) Przedmiotem wynalazku jest blokada koła uruchamiającego, zabezpieczająca odsuniętą ścianę wagonu przed zjechaniem z szyny podczas błędów obsługowych, zwłaszcza podczas operowania kołem, otwierającym ścianę, gdy jest ona odsunięta. Blokada ma osadzoną trwale w ścianie przesuwnej (1) płetwę sterującą (2), współpracującą z zapadką (3), osadzoną obrotowo na sworzniu (4), umocowanym w ramie wagonu, ponadto zapadka (3) współpracuje z krzywką oporową (5), osadzoną trwale na wale zabieraka dolnego (6), napędzanym kołem uruchamiającym.

(4 zastrzeżenia)



A1 (21) 391480 (22) 2010 06 11

(51) B61L 23/06 (2006.01)

(71) ŁABA TADEUSZ JAN, Racibórz

(72) ŁABA TADEUSZ JAN

(54) Automatyczne systemy ostrzegawcze

(57) Automatyczny system ostrzegania przeznaczony jest kolektywnego ostrzegania osób w obszarze torów. System odpowiada za bezpieczne ostrzeganie przed ruchem kolejowym w obszarze toru naprawianego i sąsiadującego. Ujawniony jest wzdluz torów na specjalnie skonstruowanych do tego stalowych urządzeniach podpinanych pod tor czynny. Odległość jest uzależniona od warunków na torach. W skład systemu wchodzi urządzenia nadrzędne sterujące całym systemem oraz posiadające funkcje ostrzegawczo-alarmowe i urządzenie posiadające tylko funkcje ostrzegawczo-alarmowe oraz urządzenia końcowe.

(12 zastrzeżeń)

A1 (21) 391504 (22) 2010 06 14

(51) B62D 24/00 (2006.01)

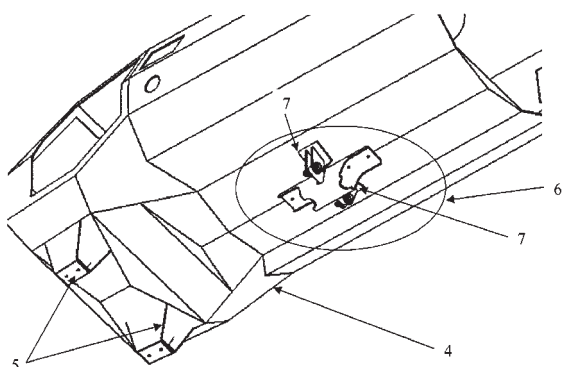
(71) POLITECHNIKA WROCŁAWSKA, Wrocław; DOM SAMOCHODOWY GERMAZ SPÓŁKA Z OGRANICZONĄ ODPOWIEDZIALNOŚCIĄ, Wrocław

(72) RUSIŃSKI EUGENIUSZ; ILUK ARTUR; MALCHER KAZIMIERZ; LEWANDOWSKI TADEUSZ; MAZUR ANDRZEJ; PTAK JERZY

(54) Układ mocowania nadwozia na ramie pojazdu, zwłaszcza pojazdu kołowego

(57) Przedmiotem wynalazku jest układ mocowania nadwozia na ramie pojazdu, zwłaszcza pojazdu kołowego, przeznaczony w szczególności dla pojazdów opancerzonych. Układ ma na dwóch zestawach elastycznych elementów podporowych przednich, umocowanych w ramie podwozia, zamocowane rozłącznie dwa przednie sztywne elementy podporowe (5), połączone nierozłącznie z kadłubem nadwozia (4), natomiast na zestawie elementów podporowych tylnych zamocowany jest przegubowy zespół mocowania tylnego (6), połączony rozłącznie z kadłubem nadwozia (4).

(7 zastrzeżeń)



A1 (21) 391447 (22) 2010 06 08

(51) B63H 11/12 (2006.01)
B63H 11/00 (2006.01)

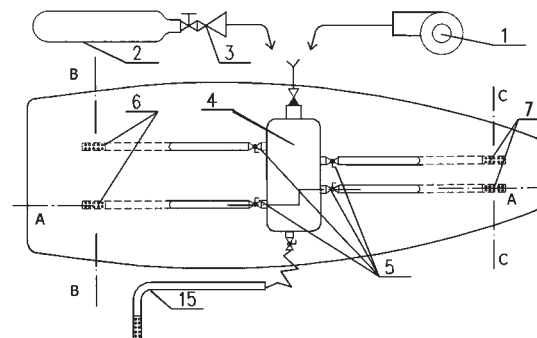
(71) BOCHNACKI ANDRZEJ, Gdynia
(72) BOCHNACKI ANDRZEJ

(54) Obiekt pływający napędzany powietrzem lub innym gazem

(57) Obiekt pływający napędzany powietrzem lub innym gazem, w którym pod specjalnie ukształtowany kadłub wdmuchiwany jest rozproszony strumień powietrza lub innego gazu. Na skutek różnicy ciśnień pomiędzy słupem rozrzedzonej powietrzem wody, a otoczeniem, powstają gwałtowne ruchy dużych mas wody w kierunku ku powierzchni. Masy wody napotyając odpowiednio nachyloną powierzchnię kadłuba statku lub innego obiektu pływającego, uderzają w nią i zmieniają kierunek ruchu. W ten sposób następuje wymiana pędu pomiędzy obiektem pływającym, a dużymi masami wody. Ruch wody ku powierzchni wymuszany jest przez siłę zewnętrzną, ciśnienia wody. Powietrze wykorzystane jest jedynie do inicjacji ruchu wody i jego niewielka masa, praktycznie nie liczy się w wymianie pędu. Zachodzą tu inne zjawiska, niż w pędnikach reakcyjnych, gdzie woda uczestnicząca w wymianie pędu, rozpędzana jest urządzeniami trwale związanymi z kadłubem statku. Źródłem powietrza jest dmuchawa (1), napędzana dowolnym silnikiem lub zbiornik ze sprężonym powietrzem (2), wyposażony w zawór redukcyjny (3). Powietrze podawane jest do zbiornika pośredniego (4), skąd, służącymi do sterowania łodzią, zaworami (5), powietrze dostarczane jest w odpowiedni rejon kadłuba. Przy ruchu do przodu, powietrze dostarczamy do obu dysz rufowych (6), umieszczonych pod nawisem rufowym (13). Przy ruchu do tyłu, powietrze dostarczamy do obu dysz dziobowych (7), umieszczonych w dolnej części rozszerzającego się ku górze dziobu (14). Lekki skręt na lewą burtę, realizujemy przez zmniejszenie dopływu powietrza do dyszy rufowej (6), z lewej burty, ostry skręt realizujemy przez dostarczenie powietrza do dyszy dziobowej (7), z prawej burty. Uciekająca ku powierzchni mieszanina wody i powietrza tworzy

falę, która jest trwale związana z łódką, przez fakt, że źródłem fali jest dysza wystająca z dna łodzi. Ponieważ na dysze dostarczające powietrze nie działa siła naporu, pozwala to na używanie przenośnych dysz (15), nie wymagających trwałego zamocowania.

(3 zastrzeżenia)



A1 (21) 391531 (22) 2010 06 16

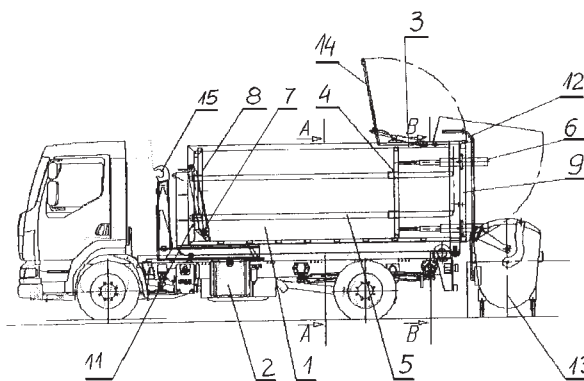
(51) B65F 3/14 (2006.01)

(71) PRZEDSIĘBIORSTWO USŁUGOWO-PRODUKCYJNE POMOT SPÓŁKA Z OGRANICZONĄ ODPOWIEDZIALNOŚCIĄ, Chojna
(72) JÓZEFACKI EDWARD; KUŚMIREK JULIUSZ; SIATKA LESZEK

(54) Śmieciarka z prasokontenerem

(57) Śmieciarka z prasokontenerem, zawierająca urządzenie zagęszczające, charakteryzuje się tym, że zawiera prasokontener (1), połączony nierozłącznie lub rozłącznie z podwoziem śmieciarki (2), a wewnątrz prasokontenera (1), przed otworem wrzutowym (3) śmieci, usytuowana jest płyta zgniatająco-zagęszczająca (4), osadzona między co najmniej jedną parą prowadnic (5) i przemieszczana przy pomocy co najmniej jednej pary siłowników zagęszczających (6) oraz co najmniej jednego siłownika wygarniającego (7), przy czym siłowniki (6, 7) zamocowane są do kłapy (9) i do płyty zgniatająco-zagęszczającej (4). Wewnątrz prasokontenera, po przeciwnej stronie płyty zgniatająco-zagęszczającej (4), osadzona jest między prowadnicami (5) płyta wygarniająca (8). Płyta zgniatająco-zagęszczająca (4) ma kształt zbliżony do kształtu przekroju poprzecznego prasokontenera (1). Tylna kłapa (9), stanowiąca zamknięcie prasokontenera (1), jest usytuowana pionowo. Płyta zgniatająco-zagęszczająca (4) składa się z kilku części, zaś prowadnice (5) usytuowane są na obu ściankach bocznych lub na spodzie prasokontenera (1).

(8 zastrzeżeń)



A3 (21) 391512 (22) 2010 06 15

(51) B65H 55/04 (2006.01)

(61) 384980
(71) POLITECHNIKA ŚLĄSKA, Gliwice
(72) PYPNO CZESŁAW; NIEPOKOJCZYCKI TOMASZ

(54) Kasety wielobębnowa do gromadzenia długich odcinków taśm zwłaszcza przenośnikowych oraz sposób jej nawijania

(57) Kasety charakteryzuje się tym, że posiada dowolnie wielką ilość bębnow każdy z napędem. Bębny są umieszczone jeden za drugim w stelażach. Nawijanie taśmy na kasetę o B liczbie bębnow odbywa się w E etapach, przy czym $B = E$. Sposób krotności długości nawoju dla poszczególnych bębnow, określa się na podstawie zależności: długość taśmy równa $0.5x$ wystąpi dla $i \in N^+$; i liczba parzysta; $0 < i < E$, oraz $j=1$, gdzie i - oznaczenie kolejnego etapu, j - oznaczenie kolejnego bębna, długość taśmy równa $1x$ wystąpi dla $i = E$; $j \in N^+$; $0 < j \leq B$, długość taśmy równa $1.5x$ wystąpi dla $i \in N^+$; i liczba nieparzysta; $0 < i < E$ oraz $j=1$, długość taśmy równa $2x$ wystąpi dla $i \in N^+$; $1 < i < E$ oraz $j, n \in N^+$; $1 < j < B$; $j = i - 2n$, gdzie n - wartość pomocnicza, przy czym, na pozostałych bębnowach nie określonych zależnościami na poszczególnych etapach nie będzie nawijana taśma i pozostają one nieruchome ze swobodnie przewijającą się przez ich rdzenie taśmą.

(2 zastrzeżenia)

DZIAŁ C

CHEMIA I METALURGIA

A1 (21) 391416 (22) 2010 06 07

(51) C01B 31/04 (2006.01)

C30B 29/02 (2006.01)

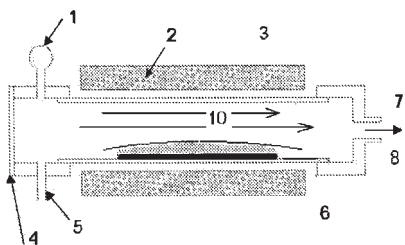
(71) INSTYTUT TECHNOLOGII MATERIAŁÓW ELEKTRONICZNYCH, Warszawa

(72) STRUPIŃSKI WŁODZIMIERZ

(54) Sposób wytwarzania grafenu

(57) Przedmiotem wynalazku jest sposób wytwarzania grafenu poprzez jego epitaksję z fazy gazowej na podłożu posiadającym powierzchnię z SiC, charakteryzujący się tym, że proces sublimacji krzemu z podłoża kontroluje się za pomocą przepływu gazu, obrotowego (10) przez reaktor epitaksjalny. Wynalazek obejmuje także grafen otrzymany tym sposobem.

(17 zastrzeżeń)



A1 (21) 391477 (22) 2010 06 11

(51) C02F 1/36 (2006.01)

C02F 1/34 (2006.01)

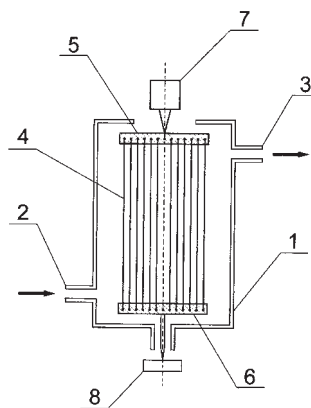
(71) UNIwersytet WARMIŃSKO-MAZURSKI W OLSZTYNIE, Olsztyn

(72) KRZEMIENIEWSKI MIROSŁAW; ZIELIŃSKI MARCIN; DĘBOWSKI MARCIN; BISIKIEWICZ JAN

(54) Urządzenie do niszczenia struktur tkankowych i komórkowych substratu organicznego

(57) Przedmiotem wynalazku jest urządzenie do niszczenia struktur tkankowych i komórkowych substratu organicznego. Urządzenie do niszczenia struktur tkankowych i komórkowych substratu organicznego składa się z korpusu (1) w postaci cylindra, mającego na bocznej ścianie kanał wlotowy (2) i kanał wylotowy (3). Wewnątrz korpusu (1) umieszczone są struny (4) zamocowane na dwóch tarczach (5, 6) umieszczonych w górnej i dolnej części korpusu (1), przy czym tarcza górna (5) połączona jest z dezintegracyjnym generatorem ultradźwiękowym (7), a tarcza dolna (6) z przyrządem (8) służącym do naciągu strun (4).

(1 zastrzeżenie)



A1 (21) 391478 (22) 2010 06 11

(51) C02F 1/38 (2006.01)

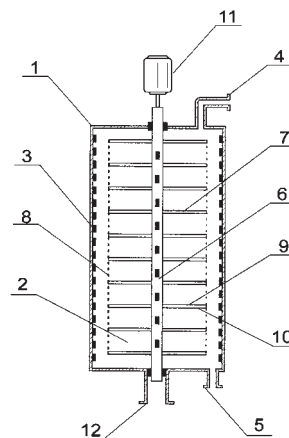
(71) UNIwersytet WARMIŃSKO-MAZURSKI W OLSZTYNIE, Olsztyn

(72) KRZEMIENIEWSKI MIROSŁAW; ZIELIŃSKI MARCIN; DĘBOWSKI MARCIN

(54) Urządzenie do separacji biomasy glonowej

(57) Przedmiotem wynalazku jest urządzenie do separacji biomasy glonowej, które składa się z korpusu (1), w osi którego umieszczony jest wirnik (2) z napędem (11). Na wewnętrznej powierzchni korpusu (1) jest wykonane spiralne wyźłobienie (3), a wirnik (2) składa się z perforowanego wału (6) w postaci rury, do którego na całej długości przytwierdzone są poziome tarcze (7), natomiast powierzchnia wirnika (2) pomiędzy dwoma zewnętrznymi poziomymi tarczami (7) pokryta jest materiałem filtracyjnym (8). Górne powierzchnie (9) tarcz (7) wyprofilowane są łukami tak, aby przy przyjętym kierunku obrotu występował odrzut wody z tarcz (7). Dolne powierzchnie (10) tarcz (7) mają łuki wyprofilowane tak, aby w czasie obrotu cząsteczki wody kierowane były ku osi wirnika (2).

(3 zastrzeżenia)



A1 (21) 392597 (22) 2010 10 06

(51) C04B 18/08 (2006.01)

C04B 18/10 (2006.01)

C04B 14/10 (2006.01)

(71) TURMAX SPÓŁKA Z OGRANICZONĄ
ODPOWIEDZIALNOŚCIĄ, Katowice

(72) DUBIECKI DARIUSZ

(54) **Granulat budowlany i sposób jego wytwarzania**

(57) Granulat budowlany do wytwarzania elementów betonowych, zwłaszcza do wytwarzania pustaków ściennych lub stropowych, o uziarnieniu od 4 do 8 mm, powstały na bazie gliny ilowej, cementu, popiołów lotnych i popiołów dennicowych charakteryzuje się tym, że zawiera gliny ilowej od 15 do 25% wagowych, cementu od 10 do 16% wagowych, popiołu lotnego od 30 do 40% części wagowych, popiołu dennicowego od 20 do 32% wagowych, ponadto mikrosfer o uziarnieniu od 1,0 do 1,5 mm w ilości od 5 do 10% wagowych oraz napowietrzacze i uplastycznicze w ilości od 50 do 100 g/m³ masy. Sposób wytwarzania granulatu budowlanego polega na wymieszaniu gliny ilowej wstępnie uplastycznionej wodą w stosunku 30% gliny i 70% wody z mieszaniną substancji suchych w stanie nasypowym, którymi są: popiół lotny wysokowapniowy o uziarnieniu 0,063 mm do 0,0125 mm w ilości 2/13 do 6/13 części objętościowych, popiół dennicowy o uziarnieniu od 1,0 do 4,0 mm w ilości od 2/13 do 4/13 części objętościowych oraz mikrosfery o uziarnieniu od 1,0 do 1,5 mm w ilości od 0,2/13 do 0,7/13 części objętościowych oraz cement portlandzki korzystnie klasy 32,5 w ilości 1,3/13 do 1,8/13 części objętościowych. Po wymieszaniu gliny z mieszaniną substancji suchych dodaje się na końcu do tak otrzymanego roztworu napowietrzacze i uplastycznicze. Tak uzyskana substancja przemieszczana jest z mieszalnika do granulatora, gdzie dalej jest poddana obróbce kształtowania granulatu o ziarnistości od 4 do 8 mm, który jest dalej składowany celem dojrzewania.

(3 zastrzeżenia)

A1 (21) 391479 (22) 2010 06 11

(51) C04B 28/04 (2006.01)

C04B 24/00 (2006.01)

C04B 103/12 (2006.01)

(71) PATORSKI WOJCIECH, Troniny

(72) PATORSKI WOJCIECH

(54) **Sposób wykonania betonu i beton cementowy**

(57) Przedmiotem wynalazku jest sposób wykonania betonu i beton cementowy stosowany w budownictwie, zwłaszcza do wykonania elementów, które w miarę szybko muszą osiągnąć dużą twardość. Sposób wykonania polega na tym, że wiązanie i suszenie betonu odbywa się w temperaturze 25-30 stopni C oraz wilgotności 60-70%. Beton w przeliczeniu na 1 m³ zawiera: cement portlandzki CP 35 w ilości 600-700 kg, piasek o grubości ziarna do 2 mm w ilości 460-500 kg, żwir o grubości ziarna 2-8 mm w ilości 980-1100 kg, barwniki w postaci suchej: brązowy w ilości 36-40 kg lub żółty w ilości 24-26 kg, plastyfikator w ilości do 6 l, przyspieszczacz twardnienia w ilości do 9 l oraz wodę w ilości do 90 l.

(3 zastrzeżenia)

A1 (21) 391538 (22) 2010 06 17

(51) C07C 231/08 (2006.01)

C07C 233/16 (2006.01)

C07C 233/09 (2006.01)

(71) POLITECHNIKA RADOMSKA
IM. KAZIMIERZA PUŁASKIEGO, Radom

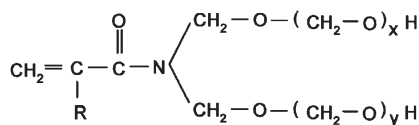
(72) WIANOWSKA ELWIRA; WIANOWSKI LESZEK

(54) **Sposób otrzymywania pochodnych oksymetylenowych metakrylo- lub akryloamidu**

(57) Sposób otrzymywania pochodnych oksymetylenowych metakrylo- lub akryloamidu według wynalazku charakteryzuje się tym,

że nowe akrylowe pochodne o wzorze (I) otrzymuje się w reakcji 1 mola metakrylo- lub akryloamidu z 5-10 molami, korzystnie 8 molar, formaldehydu stosowanego w postaci wodnego roztworu (formaliny), zobojętniając powstałą mieszaninę do pH w granicach 9-11 przy użyciu trietyloaminy - TEA, po czym wprowadza (lub nie) inhibitor reakcji polimeryzacji i ogrzewa w temperaturze 40 lub 80°C, utrzymując tę temperaturę przez 0,5-2 h, a następnie z mieszaniny reakcyjnej pod zmniejszonym ciśnieniem oddestylowuje się części lotne w temperaturze poniżej 50°C, przy czym temperaturę 40-45°C utrzymuje się nie dłużej niż 10 min.

(2zastrzeżenia)

gdzie: $x + y = n - 2$ $R = H$ lub CH_3 n – całkowita ilość cząsteczek formaldehydu ($n = 5 - 10$)

Wzór (I)

A1 (21) 391463 (22) 2010 06 10

(51) C07D 211/94 (2006.01)

C07D 211/02 (2006.01)

C07B 37/10 (2006.01)

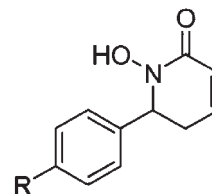
(71) UNIWERSYTET MIKOŁAJA KOPERNIKA, Toruń

(72) BUDNY MARCIN; WOLAN ANDRZEJ

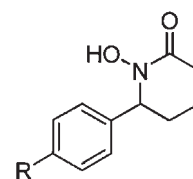
(54) **Nowe, cykliczne kwasy hydroksamowe i sposób ich wytwarzania**

(57) Przedmiotem wynalazku są nowe cykliczne kwasy hydroksamowe o wzorze 1, w którym $R=H, F, Br, OCH_3$ i o wzorze 2, w którym $R=H, F, Br, CF_3, OCH_3$. Sposób wytwarzania nowych cyklicznych kwasów hydroksamowych polega na poddaniu (E)-benzaldehydu, (E)-4-fluorobenzaldehydu, (E)-4-bromobenzaldehydu, (E)-4-(trifluorometylo)benzaldehydu, (E)-4-metoksybenzaldehydu, (E)-benzaldehydu, (E)-4-fluorobenzaldehydu, (E)-4-bromobenzaldehydu, (E)-4-(trifluorometylo)benzaldehydu, (E)-4-metoksybenzaldehydu, reakcji acylowania chlorkiem kwasowym. Wytworzone estry poddaje się reakcji z bromkiem alilu i metalicznym cynkiem. Tak otrzymane estry homoalilowych hydroksyloamin przeprowadza się w amidy w reakcji z chlorkiem kwasowym. Grupę estrową zamienia się w grupę eterową w reakcji z bromkiem alkilowym, a oczyszcza za pomocą reakcji z roztworem wodorotlenku sodu, a następnie poddaje reakcji metatezy, tak otrzymane nienasycone cykliczne amidy poddaje się reakcji z trihalogenkiem boru.

(9 zastrzeżeń)



Wzór 1



Wzór 2

A1 (21) 391511 (22) 2010 06 15

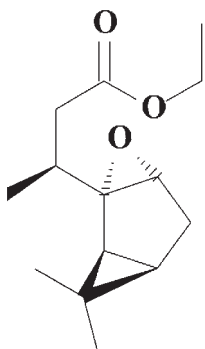
(51) C07D 303/00 (2006.01)
C07D 301/14 (2006.01)

(71) POLITECHNIKA WROCŁAWSKA, Wrocław
(72) LOCHYŃSKI STANISŁAW; WINCZA EWELINA

(54) Chiralny (3S)-(+)-3-[(1S,2S,4R,6R)-7,7-dimetylo-3-oksatrycyklo-[4.1.0.0^{2,4}]hept-2-yl]o] butanian etylu i sposób jego wytwarzania

(57) Wynalazek dotyczy nowego chiralnego epoksyestru etylowego o wzorze 1, będącego (3S)-(+)-3-[(1S,2S,4R,6R)-7,7-dimetylo-3-oksatrycyklo[4.1.0.0^{2,4}]hept-2-yl]o]butanianem etylu, który jest przydatny w syntezie laktonów terpenoidowych. Przedmiotem wynalazku jest również sposób wytwarzania nowego epoksyestru o wzorze 1, który polega na tym, że γ,δ -nienasycony ester etylowy o nazwie (3S)-(+)-3-[(1S,5R)-6,6-dimetylobicyklo[3.1.0]heks-2-en-2-yl]o]butanian etylu poddaje się reakcji epoksydacji za pomocą kwasu m-chloronadbenzoesowego w osuszonym chlorku metylenu.

(6 zastrzeżeń)



WZÓR 1

A1 (21) 391537 (22) 2010 06 17

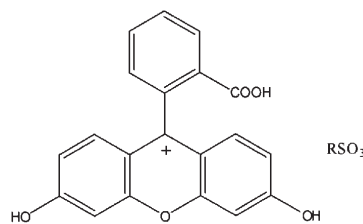
(51) C07D 311/82 (2006.01)
C09B 6/00 (2006.01)

(71) POLITECHNIKA POZNAŃSKA, Poznań
(72) PERNAK JULIUSZ; ŚWIERCZYŃSKA ANNA

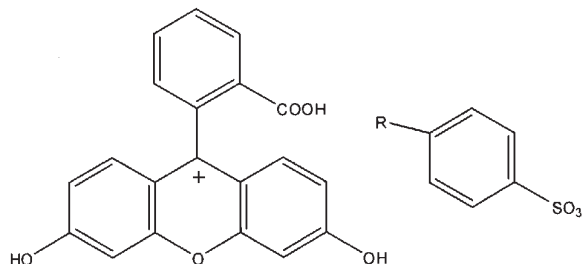
(54) Barwne sulfoniany 9-(2-karboxyfenylo)-3,6-dihydrokso-9H-ksanten-9-ylowe oraz sposób ich otrzymywania

(57) Przedmiotem wynalazku są, mające zastosowanie jako barwnik o działaniu biologicznym, barwne sulfoniany 9-(2-karboxyfenylo)-3,6-dihydrokso-9H-ksanten-9-ylowe o wzorze ogólnym 1 oraz 2, w których R oznacza podstawiony szkielet kwasu sulfonowego, zawierający maksymalnie 18 atomów węgla, i sposób ich otrzymywania, który polega na tym, że do od 0,5 do 2 moli, fluoresceiny, dodaje się od 0,5 do 2 moli, kwasu alkilodisulfonowego o wzorze ogólnym 3, bądź p-alkilobenzosulfonowego o wzorze ogólnym 4, w których R oznacza podstawiony szkielet kwasu sulfonowego, zawierający maksymalnie 18 atomów węgla, w rozpuszczalniku organicznym, miesza się intensywnie przez 15 minut do 24 godzin, w temperaturze wrzenia rozpuszczalnika, po czym odparowuje rozpuszczalnik w warunkach obniżonego ciśnienia i dodaje się mieszaninę acetonmetanol w stosunku objętościowym od 1:0,1 do 1:2, i pozostawia do krystalizacji, po czym oddziela się osad poprzez odsączenie lub dekantację, odparowuje się mieszaninę rozpuszczalników, dalej produkt suszy się w warunkach obniżonego ciśnienia w temperaturze 293-423 K, korzystnie 323 K.

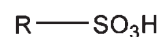
(2 zastrzeżenia)



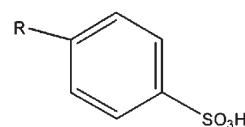
Wzór 1



Wzór 2



Wzór 3



Wzór 4

A1 (21) 391468 (22) 2010 06 10

(51) C07D 401/12 (2006.01)
C07H 19/02 (2006.01)

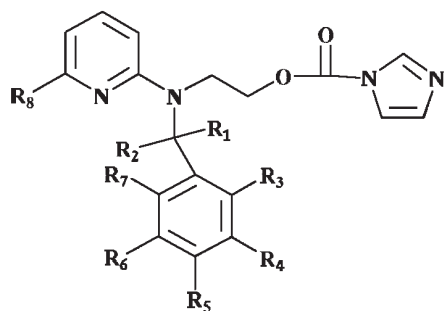
(71) INSTYTUT CHEMII BIOORGANICZNEJ POLSKIEJ
AKADEMII NAUK, Poznań

(72) CHMIELEWSKI MARCIN KRZYSZTOF

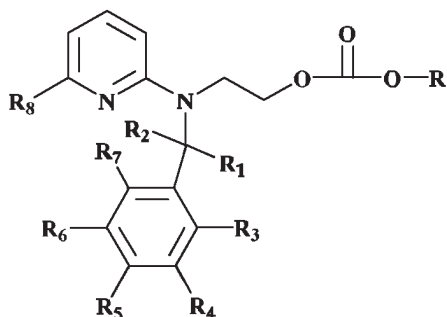
(54) Nowy sposób termolabilnej ochrony funkcji hydroksylowej oraz nowe związki do realizacji tego sposobu

(57) Przedmiotem wynalazku jest nowy sposób termolabilnej ochrony funkcji hydroksylowej zwłaszcza w nukleozydach, nukleotydach oligomerach, kwasach nukleinowych w reakcjach syntezy organicznej oraz nowe związki do realizacji tego sposobu, o wzorze 1 oraz o wzorze ogólnym 3. Sposób termolabilnej ochrony funkcji hydroksylowej charakteryzuje się tym, że 1, 2 i 3-rzędowa grupa hydroksylowa przekształca się w grupę o wzorze ogólnym 3, w którym R oznacza resztę ochraniającej cząsteczki, w reakcji pomiędzy związkiem o ogólnym wzorze 1 a związkiem, którego grupa hydroksylowa ma być zablokowana, reakcję blokowania prowadzi się za pomocą ogólnie znanych metod odpowiednich do tego celu w obecności katalizatora zasadowego, otrzymując produkt, w którym grupa hydroksylowa jest zablokowana, a następnie związek z zablokowaną grupą hydroksylową można użyć do różnych procesów chemicznych, a po ich zakończeniu odblokowuje się rozpuszczoną w rozpuszczalniku zablokowaną grupę hydroksylową w temperaturze 50-95°C.

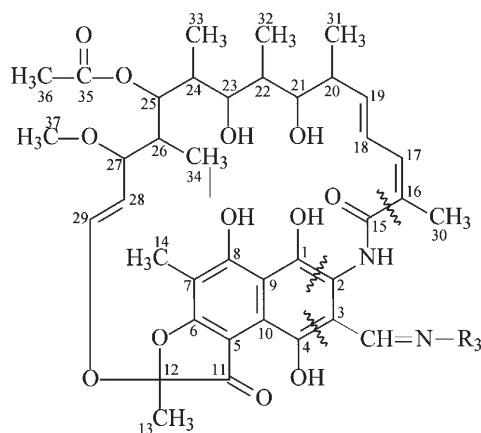
(22 zastrzeżenia)



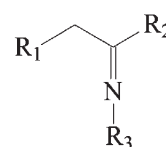
Wzór 1



Wzór 3



Wzór 2



Wzór 3

A1 (21) 391473 (22) 2010 06 10

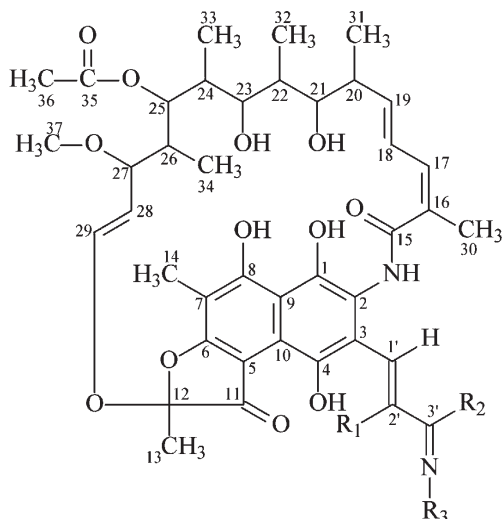
(51) C07D 498/08 (2006.01)

(71) POLITECHNIKA WARSZAWSKA, Warszawa

(72) BUJNOWSKI KRZYSZTOF; SYNORADZKI LUDWIK;
DINJUS ECKHARD, DE; ZEVACO THOMAS, DE(54) Sposób otrzymywania N-podstwiwnych
3-(3'-imino)alkilidenyloryfamycyny SV

(57) Sposób wytwarzania 3-alkenylowych pochodnych ryfamycyny SV z podstawnikiem przy C-3 o charakterze iminy α,β -nienasyconej o wzorze 1 w którym R_1 oznacza wodór, niższy alkil C1÷C5, R_2 oznacza wodór, alkil prosty lub rozgałęziony albo cykloalkil C5÷C6, alkenyl, aryl, ewentualnie podstawiony alkilem C1÷C8, R_3 oznacza alkil prosty lub rozgałęziony albo cykloalkil C5÷C6, alkenyl, aryl, ewentualnie podstawiony alkilem C1÷C8, polega na tym, że iminę o wzorze 2, w którym R_3 ma wyżej podane znaczenie, poddaje się reakcji z odpowiednią iminą o wzorze 3, w którym R_1 , R_2 i R_3 mają wyżej podane znaczenie, w obecności kwasu jako katalizatora, przy czym reakcję prowadzi się w polarnym rozpuszczalniku organicznym.

(13 zastrzeżeń)



Wzór 1

A1 (21) 391487 (22) 2010 06 14

(51) C07F 5/02 (2006.01)

C07F 7/18 (2006.01)

A61K 8/58 (2006.01)

A61P 17/02 (2006.01)

A61Q 5/00 (2006.01)

A61Q 19/00 (2006.01)

(71) SZCZEPANIAK STANISŁAW, Kielce; SZCZEPANIAK ELWIRA, Kielce; SZCZEPANIAK REMIGIUSZ, Kielce; SZCZEPANIAK DOMINIKA, Kielce; SZCZEPANIAK MONIKA, Kielce

(72) SZCZEPANIAK STANISŁAW; SZCZEPANIAK ELWIRA;
SZCZEPANIAK REMIGIUSZ; SZCZEPANIAK DOMINIKA;
SZCZEPANIAK MONIKA(54) Nowe kompleksowe związki krzemu organicznego
i sposób otrzymywania nowych kompleksowych
związków krzemu organicznego

(57) Nowe kompleksowe związki krzemu organicznego z cytrynianem boru przedstawione są ogólnym wzorem: $[\text{RSi}(\text{OMe})_3]_m \cdot [\text{C}_{18}\text{H}_{15}\text{BO}_2]_n$, gdzie R jest C₁-C₁₀ alkilem lub C₂-C₁₀ o hydroksyal-kilem, Me jest alkalicznym, jednowartościowym metalem lub wodorem, m i n niezależnie od siebie mają wartość od 1 do 3. Sposób wytwarzania nowych kompleksowych związków krzemu organicznego charakteryzuje się tym, że do wodnego roztworu cytrynianu boru lub jego soli przy ciągłym, intensywnym mieszananiu dozjuje się w sposób ciągły lub porcjami alkaliczny alkilosilanotriol w stosunku molowym 3:1 do 1:3, korzystnie 1:1, w temperaturze od 0 do 80°C, a następnie tak otrzymany wodny roztwór organicznych związków krzemu i boru koryguje się do odpowiedniego odczynu pH, korzystnie 5,5-8, znanymi, nieszkodliwymi dla człowieka i zwierząt kwasami lub alkali.

(2 zastrzeżenia)

A1 (21) 391464 (22) 2010 06 10

(51) C07F 5/04 (2006.01)

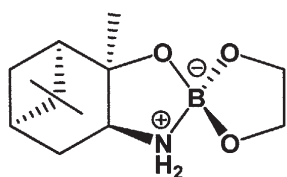
(71) UNIWERSYTET MIKOŁAJA KOPERNIKA, Toruń

(72) KRZEMIŃSKI MAREK; ĆWIKLIŃSKA MARTA

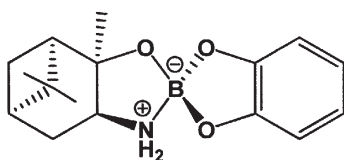
(54) **Nowe terpenowe estry spiroborowe i sposób ich wytwarzania**

(57) Przedmiotem wynalazku są nowe terpenowe estry spiroborowe, o wzorach 1-8 przeznaczone jako katalizatory w asymetrycznej syntezie organicznej, szczególnie w enancjoselektywnej redukcji ketonów, eterów oksymów, imin oraz kondensacji aldolowej. Sposób wytwarzania nowych terpenowych estrów spiroborowych polega na tym, że diol, odpowiednio: glikol etylenowy, 1, 3-propandiol, pinakol, katechol, (1R,2R,3S,5R)-2,6,6-trimetylobicyklo[3.1.1]heptano-2,3-diol, (1S,2S,3R,5S)-2,6,6-trimetylobicyklo[3.1.1]heptano-2,3-diol poddaje się reakcji transestryfikacji z triizopropoxyboranem w suchym toluenie w atmosferze gazu obojętnego w warunkach łagodnego wrzenia, a następnie dodaje się roztwór aminoalkoholu terpenowego, odpowiednio: (1R,2R,3S,5R)-3-amino-2,6,6-trimetylobicyklo[3.1.1]heptan-2-olu i (1R,2S,3R,5R)-3-amino-6,6-dimetylobicyklo[3.1.1]heptan-2-olu i całość utrzymuje w temperaturze wrzenia oddestylowując częściowo rozpuszczalnik. Produkt wydziela się poprzez krystalizację z roztworu toluenu.

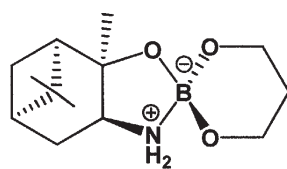
(5 zastrzeżeń)



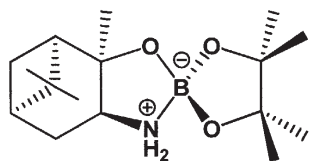
Wzór 1



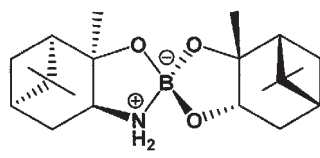
Wzór 2



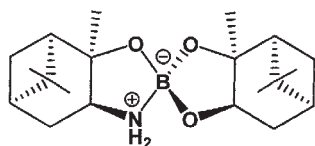
Wzór 3



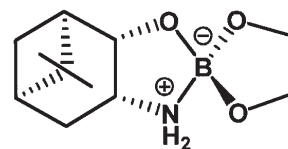
Wzór 4



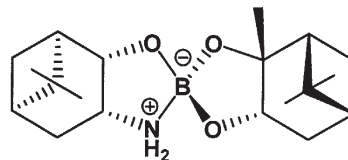
Wzór 5



Wzór 6



Wzór 7



Wzór 8

A1 (21) 391423 (22) 2010 06 08

(51) C07F 9/38 (2006.01)
A61P 19/10 (2006.01)

(71) ZAKŁADY FARMACEUTYCZNE POLPHARMA SPÓŁKA
AKCYJNA, Starogard Gdański
(72) JASTRZĘBSKA BEATA; SZULC MARCIN

(54) **Sposób wytwarzania formy polimorficznej monohydratu soli monosodowej kwasu [1-hydroksy-3-(N-metylopentylamino)-propylideno] bisfosfonowego**

(57) Ujawniono nowy sposób wytwarzania, użytecznej w profilaktyce i leczeniu osteoporozy, formy polimorficznej monohydratu soli monosodowej kwasu [1-hydroksy-3-(N-metylopentylamino)-propylideno] bisfosfonowego polegający na prowadzeniu krystalizacji w roztworze wodnym w temperaturze 0-5°C z użyciem acetonu.

(6 zastrzeżeń)

A1 (21) 391453 (22) 2010 06 09

(51) C07F 9/165 (2006.01)
C07F 9/17 (2006.01)
C07F 9/18 (2006.01)
C10M 137/10 (2006.01)

(71) UNIWERSYTET ŁÓDZKI, Łódź
(72) PŁAZA STANISŁAW; MARKOWICZ STANISŁAW
WOJCIECH; MARGIELEWSKI LESZEK;
ŁOPUŚCIŃSKI ANDRZEJ; STANECKA-BADURA RENATA;
CICHOMSKI MICHAŁ

(54) **Nowe pochodne O,O-[alkilo-poli(oksyalikilo)]- i O,O-[alkilofenylo-poli(oksyalikilo)] ditiofosforany cynku, sposób otrzymywania, dodatki do niskofosforowych środków smarowych**

(57) Przedmiotem zgłoszenia są nowe pochodne O,O-[alkilo-poli(oksyalikilo)]- i O,O-[alkilofenylo-poli(oksyalikilo)] ditiofosforany cynku, o wzorze : $RO[(CHR^1CHR^1O)_n]_2P(S)SZnS(S)P[(OCHR^1CHR^1O)_n]_2$ OR, w którym R oznacza liniową lub rozgałęzioną grupę alkilową, o C₈-C₂₄ atomach węgla, bądź grupę fenyłową niepodstawioną lub podstawioną jedną lub dwiema liniowymi lub rozgałęzionymi grupami alkilowymi o C₈-C₁₈ atomach węgla, zaś R¹ oznacza atom wodoru, grupę metylową lub etylową i w których n jest liczbą całkowitą o wartości od 2 do 30. Sposób otrzymywania O,O-[alkilo-poli(oksyalikilo)]- i O,O-[alkilofenylo-poli(oksyalikilo)]ditiofosforanów cynku, polega na tym, że otrzymuje się je w reakcji pięciosiarczku fosforu z alkoksylowanych n-alkiloalkoholi $RO[(CHR^1CHR^1O)_n]_2H$ i n-alkilofenoli $RC_6H_4[(CHR^1CHR^1O)_n]_2H$, w których R są rodnikami alkilowymi o 8 do 24 atomach węgla, a n jest 2-30 przy stosunkach molowych 1:4, w rozpuszczalnikach aromatycznych, w temperaturze 40 do 110°C. Otrzymany kwas ditiofosforowy zobojętnia się amoniakiem do soli amoniowej, zaś sól cynkową kwasu ditiofosfo-

rowego otrzymuje się z soli amoniowej w reakcji wymiany w roztworze wodnym soli cynkowej.

(3 zastrzeżenia)

A1 (21) 391539 (22) 2010 06 17

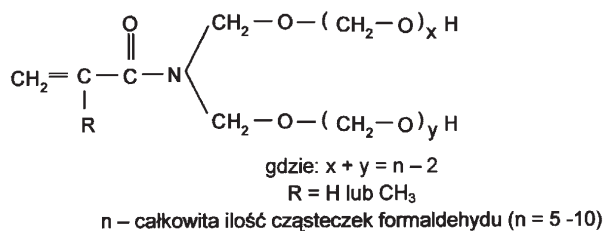
(51) C08G 12/00 (2006.01)
C08F 220/56 (2006.01)

(71) POLITECHNIKA RADOMSKA
IM. KAZIMIERZA PUŁASKIEGO, Radom
(72) WIANOWSKI LESZEK

(54) Sposób wytwarzania tworzyw akrylowo-formaldehadowo-mocznikowych

(57) Sposób wytwarzania tworzyw akrylowo-formaldehadowo-mocznikowych według wynalazku charakteryzuje się tym, że monomer kondensacyjny, korzystnie mocznik w ilości 20-70% wag. lub melaminę w ilości 20 - 50% wag. w stosunku do masy oligooksymetylenowej pochodnej o wzorze (I) metakrylo- lub akryloamidu wprowadza się do ogrzanej wcześniej do temperatury 60-80°C oligooksymetylenowej pochodnej o wzorze (I) metakrylo-lub akryloamid i ogrzewa, mieszając, w temperaturze 85-100°C przez 0,5-3 min, następnie mieszaninę chłodzi się do temperatury 60-70°C, korzystnie 60°C, i wprowadza katalizator kwasowy w ilości 0,4-2% wag. oraz po 0,5-1 min. inicjator polimeryzacji w temp. 50-60°C w ilości 0,3-0,8% wag. na masę akryloamid, po czym utwardza w formach w temperaturze 100-130°C, korzystnie w 120°C.

(3 zastrzeżenia)



Wzór (I)

A1 (21) 391426 (22) 2010 06 07

(51) C08G 59/06 (2006.01)
C08G 59/04 (2006.01)

(71) INSTYTUT CIĘŻKIEJ SYNTEZY ORGANICZNEJ
BLACHOWNIA, Kędzierzyn-Koźle;
ZAKŁADY CHEMICZNE ORGANIKA-SARZYNA
SPÓŁKA AKCYJNA, Nowa Sarzyna
(72) IWAŃSKI LECH; SPADŁO MARIAN; BRZEZICKI ANDRZEJ;
KIEŁKIEWICZ DAMIAN; KRUK GRAŻYNA;
POJASEK WŁODZIMIERZ; FISZER RENATA;
GNATEK REGINA; KŁOCZKO JAN; KANIA MARIA;
RYZNER ADAM; BĄK JANUSZ; BABIARZ SŁAWOMIR

(54) Sposób wytwarzania żywic epoksydowych

(57) Sposób wytwarzania żywic epoksydowych polega na tym, że 1,3-dichloro-propan-2-ol poddaje się dehydrochlorowaniu dozuając do 1,3-dichloro-propan-2-olu o stężeniu nie mniejszym niż 30 cg/g wodny roztwór wodorotlenku metalu alkalicznego z taką szybkością, aby utrzymywać temperaturę na poziomie 30-50°C, całość miesza się jeszcze przez 3-20 minut, po czym wprowadza się ciepłą wodę w takiej ilości, aby całkowicie rozpuścić wytworzony chlorek metalu alkalicznego, całość miesza się, odstaje i usuwa się warstwę wodną, a warstwę organiczną poddaje się kondensacji z bisfenolem A i alkoholem izopropylowym.

(3 zastrzeżenia)

A1 (21) 391408 (22) 2010 06 07

(51) C08G 63/183 (2006.01)
C08G 63/78 (2006.01)
C08K 3/04 (2006.01)
C08L 67/02 (2006.01)
C08L 67/06 (2006.01)

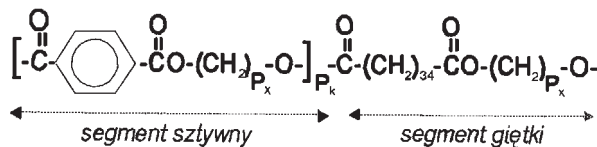
(71) ZACHODNIOPOMORSKI UNIWERSYTET
TECHNOLOGICZNY W SZCZECINIE, Szczecin;
FUNDACJA ROZWOJU KARDIOCHIRURGII
IM. PROF. ZBIGNIEWA RELIGI, Zabrze

(72) EL FRAY MIROSŁAWA; MAĆKÓW ZDZISŁAW

(54) Kopoliestrowy elastomer termoplastyczny zawierający nanoskładnik i sposób wytwarzania kopoliestrowych elastomerów termoplastycznych zawierających nanoskładnik

(57) Kopoliestrowy elastomer termoplastyczny zawierający nanoskładnik zbudowany z poliesterów segmentowych o wzorze 1, w których naprzemiennie usytuowane są segmenty sztywne stanowiące oligo(alkileno tereftalan) i segmenty giętkie stanowiące ester alkilenowy kwasu dilinoleinowego o 36 atomach węgla w cząsteczce o masie cząsteczkowej 572, posiadający nanoskładnik w ilości od 0,015 do 2,0% wagowych kompozytu oraz ewentualnie znane dodatki, charakteryzuje się tym, że nanoskładnik stanowi nanometryczny węgiel pirolityczny o powierzchni właściwej od 10 do 250 m²/g lub nanorurki węglowe jednościenne lub nanorurki węglowe wielościenne. Sposób wytwarzania kopoliestrowych elastomerów termoplastycznych zawierających nanoskładnik polegający na przeestryfikowaniu dimetylotereftalanu alkilenodiolom o zawartości grup metylenowych $x = 2, 3$ lub 4 oraz polikondensacji otrzymanego oligo(alkileno tereftalanu) o masie cząsteczkowej od 220 do 9500 z kwasem dilinoleinowym zawierającym 36 atomów węgla w cząsteczce lub mającym masę cząsteczkową 572, w obecności katalizatorów i ewentualnie znanych dodatków charakteryzuje się tym, że podczas przeestryfikowania lub polikondensacji wprowadza się nanoskładnik w postaci nanometrycznego węgla pirolitycznego lub nanorurek węglowych jednościennych lub nanorurek węglowych wielościennych.

(6 zastrzeżeń)



gdzie $P_k = 1, 2, 6, 5$ $P_x = 2, 3, 4$

WZÓR 1

A1 (21) 391509 (22) 2010 06 15

(51) C08K 5/11 (2006.01)
C08L 101/00 (2006.01)
C08J 3/24 (2006.01)
C08J 3/28 (2006.01)

(71) UNIWERSYTET KAZIMIERZA WIELKIEGO, Bydgoszcz
(72) RYTLEWSKI PIOTR; ŻENKIEWICZ MARIAN;
RYTLEWSKA JUSTYNA

(54) Zastosowanie cytrynianu trisodowego do sieciowania materiałów polimerowych

(57) Przedmiotem wynalazku jest nowe zastosowanie cytrynianu trisodowego jako środka sieciującego materiały polimerowe.

(3 zastrzeżenia)

A1 (21) **391494** (22) 2010 06 14

- (51) **C08L 9/02** (2006.01)
C08K 5/14 (2006.01)
C08K 3/22 (2006.01)
C08K 5/09 (2006.01)

(71) POLITECHNIKA ŁÓDZKA, Łódź
 (72) ZABORSKI MARIAN; PINGOT MARTYNA;
 PINGOT TOMASZ; MACIEJEWSKA MAGDALENA

(54) **Kompozycja elastomerowa przeznaczona na nadtlenkowe wyroby gumowe o podwyższonych właściwościach mechanicznych**

(57) Kompozycja elastomerowa przeznaczona na nadtlenkowe wyroby gumowe o podwyższonych właściwościach mechanicznych zawiera uwodorniony kauczuk butadienowo-akrylonitrylowy, substancję sieciującą w postaci nadtlenu dikumylu w ilości 3 części wagowych na 100 części wagowych kauczuku oraz jako koagent sieciowania nadtlenkowego tlenek lub wodorotlenek metalu, w postaci proszku o rozmiarach nanometrycznych, w ilości 3-9 części wagowych na 100 części wagowych kauczuku oraz kwas nienasycony w ilości 1-5 części wagowych na 100 części wagowych kauczuku. Wyroby gumowe wytworzone z tej kompozycji wykazują nadto podwyższoną gęstość usieciowania oraz odporność na starzenie cieplne.

(4 zastrzeżenia)

A1 (21) **391425** (22) 2010 06 07

- (51) **C08L 21/00** (2006.01)
C08K 5/10 (2006.01)

(71) INSTYTUT INŻYNIERII MATERIAŁÓW POLIMEROWYCH I BARWNIKÓW, Toruń
 (72) DĘBEK CEZARY; LIPIŃSKA MAGDALENA;
 ZABORSKI MARIAN

(54) **Sposób kompatybilizacji mieszaniny kauczuku polarnego z kauczukiem niepolarnym**

(57) Przedmiotem wynalazku jest sposób poprawy właściwości mechanicznych wulkanizatów mieszanin kauczuków niepolarnych z polarnymi. Sposób kompatybilizacji mieszaniny przeznaczonej do wulkanizacji o składzie 25/75 ÷ 75/25 części wagowych na 100 części wagowych sumy kauczuków (phr) kauczuku polarnego z kauczukiem niepolarnym polega na tym, że do mieszaniny kauczukowej dodaje się monoestr kwasu maleinowego w ilości nie przekraczającej 3 części wagowych wraz z rodnikowym inicjatorem szczypania w ilości do 0,5 części wagowych.

(5 zastrzeżeń)

A1 (21) **391556** (22) 2010 06 18

- (51) **C10B 49/04** (2006.01)

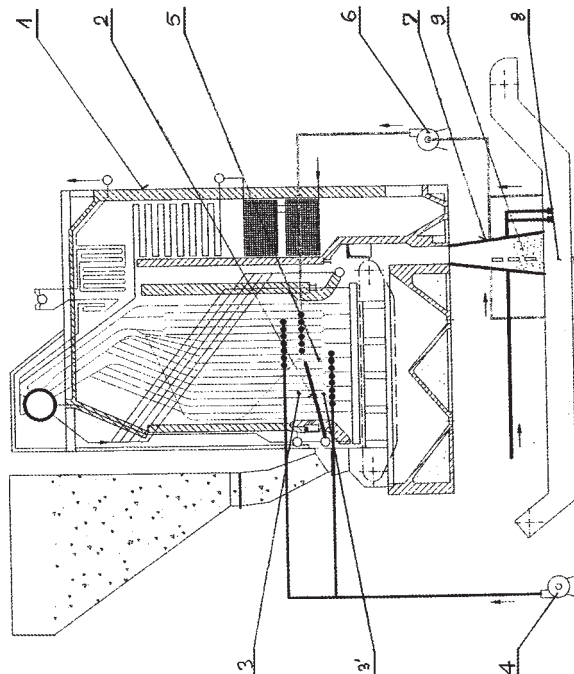
(71) ZAKŁADY CHEMICZNE POLICE SPÓŁKA AKCYJNA, Police
 (72) FIDZIUKIEWICZ HENRYK; WYROZĘBSKI MAREK;
 LIPIŃSKI MAREK; WISZNIEWSKI WIEŚLAW;
 SZEWCZYK ALEKSANDER; WŁODARZ LESZEK;
 MAŁACZEK DANUTA; ŚMILGIN BOGUSŁAW;
 NOWAK HENRYK; SZALEJKO KRZYSZTOF;
 MATYJASIK JERZY; WOJCIECHOWSKI WALDEMAR

(54) **Sposób i urządzenie do odgazowania węgla kamiennego**

(57) Sposób polega na tym, że surowiec podawany jest na ruszt urządzenia, gdzie jest formowana warstwa, przy czym warstwa surowca ma grubość od 0,8 cm do 1,8 cm i w części stykającej się bezpośrednio z rusztem ma barwę czarną, w czasie przesuwu warstwy surowca następuje: suszenie, odgazowanie i spalanie części lotnych, przy czym odgazowanie odbywa się w atmosferze redukcyjnej, to jest w atmosferze niepełnego spalania, w temperaturze od 600°C do 950°C, a spalanie uwolnionych części lotnych poprzez dodanie powietrza wtórnego odbywa się w temperaturze mniej-

szej niż 1400°C. Urządzenie do realizacji sposobu ma ekran przedni komory paleniskowej o wydłużonym sklepieniu (2), wyposażonym w dwie komory (3) i (3'), dodatkowo ma wentylatory (4) oraz wentylatory (6). Wytworzony w taki sposób koks ma zmienioną strukturę wewnętrzną, bardziej rozwiniętą, ma wysokie parametry takie jak zawartość pierwiastka C ponad 93%, popiół mniej niż 2%, wilgotność od 4% do 12%, zawartość siarki mniej niż 0,6%.

(2 zastrzeżenia)



A1 (21) **391500** (22) 2010 06 14

- (51) **C10G 1/00** (2006.01)
E21B 43/243 (2006.01)

(71) BEDNARCZYK ADAM, Warszawa
 (72) BEDNARCZYK ADAM

(54) **Technologia pozyskiwania węglowodorów z podziemnych złóż poprzez podgrzewanie złoża**

(57) Technologia pozyskiwania węglowodorów z podziemnych złóż poprzez podgrzewanie złoża polega na pogrzeniu podziemnego złoża poprzez spalanie części złoża bądź na podgrzaniu tego złoża z użyciem dostarczonej energii cieplnej. W trakcie podgrzewania następuje proces odparowywania bądź pirolizy. Substancje gazowe są odprowadzane na powierzchnię ziemi rurami, a substancje ciekłe transportowane na powierzchnię ziemi innymi rurami.

(3 zastrzeżenia)

A1 (21) **391530** (22) 2010 06 16

- (51) **C10L 5/02** (2006.01)
C10L 5/44 (2006.01)
C10L 5/00 (2006.01)

(71) HALDEX SPÓŁKA AKCYJNA, Katowice
 (72) KUGIEL MIROŚLAW; POSTOLSKI EUGENIUSZ;
 KOPERSKI TADEUSZ; SERKOWSKI STANISŁAW

(54) **Sposób wytwarzania paliwa stałego do kotłów, zwłaszcza kotłów retortowych i kotłów z automatycznym podajnikiem paliwa stałego**

(57) Przedmiotem wynalazku jest sposób wytwarzania paliwa stałego do kotłów, zwłaszcza kotłów retortowych i kotłów z automatycznym podajnikiem paliwa stałego. W sposobie surowiec węglowy w postaci koncentratu poflotacyjnego i/lub mułu i/lub miálu węgla kamiennego o uziarnieniu 0-6 mm, najkorzystniej o uziarn-

nieniu 0-4 mm, w ilości 60-95% wag. oraz rozdrobnioną biomasę stanowiącą przynajmniej jeden składnik zbożopochodny, w ilości 5-30% wagowych, miesza się z gorącą wodą w celu wytworzenia masy o zawartości wody 10-15% wag., którą następnie poddaje się granulacji i suszy do końcowej zawartości wody w zakresie 0-10% wag. Mieszanie surowca węglowego oraz biomasy prowadzi się z intensywnością, której energia mieszania wynosi co najmniej 6 kWh/100 kg mieszaniny, a obwodowa szybkość narzędzia mieszającego wynosi przynajmniej 6-10 m/s.

(9 zastrzeżeń)

A1 (21) **391449** (22) 2010 06 09

(51) **C10M 105/32** (2006.01)

(71) INSTYTUT AGROFIZYKI IM. BOHDANA DOBRZAŃSKIEGO POLSKIEJ AKADEMII NAUK, Lublin
(72) RUDKO TADEUSZ

(54) **Sposób wytwarzania oleju smarowego z oleju gorczycowego**

(57) Sposób charakteryzuje się tym, że do zlanego do pojemnika oleju gorczycowego o temperaturze 15 do 25°C dodaje się estryfikującą mieszaninę katalityczną w ilości 6 do 7% objętościowych w stosunku do ilości oleju i o tej samej temperaturze, jaką ma olej gorczycowy, składającą się z alkoholu metylowego i rozpuszczonego w nim wodorotlenku potasu w ilości 0,1 kg na każdy dm³ mieszaniny, po czym intensywnie miesza się przez 5 do 7 minut, a następnie poddaje się sedymentacji przez okres co najmniej 48 godzin, po czym powstały olejoester zlewa się sponad oddzielonych zanieczyszczeń do innego pojemnika, dodając jeden ze znanych depresatorów w ilości nie mniejszej niż 1% objętościowy. Rozlewanie gotowego produktu do opakowań prowadzi się w atmosferze azotu.

(2 zastrzeżenia)

A1 (21) **395494** (22) 2011 07 01

(51) **C12N 11/02** (2006.01)

C12N 1/16 (2006.01)

C12N 1/20 (2006.01)

(71) UNIWERSYTET PRZYRODNICZY WE WROCŁAWIU, Wrocław

(72) PAŚLAWSKA MARTA; NEJMAN MARIUSZ

(54) **Sposób otrzymywania nośnika z unieruchomionymi drobnoustrojami**

(57) Wynalazek dotyczy sposobu otrzymywania suchego nośnika z unieruchomionymi drobnoustrojami. Istotą wynalazku jest to, że wycierkę ziemniaczaną o wilgotności od 80 do 90%, rozdrabnia się i formuje w cząstki o kształcie walca, następnie poddaje się suszeniu znaną metodą w złożu fontannowym, stosując temperaturę powietrza suszącego 80-130°C oraz prędkość powietrza suszącego w zakresie 5-11 m/s. Na tak wytworzony nośnik nanosi się zawiesinę drobnoustrojów, w proporcji masowej 2:1 i ponownie poddaje się suszeniu w złożu fontannowym, stosując temperaturę powietrza suszącego 30-65°C i prędkość powietrza suszącego w zakresie 5-11 m/s. Zaletą wynalazku jest możliwość zagospodarowania wycierki ziemniaczanej, będącej odpadem przemysłowym przy produkcji skrobi ziemniaczanej, przy czym nośnik otrzymany sposobem według wynalazku jest w 100% biodegradowalny. Wynalazek może znaleźć zastosowanie w niektórych gałęziach przemysłu biotechnologicznego, przy biologicznej utylizacji odpadów rolniczych i przemysłowych lub w nawożeniu roślin.

(6 zastrzeżeń)

A1 (21) **391475** (22) 2010 06 11

(51) **C12P 19/04** (2006.01)

C08B 37/00 (2006.01)

G01N 33/566 (2006.01)

(71) INSTYTUT IMMUNOLOGII I TERAPII DOŚWIADCZALNEJ POLSKIEJ AKADEMII NAUK, Wrocław; INSTYTUT BIOLOGII MEDYCZNEJ POLSKIEJ AKADEMII NAUK, Łódź
(72) ŁUKASIEWICZ JOLANTA; ŚWIERZKO ANNA; CEDZYŃSKI MACIEJ; ŁUGOWSKI CZESŁAW; MACIEJEWSKA ANNA; JACHYMEK WOJCIECH; NIEDZIELA TOMASZ

(54) **Polisacharyd oraz jego pochodne posiadające powinowactwo do ficoliny-3, sposób ich otrzymywania i zastosowania**

(57) Wynalazek dotyczy lipopolisacharydu bakteryjnego oraz jego elementów, zwłaszcza natywnych i chemicznie zmodyfikowanych polisacharydów izolowanych z lipopolisacharydów *Hafnia alvei*, a także koniugatów tych polisacharydów z nośnikami oraz sposobów ich otrzymywania oraz wykorzystania tych substancji jako ligandów dla ludzkiej ficoliny-3.

(16 zastrzeżeń)

A1 (21) **391458** (22) 2010 06 10

(51) **C12Q 1/68** (2006.01)

C12N 15/29 (2006.01)

(71) UNIWERSYTET PRZYRODNICZY W LUBLINIE, Lublin

(72) LEŚNIEWSKA-NOWAK JUSTYNA; GRUSZECKA DANIELA; KOWALCZYK KRZYSZTOF; NOWAK MICHAŁ

(54) **Sposób wykrywania obecności genu karłowatości w materiale genetycznym pszenżyta oraz para starterów do wykrywania obecności genu karłowatości**

(57) Przedmiotem wynalazku są sekwencje oligonukleotydowych starterów specyficznych dla terminalnych rejonów markerowego fragmentu DNA oraz sposób identyfikacji tego markera w materiale genetycznym pszenżyta. Sposób polega na tym, że w łańcuchowej reakcji polimerazy powiela się markerowy fragment DNA sprzężony z nowym genem karłowatości pszenżyta z zastosowaniem pary starterów specyficznych, co pozwala na identyfikację obecności badanego genu w roślinach na wczesnych etapach ich rozwoju i niezależnie od wpływu środowiska.

(3 zastrzeżenia)

A1 (21) **391534** (22) 2010 06 16

(51) **C12R 1/25** (2006.01)

C12P 1/04 (2006.01)

A23K 3/00 (2006.01)

A23L 1/211 (2006.01)

(71) INSTYTUT BIOTECHNOLOGII PRZEMYSŁU ROLNO-SPOŻYWCZEGO, Warszawa

(72) ZIELIŃSKA KRYSZYNA; STECKA KRYSZYNA; MIECZNIKOWSKI ANTONI; KAPUROWSKA AGATA; KUPRYŚ MARTA

(54) **Nowy szczep bakterii *Lactobacillus plantarum* S, zastosowanie szczepu bakterii *Lactobacillus plantarum* S oraz preparat do kiszenia pasz objętościowych**

(57) Wynalazek dotyczy nowego, nie modyfikowanego genetycznie szczepu bakterii *Lactobacillus plantarum* S, który został zdeponowany w Międzynarodowej Kolekcji Kultur Drobnoustrojów Przemysłowych Instytutu Biotechnologii Przemysłu Rolno-Spożywczego w Warszawie pod numerem KKP 2021 p. Drugim przedmiotem wynalazku jest zastosowanie szczepu *Lactobacillus plantarum* S KKP 2021 p do kiszenia pasz objętościowych, przeznaczonym do dekontaminacji pasz skażonych ochratoksyną A, pleśniami, jak również bakteriami patogennymi z rodzaju: *Salmonella* sp. oraz gatunków: *Escherichia coli* i *Clostridium perfringens*. Przedmiotem wynalazku jest również preparat do kiszenia pasz objętościowych, który zawiera wysuszoną biomasę bakterii *Lactobacillus plantarum* S KKP 2021 p o liczbie bakterii 9-10 log j.t.k/g preparatu i nośniki, przy czym w skład nośników wchodzi wyciąg z aloesu, który stanowi 0,2-0,8%

suchej masy preparatu. Skażone pleśniami, ochratoksyną A i mikroorganizmami patogennymi pasze, po procesie fermentacji mlekowej z udziałem bakterii nowego szczepu *Lactobacillus plantarum* S mogą być, jako w pełni bezpieczne, wykorzystane do żywienia zwierząt hodowlanych.

(3 zastrzeżenia)

Data wprowadzenia zmiany zastrzeżeń: 2011 05 05

A1 (21) 391430 (22) 2010 06 07

(51) C22B 7/00 (2006.01)

C22B 15/02 (2006.01)

(71) JAROSZ PIOTR, Kraków; MAŁECKI STANISŁAW, Zabierzów

(72) JAROSZ PIOTR; MAŁECKI STANISŁAW

(54) Sposób utylizacji złomu elektrotechnicznego i elektronicznego (ZSEE) dla odzysku metali, głównie miedzi i metali szlachetnych

(57) Przedmiotem wynalazku jest sposób utylizacji niektórych rodzajów zużytego sprzętu elektrotechnicznego i elektronicznego, stanowiącego złom ZSEE dla realizowania procesów odzysku metali, głównie miedzi i metali szlachetnych, w którym procesy te są realizowane w piecach szybowych lub w piecach obrotowo-wychylnych. Proces utylizacji złomu w postaci jego nieprzetworzonego odpadu, prowadzony w piecu szybowym, polega na wprowadzeniu do pieca szybowego koncentratu Cu w postaci brykietów o średniej zawartości Cu od 10% do 25% wagowych, topników o zawartości Cu od 1% do 30% Cu, koks oraz złomu ZSEE o zawartości Cu w ilości 1 do 90% wagowych i o zawartości Fe w ilości do 70% wagowych. Po zakończeniu dozowania wsadu prowadzi się proces wytopu kamienia miedziowego, w którym zawartość Cu zostaje podwyższona o zawartość Cu wprowadzoną do procesu wytopu przez dodatek złomu ZSEE. Proces utylizacji złomu ZSEE w postaci jego nieprzetworzonego, odpadu, prowadzony w piecu obrotowo-wychylnym, w którym to procesie złom ZSEE stanowi surowiec lub dodatek do procesu wytwarzania stopów miedzianych, polega na wprowadzeniu do nagrzanego do temperatury około 800 K pieca obrotowo-wychylnego nośnika miedzi lub nośnika stopów miedzi lub nośnika ołowiu w ilości około 60% wagowych, topników w ilości około 18% wagowych, koksiku, w ilości około 4,5% wagowych. Po podgrzaniu wprowadzonego do pieca obrotowo-wychylnego wsadu miedziowego do uzyskania płynnej miedzi, lub wsadu stopów miedzianych do uzyskania płynnego stopu lub wsadu ołowionośnego do uzyskania ołowiu surowego, dozowany jest nieprzetworzony złom ZSEE w ilości od 0,1 do 90% wagowych wytworzonego stopu, po czym całość wsadu jest podgrzewana ponownie do temperatury utrzymującej przetopione produkty w stanie płynnym w wyniku procesu intensywnego spalania zawartych w złomie ZSEE odpadów palnych.

(5 zastrzeżeń)

A1 (21) 391431 (22) 2010 06 07

(51) C22B 7/00 (2006.01)

C22B 15/00 (2006.01)

(71) JAROSZ PIOTR, Kraków; MAŁECKI STANISŁAW, Zabierzów

(72) JAROSZ PIOTR; MAŁECKI STANISŁAW

(54) Sposób przetwarzania złomów i surowców miedzianośnych

(57) Przedmiotem wynalazku jest sposób przetwarzania złomów miedzi i jej stopów oraz odpadów miedzianośnych poprzez ich wprowadzanie do procesów technologicznych otrzymywania miedzi metalicznej w układzie piec szybowy - konwertor - piec anodowy, dozowanych do różnych agregatów zainstalowanych w procesie technologicznym, przy czym jedynym kryterium doboru agregatu dla dozowanego materiału jest procentowa zawartość miedzi. Sposób przetwarzania złomów i odpadów miedzianośnych polega na wprowadzaniu odpadów miedzianośnych i złomów miedzi oraz

jej stopów na każdym etapie prowadzenia procesu wytopu miedzi metalicznej. Sposób polega na dozowaniu do zainstalowanego w ciągu technologicznym pieca szybowego, do konwertora i do pieca anodowego złomów miedzi o różnych zawartościach wagowych Cu. Do procesu wytopu miedzi metalicznej prowadzonym w procesie technologicznym w piecu szybowym, w konwertorze oraz w piecu anodowym, złomy miedzi o zawartości wagowej Cu od 30% do 70% są dozowane do wsadu pieca szybowego do wytopu kamienia miedziowego w ilości do 10% masy wsadu, złomy miedzi o zawartości wagowej Cu od 70% do 98% są dozowane w tym samym procesie w ilości do 60% masy wsadu do konwertora, natomiast złomy miedzi o zawartości Cu powyżej 98% są dozowane do pieca anodowego. Przy wytopie miedzi czarnej złomy miedzi o zawartości wagowej Cu od 30% do 70% są dozowane do wsadu pieca szybowego do wytopu miedzi czarnej, złomy miedzi o zawartości wagowej Cu od 70% do 96% są dozowane w tym samym procesie do konwertora w ilości do 90% masy wsadu konwertora, natomiast złomy miedzi o zawartości Cu powyżej 96% są dozowane do pieca anodowego.

(3 zastrzeżenia)

A1 (21) 391541 (22) 2010 06 17

(51) C22C 38/12 (2006.01)

C22C 33/08 (2006.01)

(71) AKADEMIA GÓRNICZO-HUTNICZA IM. STANISŁAWA STASZICA, Kraków

(72) MALINOWSKI CZESŁAW; MAŁECKI STANISŁAW; JAROSZ PIOTR; ŻABA KRZYSZTOF; NOWAK STANISŁAW

(54) Sposób wprowadzania molibdenu do stopów żelaza

(57) Sposób wprowadzania molibdenu do stopów żelaza polega na tym, że do kąpeli metalowej o składzie wyjściowym wprowadza się granule, otrzymane z mieszanki, zawierającej drobnoziarnisty trójtlenek molibdenu z ewentualnym dodatkiem reduktora w ilości stechiometrycznej w stosunku do ilości niezbędnej do zredukowania trójtlenku molibdenu oraz lepiszcze w ilości 3-10% masy pozostałych składników wsadu. Jako lepiszcze stosuje się szkło wodne lub roztwór wodny węglanu sodu, a jako reduktor stosuje się żelazokrzem, zawierający 60-85% wagowych Si lub aluminium albo jego stopy z krzemem w postaci pyłów, proszków i drobnych wiórów.

(3 zastrzeżenia)

A1 (21) 391501 (22) 2010 06 14

(51) C23C 14/35 (2006.01)

D06M 11/58 (2006.01)

A41D 13/00 (2006.01)

(71) AKADEMIA GÓRNICZO-HUTNICZA IM. STANISŁAWA STASZICA, Kraków

(72) MANIA RYSZARD; GODLEWSKA ELŻBIETA; MARS KRZYSZTOF; MORGIEL JERZY; WOLAŃSKI ROBERT

(54) Sposób wytwarzania ceramicznych warstw na tkaninie

(57) Wynalazek rozwiązuje zagadnienie nanoszenia na tkaniny powłok podwyższających odporność na wysokie temperatury. Sposób polega na tym, że na podłoże z tkaniny nanosi się techniką magnetronową ceramiczną warstwę nanokrystaliczno-amorficzną z azotku tytanu, chromu bądź innych metali wraz z azotkiem krzemu, przy czym do komory reakcyjnej wprowadza się argon z azotem, o stosunku ciśnień parcyjnych $P_{N_2}/P_{Ar} = 2,0-2,5$, a proces nanoszenia warstwy prowadzi się w zakresie ciśnień reagentów od 5×10^{-3} do 8×10^{-2} mbar i temperaturze podłoża nie przekraczającej 0,15 wartości temperatury zredukowanej, która jest określana przez wartość ilorazu temperatury podłoża do temperatury topnienia nanoszonego materiału, przy czym katodę magnetronową będącą źródłem tytanu i krzemu, wykonuje się ze spieku, będącego roztworem stałym krzemu w tytanie z równomiernie rozmieszczonymi ziarnami krzemu o wielkości kilku mikrometrów.

(2 zastrzeżenia)

A1 (21) 391456 (22) 2010 06 11

(51) C25D 3/02 (2006.01)
C25D 5/18 (2006.01)(71) INSTYTUT CHEMII FIZYCZNEJ POLSKIEJ AKADEMII
NAUK, Warszawa(72) NIEDZIÓŁKA-JONSSON JOANNA; KAMIŃSKA IZABELA;
OPAŁŁO MARCIN(54) Sposób osadzania nanocząstek metalu
na powierzchni oraz powierzchnia
otrzymana tym sposobem

(57) Przedmiotem wynalazku jest sposób osadzania nanocząstek metalu na powierzchni, w którym wspomniana powierzchnia stanowi elektrodę i jest przynajmniej częściowo zanurzona w roztworze wodnym zawierającym aniony, zaś wspomniane nanocząstki osadza się na wspomnianej powierzchni pod wpływem przyłożonego potencjału elektrycznego, charakteryzujący się tym, że wspomniana powierzchnia jest jednocześnie przynajmniej częściowo zanurzona w ciekłej fazie organicznej, niemieszającej się ze wspomnianym roztworem wodnym, i zawierającej rozpuszczalną w fazie organicznej sól metalu. Wynalazek obejmuje także powierzchnię pokrytą nanocząstkami, otrzymaną tym sposobem.

(19 zastrzeżeń)

DZIAŁ D

WŁÓKIENICTWO I PAPIERNICTWO

A1 (21) 391428 (22) 2010 06 07

(51) D04H 1/44 (2006.01)
B32B 5/00 (2006.01)

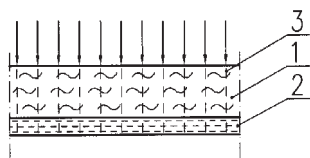
(71) ZAKŁADY LENTEX SPÓŁKA AKCYJNA, Lubliniec

(72) DOMBEK HENRYK; DĄBROWSKA ELŻBIETA; SOJKA
BOŻENA; IMIEŁOWSKI JÓZEF; MALKIEWICZ JADWIGA;
GRZYBOWSKA-PIETRAS JOANNA

(54) Kompozyt włókninowy

(57) Kompozyt włókninowy, składający się z kilku połączonych ze sobą warstw, charakteryzuje, się tym, że ma warstwę runą(1) uformowaną aerodynamicznie, o gramaturze $150 \div 200 \text{ g/m}^2$, utworzoną z dwóch rodzajów włókien polipropylenowych, z których 50% stanowią włókna o grubości $15 \div 18 \text{ dtex}$ i długości $50 \div 80 \text{ mm}$ oraz 50% stanowią włókna o grubości $4 \div 6 \text{ dtex}$ i długości $40 \div 60 \text{ mm}$ oraz ma warstwę włókniny (2) o gramaturze $180 \div 220 \text{ g/m}^2$, utworzoną z połączonych ze sobą, w wyniku oddziaływania strumieni wody pod ciśnieniem $50 \div 110 \text{ barów}$, dwóch rodzajów włókien polipropylenowych, z których 70% stanowią włókna o grubości $2 \div 3 \text{ dtex}$ i długości $40 \div 50 \text{ mm}$, a 30% stanowią włókna o grubości $4 \div 6 \text{ dtex}$ i długości $40 \div 60 \text{ mm}$ i warstwy te połączone są ze sobą za pomocą jednostronnego igłowania mechanicznego (3) o ilości 30 przeigłowań/cm².

(1 zastrzeżenie)



DZIAŁ E

BUDOWNICTWO; GÓRNICTWO;
KONSTRUKCJE ZESPOLONE

A1 (21) 391514 (22) 2010 06 15

(51) E02B 1/00 (2006.01)

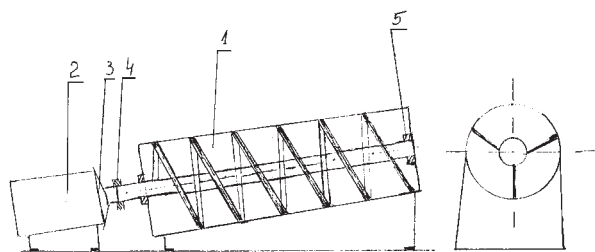
(71) STELMASIK ZDZISŁAW, Łódź

(72) STELMASIK ZDZISŁAW

(54) Ślimak odrzutowy do mechanicznego
przemieszczania wody

(57) Ślimak (1) odrzutowy do mechanicznego przyspieszania wody w rzekach jest sprzężony z silnikiem elektrycznym hermetycznym (2) zanurzonym w wodzie i wyrzuca strumień wody oraz napiera na przyspieszenie przepływu lustra wody.

(1 zastrzeżenie)



A1 (21) 391522 (22) 2010 06 15

(51) E02B 3/12 (2006.01)

(71) REJ ANDRZEJ, Borów

(72) REJ ANDRZEJ

(54) Sposób zabezpieczenia wałów
przeciwpowodziowych

(57) Sposób zabezpieczenia wałów przeciwpowodziowych charakteryzuje się tym, że płytę modułową, posiadającą wpusty i wypusty zamkowe, wprowadza się jedną w drugą szczelnie i układa się na całej wewnętrznej stronie wału przeciwpowodziowego, a płytę modułową zabezpiecza się przed osuwaniem, wbijając kołek zatraskowy.

(2 zastrzeżenia)

A1 (21) 391450 (22) 2010 06 09

(51) E02D 29/045 (2006.01)

(71) MOTYL STEFAN PRZEDSIĘBIORSTWO PRZEWIERTOWE
MOTYL, Krępiec

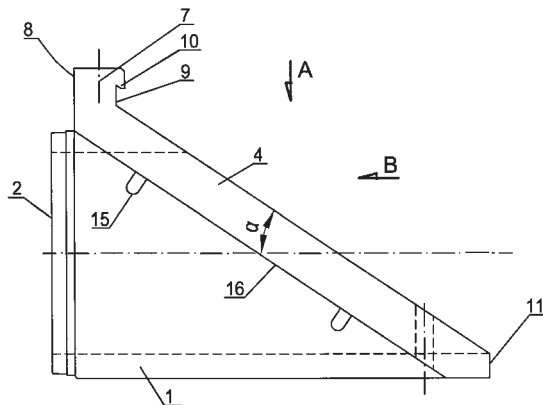
(72) MOTYL STEFAN

(54) Głowica przepustu oraz sposób wytwarzania
głowicy przepustu

(57) Głowica przepustu zawiera żelbetową część rurową (1) i scaloną z nią monolitycznie żelbetową płytę czołową (4), usytuowaną względnie pod kątem (α) zawierający się w granicach od 30 do 40°. Pręty zbrojenia płyty czołowej (4) i pręty zbrojenia żelbetowej części rurowej (1) zachodzą na siebie wzajemnie i są ze sobą połączone. Płyta czołowa (4) ma kształt czworoboku, a u góry ukształtowana jest jak belka (7) ze ścianą wewnętrzną (8) leżącą w płaszczyźnie prostopadłej do osi części rurowej (1), a na ścianie zewnętrznej (9), posiada występ (10) tworzący kapinos. U dołu posiada płaską powierzchnię (11), otwory do kotwienia, a w belce (7) są tuleje do osadzenia słupków barierki ochronnej. W płycie czołowej (4) są ucha (15) wystające z jej tylnej powierzchni (16). Sposób wytwarzania głowicy przepustu zawierającej żelbetową część ru-

rową (1), polega na tym, że przeznaczoną do zastosowania część rurową (1) wykonuje się ze ścięciem warstwy betonu na jednym końcu pod kątem (α) i przycięciem wystających końców prętów zbrojenia na długość nie większą niż 15 cm od powierzchni ścięcia, a następnie tak przygotowaną część rurową (1) osadza się na stopach wsporczych powierzchnią ścięcia do dołu i w pozycji poziomego położenia tej powierzchni. Pod ścięciem podsuwa się formę odzwierciedlającą kształt płyty czołowej (4) zachowując żądaną odległość dna formy od powierzchni ścięcia, po czym wykonuje się zbrojenie płyty czołowej (4) i osadza je w formie, a zachodzące na siebie pręty zbrojenia żelbetowej części rurowej (1) i pręty zbrojenia płyty czołowej (4) łączy się ze sobą, a po osadzeniu w formie tulei, rdzeni pod otwory oraz uch (15), formę zalewa się betonem, a po jego zagęszczeniu i umocnieniu zdejmuje się formę. Formę podstawią się pod część rurową (1) tak, żeby powierzchnia ścięcia części rurowej (1) była zagłębiona w formowanej płycie czołowej (4) do połowy jej grubości.

(9 zastrzeżeń)



A1 (21) 391448 (22) 2010 06 08

(51) E03F 5/22 (2006.01)

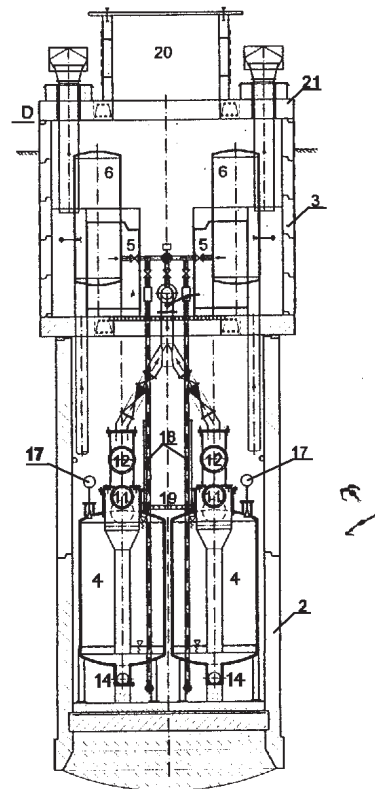
(71) PĘTLICKI KAZIMIERZ, Gdańsk

(72) PĘTLICKI KAZIMIERZ

(54) **Pneumatyczny transporter ścieków**

(57) Pneumatyczny transporter ścieków, dwukomorowy z aeracją do przetłaczania i napowietrzania ścieków sprężonym powietrzem, charakteryzuje się tym, że w dolnej części studni podziemnej (21) transportera ścieków jest komora (2), w której umieszczonych jest jeden lub kilka zbiorników ciśnieniowych (4), na kopule których, korzystnie w środku, osadzony jest pionowy, kołnierzykowy króciec włazowy, wewnątrz którego osadzony jest, sprowadzając do wnętrza zbiornika ciśnieniowego (4), specjalny zbiornikowy zawór zwrotny (11) z kulą pływającą w komorze rurowej dopływu ścieków, która przedłużona jest deflektorem rurowym nad dno zbiornika ciśnieniowego (4), poniżej minimalnego zwierciadła ścieków, a na kołnierzu króćca włazowego, nad komorą zaworową osadzony element przewodu doprowadzającego ścieki, którego specjalny kołnierzyk połączeniowy stanowi jednocześnie gniazdo zaworowe dla pływającej pod nim kuli, która po odpowietrzeniu zbiornika ciśnieniowego (4) i spadku poziomu ścieków utrzymywana jest około 15 cm pod tym gniazdem zaworowym, po podniesieniu którego można kulę wyjąć, natomiast w środku dna zbiornika ciśnieniowego (4) znajduje się skierowany w dół króciec odpływu ścieków, od którego poziomo, następnie pionowo w górę prowadzi rurociąg tłoczny (14) z przepływomierzem ścieków, zaworem zwrotnym i odcinającym nad galerią montażową (19) i zbiornikami ciśnieniowymi (4), natomiast w górnej części studni podziemnej (21) transportera ścieków, na stropie komory (2) zbiorników ściekowych, osadzona jest komora sprężarek (3), a sprężone powietrze do zbiorników ciśnieniowych (4) dopływa pod wytłaczane ścieki, przepływając przez nie, natomiast odpływające z dekompresji i odpowietrzania zbiorników ciśnieniowych (4) powietrze wykorzystywane jest do aeracji ścieków dopływających w przewodzie i studzience ty, na której osadzony jest biofiltr odpływającego do atmosfery powietrza.

(1 zastrzeżenie)



A1 (21) 395483 (22) 2011 07 01

(51) E04B 5/14 (2006.01)

E04B 5/16 (2006.01)

E04B 5/18 (2006.01)

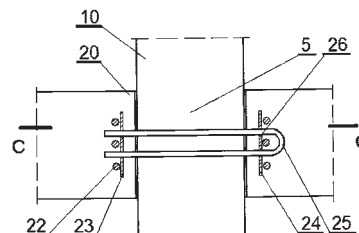
(71) KUZMAN & KUZMAN KONSULTING SPÓŁKA JAWNA, Bydgoszcz

(72) KUZMAN JANUSZ

(54) **Ruszt żelbetowy i sposób wykonania rusztu żelbetowego**

(57) Przedmiotem wynalazku jest ruszt żelbetowy zawierający krzyżujące się ze sobą belki dolne (20) i belki górne (10) oparte na konstrukcji nośnej lub ścianie, przy czym belki dolne (20) posiadają wycięcia przy górnej powierzchni, a belki górne (10) posiadają wycięcia przy dolnej powierzchni, i wycięcia w belce dolnej (20) obejmują belkę górną (10) w miejscu wycięć w belce górnej (10), charakteryzując się tym, że w belce dolnej (20) w obszarze wycięć zakotwiczone są klamry (22) w kształcie litery „U”, z których każda obejmuje wycięcie i której wolne końce wystają ponad powierzchnię górną belki dolnej (20), do których są przymocowane płaskowniki (23, 24) z otworami (26), przez które są przewleczone elementy blokujące (25) obejmujące belkę górną (10) od góry i unieruchamiające belkę górną (10) w wycięciu belki dolnej (20).

(6 zastrzeżeń)



A1 (21) 391544 (22) 2010 06 17

(51) E04D 12/00 (2006.01)

E04C 3/04 (2006.01)

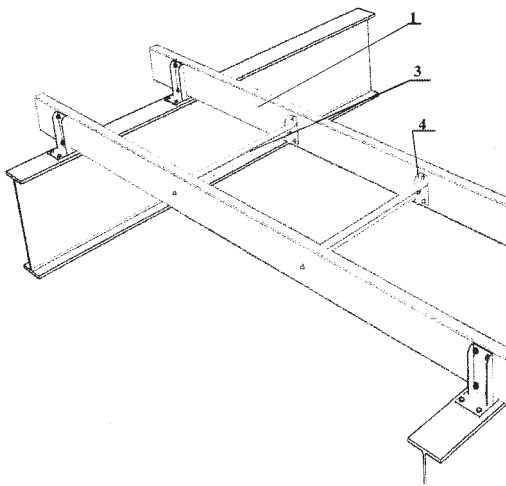
E04D 3/08 (2006.01)

- (71) ADAMIETZ SPÓŁKA Z OGRANICZONĄ
ODPOWIEDZIALNOŚCIĄ, Strzelce Opolskie
(72) BABIK SŁAWOMIR; OLSZEWSKI ARKADIUSZ;
ŁOŚ JAROSŁAW

(54) **Stężenia płatwi dachowych i/lub rygli ściennych**

(57) Przedmiotem wynalazku są stężenia płatwi dachowych i/lub rygli, ściennych, montowane na konstrukcji nośnej połaci dachowych hal przemysłowych. Wynalazek charakteryzuje się tym, że pomiędzy płatwiami (1) połaci dachowej mocuje się rozłącznie kształtowniki stężeń (3), prostopadłe do płatwi (1), za pomocą stopki (4) kształtowych, nierozłącznie mocowanych do końcówek stężeń (3). Stopki (4) mocowane są do stężeń (3) za pomocą przetłoczeń. Po przeciwnej stronie stopki (4) stężenia (3) posiadają umocowane końcówki kątowe z otworem, przewierconym wspólnie z ramieniem kształtownika stężenia (3).

(3 zastrzeżenia)



A1 (21) 391553 (22) 2010 06 18

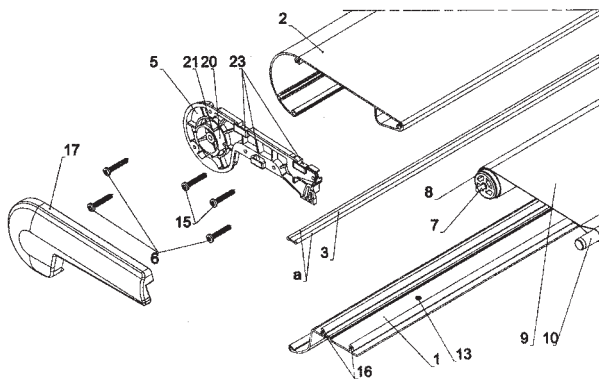
(51) E04F 10/06 (2006.01)

- (71) FAKRO PP SPÓŁKA Z OGRANICZONĄ
ODPOWIEDZIALNOŚCIĄ, Nowy Sącz
(72) GANCARCZYK PIOTR; KASIŃSKI BOGUSŁAW

(54) **Markiza do przesłaniania okna dachowego**

(57) Markiza składa się z szyny montażowej (1) i korpusu, połączonych ze sobą obrotowo, o osi obrotu równoległej do osi (7) wałka (8), przy czym szyna montażowa mocowana jest do zewnętrznej powierzchni osłony okna, a korpus jest odchylany na czas montażu szyny montażowej. Szyna montażowa (1) i obudowa (2) połączone są ze sobą za pomocą elastycznego przegubu (3).

(15 zastrzeżeń)



A1 (21) 391454 (22) 2010 06 09

(51) E04F 13/06 (2006.01)
E04F 19/02 (2006.01)

- (71) ŚCISŁO JACEK ZAKŁAD BUDOWLANO-HANDLOWY JS,
Warszawa

(72) ŚCISŁO JACEK

(54) **Moletowany/igielkowy kątownik narożnikowy**

(57) Przedmiotem wynalazku jest kątownik narożnikowy aluminiowy z perforowanymi, igielkowatymi lub moletowanymi ramionami lub odciśniętymi innego rodzaju nierównościami na ramionach, powodującymi zwiększenie przyczepności zapraw. Ramiona połączone ze sobą pod kątem 80-90 stopni garbem ukształtowanym w sposób umożliwiający nakładanie zaprawy.

(1 zastrzeżenie)

A1 (21) 391470 (22) 2010 06 10

(51) E04F 19/04 (2006.01)

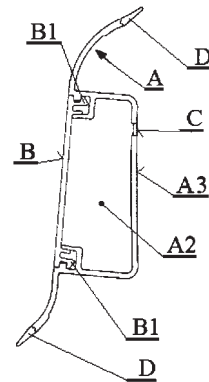
- (71) PROFILE VOX SPÓŁKA Z OGRANICZONĄ
ODPOWIEDZIALNOŚCIĄ SPÓŁKA KOMANDYTOWA,
Czerwonak

(72) VOELKEL PIOTR WIT

(54) **Listwa przypodłogowa**

(57) Listwa przypodłogowa składa się z części maskującej (A), stanowiącej element bazowy i zaślepki (B) połączonych ze sobą za pomocą zatrzasku, który zbudowany jest z gniazda i zaczepu (B1). Część maskująca (A) ma formę kształtownika o przekroju poprzecznym stałym, niezmiennym na całej jego długości, przy czym lico części maskującej (A) stanowią fragmenty jej powierzchni, będące połączeniami płaszczyzn z wycinkami pobocznic cylindrów. Promienie krzywizn fragmentów pobocznic cylindrów biegną w różnych kierunkach. Gniazdo tworzą krawędzie części maskującej usytuowane w okolicy wlotu zagłębienia (A2), znajdującego się w części maskującej (A). W części ścianki zagłębienia (A3), leżącej między krawędziami części maskującej, znajduje się obszar (C) o zwiększonej podatności na zginanie, względem podatności na zginanie pozostałych fragmentów ścianki zagłębienia (A3). Obszarem (C) o zwiększonej podatności na zginanie względem podatności na zginanie pozostałych fragmentów ścianki zagłębienia (A3) jest pasek wstawki z materiału o zwiększonej podatności na zginanie względem podatności na zginanie materiału pozostałych fragmentów ścianki zagłębienia (A3).

(6 zastrzeżeń)



A1 (21) 391488 (22) 2010 06 13

(51) E04G 5/06 (2006.01)

A01M 29/00 (2006.01)

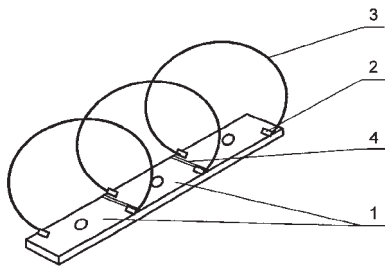
- (71) BIEŁOUS PAWEŁ, Wrocław
(72) BIEŁOUS PAWEŁ; BIEŁOUS TADEUSZ

(54) **Zabezpieczenie blokujące dostęp ptakom**

(57) Zabezpieczenie blokujące dostęp ptakom do miejsc wymagających ochrony ze względu na higienę i bezpieczeństwo, wykonane jest z połączonych ze sobą segmentów (1), tworzących listwę, do której przymocowane są elementy konstrukcji przestrzennej (3),

za pośrednictwem uchwytów (2). Pomiedzy segmentami (1) znajduje się rowek (4), obniżający wytrzymałość między segmentami listwy mocującej.

(10 zastrzeżeń)



A1 (21) 391439 (22) 2010 06 07

(51) E04G 17/14 (2006.01)

E02D 17/04 (2006.01)

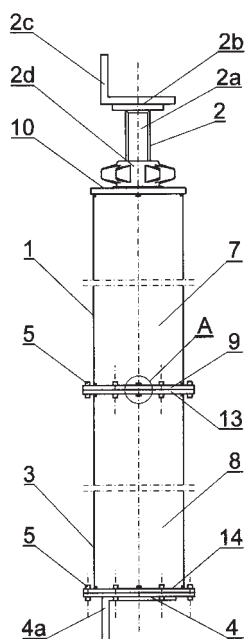
(71) SERWIS POLSKA SPÓŁKA Z OGRANICZONĄ ODPOWIEDZIALNOŚCIĄ, Cieśle

(72) KWARCŃSKI PAWEŁ

(54) Konstrukcja rozporowa, zwłaszcza do zabezpieczania ścian wykopów

(57) Konstrukcja rozporowa przeznaczona jest do zabezpieczania ścian wykopów z regulacją odstępu elementów, przytrzymujących szalunek lub oczep. W skład konstrukcji rozporowej wchodzi rozpora (1), która z jednej strony ma element rozporowy (2), zawierający nagwintowany wałek (2a), osadzoną na jednym końcu wałka (2a) płytę rozporową (2b), zakończoną zaczepem płyty rozporowej (2c), oraz nakrętkę rozporową (2d), a z drugiej strony ma przyłączoną za pośrednictwem belki wsporczej (3) płytę wsporczą (4), zakończoną zaczepem płyty wsporczej (4a). Rozpora (1) zawiera korpus rozporowy (7) w postaci rury, który zamknięty jest na jednym końcu nakładką rozporową (10), a na drugim końcu nakładką łączącą (9). Poprzez nakładkę rozporową (10) do rozporu (1) wsunięty jest drugi koniec wałka (2a), przy czym na wałku (2a), pomiędzy płytą rozporową (2b), a nakładką rozporową (10), znajduje się nakrętka rozporowa (2d). Belka wsporcza (3) zawiera korpus belki (8) w postaci rury, który na obydwu swych końcach zamknięty jest drugą nakładką łączącą (13) i trzecią nakładką łączącą (14). Połączenie rozporu (1) z belką wsporczą (3) oraz belki wsporczej (3) z płytą wsporczą (4) zrealizowane jest za pośrednictwem śrub łączących (5).

(6 zastrzeżeń)



A1 (21) 391536 (22) 2010 06 17

(51) E06B 3/42 (2006.01)

E05D 15/00 (2006.01)

E05D 15/38 (2006.01)

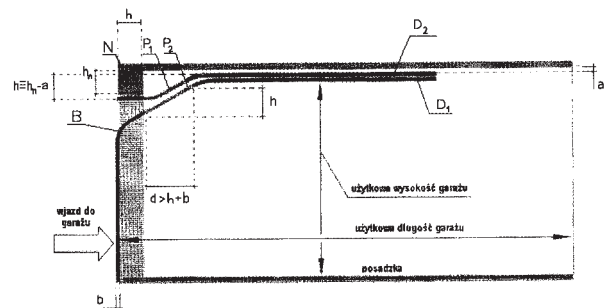
(71) POLITECHNIKA ŚLĄSKA, Gliwice; WIŚNIEWSKI JERZY WIMONT, Ruda Śląska

(72) REMIORZ LESZEK; WIŚNIEWSKI JERZY

(54) Brama segmentowa zwłaszcza dla pomieszczenia garażowego

(57) Brama segmentowa zwłaszcza dla pomieszczenia garażowego składająca się z górnej i dolnej prowadnicy segmentowej, z panelem bramy oraz nadproża charakteryzuje się tym, że pomiędzy dolną prowadnicą segmentu (D_1), a panelem bramy (B) zamocowany jest element kształtny (P_2) korzystnie prostoliniowy, natomiast do górnej prowadnicy segmentu (D_2) i dolnej części nadproża (N) zamocowany jest wyprofilowany element kształtny (P_1), przy czym profil elementu kształtnego (P_1) spełnia zależności (1) i (2): $h_s < h < h_n$ (1), $d > l_n + b$ (2), gdzie: h_n - wysokość nadproża, h_s - grubość segmentu wraz z rolkami prowadzącymi, b - szerokość prowadnicy górnej.

(2 zastrzeżenia)



A1 (21) 391506 (22) 2010 06 15

(51) E06B 9/74 (2006.01)

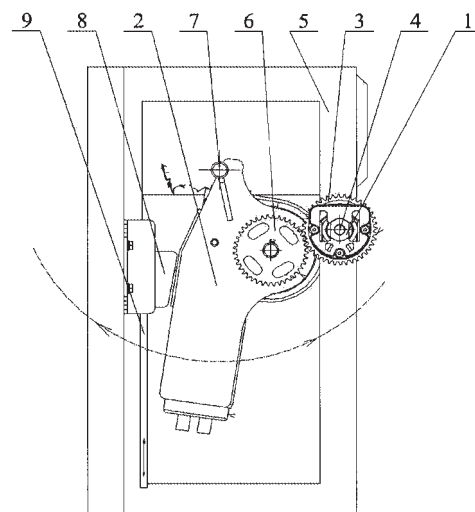
E06B 9/68 (2006.01)

(71) POJAZDY SPECJALISTYCZNE ZBIGNIEW SZCZĘŚNIAK SPÓŁKA Z OGRANICZONĄ ODPOWIEDZIALNOŚCIĄ, Bielsko-Biała

(72) SZCZĘŚNIAK ZBIGNIEW

(54) Mechanizm opuszczania i podnoszenia żaluzji

(57) Przedmiotem wynalazku jest mechanizm opuszczania i podnoszenia żaluzji, zwłaszcza w samochodach specjalnych. Mechanizm składa się z wałka żaluzji (1), na którym jest nawinięta żaluzja, oraz zespołu napędowego (2). Wałek (1) na jednym końcu na stałe ma zamocowane koło zębate (3), obracające się na osi (4), przy czym oś (4) jest zamocowana obrotowo w ramce (5), a koło zębate (3) jest obracane przez koło napędowe (6), zamocowane



na stałe w zespole napędowym (2). Zespół napędowy (2) zamocowany jest obrotowo na osi (7) i styka się z klinem (8), który połączony jest z ciągnem (9).

(1 zastrzeżenie)

A3 (21) 391543 (22) 2010 06 17

(51) E21D 21/00 (2006.01)
F16B 13/06 (2006.01)

(61) 388091

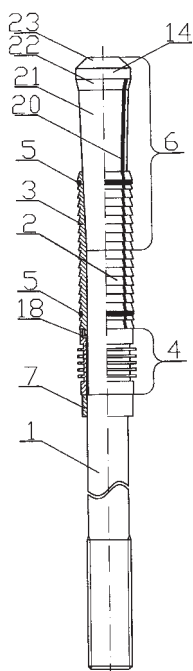
(71) HYJEK BOGDAN DORMECH, Polkowice

(72) HYJEK BOGDAN

(54) Kotew

(57) Kotew znajdująca zastosowanie w obudowie kotwowej wyrobisk górniczych albo w budownictwie składa się z żerdzi kotwi (1) i tulei rozprężnej (2) stanowiącej walec z otworem stożkowo-walcowym usytuowanym współosiowo do jej powierzchni zewnętrznej, tulei hamującej (4). Żerdź kotwi (1) stanowi pręt (walec), którego jedna strona zaopatrzona jest w znaną nagwintowaną końcówkę, a drugą stanowi rozpierak (6). Rozpierak (6) składa się z dwóch stożków ściętych z tworzącymi rozszerzającymi się na zewnątrz (21) i (22), części walcowej (14) i stożka z tworzącymi schodzącymi się do środka (23). Kąt pochylenia między tworzącymi dolnego stożka rozpieraka zawiera się w przedziale od 1° do 12°, kąt pochylenia środkowego stożka rozpieraka zawiera się w przedziale od 4° do 30°. Żerdź kotwi (1) zaopatrzona jest w siodło (7) - w postaci pierścienia, korzystnie umocowanego do powierzchni walcowej żerdzi kotwi (1). Na siodle (7) kolejno osadzona jest tuleja hamująca (4) i tuleja rozprężna (2) zawierająca szczęki (3) umocowane do rozpieraka (6) za pomocą co najmniej jednego ściągacza (5). Wzdłuż tworzących rozpieraka (6) - symetrycznie na obwodzie - umieszczone są zgrubienia (20). Powierzchnia zewnętrzna tulei hamującej (4) jest nieregularna, zaś powierzchnia zewnętrzna szczęk (3), korzystnie, uformowana jest w pierścienie piłokształtne, przy czym tuleja hamująca (4) zaopatrzona jest w gniazdo osadcze (18) usytuowane współosiowo z otworem wewnętrznym tulei hamującej (4), zaś szczęki (3) tulei rozprężnej (2) od strony tulei hamującej (4) zaopatrzone są w prowadniki, których powierzchnia zewnętrzna stanowi wycinek powierzchni obrotowej o obrysie mniejszym od obrysu zewnętrznej powierzchni szczęk (3), korzystnie jako prowadniki stosuje się wycinki powierzchni walca, przy czym prowadniki osadzone są w gnieździe osadczy, a ponadto, korzystnie długość prowadników jest mniejsza od głębokości gniazda osadczego (18).

(12 zastrzeżeń)



DZIAŁ F

MECHANIKA; OŚWIETLENIE; OGRZEWANIE; UZBROJENIE; TECHNIKA MINERSKA

A1 (21) 391508 (22) 2010 06 16

(51) F03B 1/00 (2006.01)
F03B 13/00 (2006.01)

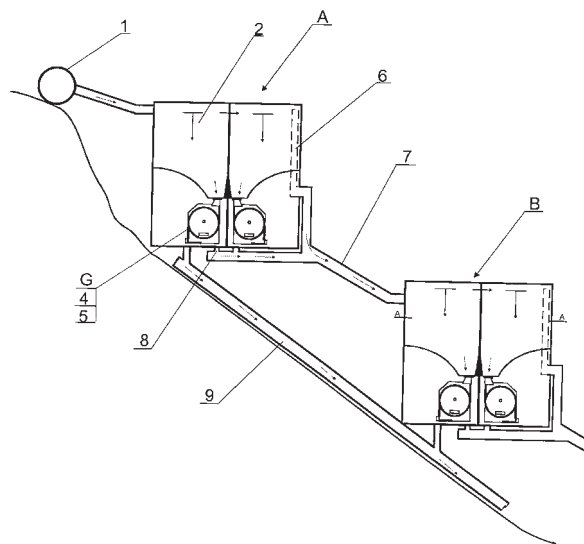
(71) BUZIAK BOLESŁAW, Mielec

(72) BUZIAK BOLESŁAW

(54) Układ do wytwarzania energii elektrycznej z wykorzystaniem energii wodnej

(57) Układ do wytwarzania energii elektrycznej z wykorzystaniem energii wodnej, zawierający kaskadowo połączone ze sobą bloki energetyczne, usytuowane na stoku górskim, charakteryzuje się tym, że połączony ze źródłem zasilania wodnego (1) blok energetyczny (A) składa się z co najmniej jednego, zbiornika (2) zawierającego profilowane dno (3), połączone od dołu z zespołem prądotwórczym (G), składającym się z zespolonej z generatorem (5) turbiny (4), składającej się z połączonej rozpórkami obudowy wewnątrz której usytuowany jest łożyskowy wirnik wyposażony w rozłożone promieniowo zespoły ruchomych łopatek, współpracujących z górną osłoną ograniczającą oraz z dolną kierownicą, połączoną z kanałem wlotowym, zakończonym od góry łącznikiem kielichowym a od dołu kanałem wylotowym, natomiast na zewnętrznej ścianie bloku energetycznego (A) jest usytuowana rura przelewowa (6) połączona z rurowym przewodem zasilającym (7), do którego przyłączone są króćce odprowadzające (8) doprowadzającym wodę do kolejnego bloku energetycznego (B), przy czym króćce odprowadzające (8) są przyłączone do rurowego przewodu zasilającego (7), natomiast korzystnie, pod powierzchnią stoku jest umieszczona rura ściekowa (9) łącząca poszczególne bloki energetyczne.

(3 zastrzeżenia)



A1 (21) 391422 (22) 2010 06 07

(51) F03C 2/30 (2006.01)
F04C 2/30 (2006.01)

(71) POLITECHNIKA GDAŃSKA, Gdańsk

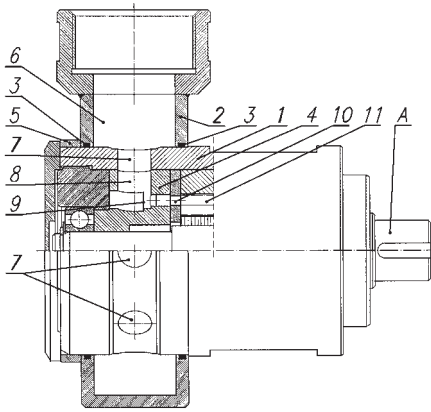
(72) ŚLIWIŃSKI PAWEŁ; ŚLIWIŃSKI PIOTR

(54) Pompa satelitowa

(57) Pompa satelitowa, zawierająca korpus, zbiorczy kolektor ssący i kolektor, charakteryzuje się tym, że w korpusie (1) pompy, na ca-

łym obwodzie, korzystnie w równych odstępach, są usytuowane promieniowo otwory ssące (7), korzystnie o przekroju okrągłym, przy czym otwory ssące (7) są usytuowane współosiowo z otworami (8), znajdującymi się w wewnętrznym kolektorze (4) pompy, zaś na korpusie (1) pompy, wokół otworów ssących (7), jest usytuowany obrotowo zbiorczy kolektor ssący (2) o możliwe dużym polu przekroju poprzecznego kanału przepływu cieczy (6), umożliwiającą dopływ cieczy z przewodu ssącego do otworów ssących (7) w korpusie (1).

(1 zastrzeżenie)



A1 (21) 391528 (22) 2010 06 16

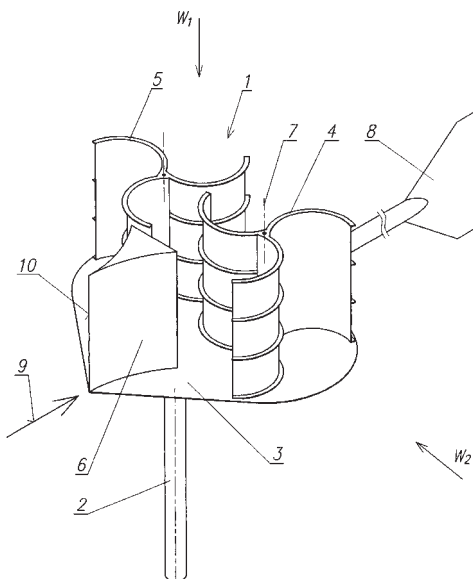
(51) F03D 3/02 (2006.01)
F03D 3/04 (2006.01)
F03D 3/06 (2006.01)
F03D 11/04 (2006.01)

(71) SIGMA SPÓŁKA AKCYJNA, Barak
(72) SZYSZKA ARTUR; CHMIELEWSKI JACEK;
HAJDUK WOJCIECH; HAJDUK JAN

(54) Silnik wiatrowy

(57) Silnik (1) osadzony jest na maszcie (2) i składa się z podstawy (3), prostopadle do której zamocowane są dwa wirniki: pierwszy wirnik (4) i drugi wirnik (5) oraz kierownica (6). Pierwszy wirnik (4) stanowi lustrzane odbicie drugiego wirnika (5) zaś ich obszary pracy zachodzą na siebie. Pierwszy wirnik (4) jest sprzężony z drugim wirnikiem (5) za pośrednictwem przekładni. Kierownica (6) ma postać klina, którego grzbiet (10) jest równoległy do osi (7) pierwszego wirnika (4) oraz jest skierowany pod wiatr (9).

(22 zastrzeżenia)



A1 (21) 391515 (22) 2010 06 15

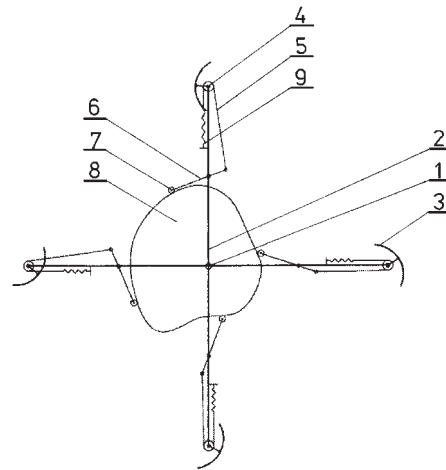
(51) F03D 3/06 (2006.01)
F03D 3/00 (2006.01)
F03D 7/06 (2006.01)
F03D 11/04 (2006.01)

(71) JASIŃSKI PIOTR, Łódź
(72) JASIŃSKI PIOTR

(54) Siłownia wiatrowa

(57) W siłowni wiatrowej z jej pionowym wałem (1), złączonym z odbiornikiem mocy, są trwale połączone końce prętów (2), których drugie końce są złączone obrotowo z osiami łopatek (3), w kształcie wycinków powierzchni walcowych, nadto z osiami łopatek (3) są złączone rolki (4) obracane przez ciągnia (5), których jeden koniec jest złączony z ramionami (6) wodzików (7) spoczywających na krzywce (8) osadzonej obrotowo na pionowym wale (1), drugi koniec ciągnien (5) jest połączony z końcami śrubowych sprężyn (9) o drugich końcach złączonych z prętami (2). W zależności od kierunku wiatru, przez obrót krzywki (8), ustalane jest optymalne dla tego kierunku położenie łopatek (3).

(1 zastrzeżenie)



A1 (21) 391524 (22) 2010 06 15

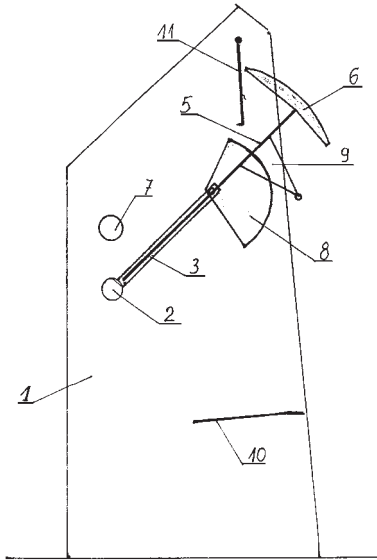
(51) F03G 7/10 (2006.01)

(71) KOWALIK PIOTR, Warszawa; KOWALIK MARIAN, Mława
(72) KOWALIK PIOTR; KOWALIK MARIAN

(54) Urządzenie pozyskujące energię z sił grawitacji

(57) Urządzenie pozyskujące energię z sił grawitacji składa się z kilku, co najmniej trzech segmentów, rozmieszczonych w odstępach umożliwiających umieszczenie między nimi napędów kół, powodujących przemieszczenie obciążenia. Urządzenie uzyskuje ruch obrotowy za pomocą ramion rozmieszczonych na poziomej osi w sposób zapewniający ciągły obrót osi (360°) z podziałem na dwie fazy (dodatnią i ujemną), w których faza dodatnia będzie dostarczać ilość energii przerastającą zużycie energii w fazie ujemnej. Urządzenie charakteryzuje się tym, że każdy z segmentów składa się z dwóch ścian (1) stanowiących podporę osi głównej oraz punktów zawieszania i umocowania napędów, osi głównej (2) przechodzącej przez wszystkie segmenty urządzenia, dwóch ramion stałych (3) zespolonych z osią główną, osi ramion obrotowych umocowanej przegubowo w ramionach stałych, dwóch ramion obrotowych (5) zespolonych z osią tych ramion, obciążenia (6) umieszczonego na końcu ramion obrotowych i zespolonego z nimi, dwóch kół małych (7) przekazujących energię z napędu na koła duże, dwóch wycinków koła dużego (8) zespolonych z osią ramion obrotowych odbierających korzystnie przez tarcie energię z kół małych, podpórki ramienia obrotowego (9), szyny prowadzącej podpórki ramienia obrotowego (10), zawieszania (11) umocowanego na osi opartej o ściany segmentu oraz napędów kół małych.

(3 zastrzeżenia)



A1 (21) 391489 (22) 2010 06 14

(51) F04D 29/34 (2006.01)

F04D 29/36 (2006.01)

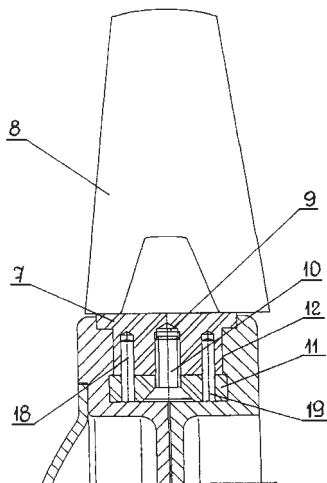
(71) MERCOR SPÓŁKA AKCYJNA, Gdańsk

(72) ZAWADZKI PIOTR

(54) Wentylator osiowy oddymiający

(57) Wentylator zawiera korpus z cylindrycznym kanałem przelotowym w świetle którego osadzona jest na centralnej osi obrotu piasta obrotowa zawierająca na obwodzie szereg gniazd łopatek. W dnie trzpienia osadczego (7) każdej łopatki znajduje się co najmniej jeden otwór mocujący (9), zaś w każdym gnieździe (12) tego trzpienia osadczego (7) łopatki, znajdującym się na obwodzie piasty wirnika, ułożona jest tarcza bazująca (11), przy czym tarcza bazująca (11) zawiera co najmniej jeden kołek ustalający (18, 19) współpracujący z co najmniej jednym otworem ustalającym w dnie trzpienia osadczego (7) łopatki. Tarcza bazująca (11) z co najmniej jednym kołkiem ustalającym (18, 19), połączona z dnem trzpienia osadczego (7) łopatki, ułożona jest w gnieździe (12) piasty wentylatora w stałej pozycji.

(14 zastrzeżeń)



A1 (21) 391497 (22) 2010 06 14

(51) F15B 13/02 (2006.01)

E21D 23/26 (2006.01)

(71) INSTYTUT TECHNIK INNOWACYJNYCH EMAG, Katowice

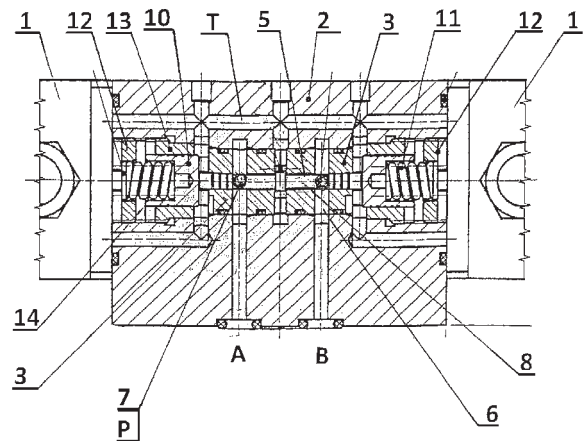
(72) SZCZYGIELSKI ADAM; JAGŁA JAN; TOMASZKIEWICZ JACEK; GRZYŚKA STANISŁAW

(54) Elektrohydrauliczny rozdzielacz proporcjonalny

(57) Rozdzielacz składa się z dwóch elektromagnesów (1), korpusu (2) z kanałami zasilania (P), spływu (T) i odbioru, mieszczącego dwie tuleje zaworowe (3) oraz z elementów dociskowych. Każda z tulei (3) ma krzyżujące się kanały (5, 6, 7), z których pierwszy stanowi kanał (5) suwaka (8), drugi kanał (6) łączy się z kanałem odbioru korpusu (2), prowadzącym do odbiornika (A, B), a trzeci kanał (7) łączy się z kanałami zasilania (P) korpusu (2). Tuleje zaworowe (3) mają z jednej strony, na czołowych powierzchniach, występy, tworzące kanał, łączący się z kanałem spływu (T) i kanałem (5) suwaka (8). Suwak (8) posiada na obwodzie kołnierzy, osadzony w kanale utworzonym przez występy tulei zaworowych (3). Każdy z elementów dociskowych stanowi popychacz (10), mieszczący sprężynę (11), zabezpieczoną podkładką (12) i osadzony w tulei dociskowej (13).

(4 zastrzeżenia)

A-A



A1 (21) 391466 (22) 2010 06 10

(51) F16D 37/02 (2006.01)

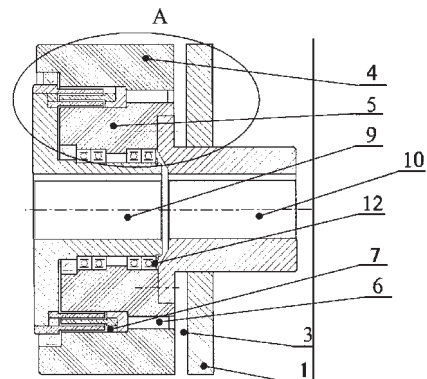
F16D 37/00 (2006.01)

(71) POLITECHNIKA POZNAŃSKA, Poznań

(72) SZELAĞ WOJCIECH; JĘDRYCZKA CEZARY

(54) Sposób regulacji momentu sprzęgającego w magnetoreologicznym sprzęgle wiskotycznym

(57) Przedmiotem wynalazku jest sposób regulacji momentu sprzęgającego w magnetoreologicznym sprzęgle wiskotycznym, mający zastosowanie w urządzeniach, w których zawsze musi wystąpić moment hamujący - hamulce bezpieczeństwa, sprzęgła bezpieczeństwa ograniczające przed przekroczeniem maksymalnej siły lub momentu. Sposób regulacji momentu sprzęgającego w magnetoreologicznym sprzęgle wiskotycznym polega na tym, że wytwarza się pole magnetyczne w obszarze cieczy magnetoreologicznej (7) znajdującej się pomiędzy elementami wirującymi sprzęgła poprzez magnes lub magnesy trwałe (6), ponadto tworzy się alternatywną drogę dla strumienia magnetycznego (Φ_g)



przenikającego przez ciecz magnetoreologiczną (7) poprzez umieszczenie w pobliżu magnesu trwałego (6) zwory (1) tak, aby płynący alternatywną drogą strumień magnetyczny (Φ_a) nie przenikał przez ciecz magnetoreologiczną (7), następnie zmienia się opór magnetyczny alternatywnej drogi strumienia magnetycznego magnesu trwałego (6) poprzez zmianę położenia zwory (1), co powoduje zmianę gęstości strumienia magnetycznego (Φ_g) w obszarze cieczy magnetoreologicznej (7) i skutkuje zmianą lepkości cieczy magnetoreologicznej, a tym samym zmianą momentu sprzęgającego.

(1 zastrzeżenie)

A1 (21) 391467 (22) 2010 06 10

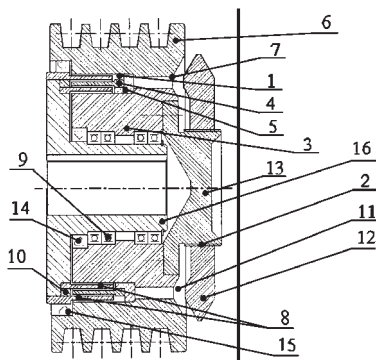
(51) F16D 37/02 (2006.01)
F16D 37/00 (2006.01)

(71) POLITECHNIKA POZNAŃSKA, Poznań
(72) SZELĄG WOJCIECH; JĘDRYCZKA CEZARY

(54) **Nastawialne sprzęgło rozruchowo-przeciążeniowe z cieczą magnetoreologiczną**

(57) Przedmiotem wynalazku jest nastawialne sprzęgło rozruchowo-przeciążeniowe z cieczą magnetoreologiczną, mające zastosowanie min. w maszynach roboczych, pojazdach mechanicznych, lotnictwie, technice wojskowej, liniach produkcyjnych, różnego rodzaju układach wykonawczych automatyki i robotyki, w których jako elementy napędowe wykorzystywane są silniki elektryczne. Nastawialne sprzęgło rozruchowo-przeciążeniowe z cieczą magnetoreologiczną składające się z części napędowej i napędzanej usytuowanych współosiowo, charakteryzuje się tym, że część napędową stanowi tarcza (16) połączona na stałe z pierścieniami ferromagnetycznymi (8) oraz niemagnetycznym pierścieniem dystansującym (10), natomiast część napędzaną tworzy korpus łożysk (3) osadzony na łożyskach (9) mający na obwodzie pierścień niemagnetyczny dystansujący (5) połączony na stałe z co najmniej jednym ferromagnetycznym pierścieniem (4) oraz tuleję zewnętrzną (6) połączone ze sobą na stałe, ponadto w przestrzeni utworzonej przez pierścienie ferromagnetyczne (8) części napędowej i ferromagnetyczny pierścień (4) części napędzanej, tuleję zewnętrzną (6) i korpus łożysk (3) znajduje się ciecz magnetoreologiczna (1), przy czym pierścienie ferromagnetyczne (8) części napędowej oraz korpus łożysk (3), tuleja zewnętrzna (6), a także ferromagnetyczny pierścień (4) części napędzanej oraz element (13) wykonane są z materiału ferromagnetycznego i stanowią obwód magnetyczny główny, zaś pomiędzy korpusem łożysk (3) a tuleją zewnętrzną (6) usytuowany jest namagnesowany promieniowo magnes lub magnesy trwałe (7), a szczelina powietrzna (11) oraz połączona gwintem samohamownym (2) z elementem (13) ferromagnetyczna zwora (12) stanowią obwód magnetyczny bocznikujący obwód magnetyczny główny.

(1 zastrzeżenie)



A1 (21) 391469 (22) 2010 06 10

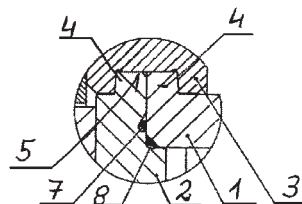
(51) F17C 13/06 (2006.01)

(71) GAZOMET SPÓŁKA Z OGRANICZONĄ
ODPOWIEDZIALNOŚCIĄ, Rawicz
(72) MACIEJAK MIROSLAW

(54) **Zespół zamykający do urządzeń, zwłaszcza do urządzeń ciśnieniowych**

(57) Urządzenie zamykające zbudowane jest z tulei zamknięcia (1) i pokrywy zamykającej (2), pomiędzy którymi umieszczone są elementy uszczelniające (7, 8). Urządzenie wyposażone jest w klamrę spinającą (3) podzieloną na obwodzie na trzy części, które połączone są ze sobą zawiasami. Tuleja zamknięcia (1) i pokrywa zamykająca (2) posiadają występy (4) położone na obwodzie każdej z tych części. Klamra spinająca (3) ma postać pierścienia w którym znajduje się rowek (5) otwarty od strony występow (4) tulei zamknięcia (1) i pokrywy zamykającej (2), położony na całym obwodzie wewnętrznym klamry spinającej (3).

(3 zastrzeżenia)



A1 (21) 391526 (22) 2010 06 15

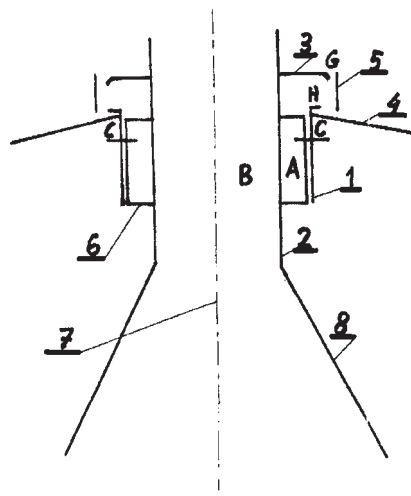
(51) F23J 13/06 (2006.01)
E04F 17/02 (2006.01)

(71) SOSNOWSKI WŁODZIMIERZ, Ciechanów
(72) SOSNOWSKI WŁODZIMIERZ

(54) **Urządzenie kominowe do odprowadzania spalin z równoczesnym napływem świeżego, ogrzanego powietrza, zwłaszcza w pomieszczeniach zamkniętych**

(57) W dachu (4) pomieszczenia, korzystnie w najwyższej jego części, jest zamocowany szczelnie cylinder (1), wewnątrz którego jest umieszczona rura spalinowa (2) do odprowadzania spalin, do której jest zamocowana szczelnie osłona (3) otworu pierścieniowego (A), usytuowanego pomiędzy cylindrem (1), a rurą spalinową (2). Wokół przestrzeni (G), pomiędzy dachem (4) i osłoną (3) jest umieszczony, oddalony od niej w kierunku promieniowym, pionowy pierścień (5). W otworze pierścieniowym (A), pomiędzy cylindrem (1), a rurą spalinową (2), są umieszczone płytki stabilizujące (6) napływu świeżego powietrza, rozmieszczone równomiernie obwodowo wokół rury spalinowej (2).

(6 zastrzeżeń)



A1 (21) 395122 (22) 2011 06 03

(51) F24F 7/06 (2006.01)
F24F 6/14 (2006.01)
A62C 35/62 (2006.01)

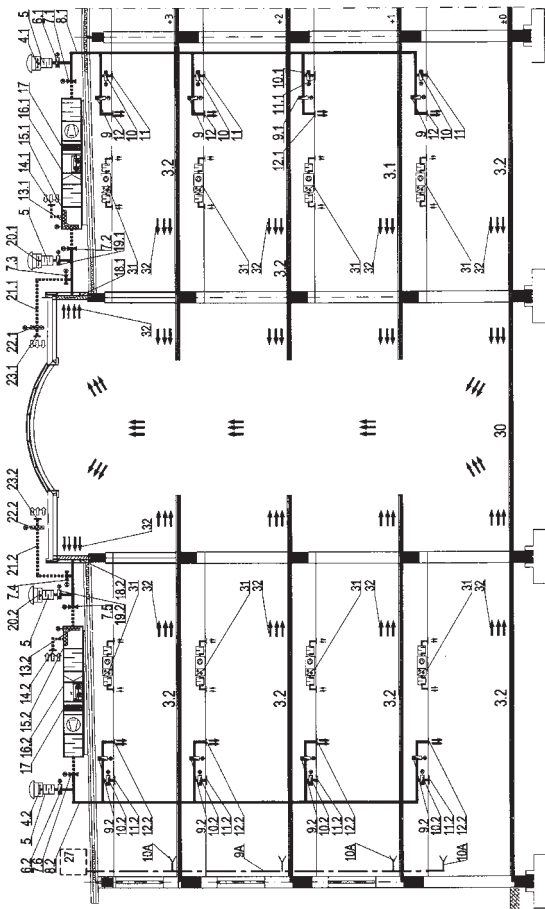
(71) STOJEK MAREK BIURO TECHNICZNE MTTR ENERGY,
Poznań

(72) STOJEK MAREK

(54) System hybrydowej instalacji wentylacji ogólnej i instalacji wentylacji oddymiającej z nawilżaniem powietrza kompensacyjnego

(57) System hybrydowej instalacji wentylacji ogólnej i instalacji wentylacji oddymiającej z nawilżaniem powietrza kompensacyjnego charakteryzuje się tym, że jest połączeniem funkcji instalacji wentylacji ogólnej z odzyskiem ciepła oraz instalacji wentylacji oddymiającej z wodną instalacją nawilżania powietrza kompensacyjnego. W normalnym trybie pracy systemu hybrydowego (brak pożaru) powietrze zewnętrzne będzie uzdatniane w centralach wentylacyjnych (16.1, 16.2) i nawiewane do pomieszczeń. Odzysk ciepła z powietrza wywiewanego będzie realizowany w centralach wentylacyjnych przez recyrkulację powietrza. W przypadku wybuchu pożaru zostaną wyłączone centrale wentylacyjne, przestawienie kłapy pożarowe (9, 9.1, 9.2) w takie położenie, aby możliwe było usuwanie dymów z budynku przez wentylatory oddymiające. W celu uzupełnienia niedoborów powietrza usuwanego z dymem nastąpi automatyczne otwarcie otworów dolotowych umożliwiających dopływ zewnętrznego powietrza kompensacyjnego. Następnie zostanie rozpylona woda w formie mgły wodnej, która będzie porywana i przenoszona dalej przez napływające zewnętrzne powietrze kompensacyjne. Kierunek przepływu nawilżonego powietrza kompensacyjnego będzie powodował, że w obrębie chronionych przejść i dróg ewakuacyjnych w budynku zostanie obniżona odczuwalna temperatura, moc promieniowania, a także lotność toksycznych produktów spalania.

(16 zastrzeżeń)



A1 (21) 391527 (22) 2010 06 15

(51) F24H 9/18 (2006.01)
F23H 15/00 (2006.01)
F23K 3/14 (2006.01)

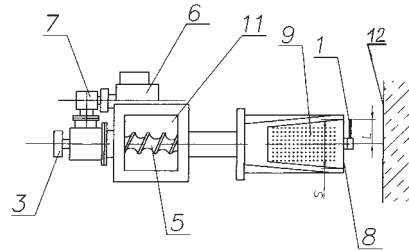
(71) STAWARSKI KRZYSZTOF DOMGAZ, Marki

(72) STAWARSKI KRZYSZTOF

(54) Zgarniacz żużla do paleniska pieca grzewczego

(57) Zgarniacz żużla do paleniska pieca grzewczego, zawierającego urządzenie przesyłowe w postaci ślimaka napędzanego poprzez przekładnię silnikiem elektrycznym, charakteryzuje się tym, że zgarniacz żużla (1) ma postać pręta, osadzonego korzystnie pod kątem prostym na obrotowej osi, która napędzana jest poprzez przekładnię łańcuchową (3) z wałka napędowego ślimaka (5), przy czym zgarniacz żużla (1) usytuowany jest na skraju (8) rusztu (9) komory paleniskowej, w jej osi symetrii ma korzystnie długość (1), równą połowie szerokości (s) rusztu (9) od miejsca zamocowania zgarniacza żużla (1).

(2 zastrzeżenia)



A1 (21) 391435 (22) 2010 06 07

(51) F26B 11/04 (2006.01)
F26B 23/00 (2006.01)

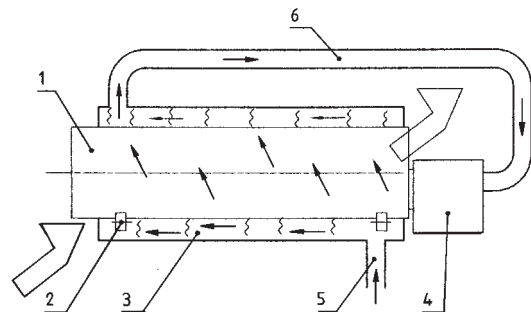
(71) ŁUBIŃSKI JACEK IGOR, Gdynia; OLSZEWSKI ARTUR,
Gdańsk

(72) ŁUBIŃSKI JACEK; OLSZEWSKI ARTUR

(54) Urządzenie do odzysku ciepła zwłaszcza w obrotowych suszarkach bębnowych

(57) Urządzenie do odzysku ciepła zwłaszcza w obrotowych suszarkach bębnowych i piecach rurowych posiadające dodatkową nieruchomą, izolowaną osłonę (3) o specjalnie dobranym kształcie, pełniącą funkcję wymiennika ciepła, umożliwiającą wstępne ogrzanie powietrza zasilającego palnik grzewczy (4) przez nagrany płaszcz bębna (1), co prowadzi do zwiększenia sprawności energetycznej urządzenia. Przestrzeń pomiędzy nieruchomą zabudowaną osłoną, a obracającym się bębniem (1) maszyny posiada ściśle zoptymalizowaną geometrię dopasowaną do konkretnego typu urządzenia wymagań użytkownika, umożliwiającą maksymalną intensyfikację procesu nagrzewania powietrza przez gorący płaszcz bębna zapewniając maksymalny odzysk ciepła. Dodatkową zaletą rozwiązania jest możliwość wyrównania temperatur obwodowych bębna (1) oraz zmniejszenie gradientu temperatury wzdłuż osi bębna. Sposób odzysku ciepła nie ingeruje w konstrukcję maszyny, więc może być z powodzeniem zastosowany na już istniejących instalacjach różnej konstrukcji co prowadzi do obniżenia kosztów eksploatacji przy małych nakładach inwestycyjnych.

(6 zastrzeżeń)

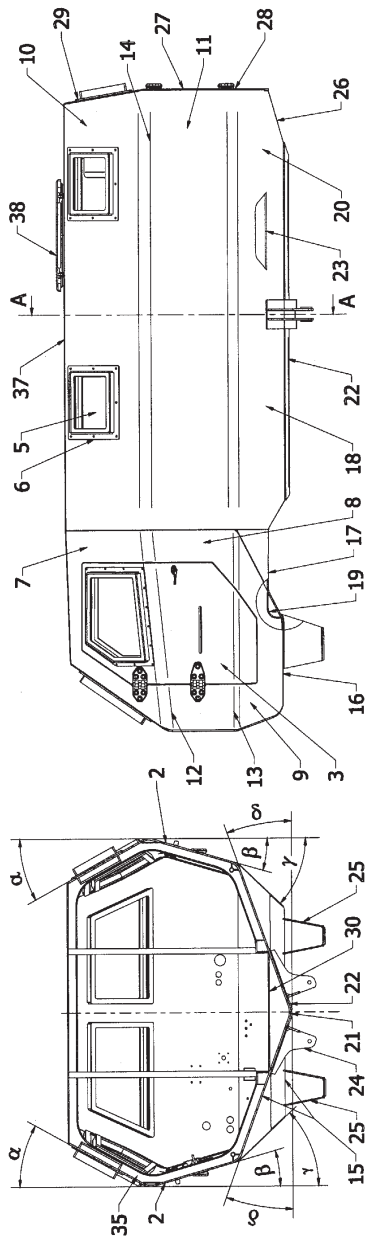


A1 (21) 392290 (22) 2010 06 14

(51) F41H 7/00 (2006.01)
F41H 7/02 (2006.01)

- (71) POLITECHNIKA WROCŁAWSKA, Wrocław; DOM SAMOCHODOWY GERMAZ SPÓŁKA Z OGRANICZONĄ ODPOWIEDZIALNOŚCIĄ, Wrocław
- (72) RUSIŃSKI EUGENIUSZ; ILUK ARTUR; MALCHER KAZIMIERZ; LEWANDOWSKI TADEUSZ; SŁOMSKI WIKTOR; MAZUR ANDRZEJ; PTAK JERZY
- (54) Kadłub nadwozia opancerzonego pojazdu kołowego

(57) Kadłub ma jednoczęściowy korpus wykonany z blachy pancernej, zawierający ścianę górną z dwoma włazami (37), połączoną symetrycznymi ścianami bocznymi (2), z dolną ścianą korpusu zawierającą podłogę przednią (16) połączoną trwale z symetrycznymi powierzchniami płaskimi (20), ponadto wewnątrz korpusu na styku podłogi przedniej (16) z symetrycznymi powierzchniami płaskimi (20) usytuowana jest pionowa przepona dzieląca korpus na części przednią i tylną. Symetryczne ściany boczne (2) w przedniej części wyposażone są w drzwi wejściowe kierowcy (3) z jednej strony i dowódcy z drugiej strony oraz po dwa okna ściany (5) z kuloodpornymi szybami osadzonymi w ramach (6) zamocowanych do ścian bocznych (2) od zewnątrz. Każda ściana boczna (2) w przedniej części, ma przednią powierzchnię płaską górną (7) przechodzącą w przednią powierzchnię płaską środkową wzdłuż pochyłej krawędzi załamania części przedniej, a przednia



powierzchnia płaska środkową załamana jest wzdłuż poziomej krawędzi załamania części przedniej (13), w przednią powierzchnię płaską dolną (9), natomiast ściany boczne (2) w tylnej części mają tylną powierzchnię płaską górną (10) przechodzącą wzdłuż poziomej krawędzi załamania części tylnej (14), w tylną powierzchnię płaską środkową (11), która przechodzi wzdłuż krawędzi poziomej części tylnej (18), w dolną ścianę korpusu stanowiącą powierzchnię płaską (20). Obie symetryczne powierzchnie płaskie (20) o przekroju poprzecznym w kształcie litery V, której ramiona w dolnej części ustawione są do poziomu pod kątem ostrym (δ) korzystnie maksymalnym, i o wierzchołku położonym na wzdłużnej dolnej krawędzi (21), a korpus z tyłu zamknięty jest ścianą tylną (27) wyposażoną w drzwi (28) zaopatrzone w okno drzwi (29), natomiast z przodu ma ściankę załamana na wysokości pochyłej krawędzi załamania części przedniej (12) i poziomej krawędzi załamania części przedniej (13), przy czym górna część ścianki przedniej wyposażona jest w dwa okna z kuloodpornymi szybami osadzonymi w ramach zamocowanych od zewnątrz, ponadto korpus wyposażony jest w dwa przednie sztywne elementy podporowe (25) połączone trwale z podłogą przednią (16) dolnej ściany korpusu oraz dwa ucha (24) przegubowego zespołu mocowania tylnego, umocowane trwale w symetrycznych powierzchniach płaskich (20) dolnej ściany korpusu, przy czym dwa przednie sztywne elementy podporowe (25) i przegubowy zespół mocowania tylnego połączone są z ramą podwozia, ponadto pomiędzy górną i dolną gałęzią przepony zamocowane są nierozłącznie dwa pionowe słupy, do których mocowane są fotele kierowcy i dowódcy.

(12 zastrzeżeń)

DZIAŁ G

FIZYKA

A1 (21) 391503 (22) 2010 06 14

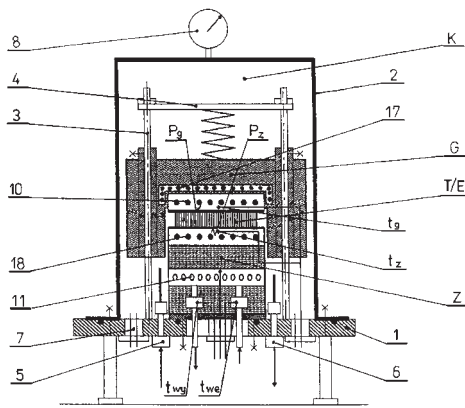
(51) G01K 17/00 (2006.01)
H01L 35/34 (2006.01)
B01L 7/00 (2006.01)

(71) AKADEMIA GÓRNICZO-HUTNICZA
IM. STANISŁAWA STASZICA, Kraków
(72) WOJCIECHOWSKI KRZYSZTOF; ZYBAŁA RAFAŁ;
SCHMIDT MAKSYMILIAN

(54) Urządzenie do wyznaczania charakterystyk modułu termoelektrycznego

(57) Urządzenie posiada termoizolowaną komorę pomiarową (K) z zabudowanymi w niej członem gorącym (G) i członem zimnym (Z), które powierzchniami przylegania (P_g, P_z) obejmują powierzchnie badanego modułu termoelektrycznego (T/E). Człon zimny (Z) ma chłodziwą cieczową (11) włączoną w obieg zawierający wymiennik ciepła, pompę, termostat, przepływomierz oraz czujniki temperatury na wejściu (t_{we}) i wyjściu (t_{wy}) chłodziwy cieczowej (11). W członie gorącym (G) zabudowany jest elektryczny grzejnik dodatkowy (17), obejmujący grzejnik pomiarowy (10) za wyjątkiem kierunku w stronę gorącej powierzchni przylegania (P_g). Urządzenie wyposażone jest w układy pomiarowe mocy elektrycznej grzejnika pomiarowego (10) w członie gorącym (G) i mocy elektrycznej generowanej w module termoelektrycznym (T/E). Ponadto ma termopary (t_g, t_z) gorącej (P_g) i zimnej (t_z) powierzchni przylegania (P_g, P_z), przetworniki analogowo-cyfrowe sygnałów oraz komputer.

(3 zastrzeżenia)



A1 (21) 391459 (22) 2010 06 10

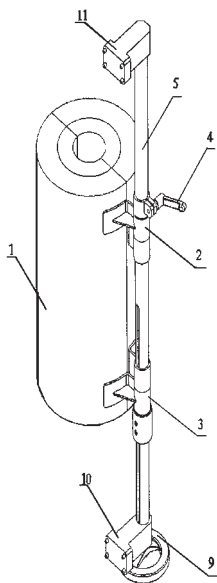
(51) G01N 3/00 (2006.01)
G01N 3/18 (2006.01)
G01N 3/02 (2006.01)

(71) INSTYTUT TECHNOLOGII EKSPLOATACJI - PAŃSTWOWY INSTYTUT BADAWCZY, Radom
(72) ZBROWSKI ANDRZEJ; SAMBORSKI TOMASZ; KOZIOŁ STANISŁAW

(54) **Urządzenie do pozycjonowania pieca zwłaszcza w badaniach odporności na pełzanie**

(57) Urządzenie do pozycjonowania pieca zwłaszcza w badaniach odporności na pełzanie charakteryzuje się tym, że dwupołkowy rurowy piec (1) osadzony jest na prowadnicy (5) za pośrednictwem zawiasów (2 i 3) wyposażonych w tuleje, natomiast prowadnica (5) swoimi końcami ulokowana jest w uchwytach (10 i 11), a wewnątrz prowadnicy (5) umieszczona jest śruba osadzona w dolnym uchwycie (10), a na końcu śruby wystającym z dolnego uchwytu (10) osadzone jest pokrętło w postaci ręcznego kołka (9), a na gwintowanej części śruby wewnątrz prowadnicy (5) osadzona jest nakrętka, w której znajdują się zabieraki w połączone z tuleją o którą opiera się tuleja dolnego zawiasu (3), natomiast w rurowej prowadnicy (5) wykonane jest podłużne wycięcie, przez które przechodzi ramię reakcyjne w postaci nakrętki z zabierakami.

(3 zastrzeżenia)



A1 (21) 391484 (22) 2010 06 12

(51) G01N 3/00 (2006.01)
G01N 3/18 (2006.01)

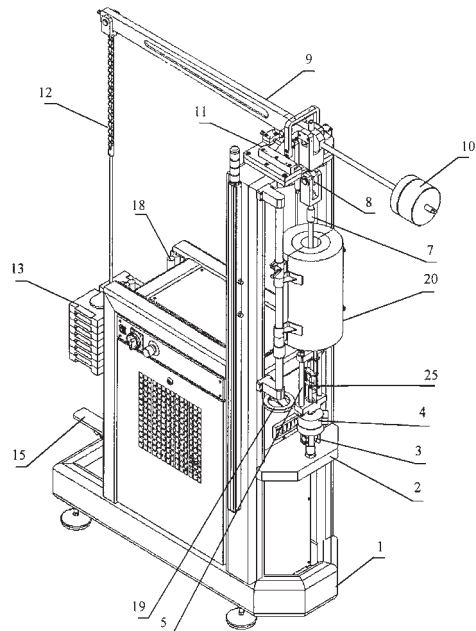
(71) INSTYTUT TECHNOLOGII EKSPLOATACJI - PAŃSTWOWY INSTYTUT BADAWCZY, Radom

(72) ZBROWSKI ANDRZEJ; SAMBORSKI TOMASZ; KOZIOŁ STANISŁAW

(54) **Urządzenie do badania odporności na pełzanie materiałów konstrukcyjnych**

(57) Urządzenie do badania odporności na pełzanie materiałów konstrukcyjnych zawiera, równoległe ponad podstawą ramy (1), płytę (2) ramy (1), ponad którą pionowo usytuowany jest układ badawczy sił, a płyta (2) połączona jest z dolnym przegubem (3), który jest połączony z czujnikiem (4) obciążenia, połączonym z dolnym uchwytem (5) próbki. Ponad uchwytem (5) osadzony jest na pionowej prowadnicy, zamocowanej do ramy (1), zaopatrzonej w układ (19) pozycjonowania, ruchomy dzielony rurowy piec (20), wewnątrz którego znajduje się badana próbka. Ponad piecem (20) znajduje się górny uchwyt próbki, połączony z prostopadłą obciążającą dźwignią (9) za pomocą górnego przegubu (8). Dźwignia (9) jest podparta układem (11) śrubowych mechanizmów do zmiany przełożenia, zamocowanych do górnej części ramy (1), i współpracuje z układem (10) przeciwcieżarów, których położenie względem dźwigni (9) ustalane jest każdorazowo po zmianie przełożenia. W systemie obciążania grawitacyjnego drugi koniec dźwigni (9) jest połączony łańcuchowym cięgnem (12) z szalką, na której jest umieszczony zestaw obciążników (13), współpracującą z windą, zdejmującą i zakładającą zestaw obciążników (13) na szalkę. Winda składa się z ruchomej platformy (15), przemieszczanej po pionowych prowadnicach (18) serwonapędem. W systemie obciążenia, wykorzystującym układ elektromechaniczny, koniec cięgna (12) połączony jest kulistym przegubem z platformą (15) za pomocą sworzni, a serwonapęd jest połączony elektrycznie z czujnikiem (4) obciążenia oraz z układem (25) pomiaru odkształcenia badanej próbki. W systemie prowadzenia badań w trybie bezpośredniego obciążania badanych próbek cięgno (12) jest połączone z platformą (15) sworzniem, po odłączeniu dolnego przegubu (3), a dolny uchwyt (5) próbki (6) jest połączony cięgnem z szalką, na której znajdują się obciążniki.

(3 zastrzeżenia)



A1 (21) 391481 (22) 2010 06 11

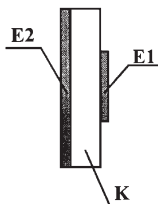
(51) G01N 11/16 (2006.01)
G01N 29/032 (2006.01)

(71) INSTYTUT TECHNOLOGII MATERIAŁÓW ELEKTRONICZNYCH, Warszawa
(72) SOLUCH WALDEMAR; WRÓBEL TADEUSZ

(54) Czujnik do pomiaru lepkości akustycznej cieczy oparty na monolitycznym filtrze kwarcowym

(57) Czujnik charakteryzuje się tym, że po jednej stronie prostokątnej płytki kwarcowej (K) filtr monolityczny ma dwie identyczne elektrody (E1) oraz jedną elektrodę (E2) pokrywającą całą powierzchnię jej drugiej strony.

(5 zastrzeżeń)



A1 (21) 391533 (22) 2010 06 16

(51) G01N 27/12 (2006.01)

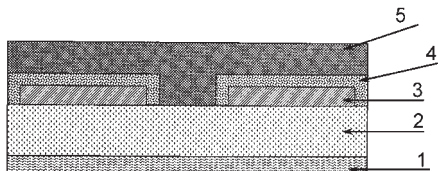
(71) POLITECHNIKA WROCŁAWSKA, Wrocław

(72) TETERYCZ HELENA; WIŚNIEWSKI KAMIL;
HALEK GRZEGORZ; HALEK PATRYK;
BYRCZEK MICHAŁ; MALEWICZ MIROSŁAW

(54) Grubowarstwowy czujnik gazu

(57) Przedmiotem wynalazku jest grubowarstwowy czujnik gazu, przeznaczony do wykrywania i kontroli koncentracji różnych gazów, w tym wybuchowych i toksycznych przy równoczesnej obecności innych gazów i wilgotności. Czujnik ma pomiędzy warstwą gazoczułą (5) i elektrodami metalicznymi (3) naniesioną warstwę cermetu (4), oddzielającą warstwę gazoczułą (5), mającą kontakt z atmosferą gazową, od elektrod metalicznych (3). Warstwa cermetu (4) zawiera proszek metalu w ilości do 25% objętościowych.

(5 zastrzeżeń)



A1 (21) 391532 (22) 2010 06 16

(51) G01N 31/00 (2006.01)

G01N 33/00 (2006.01)

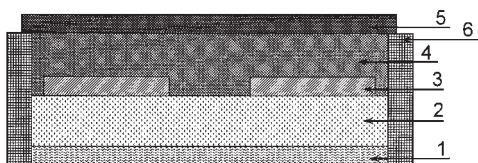
(71) POLITECHNIKA WROCŁAWSKA, Wrocław

(72) TETERYCZ HELENA; WIŚNIEWSKI KAMIL;
HALEK GRZEGORZ; HALEK PATRYK;
BYRCZEK MICHAŁ; MALEWICZ MIROSŁAW

(54) Rezystancyjny, chemiczny czujnik gazu

(57) Przedmiotem wynalazku jest rezystancyjny, chemiczny czujnik gazu, przeznaczonego do kontrolowania w atmosferze obecności i stężenia gazów trujących i palnych. Czujnik ma na górną powierzchnię naniesioną warstwę sepiolitu (5), izolującą aktywną warstwę gazoczułą (4) od bezpośredniego kontaktu z atmosferą.

(3 zastrzeżenia)



A1 (21) 391441 (22) 2010 06 07

(51) G01N 33/68 (2006.01)

C07K 14/765 (2006.01)

(71) INSTYTUT CHEMII BIOORGANICZNEJ POLSKIEJ
AKADEMII NAUK, Poznań

(72) JAKUBOWSKI HIERONIM; MARCZAK ŁUKASZ; SIKORA
MARTA; STOBIECKI MACIEJ; TWARDOWSKI TOMASZ

(54) Sposób analizy N-homocysteinyalbuminy w bio-próbce, zestaw diagnostyczny oraz zastosowanie zestawu diagnostycznego do analizy N-homocysteinyalbuminy w bio-próbce

(57) Przedmiotem wynalazku jest sposób analizy N-homocysteinyalbuminy w bio-próbce, zestaw diagnostyczny oraz zastosowanie zestawu diagnostycznego do analizy N-homocysteinyalbuminy w bio-próbce. Rozwiązanie według wynalazku stanowi nowe narzędzie w diagnostyce wczesnych stadiów chorób układu krążenia człowieka. Bardziej szczegółowo rozwiązanie polega na analizie ilościowej peptydu albuminy zawierającego resztę Lys 525 z przyłączoną resztą homocysteiny. Wynalazek umożliwia także określenie zależności pomiędzy ilością peptydu zawierającego zmodyfikowaną resztę Lys 525 a całkowitym stężeniem homocysteiny w próbach surowic pochodzących od pacjentów, zwłaszcza z chorobą wieńcową serca, czy też z mutacją w genie CBS.

(15 zastrzeżeń)

A1 (21) 391505 (22) 2010 06 15

(51) G01R 31/317 (2006.01)

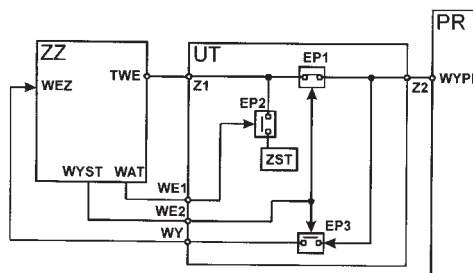
(71) INSTYTUT TELE- I RADIOTECHNICZNY, Warszawa

(72) KOŁODZIEJCZYK ZDZISŁAW

(54) Sposób testowania dwustanowych torów wejściowych zespołu zabezpieczeniowego i układ do testowania dwustanowych torów wejściowych zespołu zabezpieczeniowego

(57) Sposób testowania polega na tym, że przełącza się sygnał wejściowy z wejścia testowanego na wejście zastępcze zespołu zabezpieczeniowego oraz równocześnie dokonuje się zmiany sposobu działania procedur obsługi wejść dwustanowych w taki sposób, że sygnał wejściowy zamiast z wejścia testowanego jest odczytywany z wejścia zastępczego, po czym do wejścia testowanego doprowadza się sygnał logiczny i dokonuje pierwszego odczytu kontrolnego stanu na testowanym wejściu zespołu zabezpieczeniowego. Następnie dokonuje się co najmniej jeszcze jednej zmiany sygnału i co najmniej jednego kolejnego odczytu kontrolnego na wejściu testowanym. Dokonuje się analizy zgodności odczytów stanu wejścia testowanego po kolejnych zmianach z odpowiadającymi im kolejnymi sygnałami na wejściu testowanym, przełącza się sygnał wejściowy z wejścia zastępczego na wejście testowane oraz równocześnie przywraca się rutynowy sposób działania procedur obsługi wejść dwustanowych. Układ do testowania posiada zacisk przejściowy (Z1) połączony z zaciskiem przejściowym (Z2) układu do testowania (UT) poprzez normalnie zwarty styk elementu przełączającego (EP1) oraz ze źródłem sygnału testowego (ZST) poprzez normalnie otwarty styk elementu przełączającego (EP2). Zacisk przejściowy (Z2) jest połączony z wyjściem (WY) poprzez normalnie otwarty styk elementu przełączającego (EP3), natomiast wejście (WE1) jest połączone z wejściem sterującym elementu przełączającego (EP2), a wejście (WE2) jest połączone z wejściami sterującymi elementów przełączających (EP1) i (EP3).

(2 zastrzeżenia)



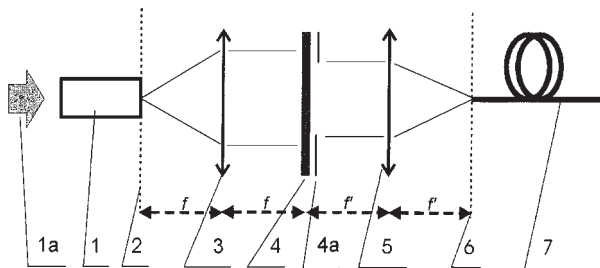
A1 (21) 391547 (22) 2010 06 17

(51) G02B 6/26 (2006.01)
G02B 6/32 (2006.01)
G02B 6/10 (2006.01)

(71) POLITECHNIKA WARSZAWSKA, Warszawa
(72) STĘPNIAK GRZEGORZ

(54) Sposób wprowadzania światła do światłowodu wielomodowego oraz urządzenie do stosowania tego sposobu

(57) Wynalazek rozwiązuje problem zwiększenia pasma transmisyjnego i nie wprowadzania przez modulację dodatkowego tłumienia. Sposób polega na tym, że pobudza się wybrany, pojedynczy mod tego światłowodu. Dokonuje się przestrzenną modulację fazy światła. Urządzenie między laserem nadawczym (1), a światłowodem wielomodowym (7) ma włączony optyczny procesor fourierowski (2,3,4,5,6). Filtr światła (4) jest o binarnej transmisji fazowej. (6 zastrzeżeń)



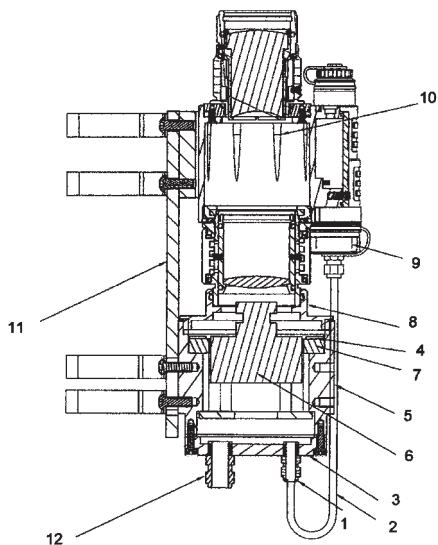
A1 (21) 391513 (22) 2010 06 15

(51) G02B 23/12 (2006.01)

(71) PRZEMYSŁOWY INSTYTUT AUTOMATYKI I POMIARÓW PIAP, Warszawa
(72) WELC MARCIN

(54) Zestaw noktowizyjny

(57) Zestaw noktowizyjny, przeznaczony do stosowania w mobilnych robotach inspekcyjnych, wyposażony w noktowizor i kamerę, charakteryzuje się tym, że noktowizor (10) jest połączony szczelnie za pomocą łącznika (8) z obudową (5), w której jest osadzona poprzez tuleję (7) kamera płytkowa (6), przy czym w obudowie (5) kamery płytkowej jest umieszczona płytka układu sterująco-zasilającego. (2 zastrzeżenia)



A1 (21) 391546 (22) 2010 06 17

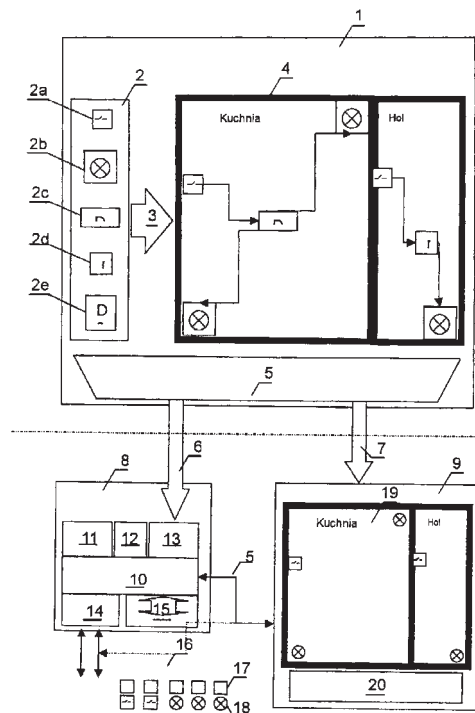
(51) G06F 17/50 (2006.01)

(71) LABNETPLUS M. WITALIŃSKI, J. BUCKI - SPÓŁKA JAWNA, Kraków

(72) WITALIŃSKI MACIEJ; BUCKI JERZY

(54) System budowy układu automatyki budynkowej oraz sposób działania tak zbudowanego układu automatyki budynkowej

(57) System budowy układu automatyki budynkowej zawiera programator (1) z translátorem (5) i z biblioteką obiektów (2) oraz układ automatycznego sterowania urządzeniami wyposażenia budynku, który w oparciu o uzyskany w procesie translacji połączeń elementów do postaci kodu interpretowanego przez sterownik (8) i wyświetlacz (9), ma na celu optymalizację parametrów sterownych urządzeń, co zapewnia komfort użytkowników budynku oraz wizualizację stanów. Układ automatycznego sterowania urządzeniami wyposażenia budynku posiada scentralizowany sterownik mikroprocesorowy (8), do którego opcjonalnie podłączony jest logiczny wyświetlacz (9). Translátor (5) programatora (1) jest połączony ze sterownikiem (8) układem zapisu elementów i sieci połączeń (6) oraz z wyświetlaczem (9) układem zapisu elementów i ich lokalizacji (7). Sterownik (8) zawiera procesor (10), bibliotekę procedur (11), pamięć operacyjną (12), pamięć elementów sieci połączeń (13), interfejs LAN, USB i GSM oraz interfejs magistrali wejścia-wyjścia (15). Z interfejsem (15) jest połączona magistrala wejścia-wyjścia (16). Do magistrali wejścia-wyjścia (16) podłączone są układy wejścia-wyjścia (17) oraz sensory i układy sterowane (18). Mikroprocesor (10) sterownika (8) poprzez translátor (5) jest połączony z wyświetlaczem (9) z zabudowaną biblioteką animacji (20). (2 zastrzeżenia)



A1 (21) 391460 (22) 2010 06 15

(51) G06N 3/12 (2006.01)

(71) TRANSITION TECHNOLOGIES SPÓŁKA AKCYJNA, Warszawa

(72) ŚWIRSKI KONRAD; DESZCZYŃSKI BRUNO

(54) Wieloetapowa metoda optymalizacji procesów PLM z wykorzystaniem metod klasyfikacji i podsumowań wspomaganymi użyciem algorytmów genetycznych

(57) Wieloetapowa metoda optymalizacji procesów PLM z wykorzystaniem metod klasyfikacji i podsumowań wspomaganymi użyciem algorytmów genetycznych, charakteryzuje się tym, że polega na wyselekcjonowaniu konfiguracji produktu optymalnej względem wybranych kryteriów dzięki zastosowaniu algorytmów

genetycznych, operujących na wejściowej logicznej strukturze produktu ze wszystkimi wariantami komponentów połączonych odpowiednimi relacjami, które na podstawie dopasowania do podanych wymagań zostaną zakwalifikowane lub odrzucone. Nadto umożliwia w systemie PLM tworzenie struktur fizycznych, zawierających prawdziwe pliki CAD będące szczególnymi przypadkami generycznych struktur logicznych złożonych z modułów funkcjonalnych połączonych między sobą relacjami, wspierając w ten sposób podejście „montażu-na-zamówienie” i „konfiguracji-na-zamówienie”. Wymagania stawiane docelowej strukturze mogą być wielokryterialne, a wygenerowane wyniki będą przedstawiały wartość doradczą, sugerując użytkownikowi kilka najlepszych wariantów złożenia oraz demonstrując w nich punkty krytyczne. Struktura produktu uwzględnia warianty komponentów wchodzące w skład złożenia i jest możliwa jej optymalizacja dzięki wykorzystaniu algorytmów ewolucyjnych, zwanych „osobnikami” w postaci grafów, których węzły kodowane są wartościami parametrów odpowiadających kryteriom takim jak np.: „ekonomiczność”, „bezawaryjność”, „zakres roboczych temperatur” itp. Każde kryterium oceniane jest oddzielnie. Następnie wyliczona zostaje średnia ważona na podstawie w/w wag kryteriów jako podstawa do selekcji najbardziej przystosowanych osobników, które z prawdopodobieństwem zależnym od obliczonego przystosowania zostaną przeniesione do następnej iteracji i/lub zostaną poddane między sobą krzyżowaniu i mutacji polegającej na wymianie węzłów w celu osiągnięcia nowych kombinacji złożenia, tworząc w ten sposób kolejną pulę osobników podlegającą wspomnianym obliczeniom tak długo, dopóki nie zostanie spełniony jeden z warunków końca algorytmu genetycznego takich jak: maksymalna ilość epok lub brak znaczących zmian w przystosowaniu osobników ciągu kilku kolejnych epok.

(4 zastrzeżenia)

A1 (21) 391451 (22) 2010 06 09

(51) G08G 1/09 (2006.01)

(71) PRZEMYSŁOWY INSTYTUT MOTORYZACJI, Warszawa

(72) MUSZYŃSKI ANDRZEJ; PIJANOWSKI BOGUSŁAW

(54) System identyfikacji i lokalizacji pojazdu uprzywilejowanego

(57) Przedmiotem wynalazku jest system identyfikacji i lokalizacji pojazdu uprzywilejowanego, polegający na montażu w pojazdach uprzywilejowanych i nie uprzywilejowanych systemów elektronicznych z rozwiązaniami softwerowymi i hardwerowymi, pozwalającymi na: a) dla pojazdów uprzywilejowanych, wysyłanie sygnałów radiowych o określonej strukturze zawartości, określające dane pozycyjne pojazdu uprzywilejowanego, b) dla pojazdu nieuprzywilejowanego i uprzywilejowanego: - wykrycie i identyfikację pojazdu uprzywilejowanego, - określenie pozycji na drodze pojazdu uprzywilejowanego. Rozwiązanie zakłada, że systemy ostrzegania zamontowane w pojazdach uprzywilejowanych mają dwie funkcje: emisji sygnałów własnych i odbioru sygnałów innych pojazdów uprzywilejowanych. Pojazdy nieuprzywilejowane (to jest pozostałych użytkowników dróg) mają systemy pozwalające wyłącznie na odbiór sygnałów emitowanych przez pojazdy uprzywilejowane.

(2 zastrzeżenia)

A1 (21) 391555 (22) 2010 06 18

(51) G09B 21/00 (2006.01)

G06T 15/00 (2006.01)

(71) NIEDBALSKI KRZYSZTOF, Otwock

(72) NIEDBALSKI KRZYSZTOF

(54) Sposób przestrzennego wyświetlania obrazu oraz ekran do przestrzennego wyświetlania obrazu

(57) Przedmiotem wynalazku jest sposób przestrzennego wyświetlania obrazu, polegający na tym, że odwzorowuje się obraz, kształt i/lub temperaturę obiektu za pomocą układu elektronicznego sterującego modułem temperatury oraz siłownikami elektrycznymi i/lub pneumatycznymi, a w szczególności obraz przekazywany

bezpośrednio z układu kamer rejestrujących stan otoczenia, ze skanera na ultradźwięki lub z urządzenia radiolokacyjnego, identyfikującego w otoczeniu obiekty statyczne oraz ruchome. Wynalazek dotyczy także ekranu do wyświetlania obrazu, cechującego się tym, że jest zbudowany z ruchomych elementów z płaską powierzchnią czołową, osadzonych przesuwnie w kierunku prostym do powierzchni czołowej, uruchamianych siłownikami elektrycznymi i/lub pneumatycznymi, sterowanymi elektronicznie, przyjmujących położenia odwzorowujące przestrzennie przekazywany obraz, do odczytu dotykowego i/lub wzrokowego. Korzystnie ekran według wynalazku ma dodatkowo w elektronicznym układzie sterowania moduł sterowania temperaturą powierzchni czołowych ruchomych elementów ekranu. Ekran umożliwia osobom niewidomym i niedowidzącym dotykowy odczyt wyświetlanych obrazów, zarówno statycznych, jak i zmieniających się dynamicznie.

(10 zastrzeżeń)

DZIAŁ H

ELEKTROTECHNIKA

A1 (21) 391529 (22) 2010 06 16

(51) H01H 19/50 (2006.01)

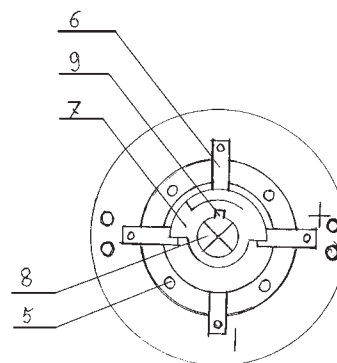
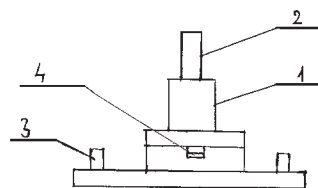
H01H 19/16 (2006.01)

(71) NIEGODAJEW TOMASZ ŚLUSARSTWO PRODUKCYJNE WYROBY Z TWORZYW, Piotrków Trybunalski

(72) NIEGODAJEW TOMASZ

(54) Łącznik elektryczny

(57) Łącznik elektryczny przeznaczony jest szczególnie do instalowania na przewodzie doprowadzającym energię elektryczną do lampy oświetleniowej sterowanej poprzez nacisk nożny. Łącznik wyposażony jest w korpus (1) z tworzywa sztucznego, w którym umieszczone są cztery styki (6). Wewnątrz tych styków wstawiony



jest styk obrotowy (7) z nacięciem na obwodzie połączony z zębatką (8) za pomocą klina (9). Nadanie ruchu obrotowego w prawo następuje poprzez mechanizm napędzający, przyciskającą nogą na przycisk (2).

(1 zastrzeżenie)

A1 (21) 393109 (22) 2010 12 02

(51) H01R 13/633 (2006.01)

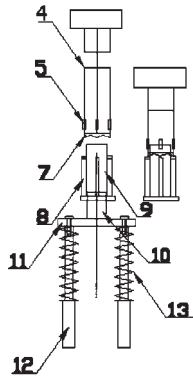
(71) POLITECHNIKA ŚWIĘTOKRZYSKA, Kielce

(72) SZMIDT ARTUR; MAJKA KATARZYNA;
RZEZAWSKA KINGA

(54) Wtyczka sieciowa

(57) Wtyczka charakteryzuje się tym, że w pokrywie znajduje się przycisk typu on/off połączony z nasadką (4) w kształcie walca, wyposażoną po zewnętrznej stronie w wypustki (5), współpasujące z odpowiadającymi względem nich zagłębieniami w pokrywie, przy czym nasadka (4) zakończona jest symetrycznymi zębami (7), które swym kształtem wpasowują się w boczne części wypustek (8) nakładki (9) osadzonej na centralnym bolcu (10) zawierającym poprzeczkę (11) z połączonymi prostopadłe kołkami stykowymi (12) na których znajdują się sprężyny (13). Sprężyny oparte są jednym końcem o poprzeczkę (11), a drugim końcem o dno korpusu.

(3 zastrzeżenia)



A1 (21) 391548 (22) 2010 06 17

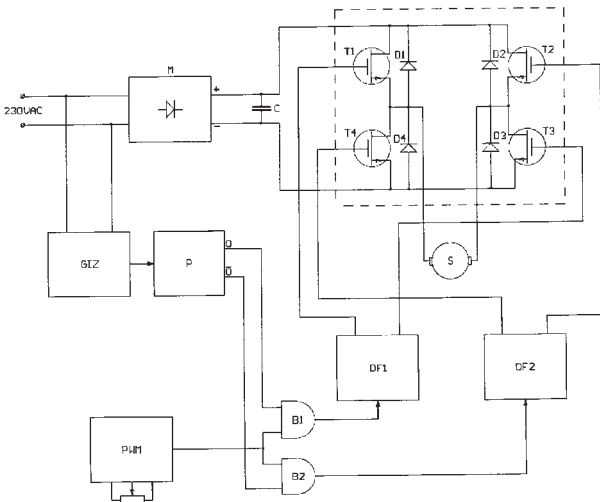
(51) H02P 27/08 (2006.01)

(71) PUSTOŁA WOJCIECH, Warszawa

(72) BRYLIŃSKI DARIUSZ; PUSTOŁA WOJCIECH

(54) Sposób regulacji mocy

(57) Zgłoszenie opisuje sposób regulacji mocy odbiorników sieciowych, zwłaszcza silników indukcyjnych (S). Sposób polega na zastosowaniu mostka tranzystorowego zsynchronizowanego z fazą i częstotliwością sieci, zasilanego wyprostowanym i nie filtrowanym



napęciem sieciowym. Pozwala to na odtworzenie sinusoidalnego kształtu napięcia i prądu na odbiorniku oraz zastosowanie sposobu regulacji w jedno i wielofazowych układach zasilania.

(1 zastrzeżenie)

A1 (21) 391418 (22) 2010 06 05

(51) H03M 1/00 (2006.01)

H03M 1/38 (2006.01)

H03M 1/14 (2006.01)

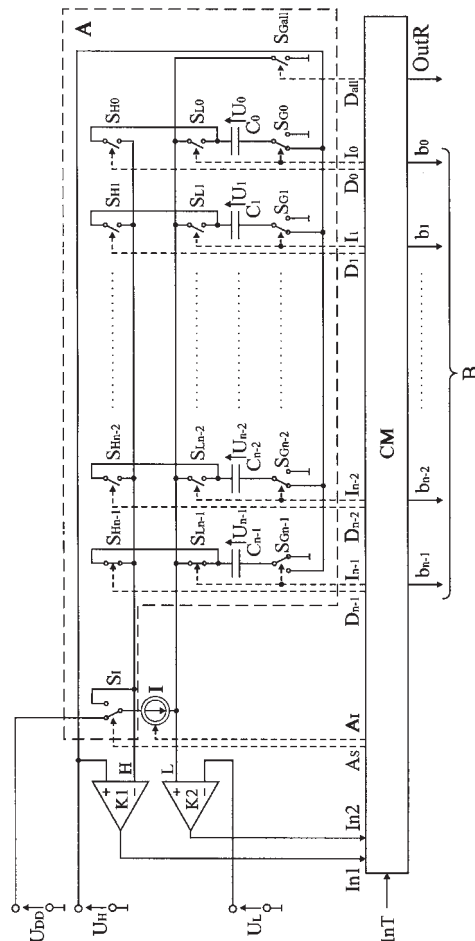
(71) AKADEMIA GÓRNICZO-HUTNICZA

IM. STANISŁAWA STASZICA, Kraków

(72) KOŚCIELNIK DARIUSZ; MIŚKOWICZ MAREK

(54) Sposób i układ do przetwarzania interwału czasu na słowo cyfrowe

(57) Rozwiązanie, charakteryzuje się tym, że interwał czasu odwzorowuje się proporcjonalną do niego wielkością ładunku elektrycznego, który dostarcza się podczas tego interwału czasu za pomocą źródła prądowego (I) i gromadzi się w zespole (A) kondensatorów ($C_{n-1}, C_{n-2}, \dots, C_1, C_0$), przy czym pojemność każdego kondensatora o kolejnym indeksie jest dwukrotnie większa od pojemności kondensatora bezpośrednio go poprzedzającego, a gromadzenie ładunku elektrycznego rozpoczyna się od kondensatora (C_{n-1}) o największej pojemności w zespole (A) i realizuje się od początku do końca interwału czasu wykrywanych za pomocą modułu sterującego (CM) albo do momentu, gdy porównywane równocześnie za pomocą komparatora (K2) napięcie (U_{n-1}) narastające na kondensatorze (C_{n-1}) jest równe napięciu odniesienia (U_L). W tym przypadku kontynuuje się gromadzenie ładunku w kolejnym kondensatorze zespołu (A) o pojemności dwukrotnie mniejszej od pojemności kondensatora, w którym gromadzono ładunek bezpośrednio wcześniej, porównując równocześnie za pomocą komparatora (K2) napięcie narastające na kondensatorze, w którym aktualnie gromadzi się ładunek z napięciem odniesienia (U_L) i cykl ten powtarza się aż do wykrycia za pomocą modułu sterującego (CM)



końca interwału czasu. Proces ten nadzoruje się za pomocą modułu (CM) na podstawie sygnałów wyjściowych komparatorów (K1) i (K2) aż do momentu, gdy podczas pełnienia funkcji kondensatora docelowego przez kondensator (C_0) w zespole (A) kontrolowane równocześnie za pomocą komparatora (K1) napięcie na aktualnym kondensatorze źródłowym, jest równe zero albo porównywane równocześnie za pomocą komparatora (K2) napięcie (U_0) na kondensatorze (C_0) jest równe napięciu odniesienia (U_L), przy czym bitom ($b_{n-1}, b_{n-2}, \dots, b_1, b_0$) słowa cyfrowego przyporządkowanym kondensatorom ($C_{n-1}, C_{n-2}, \dots, C_1, C_0$) zespołu (A), na których uzyskano napięcie o wartości napięcia odniesienia (U_L) przypisuje się za pomocą modułu (CM) wartość jeden, a pozostałym bitom przypisuje się wartość zero.

(7 zastrzeżeń)

A1 (21) 391419 (22) 2010 06 05

(51) H03M 1/00 (2006.01)

H03M 1/38 (2006.01)

H03M 1/14 (2006.01)

(71) AKADEMIA GÓRNICZO-HUTNICZA
IM. STANISŁAWA STASZICA, Kraków

(72) KOŚCIELNIK DARIUSZ; MIŚKOWICZ MAREK

(54) Sposób i układ do przetwarzania wielkości ładunku elektrycznego na słowo cyfrowe

(57) Rozwiązanie, charakteryzuje się tym, że ładunek elektryczny gromadzi się w zespole (A) kondensatorów ($C_{n-1}, C_{n-2}, \dots, C_1, C_0$), przy czym gromadzenie ładunku rozpoczyna się w kondensatorze (C_{n-1}) o największej pojemności w zespole (A) i realizuje się podczas trwania aktywnego stanu sygnału bramkującego, wykrywanego za pomocą modułu sterującego (CM) albo do momentu, gdy

porównywane równocześnie za pomocą komparatora (K2) napięcie (U_{n-1}) na kondensatorze (C_{n-1}) jest równe napięciu odniesienia (U_L), a w tym przypadku kontynuuje się gromadzenie ładunku w kolejnym kondensatorze zespołu (A) o pojemności dwukrotnie mniejszej od pojemności kondensatora, w którym gromadzono ładunek bezpośrednio wcześniej, porównując równocześnie za pomocą komparatora (K2) napięcie na kondensatorze, w którym aktualnie gromadzi się ładunek z napięciem odniesienia (U_L). Cykl ten powtarza się aż do chwili zakończenia trwania aktywnego stanu sygnału bramkującego, wykrywanej za pomocą modułu sterującego (CM), po czym kondensatorowi (C_n) zespołu (A), będącemu ostatnim kondensatorem, w którym gromadzono ładunek przypisuje się za pomocą modułu sterującego (CM) funkcję kondensatora źródłowego, którego indeks jest określany zawartością rejestru indeksu kondensatora źródłowego modułu (CM), wpisując do tego rejestru wartość indeksu kondensatora. Proces przenoszenia ładunku elektrycznego nadzoruje się za pomocą modułu sterującego (CM) na podstawie sygnałów wyjściowych komparatorów (K1) i (K2) aż do momentu, gdy podczas pełnienia funkcji kondensatora docelowego przez kondensator (C_0) o najmniejszej pojemności w zespole (A) kontrolowane równocześnie za pomocą komparatora (K1) napięcie na kondensatorze źródłowym jest równe zero albo porównywane równocześnie za pomocą komparatora (K2) napięcie (U_0) narastające na kondensatorze (C_0) jest równe napięciu odniesienia (U_L), przy czym bitom ($b_{n-1}, b_{n-2}, \dots, b_1, b_0$) słowa cyfrowego przyporządkowanym kondensatorom ($C_{n-1}, C_{n-2}, \dots, C_1, C_0$) zespołu (A), na których uzyskano napięcie o wartości napięcia odniesienia (U_L) przypisuje się za pomocą modułu sterującego (CM) wartość jeden, a pozostałym bitom przypisuje się wartość zero.

(7 zastrzeżeń)

A1 (21) 391420 (22) 2010 06 05

(51) H03M 1/00 (2006.01)

H03M 1/38 (2006.01)

H03M 1/14 (2006.01)

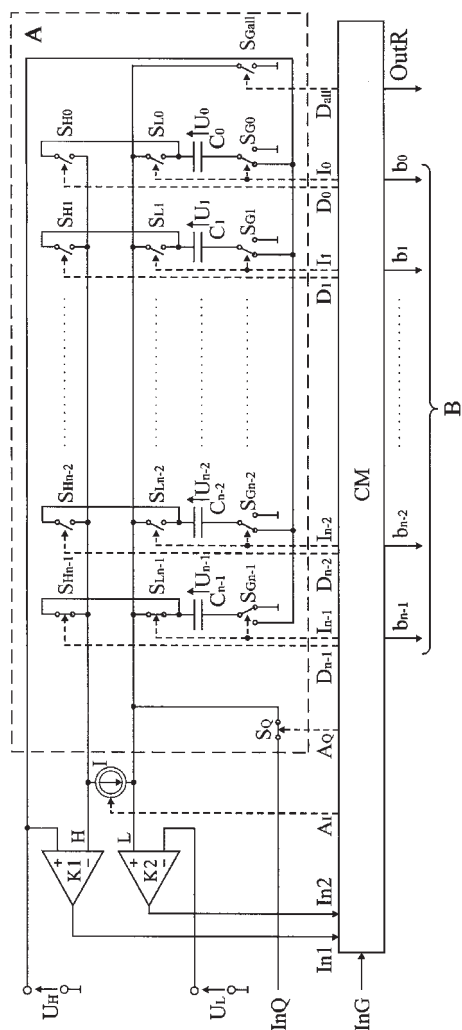
(71) AKADEMIA GÓRNICZO-HUTNICZA
IM. STANISŁAWA STASZICA, Kraków

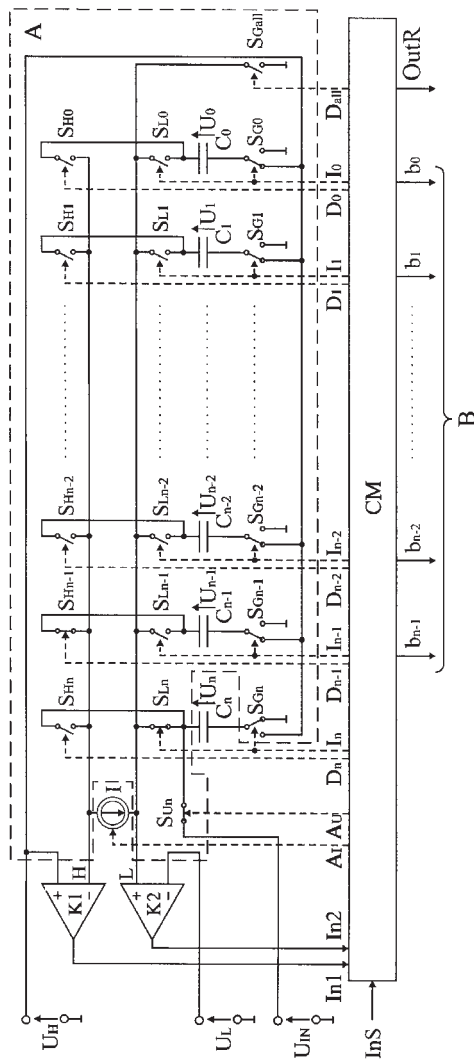
(72) KOŚCIELNIK DARIUSZ; MIŚKOWICZ MAREK

(54) Sposób i układ do przetwarzania chwilowej wielkości napięcia elektrycznego na słowo cyfrowe

(57) Rozwiązanie, charakteryzuje się tym, że po wykryciu za pomocą modułu sterującego (CM) początku aktywnego stanu sygnału wyzwalającego chwilową wielkość przetwarzanego napięcia elektrycznego odwzorowuje się proporcjonalną do niej wielkością ładunku elektrycznego, który gromadzi się w kondensatorze próbkującym (C_n) poprzez równoległe połączenie tego kondensatora ze źródłem napięcia przetwarzanego na czas trwania aktywnego stanu sygnału wyzwalającego, przy czym czas trwania aktywnego stanu sygnału wyzwalającego jest nie krótszy od zadanej wielkości minimalnej. Następnie, po wykryciu za pomocą modułu (CM) końca aktywnego stanu sygnału wyzwalającego, ładunek elektryczny zgromadzony w kondensatorze próbkującym (C_n) rozmieszcza się za pomocą źródła prądowego (I) w kondensatorach ($C_{n-1}, C_{n-2}, \dots, C_1, C_0$) zespołu (A), przy czym pojemność każdego kondensatora o kolejnym indeksie jest dwukrotnie większa od pojemności kondensatora bezpośrednio go poprzedzającego. Proces przenoszenia ładunku nadzoruje się za pomocą modułu sterującego (CM) na podstawie sygnałów wyjściowych komparatorów (K1) i (K2) aż do momentu, gdy podczas pełnienia funkcji kondensatora docelowego przez kondensator (C_0) o najmniejszej pojemności w zespole (A) kontrolowane za pomocą komparatora (K1) napięcie na aktualnym kondensatorze źródłowym jest równe zero albo porównywane równocześnie za pomocą komparatora (K2) napięcie (U_0) narastające na kondensatorze (C_0) jest równe napięciu odniesienia (U_L), a bitom ($b_{n-1}, b_{n-2}, \dots, b_1, b_0$) słowa cyfrowego przyporządkowanym kondensatorom ($C_{n-1}, C_{n-2}, \dots, C_1, C_0$) zespołu (A), na których uzyskano napięcie o wartości napięcia odniesienia (U_L) przypisuje się za pomocą modułu sterującego (CM) wartość jeden, a pozostałym bitom przypisuje się wartość zero.

(5 zastrzeżeń)





A1 (21) 391421 (22) 2010 06 05

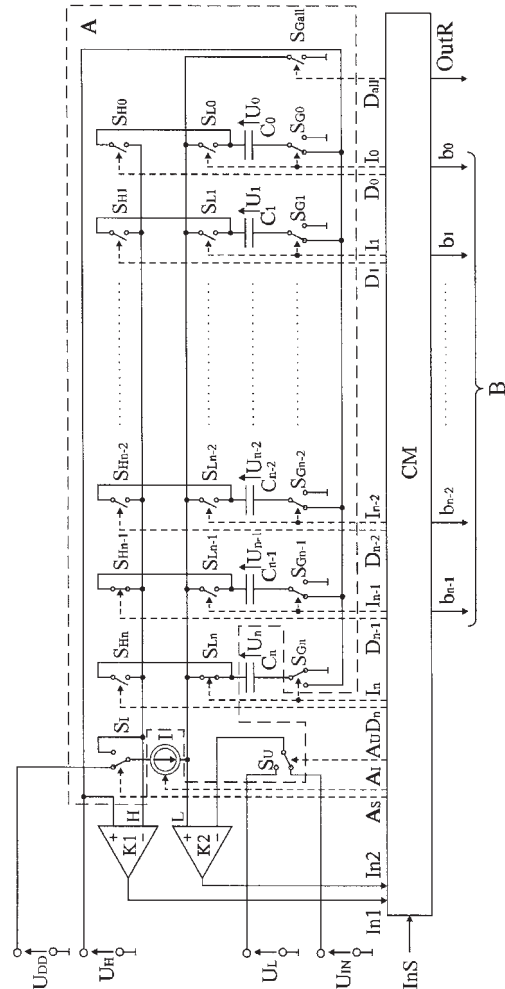
- (51) H03M 1/00 (2006.01)
- H03M 1/38 (2006.01)
- H03M 1/14 (2006.01)

- (71) AKADEMIA GÓRNICZO-HUTNICZA IM. STANISŁAWA STASZICA, Kraków
- (72) KOŚCIELNIK DARIUSZ; MIŚKOWICZ MAREK
- (54) Sposób i układ do przetwarzania wielkości napięcia elektrycznego na słowo cyfrowe

(57) Rozwiązanie, charakteryzuje się tym, że po wykryciu za pomocą modułu sterującego (CM) początku aktywnego stanu sygnału wyzwającego wielkość przetwarzanego napięcia elektrycznego odwzorowuje się proporcjonalną do niej wielkością ładunku elektrycznego tak, że ładunek elektryczny dostarcza się za pomocą źródła prądowego (I) i gromadzi się w kondensatorze próbkującym (C_n), porównując równocześnie za pomocą komparatora (K2) napięcie (U_n) narastające na kondensatorze (C_n) z napięciem przetwarzanym (U_{In}), co realizuje się do chwili, gdy napięcie (U_n) narastające na kondensatorze (C_n) jest równe napięciu przetwarzanemu (U_{In}). Następnie ładunek elektryczny zgromadzony w kondensatorze próbkującym (C_n) rozmieszcza się za pomocą źródła prądowego (I) w kondensatorach ($C_{n-1}, C_{n-2}, \dots, C_1, C_0$) zespołu (A). Proces nadzoruje się za pomocą modułu sterującego (CM) na podstawie sygnałów wyjściowych komparatorów (K1) i (K2) aż do momentu, gdy podczas pełnienia funkcji kondensatora docelowego przez kondensator (C_0) o najmniejszej pojemności w zespole (A) kontrolowane równocześnie za pomocą komparatora (K1) napięcie na aktualnym kondensatorze źródłowym jest równe zero albo porównywane równocześnie za pomocą komparatora (K2) na-

pięcie (U_0) narastające na kondensatorze (C_0) jest równe napięciu odniesienia (U_L). Bitom ($b_{n-1}, b_{n-2}, \dots, b_1, b_0$) słowa cyfrowego, przyporządkowanym kondensatorom ($C_{n-1}, C_{n-2}, \dots, C_1, C_0$) zespołu (A), na których uzyskano napięcie o wartości napięcia odniesienia (U_L) przypisuje się za pomocą modułu sterującego (CM) wartość jeden, a pozostałym bitom przypisuje się wartość zero.

(5 zastrzeżeń)



A1 (21) 391442 (22) 2010 06 07

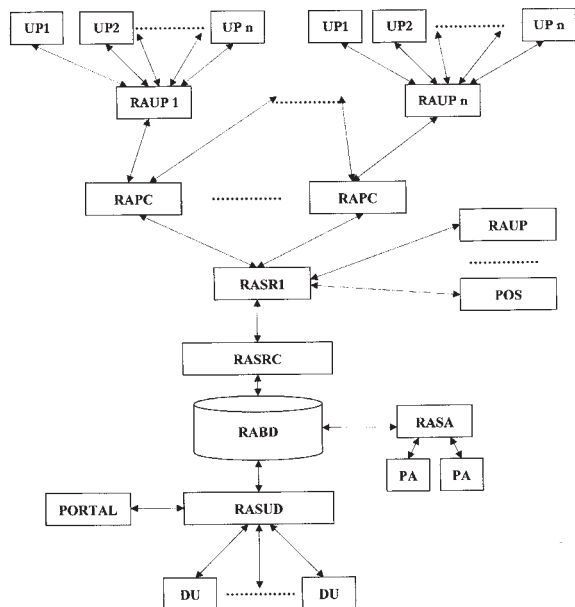
- (51) H04L 12/00 (2006.01)
- H04W 68/00 (2009.01)
- H04W 4/02 (2009.01)
- G06F 17/30 (2006.01)

- (71) BAŁTRUSZEWICZ JADWIGA, Warszawa
- (72) BAŁTRUSZEWICZ JADWIGA
- (54) Sposób automatycznej obsługi indywidualnego użytkownika oraz system automatycznej obsługi indywidualnego użytkownika

(57) Sposób automatycznej obsługi indywidualnego użytkownika, polega na tym, że indywidualny użytkownik w momencie wejścia do obszaru obsługi, łączy się za pomocą urządzenia przenośnego (UP) za pomocą łącza telekomunikacyjnego i sieci telekomunikacyjnej z systemem automatycznej obsługi indywidualnego użytkownika poprzez najbliższe położone urządzenie bezprzewodowe (RAUP), w momencie włączenia modułu komunikacji bezprzewodowej w urządzeniu przenośnym (UP), rejestruje się urządzenie przenośne (UP) w systemie, po czym wprowadza się za pomocą urządzenia (UP) dane dotyczące uzyskania żądanych usług/produktów, które przesyłane są do urządzenia bezprzewodowego (RAUP), a następnie wprowadza się dane o położeniu urządzenia (UP) w obszarze i przekazuje dane wprowadzone przez indywidualnego użytkownika poprzez serwer lokalny (RASR

1) nadzorujący i serwer centralny (RASRC) do centralnej bazy danych (RABD), w której zestawia się dane, po czym po przeprowadzeniu analizy danych w serwerze analiz (RASA) połączonym ze stanowiskiem analizy danych (PA) i serwerze (RASUD) udostępniania danych, dane przetwarzane są w centralnej bazie danych (RABD) i dane dotyczące usytuowania żądanych przez indywidualnego użytkownika usług/produktów w obszarze obsługi przekazywane są kolejno do urządzenia przenośnego (UP) indywidualnego użytkownika w czasie jego przemieszczania się po obszarze obsługi z uwzględnieniem danych dotyczących położenia urządzenia przenośnego (UP) indywidualnego użytkownika przekazywanych automatycznie przez kolejne urządzenia bezprzewodowe (RAUP, RAUP 1, RAUP 2, ..., RAUP n), do serwera lokalnego (RASR) nadzorującego do centralnej bazy danych (RABD), przy czym w każdym momencie indywidualny użytkownik może zmienić dane dotyczące produktów/usług poprzez anulowanie części danych, dodanie nowych i przedstawienie zapytań dotyczących dodatkowych informacji o produktach/usługach, zaś po wyjściu klienta z obszaru obsługi następuje wylogowanie indywidualnego użytkownika z systemu w punkcie obsługi klienta (POS). System automatycznej obsługi indywidualnego użytkownika, zawiera co najmniej jedno urządzenie bezprzewodowe (RAUP, RAUP 1, RAUP 2, ..., RAUP n), połączone bezpośrednio bezprzewodowo z urządzeniem przenośnym (UP) indywidualnego użytkownika oraz za pomocą sieci inteligentnej co najmniej jednym urządzeniem nadzorującym (RAPC), połączonym z co najmniej jednym serwerem lokalnym (RASR 1), który połączony jest z co najmniej jednym punktem (POS) obsługi indywidualnego użytkownika i z serwerem centralnym (RASRC), zbierającym dane z serwerów lokalnych (RASR 1) nadzorujących, połączonym z centralną bazą danych (RABD), która połączona jest z serwerem analiz (RASA) współpracującym z co najmniej jednym stanowiskiem analizy danych (PA) i z serwerem udostępniania danych (RASUD), z którym połączone są co najmniej jeden serwer (PORTAL) portalu internetowego systemu i co najmniej jedno urządzenie (DU) dostawcy produktów/usług, przy czym wszystkie urządzenia systemu połączone są za pomocą sieci inteligentnej umożliwiającą dwustronną komunikację pomiędzy wszystkimi urządzeniami systemu.

(23 zastrzeżenia)



A1 (21) 391550 (22) 2010 06 18

(51) H04L 12/26 (2006.01)

H04L 12/56 (2006.01)

H04L 29/06 (2006.01)

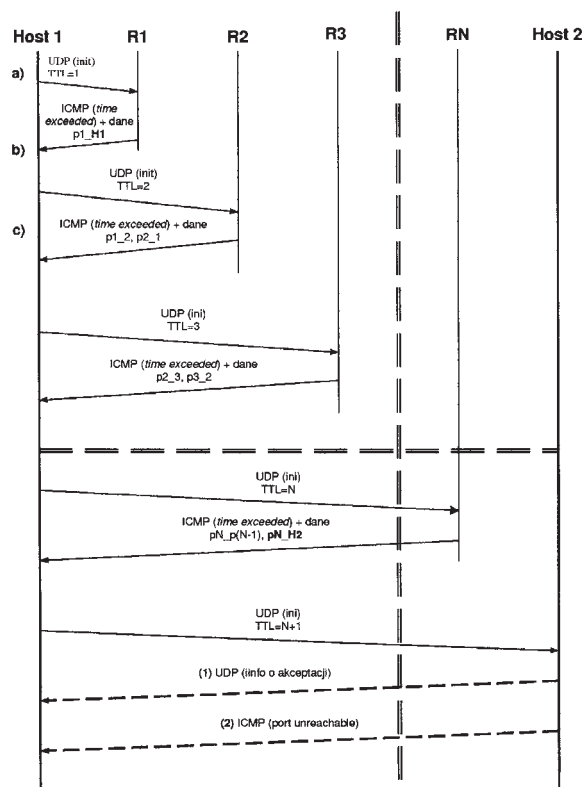
(71) ZACHODNIOPOMORSKI UNIWERSYTET
TECHNOLOGICZNY W SZCZECINIE, Szczecin

(72) WŁODARSKI PRZEMYSŁAW

(54) Sposób kontroli i rezerwacji zasobów routerów w sieciach komputerowych i system w sieciach komputerowych do kontroli rezerwacji zasobów routera

(57) Sposób kontroli i rezerwacji zasobów routerów w sieciach komputerowych polegający na inicjowaniu połączenia, poprzez przesyłanie pakietów UDP, pomiędzy hostem inicjującym połączenie a hostem docelowym, za pośrednictwem routerów, charakteryzuje się tym, że z hosta (1) inicjującego wysyłany jest pakiet UDP zawierający parametry wymagane do przeprowadzenia transmisji z określonymi parametrami z hostem (2) docelowym, z którego otrzymywane są zwrotnie informacje o możliwości spełnienia parametrów wymaganych do nawiązania połączenia, przy czym z co najmniej jednego z pośredniczących routerów (R1...N) otrzymywane są zwrotnie na host (1) inicjujący informację z rozszerzonym komunikatem ICMP o wartościach odpowiadających za stan interfejsów routerów (R1...N), a na routerach (R1...N) rezerwowane są na potrzeby połączenia jego zasoby, wskazane w rozszerzonym komunikacie ICMP, na zadany czas, zaś w hoście (1) inicjującym porównywane są parametry niezbędne do nawiązania połączenia z otrzymanym rozszerzonym komunikatem ICMP, jeżeli uzyska się pozytywny wynik porównania i/lub uzyska się akceptację przez host (2) docelowy parametrów wymaganych do nawiązania połączenia pomiędzy hostem (1) inicjującym a hostem (2) docelowym nawiązuje się połączenie. Przedmiotem zgłoszenia jest również system w sieciach komputerowych do kontroli i rezerwacji zasobów routerów.

(6 zastrzeżeń)



A1 (21) 391496 (22) 2010 06 14

(51) H04L 25/00 (2006.01)

H04L 29/00 (2006.01)

H03K 19/00 (2006.01)

(71) INSTYTUT TELE- I RADIOTECHNICZNY, Warszawa

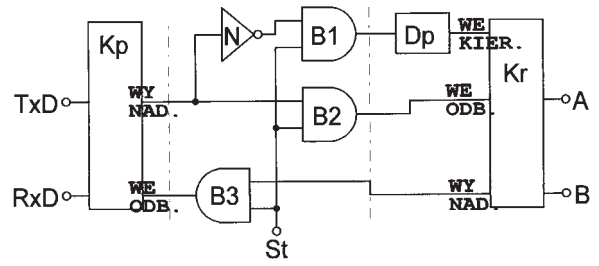
(72) KALINOWSKI ADAM

(54) Układ szeregowego konwertera transmisyjnego

(57) Układ szeregowego konwertera transmisyjnego zawiera negator logiczny (N) i trzy bramki logiczne (B1), (B2) i (B3) realizujące funkcję iloczynu logicznego, mające jedno z wejść wspólne. Drugie

wejście pierwszej bramki logicznej (B1) połączone jest z wyjściem negatora logicznego (N), którego wejście połączone jest z drugim wejściem drugiej bramki logicznej (B2) i z wyjściem nadawczym konwertera poziomów (Kp). Wyjście pierwszej bramki logicznej (B1) połączone jest z wejściem detektora przepływu (Dp), którego wyjście dołączone jest do wejścia kierunku konwertera różnicowego (Kr). Wyjście drugiej bramki logicznej (B2) dołączone jest do wejścia odbiorczego konwertera różnicowego (Kr), którego wyjście nadawcze połączone jest do drugiego wejścia trzeciej bramki logicznej (B3), mającej wyjście dołączone do wejścia odbiorczego konwertera poziomów (Kp).

(1 zastrzeżenie)



II. WZORY UŻYTKOWE

DZIAŁ A

PODSTAWOWE POTRZEBY LUDZKIE

U1 (21) 119112 (22) 2010 06 18

(51) A43B 3/12 (2006.01)

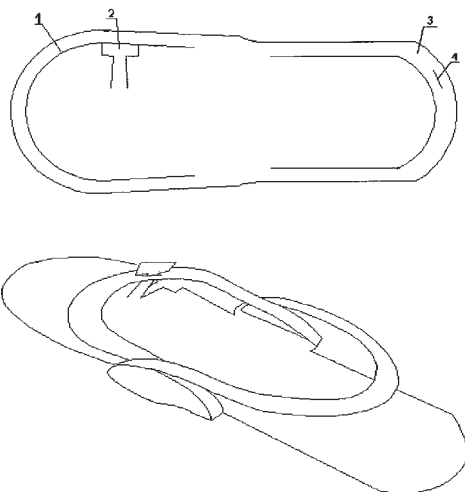
(71) ALLIUM SPÓŁKA CYWILNA RAFAŁ MAMEJ
JAKUB MAMEJ, Lublin

(72) MAMEJ JAKUB; MAMEJ RAFAŁ

(54) Sandał higieniczny

(57) Przedmiotem wzoru użytkowego jest sandał higieniczny do użytku osobistego, gdzie ze względu na wygodę, higienę lub komfort powinno zostać użyte obuwie ochronne. Takimi zastosowaniami są w szczególności: publiczne baseny kąpielowe, SPA, solaria, plaże, łazienki publiczne, w tym hotelowe. Sandał wykonany jest z jednego elementu i wykrojony jest w kształcie zbliżonym do trapezu, który w miejscu krótszych boków ma ewentualnie kształt owalny lub zbliżony do prostokąta o owalnych krótszych bokach. Ponadto posiada w tylnej części niewielkie nacięcie (4) w ramieniu (3) do zamocowania zaczepu. Nacięcie (2) w przedniej części podeszwy, w kształcie zbliżonym do litery „T” jednak nie nacięte u podstawy, pozwala na przytwierdzenie paska (3) do podeszwy. Pasek tylny, podtrzymujący piętę stopy, wycięty jest w przedniej części (1) jest wyginany do tyłu.

(3 zastrzeżenia)



U1 (21) 119082 (22) 2010 06 08

(51) A47G 9/00 (2006.01)

(71) KOWALSKI MACIEJ, Cieszyn

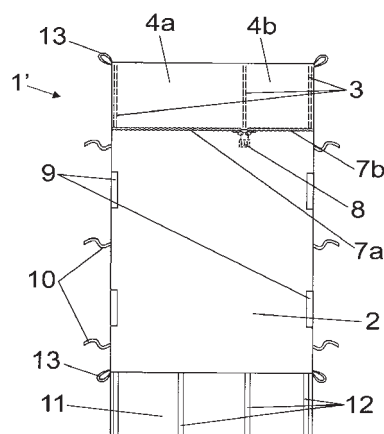
(72) KOWALSKI MACIEJ

(54) Mata rekreacyjna

(57) Przedmiotem wzoru użytkowego jest mata rekreacyjna (1'), zwłaszcza plażowa, zawierająca arkusz (2) z materiału tekstylnego, wykonany korzystnie z tkaniny albo dzianiny z włókna sztucznego albo naturalnego i mający korzystnie zasadniczo prostokątny kształt, co najmniej jedną kieszeń (4a, 4b) oraz środki łączeniowe do łączenia z innymi arkuszami materiałowymi (1'). Dla zapewnienia

wysokiej użyteczności i uniwersalności oraz umożliwienia przechowywania drobnych przedmiotów, w szczególności bezpiecznego przechowywania przedmiotów użytku osobistego, w macie (1') co najmniej jedna kieszeń (4a, 4b) jest utworzona poprzez zawinięcie fragmentu arkusza (2) i co najmniej częściowe zszycie krawędzi takiego zawinięcia do pozostałej części arkusza (2), a środki łączeniowe są rozmieszczone obwodowo.

(10 zastrzeżeń)



U1 (21) 119093 (22) 2010 06 10

(51) A61D 19/02 (2006.01)

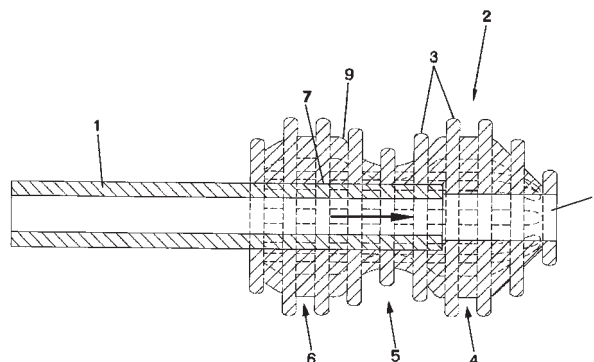
(71) IBERICA DE REPRODUCCION ASISTIDA S.L.,
Centelles (Barcelona), ES

(72) JAVIER GIL PASCUAL JAVIER, ES; MORELL BRAS JOAN, ES

(54) Cewnik do sztucznej inseminacji

(57) Wzór użytkowy dotyczy cewnika do sztucznej inseminacji, ze szczególnym zastosowaniem przy inseminacji świń, zawierającego końcówkową część (2), skonfigurowaną w oparciu o szereg rozmieszczonych kołowych pierścieni (3), równoległych wzajemnie do siebie, posiadających zaokrąglony kontur, w celu ułatwienia jej wkładania pod naciskiem i umieszczenia jej w szyjce. Pierścienie te są symetrycznie rozmieszczone pod względem różnych średnic i w kierunku osiowym sinusoidalnie. Zawiera ona wypukły przedni sektor (4), wklęsły pośredni sektor (5), skąd w kierunku do tyłu rozciąga się wypukły tylny sektor (6), co pozwala na jej zablokowanie. Jest doskonale dopasowana do sutków szyjki, dostosowana do stymulacji ruchliwości macicy oraz zmniejszenia ilości nasienia wypływającego w strumieniu zwrotnym.

(3 zastrzeżenia)



DZIAŁ B

RÓŻNE PROCESY PRZEMYSŁOWE; TRANSPORT

U1 (21) 119089 (22) 2010 06 10

(51) **B21F 11/00** (2006.01)
B25J 15/02 (2006.01)

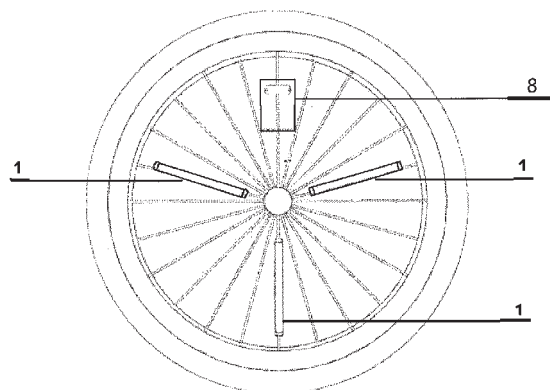
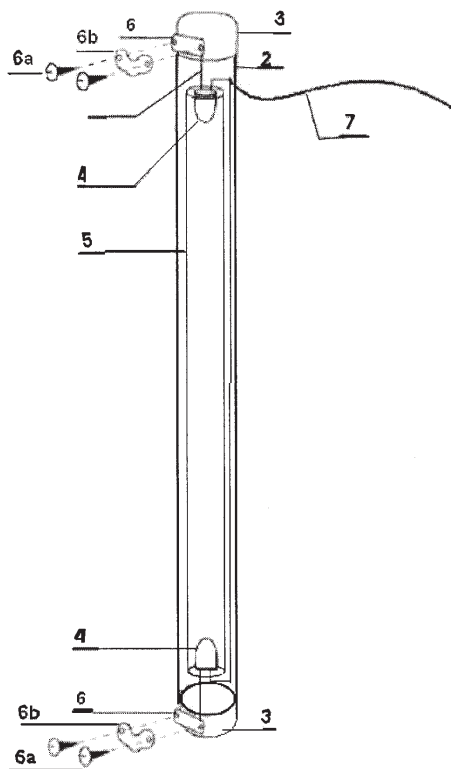
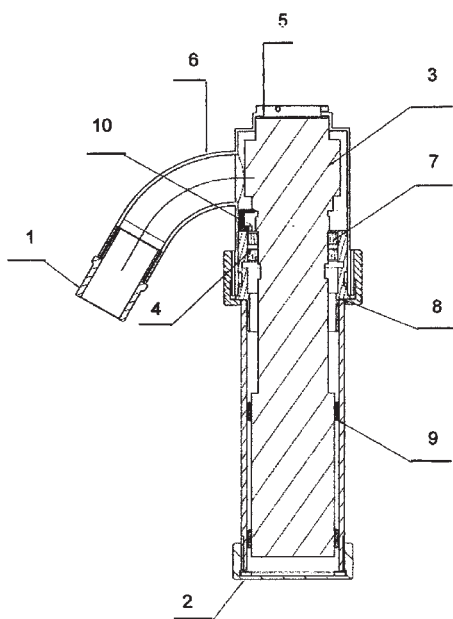
(71) PRZEMYSŁOWY INSTYTUT AUTOMATYKI I POMIARÓW
PIAP, Warszawa

(72) WELC MARCIN

(54) **Elektryczne nożyce**

(57) Nożyce elektryczne (3) są umieszczone w obudowie, złożonej z połączonych ze sobą rozłącznie tuby (8) i korpusu (6) i są prowadzone za pomocą uchwytów (9) osadzonych w tubie (8), przy czym w tubie (8) jest osadzony uchwyt (10) służący do zwalniania nożyc w przypadku zakleszczenia, a ponadto obudowa nożyc (3) jest zaopatrzona w łącznik (1) przeznaczony do łączenia nożyc z rurą o dowolnej średnicy oraz wyprowadzania przewodów sterujących i zasilających.

(1 zastrzeżenie)



U1 (21) 119102 (22) 2010 06 14

(51) **B60Q 1/32** (2006.01)
B62J 6/00 (2006.01)

(71) KAMIŃSKI WALDEMAR, Szczecin

(72) KAMIŃSKI WALDEMAR

(54) **Urządzenie do oświetlania kół rowerowych**

(57) Przedmiotem wzoru użytkowego jest urządzenie do oświetlania kół roweru. Urządzenie składa się z trzech oświetlaczy (1), wyposażonych w żarówki diodowe (4) połączone z zasilaczem (8). Poszczególne elementy są mocowane do szprych koła rowerowego.

(1 zastrzeżenie)

U1 (21) 119101 (22) 2010 06 14

(51) **B60R 9/05** (2006.01)

(71) FOLTYŃSKI MAREK, Jawor Soleccki

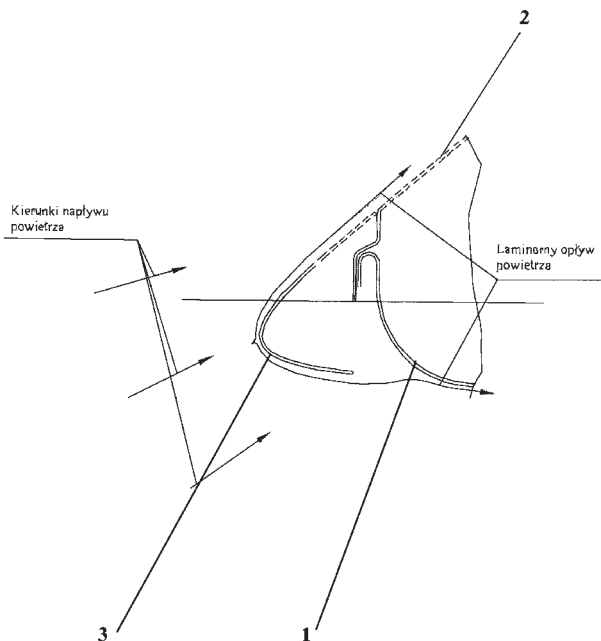
(72) FOLTYŃSKI MAREK

(54) **Spojler do bagażnika samochodowego**

(57) Spoiler aerodynamiczny do bagażnika samochodowego typu box mocowany do bagażnika składającego się z części stałej (1) i części ruchomej (2), usytuowany bezpośrednio przed miejscem połączenia obu tych części na przedzie bagażnika, wykonany z materiału o znanym składzie konstrukcyjnym i chemicznym mający formę sztywnej powłoki charakteryzuje się tym że: tworząca go powłoka wypukła na zewnątrz w stosunku do bagażnika jest rozpięta na dwóch krzywych przestrzennych, których krzywa górna jest dopasowana do górnej ruchomej części (2) bagażnika natomiast krzywa dolna przebiega poniżej płaszczyzny usku geometrycznego bryły bagażnika, korzystnie w odległości 1/4 jego szerokości przebiega w bezpośredniej bliskości powierzchni cylin-

dryczonej utworzonej przez krawędź zewnętrzną części ruchomej (2) będącej zarazem zewnętrzną krawędzią uskoku geometrycznego, przy czym mocowanie spoileru (3) do części ruchomej (2), trwałe lub rozłączne, o znanej konstrukcji może w skrajnym przypadku zintegrować spoiler (3) z częścią ruchomą (2) tworząc jednolitą powłokę.

(1 zastrzeżenie)



Data wprowadzenia zmiany zastrzeżeń: 2011 10 24

U1 (21) **119078** (22) 2010 06 07

(51) **B60S 3/00** (2006.01)
A46B 15/00 (2006.01)

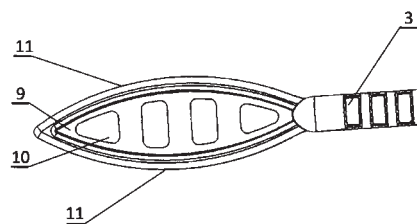
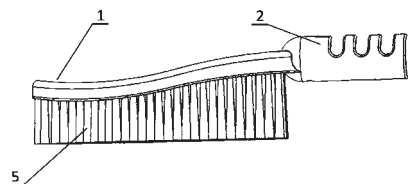
(71) KUFIETA KRZYSZTOF KUFIETA SPÓŁKA CYWILNA, Wodzisław Śląski; KUFIETA SEBASTIAN KUFIETA SPÓŁKA CYWILNA, Wodzisław Śląski

(72) MEISER MICHAŁ

(54) **Szczotka dla wielofunkcyjnego przyrządu, zwłaszcza do usuwania śniegu i lodu**

(57) Szczotka dla wielofunkcyjnego przyrządu, zwłaszcza do usuwania śniegu i lodu, posiada oprawę wyposażoną w cylindryczny uchwyt oraz giętkie i sprężyste zmiatające elementy zamocowane na nośniku po jej stronie spodniej, przy czym w oprawie (1) skrajne wewnętrzne rzędy zmiatających elementów (5) wyznaczają powierzchnię (9), w której jest wykonany co najmniej jeden przelotowy otwór (10), natomiast krawędzie (11) oprawy (1), wzdłuż których jest rozmieszczony odpowiednio każdy zewnętrzny rząd zmiatających elementów (5), mają kontur łukowy. Zmiatające elementy (5) są rozmieszczone w dwóch równoległych rzędach przy każdej krawędzi oprawy (1) i stanowią jej pojedyncze kształtowe szczecziny lub szczecziny pogrupowane w pęczki.

(10 zastrzeżeń)



U1 (21) **119077** (22) 2010 06 07

(51) **B61F 3/06** (2006.01)
B61F 5/52 (2006.01)

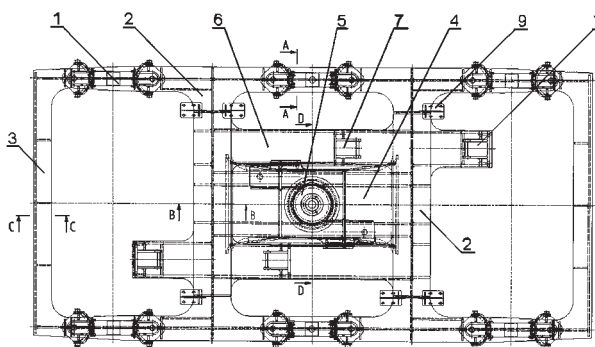
(71) INSTYTUT POJAZDÓW SZYNOWYCH TABOR, Poznań

(72) SOBAŚ MAREK; GRZECHOWIAK RYSZARD;
MIKLASZ RADOŚŁAW

(54) **Rama trzosiowego wózka napędowego dla pojazdów szynowych**

(57) Przedmiotem wzoru użytkowego jest rama trzosiowego wózka napędowego dla pojazdów szynowych, zwłaszcza specjalistycznych pojazdów szynowych do prac na infrastrukturze kolejowej, np. do oczyszczania i wymiany tłucznia oraz podbijania podkładów. Rama charakteryzuje się tym, że ostojnice (1) na końcach są połączone czołownicami (3), zaś w części środkowej są połączone rozstawionymi symetrycznie względem osi poprzecznej ramy dwiema poprzecznicami (2), które z kolei są połączone wzdłużnie z podłużnicą środkową (4) zawierającą w części centralnej gniazdo skrętu (5), i podłużnicami bocznymi (6). Z każdej poprzecznicy (2) wychodzi w kierunku skrajnych osi kół, usytuowany asymetrycznie względem osi wzdłużnej ramy, wspornik (7) mechanizmu zaciskowego hamulca tarczowego tej osi, a dla mechanizmu zaciskowego hamulca tarczowego środkowej osi kół wsporniki (7) znajdują się w podłużnicach bocznych (6). Z dołu podłużnicy środkowej (4) wychodzą, usytuowane asymetrycznie względem osi wzdłużnej ramy, wysięgniki podwieszenia przekładni trakcyjnej. Ponadto po dolnej stronie ostojnice (1) zawierają korpusy prowadnic do prowadzenia zawieszania zestawów kołowych.

(6 zastrzeżeń)



U1 (21) **119111** (22) 2010 06 18

(51) **B63C 9/08** (2006.01)
B63C 9/26 (2006.01)

(71) MARSEPLAST SPÓŁKA Z OGRANICZONĄ ODPOWIEDZIALNOŚCIĄ, Niepołomice

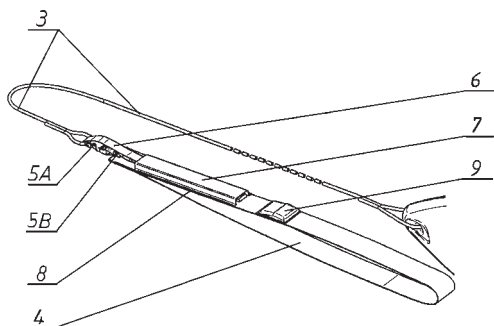
(72) BUCZEK PIOTR

(54) **Boja ratownicza**

(57) Wzór użytkowy dotyczy boi ratowniczej, wyposażonej w pływak, ukształtowany w formie nieregularnej bryły z otworami wzdłuż krawędzi, pełniącymi rolę uchwytów. Pływak jest połączony z holowniczą linką (3), a ta jest połączona z asekuracyjną opaską (4) za pomocą zatrzaskowego zamka. Zatrzask (5A) zatrzaskowego zamka jest połączony z pętlą holowniczej linki (3) oraz z końcówką dodatkowej asekuracyjnej taśmy (6). Dodatkowa asekuracyjna taśma (6) jest ułożona warstwowo wewnątrz kieszeni (7), przy-

mocowanej do zewnętrznej powierzchni asekuracyjnej opaski (4). Powyżej kieszeni (7) znajduje się, przymocowana do powierzchni asekuracyjnej opaski (4), kieszonka (9) na ustnik do sztucznego oddychania metodą usta-usta.

(4 zastrzeżenia)



U1 (21) 119103 (22) 2010 06 15

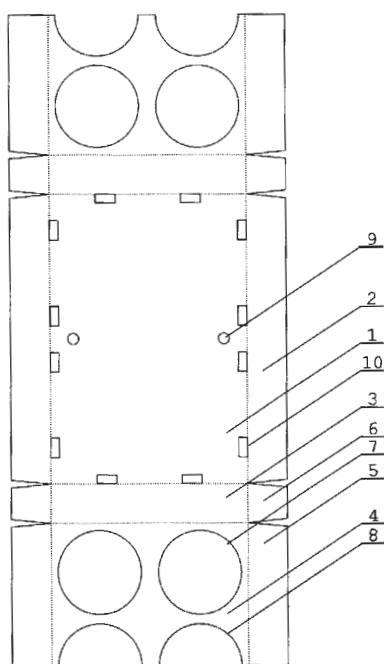
(51) B65D 5/18 (2006.01)
B65D 71/72 (2006.01)

(71) PROKOPEK JAN PRZEDSIĘBIORSTWO PRODUKCYJNO-HANDLOWO-USŁUGOWE PROJAN, Toruń
(72) PROKOPEK JAN

(54) **Opakowanie zbiorcze do okrągłych opakowań jednostkowych**

(57) Opakowanie zbiorcze do okrągłych opakowań jednostkowych posiada prostokątną ścianę dolną (1), do której przylegają ściany boczne (2 i 3). Krótsze ściany boczne (3) wyposażone są w prostokątne skrzydła ściany górnej (4). Skrzydła ściany górnej (4) wyposażone są we wsporniki ściany górnej (5). Krótsze ściany boczne (3) wyposażone są w skrzydła wzmacniające (6). Skrzydła ściany górnej (4) posiadają po dwa okrągłe otwory (7) i dwa półokrągłe wycięcia (8). Krawędzie skrzydeł ściany górnej (4) przylegające do wsporników ściany górnej (5) są równe wysokości ściany górnej (1) pomiędzy półokrągłymi wycięciami (8). Ściana dolna (1) posiada dwanaście prostokątnych wycięć (10). Ściana dolna posiada dwa okrągłe otwory (9).

(2 zastrzeżenia)



U1 (21) 119104 (22) 2010 06 15

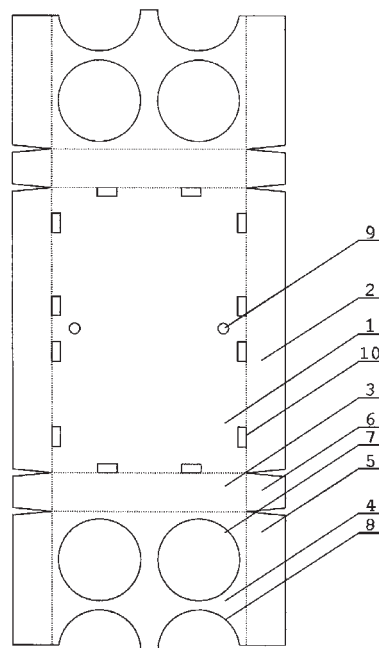
(51) B65D 5/18 (2006.01)
B65D 71/72 (2006.01)

(71) PROKOPEK JAN PRZEDSIĘBIORSTWO PRODUKCYJNO-HANDLOWO-USŁUGOWE PROJAN, Toruń
(72) PROKOPEK JAN

(54) **Opakowanie zbiorcze do okrągłych opakowań jednostkowych**

(57) Opakowanie zbiorcze do okrągłych opakowań jednostkowych posiada prostokątną ścianę dolną (1), do której przylegają ściany boczne (2 i 3). Krótsze ściany boczne (3) wyposażone są w prostokątne skrzydła ściany górnej (4). Skrzydła ściany górnej (4) wyposażone są we wsporniki ściany górnej (5). Krótsze ściany boczne (3) wyposażone są w skrzydła wzmacniające (6). Skrzydła ściany górnej (4) posiadają po dwa okrągłe otwory (7) i dwa półokrągłe wycięcia (8). Krawędzie skrzydeł ściany górnej (4) przylegające do wsporników ściany górnej (5) są krótsze niż wysokość ściany górnej (1) pomiędzy półokrągłymi wycięciami (8). Ściana dolna (1) posiada dwanaście prostokątnych wycięć (10). Ściana dolna posiada dwa okrągłe otwory (9).

(2 zastrzeżenia)



U1 (21) 119097 (22) 2010 06 14

(51) B65D 5/20 (2006.01)

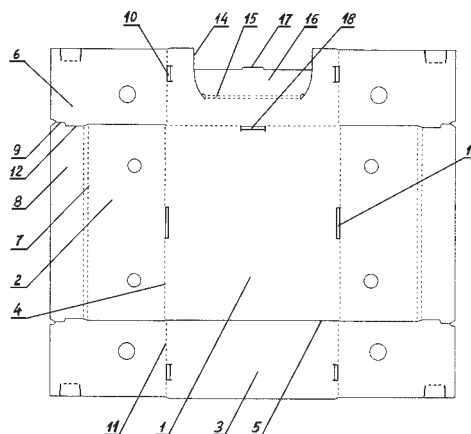
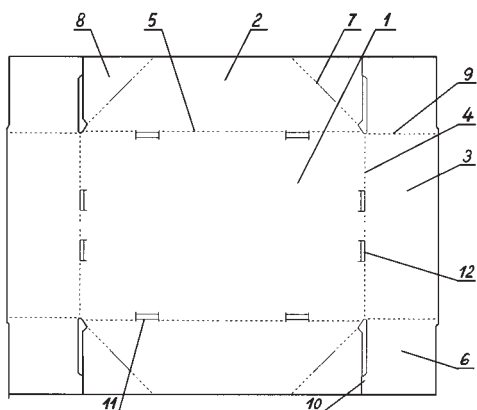
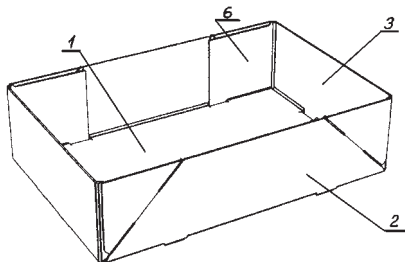
(71) EUROBOX POLSKA SPÓŁKA Z OGRANICZONĄ ODPOWIEDZIALNOŚCIĄ, Przesiadłów
(72) BOMBOLA BOGUMIŁ

(54) **Pudełko otwarte**

(57) Przedmiotem wzoru użytkowego jest pudełko otwarte, mające zastosowanie do transportu, przechowywania i ekspozycji drobnych przedmiotów. Pudełko charakteryzuje się tym, że dłuższe ścianki boczne (2) w swych skrajach mają linie bigowania (7), wychodzące z węzła bigowania i pochylone względem krawędziowej linii bigowania pod kątem w przybliżeniu 45°, tworzące powierzchnie (8) do nakładania warstwy kleju, do połączenia z płytką łącznikową (6), oddzieloną linią bigowania (9) od krótszej ścianki bocznej (3), przy czym płytki łącznikowe (6) w swej skrajnej strefie przy dłuższych bokach (2) pudełka mają wypusty (10), zaś każda z linii

bigowania (5) podstawy (1) ma wzdłużne otwory (11), (12) na wypusty (10) płytek łącznikowych (6).

(1 zastrzeżenie)



U1 (21) 119092 (22) 2010 06 10

(51) B65D 39/00 (2006.01)

B65D 47/36 (2006.01)

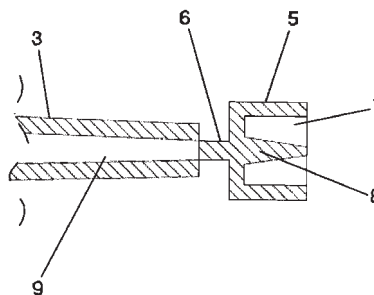
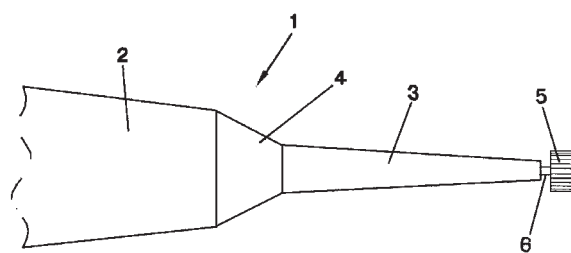
(71) IBERICA DE REPRODUCCION ASISTIDA S.L.,
Centelles (Barcelona), ES

(72) MORELL BRAS JOAN, ES

(54) Pojemnik na ciekłe substancje, zawierający kaniulę z łatwo otwieranym wiekiem

(57) Wzór użytkowy dotyczy pojemnika na ciekłe substancje, zawierającego kaniulę z łatwym do otwierania wiekiem. Pojemnik (1) na ciekłe substancje składa się z naczynia (2) przeznaczonego na wspomnianą substancję, o wymiarach odpowiednich dla cieczy, jaka ma być dozowana, które jest zakończone podłużną kaniulą (3) o zewnętrznym kształcie cylindrycznym lub lekko ściętym, w którym zamknięty koniec kaniuli (3) posiada cieńszy odcinek (6), na który nakłada się korpus wieka (5), który ma większe wymiary pod względem średnicy niż sama kaniula, przy czym swobodny koniec wieka zakończony jest szczeliną, w osi której posiada występ (8), tworzący pierścieniowe wgłębienie (7) pomiędzy nim samym a ścianami korpusu wieka, który będzie zamykał koniec kaniuli po jej otwarciu.

(7 zastrzeżeń)



U1 (21) 119098 (22) 2010 06 14

(51) B65D 5/20 (2006.01)

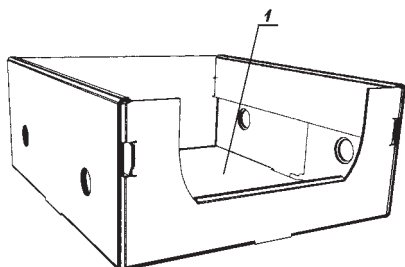
(71) EUROBOX POLSKA SPÓŁKA Z OGRANICZONĄ
ODPOWIEDZIALNOŚCIĄ, Przesiadłów

(72) BOMBOLA BOGUMIŁ

(54) Pudełko otwarte

(57) Przedmiotem wzoru użytkowego jest pudełko otwarte, mające zastosowanie do transportu, przechowywania i ekspozycji drobnych przedmiotów. Pudełko charakteryzuje się tym, że pierwsze ścianki boczne (2) mają oddzielone liniami bigowania (7) płytki usztywniające (8), mające w swych skrajnych strefach wypusty (9) do osadzania w otworach (10) na liniach bigowania (11), oddzielających drugie ścianki boczne (3) od płytki łącznikowej (6), mającej każda w swej dolnej strefie wypust (12) do osadzania w otworze (13) na linii bigowania (4), oddzielającej pierwsze ścianki boczne (2) od podstawy (1), ponadto co najmniej jedna z drugich ścianek (3) ma wycięcia (14) ku podstawie (1), połączone liniami bigowania (15), tworzące płytkę usztywniającą (16) z wypustem (17) w zewnętrznej krawędzi do osadzania w otworze (18) na linii bigowania między podstawą (1) a drugą ścianką boczną (3).

(1 zastrzeżenie)



U1 (21) 119874 (22) 2011 03 28

(51) B65G 47/82 (2006.01)

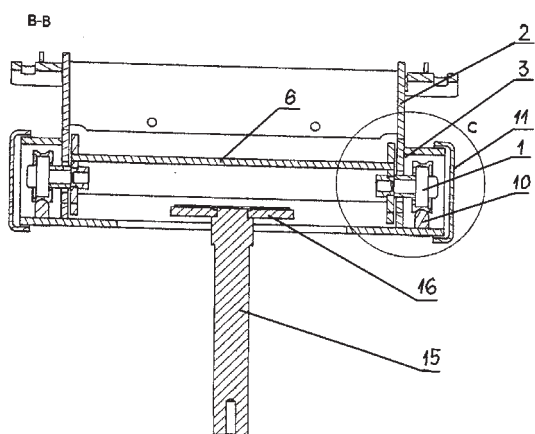
(71) DZIUBEŁA ROBERT PRZEDSIĘBIORSTWO
WIELOBRANŻOWE DEFRO, Ruda Strawczyńska

(72) DZIUBEŁA ROBERT

(54) Podajnik szufladowy

(57) Podajnik szufladowy posiadający w zamkniętym korpusie przesuwaną szufladę wyposażoną w koła jezdne w postaci łożysk tocznych zamocowanych na śrubach dystansowych pasowanych do bocznych ścian szuflady oraz element napędowy mimośrodowy, charakteryzuje się tym, że ma koła jezdne (1) usytuowane w komorach (3) leżących na zewnątrz poza korpusem (2) podajnika oraz listwy jezdne (10) umieszczone na dolnych jego ścianach, po których poruszają się koła jezdne (1). Koła jezdne (1) mają zabudowane rolki posiadające kanał promieniowy wklęsły a listwy jezdne (10) są promieniowe i mają wypukłość.

(4 zastrzeżenia)



U1 (21) 119776 (22) 2011 02 21

(51) B65H 75/00 (2006.01)

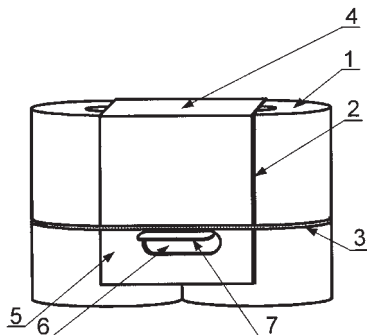
(71) PRZEDSIĘBIORSTWO PRODUKCYJNO-HANDLOWO
USŁUGOWE DEFALIN GROUP SPÓŁKA AKCYJNA,
Świebodzice

(72) TROJANOWSKI LUBOMIR

(54) Zestaw transportowy nawoi sznurka rolniczego

(57) Zestaw transportowy nawoi sznurka rolniczego ma postać ustawionych równolegle obok siebie dwóch walcowych nawoi (1) połączonych obejmującą je opaską mocującą (3). Posiada on nasuniętą poosiowo od jednej strony zestawu nakładkę usztywniającą (2) o kształcie ceownika o szerokości zbliżonej do średnicy nawoju, z częścią środkową (4) przylegającą do czoł nawoi i ze ściankami bocznymi (5), o długości nie większej od wysokości nawoi, stykającymi się obrzeżami z poboczami nawoi, przy czym boczne ścianki nakładki usztywniającej (4) umieszczone są pod opaską mocującą (3) wraz z nawojami (1).

(2 zastrzeżenia)



DZIAŁ E

BUDOWNICTWO; GÓRNICTWO;
KONSTRUKCJE ZESPOLONE

U1 (21) 119090 (22) 2010 06 10

(51) E02D 29/14 (2006.01)

E03F 5/02 (2006.01)

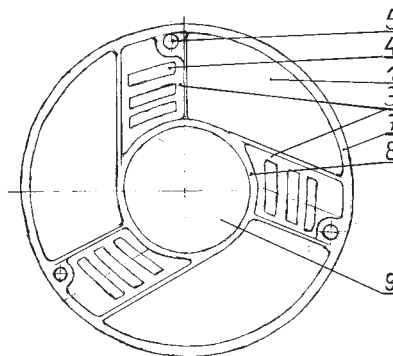
(71) ODLEWNIA ŻELIWA FANSULD SPÓŁKA JAWNA J.
POSTUŁA R. RUDZIŃSKI R. POSTUŁA, Końskie

(72) POSTUŁA JANUSZ

(54) Pokrywa wentylacyjna, zwłaszcza włązu
kanałowego

(57) Przedmiotem wzoru użytkowego jest pokrywa wentylacyjna, stosowana do włązów kanałowych, komór ciepłowniczych i innych zbiorników. Istotą wzoru użytkowego jest to, że pokrywa ma co najmniej dwa ramiona (3), korzystnie trzy, usytuowane promieniowo, w których umieszczone są wentylacyjne otwory (4). We wnękach (1) między ramionami (3) znajduje się wypełniająca twarda substancja, na przykład beton, asfalt lub tworzywo sztuczne. W centralnej części pokrywy może być umieszczona we wgłębieniu (9) płytką ze wzorem, herbem lub logo.

(9 zastrzeżeń)



U1 (21) 119083 (22) 2010 06 08

(51) E03F 3/04 (2006.01)

E03B 7/09 (2006.01)

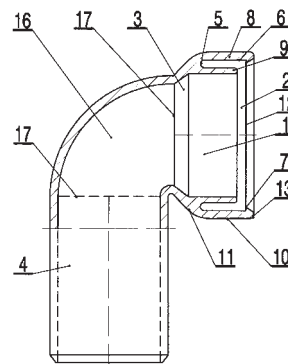
F16L 21/02 (2006.01)

(71) STYRNA ANDRZEJ, Bochnia

(72) STYRNA ANDRZEJ

(54) Przyłącze kątowe urządzeń sanitarnych

(57) Przyłącze, przeznaczone do stosowania w przewodach rurowych instalacji kanalizacyjnych, złożone z członu kielichowego, kanału uszczelnkowego, członu stożkowego, części łukowej



i części cylindrycznej, charakteryzuje się tym, że człon kielichowy (1), zaopatrzony w kanał uszczelkowy (2) wzmocniony wewnętrznym kołowym zaciskiem doszczelniającym (5), ma wewnętrzny występ zaczepowy (7), przy czym człon kielichowy (1) jest połączony poprzez wewnętrzny człon stożkowy (3) i człon kątowy (16) z częścią cylindryczną (4), a część zewnętrzna (8) członu kielichowego (1) ma rurowe ukształtowanie (10).

(8 zastrzeżeń)

U1 (21) 119084 (22) 2010 06 08

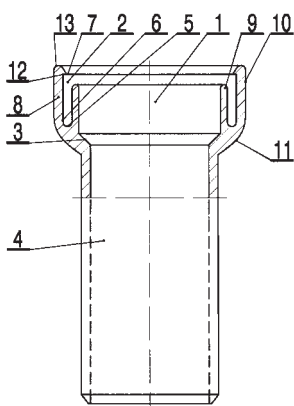
(51) E03F 3/04 (2006.01)
E03B 7/09 (2006.01)
F16L 21/02 (2006.01)

(71) STYRNA ANDRZEJ, Bochnia
(72) STYRNA ANDRZEJ

(54) Przyłącze proste urządzeń sanitarnych

(57) Przyłącze, przeznaczone do stosowania w przewodach rurowych instalacji kanalizacyjnych, złożone z członu kielichowego, kanału uszczelkowego, członu stożkowego i części cylindrycznej, charakteryzuje się tym, że człon kielichowy (1), zaopatrzony w kanał uszczelkowy (2), wzmocniony wewnętrznym kołowym zaciskiem doszczelniającym (5), ma wewnętrzny występ zaczepowy (7), przy czym człon kielichowy (1) jest połączony wewnętrznym członem stożkowym (3) z częścią cylindryczną (4), a część zewnętrzna (8) członu kielichowego (1) ma rurowe ukształtowanie (10).

(5 zastrzeżeń)



U1 (21) 119080 (22) 2010 06 07

(51) E04B 1/38 (2006.01)
E04B 1/19 (2006.01)
E04B 1/344 (2006.01)

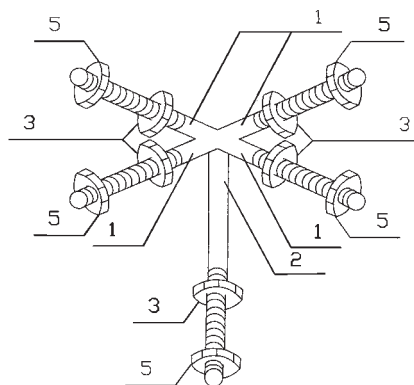
(71) RUSAK TOMASZ, Kielce
(72) RUSAK TOMASZ

(54) Węzeł konstrukcyjny typu T

(57) Węzeł konstrukcyjny typu T, złożony z pięciu połączonych trwale trzpieni, z których cztery pierwsze tworzą znak plus a środkowy trzpień jest połączony z nimi jednostronnie pod kątem prostym, wyróżnia się tym, że każdy trzpień ma gwint zewnętrzny oraz dwie nakrętki na trzpień nakrętki, oporową (3) i zaciskową (5), przy czym długość środkowego trzpienia (2) jest większa od długości każdego pierwszego trzpienia. Węzeł konstrukcyjny umożliwia wykonanie przestrzennych form konstrukcyjno-architektonicznych o zwiększonej ilości prętów łączonych w każdym węźle pod różnym kątem. Konstrukcja węzła zapewnia łatwy montaż łączonych prętów, co umożliwia szybkie wykonanie całej struktury. Ponadto zastosowanie dwóch nakrętek umożliwia bardzo dokładne wyregulowanie położenia łączników prętowych w strukturze prętowej. Węzeł ma zastosowanie do budowy przykryć dachowych hal

przemysłowych, hal sprzedaży, hal widowiskowo-sportowych, hal dworcowych, hal wystawowych oraz innych przestrzennych form konstrukcyjno-architektonicznych.

(1 zastrzeżenie)



U1 (21) 119957 (22) 2011 04 22

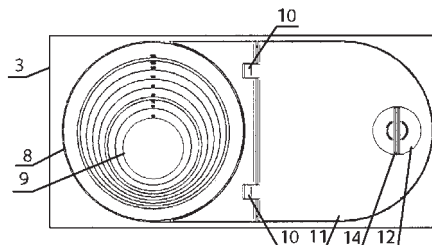
(51) E04D 13/076 (2006.01)
E04D 13/08 (2006.01)

(71) CAPRICORN SPÓŁKA Z OGRANICZONĄ
ODPOWIEDZIALNOŚCIĄ, Świebodzice Ciernie
(72) DOBROWOLSKI MACIEJ

(54) Osadnik do systemu rynnowego

(57) Przedmiotem wzoru użytkowego jest osadnik do systemu rynnowego instalowany w miejscu łączenia rury spustowej z instalacją burzową, który ma na celu wychwytywanie zanieczyszczeń stałych, które dostają się do układu rynnowego i niesione przez wodę mogą spowodować zapchanie się systemu kanalizacyjnego, a zarazem zalanie budynku cofającą się wodą opadową. Osadnik do systemu rynnowego utworzony z korpusu zaopatrzonego na zewnętrznej części w żebra i podzielonego na część rynnową w postaci połówki walca zakończonego z jednej strony ścianką o kształcie wycinka czaszy i część spustową w kształcie rury, przy czym obie części rozdzielone są ruchomą kłapką, natomiast w rzucie z góry korpus ma postać prostokąta, w którym osadzona jest ruchomo nad częścią rynnową pokrywa w kształcie koła, w której wycięty jest przelotowy otwór, zaś nad częścią spustową osadzona jest na zawiasach łukowo zaokrąglona na jednym z boków pokrywa i wyposażona w zagłębienie, charakteryzuje się tym, że zagłębienie (12) w łukowo zaokrąglonej pokrywie (11) ma prostokątny przelotowy otwór, w którym umieszczony jest ruchomy uchwyt (14), natomiast dwie przeciwległe płaskie krawędzie zaokrąglonej pokrywy (11) mają wycięcia, pomiędzy którymi umieszczone są występy, którym odpowiadają przelotowe gniazda usytuowane w górnej części korpusu (1), a ruchoma kłapka (6) ma przytwierdzoną przeciwwagę (7).

(3 zastrzeżenia)



U1 (21) 119086 (22) 2010 06 09

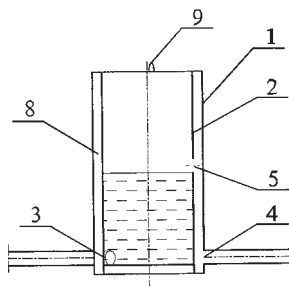
(51) E04H 7/22 (2006.01)
B65G 65/40 (2006.01)

(71) INSTYTUT TECHNOLOGICZNO-PRZYRODNICZY,
Falenty
(72) RUDNIK KONRAD; EYMONTT ANDRZEJ

(54) Studzienka odwadniająca, zwłaszcza do silosów płaskich, przeznaczonych do zakiszania pasz

(57) Studzienka odwadniająca, zwłaszcza do silosów płaskich, przeznaczonych do zakiszania pasz, mająca cylindryczny zbiornik z górnym dopływem odcieku, charakteryzuje się tym, że ma zewnętrzny cylindryczny zbiornik (1) z dwoma spodnimi wylotowymi otworami (3, 4), w którym jest umieszczony centralnie, z możliwością obrotowego przesuwu, mniejszy, wewnętrzny, cylindryczny zbiornik (2), mający w połowie swej wysokości wylotowy otwór (5), przy czym między ścianką zewnętrzną wewnętrznego cylindrycznego zbiornika (2), a ścianką wewnętrzną zewnętrznego cylindrycznego zbiornika (1) są trzy, w jednakowej odległości od siebie, elastyczne uszczelki.

(3 zastrzeżenia)



U1 (21) 119763 (22) 2011 02 17

(51) E04H 12/16 (2006.01)

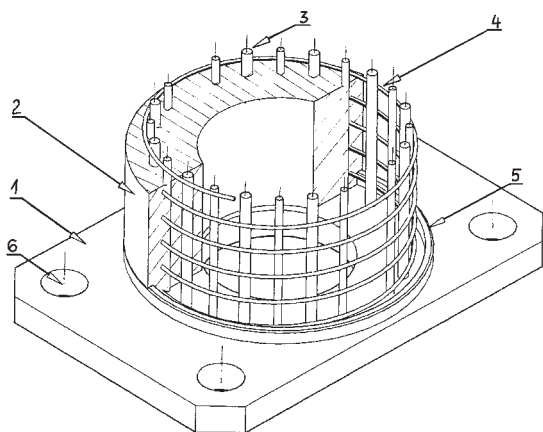
(71) STRUNOBET-MIGACZ SPÓŁKA Z OGRANICZONĄ ODPOWIEDZIALNOŚCIĄ, Kuzki

(72) WÓJCİK STANISŁAW; ŁODO ALEKSY; LIPNIAK MAREK

(54) Słup strunobetonowy trakcji kolejowej

(57) Słup strunobetonowy trakcji kolejowej charakteryzuje się tym, że podstawa (1) słupa zawiera co najmniej jeden stalowy pierścień (5), połączony z nią trwale, mieszczący się na powierzchni połączenia z betonem (2). Podstawa (1) posiada otwory (6), umieszczone po zewnętrznej stronie słupa, w rozstawieniu odpowiadającym rozmieszczeniu śrub na palu fundamentowym. Korzystnie pierścień stalowy (5) mieści się na zewnętrznym obwodzie słupa.

(2 zastrzeżenia)



Data wprowadzenia zmiany zastrzeżeń: 2011 03 03

U1 (21) 119099 (22) 2010 06 14

(51) E04H 17/14 (2006.01)

(71) WIŚNIEWSKI JAN, Płońsk

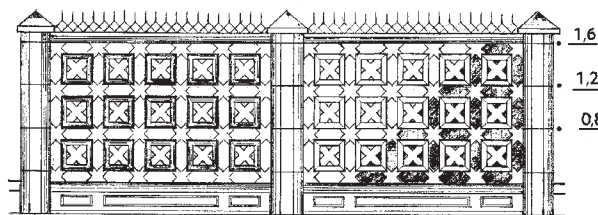
(72) WIŚNIEWSKI JAN

(54) Ogrodzenie kompozycyjne

(57) Jest to konstrukcja oparta na wzorze geometrycznym kwadratu o boku 30 cm w postaci ramki o szerokości 4 cm, o przekroju kątownika lub płaskownika metalowego. Dwie ramki zespolone

ze sobą w odległości szczeliny 0,8 cm z zastosowaniem wkładek dystansowych, stanowiących jednocześnie prowadnice do elementów konstrukcyjnych, połączeniowych, stanowią podstawowy element konstrukcyjno-dekoracyjny.

(10 zastrzeżeń)



U1 (21) 119108 (22) 2010 06 17

(51) E04H 17/16 (2006.01)

E04H 17/24 (2006.01)

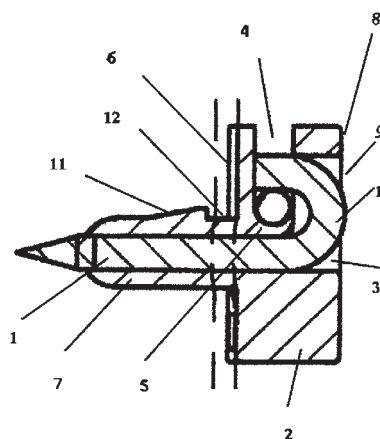
(71) TULPLAST IRENEUSZ SOCHA SPÓŁKA JAWNA, Paczkowo

(72) SOCHA IRENEUSZ

(54) Przelotowy element łączący

(57) Przelotowy element łączący stanowi zestaw złożony ze sztywnego trzpienia (1) i zawieszki mocującej (2) z centralnie wykonanym otworem przelotowym (3), w którym trzpień (1) jest osiowo mocowany. Zawieszka mocująca (2) ma szczelinę (4), której dno (5) stanowi ścianę otworu przelotowego (3), na tylnej ścianie (6) ma przytwierdzony pusty w środku kołek (7), umieszczony osiowo do przelotowego otworu (3), na przedniej ścianie (8) ma prostopadłe do szczeliny (4) podłużne nacięcie (9) na sztywny trzpień (1), przy czym sztywny trzpień (1) od tej strony jest wygięty półokrągło w stronę szczeliny (4) i tylnej ścianki (6) zawieszki mocującej (2), wygięcie półokrągłe (10) ma promień krzywizny nieznacznie większy od połowy szerokości szczeliny (4), a kołek (7) ma co najmniej z jednej strony klinowate wybrzuszenie (11), za którym bezpośrednio, przy tylnej ścianie (6) jest zagłębienie (12) stanowiące zatrzask. Przelotowy element łączący korzystnie stosowany jest dla prostopadłego ułożenia drutu i profilu względem siebie.

(3 zastrzeżenia)



U1 (21) 119076 (22) 2010 06 07

(51) E05C 21/02 (2006.01)

E06B 7/36 (2006.01)

(71) SAKS-POL SPÓŁKA JAWNA, Słupno k. Radzymina

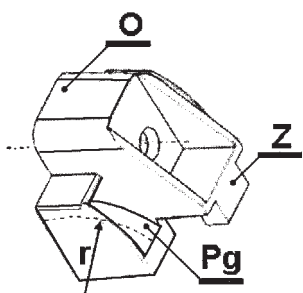
(72) ZWIERZYŃSKI MICHAŁ; SOKOŁOWSKI ROBERT

(54) Blokada drzwi

(57) Istota blokady złożonej z rygla (R) i jego obsady (O) polega na tym, że korpus rygla (R) ma dwa wydłużone haki (H) oraz gniazdo na zaczep obsady (O), która to obsada (O) ma również dwa gniazda do wprowadzania haków (H), przy czym dolne powierzchnie ślizgo-

w haków (H) i odpowiadające im powierzchnie ślizgowe gniazd w obsadzie (O) są zaokrąglone pod tym samym promieniem.

(1 zastrzeżenie)



U1 (21) 119110 (22) 2010 06 17

(51) E06B 1/32 (2006.01)

E06B 3/30 (2006.01)

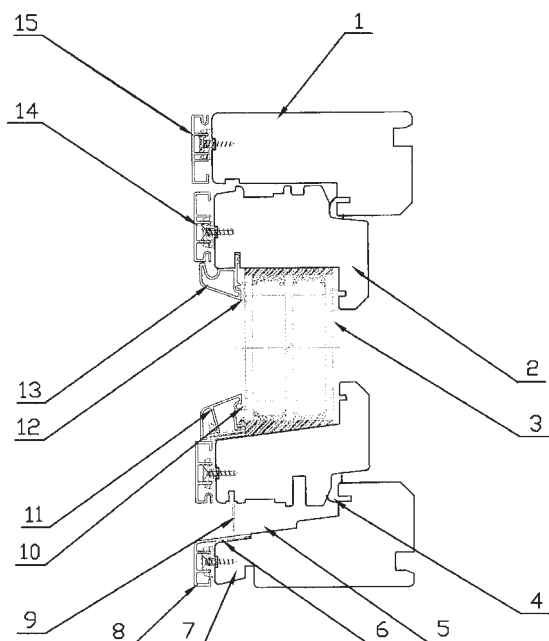
E06B 7/10 (2006.01)

(71) NORWOOD SPÓŁKA Z OGRANICZONĄ ODPOWIEDZIALNOŚCIĄ, Rusocin

(72) FJERDINGSTAD EIENDOM, NO

(54) Okno, zwłaszcza otwierane na zewnątrz

(57) Okno, zwłaszcza otwierane na zewnątrz, o zwiększonej termoizolacyjności, składające się z ościeżnicy, ramy skrzydła oraz pakietu szybowego, charakteryzuje się tym, że stosunek szerokości ościeżnicy (1) do jej grubości w najcieńszym przekroju wynosi około 3, zaś stosunek szerokości ramy skrzydła (2) do jej grubości w najcieńszym przekroju wynosi około 2,7, przy czym rama skrzydła (2) od strony zewnętrznej na powierzchni ma obwodową nakładkę (14), zaś ościeżnica (1) od strony zewnętrznej ma na powierzchni górnej i powierzchniach bocznych obwodową nakładkę (15), a na powierzchni dolnej ma nakładkę okapową (8), zachodzącą górnym ramieniem (6) na opływający kształt okapnika (7) i ma dolną przestrzeń wentylacyjną (5) zawartą pomiędzy górną płaszczyzną dolnej części ościeżnicy (1) a dolną płaszczyzną części dolnej ramy skrzydła (2), która od strony zewnętrznej ma w dolnej części ramy skrzydła (2) wyprowadzoną pionową osłonę (9), a od strony wewnętrznej w pobliżu miejsca styku ramy skrzydła (1) z ościeżnicą (2) ma obwodową uszczelkę (4), zaś po obu bokach ma przestrzenie wentylacyjne, zawarte pomiędzy bocznymi częściami ościeżnicy (1) a bocznymi częściami ramy skrzydła (2), które od strony zewnętrznej mają w bocznych częściach ramy skrzydła (2) wyprowadzone poziome osłony nieco odchylone na zewnątrz, a od strony



wewnętrznej w pobliżu miejsca styku ramy skrzydła (1) z ościeżnicą (2) ma obwodową uszczelkę (4), przy czym pakiet szybowy (3) od strony zewnętrznej ma profilowane listwy przyszybowe górna i boczna (13) oraz dolną (11).

(8 zastrzeżeń)

U1 (21) 119085 (22) 2010 06 10

(51) E21D 9/10 (2006.01)

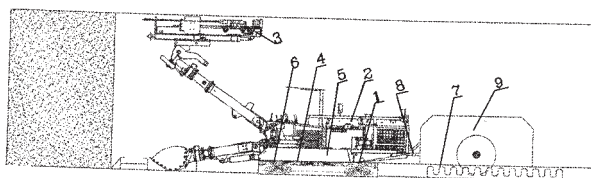
(71) COMPENSUS SPÓŁKA Z OGRANICZONĄ ODPOWIEDZIALNOŚCIĄ, Bytom

(72) GREGOREK KRZYSZTOF; NIECHWIADOWICZ JANUSZ; NIEDOBECKI MAKSYMILIAN

(54) Urządzenie do drążenia podziemnych wyrobisk korytarzowych

(57) Urządzenie (1) do drążenia podziemnych wyrobisk korytarzowych jest wyposażone w maszynę drążącą (2) wyrobisko, przykładowo kombajn chodnikowy albo urządzenie wiertnicze - kotwiąco - ładujące, która umiejscowiona jest na platformie (4). Istota wzoru polega na tym, że platforma (4) wyposażona jest w zestawy rolkowe (6) do jej osadzania na trasie zębatej kolejki spągowej (7) oraz zawiera łącznik (8) do łączenia z ciągnikiem napędowym (9) zębatej kolejki spągowej (7). Korzystnie maszyna drążąca (2) posadowiona jest na platformie (4) za pośrednictwem wychylnej płyty adaptacyjnej (5).

(5 zastrzeżeń)



U1 (21) 119106 (22) 2010 06 17

(51) E21D 11/15 (2006.01)

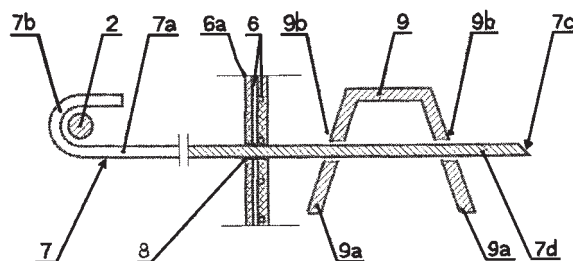
(71) DUMAT SPÓŁKA Z OGRANICZONĄ ODPOWIEDZIALNOŚCIĄ, Mysłowice

(72) DUDEK JERZY

(54) Zestaw do izolacji powierzchni na obrysie wyrobiska chodnikowego

(57) Zestaw składa się z zaczepów (7) mających prosty pręt (7a) zakończony z jednego końca hakiem (7b) do zaczepiania o istniejącą opinkę, a z drugiego końca ostrzem (7c) siatki opinkowej (6) wyposażonej od strony ociosu w matę (6a) i rozporcki (9) mającej postać sprężystej klamry, mającej w ramionach (9a) otwory (9b) do nasadzania na pręt (7a). Siatka opinkowa (6) z matą (6a) mają korzystnie otwory (8) dla ułatwienia przechodzenia przez nią zaczepów (7), natomiast pręt (7a) może posiadać obwodowe karby (7d) ułatwiające odłamywanie.

(4 zastrzeżenia)



DZIAŁ F

MECHANIKA; OŚWIETLENIE; OGRZEWANIE;
UZBROJENIE; TECHNIKA MINERSKA

U1 (21) 119105 (22) 2010 06 15

(51) F16J 15/32 (2006.01)

F16L 17/03 (2006.01)

F16L 21/025 (2006.01)

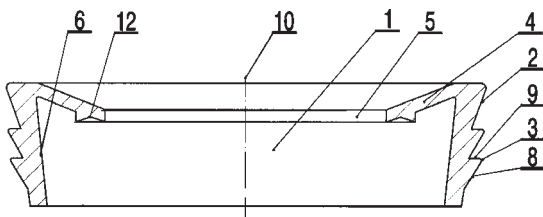
(71) STYRNA ANDRZEJ, Bochnia

(72) STYRNA ANDRZEJ

(54) Uszczelka do przyłączy WC

(57) Uszczelka, zwłaszcza do uszczelniania przewodów rurowych instalacji do odprowadzania nieczystości, osadzona w członie kielichowym przyłącza, złożona z korpusu kielichowego i zaciskowej wargi, charakteryzuje się tym, że korpus kielichowy (1), zaopatrzone w stożkowe ukształtowanie centrujące (2), poniżej którego ma obwodowe pierścienie doszczelniające (3), jest zaopatrzone w zaciskową wargę (4), zaopatrzoną w kształtowy pierścień zaciskowy (5), przy czym zaciskowa wargę (4) stożkowego ukształtowania centrującego (2) jest pochylona w kierunku wnętrza korpusu kielichowego (1).

(9 zastrzeżeń)



U1 (21) 119109 (22) 2010 06 17

(51) F23K 1/00 (2006.01)

B03C 1/22 (2006.01)

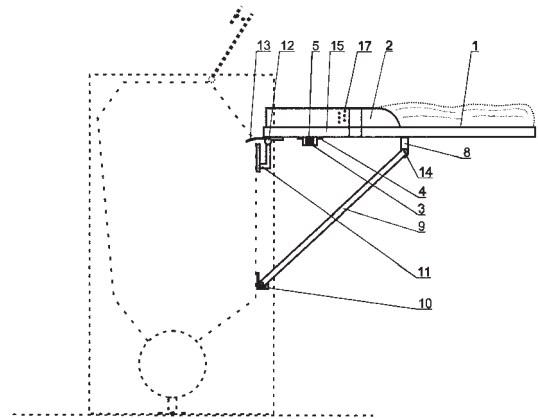
(71) STANA HENRYK, Bytom

(72) STANA HENRYK

(54) Rynna magnetyczna uchylno-załadowcza

(57) Przedmiotem wzoru użytkowego jest rynna magnetyczna uchylno-załadowcza, której obudowa ma w przekroju poprzecznym kształt zbliżony do ceownika i posiada wydzieloną część w postaci tacy rynny (1) oraz część w postaci gardzieli załadowczej (15), ograniczoną po bokach pionową ścianką oporowo-kierującą. Przy czym, na zewnętrznej płaszczyźnie dna gardzieli załadowczej (15) usytuowany jest rozłącznie co najmniej jeden pojemnik (3), w którym umieszczone są magnesy neodymowe (5), mocowane za pomocą listew (4) przykręcanych śrubami mocującymi przechodzącymi przez otwory mocujące w dnie części gardzieli załadowczej (15) zakończonej u swego wylotu fartuchem uszczelniającym (13), pod którym znajduje się trwale zamocowana oś obrotu rynny (12) wsparta na wsporniku (11). Natomiast w części w postaci tacy rynny (1) zamontowane są dwa uchwyty wspornika (8), w których na przegubach (14) zamocowane są zastrzały (9) wsparte rozłącznie o zaczepy zastrzału (10). Rynna magnetyczna uchylno-załadowcza ma zastosowanie w szczególności dla użytkowników kotłów centralnego ogrzewania wyposażonych w mechaniczne podajniki szczególnie podajniki ślimakowe.

(3 zastrzeżenia)



U1 (21) 119095 (22) 2010 06 13

(51) F24C 7/04 (2006.01)

G10K 11/00 (2006.01)

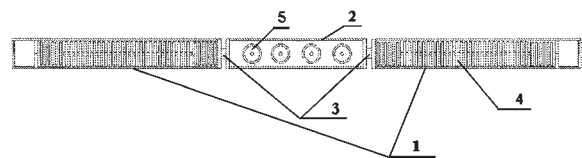
(71) WRÓŃSKA DANUTA, Podkowa Leśna; WRÓŃSKI ANDRZEJ, Podkowa Leśna

(72) WRÓŃSKA DANUTA; WRÓŃSKI ANDRZEJ

(54) Dwufunkcyjny promiennik grzewczy

(57) Dwufunkcyjny promiennik grzewczy zawierający segmenty o różnych funkcjach użytkowych, których obudowy połączone są ze sobą wzdłuż jednej osi i z których co najmniej jeden jest segmentem grzewczym (1), korzystnie emitującym promieniowanie podczerwone, charakteryzuje się tym, że zawiera co najmniej jeden segment nagłaśniający (2). Poszczególne segmenty grzewcze (1) połączone są z segmentami nagłaśniającymi (2) łącznikami izolującymi termicznie (3).

(2 zastrzeżenia)



U1 (21) 119096 (22) 2010 06 13

(51) F24C 7/04 (2006.01)

G10K 11/00 (2006.01)

(71) WRÓŃSKI ANDRZEJ, Podkowa Leśna;

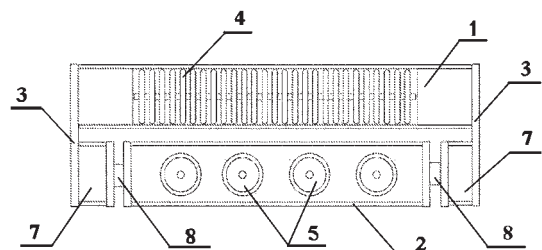
WRÓŃSKA DANUTA, Podkowa Leśna

(72) WRÓŃSKI ANDRZEJ; WRÓŃSKA DANUTA

(54) Dwufunkcyjny promiennik grzewczy

(57) Dwufunkcyjny promiennik grzewczy, zawierający segmenty o różnych funkcjach użytkowych, z których co najmniej jeden segment jest segmentem grzewczym, korzystnie emitującym promieniowanie podczerwone, charakteryzuje się tym, że zawiera co najmniej jeden segment nagłaśniający (2). Obudowy poszczególnych segmentów usytuowane są jedna nad drugą i połączone wspólnymi bokami (3) izolowanymi termicznie.

(2 zastrzeżenia)



DZIAŁ G

FIZYKA

U1 (21) 119100 (22) 2010 06 14

(51) G09F 13/18 (2006.01)

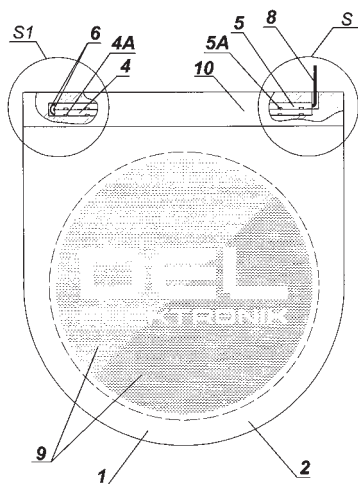
(71) ATROSZCZYK MARIUSZ DEL ELEKTRONIK, Białystok

(72) TARNOWSKI PAWEŁ

(54) Tablica reklamowo-informacyjna

(57) Przedmiotem wzoru użytkowego jest tablica reklamowo-informacyjna, stosowana przede wszystkim w reklamie do zamieszczania na niej oznaczeń graficznych. Tablica reklamowo-informacyjna, stanowiąca przynajmniej dwie przezroczyste płyty z oznaczeniem graficznym i z zespołem diod świecących, umieszczonych przy krawędziach płyt, charakteryzuje się tym, że oznaczenie graficzne (9) jest dzielone, którego jedna część znajduje się na przezroczystej płycie (1), a druga część na następnej przezroczystej płycie (2). Przy braku zasilania oznaczenie (9) jest bezbarwne, zaś po podświetlaniu każdej z płyt (1, 2) odmiennymi kolorami przez zespół diod (4A, 5A), umieszczonych w kanałach, jest dwubarwne, a po podświetleniu jednej z płyt (1, 2) -jednobarwnie kolorowe.

(6 zastrzeżeń)



DZIAŁ H

ELEKTROTECHNIKA

U1 (21) 119079 (22) 2010 06 07

(51) H01B 17/26 (2006.01)

H02K 5/22 (2006.01)

(71) TURBOCARE POLAND SPÓŁKA AKCYJNA, Lubliniec

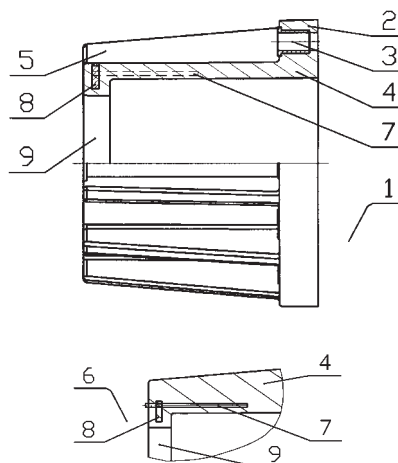
(72) PAPROTNY ROMAN

(54) Kołnierz izolatora przepustowego generatora

(57) Kołnierz (1) izolatora przepustowego generatora, składający się z stanowiących jednolity odlew: podstawy dolnej (2) kołnierza

(1), w której wykonane są otwory (3) na śruby mocujące kołnierz (1) do korpusu generatora, tulei (4) kołnierza (1) wyposażonej w zewnętrzne żebra wzmacniające (5) oraz podstawy górnej (9) kołnierza (1), charakteryzuje się tym, że zawiera zatopiony podczas odlewania kołnierza (1), usztywniający szkielet kompozytowy (6), składający się z pierścienia (8) oraz prętów wzmacniających (7), które jednym końcem skierowane są ku podstawie dolnej (2) kołnierza (1), a drugim końcem przechodzą przez otwory wykonane w pierścieniu (8), przy czym pierścień (8) zatopiony jest w podstawie górnej (9) kołnierza (1) na całym jej obwodzie, natomiast długość prętów wzmacniających (7) jest równa co najmniej 1/5 długości tulei (4).

(10 zastrzeżeń)



U1 (21) 120253 (22) 2011 08 01

(51) H02B 1/38 (2006.01)

E05C 3/04 (2006.01)

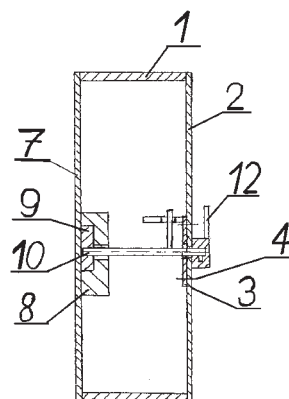
(71) KUROWSKA-FLAK BEATA PRZEDSIĘBIORSTWO PRODUKCYJNO HANDLOWO USŁUGOWE ALFA REMONT, Lubin

(72) KOZIOŁ PIOTR

(54) Zespół blokujący do drzwi urządzeń energetycznych

(57) Przedmiotem wzoru użytkowego jest zespół blokujący do drzwi urządzeń energetycznych, przeznaczony do zabezpieczenia drzwi przed niepożądanym otwarciem. Zespół blokujący do drzwi urządzeń energetycznych utworzony z obrotowego rygla (10) osadzonego wewnątrz urządzenia energetycznego (1), a którego koniec wystaje przez otwór w drzwiach (2) i obracanego przez klamkę (12). Zespół charakteryzuje się tym, że rygiel (10) jest wyposażony w poprzeczny blokujący trzpień, zaś do drzwi urządzenia energetycznego jest przytwierdzona blokada utworzona z płytki (3) mocującej i zaczepu.

(1 zastrzeżenie)



U1 (21) 120198 (22) 2011 07 14

(51) H02K 7/18 (2006.01)
H02K 21/24 (2006.01)
B61D 43/00 (2006.01)

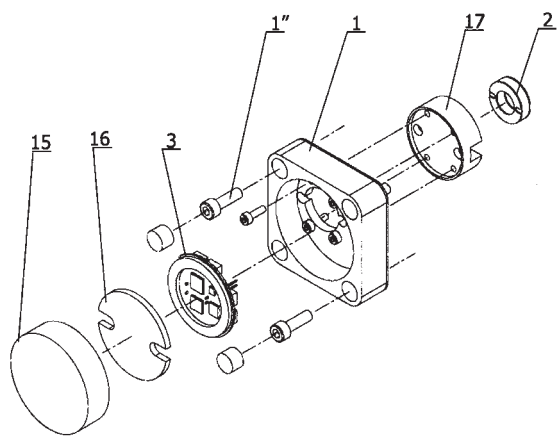
(71) WASKO SPÓŁKA AKCYJNA, Gliwice

(72) NIEMIEC WOJCIECH; DUSIŃSKI SEBASTIAN

(54) Zestaw prądnicowy do wytwarzania energii elektrycznej z ruchu obrotowego osi, zwłaszcza osi pojazdów szynowych

(57) Zestaw prądnicowy do wytwarzania energii elektrycznej z ruchu obrotowego osi, zwłaszcza osi pojazdów szynowych zawierający we wspólnej obudowie (1) cewkę indukcyjną (2) i płytkę drukowaną (3) z elementami elektronicznymi, w tym z superkondensatorem oraz mikrokontrolerem, która to obudowa (1) jest mocowana rozłącznie na nieruchomej pokrywie oraz na magnesach trwale umieszczanych na ruchomej osi, przy czym cewka indukcyjna (2) ma kształtowy stalowy zewnętrzny rdzeń (17) w postaci walca osiowo osadzonego na kołowej podstawie z obwodowym nieciągłym kołnierzem, natomiast magnesy trwale są zgrupowane w co najmniej dwóch modułach, a każdy moduł posiada co najmniej dwa magnesy trwale umieszczone w kompaktowej osłonie, przy czym kompaktowe osłony są zamocowane obwodowo i w równych odległościach na podkładce z osiowym otworem odpowiadającym wymiarowi ruchomej osi. Każda kompaktowa osłona ma wykonane po jednej stronie oddzielne gniazda dla każdego magnesu trwałego, które są rozmieszczone na linii łukowej odpowiadającej trajektorii ruchu obrotowego modułu, natomiast podkładka ma nagwintowane wypusty, rozmieszczeniem odpowiadające otworom w kompaktowych osłonach, których koniec jest zabezpieczony nakrętką samozabezpieczającą.

(8 zastrzeżeń)



U1 (21) 119081 (22) 2010 06 07

(51) H05K 1/18 (2006.01)
B60Q 1/00 (2006.01)
F21S 8/10 (2006.01)
F21V 19/00 (2006.01)

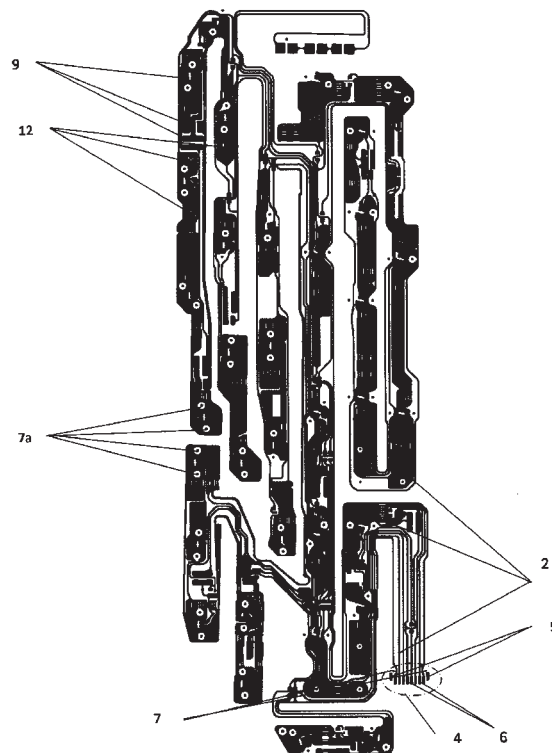
(71) VALEO AUTOSYSTEMY SPÓŁKA Z OGRANICZONĄ ODPOWIEDZIALNOŚCIĄ, Skawina

(72) SEIF LOTHAR, FR

(54) Elastyczny obwód drukowany do mocowania diod elektroluminescencyjnych

(57) Elastyczny obwód drukowany do mocowania diod elektroluminescencyjnych składa się z taśmy będącej izolatorem elektrycznym wyposażonej w otwory montażowe, złącza służące do połączenia z innym obwodem drukowanym, co najmniej jednej ścieżki przewodzącej prąd elektryczny oraz punktów lutowniczych. Przedmiot charakteryzuje się tym, że złącze (4) zawiera co najmniej dwa elementy usztywniające (5), każdy o powierzchni większej niż powierzchnia styku (6), oddzielone od ścieżki przewodzącej (2); co najmniej jeden styk (6) szerszy od ścieżki przewodzącej (2) oraz co najmniej dwa otwory montażowe złącza (7) rozmieszczone symetrycznie po obu stronach styku (6); od strony ścieżek przewodzących (2) złącze (4) zalaminowane jest od góry warstwą kryjącą.

(3 zastrzeżenia)



III. WYKAZY

WYKAZ NUMEROWY WYNALEZKÓW ZGŁOSZONYCH W TRYBIE KRAJOWYM

Nr zgłoszenia	Int. Cl.	Strona
1	2	3
391408	<i>C08G</i> (2006.01)	15
391416	<i>C01B</i> (2006.01)	10
391418	<i>H03M</i> (2006.01)	33
391419	<i>H03M</i> (2006.01)	34
391420	<i>H03M</i> (2006.01)	34
391421	<i>H03M</i> (2006.01)	35
391422	<i>F03C</i> (2006.01)	23
391423	<i>C07F</i> (2006.01)	14
391424	<i>A22C</i> (2006.01)	2
391425	<i>C08L</i> (2006.01)	16
391426	<i>C08G</i> (2006.01)	15
391428	<i>D04H</i> (2006.01)	19
391430	<i>C22B</i> (2006.01)	18
391431	<i>C22B</i> (2006.01)	18
391434	<i>A61F</i> (2006.01)	4
391435	<i>F26B</i> (2006.01)	27
391439	<i>E04G</i> (2006.01)	22
391440	<i>B09B</i> (2006.01)	6
391441	<i>G01N</i> (2006.01)	30
391442	<i>H04L</i> (2006.01)	35
391447	<i>B63H</i> (2006.01)	9
391448	<i>E03F</i> (2006.01)	20
391449	<i>C10M</i> (2006.01)	17
391450	<i>E02D</i> (2006.01)	19
391451	<i>G08G</i> (2006.01)	32
391452	<i>A01N</i> (2006.01)	2
391453	<i>C07F</i> (2006.01)	14
391454	<i>E04F</i> (2006.01)	21
391455	<i>A61C</i> (2006.01)	4
391456	<i>C25D</i> (2006.01)	19
391458	<i>C12Q</i> (2006.01)	17
391459	<i>G01N</i> (2006.01)	29
391460	<i>G06N</i> (2006.01)	31
391463	<i>C07D</i> (2006.01)	11
391464	<i>C07F</i> (2006.01)	13
391465	<i>B61D</i> (2006.01)	8
391466	<i>F16D</i> (2006.01)	25
391467	<i>F16D</i> (2006.01)	26
391468	<i>C07D</i> (2006.01)	12

Nr zgłoszenia	Int. Cl.	Strona
1	2	3
391469	<i>F17C</i> (2006.01)	26
391470	<i>E04F</i> (2006.01)	21
391472	<i>A47K</i> (2006.01)	2
391473	<i>C07D</i> (2006.01)	13
391474	<i>A62C</i> (2006.01)	5
391475	<i>C12P</i> (2006.01)	17
391477	<i>C02F</i> (2006.01)	10
391478	<i>C02F</i> (2006.01)	10
391479	<i>C04B</i> (2006.01)	11
391480	<i>B61L</i> (2006.01)	8
391481	<i>G01N</i> (2006.01)	29
391482	<i>A61L</i> (2006.01)	5
391483	<i>B25J</i> (2006.01)	7
391484	<i>G01N</i> (2006.01)	29
391487	<i>C07F</i> (2006.01)	13
391488	<i>E04G</i> (2006.01)	21
391489	<i>F04D</i> (2006.01)	25
391490	<i>B27D</i> (2006.01)	7
391491	<i>B27D</i> (2006.01)	8
391493	<i>A61K</i> (2006.01)	4
391494	<i>C08L</i> (2006.01)	16
391496	<i>H04L</i> (2006.01)	36
391497	<i>F15B</i> (2006.01)	25
391499	<i>A23L</i> (2006.01)	2
391500	<i>C10G</i> (2006.01)	16
391501	<i>C23C</i> (2006.01)	18
391503	<i>G01K</i> (2006.01)	28
391504	<i>B62D</i> (2006.01)	8
391505	<i>G01R</i> (2006.01)	30
391506	<i>E06B</i> (2006.01)	22
391508	<i>F03B</i> (2006.01)	23
391509	<i>C08K</i> (2006.01)	15
391510	<i>A61B</i> (2006.01)	3
391511	<i>C07D</i> (2006.01)	12
391512	<i>B65H</i> (2006.01)	9
391513	<i>G02B</i> (2006.01)	31
391514	<i>E02B</i> (2006.01)	19
391515	<i>F03D</i> (2006.01)	24
391519	<i>A61L</i> (2006.01)	4

Nr zgłoszenia	Int. Cl.	Strona
1	2	3
391522	<i>E02B</i> (2006.01)	19
391524	<i>F03G</i> (2006.01)	24
391525	<i>B60S</i> (2006.01)	8
391526	<i>F23J</i> (2006.01)	26
391527	<i>F24H</i> (2006.01)	27
391528	<i>F03D</i> (2006.01)	24
391529	<i>H01H</i> (2006.01)	32
391530	<i>C10L</i> (2006.01)	16
391531	<i>B65F</i> (2006.01)	9
391532	<i>G01N</i> (2006.01)	30
391533	<i>G01N</i> (2006.01)	30
391534	<i>C12R</i> (2006.01)	17
391535	<i>A61B</i> (2006.01)	3
391536	<i>E06B</i> (2006.01)	22
391537	<i>C07D</i> (2006.01)	12
391538	<i>C07C</i> (2006.01)	11
391539	<i>C08G</i> (2006.01)	15
391540	<i>B23C</i> (2006.01)	6
391541	<i>C22C</i> (2006.01)	18
391542	<i>B08B</i> (2006.01)	5
391543	<i>E21D</i> (2006.01)	23
391544	<i>E04D</i> (2006.01)	20
391546	<i>G06F</i> (2006.01)	31
391547	<i>G02B</i> (2006.01)	31
391548	<i>H02P</i> (2006.01)	33
391550	<i>H04L</i> (2006.01)	36
391553	<i>E04F</i> (2006.01)	21
391555	<i>G09B</i> (2006.01)	32
391556	<i>C10B</i> (2006.01)	16
392290	<i>F41H</i> (2006.01)	27
392291	<i>B60N</i> (2006.01)	8
392597	<i>C04B</i> (2006.01)	11
393109	<i>H01R</i> (2006.01)	33
393565	<i>A61K</i> (2006.01)	4
395122	<i>F24F</i> (2006.01)	26
395239	<i>A47L</i> (2006.01)	3
395240	<i>B09B</i> (2006.01)	6
395483	<i>E04B</i> (2006.01)	20
395494	<i>C12N</i> (2006.01)	17

WYKAZ NUMEROWY WZORÓW UŻYTKOWYCH
ZGŁOSZONYCH W TRYBIE KRAJOWYM

Nr zgłoszenia	Int. Cl.	Strona
1	2	3
119076	<i>E05C</i> (2006.01)	45
119077	<i>B61F</i> (2006.01)	40
119078	<i>B60S</i> (2006.01)	40
119079	<i>H01B</i> (2006.01)	48
119080	<i>E04B</i> (2006.01)	44
119081	<i>H05K</i> (2006.01)	49
119082	<i>A47G</i> (2006.01)	38
119083	<i>E03F</i> (2006.01)	43
119084	<i>E03F</i> (2006.01)	44
119085	<i>E21D</i> (2006.01)	46
119086	<i>E04H</i> (2006.01)	44
119089	<i>B21F</i> (2006.01)	39
119090	<i>E02D</i> (2006.01)	43

Nr zgłoszenia	Int. Cl.	Strona
1	2	3
119092	<i>B65D</i> (2006.01)	42
119093	<i>A61D</i> (2006.01)	38
119095	<i>F24C</i> (2006.01)	47
119096	<i>F24C</i> (2006.01)	47
119097	<i>B65D</i> (2006.01)	41
119098	<i>B65D</i> (2006.01)	42
119099	<i>E04H</i> (2006.01)	45
119100	<i>G09F</i> (2006.01)	48
119101	<i>B60R</i> (2006.01)	39
119102	<i>B60Q</i> (2006.01)	39
119103	<i>B65D</i> (2006.01)	41
119104	<i>B65D</i> (2006.01)	41
119105	<i>F16J</i> (2006.01)	47

Nr zgłoszenia	Int. Cl.	Strona
1	2	3
119106	<i>E21D</i> (2006.01)	46
119108	<i>E04H</i> (2006.01)	45
119109	<i>F23K</i> (2006.01)	47
119110	<i>E06B</i> (2006.01)	46
119111	<i>B63C</i> (2006.01)	40
119112	<i>A43B</i> (2006.01)	38
119763	<i>E04H</i> (2006.01)	45
119776	<i>B65H</i> (2006.01)	43
119874	<i>B65G</i> (2006.01)	42
119957	<i>E04D</i> (2006.01)	44
120198	<i>H02K</i> (2006.01)	49
120253	<i>H02B</i> (2006.01)	48

INFORMACJE DOTYCZĄCE ZGŁOSZEŃ WYNALEZKÓW
I WZORÓW UŻYTKOWYCH, O KTÓRYCH OGŁOSZENIE UKAZAŁO SIĘ
POPRZEDNIO W BIULETYNACH URZĘDU PATENTOWEGO

Nr zgłoszenia macierzystego	Numer BUP, w którym ogłoszono o zgłoszeniu macierzystym	Symbol MKP pod którym ogłoszono o zgłoszeniu macierzystym	Nr zgłoszenia wydzielonego	Data zgłoszenia wydzielonego	Symbol MKP zgłoszenia wydzielonego
382770	1/2009	C12N 9/20 C12Q 1/37 C07K 19/00 C07H 21/04 C40B 10/00	394911	2007.06.28	C12N 9/20 C12Q 1/37 C07K 19/00 C07H 21/04
382770	1/2009	C12N 9/20 C12Q 1/37 C07K 19/00 C07H 21/04 C40B 10/00	394912	2007.06.28	C12N 9/20 C12Q 1/37 C07K 19/00 C07H 21/04
382638	26/2008	C12N 9/20 C12Q 1/37 C07K 19/00 C07H 21/04 C40B 10/00	394913	2007.06.11	C12N 9/20 C12Q 1/37 C07K 19/00 C07H 21/04
382638	26/2008	C12N 9/20 C12Q 1/37 C07K 19/00 C07H 21/04 C40B 10/00	394914	2007.06.11	C12N 9/20 C12Q 1/37 C07K 19/00 C07H 21/04
374382	21/2005	C12P 19/34 C12N 15/64 A61K 39/12	395509	2002.12.11	C12P 19/34 C12N 15/64 A61K 39/12
374382	21/2005	C12P 19/34 C12N 15/64 A61K 39/12	395510	2002.12.11	C12P 19/34 C12N 15/64 A61K 39/12
379657	22/2006	D21F 3/02	396174	2004.10.15	D21F 3/02
379657	22/2006	D21F 3/02	396175	2004.10.15	D21F 3/02
379807	23/2006	D21F 3/02	396176	2004.10.15	D21F 3/02
379807	23/2006	D21F 3/02	396177	2004.10.15	D21F 3/02
376175	26/2005	G09F 13/16	396521	2003.10.08	G09F 13/16 B60R 13/10 G02B 5/00 G08G 1/017
376175	26/2005	G09F 13/16	396522	2003.10.08	G09F 13/16 B60R 13/10 G02B 5/00 G08G 1/017
380269	1/2007	A61K 47/48 C12P 21/00 C07K 14/705	396711	2003.12.23	A61K 47/48
377405	3/2006	F24H 9/20	396722	2004.03.11	F24H 9/20
372103	14/2005	A61K 31/135 A61P 35/00	396723	2003.05.15	A61K 31/133 A61P 35/00

WNIOSKI O UDZIELENIE PRAWA OCHRONNEGO NA WZÓR UŻYTKOWY
ZGŁOSZONY UPRIEDNIO JAKO WYNAŁAZEK

Nr zgłoszenia wzory użytkowego	Nr zgłoszenia macierzystego	Nr i rok wydania Biuletynu Urzędu Patentowego
120234	360036	23/2004
120235	360038	23/2004
120236	360039	23/2004
120238	364331	14/2005

B. OGŁOSZENIA O ZGŁOSZONYCH W POLSCE ZNAKACH TOWAROWYCH

Cyfrowe kody identyfikujące (wg normy WIPO ST. 60), które poprzedzają informacje o zgłoszonych do uzyskania prawa ochronnego znakach towarowych, mają następujące znaczenie:

- (210) – numer zgłoszenia znaku towarowego
- (220) – data zgłoszenia znaku towarowego
- (300) – dane dotyczące pierwszeństwa z wystawy (data i oznaczenie wystawy)
- (310) – numer zgłoszenia priorytetowego
- (320) – data zgłoszenia priorytetowego (data pierwszeństwa)
- (330) – kraj, w którym dokonano zgłoszenia priorytetowego (kod kraju)*
- (511) – wskazane przez zgłaszającego klasy towarowe, zgodnie z aktualną klasyfikacją przyjętą na podstawie Porozumienia nicejskiego
- (531) – klasy elementów obrazowych (wg Klasyfikacji Wiedeńskiej)
- (540) – prezentacja znaku towarowego
- (551) – kategoria znaku towarowego lub prawa ochronnego, jeżeli zgłoszenie dotyczy wspólnego znaku towarowego, wspólnego znaku towarowego gwarancyjnego albo wspólnego prawa ochronnego
- (731) – nazwisko i imię lub nazwa zgłaszającego, jego miejsce zamieszkania lub siedziba oraz kod kraju*

* – nie podaje się kodu PL

ZNAKI TOWAROWE ZGŁOSZONE W TRYBIE KRAJOWYM

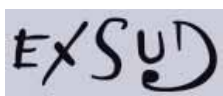
(210) **387468** (220) 2011 09 08
 (731) KURDUŚ JAROSŁAW SAJGONEK KUCHNIA
 ORIENTALNA, Piaseczno
 (540) SAJGONEK
 (511) 43

(210) **387919** (220) 2011 09 12
 (731) ALPAN MACIEJ PANKIEWICZ SPÓŁKA JAWNA,
 Warszawa
 (540) Z wiejskiego dworku



(531) 7.1.24, 7.1.9, 5.1.2, 27.5.1, 29.1.12
 (511) 29, 30, 32, 33

(210) **389784** (220) 2011 09 05
 (731) „EXSUD” SPÓŁKA Z OGRANICZONĄ
 ODPOWIEDZIALNOŚCIĄ, Okonek
 (540) EXSUD



(531) 26.4.2, 27.5.1
 (511) 11, 19, 20, 21, 24, 42

(210) **389786** (220) 2011 09 05
 (731) „EXSUD” SPÓŁKA Z OGRANICZONĄ
 ODPOWIEDZIALNOŚCIĄ, Okonek
 (540) EXSUD
 (511) 11, 19, 20, 21, 24, 42

(210) **389789** (220) 2011 09 05
 (731) „EXSUD” SPÓŁKA Z OGRANICZONĄ
 ODPOWIEDZIALNOŚCIĄ, Okonek
 (540) PLUGIN



(531) 26.1.1, 27.5.1
 (511) 04, 11, 20, 21, 24

(210) **389791** (220) 2011 09 05
 (731) „EXSUD” SPÓŁKA Z OGRANICZONĄ
 ODPOWIEDZIALNOŚCIĄ, Okonek
 (540) PLUGIN
 (511) 04, 11, 20, 21, 24

(210) **389794** (220) 2011 09 05
 (731) „EXSUD” SPÓŁKA Z OGRANICZONĄ
 ODPOWIEDZIALNOŚCIĄ, Okonek

(540) CALVIN - NYMON FOR EXSUD



(531) 27.5.1
 (511) 14, 18, 25, 26

(210) **389795** (220) 2011 09 05
 (731) „EXSUD” SPÓŁKA Z OGRANICZONĄ
 ODPOWIEDZIALNOŚCIĄ, Okonek
 (540) Calvin Nymon for Exsud
 (511) 14, 18, 25, 26

(210) **389796** (220) 2011 09 05
 (731) RECKITT & COLMAN (OVERSEAS) LIMITED, Hull, GB
 (540) NUROFEN dla Dzieci Junior



(531) 26.1.1, 26.1.5, 27.5.1, 29.1.15
 (511) 05

(210) **389797** (220) 2011 09 05
 (731) SYBICKA ANNA, Płońsk
 (540) Sinulan forte NOVASCON PHARMACEUTICALS



(531) 2.1.1, 25.7.4, 2.1.16, 27.5.1, 29.1.15
 (511) 05, 29, 30

(210) **389798** (220) 2011 09 05
 (731) NOVASCON PHARMACEUTICALS SPÓŁKA
 Z OGRANICZONĄ ODPOWIEDZIALNOŚCIĄ, Warszawa
 (540) Pneumolan syrop NOVASCON PHARMACEUTICALS



(531) 26.1.1, 26.1.5, 26.1.6, 27.5.1, 29.1.15
(511) 05, 29, 30

(210) **389799** (220) 2011 09 05
(731) STOKROTKA SPÓŁKA Z OGRANICZONĄ
ODPOWIEDZIALNOŚCIĄ, Lublin
(540) Po prostu

Po prostu

(531) 27.5.1, 29.1.13
(511) 29, 30

(210) **389800** (220) 2011 09 05
(731) STOKROTKA SPÓŁKA Z OGRANICZONĄ
ODPOWIEDZIALNOŚCIĄ, Lublin
(540) Po prostu
(511) 29, 30

(210) **389801** (220) 2011 09 05
(731) ESOX PROJEKT SPÓŁKA Z OGRANICZONĄ
ODPOWIEDZIALNOŚCIĄ, Piaseczno
(540) ESOX PROJEKT

ESOX
PROJEKT

(531) 27.5.1, 29.1.12
(511) 37, 42

(210) **389802** (220) 2011 09 05
(731) ECHO INVESTMENT SPÓŁKA AKCYJNA, Kielce
(540) Pod Klonami Małe Naramowice

 Pod
Klonami
Małe Naramowice

(531) 5.3.4, 27.5.1, 29.1.13
(511) 16, 21, 25, 35, 36, 41

(210) **389803** (220) 2011 09 05
(731) EMAUS LOGISTICS SPÓŁKA JAWNA SAKTURA
& GAJDA, Bełchatów
(540) 26 26fitnessklub.pl


26fitnessklub.pl

(531) 26.1.1, 26.1.6, 27.5.1, 27.7.1, 29.1.13
(511) 41, 44

(210) **389804** (220) 2011 09 05
(731) LPP SPÓŁKA AKCYJNA, Gdańsk

(540) face the music house

face the music 

(531) 26.1.1, 26.4.1, 26.4.10, 26.4.2, 27.5.1, 29.1.13
(511) 25, 35, 41

(210) **389805** (220) 2011 09 05
(731) NIEWIADOMSKI ROBERT, Warszawa
(540) biobio food
(511) 05, 29, 30, 31, 32

(210) **389806** (220) 2011 09 05
(731) NIEWIADOMSKI ROBERT, Warszawa
(540) biobio organic
(511) 05, 29, 30, 31, 32

(210) **389807** (220) 2011 09 05
(731) NIEWIADOMSKI ROBERT, Warszawa
(540) biobio żywność wolna od gmo
(511) 05, 29, 30, 31, 32

(210) **389808** (220) 2011 09 05
(731) NIEWIADOMSKI ROBERT, Warszawa
(540) biobio no-gmo
(511) 05, 29, 30, 31, 32

(210) **389809** (220) 2011 09 05
(731) NIEWIADOMSKI ROBERT, Warszawa
(540) biobio gmo free
(511) 05, 29, 30, 31, 32

(210) **389810** (220) 2011 09 05
(731) NIEWIADOMSKI ROBERT, Warszawa
(540) biobios
(511) 05, 29, 30, 31, 32

(210) **389811** (220) 2011 09 05
(731) NIEWIADOMSKI ROBERT, Warszawa
(540) niemodna
(511) 05, 29, 30, 31, 32

(210) **389812** (220) 2011 09 05
(731) NIEWIADOMSKI ROBERT, Warszawa
(540) bioibio
(511) 05, 29, 30, 31, 32

(210) **389813** (220) 2011 09 05
(731) NIEWIADOMSKI ROBERT, Warszawa
(540) farmer no-gmo
(511) 05, 29, 30, 31, 32

(210) **389814** (220) 2011 09 05
(731) BRUK - BET SP. Z O. O., Żabno
(540) PRESTIGE



(531) 24.9.2, 27.5.1, 29.1.1
(511) 19

(210) **389816** (220) 2011 09 05
(731) ZIOBRO RAFAŁ, ZYCH ADAM RAVEN OUTDOOR
SPÓŁKA CYWILNA, Kraków
(540) Rockland
(511) 28

(210) **389817** (220) 2011 09 05
(731) HORECA GGZ SPÓŁKA Z OGRANICZONĄ
ODPOWIEDZIALNOŚCIĄ, Gdańsk
(540) Federico pizza & macaroni



(531) 26.11.1, 27.5.1, 29.1.13
(511) 29, 30, 43

(210) **389818** (220) 2011 09 05
(731) Lek farmacevtska druzba d.d., Ljubljana, SI
(540) NeoPersen Noc - Spokojna noc by dobrze rozpocząć
nowy dzień
(511) 05, 35, 41

(210) **389819** (220) 2011 09 05
(731) Lek farmacevtska druzba d.d., Ljubljana, SI
(540) NEOPERSEN
(511) 05

(210) **389820** (220) 2011 09 05
(731) SPORT MEDICA SPÓŁKA AKCYJNA, Warszawa
(540) Sport Medica
(511) 35, 42, 44

(210) **389821** (220) 2011 09 05
(731) AstraZeneca UK Limited, Londyn, GB
(540) TAPLEO
(511) 05

(210) **389822** (220) 2011 09 05
(731) MAJDA BARTŁOMIEJ ŚWIAT PIW, Rzeszów
(540) N W S ŚWIAT PIW ma więcej niż cztery strony



(531) 17.5.21, 5.11.15, 27.5.1, 29.1.12
(511) 35

(210) **389823** (220) 2011 09 05
(731) AB DEVELOPMENT SPÓŁKA Z OGRANICZONĄ
ODPOWIEDZIALNOŚCIĄ, Warszawa

(540) HOME CONCEPT



(531) 26.4.2, 27.5.1
(511) 36

(210) **389824** (220) 2011 09 05
(731) FINANSCONSULT EOOD, Plovdiv, BG
(540) FIVE KINGS
(511) 34

(210) **389825** (220) 2011 09 05
(731) Den Braven Sealants B.V., Oosterhout, NL
(540) DYSPERTIX
(511) 19

(210) **389826** (220) 2011 09 05
(731) LIS ADAM ALAMEDA, Wrocław
(540) WOW! WIELKIE OTRZĘSINY



(531) 26.1.2, 26.1.18, 27.5.1, 29.1.13
(511) 41

(210) **389827** (220) 2011 09 05
(731) GRUPA PDD SPÓŁKA AKCYJNA, Piaseczno
(540) PDD



(531) 7.3.11, 27.5.1, 29.1.13
(511) 41, 44, 45

(210) **389828** (220) 2011 09 05
(731) KAPALA BARBARA, Kraków
(540) PREMIUM MARKA WĘDLIN DOSKONAŁYCH
Galicyjskie smaki



(531) 7.1.1, 26.1.1, 26.1.16, 25.1.15, 27.5.1, 29.1.13
(511) 29

(210) **389829** (220) 2011 09 05
(731) ZWOLAN LECH LECH GARMAŻERIA STAROPOLSKA,
Osiedle Ignatki

(540) od 1991 Lech - Garmazeria Staropolska



(531) 2.1.1, 2.1.4, 26.1.1, 26.1.16, 27.5.1
(511) 29, 30, 43

(210) **389830** (220) 2011 09 05
(731) ROLPOL SPÓŁKA Z OGRANICZONĄ
ODPOWIEDZIALNOŚCIĄ, Myszków
(540) Mleczna Dolina
(511) 29

(210) **389831** (220) 2011 09 05
(731) LEXXIT MEBEL PRODUCTION & TRADING SPÓŁKA
Z OGRANICZONĄ ODPOWIEDZIALNOŚCIĄ, Słocin
(540) FaceLook



(531) 16.3.11, 27.5.1
(511) 35, 38, 41, 42, 45

(210) **389832** (220) 2011 09 05
(731) GAWKOWSKI ZBIGNIEW ZAKŁAD DORADZTWA
TECHNICZNEGO I MARKETINGU TOP, Poręba
(540) „TOP” PORĘBA



(531) 15.1.1, 27.5.1, 29.1.12
(511) 07, 35, 37, 39, 42

(210) **389833** (220) 2011 09 05
(731) WASTECH SPÓŁKA Z OGRANICZONĄ
ODPOWIEDZIALNOŚCIĄ, Warszawa
(540) W WASTECH



(531) 24.15.2, 24.15.15, 27.5.1, 29.1.12
(511) 40, 42

(210) **389834** (220) 2011 09 05
(731) BIOFARM SPÓŁKA Z OGRANICZONĄ
ODPOWIEDZIALNOŚCIĄ, Poznań

(540) BIOLIPIX
(511) 05

(210) **389835** (220) 2011 09 05
(731) BIOFARM SPÓŁKA Z OGRANICZONĄ
ODPOWIEDZIALNOŚCIĄ, Poznań
(540) VITAGRIP
(511) 05

(210) **389836** (220) 2011 09 05
(731) WASTECH SPÓŁKA Z OGRANICZONĄ
ODPOWIEDZIALNOŚCIĄ, Warszawa
(540) WASTECH



(531) 24.15.2, 24.15.15, 27.5.1, 29.1.12
(511) 40, 42

(210) **389837** (220) 2011 09 05
(731) BIOFARM SPÓŁKA Z OGRANICZONĄ
ODPOWIEDZIALNOŚCIĄ, Poznań
(540) BIOLIPID
(511) 05

(210) **389838** (220) 2011 09 05
(731) AXELLUS SPÓŁKA Z OGRANICZONĄ
ODPOWIEDZIALNOŚCIĄ, Warszawa
(540) NutriControl
(511) 05, 29, 30

(210) **389839** (220) 2011 09 05
(731) AXELLUS SPÓŁKA Z OGRANICZONĄ
ODPOWIEDZIALNOŚCIĄ, Warszawa
(540) Dieta Light
(511) 05, 29, 30

(210) **389840** (220) 2011 09 05
(731) DYMECKA PAULINA, Poznań
(540) RODZINNA Dymecka TRADYCJA



(531) 26.1.2, 27.5.1
(511) 29

(210) **389841** (220) 2011 09 05
(731) PARAFIA RZYMSKOKATOLICKA PW.ŚW. JAKUBA
APOSTOŁA, Szczecin
(540) Jarmark Jakubowy
(511) 03, 04, 05, 14, 18, 20, 21, 24, 26, 28, 29, 30, 31, 32, 33,
35, 41, 43, 44

(210) **389842** (220) 2011 09 05
(731) PARAFIA RZYMSKOKATOLICKA
PW. ŚW. JAKUBA APOSTOŁA, Szczecin

(540) Jarmark św. Jakuba
(511) 35, 41, 43

(210) **389843** (220) 2011 09 05
(731) MAMYS KAROL PPHU ROBOTEX, Czempień
(540) HOBBYDOG



(531) 3.1.8, 26.11.2, 27.5.1, 29.1.12
(511) 20, 31

(210) **389844** (220) 2011 09 05
(731) MAMYS KAROL PPHU ROBOTEX, Czempień
(540) HOBBYCAT



(531) 3.1.6, 26.11.2, 27.5.1, 29.1.12
(511) 20, 31

(210) **389845** (220) 2011 09 05
(731) INTER CARS SPÓŁKA AKCYJNA, Warszawa
(540) Pacol



(531) 26.4.3, 26.4.4, 26.4.9, 27.5.1, 29.1.12
(511) 12, 37

(210) **389846** (220) 2011 09 05
(731) UCHMAN TOMASZ UCHMAN MAREK, Rabinówka
(540) DOMIEL PPHU



(531) 27.5.1
(511) 18, 20, 39

(210) **389847** (220) 2011 09 05
(731) GACKI BARTŁOMIEJ P.P.H.U. GASTRON, Międzyrzecz
(540) Gastron



(531) 27.5.1
(511) 29, 30, 43

(210) **389848** (220) 2011 09 05
(731) MITORAJ WŁADYSŁAW SIECI I INSTALACJE
ELEKTROENERGETYCZNE ELEKTROMIT, Małec

(540) ELEKTROMIT 1984 MALEC



(531) 7.1.6, 26.1.2, 26.1.16, 27.5.1, 27.7.1, 29.1.12
(511) 37, 42

(210) **389849** (220) 2011 09 05
(731) NEO-LIFT SPÓŁKA CYWILNA, Kraków
(540) ecolift



(531) 5.3.11, 5.3.14, 27.5.1, 29.1.12
(511) 12, 37, 42

(210) **389850** (220) 2011 09 05
(731) INFLUMED INV SPÓŁKA Z OGRANICZONĄ
ODPOWIEDZIALNOŚCIĄ SPÓŁKA KOMANDYTOWA,
Kraków
(540) Flexi max



(531) 27.5.1, 29.1.12
(511) 05

(210) **389851** (220) 2011 09 05
(731) EVELINE COSMETICS DYSTRYBUCJA SPÓŁKA
Z OGRANICZONĄ ODPOWIEDZIALNOŚCIĄ,
Lesznowola
(540) body glam
(511) 03, 05

(210) **389852** (220) 2011 09 05
(731) ZIENKIEWICZ ZOFIA OGRODNICTWO LAWENDA,
Gdańsk
(540) ZIOŁA BANKIETOWE
(511) 31, 35

(210) **389854** (220) 2011 09 05
(731) TARGI W KRAKOWIE SPÓŁKA Z OGRANICZONĄ
ODPOWIEDZIALNOŚCIĄ, Kraków
(540) AEDIFICIUM
(511) 35

(210) **389855** (220) 2011 09 05
(731) CEDERROTH POLSKA SPÓŁKA AKCYJNA, Radzymin
(540) futurè gf
(511) 01, 03, 05, 35, 39, 42, 44

(210) **389856** (220) 2011 09 05
 (731) PRZEDSIĘBIORSTWO HANDLOWO-USŁUGOWO-
 -PRODUKCYJNE UNIWERS SPÓŁKA Z OGRANICZONĄ
 ODPOWIEDZIALNOŚCIĄ, Zamość
 (540) Revia Park SHOPPING CENTER
 (511) 35, 36, 39, 41



(531) 2.3.23, 10.3.11, 27.5.1, 29.1.14
 (511) 35, 36, 39, 41

(210) **389858** (220) 2011 09 06
 (731) PANDA KM SPÓŁKA JAWNA PRZEMYSŁAW
 KACZYŃSKI IZABELA MARKIEWICZ, Olsztyn
 (540) OSOWSKI

OSOWSKI

(531) 27.5.1
 (511) 35

(210) **389859** (220) 2011 09 06
 (731) EVELINE COSMETICS DYSTRYBUCJA SPÓŁKA
 Z OGRANICZONĄ ODPOWIEDZIALNOŚCIĄ,
 Lesznowola
 (540) bold & flexy brush
 (511) 03

(210) **389860** (220) 2011 09 06
 (731) ZAKŁADY FARMACEUTYCZNE POLPHARMA SPÓŁKA
 AKCYJNA, Starogard Gdański
 (540) HYPOSART

**HYPOSART
 ГИПОСАРТ**

(531) 27.5.1, 28.5
 (511) 05

(210) **389861** (220) 2011 09 06
 (731) EVELINE COSMETICS DYSTRYBUCJA SPÓŁKA
 Z OGRANICZONĄ ODPOWIEDZIALNOŚCIĄ,
 Lesznowola
 (540) bubble flexy brush
 (511) 03

(210) **389862** (220) 2011 09 06
 (731) EVELINE COSMETICS DYSTRYBUCJA SPÓŁKA
 Z OGRANICZONĄ ODPOWIEDZIALNOŚCIĄ,
 Lesznowola

(540) big ball brush
 (511) 03

(210) **389863** (220) 2011 09 06
 (731) ANANDA SPÓŁKA Z OGRANICZONĄ
 ODPOWIEDZIALNOŚCIĄ, Warszawa
 (540) ADIPESINA
 (511) 03, 05, 32, 44

(210) **389864** (220) 2011 09 06
 (731) BISNODE POLSKA SPÓŁKA Z OGRANICZONĄ
 ODPOWIEDZIALNOŚCIĄ, Płock
 (540) RAPORTY O FIRMACH VERDICT A Bisnode Company



(531) 24.15.1, 26.11.1, 27.5.1, 29.1.12
 (511) 35, 36, 42

(210) **389865** (220) 2011 09 06
 (731) MACHACZ TOMASZ, LANGNER KRZYSZTOF NOVA
 SYSTEM SPÓŁKA CYWILNA, Ruda Śląska
 (540) NOVA SYSTEM



(531) 3.7.1, 1.1.1, 26.1.1, 26.1.16, 27.5.1, 29.1.14
 (511) 01

(210) **389866** (220) 2011 09 06
 (731) TABACZYŃSKI ANDRZEJ ZAKŁAD STOLARSKI
 DREWNID, Nidzica
 (540) DREWNID
 (511) 19, 20, 35

(210) **389867** (220) 2011 09 06
 (731) M.A.K. GASTRONOMIA I USŁUGI SPÓŁKA
 Z OGRANICZONĄ ODPOWIEDZIALNOŚCIĄ, Gdańsk
 (540) da mario
 (511) 29, 30, 31, 32, 33, 35, 42, 43

(210) **389868** (220) 2011 09 06
 (731) M.A.K. GASTRONOMIA I USŁUGI SPÓŁKA
 Z OGRANICZONĄ ODPOWIEDZIALNOŚCIĄ, Gdańsk
 (540) Da Mario RISTORANTE



(531) 7.1.3, 7.1.24, 7.1.25, 27.5.1
 (511) 29, 30, 31, 32, 33, 35, 42, 43

(210) **389869** (220) 2011 09 06
 (731) SZYMAŃSKI MACIEJ OŚRODEK BADAWCZO-
 ROZWOJOWY STER, Poznań
 (540) ULTRA LIGHT



(531) 3.7.16, 27.5.1
 (511) 12, 42

(210) **389870** (220) 2011 09 06
 (731) RUREXPOL SPÓŁKA Z OGRANICZONĄ
 ODPOWIEDZIALNOŚCIĄ, Częstochowa
 (540) HC Polseal - 1
 (511) 06

(210) **389871** (220) 2011 09 06
 (731) SMAGACZ TOMASZ, Kraków
 (540) SHOTOVKA
 (511) 17, 21, 43

(210) **389872** (220) 2011 09 06
 (731) BACIŃSKI GRZEGORZ, Komprachcice
 (540) CONNECTION FESTIVAL



(531) 16.1.16, 27.5.1, 29.1.12
 (511) 35, 41

(210) **389873** (220) 2011 09 06
 (731) PLANET CINEMA SPÓŁKA Z OGRANICZONĄ
 ODPOWIEDZIALNOŚCIĄ, Katowice
 (540) Planet Cinema



(531) 1.1.1, 27.5.1, 29.1.12
 (511) 16, 35, 41, 43

(210) **389874** (220) 2011 09 06
 (731) ŻYWIEC-ZDRÓJ SPÓŁKA AKCYJNA, Cięcina
 (540) ŻYWIOŁ
 (511) 32

(210) **389875** (220) 2011 09 06
 (731) ŻYWIEC-ZDRÓJ SPÓŁKA AKCYJNA, Cięcina
 (540) ŻYWIOŁ



(531) 27.5.1, 29.1.12
 (511) 32

(210) **389876** (220) 2011 09 06
 (731) KIEŁCZEWSKA AGATA, Warszawa
 (540) BAG DESIGNER AWARDS 2011



(531) 5.13.7, 10.3.13, 26.1.2, 27.5.1, 29.1.13
 (511) 16, 35, 41

(210) **389877** (220) 2011 09 06
 (731) FORMASTER SPÓŁKA AKCYJNA, Kielce
 (540) AquaMag
 (511) 11

(210) **389878** (220) 2011 09 06
 (731) EFFECTOR SPÓŁKA AKCYJNA, Włoszczowa
 (540) effector



(531) 26.11.1, 26.11.12, 27.5.1, 29.1.12
 (511) 06, 12, 14, 19, 21, 40

(210) **389879** (220) 2011 09 06
 (731) EFFECT GLASS SPÓŁKA AKCYJNA, Kielce
 (540) effect glass



(531) 26.11.1, 26.11.12, 27.5.1, 29.1.12
 (511) 06, 12, 14, 19, 21, 40

(210) **389880** (220) 2011 09 06
 (731) OSIŃSKI JANUSZ, Warszawa
 (540) CRAKERULE



(531) 26.1.1, 26.13.1, 26.4.1, 27.5.1, 29.1.15
 (511) 25

(210) **389881** (220) 2011 09 06
 (731) KLAT DARIUSZ, KOLARCZYK JAN DARIUSZ KLAT
 & JAN KOLARCZYK SPÓŁKA CYWILNA, Rybnik
 (540) K & K OPTYK FOTO OPTYKA



(531) 26.4.2, 26.3.1, 26.11.1, 27.5.1, 29.1.12
(511) 09, 44

(210) **389882** (220) 2011 09 06
(731) GEVORG GRIGORYAN TIGREX POLAND,
Piaseczno-Mysiadło
(540) światłodatkow
(511) 25, 35

(210) **389883** (220) 2011 09 06
(731) S.P.S. TRADING SPÓŁKA Z OGRANICZONĄ
ODPOWIEDZIALNOŚCIĄ, Warszawa
(540) SPS electronics

SPSelectronics

(531) 27.5.1, 29.1.1
(511) 09, 35, 37

(210) **389884** (220) 2011 09 06
(731) LOGISFERA NOVA SPÓŁKA Z OGRANICZONĄ
ODPOWIEDZIALNOŚCIĄ, Sopot
(540) LOGISFERANOVA Simply, Creative, Attractive



(531) 26.15.1, 27.5.1, 29.1.13
(511) 35, 36, 42, 45

(210) **389885** (220) 2011 09 06
(731) EVELINE COSMETICS DYSTRYBUCJA SPÓŁKA
Z OGRANICZONĄ ODPOWIEDZIALNOŚCIĄ,
Lesznowola
(540) oliwia
(511) 03, 05, 44

(210) **389886** (220) 2011 09 06
(731) STOPA NATALIA, Kraków
(540) Laura Notte



(531) 5.13.7, 26.2.7, 26.1.1, 29.1.12
(511) 03, 35, 44

(210) **389887** (220) 2011 09 07
(731) ZAKŁADY FARMACEUTYCZNE POLPHARMA SPÓŁKA
AKCYJNA, Starogard Gdański
(540) CICLOX

CICLOX
Циклокс

(531) 27.5.1, 28.5
(511) 05

(210) **389888** (220) 2011 09 06
(731) EDIPRESSE POLSKA SPÓŁKA AKCYJNA, Warszawa

(540) flesz gwiazdy & styl



(531) 26.4.2, 27.5.1, 29.1.13
(511) 16, 35, 38, 39, 41, 42

(210) **389889** (220) 2011 09 06
(731) EDIPRESSE POLSKA SPÓŁKA AKCYJNA, Warszawa
(540) flesz gwiazdy & styl



(531) 26.4.2, 27.5.1
(511) 16, 35, 38, 39, 41, 42

(210) **389890** (220) 2011 09 06
(731) REJNHARD ADAM, Warszawa
(540) XIX XIX DZIELNICA FUNDACJA



(531) 26.1.1, 26.1.17, 27.5.1, 29.1.12
(511) 41, 43

(210) **389891** (220) 2011 09 07
(731) „MEDSYNC SKOTNICKI, WEKSLER” SPÓŁKA JAWNA,
Oława
(540) ULOTKA AUDIO



(531) 26.11.3, 20.5.25, 26.4.2, 29.1.12
(511) 38, 41

(210) **389892** (220) 2011 09 07
(731) ZAKŁADY FARMACEUTYCZNE POLPHARMA SPÓŁKA
AKCYJNA, Starogard Gdański
(540) MESOPRAL

MESOPRAL
Мезопрал

(531) 27.5.1, 28.5
(511) 05

(210) **389895** (220) 2011 09 07
(731) WÓJCIK JACEK BIURO INFORMATYKI STOSOWANEJ
FORMAT, Legnica

(540) PROWADŹ FIRME



(531) 20.5.1, 27.5.1, 29.1.4
(511) 09, 42

(210) **389896** (220) 2011 09 07
(731) WISZNIEWSKI MICHAEL PAUL J & M. W. YACHTS,
Augustów
(540) SUNLINER



(531) 26.11.2, 26.11.12, 26.2.1, 27.5.1
(511) 12

(210) **389897** (220) 2011 09 07
(731) PAWLAK SŁAWOMIR, Miasteczko Krajeńskie
(540) Metal Tools Team MTT



(531) 3.7.1, 27.5.1, 29.1.12
(511) 06, 07, 08

(210) **389898** (220) 2011 09 07
(731) POLSKIE STOWARZYSZENIE ROZWOJU
INFRASTRUKTURY SPORTU I REKREACJI, Warszawa
(540) Kibicowanie.pl



(531) 27.5.1, 29.1.12
(511) 16, 35, 38, 41

(210) **389899** (220) 2011 09 07
(731) KUNA KRZYSZTOF, MADEMEDIA PRODUKCJA
FILMOWA, REKLAMOWA I TELEWIZYJNA, Świdnik
(540) made media



(531) 16.3.3, 27.5.1, 29.1.12
(511) 35, 41

(210) **389900** (220) 2011 09 07
(731) FSNT-NOT-ODDZIAŁ MUZEUM TECHNIKI NOT
W WARSZAWIE, Warszawa

(540) MUZEUM TECHNIKI WARSZAWA



(531) 18.1.15, 27.5.1
(511) 41

(210) **389901** (220) 2011 09 07
(731) BIOMED-LUBLIN WYTWÓRNIA SUROWIC
I SZCZEPIONEK SPÓŁKA AKCYJNA, Lublin
(540) BIOHEMORIL
(511) 05

(210) **389902** (220) 2011 09 07
(731) KOZIOŁ RYSZARD, Warszawa;
KOPERSKI TOMASZ, Warszawa
(540) AREKOL



(531) 26.4.2, 27.5.1, 29.1.12
(511) 29

(210) **389903** (220) 2011 09 07
(731) ADE LINE SPÓŁKA AKCYJNA, Prusice
(540) ALMIDÉCOR



(531) 26.4.2, 27.5.1, 29.1.13
(511) 01, 04, 06, 08, 09, 11, 14, 16, 18, 19, 20, 21, 24, 25, 26,
27, 28, 35, 37, 39, 41, 42, 43

(210) **389904** (220) 2011 09 07
(731) JUSTUS CMA SPÓŁKA Z OGRANICZONĄ
ODPOWIEDZIALNOŚCIĄ, Kraków
(540) JUSTUS GRUPA AGENCJI OCHRONY



(531) 24.1.3, 3.7.1, 29.1.12, 27.5.1
(511) 37, 39, 45

(210) **389905** (220) 2011 09 07
(731) FOLLAK SPÓŁKA Z OGRANICZONĄ
ODPOWIEDZIALNOŚCIĄ SPÓŁKA KOMANDYTOWA,
Warszawa

(540) Follak
(511) 40

(210) **389907** (220) 2011 09 07
(731) OCHMAN MAREK, Szczyrk
(540) Starka Prezydencka

Starka Prezydencka

(531) 27.5.1
(511) 33

(210) **389908** (220) 2011 09 07
(731) BORTKIEWICZ JOLANTA PILOMAX, Milanówek
(540) PILOMAX W NATURAL CLASSIC Olatin WAX
ORYGINALNY ANGIELSKI HENNA WAX



(531) 25.1.15, 26.1.1, 26.4.2, 27.5.1, 24.3.1, 29.1.13
(511) 03, 05, 35

(210) **389909** (220) 2011 09 07
(731) BORTKIEWICZ JOLANTA PILOMAX, Milanówek
(540) PILOMAX W NATURAL CLASSIC Express WAX
ORYGINALNY ANGIELSKI HENNA WAX



(531) 25.1.15, 26.1.1, 26.4.2, 27.5.1, 24.3.1, 29.1.13
(511) 03, 05, 35

(210) **389910** (220) 2011 09 07
(731) MEISINGER WIESŁAWA LUMEN, Wrocław

(540) CAVILIPO
(511) 03, 10, 16, 35, 41, 44

(210) **389911** (220) 2011 09 07
(731) GALUS MARCIN PRZEDSIĘBIORSTWO
WIELOBRANŻOWE, Dąbrowa Górnicza
(540) SZYBKIE PIEROGI

SZYBKIE PIEROGI

(531) 27.5.1, 29.1.12
(511) 29, 30, 43

(210) **389912** (220) 2011 09 07
(731) ZBOIŃSKI MICHAŁ, Łódź;
ŚMIECHOWSKI PIOTR, Łódź
(540) park place
(511) 35, 37, 39

(210) **389913** (220) 2011 09 07
(731) BELIEVE SPÓŁKA Z OGRANICZONĄ
ODPOWIEDZIALNOŚCIĄ, Mikołów
(540) varadero



(531) 26.4.9, 26.4.1, 27.5.1, 29.1.13
(511) 08, 11, 16, 21, 30, 35, 41

(210) **389914** (220) 2011 09 07
(731) BELIEVE SPÓŁKA Z OGRANICZONĄ
ODPOWIEDZIALNOŚCIĄ, Mikołów
(540) varadero



(531) 26.4.9, 26.4.1, 27.5.1, 29.1.13
(511) 08, 11, 16, 21, 30, 35, 41

(210) **389915** (220) 2011 09 07
(731) INFONET PROJEKT SPÓŁKA AKCYJNA, Żywiec
(540) ITMANAGER



(531) 26.4.9, 27.5.1, 29.1.14
(511) 09

(210) **389916** (220) 2011 09 07
(731) SELENA SPÓŁKA AKCYJNA, Wrocław

(540) MYKOsecure



(531) 26.1.16, 24.1.13, 26.4.2, 1.15.14, 27.5.1, 29.1.15
 (511) 01, 02, 03, 06, 07, 08, 16, 17, 19, 20, 21

(210) **389917** (220) 2011 09 07
 (731) SELENA SPÓŁKA AKCYJNA, Wrocław
 (540) COLORsafe



(531) 26.1.1, 7.1.8, 27.5.1, 29.1.15
 (511) 01, 02, 03, 06, 07, 08, 16, 17, 19, 20, 21

(210) **389918** (220) 2011 09 07
 (731) ORLEN OIL SPÓŁKA Z OGRANICZONĄ
 ODPOWIEDZIALNOŚCIĄ, Kraków
 (540) PLATINUM ULTOR MASTER
 (511) 04

(210) **389919** (220) 2011 09 07
 (731) KINDER HENRYK ZAKŁAD PRODUKCYJNO-
 HANDLOWO-USŁUGOWY POLMET ZAKŁAD PRACY
 CHRONIONEJ, Starogard Gdański
 (540) POLMET KINDER



(531) 26.1.9, 27.5.1, 29.1.14
 (511) 06

(210) **389920** (220) 2011 09 07
 (731) SELENA SPÓŁKA AKCYJNA, Wrocław
 (540) USERfriendly



(531) 26.1.1, 27.5.1, 15.1.17, 2.9.15, 29.1.15, 20.1.5
 (511) 01, 02, 03, 06, 07, 08, 16, 17, 19, 20, 21, 22

(210) **389921** (220) 2011 09 07
 (731) SEYKO SPÓŁKA Z OGRANICZONĄ
 ODPOWIEDZIALNOŚCIĄ, Wólka Kosowska

(540) DZISIAJ NIE MOGĘ



(531) 9.3.1, 9.3.14, 26.4.2, 27.5.1, 29.1.13
 (511) 25

(210) **389922** (220) 2011 09 07
 (731) SEYKO SPÓŁKA Z OGRANICZONĄ
 ODPOWIEDZIALNOŚCIĄ, Wólka Kosowska
 (540) TYLKO DLA MOJEGO CHŁOPAKA !!!



(531) 9.3.1, 9.3.14, 26.4.2, 27.5.1, 29.1.13
 (511) 25

(210) **389923** (220) 2011 09 07
 (731) SELENA SPÓŁKA AKCYJNA, Wrocław
 (540) NANOCZĄSTKI DWUTLENKU TYTANU TiO2



(531) 26.1.1, 26.1.4, 26.1.16, 27.5.1, 29.1.12
 (511) 01, 02, 19

(210) **389924** (220) 2011 09 07
 (731) SEYKO SPÓŁKA Z OGRANICZONĄ
 ODPOWIEDZIALNOŚCIĄ, Wólka Kosowska
 (540) JESTEM SZALONA !!!



(531) 9.3.1, 9.3.14, 26.4.2, 27.5.1, 29.1.13
 (511) 25

(210) **389925** (220) 2011 09 07
 (731) KB CONSULTING SPÓŁKA Z OGRANICZONĄ
 ODPOWIEDZIALNOŚCIĄ, Warszawa

(540) Gaba & Garçons
(511) 30, 31, 33

(210) **389926** (220) 2011 09 07
(731) PAW SPÓŁKA Z OGRANICZONĄ
ODPOWIEDZIALNOŚCIĄ, Suchy Las
(540) FINE STYLE
(511) 16

(210) **389927** (220) 2011 09 07
(731) EVEREST FINANSE SPÓŁKA Z OGRANICZONĄ
ODPOWIEDZIALNOŚCIĄ, SPÓŁKA KOMANDYTOWA,
Kórnik
(540)



(531) 3.7.21, 3.7.24, 26.1.1, 29.1.1
(511) 36

(210) **389928** (220) 2011 09 07
(731) JUWENT SZYMAŃSKI, NOWAKOWSKI, JANIK-SPÓŁKA
JAWNA, Ryki;
JUWENT SPÓŁKA Z OGRANICZONĄ
ODPOWIEDZIALNOŚCIĄ, Ryki
(540) JUWENT
(511) 11, 35, 37

(210) **389929** (220) 2011 09 07
(731) WÓJCIAK BARTŁOMIEJ SPORT VITA, Gliwice
(540) SPORT VITA.PL BIURO PODRÓŻY



(531) 2.1.25, 6.1.2, 26.4.2, 27.5.1, 29.1.12
(511) 39, 41, 43

(210) **389930** (220) 2011 09 07
(731) JUWENT SZYMAŃSKI, NOWAKOWSKI, JANIK-SPÓŁKA
JAWNA, Ryki
(540) JUWENT



(531) 15.1.13, 27.5.1, 29.1.13
(511) 11, 35, 37

(210) **389931** (220) 2011 09 07
(731) KRAWTOST SPÓŁKA Z OGRANICZONĄ
ODPOWIEDZIALNOŚCIĄ, Klucze Osada
(540) KRAWTOST EKOLOGIA TO SIŁA I CZAS



(531) 2.9.14, 5.3.11, 27.5.1, 29.1.13
(511) 01, 07, 19, 31, 35, 37, 39, 42, 44

(210) **389932** (220) 2011 09 07
(731) SROCZYŃSKI EUGENIUSZ, AUGUSTYNIAK
ALEKSANDER, TIFENBACH-AUGUSTYNIAK KARINA,
SROCZYŃSKA BEATA A & S SPÓŁKA CYWILNA,
Baranowo
(540) kolegiacki
(511) 43

(210) **389934** (220) 2011 09 07
(731) CAREL FASHION POLSKA SPÓŁKA Z OGRANICZONĄ
ODPOWIEDZIALNOŚCIĄ, Warszawa
(540) SPICE STUDIO
(511) 25

(210) **389935** (220) 2011 09 07
(731) MAKAREWICZ RAFAŁ, Dzierżoniów
(540) ALPEN FRESH
(511) 03

(210) **389936** (220) 2011 09 07
(731) OPTIMUM MARK SPÓŁKA Z OGRANICZONĄ
ODPOWIEDZIALNOŚCIĄ, Warszawa
(540) elefun SPORT



(531) 21.3.1, 27.5.1, 29.1.12
(511) 16, 20, 28

(210) **389937** (220) 2011 09 07
(731) OPTIMUM MARK SPÓŁKA Z OGRANICZONĄ
ODPOWIEDZIALNOŚCIĄ, Warszawa
(540) elefun TOYS



(531) 3.1.14, 21.1.25, 3.1.24, 3.1.25, 27.5.1, 29.1.12
(511) 16, 20, 28

(210) **389938** (220) 2011 09 07
(731) OPTIMUM MARK SPÓŁKA Z OGRANICZONĄ
ODPOWIEDZIALNOŚCIĄ, Warszawa
(540) elefun SCHOOL A B C



(531) 26.4.1, 26.4.2, 27.5.1, 26.4.18, 26.4.7, 26.4.9, 29.1.12
(511) 16, 20, 28

(210) **389939** (220) 2011 09 07
 (731) OPTIMUM MARK SPÓŁKA Z OGRANICZONĄ
 ODPOWIEDZIALNOŚCIĄ, Warszawa
 (540) Światowid Kraina dobrego smaku
 (511) 29

(210) **389940** (220) 2011 09 07
 (731) OPTIMUM MARK SPÓŁKA Z OGRANICZONĄ
 ODPOWIEDZIALNOŚCIĄ, Warszawa
 (540) Światowid
 (511) 29

(210) **389941** (220) 2011 09 07
 (731) OPTIMUM MARK SPÓŁKA Z OGRANICZONĄ
 ODPOWIEDZIALNOŚCIĄ, Warszawa
 (540) Delikate



(531) 6.7.11, 7.1.8, 7.1.9, 25.1.15, 27.5.1, 29.1.15
 (511) 29

(210) **389943** (220) 2011 09 07
 (731) OPTIMUM MARK SPÓŁKA Z OGRANICZONĄ
 ODPOWIEDZIALNOŚCIĄ, Warszawa
 (540) BeBeauty Spa
 (511) 03

(210) **389944** (220) 2011 09 07
 (731) OPTIMUM MARK SPÓŁKA Z OGRANICZONĄ
 ODPOWIEDZIALNOŚCIĄ, Warszawa
 (540) BeBeauty green garden
 (511) 03

(210) **389945** (220) 2011 09 07
 (731) OPTIMUM MARK SPÓŁKA Z OGRANICZONĄ
 ODPOWIEDZIALNOŚCIĄ, Warszawa
 (540) BeBeauty
 (511) 03

(210) **389946** (220) 2011 09 07
 (731) NAPIÓRA ALICJA SILVATICA BLACK ARABIANS,
 Podłęże
 (540) Silvatica Black Arabians



(531) 3.3.1, 3.3.15, 27.5.1
 (511) 41, 43, 44

(210) **389947** (220) 2011 09 07
 (731) AMEDS CENTRUM SPÓŁKA Z OGRANICZONĄ
 ODPOWIEDZIALNOŚCIĄ, Warszawa

(540) Medical Travel Europe



(531) 1.17.2, 1.17.3, 20.5.7, 27.5.1, 29.1.13
 (511) 10, 35, 36, 39, 44

(210) **389948** (220) 2011 09 07
 (731) MIREK TOMASZ, PRZYBYLSKI MICHAŁ QUESTOR
 DEVELOPMENT SPÓŁKA CYWILNA, Koziegłowy
 (540) Q QUESTOR development



(531) 26.4.18, 27.5.1, 29.1.13
 (511) 35, 37

(210) **389949** (220) 2011 09 07
 (731) STOWARZYSZENIE SOLIDARNI 2010, Wrocław
 (540) solidarni 2010



(531) 26.4.1, 26.4.9, 27.5.1, 29.1.12
 (511) 36, 41, 42

(210) **389950** (220) 2011 09 08
 (731) IGNASIAK JÓZEF, IGNASIAK ZBIGNIEW FIRMA MAROJ,
 Koluszki
 (540) MOJE DOMOWE SPA



(531) 3.13.1, 27.5.1, 27.5.8
 (511) 03

(210) **389951** (220) 2011 09 08
 (731) BOEVEL CHACHULSKA POMEZNY SPÓŁKA JAWNA,
 Pabianice
 (540) VESSEN DESIGN



(531) 25.7.25, 25.7.3, 27.5.1, 29.1.14
(511) 20

(210) **389952** (220) 2011 09 08
(731) STEFAŃCZAK ANNA ENNY, Ksawerów
(540) ilike



(531) 26.1.4, 27.5.1, 29.1.14
(511) 25

(210) **389953** (220) 2011 09 08
(731) ROKOSSOWSKA KATARZYNA, Daszewice
(540) LAB TOP



(531) 26.1.1, 26.1.4, 26.1.12, 26.1.16, 26.2.1, 27.5.1, 29.1.13
(511) 41, 42

(210) **389954** (220) 2011 09 08
(731) BONGRAIN S.A., VIROFLAY, FR
(540) NaTurek

NaTurek

(531) 27.5.1
(511) 29

(210) **389955** (220) 2011 09 08
(731) JUTRZENKA COLIAN SPÓŁKA Z OGRANICZONĄ
ODPOWIEDZIALNOŚCIĄ, Opatówek
(540) RAJSKIE PRALINKI
(511) 30

(210) **389956** (220) 2011 09 08
(731) JUTRZENKA COLIAN SPÓŁKA Z OGRANICZONĄ
ODPOWIEDZIALNOŚCIĄ, Opatówek
(540) RAJSKIE GALARETKI
(511) 30

(210) **389957** (220) 2011 09 08
(731) SKARB PAŃSTWA - KANCELARIA SEJMU, Warszawa
(540) SEJM RZECZYPOSPOLITEJ POLSKIEJ



(531) 7.1.8, 27.5.1
(511) 03, 09, 14, 16, 18, 20, 21, 24, 25, 26, 28, 30, 32, 33, 34,
35, 38, 41, 42, 43

(210) **389958** (220) 2011 09 08
(731) SKARB PAŃSTWA-KANCELARIA SEJMU, Warszawa
(540)



(531) 7.1.8
(511) 03, 09, 14, 16, 18, 20, 21, 24, 25, 26, 28, 30, 32, 33, 34,
35, 38, 41, 42, 43

(210) **389959** (220) 2011 09 08
(731) OKRĘGOWA SPÓŁDZIELNIA MLECZARSKA
W SIERPCU, Sierpc
(540) Vitea



(531) 2.3.25, 2.3.23, 27.5.1, 29.1.13
(511) 29

(210) **389960** (220) 2011 09 08
(731) TOMAŃSKA JUSTYNA, Warszawa
(540) VOLVER



(531) 2.9.1, 25.5.25, 27.5.1, 29.1.13
(511) 09, 35, 41

(210) **389961** (220) 2011 09 08
(731) WENDEKER MICHAŁ, Lublin
(540) Beecar
(511) 36, 39, 42

(210) **389962** (220) 2011 09 08
(731) ASSECURO SPÓŁKA Z OGRANICZONĄ
ODPOWIEDZIALNOŚCIĄ, Łazy k. Warszawy
(540) ASSECURO



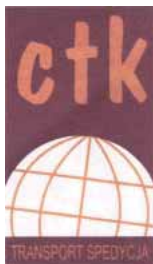
(531) 26.3.1, 27.5.1, 29.1.12
(511) 09, 28, 37, 41, 45

(210) **389963** (220) 2011 09 08
(731) NOWAK RAFAŁ FIRMA PRYWATNA RANPLAST,
Kraków
(540) RANPLAST producent artykułów plastikowych



(531) 24.15.1, 26.13.25, 27.5.1, 29.1.13
(511) 17, 20

- (210) **389964** (220) 2011 09 08
 (731) CTK SPÓŁKA Z OGRANICZONĄ
 ODPOWIEDZIALNOŚCIĄ, Konin
 (540) ctk TRANSPORT SPEDYCJA



- (531) 1.5.1, 1.5.2, 26.4.2, 27.5.1, 29.1.13
 (511) 35, 37, 39

- (210) **389965** (220) 2011 09 08
 (731) GRANAT OLGA, BORKOWSKA KATARZYNA BABCIA
 DO WYNAJĘCIA SPÓŁKA CYWILNA, Łódź
 (540) BABCIA DO WYNAJĘCIA



- (531) 2.3.1, 26.1.1, 27.5.1, 29.1.13
 (511) 42

- (210) **389966** (220) 2011 09 08
 (731) OPTIMUM MARK SPÓŁKA Z OGRANICZONĄ
 ODPOWIEDZIALNOŚCIĄ, Warszawa
 (540) GREEN HILLS Inspiring Essence of Life
 (511) 30

- (210) **389967** (220) 2011 09 08
 (731) OPTIMUM MARK SPÓŁKA Z OGRANICZONĄ
 ODPOWIEDZIALNOŚCIĄ, Warszawa
 (540) BeBeauty BODY EXPERT!V INTENSIVE CARE
 (511) 03

- (210) **389968** (220) 2011 09 08
 (731) OPTIMUM MARK SPÓŁKA Z OGRANICZONĄ
 ODPOWIEDZIALNOŚCIĄ, Warszawa
 (540) dessella
 (511) 29

- (210) **389969** (220) 2011 09 08
 (731) OPTIMUM MARK SPÓŁKA Z OGRANICZONĄ
 ODPOWIEDZIALNOŚCIĄ, Warszawa
 (540) green garden
 (511) 03

- (210) **389970** (220) 2011 09 08
 (731) AMAT DRUK SPÓŁKA Z OGRANICZONĄ
 ODPOWIEDZIALNOŚCIĄ, Piotrków Trybunalski

- (540) AMAT DRUK



- (531) 26.4.4, 27.5.1, 29.1.13
 (511) 16, 40

- (210) **389971** (220) 2011 09 08
 (731) OPTIMUM MARK SPÓŁKA Z OGRANICZONĄ
 ODPOWIEDZIALNOŚCIĄ, Warszawa
 (540) DELIKATE MLEKO UHT 0.5% ŚWIAT PEŁEN MLEKA



- (531) 6.19.1, 6.19.11, 26.1.1, 26.1.5, 27.5.1, 27.7.1, 29.1.15
 (511) 29

- (210) **389972** (220) 2011 09 08
 (731) OPTIMUM MARK SPÓŁKA Z OGRANICZONĄ
 ODPOWIEDZIALNOŚCIĄ, Warszawa
 (540) DELIKATE MLEKO UHT 1.5% ŚWIAT PEŁEN MLEKA



- (531) 6.19.1, 6.19.11, 26.1.1, 26.1.5, 27.5.1, 27.7.1, 29.1.15
 (511) 29

- (210) **389973** (220) 2011 09 08
 (731) OPTIMUM MARK SPÓŁKA Z OGRANICZONĄ
 ODPOWIEDZIALNOŚCIĄ, Warszawa
 (540) DELIKATE MLEKO UHT 3,2% ŚWIAT PEŁEN MLEKA



- (531) 6.19.1, 6.19.11, 26.1.1, 26.1.5, 27.5.1, 27.7.1, 29.1.15
 (511) 29

(210) **389974** (220) 2011 09 08
 (731) KIEŁPIŃSKI ALEKSANDER ALTRONIK-FRESH,
 Bydgoszcz
 (540) FRESH - MOL
 (511) 05

(210) **389975** (220) 2011 09 08
 (731) KIEŁPIŃSKI ALEKSANDER ALTRONIK-FRESH,
 Bydgoszcz
 (540) KAMIENIOŁAMACZ
 (511) 03

(210) **389976** (220) 2011 09 08
 (731) GROMOTOWICZ MICHAŁ, GROMOTOWICZ ŁUKASZ
 MILPAP SPÓŁKA CYWILNA, Białystok
 (540) DIVINE



(531) 26.3.1, 26.3.23, 26.13.25, 27.5.1, 29.1.12
 (511) 18, 25, 28

(210) **389977** (220) 2011 09 08
 (731) GROMOTOWICZ MICHAŁ, GROMOTOWICZ ŁUKASZ
 MILPAP SPÓŁKA CYWILNA, Białystok
 (540) OmBRE CLOTHING



(531) 27.5.1, 29.1.12
 (511) 18, 25, 28

(210) **389978** (220) 2011 09 08
 (731) GRAVITAN POLSKA SPÓŁKA Z OGRANICZONĄ
 ODPOWIEDZIALNOŚCIĄ, Podkowa Leśna
 (540) Gravitan

Gravitan

(531) 27.5.1
 (511) 03, 25, 32, 41, 44

(210) **389979** (220) 2011 09 08
 (731) BI-ES POLSKA SPÓŁKA Z OGRANICZONĄ
 ODPOWIEDZIALNOŚCIĄ, Kamień Duży
 (540) Dynamix for men POWER



(531) 26.11.3, 26.11.6, 27.5.1, 29.1.14
 (511) 03

(210) **389980** (220) 2011 09 08
 (731) GRAVITAN POLSKA SPÓŁKA Z OGRANICZONĄ
 ODPOWIEDZIALNOŚCIĄ, Podkowa Leśna
 (540) GRAVITAN
 (511) 03, 25, 32, 41, 44

(210) **389981** (220) 2011 09 08
 (731) BI-ES POLSKA SPÓŁKA Z OGRANICZONĄ
 ODPOWIEDZIALNOŚCIĄ, Kamień Duży
 (540) Dynamix for men SPEED



(531) 26.11.3, 26.11.6, 27.5.1, 29.1.14
 (511) 03

(210) **389982** (220) 2011 09 08
 (731) TOWARZYSTWO HANDLOWO-UDZIAŁOWE
 DRINKS & FOOD SPÓŁKA Z OGRANICZONĄ
 ODPOWIEDZIALNOŚCIĄ, Warszawa
 (540) WILEŃSKIE SPECJAŁY



(531) 5.7.2, 8.5.1, 19.1.6, 26.11.2, 27.5.1, 29.1.12
 (511) 32, 33

(210) **389983** (220) 2011 09 08
 (731) BI-ES POLSKA SPÓŁKA Z OGRANICZONĄ
 ODPOWIEDZIALNOŚCIĄ, Kamień Duży
 (540) Dynamix for men CLASSIC



(531) 26.11.3, 26.11.6, 27.5.1, 29.1.14
 (511) 03

(210) **389984** (220) 2011 09 08
 (731) POWSZECHNA KASA OSZCZĘDNOŚCI BANK POLSKI
 SPÓŁKA AKCYJNA, Warszawa
 (540) IGO LOKATA
 (511) 36

(210) **389985** (220) 2011 09 08
 (731) SMOLIŃSKA JUDYTA, Przybiernówko

(540) Wy&SPA Piękna
(511) 44

(210) **389986** (220) 2011 09 08
(731) TOWARZYSTWO HANDLOWO-UDZIAŁOWE
DRINKS & FOOD SPÓŁKA Z OGRANICZONĄ
ODPOWIEDZIALNOŚCIĄ, Warszawa
(540) WILEŃSKIE SPECJAŁY



(531) 5.7.2, 8.5.1, 19.1.6, 26.11.2, 27.5.1, 29.1.12
(511) 32, 33

(210) **389987** (220) 2011 09 08
(731) PAWLIŃSKI JAROSŁAW ULTRAFOD-INDROB,
Września
(540) serito
(511) 29, 30

(210) **389988** (220) 2011 09 08
(731) PRZEDSIĘBIORSTWO PRODUKCYJNO-HANDLOWO-
-USŁUGOWE DELITE SPÓŁKA Z OGRANICZONĄ
ODPOWIEDZIALNOŚCIĄ, Częstochowa
(540) Delite
(511) 29, 30, 32, 39, 40, 43, 44

(210) **389989** (220) 2011 09 08
(731) GRUPA ONET.PL SPÓŁKA AKCYJNA, Kraków
(540) onet.

onet.

(531) 24.17.1, 24.17.2, 27.5.1, 29.1.12
(511) 09, 16, 35, 38, 41, 42, 45

(210) **389990** (220) 2011 09 08
(731) GRUPA ONET.PL SPÓŁKA AKCYJNA, Kraków
(540) onet.

onet.

(531) 24.17.1, 24.17.2, 27.5.1
(511) 09, 16, 35, 38, 41, 42, 45

(210) **389991** (220) 2011 09 08
(731) GRUPA ONET.PL SPÓŁKA AKCYJNA, Kraków
(540) onet.

onet.

(531) 24.17.1, 24.17.2, 27.5.1, 29.1.12
(511) 09, 16, 35, 38, 41, 42, 45

(210) **389992** (220) 2011 09 08
(731) GRUPA ONET.PL SPÓŁKA AKCYJNA, Kraków

(540) onet.



(531) 24.17.1, 24.17.2, 27.5.1, 29.1.13
(511) 09, 16, 35, 38, 41, 42, 45

(210) **389993** (220) 2011 09 08
(731) GRUPA ONET.PL SPÓŁKA AKCYJNA, Kraków
(540) onet.



(531) 24.17.1, 24.17.2, 27.5.1
(511) 09, 16, 35, 38, 41, 42, 45

(210) **389994** (220) 2011 09 08
(731) GRUPA ONET.PL SPÓŁKA AKCYJNA, Kraków
(540)



(531) 26.1.1, 26.1.6, 26.13.25, 29.1.15
(511) 09, 16, 35, 38, 41, 42, 45

(210) **389995** (220) 2011 09 08
(731) HERBAPOL-LUBLIN SPÓŁKA AKCYJNA, Lublin
(540) żUraivit Kobiety polecają kobietom
(511) 05

(210) **389996** (220) 2011 09 09
(731) PRZYBYŁ P., CECOTKA M., SKRZYŃSKI J. LOOMO
SPÓŁKA CYWILNA, Warszawa
(540) LOOMO



(531) 26.4.2, 27.5.1, 29.1.12
(511) 35, 41, 42

(210) **389997** (220) 2011 09 09
(731) FUNDACJA CENTRUM INFORMACJI KULTURALNEJ,
Łódź
(540) HIP HOP ARENA MIĘDZYNARODOWY FESTIWAL
KULTURY HIP HOP
(511) 09, 25, 28, 41

(210) **389998** (220) 2011 09 09
(731) FUNDACJA CENTRUM INFORMACJI KULTURALNEJ,
Łódź

(540) MAZURY HIP HOP FESTIWAL
(511) 09, 25, 28, 41

(210) **389999** (220) 2011 09 09
(731) ANINOWSKI PAWEŁ, Józefów
(540) VERDOOR



(531) 26.11.3, 27.5.1
(511) 06, 09, 19, 37

(210) **390000** (220) 2011 09 09
(731) DMOWSKA ANNA, Wólka Kozodawska
(540) ADCOACHING
(511) 35, 41, 44

(210) **390001** (220) 2011 09 09
(731) GUBAŁA JAROSŁAW PIOTR, Osieczany
(540) sport-MAX Bodybuilding & Fitness



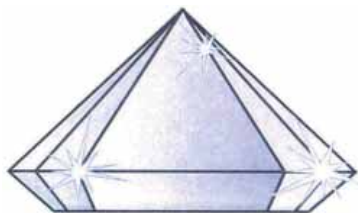
(531) 27.5.1, 27.5.2, 29.1.13
(511) 05, 25, 28

(210) **390002** (220) 2011 09 09
(731) K2FLEET SPÓŁKA Z OGRANICZONĄ
ODPOWIEDZIALNOŚCIĄ, Falenty Duże
(540) K2Fleet Sp. z o.o.



(531) 27.5.1, 27.7.1, 29.1.13
(511) 12, 35, 39

(210) **390003** (220) 2011 09 09
(731) BAJDALSKA ANITA MAŁGORZATA, Szczecin
(540) ANITA BAJDALSKA



ANITA BAJDALSKA

(531) 17.2.1, 1.1.1, 26.5.3, 29.1.12, 27.5.1
(511) 41, 42, 44

(210) **390004** (220) 2011 09 09
(731) POLSKA GRUPA BIZNESOWA „POŁUDNIE” SPÓŁKA
Z OGRANICZONĄ ODPOWIEDZIALNOŚCIĄ, Kaczyce
(540) szkot z nami oszczędzasz



(531) 2.1.4, 24.5.1, 27.5.1, 29.1.15
(511) 35, 36, 39

(210) **390005** (220) 2011 09 09
(731) POLSKA GRUPA BIZNESOWA „POŁUDNIE” SPÓŁKA
Z OGRANICZONĄ ODPOWIEDZIALNOŚCIĄ, Kaczyce
(540) polbusiness



(531) 26.1.1, 26.11.1, 26.11.12, 27.5.1, 29.1.14
(511) 35, 36, 39

(210) **390006** (220) 2011 09 09
(731) KNORR-NÄHRMITTEL AG, Thayngen, CH
(540) KNORR FIX
(511) 29, 30

(210) **390007** (220) 2011 09 09
(731) LAKMA SAT SPÓŁKA Z OGRANICZONĄ
ODPOWIEDZIALNOŚCIĄ, Cieszyn
(540) Francesco Guardi Collezione



(531) 27.5.1, 29.1.12
(511) 02, 19

(210) **390008** (220) 2011 09 09
(731) SKY STORAGE SPÓŁKA Z OGRANICZONĄ
ODPOWIEDZIALNOŚCIĄ, Wrocław
(540) STORINO



(531) 1.15.11, 27.5.1, 29.1.4
(511) 09, 38, 42

(210) **390009** (220) 2011 09 09
(731) PHOENIX PRESS SPÓŁKA Z OGRANICZONĄ
ODPOWIEDZIALNOŚCIĄ SPÓŁKA KOMANDYTOWA,
Wrocław

(540) Przepis na zdrowie
(511) 09, 16, 35, 39, 41, 42

(210) **390010** (220) 2011 09 09
(731) POLSKI HOLDING KRUSZYW SPÓŁKA
Z OGRANICZONĄ ODPOWIEDZIALNOŚCIĄ, Warszawa
(540) PHK POLSKI HOLDING KRUSZYW


POLSKI HOLDING KRUSZYW

(531) 26.11.3, 26.11.9, 27.5.1, 29.1.12
(511) 19, 37, 40

(210) **390011** (220) 2011 09 09
(731) EFFECT GLASS SPÓŁKA AKCYJNA, Kielce
(540) effect glass



(531) 26.11.1, 26.11.12, 27.5.1, 29.1.12
(511) 06, 12, 14, 19, 21, 40

(210) **390012** (220) 2011 09 09
(731) EFFECTOR SPÓŁKA AKCYJNA, Włoszczowa
(540) effector



(531) 26.11.1, 26.11.12, 27.5.1, 29.1.12
(511) 06, 12, 14, 19, 21, 40

(210) **390013** (220) 2011 09 11
(731) MORYC IWONA, MORYC DANIEL MORYC STUDIO
SPÓŁKA CYWILNA, Katowice
(540) irisvetro
(511) 19, 35, 42

(210) **390014** (220) 2011 09 09
(731) KONOPA TOMASZ, PHU THOMA, Międzyrzecz
(540) T4W Thoma 4 Werkstatt


Thoma 4 Werkstatt

(531) 26.1.1, 27.7.1, 27.5.1, 29.1.12
(511) 01, 08, 19

(210) **390015** (220) 2011 09 09
(731) Z. KOZUBA I SYNOWIE SPÓŁKA Z OGRANICZONĄ
ODPOWIEDZIALNOŚCIĄ, Jabłonna
(540) Starkus
(511) 05, 32, 33

(210) **390016** (220) 2011 09 09
(731) LIVENTURE, Łódź
(540) fire cash
(511) 09, 35

(210) **390017** (220) 2011 09 09
(731) SPYCHAŁA SYLWIA BIURO SERWIS WSZYSTKO
DLA BIURA, Ostrów Wlkp
(540) BIURO serwis wszystko dla biura



(531) 26.11.1, 27.5.1, 29.1.12
(511) 16

(210) **390018** (220) 2011 09 09
(731) LIVENTURE, Łódź
(540) cashfile
(511) 09, 35

(210) **390019** (220) 2011 09 09
(731) HG TECHNIC SPÓŁKA Z OGRANICZONĄ
ODPOWIEDZIALNOŚCIĄ, Łódź
(540) SOLIN solutions from innovation


solutions from innovation

(531) 1.15.23, 27.5.1, 29.1.12
(511) 01, 04, 07, 17, 35, 37, 39, 42

(210) **390020** (220) 2011 09 09
(731) LIVENTURE, Łódź
(540) prizers
(511) 09, 35

(210) **390021** (220) 2011 09 09
(731) SCHWIERZ-ORAWIECKA MAJA MD-PROMOTION
PARTNER, Tokarnia
(540) YAKOA



(531) 1.15.24, 27.5.1, 29.1.13
(511) 14

(210) **390022** (220) 2011 09 09
(731) LIVENTURE, Łódź
(540) liventure
(511) 09, 35, 42

(210) **390023** (220) 2011 09 09
(731) OGÓREK MARCIN ALL-MED CENTRUM MEDYCZNE,
Łódź

(540) all med

(531) 2.9.1, 27.5.1, 29.1.13
(511) 44(210) **390024** (220) 2011 09 09
(731) GRUPA EDUKACYJNA SPÓŁKA AKCYJNA, Kielce
(540) OTO HISTORIA
(511) 16, 41(210) **390025** (220) 2011 09 09
(731) DERYNG MARCIN TELE KEBAB, Szczecin
(540) Telekebab(531) 26.4.3, 26.13.25, 27.5.1, 29.1.12
(511) 43(210) **390026** (220) 2011 09 09
(731) P.H.I.B. ZIO-MAX, Kielce
(540) ZIO-MAX INSTALACJE SANITARNE(531) 1.15.15, 27.5.1, 29.1.13
(511) 11, 37(210) **390027** (220) 2011 09 09
(731) KIEDROWICZ MARIUSZ GOSTARMEDIA, Gdynia
(540) I GDYNIA(531) 2.9.1, 27.5.1, 29.1.13
(511) 16, 18, 25(210) **390028** (220) 2011 09 09
(731) FORBIZNES AUDYT - LIBSZ KĘPKA ZIELIŃSKA - BIEGLI
REWIDENCI SPÓŁKA PARTNERSKA, Łódź
(540) FB ForBiznes(531) 27.5.1, 29.1.12
(511) 35(210) **390029** (220) 2011 09 09
(731) POLSKIE ZDROJE SPÓŁKA Z OGRANICZONĄ
ODPOWIEDZIALNOŚCIĄ SPÓŁKA
KOMANDYTOWO-AKCYJNA, Warszawa(540) Perlage
(511) 32(210) **390030** (220) 2011 09 09
(731) Reemtsma Cigarettenfabriken GmbH, Hamburg, DE
(540) TWO IN ONE THE CHOICE IS YOURS West DUO(531) 1.1.1, 26.1.2, 26.4.4, 27.5.1, 29.1.14
(511) 34(210) **390031** (220) 2011 09 09
(731) IDZIKOWSKI MIROŚLAW M.I.L.-SYSTEM, Stawiguda
k.Olsztyna
(540) MIL SYSTEM
(511) 20, 35(210) **390032** (220) 2011 09 09
(731) Reemtsma Cigarettenfabriken GmbH, Hamburg, DE
(540) West DUO(531) 1.1.1, 26.1.2, 26.4.4, 27.5.1, 29.1.14
(511) 34(210) **390033** (220) 2011 09 09
(731) AXELLUS SPÓŁKA Z OGRANICZONĄ
ODPOWIEDZIALNOŚCIĄ, Warszawa

(540) Cmax D
(511) 05

(210) **390034** (220) 2011 09 09
(731) MODUŁ SYSTEM SERWIS SPÓŁKA Z OGRANICZONĄ
ODPOWIEDZIALNOŚCIĄ, Płock
(540) mss modułowe systemy specjalistyczne



modułowe systemy specjalistyczne

(531) 26.4.9, 27.5.1, 29.1.12
(511) 06, 19, 35, 37, 42, 45

(210) **390035** (220) 2011 09 09
(731) AXELLUS SPÓŁKA Z OGRANICZONĄ
ODPOWIEDZIALNOŚCIĄ, Warszawa
(540) Vitażeńseń
(511) 05

(210) **390036** (220) 2011 09 09
(731) MORYTO RAFAŁ CITY TOUR POLSKA SPÓŁKA
KOMANDYTOWA, Kraków
(540) discover cracow eu



(531) 7.1.3, 16.3.17, 24.9.2, 27.5.1
(511) 39, 41, 43

(210) **390037** (220) 2011 09 09
(731) AXELLUS SPÓŁKA Z OGRANICZONĄ
ODPOWIEDZIALNOŚCIĄ, Warszawa
(540) VitaMagnez
(511) 05

(210) **390038** (220) 2011 09 09
(731) THERMICCAL SPÓŁKA Z OGRANICZONĄ
ODPOWIEDZIALNOŚCIĄ, Starachowice
(540)



(531) 1.3.0, 1.3.15, 26.1.1, 26.1.16, 29.1.13
(511) 11, 35

(210) **390039** (220) 2011 09 09
(731) AXELLUS SPÓŁKA Z OGRANICZONĄ
ODPOWIEDZIALNOŚCIĄ, Warszawa
(540) Vitascorbin
(511) 05

(210) **390040** (220) 2011 09 09
(731) THERMICCAL SPÓŁKA Z OGRANICZONĄ
ODPOWIEDZIALNOŚCIĄ, Starachowice
(540) THERMICCAL



(531) 1.3.0, 1.3.15, 26.1.1, 26.1.16, 26.4.2, 27.5.1
(511) 11, 35

(210) **390041** (220) 2011 09 09
(731) GOSZTYŁA BOGDAN KONGER, Blizne Łaszczyńskiego
(540) Graffiti
(511) 28

(210) **390042** (220) 2011 09 09
(731) GOSZTYŁA BOGDAN KONGER, Blizne Łaszczyńskiego
(540) Holiday
(511) 28

(210) **390043** (220) 2011 09 09
(731) POLAK JAROSŁAW CHŁOPCY W BRZMIENIU,
Warszawa
(540) Radio Pezet PRODUKCJA SIDNEY POLAK



(531) 1.15.3, 26.4.2, 27.5.1
(511) 09, 16, 25, 41

(210) **390044** (220) 2011 09 09
(731) MARKETING & DISTRIBUTION S.A., Paryż, FR
(540) WARSZAWSKIE SPOTKANIA FIRM LES RENDEZ-VOUS
ENTREPRISE DE VARSOVIE



(531) 26.4.2, 27.5.1, 29.1.13
(511) 16, 35, 41

(210) **390045** (220) 2011 09 09
(731) BOŚKO GRZEGORZ CYFROWASZKOŁA.PL, Poznań
(540) cyfrowaszkoła
(511) 38, 41, 42

(210) **390046** (220) 2011 09 09
(731) AGROS NOVA BRANDS SPÓŁKA Z OGRANICZONĄ
ODPOWIEDZIALNOŚCIĄ, Warszawa

(540) Kotlin KETCHUP Polski O SMAKU POMIDORÓW MALINOWYCH



(531) 5.7.8, 5.9.17, 25.1.1, 27.5.1, 29.1.15
(511) 30

(210) **390047** (220) 2011 09 09
(731) AGROS NOVA BRANDS SPÓŁKA Z OGRANICZONĄ ODPOWIEDZIALNOŚCIĄ, Warszawa
(540) Kotlin KETCHUP KEBAB



(531) 5.9.17, 1.15.5, 25.1.1, 27.5.1, 29.1.15
(511) 30

(210) **390048** (220) 2011 09 09
(731) AGROS NOVA BRANDS SPÓŁKA Z OGRANICZONĄ ODPOWIEDZIALNOŚCIĄ, Warszawa
(540) Kotlin KETCHUP AMERYKAŃSKI DO FRYTEK



(531) 5.9.17, 1.15.5, 8.7.8, 25.1.1, 27.5.1, 29.1.15
(511) 30

(210) **390049** (220) 2011 09 09
(731) AGROS NOVA BRANDS SPÓŁKA Z OGRANICZONĄ ODPOWIEDZIALNOŚCIĄ, Warszawa

(540) Kotlin KETCHUP HOT DOG



(531) 5.9.17, 8.5.1, 8.5.3, 4.5.2, 25.1.1, 27.5.1, 29.1.15
(511) 30

(210) **390051** (220) 2011 09 12
(731) NETIA SPÓŁKA AKCYJNA, Warszawa
(540) Osobista Telewizja
(511) 38

(210) **390052** (220) 2011 09 12
(731) NETIA SPÓŁKA AKCYJNA, Warszawa
(540) Telewizja Osobista
(511) 38

(210) **390053** (220) 2011 09 12
(731) DYTEWSKI WOJCIECH JAN, Wrocław
(540) GEVE
(511) 03, 10, 16, 35, 41, 44

(210) **390054** (220) 2011 09 12
(731) NETIA SPÓŁKA AKCYJNA, Warszawa
(540) Personalna Telewizja
(511) 38

(210) **390056** (220) 2011 09 12
(731) NETIA SPÓŁKA AKCYJNA, Warszawa
(540) Telewizja Personalna
(511) 38

(210) **390057** (220) 2011 09 12
(731) NETIA SPÓŁKA AKCYJNA, Warszawa
(540) Personal Television
(511) 38

(210) **390062** (220) 2011 09 12
(731) WOŁEK KATARZYNA KATHERINE, Żabno
(540) Katherine



(531) 2.9.1, 27.5.1, 29.1.13
(511) 14, 16, 18, 20, 26, 35, 40, 42

(210) **390063** (220) 2011 09 12
(731) BIAŁECKI KAROL HURT-DETAL ARTYKUŁY SPOŻYWCZO-PRZEMYSŁOWE, Budziszław Kościelny

(540) twój MARKET

(531) 5.5.19, 26.4.2, 27.5.1, 29.1.13
(511) 30, 35, 43(210) **390064** (220) 2011 09 12
(731) P.H.U.P. STAR-HURT SPÓŁKA JAWNA WOJCIECH
PERGOŁ I BARBARA PERGOŁ, Działdowo
(540) Star HURT(531) 1.1.3, 26.11.1, 27.5.1, 29.1.12
(511) 35(210) **390065** (220) 2011 09 12
(731) TOWARZYSTWO PRZYJACIÓŁ 1 MAZURSKIEJ
BRYGADY ARTYLERII IM. GEN. J. BEMA, Węgorzewo
(540) Seven Festival music & more Węgorzewo(531) 24.17.15, 3.7.17, 26.4.2, 24.17.25, 27.5.1, 29.1.14
(511) 16, 35, 41(210) **390066** (220) 2011 09 12
(731) ATLANTA POLAND SPÓŁKA AKCYJNA, Gdańsk
(540) Owocowa Przekąska(531) 24.15.13, 26.2.1, 27.5.1, 29.1.13
(511) 29, 30, 31(210) **390067** (220) 2011 09 12
(731) CHRZANOWSKI MAREK, STANECKI LESZEK
OLEOFARM SPÓŁKA CYWILNA, Pietrzykowice
(540) OLEOFARM(531) 1.15.15, 26.2.1, 26.11.1, 26.11.12, 27.5.1
(511) 05, 29, 30, 32(210) **390068** (220) 2011 09 12
(731) CHRZANOWSKI MAREK, STANECKI LESZEK
OLEOFARM SPÓŁKA CYWILNA, Pietrzykowice
(540) OLEOFARM(531) 1.15.15, 26.2.1, 26.11.1, 26.11.12, 27.5.1
(511) 05, 29, 30, 32(210) **390069** (220) 2011 09 12
(731) ZAWODNY MARIUSZ, Poznań
(540) TEAN(531) 27.5.1
(511) 25(210) **390070** (220) 2011 09 12
(731) MORAWIEC TADEUSZ PRYWATNA PRZYCHODNIA
STOMATOLOGICZNA COMFORTDENT, Katowice
(540) PRYWATNA PRZYCHODNIA STOMATOLOGICZNA
ComfortDent(531) 26.1.1, 26.11.2, 27.5.1, 29.1.14, 24.13.25, 3.11.2
(511) 35, 44(210) **390071** (220) 2011 09 12
(731) JAKO SPÓŁKA Z OGRANICZONĄ
ODPOWIEDZIALNOŚCIĄ, Kokanin
(540) PELIKAN
(511) 32(210) **390072** (220) 2011 09 12
(731) MEDIAEXPERT SPÓŁKA Z OGRANICZONĄ
ODPOWIEDZIALNOŚCIĄ, Warszawa
(540) MediaExpert - włącz niskie ceny
(511) 16, 35, 41(210) **390073** (220) 2011 09 12
(731) MEDIAEXPERT SPÓŁKA Z OGRANICZONĄ
ODPOWIEDZIALNOŚCIĄ, Warszawa
(540) MediaExpert - włączamy niskie ceny
(511) 16, 35, 41

- (210) **390074** (220) 2011 09 12
 (731) MAJONEZY SPÓŁDZIELNIA PRACY PRODUKCYJNO
 HANDLOWA, Kętrzyn
 (540) majonez KĘTRZYŃSKI



- (531) 25.1.15, 26.4.2, 29.1.14
 (511) 30

- (210) **390075** (220) 2011 09 12
 (731) ATLANTA POLAND SPÓŁKA AKCYJNA, Gdańsk
 (540) Bakal Sweet
 (511) 29, 30, 31

- (210) **390076** (220) 2011 09 12
 (731) MAJONEZY SPÓŁDZIELNIA PRACY PRODUKCYJNO
 HANDLOWA, Kętrzyn
 (540) PIERNIK KĘTRZYŃSKI



- (531) 25.1.15, 27.5.1, 29.1.13
 (511) 30

- (210) **390077** (220) 2011 09 12
 (731) ATLANTA POLAND SPÓŁKA AKCYJNA, Gdańsk
 (540) Bakal Sweet



- (531) 5.3.15, 26.4.2, 27.5.1, 26.11.1, 29.1.13
 (511) 29, 30, 31

- (210) **390078** (220) 2011 09 12
 (731) FIREKOM SPÓŁKA AKCYJNA, Konin
 (540) Global Soccer MMO RPG



- (531) 1.5.1, 21.3.1, 27.5.1, 29.1.15
 (511) 09

- (210) **390079** (220) 2011 09 12
 (731) LEŻAŃSKI ZBIGNIEW P.P.H. KOSMED, Głubczyce

- (540) UrticaOil

UrticaOil

- (531) 27.5.1
 (511) 03, 05

- (210) **390080** (220) 2011 09 12
 (731) LEŻAŃSKI ZBIGNIEW P.P.H. KOSMED, Głubczyce
 (540) URT - OIL z naftą oczyszczoną

URT - OIL z naftą oczyszczoną

- (531) 24.17.1, 27.5.1
 (511) 03, 05

- (210) **390081** (220) 2011 09 12
 (731) ALIOR BANK SPÓŁKA AKCYJNA, Warszawa
 (540) ALIOR Instytut Szkoleń



- (531) 2.1.1, 2.1.22, 2.1.25, 3.7.17, 25.5.1, 26.4.1, 26.4.2, 26.4.18,
 29.1.14, 27.5.1
 (511) 41

- (210) **390082** (220) 2011 09 12
 (731) Syngenta Limited, Guildford, GB
 (540) DISKOBOL
 (511) 05

- (210) **390083** (220) 2011 09 12
 (731) NOVARTIS AG, Bazylea, CH
 (540) VIRUCIDAL
 (511) 05

- (210) **390084** (220) 2011 09 12
 (731) DUDEK BOGDAN D-PUNKT, Tarnowskie Góry
 (540) tylko tutaj tylko-tutaj.pl



- (531) 27.5.1, 29.1.12
 (511) 35

- (210) **390085** (220) 2011 09 12
 (731) VIETNAM NATIONAL COAL, MINERAL INDUSTRIES
 HOLDING CORPORATION LIMITED, Hanoi, VN
 (540) V VINACOMIN



(531) 1.1.1, 26.1.2, 26.1.16, 26.1.18, 26.3.1, 26.3.4, 27.5.1, 29.1.15
(511) 04, 06, 37

(210) **390086** (220) 2011 09 12
(731) EUREKA TECHNOLOGY PARK SPÓŁKA
Z OGRANICZONĄ ODPOWIEDZIALNOŚCIĄ, Poznań
(540) e eureka TECHNOLOGY PARK



(531) 13.1.17, 26.11.1, 27.5.1, 29.1.13
(511) 35, 36, 42, 43

(210) **390087** (220) 2011 09 12
(731) EUROBOOKING SPÓŁKA Z OGRANICZONĄ
ODPOWIEDZIALNOŚCIĄ, Poznań
(540) BT BookingTiger.pl



(531) 3.6.3, 26.13.25, 24.17.1, 27.5.1, 29.1.13
(511) 35, 36, 39, 43

(210) **390088** (220) 2011 09 12
(731) DARCO SPÓŁKA Z OGRANICZONĄ
ODPOWIEDZIALNOŚCIĄ, Pustków Osiedle
(540) fotokratka



(531) 26.4.1, 26.11.3, 26.11.11, 26.11.12, 27.5.1, 29.1.12
(511) 06

(210) **390089** (220) 2011 09 12
(731) KATO LABS SPÓŁKA Z OGRANICZONĄ
ODPOWIEDZIALNOŚCIĄ, Warszawa
(540) KATO Clinical
(511) 05, 35, 39

(210) **390090** (220) 2011 09 12
(731) KOZIOŁ RYSZARD, Warszawa;
KOPERSKI TOMASZ, Warszawa
(540) AREKOL produkt przyjazny w zwalczaniu
cholesterolu z dodatkiem fitoli roślinnych



(531) 5.3.6, 5.3.14, 26.1.2, 26.1.18, 27.5.1, 29.1.14
(511) 29

(210) **390091** (220) 2011 09 12
(731) PISZCZATOWSKA MARTA, Łapy
(540) coyote
(511) 12

(210) **390092** (220) 2011 09 12
(731) HEJMANOWSKI ARTUR PRZEDSIĘBIORSTWO
WIELOBRANŻOWE INSTAL-BUD, Bydgoszcz
(540) ProCover



(531) 26.4.1, 26.4.7, 26.4.9, 27.5.1, 29.1.12
(511) 12

(210) **390093** (220) 2011 09 12
(731) ORIENSA SPÓŁKA Z OGRANICZONĄ
ODPOWIEDZIALNOŚCIĄ, Warszawa
(540) vinoteQ PREMIUM WINES



(531) 27.5.1, 29.1.12
(511) 33, 35

(210) **390094** (220) 2011 09 12
(731) JASTRZĘBSKI PIOTR F.H.U.MASMAL, Warlubie
(540) OSEŁCZKA MASŁA EKSTRA MASMAL



(531) 26.4.2, 26.4.18, 26.4.7, 26.11.2, 26.11.1, 26.1.4, 29.1.12
(511) 29

(210) **390095** (220) 2011 09 12
(731) BAJCZYK SŁAWOMIR GRZEGORZ DOM BROKERSKI
NEGOCJATOR, Elbląg
(540) N NEGOCJATOR



(531) 26.2.7, 26.2.1, 26.2.8, 27.5.1, 29.1.12
(511) 36

(210) **390096** (220) 2011 09 12
(731) JASTRZĘBSKI PIOTR F. H. U. MASMAL, Warlubie
(540) OSEŁKA MASŁA EKSTRA MASMAL



(531) 26.4.2, 26.4.18, 26.4.7, 26.11.2, 26.1.1, 26.1.4, 29.1.12
(511) 29

(210) **390097** (220) 2011 09 12
(731) PHYTOMEDICA POLSKA SPÓŁKA Z OGRANICZONĄ
ODPOWIEDZIALNOŚCIĄ, Warszawa
(540) Phytomedica



(531) 5.3.11, 5.3.13, 5.3.14, 26.11.2, 27.5.1
(511) 03, 05, 35, 36, 41, 42

(210) **390098** (220) 2011 09 12
(731) ELKO-BIS SYSTEMY ODGROMOWE R. KOHUT,
SZ. KLACZAK SPÓŁKA JAWNA, Wrocław
(540) ELKO-BIS SYSTEMY ODGROMOWE



(531) 26.4.2, 26.4.18, 27.5.1, 29.1.12
(511) 09, 37, 42

(210) **390099** (220) 2011 09 12
(731) PHYTOMEDICA POLSKA SPÓŁKA Z OGRANICZONĄ
ODPOWIEDZIALNOŚCIĄ, Warszawa
(540) RheumaPlus

RheumaPlus

(531) 27.5.1, 29.1.12
(511) 03, 05

(210) **390100** (220) 2011 09 12
(731) MTI-FURNINOVA POLSKA SPÓŁKA Z OGRANICZONĄ
ODPOWIEDZIALNOŚCIĄ, Kętrzyn
(540) F mti fuRninoVA



(531) 26.4.2, 26.4.4, 26.4.19, 26.13.25, 27.5.1, 29.1.14
(511) 20

(210) **390101** (220) 2011 09 12
(731) PODLASKA WYTWÓRNIA WÓDEK POLMOS
SPÓŁKA AKCYJNA, Siedlce

(540) Piłkarski Poker



(531) 21.3.1, 19.7.1, 27.5.1, 29.1.14, 2.9.1, 5.3.6, 21.1.4,
21.1.2, 21.1.3
(511) 33

(210) **390102** (220) 2011 09 12
(731) INTER CARS SPÓŁKA AKCYJNA, Warszawa
(540) BLiC



(531) 18.1.7, 18.1.23, 27.5.1, 29.1.12
(511) 12, 37

(210) **390103** (220) 2011 09 12
(731) ECHO INVESTMENT SPÓŁKA AKCYJNA, Kielce
(540) ECHO investment

ECHO
investment

(531) 26.4.2, 26.4.18, 27.5.1
(511) 35, 36, 37, 39, 42, 43, 45

(210) **390104** (220) 2011 09 12
(731) KWAŚNY KRZYSZTOF K. TRADE, Bystra
(540) 4kids



(531) 27.5.1, 27.7.1, 1.1.1, 29.1.15, 24.17.1
(511) 18, 25, 42

(210) **390105** (220) 2011 09 12
(731) PĘSKI ŁUKASZ ZAKŁAD PRODUKCYJNO HANDLOWO
USŁUGOWY, Włynkówko
(540) BUDO DOM PORZĄDNY BETON A NIE BABKI
Z PIASKU



(531) 7.1.24, 7.1.25, 26.13.25, 27.5.1, 29.1.13
(511) 19

(210) **390106** (220) 2011 09 12
(731) SOLAR COMPANY SPÓŁKA AKCYJNA, Poznań
(540) SolaRSa



(531) 26.11.1, 27.5.1
(511) 09, 14, 18, 25

(210) **390107** (220) 2011 09 12
(731) KWAŚNY KRZYSZTOF K. TRADE, Bystra
(540) 4FUN



(531) 27.5.1, 27.7.1, 29.1.12
(511) 18, 25, 42

(210) **390109** (220) 2011 09 12
(731) POLKOMTEL SPÓŁKA AKCYJNA, Warszawa
(540) oswajacz internetowy
(511) 09, 35, 36, 38, 41

(210) **390110** (220) 2011 09 12
(731) KARMA SPORT SPÓŁKA Z OGRANICZONĄ
ODPOWIEDZIALNOŚCIĄ, Gościeńczyce
(540) molo
(511) 43

(210) **390111** (220) 2011 09 12
(731) PRUSZYŃSKI SPÓŁKA Z OGRANICZONĄ
ODPOWIEDZIALNOŚCIĄ, Warszawa
(540) pruszyński purmat
(511) 02

(210) **390112** (220) 2011 09 12
(731) KARMA SPORT SPÓŁKA Z OGRANICZONĄ
ODPOWIEDZIALNOŚCIĄ, Gościeńczyce
(540) MOLØ



(531) 26.1.1, 26.1.18, 27.5.1, 26.11.1, 29.1.12
(511) 43

(210) **390113** (220) 2011 09 12
(731) KARMA SPORT SPÓŁKA Z OGRANICZONĄ
ODPOWIEDZIALNOŚCIĄ, Gościeńczyce
(540) MOLØ



(531) 26.1.1, 26.1.18, 27.5.1, 26.11.1, 29.1.12
(511) 43

(210) **390114** (220) 2011 09 12
(731) PRUSZYŃSKI SPÓŁKA Z OGRANICZONĄ
ODPOWIEDZIALNOŚCIĄ, Warszawa
(540) purmat
(511) 06

(210) **390115** (220) 2011 09 12
(731) NOVARTIS AG, Basel, CH
(540) UNICDUO
(511) 05

(210) **390116** (220) 2011 09 12
(731) LABORATORIUM KOSMETYCZNE DR IRENA ERIS
SPÓŁKA AKCYJNA, Piaseczno
(540) SENSI UREA
(511) 03, 05

(210) **390117** (220) 2011 09 13
(731) INSTYTUCJA KULTURY WROCŁAW 2016, Wrocław
(540) Cooltuba
(511) 16, 18, 21, 25, 35, 41

(210) **390118** (220) 2011 09 13
(731) INSTYTUCJA KULTURY WROCŁAW 2016, Wrocław
(540) Inkulturator
(511) 16, 18, 21, 25, 35, 41

(210) **390119** (220) 2011 09 13
(731) INSTYTUCJA KULTURY WROCŁAW 2016, Wrocław
(540) metamorfozy kultur
(511) 16, 18, 21, 25, 35, 41

(210) **390120** (220) 2011 09 13
(731) INSTYTUCJA KULTURY WROCŁAW 2016, Wrocław
(540) live art net
(511) 16, 18, 21, 25, 35, 41

(210) **390121** (220) 2011 09 13
(731) INSTYTUCJA KULTURY WROCŁAW 2016, Wrocław
(540) Dolnośląski Paszport Kulturalny
(511) 16, 18, 21, 25, 35, 41

(210) **390122** (220) 2011 09 13
(731) CARLSBERG POLSKA SPÓŁKA Z OGRANICZONĄ
ODPOWIEDZIALNOŚCIĄ, Warszawa
(540) Daj śmieciom kosza
(511) 32

(210) **390123** (220) 2011 09 13
(731) INSTYTUCJA KULTURY WROCŁAW 2016, Wrocław
(540) przestrzenie dla piękna
(511) 16, 18, 21, 25, 35, 41

(210) **390124** (220) 2011 09 13
(731) INSTYTUCJA KULTURY WROCŁAW 2016, Wrocław
(540) vrotslove2016
(511) 16, 18, 21, 25, 35, 41

(210) **390125** (220) 2011 09 13
 (731) CARLSBERG POLSKA SPÓŁKA Z OGRANICZONĄ
 ODPOWIEDZIALNOŚCIĄ, Warszawa
 (540) Biesiaduj z Kasztelanem
 (511) 32

(210) **390126** (220) 2011 09 13
 (731) INSTYTUCJA KULTURY WROCŁAW 2016, Wrocław
 (540) Obligacja Kulturalna
 (511) 16, 18, 21, 25, 35, 41

(210) **390127** (220) 2011 09 13
 (731) CARLSBERG POLSKA SPÓŁKA Z OGRANICZONĄ
 ODPOWIEDZIALNOŚCIĄ, Warszawa
 (540) Okocim Świeżo Warzone
 (511) 32

(210) **390128** (220) 2011 09 13
 (731) CARLSBERG POLSKA SPÓŁKA Z OGRANICZONĄ
 ODPOWIEDZIALNOŚCIĄ, Warszawa
 (540) Okocim Świeże
 (511) 32

(210) **390129** (220) 2011 09 13
 (731) MOZDOŃ ALICJA MEBLO-WOSK, Białka
 (540) Meblo-Wosk MW



(531) 26.11.1, 26.11.12, 27.5.1
 (511) 20, 35

(210) **390130** (220) 2011 09 13
 (731) TAN-VIET INTERNATIONAL SPÓŁKA AKCYJNA,
 Łęgowo
 (540) Ammko



(531) 26.4.2, 26.4.4, 26.4.18, 27.5.1, 29.1.14
 (511) 29, 30

(210) **390131** (220) 2011 09 13
 (731) INSTYTUCJA KULTURY WROCŁAW 2016, Wrocław
 (540) vrots-love 2016
 (511) 16, 18, 21, 25, 35, 41

(210) **390132** (220) 2011 09 13
 (731) INSTYTUCJA KULTURY WROCŁAW 2016, Wrocław
 (540) Europejski Paszport Kulturalny
 (511) 16, 18, 21, 25, 35, 41

(210) **390133** (220) 2011 09 13
 (731) KAWKA DARIUSZ PHU PRONAR, Gajków
 (540) EXPRO TOOLS
 (511) 03, 07, 08

(210) **390134** (220) 2011 09 13
 (731) INSTYTUCJA KULTURY WROCŁAW 2016, Wrocław
 (540) vrotslove
 (511) 16, 18, 21, 25, 35, 41

(210) **390135** (220) 2011 09 13
 (731) INSTYTUCJA KULTURY WROCŁAW 2016, Wrocław
 (540) vrots-love
 (511) 16, 18, 21, 25, 35, 41

(210) **390136** (220) 2011 09 13
 (731) INSTYTUCJA KULTURY WROCŁAW 2016, Wrocław
 (540) Cooltube
 (511) 16, 18, 21, 25, 35, 41

(210) **390137** (220) 2011 09 13
 (731) INSTYTUCJA KULTURY WROCŁAW 2016, Wrocław
 (540) Kultuba
 (511) 16, 18, 21, 25, 35, 41

(210) **390138** (220) 2011 09 13
 (731) VIDIS SPÓŁKA AKCYJNA, Wrocław
 (540) AV AVTEK



(531) 26.4.1, 27.5.1, 29.1.13
 (511) 09, 20

(210) **390139** (220) 2011 09 13
 (731) INSTYTUCJA KULTURY WROCŁAW 2016, Wrocław
 (540) [vrots-love]: miłość jest w nazwie naszego miasta
 (511) 16, 18, 21, 25, 35, 41

(210) **390140** (220) 2011 09 13
 (731) INSTYTUCJA KULTURY WROCŁAW 2016, Wrocław
 (540) Wrocławski Akcjonariat Kultury
 (511) 16, 18, 21, 25, 35, 41

(210) **390141** (220) 2011 09 13
 (731) INSTYTUCJA KULTURY WROCŁAW 2016, Wrocław
 (540) [vrots-love]: love is a part of our proper name
 (511) 16, 18, 21, 25, 35, 41

(210) **390142** (220) 2011 09 13
 (731) INSTYTUCJA KULTURY WROCŁAW 2016, Wrocław
 (540) Dziecięcy Akcjonariat Kultury
 (511) 16, 18, 21, 25, 35, 41

(210) **390143** (220) 2011 09 13
 (731) INSTYTUCJA KULTURY WROCŁAW 2016, Wrocław
 (540) Cultube
 (511) 16, 18, 21, 25, 35, 41

(210) **390144** (220) 2011 09 13
 (731) PRZEDSIĘBIORSTWO FARMACEUTYCZNE LEK-AM
 SPÓŁKA Z OGRANICZONĄ ODPOWIEDZIALNOŚCIĄ,
 Zakroczym
 (540) HEPAMED
 (511) 05

(210) **390145** (220) 2011 09 13
 (731) 99RENT SPÓŁKA Z OGRANICZONĄ
 ODPOWIEDZIALNOŚCIĄ, Warszawa
 (540) 99RENT
 (511) 36, 39

(210) **390146** (220) 2011 09 13
 (731) ZOLUMOV VESELIN, Skierdy
 (540) VOUGE
 (511) 33, 35

(210) **390147** (220) 2011 09 13
 (731) CZERNECKA MARIA CENTRUM SENIORA CZERNECKA
 MARIA JULIA, Kraków
 (540) Centrum Seniora
 (511) 43, 44

(210) **390148** (220) 2011 09 13
 (731) STOWARZYSZENIE EUROREGION KARPACKI POLSKA,
 Rzeszów
 (540) Program Karpacki
 (511) 35, 41, 42

(210) **390149** (220) 2011 09 13
 (731) SMAK SERWIA SPÓŁKA Z OGRANICZONĄ
 ODPOWIEDZIALNOŚCIĄ, Łańcut
 (540) FAMILIA



(531) 26.13.25, 26.2.7, 27.5.1, 29.1.12
 (511) 35, 39

(210) **390150** (220) 2011 09 13
 (731) DataCash Ltd., Londyn, GB
 (540) DATACASH



(531) 26.4.1, 26.4.9, 27.5.1, 29.1.12
 (511) 09, 36, 38

(210) **390151** (220) 2011 09 13
 (731) CEDO SPÓŁKA Z OGRANICZONĄ
 ODPOWIEDZIALNOŚCIĄ, Kąty Wrocławskie
 (540) Paclan. Mocny i napakowany
 (511) 16

(210) **390152** (220) 2011 09 13
 (731) RR SECURITY GRUPA SPÓŁKA Z OGRANICZONĄ
 ODPOWIEDZIALNOŚCIĄ, Warszawa

(540) RR SECURITY



(531) 26.13.25, 27.5.1, 29.1.12
 (511) 37, 39, 45

(210) **390153** (220) 2011 09 13
 (731) P4 SPÓŁKA Z OGRANICZONĄ
 ODPOWIEDZIALNOŚCIĄ, Warszawa
 (540) 4G najszybciej rozwijająca się sieć w Polsce
 (511) 09, 35, 38, 42

(210) **390154** (220) 2011 09 13
 (731) PETROSOFT.PL TECHNOLOGIE INFORMATYCZNE
 SPÓŁKA Z OGRANICZONĄ ODPOWIEDZIALNOŚCIĄ,
 Jasło
 (540) Petrosoft.pl



(531) 26.1.1, 26.1.16, 24.17.1, 27.5.1, 29.1.13
 (511) 09, 35, 38, 42, 45

(210) **390155** (220) 2011 09 13
 (731) STREB I USZOK-STENZEL PORADNIA
 KARDIOLOGICZNA KARDIO-PLUS SPÓŁKA
 PARTNERSKA, Nieborowice
 (540) KARDIO PLUS



(531) 2.9.1, 27.5.1, 29.1.12
 (511) 44

(210) **390156** (220) 2011 09 13
 (731) PETROSOFT.PL TECHNOLOGIE INFORMATYCZNE
 SPÓŁKA Z OGRANICZONĄ ODPOWIEDZIALNOŚCIĄ,
 Jasło
 (540) petrosoft
 (511) 09, 35, 38, 42, 45

(210) **390157** (220) 2011 09 13
 (731) LITWINOW WLADYSLAW DR RETTER EC,
 Warszawa-Wesoła
 (540) HEMATOGEN



(531) 1.15.15, 25.5.1, 26.4.2, 26.4.18, 27.5.1, 29.1.12
 (511) 03, 05

(210) **390158** (220) 2011 09 13
 (731) WARSZAWSKIE TOWARZYSTWO WIOŚLARSKIE,
 Warszawa

(540) WTW



(531) 24.1.3, 24.1.5, 24.1.25, 27.5.1, 29.1.12

(511) 09, 12, 41

(210) **390159** (220) 2011 09 13(731) NATURAL PHARMACEUTICALS SPÓŁKA
Z OGRANICZONĄ ODPOWIEDZIALNOŚCIĄ, Warszawa

(540) PROSTAXIN

(511) 05

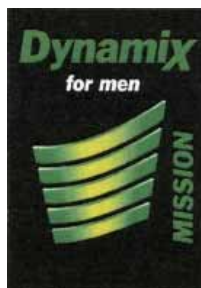
(210) **390160** (220) 2011 09 13(731) NATURAL PHARMACEUTICALS SPÓŁKA
Z OGRANICZONĄ ODPOWIEDZIALNOŚCIĄ, Warszawa

(540) CHITOSAN NATURAL

(511) 05

(210) **390161** (220) 2011 09 13(731) BI-ES POLSKA SPÓŁKA Z OGRANICZONĄ
ODPOWIEDZIALNOŚCIĄ, Kamień Duży

(540) Dynamix for men MISSION



(531) 26.11.3, 26.11.12, 27.5.1, 29.1.13

(511) 03

(210) **390162** (220) 2011 09 13

(731) HORTEX HOLDING SPÓŁKA AKCYJNA, Warszawa

(540) Hortex: SOUNDS



(531) 1.3.1, 16.1.25, 24.1.7.1, 27.5.1, 29.1.13

(511) 09, 16, 29, 30, 32, 33, 35, 38, 41, 42

(210) **390163** (220) 2011 09 13(731) FHMM SPÓŁKA Z OGRANICZONĄ
ODPOWIEDZIALNOŚCIĄ, Oborniki Śląskie

(540) B BRENNABOR bestens in Form



(531) 26.1.1, 26.1.4, 26.1.16, 26.1.18, 27.5.1

(511) 12

(210) **390164** (220) 2011 09 13(731) CUKIERNICZA SPÓŁDZIELNIA INWALIDÓW JEDNOŚĆ,
Grójec

(540) fajne



(531) 27.5.1

(511) 30

(210) **390165** (220) 2011 09 13

(731) IMPEL SPÓŁKA AKCYJNA, Wrocław

(540) IMPEL AIRPORT PARTNER



(531) 5.1.3, 26.1.1, 26.11.1, 27.5.1, 29.1.13

(511) 39

(210) **390166** (220) 2011 09 13

(731) LITWINOW IGOR, Warszawa

(540)



(531) 26.11.3, 26.11.9, 28.5, 27.5.1, 29.1.12

(511) 03, 05, 35

(210) **390167** (220) 2011 09 13(731) PRZEDSIĘBIORSTWO PRODUKCYJNO-HANDLOWE
ARO KAROŃ SPÓŁKA JAWNA, Częstochowa

(540) Cocoline



(531) 27.5.1

(511) 12

(210) **390168** (220) 2011 09 13(731) PRZEDSIĘBIORSTWO PRODUKCYJNO-HANDLOWE
ARO KAROŃ SPÓŁKA JAWNA, Częstochowa

(540) HOLLAND



(531) 5.5.19, 5.5.20, 27.5.1

(511) 12

(210) **390169** (220) 2011 09 13(731) PRZEDSIĘBIORSTWO PRODUKCYJNO-HANDLOWE
ARO KAROŃ SPÓŁKA JAWNA, Częstochowa

(540) fokus



(531) 5.5.19, 5.5.20, 27.5.1
(511) 12

(210) **390170** (220) 2011 09 13
(731) PRZEDSIĘBIORSTWO PRODUKCYJNO-HANDLOWE
ARO KAROŃ SPÓŁKA JAWNA, Częstochowa
(540) TORiNO

TORiNO

(531) 27.5.1, 27.5.11
(511) 12

(210) **390171** (220) 2011 09 13
(731) PRZEDSIĘBIORSTWO PRODUKCYJNO-HANDLOWE
ARO KAROŃ SPÓŁKA JAWNA, Częstochowa
(540) FORTE

FORTE

(531) 27.5.1, 26.4.2
(511) 12

(210) **390172** (220) 2011 09 13
(731) PRZEDSIĘBIORSTWO PRODUKCYJNO-HANDLOWE
ARO KAROŃ SPÓŁKA JAWNA, Częstochowa
(540) pepe

pepe

(531) 27.5.1
(511) 12

(210) **390173** (220) 2011 09 13
(731) PRZEDSIĘBIORSTWO PRODUKCYJNO-HANDLOWE
ARO KAROŃ SPÓŁKA JAWNA, Częstochowa
(540) winner

winner

(531) 24.9.3, 27.5.1
(511) 12

(210) **390174** (220) 2011 09 13
(731) PRZEDSIĘBIORSTWO PRODUKCYJNO-HANDLOWE
ARO KAROŃ SPÓŁKA JAWNA, Częstochowa
(540) Lavender

Lavender

(531) 5.5.19, 27.5.1, 5.5.20
(511) 12

(210) **390175** (220) 2011 09 13
(731) PROFES CENTRUM KSZTAŁCENIA I DORADZTWA
EWA KARPIŃSKA-BRYKE, ARTUR OLSZEWSKI,
MARIUSZ BRYKE SPÓŁKA JAWNA, Wrocław

(540) Międzynarodowy Kongres GEMBA KAIZEN

Międzynarodowy Kongres
GEMBA KAIZEN

(531) 26.3.1, 27.5.1, 29.1.12
(511) 35, 41, 42

(210) **390176** (220) 2011 09 13
(731) PRZEDSIĘBIORSTWO PRODUKCYJNO-HANDLOWE
ARO KAROŃ SPÓŁKA JAWNA, Częstochowa
(540) OXYGEN



(531) 1.15.21, 26.1.1, 26.1.6, 27.5.1
(511) 12

(210) **390177** (220) 2011 09 13
(731) PROFES CENTRUM KSZTAŁCENIA I DORADZTWA
EWA KARPIŃSKA-BRYKE, ARTUR OLSZEWSKI,
MARIUSZ BRYKE SPÓŁKA JAWNA, Wrocław
(540) KLUB Koordynatorów KAIZEN

**KLUB Koordynatorów
KAIZEN**

(531) 26.4.2, 26.4.22, 27.5.1, 29.1.13
(511) 35, 41, 42

(210) **390178** (220) 2011 09 13
(731) PROFES CENTRUM KSZTAŁCENIA I DORADZTWA
EWA KARPIŃSKA-BRYKE, ARTUR OLSZEWSKI,
MARIUSZ BRYKE SPÓŁKA JAWNA, Wrocław
(540) FORUM Menedżerów HR

**FORUM HR
Menedżerów**

(531) 27.5.1, 29.1.12
(511) 35, 41, 42

(210) **390179** (220) 2011 09 13
(731) PRZEDSIĘBIORSTWO PRODUKCYJNO-HANDLOWE
ARO KAROŃ SPÓŁKA JAWNA, Częstochowa
(540) Picollo

Picollo

(531) 27.5.1
(511) 12

(210) **390180** (220) 2011 09 14
(731) GUTTA POLSKA SPÓŁKA Z OGRANICZONĄ
ODPOWIEDZIALNOŚCIĄ, Gniezno
(540) guttatec
(511) 19

(210) **390181** (220) 2011 09 14
 (731) MACIEJEWSKI RAFAŁ FIRMA MACIEJEWSKI RAFAŁ,
 Kobylnica
 (540) generacja mobilnych
 (511) 09, 11, 12, 35

(210) **390182** (220) 2011 09 14
 (731) KRAJEWSKA-LASOTA KATARZYNA KAKAEL INTERNET
 MEDIA, Łódź
 (540) brawo Jasiu!



(531) 2.9.14, 2.9.17, 24.17.1, 24.17.4, 27.5.1, 29.1.13
 (511) 16, 28, 35

(210) **390183** (220) 2011 09 14
 (731) MONDEX ANNA I JERZY AFFEK SPÓŁKA JAWNA,
 Olsztyn
 (540) Affek design



(531) 26.11.1, 27.5.1
 (511) 04, 20, 21

(210) **390184** (220) 2011 09 14
 (731) MLECZEK WIOLETTA BIO-LIFE, Czarny Potok 34/16
 (540) KrynickySPA



(531) 1.15.17, 7.5.15, 27.5.1, 29.1.12
 (511) 03, 43, 44

(210) **390185** (220) 2011 09 14
 (731) BNP PARIBAS BANK POLSKA SPÓŁKA AKCYJNA,
 Warszawa
 (540) Zrealizuj swój plan z kredytem samochodowym
 (511) 36

(210) **390186** (220) 2011 09 14
 (731) BNP PARIBAS BANK POLSKA SPÓŁKA AKCYJNA,
 Warszawa
 (540) Zrealizuj swój plan z kredytem gotówkowym
 (511) 36

(210) **390187** (220) 2011 09 14
 (731) BNP PARIBAS BANK POLSKA SPÓŁKA AKCYJNA,
 Warszawa
 (540) Zrealizuj swój plan z kredytem hipotecznym
 (511) 36

(210) **390188** (220) 2011 09 14
 (731) PASTWA KATARZYNA, PASTWA MAREK VANILLA
 SPÓŁKA CYWILNA, Łódź

(540) Vanilla night&day



(531) 5.5.19, 5.5.20, 5.5.21, 26.11.1, 26.11.8, 27.5.1, 29.1.13
 (511) 25

(210) **390189** (220) 2011 09 14
 (731) P.W.H.U. ZBYSZKO SPÓŁKA Z OGRANICZONĄ
 ODPOWIEDZIALNOŚCIĄ, Nowogród
 (540) HOTELE I RESTAURACJE ZBYSZKO



(531) 1.3.1, 1.3.10, 1.15.24, 3.7.7, 3.7.24, 27.5.1, 29.1.14
 (511) 41, 43

(210) **390190** (220) 2011 09 14
 (731) RT HOTELS SPÓŁKA AKCYJNA, Kraków
 (540) rt rt hotels old town



(531) 1.1.1, 1.1.4, 26.11.2, 26.11.12, 27.5.1, 29.1.12
 (511) 35, 41, 43

(210) **390191** (220) 2011 09 14
 (731) KWAŚNY KRZYSZTOF K. TRADE, Bystra
 (540) bright star



(531) 27.5.1
 (511) 18, 25, 42

(210) **390192** (220) 2011 09 14
 (731) POLSKI LEK SPÓŁKA AKCYJNA, Wadowice
 (540) MOJA APTEKA



(531) 3.11.1, 3.11.2, 24.13.1, 24.13.17, 25.7.25, 27.5.1, 29.1.13
 (511) 05, 32

(210) **390193** (220) 2011 09 14
 (731) BRATKOWSKA ANNA DYSTRYBUCJA JAJKOPOL,
 Świdnica
 (540) jajkopol



(531) 8.7.11, 27.5.1, 29.1.14
 (511) 29

(210) **390194** (220) 2011 09 14
 (731) FORTIS INWESTYCJE SPÓŁKA Z OGRANICZONĄ
 ODPOWIEDZIALNOŚCIĄ SPÓŁKA KOMANDYTOWA,
 Zamość
 (540) AD 2011 BROWAR ZAMOŚĆ



(531) 5.3.15, 5.3.11, 5.11.15, 24.9.4, 26.1.4, 26.1.16, 27.5.1,
 27.7.1, 29.1.12
 (511) 32

(210) **390195** (220) 2011 09 14
 (731) SEKWENCJA SPÓŁKA Z OGRANICZONĄ
 ODPOWIEDZIALNOŚCIĄ, Piastów
 (540) KLASTER.INFO
 (511) 35, 42, 45

(210) **390196** (220) 2011 09 14
 (731) RAPORT SPÓŁKA AKCYJNA, Koszalin
 (540) GRUPA RAPORT
 (511) 35, 36

(210) **390197** (220) 2011 09 14
 (731) TOTAL POLSKA SPÓŁKA Z OGRANICZONĄ
 ODPOWIEDZIALNOŚCIĄ, Warszawa
 (540) LEPSZA OCHRONA I WIĘCEJ KILOMETRÓW
 (511) 01

(210) **390198** (220) 2011 09 14
 (731) IMPERIAL CINEPIX SPÓŁKA Z OGRANICZONĄ
 ODPOWIEDZIALNOŚCIĄ, Warszawa
 (540) NAJWIĘKSZA SAGA WSZECHCZASÓW W WYSOKIEJ
 JAKOŚCI HD Z POLSKIM DUBBINGIEM. ZAWŁADNIJ
 KAŻDĄ CHWILĄ
 (511) 41

(210) **390199** (220) 2011 09 14
 (731) IMPERIAL CINEPIX SPÓŁKA Z OGRANICZONĄ
 ODPOWIEDZIALNOŚCIĄ, Warszawa

(540) PROSTO Z KINA. HISTORIA KAMELEONA CO KULOM
 SIĘ NIE KŁANIA
 (511) 41

(210) **390200** (220) 2011 09 14
 (731) POLSKA IZBA RZECZNIKÓW PATENTOWYCH,
 Warszawa
 (540) pirp
 (511) 09, 16, 38, 41

(210) **390201** (220) 2011 09 14
 (731) LIPCZYŃSKI BARTŁOMIEJ AQUA-ART,
 Konstancin-Jeziorna
 (540) Aqua Cleaner
 (511) 03

(210) **390202** (220) 2011 09 14
 (731) MONDEX ANNA I JERZY AFFEK SPÓŁKA JAWNA,
 Olsztyn
 (540) A English Collection



(531) 24.1.5, 24.1.15, 9.1.10, 24.1.18, 27.5.1
 (511) 21

(210) **390203** (220) 2011 09 14
 (731) MIDEL JAKUB EUROCOM, Łódź
 (540) andremo REMONTY POD KLUCZ



(531) 26.11.1, 27.5.1, 29.1.13
 (511) 37

(210) **390204** (220) 2011 09 14
 (731) BDO SPÓŁKA Z OGRANICZONĄ
 ODPOWIEDZIALNOŚCIĄ, Warszawa
 (540) EURODIRECT
 (511) 16, 35, 36, 38, 41, 43

(210) **390205** (220) 2011 09 14
 (731) BDO SPÓŁKA Z OGRANICZONĄ
 ODPOWIEDZIALNOŚCIĄ, Warszawa
 (540) EURODIRECT



(531) 26.4.4, 26.4.6, 27.5.1, 29.1.12
 (511) 16, 35, 36, 38, 41, 43

(210) **390206** (220) 2011 09 14
 (731) Société des Produits Nestlé S.A., Vevey, CH
 (540) świat kocha, świat poczeka
 (511) 29, 30

(210) **390207** (220) 2011 09 14
 (731) ARPRO SPÓŁKA Z OGRANICZONĄ
 ODPOWIEDZIALNOŚCIĄ, Wrocław
 (540) AR PRO



(531) 25.5.1, 26.2.7, 26.1.6, 26.11.1, 26.11.13, 26.13.1, 27.5.1,
 29.1.13
 (511) 35, 37

(210) **390208** (220) 2011 09 14
 (731) DR. OETKER POLSKA SPÓŁKA Z OGRANICZONĄ
 ODPOWIEDZIALNOŚCIĄ, Gdańsk
 (540) Babeczki piłkarskie
 (511) 30

(210) **390209** (220) 2011 09 14
 (731) TOPA JOLANTA FIRMA LASHEEP TOPA JOLANTA,
 Nowy Targ
 (540) LASHEEP

LASHEEP

(531) 26.11.1, 26.11.12, 27.5.1, 29.1.13
 (511) 18, 25, 35

(210) **390210** (220) 2011 09 14
 (731) AGENCJA WYDAWNICZO-ROZWOJOWA WPROST
 SPÓŁKA Z OGRANICZONĄ ODPOWIEDZIALNOŚCIĄ,
 Warszawa
 (540) PRZECIWNIE

PRZECIWNIE

(531) 26.4.2, 27.5.1
 (511) 09, 16, 35, 41

(210) **390211** (220) 2011 09 14
 (731) KOŁNIERZAK MARZENA AMNIS WSPIERANIE
 ROZWOJU DZIECKA, Nieporęt
 (540) amnis Wspieranie Rozwoju Dziecka

amnis
 Wspieranie Rozwoju Dziecka

(531) 26.11.1, 26.11.13, 27.5.1, 29.1.12
 (511) 41, 44

(210) **390212** (220) 2011 09 15
 (731) POZNAŃSKA PALARNIA KAWY ASTRA SPÓŁKA
 Z OGRANICZONĄ ODPOWIEDZIALNOŚCIĄ, Poznań
 (540) Astra

Astra

(531) 27.5.1
 (511) 30, 35

(210) **390213** (220) 2011 09 15
 (731) POZNAŃSKA PALARNIA KAWY ASTRA SPÓŁKA
 Z OGRANICZONĄ ODPOWIEDZIALNOŚCIĄ, Poznań
 (540) POZNAŃSKA PALARNIA KAWY ASTRA OD 1973



(531) 9.1.10, 27.5.1, 27.7.1, 29.1.12
 (511) 30, 35

(210) **390214** (220) 2011 09 15
 (731) FHMM SPÓŁKA Z OGRANICZONĄ
 ODPOWIEDZIALNOŚCIĄ, Oborniki Śląskie
 (540) BRENNABOR
 (511) 12

(210) **390215** (220) 2011 09 15
 (731) POLOMARKET SPÓŁKA Z OGRANICZONĄ
 ODPOWIEDZIALNOŚCIĄ, Giebnią
 (540) POLOFAMILY
 (511) 35, 36, 39

(210) **390216** (220) 2011 09 15
 (731) POLOMARKET SPÓŁKA Z OGRANICZONĄ
 ODPOWIEDZIALNOŚCIĄ, Giebnią
 (540) POLO FAMILY
 (511) 35, 36, 39

(210) **390217** (220) 2011 09 15
 (731) PADALAK HUBERT UPSESSION, Borówiec
 (540) QQ notes

QQ notes

(531) 20.1.1, 20.1.3, 27.5.1, 29.1.12
 (511) 16, 35, 40, 41

(210) **390218** (220) 2011 09 15
 (731) ZDZIARSKI MACIEJ KRAKOWSKA AKADEMIA
 PROFILAKTYKI, Kraków

(540) portal profilaktyki.pl

(531) 26.4.2, 26.5.8, 24.17.1, 24.17.2, 27.5.1, 29.1.13
(511) 35(210) **390219** (220) 2011 09 15
(731) ZDZIARSKI MACIEJ KRAKOWSKA AKADEMIA
PROFILAKTYKI, Kraków
(540) GMINNAKOMISJA.PL SZKOLENIE PROSTO DO DOMU!(531) 26.4.2, 27.5.1, 29.1.12
(511) 35(210) **390220** (220) 2011 09 15
(731) ZDZIARSKI MACIEJ KRAKOWSKA AKADEMIA
PROFILAKTYKI, Kraków
(540) PRAWDA O ALKOHOLU(531) 26.4.2, 26.4.7, 27.5.1, 29.1.12
(511) 35(210) **390221** (220) 2011 09 15
(731) MUSZLER BEATA, Józefów
(540) MATIELL
(511) 25, 35(210) **390222** (220) 2011 09 15
(731) AMBROZIAK-WIĘCKOWSKA HALINA COiO CENTRUM
ODCHUDZANIA I ODŻYWIANIA, Płochocin
(540) COiO(531) 26.13.25, 27.5.1, 29.1.15
(511) 16, 35, 41, 42, 44(210) **390223** (220) 2011 09 15
(731) LEWICKA-LEKSIŃSKA JOANNA BIURO TURYSTYKI
JOANNA, Wrocław
(540) biurojoanna
(511) 16, 38, 42(210) **390224** (220) 2011 09 15
(731) LEWICKA-LEKSIŃSKA JOANNA BIURO TURYSTYKI
JOANNA, Wrocław(540) joannatravel
(511) 16, 38, 42(210) **390225** (220) 2011 09 15
(731) LEWICKA-LEKSIŃSKA JOANNA BIURO TURYSTYKI
JOANNA, Wrocław
(540) joanna.wroc
(511) 16, 38, 42(210) **390226** (220) 2011 09 15
(731) LEWICKA-LEKSIŃSKA JOANNA BIURO TURYSTYKI
JOANNA, Wrocław
(540) joanna
(511) 16, 38, 42(210) **390227** (220) 2011 09 15
(731) PROCESY INWESTYCYJNE SPÓŁKA Z OGRANICZONĄ
ODPOWIEDZIALNOŚCIĄ, Warszawa
(540) NEUF New Energy User Friendly
(511) 35, 41, 42(210) **390228** (220) 2011 09 15
(731) PROCESY INWESTYCYJNE SPÓŁKA Z OGRANICZONĄ
ODPOWIEDZIALNOŚCIĄ, Warszawa
(540) FORUM EFEKTYWNOŚCI ENERGETYCZNEJ
(511) 35, 41, 42(210) **390229** (220) 2011 09 15
(731) PROCESY INWESTYCYJNE SPÓŁKA Z OGRANICZONĄ
ODPOWIEDZIALNOŚCIĄ, Warszawa
(540) POWER RING
(511) 35, 41, 42(210) **390230** (220) 2011 09 15
(731) DRZAZGA BEATA NIEPUBLICZNY ZAKŁAD OPIEKI
ZDROWOTNEJ CENTRUM MEDYCZNE BETAMED,
Katowice
(540) B BetaMed CENTRUM MEDYCZNE(531) 26.4.1, 27.5.1, 29.1.12
(511) 35, 36, 44(210) **390231** (220) 2011 09 15
(731) FARM FRITES INT. BV SPÓŁKA Z OGRANICZONĄ
ODPOWIEDZIALNOŚCIĄ ODDZIAŁ W POLSCE, Łęborg
(540) FARM FRITES Natural(531) 26.1.2, 26.4.4, 26.11.1, 26.11.5, 27.5.1, 29.1.14
(511) 29(210) **390232** (220) 2011 09 15
(731) INCO-VERITAS SPÓŁKA AKCYJNA, Warszawa

(540) MISTRZOWSKIE TRAWNIKI
(511) 01

(210) **390234** (220) 2011 09 15
(731) INCO-VERITAS SPÓŁKA AKCYJNA, Warszawa
(540) PRZYGOTUJ ROŚLINY DO ZIMY
(511) 01

(210) **390235** (220) 2011 09 15
(731) DOMIDECO.PL SPÓŁKA Z OGRANICZONĄ
ODPOWIEDZIALNOŚCIĄ, Warszawa
(540) DOMIDECO.pl



(531) 7.1.8, 7.1.24, 24.17.1, 24.17.2, 27.5.1
(511) 35, 38, 42

(210) **390236** (220) 2011 09 15
(731) SOLOMON ADINORTEY DOGBE, Wrocław
(540) MATESINCLASS.com
(511) 38, 41, 42

(210) **390237** (220) 2011 09 15
(731) LEGAL SALUTARIS SPÓŁKA Z OGRANICZONĄ
ODPOWIEDZIALNOŚCIĄ, Gdańsk
(540) Legal Salutaris



(531) 26.13.25, 27.5.1, 29.1.12
(511) 36, 44, 45

(210) **390238** (220) 2011 09 15
(731) TELEWIZJA POLSKA SPÓŁKA AKCYJNA, Warszawa
(540) WARTO ROZMAWIĄĆ
(511) 09, 35, 38, 41

(210) **390239** (220) 2011 09 15
(731) ŁĘCKI WOJCIECH, Piastów
(540) Zielone Maszyny



(531) 26.4.1, 26.4.11, 27.5.1, 29.1.12
(511) 07

(210) **390245** (220) 2011 09 15
(731) CO-SPIRIT SPÓŁKA Z OGRANICZONĄ
ODPOWIEDZIALNOŚCIĄ, Warszawa
(540) Rosinka Vodka
(511) 33

(210) **390249** (220) 2011 09 15
(731) SĘKOWSKA VEL SĘK KAROLINA, Warszawa
(540) FASHION CULTURE

FASHION CULTURE

(531) 26.4.2, 27.5.1, 29.1.12
(511) 16, 35, 41

(210) **390251** (220) 2011 09 15
(731) Novopan Trading Limited, Londyn, GB
(540) SELECTIN
(511) 05

(210) **390252** (220) 2011 09 16
(731) FORMASTER SPÓŁKA AKCYJNA, Kielce
(540) dbam o smak
(511) 07, 11, 21

(210) **390253** (220) 2011 09 16
(731) FORMASTER SPÓŁKA AKCYJNA, Kielce
(540) taste matters
(511) 07, 11, 21

(210) **390254** (220) 2011 09 15
(731) POLOMARKET-DETAL SPÓŁKA Z OGRANICZONĄ
ODPOWIEDZIALNOŚCIĄ, Inowrocław
(540) Detal polo
(511) 03, 29, 30, 35, 36, 39

(210) **390255** (220) 2011 09 15
(731) POLOMARKET-DETAL SPÓŁKA Z OGRANICZONĄ
ODPOWIEDZIALNOŚCIĄ, Inowrocław
(540) Detal-polo
(511) 03, 29, 30, 35, 36, 39

(210) **390256** (220) 2011 09 15
(731) POLOMARKET-DETAL SPÓŁKA Z OGRANICZONĄ
ODPOWIEDZIALNOŚCIĄ, Inowrocław
(540) Detalpolo
(511) 03, 29, 30, 35, 36, 39

(210) **390257** (220) 2011 09 15
(731) POLOMARKET-DETAL SPÓŁKA Z OGRANICZONĄ
ODPOWIEDZIALNOŚCIĄ, Inowrocław
(540) Polo detal
(511) 03, 29, 30, 35, 36, 39

(210) **390258** (220) 2011 09 15
(731) POLOMARKET-DETAL SPÓŁKA Z OGRANICZONĄ
ODPOWIEDZIALNOŚCIĄ, Inowrocław
(540) Polo-detal
(511) 03, 29, 30, 35, 36, 39

(210) **390259** (220) 2011 09 15
(731) POLOMARKET-DETAL SPÓŁKA Z OGRANICZONĄ
ODPOWIEDZIALNOŚCIĄ, Inowrocław
(540) Polodetal
(511) 03, 29, 30, 35, 36, 39

(210) **390260** (220) 2011 09 15
 (731) JOACHIMIĄK TOMASZ MIKOŁAJ PRZEDSIĘBIORSTWO
 HANDLU ZAGRANICZNEGO BALTIMPEX TELECOM,
 Poznań
 (540) ŁĄCZYMY TO CO NAJLEPSZE
 (511) 09, 35, 36, 37, 38, 39, 42

(210) **390261** (220) 2011 09 15
 (731) BARTWICKI PIOTR, Ciechanów
 (540) KREDYT INWEST



(531) 5.1.3, 27.5.1, 29.1.13
 (511) 35, 36, 37

(210) **390262** (220) 2011 09 15
 (731) JOACHIMIĄK TOMASZ MIKOŁAJ PRZEDSIĘBIORSTWO
 HANDLU ZAGRANICZNEGO BALTIMPEX TELECOM,
 Poznań
 (540) bt UBEZPIECZENIA BALTIMPEX TELECOM GROUP



(531) 27.5.1, 29.1.4
 (511) 36

(210) **390263** (220) 2011 09 15
 (731) JOACHIMIĄK TOMASZ MIKOŁAJ PRZEDSIĘBIORSTWO
 HANDLU ZAGRANICZNEGO BALTIMPEX TELECOM,
 Poznań
 (540) bt ENERGIA BALTIMPEX TELECOM GROUP



(531) 27.5.1, 29.1.4
 (511) 39

(210) **390264** (220) 2011 09 15
 (731) GUTKOWSKI TOMASZ GRASS POLSKA, Płońsk
 (540) liveno
 (511) 11, 20, 21

(210) **390265** (220) 2011 09 15
 (731) GUTKOWSKI TOMASZ GRASS POLSKA, Płońsk

(540) liveno



(531) 1.15.15, 27.5.1, 29.1.12
 (511) 11, 20, 21

(210) **390266** (220) 2011 09 15
 (731) JOACHIMIĄK TOMASZ MIKOŁAJ PRZEDSIĘBIORSTWO
 HANDLU ZAGRANICZNEGO BALTIMPEX TELECOM,
 Poznań
 (540) bt MEDIA BALTIMPEX TELECOM GROUP



(531) 27.5.1, 29.1.4
 (511) 09, 35, 37, 38

(210) **390267** (220) 2011 09 15
 (731) ROHLIG SUUS LOGISTICS SPÓŁKA AKCYJNA,
 Piaseczno k. Warszawy
 (540) suus
 (511) 36, 39

(210) **390268** (220) 2011 09 15
 (731) KARMA HOUSE SPÓŁKA Z OGRANICZONĄ
 ODPOWIEDZIALNOŚCIĄ, Piaseczno
 (540) MOLØ



(531) 26.1.1, 27.5.1, 29.1.12
 (511) 43

(210) **390269** (220) 2011 09 15
 (731) KARMA HOUSE SPÓŁKA Z OGRANICZONĄ
 ODPOWIEDZIALNOŚCIĄ, Piaseczno
 (540) MOLØ



(531) 26.1.1, 27.5.1, 29.1.12
 (511) 43

(210) **390270** (220) 2011 09 15
 (731) NOVARTIS AG, Basel, CH
 (540) DESARELIB
 (511) 05

- (210) **390271** (220) 2011 09 15
 (731) PERŁA - BROWARY LUBELSKIE SPÓŁKA AKCYJNA, Lublin
 (540) Miodowa z ziemi lubelskiej piwo na miodzie OD 1846 TRADITIONAL FORMULA THE HIGHEST QUALITY EXCELLENT FLAVOR PERŁA Miodowa PERŁA BROWARY LUBELSKIE S.A. HONEY BEER PERŁA WŚRÓD PIW z ziemi lubelskiej piwo na miodzie TRADITIONAL FORMULA THE HIGHEST QUALITY EXCELLENT FLAVOR PERŁA Miodowa



- (531) 3.4.11, 3.13.2, 3.13.5, 3.13.4, 5.13.7, 9.1.10, 25.1.15, 27.5.1, 29.1.15
 (511) 32

- (210) **390272** (220) 2011 09 15
 (731) PERŁA - BROWARY LUBELSKIE SPÓŁKA AKCYJNA, Lublin
 (540) perła miodowa
 (511) 32

- (210) **390273** (220) 2011 09 16
 (731) „BARTEX”- BARTOL SPÓŁKA JAWNA, Paproć
 (540) LWÓWECKA
 (511) 33

- (210) **390274** (220) 2011 09 16
 (731) APONTE LARA CAMILO, KADŁUBEK MAJA LI-PRESS SPÓŁKA CYWILNA, Wrocław
 (540) Dwumiesięcznik językowy po hiszpańsku ! LA REVISTA www.larevistaespanola.pl española



- (531) 4.5.3, 27.5.1, 29.1.15
 (511) 16, 35, 41

- (210) **390275** (220) 2011 09 16
 (731) FIRMA CUKIERNICZA SOLIDARNOŚĆ SPÓŁKA Z OGRANICZONĄ ODPOWIEDZIALNOŚCIĄ, Lublin

- (540) Firma Cukiernicza Solidarność Producent Wybornej Tradycyjnej Śliwki Nałęczowskiej
 (511) 30

- (210) **390276** (220) 2011 09 16
 (731) AROMAT SNACK SPÓŁKA Z OGRANICZONĄ ODPOWIEDZIALNOŚCIĄ, Trzebielino
 (540) AROMAT Łatwe chrupanie Tortilla Chipsy chilli ŁATWE CHRUPANIE MIĘDZY NAMI KIBICAMI



- (531) 2.1.4, 5.9.15, 5.11.19, 8.1.25, 8.3.12, 21.3.1, 25.1.15, 27.5.1, 29.1.15
 (511) 29, 30

- (210) **390277** (220) 2011 09 16
 (731) RAJBUD DEVELOPMENT SPÓŁKA Z OGRANICZONĄ ODPOWIEDZIALNOŚCIĄ, Poznań
 (540) development RAJBUD



- (531) 7.3.11, 27.5.1, 29.1.12
 (511) 36, 37

- (210) **390278** (220) 2011 09 16
 (731) AROMAT SNACK SPÓŁKA Z OGRANICZONĄ ODPOWIEDZIALNOŚCIĄ, Trzebielino
 (540) AROMAT Łatwe chrupanie Tortilla Chipsy serowe ŁATWE CHRUPANIE MIĘDZY NAMI KIBICAMI



(531) 2.1.4, 5.11.19, 8.1.25, 8.3.12, 21.3.1, 25.1.15, 27.5.1, 29.1.15
(511) 29, 30

(210) **390279** (220) 2011 09 16
(731) KOLEJ GONDOŁOWA JAWORZYNA KRYNICKA
SPÓŁKA AKCYJNA, Krynica Zdrój
(540) ZABIERZ RODZINĘ NA JAWORZYNE JAWORZYNA
KRYNICKA



(531) 18.5.10, 26.1.1, 27.5.1, 29.1.15
(511) 41, 43

(210) **390280** (220) 2011 09 16
(731) AROMAT SNACK SPÓŁKA Z OGRANICZONĄ
ODPOWIEDZIALNOŚCIĄ, Trzebielino
(540) AROMAT Łatwe chrupanie Pistacje prażone
i solone doskonale wyprażone najwyższej jakości
pistacje zadowolą podniebienia nawet najbardziej
wymagających smakoszy Polecamy! DZIĘKUJEMY ZA
WYBÓR Premium DELIKATNY AROMATYCZNY SMAK



(531) 5.7.6, 27.5.1, 25.1.15, 29.1.15
(511) 29

(210) **390281** (220) 2011 09 16
(731) AROMAT SNACK SPÓŁKA Z OGRANICZONĄ
ODPOWIEDZIALNOŚCIĄ, Trzebielino
(540) ŁATWE CHRUPANIE MIĘDZY NAMI KIBICAMI



(531) 26.4.4, 25.5.2, 21.3.1, 26.1.1, 27.5.1, 29.1.14
(511) 29, 30

(210) **390282** (220) 2011 09 16
(731) UNIwersYTET ŚLĄSKI W KATOWICACH, Katowice
(540) UŚ gazeta uniwersytecka UŚ miesięcznik
Uniwersytetu Śląskiego w Katowicach



(531) 26.4.1, 26.4.18, 26.5.4, 27.5.1, 29.1.13
(511) 16, 35, 41

(210) **390283** (220) 2011 09 16
(731) BACŁAWSKI WALDEMAR INTER PARTS
IMPORT-EKSPORT, Stawiguda
(540) PRO WIPE



(531) 26.4.4, 26.11.1, 26.11.12, 27.5.1, 26.1.1, 29.1.12
(511) 03, 12

(210) **390284** (220) 2011 09 16
(731) AROMAT SNACK SPÓŁKA Z OGRANICZONĄ
ODPOWIEDZIALNOŚCIĄ, Trzebielino
(540) AROMAT Łatwe chrupanie życzy Wesolych Świąt
nasze produkty



(531) 25.1.15, 5.7.6, 6.1.2, 26.1.18, 27.5.1, 29.1.15
(511) 29, 30

(210) **390285** (220) 2011 09 16
(731) AROMAT SNACK SPÓŁKA Z OGRANICZONĄ
ODPOWIEDZIALNOŚCIĄ, Trzebielino

- (540) AROMAT Łatwe chrupanie Orzeszki w chrupiącej skorupce o smaku papryki DZIĘKUJEMY ZA WYBÓR



- (531) 25.1.15, 5.7.6, 5.9.15, 26.1.2, 26.1.18, 27.5.1, 29.1.15
(511) 29, 30

- (210) 390286 (220) 2011 09 16
(731) PRZEDSIĘBIORSTWO INTERMAG SPÓŁKA
Z OGRANICZONĄ ODPOWIEDZIALNOŚCIĄ, Osiek
(540) WAPNOVIT
(511) 01, 05

- (210) 390287 (220) 2011 09 16
(731) AROMAT SNACK SPÓŁKA Z OGRANICZONĄ
ODPOWIEDZIALNOŚCIĄ, Trzebielino
(540) AROMAT Łatwe chrupanie Orzeszki w chrupiącej
skorupce o smaku zielonej cebulki



- (531) 5.7.6, 5.9.8, 25.1.15, 27.5.1, 29.1.15
(511) 30

- (210) 390288 (220) 2011 09 16
(731) KOZŁOWSKI ARTUR GALERIA KAMIENIA AGLOMAR,
Stasin
(540) LUXURY STONE PANEL

LUXURY·STONE
PANEL

- (531) 26.1.1, 27.5.1, 29.1.12
(511) 19, 37

- (210) 390289 (220) 2011 09 16
(731) PRZEDSIĘBIORSTWO INTERMAG SPÓŁKA
Z OGRANICZONĄ ODPOWIEDZIALNOŚCIĄ, Osiek

- (540) FOSTAR
(511) 01

- (210) 390290 (220) 2011 09 16
(731) PRZEDSIĘBIORSTWO INTERMAG SPÓŁKA
Z OGRANICZONĄ ODPOWIEDZIALNOŚCIĄ, Osiek
(540) FASTER
(511) 01, 05, 31

- (210) 390291 (220) 2011 09 16
(731) JAGNIĄTKOWSKI ZBIGNIEW, Szczecin;
KRYZAN AGNIESZKA, Szczecin
(540) Zachodniopomorski Szlak Żeglarski



- (531) 18.3.2, 27.5.1, 29.1.13
(511) 16, 38, 39, 41

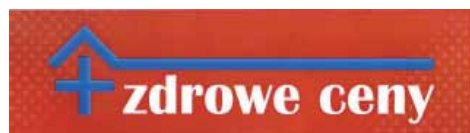
- (210) 390292 (220) 2011 09 16
(731) PRZEDSIĘBIORSTWO INTERMAG SPÓŁKA
Z OGRANICZONĄ ODPOWIEDZIALNOŚCIĄ, Osiek
(540) TYTANIT
(511) 01, 05

- (210) 390293 (220) 2011 09 16
(731) WALEWSKA ANNA, Warszawa
(540) archibald akademia lepszego życia

archibald
akademia lepszego życia 

- (531) 5.1.5, 27.5.1, 29.1.12
(511) 41, 44, 45

- (210) 390294 (220) 2011 09 16
(731) STĘPEK KAROL, SMOŁA GRZEGORZ
OCM SPÓŁKA CYWILNA, Kraków
(540) zdrowe ceny



- (531) 24.17.5, 27.5.1, 29.1.13
(511) 05

- (210) 390295 (220) 2011 09 16
(731) WIECZOREK PIOTR PENSU4U, Żary
(540) pensu4u

pensu4u

(531) 27.5.1, 29.1.12
(511) 16, 28, 35

(210) **390296** (220) 2011 09 16
(731) WHITE & BLACK SPÓŁKA Z OGRANICZONĄ
ODPOWIEDZIALNOŚCIĄ, Gdańsk
(540) OBUDŹ GENIUSZA W TWOIM DZIECKU
(511) 16, 24, 25, 28, 35

(210) **390297** (220) 2011 09 16
(731) MIŁOSZ PAULINA INCGT MEDIA, Warszawa
(540) Buzzinga kup to!



(531) 2.9.14, 26.1.1, 27.5.1
(511) 35

(210) **390298** (220) 2011 09 16
(731) ZIENDALSKI KRZYSZTOF, Celestynów
(540) Duo

Duo

(531) 27.5.1
(511) 16

(210) **390299** (220) 2011 09 16
(310) CTM-01131183 (320) 2011 07 18 (330) EM
(731) Goodyear Dunlop Tyres UK Limited, Birmingham, GB
(540) RIDE WITH CONFIDENCE
(511) 12

(210) **390300** (220) 2011 09 16
(310) CTM-010131126 (320) 2011 07 18 (330) EM
(731) Goodyear Dunlop Tyres UK Limited, Birmingham, GB
(540) DRIVE WITH CONFIDENCE
(511) 12

(210) **390301** (220) 2011 09 16
(731) NATUR PRODUKT ZDROVIT SPÓŁKA
Z OGRANICZONĄ ODPOWIEDZIALNOŚCIĄ, Warszawa
(540) Muscospazm
(511) 05

(210) **390302** (220) 2011 09 16
(731) NATUR PRODUKT ZDROVIT SPÓŁKA
Z OGRANICZONĄ ODPOWIEDZIALNOŚCIĄ, Warszawa
(540) Zdrovimol
(511) 05

(210) **390303** (220) 2011 09 16
(731) NATUR PRODUKT ZDROVIT SPÓŁKA
Z OGRANICZONĄ ODPOWIEDZIALNOŚCIĄ, Warszawa

(540) SKRZYPO VITA 40+



(531) 26.1.1, 26.1.17, 26.4.2, 26.4.18, 26.7.7, 27.5.1, 27.7.1,
29.1.14, 24.17.5
(511) 05

(210) **390304** (220) 2011 09 16
(731) NOBLE HEALTH SPÓŁKA Z OGRANICZONĄ
ODPOWIEDZIALNOŚCIĄ, Radom
(540) TWOJA DZIENNA PORCJA PIĘKNA
(511) 03, 05

(210) **390305** (220) 2011 09 16
(731) NATUR PRODUKT ZDROVIT SPÓŁKA
Z OGRANICZONĄ ODPOWIEDZIALNOŚCIĄ, Warszawa
(540) SKRZYPO VITA 1x dziennie



(531) 26.1.1, 26.1.17, 26.1.18, 26.4.2, 26.4.18, 26.7.7, 27.5.1,
27.7.1, 29.1.14
(511) 05

(210) **390306** (220) 2011 09 16
(731) PIEKARSKI RAFAŁ, Janków Przygodzki
(540) kr Karta Reklamacyjna



(531) 26.4.1, 26.4.2, 26.4.9, 26.4.18, 27.5.1, 29.1.13
(511) 35

(210) **390307** (220) 2011 09 15
(731) KARMA HOUSE SPÓŁKA Z OGRANICZONĄ
ODPOWIEDZIALNOŚCIĄ, Piaseczno
(540) molo
(511) 43

(210) **390308** (220) 2011 09 16
(731) BACŁAWSKI WALDEMAR INTER PARTS
IMPORT-EKSPORT, Stawiguda
(540) iprotec

iprotec

(531) 27.5.1, 29.1.12
(511) 05, 06, 09, 11, 12, 17, 20, 21, 22

(210) **390309** (220) 2011 09 16
 (731) JAKUBOWSKI ARKADIUSZ, Piła
 (540) BAMBI BUS



(531) 2.5.3, 18.1.7, 18.1.8, 27.5.1, 29.1.13
 (511) 39

(210) **390310** (220) 2011 09 16
 (731) LESTON DOROTA ANNA SI SEÑOR, Kielce
 (540) SI SENIOR
 (511) 35, 41, 43

(210) **390311** (220) 2011 09 16
 (731) POLISH TRANSPORT HOLDINGS SPÓŁKA
 Z OGRANICZONĄ ODPOWIEDZIALNOŚCIĄ, Warszawa
 (540) 1bus.pl
 (511) 35, 36, 37, 39

(210) **390312** (220) 2011 09 16
 (731) POLISH TRANSPORT HOLDINGS SPÓŁKA
 Z OGRANICZONĄ ODPOWIEDZIALNOŚCIĄ, Warszawa
 (540) 1express.pl
 (511) 35, 36, 37, 39

(210) **390313** (220) 2011 09 16
 (731) POLISH TRANSPORT HOLDINGS SPÓŁKA
 Z OGRANICZONĄ ODPOWIEDZIALNOŚCIĄ, Warszawa
 (540) 1bus
 (511) 35, 36, 37, 39

(210) **390314** (220) 2011 09 16
 (731) POLISH TRANSPORT HOLDINGS SPÓŁKA
 Z OGRANICZONĄ ODPOWIEDZIALNOŚCIĄ, Warszawa
 (540) 1express
 (511) 35, 36, 37, 39

(210) **390315** (220) 2011 09 16
 (731) PRZEDSIĘBIORSTWO FARMACEUTYCZNE LEK-AM
 SPÓŁKA Z OGRANICZONĄ ODPOWIEDZIALNOŚCIĄ,
 Zakroczym
 (540) ZUROXIN
 (511) 05

(210) **390316** (220) 2011 09 16
 (731) PRZEDSIĘBIORSTWO FARMACEUTYCZNE LEK-AM
 SPÓŁKA Z OGRANICZONĄ ODPOWIEDZIALNOŚCIĄ,
 Zakroczym
 (540) DUROXIN
 (511) 05

(210) **390317** (220) 2011 09 16
 (731) SUMI AGRO POLAND SPÓŁKA Z OGRANICZONĄ
 ODPOWIEDZIALNOŚCIĄ, Warszawa

(540) KOROMITE
 (511) 01, 05

(210) **390318** (220) 2011 09 16
 (731) STEFANIAK MAREK PANORAMA INTERNETU MAREK
 STEFANIAK, Gdańsk
 (540) Sell on OKAZJE CO DNIA



(531) 26.4.2, 26.4.18, 27.5.1, 29.1.13
 (511) 35, 38, 41

(210) **390319** (220) 2011 09 16
 (731) EZO SPÓŁKA AKCYJNA, Warszawa
 (540) RECLEN
 (511) 11, 40, 42

(210) **390320** (220) 2011 09 16
 (310) 85298346 (320) 2011 04 19 (330) US
 (731) ALIPA LLC, Miami Beach, US
 (540) MAGIC INSTANAILS
 (511) 03

(210) **390321** (220) 2011 09 16
 (731) NIK-POL SPÓŁKA Z OGRANICZONĄ
 ODPOWIEDZIALNOŚCIĄ, Bobrowniki
 (540) Filetówka
 (511) 29

(210) **390322** (220) 2011 09 16
 (731) TOPCARD SPÓŁKA Z OGRANICZONĄ
 ODPOWIEDZIALNOŚCIĄ, Poznań
 (540) TopCard



(531) 26.1.1, 26.2.1, 27.5.1, 29.1.13
 (511) 35, 36, 37

(210) **390323** (220) 2011 09 16
 (731) PROKOPOWICZ ANNA KATARZYNA PPHU LUMINAR,
 Białystok
 (540) www.narzedziowy.pl



(531) 14.7.6, 14.7.12, 27.5.1, 29.1.14
 (511) 35

(210) **390324** (220) 2011 09 16
 (731) PROKOPOWICZ ANNA KATARZYNA PPHU LUMINAR,
 Białystok
 (540) narzędziowy
 (511) 35

(210) **390325** (220) 2011 09 16
 (731) SOBCZAK JANUSZ, Jelenia Góra
 (540) OPAL DENT

OPAL DENT

(531) 27.5.1
 (511) 05

(210) **390326** (220) 2011 09 16
 (731) PRZEDSIĘBIORSTWO PRODUKCYJNO-HANDLOWO-
 -USŁUGOWE WKRĘT-MET-KLIMAS SPÓŁKA JAWNA,
 Kuźnica Kiedrzyńska
 (540) KLIMAS

KLIMAS

(531) 26.4.2, 27.5.1, 29.1.12
 (511) 01, 02, 06, 07, 08, 09, 16, 17, 19, 20, 35

(210) **390327** (220) 2011 09 18
 (731) WYDAWNICTWO BAUER SPÓŁKA Z OGRANICZONĄ
 ODPOWIEDZIALNOŚCIĄ, SPÓŁKA KOMANDYTOWA,
 Warszawa
 (540) Życie NA GORĄCO

Życie
NA GORĄCO

(531) 26.4.2, 26.4.18, 27.5.1, 29.1.15
 (511) 09, 16, 35, 38, 39, 41, 42

(210) **390328** (220) 2011 09 18
 (731) WYDAWNICTWO BAUER SPÓŁKA Z OGRANICZONĄ
 ODPOWIEDZIALNOŚCIĄ, SPÓŁKA KOMANDYTOWA,
 Warszawa
 (540) SUPER TV

SUPER
TV

(531) 26.4.4, 26.4.18, 27.5.1, 29.1.13
 (511) 09, 16, 35, 38, 39, 41, 42

(210) **390329** (220) 2011 09 18
 (731) WYDAWNICTWO BAUER SPÓŁKA Z OGRANICZONĄ
 ODPOWIEDZIALNOŚCIĄ, SPÓŁKA KOMANDYTOWA,
 Warszawa

(540) JAK TO DZIAŁA

JAK TO
DZIAŁA

(531) 27.5.1, 15.7.1
 (511) 09, 16, 35, 38, 39, 41, 42

(210) **390330** (220) 2011 09 18
 (731) WYDAWNICTWO BAUER SPÓŁKA Z OGRANICZONĄ
 ODPOWIEDZIALNOŚCIĄ, SPÓŁKA KOMANDYTOWA,
 Warszawa
 (540) skarb wiedzy

skarb
wiedzy

(531) 1.5.1, 27.5.1, 26.11.2, 26.11.8, 26.4.4
 (511) 09, 16, 35, 38, 39, 41, 42

(210) **390331** (220) 2011 09 18
 (731) WYDAWNICTWO BAUER SPÓŁKA Z OGRANICZONĄ
 ODPOWIEDZIALNOŚCIĄ, SPÓŁKA KOMANDYTOWA,
 Warszawa
 (540) SKARB świata wiedzy

SKARB
świata wiedzy

(531) 27.5.1
 (511) 09, 16, 35, 38, 39, 41, 42

(210) **390332** (220) 2011 09 18
 (731) POLPATRON SPÓŁKA Z OGRANICZONĄ
 ODPOWIEDZIALNOŚCIĄ, Warszawa
 (540) POLPATRON

POLPATRON

(531) 26.11.1, 26.11.8, 27.5.1, 29.1.12
 (511) 06, 09, 12, 37, 45

(210) **390798** (220) 2011 06 22
 (731) QUBUS HOTEL MANAGEMENT SPÓŁKA Z
 OGRANICZONĄ ODPOWIEDZIALNOŚCIĄ, Wrocław
 (540) 4 ELEMENTS

4 ELEMENTS

(531) 26.4.2, 27.5.1, 27.7.1
 (511) 35, 43

(210) **391463** (220) 2007 04 20
 (731) CONSOLIDATED ARTISTS B.V., Rotterdam, NL
 (540) MANGO

MANGO

(531) 27.5.1
(511) 43

(210) **391483** (220) 2010 07 18
(731) American International Industries
(General Partnerships), Los Angeles, US
(540) gelac



(531) 27.5.1
(511) 03

(210) **391487** (220) 2005 10 27
(731) Olymp Bezner GmbH & Co. KG,
Bietigheim-Bissingen, DE
(540) OLYMP



(531) 27.5.1
(511) 25

(210) **392247** (220) 2009 03 10
(731) Hussain Imran, Rizwana, Maariah, Danyaal, Zahra,
Calverley, GB
(540) Duraplast



(531) 27.5.1, 29.1.12
(511) 05

(210) **392253** (220) 2011 04 01
(731) ADAMED SPÓŁKA Z OGRANICZONĄ
ODPOWIEDZIALNOŚCIĄ, Pierzków
(540) AHISTOP
(511) 05

WYKAZ KLASOWY ZNAKÓW TOWAROWYCH
ZGŁOSZONYCH W TRYBIE KRAJOWYM

Klasa towarów	Numery zgłoszeń
1	2
1	389855, 389865, 389903, 389916, 389917, 389920, 389923, 389931, 390014, 390019, 390197, 390232, 390234, 390286, 390289, 390290, 390292, 390317, 390326
2	389916, 389917, 389920, 389923, 390007, 390111, 390326
3	389841, 389851, 389855, 389859, 389861, 389862, 389863, 389885, 389886, 389908, 389909, 389910, 389916, 389917, 389920, 389935, 389943, 389944, 389945, 389950, 389957, 389958, 389967, 389969, 389975, 389978, 389979, 389980, 389981, 389983, 390053, 390079, 390080, 390097, 390099, 390116, 390133, 390157, 390161, 390166, 390184, 390201, 390254, 390255, 390256, 390257, 390258, 390259, 390283, 390304, 390320, 391483
4	389789, 389791, 389841, 389903, 389918, 390019, 390085, 390183
5	389796, 389797, 389798, 389805, 389806, 389807, 389808, 389809, 389810, 389811, 389812, 389813, 389818, 389819, 389821, 389834, 389835, 389837, 389838, 389839, 389841, 389850, 389851, 389855, 389860, 389863, 389885, 389887, 389892, 389901, 389908, 389909, 389974, 389995, 390001, 390015, 390033, 390035, 390037, 390039, 390067, 390068, 390079, 390080, 390082, 390083, 390089, 390097, 390099, 390115, 390116, 390144, 390157, 390159, 390160, 390166, 390192, 390251, 390270, 390286, 390290, 390292, 390294, 390301, 390302, 390303, 390304, 390305, 390308, 390315, 390316, 390317, 390325, 392247, 392253
6	389870, 389878, 389879, 389897, 389903, 389916, 389917, 389919, 389920, 389999, 390011, 390012, 390034, 390085, 390088, 390114, 390308, 390326, 390332
7	389832, 389897, 389916, 389917, 389920, 389931, 390019, 390133, 390239, 390252, 390253, 390326
8	389897, 389903, 389913, 389914, 389916, 389917, 389920, 390014, 390133, 390326
9	389881, 389883, 389895, 389903, 389915, 389957, 389958, 389960, 389962, 389989, 389990, 389991, 389992, 389993, 389994, 389997, 389998, 389999, 390008, 390009, 390016, 390018, 390020, 390022, 390043, 390078, 390098, 390106, 390109, 390138, 390150, 390153, 390154, 390156, 390158, 390162, 390181, 390200, 390210, 390238, 390260, 390266, 390308, 390326, 390327, 390328, 390329, 390330, 390331, 390332
10	389910, 389947, 390053
11	389784, 389786, 389789, 389791, 389877, 389903, 389913, 389914, 389928, 389930, 390026, 390038, 390040, 390181, 390252, 390253, 390264, 390265, 390308, 390319
12	389845, 389849, 389869, 389878, 389879, 389896, 390002, 390011, 390012, 390091, 390092, 390102, 390158, 390163, 390167, 390168, 390169, 390170, 390171, 390172, 390173, 390174, 390176, 390179, 390181, 390214, 390283, 390299, 390300, 390308, 390332
14	389794, 389795, 389841, 389878, 389879, 389903, 389957, 389958, 390011, 390012, 390021, 390062, 390106
16	389802, 389873, 389876, 389888, 389889, 389898, 389903, 389910, 389913, 389914, 389916, 389917, 389920, 389926, 389936, 389937, 389938, 389957, 389958, 389970, 389989, 389990, 389991, 389992, 389993, 389994, 390009, 390017, 390024, 390027, 390043, 390044, 390053, 390062, 390065, 390072, 390073, 390117, 390118, 390119, 390120, 390121, 390123, 390124, 390126, 390131, 390132, 390134, 390135, 390136, 390137, 390139, 390140, 390141, 390142, 390143, 390151, 390162, 390182, 390200, 390204, 390205, 390210, 390217, 390222, 390223, 390224, 390225, 390226, 390249, 390274, 390282, 390291, 390295, 390296, 390298, 390326, 390327, 390328, 390329, 390330, 390331
17	389871, 389916, 389917, 389920, 389963, 390019, 390308, 390326
18	389794, 389795, 389841, 389846, 389903, 389957, 389958, 389976, 389977, 390027, 390062, 390104, 390106, 390107, 390117, 390118, 390119, 390120, 390121, 390123, 390124, 390126, 390131, 390132, 390134, 390135, 390136, 390137, 390139, 390140, 390141, 390142, 390143, 390144, 390145, 390146, 390147, 390148, 390149, 390150, 390151, 390152, 390153, 390154, 390155, 390156, 390157, 390158, 390159, 390160, 390161, 390162, 390163, 390164, 390165, 390166, 390167, 390168, 390169, 390170, 390171, 390172, 390173, 390174, 390175, 390176, 390177, 390178, 390179, 390180, 390181, 390182, 390183, 390184, 390185, 390186, 390187, 390188, 390189, 390190, 390191, 390192, 390193, 390194, 390195, 390196, 390197, 390198, 390199, 390200, 390201, 390202, 390203, 390204, 390205, 390206, 390207, 390208, 390209
19	389784, 389786, 389814, 389825, 389866, 389878, 389879, 389903, 389916, 389917, 389920, 389923, 389931, 389999, 390007, 390010, 390011, 390012, 390013, 390014, 390034, 390105, 390180, 390288, 390326
20	389784, 389786, 389789, 389791, 389841, 389843, 389844, 389846, 389866, 389903, 389916, 389917, 389920, 389936, 389937, 389938, 389951, 389957, 389958, 389963, 390031, 390062, 390100, 390129, 390138, 390183, 390264, 390265, 390308, 390326

1	2
21	389784, 389786, 389789, 389791, 389802, 389841, 389871, 389878, 389879, 389903, 389913, 389914, 389916, 389917, 389920, 389957, 389958, 390011, 390012, 390117, 390118, 390119, 390120, 390121, 390123, 390124, 390126, 390131, 390132, 390134, 390135, 390136, 390137, 390139, 390140, 390141, 390142, 390143, 390183, 390202, 390252, 390253, 390264, 390265, 390308
22	389920, 390308
24	389784, 389786, 389789, 389791, 389841, 389903, 389957, 389958, 390296
25	389794, 389795, 389802, 389804, 389880, 389882, 389903, 389921, 389922, 389924, 389934, 389952, 389957, 389958, 389976, 389977, 389978, 389980, 389997, 389998, 390001, 390027, 390043, 390069, 390104, 390106, 390107, 390117, 390118, 390119, 390120, 390121, 390123, 390124, 390126, 390131, 390132, 390134, 390135, 390136, 390137, 390139, 390140, 390141, 390142, 390143, 390188, 390191, 390209, 390221, 390296, 391487
26	389794, 389795, 389841, 389903, 389957, 389958, 390062
27	389903
28	389816, 389841, 389903, 389936, 389937, 389938, 389957, 389958, 389962, 389976, 389977, 389997, 389998, 390001, 390041, 390042, 390182, 390295, 390296
29	387919, 389797, 389798, 389799, 389800, 389805, 389806, 389807, 389808, 389809, 389810, 389811, 389812, 389813, 389817, 389828, 389829, 389830, 389838, 389839, 389840, 389841, 389847, 389867, 389868, 389902, 389911, 389939, 389940, 389941, 389954, 389959, 389968, 389971, 389972, 389973, 389987, 389988, 390006, 390066, 390067, 390068, 390075, 390077, 390090, 390094, 390096, 390130, 390162, 390193, 390206, 390231, 390254, 390255, 390256, 390257, 390258, 390259, 390276, 390278, 390280, 390281, 390284, 390285, 390321
30	387919, 389797, 389798, 389799, 389800, 389805, 389806, 389807, 389808, 389809, 389810, 389811, 389812, 389813, 389817, 389829, 389838, 389839, 389841, 389847, 389867, 389868, 389911, 389913, 389914, 389925, 389955, 389956, 389957, 389958, 389966, 389987, 389988, 390006, 390046, 390047, 390048, 390049, 390063, 390066, 390067, 390068, 390074, 390075, 390076, 390077, 390130, 390162, 390164, 390206, 390208, 390212, 390213, 390254, 390255, 390256, 390257, 390258, 390259, 390275, 390276, 390278, 390281, 390284, 390285, 390287
31	389805, 389806, 389807, 389808, 389809, 389810, 389811, 389812, 389813, 389841, 389843, 389844, 389852, 389867, 389868, 389925, 389931, 390066, 390075, 390077, 390290
32	387919, 389805, 389806, 389807, 389808, 389809, 389810, 389811, 389812, 389813, 389841, 389863, 389867, 389868, 389874, 389875, 389957, 389958, 389978, 389980, 389982, 389986, 389988, 390015, 390029, 390067, 390068, 390071, 390122, 390125, 390127, 390128, 390162, 390192, 390194, 390271, 390272
33	387919, 389841, 389867, 389868, 389907, 389925, 389957, 389958, 389982, 389986, 390015, 390093, 390101, 390146, 390162, 390245, 390273
34	389824, 389957, 389958, 390030, 390032
35	389802, 389804, 389818, 389820, 389822, 389831, 389832, 389841, 389842, 389852, 389854, 389855, 389856, 389857, 389858, 389864, 389866, 389867, 389868, 389872, 389873, 389876, 389882, 389883, 389884, 389886, 389888, 389889, 389898, 389899, 389903, 389908, 389909, 389910, 389912, 389913, 389914, 389928, 389930, 389931, 389947, 389948, 389957, 389958, 389960, 389964, 389989, 389990, 389991, 389992, 389993, 389994, 389996, 390000, 390002, 390004, 390005, 390009, 390013, 390016, 390018, 390019, 390020, 390022, 390028, 390031, 390034, 390038, 390040, 390044, 390053, 390062, 390063, 390064, 390065, 390070, 390072, 390073, 390084, 390086, 390087, 390089, 390093, 390097, 390103, 390109, 390117, 390118, 390119, 390120, 390121, 390123, 390124, 390126, 390129, 390131, 390132, 390134, 390135, 390136, 390137, 390139, 390140, 390141, 390142, 390143, 390146, 390148, 390149, 390153, 390154, 390156, 390162, 390166, 390175, 390177, 390178, 390181, 390182, 390190, 390195, 390196, 390204, 390205, 390207, 390209, 390210, 390212, 390213, 390215, 390216, 390217, 390218, 390219, 390220, 390221, 390222, 390227, 390228, 390229, 390230, 390235, 390238, 390249, 390254, 390255, 390256, 390257, 390258, 390259, 390260, 390261, 390266, 390274, 390282, 390295, 390296, 390297, 390306, 390310, 390311, 390312, 390313, 390314, 390318, 390322, 390323, 390324, 390326, 390327, 390328, 390329, 390330, 390331, 390798
36	389802, 389823, 389856, 389857, 389864, 389884, 389927, 389947, 389949, 389961, 389984, 390004, 390005, 390086, 390087, 390095, 390097, 390103, 390109, 390145, 390150, 390185, 390186, 390187, 390196, 390204, 390205, 390215, 390216, 390230, 390237, 390254, 390255, 390256, 390257, 390258, 390259, 390260, 390261, 390262, 390267, 390277, 390311, 390312, 390313, 390314, 390322
37	389801, 389832, 389845, 389848, 389849, 389883, 389903, 389904, 389912, 389928, 389930, 389931, 389948, 389962, 389964, 389999, 390010, 390019, 390026, 390034, 390085, 390098, 390102, 390103, 390152, 390203, 390207, 390260, 390261, 390266, 390277, 390288, 390311, 390312, 390313, 390314, 390322, 390332
38	389831, 389888, 389889, 389891, 389898, 389957, 389958, 389989, 389990, 389991, 389992, 389993, 389994, 390008, 390045, 390051, 390052, 390054, 390056, 390057, 390109, 390150, 390153, 390154, 390156, 390162, 390200, 390204, 390205, 390223, 390224, 390225, 390226, 390235, 390236, 390238, 390260, 390266, 390291, 390318, 390327, 390328, 390329, 390330, 390331

1	2
39	389832, 389846, 389855, 389856, 389857, 389888, 389889, 389903, 389904, 389912, 389929, 389931, 389947, 389961, 389964, 389988, 390002, 390004, 390005, 390009, 390019, 390036, 390087, 390089, 390103, 390145, 390149, 390152, 390165, 390215, 390216, 390254, 390255, 390256, 390257, 390258, 390259, 390260, 390263, 390267, 390291, 390309, 390311, 390312, 390313, 390314, 390327, 390328, 390329, 390330, 390331
40	389833, 389836, 389878, 389879, 389905, 389970, 389988, 390010, 390011, 390012, 390062, 390217, 390319
41	389802, 389803, 389804, 389818, 389826, 389827, 389831, 389841, 389842, 389856, 389857, 389872, 389873, 389876, 389888, 389889, 389890, 389891, 389898, 389899, 389900, 389903, 389910, 389913, 389914, 389929, 389946, 389949, 389953, 389957, 389958, 389960, 389962, 389978, 389980, 389989, 389990, 389991, 389992, 389993, 389994, 389996, 389997, 389998, 390000, 390003, 390009, 390024, 390036, 390043, 390044, 390045, 390053, 390065, 390072, 390073, 390081, 390097, 390109, 390117, 390118, 390119, 390120, 390121, 390123, 390124, 390126, 390131, 390132, 390134, 390135, 390136, 390137, 390139, 390140, 390141, 390142, 390143, 390148, 390158, 390162, 390175, 390177, 390178, 390189, 390190, 390198, 390199, 390200, 390204, 390205, 390210, 390211, 390217, 390222, 390227, 390228, 390229, 390236, 390238, 390249, 390274, 390279, 390282, 390291, 390293, 390310, 390318, 390327, 390328, 390329, 390330, 390331
42	389784, 389786, 389801, 389820, 389831, 389832, 389833, 389836, 389848, 389849, 389855, 389864, 389867, 389868, 389869, 389884, 389888, 389889, 389895, 389903, 389931, 389949, 389953, 389957, 389958, 389961, 389965, 389989, 389990, 389991, 389992, 389993, 389994, 389996, 390003, 390008, 390009, 390013, 390019, 390022, 390034, 390045, 390062, 390086, 390097, 390098, 390103, 390104, 390107, 390148, 390153, 390154, 390156, 390162, 390175, 390177, 390178, 390191, 390195, 390222, 390223, 390224, 390225, 390226, 390227, 390228, 390229, 390235, 390236, 390260, 390319, 390327, 390328, 390329, 390330, 390331
43	387468, 389817, 389829, 389841, 389842, 389847, 389867, 389868, 389871, 389873, 389890, 389903, 389911, 389929, 389932, 389946, 389957, 389958, 389988, 390025, 390036, 390063, 390086, 390087, 390103, 390110, 390112, 390113, 390147, 390184, 390189, 390190, 390204, 390205, 390268, 390269, 390279, 390307, 390310, 390798, 391463
44	389803, 389820, 389827, 389841, 389855, 389863, 389881, 389885, 389886, 389910, 389931, 389946, 389947, 389978, 389980, 389985, 389988, 390000, 390003, 390023, 390053, 390070, 390147, 390155, 390184, 390211, 390222, 390230, 390237, 390293
45	389827, 389831, 389884, 389904, 389962, 389989, 389990, 389991, 389992, 389993, 389994, 390034, 390103, 390152, 390154, 390156, 390195, 390237, 390293, 390332

WYKAZ ALFABETYCZNY ZGŁOSZONYCH ZNAKÓW TOWAROWYCH

Znak	Numer zgłoszenia	Znak	Numer zgłoszenia
1	2	1	2
4 ELEMENTS	390798	AROMAT Łatwe chrupanie Tortilla Chipsy chilli ŁATWE CHRUPANIE MIĘDZY NAMI KIBICAMI	390276
„TOP” PORĘBA	389832	AROMAT Łatwe chrupanie Tortilla Chipsy serowe ŁATWE CHRUPANIE MIĘDZY NAMI KIBICAMI	390278
1bus	390313	AROMAT Łatwe chrupanie życzy Wesołych Świąt nasze produkty	390284
1bus.pl	390311	ASSECURO	389962
1express	390314	Astra	390212
1express.pl	390312	AV AVTEK	390138
26 26fitnessklub.pl	389803	B BetaMed CENTRUM MEDYCZNE	390230
4FUN	390107	B BRENNABOR bestens in Form	390163
4G najszybciej rozwijająca się sieć w Polsce	390153	BABCIA DO WYNAJĘCIA	389965
4kids	390104	Babeczki piłkarskie	390208
99RENT	390145	BAG DESIGNER AWARDS 2011	389876
A English Collection	390202	Bakal Sweet	390075
AAMAT DRUK	389970	Bakal Sweet	390077
AD 2011 BROWAR ZAMOŚĆ	390194	BAMBI BUS	390309
ADCOACHING	390000	BeBeauty BODY EXPERT!V INTENSIVE CARE	389967
ADIPESINA	389863	BeBeauty green garden	389944
AEDIFICIUM	389854	BeBeauty Spa	389943
Affek design	390183	BeBeauty	389945
AHISTOP	392253	Beecar	389961
ALIOR Instytut Szkoleń	390081	Biesiaduj z Kasztelanem	390125
all med	390023	big ball brush	389862
ALMIDÉCOR	389903	biobio food	389805
ALPEN FRESH	389935	biobio gmo free	389809
Ammko	390130	biobio no-gmo	389808
amnis Wspieranie Rozwoju Dziecka	390211	biobio organic	389806
andremo REMONTY POD KLUCZ	390203	biobio żywność wolna od gmo	389807
ANITA BAJDALSKA	390003	biobios	389810
Aqua Cleaner	390201	BIOHEMORIL	389901
AquaMag	389877	bioibio	389812
AR PRO	390207	BIOLIPID	389837
archibald akademia lepszego życia	390293	BIOLIPIX	389834
AREKOL produkt przyjazny w zwalczaniu cholesterolu z dodatkiem fitoli roślinnych	390090	BIURO serwis wszystko dla biura	390017
AREKOL	389902	biurojoanna	390223
AROMAT Łatwe chrupanie Orzeszki w chrupiącej skorupce o smaku papryki	390285	BLiC	390102
AROMAT Łatwe chrupanie Orzeszki w chrupiącej skorupce o smaku zielonej cebulki	390287	body glam	389851
AROMAT Łatwe chrupanie Pistacje prażone i solone doskonale wyprażone najwyższej jakości pistacje zadowolą podniebienia nawet najbardziej wymagających smakoszy Polecamy! DZIĘKUJEMY ZA WYBÓR Premium DELIKATNY AROMATYCZNY SMAK	390280	bold & flexy brush	389859
		brawo Jasiu!	390182
		BRENNABOR	390214
		bright star	390191
		BT BookingTiger.pl	390087
		bt ENERGIA BALTIMPEX TELECOM GROUP	390263

1	2
bt MEDIA BALTIMPEX TELECOM GROUP	390266
bt UBEZPIECZENIA BALTIMPEX TELECOM GROUP	390262
bubble flexy brush	389861
BUDO DOM PORZĄDNY BETON A NIE BABKI Z PIASKU	390105
Buzzinga kup to!	390297
CALVIN - NYMON FOR EXSUD	389794
Calvin Nymon for Exsud	389795
cashfile	390018
CAVILIPO	389910
Centrum Seniora	390147
CHITOSAN NATURAL	390160
CICLOX	389887
Cmax D	390033
Cocoline	390167
COiO	390222
COLORsafe	389917
CONNECTION FESTIVAL	389872
Cooltuba	390117
Cooltube	390136
coyote	390091
CRAKERULE	389880
ctk TRANSPORT SPEDYCJA	389964
Cultube	390143
cyfrowaszkola	390045
Da Mario RISTORANTE	389868
da mario	389867
Daj śmieciom kosza	390122
DATA CASH	390150
dbam o smak	390252
DELIKATE MLEKO UHT 0.5% ŚWIAT PEŁEN MLEKA	389971
DELIKATE MLEKO UHT 1.5% ŚWIAT PEŁEN MLEKA	389972
DELIKATE MLEKO UHT 3,2% ŚWIAT PEŁEN MLEKA	389973
Delikate	389941
Delite	389988
DESARELIB	390270
dessella	389968
Detal polo	390254
Detal-polo	390255
Detalpolo	390256
development RAJBUD	390277
Dieta Light	389839
discover cracow eu	390036
DISKOBOL	390082
DIVINE	389976
Dołnośląski Paszport Kulturalny	390121
DOMEL PPHU	389846
DOMIDECO.pl	390235

1	2
DREWNID	389866
DRIVE WITH CONFIDENCE	390300
Duo	390298
Duraplast	392247
DUROXIN	390316
Dwumiesięcznik językowy po hiszpańsku ! LA REVISTA www.larevistaespanola.pl	390274
española	389983
Dynamix for men CLASSIC	390161
Dynamix for men MISSION	389979
Dynamix for men POWER	389981
Dynamix for men SPEED	389825
DYSPERTIX	390142
Dziecięcy Akcjonariat Kultury	389921
DZISIAJ NIE MOGĘ	390086
e eureka TECHNOLOGY PARK	390103
ECHO investment	389849
ecolift	389879
effect glass	390011
effect glass	389878
effector	390012
effector	389938
elefun SCHOOL A B C	389936
elefun SPORT	389937
elefun TOYS	389848
ELEKTROMIT 1984 MALEC	390098
ELKO-BIS SYSTEMY ODGROMOWE	389801
ESOX PROJEKT	390204
EURODIRECT	390205
EURODIRECT	390132
Europejski Paszport Kulturalny	390133
EXPRO TOOLS	389784
EXSUD	389786
EXSUD	390100
F mti fuRnino	389804
face the music house	389831
FaceLook	390164
fajne	390149
FAMILIA	390231
FARM FRITES Natural	389813
farmer no-gmo	390249
FASHION CULTURE	390290
FASTER	390028
FB ForBiznes	389817
Federico pizza & macaroni	390321
Filetówka	389926
FINE STYLE	390016
fire cash	390275
Firma Cukiernicza Solidarność Producent Wybornej Tradycyjnej Śliwki Nałęczowskiej	389824
FIVE KINGS	389888
flesz gwiazdy & styl	

1	2
flesz gwiazdy & styl	389889
Flexi max	389850
fokus	390169
Follak	389905
FORTE	390171
FORUM EFEKTYWNOŚCI ENERGETYCZNEJ	390228
FORUM Menedżerów HR	390178
FOSTAR	390289
fotokratka	390088
Francesco Guardi Collezione	390007
FRESH - MOL	389974
futuè gf	389855
Gaba & Garçons	389925
Gastron	389847
gelac	391483
generacja mobilnych	390181
GEVE	390053
Global Soccer MMO RPG	390078
GMINNAKOMISJA.PL SZKOLENIE PROSTO DO DOMU!	390219
Graffiti	390041
Gravitan	389978
GRAVITAN	389980
green garden	389969
GREEN HILLS Inspiring Essence of Life	389966
GRUPA RAPORT	390196
guttatec	390180
HC Polseal - 1	389870
HEMATOGEN	390157
HEPAMED	390144
HIP HOP ARENA MIĘDZYNARODOWY FESTIWAL KULTURY HIP HOP	389997
HOBBYCAT	389844
HOBBYDOG	389843
Holiday	390042
HOLLAND	390168
HOME CONCEPT	389823
Hortex: SOUNDS	390162
HOTELE I RESTAURACJE ZBYSZKO	390189
HYPOSART	389860
I GDYNIA	390027
IGO LOKATA	389984
ilike	389952
IMPEL AIRPORT PARTNER	390165
Inkulturator	390118
iprotec	390308
irisvetro	390013
ITMANAGER	389915
jajkopol	390193
JAK TO DZIAŁA	390329
Jarmark Jakubowy	389841

1	2
Jarmark św. Jakuba	389842
JESTEM SZALONA !!!	389924
joanna	390226
joanna.wroc	390225
joannatravel	390224
JUSTUS GRUPA AGENCJI OCHRONY	389904
JUWENT	389928
JUWENT	389930
K & K OPTYK FOTO OPTYKA	389881
K2Fleet Sp. z o.o.	390002
KAMIENIOŁAMACZ	389975
KARDIO PLUS	390155
Katherine	390062
KATO Clinical	390089
Kibicowanie.pl	389898
KLASTER.INFO	390195
KLIMAS	390326
KLUB Koordynatorów KAIZEN	390177
KNORR FIX	390006
kolegiacki	389932
KOROMITE	390317
Kotlin KETCHUP AMERYKAŃSKI DO FRYTEK	390048
Kotlin KETCHUP HOT DOG	390049
Kotlin KETCHUP KEBAB	390047
Kotlin KETCHUP Polski O SMAKU POMIDORÓW MALINOWYCH	390046
kr Karta Reklamacyjna	390306
KRAWTOST EKOLOGIA TO SIŁA I CZAS	389931
KREDYT INWEST	390261
KrynickySPA	390184
Kultuba	390137
LAB TOP	389953
LASHEEP	390209
Laura Notte	389886
Lavender	390174
Legal Salutaris	390237
LEPSZA OCHRONA I WIĘCEJ KILOMETRÓW	390197
live art net	390120
liveno	390264
liveno	390265
liventure	390022
LOGISFERANOVA Simply, Creative, Attractive	389884
LOOMO	389996
LUXURY STONE PANEL	390288
LWÓWECKA	390273
ŁATWE CHRUPANIE MIĘDZY NAMI KIBICAMI	390281
ŁĄCZYMY TO CO NAJLEPSZE	390260
made media	389899
MAGIC INSTANAAILS	390320
majonez KĘTRZYŃSKI	390074
MANGO	391463

1	2
MATESINCLASS.com	390236
MATIELL	390221
MAZURY HIP HOP FESTIWAL	389998
Meblo-Wosk MW	390129
MediaExpert - włącz niskie ceny	390072
MediaExpert - włączamy niskie ceny	390073
Medical Travel Europe	389947
MESOPRAL	389892
Metal Tools Team MTT	389897
metamorfozy kultur	390119
Międzynarodowy Kongres GEMBA KAIZEN	390175
MIL SYSTEM	390031
Miodowa z ziemi lubelskiej piwo na miodzie OD 1846 TRADITIONAL FORMULA THE HIGHEST QUALITY EXCELLENT FLAVOR PERŁA Miodowa PERŁA BROWARY LUBELSKIE S.A. HONEY BEER PERŁA WŚRÓD PIW z ziemi lubelskiej piwo na miodzie TRADITIONAL FORMULA THE HIGHEST QUALITY EXCELLENT FLAVOR PERŁA Miodowa	390271
MISTRZOWSKIE TRAWNIKI	390232
Mleczna Dolina	389830
MOJA APTEKA	390192
MOJE DOMOWE SPA	389950
molo	390110
MOLO	390112
MOLO	390113
MOLO	390268
MOLO	390269
molo	390307
mss modułowe systemy specjalistyczne	390034
Muscospazm	390301
MUZEUM TECHNIKI WARSZAWA	389900
MYKOsecure	389916
N NEGOCJATOR	390095
N W ŚWIAT PIW ma więcej niż cztery strony	389822
NAJWIĘKSZA SAGA WSZECHCZASÓW W WYSOKIEJ JAKOŚCI HD Z POLSKIM DUBBINGIEM. ZAWŁADNIJ KAŻDĄ CHWILĄ	390198
NANOCZĄSTKI DWUTLENKU TYTANU TiO2	389923
narzędziowy	390324
NaTurek	389954
NeoPersen Noc - Spokojna noc by dobrze rozpocząć nowy dzień	389818
NEOPERSEN	389819
NEUF New Energy User Friendly	390227
niemodna	389811
NOVA SYSTEM	389865
NUROFEN dla Dzieci Junior	389796
NutriControl	389838
Obligacja Kulturalna	390126

1	2
OBUDŹ GENIUSZA W TWOIM DZIECKU	390296
od 1991 Lech - Garmazeria Staropolska	389829
Okocim Świeże	390128
Okocim Świeżo Warzone	390127
OLEOFARM	390067
OLEOFARM	390068
oliwia	389885
OLYMP	391487
OmbRE CLOTHING	389977
onet.	389989
onet.	389990
onet.	389991
onet.	389992
onet.	389993
OPAL DENT	390325
OSEŁCZKA MASŁA EKSTRA MASMAL	390094
OSEŁKA MASŁA EKSTRA MASMAL	390096
Osobista Telewizja	390051
OSOWSKI	389858
oswajacz internetowy	390109
OTO HISTORIA	390024
Owocowa Przekąska	390066
OXYGEN	390176
Paclan. Mocny i napakowany	390151
Pacol	389845
park place	389912
PDD	389827
PELIKAN	390071
pensu4u	390295
pepe	390172
Perlage	390029
perła miodowa	390272
Personal Television	390057
Personalna Telewizja	390054
petrosoft	390156
Petrosoft.pl	390154
PHK POLSKI HOLDING KRUSZYW	390010
Phytomedica	390097
Picollo	390179
PIERNIK KĘTRZYŃSKI	390076
PILOMAX W NATURAL CLASSIC Express	
WAX ORYGINALNY ANGIELSKI HENNA WAX	389909
PILOMAX W NATURAL CLASSIC Olatin	
WAX ORYGINALNY ANGIELSKI HENNA WAX	389908
Piškarski Poker	390101
pirp	390200
Planet Cinema	389873
PLATINUM ULTOR MASTER	389918
PLUGIN	389789
PLUGIN	389791
Pneumolan syrop NOVASCON	
PHARMACEUTICALS	389798

1	2
Po prostu	389799
Po prostu	389800
Pod Klonami Małe Naramowice	389802
polbusiness	390005
POLMET KINDER	389919
Polo detal	390257
POLO FAMILY	390216
Polo-detel	390258
Polodetal	390259
POLOFAMILY	390215
POLPATRON	390332
portal profilaktyki.pl	390218
POWER RING	390229
POZNAŃSKA PALARNIA KAWY	
ASTRA OD 1973	390213
PRAWDA O ALKOHOLU	390220
PREMIUM MARKA WĘDLIN DOSKONAŁYCH	
Galicyskie smaki	389828
PRESTIGE	389814
prizers	390020
PRO WIPE	390283
ProCover	390092
Program Karpacki	390148
PROSTAXIN	390159
PROSTO Z KINA. HISTORIA KAMELEONA	
CO KULOM SIĘ NIE KŁANIA	390199
PROWADŹ FIRMĘ	389895
pruszyński purmat	390111
PRYWATNA PRZYCHODNIA	
STOMATOLOGICZNA ComfortDent	390070
PRZECIWNIE	390210
Przepis na zdrowie	390009
przestrzenie dla piękna	390123
PRZYGOTUJ ROŚLINY DO ZIMY	390234
purmat	390114
Q QUESTOR development	389948
QQ notes	390217
Radio Pezet PRODUKCJA SIDNEY POLAK	390043
RAJSKIE GALARETKI	389956
RAJSKIE PRALINKI	389955
RANPLAST producent artykułów	
plastikowych	389963
RAPORTY O FIRMACH VERDICT A Bisnode	
Company	389864
RECLLEN	390319
Revia Park SHOPPING CENTER	389856
Revia Park SHOPPING CENTER	389857
RheumaPlus	390099
RIDE WITH CONFIDENCE	390299
Rockland	389816
RODZINNA Dymecka TRADYCJA	389840
Rosinka Vodka	390245

1	2
RR SECURITY	390152
rt rt hotels old town	390190
SAJGONEK	387468
SEJM RZECZYPOSPOLITEJ POLSKIEJ	389957
SELECTIN	390251
Sell on OKAZJE CO DNIA	390318
SENSI UREA	390116
serito	389987
Seven Festival music & more Węgorzewo	390065
SHOTOVKA	389871
SI SENIOR	390310
Silvatica Black Arabians	389946
Sinulan forte NOVASCON	
PHARMACEUTICALS	389797
SKARB świata wiedzy	390331
skarb wiedzy	390330
SKRZYPO VITA 1x dziennie	390305
SKRZYPO VITA 40+	390303
SolaRSa	390106
solidarni 2010	389949
SOLIN solutions from innovation	390019
SPICE STUDIO	389934
Sport Medica	389820
SPORT VITA.PL BIURO PODRÓŻY	389929
sport-MAX Bodybuilding & Fitness	390001
SPS electronics	389883
Star HURT	390064
Starka Prezydencka	389907
Starkus	390015
STORINO	390008
SUNLINER	389896
SUPER TV	390328
suus	390267
swiatdodatkow	389882
szkot z nami oszczędzasz	390004
SZYBKIE PIEROGI	389911
świat kocha, świat poczeka	390206
Światowid Kraina dobrego smaku	389939
Światowid	389940
T4W Thoma 4 Werkstatt	390014
TAPLEO	389821
taste matters	390253
TEAN	390069
Telekebab	390025
Telewizja Osobista	390052
Telewizja Personalna	390056
THERMICCAL	390040
TopCard	390322
TORiNO	390170
TWO IN ONE THE CHOICE IS YOURS	
West DUO	390030

1	2
TWOJA DZIENNA PORCJA PIĘKNA	390304
twój MARKET	390063
TYLKO DLA MOJEGO CHŁOPAKA !!!	389922
tylko tutaj tylko-tutaj.pl	390084
TYTANIT	390292
ULOTKA AUDIO	389891
ULTRA LIGHT	389869
UNICDUO	390115
URT - OIL z naftą oczyszczoną	390080
UrticaOil	390079
USERfriendly	389920
UŚ gazeta uniwersytecka UŚ miesięcznik Uniwersytetu Śląskiego w Katowicach	390282
V VINACOMIN	390085
Vanilla night&day	390188
varadero	389913
varadero	389914
VERDOOR	389999
VESSEN DESIGN	389951
vinoteQ PREMIUM WINES	390093
VIRUCIDAL	390083
VITAGRIP	389835
VitaMagnez	390037
Vitascorbin	390039
Vitażeńszeń	390035
Vitea	389959
VOLVER	389960
VOUGE	390146
vrots-love 2016	390131
vrotslove	390134
vrots-love	390135
vrotslove2016	390124
W WASTECH	389833
WAPNOVIT	390286
WARSZAWSKIE SPOTKANIA FIRM LES RENDEZ-VOUS ENTREPRISE DE VARSOVIE	390044

1	2
WARTO ROZMAWIAĆ	390238
WASTECH	389836
West DUO	390032
WILEŃSKIE SPECJAŁY	389982
WILEŃSKIE SPECJAŁY	389986
winner	390173
WOW! WIELKIE OTRZĘSINY	389826
Wrocławski Akcjonariat Kultury	390140
WTW	390158
www.narzedziowy.pl	390323
Wy&SPA Piękna	389985
XIX XIX DZIELNICA FUNDACJA	389890
YAKOA	390021
Z wiejskiego dworku	387919
ZABIERZ RODZINĘ NA JAWORZYNĘ JAWORZYNA KRYNICKA	390279
Zachodniopomorski Szlak Żeglarski	390291
Zdovimol	390302
zdrowe ceny	390294
Zielone Maszyny	390239
ZIOŁA BANKIETOWE	389852
ZIO-MAX INSTALACJE SANITARNE	390026
Zrealizuj swój plan z kredytem gotówkowym	390186
Zrealizuj swój plan z kredytem hipotecznym	390187
Zrealizuj swój plan z kredytem samochodowym	390185
ZUROXIN	390315
żUraivit Kobiety polecają kobietom	389995
Życie NA GORAĆCO	390327
ŻYWIOŁ	389874
ŻYWIOŁ	389875
[vrots-love]: love is a part of our proper name	390141
[vrots-love]: miłość jest w nazwie naszego miasta	390139

INFORMACJA O DOKONANIU PRZEZ BIURO MIĘDZYNARODOWE WIPO
REJESTRACJI MIĘDZYNARODOWEJ ZNAKU TOWAROWEGO
Z WYZNACZENIEM POLSKI (PRZED BADANIEM)

*Poniższe zestawienie zawiera kolejno: numer międzynarodowego rejestru
znaków towarowych, znak towarowy (w przypadku znaków graficznych ozn. CFE
oraz klasy elementów graficznych znaku) i klasy towarowe*

560824	SERVICE			1093731	MYOPLATE		05
	CFE: 26.1, 26.11, 27.1, 27.5	06, 07, 37, 42		1093763	TERRA LEVEL		
763321	SYKATEC	07, 09, 12, 42			CFE: 27.5		19
863859	zanini industries			1093773	serre's art of ceramic	06, 11, 17, 19	
	CFE: 27.5	06, 09, 12, 20		1093792	BOLD		14
996915	PIRANHA			1093804	MU-MU		
	CFE: 3.3, 27.5	07, 08, 16			CFE: 26.1, 26.13, 27.5, 29.1	41, 43	
999152	Sparta			1093833	PRILUZAN		05
	CFE: 26.4, 27.5, 29.1	06, 07, 08, 09, 11, 12, 16, 17, 20, 21		1093835	AnAn		
1040699	REALSTONE	36			CFE: 27.5		18
1066201	INOFOLIC	05		1093861	CHROMO-COMPLEX		01
1093116	DINKELACKER	21, 25, 32		1093871	CFE: 26.3		14
1093144	DiamantWerk			1093876	WEDDING dance DIRECTORY		
	CFE: 17.2, 27.5, 29.1	07, 08, 35, 37, 40			CFE: 1.5, 25.1, 27.5, 29.1		35
1093149	OVALIA	05		1093884	Tina natuur		31, 35
1093152	LeClou			1093889	neo nature		
	CFE: 1.1, 27.5	35			CFE: 1.15, 5.3, 25.1, 27.5	03, 05, 16, 38	
1093166	NATUFERM	01, 30		1093970	Tento		
1093180	WAINER	14			CFE: 5.3	03, 16, 21, 28	
1093268	CFE: 24.17	03, 09, 14, 18, 25, 35		1093998	digipost		
1093271	ESFIL				CFE: 19.3, 27.5, 29.1	38, 41, 42	
	CFE: 27.5	23		1094066	FLAVIA		03
1093320	SKVIREL	08, 11, 19, 21, 35		1094085	VELVET		34
1093324	ekompact			1094086	VIRGINIA S. FUCHSIA		34
	CFE: 3.13, 5.3, 27.3	07		1094106	vigo		
1093343	FINSTRAL	06, 19, 37, 41			CFE: 24.17, 26.4, 27.5, 29.1	10, 20, 44	
1093349	FLATEL	06, 20, 21		1094107	"KOSSWELL PROFESSIONAL"		03
1093378	GIONE			1094110	MULTIX		
	CFE: 28.5	09			CFE: 26.3, 26.11, 27.5, 29.1		09
1093381	ECOFINN			1094126	CFE: 28.5		05
	CFE: 5.3, 27.5, 29.1	11, 32, 43		1094144	ALLTION		09, 10
1093393	bodhi			1094147	ROHM SEMICONDUCTOR		
	CFE: 5.3, 27.3, 29.1	03			CFE: 26.4, 27.5, 29.1	09, 10, 11	
1093402	VIATOLL	09, 12, 16, 25, 36, 37, 38, 39, 41		1094192	LUMI - COMPLEX		01
1093409	VELGIO			1094195	Fa SPORT Double Power		
	CFE: 27.5, 29.1	07, 09, 12			CFE: 27.5		03
1093410	mx			1094196	MAXLER I		
	CFE: 14.7, 27.5, 29.1	07, 08			CFE: 24.5, 25.3, 27.3, 27.7		05
1093436	Intense Beauty	10, 21, 44		1094233	dealextrême		
1093485	ESOL	26			CFE: 27.5		35
1093491	TEDI	01, 03, 04, 05, 06, 08, 09, 10, 11, 12, 13, 14, 15, 16, 17, 18, 19, 20, 21, 22, 23, 24, 25, 26, 27, 28, 29, 30, 31, 34		1094239	SPAR	03, 16, 29, 30, 31, 32, 35	
	CFE: 14.7, 26.1	07, 08, 09, 35		1094256	TIVIZIO		09, 38
1093519	Denim Island	25		1094257	Exprint		
1093522	Kalypta	05			CFE: 29.1		16
1093548	VIA-TOLL	09, 12, 16, 25, 36, 37, 38, 39, 41		1094262	SECRET DE NUIT		03
1093557	MAXGE	09		1094284	MUCKI	05, 20, 21, 28, 31	
1093605	CFE: 28.5, 29.1	30		1094286	DP Duration power		
1093709	CFE: 1.1, 5.5, 29.1	05, 30			CFE: 27.5, 28.3		11
1093730	CLORELO	05		1094296	SPAR	03, 16, 29, 30, 31, 32, 35	
				1094322	Malibu		
					CFE: 1.15, 8.1, 8.3, 29.1		30
				1094358	Nimm 2 Fruties		30

1094380	TCK	07, 08	CFE: 26.3, 27.5, 29.1	39
1094405	PRAMEX INTERNATIONAL		1094492 ISAGRI	09, 16, 35, 38, 41, 42
	CFE: 28.7, 29.1	35, 36, 39, 41, 45	1094505 LYDOG	
1094408	SUNSORIELLE	03	CFE: 2.9, 29.1	31
1094418	D'VESPID		1094522 AVE	
	CFE: 27.5	25	CFE: 27.5	01, 05, 09, 10
1094424	PHYTOLERANCE	03	1094536 WANDSTEIN von Holzplast Fassaden System	
1094459	NETcell	09	CFE: 26.4, 27.5, 29.1	06, 19
1094463	EASYCLINER	20	1094567 YOKOHAMA	
1094464	IRIS VOX	14	CFE: 27.5	07
1094467	dji		1094618 POWER PLAY	03
	CFE: 26.4, 27.5	09	1094623 FENGHUA	
1094486	FM LOGISTIC		CFE: 27.5	16, 21
			1094641 TroyCare	01, 05

WYKAZ KLASOWY REJESTRACJI MIĘDZYNARODOWEJ
ZNAKÓW TOWAROWYCH Z WYZNACZENIEM POLSKI

Klasa towarów	Numery międzynarodowego rejestru znaków towarowych						
1	2						
1	1093166,	1093491,	1093861,	1094192,	1094522,	1094641	
3	1093268, 1094195,	1093393, 1094239,	1093491, 1094262,	1093889, 1094296,	1093970, 1094408,	1094066, 1094424,	1094107, 1094618
4	1093491						
5	1066201, 1093833,	1093149, 1093889,	1093491, 1094126,	1093522, 1094196,	1093709, 1094284,	1093730, 1094522,	1093731, 1094641
6	560824, 1094536	863859,	999152,	1093343,	1093349,	1093491,	1093773,
7	560824, 1093410,	763321, 1093494,	996915, 1094380,	999152, 1094567	1093144,	1093324,	1093409,
8	996915, 1094380	999152,	1093144,	1093320,	1093410,	1093491,	1093494,
9	763321, 1093491, 1094256,	863859, 1093494, 1094459,	999152, 1093548, 1094467,	1093268, 1093557, 1094492,	1093378, 1094110, 1094522	1093402, 1094144,	1093409, 1094147,
10	1093436,	1093491,	1094106,	1094144,	1094147,	1094522	
11	999152,	1093320,	1093381,	1093491,	1093773,	1094147,	1094286
12	763321,	863859,	999152,	1093402,	1093409,	1093491,	1093548
13	1093491						
14	1093180,	1093268,	1093491,	1093792,	1093871,	1094464	
15	1093491						
16	996915, 1094239,	999152, 1094257,	1093402, 1094296,	1093491, 1094492,	1093548, 1094623	1093889,	1093970,
17	999152,	1093491,	1093773				
18	1093268,	1093491,	1093835				
19	1093320,	1093343,	1093491,	1093763,	1093773,	1094536	
20	863859,	999152,	1093349,	1093491,	1094106,	1094284,	1094463
21	999152, 1094284,	1093116, 1094623	1093320,	1093349,	1093436,	1093491,	1093970,
22	1093491						
23	1093271,	1093491					
24	1093491						
25	1093116,	1093268,	1093402,	1093491,	1093519,	1093548,	1094418
26	1093485,	1093491					
27	1093491						
28	1093491,	1093970,	1094284				
29	1093491,	1094239,	1094296				
30	1093166, 1094358	1093491,	1093605,	1093709,	1094239,	1094296,	1094322,
31	1093491,	1093884,	1094239,	1094284,	1094296,	1094505	
32	1093116,	1093381,	1094239,	1094296			
34	1093491,	1094085,	1094086				

1	2						
35	1093144, 1094233,	1093152, 1094239,	1093268, 1094296,	1093320, 1094405,	1093494, 1094492	1093876,	1093884,
36	1040699,	1093402,	1093548,	1094405			
37	560824,	1093144,	1093343,	1093402,	1093548		
38	1093402,	1093548,	1093889,	1093998,	1094256,	1094492	
39	1093402,	1093548,	1094405,	1094486			
40	1093144						
41	1093343,	1093402,	1093548,	1093804,	1093998,	1094405,	1094492
42	560824,	763321,	1093998,	1094492			
43	1093381,	1093804					
44	1093436,	1094106					
45	1094405						

SPROSTOWANIE

Nr BUP	Strona	Nr zgłoszenia	Jest	Powinno być
18/2011	68	385708	(511) 18, 24	(511) 18, 25
22/2011	91	388159	(540) KRPIP KRAJOWY REJESTR	(540) KRPIP KRAJOWY REJESTR Pracowników i Pracodawców

SPIS TREŚCI

A. OGŁOSZENIA O ZGŁOSZONYCH W POLSCE WYNALAZKACH I WZORACH UŻYTKOWYCH

I. WYNALAZKI

DZIAŁ A	PODSTAWOWE POTRZEBY LUDZKIE	2
DZIAŁ B	RÓŻNE PROCESY PRZEMYSŁOWE; TRANSPORT	5
DZIAŁ C	CHEMIA I METALURGIA	10
DZIAŁ D	WŁÓKIENICTWO I PAPIERNICTWO	19
DZIAŁ E	BUDOWNICTWO; GÓRNICTWO; KONSTRUKCJE ZESPOLONE	19
DZIAŁ F	MECHANIKA; OŚWIETLENIE; OGRZEWANIE; UZBROJENIE; TECHNIKA MINERSKA	23
DZIAŁ G	FIZYKA	28
DZIAŁ H	ELEKTROTECHNIKA	32

II. WZORY UŻYTKOWE

DZIAŁ A	PODSTAWOWE POTRZEBY LUDZKIE	38
DZIAŁ B	RÓŻNE PROCESY PRZEMYSŁOWE; TRANSPORT	39
DZIAŁ E	BUDOWNICTWO; GÓRNICTWO; KONSTRUKCJE ZESPOLONE	43
DZIAŁ F	MECHANIKA; OŚWIETLENIE; OGRZEWANIE; UZBROJENIE; TECHNIKA MINERSKA	47
DZIAŁ G	FIZYKA	48
DZIAŁ H	ELEKTROTECHNIKA	48

III. WYKAZY

WYKAZ NUMEROWY WYNALAZKÓW ZGŁOSZONYCH W TRYBIE KRAJOWYM	50
WYKAZ NUMEROWY WZORÓW UŻYTKOWYCH ZGŁOSZONYCH W TRYBIE KRAJOWYM	51
INFORMACJE DOTYCZĄCE ZGŁOSZEŃ WYNALAZKÓW I WZORÓW UŻYTKOWYCH, O KTÓRYCH OGŁOSZENIE UKAZAŁO SIĘ POPRZEDNIO W BIULETYNACH URZĘDU PATENTOWEGO	52
WNIOSKI O UDZIELENIE PRAWA OCHRONNEGO NA WZÓR UŻYTKOWY ZGŁOSZONY UPRZEDNIO JAKO WYNALAZEK	53

B. OGŁOSZENIA O ZGŁOSZONYCH W POLSCE ZNAKACH TOWAROWYCH

ZNAKI TOWAROWE ZGŁOSZONE W TRYBIE KRAJOWYM	56
WYKAZ KLASOWY ZNAKÓW TOWAROWYCH ZGŁOSZONYCH W TRYBIE KRAJOWYM	100
WYKAZ ALFABETYCZNY ZGŁOSZONYCH ZNAKÓW TOWAROWYCH	102
INFORMACJA O DOKONANIU PRZEZ BIURO MIĘDZYNARODOWE WIPO REJESTRACJI MIĘDZYNARODOWEJ ZNAKU TOWAROWEGO Z WYZNACZENIEM POLSKI (PRZED BADANIEM)	109
WYKAZ KLASOWY REJESTRACJI MIĘDZYNARODOWEJ ZNAKÓW TOWAROWYCH Z WYZNACZENIEM POLSKI	111