



URZĄD PATENTOWY RZECZYPOSPOLITEJ POLSKIEJ

BIULETYN

Urzędu
Patentowego

ISSN - 0137 - 8015 • Cena 16,80 zł (w tym 5% VAT) • Warszawa 2012

4

Urząd Patentowy RP – na podstawie art. 43 ust. 1, art. 100 oraz art. 143 ustawy z dnia 30 czerwca 2000 r. Prawo własności przemysłowej oraz rozporządzeń Prezesa Rady Ministrów wydanych na podstawie art. 93, art. 101 ust. 2 oraz art. 152 ustawy (Dz. U. z 2003 r. nr 119 poz. 1117 z późniejszymi zmianami) – dokonuje ogłoszenia w „Biuletynie Urzędu Patentowego” o zgłoszonych wynalazkach, wzorach użytkowych i znakach towarowych. Ogłoszenia o zgłoszeniach wynalazków i wzorów użytkowych publikowane w Biuletynie podane są w układzie klasowym według Międzynarodowej Klasyfikacji Patentowej i zawierają:

- symbol Międzynarodowej Klasyfikacji Patentowej,
- numer zgłoszenia wynalazku lub wzoru użytkowego,
- datę zgłoszenia wynalazku lub wzoru użytkowego,
- datę i kraj uprzedniego pierwszeństwa oraz numer zgłoszenia lub oznaczenie wystawy,
- nazwisko i imię lub nazwę zgłaszającego,
- miejsce zamieszkania lub siedzibę oraz kraj zgłaszającego,
- nazwisko i imię wynalazcy,
- tytuł wynalazku lub wzoru użytkowego,
- skrót opisu, w razie potrzeby z figurą rysunku,
- liczbę zastrzeżeń,
- daty wprowadzenia zmian zastrzeżeń, jeśli miały miejsce.

Ogłoszenia o zgłoszeniach znaków towarowych publikowane są w układzie numerowym i zawierają:

- numer zgłoszenia,
- datę zgłoszenia,
- datę i kraj uprzedniego pierwszeństwa oraz numer zgłoszenia priorytetowego lub oznaczenie wystawy,
- nazwisko i imię lub nazwę zgłaszającego oraz miejscowość zamieszkania (siedziby) i kraj (kod),
- prezentację znaku towarowego,
- wskazane przez zgłaszającego klasy towarowe.

W Biuletynie ogłasza się również informacje o międzynarodowych zgłoszeniach wynalazków i wzorów użytkowych, w zakresie których podjęto postępowanie przed Urzędem Patentowym RP działającym jako urząd wyznaczony lub wybrany oraz informacje o złożeniu tłumaczenia na język polski zastrzeżeń patentowych europejskiego zgłoszenia patentowego i o notyfikowanych międzynarodowych rejestracjach znaków towarowych dokonanych w trybie Porozumienia madryckiego z wyznaczeniem Polski.

Po wykazie ogłoszeń o zgłoszeniach podaje się wykazy zgłoszeń wynalazków i wzorów użytkowych opublikowanych w danym numerze w układzie numerowym oraz zgłoszeń znaków towarowych w układzie klasowym i alfabetycznym.

* * *

Od dnia ogłoszenia o zgłoszeniu wynalazku i wzoru użytkowego oraz znaku towarowego osoby trzecie mogą:

- 1) zapoznać się ze wskazanym opisem zgłoszeniowym wynalazku lub wzoru użytkowego, zawierającym opis, zastrzeżenia patentowe lub ochronne i rysunki oraz sporządzać z nich odpisy;
- 2) zapoznać się ze wskazanym w zgłoszeniu znakiem towarowym oraz wykazem towarów (z bazy komputerowej);
- 3) do czasu wydania decyzji w sprawie udzielenia patentu (prawa ochronnego) – zgłaszać do Urzędu Patentowego uwagi co do istnienia okoliczności uniemożliwiających jego udzielenie.

Odpowiednio uzasadnione pod względem faktycznym (dokumentacja dowodowa) i prawnym uwagi należy nadsyłać na adres:

Urząd Patentowy RP – 00-950 Warszawa; skr. poczt. 203, Al. Niepodległości 188.

Informuje się, że odbitki opisu zgłoszeniowego oraz kartę informacyjną znaku towarowego można zamawiać w Urzędzie Patentowym, przy czym w zamówieniu należy podać przynajmniej numer zgłoszenia, numer „Biuletynu Urzędu Patentowego”, w którym dokonano ogłoszenia o zgłoszeniu oraz numer strony. Celowe jest podanie innych danych identyfikacyjnych zamawianego materiału (tytuł wynalazku lub wzoru użytkowego, określenie znaku towarowego).

Urząd Patentowy podaje do wiadomości nr konta w NBP
Urząd Patentowy RP – NBP O/O w Warszawie konto: **93 1010 1010 0025 8322 3100 0000**

Zainteresowanych prenumeratą lub zakupem egzemplarzy bieżących oraz z lat ubiegłych prosimy o składanie zamówień: faksem pod numerem (22) 579-04-55 lub via e-mail: wydawnictwa@uprp.pl
lub w siedzibie Urzędu Patentowego RP, 00-950 Warszawa, Al. Niepodległości 188/192 w pok. 22 w godz. 8-16

Informacji dotyczących wydawnictw udzielamy pod numerem telefonu (22) 579-01-07, (22) 579-01-13, (22) 579-02-24.

BIULETYN

Urzędu Patentowego

Warszawa, dnia 13 lutego 2012 r.

Nr 4 (995) Rok XL

A. OGŁOSZENIA O ZGŁOSZONYCH W POLSCE WYNAŁAZKACH I WZORACH UŻYTKOWYCH

Cyfrowe kody identyfikujące (wg normy WIPO ST. 9), które poprzedzają informacje o zgłoszonych do opatentowania wynalazkach oraz zgłoszonych do uzyskania prawa ochronnego wzorach użytkowych, mają następujące znaczenie:

- (21) – numer zgłoszenia wynalazku lub wzoru użytkowego
- (22) – data zgłoszenia wynalazku lub wzoru użytkowego
- (23) – dane dotyczące pierwszeństwa z wystawy (data i oznaczenie wystawy)
- (31) – numer zgłoszenia priorytetowego
- (32) – data zgłoszenia priorytetowego (data pierwszeństwa)
- (33) – kraj, w którym dokonano zgłoszenia priorytetowego (kod kraju)*
- (51) – symbol Międzynarodowej Klasyfikacji Patentowej
- (54) – tytuł wynalazku lub wzoru użytkowego
- (57) – skrót opisu w razie potrzeby z figurą rysunku
- (61) – nr zgłoszenia głównego
- (71) – nazwisko i imię lub nazwa zgłaszającego, a także miejsce zamieszkania lub siedziba oraz kraj zgłaszającego (kod kraju)*
- (72) – nazwisko i imię twórcy (ów) wynalazku lub wzoru użytkowego
- (86) – data i numer zgłoszenia międzynarodowego
- (87) – data i numer publikacji zgłoszenia międzynarodowego
- (96) – data i numer zgłoszenia europejskiego
- (97) – data i numer publikacji europejskiego zgłoszenia (lub europejskiego patentu jeżeli został udzielony)

Przed cyfrowym kodem identyfikującym (21), umieszczone są następujące literowo-cyfrowe kody rodzaju dokumentu (wg normy WIPO ST. 16):

- A1 – ogłoszenie o zgłoszeniu wynalazku
- A3 – ogłoszenie o zgłoszeniu wynalazku (na patent dodatkowy)
- U1 – ogłoszenie o zgłoszeniu wzoru użytkowego

*) nie podaje się kodu PL

I. WYNAŁAZKI

DZIAŁ A

PODSTAWOWE POTRZEBY LUDZKIE

A1 (21) 392117 (22) 2010 08 12

(51) A01G 23/06 (2006.01)

A01G 23/08 (2006.01)

(71) PAPROTA HENRYK TADEUSZ, Lublin

(72) PAPROTA HENRYK TADEUSZ

(54) Sposób usuwania większych drzew

(57) Sposób usuwania drzew polega na tym, że ucina się pień w pobliżu podłoża, po czym odkopuje się grunt wokół pnia, a następnie obrzyna pień poniżej powierzchni gruntu i zasypuje się powstałą jamę wykopaną ziemią.

(1 zastrzeżenie)

A1 (21) 392123 (22) 2010 08 12

(51) A01K 23/00 (2006.01)

E01H 1/12 (2006.01)

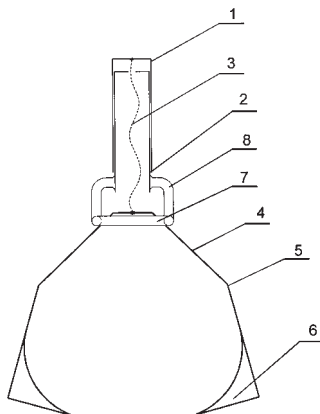
(71) WIESE MICHAŁ, Bydgoszcz

(72) WIESE MICHAŁ

(54) Urządzenie do zbierania, zwłaszcza odchodów zwierzęcych

(57) Urządzenie do zbierania charakteryzuje się tym, że rękojeść stanowią dwa podłużne elementy cylindryczne (1, 2) nasuwane jeden na drugi, przy czym zewnętrzny element cylindryczny (1) ma przytwierdzone wewnątrz do dna jeden koniec giętkiego cięgła (3) przechodzące przez otwór w dnie wewnętrznego elementu cylindrycznego (2), a drugi koniec giętkiego cięgła (3) przytwierdzony jest do górnej części chwytaka (4) stanowiącego co najmniej dwie jednakowe, symetryczne względem siebie elementy zbierające elastycznie zespolone ze sobą w górnej części, a każdy mający część boczną (5) z przegięciem przechodzącą w dolną część zgarniającą (6), przy czym część boczną (5) styka się z wewnętrzną stroną pierścienia oporowego (7), do którego trwale przytwierdzone są co najmniej dwa pałki (8) swymi dolnymi końcami, a górne końce pałków (8) połączone są z dolnym końcem wewnętrznego elementu cylindrycznego (2).

(8 zastrzeżeń)



A1 (21) 392024 (22) 2010 08 02

(51) A01K 63/04 (2006.01)

(71) AQUAEL JANUSZ JANKIEWICZ SPÓŁKA

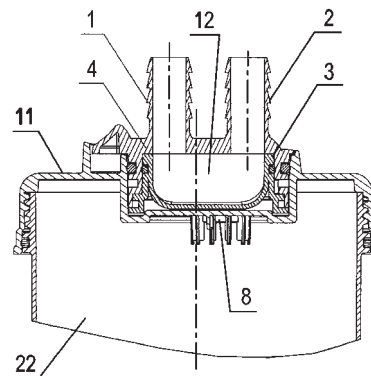
Z OGRANICZONĄ ODPOWIEDZIALNOŚCIĄ, Warszawa

(72) JANKIEWICZ JANUSZ

(54) Pokrywa filtra wody i filtr wody

(57) Pokrywa jest wyposażona w dwa króćce (1, 2), pierwszy i drugi, oraz obrotowy zawór rozdzielający o pionowej osi obrotu osadzony w gnieździe z otworami cyrkulacyjnymi (8) i otworem odpowietrzającym. Zawór rozdzielający składa się z nieruchomej części dolnej (3) i zamocowanej obrotowo części górnej (4). Do części górnej (4) są przytwierdzone króćce (1, 2). Część dolna (3) ma dwa pionowe kanały cyrkulacyjne łączące króćce (1, 2) z otworami cyrkulacyjnymi (8) w położeniu otwartym zaworu, zaś pomiędzy kanałami cyrkulacyjnymi jest wykonany w części dolnej (3) otwarty od góry kanał obejściowy (12), który łączy króćce (1, 2) w położeniu zamkniętym zaworu. Zawór rozdzielający jest mocowany w gnieździe złączem ryglującym z występem ryglującym zwalnianym w położeniu zamkniętym zaworu. Filtr wody składa się z pokrywy według wynalazku i z pojemnika na wkład filtracyjny. Pojemnik składa się z co najmniej dwóch połączonych rozłącznie modułów cylindrycznych (22) zamkniętych od dołu zamocowaną rozłącznie podstawą z gwintem zewnętrznym, przy czym każdy moduł ma usytuowany osiowo przewód cyrkulacyjny zamocowany do przegrrody sitowej podtrzymującej wkład filtracyjny, a ponadto pierwszy otwór cyrkulacyjny w pokrywie filtra jest połączony z przewodem cyrkulacyjnym, przy czym korpus (11) pokrywy ma kształt nakrętki z gwintem wewnętrznym.

(10 zastrzeżeń)



A1 (21) 392119 (22) 2010 08 12

(51) A22C 25/12 (2006.01)

A22C 25/16 (2006.01)

(71) MORSKI INSTYTUT RYBACKI - PAŃSTWOWY INSTYTUT BADAWCZY, Gdynia

(72) DOWGIAŁŁO ANDRZEJ; KOSMOWSKI MARIUSZ

(54) Sposób przecinania ości w płatach ryb karpiovatych

(57) Sposób przecinania ości w płatach ryb karpiovatych, w którym we wstępnej fazie obróbki ustala się miejsce położenia końca jamy ciała ryby w płaszczyźnie prostopadłej do linii kręgosłupa i wyznacza się dwie strefy przecinania ości: przygłową i ogonową, po czym prowadzi się zasadniczą operację przecinania ości, charakteryzuje się tym, że na przenośniku urządzenia do przecinania ości układa się płaty ryb lewe i prawe, względnie tylko lewe

lub tylko prawe, poprzecznie do osi podłużnej przenośnika, skórą do dołu i częścią grzbietową płata w kierunku ruchu taśmy, ustala się miejsce położenia końca jamy ciała ryby, po czym zagłębia się obrotowe narzędzia tnące w tkance mięśniowej płatów na zadaną z góry głębokość, nie przecinając skóry płatów, przy czym w strefie ogonowej narzędzia tnące zagłębia się na całej powierzchni strefy a w strefie przygłowej narzędzia tnące zagłębia się powyżej żeber na powierzchni pomiędzy krawędzią grzbietową a linią górnej krawędzi jamy ciała.

(1 zastrzeżenie)

A1 (21) **392014** (22) 2010 07 30

(51) **A23C 21/02** (2006.01)
A23J 1/20 (2006.01)

(71) KLEDZIK TOMASZ WIESŁAW, Gdańsk
(72) KLEDZIK TOMASZ WIESŁAW

(54) **Sposób wytwarzania koncentratu witaminowo-białkowego witaminy B₁₂**

(57) Sposób wytwarzania koncentratu witaminowo-białkowego witaminy B₁₂, polega na tym, że serwatkę nieprzetworzoną poddaje się pasteryzacji wstępnej w przepływie, następnie serwatkę schładza się oraz leżakuje, a następnie poddaje się drugiej pasteryzacji w przepływie, po czym na wyjściu z procesu drugiej pasteryzacji stabilizuje się temperaturę oraz odczyn pH serwatki. Do serwatki dodaje się prekursorzy wzrostu w ilości od 0,003% do 0,006% objętości serwatki. Do tak przygotowanego podłoża wprowadza się bakterie propionowe *propionibacterium shermanii 1* w ilości od 2,5% do 4% objętości podłoża i prowadzi się proces namnażania biomasy. Po zakończeniu procesu namnażania biomasy stabilizuje się skład, a następnie biomasę odwirowuje się do zawartości powyżej 40% suchej masy i suszy.

(14 zastrzeżenia)

A1 (21) **395537** (22) 2011 07 06

(51) **A23D 9/00** (2006.01)
A23L 1/22 (2006.01)
A47J 36/02 (2006.01)
A23L 1/01 (2006.01)

(31) PCT/EP2010/0613 (32) 2010 08 05 (33) EP

(71) Nestec S.A., Vevey, CH
(72) KRAUCH JOSÉ GUILLERMO, DE; HANGARTER PETER, DE; VAN DER POL JOHAN JACOB, CH; RESEMANN JÖRG ANDREAS, DE

(54) **Akcesorium kuchenne**

(57) Akcesorium kuchenne zawiera arkusz giętkiego, odpornego na przypalanie materiału oraz kompozycję umieszczoną na jednej powierzchni arkusza, zawierającą mieszaninę oleju roślinnego lub zwierzęcego o temperaturze topnienia poniżej 20°C, tłuszczu roślinnego lub zwierzęcego o temperaturze topnienia powyżej 20°C i jedno lub więcej ziół, przypraw i wzmacniaczy smaku.

(15 zastrzeżenia)

A1 (21) **392048** (22) 2010 08 03

(51) **A23L 1/30** (2006.01)
A23L 1/221 (2006.01)

(71) BARANOWSKA OLGA ZIOŁOWA ŻYWNOSĆ, ZDROFIX, Szczecin
(72) BARANOWSKA OLGA

(54) **Zmodyfikowane przy pomocy ziół właściwości odżywcze ryżu i kaszy**

(57) Przedmiotem wynalazku są zmodyfikowane przy pomocy ziół i różnych form ziaren właściwości odżywcze ryżu białego i ryżu brązowego oraz kaszy jęczmiennej, kaszy gryczanej i kaszy jaglanej. Ujawniono artykuły spożywcze, które ujęte są w cztery grupy tematyczne: artykuły z ziołami, które wspomagają odporność orga-

nizmu, artykuły z ziołami, które dodają energii, poprawiają pamięć i koncentrację, artykuły z ziołami, które wspomagają odchudzanie, artykuły z ziołami, które dodają urody. Wszystkie odpowiednio dobrane i przygotowane produkty, we właściwych proporcjach wagowych, znajdują się w jednym woreczku. Zastosowanie woreczków ułatwia gotowanie, a jednocześnie sprawia, że walory smakowe, odżywcze i zapachowe wszystkich znajdujących się w nim składników przenikają się wzajemnie.

(6 zastrzeżeń)

A1 (21) **392107** (22) 2010 08 11

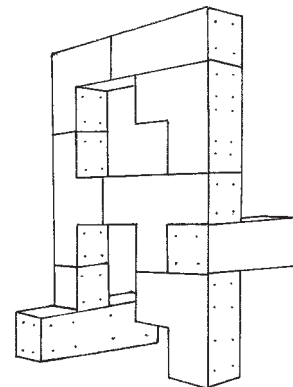
(51) **A47B 87/00** (2006.01)

(71) KAPICA SYLWIA, Krośnica
(72) KAPICA SYLWIA

(54) **System meblowy**

(57) Wynalazek system meblowy umożliwia różnego rodzaju zestawienia skrzynkowych układów przestrzennych z elementów tworzących ten system meblowy. System meblowy przedstawiony na rysunku, utworzony z elementów meblowych łączonych ze sobą, posiada elementy meblowe tworzące zestaw, który stanowi sześć modułów w formie skrzynkowej o kształtach litery T, L i I po dwa moduły takie same i utworzone z wielokrotności sześciangu, przy czym moduł jest zamknięty z trzech stron ściankami, a z jednej strony jest otwarty i zestaw z ułożonych modułów połączonych rozłącznie ze sobą tworzy kwadrat albo prostokąt, przy czym ścianki boczne i ścianka wewnętrzna modułu posiadają otwory montażowe.

(3 zastrzeżenia)



A1 (21) **392022** (22) 2010 08 02

(51) **A61B 17/68** (2006.01)
A61B 17/72 (2006.01)
A61B 17/74 (2006.01)
A61B 17/56 (2006.01)

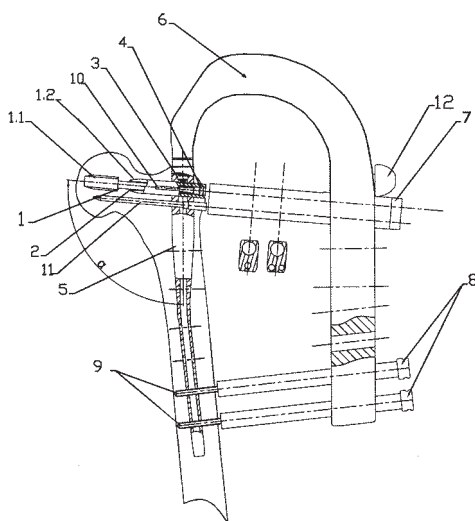
(71) BOROWSKI JÓZEF - PRZEDSIĘBIORSTWO PRODUKCYJNO-USŁUGOWO-HANDLOWE MEDGAL, Białystok
(72) BOROWSKI JÓZEF; BOROWSKA-SKARŻYŃSKA URSZULA

(54) **Gwóźdź śródszpikowy do leczenia niestabilnych złamań krętarzowych, odwróconych, skośnych części bliższej kości udowej wraz z instrumentarium przeziernym dla promieni RTG**

(57) Gwóźdź śródszpikowy (5) do leczenia niestabilnych złamań krętarzowych, odwróconych, skośnych części bliższej kości udowej, którego śruba kostna (1) jest usytuowana w górnej części gwóźdźnia pod kątem $\alpha=90^{\circ}\div 115^{\circ}$ do osi gwóźdźnia. Ponadto w górnej części gwóźdźnia śródszpikowego (5), poniżej śruby kostnej (1), osadzona jest jedna lub dwie równoległe do niej szpilki antyrotacyjne (2), przy czym śruba kostna (1) jest śrubą teleskopową i jest ustalana za pomocą śruby kompensacyjnej (3). Do implantacji gwóźdźnia śródszpikowego (5) ze śrubą kostną teleskopową (1) i co najmniej

jedną śrubą kostną (9), i/lub co najmniej jedną szpilką antyrotacyjną (2) służy instrumentarium przeźierne dla promieni RTG.

(3 zastrzeżenia)



A1 (21) 392116 (22) 2010 08 11

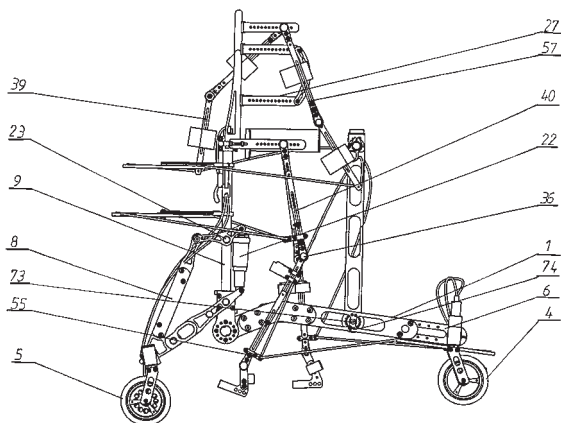
(51) A61H 3/04 (2006.01)
A61H 1/02 (2006.01)
A63B 23/04 (2006.01)

(71) JEZIERSKA KARINA, Warszawa;
KATER STANISŁAW, Warszawa
(72) JEZIERSKA KARINA; KATER STANISŁAW

(54) Indywidualny przyrząd pionizujący

(57) Wynalazek rozwiązuje zagadnienie konstrukcji indywidualnego przyrządu pionizującego, stosowanego do rehabilitacji, szczególnie dzieci z niedowładem kończyn dolnych i schorzeniami uniemożliwiającymi samodzielne poruszanie się. Przyrząd może być stosowany również w rehabilitacji osób dorosłych, z różnymi schorzeniami uniemożliwiającymi samodzielne przemieszczanie się jak również do pionizacji ciała. Przyrząd ten jest zaopatrzony w przednie kółka (4) i tylne kółka (5), przymocowane do przedniego drążka i tylnego drążka, wsporczy słup (9) oraz w kilkuelementową nośną belkę (1). Kilkuelementowa nośna belka (1) jest połączona przegubowo ze wsporczym słupem (9) oraz z poprzecznymi drążkami. Przednie kółka (4) i tylne kółka (5) są wyposażone w hamulcowe zespoły. Do kilkuelementowej nośnej belki (1) od spodu jest umocowana przednia dźwignia. Przyrząd posiada tylną dźwignię i usytuowaną nad nią dodatkową tylną dźwignię.

(23 zastrzeżenia)



A1 (21) 392115 (22) 2010 08 11

(51) A61K 31/202 (2006.01)
A61P 9/04 (2006.01)

(71) CENTRUM MEDYCZNE KSZTAŁCENIA
PODYPLOMOWEGO, Warszawa

(72) DUDA MONIKA

(54) Zastosowanie oleju zawierającego kwas dokozaheksaenowy (DHA) do zapobiegania i/lub leczenia niewydolności serca

(57) Ujawniono zastosowanie oleju, zawierającego kwas dokozaheksaenowy (DHA) w ilości co najmniej 70%, do zapobiegania i/lub leczenia niewydolności serca, zwłaszcza do zapobiegania patologiom mięśnia sercowego wtórnym do przeciążenia ciśnieniowego i do przeciążenia objętościowego. Olej uzyskiwany z morskich ryb zawiera kwas dokozaheksaenowy (DHA) w postaci wolnych kwasów tłuszczowych, estrów etylowych, trójglicerydów lub w innej przyswajalnej formie. Olej stosuje się do wytwarzania preparatu farmaceutycznego w postaci tabletek, kapsułek, emulsji lub roztworów.

(6 zastrzeżeń)

A1 (21) 392037 (22) 2010 08 02

(51) A61K 39/00 (2006.01)
A61K 48/00 (2006.01)
A61K 45/00 (2006.01)
C12N 15/86 (2006.01)
A61K 38/17 (2006.01)
A61K 39/04 (2006.01)

(71) INSTYTUT BIOCHEMII I BIOFIZYKI, POLSKA AKADEMIA
NAUK, Warszawa

(72) SZCZEPANKOWSKA AGNIESZKA; BARDOWSKI JACEK;
ALEKSANDRZAK-PIEKARCZYK TAMARA;
KASAREŁŁO KAJA; LIPKOWSKI ANDRZEJ W.;
KWIATKOWSKA-PATZER BARBARA

(54) Syntetyczne geny kodujące fragmenty peptydowe naturalnych białek mielinowych przeznaczone do wywoływania efektu tolerancji pokarmowej, fragmenty DNA zawierające te geny, sposób otrzymywania tych peptydów w układzie mikrobiologicznym (bakteryjnym) oraz ich zastosowanie medyczne

(57) Przedmiotem wynalazku jest sposób wytwarzania niskocząsteczkowych peptydów, pochodnych białek mieliny rdzenia kręgowego, w bakteriach, zwłaszcza mlekowych, w celu otrzymania preparatów pojedynczych i skojarzonych peptydów mielinowych do stosowania w medycynie, zwłaszcza przeznaczonych do wywoływania efektu tolerancji pokarmowej.

(15 zastrzeżeń)

A1 (21) 392021 (22) 2010 08 02

(51) A62C 13/78 (2006.01)

(71) CHYŁA LESZEK LIDER-SYSTEM SPÓŁKA CYWILNA,
Kościan; CHYŁA JAROSŁAW LIDER-SYSTEM
SPÓŁKA CYWILNA, Kościan

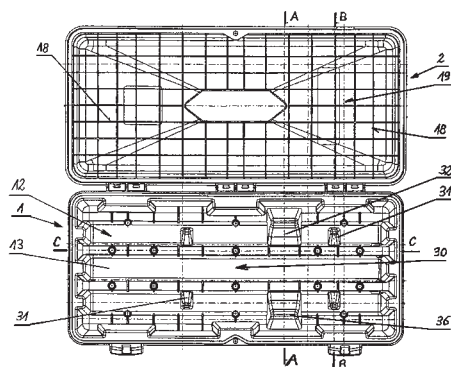
(72) CHYŁA JAROSŁAW

(54) Pojemnik na gaśnicę

(57) Pojemnik na gaśnicę, zbudowany z korpusu i pokrywy przymocowanej do niego za pomocą zawiasów, przy czym korpus ma nieznacznie nachylone ściany z wzmocnieniami, zakończonymi od góry kołnierzem oraz dno z wzmocniającymi żeberkami i zespołem osadczym do osadzania gaśnicy, a pokrywa posiada w centralnej części wizjer i zamykana jest za pomocą klamer zamykających, charakteryzuje się tym, że zespół osadczy (30) znajdujący się w dnie (12) korpusu (1) utworzony jest z co najmniej dwóch par wsporników (31, 32), korzystnie trzech par wsporników (31, 32), położonych naprzeciw siebie i wyprowadzonych ze wzmocnień dolnych (13) dna (12) korpusu (1), z których co najmniej jedna para, korzystnie dwie pary, są wspornikami skrajnymi (31), a jedna para stanowi wsporniki środkowe (32), przy czym wsporniki skrajne (31)

i środkowe (32) mają wyprofilowane i położone naprzeciw siebie powierzchnie, tworzące gniazda, na których spoczywa gaśnica. Na przejściu dna (12) w krótszy bok od strony wewnętrznej korpusu (1) znajdują się pogrubione ściany, które tworzą wzmocnienie krótszego boku od strony dna gaśnicy. Na powierzchni wewnętrznej pokrywy (2) znajdują się wąskie żeberka (18), które są położone podłużnie i poprzecznie względem siebie, tworząc kratownicę wzmacniającą (19).

(7 zastrzeżeń)



DZIAŁ B

RÓŻNE PROCESY PRZEMYSŁOWE; TRANSPORT

A1 (21) 392103 (22) 2010 08 11

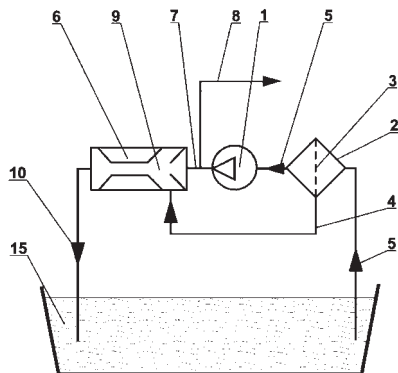
(51) B01D 36/00 (2006.01)

(71) WASYŁECZKO ZENON I. T. S. INNOVATIVE TECHNOLOGY SOLUTIONS ZENON WASYŁECZKO M. E. MECH. ENG, Katowice

(72) WASYŁECZKO ZENON; FINKELSHTEYN ZELMAN, UA

(54) **Układ hydrauliczny oczyszczania cieczy**

(57) Układ hydrauliczny oczyszczania cieczy składa się z co najmniej jednego hydrodynamicznego filtra dokładnego oczyszczania (2), który zamontowany jest w kolektorze ssawnym (5) pompy ciśnieniowej (1), natomiast strumienica (6) jest zamontowana w rurociągu wysokiego ciśnienia (7) pompy ciśnieniowej (1), przy czym otwór ssawny strumienicy (6) usytuowany w strefie komory ssawnej (9) i otwór w ścianie filtra hydrodynamicznego dokładnego oczyszczania (2) usytuowany przed przegrodą filtracyjną (3)



od strony wlotu kolektora ssawnego (5) zanurzonego w zbiorniku cieczy zanieczyszczonej (15) połączone są rurociągiem ssawnym (4) strumienicy (6). Natomiast rurociąg zwrotny (10) cieczy roboczej z strumienicy (6) kieruje ciecz do dalszego wykorzystania.

(11 zastrzeżeń)

A1 (21) 392015 (22) 2010 07 30

(51) B01J 23/75 (2006.01)

B01J 23/10 (2006.01)

B01J 23/04 (2006.01)

B01J 37/03 (2006.01)

C01C 1/04 (2006.01)

(71) POLITECHNIKA WARSZAWSKA, Warszawa

(72) RARÓG-PILECKA WIOLETTA;
KAROLEWSKA MAGDALENA(54) **Katalizator kobaltowy promowany cerem i barem do syntezy amoniaku i sposób otrzymywania katalizatora kobaltowego promowanego cerem i barem do syntezy amoniaku**

(57) Przedmiotem wynalazku jest katalizator kobaltowy promowany barem i cerem do syntezy amoniaku i sposób otrzymywania katalizatora kobaltowego promowanego cerem i barem do syntezy amoniaku. Katalizator kobaltowy składający się z tlenku ceru (IV) w ilości 4-37% wag., baru w ilości 13-20% wag. oraz kobaltu do 100% wag., otrzymany jest w reakcji współstrącania węglanu kobaltu i ceru w stosunku wagowym od 36:1 do 2,6:1 przy użyciu wodnego roztworu węglanu sodu lub potasu, stosowanego w ilości molowo 1:1 - 2:1 w stosunku do węglanu kobaltu i 3:1 - 6:1 w stosunku do węglanu ceru. Współstrącanie prowadzi się w zakresie temperatur 40-90°C a następnie uzyskany osad suszy się i kalcynuje do tlenków kobaltu i ceru w temperaturach 200-600°C po czym impregnuje się uzyskany materiał tlenkowy solami baru, tak aby ilość wprowadzonego baru wynosiła od 13 do 20% wag. w stosunku do Co w końcowym produkcie. Następnie redukuje się otrzymany prekursor katalizatora w zakresie temperatur 400-600°C w wodorze lub mieszaninie wodorowo-azotowej o stosunku od 1:3 do 3:1.

(8 zastrzeżeń)

A1 (21) 392069 (22) 2010 08 06

(51) B01J 37/16 (2006.01)

B01J 23/72 (2006.01)

B01J 21/04 (2006.01)

C01B 3/40 (2006.01)

(71) POLITECHNIKA KRAKOWSKA IM. TADEUSZA
KOŚCIUSZKI, Kraków(72) WIECZOREK-CIUROWA KRYSZYNA; RAKOCZY JAN;
NIZIOŁ JOANNA(54) **Sposób otrzymywania katalizatora miedziowego do parowego reformingu metanolu**

(57) Sposób otrzymywania katalizatora miedziowego do parowego reformingu metanolu, obejmujący uzyskanie metalicznej fazy aktywnej i formowanie z niej ziaren, granulek, pastylek lub kształtek, polega na tym, że fazę aktywną, którą jest metaliczna miedź, otrzymuje się w fizykochemicznej reakcji tlenku miedzi (I) i/lub (II) z proszkiem metalicznego glinu, na drodze ich mechanochemicznej obróbki przez reaktywne mielenie przy stosunku molowym Al:O od 1,3 do 1,5, a korzystnie 1,33, przy czym mechanochemiczną obróbkę tlenku miedzi z proszkiem glinu prowadzi się w atmosferze beztlenowej pod ciśnieniem 0,08-0,2 MPa, w temperaturze 283-373 K, przy stosunku masy mielnika do mielonego materiału w granicach od 4:1 do 40:1.

(3 zastrzeżenia)

A1 (21) 392084 (22) 2010 08 09

(51) B05B 7/16 (2006.01)

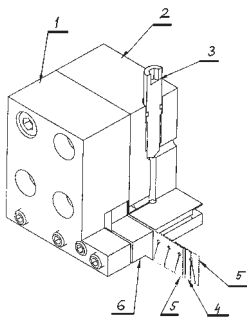
(71) KLABIS JÓZEF ASKLA - AUTOMATYKA SERWIS,
Dobrodzień

(72) KLABIS JÓZEF

(54) **Głowica rozpylająca klej**

(57) Głowica rozpylająca klej umożliwia nakładanie linii klejowej o grubości od 0,003 milimetra w sposób ciągły na różne materiały. Głowica rozpylająca klej pod ciśnieniem powietrznym utworzona jest z korpusu (1) w skład którego wchodzi element dystrybucji medium (2) gdzie odbywa się podgrzewanie medium powietrza i kleju, regulowane przez regulator przepływu (3) i podawanie do sekcji powietrznej (4), a klej wprowadzany jest sekcją klejową (5) zaopatrzoną w odpowiednie kanałki z zakończeniem otworowym zależnym od żądanej grubości linii klejowej od grubości co najmniej 0,003 milimetra, sekcje (4) i (5) są dociskane dociskiem (6), a elementy korpusu (1) złączone są ze sobą za pomocą połączenia rozłącznego.

(1 zastrzeżenie)



A1 (21) 392111 (22) 2010 08 11

(51) **B21D 39/06** (2006.01)

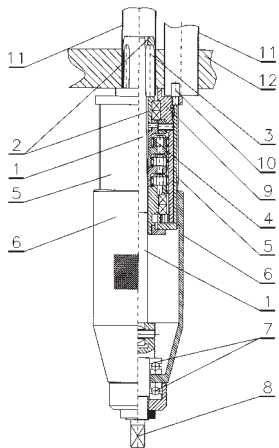
(71) ENERGOREMONT PRZEDSIĘBIORSTWO WDRAŻANIA
NOWYCH TECHNOLOGII REMONTOWYCH SPÓŁKA
Z OGRANICZONĄ ODPOWIEDZIALNOŚCIĄ, Krasnystaw

(72) LORENS TOMASZ; RUSZNIK KAZIMIERZ;
DWORUGA ALEKSANDER

(54) **Urządzenie do rozwałcowywania cienkościennych rur w dnach sitowych wymienników ciepła**

(57) Urządzenie zbudowane z wrzeciona (1), rolek rozłaczających (3) i korpusu (2) charakteryzuje się tym, że korpus (2) współpracuje z zespołem przekładni obiegowych (4), który jest połączony z tuleją gwintowaną (5) a tuleja (5) jest połączona gwintem z tuleją pociągową (6). Tuleja ta jest połączona przy pomocy zespołu łożysk z łącznikiem (8) i z wrzecionem (1), natomiast obudowa (9) jest unieruchamiana względem sita (12) za pomocą czopa blokującego (10).

(1 zastrzeżenie)



A1 (21) 392009 (22) 2010 07 30

(51) **B23K 11/10** (2006.01)

(71) INSTYTUT SPAWALNICTWA, Gliwice

(72) MIKNO ZYGMUNT

(54) **Sposób rezystancyjnego zgrzewania punktowego elementów metalowych na zakładkę**

(57) Sposób rezystancyjnego zgrzewania punktowego elementów metalowych na zakładkę z modulacją prądu zgrzewania polegający na doborze jego wartości tak, że na początku zgrzewania doprowadza się prąd o wartości początkowej mniejszej o co najmniej 30% od stałej wartości prądu głównego oraz o czasie początkowego przepływu prądu zgrzewania w zakresie 10-15% całkowitego czasu zgrzewania, przy czym czas przepływu prądu początkowego ustala się w zależności od rodzaju materiału zgrzewanego tak, aby ilość ciepła, które wydziela się w miejscu styku elementów zgrzewanych podczas zgrzewania była większa od ciepła wydzielającego się gdy zgrzewa się prądem o wartości prądu głównego i w czasie będącym sumą czasów przepływu dla prądu początkowego i prądu głównego. Wartość natężenia prądu zgrzewania określa się w zależności od rodzaju materiału elementów zgrzewanych. Mniejsza wartość natężenia prądu na początku zgrzewania zwiększa sumaryczną wartość rezystancji w styku i w obszarze przystykowym elementów zgrzewanych, przy czym rezystancja tych obszarów zależy od temperatury w tych obszarach, a czas zaniku rezystancji w styku wydłuża się dwa razy w stosunku do parametrów nominalnych i określa się na 20% całkowitego czasu zgrzewania w odniesieniu dla nominalnych warunków czasu zaniku rezystancji w obszarze przystykowym, która wynosi 10% całkowitego czasu zgrzewania.

(3 zastrzeżenia)

A1 (21) 392093 (22) 2010 08 10

(51) **B29C 45/33** (2006.01)

B29C 33/42 (2006.01)

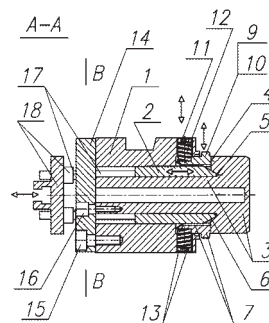
(71) BAŁ WOJCIECH LEO MINOR, Rzeszów

(72) BAŁ WOJCIECH

(54) **Zespół rdzenia rozprężnego formy wtryskowej**

(57) Przedmiotem wynalazku jest zespół rdzenia rozprężnego formy wtryskowej służący do formowania rowka pierścieniowego pod uszczelkę w kształtkach rurowych z tworzywa sztucznego, posiadający tuleję rozprężającą połączoną rozłącznie poprzez ciągną z tłokiem siłownika, umieszczoną w tulei prowadzącej oraz elementy kształtujące rowek pierścieniowy w tych kształtkach charakteryzujący się tym, że składa się z korpusu tulejowego (1), umieszczonej w nim przesuwnej tulei (2) osadzonej na dwustopniowym tulejowym rdzeniu oporowym (3), którego zewnętrzny koniec stanowi walcowy kołnierz oporowy (4) oraz spoczywającego na zewnętrznej powierzchni tulei (2) zestawu formujących segmentów szczękowych (7) połączonych ze sobą w kształt pierścienia kołowego, które dociskane są sprężynami walcowymi (12) umieszczonymi w otworach kołowych (11) wykonanych w korpusie tulejowym (1) oraz w górnej powierzchni tych segmentów szczękowych.

(3 zastrzeżenia)



A1 (21) 392106 (22) 2010 08 11

(51) **B32B 5/18** (2006.01)

B32B 27/28 (2006.01)

C09J 7/00 (2006.01)

E06B 1/62 (2006.01)

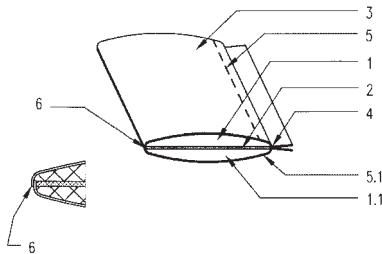
(71) A I B ŚLĄCZKA, SZPURA, DYTKO SPÓŁKA JAWNA,
Knurów

(72) ŚLĄCZKA MACIEJ

(54) **Taśma uszczelniająco-izolująca, zwłaszcza do okien i drzwi oraz sposób produkcji taśmy uszczelniająco-izolującej**

(57) Taśma składa się co najmniej z dwóch pasów (1) i (1.1) ściśniętej pianki izolacyjnej z tworzywa sztucznego, pokrytych co najmniej jednostronnie paraizolacyjną warstwą dołączonych po dwóch stronach do usztywniającej taśmy (2). Pasy (1) i (1.1) są skompresowane w kierunku poprzecznym do usztywniającej taśmy (2) za pomocą co najmniej jednej osłonowej folii (3), która jest folią paroprzepuszczalną mającą perforację (5) oraz (5.1). Folia (3) jest połączona z krawędzią usztywniającej taśmy (2) w miejscach złączenia (6). Osłonowa folia (3) o zmiennej paroprzepuszczalności zależnej od wilgotności powietrza jest łączona w miejscu (4), natomiast usztywniająca taśma (2) ma większą elastyczność w kierunku wzdłużnym w stosunku do elastyczności w kierunku poprzecznym. Usztywniająca taśma (2) może być wykonana z różnych materiałów, podobnie jak pasy (1) i (1.1) ściśniętej pianki izolacyjnej oraz jak warstwa paraizolacyjna.

(26 zastrzeżeń)



A1 (21) **392016** (22) 2010 07 30

(51) **B60B 15/08** (2006.01)

B60B 15/18 (2006.01)

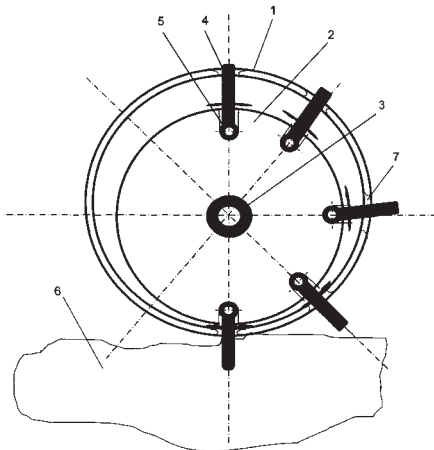
(71) PRZEMYSŁOWY INSTYTUT AUTOMATYKI I POMIARÓW
PIAP, Warszawa

(72) BORKOWICZ ZBIGNIEW

(54) **Koło jezdne urządzenia mobilnego**

(57) Koło jezdne, zwłaszcza mobilnego urządzenia przeznaczonego do poruszania się po podłożu o nierównej powierzchni, zwłaszcza przeznaczone do poruszania się w wyrobiskach górniczych, składa się z umieszczonej wewnątrz obręczy koła (1) połączonej z osią napędową (3) koła jezdniego, piasty (2) zaopatrzonej w rozmieszczone wahliwie promieniowo na jej obwodzie ostrógi (4), przy czym obręcz koła (1) ma promieniowe otwory (7) dla ostróg (4), których kształt i wymiary odpowiadają kształtowi i wymiarom ostróg (4).

(3 zastrzeżenia)



A1 (21) **392062** (22) 2010 08 05

(51) **B60L 3/12** (2006.01)

B60M 1/13 (2006.01)

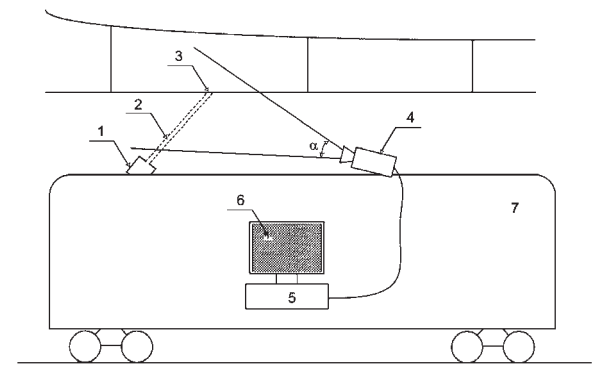
(71) POLITECHNIKA GDAŃSKA, Gdańsk

(72) SKIBICKI JACEK

(54) **Sposób bezstykowej lokalizacji przewodów jezdnych sieci trakcyjnej, zwłaszcza do celów pomiarowych**

(57) Sposób bezstykowej lokalizacji przewodów jezdnych sieci trakcyjnej, zwłaszcza do celów pomiarowych, wykorzystujący techniki wizyjne, układy akwizycji i analizy obrazu, charakteryzuje się tym, że szczelinowe źródło światła (1) emitujące ciągłą, płaską wiązkę świetlną (2), podobną do kurtyny świetlnej, umieszcza się na dachu, lub w górnej części wagonu diagnostycznego lub innego pojazdu (7) poruszającego się po szynach, po czym oświetla się znajdujące nad tym pojazdem (7) przewody jezdne (3) sieci trakcyjnej, na które kieruje się, umieszczoną również na dachu, lub w górnej części pojazdu (7), kamerę (4), której kąt widzenia (α) dobiera się w taki sposób, aby przewody jezdne (3) w punkcie przecięcia płaszczyzny wiązki świetlnej (2), znajdowały się w polu widzenia kamery (4), we wszystkich położeniach w jakich mogą się te przewody jezdne (3) znajdować, a następnie przy pomocy kamery (4) rejestruje się odbicie światła, padającego ze szczelinowego źródła światła (1), od przewodów jezdnych (3), dając, po przesłaniu sygnału do urządzenia akwizycji obrazu (5) i odpowiedniej jego obróbce, widoczny na ekranie monitora obraz w postaci jasnych punktów świetlnych (6), który to obraz wizyjny poddaje się analizie matematycznej, uwzględniając bieżące położenie punktów świetlnych (6), geometryczne wymiary rozmieszczenia poszczególnych podzespołów, kąt nachylenia źródła światła (1) oraz kąt nachylenia kamery (4) i kąt widzenia α obiektywu tej kamery (4), po czym zamienia się ten obraz na dane liczbowe i określa się bieżące położenie przewodów jezdnych (3) w funkcji drogi przemierzonej przez pojazd (7).

(1 zastrzeżenie)



A1 (21) **392058** (22) 2010 08 04

(51) **B60L 5/30** (2006.01)

(71) HUEBNER EUGENIUSZ PRZEDSIĘBIORSTWO
PRODUKCYJNO-HANDLOWE EL-MAG, Poznań;
MODERTRANS POZNAŃ SPÓŁKA Z OGRANICZONĄ
ODPOWIEDZIALNOŚCIĄ, Poznań

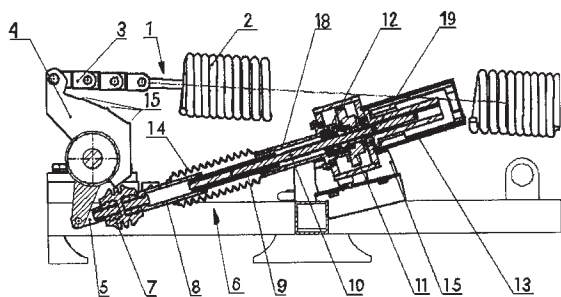
(72) HUEBNER EUGENIUSZ; BAKINOWSKI JAROSŁAW;
MOLENDĄ WŁODZIMIERZ

(54) **Zespół podnoszenia i opuszczania odbieraka prądu**

(57) Zespół podnoszenia i opuszczania odbieraka prądu charakteryzuje się tym, że zespół podnoszenia (1) składa się ze sprężyn (2), połączonych z zaczepami (3) oraz przegubowo z krzywkami korekcyjnymi (4). Krzywki te wyposażone w garbiki (15) połączone są poprzez obrotowe jarzma (5) z zespołem opuszczania (6). Zespół ten składa się z izolatora elektrycznego (7) osadzonego współosiowo na tulei dystansowej (8) połączonej z kolei suwliwie i współosiowo

z tuleją prowadzącą (9) oraz ze śrubą napędową (10). Śruba ta sprzęgnięta jest mechanicznie z przekładnią napędową (11).

(4 zastrzeżenia)



A1 (21) 392013 (22) 2010 07 30

(51) B60N 2/30 (2006.01)

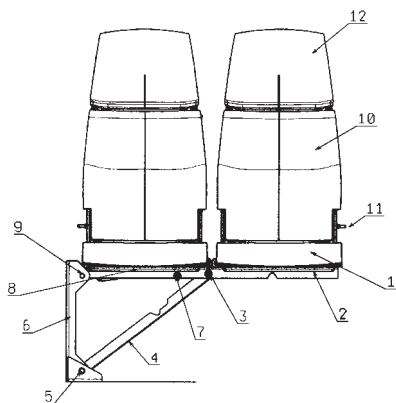
(71) SZYMAŃSKI MACIEJ, Napachanie

(72) SZYMAŃSKI MACIEJ

(54) Fotel pojazdu komunikacji zbiorowej

(57) Przedmiotem wynalazku jest fotel pojazdu komunikacji zbiorowej, mający zastosowanie w autobusach, mikrobusach i innych środkach komunikacji, w których koniecznym jest składanie foteli, zarówno pojedynczych, jak i podwójnych, równoległe do ściany bocznej pojazdu. Charakteryzuje się tym, że rama (2) siedziska (1) zamocowana jest obrotowo na sworzniu (3), osadzonego obrotowo w ścianie i/lub podłodze pojazdu na sworzniu (5) wsporniku (4) oraz na sworzniu (7) wspornika (8) zamocowanego obrotowo na sworzniu (9) w ścianie i/lub pionowym wsporniku (6), poza tym oparcie (10) usytuowane jest na przegubie (11) o zakresie obrotu oparcia (10) względem poziomu o kąt 135°.

(4 zastrzeżenia)



A1 (21) 392027 (22) 2010 08 02

(51) B65B 3/04 (2006.01)

(71) PRZEDSIĘBIORSTWO PRODUKCYJNO HANDLOWE KAMIX L. I J. ZIENKIEWICZ SPÓŁKA JAWNA, Gdynia

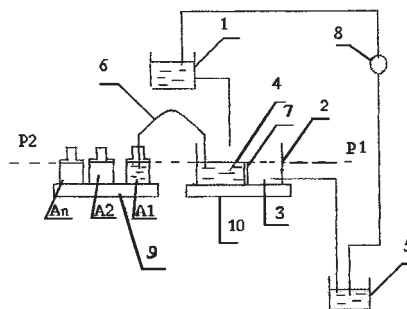
(72) ZIENKIEWICZ JERZY

(54) Sposób napełniania pojemników płynami do żądanej objętości

(57) Sposób napełniania pojemników płynami do żądanej objętości polegający na przepływowym, kaskadowym ustawieniu kolejno zbiornika górnego, napełnianego pojemnika i ewentualnie zbiornika dolnego oraz na operacji zamiany napełnianego pojemnika napełnianym pojemnikiem charakteryzuje się tym, że poniżej zbiornika górnego (1) kaskadowo ustawia się zbiornik poziomujący (2), w którym montuje się przegrodę przelewową (7), w ten sposób, że tworzy się komorę poziomującą (4) i komorę przelewową (3).

Z komory przelewowej (3) nadmiar płynu samoczynnie przelewowo odprowadza się do zbiornika dolnego (5), a z komory poziomującej (4) wyprowadza się lewar (6), którego zakończenie wprowadza się do napełnianego pojemnika (A_1). Ustala się takie wzajemne przestrzenne położenie napełnianego pojemnika (A_1) i ustawienie przegrody przelewowej (7), aby poziom płynu w komorze poziomującej (4), po samoczynnym ustaniu przepływu płynu przez lewar (6), był równy żądanemu poziomowi płynu w napełnianym pojemniku (A_1). Zakończenie lewara (6) wyprowadza się z napełnianego pojemnika (A_1) i równocześnie blokuje się przepływ płynu przez lewar (6), a następnie zakończenie lewara (6) wprowadza się do kolejnego napełnianego pojemnika (A_2) i odblokowuje się przepływ płynu przez lewar (6).

(4 zastrzeżenia)



A1 (21) 392017 (22) 2010 07 30

(51) B65G 47/92 (2006.01)

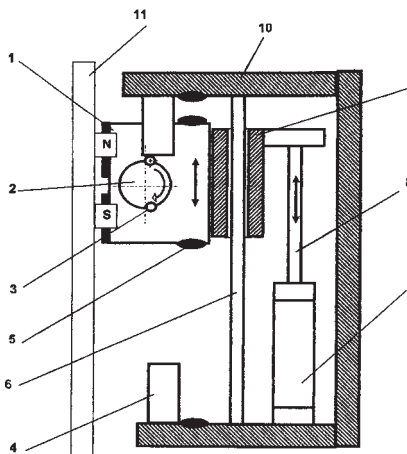
(71) PRZEMYSŁOWY INSTYTUT AUTOMATYKI I POMIARÓW PIAP, Warszawa

(72) BORKOWICZ ZBIGNIEW

(54) Moduł chwytaka magnetycznego

(57) Moduł chwytaka magnetycznego, charakteryzuje się tym, że korpus (10) modułu chwytaka magnetycznego (1) mający kształt ceownika, posiada umocowaną do wewnętrznych powierzchni ramion prowadnic liniową (6), przy czym do wewnętrznej powierzchni jednego z ramion korpusu (10) jest zamocowany pneumatyczny siłownik liniowy (9) z tłoczyskiem (8) równoległym do prowadnicy liniowej (6), z którym to tłoczyskiem (8) jest połączona łożysko liniowe (7), do którego jest zamocowana obudowa chwytaka magnetycznego (1), zaopatrzonego w rotor (2) mający rolki (3), rozmieszczone symetrycznie w stosunku do poziomej osi rotora (2) i przesunięte w stosunku do jego osi pionowej, a ponadto do wewnętrznych powierzchni ramion korpusu (10) są zamocowane współośniowe popychacze (4) oraz również leżące w jednej osi amortyzatory (5), przy czym w takie same amortyzatory (5) jest zaopatrzona obudowa chwytaka magnetycznego (1).

(1 zastrzeżenie)



A1 (21) 392039 (22) 2010 08 02

(51) B65G 53/28 (2006.01)

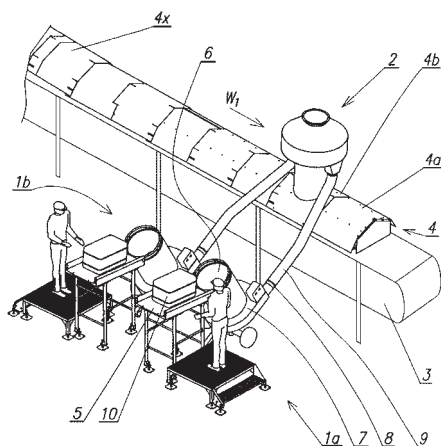
(71) SIGMA SPÓŁKA AKCYJNA, Barak

(72) MARTYN MAREK; OSIĄK SYLWESTER

(54) Instalacja do rozdrabniania i transportu rozdrobnionych materiałów

(57) Instalacja składa się z dwóch jednakowych linii zasilających, pierwszej linii (1a) i drugiej linii (1b), które przyłączone są do komory rozprężnej (2) zamocowanej ponad przenośnikiem (3) zaopatrzonym od góry w osłonę (4). Pierwsza linia (1a) składa się ze stołu (5), którego krawędź leży w sąsiedztwie wlotu (6) rozdrabniacza (7), którego wylot (8) połączony jest za pośrednictwem rurociągu (9) z komorą rozprężną (2). Ujawniono także konstrukcję komory rozprężnej (2).

(20 zastrzeżeń)



A1 (21) 392010 (22) 2010 07 30

(51) B66B 1/32 (2006.01)

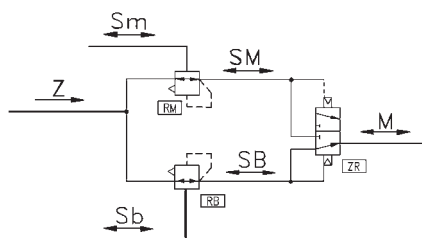
(71) INSTYTUT TECHNIKI GÓRNICZEJ KOMAG, Gliwice

(72) KOWAL LESZEK; BARAŃSKA HANNA; TUREWICZ KRZYSZTOF; HELMRICH PIOTR

(54) Układ pneumatyczny do sterowania ciśnienia zasilającego cylinder manewrowy

(57) Na głównym przewodzie zasilającym (Z) zabudowane są równolegle dwa regulatory ciśnienia, regulator (RM) i regulator (RB) sterowane pneumatycznie z układu sterującego. Regulator ciśnienia (RM) sterowany jest ciśnieniem (Sm), a regulator ciśnienia (RB) sterowany jest ciśnieniem (Sb) z układu sterowania. Pomędzy regulatorami ciśnienia (RM) i (RB), a cylindrem manewrowym, do którego doprowadzony jest przewód (M), zabudowany jest zawór rozdzielający (ZR) sterowany pneumatycznie.

(3 zastrzeżenia)



DZIAŁ C

CHEMIA I METALURGIA

A1 (21) 392036 (22) 2010 08 02

(51) C01G 47/00 (2006.01)

(71) INSTYTUT METALI NIEŻELAZNYCH, Gliwice

(72) LESZCZYŃSKA-SEJDA KATARZYNA; BENKE GRZEGORZ; ANYSZKIEWICZ KRYSZYNA; CHMIELARZ ANDRZEJ; MACHELSKA GRAŻYNA; WITMAN KRYSZYNA

(54) Sposób odzysku renu z amoniakalnych roztworów w postaci renianu (VII) amonu wysokiej czystości

(57) Przedmiotem wynalazku jest sposób odzysku renu z amoniakalnych roztworów, zawierających powyżej 1,5 g/dm³ Re, w postaci renianu (VII) amonu wysokiej czystości. Sposób polega na tym, że strącanie renu prowadzi się z amoniakalnych roztworów renowych, o stężeniu renu wynoszącym korzystnie powyżej 1,5 g/dm³, z użyciem wodnych roztworów soli cynkowych, korzystnie siarczanu(VI) cynku o stężeniu cynku wynoszącym 10-120 g/dm³, z 0,5-5% dodatkiem nadtlenu wodoru, intensywnie mieszając, w temperaturze wynoszącej 20-90°C, przez 5-90 minut, stosując 0-20% nadmiar cynku w stosunku do renu, po czym powstały amoniak renianu(VII) cynku oddziela się od roztworu przez filtrację i kolejno przemywa, suszy oraz roztwarza w mieszaninie kwasów mineralnych, filtruje i zateża w celu krystalizacji. Powstały amoniak renianu(VII) cynku po oddzieleniu od roztworu przemywa się dwuetapowo, najpierw wodą stosując stosunek objętościowy wody do amoniaku w zakresie od 10:1 do 1:1, korzystnie 3:1 i kolejno rozpuszczalnikiem organicznym, korzystnie pentanem, w stosunku objętościowym rozpuszczalnika do amoniaku wynoszącym od 5:1 do 0,5:1, a wytrącony i przemyty amoniak suszy się w temperaturze wynoszącej od 20 do 60°C.

(6 zastrzeżeń)

A1 (21) 392032 (22) 2010 08 02

(51) C02F 1/52 (2006.01)

C02F 9/00 (2006.01)

(71) UNIWERSYTET TECHNOLOGICZNO-PRZYRODNICZY

IM. JANA I JĘDRZEJA ŚNIADECKICH, Bydgoszcz

(72) ŻAK SŁAWOMIR

(54) Sposób eliminacji substancji tłuszczowych ze ścieków

(57) Sposób eliminacji substancji tłuszczowych ze ścieków polegający na tym, że ściek o odczynie niniejszym niż pH = 6,5, poddajemy intensywnemu mieszaniu a następnie wprowadzamy rozdrobniony zeolit o uziarnieniu mniejszym niż 0,30 mm, korzystnie o uziarnieniu 0,05-0,25 mm w ilości 50-130% liczonej względem całkowitej zawartości związków tłuszczowych oznaczanych jako ekstrakt eterowy (EE), korzystnie w ilości 75-120% do masy związków tłuszczowych a następnie dodajemy wodny roztwór mleka wapiennego, korzystnie 5,0-10,0%, i pH = 8,5-9,0 oraz wprowadzamy wodny roztwór flokulanta kationowego, korzystnie 0,1-0,5% a następnie zmniejszamy ilość obrotów mieszadła i dodajemy nadtlenek wodoru w ilościach wagowych liczonych względem EE nie mniejszej niż [EE]:[H₂O₂] < 15, korzystnie [EE]:[H₂O₂] = 0,25-4,0.

(1 zastrzeżenie)

A1 (21) 392066 (22) 2010 08 05

(51) C04B 18/12 (2006.01)

(71) GŁÓWNY INSTYTUT GÓRNICICTWA, Katowice

(72) ŁĄCZNY JACEK; OLSZEWSKI PAWEŁ; ŚWINDER HENRYK

(54) Mieszanka do wytwarzania kruszywa użytkowego lekkiego o charakterze konstrukcyjno-budowlanym

(57) Mieszanka składa się z drobnopiękistych odpadów powęglowych typu ilastego o wielkości ziaren < 1 mm w ilości od 0,1 do 90,0 części wagowych, ubocznych produktów spalania z kotłów fluidalnych w ilości od 0,1 do 90 części wagowych, stłuczki szklanej o wielkości ziaren < 1 mm w ilości 0,1 do 50 części wagowych oraz dodatków poprawiających właściwości przetwórcze i użytkowe kruszywa, takich jak plastyfikatory, lepiszcza i pigmenty, w postaci wody, roztworów wodorotlenku wapnia i/lub węglanów sodu i wapnia i/lub soli kwasu borowego i/lub tlenków metali grup przejściowych w ilości od 0,1 do 75,0 części wagowych.

(1 zastrzeżenie)

A1 (21) 392121 (22) 2010 08 12

(51) C05D 3/02 (2006.01)
C05G 1/00 (2006.01)

(71) MIKŁA DANIEL, Udanin

(72) MIKŁA DANIEL

(54) Płynny nawóz wapniowy

(57) Przedmiotem wynalazku jest płynny nawóz wapniowy, zawierający ewentualnie mikroelementy i azot. Płynny nawóz wapniowy stanowi jednorodną zawiesinę wodną, zawierającą wapń w postaci zmielonej mączki węglanu wapnia o uziarnieniu poniżej 0,5 mm, w ilości od 2% mas. do 70% mas. oraz substancję stabilizującą w ilości od 0,1% mas. do 5% mas.

(6 zastrzeżeń)

A1 (21) 392057 (22) 2010 08 05

(51) C07C 37/60 (2006.01)

(71) ZACHODNIOPOMORSKI UNIWERSYTET
TECHNOLOGICZNY W SZCZECINIE, Szczecin

(72) WRÓBLEWSKA AGNIESZKA; WÓJTOWICZ GRZEGORZ

(54) Sposób otrzymywania hydrochinonu i pirokatechiny

(57) Sposób otrzymywania hydrochinonu i pirokatechiny, polegający na hydroksylacji fenolu za pomocą 30-procentowego nadtlenu wodoru w obecności katalizatora tytanowo-silikalitetowego oraz acetonitrylu jako rozpuszczalnika, charakteryzuje się tym, że jako katalizator stosuje się Ti-MWW, proces prowadzi się pod ciśnieniem autogenicznym, w temperaturze 110-150°C, stosuje się stężenie katalizatora Ti-MWW w mieszaninie reakcyjnej od 5 do 15% wagowych, zaś wszystkie surowce od razu umieszcza się w reaktorze.

(5 zastrzeżeń)

A1 (21) 392110 (22) 2010 08 11

(51) C07C 209/36 (2006.01)
C07C 211/46 (2006.01)(71) INSTYTUT CHEMII PRZEMYSŁOWEJ
IM. PROF. IGNACEGO MOŚCICKIEGO, Warszawa(72) KIJEŃSKI JACEK; OSAWARU OSAZUWA; ŚMIGIERA EWA;
MIGDAŁ ANTONI; KOPOLIŃSKI ANDRZEJ;
NEMTUSIAK MONIKA; ROGIENSKI MARIUSZ**(54) Sposób otrzymywania aniliny przez redukcję nitrobenzenu**

(57) Sposób otrzymywania aniliny według wynalazku prowadzi się dwuetapowo, w sprzężonym układzie przepływowym, pod ciśnieniem atmosferycznym, wobec katalizatorów heterofazowych, przy czym w pierwszym etapie metanol poddaje się redukcji do tlenku węgla i wodoru, a w drugim etapie otrzymaną mieszaninę tlenku węgla i wodoru kontaktuje się z nitrobenzenem, wobec katalizatora metalicznego naniesionego na nośnik tlenkowy. Proces prowadzony sposobem według wynalazku jest bezpieczny i bezodpadowy.

(9 zastrzeżeń)

A1 (21) 392035 (22) 2010 08 02

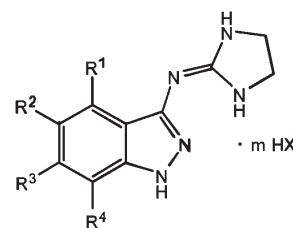
(51) C07D 403/12 (2006.01)
A61K 31/4178 (2006.01)
A61P 9/00 (2006.01)
A61P 25/00 (2006.01)
A61P 5/00 (2006.01)
A61P 27/06 (2006.01)
A61P 21/02 (2006.01)
A61P 1/12 (2006.01)
A61P 29/00 (2006.01)

(71) GDAŃSKI UNIWERSYTET MEDYCZNY, Gdańsk

(72) SAĆZEWSKI FRANCISZEK; KORNICKA ANITA;
RYBCZYŃSKA APOLONIA**(54) Nowe pochodne 3-[[imidazolidyn-2-ylo]imino]indazolu, sposób ich otrzymywania oraz zastosowanie farmaceutyczne**

(57) Przedmiotem wynalazku są nowe pochodne 3-[[imidazolidyn-2-ylo]imino]indazolu o wzorze ogólnym 1, w którym R¹ oznacza wodór, halogen, zwłaszcza atom bromu lub chloru, alkil, zwłaszcza metyl, alkoksyl, zwłaszcza metoksyl, R², R³, R⁴ oznaczają wodór, halogen, zwłaszcza atom chloru, alkil, zwłaszcza metyl, alkoksyl, zwłaszcza metoksyl, litera m oznacza liczbę 0 lub 1, HX oznacza kwas siarkowy, fosforowy, octowy, malonowy, fumarowy, szczawioowy, mlekowy, winowy, cytrynowy, glukonowy, p-toluenosulfonowy, metanosulfonowy, bromowodór lub jodowodór, zwłaszcza chlorowodór. Przedmiotem wynalazku są także sposoby otrzymywania tych nowych pochodnych, wykazujących działanie hipotensyjne oraz wpływ na receptory α-adrenergiczne i imidazolinowe I₂.

(5 zastrzeżeń)



wzór 1

A1 (21) 392020 (22) 2010 07 30

(51) C07F 5/04 (2006.01)

(71) POLITECHNIKA WARSZAWSKA, Warszawa

(72) KLIŚ TOMASZ; SERWATOWSKI JANUSZ; SYNORADZKI
LUDWIK; GÓRSKA AGNIESZKA; HAJMOWICZ HALINA**(54) Sposób otrzymywania 4-okso-5-karboksymetylo-2-(4-metylotiofenylo)-1,3,2-dioksaborolanu**

(57) Sposób otrzymywania 4-okso-5-karboksymetylo-2-(4-metylotiofenylo)-1,3,2-dioksaborolanu, w którym kwas L(-)-jabłkowy poddaje się reakcji z kwasem 4-metylotiofenyloboronowym, w rozpuszczalniku organicznym, w obecności czynnika wiążącego wodę, w temperaturze od 20 do 30°C, w atmosferze gazu obojętnego.

(5 zastrzeżeń)

A1 (21) 392060 (22) 2010 08 05

(51) C07F 5/04 (2006.01)

(71) UNIWERSYTET IM. ADAMA MICKIEWICZA, Poznań

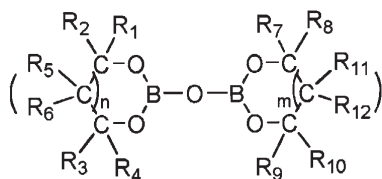
(72) MARCINIEC BOGDAN; WALKOWIAK JĘDRZEJ

(54) Nowe związki zawierające układ wiązań B-O-B i sposób otrzymywania związków z układem wiązań B-O-B

(57) Przedmiotem wynalazku jest nowy sposób otrzymywania nowych symetrycznych i niesymetrycznych związków zawierających liniowe połączenia B-O-B o podanym niżej wzorze ogólnym. Sposób polega na reakcji sprzęgania winyloksoboranów z odpo-

wiednimi boranolami w obecności katalizatora wybranego spośród znanych kompleksów rutenu(0) oraz znanych hydrydowych lub berylowych kompleksów rutenu(II).

(6 zastrzeżeń)



A1 (21) 392061 (22) 2010 08 05

(51) C07F 5/04 (2006.01)

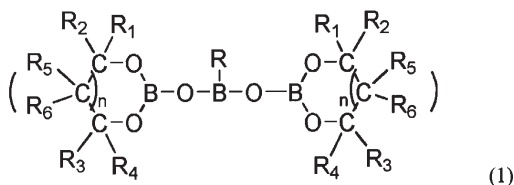
(71) UNIWERSYTET IM. ADAMA MICKIEWICZA, Poznań

(72) MARCINIEC BOGDAN; WALKOWIAK JĘDRZEJ

(54) **Nowe związki zawierające liniowe połączenia B-O-B-O-B i sposób otrzymywania związków z liniowymi połączeniami B-O-B-O-B**

(57) Przedmiotem wynalazku są nowe związki zawierające liniowy układ wiązań B-O-B-O-B o ogólnym wzorze 1. W drugim aspekcie wynalazek dotyczy sposobu otrzymywania nowych związków zawierających liniowe połączenia B-O-B-O-B o ogólnym wzorze (1), polegający na reakcji sprzęgania odpowiednich winyloksoboranów z odpowiednimi podstawionymi kwasami boronowymi w obecności katalizatora, wybranego spośród znanych kompleksów rutenu(0) oraz znanych hydrydowych lub berylowych kompleksów rutenu(II).

(6 zastrzeżeń)



A1 (21) 392038 (22) 2010 08 02

(51) C07F 15/02 (2006.01)

C07C 211/63 (2006.01)

C07C 211/64 (2006.01)

C01C 3/12 (2006.01)

C09B 57/10 (2006.01)

C09D 15/00 (2006.01)

B27K 5/02 (2006.01)

D21H 19/38 (2006.01)

(71) POLITECHNIKA POZNAŃSKA, Poznań

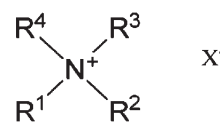
(72) PERNAK JULIUSZ; KOT MARIUSZ

(54) **Heksacyjanożelaziany (III) triamoniowe oraz sposób ich otrzymywania**

(57) Przedmiotem wynalazku są heksacyjanożelaziany(III) triamoniowe oraz sposób ich otrzymywania, mające zastosowanie jako barwnik do lakierów, papieru oraz jako impregnat. Ujawniono heksacyjanożelaziany(III) amoniowe o wzorze ogólnym 2, w którym R¹, R², R³ oznacza podstawnik alkilowy o długości łańcucha od 1 do 20 atomów węgla, R⁴ oznacza podstawnik alkilowy o długości łańcucha od 1 do 20 atomów węgla lub benzyl. Sposób otrzymywania heksacyjanożelazianów(III) triamoniowych polega na tym, że halogenki amoniowe o wzorze ogólnym 1, w którym R¹, R², R³ oznacza podstawnik alkilowy o długości łańcucha od 1 do 20 atomów węgla, R⁴ oznacza podstawnik alkilowy o długości łańcucha od 1 do 20 atomów węgla lub benzyl, rozpuszczone w wodzie, miesza się z roztworem wodnym heksacyjanożelazianu(III) potasu lub sodu, w stosunku molowym halogenku amoniowego do soli nieorganicznej od 3:1 do 5:1, korzystnie w stosunku 3,3:1, w temperaturze 293-363 K, korzystnie 303 K, w czasie co najmniej 2 minut,

następnie stały produkt oddziela się mechanicznie lub przez ekstrakcję od mieszaniny poreakcyjnej i kilkakrotnie przemycza wodą.

(3 zastrzeżenia)



X = Cl, Br, I

wzór 1



wzór 2

A1 (21) 392109 (22) 2010 08 11

(51) C08B 30/12 (2006.01)

(71) INSTYTUT CHEMII PRZEMYSŁOWEJ

IM. PROF. IGNACEGO MOŚCICKIEGO, Warszawa

(72) ŚWIERZ-MOTYSIA BARBARA; JEZIORSKA REGINA; SZADKOWSKA AGNIESZKA; DZIERŻAWSKI JACEK

(54) **Sposób wytwarzania skrobi termoplastycznej**

(57) Termoplastyczną skrobię sposobem według wynalazku otrzymuje się przez zmieszanie, w pierwszym etapie, skrobi natywnej z gliceryną i przeprowadzenie w suchą mieszanę z jednoczesnym odprowadzeniem wody, a w drugim etapie, kondycjonowaną suchą mieszanę przeprowadza się w stan uplastyczniony i wytłacza z równoczesnym odgazowaniem części lotnych a następnie granuluje.

(5 zastrzeżeń)

A1 (21) 392033 (22) 2010 08 02

(51) C08F 2/44 (2006.01)

C08F 120/10 (2006.01)

(71) UNIWERSYTET TECHNOLOGICZNO-PRZYRODNICZY

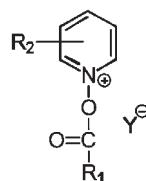
IM. JANA I JĘDRZEJA ŚNIADECKICH, Bydgoszcz

(72) JĘDRZEJEWSKA BEATA

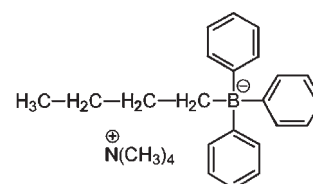
(54) **Układ i kompozycja inicjująca polimeryzację monomerów akrylowych**

(57) Kompozycja inicjująca polimeryzację monomerów akrylowych, charakteryzuje się tym, że zawiera związek o wzorze ogólnym I, w którym R¹ to grupa CH₃, C₂H₅, C₃H₇, C₄H₉, C₄H₅, ClC₆H₄, BrC₆H₄, IC₆H₄, lub CH₃C₆H₄; R₂ to atom H lub grupa CH₃; Y to anion Cl, Br, I lub C₄H₉B(C₆H₅)₃ oraz donator elektronu o strukturze określonej wzorem II. Związki o wzorze ogólnym I i II tworzą układ inicjujący proces polimeryzacji w reakcjach jednocząsteczkowych i wielocząsteczkowych.

(1 zastrzeżenie)



wzór I



wzór II

A1 (21) **392031** (22) 2010 08 02

(51) **C08F 2/48** (2006.01)

C08K 5/3442 (2006.01)

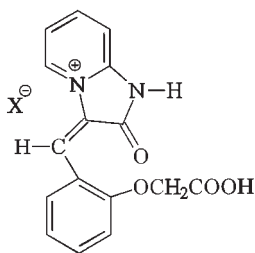
(71) UNIWERSYTET TECHNOLOGICZNO-PRZYRODNICZY
IM. JANA I JĘDRZEJA ŚNIADECKICH, Bydgoszcz

(72) KUCYBAŁA ZDZISŁAW; PYSZKA ILONA;
NIKCYŃSKI GRZEGORZ

(54) **Kompozycja fotoinicjująca polimeryzację**

(57) Wynalazek dotyczy kompozycji fotoinicjującej polimeryzację, zwłaszcza dla potrzeb stomatologii, poligrafii, stereolitografii oraz produkcji lakierów i klejów fotoutwardzalnych. Istotą wynalazku jest zastosowanie, składnika kompozycji, którym jest absorber promieniowania -sól 3-(2-karboksymetoksybenzylideno)-2-okso-2,3-dihydro-1H-imidazo[1,2-a]pirydyniowa o wzorze ogólnym 1, w którym X oznacza -Cl, -Br, -I.

(1 zastrzeżenie)



Wzór 1

A1 (21) **392064** (22) 2010 08 05

(51) **C08J 9/228** (2006.01)

C08J 9/00 (2006.01)

C08J 3/22 (2006.01)

C08G 18/48 (2006.01)

(71) POLITECHNIKA GDAŃSKA, Gdańsk

(72) HAPONIUK JÓZEF; PISZCZYK ŁUKASZ;
DANOWSKA MAGDALENA; STRANKOWSKI MICHAŁ

(54) **Ekologiczna sztywna pianka poliuretanowa**

(57) Przedmiotem wynalazku jest ekologiczna sztywna pianka poliuretanowa o zmniejszonej palności, będąca produktem reakcji czynnika izocyjanianowego oraz przedmieszki polioliowej charakteryzująca się tym, że zawartość czynnika izocyjanianowego wynosi od 5 do 80 części wagowych mieszaniny reakcyjnej a zawartość przedmieszki polioliowej wynosi od 20 do 95 części wagowych mieszaniny reakcyjnej. Przedmieszka polioliowa zawiera od 10 do 90 części wagowych polieteroli, od 10 do 90 części wagowych poligliceryn, od 1 do 6 części wagowych środka powierzchniowo czynnego, korzystnie oleju silikonowego, od 1 do 4 części wagowych mieszaniny katalizatorów oraz od 1 do 20 części wagowych ekologicznego czynnika spieniającego. Jako poligliceryny stosuje się poligliceryny otrzymywane z produktów ubocznych syntezy biopaliw, korzystnie w mieszaninach z klasycznymi syntetycznymi polioliami w stosunku od 10% do 90% wagowo w stosunku do ilości klasycznego syntetycznego polioliu. Czynniki izocyjanianowy stosuje się w ilości odpowiadającej wartości indeksu IC od 1,5 do 2,5. W wynalazku korzystnie stosuje się poligliceryny o liczbie hydroksylowej w przedziale od 100 do 500 mg KOH/g. Jako mieszaniny katalizatorów stosuje się 33% roztworu octanu potasu w gliokolu etylenowym z 1,3,5-tris(3-dimetyloaminopropyl)heksahydro-s-triazyną lub z 2-[2-(dimetyloamino)etoksy]etanolem.

(7 zastrzeżeń)

A1 (21) **392065** (22) 2010 08 05

(51) **C08J 9/228** (2006.01)

C08J 9/00 (2006.01)

C08J 3/22 (2006.01)

C08G 18/48 (2006.01)

C08K 3/10 (2006.01)

C08K 3/34 (2006.01)

(71) POLITECHNIKA GDAŃSKA, Gdańsk

(72) HAPONIUK JÓZEF; PISZCZYK ŁUKASZ;
DANOWSKA MAGDALENA; STRANKOWSKI MICHAŁ

(54) **Ekologiczna sztywna pianka poliuretanowa**

(57) Przedmiotem wynalazku jest ekologiczna sztywna pianka poliuretanowa o zmniejszonej palności, będąca produktem reakcji czynnika izocyjanianowego oraz przedmieszki polioliowej charakteryzująca się tym, że zawartość czynnika izocyjanianowego wynosi od 5 do 80 części wagowych mieszaniny reakcyjnej a zawartość przedmieszki polioliowej wynosi od 20 do 95 części wagowych mieszaniny reakcyjnej. Przedmieszka polioliowa zawiera od 10 do 90 części wagowych polieteroli, od 10 do 90 części wagowych poligliceryn, od 1 do 6 części wagowych środka powierzchniowo czynnego, korzystnie oleju silikonowego, od 1 do 4 części wagowych mieszaniny katalizatorów oraz od 1 do 20 części wagowych ekologicznego czynnika spieniającego. Jako środka zmniejszającego palność, czyli uniepalniacza stosuje się, w ilości od 1 do 40 części wagowych nanonapelniacz, korzystnie na bazie montmorylonitu, korzystnie w układzie z antypirenem, zaś czynniki izocyjanianowy stosuje się w ilości odpowiadającej wartości indeksu IC od 1,5 do 2,5.

(10 zastrzeżeń)

A1 (21) **392108** (22) 2010 08 11

(51) **C08L 59/00** (2006.01)

C08K 3/34 (2006.01)

C08K 3/36 (2006.01)

C08G 2/28 (2006.01)

(71) INSTYTUT CHEMII PRZEMYSŁOWEJ IM. PROF.
IGNACEGO MOŚCICKIEGO, Warszawa

(72) STASIŃSKI JANUSZ; TOKARZ LIDIA; PAWŁOWSKI
SŁAWOMIR; JEZIÓRSKA REGINA; ZIELECKA MARIA;
POGORZELSKA EWA; DZIERŻAWSKI JACEK;
FLOREA ALEKSANDRU; CYRUCHIN KRYSZYNA

(54) **Modyfikowany polioksymetylen**

(57) Modyfikowany polioksymetylen zawiera od 0,1% do 5% masy, w stosunku do polioksymetyleny, sferycznej nanokrzemionki, także modyfikowanej, wytworzonej w procesie żol-żel, o średnicy ziarna do 200 nm, lub krzemionki pylistej.

(7 zastrzeżeń)

A1 (21) **392046** (22) 2010 08 03

(51) **C09J 7/04** (2006.01)

C09J 133/14 (2006.01)

C09J 133/08 (2006.01)

(71) ZACHODNIOPOMORSKI UNIWERSYTET
TECHNOLOGICZNY W SZCZECINIE, Szczecin

(72) CZECH ZBIGNIEW; MADEJSKA EWA

(54) **Sposób wytwarzania samoprzylepnej folii i samoprzylepna folia**

(57) Sposób wytwarzania samoprzylepnej folii, według wynalazku, charakteryzuje się tym, że polimeryzacji rozpuszczalnikowej w rozpuszczalniku organicznym poddaje się 30 do 60% wagowych estrów alkilowych kwasu akrylowego o długości łańcucha węglowego w łańcuchu bocznym grupy alkilowej od 4 do 12 atomów węgla, 10 do 50% wagowych rozpuszczalnych w wodzie kwasów winylokarboksylowych i 0 do 40% wagowych rozpuszczalnych w wodzie monomerów zawierających grupy hydroksylowe, przy czym stężenie wszystkich monomerów użytych do polimeryzacji wynosi 100% wagowych, po czym do otrzymanego polimeru dodaje się związki

sieciujące i aminy zawierające grupy hydroksylowe lub etoksylowe, następnie powleka na nośnik i suszy. Samoprzylepna folia, według wynalazku, zawierająca nośnik i usieciowaną warstwę kleju samoprzylepnego na bazie poliakrylanów, charakteryzuje się tym, że warstwa kleju samoprzylepnego jest rozpuszczalna w wodzie w temperaturze nie mniejszej niż 70°C i pH co najmniej równym 9.

(16 zastrzeżeń)

A1 (21) **392045** (22) 2010 08 03

(51) **C09J 11/08** (2006.01)

(71) ZACHODNIOPOMORSKI UNIWERSYTET TECHNOLOGICZNY W SZCZECINIE, Szczecin
(72) CZECH ZBIGNIEW; GŁUCH URSZULA; MADEJSKA EWA; BUTWIN AGNIESZKA

(54) **Sposób modyfikacji klejów samoprzylepnych**

(57) Sposób modyfikacji klejów samoprzylepnych, według wynalazku, stosowanych do wytwarzania materiałów samoprzylepnych, charakteryzuje się tym, że do kleju samoprzylepnego dodaje się silikonowy związek dehezyjny.

(5 zastrzeżeń)

A1 (21) **392018** (22) 2010 07 30

(51) **C09J 131/04** (2006.01)

C09J 133/08 (2006.01)

(71) KULICKI ANDRZEJ DARIUSZ, Warszawa;
KULICKA WIESŁAWA, Warszawa
(72) KULICKI ANDRZEJ DARIUSZ; KULICKA WIESŁAWA

(54) **Klej do przyklejania plakatów do tablic reklamowych**

(57) Klej do przyklejania plakatów do tablic reklamowych charakteryzuje się tym, że stanowi mieszaninę zawierającą 5-60 części wagowych polimeru(octanu winylu), 1-40 części wagowych polimeru dienowego, 1-20 części wagowych polimeru akrylowego, 1-15 części wagowych polisacharydu, 1-30 części wagowych glikolu, 10-80 części wagowych wody. W odmianie wynalazku klej do przyklejania plakatów do tablic reklamowych charakteryzuje się tym, że stanowi mieszaninę zawierającą 5-60 części wagowych polimeru poli(octanu winylu), 1-40 części wagowych polimeru dienowego, 1-20 części wagowych polimeru akrylowego, 1-15 części wagowych, polisacharydu, 10-80 części wagowych wody, opartą na kopolimerze zawierającym 50-60% monomeru styrenu, 30-40% monomeru butadienu oraz 10-20% monomeru kwasu akrylowego, 1-10% monomeru akrylonitrylu, zmieszane w postaci emulsji zawierającej 40-60% wody.

(10 zastrzeżeń)

A1 (21) **392052** (22) 2010 08 03

(51) **C09K 8/03** (2006.01)

C09K 8/10 (2006.01)

(71) AKADEMIA GÓRNICZO-HUTNICZA IM. STANISŁAWA STASZICA, Kraków
(72) WYSOCKI SŁAWOMIR; BIELEWICZ DANUTA; SOCHACKA ANNA; STAŚKIEK ŁUKASZ

(54) **Pasta do obciążania płuczek wiertniczych wraz z płuczką wiertniczą do dowiercania złóż węglowodorów**

(57) Pasta do obciążania płuczek wiertniczych zawierająca baryt o rozmiarach cząstek nie przekraczających 25 µm, biopolimer produkowany przez bakterie ze szczepu Xantomonas Compestris oraz wodę, charakteryzuje się tym, że składa się wagowo z 5-95% barytu, 0,01-5% biopolimeru produkowanego przez bakterie ze szczepu Xantomonas Compestris oraz wody w ilości uzupełniającej do 100%. Przedmiotem zgłoszenia jest też płuczka, która składa się wagowo z 0,5-5% polianionowej celulozy o niskiej lepkości, 0,01-5% biopolimeru produkowanego przez bakterie ze szczepu Xantomonas

Compestris, 0-0,5% środka bakteriobójczego, 0-95% pasty do obciążania płuczek oraz wody w ilości uzupełniającej do 100%.

(2 zastrzeżenia)

A1 (21) **392026** (22) 2010 08 02

(51) **C10L 1/18** (2006.01)

C07C 41/42 (2006.01)

(71) OŚRODEK BADAWCZO ROZWOJOWY PRZEMYSŁU RAFINERYJNEGO SPÓŁKA AKCYJNA, Płock
(72) PILARCZYK JANUSZ ANDRZEJ; SAŁACKI WIESŁAW; GRZECZKOWSKI STANISŁAW; GÓRAK ANDRZEJ, DE; GONZALES RUGERIO CARLOS A., DE; KREIS PETER, DE

(54) **Sposób otrzymywania wysokooktanowych komponentów benzyn silnikowych w procesie eteryfikacji etanolem frakcji C₅ i C₆ z zastosowaniem rektyfikacji reaktywnej**

(57) Sposób otrzymywania wysokooktanowych komponentów benzyn silnikowych w procesie eteryfikacji etanolem frakcji C₅ i C₆ z zastosowaniem rektyfikacji reaktywnej polega na prowadzeniu procesu w układzie dwustopniowym, w którym pierwszy stopień realizowany jest w strefie reakcyjnej, a drugi z zastosowaniem rektyfikacji reaktywnej w kolumnie reakcyjno-rektyfikacyjnej, przy czym jako surowiec węglowodorowy stosuje się frakcję węglowodorową C₅-C₆, o zakresie temperatur wrzenia 30-65°C, zawierającą nie więcej niż 75% mas. węglowodorów C₅, w tym reaktywne izoamyleny w ilości większej niż 18% mas. oraz nie mniej niż 25% mas. węglowodorów C₆, w tym nie mniej niż 5% mas. reaktywnych olefin C₆ lub surowiec węglowodorowy stanowiący mieszaninę frakcji C₅ o zakresie temperatur wrzenia 30-60°C, zawierającą więcej niż 75% mas. węglowodorów C₅, w tym reaktywne izoamyleny w ilości większej niż 18% mas. oraz nie więcej niż 25% mas. węglowodorów C₆ i frakcji C₆ zawierającą więcej niż 75% mas. węglowodorów C₆, w tym nie mniej niż 18% mas. reaktywnych olefin C₆, przy czym w sposobie alkohol etylowy i frakcję węglowodorową C₅-C₆ poddaje się reakcji w pierwszej strefie reakcyjnej, a otrzymaną mieszaninę poddaje się jednoczesnej reakcji w drugiej strefie reakcyjnej i rozdestylowaniu w kolumnie reakcyjno-rektyfikacyjnej na wysokooktanowy strumień dolny zawierający eter etylowo-tert-amylowy i węglowodory C₆, w tym nieprzereagowane reaktywne olefiny C₆ pozbawione etanolu i wysokooktanowy strumień górny zawierający nieprzereagowany etanol i węglowodory C₅, w tym nieprzereagowane reaktywne izoamyleny, a pozbawiony eteru etylowo-tert-amylowego, otrzymanego w optymalnych parametrach procesowych kolumny reakcyjno-rektyfikacyjnej, ciśnienia, liczby powrotu i stosunku przepływu masowego odbieranego destylatu do przepływu masowego surowca do kolumny reakcyjno-rektyfikacyjnej takich, że konwersja etanolu w procesie dwustopniowym wynosi powyżej 85%.

(8 zastrzeżeń)

A1 (21) **392034** (22) 2010 08 02

(51) **C22C 38/04** (2006.01)

C22C 38/54 (2006.01)

C21C 7/04 (2006.01)

(71) UNIWERSYTET WARMIŃSKO-MAZURSKI W OLSZTYNIE, Olsztyn
(72) LIPIŃSKI TOMASZ; WACH ANNA; WOLAK ZBIGNIEW

(54) **Konstrukcyjna stal stopowa na części maszyn narażone na zmęczenie**

(57) Konstrukcyjna stal stopowa na części maszyn narażone na zmęczenie, zawierająca węgiel, mangan, krzem, fosfor, siarkę, chrom, nikiel, molibden, miedź oraz żelazo i nieuniknione zanieczyszczenia, charakteryzuje się tym, że zawiera bór pomiędzy 0,002-0,005%, a po przeprowadzeniu procesu stalowniczego stal poddawana jest kolejno odsiarczaniu i rafinacji argonem.

(1 zastrzeżenie)

DZIAŁ E

BUDOWNICTWO; GÓRNICTWO;
KONSTRUKCJE ZESPOLONE

A1 (21) 392075 (22) 2010 08 06

(51) E01F 9/011 (2006.01)

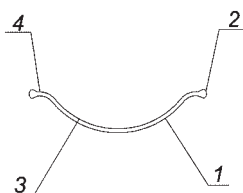
(71) DOMINIK JERZY JD INŻYNIERIA RUCHU, Zielonka

(72) DOMINIK JERZY

(54) Uchylny słupek prowadzący

(57) Przedmiotem wynalazku jest uchylny słupek prowadzący stosowany do ułatwienia kierującym, szczególnie w porze nocnej i w trudnych warunkach atmosferycznych, orientacji co do szerokości drogi, jej przebiegu w planie oraz na łukach poziomych. Uchylny słupek prowadzący dwuczęściowy, z częścią nadziemną (1) o niezmiennym symetrycznym zakrzywionym przekroju poprzecznym wypukłym od strony przedniej i kotwą (5) o niezmiennym symetrycznym przekroju poprzecznym trapezowym, charakteryzuje się tym, że symetryczny zakrzywiony przekrój poprzeczny części nadziemnej (1) uchylnego słupka prowadzącego posiada na obu zakończeniach wzmacniające zgrubienia (2).

(10 zastrzeżeń)



A1 (21) 392007 (22) 2010 07 30

(51) E02B 3/12 (2006.01)

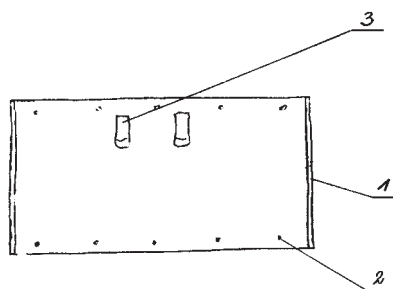
(71) PANUSZ HENRYK, Łódź

(72) PANUSZ HENRYK

(54) Fartuch ochronny

(57) Fartuch ochronny zaopatrzony jest w łącza (1), elementy do mocowania (2) oraz prowadnice rękawa (3).

(1 zastrzeżenie)



A1 (21) 392112 (22) 2010 08 11

(51) E02B 3/12 (2006.01)

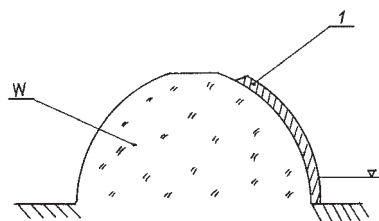
(71) KARLEWSKI TOMASZ, Warszawa

(72) KARLEWSKI TOMASZ

(54) Wał przeciwpowodziowy

(57) Wał przeciwpowodziowy (W) ma powierzchnię boczną, od strony wody, pokrytą warstwą natryskanego betonu (1).

(1 zastrzeżenie)



A1 (21) 392113 (22) 2010 08 11

(51) E02B 3/12 (2006.01)

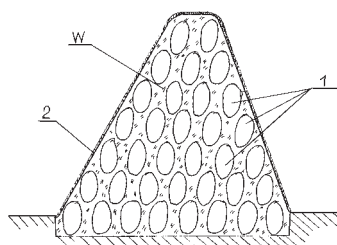
(71) KARLEWSKI TOMASZ, Warszawa

(72) KARLEWSKI TOMASZ

(54) Wał przeciwpowodziowy trwały

(57) Wał przeciwpowodziowy trwały posiada oddzielone od siebie elementy betonowe (1) usytuowane warstwowo, przy czym warstwy te zachodzą przestrzennie na siebie, zaś strefa (W) między nimi jest wypełniona piaskiem lub ziemią, a tak powstała zwarta struktura ma kształt piramidy, gdzie najniższa warstwa jest położona poniżej poziomu ziemi.

(1 zastrzeżenie)



A1 (21) 392025 (22) 2010 08 02

(51) E02D 27/42 (2006.01)

E04H 17/22 (2006.01)

E02D 27/00 (2006.01)

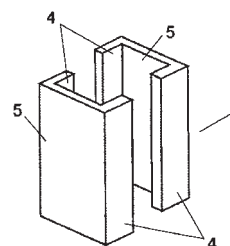
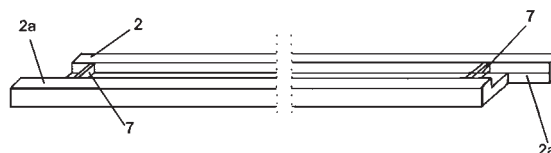
(71) JONIEC MIECZYŚLAW FIRMA PRODUKCYJNO-USŁUGOWO-HANDLOWA JONIEC, Tymbark

(72) JONIEC MIECZYŚLAW

(54) System fundamentowy pod ogrodzenia

(57) System fundamentowy pod ogrodzenie składający się ze stóp i wspieranych na stopach desek podwalinowych (2), przy czym stopy składają się z dwóch profili otwartych, które stykając się krawędziami wzdłużnymi ścianek bocznych (4) tworzą profil zamknięty.

(11 zastrzeżeń)



Data wprowadzenia zmiany zastrzeżeń: 2010 03 08

A1 (21) 392074 (22) 2011 02 23

(51) E04B 1/49 (2006.01)

F16B 13/06 (2006.01)

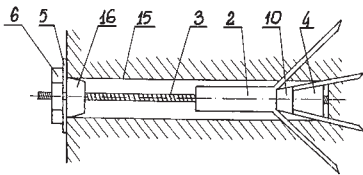
(71) KOTKIEWICZ MAREK, Gdańsk; KOTKIEWICZ KAROL, Gdańsk

(72) KOTKIEWICZ MAREK; KOTKIEWICZ KAROL

(54) **Kołek rozporowy, zwłaszcza do gazobetonu**

(57) Kołek rozporowy, zwłaszcza do gazobetonu, zawiera dwie tuleje rozporowe (2) osadzone na trzpieniu (3) ze stożkowym zakończeniem. Na drugim końcu trzpienia (3) osadzona jest podkładka (5) oraz gwintowana nakrętka (6). Poosiowe szczeliny dolnej tulei rozporowej rozciągają się od dolnej krawędzi tej tulei, współpracującej ze stożkiem (4) gwintowanego trzpienia (3), do strefy krawędzi górnej powierzchni stożkowej zewnętrznej (10) tej dolnej tulei (1). Górna tuleja rozporowa (2) posiada poosiowe szczeliny rozciągające się od jej dolnej krawędzi, do połowy jej długości. W górnej części trzpienia (4) pod podkładką (5) oraz nakrętką (6) może znajdować się górny stożek stabilizujący.

(5 zastrzeżeń)



A1 (21) 392053 (22) 2010 08 03

(51) E04C 1/00 (2006.01)

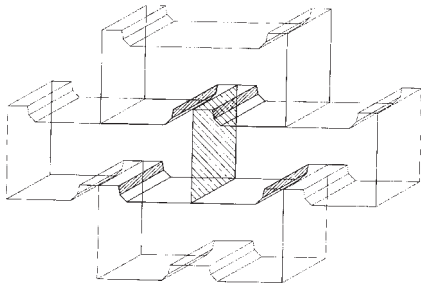
E04B 2/08 (2006.01)

(71) HCH SPÓŁKA Z OGRANICZONĄ ODPOWIEDZIALNOŚCIĄ, Warszawa

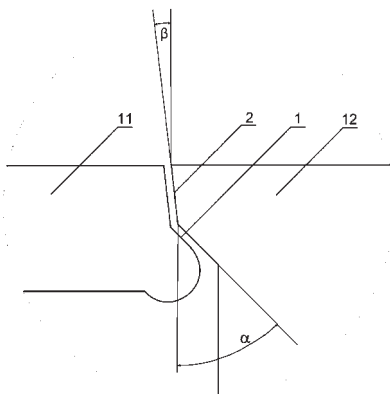
(72) HAINTZE JERZY; HAINTZE ANDRZEJ

(54) **System elementów budowlanych do stawiania budowli na sucho**

(57) Przedmiotem wynalazku jest system elementów budowlanych do stawiania budowli na sucho, posiadających wyprofilowane występy do wzajemnego łączenia przy montażu. Składa się on z modułów elementów budowlanych do stawiania ściany, stropu i dachu, przy czym moduł stanowią dwa przylegające bokami do siebie elementy i połączone przez trzeci element i tworząc połączenie samozaciskowe, a wyprofilowane występy elementów



Szczegół "B"



budowlanych mają dwie boczne powierzchnie styku naprowadzającą (1) i samozaciskową (2) nachylone pod określonymi kątami α i β , zaś wymienione kąty wyznaczone są odpowiednio między prostopadłą do powierzchni górnej lub dolnej występu i powierzchnią naprowadzającą lub samozaciskową. Wynalazek obejmuje również zastosowanie systemu do wznoszenia zwartej niskiej budowli oraz jako wypełnienie ścian w budynkach o konstrukcji szkieletowej, a także zastosowanie systemu jako klocki do wznoszenia miniaturowych konstrukcji budowlanych.

(13 zastrzeżeń)

A1 (21) 392091 (22) 2010 08 10

(51) E04F 15/04 (2006.01)

B27M 3/06 (2006.01)

E06B 3/74 (2006.01)

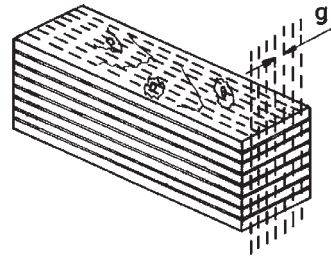
(71) GUZDEK TOMASZ, Chocznia

(72) GUZDEK TOMASZ

(54) **Sposób wytwarzania drewnianej warstwy rdzeniowej dla płyt podłogowych lub meblowych**

(57) W jednym z rozwiązań sposób polega na kolejnych zabiegach: cięcia tarcicy na deski o długości wyznaczonej technologiczną długością warstwy rdzeniowej oraz naddatkem technologicznym, następnie z kilku lub kilkunastu desek kolejno układanych na siebie wykonuje się pakiet o wysokości nie mniejszej od szerokości warstwy rdzeniowej, z jednoczesnym mocowaniem każdej kolejnej do poprzedniej deski przez co najmniej dwa liniowe połączenia klejowe, ukierunkowane poprzecznie do długości deski oraz równocześnie dystansujące deski odstępami szczelin, w kolejnym zabiegu przecina się pakiet trakiem pionowym na ruszty listwowe, w płaszczyznach równoległych do boku wyznaczającego wysokość pakietu i rozstawionych w odstępach równych grubości (g) warstwy rdzeniowej oraz w ostatnim zabiegu formatuje się ruszt listwowy na wymiary warstwy rdzeniowej.

(8 zastrzeżeń)



A1 (21) 392122 (22) 2010 08 12

(51) E21D 11/22 (2006.01)

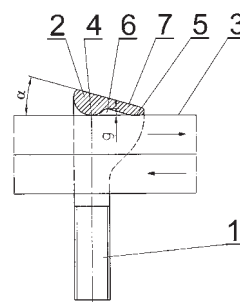
(71) CIAŁKOWSKI BOGUSŁAW, Węgierska Górka

(72) CIAŁKOWSKI BOGUSŁAW

(54) **Jarżmo górne do strzemion górniczych**

(57) Jarżmo górne do strzemion górniczych w kształcie kabłąka z nagwintowanymi końcami, wykonane z pręta okrągłego o średnicy d, pomiędzy nagwintowanymi końcami odpowiednio

B-B



ukształtowanego metodą obróbki plastycznej tak, że w przekroju poprzecznym (2), w miejscach styku z kołnierzami wewnętrznego kształtownika obudowy (3), ma powierzchnie dociskowe (4), usytuowane w płaszczyźnie wyznaczonej przez osie nagwintowanych końców (1), i powierzchnie oporowe (5), przylegające do tych kołnierzy, odsunięte od powierzchni dociskowych w kierunku zsuwu tego kształtownika w złączu, przy czym powierzchnie (4) i (5) oddzielone są rowkiem (6) o głębokości (g) równej co najmniej 10% średnicy pręta d, a górna powierzchnia (7) tego przekroju jest nachylona do górnej powierzchni kołnierzy kształtownika obudowy pod kątem (a) większym niż 10°.

(2 zastrzeżenia)

A1 (21) 392090 (22) 2010 08 10

(51) E21D 15/51 (2006.01)

E21D 15/59 (2006.01)

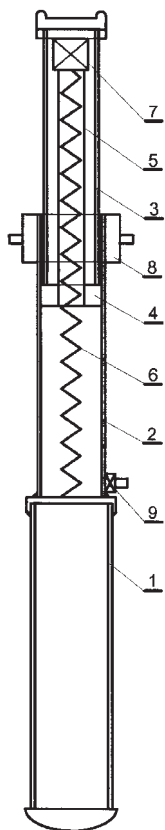
(71) TURLEJ SŁAWOMIR, Zabrze; HORNIK PIOTR, Mysłowice; BŁESZYŃSKI ADRIAN, Mysłowice

(72) TURLEJ SŁAWOMIR; HORNIK PIOTR; BŁESZYŃSKI ADRIAN

(54) Stojak hydrauliczny

(57) Stojak hydrauliczny w dolnej części komory ciśnieniowej cylindra (2) pod tłokiem (4) ma zamocowany zawór odcinający (9), który zasila i rabuje stojak, a w nad tłokiem w komorze rdzennika (3) ma zamocowany zawór przelewowy (7) do regulacji stałego obciążenia stojaka.

(1 zastrzeżenie)



A1 (21) 392105 (22) 2010 08 11

(51) E21F 1/00 (2006.01)

(71) PLUM SPÓŁKA Z OGRANICZONĄ ODPOWIEDZIALNOŚCIĄ, Ignatki

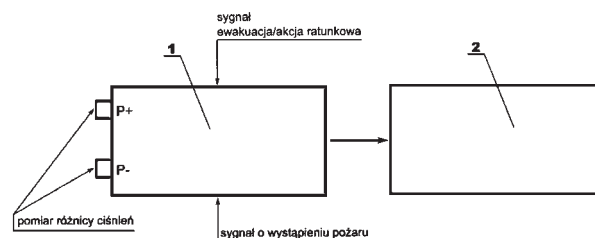
(72) SZUMSKI MACIEJ

(54) Urządzenie regulujące pracę wentylatora

(57) Wynalazkiem jest urządzenie regulujące pracę wentylatora zastosowanego do zabezpieczenia dróg ucieczkowych przed

zadymieniem na wypadek pożaru. Do regulacji wykorzystuje bieżący pomiar nadciśnienia w celu jego stabilizacji na zadanym poziomie (w stanie zamkniętych drzwi) oraz w celu wykrycia stanu otwarcia drzwi i pośredniej stabilizacji strumienia powietrza przepływającego przez otwór drzwiowy. Regulator (1) pracuje w cyklach pomiarowo - obliczeniowych i realizuje numeryczny algorytm regulacji predykcyjnej. Urządzenie regulujące może być stosowane w zestawach składających się, z co najmniej dwóch zestawów regulator (1) - wentylator (2), co umożliwi wyeliminowanie efektu ciągu termicznego.

(2 zastrzeżenia)



A1 (21) 392088 (22) 2010 08 09

(51) E21F 7/00 (2006.01)

C02F 1/02 (2006.01)

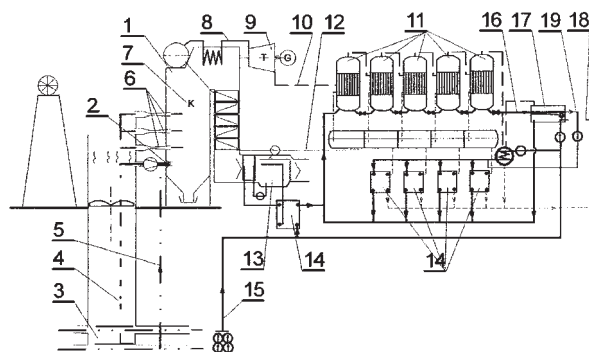
(71) OSTROWSKI PIOTR, Chorzów; PRONOBIS MAREK, Katowice; GRAMATYKA FRANCISZEK, Gliwice; KALISZ SYLWESTER, Gliwice; WEJKOWSKI ROBERT, Smolnica; ILUK TOMASZ, Orzesze; REMIORZ LESZEK, Rybnik

(72) OSTROWSKI PIOTR; PRONOBIS MAREK; GRAMATYKA FRANCISZEK; KALISZ SYLWESTER; WEJKOWSKI ROBERT; ILUK TOMASZ; REMIORZ LESZEK

(54) Sposób egzotermicznego obniżenia emisji metanu i słonych wód, zwłaszcza w kopalniach węgla kamiennego

(57) Sposób egzotermicznego obniżenia emisji metanu i słonych wód, zwłaszcza w kopalniach węgla kamiennego, charakteryzuje się tym, że strumień gazu kopalnianego z odmetanowania kopalni spala się w palenisku kotła parowego (1) w strumieniu powietrza (4) z wentylacji o niskim stężeniu metanu, a pozostały strumień powietrza z wentylacji dopływa jako powietrze wtórne przez zespół strumienic (6) powietrza rozmieszczonych na obwodzie paleniska kotła w strefach o temperaturze powyżej punktu zapłonu metanu, a para z kotła wytwarza energię elektryczną w turbogeneratorze (9) z turbiną przeciwną, a odpływającą parę przeciwną (10) kieruje się jako czynnik grzewczy do wielostopniowej stacji wyparnej (11) zatężającej zasolenie wody dołowej, a stężoną solankę schładza się w krystalizatorze soli strumieniem słonej wody dołowej, przy czym kondensat po pierwszym stopniu wyparnym nawraca się do kotła parowego, a skropliny po dalszych stopniach wyparnych, ze skraplacza pary oraz wodę obiegową ze stacji odzysku ciepła z instalacji mokrego schłodzenia spalin, wykorzystuje się do wstępnego podgrzewu wody zasolonej przed dopływem do stacji wyparnej.

(1 zastrzeżenie)



A1 (21) 392029 (22) 2010 08 02

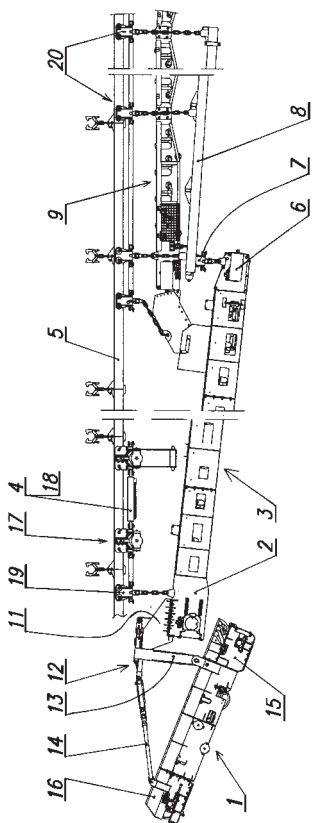
(51) E21F 15/00 (2006.01)
B65G 15/22 (2006.01)
B65G 37/00 (2006.01)

- (71) LUBELSKI WĘGIEL BOGDANKA SPÓŁKA AKCYJNA, Bogdanka; SIGMA SPÓŁKA AKCYJNA, Barak
- (72) LEŚ ANDRZEJ; STOPA ZBIGNIEW; CHMIELEWSKI JANUSZ; KWIATKOWSKI KRZYSZTOF; HAJDUK JAN; LISIECKI KRZYSZTOF; HAJDUK WOJCIECH; SZYSZKO ARTUR; METELSKI RYSZARD; RACZYŃSKI MIROŚLAW; PŁOSZAJ JERZY; BATYRA DARIUSZ

(54) **Urządzenie do podsadzania skałą płonną likwidowanych górniczych wyrobisk korytarzowych**

(57) Urządzenie składa się z pierwszego przenośnika (1), zamocowanego do końcówki wysypowej (2) drugiego przenośnika (3), podwieszanej do mechanizmu posuwu (4), osadzonego na szynie (5), zaś końcówka zwrotna (6) podwieszona jest do pierwszego wózka (7), osadzonego na torze (8), zamocowanym poniżej przenośnika dostawczego (9). Przenośnik dostawczy (9) podwieszony jest do szyny (5), zaś jego stacja wysypowa znajduje się ponad drugim przenośnikiem (3).

(9 zastrzeżeń)



A1 (21) 392041 (22) 2010 08 02

(51) E21F 17/12 (2006.01)

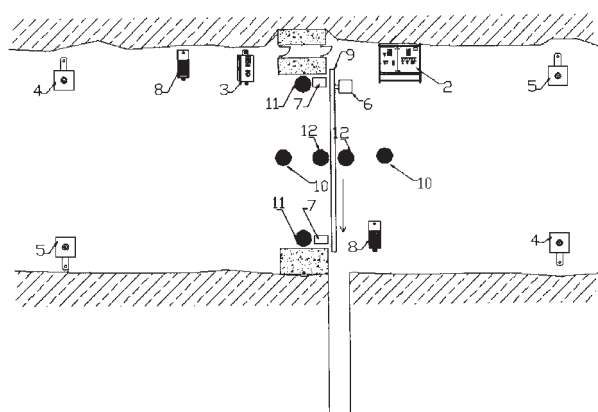
- (71) INOVA CENTRUM INNOWACJI TECHNICZNYCH SPÓŁKA Z OGRANICZONĄ ODPOWIEDZIALNOŚCIĄ, Lubin
- (72) JÓZEFOWICZ SEBASTIAN; BĘŁZ JANUSZ

(54) **Układ sterowania tamą kopalnianą**

(57) Układ sterowania tamą kopalnianą przeznaczony do wykorzystania w procesach sterowania ruchem powietrza w wyrobiskach zwłaszcza w procesach przewietrzania kopalń. Zawiera silnik elektryczny - przeznaczony do otwierania i zamykania tamy. Obwód zasilania silnika zawiera układ przekaźnikowo - stycznikowy i zaopatrzone jest w: system kontroli rezystancji izolacji, zabezpieczenia przeciążeniowe silnika, system kontroli ciągłości przewodu

uziemiającego, który to silnik uruchamiany jest w trybie zdalnym światłem, albo w trybie lokalnym przyciskami - z wykorzystaniem przycisków, albo w trybie awaryjnym - wybór jednego z powyższych trybów sterowania dokonywany jest za pomocą przełącznika trybu pracy, albo w trybie zdalnym wyniesionym - wybór tego trybu następuje z jednostki nadrzędnej. Ponadto układ zaopatrzone jest w wyłączniki krańcowe (7) przeznaczone do zatrzymywania uruchomionej tamy w czasie normalnej pracy oraz w wyłączniki awaryjne (3) przeznaczone do zatrzymywania tamy w sytuacjach niebezpiecznych, a także w system sygnalizacji optyczno - dźwiękowej przeznaczonej do informowania osób przebywających w pobliżu tamy o rozpoczęciu procedury otwarcia lub zamknięcia tamy. Układ zaopatrzone jest w jednostkę logiczną - sterownik PLC - w której zaimplementowane są: system obsługi trybu pracy zawierający: wejście przełącznika trybu pracy, wejście przycisku - zamknij, wejście przycisku - otwórz, wejście czujników fototranzystorowych otwierania, wejściem czujników fototranzystorowych zamykania; system monitorowania stanu układu zabezpieczeń - zawierający wejście sygnałów stanu obiektów monitorowanych; system sterowania układem styczników załączających napęd silnika napędowego; system obsługi sterowania zdalnego wyniesionego; system obsługi autozamknięcia; system obsługi anemometru; system detekcji; system zezwoleń - zawierający wejście układu uzyskiwania zezwolenia - zezwolenie zewnętrzne od innych tam oraz wyjście układu wystawiania zezwolenia - zezwolenie zewnętrzne do innych tam.

(5 zastrzeżeń)



A1 (21) 392028 (22) 2010 08 02

(51) E21F 17/107 (2006.01)

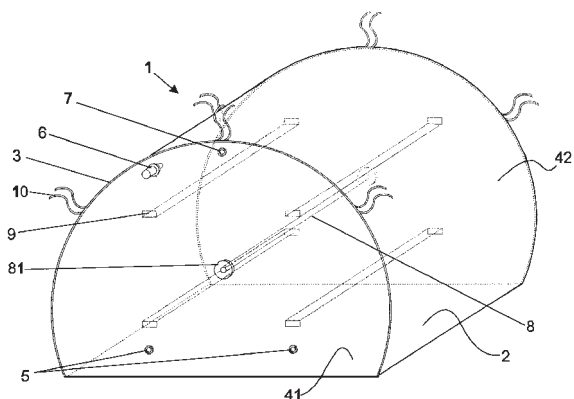
- (71) ŚLOSORZ WANDA, Mysłowice;
ŚLOSORZ PIOTR, Mysłowice
- (72) ŚLOSORZ WANDA; ŚLOSORZ PIOTR

(54) **Sposób wykonywania trwałej szczelnej przegrody kanału oraz pneumatyczny pojemnik do wykonania takiej przegrody**

(57) Przedmiotem wynalazku jest sposób wykonywania trwałej, szczelnej przegrody kanału, w szczególności wyrobiska kopalnianego. Sposób obejmuje następujące etapy: a) umieszczenia w świetle kanału pneumatycznego pojemnika mającego co najmniej jedną ściankę boczną i ścianki czołowe, b) napełnienia pojemnika gazem, korzystnie powietrzem, poprzez co najmniej jeden zawór napełniający, aż do uzyskania stanu docięśnienia ścianek bocznych pojemnika do ścian kanału, c) zatłaczania pojemnika mieszaniną samoutwardzalną poprzez co najmniej jeden zawór zatłaczający z jednoczesnym usuwaniem gazu z wnętrza pojemnika poprzez co najmniej jeden zawór odpowietrzający. Sposób ten pozwala na efektywne, proste i szybkie wykonywanie niezawodnych, szczelnych i trwałych przegród. Przedmiotem wynalazku jest także pneumatyczny pojemnik (1) do wykonywania takich przegród mający co najmniej jedną ściankę boczną (2, 3) i ścianki czołowe (41, 42) oraz co najmniej jeden zawór napełniający (5) dla napełnienia pojemnika (1) gazem. Pojemnik (1) zawiera co najmniej jeden zawór zatłaczający

cy (6) dla zatłaczania pojemnika (1) mieszaniną samoutwardzalną i co najmniej jeden zawór odpowietrzający (7) dla usuwania gazu z wnętrza pojemnika (1).

(16 zastrzeżeń)



DZIAŁ F

MECHANIKA; OŚWIETLENIE; OGRZEWANIE; UZBROJENIE; TECHNIKA MINERSKA

A1 (21) 392030 (22) 2010 08 02

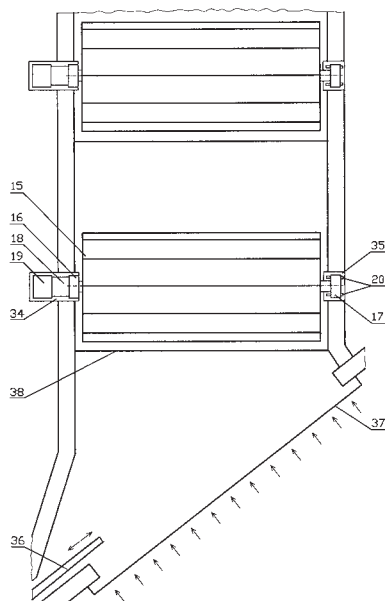
(51) F03B 1/00 (2006.01)

(71) GRAJDEK ANDRZEJ, Zawiercie

(72) GRAJDEK ANDRZEJ

(54) **Elektrownia wodna**

(57) Przedmiotem wynalazku są elektrownie wodne z kołami wodnymi podsiębiernymi, jednorzędowe i wielorzędowe budowane na rzekach oraz elektrownia wodna w dodatkowym kanale wodnym. Elektrownia wodna jednorzędowa składa się z jednego



rzędu umieszczonych jeden za drugim zespołów koła wodnego (15) oraz znajdujących się przed nimi zespołów kraty zbierającej zanieczyszczenia (38). Robocze położenia zespołów ustalają mechanizmy regulacji położenia. Nad każdym zespołem umieszczona jest belka montażowo-remontowa. Elektrownia wodna wielorzędowa posiada dwa lub więcej rzędów. Zespoły kół wodnych i zespoły krat zbierających zanieczyszczenia sąsiadnych rzędów są ustawione tak, że umieszczone nad nimi przedłużone belki montażowo-remontowe mogą je obsługiwać. Elektrownia wodna w dodatkowym kanale wodnym o przepływie wody zbliżonym do stałego. Z kołami wodnymi i ich urządzeniami zamocowanymi do trwałych brzegów kanału o poszerzonym początku z ruchomą śluzą (36) oraz kratą uniemożliwiającą wpłynięcie zanieczyszczeń do kanału (37).

(1 zastrzeżenie)

Data wprowadzenia zmiany zastrzeżeń: 2011 06 15

2011 10 28

2012 01 09

A1 (21) 392042 (22) 2010 08 02

(51) F03D 3/06 (2006.01)

F03D 3/00 (2006.01)

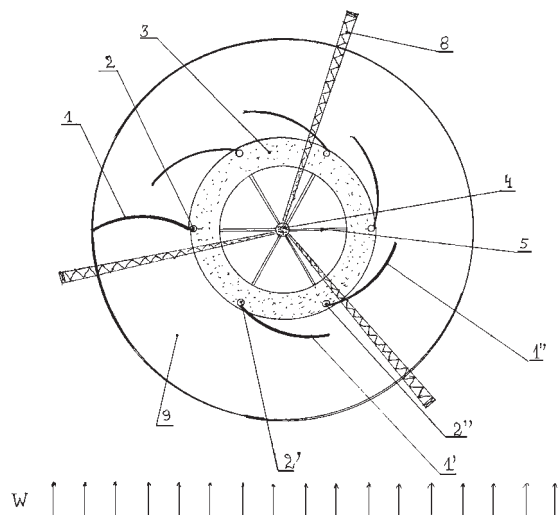
(71) LATUSZEK ANTONI, Warszawa

(72) LATUSZEK ANTONI

(54) **Wirnik turbiny wiatrowej o wale napędowym pionowym**

(57) Wirnik turbiny wiatrowej o wale napędowym pionowym wyróżnia się tym, że łopaty wirnika w czasie jego ruchu obrotowego, wywołanego strumieniem wiatru, mają możliwość obrotu wokół własnej osi równoległej do osi wału napędowego (4), w zakresie kąta $\varphi = \pm 45$ względem położenia równowagi. Dzięki temu uzyskuje się maksymalnie różną siłę oporu stawianą strumieniowi wiatru, z lewej i prawej strony turbiny.

(2 zastrzeżeń)



A1 (21) 395916 (22) 2011 08 09

(51) F04B 1/00 (2006.01)

F04B 1/14 (2006.01)

(31) 102010034086.3 (32) 2010 08 12 (33) DE

(71) Marco Systemanalyse und Entwicklung GmbH, Dachau, DE

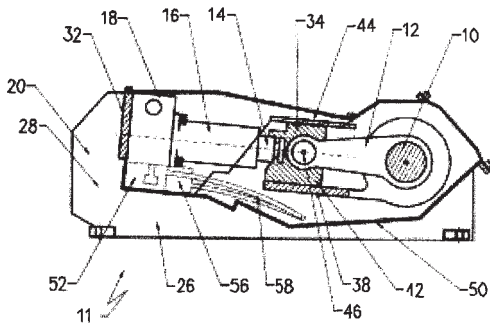
(72) REUTER MARTIN, DE

(54) **Pompa wysokociśnieniowa**

(57) Wynalazek dotyczy pompy wysokociśnieniowej posiadającej korpus (11) z wałem korbowym (10), który napędza większą liczbę tłoków (14) poprzez oddzielny korbowód (12) dla każdego tłoka, przy czym każdy tłok pracuje w swoim cylindrze (16), który jest

przymocowany do głowicy cylindra (18) i który zasysa płyn z wlotu i wypiera pod ciśnieniem do wylotu.

(14 zastrzeżeń)



A1 (21) 392049 (22) 2010 08 03

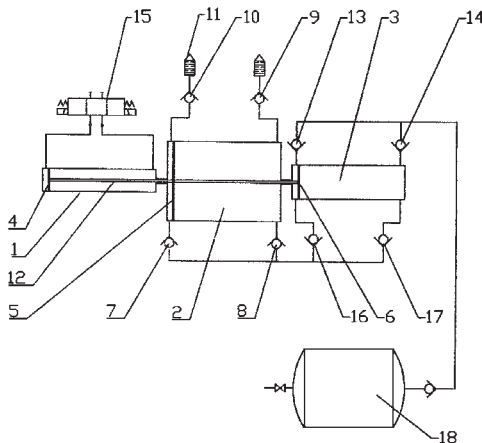
(51) F04B 3/00 (2006.01)
F04B 25/00 (2006.01)

(71) SKATULSKI KAZIMIERZ, Szczecin
(72) SKATULSKI KAZIMIERZ

(54) Sposób działania maszyny do sprężania gazów oraz maszyna do sprężania gazów do stosowania tego sposobu

(57) Maszyna do sprężania gazów, charakteryzuje się tym, że składa się z siłownika hydraulicznego (1) i cylindrów sprężających (2),(3), zamocowanych współosiowo. Tłoki (4,5,6) zamocowane są na wspólnym tłoczysku (12). Pracą siłownika hydraulicznego steruje zawór (15), który po osiągnięciu przez tłok (4) skrajnego położenia przesterowuje ciśnienie na przeciwną stronę tłoka (4). W cylindrze (2) gaz jest zasysany i sprężany, a następnie przetłoczony do cylindra (3). W następnym suwicie gaz w cylindrze (3) jest sprężany do wyższego ciśnienia i przetłaczany do zbiornika magazynowego (18). Maszyna może mieć kilka stopni sprężania gazu.

(5 zastrzeżeń)



A1 (21) 392079 (22) 2010 08 09

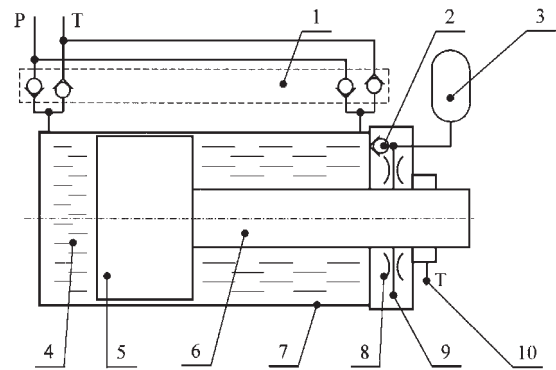
(51) F04B 53/02 (2006.01)

(71) POLITECHNIKA POZNAŃSKA, Poznań
(72) MYSZKOWSKI ADAM

(54) Zespół prowadzący tłoczysko pompy tłokowej

(57) Zespół prowadzący tłoczysko pompy tłokowej charakteryzuje się tym, że tłok (5) z tłoczyskiem (6) usytuowane są w cylindrze (7), przy czym w cylindrze (7) znajdują się zawory zwrotne (2) połączone poprzez kanały (9) z zaworami dławiącymi (8) oraz akumulatorem hydraulicznym (3).

(1 zastrzeżenie)



A1 (21) 392080 (22) 2010 08 09

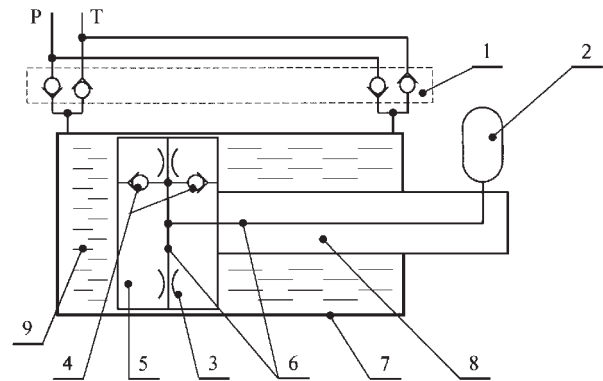
(51) F04B 53/02 (2006.01)

(71) POLITECHNIKA POZNAŃSKA, Poznań
(72) MYSZKOWSKI ADAM

(54) Zespół prowadzenia tłoka pompy tłokowej

(57) Zespół prowadzenia tłoka pompy tłokowej charakteryzuje się tym, że tłok (5) z tłoczyskiem (8) usytuowane są w cylindrze (7), przy czym w tłoku (5) znajdują się zawory zwrotne (4) połączone poprzez kanały (6) z zaworami dławiącymi (3) oraz akumulatorem hydraulicznym (2).

(1 zastrzeżenie)



A1 (21) 392023 (22) 2010 08 02

(51) F15B 11/02 (2006.01)
F15B 11/18 (2006.01)
B30B 1/32 (2006.01)

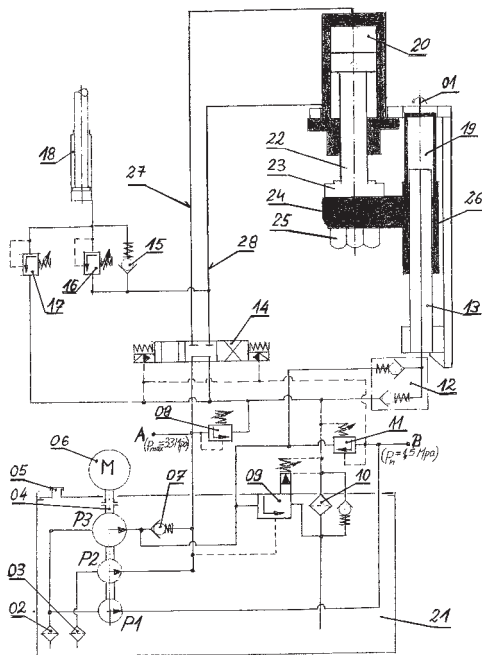
(71) SIOMIAK ANTONI, Góra Śląska;
SIOMIAK TADEUSZ, Góra Śląska
(72) SIOMIAK ANTONI; SIOMIAK TADEUSZ

(54) Układ hydrauliczny maszyn i urządzeń z siłownikiem tłokowym, zwłaszcza łuparki

(57) Układ hydrauliczny maszyn i urządzeń z siłownikiem tłokowym, zwłaszcza łuparki wyposażony w siłownik główny, siłownik do podnoszenia i opuszczania stołu, agregat zasilający z elementami sterującymi, charakteryzuje się tym, że siłownik główny stanowi siłownik tłokowy (20) dwustronnego działania, połączony przez zespół zaworów zwrotnych (12) z siłownikiem nurnikowym (19). Rozdzielacz (14) połączony jest węzłem (27) z górną częścią siłownika tłokowego (20) i węzłem (28) z dolną częścią siłownika tłokowego (20). Górna część siłownika tłokowego (20) jest połączona przez rozdzielacz (14), zawór zwrotny (07) i zespół zaworów zwrotnych (12) z siłownikiem nurnikowym (19). Dolna część siłownika tłokowego (20) poprzez rozdzielacz (14) i filtr zlewowy (10) połączona

jest na przelew i przez zespół zaworów zwrotnych (12) połączona jest z siłownikiem nurnikowym (19).

(4 zastrzeżenia)



A1 (21) 392078 (22) 2010 08 09

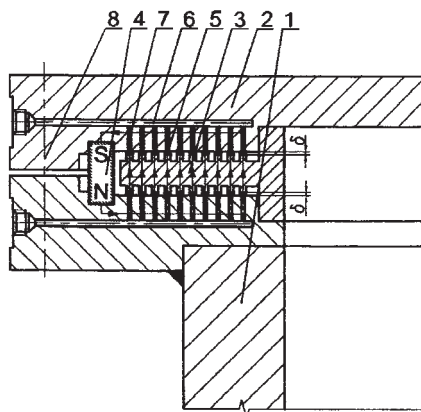
(51) F16J 15/43 (2006.01)

(71) AKADEMIA GÓRNICZO-HUTNICZA IM. STANISŁAWA STASZICA, Kraków
(72) OCHOŃSKI WŁODZIMIERZ

(54) Wielkośrednicowe uszczelnienie z cieczą magnetyczną dla połączeń spoczynkowych

(57) Wynalazek rozwiązuje problem uszczelnienia wielkośrednicowych połączeń spoczynkowych. Uszczelnienie zawierające magnesy trwałe spolaryzowane osiowo, wielokrawędziowy nabiegunnik i ciecz magnetyczną polega na tym, że we wnękach wykonanych na powierzchniach czołowych łączonych elementów (1), (2) umieszczone są magnesy trwałe (4) oraz wielokrawędziowy nabiegunnik (3) w postaci tulejki kołnierzej z występami uszczelniającymi usytuowanymi po obu stronach kołnierza na jego bocznych powierzchniach, zaś ciecz magnetyczna (5) znajduje się w obustronnie rozmieszczonych szczelinach pierścieniowych (δ) utworzonych pomiędzy występami nabiegunnika (3), a czołowymi powierzchniami łączonych elementów (1) i (2), ponadto uszczelnienie posiada kanaliki poprzeczne (6) i wzdłużne (7) wykonane w elementach łączonych (1) i (2) służące do napełniania szczelin (δ) cieczą magnetyczną (5).

(1 zastrzeżenie)



A1 (21) 392040 (22) 2010 08 02

(51) F16L 59/22 (2006.01)
F16L 43/00 (2006.01)

(71) FUSIŃSKI MAREK, Ostrowiec Świętokrzyski
(72) CAŁUS MARCIN; GIL JAN; FUSIŃSKI MAREK

(54) Sposób wykonania przestrzennego elementu izolującego

(57) Sposób wykonania przestrzennego elementu izolującego polega na trwałym połączeniu szeregu podelementów otrzymanych w wyniku rozwinięcia na płaszczyźnie zewnętrznej powierzchni elementu izolowanego.

(1 zastrzeżenie)

A1 (21) 392087 (22) 2010 08 09

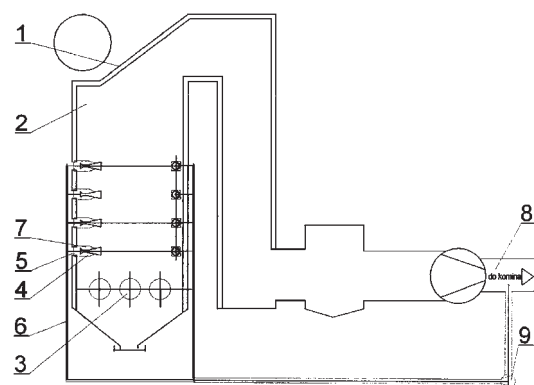
(51) F23B 80/02 (2006.01)
F23L 9/02 (2006.01)

(71) OSTROWSKI PIOTR, Chorzów; PRONOBIS MAREK, Katowice; GRAMATYKA FRANCISZEK, Gliwice; KALISZ SYLWESTER, Gliwice; WEJKOWSKI ROBERT, Smolnica
(72) OSTROWSKI PIOTR; PRONOBIS MAREK; GRAMATYKA FRANCISZEK; KALISZ SYLWESTER; WEJKOWSKI ROBERT

(54) Sposób i komora z mieszaczem do ujednorodniania temperatury i składu spalin lub gazów inertnych, zwłaszcza w kotłach energetycznych i piecach przemysłowych

(57) Sposób polega na tym, że za pomocą zespołu wentylatorów korzystnie strumieniowych, które umieszcza się bezpośrednio w komorze paleniskowej kotła lub pieca, indukuje się przepływ spalin lub gazów inertnych w osi dyfuzora wentylatora i miesza się spaliny w komorze spalania, a do wentylatorów, korzystnie strumieniowych, wprowadza się z zewnątrz komory spalania medium napędowe gazowe lub ciekłe lub w postaci pary wodnej lub w postaci reagenta chemicznego. Komora charakteryzuje się tym, że wentylatory korzystnie strumieniowe zawieszono są w oknach komory (5) korzystnie na żebrach nośnych (7) umocowanych poza komorą spalania, a korzystnie przez okno (5) wprowadzony jest przewód medium napędowego o wysokim ciśnieniu, który stanowią spaliny pobrane z kanału spalin za wentylatorem wyciągowym i sprzężone w kompresorze (9).

(6 zastrzeżeń)



A3 (21) 392118 (22) 2010 08 12

(51) F23N 1/02 (2006.01)

(61) 391042

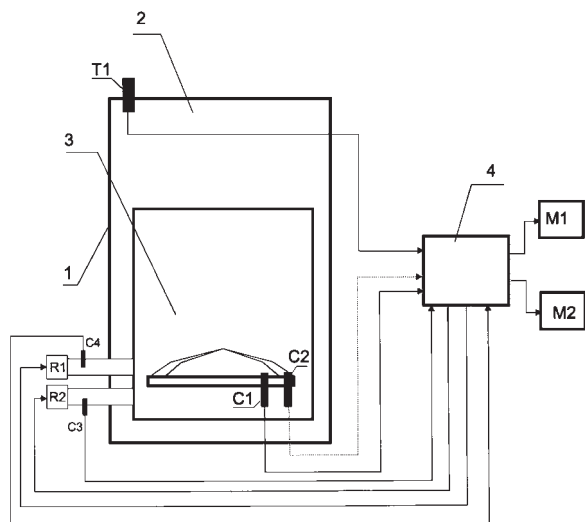
(71) CEBULA ARTUR RECALART ELECTRONIC, Opole
(72) CEBULA ARTUR

(54) Sposób regulacji procesów spalania w kotłach centralnego ogrzewania zasilanych paliwem stałym

(57) Sposób regulacji procesów spalania w kotłach centralnego ogrzewania zasilanych paliwem stałym, w którym parametry ener-

getyczne spalania ustala się na poziomie odniesienia właściwym dla rodzaju paliwa stałego i typu kotła, a proces spalania reguluje przez zmianę ilości wprowadzanego paliwa stałego oraz zmianę ilości doprowadzanego powietrza na podstawie pomiarów temperatury, przy czym mierzy się temperaturę t_{mg} (T_1) medium grzewczego i temperaturę produktu spalania t_{sp} (C_1) w co najmniej jednym miejscu w jego warstwie spodniej w strefie dopalania paliwa stałego lub dodatkowo mierzy się temperaturę t_p (C_2) produktu spalania w strefie popiołu, a następnie porównuje temperaturę t_{mg} medium grzewczego z temperaturą zadaną, a następnie mierzy się ilość wprowadzanego do procesu powietrza pierwotnego p_p (C_3) lub dodatkowo powietrza wtórnego p_w (C_4) po czym porównuje zmierzoną ilość powietrza pierwotnego p_p lub ilość łączną powietrza pierwotnego p_p i wtórnego p_w z ilością zadaną, a następnie na podstawie algorytmu właściwego dla danego kotła przekształca w impuls zmiany nastaw strumienia paliwa stałego i/lub powietrza, przy czym algorytm uwzględnia odpowiednią odchyłkę ilości powietrza pierwotnego Δp_p lub powietrza pierwotnego i wtórnego Δp_{pw} i znane odchyłkę temperatury Δt_{mgr} medium grzewczego oraz temperaturę t_{sp} produktu spalania lub dodatkowo odpowiadającą jej w czasie temperaturę t_p produktu spalania w strefie popiołu.

(1 zastrzeżenie)



A1 (21) 392114 (22) 2010 08 11

(51) F23N 5/20 (2006.01)
F23K 3/14 (2006.01)

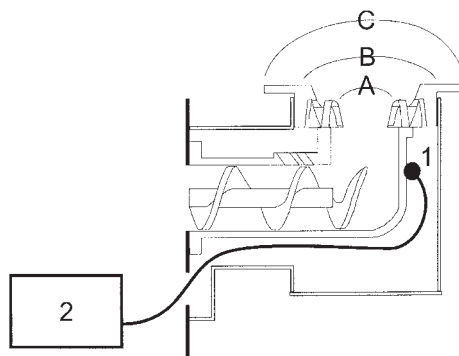
(71) PPUH GECO SPÓŁKA Z OGRANICZONĄ
ODPOWIEDZIALNOŚCIĄ, Kraków
(72) KOŹBIAŁ PAWEŁ; GĘBIK PIOTR

(54) Sposób spalania paliwa stałego w piecach grzewczych z dozownikiem mechanicznym

(57) Sposób spalania paliwa stałego w piecach grzewczych z dozownikiem mechanicznym, polegający na zainicjowaniu palenia na ruszcie w komorze spalania, a następnie w zależności od nastawionej temperatury wody w grzejnikach, załączeniu dozownika mechanicznego i dostarczeniu określonych porcji paliwa na ruszt, a następnie jego spalaniu, charakteryzuje się tym, że za pomocą bloku sterującego wyposażonego najkorzystniej w odpowiedni algorytm samouczący, adaptacyjny, połączonego z czujnikiem temperatury umieszczonym w komorze spalania lub jej bezpośredniej odległości ustawia się temperaturę odpowiednią dla optymalnego poziomu paliwa, a tym samym żaru (B), przy czym w przypadku obniżenia poziomu paliwa do poziomu żaru (A), zwiększa się ilość podawanego paliwa w celu zwiększenia temperatury, dzięki czemu miejsce spalania jest wypychane przez świeże paliwo w górę przez co zmniejsza się temperaturę, a w przypadku zbyt wysokiego poziomu paliwa, a tym samym wypchnięcia żaru (C), temperatura rejestrowana przez blok sterujący jest zbyt niska w stosunku do tej, która odpowiada temperaturze optymalnej dla poziomu paliwa,

a tym samym żaru (B), dzięki czemu zmniejsza się ilość podawanego paliwa tak, aby żar przemieścił się w dół do optymalnego położenia.

(2 zastrzeżenia)



A1 (21) 392086 (22) 2010 08 09

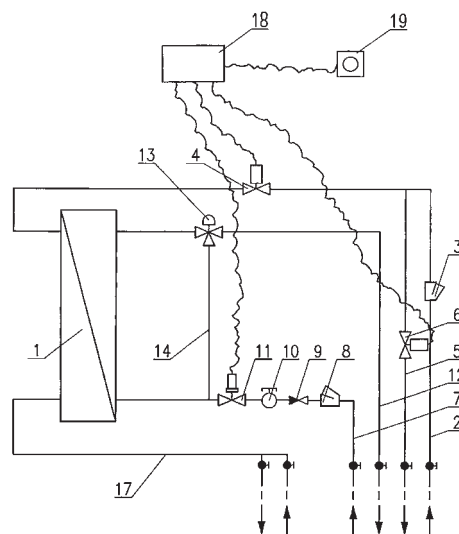
(51) F24D 19/10 (2006.01)
F24D 3/08 (2006.01)

(71) PRZEDSIĘBIORSTWO PRODUKCYJNO-USŁUGOWE
TERMEN SPÓŁKA AKCYJNA, Wrocław
(72) KORDYSZ TADEUSZ JAN; BURY JÓZEF

(54) Mieszkaniowy węzeł ciepły

(57) Mieszkaniowy węzeł ciepły sterowany automatycznie i przeznaczony do zasilania centralnego ogrzewania i przygotowania ciepłej wody użytkowej w wielorodzinnych budynkach mieszkalnych i budynkach użyteczności publicznej zasilany z jednofunkcyjnego węzła ciepłego w systemie elektrociepłowni lub kotłowni lokalnej charakteryzuje się tym, że w układzie czynnika grzewczego ma na zasilaniu (2) wymiennika ciepła (1) wpięty zawór jednodrogowy zamykający otwierający (4) sterowany automatycznie, przed tym zaworem (4) ma wpięte zasilanie instalacji centralnego ogrzewania (5) z zaworem jednodrogowym zamykającym otwierającym (6) sterowanym automatycznie, a w układzie przygotowania ciepłej wody użytkowej ma sygnalizator przepływu (11) wody użytkowej sterujący tymi zaworami (4, 6).

(3 zastrzeżenia)



A1 (21) 392085 (22) 2010 08 09

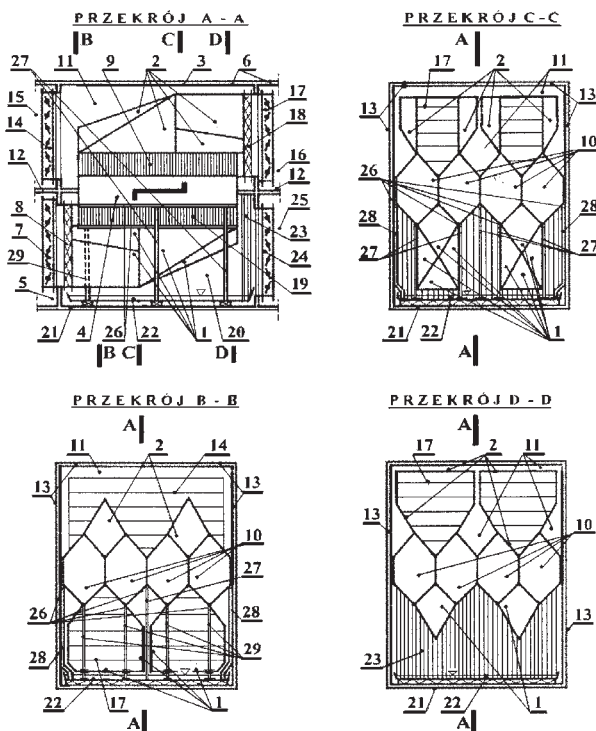
(51) F24F 12/00 (2006.01)
F28D 9/00 (2006.01)

(71) JAKÓBCZAK ANTONI, Lublin
(72) JAKÓBCZAK ANTONI

(54) Kolektory powietrza w sekcji przeciwprądowego rekuperatora wentylacyjnego

(57) Kolektory (1) i (2) powietrza w sekcji przeciwprądowego rekuperatora (4) wentylacyjnego posiadające co najmniej dwa równoległe segmenty (10), poziomą przegrodę (12), wannę (22) dla skroplin, połączenia (8), (16) elastyczne, przepustnice (7), (14), (17), (23), wsporniki (27), wsporniki boczne (28) oraz wsporniki (29) wewnętrzne tworzące wraz z kolektorem (1) dolnym ramę (26), na którą przekazywany jest ciężar kolektorów (1) i (2) oraz ciężar segmentów (10) rekuperatora (4) charakteryzuje się tym, że powierzchnia przekroju poprzecznego kolektorów (1) i (2) jest największa tam, gdzie występuje największa wartość tego strumienia powietrza i powierzchnia ta zmniejsza się stopniowo wraz ze zmniejszaniem wartości tego strumienia powietrza występującej w danym przekroju poprzecznym określonego kolektora (1) i (2).

(1 zastrzeżenie)



A1 (21) 392063 (22) 2010 08 05

(51) F24J 2/04 (2006.01)

(71) POLITECHNIKA GDAŃSKA, Gdańsk
(72) IWAN JANUSZ; CIEŚLIŃSKI JANUSZ;
BORYS MIECZYŚLAW

(54) Sposób podwyższenia współczynnika przejmowania ciepła, zwłaszcza w szczelinowym kolektorze słonecznym

(57) Przedmiotem wynalazku jest sposób podwyższenia współczynnika przejmowania ciepła, zwłaszcza w szczelinowym kolektorze słonecznym. Sposób podwyższenia współczynnika przejmowania ciepła polega na tym, że do czynnika roboczego kolektora słonecznego dodaje się zawiesinę, w której znajdują się wtrącenia. Jako wtrącenia stosuje się pył, dym. Zmiana przejrzystości płynu przez wtrącenie elementów tworzących w nim zawiesinę, poprzez zwiększenie oporności przejścia światła przez czynnik, podwyższa jego zdolności zarówno przejmowania jak i akumulacji ciepła.

(3 zastrzeżenia)

A1 (21) 392019 (22) 2010 07 31

(51) F24J 2/05 (2006.01)
E04D 13/18 (2006.01)

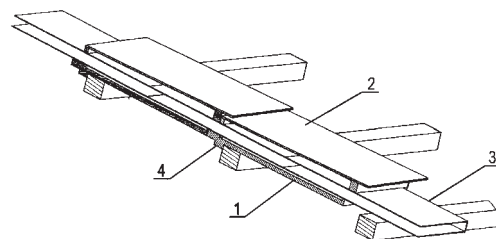
(71) AQUAEL JANUSZ JANKIEWICZ SPÓŁKA
Z OGRANICZONĄ ODPOWIEDZIALNOŚCIĄ, Warszawa

(72) JANKIEWICZ JANUSZ

(54) Modułowy kolektor solarny

(57) Kolektor składa się z lekkich dachówek wykonanych z kształtek izolacyjnych (1) ze spienionego tworzywa sztucznego z wykonanymi wewnątrz wzdłużnymi kanałami wewnętrznymi łączonymi liniowo w kierunku wznoszącym na pochylonych połączach dachowych, w których metalowy absorber rurowy jest umieszczony pod przezroczystym pokryciem dachówki. Pokrycie dachówek stanowią płytki osłonowe (2) połączone trwale z kształtkami izolacyjnymi (1), które to płytki mają obrzeża boczne i przednie łączone na zakładkę względem płytek sąsiednich dachówek, zaś każda kształtka izolacyjna (1) ma przelotowy kanał wewnętrzny z wlotem i wylotem o równoległobocznym przekroju poprzecznym, korzystnie prostokątnym, równym zewnętrznemu przekrojowi poprzecznemu absorbera rurowego oraz z otworem wewnętrznym wykonanym pomiędzy wlotem a wylotem od strony płytki osłonowej (2), przy czym pojedynczy moduł kolektora składa się z co najmniej dwóch dachówek połączonych absorberem rurowym osadzonym przesuwnie w kanałach wewnętrznych równoległe do podstawy kształtek.

(9 zastrzeżeń)



A1 (21) 392011 (22) 2010 07 30

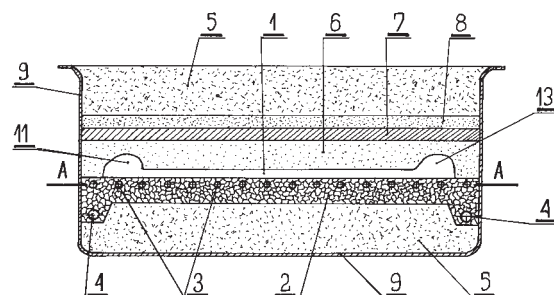
(51) F24J 3/08 (2006.01)
F24F 13/30 (2006.01)
F24F 3/16 (2006.01)

(71) PRYSIŃSKI LECH, Sieradz; WIELOCH ANDRZEJ,
Parzymiechy
(72) PRYSIŃSKI LECH; WIELOCH ANDRZEJ

(54) Gruntowy powietrzny wymiennik ciepła

(57) Przedmiotem wynalazku jest gruntowy powietrzny wymiennik ciepła, będący jednocześnie filtrem powietrza, mający zastosowanie zwłaszcza w instalacjach wentylacyjnych i klimatyzacyjnych. Przestrzeń (1) wymiennika ukształtowana jest od dołu przez złożo aktywne (2) z umieszczonym w jego górnej części zraszającym układem (3), korzystnie w postaci węzownicy oraz w części dolnej złoża aktywnego (2), zaś od góry przez warstwę stanowiącą piasek (6) lub złożo aktywne (2), przykrytą izolacją termiczną (7) korzystnie w postaci styropianu, warstwą piasku (8) oraz gruntem rodzimym (5), który to wymiennik otoczony jest z boków i od dołu co najmniej jedną warstwą geowłókny (9), przy czym złożo aktywne (2) stanowi dolomit.

(1 zastrzeżenie)



A1 (21) 392070 (22) 2010 08 06

(51) F25J 1/00 (2006.01)
F25B 9/04 (2006.01)

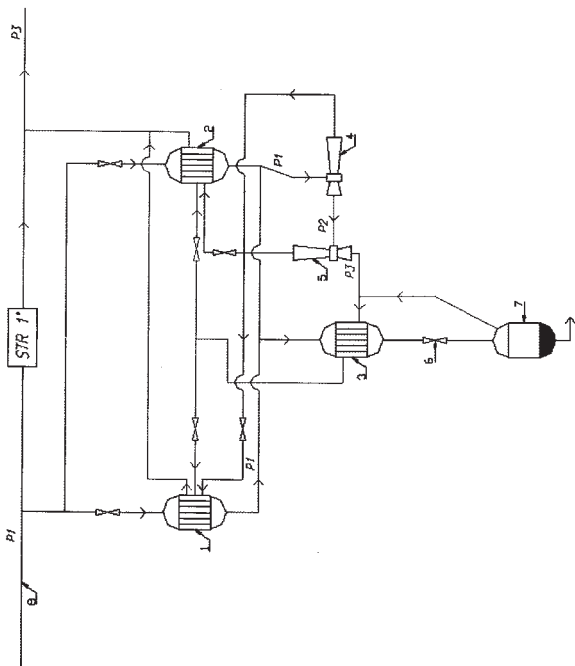
(71) RATAJCZAK JÓZEF, Kraków; RUDKOWSKI MAREK, Kraków

(72) RATAJCZAK JÓZEF; RUDKOWSKI MAREK

(54) Układ technologiczny do skraplania gazu ziemnego

(57) Układ technologiczny do skraplania gazu ziemnego USGZ zasilany własną energią rozprężanego gazu ma zastosowanie zwłaszcza na stacjach redukcyjnych 1-szego stopnia. W wyniku wykorzystania zjawiska Ranque podczas dwustopniowego rozprężania gazu w układzie dwóch rurek wirowych (4, 5) uzyskujemy efekt generacji zimna i ciepła przy czym do skraplania wykorzystujemy strumień zimny. Zastosowanie podwójnego układu rozprężania pozwala na uzyskanie niższych temperatur gazu niż w układzie z jedną rurką przez co uzyskuje się wyższy o około 50% stopień skroplonego gazu ze strumienia przechodzącego przez instalację.

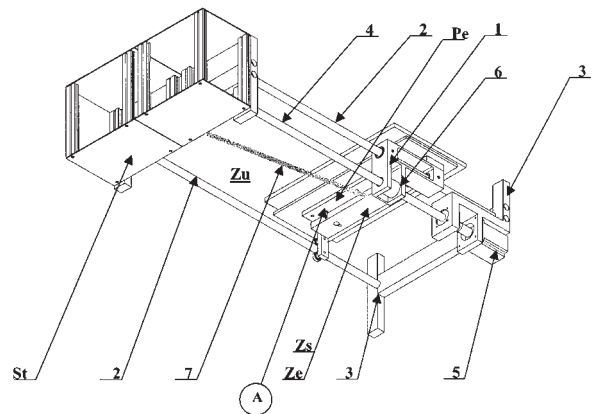
(2 zastrzeżenia)



(54) Detektor elektroniczny do nieniszczących badań materiałów

(57) Detektor elektroniczny do nieniszczących badań materiałów metodą radiograficzną z gazowym powielaczem elektronów (Pe) zawierający zespół segmentów (Zs), który jest złożony z podłużnych jednakowo uformowanych i równoległe położonych segmentów ustawionych pomiędzy źródłem promieniowania jonizującego i zespołem elektronicznego odczytu (Ze). Każdy segment jest uformowany z trzech warstw, w tym warstwy zewnętrznej z miedzi a środkowa z tworzywa sztucznego będącego dielektrykiem. Zespoły (Zs) i (Ze) są zainstalowane na suporcie (1) przynależnym do zespołu ustawczego (Zu). Suport (1) jest zawieszony ruchomo w przewodnicach (2) osadzonych w zespole (Zu) i przesuwany wzdłuż przewodnic (2) za pomocą śruby pociągowej (4) i nakrętki (6).

(2 zastrzeżenia)



A1 (21) 392104 (22) 2010 08 11

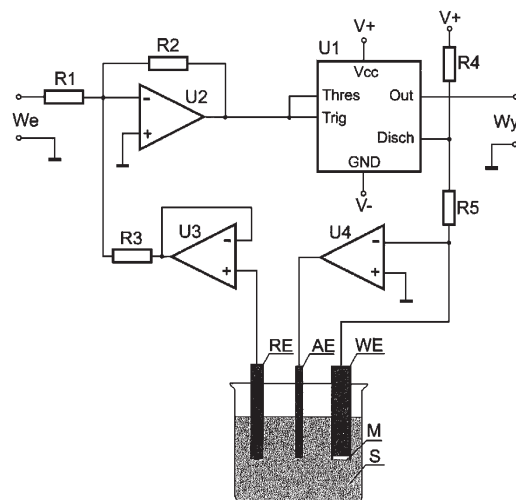
(51) G01N 27/26 (2006.01)

(71) UNIWERSYTET WARMIŃSKO-MAZURSKI W OLSZTYNIE, Olsztyn

(72) KALINOWSKI SŁAWOMIR

(54) 3-elektrodowy układ do pomiaru pojemności elektrycznej membrany osadzonej na elektrodzie

(57) Układ do pomiaru pojemności elektrycznej membrany osadzonej na elektrodzie z zastosowaniem uniwersalnego układu czasowego charakteryzuje się tym, że elektroda robocza (WE) pokryta membraną połączona jest z wejściem odwracającym wzmacniacza operacyjnego (U4), posiadającego wejście nieodwracające połączone z masą, a wyjście połączone z elektrodą pomocniczą (AE), a elektrodą odniesienia (RE) poprzez wtórnik napięciowy (U3) połączona jest z jednym wejściem odwracającego wzmacniacza sumującego utworzonego z wzmacniacza operacyjnego (U2) i rezystorów (R1), (R2) i (R3), do którego drugiego wejścia doprowadzany jest



DZIAŁ G

FIZYKA

A1 (21) 392077 (22) 2010 08 09

(51) G01N 23/18 (2006.01)
G01T 1/29 (2006.01)

(71) TECHNOLOGY TRANSFER AGENCY TECHTRA SPÓŁKA Z OGRANICZONĄ ODPOWIEDZIALNOŚCIĄ, Wrocław; INSTYTUT PROBLEMÓW JĄDROWYCH IM. ANDRZEJA SOŁTANA, Świerk

(72) BIELÓWKA PIOTR; DZIEWIECKI WOJCIECH; WRONKA SŁAWOMIR

sygnał polaryzujący elektrodę roboczą, a wyjście połączone jest z wejściami wyzwajającym (Trig) i przełączającym uniwersalnego układu czasowego (U1), którego masa połączona jest z ujemnym napięciem zasilającym, a wyjście rozładujące (Disch) połączone jest z rezystorem (R4), którego drugie wyprowadzenie połączone jest z dodatnim napięciem zasilania, oraz rezystorem (R5), którego drugie wyprowadzenie połączone jest z elektrodą roboczą (WE) i wejściem odwracającym wzmacniacza operacyjnego (U4), a z wyjścia (Out) sygnał wyjściowy jest doprowadzany do miernika częstotliwości lub okresu.

(1 zastrzeżenie)

A1 (21) 392083 (22) 2010 08 09

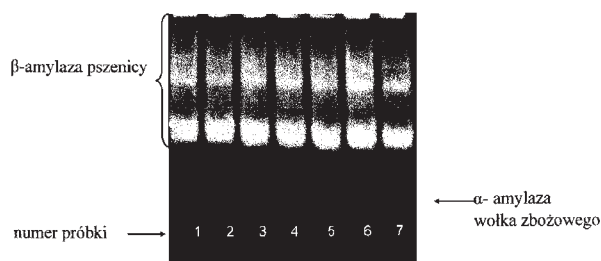
(51) G01N 33/00 (2006.01)
G01N 33/10 (2006.01)

(71) UNIWERSYTET PRZYRODNICZY W POZNANIU, Poznań
(72) PIASECKA-KWIATKOWSKA DOROTA

(54) **Sposób wykrywania ukrytego porażenia ziarna zbóż owadziemi szkodnikami magazynowymi, zwłaszcza włókiem zbożowym**

(57) Metodą elektroforezy określa się aktywność amylazy rozdrobionej próbki nasion zbóż, przy czym o porażeniu zboża przez owady świadczy występowanie aktywności α -amylazy. Do wywołania zymogramu stosuje się dekstrynę graniczną lub skrobię. Przy zastosowaniu dekstryny na zymogramie uwidacznia się wyłącznie aktywność α -amylazy pochodzącej z przewodu pokarmowego owadów żerujących na próbce badanego materiału roślinnego, ponieważ β -amylaza nie jest w stanie rozkładać cząsteczki dekstryny. Przy zastosowaniu skrobi uwidacznia się aktywność α -amylazy pochodzącej z przewodu pokarmowego owadów oraz β -amylazy pochodzącej z materiału roślinnego.

(4 zastrzeżenia)



A1 (21) 392120 (22) 2010 08 12

(51) G01N 33/02 (2006.01)

(71) READ-GENE SPÓŁKA AKCYJNA, Szczecin
(72) LUBIŃSKI JAN; MORAWSKI ANTONI WALDEMAR

(54) **Oznaczenie poziomu selenu w artykułach spożywczych w celach prozdrowotnych komercyjnych**

(57) Oznaczenie zawartości selenu w artykułach spożywczych w celach prozdrowotnych komercyjnych służy do ustalenia diety optymalizującej zawartość tego pierwiastka w organizmie, stanowi podstawę do bilansowania selenu w organizmie i jest niezbędne przed suplementacją selenem. W rezultacie oznaczeń otrzymuje się artykuły żywnościowe o zdefiniowanej zawartości selenu, która jest podana np. na etykiecie produktu, stronie internetowej lub innych nośnikach informacyjnych. W celu obniżenia ryzyka nowotworów złośliwych oznaczenie selenu prowadzi się z dokładnością na poziomie do +/- 10 μ g w diecie codziennej. Oznaczenie zawartości selenu w artykułach spożywczych w celach prozdrowotnych

komercyjnych dotyczy diety zarówno człowieka, jak i zwierząt. Wskazane jest dla każdej serii produkcyjnej poszczególnych artykułów spożywczych.

(6 zastrzeżeń)

A1 (21) 392068 (22) 2010 08 05

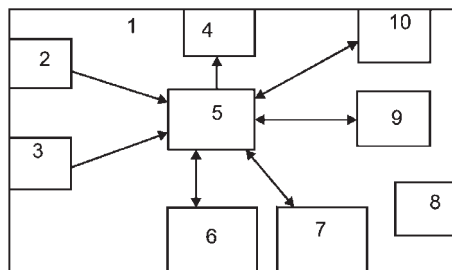
(51) G06F 3/00 (2006.01)
H04N 7/18 (2006.01)

(71) ZUZA PICTURES SPÓŁKA Z OGRANICZONĄ ODPOWIEDZIALNOŚCIĄ, Warszawa
(72) MARKOWSKI JACEK; GULEWICZ MICHAŁ; PEŁSZYK LESZEK

(54) **Przenośne urządzenie wideotelekomunikacyjne, sposób transmisji danych, w szczególności danych audio/wideo oraz ich zastosowanie**

(57) Przedmiotem zgłoszenia jest przenośne urządzenie wideotelekomunikacyjne z możliwością przewodowej i bezprzewodowej transmisji danych audio/wideo charakteryzuje się tym, że złożone jest z kamery (2) i co najmniej jednego mikrofonu (3), służących do synchronicznego przechwytywania obrazu oraz głośnika (4), które to elementy (2;3;4) połączone są z jednostką centralną (5) wyposażoną w pamięć podręczną oraz mikroprocesor bezpośrednio lub poprzez pierwszy interfejs komunikacyjny (6) do łączenia się z urządzeniami zewnętrznymi, ponadto jednostka centralna połączona jest drugim interfejsem komunikacyjnym (7) do transmisji oraz odbioru danych poprzez sieć telekomunikacyjną, przy czym wszystkie te elementy zasilane są poprzez źródło zasilania (8). Zgłoszenie dotyczy także sposobu transmisji danych realizowanego przy użyciu urządzenia (1) oraz zastosowań w/w urządzenia (1) oraz sposobu.

(21 zastrzeżeń)



A1 (21) 392067 (22) 2010 08 05

(51) G08B 17/06 (2006.01)

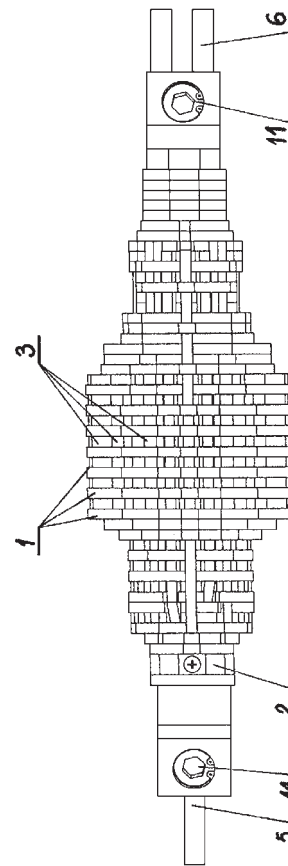
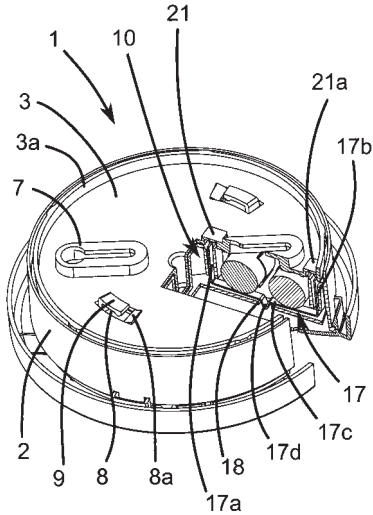
(71) Diehl AKO Stiftung & Co. KG, Wangen, DE
(72) HAHS CHARLES A. JR.

(54) **Sygnalizator dymu z mechanizmem zabezpieczającym**

(57) Sygnalizator dymu (1) zawiera obudowę (2), ograniczającą komorę (10) na baterię; pokrywę mocującą (3), dostosowaną do montowania do podłoża i do łączenia z obudową (2), i mechanizm zabezpieczający do zapobiegania instalowaniu sygnalizatora dymu (1) pozbawionego baterii. Mechanizm zabezpieczający zawiera przynajmniej jeden człon sprężysty (17), mający przynajmniej jedno ramię boczne (17a, 17b) i ramię dolne (17c), które jest połączone z co najmniej jednym ramieniem bocznym (17a, 17b) w obszarze połączenia i usytuowane wzdłuż dna komory (10) i w nim osadzone. Ramię dolne (17c) jest ruchome pomiędzy pierwszym położeniem, kiedy brakuje przynajmniej jednej baterii w komorze (10), w którym obszar połączenia ramienia dolnego (17c) i przynajmniej jednego ramienia bocznego (17a, 17b) jest usytuowany w odstępie od dna komory (10) i w którym przynajmniej jedno ramię boczne (17a, 17b)

wystaje ponad górną powierzchnię obudowy (2), zapobiegając połączeniu obudowy (2) z pokrywą mocującą (3) i drugim położeniem, kiedy wszystkie baterie znajdują się w komorze (10), w którym punkt połączenia ramienia dolnego (17c) i ramienia bocznego (17a, 17b) jest usytuowany w pobliżu dna komory (10) na baterię i w którym ramię boczne (17a, 17b) jest cofnięte poniżej górnej powierzchni obudowy (2) umożliwiając połączenie obudowy (2) z pokrywą mocującą (3).

(12 zastrzeżeń)



DZIAŁ H

ELEKTROTECHNIKA

A1 (21) 392102 (22) 2010 08 10

(51) H02K 1/27 (2006.01)
H02K 21/14 (2006.01)

(71) EM SPÓŁKA Z OGRANICZONĄ ODPOWIEDZIALNOŚCIĄ
SPÓŁKA KOMANDYTOWA, Gdańsk

(72) CZERWIŃSKI MAREK

(54) Moduł wirnika urządzenia indukcyjnego

(57) Moduł wirnika stanowi wrzeczonowaty element satelitarny. Moduł wirnika zawiera zespół tarcz (1) z materiału niemagnetycznego osadzonych na wspólnym rdzeniu (2). W oknach tarcz (1) zamocowane są wzdłużne magnesy stałe (3). Końce rdzenia (2) zapatrzone są w zaczepy (5, 6) spinające rdzeń (2) modułu wirnika z rdzeniami (2) kolejnych modułów wirnika. Rdzeń (2) ma przekrój wielokąta. W zespole tarcz (1), każda tarcza ma otwór o przekroju odpowiadającym co do kształtu przekrojowi rdzenia (2) oraz jest wyposażona w przelotowe okna. W pierwszych oknach mocujących oraz w drugich oknach mocujących tarcz (1) ustalony jest zespół magnesów stałych (3). Zespół tarcz (1) podzielony jest na szereg pakietów.

(10 zastrzeżeń)

A1 (21) 392081 (22) 2010 08 09

(51) H02P 8/00 (2006.01)

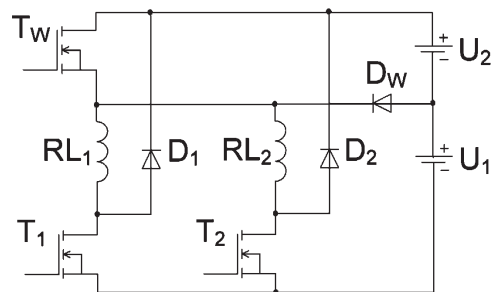
(71) POLITECHNIKA OPOLSKA, Opole

(72) TOMCZEWSKI KRZYSZTOF; ŁUKANISZYN MARIAN;
MACEK-KAMIŃSKA KRYSZYNA

(54) Układ do unipolarnego zasilania obwodów rezystancyjno-indukcyjnych

(57) Układ do unipolarnego zasilania obwodów rezystancyjno-indukcyjnych charakteryzuje się tym, że diody (D_1, D_2, \dots) wszystkich sekcji połączone są jedną elektrodą z tym biegunem pierwszego (U_1) lub drugiego (U_2) źródła zasilania, z którym połączony jest tranzystor wspólny (T_w).

(1 zastrzeżenie)



Data wprowadzenia zmiany zastrzeżeń: 2011 01 12

A1 (21) 392089 (22) 2010 08 09

(51) H02P 21/14 (2006.01)
H02P 6/18 (2006.01)

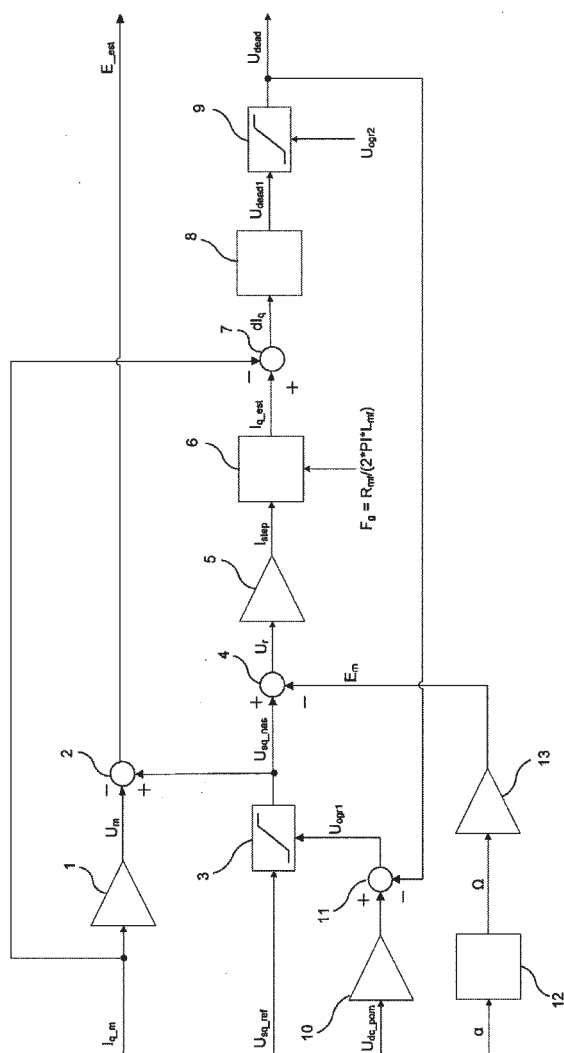
(71) CENTRUM NAUKOWO-PRODUKCYJNE ELEKTRONIKI
PROFESJONALNEJ RADWAR SPÓŁKA AKCYJNA,
Warszawa

(72) PECZYŃSKI ZBIGNIEW; TEOFILAK ROBERT

(54) Układ estymacji siły elektromotorycznej maszyny elektrycznej z uwzględnieniem strefy martwej i spadku napięcia łączników przekształtnika

(57) Układ estymuje siłę elektromotoryczną maszyny elektrycznej z uwzględnieniem spadku napięcia wynikającego ze strefy martwej i spadku napięcia na przewodzących łącznikach przekształtnika na podstawie czterech sygnałów wejściowych, z których trzy w postaci składowej poprzecznej ($I_{q,m}$) wektora prądu, napięcia (U_{dc_pom}) w obwodzie pośredniczącym przekształtnika i położenia kąтового (α) maszyny elektrycznej są określane poprzez pomiar pośredni albo bezpośredni, a jeden sygnał w postaci składowej poprzecznej (U_{sq_ref}) wektora napięcia wyjściowego jest sygnałem zadanym. Układ estymatora składa się ze wzmacniaczy (1), (5), (10) i (13), węzłów sumacyjnych (2), (4), (7) i (11) oraz filtru dolnoprzepustowego (6), regulatora (8) kompensującego błąd estymacji, estymatora prędkości kątovej (12) i bloków ograniczających (3) i (9) napięcie sygnałów.

(10 zastrzeżeń)



A1 (21) 392082 (22) 2010 08 09

(51) H04B 1/69 (2006.01)

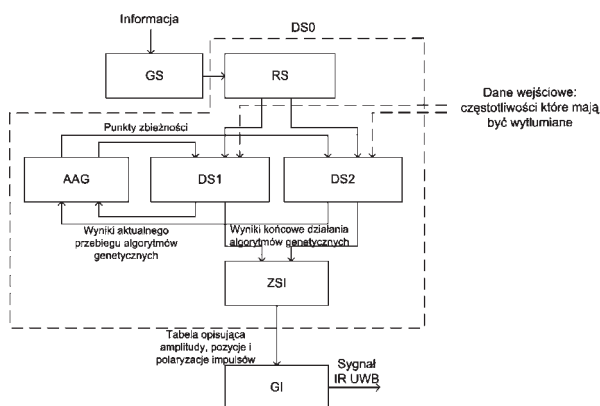
(71) POLITECHNIKA GDAŃSKA, Gdańsk

(72) SADOWSKI JAROSŁAW

(54) Sposób i układ do doboru sekwencji impulsów w sygnale radia ultraszerokopasmowego

(57) Sposób doboru sekwencji impulsów w sygnale radia ultraszerokopasmowego polegający na doborze sekwencji impulsów z obszaru rozwiązań dopuszczalnych charakteryzuje się tym, że obszar rozwiązań dopuszczalnych opisanych zestawem pozycji, polaryzacji i amplitud impulsów ultraszerokopasmowych, dzieli się na dwie populacje, przy czym każdej populacji przyporządkowuje się niezależnie algorytm genetyczny, zaś przy pomocy algorytmów genetycznych poszukuje się sekwencji impulsów wyjściowych zawartych w każdej populacji. Układ do doboru sekwencji impulsów w sygnale radia ultraszerokopasmowego składający się z generatora struktury ramki, układu do doboru sekwencji impulsów połączonego z generatorem impulsów charakteryzuje się tym, że układ do doboru sekwencji impulsów (DS0) zawiera układ do rozdzielenia sekwencji impulsów na dwie populacje (RS), z którym połączony jest równoległe układ do doboru sekwencji impulsów pierwszej populacji (DS1) i układ do doboru sekwencji impulsów drugiej populacji (DS2), oraz układ do aktualizacji punktów zbieżności algorytmów genetycznych (AAG), który połączony jest równoległe z układem do doboru sekwencji impulsów pierwszej populacji (DS1) i układem do doboru sekwencji impulsów drugiej populacji (DS2). Układ do doboru sekwencji impulsów pierwszej populacji (DS1) i układ do doboru sekwencji impulsów drugiej populacji (DS2) połączone są szeregowo z układem do łączenia zmodyfikowanej sekwencji impulsów pierwszej populacji ze zmodyfikowaną sekwencją impulsów drugiej populacji (ZSI).

(2 zastrzeżenia)



A1 (21) 391992 (22) 2010 07 30

(51) H04L 12/00 (2006.01)

(71) FIBRA-HALLO.PL SPÓŁKA Z OGRANICZONĄ ODPOWIEDZIALNOŚCIĄ, Kraków

(72) GIERZ ROBERT

(54) Sposób przekazywania informacji korespondencyjnych w formacie cyfrowym w postaci poczty hybrydowej

(57) Przedmiotem wynalazku jest sposób przekazywania informacji korespondencyjnych w formacie cyfrowym w postaci poczty hybrydowej, który dotyczy infrastruktury i technologii umożliwiającej elektroniczne przyjęcie od nadawcy korespondencji, jej przetwarzanie i wysortowanie na kierunki geograficzne oraz fizyczną produkcję i doręczenie do finalnych odbiorców za pośrednictwem geograficznie rozproszonych ośrodków wydruku i kopertowania.

(1 zastrzeżenie)

II. WZORY UŻYTKOWE

DZIAŁ A

PODSTAWOWE POTRZEBY LUDZKIE

U1 (21) 119303 (22) 2010 08 12

(51) *A01M 7/00* (2006.01)
A01M 11/00 (2006.01)

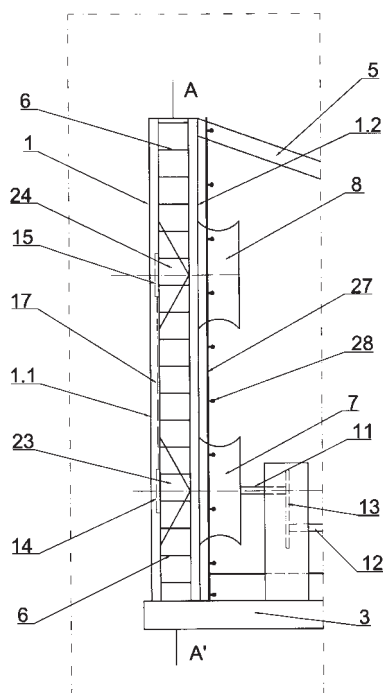
(71) DOMINIAK PAWEŁ, Zimnice

(72) DOMINIAK PAWEŁ

(54) **Przystawka wentylatorowa do opryskiwacza sadowniczego**

(57) Przystawka wentylatorowa do opryskiwacza sadowniczego wyposażona jest w dwa wentylatory o odwróconym ciągu powietrza i rozdzielonych kanałach wylotowych. Wentylator dolny napędzany jest z wału (12) odbioru mocy ciągnika poprzez przekładnię zębatą (13). Napęd wentylatora górnego odbywa się od wentylatora dolnego za pośrednictwem przekładni pasowej.

(3 zastrzeżenia)



U1 (21) 120157 (22) 2011 06 24

(51) *A21C 11/02* (2006.01)
A21C 11/12 (2006.01)
A47J 43/20 (2006.01)
A47J 43/28 (2006.01)

(31) PUV2010-23069 (32) 2010 08 04 (33) CZ

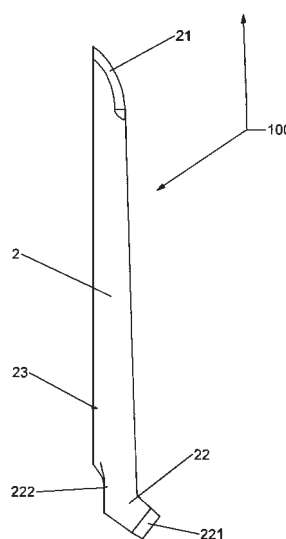
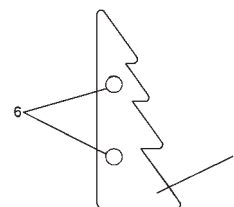
(71) TESCOMA S.R.O., Zlin, CZ

(72) JIZI VACULIK, CZ; ZDRAHAL MICHAL, CZ

(54) **Foremka do wykrawania ciasta**

(57) Foremka do wykrawania wyrobów z ciasta składa się z szablony (1) i nożyka do wykrawania (2), przy czym nożyk do wykrawania ma na jednym końcu ostre ostrze (21), zaś na przeciwnym końcu nożyka utworzony jest element do wykrawania (22). Element do wykrawania (22) ma kształt cylindryczny z okrągłą stroną do wykrawania (221), bądź w kształcie serca, kwadratu, elipsy lub innego kształtu geometrycznego. Nożyk do wykrawania (2) ma część grzbietową (23) rozszerzającą się od końca ostrego ostrza (21) w kierunku elementu do wykrawania (22).

(4 zastrzeżenia)



U1 (21) 120156 (22) 2011 06 24

(51) *A21C 11/10* (2006.01)
A21C 11/14 (2006.01)

(31) PUV2010-23094 (32) 2010 08 11 (33) CZ

(71) TESCOMA S.R.O., Zlin, CZ

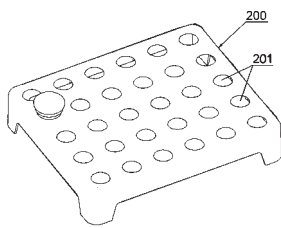
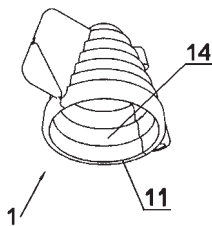
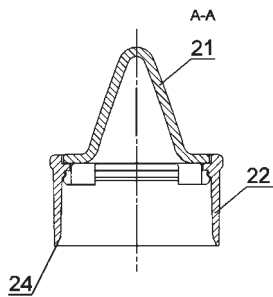
(72) JIZI VACULIK, CZ

(54) **Zestaw do formowania wyrobów z ciasta**

(57) Zestaw do formowania wyrobów z ciasta zawiera górną część formującą (1) z wydrążeniem (14). Do górnej części (1) dołączona jest część dolna, składająca się z części do wykrawania (22) i części formującej (21), która dołączona jest do strony przedniej części do wykrawania (22). Wydrążenie (14) w części górnej (1) i formująca część (21) dolnej części są stożkowe, a część do wykrawania (22) ma

kształt walca. Zestaw zawiera podstawkę (200) z okrągłymi otworami (201), których średnica jest mniejsza niż dolna średnica (11) górnej stożkowej części (1).

(6 zastrzeżeń)



U1 (21) 119252 (22) 2010 08 11

(51) A41B 11/02 (2006.01)

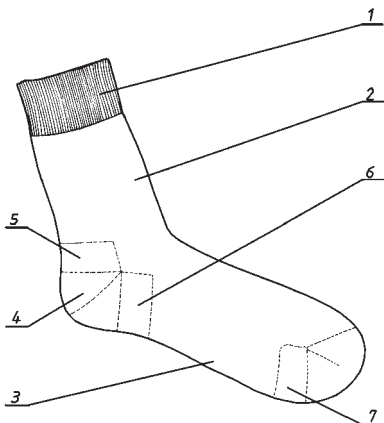
(71) SZUFLIŃSKI MARCIN P. P. H. U. SKARPOL, Łowicz

(72) SZUFLIŃSKI MARCIN

(54) Skarpeta

(57) Wzór użytkowy rozwiązuje zagadnienie konstrukcji skarpety, przeznaczonej do użytkowania w okresie letnim oraz wiosno-jesiennym. Pięta (4) w części cholewkowej (2) jest wydłużona o wstawkę (5), a w części stopy (3) jest wydłużona o wstawkę (6). W stopie (3) pod palcami ma wstawkę (7). Skarpeta jest wykonana korzystnie z przędzy bawełnianej. Ściągacz (1), cholewka (2), stopa (3), wyrobienie pięty (4) oraz wyrobienie palców są wykonane z przędzy dwunitkowej, zaś wstawki (5), (6), (7) są wykonane korzystnie z przędzy bawełnianej trzynitkowej.

(2 zastrzeżenia)



U1 (21) 119221 (22) 2010 07 30

(51) A43B 7/00 (2006.01)

A43B 3/12 (2006.01)

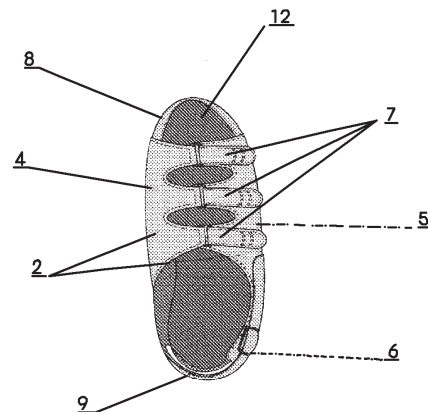
(71) INSTYTUT PRZEMYSŁU SKÓRZANEGO W ŁODZI, Łódź

(72) SKRZYŃSKA BARBARA; RAJCHEL-CHYLA BOŻENA; IBEK TERESA; PLUCIŃSKA KRYSZYNA

(54) Półfabrykat obuwia do indywidualnego dopasowania do stóp cukrzycowych lub reumatoidalnych

(57) Przedmiotem wzoru użytkowego jest półfabrykat obuwia do indywidualnego dopasowania do stóp cukrzycowych lub reumatoidalnych, z którego wytwarza się specjalistyczne obuwie wyjściowe, przeznaczone dla kobiet i mężczyzn chorych na cukrzycę lub reumatoidalne zapalenie stawów. Półfabrykat obuwia do indywidualnego dopasowania do stóp cukrzycowych lub reumatoidalnych składający się z cholewki, którą stanowi wierzch i podszewka oraz wielowarstwowego spodu charakteryzuje się tym, że wierzch (2) wykonany jest z siedmiu elementów: elementu przyśrodkowego, elementu bocznego, paska pięty z regulowanym napięciem na sprzączkę, trzech pasków zapinkowych, umiejscowionych w okolicy przedstopia i podbicia zapinanych na rzepy oraz przedniego ograniczenia wkładki (8), znajdującego się w czubku półfabrykatu obuwia oraz tylnej dolnej części cholewki (9).

(6 zastrzeżeń)



U1 (21) 119231 (22) 2010 08 03

(51) A47B 83/02 (2006.01)

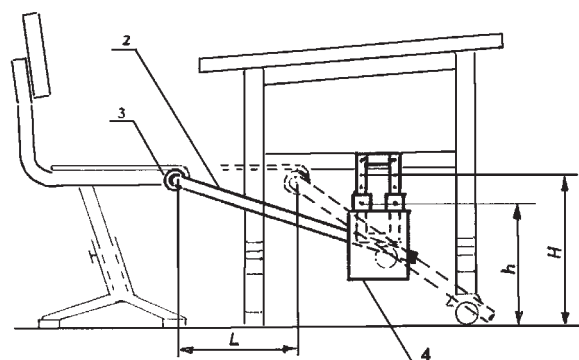
A47C 7/00 (2006.01)

(71) TRETER ZBIGNIEW, Konstancin-Jeziorna

(72) TRETER ZBIGNIEW

(54) Łącznik krzesła

(57) Łącznik krzesła, składający się z zagiętej pod kątem prostym rury, której jedno ramię połączone jest obrotowo z krzesłem, a drugie ramię połączone jest przesuwnie ze stolikiem, wyróżnia się tym, że ramię rury (1) ma nasuniętą tuleję (3), która przymocowana jest do stelaża krzesła, natomiast ramię (2) ma nasuniętą prowadnicę (4), wewnątrz której znajduje się rolka, po której przesuwa się



ramię rury (2), a na zewnątrz prowadnica (4) ma listwy oraz zaczepek do ustawiania wysokości i połączenia prowadnicy (4) z ramionami elementu o kształcie litery U lub ramki, który przymocowany jest do stelaża stolika. Łącznik krzesła może być stosowany korzystnie przy stolikach, biurkach i pulpitych korekcyjnych, zarówno w warunkach domowych, jak i w miejscu pracy, pomaga utrzymać prawidłową sylwetkę, zapobiegając wadom postawy.

(5 zastrzeżeń)

U1 (21) 119235 (22) 2010 08 04

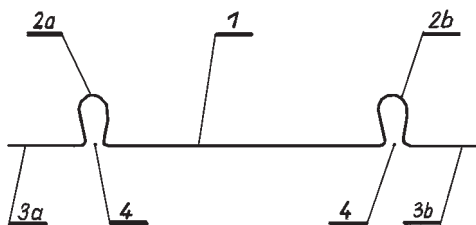
(51) A47F 7/00 (2006.01)
A47F 7/14 (2006.01)

(71) PIETRASZ JAROSŁAW, Legnica
(72) PIETRASZ JAROSŁAW

(54) Wieszak do zawieszania plików, zwłaszcza periodyków, w segregatorze

(57) Wieszak do zawieszania plików ma łącznik (1), połączony każdym końcem odpowiednio z uchami (2a, 2b). Druga strona każdego z uch (2a, 2b) połączona jest odpowiednio ze stabilizującym ramieniem (3a, 3b).

(2 zastrzeżenia)



U1 (21) 119237 (22) 2010 08 09

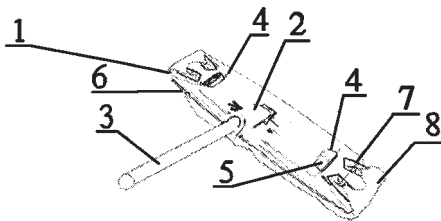
(51) A47L 13/256 (2006.01)
A47L 13/44 (2006.01)

(71) KONEX SPÓŁKA Z OGRANICZONĄ ODPOWIEDZIALNOŚCIĄ, Łódź
(72) CHRÓŚCIELEWSKI KRZYSZTOF;
WŁODARCZYK MARIUSZ

(54) Mop

(57) Mop z nakładką poprawiającą skuteczność mycia, zawierający końcówkę myjącą wyposażoną w przegubowe gniazdo kija, charakteryzuje się tym, że końcówka myjąca (1) zawiera co najmniej dwa gniazda (4), współpracujące z zaczepami (5) nakładki (6) do mopa, a na powierzchni końcówki myjącej (1) wyposażonej w przegubowe gniazdo (2) kija (3) znajdują się co najmniej dwa uchwyty (7) tkaniny myjącej (8).

(3 zastrzeżenia)



U1 (21) 119236 (22) 2010 08 04

(51) A61F 2/16 (2006.01)

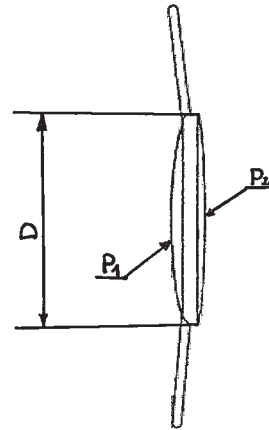
(71) OKO-VITA POLSKA SPÓŁKA Z OGRANICZONĄ ODPOWIEDZIALNOŚCIĄ, Warszawa
(72) TOKARSKI PIOTR

(54) Soczewka wewnątrzgałkowa akrylowa

(57) Soczewka wewnątrzgałkowa akrylowa, przeznaczona do operacji zaćmy, charakteryzuje się tym, że jej powierzchnie

optyczne (P_1) i (P_2) posiadają kształt asferyczny w postaci elipsoidy obrotowej, a średnica soczewki (D) jest dobierana indywidualnie. Taka soczewka koryguje wszystkie wady układu optycznego oka powstałe w wyniku wcześniejszych zabiegów operacyjnych, np. typu „łasiak”. Równocześnie średnica soczewki dobrana indywidualnie uwzględnia warunek dobrego widzenia nawet przy słabym oświetleniu, przez wyeliminowanie zjawiska refleksów brzegowych, przy maksymalnie rozszerzonej źrenicy.

(1 zastrzeżenie)



DZIAŁ B

RÓŻNE PROCESY PRZEMYSŁOWE; TRANSPORT

U1 (21) 120154 (22) 2011 06 24

(51) B01D 29/085 (2006.01)

(31) PUV2010-23068.U (32) 2010 08 04 (33) CZ

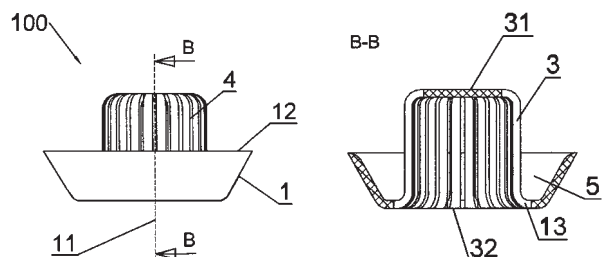
(71) TESCOMA S.R.O., Zlin, CZ

(72) JIZI VACULIK, CZ; SKRAVANEK PAVEL, CZ

(54) Sitko do lejka

(57) Sitko do lejka, służące do oddzielania materiałów ciekłych od części stałych, składa się z części stożkowej (1) pod względem kształtu identycznej ze stożkową częścią lejka, a w osi (11) części stożkowej (1) utworzony jest element walcowy (3) z częścią przednią (31) i częścią otwartą (32), skierowaną w głąb lejka, przy czym na obwodzie elementu walcowego (3) znajdują się pionowe rowki, które częściowo zachodzą na część przejściową (13), łączącą część stożkową (1) z elementem walcowym (3).

(4 zastrzeżenia)



U1 (21) 119223 (22) 2010 07 30

(51) B21D 41/02 (2006.01)

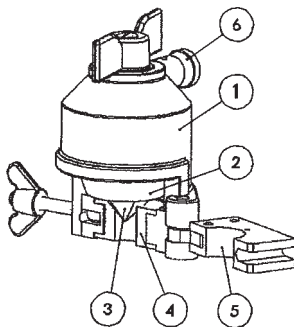
B21D 39/08 (2006.01)

(71) SMOLARCZYK MARIUSZ M. S.-TRONIK, Kutno
(72) RĘDOWICZ DOROTA; SMOLARCZYK MARIUSZ

(54) Ręczne urządzenie do rozłaczania

(57) Urządzenie do rozłaczania rurek miedzianych na elementy łączeniowe składa się z korpusu w kształcie wyciętej tulei (1). W tulei (1) znajduje się przesuwna głowica rozłaczająca (2), posiadająca na czołowej powierzchni układ symetrycznie rozmieszczonych stożków (3), stykających się wierzchołkami. W osi głowicy (2) znajduje się wymienna dwudzielna wkładka (4) do osadzenia rozłaczanej rurki. W obszarze mocowania głowicy (2) umieszczone jest sprzęgło (6), zapewniające możliwość przesuwu głowicy rozłaczającej (2).

(1 zastrzeżenie)



U1 (21) 120155 (22) 2011 06 24

(51) B26B 9/02 (2006.01)

A47J 17/02 (2006.01)

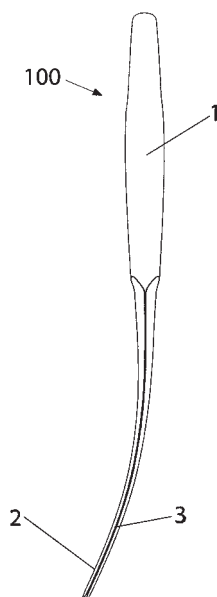
(31) PUV2010-23066 (32) 2010 08 04 (33) CZ

(71) TESCOMA S.R.O., Zlin, CZ
(72) JIZI VACULIK, CZ; BRCZIK DAVID, CZ

(54) Nóż do melonów

(57) Nóż do melonów ma wygięty łukowo giętki brzeszczot (2) oraz rękojeść (1) wykonane z wysokowytrzymałego tworzywa sztucznego lub metalu, przy czym wygięty łukowo giętki brzeszczot (2) ma stożkowy kształt przekroju poprzecznego, rozszerzający się od ostrza (3) w kierunku grzbietu brzeszczota. Ostrze (3) zaopatrzone jest w ząbki.

(3 zastrzeżenia)



U1 (21) 119224 (22) 2010 07 30

(51) B60N 2/20 (2006.01)

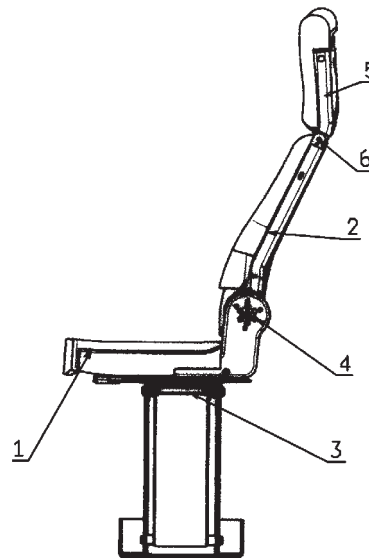
(71) SZYMAŃSKI MACIEJ, Napachanie

(72) SZYMAŃSKI MACIEJ

(54) Oparcie dzielone

(57) Przedmiotem wzoru użytkowego jest oparcie fotela pojazdu komunikacji zbiorowej, mające zastosowanie w fotelach osadzonych na stelażu umożliwiającym w przybliżeniu pionowe usytuowanie zespołu foteli. Oparcie charakteryzuje się tym, że zagłówek (5) osadzony jest w szczytowej strefie oparcia (2) na przegubie (6) z blokowaniem o kącie obrotu względem ramy oparcia 90°.

(1 zastrzeżenie)



U1 (21) 119250 (22) 2010 08 11

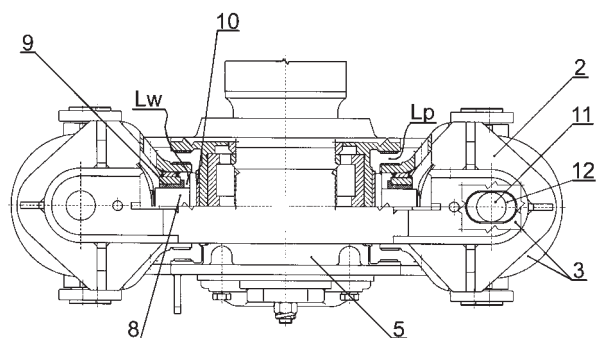
(51) B61F 5/30 (2006.01)

(71) INSTYTUT POJAZDÓW SZYNOWYCH TABOR, Poznań

(72) SOBAŚ MAREK; GRZECHOWIAK RYSZARD;
MIKLASZ RADOSŁAW

(54) Zawieszenie trzyosiowego wózka dla pojazdów szynowych

(57) Przedmiotem wzoru użytkowego jest zawieszenie trzyosiowego wózka dla pojazdów szynowych, zwłaszcza specjalistycznych pojazdów szynowych do prac na infrastrukturze kolejowej, np. do oczyszczania i wymiany tłucznia oraz podbijania podkładów. Rozwiązanie zawieszenia wózka charakteryzuje się tym, że korpusy prowadnic (2) zawierają przyspawane pionowe, cylindryczne czopy (11), które wchodzą w usytuowane wzdłużnie fasolowe otwory (12) dociskacza (3), zaś między tulejką (9) korpusu prowadnicy (2) a grzybkim ciernym (8) jest zwiększony luz wzdłużny oraz między korpusem maźnicy (5) a korpusem prowadnicy (2) jest zwiększony luz poprzeczny (L_p), przy czym luz wzdłużny (L_w) między tulejką (9) korpusu prowadnicy (2) a grzybkim ciernym (8) zawiera się



w zakresie od 6 do 10 mm na stronę, zaś luz poprzeczny (L_p) między korpusem maźnicy (5) a korpusem prowadnicy (2) zawiera się w zakresie ± 15 mm na stronę.

(2 zastrzeżenia)

U1 (21) 119244 (22) 2010 08 09

(51) B65C 3/08 (2006.01)

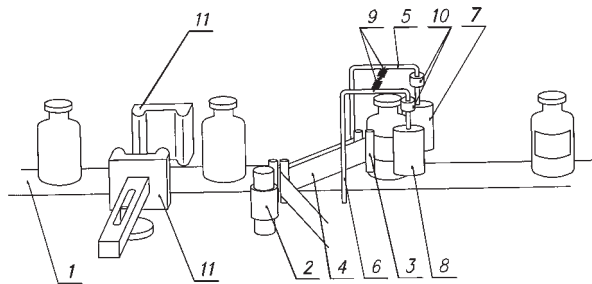
(71) NOWACKI TOMASZ, Warszawa

(72) NOWACKI TOMASZ

(54) **Urządzenie do etykietowania**

(57) Urządzenie do etykietowania, zwłaszcza napełnionych opakowań z miękkiego tworzywa sztucznego o przekroju w kształcie owalu lub w postaci workowatych butelek, etykietami samoprzylepnymi, zawierające transporter opakowań (1), mający po obu stronach naprzeciwległe względem siebie zamocowane na ramionach (5, 6), zasadniczo ustawione pionowo, obracające się rolki ściskające (7, 8), połączone z napędem (10) oraz urządzenie dostarczające etykiety (2) z aplikatorem (3) podającym etykiety przed rolkami ściskającymi (7, 8), charakteryzuje się tym, że rolki ściskające (7, 8) są rozsuwnie względem siebie zamocowane na ramionach (5, 6) oraz są ku sobie naprężone elementem sprężynującym (9), korzystnie sprężyną.

(2 zastrzeżenia)



Data wprowadzenia zmiany zastrzeżeń: 2011 01 09

DZIAŁ D

WŁÓKIENNICTWO I PAPIERNICTWO

U1 (21) 119239 (22) 2010 08 06

(51) D06F 37/00 (2006.01)

D06F 37/20 (2006.01)

D06F 37/10 (2006.01)

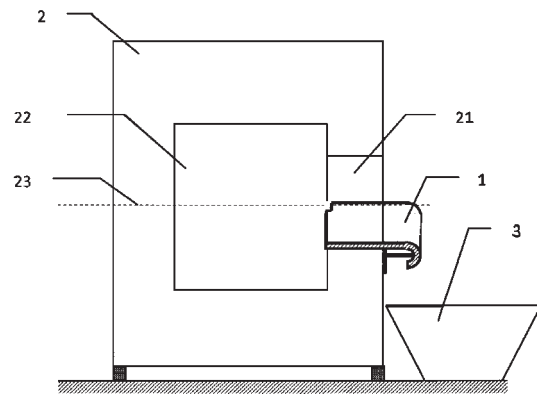
(71) MATUSZEWSKI SEBASTIAN, Wałbrzych

(72) MATUSZEWSKI SEBASTIAN

(54) **Ośłona otworu pralki**

(57) Ośłona otworu pralki automatycznej z bocznym otworem zasypowym. Charakteryzuje się tym, że posiada kształt krótkiej półkolistej rynny, której średnica zbliżona jest do średnicy otworu zasypowego (21) pralki (2).

(2 zastrzeżenia)



DZIAŁ E

BUDOWNICTWO; GÓRNICTWO; KONSTRUKCJE ZESPOLONE

U1 (21) 119240 (22) 2010 08 06

(51) E01B 25/04 (2006.01)

(71) FABRYKA MASZYN GÓRNICZYCH PIOMA

SPÓŁKA AKCYJNA, Piotrków Trybunalski

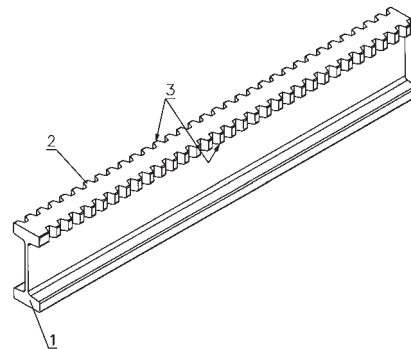
(72) WÓJCICKI WALDEMAR; FAMULSKI WIEŚLAW;

WÓJCICKI MICHAŁ

(54) **Szyna jezdna kolei podwieszanej
z napędem zębatym**

(57) Szyna jezdna kolei podwieszanej, posiadająca dwuteowy przekrój poprzeczny, jest wyposażona w boczne uzębienie przystosowane do współpracy z napędowymi kołami zębatymi. Szyna ma zęby (2) uzębienia (3) usytuowane w półce (1) dwuteownika, wzdłuż brzegów tej półki (1). Zęby jednej strony półki (1) są przesunięte wzdłużnie względem zębów drugiej strony półki (1), a przesunięcie jest równe połowie podziałki uzębienia (3).

(3 zastrzeżenia)



U1 (21) 119241 (22) 2010 08 06

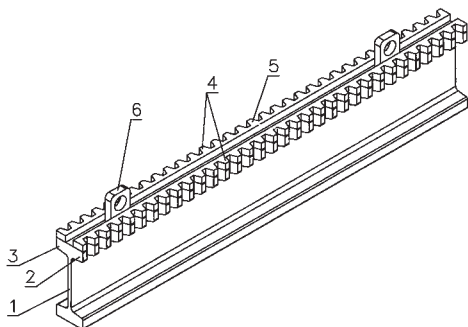
(51) E01B 25/04 (2006.01)

- (71) FABRYKA MASZYN GÓRNICZYCH PIOMA
SPÓŁKA AKCYJNA, Piotrków Trybunalski
- (72) WÓJCICKI WALDEMAR; FAMULSKI WIESŁAW;
WÓJCICKI MICHAŁ

(54) Szyna jezdna kolejki podwieszanej o napędzie zębatym

(57) Szyna kolejki podwieszanej o napędzie zębatym, posiadająca dwuteowy przekrój poprzeczny, jest wyposażona w boczne listwy zębate przystosowane do współpracy z napędowymi kołami zębatymi. Goła szyna (1) ma użębienie (2) usytuowane w półce (3) dwuteownika, wzdłuż brzegów półki (3). Na półce (3) dwuteownika znajdują się dwie listwy zębate (4) z użębieniem (5) pokrywającym się z użębieniem (2) gołej szyny (1). W przerwie pomiędzy listwami zębatymi (4) są umieszczone ucha nośne (6).

(1 zastrzeżenie)



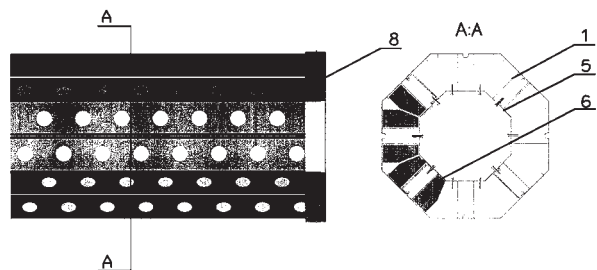
U1 (21) 119195 (22) 2010 08 11

- (51) E01F 8/00 (2006.01)
- (71) ROYAL EUROPA SPÓŁKA Z OGRANICZONĄ
ODPOWIEDZIALNOŚCIĄ, Polkowice
- (72) FUSIEK BOGUSŁAW, US; ZIMNY WOJCIECH;
WARCHOŁ ADAM; FIGURSKI ADAM

(54) Reduktor hałasu ekranu dźwiękochłonna-izolującego

(57) Przedmiotem wzoru użytkowego jest reduktor hałasu ekranu dźwiękochłonna-izolującego przeznaczony do instalacji na konstrukcjach nośnych wolnostojących zapór i ekranów akustycznych tłumiących i absorbujących wszelkiego rodzaju hałasy zwłaszcza przy ciągach komunikacyjnych i przemysłowych. Reduktor hałasu ekranu dźwiękochłonna-izolacyjnego tworzą usztywnione poprzecznymi żebrami cztery profile PVC (1) z centralnie usytuowanymi montażowymi wycięciami łączone ze sobą na zatrzask poprzez ukształtowany w ściankach stykowych wpust i w kształcie skrzydełka wypust, mające wewnętrzne wzmocnienia (5), z przylegającymi do ich perforowanych ścianek płytami wełny mineralnej (6). Połączone profile PVC (1) zaślepiane są ośmiokątnymi bocznymi osłonami (8), a do konstrukcji nośnej mocują je obejmują.

(2 zastrzeżenia)



U1 (21) 119232 (22) 2010 08 03

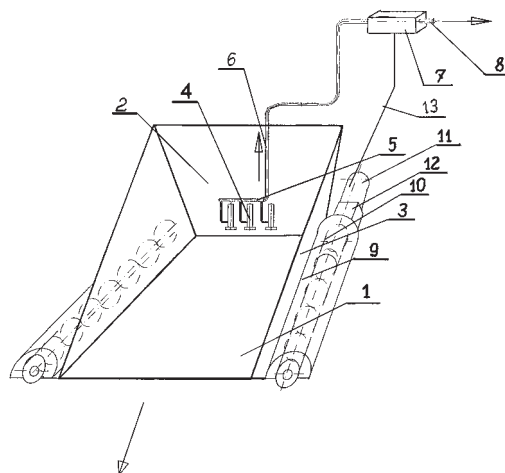
- (51) E02F 3/06 (2006.01)
E02F 5/28 (2006.01)

- (71) INSTYTUT TECHNOLOGICZNO-PRZYRODNICZY,
Falenty
- (72) WIERZBICKI KRZYSZTOF; EYMONTT ANDRZEJ;
STACHOWICZ ZBIGNIEW

(54) Odmularka samojezdna

(57) Odmularka samojezdna mająca z napędowym mechanizmem szuflę przesuwaną po dnie wypełnionych wodą zbiorników lub różnorakich cieków, przy czym prędkość przesuwu szuflki może być sterowana przez pomiar gęstości usuwanego namułu konsystometrem sprzężonym elektrycznym kablem z napędowym mechanizmem szuflki, charakteryzuje się tym, że szufla (1) ma ścianki boczne (2), a na spodzie ślizgową płytę denną w kształcie równoramiennego trapezu o krawędziach zbieżnych w kierunku wewnętrznej tylnej ścianki (2), która jest pochylona do wewnątrz szuflki (1), przy czym do spodniej części wewnętrznej tylnej ścianki szuflki (1) zamocowane są, wyposażone w rozdrabniacze części stałych, pompowe wyporowe agregaty (4) z tłocznymi króćcami, do których jest zamocowany tłoczny kolektor (5) z wylotowym króćcem, do którego zamocowany jest tłoczny rurociąg (6), a ponadto do dolnych krawędzi bocznych ścianek (2) szuflki (1) są zamocowane w postaci półcyndrów płytki (9), w których wnętrzu są zamocowane napędowe ślimaki (10), napędzane silnikami (11) przez przekładnie (12).

(2 zastrzeżenia)



U1 (21) 119233 (22) 2010 08 03

- (51) E02F 3/46 (2006.01)
E02F 5/28 (2006.01)

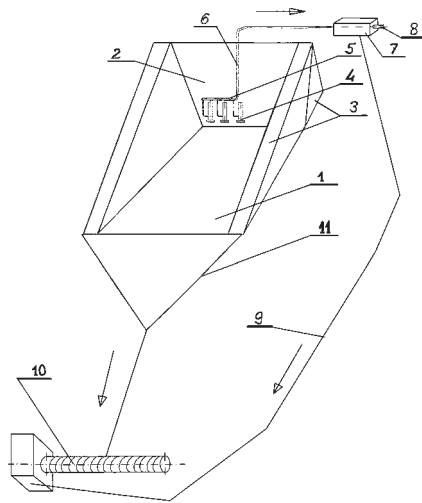
- (71) INSTYTUT TECHNOLOGICZNO-PRZYRODNICZY,
Falenty
- (72) WIERZBICKI KRZYSZTOF; EYMONTT ANDRZEJ;
STACHOWICZ ZBIGNIEW

(54) Odmularka przeciągana liną

(57) Odmularka przeciągana liną mająca szuflę przesuwaną po dnie zbiorników lub cieków wodnych za pomocą liny i bębnowej wyciągarki, przy czym prędkość przesuwu szuflki może być sterowana przez pomiar gęstości usuwanego namułu konsystometrem sprzężonym kablem elektrycznym z bębnową wyciągarką, charakteryzuje się tym, że szufla (1) ma ślizgową płytę denną w kształcie równoramiennego trapezu z bocznymi krawędziami, zbieżnymi w kierunku wewnętrznej powierzchni tylnej ścianki (2), która jest pochylona do wnętrza szuflki (1), natomiast ścianki boczne oraz tylna ścianka (2) szuflki (1) są w postaci powietrznych komór (3), a ponadto do spodniej części wewnętrznej tylnej ścianki (2) szuflki (1) są zamocowane, wyposażone w rozdrabniacze części stałych namulów, pompowe wyporowe agregaty (4) z tłocznymi króćcami

mi, do których jest zamocowany tłoczny kolektor (5) z wylotowym króćcem, do którego zamocowany jest tłoczny rurociąg (6).

(2 zastrzeżenia)



U1 (21) 120153 (22) 2011 06 24

(51) E03C 1/22 (2006.01)

E03C 1/24 (2006.01)

(31) PUV2010-23067 (32) 2010 08 04 (33) CZ

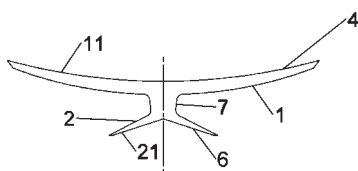
(71) TESCOMA S.R.O., Zlin, CZ

(72) JIZI VACULIK, CZ; TESAK PETR, CZ

(54) **Zatyczka uniwersalna**

(57) Zatyczka uniwersalna służąca zwłaszcza do zamykania odpływu zlewu, zlewozmywaka, umywalki lub wanny, mająca w zasadzie kształt kołowy, charakteryzuje się tym, że składa się z giętkiego okrągłego elementu przyssawnego (1) ze stroną przyssawną (11), przy czym do elementu przyssawnego (1) dołączony jest giętki stożkowy uchwyt (2), na stronie zewnętrznej (21) którego utworzony jest stożek (6).

(5 zastrzeżeń)



U1 (21) 119229 (22) 2010 08 02

(51) E04B 1/38 (2006.01)

E04G 25/08 (2006.01)

F16B 7/06 (2006.01)

(71) BRYCH ZBIGNIEW, Ustroń

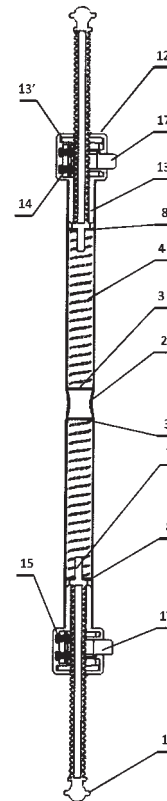
(72) BRYCH ZBIGNIEW

(54) **Rozpora dystansowa regulowana**

(57) Rozpora dystansowa regulowana przeznaczona do stosowania w pracach budowlanych, składa się z rurowego drążka, wewnątrz którego, po obydwu stronach, znajduje się stanowiący jego przedłużenie wysuwny element oraz posiada mechanizm regulacji (12) położenia wysuwnego elementu, którego korpus ma ukształtowaną część komorową (13') i część kołnierзовą (13''), którą jest połączony z rurowym drążkiem, a przez części komorową i kołnierзовą korpusu przechodzi wysuwny element mający postać pręta z licznymi rowkami na powierzchni. Wewnątrz części komorowej (13') mechanizmu regulacji (12) znajduje się co najmniej jedna prowadnica (14), która ma kształt zbliżony do odcinka drążonego walca, a jej wzdłużne krawędzie współdziałają z odpowiadającą jedną dolną częścią przycisku zwalniającego (17). Ponadto w powierzchni wewnętrznej prowadnica (14) ma wypusty ząbca-

jące się z rowkami wysuwnego elementu, natomiast w zewnętrznej powierzchni ma osadzone sprężyste elementy (15). Identyczne ułożenie wysuwnego elementu i mechanizmu regulacji (12) jest wykonane z przeciwnego strony rurowego drążka.

(8 zastrzeżeń)



U1 (21) 119249 (22) 2010 08 12

(51) E04B 1/38 (2006.01)

E21B 17/00 (2006.01)

(71) PRZESTRZELSKI DARIUSZ ZAKŁAD WYROBÓW

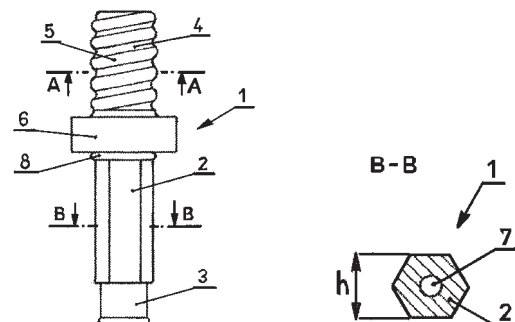
METALOWYCH CARBONEX, Jastrzębie Zdrój

(72) PRZESTRZELSKI DARIUSZ; KRAKOWSKI MACIEJ

(54) **Łącznik wiertniczy**

(57) Łącznik wiertniczy (1) wyposażony jest na swym jednym końcu w sześciokątny w przekroju poprzecznym odcinek końcowy (2), który zaopatrzony jest w obwodowe wybranie (3) pod pierścień cierny. Drugi koniec (4) łącznika (1) ma przekrój kołowy, z zewnętrzną linią gwintową (5), przy czym pomiędzy jednym (2) i drugim odcinkiem końcowym (4) łącznika (1) zlokalizowany jest element oporowy, korzystnie w formie pierścienia oporowego (6). Wewnątrz łącznika (1) na całej jego długości wzdłuż jego osi przebiega otwór. Korzystnie otwór ma średnicę nie większą niż 0,8 wysokości (h) przekroju pierwszego, sześciokątnego odcinka końcowego (2) łącznika (1).

(2 zastrzeżenia)



U1 (21) 119228 (22) 2010 08 02

(51) E04B 1/342 (2006.01)
E04B 1/18 (2006.01)

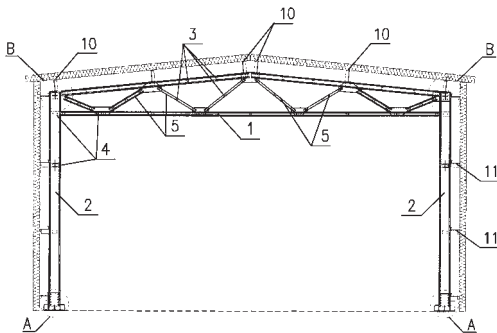
(71) IZOHALE SPÓŁKA Z OGRANICZONĄ
ODPOWIEDZIALNOŚCIĄ, Gdańsk

(72) MUZYCZUK-BROŻEK BARBARA; BROŻEK MARIUSZ;
WISZNIEWSKI TOMASZ

(54) Rama nośna hali stalowej jednonawowej

(57) Rama nośna charakteryzuje się tym, że podstawowe elementy konstrukcji, stanowiące wiązary (1) i słupy (2) wykonane z dwugązgowych czterogiętych profili ceowych zimnogiętych ustawionych środkami do środka półkami na zewnątrz. Wszystkie połączenia węzłowe są skręcane poprzez środkami czterogiętych profili ceowych, zaś w miejscach połączeń znajdują się przewiązki (3) lub blachy węzłowe (4) o jednakowej grubości dla wszystkich rodzajów ram nośnych.

(3 zastrzeżenia)



U1 (21) 119251 (22) 2010 08 11

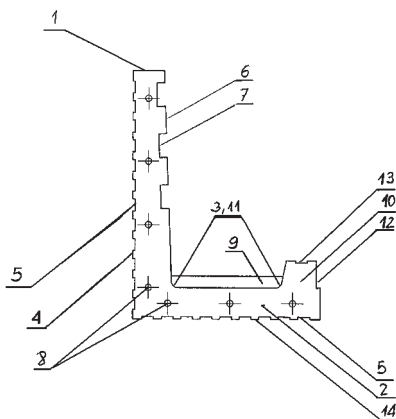
(51) E04G 13/04 (2006.01)
E04C 1/00 (2006.01)
E04C 3/02 (2006.01)
E04C 3/20 (2006.01)
E04B 5/19 (2006.01)

(71) SADOWSKI CZESŁAW CZAMANINEK PRODUCENT
MATERIAŁÓW BUDOWLANYCH, Czamaninek

(72) SADOWSKI CZESŁAW

(54) Kształtka szalunkowa

(57) Kształtka szalunkowa, stosowana w budownictwie jako element wieńca stropowego, pozwalająca na sprawne i bezpieczne wykończenie wieńca budynku, o zarysie zbliżonym do litery „L” o niejednakowej wysokości ścianek, charakteryzuje się tym, że ściana pionowa (1), złożona jest z pionowej, prostopadłej w stosunku do podstawy powierzchni zewnętrznej (4), oraz usytuowanej pod kątem w stosunku do podstawy powierzchni wewnętrznej (6) w ten sposób, iż tworzy z podstawą kąt rozwarty, przy czym na styku obu powierzchni znajduje się łukowe wybranie (3), zaś powierzchnie zewnętrzne ścian (4), (14), mają na całej powierzchni prostokątne,



wzdłużne wybrania (5), a powierzchnia wewnętrzna kształtki (6), ma w części górnej trzy prostokątne wybrania (7), natomiast, ściana pionowa (1) oraz podstawa (2) mają szereg otworów (8), wykonanych w płaszczyźnie poziomej, zaś ściana podstawy (10), ma na styku z podstawą łukowe wybranie (11), a powierzchnia zewnętrzna -ścianki (10), ma na całej długości prostokątne wybranie (12), zaś powierzchnia górna ma na całej długości prostokątne wybranie (13).

(7 zastrzeżeń)

U1 (21) 119230 (22) 2010 08 02

(51) E04H 17/00 (2006.01)
E01F 15/14 (2006.01)
E02B 3/26 (2006.01)
E04F 11/18 (2006.01)
E04F 13/073 (2006.01)

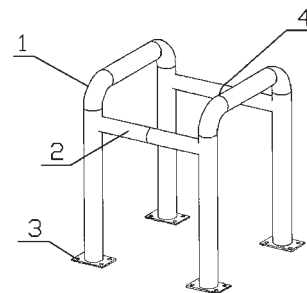
(71) SIENKIEWICZ PHILIPP, Legnica

(72) SIENKIEWICZ PHILIPP

(54) Odbojnica na słupy oświetleniowe

(57) Przedmiotem wzoru użytkowego jest ocynkowana odbojnica stalowa, przeznaczona do ochrony wolnostojących słupów oświetleniowych przed skutkami uderzeń przez pojazdy. Odbojnicę charakteryzuje konstrukcja dwuczęściowa, z rur stalowych ocynkowanych (1), połączonych stężeniem (2), mocowana nawierzchnio

(4 zastrzeżenia)



U1 (21) 119254 (22) 2010 08 12

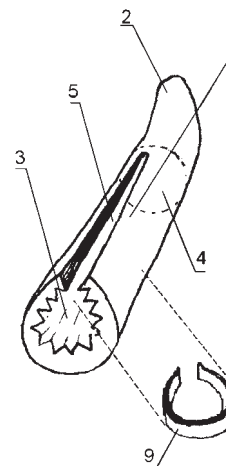
(51) E05B 1/04 (2006.01)

(71) PYTEL KRZYSZTOF, Strzelce Krajeńskie; WOŁEJSZO
JAKUB, Rewal; PYTEL EWA, Strzelce Krajeńskie

(72) PYTEL KRZYSZTOF; WOŁEJSZO JAKUB; PYTEL EWA

(54) Elastyczna nakładka ochronna z mocowaniem
na klamkę do drzwi

(57) Przedmiotem wzoru użytkowego jest elastyczna nakładka ochronna z mocowaniem na klamkę do drzwi. Nakładka (1) ma kształt podłużny, posiada giętą końcówkę (2), nieprzelotowy otwór (3) zakończony dnem (4) oraz szczelinę (5) ułatwiającą jej



nałożenie i dopasowanie do kształtu klamki. Nakładka mocowana jest za pomocą kołnierza wraz z opaską i paskiem mocującym, lub obejmy uciskowej (9) w zależności od rodzaju klamki.

(4 zastrzeżenia)

U1 (21) 120252 (22) 2011 07 29

(51) E05B 15/10 (2006.01)
E05C 3/00 (2006.01)
E05C 3/30 (2006.01)

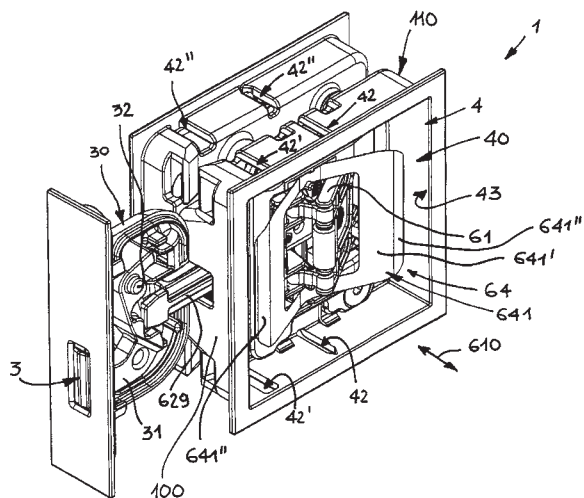
(31) RN2010U000012 (32) 2010 07 30 (33) IT

(71) KOBLENZ S.P.A., Coriano (Rimini), IT
(72) MIGLIORINI MASSIMO, IT

(54) **Urządzenie otwierające i zespół drzwiowy zawierający to urządzenie**

(57) Przedmiotem wzoru użytkowego jest urządzenie, otwierające, w którym uruchamiające elementy stanowi popychacz dostępny dla użytkownika i połączony z łączącym/rozłączającym elementem (3) oraz wnęka (4) przeznaczona dla popychacza. Wahliwa płytki swobodnie waha się wokół osi obrotu, która jest zamocowana we wnęcie (4) i przesuwana się wzdłuż prowadnicy (42), która rozciąga się do wnętrza wnęki (4). Popychacz porusza się pomiędzy konfiguracją spoczynkową, odpowiadającą położeniu pierwszemu osi obrotu, wzdłuż prowadnicy (42), a konfiguracją roboczą, odpowiadającą położeniu drugiemu osi obrotu, wzdłuż prowadnicy (42). Dalej niż położenie pierwsze, we wnętrzu wnęki (4), popychacz uruchamia łączący/rozłączający element (3).

(39 zastrzeżeń)



U1 (21) 119222 (22) 2010 07 30

(51) E06B 3/30 (2006.01)
E06B 1/34 (2006.01)

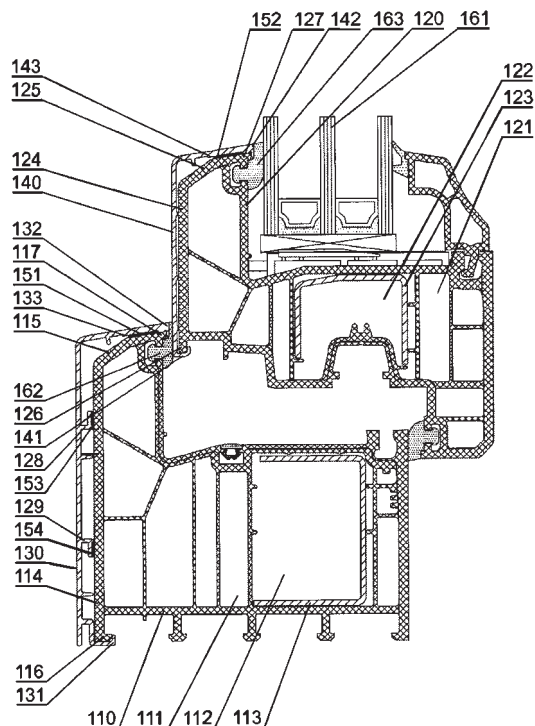
(71) BUDVAR CENTRUM SPÓŁKA AKCYJNA, Zduńska Wola
(72) MAGIERA GRZEGORZ

(54) **Okno z okładziną zewnętrzną**

(57) Przedmiotem wzoru użytkowego jest okno z okładziną zewnętrzną, zawierające ościeżnicę i skrzydło, których ramy (110, 120) wykonane są z tworzywa sztucznego i mają od zewnętrznej strony osłonięte okładzinami (130, 140), wykonanymi z aluminium, z tym że każda z okładzin (130, 140) ma wzdłuż krawędzi ukształtowane zaczepy (131, 132, 141, 142), którymi jest przymocowana do krawędzi (116, 126) płaszczyzny pionowej i krawędzi (117, 127) płaszczyzny

skośnej osłanianej ramy (110, 120), a ponadto jest od wewnętrznej strony (133, 143) przyklejona do płaszczyzny skośnej (115, 125) osłanianej ramy (110, 120) warstwą kleju (151, 152), rozłożoną ciągle wzdłuż krawędzi (117, 127) płaszczyzny skośnej i w sąsiedztwie krawędzi (117, 127) płaszczyzny skośnej.

(5 zastrzeżeń)



DZIAŁ F

MECHANIKA; OŚWIETLENIE; OGRZEWANIE;
UZBROJENIE; TECHNIKA MINERSKA

U1 (21) 119246 (22) 2010 08 10

(51) F03D 3/04 (2006.01)
F03D 3/06 (2006.01)

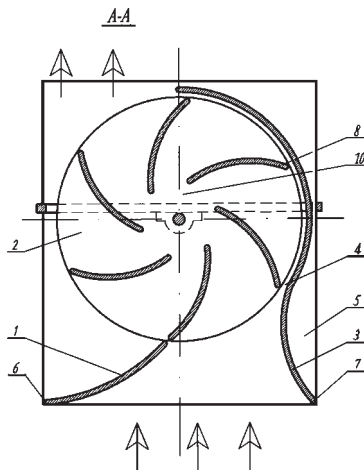
(71) CZUBIK JAN, Umieszcz; CZUBIK JAROSŁAW, Umieszcz
(72) CZUBIK JAN; CZUBIK JAROSŁAW

(54) **Segment silnika wiatrowego**

(57) Segment silnika wiatrowego posiadający, co najmniej jeden wirnik ułożyskowany na poziomym lub pionowym wale, charakteryzuje się tym, że w przekroju poprzecznym pierwsza kierownica (1) wiatru od strony wpływu strug powietrza ma kształt wypukły i przysłania około połowy wirnika (2), druga kierownica (3) wiatru od strony wpływu strug powietrza ma kształt wypukły, prawie styczny do powierzchni wirnika (2) i następnie kształt kolisty tworzący szczelinę (4) wokół wirnika (2), przysłaniająca wirnik (2) od strony wypływu powietrza do około połowy średnicy wirni-

ka (2), przy czym kierownice (1 i 3) wiatru są kształtowymi płytami połączonymi z obu końców wirnika (2) z płytkami (5) obudowy.

(4 zastrzeżenia)



U1 (21) 119245 (22) 2010 08 10

(51) F16L 41/18 (2006.01)

F16L 41/00 (2006.01)

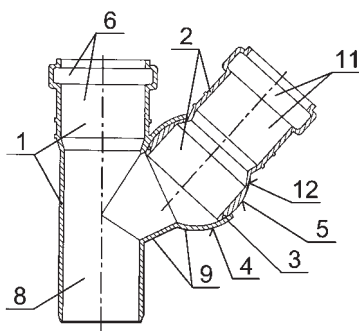
(71) BAŁK WOJCIECH LEO MINOR, Rzeszów

(72) BAŁK WOJCIECH

(54) Trójnik nastawny

(57) Trójnik nastawny umożliwiający zmianę kąta między łączonymi z nim rurami zwłaszcza w instalacjach wodno-kanalizacyjnych, którego elementy w kształcie króćców rurowych posiadają części kielichowe i koniec bosi charakteryzuje się tym, że składa się rurowego członu stałego (1) i połączonego z nim obrotowo rurowym członem ruchomym (2), przy czym rurowy człon stały (1) posiada zewnętrzne odsądzenie (9) złożone z wycinka czaszy kulistej (4) i dolnej szyjki o kształcie zbliżonym do wycinka pierścienia, natomiast rurowy człon ruchomy (2) zakończony jest z jednej strony elementem w kształcie wycinka czaszy kulistej (5) zaopatrzonego w uszczelkę pierścieniową (3), przy czym wycinek czaszy kulistej (5) z osadzoną na nim uszczelką pierścieniową (3) osadzony jest obrotowo wewnątrz wycinka czaszy kulistej (4) członu stałego.

(3 zastrzeżenia)



U1 (21) 119243 (22) 2010 08 07

(51) F23H 3/02 (2006.01)

F23C 10/20 (2006.01)

(71) KENDRA MAKSYMILIAN, Wrocław

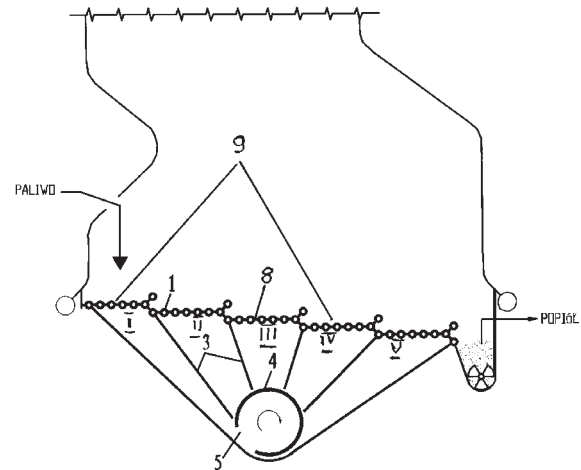
(72) KENDRA MAKSYMILIAN

(54) Ruszt pulsacyjny, zwłaszcza do spalania biomasy

(57) Ruszt pulsacyjny, zwłaszcza do spalania biomasy zbudowany z rur chłodzonych wodą ma system równoległych rur (1) zespawanych z sobą płaskownikami (8) z otworami (2) połączonych po bokach z kolektorami, przy czym ruszt podzielony jest na schodkowe sektory (9) wyposażone od spodu w przegrody (3), w których dolnej części usytuowany jest obrotowy bęben (4) z wzdłużną szczeliną (5).

liną (5). Przegrody (3) z obrotowym bębnem (4) tworzą sektory (9) w strukturze rusztu. Obrotowy bęben (4) z wzdłużną szczeliną (5) mają długość odpowiadającą szerokości rusztu. W rozwiązaniu brak jest ruchomych elementów mechanicznych w strefie ogniowej. Powietrze dopływające do sektorów rusztu umożliwia proces spalania i jednocześnie powoduje transport zrębków lub trocin w kierunku popielnika. Proponowany ruszt pulsacyjny może być używany w małych kotłach 3 MW jak również dla większych jednostek kotłowych powyżej 50 MW.

(3 zastrzeżenia)



U1 (21) 119238 (22) 2010 08 06

(51) F24D 3/08 (2006.01)

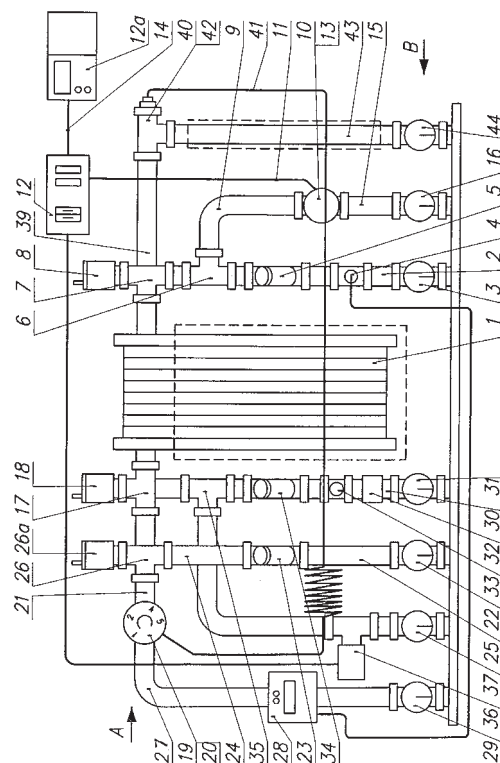
F24D 19/10 (2006.01)

(71) SADOWSKI ANDRZEJ, Wrocław

(72) SADOWSKI ANDRZEJ

(54) Węzeł cieplny niskoparametrowy

(57) Węzeł cieplny niskoparametrowy zawiera płytowy wymiennik ciepła (1) wraz z układem sterowania czynnikiem grzewczym i jest przeznaczony do podgrzewania ciepłej wody użytkowej i zasilania indywidualnych mieszkaniowych instalacji centralnego ogrzewania. Za płytowym wymiennikiem ciepła (1) poprzez trójnik (17)



jest wpięty główny trójdrogowy zawór regulacyjny (19) z napędem termicznym (20), połączony z przewodem powrotnym (21) instalacji centralnego ogrzewania. W przewodzie (21) jest zainstalowana armatura obejmująca zawór odcinający (22), filtr siatkowy (23), łączniki (24), (25) oraz trójnik (26) połączony z zaworem (19), do którego jest wpięty główny przewód powrotny (27) z licznikiem ciepła (28) i zaworem odcinającym (29) powrót wody grzejnej z instalacji centralnego ogrzewania oraz z wymiennika (1).

(1 zastrzeżenie)

U1 (21) 119225 (22) 2010 07 30

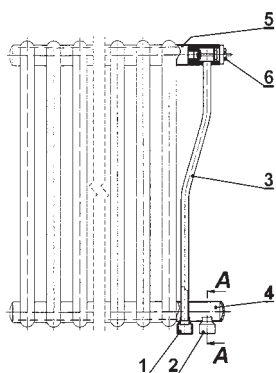
(51) F24H 9/12 (2006.01)
F24D 19/00 (2006.01)

(71) GORGIEL JAN ZAKŁAD PRODUKCJI MATERIAŁÓW
INSTALACYJNYCH GORGIEL, Wolsztyn
(72) GORGIEL JAN

(54) Zespół przyłączy dla grzejnika rurkowego

(57) Przedmiotem wzoru użytkowego jest zespół przyłączy dla grzejnika rurkowego, złożony z dwóch rurowych króćców zasilania i powrotu czynnika grzewczego, osadzonych trwale w dolnym kolektorze poziomym, posiadający dodatkowo boczny przewód (3), połączony jednym końcem z króćcem (1) zasilania we wnętrzu dolnego poziomego kolektora (4), a drugim końcem połączony z wnętrzem górnego poziomego kolektora (5).

(1 zastrzeżenie)



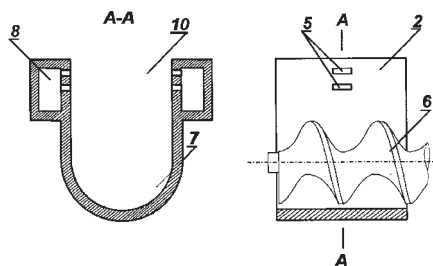
U1 (21) 119227 (22) 2010 08 02

(51) F24H 9/18 (2006.01)
F23D 1/00 (2006.01)
F23K 3/14 (2006.01)

(71) INSTYTUT CHEMICZNEJ PRZERÓBKI WĘGLA, Zabrze
(72) ŚCIAŻKO MAREK; SOBOLEWSKI ALEKSANDER;
JANISZEWSKI SŁAWOMIR; ZAWISTOWSKI JACEK

(54) Palnik segmentowy

(57) Palnik segmentowy na paliwo stałe z podajnikiem ślimakowym umieszczonym w rurze osłonowej składa się z trzech rodzajów segmentów: segmentu przedniego, segmentu środkowego (2)



oraz segmentu tylnego, przy czym segment środkowy (2) stanowi jednocześnie fragment koryta (7) podajnika ślimakowego (6) oraz posiada kanał obwodowy powietrza nadmuchowego (8) z otworami nadmuchowymi (5), segment przedni posiada kanały obwodowe (8), a segment tylny posiada otwór załadawczy paliwa.

(1 zastrzeżenie)

DZIAŁ G

FIZYKA

U1 (21) 120222 (22) 2010 07 30

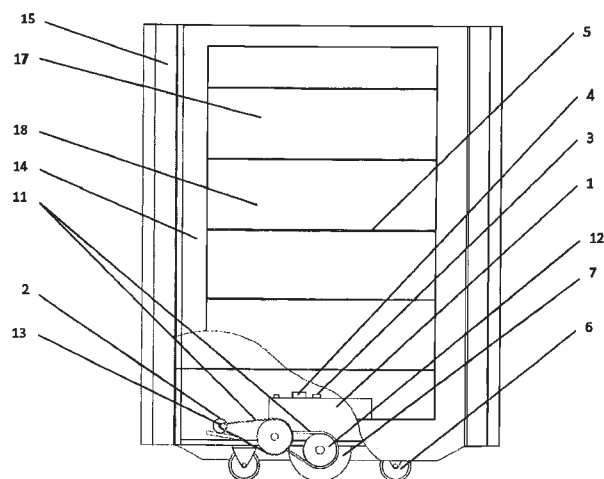
(51) G09F 21/04 (2006.01)
B62D 51/00 (2006.01)

(71) BAŁUT MATEUSZ, Dąbrowa Tarnowska
(72) BAŁUT MATEUSZ

(54) Kołowy naziemny pojazd reklamowy

(57) Przedmiotem wzoru użytkowego jest kołowy pojazd reklamowy, mający ramę nośną wykonaną z metalowych profili, obudowę z zespołem oświetleniowym osadzoną na ramie, źródło zasilania energią elektryczną, oraz mający zespół silnikowy sprzężony poprzez przekładnię z kołami napędowymi, który to zespół silnikowy jest zaopatrzone w zespół sterowania zdalnego z modułem nadawczo-odbiorczym. Pojazd jest zaopatrzone w cztery ruchowo niezależne, obrotowe koła podporowe (6), a także jest zaopatrzone w dwa koła napędowe (7) oraz zespół silnikowy składający się z dwóch silników (2) elektrycznych, przy czym silniki (2) są niezależnie sprzężone z kołami napędowymi (7) poprzez dwie przekładnie łańcuchowe (11), z których każda zawiera łańcuch i dwa koła zębate (12, 13).

(8 zastrzeżeń)



III. WYKAZY

WYKAZ NUMEROWY WYNALEZKÓW ZGŁOSZONYCH W TRYBIE KRAJOWYM

Nr zgłoszenia	Int. Cl.	Strona
1	2	3
391992	<i>H04L</i> (2006.01)	26
392007	<i>E02B</i> (2006.01)	14
392009	<i>B23K</i> (2006.01)	6
392010	<i>B66B</i> (2006.01)	9
392011	<i>F24J</i> (2006.01)	22
392013	<i>B60N</i> (2006.01)	8
392014	<i>A23C</i> (2006.01)	3
392015	<i>B01J</i> (2006.01)	5
392016	<i>B60B</i> (2006.01)	7
392017	<i>B65G</i> (2006.01)	8
392018	<i>C09J</i> (2006.01)	13
392019	<i>F24J</i> (2006.01)	22
392020	<i>C07F</i> (2006.01)	10
392021	<i>A62C</i> (2006.01)	4
392022	<i>A61B</i> (2006.01)	3
392023	<i>F15B</i> (2006.01)	19
392024	<i>A01K</i> (2006.01)	2
392025	<i>E02D</i> (2006.01)	14
392026	<i>C10L</i> (2006.01)	13
392027	<i>B65B</i> (2006.01)	8
392028	<i>E21F</i> (2006.01)	17
392029	<i>E21F</i> (2006.01)	17
392030	<i>F03B</i> (2006.01)	18
392031	<i>C08F</i> (2006.01)	12
392032	<i>C02F</i> (2006.01)	9
392033	<i>C08F</i> (2006.01)	11
392034	<i>C22C</i> (2006.01)	13
392035	<i>C07D</i> (2006.01)	10
392036	<i>C01G</i> (2006.01)	9
392037	<i>A61K</i> (2006.01)	4
392038	<i>C07F</i> (2006.01)	11
392039	<i>B65G</i> (2006.01)	9

Nr zgłoszenia	Int. Cl.	Strona
1	2	3
392040	<i>F16L</i> (2006.01)	20
392041	<i>E21F</i> (2006.01)	17
392042	<i>F03D</i> (2006.01)	18
392045	<i>C09J</i> (2006.01)	13
392046	<i>C09J</i> (2006.01)	12
392048	<i>A23L</i> (2006.01)	3
392049	<i>F04B</i> (2006.01)	19
392052	<i>C09K</i> (2006.01)	13
392053	<i>E04C</i> (2006.01)	15
392057	<i>C07C</i> (2006.01)	10
392058	<i>B60L</i> (2006.01)	7
392060	<i>C07F</i> (2006.01)	10
392061	<i>C07F</i> (2006.01)	11
392062	<i>B60L</i> (2006.01)	7
392063	<i>F24J</i> (2006.01)	22
392064	<i>C08J</i> (2006.01)	12
392065	<i>C08J</i> (2006.01)	12
392066	<i>C04B</i> (2006.01)	9
392067	<i>G08B</i> (2006.01)	24
392068	<i>G06F</i> (2006.01)	24
392069	<i>B01J</i> (2006.01)	5
392070	<i>F25J</i> (2006.01)	23
392074	<i>E04B</i> (2006.01)	14
392075	<i>E01F</i> (2006.01)	14
392077	<i>G01N</i> (2006.01)	23
392078	<i>F16J</i> (2006.01)	20
392079	<i>F04B</i> (2006.01)	19
392080	<i>F04B</i> (2006.01)	19
392081	<i>H02P</i> (2006.01)	25
392082	<i>H04B</i> (2006.01)	26
392083	<i>G01N</i> (2006.01)	24
392084	<i>B05B</i> (2006.01)	5

Nr zgłoszenia	Int. Cl.	Strona
1	2	3
392085	<i>F24F</i> (2006.01)	21
392086	<i>F24D</i> (2006.01)	21
392087	<i>F23B</i> (2006.01)	20
392088	<i>E21F</i> (2006.01)	16
392089	<i>H02P</i> (2006.01)	25
392090	<i>E21D</i> (2006.01)	16
392091	<i>E04F</i> (2006.01)	15
392093	<i>B29C</i> (2006.01)	6
392102	<i>H02K</i> (2006.01)	25
392103	<i>B01D</i> (2006.01)	5
392104	<i>G01N</i> (2006.01)	23
392105	<i>E21F</i> (2006.01)	16
392106	<i>B32B</i> (2006.01)	6
392107	<i>A47B</i> (2006.01)	3
392108	<i>C08L</i> (2006.01)	12
392109	<i>C08B</i> (2006.01)	11
392110	<i>C07C</i> (2006.01)	10
392111	<i>B21D</i> (2006.01)	6
392112	<i>E02B</i> (2006.01)	14
392113	<i>E02B</i> (2006.01)	14
392114	<i>F23N</i> (2006.01)	21
392115	<i>A61K</i> (2006.01)	4
392116	<i>A61H</i> (2006.01)	4
392117	<i>A01G</i> (2006.01)	2
392118	<i>F23N</i> (2006.01)	20
392119	<i>A22C</i> (2006.01)	2
392120	<i>G01N</i> (2006.01)	24
392121	<i>C05D</i> (2006.01)	10
392122	<i>E21D</i> (2006.01)	15
392123	<i>A01K</i> (2006.01)	2
395537	<i>A23D</i> (2006.01)	3
395916	<i>F04B</i> (2006.01)	18

WYKAZ NUMEROWY WZORÓW UŻYTKOWYCH
ZGŁOSZONYCH W TRYBIE KRAJOWYM

Nr zgłoszenia	Int. Cl.	Strona
1	2	3
119195	<i>E01F</i> (2006.01)	32
119221	<i>A43B</i> (2006.01)	28
119222	<i>E06B</i> (2006.01)	35
119223	<i>B21D</i> (2006.01)	30
119224	<i>B60N</i> (2006.01)	30
119225	<i>F24H</i> (2006.01)	37
119227	<i>F24H</i> (2006.01)	37
119228	<i>E04B</i> (2006.01)	34
119229	<i>E04B</i> (2006.01)	33
119230	<i>E04H</i> (2006.01)	34
119231	<i>A47B</i> (2006.01)	28
119232	<i>E02F</i> (2006.01)	32
119233	<i>E02F</i> (2006.01)	32

Nr zgłoszenia	Int. Cl.	Strona
1	2	3
119235	<i>A47F</i> (2006.01)	29
119236	<i>A61F</i> (2006.01)	29
119237	<i>A47L</i> (2006.01)	29
119238	<i>F24D</i> (2006.01)	36
119239	<i>D06F</i> (2006.01)	31
119240	<i>E01B</i> (2006.01)	31
119241	<i>E01B</i> (2006.01)	31
119243	<i>F23H</i> (2006.01)	36
119244	<i>B65C</i> (2006.01)	31
119245	<i>F16L</i> (2006.01)	36
119246	<i>F03D</i> (2006.01)	35
119249	<i>E04B</i> (2006.01)	33
119250	<i>B61F</i> (2006.01)	30

Nr zgłoszenia	Int. Cl.	Strona
1	2	3
119251	<i>E04G</i> (2006.01)	34
119252	<i>A41B</i> (2006.01)	28
119254	<i>E05B</i> (2006.01)	34
119303	<i>A01M</i> (2006.01)	27
120153	<i>E03C</i> (2006.01)	33
120154	<i>B01D</i> (2006.01)	29
120155	<i>B26B</i> (2006.01)	30
120156	<i>A21C</i> (2006.01)	27
120157	<i>A21C</i> (2006.01)	27
120222	<i>G09F</i> (2006.01)	37
120252	<i>E05B</i> (2006.01)	35

INFORMACJE DOTYCZĄCE ZGŁOSZEŃ WYNALEZKÓW
I WZORÓW UŻYTKOWYCH, O KTÓRYCH OGŁOSZENIE UKAZAŁO SIĘ
POPRZEDNIO W BIULETYNACH URZĘDU PATENTOWEGO

Nr zgłoszenia macierzystego	Numer BUP, w którym ogłoszono o zgłoszeniu macierzystym	Symbol MKP pod którym ogłoszono o zgłoszeniu macierzystym	Nr zgłoszenia wydzielonego	Data zgłoszenia wydzielonego	Symbol MKP zgłoszenia wydzielonego
364605	25/2004	C07C 215/64 A61K 31/137 A61P 25/00	396568	2002.02.11	C07C 215/64 A61K 31/137
388949	6/2011	C08J 3/215 C08J 3/28 C08L 25/06	396629	2009.09.02	C08J 3/215 C08J 3/28 C08L 53/00
382220	22/2008	B01J 13/02	396854	2007.04.18	C11D 3/50
382220	22/2008	B01J 13/02	396855	2007.04.18	C11D 3/50
378175	5/2006	G10L 19/14	397127	2004.01.30	G10L 19/14
374603	22/2005	A61K 31/5377 A61P 25/08	397320	2003.10.09	A61K 31/5377 A61P 25/22

WNIOSKI O UDZIELENIE PRAWA OCHRONNEGO NA WZÓR UŻYTKOWY
ZGŁOSZONY UPZEDNIO JAKO WYNALEZEK

Nr zgłoszenia wzoru użytkowego	Nr zgłoszenia macierzystego	Nr i rok wydania Biuletynu Urzędu Patentowego
119676	381312	13/2008
119692	377753	8/2006
120239	364787	16/2005
120256	371451	12/2006
120257	366687	20/2005

IV. INFORMACJE

INFORMACJA O ZŁOŻENIU TŁUMACZENIA NA JĘZYK POLSKI ZASTRZEŻEŃ PATENTOWYCH EUROPEJSKIEGO ZGŁOSZENIA PATENTOWEGO

Poniższe zestawienie zawiera: numer zgłoszenia europejskiego; klasy według międzynarodowej klasyfikacji patentowej; zgłaszającego; tytuł (w języku polskim)

09748642.7	A61B 17/70 (2006.01)	11001538.5	B01J 8/00 (2006.01)
Synthes GmbH			C07C 51/12 (2006.01)
Zesól regulowanego pręta			B01D 53/14 (2006.01)
			B01D 53/18 (2006.01)
			C07C 53/08 (2006.01)
10178105.2	F04C 14/18 (2006.01)	Celanese International Corporation	
Schwäbische Hüttenwerke Automotive GmbH	F04C 2/18 (2006.01)	Układ do karbonylowania metanolu wyposażony	
Przestawna pompa rotacyjna z redukcją zużycia		w absorber z możliwością stosowania wielu	
		rozpuszczalników	

B. OGŁOSZENIA O ZGŁOSZONYCH W POLSCE ZNAKACH TOWAROWYCH

Cyfrowe kody identyfikujące (wg normy WIPO ST. 60), które poprzedzają informacje o zgłoszonych do uzyskania prawa ochronnego znakach towarowych, mają następujące znaczenie:

- (210) – numer zgłoszenia znaku towarowego
- (220) – data zgłoszenia znaku towarowego
- (300) – dane dotyczące pierwszeństwa z wystawy (data i oznaczenie wystawy)
- (310) – numer zgłoszenia priorytetowego
- (320) – data zgłoszenia priorytetowego (data pierwszeństwa)
- (330) – kraj, w którym dokonano zgłoszenia priorytetowego (kod kraju)*
- (511) – wskazane przez zgłaszającego klasy towarowe, zgodnie z aktualną klasyfikacją przyjętą na podstawie Porozumienia nicejskiego
- (531) – klasy elementów obrazowych (wg Klasyfikacji Wiedeńskiej)
- (540) – prezentacja znaku towarowego
- (551) – kategoria znaku towarowego lub prawa ochronnego, jeżeli zgłoszenie dotyczy wspólnego znaku towarowego, wspólnego znaku towarowego gwarancyjnego albo wspólnego prawa ochronnego
- (731) – nazwisko i imię lub nazwa zgłaszającego, jego miejsce zamieszkania lub siedziba oraz kod kraju*

* – nie podaje się kodu PL

ZNAKI TOWAROWE ZGŁOSZONE W TRYBIE KRAJOWYM

(210) **378255** (220) 2010 11 27
 (731) WYTWÓRNIA WÓD MINERALNYCH MINERAL
 SPÓŁKA JAWNA MAREK DUDA, AUGUSTYN
 MAŚLANKA ZAKŁAD PRACY CHRONIONEJ,
 Gorzanów
 (540) Mineral Drive
 (511) 32

(210) **388312** (220) 2011 10 14
 (731) HENDI POLSKA SPÓŁKA Z OGRANICZONĄ
 ODPOWIEDZIALNOŚCIĄ, Gądkki
 (540) whip syfony do bitej śmietany



(531) 26.4.1, 26.13.25, 27.5.1, 29.1.12
 (511) 07, 21, 29, 30

(210) **390437** (220) 2011 11 07
 (731) ZDZIEMBORSKA HANNA TECHMAL BIS, Płock
 (540) Kentro



(531) 26.11.1, 26.11.12, 27.5.1, 29.1.12
 (511) 01, 35, 37

(210) **392220** (220) 2011 10 31
 (731) WALMARK SPÓŁKA Z OGRANICZONĄ
 ODPOWIEDZIALNOŚCIĄ, Sosnowiec
 (540) Urinal - w trosce o drogi moczowe
 (511) 35

(210) **392221** (220) 2011 10 31
 (731) ŁUKASZEWSKI PAWEŁ LOMBARDIS, Poznań
 (540) LOMBARDIS



(531) 27.5.1, 29.1.1, 26.11.1
 (511) 36

(210) **392222** (220) 2011 10 31
 (731) MULARCZYK PAWEŁ GREENWAIT SPÓŁKA CYWILNA,
 Gdynia
 (540) Green wait



(531) 27.5.1, 26.2.1, 29.1.13
 (511) 30, 31

(210) **392223** (220) 2011 10 31
 (731) NYCKOWIAK PIOTR ZAKŁAD USŁUGOWO-
 -HANDLOWY WULKAN-SERWIS, Nowy Tomysl
 (540) Wulkan serwis



(531) 18.1.21, 26.11.3, 26.11.21, 29.1.12, 27.5.1
 (511) 12, 37, 39

(210) **392224** (220) 2011 10 31
 (731) ZUBALA ZBIGNIEW PRZEDSIĘBIORSTWO
 PRODUKCYJNO-HANDLOWE EKODARPOL, Dębno
 (540) ZASTĘPUJE efektywnie 1 TONĘ obornika



(531) 26.1.2, 26.1.18, 27.5.1, 29.1.1, 29.1.12
 (511) 01

(210) **392225** (220) 2011 10 31
 (731) SMOLEŃ PIOTR, Warszawa
 (540) Turbine ASSET MANAGEMENT



(531) 15.7.1, 15.7.2, 26.1.1, 26.2.1, 27.5.1, 29.1.12
 (511) 35, 38, 42

(210) **392226** (220) 2011 10 31
 (731) SMOLEŃ PIOTR, Warszawa
 (540) Turbine HEDGE FUND



(531) 15.7.1, 15.7.2, 26.1.1, 26.2.1, 27.5.1, 29.1.12
 (511) 36, 38, 42

(210) **392227** (220) 2011 10 31
 (731) SKALIK TOMASZ, Racibórz

(540) serce sex.niespodzianka



(531) 24.17.1, 24.17.2, 27.5.1, 29.1.13

(511) 28, 30

(210) **392228** (220) 2011 10 31
 (731) UZDROWISKO ŚWIERADÓW-CZERNIAWA SPÓŁKA
 Z OGRANICZONĄ ODPOWIEDZIALNOŚCIĄ,
 Świeradów Zdrój
 (540) Dolina Młodości UZDROWISKO ŚWIERADÓW
 CZERNIAWA



(531) 5.1.1, 7.5.15, 27.5.1, 26.1.1, 26.1.16, 29.1.4, 29.1.12

(511) 32, 44

(210) **392229** (220) 2011 10 31
 (731) KIĘCZKOWSKA BEATA TACO MEXICANO, Kraków
 (540) SŁODKI



(531) 3.1.1, 3.1.16, 27.5.1

(511) 29, 30, 43

(210) **392230** (220) 2011 10 31
 (731) KIĘCZKOWSKA BEATA TACO MEXICANO, Kraków
 (540)



(531) 3.1.1, 3.1.16

(511) 29, 30, 43

(210) **392232** (220) 2011 10 31
 (731) PODYMA JACEK J. P. PROJEKT, Poznań

(540) J. P. PROJEKT TWÓJ PARTNER



(531) 3.7.1, 26.1.1, 1.15.5, 27.5.1, 14.9.10

(511) 42

(210) **392233** (220) 2011 10 31
 (731) SALONY OPTYCZNE ONLINE SPÓŁKA
 Z OGRANICZONĄ ODPOWIEDZIALNOŚCIĄ,
 Nadolice Wielkie
 (540) comfort BiO₂



(531) 27.5.1, 29.1.13, 1.15.15, 5.3.15

(511) 05, 09, 44

(210) **392234** (220) 2011 10 31
 (731) SCHNEIDER JAN PETER, Lesica
 (540) Gitara +

Gitara +

(531) 27.5.1, 24.13.25

(511) 09, 16, 41

(210) **392235** (220) 2011 10 31
 (731) ENERGO-SYSTEM SPÓŁKA AKCYJNA, Rzeszów
 (540) ES ENERGO-SYSTEM



(531) 26.4.3, 26.4.18, 27.5.1, 29.1.4

(511) 37, 38, 42

(210) **392236** (220) 2011 10 31
 (731) TZM SPÓŁKA Z OGRANICZONĄ
 ODPOWIEDZIALNOŚCIĄ, Kalisz
 (540) Genuine parts

Genuine parts

(531) 27.5.1, 29.1.1

(511) 07, 12, 35

(210) **392237** (220) 2011 10 31
 (731) TZM SPÓŁKA Z OGRANICZONĄ
 ODPOWIEDZIALNOŚCIĄ, Kalisz

(540) G Genuine parts



(531) 26.4.3, 26.4.16, 27.5.1, 29.1.12
(511) 07, 12, 35

(210) **392238** (220) 2011 10 31
(731) WRÓBEL TOMASZ, Budziska
(540) PROFIRE



(531) 27.5.1, 24.1.5, 29.1.12
(511) 45

(210) **392239** (220) 2011 10 31
(731) OFISFERA SPÓŁKA Z OGRANICZONĄ
ODPOWIEDZIALNOŚCIĄ, Białystok
(540) OFISFERA
(511) 09, 16, 35, 38, 40

(210) **392240** (220) 2011 10 31
(731) OLEJNIK SYSTEMY MAGAZYNOWE SPÓŁKA
Z OGRANICZONĄ ODPOWIEDZIALNOŚCIĄ, Warszawa
(540) OLEJNIK SYSTEMY MAGAZYNOWE



(531) 27.5.1, 29.1.12, 26.11.3, 26.11.7
(511) 06, 07, 20, 42

(210) **392241** (220) 2011 10 31
(731) IDKOWIAK EDMUND ZAKŁAD PRODUKCYJNO-
-USŁUGOWY IDMAR, Krosno
(540) idmar
(511) 03, 04, 06, 07, 08, 09, 11, 12, 14, 17, 18, 19, 20, 21, 23,
25, 28, 29, 30, 31, 32, 33, 34, 35, 37, 39, 40, 42

(210) **392242** (220) 2011 10 31
(731) PUGACEWICZ TOMASZ NAUKA2.OSOLUTION, Kraków
(540) nauka2.0solution



(531) 26.4.4, 26.4.17, 27.5.1, 29.1.13, 26.4.1
(511) 34, 41, 42

(210) **392243** (220) 2011 10 31
(731) DINO POLSKA SPÓŁKA Z OGRANICZONĄ
ODPOWIEDZIALNOŚCIĄ, Krotoszyn
(540) dino EXPRESS



(531) 27.5.1, 29.1.12
(511) 35

(210) **392244** (220) 2011 10 31
(731) COSMETICS CONTROL SPÓŁKA Z OGRANICZONĄ
ODPOWIEDZIALNOŚCIĄ, Gdynia
(540) HAIRCONTROL SPRAY



(531) 27.5.1, 26.1.1, 26.1.16, 26.11.3
(511) 03

(210) **392245** (220) 2011 10 31
(731) MEPP EUROPEAN FREIGHT SOLUTIONS SPÓŁKA
Z OGRANICZONĄ ODPOWIEDZIALNOŚCIĄ, Warszawa
(540) mepp europe



(531) 26.1.6, 26.1.18, 27.5.1, 29.1.14
(511) 39

(210) **392246** (220) 2011 10 31
(731) POLITECHNIKA LUBELSKA, Lublin
(540) Inżynier z Lublina POLITECHNIKA LUBELSKA



(531) 26.1.1, 26.1.6, 27.5.1
(511) 35, 41

(210) **392248** (220) 2011 10 31
(731) LUXOR SPÓŁKA Z OGRANICZONĄ
ODPOWIEDZIALNOŚCIĄ, Mała Wieś
(540) EMKA
(511) 34

(210) **392249** (220) 2011 10 31
(731) POZNAŃSKIE ZAKŁADY ZIELARSKIE HERBAPOL
SPÓŁKA AKCYJNA, Poznań
(540) Poznań



(531) 5.3.11, 26.1.2, 26.1.6, 27.5.1, 29.1.3, 29.1.12
(511) 01, 02, 03, 05, 29, 30, 31, 32, 35, 36, 37, 39, 42, 44

- (210) **392250** (220) 2011 10 31
 (731) POZNAŃSKIE ZAKŁADY ZIELARSKIE HERBAPOL
 SPÓŁKA AKCYJNA, Poznań
 (540) Poznań TYLKO NATURA



- (531) 5.3.11, 26.1.2, 26.1.6, 27.5.1, 29.1.3, 29.1.12
 (511) 01, 02, 03, 05, 29, 30, 31, 32, 35, 36, 37, 39, 42, 44

- (210) **392251** (220) 2011 10 31
 (731) LYCON POLSKA SPÓŁKA Z OGRANICZONĄ
 ODPOWIEDZIALNOŚCIĄ, Mińsk Mazowiecki
 (540) The Waxing Bar
 (511) 03, 35, 44

- (210) **392252** (220) 2011 10 31
 (731) BROCHOCKA MONIKA PRZEDSIĘBIORSTWO
 HANDLOWE MB, Siedlce
 (540) Mocapriccio caffè



- (531) 27.5.1, 26.11.1, 29.1.7
 (511) 29, 30, 32

- (210) **392254** (220) 2011 10 31
 (731) PRZEDSIĘBIORSTWO HEKTOR SPÓŁKA
 Z OGRANICZONĄ ODPOWIEDZIALNOŚCIĄ,
 Działoszyn
 (540) HEKTOR



- (531) 27.5.1, 26.1.2, 26.1.18
 (511) 29

- (210) **392255** (220) 2011 10 31
 (731) POSNET POLSKA SPÓŁKA AKCYJNA, Warszawa
 (540) POSNET Protokół komunikacyjny
 (511) 09, 35, 37, 38, 42

- (210) **392256** (220) 2011 10 31
 (731) POSNET POLSKA SPÓŁKA AKCYJNA, Warszawa
 (540) Protokół drukarki THERMAL
 (511) 09, 35, 37, 38, 42

- (210) **392257** (220) 2011 10 31
 (731) NUTRIPOL SPÓŁKA Z OGRANICZONĄ
 ODPOWIEDZIALNOŚCIĄ, Olsztynek

- (540) NUTRIPOL
 (511) 31

- (210) **392258** (220) 2011 10 31
 (731) NUTRIPOL SPÓŁKA Z OGRANICZONĄ
 ODPOWIEDZIALNOŚCIĄ, Olsztynek
 (540) nutripol pasze Nowoczesność z Naturą w Najlepszej
 cenie



- (531) 9.1.10, 27.5.1, 29.1.13
 (511) 31

- (210) **392259** (220) 2011 10 31
 (731) ABC DATA SPÓŁKA AKCYJNA, Warszawa
 (540) cloudlink



- (531) 1.15.11, 27.5.1, 29.1.13
 (511) 09, 35, 37, 41, 42

- (210) **392260** (220) 2011 10 31
 (731) MADEJSKA BOŻENA, Częstochowa
 (540) RÓŻA MAŁEGO KSIĘCIA
 (511) 16, 31, 35, 42, 43

- (210) **392261** (220) 2011 10 31
 (731) PHARMA-C-FOOD SPÓŁKA Z OGRANICZONĄ
 ODPOWIEDZIALNOŚCIĄ, Niepołomice
 (540) m manila bond



- (531) 9.1.10, 27.5.1
 (511) 03

- (210) **392262** (220) 2011 10 31
 (731) SZYMAŃSKA-NALAZEK MONIKA PRZEDSIĘBIORSTWO
 PRODUKCYJNO-HANDLOWE MONIQUE, Warszawa
 (540) PackTube



- (531) 26.11.2, 29.1.12, 27.5.1
 (511) 16

- (210) **392263** (220) 2011 10 31
 (731) „DERMED” CENTRUM MEDYCZNE SPÓŁKA
 Z OGRANICZONĄ ODPOWIEDZIALNOŚCIĄ, Łódź

(540) DERMED
(511) 41, 42, 44

(210) **392264** (220) 2011 10 31
(731) PROFIT PLUS SPÓŁKA Z OGRANICZONĄ
ODPOWIEDZIALNOŚCIĄ, Warszawa
(540) DIGNITY
(511) 09, 11, 35

(210) **392265** (220) 2011 10 31
(731) STEINBERG SPÓŁKA Z OGRANICZONĄ
ODPOWIEDZIALNOŚCIĄ, Trzebinia
(540) sensec



(531) 5.3.11, 5.3.14, 27.5.1, 29.1.13
(511) 17

(210) **392266** (220) 2011 10 31
(731) PRZEDSIĘBIORSTWO WIELOBRANŻOWE
„UNIWERSUM” SPÓŁKA Z OGRANICZONĄ
ODPOWIEDZIALNOŚCIĄ, Kielce
(540) uniwersum



(531) 26.1.1, 26.4.4, 26.4.10, 27.5.1, 29.1.12
(511) 20, 35, 36, 37, 39, 40, 42, 44

(210) **392267** (220) 2011 10 31
(731) BAŁTYKGAZ SPÓŁKA Z OGRANICZONĄ
ODPOWIEDZIALNOŚCIĄ, Rumia
(540) BAŁTYKGAZ morze czystej energii



(531) 1.15.5, 27.5.1, 29.1.12
(511) 04, 06, 12, 37, 42

(210) **392268** (220) 2011 10 31
(731) WRZAŁEK MIROŚLAW W.M. MEBLE, Kazimierz
(540) WM MEBLE
(511) 20, 37

(210) **392269** (220) 2011 10 31
(731) WRZAŁEK MIROŚLAW W.M. MEBLE, Kazimierz
(540) WM meble



(531) 27.5.1
(511) 20, 37

(210) **392270** (220) 2011 10 31
(731) HOTELE SOLARIS BIS SPÓŁKA Z OGRANICZONĄ
ODPOWIEDZIALNOŚCIĄ, Toruń
(540) HOTEL 1231
(511) 33, 41, 43

(210) **392271** (220) 2011 10 31
(731) HOTELE SOLARIS BIS SPÓŁKA Z OGRANICZONĄ
ODPOWIEDZIALNOŚCIĄ, Toruń
(540) 1231 HOTEL



(531) 1.1.5, 24.13.25, 27.5.1, 27.7.1, 29.1.12
(511) 33, 41, 43

(210) **392272** (220) 2011 10 31
(731) KORYCIŃSKI ARTUR, Warszawa
(540) sonic fiction
(511) 35, 41, 42

(210) **392273** (220) 2011 10 31
(731) SURES RICHARD HENRY, Marvin, US
(540) SMASH
(511) 03

(210) **392274** (220) 2011 10 31
(731) SURES RICHARD HENRY, Marvin, US
(540) X+Y=DRY
(511) 02

(210) **392275** (220) 2011 10 31
(731) SURES RICHARD HENRY, Marvin, US
(540) EVERYDAY PLATE CLEANER EXTRA
(511) 03

(210) **392276** (220) 2011 10 31
(731) SURES RICHARD HENRY, Marvin, US
(540) EVERYDAY PLATE CLEANER
(511) 03

(210) **392277** (220) 2011 11 02
(731) POLSKA ŻEGLUGA MORSKA P.P., Szczecin
(540) polsteam
(511) 35, 36, 42

(210) **392278** (220) 2011 11 02
(731) ZAKŁADY LENTEX SPÓŁKA AKCYJNA, Lubliniec
(540) BONUS
(511) 27

(210) **392279** (220) 2011 11 02
(731) ZAKŁADY LENTEX SPÓŁKA AKCYJNA, Lubliniec
(540) MAXIMA
(511) 27

(210) **392280** (220) 2011 11 02
(731) ZAKŁADY LENTEX SPÓŁKA AKCYJNA, Lubliniec
(540) MAXIMA EKO
(511) 27

(210) **392281** (220) 2011 11 02
(731) ZAKŁADY LENTEX SPÓŁKA AKCYJNA, Lubliniec

(540) DELTA
(511) 27

(210) **392282** (220) 2011 11 02
(731) ZAKŁADY LENTEX SPÓŁKA AKCYJNA, Lubliniec
(540) WALOR PLUS
(511) 27

(210) **392283** (220) 2011 11 01
(731) ATAL SPÓŁKA AKCYJNA, Cieszyn
(540) ZIELONE WOJSZYCE APARTAMENTY



(531) 5.3.11, 27.5.1
(511) 35, 36, 37

(210) **392284** (220) 2011 11 02
(731) TRENDY WIOLETTA KOWALEWSKA SPÓŁKA JAWNA, Giżycko
(540) enjoy



(531) 5.3.11, 5.3.13, 5.3.14, 27.5.1, 29.1.1
(511) 03

(210) **392285** (220) 2011 11 02
(731) ZAKŁADY LENTEX SPÓŁKA AKCYJNA, Lubliniec
(540) ORION
(511) 27

(210) **392286** (220) 2011 11 02
(731) ZAKŁADY LENTEX SPÓŁKA AKCYJNA, Lubliniec
(540) ORION CHIPS
(511) 27

(210) **392287** (220) 2011 11 02
(731) ZAKŁADY LENTEX SPÓŁKA AKCYJNA, Lubliniec
(540) FLEXAR
(511) 27

(210) **392288** (220) 2011 11 02
(731) ZAKŁADY LENTEX SPÓŁKA AKCYJNA, Lubliniec
(540) LENTEX SPORT
(511) 27

(210) **392289** (220) 2011 11 02
(731) JOOST AGENCY SPÓŁKA Z OGRANICZONĄ ODPOWIEDZIALNOŚCIĄ, Warszawa
(540) JOOST AGENCY

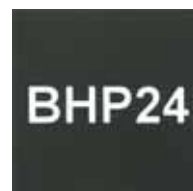


(531) 27.5.1
(511) 35, 41

(210) **392290** (220) 2011 11 02
(731) GÓRNOŚLĄSKA WYŻSZA SZKOŁA PEDAGOGICZNA IM. KARDYNAŁA AUGUSTA HLONDA, Mysłowice
(540) KURIER NAUCZYCIELA I SZKOŁY
(511) 16

(210) **392291** (220) 2011 11 02
(731) BM REFLEX SPÓŁKA Z OGRANICZONĄ ODPOWIEDZIALNOŚCIĄ I WSPÓLNICY, SPÓŁKA KOMANDYTOWA, Łódź
(540) RX
(511) 04, 07

(210) **392292** (220) 2011 11 02
(731) BHP 24 SERVICE SPÓŁKA Z OGRANICZONĄ ODPOWIEDZIALNOŚCIĄ, Poznań
(540) BHP 24



(531) 27.5.1
(511) 35, 41, 42, 45

(210) **392293** (220) 2011 11 02
(731) E-COMMERCE PARTNERS SPÓŁKA Z OGRANICZONĄ ODPOWIEDZIALNOŚCIĄ, Częstochowa
(540) KONIG



(531) 26.1.1, 27.5.1
(511) 09

(210) **392294** (220) 2011 11 02
(731) E-COMMERCE PARTNERS SPÓŁKA Z OGRANICZONĄ ODPOWIEDZIALNOŚCIĄ, Częstochowa
(540) BEEWELL



(531) 3.13.4, 3.13.24, 27.5.1
(511) 09

(210) **392295** (220) 2011 11 02
(731) OZIEMBŁOWSKI KRZYSZTOF, Gorzów Wielkopolski
(540) SWEET SODA
(511) 24, 25, 26

(210) **392296** (220) 2011 11 02
(731) E-COMMERCE PARTNERS SPÓŁKA Z OGRANICZONĄ ODPOWIEDZIALNOŚCIĄ, Częstochowa

(540) miton TECHNOLOGIES



(531) 1.13.10, 27.5.1, 26.13.25

(511) 06, 09

(210) **392297** (220) 2011 11 02
 (731) E-COMMERCE PARTNERS SPÓŁKA Z OGRANICZONĄ
 ODPOWIEDZIALNOŚCIĄ, Częstochowa
 (540) MAX POWER



(531) 1.15.3, 27.5.1

(511) 06, 09

(210) **392298** (220) 2011 11 02
 (731) COSMETICS CONTROL SPÓŁKA Z OGRANICZONĄ
 ODPOWIEDZIALNOŚCIĄ, Gdynia
 (540) ACNE-STOP
 (511) 05

(210) **392299** (220) 2011 11 02
 (731) PRZEDSIĘBIORSTWO PRODUKCYJNO-HANDLOWO-
 -USŁUGOWE UNIPACO SPÓŁKA AKCYJNA, Poznań
 (540) ŚNIEŻKA



(531) 27.5.1, 29.1.4

(511) 29, 30

(210) **392300** (220) 2011 11 02
 (731) WOLLNY TOMASZ, KREKORA-WOLLNY KATARZYNA
 SPECJALISTYCZNA PRAKTYKA LEKARSKA SPÓŁKA
 CYWILNA, Kaniów
 (540) slimmed
 (511) 44

(210) **392301** (220) 2011 11 02
 (731) JUTRO SPÓŁKA Z OGRANICZONĄ
 ODPOWIEDZIALNOŚCIĄ, Smolnica
 (540) GenFlex



(531) 2.1.23, 2.1.25, 4.5.5, 27.5.1, 29.1.12

(511) 35, 35, 41

(210) **392302** (220) 2011 11 02
 (731) WOŁCZYK MARIUSZ P.P.H.U. WALKOFF, Sosnowiec

(540) VELLUGGIO



(531) 27.5.1

(511) 18, 25

(210) **392303** (220) 2011 11 02
 (731) JEDNOSTKA INNOWACYJNO-WDROŻENIOWA INWEX
 SPÓŁKA Z OGRANICZONĄ ODPOWIEDZIALNOŚCIĄ,
 Kielce
 (540) Akademia Wodoru
 (511) 41, 42

(210) **392304** (220) 2011 11 02
 (731) NOBILLA SPÓŁKA Z OGRANICZONĄ
 ODPOWIEDZIALNOŚCIĄ, SPÓŁKA KOMANDYTOWA,
 Nisko
 (540) HEPRA ALTREM
 (511) 31

(210) **392305** (220) 2011 11 02
 (731) PRZYBYŁO ANDRZEJ BROWAR AMBER, Bielkówko
 (540) Amber Zimowy Amber Winter Beer
 (511) 32

(210) **392306** (220) 2011 11 02
 (731) JEZIERSKI NORBERT, Poznań
 (540) ITNORCOM



(531) 9.1.10, 27.5.1, 29.1.12

(511) 09, 35, 37, 41, 42

(210) **392307** (220) 2011 11 02
 (731) PRZYBYŁO ANDRZEJ BROWAR AMBER, Bielkówko
 (540) Amber Natur Pszeniczny
 (511) 32

(210) **392308** (220) 2011 11 02
 (731) SŁAWSKI ZAKŁAD PRZETWÓRSTWA MIĘSA I DROBIU
 BALCERZAK I SPÓŁKA SPÓŁKA Z OGRANICZONĄ
 ODPOWIEDZIALNOŚCIĄ, Wróblów
 (540) biesiadnika
 (511) 29

(210) **392309** (220) 2011 11 02
 (731) SŁAWSKI ZAKŁAD PRZETWÓRSTWA MIĘSA I DROBIU
 BALCERZAK I SPÓŁKA SPÓŁKA Z OGRANICZONĄ
 ODPOWIEDZIALNOŚCIĄ, Wróblów
 (540) z dworskiej wędzarni
 (511) 29

(210) **392310** (220) 2011 11 02
 (731) ARTEVISION SPÓŁKA Z OGRANICZONĄ
 ODPOWIEDZIALNOŚCIĄ, Kolonia Stanisławów

(540) Gra ! my

Gra ! my

(531) 24.17.4, 27.5.1

(511) 41

(210) **392311** (220) 2011 11 02(731) PRUS RYSZARD GOSPODARSTWO
ROLNO-OGRODNICZE, Cienia(540) Pomidor Malinowy Inny niż wszystkie ZAPYLANE
PRZEZ TRZMIELE

(531) 3.13.4, 5.9.17, 26.5.1, 26.11.1, 27.5.1, 29.1.14

(511) 31

(210) **392312** (220) 2011 11 02(731) WROCŁAWSKIE PRZEDSIĘBIORSTWO
BUDOWNICTWA MIESZKANIOWEGO MÓJ DOM
SPÓŁKA AKCYJNA, Wrocław

(540) www.mojdom.com.pl

(511) 19, 36, 37

(210) **392313** (220) 2011 11 02(731) OERLEMANS FOODS POLSKA SPÓŁKA
Z OGRANICZONĄ ODPOWIEDZIALNOŚCIĄ, Strzelno

(540) Kuchnia eksperta



(531) 1.1.1, 25.7.22, 26.4.2, 26.11.2, 27.5.1, 29.1.12

(511) 29

(210) **392314** (220) 2011 11 02

(731) KUKLA JACEK, Sulejówek

(540) Concordia Security

(511) 45

(210) **392315** (220) 2011 11 02(731) SYMPHAR SPÓŁKA Z OGRANICZONĄ
ODPOWIEDZIALNOŚCIĄ, Warszawa

(540) SYMLOK SR

(511) 05

(210) **392316** (220) 2011 11 02(731) KAROR MIROŚLAW SZUBARTOWSKI
I SPÓŁKA-SPÓŁKA JAWNA, Bydgoszcz

(540) KAROR

(511) 35, 37, 39, 40, 44, 45

(210) **392317** (220) 2011 11 02(731) PERFORM SPÓŁKA Z OGRANICZONĄ
ODPOWIEDZIALNOŚCIĄ, Warszawa

(540) AktywnyRozwoj.pl

(511) 28, 35, 41

(210) **392318** (220) 2011 11 02(731) UZDROWISKO CIEPLICE SPÓŁKA Z OGRANICZONĄ
ODPOWIEDZIALNOŚCIĄ, Jelenia Góra

(540) UZDROWISKO CIEPLICE



(531) 7.5.15, 1.15.21, 26.1.1, 27.5.1, 29.1.12

(511) 05, 43, 44

(210) **392319** (220) 2011 11 02

(731) KURYJAŃSKA IWONA KOALA, Warszawa

(540) KINOKU

(511) 05, 35

(210) **392320** (220) 2011 11 02(731) New Milani Group, Inc. A California Corporation,
Los Angeles, US

(540) MILANI

(511) 03

(210) **392321** (220) 2011 11 02

(731) GOOGLE INC., Mountain View,, US

(540) INTERNETOWA REWOLUCJA



(531) 26.4.2, 27.5.1

(511) 35, 38, 42

(210) **392322** (220) 2011 11 02(731) PROJECT DOCTORS SPÓŁKA Z OGRANICZONĄ
ODPOWIEDZIALNOŚCIĄ W ORGANIZACJI, Warszawa

(540) Project Doctors

(511) 35, 41, 42

(210) **392323** (220) 2011 11 02

(731) DRAMERS SPÓŁKA AKCYJNA, Rabowice

(540) JEAN MARC BRAVE MEN

(511) 03

(210) **392324** (220) 2011 11 02

(731) DRAMERS SPÓŁKA AKCYJNA, Rabowice

(540) EAU DE PARFUM JEAN MARC Kiss of Love

(531) 5.5.23, 5.5.20, 27.5.1, 29.1.13
(511) 03(210) **392325** (220) 2011 11 02
(731) STAVKA SPÓŁKA Z OGRANICZONĄ
ODPOWIEDZIALNOŚCIĄ, Warszawa
(540) TTV
(511) 03, 09, 16, 25, 28, 35, 36, 37, 38, 41, 42(210) **392326** (220) 2011 11 02
(731) FABIAN MARIA FIRMA PRODUKCYJNO HANDLOWO
TURYSTYCZNA FABIAN, Wolbrom
(540) Fabian

(531) 26.13.25, 27.5.1
(511) 25(210) **392327** (220) 2011 11 02
(731) STAVKA SPÓŁKA Z OGRANICZONĄ
ODPOWIEDZIALNOŚCIĄ, Warszawa
(540) TTV

(531) 26.4.2, 26.4.6, 26.5.4, 27.5.1, 29.1.14
(511) 03, 09, 16, 25, 28, 35, 36, 37, 38, 41, 42(210) **392328** (220) 2011 11 02
(731) Chanel SARL, Glarus, CH
(540) PERFECTION LUMIERE
(511) 03(210) **392329** (220) 2011 11 02
(731) E.F.Y. ANGIELSKI PIOTR WITKOWSKI, Warszawa
(540) English For You Piotr i Iza Witkowsy

(531) 5.1.1, 5.1.5, 26.4.4, 27.5.1, 29.1.14
(511) 39, 41, 43(210) **392330** (220) 2011 11 02
(731) SOLWIT SPÓŁKA AKCYJNA, Gdańsk
(540) Solw' IT Let's Solve It

(531) 26.4.1, 27.5.1, 29.1.13
(511) 35, 36, 42(210) **392331** (220) 2011 11 02
(731) SOLWIT SPÓŁKA AKCYJNA, Gdańsk
(540) Let's Solve IT

(531) 26.4.1, 27.5.1, 29.1.13
(511) 35, 36, 42(210) **392332** (220) 2011 11 03
(731) SOLWIT SPÓŁKA AKCYJNA, Gdańsk
(540) SOLWIT SEED FUND(531) 2.9.14, 5.3.20, 26.4.1, 29.1.14
(511) 35, 36, 42(210) **392333** (220) 2011 11 02
(731) NATUR PRODUKT ZDROVIT SPÓŁKA
Z OGRANICZONĄ ODPOWIEDZIALNOŚCIĄ, Warszawa
(540) Abaxer
(511) 05(210) **392334** (220) 2011 11 02
(731) ALIOR BANK SPÓŁKA AKCYJNA, Warszawa
(540) ALIOR SYNC
(511) 36(210) **392335** (220) 2011 11 02
(731) AGRO-NETZWERK POLSKA SPÓŁKA
Z OGRANICZONĄ ODPOWIEDZIALNOŚCIĄ, Warszawa
(540) FARMERS MARKET
(511) 31(210) **392336** (220) 2011 11 02
(731) AGRO-NETZWERK POLSKA SPÓŁKA
Z OGRANICZONĄ ODPOWIEDZIALNOŚCIĄ, Warszawa

(540) CALF MILK REPLACER
(511) 31

(210) **392337** (220) 2011 11 02
(731) FIJAK ADAM VSL-SYSTEM, Kraków
(540) Flexi Office WIRTUALNE BIURA



(531) 26.4.2, 27.5.1, 29.1.13
(511) 35, 36

(210) **392338** (220) 2011 11 03
(731) FONOGRAFIKA JACEK CABA SPÓŁKA JAWNA,
Warszawa
(540) fonobar



(531) 26.4.2, 26.4.18, 27.5.1
(511) 41, 43

(210) **392339** (220) 2011 11 03
(731) CZERNIAK ZBIGNIEW PRODUKCJA-HANDEL-USŁUGI
AGATEX, Chorzów
(540) Camaleo



(531) 3.11.10, 27.5.1, 29.1.14
(511) 20, 25

(210) **392340** (220) 2011 11 03
(731) POLSKIE WYDAWNICTWO SPECJALISTYCZNE
DOKUMENTACJA MEDYCZNA SPÓŁKA
Z OGRANICZONĄ ODPOWIEDZIALNOŚCIĄ, Leszno
(540) Dokumentacja Medyczna Polskie Wydawnictwo
Specjalistyczne



(531) 20.7.1, 20.7.2, 26.4.2, 27.5.1
(511) 09, 16, 35

(210) **392341** (220) 2011 11 03
(731) IMPERIAL CINEPIX SPÓŁKA Z OGRANICZONĄ
ODPOWIEDZIALNOŚCIĄ, Warszawa
(540) Autoboty powracają BY OCALIĆ ŚWIAT
(511) 41

(210) **392342** (220) 2011 11 03
(731) PIETRZAK SIEKIERZYŃSKI BOGEN SPÓŁKA JAWNA,
Warszawa

(540) psb
(511) 16, 35, 36, 41, 45

(210) **392343** (220) 2011 11 03
(731) PREFABET-WARSZAWA SPÓŁKA AKCYJNA
W LIKWIDACJI, Warszawa
(540) PREFABET



(531) 27.5.1, 29.1.12
(511) 19, 35, 37

(210) **392344** (220) 2011 11 03
(731) FABRYKA MEBLI BODZIO BOGDAN SZEWCZYK
SPÓŁKA JAWNA, Goszcz
(540) KARMEN



(531) 27.5.1, 29.1.1
(511) 20

(210) **392345** (220) 2011 11 03
(731) SKUTECKA-KOŹBIAŁ ZOFIA, SKUTECKA MAGDALENA
GARDEN SPA SPÓŁKA CYWILNA, Kraków
(540) GARDEN SPA
(511) 35, 44

(210) **392346** (220) 2011 11 03
(731) KANCELARIA PRAWNO-FINANSOWA VICTORIA
SPÓŁKA Z OGRANICZONĄ ODPOWIEDZIALNOŚCIĄ,
Warszawa
(540) www.victorialex
(511) 36, 45

(210) **392347** (220) 2011 11 03
(731) EARTH POWER EUROPE SPÓŁKA Z OGRANICZONĄ
ODPOWIEDZIALNOŚCIĄ, Warszawa
(540) PHYTOLIFE
(511) 05, 30, 35

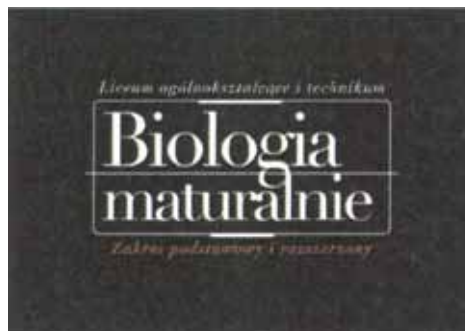
(210) **392348** (220) 2011 11 03
(731) KANCELARIA PRAWNO-FINANSOWA VICTORIA
SPÓŁKA Z OGRANICZONĄ ODPOWIEDZIALNOŚCIĄ,
Warszawa
(540) VictoriaLex Kancelaria Prawno-Finansowa



(531) 26.1.1, 26.4.2, 26.4.18, 27.5.1, 29.1.12
(511) 36, 45

(210) **392349** (220) 2011 11 03
(731) CASTI SPÓŁKA Z OGRANICZONĄ
ODPOWIEDZIALNOŚCIĄ, Warszawa

(540) casti

(531) 26.1.2, 27.5.1, 29.1.13
(511) 05, 31, 35(210) 392350 (220) 2011 11 03
(731) FUNDACJA PIERWSZA POMOC, Wrocław
(540) FUNDACJA PIERWSZA POMOC(531) 2.9.14, 26.4.1, 26.4.14, 27.5.1, 29.1.4
(511) 16, 25, 36(210) 392351 (220) 2011 11 03
(731) FUNDACJA PIERWSZA POMOC, Wrocław
(540) PARTNERSTWO dla dobroczynności(531) 2.9.14, 26.4.1, 26.4.14, 27.5.1, 29.1.12
(511) 35, 36, 41, 45(210) 392352 (220) 2011 11 03
(731) CASTI SPÓŁKA Z OGRANICZONĄ ODPOWIEDZIALNOŚCIĄ, Warszawa
(540) casti Savory(531) 26.2.1, 26.4.2, 27.5.1, 29.1.13
(511) 05, 18, 31(210) 392353 (220) 2011 11 03
(731) CASTI SPÓŁKA Z OGRANICZONĄ ODPOWIEDZIALNOŚCIĄ, Warszawa
(540) casti Cavalier(531) 26.2.1, 26.4.2, 27.5.1, 29.1.13
(511) 05, 18, 31(210) 392354 (220) 2011 11 03
(731) CASTI SPÓŁKA Z OGRANICZONĄ ODPOWIEDZIALNOŚCIĄ, Warszawa
(540) casti Classic(531) 26.2.1, 26.4.2, 27.5.1, 29.1.13
(511) 05, 18, 31(210) 392355 (220) 2011 11 03
(731) WYDAWNICTWA SZKOLNE I PEDAGOGICZNE SPÓŁKA Z OGRANICZONĄ ODPOWIEDZIALNOŚCIĄ, Warszawa
(540) Po prostu Biologia(531) 26.4.2, 27.5.1, 29.1.12
(511) 09, 16, 28, 35, 41(210) 392356 (220) 2011 11 03
(731) WYDAWNICTWA SZKOLNE I PEDAGOGICZNE SPÓŁKA Z OGRANICZONĄ ODPOWIEDZIALNOŚCIĄ, Warszawa
(540) Matematyka z pomysłem
(511) 09, 16, 28, 35, 41(210) 392357 (220) 2011 11 03
(731) WYDAWNICTWA SZKOLNE I PEDAGOGICZNE SPÓŁKA Z OGRANICZONĄ ODPOWIEDZIALNOŚCIĄ, Warszawa
(540) Po prostu Chemia(531) 26.4.2, 27.5.1, 29.1.12
(511) 09, 16, 28, 35, 41(210) 392358 (220) 2011 11 03
(731) WYDAWNICTWA SZKOLNE I PEDAGOGICZNE SPÓŁKA Z OGRANICZONĄ ODPOWIEDZIALNOŚCIĄ, Warszawa
(540) Liceum ogólnokształcące i technikum Biologia maturalnie Zakres podstawowy i rozszerzony(531) 26.4.2, 27.5.1, 29.1.14
(511) 09, 16, 28, 35, 41(210) 392359 (220) 2011 11 03
(731) WYDAWNICTWA SZKOLNE I PEDAGOGICZNE SPÓŁKA Z OGRANICZONĄ ODPOWIEDZIALNOŚCIĄ, Warszawa
(540) Zajęcia komputerowe z pomysłem
(511) 09, 16, 26, 35, 41

- (210) **392360** (220) 2011 11 03
 (731) WYDAWNICTWA SZKOLNE I PEDAGOGICZNE
 SPÓŁKA Z OGRANICZONĄ ODPOWIEDZIALNOŚCIĄ,
 Warszawa
 (540) Po prostu Geografia



- (531) 26.4.2, 27.5.1, 29.1.12
 (511) 09, 16, 28, 35, 41

- (210) **392361** (220) 2011 11 03
 (731) WYDAWNICTWA SZKOLNE I PEDAGOGICZNE
 SPÓŁKA Z OGRANICZONĄ ODPOWIEDZIALNOŚCIĄ,
 Warszawa
 (540) Informatyka to podstawa
 (511) 09, 16, 28, 35, 41

- (210) **392362** (220) 2011 11 03
 (731) WYDAWNICTWA SZKOLNE I PEDAGOGICZNE
 SPÓŁKA Z OGRANICZONĄ ODPOWIEDZIALNOŚCIĄ,
 Warszawa
 (540) Po prostu Historia



- (531) 26.4.2, 27.5.1, 29.1.12
 (511) 09, 16, 28, 35, 41

- (210) **392363** (220) 2011 11 03
 (731) WYDAWNICTWA SZKOLNE I PEDAGOGICZNE
 SPÓŁKA Z OGRANICZONĄ ODPOWIEDZIALNOŚCIĄ,
 Warszawa
 (540) liceum i technikum zakres rozszerzony Matematyka
 maturalnie



- (531) 26.4.2, 27.5.1, 29.1.13
 (511) 09, 16, 28, 35, 41

- (210) **392364** (220) 2011 11 03
 (731) WYDAWNICTWA SZKOLNE I PEDAGOGICZNE
 SPÓŁKA Z OGRANICZONĄ ODPOWIEDZIALNOŚCIĄ,
 Warszawa
 (540) Po prostu Informatyka



- (531) 26.4.2, 27.5.1, 29.1.12
 (511) 09, 16, 28, 35, 41

- (210) **392365** (220) 2011 11 03
 (731) WYDAWNICTWA SZKOLNE I PEDAGOGICZNE
 SPÓŁKA Z OGRANICZONĄ ODPOWIEDZIALNOŚCIĄ,
 Warszawa
 (540) Po prostu WOS Wiedza o społeczeństwie



- (531) 26.4.1, 27.5.1, 29.1.12
 (511) 09, 16, 28, 35, 41

- (210) **392366** (220) 2011 11 03
 (731) WYDAWNICTWA SZKOLNE I PEDAGOGICZNE
 SPÓŁKA Z OGRANICZONĄ ODPOWIEDZIALNOŚCIĄ,
 Warszawa
 (540) Bądź bezpieczny na drodze. Karta rowerowa
 (511) 09, 16, 28, 35, 41

- (210) **392367** (220) 2011 11 03
 (731) WYDAWNICTWA SZKOLNE I PEDAGOGICZNE
 SPÓŁKA Z OGRANICZONĄ ODPOWIEDZIALNOŚCIĄ,
 Warszawa
 (540) liceum i technikum zakres rozszerzony Chemia
 maturalnie



- (531) 26.4.2, 26.11.1, 27.5.1, 29.1.14
 (511) 09, 16, 28, 35, 41

- (210) **392368** (220) 2011 11 03
 (731) WYDAWNICTWA SZKOLNE I PEDAGOGICZNE
 SPÓŁKA Z OGRANICZONĄ ODPOWIEDZIALNOŚCIĄ,
 Warszawa
 (540) Po prostu Przedsiębiorczość



- (531) 25.5.2, 27.5.1, 29.1.12
 (511) 09, 16, 28, 35, 41

- (210) **392369** (220) 2011 11 03
 (731) WYDAWNICTWA SZKOLNE I PEDAGOGICZNE
 SPÓŁKA Z OGRANICZONĄ ODPOWIEDZIALNOŚCIĄ,
 Warszawa

(540) Zajęcia techniczne z pomysłem
(511) 09, 16, 28, 35, 41

(210) **392370** (220) 2011 11 03
(731) WYDAWNICTWA SZKOLNE I PEDAGOGICZNE
SPÓŁKA Z OGRANICZONĄ ODPOWIEDZIALNOŚCIĄ,
Warszawa
(540) liceum i technikum zakres rozszerzony Fizyka
maturalnie



(531) 26.4.2, 26.11.1, 27.5.1, 29.1.14
(511) 09, 16, 28, 35, 41

(210) **392371** (220) 2011 11 03
(731) WYDAWNICTWA SZKOLNE I PEDAGOGICZNE
SPÓŁKA Z OGRANICZONĄ ODPOWIEDZIALNOŚCIĄ,
Warszawa
(540) Przyroda z pomysłem
(511) 09, 16, 28, 35, 41

(210) **392372** (220) 2011 11 03
(731) WYDAWNICTWA SZKOLNE I PEDAGOGICZNE
SPÓŁKA Z OGRANICZONĄ ODPOWIEDZIALNOŚCIĄ,
Warszawa
(540) Klucz do historii
(511) 09, 16, 28, 35, 41

(210) **392373** (220) 2011 11 03
(731) SAMSUNG ELECTRONICS POLSKA SPÓŁKA
Z OGRANICZONĄ ODPOWIEDZIALNOŚCIĄ, Warszawa
(540) Feel free. It's Galaxy Note!
(511) 09, 35, 38

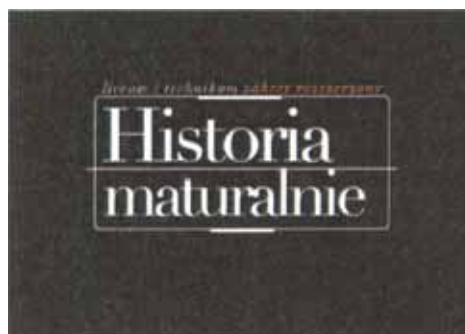
(210) **392374** (220) 2011 11 03
(731) WYDAWNICTWA SZKOLNE I PEDAGOGICZNE
SPÓŁKA Z OGRANICZONĄ ODPOWIEDZIALNOŚCIĄ,
Warszawa
(540) liceum i technikum zakres rozszerzony Geografia
maturalnie



(531) 26.4.2, 26.11.1, 27.5.1, 29.1.14
(511) 09, 16, 28, 35, 41

(210) **392375** (220) 2011 11 03
(731) WYDAWNICTWA SZKOLNE I PEDAGOGICZNE
SPÓŁKA Z OGRANICZONĄ ODPOWIEDZIALNOŚCIĄ,
Warszawa
(540) Pomysł na historię
(511) 09, 16, 28, 35, 41

(210) **392376** (220) 2011 11 03
(731) WYDAWNICTWA SZKOLNE I PEDAGOGICZNE
SPÓŁKA Z OGRANICZONĄ ODPOWIEDZIALNOŚCIĄ,
Warszawa
(540) liceum i technikum zakres rozszerzony Historia
maturalnie



(531) 26.4.2, 26.11.1, 27.5.1, 29.1.14
(511) 09, 16, 28, 35, 41

(210) **392377** (220) 2011 11 03
(731) WYDAWNICTWA SZKOLNE I PEDAGOGICZNE
SPÓŁKA Z OGRANICZONĄ ODPOWIEDZIALNOŚCIĄ,
Warszawa
(540) Kleks
(511) 09, 16, 28, 35, 41

(210) **392378** (220) 2011 11 03
(731) WYDAWNICTWA SZKOLNE I PEDAGOGICZNE
SPÓŁKA Z OGRANICZONĄ ODPOWIEDZIALNOŚCIĄ,
Warszawa
(540) Informatyka maturalnie liceum i technikum zakres
rozszerzony



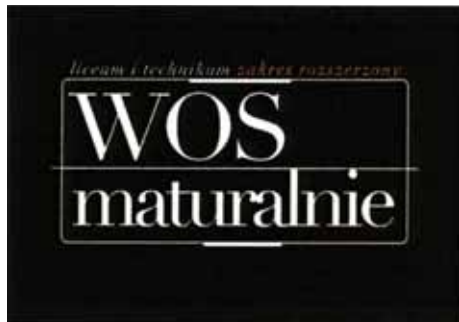
(531) 26.4.2, 26.11.1, 27.5.1, 29.1.14
(511) 09, 16, 28, 35, 41

(210) **392379** (220) 2011 11 03
(731) DEUTSCHE BANK PBC SPÓŁKA AKCYJNA, Warszawa

(540) db Emerytura
(511) 36

(210) **392380** (220) 2011 11 03
(731) WYDAWNICTWA SZKOLNE I PEDAGOGICZNE
SPÓŁKA Z OGRANICZONĄ ODPOWIEDZIALNOŚCIĄ,
Warszawa
(540) Misie-patysie
(511) 09, 16, 28, 35, 41

(210) **392381** (220) 2011 11 03
(731) WYDAWNICTWA SZKOLNE I PEDAGOGICZNE
SPÓŁKA Z OGRANICZONĄ ODPOWIEDZIALNOŚCIĄ,
Warszawa
(540) WOS maturalnie liceum i technikum zakres
rozszerzony



(531) 26.4.2, 26.11.1, 27.5.1, 29.1.14
(511) 09, 16, 28, 35, 41

(210) **392382** (220) 2011 11 03
(731) WYDAWNICTWA SZKOLNE I PEDAGOGICZNE
SPÓŁKA Z OGRANICZONĄ ODPOWIEDZIALNOŚCIĄ,
Warszawa
(540) Muzyka Nuty, smyki i patyki
(511) 09, 16, 28, 35, 41

(210) **392383** (220) 2011 11 03
(731) DEUTSCHE BANK PBC SPÓŁKA AKCYJNA, Warszawa
(540) db Niemiecka emerytura
(511) 36

(210) **392384** (220) 2011 11 03
(731) WYDAWNICTWA SZKOLNE I PEDAGOGICZNE
SPÓŁKA Z OGRANICZONĄ ODPOWIEDZIALNOŚCIĄ,
Warszawa
(540) Po prostu Fizyka



(531) 25.5.2, 27.5.1, 29.1.12
(511) 09, 16, 28, 35, 41

(210) **392385** (220) 2011 11 03
(731) WYDAWNICTWA SZKOLNE I PEDAGOGICZNE
SPÓŁKA Z OGRANICZONĄ ODPOWIEDZIALNOŚCIĄ,
Warszawa
(540) Czas ! Start !
(511) 09, 16, 28, 35, 41

(210) **392386** (220) 2011 11 03
(731) WYDAWNICTWA SZKOLNE I PEDAGOGICZNE
SPÓŁKA Z OGRANICZONĄ ODPOWIEDZIALNOŚCIĄ,
Warszawa
(540) LUSTRA ŚWIATA



(531) 27.5.1
(511) 09, 16, 28, 35, 41

(210) **392387** (220) 2011 11 03
(731) WYDAWNICTWA SZKOLNE I PEDAGOGICZNE
SPÓŁKA Z OGRANICZONĄ ODPOWIEDZIALNOŚCIĄ,
Warszawa
(540) Po prostu EDB



(531) 26.4.2, 27.5.1, 29.1.12
(511) 09, 16, 28, 35, 41

(210) **392388** (220) 2011 11 03
(731) WYDAWNICTWA SZKOLNE I PEDAGOGICZNE
SPÓŁKA Z OGRANICZONĄ ODPOWIEDZIALNOŚCIĄ,
Warszawa
(540) alles klar



(531) 27.5.1
(511) 09, 16, 28, 35, 41

(210) **392389** (220) 2011 11 03
(731) WYDAWNICTWA SZKOLNE I PEDAGOGICZNE
SPÓŁKA Z OGRANICZONĄ ODPOWIEDZIALNOŚCIĄ,
Warszawa
(540) Matematyka, poznać, zrozumieć



(531) 26.4.2, 27.5.1, 29.1.13
(511) 09, 16, 28, 35, 41

(210) **392390** (220) 2011 11 03
(731) WYDAWNICTWA SZKOLNE I PEDAGOGICZNE
SPÓŁKA Z OGRANICZONĄ ODPOWIEDZIALNOŚCIĄ,
Warszawa
(540) edunawigacja



(531) 26.1.1, 27.5.1, 29.1.14
(511) 09, 16, 28, 35, 41

- (210) **392391** (220) 2011 11 03
 (731) WYDAWNICTWA SZKOLNE I PEDAGOGICZNE
 SPÓŁKA Z OGRANICZONĄ ODPOWIEDZIALNOŚCIĄ,
 Warszawa
 (540) multi book.



- (531) 27.5.1, 29.1.13
 (511) 09, 16, 28, 35, 41

- (210) **392392** (220) 2011 11 03
 (731) WYDAWNICTWA SZKOLNE I PEDAGOGICZNE
 SPÓŁKA Z OGRANICZONĄ ODPOWIEDZIALNOŚCIĄ,
 Warszawa
 (540) ebook.



- (531) 26.1.1, 27.5.1, 29.1.13
 (511) 09, 16, 28, 35, 41

- (210) **392393** (220) 2011 11 03
 (731) WYDAWNICTWA SZKOLNE I PEDAGOGICZNE
 SPÓŁKA Z OGRANICZONĄ ODPOWIEDZIALNOŚCIĄ,
 Warszawa
 (540) edubarometr



- (531) 26.1.1, 27.5.1, 29.1.13
 (511) 09, 16, 28, 35, 41

- (210) **392394** (220) 2011 11 03
 (731) WYDAWNICTWA SZKOLNE I PEDAGOGICZNE
 SPÓŁKA Z OGRANICZONĄ ODPOWIEDZIALNOŚCIĄ,
 Warszawa
 (540) eduecdl.



- (531) 26.1.1, 27.5.1, 29.1.13
 (511) 09, 16, 28, 35, 41

- (210) **392395** (220) 2011 11 03
 (731) WYDAWNICTWA SZKOLNE I PEDAGOGICZNE
 SPÓŁKA Z OGRANICZONĄ ODPOWIEDZIALNOŚCIĄ,
 Warszawa
 (540) g Gramatyka i stylistyka



- (531) 27.5.1
 (511) 09, 16, 28, 35, 41

- (210) **392396** (220) 2011 11 03
 (731) WYDAWNICTWA SZKOLNE I PEDAGOGICZNE
 SPÓŁKA Z OGRANICZONĄ ODPOWIEDZIALNOŚCIĄ,
 Warszawa
 (540) Pomagamy uczyć



- (531) 27.5.1, 29.1.1
 (511) 09, 16, 28, 35, 41

- (210) **392397** (220) 2011 11 03
 (731) WYDAWNICTWA SZKOLNE I PEDAGOGICZNE
 SPÓŁKA Z OGRANICZONĄ ODPOWIEDZIALNOŚCIĄ,
 Warszawa
 (540) eduplansze.



- (531) 26.1.1, 27.5.1, 29.1.13
 (511) 09, 16, 28, 35, 41

- (210) **392398** (220) 2011 11 03
 (731) WYDAWNICTWA SZKOLNE I PEDAGOGICZNE
 SPÓŁKA Z OGRANICZONĄ ODPOWIEDZIALNOŚCIĄ,
 Warszawa
 (540) edugry.



- (531) 26.1.1, 27.5.1, 29.1.14
 (511) 09, 16, 28, 35, 41

- (210) **392399** (220) 2011 11 03
 (731) WYDAWNICTWA SZKOLNE I PEDAGOGICZNE
 SPÓŁKA Z OGRANICZONĄ ODPOWIEDZIALNOŚCIĄ,
 Warszawa
 (540) edukompas



- (531) 26.1.1, 27.5.1, 29.1.14
 (511) 09, 16, 28, 35, 41

- (210) **392400** (220) 2011 11 03
 (731) WYDAWNICTWA SZKOLNE I PEDAGOGICZNE
 SPÓŁKA Z OGRANICZONĄ ODPOWIEDZIALNOŚCIĄ,
 Warszawa
 (540)



- (531) 26.4.1, 26.4.9, 28.5, 29.1.15
 (511) 09, 16, 28, 35, 41

- (210) **392401** (220) 2011 11 03
 (731) WYDAWNICTWA SZKOLNE I PEDAGOGICZNE
 SPÓŁKA Z OGRANICZONĄ ODPOWIEDZIALNOŚCIĄ,
 Warszawa
 (540) GALERIA możliwości



- (531) 24.15.1, 26.13.1, 27.5.1, 29.1.15
 (511) 09, 16, 28, 35, 41

- (210) **392402** (220) 2011 11 03
 (731) WYDAWNICTWA SZKOLNE I PEDAGOGICZNE
 SPÓŁKA Z OGRANICZONĄ ODPOWIEDZIALNOŚCIĄ,
 Warszawa
 (540) edumapa



- (531) 26.1.1, 26.4.1, 26.4.9, 27.5.1, 29.1.14
 (511) 09, 16, 28, 35, 41

- (210) **392403** (220) 2011 11 03
 (731) TRACK TEC SPÓŁKA AKCYJNA, Warszawa
 (540) tracktec



- (531) 7.11.15, 26.5.4, 27.5.1
 (511) 06, 07, 09, 19, 37, 42

- (210) **392404** (220) 2011 11 03
 (731) KIETCZER KRZYSZTOF, Warszawa
 (540) KRAM TERESY KRAMARSKIEJ Z PRZEBOJAMI
 XX wieku



- (531) 7.3.20, 27.5.1, 29.1.15
 (511) 09, 41

- (210) **392405** (220) 2011 11 03
 (731) IP INVERPOLSKA DEVELOPMENT SPÓŁKA
 Z OGRANICZONĄ ODPOWIEDZIALNOŚCIĄ, Warszawa
 (540) IP INVERPOLSKA development



IP INVERPOLSKA
 development

- (531) 7.1.8, 7.1.24, 27.5.1
 (511) 35, 36, 42

- (210) **392406** (220) 2011 11 03
 (731) IP INVERPOLSKA DEVELOPMENT SPÓŁKA
 Z OGRANICZONĄ ODPOWIEDZIALNOŚCIĄ, Warszawa
 (540) IP INVERPOLSKA DEVELOPMENT
 (511) 35, 36, 42

- (210) **392407** (220) 2011 11 03
 (731) PRIMA MODA SPÓŁKA AKCYJNA, Wrocław
 (540) PRIMAMODA

PRIMAMODA

- (531) 27.5.1, 29.1.6
 (511) 03, 18, 25, 35

- (210) **392408** (220) 2011 11 03
 (731) ZAKŁAD ROBÓT INŻYNIERYJNYCH „WODPOL”
 JANUSZ WŁOCH, Żywiec
 (540) WODPOL



- (531) 26.11.3, 26.11.13, 27.5.1
 (511) 37, 39

- (210) **392409** (220) 2011 11 03
 (731) ALEKSIEWICZ ARKADIUSZ DYWANOPOL-POLSKA,
 Doboszowice
 (540) DYWANOPOL



- (531) 9.1.21, 9.1.11, 26.4.3, 27.5.1, 29.1.12
 (511) 27, 35

- (210) **392410** (220) 2011 11 03
 (731) G+J GRUNER+JAHR POLSKA SPÓŁKA Z O.O. & CO.
 SPÓŁKA KOMANDYTOWA, Warszawa

(540) SEKRETY NAUKI



(531) 1.5.1, 27.5.1, 29.1.15
 (511) 09, 16, 35, 38, 39, 41, 42

(210) **392411** (220) 2011 11 03
 (731) RATIOPHARM GMBH, Ulm, DE
 (540) ratiocard
 (511) 05

(210) **392412** (220) 2011 11 03
 (731) GAWROŃSKI ZBIGNIEW, Pławno
 (540) CIACHON
 (511) 05, 29, 30

(210) **392413** (220) 2011 11 03
 (731) AXXON SPÓŁKA Z OGRANICZONĄ
 ODPOWIEDZIALNOŚCIĄ, Warszawa
 (540) Lecetax
 (511) 03, 05

(210) **392414** (220) 2011 11 03
 (731) RATIOPHARM GMBH, Ulm, DE
 (540) Metoratio
 (511) 05

(210) **392415** (220) 2011 11 03
 (731) PIOTROWSKI ANDRZEJ AMPOL, Warszawa
 (540) AMPOL Okna PCV



(531) 26.2.1, 26.2.3, 26.4.2, 27.5.1, 29.1.14
 (511) 19, 35, 37

(210) **392416** (220) 2011 11 03
 (731) MIĘDZYNARODOWE TARGI ŁÓDZKIE SPÓŁKA
 Z OGRANICZONĄ ODPOWIEDZIALNOŚCIĄ, Łódź
 (540) Zacumuj w Łodzi z nami po sukces



(531) 18.3.1, 27.5.1
 (511) 35, 38, 41

(210) **392417** (220) 2011 11 03
 (731) RÓŻAŃSKI JAROSŁAW LINKFLORA, Warszawa
 (540) linkflora
 (511) 35, 39, 42

(210) **392418** (220) 2011 11 04
 (731) SZCZUREK JOANNA, Kraków

(540) Owocowy Raj
 (511) 41, 43

(210) **392419** (220) 2011 11 04
 (731) SZCZUREK JOANNA, Kraków
 (540) Owocowy Raj
 (511) 32, 35

(210) **392420** (220) 2011 11 04
 (731) POLFARMEX SPÓŁKA AKCYJNA, Kutno
 (540) HEPARELLA
 (511) 05

(210) **392421** (220) 2011 11 04
 (731) POLFARMEX SPÓŁKA AKCYJNA, Kutno
 (540) LAILLA
 (511) 05

(210) **392422** (220) 2011 11 04
 (731) POLFARMEX SPÓŁKA AKCYJNA, Kutno
 (540) SMUCLAN
 (511) 05

(210) **392423** (220) 2011 11 04
 (731) POLFARMEX SPÓŁKA AKCYJNA, Kutno
 (540) LIBIDAN
 (511) 05

(210) **392424** (220) 2011 11 04
 (731) POLFARMEX SPÓŁKA AKCYJNA, Kutno
 (540) RUTIC
 (511) 05

(210) **392425** (220) 2011 11 04
 (731) NUTRIMENTO WAŁĘDZIAK, MAŁCZYŃSKI
 SPÓŁKA JAWNA, Warszawa
 (540) Trattoria Rucola



Trattoria Rucola

(531) 5.3.11, 5.3.15, 5.3.16, 5.13.1, 5.13.25, 27.5.1, 29.1.13
 (511) 43

(210) **392426** (220) 2011 11 04
 (731) NIEZGODA JACEK ARTDESIGN BIURO PROJEKTOWE,
 Kraków
 (540) artdesign



(531) 27.5.1, 29.1.13
 (511) 20, 36, 37

(210) **392427** (220) 2011 11 04
 (731) SCANVET POLAND SPÓŁKA Z OGRANICZONĄ
 ODPOWIEDZIALNOŚCIĄ, Skierszewo

(540) ScanCox
(511) 05

(210) **392428** (220) 2011 11 04
(731) AURINA SPÓŁKA Z OGRANICZONĄ
ODPOWIEDZIALNOŚCIĄ, Kraków
(540) Aukcje na Bank

**Aukcje
na Bank**

(531) 27.5.1, 29.1.12
(511) 35, 36

(210) **392429** (220) 2011 11 04
(731) CIOŁOSZYŃSKI MARIUSZ STUDIO WYDAWNICZE
FODO-PRESS, Opole
(540) DROF
(511) 35, 38, 42

(210) **392430** (220) 2011 11 04
(731) AGENCJA PROMOCJI REGIONALNEJ ZIEMIA SŁUPSKA
SPÓŁKA Z OGRANICZONĄ ODPOWIEDZIALNOŚCIĄ,
Słupsk
(540) Alle ryba

Alle ryba

(531) 27.5.1
(511) 16, 35, 41

(210) **392431** (220) 2011 11 04
(731) AGENCJA PROMOCJI REGIONALNEJ ZIEMIA
SŁUPSKA, Słupsk
(540) Tyskiego najlepszego....

Tyskiego najlepszego....

(531) 27.5.1
(511) 16, 35, 41

(210) **392432** (220) 2011 11 04
(731) AGENCJA PROMOCJI REGIONALNEJ ZIEMIA SŁUPSKA
SPÓŁKA Z OGRANICZONĄ ODPOWIEDZIALNOŚCIĄ,
Słupsk
(540) Ambercup
(511) 16, 35, 41

(210) **392433** (220) 2011 11 04
(731) WOJTERA MAREK PRZEDSIĘBIORSTWO
PRODUKCYJNO-USŁUGOWE, Wrocław
(540) marek wojtera



(531) 26.1.2, 26.1.10, 26.1.18, 26.3.4, 27.5.1, 29.1.13
(511) 06, 07, 17, 37, 40

(210) **392434** (220) 2011 11 04
(731) BIBLIOTEKA IM. MARII SKŁODOWSKIEJ-CURIE, Police
(540) BIBLIOTEKA w Policach



(531) 20.7.1, 26.13.25, 27.5.1, 29.1.14
(511) 16, 41

(210) **392435** (220) 2011 11 04
(731) CYFROWY POLSAT TRADE MARKS SPÓŁKA
Z OGRANICZONĄ ODPOWIEDZIALNOŚCIĄ, Warszawa
(540) CYFROWY POLSAT WYMARZONY DLA NASZEJ
RODZINY
(511) 16, 35, 38, 41

(210) **392436** (220) 2011 11 04
(731) BANKNOT FINANCIAL SPÓŁKA AKCYJNA
W ORGANIZACJI, Warszawa
(540) B BANKNOT BLISKO DO GOTÓWKI



(531) 24.17.18, 26.4.1, 26.4.2, 26.4.18, 27.5.1, 29.1.14
(511) 35, 36

(210) **392437** (220) 2011 11 04
(731) STANISZEWSKI MAREK STAMANN, Poznań
(540) StaMANN



(531) 26.4.2, 26.4.18, 27.5.1, 29.1.12
(511) 35, 37

(210) **392438** (220) 2011 11 04
(731) BANKNOT FINANCIAL SPÓŁKA AKCYJNA
W ORGANIZACJI, Warszawa
(540) B BANKNOT



(531) 24.17.18, 26.4.1, 26.4.2, 26.4.18, 27.5.1, 29.1.14
(511) 35, 36

(210) **392439** (220) 2011 11 04
(731) BANKNOT FINANCIAL SPÓŁKA AKCYJNA
W ORGANIZACJI, Warszawa
(540) B



(531) 24.17.18, 26.4.1, 26.4.18, 27.5.1, 27.5.21, 29.1.12
(511) 35, 36

(210) **392440** (220) 2011 11 04
(731) CYFROWY POLSAT TRADE MARKS SPÓŁKA
Z OGRANICZONĄ ODPOWIEDZIALNOŚCIĄ, Warszawa
(540) CYFROWY POLSAT DLA CAŁEJ RODZINY
(511) 16, 35, 38, 41

(210) **392441** (220) 2011 11 04
(731) BANKNOT FINANCIAL SPÓŁKA AKCYJNA
W ORGANIZACJI, Warszawa
(540) B



(531) 24.17.18, 27.5.1, 27.5.21
(511) 35, 36

(210) **392442** (220) 2011 11 04
(731) BANKNOT FINANCIAL SPÓŁKA AKCYJNA
W ORGANIZACJI, Warszawa
(540) BANKNOT



(531) 26.4.2, 26.4.18
(511) 35, 36

(210) **392443** (220) 2011 11 04
(731) METEBO SPORT SPÓŁKA Z OGRANICZONĄ
ODPOWIEDZIALNOŚCIĄ, Warszawa
(540) YUPPIE



(531) 9.3.13, 26.1.2, 26.1.16, 26.11.1, 26.11.13, 27.5.1, 29.1.13
(511) 18, 25, 28

(210) **392444** (220) 2011 11 04
(731) METEBO SPORT SPÓŁKA Z OGRANICZONĄ
ODPOWIEDZIALNOŚCIĄ, Warszawa

(540)



(531) 9.3.13, 26.1.2, 26.1.16, 26.11.1, 26.11.13, 29.1.12
(511) 18, 25, 28

(210) **392445** (220) 2011 11 04
(731) UNIWERSYTET EKONOMICZNY W POZNANIU, Poznań
(540)



(531) 15.7.1, 26.13.25
(511) 35, 41, 42, 45

(210) **392446** (220) 2011 11 04
(731) CYFROWY POLSAT TRADE MARKS SPÓŁKA
Z OGRANICZONĄ ODPOWIEDZIALNOŚCIĄ, Warszawa
(540) CYFROWY POLSAT PEŁNIA ROZRYWKI DLA NAS
(511) 16, 35, 38, 41

(210) **392447** (220) 2011 11 04
(731) VIRTUS STUDIO, Kraków
(540) VIRTUS V



(531) 26.3.23, 26.4.1, 26.4.16, 27.5.1, 29.1.13
(511) 35, 41, 42

(210) **392448** (220) 2011 11 04
(731) UNIWERSYTET EKONOMICZNY W POZNANIU, Poznań
(540) innopena
(511) 35, 41, 42, 45

(210) **392449** (220) 2011 11 04
(731) MAZOWIECKA WYTWÓRNIA WÓDEK I DROŻDŻY
POLMOS SPÓŁKA AKCYJNA, Józefów k. Błonia
(540) Kasztelańska ESTABLISHED 1866 VK AGED 18 YEARS
PRODUCT OF POLAND



(531) 25.1.15, 26.11.3, 27.5.1, 29.1.14
(511) 33

(210) **392450** (220) 2011 11 04
 (731) CYFROWY POLSAT TRADE MARKS SPÓŁKA
 Z OGRANICZONĄ ODPOWIEDZIALNOŚCIĄ, Warszawa
 (540) CYFROWY POLSAT WIE CO DLA NAS DOBRE
 (511) 16, 35, 38, 41

(210) **392451** (220) 2011 11 04
 (731) MAZOWIECKA WYTWÓRNIA WÓDEK I DROŻDŻY
 POLMOS SPÓŁKA AKCYJNA, Józefów k. Błonia
 (540) VK Kasztelańska CZYSTA



(531) 7.1.1, 25.1.5, 25.1.15, 26.1.1, 27.5.1, 29.1.15
 (511) 33

(210) **392452** (220) 2011 11 04
 (731) MAZOWIECKA WYTWÓRNIA WÓDEK I DROŻDŻY
 POLMOS SPÓŁKA AKCYJNA, Józefów k. Błonia
 (540) VK Kasztelańska WYTRAWNA



(531) 7.1.1, 25.1.5, 25.1.15, 26.1.1, 27.5.1, 29.1.15
 (511) 33

(210) **392453** (220) 2011 11 04
 (731) CYFROWY POLSAT TRADE MARKS SPÓŁKA
 Z OGRANICZONĄ ODPOWIEDZIALNOŚCIĄ, Warszawa
 (540) CYFROWY POLSAT DBA O NAS
 (511) 16, 35, 38, 41

(210) **392454** (220) 2011 11 04
 (731) MAZOWIECKA WYTWÓRNIA WÓDEK I DROŻDŻY
 POLMOS SPÓŁKA AKCYJNA, Józefów k. Błonia
 (540) Kasztelańska ESTABLISHED 1866 VK AGED 30 YEARS
 PRODUCT OF POLAND



(531) 25.1.15, 27.5.1, 29.1.13
 (511) 33

(210) **392455** (220) 2011 11 04
 (731) CYFROWY POLSAT TRADE MARKS SPÓŁKA
 Z OGRANICZONĄ ODPOWIEDZIALNOŚCIĄ, Warszawa
 (540) CYFROWY POLSAT Z MYŚLĄ O NAS
 (511) 16, 35, 38, 41

(210) **392456** (220) 2011 11 04
 (731) COLGATE-PALMOLIVE COMPANY, New York, US
 (540) Colgate MaxWhite Shine KUSZAÇA MIĘTA



(531) 1.15.9, 25.12.25, 26.4.4, 27.5.1, 29.1.15
 (511) 03

(210) **392457** (220) 2011 11 04
 (731) CYFROWY POLSAT TRADE MARKS SPÓŁKA
 Z OGRANICZONĄ ODPOWIEDZIALNOŚCIĄ, Warszawa
 (540) CYFROWY POLSAT W NASZEJ RODZINIE OD LAT
 (511) 16, 35, 38, 41

(210) **392458** (220) 2011 11 04
 (731) CENTRUM NAUKI KOPERNIK, Warszawa
 (540) TEATR ROBOTYCZNY



(531) 4.5.4, 4.5.21, 27.5.1
 (511) 09, 16, 35, 41

(210) **392459** (220) 2011 11 04
 (731) CENTRUM NAUKI KOPERNIK, Warszawa
 (540) Centrum Konferencyjne Kopernik



(531) 9.1.7, 25.1.25, 26.4.3, 26.4.9, 26.11.13, 26.13.25, 27.5.1,
 27.7.1
 (511) 09, 16, 35, 41, 42, 43

(210) **392460** (220) 2011 11 04
 (731) CENTRUM NAUKI KOPERNIK, Warszawa
 (540)



(531) 9.1.7, 25.1.25, 26.4.3, 26.4.9, 26.11.13, 26.13.25, 27.7.1, 29.1.4
 (511) 09, 16, 35, 41, 42, 43

(210) **392461** (220) 2011 11 04
 (731) BIOTON SPÓŁKA AKCYJNA, Warszawa
 (540) BIOSYMPHONY
 (511) 03, 05

(210) **392462** (220) 2011 11 04
 (731) BIOTON SPÓŁKA AKCYJNA, Warszawa
 (540) BIOSYMPHONY LINE
 (511) 03, 05

(210) **392463** (220) 2011 11 04
 (731) BIOTON SPÓŁKA AKCYJNA, Warszawa
 (540) BIOVERA
 (511) 03, 05

(210) **392464** (220) 2011 11 04
 (731) TESTA COMMUNICATIONS SPÓŁKA Z OGRANICZONĄ ODPOWIEDZIALNOŚCIĄ, Warszawa
 (540) PARADA KIBICÓW



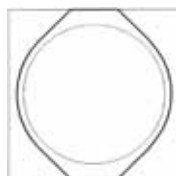
(531) 1.15.9, 2.7.17, 18.1.7, 18.1.8, 27.5.1, 29.1.15
 (511) 35, 41

(210) **392465** (220) 2011 11 04
 (731) CZACHOROWSKI TADEUSZ PRZEDSIĘBIORSTWO PRODUKCYJNO-HANDLOWE ELEKTRO-PLAST, Nasielsk
 (540)



(531) 26.1.1, 26.4.6, 26.5.1, 26.5.1, 26.5.6, 26.5.9
 (511) 09

(210) **392466** (220) 2011 11 04
 (731) CZACHOROWSKI TADEUSZ PRZEDSIĘBIORSTWO PRODUKCYJNO-HANDLOWE ELEKTRO-PLAST, Nasielsk
 (540)



(531) 26.1.1, 26.5.1, 26.5.6, 26.5.9
 (511) 09

(210) **392467** (220) 2011 11 04
 (731) TESTA COMMUNICATIONS SPÓŁKA Z OGRANICZONĄ ODPOWIEDZIALNOŚCIĄ, Warszawa
 (540) Słony na jednej nodze



(531) 27.5.1, 29.1.13
 (511) 43

(210) **392468** (220) 2011 11 04
 (731) COOPER GROUP SPÓŁKA Z OGRANICZONĄ ODPOWIEDZIALNOŚCIĄ, Warszawa
 (540) SZPITAL ZAUFANIA
 (511) 35, 41, 44

(210) **392469** (220) 2011 11 04
 (731) LUX MED SPÓŁKA Z OGRANICZONĄ ODPOWIEDZIALNOŚCIĄ, Warszawa
 (540) LUX MED



(531) 27.5.1, 29.1.3
 (511) 01

(210) **392470** (220) 2011 11 04
 (731) FABRYKA MEBLI BALMA SPÓŁKA AKCYJNA, Tarnowo Podgórne
 (540) OSTIN



(531) 27.5.1
 (511) 20

(210) **392472** (220) 2011 11 04
 (731) FERRERO POLSKA SPÓŁKA Z OGRANICZONĄ ODPOWIEDZIALNOŚCIĄ, Warszawa
 (540) kinder. duplo nutella ŁOWCY BRAMEK 2012



(531) 21.3.1, 21.3.17, 27.5.1, 29.1.15
 (511) 30

- (210) **392473** (220) 2011 11 04
 (731) FERRERO POLSKA SPÓŁKA Z OGRANICZONĄ
 ODPOWIEDZIALNOŚCIĄ, Warszawa
 (540) ŁOWCY BRAMEK 2012



- (531) 21.3.1, 21.3.17, 27.5.1, 29.1.15
 (511) 30

- (210) **392474** (220) 2011 11 04
 (731) FERRERO POLSKA SPÓŁKA Z OGRANICZONĄ
 ODPOWIEDZIALNOŚCIĄ, Warszawa
 (540) ŁOWCY BRAMEK 2012
 (511) 30

- (210) **392475** (220) 2011 11 04
 (731) FERRERO POLSKA SPÓŁKA Z OGRANICZONĄ
 ODPOWIEDZIALNOŚCIĄ, Warszawa
 (540) kinder duplo nutella Łowcy Bramek 2012
 (511) 30

- (210) **392476** (220) 2011 11 04
 (731) SOBECKI KONRAD TAMEXTREME, Warszawa
 (540) TAMEXTREME



- (531) 24.13.1, 24.13.25, 26.3.23, 27.5.1, 29.1.12
 (511) 35, 36, 37, 39, 41

- (210) **392477** (220) 2011 11 07
 (731) JUTRZENKA COLIAN SPÓŁKA Z OGRANICZONĄ
 ODPOWIEDZIALNOŚCIĄ, Opatówek
 (540) Jutrzenka Akuku! Kubek dla Kibica



- (531) 1.3.1, 21.3.1, 26.1.2, 27.5.1, 29.1.15
 (511) 30

- (210) **392478** (220) 2011 11 07
 (731) JUTRZENKA COLIAN SPÓŁKA Z OGRANICZONĄ
 ODPOWIEDZIALNOŚCIĄ, Opatówek

- (540) Goplana 1912 Krowki mleczne dla Kibica



- (531) 3.4.2, 8.1.19, 25.7.1, 25.7.5, 26.5.6, 27.5.1, 29.1.15
 (511) 30

- (210) **392479** (220) 2011 11 07
 (731) JUTRZENKA COLIAN SPÓŁKA Z OGRANICZONĄ
 ODPOWIEDZIALNOŚCIĄ, Opatówek
 (540) Goplana 1912



- (531) 2.5.2, 25.7.1, 25.7.5, 27.5.1, 29.1.15
 (511) 30

- (210) **392480** (220) 2011 11 07
 (731) JUTRZENKA COLIAN SPÓŁKA Z OGRANICZONĄ
 ODPOWIEDZIALNOŚCIĄ, Opatówek
 (540) Grzeški dla Kibica



- (531) 2.5.1, 2.5.2, 2.5.24, 27.5.1, 29.1.15
 (511) 30

- (210) **392481** (220) 2011 11 07
 (731) JUTRZENKA COLIAN SPÓŁKA Z OGRANICZONĄ
 ODPOWIEDZIALNOŚCIĄ, Opatówek
 (540) HELLENA ORANŻADA YOO! dla Kibica



(531) 2.5.2, 8.7.1, 21.3.1, 25.7.1, 25.7.5, 27.5.1, 29.1.15
(511) 30

(210) **392482** (220) 2011 11 07
(731) JUTRZENKA COLIAN SPÓŁKA Z OGRANICZONĄ
ODPOWIEDZIALNOŚCIĄ, Opatówek
(540) Jutrzenka Akuku! 10% GRATIS DLA KIBICA Piłki



(531) 1.3.1, 25.7.1, 25.7.5, 26.1.6, 27.5.1, 29.1.15
(511) 30

(210) **392483** (220) 2011 11 07
(731) SOBCZAK JANUSZ, Jelenia Góra
(540) OPAL

OPAL

(531) 1.1.1, 1.1.2, 1.1.9, 27.5.1, 29.1.12
(511) 05

(210) **392484** (220) 2011 11 10
(731) MARSZAŁEK BEATA MAMYCEL.PL, Kraków
(540) mamycel.pl talent pasja praca



(531) 1.1.1, 2.7.23, 2.7.25, 26.2.7, 27.5.1, 29.1.15
(511) 35, 38, 41

(210) **392485** (220) 2011 11 07
(731) CAR NET POLSKA SPÓŁKA Z OGRANICZONĄ
ODPOWIEDZIALNOŚCIĄ, Kalisz
(540) CAR NET



(531) 1.5.1, 26.2.7, 27.5.1
(511) 35, 39, 42

(210) **392486** (220) 2011 11 07
(731) GÓRZYŃSKI ANDRZEJ P.H.U.P. MALEXIM, Warszawa
(540) AQUAPEARL
(511) 02

(210) **392487** (220) 2011 11 07
(731) OLECH MARIUS, Gdańsk

(540) Browar Gdyński
(511) 32, 33, 35

(210) **392488** (220) 2011 11 07
(731) KRUPIEŃ WOJCIECH, Toszek
(540) Restauracja Pizzeria Pierogarnia Złota Kaczka



(531) 3.7.6, 27.5.1, 29.1.13
(511) 29, 30, 43

(210) **392489** (220) 2011 11 07
(731) CENTRAL FUND OF IMMOVABLES SPÓŁKA
Z OGRANICZONĄ ODPOWIEDZIALNOŚCIĄ, Łódź
(540) HOTELS24
(511) 35, 36, 43

(210) **392490** (220) 2011 11 07
(731) OLECH MARIUS, Gdańsk
(540) Piwo Gdyńskie
(511) 32, 33, 35

(210) **392491** (220) 2011 11 07
(731) OLECH MARIUS, Gdańsk
(540) Warzelnia Piwa Sopot
(511) 32, 33, 35

(210) **392492** (220) 2011 11 07
(731) OLECH MARIUS, Gdańsk
(540) Piwo Marynarskie
(511) 32, 33, 35

(210) **392493** (220) 2011 11 07
(731) KOWALCZYKOWSKI KAMIL SYSTEMSTUDIO, Poznań
(540) Pan Notes



(531) 9.3.1, 9.3.13, 19.3.3, 27.5.1
(511) 16

(210) **392494** (220) 2011 11 07
(731) OLECH MARIUS, Gdańsk
(540) Warzelnia Piwa Gdańsk
(511) 32, 33, 35

(210) **392495** (220) 2011 11 07
(731) OLECH MARIUS, Gdańsk
(540) Brauerei Sopot
(511) 32, 33, 35

(210) **392496** (220) 2011 11 07
 (731) OLECH MARIUS, Gdańsk
 (540) Brauerei Gdańsk
 (511) 32, 33, 35

(210) **392497** (220) 2011 11 07
 (731) OLECH MARIUS, Gdańsk
 (540) Piwo Gdańskie
 (511) 32, 33, 35

(210) **392498** (220) 2011 11 07
 (731) KOWALCZYKOWSKI KAMIL SYSTEMSTUDIO, Poznań
 (540) Pan Notes



(531) 9.3.1, 9.3.13, 19.3.3, 27.5.1
 (511) 16

(210) **392499** (220) 2011 11 07
 (731) OLECH MARIUS, Gdańsk
 (540) Marine Beer
 (511) 32, 33, 35

(210) **392500** (220) 2011 11 07
 (731) CMT ADVISORY SPÓŁKA Z OGRANICZONĄ
 ODPOWIEDZIALNOŚCIĄ, Poznań
 (540) CMT Advisory



(531) 26.3.4, 27.5.1, 29.1.14
 (511) 35, 36

(210) **392501** (220) 2011 11 07
 (731) CENTRUM ZARZĄDZANIA NIERUCHOMOŚCIAMI
 SPÓŁKA Z OGRANICZONĄ ODPOWIEDZIALNOŚCIĄ,
 Polkowice
 (540) CZN CENTRUM ZARZĄDZANIA NIERUCHOMOŚCIAMI



(531) 7.1.8, 27.5.1, 29.1.12
 (511) 36, 37, 44

(210) **392502** (220) 2011 11 07
 (731) OLECH MARIUS, Gdańsk

(540) Browarnia Sopot
 (511) 32, 33, 35

(210) **392503** (220) 2011 11 07
 (731) OLECH MARIUS, Gdańsk
 (540) Browarnia Gdynia
 (511) 32, 33, 35

(210) **392504** (220) 2011 11 07
 (731) OLECH MARIUS, Gdańsk
 (540) Warzelnia Piwa Gdynia
 (511) 32, 33, 35

(210) **392505** (220) 2011 11 07
 (731) OLECH MARIUS, Gdańsk
 (540) Bier Gdynia
 (511) 32, 33, 35

(210) **392506** (220) 2011 11 07
 (731) KWAŚNY KRZYSZTOF, Mieszna
 (540) ESTA
 (511) 18, 25, 35

(210) **392507** (220) 2011 11 07
 (731) OLECH MARIUS, Gdańsk
 (540) Brauerei Gdynia
 (511) 32, 33, 35

(210) **392508** (220) 2011 11 07
 (731) OLECH MARIUS, Gdańsk
 (540) Beer Gdańsk
 (511) 32, 33, 35

(210) **392509** (220) 2011 11 07
 (731) ZAKŁADY MIĘSNE VIOLA MEYER SPÓŁKA JAWNA,
 Lniano
 (540) WĘDLINY dla RODZINY
 (511) 29, 35, 39

(210) **392510** (220) 2011 11 07
 (731) GRZENDA MARIUSZ IGYA SEKRETY ZDROWIA,
 Otwock
 (540) IGYA SEKRETY ZDROWIA



(531) 5.5.19, 27.5.1, 29.1.14
 (511) 03, 05, 16, 41

(210) **392511** (220) 2011 11 07
 (731) ŁAPIŃSKA IWONA AMBASADA URODY, Jelenia Góra
 (540) Ambasada Urody



(531) 2.3.8,
(511) 03, 44

(210) **392512** (220) 2011 11 07
(731) MATUSZEWSKI MICHAŁ, Nowy Sącz
(540) LAIME



(531) 5.5.1, 5.5.20, 27.5.1, 29.1.13
(511) 44

(210) **392513** (220) 2011 11 07
(731) SYPOSZ KRZYSZTOF F.H. LADY'S, Nysa
(540) LADY'S



(531) 2.3.1, 27.5.1
(511) 25, 40

(210) **392514** (220) 2011 11 07
(731) ZYCH TADEUSZ AGENCJA REKLAMY KREATIW, Kraków
(540)



(531) 3.7.16
(511) 25, 35

(210) **392515** (220) 2011 11 07
(731) ŚLĄSKA WYTWÓRNIĄ WÓDEK GATUNKOWYCH
POLMOS SPÓŁKA AKCYJNA, Bielsko-Biała
(540) GREJPFROTOWA grapefruit Premium Liqueur



(531) 5.7.11, 25.1.15, 27.5.1, 29.1.15
(511) 33

(210) **392516** (220) 2011 11 07
(731) OLECH MARIUS, Gdańsk
(540) Beer Gdyński
(511) 32, 33, 35

(210) **392517** (220) 2011 11 07
(731) DOBROWOLSKA BARBARA BIURO TURYSTYKI
I HANDLU PANDA, Tczew
(540) www.naszewakacje.pl
(511) 16, 35, 36, 38, 39, 43, 45

(210) **392518** (220) 2011 11 07
(731) U FABRYKANTA SPÓŁKA Z OGRANICZONĄ
ODPOWIEDZIALNOŚCIĄ, Łódź
(540) ŚLEDZIK
(511) 43

(210) **392519** (220) 2011 11 07
(731) WARSZAWSKIE ZAKŁADY FARMACEUTYCZNE POLFA
SPÓŁKA AKCYJNA, Warszawa
(540) XYLONAL
(511) 05

(210) **392520** (220) 2011 11 07
(731) COUNTER SYSTEM SPÓŁKA Z OGRANICZONĄ
ODPOWIEDZIALNOŚCIĄ, Piaseczno
(540) mamcochce.pl



(531) 26.11.3, 27.5.1, 29.1.15
(511) 35

(210) **392521** (220) 2011 11 07
(731) PRZEDSIĘBIORSTWO HANDLOWO-USŁUGOWE DAKA
RYSZARD ROGOWSKI, ZENON SURMIĄK SPÓŁKA
JAWNA, Zielona Góra
(540) PERSONA
(511) 21, 33

(210) **392522** (220) 2011 11 07
(731) COMP SPÓŁKA AKCYJNA, Warszawa
(540) sento e



(531) 27.5.1, 29.1.12
(511) 09

(210) **392523** (220) 2011 11 07
(731) BIOTON SPÓŁKA AKCYJNA, Warszawa
(540) BIOSYMFONIA
(511) 03, 05

(210) **392524** (220) 2011 11 07
(731) JANOWSKA PUDŁO KATARZYNA ALBIONE POLAND,
Nadarzyn
(540) ALBIONE



(531) 27.5.1, 29.1.4
(511) 35

- (210) **392526** (220) 2011 11 07
 (731) WIĘCKOWSKI MARCIN, Rotmanka
 (540) pro mathematica Pomorskie Centrum Diagnostyki
 Terapii i Edukacji Matematycznej



- (531) 25.7.25, 26.13.25, 27.5.1, 29.1.13
 (511) 16, 41

- (210) **392527** (220) 2011 11 07
 (731) PRZEDSIĘBIORSTWO PRODUKCJI
 FARMACEUTYCZNEJ HASCO-LEK SPÓŁKA AKCYJNA,
 Wrocław
 (540) Ulgix regulacja



- (531) 2.9.25, 27.5.1, 29.1.14
 (511) 05, 30, 44

- (210) **392530** (220) 2011 11 07
 (731) WOLLNY JANINA RÓŻA, Kraków
 (540) KACPER RYX
 (511) 16, 28, 41

- (210) **392531** (220) 2011 11 07
 (731) FUNDACJA GRUPA KĘTY DZIECIOM PODBESKIDZIA,
 Bielsko-Biała
 (540) Fundacja Grupa Kęty Dzieciom Podbeskidzia



- (531) 2.7.23, 27.5.1, 29.1.12
 (511) 35, 36, 41, 43, 44

- (210) **392532** (220) 2011 11 07
 (731) TULWIN WOJCIECH, Radzymin
 (540) PRIDETAG SUPPORT DREAMS



- (531) 27.5.1
 (511) 14, 18, 25

- (210) **392533** (220) 2011 11 07
 (731) BONGRAIN S.A., Viroflay, FR
 (540) dodaje życiu smaku!



- (531) 9.1.10, 27.5.1, 29.1.12
 (511) 29

- (210) **392534** (220) 2011 11 07
 (731) PIWOWARCZYK WŁADYSŁAW F.P.H.U. BASTAR,
 Mysłowice
 (540) P
 (511) 06

- (210) **392535** (220) 2011 11 07
 (731) DYK KINGA CENTRUM JĘZYKA ANGIELSKIEGO
 DLA DZIECI HAPPY LAND, Kielce
 (540) Happy Land



- (531) 4.5.2, 27.5.1, 29.1.15
 (511) 16, 25, 41

- (210) **392536** (220) 2011 11 07
 (731) OETTINGEN KRZYSZTOF SINOMA, Kraków
 (540) SinomA Gospodarka Odpadami



- (531) 5.3.6, 27.5.1, 29.1.12
 (511) 35, 36, 40

- (210) **392538** (220) 2011 11 07
 (731) OETTINGEN KRZYSZTOF SINOMA, Kraków
 (540) Sinoma
 (511) 35, 36, 40

- (210) **392539** (220) 2011 11 07
 (731) BRZESKI ZBIGNIEW PRZEDSIĘBIORSTWO
 PRODUKCYJNO HANDLOWO USŁUGOWE POL-MAG,
 Iżabelów
 (540) NK 508
 (511) 08

- (210) **392540** (220) 2011 11 07
 (731) BRZESKI ZBIGNIEW PRZEDSIĘBIORSTWO
 PRODUKCYJNO HANDLOWO USŁUGOWE POL-MAG,
 Iżabelów

(540) NK 394
(511) 08

(210) **392541** (220) 2011 11 07
(731) CEDERROTH POLSKA SPÓŁKA AKCYJNA, Radzymin
(540) Dermika - kosmetyki przyszłości
(511) 03, 05, 44

(210) **392542** (220) 2011 11 07
(731) CEDERROTH POLSKA SPÓŁKA AKCYJNA, Radzymin
(540) Dermika - pielęgnacja przyszłości
(511) 03, 05, 44

(210) **392543** (220) 2011 11 07
(731) INTER-GLOBAL FRANCISZEK, ZOFIA,
GRZEGORZ, PAWEŁ NOWAK SPÓŁKA JAWNA,
Ostrów Wielkopolski
(540) AUTONOVA

AUTONOVA

(531) 27.5.1
(511) 37

(210) **392544** (220) 2011 11 07
(731) P4 SPÓŁKA Z OGRANICZONĄ
ODPOWIEDZIALNOŚCIĄ, Warszawa
(540)



(531) 5.3.11, 5.3.14, 27.5.1, 27.5.21, 29.1.3
(511) 09, 35, 38

(210) **392545** (220) 2011 11 07
(731) HANMAR SPÓŁKA Z OGRANICZONĄ
ODPOWIEDZIALNOŚCIĄ, Warszawa
(540) TWOJE NARZĘDZIA



(531) 15.1.13, 25.7.20, 27.5.1, 29.1.14
(511) 06, 07, 08, 11, 35, 37

(210) **392546** (220) 2011 11 07
(731) BUDZOWSKI MARIUSZ HAMBEX PPHU, Wrocław
(540) HAMBEX
(511) 29, 30, 39, 43

(210) **392547** (220) 2011 11 07
(731) MARKA SOKOŁÓW-SERVICE SPÓŁKA
Z OGRANICZONĄ ODPOWIEDZIALNOŚCIĄ SPÓŁKA
KOMANDYTOWA, Sokołów Podlaski

(540) SOKOŁÓW Kielbasa Kibica TYLKO Z SOKOŁOWA
Mistrzowska Kielbasa Mistrzowski czas Kibicujemy
z Sokołowem



(531) 1.15.5, 5.1.3, 5.3.2, 8.5.1, 8.5.3, 21.3.1, 25.1.15, 27.5.1,
29.1.15
(511) 29

(210) **392548** (220) 2011 11 07
(731) SAŁEK PIOTR SILENCIUM, Nowy Sącz
(540) YVON



(531) 27.5.1
(511) 14

(210) **392549** (220) 2011 11 07
(731) MIĘDZYNARODOWA FEDERACJA MODERN JU-JITSU,
Głogów
(540) CERTUS OGÓLNOPOLSKA SIEĆ SZKÓŁ

CERTUS
OGÓLNOPOLSKA SIEĆ SZKÓŁ

(531) 27.5.1
(511) 41

(210) **392550** (220) 2011 11 07
(731) BOZDOGAN SALIM, Raszyn-Rybie
(540) wezc



(531) 26.4.2, 27.5.1, 26.4.2, 27.1.1
(511) 25

(210) **392551** (220) 2011 11 07
(731) MYDEAL SPÓŁKA Z OGRANICZONĄ
ODPOWIEDZIALNOŚCIĄ, Toruń
(540) MyDeal.pl

MyDeal.pl

(531) 27.5.1, 29.1.4
(511) 35

(210) **392552** (220) 2011 11 07
(731) GRUPA KAPITAŁOWA BOMI CENTRALA SPÓŁKA
Z OGRANICZONĄ ODPOWIEDZIALNOŚCIĄ, Gdynia
(540) Droбина Smaku



(531) 25.1.15, 27.5.1, 29.1.13
(511) 30

(210) **392553** (220) 2011 11 08
(731) PLUS H2O DRINKI SPÓŁKA Z OGRANICZONĄ
ODPOWIEDZIALNOŚCIĄ, Chociszew
(540) SHINE



(531) 27.5.1, 29.1.12
(511) 33

(210) **392554** (220) 2011 11 08
(731) PLUS H2O DRINKI SPÓŁKA Z OGRANICZONĄ
ODPOWIEDZIALNOŚCIĄ, Chociszew
(540) STRYKOVER SLIVOVITZ



(531) 5.7.14, 27.5.1, 28.9, 29.1.13
(511) 33

(210) **392555** (220) 2011 11 08
(731) PLUS H2O DRINKI SPÓŁKA Z OGRANICZONĄ
ODPOWIEDZIALNOŚCIĄ, Chociszew
(540) JOKER



(531) 2.1.7, 27.5.1, 29.1.15
(511) 33

(210) **392556** (220) 2011 11 08
(731) ABEFFECT SPÓŁKA Z OGRANICZONĄ
ODPOWIEDZIALNOŚCIĄ SPÓŁKA KOMANDYTOWA,
Opole
(540) 1 You Nr 1 live your dream



(531) 26.1.1, 27.7.1, 27.7.17, 29.1.13
(511) 35, 38, 41

(210) **392557** (220) 2011 11 08
(731) PLUS H2O DRINKI SPÓŁKA Z OGRANICZONĄ
ODPOWIEDZIALNOŚCIĄ, Chociszew
(540) +H2O



(531) 24.17.5, 27.5.1
(511) 33

(210) **392558** (220) 2011 11 08
(731) KIĘCZKOWSKA BEATA TACO MEXICANO, Kraków
(540) SŁODKI WENTZL



(531) 3.1.16, 27.5.1
(511) 29, 30, 43

(210) **392559** (220) 2011 11 08
(731) BRE BANK SPÓŁKA AKCYJNA, Warszawa
(540) PolecamBiznes



(531) 5.5.19, 5.5.20, 27.5.1, 29.1.15
(511) 36, 41

(210) **392560** (220) 2011 11 08
(731) SENDAL ANNA WARSAW OVERNIGHT, Warszawa

(540) overnight



(531) 1.7.6, 7.1.6, 27.5.1, 29.1.12

(511) 43

(210) **392561** (220) 2011 11 08(731) APLIKOM SPÓŁKA Z OGRANICZONĄ
ODPOWIEDZIALNOŚCIĄ, Łódź

(540) aplikom



(531) 26.1.1, 26.15.1, 27.5.1, 29.1.3

(511) 09, 16, 41, 42

(210) **392562** (220) 2011 11 08

(731) AES SPÓŁKA AKCYJNA GRUPA SBS, Jasło

(540) alatus

(511) 11, 35, 37

(210) **392563** (220) 2011 11 08(731) BUMAR SPÓŁKA Z OGRANICZONĄ
ODPOWIEDZIALNOŚCIĄ, Warszawa

(540) BUMAR

(511) 01, 02, 04, 14, 25, 40, 45

(210) **392564** (220) 2011 11 08(731) FULAR SPÓŁKA Z OGRANICZONĄ
ODPOWIEDZIALNOŚCIĄ, Kostrzyn

(540) FULAR



(531) 26.1.2, 26.11.1, 27.5.1, 29.1.13

(511) 03

(210) **392565** (220) 2011 11 08(731) BUMAR SPÓŁKA Z OGRANICZONĄ
ODPOWIEDZIALNOŚCIĄ, Warszawa

(540)



(531) 26.15.9, 27.5.1, 29.1.1

(511) 01, 02, 04, 06, 07, 08, 09, 11, 12, 13, 14, 25,
35, 37, 40, 45(210) **392566** (220) 2011 11 08(731) BUMAR SPÓŁKA Z OGRANICZONĄ
ODPOWIEDZIALNOŚCIĄ, Warszawa

(540) bumar amunicja



(531) 26.15.9, 27.5.1, 29.1.12

(511) 01, 02, 04, 06, 07, 08, 09, 11, 12, 13, 14, 25,
35, 37, 40, 45(210) **392567** (220) 2011 11 08(731) NBT GLASINI SPÓŁKA Z OGRANICZONĄ
ODPOWIEDZIALNOŚCIĄ, Chorzów

(540) NBTtech



(531) 27.5.1

(511) 37, 38

(210) **392568** (220) 2011 11 08

(731) SYMES TIMOTHY, Wola Głogowska

(540) Fitness Xpress



(531) 26.13.25, 27.5.1, 29.1.13

(511) 35, 38, 41, 44

(210) **392569** (220) 2011 11 08(731) BUMAR SPÓŁKA Z OGRANICZONĄ
ODPOWIEDZIALNOŚCIĄ, Warszawa

(540) bumar żołnierz



(531) 26.15.9, 27.5.1, 29.1.12

(511) 01, 02, 04, 06, 07, 08, 09, 11, 12, 13, 14, 25,
35, 37, 40, 45(210) **392570** (220) 2011 11 08(731) BUMAR SPÓŁKA Z OGRANICZONĄ
ODPOWIEDZIALNOŚCIĄ, Warszawa

(540) bumar elektronika



(531) 26.15.9, 27.5.1, 29.1.12

(511) 01, 02, 04, 06, 07, 08, 09, 11, 12, 13, 14, 25,
35, 37, 40, 45

- (210) **392571** (220) 2011 11 08
 (731) BUMAR SPÓŁKA Z OGRANICZONĄ
 ODPOWIEDZIALNOŚCIĄ, Warszawa
 (540) bumar żołnierz



- (531) 26.15.9, 27.5.1, 29.1.12
 (511) 01, 02, 04, 06, 07, 08, 09, 11, 12, 13, 14, 25,
 35, 37, 40, 45

- (210) **392572** (220) 2011 11 08
 (731) BUMAR SPÓŁKA Z OGRANICZONĄ
 ODPOWIEDZIALNOŚCIĄ, Warszawa
 (540) bumar ŁĄD



- (531) 26.15.9, 27.5.1, 29.1.12
 (511) 01, 02, 04, 06, 07, 08, 09, 11, 12, 13, 14, 25,
 35, 37, 40, 45

- (210) **392573** (220) 2011 11 08
 (731) BUMAR SPÓŁKA Z OGRANICZONĄ
 ODPOWIEDZIALNOŚCIĄ, Warszawa
 (540) bumar amunicja



- (531) 26.15.9, 27.5.1, 29.1.12
 (511) 01, 02, 04, 06, 07, 08, 09, 11, 12, 13, 14, 25,
 35, 37, 40, 45

- (210) **392574** (220) 2011 11 08
 (731) BUMAR SPÓŁKA Z OGRANICZONĄ
 ODPOWIEDZIALNOŚCIĄ, Warszawa
 (540) bumar ŁĄD



- (531) 26.15.9, 27.5.1, 29.1.12
 (511) 01, 02, 04, 06, 07, 08, 09, 11, 12, 13, 14, 25,
 35, 37, 40, 45

- (210) **392575** (220) 2011 11 08
 (731) BUMAR SPÓŁKA Z OGRANICZONĄ
 ODPOWIEDZIALNOŚCIĄ, Warszawa
 (540) bumar elektronika



- (531) 26.15.9, 27.5.1, 29.1.12
 (511) 01, 02, 04, 06, 07, 08, 09, 11, 12, 13, 14, 25,
 35, 37, 40, 45

- (210) **392576** (220) 2011 11 08
 (731) FORUM FILM POLAND SPÓŁKA Z OGRANICZONĄ
 ODPOWIEDZIALNOŚCIĄ, Warszawa
 (540) MALI AGENCI WRACAJĄ W FILMIE, KTÓRY PACHNIE
 DZIĘKI ZAPACHO-ZDRAPCE. MALI AGENCI 4D
 W KINACH.
 (511) 41

- (210) **392577** (220) 2011 11 08
 (731) TEVA OPERATIONS POLAND SPÓŁKA
 Z OGRANICZONĄ ODPOWIEDZIALNOŚCIĄ, Warszawa
 (540) LIFANIP
 (511) 05

- (210) **392578** (220) 2011 11 08
 (731) FORUM FILM POLAND SPÓŁKA Z OGRANICZONĄ
 ODPOWIEDZIALNOŚCIĄ, Warszawa
 (540) JESSICA ALBA I MALI AGENCI WRACAJĄ W FILMIE,
 KTÓRY PACHNIE. MALI AGENCI 4D W KINACH.
 (511) 41

- (210) **392579** (220) 2011 11 08
 (731) ORION CORPORATION, Seoul, KR
 (540) MARINE BOY
 (511) 30

- (210) **392580** (220) 2011 11 08
 (731) GRADKA WOJCIECH, Poznań
 (540) PyroMaster pirotechniczny system kontroli



- (531) 26.11.2, 27.5.1, 29.1.12
 (511) 06, 09, 13

- (210) **392581** (220) 2011 11 08
 (731) PRZEDSIĘBIORSTWO MARKETINGOWE CONSMARKET
 SPÓŁKA Z OGRANICZONĄ ODPOWIEDZIALNOŚCIĄ,
 Radom
 (540) Consmarket



- (531) 26.13.25, 27.5.1, 29.1.12
 (511) 06, 19, 35, 37

- (210) **392582** (220) 2011 11 08
 (731) SIEKIEWICZ PAWEŁ PRZEDSIĘBIORSTWO
 HANDLOWO-USŁUGOWE PEWNOŚĆ, Książnik
 (540) LILOUL



(531) 27.5.1, 29.1.1
(511) 35

(210) **392583** (220) 2011 11 08
(731) ALIANS TRADE SPÓŁKA Z OGRANICZONĄ
ODPOWIEDZIALNOŚCIĄ, Bielsko-Biała
(540) PINEMA
(511) 19

(210) **392584** (220) 2011 11 08
(731) V & M SPÓŁKA Z OGRANICZONĄ
ODPOWIEDZIALNOŚCIĄ, Warszawa
(540) BAOLINE EXPERT



(531) 5.1.3, 5.1.5, 27.5.1
(511) 03, 35, 44

(210) **392585** (220) 2011 11 08
(731) PAK ALTERNATIVE SPÓŁKA Z OGRANICZONĄ
ODPOWIEDZIALNOŚCIĄ, Warszawa
(540) RYŻOBAR
(511) 43

(210) **392586** (220) 2011 11 08
(731) PAK ALTERNATIVE SPÓŁKA Z OGRANICZONĄ
ODPOWIEDZIALNOŚCIĄ, Warszawa
(540) KAWAŁ ŚWIATA ryżobar



(531) 1.5.1, 1.5.2, 5.1.1, 11.3.5, 11.3.10, 27.5.1, 29.1.12
(511) 43

(210) **392587** (220) 2011 11 08
(731) JANKOWSKI JACEK PA TA TAJ, Kanie
(540) PA TA TAJ
(511) 12, 18, 31, 36, 39, 41, 43, 44, 45

(210) **392588** (220) 2011 11 08
(731) JANKOWSKI JACEK PA TA TAJ, Kanie
(540)



(531) 2.1.20, 2.3.20, 3.3.1
(511) 12, 18, 31, 36, 39, 41, 43, 44, 45

(210) **392589** (220) 2011 11 08
(731) WITER BOGUSŁAWA DERM-SERVICE POLOGNE,
Warszawa
(540) DERM SERVICE POLOGNE



(531) 27.5.1, 29.1.12
(511) 03, 05, 35

(210) **392590** (220) 2011 11 08
(731) SFINKS POLSKA SPÓŁKA AKCYJNA, Łódź
(540) Chłopskie jadro



(531) 3.7.3, 26.1.4, 27.5.1
(511) 29, 30, 43

(210) **392591** (220) 2011 11 08
(731) TOPEX SPÓŁKA Z OGRANICZONĄ
ODPOWIEDZIALNOŚCIĄ SPÓŁKA KOMANDYTOWA,
Warszawa
(540) Topex - Niezbędny tak jak Ty
(511) 01, 06, 07, 08, 09, 11, 16, 17, 18, 19, 20, 21, 22, 35, 36,
37, 38, 39, 40, 41, 42, 45

(210) **392592** (220) 2011 11 08
(731) CANAL+ CYFROWY SPÓŁKA Z OGRANICZONĄ
ODPOWIEDZIALNOŚCIĄ, Warszawa
(540) JEDYNY TAKI
(511) 09, 16, 35, 37, 38, 41, 42

(210) **392593** (220) 2011 11 08
(731) MYDEAL SPÓŁKA Z OGRANICZONĄ
ODPOWIEDZIALNOŚCIĄ, Toruń
(540) MyDeal



(531) 27.5.1, 29.1.12
(511) 35

(210) **392594** (220) 2011 11 08
(731) CANAL+ CYFROWY SPÓŁKA Z OGRANICZONĄ
ODPOWIEDZIALNOŚCIĄ, Warszawa
(540) DOMO +



(531) 26.13.25, 24.17.5, 27.5.1, 29.1.13
(511) 09, 16, 35, 37, 38, 41, 42

- (210) **392595** (220) 2011 11 08
 (731) CANAL+ CYFROWY SPÓŁKA Z OGRANICZONĄ
 ODPOWIEDZIALNOŚCIĄ, Warszawa
 (540) DOMO + HD



- (531) 26.13.25, 24.17.5, 27.5.1, 29.1.13
 (511) 09, 16, 35, 37, 38, 41, 42

- (210) **392596** (220) 2011 11 08
 (731) ELTCRAC SYSTEM SPÓŁKA Z OGRANICZONĄ
 ODPOWIEDZIALNOŚCIĄ, Kraków
 (540) GARD SYSTEMS GARDS



GARDS

- (531) 27.5.1
 (511) 09

- (210) **392597** (220) 2011 11 08
 (731) CANAL+ CYFROWY SPÓŁKA Z OGRANICZONĄ
 ODPOWIEDZIALNOŚCIĄ, Warszawa
 (540) aLe KInO +



- (531) 26.13.25, 24.17.5, 27.5.1, 29.1.13
 (511) 09, 16, 35, 37, 38, 41, 42

- (210) **392598** (220) 2011 11 08
 (731) ELTCRAC SYSTEM SPÓŁKA Z OGRANICZONĄ
 ODPOWIEDZIALNOŚCIĄ, Kraków
 (540) EC system ELTCRAC SYSTEM



ELTCRAC SYSTEM

- (531) 25.5.2, 27.5.1
 (511) 09

- (210) **392599** (220) 2011 11 08
 (731) CANAL+ CYFROWY SPÓŁKA Z OGRANICZONĄ
 ODPOWIEDZIALNOŚCIĄ, Warszawa
 (540) aLe KInO + HD



- (531) 26.13.25, 24.17.5, 27.5.1, 29.1.13
 (511) 09, 16, 35, 37, 38, 41, 42

- (210) **392600** (220) 2011 11 08
 (731) CANAL+ CYFROWY SPÓŁKA Z OGRANICZONĄ
 ODPOWIEDZIALNOŚCIĄ, Warszawa
 (540) kuchnia +



- (531) 26.13.25, 24.17.5, 27.5.1, 29.1.13
 (511) 09, 16, 35, 37, 38, 41, 42

- (210) **392601** (220) 2011 11 08
 (731) CANAL+ CYFROWY SPÓŁKA Z OGRANICZONĄ
 ODPOWIEDZIALNOŚCIĄ, Warszawa
 (540) kuchnia + HD



- (531) 26.13.25, 24.17.5, 27.5.1, 29.1.13
 (511) 09, 16, 35, 37, 38, 41, 42

- (210) **392603** (220) 2011 11 08
 (731) ŁUGIEWICZ KONRAD, ŁUGIEWICZ JOLANTA PRO-GAL
 SPÓŁKA CYWILNA, Warszawa
 (540) suspenders.com.pl
 (511) 25, 35

- (210) **392604** (220) 2011 11 08
 (731) ŁUGIEWICZ KONRAD, ŁUGIEWICZ JOLANTA PRO-GAL
 SPÓŁKA CYWILNA, Warszawa
 (540) suspenders.pl
 (511) 25, 35

- (210) **392605** (220) 2011 11 09
 (731) LUBELSKIE FABRYKI WAG FAWAG SPÓŁKA AKCYJNA,
 Lublin
 (540) Lubelskie Fabryki Wag FAWAG
 (511) 09, 37

- (210) **392606** (220) 2011 11 09
 (731) IZMAŁKOWA JULIA IZMAŁKOWA CONSULTING,
 Warszawa
 (540) ETNOMEDIA
 (511) 35

- (210) **392607** (220) 2011 11 09
 (731) FABRYKA WENTYLATORÓW OWENT SPÓŁKA
 Z OGRANICZONĄ ODPOWIEDZIALNOŚCIĄ, Olkusz
 (540) WPPO
 (511) 07, 11

- (210) **392608** (220) 2011 11 09
 (731) FABRYKA WENTYLATORÓW OWENT SPÓŁKA
 Z OGRANICZONĄ ODPOWIEDZIALNOŚCIĄ, Olkusz
 (540) WPWs
 (511) 07, 11

(210) **392609** (220) 2011 11 09
 (731) EURO-CODE SPÓŁKA JAWNA K. J. MORZYWOŁEK,
 Nowy Sącz
 (540) Beer Cola
 (511) 33

(210) **392610** (220) 2011 11 09
 (731) FABRYKA WENTYLATORÓW OWENT SPÓŁKA
 Z OGRANICZONĄ ODPOWIEDZIALNOŚCIĄ, Olkusz
 (540) WPWDs
 (511) 07, 11

(210) **392611** (220) 2011 11 09
 (731) FABRYKA WENTYLATORÓW OWENT SPÓŁKA
 Z OGRANICZONĄ ODPOWIEDZIALNOŚCIĄ, Olkusz
 (540) KAP 1800 E
 (511) 07, 11

(210) **392612** (220) 2011 11 09
 (731) EURO-CODE SPÓŁKA JAWNA K. J. MORZYWOŁEK,
 Nowy Sącz
 (540) Beer Cola
 (511) 32

(210) **392613** (220) 2011 11 09
 (731) EURO-CODE SPÓŁKA JAWNA K. J. MORZYWOŁEK,
 Nowy Sącz
 (540) Bitter
 (511) 32

(210) **392614** (220) 2011 11 09
 (731) SMART SPÓŁKA Z OGRANICZONĄ
 ODPOWIEDZIALNOŚCIĄ, Sopot
 (540) smart

smart

(531) 27.5.1
 (511) 09, 35, 39

(210) **392615** (220) 2011 11 09
 (731) SMART SPÓŁKA Z OGRANICZONĄ
 ODPOWIEDZIALNOŚCIĄ, Sopot
 (540) smart

smart

(531) 27.5.1, 29.1.12
 (511) 09, 35, 39

(210) **392616** (220) 2011 11 09
 (731) ROSTKOWSKI KRZYSZTOF INSTYTUT LESTHEZONE
 IMPORT EKSPORT, Chorzów
 (540) COQUETTE LESTHÉZONE BEAUTY SALON



(531) 27.5.1, 29.1.13
 (511) 44

(210) **392617** (220) 2011 11 09
 (731) ROSTKOWSKI KRZYSZTOF INSTYTUT LESTHEZONE
 IMPORT EKSPORT, Chorzów
 (540) LASER POINT

LASER POINT

(531) 26.4.2, 27.5.1, 29.1.13
 (511) 44

(210) **392618** (220) 2011 11 09
 (731) SUWIŃSKI TELESFOR DREAM - F.H.U., Waleriany
 (540) Pracownia - Kartek - Pocztowych.
 (511) 16, 35

(210) **392619** (220) 2011 11 09
 (731) ROSTKOWSKI KRZYSZTOF INSTYTUT LESTHEZONE
 IMPORT EKSPORT, Chorzów
 (540) HialuroFrx

HialuroFrx

(531) 27.5.1
 (511) 10

(210) **392620** (220) 2011 11 09
 (731) ROSTKOWSKI KRZYSZTOF INSTYTUT LESTHEZONE
 IMPORT EKSPORT, Chorzów
 (540) LESTHÉZONE PROFESSIONNEL

**LESTHÉZONE
 PROFESSIONNEL**

(531) 24.17.25, 26.4.2, 26.4.18, 27.5.1, 29.1.13
 (511) 35, 44

(210) **392621** (220) 2011 11 09
 (731) SZPRYNC DAMIAN, Poznań
 (540) OTTIMI homewear

OTTIMI
 homewear

(531) 26.4.2, 26.4.9, 27.5.1
 (511) 24, 25, 35

(210) **392622** (220) 2011 11 09
 (731) LEDROAD SPÓŁKA Z OGRANICZONĄ
 ODPOWIEDZIALNOŚCIĄ, Warszawa
 (540) L LEDROAD

L LEDROAD

(531) 26.13.25, 27.5.7, 29.1.4
(511) 09

(210) **392623** (220) 2011 11 09
(731) AUREA BEATA BANASIK I JAROSŁAW BANASIK
SPÓŁKA JAWNA, Opole
(540) Vanderbild

Vanderbild

(531) 27.5.1
(511) 14, 35

(210) **392624** (220) 2011 11 09
(731) BUTLEWSKI BARTŁOMIEJ, Poznań
(540) SAMOZWAŃCZY MEDIATOR
(511) 16, 41

(210) **392625** (220) 2011 11 09
(731) LEDROAD SPÓŁKA Z OGRANICZONĄ
ODPOWIEDZIALNOŚCIĄ, Warszawa
(540) L LEDROAD



(531) 26.4.2, 26.4.9, 27.5.1, 29.1.13
(511) 09

(210) **392626** (220) 2011 11 09
(731) DUL-KISCHEL ANTONIA, Hamburg, DE
(540) Magenta
(511) 16, 41, 44

(210) **392627** (220) 2011 11 09
(731) CIRQUE DU SOLEIL I.I.I. SPÓŁKA AKCYJNA,
Luxembourg, LU
(540) CIRQUE DU SOLEIL
(511) 09, 16, 25, 41

(210) **392628** (220) 2011 11 09
(731) CIRQUE DU SOLEIL I.I.I. SPÓŁKA AKCYJNA,
Luxembourg, LU
(540)



(531) 1.3.2, 26.2.1, 26.11.3
(511) 09, 16, 25, 41

(210) **392629** (220) 2011 11 09
(731) CIRQUE DU SOLEIL I.I.I. SPÓŁKA AKCYJNA,
Luxembourg, LU

(540) CIRQUE DU SOLEIL

CIRQUE DU SOLEIL



(531) 1.3.2, 26.2.1, 26.11.3, 27.5.1
(511) 09, 16, 25, 41

(210) **392630** (220) 2011 11 09
(731) DOLFAMEX SPÓŁKA Z OGRANICZONĄ
ODPOWIEDZIALNOŚCIĄ, Jelenia Góra
(540) DOLFAMEX



(531) 24.17.25, 26.4.1, 27.5.1, 29.1.13
(511) 07, 08, 40

(210) **392631** (220) 2011 11 09
(731) WIPASZ SPÓŁKA AKCYJNA, Wadąg
(540) wodzi na pokuszenie
(511) 31

(210) **392632** (220) 2011 11 09
(731) DESLAY SPÓŁKA Z OGRANICZONĄ
ODPOWIEDZIALNOŚCIĄ, Katowice
(540) Studencko
(511) 09, 35, 38, 41, 42

(210) **392633** (220) 2011 11 09
(731) BAKOMA SPÓŁKA Z OGRANICZONĄ
ODPOWIEDZIALNOŚCIĄ, Warszawa
(540) FORMUŁA ZRÓWNOWAŻONEGO ROZWOJU
wapń + wit.D OMEGA 3



(531) 2.9.22, 13.1.17, 21.3.19, 26.1.1, 27.5.1, 29.1.13
(511) 29, 30

(210) **392634** (220) 2011 11 09
(731) SOKOŁOWSKI PAWEŁ, Wrocław
(540) 4challenge
(511) 39

(210) **392635** (220) 2011 11 09
(731) MELOG.COM SPÓŁKA Z OGRANICZONĄ
ODPOWIEDZIALNOŚCIĄ, Warszawa

(540) Bezpośrednie.pl
(511) 35, 36, 38, 42

(210) **392636** (220) 2011 11 09
(731) DO & DO SZATKOWSKA SPÓŁKA JAWNA, Warszawa
(540) BLOGOWE DBAJKI
(511) 28, 41, 44

(210) **392637** (220) 2011 11 09
(731) SOKOŁOWSKI PAWEŁ, Wrocław
(540) 4CHALLENGE podejmij wyzwanie!



(531) 1.15.5, 2.1.16, 2.1.25, 27.5.1, 27.7.1, 29.1.14
(511) 39

(210) **392638** (220) 2011 11 09
(731) MELOG.COM SPÓŁKA Z OGRANICZONĄ ODPOWIEDZIALNOŚCIĄ, Warszawa
(540) Bezposrednie.com
(511) 35, 36, 38, 42

(210) **392639** (220) 2011 11 09
(731) MELOG.COM SPÓŁKA Z OGRANICZONĄ ODPOWIEDZIALNOŚCIĄ, Warszawa
(540) oferty.net
(511) 35, 36, 38, 42

(210) **392640** (220) 2011 11 09
(731) SINKIEWICZ PAWEŁ PRZEDSIĘBIORSTWO HANDLOWO-USŁUGOWE PEWNOŚĆ, Książnik
(540) E-40



(531) 26.4.4, 26.11.2, 27.5.1, 27.7.1, 29.1.13
(511) 35

(210) **392641** (220) 2011 11 09
(731) KANCELARIA PRAWNA SKARBIEC R. NOGACKI SPÓŁKA KOMANDYTOWA, Warszawa
(540) Kancelaria Prawna „SKARBIEC”
(511) 35, 36, 45

(210) **392642** (220) 2011 11 09
(731) GWIAZDOWICZ MARIUSZ MARINEX, Annosław
(540) MARINEX



(531) 27.5.1, 29.1.12, 5.7.13
(511) 29

(210) **392643** (220) 2011 11 09
(731) CONSALNET SPÓŁKA Z OGRANICZONĄ ODPOWIEDZIALNOŚCIĄ, Wiechlice
(540) GLIKOCEL

GLIKOCEL

(531) 27.5.1
(511) 01

(210) **392644** (220) 2011 11 09
(731) ŁUKASIK STANISŁAW FIRMA REMONTOWO-BUDOWLANA INTER-BUD, Kraków
(540) V VANILLA APARTHOTEL



(531) 26.11.1, 27.5.1
(511) 36, 43

(210) **392645** (220) 2011 11 09
(731) ZAKŁADY TYTONIOWE W LUBLINIE SPÓŁKA AKCYJNA, Lublin
(540) Majestic Waters tobacco



(531) 9.1.10, 10.1.25, 26.11.2, 27.5.1, 29.1.15
(511) 34

(210) **392646** (220) 2011 11 09
(731) SFINKS POLSKA SPÓŁKA AKCYJNA, Łódź
(540) Chłopskie jądło

Chłopskie jądło

(531) 3.2.3, 27.5.1
(511) 29, 30, 43

(210) **392647** (220) 2011 11 09
(731) PONETA ŁUKASZ, STĘPIEŃ TOMASZ, STĘPIEŃ WOJCIECH ECO POWER ENERGY, Radom
(540) IQ ECO POWER ENERGY



(531) 5.3.11, 27.5.1, 29.1.12
(511) 04, 09, 11

(210) **392648** (220) 2011 11 09
 (731) POSNET SYSTEMY KAS FISKALNYCH KRAUZE,
 RATYŃSKI SPÓŁKA JAWNA, Warszawa
 (540) Protokół drukarki THERMAL
 (511) 09, 35, 37, 38, 42

(210) **392649** (220) 2011 11 09
 (731) SFINKS POLSKA SPÓŁKA AKCYJNA, Łódź
 (540) Chłopskie jadło



(531) 3.7.3, 26.5.1, 27.5.1
 (511) 29, 30, 43

(210) **392650** (220) 2011 11 09
 (731) ZAKŁADY TYTONIOWE W LUBLINIE
 SPÓŁKA AKCYJNA, Lublin
 (540) MAJESTIC WATERS
 (511) 34

(210) **392651** (220) 2011 11 09
 (731) SAMCZUK FILIP, Łomianki
 (540) DAILY SMS



(531) 16.1.4, 16.1.11, 26.1.6, 26.4.2, 27.5.1, 29.1.14
 (511) 35, 38

(210) **392652** (220) 2011 11 09
 (731) OSUCHOWSKI ADAM PPHU ADOS, Reguły
 (540) Mr Nail



(531) 1.15.11, 26.11.1, 27.5.1
 (511) 03, 08, 44

(210) **392653** (220) 2011 11 09
 (731) KSIĘCIKOWSKI PIOTR MEDUSOFT.PL, Wrocław
 (540) Medusoft
 (511) 09, 35, 41

(210) **392654** (220) 2011 11 09
 (731) OSUCHOWSKI ADAM PPHU ADOS, Reguły
 (540) Lip Balm



(531) 1.15.11, 26.11.1, 27.5.1
 (511) 03, 05

(210) **392655** (220) 2011 11 09
 (731) PROVIDA SPÓŁKA Z OGRANICZONĄ
 ODPOWIEDZIALNOŚCIĄ, Warszawa
 (540) Finanse na obcasach
 (511) 36, 38, 41

(210) **392656** (220) 2011 11 10
 (731) GOSPODARSTWO WARZYWNO-ROLNE „GUTIMEX”
 KRZYSZTOF KRAWIEC, Swojczany
 (540) GUTIMEX



(531) 26.3.1, 26.4.1, 26.11.2, 27.5.1, 29.1.15
 (511) 29

(210) **392657** (220) 2011 11 10
 (731) CZUDEK JANUSZ WORD SOFTWARE, Ustroń
 (540) eDek



(531) 26.4.1, 27.5.1, 29.1.13
 (511) 09, 16, 35, 41, 42

(210) **392658** (220) 2011 11 10
 (731) MARUT DAWID PRO BIKE SHOP, Kraków
 (540) Probikeshop.pl DAVID MARUT



(531) 2.1.8, 2.1.16, 26.5.1, 27.5.1, 29.1.13
 (511) 35

(210) **392659** (220) 2011 11 10
 (731) FLOP SYSTEM SPÓŁKA Z OGRANICZONĄ
 ODPOWIEDZIALNOŚCIĄ, Wrocław
 (540) AERA
 (511) 06, 11, 35, 42

(210) **392660** (220) 2011 11 10
 (731) ZPU ROMEX SPÓŁKA Z OGRANICZONĄ
 ODPOWIEDZIALNOŚCIĄ, Bydgoszcz
 (540) TRAINER



(531) 2.1.25, 4.5.5, 26.1.1, 27.5.1, 29.1.14
 (511) 28

(210) **392661** (220) 2011 11 10
 (731) FLOP SYSTEM SPÓŁKA Z OGRANICZONĄ
 ODPOWIEDZIALNOŚCIĄ, Wrocław
 (540) ANJOS
 (511) 06, 11, 35, 42

(210) **392662** (220) 2011 11 10
 (731) STĘPIEŃ DAGMARA SOLDÓ, Szczecin
 (540) SOLDÓ
 (511) 25, 35

(210) **392663** (220) 2011 11 10
 (731) FLOP SYSTEM SPÓŁKA Z OGRANICZONĄ
 ODPOWIEDZIALNOŚCIĄ, Wrocław
 (540) reku
 (511) 06, 11, 35, 42

(210) **392664** (220) 2011 11 10
 (731) FLOP SYSTEM SPÓŁKA Z OGRANICZONĄ
 ODPOWIEDZIALNOŚCIĄ, Wrocław
 (540) recu
 (511) 06, 11, 35, 42

(210) **392665** (220) 2011 11 10
 (731) LIPIEC ARTUR, SOKÓŁ ERLAND, KLESZCZ DAWID
 AE COFFEE SPÓŁKA CYWILNA, Bielsko-Biała
 (540) coffee travel
 (511) 11, 21, 43

(210) **392666** (220) 2011 11 10
 (731) LIPIEC ARTUR, SOKÓŁ ERLAND, KLESZCZ DAWID
 AE COFFEE SPÓŁKA CYWILNA, Bielsko-Biała
 (540) travel coffee
 (511) 11, 21, 43

(210) **392667** (220) 2011 11 10
 (731) LIPIEC ARTUR, SOKÓŁ ERLAND, KLESZCZ DAWID
 AE COFFEE SPÓŁKA CYWILNA, Bielsko-Biała
 (540) ae Coffee Travel



(531) 11.3.4, 26.5.1, 26.5.8, 27.5.1, 29.1.13
 (511) 11, 21, 43

(210) **392668** (220) 2011 11 10
 (731) SMOLEŃSKI KAROL AMPOL-MEROL, Wąbrzeźno
 (540) GARDENSTART
 (511) 01

(210) **392669** (220) 2011 11 10
 (731) UNIT WYDAWNICTWO INFORMACJE BRANŻOWE
 SPÓŁKA Z OGRANICZONĄ ODPOWIEDZIALNOŚCIĄ,
 Warszawa
 (540) DZIECKO W WARSZAWIE
 www.dzieckowwarszawie.pl



(531) 27.5.1, 29.1.15
 (511) 16, 35, 41

(210) **392670** (220) 2011 11 10
 (731) BAŁDYGA JÓZEF ZAKŁAD PRZETWÓRSTWA
 MIĘSNEGO JBB, IMPORT-EKSPORT, Łyśce
 (540) ALUMAX



(531) 2.9.14, 7.3.2, 27.5.1
 (511) 06, 19, 20, 35, 37

(210) **392671** (220) 2011 11 10
 (731) LUBSAD SPÓŁKA Z OGRANICZONĄ
 ODPOWIEDZIALNOŚCIĄ, Motycz
 (540) LUBSAD
 (511) 32

(210) **392672** (220) 2011 11 10
 (731) MATT R.P. TRĄCZYŃSCY SPÓŁKA JAWNA, Kościan
 (540) MATTIC



(531) 1.5.1, 27.5.1, 29.1.13
 (511) 09, 38, 42, 45

(210) **392673** (220) 2011 11 10
 (731) LUBSAD SPÓŁKA Z OGRANICZONĄ
 ODPOWIEDZIALNOŚCIĄ, Motycz
 (540) Lubsad



(531) 25.3.1
 (511) 32

(210) **392674** (220) 2011 11 10
 (731) LUBSAD SPÓŁKA Z OGRANICZONĄ
 ODPOWIEDZIALNOŚCIĄ, Motycz
 (540) LUBSAD na wagę zdrowia!



(531) 5.7.13, 5.3.11, 26.1.16, 26.2.1, 27.5.1
 (511) 32

- (210) **392675** (220) 2011 11 10
 (731) KACZMARCZYK ANNA, KACZMARCZYK GRAŻYNA
 BIURO KSIĘGOWE Z PASJĄ SPÓŁKA CYWILNA,
 Warszawa
 (540) z PaSją

z PaSją

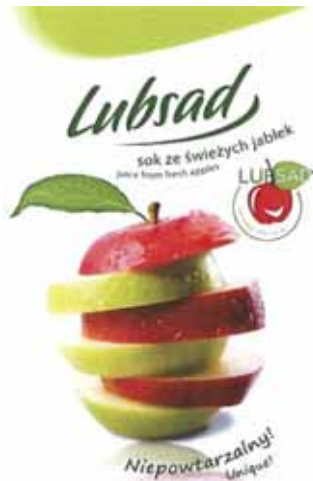
- (531) 27.5.1, 29.1.3
 (511) 35, 36, 41

- (210) **392676** (220) 2011 11 10
 (731) SKOLIMOWSKA WIOLETA, Żabokliki
 (540) LavStudio weddings & events

LavStudio
 weddings & events

- (531) 5.3.11, 27.5.1, 29.1.12
 (511) 35

- (210) **392677** (220) 2011 11 10
 (731) LUBSAD SPÓŁKA Z OGRANICZONĄ
 ODPOWIEDZIALNOŚCIĄ, Motycz
 (540) Lubsad sok ze świeżych jabłek juice from fresh
 apples LUBSAD Niepowtarzalny! Unique!



- (531) 5.7.13, 5.3.14, 26.11.1, 26.2.1, 27.5.1, 29.1.13
 (511) 32

- (210) **392678** (220) 2011 11 10
 (731) SUSHI POINT A. KISIELIŃSKI, M. PAWŁOWSKI,
 S. WASILEWSKI, SPÓŁKA JAWNA, Warszawa
 (540) zushi point

zushi point

- (531) 26.3.1, 27.5.1, 29.1.12
 (511) 35, 43

- (210) **392679** (220) 2011 11 10
 (731) CIECHOLEWSKI WENTYLACJE SPÓŁKA
 Z OGRANICZONĄ ODPOWIEDZIALNOŚCIĄ, Koźmin

- (540) CIECHOLEWSKI WENTYLACJE sp. z o.o.

CIECHOLEWSKI
 WENTYLACJE sp. z o.o.

- (531) 26.5.12, 27.5.1, 29.1.12
 (511) 11, 35, 37, 42

- (210) **392680** (220) 2011 11 10
 (731) SZYGENDA PIOTR DOTACJENASOLARY.PL, Poznań
 (540) DoTaCJe Na SolarY



- (531) 1.3.2, 1.15.9, 15.9.2, 27.5.1, 29.1.12
 (511) 07, 09, 11, 37

- (210) **392681** (220) 2011 11 10
 (731) SZYGENDA PIOTR DOTACJENASOLARY.PL, Poznań
 (540) Eko Technologie



- (531) 1.3.2, 1.15.9, 15.9.2, 27.5.1
 (511) 07, 09, 11, 37

- (210) **392682** (220) 2011 11 10
 (731) YOUNG DIGITAL PLANET SPÓŁKA AKCYJNA, Gdańsk
 (540) KOSMIKUS
 (511) 09, 41, 45

- (210) **392683** (220) 2011 11 10
 (731) SELF COLLECTION GROUP KUCHARSCY
 & SZCZEŚNIAK SPÓŁKA JAWNA, Bielawy
 (540) REVOLUTION SLIM COLLECTION

REVOLUTION
 SLIM COLLECTION

- (531) 1.7.6, 26.2.1, 26.15.1, 27.5.1, 29.1.13
 (511) 16, 18, 20, 25, 26, 35, 40

- (210) **392684** (220) 2011 11 10
 (731) NEXTWEB VENTURES SPÓŁKA Z OGRANICZONĄ
 ODPOWIEDZIALNOŚCIĄ, Warszawa
 (540) NEXTWEB MEDIA
 (511) 35, 38, 42

(210) **392685** (220) 2011 11 10
 (731) NEXTWEB VENTURES SPÓŁKA Z OGRANICZONĄ
 ODPOWIEDZIALNOŚCIĄ, Warszawa
 (540) POWERCONTENT
 (511) 35

(210) **392686** (220) 2011 11 10
 (731) SELF COLLECTION GROUP KUCHARSCY
 & SZCZEŚNIAK SPÓŁKA JAWNA, Bielawy
 (540) LUXURY

LUXURY

(531) 27.5.1, 29.1.13
 (511) 16, 18, 20, 25, 26, 35, 40

(210) **392687** (220) 2011 11 10
 (731) Laboratoire Garnier & Cie, Paryż, FR
 (540) ULTRA DOUX
 (511) 03

(210) **392688** (220) 2011 11 10
 (731) Chanel SARL, Glarus, CH
 (540) JERSEY
 (511) 03

(210) **392689** (220) 2011 11 10
 (731) SERAFIŃSKI BARTŁOMIEJ TOUCH IDEAS, Gdynia
 (540) TOUCH IDEAS

**TOUCH
 IDEAS**

(531) 24.15.3, 27.5.1, 29.1.15
 (511) 35, 41, 42

(210) **392690** (220) 2011 11 10
 (731) DANONE SPÓŁKA Z OGRANICZONĄ
 ODPOWIEDZIALNOŚCIĄ, Warszawa
 (540)

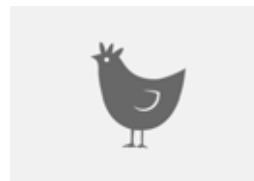


(531) 9.1.10, 9.1.25, 18.5.1, 18.5.3, 21.1.25, 29.1.14
 (511) 29, 30, 32

(210) **392691** (220) 2011 11 10
 (731) Palma Group S.A., Fribourg, CH
 (540) CHCE
 (511) 29, 30, 32

(210) **392692** (220) 2011 11 10
 (731) SFINKS POLSKA SPÓŁKA AKCYJNA, Łódź

(540)



(531) 3.7.3
 (511) 29, 30, 43

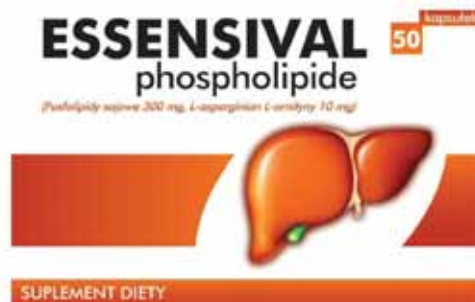
(210) **392693** (220) 2011 11 10
 (731) SELF COLLECTION GROUP KUCHARSCY
 & SZCZEŚNIAK SPÓŁKA JAWNA, Bielawy
 (540) REVOLUTION SLIM COLLECTION

**RE VOLUTION
 SLIM COLLECTION**

(531) 27.5.1
 (511) 16, 18, 20, 25, 26, 35, 40

(210) **392694** (220) 2011 11 10
 (731) INFLUMED INV SPÓŁKA Z OGRANICZONĄ
 ODPOWIEDZIALNOŚCIĄ SPÓŁKA KOMANDYTOWA,
 Kraków
 (540) ESSENSIVAL
 (511) 05

(210) **392695** (220) 2011 11 10
 (731) INFLUMED INV SPÓŁKA Z OGRANICZONĄ
 ODPOWIEDZIALNOŚCIĄ SPÓŁKA KOMANDYTOWA,
 Kraków
 (540) ESSENSIVAL phospholipide SUPLEMENT DIETY



(531) 2.9.25, 1.15.15, 26.4.1, 26.4.2, 27.5.1, 27.7.1, 29.1.15
 (511) 05

(210) **392696** (220) 2011 11 10
 (731) „9 SIŁ” SPÓŁKA CYWILNA, IZABELA
 URBANIAK-MOSIOŁEK, SŁAWOMIR URBANIAK,
 Piaseczno, Mysiadło
 (540) Mileżówka
 (511) 43

(210) **392697** (220) 2011 11 10
 (731) BONIECKI MIROSŁAW, Warszawa
 (540) Wspólny Rynek
 (511) 36

(210) **392698** (220) 2011 11 11
 (731) INFLUMED INV SPÓŁKA Z OGRANICZONĄ
 ODPOWIEDZIALNOŚCIĄ SPÓŁKA KOMANDYTOWA,
 Kraków
 (540) ESSENSIVAL
 (511) 05

(210) **392699** (220) 2011 11 12
 (731) MR. HOUSE EUROPE SPÓŁKA AKCYJNA, Warszawa
 (540) Poopeys baby care



(531) 26.1.1, 26.1.4, 27.5.1
 (511) 03, 05, 09, 10, 11, 12, 15, 16, 18, 20, 21, 24,
 25, 28, 29, 35

(210) **392700** (220) 2011 11 13
 (731) ACTICE PRO SPÓŁKA Z OGRANICZONĄ
 ODPOWIEDZIALNOŚCIĄ, Dąbrowa Górnicza
 (540) BODYDRY



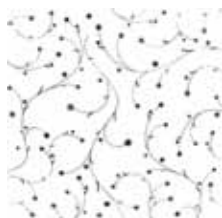
(531) 26.13.25, 27.5.1, 29.1.12
 (511) 24, 25, 35

(210) **392702** (220) 2011 11 10
 (731) NOWODWORSKI SPÓŁKA JAWNA, Częstochowa
 (540)



(531) 5.3.16, 5.5.23, 5.5.22
 (511) 11

(210) **392704** (220) 2011 11 10
 (731) NOWODWORSKI SPÓŁKA JAWNA, Częstochowa
 (540)



(531) 5.3.16, 5.5.19, 25.12.25
 (511) 11

(210) **392705** (220) 2011 11 10
 (731) PREMIUM PARTNERS SPÓŁKA Z OGRANICZONĄ
 ODPOWIEDZIALNOŚCIĄ, Warszawa
 (540) PREMIUM PARTNERS



(531) 26.3.1, 27.5.1, 29.1.12
 (511) 35, 36

(210) **392706** (220) 2011 11 10
 (731) AQUA EAST SPÓŁKA Z OGRANICZONĄ
 ODPOWIEDZIALNOŚCIĄ, Ruda Huta
 (540) AQUA EAST



(531) 27.5.1, 29.1.4, 26.1.1, 26.4.1, 26.13.25
 (511) 32

(210) **392707** (220) 2011 11 10
 (731) SŁOCKI MARCIN QUERA GROUP MARCIN SŁOCKI,
 Warszawa
 (540) FANABERYA
 (511) 03, 44

(210) **392708** (220) 2011 11 10
 (731) CERSANIT TRADE MARK SPÓŁKA Z OGRANICZONĄ
 ODPOWIEDZIALNOŚCIĄ, Kielce
 (540) MEISSEN KERAMIK



(531) 3.7.6, 3.7.24, 27.5.1
 (511) 11, 19, 20

(210) **392709** (220) 2011 11 10
 (731) SŁOCKI MARCIN QUERA GROUP MARCIN SŁOCKI,
 Warszawa
 (540) BEAUTY4EVER
 (511) 03, 44

(210) **392710** (220) 2011 11 10
 (731) BARLINEK SPÓŁKA AKCYJNA, Kielce
 (540) PLACES PARQUET



(531) 26.4.2, 27.5.1
(511) 19

(210) **392711** (220) 2011 11 10
(731) SŁOCKI MARCIN QUERA GROUP MARCIN SŁOCKI,
Warszawa
(540) Fanaberya



(531) 2.9.4, 27.5.1
(511) 03, 44

(210) **392712** (220) 2011 11 10
(731) SŁOCKI MARCIN QUERA GROUP MARCIN SŁOCKI,
Warszawa
(540) beauty 4 ever

beauty 4 ever

(531) 24.11.1, 26.11.8, 27.5.1, 27.7.1, 29.1.12
(511) 03, 44

(210) **392715** (220) 2011 11 11
(731) RAPICKI ANDRZEJ, Gdańsk
(540) MAGAZYN222
(511) 39

(210) **392717** (220) 2011 11 12
(731) SNARSKI A.-INTERAS, Inowrocław
(540) INTERAS



(531) 26.11.13, 26.11.1, 26.1.1, 27.5.1, 29.1.12
(511) 01, 06, 17, 35, 39, 41

(210) **392719** (220) 2011 11 13
(731) RUST MARIAN MEBEL RUST, Pludry
(540) 4HOME&KITCHEN.

4HOME&KITCHEN

(531) 27.5.1
(511) 20, 35, 37

(210) **395012** (220) 2010 12 20
(731) Levitan AG, St. Gallen, CH
(540) PELIN
(511) 33

(210) **395015** (220) 2004 05 01
(731) LRC Products Limited, Slough, GB
(540) PLAY
(511) 05, 10

WYKAZ KLASOWY ZNAKÓW TOWAROWYCH
ZGŁOSZONYCH W TRYBIE KRAJOWYM

Klasa towarów	Numery zgłoszeń
1	2
1	390437, 392224, 392249, 392250, 392469, 392563, 392565, 392566, 392569, 392570, 392571, 392572, 392573, 392574, 392575, 392591, 392643, 392668, 392717
2	392249, 392250, 392274, 392486, 392563, 392565, 392566, 392569, 392570, 392571, 392572, 392573, 392574, 392575
3	392241, 392244, 392249, 392250, 392251, 392261, 392273, 392275, 392276, 392284, 392320, 392323, 392324, 392325, 392327, 392328, 392407, 392413, 392456, 392461, 392462, 392463, 392510, 392511, 392523, 392541, 392542, 392564, 392584, 392589, 392652, 392654, 392687, 392688, 392699, 392707, 392709, 392711, 392712
4	392241, 392267, 392291, 392563, 392565, 392566, 392569, 392570, 392571, 392572, 392573, 392574, 392575, 392647
5	392233, 392249, 392250, 392298, 392315, 392318, 392319, 392333, 392347, 392349, 392352, 392353, 392354, 392411, 392412, 392413, 392414, 392420, 392421, 392422, 392423, 392424, 392427, 392461, 392462, 392463, 392483, 392510, 392519, 392523, 392527, 392541, 392542, 392577, 392589, 392654, 392694, 392695, 392698, 392699, 395015
6	392240, 392241, 392267, 392296, 392297, 392403, 392433, 392534, 392545, 392565, 392566, 392569, 392570, 392571, 392572, 392573, 392574, 392575, 392580, 392581, 392591, 392659, 392661, 392663, 392664, 392670, 392717
7	388312, 392236, 392237, 392240, 392241, 392291, 392403, 392433, 392545, 392565, 392566, 392569, 392570, 392571, 392572, 392573, 392574, 392575, 392591, 392607, 392608, 392610, 392611, 392630, 392680, 392681
8	392241, 392539, 392540, 392545, 392565, 392566, 392569, 392570, 392571, 392572, 392573, 392574, 392575, 392591, 392630, 392652
9	392233, 392234, 392239, 392241, 392255, 392256, 392259, 392264, 392293, 392294, 392296, 392297, 392306, 392325, 392327, 392340, 392355, 392356, 392357, 392358, 392359, 392360, 392361, 392362, 392363, 392364, 392365, 392366, 392367, 392368, 392369, 392370, 392371, 392372, 392373, 392374, 392375, 392376, 392377, 392378, 392380, 392381, 392382, 392384, 392385, 392386, 392387, 392388, 392389, 392390, 392391, 392392, 392393, 392394, 392395, 392396, 392397, 392398, 392399, 392400, 392401, 392402, 392403, 392404, 392410, 392458, 392459, 392460, 392465, 392466, 392522, 392544, 392561, 392565, 392566, 392569, 392570, 392571, 392572, 392573, 392574, 392575, 392580, 392591, 392592, 392594, 392595, 392596, 392597, 392598, 392599, 392600, 392601, 392605, 392614, 392615, 392622, 392625, 392627, 392628, 392629, 392632, 392647, 392648, 392653, 392657, 392672, 392680, 392681, 392682, 392699
10	392619, 392699, 395015
11	392241, 392264, 392545, 392562, 392565, 392566, 392569, 392570, 392571, 392572, 392573, 392574, 392575, 392591, 392607, 392608, 392610, 392611, 392647, 392659, 392661, 392663, 392664, 392665, 392666, 392667, 392679, 392680, 392681, 392699, 392702, 392704, 392708
12	392223, 392236, 392237, 392241, 392267, 392565, 392566, 392569, 392570, 392571, 392572, 392573, 392574, 392575, 392587, 392588, 392699
13	392565, 392566, 392569, 392570, 392571, 392572, 392573, 392574, 392575, 392580
14	392241, 392532, 392548, 392563, 392565, 392566, 392569, 392570, 392571, 392572, 392573, 392574, 392575, 392623
15	392699
16	392234, 392239, 392260, 392262, 392290, 392325, 392327, 392340, 392342, 392350, 392355, 392356, 392357, 392358, 392359, 392360, 392361, 392362, 392363, 392364, 392365, 392366, 392367, 392368, 392369, 392370, 392371, 392372, 392374, 392375, 392376, 392377, 392378, 392380, 392381, 392382, 392384, 392385, 392386, 392387, 392388, 392389, 392390, 392391, 392392, 392393, 392394, 392395, 392396, 392397, 392398, 392399, 392400, 392401, 392402, 392410, 392430, 392431, 392432, 392434, 392435, 392440, 392446, 392450, 392453, 392455, 392457, 392458, 392459, 392460, 392493, 392498, 392510, 392517, 392526, 392530, 392535, 392561, 392591, 392592, 392594, 392595, 392597, 392599, 392600, 392601, 392618, 392624, 392626, 392627, 392628, 392629, 392657, 392669, 392683, 392686, 392693, 392699
17	392241, 392265, 392433, 392591, 392717

1	2
18	392241, 392302, 392352, 392353, 392354, 392407, 392443, 392444, 392506, 392532, 392587, 392588, 392591, 392683, 392686, 392693, 392699
19	392241, 392312, 392343, 392403, 392415, 392581, 392583, 392591, 392670, 392708, 392710
20	392240, 392241, 392266, 392268, 392269, 392339, 392344, 392426, 392470, 392591, 392670, 392683, 392686, 392693, 392699, 392708, 392719
21	388312, 392241, 392521, 392591, 392665, 392666, 392667, 392699
22	392591
23	392241
24	392295, 392621, 392699, 392700
25	392241, 392295, 392302, 392325, 392326, 392327, 392339, 392350, 392407, 392443, 392444, 392506, 392513, 392514, 392532, 392535, 392550, 392563, 392565, 392566, 392569, 392570, 392571, 392572, 392573, 392574, 392575, 392603, 392604, 392621, 392627, 392628, 392629, 392662, 392683, 392686, 392693, 392699, 392700
26	392295, 392359, 392683, 392686, 392693
27	392278, 392279, 392280, 392281, 392282, 392285, 392286, 392287, 392288, 392409
28	392227, 392241, 392317, 392325, 392327, 392355, 392356, 392357, 392358, 392360, 392361, 392362, 392363, 392364, 392365, 392366, 392367, 392368, 392369, 392370, 392371, 392372, 392374, 392375, 392376, 392377, 392378, 392380, 392381, 392382, 392384, 392385, 392386, 392387, 392388, 392389, 392390, 392391, 392392, 392393, 392394, 392395, 392396, 392397, 392398, 392399, 392400, 392401, 392402, 392443, 392444, 392530, 392636, 392660, 392699
29	388312, 392229, 392230, 392241, 392249, 392250, 392252, 392254, 392299, 392308, 392309, 392313, 392412, 392488, 392509, 392533, 392546, 392547, 392558, 392590, 392633, 392642, 392646, 392649, 392656, 392690, 392691, 392692, 392699
30	388312, 392222, 392227, 392229, 392230, 392241, 392249, 392250, 392252, 392299, 392347, 392412, 392472, 392473, 392474, 392475, 392477, 392478, 392479, 392480, 392481, 392482, 392488, 392527, 392546, 392552, 392558, 392579, 392590, 392633, 392646, 392649, 392690, 392691, 392692
31	392222, 392241, 392249, 392250, 392257, 392258, 392260, 392304, 392311, 392335, 392336, 392349, 392352, 392353, 392354, 392587, 392588, 392631
32	378255, 392228, 392241, 392249, 392250, 392252, 392305, 392307, 392419, 392487, 392490, 392491, 392492, 392494, 392495, 392496, 392497, 392499, 392502, 392503, 392504, 392505, 392507, 392508, 392516, 392612, 392613, 392671, 392673, 392674, 392677, 392690, 392691, 392706
33	392241, 392270, 392271, 392449, 392451, 392452, 392454, 392487, 392490, 392491, 392492, 392494, 392495, 392496, 392497, 392499, 392502, 392503, 392504, 392505, 392507, 392508, 392515, 392516, 392521, 392553, 392554, 392555, 392557, 392609, 395012
34	392241, 392242, 392248, 392645, 392650
35	390437, 392220, 392225, 392236, 392237, 392239, 392241, 392243, 392246, 392249, 392250, 392251, 392255, 392256, 392259, 392260, 392264, 392266, 392272, 392277, 392283, 392289, 392292, 392301, 392301, 392306, 392316, 392317, 392319, 392321, 392322, 392325, 392327, 392330, 392331, 392332, 392337, 392340, 392342, 392343, 392345, 392347, 392349, 392351, 392355, 392356, 392357, 392358, 392359, 392360, 392361, 392362, 392363, 392364, 392365, 392366, 392367, 392368, 392369, 392370, 392371, 392372, 392373, 392374, 392375, 392376, 392377, 392378, 392380, 392381, 392382, 392384, 392385, 392386, 392387, 392388, 392389, 392390, 392391, 392392, 392393, 392394, 392395, 392396, 392397, 392398, 392399, 392400, 392401, 392402, 392405, 392406, 392407, 392409, 392410, 392415, 392416, 392417, 392419, 392428, 392429, 392430, 392431, 392432, 392435, 392436, 392437, 392438, 392439, 392440, 392441, 392442, 392445, 392446, 392447, 392448, 392450, 392453, 392455, 392457, 392458, 392459, 392460, 392464, 392468, 392476, 392484, 392485, 392487, 392489, 392490, 392491, 392492, 392494, 392495, 392496, 392497, 392499, 392500, 392502, 392503, 392504, 392505, 392506, 392507, 392508, 392509, 392514, 392516, 392517, 392520, 392524, 392531, 392536, 392538, 392544, 392545, 392551, 392556, 392562, 392565, 392566, 392568, 392569, 392570, 392571, 392572, 392573, 392574, 392575, 392581, 392582, 392584, 392589, 392591, 392592, 392593, 392594, 392595, 392597, 392599, 392600, 392601, 392603, 392604, 392606, 392614, 392615, 392618, 392620, 392621, 392623, 392632, 392635, 392638, 392639, 392640, 392641, 392648, 392651, 392653, 392657, 392658, 392659, 392661, 392662, 392663, 392664, 392669, 392670, 392675, 392676, 392678, 392679, 392683, 392684, 392685, 392686, 392689, 392693, 392699, 392700, 392705, 392717, 392719
36	392221, 392226, 392249, 392250, 392266, 392277, 392283, 392312, 392325, 392327, 392330, 392331, 392332, 392334, 392337, 392342, 392346, 392348, 392350, 392351, 392379, 392383, 392405, 392406, 392426, 392428, 392436, 392438, 392439, 392441, 392442, 392476, 392489, 392500, 392501, 392517, 392531, 392536, 392538, 392559, 392587, 392588, 392591, 392635, 392638, 392639, 392641, 392644, 392645, 392646, 392647, 392648, 392649, 392650, 392651, 392652, 392653, 392654, 392655, 392656, 392657, 392658, 392659, 392660, 392661, 392662, 392663, 392664, 392665, 392666, 392667, 392668, 392669, 392670, 392671, 392672, 392673, 392674, 392675, 392676, 392677, 392678, 392679, 392680, 392681, 392682, 392683, 392684, 392685, 392686, 392687, 392688, 392689, 392690, 392691, 392692, 392693, 392694, 392695, 392696, 392697, 392698, 392699, 392700, 392701, 392702, 392703, 392704, 392705, 392706, 392707, 392708, 392709, 392710, 392711, 392712, 392713, 392714, 392715, 392716, 392717, 392718, 392719

1	2
37	390437, 392223, 392235, 392241, 392249, 392250, 392255, 392256, 392259, 392266, 392267, 392268, 392269, 392283, 392306, 392312, 392316, 392325, 392327, 392343, 392403, 392408, 392415, 392426, 392433, 392437, 392476, 392501, 392543, 392545, 392562, 392565, 392566, 392567, 392569, 392570, 392571, 392572, 392573, 392574, 392575, 392581, 392591, 392592, 392594, 392595, 392597, 392599, 392600, 392601, 392605, 392648, 392670, 392679, 392680, 392681, 392719
38	392225, 392226, 392235, 392239, 392255, 392256, 392321, 392325, 392327, 392373, 392410, 392416, 392429, 392435, 392440, 392446, 392450, 392453, 392455, 392457, 392484, 392517, 392544, 392556, 392567, 392568, 392591, 392592, 392594, 392595, 392597, 392599, 392600, 392601, 392632, 392635, 392638, 392639, 392648, 392651, 392655, 392672, 392684
39	392223, 392241, 392245, 392249, 392250, 392266, 392316, 392329, 392408, 392410, 392417, 392476, 392485, 392509, 392517, 392546, 392587, 392588, 392591, 392614, 392615, 392634, 392637, 392715, 392717
40	392239, 392241, 392266, 392316, 392433, 392513, 392536, 392538, 392563, 392565, 392566, 392569, 392570, 392571, 392572, 392573, 392574, 392575, 392591, 392630, 392683, 392686, 392693
41	392234, 392242, 392246, 392259, 392263, 392270, 392271, 392272, 392289, 392292, 392301, 392303, 392306, 392310, 392317, 392322, 392325, 392327, 392329, 392338, 392341, 392342, 392351, 392355, 392356, 392357, 392358, 392359, 392360, 392361, 392362, 392363, 392364, 392365, 392366, 392367, 392368, 392369, 392370, 392371, 392372, 392374, 392375, 392376, 392377, 392378, 392380, 392381, 392382, 392384, 392385, 392386, 392387, 392388, 392389, 392390, 392391, 392392, 392393, 392394, 392395, 392396, 392397, 392398, 392399, 392400, 392401, 392402, 392404, 392410, 392416, 392418, 392430, 392431, 392432, 392434, 392435, 392440, 392445, 392446, 392447, 392448, 392450, 392453, 392455, 392457, 392458, 392459, 392460, 392464, 392468, 392476, 392484, 392510, 392526, 392530, 392531, 392535, 392549, 392556, 392559, 392561, 392568, 392576, 392578, 392587, 392588, 392591, 392592, 392594, 392595, 392597, 392599, 392600, 392601, 392624, 392626, 392627, 392628, 392629, 392632, 392636, 392653, 392655, 392657, 392669, 392675, 392682, 392689, 392717
42	392225, 392226, 392232, 392235, 392240, 392241, 392242, 392249, 392250, 392255, 392256, 392259, 392260, 392263, 392266, 392267, 392272, 392277, 392292, 392303, 392306, 392321, 392322, 392325, 392327, 392330, 392331, 392332, 392403, 392405, 392406, 392410, 392417, 392429, 392445, 392447, 392448, 392459, 392460, 392485, 392561, 392591, 392592, 392594, 392595, 392597, 392599, 392600, 392601, 392632, 392635, 392638, 392639, 392648, 392657, 392659, 392661, 392663, 392664, 392672, 392679, 392684, 392689
43	392229, 392230, 392260, 392270, 392271, 392318, 392329, 392338, 392418, 392425, 392459, 392460, 392467, 392488, 392489, 392517, 392518, 392531, 392546, 392558, 392560, 392585, 392586, 392587, 392588, 392590, 392644, 392646, 392649, 392665, 392666, 392667, 392678, 392692, 392696
44	392228, 392233, 392249, 392250, 392251, 392263, 392266, 392300, 392316, 392318, 392345, 392468, 392501, 392511, 392512, 392527, 392531, 392541, 392542, 392568, 392584, 392587, 392588, 392616, 392617, 392620, 392626, 392636, 392652, 392707, 392709, 392711, 392712
45	392238, 392292, 392314, 392316, 392342, 392346, 392348, 392351, 392445, 392448, 392517, 392563, 392565, 392566, 392569, 392570, 392571, 392572, 392573, 392574, 392575, 392587, 392588, 392591, 392641, 392672, 392682

WYKAZ ALFABETYCZNY ZGŁOSZONYCH ZNAKÓW TOWAROWYCH

Znak	Numer zgłoszenia
1	2
+H2O	392557
1 You Nr 1 live your dream	392556
1231 HOTEL	392271
4CHALLENGE podejmij wyzwanie!	392637
4challenge	392634
4HOME&KITCHEN.	392719
Abaxer	392333
ACNE-STOP	392298
ae Coffee Travel	392667
AERA	392659
Akademia Wodoru	392303
AktywnyRozwoj.pl	392317
alatus	392562
ALBIONE	392524
aLe KInO + HD	392599
aLe KInO +	392597
ALIOR SYNC	392334
Alle ryba	392430
alles klar	392388
ALUMAX	392670
Ambasada Urody	392511
Amber Natur Pszeniczny	392307
Amber Zimowy Amber Winter Beer	392305
Ambercup	392432
AMPOL Okna PCV	392415
ANJOS	392661
aplikom	392561
AQUA EAST	392706
AQUAPEARL	392486
artdesign	392426
Aukcje na Bank	392428
Autoboty powracają BY OCALIĆ ŚWIAT	392341
AUTONOVA	392543
B BANKNOT BLISKO DO GOTÓWKI	392436
B BANKNOT	392438
B	392439
B	392441
BAŁTYKGAZ morze czystej energii	392267
BANKNOT	392442
BAOLINE EXPERT	392584
Bądź bezpieczny na drodze. Karta rowerowa	392366
beauty 4 ever	392712
BEAUTY4EVER	392709
Beer Cola	392609

Znak	Numer zgłoszenia
1	2
Beer Cola	392612
Beer Gdańsk	392508
Beer Gdyński	392516
BEEWEEL	392294
Bezposrednie.com	392638
Bezpośrednie.pl	392635
BHP 24	392292
BIBLIOTEKA w Policach	392434
Bier Gdynia	392505
biesiadnika	392308
BIOSYMFONIA	392523
BIOSYMPHONY LINE	392462
BIOSYMPHONY	392461
BIOVERA	392463
Bitter	392613
BLOGOWE DBAJKI	392636
BODYDRY	392700
BONUS	392278
Brauerei Gdańsk	392496
Brauerei Gdynia	392507
Brauerei Sopot	392495
Browar Gdyński	392487
Browarnia Gdynia	392503
Browarnia Sopot	392502
bumar amunicja	392566
bumar amunicja	392573
bumar elektronika	392570
bumar elektronika	392575
bumar ŁĄD	392572
bumar ŁĄD	392574
bumar żołnierz	392569
bumar żołnierz	392571
BUMAR	392563
CALF MILK REPLACER	392336
Camaleo	392339
CAR NET	392485
casti Cavalier	392353
casti Classic	392354
casti Savory	392352
casti	392349
Centrum Konferencyjne Kopernik	392459
CERTUS OGÓLNOPOLSKA SIEĆ SZKÓŁ	392549
CHCE	392691
Chłopskie jadło	392590

1	2
Chłopskie jadło	392646
Chłopskie jadło	392649
CIACHON	392412
CIECHOLEWSKI WENTYLACJE sp. z o.o.	392679
CIROQUE DU SOLEIL	392629
CIRQUE DU SOLEIL	392627
cloudlink	392259
CMT Advisory	392500
coffee travel	392665
Colgate MaxWhite Shine KUSZAÇA MIĘTA	392456
comfort BiO2	392233
Concordia Security	392314
Consmarket	392581
COQUETTE LESTHÉZONE BEAUTY SALON	392616
CYFROWY POLSAT DBA O NAS	392453
CYFROWY POLSAT WIE CO DLA NAS DOBRE	392450
CYFROWY POLSAT Z MYŚLĄ O NAS	392455
CYFROWY POLSAT DLA CAŁEJ RODZINY	392440
CYFROWY POLSAT PEŁNIA ROZRYWKI DLA NAS	392446
CYFROWY POLSAT W NASZEJ RODZINIE OD LAT	392457
CYFROWY POLSAT WYMARZONY DLA NASZEJ RODZINY	392435
Czas ! Start !	392385
CZN CENTRUM ZARZĄDZANIA NIERUCHOMOŚCIAMI	392501
DAILY SMS	392651
db Emerytura	392379
db Niemiecka emerytura	392383
DELTA	392281
DERM SERVICE POLOGNE	392589
DERMED	392263
Dermika - kosmetyki przyszłości	392541
Dermika - pielęgnacja przyszłości	392542
DIGNITY	392264
dino EXPRESS	392243
dodaje życiu smaku!	392533
Dokumentacja Medyczna Polskie Wydawnictwo Specjalistyczne	392340
DOLFAMEX	392630
Dolina Młodości UZDROWISKO ŚWIERADÓW CZERNAWA	392228
DOMO + HD	392595
DOMO +	392594
DoTaCJe Na SolarY	392680
Drobina Smaku	392552
DROF	392429
DYWANOPOŁ	392409
DZIECKO W WARSZAWIE www.dzieckowwarszawie.pl	392669
E-40	392640

1	2
EAU DE PARFUM JEAN MARC Kiss of Love	392324
ebook.	392392
EC system ELTCRAC SYSTEM	392598
eDek	392657
edubarometr	392393
educedl.	392394
edugry.	392398
edukompas	392399
edumapa	392402
edunawigacja	392390
eduplansze.	392397
Eko Technologie	392681
EMKA	392248
English For You Piotr i Iza Witkowsy	392329
enjoy	392284
ES ENERGO-SYSTEM	392235
ESSENSIVAL phospholipide SUPLEMENT DIETY	392695
ESSENSIVAL	392694
ESSENSIVAL	392698
ESTA	392506
ETNOMEDIA	392606
EVERYDAY PLATE CLEANER EXTRA	392275
EVERYDAY PLATE CLEANER	392276
Fabian	392326
FANABERYA	392707
Fanaberya	392711
FARMERS MARKET	392335
Feel free. It's Galaxy Note!	392373
Finanse na obcasach	392655
Fitness Xpress	392568
FLEXAR	392287
Flexi Office WIRTUALNE BIURA	392337
fonobar	392338
FORMUŁA ZRÓWNOWAŻONEGO ROZWOJU wapń + wit.D OMEGA 3	392633
FULAR	392564
Fundacja Grupa Kęty Dzieciom Podbeskidzia	392531
FUNDACJA PIERWSZA POMOC	392350
G Genuine parts	392237
g Gramatyka i stylistyka	392395
GALERIA możliwości	392401
GARD SYSTEMS GARDS	392596
GARDEN SPA	392345
GARDENSTART	392668
GenFlex	392301
Genuine parts	392236
Gitara +	392234
GLIKOCEL	392643
Goplana 1912 Krówki mleczne dla Kibica	392478
Goplana 1912	392479

1	2	1	2
Gra ! my	392310	kinder. duplo nutella ŁOWCY BRAMEK 2012	392472
Green wait	392222	KINOKU	392319
GREJPFROTOWA grapefruit Premium Liqueur	392515	Kleks	392377
Grzeški dla Kibica	392480	Klucz do historii	392372
GUTIMEX	392656	KONIG	392293
HAIRCONTROL SPRAY	392244	KOSMIKUS	392682
HAMBEX	392546	KRAM TERESY KRAMARSKIEJ	
Happy Land	392535	Z PRZEBOJAMI XX wieku	392404
HEKTOR	392254	kuchnia + HD	392601
HELLENA ORANŻADA YOO! dla Kibica	392481	kuchnia +	392600
HEPARELLA	392420	Kuchnia eksperta	392313
HEPRA ALTREM	392304	KURIER NAUCZYCIELA I SZKOŁY	392290
HialuroFrax	392619	L LEDROAD	392622
HOTEL 1231	392270	L LEDROAD	392625
HOTELS24	392489	LADY'S	392513
idmar	392241	LAILLA	392421
IGYA SEKRETY ZDROWIA	392510	LAIME	392512
Informatyka maturalnie liceum i technikum zakres rozszerzony	392378	LASER POINT	392617
Informatyka to podstawa	392361	LavStudio weddings & events	392676
innopena	392448	Lecetax	392413
INTERAS	392717	LENTEX SPORT	392288
INTERNETOWA REWOLUCJA	392321	LESTHÉZONE PROFESSIONNEL	392620
Inżynier z Lublina POLITECHNIKA LUBELSKA	392246	Let's Solve IT	392331
IP INVERPOLSKA development	392405	LIBIDAN	392423
IP INVERPOLSKA DEVELOPMENT	392406	liceum i technikum zakres rozszerzony	
IQ ECO POWER ENERGY	392647	Matematyka maturalnie	392363
ITNORCOM	392306	liceum i technikum zakres rozszerzony	
J. P. PROJEKT TWÓJ PARTNER	392232	Chemia maturalnie	392367
JEAN MARC BRAVE MEN	392323	liceum i technikum zakres rozszerzony	
JEDYNY TAKI	392592	Fizyka maturalnie	392370
JERSEY	392688	liceum i technikum zakres rozszerzony	
JESSICA ALBA I MALI AGENCI WRACAJĄ W FILMIE, KTÓRY PACHNIE. MALI AGENCI 4D W KINACH.	392578	Geografia maturalnie	392374
JOKER	392555	liceum i technikum zakres rozszerzony	
JOOST AGENCY	392289	Historia maturalnie	392376
Jutrzenka Akuku! 10% GRATIS DLA KIBICA Piłki	392482	Liceum ogólnokształcące i technikum	
Jutrzenka Akuku! Kubek dla Kibica	392477	Biologia maturalnie Zakres podstawowy i rozszerzony	392358
KACPER RYX	392530	LIFANIP	392577
Kancelaria Prawna „SKARBIEC”	392641	LILOUL	392582
KAP 1800 E	392611	linkflora	392417
KARMEN	392344	Lip Balm	392654
KAROR	392316	LOMBARDIS	392221
Kasztelańska ESTABLISHED 1866 VK AGED 18 YEARS PRODUCT OF POLAND	392449	Lubelskie Fabryki Wag FAWAG	392605
Kasztelańska ESTABLISHED 1866 VK AGED 30 YEARS PRODUCT OF POLAND	392454	LUBSAD na wagę zdrowia !	392674
KAWAŁ ŚWIATA ryżobar	392586	Lubsad sok ze świeżych jabłek juice from fresh apples LUBSAD Niepowtarzalny!	
Kentro	390437	Unique !	392677
kinder duplo nutella Łowcy Bramek 2012	392475	LUBSAD	392671
		Lubsad	392673
		LUSTRA ŚWIATA	392386
		LUX MED	392469
		LUXURY	392686
		ŁOWCY BRAMEK 2012	392473

1	2
ŁOWCY BRAMEK 2012	392474
m manila bond	392261
MAGAZYN222	392715
Magenta	392626
Majestic Waters tobacco	392645
MAJESTIC WATERS	392650
MALI AGENCI WRACAJĄ W FILMIE, KTÓRY PACHNIE DZIĘKI ZAPACHO-ZDRAPCE. MALI AGENCI 4D W KINACH.	392576
mamcochce.pl	392520
mamycel.pl talent pasja praca	392484
marek wojtera	392433
Marine Beer	392499
MARINE BOY	392579
MARINEX	392642
Matematyka z pomysłem	392356
Matematyka, poznać, zrozumieć	392389
MATTIC	392672
MAX POWER	392297
MAXIMA EKO	392280
MAXIMA	392279
Medusoft	392653
MEISSEN KERAMIK	392708
mepp europe	392245
Metoratio	392414
MILANI	392320
Mileżówka	392696
Mineral Drive	378255
Misie-patysie	392380
miton TECHNOLOGIES	392296
Mocapriccio caffè	392252
Mr Nail	392652
multi book.	392391
Muzyka Nuty, smyki i patyki	392382
MyDeal	392593
MyDeal.pl	392551
nauka2.0solution	392242
NBTtech	392567
NEXTWEB MEDIA	392684
NK 394	392540
NK 508	392539
nutripol pasze Nowoczesność z Naturą w Najlepszej cenie	392258
NUTRIPOL	392257
oferty.net	392639
OFISFERA	392239
OLEJNIK SYSTEMY MAGAZYNOWE	392240
OPAL	392483
ORION CHIPS	392286
ORION	392285
OSTIN	392470
OTTIMI homewear	392621

1	2
overnight	392560
Owocowy Raj	392418
Owocowy Raj	392419
P	392534
PA TA TAJ	392587
PackTube	392262
Pan Notes	392493
Pan Notes	392498
PARADA KIBICÓW	392464
PARTNERSTWO dla dobroczynności	392351
PELIN	395012
PERFECTION LUMIERE	392328
PERSONA	392521
PHYTOLIFE	392347
PINEMA	392583
Piwo Gdańskie	392497
Piwo Gdyńskie	392490
Piwo Marynarskie	392492
PLACES PARQUET	392710
PLAY	395015
Po prostu Biologia	392355
Po prostu Chemia	392357
Po prostu EDB	392387
Po prostu Fizyka	392384
Po prostu Geografia	392360
Po prostu Historia	392362
Po prostu Informatyka	392364
Po prostu Przedsiębiorczość	392368
Po prostu WOS Wiedza o społeczeństwie	392365
PolecamBiznes	392559
polsteam	392277
Pomagamy uczyć	392396
Pomidor Malinowy Inny niż wszystkie ZAPYLANE PRZEZ TRZMIELE	392311
Pomysł na historię	392375
Poopeys baby care	392699
POSNET Protokół komunikacyjny	392255
POWERCONTENT	392685
Poznań TYLKO NATURA	392250
Poznań	392249
Pracownia - Kartek - Pocztowych.	392618
PREFABET	392343
PREMIUM PARTNERS	392705
PRIDETAG SUPPORT DREAMS	392532
PRIMAMODA	392407
pro mathematica Pomorskie Centrum Diagnozy Terapii i Edukacji Matematycznej	392526
Probikeshop.pl DAVID MARUT	392658
PROFIRE	392238
Project Doctors	392322
Protokół drukarki THERMAL	392256

1	2
Protokół drukarki THERMAL	392648
Przyroda z pomysłem	392371
psb	392342
PyroMaster pirotechniczny system kontroli	392580
ratiocard	392411
recu	392664
reku	392663
Restauracja Pizzeria Pierogarnia Żłota Kaczka	392488
REVOLUTION SLIM COLLECTION	392683
REVOLUTION SLIM COLLECTION	392693
RÓŻA MAŁEGO KSIĘCIA	392260
RUTIC	392424
RX	392291
RYŻOBAR	392585
SAMOWAŃCZY MEDIATOR	392624
ScanCox	392427
SEKRETY NAUKI	392410
sensec	392265
sento e	392522
serce sex.niespodzianka	392227
SHINE	392553
SinomA Gospodarka Odpadami	392536
Sinoma	392538
slimmed	392300
SŁODKI WENTZL	392558
SŁODKI	392229
Słony na jednej nodze	392467
smart	392614
smart	392615
SMASH	392273
SMUCLAN	392422
SOKOŁÓW Kielbasa Kibica TYLKO Z SOKOŁOWA Mistrzowska Kielbasa Mistrzowski czas Kibicujemy z Sokołowem	392547
SOLDO	392662
Solw' IT Let's Solve It	392330
SOLWIT SEED FUND	392332
sonic fiction	392272
StaMANN	392437
STRYKOVER SLIVOVITZ	392554
Studencko	392632
suspenders.com.pl	392603
suspenders.pl	392604
SWEET SODA	392295
SYMLOK SR	392315
SZPITAL ZAUFANIA	392468
ŚLEDZIK	392518
ŚNIEŻKA	392299
TAMEXTREME	392476
TEATR ROBOTYCZNY	392458
The Waxing Bar	392251

1	2
Topex - Niezbędny tak jak Ty	392591
TOUCH IDEAS	392689
tracktec	392403
TRAINER	392660
Trattoria Rucola	392425
travel coffee	392666
TTV	392325
TTV	392327
Turbine ASSET MANAGEMENT	392225
Turbine HEDGE FUND	392226
TWOJE NARZĘDZIA	392545
Tyskiego najlepszego...	392431
Ulgix regulacja	392527
ULTRA DOUX	392687
uniwersum	392266
Urinal - w trosce o drogi moczowe	392220
UZDROWISKO CIEPLICE	392318
V VANILLA APARTHOTEL	392644
Vanderbild	392623
VELLUGGIO	392302
VictoriaLex Kancelaria Prawno-Finansowa	392348
VIRTUS V	392447
VK Kasztelańska CZYSTA	392451
VK Kasztelańska WYTRAWNA	392452
WALOR PLUS	392282
Warzelnia Piwa Gdańsk	392494
Warzelnia Piwa Gdynia	392504
Warzelnia Piwa Sopot	392491
wezc	392550
WĘDLINY dla RODZINY	392509
whip syfony do bitej śmietany	388312
WM MEBLE	392268
WM meble	392269
WODPOL	392408
wodzi na pokuszenie	392631
WOS maturalnie liceum i technikum zakres rozszerzony	392381
WPPO	392607
WPWDs	392610
WPWs	392608
Wspólny Rynek	392697
Wulkan serwis	392223
www.mojdom.com.pl	392312
www.naszewakacje.pl	392517
www.victorialex	392346
X+Y=DRY	392274
XYLONAL	392519
YUPPIE	392443
YYVON	392548
z dworskiej wędzarni	392309
z PaSją	392675

1	2
Zacumuj w Łodzi z nami po sukces	392416
Zajęcia komputerowe z pomysłem	392359
Zajęcia techniczne z pomysłem	392369

1	2
ZASTĘPUJE efektywnie 1 TONĘ obornika	392224
ZIELONE WOJSZYCE APARTAMENTY	392283
zushi point	392678

INFORMACJA O DOKONANIU PRZEZ BIURO MIĘDZYNARODOWE WIPO
REJESTRACJI MIĘDZYNARODOWEJ ZNAKU TOWAROWEGO
Z WYZNACZENIEM POLSKI (PRZED BADANIEM)

*Poniższe zestawienie zawiera kolejno: numer międzynarodowego rejestru
znaków towarowych, znak towarowy (w przypadku znaków graficznych ozn. CFE
oraz klasy elementów graficznych znaku) i klasy towarowe*

516652	KOSTAL		1099917	DPC	
	CFE: 27.5	09		CFE: 26.11, 27.5	09
535563	Sekusept	05, 10	1099990	TK ThermokRAFT RADIATOR	
767984	CFE: 15.1, 29.1	07		CFE: 26.1, 29.1	11
794516	ATLAS-BLECH-CENTER	06, 07, 08, 40	1100047	uni.tec	
803640	jana			CFE: 27.5	03, 35
	CFE: 6.3, 25.1, 27.5, 29.1	32	1100089	MVENPICK EDLE	30
803834	VIZCARRA	33		KOMPOSITION	
814114	lipbled		1100093	iGloves	25
	CFE: 27.5, 29.1	19, 20, 35, 36, 37, 40, 42	1100112	CFE: 5.3, 19.3, 28.5, 29.1	30
835008	LIQUICAP	09	1100113	CFE: 19.3, 25.7, 28.5, 29.1	30
869735	RESPIRA	25	1100127	XALVOBIN	
884571	LINDEX	14, 18		CFE: 28.5	05
918273	MEN AGRESSIA	03, 05	1100128	ASTRODAL	
1001502	Marengo	33		CFE: 28.5	05
1030998	RIBOND		1100129	ALVOTINIB	
	CFE: 9.9, 25.5	01		CFE: 28.5	05
1063834	Timber Cut		1100138	j	
	CFE: 5.3	04, 07, 08, 22		CFE: 26.1, 27.5	25
1067426	IPERCERAMICA		1100139	Chikool	
	CFE: 26.4, 27.5	06, 19, 35		CFE: 27.5	16
1099658	INNOVATRAY		1100140	BE BE BONITO	16
	CFE: 27.5	06, 09	1100149	HEALTHY FIX	03
1099670	MADEMOISELLE	09, 18	1100150	BEAUTY'FULL VOLUME	03
1099672	ALFAPAC	06, 16, 21	1100158	HG	
1099682	DUNAPACK PAPER S			CFE: 26.4, 27.5, 01, 05, 06, 07, 09, 25, 29, 31, 29.1	35, 36, 37, 39, 41, 42, 44
	CSOMAGOLANYAG RT.		1100167	BLACK5	
	CFE: 5.1, 27.5, 29.1	16		CFE: 27.5, 27.7	29, 30
1099693	OSP		1100206	MOL GROUP	04, 39, 40
	CFE: 3.7, 27.5	28	1100233	Nemiroff	
1099697	UPSUN	07, 09, 11		CFE: 19.3, 29.1	33
1099728	MAGDA		1100268	PETRA	07, 11
	CFE: 5.3, 27.5	29, 30, 31, 35	1100272	Chocolate Cake Prague	
1099756	Vario DoubleFit	01, 17, 19		CFE: 7.1, 27.5	30
1099765	Vital Logistics		1100305	Studer	32, 33
	CFE: 2.9	39	1100339	ISOVER family	17, 19
1099768	SKYTER		1100341	DunAn	
	CFE: 27.5	09, 35, 38		CFE: 27.5	07, 11
1099791	HUMINER	01, 31, 35	1100350	EcoPlatinum	22, 23, 24
1099792	Dorzolan	05	1100360	IMEX	
1099811	2GIS			CFE: 27.5	11
	CFE: 26.1, 29.1	09, 16, 35, 41, 42	1100370	Azedil	05
1099851	X-VIEW	09	1100371	Azeladrin	05
1099866	LOVE	03	1100372	Vividil	05
1099869	mediclass		1100373	Ofloxamed	05
	CFE: 3.11, 29.1	05, 35, 36, 39, 41, 44	1100374	Ofloxavel	05
1099878	ECC ENVIRONMENTALLY		1100378	FEROFORCIN	05
	CONSIDERATE CHOICE		1100381	GreenMe	
	CFE: 15.7, 29.1	04		CFE: 5.5, 26.4, 29.1	32, 33, 35, 36, 39, 42
1099879	silly.con	14, 16, 18, 21, 25, 28	1100432	DEARFION	
1099914	ESFERO Sesamo			CFE: 26.13	25
	CFE: 27.5, 29.1	30			

1100436	JISONCASE		1100961	Schlager	09, 11, 37
	CFE: 16.1, 27.5	09	1100968	SILNERTON	05
1100437	TOT	09	1101057	haloo	
1100438	REUE			CFE: 26.4, 26.11, 29.1	38
	CFE: 27.5	18	1101072	CENTURION	
1100463	U PROTECT	12, 17, 19, 37		CFE: 2.1, 23.5	10
1100484	SHCC		1101101	ZMC	
	CFE: 1.1, 1.5, 5.13, 27.5	21		CFE: 27.5	05
1100489	Salacia		1101121	Aroma Rich	
	CFE: 27.3	11, 35, 37		CFE: 24.1, 24.5, 25.1, 25.12, 29.1	34
1100493	Nemiroff		1101122	POLO SANTA ROBERTA	
	CFE: 3.13, 5.9, 19.3, 29.1	33		CFE: 2.1, 21.3	18, 25
1100525	alife & famous		1101151	ELOBEX	05
	CFE: 24.17, 27.5	18, 25, 28	1101257	HT ERONET	
1100543	Rsto			CFE: 27.5, 29.1	38
	CFE: 27.5, 28.1, 29.1	06, 08, 20	1101314	EUROJACK	
1100576	NEW YORK MUSE	03		CFE: 27.5	41
1100589	ubank		1101339	Euphey	
	CFE: 26.1, 27.5	09, 16, 36, 38, 41, 42		CFE: 27.5	33
1100597	TRANSFAR		1101340	favorite	
	CFE: 26.4, 28.3	01		CFE: 27.5, 28.3	20
1100598	TiDiY		1101383	DIEMME	07, 11
	CFE: 27.5	19, 21	1101405	CLIOPACK	
1100603	LISHIDE			CFE: 27.5, 29.1	07
	CFE: 1.1, 27.5, 28.3	07	1101414	tukas	
1100622	Elembal			CFE: 5.3, 27.5, 29.1	29, 30
	CFE: 20.5, 26.4, 29.1	06, 16	1101420	vegas	
1100651	Sanfitec	06, 11		CFE: 26.11, 29.1	20, 24, 35
1100671	ITAN		1101447	DERMANA HAIR FORTCAP	05
	CFE: 26.4	09, 19	1101473	TRANSFORM	34
1100757	ARKEL		1101474	MORPH	34
	CFE: 26.3, 26.4, 27.5, 29.1	09, 37	1101476	CFE: 26.4, 29.1	06, 07, 08, 37
1100762	TIO	06, 08	1101485	GLO Griffin Law Offices	
1100778	SINOPLAST	01, 02, 17		CFE: 4.3, 27.5	45
1100781	NingTi		1101486	CFE: 17.2, 28.5, 29.1	02, 17
	CFE: 26.3	02	1101490	STODALINE	05
1100831	CFE: 28.3	30, 31, 35	1101501	Ofloraciel	05
1100835	DMCBOX		1101502	Levocamed	05
	CFE: 27.5	09	1101503	Levocabene	05
1100837	Tong Tai		1101504	Levocabin	05
	CFE: 3.4, 27.5, 28.3	25	1101505	Levocaban	05
1100848	CRILIN	05	1101506	Livobene	05
1100854	EGITAQUIN	05	1101507	Oflorant	05
1100855	CAVELLON	05	1101508	Ofloracopht	05
1100856	DOMELTON	05	1101509	Azedrin	05
1100857	CAMIMBO	05	1101510	Azelastel	05
1100890	CFE: 26.13, 29.1	01, 02, 03, 04, 05, 06, 07, 08, 09, 10, 11, 12, 13, 14, 15, 16, 17, 18, 19, 20, 21, 22, 23, 24, 25, 26, 27, 28, 29, 30, 31, 32, 33, 34, 35, 36, 37, 38, 39, 40, 41, 42, 43, 44, 45	1101511	Azelastan	05
			1101536	GT	
				CFE: 26.11, 27.5	11
1100894	MAHMOOD		1101537	Sharp Star	
	CFE: 7.1, 25.1, 28.1	05, 29, 30		CFE: 27.5	09
1100895	CFE: 1.1, 2.9, 28.5, 29.1	30	1101579	RAFUN	32
1100906	ELECTRA		1101608	CFE: 28.5	33
	CFE: 27.5	07, 11	1101609	CFE: 28.5	33
1100907	& other Stories		1101610	CFE: 28.5	33
	CFE: 24.17, 27.5	03, 09, 14, 16, 18, 21, 24, 25, 28, 35	1101637	Pick 5	
1100927	VOSSCHEMIE	01, 02, 28		CFE: 26.4, 26.15, 29.1	16, 41
1100932	PUSUNG	11	1101663	CFE: 1.3, 3.9	09
1100948	Simpladent	10	1101667	Valenci	25
			1101753	MIX N'MATCH	16
			1101768	SILVERHEAT	
				CFE: 27.5	11, 35, 37

WYKAZ KLASOWY REJESTRACJI MIĘDZYNARODOWEJ
ZNAKÓW TOWAROWYCH Z WYZNACZENIEM POLSKI

Klasa towarów	Numery międzynarodowego rejestru znaków towarowych						
1	2						
1	1030998, 1100927	1099756,	1099791,	1100158,	1100597,	1100778,	1100890,
2	1100778,	1100781,	1100890,	1100927,	1101486		
3	918273, 1100907	1099866,	1100047,	1100149,	1100150,	1100576,	1100890,
4	1063834,	1099878,	1100206,	1100890			
5	535563, 1100158, 1100848, 1100968, 1101503, 1101510,	918273, 1100370, 1100854, 1101101, 1101504, 1101511	1099792, 1100371, 1100855, 1101151, 1101505,	1099869, 1100372, 1100856, 1101447, 1101506,	1100127, 1100373, 1100857, 1101490, 1101507,	1100128, 1100374, 1100890, 1101501, 1101508,	1100129, 1100378, 1100894, 1101502, 1101509,
6	794516, 1100651,	1067426, 1100762,	1099658, 1100890,	1099672, 1101476	1100158,	1100543,	1100622,
7	767984, 1100603,	794516, 1100890,	1063834, 1100906,	1099697, 1101383,	1100158, 1101405,	1100268, 1101476	1100341,
8	794516,	1063834,	1100543,	1100762,	1100890,	1101476	
9	516652, 1099851, 1100757,	835008, 1099917, 1100835,	1099658, 1100158, 1100890,	1099670, 1100436, 1100907,	1099697, 1100437, 1100961,	1099768, 1100589, 1101537,	1099811, 1100671, 1101663
10	535563,	1100890,	1100948,	1101072			
11	1099697, 1100890,	1099990, 1100906,	1100268, 1100932,	1100341, 1100961,	1100360, 1101383,	1100489, 1101536,	1100651, 1101768
12	1100463,	1100890					
13	1100890						
14	884571,	1099879,	1100890,	1100907			
15	1100890						
16	1099672, 1100622,	1099682, 1100890,	1099811, 1100907,	1099879, 1101637,	1100139, 1101753	1100140,	1100589,
17	1099756,	1100339,	1100463,	1100778,	1100890,	1101486	
18	884571, 1101122	1099670,	1099879,	1100438,	1100525,	1100890,	1100907,
19	814114, 1100890	1067426,	1099756,	1100339,	1100463,	1100598,	1100671,
20	814114,	1100543,	1100890,	1101340,	1101420		
21	1099672,	1099879,	1100484,	1100598,	1100890,	1100907	
22	1063834,	1100350,	1100890				
23	1100350,	1100890					
24	1100350,	1100890,	1100907,	1101420			
25	869735, 1100837,	1099879, 1100890,	1100093, 1100907,	1100138, 1101122,	1100158, 1101667	1100432,	1100525,
26	1100890						
27	1100890						

1	2						
28	1099693,	1099879,	1100525,	1100890,	1100907,	1100927	
29	1099728,	1100158,	1100167,	1100890,	1100894,	1101414	
30	1099728, 1100831,	1099914, 1100890,	1100089, 1100894,	1100112, 1100895,	1100113, 1101414	1100167,	1100272,
31	1099728,	1099791,	1100158,	1100831,	1100890		
32	803640,	1100305,	1100381,	1100890,	1101579		
33	803834, 1101339,	1001502, 1101608,	1100233, 1101609,	1100305, 1101610	1100381,	1100493,	1100890,
34	1100890,	1101121,	1101473,	1101474			
35	814114, 1100047, 1101420,	1067426, 1100158, 1101768	1099728, 1100381,	1099768, 1100489,	1099791, 1100831,	1099811, 1100890,	1099869, 1100907,
36	814114,	1099869,	1100158,	1100381,	1100589,	1100890	
37	814114, 1101476,	1100158, 1101768	1100463,	1100489,	1100757,	1100890,	1100961,
38	1099768,	1100589,	1100890,	1101057,	1101257		
39	1099765,	1099869,	1100158,	1100206,	1100381,	1100890	
40	794516,	814114,	1100206,	1100890			
41	1099811,	1099869,	1100158,	1100589,	1100890,	1101314,	1101637
42	814114,	1099811,	1100158,	1100381,	1100589,	1100890	
43	1100890						
44	1099869,	1100158,	1100890				
45	1100890,	1101485					

SPIS TREŚCI

A. OGŁOSZENIA O ZGŁOSZONYCH W POLSCE WYNALAZKACH I WZORACH UŻYTKOWYCH

I. WYNALAZKI

DZIAŁ A	PODSTAWOWE POTRZEBY LUDZKIE	2
DZIAŁ B	RÓŻNE PROCESY PRZEMYSŁOWE; TRANSPORT	5
DZIAŁ C	CHEMIA I METALURGIA	9
DZIAŁ E	BUDOWNICTWO; GÓRNICTWO; KONSTRUKCJE ZESPOLONE	14
DZIAŁ F	MECHANIKA; OŚWIETLENIE; OGRZEWANIE; UZBROJENIE; TECHNIKA MINERSKA	18
DZIAŁ G	FIZYKA	23
DZIAŁ H	ELEKTROTECHNIKA	25

II. WZORY UŻYTKOWE

DZIAŁ A	PODSTAWOWE POTRZEBY LUDZKIE	27
DZIAŁ B	RÓŻNE PROCESY PRZEMYSŁOWE; TRANSPORT	29
DZIAŁ D	WŁÓKIENICTWO I PAPIERNICTWO	31
DZIAŁ E	BUDOWNICTWO; GÓRNICTWO; KONSTRUKCJE ZESPOLONE	31
DZIAŁ F	MECHANIKA; OŚWIETLENIE; OGRZEWANIE; UZBROJENIE; TECHNIKA MINERSKA	35
DZIAŁ G	FIZYKA	37

III. WYKAZY

WYKAZ NUMEROWY WYNALAZKÓW ZGŁOSZONYCH W TRYBIE KRAJOWYM	38
WYKAZ NUMEROWY WZORÓW UŻYTKOWYCH ZGŁOSZONYCH W TRYBIE KRAJOWYM	39
INFORMACJE DOTYCZĄCE ZGŁOSZEŃ WYNALAZKÓW I WZORÓW UŻYTKOWYCH, O KTÓRYCH OGŁOSZENIE UKAZAŁO SIĘ POPRZEDNIO W BIULETYNACH URZĘDU PATENTOWEGO.....	40
WNIOSKI O UDZIELENIE PRAWA OCHRONNEGO NA WZÓR UŻYTKOWY ZGŁOSZONY UPRZEDNIO JAKO WYNALAZEK.....	40

IV. INFORMACJE

INFORMACJA O ZŁOŻENIU TŁUMACZENIA NA JĘZYK POLSKI ZASTRZEŻEŃ PATENTOWYCH EUROPEJSKIEGO ZGŁOSZENIA PATENTOWEGO	42
--	----

B. OGŁOSZENIA O ZGŁOSZONYCH W POLSCE ZNAKACH TOWAROWYCH

ZNAKI TOWAROWE ZGŁOSZONE W TRYBIE KRAJOWYM	44
WYKAZ KLASOWY ZNAKÓW TOWAROWYCH ZGŁOSZONYCH W TRYBIE KRAJOWYM	85
WYKAZ ALFABETYCZNY ZGŁOSZONYCH ZNAKÓW TOWAROWYCH	88
INFORMACJA O DOKONANIU PRZEZ BIURO MIĘDZYNARODOWE WIPO REJESTRACJI MIĘDZYNARODOWEJ ZNAKU TOWAROWEGO Z WYZNACZENIEM POLSKI (PRZED BADANIEM)	94
WYKAZ KLASOWY REJESTRACJI MIĘDZYNARODOWEJ ZNAKÓW TOWAROWYCH Z WYZNACZENIEM POLSKI	96

SPROSTOWANIE

Nr BUP	Strona	Nr zgłoszenia	Jest	Powinno być
26/2011	44	119084	(22) 2010 06 08	(22) 2010 06 23