



---

URZĄD PATENTOWY RZECZYPOSPOLITEJ POLSKIEJ

---

# BIULETYN

---

Urzędu  
Patentowego

---

ISSN - 1689 - 0124 • Cena 16,80 zł (w tym 5% VAT) • Warszawa 2014

---

15

---

Urząd Patentowy RP – na podstawie art. 43 ust. 1, art. 100 oraz art. 143 ustawy z dnia 30 czerwca 2000 r. Prawo własności przemysłowej oraz rozporządzeń Prezesa Rady Ministrów wydanych na podstawie art. 93, art. 101 ust. 2 oraz art. 152 ustawy (Dz. U. z 2003 r. nr 119 poz. 1117 z późniejszymi zmianami) – dokonuje ogłoszenia w „Biuletynie Urzędu Patentowego” o zgłoszonych wynalazkach, wzorach użytkowych i znakach towarowych. Ogłoszenia o zgłoszeniach wynalazków i wzorów użytkowych publikowane w Biuletynie podane są w układzie klasowym według Międzynarodowej Klasyfikacji Patentowej i zawierają:

- symbol Międzynarodowej Klasyfikacji Patentowej,
- numer zgłoszenia wynalazku lub wzoru użytkowego,
- datę zgłoszenia wynalazku lub wzoru użytkowego,
- datę i kraj uprzedniego pierwszeństwa oraz numer zgłoszenia lub oznaczenie wystawy,
- nazwisko i imię lub nazwę zgłaszającego,
- miejsce zamieszkania lub siedzibę oraz kraj zgłaszającego,
- nazwisko i imię wynalazcy,
- tytuł wynalazku lub wzoru użytkowego,
- skrót opisu, w razie potrzeby z figurą rysunku,
- liczbę zastrzeżeń,
- daty wprowadzenia zmian zastrzeżeń, jeśli miały miejsce.

Ogłoszenia o zgłoszeniach znaków towarowych publikowane są w układzie numerowym i zawierają:

- numer zgłoszenia,
- datę zgłoszenia,
- datę i kraj uprzedniego pierwszeństwa oraz numer zgłoszenia priorytetowego lub oznaczenie wystawy,
- nazwisko i imię lub nazwę zgłaszającego oraz miejscowość zamieszkania (siedziby) i kraj (kod),
- prezentację znaku towarowego,
- wskazane przez zgłaszającego klasy towarowe.

W Biuletynie ogłasza się również informacje o międzynarodowych zgłoszeniach wynalazków i wzorów użytkowych, w zakresie których podjęto postępowanie przed Urzędem Patentowym RP działającym jako urząd wyznaczony lub wybrany oraz informacje o złożeniu tłumaczenia na język polski zastrzeżeń patentowych europejskiego zgłoszenia patentowego i o notyfikowanych międzynarodowych rejestracjach znaków towarowych dokonanych w trybie Porozumienia madryckiego z wyznaczeniem Polski.

Po wykazie ogłoszeń o zgłoszeniach podaje się wykazy zgłoszeń wynalazków i wzorów użytkowych opublikowanych w danym numerze w układzie numerowym oraz zgłoszeń znaków towarowych w układzie klasowym i alfabetycznym.

\* \* \*

Od dnia ogłoszenia o zgłoszeniu wynalazku i wzoru użytkowego oraz znaku towarowego osoby trzecie mogą:

- 1) zapoznać się ze wskazanym opisem zgłoszeniowym wynalazku lub wzoru użytkowego, zawierającym opis, zastrzeżenia patentowe lub ochronne i rysunki oraz sporządzać z nich odpisy;
- 2) zapoznać się ze wskazanym w zgłoszeniu znakiem towarowym oraz wykazem towarów (z bazy komputerowej);
- 3) do czasu wydania decyzji w sprawie udzielenia patentu (prawa ochronnego) – zgłaszać do Urzędu Patentowego uwagi co do istnienia okoliczności uniemożliwiających jego udzielenie.

Odpowiednio uzasadnione pod względem faktycznym (dokumentacja dowodowa) i prawnym uwagi należy nadsyłać na adres:

Urząd Patentowy RP – 00-950 Warszawa; skr. poczt. 203, Al. Niepodległości 188.

Informuje się, że odbitki opisu zgłoszeniowego wynalazku lub wzoru użytkowego można zamawiać w Urzędzie Patentowym, przy czym w zamówieniu należy podać przynajmniej numer zgłoszenia. Celowe jest podanie innych danych identyfikacyjnych zamawianego materiału np. tytułu wynalazku lub wzoru użytkowego.

---

Urząd Patentowy podaje do wiadomości nr konta w NBP  
Urząd Patentowy RP – NBP O/O w Warszawie konto: 93 1010 1010 0025 8322 3100 0000

---

Zainteresowanych prenumeratą lub zakupem egzemplarzy bieżących oraz z lat ubiegłych prosimy o składanie zamówień: faksem pod numerem (22) 579-04-55 lub via e-mail: [wydawnictwa@uprp.pl](mailto:wydawnictwa@uprp.pl) lub w siedzibie Urzędu Patentowego RP, 00-950 Warszawa, Al. Niepodległości 188/192 w pok. 22 w godz. 8-16.

Informacji dotyczących wydawnictw udzielamy pod numerem telefonu (22) 579-01-07, (22) 579-01-13, (22) 579-02-24.

---

# BIULETYN

# Urzędu Patentowego

Warszawa, dnia 21 lipca 2014 r.

Nr 15 (1058) Rok XLII

## A. OGŁOSZENIA O ZGŁOSZONYCH W POLSCE WYNALAZKACH I WZORACH UŻYTKOWYCH

Cyfrowe kody identyfikujące (wg normy WIPO ST. 9), które poprzedzają informacje o zgłoszonych do opatentowania wynalazkach oraz zgłoszonych do uzyskania prawa ochronnego wzorach użytkowych, mają następujące znaczenie:

- (21) – numer zgłoszenia wynalazku lub wzoru użytkowego
- (22) – data zgłoszenia wynalazku lub wzoru użytkowego
- (23) – dane dotyczące pierwszeństwa z wystawy (data i oznaczenie wystawy)
- (31) – numer zgłoszenia priorytetowego
- (32) – data zgłoszenia priorytetowego (data pierwszeństwa)
- (33) – kraj, w którym dokonano zgłoszenia priorytetowego (kod kraju)\*
- (51) – symbol Międzynarodowej Klasyfikacji Patentowej
- (54) – tytuł wynalazku lub wzoru użytkowego
- (57) – skrót opisu w razie potrzeby z figurą rysunku
- (61) – nr zgłoszenia głównego
- (71) – nazwisko i imię lub nazwa zgłaszającego, a także miejsce zamieszkania lub siedziba oraz kraj zgłaszającego (kod kraju)\*
- (72) – nazwisko i imię twórcy(ów) wynalazku lub wzoru użytkowego
- (86) – data i numer zgłoszenia międzynarodowego
- (87) – data i numer publikacji zgłoszenia międzynarodowego
- (96) – data i numer zgłoszenia europejskiego
- (97) – data i numer publikacji europejskiego zgłoszenia (lub europejskiego patentu, jeżeli został udzielony)

Przed cyfrowym kodem identyfikującym (21), umieszczone są następujące literowo-cyfrowe kody rodzaju dokumentu (wg normy WIPO ST. 16):

- A1 – ogłoszenie o zgłoszeniu wynalazku
- A3 – ogłoszenie o zgłoszeniu wynalazku (na patent dodatkowy)
- U1 – ogłoszenie o zgłoszeniu wzoru użytkowego

\*) nie podaje się kodu PL

# I. WYNAŁAZKI

## DZIAŁ A

### PODSTAWOWE POTRZEBY LUDZKIE

A1 (21) 402372 (22) 2013 01 07

(51) A01G 9/02 (2006.01)

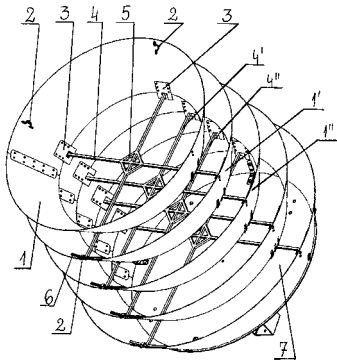
(71) JÓZWAK GRZEGORZ FIRMA HANDLOWO PRODUKCYJNO USŁUGOWA TOPTECH, Gubin

(72) JÓZWAK GRZEGORZ

(54) Konstrukcja kwietnika ziemnego

(57) Przedmiotem wynalazku jest konstrukcja kwietnika ziemnego o kształcie ściętego stożka, utworzonego z ustawionych kolejno, jedna nad drugą obręczy oraz łączących obręcze krzyżaków. Każda obręcz (1, 1', 1'', ...) wyposażona jest w górnym odcinku powierzchni wewnętrznej w pionowe uchwyty (2), a na dolnej krawędzi w wystające otwarte zaczepy (3), służące do połączenia kolejnych obręczy (1, 1', 1'', ...) za pomocą krzyżaka, utworzonego z połączonych centralnie ramion (4, 4', 4'', ...), zakończonych łukowatymi prętami (6).

(2 zastrzeżenia)



A1 (21) 402468 (22) 2013 01 17

(51) A01H 1/02 (2006.01)

(71) POLITECHNIKA WARSZAWSKA, Warszawa

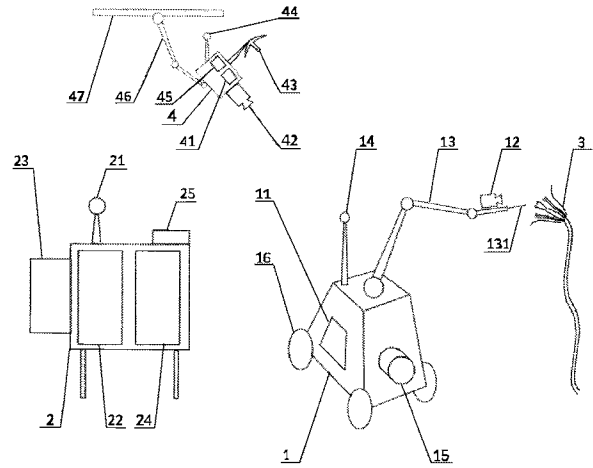
(72) DALEWSKI RAFAŁ

(54) Układ do mechanicznego zapylania roślin i sposób mechanicznego zapylania roślin

(57) Układ do mechanicznego zapylania roślin składa się z co najmniej jednego robota zapylającego (1) i centralnej jednostki zarządzającej (2), przy czym centralna jednostka zarządzająca (2) składa się z komputera zarządzającego (22), połączonego z zespołem łączności (21) centralnej jednostki zarządzającej (2), ponadto zaopatrzona jest w panel kontrolny (25), zespół zasilający (24) centralnej jednostki zarządzającej (2) i stację dokującą (23), a robot zapylający (1) posiada lokalną jednostkę zarządzającą (11) robota zapylającego (1), zespół identyfikacji celu (12) robota zapylającego (1), zespół łączności (14) robota zapylającego (1), zespół zasilający (15) robota zapylającego (1), zespół napędowy (16) robota zapylającego (1) oraz narząd zapylający (13), w skład którego wchodzi element wykonawczy (131). Sposób według wynalazku zapewnia autonomiczną (nie wymagającą bezpośredniej ingerencji ludzi) pracę urządzeń mechanicznych wyposażonych w układy odpowiednie do dotarcia

do kwiatów określonych roślin, pobranie materiału genetycznego od roślin gotowych do zapładnienia i dokonanie zapładnienia.

(13 zastrzeżeń)



A1 (21) 402027 (22) 2013 01 14

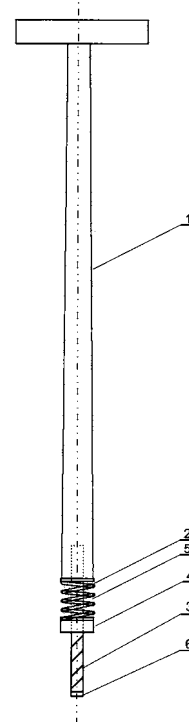
(51) A01M 21/02 (2006.01)

(71) PASTWA JAN CZESŁAW, Czechów

(72) PASTWA JAN CZESŁAW

(54) Urządzenie i sposób zwalczania inwazyjnych gatunków barszczu

(57) Urządzenie, do zwalczania inwazyjnych gatunków barszczu składa się z podłużnego uchwyty (1), szpikulca (3), kołstego wycinka (4) sprężyny śrubowej (2) i materiału chłonnego (5), gdzie do podłużnego uchwyty (1) jest przymocowany na sztywno szpikulca (3), a wokół szpikulca (3) do podłużnego uchwyty (1) przytwierdzona



jest sprężyna śrubowa (2), posiadająca na wolnej krawędzi umocowany kolisty wycinak (4), a wewnątrz sprężyny (2) umocowany jest ściśliwy materiał chłonny (5), przy czym sprężyna (2) z kolistym wycinakiem (4) jest krótsza niż szpikuliec (3). Sposób polega na tym, że po zlokalizowaniu egzemplarzy barszczu wyszukuje się od wiosny przede wszystkim rośliny drugoroczne i starsze o wysokości 0,5÷1 m i urządzeniem nakłuwają się roślinę pionowo tak, aby szpikuliec wbił się 10÷20 cm poniżej poziomu gleby w korzeń rośliny poprzez szyjkę korzeniową, przy czym w czasie nakłuwania kolistym wycinakiem nacina się pęd (łodygę i ogonki liściowe), uszkadzając go, a wskutek ucisku sprężyny na materiał chłonny zadaje się herbicyd, którym wcześniej nasączono ten materiał, zarówno na części nadziemne bezpośrednio i za pośrednictwem wycinaka, jak i do korzenia za pośrednictwem wyłobień w szpikulcu. Czynności powtarza się przez okres 4-5 lat aż do usunięcia wszystkich egzemplarzy roślin w danym stanowisku, pilnując aby ani jedna roślina nie wydała nasion.

(18 zastrzeżeń)

A1 (21) **402399** (22) 2013 01 09

(51) **A01N 25/28** (2006.01)  
**A23P 1/04** (2006.01)  
**B01J 13/02** (2006.01)

(71) POLITECHNIKA ŁÓDZKA, Łódź;  
INSTYTUT BIOTECHNOLOGII  
PRZEMYSŁU ROLNO-SPOŻYWCZEGO  
IM. PROF. WACŁAWA DĄBROWSKIEGO, Warszawa;  
UNIwersytet PRZYRODNICZY W POZNANIU, Poznań

(72) ADAMIEC JANUSZ; WOJTCWICZ ELŻBIETA;  
ZAWIRSKA-WOJTKASIK RENATA

(54) **Sposób wytwarzania mikrokapsulek tymolu**

(57) Sposób wytwarzania mikrokapsulek tymolu polega na tym, że stabilną, homogeniczną emulsję, sporządzoną z roztworu tymolu w alkoholu oraz z roztworu wodnego substancji o charakterze biopolimeru dopuszczonego do stosowania w przemyśle spożywczym, zawierającego dodatek substancji stabilizującej, poddaje się suszeniu rozpyłowemu stosując jako czynnik suszący powietrze oraz odpowiednią szybkość dozowania suszonej emulsji do suszarki. Homogeniczną emulsję sporządza się dozując roztwór tymolu do roztworu biopolimeru w temperaturze pokojowej, a następnie homogenizując powstały roztwór korzystnie za pomocą ultradźwięków.

(1 zastrzeżenie)

A1 (21) **402382** (22) 2013 01 08

(51) **A01N 33/12** (2006.01)  
**A01N 39/02** (2006.01)

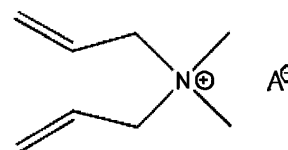
(71) INSTYTUT OCHRONY ROŚLIN, Poznań  
(72) PERNAK JULIUSZ; GISZTER RAFAŁ; NIEMCZAK MICHAŁ;  
MARCINKOWSKA KATARZYNA; PRACZYK TADEUSZ

(54) **Ciecze jonowe z kationem diallilodimetyloamoniowym i anionem herbicydowym, sposób ich otrzymywania oraz zastosowanie jako środka chwastobójczego**

(57) Przedmiotem wynalazku są ciecze jonowe z kationem diallilodimetyloamoniowym i anionem herbicydowym, sposób ich otrzymywania oraz zastosowanie jako środka chwastobójczego mające zastosowanie jako środki ochrony roślin. Herbicydowe ciecze jonowe z kationem diallilodimetyloamoniowym są związkami o wzorze ogólnym 1, gdzie A<sup>-</sup> oznacza anion herbicydowy będący: (4-chloro-2-metylofenoksy)octanem, (2,4-dichlorofenoksy)octanem, (4-chloro-2-metylofenoksy)propionianem, 4-(2,4-dichlorofenoksy)butanianem, (2,4,5-trichlorofenoksy)octanem, 4-(4-chloro-2-metylofenoksy)butanianem. Sposób ich otrzymywania polega na tym, że wodorotlenek diallilodimetyloamoniowy rozpuszcza się w metanolu, a następnie roztwór o stężeniu co najmniej 0,0001 mol/dm<sup>3</sup> poddaje się reakcji zobojętniania w stosunku molowym 1:1, roztworem kwasu o stężeniu od 0,0001-10 mol/dm<sup>3</sup>

zawierającego anion o wzorze ogólnym 1. Wynalazek obejmuje również zastosowanie cieczy jonowych z kationem diallilodimetyloamoniowym i anionem herbicydowym w postaci roztworu wodnego lub wodno-alkoholowego o stężeniu od 0,1% do 50%, jako środka chwastobójczego.

(4 zastrzeżenia)



Wzór 1

A1 (21) **404958** (22) 2013 08 02

(51) **A23K 1/16** (2006.01)  
**A23K 1/18** (2006.01)  
**C07K 16/02** (2006.01)  
**C07K 16/10** (2006.01)  
**C07K 16/12** (2006.01)

(71) UNIwersytet PRZYRODNICZY WE WROCŁAWIU,  
Wrocław  
(72) STEFANIAK TADEUSZ; JAWOR PAULINA;  
SITNIK ONDRASZ; KOPEĆ WIESŁAW; SKIBA TERESA

(54) **Dodatek paszowy oraz pasza**

(57) Wynalazek dotyczy dodatku paszowego, oraz paszy, które zawierają immunoglobuliny IgY swoiste dla Escherichia coli, rotawirusów i coronawirusów. Wynalazki mogą mieć zastosowanie jako pokarm lub dodatek do pokarmu dla zwierząt, zwiększający odporność bierną, zwłaszcza u cieląt.

(3 zastrzeżenia)

A1 (21) **404879** (22) 2013 07 29

(51) **A23N 4/22** (2006.01)

(71) POLITECHNIKA WROCŁAWSKA, Wrocław  
(72) SZAFRAN ROMAN

(54) **Sposób wytwarzania urządzenia mikronaczyniowego**

(57) Przedmiotem wynalazku jest sposób wytwarzania urządzenia mikronaczyniowego do badań i symulacji zjawisk transportu, który polega na tym, w pierwszym etapie na podstawie zaprojektowanej mapy układu naczyń krwionośnych, w szczególności mikronaczyń, przygotowanej na podstawie zdjęcia fizycznej struktury, modelu matematycznego lub zgodnie z założeniami projektowymi, wytwarza się warstwy funkcjonalne oraz elementy i struktury pomocnicze, w tym celu podłoże w postaci warstwy elastomeru, przygotowuje się poprzez powlekanie obrotowe nośnika, w postaci folii poliesterowej oraz graweruje się struktury kanałów, po uprzednim osłonięciu powierzchni arkuszem ściśle przylegającego papieru osłonowego, poprzez naświetlanie skupioną wiązką lasera CO<sub>2</sub> o długości fali 10,6 μm, w drugim etapie łączy się warstwy funkcjonalne urządzenia wzajemnie lub z dnem oraz wiekiem urządzenia: warstwę funkcjonalną na nośniku z folii poliesterowej przemywa się w roztworze KOH w etanolu, naświetla się w komorze UV promieniowaniem o długości fali 185 nm i 253,7 nm, po czym łączy się z uprzednio wyprażonym w temperaturze nie niższej niż 200°C arkuszem szkła stanowiącym dno i złączoną strukturę umieszcza się na okres od 5 do 15 min na termostatowanej płycie grzejnej o temperaturze od 90 do 150°C, lub łączy się z uprzednio naświetloną w komorze UV powierzchnią z tworzywa sztucznego PMMA lub PC stanowiącą wieko urządzenia, po czym złączoną strukturę umieszcza się w prasie hydraulicznej pod naciskiem nie niższym niż 1 bar, po czym w obecności izopropanolu usuwa się podłoże i ponownie łączy elementy uprzednio naświetlone w komorze UV w jedną całość, a następnie w trzecim etapie modyfikuje się wewnętrzne

powierzchnie mikrokanalów, za pomocą elastomeru, powłoki krzemianowej i/lub roztworów i zawiesin protein, glikoprotein, proteoglikanów lub kultur komórkowych.

(8 zastrzeżeń)

A1 (21) 405950 (22) 2012 01 12

(51) A43B 13/26 (2006.01)

A43B 13/22 (2006.01)

A43B 13/24 (2006.01)

A43B 13/14 (2006.01)

A43B 13/16 (2006.01)

(31) 13/005,550 (32) 2011 01 13 (33) US

(86) 2012 01 12 PCT/CN2012/070253

(87) 2012 07 19 WO12/095007

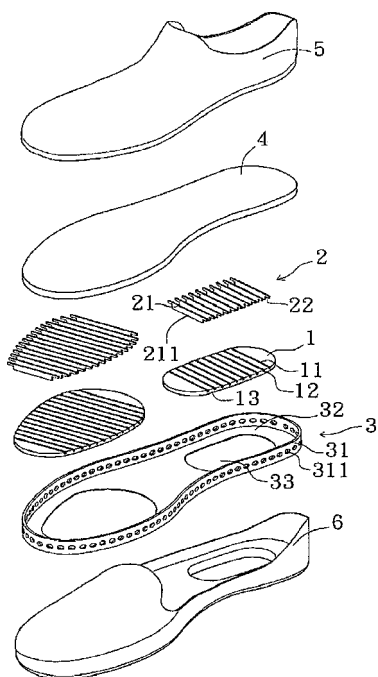
(71) CHEN MING-TE, Fon-Chou City, CN

(72) CHEN MING-TE, CN

(54) **Wielofunkcyjny but codzienny o ulepszonej strukturze**

(57) Przedmiotem wynalazku jest wielofunkcyjny but codzienny mający przyszwę, podszewę wewnętrzną (4), elastyczną wkładkę (1), zestaw ostrzy (2), część pośrednią (3) oraz podszewę zewnętrzną (6). W elastycznej wkładce zdefiniowanych jest wiele szczelin (11), a ostrza wsunięte są w te szczeliny. Zespół elastycznej wkładki oraz zestawu ostrzy jest połączony z częścią pośrednią, a podszewa wewnętrzna jest nałożona na górze tego zespołu za pośrednictwem formowania wtryskowego. Przyszwa połączona jest do części pośredniej, a podszewa zewnętrzna jest połączona do części pośredniej za pośrednictwem formowania wtryskowego. Elastyczna wkładka i zestaw ostrzy wystają ze spodniej powierzchni podszewy zewnętrznej.

(14 zastrzeżeń)



A1 (21) 405951 (22) 2012 01 12

(51) A47F 7/08 (2006.01)

A47G 25/00 (2006.01)

(31) 13/004,935 (32) 2011 01 12 (33) US

(86) 2012 01 12 PCT/CN2012/070261

(87) 2012 07 19 WO12/095010

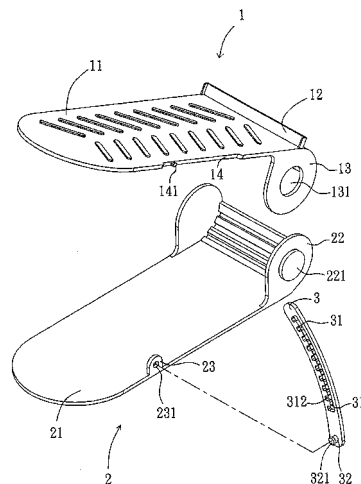
(71) CHEN MING-TE, Fon-Chou City, CN

(72) CHEN MING-TE, CN

(54) **Regulowany stojak na buty**

(57) Przedmiotem wynalazku jest regulowany stojak na buty zawierający część górną (1), część dolną (2) oraz urządzenie regulacyjne. Część górną i część dolną są ze sobą połączone przegubowo a ponadto z częścią górną i dolną i pomiędzy nimi połączone jest urządzenie regulacyjne dla ustawienia pożądanej odległości kątowej pomiędzy tymi częściami. Przestrzeń jaką zajmuje taki stojak na buty można dostosować w zależności od uwarunkowań związanych z wystawianiem butów.

(18 zastrzeżeń)



A1 (21) 405514 (22) 2011 01 25

(51) A61B 3/12 (2006.01)

A61B 5/00 (2006.01)

G01N 21/47 (2006.01)

G02B 27/48 (2006.01)

(86) 2011 01 25 PCT/EP2011/050944

(87) 2012 08 02 WO/12/100816

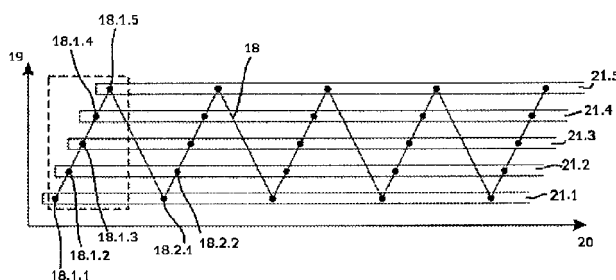
(71) OPTOPOL TECHNOLOGY  
SPÓŁKA Z OGRANICZONĄ ODPOWIEDZIALNOŚCIĄ,  
Zawiercie

(72) SZKULMOWSKI MACIEJ; GORCZYŃSKA IWONA; SZLAG DANIEL; WOJTKOWSKI MACIEJ; KOWALCZYK ANDRZEJ

(54) **Urządzenie do optycznej tomografii koherencyjnej z tłumieniem plamkowania oraz sposób generowania obrazu w optycznej tomografii koherencyjnej z tłumieniem plamkowania**

(57) Wynalazek dotyczy urządzenia i sposobu optycznej tomografii koherencyjnej. Poprawia on tłumienie plamkowania przez modyfikację trajektorii skanowania (18) wiązki światła próbki, tak że grupa skanów A w pobliżu obrazowanych segmentów może zostać zapisana i uśredniona. Wynalazek umożliwia skuteczne tłumienie plamkowania połączone z wysoką rozdzielczością i zredukowanym wpływem ruchów próbki podczas pomiaru.

(15 zastrzeżeń)





A1 (21) 402401 (22) 2013 01 09

(51) A61B 5/05 (2006.01)

(71) INSTYTUT ELEKTROTECHNIKI, Warszawa

(72) ZAPRAWA PIOTR

## (54) Sposób budowy toru analogowego tomografu pojemnościowego

(57) Sposób budowy analogowego toru pomiarowego w układach tomografii pojemnościowej, charakteryzuje się tym, że pomiędzy elektrodą pomiarową a przetwornikiem analogowo-cyfrowym, występuje jeden wzmacniacz elektryczny.

(1 zastrzeżenie)

A1 (21) 402455 (22) 2013 01 16

(51) A61B 10/00 (2006.01)

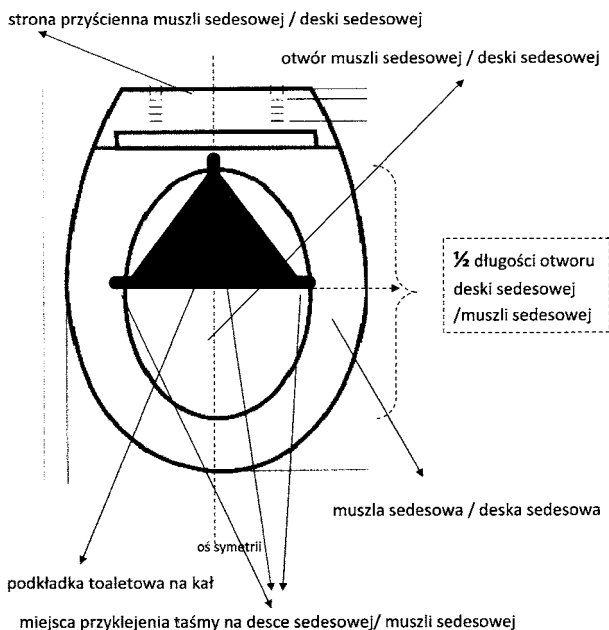
(71) WRONA MIROŚLAW, Kraków

(72) WRONA MIROŚLAW

## (54) Podkładka toaletowa na kał jednorazowego użytku wraz z systemem mocowania

(57) Przedmiotem wynalazku jest przedstawiona na rysunku podkładka toaletowa na kał jednorazowego użytku, gdzie kształt podkładki to dowolny wielokąt symetryczny lub owal symetryczny wpisany w prostokąt. Materiał podkładki to czysta wielowarstwowa celuloza, nasączona płynem antybakteryjnym, zakończona w co najmniej trzech miejscach taśmą samoprzylepną, wodo rozpuszczalną. Sposób mocowania podkładki polega na tym, że taśma montowana jest na podkładzie w taki sposób, aby zawsze utworzył się trójkąt równoramienny z połączenia miejsc do klejenia, znajdujących się na podkładce, przyklejając podkładkę na kał do krawędzi muszli sedesowej lub deski sedesowej z jednej strony na krawędzi siecznej otworu sedesowego dłuższego lub otworu dłuższego deski sedesowej. Kolejne dwa miejsca do przyklejenia to przeciwległe krawędzie środka muszli sedesowej lub deski sedesowej. Celem wynalazku jest uproszczenie i ułatwienie poboru kału do badań sanitarno-epidemiologicznych oraz uczynienia tego procesu mobilnym.

(4 zastrzeżenia)



A1 (21) 402393 (22) 2013 01 08

(51) A61B 18/02 (2006.01)

A61F 7/00 (2006.01)

B62B 3/10 (2006.01)

(71) KRIOSYSTEM

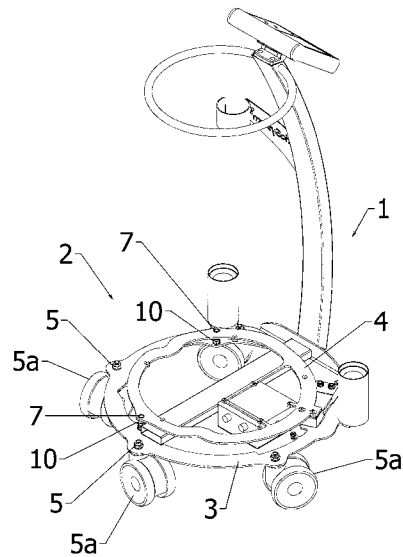
SPÓŁKA Z OGRANICZONĄ ODPOWIEDZIALNOŚCIĄ,  
Wrocław

(72) KĘDZIERSKI KAMIL

## (54) Sposób wykonania ramy urządzenia do krioterapii

(57) Przedmiotem wynalazku jest sposób wykonania ramy urządzenia do krioterapii, to znaczy urządzenia do przeprowadzania zabiegów leczniczych i terapeutycznych z wykorzystaniem bardzo niskich temperatur. Sposób wykonania ramy urządzenia do krioterapii, zawierającego zbiornik z ciekłym azotem, usytuowany na podstawie stanowiącej przestrzenną ramę z elementów metalowych, polega na tym, że: - wyznacza się na jednym arkuszu materiału zewnętrzny kształt ramy dolnej (3), stanowiącej część ramy (2) urządzenia do krioterapii (1), - wyznacza się punkty mocowania (5) kół jezdnych (5a) w ramie dolnej (3), - wyznacza się wewnętrzny kształt ramy dolnej (3), odpowiadający kształtowi zewnętrznemu ramy górnej (4), stanowiącej część ramy (2) urządzenia do krioterapii (1) tak, że odległość punktów kształtu wewnętrznego ramy dolnej (3) i odległość punktów kształtu zewnętrznego ramy górnej (4) od teoretycznej osi obrotu, ramy dolnej (3) i ramy górnej (4) jest zmienna, - wyznacza się kształt wewnętrzny ramy górnej (4), - wyznacza się ramę dolną (3) i ramę górną (4), - unosi się i obraca się ramę górną (4) względem ramy dolnej (3) tak, że co najmniej dwa punkty pierwszej (7) ramy górnej (4) i co najmniej dwa punkty drugiej (7) ramy dolnej (3) znajdują się nad sobą i - łączy się ze sobą ramę górną (4) i ramę dolną (3) w punktach drugich ramy dolnej (3) i punktach pierwszych (7) ramy górnej (4).

(4 zastrzeżenia)



A1 (21) 402394 (22) 2013 01 08

(51) A61B 18/02 (2006.01)

A61F 7/00 (2006.01)

A61H 39/06 (2006.01)

(71) KRIOSYSTEM

SPÓŁKA Z OGRANICZONĄ ODPOWIEDZIALNOŚCIĄ,  
Wrocław

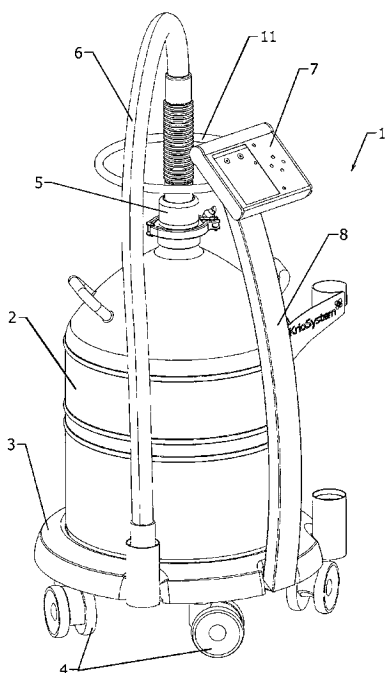
(72) KĘDZIERSKI KAMIL

## (54) Urządzenie do krioterapii z panelem sterującym

(57) Urządzenie do krioterapii (1) z panelem sterującym (7) zawiera, zbiornik (2) z ciekłym azotem usytuowany na podstawie jezdnej (3), zaopatrzonej w koła (4), wyposażony w głowicę połączoną z jednym końcem linii zasilającej (6) umieszczonej drugim końcem w zbiorniku (2) z ciekłym azotem, przy czym urządzenie (1) wyposażone jest w grzałkę elektryczną o regulowanej mocy połączoną z panelem kontrolno-sterującym (7), do którego podłączony jest czujnik tensometryczny umieszczony w podstawie jezdnej (3). Panel kontrolno-sterujący (7) wyposażony jest w gniazdo i przyciski

sterujące oraz lampki sygnalizacyjne. Do podstawy jezdnej (3) dołączony jest jednym końcem zasadniczo pionowy łukowy wspornik (6), do którego drugiego końca zamocowany jest na przegubie panel kontrolno-sterujący (7).

(6 zastrzeżeń)



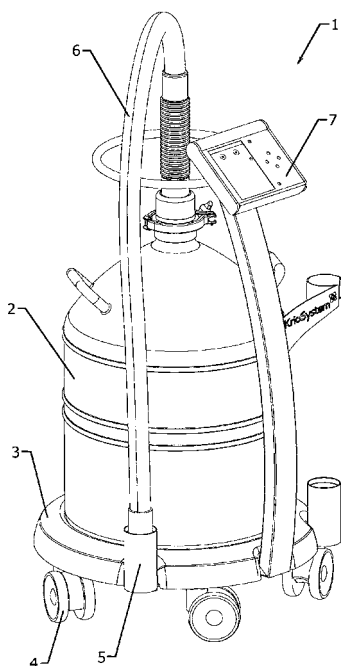
A1 (21) 402395 (22) 2013 01 08

(51) A61B 18/02 (2006.01)  
A61F 7/00 (2006.01)  
A61H 39/06 (2006.01)

(71) KRIOSYSTEM  
SPÓŁKA Z OGRANICZONĄ ODPOWIEDZIALNOŚCIĄ,  
Wrocław  
(72) KĘDZIERSKI KAMIL

(54) Urządzenie do krioterapii z układem ważącym

(57) Przedmiotem wynalazku jest urządzenie do krioterapii z układem ważącym, przeznaczone do przeprowadzania zabiegów



lecniczych i terapeutycznych z wykorzystaniem bardzo niskich temperatur. Urządzenie do krioterapii (1) z układem ważącym zawiera, zbiornik (2) z ciekłym azotem usytuowany na podstawie jezdnej (3), zaopatrzonej w koła (4), wyposażony w głowicę (5) połączoną z jednym końcem linii zasilającej (6) umieszczonej drugim końcem w zbiorniku (2) z ciekłym azotem. Urządzenie wyposażone jest w grzałkę elektryczną o regulowanej mocy połączoną z panelem kontrolno-sterującym (7), do którego podłączony jest czujnik tensometryczny umieszczony w podstawie jezdnej (3) a panel kontrolno-sterujący (7) wyposażony jest w gniazdo i przyciski sterujące oraz lampki sygnalizacyjne. Podstawa jezdna zawiera ramę (3) złożoną z części górnej i części dolnej połączonych ze sobą punktowo przegubami oraz czujnikiem tensometrycznym.

(5 zastrzeżeń)

A1 (21) 402465 (22) 2013 01 17

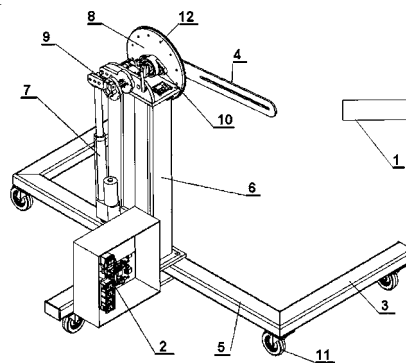
(51) A61H 1/02 (2006.01)  
A61B 5/0488 (2006.01)

(71) EGZOTECH  
SPÓŁKA Z OGRANICZONĄ ODPOWIEDZIALNOŚCIĄ,  
Gliwice  
(72) MIKULSKI MICHAŁ

(54) Urządzenie do rehabilitacji

(57) Przedmiotem wynalazku jest urządzenie do rehabilitacji osób zwłaszcza z porażeniem obwodowego układu nerwowego. Urządzenie do rehabilitacji składające się z urządzenia sterującego, podstawy, ramienia zamocowanego do kolumny o regulowanej wysokości zawierającej siłownik napędzający ruch ramienia oraz co najmniej dwie elektrody czujnika elektromiogramu (EMG) według wynalazku, charakteryzuje się tym, że siłownik (7) umożliwia przemieszczanie ramienia (4) w zakresie kątowym 120°, a sygnał EMG z czujnika podłączonego do mięśnia lub mięśni pacjenta jest przekazany do sieci modułu sterującego silnika (2) i przez łącze radiowe lub kablowe do zdalnego urządzenia sterującego (1).

(9 zastrzeżeń)



A1 (21) 402470 (22) 2013 01 18

(51) A61K 36/45 (2006.01)  
A61K 31/352 (2006.01)  
A61K 31/375 (2006.01)  
A61K 31/355 (2006.01)  
A61K 31/315 (2006.01)  
A61K 31/525 (2006.01)  
A61P 27/02 (2006.01)

(71) PRZEDSIĘBIORSTWO FARMACEUTYCZNE LEK-AM  
SPÓŁKA Z OGRANICZONĄ ODPOWIEDZIALNOŚCIĄ,  
Zakroczym  
(72) ADAMSKA MAGDALENA

(54) Kompozycja wzmacniająca elastyczność naczyń krwionośnych narządu wzroku

(57) Kompozycja do podawania doustnego zawiera ekstrakt z owoców borówki czernicy w ilości 90-98% wag., rutynę w ilości 1-5% wag., trokserutynę w ilości 1-5% wag., a ponadto zawiera



co najmniej jeden składnik wybrany z grupy zawierającej: witaminę C, w ilości 5-15% wag., witaminę E w ilości 1-5% wag., sól cynku w ilości 1-5% wag. w przeliczeniu na cynk, witaminę B6 w ilości 0,1-2% wag. i witaminę B2 w ilości 0,1-2% wag., gdzie udział składników dodatkowych jest podany w stosunku do łącznej masy ekstraktu z borówki czernicy, rutyny i trokserutyny, przy czym zawartość antocyjanów w ekstrakcie z owoców borówki czernicy zawiera się w przedziale 20-30%, a dzienna dawka kompozycji zawiera od 99 do 600 mg antocyjanów.

(5 zastrzeżeń)

A1 (21) 402420 (22) 2013 01 11

(51) A61K 36/185 (2006.01)

C12C 3/00 (2006.01)

B01D 11/00 (2006.01)

(71) INSTYTUT CHEMII PRZEMYSŁOWEJ

IM. PROF. IGNACEGO MOŚCICKIEGO, Warszawa

(72) KĄKOL BARBARA; JEZERSKA-ZIĘBA MAGDALENA;

SZPAKIEWICZ MIROSŁAWA; CYBULSKI JACEK;

RATAJCZAK WŁODZIMIERZ; OBUKOWICZ BOŻENNA;

PORĘBSKI TADEUSZ; TOMZIK SŁAWOMIR

(54) Sposób wyodrębniania flawanonów i ich chalkonów z chmielu lub produktów chmielowych

(57) Wynalazek opisuje sposób wyodrębnienia flawanonów i ich chalkonów z chmielu lub produktów chmielowych polegający na ekstrakcji rozpuszczalnikowej charakteryzujący się tym, że obejmuje etapy: a) ekstrakcję I rozpuszczalnikiem niemieszającym się z wodą lub o ograniczonej mieszalności z wodą, b) oczyszczanie ekstraktu I w układzie dwufazowym ciecz-ciecz, c) ekstrakcję II produktów wodnym roztworem wodorotlenku metalu alkalicznego, d) strącenie krystalicznego produktu po zakwaszeniu fazy wodnej (ekstraktu II) uzyskanej w etapie c).

(14 zastrzeżeń)

## DZIAŁ B

## RÓŻNE PROCESY PRZEMYSŁOWE; TRANSPORT

A1 (21) 402431 (22) 2013 01 14

(51) B01D 24/06 (2006.01)

(71) TILGNER JERZY, Piaski

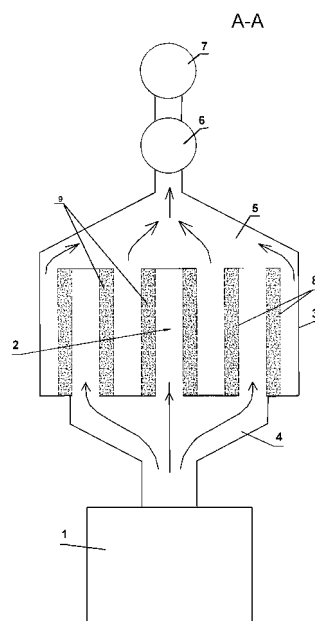
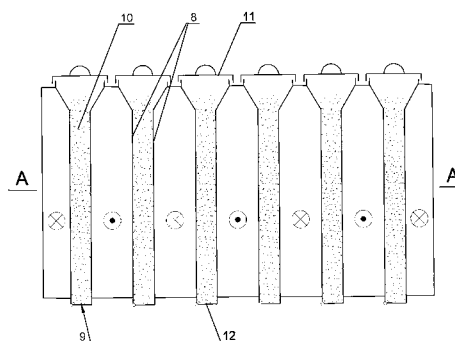
(72) TILGNER JERZY

(54) Filtr, zwłaszcza do oczyszczania spalin wytworzonych w kotłach zasilanych paliwem stałym

(57) Przedmiotem wynalazku jest filtr, zwłaszcza do oczyszczania spalin z cząstek stałych, wytworzonych w kotłach zasilanych paliwem stałym, mający zastosowanie w instalacji wyciągu spalin kotłów grzewczych systemu grzewczego pojedynczych obiektów budowlanych lub zespołów obiektów budowlanych. Filtr charakteryzuje się tym, że pojemnikiem (9) jest co najmniej jeden zespół dwóch ścian (8) ze szczelinami, usytuowanych w korpusie (3) pomiędzy komorą dolotową (4), a komorą wylotu spalin (5),

tworzących przestrzeń do wypełnienia absorbentem (10), korzystnie w postaci koksiu.

(6 zastrzeżeń)



A1 (21) 402464 (22) 2013 01 17

(51) B01D 53/00 (2006.01)

(71) BIURO PROJEKTÓW KOKSOPROJEKT

SPÓŁKA Z OGRANICZONĄ ODPOWIEDZIALNOŚCIĄ,  
Zabrze

(72) ZEMBALA HENRYK; FIGIEL ZBIGNIEW;

SMAŚ BOGUSŁAW; CIEŚLAR PAWEŁ;

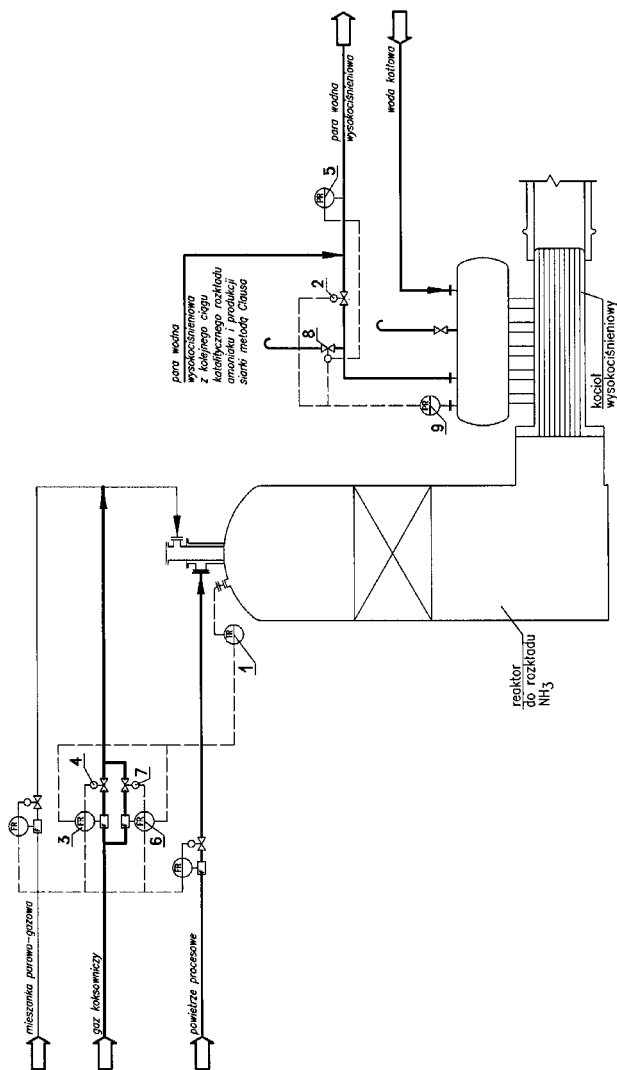
GRABCZAK WOJCIECH; KLUZIK JERZY

(54) Układ regulacji parametrów pracy kotła wysokociśnieniowego w instalacji katalitycznego rozkładu amoniaku i produkcji siarki metodą Clausa

(57) Przedmiotem wynalazku jest układ regulacji parametrów pracy kotła wysokociśnieniowego w instalacji katalitycznego rozkładu amoniaku i produkcji siarki metodą Clausa, w szczególności takich parametrów, jak automatyczna regulacja temperatury szczytu reaktora do rozkładu  $\text{NH}_3$  oraz regulacja wzrostu lub spadku ciśnienia w kotle. Układ regulacji, utrzymujący zadaną temperaturę szczytu reaktora do rozkładu  $\text{NH}_3$  w instalacji katalitycznego rozkładu amoniaku i produkcji siarki metodą Clausa z zaworami regulacyjnymi, zabudowanymi na rurociągach, doprowadzających do reaktora  $\text{NH}_3$  gaz koksowniczy, powietrze oraz mieszaninę parowo-gazową, przy czym z zaworem na rurociągu, doprowadzającym gaz koksowniczy do reaktora  $\text{NH}_3$ , współpracuje przepływomierz, charakteryzuje się tym, że na by-pasie rurociągu, doprowadzającego gaz koksowniczy do reaktora  $\text{NH}_3$ , jest zabudowany dodatkowy zawór regulacyjny (7) współpracujący z przepływomierzem (6), włączony

równolegle do układu tradycyjnego, zestawionego z zaworu regulacyjnego (4) i przepływomierza (3), co pozwala na objęcie automatyczną regulacją całego zakresu ilości podawanego gazu koksowniczego, technologicznie niezbędnego do utrzymania temperatury w górnej części reaktora  $\text{NH}_3$ , niezbędnej do prawidłowego rozkładu mieszanki parowo-gazowej. Na wysokociśnieniowej przestrzeni pary wodnej, przed regulacyjnym zaworem (2), jest zabudowany na rurociągu odpowietrzającym dodatkowy zawór regulacyjny (8), sprzężony z przetwornikiem ciśnienia (9) w kotle wysokociśnieniowym i przetwornikiem ciśnienia (5) na zbiorczym kolektorze pary wodnej wysokociśnieniowej.

(2 zastrzeżenia)



A1 (21) 402460 (22) 2013 01 17

(51) B01D 53/62 (2006.01)  
B01J 21/06 (2006.01)

(71) ZACHODNIOPOMORSKI UNIWERSYTET  
TECHNOLOGICZNY W SZCZECINIE, Szczecin  
(72) MORAWSKI ANTONI W.; MICHAŁKIEWICZ BEATA;  
WANAG AGNIESZKA; BUBACZ KAMILA;  
MOZIA SYLWIA; PRZEPIÓRSKI JACEK; TRYBA BEATA

(54) Sposób adsorpcji gazowego  $\text{CO}_2$

(57) Sposób adsorpcji gazowego  $\text{CO}_2$  z wykorzystaniem  $\text{TiO}_2$  jako adsorbenta, charakteryzuje się tym, że do ciśnieniowej sorpcji gazowego  $\text{CO}_2$  stosuje się  $\text{TiO}_2$  modyfikowany azotem.

(2 zastrzeżenia)

A1 (21) 402463 (22) 2013 01 17

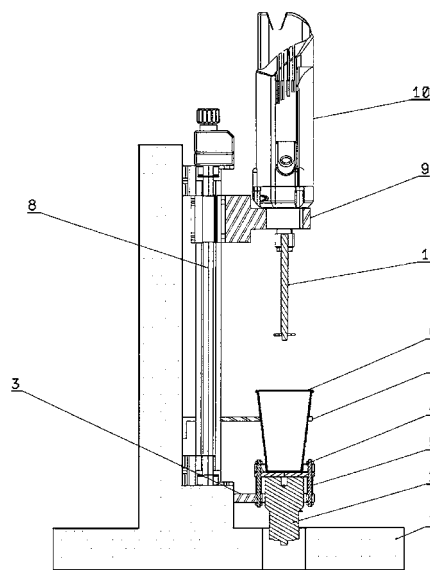
(51) B01F 7/16 (2006.01)  
B01F 11/02 (2006.01)

(71) POLITECHNIKA LUBELSKA, Lublin  
(72) KUCZMASZEWSKI JÓZEF; WRÓBLEWSKI PIOTR

(54) Sposób i urządzenie do mieszania, zwłaszcza żywic epoksydowych

(57) Sposób mieszania, zwłaszcza żywicy epoksydowej polega na tym, że zbiornik z żywicą epoksydową ustawia się na podstawie połączonej z przetwornikiem ultradźwiękowym. Następnie uruchamia się przetwornik ultradźwiękowy o częstotliwości pracy 28 kHz i wprowadza się mieszadło połączone z elektrowrzecionem do zbiornika i uruchamia się elektrowrzeciono z prędkością 10-28 tys. obr/min. Urządzenie do mieszania, zwłaszcza żywicy epoksydowych składa się z obudowy (1) metalowej, do której w dolnej części poziomej zamocowany jest przetwornik (2) ultradźwiękowy za pomocą uchwyty (3), zaś na przetworniku (2) ultradźwiękowym zamocowana jest podstawa (4). Podstawa ta połączona jest z uchwytem (3) za pomocą śrub ze sprężynami (5), korzystnie cztery, przy czym na podstawie (4) umieszczony jest zbiornik (6) mocowany obejmą (7) przymocowaną do obudowy (1). Do górnej części pionowej obudowy (1) zamocowana jest prowadnica (8), do której zamocowany jest suwlinie zespół składający się z uchwyty (9), do którego zamocowane jest elektrowrzeciono (10) wraz z mieszadłem (11).

(2 zastrzeżenia)



A1 (21) 406806 (22) 2014 01 09

(51) B03C 3/40 (2006.01)

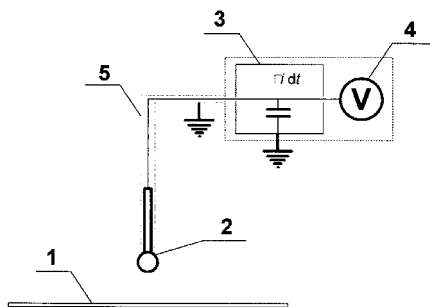
(71) CENTRALNY INSTYTUT OCHRONY PRACY -  
PAŃSTWOWY INSTYTUT BADAWCZY, Warszawa  
(72) GRABCZYK ZYGMUNT

(54) Sposób oceny zagrożenia zapłonem przez wyładowanie elektrostatyczne i urządzenie do stosowania tego sposobu

(57) Sposób polega na zastąpieniu wyładowania szopiastego, które może spowodować zapłon atmosfery wybuchowej, wyładowaniem ulotowym. Wyładowanie ulotowe wymusza się zbliżając do naelektryzowanej powierzchni dielektryka (1) elektrodę probierczą (2) o sferycznym zakończeniu o średnicy sfery w zakresie od 0,5 do 2 mm, połączoną z uziemionym urządzeniem całkującym prąd wyładowania (3) i miernikiem napięcia proporcjonalnego do ładunku elektrycznego przeniesionego w czasie wyładowania.

W urządzeniu powierzchnia sferyczna elektrody probierczej (2) ma średnicę krzywizny o zakresie 0,5 do 2 mm.

(2 zastrzeżenia)



A1 (21) 402473 (22) 2013 01 18

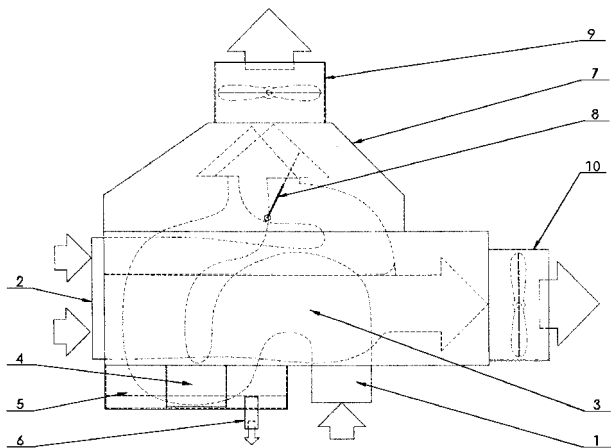
(51) B08B 3/02 (2006.01)  
F26B 5/00 (2006.01)

(71) CABAN WALDEMAR, Lublin  
(72) CABAN WALDEMAR

(54) **Urządzenie do regeneracji oparów technologicznych z myjni na wodorocieńczalne preparaty myjące**

(57) Urządzenie do regeneracji oparów technologicznych z myjni na wodorocieńczalne preparaty myjące, charakteryzuje się tym, że posiada wymiennik ciepła (3) oraz boczny wlot (2) powietrza z otoczenia, a także ma aktywny chemicznie filtr (4) i zbiornik osadczycy (5) na skropliny, natomiast nad wymiennikiem ciepła (3) ma umieszczony kolektor wylotowy (7) z obrotową kierownicą (8) oraz ma boczny wylotowy kanał (10) ogrzanego powietrza.

(2 zastrzeżenia)



A1 (21) 402484 (22) 2013 01 20

(51) B08B 3/02 (2006.01)  
B08B 3/04 (2006.01)

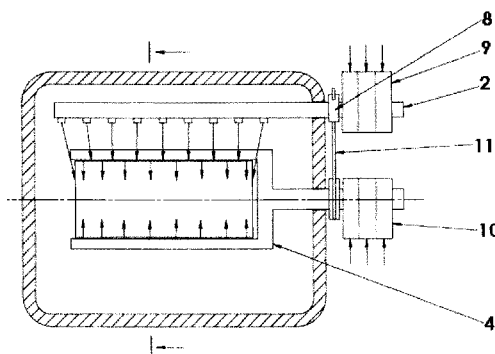
(71) CABAN WALDEMAR, Lublin  
(72) CABAN WALDEMAR

(54) **Urządzenie do mycia i suszenia części obrabianych**

(57) Wynalazek rozwiązuje problem opracowania urządzenia pozwalającego na dostęp strumieni myjących i/lub strumieni płuczających oraz strumieni powietrza osuszającego w sposób optymalny do wszystkich powierzchni detali umieszczonych w koszu technologicznym. Urządzenie do mycia i suszenia części obrabianych charakteryzuje się tym, że ma zespół oscylacyjnych głowic natryskowych (2) osadzonych za pomocą mimośrodowo i napędzającego układu dźwigni (8) oraz ma obrotową konstrukcję ramową (4)

posiadającą dysze natryskowe. Zespół oscylacyjnych głowic natryskowych (2) posiada zasilający zawór obrotowy (9), zaś dysze natryskowe posiadają zasilający zawór obrotowy (10).

(1 zastrzeżenie)



A1 (21) 402415 (22) 2013 01 11

(51) B09B 3/00 (2006.01)  
C02F 11/14 (2006.01)  
C09K 17/06 (2006.01)

(71) LEWANDOWSKI ROMAN  
ZAKŁAD USŁUGOWO-HANDLOWY INOWAP,  
Inowrocław  
(72) LEWANDOWSKI ROMAN

(54) **Sposób przeróbki odpadów poprodukcyjnych z przemysłu sodowego na produkty użyteczne**

(57) Przedmiotem wynalazku jest sposób przeróbki odpadów poprodukcyjnych z przemysłu sodowego na produkty użyteczne, znajdujące zastosowanie jako środki polepszające właściwości gleby. Sposób charakteryzuje się tym, że pobrany bezpośrednio z produkcji przepał kamienia wapiennego usypuje się w hałdy i poddaje się sezonowaniu w temperaturze wynikającej z wydzielającego się ciepła podczas zachodzącej wewnątrz hałdy egzotermicznej reakcji. Jednocześnie prowadzi się okresowe przegarnianie przepału i naturalne jego napowietrzanie. Po okresie sezonowania przepał miesza się w stosunku wagowym nie mniejszym niż 1,5:1 z wapnem z klarowników lub z osadem wapniowym, uzyskanym po odfiltrowaniu solanki w procesie jej oczyszczania, po czym powstałą mieszaninę poddaje się mechanicznemu rozdrabnianiu. Cały proces jest bezodpadowy.

(3 zastrzeżenia)

A1 (21) 406238 (22) 2012 05 18

(51) B09B 3/00 (2006.01)  
F23G 7/00 (2006.01)

(31) 20115478 (32) 2011 05 18 (33) FI

(86) 2012 05 18 PCT/FI2012/050473

(87) 2012 11 22 WO12/156588

(71) FORTUM OYJ, Espoo, FI  
(72) SUONINEN ESA, FI; SURAKKA MARTTI, FI

(54) **Sposób i układ do wytwarzania energii poprzez recykling materiałów podczas procesu spalania paliwa**

(57) Wynalazek dotyczy sposobu wytwarzania energii przez recykling materiałów podczas procesu spalania paliwa, przy czym proces spalania paliwa obejmuje spalanie paliwa wprowadzanego do procesu spalania paliwa. Ponadto wynalazek dotyczy układu do wytwarzania energii przez recykling materiałów podczas procesu spalania paliwa.

(19 zastrzeżeń)

A1 (21) **406958** (22) 2014 01 28

(51) **B09B 3/00** (2006.01)  
**F23G 5/027** (2006.01)  
**B29B 17/02** (2006.01)  
**H01B 15/00** (2006.01)

(71) INSTYTUT METALI NIEŻELAZNYCH, Gliwice  
 (72) KOZŁOWSKI JERZY; MIKŁASZ WOJCIECH;  
 LEWANDOWSKI DARIUSZ

(54) **Sposób przerobu odpadów ZSEE poprzez pirolizę niskotemperaturową**

(57) Sposób przerobu odpadów ZSEE poprzez pirolizę niskotemperaturową charakteryzuje się tym, że odpady płytek obwodów drukowanych poddaje się procesowi separacji ze złomu, a następnie wraz z pozostałym złomem poddaje operacjom osobnego rozdrobnienia na strzępiarkach nożowych do wielkości ziarna nie mniejszej niż 10 mm, przekazuje na zmianę podajnikiem wibracyjnym na taśmę separatora elektrodynamicznego i poddaje procesowi separacji, w wyniku której powstają frakcje: aluminium, mieszanina stopów niemagnetycznych, ceramiki tworzyw sztucznych, przy czym mieszanina stopów niemagnetycznych i ceramiki tworzyw sztucznych poddawana jest w retorcie stalowej umieszczonej w poziomym piecu rurowym procesowi pirolizy niskotemperaturowej w atmosferze azotu w temperaturze 600-700°C, a produkty gazowe procesu pirolizy w chłodnicy częściowo kondensują tworząc frakcję olejową, a pozostała nieskondensowana część frakcji gazowej jest dopalana w dopalaczu komorowym z udziałem gazu ziemnego i powietrza w atmosferze ochronnej azotu, zaś powstała faza stała stanowiąca mieszaninę stałych karbonizatu, ceramiki i elementów metali nieutlenionych przed procesem separacji jest poddawana procesowi mielenia w młynie kulowym z użyciem stalowych kul jako mielników.

(3 zastrzeżenia)

A1 (21) **405243** (22) 2013 09 05

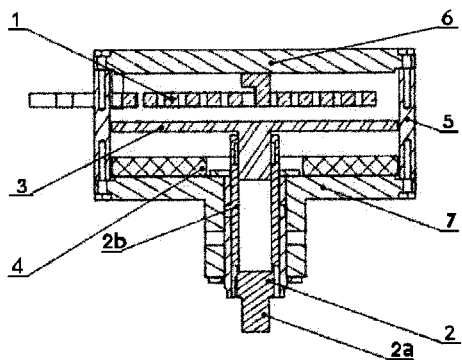
(51) **B21D 26/14** (2006.01)  
**B21D 33/00** (2006.01)

(71) POLITECHNIKA WROCŁAWSKA, Wrocław  
 (72) ZIMNIAK ZBIGNIEW; WIERCIOCH MARCIN;  
 MARCINIAK MONIKA

(54) **Napęd do kształtowania elektrodynamicznego**

(57) Przedmiotem wynalazku jest napęd do kształtowania elektrodynamicznego, w szczególności mikroformowania folii metalowych. Napęd do kształtowania elektrodynamicznego charakteryzuje się tym, że ma odizolowany galwanicznie płaski induktor (1) w formie spirali, pod którym jest umieszczone tłoczysko formujące (2), przy czym pomiędzy induktorem (1) a tłoczyskiem formującym (2) znajduje się przyspieszacz (3), a pod nim umieszczony jest elastomerowy dysk (4) z wykonanym na środku otworem, przez który przechodzi tłoczysko formujące (2), przy czym wszystkie elementy napędu są umieszczone we wspólnej obudowie (5) i mają wspólną oś symetrii.

(7 zastrzeżeń)



A1 (21) **403436** (22) 2013 04 05

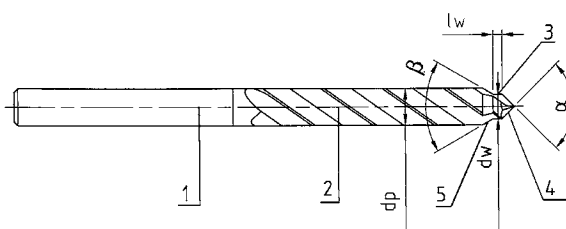
(51) **B23B 51/00** (2006.01)

(71) POLITECHNIKA RZESZOWSKA  
 IM. IGNACEGO ŁUKASIEWICZA, Rzeszów  
 (72) TYCZYŃSKI PIOTR; ŚLIWA ROMANA EWA

(54) **Wiertło kręte do wykonywania otworów w materiałach kompozytowych**

(57) Przedmiotem wynalazku jest wiertło kręte do wykonywania otworów w materiałach kompozytowych, zwłaszcza otworów przelotowych. Wiertło kręte do wykonywania otworów w materiałach kompozytowych, zgodnie z wynalazkiem charakteryzuje się tym, że w części wierzchołkowej posiada ostrze (3) o dwu stopniach - wstępnym (4) i powierającym (5), przy czym długość ( $l_w$ ) stopnia wstępnego (4) wynosi co najmniej 0,5 mm a jego średnica ( $d_w$ ) jest mniejsza od stopnia powierającego (5) o 0,5 do 2 mm, natomiast kąty wierzchołkowe ( $\alpha$ ) i ( $\beta$ ) stopnia wstępnego (4) i powierającego (5) wynoszą od 60 do 90°.

(1 zastrzeżenie)



A1 (21) **402436** (22) 2013 01 14

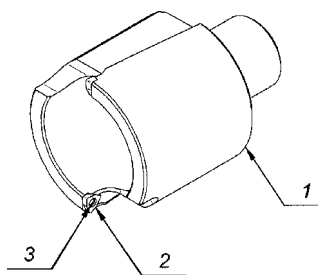
(51) **B23B 51/04** (2006.01)  
**B23B 41/02** (2006.01)

(71) JABŁOŃSKI DARIUSZ, Białystok  
 (72) JABŁOŃSKI DARIUSZ

(54) **Wiertło trepanacyjne**

(57) Wiertło trepanacyjne do wiertarek z podstawą elektromagnetyczną posiada wymienne płytki skrawające (2), przy czym jedna płytka służy do skrawania wewnętrznej części pierścienia, natomiast druga płytka służy do skrawania zewnętrznej części pierścienia.

(2 zastrzeżenia)



A1 (21) **403635** (22) 2013 04 22

(51) **B23P 15/16** (2006.01)  
**F15C 5/00** (2006.01)

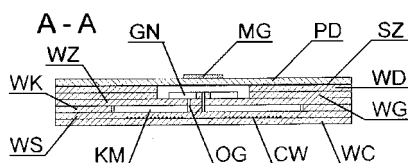
(71) POLITECHNIKA WROCŁAWSKA, Wrocław  
 (72) CZOK MATEUSZ; MALECHA KAROL; GOLONKA LESZEK

(54) **Sposób wytwarzania ceramicznego mikrozaworu elektromagnetycznego i ceramiczny mikrozawór elektromagnetyczny**

(57) Przedmiotem wynalazku jest sposób wytwarzania ceramicznego zaworu elektromagnetycznego, który polega na tym, że z surowej folii wycina się co najmniej jedną warstwę cewki (WC), na której metodą sitodruku lub fotodefiniwalną nanosi się metalizację tworząc cewkę indukcyjną (CW) oraz wykonuje się przelotki

elektryczne, po czym z folii wycina się kształty i zgrywa się warstwy układu, przy czym wycina się co najmniej jedną warstwę separującą (WS) stanowiącą spód dla kanału mikroprzepływowego (KM), jedną warstwę kanału (WK), w której wykonany jest kanał mikroprzepływowy (KM), jedną warstwę środkową (WZ), w której wykonane są otwory wlotowy/wylotowy oraz otwory gniazda zaworu (OG), jedną warstwę gniazda zaworu (WG), w której wycięte jest gniazdo zaworu (GN), otwór gniazda zaworu (OG) oraz otwory wlotowy/wylotowy, jedną warstwę dystansową (WD), w której wycięty jest otwór zaworu oraz otwory wlotowy/wylotowy, po czym warstwy laminuje się, a następnie wypala się podczas wieloetapowej obróbki termicznej, po czym na warstwę dystansową (WD) nanosi się metodą sitodruku warstwę szkliva (SZ) i wypala przez 60 minut, przy wzroście temperatury od temperatury otoczenia do temperatury 850°C, a następnie wykonuje się membranę (PD), wylewając materiał PDMS do formy i wygrzewając w temperaturze 70°C przez co najmniej 120 minut, membranę wraz z korpusem modyfikuje się plazmowo i łączy z powierzchnią korpusu przez docisk, po czym do membrany (PD) mocuje się magnes (MG). Przedmiotem zgłoszenia jest też ceramiczny mikrozawór elektromagnetyczny.

(9 zastrzeżeń)



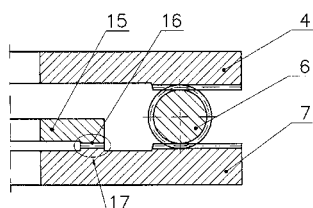
A1 (21) 402442 (22) 2013 01 14

(51) B23Q 7/02 (2006.01)  
B23Q 1/66 (2006.01)(71) POLITECHNIKA POZNAŃSKA, Poznań  
(72) FRĄCKOWIAK PIOTR; NETTER KRZYSZTOF

(54) Stół obrotowy i sposób nastawiania luzu w stole obrotowym

(57) Przedmiotem wynalazku jest stół obrotowy, do podziału ciągłego urządzeń obrotowych mających zastosowanie do ustawiania położenia kąтового elementów maszyn lub przedmiotów obrabianych oraz sposób nastawiania luzu w przekładni spiroidalnej, w której ślimak walcowy współpracuje z dwoma uzębieniami czołowymi. Usytuowane współosiowo koła z uzębieniami czołowymi górnym (4) i dolnym (7) z zębami o przeciwnym kierunku pochylenia linii zęba zazębiają się ze zwojem ślimaka walcowego, przy czym uzębienie dolne (7) ma możliwość przesuwu osiowego w celu wyzębienia ze ślimakiem walcowym (6). Pierścień uzębiony w postaci tarczy tworzy z uzębieniem czołowym jednorodnym koła (7) połączenie sprzęgłowe (17). Nastawianie luzu w przykładowym rozwiązaniu odbywa się przez osiowy przesuw dolnego koła uzębionego (7), przy czym przesuw powoduje wyzębienie się jego z pierścieniem uzębionym (15) z połączenia sprzęgłowego (17) i zwojem ślimaka walcowego (6), następnie dokonuje się obrót dolnego koła uzębionego (7) względem tarczy uzębionej (15) o podziałkę kątową lub jej wielokrotność, następnie w wyniku kolejnego przesuwu osiowego powrotnego koła (7) dokonuje się ponownego zazębienia połączenia sprzęgłowego (17) w innym położeniu kątowym z wieńcem dolnego koła uzębionego (7) i zwojem ślimaka (6), po czym następuje przemieszczenie kątowne koła czołowego (7) odpowiadające sumie podziałki i błędu jego wykonania.

(2 zastrzeżenia)



A1 (21) 402475 (22) 2013 01 18

(51) B25J 13/00 (2006.01)

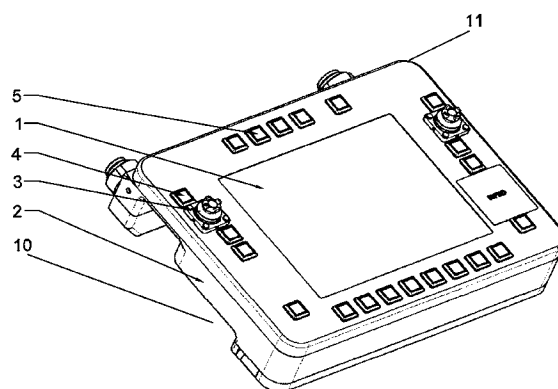
(71) PRZEMYSŁOWY INSTYTUT AUTOMATYKI I POMIARÓW  
PIAP, Warszawa

(72) GÓRECKI PAWEŁ; KOZAK MARIUSZ

(54) Konsola sterowania

(57) Konsola sterowania, wyposażona w monitor dotykowy, usytuowany w obudowie mającej kształt prostopadłościanu o zaokrąglonych narożach, jest zaopatrzona w usytuowane po obu stronach ekranu (1) dźwójki (5) o dwóch stopniach swobody i usytuowane pod nimi, w uchwytach (2), dźwójki o jednym stopniu swobody, przy czym uchwyty (2), usytuowane na bocznych krawędziach, przeznaczone są dla dłoni operatora. Ponadto w spodniej części obudowy jest utworzone gniazdo dla baterii oraz usytuowana jest listwa przyłączy zewnętrznych, ponadto obudowa ma zespół otworów do przyłączania, za pomocą zawiasu, pokrywy z dodatkowym monitorem.

(1 zastrzeżenie)



A1 (21) 402405 (22) 2013 01 09

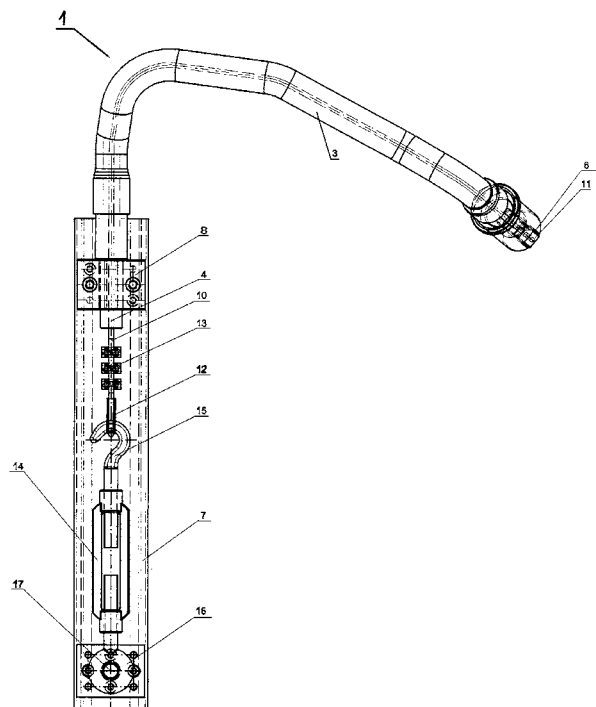
(51) B29C 53/82 (2006.01)  
B29C 53/08 (2006.01)(71) NAZIM WIKTOR, Kraków  
(72) NAZIM ZBYSZEK

(54) Sposób wykonywania trzpienia przestrzennie kształtowego i trzpień przestrzennie kształtowy

(57) Sposób wykonywania trzpienia przestrzennie kształtowego polega na tym, że na pierwszy segment trzpienia (1) nakłada się tulejkę oporową, zaś ostatni segment (4) trzpienia (1) mocuje się i unieruchamia pomiędzy płytką górną (8), a płytką dolną połączoną rozłącznikiem z podstawą (7). Następnie przez otwory osiowe tulejki oporowej pierwszego segmentu, kolejnych segmentów pośrednich (3) i ostatniego segmentu (4) trzpienia (1) przeciąga się linkę (10), gdzie jeden koniec linki (10) umieszczony w zacisku liniowym kubekowym (11), wkłada się w wybranie (6) tulejki oporowej, a drugi koniec zabezpiecza się kauszą (12) oraz co najmniej jednym zaciskiem kabłąkowym (13). Kauszę (12) zakłada się na hak (15), będący zakończeniem pierwszego końca śruby rzymskiej (14), a pierścien (16), będący zakończeniem jej drugiego końca, nakłada się na nieruchomy kołek oporowy (17) połączony rozłącznikiem z podstawą (7). Poprzez obrót śruby rzymskiej (14) wywołuje się stały docisk poszczególnych segmentów trzpienia (1) do siebie aż do trwałego ich zespolenia. Dla określenia wzajemnego położenia względem siebie segmentów trzpienia (1) wprowadza się rozmieszczone symetrycznie między sąsiadującymi segmentami co najmniej dwa kołki ustawcze (18) lub osiowo umieszczone tulejowe wkładki. Przed wywołaniem stałego docisku powierzchnie styku segmentów trzpienia (1) oraz powierzchnie zewnętrzne kołków ustawczych lub tulejowych wkładek pokrywa się klejem. Przedmiotem wynalazku jest także trzpień przestrzennie kształtowy, w którym powierzchnie styku sąsiednich segmentów trzpienia (1) mają co najmniej dwa nieprzelotowe, rozłożone symetrycznie i równoległe do osi segmentów otwory z zabudowanymi w nich kołkami ustawczymi

lub osiowo wykonane nieprzelotowe otwory z zabudowaną w nich tulejąwą wkładką. Segmenty (1) połączone są przez klejenie.

(2 zastrzeżenia)



A1 (21) 402422 (22) 2013 01 11

(51) B42F 7/00 (2006.01)

B42F 7/04 (2006.01)

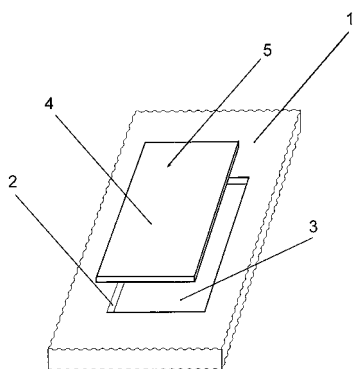
(71) WÓJCİK JANUSZ KUNDUS, Nowy Sącz

(72) WÓJCİK JANUSZ

(54) Okładka wyrobu papierniczego

(57) Okładka wyrobu papierniczego ma wybranie (2) stanowiące integralną część okładki (1) i osadzoną w nim wymienną wkładkę (4), przy czym kształt wkładki (4) odpowiada kształtowi wybrania (2) zaś dno wybrania (2) i wkładka (4) wykonane są z materiałów o właściwościach ferromagnetycznych, a jeden z wymienionych elementów wykazuje właściwości magnesu trwałego. Dno wybrania (2) może być zaopatrzone w arkusz papieru (3) o właściwościach ferromagnetycznych zaś wymienna wkładka (4) może być wykonana z folii magnetycznej.

(9 zastrzeżeń)



A1 (21) 402411 (22) 2013 01 10

(51) B60G 17/04 (2006.01)

F16F 9/44 (2006.01)

F02N 7/02 (2006.01)

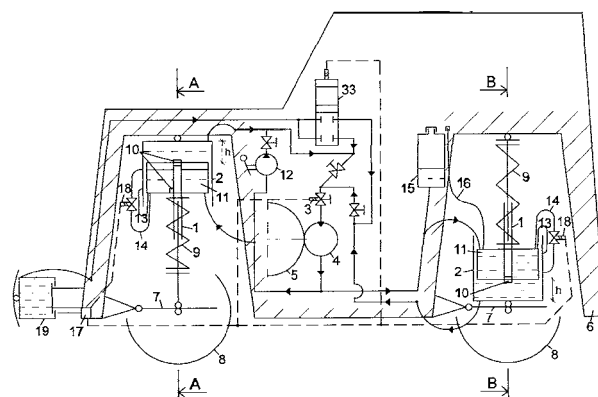
(71) KRZYMOWSKI KAMIL, Białystok

(72) KRZYMOWSKI KAMIL

(54) Urządzenie akumulujące energię zwłaszcza uboczną od ruchu pojazdu z możliwością wykorzystania jej zwłaszcza do rozruchu silnika spalinowego w niskich temperaturach

(57) Siłownik amortyzacji (1), który podczas jazdy amortyzuje pokonywanie nierówności, pompując olej do siłownika (2) akumulacji, podnosi nadwozie względem zawieszenia. Otwarcie zaworu (3) przez kierowcę np. po postoju powoduje rozruch przez wymuszenie przepływu oleju z siłowników akumulacji (2) do silnika hydraulicznego (4), który jest połączony na stałe (przekładnią) z kołem zamachowym (5) tłokowego silnika spalinowego. Po nieudanych rozruchach, gdy nadwozie już opadnie, istnieje możliwość ręcznego podniesienia go na postoju ręczną pompką (12). Dodatkowo energia zderzenia wymuszająca ściśnięcie siłowników (19) powoduje przepływ oleju do siłowników (2) akumulacji, unosząc je wraz z nadwoziem.

(9 zastrzeżeń)



A1 (21) 402390 (22) 2013 01 08

(51) B60M 1/12 (2006.01)

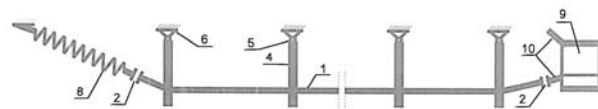
(71) POLITECHNIKA WARSZAWSKA, Warszawa

(72) MACIOŁEK TADEUSZ

(54) Sieć trakcyjna przestawna w bok

(57) Sieć trakcyjna jest wyposażona w przewód jezdny (1), pojedynczy lub podwójny, wysięgniki poziome (4) zamocowane przegubowo do konstrukcji nośnej, elementy konstrukcyjne do zawieszenia i mocowania przewodu jezdny (1) do wysięgników, oraz układ napędowy (9) do przestawiania sieci. Układ napędowy (9) jest wyposażony w ciągnio główne (10) zamocowane za pośrednictwem izolatora kotwowego (2) do jednego końca przewodu jezdny (1), a drugi koniec przewodu jezdny (1) jest zamocowany poprzez inny izolator kotwowy (2) do sprężyny napinającej (8) przytwierdzonej do konstrukcji nośnej. Wysięgniki poziome (4) są połączone z konstrukcją nośną za pomocą mocowań obrotowych (5) o pionowej osi obrotu, zaś przewód jezdny (1) jest mocowany do wysięgników poziomych (4) za pośrednictwem zacisków obrotowych.

(7 zastrzeżeń)



A1 (21) 402371 (22) 2013 01 07

(51) B60R 25/04 (2013.01)

G08B 13/22 (2006.01)

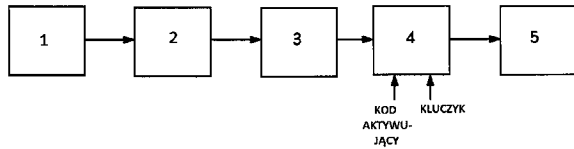
(71) POLITECHNIKA ŁÓDZKA, Łódź

(72) KUBIAK PAWEŁ; GNIOTEK KRZYSZTOF

**(54) Zabezpieczenie samochodu przed kradzieżą**

(57) Zabezpieczenie samochodu przed kradzieżą zawiera dwa czujniki rezystancji (1) umieszczone na włóknistym podłożu na kierownicy pojazdu lub umieszczone na włóknistym podłożu i wmontowane w kierownicę pojazdu przez producenta pojazdu, połączone z wejściem układu sterującego (2), którego wyjście z kolei jest połączone, poprzez układ pomiarowy (3), z wyłącznikiem zapłonu (4) złączonym z układem zapłonowym (5) silnika pojazdu.

(1 zastrzeżenie)



A1 (21) 402378 (22) 2013 01 07

(51) B60S 1/08 (2006.01)

H02P 7/06 (2006.01)

(71) SZYMAŃSKI JÓZEF

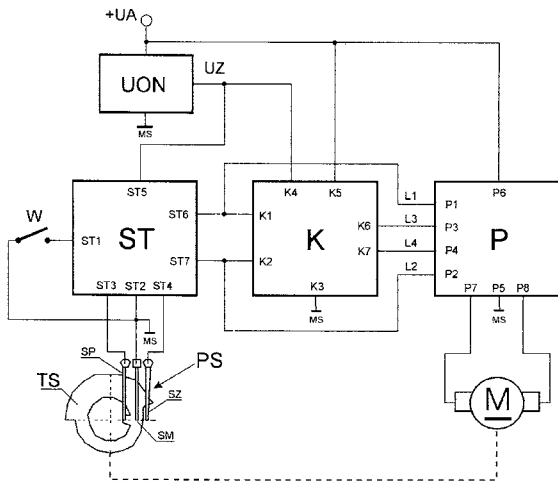
ZAKŁAD ELEKTROTECHNIKI MOTORYZACYJNEJ,  
Świebodzin

(72) ŻYGADŁO MIROSŁAW

**(54) Sposób i układ sterowania silnikiem wycieraczki pojazdu samochodowego**

(57) Według sposobu wytwarza się cztery zmieniające swój stan sygnały sterujące tranzystorami zmieniającymi biegunowość zasilania silnika. Układ sterowania zawiera blok sterujący (ST) połączony poprzez konwerter poziomów (K) z układem kluczy tranzystorowych (P), do którego siódmego zacisku (P7) i ósmego zacisku (P8) przyłączony jest silnik wycieraczki (M). Układ kluczy tranzystorowych (P) zawiera cztery, połączone w układ mostkowy, tranzystory unipolarne MOSFET, które umożliwiają zmianę biegunowości zasilania silnika (M) wycieraczki.

(4 zastrzeżenia)



A1 (21) 402377 (22) 2013 01 07

(51) B61D 17/12 (2006.01)

(71) EC ENGINEERING

SPÓŁKA Z OGRANICZONĄ ODPOWIEDZIALNOŚCIĄ,  
Kraków

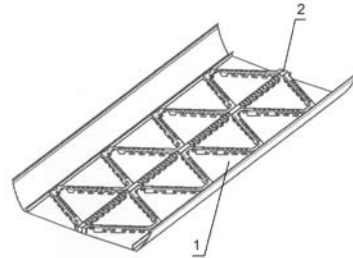
(72) LASIEWICZ BARTOSZ; KOJDER PIOTR

**(54) Dach nadwozia, zwłaszcza pojazdu szynowego**

(57) Dach nadwozia, zwłaszcza pojazdu szynowego, posiadający ramę stanowiącą konstrukcję kratownicową oraz poszycie zewnętrzne, charakteryzuje się tym, że przymocowana do poszycia

zewnątrznego (1), będącego elementem nośnym, rama (2) wykonana jest z perforowanych otwartych profili ceowych lub profili omega, tworzących z poszyciem zewnętrznym (1) strukturę o cechach konstrukcji skrzynkowej, przy czym rama (2) dachu rozciąga się na całej długości poszycia zewnętrznego (1), a jej profile tworzą konstrukcję składającą się z dwóch szeregów trójkątów, korzystnie równobocznych, rozmieszczonych w kierunku wzdłużnej osi symetrii pojazdu.

(6 zastrzeżeń)



A1 (21) 402452 (22) 2013 01 15

(51) B63B 19/14 (2006.01)

B63B 19/24 (2006.01)

B63B 43/32 (2006.01)

(71) ZAKŁAD PRODUKCYJNY BOHOMET  
SPÓŁKA JAWNA

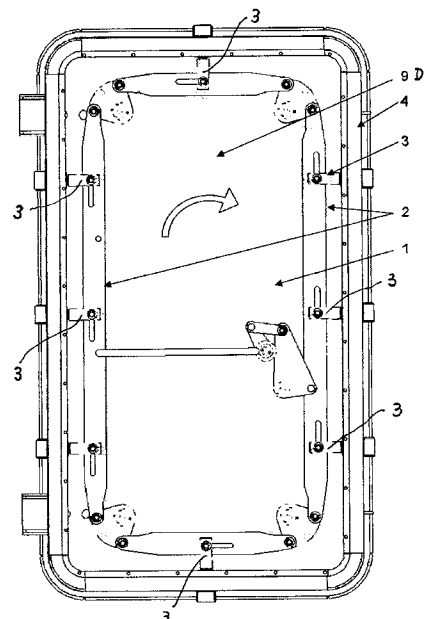
HENRYK BOGUSZ, JAROSŁAW HALAREWICZ, Ciele

(72) MAGDZIARZ ZBIGNIEW; BOHDANOWICZ ARKADIUSZ

**(54) Mechanizm ryglowania drzwi lub włazów okrętowych**

(57) Mechanizm ryglowania drzwi lub włazów okrętowych, składający się z elementu sterującego połączonego z cięgłem z zasuwami ryglującymi rozmieszczonymi wokół ościeżnicy drzwi lub włazu, charakteryzuje się tym według istotnych cech wynalazku, że element sterujący (1) jest połączony z cięgłem (2), przy czym cięgło (2) w obrębie zasuw ryglującej (3) osadzone jest swobodnie względem drzwi (D) lub włazu i jest połączone z zasuwą ryglującą (3) poprzez co najmniej jeden trzpień, a zasuwą ryglującą (3) zawiera połączony z trzpieniem rygiel o zmiennej długości, przy czym rygiel jest posadowiony w elemencie przewodzącym, który umieszczony jest rozłącznie w skrzydle drzwi (D) lub włazu i zabezpieczony jest przed wysunięciem elementem zabezpieczającym.

(5 zastrzeżeń)





A1 (21) 402450 (22) 2013 01 16

(51) B65B 43/12 (2006.01)

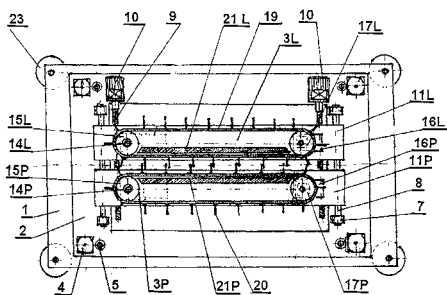
(71) DOLECKI ARKADIUSZ, Gliwice

(72) DOLECKI ARKADIUSZ; GEMZA MARIAN

(54) **Sposób transportu i pozycjonowania opakowań i urządzenie do transportu i pozycjonowania opakowań**

(57) Przedmiotem wynalazku jest sposób i urządzenie do transportu i pozycjonowania opakowań lub innych artykułów przeznaczone do współpracy z urządzeniami napełniającymi lub etykietującymi opakowania o różnych gabarytach, że jest wyposażone w dwa współpracujące z sobą przenośniki boczne (3P) i (3L), z zabierakami (20), przy czym co najmniej jeden przenośnik posiada napęd. Sposób transportu pozycjonowania opakowań, charakteryzuje się tym, że przenośniki boczne dostosowywane są do określonego gabarytu transportowanego opakowania przez skalowanie obszaru powstałego przez ustawienie się taśmociągów i zabieraków, a skalowanie odbywa się względem osi obszaru trzymania opakowania, przy czym w trakcie dopasowywania przenośników bocznych napędy przenośników obracają się w tym samym kierunku, zaś podczas transportu opakowań napędy przenośników obracają się w przeciwnych kierunkach współbieżnie.

(12 zastrzeżeń)



A1 (21) 402379 (22) 2013 01 07

(51) B65D 81/00 (2006.01)

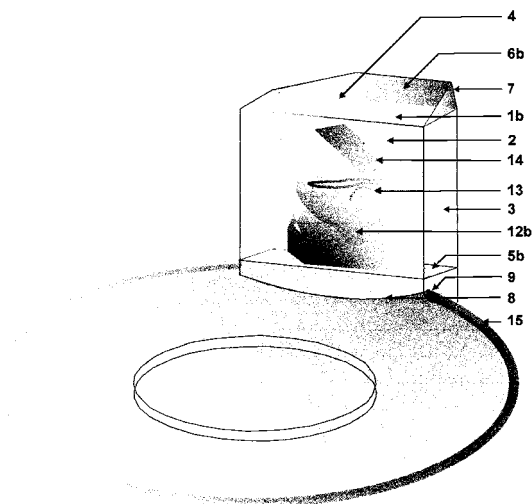
B65D 85/808 (2006.01)

(71) MARCINIAK JERZY, Chróścina

(72) MARCINIAK JERZY

(54) **Rozkładane opakowanie dla saszetki herbaty z funkcją pojemniczka na zużytą saszetkę i inne drobne odpady, mocowane na talerzyku lub jako element wolnostojący**

(57) Rozkładane jednorazowe opakowanie saszetki herbaty pełniące rolę jej koperty, które po otwarciu i rozłożeniu staje się



wolnostojącym lub mocowanym do spodka (15) pojemniczkiem gastronomicznym na zużytą saszetkę herbaty (12b) i inne drobne odpadki konsumpcyjne.

(1 zastrzeżenie)

A1 (21) 402434 (22) 2013 01 14

(51) B65G 3/00 (2006.01)

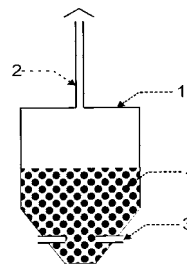
(71) POLITECHNIKA ŚLĄSKA, Gliwice

(72) SZLĘK ANDRZEJ; JURCZYK MICHAŁ; ZIORA MARIUSZ;  
ZOCK ANNA; SIWIŃSKA MAGDALENA;  
KORUS AGNIESZKA

(54) **Zbiornik do przechowywania materiałów sypkich zwłaszcza biomasy**

(57) Przedmiotem wynalazku jest zbiornik do przechowywania materiałów sypkich zwłaszcza biomasy, który charakteryzuje się tym, że na pokrywie zamykającej (1) od góry przestrzeń roboczą zbiornika znajduje się przewód pionowy (2), korzystnie pokryty ciemną farbą, którego dolny koniec połączony jest z przestrzenią roboczą zbiornika, natomiast górny koniec posiada swobodny wylot do atmosfery, zabezpieczony przed opadami atmosferycznymi, a w dolnej części przestrzeni roboczej znajdują się przewody (3) łączące tę przestrzeń z powietrzem otoczenia.

(1 zastrzeżenie)



A1 (21) 402435 (22) 2013 01 14

(51) B65G 3/00 (2006.01)

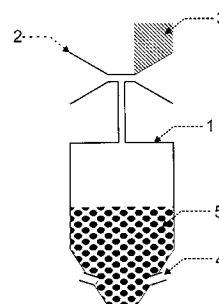
(71) POLITECHNIKA ŚLĄSKA, Gliwice

(72) SZLĘK ANDRZEJ; JURCZYK MICHAŁ; ZIORA MARIUSZ;  
ZOCK ANNA; SIWIŃSKA MAGDALENA;  
KORUS AGNIESZKA

(54) **Zbiornik do przechowywania materiałów sypkich, zwłaszcza biomasy**

(57) Zbiornik do przechowywania materiałów sypkich, zwłaszcza biomasy, charakteryzuje się tym, że na pokrywie (1), zamykającej przestrzeń roboczą, w której przechowywany jest materiał, znajduje się obrotowa dysza (2), z kanałem zbieżnym, wyposażona w statecznik (3), który zapewnia samoczynne obracanie się dyszy (2) w odpowiednim kierunku w stosunku do wiatru. Najwyższy przekrój dyszy połączony jest z przestrzenią roboczą zbiornika, natomiast w dolnej części przestrzeni roboczej znajdują się otwory (4), przez które dopływa powietrze z otoczenia.

(1 zastrzeżenie)



## DZIAŁ C

## CHEMIA I METALURGIA

A1 (21) 402449 (22) 2013 01 16

(51) C04B 18/24 (2006.01)  
 C04B 28/00 (2006.01)  
 C04B 26/02 (2006.01)  
 B27M 1/02 (2006.01)  
 B01F 3/12 (2006.01)  
 E04B 1/682 (2006.01)

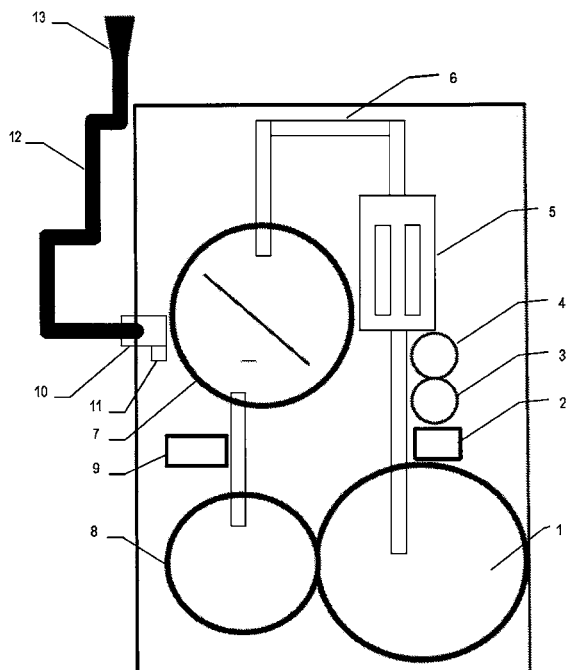
(71) MAJEWSKI LESZEK TADEUSZ, Otrębusy

(72) MAJEWSKI LESZEK

(54) Sposób wytwarzania spienionej masy izolacyjnej oraz urządzenie do wytwarzania takiej masy

(57) Przedmiotem zgłoszenia jest sposób wytwarzania masy izolacyjnej do izolacji termicznej i/lub akustycznej, z materiału zawierającego celulozę, charakteryzujący się tym, że za pomocą mieszalnika (7) miesza się rozdrobniony materiał zawierający celulozę, uprzednio wytworzoną pianę wodną wraz ze spoiwem, do uzyskania spienionej mokrej masy. Następnie za pomocą urządzeń hydrodynamicznych spienioną mokrą masę podaje się do miejsca nałożenia. Przedmiotem zgłoszenia jest również urządzenie do wytwarzania i nakładania masy izolacyjnej do izolacji termicznej i/lub akustycznej.

(21 zastrzeżeń)



A1 (21) 406849 (22) 2014 01 16

(51) C07B 43/02 (2006.01)  
 C07C 205/22 (2006.01)

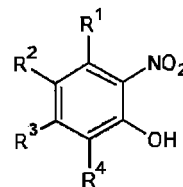
(71) POLITECHNIKA WROCŁAWSKA, Wrocław  
 (72) GIURG MIROSLAW; WAŚIŃSKA MAŁGORZATA

(54) Sposób wytwarzania alkilowanych, arylowanych i chlorowanych mono-nitrofenoli

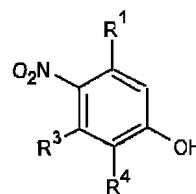
(57) Przedmiot wynalazku ujawnia sposób wytwarzania alkilowanych, arylowanych i chlorowanych mono-nitrofenoli o wzorze 1, 2 i 3,

w którym R<sup>1</sup>, R<sup>2</sup>, R<sup>3</sup> i R<sup>4</sup> mogą być takie same lub różne, i R<sup>1</sup> oznacza H, Me, R<sup>2</sup> oznacza H, Me, Et, Ph, Cl, Br, R<sup>3</sup> oznacza H, Me oraz R oznacza H, Me, Ph, Bz, który polega na tym, że jedną część molową pięciowodnego azotanu(V) bizmutu(III) (Bi(NO<sub>3</sub>)<sub>3</sub>·xH<sub>2</sub>O) poddaje się reakcji z dwiema częściami molowymi odpowiedniego substratu w skali multigramowej, którym jest pochodna fenolu o wzorze ogólnym 4, w którym R<sup>1</sup>, R<sup>2</sup>, R<sup>3</sup> i R<sup>4</sup> mogą być takie same lub różne, i R<sup>1</sup> oznacza H, Me, R<sup>2</sup> oznacza H, Me, Et, Ph, Cl, Br, R<sup>3</sup> oznacza H, Me oraz R<sup>4</sup> oznacza H, Me, Ph, Bz. Przy czym reakcje prowadzi się w temperaturze 273-329K w acetonie, a następnie z mieszaniny poreakcyjnej wydziela się produkty.

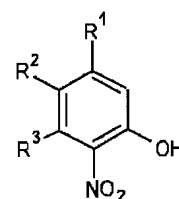
(1 zastrzeżenie)



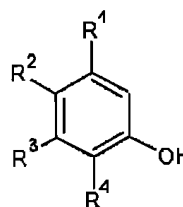
wzór 1



wzór 2



wzór 3



wzór 4

A1 (21) 402459 (22) 2013 01 17

(51) C07C 29/153 (2006.01)  
 C07C 29/159 (2006.01)

(71) ZACHODNIOPOMORSKI UNIWERSYTET  
 TECHNOLOGICZNY W SZCZECINIE, Szczecin  
 (72) MORAWSKI ANTONI W.; MICHALKIEWICZ BEATA;  
 KĄDZIOŁKA GRZEGORZ; MOZIA SYLWIA

(54) Sposób fotokatalitycznej redukcji ditlenku węgla do metanolu

(57) Sposób fotokatalitycznej redukcji ditlenku węgla do metanolu, polegający na jego redukcji w wodzie w obecności fotokatalizatora, w temperaturze 20-30°C, pod ciśnieniem 0,1 MPa charakteryzuje się tym, że jako fotokatalizator stosuje się TiO<sub>2</sub>, modyfikowany azotem. Stosuje się zawiesinę wodną fotokatalizatora, o stężeniu fotokatalizatora w wodzie od 0,01 do 1% masowych.

(3 zastrzeżenia)

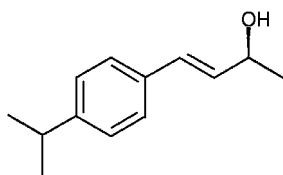
A1 (21) **405668** (22) 2013 10 17

(51) **C07C 33/30** (2006.01)  
**C12P 41/00** (2006.01)

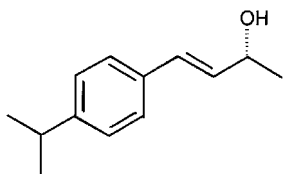
- (71) UNIWERSYTET PRZYRODNICZY WE WROCŁAWIU,  
Wrocław  
(72) GŁADKOWSKI WITOLD; SKROBISZEWSKI ANDRZEJ;  
MAZUR MARCELINA  
(54) **(S,E)-4-(4'-izopropylofenylo)-but-3-en-2-ol**  
**oraz (R,E)-4-(4'-izopropylofenylo)-but-3-en-2-ol,**  
**oraz sposób ich otrzymywania**

(57) Wynalazek dotyczy enancjomerycznych alkoholi allilowych z układem 4-fenylobut-3-en-2-olu o wzorach 1 i 2 oraz sposobu ich otrzymywania. Sposób otrzymywania enancjomerycznych alkoholi allilowych z układem 4-fenylobut-3-en-2-olu polega na tym, że racemiczny (E)-4-(4'-izopropylofenylo)-but-3-en-2-ol poddaje się reakcji z estrami winylowymi kwasów karboksylowych w obecności lipazy z *Candida antarctica* jako biokatalizatora. Produkty reakcji (S,E)-4-(4'-izopropylofenylo)-but-3-en-2-ol oraz ester (R,E)-4-(4'-izopropylofenylo)-but-3-en-2-ol rozdziela się metodą chromatografii kolumnowej, a wydzielony ester hydrolizuje się w środowisku zasadowym otrzymując (S,E)-4-(4'-izopropylofenylo)-but-3-en-2-ol. Alkohole allilowe z podstawnikami aromatycznymi o wzorach 1 i 2 mogą znaleźć zastosowanie jako chiralne syntony w syntezie optycznie czynnych związków o aktywności biologicznej.

(6 zastrzeżeń)



Wzór 1



Wzór 2

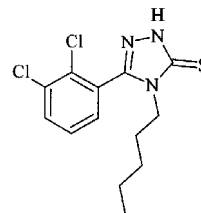
A1 (21) **402467** (22) 2013 01 17

(51) **C07D 249/12** (2006.01)  
**A61K 31/4196** (2006.01)  
**A61P 25/08** (2006.01)  
**A61P 25/14** (2006.01)

- (71) UNIWERSYTET MEDYCZNY W LUBLINIE, Lublin  
(72) PLECH TOMASZ; ŁUSZCZKI JAROGNIEW J.  
(54) **Pochodna 1,2,4-triazolu : 5-(2,3-dichlorofenylo)-**  
**-4-pentylo-2,4-dihydro-3H-1,2,4-triazolo-3-tion,**  
**sposób jej wytwarzania i jej pierwsze**  
**zastosowanie medyczne**

(57) Przedmiotem wynalazku jest pochodna 1,2,4-triazolu o wzorze ogólnym 1, oraz jej farmaceutycznie dopuszczalne sole. Przedmiotem jest także sposób wytwarzania pochodnych 5-(2,3-dichlorofenylo)-4-pentylo-2,4-dihydro-3H-1,2,4-triazolo-3-tionu o wzorze ogólnym 1 oraz ich farmaceutycznie dopuszczalnych soli, który polega na tym, że hydrazyd kwasu 2,3-dichlorobenzoesowego o poddaje się reakcji z izotiocyanianem pentylu, przy czym reakcję prowadzi się w stosunku molowym 1:1, w stopie lub w rozpuszczalnikach polarnych. W przypadku prowadzenia reakcji w stopie mieszaninę substratów ogrzewa się w temperaturze 100-140°C przez 1-10 minut, a w przypadku zaś reakcji w środowisku rozpuszczalnika polarnego zwłaszcza alkoholu etylowego proces prowadzi się w temperaturze wrzenia rozpuszczalnika przez okres 5-30 minut wstępnie po schłodzeniu powstały produkt odsąca się i krystalizuje z odpowiedniego rozpuszczalnika polarnego, korzystnie z etanolu i otrzymaną pochodną tiosemikarbazdu poddaje się reakcji cykliczacji w wodnym roztworze wodorotlenku, po czym roztwór zadaje się wodnym roztworem kwasu, korzystnie kwasem solnym do otrzymania odczynu kwasowego, zaś strącony związek o wzorze 1, krystalizuje się z odpowiedniego rozpuszczalnika polarnego, korzystnie z etanolu. Wynalazek obejmuje również pochodną 1,2,4-triazolu o wzorze ogólnym 1, oraz jej farmaceutycznie dopuszczalne sole do zastosowania jako lek.

(5 zastrzeżeń)



WZÓR 1

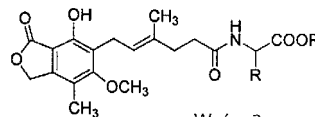
A1 (21) **402374** (22) 2013 01 07

(51) **C07D 307/88** (2006.01)  
**A61K 31/34** (2006.01)  
**A61P 37/06** (2006.01)

- (71) POLITECHNIKA GDAŃSKA, Gdańsk  
(72) CHOLEWIŃSKI GRZEGORZ; DZIERZBICKA KRYSZYNA;  
IWASZKIEWICZ-GRZEŚ DOROTA; TRZONKOWSKI PIOTR  
(54) **Nowe amidowe pochodne kwasu mykofenolowego,**  
**sposób otrzymywania amidowych pochodnych**  
**kwasu mykofenolowego i zastosowanie nowych**  
**amidowych pochodnych kwasu mykofenolowego**  
**do wytwarzania leku immunosupresyjnego**  
**zwłaszcza zmniejszającego ryzyko odrzucenia**  
**przeszczepów**

(57) Przedmiotem wynalazku są nowe amidowe pochodne kwasu mykofenolowego o ogólnym wzorze 2, gdzie R oznacza H, albo CH<sub>3</sub>, albo CH<sub>2</sub>Ph, albo CH(CH<sub>3</sub>)<sub>2</sub>, albo CH<sub>2</sub>CH(CH<sub>3</sub>)<sub>2</sub>, albo CH<sub>2</sub>CH<sub>2</sub>COOH, albo CH(OH)CH<sub>3</sub>, albo (CH<sub>3</sub>)<sub>2</sub>NH(C=NH)NH<sub>2</sub>, a R' oznacza CH<sub>3</sub> albo H. Przedmiotem wynalazku są również sposoby otrzymywania amidowych pochodnych kwasu mykofenolowego o ogólnym wzorze 2. Wynalazek obejmuje również zastosowanie nowych amidowych pochodnych kwasu mykofenolowego o ogólnym wzorze 2, gdzie R oznacza H albo CH<sub>3</sub>, albo CH<sub>2</sub>Ph, albo CH(CH<sub>3</sub>)<sub>2</sub>, CH<sub>2</sub>CH(CH<sub>3</sub>)<sub>2</sub> albo CH<sub>2</sub>CH<sub>2</sub>COOH, albo CH(OH)CH<sub>3</sub>, albo (CH<sub>3</sub>)<sub>2</sub>NH(C=NH)NH<sub>2</sub>, a R' oznacza CH<sub>3</sub> albo H do wytwarzania leku immunosupresyjnego, zwłaszcza leku zmniejszającego ryzyko odrzucenia przeszczepów.

(4 zastrzeżenia)



Wzór 2

A1 (21) **402458** (22) 2013 01 17

(51) **C07D 333/06** (2006.01)  
**C07D 333/08** (2006.01)

- (71) UNIWERSYTET ŚLĄSKI W KATOWICACH, Katowice  
(72) KROMPIEC STANISŁAW; KULA SŁAWOMIR;  
FILAPEK MICHĄŁ; FLAK TOMASZ; GRUDZKA IWONA  
(54) **Nowa pochodna acetylenu**  
**oraz sposób jej otrzymywania**

(57) Przedmiotem wynalazku jest nowa pochodna acetylenu, którą stanowi 1,2-bis(2,2'-bitiofen-5-yl)acetylen oraz sposób jej otrzymywania, charakteryzujący się tym, że w reaktorze pojedynczym lub w kaskadzie szeregowo połączonych reaktorów przygo-

towuje się roztwór zawierający 5-jodo-2,2'-bitiofen, [PdCl<sub>2</sub>(trzeciorzędowa fosfina)<sub>2</sub>], CuI oraz trialkiloaminę, w proporcjach molowych odpowiednio od 100 : 0,1 : 0,1 : 200 do 100 : 10 : 100 : 1000, w rozpuszczalniku w postaci ketonu alifatycznego lub cyklicznego, w proporcjach od 0,2 do 2, po czym przez tak przygotowany roztwór przepuszcza się gazowy, suchy acetylen, o zawartości poniżej 100 ppm H<sub>2</sub>O oraz zawartości tlenu poniżej 10 ppm, intensywnie mieszając zawartość każdego reaktora, przy czym natężenie przepływu acetyleny przez roztwór w reaktorze/reaktorach mieści się w przedziale od 1 do 10 mol/h, natomiast temperaturę reakcji utrzymuje się w przedziale od 20 do 30°C. Następnie po zakończeniu przepuszczania acetyleny przez roztwór, odparowuje się lotne frakcje za pomocą próżniowej wyparki rotacyjnej a stałą pozostałość poddaje się chromatografii kolumnowej na żelu krzemionkowym, po czym za pomocą ciepłego, nasyconego węgłowodoru lub mieszaniny ciepłych węglowodorów nasyconych eluuje się czysty produkt w postaci ciała stałego.

(6 zastrzeżeń)

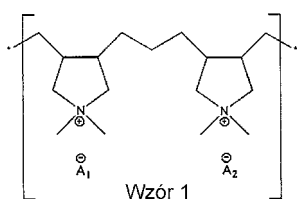
A1 (21) 402384 (22) 2013 01 08

- (51) C07D 403/14 (2006.01)  
C07D 207/06 (2006.01)  
C07C 53/134 (2006.01)  
C08F 226/04 (2006.01)  
C07C 211/63 (2006.01)  
C08F 26/04 (2006.01)  
C08F 126/04 (2006.01)  
A01N 33/04 (2006.01)

- (71) PRZEDSIĘBIORSTWO  
PRODUKCYJNO-CONSULTINGOWE ADOB  
SPÓŁKA Z OGRANICZONĄ ODPOWIEDZIALNOŚCIĄ  
SPÓŁKA KOMANDYTOWA, Poznań
- (72) PERNAK JULIUSZ; NAWROCKI ADAM; GISZTER RAFAŁ;  
NIEMCZAK MICHAŁ; MARCINKOWSKA KATARZYNA;  
PRACZYK TADEUSZ; OLSZEWSKI RADOSŁAW
- (54) **Nowe dwufunkcyjne poli(diallilodimetyloamoniowe herbicydowe ciecze jonowe), sposób ich otrzymywania oraz zastosowanie jako herbicydy**

(57) Przedmiotem wynalazku są nowe dwufunkcyjne Poli(diallilodimetyloamoniowe herbicydowe ciecze jonowe), sposób ich otrzymywania oraz zastosowanie jako herbicydów do ochrony roślin. Nowe dwufunkcyjne poli(diallilodimetyloamoniowe herbicydowe ciecze jonowe) są to związki o wzorze ogólnym 1 gdzie A<sup>-</sup> oznacza anion herbicydowy. Sposób ich otrzymywania polega na tym, że poli(diallilodimetyloamoniowy wodorotlenek) rozpuszcza się w metanolu, a następnie poddaje się reakcji zobojętniania w stosunku molowym 1:1 roztworem o stężeniu co najmniej 1%, zawierającym mieszaninę kwasów w dowolnych stosunkach molowych będących źródłem anionów: (4-chloro-2-metylofenoksy)octanowego, lub (2,4-dichlorofenoksy)octanowego, lub (4-chloro-2-metylofenoksy)propionianowego, lub 4-(2,4-dichlorofenoksy)butanianowego, lub (2,4,5-trichlorofenoksy)octanowego, lub 4-(4-chloro-2-metylofenoksy)butanianowego. Wynalazek obejmuje również zastosowanie dwufunkcyjnych poli(diallilodimetyloamoniowych herbicydowych cieczy jonowych), w postaci czystej, lub w postaci roztworów wodnych, lub alkoholowych, lub wodno-alkoholowych o stężeniu substancji czynnej od 0,1% do 50%, jako herbicydy do ochrony roślin.

(4 zastrzeżenia)

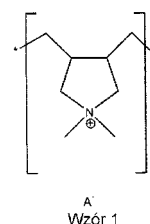


A1 (21) 402385 (22) 2013 01 08

- (51) C07D 403/14 (2006.01)  
C07D 207/06 (2006.01)  
C07C 53/134 (2006.01)  
C08F 226/04 (2006.01)  
C08F 126/04 (2006.01)  
C08F 26/04 (2006.01)  
C07C 211/63 (2006.01)  
A01N 33/04 (2006.01)
- (71) PRZEDSIĘBIORSTWO  
PRODUKCYJNO-CONSULTINGOWE ADOB  
SPÓŁKA Z OGRANICZONĄ ODPOWIEDZIALNOŚCIĄ  
SPÓŁKA KOMANDYTOWA, Poznań
- (72) PERNAK JULIUSZ; NAWROCKI ADAM; GISZTER RAFAŁ;  
NIEMCZAK MICHAŁ; MARCINKOWSKA KATARZYNA;  
PRACZYK TADEUSZ; OLSZEWSKI RADOSŁAW
- (54) **Nowe jednofunkcyjne poli(diallilodimetyloamoniowe herbicydowe ciecze jonowe), sposób ich otrzymywania oraz zastosowanie jako herbicydy**

(57) Przedmiotem wynalazku są nowe jednofunkcyjne poli(diallilodimetyloamoniowe herbicydowe ciecze jonowe) sposób ich otrzymywania oraz zastosowanie jako herbicydów do ochrony roślin. Nowe jednofunkcyjne poli(diallilodimetyloamoniowe herbicydowe ciecze jonowe) są związkami o wzorze ogólnym 1, gdzie A<sup>-</sup> oznacza anion herbicydowy a sposób ich otrzymywania polega na tym, że poli(diallilodimetyloamoniowy wodorotlenek) rozpuszcza się w metanolu, a następnie poddaje się reakcji zobojętniania w stosunku molowym 1:1 roztworem o stężeniu co najmniej 1%, kwasu zawierającego anion: (4-chloro-2-metylofenoksy) octanowy, lub (2,4-dichlorofenoksy)octanowy, lub (4-chloro-2-metylofenoksy)-propionianowy, lub 4-(2,4-dichlorofenoksy)butanianowy, lub (2,4,5-trichlorofenoksy)octanowy, lub 4-(4-chloro-2-metylofenoksy)-butanianowy. Wynalazek obejmuje również zastosowanie poli(diallilodimetyloamoniowych herbicydowych cieczy jonowych), w postaci czystej, lub w postaci roztworów wodnych, lub alkoholowych, lub wodno-alkoholowych o stężeniu substancji czynnej od 0,1% do 50%, jako herbicydów.

(4 zastrzeżenia)



A1 (21) 402447 (22) 2013 01 16

- (51) C08J 5/18 (2006.01)  
C08J 3/24 (2006.01)  
C08K 5/053 (2006.01)  
C08L 3/08 (2006.01)
- (71) ZACHODNIOPOMORSKI  
UNIWERSYTET TECHNOLOGICZNY W SZCZECINIE,  
Szczecin
- (72) WILPISZEWSKA KATARZYNA; SPYCHAJ TADEUSZ;  
ANTOSIK ADRIAN KRZYSZTOF
- (54) **Sposób otrzymywania hydrofilowej folii biodegradowalnej**

(57) Sposób otrzymywania hydrofilowej folii biodegradowalnej polegający na sieciowaniu polisacharydów charakteryzuje się tym, że sieciowaniu poddaje się karboksymetyloskrobię, przy czym proces prowadzi się w obecności plastyfikatora wielowodorotlenowego. Karboksymetyloskrobię poddaje się sieciowaniu wielokarboksylowym środkiem sieciującym, w ilości od 15 do 70 części

wagowych na 100 części wagowych suchej karboksymetyloskrobi. Stosuje się karboksymetylo skrobię o stopniu podstawienia od 0,30 do 0,90. Sieciowanie prowadzi się w obecności od 1 do 15 części wagowych napełniacza warstwowego w postaci montmorylonitu wapniowego lub montmorylonitu sodowego lub kaolinu, w temperaturze od 50°C do 100°C w czasie od 9 godzin do 48 godzin. Jako środek sieciujący stosuje się kwas cytrynowy, kwas winowy, kwas adypinowy, kwas maleinowy, kwas fumarowy.

(7 zastrzeżeń)

A1 (21) 402375 (22) 2013 01 07

(51) C10B 39/08 (2006.01)

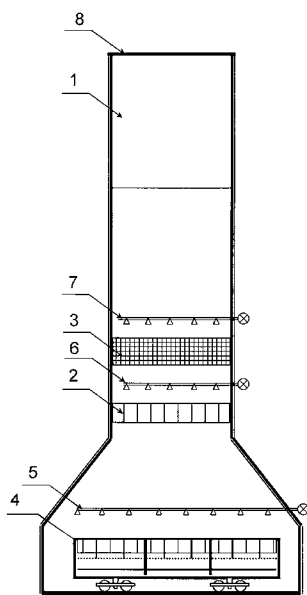
(71) HILSE PIOTR BIURO HANDLOWO-USŁUGOWE HILKAP, Czerwionka-Leszczyń

(72) OLCZAK CZESŁAW; KAPAŁA JAN; HILSE PIOTR

(54) Sposób mokrego chłodzenia koksu i urządzenie do mokrego chłodzenia koksu

(57) Sposób mokrego chłodzenia koksu polega na tym, że chłodzenie koksu umieszczonego na wozie gaśniczym (4) prowadzi się w wieży gaśniczej (1) zaopatrzonej w trzy zraszacze (5), (6) i (7), odpylacz mokry (3) i wyrównywacz prędkości mieszaniny powietrzno-wodnej (2), poprzez bezpośrednie zraszanie koksu wodą w ilości 1,2-1,6 m<sup>3</sup>/Mg koksu, w cyklach trwających 50-150 sekund. Sposób prowadzony jest w trzech etapach, • w pierwszym etapie gorący koks umieszczony na wozie gaśniczym (4) zrasza się przez 30-100 sekund stosując bezpośredni natrysk 20 do 90% całkowitej ilości wody stosowanej do zraszania koksu ze zraszacza (5), oraz bezpośredni natrysk 5 do 40% całkowitej ilości wody stosowanej do zraszania koksu ze zraszacza (6), przy czym ze zraszacza (6) dozuje się wodę zawierającą 1 do 10 g/m<sup>3</sup> polielektrolitu kationowego, • w drugim etapie chłodzenia koksu po 30-100 sekundzie cyklu chłodzenia włącza się zraszacz (7) stosując do zraszania 5-40% całkowitej ilości wody podawanej na koks przez odpylacz mokry (3), • w trzecim etapie chłodzenia koksu, po 30-100 sekundzie cyklu chłodzenia wyłącza się zraszacz (5), a do końca cyklu stosuje się zraszanie ze zraszaczy (6) i (7) przy tym samym obciążeniu wodą, jak w pierwszym i drugim etapie chłodzenia koksu. Urządzenie do mokrego chłodzenia koksu zawiera wieżę (1) z trzema zraszaczami, zraszacz (5) umieszczony jest bezpośrednio nad wozem gaśniczym (4) zraszacz (6) umieszczony jest nad wyrównywaczem prędkości mieszaniny powietrzno-wodnej (2), a zraszacz (7) umieszczony jest nad odpylaczem mokrym (3), wieża zaopatrzona jest w wylot (8).

(7 zastrzeżeń)



A1 (21) 402444 (22) 2013 01 14

(51) C10B 53/00 (2006.01)

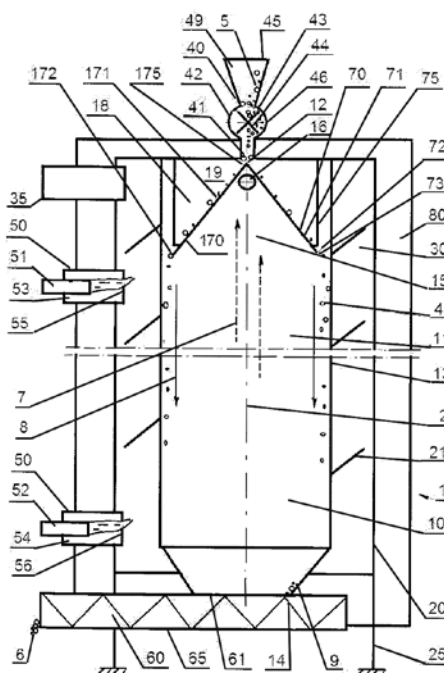
(71) PREMG EKOTECH  
SPÓŁKA Z OGRANICZONĄ ODPOWIEDZIALNOŚCIĄ,  
Pałecznica

(72) REDCHENKO OLEKSANDR, UA

(54) Instalacja do przeróbki substancji organicznych i sposób przeróbki substancji organicznych

(57) Przedmiotem wynalazku są instalacja do przeróbki substancji organicznych i sposób realizacji tej przeróbki. Instalacja, za pomocą której jest prowadzony sposób przeróbki substancji organicznych, zawiera co najmniej jeden pionowy reaktor pirolizy lub reaktor pirolityczny (10) z komorą pirolityczną (11). W górnej części (15) komory pirolitycznej (11) pomiędzy otworem wlotowym (12) komory pirolitycznej (11) a górnym otworem (16) do odprowadzania lotnych produktów (7) pirolizy jest usytuowane urządzenie rozdzielające (70) mające powierzchnie (171) głównych elementów rozdzielających (71) nachylone ku dołowi od środka komory pirolitycznej (11) do bocznych ścianek (13), przy czym dolne krawędzie (72) głównych elementów rozdzielających (71) są usytuowane w odległości większej od bocznych ścianek (13) niż największy wymiar cząstek substancji organicznych (5), a szczelina utworzona między dolnymi krawędziami (72) głównych elementów rozdzielających (71) i bocznymi ściankami (13) tworzy połączenie pomiędzy przestrzenią nad urządzeniem rozdzielającym (70) a przestrzenią swobodnego opadania cząstek substancji organicznych, która u dołu jest zakończona dolnym otworem (14) komory pirolitycznej (11).

(10 zastrzeżeń)



A1 (21) 402483 (22) 2013 01 18

(51) C10G 75/04 (2006.01)

(71) NIŹDZIŃSKI SŁAWOMIR STANISŁAW, Tłuchowo;  
PARTYKA STANISŁAS, Clapiers, FR;  
PŁAZA STANISŁAW, Łódź;  
MARKOWICZ STANISŁAW WOJCIECH, Łódź;  
UNIwersytet Łódzki, Łódź

(72) NIŹDZIŃSKI SŁAWOMIR STANISŁAW;  
PARTYKA STANISŁAS, FR; PŁAZA STANISŁAW;  
MARKOWICZ STANISŁAW WOJCIECH

(54) Sposób przeciwdziałania powstawania osadów w procesach przetwarzania ropy naftowej

(57) Sposób przeciwdziałania powstawaniu osadów w procesach przetwarzania ropy naftowej, polega na użyciu dodatków dyspergujących asfalteny, koks i nieorganiczne cząstki katalizatorów.

Sposób charakteryzuje się tym, że stosuje się mieszaninę związków powierzchniowo-czynnych wykazujących działanie synergistyczne; dla osadów nieorganicznych dyspergatory gemini, dla koksu i sadzy - imidy, a dla cząstek osadów nieorganicznych i organicznych dyspergatory geminalne alkilo-benzyl-, -naftylo -sulfonianów i fenolanów metali alkalicznych i ziem alkalicznych. Kompozycje dyspergatorów są masowymi 40÷50% roztworami dyspergatorów w węglowodorach aromatycznych C<sub>8</sub>, C<sub>8+</sub>, C<sub>9+</sub>, ich mieszaniny z n-butanolem lub w olejach naftowych. Łączna ilość dozowanej mieszaniny dyspergatorów wynosi od 25 do 300ppm, korzystnie 100 do 200ppm w stosunku do przerabianego surowca naftowego. (9 zastrzeżeń)

A1 (21) 406629 (22) 2012 03 29

(51) C10L 1/32 (2006.01)

(31) 61/469,036 (32) 2011 03 29 (33) US

(86) 2012 03 29 PCT/US2012/031239

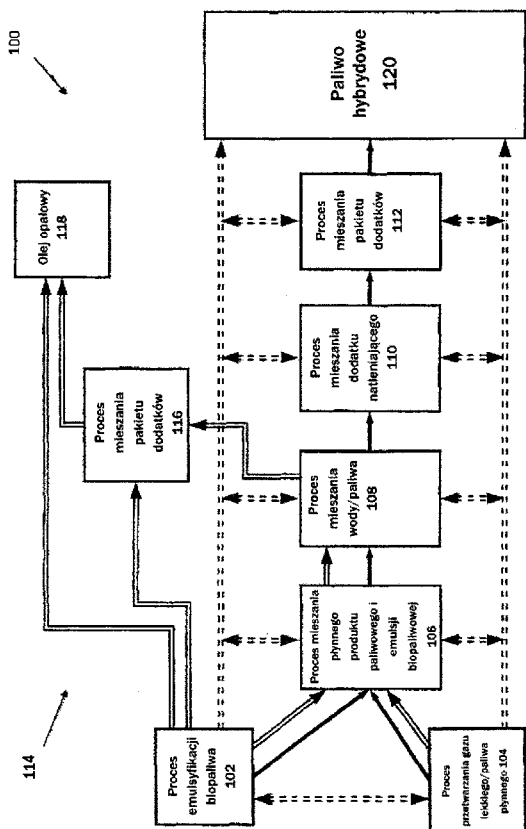
(87) 2012 10 04 WO12/135515

(71) FUELINA, INC., Palo Alto, US

(72) GOERZ DAWID J., US

(54) Paliwo hybrydowe i sposób jego wytwarzania

(57) Ujawnienie dotyczy paliwa hybrydowego oraz sposobu jego wytwarzania. Sposób wytwarzania paliwa hybrydowego obejmuje etapy łączenia mieszanki emulsyjnej biopaliwa i płynnego produktu paliwowego w celu uzyskania paliwa hybrydowego. Opcjonalnie, paliwo hybrydowe może być łączone z wodą w procesie łączenia wody z olejem i włączając dodatki w postaci natleniaczy oraz pakietów dodatków. Paliwo hybrydowe zawiera mieszankę emulsyjną biopaliwa i płynnych produktów paliwowych, w tym lekkiego gazu typu diesel. Opcjonalnie, paliwo hybrydowe może zawierać wodę, dodatki w postaci natleniaczy oraz inne pakiety dodatków. (39 zastrzeżeń)



A1 (21) 402471 (22) 2013 01 18

(51) C10M 175/00 (2006.01)

- (71) INSTYTUT TECHNOLOGII EKSPLOATACJI-PAŃSTWOWY INSTYTUT BADAWCZY, Radom
- (72) ROGOŚ ELŻBIETA; URBAŃSKI ANDRZEJ
- (54) Sposób przygotowania do regeneracji zużytych smarów plastycznych charakteryzujących się właściwościami rysującymi

(57) Sposób przygotowania do uzdatniania zużytych smarów plastycznych charakteryzujących się właściwościami rysującymi polega na tym, że po ocenie wybranych właściwości smary poddaje się filtracji przegrodowej, lub jeżeli filtracja jest nie skuteczna uciiera się je na trójwalcarce, po czym ocenia się właściwości rysujące. Po stwierdzeniu braku właściwości rysujących poddaje się je modyfikacji właściwości takich jak konsystencja i właściwości smarne i przeprowadza regenerację znanymi metodami. (2 zastrzeżenia)

A1 (21) 402440 (22) 2013 01 14

(51) C12N 9/78 (2006.01)

C12N 9/14 (2006.01)

C07K 16/00 (2006.01)

C12Q 1/68 (2006.01)

C12N 15/11 (2006.01)

C12N 15/63 (2006.01)

C12N 15/85 (2006.01)

- (71) INSTYTUT CHEMII BIOORGANICZNEJ POLSKIEJ AKADEMII NAUK, Poznań
- (72) BUDŹKO LUCYNA; JACKOWIAK PAULINA; FIGLEROWICZ MAREK

(54) Zmodyfikowany gen ludzkiej deaminazy cytydyny indukowanej aktywacją limfocytów B (AID), sposób modyfikacji genu ludzkiej AID, preparat wykazujący aktywność AID oraz sposób otrzymywania tego preparatu w systemie bakteryjnym

(57) Przedmiotem wynalazku jest zmodyfikowany gen ludzkiej deaminazy cytydyny indukowanej aktywacją limfocytów B (AID), sposób modyfikacji genu ludzkiej AID, preparat wykazujący aktywność AID oraz sposób wytwarzania tego preparatu. Wynalazek dotyczy zmodyfikowanego genu ludzkiej AID, umożliwiającego produkcję aktywnego enzymu w systemie bakteryjnym. (7 zastrzeżeń)

A1 (21) 402414 (22) 2013 01 11

(51) C22B 11/00 (2006.01)

(71) AKADEMIA GÓRNICZO-HUTNICZA IM. STANISŁAWA STASZICA W KRAKOWIE, Kraków

(72) WOJNICKI MAREK; KWOLEK PRZEMYSŁAW; SZACHŁOWSKI KONRAD; FITZNER KRZYSZTOF; PAĆLAWSKI KRZYSZTOF

(54) Sposób odzysku metalicznego złota z roztworów wodnych zawierających jony chlorkowe

(57) Sposób odzysku metalicznego złota z roztworów wodnych zawierających jony chlorkowe charakteryzuje się tym, że proces redukcji jonu metalu przebiega na powierzchni półprzewodników o wzorze ogólnym M'M''O<sub>4</sub> gdzie M' = Bi, Y, In, Pb, Cd; M'' = V, Mo, W, Cr oraz ich roztworów stałych i mieszanin. Sposób polega na adsorpcji jonów kompleksowych złota na powierzchni półprzewodnika i redukcji jonu złota elektronem wzbudzonym do pasma przewodzenia w wyniku absorpcji światła naturalnego i/lub sztucznego oraz ich usunięciu z roztworu razem z półprzewodnikiem poprzez filtrację, gdzie otrzymany osad filtracyjny zawierający metaliczne złoto i półprzewodnik jest selektywnie rozdzielany w wyniku rozpuszczania półprzewodnika kwasem mineralnym. (1 zastrzeżenie)

A1 (21) **406931** (22) 2014 01 24

(51) **C22C 32/00** (2006.01)  
**B22D 19/02** (2006.01)

(71) POLITECHNIKA WROCŁAWSKA, Wrocław  
(72) NAPLOCHA KRZYSZTOF; GRANAT KAZIMIERZ;  
KACZMAR JACEK

(54) **Materiał kompozytowy na osnowie miedzi umocniony związkami międzymetalicznymi i sposób jego wytwarzania**

(57) Wynalazek dotyczy materiału kompozytowego na osnowie miedzi, umocnionego związkami międzymetalicznymi, przeznaczonego na elementy wymagające podwyższonych właściwości mechanicznych, dobrej przewodności cieplnej i elektrycznej oraz odporności na utlenianie, który utworzony jest z międzymetalicznej fazy umacniającej, dostarczanej w postaci związku przedstawionego wzorem  $Al_xCr_y$ , w którym stosunek atomowy glinu (Al) i chromu (Cr) odpowiada stechiometrii związku  $Al_9Cr_4$ , infiltrowanej w temperaturze co najmniej 1100°C osnową z metalicznej miedzi. Materiał kompozytowy, powstały w wyniku infiltracji reaktywnej w postaci mieszaniny quasi eutektycznej, zawiera od 45 do 55% objętościowych w przeliczeniu na objętość kompozytu, związków umacniających przedstawionych wzorem  $Cr_xAl_yCu_{100-x-y}$ , w którym współczynniki mają wartość:  $x=48\pm 5$  i  $y=33\pm 38$ , rozproszonych w 45 do 55% objętościowych osnowy o wzorze  $Cr_aAl_bCu_{100-a-b}$ , w którym:  $a=12\pm 20$  i  $b=21\pm 41$ . Przedmiotem wynalazku jest również sposób wytwarzania materiału kompozytowego, który polega na reaktywnej infiltracji czystą miedzią (Cu) porowatych preform ze związków międzymetalicznych przedstawionych wzorem  $Al_9Cr_4$ , wytworzonych metodą wysokotemperaturowej samorozwijającej syntezy (SHS), które poddaje się reaktywnej infiltracji ciekłą miedzią (Cu) pod ciśnieniem wynoszącym od 10 do 100 MPa, w temperaturze 1100-1200°C, w atmosferze gazu inertnego. Zgodnie ze sposobem podczas infiltracji w wyniku stopniowej przemiany preformy, związek  $Al_9Cr_4$  przekształca się w  $Al_8Cr_5(Cu)$ , a następnie poddaje się rozpadowi na znacznie mniejsze zaokrąglone wtrącenia fazy cząstek wzmacniających, przedstawionych wzorem  $Cr_xAl_yCu_{100-x-y}$ , w którym współczynniki mają wartość:  $x=48\pm 5$  i  $y=33\pm 38$ , zatopione w fazie osnowy, przedstawionej wzorem  $Cr_aAl_bCu_{100-a-b}$ , w którym współczynniki mają wartość:  $a=12\pm 20$  i  $b=21\pm 41$ .

(6 zastrzeżeń)

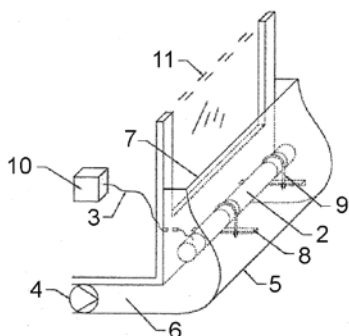
A1 (21) **402428** (22) 2013 01 14

(51) **C23F 13/02** (2006.01)  
**B63B 59/04** (2006.01)

(71) ZACHODNIOPOMORSKI UNIWERSYTET  
TECHNOLOGICZNY W SZCZECINIE, Szczecin  
(72) KANIAK TOMASZ; GRACZYK TADEUSZ

(54) **Urządzenie do zapobiegania porastaniu szyb obiektów statycznych długotrwale zanurzonych oraz obiekt statyczny długotrwale zanurzony**

(57) Urządzenie do zapobiegania porastaniu szyb obiektów statycznych długotrwale zanurzonych, charakteryzuje się tym, że zawiera element połączony z miedzianą anodą (2) wyposażony w przewód zasilający (3), przy czym element ma dno (5) i dwie



ścianki boczne połączone poprzeczną ścianką (7). Obiekt statyczny długotrwale zanurzony, wyposażony w korpus z szybami (11) zawierający dno, dach i ściany boczne, charakteryzuje się tym, że ma element, który połączony jest z obiektem tak, że ze ścianą boczną i dnem lub dachem obiektu statycznego tworzy bezpośrednio pod lub nad szybą (11) kanał, przy czym obiekt wyposażony jest w miedzianą anodę (2) z przewodem zasilającym (3) i pompę (4).

(18 zastrzeżeń)

A1 (21) **406976** (22) 2014 01 29

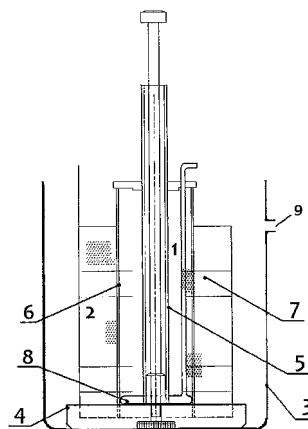
(51) **C25C 7/00** (2006.01)  
**C25D 21/16** (2006.01)  
**C25D 17/00** (2006.01)  
**C22B 7/00** (2006.01)

(71) INSTYTUT METALI NIEŻELAZNYCH, Gliwice  
(72) HANKE MICHAŁ; BARANEK WIT

(54) **Elektrolizer do elektrowydzielania metali**

(57) Elektrolizer do głębokiego usuwania jonów metali z roztworów wodnych charakteryzuje się tym, że ma kształt pionowego cylindra z podstawą o rzucie koła stanowiącego zbiornik (3) z krótcem przelewowym (9), w którym umieszczony jest zespół elektrodowy, złożony z podstawy (4) o przekroju koła wykonanej z materiału nieprzewodzącego z centralnie w osi umieszczoną anodą (5) w kształcie rury przytwierdzonej centralnie do podstawy (4), perforowanej w dolnej części co najmniej do połowy jej długości i wykonanej ze stopu ołowiu lub tytanu o powierzchni pokrytej tlenkami metali szlachetnych stanowiącej jednocześnie kanał dopływowy elektrolitu. Wewnętrzny (6) i zewnętrzny (7) kosz katodowy w kształcie pionowych cylindrów, umieszczonych rozłącznie współśrodkowo do podstawy, przy czym wewnętrzny (6) kosz perforowany jest na obwodzie i opleciony siatką z tworzywa sztucznego o oczkach mniejszych od uziarnienia złoża katodowego, zaś zewnętrzny (7) kosz usytuowany współśrodkowo wykonany ze stali kwasoodpornej i perforowany na całej powierzchni.

(3 zastrzeżenia)



DZIAŁ D

## WŁÓKIENICTWO I PAPIERNICTWO

A1 (21) **402409** (22) 2013 01 10

(51) **D04B 1/18** (2006.01)  
**A61F 13/00** (2006.01)



(71) INSTYTUT WŁÓKIENICTWA, Łódź;  
INSTYTUT BIOPOLIMERÓW I WŁÓKIEN CHEMICZNYCH,  
Łódź

(72) PINAR ANNA; MIELICKA ELŻBIETA;  
JANICKA JOLANTA; OLEKSIEWICZ IZABELA;  
WALAK AGNIESZKA;  
TWAROWSKA-SCHMIDT KRYSZYNA

(54) **Sposób wytwarzania higienicznych opasek opatrunkowych z syntetycznych przędz biodegradowalnych**

(57) Sposób wytwarzania higienicznych opasek opatrunkowych z syntetycznych przędz biodegradowalnych, zwłaszcza elastycznych opasek opatrunkowych, z przędz multiflamentowych z biodegradowalnych włóknotwórczych polimerów syntetycznych, techniką dziania, na maszynach dziewiarskich, polega na tym, że przędze multiflamentowe z biodegradowalnych polimerów syntetycznych włóknotwórczych, zwłaszcza poliestrów i kopoliestrów alifatycznych, o masie liniowej od 40÷150 dtex i liczbie filamentów od 12÷24, o wytrzymałości właściwej od 13÷42 cN/tex, w postaci luźno skręconych włókien, o liczbie skrętów na metr od 2÷20, przetwarza się w wyrób, techniką dziania rządkowego, na okrągłych maszynach dziewiarskich małych średnic, o numerze uiglenia od 26÷34E, korzystnie 34E i średnicy cylindra od  $\varnothing 3\frac{1}{2}'' \div 4\frac{1}{2}''$ , korzystnie  $\varnothing 4''$ , doprowadzając na igły szydełkarki przędzę pojedynczą, korzystnie termokurczliwą elastyczną, wytwarza się dzianinę w zamkniętej formie dwuwarstwowej, o strukturze wybranej ze splotu lewoprawego, korzystnie lewoprawego pochodnego nabieranego, o dowolnym układzie oczek nabieranych, co najmniej jednokrotnie nabieranych, korzystnie w układzie 1x1.

(1 zastrzeżenie)

A1 (21) 402408 (22) 2013 01 10

(51) **D04C 1/06** (2006.01)  
**A61L 17/04** (2006.01)

(71) INSTYTUT WŁÓKIENICTWA, Łódź;  
INSTYTUT BIOPOLIMERÓW I WŁÓKIEN CHEMICZNYCH,  
Łódź

(72) PINAR ANNA; MIELICKA ELŻBIETA; WALAK AGNIESZKA;  
OLEKSIEWICZ IZABELA; KOSIOREK ZBIGNIEW;  
TWAROWSKA-SCHMIDT KRYSZYNA

(54) **Sposób wytwarzania nici chirurgicznych z syntetycznych przędz biodegradowalnych**

(57) Sposób wytwarzania nici chirurgicznych z syntetycznych przędz biodegradowalnych polega na tym, że z przędz multiflamentowych z włóknotwórczych polimerów, otrzymanych na bazie poliestrów i kopoliestrów alifatycznych, o masie liniowej od 40-150 dtex i liczbie filamentów od 12-24, o wytrzymałości właściwej od 13-42 cN/tex, w postaci luźno skręconych włókien, o liczbie skrętów na metr od 2-20, wytwarza się na maszynie plecionkarskiej taśmę plecionkarską, przeznaczoną na nici chirurgiczne, w postaci taśmy okrągłej, z co najmniej czterech przędz multiflamentowych, korzystnie w podwójnym układzie przędz w wątku, korzystnie w układzie pracy wrzecion 1x1. Nici chirurgiczne wytwarza się o masie liniowej od 20-75 tex, o średnicy od 0,12-2,51 mm i długości przepłotu wątków od 0,8-1,4 mm, a masa liniowa i średnica taśmy zależy od masy liniowej przędz, układu wątków i długości przepłotu wątków w plecionce.

(1 zastrzeżenie)

A1 (21) 402480 (22) 2013 01 18

(51) **D04H 1/04** (2012.01)  
**A47L 25/00** (2006.01)

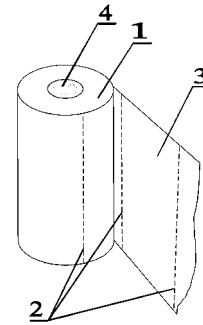
(71) ECO WIPES EWS  
SPÓŁKA Z OGRANICZONĄ ODPOWIEDZIALNOŚCIĄ  
SPÓŁKA KOMANDYTOWO-AKCYJNA,  
Warszawa

(72) GAŁWIACZEK ARTUR

(54) **Rolka z włókniny bawełnianej**

(57) Przedmiotem wynalazku jest rolka włókniny bawełnianej z nacięciami poprzecznymi, ułatwiającymi odrywanie określonych fragmentów włókniny. Rolka z włókniny bawełnianej zawiera gilzę (4), na którą jest nawinięta wstęga włókniny (1), podzielona za pomocą perforacji poprzecznych (2) na odcinki łatwe do odrywania tak zwane listki (3). Powierzchnie licowe włókniny mogą się różnić między sobą składem włókien lub fakturą powierzchni.

(11 zastrzeżeń)



DZIAŁ E

**BUDOWNICTWO; GÓRNICTWO;  
KONSTRUKCJE ZESPOLONE**

A1 (21) 402419 (22) 2013 01 11

(51) **E01C 5/14** (2006.01)  
**E01C 5/00** (2006.01)  
**E02D 3/12** (2006.01)  
**E04G 9/00** (2006.01)

(71) SZYDŁO EUGENIUSZ, Bolesławice k/Słupska;  
WIECZOREK JERZY, Władysławowo

(72) SZYDŁO EUGENIUSZ; WIECZOREK JERZY

(54) **Sposób wytwarzania podkładów z materiału roślinnego, zwłaszcza witek wierzbowych**

(57) Sposób wytwarzania podkładów z materiału roślinnego, zwłaszcza witek wierzbowych przez układanie materiału roślinnego i jego prasowanie charakteryzuje się tym, że układanie warstwy materiału roślinnego następuje w otwartej prostopadłościowej formie, której wysokość stanowi późniejszą długość lub szerokość podkładu, po czym tak załadowany materiał jest prasowany, przy czym całość jest wiązana elementem wiążącym podkład.

(10 zastrzeżeń)

A1 (21) 402416 (22) 2013 01 11

(51) **E04B 1/38** (2006.01)  
**E04B 1/41** (2006.01)  
**E04B 1/00** (2006.01)  
**E04B 1/62** (2006.01)  
**E04C 5/00** (2006.01)

(71) DYCZKOWSKI ZBIGNIEW, Myślenice

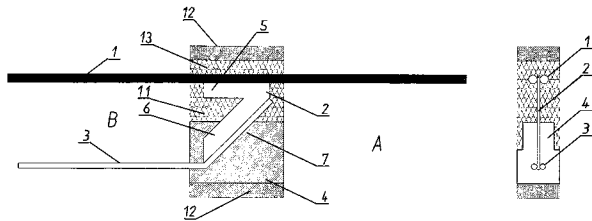
(72) DYCZKOWSKI ZBIGNIEW

(54) **Łącznik balkonowy**

(57) Łącznik balkonowy, przechodzący poprzecznie przez budowlany moduł izolacyjny, usytuowany pomiędzy budynkiem,

a jego wystającym fragmentem, zwłaszcza balkonem, w którym płaski element metalowy leży w obrysie przekroju poprzecznego budowlanego modułu izolacyjnego, pomiędzy górnym i dolnym prętem zbrojeniowym, i połączony jest z nimi w sposób nierozłączny, przy czym pręt zbrojeniowy górny połączony jest czynnie z obydwoma elementami budowlanymi, charakteryzuje się tym, że zbrojeniowy pręt (3) dolny połączony jest swym końcem (7) w sposób nierozłączny z dolną częścią metalowego elementu (2) łącznika, zaś drugi koniec pręta (3) łączy się z balkonem B, przy czym co najmniej część metalowego elementu (2) łącznika wraz z końcem (7) dolnego pręta (3) zatopione są w tworzywie elementu ściskanego (4).

(16 zastrzeżeń)



A1 (21) 402441 (22) 2013 01 14

(51) E04C 1/41 (2006.01)

E04B 2/00 (2006.01)

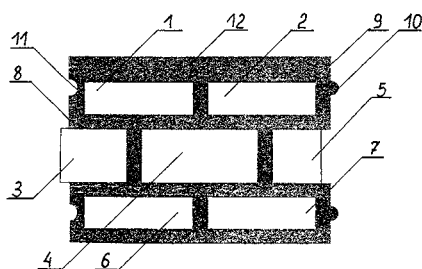
(71) DRAGMAR ZBIGNIEW SŁOMA  
SPÓŁKA KOMANDYTOWA, Rogoźnik;  
MAMROT SYLWESTER, Poraj

(72) MAMROT SYLWESTER

(54) Element budowlany

(57) Element budowlany zawierający termoizolacyjne wkładki rozmieszczone w trzech rzędach i zespolone przestrzennie masą nośną, charakteryzuje się tym, że w środkowym rzędzie jedna skrajna wkładka (3) wystaje nieco poza ścianę (8) bryły. Druga skrajna wkładka (5) kończy się nieco przed ścianą (9). Na jednej ścianie (9) są dwie wypukłe prowadnice (10) w kształcie wystającego ze ściany półkola, a w przeciwległej ścianie (8) są dwie wklęsłe prowadnice (11) w kształcie półkola. Możliwe są różne rozwiązania połączeń poszczególnych wkładek ze sobą za pomocą przewiązek z tego samego materiału termoizolacyjnego co wkładki. Wówczas wkładki połączone przewiązkami tworzą monolityczną całość.

(6 zastrzeżeń)



A1 (21) 402406 (22) 2013 01 09

(51) E04C 5/12 (2006.01)

E21D 20/00 (2006.01)

(71) POLITECHNIKA BIAŁOSTOCKA, Białystok

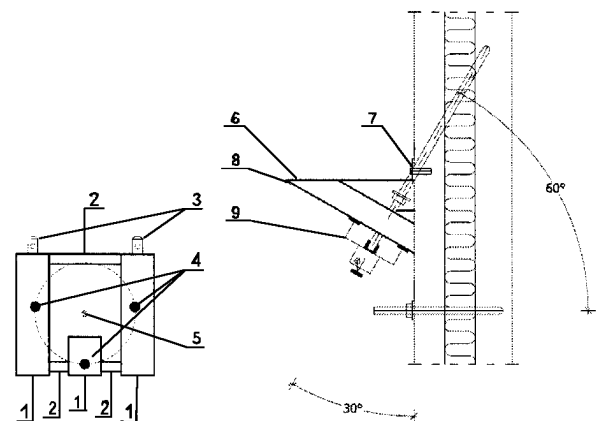
(72) TOMASZEWICZ DARIUSZ

(54) Stelaż do wrywania kotew

(57) Stelaż do wrywania kotew ukośnych z podłoża betonowego, którymi są ściany warstwowe budynków wielopłytkowych, zbudowany z kształtowników, charakteryzuje się tym, że posiada uchwyty (3) do mocowania stelażu kołkami (7) w ścianie na czas przeprowadzania operacji wrywania kotew z betonowego podłoża. Posiada też regulowane ramię z otworami do stabilizacji danego

kąta od 30° do 60° z manewrowaniem co 15° i otworami do stabilizacji długości wysięgnika.

(1 zastrzeżenie)



A1 (21) 406838 (22) 2014 02 04

(51) E05F 15/20 (2006.01)

(31) 202013100188.0 (32) 2013 01 14 (33) DE

102013103491.8 2013 04 08 DE

102013107015.9 2013 07 03 DE

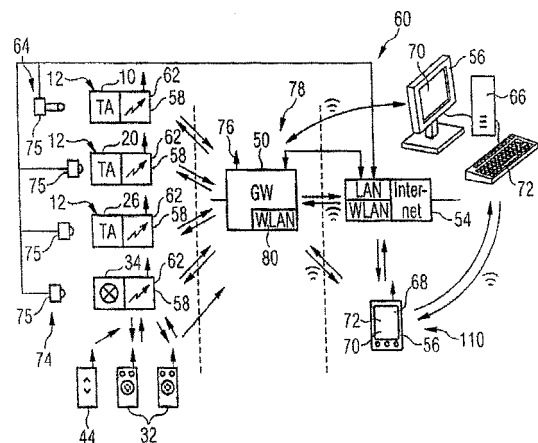
(71) Hörmann KG Antriebstechnik, Steinhagen, DE

(72) NITZ ANJA, DE; KLEINE-BENNE FRANK, DE

(54) System zdalnego sterowania napędami przegród zamykających dostęp do budynku lub na posesję oraz zastosowanie tego systemu

(57) Przedmiotem wynalazku jest system zdalnego sterowania (110) do zdalnej obsługi automatycznego napędu (12) przegrody zamykającej posesję albo budynek, wyposażony w odbiornik do odbierania sygnałów zwrotnych o rzeczywistym stanie napędu automatycznego (12), podający informację o położeniu skrzydła przegrody zamykającej posesję albo budynek, wyposażonej w napęd automatyczny (12). System jest wyposażony w wyświetlacz (70) do pokazywania w postaci obrazu zawartej w sygnale zwrotnym informacji o położeniu skrzydła przegrody, w interfejs obsługi (72) do wprowadzania sygnałów sterujących automatycznym napędem (12) przegrody zamykającej posesję albo budynek oraz w nadajnik do wysyłania drogą radiową sygnałów zawierających rozkazy sterujące, przy czym wyświetlacz (70) jest wyposażony w interfejs obsługowy (72), za pomocą którego rozpoznaje się ruch ręki albo przynajmniej jednego palca przesuwanego po ekranie lub w pobliżu ekranu tego wyświetlacza albo rozpoznaje się gesty osoby obsługującej wykonywane w pobliżu wyświetlacza (70) albo rozpoznaje się głosowe rozkazy wydane przez osobę obsługującą.

(19 zastrzeżeń)



A1 (21) **402376** (22) 2013 01 07(51) **E06B 3/46** (2006.01)  
**E05D 15/06** (2006.01)  
**F25D 23/02** (2006.01)

(71) JBG-2

SPÓŁKA Z OGRANICZONĄ ODPOWIEDZIALNOŚCIĄ,  
Warszawice

(72) RUTKOWSKI MICHAŁ

(54) **Drzwi przesuwne**

(57) Przedmiotem wynalazku są drzwi przesuwne zawierające ramę z prowadnicą górną i prowadnicą dolną oraz parę skrzydeł drzwiowych wykonanych z szyby zespolonej i połączonych z ramą przesuwnie za pośrednictwem zespołu jezdnych. Drzwi przesuwne charakteryzują się tym, że szyba zespolona tworząca skrzydło drzwiowe zawiera dwie tafle szkła, pomiędzy którymi umieszczona jest uszczelka; zespół jezdny w postaci wyprofilowanego elementu obejmuje listwę mocującą zamocowaną za pośrednictwem złączki śrubowej do szyby zespolonej skrzydła drzwiowego wzdłuż jej krawędzi górnej, listwę jezdną, do której zamocowane są co najmniej dwie rolki jezdne znajdujące się w prowadnicy górnej ramy, listwę dystansującą łączącą listwę jezdną z listwą mocującą natomiast dolna krawędź szyby zespolonej skrzydła drzwiowego jest umieszczona w prowadnicy dolnej.

(3 zastrzeżenia)

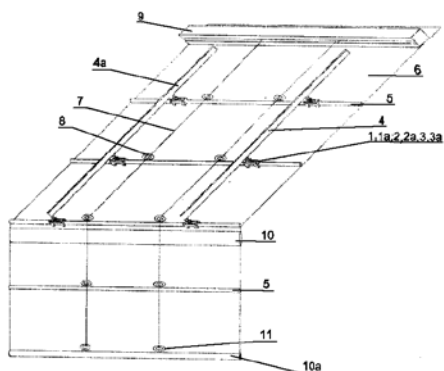
A1 (21) **402443** (22) 2013 01 14(51) **E06B 9/40** (2006.01)  
**E06B 9/08** (2006.01)(71) GOŁĘBIEWSKI ANDRZEJ, Iwiny;  
KANIEWSKA MARZENA, Wrocław

(72) GOŁĘBIEWSKI ANDRZEJ; KANIEWSKA MARZENA

(54) **Sposób mocowania rolety okiennej i zespół rolety**

(57) Sposób mocowania rolety okiennej na oknie dachowo-kolankowym, polega na tym, że tkanina rolety (6) w części pochylej okna dachowego łączona jest z prowadnicami (4 i 4a) mocowanymi wzdłuż pochylego okna dachowego po obu jego stronach za pomocą ruchomych elementów łączących o dużym stopniu swobody ruchu, a w części pionowej okna kolankowego tkanina rolety (6) swobodnie zwisa wzdłuż okna kolankowego i obciążona jest co najmniej dwiema listwami (10 i 10a), jedną (10) na wysokości połączenia skośnej ściany stropu dachowego z pionową ścianą kolankową, drugą (10a) w dolnej części tkaniny rolety (6). Zespół mocowania rolety okiennej na oknie dachowo-kolankowym, posiada mechanizm napędowy, tkaninę rolety z poprzecznymi prętami usztywniającymi i prowadnicę oraz system zwijania rolety, gdzie tkanina rolety (6) z poprzecznymi prętami usztywniającymi (5) mocowana jest do prowadnic (4 i 4a) za pomocą ruchomego elementu łączącego, a swobodnie zwisająca część tkaniny rolety (6) wzdłuż ściany kolankowej obciążona jest co najmniej dwiema listwami (10 i 10a).

(12 zastrzeżeń)

A1 (21) **402427** (22) 2013 01 14(51) **E06C 1/34** (2006.01)  
**E05D 3/14** (2006.01)  
**E04F 11/06** (2006.01)  
**E06C 9/06** (2006.01)

(71) FAKRO PP

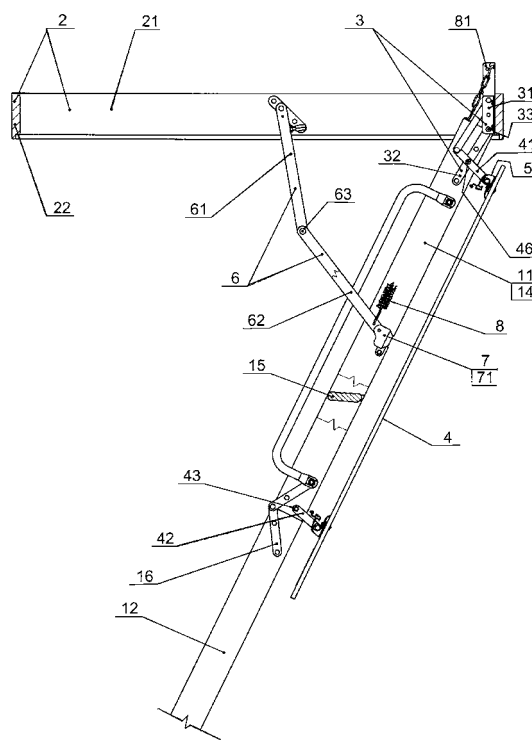
SPÓŁKA Z OGRANICZONĄ ODPOWIEDZIALNOŚCIĄ,  
Nowy Sącz

(72) KASIŃSKI BOGUSŁAW; MOS BARTŁOMIEJ

(54) **Schody składane, zwłaszcza lekkie, drewniane**

(57) Schody składane mają trzy segmenty schodów drabiniastych, połączonych zawiasami. Segment pierwszy (11) schodów połączony jest przegubowo z ościeżnicą (2) za pośrednictwem uchwytych zawiasowych (3), przytwierdzonych od wewnętrznej strony do ściany ościeżnicy, a w trakcie rozkładania tych schodów oś obrotu segmentu pierwszego (11) schodów nie zmienia swego położenia względem ościeżnicy (2). Kłapa (4) podwieszona jest do segmentu pierwszego (11) schodów za pomocą co najmniej dwóch par łączników (41, 42), które wraz z segmentem pierwszym schodów i kłapą tworzą czworobok przegubowy. Każdy łącznik, podwieszający kłapę (2), połączony jest z nią uchwytem hakowym (5), mającym gniazdo łożyskowe dla czopa, osadzonego w łączniku (41, 42).

(10 zastrzeżeń)

A1 (21) **406772** (22) 2012 04 24(51) **E21C 27/22** (2006.01)  
**E21C 35/12** (2006.01)

(31) 202011050146.9 (32) 2011 05 16 (33) DE

(86) 2012 04 24 PCT/IB2012/052053

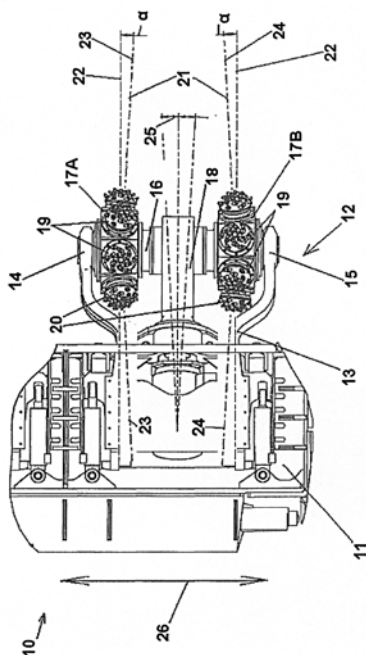
(87) 2012 11 22 WO12/156841

(71) CATERPILLAR GLOBAL MINING EUROPE GMBH,  
Lünen, DE(72) STEINBERG JENS, DE;  
RASCHKA JOACHIM, DE;  
HERRMANN FRANK, DE;  
SCHREITER CHRISTIAN, DE

(54) **Urządzenie do frezowania skały, minerałów lub innych materiałów**

(57) Urządzenie do frezowania skały, minerałów lub innych, szczególnie twardych materiałów, które korzystnie może być zastosowane w kombajnie chodnikowym (10) urabiającym częściami w górnictwie podziemnym, ma dwa bębny (17) narzędzia, które są zamocowane obrotowo obok siebie w układzie bliźniaczym na uchwycie (13) bębna i które są odpowiednio wyposażone w szereg nośników (19) narzędzia, które utrzymują narzędzia skrawające (20) rozmieszczone na obwodzie bębna narzędzia i które mogą być napędzane obrotowo i którego osie (21) wału biegną poprzecznie do osi (16) bębna. Wkład jest wykonany w taki sposób, aby osie wału nośników narzędzi pierwszego bębna narzędzia obejmowały pierwszą powierzchnię stożkową (23) wokół osi bębna, a osie wału nośników narzędzi drugiego bębna narzędzia obejmowały drugą powierzchnię stożkową (24) wokół osi bębna, przy czym powierzchnie stożkowe są otwarte na przeciwległych stronach i są korzystnie ustawione tak, aby były nachylone względem siebie w układzie O.

(15 zastrzeżeń)



A1 (21) **406773** (22) 2012 05 11

(51) **E21C 27/22** (2006.01)

**E21C 35/12** (2006.01)

**E21C 31/08** (2006.01)

(31) 202011050143.4 (32) 2011 05 16 (33) DE

(86) 2012 05 11 PCT/IB2012/052358

(87) 2012 11 22 WO12/156884

(71) CATERPILLAR GLOBAL MINING EUROPE GMBH, Lünen, DE

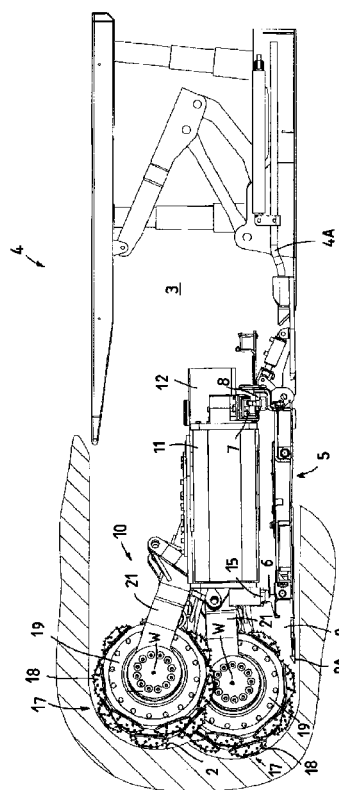
(72) STEINBERG JENS, DE;  
RASCHKA JOACHIM, DE;  
HERRMANN FRANK, DE;  
MOHE HARTMUT, DE

(54) **Urządzenie górnicze do wydobywania minerałów ze złóż pokładowych lub masowych i maszyna górnicza do tego służąca**

(57) Wynalazek dotyczy maszyny górniczej i urządzenia górniczego do wydobywania minerałów ze złóż pokładowych lub masowych, obejmującego urządzenie przenośnikowe do odbierania urobku i obejmującej maszynę górniczą (10), która może się przemieszczać wzdłuż urządzenia przenośnikowego (5), i która obejmuje

co najmniej jeden bęben (9), który wyposażony jest w narzędzia wybierające (17), i który obraca się wokół osi (W) bębna i posiada regulację wysokości względem ramy (11) maszyny dzięki ramieniu wahliwemu (21). Aby zapewnić urządzenie górniczne i ponadto maszynę górniczną, za pomocą której można osiągnąć dużą wydajność urobkową, a jednocześnie zmniejszyć zużycie narzędzi, wynalazek proponuje, aby oś (W) bębna (19) była zasadniczo równoległa do kierunku jazdy maszyny górniczej (10), narzędzia wybierające (17) zamontowane zostały w grupach na nośnikach (18) narzędzi, które zlokalizowane są na obwodzie bębna (19), aby obracać się wokół osi obrotu ustawionych poprzecznie w stosunku do osi (W) bębna.

(20 zastrzeżeń)



A1 (21) **406774** (22) 2012 04 24

(51) **E21C 27/22** (2006.01)

**E21C 27/24** (2006.01)

**E21C 31/02** (2006.01)

(31) 202011050144.2 (32) 2011 05 16 (33) DE

(86) 2012 04 24 PCT/IB2012/052056

(87) 2012 11 22 WO12/156842

(71) CATERPILLAR GLOBAL MINING EUROPE GMBH, Lünen, DE

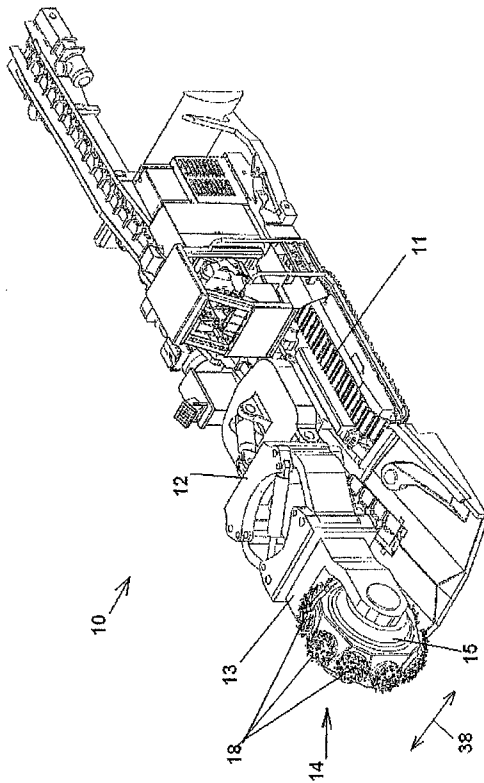
(72) ROHWER JAN, DE;  
STEINBERG JENS, DE;  
RASCHKA JOACHIM, DE;  
HERRMANN FRANK, DE;  
SCHREITER CHRISTIAN, DE

(54) **Urządzenie do frezowania skały, minerałów lub innych materiałów**

(57) Urządzenie (14) do frezowania skały, minerałów lub innych, szczególnie twardych materiałów, które może być korzystnie zastosowane jako kombajn chodnikowy urabiający częściami (10) w górnictwie podziemnym, posiada bęben (15) narzędzia, który jest zamocowany na nośniku (13) bębna obrotowo wokół osi bębna, oraz na obrotowej powierzchni powłoki, w układzie rozłożonym rozmieszczona jest wielość nośników (18) narzędzi, które utrzymują narzędzia skrawające i mogą być napędzane obrotowo,

przy czym ich osie wału biegają poprzecznie do osi bębna. Aby szczególnie skutecznie móc frezować skalę lub tym podobny materiał od przodka roboczego w obu kierunkach podawania urządzenia, które to kierunki podawania biegną zasadniczo równoległe do osi bębna, proponuje się, aby zapewniona była pierwsza grupa nośników narzędzia i druga grupa nośników narzędzia, gdzie kierunek obrotu pierwszej grupy jest przeciwny do kierunku obrotu drugiej grupy i gdzie, w szczególnie korzystnym przykładzie wykonania wynalazku, osie wału nośników narzędzia pierwszej grupy i drugiej grupy są ustawione pod różnymi kątami ustawienia noża w stosunku do promieniowego kierunku bębna narzędzia.

(18 zastrzeżeń)



A1 (21) 406775 (22) 2012 04 24

(51) E21C 27/24 (2006.01)  
E21D 9/10 (2006.01)

(31) 102011050387.0 (32) 2011 05 16 (33) DE  
102011114589.7 2011 09 30 DE

(86) 2012 04 24 PCT/IB2012/052057

(87) 2012 11 22 WO12/156843

(71) CATERPILLAR GLOBAL MINING EUROPE GMBH,  
Lünen, DE

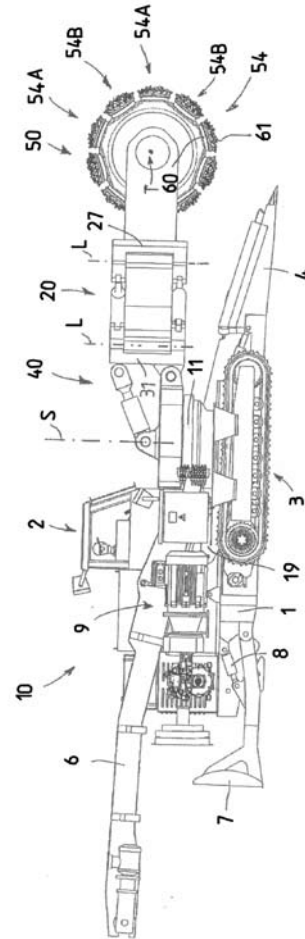
(72) ROHWER JAN, DE;  
STEINBERG JENS, DE;  
RASCHKA JOACHIM, DE;  
HERRMANN FRANK, DE;  
SCHREITER CHRISTIAN, DE;  
BECHEM ULRICH, DE;  
KORTMANN OLIVER, DE;  
KRINGS JOHANNES, DE

(54) Mobilna maszyna górnicza i sposób drążenia tuneli, korytarzy lub szybów, w szczególności w skale

(57) Wynalazek dotyczy mobilnej maszyny górniczej, w szczególności do drążenia i pogłębiania tuneli w twardej skale, z ruchomą ramą główną (1), z (co najmniej) jednym bębniem (50) narzędzia, który może się obracać wokół osi (T) bębna i ma narzędzia odkrywające (54) rozmieszczone na obwodzie bębna narzędzia, z obrotowym napędem bębna (50) narzędzia, z narzędziem wysięgnika (20),

z urządzeniem wahliwym do odchylenia urządzenia wysięgnika (20) i z urządzeniem przechyłowym (40) do przechylania urządzenia wysięgnika (20). Aby móc realizować drążenie lub pogłębianie z wysoką wydajnością urabiania i niskim zużyciem narzędzia, urządzenie wysięgnika (20) posiada ramię wsporcze, na którym zamocowany jest i bęben (50) narzędzia, oraz oddzielną wahlwą podstawę, przy czym ramię wsporcze i wahlwa podstawy są połączone ze sobą za pomocą systemu prowadnic, korzystnie utworzonego, jako system trapezowego czworoboku przegubowego, do regulacji kąta ustawienia osi (T) bębna w stosunku do osi wahlwej (S).

(34 zastrzeżenia)



A1 (21) 402398 (22) 2013 01 09

(51) E21F 3/00 (2006.01)

(71) KOMPANIA WĘGLOWA  
SPÓŁKA AKCYJNA,  
ODDZIAŁ KWK RYDUŁTOWY - ANNA, Katowice

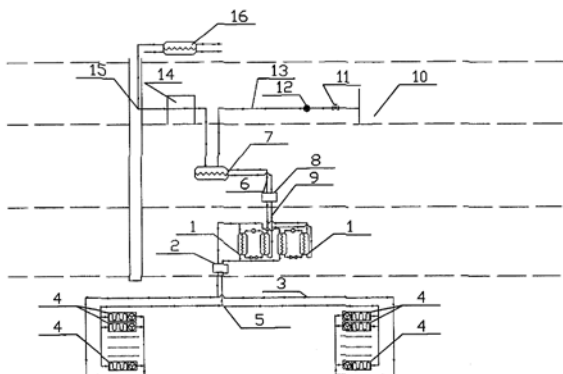
(72) USZKO MAREK; MATUSZEK JANUSZ; DUDA TOMASZ

(54) Układ klimatyzacji powietrza w kopalniach głębinowych

(57) Układ klimatyzacji powietrza w kopalniach głębinowych charakteryzuje się tym, że agregaty chłodnicze (1), schładzające wodę, połączone są poprzez zestaw pompowy (2) rurociągiem (3) z chłodnicami powietrza (4) i powrotnie rurociągiem (5) z agregatami chłodniczymi (1), z których woda chłodząca odprowadzana jest rurociągiem (6) do wymiennika ciepła (7), z którego powrotnie woda tłoczona jest za pośrednictwem zestawu pompowego (8) rurociągiem (9) do agregatów chłodniczych (1). Wymiennik ciepła (7) zasilany jest wodą odbierającą ciepło, doprowadzaną z tamy wodnej (10), stanowiącej korek wodny, która tłoczona jest przez zestaw zaworów (11) oraz zestaw pompowy (12) rurociągiem (13) do wymiennika ciepła (7), natomiast z wymiennika ciepła (7) woda odprowadzana jest do pompowni głównej (14) i dalej rurociągiem (15)

zabudowanym w szybie, do znajdującego się na powierzchni wy-  
miennika ciepła (16).

(2 zastrzeżenia)



A1 (21) 402466 (22) 2013 01 17

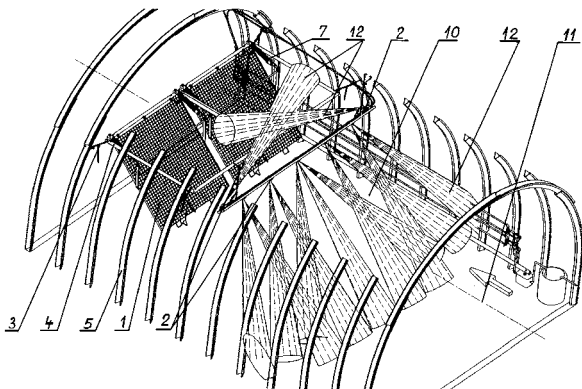
(51) E21F 5/02 (2006.01)  
E21F 5/04 (2006.01)  
E21F 17/103 (2006.01)

(71) INSTYTUT TECHNIKI GÓRNICZEJ KOMAG,  
Gliwice  
(72) PROSTAŃSKI DARIUSZ; SEDLACZEK JANUSZ;  
KALITA MAREK; BAŁAGA DOMINIŁ; SIEGMUND MICHAŁ

#### (54) Chodnikowa zraszająca zaporę przeciwpyłowa

(57) Chodnikowa zraszająca zaporę przeciwpyłowa posiada nachyloną względem wyrobiska zaporową kratę i poprzedzającą ją kurtynę wodną lub powietrzno-wodną. Zaporę charakteryzuje się tym, że ma zaporową kratę (1) z osadzonymi równoległe i połączonymi ze sobą poprzecznymi półkami, której kąt nachylenia względem wzdłużnej osi (11) wyrobiska (10), wysokość półek oraz odległości pomiędzy skrajnymi krawędziami dwóch sąsiadujących ze sobą półek są tak dobrane, że w rzucie na płaszczyznę pionową suma rzutów wysokości dwóch sąsiadujących ze sobą półek jest równa lub większa od rzutu odległości pomiędzy skrajnymi krawędziami dwóch sąsiadujących ze sobą półek. Kąt nachylenia zaporowej kraty (1) względem wzdłużnej osi (11) wyrobiska (10) jest zrealizowany w płaszczyźnie poziomej. Zaporę wyposażono jest w mechanizm (7) wychylania zaporowej kraty (1) oraz zatrzask unieruchamiający kratę (1). Zaporę ma zespół zraszających powietrzno-wodnych baterii dysz (2), których strumienie (12) skierowane są pod prąd wentylacyjnego powietrza oraz dwie skrajne zraszające powietrzno-wodne baterie dysz (2) skierowane w stronę stropu wyrobiska (10), a ich strumienie (12) są zbieżne ku sobie.

(11 zastrzeżeń)



A1 (21) 402397 (22) 2013 01 09

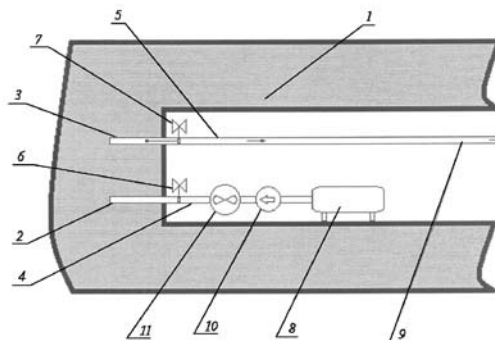
(51) E21F 7/00 (2006.01)  
E21B 43/16 (2006.01)

(71) WOJSKOWA AKADEMIA TECHNICZNA, Warszawa  
(72) NIEZGODA TADEUSZ; MIEDZIŃSKA DANUTA;  
SŁAWIŃSKI GRZEGORZ; GIELETA ROMAN

#### (54) Sposób odmetanowania węgla przy użyciu płynnego CO<sub>2</sub>

(57) Sposób odmetanowania węgla przy użyciu płynnego CO<sub>2</sub> polega na wykonaniu w ścianie wyrobiska otworów kierunkowych małośrednicowych (drenażowych) na co najmniej dwóch poziomach, wpompowaniu do dolnego poziomu otworów (2) ciepłego dwutlenku węgla oraz odzyskaniu metanu z górnego poziomu otworów (3), przy czym parametry termodynamiczne CO<sub>2</sub> są dobrane na podstawie właściwości mechanicznych węgla w złożu.

(6 zastrzeżeń)



## DZIAŁ F

### MECHANIKA; OŚWIETLENIE; OGRZEWANIE; UZBROJENIE; TECHNIKA MINERSKA

A1 (21) 406237 (22) 2012 05 16

(51) F16G 13/12 (2006.01)  
F16G 13/18 (2006.01)  
B65G 17/38 (2006.01)  
B65G 19/20 (2006.01)

(31) 102011050425.7 (32) 2011 05 17 (33) DE

(86) 2012 05 16 PCT/DE2012/100141  
(87) 2012 11 22 WO12/155899

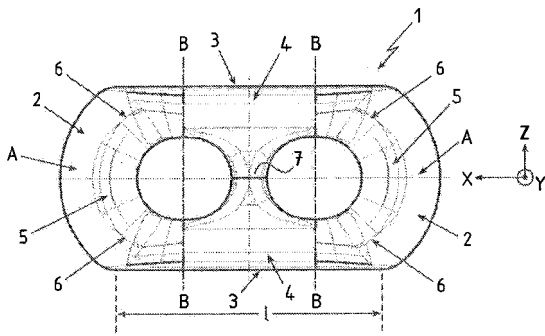
(71) THIELE GMBH & CO.KG., Iserlohn, DE  
(72) SCHERF BURKHARD HERMANN, DE

#### (54) Łańcuch ze stali okrągłej

(57) Łańcuch ze stali okrągłej składa się z połączonych przegubowo ze sobą ogniw łańcucha, przy czym pojedyncze ogniwa łańcucha mają każdorazowo wzajemnie naprzeciwległe łuki (2) łańcucha, połączone ze sobą przez ramiona (3) łańcucha. Przynajmniej co drugie ogniwo łańcucha jest wykonane jako ogniwo płaskie (1), przy czym ramiona (3) łańcucha ogniwa płaskiego (1) są spłaszczone na ich przekroju poprzecznym po stronie krawędziowej i mają szerokość ramienia, większą w porównaniu ze średnicą łuków (2) łańcucha, tak że obszary ramion (3) łańcucha, wystające poza średnicę aż do szerokości ramienia tworzą boczne wybrzuszenia (4), przebiegające w kierunku łuków (2) łańcucha albo w głąb łuków (2)

łańcucha. Łuki (2) łańcucha mają pogrubienia (5), umieszczone na bokach wzdłużnych ich powierzchni zewnętrznych (A).

(10 zastrzeżeń)



A1 (21) 402472 (22) 2013 01 18

(51) F21V 9/10 (2006.01)

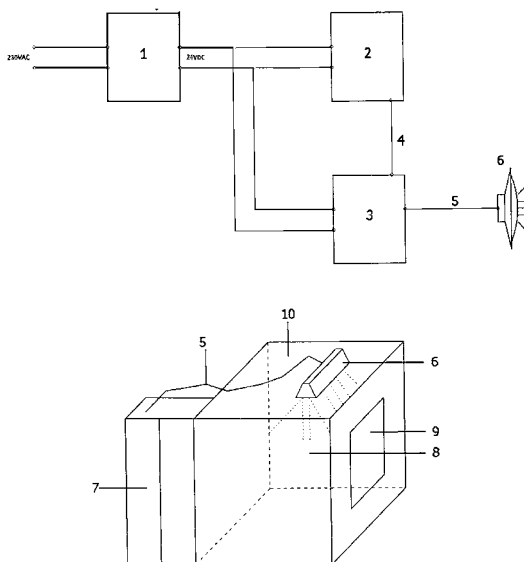
(71) GT85 POLSKA  
SPÓŁKA Z OGRANICZONĄ ODPOWIEDZIALNOŚCIĄ,  
Lublin

(72) KOSYL ARTUR

(54) Układ do wizualnej kontroli procesu przemysłowego oraz urządzenie do wizualnej kontroli procesu przemysłowego

(57) Wynalazek rozwiązuje problem uzyskania wizualnej kontroli procesu przemysłowego, poprzez wskazanie poszczególnych etapów istniejącego procesu technologicznego odpowiednio wybranym kolorem oświetlenia. Układ do wizualnej kontroli procesu przemysłowego charakteryzuje się tym, że ma zasilacz (1), połączony ze sterownikiem PLC (2) oraz ze sterownikiem LED (3), który następnie połączony jest z diodą LED RGB (6). Urządzenie do wizualnej kontroli procesu przemysłowego, charakteryzuje się tym, że wyposażone jest w diodę LED RGB (6) programowaną w sterowniku PLC (2) oraz sterowniku LED (3), które umieszczone są w szafie sterowniczej (7).

(3 zastrzeżenia)



A1 (21) 406800 (22) 2012 06 11

(51) F22B 37/24 (2006.01)

E04H 5/02 (2006.01)

(31) 20110134508 (32) 2011 06 16 (33) JP

(86) 2012 06 11 PCT/JP2012/064923

(87) 2012 12 20 WO12/173092

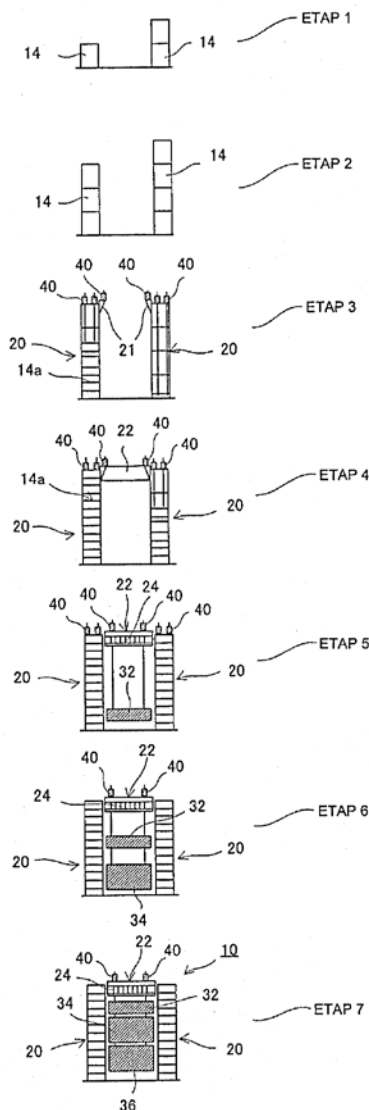
(71) Hitachi, Ltd, Tokyo, JP;  
BABCOCK-HITACHI KABUSHIKI KAISHA, Tokyo, JP

(72) NAKAMITSU KAZUHITO, JP;  
TAKESHITA SHINICHIRO, JP;  
YOKOI YUJI, JP; KAMIGAKI MANABU, JP;  
MACHIDA YUKITAKA, JP

(54) Sposób budowania instalacji kotła

(57) Niniejszy wynalazek dotyczy kotła o dużej wielkości i budowy jego budynku, a celem niniejszego wynalazku jest dostarczenie sposobu budowania instalacji z kotłem, przy czym sposób pozwala na obniżenie czasu instalowania kotła. Sposób budowania instalacji z kotłem charakteryzuje się tym, że obejmuje: etap instalowania kolumn głównych, w którym instaluje się kolumny główne (14) położone w czterech miejscach budynku kotła; etap instalowania dużej belki, w którym, po etapie zainstalowania kolumn głównych wznosi się duże belki (22) i mocuje między kolumnami głównymi (14) za pomocą urządzeń dźwigowych (40) zapewnionych na górnej części kolumn głównych (14); etap instalowania kotła, w którym, po etapie zainstalowania dużej belki, wznosi się korpus kotła i mocuje się za pomocą urządzeń dźwigowych (40) zapewnionych na dużych belkach (22); oraz etap instalacji jednostki podłogowej, w którym, razem z etapem instalowania dużej belki i etapem instalowania kotła, wznosi się jednostkę podłogową (14a) tworzącą podłogę kolumn głównych (14) i mocuje się za pomocą urządzeń dźwigowych (40) zapewnionych na górnych częściach kolumn głównych (14).

(8 zastrzeżeń)





A1 (21) 402404 (22) 2013 01 09

(51) F23G 7/10 (2006.01)

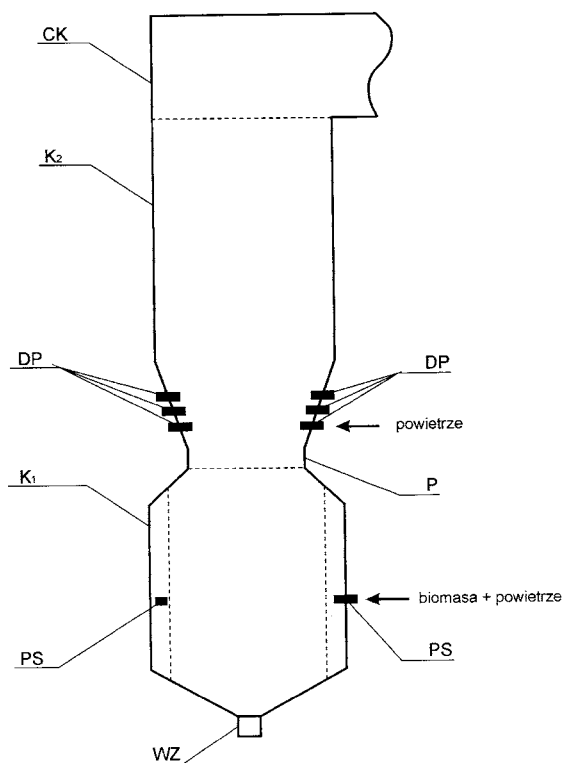
(71) INSTYTUT ENERGETYKI, Warszawa

(72) ŚWIĄTKOWSKI BARTOSZ; GOLEC TOMASZ;  
RAZUM MARCIN; KUCZYŃSKI PAWEŁ

(54) Sposób spalania biomasy jako paliwa podstawowego w kotle ciepłym jednostki wytwórczej energii elektrycznej o mocy do 50 MW

(57) Sposób spalania biomasy jako paliwa podstawowego w kotle ciepłym jednostki wytwórczej energii elektrycznej o mocy do 50 MW, jest przeznaczony dla odbiorców energii poza siecią elektrociepłownictwa zawodowego. Odnacza się tym, że mocno rozdrobnioną i wysuszoną biomasę o koncentracji od 2 kg/m<sup>3</sup> do 10 kg/m<sup>3</sup> wprowadza się przy niedoborze zimnego powietrza do naroży dolnej części cyklonowej (K1) komory paleniskowej (K) kotła ciepłego, z prędkością od 17 m/sek do 30 m/sek. Strugi biomasy i powietrza skierowane są równoległe na przemian do osi poziomej i osi pionowej przekroju poprzecznego komory paleniskowej (K) oraz odchyłone od ścian pionowych dolnej części cyklonowej (K1) komory paleniskowej (K) kotła ciepłego o kąt  $\beta$  od 0° do 15° o temperaturze 1,5-1,8 razy wyższej od temperatury topnienia popiołu ze spalanej biomasy. Po wypaleniu około 80% biomasy, cząstki popiołu z biomasy po przejściu w fazę ciekłą są odprowadzane na zewnątrz, a około 20% lotnych frakcji palnych jest transportowane do części górnej dopalającej (K2) komory paleniskowej (K) przez przewężenie (P).

(1 zastrzeżenie)



A1 (21) 404816 (22) 2013 07 23

(51) F23J 15/06 (2006.01)

(71) POLITECHNIKA WROCŁAWSKA, Wrocław

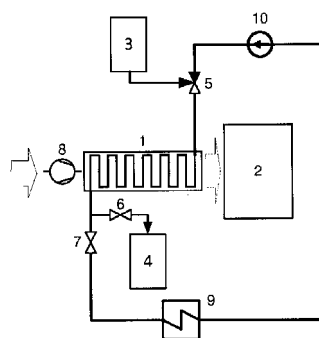
(72) WÓJS KAZIMIERZ; TIETZE TOMASZ; SZULC PIOTR;  
RĄCZKA PAWEŁ; JODKOWSKI WIESŁAW

(54) Układ zabezpieczenia w szczególności absorbera

(57) Przedmiotem wynalazku jest układ zabezpieczenia w szczególności absorbera, który składa się z wymiennika ciepła (1) umiejscowionego pomiędzy wentylatorem wyciągowym (8) a absorberem (2), zbiornika górnego czynnika chłodzącego (3), zbiornika

dolnego (4), zaworów elektromagnetycznych (5, 6, 7), odbiornika ciepła (9) oraz pompy obiegowej czynnika chłodzącego (10).

(2 zastrzeżenia)



A1 (21) 402424 (22) 2013 01 13

(51) F24C 15/20 (2006.01)

B08B 15/02 (2006.01)

(71) CIARKO

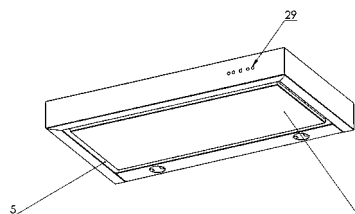
SPÓŁKA Z OGRANICZONĄ ODPOWIEDZIALNOŚCIĄ  
SPÓŁKA KOMANDYTOWO-AKCYJNA, Sanok

(72) KAZANA KRZYSZTOF; SIENKIEL KAMIL

(54) Urządzenie wentylacyjne do odprowadzania wycieków

(57) Urządzenie wentylacyjne do odprowadzania wycieków ma nastawną szczelinę ssącą (5), usytuowaną obwodowo pomiędzy wewnętrznymi ściankami obudowy a zewnętrznymi bokami ruchomej poziomej kłapy (4) umieszczonej pod filtrami, przy czym kłapa (4) przemieszczalna jest synchronicznie w osiach X - Y wyznaczając szerokość szczeliny (5) i jej usytuowanie względem pól grzewczych. Kłapa (4) osadzona jest na przemieszczalnym ramieniu, napędzanej przez dwa silniki zamocowane we wsporniku osadzonego przemieszczalnie w prowadnicy liniowej, przytwierdzonej do oprawy, zaopatrzone w koła zębate, współpracujące z listwami zębatymi.

(9 zastrzeżeń)



A1 (21) 402457 (22) 2013 01 16

(51) F24F 11/02 (2006.01)

(71) FAUNA & FLORA

SPÓŁKA Z OGRANICZONĄ ODPOWIEDZIALNOŚCIĄ,  
Kraków

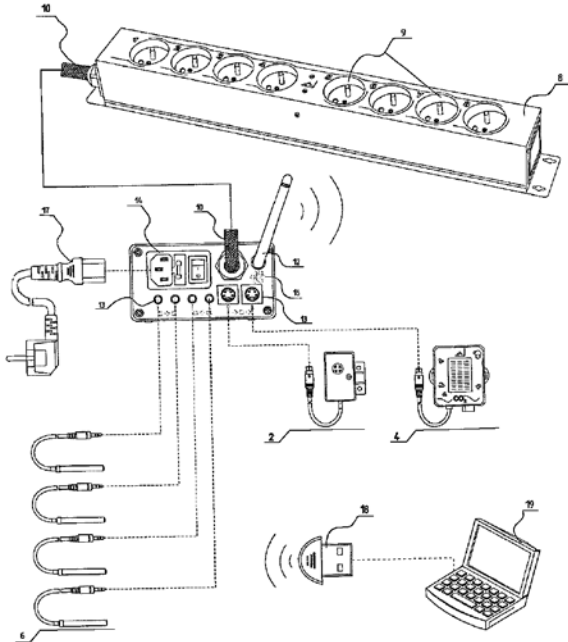
(72) SALITRA ŁUKASZ MACIEJ; BĘBEN BARTOSZ MICHAŁ

(54) Sterownik do automatycznej regulacji mikroklimatu oraz odżywiania roślin i zwierząt w pomieszczeniach zamkniętych

(57) Sterownik do automatycznej regulacji mikroklimatu oraz odżywiania roślin i zwierząt posiada jednostkę centralną z gałką nawigacyjną z przyciskiem, która służy do miejscowej nawigacji w menu urządzenia, odczyt parametrów na wyświetlaczu LCD podawanych przewodowo do gniazd (13) przez czujniki (2), (4) i ewentualną korektę programu zarządzającego urządzeniami wykonawczymi, kształtującymi mikroklimat. Alternatywnie możliwa jest nawigacja zamiejscowa za pośrednictwem zainstalowanego w jednostce centralnej systemu Bluetooth, który przez antenę bezprzewodowo łączy się z modemem Bluetooth (18) komputera (19) i możliwa

jest ewentualna korekta programu zarządzającego urządzeniami kształtującymi mikroklimat, monitoring pracy w zakresie długofalowym oprogramowania sterującego urządzeniami wykonawczymi, które są połączone z jednostką centralną sterownika za pośrednictwem zewnętrznej listwy (8) z gniazdami (9). Jednostka centralna sterownika jest zasilana prądem doprowadzanym przez kabel zasilający (17) o napięciu 230 V przez gniazdo (14) z bezpiecznikiem przeciążeniowym i wyłącznikiem.

(4 zastrzeżenia)



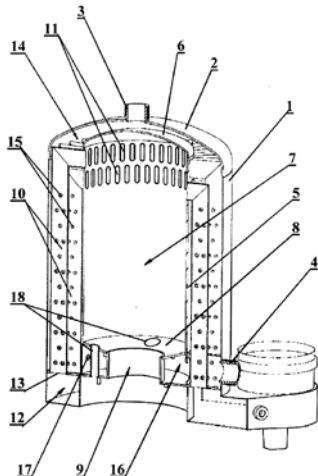
A1 (21) 402413 (22) 2013 01 10

(51) F24H 1/28 (2006.01)  
F28D 7/16 (2006.01)

(71) AIC  
SPÓŁKA AKCYJNA, Gdynia  
(72) SIEMIENICZUK TOMASZ; SZCZEPAŃSKI KRZYSZTOF;  
TOMICKI ARIEL

(54) **Opalany wymiennik ciepła**

(57) Opalany wymiennik ciepła posiadający płaszcz zewnętrzny (1), króciec wlotowy wody (4) w dolnej części a wylotowy (3) w górnej części oraz komorę spalania (7) zamkniętą od dołu dennicą (8) z otworem (9) na palnik, połączoną poprzez rury (10) dla przepływu spalin z kanałem (12) odprowadzania spalin do komina,



przy czym rury (10) dla przepływu spalin usytuowane są w komorze (14) przepływu wody, wokół ściany bocznej komory spalania (7) i połączone z kanałem (12) odprowadzania spalin do komina poprzez dno sitowe (13) komory (14) przepływu wody, charakteryzuje się tym, że rury (10) dla przepływu spalin z komorą spalania (7) połączone są poprzez otwory (11) wykonane w górnej części ściany bocznej komory spalania (7). Korzystnie rury (10) dla przepływu spalin mają kształt zbliżony do odwróconej litery „L”, połączone krótszym ramieniem z komorą spalania (7).

(14 zastrzeżeń)

A1 (21) 406903 (22) 2012 07 13

(51) F24H 9/20 (2006.01)  
F23N 1/08 (2006.01)  
G05D 16/06 (2006.01)

(31) MI2011A001305 (32) 2011 07 13 (33) IT

(86) 2012 07 13 PCT/IB2012/053604

(87) 2013 01 17 WO13/008214

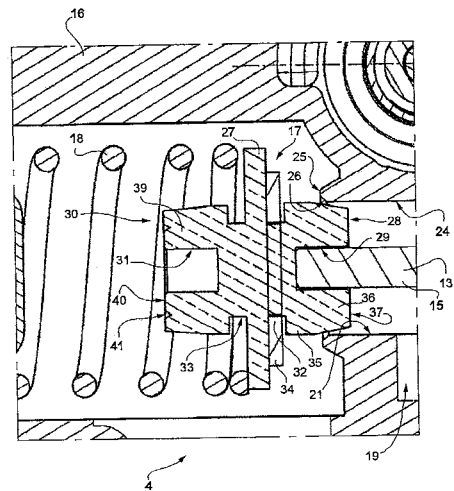
(71) Riello S.p.A., Legnago, IT

(72) BRAMBATI FABRIZIO, IT; PIA ANTONIO, IT

(54) **Zawór proporcjonalny do regulacji gazu w natychmiastowym podgrzewaczu wody oraz jego urządzenie regulacyjne**

(57) Zawór proporcjonalny (4) do regulacji gazu w natychmiastowym podgrzewaczu wody jest wyposażony w korpus (16) zaworu z kanałem (21) doprowadzającym gaz, rozciągającym się wzdłuż osi wzdłużnej oraz kołnierzem (25) poprzecznym do osi wzdłużnej; element zamykający (17), który jest ruchomy wzdłuż osi wzdłużnej, rozciąga się wzdłuż osi wzdłużnej i jest zaprojektowany tak, aby wyznaczał pierwsze i drugie położenie montażowe w korpusie (16) zaworu, żeby regulować odpowiednio pierwszy i drugi typ gazu.

(11 zastrzeżeń)



A1 (21) 402462 (22) 2013 01 18

(51) F25C 1/00 (2006.01)  
B65G 51/00 (2006.01)  
F25D 3/02 (2006.01)

(71) FOLLETT EUROPE POLSKA  
SPÓŁKA Z OGRANICZONĄ ODPOWIEDZIALNOŚCIĄ,  
Mokry Dwór

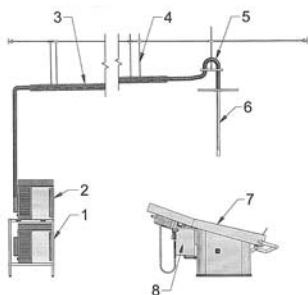
(72) RZÓSKA JERZY; LAKHWINDER VIRDI, US

(54) **Układ higienicznego transportu lodu do stanowisk ekspozycyjnych, zwłaszcza ryb i żywności, z układem rozdzielania lodu wraz ze zintegrowanym magazynem lodu**

(57) Układ higienicznego transportu lodu do stanowisk ekspozycyjnych, zwłaszcza ryb i żywności, z układem rozdzielania lodu wraz

ze zintegrowanym magazynem lodu, składający się z układu transportu i dozowania lodu, połączony ze zintegrowanym, agregatem do wytwarzania lodu, oraz stołu ekspozycyjnego, charakteryzuje się tym, że ma zintegrowany agregat (1, 2) do wytwarzania lodu, z którego ma wyprowadzony rurociąg przesyłowy (3) o regulowanej długości, zawieszony na zawieszach (4) ze spadkiem, korzystnie 1 do 2% w kierunku zintegrowanego agregatu (1, 2) do wytwarzania lodu i ma końcówkę (6) wypływu lodu, przy czym w miejscu połączenia końcówki (6) wysypu lodu z rurociągiem przesyłowym (3) ma górne wygięcie (5), zaś w części dolnej stanowiska ekspozycyjnego (7) ma zintegrowany magazyn (8) na lód. Końcówka (6) wysypu lodu ma regulowane góra-dół i obrotowo zakończenie w kształcie zbliżonym do trapezu, zaś u wylotu ma rozdzielacz strugi.

(3 zastrzeżenia)



A1 (21) 402433 (22) 2013 01 14

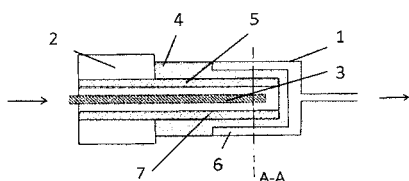
(51) F28D 15/04 (2006.01)

(71) POLITECHNIKA GDAŃSKA, Gdańsk  
(72) MIKIELEWICZ DARIUSZ; SZYMAŃSKI PAWEŁ

(54) Parownik z przepływem wspomaganym siłami kapilarnymi

(57) Parownik z przepływem wspomaganym siłami kapilarnymi charakteryzuje się tym, że wypełnienie porowate ma postać knota (7), osadzonego obwodowo na rdzeniu (3), przy czym knot (7) zbudowany jest z materiału porowatego, stanowiącego spiek zawierający glin i nikiel. Knot (7) wykonany jest z części zewnętrznej (4) i z części wewnętrznej (5), z tym że część zewnętrzna (4) posiada pory o wielkości od 10  $\mu\text{m}$  do 30  $\mu\text{m}$ , a część wewnętrzna (5) posiada pory o wielkości od 1  $\mu\text{m}$  do 5  $\mu\text{m}$ . Na części zewnętrznej (4) wykonane są kanaliki parowe.

(1 zastrzeżenie)



DZIAŁ G

FIZYKA

A1 (21) 402392 (22) 2013 01 08

(51) G01B 11/00 (2006.01)  
G01B 11/03 (2006.01)  
G01B 11/24 (2006.01)  
G01B 21/20 (2006.01)

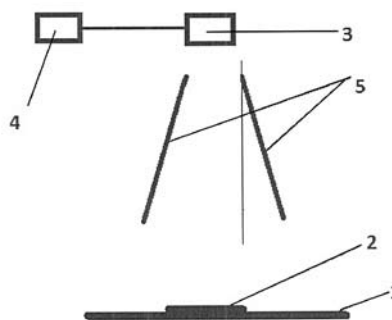
(71) BĄK BOGUSŁAW ALKO  
ZAKŁAD PRODUKCYJNO-USŁUGOWY, Ustka

(72) BĄK BOGUSŁAW

(54) Sposób badania, zwłaszcza tablic rejestracyjnych pojazdów i stanowisko pomiarowe do tego sposobu

(57) Wynalazek rozwiązuje zagadnienie sposobu badania, zwłaszcza tablic rejestracyjnych pojazdów i stanowisko pomiarowe do tego sposobu. Sposób polega na tym, że wyprodukowaną tablicę rejestracyjną (2) umieszcza się w ściśle określonym polu wizyjnym urządzenia wizyjnego (3) przekazującego obraz do komputera (4) przetwarzającego go z zadanymi wymaganiami i oceniającego, z danymi z bazy danych, po czym wyniki oceny poddaje się analizie, przy czym badana tablica rejestracyjna (2) jest oświetlana światłem (5) skorelowanym z urządzeniem wizyjnym (3). Stanowisko pomiarowe ma podstawę (1) na badaną tablicę rejestracyjną (2), urządzenie wizyjne (3) odbierające obraz tablicy rejestracyjnej (2) i przekazujący go do komputera (4) z odpowiednim oprogramowaniem.

(6 zastrzeżeń)



A1 (21) 402396 (22) 2013 01 09

(51) G01B 11/02 (2006.01)  
G01B 11/24 (2006.01)  
G01B 11/245 (2006.01)

(71) ADAMUS HT  
SPÓŁKA Z OGRANICZONĄ ODPOWIEDZIALNOŚCIĄ,  
Szczecin

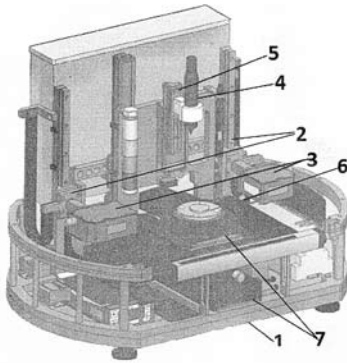
(72) OSYPIUK RAFAŁ

(54) Sposób wymiarowania oraz urządzenie do wymiarowania

(57) Sposób automatycznego i bezdotykowego wymiarowania polega na tym, że dokonuje się ustalenia położenia osi układu pomiarowego bezdotykowego czujnika do pomiaru wysokości (4) względem osi obrotu Z podstawy (6), przy czym podstawa (6) jest dodatkowo ruchoma w płaszczyźnie X oraz Y, następnie mierzony obiekt umieszcza się na podstawie (6) w zakresie obszaru roboczego miernika (3), następnie obraca się podstawę o kąt  $\alpha$ , i dokonuje osiowania mierzonego obiektu, następnie w oparciu o dane o położeniu mierzonego obiektu względem podstawy (6) mierzony obiekt zostaje automatycznie pozycjonowany względem bezdotykowego czujnika do pomiaru wysokości (4), tak aby oś mierzonego obiektu znajdowała się na przedłużeniu osi układu pomiarowego bezdotykowego czujnika do pomiaru wysokości (4), następnie dokonuje się pomiaru wysokości maksymalnej lub minimalnej mierzonego obiektu punktowo lub w sposób ciągły poprzez interpolację kołową w wyniku złożenia synchronicznego ruchu podstawy (6) w płaszczyźnie X oraz Y. Urządzenie do automatycznego i bezdotykowego wymiarowania zbudowane z podstawy, napędów, mierników, oraz maszyny liczącej charakteryzuje się tym, że miernik (3) jest umieszczony na ramie (1) poziomo za pośrednictwem napędu liniowego (2) osi Z a czujnik do pomiaru wysokości (4) jest umieszczony na podstawie (1) za pośrednictwem drugiego napędu liniowego (5) osi Z, przy czym podstawa (6) jest umieszczona na napędzie liniowym (7) osi X oraz osi Y a miernik (3) i czujnik do pomiaru

wysokości (4) oraz napędy (2), (5), (6) i (7) są połączone z maszyną liczącą.

(10 zastrzeżeń)



A1 (21) 402474 (22) 2013 01 18

(51) G01F 1/24 (2006.01)

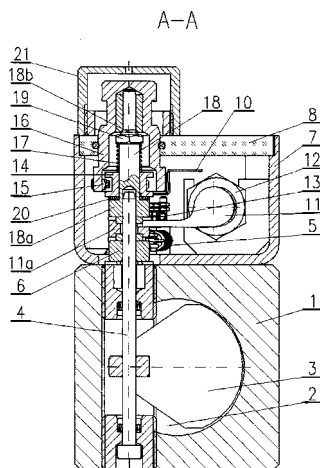
(71) INSTYTUT TECHNIKI GÓRNICZEJ KOMAG,  
Gliwice

(72) JASIULEK TOMASZ; NIEŚPIAŁOWSKI KRZYSZTOF

(54) Czujnik minimalnego przepływu cieczy

(57) Przedmiotem wynalazku jest czujnik minimalnego przepływu cieczy, który przeznaczony jest do pomiaru wartości przepływu cieczy, pokazania tej wartości na skali oraz wygenerowania sygnału w przypadku gdy, przepływ osiągnie wartość poniżej dopuszczalnej. Jest on przeznaczony zwłaszcza do maszyn górniczych, dla kontroli przepływu wody w układach chłodzenia i układach zraszania. Czujnik przepływu cieczy posiada kadłub (1) złożony z korpusu i kołnierza, w których wykonany jest przelotowy otwór (2). Wewnątrz korpusu w otworze (2) znajduje się wychylna przesłona (3), osadzona na obrotowym wałku (4). Zbliżeniowa tarcza (11) osadzona jest luźno obrotowo na wałku (4) i znajduje się pod napięciem ustalającej jej położenie stabilizującej sprężyny (13) połączonej z tarczą (11) poprzez jej ramię. Zderzakowa wskazówka sprężona jest poprzez tuleję (14) i ustalające wkręty (15) z nastawczym pokrętkiem (16) pośrednio podpartym sprężyną (17).

(4 zastrzeżenia)



A1 (21) 402469 (22) 2013 01 17

(51) G01M 3/26 (2006.01)

G01M 3/36 (2006.01)

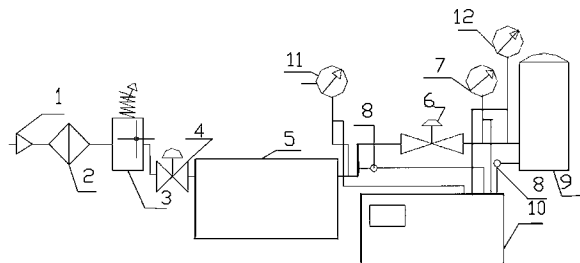
(71) WYSOKIŃSKA MICHALINA, Koszalin;  
WYSOKIŃSKI BARTOSZ, Koszalin;  
WYSOKIŃSKI ZBIGNIEW, Koszalin

(72) WYSOKIŃSKI ZBIGNIEW; WYSOKIŃSKA MICHALINA;  
WYSOKIŃSKI BARTOSZ

(54) Tester szczelności obudowy wielozaworów zbiornika LPG samochodowej instalacji gazowej

(57) Istota działania testera opiera się na pomiarze tempa spadku ciśnienia w czasie w obudowie wielozaworów (9). Napelnięty powietrzem, o nadciśnieniu  $\Delta p = 10000$  Pa obiekt badany podlega pomiarowi nadciśnienia początkowego i późniejszej jego zmianie. Spadek ciśnienia jest funkcją szczelności. Aby wykonać pomiar konieczne jest określenie objętości obiektu badanego. Wykonuje się to wykorzystując zbiornik (5) o znanej objętości referencyjnej  $V_r = 500$  cm<sup>3</sup>. Badanie składa się z trzech etapów. W pierwszym etapie obudowa wielozaworów poddawana jest ocenie organoleptycznej (odkształcenie i wyraźne szczelności), w drugim etapie określa się jej objętość. Etap trzeci jest właściwym pomiarem szczelności. Urządzenie współpracuje z mikroprocesorowym układem elektronicznym, przetwarzającym dane pomiarowe. Dane wejściowe: ciśnienie, temperatura są wprowadzane do mikroprocesora i liczone zgodnie z algorytmem programu. Wyniki pomiaru obrazowane na wyświetlaczu obudowy urządzenia. Tester szczelności znajdzie zastosowanie w okresowych badaniach technicznych pojazdów, w zakładach montażu samochodowych instalacji gazowych, może być również wykorzystany do badania szczelności domowych i przemysłowych instalacji gazowych i wodociągowych.

(1 zastrzeżenie)



A1 (21) 405778 (22) 2013 10 28

(51) G01M 7/00 (2006.01)

B06B 1/16 (2006.01)

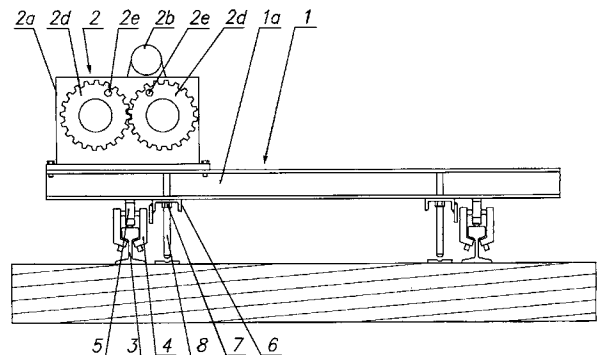
(71) POLITECHNIKA WROCŁAWSKA, Wrocław

(72) BIEŃ JAN; ROSZKOWSKI ANDRZEJ; SKOCZYŃSKI  
WAĆLAW; SZYMKOWSKI JANUSZ; ZWOLSKI JAROSŁAW

(54) Urządzenie do wzbudzania drgań mechanicznych przęseł mostów kolejowych

(57) Urządzenie do wzbudzania drgań mechanicznych przęseł mostów kolejowych stosowane przy badaniu ich cech dynamicznych wyposażone w wibrator bezwładnościowy (2) charakteryzuje się tym, że utworzone jest ze złożonej z dwóch belek (1a) połączonych poprzeczkami ramy nośnej (1), do której zamocowany jest osadzony na niej wibrator bezwładnościowy (2) oraz umiejscowione pod nią, przenoszące na szyny kolejowe (3) składowe sił wymuszających, tensometryczne siłomierze pałkowe (5), przy których zainstalowane są obejmmy śrubowe (4) szyn kolejowych (3).

(6 zastrzeżeń)



A1 (21) 405666 (22) 2013 10 17

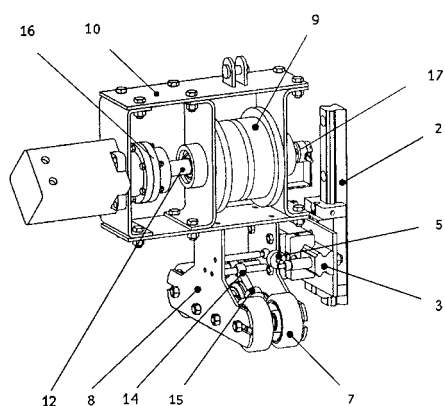
(51) **G01N 3/24** (2006.01)  
**G01N 33/24** (2006.01)

(71) POLITECHNIKA WROCŁAWSKA, Wrocław  
(72) DUDZIŃSKI PIOTR; STEFANOW DAMIAN

(54) **Urządzenie do wyznaczania własności reologicznych ośrodków rozdrobnionych**

(57) Przedmiotem wynalazku jest urządzenie do wyznaczania własności reologicznych ośrodków rozdrobnionych, przeznaczone w szczególności do określania trakcyjności podłoża odkształcalnych oraz mobilności pojazdów terenowych, które charakteryzuje się tym, że na badanym ośrodku rozdrobnionym umieszczony jest model podwozia gąsienicowego, który jest połączony przez liniową prowadnicę pionową (2) za pośrednictwem liniowej prowadnicy poziomej (3) z ramą urządzenia, przy czym pomiędzy szyną a wózkiem liniowej prowadnicy poziomej (3) znajduje się czujnik siły ucięcia (5), a pomiędzy szyną a wózkiem liniowej prowadnicy pionowej (2) znajduje się liniowy czujnik przemieszczeń.

(9 zastrzeżeń)



A1 (21) 402453 (22) 2013 01 16

(51) **G03B 15/00** (2006.01)  
**G03B 17/56** (2006.01)  
**F16M 11/12** (2006.01)

(71) INSTYTUT TECHNOLOGICZNO-PRZYRODNICZY, Falenty

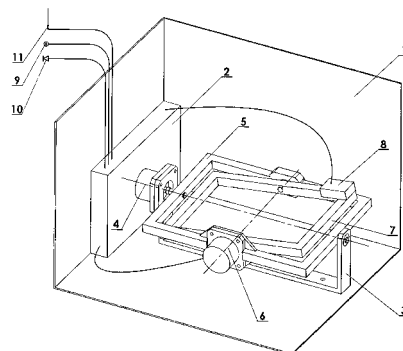
(72) ŚMIETANKA MARIA; ŚLIWIŃSKI DAMIAN

(54) **Urządzenie do wykonywania zdjęć, zwłaszcza zdjęć rolnych upraw z paralotni wyposażonej w plecakowy napęd**

(57) Urządzenie ma przystosowaną do mocowania na paralotni, otwartą od spodu, prostopadłościenną obudowę (1), w której zamocowany jest stabilizujący uchwyt mający przymocowany do górnej ścianki prostopadłościennej obudowy (1) dwuramienny wspornik (3), w którego pionowych ramionach zamocowana jest wahliwie wzdłuż osi symetrii wzdłużnej zewnętrzna ramka (5), do której zamocowana jest wahliwie wzdłuż osi symetrii poprzecznej wewnętrzna ramka (7) wyposażona w fotograficzny aparat i czujnik (8) odczytu usytuowania osi optycznej fotograficznego aparatu w odniesieniu do pionu, a ponadto do części środkowej poprzecznic zewnętrznej ramki (5) przytwierdzony jest napędowy wałek pierwszego krokowego silnika (4), zamocowanego do pionowego ramienia dwuramiennego wspornika (3), natomiast do części środkowej podłużnicy zewnętrznej ramki (5) przymocowany jest drugi krokowy silnik (6), którego napędowy wałek przytwierdzony jest do części środkowej podłużnicy zewnętrznej ramki (5), przy czym pierwszy krokowy silnik (4) i drugi krokowy silnik (6) połączone są elektrycznymi przewodami z zamocowanym w prostopadłościenną obudowę (1) mikroprocesorowym sterownikiem (2), który w zależności od przekazywanych od czujnika (8) danych dotyczących odchylenia od pionu osi optycznej fotograficznego aparatu uruchamia napędowe wałki krokowych silników (4) i (6) powodując

wahliwy ruch ramek (5) i (7), które do wykonania zdjęcia stabilizują w pionie oś optyczną fotograficznego aparatu.

(4 zastrzeżenia)



A1 (21) 402482 (22) 2013 01 18

(51) **G05D 25/00** (2006.01)

(71) SZYMANOWSKI WIKTOR, Świnoujście

(72) SZYMANOWSKI WIKTOR

(54) **Sterownik oświetlenia słonecznego**

(57) Sterownik oświetlenia słonecznego służy do sterowania oświetleniem w ten sposób, aby naśladować dzienny rytm i ruch Słońca dla obserwatora znajdującego się w określonym miejscu na Ziemi. Sterownik bazuje na dokładnym zegarze czasu rzeczywistego oraz jego odpowiedniku -mierzącego przesunięty czas -czas wirtualny. Na podstawie ustalonej pozycji geograficznej oraz wskaźni zegara oblicza położenie Słońca (wzniesienie i kierunek), które następnie zamienia na napięcia regulujące jasność świecenia lamp. Rozmieszczenie lamp, ich barwa oraz stosunek mocy powodują, że światło jakie emitują symuluje ruch Słońca. Powstaje wrażenie doby we wszystkich jej fazach - błękitny poblask przed wschodem, wschód, rozjaśnianie dnia, przyciemnianie, zachód, zmierzch i noc. Precyzyjne metody obliczeń powodują, że generowane zmiany światła są ludzko zbliżone do zmian światła słonecznego, a momenty wschodu i zachodu obliczane bardzo precyzyjnie. Określone barwy lamp wzmacniają złudzenie. Sterowanie bezprzewodowe z komputera (Bluetooth) oraz odbiór sygnałów DCF77 i GPS zwiększają możliwości oraz precyzję sterownika. Wprowadzana pozycja geograficzna i strefa czasowa, mogą być dowolnymi z zakresu całej kuli ziemskiej i dowolnego miejsca na niej. Pomaga w tym dołączona do programu baza danych ponad 450 miejsc na wszystkich kontynentach oraz możliwość ich zmiany i definiowania nowych.

(5 zastrzeżeń)

A1 (21) 402407 (22) 2013 01 09

(51) **G06F 3/033** (2013.01)

(71) UDRYCKI JACEK, Warszawa

(72) UDRYCKI JACEK

(54) **Sposób wytwarzania sygnałów myszy komputerowej**

(57) Przedmiotem wynalazku jest sposób wytwarzania sygnałów myszy komputerowej. Istota wynalazku polega na tym, że wysyła się z nadajnika falę okresową o ustalonej częstotliwości, do odbiornika wyposażonego w co najmniej jeden zespół trzech sensorów, usytuowanych względem siebie, według orientacji pionowej i poziomej, w odległości nie większej niż połowa długości fali emitowanej z nadajnika, które to sensory wykrywają zбочne fali, a następnie po wykryciu zбочna fali przez jeden z sensorów zlicza się generowane impulsy zegarowe do chwili wykrycia tego zбочna fali przez każdy z pozostałych sensorów i na podstawie ilości zliczonych impulsów dla każdego z pozostałych sensorów określa się dwa kąty, pod jakimi do wyróżnionej pary sensorów, w tym sensora odniesienia, dociera czoło fali.

(4 zastrzeżenia)

A1 (21) 402454 (22) 2013 01 16

(51) G09B 9/042 (2006.01)

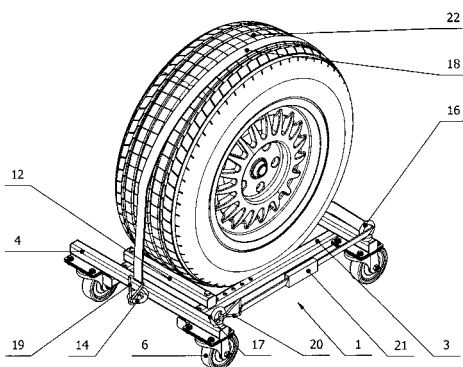
(71) SAWICKI ŁUKASZ  
SAWICKI TECHNIKA, Koszalin

(72) SAWICKI ŁUKASZ

(54) **Symulator poślizgu kół pojazdu z przednim napędem**

(57) Symulator zawiera wózek (1) z korpusem w postaci ramy, gdzie rama składa się z dwóch belek wzdłużnych (3) oraz dwóch belek poprzecznych (4). Do belek poprzecznych (4) mocowane są zespoły samonastawnych rolek (6), zaś belki wzdłużne (3) wyposażone są w rzędy otworów do mocowania belki blokującej (12), służącej do regulacji ustawienia pod koła (22) pojazdu. Wózek (1) mocowany jest do koła (22) pojazdu pasem (18).

(2 zastrzeżenia)



A1 (21) 402430 (22) 2013 01 14

(51) G09F 17/00 (2006.01)

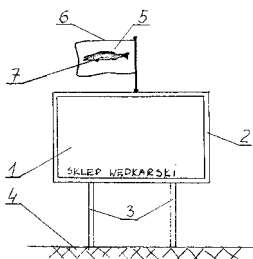
(71) KORDULA ZBIGNIEW, Białystok

(72) KORDULA ZBIGNIEW

(54) **Urządzenie reklamowe**

(57) Wynalazek dotyczy urządzenia reklamowego z powierzchnią reklamową (1), posiadającego flagę (5), zwłaszcza tablic reklamowych przydrożnych.

(1 zastrzeżenie)



A1 (21) 402373 (22) 2013 01 07

(51) G10L 19/00 (2013.01)

(71) POLITECHNIKA GDAŃSKA, Gdańsk  
(72) ŁOPATKA KUBA; CZYZEWSKI ANDRZEJ

(54) **Sposób poprawy zrozumiałości mowy w wielokanałowym sygnale multimedialnym, zwłaszcza wizyjno-fonicznym i układ do realizacji sposobu**

(57) Przedmiotem wynalazku jest sposób poprawy zrozumiałości mowy w wielokanałowym sygnale multimedialnym, zwłaszcza wizyjno-fonicznym, który charakteryzuje się tym, że analizuje się sygnał foniczny poprzez dokonanie identyfikacji składowych sygnału fonicznego związanych z mową, a następnie przetwarza się sygnał foniczny poprzez selektywne skalowanie poziomu składowych

tego sygnału, po czym redukuje się liczbę kanałów sygnału fonicznego. Przedmiotem wynalazku jest również układ do poprawy zrozumiałości mowy w wielokanałowym sygnale multimedialnym, zwłaszcza wizyjno-fonicznym.

(8 zastrzeżeń)

A1 (21) 402410 (22) 2013 01 10

(51) G21D 1/00 (2006.01)

E21C 41/00 (2006.01)

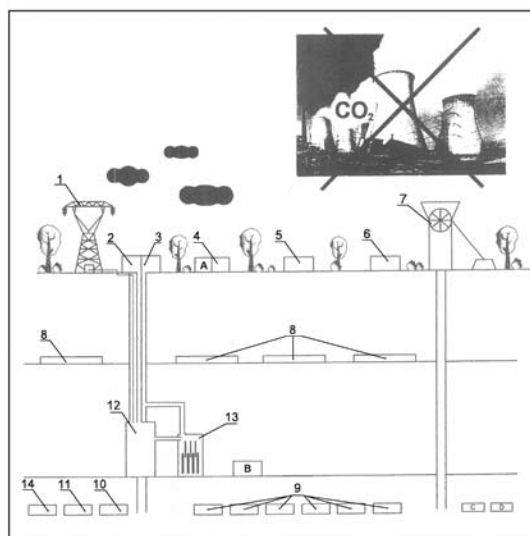
(71) CUKIERSKI JAN MACIEJ, Szopy

(72) CUKIERSKI JAN MACIEJ

(54) **Elektrownia jądrowa w wyeksploatowanej kopalni węgla kamiennego**

(57) Przedmiotem wynalazku jest, przedstawiona na rysunku, kopalnia, tj. elektrownia jądrowa umieszczona w podziemiach wyeksploatowanej kopalni, w której na dużej głębokości, w masywie skalnym, umieszczony został reaktor jądrowy.

(8 zastrzeżeń)



DZIAŁ H

ELEKTROTECHNIKA

A1 (21) 402423 (22) 2013 01 11

(51) H01M 6/16 (2006.01)

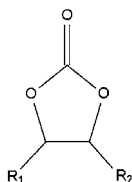
(71) POLITECHNIKA WARSZAWSKA, Warszawa  
(72) KASPRZYK-NIEDZICKA MARTA; NIEDZICKI LESZEK;  
ZALEWSKA ALDONA; WIECZOREK WŁADYSŁAW;  
MARCINEK MAREK

(54) **Mieszaniny rozpuszczalników organicznych, zwłaszcza do ogniw galwanicznych oraz elektrolity do ogniw galwanicznych**

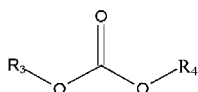
(57) Mieszaniny rozpuszczalników organicznych do ogniw litowo-jonowych składają się z 1-99% wagowych co najmniej jednego węglanu o wzorze ogólnym 1 i/lub o wzorze ogólnym 2, gdzie R<sub>1</sub>, R<sub>2</sub>, R<sub>3</sub> i R<sub>4</sub> są takie same lub różne i oznaczają wodór, fluor, grupę alkiłową C<sub>1</sub>-C<sub>5</sub>, alkenylową C<sub>1</sub>-C<sub>5</sub> lub fluoroalkilową z jednym lub

większą ilością fluorów, w tym perfluoroalkilową gdzie alkil oznacza  $C_1-C_5$  oraz 1-99% wagowych poliglikolu etylenowego o wzorze ogólnym 3, gdzie  $R_5$  i  $R_6$  są takie same lub różne i oznaczają wodór lub grupę alkilową  $C_1-C_5$ , a  $n=1-100$ , w tym wartości niecałkowite. Wynalazek obejmuje również elektrolity na bazie rozpuszczalników organicznych opisanych powyżej.

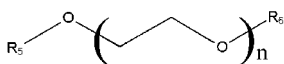
(3 zastrzeżenia)



Wzór 1



Wzór 2



Wzór 3

A1 (21) 402456 (22) 2013 01 16

(51) H01R 13/523 (2006.01)

E21B 33/038 (2006.01)

H01G 9/00 (2006.01)

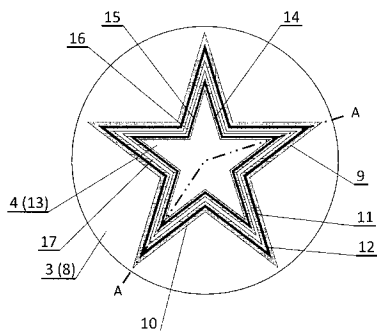
(71) ABB

SPÓŁKA Z OGRANICZONĄ ODPOWIEDZIALNOŚCIĄ,  
Warszawa

(72) JAMIESON BRICE, CA; RUSZCZYK ADAM

(54) Pojemnościowe złącze elektryczne

(57) Przedmiotem wynalazku jest pojemnościowe złącze elektryczne znajdujące zastosowanie do łączenia elementów zasilających z elementami odbiorczymi i/lub przesyłowymi umieszczonymi w podwodnym środowisku w warunkach wysokiego ciśnienia. Złącze utworzone jest z dwóch oddzielnych obudów i zawiera okładki kondensatora umieszczone w każdej z obudów, z których jedna okładka kondensatora połączona jest elektrycznie z przewodem zasilającym a druga z przewodem dystrybucyjnym lub obciążeniem elektrycznym, zaś pomiędzy okładkami usytuowana jest szczelina wypełniona wodą morską. Złącze charakteryzuje się tym, że pierwsza z okładek kondensatora wykonana jest w formie warstwy przewodzącej (11) umieszczonej na wewnętrznej powierzchni wydrążenia wykonanego w obudowie walcowej (8),



które w przekroju poprzecznym ma kształt gwiazdy, a druga z okładek kondensatora wykonana jest w postaci warstwy przewodzącej (15) umieszczonej na zewnętrznej powierzchni kolumny (4) o przekroju poprzecznym w formie gwiazdy. Okładki kondensatora (11) i (15) umieszczone są względem siebie współosiowo, a pomiędzy okładkami usytuowana jest szczelina (17), która po zanurzeniu złącza w środowisku wodnym wypełniona jest wodą morską.

(10 zastrzeżeń)

A1 (21) 405886 (22) 2013 11 04

(51) H02H 3/33 (2006.01)

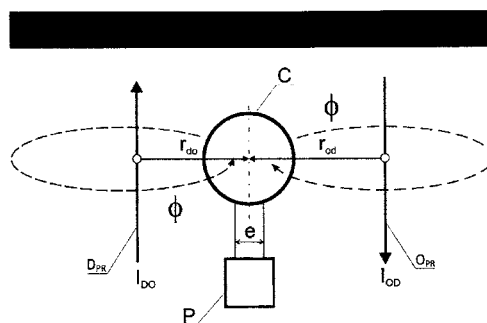
(71) POLITECHNIKA WROCŁAWSKA, Wrocław

(72) SZKÓŁKA STANISŁAW

(54) Sposób i układ zabezpieczenia różnicowego obiektu elektroenergetycznego

(57) Sposób zabezpieczenia różnicowego obiektu elektroenergetycznego, w szczególności generatorów, bloków generator-transformator, transformatorów i szyn zbiorczych przeznaczony do wykrywania zwarć międzyfazowych i doziemnych wewnątrz zabezpieczanego obiektu elektroenergetycznego charakteryzuje się tym, że w jednej cewce pomiarowej (C) indukują się jednocześnie siły elektromotoryczne indukowane prądem dopływu ( $I_{DO}$ ) do zabezpieczanego obiektu oraz prądem odpływu ( $I_{OD}$ ) z zabezpieczanego obiektu, a wypadkowa siła elektromotoryczna (e) cewki pomiarowej (C) stanowi kryterium zadziałania zabezpieczenia. Układ zabezpieczenia różnicowego obiektu elektroenergetycznego składający się z dopływu prądu ( $D_{PR}$ ) zabezpieczanego obiektu, odpływu prądu ( $O_{PR}$ ) zabezpieczanego obiektu oraz członu pomiarowo-zabezpieczającego (P) charakteryzuje się tym, że człon pomiarowo-zabezpieczający (P) połączony jest z cewką pomiarową (C) sprzężoną magnetycznie z dopływem prądu ( $D_{PR}$ ) obiektu zabezpieczanego i odpływem prądu ( $O_{PR}$ ) obiektu zabezpieczanego.

(2 zastrzeżenia)



A1 (21) 402369 (22) 2013 01 07

(51) H02K 7/18 (2006.01)

F03B 13/10 (2006.01)

(71) POLITECHNIKA LUBELSKA, Lublin

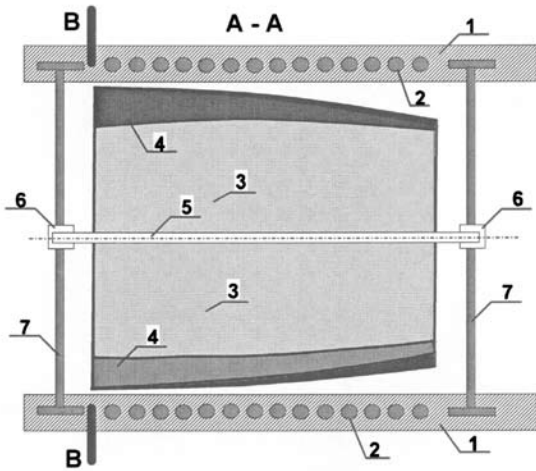
(72) KOWALSKI DARIUSZ; KOWALSKA BEATA;  
KWIETNIEWSKI MARIAN

(54) Sposób i urządzenie do wytwarzania prądu elektrycznego w przewodach sieci wodociągowej

(57) Sposób wytwarzania prądu elektrycznego w przewodach sieci wodociągowej z wykorzystaniem turbiny polega na tym, że wirnik z czterema łopatkami zintegrowany z magnesami stałymi uruchamia się podczas przepływu wody przewodem wodociągowym, po czym woda porusza wirnik turbiny przez co indukują się prąd elektryczny w uzwojeniu zatopionym w ściankach przewodu wodociągowego. Urządzenie do wytwarzania prądu elektrycznego w przewodach sieci wodociągowej posiadające wirnik z czterema łopatkami, magnesy stałe, łożyska oraz przewody elektryczne składa się z obudowy (1) w kształcie rury z zatopionym w jej ściankach uzwojeniem (2) elektrycznym, zaś we wnętrzu rury znajdują się na osi (5) wirnik z czterema łopatkami (3), na końcu których zamocowane są magnesy (4) stałe, przy czym oś (5) wirnika poprzez

łożyska (6) zamocowana jest korzystnie na czterech prętach (7) mocujących, połączonych z obudową (1) rury.

(2 zastrzeżenia)



A1 (21) 402370 (22) 2013 01 07

(51) H02K 7/18 (2006.01)

F03B 13/10 (2006.01)

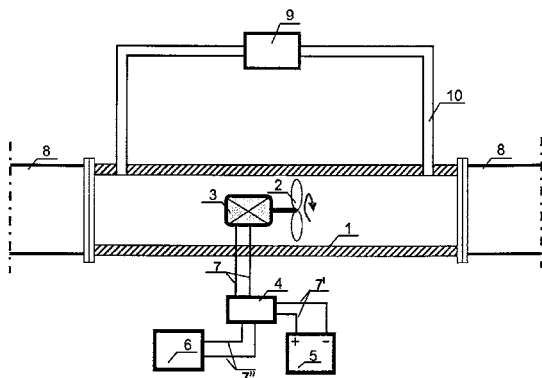
(71) POLITECHNIKA LUBELSKA, Lublin

(72) KOWALSKI DARIUSZ; KOWALSKA BEATA;  
KWIETNIEWSKI MARIAN

(54) Sposób i układ zasilania w energię elektryczną urządzeń monitoringu sieci wodociągowej

(57) Sposób zasilania w energię elektryczną urządzeń monitoringu sieci wodociągowej z wykorzystaniem turbiny wodnej polega na tym, że uruchamia się turbinę wodną znajdującą się w rurze (1) wodociągowej poprzez działanie strumienia wody na łopatki (2) turbiny, przy czym do prądnicy (3) zintegrowanej z turbiną, poprzez sterownik (4) elektroniczny podłącza się urządzenie (6) monitorujące oraz akumulator (5), zaś sterownikiem (4) elektronicznym stabilizuje się napięcie wytwarzanego prądu i rozdziela się jego przepływ na urządzenie (6) monitorujące i/lub akumulator (5). Układ zasilania w energię elektryczną urządzeń monitoringu sieci wodociągowej, posiadający turbinę wodną, akumulator, prądnicę, sterowniki i przewody elektryczne składa się z rury (1), wewnątrz której znajduje się turbina (2) wodna z prądnicą (3) połączona przewodem (7) elektrycznym ze sterownikiem (4) elektronicznym, który połączony jest przewodem (7') urządzeniem (6) monitorującym, zaś przewodem (7'') elektrycznym połączony jest z akumulatorem (5), przy czym rura (1) połączona jest na stałe z rurą (8) wodociągową, na której znajduje się obejście (10) z zamontowanym na nim zaworem (9) regulacyjnym lub bezpieczeństwa.

(3 zastrzeżenia)



A1 (21) 402445 (22) 2013 01 15

(51) H02K 51/00 (2006.01)

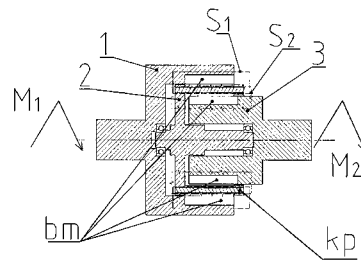
(71) INSTYTUT TECHNIKI GÓRNICZEJ KOMAG, Gliwice;  
POLITECHNIKA ŚLĄSKA, Gliwice

(72) TOMAS ARKADIUSZ; MĘŻYK ARKADIUSZ; FICE MARCIN

(54) Indukcyjny przemiennik momentu

(57) Przedmiotem wynalazku jest indukcyjny przemiennik momentu do przenoszenia momentu obrotowego ze źródła napędu do odbiornika, działający jak przekładnia mechaniczna ze sprzęgłem przeciążeniowym. Indukcyjny przemiennik momentu ma co najmniej jedną strukturę (S1) utworzoną przez obwód biegunów magnetycznych S, N, korzystnie magnesów trwałych (bm) oraz przewodniki elektryczne tworzące zamknięty obwód elektryczny, korzystnie w postaci klatki indukcyjnej (kp), znajdujący się w wirującym polu magnetycznym, w której to strukturze źródłem wirującego pola magnetycznego jest ruch obrotowy jednego elementu struktury zawierającego bieguny magnetyczne S, N, korzystnie magnesy trwałe (bm), względem drugiego elementu struktury, zawierającego zamknięty obwód elektryczny, korzystnie klatkę indukcyjną (kp), zaś ruch ten wywołany jest zewnętrznym źródłem momentu obrotowego, przy czym jeden element struktury (S1), (S2) jest połączony mechanicznie z jednym wirnikiem (1), (2), lub (3).

(5 zastrzeżeń)



A1 (21) 402412 (22) 2013 01 10

(51) H02P 25/08 (2006.01)

(71) AKADEMIA GÓRNICZO-HUTNICZA  
IM. STANISŁAWA STASZICA W KRAKOWIE,  
Kraków

(72) DZIADECKI ALEKSANDER; GRZEGORSKI JANUSZ;  
SKOTNICZNY JÓZEF

(54) Sposób redukcji zakłóceń występujących w sygnale pochodnej prądu roboczego silnika reluktancyjnego

(57) Sposób redukcji zakłóceń występujących w sygnale pochodnej prądu roboczego silnika reluktancyjnego polega na tym, że za pośrednictwem obwodów RC ogranicza się szybkości zmian napięcia powstające w procesie wyłączenia diod odprowadzających prądy samoindukcji poszczególnych uzwojeń roboczych silnika reluktancyjnego.

(2 zastrzeżenia)

A1 (21) 406837 (22) 2014 01 14

(51) H04M 11/00 (2006.01)

G08C 17/00 (2006.01)

G08C 17/02 (2006.01)

(31) 202013100188.0 (32) 2013 01 14 (33) DE

102013103492.6 2013 04 08 DE

102013107016.7 2013 07 03 DE

(71) Hörmann KG Antriebstechnik, Steinhagen, DE

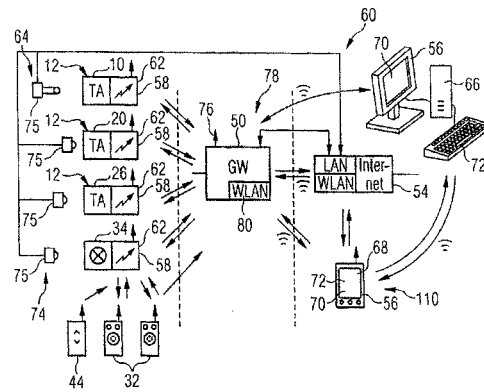
(72) NITZ ANJA, DE;  
KLEINE-BENNE FRANK, DE



(54) **Bramka komunikacyjna do napędu przegrody zamykającej dostęp na posesję lub do budynku oraz zastosowanie tej bramki**

(57) Przedmiotem wynalazku jest brama komunikacyjna (50) do dwukierunkowego łączenia zdalnie sterowanego napędu (12) przegrody zamykającej dostęp do posesji albo budynku z siecią komunikacyjną (54), wyposażona w interfejs radiowy (76) oraz interfejs sieciowy (78), przy czym interfejs radiowy (76) jest wyposażony w funkcję komunikacji dwukierunkowej z urządzeniem nadawczo-odbiorczym (62) stacjonarnym albo mobilnym automatycznego napędu przegrody (12), przy czym interfejs sieciowy (78) jest wyposażony w funkcję łączenia się z siecią komunikacyjną, przykładowo LAN, WLAN albo z siecią rozległą albo z siecią telefoniczną.

(20 zastrzeżeń)



## II. WZORY UŻYTKOWE

DZIAŁ A

### PODSTAWOWE POTRZEBY LUDZKIE

U1 (21) 121680 (22) 2013 01 14

(51) **A01D 43/06** (2006.01)  
**A01D 43/10** (2006.01)  
**A01D 82/00** (2006.01)  
**A01F 29/00** (2006.01)

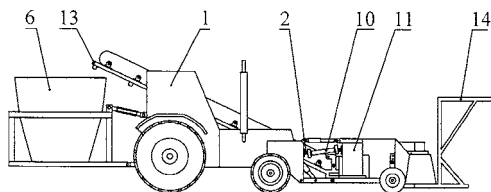
(71) POLITECHNIKA RZESZOWSKA  
 IM. INACEGO ŁUKASIEWICZA, Rzeszów;  
 SPÓŁDZIELCZA GRUPA PRODUCENTÓW ROŚLIN  
 ENERGETYCZNYCH AGROENERGIA,  
 Boguchwała

(72) STACHOWICZ FELIKS; NIEMIEC WITOLD;  
 TRZEPIECIŃSKI TOMASZ; ŚLENZAK WOJCIECH

(54) **Zestaw do zbioru i rozdrabniania zdrewniałych pędów roślin**

(57) Przedmiotem wzoru użytkowego jest zestaw do zbioru i rozdrabniania zdrewniałych pędów roślin, zwłaszcza roślin energetycznych. Zestaw do zbioru i rozdrabniania zdrewniałych pędów roślin, zwłaszcza energetycznych, który stanowi ciągnik (1), kombajn do zbioru i rozdrabniania zdrewniałych pędów oraz pojemnik na urobek (6), charakteryzuje się tym, że ciągnik (1) z kategorii ciągników wyposażonych w przedni wał (2) oraz wysięgniki zawieszenia przedniego oraz zespół przekładni sprzężony jest z kombajnem do zbioru i rozdrabniania zdrewniałych pędów, który w strefie zespołu rozdrabniającego (11) połączony jest z podajnikiem urobku, którego wylot (13) jest usytuowany nad pojemnikiem (6) mocowanym do ciągnika (1) z tyłu na trójpunktowym systemie zawieszenia lub nad przyczepą doczepioną do tego ciągnika (1).

(2 zastrzeżenia)



U1 (21) 122402 (22) 2011 12 08

(51) **A24D 1/02** (2006.01)  
**A24D 1/04** (2006.01)  
**A24D 3/04** (2006.01)

(31) 10252093.9 (32) 2010 12 10 (33) EP

(86) 2011 12 08 PCT/EP2011/072194

(87) 2012 06 14 WO/12/076649

(71) Philip Morris Products S.A., Neuchatel, CH

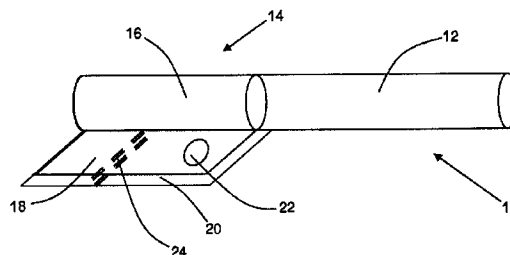
(72) KADIRIC ALEN, CH

(54) **Wyrób do palenia mający owijkę zewnętrzną z wyciętą częścią**

(57) Wyrób do palenia (10), obejmujący substrat generowania aerozolu (12); ustnik (14), ustawioną współosiowo z substratem

generowania aerozolu, przy czym ustnik zawiera jeden lub więcej segmentów (16) na co najmniej jednym segmencie obejmującym materiał środka aromatyzującego w postaci cząstek; zasadniczo przezroczystą owijkę (18) otaczającą ustnik wzdłuż co najmniej części długości ustnika; i owijkę zewnętrzną (20) materiału końcówkowego otaczającego ustnik. Owijka zewnętrzna (20) przykrywa zasadniczo przezroczystą owijkę (18) i obejmuje co najmniej jedną wyciętą część (22) rozciągającą się wokół mniej niż całego obwodu ustnika (14) i odsłaniającą powierzchnię zasadniczo przezroczystej owijki (18), przez którą widoczna jest leżąca poniżej część ustnika.

(15 zastrzeżeń)



U1 (21) 121672 (22) 2013 01 10

(51) **A47B 96/20** (2006.01)

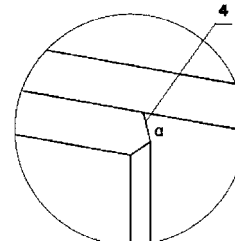
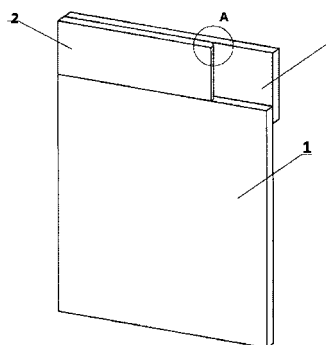
(71) FABRYKA MEBLI MEBLOSIEK  
 SPÓŁKA Z OGRANICZONĄ ODPOWIEDZIALNOŚCIĄ,  
 Kolonia Osiek

(72) SKIBIŃSKI RYSZARD

(54) **Front meblowy**

(57) Front meblowy składa się z elementu podstawowego (1), elementu dodatkowego (2) oraz elementu podtrzymującego (3) połączonych z sobą dowolną techniką. Jedna z powierzchni bocznych elementu dodatkowego (2) ma ścięcie (4) pod kątem ( $\alpha$ ) nie mniejszym niż 5°.

(1 zastrzeżenie)



U1 (21) 121655 (22) 2013 01 07

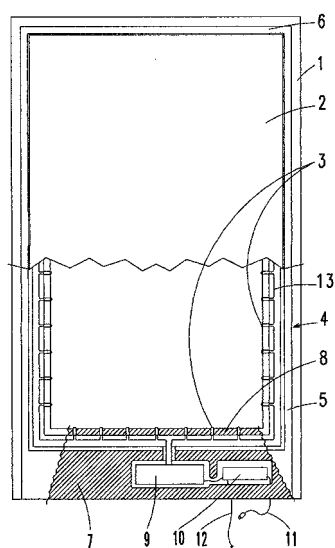
(51) **A47G 1/04** (2006.01)  
**G09F 13/12** (2006.01)  
**G09F 19/16** (2006.01)

(71) MADEJ LUCJAN, Piotrków Trybunalski  
 (72) MADEJ LUCJAN

(54) **Lustro z podświetleniem obwodowym**

(57) Lustro jest złożone z dwóch tafli (1 i 2) umieszczonych we wspólnej ramie (4) w pewnej odległości od siebie, a mianowicie półprzepuszczalnej tafli przedniej (1) w postaci lustra fenickiego o jednostronnej przepuszczalności światła oraz odbijającej tafli tylnej w postaci lustra srebrnego. Lustro jest wyposażone w punktowe źródła światła w postaci miniaturowych żarówek (3), usytuowanych pomiędzy taflami (1 i 2). Żarówki (3) są rozmieszczone regularnie wzdłuż boków (5, 6, 7) ramy (4) w ilości nie mniejszej niż 16 żarówek (3) na długości jednego metra boku (5, 6, 7) ramy (4) lustra.

(1 zastrzeżenie)



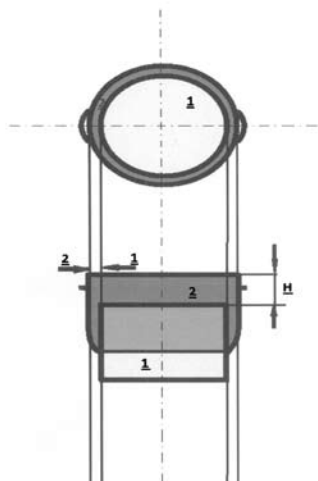
U1 (21) 121665 (22) 2013 01 09

(51) **A47J 27/00** (2006.01)  
**A47J 27/14** (2006.01)

(71) KAWSKI MAREK CZESŁAW, Toruń  
 (72) KAWSKI MAREK CZESŁAW; KAWSKI ARTUR SZYMON;  
 KAWSKA KATARZYNA; KAWSKA PATRYCJA KINGA

(54) **Bezpieczny garnek (Save-pot)**

(57) Przedmiotem wzoru użytkowego jest garnek, chroniący przed bezpośrednim wyciekaniem zawartości wrzącej na źródło ciepła



podczas gotowania. Naczynie ma podwójną ściankę, przypominając wyglądem garnek w garnku. Składa się z garnka właściwego (1) oraz naczynia wylapującego wycieki (2). Naczynie wylapujące nie może stykać się ze źródłem ciepła, gdyż powodowałoby to przypalanie wycieków. Dlatego ścianki naczynia wylapującego muszą być wyższe od ścianek naczynia właściwego o wymiar H, gdyż ich zadaniem jest nie tylko gromadzenie wycieków, ale także wylapanie zawartości rozprysku spod pokrywy naczynia właściwego (1).

(2 zastrzeżenia)

U1 (21) 121666 (22) 2013 01 09

(51) **A61F 13/02** (2006.01)  
**A61K 35/64** (2006.01)

(71) BIOMANTIS 2  
 SPÓŁKA Z OGRANICZONĄ ODPOWIEDZIALNOŚCIĄ,  
 Kraków

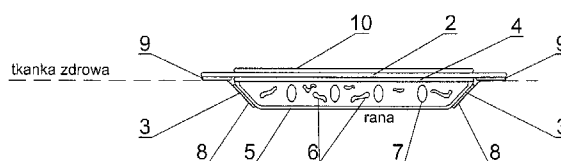
(72) SEKUŁA MICHAŁ; SIKORA MICHAŁ; SKALSKI TOMASZ

(54) **Opatrunek do larwoterapii**

(57) Opatrunek do larwoterapii zawiera warstwę wierzchnią (4) i warstwę spodnią (5), które wykonane są z siatki polipropylenowej o oczkach w rozmiarze nie większym niż 0,5 mm x 0,5 mm. Warstwa wierzchnia (4) i warstwa spodnia (5) są trwale połączone ze sobą. Pomiedzy warstwą wierzchnią (4) i warstwą spodnią (5) umieszczone są larwy (6) oraz drobne fragmenty pianki z alkoholu poliwinylowego (7).

(8 zastrzeżeń)

A-A



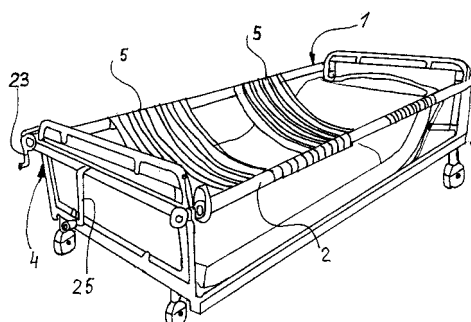
U1 (21) 122139 (22) 2013 06 13

(51) **A61G 7/10** (2006.01)

(71) KOZŁOWSKA PATRYCJA, Wrocław;  
 KOZŁOWSKI CZESŁAW, Wrocław  
 (72) KOZŁOWSKA PATRYCJA; KOZŁOWSKI CZESŁAW

(54) **Urządzenie do pielęgnacji osób obłożnie chorych**

(57) Urządzenie jest tak ukształtowane, że w obszarze jednego końca każdej poręczy (2) jest osadzone koło łańcuchowe zespołu napędowego do obracania poręczy, którego drugie koło łańcuchowe jest osadzone na wałku ułożyskowanym w obudowie, a oba koła łańcuchowe są połączone łańcuchem i napędzane za pomocą środka napędowego (23), osadzonego na wspomnianym wałku. Wewnątrz każdej poręczy (2) jest ułożyskowany wał, posiadający z każdej strony rolkę prowadzącą wyposażoną w linkę do mocowania ramy (1) do pionowego elementu (31) łóżka, względnie dodatkowego elementu prowadzącego, z tym, że z jednej strony



ramy (1) każdy wał jest ułożyskowany w korpusie mocowanym do belki poprzecznej i zakończony kołem łańcuchowym. Z drugiej strony ramy (1) jest ułożyskowany w drugiej belce poprzecznej, przy czym oba koła łańcuchowe są połączone łańcuchem zespołu napędowego do podnoszenia/opuszczania ramy, wyposażonego w środek napędowy (25).

(9 zastrzeżeń)

U1 (21) 121685 (22) 2013 01 17

(51) A61G 7/057 (2006.01)

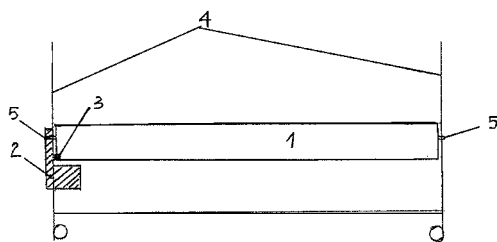
(71) GRETKOWSKI FRANCISZEK, Osie

(72) GRETKOWSKI FRANCISZEK

(54) **Leże przeciwodłężynowe**

(57) Przedmiotem wzoru użytkowego jest ruchome leże przeciwodłężynowe napędzane elektrycznie, przeznaczone do płynnej nieinwazyjnej zmiany nacisku na poszczególne części ciała osób, które nie są w stanie same zmienić pozycji. Leże w formie koryta (1) osadzone jest na szczytach łóżka (4) za pomocą trzpieni (5), osadzonych w łożyskach. Jeden z trzpieni, zaopatrzony w zębatkę, sprzęgnięty jest z przekładnią, a ta z silnikiem elektrycznym (2). Silnik, za pośrednictwem przekładni, wprawia w powolny ruch wahadłowy leże łóżka, pozwalając na ułożenie pacjenta w żądanej pozycji. Leże łóżka to rama metalowa, połączona „żebami”, pokryte standardowym materacem przeciwodłężynowym. Sterowanie leżem odbywa się za pomocą pilota. W razie potrzeby po, osiągnięciu maksymalnego przechyłu, leże zatrzymywane jest za pomocą wyłączników krańcowych (3), zamontowanych po obu stronach ramy łóżka.

(1 zastrzeżenie)



## DZIAŁ B

### RÓŻNE PROCESY PRZEMYSŁOWE; TRANSPORT

U1 (21) 121833 (22) 2013 03 12

(51) B23D 61/02 (2006.01)

B23D 47/00 (2006.01)

(31) GM50002/2013 (32) 2013 01 07 (33) AT

(71) TKM AUSTRIA GMBH, Böhlerwerk, AT

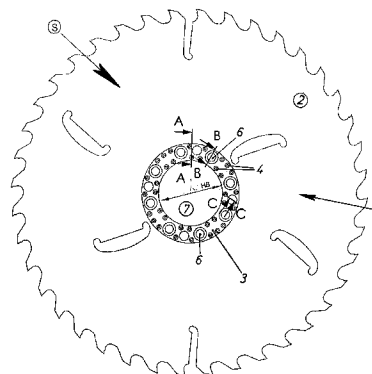
(72) KREMPL GÜNTER, AT

(54) **Brzeszczot piły z kołnierzem pierścieniowym**

(57) Brzeszczot piły z kołnierzem pierścieniowym do pił tarczowych z korpusem brzeszczotu z ostrzem brzeszczotu (2) podtrzymującym dystalnie zęby piły, który ma położony proksymalnie obszar do zamocowania o większej grubości. Aby przy ekonomicznie uzasadnionej technologii wytwarzania zminimalizować wykrzywianie się ostrza brzeszczotu w ciężkich warunkach pracy i zmniejszyć szkodliwe lub też niekorzystnie wpływające na właściwości tnące drgania narzędzia i wydajność cięcia piły, przy czym określenie celu

oznacza także zmniejszenie oddziaływania na środowisko emisji hałasu w obszarze roboczym, jest przewidziane, że korpus brzeszczotu jest utworzony z ostrza brzeszczotu i z co najmniej jednego kołnierza pierścieniowego o takiej samej średnicy wewnętrznej, połączonego z nim proksymalnie nierozłącznie za pomocą co najmniej dwóch procesów spajania według normy DIN 8593.

(6 zastrzeżeń)



U1 (21) 121950 (22) 2013 04 16

(51) B44B 3/06 (2006.01)

B44B 3/04 (2006.01)

B21C 51/00 (2006.01)

B23B 23/00 (2006.01)

B65C 9/00 (2006.01)

(71) FABRYKA ZMECHANIZOWANYCH OBUDÓW ŚCIANOWYCH FAZOS

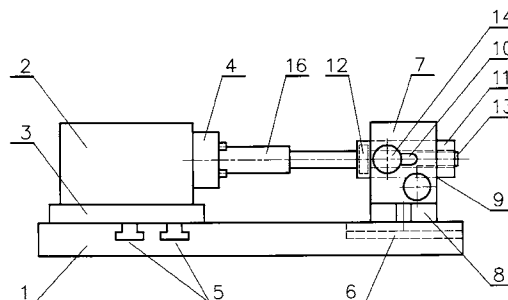
SPÓŁKA AKCYJNA, Tarnowskie Góry

(72) JOSZKO ANDRZEJ

(54) **Oprządkowanie do znakowania wyrobów o przekroju cylindrycznym**

(57) Przedmiotem wzoru użytkowego jest oprządkowanie do znakowania wyrobów o przekroju cylindrycznym, stosowane do mocowania przedmiotów i współpracujące z podziałnicą urządzenia do znakowania, typu „grawerka” lub jako samodzielny przyrząd. Oprządkowanie do znakowania ma kształtowy korpus (7), którego podstawa (8) jest umocowana rozłącznie na płycie (1), przy czym w cylindrycznym otworze (9) korpusu (7) jest umieszczona tuleja (11), wewnątrz której jest ułożyskowane i blokowane przesuwne wrzeciono (13). Od strony cylindrycznego wyrobu (16) tuleja (11) ma wymienną nasadkę mocującą (12) o kształcie dostosowanym do końcówki znakowanego wyrobu (16). Pozycjonowanie tulei (11) i umieszczonego w niej wrzeciona (13) jest regulowane pokrętkiem (14), a tuleja (11) jest blokowana względem korpusu (7) wkrętem. Zastosowanie oprządkowania według wzoru użytkowego zapewnia dokładne i powtarzalne znakowanie przedmiotów cylindrycznych o różnych średnicach i zakończeniach różnego kształtu np. korpusów zaworów, stosowanych w układach hydraulicznych maszyn i urządzeń górniczych.

(3 zastrzeżenia)



U1 (21) 121656 (22) 2013 01 07

(51) B44D 3/18 (2006.01)

(71) KONSORCJUM BADAWCZO ROZWOJOWE MAGNETO  
M. SOIŃSKI, R. RYGAŁ  
SPÓŁKA JAWNA, Częstochowa

(72) DUBICKI JANUSZ; RYGAŁ ROMAN;  
SOIŃSKA SZOZDA ZUZANNA; SZPOR JOANNA

(54) Zespół mocowania podobrazia płóciennego

(57) Zespół mocowania podobrazia płóciennego montaż i ewentualne poprawki naciągu płótna przy jednoczesnym wyeliminowaniu przedziurawiania brzegów płótna. Zespół składa się z drewnianego krosna w postaci ramy (1), która wokół brzegów ma zamocowaną listwę ferromagnetyczną (2). Na ramie (1) rozpięte jest płótno (3), które nachodzi na jej brzegi i jest dociskane do listwy ferromagnetycznej (2) za pomocą płytek magnesów stałych (4), funkcjonalnie z nią związanych.

(1 zastrzeżenie)



#### DZIAŁ C

### CHEMIA I METALURGIA

U1 (21) 122871 (22) 2012 08 22

(51) C21B 7/00 (2006.01)

F27B 1/10 (2006.01)

(31) 1244/2011 (32) 2011 08 31 (33) AT

(86) 2012 08 22 PCT/EP2012/066317

(87) 2013 03 07 WO13/030056

(71) Siemens VAI Metals Technologies GmbH, Linz, AT

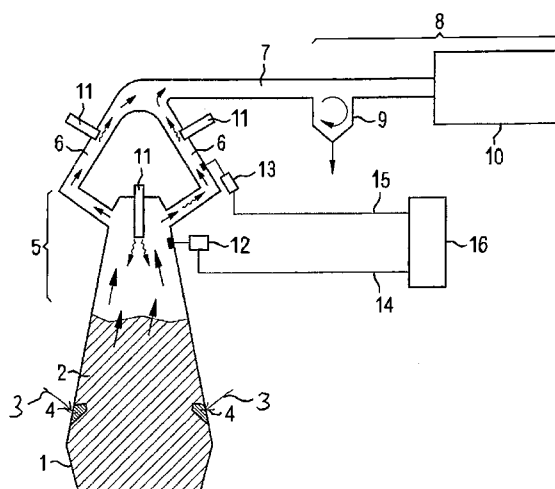
(72) HACKL ANDREAS, AT; KLUGSBERGER ANDREAS, AT

(54) Sposób i urządzenie do nagrzewania gazu wielkopiecowego

(57) Wzór użytkowy dotyczy sposobu podnoszenia temperatury gazu wielkopiecowego zbierającego się w głowicy (5) wielkiego pieca (1) i odprowadzanego z wielkiego pieca (1) stałymi przewodami (6). Przy tym gaz wielkopiecowy miesza się w głowicy (5) wielkiego pieca i/lub w stałych przewodach (6) ze spalinami z co najmniej jednego, umieszczonego na głowicy (5) wielkiego pieca i/lub w stałych przewodach (6) palnika (11). Spaliny mają temperaturę wyższą niż gaz wielkopiecowy. Kolejny przedmiot wynalazku stanowi wielki piec (1) z głowicą (5) i z przewodami stałymi (6) do odprowadzania gazu wielkopiecowego z głowicy (5) wielkiego pieca, przy czym na głowicy (5) wielkiego pieca i/lub w stałych przewodach (6) znajduje się co najmniej jeden palnik (11), którego spaliny

mogą być mieszane z gazem wielkopiecowym w głowicy (5) wielkiego pieca i/lub w przewodach stałych (6).

(8 zastrzeżeń)



#### DZIAŁ E

### BUDOWNICTWO; GÓRNICTWO; KONSTRUKCJE ZESPOLONE

U1 (21) 121682 (22) 2013 01 16

(51) E01C 5/14 (2006.01)

E01C 5/00 (2006.01)

E02D 3/12 (2006.01)

E02D 17/20 (2006.01)

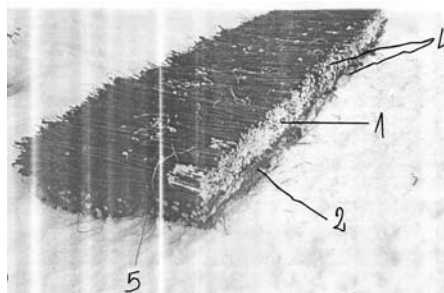
(71) SZYDŁO EUGENIUSZ, Bolesławice k/Słupska;  
WIECZOREK JERZY, Władysławowo;  
KUCZYŃSKI ROBERT, Swornegacie

(72) SZYDŁO EUGENIUSZ; WIECZOREK JERZY;  
KUCZYŃSKI ROBERT

(54) Podkład warstwowy, zwłaszcza drogowy

(57) Podkład warstwowy, zwłaszcza drogowy, charakteryzuje się tym, że ma co najmniej dwie warstwy (1, 2) witek, z których jedna warstwa ma witki ułożone prostopadle do drugiej, przy czym obie warstwy są związane ze sobą.

(7 zastrzeżeń)



U1 (21) 122232 (22) 2013 07 15

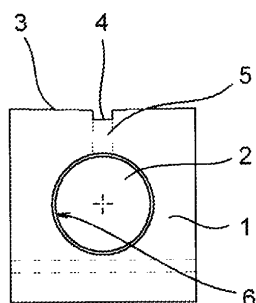
(51) E03F 3/04 (2006.01)  
E03F 5/04 (2006.01)(71) SOBIESIAK ANDRZEJ ZYGMUNT AS  
PRZEDSIĘBIORSTWO PRODUKCYJNO-HANDLOWE,  
Warszawa

(72) SOBIESIAK KRZYSZTOF

## (54) Element systemu odwodnień liniowych

(57) Element systemu odwodnień liniowych zawierający podłużny korpus (1), w którym znajduje się wewnętrzny wzdłużny kanał (2) do odprowadzania cieczy, który ma zasadniczo zamknięty przekrój poprzeczny, przy czym korpus (1) posiada integralną z nim powierzchnię górną (3), na której znajduje się co najmniej jedna szczelina (4) zbierająca ciecz spływającą po powierzchni górnej korpusu, połączona z co najmniej jednym otworem korpusu (5) połączonym z kanałem (2), charakteryzuje się tym, że wewnątrz kanału (2) znajduje się osłona (6).

(11 zastrzeżeń)



U1 (21) 122282 (22) 2013 08 07

(51) E04C 2/08 (2006.01)  
E04C 2/30 (2006.01)  
E04C 3/07 (2006.01)

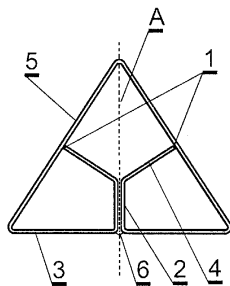
(71) BĄBEL STANISŁAW, Szczyrzyc

(72) BĄBEL STANISŁAW

(54) Element konstrukcyjny,  
zwłaszcza kształtownik blaszany

(57) Przedmiotem wzoru użytkowego jest element konstrukcyjny, zwłaszcza kształtownik blaszany o kształcie zbliżonym w zewnętrznym obrysie do trójkąta. Element ma ścianki wewnętrzne (2) z krawędziami (1) wzdłużnymi, które zagięte są do wnętrza (A), korzystnie do środka podstawy (3). Ścianki wewnętrzne (2) są załamane i odchyłone ściankami krawędziowymi (4) od siebie, korzystnie prostopadle do ścianek (5) bocznych. Korzystnie krawędzie (1) są blisko powierzchni ścianek (5) bocznych. Korzystnie ścianki wewnętrzne (2) na łuku przejścia z płaszczyzny podstawy (3) są dodatkowo połączone spoinami punktowymi (6).

(4 zastrzeżenia)



U1 (21) 121686 (22) 2013 01 17

(51) E04F 19/04 (2006.01)

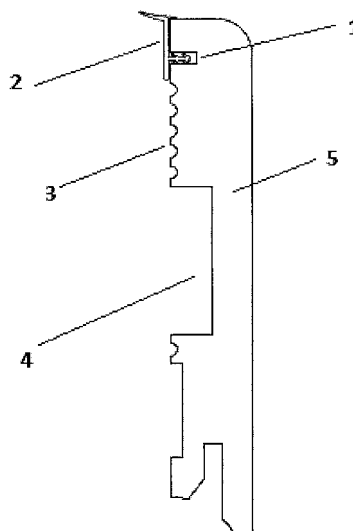
(71) CUDNY STANISŁAW FOGÉ, Węgornia

(72) CUDNY STANISŁAW

## (54) Listwa przypodłogowa

(57) Listwa przypodłogowa, charakteryzuje się tym, że składa się z mocowanego do ściany elementu bazowego (5), który w części tylnej montowanej do ściany przy górnej krawędzi zawiera otwory (1), do których montowana jest elastyczna listwa maskująca (2).

(3 zastrzeżenia)



## DZIAŁ F

MECHANIKA; OŚWIETLENIE; OGRZEWANIE;  
UZBROJENIE; TECHNIKA MINERSKA

U1 (21) 122295 (22) 2013 08 12

(51) F16L 21/00 (2006.01)  
F17D 1/04 (2006.01)(71) ZIEL-GAZ KAZIMIERZ ZIELIŃSKI I WSPÓLNICY  
SPÓŁKA JAWNA, Węgrzecz

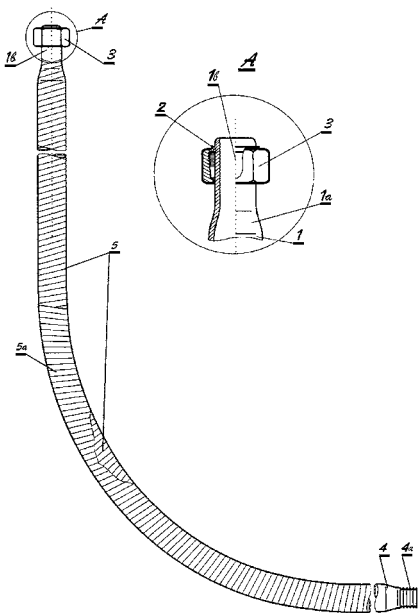
(72) ZIELIŃSKI KAZIMIERZ

(54) Przyłącze gazowe z izolacją,  
zwłaszcza dla domowej sieci gazowniczej

(57) Przedmiotem wzoru użytkowego jest przyłącze gazowe z izolacją, zwłaszcza dla domowej sieci gazowniczej. Odcinek wygiętej rury (1) stalowej posiada izolację (5) naniesioną mechanicznie na całą długość rury (1) przed jej wygięciem. Izolację (5) stanowi oplot taśmy polietylenowej na zakładkę na warstwie substancji uszczelniającej. Na łuku rury (1) na izolacji (5) jest nałożona dodatkowa warstwa izolacyjna (5a). Warstwa izolacyjna (5a) jest z tworzywa termokurczliwego. Warstwa izolacyjna (5a) jest w postaci oplotu taśmą termokurczliwą. Oplot taśmą w warstwie izolacyjnej (5a) jest ukośny względem oplotu taśmą polietylenową izolacji (5). Rura (1) na odcinku końcowym (1b) o pomniejszonej średnicy posiada kołnierzyk oporowy (2) wytoczony z materiału napawanego na obwodzie odcinka końcowego (1b) przy krawędzi rury (1), przy czym pomiędzy odcinkiem przejściowym (1a) średnicy rury (1) a kołnierzykiem oporowym (2) jest przesuwana znana nakrętka (3)

półsrubunku. Rura (1) na drugim końcu (4) względem odcinka końcowego (1b) ma obwodowe karby (4a).

(8 zastrzeżeń)



U1 (21) 121681 (22) 2013 01 15

(51) F17C 1/16 (2006.01)

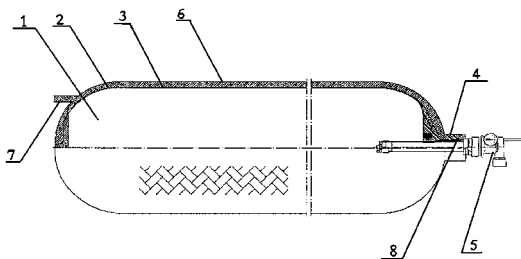
(71) TECHPLAST  
SPÓŁKA Z OGRANICZONĄ ODPOWIEDZIALNOŚCIĄ,  
Wieprz

(72) SAFERNA ADAM

(54) Wysokociśnieniowy zbiornik na ciecze i gazy,  
zwłaszcza na sprężone powietrze

(57) Wysokociśnieniowy zbiornik na ciecze i gazy, zwłaszcza na sprężone powietrze zawiera korpus, króciec oraz zawór spustowy, którego korpus (1) wykonany jest metodą rozdmuchu preformy (2), której ściany zewnętrzne wzmocnione są laminatem (3), a zewnętrzną powłokę ochronną (6) zbiornika stanowi warstwa żywicy zabezpieczająca warstwę laminatu (3) przed dostępem wilgoci oraz korozją mechaniczną i biologiczną, przy czym króciec przyłączeniowy (4) jest króćcem wyposażonym w gwint M18 x 1,5, a pomiędzy zaworem spustowym (5) a gwintem króćca przyłączeniowego (4) znajduje się dodatkowe uszczelnienie (8).

(6 zastrzeżeń)



U1 (21) 121683 (22) 2013 01 15

(51) F23D 1/00 (2006.01)

F23K 3/14 (2006.01)

F23L 1/02 (2006.01)

F23L 9/06 (2006.01)

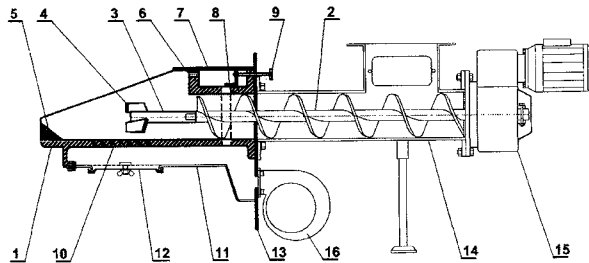
(71) KRÓLEWICZ PIOTR, Reńska Wieś;  
KRÓLEWICZ KAZIMIERZ, Reńska Wieś

(72) KRÓLEWICZ PIOTR; KRÓLEWICZ KAZIMIERZ

(54) Podajnik ślimakowy z rynnowym palnikiem  
do kotła na paliwa stałe

(57) Podajnik ślimakowy z rynnowym palnikiem do różnych frakcji i rodzajów paliwa charakteryzuje się tym, że palnik rynnowy posiada w przekroju poprzecznym kształt litery „U”, a ściany palnika posiadają kąt rozwartości, które rozszerzają się przy końcu palnika (1). Otwory w podajniku ślimakowym (10) w dnie palnika (1) są ułożone ukośnie, a wał ślimaka posiada wymienną końcówkę (3) z łopatkami (4), ponadto jest możliwość regulacji powietrza wtórnego.

(6 zastrzeżeń)



U1 (21) 121673 (22) 2013 01 10

(51) F24D 19/10 (2006.01)

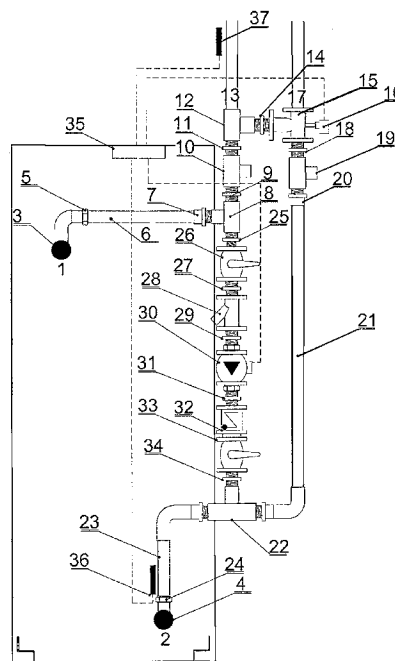
(71) ISKO  
SPÓŁKA Z OGRANICZONĄ ODPOWIEDZIALNOŚCIĄ  
GRUPA SBS, Jastrzębie Zdrój

(72) KROCZEK HENRY

(54) Hydrauliczny blok podłączeniowy  
dla kotła centralnego ogrzewania

(57) Blok zawiera elementy instalacyjne jak: przyłącza, zawory, rury, trójniki, pompę przevalową (30), co najmniej jeden filtr (28) oraz rury korekcyjne (23) i (6). Poszczególne elementy są trwale połączone między sobą za pomocą złączek, stanowiąc jeden zwarty prefabrykat z wejściami zasilającym (1) i powrotnym (2) dla podłączenia wewnętrznego obiegu grzewczego kotła oraz z wyjściami zasilającym (13) i powrotnym (17) dla podłączenia zewnętrznego układu centralnego ogrzewania. Blok jest wyposażony również w układ trójników (10) i (19) dla przyłączenia dodatkowego zewnętrznego układu grzewczego. Może być wykonany w dwóch wersjach: dla podłączenia z lewej lub z prawej strony kotła.

(3 zastrzeżenia)





U1 (21) 122620 (22) 2013 12 06

(51) F28D 20/00 (2006.01)

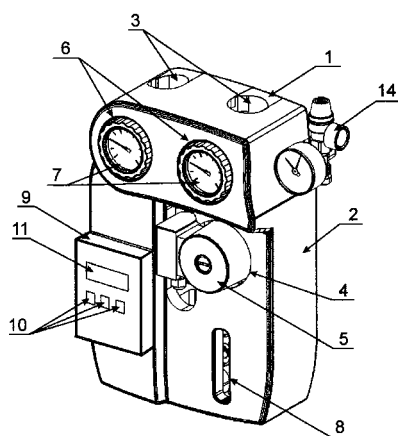
(71) PRZEDSIĘBIORSTWO PRODUKCYJNO-HANDLOWO-USŁUGOWE METALPLAST TARNOWSKIE GÓRY SPÓŁKA Z OGRANICZONĄ ODPOWIEDZIALNOŚCIĄ, Tarnowskie Góry

(72) KAMYK MICHAŁ

(54) Korpus obudowy podzespołu wymiennika

(57) Przedmiotem wzoru użytkowego jest korpus obudowy podzespołu wymiennika, stosowany jako konstrukcja osłaniająca i ułatwiająca sterowanie podstawowymi parametrami podzespołu wymiennika, np. gruntowego wymiennika glikolowego. Korpus obudowy jest zbudowany z kształtowej górnej części (2), połączonej rozłącznie z płaską dolną częścią (1). Górna część (2) ma na przedniej stronie wyprofilowany segment na sterownik elektroniczny (9) i otwory na przyrządy i przewody wymiennika. Zarówno górna część (2) jak i dolna część (1) jest podatna na odkształcenia i korzystnie wykonana ze sprężystego tworzywa sztucznego.

(4 zastrzeżenia)



U1 (21) 121671 (22) 2013 01 10

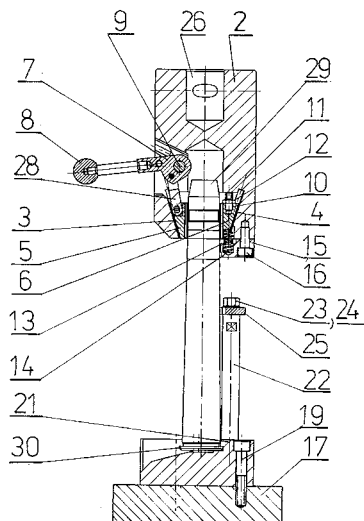
(51) F42B 33/06 (2006.01)

(71) BUMAR AMUNICJA SPÓŁKA AKCYJNA, Skarżysko-Kamienna

(72) STĘPIEŃ MAREK

(54) Urządzenie do rozcalania amunicji

(57) Urządzenie służy do rozcalania amunicji po uprzednim usunięciu inicjatorów działania naboju. W głowicy zrywającej utworzonej z korpusu (2) z powierzchniami zaciskającymi (3 i 4) osadzone są w jednej płaszczyźnie co najmniej trzy pary utworzone ze szczęk



zaciskowych przednich (5) i tylnych (6). Szczęki zaciskowe przednie (5) połączone są przegubowo poprzez łącznik (28) z krzywkami (7) dźwigni zaciskowych (8) osadzonych obrotowo na sworzniach (9). W płycie bazowej znajdują się co najmniej trzy gniazda zakończone zaczepami półkołnierzowymi (21). W tylnej części płyty bazowej na kolumnach (22) zamocowana jest listwa bazowa (25).

(1 zastrzeżenie)

DZIAŁ G

FIZYKA

U1 (21) 121684 (22) 2013 01 16

(51) G09B 9/042 (2006.01)

B60G 9/00 (2006.01)

B60B 33/00 (2006.01)

G09B 19/16 (2006.01)

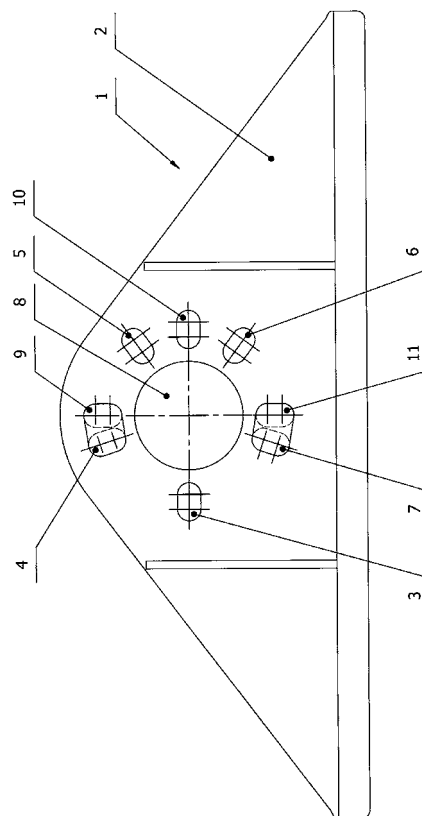
(71) SAWICKI ŁUKASZ SAWICKI TECHNIKA, Koszalin

(72) SAWICKI ŁUKASZ

(54) Korpus symulatora poślizgu

(57) Korpus (1) zawiera umieszczone w ramieniu (2) mocowanym do pojazdu otwory fasolkowe. Pierwszy zestaw otworów (3, 4, 5, 6, 7) stanowi równomierny rozstaw pięciu otworów, a zestaw drugi (1, 9, 10, 11) stanowi równomierny rozstaw czterech otworów, gdzie pierwszy otwór (3) jest wspólny dla obu zestawów. Zestaw montażowy zawiera indywidualnie dobieraną podkładkę.

(1 zastrzeżenie)





## DZIAŁ H

## ELEKTROTECHNIKA

U1 (21) 122575 (22) 2013 11 21

(51) H02B 1/30 (2006.01)

H02B 1/40 (2006.01)

(71) GZT TELKOM-TELMOR

SPÓŁKA Z OGRANICZONĄ ODPOWIEDZIALNOŚCIĄ,  
Gdańsk

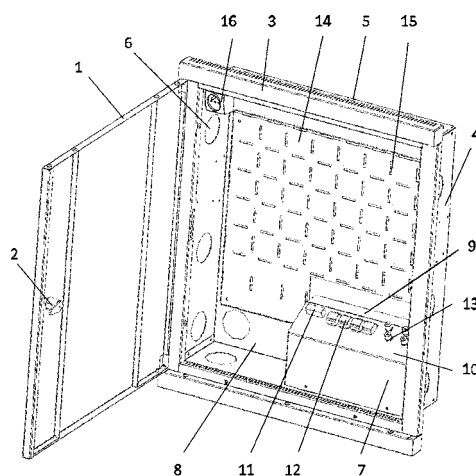
(72) KOWALCZYK JACEK

(54) Mieszkaniowa szafka instalacyjna

(57) Mieszkaniowa szafka instalacyjna mająca postać skrzynki z przednimi drzwiami zaopatrzonymi w zamek, ze ścianami zaopatrzonymi w otwory montażowe oraz wymienną częścią tylnej ściany charakteryzuje się tym, że przednie drzwi (1) połączone są ze ścianami bocznymi (4) za pośrednictwem kołnierza (3) zaopatrzonego w szpary wentylacyjne (5), a wewnątrz szafki przy jednej ze ścian bocznych znajduje się zamknięty przedział kablowy (7) otoczony ściankami dodatkowymi (9), na których znajdują się adaptery

do przewodów światłowodowych (11), adaptery do przewodów skrętkowych (12) i adaptery do przewodów współosiowych (13). Wymienna część (14) tylnej ściany (8) posiada szereg podłużnych nacięć (15).

(7 zastrzeżeń)



### III. WYKAZY

#### WYKAZ NUMEROWY WYNALEZKÓW ZGŁOSZONYCH W TRYBIE KRAJOWYM

Nr zgłoszenia	Int. Cl.	Strona
1	2	3
402027	<b>A01M</b> (2006.01)	2
402369	<b>H02K</b> (2006.01)	34
402370	<b>H02K</b> (2006.01)	35
402371	<b>B60R</b> (2013.01)	12
402372	<b>A01G</b> (2006.01)	2
402373	<b>G10L</b> (2013.01)	33
402374	<b>C07D</b> (2006.01)	16
402375	<b>C10B</b> (2006.01)	18
402376	<b>E06B</b> (2006.01)	23
402377	<b>B61D</b> (2006.01)	13
402378	<b>B60S</b> (2006.01)	13
402379	<b>B65D</b> (2006.01)	14
402382	<b>A01N</b> (2006.01)	3
402384	<b>C07D</b> (2006.01)	17
402385	<b>C07D</b> (2006.01)	17
402390	<b>B60M</b> (2006.01)	12
402392	<b>G01B</b> (2006.01)	30
402393	<b>A61B</b> (2006.01)	5
402394	<b>A61B</b> (2006.01)	5
402395	<b>A61B</b> (2006.01)	6
402396	<b>G01B</b> (2006.01)	30
402397	<b>E21F</b> (2006.01)	26
402398	<b>E21F</b> (2006.01)	25
402399	<b>A01N</b> (2006.01)	3
402401	<b>A61B</b> (2006.01)	5
402404	<b>F23G</b> (2006.01)	28
402405	<b>B29C</b> (2006.01)	11
402406	<b>E04C</b> (2006.01)	22
402407	<b>G06F</b> (2013.01)	32
402408	<b>D04C</b> (2006.01)	21
402409	<b>D04B</b> (2006.01)	20
402410	<b>G21D</b> (2006.01)	33
402411	<b>B60G</b> (2006.01)	12
402412	<b>H02P</b> (2006.01)	35
402413	<b>F24H</b> (2006.01)	29
402414	<b>C22B</b> (2006.01)	19
402415	<b>B09B</b> (2006.01)	9
402416	<b>E04B</b> (2006.01)	21
402419	<b>E01C</b> (2006.01)	21

Nr zgłoszenia	Int. Cl.	Strona
1	2	3
402420	<b>A61K</b> (2006.01)	7
402422	<b>B42F</b> (2006.01)	12
402423	<b>H01M</b> (2006.01)	33
402424	<b>F24C</b> (2006.01)	28
402427	<b>E06C</b> (2006.01)	23
402428	<b>C23F</b> (2006.01)	20
402430	<b>G09F</b> (2006.01)	33
402431	<b>B01D</b> (2006.01)	7
402433	<b>F28D</b> (2006.01)	30
402434	<b>B65G</b> (2006.01)	14
402435	<b>B65G</b> (2006.01)	14
402436	<b>B23B</b> (2006.01)	10
402440	<b>C12N</b> (2006.01)	19
402441	<b>E04C</b> (2006.01)	22
402442	<b>B23Q</b> (2006.01)	11
402443	<b>E06B</b> (2006.01)	23
402444	<b>C10B</b> (2006.01)	18
402445	<b>H02K</b> (2006.01)	35
402447	<b>C08J</b> (2006.01)	17
402449	<b>C04B</b> (2006.01)	15
402450	<b>B65B</b> (2006.01)	14
402452	<b>B63B</b> (2006.01)	13
402453	<b>G03B</b> (2006.01)	32
402454	<b>G09B</b> (2006.01)	33
402455	<b>A61B</b> (2006.01)	5
402456	<b>H01R</b> (2006.01)	34
402457	<b>F24F</b> (2006.01)	28
402458	<b>C07D</b> (2006.01)	16
402459	<b>C07C</b> (2006.01)	15
402460	<b>B01D</b> (2006.01)	8
402462	<b>F25C</b> (2006.01)	29
402463	<b>B01F</b> (2006.01)	8
402464	<b>B01D</b> (2006.01)	7
402465	<b>A61H</b> (2006.01)	6
402466	<b>E21F</b> (2006.01)	26
402467	<b>C07D</b> (2006.01)	16
402468	<b>A01H</b> (2006.01)	2
402469	<b>G01M</b> (2006.01)	31
402470	<b>A61K</b> (2006.01)	6

Nr zgłoszenia	Int. Cl.	Strona
1	2	3
402471	<b>C10M</b> (2006.01)	19
402472	<b>F21V</b> (2006.01)	27
402473	<b>B08B</b> (2006.01)	9
402474	<b>G01F</b> (2006.01)	31
402475	<b>B25J</b> (2006.01)	11
402480	<b>D04H</b> (2012.01)	21
402482	<b>G05D</b> (2006.01)	32
402483	<b>C10G</b> (2006.01)	18
402484	<b>B08B</b> (2006.01)	9
403436	<b>B23B</b> (2006.01)	10
403635	<b>B23P</b> (2006.01)	10
404816	<b>F23J</b> (2006.01)	28
404879	<b>A23N</b> (2006.01)	3
404958	<b>A23K</b> (2006.01)	3
405243	<b>B21D</b> (2006.01)	10
405514	<b>A61B</b> (2006.01)	4
405666	<b>G01N</b> (2006.01)	32
405668	<b>C07C</b> (2006.01)	16
405778	<b>G01M</b> (2006.01)	31
405886	<b>H02H</b> (2006.01)	34
405950	<b>A43B</b> (2006.01)	4
405951	<b>A47F</b> (2006.01)	4
406237	<b>F16G</b> (2006.01)	26
406238	<b>B09B</b> (2006.01)	9
406629	<b>C10L</b> (2006.01)	19
406772	<b>E21C</b> (2006.01)	23
406773	<b>E21C</b> (2006.01)	24
406774	<b>E21C</b> (2006.01)	24
406775	<b>E21C</b> (2006.01)	25
406800	<b>F22B</b> (2006.01)	27
406806	<b>B03C</b> (2006.01)	8
406837	<b>H04M</b> (2006.01)	35
406838	<b>E05F</b> (2006.01)	22
406849	<b>C07B</b> (2006.01)	15
406903	<b>F24H</b> (2006.01)	29
406931	<b>C22C</b> (2006.01)	20
406958	<b>B09B</b> (2006.01)	10
406976	<b>C25C</b> (2006.01)	20

WYKAZ NUMEROWY WZORÓW UŻYTKOWYCH  
ZGŁOSZONYCH W TRYBIE KRAJOWYM

Nr zgłoszenia	Int. Cl.	Strona
1	2	3
121655	<b>A47G</b> (2006.01)	38
121656	<b>B44D</b> (2006.01)	40
121665	<b>A47J</b> (2006.01)	38
121666	<b>A61F</b> (2006.01)	38
121671	<b>F42B</b> (2006.01)	43
121672	<b>A47B</b> (2006.01)	37
121673	<b>F24D</b> (2006.01)	42
121680	<b>A01D</b> (2006.01)	37

Nr zgłoszenia	Int. Cl.	Strona
1	2	3
121681	<b>F17C</b> (2006.01)	42
121682	<b>E01C</b> (2006.01)	40
121683	<b>F23D</b> (2006.01)	42
121684	<b>G09B</b> (2006.01)	43
121685	<b>A61G</b> (2006.01)	39
121686	<b>E04F</b> (2006.01)	41
121833	<b>B23D</b> (2006.01)	39
121950	<b>B44B</b> (2006.01)	39

Nr zgłoszenia	Int. Cl.	Strona
1	2	3
122139	<b>A61G</b> (2006.01)	38
122232	<b>E03F</b> (2006.01)	41
122282	<b>E04C</b> (2006.01)	41
122295	<b>F16L</b> (2006.01)	41
122402	<b>A24D</b> (2006.01)	37
122575	<b>H02B</b> (2006.01)	44
122620	<b>F28D</b> (2006.01)	43
122871	<b>C21B</b> (2006.01)	40

WYKAZ ZGŁOSZEŃ MIĘDZYNARODOWYCH (PCT),  
KTÓRE WESZŁY W FAZĘ KRAJOWĄ

Numer publikacji międzynarodowej	Numer zgłoszenia krajowego
1	2
WO/12/095010	405951
WO/12/100816	405514
WO12/095007	405950
WO12/135515	406629
WO12/155899	406237
WO12/156588	406238
WO12/156841	406772

Numer publikacji międzynarodowej	Numer zgłoszenia krajowego
1	2
WO12/156842	406774
WO12/156843	406775
WO12/156884	406773
WO12/173092	406800
WO13/008214	406903
WO/12/076649	122402
WO13/030056	122871

INFORMACJE DOTYCZĄCE ZGŁOSZEŃ WYNAŁAZKÓW  
I WZORÓW UŻYTKOWYCH, O KTÓRYCH OGŁOSZENIE UKAZAŁO SIĘ  
POPRZEDNIO W BIULETYNACH URZĘDU PATENTOWEGO

Nr zgłoszenia macierzystego	Numer BUP, w którym ogłoszono o zgłoszeniu macierzystym	Symbol MKP pod którym ogłoszono o zgłoszeniu macierzystym	Nr zgłoszenia wydzielonego	Data zgłoszenia wydzielonego	Symbol MKP zgłoszenia wydzielonego
378368	7/2006	A61K 31/513 A61K 31/675 A61P 31/18	408254	2004.01.13	A61K 31/513 A61K 31/675 A61P 31/18

## B. OGŁOSZENIA O ZGŁOSZONYCH W POLSCE ZNAKACH TOWAROWYCH

---

Cyfrowe kody identyfikujące (wg normy WIPO ST. 60), które poprzedzają informacje o zgłoszonych do uzyskania prawa ochronnego znakach towarowych, mają następujące znaczenie:

- (210) – numer zgłoszenia znaku towarowego
- (220) – data zgłoszenia znaku towarowego
- (300) – dane dotyczące pierwszeństwa z wystawy (data i oznaczenie wystawy)
- (310) – numer zgłoszenia priorytetowego
- (320) – data zgłoszenia priorytetowego (data pierwszeństwa)
- (330) – kraj, w którym dokonano zgłoszenia priorytetowego (kod kraju)\*
- (511) – wskazane przez zgłaszającego klasy towarowe, zgodnie z aktualną klasyfikacją przyjętą na podstawie Porozumienia nicejskiego
- (531) – klasy elementów obrazowych (wg Klasyfikacji Wiedeńskiej)
- (540) – prezentacja znaku towarowego
- (551) – kategoria znaku towarowego lub prawa ochronnego, jeżeli zgłoszenie dotyczy wspólnego znaku towarowego, wspólnego znaku towarowego gwarancyjnego albo wspólnego prawa ochronnego
- (731) – nazwisko i imię lub nazwa zgłaszającego, jego miejsce zamieszkania lub siedziba oraz kod kraju\*

\* – nie podaje się kodu PL

## ZNAKI TOWAROWE ZGŁOSZONE W TRYBIE KRAJOWYM

(210) **425479** (220) 2014 03 31  
 (731) MAŁOPOLSKA IZBA  
 RZEMIOSŁA I PRZEDSIĘBIORCZOŚCI, Kraków  
 (540) Małopolski Rzemieślnik Roku RZEMIEŚLNİK ROKU



(531) 13.1.5, 13.1.6, 27.5.1, 29.1.13  
 (511) 41

(210) **425713** (220) 2014 04 13  
 (731) STARZYŃSKI MARCIN MARIAN  
 AKADEMIA TAŃCA ESENS, Wrocław  
 (540) IVENTOS



(531) 26.1.1, 27.5.1, 29.1.12  
 (511) 41

(210) **425718** (220) 2014 04 13  
 (731) STARZYŃSKI MARCIN MARIAN  
 AKADEMIA TAŃCA ESENS, Wrocław  
 (540) biurolandia coworking



(531) 26.15.9, 27.5.1, 29.1.12  
 (511) 36

(210) **425933** (220) 2014 04 02  
 (731) GRZEGORZEWICZ HALINA G.H., Przeźmierowo  
 (540) Różany Dworek



(531) 5.5.1, 27.5.1, 29.1.13  
 (511) 43

(210) **426550** (220) 2014 04 01  
 (731) ALOSA J. WYSOCKI  
 SPÓŁKA JAWNA, Białystok  
 (540) Mazurskie



(531) 5.7.2, 6.3.2, 18.3.2, 25.1.15, 27.5.1, 29.1.14  
 (511) 32

(210) **426784** (220) 2014 03 31  
 (731) TEMA  
 SPÓŁKA Z OGRANICZONĄ ODPOWIEDZIALNOŚCIĄ,  
 Świdnik  
 (540) TEMA



(531) 24.17.4, 26.4.2, 26.13.25, 27.5.1  
 (511) 11, 12, 35

(210) **426797** (220) 2014 03 31  
 (731) GŁOWACKI MARIUSZ MACIEJ, Gniezno  
 (540) PELIKAN  
 (511) 32

(210) **426801** (220) 2014 03 31  
 (731) GŁOWACKI MARIUSZ MACIEJ, Gniezno  
 (540) PELIKAN Gnieźnieński Piwo Jasne Pełne



(531) 3.7.9, 5.7.2, 5.11.15, 24.1.9, 24.9.12, 25.1.15, 25.7.20, 26.1.5,  
 27.5.1, 29.1.14  
 (511) 32

- (210) **426804** (220) 2014 03 31  
 (731) BROSZKIEWICZ TADEUSZ  
 CUKIERNIA WIEDEŃSKA, Bochnia  
 (540) TB Cukiernia Cukiernia Wiedeńska  
 Tadeusz Broszkiewicz



- (531) 27.5.1, 29.1.12  
 (511) 30, 43

- (210) **426812** (220) 2014 03 31  
 (731) MAZUR MATEUSZ  
 VEMAT AUTOMATY ŻYWNOŚCIOWE, Luboń  
 (540) SMAQ lunch bar



- (531) 26.4.2, 26.4.18, 27.5.1, 29.1.13  
 (511) 09, 43

- (210) **426814** (220) 2014 03 31  
 (731) I.D.C. HOLDING A.S., Bratislava, SK  
 (540) KASPROWY  
 (511) 30, 35

- (210) **426815** (220) 2014 03 31  
 (731) MAZUR MATEUSZ  
 VEMAT AUTOMATY ŻYWNOŚCIOWE, Luboń  
 (540) STREFA 5+



- (531) 26.13.25, 27.5.1, 29.1.12  
 (511) 43

- (210) **426817** (220) 2014 03 31  
 (731) MAZUR MATEUSZ  
 VEMAT AUTOMATY ŻYWNOŚCIOWE, Luboń  
 (540) IQ design



- (531) 26.4.2, 26.4.4, 26.4.18, 27.5.1, 29.1.6  
 (511) 09

- (210) **426825** (220) 2014 03 31  
 (731) OSHEE POLSKA  
 SPÓŁKA Z OGRANICZONĄ ODPOWIEDZIALNOŚCIĄ,  
 Kraków  
 (540) OSHEE FOR WARRIORS



- (531) 26.4.2, 26.4.4, 27.5.1  
 (511) 05, 32

- (210) **426826** (220) 2014 03 31  
 (731) BREWE LEASING  
 SPÓŁKA Z OGRANICZONĄ ODPOWIEDZIALNOŚCIĄ,  
 Warszawa  
 (540) BREWE Leasing  
 (511) 35, 36, 39

- (210) **426827** (220) 2014 03 31  
 (731) KÜHN PATRYCJA, Warszawa  
 (540) jangersi



- (531) 27.5.1, 29.1.13  
 (511) 35, 38, 42

- (210) **426828** (220) 2014 03 31  
 (731) GETIN NOBLE BANK  
 SPÓŁKA AKCYJNA, Warszawa  
 (540) Getin Point  
 (511) 09, 35, 36, 38, 41, 45

- (210) **426829** (220) 2014 03 31  
 (731) PRZEDSIĘBIORSTWO FARMACEUTYCZNE LEK-AM  
 SPÓŁKA Z OGRANICZONĄ ODPOWIEDZIALNOŚCIĄ,  
 Zakroczym  
 (540) Herpesximum  
 (511) 05

- (210) **426830** (220) 2014 03 31  
 (731) PRZEDSIĘBIORSTWO PRODUKCJI  
 FARMACEUTYCZNEJ GEMI GRZEGORZ  
 NOWAKOWSKI, Karczew  
 (540) Peroxysept  
 (511) 05

- (210) **426831** (220) 2014 03 31  
 (731) TAN VIET INTERNATIONAL  
 SPÓŁKA AKCYJNA, Łęgowo  
 (540) Nieve



- (531) 1.15.17, 26.1.1, 27.5.1, 29.1.14  
 (511) 03

- (210) **426832** (220) 2014 03 31  
 (731) GOLAD ADAR, Hattem, NL  
 (540) triominos  
 (511) 09, 28, 41

- (210) **426833** (220) 2014 03 31  
 (731) BIO ALIANS DORADZTWO INWESTYCYJNE  
 SPÓŁKA Z OGRANICZONĄ ODPOWIEDZIALNOŚCIĄ,  
 Warszawa  
 (540) bioaliens doradztwo inwestycyjne



- (531) 1.15.5, 27.5.1, 29.1.13  
 (511) 01, 04, 40

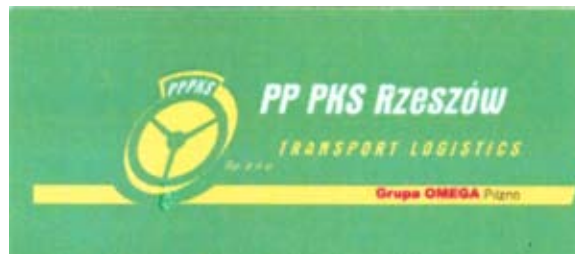
- (210) **426834** (220) 2014 03 31  
 (731) PRESTIGE DYSTRYBUCJA  
 SPÓŁKA Z OGRANICZONĄ ODPOWIEDZIALNOŚCIĄ,  
 Warszawa  
 (540) Di Angelo



- (531) 4.1.2, 25.12.25, 27.5.1, 29.1.2  
 (511) 33, 35

- (210) **426835** (220) 2014 03 31  
 (731) BANK MILLENNIUM  
 SPÓŁKA AKCYJNA, Warszawa  
 (540) Konto 360°  
 (511) 09, 35, 36, 39, 41, 42, 45

- (210) **426836** (220) 2014 03 31  
 (731) PRZEDSIĘBIORSTWO PRZEWOZOWE PODKARPACKIEJ  
 KOMUNIKACJI SAMOCHODOWEJ  
 SPÓŁKA Z OGRANICZONĄ ODPOWIEDZIALNOŚCIĄ,  
 Rzeszów  
 (540) PPPKS PP PKS Rzeszów TRANSPORT LOGISTICS  
 Sp. z o. o. Grupa OMEGA Pilzno



- (531) 18.1.21, 26.11.1, 27.5.1, 29.1.14  
 (511) 04, 12, 36, 37, 39

- (210) **426837** (220) 2014 03 31  
 (731) OMEGA PILZNO SERWIS  
 SPÓŁKA Z OGRANICZONĄ ODPOWIEDZIALNOŚCIĄ,  
 Pilzno  
 (540) OMEGA Pilzno SERWIS Sp. z o.o.  
 Autoryzowany Serwis Samochodów Ciężarowych

**OMEGA** Pilzno **SERWIS Sp. z o.o.**  
 Autoryzowany Serwis Samochodów Ciężarowych

- (531) 27.5.1, 29.1.12  
 (511) 04, 12, 37

- (210) **426838** (220) 2014 03 31  
 (731) PODKARPACKI PARK LOGISTYCZNY OMEGA PILZNO  
 SPÓŁKA Z OGRANICZONĄ ODPOWIEDZIALNOŚCIĄ,  
 Mokrzec  
 (540) Podkarpacki Park Logistyczny OMEGA Pilzno

Podkarpacki  
 Park Logistyczny

**OMEGA Pilzno**

- (531) 26.11.1, 27.5.1, 29.1.13  
 (511) 04, 36, 39

- (210) **426840** (220) 2014 03 31  
 (731) MICHAŁOWSKI BARTŁOMIEJ, Piaseczno  
 (540) eqpert

**eqpert**

- (531) 27.5.1  
 (511) 09, 12, 28

- (210) **426841** (220) 2014 03 31  
 (731) International Traditional Karate Federation ITKF,  
 Geneva 3, CH  
 (540) WTKF World Traditional Karate-Do Federation  
 (511) 25, 28, 41



(210) **426843** (220) 2014 03 31  
 (731) MLK POLSKA  
 SPÓŁKA Z OGRANICZONĄ ODPOWIEDZIALNOŚCIĄ,  
 Warszawa  
 (540) ESTETYCZNI  
 (511) 35, 44

(210) **426844** (220) 2014 03 31  
 (731) PACHA DAWID, Mikołów  
 (540) RD



(531) 26.1.1, 27.5.1, 29.1.12  
 (511) 35

(210) **426845** (220) 2014 03 31  
 (731) SENSILAB POLSKA  
 SPÓŁKA Z OGRANICZONĄ ODPOWIEDZIALNOŚCIĄ  
 SPÓŁKA KOMANDYTOWO-AKCYJNA, Łódź  
 (540) LokoGarbusie  
 (511) 05, 30

(210) **426846** (220) 2014 03 31  
 (731) SENSILAB POLSKA  
 SPÓŁKA Z OGRANICZONĄ ODPOWIEDZIALNOŚCIĄ  
 SPÓŁKA KOMANDYTOWO-AKCYJNA, Łódź  
 (540) Garbusie  
 (511) 05, 30

(210) **426847** (220) 2014 03 31  
 (731) LEMON RECORDS  
 SPÓŁKA Z OGRANICZONĄ ODPOWIEDZIALNOŚCIĄ,  
 Warszawa  
 (540) festiwal dobrej zabawy 2014



(531) 2.9.14, 2.9.15, 4.5.21, 27.5.1, 27.7.1, 29.1.15  
 (511) 09, 35, 38, 41

(210) **426848** (220) 2014 03 31  
 (731) PRZEDSIĘBIORSTWO FARMACEUTYCZNE ZIOŁOLEK  
 SPÓŁKA Z OGRANICZONĄ ODPOWIEDZIALNOŚCIĄ,  
 Poznań  
 (540) DERMO+RECIPE



(531) 19.11.1, 19.11.25, 24.13.1, 26.1.1, 27.5.1, 29.1.1  
 (511) 03, 05

(210) **426849** (220) 2014 03 31  
 (731) PRZEDSIĘBIORSTWO FARMACEUTYCZNE ZIOŁOLEK  
 SPÓŁKA Z OGRANICZONĄ ODPOWIEDZIALNOŚCIĄ,  
 Poznań  
 (540) DERMO+RECIPE



(531) 19.11.1, 19.11.25, 24.13.1, 26.1.1, 27.5.1, 29.1.1  
 (511) 03, 05

(210) **426850** (220) 2014 03 31  
 (731) PRZEDSIĘBIORSTWO FARMACEUTYCZNE ZIOŁOLEK  
 SPÓŁKA Z OGRANICZONĄ ODPOWIEDZIALNOŚCIĄ,  
 Poznań  
 (540) DERMO+RECIPE



(531) 19.11.1, 19.11.25, 24.13.1, 26.1.1, 27.5.1, 29.1.2  
 (511) 03, 05

(210) **426851** (220) 2014 03 31  
 (731) TARASZKIEWICZ ELŻBIETA  
 AKCESORIA CNC, Augustów  
 (540) EBMiA  
 (511) 07, 08, 09

(210) **426852** (220) 2014 03 31  
 (731) TARASZKIEWICZ ELŻBIETA  
 AKCESORIA CNC, Augustów  
 (540) AKCESORIA.CNC.info.pl



(531) 15.7.3, 24.17.4, 27.5.1, 29.1.12  
 (511) 07, 08, 09

(210) **426853** (220) 2014 03 31  
 (731) TARASZKIEWICZ ELŻBIETA  
 AKCESORIA CNC, Augustów  
 (540) EBMiA.pl Elementy Budowy Maszyn i Automatyki





(531) 15.7.1, 15.9.18, 24.17.1, 27.5.1, 29.1.13  
(511) 07, 08, 09

(210) **426854** (220) 2014 03 31  
(731) PRZEDSIĘBIORSTWO FARMACEUTYCZNE ZIOŁOLEK  
SPÓŁKA Z OGRANICZONĄ ODPOWIEDZIALNOŚCIĄ,  
Poznań  
(540) DERMO+RECIPE



(531) 19.11.1, 24.13.1, 27.5.1, 29.1.12  
(511) 03, 05

(210) **426855** (220) 2014 03 31  
(731) ORZECZOWSKI JAROSŁAW  
IMPORT EXPORT, Warszawa  
(540) PUCCINI  
(511) 09

(210) **426856** (220) 2014 03 31  
(731) CZAS WINA  
SPÓŁKA Z OGRANICZONĄ ODPOWIEDZIALNOŚCIĄ,  
Kraków  
(540) czas.wina.PL



(531) 27.5.1, 29.1.12  
(511) 09, 16, 33, 35, 38, 39, 41

(210) **426857** (220) 2014 03 31  
(731) CEDC INTERNATIONAL  
SPÓŁKA Z OGRANICZONĄ ODPOWIEDZIALNOŚCIĄ,  
Oborniki Wielkopolskie  
(540) TRADYCJA PIELEGNOWANA PRZEZ POKOLENIA  
(511) 33

(210) **426858** (220) 2014 03 31  
(731) CZAS WINA  
SPÓŁKA Z OGRANICZONĄ ODPOWIEDZIALNOŚCIĄ,  
Kraków  
(540) czas.wina



(531) 26.1.1, 27.5.1, 29.1.12  
(511) 09, 16, 33, 35, 38, 39, 41

(210) **426859** (220) 2014 03 31  
(731) COMPO POLSKA  
SPÓŁKA Z OGRANICZONĄ ODPOWIEDZIALNOŚCIĄ,  
Poznań  
(540) Podłoże super lekkie  
(511) 01

(210) **426860** (220) 2014 03 31  
(731) ZAJDEL OLGA ATJOT, Poznań  
(540) ATJO



(531) 26.1.1, 27.5.1, 29.1.13  
(511) 39

(210) **426861** (220) 2014 03 31  
(731) SAMIŁO WOJCIECH DESKA DESIGN, Gdynia  
(540) Premium WOOD



(531) 5.1.5, 5.1.16, 26.4.22, 29.1.13  
(511) 02, 19, 37

(210) **426862** (220) 2014 03 31  
(731) SAMIŁO WOJCIECH DESKA DESIGN, Gdynia  
(540) deska DESIGN



(531) 26.11.7, 27.5.1  
(511) 02, 19, 37

(210) **426863** (220) 2014 03 31  
(731) SAMIŁO WOJCIECH ARTFOL PLUS, Gdynia  
(540) ARTFOL +



(531) 24.13.1, 26.11.8, 27.5.1, 29.1.13  
(511) 17, 35, 37

(210) **426864** (220) 2014 03 31  
(731) IBISART  
SPÓŁKA Z OGRANICZONĄ ODPOWIEDZIALNOŚCIĄ,  
Bydgoszcz  
(540) IBISART



(531) 1.1.1, 27.5.1, 29.1.13  
(511) 11, 35, 37

(210) **426865** (220) 2014 03 31  
(731) SAMIŁO WOJCIECH ARTFOL PLUS, Gdynia  
(540) Artfol plus  
(511) 17, 35, 37

(210) **426866** (220) 2014 03 31  
 (731) SAMIŁO WOJCIECH DESKA DESIGN, Gdynia  
 (540) deska design  
 (511) 02, 19, 37

(210) **426867** (220) 2014 03 31  
 (731) SAMIŁO WOJCIECH DESKA DESIGN, Gdynia  
 (540) Premium Wood  
 (511) 02, 19, 37

(210) **426868** (220) 2014 03 31  
 (731) NATUR PRODUKT ZDROVIT  
 SPÓŁKA Z OGRANICZONĄ ODPOWIEDZIALNOŚCIĄ,  
 Warszawa  
 (540) Z CaloriControl masz kalorie pod kontrolą!  
 (511) 05

(210) **426869** (220) 2014 03 31  
 (731) MK COMPANY  
 SPÓŁKA Z OGRANICZONĄ ODPOWIEDZIALNOŚCIĄ,  
 Warszawa  
 (540) BELLFEMINA  
 (511) 05

(210) **426870** (220) 2014 03 31  
 (731) GÓRNOŚLAŚKA CENTRALA ZAOPATRZENIA  
 MEDYCZNEGO ZARYS  
 SPÓŁKA Z OGRANICZONĄ ODPOWIEDZIALNOŚCIĄ,  
 Zabrze  
 (540) ZARYS



(531) 26.2.7, 26.11.3, 27.5.1, 29.1.12  
 (511) 05, 10, 35

(210) **426871** (220) 2014 03 31  
 (731) INSTYTUT NAFTY I GAZU-PAŃSTWOWY INSTYTUT  
 BADAWCZY, Kraków  
 (540) NITROERGOZOL  
 (511) 01

(210) **426872** (220) 2014 03 31  
 (731) GARLICKI PIOTR  
 TREKHAUS, Kraków  
 (540) Taheebo SPIŻARNIA PRABABCI Janiny



(531) 5.3.14, 9.1.10, 25.1.15, 26.1.1, 27.5.1, 29.1.15  
 (511) 05, 30

(210) **426873** (220) 2014 03 31  
 (731) INFERNONET  
 SPÓŁKA Z OGRANICZONĄ ODPOWIEDZIALNOŚCIĄ,  
 Białystok  
 (540) e pozew  
 (511) 36, 38, 42, 45

(210) **426874** (220) 2014 03 31  
 (731) POL-OIL-CORPORATION  
 SPÓŁKA Z OGRANICZONĄ ODPOWIEDZIALNOŚCIĄ,  
 Stanisławowo  
 (540) POL OIL



(531) 1.1.5, 24.1.3, 24.1.5, 27.5.1, 29.1.13  
 (511) 01, 04, 39

(210) **426875** (220) 2014 03 31  
 (731) BLUE MEDIA  
 SPÓŁKA AKCYJNA, Sopot  
 (540) BluePay  
 (511) 16, 36, 38

(210) **426876** (220) 2014 03 31  
 (731) INFERNONET  
 SPÓŁKA Z OGRANICZONĄ ODPOWIEDZIALNOŚCIĄ,  
 Białystok  
 (540) SAJD INTERNETOWY  
 (511) 36, 38, 42, 45

(210) **426877** (220) 2014 03 31  
 (731) FIJAŁKOWSKI JANUSZ BOSSOIL, Warszawa  
 (540) BOSS OIL



(531) 1.1.5, 24.1.3, 24.1.5, 27.5.1, 29.1.13  
 (511) 01, 04, 39

(210) **426878** (220) 2014 03 31  
 (731) FOSFAN  
 SPÓŁKA AKCYJNA, Szczecin  
 (540) Fosmag

**Fosmag**

(531) 27.5.1, 29.1.4  
 (511) 01, 05, 39

- (210) **426879** (220) 2014 03 31  
 (731) KATOWICKI HOLDING WĘGLOWY  
 SPÓŁKA AKCYJNA, Katowice  
 (540) KHW POLSKIE PALIWA WĘGLOWE



- (531) 15.1.1, 15.1.25, 24.7.1, 24.7.13, 26.1.1, 27.5.1, 29.1.15  
 (511) 04, 35, 39, 42

- (210) **426880** (220) 2014 03 31  
 (731) TARASZKIEWICZ ELŻBIETA  
 AKCESORIA CNC, Augustów  
 (540) Akcesoria CNC  
 (511) 07, 08, 09

- (210) **426881** (220) 2014 03 31  
 (731) SZARMACH WOJCIECH, Józefosław  
 (540) REAL BURGER No 1



- (531) 1.1.4, 24.3.1, 27.5.1  
 (511) 43

- (210) **426882** (220) 2014 03 31  
 (731) NOWAK BARTŁOMIEJ, Myślenice  
 (540) GEMEO



- (531) 17.2.1, 27.5.1  
 (511) 14

- (210) **426883** (220) 2014 03 31  
 (731) BEDNARZ RADOŚLAW  
 GIG ANT PROMOTION, Wrocław  
 (540) EKLEKTIK SESSION  
 (511) 35, 41, 45

- (210) **426884** (220) 2014 03 31  
 (731) DREWNOWSKI EDWIN, Krzeczkowo-Szepielaki  
 (540) Insignia  
 (511) 09, 35, 41, 45

- (210) **426885** (220) 2014 03 31  
 (731) WIŚNIEWSKI ANDRZEJ  
 FIRMA PRODUKCYJNO-HANDLOWO-USŁUGOWA  
 WIŚNIEWSKI, Wielogłowy  
 (540) ENTOR  
 (511) 06, 07, 09, 19, 40

- (210) **426886** (220) 2014 03 31  
 (731) DRUKONOSZE  
 SPÓŁKA Z OGRANICZONĄ ODPOWIEDZIALNOŚCIĄ,  
 Lubin  
 (540) DRUKONOSZE



- (531) 26.11.3, 27.5.1, 29.1.13  
 (511) 35, 40

- (210) **426887** (220) 2014 03 31  
 (731) PASZKIEWICZ BOGUMIŁA  
 BOGUMIŁA PASZKIEWICZ EURO-SEN,  
 Chrzęstawa Wielka  
 (540) EuroSen



- (531) 1.7.6, 1.7.20, 27.5.1, 29.1.13  
 (511) 20, 24

- (210) **426888** (220) 2014 03 31  
 (731) ROYAL EUROPA  
 SPÓŁKA Z OGRANICZONĄ ODPOWIEDZIALNOŚCIĄ,  
 Polkowice  
 (540)



- (531) 7.3.25, 24.9.4, 29.1.1  
 (511) 19

- (210) **426889** (220) 2014 04 01  
 (731) SYNOPTIS PHARMA  
 SPÓŁKA Z OGRANICZONĄ ODPOWIEDZIALNOŚCIĄ,  
 Warszawa  
 (540) ICE SPRAY APTEO  
 (511) 03, 05, 10

- (210) **426891** (220) 2014 04 01  
 (731) KARGA MAŁGORZATA SINET EDUKACJA I TERAPIA,  
 Warszawa  
 (540) SensiMotor  
 (511) 35, 41, 44

(210) **426892** (220) 2014 04 01  
 (731) POLSKIE TOWARZYSTWO ARTYSTÓW, AUTORÓW,  
 ANIMATORÓW KULTURY PTAAAK, Poznań  
 (540) WYŚCIG JASZCZURÓW  
 (511) 41

(210) **426893** (220) 2014 04 01  
 (731) KARGA MAŁGORZATA SINET EDUKACJA I TERAPIA,  
 Warszawa  
 (540) SINET



(531) 1.7.6, 1.7.12, 26.1.1, 27.5.1, 29.1.12  
 (511) 35, 41, 44

(210) **426894** (220) 2014 04 01  
 (731) KARGA MAŁGORZATA SINET EDUKACJA I TERAPIA,  
 Warszawa  
 (540) SINET  
 (511) 35, 41, 44

(210) **426895** (220) 2014 04 01  
 (731) LESZKO SŁAWOMIR, Łomnica Zdrój  
 (540) ŁOMNICZANKA, ŁOMNICZANKA ZDRÓJ  
 (511) 05, 32

(210) **426896** (220) 2014 03 31  
 (731) WCISŁO DARIUSZ, Radom  
 (540) NAVIBLUE BRIDAL  
 (511) 25

(210) **426897** (220) 2014 03 31  
 (731) ASSAI  
 SPÓŁKA Z OGRANICZONĄ ODPOWIEDZIALNOŚCIĄ,  
 Wrocław  
 (540) GLUE MOCNY ORZEŁ WŚRÓD KLEJÓW



(531) 1.1.1, 1.1.3, 3.7.1, 26.1.1, 27.5.1, 29.1.13  
 (511) 01, 16

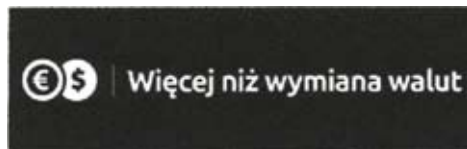
(210) **426898** (220) 2014 03 31  
 (731) CINKCIARZ.PL  
 SPÓŁKA Z OGRANICZONĄ ODPOWIEDZIALNOŚCIĄ,  
 Zielona Góra  
 (540) €\$ Więcej niż wymiana walut



(531) 24.17.18, 27.5.1  
 (511) 36

(210) **426899** (220) 2014 03 31  
 (731) CINKCIARZ.PL  
 SPÓŁKA Z OGRANICZONĄ ODPOWIEDZIALNOŚCIĄ,  
 Zielona Góra

(540) €\$ Więcej niż wymiana walut



(531) 24.17.18, 26.4.2, 27.5.1  
 (511) 36

(210) **426900** (220) 2014 03 31  
 (731) AVIO 21  
 SPÓŁKA Z OGRANICZONĄ ODPOWIEDZIALNOŚCIĄ,  
 Zielona Góra  
 (540) MISIOMAT  
 (511) 09, 28, 41

(210) **426901** (220) 2014 03 31  
 (731) Reemtsma Cigarettenfabriken GmbH, Hamburg, DE  
 (540) WEST NOTHING MORE, NOTHING LESS  
 (511) 34

(210) **426902** (220) 2014 03 31  
 (731) Reemtsma Cigarettenfabriken GmbH, Hamburg, DE  
 (540) WEST GET REAL  
 (511) 34

(210) **426903** (220) 2014 04 01  
 (731) PHYTOPHARM KLĘKA  
 SPÓŁKA AKCYJNA, Klęka  
 (540) pelafen  
 (511) 05

(210) **426904** (220) 2014 04 01  
 (731) WYBORSKA HALINA  
 OPEN GROUP MARKETING & PUBLIC RELATIONS  
 HALINA WYBORSKA, Legnica  
 (540) OPEN GROUP MARKETING & PUBLIC RELATIONS



(531) 26.1.1, 26.2.1, 27.5.1, 29.1.12  
 (511) 35

(210) **426905** (220) 2014 04 01  
 (731) TELEWIZJA POLSAT  
 SPÓŁKA Z OGRANICZONĄ ODPOWIEDZIALNOŚCIĄ,  
 Warszawa  
 (540) DISCO POLO MUSIC



(531) 1.1.1, 26.4.2, 26.4.4, 27.5.1, 29.1.14  
 (511) 09, 16, 35, 38, 41

(210) **426906** (220) 2014 04 01  
 (731) BRYCHCZYŃSKI PIOTR TOVERO, Warszawa  
 (540) OPERATOR eCall Call



(531) 1.1.1, 1.17.13, 1.1.5, 18.1.7, 18.1.23, 27.5.1, 29.1.13  
 (511) 09, 16, 35, 37, 38, 39, 42, 43, 45

(210) **426907** (220) 2014 04 01  
 (731) KARGA MAŁGORZATA SINET EDUKACJA I TERAPIA, Warszawa  
 (540) SensiMotor



(531) 26.1.1, 26.11.1, 26.11.12, 27.5.1, 29.1.12  
 (511) 09, 10, 28, 35, 38, 41, 44

(210) **426908** (220) 2014 04 02  
 (731) WOKAS SPÓŁKA AKCYJNA, Łosice  
 (540) ecooptima



(531) 24.15.3, 27.5.1, 29.1.12  
 (511) 01, 31

(210) **426909** (220) 2014 04 01  
 (731) STEC TOMASZ PRZEDSIĘBIORSTWO PRODUKCYJNE, Białka  
 (540) MEBLE STEC



(531) 6.1.2, 27.5.1, 29.1.12  
 (511) 19, 20, 35, 37

(210) **426910** (220) 2014 04 01  
 (731) LABORATORIUM KOSMETYCZNE JOANNA BOGUSŁAW GÓRKA, RYSZARD KORCZAK SPÓŁKA JAWNA, Warszawa  
 (540) Joanna SUN & FUN



(531) 24.17.25, 26.11.1, 26.11.13, 27.5.1  
 (511) 03, 05

(210) **426911** (220) 2014 04 01  
 (731) FARMINA SPÓŁKA Z OGRANICZONĄ ODPOWIEDZIALNOŚCIĄ, Kraków  
 (540) GARGARINKI  
 (511) 05, 16, 30

(210) **426912** (220) 2014 04 01  
 (731) GAWROŃSKI ZBIGNIEW, Pławno  
 (540) PAINCANN  
 (511) 02, 05, 29, 30, 34

(210) **426913** (220) 2014 04 01  
 (731) GAWROŃSKI ZBIGNIEW, Pławno  
 (540) NERVOCANN  
 (511) 02, 05, 29, 30, 34

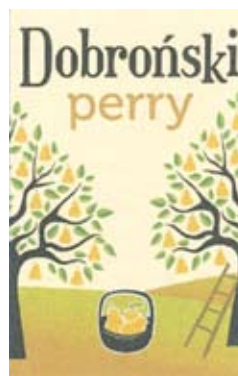
(210) **426914** (220) 2014 04 01  
 (731) GAWROŃSKI ZBIGNIEW, Pławno  
 (540) SLEEP CANN  
 (511) 02, 05, 29, 30, 34

(210) **426915** (220) 2014 04 01  
 (731) WARMUS TOMASZ JAN, Warszawa  
 (540) m MOMENTS



(531) 26.1.1, 27.5.1  
 (511) 41

(210) **426916** (220) 2014 04 01  
 (731) JANTOŃ SPÓŁKA AKCYJNA SPÓŁKA KOMANDYTOWA, Dobroń  
 (540) Dobroński perry



(531) 5.1.3, 5.1.6, 5.7.15, 5.7.25, 14.11.1, 14.11.2, 27.5.1, 29.1.14  
 (511) 32, 33



(210) **426917** (220) 2014 04 01  
 (731) JANTOŃ  
 SPÓŁKA AKCYJNA  
 SPÓŁKA KOMANDYTOWA, Dobroń  
 (540) DOBROŃSKI PERRY  
 (511) 32, 33

(210) **426918** (220) 2014 04 01  
 (731) JANTOŃ  
 SPÓŁKA AKCYJNA  
 SPÓŁKA KOMANDYTOWA, Dobroń  
 (540) ZBÓJNICKIE GRZANE  
 (511) 33

(210) **426919** (220) 2014 04 01  
 (731) JANTOŃ  
 SPÓŁKA AKCYJNA  
 SPÓŁKA KOMANDYTOWA, Dobroń  
 (540) ZBÓJECKIE GRZANE  
 (511) 33

(210) **426920** (220) 2014 04 02  
 (731) FIX&PRINT ARTUR JANKOWSKI, Warszawa;  
 DREAM SERVICE  
 MICHAŁ GOŁĘBIEWSKI, Marki  
 (540) Dream Service

  
**Dream Service**

(531) 14.3.1, 27.5.1, 29.1.12  
 (511) 07, 35, 37

(210) **426921** (220) 2014 04 01  
 (731) GRZEGORZEWICZ PAWEŁ, HYDROSTOP ZWMI,  
 Warszawa  
 (540) HYDROSTOP  
 (511) 01, 02

(210) **426922** (220) 2014 04 01  
 (731) RYGALIK KATARZYNA, Warszawa  
 (540) epi KUCHNIA

  
 epi  
 KUCHNIA

(531) 1.15.15, 27.5.1  
 (511) 35, 43, 45

(210) **426923** (220) 2014 04 02  
 (731) FIX&PRINT ARTUR JANKOWSKI, Warszawa;  
 DREAM SERVICE MICHAŁ GOŁĘBIEWSKI, Marki

(540) fix&print

  
**fix&print**

(531) 26.7.9, 27.5.1, 29.1.12  
 (511) 07, 35, 37

(210) **426924** (220) 2014 04 01  
 (731) AMBROZIAK GRZEGORZ AMBRA, Święcice  
 (540) COMFORT syrena

  
**COMFORT**  
 syrena

(531) 24.13.1, 24.13.22, 26.1.1, 26.1.16, 26.13.25, 27.5.1, 29.1.12  
 (511) 25, 35

(210) **426925** (220) 2014 04 02  
 (731) UNILAB, LP, Rockville, US  
 (540) Pelavo. W przeziębieniu od Matki Natury  
 (511) 05

(210) **426926** (220) 2014 04 01  
 (731) WÓJCICKI WOJCIECH JAN, Kędzierzyn-Koźle  
 (540) FESTIWAL MIKOŁAJA Z KOŹŁA  
 (511) 41

(210) **426927** (220) 2014 04 02  
 (731) UNILAB, LP, Rockville, US  
 (540) Pelavo Kids. W przeziębieniu od Matki Natury  
 (511) 05

(210) **426928** (220) 2014 04 01  
 (731) SODEXO, Issy-Les-Moulineaux, FR  
 (540) KARTA PREMIOWA

  
**KARTA**  
**PREMIOWA**

(531) 27.5.1, 29.1.12  
 (511) 09, 35, 36

(210) **426929** (220) 2014 04 01  
 (731) AMBRA  
 SPÓŁKA AKCYJNA, Warszawa  
 (540) kocham wino  
 (511) 09, 16, 21, 33, 35, 38, 41, 42, 43, 45

(210) **426930** (220) 2014 04 01  
 (731) GRUSZKO PATRYCJUSZ, Warszawa

(540) GRANDE UNO  
(511) 32

(210) **426931** (220) 2014 04 01  
(731) AMBRA  
SPÓŁKA AKCYJNA, Warszawa  
(540) kocham WINO

**kocham WINO**

(531) 27.5.1, 29.1.1  
(511) 09, 16, 21, 33, 35, 38, 41, 42, 43, 45

(210) **426932** (220) 2014 04 01  
(731) WALKOWICZ LUCJAN PRZEDSIĘBIORSTWO  
PRODUKCYJNO-HANDLOWO-USŁUGOWE LUMAR,  
Buczyna  
(540) TYGRYS  
(511) 30

(210) **426933** (220) 2014 04 01  
(731) ZANIŁA INVESTMENTS  
SPÓŁKA Z OGRANICZONĄ ODPOWIEDZIALNOŚCIĄ,  
Warszawa  
(540) 3 stawy  
(511) 35, 36, 37, 39, 41, 42, 43, 44, 45

(210) **426934** (220) 2014 04 01  
(731) ZAKŁADY MIĘSNE OLEWNIK-BIS  
SPÓŁKA Z OGRANICZONĄ ODPOWIEDZIALNOŚCIĄ,  
Świerczonek  
(540) Smaczne WYJĄTKOWE WĘDLINY



(531) 5.3.11, 5.3.15, 26.4.2, 26.4.4, 26.4.6, 26.4.22, 27.5.1, 29.1.15  
(511) 29, 35

(210) **426935** (220) 2014 04 01  
(731) ZANIŁA INVESTMENTS  
SPÓŁKA Z OGRANICZONĄ ODPOWIEDZIALNOŚCIĄ,  
Warszawa  
(540) 3Stawy CENTRUM HANDLOWE



(531) 26.1.1, 26.1.6, 27.5.1, 27.7.1, 29.1.12  
(511) 35, 36, 37, 39, 41, 42, 43, 44, 45

(210) **426936** (220) 2014 04 01  
(731) DOM WINA  
SPÓŁKA Z OGRANICZONĄ ODPOWIEDZIALNOŚCIĄ,  
Kraków  
(540) SOL DEL REY



(531) 1.3.2, 1.3.20, 24.9.2, 24.9.12, 26.4.2, 27.5.1, 29.1.14  
(511) 16, 32, 33

(210) **426937** (220) 2014 04 01  
(731) PRZEDSIĘBIORSTWO  
PRODUKCYJNO-HANDLOWO-USŁUGOWE POL-CIAST  
SPÓŁKA JAWNA  
FLORIAN SOBCZAK I JANUSZ LIPIŃSKI, Warta  
(540) Daymonds



(531) 17.2.1, 17.2.2, 26.4.5, 26.4.6, 26.4.16, 26.4.22, 26.4.4  
(511) 30

(210) **426938** (220) 2014 04 01  
(731) DOM WINA  
SPÓŁKA Z OGRANICZONĄ ODPOWIEDZIALNOŚCIĄ,  
Kraków  
(540) SOL DEL REY



(531) 1.3.2, 1.3.20, 24.9.2, 24.9.7, 26.4.2, 27.5.1, 29.1.14  
(511) 16, 32, 33

(210) **426939** (220) 2014 04 01  
(731) DOM WINA  
SPÓŁKA Z OGRANICZONĄ ODPOWIEDZIALNOŚCIĄ,  
Kraków

(540) SOL DEL REY



(531) 1.3.2, 1.3.20, 24.9.2, 24.9.7, 26.4.2, 27.5.1, 29.1.14  
 (511) 16, 32, 33

(210) **426940** (220) 2014 04 01(731) VIN-KON  
SPÓŁKA AKCYJNA, Konin

(540) MALTVIN

(511) 30

(210) **426941** (220) 2014 04 01(731) KAPITUŁA KULINARNA  
GDAŃSKIE SMAKI-FUNDACJA, Gdańsk

(540) Pierś z kurczaka w sosie agrestowym

(511) 29, 43

(210) **426942** (220) 2014 04 01(731) GĘSIKOWSKI MICHAŁ, Toruń;  
WYLANDOWSKI SZYMON, Inowrocław;  
JERMAKOW RAFAŁ, Inowrocław

(540) COOLERS



(531) 26.4.2, 26.4.22, 27.5.1, 29.1.12

(511) 41

(210) **426943** (220) 2014 04 01(731) YOUNG DIGITAL PLANET  
SPÓŁKA AKCYJNA, Gdańsk

(540) Uwaga słuchowa

(511) 09, 41, 44

(210) **426944** (220) 2014 04 01(731) DOM WINA  
SPÓŁKA Z OGRANICZONĄ ODPOWIEDZIALNOŚCIĄ,  
Kraków

(540) SOL DEL REY



(531) 1.3.2, 1.3.20, 24.9.2, 24.9.7, 26.4.2, 27.5.1, 29.1.14  
 (511) 16, 32, 33

(210) **426945** (220) 2014 04 02(731) SCANVET POLAND  
SPÓŁKA Z OGRANICZONĄ ODPOWIEDZIALNOŚCIĄ,  
Skierszewo

(540) Kalm Dog+



(531) 3.1.8, 3.1.16, 24.13.1, 27.5.1, 29.1.12

(511) 05

(210) **426946** (220) 2014 04 01(731) DOM WINA  
SPÓŁKA Z OGRANICZONĄ ODPOWIEDZIALNOŚCIĄ,  
Kraków

(540) SOL DEL REY



(531) 1.3.2, 1.3.20, 24.9.1, 26.4.2, 27.5.1, 29.1.14

(511) 16, 32, 33

(210) **426947** (220) 2014 04 01(731) DOM WINA  
SPÓŁKA Z OGRANICZONĄ ODPOWIEDZIALNOŚCIĄ,  
Kraków

(540) SOL DEL REY



(531) 1.3.2, 1.3.20, 24.9.2, 24.9.12, 26.4.2, 27.5.1, 29.1.14

(511) 16, 32, 33

(210) **426948** (220) 2014 04 02(731) SCANVET POLAND  
SPÓŁKA Z OGRANICZONĄ ODPOWIEDZIALNOŚCIĄ,  
Skierszewo

(540) Calm Cat+





(531) 3.1.6, 3.1.16, 24.13.1, 27.5.1, 29.1.12  
(511) 05

(210) **426949** (220) 2014 04 01  
(731) BONDAREWSKI JACEK  
KANCELARIA RADCY PRAWNEGO  
RADCA PRAWNY JACEK BONDAREWSKI, Otwock  
(540) STRATOSFERICO  
(511) 14, 35

(210) **426950** (220) 2014 04 01  
(731) GIL-SOBOCIŃSKA BEATA CROSSO, Białystok  
(540) CROSSO



(531) 5.5.19, 5.5.20, 26.13.25, 27.5.1, 29.1.13  
(511) 18, 35

(210) **426951** (220) 2014 04 01  
(731) GŁÓWNY INSTYTUT PRACY  
SPÓŁKA Z OGRANICZONĄ ODPOWIEDZIALNOŚCIĄ,  
Warszawa  
(540) CHCĘ TU PRACOWAĆ  
CERTYFIKAT GŁÓWNEGO INSTYTUTU PRACY



(531) 1.17.13, 26.11.2, 29.1.4, 27.5.1, 26.13.1  
(511) 35, 41, 42, 45

(210) **426952** (220) 2014 04 02  
(731) BRW  
SPÓŁKA Z OGRANICZONĄ ODPOWIEDZIALNOŚCIĄ,  
Mielec  
(540) PLANT  
(511) 20

(210) **426954** (220) 2014 04 02  
(731) SZYMANOWSKI PAWEŁ PADAR, Ząbki  
(540) POGROMCY FAKTÓW  
(511) 38, 41

(210) **426955** (220) 2014 04 02  
(731) TEVA OPERATIONS POLAND  
SPÓŁKA Z OGRANICZONĄ ODPOWIEDZIALNOŚCIĄ,  
Warszawa  
(540) FURAGINA FAST  
(511) 05

(210) **426956** (220) 2014 04 02  
(731) TEVA OPERATIONS POLAND  
SPÓŁKA Z OGRANICZONĄ ODPOWIEDZIALNOŚCIĄ,  
Warszawa

(540) FURAGINA MAX  
(511) 05

(210) **426957** (220) 2014 04 02  
(731) TEVA OPERATIONS POLAND  
SPÓŁKA Z OGRANICZONĄ ODPOWIEDZIALNOŚCIĄ,  
Warszawa  
(540) NAPROTEV  
(511) 05

(210) **426958** (220) 2014 04 02  
(731) KUBIAK KATARZYNA  
KK-PROFESSIONAL, Łódź  
(540) KK professional



(531) 25.1.5, 27.5.1, 29.1.12  
(511) 35, 41, 44

(210) **426959** (220) 2014 04 02  
(731) FOODCARE  
SPÓŁKA Z OGRANICZONĄ ODPOWIEDZIALNOŚCIĄ,  
Kraków  
(540) WŁĄCZ KOLOR  
(511) 32

(210) **426960** (220) 2014 04 02  
(731) PIETRZAK EDMUND DITTA SERIA, Żdżary  
(540) DITTA-SERIA

**DITTA-SERIA**

(531) 26.4.2, 27.5.1, 29.1.12  
(511) 06, 07, 09, 37

(210) **426961** (220) 2014 04 02  
(731) WĘGRZYN ANNA, Warszawa  
(540) annova



(531) 1.5.1, 2.9.4, 26.11.2, 26.11.13, 27.5.1, 29.1.13  
(511) 16, 35, 36, 38, 41

(210) **426962** (220) 2014 04 02  
(731) WĘGRZYN ANNA, Warszawa  
(540) ZMIANY W ŻYCIU



(531) 5.1.1, 5.1.5, 27.5.1, 29.1.12  
(511) 16, 35, 36, 38, 41

(210) **426963** (220) 2014 04 02  
(731) RENAULT POLSKA  
SPÓŁKA Z OGRANICZONĄ ODPOWIEDZIALNOŚCIĄ,  
Warszawa  
(540) Numer 1 na rynku samochodów elektrycznych  
w Europie  
(511) 12, 35, 36, 39

(210) **426964** (220) 2014 04 02  
(731) POCZTA POLSKA  
SPÓŁKA AKCYJNA, Warszawa  
(540) Pocztaowa Grupa Biegowa Sportowa Paczka  
(511) 06, 16, 25, 35, 41

(210) **426965** (220) 2014 04 02  
(731) POCZTA POLSKA  
SPÓŁKA AKCYJNA, Warszawa  
(540) PGB Sportowa Paczka  
(511) 06, 16, 25, 35, 41

(210) **426966** (220) 2014 04 02  
(731) ECOWIPES EWS  
SPÓŁKA Z OGRANICZONĄ ODPOWIEDZIALNOŚCIĄ  
SPÓŁKA JAWNA, Warszawa  
(540) Bebetto



(531) 27.5.1, 29.1.15  
(511) 03, 05, 16

(210) **426967** (220) 2014 04 02  
(731) OPTIMUM MARK  
SPÓŁKA Z OGRANICZONĄ ODPOWIEDZIALNOŚCIĄ,  
Warszawa  
(540) aril car mojito  
(511) 03, 05

(210) **426968** (220) 2014 04 02  
(731) OPTIMUM MARK  
SPÓŁKA Z OGRANICZONĄ ODPOWIEDZIALNOŚCIĄ,  
Warszawa  
(540) aril car red fruits  
(511) 03, 05

(210) **426969** (220) 2014 04 02  
(731) OPTIMUM MARK  
SPÓŁKA Z OGRANICZONĄ ODPOWIEDZIALNOŚCIĄ,  
Warszawa  
(540) aril car new car  
(511) 03, 05

(210) **426970** (220) 2014 04 02  
(731) OPTIMUM MARK  
SPÓŁKA Z OGRANICZONĄ ODPOWIEDZIALNOŚCIĄ,  
Warszawa  
(540) aril car bahama breeze  
(511) 03, 05

(210) **426971** (220) 2014 04 02  
(731) OPTIMUM MARK  
SPÓŁKA Z OGRANICZONĄ ODPOWIEDZIALNOŚCIĄ,  
Warszawa  
(540) aril car exotic vanilia  
(511) 03, 05

(210) **426972** (220) 2014 04 02  
(731) OPTIMUM MARK  
SPÓŁKA Z OGRANICZONĄ ODPOWIEDZIALNOŚCIĄ,  
Warszawa  
(540) aril car fresh melon  
(511) 03, 05

(210) **426973** (220) 2014 04 02  
(731) OPTIMUM MARK  
SPÓŁKA Z OGRANICZONĄ ODPOWIEDZIALNOŚCIĄ,  
Warszawa  
(540) dar lata  
(511) 32

(210) **426974** (220) 2014 04 02  
(731) OPTIMUM MARK  
SPÓŁKA Z OGRANICZONĄ ODPOWIEDZIALNOŚCIĄ,  
Warszawa  
(540) aril car  
(511) 03, 05

(210) **426975** (220) 2014 04 02  
(731) BRW  
SPÓŁKA Z OGRANICZONĄ ODPOWIEDZIALNOŚCIĄ,  
Mielec  
(540) CARBON  
(511) 20

(210) **426976** (220) 2014 04 02  
(731) OLESIŃSKI RYSZARD EXFOLMO, Sochocin  
(540) exfolmo



(531) 26.4.1, 26.4.2, 26.4.9, 27.5.1, 29.1.15  
(511) 01, 07

(210) **426977** (220) 2014 04 02  
(731) MAKABILA  
SPÓŁKA AKCYJNA, Gdynia  
(540) MIMPI  
(511) 36, 41, 42

(210) **426978** (220) 2014 04 02  
(731) MAKABILA  
SPÓŁKA AKCYJNA, Gdynia

(540) mimpi



(531) 26.1.1, 26.1.2, 26.4.1, 26.4.10, 26.4.16, 26.4.22, 26.13.25, 27.5.1, 29.1.15

(511) 36, 41, 42

(210) **426979** (220) 2014 04 02(731) MBANK  
SPÓŁKA AKCYJNA, Warszawa

(540) eMax



(531) 26.4.2, 26.4.9, 27.5.1, 29.1.15

(511) 36

(210) **426980** (220) 2014 04 02(731) MBANK  
SPÓŁKA AKCYJNA, Warszawa

(540) eMax lokata



(531) 26.4.2, 26.4.9, 27.5.1, 29.1.15

(511) 36

(210) **426981** (220) 2014 04 02(731) TAN VIET INTERNATIONAL  
SPÓŁKA AKCYJNA, Łęgowo(540) VIFON KURCZAK ŻŁOTY ZUPA BŁYSKAWICZNA  
O SMAKU KURCZAKA z kluskami  
GOLDEN CHICKEN FLAVOUR INSTANT NOODLE  
SOUP (MILD)  
KUBEK VIFONA VIFON 50 YEARS 1963-2013 ŁAGODNY  
Przykład podania Serving suggestion  
Świetnie smakuje do grzanek! Excellent with toast!

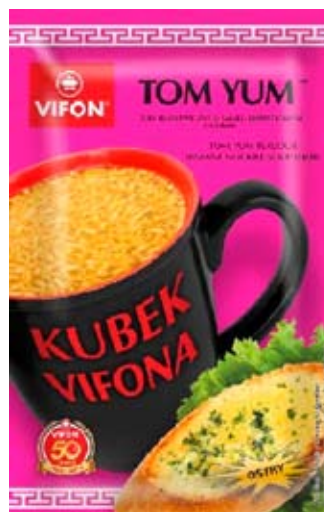
(531) 8.1.6, 8.7.1, 11.3.5, 11.3.14, 11.3.18, 25.1.5, 26.4.2, 27.5.1, 29.1.12

(511) 29, 30

(210) **426982** (220) 2014 04 02(731) TAN VIET INTERNATIONAL  
SPÓŁKA AKCYJNA, Łęgowo(540) VIFON KURCZAK CURRY  
ZUPA BŁYSKAWICZNA O SMAKU KURCZAKA  
CURRY z kluskami  
CURRY CHICKEN FLAVOUR INSTANT  
NOODLE SOUP (HOT)  
KUBEK VIFONA OSTRY VIFON 50 YEARS 1963-2013

(531) 8.1.6, 8.7.1, 11.3.5, 11.3.14, 11.3.18, 25.1.5, 26.4.2, 27.5.1, 29.1.12

(511) 29, 30

(210) **426983** (220) 2014 04 02(731) TAN VIET INTERNATIONAL  
SPÓŁKA AKCYJNA, Łęgowo(540) VIFON TOM YUM  
ZUPA BŁYSKAWICZNA O SMAKU KREWETKOWYM  
z kluskami  
TOM YUM FLAVOUR INSTANT NOODLE SOUP (HOT)  
KUBEK VIFONA OSTRY VIFON 50 YEARS 1963-2013

(531) 8.1.6, 8.7.1, 11.3.5, 11.3.14, 11.3.18, 25.1.5, 26.4.2, 27.5.1, 29.1.11

(511) 29, 30

- (210) **426984** (220) 2014 04 02  
 (731) TARTA HOLDING  
 SPÓŁKA Z OGRANICZONĄ ODPOWIEDZIALNOŚCIĄ,  
 Warszawa  
 (540) TATRA HOLDING



- (531) 26.3.3, 26.3.4, 27.5.1, 29.1.14  
 (511) 35, 39, 41, 43

- (210) **426985** (220) 2014 04 02  
 (731) ATRIUM FELICITY  
 SPÓŁKA Z OGRANICZONĄ ODPOWIEDZIALNOŚCIĄ,  
 Warszawa  
 (540) ATRIUM FELICITY



- (531) 26.3.4, 26.13.25, 27.5.1, 29.1.14  
 (511) 35, 36, 37, 41, 42

- (210) **426986** (220) 2014 04 02  
 (731) SAINT-GOBAIN CONSTRUCTION PRODUCTS POLSKA  
 SPÓŁKA Z OGRANICZONĄ ODPOWIEDZIALNOŚCIĄ,  
 Gliwice  
 (540) STOPAIR  
 (511) 17, 19

- (210) **426987** (220) 2014 04 02  
 (731) JAWORSKA ANASTAZJA-IGA, Katowice  
 (540) étoile



- (531) 27.5.1, 29.1.1  
 (511) 14, 18, 25

- (210) **426988** (220) 2014 04 02  
 (731) ULIASZ WIOLETA, Warszawa  
 (540) 12 11 10 9 8 7 6 5 4 3 1 since 2013 Bunny White



- (531) 17.1.1, 17.1.9, 27.5.1, 27.7.1  
 (511) 24, 25, 28

- (210) **426989** (220) 2014 04 02  
 (731) ZWIĄZEK FIRM PUBLIC RELATIONS, Warszawa  
 (540) ZŁOTY SPINACZ  
 (511) 35, 41, 45

- (210) **426990** (220) 2014 04 02  
 (731) SKARB PAŃSTWA - MINISTERSTWO INFRASTRUKTURY  
 I ROZWOJU, Warszawa  
 (540) 10 lat w UE.pl



- (531) 1.1.1, 1.1.5, 5.5.19, 5.5.20, 26.4.1, 26.4.13, 26.4.16, 26.4.22,  
 27.5.1, 27.7.1, 29.1.15  
 (511) 09, 16, 35, 38, 41

- (210) **426991** (220) 2014 04 02  
 (731) OLEOFARM  
 SPÓŁKA Z OGRANICZONĄ ODPOWIEDZIALNOŚCIĄ,  
 Wrocław  
 (540) Chellaflex Line



- (531) 5.7.2, 27.5.1, 29.1.12  
 (511) 05, 29, 32

- (210) **426992** (220) 2014 04 02  
 (731) ŁOPUCH PIOTR, BACZYK-ŁOPUCH OLGA  
 CENTRUM IMPLANTOLOGII I STOMATOLOGII  
 ESTETYCZNEJ  
 SPÓŁKA CYWILNA, Kraków  
 (540) DentoCentrum



**DentoCentrum**

- (531) 2.9.10, 26.1.2, 26.13.25, 27.5.1, 29.1.13  
 (511) 44

- (210) **426993** (220) 2014 04 03  
 (731) TAN VIET INTERNATIONAL  
 SPÓŁKA AKCYJNA, Łęgowo



- (540) VIFON CHILI POMIDOR CHILI TOMATO INSTANT  
NOODLE SOUP (HOT)  
KUBEK VIFONA OSTRY VIFON 50 YEARS 1963-2013



- (531) 1.1.1, 5.9.12, 8.1.6, 8.7.1, 11.3.5, 11.3.3, 11.3.14, 27.5.1, 27.7.1, 29.1.15  
(511) 29, 30

- 
- (210) **426994** (220) 2014 04 03  
(731) TAN VIET INTERNATIONAL  
SPÓŁKA AKCYJNA, Łęgowo  
(540) VIFON KIM CHI  
ZUPA BŁYSKAWICZNA O TRADYCYJNYM  
KOREAŃSKIM SMAKU z kłuskami  
INSTANT NOODLE SOUP OF TRADITIONAL KOREAN  
FLAVOUR KUBEK VIFONA  
OSTRY VIFON 50 YEARS 1963-2013



- (531) 8.1.6, 8.7.1, 11.3.5, 11.3.14, 11.3.18, 25.1.5, 26.4.2, 27.5.1, 29.1.12  
(511) 29, 30

- 
- (210) **426995** (220) 2014 04 03  
(731) TAN VIET INTERNATIONAL  
SPÓŁKA AKCYJNA, Łęgowo

- (540) VIFON PHO  
ZUPA BŁYSKAWICZNA O TRADYCYJNYM  
WIETNAŃSKIM SMAKU z kłuskami ryżowymi  
INSTANT RICE NOODLE SOUP OF TRADITIONAL  
VIETNAMESE FLAVOUR (MILD)  
KUBEK VIFONA ŁAGODNY VIFON 50 YEARS 1963-2013



- (531) 8.1.6, 8.7.1, 25.1.5, 11.3.5, 11.3.14, 11.3.18, 26.4.2, 27.5.1, 29.1.12  
(511) 29, 30

- 
- (210) **426996** (220) 2014 04 02  
(731) ZYGUŁA PAWEŁ HARMONIA ISTNIENIA, Kraków  
(540) Harmonia Istnienia



- (531) 27.5.1, 29.1.12, 26.1.1  
(511) 41

- 
- (210) **426997** (220) 2014 04 02  
(731) ZYGUŁA PAWEŁ HARMONIA ISTNIENIA, Kraków  
(540) ALCHEMIA BOGACTWA



- (531) 3.2.1, 26.11.1, 27.5.1, 29.1.13  
(511) 41

- 
- (210) **426998** (220) 2014 04 03  
(731) TAN VIET INTERNATIONAL  
SPÓŁKA AKCYJNA, Łęgowo

- (540) VIFON KURCZAK Z IMBIREM  
ZUPA BŁYSKAWICZNA O SMAKU KURCZAKA  
Z IMBIREM i kluskami  
CHICKEN AND GINGER FLAVOUR INSTANT NOODLE  
SOUP (MILD)  
KUBEK VIFONA ŁAGODNY VIFON 50 YEARS 1963-2013



- (531) 8.1.6, 8.7.1, 11.3.5, 11.3.14, 11.3.18, 25.1.5, 26.4.2, 27.5.1,  
29.1.12  
(511) 29, 30

- (210) **426999** (220) 2014 04 02  
(731) ONIŚK PAWEŁ, Wólka Kosowska  
(540) STARLEE JEANS



- (531) 26.4.2, 26.4.4, 26.4.16, 26.11.2, 26.11.12, 27.5.1  
(511) 25, 35

- (210) **427000** (220) 2014 04 02  
(731) PROPBARMA  
SPÓŁKA Z OGRANICZONĄ ODPOWIEDZIALNOŚCIĄ,  
Warszawa  
(540) Miodymanuka.pl



- (531) 24.13.1, 24.13.22, 26.4.2, 26.1.1, 26.1.16, 26.4.16, 26.4.22,  
27.5.1, 29.1.14  
(511) 03, 05, 29, 30, 31, 32, 35

- (210) **427001** (220) 2014 04 02  
(731) PROPBARMA  
SPÓŁKA Z OGRANICZONĄ ODPOWIEDZIALNOŚCIĄ,  
Warszawa  
(540) www.pro-pharma.pl  
(511) 03, 05, 29, 30, 31, 32, 35

- (210) **427002** (220) 2014 04 03  
(731) ZAWACKI TOMASZ INSEKTPOL,  
Nowe Miasto Lubawskie  
(540) INSEKTPOL Dezynfekcja - Dezynsekcja -  
- Deratyzacja - Ozonowanie



- (531) 3.13.2, 26.4.2, 27.5.1, 29.1.14  
(511) 37

- (210) **427003** (220) 2014 04 03  
(731) STOWARZYSZENIE WYTWÓRCÓW  
WYROBÓW MEDYCZNYCH Z DZIANIN WEŁNIANYCH,  
Świdnica  
(540) WOOLBRAND ..... QUALITY



- (531) 9.1.1, 9.1.25, 9.1.5, 24.17.1, 24.17.2, 27.5.1  
(511) 35, 41, 42

- (210) **427004** (220) 2014 04 03  
(731) GAJEWSKI TOMASZ  
PRZEDSIĘBIORSTWO PRODUKCYJNO-HANDLOWO-  
-USŁUGOWE CENTROBUD, Strzelno  
(540) CENOBUD  
(511) 02, 11, 19, 37, 39

- (210) **427005** (220) 2014 04 03  
(731) SPEDYTOREK  
SPÓŁKA Z OGRANICZONĄ ODPOWIEDZIALNOŚCIĄ,  
Oborniki  
(540) Spedytorek.pl



- (531) 26.4.2, 26.4.7, 26.4.18, 26.4.22, 27.5.1  
(511) 09, 35, 38, 39, 42

- (210) **427006** (220) 2014 04 03  
(731) PRZEWOŁOCKI BOGDAN  
FLESCH HANDEL HURTOWY  
USŁUGI TRANSPORTOWE, Rusiec

- (540) Imperial Power ENERGY DRINK vitamins,  
taurine caffeine



- (531) 26.11.3, 27.5.1, 29.1.15  
(511) 32

- (210) **427007** (220) 2014 04 03  
(731) RYT CZAK MACIEJ  
RYT CZAK UNLIMITED COMMUNICATION & PR,  
Olsztyn  
(540) Russian Friendly



- (531) 5.5.19, 5.5.21, 9.1.10, 27.5.1, 28.5, 29.1.13  
(511) 16, 35, 39, 41, 43, 44

- (210) **427008** (220) 2014 04 03  
(731) TARBONUS  
SPÓŁKA Z OGRANICZONĄ ODPOWIEDZIALNOŚCIĄ,  
Kraków  
(540) TARBONUS ROK ZAŁOŻENIA 1991



- (531) 26.4.2, 26.4.4, 26.4.17, 26.4.22, 27.5.1, 27.7.1, 29.1.13  
(511) 16, 35, 41, 42

- (210) **427009** (220) 2014 04 03  
(731) TAN VIET INTERNATIONAL  
SPÓŁKA AKCYJNA, Łęgowo  
(540) TAO TEA  
(511) 30

- (210) **427010** (220) 2014 04 03  
(731) PETRUS POLSKA  
SPÓŁKA Z OGRANICZONĄ ODPOWIEDZIALNOŚCIĄ,  
Chojnice  
(540) weekendfm.pl



- (531) 26.11.1, 26.11.12, 27.5.1, 29.1.12  
(511) 09, 16, 35, 38, 41, 42, 43, 45

- (210) **427011** (220) 2014 04 03  
(731) CHOCI  
SPÓŁKA Z OGRANICZONĄ ODPOWIEDZIALNOŚCIĄ,  
Opatówek  
(540) GRZEŚKI GOFREE  
(511) 30

- (210) **427012** (220) 2014 04 03  
(731) TORYS  
SPÓŁKA Z OGRANICZONĄ ODPOWIEDZIALNOŚCIĄ,  
Lublin  
(540) TORYS pphu technika okienna



- (531) 26.11.1, 27.5.1, 29.1.12  
(511) 35

- (210) **427013** (220) 2014 04 03  
(731) KARGUL ALEKSANDRA  
PRZEDSIĘBIORSTWO PRODUKCYJNO-HANDLOWO-  
USŁUGOWE KARGUII, Buczkowice  
(540) K KARGUII



- (531) 26.4.2, 26.4.18, 27.5.1, 29.1.13  
(511) 25, 43

- (210) **427014** (220) 2014 04 03  
(731) WIESIOLLEK WOLFGANG,  
WIESIOLLEK-TKOCZ PATRICIA WOPA  
SPÓŁKA CYWILNA, Strzelce Opolskie  
(540) WOPA S.C. Wolfgang Wiesiolek,  
Patricia Wiesiolek-Tkocz  
(511) 36, 39

- (210) **427015** (220) 2014 04 03  
(731) KARGUL ALEKSANDRA  
PRZEDSIĘBIORSTWO PRODUKCYJNO-HANDLOWO-  
USŁUGOWE KARGUII, Buczkowice

(540) K



(531) 26.4.2, 26.4.18, 26.4.10, 27.5.1, 27.5.21, 29.1.12  
 (511) 25, 43

(210) **427016** (220) 2014 04 03

(731) ZIARN-POL  
 SPÓŁKA Z OGRANICZONĄ ODPOWIEDZIALNOŚCIĄ,  
 Górki  
 (540) ZIARN-POL Najlepsze zboża z Pomorza



(531) 5.7.2, 5.7.3, 26.4.1, 26.4.4, 26.4.9, 26.4.15, 26.11.1, 26.11.12,  
 27.5.1, 29.1.12  
 (511) 04, 31, 39

(210) **427017** (220) 2014 04 03

(731) ŁUKASZYK MICHALINA FACE BOOKING,  
 Popowo Stare  
 (540) faceBOOKING.ORG



(531) 26.1.1, 27.5.1, 29.1.12  
 (511) 39, 41, 43

(210) **427018** (220) 2014 04 03

(731) ORŁOWSKI ALBERT PIOTR DUET, Zambrów  
 (540) Lody Betito naturalnie, że pyszne!



(531) 27.5.1, 29.1.15, 3.4.2, 8.1.18  
 (511) 30

(210) **427019** (220) 2014 04 03

(731) OUTSOURCING AND MANAGMENT SERVICES  
 COMPANY  
 SPÓŁKA Z OGRANICZONĄ ODPOWIEDZIALNOŚCIĄ,  
 Wrocław  
 (540) Monster Crack  
 (511) 01, 19

(210) **427020** (220) 2014 04 03

(731) SKOK IM. Z. CHMIELEWSKIEGO, Lublin  
 (540) SKOKHORYZONT  
 (511) 36

(210) **427021** (220) 2014 04 03

(731) SKOK IM. Z. CHMIELEWSKIEGO, Lublin  
 (540) HORYZONTSKOK  
 (511) 36

(210) **427022** (220) 2014 04 03

(731) NIPPON SODA CO., LTD., Tokyo, JP  
 (540) SEKIL  
 (511) 05

(210) **427023** (220) 2014 04 03

(731) KRONMAT  
 SPÓŁKA Z OGRANICZONĄ ODPOWIEDZIALNOŚCIĄ,  
 Nowy Sącz  
 (540) KRONMAJSTER  
 (511) 37

(210) **427024** (220) 2014 04 03

(731) NIPPON SODA CO., LTD., Tokyo, JP  
 (540) SEKIL  
 (511) 05

(210) **427025** (220) 2014 04 03

(731) FUNDACJA CENTRUM EDUKACJI OBYWATELSKIEJ,  
 Warszawa  
 (540) Latarnik wyborczy  
 (511) 41

(210) **427026** (220) 2014 04 03

(731) ZERO RYZYKA  
 SPÓŁKA Z OGRANICZONĄ ODPOWIEDZIALNOŚCIĄ,  
 Łódź  
 (540) PROKLIENCKI  
 (511) 35, 36, 41

(210) **427027** (220) 2014 04 03

(731) STEINBERG  
 SPÓŁKA Z OGRANICZONĄ ODPOWIEDZIALNOŚCIĄ,  
 Trzebinia  
 (540) Dream FIRE

**DreamFIRE**

(531) 27.5.1, 29.1.12, 26.11.1  
 (511) 11

(210) **427028** (220) 2014 04 03

(731) SZKOŁA GŁÓWNA GOSPODARSTWA WIEJSKIEGO,  
 Warszawa  
 (540) SZKOŁA GŁÓWNA GOSPODARSTWA WIEJSKIEGO  
 W WARSZAWIE



**SZKOŁA GŁÓWNA GOSPODARSTWA WIEJSKIEGO W WARSZAWIE**

(531) 3.7.1, 3.7.2, 5.13.25, 24.3.7, 27.5.1, 24.3.1, 1.1.1, 1.1.4, 29.1.3  
 (511) 09, 16, 25, 31, 35, 38, 41, 42, 43, 44



(210) **427029** (220) 2014 04 03  
 (731) VICI POLSKA  
 SPÓŁKA Z OGRANICZONĄ ODPOWIEDZIALNOŚCIĄ,  
 Warszawa  
 (540) miomilk



(531) 29.1.13, 27.5.1, 26.4.2  
 (511) 29

(210) **427030** (220) 2014 04 03  
 (731) BŁĘDOWSKI MARCIN  
 UNIFORMIX, Cieszyn  
 (540) uniformix



(531) 27.5.1, 29.1.4, 26.1.1, 26.1.16  
 (511) 09, 10

(210) **427031** (220) 2014 04 03  
 (731) SAMBIA  
 WOJCIECH KARŁOWSKI, Warszawa  
 (540) ORIENTACJA  
 (511) 29, 35, 43

(210) **427032** (220) 2014 04 03  
 (731) KARŁOWSKI WOJCIECH SAMBIA, Warszawa  
 (540) ORIENTACJA jadłodajnia azjatycka



(531) 27.5.1, 29.1.13, 3.1.15, 3.1.16, 11.1.6, 11.3.10  
 (511) 29, 35, 43

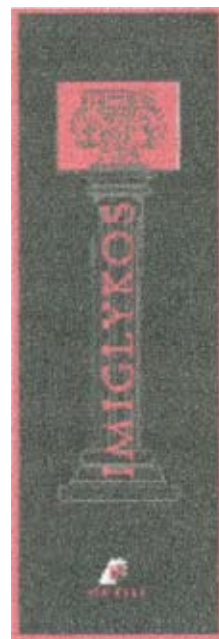
(210) **427033** (220) 2014 04 03  
 (731) PRESTIGE DYSTRYBUCJA  
 SPÓŁKA Z OGRANICZONĄ ODPOWIEDZIALNOŚCIĄ,  
 Warszawa  
 (540) PRESTIGIO



**PRESTIGIO**

(531) 27.5.1, 3.1.2, 25.1.5, 25.1.25  
 (511) 33, 35

(210) **427034** (220) 2014 04 03  
 (731) ICE-FULL  
 SPÓŁKA Z OGRANICZONĄ ODPOWIEDZIALNOŚCIĄ,  
 Tomaszów Mazowiecki  
 (540) IMIGLYKOS IF ICE-FULL



(531) 7.5.5, 7.5.8, 27.5.1, 29.1.14  
 (511) 33

(210) **427035** (220) 2014 04 03  
 (731) HAŹDEL JAROSŁAW, Lutomiersk  
 (540) BORON impregnaty  
 (511) 01, 02, 05

(210) **427036** (220) 2014 04 03  
 (731) ELITA  
 SPÓŁKA Z OGRANICZONĄ ODPOWIEDZIALNOŚCIĄ,  
 Sztumskie Pole  
 (540) GOYA  
 (511) 11, 20

(210) **427037** (220) 2014 04 03  
 (731) ELITA  
 SPÓŁKA Z OGRANICZONĄ ODPOWIEDZIALNOŚCIĄ,  
 Sztumskie Pole  
 (540) AMIGO  
 (511) 11, 20

(210) **427038** (220) 2014 04 03  
 (731) THING  
 SPÓŁKA AKCYJNA, Wrocław  
 (540) oort Internet of Evrything



(531) 26.1.6, 27.5.1, 29.1.12  
 (511) 09

(210) **427039** (220) 2014 04 03  
 (731) CLEAN&CLEAN  
 SPÓŁKA Z OGRANICZONĄ ODPOWIEDZIALNOŚCIĄ,  
 Konstancin Jeziorna  
 (540) CLEAN&CLEAN  
 (511) 37, 39, 40

(210) **427040** (220) 2014 04 03  
 (731) TELEWIZJA POLSKA  
 SPÓŁKA AKCYJNA, Warszawa  
 (540) Kraina wyobraźni  
 (511) 09, 16, 35, 38, 41, 42

(210) **427041** (220) 2014 04 03  
 (731) CLEAN&CLEAN  
 SPÓŁKA Z OGRANICZONĄ ODPOWIEDZIALNOŚCIĄ,  
 Konstancin Jeziorna  
 (540) clean&clean

**clean&clean**

(531) 24.17.25, 26.1.1, 26.1.16, 27.5.1, 29.1.3  
 (511) 37, 39, 40

(210) **427042** (220) 2014 04 03  
 (731) DRIMS  
 J. DOMAŃSKI D. DOMAŃSKA  
 SPÓŁKA JAWNA, Ząbki  
 (540) D DRIMS

**DRIMS**

(531) 26.4.2, 26.4.18, 27.5.1, 29.1.12  
 (511) 06, 19, 35, 37, 42

(210) **427043** (220) 2014 04 03  
 (731) APRO TRADE  
 SPÓŁKA Z OGRANICZONĄ ODPOWIEDZIALNOŚCIĄ,  
 Ząbki  
 (540) Tom Caffè

**Tom Caffè**

(531) 5.7.1, 27.5.1, 29.1.1, 29.1.6  
 (511) 30, 35, 39, 40, 43

(210) **427059** (220) 2014 04 04  
 (731) VIZARRO GROUP  
 SPÓŁKA Z OGRANICZONĄ ODPOWIEDZIALNOŚCIĄ,  
 Olsztyn  
 (540) men's fashion KAZZO

men's fashion  
**KAZZO**

(531) 26.4.2, 26.4.22, 26.11.2, 27.5.1, 29.1.12  
 (511) 18, 25, 35, 40, 42

(210) **427060** (220) 2014 04 04  
 (731) TOI TOI POLSKA  
 SPÓŁKA Z OGRANICZONĄ ODPOWIEDZIALNOŚCIĄ,  
 Warszawa  
 (540) CZYSTE RĘCE



(531) 2.9.14, 26.1.1, 26.1.20, 27.5.1, 29.1.14  
 (511) 06, 11, 19, 37, 44

(210) **427061** (220) 2014 04 04  
 (731) MOŹDZIERSKI ZBIGNIEW, Opole  
 (540) AŁKANICA

**AŁKANICA**

(531) 27.5.1  
 (511) 09, 41

(210) **427062** (220) 2014 04 04  
 (731) FABRYKA COPERNICUS  
 SPÓŁKA Z OGRANICZONĄ ODPOWIEDZIALNOŚCIĄ,  
 Nieszawa  
 (540) RAKIETA  
 (511) 33

(210) **427063** (220) 2014 04 04  
 (731) SIMPLO  
 SPÓŁKA Z OGRANICZONĄ ODPOWIEDZIALNOŚCIĄ,  
 Olsztyn  
 (540) Lento  
 (511) 16, 35, 42

(210) **427064** (220) 2014 04 04  
 (731) SIMPLO  
 SPÓŁKA Z OGRANICZONĄ ODPOWIEDZIALNOŚCIĄ,  
 Olsztyn  
 (540) Nuzle  
 (511) 35, 41, 42

(210) **427065** (220) 2014 04 04  
 (731) CICHOWSKI MAREK, Złoty Potok  
 (540) ZŁOTY POTOK



(531) 27.5.1, 24.1.15, 24.1.20, 29.1.15, 7.1.25  
 (511) 43

- (210) **427066** (220) 2014 04 04  
 (731) WEBANDMOBILE  
 SPÓŁKA Z OGRANICZONĄ ODPOWIEDZIALNOŚCIĄ,  
 Warszawa  
 (540) IZZY DRIVE



- (531) 26.4.2, 27.5.1, 18.1.7, 18.1.23  
 (511) 09, 35, 38, 39, 42

- (210) **427067** (220) 2014 04 04  
 (731) WEBANDMOBILE  
 SPÓŁKA Z OGRANICZONĄ ODPOWIEDZIALNOŚCIĄ,  
 Warszawa  
 (540) WM WEB AND MOBILE



- (531) 26.13.25, 27.5.1  
 (511) 09, 35, 38, 39, 42

- (210) **427068** (220) 2014 04 04  
 (731) MEZER-ŻUBKOWSKA MONIKA, Otorowo  
 (540) BM GRUPA



- (531) 27.5.1, 29.1.12  
 (511) 35, 36, 40

- (210) **427069** (220) 2014 04 04  
 (731) JECHNA-GRABSKA ANNA, Nadbużna  
 (540) first aid communication



- (531) 27.5.1, 29.1.12  
 (511) 35, 41, 42

- (210) **427070** (220) 2014 04 04  
 (731) SUNVIMEX  
 SPÓŁKA Z OGRANICZONĄ ODPOWIEDZIALNOŚCIĄ,  
 Wólka Kosowska  
 (540) EURO-TH-HOMME



- (531) 26.4.2, 27.5.1, 29.1.14  
 (511) 25

- (210) **427071** (220) 2014 04 04  
 (731) LENDON.PL  
 SPÓŁKA Z OGRANICZONĄ ODPOWIEDZIALNOŚCIĄ,  
 Warszawa  
 (540) lendon.pl



- (531) 26.1.1, 27.5.1, 29.1.15  
 (511) 35, 36, 38

- (210) **427072** (220) 2014 04 04  
 (731) WASZAK BARBARA  
 JEAN CARENO POLSKA, Wielkie Lniska  
 (540) JEAN CARENO



- (531) 27.5.1  
 (511) 03, 25, 35

- (210) **427073** (220) 2014 04 04  
 (731) ING USŁUGI DLA BIZNESU  
 SPÓŁKA AKCYJNA, Katowice  
 (540) aleo  
 (511) 35, 36, 42

- (210) **427074** (220) 2014 04 04  
 (731) FASADA INVESTMENT  
 SPÓŁKA Z OGRANICZONĄ ODPOWIEDZIALNOŚCIĄ,  
 Rzeszów  
 (540) PALE ALE WYGNANIEC



- (531) 27.5.1, 29.1.7  
 (511) 16, 32, 35

- (210) **427075** (220) 2014 04 04  
 (731) GIGANTO POLSKA  
 SPÓŁKA Z OGRANICZONĄ ODPOWIEDZIALNOŚCIĄ,  
 Opole  
 (540) machinet  
 (511) 07, 12, 16, 35, 37, 42

- (210) **427076** (220) 2014 04 04  
 (731) FASADA INVESTMENT  
 SPÓŁKA Z OGRANICZONĄ ODPOWIEDZIALNOŚCIĄ,  
 Rzeszów  
 (540) PSZENICZNY RZESZOWIAK  
 (511) 16, 32, 35

- (210) **427077** (220) 2014 04 04  
 (731) FASADA INVESTMENT  
 SPÓŁKA Z OGRANICZONĄ ODPOWIEDZIALNOŚCIĄ,  
 Rzeszów  
 (540) PILS STAROMIEJSKI  
 (511) 16, 32, 35

(210) **427078** (220) 2014 04 04  
 (731) FASADA INVESTMENT  
 SPÓŁKA Z OGRANICZONĄ ODPOWIEDZIALNOŚCIĄ,  
 Rzeszów  
 (540) CIEMNE GALICYJSKIE  
 (511) 16, 32, 35

(210) **427079** (220) 2014 04 04  
 (731) MARKA SOKOŁÓW-SERVICE  
 SPÓŁKA Z OGRANICZONĄ ODPOWIEDZIALNOŚCIĄ  
 SPÓŁKA KOMANDYTOWA, Sokołów Podlaski  
 (540) SARMACKA  
 (511) 29

(210) **427080** (220) 2014 04 04  
 (731) MARKA SOKOŁÓW-SERVICE  
 SPÓŁKA Z OGRANICZONĄ ODPOWIEDZIALNOŚCIĄ,  
 SPÓŁKA KOMANDYTOWA, Sokołów Podlaski  
 (540) Fitness



(531) 5.3.2, 2.3.7, 27.5.1, 29.1.14  
 (511) 29

(210) **427081** (220) 2014 04 04  
 (731) MARKA SOKOŁÓW-SERVICE  
 SPÓŁKA Z OGRANICZONĄ ODPOWIEDZIALNOŚCIĄ  
 SPÓŁKA KOMANDYTOWA, Sokołów Podlaski  
 (540) SALCESON KRÓLEWSKI  
 (511) 29

(210) **427082** (220) 2014 04 04  
 (731) MARKA SOKOŁÓW-SERVICE  
 SPÓŁKA Z OGRANICZONĄ ODPOWIEDZIALNOŚCIĄ  
 SPÓŁKA KOMANDYTOWA, Sokołów Podlaski  
 (540) SALCESON HETMAŃSKI  
 (511) 29

(210) **427083** (220) 2014 04 04  
 (731) MADINE ANAÍS DREESEN, Warszawa  
 (540) MY LOVELY PARTY Wake Up Your Ideas



(531) 26.13.25, 26.4.2, 27.5.1, 29.1.14  
 (511) 16, 20, 26

(210) **427084** (220) 2014 04 04  
 (731) MARKA SOKOŁÓW-SERVICE  
 SPÓŁKA Z OGRANICZONĄ ODPOWIEDZIALNOŚCIĄ  
 SPÓŁKA KOMANDYTOWA, Sokołów Podlaski  
 (540) SALCESON GRATKA  
 (511) 29

(210) **427085** (220) 2014 04 04  
 (731) MARKA SOKOŁÓW-SERVICE  
 SPÓŁKA Z OGRANICZONĄ ODPOWIEDZIALNOŚCIĄ  
 SPÓŁKA KOMANDYTOWA, Sokołów Podlaski  
 (540) SOKOŁÓW SALCESON OZORKOWY produkt  
 wieprzowy podrobowy, parzony krwisty, owinięty  
 płatem słoniny, zawiera dodaną żelatynę wieprzową



(531) 5.3.2, 5.1.3, 27.5.1, 29.1.15, 25.1.15  
 (511) 29

(210) **427086** (220) 2014 04 04  
 (731) MARKA SOKOŁÓW-SERVICE  
 SPÓŁKA Z OGRANICZONĄ ODPOWIEDZIALNOŚCIĄ  
 SPÓŁKA KOMANDYTOWA, Sokołów Podlaski  
 (540) SOKOŁÓW SALCESON LUKSUSOWY produkt  
 wieprzowy z udziałem podrobów parzony,  
 zawiera dodaną żelatynę wieprzową



(531) 5.1.3, 5.3.2, 25.1.15, 27.5.1, 29.1.15  
 (511) 29



- (210) **427087** (220) 2014 04 04  
 (731) FOSZMANOWICZ BOGUSŁAW BMF, Wierzchowisko  
 (540) TOUGHPHONE

# TOUGHPHONE

- (531) 27.5.1  
 (511) 09, 10, 38

- (210) **427088** (220) 2014 04 04  
 (731) ING USŁUGI DLA BIZNESU  
 SPÓŁKA AKCYJNA, Katowice  
 (540) eleo  
 (511) 35, 36, 42

- (210) **427089** (220) 2014 04 04  
 (731) POLSKIE MŁYNY  
 SPÓŁKA AKCYJNA, Warszawa  
 (540) POLSKIE MŁYNY OD 1905 ROKU



- (531) 7.11.25, 15.1.1, 15.7.9, 27.5.1, 29.1.7, 7.1.13  
 (511) 30, 31, 35

- (210) **427090** (220) 2014 04 04  
 (731) POLSKIE MŁYNY  
 SPÓŁKA AKCYJNA, Warszawa  
 (540) POLSKIE MŁYNY  
 tradycyjnie wysoka jakość od 1905 roku



- (531) 7.11.25, 15.1.1, 15.7.9, 27.5.1, 29.1.12, 7.1.13  
 (511) 30, 31, 35

- (210) **427091** (220) 2014 04 04  
 (731) ZESIUK ANTONI  
 ZAKŁAD PRODUKCJI I HANDLU ZESIUK, Turek

- (540) ZEsiuk Bambi Lody śmietankowe w polewie orzechowo-kakaowej z orzechami Bambi



- (531) 8.1.18, 27.5.1, 29.1.15  
 (511) 30

- (210) **427092** (220) 2014 04 04  
 (731) ZESIUK ANTONI  
 ZAKŁAD PRODUKCJI I HANDLU ZESIUK, Turek  
 (540) Lody o smaku śmietankowym z polewą ZEsiuk MAX Pycha



- (531) 25.1.15, 26.1.1, 27.5.1, 29.1.15  
 (511) 30

- (210) **427093** (220) 2014 04 04  
 (731) ZESIUK ANTONI  
 ZAKŁAD PRODUKCJI I HANDLU ZESIUK, Turek  
 (540) ZEsiuk Lody wodne Kakadu



- (531) 26.13.25, 27.5.1, 29.1.15  
 (511) 30

- (210) **427094** (220) 2014 04 04  
 (731) FOOD POINT  
 SPÓŁKA Z OGRANICZONĄ ODPOWIEDZIALNOŚCIĄ,  
 Warszawa  
 (540) Koleś



- (531) 2.1.1, 27.5.1  
 (511) 32, 43

- (210) **427095** (220) 2014 04 04  
 (731) SAŁATOWSKI MAREK  
 PRZEDSIĘBIORSTWO HANDLOWO USŁUGOWE  
 ELGAL, Płock  
 (540) ELGAL



- (531) 24.15.1, 26.4.2, 27.5.1, 29.1.14  
 (511) 35

- (210) **427096** (220) 2014 04 04  
 (731) LENDON.PL  
 SPÓŁKA Z OGRANICZONĄ ODPOWIEDZIALNOŚCIĄ,  
 Warszawa  
 (540) lendon  
 (511) 35, 36, 38

- (210) **427097** (220) 2014 04 04  
 (731) LENDON.PL  
 SPÓŁKA Z OGRANICZONĄ ODPOWIEDZIALNOŚCIĄ,  
 Warszawa  
 (540) lendon.pl  
 (511) 35, 36, 38

- (210) **427098** (220) 2014 04 04  
 (731) POLSKI KONCERN NAFTOWY ORLEN  
 SPÓŁKA AKCYJNA, Płock  
 (540) ORLEN



- (531) 1.15.11, 3.7.1, 7.1.15, 18.1.7, 27.5.1, 29.1.15  
 (511) 04, 09, 16, 35, 36, 37, 43

- (210) **427099** (220) 2014 04 04  
 (731) POLSKI KONCERN NAFTOWY ORLEN  
 SPÓŁKA AKCYJNA, Płock  
 (540) ORLEN



- (531) 1.15.11, 2.9.14, 3.7.1, 9.1.10, 18.1.7, 27.5.1, 29.1.15  
 (511) 04, 09, 16, 35, 36, 37, 43

- (210) **427100** (220) 2014 04 04  
 (731) GÓRALOWSKI PATRYK TRISTAN TRESAR, Warszawa  
 (540) Kolizje Inwestycyjne  
 (511) 35, 41, 45

- (210) **427101** (220) 2014 04 04  
 (731) KUBISZ GRAŻYNA, Warszawa  
 (540) KLUBOKAWIARNIAWIATRAK



- (531) 7.1.13, 27.5.1, 29.1.12  
 (511) 41, 43

- (210) **427102** (220) 2014 04 04  
 (731) DROBIMEX  
 SPÓŁKA Z OGRANICZONĄ ODPOWIEDZIALNOŚCIĄ,  
 Szczecin  
 (540) DROBIMEX GRILLBASKI  
 KIEŁBASA GRILLOWA DROBIOWA  
 Grillowe Dodaje pikanterii



- (531) 2.9.1, 1.15.5, 8.5.1, 25.1.15, 29.1.15, 27.5.1  
 (511) 30

- (210) **427103** (220) 2014 04 04  
 (731) DROBIMEX  
 SPÓŁKA Z OGRANICZONĄ ODPOWIEDZIALNOŚCIĄ,  
 Szczecin  
 (540) DROBIMEX GRILLBASKI BRAZYLIJSKIE LATO  
 EDYCJA LIMITOWANA E PROGRESSO!  
 UWAGA ostre KIEŁBASA GRILLOWA DROBIOWA



- (531) 8.5.1, 8.5.3, 25.1.15, 27.5.1, 29.1.15, 3.7.15, 5.3.11, 3.7.9  
 (511) 30

- (210) **427105** (220) 2014 04 04  
 (731) DOM WINA  
 SPÓŁKA Z OGRANICZONĄ ODPOWIEDZIALNOŚCIĄ,  
 Kraków  
 (540) SOL DE LA REINA



- (531) 1.3.2, 1.3.20, 27.5.1, 29.1.12, 24.9.3, 24.9.12  
 (511) 16, 32, 33

- (210) **427106** (220) 2014 04 04  
 (731) JONIEC MIECZYŚLAW  
 FIRMA PRODUKCYJNO-USŁUGOWO-HANDLOWA  
 JONIEC, Tymbark  
 (540) wyznaczamy nowe granice  
 (511) 06, 19, 35, 37

- (210) **427107** (220) 2014 04 04  
 (731) B2B SERVICE  
 SPÓŁKA Z OGRANICZONĄ ODPOWIEDZIALNOŚCIĄ,  
 Stara Iwiczna  
 (540) Trattoria Balsamico Kuchnia pełna smaku



- (531) 5.7.10, 27.5.1, 29.1.13  
 (511) 30, 33, 43

- (210) **427108** (220) 2014 04 04  
 (731) JM ELEKTRONIK  
 SPÓŁKA Z OGRANICZONĄ ODPOWIEDZIALNOŚCIĄ,  
 Gliwice  
 (540) JM EMS



- (531) 26.11.3, 27.5.1, 29.1.12  
 (511) 40, 42

- (210) **427109** (220) 2014 04 04  
 (731) SOLINEA MARIUSZ TRUS, PAWEŁ BOGUSZ  
 SPÓŁKA JAWNA, Lublin  
 (540) NEBU-DOSE  
 (511) 05

- (210) **427110** (220) 2014 04 04  
 (731) SOLINEA MARIUSZ TRUS, PAWEŁ BOGUSZ  
 SPÓŁKA JAWNA, Lublin  
 (540) SOLUS-NANO  
 (511) 05

- (210) **427111** (220) 2014 04 04  
 (731) ATLANTA A.M.  
 SPÓŁKA Z OGRANICZONĄ ODPOWIEDZIALNOŚCIĄ,  
 Warszawa  
 (540) Tomatera  
 (511) 29, 30, 31

- (210) **427112** (220) 2014 04 04  
 (731) VITADIET  
 SPÓŁKA Z OGRANICZONĄ ODPOWIEDZIALNOŚCIĄ,  
 Łódź  
 (540) Slimvit  
 (511) 05

- (210) **427113** (220) 2014 04 04  
 (731) PAWLIŃSKI JAROSŁAW  
 ULTRAFOOD, Konin  
 (540) PARÓWKI BANANOWE



- (531) 27.5.1, 29.1.12  
 (511) 29, 35

- (210) **427114** (220) 2014 04 04  
 (731) PAWLIŃSKI JAROSŁAW  
 ULTRAFOOD, Konin



(540) Szynka od szwagra

(531) 26.4.2, 26.4.4, 27.5.1, 29.1.12  
(511) 29, 35(210) **427115** (220) 2014 04 04  
(731) TNS POLSKA  
SPÓŁKA AKCYJNA, Warszawa  
(540) Jakość na bank  
(511) 35, 42(210) **427116** (220) 2014 04 04  
(731) Unilever N.V., Rotterdam, NL  
(540)(531) 3.1.14, 5.1.11, 9.1.16, 9.1.17  
(511) 03(210) **427117** (220) 2014 04 04  
(731) Unilever N.V., Rotterdam, NL  
(540)(531) 3.1.14, 3.1.16, 29.1.12  
(511) 03(210) **427118** (220) 2014 04 04  
(731) Unilever N.V., Rotterdam, NL  
(540)(531) 3.1.14, 29.1.12  
(511) 03(210) **427119** (220) 2014 04 04  
(731) KOŁPACKA KAMILA, Olsztyn  
(540) Letter Bag

Letter Bag

(531) 27.5.1  
(511) 09, 18, 22, 25, 35(210) **427120** (220) 2014 04 07  
(731) ZIELIŃSKA ALDONA  
DZIKI ZACHÓD - CENTRUM ROZRYWKI, Zieloniewo  
(540) Farma I'M HAPPY  
(511) 41, 43(210) **427121** (220) 2014 04 04  
(731) RZEPECKI JAROSŁAW  
IN THE BELLY, Warszawa  
(540) In The Belly  
(511) 17, 35, 40, 42(210) **427122** (220) 2014 04 04  
(731) RZEPECKI JAROSŁAW IN THE BELLY, Warszawa  
(540) inthebelly(531) 1.7.6, 1.7.20, 26.1.1, 27.5.1  
(511) 17, 35, 40, 42(210) **427123** (220) 2014 04 07  
(731) WOJENKOWSKI WOJCIECH - ZAKŁADY PRODUKCJI  
CUKIERNICZEJ VOBRO, Brodnica  
(540) Caramelli  
(511) 30(210) **427124** (220) 2014 04 04  
(731) LEGOCKI MARCIN, WILEWSKI ŁUKASZ CITRICO  
SPÓŁKA CYWILNA, Warszawa  
(540) POBYKU burger steak & bar(531) 3.4.1, 3.4.4, 26.4.2, 27.5.1, 29.1.13  
(511) 35, 41, 43(210) **427125** (220) 2014 04 04  
(731) ORŁOWSKA AGNIESZKA, Warszawa  
(540) Little Pink Dress

Little Pink  
Dress

(531) 27.5.1, 29.1.1  
(511) 14, 25

(210) **427126** (220) 2014 04 07  
 (731) POLFARMEX  
 SPÓŁKA AKCYJNA, Kutno  
 (540) POLONEZ  
 (511) 12, 37, 42

(210) **427127** (220) 2014 04 07  
 (731) LEWANDOWSKA URSZULA, Dąbrowa  
 (540) attma



(531) 26.1.1, 26.11.3, 27.5.1  
 (511) 42

(210) **427128** (220) 2014 04 07  
 (731) LEWANDOWSKA URSZULA, Dąbrowa  
 (540) ATTMA  
 (511) 42

(210) **427129** (220) 2014 04 07  
 (731) MERVE AND LENA  
 SPÓŁKA Z OGRANICZONĄ ODPOWIEDZIALNOŚCIĄ,  
 Grodzisk Mazowiecki  
 (540) ten kie



(531) 2.3.1, 27.5.1, 29.1.12  
 (511) 25

(210) **427130** (220) 2014 04 07  
 (731) MERVE AND LENA  
 SPÓŁKA Z OGRANICZONĄ ODPOWIEDZIALNOŚCIĄ,  
 Grodzisk Mazowiecki  
 (540) FREKANS  
 (511) 25

(210) **427133** (220) 2014 04 07  
 (731) ESKULAP G. CZARNECKI  
 SPÓŁKA Z OGRANICZONĄ ODPOWIEDZIALNOŚCIĄ,  
 Rachanie  
 (540) blue FOX



(531) 27.5.1, 29.1.4  
 (511) 05, 32

(210) **427134** (220) 2014 04 07  
 (731) TORUŃSKIE ZAKŁADY MATERIAŁÓW  
 OPATRUNKOWYCH  
 SPÓŁKA AKCYJNA, Toruń

(540) seni CARE



(531) 26.1.1, 26.4.2, 27.5.1, 29.1.13  
 (511) 05, 10

(210) **427135** (220) 2014 04 07  
 (731) TORUŃSKIE ZAKŁADY MATERIAŁÓW  
 OPATRUNKOWYCH  
 SPÓŁKA AKCYJNA, Toruń  
 (540) bella baby Happy



(531) 24.7.1, 27.5.1  
 (511) 03, 05

(210) **427136** (220) 2014 04 07  
 (731) ŚWIDERSKI MARCIN, Świniarsko 255  
 (540) Novatec  
 (511) 06, 07, 09, 19, 40

(210) **427137** (220) 2014 04 07  
 (731) TELEWIZJA POLSAT  
 SPÓŁKA Z OGRANICZONĄ ODPOWIEDZIALNOŚCIĄ,  
 Warszawa  
 (540) Kręć nas dobre kawałki  
 (511) 09, 16, 25, 32, 35, 38, 41

(210) **427138** (220) 2014 04 07  
 (731) ŚWIDERSKI MARCIN, Świniarsko  
 (540) Novatec



(531) 26.4.1, 27.5.1, 29.1.12  
 (511) 06, 07, 09, 19, 40

(210) **427139** (220) 2014 04 07  
 (731) VALEANT  
 SPÓŁKA Z OGRANICZONĄ ODPOWIEDZIALNOŚCIĄ  
 SPÓŁKA JAWNA, Rzeszów  
 (540) JUNIOR Vitaral



(531) 27.5.1, 29.1.13  
 (511) 05

(210) **427140** (220) 2014 04 07  
 (731) VALEANT  
 SPÓŁKA Z OGRANICZONĄ ODPOWIEDZIALNOŚCIĄ  
 SPÓŁKA JAWNA, Rzeszów  
 (540) Vitaral



(531) 2.7.13, 2.7.25, 27.5.1, 29.1.15  
 (511) 05

(210) **427141** (220) 2014 04 07  
 (731) CHAN DŽAN KABUL KEBAB, Warszawa  
 (540) KABUL KEBAB  
 (511) 43

(210) **427142** (220) 2014 04 07  
 (731) BRODZIK MARIUSZ AGENCJA ARTYSTYCZNA ELVI,  
 Morąg  
 (540) MEJK



(531) 27.5.1, 29.1.12  
 (511) 09, 16, 41

(210) **427143** (220) 2014 04 07  
 (731) TERAPIA P. BŁOŃSKI I WSPÓLNICY  
 SPÓŁKA JAWNA PIOTR WÓJCICKI, Łódź  
 (540) DOBRA TERAPIA



(531) 3.11.1, 3.11.2, 27.5.1, 29.1.12  
 (511) 03, 05, 35

(210) **427144** (220) 2014 04 07  
 (731) RAGT SEMENCES s.a.s., Site de Bourran, FR  
 (540) FARMER PARTNER RAGT



(531) 2.1.30, 26.4.2, 26.11.2, 27.5.1  
 (511) 01, 05, 31

(210) **427145** (220) 2014 04 07  
 (731) LORENS ANTONI  
 FIRMA PRODUKCYJNO-USŁUGOWO-HANDLOWA,  
 Kraków

(540) SYMPHONICA



(531) 27.5.1  
 (511) 14, 25, 41

(210) **427148** (220) 2014 04 07  
 (731) GAJEWSKI TOMASZ  
 PRZEDSIĘBIORSTWO PRODUKCYJNO-HANDLOWO-  
 -USŁUGOWE CENTROBUD, Strzelno  
 (540) CENOBUD



(531) 7.1.8, 7.1.9, 26.4.2, 27.5.1, 29.1.14  
 (511) 02, 11, 19, 37, 39

(210) **427149** (220) 2014 04 07  
 (731) SENSILAB POLSKA  
 SPÓŁKA Z OGRANICZONĄ ODPOWIEDZIALNOŚCIĄ  
 SPÓŁKA KOMANDYTOWO-AKCYJNA, Łódź  
 (540) MedDiet  
 (511) 05, 29, 30

(210) **427150** (220) 2014 04 07  
 (731) ACSYS BSC  
 SPÓŁKA Z OGRANICZONĄ ODPOWIEDZIALNOŚCIĄ,  
 Warszawa  
 (540) Crime Workbench  
 (511) 09

(210) **427151** (220) 2014 04 07  
 (731) ZACHODNIA IZBA GOSPODARCZA, Wrocław  
 (540) ZACHODNIA IZBA GOSPODARCZA zig



(531) 27.5.1, 29.1.15  
 (511) 16, 41, 45

(210) **427152** (220) 2014 04 07  
 (731) ZACHODNIA IZBA GOSPODARCZA, Wrocław  
 (540) DOLNOŚLĄSKI GRYP Nagroda Gospodarcza



(531) 4.3.1, 27.5.1  
 (511) 09, 16, 41

(210) **427153** (220) 2014 04 07  
 (731) KRAWCZYK JACEK AKIRA, Wrocław  
 (540) BRZYDALE.PL



(531) 2.9.4, 26.1.1, 26.13.25, 27.5.1, 29.1.14  
 (511) 14, 25, 28

(210) **427154** (220) 2014 04 07  
 (731) WROCŁAWSKIE ZAKŁADY ZIELARSKIE HERBAPOL  
 SPÓŁKA AKCYJNA, Wrocław  
 (540)



(531) 5.3.5, 9.3.1, 9.9.5  
 (511) 05

(210) **427155** (220) 2014 04 07  
 (731) JANKOWSKI JAROSŁAW, Szczecin  
 (540) CHEVALIER  
 (511) 14, 35, 38, 43, 45

(210) **427156** (220) 2014 04 07  
 (731) WROCŁAWSKIE ZAKŁADY ZIELARSKIE HERBAPOL  
 SPÓŁKA AKCYJNA, Wrocław  
 (540) HEMOROL, „Bez bólu i pieczenia”  
 (511) 05

(210) **427157** (220) 2014 04 07  
 (731) WROCŁAWSKIE ZAKŁADY ZIELARSKIE HERBAPOL  
 SPÓŁKA AKCYJNA, Wrocław  
 (540) Venescin forte na ból i obrzęki nóg



**Venescin forte**  
 na ból i obrzęki nóg

(531) 5.3.5, 9.9.1, 9.9.5, 27.5.1, 29.1.13  
 (511) 05

(210) **427158** (220) 2014 04 07  
 (731) WROCŁAWSKIE ZAKŁADY ZIELARSKIE HERBAPOL  
 SPÓŁKA AKCYJNA, Wrocław  
 (540) Venescin forte na ból i obrzęki nóg

**Venescin forte**  
 na ból i obrzęki nóg

(531) 27.5.1, 29.1.12  
 (511) 05

(210) **427159** (220) 2014 04 07  
 (731) FARMAK INTERNATIONAL HOLDING GMBH,  
 Vienna, AT  
 (540) Jaskroptic  
 (511) 05

(210) **427160** (220) 2014 04 07  
 (731) FARMAK INTERNATIONAL HOLDING GMBH, Vienna,  
 AT  
 (540) Eukazolin  
 (511) 05

(210) **427161** (220) 2014 04 07  
 (731) IP-GMW  
 SPÓŁKA Z OGRANICZONĄ ODPOWIEDZIALNOŚCIĄ  
 SPÓŁKA KOMANDYTOWO AKCYJNA, Wadowice  
 (540) Lubella TRADYCJA OD 1881



(531) 26.4.2, 26.4.4, 26.4.22, 26.11.2, 26.11.9, 27.5.1, 29.1.2,  
 29.1.4, 29.1.6  
 (511) 30

(210) **427162** (220) 2014 04 07  
 (731) IP-GMW  
 SPÓŁKA Z OGRANICZONĄ ODPOWIEDZIALNOŚCIĄ  
 SPÓŁKA KOMANDYTOWO AKCYJNA, Wadowice  
 (540) KUBUŚ



(531) 26.4.1, 26.4.22, 27.5.1, 29.1.1, 29.1.3, 29.1.6  
 (511) 32

(210) **427163** (220) 2014 04 07  
 (731) INTEC MEDICAL  
 SPÓŁKA Z OGRANICZONĄ ODPOWIEDZIALNOŚCIĄ,  
 Kraków  
 (540) MEDICAL sprzęt medyczny

**MEDICAL**  
 sprzęt medyczny

(531) 2.9.1, 26.1.1, 26.1.3, 27.5.1, 29.1.3, 29.1.8  
 (511) 05, 09, 10, 11

(210) **427164** (220) 2014 04 07  
 (731) INTEC MEDICAL  
 SPÓŁKA Z OGRANICZONĄ ODPOWIEDZIALNOŚCIĄ,  
 Kraków  
 (540) ++NOVAtest



(531) 24.13.1, 26.4.1, 27.5.1, 29.1.1, 29.1.6  
 (511) 05

(210) **427165** (220) 2014 04 07  
 (731) INTEC MEDICAL  
 SPÓŁKA Z OGRANICZONĄ ODPOWIEDZIALNOŚCIĄ,  
 Kraków  
 (540) KOMASTOP OPASKA HIGIENICZNA  
 (511) 03, 05, 17

(210) **427166** (220) 2014 04 07  
 (731) ENERGETYKA CIEPLNA MIASTA  
 SKARŻYSKO-KAMIENNA  
 SPÓŁKA Z OGRANICZONĄ ODPOWIEDZIALNOŚCIĄ,  
 Skarżysko-Kamienna  
 (540) Celsiusium  
 (511) 37, 39, 40, 42

(210) **427167** (220) 2014 04 07  
 (731) GRABOWSKI MAREK, Warszawa;  
 WÓJCIK ADAM, Pełczyce  
 (540) AW 10



(531) 27.5.1, 27.5.17, 29.1.12  
 (511) 18, 25

(210) **427168** (220) 2014 04 07  
 (731) FLUOROCHEMIKA POLAND  
 SPÓŁKA Z OGRANICZONĄ ODPOWIEDZIALNOŚCIĄ,  
 Tarnów  
 (540) Nova Tears Lubricant Eye Drops



(531) 26.4.2, 26.11.2, 26.11.12, 27.5.1, 29.1.12  
 (511) 03, 05, 10

(210) **427169** (220) 2014 04 07  
 (731) SYKUNA SEBASTIAN, Gdynia  
 (540) SCBP



(531) 26.1.1, 26.11.3, 27.5.1, 29.1.13  
 (511) 16, 35, 41, 45

(210) **427170** (220) 2014 04 07  
 (731) ARTMEDIK  
 SPÓŁKA Z OGRANICZONĄ ODPOWIEDZIALNOŚCIĄ,  
 Jędrzejów  
 (540) Artmedik +



(531) 24.13.1, 24.13.23, 26.4.1, 26.4.16, 27.5.1, 29.1.13  
 (511) 38, 39, 41, 42, 43, 44

(210) **427171** (220) 2014 04 07  
 (731) INTEC MEDICAL  
 SPÓŁKA Z OGRANICZONĄ ODPOWIEDZIALNOŚCIĄ,  
 Kraków  
 (540) INTEC MEDICAL



(531) 2.9.1, 26.1.1, 26.1.3, 27.5.1, 29.1.3, 29.1.6, 29.1.8  
 (511) 05, 09, 10, 11, 35

(210) **427172** (220) 2014 04 07  
 (731) SONETA  
 SPÓŁKA Z OGRANICZONĄ ODPOWIEDZIALNOŚCIĄ,  
 Kraków  
 (540) enova4business  
 (511) 09, 35, 42

(210) **427173** (220) 2014 04 08  
 (731) DZIKI ZACHÓD - CENTRUM ROZRYWKI  
 ALDONA ZIELIŃSKA, Zieloniewo  
 (540)



(531) 24.17.5, 24.17.8, 26.11.2, 29.1.13  
 (511) 41, 43

(210) **427174** (220) 2014 04 07  
 (731) INTEC MEDICAL  
 SPÓŁKA Z OGRANICZONĄ ODPOWIEDZIALNOŚCIĄ,  
 Kraków  
 (540) INTEC MEDICAL  
 (511) 05, 09, 10, 11, 35

(210) **427175** (220) 2014 04 07  
 (731) LIUGONG DRESSTA MACHINERY  
 SPÓŁKA Z OGRANICZONĄ ODPOWIEDZIALNOŚCIĄ,  
 Stalowa Wola  
 (540)



(531) 3.7.21, 3.7.24, 15.1.17, 26.13.25, 29.1.4, 29.1.6, 29.1.8  
 (511) 07



(210) **427176** (220) 2014 04 07  
 (731) SONETA  
 SPÓŁKA Z OGRANICZONĄ ODPOWIEDZIALNOŚCIĄ,  
 Kraków  
 (540) enova365 dla biznesu  
 (511) 09, 35, 42

(210) **427177** (220) 2014 04 07  
 (731) DESTYLARNIA SOBIESKI  
 SPÓŁKA AKCYJNA, Starogard Gdański  
 (540) (znak przestrzenny)



(531) 19.7.7, 19.7.20, 22.1.5, 22.1.5, 26.1.1, 26.1.17  
 (511) 21, 33

(210) **427178** (220) 2014 04 07  
 (731) SŁOWIŃSKI ANDRZEJ ODTJ WROCŁAW, Wrocław  
 (540) TORakietowa



(531) 18.1.7, 18.1.9, 27.5.1  
 (511) 12, 39, 41

(210) **427179** (220) 2014 04 07  
 (731) SONETA  
 SPÓŁKA Z OGRANICZONĄ ODPOWIEDZIALNOŚCIĄ,  
 Kraków  
 (540) enova.ERP  
 (511) 09, 35, 42

(210) **427180** (220) 2014 04 07  
 (731) MERTZ EYEWEAR  
 SPÓŁKA Z OGRANICZONĄ ODPOWIEDZIALNOŚCIĄ  
 SPÓŁKA KOMANDYTOWA, Bolesławiec  
 (540) MERTZ  
 (511) 09

(210) **427181** (220) 2014 04 07  
 (731) MERTZ EYEWEAR  
 SPÓŁKA Z OGRANICZONĄ ODPOWIEDZIALNOŚCIĄ  
 SPÓŁKA KOMANDYTOWA, Bolesławiec  
 (540) X RAY  
 (511) 09

(210) **427182** (220) 2014 04 07  
 (731) SONETA  
 SPÓŁKA Z OGRANICZONĄ ODPOWIEDZIALNOŚCIĄ,  
 Kraków  
 (540) enova365.ERP  
 (511) 09, 35, 42

(210) **427183** (220) 2014 04 07  
 (731) NIEMIEC ROMAN FIRMA HANDLOWA LIMIT, Chorzów  
 (540) Stara Panderosa  
 (511) 43

(210) **427184** (220) 2014 04 07  
 (731) SONETA  
 SPÓŁKA Z OGRANICZONĄ ODPOWIEDZIALNOŚCIĄ,  
 Kraków  
 (540) enova dla biznesu  
 (511) 09, 35, 42

(210) **427185** (220) 2014 04 07  
 (731) MBANK  
 SPÓŁKA AKCYJNA, Warszawa  
 (540) mBank Ikona mobilności



(531) 26.4.2, 26.4.9, 26.4.22, 27.5.1, 29.1.15  
 (511) 09, 35, 36

(210) **427186** (220) 2014 04 07  
 (731) KIDAWA MARIAN  
 TOWARZYSTWO CHEMICZNE DANMAR, Łódź  
 (540) KATANOL 96 EC  
 (511) 01

(210) **427187** (220) 2014 04 07  
 (731) PARUZA IWONA, Częstochowa  
 (540) CONTACT CENTER ONE



(531) 24.17.5, 24.17.8, 26.2.7, 26.2.9, 27.5.1, 29.1.2, 29.1.8  
 (511) 35, 36, 38

(210) **427188** (220) 2014 04 07  
 (731) ART-KON 2011  
 SPÓŁKA Z OGRANICZONĄ ODPOWIEDZIALNOŚCIĄ,  
 Walendów  
 (540) B BASADO



(531) 24.17.4, 24.17.25, 26.1.1, 26.1.16, 27.5.1  
 (511) 25

(210) **427189** (220) 2014 04 07  
 (731) PRZEDSIĘBIORSTWO EL12  
 SPÓŁKA Z OGRANICZONĄ ODPOWIEDZIALNOŚCIĄ,  
 Opole

(540) Światło w Twoim stylu  
(511) 35

(210) **427190** (220) 2014 04 07  
(731) VIS MEDIA  
SPÓŁKA Z OGRANICZONĄ ODPOWIEDZIALNOŚCIĄ,  
Gliwice  
(540) EVAH



(531) 27.5.1, 29.1.2  
(511) 09, 16, 25, 35, 38, 41

(210) **427191** (220) 2014 04 07  
(731) NEXTLEASE  
SPÓŁKA Z OGRANICZONĄ ODPOWIEDZIALNOŚCIĄ,  
Kraków  
(540) RAJDOWNIA



(531) 18.1.21, 26.1.2, 26.1.4, 26.1.6, 26.11.3, 26.11.6  
(511) 37

(210) **427192** (220) 2014 04 07  
(731) NEXTLEASE  
SPÓŁKA Z OGRANICZONĄ ODPOWIEDZIALNOŚCIĄ,  
Kraków  
(540) Nextlease



(531) 26.11.1, 26.11.9, 27.5.1, 29.1.1, 29.1.4  
(511) 35, 36, 39

(210) **427193** (220) 2014 04 07  
(731) KĘSTOWICZ-CIEŚLIK BEATA BLUEFIT CENTRUM  
FITNESS I SZKOLEŃ, Gdańsk  
(540) bluefit  
(511) 41

(210) **427194** (220) 2014 04 07  
(731) R-DESIGN  
SPÓŁKA Z OGRANICZONĄ ODPOWIEDZIALNOŚCIĄ,  
Kraków  
(540) R DESIGN



(531) 26.1.1, 26.1.18, 27.5.1, 29.1.1, 29.1.6, 29.1.8  
(511) 06, 11, 19, 20, 35, 37

(210) **427195** (220) 2014 04 07  
(731) GRUPA MARKETER  
Ł. DZIURDA, P. KOZIARA, M. SĘKOWSKI  
SPÓŁKA JAWNA, Lublin  
(540) MARKETER+



(531) 24.13.1, 27.5.1, 29.1.4, 29.1.8  
(511) 16, 35, 41

(210) **427196** (220) 2014 04 07  
(731) CZARNECKI GRZEGORZ, Rachanie  
(540)



(531) 5.3.11, 5.3.13, 5.3.14, 24.13.1, 24.13.22, 26.1.1, 26.1.16,  
29.1.1, 29.1.3, 29.1.6  
(511) 35, 41, 44

(210) **427197** (220) 2014 04 07  
(731) COLGATE-PALMOLIVE COMPANY, Nowy Jork, US  
(540) ACTIVE FORCE  
(511) 03

(210) **427198** (220) 2014 04 07  
(731) CENTRUM CONSULTINGOWO SZKOLENIOWE NEW  
GENERATION  
SPÓŁKA Z OGRANICZONĄ ODPOWIEDZIALNOŚCIĄ,  
Kraków  
(540) New Generation Language School



(531) 2.1.23, 2.1.30, 16.1.4, 16.1.25, 26.4.9, 27.5.1, 29.1.1, 29.1.4,  
29.1.6  
(511) 41

(210) **427199** (220) 2014 04 07  
(731) Hilton Worldwide Holding LLP, Watford, GB  
(540) CURIO  
(511) 43, 44

(210) **427200** (220) 2014 04 07  
(731) TECHMAN  
SPÓŁKA Z OGRANICZONĄ ODPOWIEDZIALNOŚCIĄ,  
Warszawa  
(540) saTra



(531) 26.11.2, 26.11.5, 26.11.12, 27.5.1, 29.1.4  
(511) 07, 08, 09, 11, 17, 20



(210) **427201** (220) 2014 04 07  
 (731) MIASTO KUTNO, Kutno  
 (540) KUTNO miasto róż



(531) 5.5.1, 5.5.20, 5.5.21, 27.5.1, 29.1.1, 29.1.6  
 (511) 16, 31, 35, 41

(210) **427202** (220) 2014 04 07  
 (731) TECHMAN  
 SPÓŁKA Z OGRANICZONĄ ODPOWIEDZIALNOŚCIĄ,  
 Warszawa  
 (540) ASTA



(531) 26.5.1, 27.5.1  
 (511) 07, 08, 09, 11, 17, 20

(210) **427203** (220) 2014 04 07  
 (731) ANTONIUK MICHAŁ,  
 NOCNA PIZZA MICHAŁ ANTONIUK, Białystok  
 (540) NOCNA PIZZA  
 (511) 43

(210) **427204** (220) 2014 04 07  
 (731) ADSTONE  
 SPÓŁKA Z OGRANICZONĄ ODPOWIEDZIALNOŚCIĄ,  
 Poznań  
 (540) adstone



(531) 26.2.7, 26.3.1, 26.3.7, 27.5.1, 29.1.3  
 (511) 35, 41, 42

(210) **427205** (220) 2014 04 08  
 (731) OKECHAMP  
 SPÓŁKA AKCYJNA, Poznań  
 (540) Pastena



(531) 27.5.1, 29.1.12  
 (511) 29

(210) **427206** (220) 2014 04 07  
 (731) MIASTO BIAŁYSTOK-URZĄD MIEJSKI  
 W BIAŁYMSTOKU, Białystok  
 (540)



(531) 26.3.23, 29.1.13  
 (511) 09, 16, 35, 39

(210) **427207** (220) 2014 04 07  
 (731) RZEPKA MAREK Z.P.H. POLMARK, Wola Rzędzińska  
 (540) POLMARK TARNÓW



(531) 26.1.1, 26.1.20, 26.11.3, 26.11.13, 27.5.1, 29.1.5, 29.1.14  
 (511) 09, 11, 20

(210) **427208** (220) 2014 04 07  
 (731) LIBELLA  
 SPÓŁKA Z OGRANICZONĄ ODPOWIEDZIALNOŚCIĄ,  
 Warszawa  
 (540) pałacowa  
 (511) 03

(210) **427209** (220) 2014 04 07  
 (731) INDYKPOL BRAND MANAGEMENT  
 SPÓŁKA Z OGRANICZONĄ ODPOWIEDZIALNOŚCIĄ  
 SPÓŁKA KOMANDYTOWA, Warszawa  
 (540) KURCZAK DWORSKI  
 (511) 29, 43

(210) **427210** (220) 2014 04 07  
 (731) MK COMPANY  
 SPÓŁKA Z OGRANICZONĄ ODPOWIEDZIALNOŚCIĄ,  
 Warszawa  
 (540) spiropharm



(531) 26.1.4, 27.5.1, 29.1.12  
 (511) 05

(210) **427211** (220) 2014 04 07  
 (731) INDYKPOL BRAND MANAGEMENT  
 SPÓŁKA Z OGRANICZONĄ ODPOWIEDZIALNOŚCIĄ  
 SPÓŁKA KOMANDYTOWA, Warszawa  
 (540) INDYK DWORSKI  
 (511) 29, 43

(210) **427212** (220) 2014 04 07  
 (731) PGS  
 SPÓŁKA Z OGRANICZONĄ ODPOWIEDZIALNOŚCIĄ,  
 Warszawa  
 (540) PUNKTOMANIA  
 (511) 02, 03, 16, 20, 21, 24, 25, 29, 30, 32, 33, 34, 35, 36, 39,  
 42, 43

(210) **427215** (220) 2014 04 07  
 (731) RUMIŃSKI KONRAD PLAST SERVICE PACK,  
 Wólka Kosowska  
 (540) PLAST SERVICE PACK



(531) 11.3.2, 11.3.6, 26.1.2, 26.1.16, 27.5.1, 29.1.13  
 (511) 16, 20, 21, 35, 39

(210) **427216** (220) 2014 04 08  
 (731) ITCI  
 SPÓŁKA Z OGRANICZONĄ ODPOWIEDZIALNOŚCIĄ,  
 Warszawa;  
 ITCI PANASIUK  
 SPÓŁKA KOMANDYTOWA, Warszawa  
 (540) ITCI

**ITCI**

(531) 27.5.1  
 (511) 35, 36, 45

(210) **427217** (220) 2014 04 08  
 (731) ROBERT DZIUBEŁA PRZEDSIĘBIORSTWO  
 WIELOBRANŻOWE DEFRO, Ruda Strawczyńska  
 (540) Defro Duo  
 (511) 11

(210) **427218** (220) 2014 04 08  
 (731) ROBERT DZIUBEŁA PRZEDSIĘBIORSTWO  
 WIELOBRANŻOWE DEFRO, Ruda Strawczyńska  
 (540) Defro Duo Uni  
 (511) 11

(210) **427219** (220) 2014 04 08  
 (731) ROBERT DZIUBEŁA PRZEDSIĘBIORSTWO  
 WIELOBRANŻOWE DEFRO, Ruda Strawczyńska  
 (540) Defro Duo EkoPell  
 (511) 11

(210) **427220** (220) 2014 04 08  
 (731) AZM ZBIGNIEW ENGEL, Wieliczka  
 (540) PIWO WIELICKIE  
 (511) 32, 35

(210) **427221** (220) 2014 04 08  
 (731) ZDANPOL P.P.H POŁOK ANDRZEJ,  
 Czechowice-Dziedzice  
 (540) RIVERINE

**RIVERINE**

(531) 27.5.1, 29.1.4  
 (511) 25

(210) **427222** (220) 2014 04 08  
 (731) W.P.S.  
 SPÓŁKA Z OGRANICZONĄ ODPOWIEDZIALNOŚCIĄ,  
 Zagórz  
 (540) TEKNOAX



(531) 26.3.23, 26.4.1, 26.11.13, 27.5.1, 29.1.14  
 (511) 07, 12, 42

(210) **427223** (220) 2014 04 08  
 (731) BROWARY REGIONALNE JAKUBIAK  
 SPÓŁKA Z OGRANICZONĄ ODPOWIEDZIALNOŚCIĄ,  
 Dziekanów Nowy  
 (540) malti  
 (511) 30, 35

(210) **427224** (220) 2014 04 08  
 (731) BROWARY REGIONALNE JAKUBIAK  
 SPÓŁKA Z OGRANICZONĄ ODPOWIEDZIALNOŚCIĄ,  
 Dziekanów Nowy  
 (540) jankes  
 (511) 32, 35

(210) **427225** (220) 2014 04 08  
 (731) ORANGE POLSKA  
 SPÓŁKA AKCYJNA, Warszawa  
 (540) MIASTECZKO MYŚLI  
 (511) 09, 16, 25, 35, 36, 38, 41

(210) **427226** (220) 2014 04 08  
 (731) POPRAWSKA MAGDALENA, Warszawa  
 (540) POPRAWSKI NIERUCHOMOŚCI



(531) 26.2.1, 26.11.1, 27.5.1, 29.1.12  
 (511) 35, 36, 42

(210) **427227** (220) 2014 04 08  
 (731) BONUS SYSTEM  
 SPÓŁKA Z OGRANICZONĄ ODPOWIEDZIALNOŚCIĄ,  
 Piaseczno  
 (540) BONUS SYSTEM



(531) 26.13.25, 27.5.1  
 (511) 35

(210) **427228** (220) 2014 04 08  
 (731) WIŚNIEWSKI ANDRZEJ  
 FIRMA PRODUKCYJNO-HANDLOWO-USŁUGOWA  
 WIŚNIEWSKI, Wielogłowy  
 (540) Solid  
 (511) 06, 07, 09, 19, 40

(210) **427229** (220) 2014 04 08  
 (731) WIŚNIEWSKI ANDRZEJ  
 FIRMA PRODUKCYJNO-HANDLOWO-USŁUGOWA  
 WIŚNIEWSKI, Wielogłowy  
 (540) Creo  
 (511) 06, 07, 09, 19, 40

(210) **427230** (220) 2014 04 08  
 (731) WIŚNIEWSKI ANDRZEJ  
 FIRMA PRODUKCYJNO-HANDLOWO-USŁUGOWA  
 WIŚNIEWSKI, Wielogłowy  
 (540) Innovo Panel  
 (511) 06, 07, 09, 19, 40

(210) **427231** (220) 2014 04 08  
 (731) WIŚNIEWSKI ANDRZEJ  
 FIRMA PRODUKCYJNO-HANDLOWO-USŁUGOWA  
 WIŚNIEWSKI, Wielogłowy  
 (540) V-King  
 (511) 06, 07, 09, 19, 40

(210) **427232** (220) 2014 04 08  
 (731) WIŚNIEWSKI ANDRZEJ  
 FIRMA PRODUKCYJNO-HANDLOWO-USŁUGOWA  
 WIŚNIEWSKI, Wielogłowy  
 (540) Connect  
 (511) 06, 07, 09, 19, 40

(210) **427233** (220) 2014 04 08  
 (731) WIŚNIEWSKI ANDRZEJ  
 FIRMA PRODUKCYJNO-HANDLOWO-USŁUGOWA  
 WIŚNIEWSKI, Wielogłowy  
 (540) Prime  
 (511) 06, 07, 09, 19, 40

(210) **427234** (220) 2014 04 08  
 (731) WIŚNIEWSKI ANDRZEJ  
 FIRMA PRODUKCYJNO-HANDLOWO-USŁUGOWA  
 WIŚNIEWSKI, Wielogłowy  
 (540) Nano 80  
 (511) 06, 07, 09, 19, 40

(210) **427235** (220) 2014 04 08  
 (731) GOŁKOWSKI MARIUSZ, Kraków  
 (540) Dostęp budowlany  
 (511) 37, 41

(210) **427236** (220) 2014 04 08  
 (731) BIOFARM  
 SPÓŁKA Z OGRANICZONĄ ODPOWIEDZIALNOŚCIĄ,  
 Poznań  
 (540) MIREXAN  
 (511) 05

(210) **427237** (220) 2014 04 08  
 (731) BIOFARM  
 SPÓŁKA Z OGRANICZONĄ ODPOWIEDZIALNOŚCIĄ,  
 Poznań  
 (540) PLACOR  
 (511) 05

(210) **427238** (220) 2014 04 08  
 (731) WIŚNIEWSKI ANDRZEJ FIRMA PRODUKCYJNO-  
 -HANDLOWO-USŁUGOWA WIŚNIEWSKI, Wielogłowy  
 (540) HOME INCLUSIVE  
 (511) 06, 07, 09, 19, 40

(210) **427239** (220) 2014 04 08  
 (731) BIOFARM  
 SPÓŁKA Z OGRANICZONĄ ODPOWIEDZIALNOŚCIĄ,  
 Poznań  
 (540) HEPOSIL  
 (511) 05

(210) **427240** (220) 2014 04 08  
 (731) WIŚNIEWSKI ANDRZEJ FIRMA PRODUKCYJNO-  
 -HANDLOWO-USŁUGOWA WIŚNIEWSKI, Wielogłowy  
 (540) Safe  
 (511) 06, 07, 09, 19, 40

(210) **427241** (220) 2014 04 08  
 (731) BIOFARM  
 SPÓŁKA Z OGRANICZONĄ ODPOWIEDZIALNOŚCIĄ,  
 Poznań  
 (540) VENIL  
 (511) 05

(210) **427242** (220) 2014 04 08  
 (731) BIOFARM  
 SPÓŁKA Z OGRANICZONĄ ODPOWIEDZIALNOŚCIĄ,  
 Poznań  
 (540) SENIORAL  
 (511) 05

(210) **427243** (220) 2014 04 08  
 (731) BIOFARM  
 SPÓŁKA Z OGRANICZONĄ ODPOWIEDZIALNOŚCIĄ,  
 Poznań  
 (540) MAGNEFORT  
 (511) 05

(210) **427244** (220) 2014 04 08  
 (731) STOWARZYSZENIE NA RZECZ ROZWOJU, Kraków  
 (540) KOBIEĆ-WIEDZA-WŁADZA  
 (511) 41

(210) **427245** (220) 2014 04 08  
 (731) SKÓRKIEWICZ MAŁGORZATA SPACE-GROUP,  
 Młochów  
 (540) EUROLIQUID



(531) 1.15.24, 27.5.1, 29.1.13  
(511) 05, 09, 34

(210) **427246** (220) 2014 04 08  
(731) TOMCZYK ROBERT P.P.H.U DRAGON, Zielona Łąka  
(540) DRAGON KOTŁY GRZEWCZE



(531) 1.15.5, 4.3.3, 26.1.2, 26.1.16, 27.5.1, 29.1.14  
(511) 11

(210) **427247** (220) 2014 04 08  
(731) GRUPA ŁAPAJ  
SPÓŁKA Z OGRANICZONĄ ODPOWIEDZIALNOŚCIĄ  
SPÓŁKA JAWNA, Kudowa Zdrój  
(540) Odkryj JURĘ



(531) 7.1.1, 7.1.25, 27.5.1, 29.1.14  
(511) 39, 43

(210) **427248** (220) 2014 04 08  
(731) IMPERO BOCHEŃSKI  
SPÓŁKA Z OGRANICZONĄ ODPOWIEDZIALNOŚCIĄ,  
Radom  
(540) EKSPERCI LAZIENEK



(531) 1.15.15, 27.5.1, 29.1.15  
(511) 11, 19, 35

(210) **427249** (220) 2014 04 08  
(731) HEALTHY FOOD & ZAJĄC  
SPÓŁKA JAWNA, Pruszków  
(540) TSURI SUSHI



(531) 5.1.5, 26.1.1, 26.1.15, 26.1.16, 27.5.1, 28.3, 29.1.14  
(511) 29, 30, 32, 33

(210) **427250** (220) 2014 04 08  
(731) FIRMA HANDLOWA AGNES, Rogoźno

(540) AGNES



(531) 26.4.3, 27.5.1, 29.1.13  
(511) 17, 19, 37

(210) **427251** (220) 2014 04 08  
(731) POLSKI WĘGIEL DYSTRYBUCJA  
SPÓŁKA Z OGRANICZONĄ ODPOWIEDZIALNOŚCIĄ,  
Dąbrowa Górnicza  
(540) POLSKI WĘGIEL DYSTRYBUCJA



(531) 5.3.11, 26.5.1, 27.5.1, 29.1.14  
(511) 04, 35, 39

(210) **427252** (220) 2014 04 08  
(731) FOODCARE  
SPÓŁKA Z OGRANICZONĄ ODPOWIEDZIALNOŚCIĄ,  
Zabierzów  
(540) THE ORIGINAL PREMIUM BLACK ENERGY WILD  
orange



(531) 1.1.1, 26.4.2, 27.5.1, 29.1.13  
(511) 32

(210) **427253** (220) 2014 04 08  
(731) AWE POLAND  
SPÓŁKA Z OGRANICZONĄ ODPOWIEDZIALNOŚCIĄ,  
Bydgoszcz  
(540) AWE



(531) 27.5.1, 29.1.12  
(511) 06, 11, 12, 19, 20

(210) **427254** (220) 2014 04 08  
(731) SPÓŁKA KARAT  
SPÓŁKA Z OGRANICZONĄ ODPOWIEDZIALNOŚCIĄ,  
Zielona Góra  
(540) KARAT POŻYCZKI ON-LINE



(531) 24.17.17, 27.5.1, 29.1.12  
(511) 36

- (210) **427255** (220) 2014 04 08  
 (731) SPÓŁKA KARAT  
 SPÓŁKA Z OGRANICZONĄ ODPOWIEDZIALNOŚCIĄ,  
 Zielona Góra  
 (540) KARAT SKUP ZŁOTA ON-LINE



- (531) 24.17.17, 27.5.1, 29.1.12  
 (511) 36

- (210) **427256** (220) 2014 04 08  
 (731) PROTECH J.K.Z. KRUPNIK  
 SPÓŁKA JAWNA, Gierałtowiec  
 (540) PROTECH  
 (511) 35, 37, 40

- (210) **427257** (220) 2014 04 08  
 (731) TŁĄKA MARIUSZ DREWNOFLEX, Koszarawa  
 (540) DREWNOFLEX



- (531) 27.5.1, 27.5.11, 29.1.12  
 (511) 20

- (210) **427258** (220) 2014 04 08  
 (731) ALEBROWAR  
 SPÓŁKA Z OGRANICZONĄ ODPOWIEDZIALNOŚCIĄ,  
 Łęborg  
 (540) ALE BRO WAR



- (531) 1.15.21, 19.7.1, 19.7.12, 27.5.1  
 (511) 35, 43

- (210) **427259** (220) 2014 04 08  
 (731) OLSZAŃSKI WALDEMAR  
 DESTROY & RECYKLING NISZCZENIE DOKUMENTÓW,  
 Wrocław  
 (540) DESTROY



- (531) 26.4.1, 26.4.4, 26.4.18, 26.11.11, 26.11.14, 26.13.1, 27.5.1,  
 29.1.13  
 (511) 40

- (210) **427260** (220) 2014 04 08  
 (731) CERSANIT TRADE MARK  
 SPÓŁKA Z OGRANICZONĄ ODPOWIEDZIALNOŚCIĄ,  
 Kielce  
 (540) CleanPrO



- (531) 25.7.20, 26.1.1, 27.5.1  
 (511) 11, 19, 20

- (210) **427261** (220) 2014 04 08  
 (731) ENTRA  
 SPÓŁKA Z OGRANICZONĄ ODPOWIEDZIALNOŚCIĄ,  
 Juszkowo  
 (540) discret



- (531) 27.5.1  
 (511) 06, 19, 20

- (210) **427262** (220) 2014 04 08  
 (731) ELITA  
 SPÓŁKA Z OGRANICZONĄ ODPOWIEDZIALNOŚCIĄ,  
 Sztumskie Pole  
 (540) SANTOS  
 (511) 11, 20

- (210) **427263** (220) 2014 04 08  
 (731) ECB EUROPEJSKIE CENTRUM BIZNESU  
 MAŁGORZATA RÓŻAŃSKA, KRZYSZTOF KARAŚ,  
 SPÓŁKA JAWNA, Lublin  
 (540) OSE



- (531) 26.5.4, 26.11.3, 27.5.1, 29.1.15  
 (511) 35, 41

- (210) **427264** (220) 2014 04 08  
 (731) Kaufland Warenhandel GmbH & Co. KG,  
 Neckarsulm, DE  
 (540) wizard  
 (511) 30

- (210) **427265** (220) 2014 04 08  
 (731) OTMUCHÓW MARKETING  
 SPÓŁKA Z OGRANICZONĄ ODPOWIEDZIALNOŚCIĄ,  
 Brzeg  
 (540) lovello  
 (511) 29, 30

- (210) **427266** (220) 2014 04 08  
 (731) BENEFIT IP  
 SPÓŁKA Z OGRANICZONĄ ODPOWIEDZIALNOŚCIĄ  
 SPÓŁKA KOMANDYTOWA, Warszawa



(540) MOTYWUJĄ NAS LUDZIE



(531) 26.1.1, 26.1.5, 27.5.1, 29.1.15  
 (511) 09, 16, 35, 36, 38, 41, 42, 43

(210) **427268** (220) 2014 04 08  
 (731) BENEFIT IP  
 SPÓŁKA Z OGRANICZONĄ ODPOWIEDZIALNOŚCIĄ  
 SPÓŁKA KOMANDYTOWA, Warszawa  
 (540)



(531) 26.1.1, 26.1.12  
 (511) 09, 16, 35, 36, 38, 41, 42, 43

(210) **427269** (220) 2014 04 09  
 (731) MARY KAY INC., Addison, US  
 (540) MARY KAY MYCUSTOMERS  
 (511) 09, 42

(210) **427270** (220) 2014 04 09  
 (731) MARY KAY INC., Addison, US  
 (540) MARY KAY MYMK  
 (511) 09, 42

(210) **427271** (220) 2014 04 09  
 (731) TESTA COMMUNICATIONS  
 SPÓŁKA Z OGRANICZONĄ ODPOWIEDZIALNOŚCIĄ,  
 Warszawa  
 (540) Disco Lodowisko  
 (511) 35, 41

(210) **427272** (220) 2014 04 09  
 (731) TOP FARMS WIELKOPOLSKA  
 SPÓŁKA Z OGRANICZONĄ ODPOWIEDZIALNOŚCIĄ,  
 Piotrowo Pierwsze  
 (540) KRAJOWY DZIEŃ KUKURYDZY



(531) 5.7.2, 27.5.1, 29.1.12  
 (511) 35, 41

(210) **427273** (220) 2014 04 09  
 (731) ADAMED  
 SPÓŁKA Z OGRANICZONĄ ODPOWIEDZIALNOŚCIĄ,  
 Pieńków  
 (540) ADAPRAMOL  
 (511) 05

(210) **427274** (220) 2014 04 09  
 (731) TIKKURILA POLSKA  
 SPÓŁKA AKCYJNA, Dębica

(540) Jedynka po prostu maluj!



(531) 26.4.2, 27.5.1, 29.1.12  
 (511) 02

(210) **427275** (220) 2014 04 09  
 (731) SATFILM  
 SPÓŁKA Z OGRANICZONĄ ODPOWIEDZIALNOŚCIĄ  
 SPÓŁKA KOMANDYTOWA, Łódź  
 (540) SATFILM sztuka łączenia



(531) 24.17.1, 24.17.2, 26.11.1, 27.5.1, 29.1.14  
 (511) 38

(210) **427276** (220) 2014 04 09  
 (731) POLSKI WĘGIEL DYSTRYBUCJA  
 SPÓŁKA Z OGRANICZONĄ ODPOWIEDZIALNOŚCIĄ,  
 Dąbrowa Górnicza  
 (540) POLSKI WĘGIEL DYSTRYBUCJA



(531) 5.3.11, 5.3.15, 26.5.1, 26.5.15, 26.5.16, 27.5.1, 29.1.13  
 (511) 04, 11, 35, 39

(210) **427277** (220) 2014 04 09  
 (731) SATFILM  
 SPÓŁKA Z OGRANICZONĄ ODPOWIEDZIALNOŚCIĄ  
 SPÓŁKA KOMANDYTOWA, Łódź  
 (540) SATFILM łączymy ludzi



(531) 24.17.1, 24.17.2, 26.11.1, 27.5.1, 29.1.14  
 (511) 38

(210) **427278** (220) 2014 04 09  
 (731) KRZYSTYNIĄK JAKUB, Nowy Targ  
 (540) Just Jump TRAMPOLINY OGRODOWE



(531) 2.1.16, 2.1.30, 27.5.1, 29.1.12  
 (511) 06, 28

(210) **427279** (220) 2014 04 09  
 (731) KRZYSTYNIAK JAKUB, Nowy Targ  
 (540) Unlimited

**Unlimited**

(531) 27.5.1, 29.1.12  
 (511) 06, 11, 28

(210) **427280** (220) 2014 04 09  
 (731) STOWARZYSZENIE INICJATYWA RAZEM, Warszawa  
 (540) Kino i Wino  
 (511) 35, 38, 41

(210) **427281** (220) 2014 04 09  
 (731) GAŁĄT MARCIN GAŁĄT PAULINA MANSO  
 SPÓŁKA CYWILNA, Brzesko  
 (540) MANSO  
 (511) 01, 34

(210) **427282** (220) 2014 04 09  
 (731) STĘPEK KAROL, SMOŁA GRZEGORZ OCM  
 SPÓŁKA CYWILNA, Niepołomice  
 (540) zdrowe ceny



(531) 24.13.25, 27.5.1, 29.1.13  
 (511) 05

(210) **427283** (220) 2014 04 09  
 (731) OPTIMUM MARK  
 SPÓŁKA Z OGRANICZONĄ ODPOWIEDZIALNOŚCIĄ,  
 Warszawa  
 (540) złociste Ziemniaczki TOP Chips



(531) 26.3.1, 26.3.18, 27.5.1, 29.1.15  
 (511) 29, 30

(210) **427284** (220) 2014 04 09  
 (731) OPTIMUM MARK  
 SPÓŁKA Z OGRANICZONĄ ODPOWIEDZIALNOŚCIĄ,  
 Warszawa  
 (540) PIECZONE W PIECU TOP Chips



(531) 26.3.1, 26.3.18, 27.5.1, 29.1.15  
 (511) 29, 30

(210) **427285** (220) 2014 04 09  
 (731) OPTIMUM MARK  
 SPÓŁKA Z OGRANICZONĄ ODPOWIEDZIALNOŚCIĄ,  
 Warszawa  
 (540) aril apple essence  
 (511) 03, 05

(210) **427286** (220) 2014 04 09  
 (731) OPTIMUM MARK  
 SPÓŁKA Z OGRANICZONĄ ODPOWIEDZIALNOŚCIĄ,  
 Warszawa  
 (540) aril lavender essence  
 (511) 03, 05

(210) **427287** (220) 2014 04 09  
 (731) OPTIMUM MARK  
 SPÓŁKA Z OGRANICZONĄ ODPOWIEDZIALNOŚCIĄ,  
 Warszawa  
 (540) aril amber flowers  
 (511) 03, 05

(210) **427288** (220) 2014 04 09  
 (731) OPTIMUM MARK  
 SPÓŁKA Z OGRANICZONĄ ODPOWIEDZIALNOŚCIĄ,  
 Warszawa  
 (540) aril white flowers  
 (511) 03, 05

(210) **427289** (220) 2014 04 09  
 (731) SUSZCZYŃSKI-RODRIGUEZ KONRAD POZYTYWKA,  
 Kraków  
 (540) exe.  
 (511) 05, 30, 32

(210) **427290** (220) 2014 04 09  
 (731) OPTIMUM MARK  
 SPÓŁKA Z OGRANICZONĄ ODPOWIEDZIALNOŚCIĄ,  
 Warszawa  
 (540) aril premium exclusive collection  
 (511) 03, 05

(210) **427291** (220) 2014 04 09  
 (731) ZDROJOWNIA  
 SPÓŁKA Z OGRANICZONĄ ODPOWIEDZIALNOŚCIĄ,  
 Piotrków Trybunalski  
 (540) AMBULATORIUM STRESU



(531) 2.1.1, 21.1.14, 27.5.1, 29.1.15  
 (511) 41, 44

(210) **427292** (220) 2014 04 09  
 (731) TM INVESTMENT  
 SPÓŁKA Z OGRANICZONĄ ODPOWIEDZIALNOŚCIĄ,  
 Brzeźnica



(540) Śnieżka Satynowa. Malujesz ponownie dopiero, gdy chcesz zmienić kolor.  
(511) 02, 35

(210) **427293** (220) 2014 04 08  
(731) POLOMARKET  
SPÓŁKA Z OGRANICZONĄ ODPOWIEDZIALNOŚCIĄ,  
Giebnia  
(540) OLEK  
(511) 03

(210) **427294** (220) 2014 04 09  
(731) TM INVESTMENT  
SPÓŁKA Z OGRANICZONĄ ODPOWIEDZIALNOŚCIĄ,  
Brzeźnica  
(540) AW Śnieżka AKADEMIA WYKONAWCY



(531) 26.13.25, 27.5.1, 29.1.15  
(511) 02, 16, 41

(210) **427295** (220) 2014 04 09  
(731) ZAKHARCHUK MYKOŁA, Warszawa  
(540) MOONLIGHT



(531) 1.7.6, 1.7.12, 5.1.10, 27.5.1, 29.1.15  
(511) 35, 41

(210) **427296** (220) 2014 04 09  
(731) KOZIATEK ZDZISŁAW CELLPAK, Dobrołęka  
(540) CELLPAK



(531) 26.13.25, 27.5.1, 29.1.14  
(511) 16, 35, 40

(210) **427297** (220) 2014 04 09  
(731) NOWAKOWSKA VIOLETTA VIMEDLUX, Warszawa  
(540) Vimedlux



(531) 27.5.1, 27.5.25, 29.1.12  
(511) 35

(210) **427298** (220) 2014 04 09  
(731) ŁUKASIEWICZ ŁUKASZ, Wołomin  
(540) odczapy  
(511) 25

(210) **427299** (220) 2014 04 09  
(731) HYDROSTOP-3  
SPÓŁKA Z OGRANICZONĄ ODPOWIEDZIALNOŚCIĄ,  
Warszawa  
(540) HYDROSTOP-3

## HYDROSTOP-3

(531) 27.5.1, 29.1.12  
(511) 37, 42

(210) **427300** (220) 2014 04 09  
(731) WÓJCIK KATARZYNA P.P.H.U VANESSA, Łomianki  
(540) VANESSA  
(511) 25, 37

(210) **427301** (220) 2014 04 09  
(731) AZM ZBIGNIEW ENGEL, Wieliczka  
(540) PIWO PIELGRZYMIĘ  
(511) 32, 35

(210) **427302** (220) 2014 04 09  
(731) MORATEX INSTYTUT TECHNOLOGII  
BEZPIECZEŃSTWA, Łódź  
(540) HARD-VEST

## HARD-VEST

(531) 27.5.1  
(511) 09

(210) **427303** (220) 2014 04 09  
(731) CHOCOOOOOOOLATE  
SPÓŁKA Z OGRANICZONĄ ODPOWIEDZIALNOŚCIĄ,  
Kraków  
(540) KRAKOWSKA MANUFATURA CZEKOLADY CRACOW  
HANDMADE CHOCOLATE



(531) 7.1.6, 27.5.1, 29.1.7  
(511) 30, 35, 43

(210) **427304** (220) 2014 04 09  
 (731) LIBET  
 SPÓŁKA AKCYJNA, Wrocław  
 (540) Corrente  
 (511) 19

(210) **427305** (220) 2014 04 09  
 (731) LIBET  
 SPÓŁKA AKCYJNA, Wrocław  
 (540) Corrente  
 (511) 19

(210) **427306** (220) 2014 04 09  
 (731) LIBET  
 SPÓŁKA AKCYJNA, Wrocław  
 (540) Cliff  
 (511) 19

(210) **427307** (220) 2014 04 09  
 (731) ESTABLO PHARMA  
 SPÓŁKA Z OGRANICZONĄ ODPOWIEDZIALNOŚCIĄ,  
 Lublin  
 (540) inofem suplement diety

**inofem**  
 suplement diety

(531) 27.5.1, 29.1.12  
 (511) 05, 30

(210) **427308** (220) 2014 04 09  
 (731) FLORIAN  
 SPÓŁDZIELNIA PRACY USŁUG KOMINIARSKICH,  
 Wrocław  
 (540)



(531) 2.1.1, 9.7.1, 9.7.21, 14.7.6, 14.11.1, 29.1.15  
 (511) 25, 35, 37

(210) **427309** (220) 2014 04 09  
 (731) ROGACEWICZ KATARZYNA,  
 KAWA-WÓJCICKA ANNA, JAGIELSKI PIOTR  
 MINISTERSTWO KAWY  
 SPÓŁKA CYWILNA, Warszawa  
 (540) MINISTERSTWO KAWY

**MINI  
 STER  
 STWO  
 KAWY**

(531) 26.13.25, 27.5.1  
 (511) 30, 35, 40, 43

(210) **427310** (220) 2014 04 09  
 (731) ORGANIKAGRO  
 SPÓŁKA Z OGRANICZONĄ ODPOWIEDZIALNOŚCIĄ  
 SPÓŁKA KOMANDYTOWA, Orpelów Numerki  
 (540) organikagro  
 (511) 30

(210) **427312** (220) 2014 04 09  
 (731) ENTRA  
 SPÓŁKA Z OGRANICZONĄ ODPOWIEDZIALNOŚCIĄ,  
 Juskowo  
 (540) discret  
 (511) 06, 19, 20

(210) **427313** (220) 2014 04 09  
 (731) JEZIUK ROBERT, ROBERT JEZIUK ADRO BHP, Gdynia  
 (540) STEEL WORLD  
 (511) 06, 12, 37

(210) **427314** (220) 2014 04 09  
 (731) WEDEKIND MAŁGORZATA  
 BIKOR PROFESSIONAL COLOR COSMETICS, Gdańsk  
 (540) ZIEMIA  
 (511) 03, 35, 44

(210) **427315** (220) 2014 04 09  
 (731) JOTUL POLSKA  
 SPÓŁKA Z OGRANICZONĄ ODPOWIEDZIALNOŚCIĄ,  
 Gdańsk  
 (540) norweska tradycja  
 (511) 11, 16, 19, 35, 37

(210) **427316** (220) 2014 04 09  
 (731) JOTUL POLSKA  
 SPÓŁKA Z OGRANICZONĄ ODPOWIEDZIALNOŚCIĄ,  
 Gdańsk  
 (540) Ciepło z Norwegii  
 (511) 11, 16, 19, 35, 37

(210) **427317** (220) 2014 04 09  
 (731) JOTUL POLSKA  
 SPÓŁKA Z OGRANICZONĄ ODPOWIEDZIALNOŚCIĄ,  
 Gdańsk  
 (540) Kominki z Norwegii  
 (511) 11, 16, 19, 35, 37

(210) **427318** (220) 2014 04 09  
 (731) JOTUL POLSKA  
 SPÓŁKA Z OGRANICZONĄ ODPOWIEDZIALNOŚCIĄ,  
 Gdańsk  
 (540) KOMINKI Z NORWEGII

**KOMINKI Z NORWEGII**

(531) 27.5.1, 29.1.12  
 (511) 11, 16, 19, 35, 37

(210) **427319** (220) 2014 04 09  
 (731) OSTRYCHARZ MARIOLA  
 PRZEDSIĘBIORSTWO HANDLOWE MARPOL, Raciszyn  
 (540) magnowap  
 (511) 01, 35

(210) **427320** (220) 2014 04 09  
 (731) ZASŁAW ZAKŁAD PRZYCZEP I NACZEP  
 SPÓŁKA Z OGRANICZONĄ ODPOWIEDZIALNOŚCIĄ,  
 Zagórz  
 (540) ZASŁAW AGRO



(531) 3.7.16, 3.7.24, 26.13.25, 27.5.1, 29.1.14  
 (511) 06, 12, 22, 35, 36, 37, 39, 40

(210) **427321** (220) 2014 04 10  
 (731) KOLPORTER  
 SPÓŁKA Z OGRANICZONĄ ODPOWIEDZIALNOŚCIĄ  
 SPÓŁKA KOMANDYTOWO-AKCYJNA, Kielce  
 (540) e-LegancE

**e-LegancE**

(531) 27.5.1  
 (511) 05, 09

(210) **427322** (220) 2014 04 10  
 (731) POJAZDY SZYNOWE PEŠA BYDGOSZCZ  
 SPÓŁKA AKCYJNA, Bydgoszcz  
 (540)

**PEŠA**

(531) 28.5  
 (511) 12, 37

(210) **427323** (220) 2014 04 10  
 (731) MAZURKIEWICZ MAREK, Wrocław  
 (540) HVAC TECHNIKA

**HVAC TECHNIKA**

(531) 27.5.1, 27.5.12  
 (511) 11

(210) **427324** (220) 2014 04 10  
 (731) MAZURKIEWICZ MAREK, Wrocław  
 (540) BUD TECHNIKA



(531) 71.8, 27.5.1  
 (511) 37

(210) **427325** (220) 2014 04 10  
 (731) LUMIN  
 SPÓŁKA Z OGRANICZONĄ ODPOWIEDZIALNOŚCIĄ,  
 Bydgoszcz  
 (540) LUMiN lights for life

**LUMIN**  
 lights for life

(531) 26.1.4, 27.5.1, 29.1.12  
 (511) 09, 11, 35

(210) **427326** (220) 2014 04 10  
 (731) PLAY BRAND MANAGEMENT LIMITED, Limassol, CY  
 (540) FORMUŁA KOMFORT 4.0 DLA FIRM



(531) 26.1.6, 27.1.5, 27.7.1, 29.1.15  
 (511) 09, 35, 38, 41, 42

(210) **427327** (220) 2014 04 10  
 (731) LUMIN  
 SPÓŁKA Z OGRANICZONĄ ODPOWIEDZIALNOŚCIĄ,  
 Bydgoszcz  
 (540) LUMIN  
 (511) 09, 11, 35

(210) **427328** (220) 2014 04 10  
 (731) GND  
 SPÓŁKA Z OGRANICZONĄ ODPOWIEDZIALNOŚCIĄ  
 SPÓŁKA JAWNA, Kraków

(540) SŁONECZNY GRÓDEK  
(511) 41, 43, 44

(210) **427329** (220) 2014 04 10  
(731) PLAY BRAND MANAGEMENT LIMITED, Limassol, CY  
(540) FORMUŁA RODZINA 4.0+



(531) 26.1.6, 27.5.1, 27.7.1, 29.1.15  
(511) 09, 35, 38, 41, 42

(210) **427330** (220) 2014 04 10  
(731) HERMON CZECH & MUZIA  
SPÓŁKA JAWNA, Racibórz  
(540) GEP general electric parts



(531) 26.2.7, 27.5.1, 29.1.1  
(511) 35

(210) **427331** (220) 2014 04 10  
(731) PLAY BRAND MANAGEMENT LIMITED, Limassol, CY  
(540) FORMUŁA KOMFORT EUROPA DLA FIRM



(531) 26.1.6, 27.5.1, 29.1.15  
(511) 09, 35, 38, 41, 42

(210) **427332** (220) 2014 04 10  
(731) BŁACH-POL KRZYSZTOFIK, PAŁYGA  
SPÓŁKA JAWNA, Opoczno  
(540) KARPIÓWKA



(531) 1.17.11, 26.11.3, 27.5.1, 29.1.13  
(511) 06, 35, 37, 40

(210) **427333** (220) 2014 04 10  
(731) WYŻSZA SZKOŁA INFRASTRUKTURY I ZARZĄDZANIA  
W WARSZAWIE, Warszawa  
(540) AKADEMICKIE CENTRUM KOSMETOLOGII  
(511) 41, 44

(210) **427334** (220) 2014 04 10  
(731) PLAY BRAND MANAGEMENT LIMITED, Limassol, CY  
(540) FORMUŁA KOMFORT 4.0+ DLA FIRM



(531) 26.1.6, 27.5.1, 29.1.15  
(511) 09, 35, 38, 41, 42

(210) **427335** (220) 2014 04 10  
(731) KRAKOWSKIE ZAKŁADY ZIELARSKIE HERBAPOL  
W KRAKOWIE  
SPÓŁKA AKCYJNA, Kraków  
(540) HERBAGAS  
(511) 05

(210) **427336** (220) 2014 04 10  
(731) JANTEX  
SPÓŁKA Z OGRANICZONĄ ODPOWIEDZIALNOŚCIĄ,  
Stara Tuchorza  
(540) JANTEX  
(511) 29, 31, 35, 39

(210) **427337** (220) 2014 04 10  
(731) FANIMANI  
SPÓŁKA Z OGRANICZONĄ ODPOWIEDZIALNOŚCIĄ,  
Poznań  
(540) faniMani



(531) 27.5.1, 29.1.15  
(511) 03, 04, 09, 11, 16, 21, 29, 30, 32, 35, 36, 41

(210) **427338** (220) 2014 04 10  
(731) KRAKOWSKIE ZAKŁADY ZIELARSKIE HERBAPOL  
W KRAKOWIE  
SPÓŁKA AKCYJNA, Kraków  
(540) PSYCHOCAPS  
(511) 05

(210) **427339** (220) 2014 04 10  
(731) BAGADZIŃSKI RYSZARD LIGHT, Poznań

(540) PARAFINA


(531) 13.1.1, 27.5.1, 27.5.11, 29.1.12  
(511) 04(210) **427340** (220) 2014 04 10  
(731) KRAKOWSKIE ZAKŁADY ZIELARSKIE HERBAPOL  
W KRAKOWIE  
SPÓŁKA AKCYJNA, Kraków  
(540) GINKOCAPS  
(511) 05(210) **427342** (220) 2014 04 10  
(731) KRAKOWSKIE ZAKŁADY ZIELARSKIE HERBAPOL  
W KRAKOWIE  
SPÓŁKA AKCYJNA, Kraków  
(540) HEPATECAPS  
(511) 05(210) **427343** (220) 2014 04 10  
(731) POZ INWEST  
SPÓŁKA Z OGRANICZONĄ ODPOWIEDZIALNOŚCIĄ  
SPÓŁKA KOMANDYTOWA, Wiry  
(540) galeria a2(531) 27.5.1, 27.7.1, 29.1.12  
(511) 35, 36, 43(210) **427344** (220) 2014 04 10  
(731) PLAY BRAND MANAGEMENT LIMITED, Limassol, CY  
(540) P4  
(511) 09, 35, 38, 41, 42(210) **427345** (220) 2014 04 10  
(731) DOM DEVELOPMENT  
SPÓŁKA AKCYJNA, Warszawa  
(540) Willa Lindego  
(511) 35, 36, 37, 42(210) **427346** (220) 2014 04 10  
(731) DOM DEVELOPMENT  
SPÓŁKA AKCYJNA, Warszawa  
(540) Willa Lindego

(531) 27.5.1, 27.5.11, 29.1.2  
(511) 35, 36, 37, 42(210) **427347** (220) 2014 04 10  
(731) HOLLYWOOD  
SPÓŁKA AKCYJNA, Sierpc  
(540) HOLLYWOOD(531) 1.1.1, 27.5.1, 29.1.3  
(511) 37, 39, 40, 45(210) **427348** (220) 2014 04 10  
(731) SPOŁEM PSS W GLIWICACH, Gliwice  
(540) SEDNO EKSPRES(531) 5.7.2, 19.7.1, 27.5.1, 27.5.11, 29.1.13  
(511) 35, 43(210) **427349** (220) 2014 04 10  
(731) Melaleuca, Inc., Idaho Falls, US  
(540) Melaleuca  
(511) 03, 05, 36(210) **427350** (220) 2014 04 10  
(731) Melaleuca, Inc., Idaho Falls, US  
(540) Melaleuca The Wellness Company(531) 5.3.11, 27.5.1  
(511) 03, 05, 36(210) **427351** (220) 2014 04 10  
(731) PULANNA  
SPÓŁKA Z OGRANICZONĄ ODPOWIEDZIALNOŚCIĄ,  
Końskowola  
(540) NONICARE  
(511) 03, 05(210) **427352** (220) 2014 04 10  
(731) MIKŁA DANIEL, Udanin  
(540) AGROSUSPEN  
(511) 01, 07, 44(210) **427353** (220) 2014 04 10  
(731) UNITED FOR MODELS  
SPÓŁKA Z OGRANICZONĄ ODPOWIEDZIALNOŚCIĄ,  
Warszawa



(540) UNITED FOR MODELS

U N I T E D  
F O R M O D E L S

(531) 27.5.1, 29.1.12

(511) 35, 41

(210) 427354 (220) 2014 04 10

(731) SANTE A. KOWALSKI  
SPÓŁKA JAWNA, Warszawa

(540) HAPPY CRUNCH

(511) 29, 30

(210) 427355 (220) 2014 04 10

(731) AFRICA LINE ADVENTURE CLUB  
SPÓŁKA Z OGRANICZONĄ ODPOWIEDZIALNOŚCIĄ,  
Warszawa

(540) Africa line



Africa line

(531) 3.2.7, 27.5.1

(511) 35, 39, 41, 43

(210) 427356 (220) 2014 04 10

(731) WAR-REMEDIIUM  
SPÓŁKA Z OGRANICZONĄ ODPOWIEDZIALNOŚCIĄ,  
Garwolin

(540) OZONIT N

OZONIT N

(531) 24.15.1, 27.5.1, 29.1.12

(511) 01, 17, 35

(210) 427357 (220) 2014 04 10

(731) BLACH-MET KRZYSZTOF JUWA  
SPÓŁKA JAWNA, Rzemień

(540) MEWA

MEWA

(531) 3.7.9, 27.5.1

(511) 06, 19

(210) 427358 (220) 2014 04 10

(731) ULTIMO  
SPÓŁKA AKCYJNA, Wrocław

(540) PLanEtA ULTiMO

PLanEtA  
ULTiMO

(531) 27.5.1, 29.1.12

(511) 35

(210) 427359 (220) 2014 04 10

(731) WAR-REMEDIIUM  
SPÓŁKA Z OGRANICZONĄ ODPOWIEDZIALNOŚCIĄ,  
Garwolin

(540) POLIMENT A

POLIMENT A

(531) 24.15.1, 27.5.1, 29.1.12

(511) 01, 17, 35

(210) 427360 (220) 2014 04 10

(731) WAR-REMEDIIUM  
SPÓŁKA Z OGRANICZONĄ ODPOWIEDZIALNOŚCIĄ,  
Garwolin

(540) POLIMENT P

POLIMENT P

(531) 24.15.1, 27.5.1, 29.1.12

(511) 01, 17, 35

(210) 427361 (220) 2014 04 10

(731) FINLOG NORIS POLSKA  
SPÓŁKA Z OGRANICZONĄ ODPOWIEDZIALNOŚCIĄ  
SPÓŁKA KOMANDYTOWA, Warszawa

(540) 1922 BAZARNIK

1922

BAZARNIK

(531) 27.5.1

(511) 35, 41, 43

(210) 427362 (220) 2014 04 10

(731) TAURUS DEVELOPMENT HOLDING, Wrocław  
(540) Taurus Development Holding

(511) 31, 35, 37

(210) 427363 (220) 2014 04 10

(731) TAURUS DEVELOPMENT HOLDING  
SPÓŁKA Z OGRANICZONĄ ODPOWIEDZIALNOŚCIĄ,  
Wrocław



(540) Taurus DEVELOPMENT HOLDING

(531) 3.4.1, 3.4.4, 27.5.1, 29.1.12  
(511) 31, 35, 37(210) **427364** (220) 2014 04 10  
(731) TAURUS DEVELOPMENT HOLDING  
SPÓŁKA Z OGRANICZONĄ ODPOWIEDZIALNOŚCIĄ,  
Wrocław  
(540)(531) 3.4.1, 3.4.4  
(511) 31, 35, 37(210) **427365** (220) 2014 04 10  
(731) ULTIMO  
SPÓŁKA AKCYJNA, Wrocław  
(540) aKAdEmia ULTIMO(531) 27.5.1, 26.11.1, 26.11.5, 29.1.15  
(511) 41(210) **427366** (220) 2014 04 10  
(731) LIS ALEKSANDER VANDER, Rzeszów  
(540) d deeplook(531) 26.4.1, 26.4.9, 27.5.1, 29.1.15  
(511) 09, 35, 42(210) **427367** (220) 2014 04 10  
(731) ULTIMO  
SPÓŁKA AKCYJNA, Wrocław

(540) eUltimo

(531) 27.5.1, 29.1.12  
(511) 38, 41(210) **427368** (220) 2014 04 10  
(731) BUDOWLANA SPÓŁKA INŻYNIERSKA  
P. LIBRONT, M. SENDOR  
SPÓŁKA JAWNA, Kraków  
(540) ARCHITEKTURA CIEPŁA  
(511) 11, 35, 37(210) **427369** (220) 2014 04 10  
(731) SIMET  
SPÓŁKA AKCYJNA, Piaski  
(540) FOLIOBOX  
(511) 16(210) **427370** (220) 2014 04 10  
(731) SIMET  
SPÓŁKA AKCYJNA, Piaski  
(540) STRIBOX  
(511) 16, 39(210) **427371** (220) 2014 04 10  
(731) URBANOWICZ PIOTR, Wrocław  
(540) ARLITA  
(511) 01, 19(210) **427372** (220) 2014 04 10  
(731) URBANOWICZ PIOTR, Wrocław  
(540) ZIELONA DONICZKA(531) 26.1.2, 9.1.7, 9.1.24, 27.5.1, 29.1.12  
(511) 01, 19(210) **427375** (220) 2014 04 11  
(731) JANTEX  
SPÓŁKA Z OGRANICZONĄ ODPOWIEDZIALNOŚCIĄ,  
Stara Tucharza  
(540) JANTEX FOODSERVICE competence in food  
distribution(531) 5.3.11, 27.5.1, 29.1.13  
(511) 31, 35

(210) **427376** (220) 2014 04 10  
 (731) TEMAPHARM  
 SPÓŁKA Z OGRANICZONĄ ODPOWIEDZIALNOŚCIĄ,  
 Warszawa  
 (540) INHAFORT  
 (511) 05

(210) **427377** (220) 2014 04 10  
 (731) BOGDANOWICZ JACEK PETECH, Łaziska Górne  
 (540) PETECH PARTNER W BIZNESIE



(531) 1.17.13, 1.17.3, 1.15.15, 27.5.1, 29.1.12  
 (511) 07, 17, 37

(210) **427378** (220) 2014 04 10  
 (731) UAB INTER RAO LIETUVA, Vilnius, LT  
 (540) IRL



(531) 1.5.1, 1.5.2, 1.3.16, 27.5.1, 29.1.13  
 (511) 35, 36, 37, 39, 40, 42

(210) **427380** (220) 2014 04 11  
 (731) WARSAW PLAZA HOTEL, Warszawa  
 (540) ONE & ONLY



(531) 27.5.1, 29.1.12  
 (511) 43

(210) **427381** (220) 2014 04 11  
 (731) GIWOJNO TOMASZ THOMAS, Warszawa  
 (540) Accardi  
 (511) 18

(210) **427382** (220) 2014 04 11  
 (731) VICI POLSKA  
 SPÓŁKA Z OGRANICZONĄ ODPOWIEDZIALNOŚCIĄ,  
 Warszawa  
 (540) PARKADIA



(531) 7.5.10, 7.3.3, 27.5.1, 29.1.4  
 (511) 29

(210) **427383** (220) 2014 04 11  
 (731) PRZEDSIĘBIORSTWO HANDLOWE MAM  
 SPÓŁKA Z OGRANICZONĄ ODPOWIEDZIALNOŚCIĄ,  
 Zgórsko  
 (540) MAM  
 (511) 02

(210) **427384** (220) 2014 04 11  
 (731) WŁODARSKA MARTA, Katowice  
 (540) AMBERWOOD



AMBERWOOD

(531) 17.2.25, 26.11.3, 26.11.13, 27.5.1, 29.1.13  
 (511) 14, 20, 40

(210) **427385** (220) 2014 04 11  
 (731) WIŚNIEWSKI ŁUKASZ, LEJWODA JAKUB  
 PRESTIGE GROUP  
 SPÓŁKA CYWILNA, Warszawa  
 (540) MMANIAK  
 (511) 18, 25, 28

(210) **427386** (220) 2014 04 11  
 (731) KLIMAT SOLEC  
 SPÓŁKA Z OGRANICZONĄ ODPOWIEDZIALNOŚCIĄ,  
 Solec Kujawski  
 (540) KLIMAT PRO



(531) 26.11.2, 27.5.1, 29.1.12  
 (511) 06, 35, 37, 41

(210) **427387** (220) 2014 04 11  
 (731) KLIMAT SOLEC  
 SPÓŁKA Z OGRANICZONĄ ODPOWIEDZIALNOŚCIĄ,  
 Solec Kujawski  
 (540) KLIMAT SOLEC



(531) 26.11.12, 27.5.1, 29.1.12  
 (511) 06, 09, 11, 37, 41

(210) **427388** (220) 2014 04 11  
 (731) GRUPA PREFABET  
 SPÓŁKA AKCYJNA, Świerże Górne  
 (540) TERMBLOQ



(531) 26.4.1, 26.4.9, 27.5.1, 29.1.13  
 (511) 01, 19

(210) **427389** (220) 2014 04 11  
 (731) UZDROWISKA KŁODZKIE  
 SPÓŁKA AKCYJNA - GRUPA PGU, Polanica-Zdrój  
 (540) JAK COŚ ROBISZ, RÓB TO Z WODĄ STAROPOLANKA  
 (511) 32

(210) **427390** (220) 2014 04 11  
 (731) POLSKA PLATFORMA TEKSTYLNA JOCHEMCZAK  
 SPÓŁKA Z OGRANICZONĄ ODPOWIEDZIALNOŚCIĄ,  
 Katowice  
 (540) MARCELLO BENE

**MARCELLO BENE**

(531) 26.11.2, 27.5.1  
 (511) 24, 25

(210) **427391** (220) 2014 04 11  
 (731) POLSKA PLATFORMA TEKSTYLNA JOCHEMCZAK  
 SPÓŁKA Z OGRANICZONĄ ODPOWIEDZIALNOŚCIĄ,  
 Katowice  
 (540) PePe Home

**PePe Home**

(531) 26.11.2, 27.5.1  
 (511) 24, 25

(210) **427392** (220) 2014 04 11  
 (731) OLCZAK ZBIGNIEW  
 ZAKŁAD KONCENTRATÓW SPOŻYWCZYCH,  
 Świętochłowice  
 (540) PIRAMIDKA SMAKU  
 (511) 16, 29, 30

(210) **427393** (220) 2014 04 11  
 (731) FUNDACJA LATAJĄCA RYBA, Lublin  
 (540) LANDART FESTIWAL

  
**LANDART  
 FESTIWAL**

(531) 26.1.5, 27.5.1  
 (511) 09, 16, 41

(210) **427394** (220) 2014 04 11  
 (731) KIERAS-DEŻAKOWSKA ŁUCJA  
 CENTRUM KARDIOLOGICZNE KARDIOMED,  
 Sosnowiec  
 (540) KARDIOMED  
 (511) 35, 36, 44

(210) **427395** (220) 2014 04 11  
 (731) CZECHOWSKI ROBERT FHU, Przybyńów

(540) RC TYTAN



(531) 26.4.2, 26.4.18, 27.5.1, 29.1.13  
 (511) 09

(210) **427396** (220) 2014 04 11  
 (731) GRABOWSKI DARIUSZ P.P.H.U. PRASMET,  
 Pustkowie Lgockie  
 (540) Emalia Myszków  
 (511) 21

(210) **427397** (220) 2014 04 11  
 (731) SAKOWSKA EWA EVFINANCE, Olsztyn  
 (540) STREET FIGHTER Hardcore Wear



(531) 2.9.14, 26.5.1, 26.5.16, 27.5.1  
 (511) 25

(210) **427398** (220) 2014 04 11  
 (731) STOWARZYSZENIE KLUB TRIATHLONOWY  
 RYCERZE WODY WATER KNIGHTS  
 ZABIERZÓW W POWIECIE KRAKOWSKIM  
 OŚRODEK SPORTOWO REKREACYJNY  
 W ZABIERZOWIE, Zabierzów  
 (540) IRON DRAGON TRIATHLON



(531) 1.1.1, 1.1.2, 1.1.10, 1.15.5, 4.3.3, 24.9.11, 27.5.1, 29.1.13  
 (511) 41

(210) **427399** (220) 2014 04 11  
 (731) CENATORIUM  
 SPÓŁKA Z OGRANICZONĄ ODPOWIEDZIALNOŚCIĄ,  
 Warszawa

(540) cenatorium



(531) 26.4.9, 27.5.1, 29.1.14

(511) 35, 36, 38, 42

(210) **427400** (220) 2014 04 11(731) ZAKŁADY PRZEMYSŁU CUKIERNICZEGO MIESZKO  
SPÓŁKA AKCYJNA, Warszawa

(540) EUCALYPTUS + STRONG BON BONS



(531) 26.13.25, 26.2.3, 26.11.13, 26.11.10, 27.5.1, 29.1.4

(511) 30

(210) **427401** (220) 2014 04 11(731) CENATORIUM  
SPÓŁKA Z OGRANICZONĄ ODPOWIEDZIALNOŚCIĄ,  
Warszawa

(540) BCN



(531) 26.4.9, 27.5.1, 29.1.14

(511) 35, 36, 38, 42

(210) **427402** (220) 2014 04 11(731) CENATORIUM  
SPÓŁKA Z OGRANICZONĄ ODPOWIEDZIALNOŚCIĄ,  
Warszawa

(540) BazaCen



(531) 26.4.9, 27.5.1, 29.1.14

(511) 35, 36, 38, 42

(210) **427403** (220) 2014 04 11(731) CENATORIUM  
SPÓŁKA Z OGRANICZONĄ ODPOWIEDZIALNOŚCIĄ,  
Warszawa

(540) BCN Baza Cen Nieruchomości



(531) 26.4.9, 27.5.1, 29.1.14

(511) 35, 36, 38, 42

(210) **427404** (220) 2014 04 11(731) INTEGRATOR  
SPÓŁKA Z OGRANICZONĄ ODPOWIEDZIALNOŚCIĄ,  
Ługwałd

(540) dzik Polska Gruszka



(531) 3.4.18, 5.7.15, 27.5.1, 29.1.13

(511) 33

(210) **427405** (220) 2014 04 11(731) INTEGRATOR  
SPÓŁKA Z OGRANICZONĄ ODPOWIEDZIALNOŚCIĄ,  
Ługwałd 38A

(540) dzik Polski Cydr



(531) 3.4.18, 5.7.15, 27.5.1, 29.1.13

(511) 33

(210) **427406** (220) 2014 04 11

(731) SZKUDLAREK MACIEJ, Poznań

(540) small medium large

(511) 37, 42

(210) **427407** (220) 2014 04 11(731) VICTOR INTERNATIONAL  
SPÓŁKA Z OGRANICZONĄ ODPOWIEDZIALNOŚCIĄ,  
Poznań

(540) VICTOR

(511) 07

(210) **427408** (220) 2014 04 11

(731) Kraft Foods Schweiz Holding GmbH, Zug, CH

(540) Milka. Wybierzmy najmiłsze miasto w Polsce

(511) 30

(210) **427409** (220) 2014 04 11(731) FOODSERVICE & INTELLECTUAL PROPERTY S.á r.l.,  
Senningerberg, LU

(540) French Potato by La Pataterie



(531) 3.9.3, 5.9.23, 11.1.1, 11.1.5, 27.5.1, 29.1.13  
 (511) 29, 30, 31, 35, 43

(210) **427410** (220) 2014 04 11  
 (731) DZIKI ZACHÓD - CENTRUM ROZRYWKI  
 ALDONA ZIELIŃSKA, Zieleniewo  
 (540) Farma I'M HAPPY  
 (511) 25, 28, 31, 35, 41, 43, 44

(210) **427411** (220) 2014 04 11  
 (731) ŁOPUSZAŃSKA NIERUCHOMOŚCI  
 SPÓŁKA AKCYJNA, Warszawa  
 (540) 36 ŁOPUSZAŃSKA NIERUCHOMOŚCI SA

**36 ŁOPUSZAŃSKA**  
 NIERUCHOMOŚCI SA

(531) 26.11.1, 27.5.1, 29.1.12  
 (511) 35, 36, 37, 39

(210) **427412** (220) 2014 04 12  
 (731) BOLTECH  
 SPÓŁKA Z OGRANICZONĄ ODPOWIEDZIALNOŚCIĄ,  
 Bukowno  
 (540) BOLTECH SP. Z O.O.



(531) 1.5.1, 1.5.2, 24.15.3, 27.5.1, 29.1.12  
 (511) 06, 17, 19, 35, 37, 39, 40

(210) **427413** (220) 2014 04 13  
 (731) NETTO  
 SPÓŁKA Z OGRANICZONĄ ODPOWIEDZIALNOŚCIĄ,  
 Motaniec  
 (540) Maduro  
 (511) 29

(210) **427414** (220) 2014 04 13  
 (731) NETTO  
 SPÓŁKA Z OGRANICZONĄ ODPOWIEDZIALNOŚCIĄ,  
 Motaniec  
 (540) Fuente



(531) 1.3.16, 26.11.3, 26.11.9, 27.5.1, 29.1.13  
 (511) 32

(210) **427415** (220) 2014 04 11  
 (731) DUDKOWIAK JOANNA, Leszno  
 (540) the resort  
 (511) 25

(210) **427416** (220) 2014 04 11  
 (731) DUDKOWIAK JOANNA, Leszno  
 (540) THE RESORT



(531) 27.5.1, 29.1.12  
 (511) 25

(210) **427417** (220) 2014 04 11  
 (731) PIASKOWSKI ANDRZEJ AP SYSTEM, Wrocław  
 (540) Golden Aronia  
 (511) 05, 32

(210) **427418** (220) 2014 04 11  
 (731) VISTULA GROUP  
 SPÓŁKA AKCYJNA, Kraków  
 (540) WÓLCZANKA  
 (511) 06, 14, 35, 36

(210) **427419** (220) 2014 04 11  
 (731) VISTULA GROUP  
 SPÓŁKA AKCYJNA, Kraków  
 (540) WÓLCZANKA

**WÓLCZANKA**

(531) 27.5.1  
 (511) 06, 14, 35, 36

(210) **427420** (220) 2014 04 11  
 (731) LEWANDOWSKA SŁAWOMIRA SAR, Tczew  
 (540) APTEKA SuperNowa



(531) 27.5.1, 29.1.13  
 (511) 35

(210) **427421** (220) 2014 04 11  
 (731) POLWAX  
 SPÓŁKA AKCYJNA, Jasło  
 (540) GRANWAX  
 (511) 01

(210) **427422** (220) 2014 04 11  
 (731) PRO-FESSIONAL  
 SPÓŁKA Z OGRANICZONĄ ODPOWIEDZIALNOŚCIĄ,  
 Rybnik



(540) GUSTAV



(531) 27.5.1, 29.1.13, 26.1.2  
 (511) 01, 03, 05, 16, 21, 35

(210) **427423** (220) 2014 04 11  
 (731) G7 MEDIA  
 SPÓŁKA Z OGRANICZONĄ ODPOWIEDZIALNOŚCIĄ,  
 Warszawa  
 (540) hash.fm  
 (511) 35, 38

(210) **427424** (220) 2014 04 11  
 (731) HELIŃSKA RENATA, Michałowice  
 (540) CC CLAUDIA CONTI



(531) 24.9.2, 27.5.1  
 (511) 14, 35, 40

(210) **427425** (220) 2014 04 11  
 (731) Hankook Tire Worldwide Co., Ltd., Seul, KR  
 (540) LauFenn i FIT

**LAUFENN i FIT**

(531) 27.5.1  
 (511) 12

(210) **427426** (220) 2014 04 11  
 (731) ALDI  
 SPÓŁKA Z OGRANICZONĄ ODPOWIEDZIALNOŚCIĄ,  
 Chorzów  
 (540) ALEK

**ALEK**

(531) 27.5.1, 29.1.12  
 (511) 30

(210) **427427** (220) 2014 04 11  
 (731) ALLWEIL CONSULTING  
 SPÓŁKA Z OGRANICZONĄ ODPOWIEDZIALNOŚCIĄ,  
 Marki  
 (540) Salon Wiosna  
 (511) 35, 41

(210) **427428** (220) 2014 04 11  
 (731) ALLWEIL CONSULTING  
 SPÓŁKA Z OGRANICZONĄ ODPOWIEDZIALNOŚCIĄ,  
 Marki  
 (540) Salon Wiosna Pro Expert  
 (511) 35, 41

(210) **427429** (220) 2014 04 11  
 (731) ALLWEIL CONSULTING  
 SPÓŁKA Z OGRANICZONĄ ODPOWIEDZIALNOŚCIĄ,  
 Marki  
 (540) Salon Jesień  
 (511) 35, 41

(210) **427430** (220) 2014 04 11  
 (731) ALLWEIL CONSULTING  
 SPÓŁKA Z OGRANICZONĄ ODPOWIEDZIALNOŚCIĄ,  
 Marki  
 (540) Salon Jesień Pro Expert  
 (511) 35, 41

(210) **427431** (220) 2014 04 11  
 (731) ALLWEIL CONSULTING  
 SPÓŁKA Z OGRANICZONĄ ODPOWIEDZIALNOŚCIĄ,  
 Marki  
 (540) Podwodna Przygoda  
 (511) 35, 41

(210) **427432** (220) 2014 04 11  
 (731) ALLWEIL CONSULTING  
 SPÓŁKA Z OGRANICZONĄ ODPOWIEDZIALNOŚCIĄ,  
 Marki  
 (540) Nurgres  
 (511) 35, 41

(210) **427433** (220) 2014 04 12  
 (731) KOŁSUT JAROSŁAW, KOŁSUT JOANNA,  
 KOŁSUT TOMASZ DIONIZOS  
 SPÓŁKA CYWILNA, Radom  
 (540) DIONIZOS  
 (511) 16, 32, 35



WYKAZ KLASOWY ZNAKÓW TOWAROWYCH  
ZGŁOSZONYCH W TRYBIE KRAJOWYM

Klasa towarów	Numery zgłoszeń
1	2
1	426833, 426859, 426871, 426874, 426877, 426878, 426897, 426908, 426921, 426976, 427019, 427035, 427144, 427186, 427281, 427319, 427352, 427356, 427359, 427360, 427371, 427372, 427388, 427421, 427422
2	426861, 426862, 426866, 426867, 426912, 426913, 426914, 426921, 427004, 427035, 427148, 427212, 427274, 427292, 427294, 427383
3	426831, 426848, 426849, 426850, 426854, 426889, 426910, 426966, 426967, 426968, 426969, 426970, 426971, 426972, 426974, 427000, 427001, 427072, 427116, 427117, 427118, 427135, 427143, 427165, 427168, 427197, 427208, 427212, 427285, 427286, 427287, 427288, 427290, 427293, 427314, 427337, 427349, 427350, 427351, 427422
4	426833, 426836, 426837, 426838, 426874, 426877, 426879, 427016, 427098, 427099, 427251, 427276, 427337, 427339
5	426825, 426829, 426830, 426845, 426846, 426848, 426849, 426850, 426854, 426868, 426869, 426870, 426872, 426878, 426889, 426895, 426903, 426910, 426911, 426912, 426913, 426914, 426925, 426927, 426945, 426948, 426955, 426956, 426957, 426966, 426967, 426968, 426969, 426970, 426971, 426972, 426974, 426991, 427000, 427001, 427022, 427024, 427035, 427109, 427110, 427112, 427133, 427134, 427135, 427139, 427140, 427143, 427144, 427149, 427154, 427156, 427157, 427158, 427159, 427160, 427163, 427164, 427165, 427168, 427171, 427174, 427210, 427236, 427237, 427239, 427241, 427242, 427243, 427245, 427273, 427282, 427285, 427286, 427287, 427288, 427289, 427290, 427307, 427321, 427335, 427338, 427340, 427342, 427349, 427350, 427351, 427376, 427417, 427422
6	426885, 426960, 426964, 426965, 427042, 427060, 427106, 427136, 427138, 427194, 427228, 427229, 427230, 427231, 427232, 427233, 427234, 427238, 427240, 427253, 427261, 427278, 427279, 427312, 427313, 427320, 427332, 427357, 427386, 427387, 427412, 427418, 427419
7	426851, 426852, 426853, 426880, 426885, 426920, 426923, 426960, 426976, 427075, 427136, 427138, 427175, 427200, 427202, 427222, 427228, 427229, 427230, 427231, 427232, 427233, 427234, 427238, 427240, 427352, 427377, 427407
8	426851, 426852, 426853, 426880, 427200, 427202
9	426812, 426817, 426828, 426832, 426835, 426840, 426847, 426851, 426852, 426853, 426855, 426856, 426858, 426880, 426884, 426885, 426900, 426905, 426906, 426907, 426928, 426929, 426931, 426943, 426960, 426990, 427005, 427010, 427028, 427030, 427038, 427040, 427061, 427066, 427067, 427087, 427098, 427099, 427119, 427136, 427137, 427138, 427142, 427150, 427152, 427163, 427171, 427172, 427174, 427176, 427179, 427180, 427181, 427182, 427184, 427185, 427190, 427200, 427202, 427206, 427207, 427225, 427228, 427229, 427230, 427231, 427232, 427233, 427234, 427238, 427240, 427245, 427266, 427268, 427269, 427270, 427302, 427321, 427325, 427326, 427327, 427329, 427331, 427334, 427337, 427344, 427366, 427387, 427393, 427395
10	426870, 426889, 426907, 427030, 427087, 427134, 427163, 427168, 427171, 427174
11	426784, 426864, 427004, 427027, 427036, 427037, 427060, 427148, 427163, 427171, 427174, 427194, 427200, 427202, 427207, 427217, 427218, 427219, 427246, 427248, 427253, 427260, 427262, 427276, 427279, 427315, 427316, 427317, 427318, 427323, 427325, 427327, 427337, 427368, 427387
12	426784, 426836, 426837, 426840, 426963, 427075, 427126, 427178, 427222, 427253, 427313, 427320, 427322, 427425
14	426882, 426949, 426987, 427125, 427145, 427153, 427155, 427384, 427418, 427419, 427424
16	426856, 426858, 426875, 426897, 426905, 426906, 426911, 426929, 426931, 426936, 426938, 426939, 426944, 426946, 426947, 426961, 426962, 426964, 426965, 426966, 426990, 427007, 427008, 427010, 427028, 427040, 427063, 427074, 427075, 427076, 427077, 427078, 427083, 427098, 427099, 427105, 427137, 427142, 427151, 427152, 427169, 427190, 427195, 427201, 427206, 427212, 427215, 427225, 427266, 427268, 427294, 427296, 427315, 427316, 427317, 427318, 427337, 427369, 427370, 427392, 427393, 427422, 427433
17	426863, 426865, 426986, 427121, 427122, 427165, 427200, 427202, 427250, 427356, 427359, 427360, 427377, 427412
18	426950, 426987, 427059, 427119, 427167, 427381, 427385

1	2
19	426861, 426862, 426866, 426867, 426885, 426888, 426909, 426986, 427004, 427019, 427042, 427060, 427106, 427136, 427138, 427148, 427194, 427228, 427229, 427230, 427231, 427232, 427233, 427234, 427238, 427240, 427248, 427250, 427253, 427260, 427261, 427304, 427305, 427306, 427312, 427315, 427316, 427317, 427318, 427357, 427371, 427372, 427388, 427412
20	426887, 426909, 426952, 426975, 427036, 427037, 427083, 427194, 427200, 427202, 427207, 427212, 427215, 427253, 427257, 427260, 427261, 427262, 427312, 427384
21	426929, 426931, 427177, 427212, 427215, 427337, 427396, 427422
22	427119, 427320
24	426887, 426988, 427212, 427390, 427391
25	426841, 426896, 426924, 426964, 426965, 426987, 426988, 426999, 427013, 427015, 427028, 427059, 427070, 427072, 427119, 427125, 427129, 427130, 427137, 427145, 427153, 427167, 427188, 427190, 427212, 427221, 427225, 427298, 427300, 427308, 427385, 427390, 427391, 427397, 427410, 427415, 427416
26	427083
28	426832, 426840, 426841, 426900, 426907, 426988, 427153, 427278, 427279, 427385, 427410
29	426912, 426913, 426914, 426934, 426941, 426981, 426982, 426983, 426991, 426993, 426994, 426995, 426998, 427000, 427001, 427029, 427031, 427032, 427079, 427080, 427081, 427082, 427084, 427085, 427086, 427111, 427113, 427114, 427149, 427205, 427209, 427211, 427212, 427249, 427265, 427283, 427284, 427336, 427337, 427354, 427382, 427392, 427409, 427413
30	426804, 426814, 426845, 426846, 426872, 426911, 426912, 426913, 426914, 426932, 426937, 426940, 426981, 426982, 426983, 426993, 426994, 426995, 426998, 427000, 427001, 427009, 427011, 427018, 427043, 427089, 427090, 427091, 427092, 427093, 427102, 427103, 427107, 427111, 427123, 427149, 427161, 427212, 427223, 427249, 427264, 427265, 427283, 427284, 427289, 427303, 427307, 427309, 427310, 427337, 427354, 427392, 427400, 427408, 427409, 427426
31	426908, 427000, 427001, 427016, 427028, 427089, 427090, 427111, 427144, 427201, 427336, 427362, 427363, 427364, 427375, 427409, 427410
32	426550, 426797, 426801, 426825, 426895, 426916, 426917, 426930, 426936, 426938, 426939, 426944, 426946, 426947, 426959, 426973, 426991, 427000, 427001, 427006, 427074, 427076, 427077, 427078, 427094, 427105, 427133, 427137, 427162, 427212, 427220, 427224, 427249, 427252, 427289, 427301, 427337, 427389, 427414, 427417, 427433
33	426834, 426856, 426857, 426858, 426916, 426917, 426918, 426919, 426929, 426931, 426936, 426938, 426939, 426944, 426946, 426947, 427033, 427034, 427062, 427105, 427107, 427177, 427212, 427249, 427404, 427405
34	426901, 426902, 426912, 426913, 426914, 427212, 427245, 427281
35	426784, 426814, 426826, 426827, 426828, 426834, 426835, 426843, 426844, 426847, 426856, 426858, 426863, 426864, 426865, 426870, 426879, 426883, 426884, 426886, 426891, 426893, 426894, 426904, 426905, 426906, 426907, 426909, 426920, 426922, 426923, 426924, 426928, 426929, 426931, 426933, 426934, 426935, 426949, 426950, 426951, 426958, 426961, 426962, 426963, 426964, 426965, 426984, 426985, 426989, 426990, 426999, 427000, 427001, 427003, 427005, 427007, 427008, 427010, 427012, 427026, 427028, 427031, 427032, 427033, 427040, 427042, 427043, 427059, 427063, 427064, 427066, 427067, 427068, 427069, 427071, 427072, 427073, 427074, 427075, 427076, 427077, 427078, 427088, 427089, 427090, 427095, 427096, 427097, 427098, 427099, 427100, 427106, 427113, 427114, 427115, 427119, 427121, 427122, 427124, 427137, 427143, 427155, 427169, 427171, 427172, 427174, 427176, 427179, 427182, 427184, 427185, 427187, 427189, 427190, 427192, 427194, 427195, 427196, 427201, 427204, 427206, 427212, 427215, 427216, 427220, 427223, 427224, 427225, 427226, 427227, 427248, 427251, 427256, 427258, 427263, 427266, 427268, 427271, 427272, 427276, 427280, 427292, 427295, 427296, 427297, 427301, 427303, 427308, 427309, 427314, 427315, 427316, 427317, 427318, 427319, 427320, 427325, 427326, 427327, 427329, 427330, 427331, 427332, 427334, 427336, 427337, 427343, 427344, 427345, 427346, 427348, 427353, 427355, 427356, 427358, 427359, 427360, 427361, 427362, 427363, 427364, 427366, 427368, 427375, 427378, 427386, 427394, 427399, 427401, 427402, 427403, 427409, 427410, 427411, 427412, 427418, 427419, 427420, 427422, 427423, 427424, 427427, 427428, 427429, 427430, 427431, 427432, 427433
36	425718, 426826, 426828, 426835, 426836, 426838, 426873, 426875, 426876, 426898, 426899, 426928, 426933, 426935, 426961, 426962, 426963, 426977, 426978, 426979, 426980, 426985, 427014, 427020, 427021, 427026, 427068, 427071, 427073, 427088, 427096, 427097, 427098, 427099, 427185, 427187, 427192, 427212, 427216, 427225, 427226, 427254, 427255, 427266, 427268, 427320, 427337, 427343, 427345, 427346, 427349, 427350, 427378, 427394, 427399, 427401, 427402, 427403, 427411, 427418, 427419
37	426836, 426837, 426861, 426862, 426863, 426864, 426865, 426866, 426867, 426906, 426909, 426920, 426923, 426933, 426935, 426960, 426985, 427002, 427004, 427023, 427039, 427041, 427042, 427060, 427075, 427098, 427099, 427106, 427126, 427148, 427166, 427191, 427194, 427235, 427250, 427256, 427299, 427300, 427308, 427313, 427315, 427316, 427317, 427318, 427320, 427322, 427324, 427332, 427345, 427346, 427347, 427362, 427363, 427364, 427368, 427377, 427378, 427386, 427387, 427406, 427411, 427412

1	2
38	426827, 426828, 426847, 426856, 426858, 426873, 426875, 426876, 426905, 426906, 426907, 426929, 426931, 426954, 426961, 426962, 426990, 427005, 427010, 427028, 427040, 427066, 427067, 427071, 427087, 427096, 427097, 427137, 427155, 427170, 427187, 427190, 427225, 427266, 427268, 427275, 427277, 427280, 427326, 427329, 427331, 427334, 427344, 427367, 427399, 427401, 427402, 427403, 427423
39	426826, 426835, 426836, 426838, 426856, 426858, 426860, 426874, 426877, 426878, 426879, 426906, 426933, 426935, 426963, 426984, 427004, 427005, 427007, 427014, 427016, 427017, 427039, 427041, 427043, 427066, 427067, 427148, 427166, 427170, 427178, 427192, 427206, 427212, 427215, 427247, 427251, 427276, 427320, 427336, 427347, 427355, 427370, 427378, 427411, 427412
40	426833, 426885, 426886, 427039, 427041, 427043, 427059, 427068, 427108, 427121, 427122, 427136, 427138, 427166, 427228, 427229, 427230, 427231, 427232, 427233, 427234, 427238, 427240, 427256, 427259, 427296, 427309, 427320, 427332, 427347, 427378, 427384, 427412, 427424
41	425479, 425713, 426828, 426832, 426835, 426841, 426847, 426856, 426858, 426883, 426884, 426891, 426892, 426893, 426894, 426900, 426905, 426907, 426915, 426926, 426929, 426931, 426933, 426935, 426942, 426943, 426951, 426954, 426958, 426961, 426962, 426964, 426965, 426977, 426978, 426984, 426985, 426989, 426990, 426996, 426997, 427003, 427007, 427008, 427010, 427017, 427025, 427026, 427028, 427040, 427061, 427064, 427069, 427100, 427101, 427120, 427124, 427137, 427142, 427145, 427151, 427152, 427169, 427170, 427173, 427178, 427190, 427193, 427195, 427196, 427198, 427201, 427204, 427225, 427235, 427244, 427263, 427266, 427268, 427271, 427272, 427280, 427291, 427294, 427295, 427326, 427328, 427329, 427331, 427333, 427334, 427337, 427344, 427353, 427355, 427361, 427365, 427367, 427386, 427387, 427393, 427398, 427410, 427427, 427428, 427429, 427430, 427431, 427432
42	426827, 426835, 426873, 426876, 426879, 426906, 426929, 426931, 426933, 426935, 426951, 426977, 426978, 426985, 427003, 427005, 427008, 427010, 427028, 427040, 427042, 427059, 427063, 427064, 427066, 427067, 427069, 427073, 427075, 427088, 427108, 427115, 427121, 427122, 427126, 427127, 427128, 427166, 427170, 427172, 427176, 427179, 427182, 427184, 427204, 427212, 427222, 427226, 427266, 427268, 427269, 427270, 427299, 427326, 427329, 427331, 427334, 427344, 427345, 427346, 427366, 427378, 427399, 427401, 427402, 427403, 427406
43	425933, 426804, 426812, 426815, 426881, 426906, 426922, 426929, 426931, 426933, 426935, 426941, 426984, 427007, 427010, 427013, 427015, 427017, 427028, 427031, 427032, 427043, 427065, 427094, 427098, 427099, 427101, 427107, 427120, 427124, 427141, 427155, 427170, 427173, 427183, 427199, 427203, 427209, 427211, 427212, 427247, 427258, 427266, 427268, 427303, 427309, 427328, 427343, 427348, 427355, 427361, 427380, 427409, 427410
44	426843, 426891, 426893, 426894, 426907, 426933, 426935, 426943, 426958, 426992, 427007, 427028, 427060, 427170, 427196, 427199, 427291, 427314, 427328, 427333, 427352, 427394, 427410
45	426828, 426835, 426873, 426876, 426883, 426884, 426906, 426922, 426929, 426931, 426933, 426935, 426951, 426989, 427010, 427100, 427151, 427155, 427169, 427216, 427347

WYKAZ ALFABETYCZNY ZGŁOSZONYCH ZNAKÓW TOWAROWYCH

Znak	Numer zgłoszenia
1	2
(znak przestrzenny)	427177
++NOVAtest	427164
€\$ Więcej niż wymiana walut	426898
€\$ Więcej niż wymiana walut	426899
10 lat w UE.pl	426990
12 11 10 9 8 7 6 5 4 3 1 since 2013	
Bunny White	426988
1922 BAZARNIK	427361
3 stawy	426933
36 ŁOPUSZAŃSKA NIERUCHOMOŚCI SA	427411
3Stawy CENTRUM HANDLOWE	426935
Accardi	427381
ACTIVE FORCE	427197
ADAPRAMOL	427273
adstone	427204
Africa line	427355
AGNES	427250
AGROSUSPEN	427352
aKAdEmia ULTiMO	427365
AKADEMICKIE CENTRUM KOSMETOLOGII	427333
Akcesoria CNC	426880
AKCESORIA.CNC.info.pl	426852
ALCHEMIA BOGACTWA	426997
ALE BRO WAR	427258
ALEK	427426
aleo	427073
AŁKANICA	427061
AMBERWOOD	427384
AMBULATORIUM STRESU	427291
AMIGO	427037
annova	426961
APTEKA SuperNowa	427420
ARCHITEKTURA CIEPŁA	427368
aril amber flowers	427287
aril apple essence	427285
aril car bahama breeze	426970
aril car exotic vanilia	426971
aril car fresh melon	426972
aril car mojito	426967
aril car new car	426969
aril car red fruits	426968
aril car	426974
aril lavender essence	427286
aril premium exclusive collection	427290
aril white flowers	427288

Znak	Numer zgłoszenia
1	2
ARLITA	427371
ARTFOL +	426863
Artfol plus	426865
Artmedik +	427170
ASTA	427202
ATJO	426860
ATRIUM FELICITY	426985
attma	427127
ATTMA	427128
AW 10	427167
AW Śnieżka AKADEMIA WYKONAWCY	427294
AWE	427253
B BASADO	427188
BazaCen	427402
BCN Baza Cen Nieruchomości	427403
BCN	427401
Bebetto	426966
bella baby Happy	427135
BELLFEMINA	426869
bioalians doradztwo inwestycyjne	426833
biurolandia coworking	425718
blue FOX	427133
bluefit	427193
BluePay	426875
BM GRUPA	427068
BOLTECH SP. Z O.O.	427412
BONUS SYSTEM	427227
BORON impregnaty	427035
BOSS OIL	426877
BREWE Leasing	426826
BRZYDALE.PL	427153
BUD TECHNIKA	427324
Calm Cat+	426948
Caramelli	427123
CARBON	426975
CC CLAUDIA CONTI	427424
CELLPAK	427296
Celsius	427166
cenatorium	427399
CENOBUD	427004
CENOBUD	427148
CHCĘ TU PRACOWAĆ	
CERTYFIKAT GŁÓWNEGO INSTYTUTU PRACY	426951
Chellaflex Line	426991
CHEVALIER	427155

1	2
CIEMNE GALICYJSKIE	427078
Ciepło z Norwegii	427316
CLEAN&CLEAN	427039
clean&clean	427041
CleanPrO	427260
Cliff	427306
COMFORT syrena	426924
Connect	427232
CONTACT CENTER ONE	427187
COOLERS	426942
Corrente	427304
Corrente	427305
Creo	427229
Crime Workbench	427150
CROSSO	426950
CURIO	427199
czas wina	426858
czas wina.PL	426856
CZyste RĘCE	427060
d deeplook	427366
D DRIMS	427042
dar lata	426973
Daymonds	426937
Defro Duo EkoPell	427219
Defro Duo Uni	427218
Defro Duo	427217
DentoCentrum	426992
DERMO+RECIPE	426848
DERMO+RECIPE	426849
DERMO+RECIPE	426850
DERMO+RECIPE	426854
deska DESIGN	426862
deska design	426866
DESTROY	427259
Di Angelo	426834
DIONIZOS	427433
Disco Lodowisko	427271
DISCO POLO MUSIC	426905
discret	427261
discret	427312
DITTA-SERIA	426960
DOBRA TERAPIA	427143
Dobroński perry	426916
DOBROŃSKI PERRY	426917
DOLNOŚLĄSKI GRYP	
Nagroda Gospodarcza	427152
Dostęp budowlany	427235
DRAGON KOTŁY GRZEWCZE	427246
Dream FIRE	427027
Dream Service	426920
DREWNOFLEX	427257

1	2
DROBIMEX GRILLBASKI	
BRAZYLIJSKIE LATO EDYCJA LIMITOWANA	
E PROGRESSO! UWAGA ostre	
KIEŁBASA GRILLOWA DROBIOWA	427103
DROBIMEX GRILLBASKI	
KIEŁBASA GRILLOWA DROBIOWA	
Grillowe Dodaje pikanterii	427102
DRUKONOSZE	426886
dzik Polska Gruszka	427404
dzik Polski Cydr	427405
e pozew	426873
EBMiA	426851
EBMiA.pl	
Elementy Budowy Maszyn i Automatyki	426853
ecooptima	426908
EKLETIK SESSION	426883
EKSPERCI LAZIENEK	427248
e-LegancE	427321
eleo	427088
ELGAL	427095
Emalia Myszków	427396
eMax lokata	426980
eMax	426979
enova dla biznesu	427184
enova.ERP	427179
enova365 dla biznesu	427176
enova365.ERP	427182
enova4business	427172
ENTOR	426885
epi KUCHNIA	426922
eqpert	426840
ESTETYCZNI	426843
étoile	426987
EUCALYPTUS + STRONG BON BONS	427400
Eukazolin	427160
eUltimo	427367
EUROLIQUID	427245
EuroSen	426887
EURO-TH-HOMME	427070
EVAH	427190
exe.	427289
exfolmo	426976
faceBOOKING.ORG	427017
faniMani	427337
Farma I'M HAPPY	427120
Farma I'M HAPPY	427410
FARMER PARTNER RAGT	427144
festiwal dobrej zabawy 2014	426847
FESTIWAL MIKOŁAJA Z KOŻŁA	426926
first aid communication	427069
Fitness	427080
fix&print	426923

1	2
FOLIOBOX	427369
FORMUŁA KOMFORT 4.0 DLA FIRM	427326
FORMUŁA KOMFORT 4.0+ DLA FIRM	427334
FORMUŁA KOMFORT EUROPA DLA FIRM	427331
FORMUŁA RODZINA 4.0+	427329
Fosmag	426878
FREKANS	427130
French Potato by La Pataterie	427409
Fuente	427414
FURAGINA FAST	426955
FURAGINA MAX	426956
galeria a2	427343
Garbusie	426846
GARGARINKI	426911
GEMEO	426882
GEP general electric parts	427330
Getin Point	426828
GINKOCAPS	427340
GLUE MOCNY ORZEŁ WŚRÓD KLEJÓW	426897
Golden Aronia	427417
GOYA	427036
GRANDE UNO	426930
GRANWAX	427421
GRZEŚKI GOFREE	427011
GUSTAV	427422
HAPPY CRUNCH	427354
HARD-VEST	427302
Harmonia Istnienia	426996
hash.fm	427423
HEMOROL	
„Bez bólu i pieczenia”	427156
HEPATECAPS	427342
HEPOSIL	427239
HERBAGAS	427335
Herpesxinum	426829
HOLLYWOOD	427347
HOME INCLUSIVE	427238
HORYZONTSKOK	427021
HVAC TECHNIKA	427323
HYDROSTOP	426921
HYDROSTOP-3	427299
IBISART	426864
ICE SPRAY APTEO	426889
IMIGLYKOS IF ICE-FULL	427034
Imperial Power ENERGY DRINK vitamins, taurine caffeine	427006
In The Belly	427121
INDYK DWORSKI	427211
INHAFORT	427376
Innovo Panel	427230
inofem suplement diety	427307

1	2
INSEKTPOL	
Dezynfekcja - Dezynsekcja - Deratyzacja - - Ozonowanie	427002
Insygnia	426884
INTEC MEDICAL	427171
INTEC MEDICAL	427174
inthebelly	427122
IQ design	426817
IRL	427378
IRON DRAGON TRIATHLON	427398
ITCI	427216
IVENTOS	425713
IZZY DRIVE	427066
JAK COŚ ROBISZ, RÓB TO Z WODĄ STAROPOLANKA	427389
Jakość na bank	427115
jangersi	426827
jankes	427224
JANTEX FOODSERVICE	
competence in food distribution	427375
JANTEX	427336
Jaskroptic	427159
JEAN CARENO	427072
Jedynka po prostu maluj!	427274
JM EMS	427108
Joanna SUN & FUN	426910
JUNIOR Vitaral	427139
Just Jump TRAMPOLINY OGRODOWE	427278
K KARGUII	427013
K	427015
KABUL KEBAB	427141
Kalm Dog+	426945
KARAT POŻYCZKI ON-LINE	427254
KARAT SKUP ZŁOTA ON-LINE	427255
KARDIOMED	427394
KARPIÓWKA	427332
KARTA PREMIOWA	426928
KASPROWY	426814
KATANOL 96 EC	427186
KHW POLSKIE PALIWA WĘGLOWE	426879
Kino i Wino	427280
KK professional	426958
KLIMAT PRO	427386
KLIMAT SOLEC	427387
KLUBOKAWIARNIAWIATRAC	427101
KOBIETA-WIEDZA-WŁADZA	427244
kocham wino	426929
kocham WINO	426931
Koleś	427094
Kolizje Inwestycyjne	427100
KOMASTOP OPASKA HIGIENICZNA	427165
Kominki z Norwegii	427317



1	2
KOMINKI Z NORWEGII	427318
Konto 360°	426835
Kraina wyobraźni	427040
KRAJOWY DZIEŃ KUKURYDZY	427272
KRAKOWSKA MANUFAKTURA CZEKOLADY CRACOW HANDMADE CHOCOLATE	427303
Kręcą nas dobre kawałki	427137
KRONMAJSTER	427023
KUBUŚ	427162
KURCZAK DWORSKI	427209
KUTNO miasto róż	427201
LANDART FESTIWAL	427393
Latarnik wyborczy	427025
LauFenn i FIT	427425
lendon	427096
lendon.pl	427071
lendon.pl	427097
Lento	427063
Letter Bag	427119
Little Pink Dress	427125
Lody Betito naturalnie, że pyszne!	427018
Lody o smaku śmietankowym z polewą ZEsiuk MAX Pycha	427092
LokoGarbusie	426845
lovello	427265
Lubella TRADYCJA OD 1881	427161
LUMiN lights for life	427325
LUMIN	427327
ŁOMNICZANKA, ŁOMNICZANKA ZDRÓJ	426895
m MOMENTS	426915
machinet	427075
Maduro	427413
MAGNEFORT	427243
magnowap	427319
malti	427223
MALTVIN	426940
Małopolski Rzemieślnik Roku RZEMIEŚLNIK ROKU	425479
MAM	427383
MANSO	427281
MARCELLO BENE	427390
MARKETER+	427195
MARY KAY MYCUSTOMERS	427269
MARY KAY MYMK	427270
Mazurskie	426550
mBank Ikona mobilności	427185
MEBLE STEC	426909
MedDiet	427149
MEDICAL sprzęt medyczny	427163
MEJK	427142
Melaleuca The Wellness Company	427350
Melaleuca	427349

1	2
men's fashion KAZZO	427059
MERTZ	427180
MEWA	427357
MIASTECZKO MYŚLI	427225
Milka. Wybierzmy najmiłsze miasto w Polsce	427408
MIMPI	426977
mimpi	426978
MINISTERSTWO KAWY	427309
Miodymanuka.pl	427000
miomilk	427029
MIREXAN	427236
MISIOMAT	426900
MMANIAK	427385
Monster Crack	427019
MOONLIGHT	427295
MOTYWUJĄ NAS LUDZIE	427266
MY LOVELY PARTY Wake Up Your Ideas	427083
Nano 80	427234
NAPROTEV	426957
NAVIBLUE BRIDAL	426896
NEBU-DOSE	427109
NERVOCANN	426913
New Generation Language School	427198
Nextlease	427192
Nieve	426831
NITROERGOZOL	426871
NOCNA PIZZA	427203
NONICARE	427351
norweska tradycja	427315
Nova Tears Lubricant Eye Drops	427168
Novatec	427136
Novatec	427138
Numer 1 na rynku samochodów elektrycznych w Europie	426963
Nurgres	427432
Nuzle	427064
odczapy	427298
OdkRyj JURĘ	427247
OLEK	427293
OMEGA Pilzno SERWIS Sp. z o.o. Autoryzowany Serwis Samochodów Ciężarowych	426837
ONE & ONLY	427380
oort Internet of Evrything	427038
OPEN GROUP	
MARKETING & PUBLIC RELATIONS	426904
OPERATOR eCall Call	426906
organikagro	427310
ORIENTACJA jadłodajnia azjatycka	427032
ORIENTACJA	427031
ORLEN	427098
ORLEN	427099

1	2
OSE	427263
OSHEE FOR WARRIORS	426825
OZONIT N	427356
P4	427344
PAINCANN	426912
PALE ALE WYGNANIEC	427074
pałacowa	427208
PARAFINA	427339
PARKADIA	427382
PARÓWKI BANANOWE	427113
Pastena	427205
pelafen	426903
Pelavo Kids.	
W przeziębieniu od Matki Natury	426927
Pelavo. W przeziębieniu od Matki Natury	426925
PELIKAN Gnieźnieński Piwo Jasne Pełne	426801
PELIKAN	426797
PePe Home	427391
Peroxysept	426830
PETECH PARTNER W BIZNESIE	427377
PGB Sportowa Paczka	426965
PIECZONE W PIECU TOP Chips	427284
Pierś z kurczaka w sosie agrestowym	426941
PILS STAROMIEJSKI	427077
PIRAMIDKA SMAKU	427392
PIWO PIELGRZYMIĘ	427301
PIWO WIELICKIE	427220
PLACOR	427237
PLanEtA ULTIMO	427358
PLANT	426952
PLAST SERVICE PACK	427215
POBYKU	
burger steak & bar	427124
Pocztowa Grupa Biegowa	
Sportowa Paczka	426964
Podkarpacki Park Logistyczny OMEGA	
Pilzno	426838
Podłóżo super lekkie	426859
Podwodna Przygoda	427431
POGROMCY FAKTÓW	426954
POL OIL	426874
POLIMENT A	427359
POLIMENT P	427360
POLMARK TARNÓW	427207
POLONEZ	427126
POLSKI WĘGIEL DYSTRYBUCJA	427251
POLSKI WĘGIEL DYSTRYBUCJA	427276
POLSKIE MŁYNY OD 1905 ROKU	427089
POLSKIE MŁYNY	
tradycyjnie wysoka jakość od 1905 roku	427090
POPRAWSKI NIERUCHOMOŚCI	427226

1	2
PPPKS PP PKS Rzeszów	
TRANSPORT LOGISTICS Sp. z o. o.	
Grupa OMEGA Pilzno	426836
Premium WOOD	426861
Premium Wood	426867
PRESTIGIO	427033
Prime	427233
PROKLIENCKI	427026
PROTECH	427256
PSYCHOCAPS	427338
PSZENICZNY RZESZOWIAK	427076
PUCCINI	426855
PUNKTOMANIA	427212
R DESIGN	427194
RAJDOWNIA	427191
RAKIETA	427062
RC TYTAN	427395
RD	426844
REAL BURGER No 1	426881
RIVERINE	427221
Różany Dworek	425933
Russian Friendly	427007
Safe	427240
SALCESON GRATKA	427084
SALCESON HETMAŃSKI	427082
SALCESON KRÓLEWSKI	427081
Salon Jesień Pro Expert	427430
Salon Jesień	427429
Salon Wiosna Pro Expert	427428
Salon Wiosna	427427
SANTOS	427262
SARMACKA	427079
SATFILM łączymy ludzi	427277
SATFILM sztuka łączenia	427275
saTra	427200
SĄD INTERNETOWY	426876
SCBP	427169
SEDNO EKSPRES	427348
SEKIL	427022
SEKIL	427024
seni CARE	427134
SENIORAL	427242
SensiMotor	426891
SensiMotor	426907
SINET	426893
SINET	426894
SKOKHORYZONT	427020
SLEEPANN	426914
Slimvit	427112
SŁONECZNY GRÓDEK	427328
Smaczne WYJĄTKOWE WĘDLINY	426934

1	2
small medium large	427406
SMAQ lunch bar	426812
SOKOŁÓW SALCESON LUKSUSOWY produkt wieprzowy z udziałem podrobów parzony, zawiera dodaną żelatynę wieprzową	427086
SOKOŁÓW SALCESON OZORKOWY produkt wieprzowy podrobowy, parzony krwisty, owinięty płatem słoniny, zawiera dodaną żelatynę wieprzową	427085
SOL DE LA REINA	427105
SOL DEL REY	426936
SOL DEL REY	426938
SOL DEL REY	426939
SOL DEL REY	426944
SOL DEL REY	426946
SOL DEL REY	426947
Solid	427228
SOLUS-NANO	427110
Spedytorek.pl	427005
spiropharm	427210
Stara Panderosa	427183
STARLEE JEANS	426999
STEEL WORLD	427313
STOPAIR	426986
STRATOSFERICO	426949
STREET FIGHTER Hardcore Wear	427397
STREFA 5+	426815
STRIBOX	427370
SYMPHONICA	427145
SZKOŁA GŁÓWNA GOSPODARSTWA WIEJSKIEGO W WARSZAWIE	427028
Szynka od szwagra	427114
Śnieżka Satynowa. Malujesz ponownie dopiero, gdy chcesz zmienić kolor.	427292
Światło w Twoim stylu	427189
Taheebo SPIŻARNIA PRABABCI Janiny	426872
TAO TEA	427009
TARBONUS ROK ZAŁOŻENIA 1991	427008
TATRA HOLDING	426984
Taurus Development Holding	427362
Taurus DEVELOPMENT HOLDING	427363
TB Cukiernia Cukiernia Wiedeńska Tadeusz Broszkiewicz	426804
TEKNOAX	427222
TEMA	426784
ten kie	427129
TERMBLOQ	427388
THE ORIGINAL PREMIUM BLACK ENERGY WILD orange	427252
the resort	427415

1	2
THE RESORT	427416
Tom Caffè	427043
Tomatera	427111
TORakietowa	427178
TORYS pphu technika okienna	427012
TOUGHPHONE	427087
TRADYCJA PIELĘGNOWANA PRZEZ POKOLENIA	426857
Trattoria Balsamico Kuchnia pełna smaku	427107
triominos	426832
TSURI SUSHI	427249
TYGRYS	426932
uniformix	427030
UNITED FOR MODELS	427353
Unlimited	427279
Uwaga słuchowa	426943
VANESSA	427300
Venescin forte na ból i obrzęki nóg	427157
Venescin forte na ból i obrzęki nóg	427158
VENIL	427241
VICTOR	427407
VIFON CHILI POMIDOR CHILI TOMATO INSTANT NOODLE SOUP (HOT) KUBEK VIFONA OSTRY VIFON 50 YEARS 1963-2013	426993
VIFON KIM CHI ZUPA BŁYSKAWICZNA O TRADYCYJNYM KOREAŃSKIM SMAKU z kluskami INSTANT NOODLE SOUP OF TRADITIONAL KOREAN FLAVOUR KUBEK VIFONA OSTRY VIFON 50 YEARS 1963-2013	426994
VIFON KURCZAK CURRY ZUPA BŁYSKAWICZNA O SMAKU KURCZAKA CURRY z kluskami CURRY CHICKEN FLAVOUR INSTANT NOODLE SOUP (HOT) KUBEK VIFONA OSTRY VIFON 50 YEARS 1963-2013	426982
VIFON KURCZAK Z IMBIREM ZUPA BŁYSKAWICZNA O SMAKU KURCZAKA Z IMBIREM i kluskami CHICKEN AND GINGER FLAVOUR INSTANT NOODLE SOUP (MILD) KUBEK VIFONA ŁAGODNY VIFON 50 YEARS 1963-2013	426998
VIFON KURCZAK ŻŁOTY ZUPA BŁYSKAWICZNA O SMAKU KURCZAKA z kluskami GOLDEN CHICKEN FLAVOUR INSTANT NOODLE SOUP (MILD) KUBEK VIFONA VIFON 50 YEARS 1963-2013 ŁAGODNY Przykład podania Serving suggestion Świetnie smakuje do grzanek! Excellent with toast!	426981

1	2
VIFON PHO ZUPA BŁYSKAWICZNA O TRADYCYJNYM WIETNAMSKIM SMAKU z kluskami ryżowymi INSTANT RICE NOODLE SOUP OF TRADITIONAL VIETNAMESE FLAVOUR (MILD) KUBEK VIFONA ŁAGODNY VIFON 50 YEARS 1963-2013	426995
VIFON TOM YUM ZUPA BŁYSKAWICZNA O SMAKU KREWETKOWYM z kluskami TOM YUM FLAVOUR INSTANT NOODLE SOUP (HOT) KUBEK VIFONA OSTRY VIFON 50 YEARS 1963-2013	426983
Vimedlux	427297
Vitalal	427140
V-King	427231
weekendfm.pl	427010
WEST GET REAL	426902
WEST NOTHING MORE, NOTHING LESS	426901
Willa Lindego	427345
Willa Lindego	427346
wizard	427264
WŁĄCZ KOLOR	426959
WM WEB AND MOBILE	427067
WOOLBRAND ..... QUALITY	427003
WOPA S.C. Wolfgang Wiesiołek, Patricia Wiesiołek-Tkocz	427014

1	2
WÓLCZANKA	427418
WÓLCZANKA	427419
WTKF World Traditional Karate-Do Federation	426841
www.pro-pharma.pl	427001
WYŚCIG JASZCZURÓW	426892
wyznaczamy nowe granice	427106
X RAY	427181
Z CaloriControl masz kalorie pod kontrolą!	426868
ZACHODNIA IZBA GOSPODARCZA zig	427151
ZARYS	426870
ZASŁAW AGRO	427320
ZBÓJECKIE GRZANE	426919
ZBÓJNICKIE GRZANE	426918
zdrowe ceny	427282
ZESIUK Bambi Lody śmietankowe w polewie orzechowo-kakaowej z orzechami Bambi	427091
ZESIUK Lody wodne Kakadu	427093
ZIARN-POL Najlepsze zboża z Pomorza	427016
ZIELONA DONICZKA	427372
ZIEMIA	427314
złociste Ziemniaczki TOP Chips	427283
ZŁOTY POTOK	427065
ZŁOTY SPINACZ	426989
ZMIANY W ŻYCIU	426962

INFORMACJA O DOKONANIU PRZEZ BIURO MIĘDZYNARODOWE WIPO  
REJESTRACJI MIĘDZYNARODOWEJ ZNAKU TOWAROWEGO  
Z WYZNACZENIEM POLSKI (PRZED BADANIEM)

*Poniższe zestawienie zawiera kolejno: numer międzynarodowego rejestru  
znaków towarowych, znak towarowy (w przypadku znaków graficznych ozn. CFE  
oraz klasy elementów graficznych znaku) i klasy towarowe*

893953 Silacryl	02	1204871 BERM	
937816 CFE: 5.7, 27.3, 28.5, 29.1	30	CFE: 27.5	25
1101559 Bind		1204881 XENOS	09
CFE: 26.4, 29.1	30, 43	1204883 MTX ARCHITECTURAL EMBROIDERY	26, 40, 42
1127111 Crazy pasta		1204892 CFE: 26.11, 29.1	05, 35, 41, 42, 44
CFE: 8.7, 11.1, 26.4, 29.1	43	1204904 KORDCARBON	
1147233 UNPLUGGED	33	CFE: 26.1, 27.5	17, 22, 24
1157760 SPA energy		1204908 ANGIRAZIN	05
CFE: 1.15, 26.1, 27.5	03	1204971 Victory	09
1171376 PATO DE NAVARRA MARTIKO		1204981 FRESH MARKET	
CFE: 3.7, 6.3, 20.5, 25.1, 26.1, 29.1	29	CFE: 1.3, 6.19, 26.1, 29.1	35
1204434 SD BLINSK kvalitn hned uhl Severocesek doly		1205022 LITVINKA	
CFE: 14.7, 26.4, 27.5, 29.1	04, 09, 16, 35, 37, 40, 42	CFE: 28.5	32, 33, 35
1204457 uni		1205055 THE EYESOLUTION	03, 05, 44
CFE: 5.3, 27.5, 29.1	03, 05, 10, 16, 21, 35	1205076 Kinder + SPORT	
1204501 CAF PRIMERO	30	CFE: 24.17, 27.5, 29.1	16, 25, 28
1204533 CIRCUSS	29, 30	1205120 LI LEONARDO IACHINI	
1204544 LISHEN Power Your Life!		CFE: 27.1, 27.5	18, 25
CFE: 1.15, 27.5	09	1205129 DecoWood	
1204552 YAMA	29, 30, 33	CFE: 5.3, 27.3	19
1204603 MANULOC	07, 09, 12, 35, 36, 37, 39, 42	1205134 CFE: 19.7	14, 18, 25
1204615 GTN		1205154 ATOPIC	03, 05
CFE: 27.5	06	1205160 SOFIA VERGARA	03
1204625 Team EDF		1205172 OPTAMIN	01, 40
CFE: 26.11, 27.5, 29.1	09, 14, 16, 18, 24, 25, 28, 35, 36, 38, 41, 45	1205178 WARDEN	28
1204636 Niederrhein-Gold	05, 32	1205196 EGIS ONCOLOGY	
1204637 intense Colour System		CFE: 26.11	05, 35, 41, 42, 44
CFE: 26.4, 26.11, 27.5, 29.1	17, 19	1205230 START LAB	35, 36, 41
1204644 CFE: 25.1	20	1205258 PLACE.IS	
1204654 EASY TEA	05, 30, 32	CFE: 25.3, 27.5	35
1204662 GDY	09, 42, 45	1205264 Old Amsterdam	
1204663 ALTRO TRANSFLOR FIGURA	27	CFE: 1.3, 3.7, 6.7, 27.5, 29.1	05, 29, 30
1204686 EO-3	06	1205265 Old Amsterdam	
1204697 Fortuna		CFE: 27.5, 29.1	05, 29, 30
CFE: 28.5	30	1205288 NORMPACK	
1204727 KGB	11, 34	CFE: 5.3, 26.11, 27.5	16, 20
1204730 ALOEL	05, 29, 32	1205295 Kamisafe	
1204749 PO DE L TI'PIEADADE	30	CFE: 27.5	09, 11
1204755 i like	05, 35	1205308 m	
1204815 VDS		CFE: 26.1, 27.5	06
CFE: 27.5, 29.1	09, 11, 35, 37, 42	1205340 JINXINIAO	
1204826 ORIFLAME IMAGINATION	03	CFE: 28.3	25
1204842 Fishka		1205400 natexo	35, 38, 42
CFE: 28.5	30	1205406 VENVIRAN	05
1204845 MucoDrill	05	1205407 VALGANIR	05
1204860 KOSSHOP	43	1205408 PACETRAL	05
1204868 Les Suites	14, 25, 43	1205432 FLEXAKTIV	05, 29, 30, 31, 32
1204870 Selfseal		1205447 curamed OPHTHALMICS	
CFE: 14.3, 18.1	12	CFE: 25.5, 26.4, 27.5, 29.1	07, 10
		1205451 Note	
		CFE: 27.5	03

1205461 ECOTINT	02	1205678 JAMAICA	
1205492 novawood		CFE: 5.1, 27.5, 29.1	32, 33
CFE: 7.15, 26.11, 29.1	19, 35	1205692 melon	
1205599 LAXAFRUIT	05	CFE: 26.1, 27.5, 29.1	09, 11, 28
1205620 ALPHA MEDICAL	35, 41, 42, 44	1205729 HYUNDAI WIA	
1205621 A ALPHA MEDICAL		CFE: 27.5, 29.1	07, 09, 12, 13, 37
CFE: 26.1, 27.5, 29.1	35, 41, 42, 44	1205752 BLANCHETTE B.	03
1205631 GLOBALINER	36	1205753 Nestler-matho	35
1205632 TRADELINER	36	1205773 Datacomm	
1205651 LET MEDICAL		CFE: 27.5	09
CFE: 26.4, 27.5	09, 10, 42, 44	1205793 Hewolf	
		CFE: 27.5, 28.3	11, 20, 22



WYKAZ KLASOWY REJESTRACJI MIĘDZYNARODOWEJ  
ZNAKÓW TOWAROWYCH Z WYZNACZENIEM POLSKI

Klasa towarów	Numery międzynarodowego rejestru znaków towarowych						
1	2						
1	1205172						
2	893953, 1205461						
3	1157760, 1204457, 1204826, 1205055, 1205154, 1205160, 1205451, 1205752						
4	1204434						
5	1204457, 1204636, 1204654, 1204730, 1204755, 1204845, 1204892, 1204908, 1205055, 1205154, 1205196, 1205264, 1205265, 1205406, 1205407, 1205408, 1205432, 1205599						
6	1204615, 1204686, 1205308						
7	1204603, 1205447, 1205729						
9	1204434, 1204544, 1204603, 1204625, 1204662, 1204815, 1204881, 1204971, 1205295, 1205651, 1205692, 1205729, 1205773						
10	1204457, 1205447, 1205651						
11	1204727, 1204815, 1205295, 1205692, 1205793						
12	1204603, 1204870, 1205729						
13	1205729						
14	1204625, 1204868, 1205134						
16	1204434, 1204457, 1204625, 1205076, 1205288						
17	1204637, 1204904						
18	1204625, 1205120, 1205134						
19	1204637, 1205129, 1205492						
20	1204644, 1205288, 1205793						
21	1204457						
22	1204904, 1205793						
24	1204625, 1204904						
25	1204625, 1204868, 1204871, 1205076, 1205120, 1205134, 1205340						
26	1204883						
27	1204663						
28	1204625, 1205076, 1205178, 1205692						
29	1171376, 1204533, 1204552, 1204730, 1205264, 1205265, 1205432						
30	937816, 1101559, 1204501, 1204533, 1204552, 1204654, 1204697, 1204749, 1204842, 1205264, 1205265, 1205432						
31	1205432						
32	1204636, 1204654, 1204730, 1205022, 1205432, 1205678						
33	1147233, 1204552, 1205022, 1205678						
34	1204727						
35	1204434, 1204457, 1204603, 1204625, 1204755, 1204815, 1204892, 1204981, 1205022, 1205196, 1205230, 1205258, 1205400, 1205492, 1205620, 1205621, 1205753						
36	1204603, 1204625, 1205230, 1205631, 1205632						
37	1204434, 1204603, 1204815, 1205729						

1	2						
38	1204625,	1205400					
39	1204603						
40	1204434,	1204883,	1205172				
41	1204625,	1204892,	1205196,	1205230,	1205620,	1205621	
42	1204434,	1204603,	1204662,	1204815,	1204883,	1204892,	1205196,
	1205400,	1205620,	1205621,	1205651			
43	1101559,	1127111,	1204860,	1204868			
44	1204892,	1205055,	1205196,	1205620,	1205621,	1205651	
45	1204625,	1204662					

## K O M U N I K A T

Departament Wydawnictw Urzędu Patentowego RP uprzejmie zawiadamia, że istnieje możliwość prenumeraty na rok 2015 nw. wydawnictw:

„BIULETYN URZĘDU PATENTOWEGO” – BUP  
„WIADOMOŚCI URZĘDU PATENTOWEGO” – WUP

Koszt rocznej prenumeraty **BUP** (26 numerów x 16,80 zł) – **436,80 zł**  
Koszt rocznej prenumeraty **WUP** (12 numerów x 21,00 zł) – **252,00 zł**

Zainteresowanych prosimy o wpłacanie powyższych kwot przelewem na konto UPRP:

NBP O/O Warszawa **93101010100025832231000000**

lub gotówką w Wydziale Rozpowszechniania Wydawnictw w terminie do 31 października 2014 roku.

Przy zakupie ww. wydawnictw w prenumeracie zwolnieni są Państwo z kosztów przesyłki.

Prosimy o terminowe dokonywanie przedpłat oraz o podawanie pełnych danych adresowych na przelewach.

Nie ulega zmianie forma prenumeraty Polskich Opisów Patentowych.

---

Wszelkich informacji udzielamy:

tel: **(22) 579 01 07**

**(22) 579 01 13**

**(22) 579 02 24**

fax: **(22) 579 04 55**

e-mail: **wydawnictwa@uprp.pl**

# SPIS TREŚCI

## A. OGŁOSZENIA O ZGŁOSZONYCH W POLSCE WYNALAZKACH I WZORACH UŻYTKOWYCH

### I. WYNALAZKI

<b>DZIAŁ A</b>	PODSTAWOWE POTRZEBY LUDZKIE .....	2
<b>DZIAŁ B</b>	RÓŻNE PROCESY PRZEMYSŁOWE; TRANSPORT .....	7
<b>DZIAŁ C</b>	CHEMIA I METALURGIA .....	15
<b>DZIAŁ D</b>	WŁÓKIENICTWO I PAPIERNICTWO .....	20
<b>DZIAŁ E</b>	BUDOWNICTWO; GÓRNICTWO; KONSTRUKCJE ZESPOLONE .....	21
<b>DZIAŁ F</b>	MECHANIKA; OŚWIETLENIE; OGRZEWANIE; UZBROJENIE; TECHNIKA MINERSKA .....	26
<b>DZIAŁ G</b>	FIZYKA .....	30
<b>DZIAŁ H</b>	ELEKTROTECHNIKA .....	33

### II. WZORY UŻYTKOWE

<b>DZIAŁ A</b>	PODSTAWOWE POTRZEBY LUDZKIE .....	37
<b>DZIAŁ B</b>	RÓŻNE PROCESY PRZEMYSŁOWE; TRANSPORT .....	39
<b>DZIAŁ C</b>	CHEMIA I METALURGIA .....	40
<b>DZIAŁ E</b>	BUDOWNICTWO; GÓRNICTWO; KONSTRUKCJE ZESPOLONE .....	40
<b>DZIAŁ F</b>	MECHANIKA; OŚWIETLENIE; OGRZEWANIE; UZBROJENIE; TECHNIKA MINERSKA .....	41
<b>DZIAŁ G</b>	FIZYKA .....	43
<b>DZIAŁ H</b>	ELEKTROTECHNIKA .....	44

### III. WYKAZY

WYKAZ NUMEROWY WYNALAZKÓW ZGŁOSZONYCH W TRYBIE KRAJOWYM .....	45
WYKAZ NUMEROWY WZORÓW UŻYTKOWYCH ZGŁOSZONYCH W TRYBIE KRAJOWYM .....	46
WYKAZ ZGŁOSZEŃ MIĘDZYNARODOWYCH (PCT), KTÓRE WESZŁY W FAZĘ KRAJOWĄ .....	46
INFORMACJE DOTYCZĄCE ZGŁOSZEŃ WYNALAZKÓW I WZORÓW UŻYTKOWYCH, O KTÓRYCH OGŁOSZENIE UKAZAŁO SIĘ POPRZEDNIO W BIULETYNACH URZĘDU PATENTOWEGO .....	46

## B. OGŁOSZENIA O ZGŁOSZONYCH W POLSCE ZNAKACH TOWAROWYCH

ZNAKI TOWAROWE ZGŁOSZONE W TRYBIE KRAJOWYM .....	48
WYKAZ KLASOWY ZNAKÓW TOWAROWYCH ZGŁOSZONYCH W TRYBIE KRAJOWYM .....	101
WYKAZ ALFABETYCZNY ZGŁOSZONYCH ZNAKÓW TOWAROWYCH .....	104
INFORMACJA O DOKONANIU PRZEZ BIURO MIĘDZYNARODOWE WIPO REJESTRACJI MIĘDZYNARODOWEJ ZNAKU TOWAROWEGO Z WYZNACZENIEM POLSKI (PRZED BADANIEM) .....	111
WYKAZ KLASOWY REJESTRACJI MIĘDZYNARODOWEJ ZNAKÓW TOWAROWYCH Z WYZNACZENIEM POLSKI .....	113