



Urząd Patentowy RP – na podstawie art. 43 ust. 1, art. 100 oraz art. 233<sup>1</sup> ustawy z dnia 30 czerwca 2000 r. Prawo własności przemysłowej (Dz. U. z 2013 r. poz. 1410 z późniejszymi zmianami) oraz rozporządzenia Prezesa Rady Ministrów wydanego na podstawie art. 93 oraz art. 101 ust. 2 powołanej ustawy – dokonuje ogłoszenia w „Biuletynie Urzędu Patentowego” o zgłoszonych wynalazkach, wzorach użytkowych.

**Ogłoszenia o zgłoszeniach wynalazków i wzorów użytkowych** publikowane w Biuletynie podane są w układzie klasowym według Międzynarodowej Klasyfikacji Patentowej i zawierają:

- symbol Międzynarodowej Klasyfikacji Patentowej,
- numer zgłoszenia wynalazku lub wzoru użytkowego,
- datę zgłoszenia wynalazku lub wzoru użytkowego,
- datę i kraj uprzedniego pierwszeństwa oraz numer zgłoszenia lub oznaczenie wystawy,
- nazwisko i imię lub nazwę zgłaszającego,
- miejsce zamieszkania lub siedzibę oraz kraj zgłaszającego,
- nazwisko i imię wynalazcy,
- tytuł wynalazku lub wzoru użytkowego,
- skrót opisu, w razie potrzeby z figurą rysunku,
- liczbę zastrzeżeń,
- daty wprowadzenia zmian zastrzeżeń, jeśli miały miejsce.

W Biuletynie ogłasza się również informacje o międzynarodowych zgłoszeniach wynalazków i wzorów użytkowych, w zakresie których podjęto postępowanie przed Urzędem Patentowym RP działającym jako urząd wyznaczony lub wybrany oraz informacje o złożeniu tłumaczenia na język polski zastrzeżeń patentowych europejskiego zgłoszenia patentowego.

Po wykazie ogłoszeń o zgłoszeniach podaje się wykazy zgłoszeń wynalazków i wzorów użytkowych opublikowanych w danym numerze w układzie numerowym.

\* \* \*

Od dnia ogłoszenia o zgłoszeniu wynalazku i wzoru użytkowego osoby trzecie mogą:

- 1) zapoznać się ze wskazanym opisem zgłoszeniowym wynalazku lub wzoru użytkowego, zawierającym opis, zastrzeżenia patentowe lub ochronne i rysunki oraz sporządzać z nich odpisy;
- 2) do czasu wydania decyzji w sprawie udzielenia patentu (prawa ochronnego) – zgłaszać do Urzędu Patentowego uwagi co do istnienia okoliczności uniemożliwiających jego udzielenie.

Informuje się, że kopie opisu zgłoszeniowego wynalazku lub wzoru użytkowego można zamawiać w Urzędzie Patentowym, przy czym w zamówieniu należy podać przynajmniej numer zgłoszenia. Celowe jest podanie innych danych identyfikacyjnych zamawianego materiału np. tytułu wynalazku lub wzoru użytkowego.

# SPIS TREŚCI

## OGŁOSZENIA O ZGŁOSZONYCH W URZĘDZIE PATENTOWYM WYNALAZKACH I WZORACH UŻYTKOWYCH

### I. WYNALAZKI

DZIAŁ A Podstawowe potrzeby ludzkie .....	5
DZIAŁ B Różne procesy przemysłowe; transport.....	6
DZIAŁ C Chemia i metalurgia.....	8
DZIAŁ F Mechanika; oświetlenie; ogrzewanie; uzbrojenie; technika minerska .....	11
DZIAŁ G Fizyka.....	12
DZIAŁ H Elektrotechnika.....	13

### II. WZORY UŻYTKOWE

DZIAŁ A Podstawowe potrzeby ludzkie .....	15
DZIAŁ B Różne procesy przemysłowe; transport.....	16
DZIAŁ E Budownictwo; górnictwo; konstrukcje zespolone.....	16

### III. WYKAZY

Wykaz numerowy wynalazków zgłoszonych w trybie krajowym .....	18
Wykaz numerowy wzorów użytkowych zgłoszonych w trybie krajowym.....	18
Informacje dotyczące zgłoszeń wynalazków i wzorów użytkowych, o których ogłoszenie ukazało się poprzednio w biuletynach Urzędu Patentowego .....	19
Wnioski o udzielenie prawa ochronnego na wzór użytkowy zgłoszony uprzednio jako wynalazek .....	19

# BIULETYN

## Urzędu Patentowego

### WYNAŁAZKI I WZORY UŻYTKOWE

Warszawa, dnia 26 stycznia 2026 r.

Nr 4

#### OGŁOSZENIA O ZGŁOSZONYCH W URZĘDZIE PATENTOWYM WYNAŁAZKACH I WZORACH UŻYTKOWYCH

Cyfrowe kody identyfikujące (wg normy WIPO ST. 9), które poprzedzają informacje o zgłoszonych do opatentowania wynalazkach oraz zgłoszonych do uzyskania prawa ochronnego wzorach użytkowych, mają następujące znaczenie:

- (21) – numer zgłoszenia wynalazku lub wzoru użytkowego
- (22) – data zgłoszenia wynalazku lub wzoru użytkowego
- (23) – dane dotyczące pierwszeństwa z wystawy (data i oznaczenie wystawy)
- (31) – numer zgłoszenia priorytetowego
- (32) – data zgłoszenia priorytetowego (data pierwszeństwa)
- (33) – kraj, w którym dokonano zgłoszenia priorytetowego (kod kraju)\*
- (51) – symbol Międzynarodowej Klasyfikacji Patentowej
- (54) – tytuł wynalazku lub wzoru użytkowego
- (57) – skrót opisu w razie potrzeby z figurą rysunku
- (61) – nr zgłoszenia głównego
- (71) – nazwisko i imię lub nazwa zgłaszającego, a także miejsce zamieszkania lub siedziba oraz kraj zgłaszającego (kod kraju)\*
- (72) – nazwisko i imię twórcy (ów) wynalazku lub wzoru użytkowego
- (86) – data i numer zgłoszenia międzynarodowego
- (87) – data i numer publikacji zgłoszenia międzynarodowego
- (96) – data i numer zgłoszenia europejskiego
- (97) – data i numer publikacji europejskiego zgłoszenia (lub europejskiego patentu jeżeli został udzielony)

Przed cyfrowym kodem identyfikującym (21), umieszczone są następujące literowo-cyfrowe kody rodzaju dokumentu (wg normy WIPO ST. 16):

- A1 – ogłoszenie o zgłoszeniu wynalazku
- A3 – ogłoszenie o zgłoszeniu wynalazku (na patent dodatkowy)
- U1 – ogłoszenie o zgłoszeniu wzoru użytkowego

\*) nie podaje się kodu PL



# I. WYNAŁAZKI

DZIAŁ A

## PODSTAWOWE POTRZEBY LUDZKIE

A1 (21) **449298** (22) 2024 07 23

(51) **A01D 15/04** (2006.01)  
**A01D 17/14** (2006.01)  
**A01D 17/20** (2006.01)  
**A01D 13/00** (2006.01)

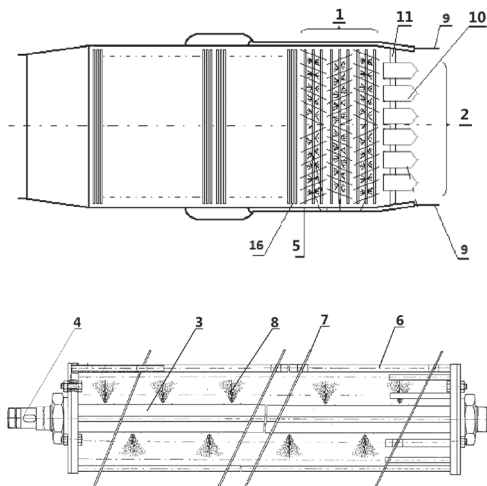
(71) UNIWERSYTET WARMIŃSKO-MAZURSKI W OLSZTYNIE,  
Olsztyn

(72) WESOŁOWSKI ANDRZEJ; SKONIECZNA DARIA;  
WESOŁOWSKI PAWEŁ

### (54) Kopaczka do ziemniaków

(57) Przedmiotem zgłoszenia jest kopaczka do ziemniaków składająca się z zespołu krusząco-separującego oraz zespołu podbierającego, charakteryzuje się tym, że zespół krusząco-separujący (1) posiada trzy bębny prętowe (6) napędzane wałami drążonymi (3), wyposażonymi w spiralnie rozmieszczone dysze (8) powietrza zasilane z instalacji pneumatycznej ciągnika. Natomiast zespół podbierający (2) wyposażony jest w zestaw lemieszów płytkowych (10), osadzonych sprężysto do belki poprzecznej (11), zamocowanej do ramy (5) kopaczki i sprężysto zamocowanych wokół osi pionowych, przy czym każdy klawisz lemieszów (10) składa się z dwóch prostokątnych elementów z prostokątnymi otworami, w które wchodzi tarczki (7) pierwszego bębna separującego oraz elementu podcinającego w postaci prostokątnej płytki zakończonej trójkątnym, zaostrowym nacięciem.

(1 zastrzeżenie)



A1 (21) **449339** (22) 2024 07 24

(51) **A01K 47/06** (2006.01)  
**A01K 47/00** (2006.01)

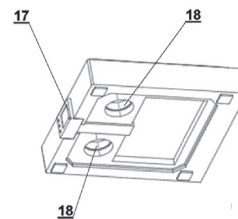
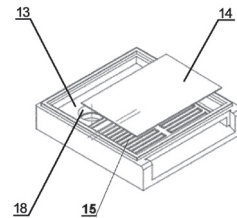
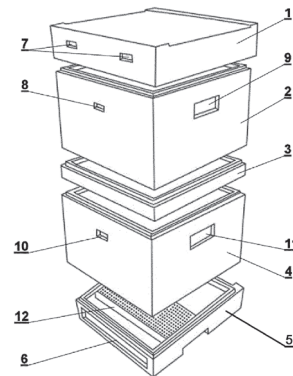
(71) WYROBEK JERZY PRZEDSIĘBIORSTWO  
PRODUKCYJNO-USŁUGOWO HANDLOWE  
PLAST-PRODUKT, Jawiszowice

(72) WYROBEK JERZY; WYROBEK RAFAŁ

### (54) UI

(57) Przedmiotem zgłoszenia jest ul z podgrzewanym i wentylowanym wnętrzem, przeznaczony do hodowli pszczoł. Ul ma postać prostopadłościenną segmentową bryły złożonej z wymiennych elementów w postaci daszka spoczywającego na górnym korpusie, pod którym jest powałka spoczywająca na dolnym korpusie spoczywającym na dennicy. Dennica (5) ma kształt niewysokiego prostopadłościannu, której dno (13) wyposażone jest przewodzący ciepło grzewczy metalowy element (14), pod którym znajduje się grzejny oporowy przewód i/albo grzewcza mata zasilane z cyfrowego termostatu elektronicznego (17) zasilanego bezpiecznym napięciem z sieci elektrycznej, przy czym na powierzchni (13) nie zajętej grzewczym metalowym elementem (14) są wentylacyjne otwory (18) zaopatrzone w przesłony.

(3 zastrzeżenia)



A1 (21) **449289** (22) 2024 07 23

(51) **A47B 85/00** (2006.01)  
**A47B 83/00** (2006.01)  
**A47B 17/03** (2006.01)  
**A47B 85/06** (2006.01)

(71) ŁYGAN DESIGN SPÓŁKA Z OGRANICZONĄ  
ODPOWIEDZIALNOŚCIĄ, Warszawa

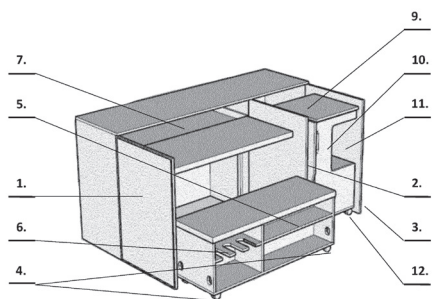
(72) ŁYGAN ARKADIUSZ

### (54) Wielofunkcyjna komoda

(57) Przedmiotem zgłoszenia jest wielofunkcyjna komoda, która służy do przechowywania, różnych przyrządów, do pracy przy biur-

ku, korzystnie do ćwiczeń gimnastycznych w domu oraz do prasowania ubrań. Komoda jest przygotowana do wielu funkcji. Wielofunkcyjna komoda ma wymiar długość a, szerokość b, wysokość h i podzielona jest na trzy części, z których każda stanowi 1/3 długości a, i każda z nich z tych części ma drzwiczki uchylne, drzwiczki lewe (1), drzwiczki środkowe (2) oraz drzwiczki prawe (3), przy czym ma dwie ścianki boczne lewą i prawą znanymi tym, że dwie części tworzą wspólną komorę dużą, natomiast jedna część tworzy komorę małą i są przedzielone przegrodą, przy czym w komorze dużej jest wysuwany blat, natomiast pod nim są dwie szuflady (7) o szerokości 1/2 szerokości komory tj. około 1/3 szerokości komody a, i wysokości od 1/3 do 1/10 wysokości komody h, pod szufladami (7) jest wysuwana siłownia z zamontowanymi kółkami regału (4), który ma półki wewnętrzne (5) w zakresie wysokości 1/10 do 2/3 wysokości h komody i stanowią 2/3 długości regału wewnętrznego oraz uchwyty (6), które mają około 1/3 długości regału wewnętrznego, natomiast w komorze małej jest wysuwany element (9), który ma wysokość niższą niż wysokość h wielofunkcyjnej komody, natomiast szerokość stanowi mniej niż 1/3 długości a wielofunkcyjnej komody, przy czym w wysuwany element (9) ma kółka elementu (12), od przodu ma ściankę (10) z wcięciem (11).

(8 zastrzeżeń)



A3 (21) 449276 (22) 2024 07 19

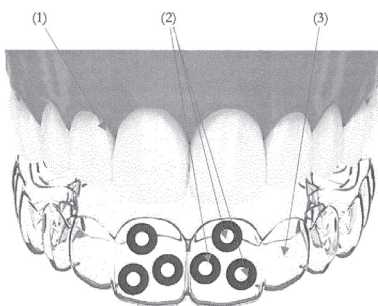
(51) A61C 19/045 (2006.01)  
A61B 5/11 (2006.01)

(61) 434728

(71) SZCZERBANIEWICZ JOANNA  
PRZYCHODNIA STOMATOLOGICZNA KODENT,  
Częstochowa

(72) SZCZERBANIEWICZ BŁAŻEJ

(54) Sposób analizy wzorca mikroruchów 3D współzależnych zębów szczęki i zębów żuchwy i makroruchów 3D żuchwy poprzez dwukierunkowe zsynchronizowanie technologii cyfrowej akwizycji obrazu tych ruchów z technologią haptyczną w cyfrowej analizie żucia

(57) Przedmiotem zgłoszenia przedstawionym na rysunku jest sposób analizy wzorca mikroruchów 3D współzależnych zębów szczęki i zębów żuchwy i makroruchów 3D żuchwy poprzez dwukierunkowe zsynchronizowanie technologii cyfrowej akwizycji obrazu tych ruchów z technologią haptyczną w cyfrowej analizie żucia.  
(5 zastrzeżeń)

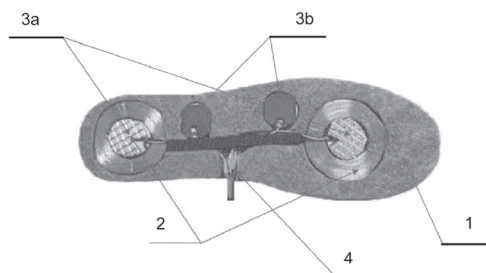
A1 (21) 449287 (22) 2024 07 22

(51) A61N 2/00 (2006.01)  
A61N 2/02 (2006.01)  
A61N 2/04 (2006.01)  
A61N 7/00 (2006.01)  
A43B 7/00 (2006.01)(71) SIEĆ BADAWCZA ŁUKASIEWICZ -  
ŁÓDZKI INSTYTUT TECHNOLOGICZNY, Łódź;  
SIWAK MATEUSZ, Łódź; MAJSTEREK IRENEUSZ, Łódź  
(72) SIWAK MATEUSZ; MAJSTEREK IRENEUSZ;  
ŁAWIŃSKA KATARZYNA; GAJEWSKI ROBERT;  
MASŁOWSKA-LIPOWICZ IWONA

(54) System terapeutyczny w formie obuwia dedykowanego pacjentom z zespołem stopy cukrzycowej

(57) Przedmiotem zgłoszenia jest system terapeutyczny w formie obuwia, dedykowanego pacjentom z zespołem stopy cukrzycowej, charakteryzujący się wszelkimi cechami oraz zdolnością do prowadzenia aktywnej terapii u pacjentów, przede wszystkim w neurogennej postaci choroby. System ma postać urządzenia, w skład którego wchodzi buty zawierające terapeutyczne wkładki podszewowe (1) z emiterami ultradźwięków (3a, 3b) i emiterami pola magnetycznego (2) oraz przenośne urządzenie stymulacji elektrycznej w postaci sterownika.

(8 zastrzeżeń)



DZIAŁ B

## RÓŻNE PROCESY PRZEMYSŁOWE; TRANSPORT

A1 (21) 449307 (22) 2024 07 23

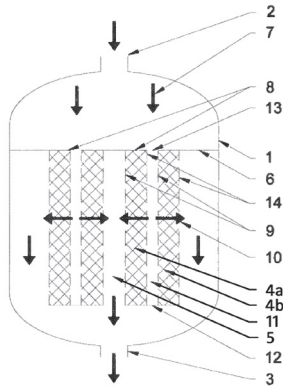
(51) B01D 53/86 (2006.01)  
B01J 8/02 (2006.01)  
B01D 53/56 (2006.01)(71) SIEĆ BADAWCZA ŁUKASIEWICZ -  
INSTYTUT NOWYCH SYNTEZ CHEMICZNYCH, Puławy;  
POLITECHNIKA LUBELSKA, Lublin  
(72) CAPAŁA PAWEŁ; RUSZAK MONIKA; RAJEWSKI JAKUB;  
WILK MARCIN; RUDAWSKA ANNA

(54) Reaktor radialny do prowadzenia procesów katalitycznych

(57) Przedmiotem zgłoszenia jest reaktor radialny do prowadzenia procesów katalitycznych. Reaktor zawiera kosz katalityczny (6) zbudowany z co najmniej dwóch całkowicie wypełnionych katali-

lizatorem pierścieniowych sekcji katalitycznych (4a, 4b) o jednokowej wysokości i wspólnej osi, rozdzielonych pustą pierścieniową przestrzenią (11), która jest otwarta od góry i zamknięta od dołu. Sekcje (4a, 4b) mają perforowane ściany boczne (pobocznicze) i nieprzepuszczalne ściany górną i dolną dla zapewnienia poziomego rozprywu gazu przez obie sekcje, przez zewnętrzną sekcję (4b) w kierunku ściany reaktora, a przez wewnętrzną sekcję (4a) do pustej cylindrycznej przestrzeni (5) w osi reaktora, zamkniętej od góry i otwartej do dołu.

(10 zastrzeżeń)



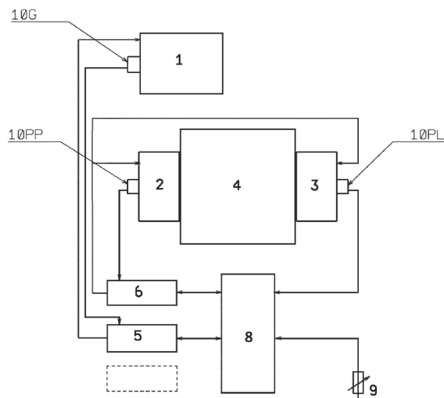
A1 (21) 449345 (22) 2024 07 25

(51) **B60K 1/02** (2006.01)  
**H02K 17/00** (2006.01)  
**B60L 15/20** (2006.01)  
**H02P 5/747** (2006.01)

(71) ASI PROJEKT SPÓŁKA Z OGRANICZONĄ  
ODPOWIEDZIALNOŚCIĄ, Bielsko-Biała  
(72) SKORNÓG IRENEUSZ

(54) **Układ sterujący i sposób sterowania  
elektromechanicznym wielosilnikowym zespołem  
napędowym do pojazdów mechanicznych**

(57) Zgłoszenie dotyczy układu do sterowania elektromechanicznym wielosilnikowym zespołem napędowym do pojazdów mechanicznych posiadający silnik główny, silnik pomocniczy wiodący, silnik pomocniczy śledzący i zespół przekładni, gdzie silnik główny (1) połączony jest z zasilającym go przemiennikiem częstotliwości (5) silnika głównego (1), natomiast połączone zespołem przekładni (4) silnika głównego (1), natomiast połączone zespołem przekładni (4) silnika pomocniczego wiodącego (2) i silnik pomocniczy śledzący (3) połączony są z zasilającym je przemiennikiem częstotliwości (6) silnika wiodącego, gdzie oba przemienniki (5 i 6) połączone są z jednostką sterującą (8), do której podłączony jest również zadajnik momentu obrotowego (9) silnika głównego (1). Korzystnie w przypadku sterowania z układem kontroli trakcji silnik pomocniczy śledzący (3) połączony jest z zasilającym go przemiennikiem częstotliwości silnika śledzącego, gdzie przemiennik częstotliwości silnika śledzącego również połączony jest z jednostką sterującą (8). Zgłoszenie



dotyczy także sposób sterowania elektromechanicznym wielosilnikowym zespołem napędowym do pojazdów mechanicznych. Zgłoszenie sprawia, że zespół sterowany układem spełnia rolę sprzęgła, automatycznej skrzyni biegów i mechanizmu różnicowego, a ponadto realizuje funkcję kontroli trakcji, wektorowania momentu napędowego kół pojazdu, zapobiega poślizgowi kół w trakcie ruszania jak i wspomaga system ABS przy hamowaniu z odzyskiem energii.

(6 zastrzeżeń)

A1 (21) 449338 (22) 2024 07 24

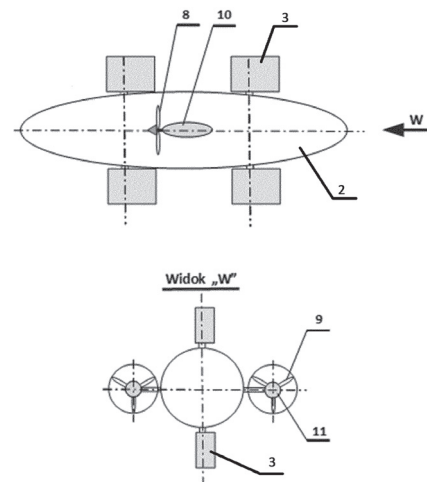
(51) **B64B 1/12** (2006.01)  
**B64B 1/20** (2006.01)

(71) INSTYTUT PODSTAWOWYCH PROBLEMÓW TECHNIKI  
POLSKIEJ AKADEMII NAUK, Warszawa  
(72) HOLNICKI-SZULC JAN; WOŁEJSZA ZBIGNIEW;  
ŚWIERCZ ANDRZEJ; GRACZYKOWSKI CEZARY

(54) **Aerostat przemieszczający się w powietrzu  
z wykorzystaniem energii wiatru**

(57) Przedmiotem zgłoszenia jest aerostat przemieszczający się w powietrzu z wykorzystaniem energii wiatru, składający się z elastycznego kadłuba wypełnionego gazem lżejszym od powietrza, do którego zamocowana jest co najmniej jedna para współosiowych skrzydeł, charakteryzujący się tym, że jest wyposażony w układ anty-dryfowy w postaci napędu wspomagającego albo liny kotwiącej mocowanej do stałego lub mobilnego punktu kotwiącego, źródło zasilania połączone z układem sterującym napędem co najmniej jednego siłownika do zmiany kątów natarcia skrzydeł (3) i korzystnie z napędem wspomagającym; przy czym co najmniej jedna para skrzydeł (3) zawiera skrzydła (3) pionowe, z których jedno skrzydło (3) z pary zlokalizowane jest na powierzchni górnej, a drugie na powierzchni dolnej kadłuba (2); każde skrzydło (3) z co najmniej jednej pary skrzydeł (3) jest zamontowane do co najmniej jednej rury obrotowej poprzez pierwszy węzeł mocujący oraz piąty węzeł mocujący, z kolei rura obrotowa jest zamocowana obrotowo na co najmniej jednej wrędze poprzez czwarty węzeł mocujący; do każdej z co najmniej jednej rury obrotowej doprowadzany jest co najmniej jeden siłownik do zmiany kątów natarcia skrzydeł (3), którego jeden koniec zamontowany jest do drugiego węzła zabudowanego na wrędze, a drugi koniec zamontowany jest do trzeciego węzła zabudowanego na rurze obrotowej, przy czym drugi węzeł i trzeci węzeł połączone są z siłownikiem sworzniami.

(14 zastrzeżeń)



A1 (21) 449381 (22) 2024 07 25

(51) **B65D 5/54** (2006.01)  
**G09F 3/02** (2006.01)  
**B65D 65/28** (2006.01)  
**B65D 75/62** (2006.01)

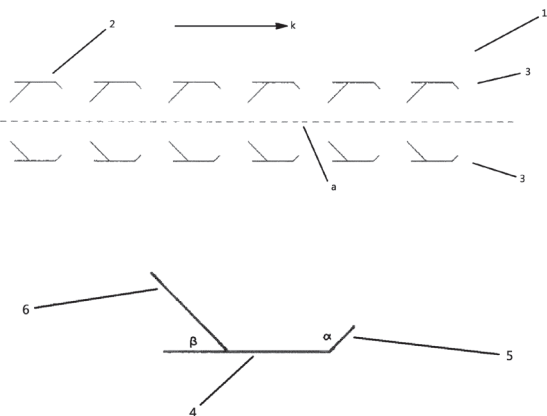
(71) DS SMITH POLSKA SPÓŁKA Z OGRANICZONĄ  
ODPOWIEDZIALNOŚCIĄ, Warszawa

(72) MAZANKA PAWEŁ; ŚWIERCZ ADRIAN

(54) **Arkusz ze strefą osłabienia**

(57) Przedmiotem zgłoszenia jest arkusz ze strefą osłabienia (1) utworzoną przez wiele nacięć (2), względnie otworów, wykonanych w materiale arkusza, które umiejscowione są tworząc dwie przebiegające równolegle względem siebie linie (3) nacięć, przy czym wszystkie nacięcia (2) danej linii (3) nacięć są jednakowe i przy czym nacięcia (2) jednej linii (3) nacięć ukształtowane są jako lustrzane odbicia nacięć (2) drugiej linii (3) nacięć, symetryczne względem osi (a) symetrii, przy czym oś (a) symetrii jest równoległa do kierunku (k) przebiegu linii nacięć, charakteryzujący się tym, że nacięcia (2) danej linii (3) nacięć utworzone jest z trzech, połączonych z sobą odcinków (4, 5, 6), odpowiednio, jednego odcinka głównego (4) i dwóch odcinków ramiennych (5, 6), przy czym odcinek główny (4) przebiega równoległe do kierunku (k) przebiegu linii nacięć, a odcinki ramienne (5, 6) odchodzą od odcinka głównego (4), pod kątem rozwartym ( $\alpha$ ) do niego i względem kierunku (k) przebiegu linii nacięć, a drugi odcinek ramienne (6) odchodzi od odcinka głównego (4), od punktu bliższego początkowi tego odcinka głównego (4), pod kątem ostrym ( $\beta$ ) do niego i względem kierunku (k) przebiegu linii nacięć.

(9 zastrzeżeń)



A1 (21) **449283** (22) 2024 07 19

(51) **B65F 1/16** (2006.01)

**B65F 1/14** (2006.01)

**B65D 43/10** (2006.01)

(71) ZIELIŃSKA KATARZYNA, Wręczyca Wielka;  
KARWALA ŁUKASZ, Kalej

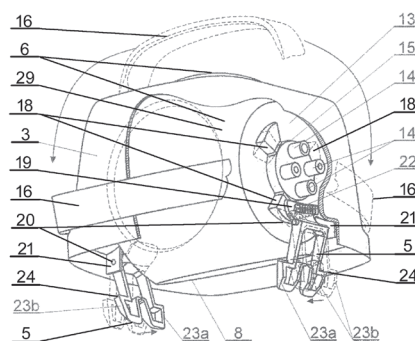
(72) ZIELIŃSKA KATARZYNA; KARWALA ŁUKASZ

(54) **Pojemnik na odpady z mechanizmem zamykania pojemnika oraz sposób działania pojemnika na odpady z mechanizmem zamykania**

(57) Przedmiotem zgłoszenia jest pojemnik na odpady z mechanizmem zamykania pojemnika oraz sposób działania pojemnika na odpady z mechanizmem zamykania. Pojemnik na odpady złożony jest ze zbiornika, nakładki i rozłącznej pokrywy (3) z obrotowym bębnem (6) oraz uchwyty (16) połączonego z bębmem (6) oraz bęben (6) ma komorę z wlotowo-wylotowym otworem. Boczna powierzchnia bębna (6) ma nadlew (18) o zmiennej grubości, a pokrywa (3) ma zamocowany zaczep (5), który to zaczep (5) ma w górnej części dźwignię (19). Pod dźwignią (19) zaczep (5) ma zaczepki (20) połączone obrotowo z wewnętrznymi wypustkami (21) pokrywy (3). Zaczep (5) w dolnej części ma także najazdową powierzchnię (23) oraz ma zaczepową powierzchnię (24). Zbiornik na swojej wewnętrznej ściance ma co najmniej jeden zaczepowy nadlew z powierzchnią boczną. Nakładka w każdym przelotowym wycięciu ma co najmniej jeden zaczepowy nadlew. Sposób działania mechanizmu zamykania pojemnika na odpady, polega tym,

że składa się pojemnik na odpady nakładając nakładkę na górę zbiornika, do zbiornika wkłada się worek, poprzez nakładkę mocuje się pokrywę (3) na zbiorniku za pomocą zaczepów (5), tym samym zewnętrzna powierzchnia (29) bębna (6) dociska górną ściankę worka do wewnętrznej powierzchni obwodowego pierścienia nakładki, a następnie zapełnia się worek odpadami, obraca się uchwyt (16) do oporu w dół i wówczas nadlew (18) coraz bardziej naciska na dźwignię (19) zlokalizowaną w górnej części zaczepu (5) i w wyniku obrotu zaczepu (5) następuje jego wysunięcie z zaczepowego nadlewu zbiornika do zaczepowych nadlewów nakładki, podnosi się pokrywę (3) z zapełnionym workiem, wyciąga się worek poprzez wlotowy otwór nakładki, rozsuwa się dolną część zaczepów (5) poza zaczepowe nadlewy i swobodnie odłącza się nakładkę od pokrywy.

(16 zastrzeżeń)



## DZIAŁ C

### CHEMIA I METALURGIA

A1 (21) **449301** (22) 2024 07 24

(51) **C05B 1/04** (2006.01)

**C05B 21/00** (2006.01)

**C01B 25/38** (2006.01)

(71) POLITECHNIKA KRAKOWSKA

IM. TADEUSZA KOŚCIUSZKI, Kraków

(72) SAWSKA KAROLINA; GORAZDA KATARZYNA

(54) **Sposób wytwarzania nawozów fosforowych typu superfosfat potrójny**

(57) Przedmiotem zgłoszenia jest sposób wytwarzania nawozów fosforowych typu superfosfat potrójny w drodze reakcji substratu fosforytowego oraz kwasu ortofosforowego(V), w którym substrat fosforytowy stanowi mieszanina rozdrobnionej, naturalnej skały fosforytowej o zawartości  $P_2O_5$  co najmniej 37% (m/m) i popiołu powstałego z monospalania osadów ściekowych, o zawartości  $P_2O_5$  co najmniej 27% (m/m), zmieszanych w takich proporcjach, by substytucja związków fosforu wprowadzonych do środowiska reakcji przez skałę fosforytową, związkami fosforu wprowadzonymi przez popiół z osadów ściekowych wynosiła od 10% do 70% (m/m). Substrat wprowadza się do kwasu ortofosforowego(V), o stężeniu od 28% do 32% w przeliczeniu na  $P_2O_5$ , podgrzanego do temperatury nie niższej niż 55°C, nie wyższej niż 65°C, porcjami, przy stałym mieszanin, aż do wprowadzenia całości surowca, przy czym reakcję prowadzi się przy nadmiarowym stosunku kwasu do surowca wy-

noszącym od 1,1:1 do 1,2:1, w otwartych naczyniach reakcyjnych, utrzymując temperaturę środowiska reakcji w przedziale od 90°C do 100°C, mieszając okresowo, aż do momentu zestalenia się produktu reakcji w postaci pulpy.

(13 zastrzeżeń)

A1 (21) **449303** (22) 2024 07 24

(51) **C05B 1/04** (2006.01)  
**C05B 21/00** (2006.01)  
**C01B 25/38** (2006.01)

(71) POLITECHNIKA KRAKOWSKA  
IM. TADEUSZA KOŚCIUSZKI, Kraków  
(72) SAWSKA KAROLINA; GORAZDA KATARZYNA

(54) **Sposób wytwarzania nawozów fosforowych typu superfosfat potrójny**

(57) Przedmiotem zgłoszenia jest sposób wytwarzania nawozów fosforowych typu superfosfat potrójny w drodze reakcji substratu fosforytowego oraz kwasu ortofosforowego(V), charakteryzujący się tym, że substrat fosforytowy jest mieszaniną rozdrobnionej, naturalnej skały fosforytowej o zawartości  $P_2O_5$  co najmniej 37% (m/m) i popiołu powstałego z monospalania pomiotu kurzego o zawartości  $P_2O_5$  co najmniej 23% (m/m), zmieszanych w takich proporcjach, by substytucja związków fosforu wprowadzonych do środowiska reakcji przez skałę fosforytową, związkami fosforu wprowadzonymi przez popiół z monospalania pomiotu kurzego wynosiła od 10% do 70% (m/m), który to substrat wprowadza się do kwasu ortofosforowego (V), o stężeniu od 28% do 32% w przeliczeniu na  $P_2O_5$ , podgrzanego do temperatury nie niższej niż 55°C, nie wyższej niż 65°C, porcjami, przy stałym mieszaniu, aż do wprowadzenia całości substratu, przy czym reakcję prowadzi się przy nadmiarowym stosunku kwasu do substratu wynoszącym od 1,1:1 do 1,2:1, w otwartych naczyniach reakcyjnych, utrzymując temperaturę środowiska reakcji w przedziale od 90°C do 100°C, mieszając okresowo, aż do momentu zestalenia się produktu reakcji do postaci pulpy.

(14 zastrzeżeń)

A1 (21) **449304** (22) 2024 07 24

(51) **C05B 1/04** (2006.01)  
**C05B 21/00** (2006.01)  
**C01B 25/38** (2006.01)

(71) POLITECHNIKA KRAKOWSKA  
IM. TADEUSZA KOŚCIUSZKI, Kraków  
(72) SAWSKA KAROLINA; GORAZDA KATARZYNA

(54) **Sposób wytwarzania nawozów fosforowych typu superfosfat potrójny**

(57) Przedmiotem zgłoszenia jest sposób wytwarzania nawozów fosforowych typu superfosfat potrójny w drodze reakcji substratu fosforytowego oraz kwasu ortofosforowego (V), charakteryzujący się tym, że substrat fosforytowy jest mieszaniną rozdrobnionej, naturalnej skały fosforytowej o zawartości  $P_2O_5$  co najmniej 37% (m/m), popiołu powstałego z monospalania osadów ściekowych o stężeniu  $P_2O_5$  co najmniej 27% (m/m) i popiołu powstałego z monospalania pomiotu kurzego o zawartości  $P_2O_5$  co najmniej 23% (m/m), zmieszanych w takich proporcjach, by substytucja związków fosforu wprowadzonych do środowiska reakcji przez skałę fosforytową, związkami fosforu wprowadzonymi przez mieszaninę popiołów wynosiła od 10% do 50% (m/m), który to surowiec wprowadza się do kwasu ortofosforowego(V), o stężeniu od 28% do 32% w przeliczeniu na  $P_2O_5$ , podgrzanego do temperatury nie niższej niż 55°C, nie wyższej niż 65°C, porcjami, przy stałym mieszaniu, aż do wprowadzenia całości substratu, przy czym reakcję prowadzi się przy nadmiarowym stosunku kwasu do surowca wynoszącym od 1,1:1 do 1,2:1, w otwartych naczyniach reakcyjnych, utrzymując temperaturę środowiska reakcji w przedziale od 90°C do 100°C, mieszając okresowo, aż do momentu zestalenia się produktu reakcji do postaci pulpy.

(13 zastrzeżeń)

A1 (21) **449272** (22) 2024 07 19

(51) **C07C 29/56** (2006.01)  
**B01J 21/16** (2006.01)  
**B01J 27/185** (2006.01)

(71) ZACHODNIOPOMORSKI UNIWERSYTET  
TECHNOLOGICZNY W SZCZECINIE, Szczecin;  
AKADEMIA IM. JAKUBA Z PARADYŻA,  
Gorzów Wielkopolski

(72) WRÓBLEWSKA AGNIESZKA; FAJDEK-BIEDA ANNA

(54) **Sposób izomeryzacji geraniolu**

(57) Przedmiotem zgłoszenia jest sposób izomeryzacji geraniolu, w fazie ciekłej, w obecności montmorylonitu przemycy HCl jako katalizatora, przy ilości katalizatora od 1% do 10% wagowych, w temperaturze 50°C - 150°C, w atmosferze powietrza i pod ciśnieniem atmosferycznym, z intensywnością mieszania 500 obr/min, przy czym do reaktora wprowadza się w pierwszej kolejności geraniol, a później katalizator, a proces izomeryzacji geraniolu prowadzi się w czasie od 15 minut do 24 godzin, który charakteryzuje się tym, że stosuje się montmorylonit przemycy 0,5M roztworem wodnego HCl o składzie chemicznym: Si 18,22%, Al 2,41%, Fe 2,46%, K 2,42%, P 0,140%, Ti 0,49%, Ca 0,26%, Cl 0,19%.

(1 zastrzeżenie)

A1 (21) **449342** (22) 2024 07 24

(51) **C07C 391/00** (2006.01)  
**C07C 227/14** (2006.01)  
**C08F 220/56** (2006.01)  
**B82Y 5/00** (2011.01)  
**A61P 35/00** (2006.01)

(71) UNIWERSYTET WARSZAWSKI, Warszawa  
(72) MAĆKIEWICZ MARCIN; DAĞDELEN ŞERİFE;  
ROMAŃSKI JAN; KARBARZ MARCIN

(54) **Czynnik sieciujący, sposób jego wytwarzania i zastosowanie, sposób wytwarzania nanożeli polimerowych z wykorzystaniem tego czynnika sieciującego oraz zastosowanie nanożeli polimerowych jako nośników leków**

(57) Przedmiotem niniejszego zgłoszenia jest N,N'-bis(akryloilo)-selenocystyna, sposób jej wytwarzania oraz zastosowanie jako czynnika sieciującego w reakcjach polimeryzacji, korzystnie w reakcjach polimeryzacji nanożeli. Kolejnym przedmiotem zgłoszenia jest sposób wytwarzania nanożelu p(NIPA-BiSeSe) oraz zastosowanie nanożelu p(NIPA-BiSeSe) otrzymanego tym sposobem jako nośnika leków, korzystnie leków przeciwnowotworowych.

(7 zastrzeżeń)

A1 (21) **449305** (22) 2024 07 23

(51) **C07J 53/00** (2006.01)  
**C07J 63/00** (2006.01)

(71) UNIWERSYTET MARII CURIE-SKŁODOWSKIEJ, Lublin  
(72) KARCZ DARIUSZ; MATWIJCZUK ARKADIUSZ;  
GAGOŚ MARIUSZ; DOMACIUK MARCIN;  
JAROSZ-WILKOŁAZKA ANNA;  
DOBROWOLSKI RYSZARD; PIETRUSIEWICZ JACEK

(54) **Sposób otrzymywania lupeolu z betuliny**

(57) Przedmiotem zgłoszenia jest sposób otrzymywania lupeolu z betuliny, charakteryzującego się wieloma użytecznymi właściwościami biologicznymi, co powoduje, iż związek ten wraz ze swoimi pochodnymi znajduje zastosowanie jako składnik wielu kosmetyków pochodzenia naturalnego, a także leków o działaniu przeciwalergicznym, przeciwzapalnym oraz przeciwwirusowym. Zgłoszenie rozwiązuje problem techniczny w postaci opracowania nowego sposobu otrzymywania lupeolu z betuliny o wysokiej klasie czystości, z produktami pośrednimi nie wymagającymi izolacji.

(1 zastrzeżenie)

A1 (21) 449273 (22) 2024 07 19

(51) C07K 14/33 (2006.01)  
C07K 14/005 (2006.01)  
C12N 9/24 (2006.01)  
C12N 15/62 (2006.01)  
A01N 63/00 (2020.01)

(71) UNIWERSYTET GDAŃSKI, Gdańsk;  
GDAŃSKI UNIWERSYTET MEDYCZYNY, Gdańsk;  
POLITECHNIKA GDAŃSKA, Gdańsk; INNOVABION  
SPÓŁKA Z OGRANICZONĄ ODPOWIEDZIALNOŚCIĄ,  
Gdańsk; NEX.D SPÓŁKA Z OGRANICZONĄ  
ODPOWIEDZIALNOŚCIĄ, Gdańsk  
(72) ŻEBROWSKA JOANNA; PONIKOWSKA MAŁGORZATA;  
SKOWRON PIOTR; MUCHA PIOTR

(54) **Fuzyjne białko rekombinowane, sposób otrzymywania fuzyjnego białka rekombinowanego i jego zastosowanie**

(57) Przedmiotem zgłoszenia jest fuzyjne białko rekombinowane oznaczone jako CBD\_TP84\_28\_His o sekwencji obejmującej: a) domenę katalityczną w postaci endolizyny TP84\_28\_His pochodzącą z bakteriofaga TP-84, b) domenę wiążącą celulozę pochodzącą z celulazy Clostridium cellulovorans o właściwościach bakteriobójczych i zdolności wiązania z celulozą. Zgłoszenie obejmuje także sposób otrzymywania fuzyjnego białka rekombinowanego oznaczonego jako CBD\_TP84\_28\_His na drodze, charakteryzujący się tym, że łączy się endolizynę TP84\_28 pochodzącą z bakteriofaga TP-84 z domeną wiążącą celulozę pochodzącą z celulazy Clostridium cellulovorans poprzez fuzję genów kodujących endolizynę TP84\_28 i domenę wiążącą celulozę enzymu celulazy z Clostridium cellulovorans. Przedmiotem zgłoszenia jest także zastosowanie fuzyjnego białka rekombinowanego, otrzymanego powyższym sposobem.

(12 zastrzeżeń)

A1 (21) 449284 (22) 2024 07 19

(51) C09K 21/10 (2006.01)  
C09K 21/12 (2006.01)  
C07F 9/22 (2006.01)  
D06M 13/44 (2006.01)  
D06M 101/04 (2006.01)

(71) SIEĆ BADAWCZA ŁUKASIEWICZ - INSTYTUT CIĘŻKIEJ  
SYNTEZY ORGANICZNEJ BLACHOWNIA,  
Kędzierzyn-Koźle; POLITECHNIKA ŚLĄSKA, Gliwice  
(72) WĄSIK BETINA; ZIELIŃSKA KATARZYNA;  
TKACZ BOGUSŁAW; JASIEŃKIEWICZ JERZY;  
KRAWCZYK TOMASZ

(54) **Sposób wytwarzania środka na bazie aminokwasu i kwasu fosforowego zmniejszającego palność tkanin z włókien naturalnych**

(57) Przedmiotem zgłoszenia jest sposób wytwarzania środka, na bazie aminokwasu i kwasu fosforowego do zmniejszenia palności tkanin z włókien naturalnych. W pierwszej kolejności w wodno-alkoholowym roztworze rozpuszcza się alifatyczny aminokwas, a następnie dozuje się kwas ortofosforowy i otrzymaną mieszaninę utrzymuje się w temperaturze 100°C przez co najmniej 3 h. Roztwór chłodzi się do temperatury nie niższej niż 20°C i dodaje się ≤5% mowych wodorotlenku glinu (w stosunku do kwasu ortofosforowego), po czym mieszaninę zobojętnia się przez dodanie pochodnej kwasu węglowego i roztwór zagęszcza się. Następnie zagęszczony roztwór wygrzewa się w temperaturze wrzenia przez co najmniej 4 godziny, wychładza do temperatury otoczenia i uzyskuje się produkt, który następnie rozdrabnia się.

(10 zastrzeżeń)

A1 (21) 449306 (22) 2024 07 23

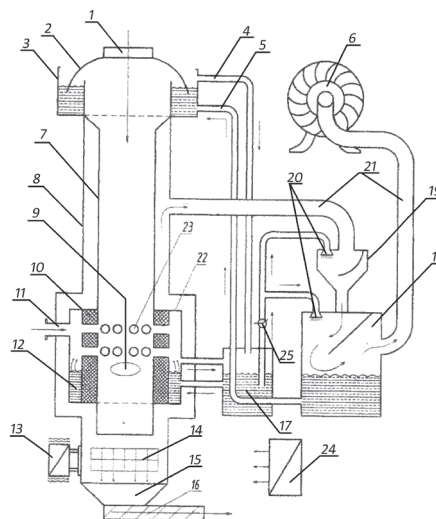
(51) C10J 3/20 (2006.01)

(71) ECO ENERGY SERVICE  
SPÓŁKA Z OGRANICZONĄ ODPOWIEDZIALNOŚCIĄ,  
Chrzanów  
(72) BEBLO IVAN

(54) **Gazogenerator biomasowy**

(57) Gazogenerator biomasowy, składający się ze korpusu, komory gazyfikacyjnej, systemu dystrybucji powietrza i pary wodnej oraz płaszczu wodnego charakteryzuje się tym, że korpus gazogeneratorka od góry jest wyposażony w hermetyczne zamknięcie otworu ładunku paliwa (1) połączone z pokrywą syfonu wodnego (2) i systemu kondensacji nadmiaru wilgoci, które jest umieszczone w obudowie górnej komory ładunkowej (3) z syfonem wodnym oraz jest wyposażony w system odprowadzania nadmiaru wilgoci z paliwa (4) i system podawania wody (5) do syfonu wodnego. Wewnętrzna komora gazogeneratorka (7) jest podzielona na trzy strefy: górną, gdzie odbywa się suszenie paliwa i gromadzenie pary kondensacyjnej zawartej w paliwie, środkową, gdzie znajduje się strefa pirolizy i dolną strefę spalania paliwa (9), generowania i syntezy gazu. Wewnętrzna dolna część reaktora (10) wykonana jest z wysokotemperaturowej stali wolframowej i zaopatrzona w otwory nadmuchowe (11). Zewnętrzna część pierścienia nadmuchowego (12) wyposażona jest w regulowany dopływ wody połączony z płaszczem wodnym (17) umieszczonym wokół dolnej zewnętrznej części obudowy gazogeneratorka. Z płaszczu wodnego (17) wyprowadzone są wysokociśnieniowe dysze wodne (20) zaopatrzone w pompę wodną (25). Poniżej wewnętrznej dolnej części reaktora (10) znajduje się silnik wibracyjny (13) i ruszt kratownicowy (14) z powłoką wolframową oraz popielnik (15). Wokół wewnętrznej komory gazogeneratorka (7) umieszczona jest zewnętrzna obudowa gazogeneratorka (8), z której rurą (21) wyprowadzany jest gaz syntezowy do płuczki wodnej (18) typu labiryntowego, a następnie do płuczki wodnej (19) typu cyklon Venturiego za pomocą odśrodkowego wentylatora gazów (6). Gazogenerator biomasowy jest wyposażony w moduł kontrolno-pomiarowy (24). System dystrybucji powietrza i pary wodnej (5) obejmuje zintegrowane dysze o regulowanym przepływie. Gazogenerator biomasowy jest wyposażony w wielostopniowy układ filtracji gazu syntezowego. Moduł kontrolno-pomiarowy (24) zawiera czujniki temperatury, ciśnienia oraz składu gazu, z możliwością automatycznego regulowania parametrów procesu. Hermetyczne zamknięcie otworu ładunku paliwa (1) jest wyposażone w mechanizm automatycznego otwierania i zamykania oraz czujnik poziomu paliwa, który uruchamia mechanizm podawania.

(5 zastrzeżeń)



A1 (21) 449300 (22) 2024 07 23

(51) C25D 3/02 (2006.01)  
C25D 5/02 (2006.01)  
C25D 9/02 (2006.01)  
B01J 13/22 (2006.01)

- (71) COAT-IT SPÓŁKA Z OGRANICZONĄ ODPOWIEDZIALNOŚCIĄ, Puławy  
 (72) ZIELIŃSKA KATARZYNA; STANKIEWICZ ALICJA  
 (54) **Mikrokapsułka, kąpiel do elektroosadzania metali przejściowych lub ich stopów zawierająca mikrokapsułki oraz sposób osadzania ich na powierzchni**

(57) Przedmiotem zgłoszenia jest mikrokapsułka o średnicy od 1 do 1 000 µm zawierająca otoczkę albo matrycę oraz rdzeń w postaci ciała stałego wybranego jest spośród: substancji pochodzenia syntetycznego lub naturalnego (w tym polimerów), wosków, siarczków, azotków, węglików, tlenków, materiału opartego o węgiel, przy czym otoczka albo matryca mikrokapsułki zawiera co najmniej jedną z substancji wybranych z grupy polimerów syntetycznych lub naturalnych. Zgłoszenie dotyczy również kąpeli do współosadzania prądowego metali przejściowych lub ich stopów oraz cząstek ciała stałego, sposobu współosadzania metalu przejściowego lub jego stopów oraz cząstek ciała stałego oraz zastosowania mikrokapsułki.

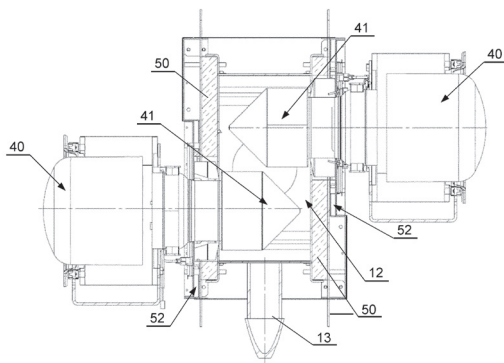
(10 zastrzeżeń)

## DZIAŁ F

## MECHANIKA; OŚWIETLENIE; OGRZEWANIE; UZBROJENIE; TECHNIKA MINERSKA

- A1 (21) **449274** (22) 2024 07 19  
 (51) **F02G 1/055** (2006.01)  
 (71) GLOBE GREEN ENERGY SPÓŁKA Z OGRANICZONĄ ODPOWIEDZIALNOŚCIĄ, Stara Iwiczna  
 (72) WILCZYŃSKI MARCIN; BRATKOWSKI PIOTR  
 (54) **Układ do ogrzewania dwóch głowic silników Stirlinga**

(57) Przedmiotem zgłoszenia jest układ do ogrzewania dwóch głowic silników Stirlinga. Układ do ogrzewania dwóch głowic silników Stirlinga, charakteryzujący się tym, że zawiera obudowę zawierającą boczny króciec dolotowy, boczny króciec wylotowy oraz komorę; przy czym komora zawiera korpus centralny oraz dwie dennice przyłączone do korpusu centralnego po jego przeciwległych stronach; przy czym boczny króciec dolotowy i boczny króciec wylotowy zabudowane są w centralnej części korpusu centralnego, w taki sposób, że ich osie znajdują się pomiędzy środkami głowic silników Stirlinga, korzystnie centralnie nieco poniżej



połowy odległości między nimi; przy czym w każdej z dennic znajduje się otwór przystosowany do przyjęcia głowicy silnika Stirlinga w taki sposób, że osie montowanych do komory silników Stirlinga są usytuowane względem siebie równoległe z przesunięciem w płaszczyźnie prostopadłej do kierunku napływu spalin większym od średnicy pojedynczej głowicy oraz tak, że osie montowanych do komory silników Stirlinga (40) są usytuowane prostopadle do kierunku napływających spalin; przy czym wewnątrz komory jest otoczone izolatorami cieplnymi.

(9 zastrzeżeń)

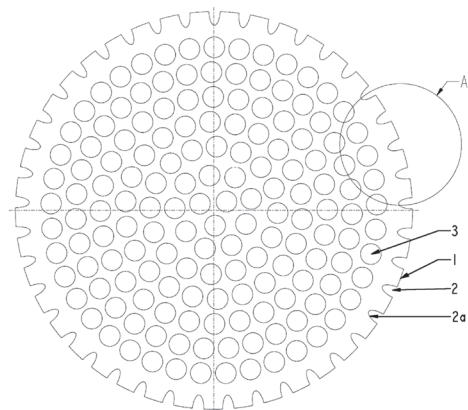
A1 (21) **449286** (22) 2024 07 22

- (51) **F28F 9/02** (2006.01)  
**F28F 9/24** (2006.01)  
**F28D 7/16** (2006.01)  
**F24H 9/00** (2022.01)  
**F24H 1/28** (2022.01)  
 (71) AIC SPÓŁKA AKCYJNA, Gdynia  
 (72) ŁUKASIK BORYS; RONEWICZ KATARZYNA; MALICKI MARCIN

- (54) **Element sitowy rurowego wymiennika ciepła oraz jego zastosowanie w rurowym wymienniku ciepła**

(57) Przedmiotem zgłoszenia jest element sitowy rurowego wymiennika ciepła oraz jego zastosowanie w rurowym wymienniku ciepła. Element sitowy rurowego wymiennika ciepła zawierający otwory na rury wymiennika ciepła, charakteryzuje się tym, że na obrzeżu (1) elementu sitowego znajdują się wycięcia (2) o łukowatej krawędzi (2a) zawierającej ramiona rozchylające się względem siebie w kierunku obrzeża (1) elementu sitowego, korzystnie o kształcie eliptycznym, które usytuowane są za otworami (3) na rury wymiennika ciepła usytuowanymi najbliżej obrzeża (1) elementu sitowego.

(5 zastrzeżeń)

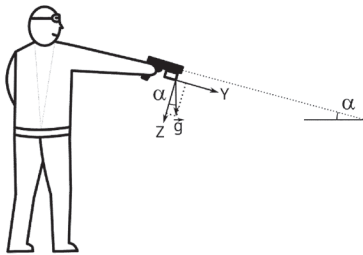
A1 (21) **449288** (22) 2024 07 23

- (51) **F41A 17/06** (2006.01)  
**F41A 17/10** (2006.01)  
**F41A 17/08** (2006.01)  
 (71) MIELCZAREK ALEKSANDER, Łódź;  
 KURKOWSKI BARTŁOMIEJ, Łódź  
 (72) MIELCZAREK ALEKSANDER; KURKOWSKI BARTŁOMIEJ  
 (54) **Zastosowanie nawigacji inercyjnej w sporcie strzeleckim**

(57) Przedmiotem zgłoszenia przedstawionym na rysunku jest zastosowanie nawigacji inercyjnej w sporcie strzeleckim. Metoda ciągłego określania czy powinno być możliwe oddanie strzału z broni palnej polega na tym, że decyzja o zezwoleniu na oddanie strzału podejmowana jest przez system mikroprocesorowy, określający na podstawie analizy sygnałów zbieranych z zamocowanych na broni sensorów przyspieszenia liniowego, prędkości obrotowej oraz kierunku otaczającego pola magnetycznego czy biejący kie-

runek w jakim wycelowana jest broń jest bezpieczny poprzez porównywanie go z zapamiętanym kierunkiem wzorcowym.

(5 zastrzeżeń)



**DZIAŁ G**

**FIZYKA**

A1 (21) **449365** (22) 2024 07 25

(51) **G01K 17/00** (2006.01)  
**F24D 3/00** (2022.01)

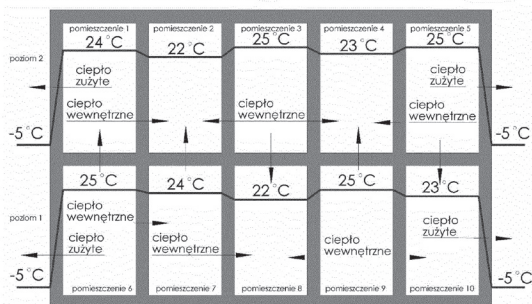
(71) FILA ANTONI POLSKA FABRYKA WODOMIERZY I CIEPŁOMIERZY FILA, Sztumskie Pole

(72) Fila Antoni

(54) **Ciepły podzielnik smart, kosztów centralnego ogrzewania**

(57) Przedmiotem zgłoszenia przedstawionym na schemacie jest ciepły podzielnik smart, kosztów centralnego ogrzewania. Ciepły podzielnik kosztów centralnego ogrzewania w budynkach mieszkalnych i użyteczności publicznych, polegający na pomiarze temperatury w pomieszczeniach ze ścianą zewnętrzną  $T_w$  oraz na pomiarze temperatury zewnętrznej  $T_z$ , charakteryzujący się tym, że podział kosztów dla poszczególnych pomieszczeń rozlicza się według algorytmu przedstawionego na rys. A, gdzie:  $K_i$  - koszt zmienny ogrzewania poszczególnego pomieszczenia,  $U_o$  - współczynnik przenikania ciepła okna,  $S_o$  - powierzchnia okna,  $U_s$  - współczynnik przenikania ciepła ściany,  $S_s$  - powierzchnia ściany,  $F_c$  - zmienny koszt centralnego ogrzewania całego budynku.

(3 zastrzeżenia)



$$K_i = \frac{(T_w_i - T_z)(U_{o_i} \cdot S_{o_i} + U_{s_i} \cdot S_{s_i})}{\sum_{i=1}^n ((T_w_i - T_z)(U_{o_i} \cdot S_{o_i} + U_{s_i} \cdot S_{s_i}))} \cdot F_c$$

Rysunek A

A1 (21) **449280** (22) 2024 07 22

(51) **G01N 21/78** (2006.01)  
**G01N 31/22** (2006.01)  
**G01N 33/14** (2006.01)

(71) POLITECHNIKA KRAKOWSKA

IM. TADEUSZA KOŚCIUSZKI, Kraków

(72) JODŁOWSKI PRZEMYSŁAW; KUROWSKI GRZEGORZ;

HYJEK KORNELIA; ORTYL JOANNA; SZYMASZEK PATRYK

(54) **Sposób wykrywania gamma butyrolaktonu, kwasu 4-hydroksymasłowego i soli kwasu 4-hydroksymasłowego w roztworze**

(57) Przedmiotem zgłoszenia jest sposób wykrywania obecności gamma butyrolaktonu, kwasu 4-hydroksymasłowego i soli kwasu 4-hydroksymasłowego w roztworze, w którym to sposobie stosuje się wybraną sieć metaloorganiczną, do której wprowadza się barwnik: akryflawinę (AF) albo 3,6-diaminoakrydynę (proflawina, PF) albo chlorek 6-(dimetyloamino)-N,N-dimetylo-3H-ksanten-3-iminowy (pyronin Y, PYY). Na przygotowany materiał nakrapia się badaną próbkę ciekłą, dodaje etanol oraz rozpuszczalnik pomocniczy i bada za pomocą spektrofluorymetru, ustawiając parametry: zakres pomiaru emisji 470 do 700 nm długość fali wzbudzenia z zakresu od 420 do 470 nm. Przesunięcie się maksimum widma fluorescencji w stronę mniejszych długości fali w porównaniu z próbką referencyjną wskazuje, że w badanym roztworze gamma butyrolakton, kwas 4-hydroksymasłowy albo sole kwasu 4-hydroksymasłowego mają stężenie w zakresie od 16  $\mu$ M do 236  $\mu$ M.

(14 zastrzeżeń)

Data wprowadzenia zmiany zastrzeżeń: 2025 06 10

A1 (21) **449382** (22) 2024 07 25

(51) **G01N 27/26** (2006.01)  
**G01N 27/416** (2006.01)  
**G01N 33/03** (2006.01)

(71) UNIWERSYTET ŁÓDZKI, Łódź;

OLINI SPÓŁKA Z OGRANICZONĄ ODPOWIEDZIALNOŚCIĄ, Świebodzice

(72) WYPYCH MONIKA; GUZIEJEWSKI DARIUSZ;

SMARZEWSKA SYLWIA; KOSZELSKA KAMILA;

ŚWIDERSKI MICHAŁ; CHWATKO GRAŻYNA;

SKOWRON-JASKÓLSKA MONIKA; BOROWCZYK KAMILA

(54) **Sposób oznaczania sezamolu w próbkach oleju pozyskanego z nasion czarnego sezamu**

(57) Przedmiotem zgłoszenia jest bezpośredni, elektrochemiczny, voltamperometryczny sposób oznaczania sezamolu w próbkach oleju pozyskanego z nasion czarnego sezamu. Sposób oznaczania sezamolu w próbkach oleju pozyskanego z nasion czarnego sezamu charakteryzuje się tym, że do naczynia elektrochemicznego, wypełnionego roztworem elektrolitu podstawowego, wprowadza się kolejno elektrodę platynową, nasyoną elektrodę chlorosrebrową, elektrodę diamentową domieszkowaną borem oraz mieszadło magnetyczne. Redukcja analitu zachodzi na elektrodzie diamentowej domieszkowanej borem. Zarówno elektrodę pracującą, odniesienia jak i pomocniczą podłącza się do potencjostatu, każdą do dedykowanego przyłącza. W kolejnym kroku rejestruje się pierwszy voltamperogram dla czystego elektrolitu podstawowego, bez żadnych dodatków, stanowiący tzw. ślepą próbkę. Następnie rejestruje się drugi voltamperogram poprzez umieszczenie w naczyniu z elektrolitem podstawowym, roztworu badanej próbki spożywczej, powstałej w wyniku ekstrakcji typu ciecz-ciecz, po czym dokonuje się pomiaru przyrostu natężenia prądu względem ślepej próbki przy potencjale -0,58 V. W kolejnym etapie rejestruje się trzeci/kolejny voltamperogram przez dodanie do naczynia porcji roztworu wzorcowego sezamolu powstałego w wyniku rozpuszczenia analitu w kolbie miarowej, uzupełnionej wodą destylowaną do kreski i wymieszanego, a następnie dokonuje się pomiaru przyrostu natężenia prądu względem ślepej próbki przy wskazanym potencjale.

(1 zastrzeżenie)

A1 (21) **449290** (22) 2024 07 23

(51) **G01V 1/28** (2006.01)

**G01V 1/00** (2024.01)

**F42D 1/055** (2006.01)

**E21C 39/00** (2006.01)

(71) POLTEGOR-INSTYTUT  
INSTYTUT GÓRNICICTWA ODKRYWKOWEGO, Wrocław

(72) CHRZAN TADEUSZ

(54) **Sposób określania maksymalnej pionowej częstotliwości drgań w złożu, spowodowanej parasejsmiczną falą podłużną w polu bliskim podczas urabiania bloku skalnego strzelaniem**

(57) Sposób określania maksymalnej pionowej częstotliwości drgań w złożu, spowodowanej parasejsmiczną falą podłużną w polu bliskim, powodowanej parasejsmiczną falą podłużną w polu bliskim, podczas urabiania bloku skalnego strzelaniem przy pomocy materiałów wybuchowych, znajdujący zastosowanie w górnictwie odkrywkowym do określenia czasu odpalenia następnego otworu, czyli czasu zwłoki milisekundowej powodującej wygaszenie drgań spowodowanych odpaleniem poprzedniego otworu, charakteryzuje się tym, że na minimum trzech, o zorientowanych kierunkach, próbkach skalnych o minimalnych wymiarach 10 x 12 x 15 cm pobranych z odstrzelanego bloku skalnego w odległości między nimi równej 1/3 długości bloku, przyrządem ultradźwiękowym z głowicami do fali podłużnej wykonuje się pomiary czasu  $t_p$  przejścia fali podłużnej na kierunku pionowym i dzieląc długość trzech próbek skalnych na kierunku pionowym przez łączny czas przejścia przez nie fali podłużnej określa się średnią prędkość fali podłużnej na kierunku pionowym  $V$ ; następnie w czasie urabiania strzelaniem badanego bloku, przed jego czołem w punkcie pomiarowym odległym w zakresie od 221 m do 252 m od źródła drgań, po odpaleniu ładunku materiału wybuchowego dokonuje się pomiaru pionowej częstotliwości drgań  $f_r$ , przy czym w powyższym linii łącząca punkt pomiarowy ze środkowym otworem strzałowym pierwszego szeregu jest prostopadła do długości bloku urabianej skały, kolejno mając pomierzone wartości pionowej częstotliwości drgań  $f_r$  i średnią prędkości fali podłużnej na kierunku pionowym  $V$  dla próbek skalnych wylicza się maksymalną pionową częstotliwość drgań  $f_v \max$  w złożu urabianym strzelaniem, którą stanowi stosunek pionowej częstotliwości drgań  $f_r$  zmierzonej w odległości w zakresie od 221 m do 252 m od źródła drgań do funkcji sinus z iloczynu rzeczonyj częstotliwości drgań  $f_r$ , kąta  $360^\circ$  i czasu przejścia fali podłużnej  $t_m$ , [ $f_v \max = f_r / \sin(f_r * 360 * t_m)$ ], przy czym czas przejścia fali podłużnej  $t_m$  wyrażony jest jako stosunek odległości punktu pomiarowego od źródła drgań do średniej pomierzonej na próbkach skalnych prędkości fali podłużnej na kierunku pionowym  $V$ .

(1 zastrzeżenie)

A1 (21) **449364** (22) 2024 07 25

(51) **G02C 9/02** (2006.01)

**G02C 5/22** (2006.01)

(71) KAMROWSKI JACEK, Sopot;  
KALWASIŃSKI MARCIN, Sopot

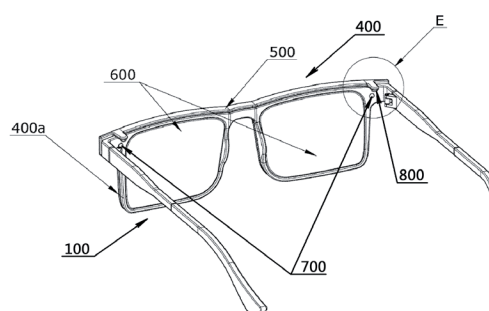
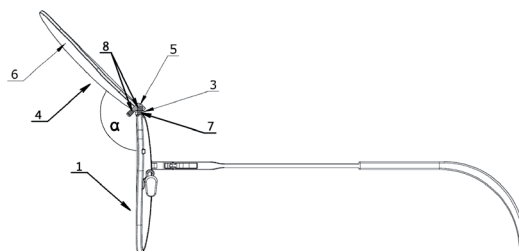
(72) KAMROWSKI JACEK; KALWASIŃSKI MARCIN

(54) **Front oprawy okularowej**

(57) Przedmiotem zgłoszenia jest front oprawy okularowej, który zawiera nakładkę (4, 400) zwłaszcza przeciwsłoneczną, połączoną rozdzielnie z frontem oprawy (1, 100) okularowej za pomocą magnesów (7, 700, 8, 800). Nakładka (4, 400) połączona jest z frontem (1) oprawy okularowej obrotowo za pomocą wspomnianych magnesów (7, 700, 8, 800), przy czym co najmniej jeden magnes (7, 700) usytuowany jest w górnej części frontu (1, 100) oprawy okularowej oraz co najmniej jedna para magnesów (8, 800) usytuowana jest odpowiednio w górnej części nakładki (4, 400) tak, że wspomniane magnesy stanowiące parę usytuowane są względem siebie pod kątem ( $\alpha$ ), wyznaczonym przez obrót nakładki (4, 400) pomiędzy jej skrajnymi położeniami i współpracują na przemian z magnesem (7, 700) osadzonym w górnej części frontu (1) oprawy okularo-

wej, przy czym magnes (7, 700) frontu (1) oprawy okularowej i magnesy (8, 800) nakładki (4, 400) przyciągają się.

(7 zastrzeżeń)



## DZIAŁ H

### ELEKTROTECHNIKA

A1 (21) **449341** (22) 2024 07 24

(51) **H01H 31/12** (2006.01)

(71) APATOR SPÓŁKA AKCYJNA, Toruń

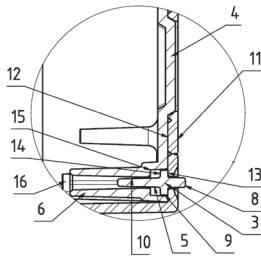
(72) DULSKI ZBIGNIEW; RZEŹNIK KAMIL;  
GLISZCZYŃSKI MIROSŁAW; LANKIEWICZ SEBASTIAN;  
LEWANDOWSKI SŁAWOMIR; ŻEGLARSKI JAN;  
DUNAJSKI PAWEŁ; STOLARSKI ŁUKASZ

(54) **Zespół przycisku zwłaszcza licznika energii elektrycznej**

(57) Przedmiotem zgłoszenia jest zespół przycisku zwłaszcza licznika energii elektrycznej zawierający pokrywę licznika z co najmniej jednym otworem i co najmniej jeden przycisk (3) charakteryzujący się tym, że posiada nakładkę okiennej (4) zawierającą co najmniej jedno gniazdo (5), co najmniej jedną tuleję (6) znajdującą się za gniazdem (5) i co najmniej jedno zebro znajdujące się z przodu nakładki okiennej (4) i stanowiące szczelną spoinę z powierzchnią wewnętrzną (12) pokrywy licznika, zaś przycisk (3) zawiera trzpień (8), kołnierz (9) i bolec (10), przy czym trzpień (8) przycisku (3) umieszczony jest w otworze pokrywy licznika wystając ponad powierzchnię zewnętrzną (11) pokrywy licznika, zaś kołnierz (9) przycisku (3) umieszczony jest w gnieździe (5) nakładki okiennej (4) w ten sposób, że w stanie wyłączonym przycisku (3) kołnierz (9) przylega swoją przednią powierzchnią (13) do powierzchni wewnętrznej (12) pokrywy licznika, a w stanie włączonym przycisku (3) kołnierz (9) przylega tylną powierzchnią (14) do wewnętrznej powierzchni (15)

gniazda (5), zaś bolec (10) przycisku (3) umieszczony jest w tulei (6) zamkniętej nakładką (16).

(1 zastrzeżenie)



A1 (21) **449343** (22) 2024 07 24

(51) **H01H 31/12** (2006.01)

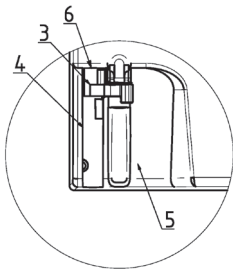
(71) APATOR SPÓŁKA AKCYJNA, Toruń

(72) DULSKI ZBIGNIEW; RZEŃNIK KAMIL;  
GLISZCZYŃSKI MIROŚLAW; LANKIEWICZ SEBASTIAN;  
LEWANDOWSKI SŁAWOMIR; ŻEGLARSKI JAN;  
DUNAJSKI PAWEŁ; STOLARSKI ŁUKASZ

(54) **Zespół blokady osłony listwy zaciskowej zwłaszcza licznika energii elektrycznej**

(57) Przedmiotem zgłoszenia jest zespół blokady osłony listwy zaciskowej, zwłaszcza licznika energii elektrycznej, zawierający osłonę listwy zaciskowej osadzoną na pokrywie, charakteryzujący się tym, że osłona listwy zaciskowej posiada na powierzchni zewnętrznej (5) co najmniej jedną prowadnicę (4) oraz na powierzchni wewnętrznej co najmniej jeden wspornik tak, że między prowadnicą (4) i wspornikiem umieszczona jest ruchomo blokada (3) zawierająca trzpień przesuwany przez pierwszy otwór (6) znajdujący się w osłonie listwy zaciskowej. Korzystnie jeśli blokada (3) zawiera ucho. Korzystnie jeśli powierzchnia zewnętrzna (5) osłony listwy zaciskowej posiada wybranie znajdujące się obok prowadnicy (4), korzystnie uformowane na ucho blokady (3). Korzystnie jeśli na powierzchni zewnętrznej (5) osłony listwy zaciskowej i prostopadle do prowadnicy (4) znajduje się wypust. Korzystnie jeśli ucho blokady (3) posiada drugi otwór, a wypust posiada trzeci otwór.

(5 zastrzeżeń)



A1 (21) **452698** (22) 2025 07 17

(51) **H01R 12/71** (2011.01)

**H01R 12/72** (2011.01)

(31) 20 2024104040.6 (32) 2024 07 19 (33) DE

(71) WAGO Verwaltungsgesellschaft mit beschränkter Haftung, Minden, DE

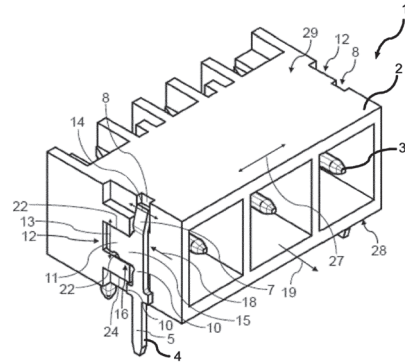
(72) MASTEL RUDOLF, DE

(54) **Złącze wtykowe i zestaw ze złączem wtykowym i kotwą lutowniczą**

(57) Przedmiotem zgłoszenia jest złącze wtykowe (1) do łączenia z płytką drukowaną, przy czym złącze wtykowe (1) ma obudowę (2) złącza wtykowego i elektryczne styki (3) do stykania komplementarnych styków komplementarnego złącza wtykowego, które można połączyć ze złączem wtykowym (1). Ponadto złącze wtykowe (1) ma oddzielnie utworzoną, umieszczoną na obudowie (2) złącza

wtykowego kotwę lutowniczą (4) do mechanicznego zabezpieczenia połączenia złącza wtykowego (1) z płytką drukowaną.

(13 zastrzeżeń)



A1 (21) **449285** (22) 2024 07 22

(51) **H02J 15/00** (2006.01)

(71) UNIWERSYTET ŁÓDZKI, Łódź

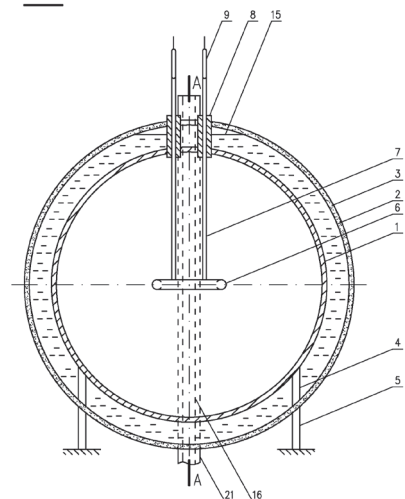
(72) BEDNAREK STANISŁAW

(54) **Układ do magazynowania energii elektrycznej**

(57) Przedmiotem zgłoszenia jest układ do magazynowania energii elektrycznej, przeznaczony do czasowego przechowania nadwyżek wyprodukowanej energii elektrycznej i jej oddawania do sieci elektroenergetycznej w czasie deficytu energii elektrycznej. Układ zawiera wnękę rezonansową (1) w kształcie sfery wykonaną z miedzi i pokrytą od wewnątrz warstwą nadprzewodnika o wysokiej wartości indukcji krytycznego pola magnetycznego. Wnęką rezonansową (1) jest umieszczona wewnątrz kriostatu mającego również kształt sfery współśrodkowej z wnęką rezonansową (1). Kriostat składa się ze zbiornika (2) wykonanego ze stali austenitycznej i pokrytego od strony zewnętrznej warstwą termoizolacyjną (3). Wnęką rezonansową (1) jest połączona od dołu z dnem zbiornika (2) za pomocą czterech słupków (4) wykonanych z materiału elektroizolacyjnego. Zbiornik (2) jest przymocowany do podłoża za pomocą czterech wsporników (5) wykonanych ze stali konstrukcyjnej. Wewnątrz wnęki rezonansowej (1) jest umieszczona antena (6) stanowiąca jeden zwój w kształcie pierścienia, skierowanego poziomo i środki geometryczne pierścienia anteny (6) oraz wnęki rezonansowej (1) pokrywają się. Antena (6) jest wykonana z pręta miedzianego, pokrytego warstwą nadprzewodnika o wysokiej wartości indukcji krytycznego pola magnetycznego. Antena (6) jest połączona z końcówkami (7) wykonanymi z pręta miedzianego i mającymi części poziome, skierowane wzdłuż promienia pierścienia stanowiącego antenę (6) i części pionowe skierowane ku górze.

(8 zastrzeżeń)

B-B



## II. WZORY UŻYTKOWE

### DZIAŁ A

#### PODSTAWOWE POTRZEBY LUDZKIE

U1 (21) 132292 (22) 2024 07 22

(51) A47G 29/12 (2006.01)  
A47G 29/122 (2006.01)

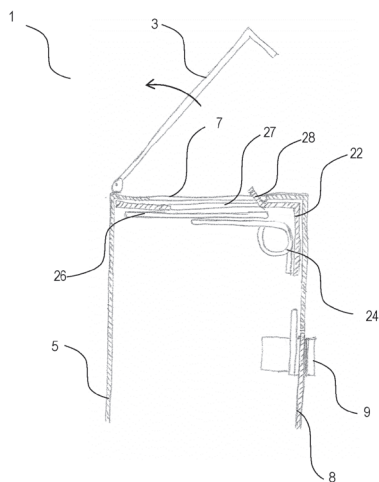
(71) CZECZUK JAROSŁAW TRINITY DEVS,  
Stanisławów Pierwszy

(72) CZECZUK JAROSŁAW

(54) Wkładka zabezpieczająca do skrzynki na listy

(57) Przedmiotem zgłoszenia jest wkładka zabezpieczająca do skrzynki na listy (1) charakteryzująca się tym, że zaopatrzona jest w uchylną klapę zabezpieczającą (26) zamocowaną wewnątrz skrzynki (1) tak, że przysłania prześwit szczeliny wlotowej (7) skrzynki na listy (1), przy czym klapa zabezpieczająca (26) jest utrzymywana w pozycji zamykającej prześwit szczeliny wlotowej (7) za pomocą sprężyny dociskowej (24), ponadto sprężyna dociskowa (24) przymocowana jest końcem nieruchomym do powierzchni wewnątrz skrzynki na listy (1), a końcem ruchomym do klapy zabezpieczającej (26).

(5 zastrzeżeń)



U1 (21) 132293 (22) 2024 07 22

(51) A61F 13/01 (2024.01)

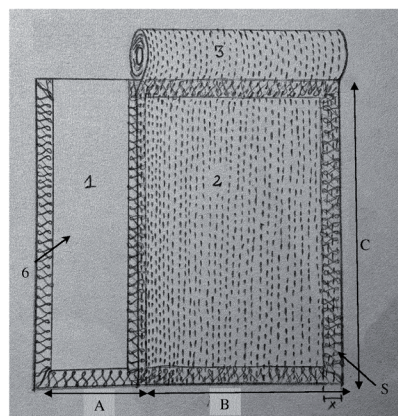
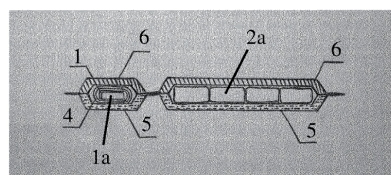
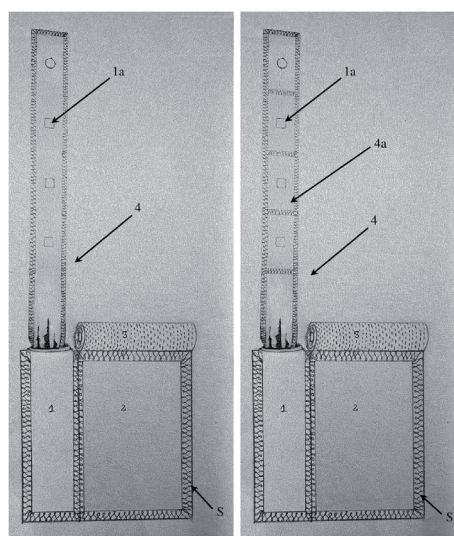
(71) UNIWERSYTET MEDYCZNY W ŁODZI, Łódź  
(72) JAŚKIEWICZ FILIP

(54) Opatrunek do tamowania krwawień i krwotoków pourazowych

(57) Przedmiotem zgłoszenia jest opatrunek do tamowania krwawień i krwotoków pourazowych, składający się z pierwszej komory (1) i drugiej komory (2), każda o kształcie prostokątnym, przy czym krótszy bok (A) pierwszej komory (1) ma mniejszy wymiar niż krótszy bok (B) drugiej komory (2), przy czym pierwsza komora (1) połączona jest trwale z drugą komorą (2) wzdłuż dłuższego boku (C) pierwszej komory (1), a pierwsza komora (1) jest otwarta na jednym z krótszych boków (A), przy czym z zewnętrzną stroną

drugiej komory (2) połączony jest trwale bandaż (3), którego dłuższy, luźny koniec wystaje poza krawędź drugiej komory (2), charakteryzujący się tym, że bandaż (3) jest bandażem kohezyjnym, pierwsza komora (1) i druga komora (2) od strony połączonej z bandażem (3) wykonane są z materiału (5) nieprzepuszczalnego dla płynów, a od przeciwległej strony, zwróconej do rany, wykonane są z materiału chłonnego (6), w pierwszej komorze (1) umieszczony jest zamknięty rękaw (4) nieprzymocowany do wnętrza pierwszej komory (1), przy czym w rękawie (4) znajdują się rozmieszczone luźno względem siebie skompresowane chłonne wkłady (1a), zwiększające swoją objętość po nasiąknięciu krwią, w zamkniętej drugiej komorze (2) umieszczony jest skompresowany chłonny wkład (2a) wypełniający całkowicie przestrzeń drugiej komory (2) i zwiększający swoją objętość po nasiąknięciu krwią.

(8 zastrzeżeń)



## DZIAŁ B

## RÓŻNE PROCESY PRZEMYSŁOWE; TRANSPORT

U1 (21) 132298 (22) 2024 07 25

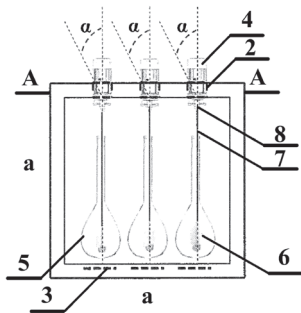
(51) **B08B 9/36** (2006.01)  
**B08B 9/087** (2006.01)  
**A47L 15/39** (2006.01)

(71) UNIWERSYTET ŁÓDZKI, Łódź  
 (72) MIĘKOŚ EWA; GUZIEJEWSKI DARIUSZ;  
 SMARZEWSKA SYLWIA; KOSZELSKA KAMILA;  
 ZIELIŃSKI MAREK; ŚWIDERSKI MICHAŁ;  
 WYPYCH MONIKA; SKOWRON-JASKÓLSKA MONIKA

(54) **Urządzenie do automatycznego mycia kolb laboratoryjnych**

(57) Przedmiotem zgłoszenia jest urządzenie do mycia kolb laboratoryjnych mające zastosowanie w laboratoriach badawczych, instytutach naukowych lub ośrodkach farmaceutycznych. Urządzenie do mycia kolb laboratoryjnych składa się z obudowy o kształcie prostopadłościanu wykonanej z tworzywa sztucznego, posiadającej od strony wierzchniej trzy otwory (2), w których zamontowane są trzy silniki prądu stałego (4) z możliwością uchylności osi tych silników o kąt 45°. W spodniej części obudowy od jej strony wewnętrznej, urządzenie posiada trzy okrągłe wgłębienia (3) do umieszczenia w nich kolb laboratoryjnych (5). Na wyposażeniu urządzenia znajdują się też trzy szczotki myjące (6) zbudowane z trzpieni z charakterystycznymi przewężeniami, zamontowane za pomocą gwintów do uchwyty (7). Uchwyty te zamocowane są do silników (4) przy pomocy zacisków mocujących (8). Każda trzpień szczotki myjącej (6) posiada od dołu dodatkowo gwintowany otwór służący do zamontowania wymiennych elementów myjących typu B, którymi są giętkie, gwintowane pręty zakończone włóknami różnej długości, wkręcane u podstawy trzpieni szczotki myjącej (6) za pomocą gwintu. Występujące na trzpieniu przewężenia służą do zamocowania wymiennych elementów myjących typu A, które to składają się z gumowych albo silikonowych pierścieni z włóknami myjącymi różnej długości.

(1 zastrzeżenie)



U1 (21) 132291 (22) 2024 07 22

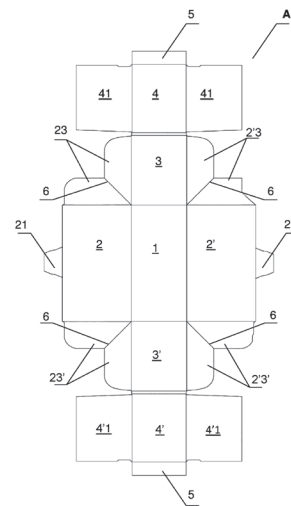
(51) **B65D 5/68** (2006.01)  
**B65D 5/24** (2006.01)  
**B65D 5/20** (2006.01)  
**B65D 5/32** (2006.01)

(71) WERNER KENKEL SPÓŁKA Z OGRANICZONĄ  
 ODPOWIEDZIALNOŚCIĄ, Krzycko Wielkie  
 (72) ANTKOWIAK ARTUR  
 (54) **Trzyczęściowy wykrój opakowania składanego z utrudnionym dostępem**

(57) Trzyczęściowy wykrój opakowania składanego z utrudnionym dostępem składa się z wykroju pojemnika (A), wykroju po-

krywy oraz wykroju wkładki wzmacniającej do pojemnika. Wykrój pojemnika (A) zawiera prostokątny panel dna (1), przyległe do niego prostokątne panele bocznych ścian (2, 2', 3, 3'), a pomiędzy parami paneli bocznych ścian panele zakładki wzmacniających (23, 23, 23', 23'). Ponadto zawiera panel wzmacniający (4, 4') boczną ścianę (3, 3'), z zakładkami wzmacniającymi i prostokątną klapką stabilizującą (5) oraz panele języczka zamka (21, 2'1) w środkowej części czoła panelu bocznej ściany (2, 2') o dłuższym wymiarze. Wykrój pokrywy zawiera prostokątny panel denka (7), przyległe do niego prostokątne panele rantu (8, 9), a pomiędzy każdą parą paneli rantów (8, 9) panele zakładki wzmacniających. Ponadto zawiera panele wzmacniające rant, przyległe do czoła każdego panelu rantu (8, 9) oraz panele kłapek stabilizujących, przyległe do czoła paneli wzmacniających rant. W panelach wzmacniającym rant, o dłuższym wymiarze, znajdują się trapezowate otwory przy linii gięcia, między panelem wzmacniającym rant a panelem klapki stabilizującej, w którym to otworze blokuje się odpowiedni panel języczka zamka (21, 2'1) pojemnika (A) w zamkniętym opakowaniu, a w panelu rantu (8) w obszarze odpowiadającym otworowi, znajduje się faliste nacięcie, pełniące funkcję elementu wykonawczego, uwalniającego panel języczka zamka (21, 2'1) po naciśnięciu rantu pokrywy (8) powyżej falistego nacięcia.

(2 zastrzeżenia)



## DZIAŁ E

BUDOWNICTWO; GÓRNICTWO;  
KONSTRUKCJE ZESPOLONE

U1 (21) 132295 (22) 2024 07 24

(51) **E04F 13/22** (2006.01)  
**E04B 1/48** (2006.01)

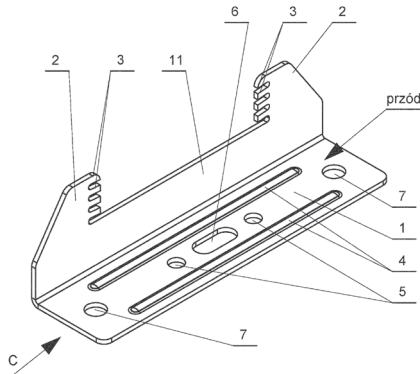
(71) INNOVATIVE DRYWALL SOLUTIONS KOTOWICZ  
 SPÓŁKA JAWNA, Warszawa  
 (72) KOWALSKI RADOSŁAW; ZIAJA ROBERT;  
 KOTOWICZ GRZEGORZ; KOWALSKA AGNIESZKA

(54) **Łącznik zębatkowy**

(57) Przedmiotem zgłoszenia jest łącznik zębatkowy, który stanowi płaski czworokątny element kształtów (1) posiadający na jednej

z dłuższych krawędzi prostopadłą ściankę (11) z rozmieszczonymi na jej przeciwnych krańcach skrzydełkowymi występami (2), przy czym skrzydełkowe występy (2) posiadają wewnętrzne prostopadłe krawędzie z rozmieszczonymi w odstępach ukośnymi występami (3), stanowiącymi podparcie do mocowania profilu montażowego oraz zewnętrzne ukośne krawędzie, a ponadto na powierzchni płaskiego czworokątnego elementu kształtowego (1) znajdują się podłużne żebra (4), a ponadto w środkowej części płaskiego czworokątnego elementu kształtowego (1), pomiędzy podłużnymi żebrami (4), znajdują się podłużny otwór montażowy (6) i rozmieszczone po jego obu stronach okrągłe otwory montażowe (5), zaś na krańcach płaskiego czworokątnego elementu kształtowego (1) na wysokości skrzydełkowych występów (2) znajdują się dodatkowe okrągłe otwory montażowe (7).

(1 zastrzeżenie)



U1 (21) 132296 (22) 2024 07 24

(51) E04F 13/22 (2006.01)  
E04B 1/48 (2006.01)

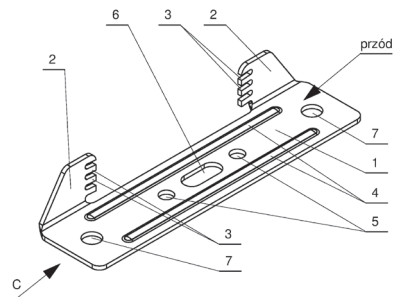
(71) INNOVATIVE DRYWALL SOLUTIONS KOTOWICZ SPÓŁKA JAWNA, Warszawa

(72) KOWALSKI RADOSŁAW; ZIAJA ROBERT;  
KOTOWICZ GRZEGORZ; KOWALSKA AGNIESZKA

(54) Łącznik zębatkowy

(57) Przedmiotem zgłoszenia jest łącznik zębatkowy, który stanowi płaski czworokątny element kształtowy (1) posiadający na obu końcach jednej z dłuższych krawędzi prostopadłe skrzydełkowe występy (2), przy czym prostopadłe skrzydełkowe występy (2) posiadają wewnętrzne prostopadłe krawędzie z rozmieszczonymi w odstępach ukośnymi występami (3), stanowiącymi podparcie do mocowania profilu montażowego oraz zewnętrzne ukośne krawędzie, a ponadto na powierzchni płaskiego czworokątnego elementu kształtowego (1) znajdują się podłużne żebra (4), a ponadto w środkowej części płaskiego czworokątnego elementu kształtowego (1) pomiędzy podłużnymi żebrami (4) znajdują się podłużny otwór montażowy (6) i rozmieszczone po jego obu stronach okrągłe otwory montażowe (5), zaś na krańcach płaskiego czworokątnego elementu kształtowego (1) na wysokości prostopadłych skrzydełkowych występów (2) znajdują się dodatkowe okrągłe otwory montażowe (7).

(1 zastrzeżenie)



### III. WYKAZY

#### WYKAZ NUMEROWY WYNALEZKÓW ZGŁOSZONYCH W TRYBIE KRAJOWYM

Nr zgłoszenia	Int. Cl.	Strona
1	2	3
449272	<b>C07C</b> (2006.01)	9
449273	<b>C07K</b> (2006.01)	10
449274	<b>F02G</b> (2006.01)	11
449276	<b>A61C</b> (2006.01)	6
449280	<b>G01N</b> (2006.01)	12
449283	<b>B65F</b> (2006.01)	8
449284	<b>C09K</b> (2006.01)	10
449285	<b>H02J</b> (2006.01)	14
449286	<b>F28F</b> (2006.01)	11
449287	<b>A61N</b> (2006.01)	6
449288	<b>F41A</b> (2006.01)	11

Nr zgłoszenia	Int. Cl.	Strona
1	2	3
449289	<b>A47B</b> (2006.01)	5
449290	<b>G01V</b> (2006.01)	13
449298	<b>A01D</b> (2006.01)	5
449300	<b>C25D</b> (2006.01)	10
449301	<b>C05B</b> (2006.01)	8
449303	<b>C05B</b> (2006.01)	9
449304	<b>C05B</b> (2006.01)	9
449305	<b>C07J</b> (2006.01)	9
449306	<b>C10J</b> (2006.01)	10
449307	<b>B01D</b> (2006.01)	6
449338	<b>B64B</b> (2006.01)	7

Nr zgłoszenia	Int. Cl.	Strona
1	2	3
449339	<b>A01K</b> (2006.01)	5
449341	<b>H01H</b> (2006.01)	13
449342	<b>C07C</b> (2006.01)	9
449343	<b>H01H</b> (2006.01)	14
449345	<b>B60K</b> (2006.01)	7
449364	<b>G02C</b> (2006.01)	13
449365	<b>G01K</b> (2006.01)	12
449381	<b>B65D</b> (2006.01)	7
449382	<b>G01N</b> (2006.01)	12
452698	<b>H01R</b> (2011.01)	14

#### WYKAZ NUMEROWY WZORÓW UŻYTKOWYCH ZGŁOSZONYCH W TRYBIE KRAJOWYM

Nr zgłoszenia	Int. Cl.	Strona
1	2	3
132291	<b>B65D</b> (2006.01)	16
132292	<b>A47G</b> (2006.01)	15
132293	<b>A61F</b> (2024.01)	15
132295	<b>E04F</b> (2006.01)	16
132296	<b>E04F</b> (2006.01)	17
132298	<b>B08B</b> (2006.01)	16

INFORMACJE DOTYCZĄCE ZGŁOSZEŃ WYNALAZKÓW  
I WZORÓW UŻYTKOWYCH, O KTÓRYCH OGŁOSZENIE UKAZAŁO SIĘ  
POPРZEDNIO W BIULETYNACH URZĘDU PATENTOWEGO

Nr zgłoszenia macierzystego	Numer BUP, w którym ogłoszono o zgłoszeniu macierzystym	Symbol MKP pod którym ogłoszono o zgłoszeniu macierzystym	Nr zgłoszenia wydzielonego	Data zgłoszenia wydzielonego	Symbol MKP zgłoszenia wydzielonego
132096	42/2024	E05B 15/02 E05B 63/00	132917	2024.04.11	E05B 15/02 E05B 63/00
444747	46/2024	F28F 9/02 F28D 7/10 F28D 9/00 F24F 12/00	453215	2023.05.04	F28F 9/02 F28D 7/10 F28D 9/00 F24F 12/00

WNIOSKI O UDZIELENIE PRAWA OCHRONNEGO NA WZÓR UŻYTKOWY  
ZGŁOSZONY UPРZEDNIO JAKO WYNALAZEK

Nr zgłoszenia wzoru użytkowego	Nr zgłoszenia macierzystego	Nr i rok wydania Biuletynu Urzędu Patentowego
132925	434734	4/2022
132966	433451	5/2021
132991	431161	6/2021
133003	446556	18/2025